



MULTIVA
CULTIVATING THE FUTURE

Drift- och underhållshandbok
Såmaskin

FORTE 300-400 EVO SeedPilot
Översättning av bruksanvisningen
SV

www.multiva.info

Innehåll

1 Förord	8
1.1 Maskinens syfte	8
1.2 Specifikationer	8
1.3 Typskylt	11
1.4 Ansvarsvillkor	12
1.5 Åtdragningsmoment	12
2 Garantivillkor	13
3 Säkerhetsinstruktioner	14
3.1 Kvarvarande risker	14
3.2 Symboler i bruksanvisningen	16
3.3 Varningsetiketter på maskinen	18
3.4 Användning av mittmarkörernas kulventiler	25
4 Kontrollsystem	27
4.1 SeedPilot kontrollsystem	27
4.1.1 Kontrollsystemets komponenter	27
4.1.1.1 Kontrollenhet	27
4.1.1.2 Säkring och relädosor	28
4.1.1.3 Sålägessensor	28
4.1.1.4 Hastighetsmätare	29
4.1.1.5 Drivaxelns rotationsvakter	29
4.1.1.6 Behållarens nivåsensorer	30
4.1.1.7 Körspårskopplingar	31
4.1.1.8 Körspår förlängningar	32
4.1.1.9 Linjärt ställdon för justering av målhastighet	32
4.1.1.10 Såbillstrycksensor	33
4.1.1.11 Knapp	33
4.1.1.12 Backkamera	34
4.1.1.13 Arbetsljus	34
4.1.2 SeedPilot kontrollpanel	35
4.1.2.1 SeedPilot kontrollpanelen	35
4.1.2.2 Kontakter hos SeedPilot-kontrollpanelen	35
4.1.2.3 Inställningar på SeedPilot kontrollpanelen	36
4.1.2.4 Språkinställningar på SeedPilot kontrollpanelen	36
4.1.2.5 Miljöinställningar på SeedPilot kontrollpanelen	37
4.1.2.6 Inställning av tid och datum på SeedPilot kontrollpanelen	37
4.1.2.7 Öppna användargränssnittet	37
4.1.3 Användargränssnittets skärmar	39
4.1.4 Användning av användargränssnittet	43
4.1.4.1 Driftskärm	43
4.1.4.2 Transportskärm	47
4.1.4.3 Manuellt läge	49
4.1.4.4 Användarinställningar	51
4.1.4.5 Inställningar	53
5 Driftsättning och grundläggande inställningar	54
5.1 Återgå till brukbarhet	54
5.1.1 Montering av hjulpackaren	54
5.1.2 Montering av dragstångscyldern	57

5.1.3 Fästa vantskruven	57
5.1.4 Montering av den främre utjämningsharven	58
5.1.5 Montering av den främre harven	60
5.1.6 Montering av den främre tallrikskultivatorn	62
5.1.7 Montering av spårborttagare	64
5.1.8 Montering av mittmarkörerna	67
5.1.9 Ta bort transportstöden	67
5.1.10 Fastsättning av bortplockade delar för packning	68
5.1.11 Montering av skrapan	69
5.1.12 Fästa en skrapa på en såmaskin med bromsar	71
5.1.13 Montering av efterharven	73
5.1.14 Montering av de bakre markörerna på efterharven	75
5.1.15 Montering av den främre arbetsplattformen på en maskin med standarddragstång	77
5.1.16 Montering av den främre arbetsplattformen på en maskin med främre tallrikskultivator	81
5.1.17 Vända arbetsplattformens bakre räcke och fäst änden av räcket	85
5.2 Driftsättning	87
5.2.1 Montering av SeedPilot kontrollpanelen	87
5.2.2 Inställningar för driftsättning av SeedPilot-kontrollsystem	87
5.2.2.1 Inställningar för körspårsautomation	87
5.2.2.2 Driftsättning	90
5.3 Anslutning till traktorn	91
5.3.1 Justering av hjulpackbommens längd	94
5.3.2 Användning av markutrustning	95
5.3.3 Justera maskinens längdnivå med en vantskruv	95
5.3.4 Justera maskinens längdnivå med en dragstångscylander	96
5.3.5 Använda kulventilen i maskinens lyftkrets	98
5.3.6 Säkerställa traktorns styrbarhet	98
5.3.7 Justering av mittmarkörerna	99
5.3.8 Justering av bredden hos de bakre matarna	100
6 Justering och användning av maskinen	101
6.1 Försätter maskinen i transportläge	101
6.2 Försätt maskinen i arbetsläge	102
6.3 Användarinställningar för SeedPilot-kontrollsystem	103
6.3.1 Använda funktionen STOPPA ALLT	103
6.3.2 Använda funktionen PAUS	103
6.3.3 Minnesplatser för kalibreringsprovresultat	104
6.3.4 Välja läge för fjärrkontrollen	105
6.3.4.1 %-justering av gödningsmedel och utsäde	105
6.3.4.2 Kg-justering av gödningsmedel och utsäde	107
6.3.4.3 Samtidig justering av gödningsmedel och utsäde	108
6.3.5 Använda körspårsautomation	110
6.3.5.1 Körspårskopplinglarm	111
6.3.6 Användning av automation för mittmarkören	112
6.3.7 Manuell kontroll och påtvingad åtgärd för mittmarkörer	113
6.3.8 Korrigering av körspår räknare	114
6.3.9 Välja nivåsensorer hos behållare	115
6.3.10 Användning av arealräknare	115
6.3.11 Välja manuellt läge	116
6.3.12 Användning av arbetsljus	117

6.4 Matare	118
6.5 Sämängder	118
6.6 Förberedelser innan påfyllning av fröbehållare	120
6.6.1 Förberedelser innan påfyllning av gödningsmedelsbehållare	120
6.6.2 Förberedelser innan påfyllning av fröbehållare	120
6.6.3 Förberedelser innan påfyllning av småfröbehållare	121
6.6.4 Justering av fördelaren på en maskin med en småfröbehållare	121
6.6.4.1 Behållarvolymmer med fördelare för småfröbehållare vända bakåt	123
6.6.5 Justering av fördelaren på en maskin utan småfröbehållare	123
6.6.6 Justering av utsädesmängden med växellådans reglerspak	125
6.6.7 Justering av gödningsmedelsbehållarens matarenheter	126
6.6.7.1 Justering av bottenflikens läge	126
6.6.7.2 Justering av avstängningsplåtens läge	127
6.6.8 Justering av fröbehållarens matarenheter	127
6.6.8.1 Justering av bottenflikens läge	127
6.6.8.2 Justering av avstängningsplåtens läge	128
6.6.9 Justering av utmataranordningarna i småfröbehållaren	129
6.6.9.1 Justering av bottenflikens läge	129
6.6.9.2 Justering av avstängningsplåtens läge	130
6.6.10 Val av såddmetod för småfrön	130
6.7 Påfyllning av behållare	131
6.8 Produktkalibrering	132
6.8.1 Kalibreringsprov av gödningsmedel	134
6.8.2 Kalibreringsprov av utsäde	137
6.8.3 Kalibreringsprov av småfrön	141
6.8.4 Kalibreringsprov med justering av gödningsmedlets målhastighet .	146
6.8.5 Kalibreringsprov med justering av utsädens målhastighet	152
6.9 Justering av såbillens sådjup	160
6.10 Justering av såbillstryck	161
6.11 Justering av efterharven	162
6.12 Justering av den främre utjämningsharven	163
6.13 Justering av den främre harven	163
6.14 Justering av den främre tallrikskultivatorn	164
6.15 Användning av spårborttagaren	166
6.15.1 Justering av spårborttagarens höjd	166
6.15.2 Byta ut en S-pinnspets	167
6.16 Användning av spridaraxel	167
6.16.1 Användning av gödningsmedlets spridaraxel	168
6.16.2 Användning av utsädens spridaraxel	168
6.16.3 Användning av en liten pendelspridare för småfrön	169
6.17 Kontroll av sådjupet	169
6.18 Säkra positionen hos markörerna i mitten	169
6.19 Bromssystemets funktion	170
6.19.1 Använda parkeringsbromsen	170
6.19.2 Lossa bromsar	170
6.19.3 Justering av bromskraften	171
6.20 Tömma fröbehållarna	172
6.20.1 Tömma fröbehållarna till kalibreringsbrickan	172
6.20.2 Tömma fröbehållarna genom såbillarna	173
6.21 Tömma småfröbehållaren	174

6.21.1	Tömma behållaren till kalibreringsbrickan	174
6.21.2	Tömning av småfröbehållaren genom rör	174
6.22	Koppla från traktorn	175
6.23	Förvaring av maskinen	175
7	Underhåll	177
7.1	Inspektioner	177
7.1.1	Snabba instruktioner, inspektioner	177
7.1.2	Kontroll av skruvarnas täthet	179
7.1.2.1	Kontroll av tätheten hos transporthjulens skruvar	179
7.1.2.2	Kontroll av tätheten hos skruvarna i transporthjulens flänslager	179
7.1.2.3	Kontroll av skruvarnas täthet hos hjulpackaren	180
7.1.2.4	Kontrollera tätheten hos såbillsskruvar	181
7.1.2.5	Kontroll av tätheten hos arbetsplattformens skruvar ...	182
7.1.2.6	Kontroll av tätheten hos dragöglans skruvar	183
7.1.3	Kontroll av däcktryck	183
7.1.4	Kontroll av lagers spelrum i hjulpackarens nav	183
7.1.5	Kontroll av tätheten hos transmissionskedjor	184
7.1.5.1	Kontroll av kedjespänning, transmission hos gödningsmedel och utsäde	184
7.1.5.2	Kontroll av kedjespänning, småfrönas transmission ...	184
7.1.5.3	Kontrollera kedjespänningen, transmission hos gödningsmedlets spridaraxel	185
7.1.5.4	Kontrollera kedjespänningen, transmission hos utsädens spridaraxel	185
7.1.6	Kontroll av transmissionskedjans täthet	186
7.1.7	Inspektion av transmissionens koppling	187
7.1.8	Inspektion av transmissionens koppling	187
7.1.9	Kontroll av hydraulikens skick	188
7.1.10	Inspektion av skicket hos elektriska kablar	188
7.1.11	Inspektion av dragöglan	189
7.1.12	Kontroll av växellådans oljenivå	189
7.1.13	Kontroll av såbillsskivor	190
7.1.14	Kontroll av funktionen hos justeringen av målhastighet	191
7.1.15	Kontrollera bromssystemet	191
7.1.15.1	Kontroll av bromsbelägg	192
7.1.15.2	Tömning av vatten från den pneumatiska tanken	192
7.1.15.3	Kontroll av oljenivån i den pneumatisk-hydrauliska omvandlaren	192
7.1.15.4	Rengöring av palmkopplingsfilter	193
7.2	Smörjning	193
7.2.1	Snabba instruktioner, smörjning	194
7.2.2	Smörjning av transmissionskedjor	195
7.2.2.1	Kedjesmörjning, transmission hos gödningsmedels- och fröbehållare	195
7.2.2.2	Kedjesmörjning, transmission hos småfröbehållare	195
7.2.3	Smörjning av transmissionen	196
7.2.3.1	Smörjning av transmissionskedjan	196
7.2.3.2	Smörjning av hjulaxelns lager	197
7.2.4	Smörjning av bakaxeln	198
7.2.5	Smörjning av hjulaxelns kullager	198

7.2.6 Smörjning av lyftcylindern	199
7.2.7 Smörjning av dragögglan	199
7.2.8 Smörjning av mittmarkörernas cylindrar	200
7.2.9 Smörjning av cylindrar hos den bakre markören	200
7.2.10 Smörjning av hjulpackarens stift och hjulnav.	201
7.2.11 Smörj cylindrarna hos den främre utjämningsharven.	202
7.2.12 Smörjning av cylindrarna hos den främre harven	203
7.2.13 Smörjning av cylindrarna hos den främre tallrikskultivatorn	203
7.2.14 Smörjning av dragstångscylindern	204
7.2.15 Smörjning av vantskruven	204
7.2.16 Smörjning av parkeringsbromsspakens axlar	205
7.2.17 Smörjning av parkeringsbromsveven	205
7.3 Rengöring	205
7.3.1 Rengöring av fröbehållare	205
7.3.2 Rengöring av småfröbehållaren	207
7.3.3 Rengöring av såmaskinens utsidan	207
7.3.4 Rengöring av såbillsskivan	208
7.3.5 Rengöring av matarenheter	208
7.3.6 Rengöring av matarenheterna i småfröbehållaren	209
7.4 Transporthjul	209
7.4.1 Demontering av hjulet	210
7.4.2 Demontering av ett hjul	213
7.4.3 Montering av ett hjul	214
7.4.4 Montering av hjulet	215
7.5 Åtdragning av transmissionskedjor	216
7.5.1 Spänna kedjorna, transmission hos gödningsmedel och utsäde	216
7.5.2 Kedjespänning, överföring för småfrön	217
7.5.3 Kedjespänningen, transmission hos gödningsmedlets spridaraxel .	218
7.5.4 Kedjespänning, transmission hos utsädens spridaraxel	219
7.6 Spelrum hos hjulnavets koppling hos hjulpackare	220
7.6.1 Åtdragning av lager	220
7.7 Hjuldrift	221
7.7.1 Åtdragning av transmissionskedjan	221
7.7.2 Byta ut transmissionens koppling	222
7.7.2.1 Demontering av kopplingen	222
7.7.2.2 Montering av kopplingen	222
7.8 Dragögla	223
7.8.1 Byte av dragögla	223
7.8.1.1 Ta loss dragögglan	223
7.8.1.2 Montera dragögglan	223
7.9 Såbillar	224
7.9.1 Byta ut en såbill	224
7.9.1.1 Demontering av en såbill	224
7.9.1.2 Montera en såbill	225
7.9.2 Byta ut en såbillsskiva	227
7.9.2.1 Lossa en skiva	227
7.9.2.2 Montera en skiva	228
7.9.3 Byta ut ett såbillslager	229
7.9.3.1 Lossa ett lager	229
7.9.3.2 Montering av ett lager	230
7.9.4 Byta ut såbillstäckhjul	231

7.9.4.1	Demontering av täckhjulet	231
7.9.4.2	Montering av täckhjulet	231
7.9.5	Justering av skrapor	232
7.9.5.1	Justering av skivskrapan	232
7.9.5.2	Justering av täckhjulets skrapa	233
7.10	Underhåll av SeedPilot-kontrollsystemet	233
7.10.1	Sensorkalibrering	233
7.10.1.1	Kalibrering av maskinens sålägessensor	233
7.10.2	Kalibrering av reseavståndet	234
7.10.2.1	Kalibrering av reseavståndet under körning	234
7.10.2.2	Manuell kalibrering av reseavståndet	235
7.10.3	Data om I/O-kalibreringsdiagnostik	236
7.10.3.1	Diagnostikdata om körspårkopplingsfel	236
7.10.4	Återställning av felminnet för körspårkopplingen	236
8	Felsituationer	238
8.1	Felsökning av SeedPilot-kontrollsystem	238
8.2	Felsökning av såmaskinen	243
9	Bilagor	246
9.1	EG-försäkran om överensstämmelse	247
9.2	Hydrauliskt kopplingsschema	248
9.3	SeedPilot main wiring harness_EN	253
9.4	SeedPilot tractor cable_EN	259
9.5	SeedPilot ISOBUS tractor cable_EN	260
9.6	SeedPilot cabin cable_EN	261
9.7	SeedPilot wiring harness component information_EN	262
9.8	SeedPilot fuse and relay list_EN	264
9.9	Uttag enligt SFS 2473	265
9.10	Beräkning av traktorns och såmaskinens stabilitet	266

1 Förord

Tack för att du valt en högkvalitativ såmaskin Multiva FORTE EVO från oss. Vi hoppas att produkten uppfyller dina behov och kommer kunna användas i många år framöver. Läs denna bruksanvisning noggrant innan du använder maskinen. Det är viktigt att du utför inspektions- och underhållsåtgärderna i denna bruksanvisning för en felfri drift och säkerställande av garantins giltighet. Du måste följa alla instruktioner, varningar och förbud när du använder maskinen. De är till för att säkerställa operatörens säkerhet och en lång livslängd hos maskinen.

Dessa instruktioner gäller för såmaskinerna FORTE 300 EVO och FORTE 400 EVO, och kontrollsystemet SeedPilot.

1.1 Maskinens syfte

Operatören måste bekanta sig med maskinen samt läsa och förstå innehållet i bruksanvisningen innan användning av maskinen. Såmaskinen får endast användas när den är i ett felfritt tekniskt skick. Såmaskinen måste användas i enlighet med föreskrifter, identifierade risker och bruksanvisningen.

Det är Original Multiva som tillverkar reservdelar och tillbehör för den här såmaskinen. Tillverkaren bär inget ansvar för reservdelar och tillbehör från andra tillverkare. Deras användning kan under vissa omständigheter försvaga maskinen och äventyra operatörens säkerhet.

Maskinen är avsedd för såning av sädesfrön och gödningsmedel. När maskinen är i arbetsläge kan tallrikarna komma i kontakt med varandra i skarpa kurvor. Den högsta tillåtna vridvinkeln i arbetsläge är 30°.

Maskinens konstruktion tillåter vägtransport med fulla behållare. Användning av maskinen på ett annat sätt (t.ex. för transport) ingår inte i maskinens bruk enligt bestämmelserna. Användning i enlighet med bestämmelserna är att följa bruksanvisningen, instruktioner från tillverkaren och bestämmelser för underhåll. Arbetarskyddsregler för jordbruksmaskiner, regler och föreskrifter för allmän säkerhetsteknik, arbetsrelaterad hälsa och trafikregler samt förordningar måste följas.

1.2 Specifikationer

Tabell. 1.2 - 1. Specifikationer

Specifikationer	FORTE 300 EVO	FORTE 400 EVO
Arbetsbredd (cm)	300	400
Transporthöjd (cm)	340 med mittmarkörer	390 med mittmarkörer
	260 utan mittmarkörer	260 utan mittmarkörer
Transportbredd (cm)	300	409
Behållarens fyllhöjd (cm)	215	
Vikt (kg)	4 200	5 500

Behållarens volym (L)	3 800	5 300
Volym hos småfröbehållare (L)	370	510
Såbillstryck (kg)	50-250	
Däck	250/80-18	
Såbillar (st)	20	26
Avstånd mellan fåror (mm)	150	154
Rekommenderad arbetshastighet (km/t)	8-12	
Normal spårbredd på körspår (mm)	1 650	1 694
Alternativ bredd på fåror (mm)	1 950	2 002
Förlängd bredd på fåror (mm)	1 800	1 848
Traktorns elbehov (hk)	90	120

Tabell. 1.2 - 2. Tillbehör, FORTE 300 EVO och FORTE 400 EVO

<p>Bogseringsmetod (välj ett av följande)</p> <ul style="list-style-type: none"> • Lyft • Hjulpackare • Hjulpackare med en främre skivkultivator
<p>Bakaxelsystem (välj en av följande)</p> <ul style="list-style-type: none"> • Utan bromsar • Hydrauliska bromsar, en rad <ul style="list-style-type: none"> ◦ ansluten till traktorns hydrauliska system ◦ kabeldriven parkeringsbroms ◦ FORTE 400 EVO: transporthjulens mittaxellyft • Pneumatiska bromsar, två ledningar <ul style="list-style-type: none"> ◦ Utrustad med en pneumatisk hydraulisk omvandlare ◦ ansluten till traktorns hydrauliska system ◦ kabeldriven parkeringsbroms ◦ FORTE 400 EVO: transporthjulens mittaxellyft
<p>Transmission</p> <ul style="list-style-type: none"> • Växellåda för utsäde • Växellåda för gödningsmedel • Växellåda för småfrön
Hjuldrift från transporthjul
Täckhjulsskrapor
Mittmarkörer

Framtillbehör

- Främre arbetsplattform
- Dragstångscylinder
- Främre utjämningsharv
 - tillgänglig med hjulpackaren
- Främre utjämningsharv
 - tillgänglig med hjulpackaren
- Främre tallrikskultivator
 - hjulpackare ingår i leveransen av den främre tallrikskultivator
- Spårborttagare

Bakre tillbehör

- Efterharv
- Bakre markörer för efterharven
- Skrapa för bakhjulen
- Bakljus
- Lampor och reflexer

Tillbehör till behållare

- Justerbara fördelare för behållare
- Småfrösmatare
- Silar för gödningsmedelsbehållare
- Utsädessilar
- Gödningsmedlets spridaraxel
- Utsädets spridaraxel
- Pendelspridare för småfrön

Kontrolltyp (välj en av följande):

- Comfort-kontrollsystem
- SeedPilot kontroll med en skärm på 7"
- SeedPilot ISOBUS-kontroll, ingen skärm ingår

Tillbehör lämpliga för kontrollsystem

- Dubbla nivåsensorer hos behållare
- Justering av gödningsmedlets målhastighet
- Justering av utsädens målhastighet
- Körspårförlängningar
- Arbetsljus
 - Tillgänglig med SeedPilot-kontrollsystem
- Backkamera
 - Tillgänglig med SeedPilot-kontrollsystem

Transportsätt - 2,45 m

1.3 Typskylt

Typskylten är placerad på maskinens vänstra sida under transmissionskåpan.

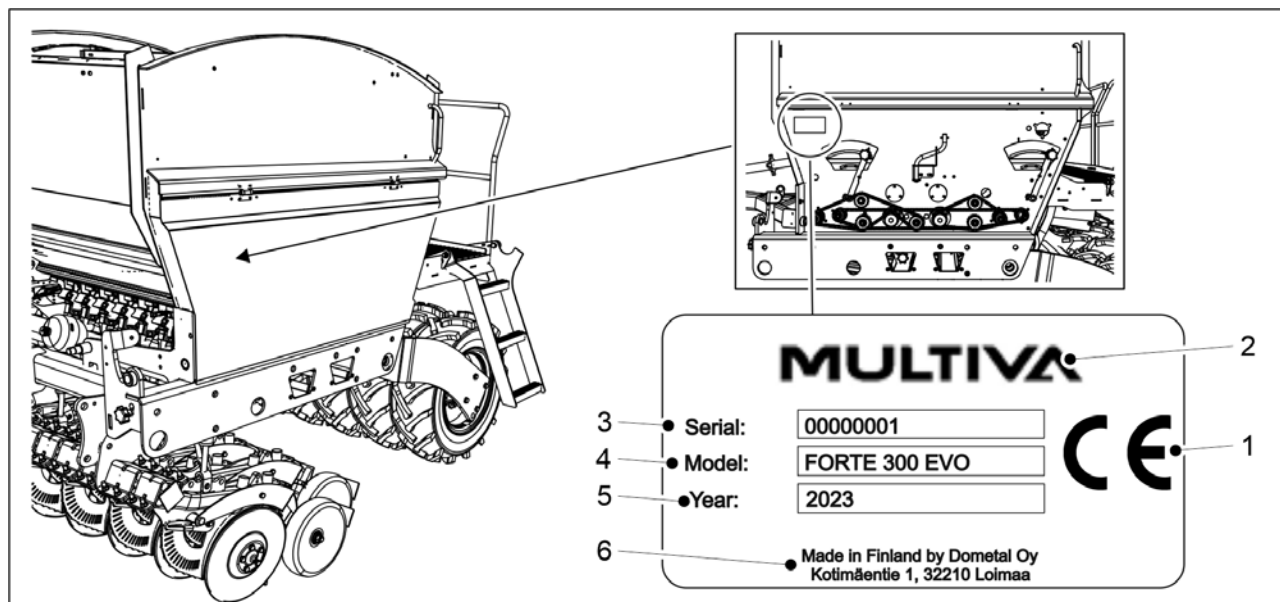


Bild. 1.3 - 1. Plats och information på typskylten

Tabell. 1.3 - 3. Information på typskylten

1.	CE-märkning
2.	Tillverkare
3.	Serienummer
4.	Modell
5.	Tillverkningsår
6.	Information om tillverkaren

1.4 Ansvarsvillkor

Såmaskinen FORTE EVO har inspekterats och testats före leverans. Det är dock ägaren/operatören som ansvarar för driften av maskinen under praktiska omständigheter. Ersättningsanspråk som inte gäller själva maskinen liksom skador orsakade av missbruk eller felaktiga justeringar av maskinen kommer att avvisas.

Tillverkaren av maskinen bär inte ansvar för användning av maskinen som strider emot lagar, säkerhetsföreskrifter eller bruksanvisningen.

Observera att olämplig användning av gödningsmedel och växtskyddsmedel kan vara skadligt för växter, människor, djur, vattendrag och mark. Följ instruktionerna från tillverkarna samt råd från experter och myndigheter när det kommer till hantering och användning av dessa substanser.

Tillverkaren bär inte ansvar för användning av felaktiga mängder sädesfrön, växtskyddsmedel, gödningsmedel eller felaktig sådjup. Operatören måste konstant se till att det önskade sådjupet bibehålls. Om du saknar information eller praktisk kunskap ska du kontakta en expert för råd. Tillverkaren ansvarar inte för eventuella fel vid sådd. Operatören måste kontinuerligt övervaka konsumtionen av sädesfrön och gödningsmedel för att säkerställa att det finns en lämplig mängd kvar i behållarna för utsäde.

Tillverkaren bär inte ansvar för skador vid användning av komponenter från andra tillverkare. Tillverkaren bär inte ansvar för skador på andra maskiner eller annan utrustning vid användning av maskinen. Tillverkaren förbehåller sig rätten att utveckla och modifiera maskinens konstruktion. Ägaren av maskinen är ansvarig för att säkerställa att alla operatörer av maskinen bekanta sig med dess drifts- och säkerhetsinstruktioner.

1.5 Åtdragningsmoment

Tabellen nedan visar åtdragningsmoment för skruvar och muttrar i stål. Om det åtdragningsmoment som ska användas är ett annat än vad som anges i tabellen så kommer det att nämnas i instruktionerna.

Tabell. 1.5 - 4. Åtdragningsmoment för skruvar och muttrar i stål

Skruvar och muttrar i stål: 8,8 Zn	
Gänga	Åtdragningsmoment (Nm)
M8	15
M12	90
M16	230
M18	250
M20	350









2 Garanti villkor






1. Maskinens garantiperiod är 12 månader.
2. Garantiperioden börjar gälla den dag då en auktoriserad återförsäljare levererar maskinen.
3. Garantin omfattar tillverknings- och råmaterialfel. Skadade delar repareras eller byts ut mot funktionsdugliga delar hos kunden, på fabriken eller på en auktoriserad kontraktverkstad.
4. Reparation under garantin förlänger inte garantiperioden.
5. Garantin täcker inte:
 - skada som orsakats av en felaktig användning, underhåll i strid med bruksanvisningen, överbelastning, och normalt slitage.
 - Inkomstbortfall, driftstopp, följskador och indirekta skador på produktens ägare eller en tredje part
 - rese- och fraktkostnader, traktamenten
 - ändring av produktens ursprungliga konstruktion.








Kontakta maskinens återförsäljare eller tillverkare vid frågor om garantin. Åtgärder och kostnader måste alltid komma överens med tillverkaren i förväg innan åtgärder vidtas.


3 Säkerhetsinstruktioner


3.1 Kvarvarande risker

	Läs denna drift- och underhållsmanual noggrant innan du använder maskinen och följ instruktionerna.
	Klämrisk vid anslutning och frångkoppling av såmaskinen. Ett säkert avstånd på minst 5 m. Var mycket uppmärksam när personer är nära såmaskinen och traktorn och ger instruktioner för anslutning och frångkoppling.
	Klämrisk vid lyft och sänkning av mittmarkörerna. Vid lyft och sänkning av mittmarkörerna ska du se till att det inte finns personer i närheten. Vid lyft och sänkning av maskinen är det minsta säkra avståndet 5 m. Innan du utför ett kalibreringsprov ska du se till att funktionen STOPPA ALLT är aktiverad i SeePilot-kontrollsystemet samt att mittmarkörens kulventiler är stängda.
	Klämrisk vid lyft och sänkning av mittmarkörerna. Vid lyft och sänkning av mittmarkörerna ska du se till att det inte finns personer i närheten. Vid lyft och sänkning av maskinen är det minsta säkra avståndet 5 m.
	Klämrisk vid justering av tillbehör. Innan du justerar sådjupet eller tillbehör ska du se till att traktorn är avstängd, nyckel borttagen ur tändningslåset, och parkeringsbromsen inkopplad.
	Var försiktig så att du inte klämmer eller skär handen/fingrarna i fröbehållarens matare. Se till att kontrollsystemet och traktorn är avstängda, nyckeln borttagen ur tändningslåset och parkeringsbromsen inkopplad när det finns personer i fröbehållaren eller i närheten av maskinen.
	Det finns en klämrisk under maskinen och en skärrisk i maskinens transmission vid underhåll. Se till före underhåll att strömmen är avstängd i traktorn, nyckeln borttagen ur tändlåset och parkeringsbromsen aktiverad.
	Klämrisk vid lyft och sänkning av såmaskinen. Se till vid lyft och sänkning av maskinen att det inte finns personer i närheten. Det minsta säkerhetsavståndet är 5 m. Det finns en klämrisk vid underhåll. Före underhåll ska du se till att cylinderproppar placerats på cylinderstängerna och att maskinen är uppstött underifrån med ett block eller liknande. Gå aldrig under en ej stött maskin.




	<p>Hydraulslangar under tryck kan släppa ut en livshotande vätskestråle. Vätska under högt tryck kan också utgöra en kläm- eller skärrisk.</p> <p>Hydraulsystemet måste vara utan tryck innan tryckslangar hanteras, ansluts eller kopplas från. Släpp ut trycket i hydraulsystemet och koppla från slangarna före underhållsarbete.</p> <p>Rör aldrig hydraulcylindrar, hydraulslangar och hydraulkopplingar när cylindrarna är i drift.</p>
	<p>Fallrisk vid arbete på arbetsplattformen och den främre plattformen. Plattformens steg får endast användas när maskinen är sänkt. Var försiktig vid arbete på arbetsplattformen och den främre plattformen.</p>
	<p>Fallrisk. Att vara ovanpå maskinen, hjul och sensorer är alltid förbjudet.</p>
	<p>Före kalibreringsprov ska du se till att funktionen STOPPA ALLT är aktiverad i SeedPilot-kontrollsystemet samt att mittmarkörerna är i transportläge och att deras kulventiler är stängda.</p>
	<p>Innan du utför ett kalibreringsprov ska du se till att traktorns parkeringsbroms är inkopplad, att funktionen STOPPA ALLT är aktiverad i SeedPilot-kontrollsystemet samt att mittmarkörerna är i transportläge och att deras kulventiler är stängda.</p>


	<p>Klämrisks vid lyft av såmaskinen från en lastbil med hjälp av en lyftanordning. Det minsta säkerhetsavståndet är 10 m. Var mycket försiktig.</p>
	<p>Kläm- och skärrisk vid montering av dragstången, främre utrustning, efterharv, mittmarkörer och dragstångscylindrar. Var mycket försiktig.</p>
	<p>Innan du flyttar maskinen ska du se till att traktorns hitchkrok är låst.</p>
	<p>Kläm- och skärrisk vid borttagning av hjulen. Var försiktig vid hantering av hjulen.</p>
	<p>Släpp ut trycket i hydraulsystemet, koppla bort slangar och traktorns elektriska anslutningar och låt maskinen svalna före underhåll.</p>
	<p>Undvik att andas in betmedelsdamm och gödseldamm vid påfyllning av fröbehållaren. Betmedel utgör en allvarlig hälsorisk. Läs betmedlets och gödningsmedlets säkerhetsdatablad och följ varningarna.</p>
	<p>Gå aldrig under en upplyft last vid påfyllning av fröbehållaren.</p>


	Se till att ingen är ovanpå såmaskinen eller inuti fröbehållaren vid påfyllning av fröbehållaren.
---	---


	Bär skyddshandskar vid hantering av olja och smörjmedel samt vid anslutning och fränkoppling av hydrauliska komponenter. Undvik hudkontakt med olja/smörjmedel för att undvika hudirritation och skador.
---	--


3.2 Symboler i bruksanvisningen


	FARA varnar för en farlig situation som kan leda till dödsfall eller allvarliga personskador.
	VARNING varnar för en farlig situation som kan leda till skador på utrustningen.
	RÅD innehåller användbara tips, råd och information i instruktionerna, t.ex. på åtdragningsmoment, justera värden, vätskemängder och specialverktyg.


 **FARA**
Vid anslutning och fränkoppling av hydraulslangar och elektriska kablar ska du se till att traktorn är avstängd och att nyckeln är borttagen ur tändningslåset.


 **FARA**
Det är förbjudet att justera och rengör en såmaskin i rörelse.

 **FARA**
Stå och sitt aldrig ovanpå såmaskinen eller inom dess rörelseområde. Det minsta säkerhetsavståndet är 5 m.

 **FARA**
Inspektera såmaskinens skick visuellt innan du flyttar och använder den. Det som ska inspekteras är däcktrycket, maskinens renlighet och åtdragning hos skruvarna i draganordningen.

 **FARA**
Före sådd ska du se till att maskinen är i ett fungerande skick. Se till att slangarna är hela och inte läcker. Se till att såbillarna och mekanik är intakt. Se speciellt till att alla stift är på plats.

 **FARA**
Vid transport av såmaskinen på allmänna vägar ska du vara försiktig och följa vägtrafikbestämmelser samt särskilda bestämmelser för långsamtgående fordon.

 **FARA**
Innan du flyttar traktorn ska du se till att LGF-skylden syns och att traktorns lampor är tända och syns. Håll triangeln och lamporna rena eftersom de har en stor påverkan på fordonets trafiksäkerhet.

**FARA**

Den högsta tillåtna transporthastigheten för såmaskinen är 40 km/t på en väg som är jämn och i gott skick. Den maximala tillåtna transporthastigheten för såmaskinen är 25 km/t på vägar i dåligt skick.

**FARA**

Vid byte av komponenter och ledare i hydraulsystemet ska du endast använda reservdelar med en tillräcklig tryckbeständighet.

**FARA**

Använd aldrig olja eller smörjmedel till rengöring av skinn. Dessa substanser kan innehålla små metallpartiklar som orsakar hudirritation eller skärsår. Följ instruktionerna och säkerhetsföreskrifterna från tillverkaren av smörjmedlet. Syntetiska oljor är ofta frätande och orsakar allvarlig hudirritation. Kontakta en läkare om olja eller smörjmedel orsakar skador.

**FARA**

Spruta aldrig vatten direkt på elektrisk utrustning.

**VARNING**

Före underhåll ska du se till att maskinlyftens kulventil är stängd och att cylindrarna är utrustade med cylinderproppar.

**VARNING**

Använd originalreservdelar vid underhåll och reparationer av såmaskinen. Användning av andra reservdelar ogiltigförklarar garantin.

**VARNING**

Samla upp oljeavfall och bortskaffa det på lämpligt sätt i enlighet med nationella bestämmelser.

**VARNING**

Om olja spills på marken ska du samla upp det med ett absorberande material för att undvika att oljeutsläppet sprider sig. Hantera det absorberande materialet i enlighet med bestämmelser.

**VARNING**

Rengör maskinen när du byter gödningsmedel eller utsädessort.

**VARNING**

Om maskinen inte ska användas under natten eller en längre period så ska du tömma gödningsmedelsbehållaren i förväg och rengöra matarens rullspår. Annars kan gödningsmedlet upplösas och täppa till matarna.

**VARNING**

Innan du använder ett tvättmedel ska du se till att det är lämpligt för rengöring av en såmaskin. Följ säkerhets- och bruksanvisning från tvättmedlets tillverkare.

3.3 Varningsetiketter på maskinen

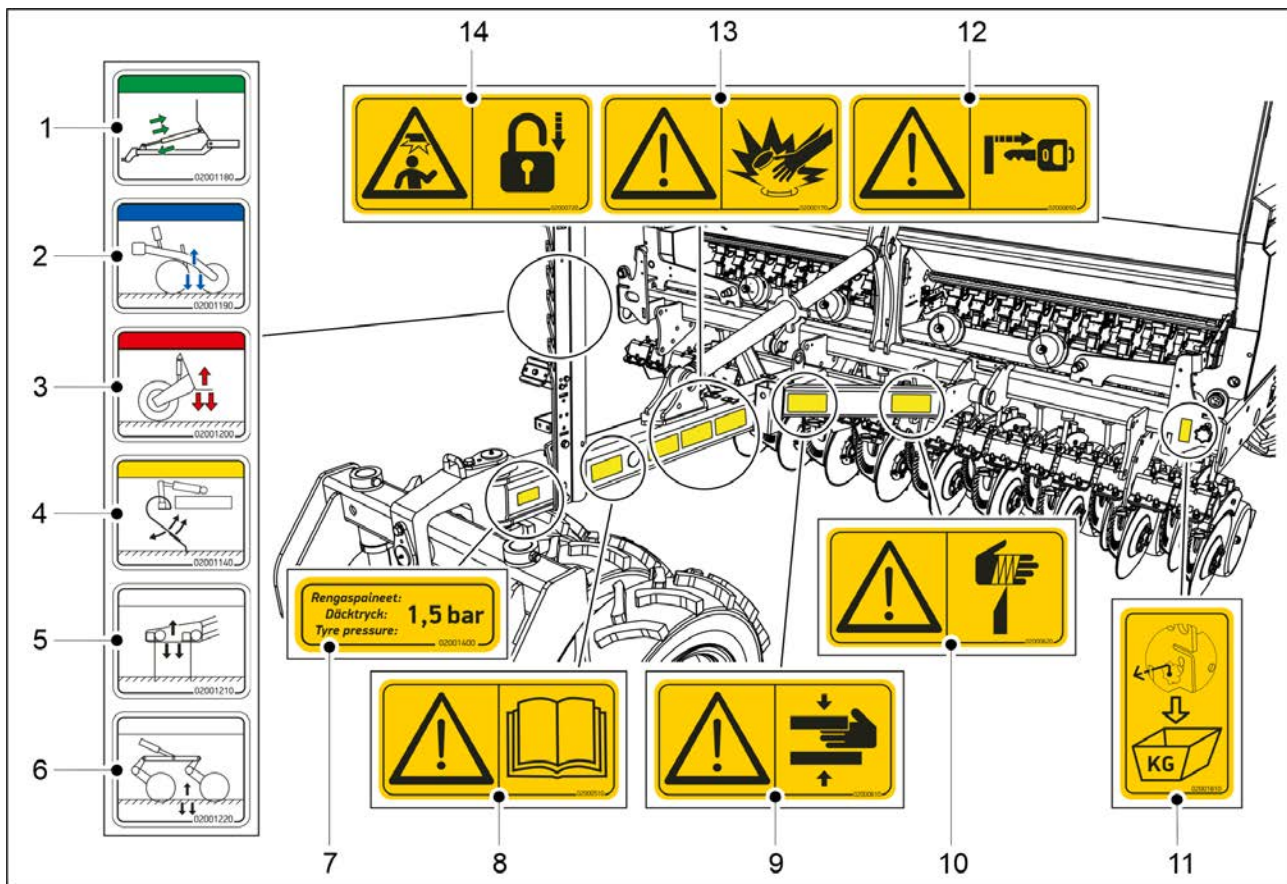


Bild. 3.3 - 2. Varningsetiketter på såmaskinens dragstång och framsida

Tabell. 3.3 - 5. Varningsetiketter på såmaskinens dragstång och framsida

1.	Hydraulisk anslutning för dragstångsjustering (valfritt)	1 st
2.	Hydraulisk anslutning för såbillstryck	1 st
3.	Hydraulisk anslutning för maskinlyft	1 st
4.	Hydraulisk anslutning för justering av den främre utjämningsharvens läge	1 st
5.	Justering av positionen hos den hydrauliska anslutningen hos den främre utjämningsharven	1 st
6.	Justering av positionen hos den hydrauliska anslutningen hos den främre tallrikskultivatoren	1 st
7.	Däcktrycksdekal	1 st
8.	Läs drift- och underhållshandboken innan användning	1 st
9.	Klämrisk vid anslutning och frånkoppling av såmaskin - minsta säkerhetsavstånd är 5 m.	1 st
10.	Skärrisk	1 st
11.	Etikett för kalibreringsprovets justerstång	1 st
12.	Innan du justerar sådjupet och tillbehör ska du se till att traktorn är avstängd, nyckeln borttagen från tändlåset och parkeringsbromsen aktiverad.	1 st

13.	Var uppmärksam på trycksatta hydrauliska slangar	1 st
14.	Se till att traktorns parkeringsbroms är inkopplad och att markörens kulventil är i stängd läge innan kalibreringsprov. Se till att markörerna är i transportläget och att deras kulventiler stängts innan rörelse.	1 st

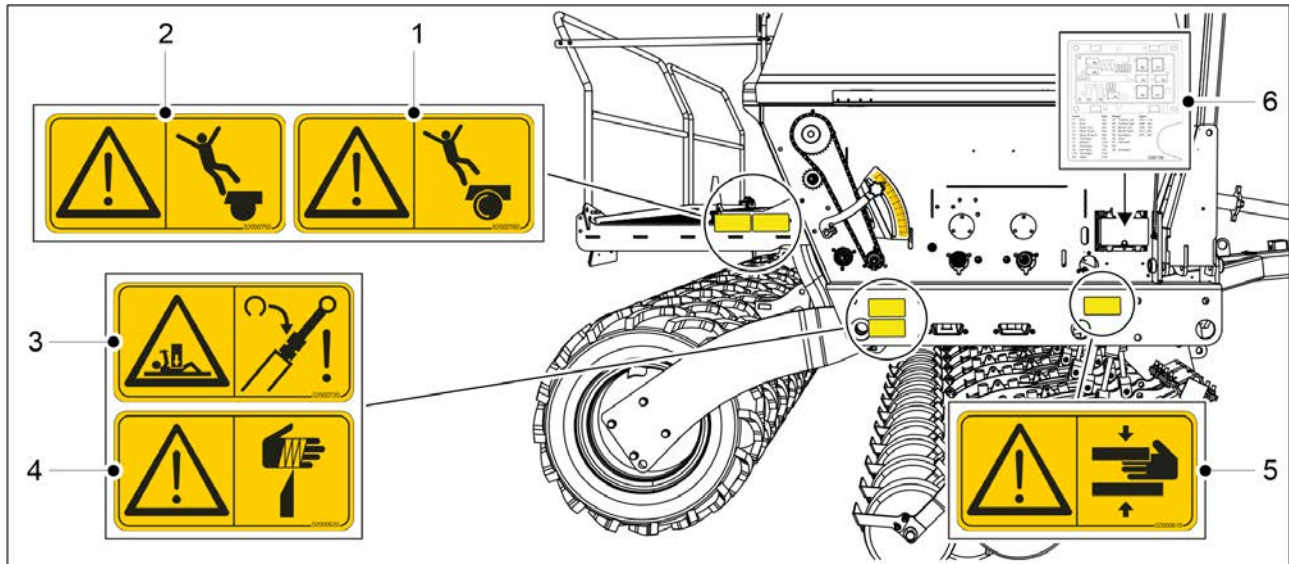


Bild. 3.3 - 3. Varningsetiketter på höger sida av såmaskinen

Tabell. 3.3 - 6. Varningsetiketter på höger sida av såmaskinen

1.	Fallrisk, klättra inte på hjulet	1 st
2.	Fallrisk	1 st
3.	Klämrisk vid underhåll.	1 st
4.	Skärrisk	1 st
5.	Klämrisk	1 st
6.	Säkrings- och reläetikett	1 st

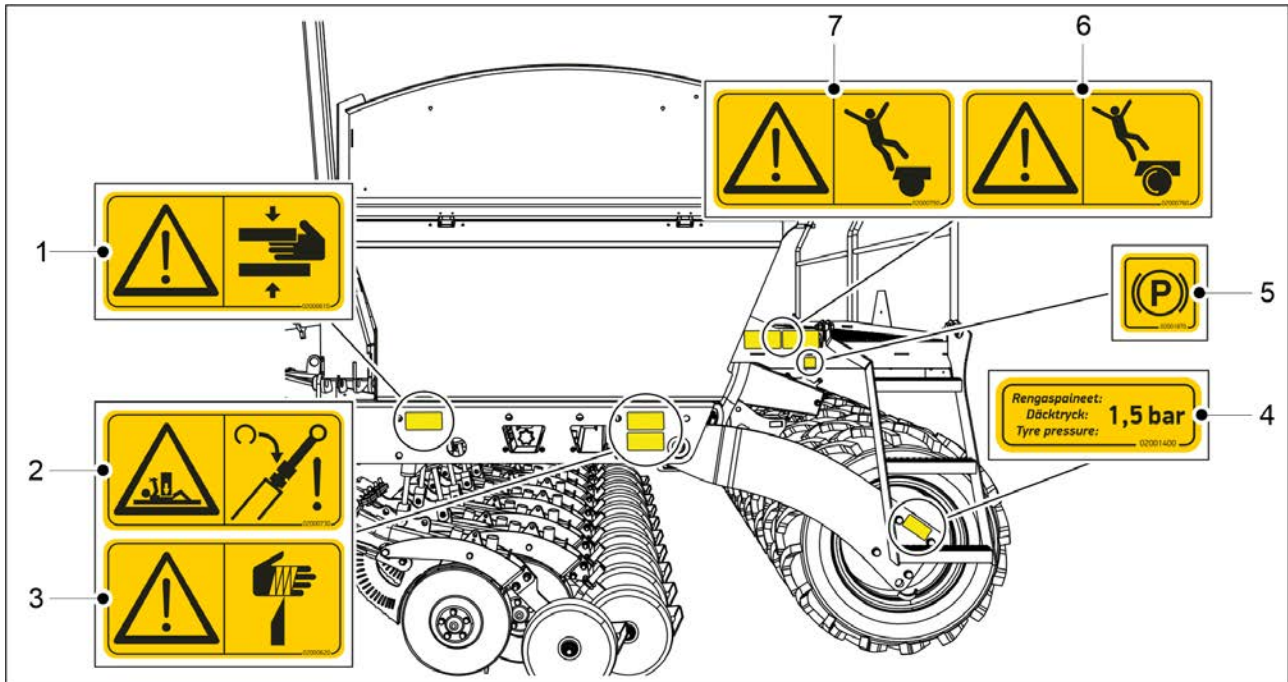


Bild. 3.3 - 4. Varningsskyltar på vänster sida av såmaskinen

Tabell. 3.3 - 7. Varningsskyltar på vänster sida av såmaskinen

1.	Klämrisk	1 st
2.	Klämrisk vid underhåll.	1 st
3.	Skärrisk	1 st
4.	Däcktrycksdekal	1 st
5.	Etikett på parkeringsbroms <ul style="list-style-type: none"> • endast maskiner med ett bromssystem 	1 st
6.	Fallrisk, klättra inte på hjulet	1 st
7.	Fallrisk	1 st

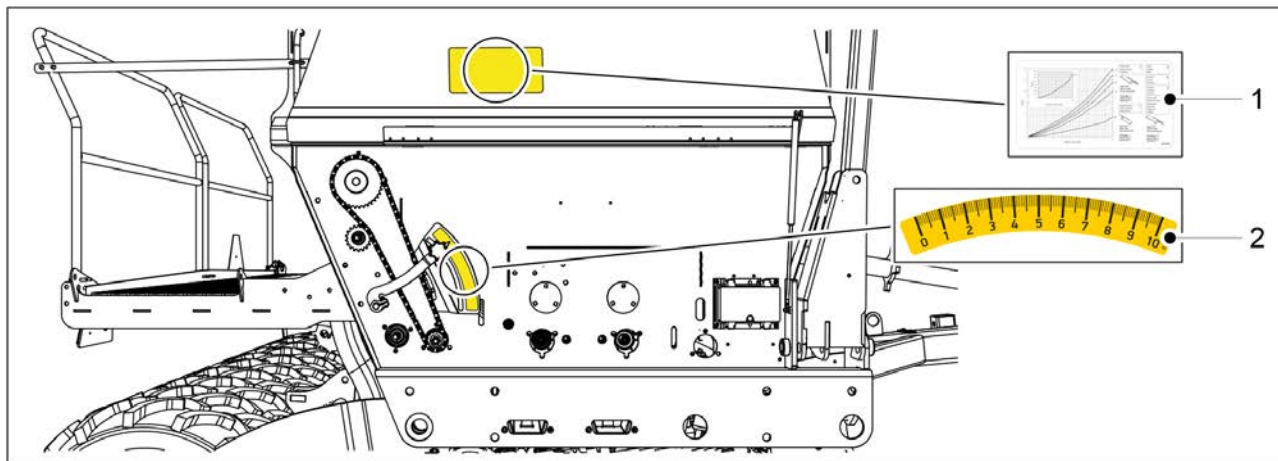


Bild. 3.3 - 5. Sådd- och kontrolletiketter på höger sida av såmaskinen

Tabell. 3.3 - 8. Sådd- och kontrolletiketter på höger sida av såmaskinen

1.	Etikett för såsmängder	1 st för småfrön
2.	Justerskala	1 st

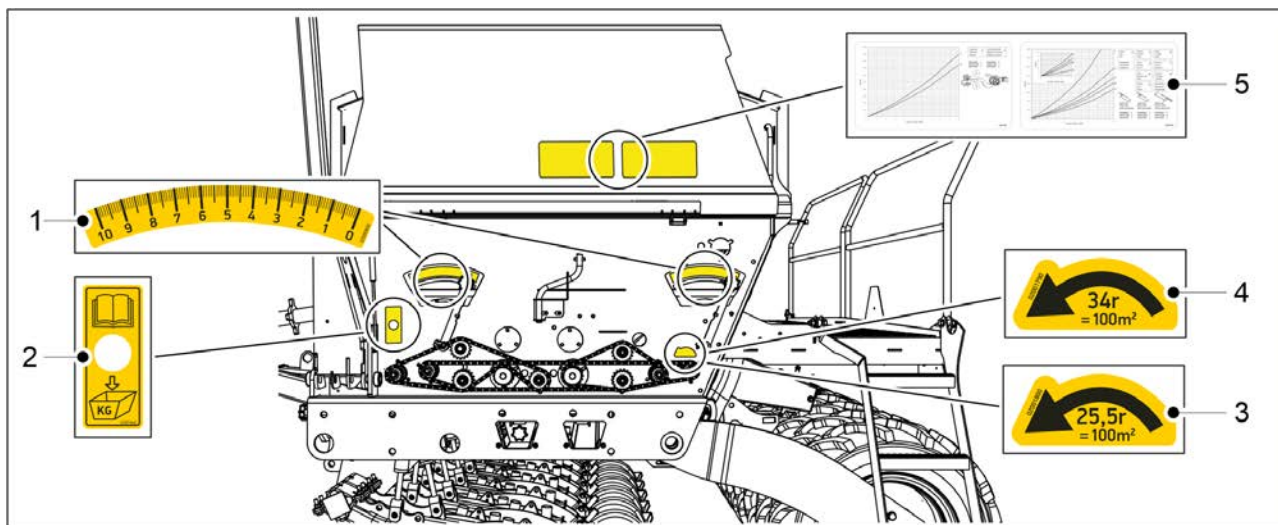


Bild. 3.3 - 6. Etiketter för såmaskinen på vänstra sida

Tabell. 3.3 - 9. Etiketter för såmaskinen på vänstra sida

1.	Justerskala	2 st
2.	Etikett på kalibreringsprovets knapp	1 st
3.	Kalibreringsprovets rotationsriktning och antal rotationer	1 st (FORTE 400 EVO)
4.	Kalibreringsprovets rotationsriktning och antal rotationer	1 st (FORTE 300 EVO)
5.	Etikett för utsädesmängder	1 st för gödningsmedel, 1 st för utsäde

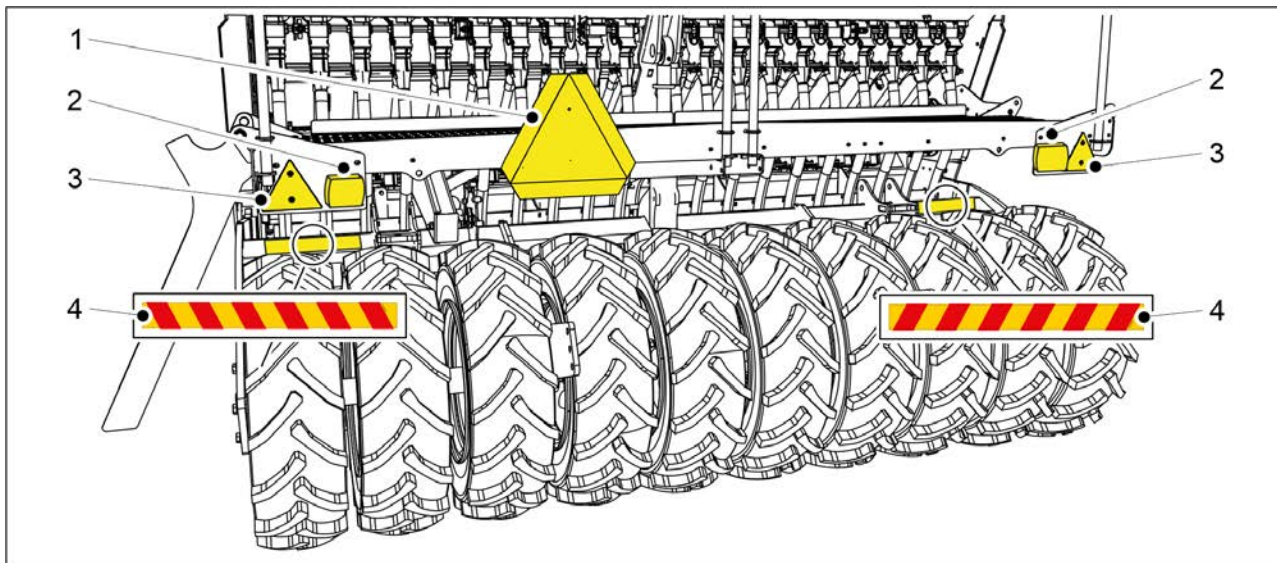


Bild. 3.3 - 7. Etiketter, reflexer och lampor i bakre delen av såmaskinen

Tabell. 3.3 - 10. Etiketter, reflexer och lampor i bakre delen av såmaskinen

1.	LGF-skylt	1 st
2.	Bakljus	2 st
3.	Reflex	2 st
4.	Varningstejp	2 st

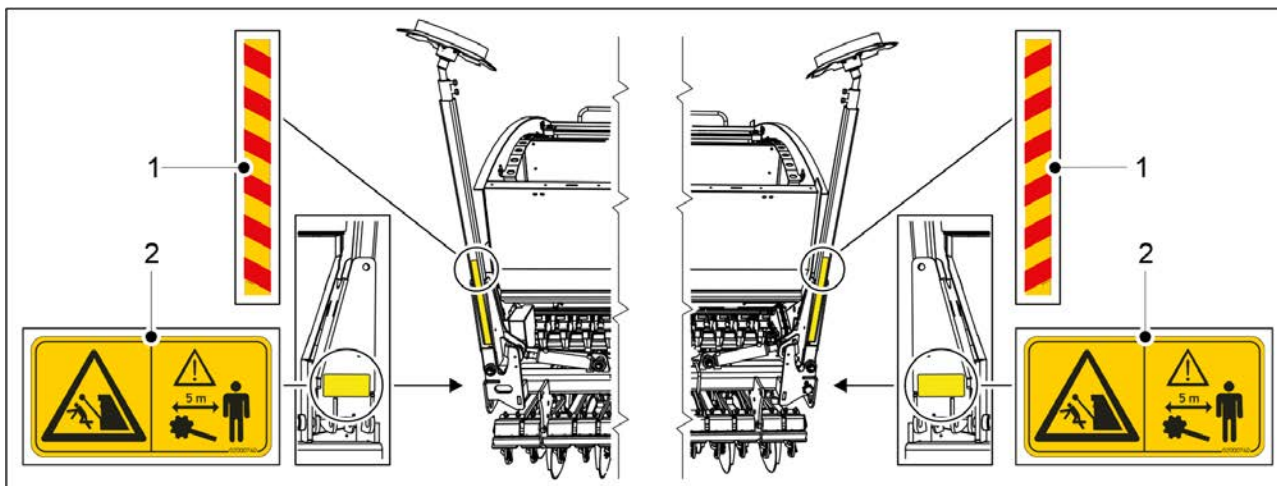


Bild. 3.3 - 8. Varningsetiketter för mittmarkörer

Tabell. 3.3 - 11. Varningsetiketter för mittmarkörer

1.	Varningstejp	2 st
2.	Klämrisk vid lyft och sänkning av mittmarkörerna	2 st

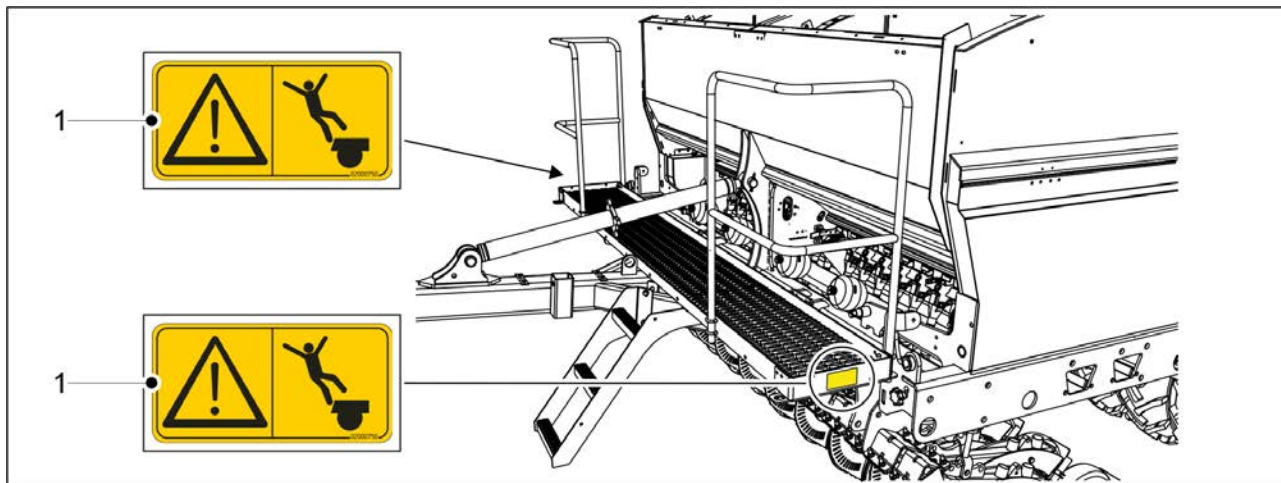


Bild. 3.3 - 9. Varningsetiketter för främre arbetsplattform

Tabell. 3.3 - 12. Varningsetiketter för främre arbetsplattform

1.	Fallrisk	2 st
----	----------	------

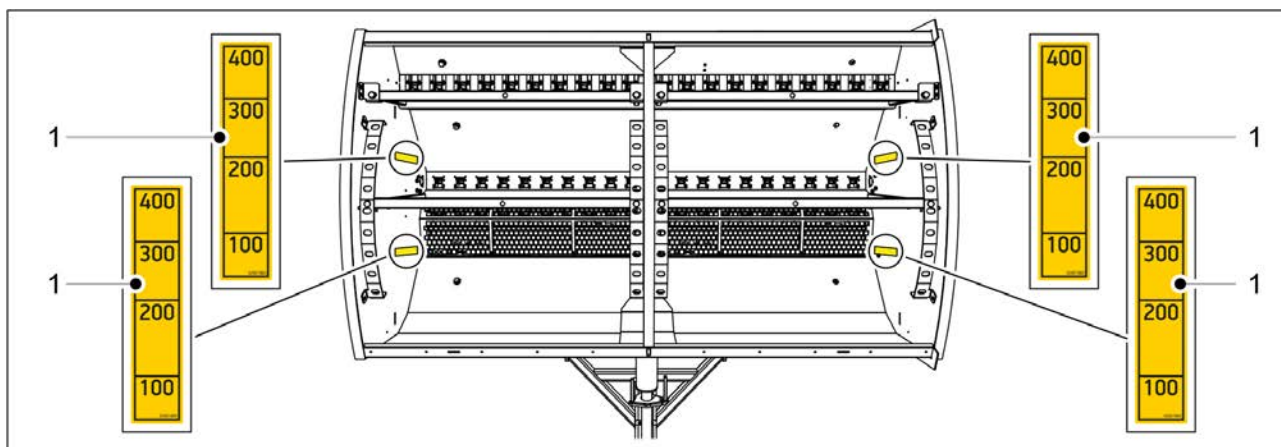


Bild. 3.3 - 10. Etiketter på såmaskinens fröbehållare

Tabell. 3.3 - 13. Etiketter på såmaskinens fröbehållare

1.	Etikett om behållarens fyllnadsnivå (skala 100–400 liter)	2 st för gödningsmedelsbehållare, 2 st för fröbehållare
----	---	---

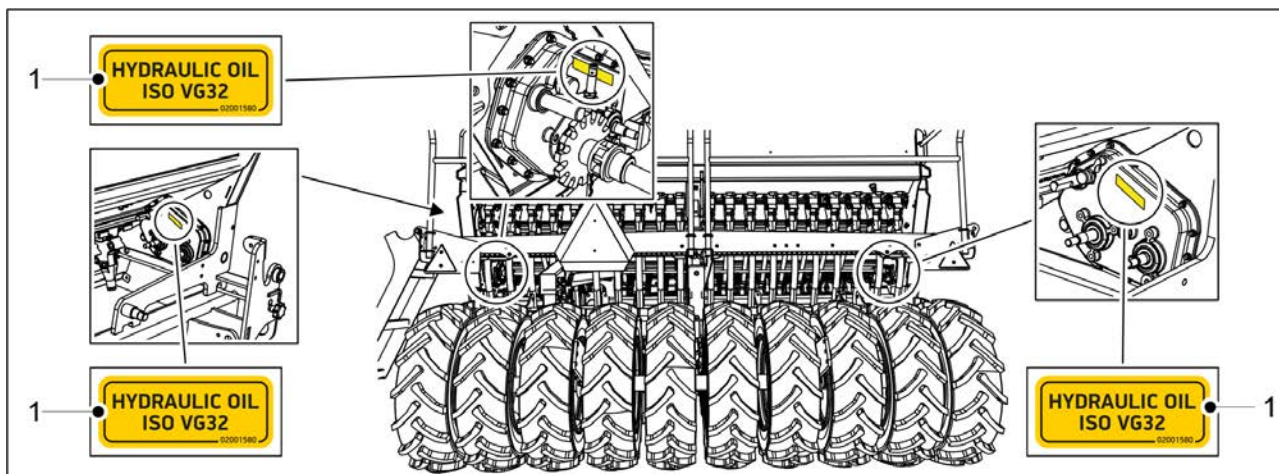


Bild. 3.3 - 11. Växellådsetiketter

Tabell. 3.3 - 14. Växellådsetiketter

1.	Etikett för växellådsolja som ska användas	1 st i varje växellåda i maskinen
----	--	-----------------------------------

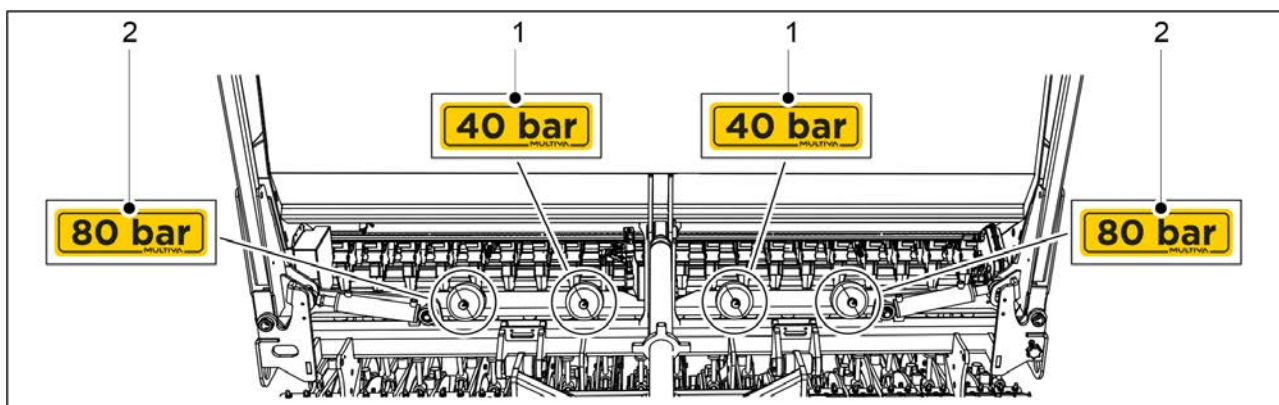


Bild. 3.3 - 12. Tryckackumulatoretiketter

Tabell. 3.3 - 15. Tryckackumulatoretiketter

1.	Tryckvärde 40 bar	2 st
2.	Tryckvärde 80 bar	2 st

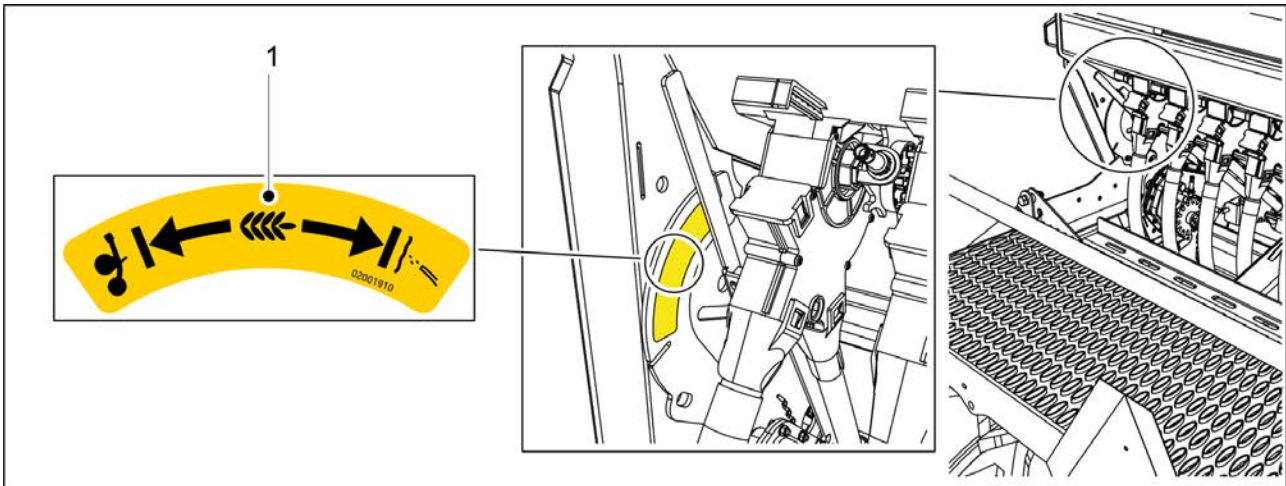


Bild. 3.3 - 13. Instruktionsetikett för val av såmetod för småfrön

Tabell. 3.3 - 16. Instruktionsetikett för val av såmetod för småfrön

1.	Instruktionsetikett	1 st
----	---------------------	------

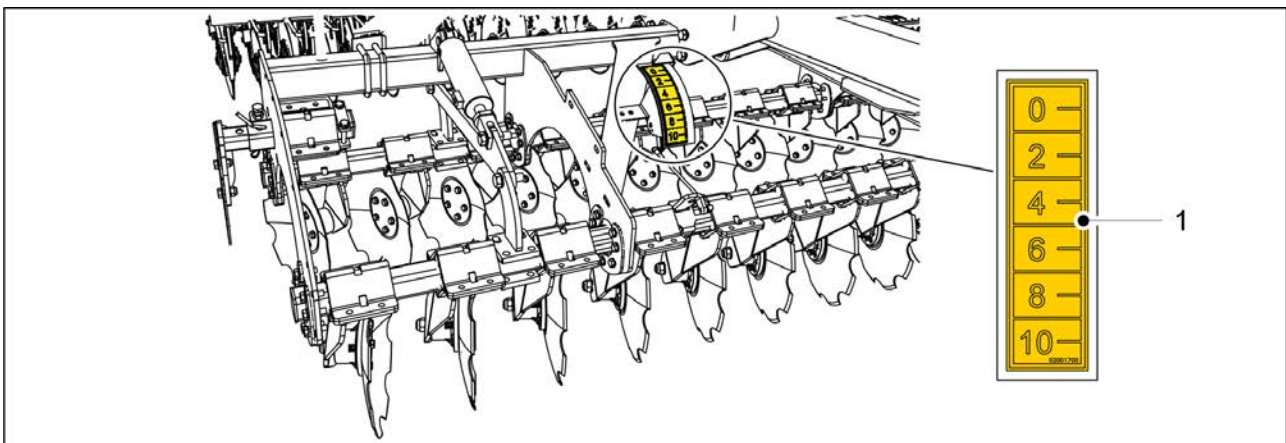


Bild. 3.3 - 14. Etikett för den främre tallrikskultivatoren

Tabell. 3.3 - 17. Etikett för den främre tallrikskultivatoren

1.	Skala för främre tallrikskultivators djupjustering	1 st
----	--	------

3.4 Användning av mittmarkörernas kulventiler



FARA

Det finns en klämrisk vid sänkning av mittmarkörerna.

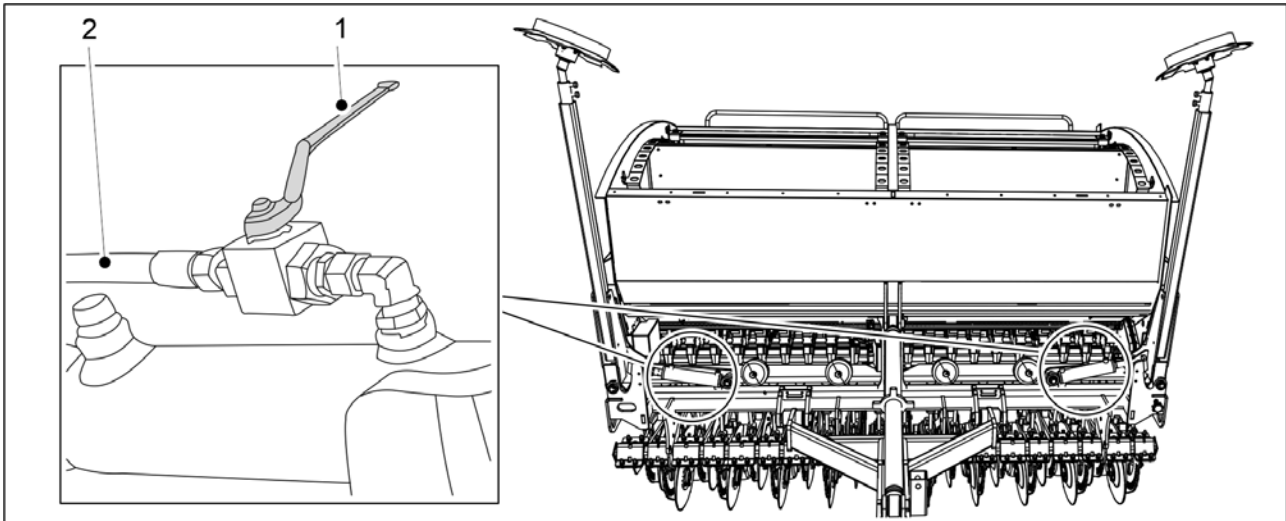


Bild. 3.4 - 15. Stängning av mittmarkörernas kulventiler

1. Stänga de 2 mittmarkörernas kulventiler innan förflyttning, kalibreringsprov och underhåll.
 - Kulventilen är stängd när handtaget (1) är vinkelrätt mot hydraulslangen (2).

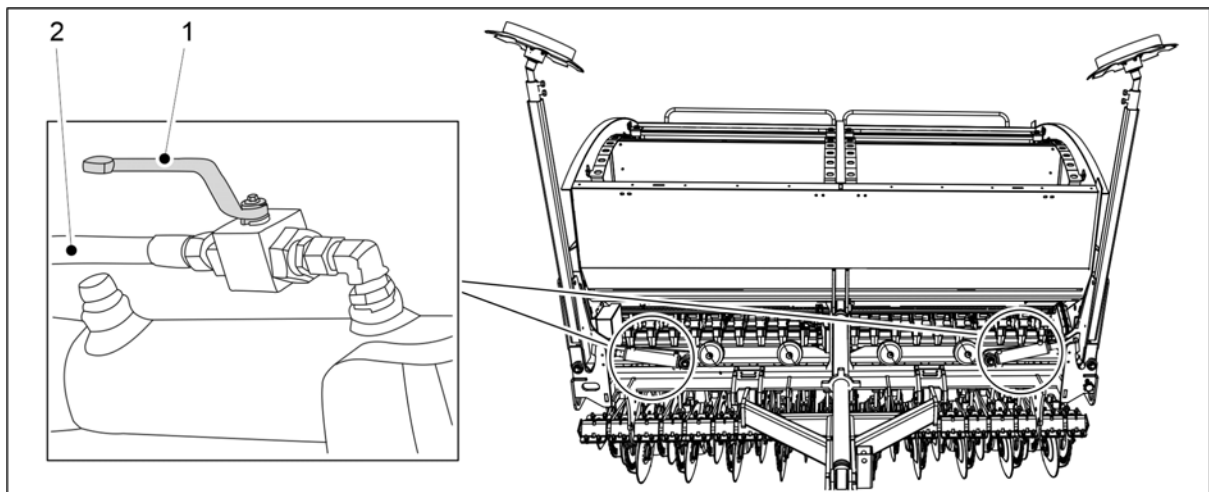


Bild. 3.4 - 16. Öppna mittmarkörernas kulventiler

2. Öppna de 2 mittmarkörernas kulventiler vid förflyttning av maskinen i arbetsläge.
 - Kulventilen är öppen när handtaget (1) är i linje med hydraulslangen (2).

4 Kontrollsystem

Välj en av följande kontrolltyper för såmaskinen:

- Comfort-kontrollsystem
- SeedPilot kontrollsystem

Dessa instruktioner introducerar SeedPilot-kontrollsystemet.

4.1 SeedPilot kontrollsystem

Detta kapitel introducerar SeedPilot-kontrollsystemet.

SeedPilot-kontrollsystemet finns med en egen kontrollpanel eller ISOBUS-kompatibelt. Vissa funktioner är endast tillgängliga i ISOBUS-versionen.

4.1.1 Kontrollsystemets komponenter

4.1.1.1 Kontrollenhet

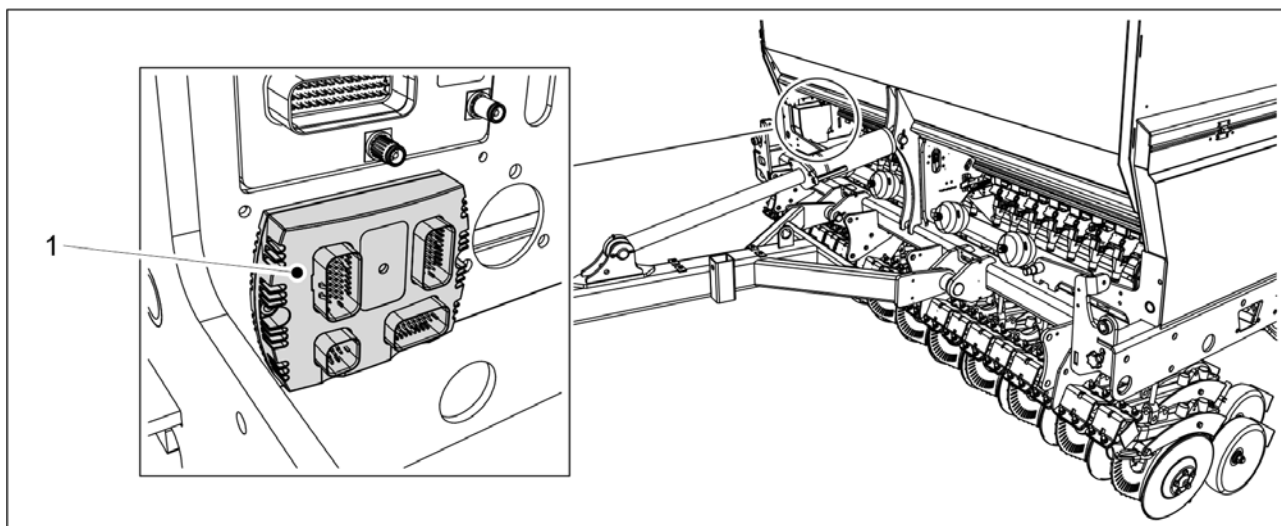


Bild. 4.1.1.1 - 17. Kontrollenhet

Kontrollenheten (1) hos SeedPilot-kontrollsystemet är placerad på maskinens högra framkant.

4.1.1.2 Säkring och relädos

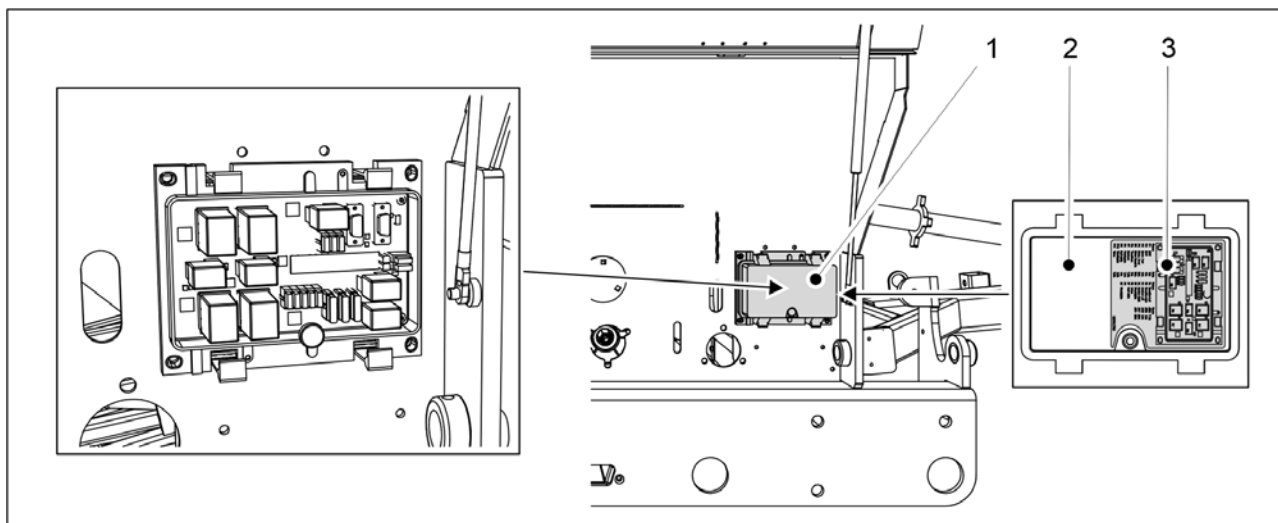


Bild. 4.1.1.2 - 18. Säkring och relädos

SeedPilot-kontrollsystemets säkring och relädos (1) är placerad på höger sida av maskinen under transmissionskåpan. Information om säkringar och reläer finns på etiketten (3) fäst på insidan av lådans hölje (2) och i bilagan [9.8 SeedPilot fuse and relay list EN](#).

4.1.1.3 Sålägessensor

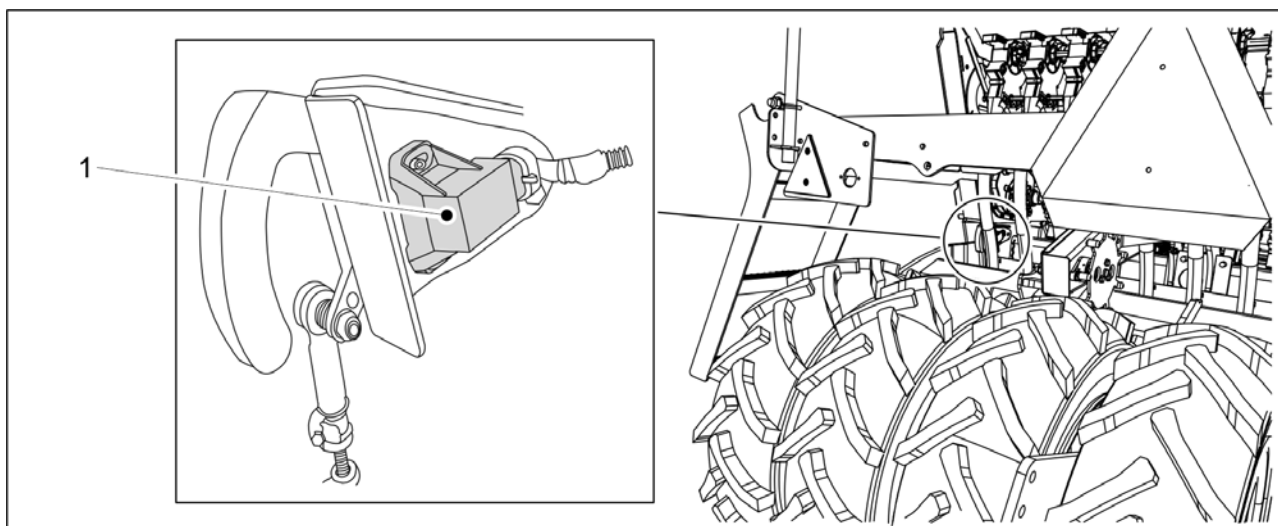


Bild. 4.1.1.3 - 19. Sålägessensor

Sålägessensorn (1) känner igen när maskinen är i transport- eller såningsläge.

Sålägessensorn fungerar som en räknare. I lyftspärrfunktionens normalläge arbetar räknarna och omkoppling av mittmarkörernas sida vid varje lyft.

4.1.1.4 Hastighetsmätare

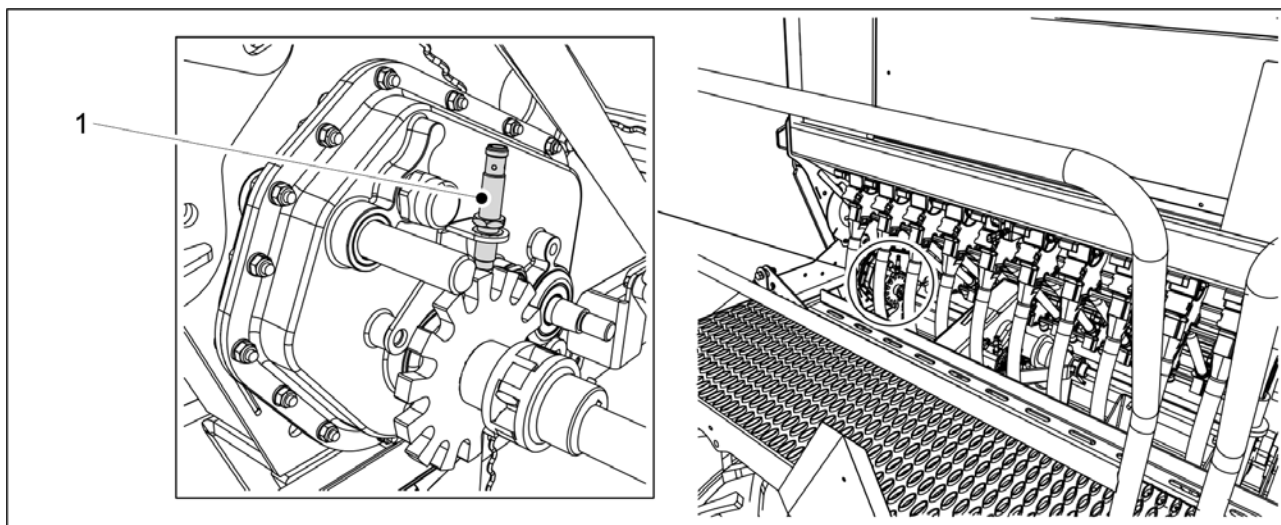


Bild. 4.1.1.4 - 20. Hastighetsmätare

Hastighetsensorn (1) är en induktiv sensor som mäter såmaskinens hastighet och det sådda området. Kontrollenhetens bildskärm visar hastigheten och det sådda området.

4.1.1.5 Drivaxelns rotationsvakter



Bild. 4.1.1.5 - 21. Placering av en drivaxelns rotationsvakter

Rotationsvakterna är placerade på vänster sida av utmataranordningarna, sett från maskinens baksida. Det finns 3 rotationsvakter hos drivaxeln: en rotationsvakt hos drivaxeln för småfrön (1), en rotationsvakt hos drivaxeln för utsäde (2) och en rotationsvakt hos drivaxeln för gödningsmedel (3).

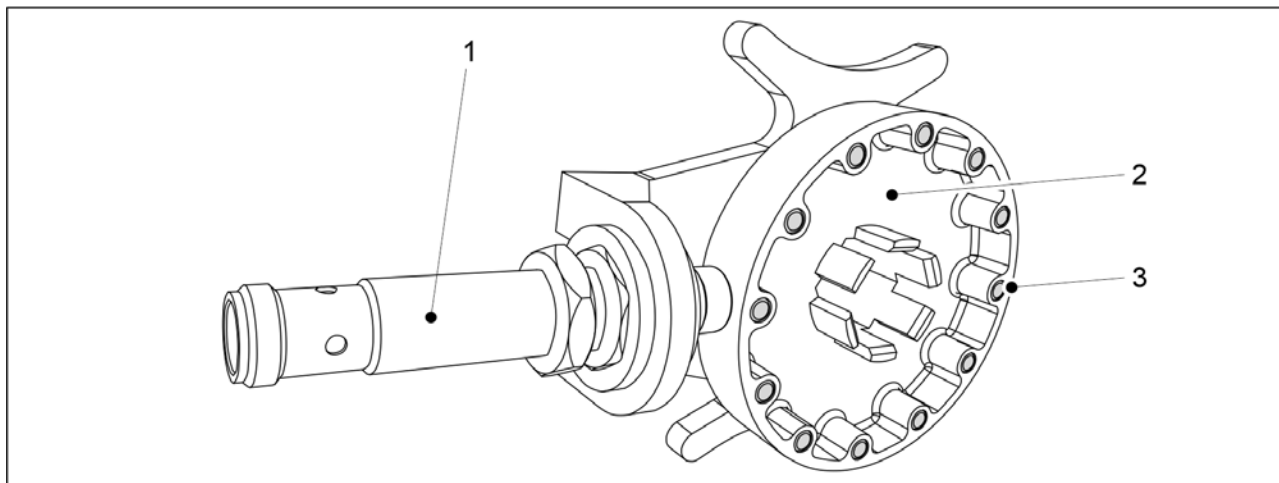


Bild. 4.1.1.5 - 22. Drivaxelns rotationsvakt

Drivaxelns rotationsvakt har en induktiv sensor (1) och ett sensorhjul (2) med 12 stålstift (3). Mataraxlarnas rotation övervakas av drivaxelns rotationsvakter. Om mataraxeln inte roterar så utlöses ett larm i kontrollsystemet.

4.1.1.6 Behållarens nivåsensorer

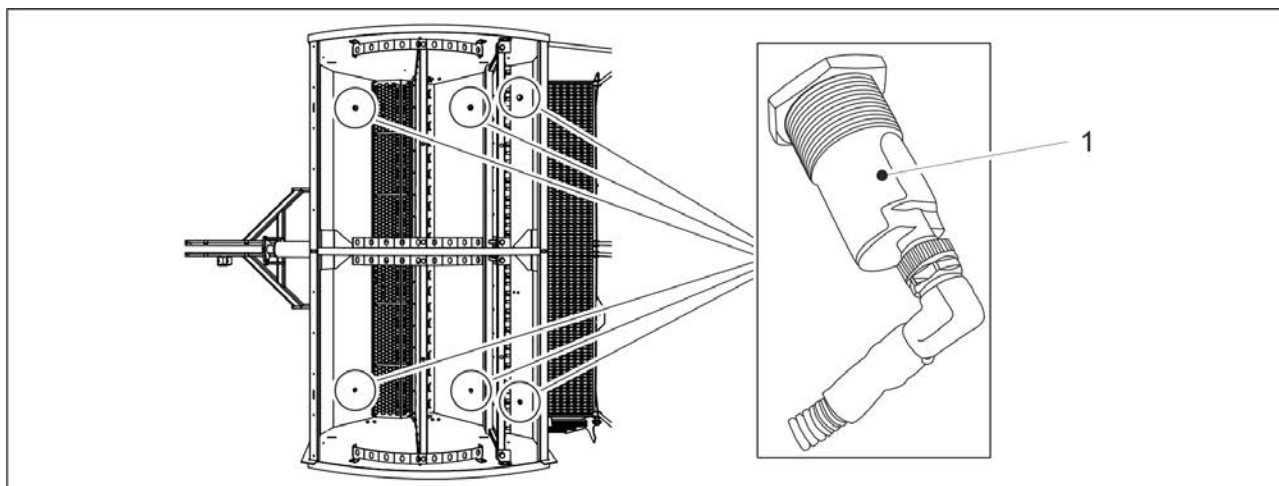


Bild. 4.1.1.6 - 23. Behållarens nivåsensorer

Det finns normalt 3 nivåsensorer (1): en i fröbehållaren och en i småfröbehållaren på maskinens vänstra sida. Behållarens nivåsensorer finns även tillgängliga som ett tillbehör på höger sida av maskinens behållare vilket ökar det totala antalet nivåsensorer i behållaren till 6. Behållarens nivåsensorer är kapacitiva sensorer. Om mängden utsäde eller gödningsmedel i behållaren är för låg så utlöses ett larm i kontrollsystemet.

4.1.1.7 Körspårkopplingar

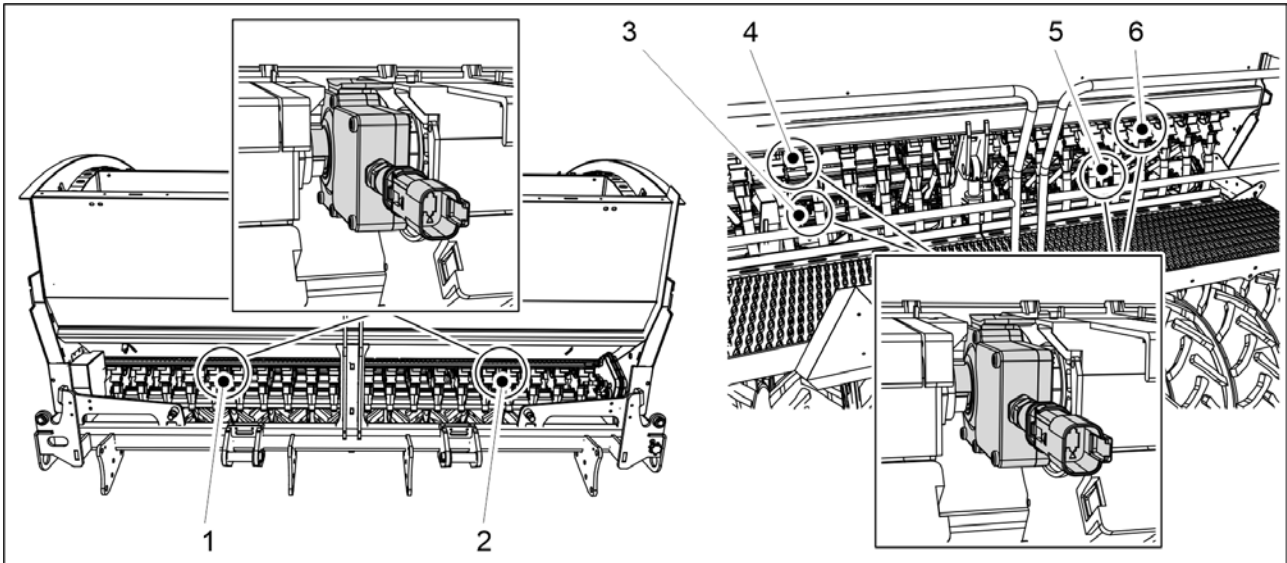


Bild. 4.1.1.7 - 24. Position hos körspårkopplingar

Det finns 6 körspårkopplingar: körspårkopplingar för gödningsmedel (1, 2), körspårkopplingar för utsäde (3, 5) och körspårkopplingar för småfrön (4, 6).

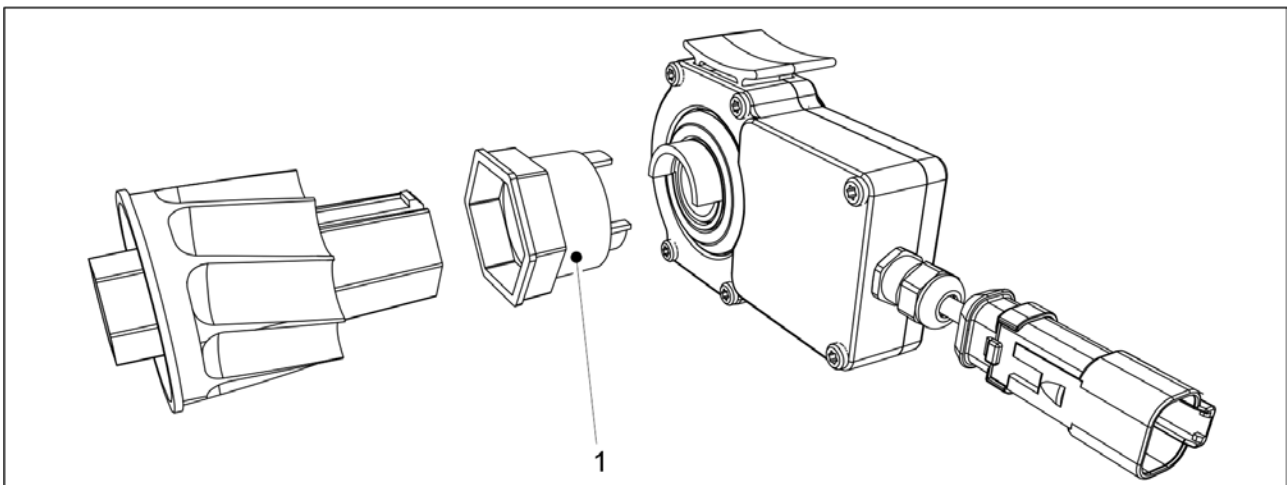


Bild. 4.1.1.7 - 25. Anslutningsbussning

Körspårkopplingen har en enkel matare ansluten till anslutningsbussningen (1) som standard. När körspårkopplingen är påslagen roterar inte matarvälten på den aktuella mataren. Vid sådd skapas körspår när ledarna anslutna till kopplingarna inte sår.

4.1.1.8 Körspårslängningar

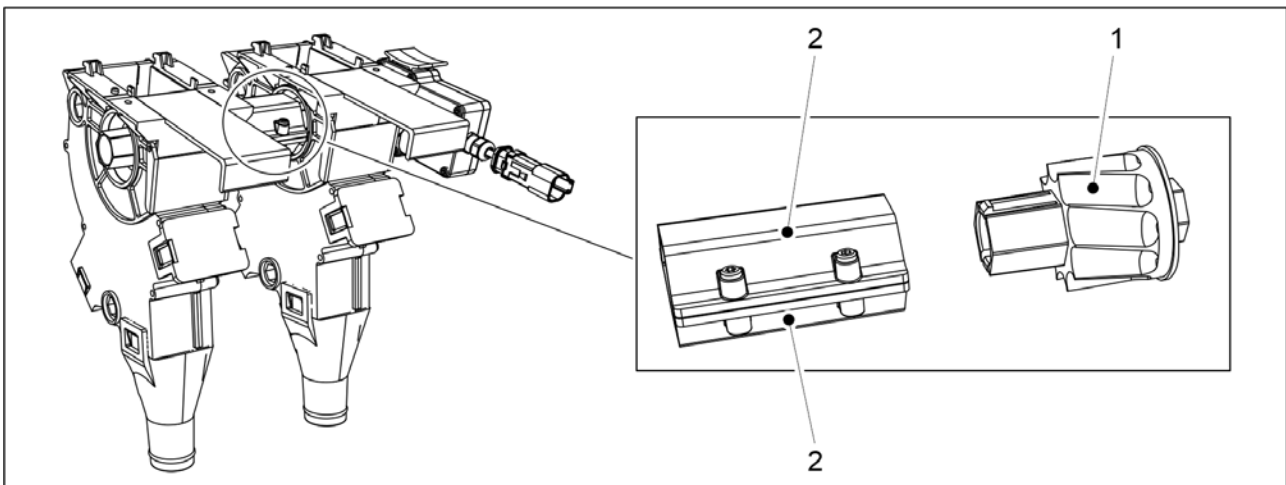


Bild. 4.1.1.8 - 26. Körspårslängningar

Varje körspårskoppling har som standard en matare ansluten, se kapitel [4.1.1.7 Körspårskopplingar](#). Förlängningspaketet innehåller en körspårsmatarvälden (1) och 2 mellanliggande bussningar (2). Mellanliggande bussningar är anslutna mellan körspårsmatarväldarna. När körspårskopplingarna drivs roterar inte matarna som är anslutna till kopplingarna.

4.1.1.9 Linjärt ställdon för justering av målshastighet

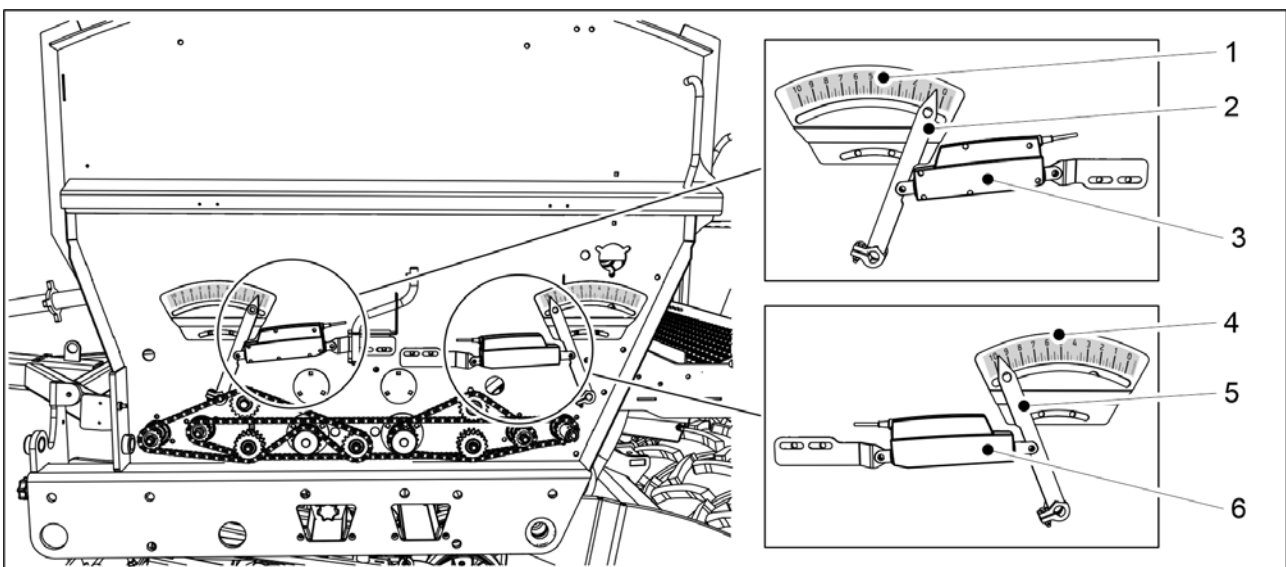


Bild. 4.1.1.9 - 27. Linjärt ställdon för justering av målshastighet

Ett linjärt LINAK-ställdon används för justering av målshastighet. Det linjära ställdonet för gödningsmedel (3) och det linjära ställdonet för utsäde (6) är placerade ovanför transmissionen.

- Det linjära ställdonet för gödningsmedel flyttar pekaren (2) på skalan för gödningsmedlets matarmängd (1). Matarhastighetens skala visar det relativa värdet hos gödningsmedlets matarhastighet. Justeringen av inställningsvärdet för gödningsmedlets målhastighet (kg/ha) visas på användargränssnittets skärm.
- Det linjära ställdonet för utsäden flyttar pekaren (5) till gödningsmedlets matarhastighet (4). Matarhastighetens skala visar det relativa värdet hos utsädens matarhastighet. Justeringen av inställningsvärdet för utsädens målhastighet (kg/ha) visas på användargränssnittets skärm.

4.1.1.10 Såbillstrycksensor

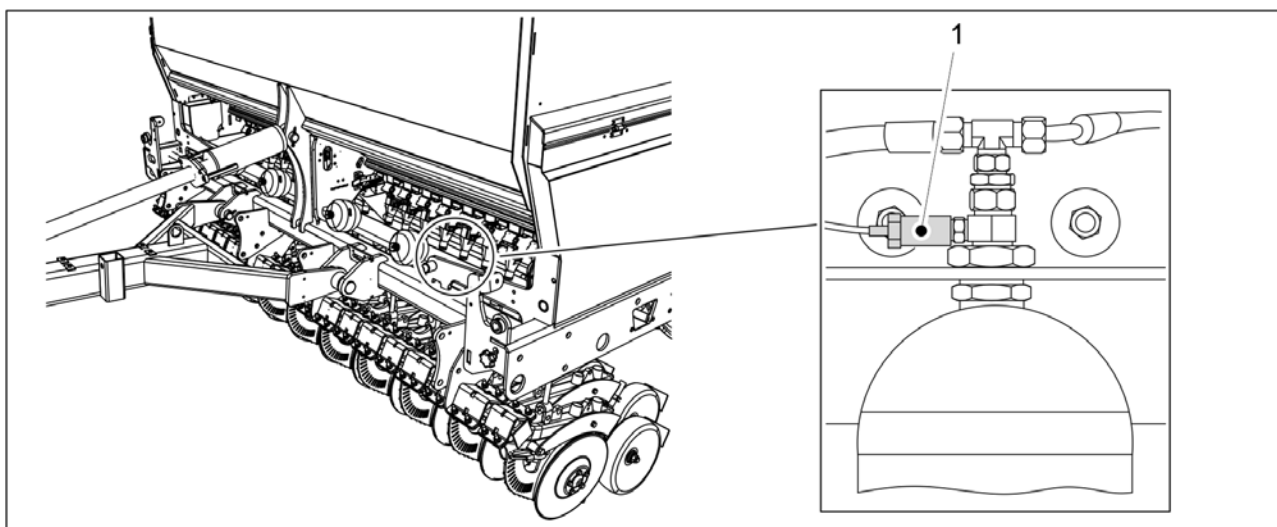


Bild. 4.1.1.10 - 28. Såbillstrycksensor

Såbillstrycksensorn (1) är placerad på vänster sida av maskinen på den yttersta tryckackumulatorn. Såbillstrycksensorn mäter såbillstrycket. Såbillstryckets värde visas på användargränssnittets sida - se avsnitt [4.1.4.1 Driftskärm](#).

4.1.1.11 Knapp

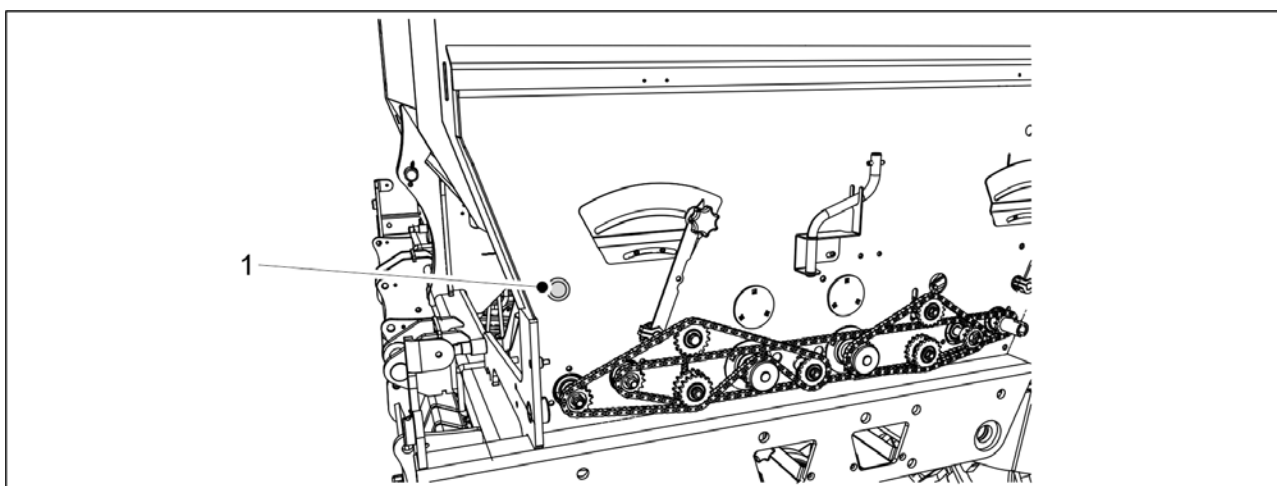


Bild. 4.1.1.11 - 29. Knapp

En blå knapp (1) är placerad på maskinens vänstra sida under transmissionskåpan. För vägledning om hur du använder knappen, se avsnitt [6.8.4 Kalibreringsprov med justering av gödningsmedlets mål hastighet](#) och [6.8.5 Kalibreringsprov med justering av utsädens mål hastighet](#).

4.1.1.12 Backkamera

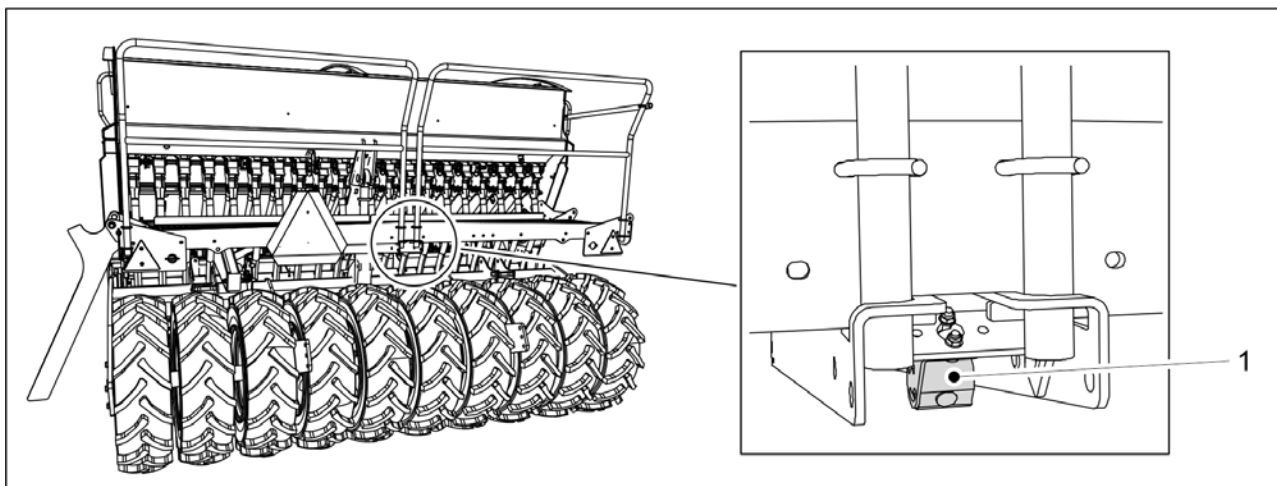


Bild. 4.1.1.12 - 30. Backkamera

Backkameran (1) är placerad på baksidan av maskinen. En videobild visas i användargränssnittet när du backar med maskinen. Backkameran är valfritt.

4.1.1.13 Arbetsljus

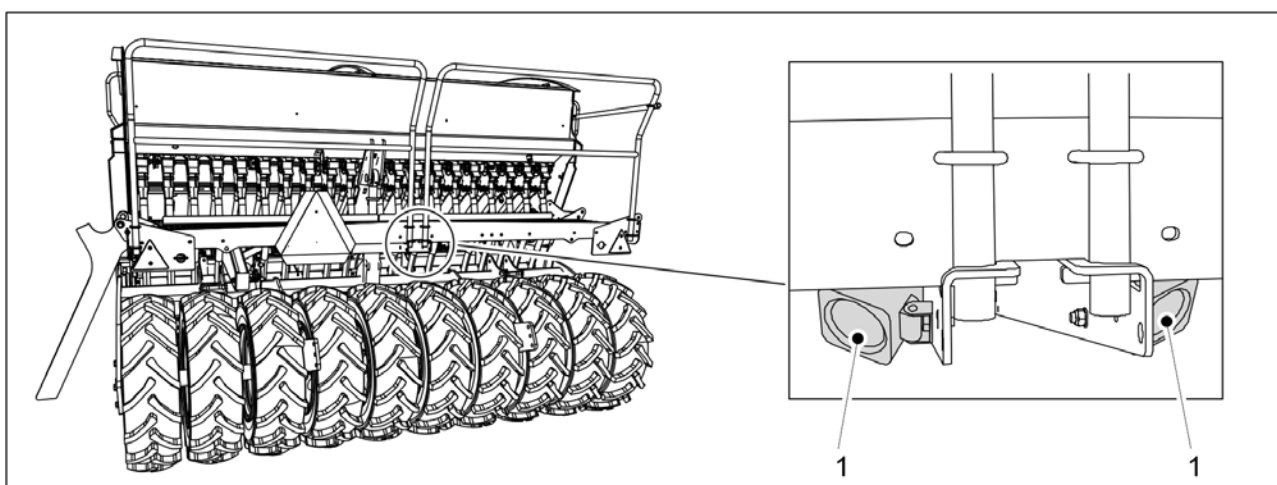


Bild. 4.1.1.13 - 31. Arbetsljus

Två arbetslampor (1) är på baksidan av maskinen.

4.1.2 SeedPilot kontrollpanel

4.1.2.1 SeedPilot kontrollpanelen

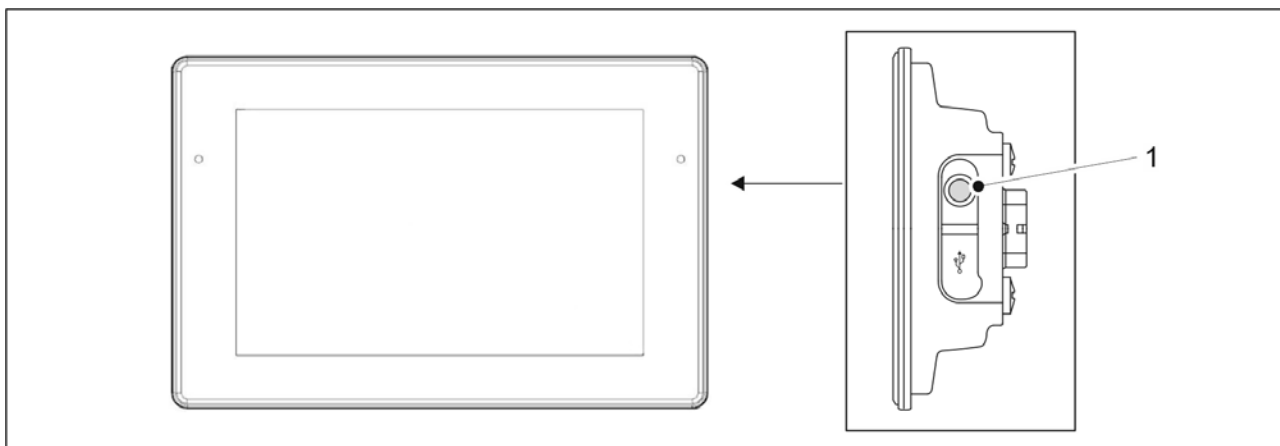


Bild. 4.1.2.1 - 32. Strömknappen

1. Slå på kontrollpanelen genom att trycka på strömbrytaren (1).
2. Slå av kontrollpanelen genom att trycka på strömbrytaren (1).
 - Stäng alltid av manöverpanelen innan du stänger av traktorn eller kopplar ur hyttkabeln. Om detta inte görs kommer ett felmeddelande att visas nästa gång kontrollpanelen startas.

4.1.2.2 Kontakter hos SeedPilot-kontrollpanelen

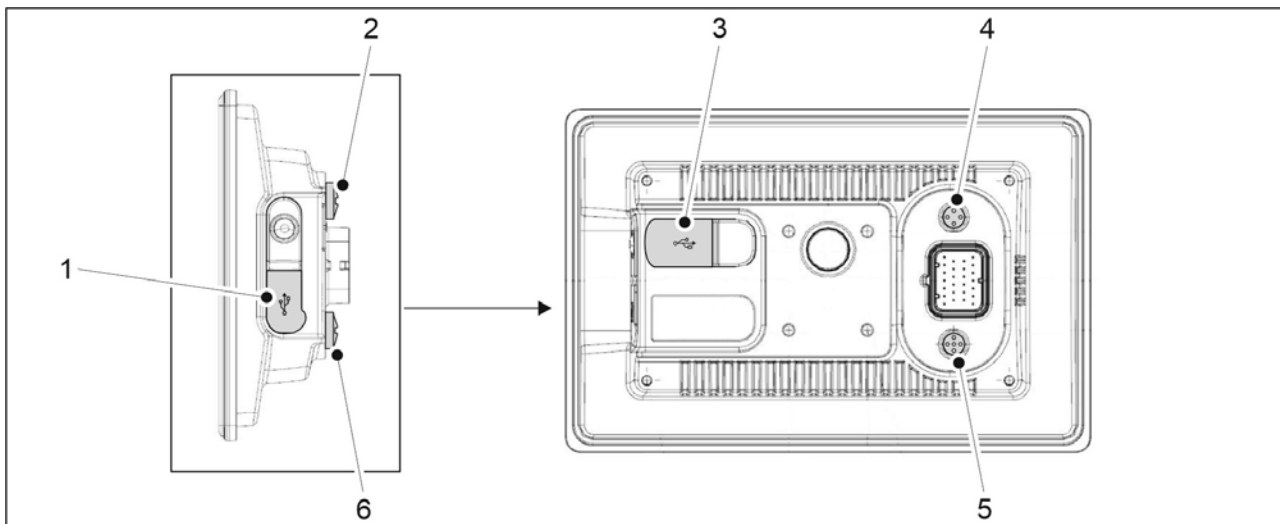


Bild. 4.1.2.2 - 33. Kontakter

- Genom att ta bort de gängade skyddspluggarna (2) och (6) kan du exponera kontakterna (4) och (5).

1.	USB-kontakt (under skyddsgummi)
3.	USB-kontakt (under skyddsgummi)

4.	Ethernet-kontakt, 4 stift (ej aktiverad)
5.	Kamerakontakt, 5 stift

4.1.2.3 Inställningar på SeedPilot kontrollpanelen

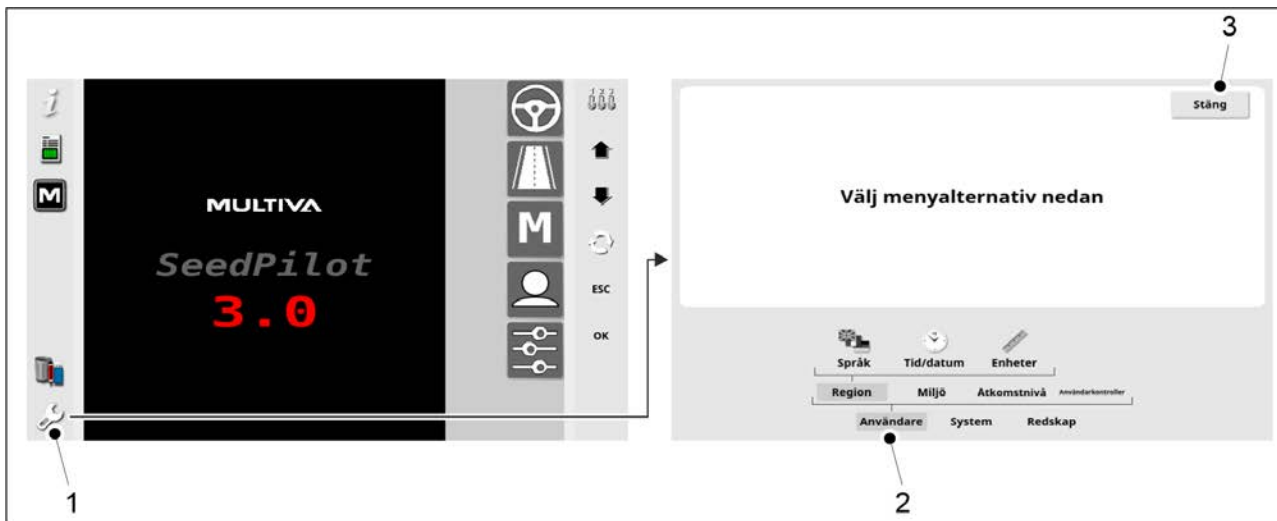


Bild. 4.1.2.3 - 34. Översiktsskärm

1.	Inställningar
2.	Användarinställningar
3.	Tillbaka

4.1.2.4 Språkinställningar på SeedPilot kontrollpanelen

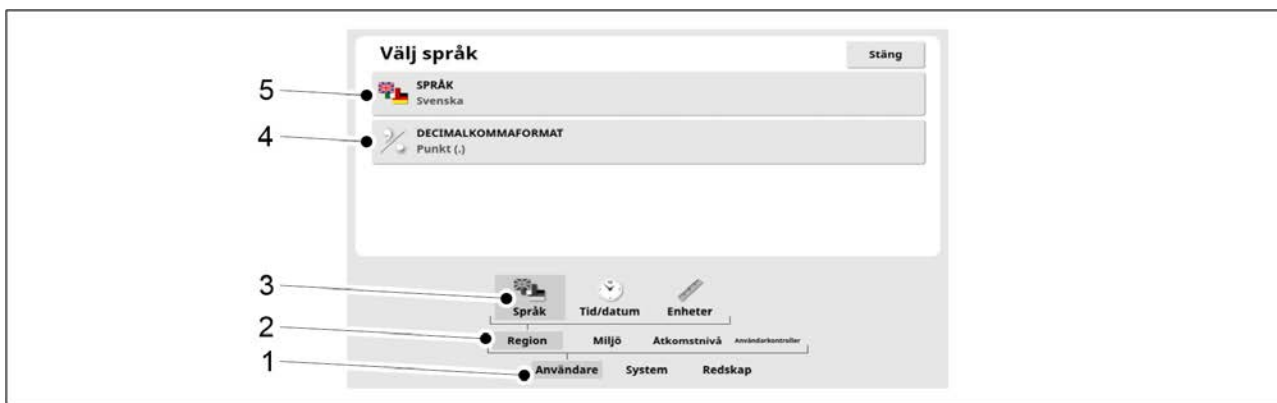


Bild. 4.1.2.4 - 35. Språkinställningar

1. Tryck på ANVÄNDARE-knappen (1).
2. Tryck på AREA-knappen (2).
3. Tryck på knappen SPRÅK (2).
 - Användargränssnittets språk kan ändras i Språkmenyn (5). Välj punkt eller komma som decimalseparator i Decimalformat-menyn (4).

4.1.2.5 Miljöinställningar på SeedPilot kontrollpanelen

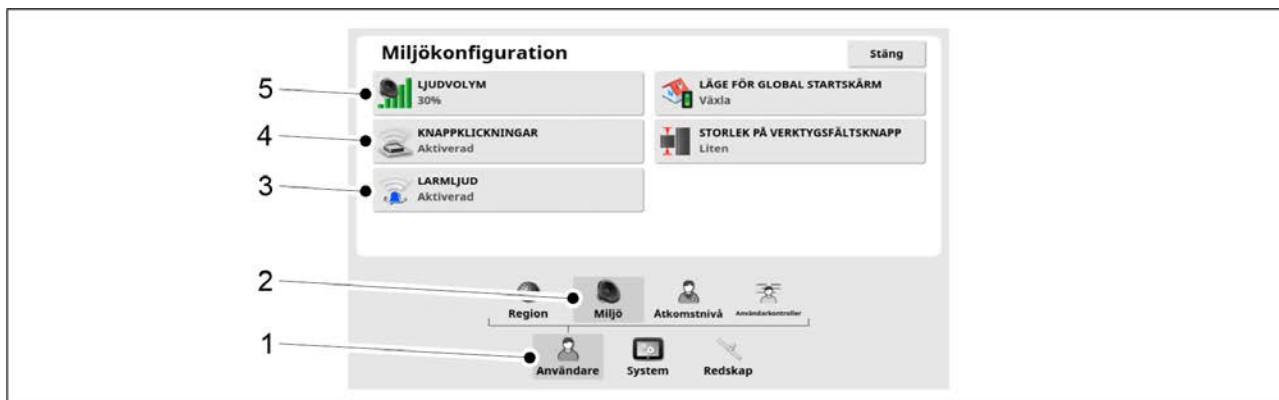


Bild. 4.1.2.5 - 36. Miljöinställningar

1. Tryck på ANVÄNDARE-knappen (1).
2. Tryck på knappen MILJÖ (2).
 - Aktivera eller inaktivera larmtoner i Alarmton-menyn (3). Aktivera eller inaktivera knappljud i Knapptryck-menyn (4). Ställ in användargränssnittet i volym i Volym-menyn (5).

4.1.2.6 Inställning av tid och datum på SeedPilot kontrollpanelen

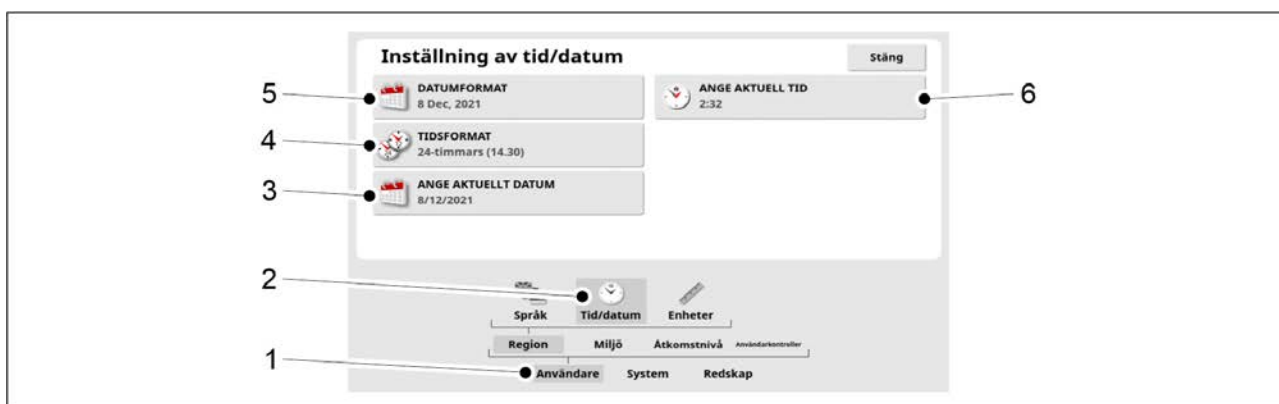


Bild. 4.1.2.6 - 37. Inställning av tid och datum

1. Tryck på ANVÄNDARE-knappen (1).
2. Tryck på knappen TID/DATUM (2).
 - Ställ in nuvarande tid i Menyn för nuvarande tid (3). Välj önskat tidsformat i Tidsformat-menyn (4). Välj önskat datumformat i Datumformat-menyn (5). Ställ in nuvarande tid i Menyn för nuvarande tid (6).

4.1.2.7 Öppna användargränssnittet

- Om SeedPilot-användargränssnittet inte öppnas automatiskt på kontrollpanelens skärm eller om du har aktiverat andra funktioner på kontrollpanelen så följer du instruktionerna nedan.



Bild. 4.1.2.7 - 38. Steg 1

1. Tryck på M-knappen (1).

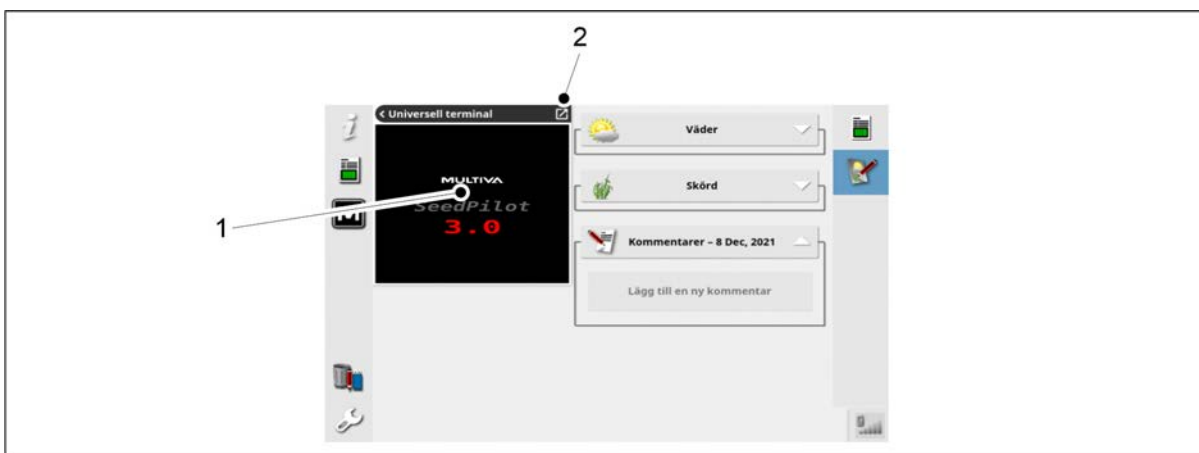


Bild. 4.1.2.7 - 39. Steg 2

2. Tryck på rutan (2) i det övre högra hörnet av SeedPilot-fönstret (1) som öppnas på skärmen eller tryck på SeedPilot-fönstret (1) och dra det åt höger.

- SeedPilot-fönstret kommer att öppnas förstorat.

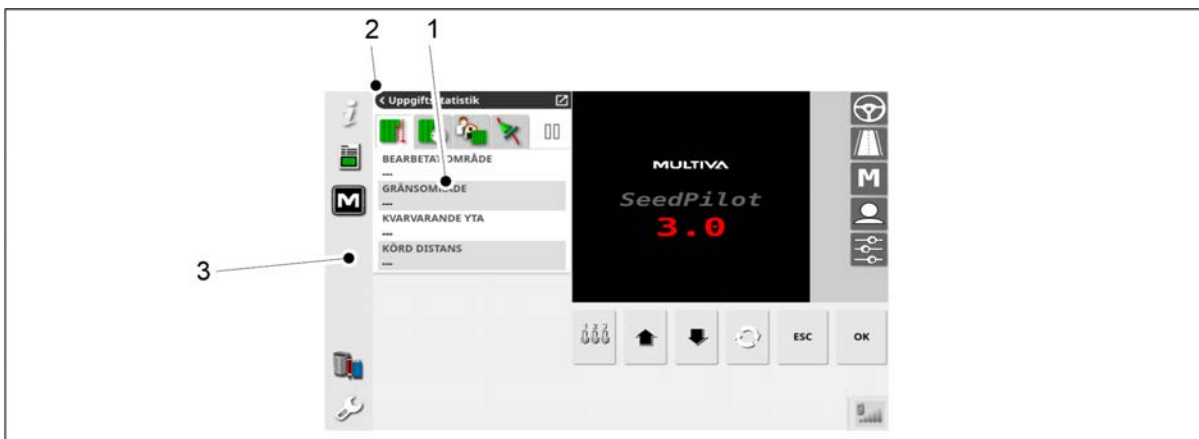


Bild. 4.1.2.7 - 40. Steg 3

3. Om ett andra fönster (1) visas på skärmen med SeedPilot-fönstret (2) så stänger du det andra fönstret genom att trycka på det övre vänstra hörnet av fönstret (2) eller trycka på fönstret (1) och dra det till ikonfältet till vänster (3).

4.1.3 Användargränssnittets skärmar

Huvudskärm

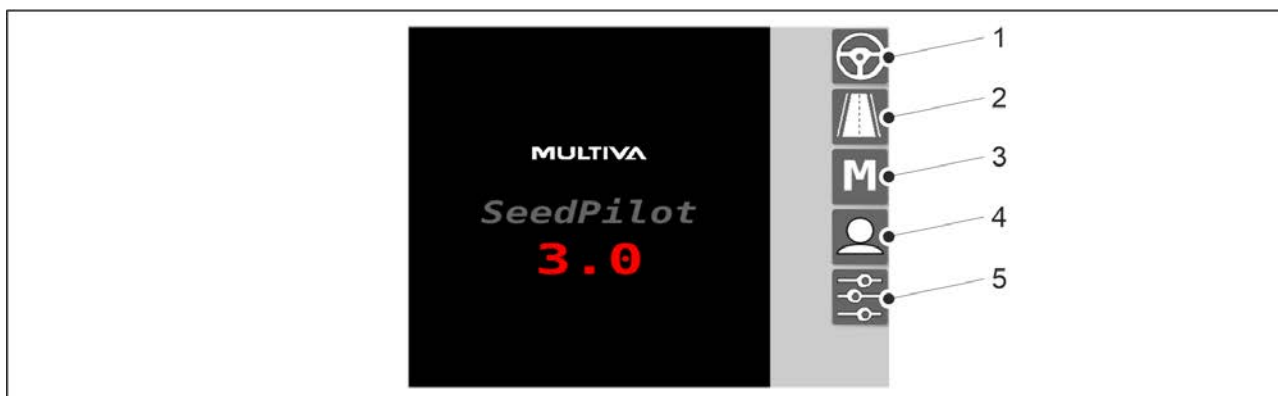


Bild. 4.1.3 - 41. Huvudskärm

1.	Driftskärm <ul style="list-style-type: none"> Används vid arbete
2.	Transportskärm <ul style="list-style-type: none"> Används vid skapande av en transportskärm
3.	Manuellt läge <ul style="list-style-type: none"> Låter maskinen köras manuellt till slutet av fältet om till exempel en sensor inte fungerar
4.	Användarinställningar
5.	Inställningar

Driftskärm

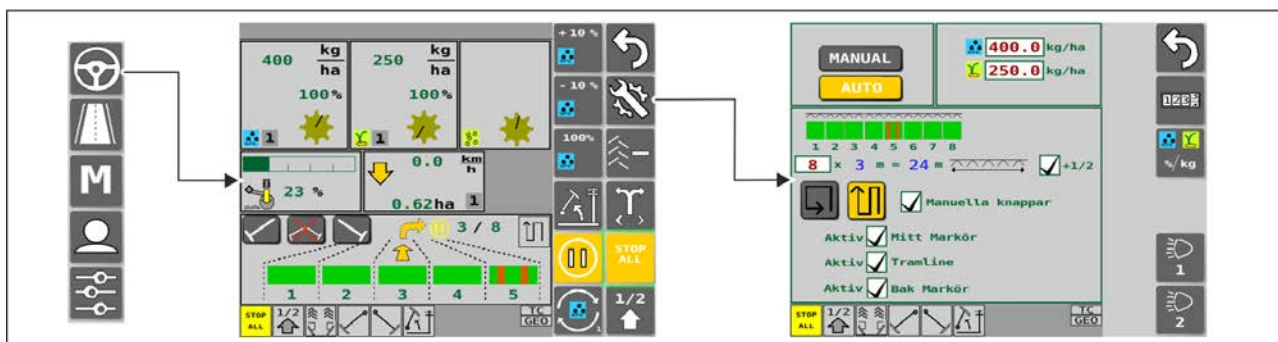


Bild. 4.1.3 - 42. Driftskärm och inställningar för utsäde (automatisk)

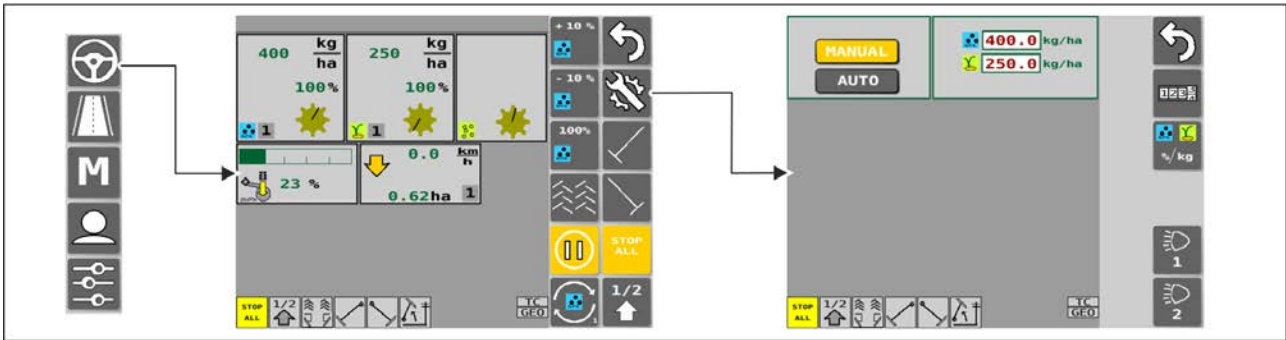


Bild. 4.1.3 - 43. Driftskärm och inställningar för utsäde (manuell)

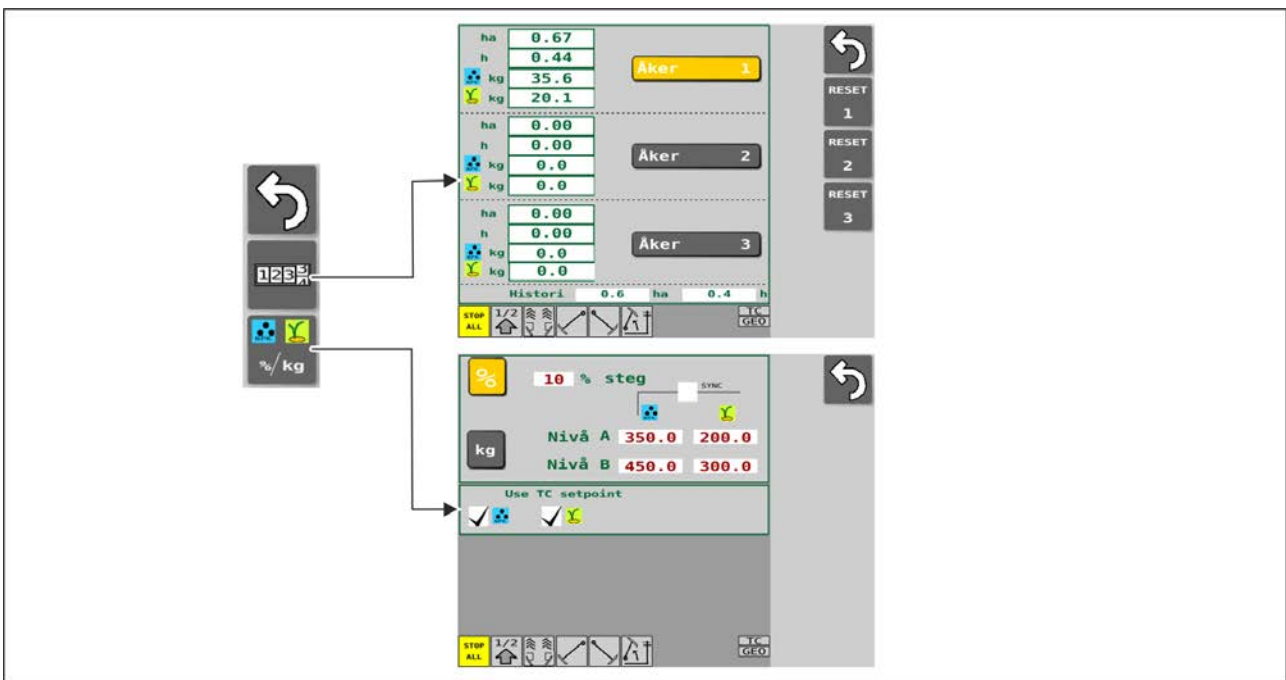


Bild. 4.1.3 - 44. Inställningar för utsäde

Transportskärm

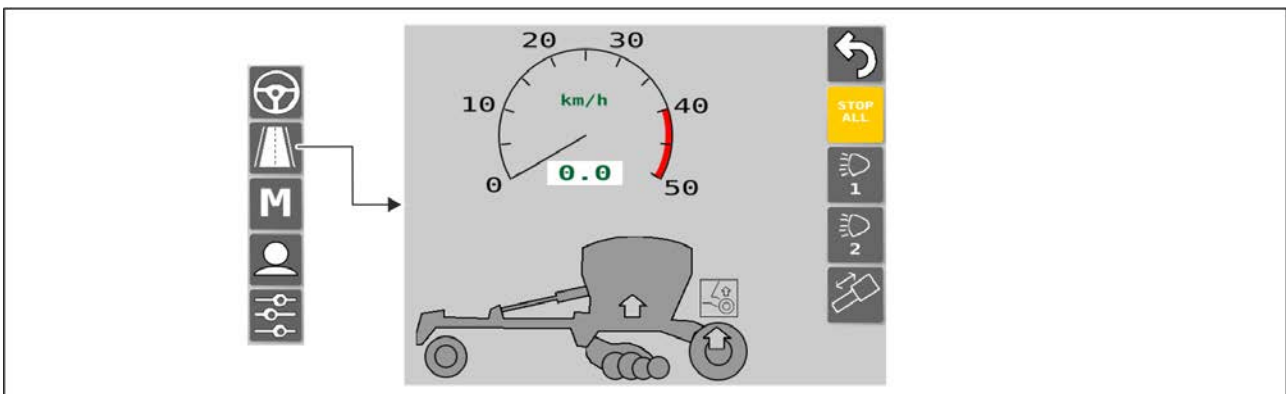


Bild. 4.1.3 - 45. Transportskärm

Manuellt läge

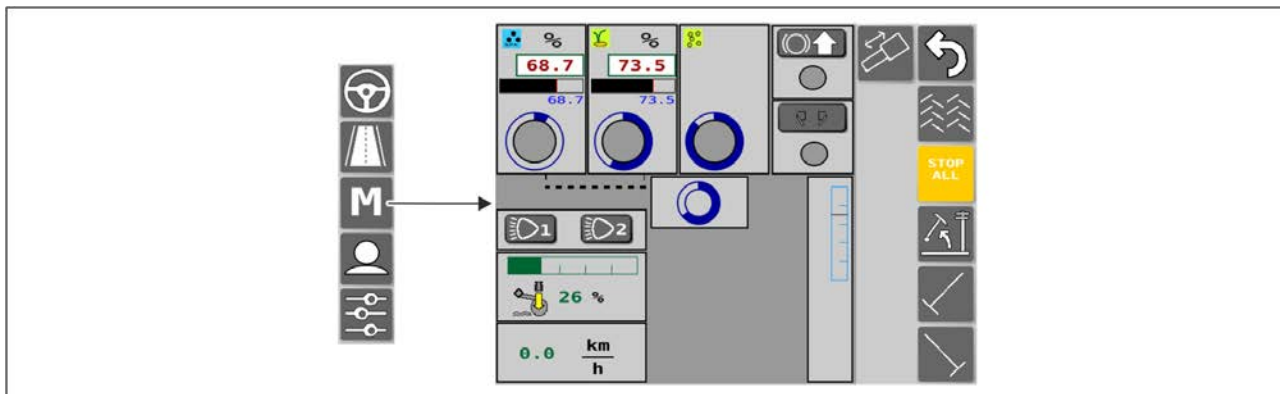


Bild. 4.1.3 - 46. Manuellt läge

Användarinställningar

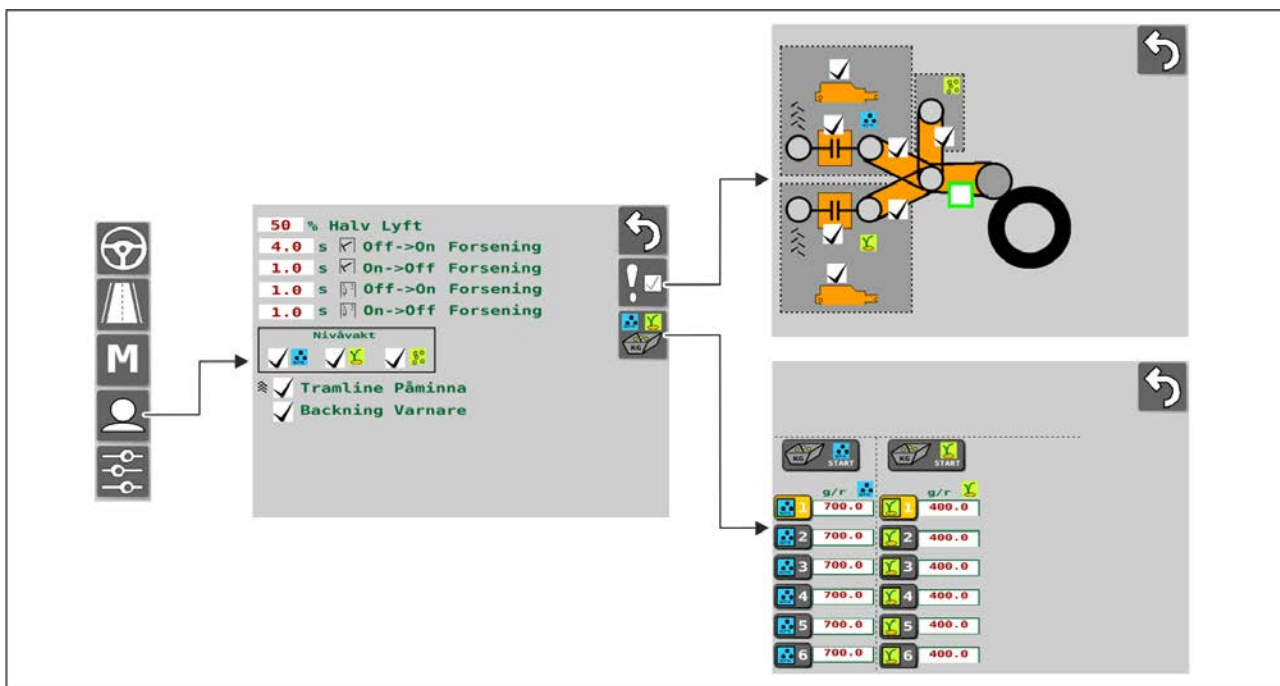


Bild. 4.1.3 - 47. Användarinställningar

Inställningar

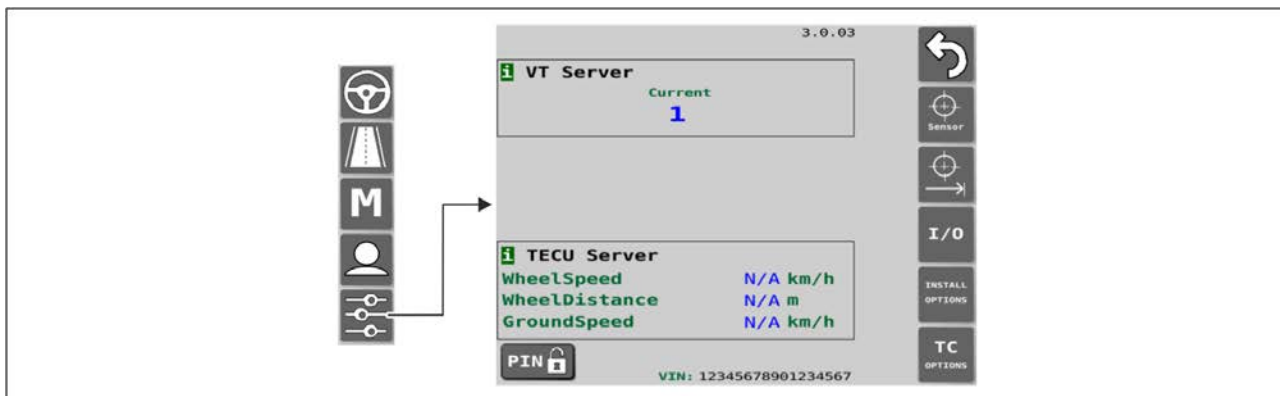


Bild. 4.1.3 - 48. Grundläggande inställningar

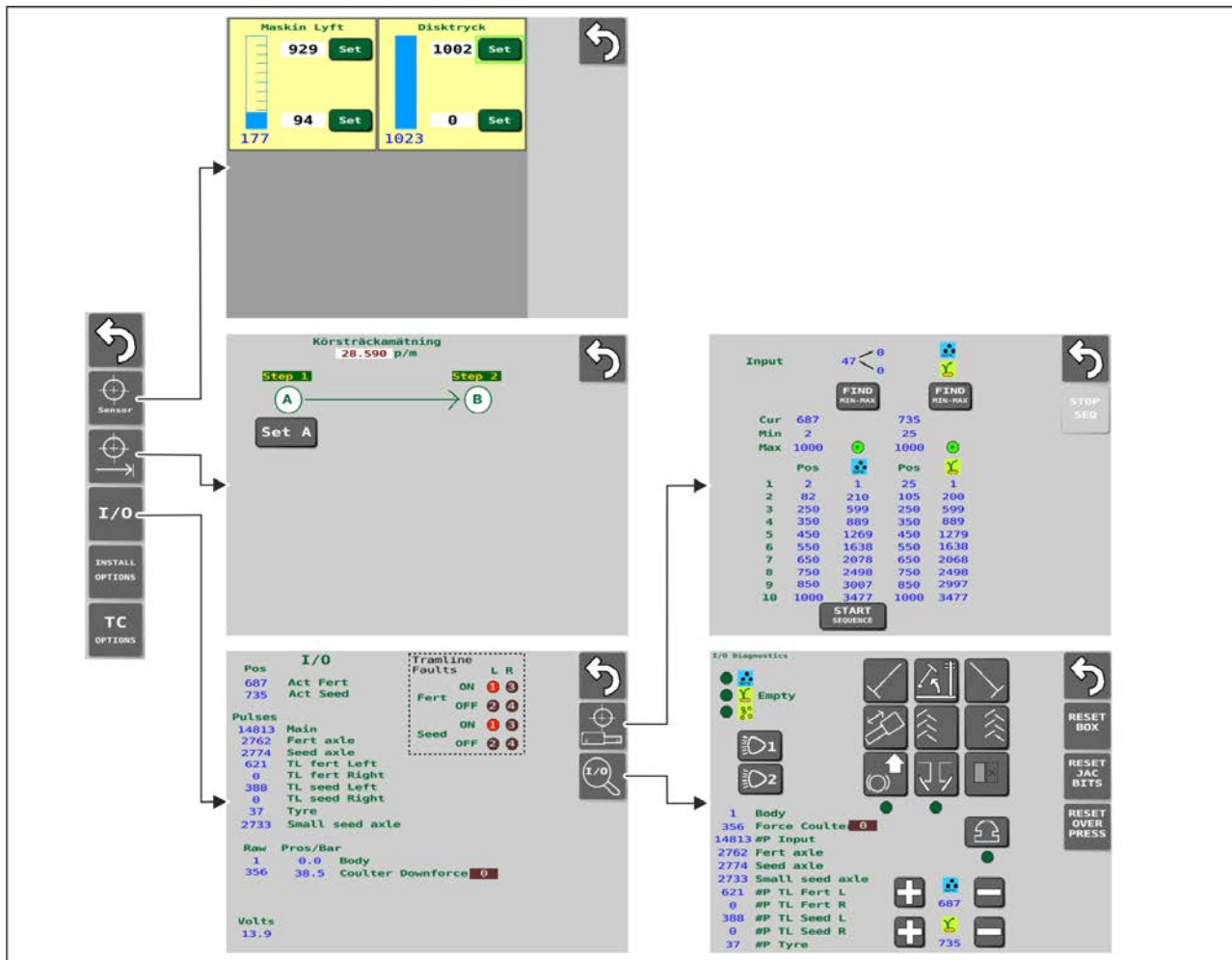


Bild. 4.1.3 - 49. sensorinställningar

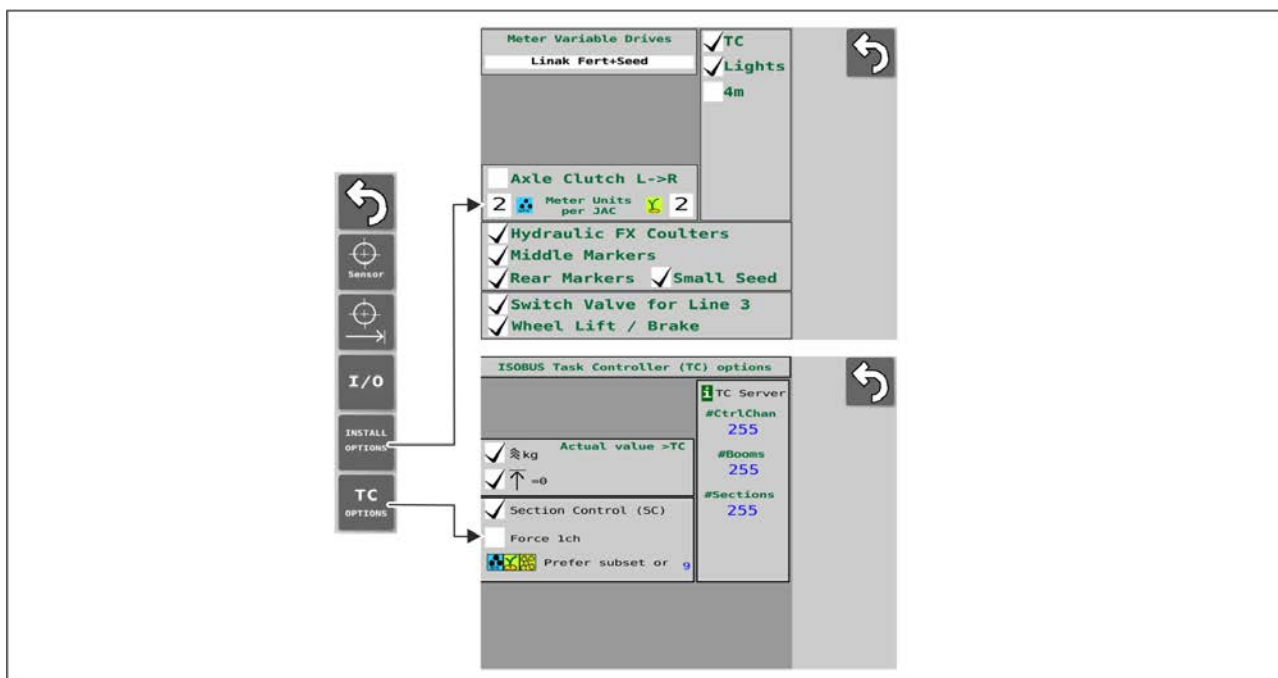


Bild. 4.1.3 - 50. Tillbehörsinställningar

4.1.4 Användning av användargränssnittet

4.1.4.1 Driftskärm

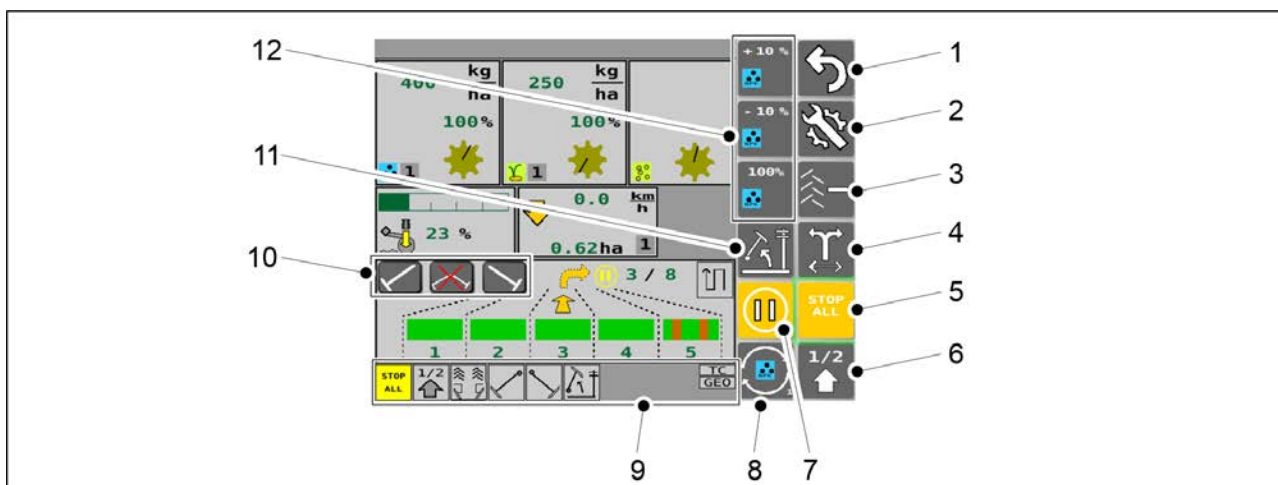


Bild. 4.1.4.1 - 51. Driftskärmens knappar

- Knapparna (5), (6), (7), (11) är gula när de är aktiverade.

1.	Tillbaka
2.	Inställningar
3.	Korrigering av körspår räknare <ul style="list-style-type: none"> • Se avsnitt 6.3.8 Korrigering av körspår räknare.
4.	Omkoppling av den mellersta markörsidan <ul style="list-style-type: none"> • Se avsnitt 6.3.6 Användning av automation för mittmarkören.
5.	STOPPA ALLT <ul style="list-style-type: none"> • Se avsnitt 6.3.1 Använda funktionen STOPPA ALLT.
6.	Halvlyft
7.	PAUS <ul style="list-style-type: none"> • Se avsnitt 6.3.2 Använda funktionen PAUS.
8.	VÄLJ-knapp <ul style="list-style-type: none"> • Se punkt 12 i tabellen.
9.	Statusfält

10.	<p>Manuell kontroll av mittmarkörerna</p> <ul style="list-style-type: none"> • Se avsnitt <u>6.3.7 Manuell kontroll och påtvingad åtgärd för mittmarkörer.</u>
11.	<p>Lyftspärrfunktion</p> <ul style="list-style-type: none"> • När lyftspärrfunktionen är aktiverad kan inte ens maskinen lyftas när mittmarkörerna lyfts.
12.	<p>3 knappar som ändras när VÄLJ-knappen (8) trycks in.</p> <ul style="list-style-type: none"> • knapparnas funktion beskrivs i kapitlen: • <u>6.3.4.1 %-justering av gödningsmedel och utsäde.</u> • <u>6.3.4.2 Kg-justering av gödningsmedel och utsäde.</u> • <u>6.3.4.3 Samtidig justering av gödningsmedel och utsäde.</u>

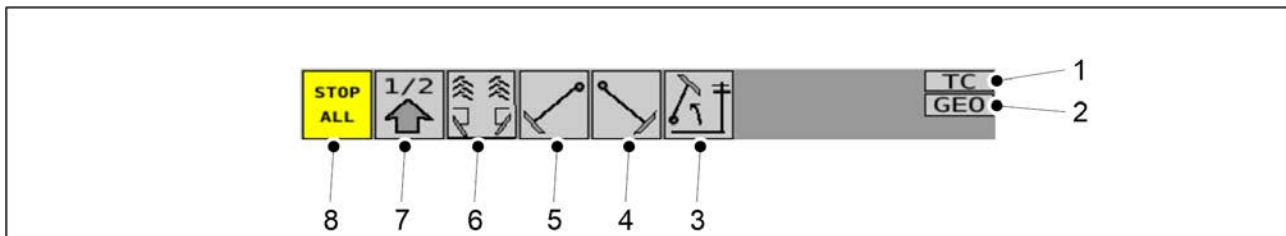


Bild. 4.1.4.1 - 52. Statusfält

- Statusfältet innehåller indikatorrutor (1-8) som indikerar status för maskinens funktioner.

1.	<p>TC (Uppgiftskontroll)</p> <ul style="list-style-type: none"> • grå färg = uppgiftskontrollen är inte påslagen • grön färg = uppgiftskontrollen är påslagen
2.	<p>Platsbaserad justering av såmängd</p> <ul style="list-style-type: none"> • grå färg = platsbaserad justering av såmängd är inte påslagen • grön färg = såmängderna justeras enligt den aktiva uppgiften
3.	Lyftspärrfunktion
4.	Den högra mittmarkören
5.	Den vänstra mittmarkören
6.	Bakre markör och körspår
7.	Halvlyft
8.	STOPPA ALLT

- Indikatorrutor (3-8):
 - grå färg = funktionen är inte påslagen
 - gul färg = funktionen är påslagen

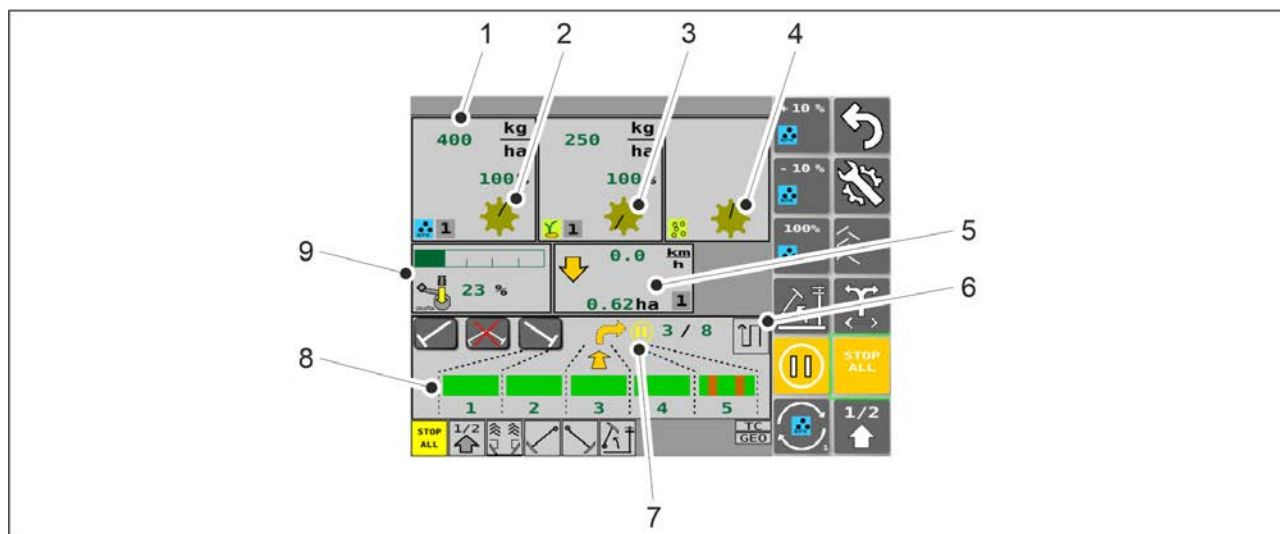


Bild. 4.1.4.1 - 53. Driftskärm

1.	Justering av gödningsmedlets mål hastighet <ul style="list-style-type: none"> • Se avsnitt 6.3.4 Välja läge för fjärrkontrollen.
2.	Drivaxelns rotationsindikator - matarvält för gödningsmedel <ul style="list-style-type: none"> • Matarvältens indikator spinner när axeln roterar. Om drivaxeln inte roterar trots att maskinen är igång så ljuder ett alarm i kontrollsystemet och gödningsmedlets bildskärm blir röd. Se avsnitt 8.1 Felsökning av SeedPilot-kontrollsystem.
3.	Drivaxelns rotationsindikator - matarvält för utsäde
4.	Drivaxelns rotationsindikator - matarvält för småfrön
5.	Körhastighet och område <ul style="list-style-type: none"> • Visar maskinen hastighet (km/t) och sått område (ha). • Om lyftsensorn visar att maskinen är i lyft läge så indikerar en pil på skärmen att maskinen är helt lyft. I halvlyftfunktionen visas en linje ovanför pilen. När maskinen är helt nedsänkt pekar pilen nedåt. • Den grå rutan i skärmens nedre hörn visar vilken räknare som är aktiv. Se avsnitt 6.3.10 Användning av arealräknare.
6.	Körlägesindikator (åka runt/fram och tillbaka)
7.	PAUS-indikator <ul style="list-style-type: none"> • visas när PAUS-funktionen är aktiverad

8.	Körspårsautomation <ul style="list-style-type: none"> • Se avsnitt 6.3.5 Använda körspårsautomation.
9.	Såbillstryck <ul style="list-style-type: none"> • Såbillstryckets värde visas som en grön stapel i mätstickan och i procent.

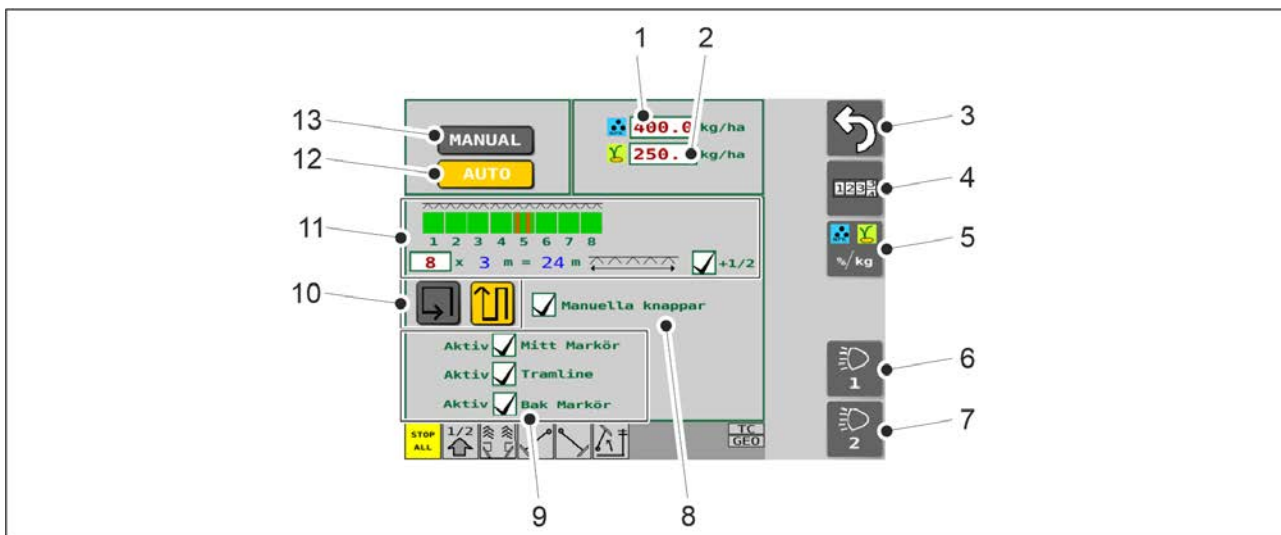


Bild. 4.1.4.1 - 54. Skärmknappar för inställningar för utsäde

1.	Gödningsmedlets mål hastighet <ul style="list-style-type: none"> • Se avsnitt 6.3.4 Välja läge för fjärrkontrollen.
2.	Målmängd för utsäde <ul style="list-style-type: none"> • Se avsnitt 6.3.4 Välja läge för fjärrkontrollen.
3.	Tillbaka
4.	Arealräknare <ul style="list-style-type: none"> • Se avsnitt 6.3.10 Användning av arealräknare.
5.	Fjärrkontrollens läge <ul style="list-style-type: none"> • Se avsnitt 6.3.4 Välja läge för fjärrkontrollen.
6.	Bakre arbetsljus på/av <ul style="list-style-type: none"> • Knappen är gul när aktiverad = Arbetsljusen är tända.
7.	Knappen används inte.

8.	<p>Ytterligare knappar</p> <ul style="list-style-type: none"> • Manuell kontroll av mittmarkörerna (se avsnitt 6.3.7 Manuell kontroll och påtvingad åtgärd för mittmarkörer).
9.	<p>Välja utrustning för användning</p> <ul style="list-style-type: none"> • Utrustning används när lådan är markerad
10.	<p>Åka runt/fram och tillbaka</p> <ul style="list-style-type: none"> • Se avsnitt 6.3.6 Användning av automation för mittmarkören.
11.	<p>Körspårskonfiguration</p> <ul style="list-style-type: none"> • Se avsnitt 5.2.2 Inställningar för driftsättning av SeedPilot-kontrollsystem.
12.	<p>Automatiskt lägesval</p>
13.	<p>Välja manuellt läge</p> <ul style="list-style-type: none"> • Se avsnitt 6.3.11 Välja manuellt läge.

4.1.4.2 Transportskärm

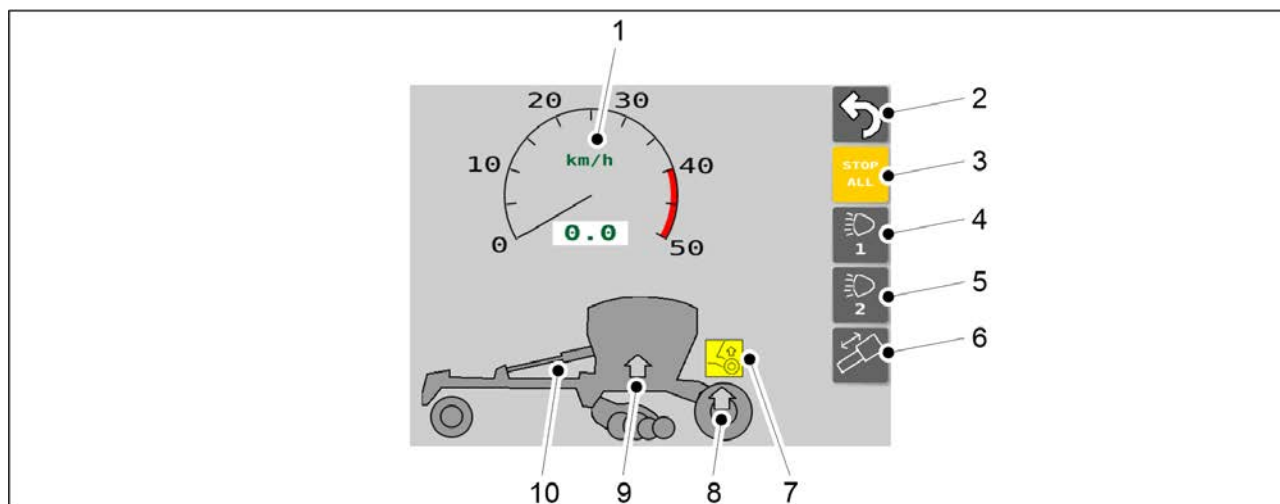


Bild. 4.1.4.2 - 55. Transportskärm

1.	<p>Körhastighetsskärm</p> <ul style="list-style-type: none"> • När hastighetsdata tas emot från traktorn.
2.	<p>Tillbaka</p>

3.	<p>STOPPA ALLT</p> <ul style="list-style-type: none">• Stänger av strömmen från markörens solenoider och från transporthjulets axellyftssolenoider.• Knappen är gul när den är aktiverad.
4.	<p>Bakre arbetsljus på/av</p> <ul style="list-style-type: none">• Knappen är gul när aktiverad = Arbetsljusen är tända.
5.	<p>Knappen används inte.</p>
6.	<p>Aktivera dragstångscylinderns hydraulik</p> <ul style="list-style-type: none">• Knappen visas endast på en maskin vars dragstång och främre skivkultivators hydraulik är anslutna till samma traktorventil. I det här fallet används ventilen som standardkultivator.• Tryck på knappen för att aktivera dragstångscylinderns hydraulik.• Knappen är gul när den är aktiverad.
7.	<p>Transporthjulens mittaxellyftsymbol</p> <ul style="list-style-type: none">• Endast för FORTE 400 EVO-maskiner med bromsar.• Gul symbol: Funktion aktiverad på maskinen.• Grå symbol: Funktion som inte aktiveras på maskinen.• När lyftfunktionen är aktiv:<ul style="list-style-type: none">◦ mittaxeln stiger när maskinen höjs till transportläge.
8.	<p>Transporthjulens lyftindikator för mittaxel</p> <ul style="list-style-type: none">• Endast för FORTE 400 EVO-maskiner med bromsar.• Grön pil: Transporthjulens mittaxel är upplyft i transportläget.• Grå pil: Transporthjulens mittaxel är nedsänkt i arbetsläget.
9.	<p>Maskinens transportlägesindikator</p> <ul style="list-style-type: none">• Grön pil: Maskinen är upplyft i transportläget.• Grå pil: Maskinen är nedsänkt i arbetsläget.
10.	<p>Aktiverad dragstångscylinderindikator</p> <ul style="list-style-type: none">• Gul dragstångscylinder: Dragstångscylinderns hydraulik är aktiverad för drift.

4.1.4.3 Manuellt läge

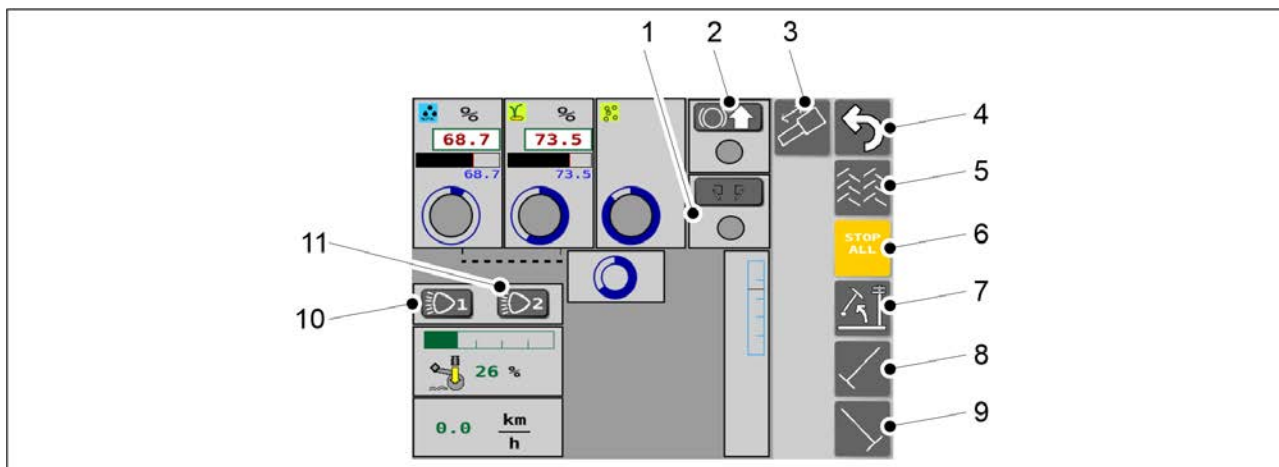


Bild. 4.1.4.3 - 56. Skärmknappar för manuellt läge

- Knapparna är gula när de är aktiverade.

1.	<p>Bakre markörer</p> <ul style="list-style-type: none"> • De bakre markörerna används när de är aktiverade.
2.	<p>Transporthjul mittaxellyft</p> <ul style="list-style-type: none"> • Endast för FORTE 400 EVO-maskiner med bromsar. Se även avsnittet 4.1.4.2 Transportskärm. • Tryck på knappen för att aktivera lyftfunktionen. • När lyftfunktionen är aktiv: <ul style="list-style-type: none"> ◦ mittaxeln lyfts när maskinen höjs i transportläget • Färgen på cirkeln runt knappen: <ul style="list-style-type: none"> ◦ Grön när axeln är uppe ◦ Grå när axeln är nere
3.	<p>Aktivera dragstångscynderns hydraulik</p> <ul style="list-style-type: none"> • Knappen visas endast på en maskin vars dragstång och främre skivkultivators hydraulik är anslutna till samma traktorventil. I det här fallet används ventilen som standardkultivator. • Tryck på knappen för att aktivera dragstångscynderns hydraulik. • Knappen är gul när den är aktiverad. Transportskärm
4.	<p>Tillbaka</p>
5.	<p>Körspår</p> <ul style="list-style-type: none"> • Körspår är på när de är aktiverade.

6.	STOPPA ALLT <ul style="list-style-type: none"> • Se avsnitt <u>6.3.1 Använda funktionen STOPPA ALLT.</u>
7.	Lyftspärrfunktion <ul style="list-style-type: none"> • När den är aktiverad är endast mittmarkörerna höjda.
8.	Den vänstra mittmarkören <ul style="list-style-type: none"> • När den är aktiverad kommer mittmarkörerna att sänkas när maskinen är sänkt.
9.	Den högra mittmarkören <ul style="list-style-type: none"> • När den är aktiverad kommer mittmarkörerna att sänkas när maskinen är sänkt.
10.	Bakre arbetsljus på/av <ul style="list-style-type: none"> • Knappen är gul när aktiverad = arbetsljusen är tända.
11.	Knappen används inte.

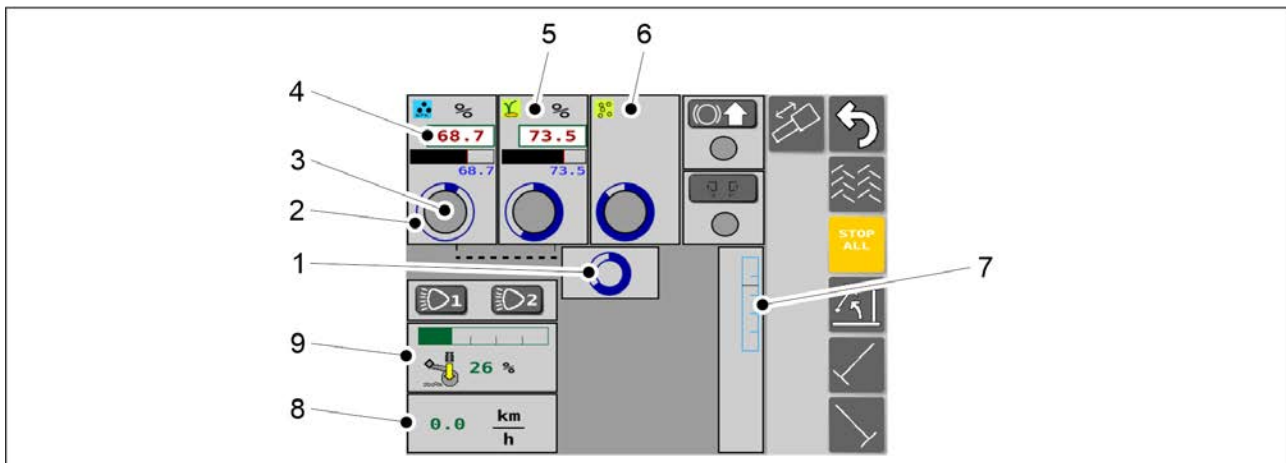


Bild. 4.1.4.3 - 57. Manuellt läge

1.	Transmissionsstatus <ul style="list-style-type: none"> • När den blå cirkeln roterar fungerar maskinens transmission (information från hastighetssensorn).
2.	Status för gödningsmedlets mataraxel <ul style="list-style-type: none"> • När den blå cirkeln snurrar så snurrar även mataraxeln.

3.	Status hos gödningsmedelsbehållarens nivåsensor <ul style="list-style-type: none"> • Cirkeln är grön när allt fungerar som det ska. • Cirkeln är röd när gödningsnivån i behållaren är för låg.
4.	Matarhastighet - gödningsmedel <ul style="list-style-type: none"> • Visar positionen för gödningsmedlets spindels linjära ställdon i procent.
5.	Skärm för utsäde <ul style="list-style-type: none"> • Utsädes linjära manöverdonsposition i procent, status hos utsädesmatarens axel, status hos fröbehållarens nivåsensor.
6.	Skärm för småfrön <ul style="list-style-type: none"> • Status hos småfrösmatarens axel, status hos småfröbehållarens nivåsensor.
7.	Höjdjustering
8.	Maskinens hastighet
9.	Såbillstryck <ul style="list-style-type: none"> • Såbillstryckets värde visas som en grön stapel i mätstickan och i procent.

4.1.4.4 Användarinställningar

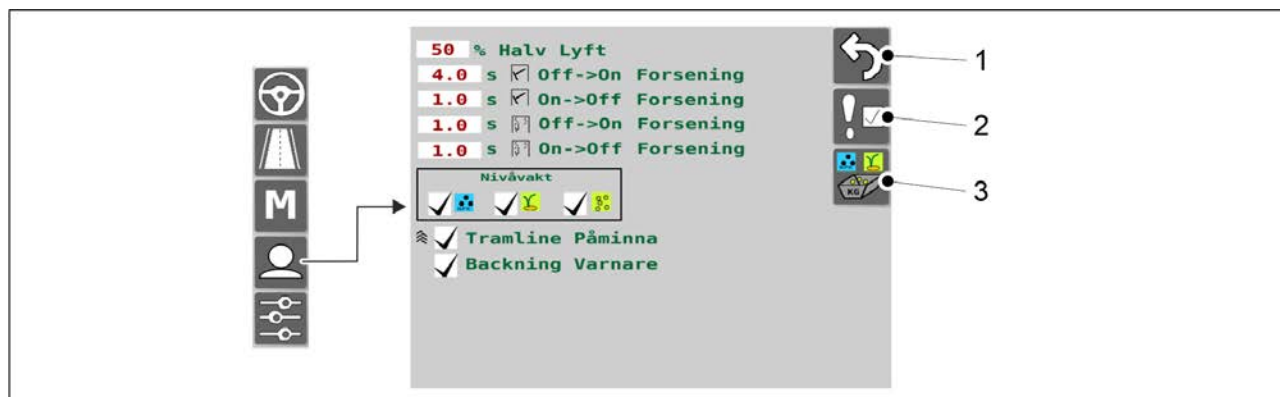


Bild. 4.1.4.4 - 58. Användarinställningar

1.	Tillbaka
2.	Alarm
3.	Produktkalibrering <ul style="list-style-type: none"> • Se avsnitt 6.8 Produktkalibrering.

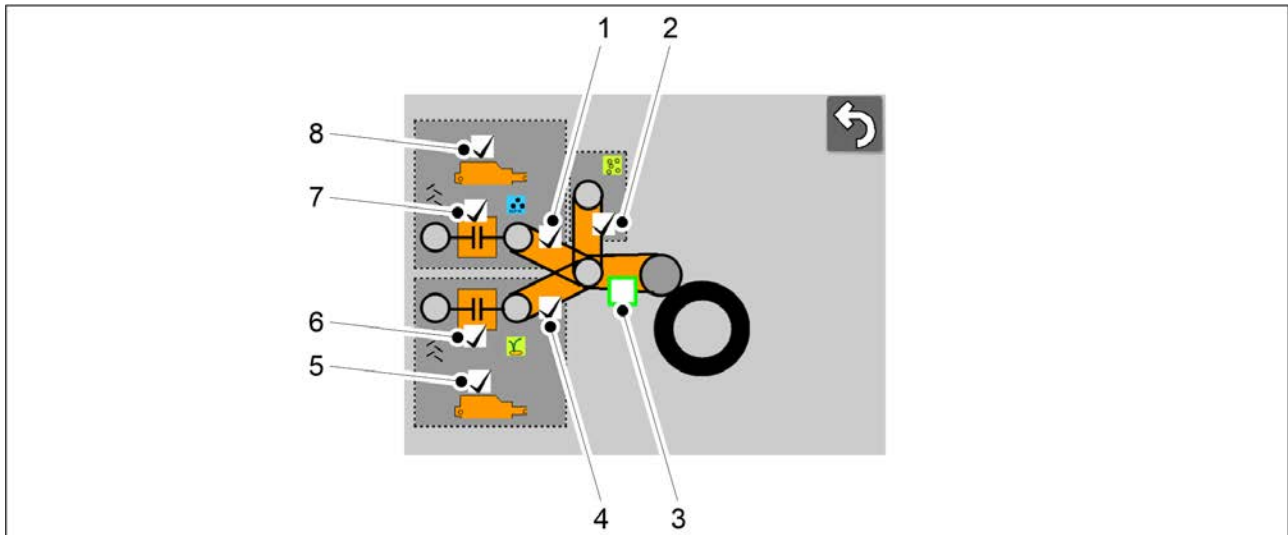


Bild. 4.1.4.4 - 59. Alarm

- Alarmet är aktiv när rutan är markerad.

1.	Axelrotationsvakt - gödningsmedel
2.	Axelrotationsvakt - småfrö
3.	Huvudsaklig kedjedrift <ul style="list-style-type: none"> • Avaktiverad. Alarmet är inte aktiverat.
4.	Axelrotationsvakt - utsäde
5.	Linjärt ställdonslarm, utsäde <ul style="list-style-type: none"> • Larmet utlöses när det linjära manöverdonet inte når det önskade läget.
6.	Körspårkopplingsvakt - utsäde <ul style="list-style-type: none"> • Bildskärmar som körspårkopplingen roterar när körspåret inte är på. • Bildskärmar som körspårkopplingen inte roterar när körspåret är på.
7.	Körspårkopplingsvakt - gödningsmedel <ul style="list-style-type: none"> • Övervakar körspårkopplingens rotation vid behov. • Bildskärmar som körspårkopplingen inte roterar när körspåret är på.
8.	Linjärt ställdonslarm, gödningsmedel <ul style="list-style-type: none"> • Larmet utlöses när det linjära manöverdonet inte når det önskade läget.

4.1.4.5 Inställningar

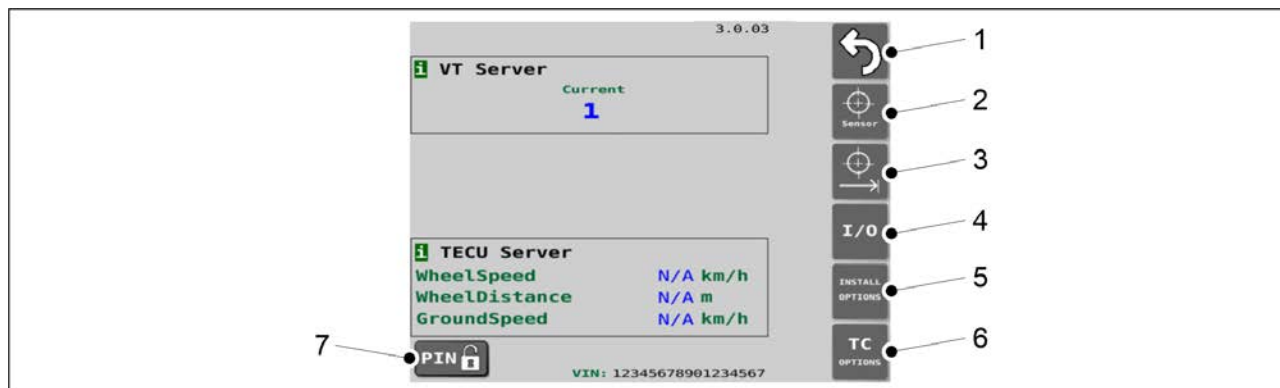


Bild. 4.1.4.5 - 60. Grundläggande inställningar

1.	Tillbaka
2.	Sensorkalibrering <ul style="list-style-type: none"> • Se avsnitt 7.10.1 Sensorkalibrering.
3.	Kalibrering av reseavståndet <ul style="list-style-type: none"> • Se avsnitt 7.10.2.1 Kalibrering av reseavståndet under körning.
4.	I/O-kalibreringsdiagnostik <ul style="list-style-type: none"> • Diagnosdata.
5.	Installationsalternativ / fabriksinställningar <ul style="list-style-type: none"> • Utrustningskärm. • Ändra parametrar med endast en PIN-kod för underhåll.
6.	TC-alternativ / inställningsskärm <ul style="list-style-type: none"> • Endast aktiv i SeedPilot ISOBUS-version.
7.	PIN-kod <ul style="list-style-type: none"> • Mata in en PIN-kod. • PIN-koden för sensorkalibrering är "3". • PIN-koden för kalibrering av reseavståndet är "5".

5 Driftsättning och grundläggande inställningar

5.1 Återgå till brukbarhet

5.1.1 Montering av hjulpackaren



FARA
Monteringen av hjulpackaren kräver två personer.



FARA
Använd ett lyfttillbehör vid montering av hjulpackaren.



FARA
Lyft och montera endast hjulpackaren när maskinen står på ett plant underlag.

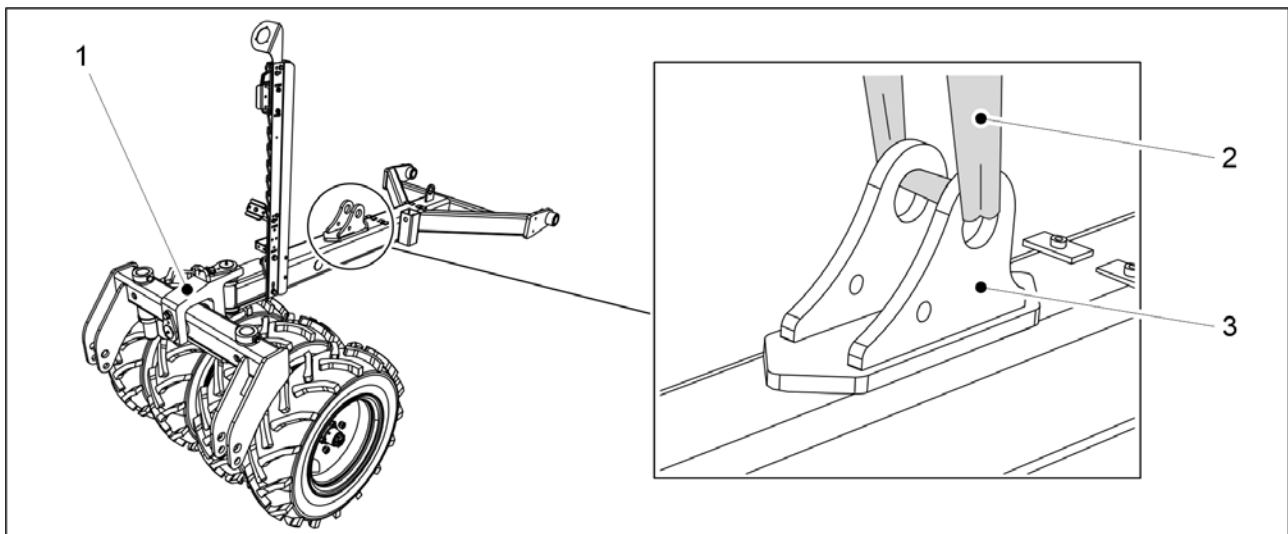


Bild. 5.1.1 - 61. Lyfta hjulpackaren

1. Placera hjulpackaren (1) mot den mellersta linjen och framsidan av maskinen och fäst därefter lyftselen (1) till cylinderfästet (3).



FARA
Se till att lyftselen och lyftanordningen har en tillräcklig lyftkapacitet. Hjulpackaren väger 250 kg.

2. Lyft stängen och placera den i linje med fästpunkterna.

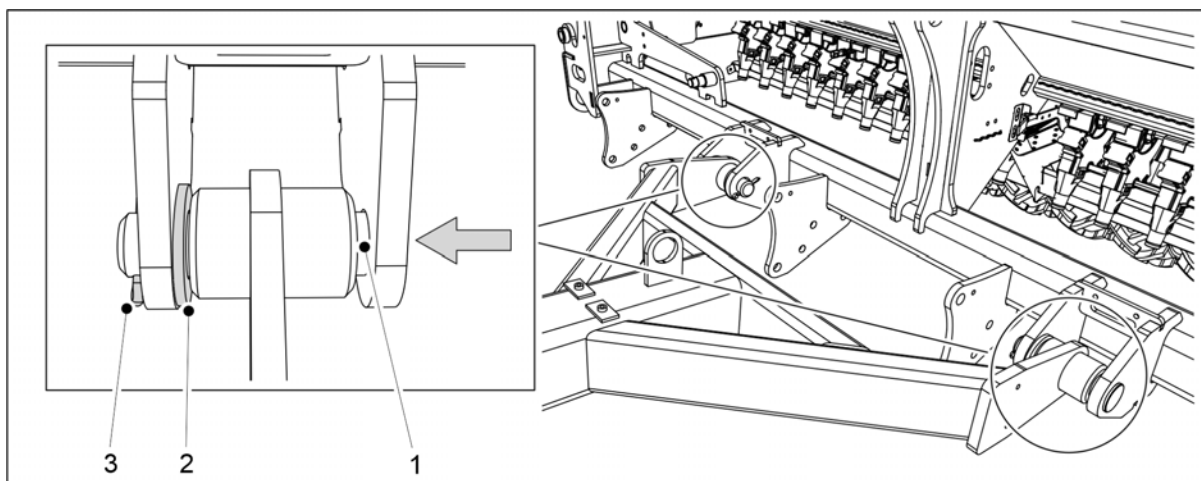


Bild. 5.1.1 - 62. Montering av hjulpackaren

3. Placera bricken (2) mot den inre axeln hos fästpunkterna och sätt in monteringsstiftet (1) genom axlarna och stångens monteringscylinder.
4. Lås monteringsstiftet på plats med en fjädersprint (3).
5. Upprepa steg 3-4 för den andra fästpunkten.

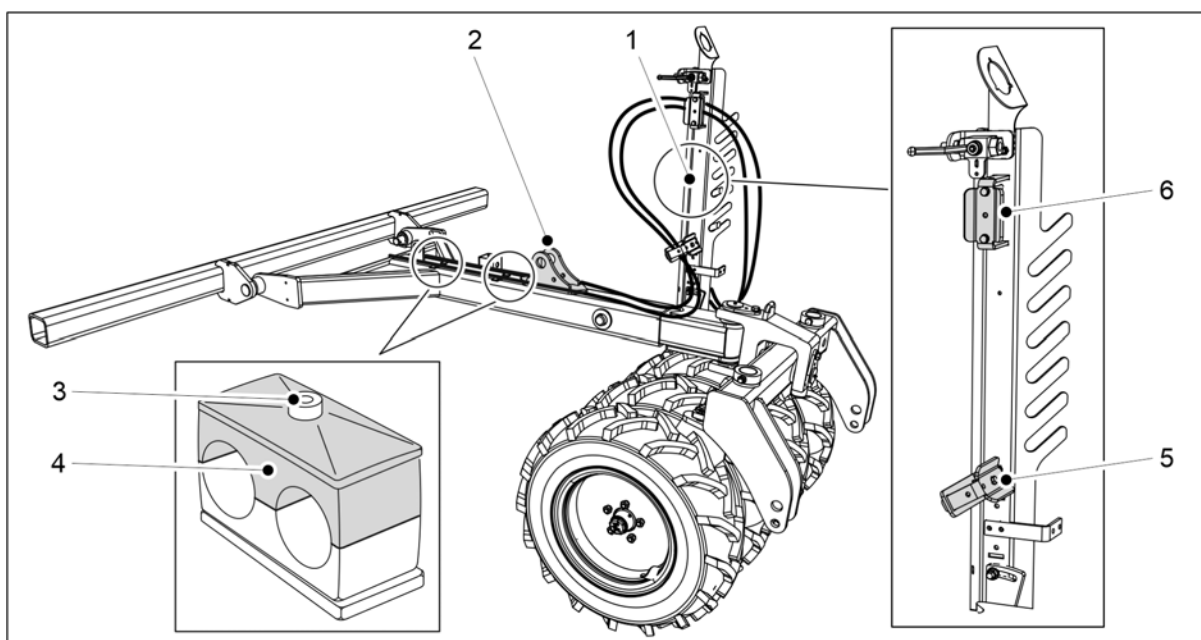


Bild. 5.1.1 - 63. Hydraulslangar och elektriska kablar

6. Öppna fästsruven (3) hos rörets fäste och ta bort toppen (4).
7. Dra hydraulslangarna på båda sidor av cylinderfästet (2) in i slangklämmorna (5, 6) på slangstället (1).
8. Använd buntband till att fästa slangarna på båda sidorna av cylinderfästet.
 - Dra inte åt buntband maximalt.
9. Placera slangarna i rörfästena och fäst därefter toppen av rörfästena och fästsruvarna.

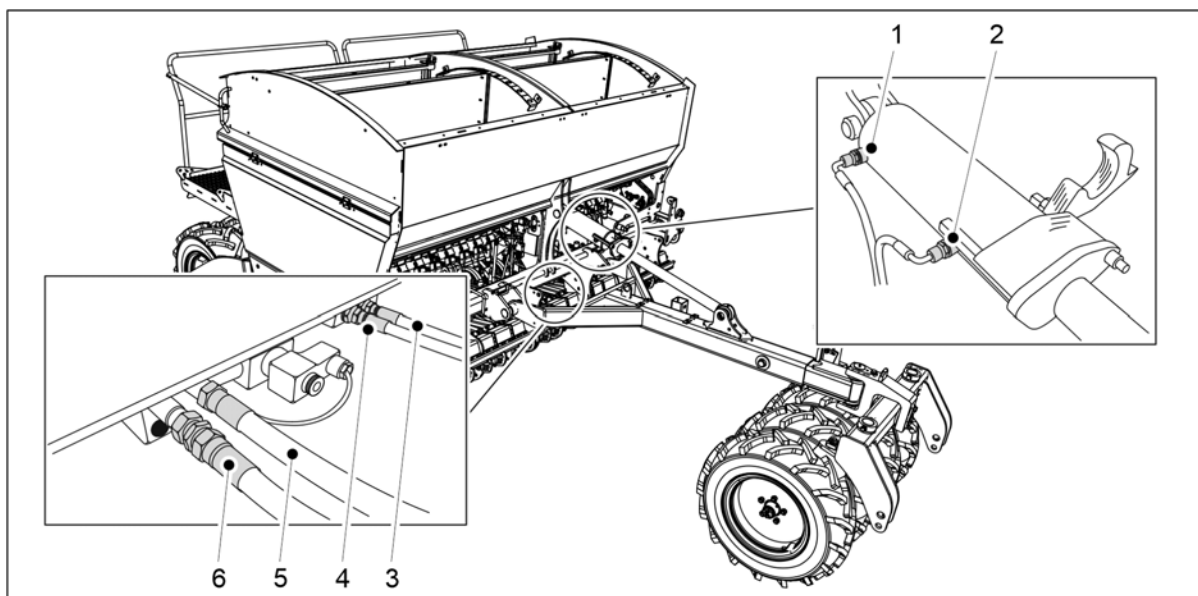


Bild. 5.1.1 - 64. Anslutning av hydraulslangar

1.	Grön, ett märke	Dragstångscyliner, cylinder sträckt
2.	Grön, två märken	Dragstångscyliner, cylinder tillbakadragen
3.	Blå, ett märke	Såbillstryck, minskar såbillstrycket
4.	Blå, två märken	Såbillstryck, ökar såbillstrycket
5.	Röd, ett märke	Lyfta såmaskinen
6.	Röd, två märken	Sänka såmaskinen

10. Anslut hydraulslangarna 3-6.

- Anslut hydraulslangarna till dragstångscylindern endast när dragstångscylindern är monterad.

11. Tryck slangarna tillbaka mot dragstången för att eliminera glapp och dra åt rörfästen och buntband.

12. Fäst de elektriska kablarna i ett skyddsrör till de hydrauliska slangarna med hjälp av buntband och led därefter kablarna på den högra sidan av såmaskinen (sett framifrån).

13. Montera dragstången i enlighet med avsnitt [5.1.2 Montering av dragstångscylindern](#).

5.1.2 Montering av dragstångscylinern

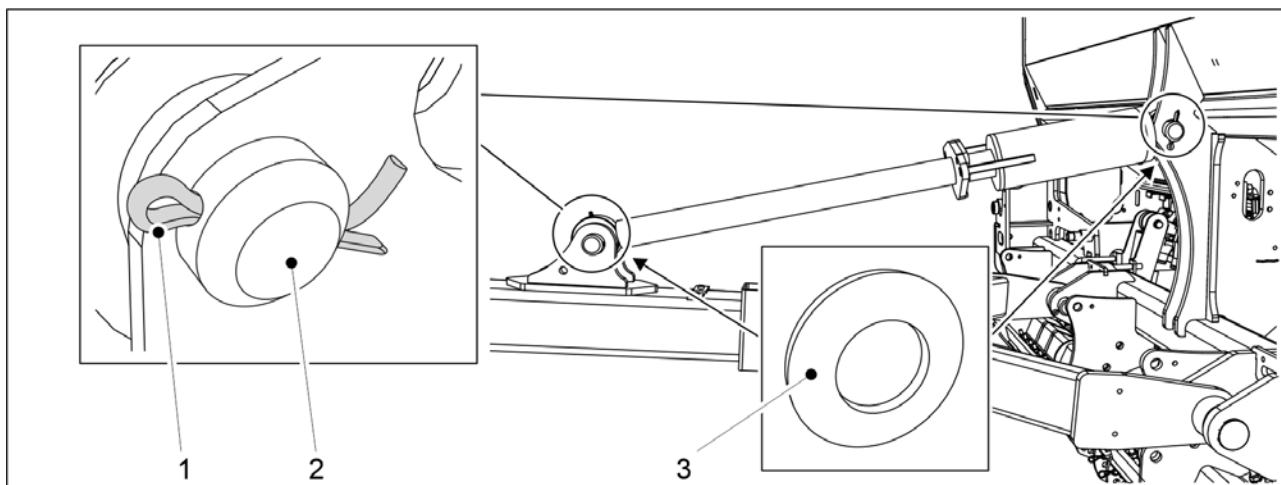


Bild. 5.1.2 - 65. Dragstångscylinern

Nummer	Komponent	Antal
1.	Låsstift Ø 8x71	2 st
2.	Stift Ø 45x110	2 st
3.	Bricka M45	4 st

1. Byt ut brickan (3) och fäst dragstångscylinern till såmaskinen med hjälp av ett monteringsstift (2).
2. Lås monteringsstiftet på plats med sprinten (1).
3. Upprepa steg 1-2 för cylinderns andra fästpunkt.

5.1.3 Fästa vantskruven

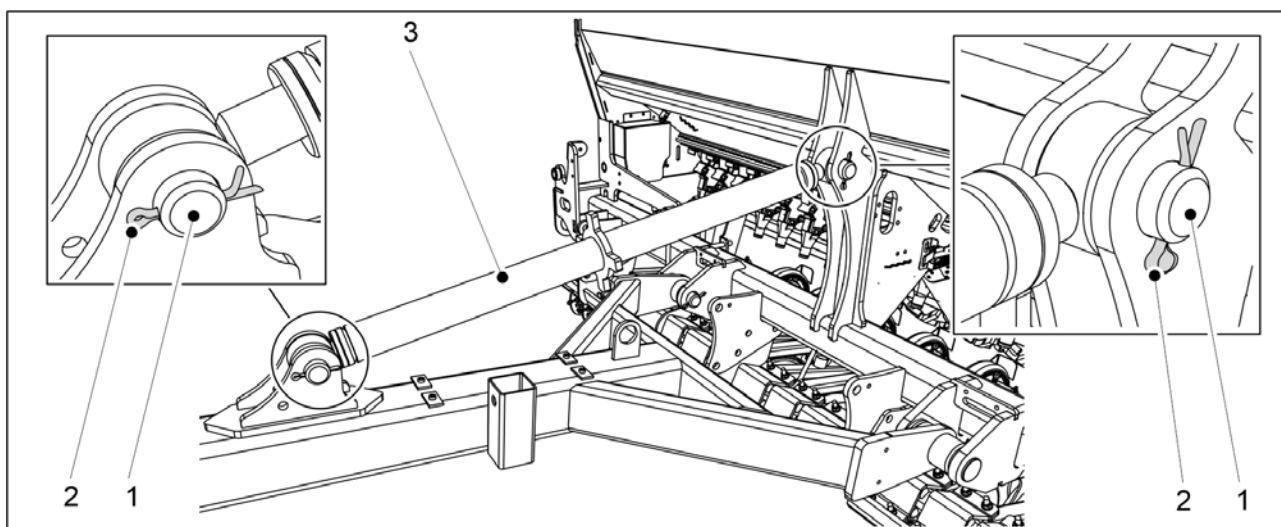


Bild. 5.1.3 - 66. Vantskruv

Nummer	Komponent	Antal
1.	Stift Ø 45x110	2 st
2.	Låsstift Ø 8x71	2 st

1. Fäst vantskruven (3) till fröborren med monteringsstiftet (1)
2. Lås monteringsstiftet på plats med sprinten (2).
3. Upprepa steg 1-2 för vantskruvens andra fästpunkt.

5.1.4 Montering av den främre utjämningsharven

- Användning av den främre utjämningsharven kräver att en hjulpackare är monterad.

FARA



Monteringen av den främre utjämningsharven kräver två personer.

FARA



Använd ett lyfttillbehör vid montering av den främre utjämningsharven.

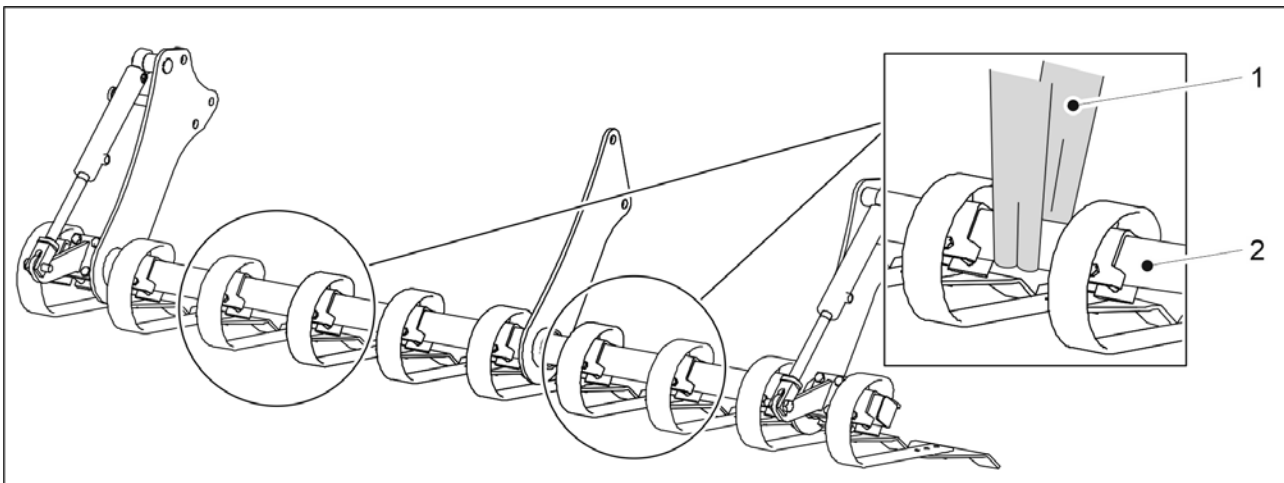


Bild. 5.1.4 - 67. Lyfta upp den främre utjämningsharven

1. Fäst lyftselarna (1) runt röret (2).

FARA



Se till att lyftselen och lyftanordningen har en tillräcklig lyftkapacitet. Den främre utjämningsharven väger 250 kg.

2. Följ monteringsanvisningarna för FORTE 300 EVO- eller FORTE 400 EVO .

Montering av den främre utjämningsharven på en FORTE 300 EVO

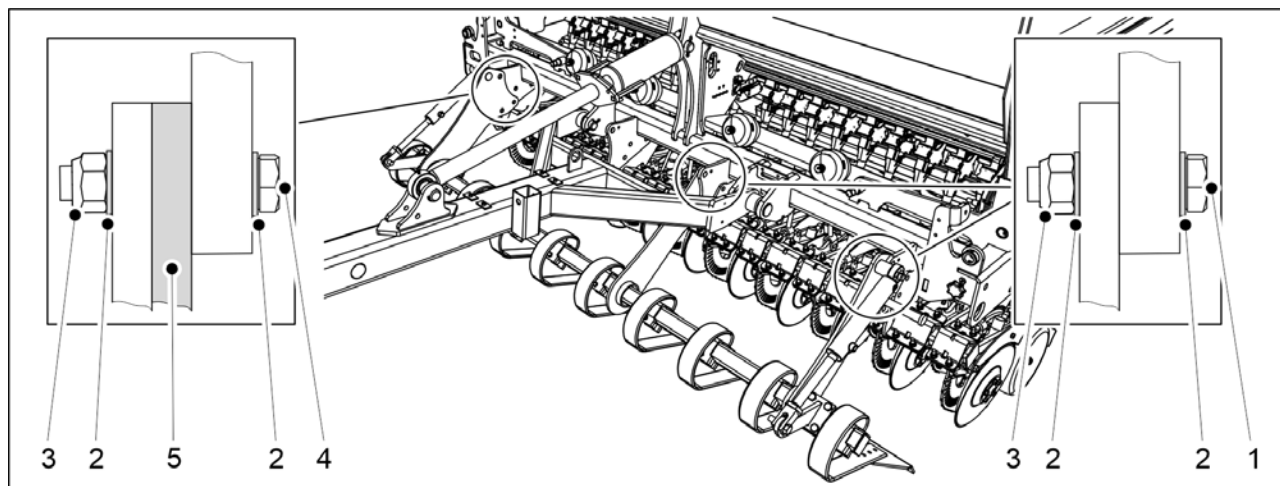


Bild. 5.1.4 - 68. Montering av den främre utjämningsharven på en FORTE 300 EVO

Nummer	Komponent	Antal
1.	Insexskruv M24x60	5 st
2.	Bricka M24	16 st
3.	Låsmutter M24	8 st
4.	Insexskruv M24x75	3 st
5.	Lagerring	1 st

1. Lyft den främre utjämningsharven med hjälp av lyftselar och tryck den under hjulpackarens dragstång ända till maskinramen.
2. Fäst den främre utjämningsharven till maskinramen med hjälp av komponenterna (1-5).
 - Den främre utjämningsharven är monterat till ramen vid tre monteringspunkter. Placera en lagerring mellan den främre utjämningsharven och maskinramen vid monteringspunkten till vänster (sett framifrån av maskinen).

Montering av den främre utjämningsharven på en FORTE 400 EVO

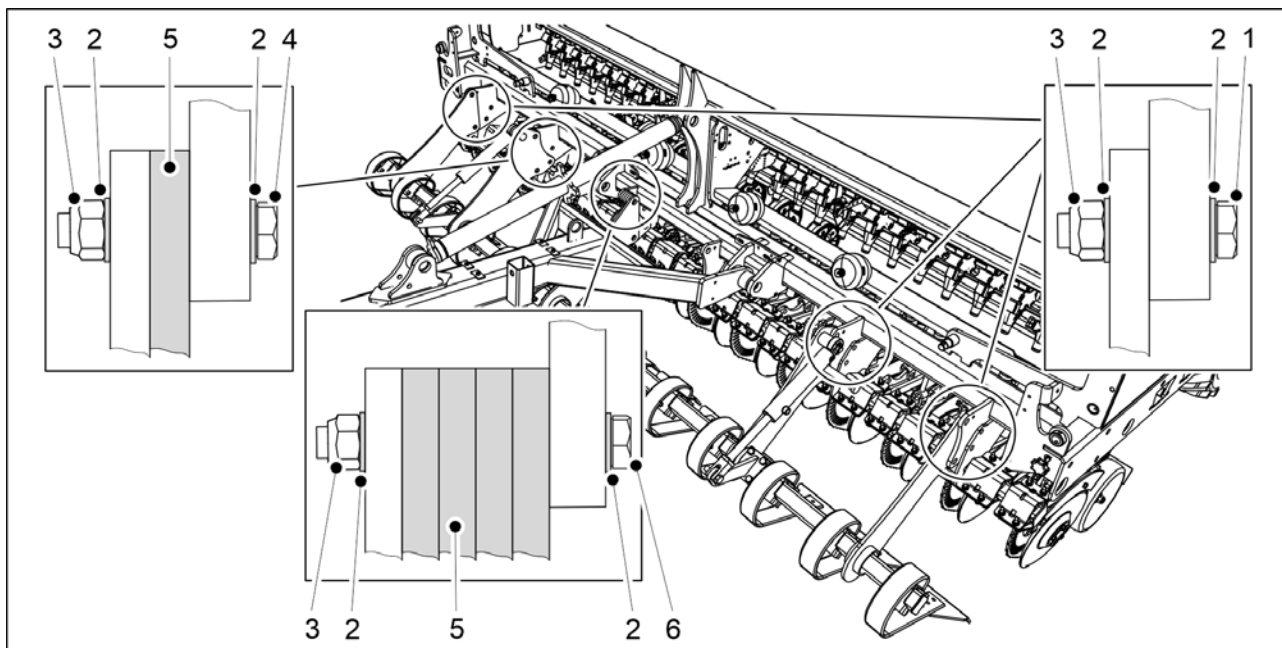


Bild. 5.1.4 - 69. Montering av den främre utjämningsharven på en FORTE 400 EVO

Nummer	Komponent	Antal
1.	Insexskruv M24x60	7 st
2.	Bricka M24	26 st
3.	Låsmutter M24	13 st
4.	Insexskruv M24x75	3 st
5.	Lagerring	5 st
6.	Insexskruv M24x120	3 st

1. Lyft den främre utjämningsharven med hjälp av lyftselar och tryck den under hjulpackarens dragstång ända till maskinramen.
2. Fäst den främre utjämningsharven till maskinramen med hjälp av komponenterna (1-6).
 - Den främre utjämningsharven är monterat till ramen vid fem monteringspunkter. Placera en lagerring mellan den främre utjämningsharven och maskinramen vid den andra fästpunkten på vänster sida av maskinen (sett från vänster sida). Placera 4 lagringar mellan den främre utjämningsharven och maskinramen vid den mellersta monteringspunkten.

5.1.5 Montering av den främre harven



FARA

Monteringen av den främre harven kräver två personer.



FARA

Använd ett lyfttillbehör vid montering av den främre harven.

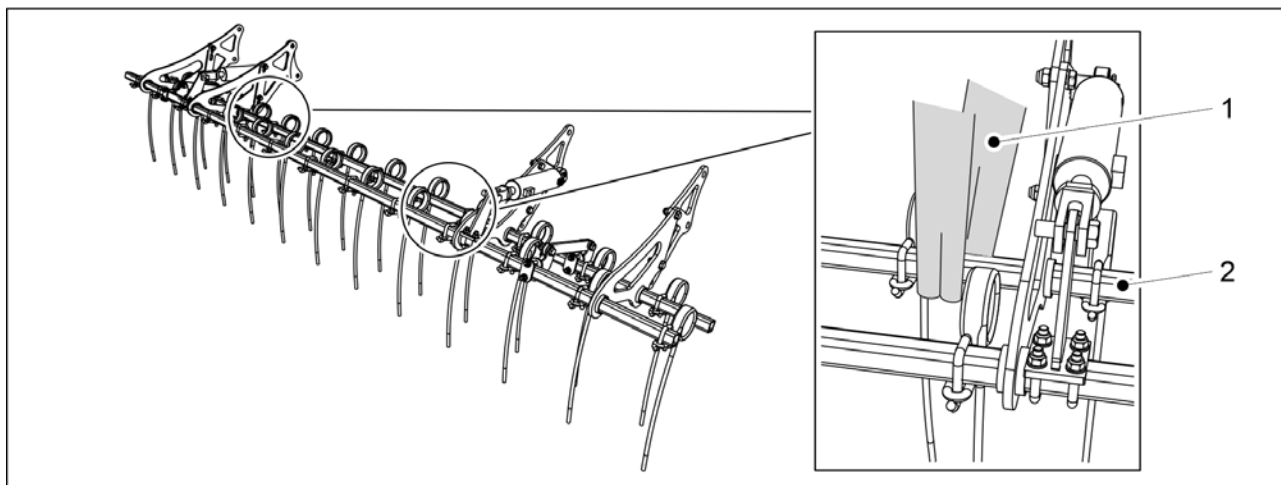


Bild. 5.1.5 - 70. Lyfta den främre harven

1. Fäst lyftselarna (1) runt röret (2).



FARA

Se till att lyftselen och lyftanordningen har en tillräcklig lyftkapacitet.

FORTE 300 EVO: Den främre harven väger 140 kg. FORTE 400 EVO: Den främre harven väger 160 kg.

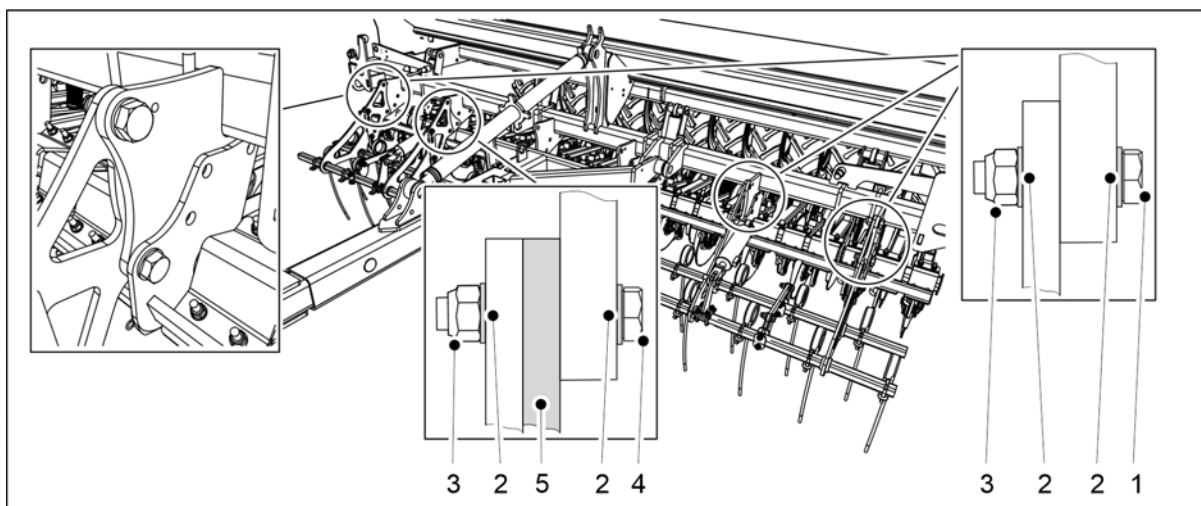


Bild. 5.1.5 - 71. Montering av den främre harven

Nummer	Komponent	Antal
1.	Insexskruv M24x60	6 st
2.	Bricka M24	16 st
3.	Låsmutter M24	16 st
4.	Insexskruv M24x75	2 st
5.	Lagerring	1 st

2. Lyft den främre harven med hjälp av lyftselar och tryck den under hjulpackarens dragstång ända till maskinramen.
3. Fäst den främre harven till maskinramen med hjälp av komponenterna (1-5).
 - Den främre harven är monterat till ramen vid 4 monteringspunkter. Placera en lagring mellan den främre harven och maskinramen vid den andra monteringspunkten till vänster (sett framifrån av maskinen).

5.1.6 Montering av den främre tallrikskultivatorn

- Användning av den främre tallrikskultivatorn kräver installation av en hjulpackare.



FARA

Montering av den främre tallrikskultivatorn kräver två personer.



FARA

Använd ett lyfttillbehör vid montering av den främre tallrikskultivatorn.

1. Placera den främre tallrikskultivatorn framför såmaskinen.

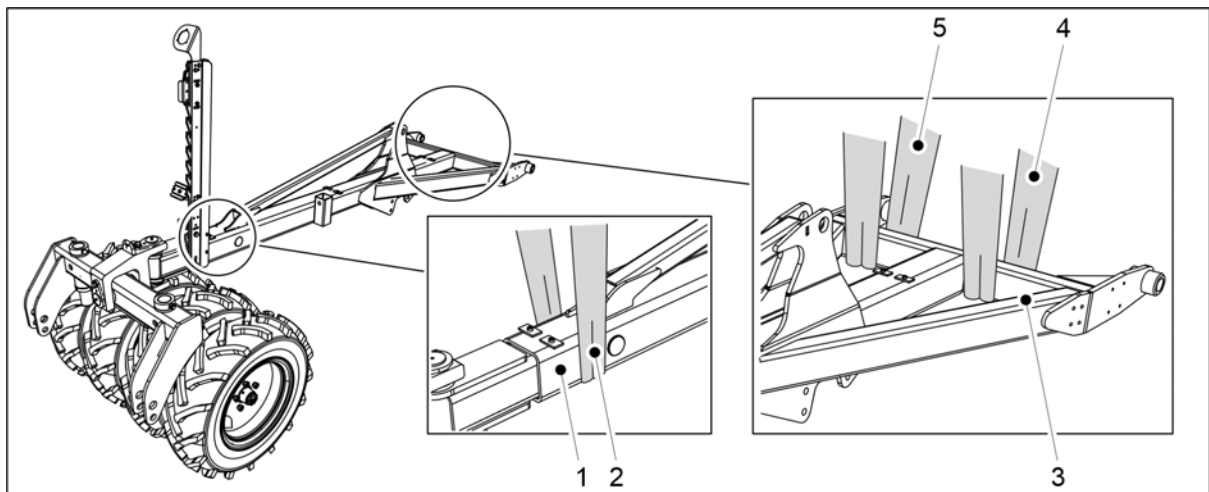


Bild. 5.1.6 - 72. Dragstång och hjulpackare

2. Fäst ett lyftanordning (2) i dragstången (1) nära hjulpackaren och lyftanordningar (4, 5) till dragstångens tvärbalkar (3).



FARA

Se till att lyftselen och lyftanordningen har en tillräcklig lyftkapacitet. Dragstångens massa (inklusive hjulpackaren) är 500 kg.

3. Lyft dragstången över den främre tallrikskultivatorn.

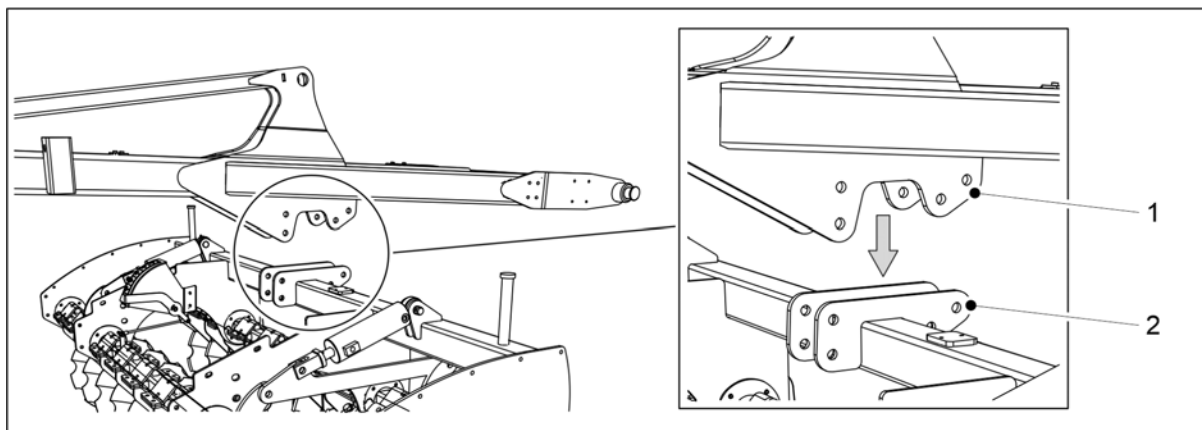


Bild. 5.1.6 - 73. Placering av dragstången på den främre tallrikskultivatorn

4. Sänk dragstången så att dess mittfästen (1) är i linje med monteringsfästena (2) på den horisontella balken hos den främre tallrikskultivatorn (2).

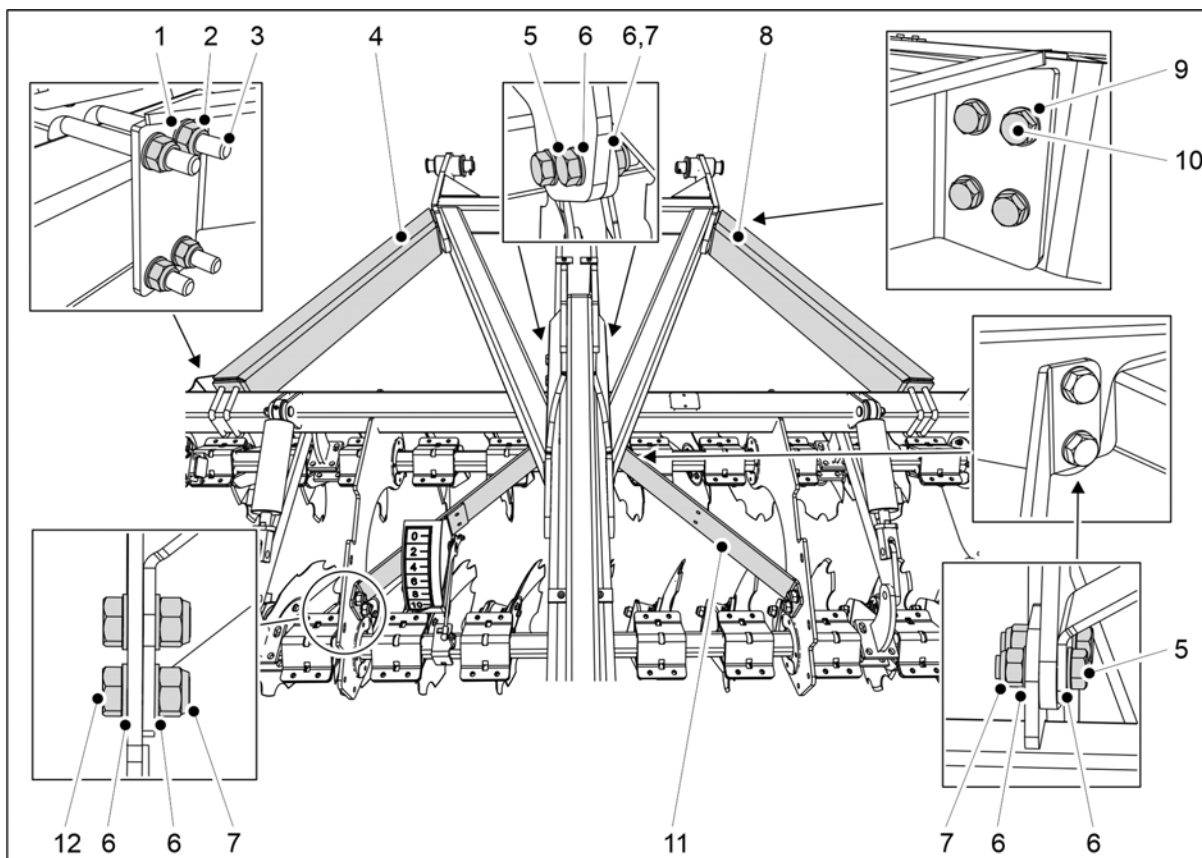


Bild. 5.1.6 - 74. Fäst den främre tallrikskultivatorn till dragstången

Nummer	Komponent	Antal
1.	Bricka M16	8 st
2.	Låsmutter M16	8 st
3.	U-skruv M16 100x100	4 st
4.	Stödjärn	1 st
5.	Insexskruv M20x65	8 st

6.	Bricka M20	24 st
7.	Låsmutter M20	12 st
8.	Stödjärn	1 st
9.	Bricka M12	8 st
10.	Insexskruv M12x45	8 st
11.	Stödjärn	2 st
12.	Insexskruv M20x45	4 st

5. Fäst den främre tallrikskultivatoren till dragstången med hjälp av komponenterna (1-12).

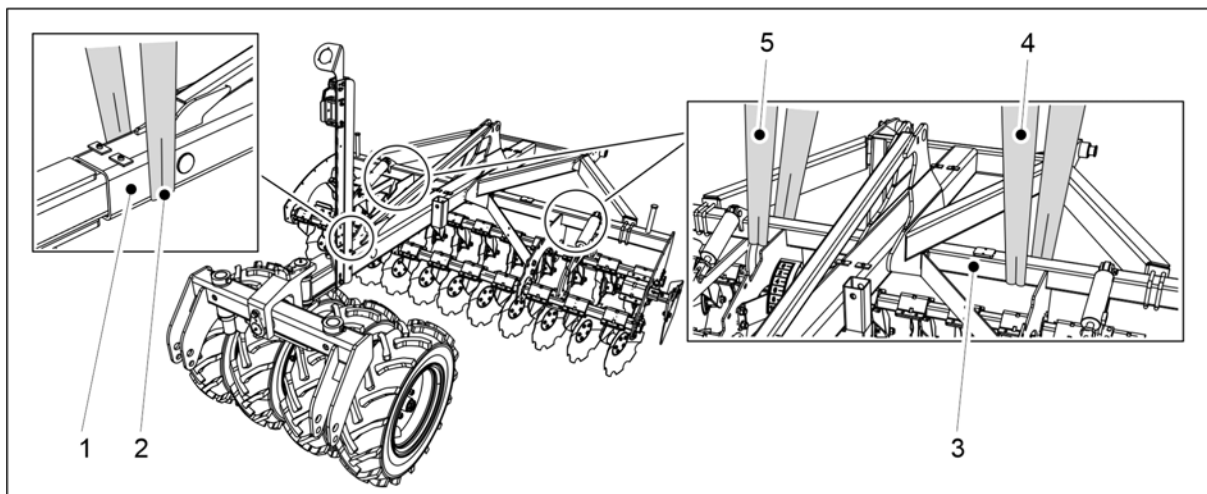


Bild. 5.1.6 - 75. Lyfta dragstången och den främre tallrikskultivator

6. Fäst ett lyftanordning (2) i dragstången (1) nära hjulpackaren och lyftanordningar (4, 5) till dragstångens tvärbalkar (3).



FARA

Se till att lyftselen och lyftanordningen har en tillräcklig lyftkapacitet.

FORTE 300 EVO: Dragstången och den främre tallrikskultivatorns totala vikt är 1 100 kg.

FORTE 400 EVO: Dragstången och den främre tallrikskultivatorns totala vikt är 1300 kg.

7. Lyft dragstången och den främre tallrikskultivatoren.

8. Fäst dragstången till såmaskinen i enlighet med avsnitt [5.1.1 Montering av hjulpackaren](#).

9. Se till att den främre tallrikskultivatoren är i linje med såmaskinens fröbehållare.

- Lossa monteringskruvarna och korrigerade den främre tallrikskultivatorns läge vid behov.

5.1.7 Montering av spårborttagare



FARA

Monteringen av en spårborttagare kräver två personer.



FARA

Använd ett lyfttillbehör när du monterar en spårborttagare.

Montering av spårborttagare på FORTE 300 EVO-maskin

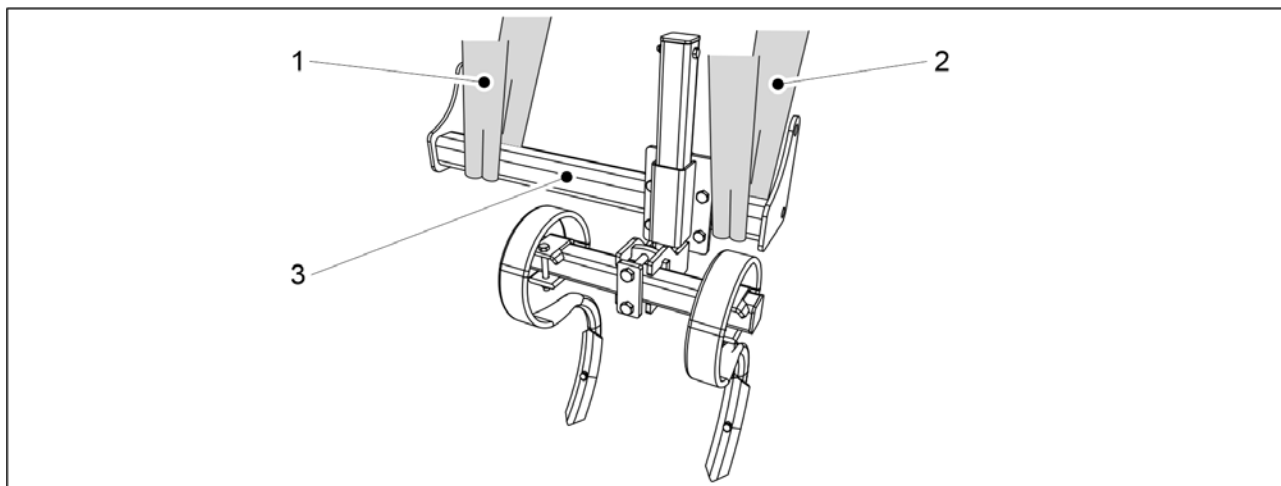


Bild. 5.1.7 - 76. Lyfta en spårborttagare

1. Fäst lyftseldarna (1, 2) runt röret (3).



FARA

Se till att lyftselen och lyftanordningen har en tillräcklig lyftkapacitet. En spårborttagare väger 65 kg.

2. Använd lyftseldarna på maskinens vänstra sida för att lyfta upp spårborttagaren till maskinramen.

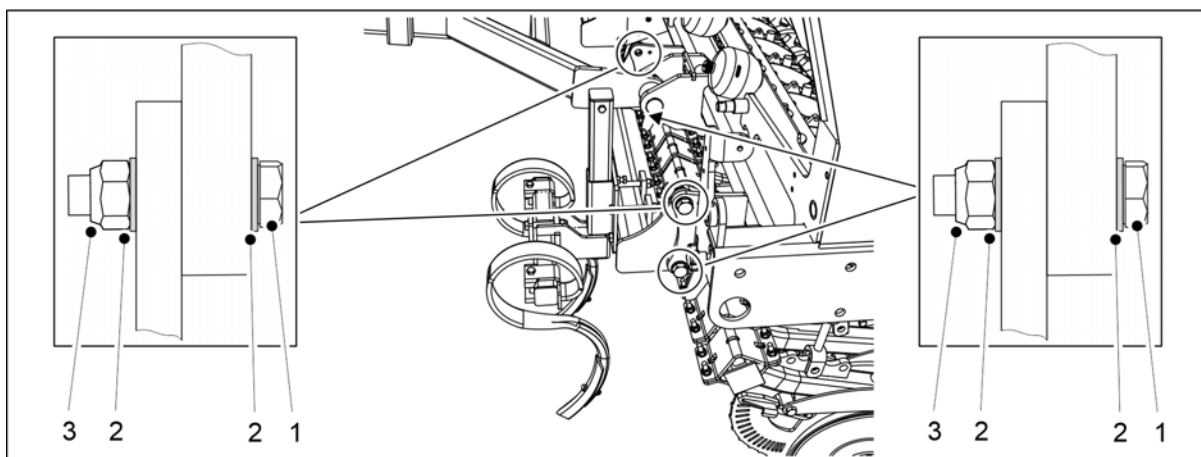


Bild. 5.1.7 - 77. Montering av en spårborttagare

Nummer	Komponent	Stk/spårborttagare
1.	Insexskruv M24x70	4
2.	Bricka M24	8
3.	Låsmutter M24	4

3. Fäst spårborttagaren till maskinramen med hjälp av komponenterna (1-3).
4. Upprepa steg 1 till 3 för spårborttagaren på höger sida av maskinen.

Montering av spårborttagare på FORTE 400 EVO-maskin

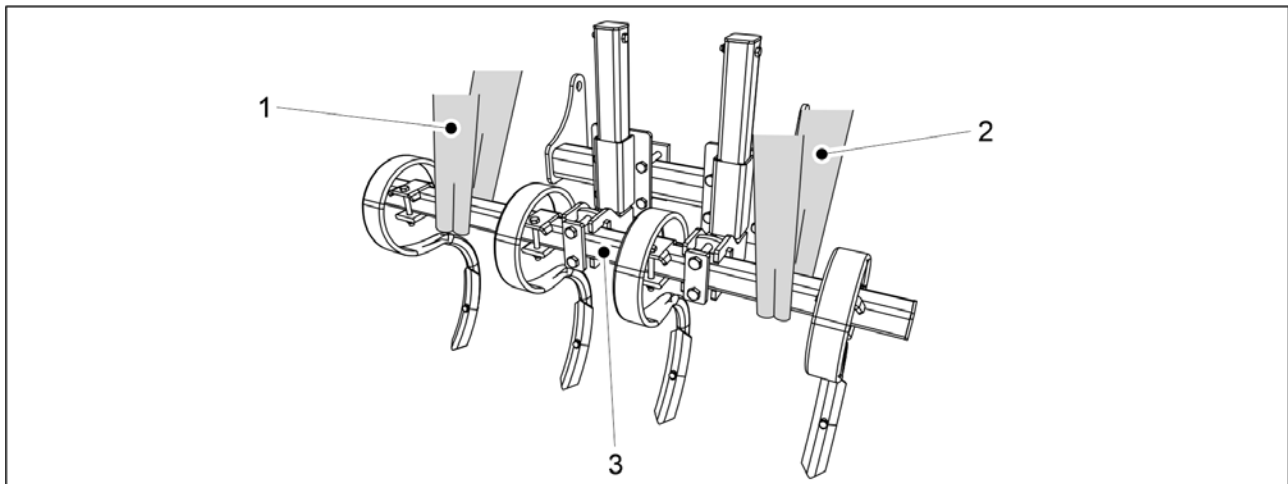


Bild. 5.1.7 - 78. Lyfta en spårborttagare

1. Fäst lyftseldarna (1, 2) runt röret (3).



FARA

Se till att lyftselen och lyftanordningen har en tillräcklig lyftkapacitet. En spårborttagare väger 100 kg.

2. Använd lyftseldarna på maskinens vänstra sida för att lyfta upp spårborttagaren till maskinramen.

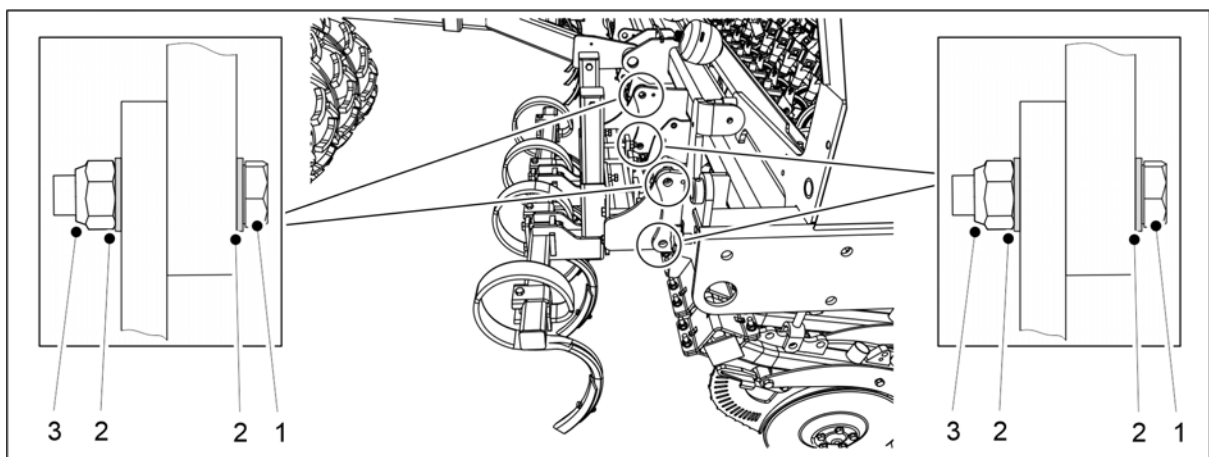


Bild. 5.1.7 - 79. Montering av en spårborttagare

Nummer	Komponent	Stk/spårborttagare
1.	Insexskruv M24x70	4
2.	Bricka M24	8
3.	Låsmutter M24	4

3. Fäst spårborttagaren till maskinramen med hjälp av komponenterna (1-3).
4. Upprepa steg 1 till 3 för spårborttagaren på höger sida av maskinen.

5.1.8 Montering av mittmarkörerna

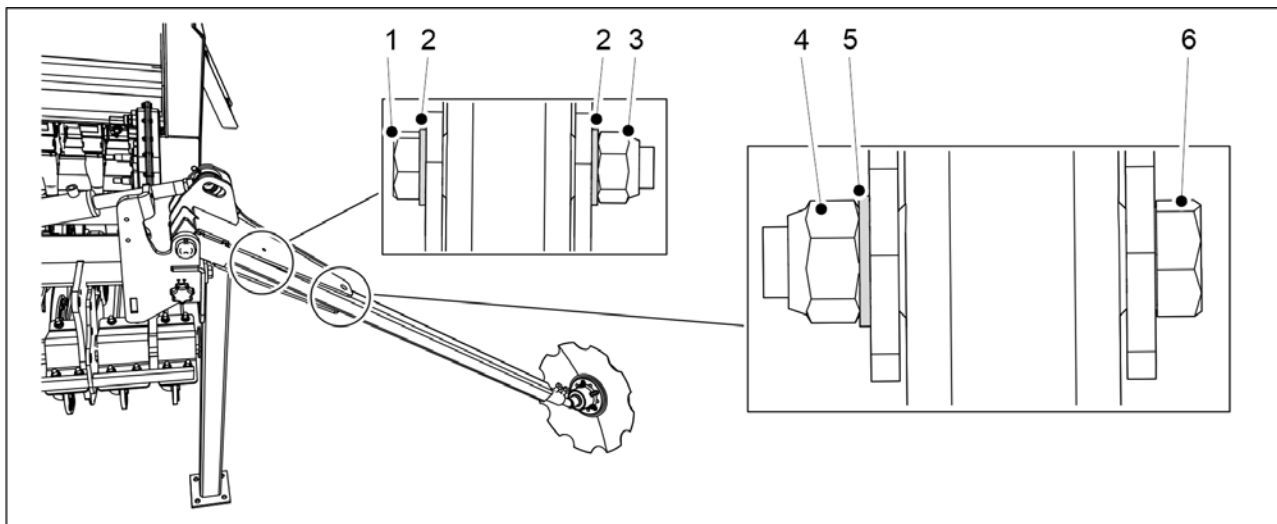


Bild. 5.1.8 - 80. Montering av mittmarkörerna

Nummer	Komponent	Antal
1.	Insexskruv M8x100	2 st
2.	Bricka M8	4 st
3.	Låsmutter M8	2 st
4.	Låsmutter M20	2 st
5.	Bricka M20	2 st
6.	Insexskruv M20x110	2 st

1. Montera markörerna på marköraxeln på båda sidorna av såmaskinen med hjälp av komponenterna (1-6).
 - Dra åt markörernas skruvar så att det inte finns något spelrum.

5.1.9 Ta bort transportstöden

- När de främre tillbehören monterats i såmaskinen kan de vara kopplad till traktorn i enlighet med avsnitt [5.3 Anslutning till traktorn](#) och såmaskinens transportstöd kan tas bort.

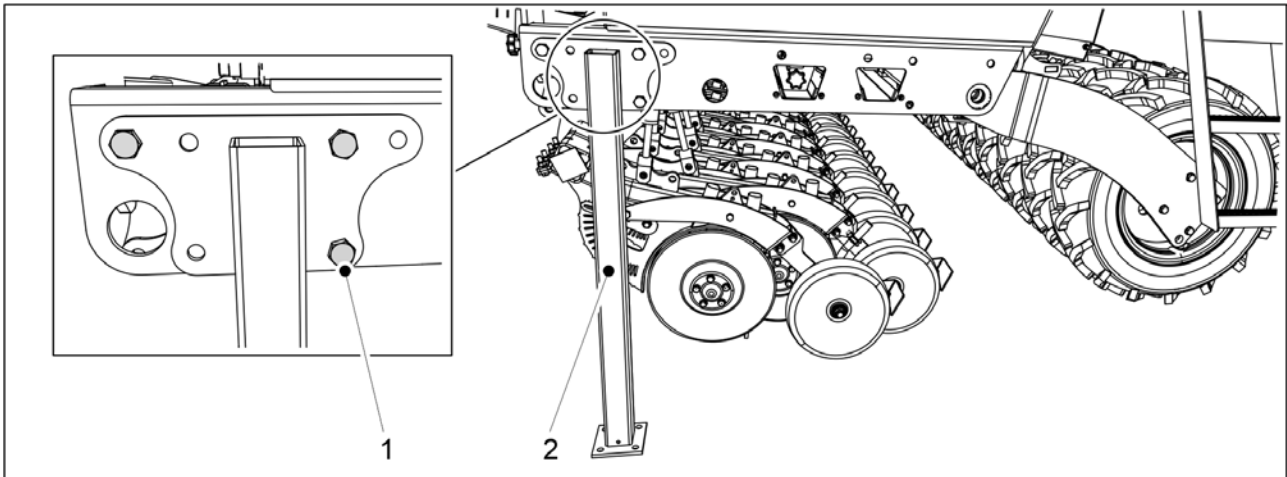


Bild. 5.1.9 - 81. Transportstöd

1. Öppna transportstödens tre skruvar (1) och ta loss transportstöden (2) från båda sidorna av såmaskinen.

5.1.10 Fastsättning av bortplockade delar för packning

- Utsädesröret, gödningsmedelsröret och cylindern kan plockas bort från två av såmaskinens billar under transport. Sätt tillbaka de bortplockade delarna innan du använder maskinen igen.

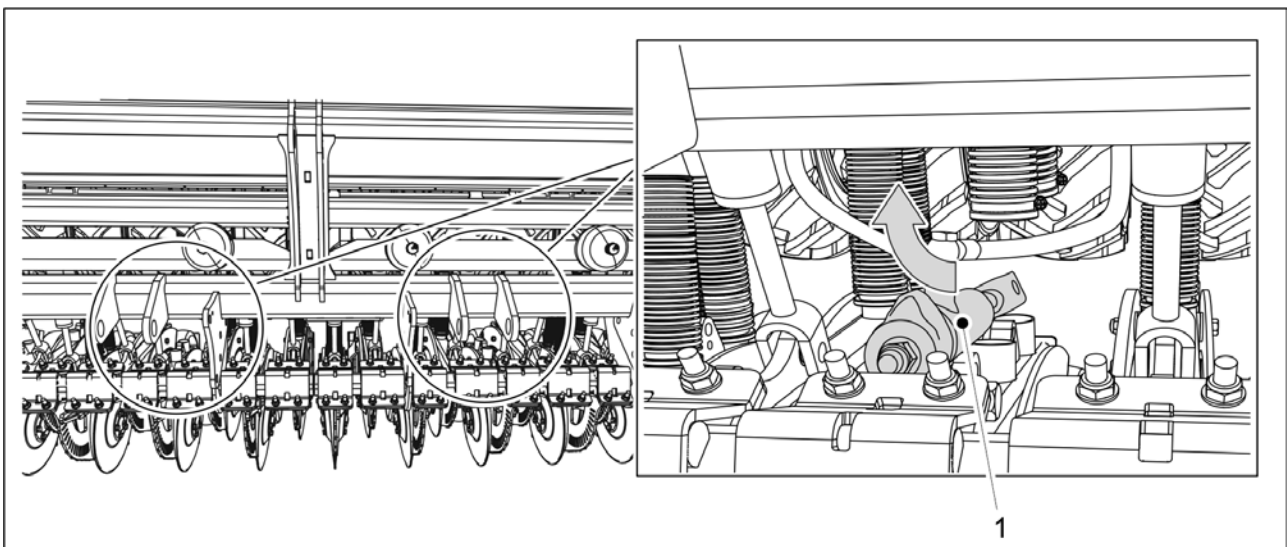


Bild. 5.1.10 - 82. Montering av cylindern

1. Fäst billcylindern (1).
 - Fästelementen finns på cylindern.

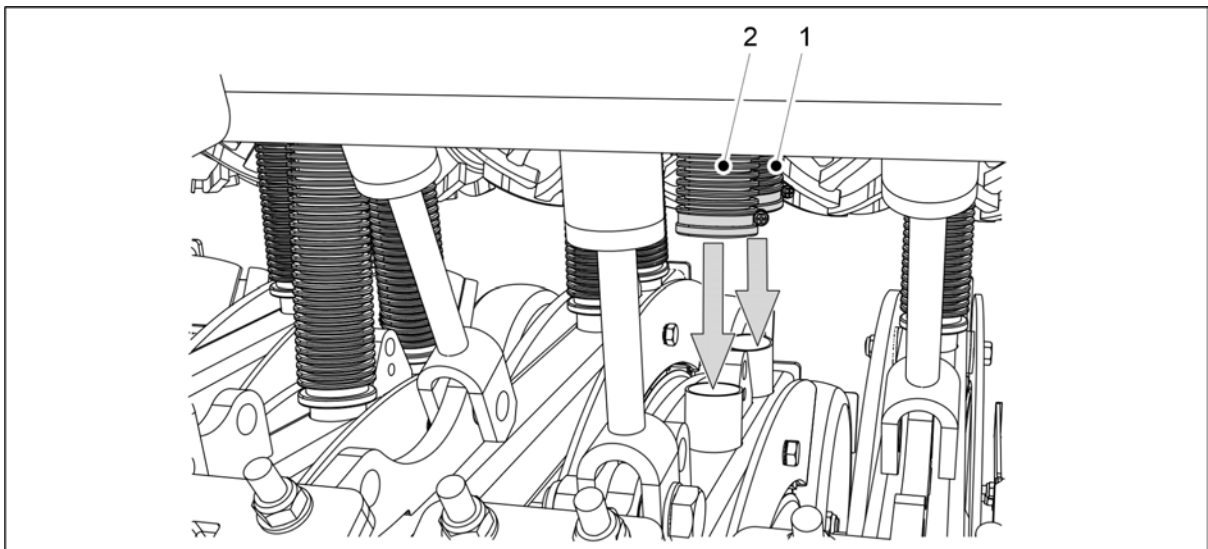


Bild. 5.1.10 - 83. Dra ner utsädes- och gödningsmedelsröret

2. Dra ändarna av utsädes- (1) och gödningsmedelsröret (2) ner till såbillskopplingarna.

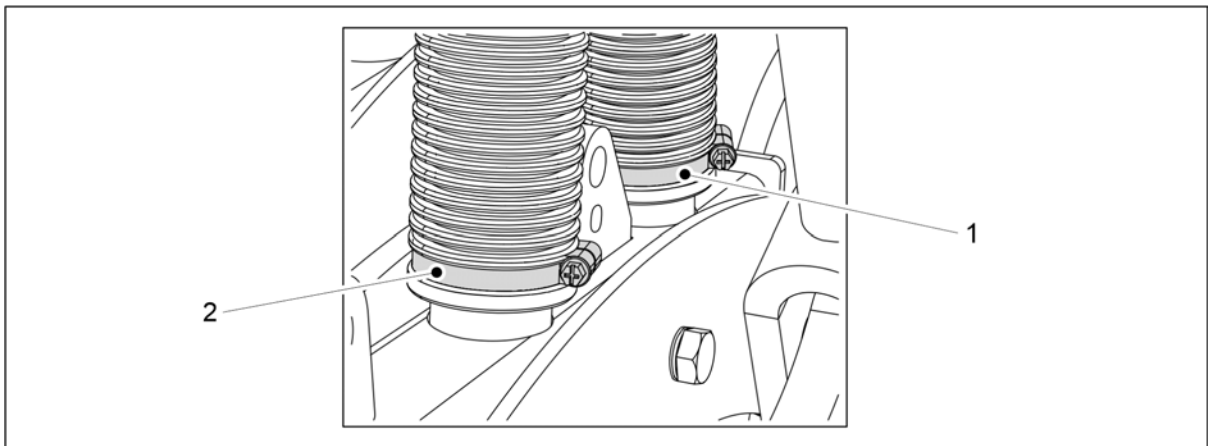


Bild. 5.1.10 - 84. Fästa utsädes- och gödningsmedelsröret till såbillen

3. Fäst utsädesröret med slangklämman (1).
4. Fäst gödningsmedelsröret med slangklämman (2).
 - Slangklämmorna är förmonterade på rören.

5.1.11 Montering av skrapan



FARA
Montering av skrapan kräver två personer.

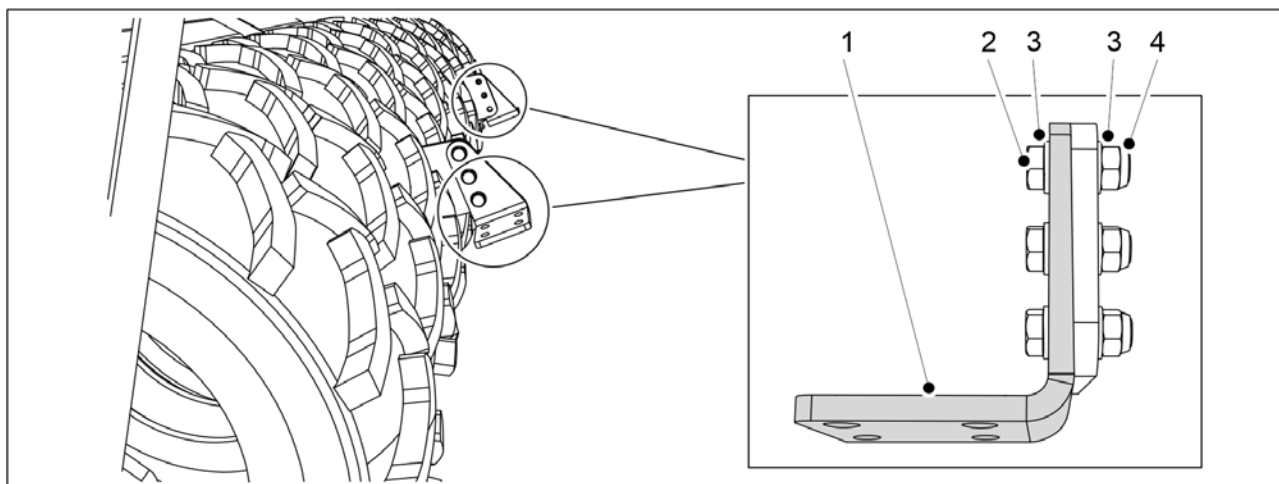


Bild. 5.1.11 - 85. Montering av skrapans upphängningsplattor

Nummer	Komponent	Antal
2.	Insexskruv M16X50	6 st
3.	Bricka M16	12 st
4.	Låsmutter M16	6 st

1. Fäst skrapans två upphängningsplattor (1) på maskinen med komponenterna (2-4).

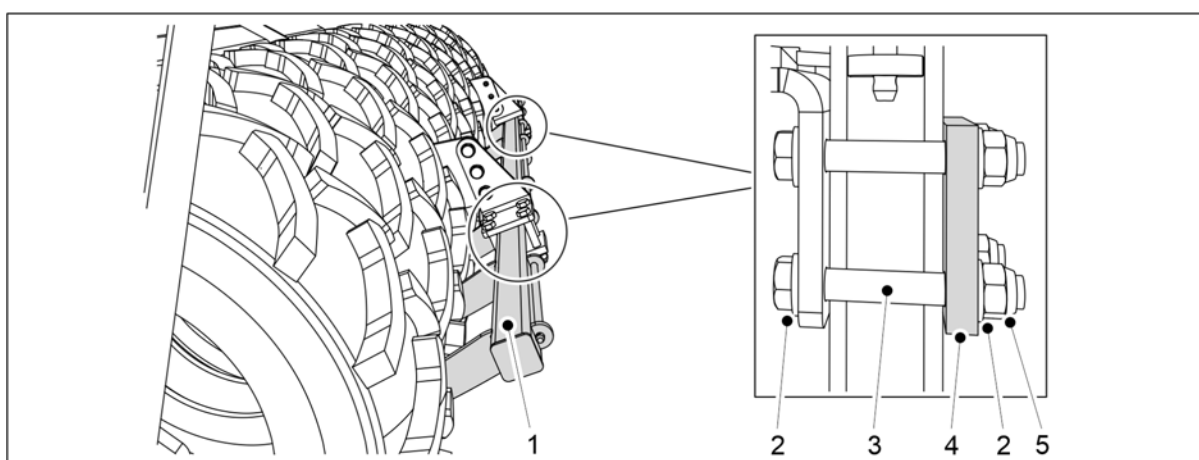


Bild. 5.1.11 - 86. Montering av skrapan

Nummer	Komponent	Antal
2.	Bricka M16	16 st
3.	Insexskruv M16x110	8 st
4.	Platta	2 st
5.	Låsmutter M16	8 st

2. Fäst skrapan (1) på upphängningsplattorna med komponenterna (2-5).

5.1.12 Fästa en skrapa på en såmaskin med bromsar



FARA
Montering av skrapan kräver två personer.

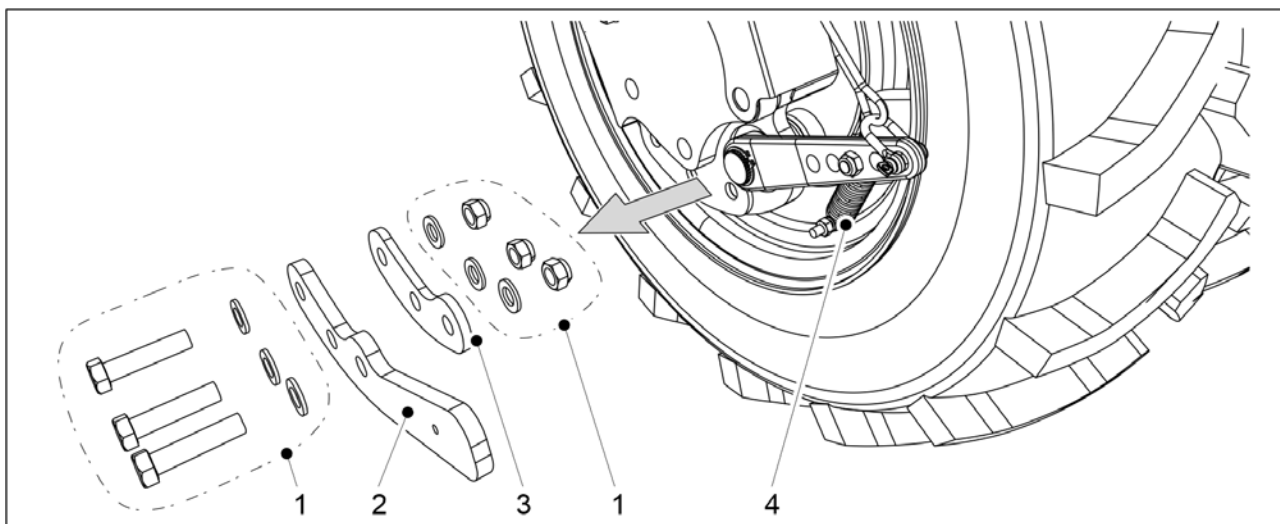


Bild. 5.1.12 - 87. Lossa spaken och lagerringen

1. På vänster sida av maskinen, ta bort spakens (2) fästen (1) från det yttersta hjulet med bromsar bak.
2. Ta bort spaken (2) från strukturen.
 - Ta samtidigt bort fästet i botten av fjädern (4).
3. Upprepa steg 1–2 på höger sida av maskinen.

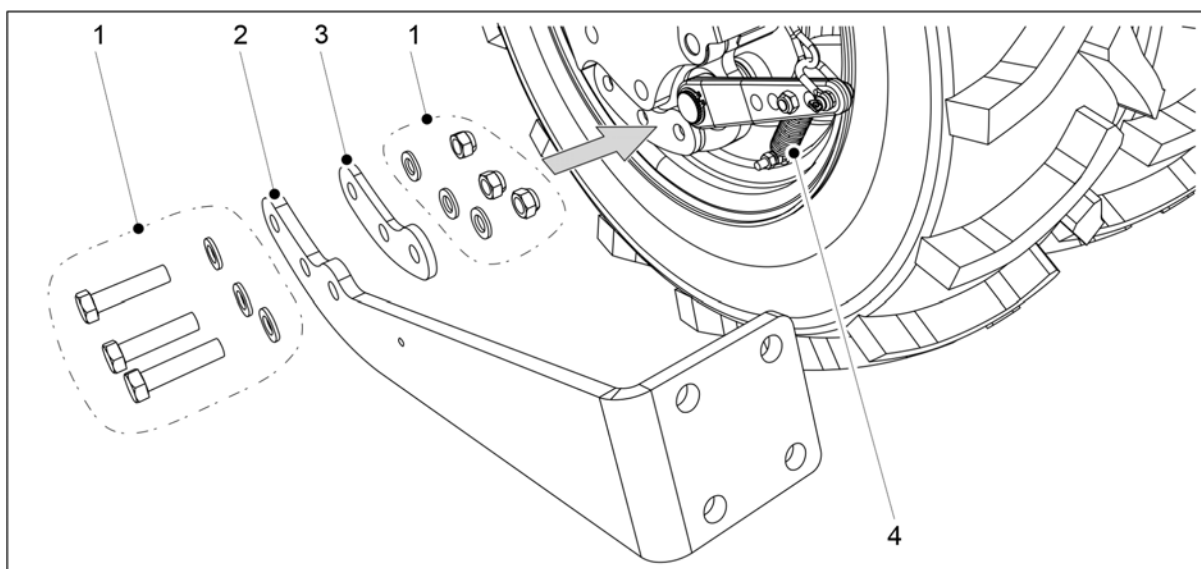


Bild. 5.1.12 - 88. Montering av skrapan på fästet

4. På vänster sida av maskinen, fäst mellanlägget (3) och skrapans fäste (2) på det yttre hjulet med fästena (1).
 - Fäst samtidigt fjäderns botten (4) på fästet.

5. Upprepa steg 4 på höger sida av maskinen.

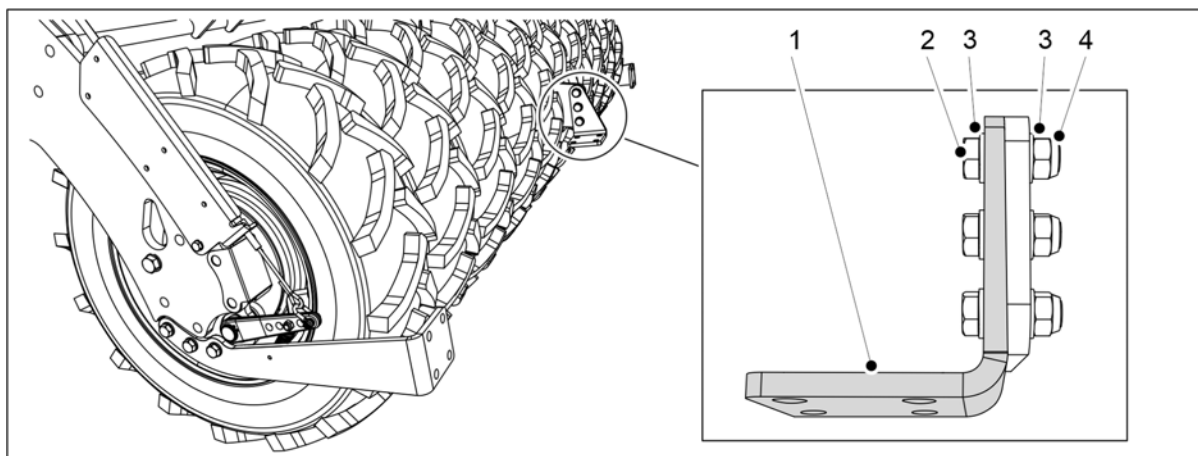


Bild. 5.1.12 - 89. Montering av skrapans upphängningsplatta

Nummer	Komponent	Antal
2.	Insexskruv M16X55	3 st
3.	Bricka M16	6 st
4.	Låsmutter M16	3 st

6. Fäst skrapans upphängningsplattor (1) på maskinen med komponenterna (2-4).

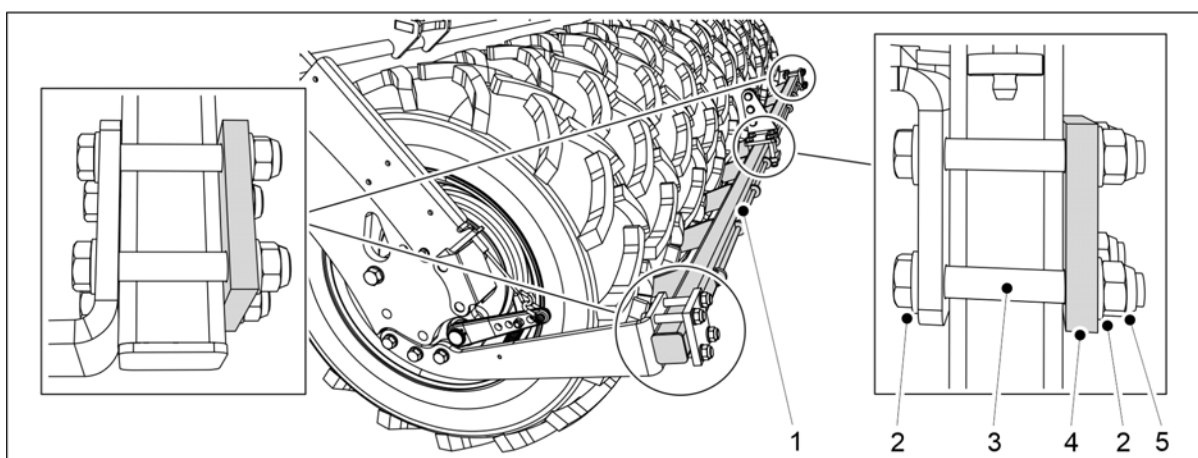


Bild. 5.1.12 - 90. Montering av skrapan

Nummer	Komponent	Antal
2.	Insexskruv M16x110	12 st
3.	Bricka M16	24 st
4.	Platta	3 st
5.	Låsmutter M16	12 st

7. Fäst skrapan (1) på upphängningsplattan och fästena med komponenter (2-5).

5.1.13 Montering av efterharven



FARA
Monteringen av efterharven kräver två personer.



FARA
Använd ett lyfttillbehör vid montering av efterharven.

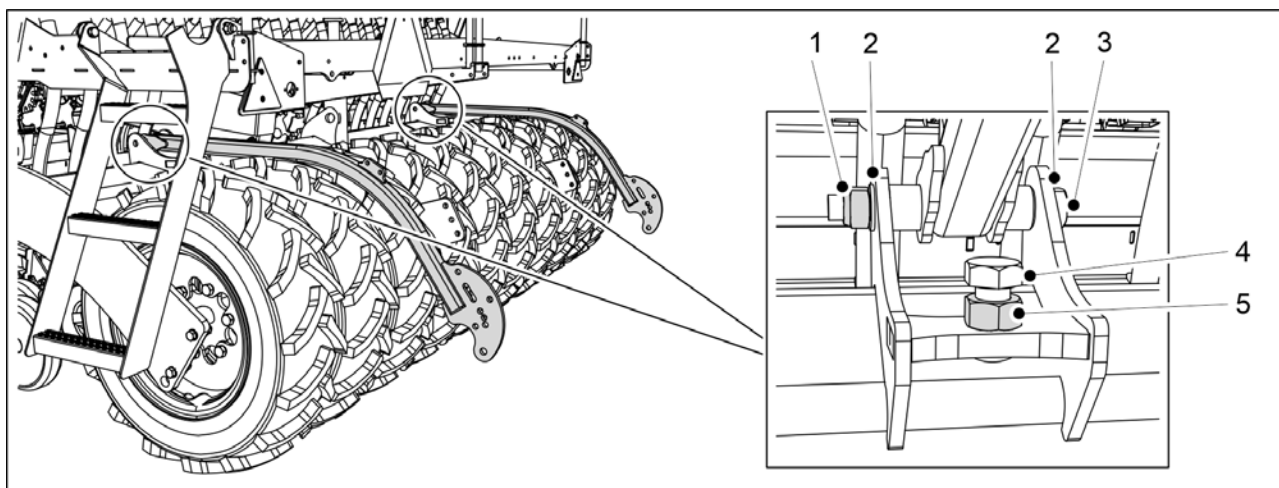


Bild. 5.1.13 - 91. Montering av efterharvens armar

Nummer	Komponent	Antal
1.	Låsmutter M20	2 st
2.	Bricka M20	4 st
3.	Insexskruv M20x180	2 st
4.	Insexskruv M24x55	2 st
5.	Sexkantmuttern M24	2 st

- Fästa efterharvens armar till såmaskinen med komponenterna (1-5).
 - Dra åt skruvarna i efterharvens armar så att det inte finns någon spelrum.

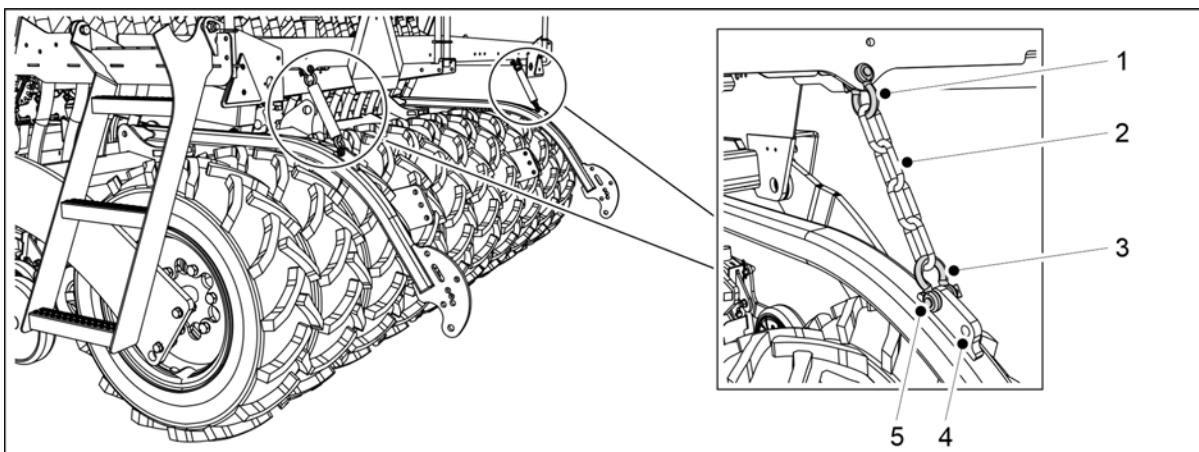


Bild. 5.1.13 - 92. Fästa efterharvens kedjor

2. Fäst kedjorna (2) till såmaskinens arbetsplattform med schackeler (1, 3).

- Det finns två hål i efterharvens arm för att fästa kedjan. Det främsta hålet är standardinställningen (5). Vid behov kan du justera efterharvens läge genom att använda det bakre hålet (4).

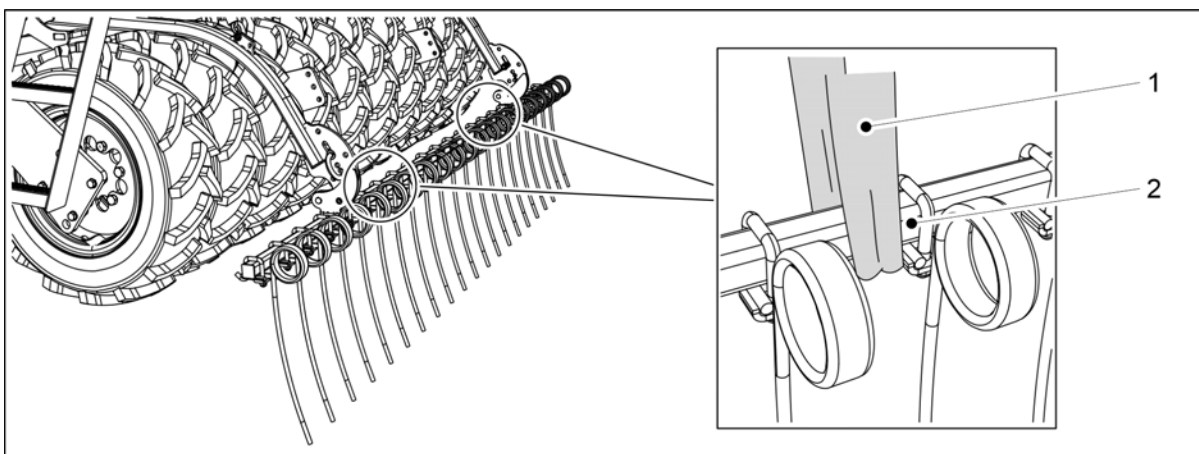


Bild. 5.1.13 - 93. Lyfta efterharven

3. Knyt en lyftsele (1) runt röret (2).



FARA

Se till att lyftselen och lyftanordningen har en tillräcklig lyftkapacitet. Efterharven väger 100 kg.

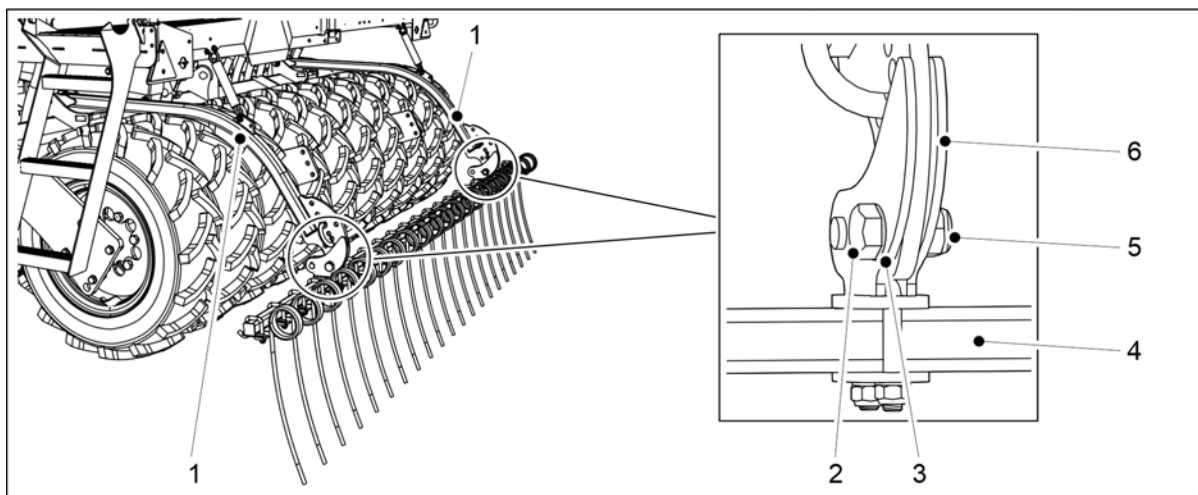


Bild. 5.1.13 - 94. Montering av efterharven

Nummer	Komponent	Antal
1.	Efterharvens arm	2kpl
2.	Insexskruv M20x60	2 st
3.	Bricka M20	4 st
4.	Rör	1 st
5.	Låsmutter M20	2 st
6.	Klämma	2 st

4. Använda en lyftsele till att höja röret (4) hos efterharven och placera röret så att efterharvens armar (1) är mellan klämmorna (6).
5. Fästa efterharvens rör till efterharvens armar genom att fästa klämman med brickorna (3), en insexskruv (2) och en låsmutter (5).
 - Dra åt skruvarna på efterharven så att det inte finns något spelrum.
6. Upprepa steg 5 för den andra klämman.

5.1.14 Montering av de bakre markörerna på efterharven



FARA

Montering av de bakre markörerna kräver två personer.



FARA

Använd lyftanordning vid montering av de bakre markörerna.

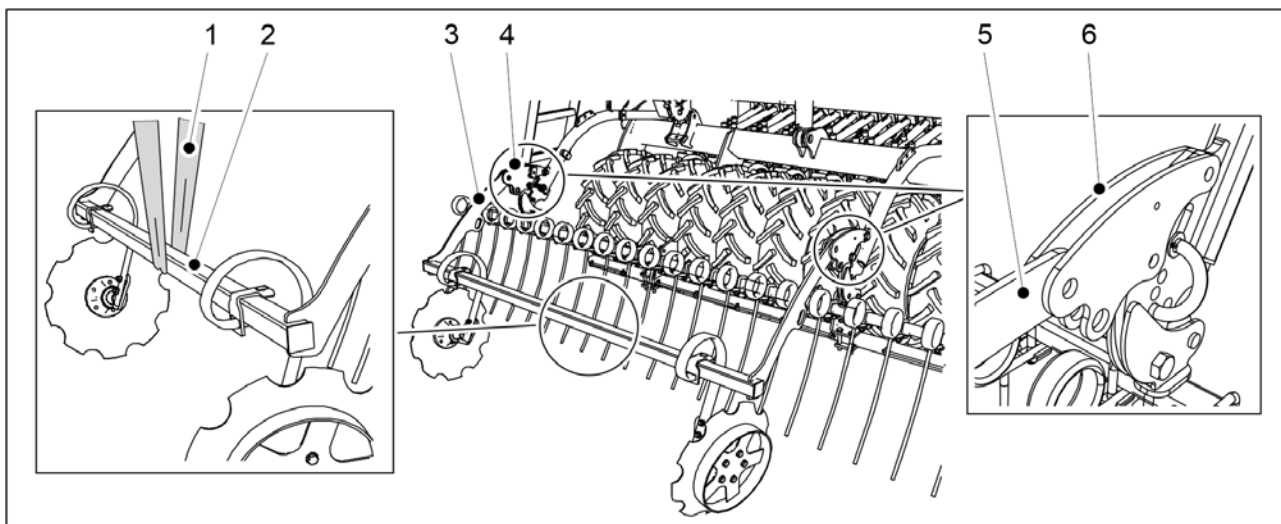


Bild. 5.1.14 - 95. Lyfta de bakre markörerna

1. Fäst en lyftsele (1) runt markörramen (2).



FARA

Se till att lyftselen och lyftanordningen har en tillräcklig lyftkapacitet. De bakre markörerna väger 75 kg.

2. Lyft de bakre markörerna med en lyftsele (1) genom ramen (2) och placera ramen så att de bakre markörarmarna (3, 5) är mellan den främre utjämningsharvens manöverarmar (4, 6).

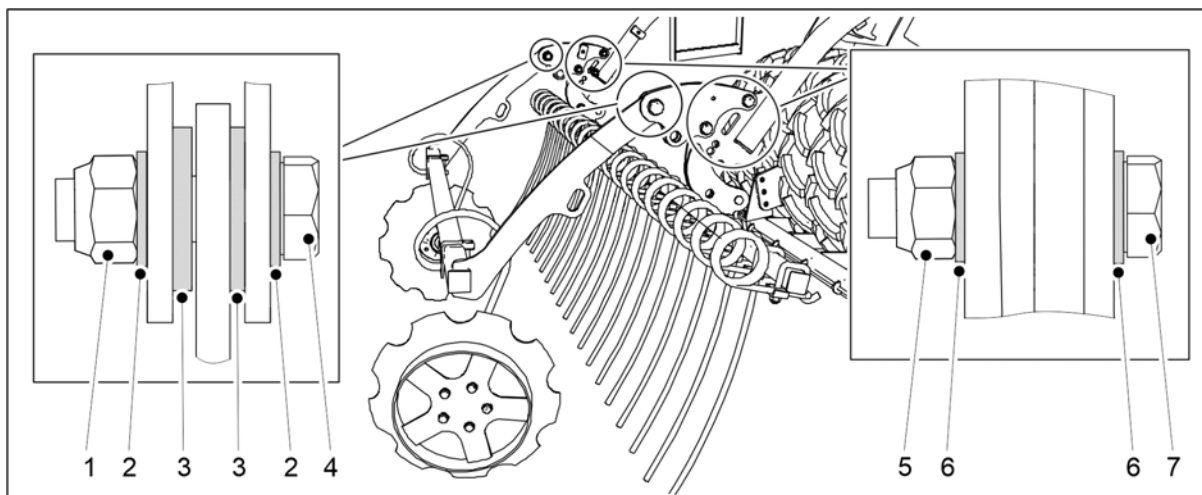


Bild. 5.1.14 - 96. Montering av de bakre markörerna på efterharven

Nummer	Komponent	Antal
1.	Låsmutter M20	2 st
2.	Bricka M20	4 st
3.	Bricka M20	4 st
4.	Insexskruv M20x70	2 st
5.	Låsmutter M16	4 st

6.	Bricka M16	8 st
7.	Insexskruv M16x70	4 st

- Fäst de bakre markörerna till den främre utjämningsharvens manöverarmar med brickor (2, 3, 6), insexskruvar (4, 7) och låsmuttrar (1, 5).
- Upprepa steg 3 för den andra fästpunkten.

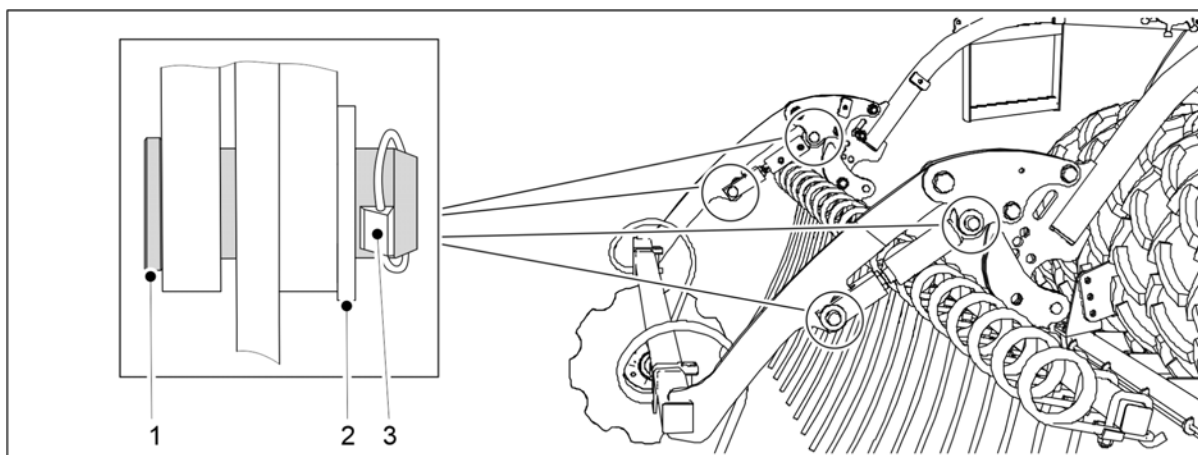


Bild. 5.1.14 - 97. Montering av bakre markörcylindrar

Nummer	Komponent	Antal
1.	Stift Ø24	4 st
2.	Bricka M24	4 st
3.	Grundfästskruvarna	4 st

- Ta cylindern från arbetsplattformen och montera den på manöverarmen med stift (1) och brickor (2).
- Lås monteringsstiftet på plats med grundfästskruven (3).
- Upprepa steg 5-6 för den andra cylindern.

5.1.15 Montering av den främre arbetsplattformen på en maskin med standarddragstång

- Fäst den främre arbetsplattformen innan du monterar dragstångscylindern/vantskruven.

FARA

Monteringen av den främre arbetsplattformen kräver två personer.



FARA

Använd ett lyfttillbehör för att montera den främre arbetsplattformens gångväg.



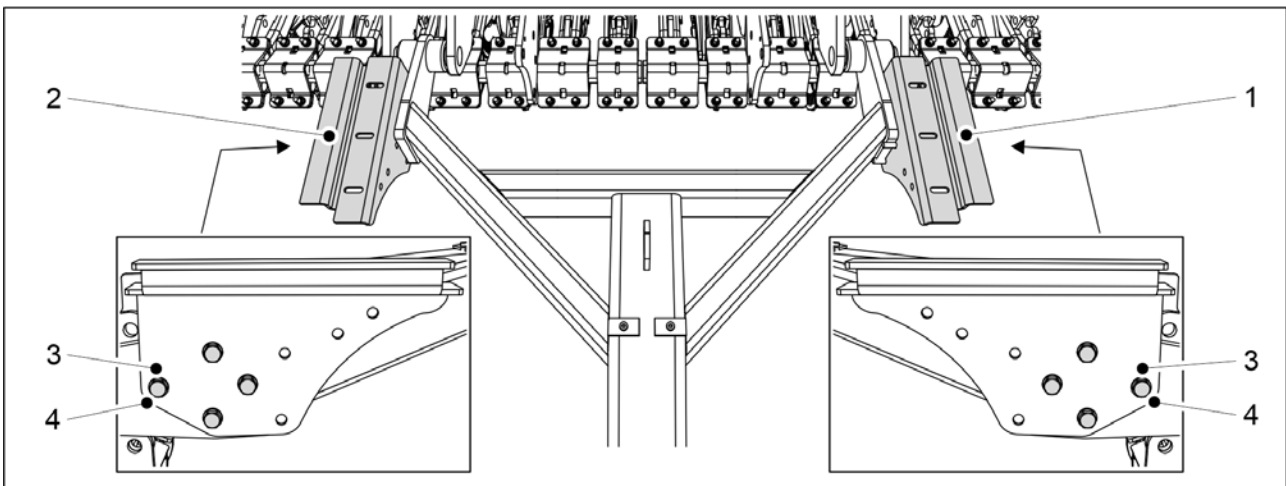


Bild. 5.1.15 - 98. Montering av gångvägens stödfästen

1. Montera gångvägens stödfästen (1, 2) på dragstången med 8 skruvar M12x75 (3) och 8 brickor M12 (4).

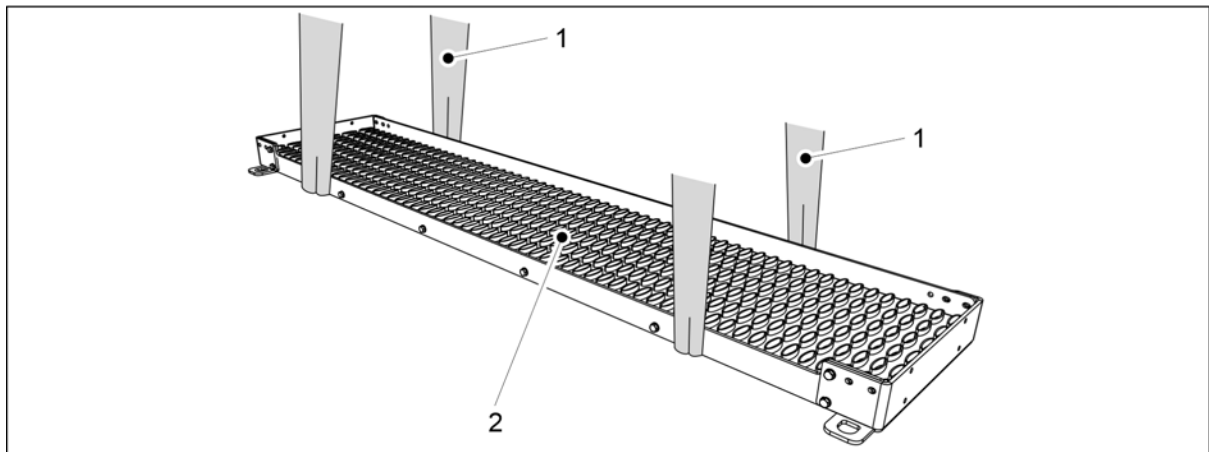


Bild. 5.1.15 - 99. Lyfta gångvägen

2. Fäst 2 lyftselar (1) runt gångvägen (2).



FARA

Se till att lyftselen och lyftanordningen har en tillräcklig lyftkapacitet.

FORTE 300 EVO: Gångbanan väger 60 kg. FORTE 400 EVO: Gångbanan väger 80 kg.

3. Använd lyftselarna för att lyfta gångvägen ovanför dragstången.
4. Rikta in gångvägen symmetriskt med maskinens mitt och sänk ner den på stödfästen.

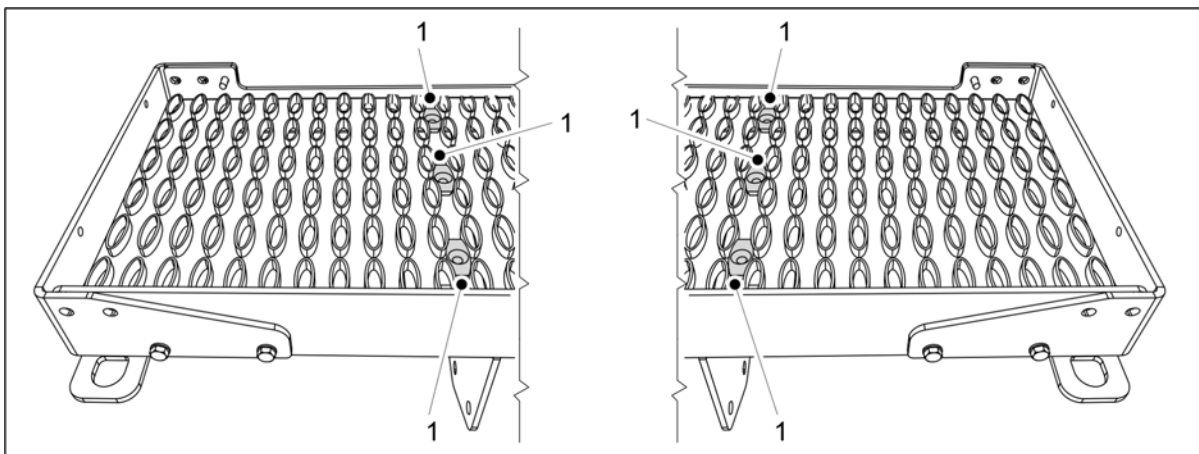


Bild. 5.1.15 - 100. Gångvägens fästen

5. Montera 6 fästen (1) i skruvhålen på gångvägens fästen.

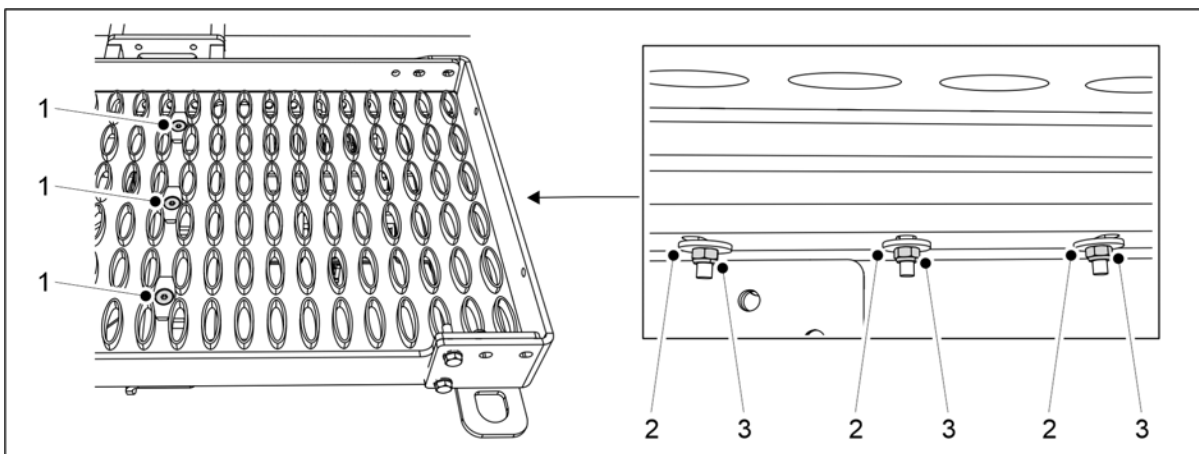


Bild. 5.1.15 - 101. Montering av gångvägen på fästena

Nummer	Komponent	St
1.	Insexskruv, försänkt M8x70	6
2.	Bricka M8	6
3.	Låsmutter M8	6

6. Fäst gångvägen till fästena med komponenter (1-3).

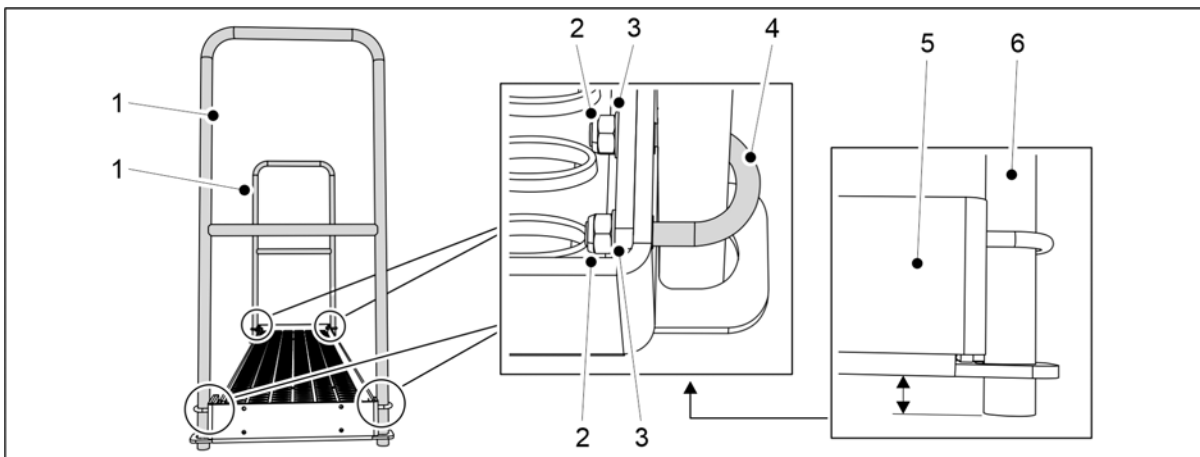


Bild. 5.1.15 - 102. Montering av räcken på en FORTE 300 EVO-maskin

Nummer	Komponent	St
2.	U-skruv	4
3.	Bricka M8	8
4.	Låsmutter M8	8

7. FORTE 300 EVO: Fäst 2 räcken (1) i ändarna av gångvägen med komponenterna (2-4).

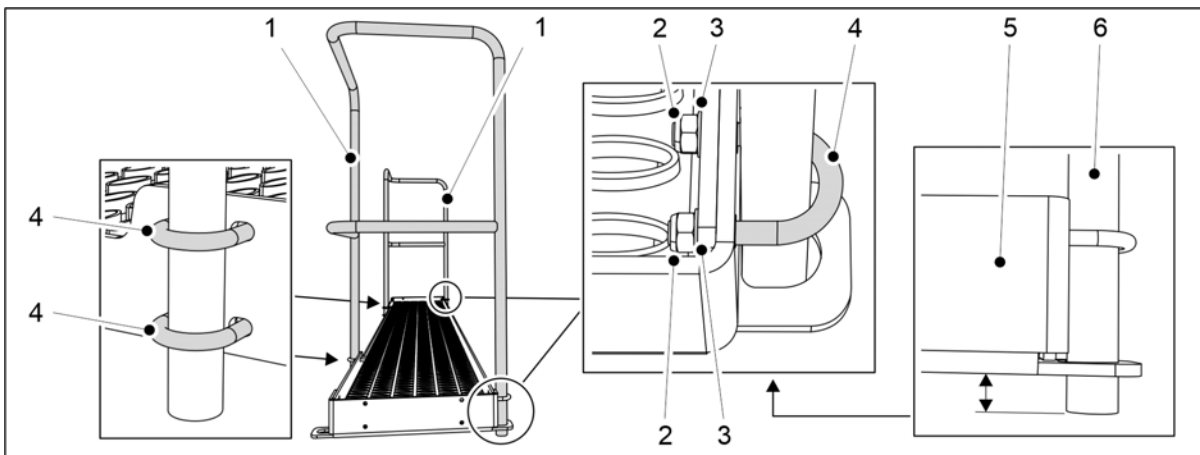


Bild. 5.1.15 - 103. Montering av räcken på en FORTE 400 EVO-maskin

Nummer	Komponent	St
2.	Låsmutter M8	12
3.	Bricka M8	12
4.	U-skruv	6

8. FORTE 400 EVO: Fäst 2 räcken (1) i ändarna och framsidan av gångvägen med komponenter (2-4).

- Placera ändarna på räckets rör (5) strax under ändplattorna (6) på gångvägen.

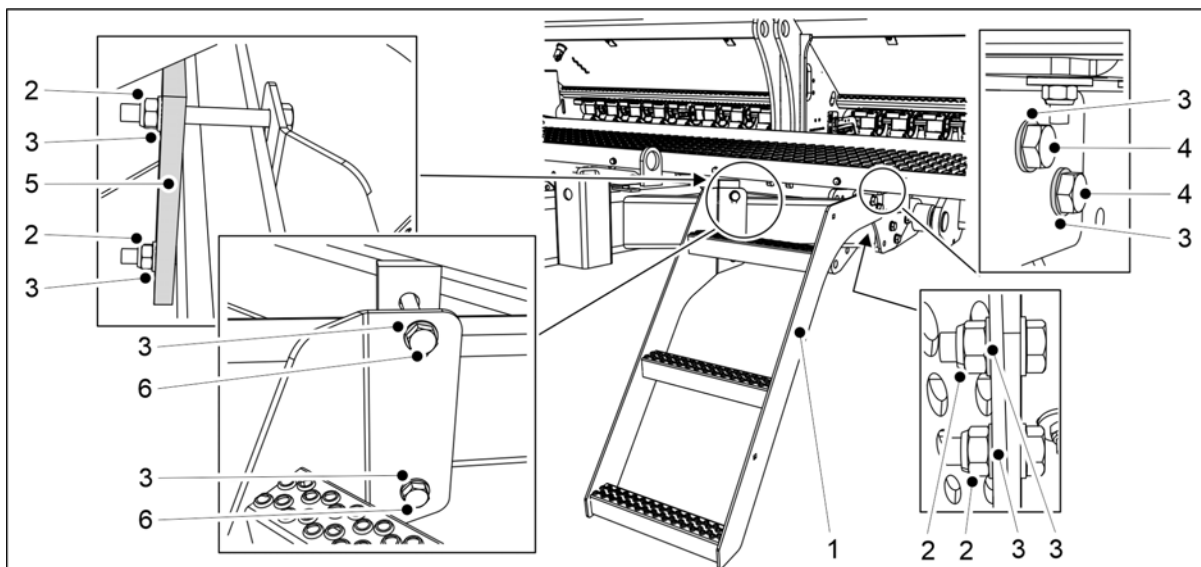


Bild. 5.1.15 - 104. Montering av trappan

Nummer	Komponent	St
2.	Låsmutter M12	4
3.	Bricka M12	8
4.	Insexskruv M12x35	2
5.	Monteringsplatta	1
6.	Insexskruv M12x110	2

9. Fäst trappan (1) till dragstången med komponenter (2-6).

5.1.16 Montering av den främre arbetsplattformen på en maskin med främre tallrikskultivator

- Fäst den främre arbetsplattformen innan du monterar dragstångscylindern/vantskruven.

FARA



Monteringen av den främre arbetsplattformen kräver två personer.

FARA



Använd ett lyfthjälpmiddel för att montera den främre arbetsplattformens gångväg.

- Montera den främre skivräknaren på maskinen enligt anvisningarna i kapitel [5.1.6 Montering av den främre tallrikskultivatoren](#).

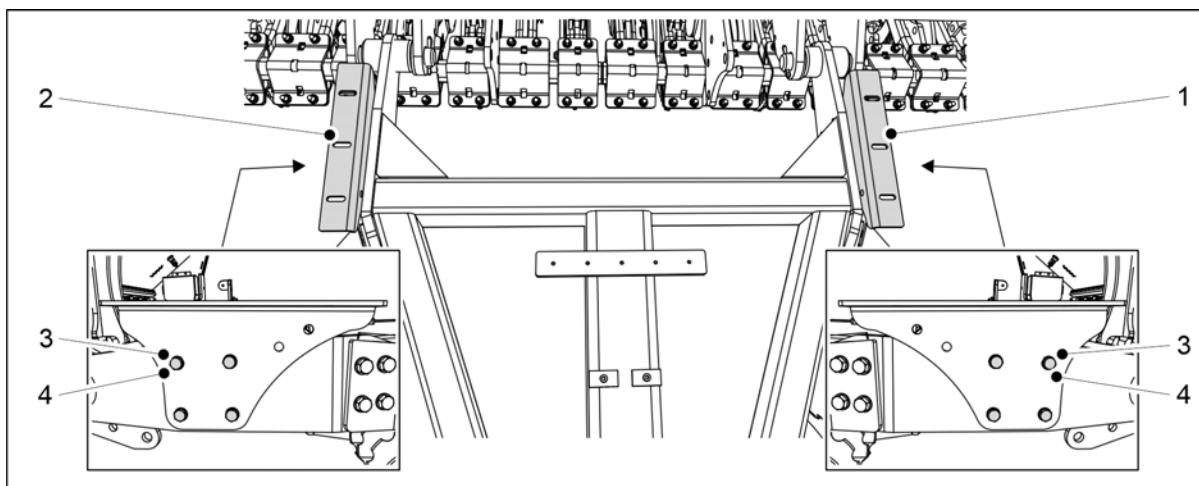


Bild. 5.1.16 - 105. Montering av gångvägens stödfästen

2. Montera gångvägsstöden (1, 2) på dragstången med skruvar M10x30 (3) 8 st och brickor M10 (4) 8 st.

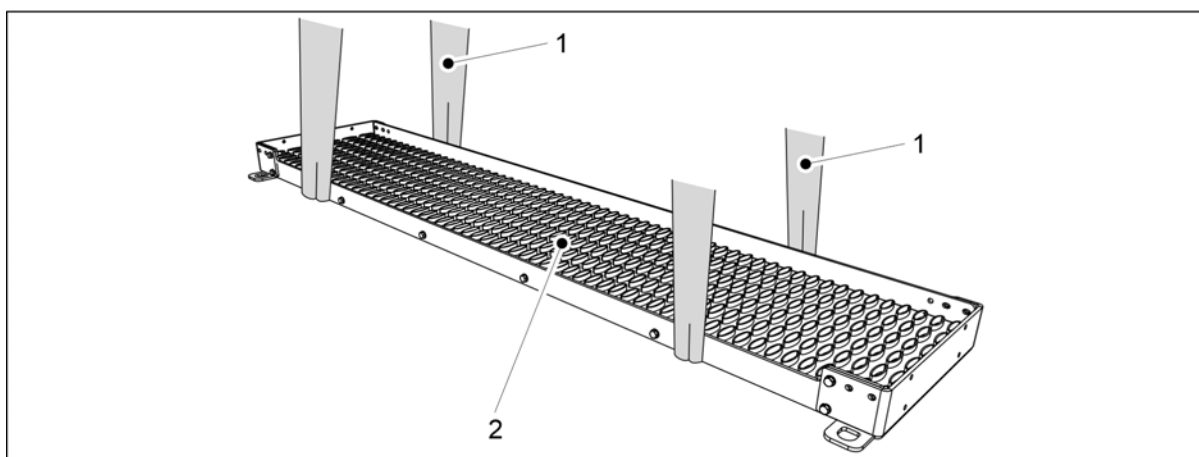


Bild. 5.1.16 - 106. Lyfta gångvägen

3. Fäst 2 lyftselar (1) runt gångvägen (2).



FARA

Se till att lyftselen och lyftanordningen har en tillräcklig lyftkapacitet.

FORTE 300 EVO: Gångbanan väger 60 kg. FORTE 400 EVO: Gångbanan väger 80 kg.

4. Använd lyftselarna för att lyfta gångvägen ovanför dragstången.
5. Rikta in gångvägen symmetriskt med maskinens mitt och sänk ner den på stödfästen.

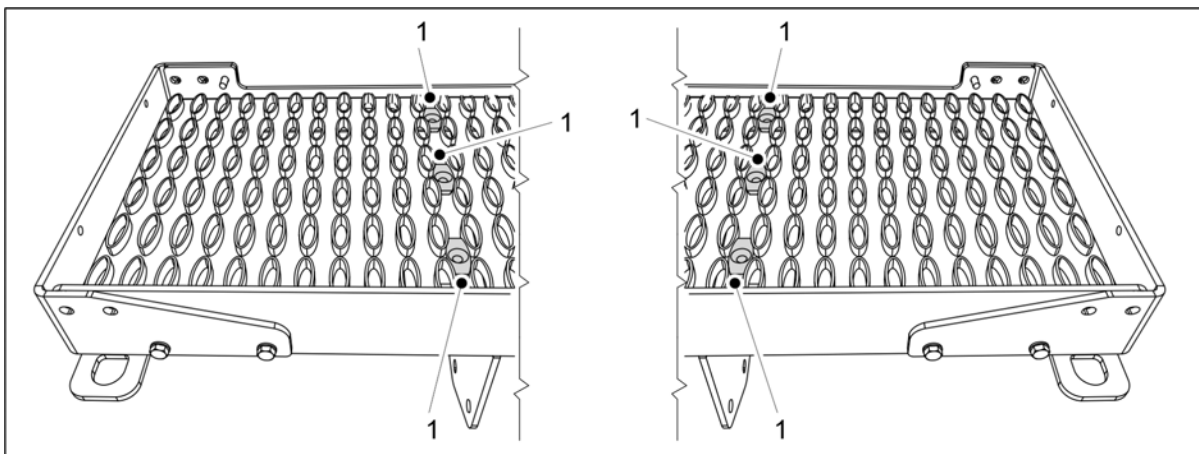


Bild. 5.1.16 - 107. Gångvägens fästen

6. Montera 6 fästen (1) i skruvhålen på gångvägens fästen.

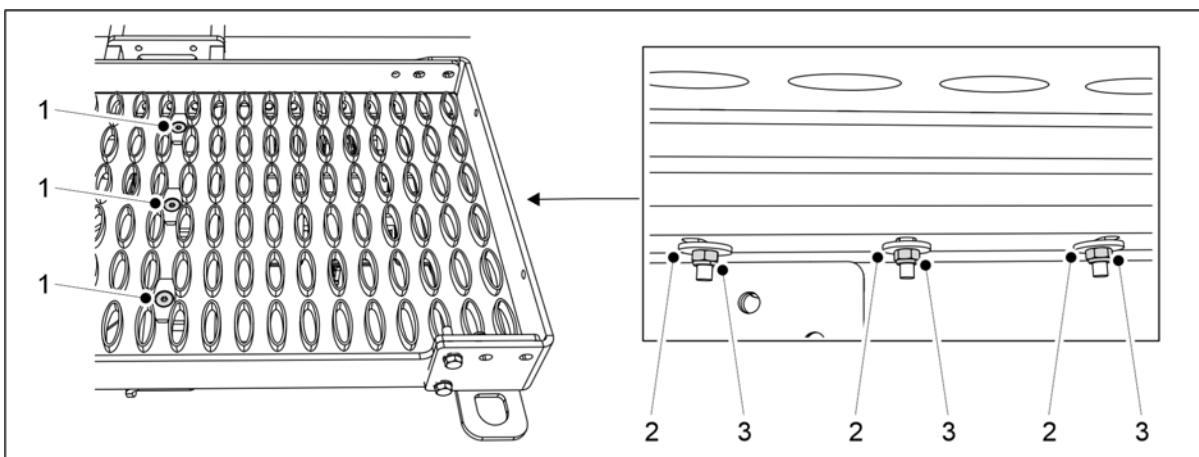


Bild. 5.1.16 - 108. Montering av gångvägen på fästena

Nummer	Komponent	St
1.	Insexskruv, försänkt M8x70	6
2.	Bricka M8	6
3.	Låsmutter M8	6

7. Fäst gångvägen till fästena med komponenter (1-3).

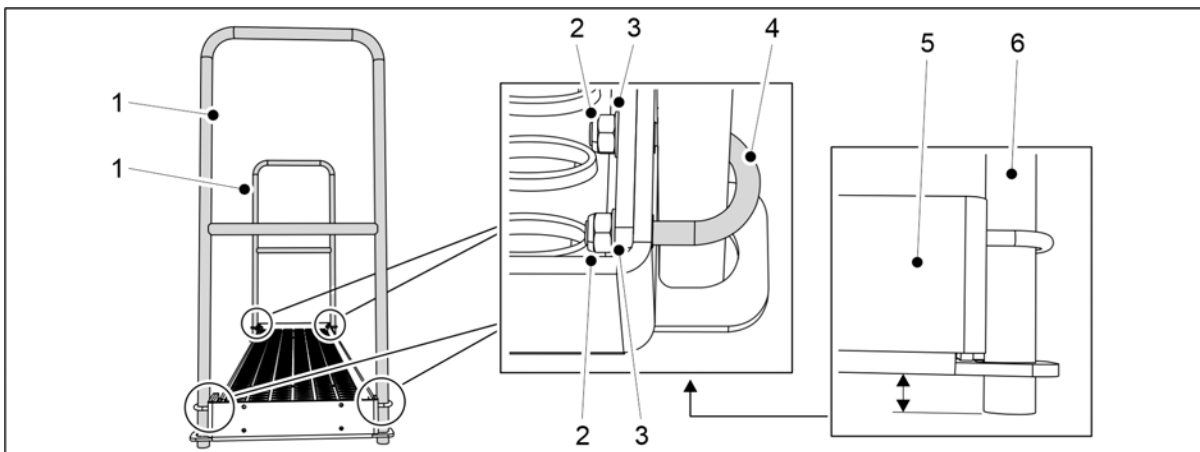


Bild. 5.1.16 - 109. Montering av räcken på en 300-maskin

Nummer	Komponent	St
2.	U-skruv	4
3.	Bricka M8	8
4.	Låsmutter M8	8

8. 300-maskiner: Fäst 2 skenor (1) i ändarna av gångvägen med komponenter (2-4).

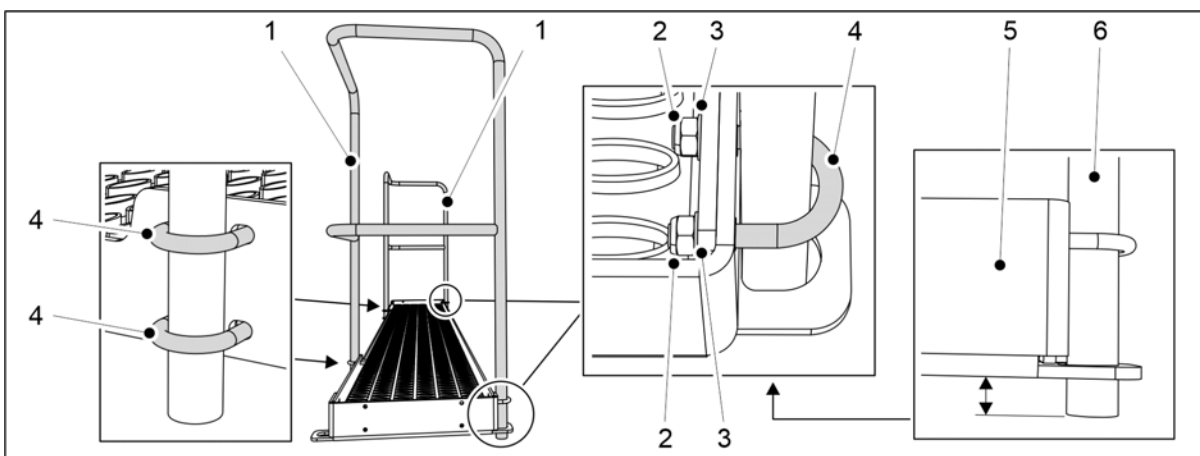


Bild. 5.1.16 - 110. Montering av räcken på en 400-maskin

Nummer	Komponent	St
2.	Låsmutter M8	12
3.	Bricka M8	12
4.	U-skruv	6

9. 400-maskiner: Fäst 2 räcken (1) i ändarna och framsidan av gångvägen med komponenter (2-4).

- Placera ändarna på räckets rör (5) strax under ändplattorna (6) på gångvägen.

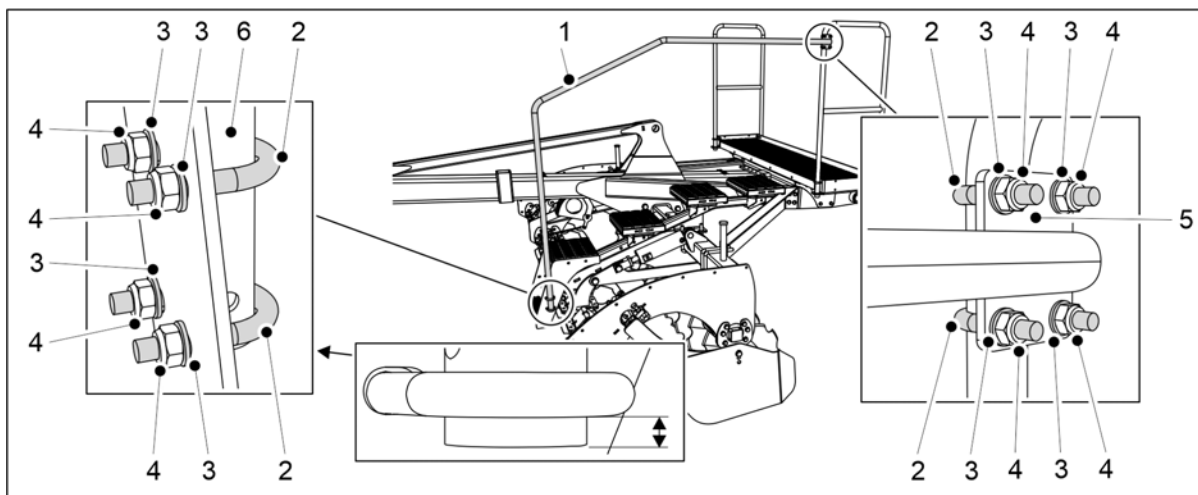


Bild. 5.1.16 - 111. Montering av trappräcket

Nummer	Komponent	St
2.	U-skruv	4
3.	Bricka M8	8
4.	Låsmutter M8	8

10. Fäst botten (6) av trappräcket (1) till den främre tallrikskultivatortrappan med komponenter (2-4).

- Placera botten av trappräcket precis under U-skraven.

11. Använd komponenter (2-4) för att fästa det övre fästet (5) hos trappräcket (1) till den främre arbetsplattformen.

5.1.17 Vända arbetsplattformens bakre räcke och fäst änden av räcket

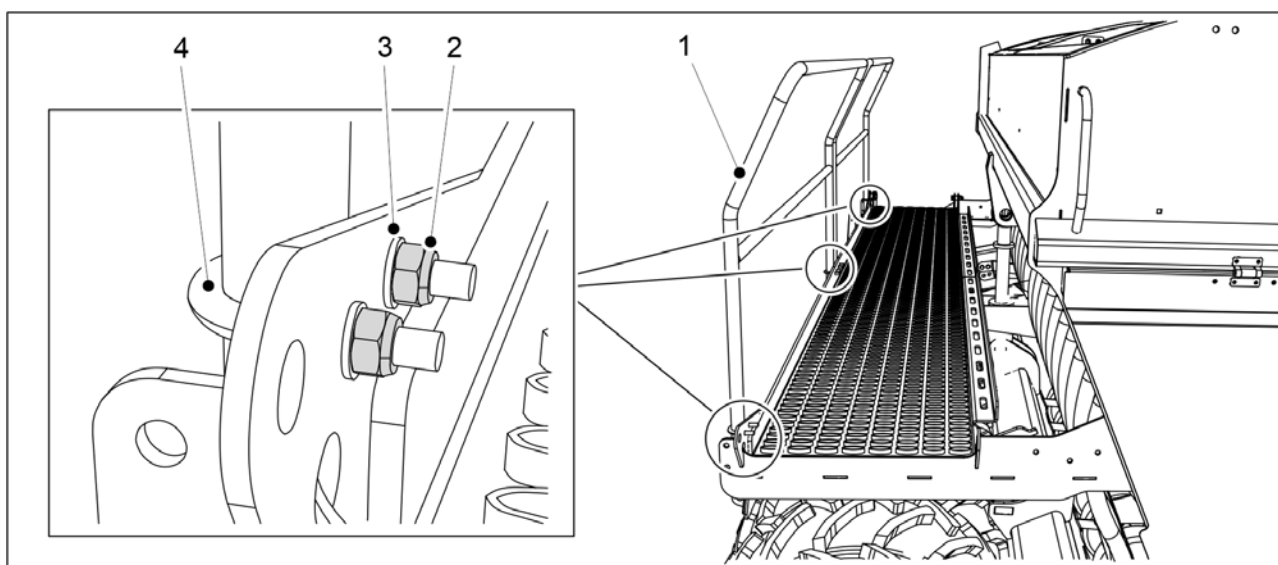


Bild. 5.1.17 - 112. Vända arbetsplattformens bakre räcke

Nummer	Komponent	Antal
1.	Bakre räcke	1 st
2.	Låsmutter M8	8 st
3.	Bricka M8	8 st
4.	U-skruv	4 st

- För transport har arbetsplattformens bakre räcket (1) vänts inåt.

1. Öppna skruvarna på arbetsplattformens bakre räcke.
2. Vrid räcket utåt och fäst det till arbetsplattformen med brickor (3), U-skraven (4) och låsmuttrarna (2).
3. Upprepa steg 2 för alla fästpunkter på det bakre räcket.

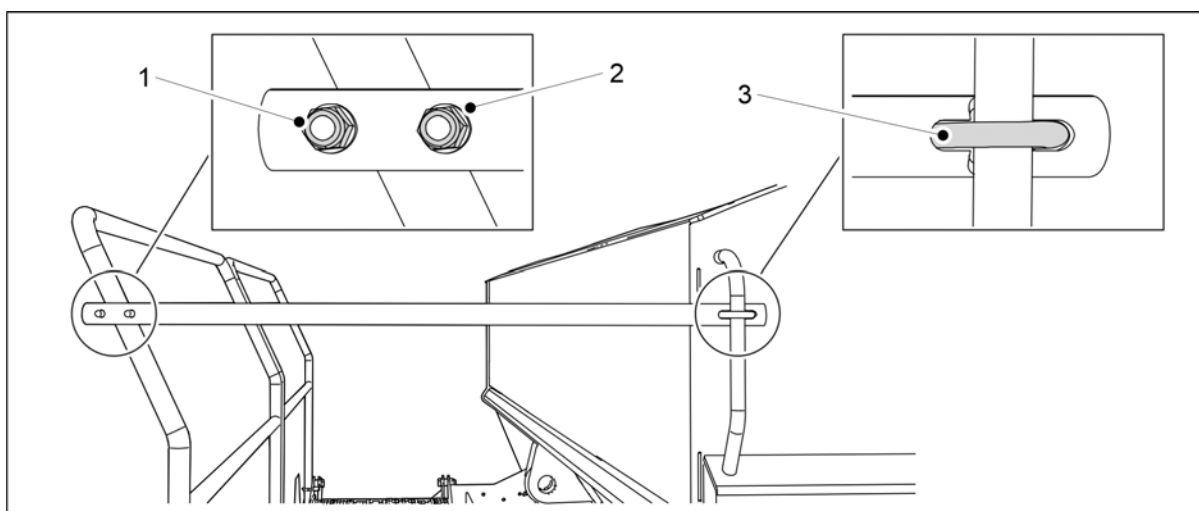


Bild. 5.1.17 - 113. Fästa änden av räcket på arbetsplattformen

Nummer	Komponent	Antal
1.	Låsmutter M8	4 st
2.	Bricka M8	4 st
3.	U-skruv	2 st

4. Fäst änden av räcket till arbetsplattformen med brickorna (2), U-skraven (3) och låsmuttrarna (1).
5. Upprepa steg 4 för den andra fästpunkten.

5.2 Driftsättning

5.2.1 Montering av SeedPilot kontrollpanelen

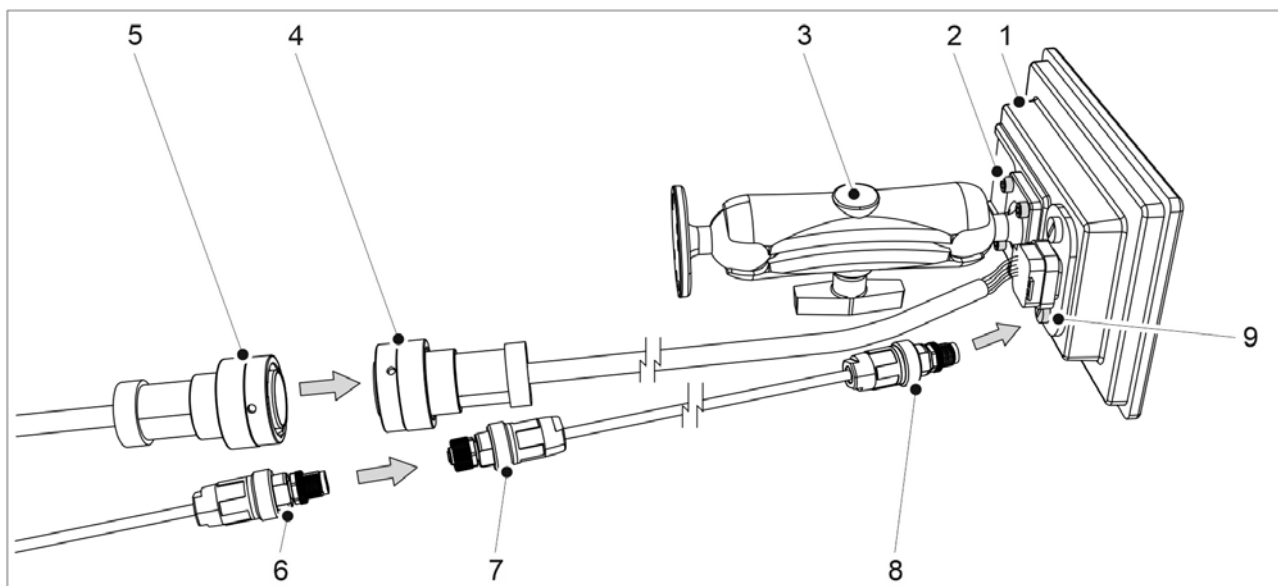


Bild. 5.2.1 - 114. Montering av SeedPilot kontrollpanelen

1. Fäst RAM MOUNT-fästet (3) till kontrollpanelen (1) med 4 M5x12-skrivar (2).
2. Fäst RAMMONTERINGEN (3) till traktorhytten med M5-skrivar eller (max) 5 mm (max)
 - Skruvar ingår inte i leveransen.
3. Anslut kabinens traktorkabel (4) och traktorkabeln (5) till varandra.
4. Kontrollpanelens kamerakabel (om monterad): Anslut hankontakten på kontrollpanelens kamerakabel (8) till kontrollpanelens kamerakontakt (9). Anslut honkontakten hos kontrollpanelens kamerakabel (7) till kamerakabeln (6) hos traktorkabeln.

5.2.2 Inställningar för driftsättning av SeedPilot-kontrollsystem

5.2.2.1 Inställningar för körspårsautomation

- Körspårsautomation används för att ändra slå på eller av körspårskopplingen. När körspårskopplingen är påslagen sås inte raderna, men ett körspår skapas under sådd.

Asymmetriska körspår

1. Gå till skärmen Inställningar för sådd i användargränssnittet.

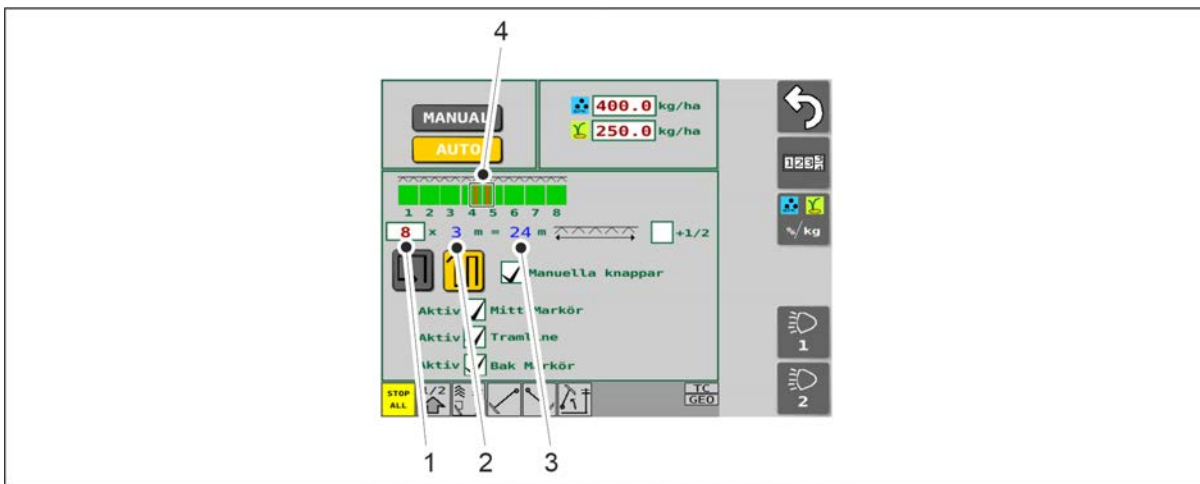


Bild. 5.2.2.1 - 115. Bestämning av asymmetriska körspår

2. Ange antalet passeringar i rutan (1).

- Såmaskinens bredd (2) visas på skärmen. Systemet mäter automatiskt sprutans (3) bredd. Körspåren (4) skapas i mitten som standard. Om antalet passeringar är jämnt så kommer körspår att vara asymmetriska. Efter 8 passeringar i den illustrerade situationen skapas körspår under passering 4 och 5.

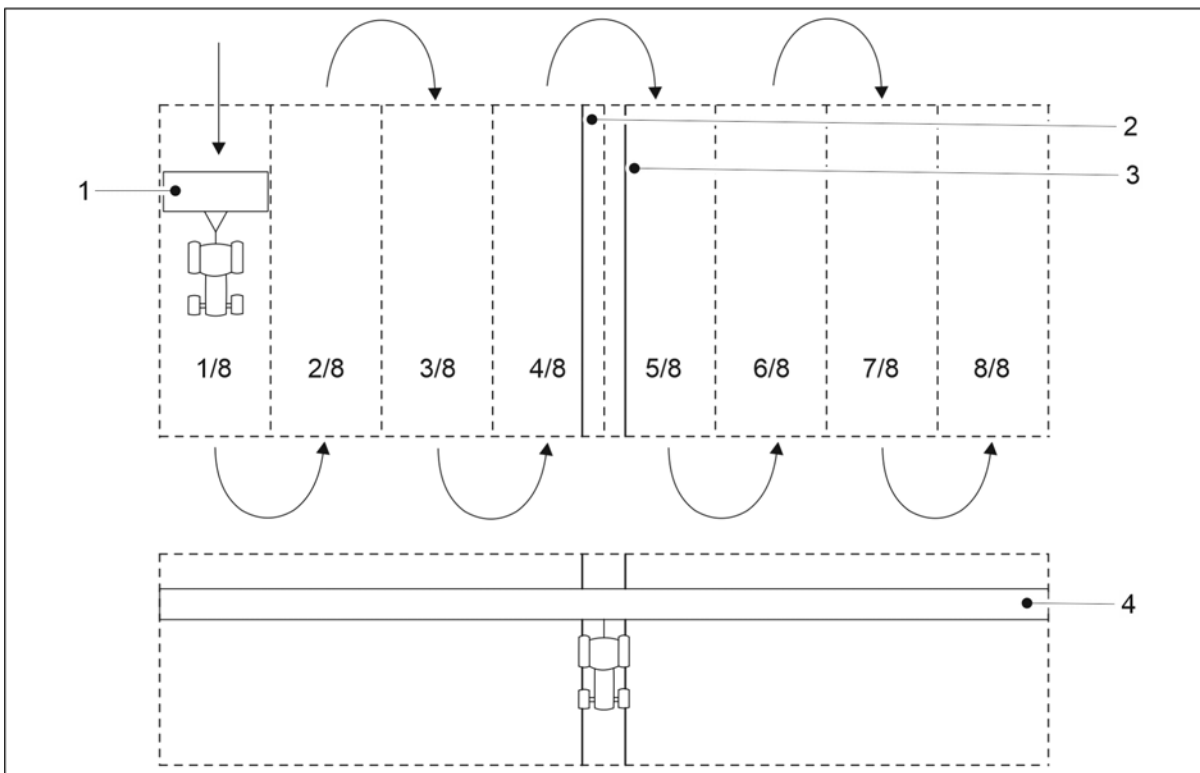


Bild. 5.2.2.1 - 116. Asymmetriska körspår

- Passeringens bredd är samma som såmaskinens bredd (1). I den illustrerade situationen finns det 8 passeringar vilket gör applikationens bredd (4) till 24 m. När automatisering av asymmetriska körspår är vald skapas körspår (2, 3) under passering 4 och 5.

Symmetriska körspår

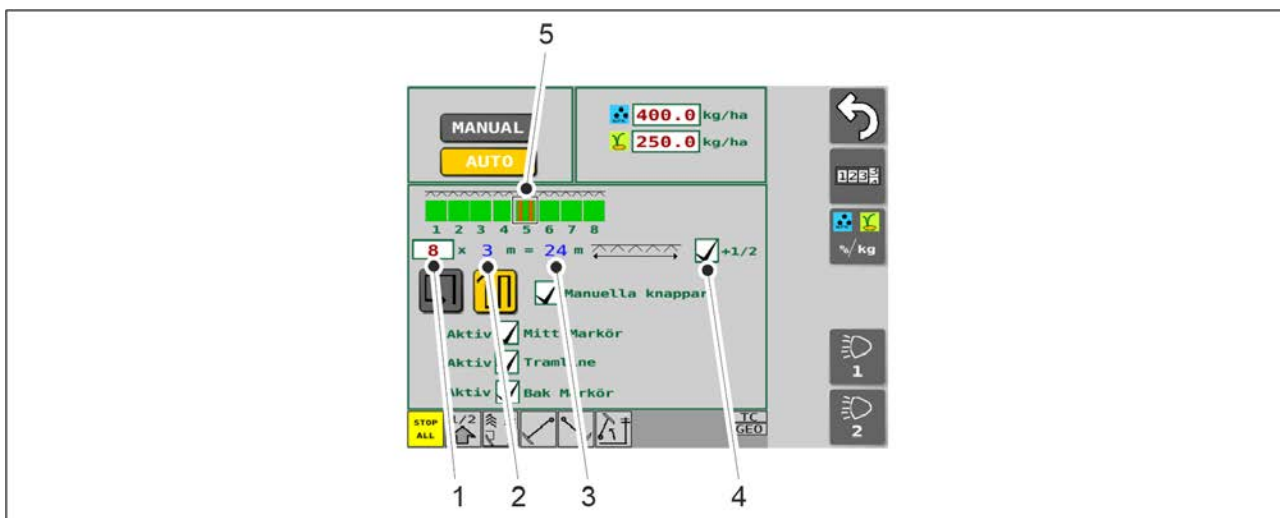


Bild. 5.2.2.1 - 117. Bestämning av symmetriska körspår

1. Ange antalet passeringar i rutan (1).
 - Såmaskinens bredd (2) visas på skärmen. Systemet mäter automatiskt sprutans (3) bredd.
2. Tryck på ruta (4),
 - När det finns ett kryss i ruta (4) tvingas körspåren (5) till att vara symmetriska. I det illustrerade fallet, efter 8 passeringar skapas körspår under passering 5.

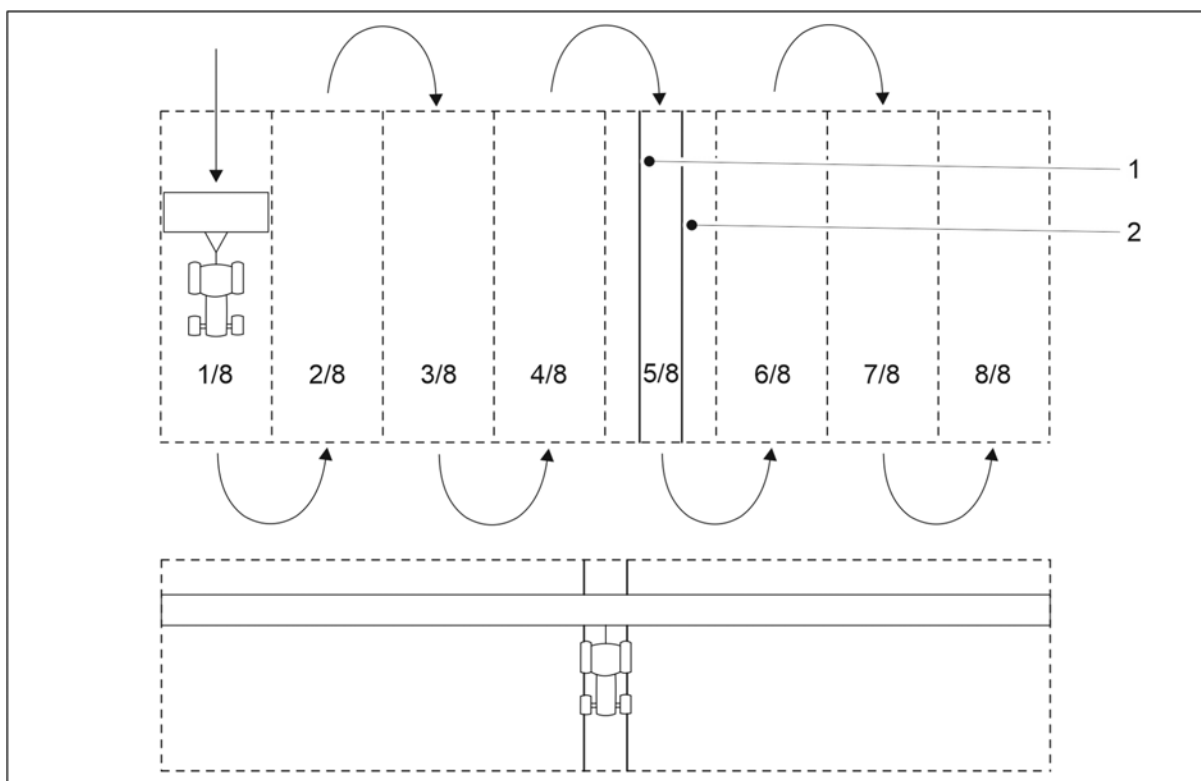


Bild. 5.2.2.1 - 118. Symmetriska körspår

- När automatisering av symmetriska körspår är valt skapas körspår (1, 2) under passering fem.

5.2.2.2 Driftsättning

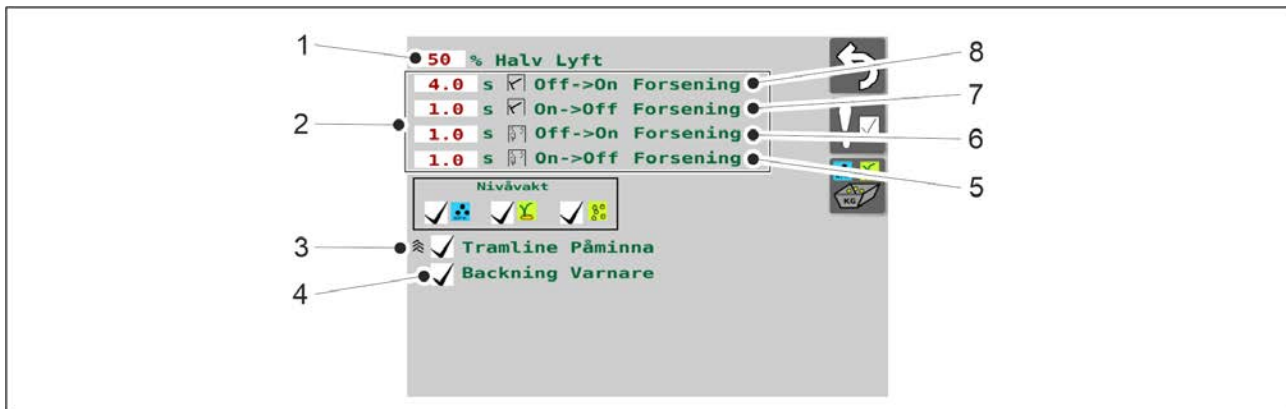


Bild. 5.2.2.2 - 119. Driftsättning

1.	<p>Ställa in en höjdgräns för halvlyft</p> <ul style="list-style-type: none"> • Nummervärdet (%) är den höjdgräns (från marknivån) vid vilken halvlyftet stannar. När den inställda gränsen nås stoppas maskinens lyft med samma ventil som används för lyftspärrfunktionen. • Fabriksinställningen är 50 %. Ett nytt värde för höjdgränsen ställs in genom att trycka på knappen HALVLYFT (1).
2.	<p>Ställa in fördröjningar för markörventiler</p> <ul style="list-style-type: none"> • (8) är mittmarkörens fördröjning när den är påslagen, (7) är mittmarkörens fördröjning när den är avstängd, (6) är den bakre markörens fördröjning när den är påslagen och (5) är den bakre markörens fördröjning när den är avstängd. • Fördröjning när påslagen är fördröjningen (i sekunder) från och med att maskinen sänkts till den punkt då markörens solenoid öppnas och markören börjar sänkas. • Fördröjning när avstängd är fördröjningen (i sekunder) från och med att maskinen höjts till den punkt då markörens solenoid stängs och markören börjar höjas. • De inställda standardvärden visas på skärmen. En ny fördröjning ställs in genom att trycka på önskat numeriskt värde.
3.	<p>Välja en körspårspåminnelse</p> <ul style="list-style-type: none"> • Körspårspåminnelsen är aktiv när ruta (3) är markerad. • När aktiv kommer körspårspåminnelsen att ljuda ett kort pip-ljud var 20 sekunder när den gör passeringar med ett körspår.
4.	<p>Användning av backvarningen</p> <ul style="list-style-type: none"> • Backvarningen används när ruta (4) är markerad. • När aktiv kommer backvarningen att ljuda en varningssignal när maskinen sänks och backar.

5.3 Anslutning till traktorn



FARA

Klämrisk vid anslutning och frångkoppling av såmaskinen. Det minsta säkerhetsavståndet är 5 m. Vara mycket försiktig om det finns personer i närheten av såmaskinen och traktorn som ger instruktioner om hur du ansluter och kopplar bort.

- Använd skyddshandskar när du ansluter såmaskinen till traktorn.

1. Se till att traktorventilen som används för hydrauliken till att lyfta såmaskinen till dess transportläge inte är i flytläge.
2. Om maskinen är utrustad med en hjulpackare så justerar du längden på hjulpackarens dragstång i enlighet med avsnitt [5.3.1 Justering av hjulpackbommens längd](#).
3. Anslut såmaskinens dragstång till traktorns dragkrok eller hjulpackarens bom till traktorns länkarmar.
4. Lyft maskinen med traktorns hydraulik.
5. Höj markutrustningen till toppläget i enlighet med instruktionerna i avsnitt [5.3.2 Användning av markutrustning](#).

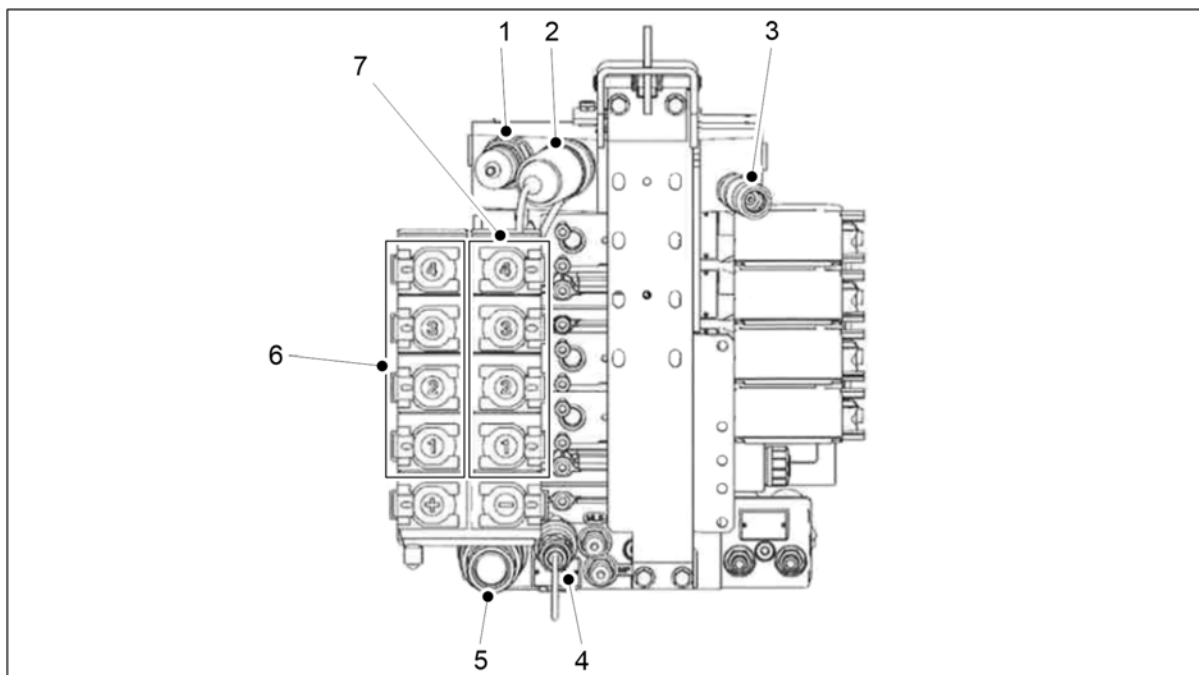


Bild. 5.3 - 120. Valtra T-seriens hydrauliska kopplingar levereras som kopplingsmodell

1.	Power Beyond retur (mottryck 8 bar)
2.	Power Beyond tryck
3.	LS-kontroll
4.	Överflödesanslutning (anslut inte en returledning)
5.	Fri returanslutning
6.	Dubbelverkande anslutningar 1- 4. + funktionsanslutningar
7.	Dubbelverkande anslutningar 1- 4. - funktionsanslutningar

6. Anslut såmaskinens hydraulslangar till traktorns dubbelverkande spolventil (6, 7).



FARA

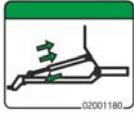

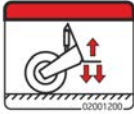
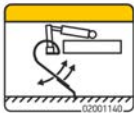
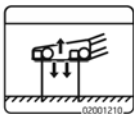
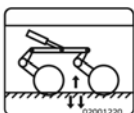
Se till att traktorn är avstängd och nyckeln uttagen ur tändningslåset.



FARA

Hydraulslangar får inte vara under tryck när de ansluts.

- Anslut hydraulslangar i par så att flödesriktningarna är korrekta. Hydraulslangarna är markerade med färgkodade kragar. Kontrollera traktorns manual för att säkerställa att de hydrauliska anslutningarna är lämpliga.

Nummer	Hydraulslang	Färgkod och symbol
1.	Hydraulisk anslutning hos dragstångsjusteringen ◦ 2 hankontakter på 1/2"	
2.	Hydraulisk anslutning för tryckjustering av såbill ◦ 2 hankontakter på 1/2"	
3.	Hydraulisk anslutning för höjning av maskinen till transportläge ◦ 2 hankontakter på 1/2"	
4.	Hydraulisk anslutning för justering av den främre utjämningsharvens läge ◦ 2 hankontakter på 1/2"	
5.	Hydraulisk anslutning hos den främre harvens lägesjustering ◦ 2 hankontakter på 1/2"	
6.	Hydraulisk anslutning hos justeringen av den främre tallrikskultivatorns läge ◦ 2 hankontakter på 1/2"	

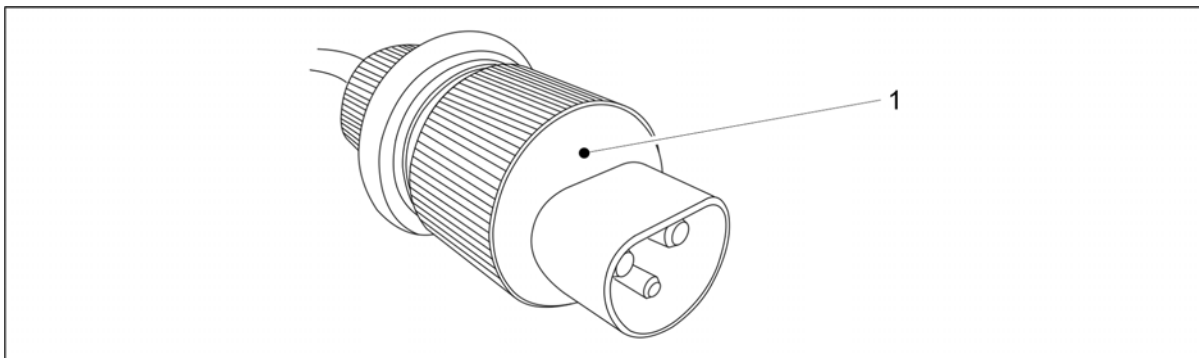


Bild. 5.3 - 121. SeedPilot kontrollsystemets strömkabel DIN 9680

7. Anslut strömkabeln (1) från kontrollpanelen hos SeedPilot till traktorhyttens uttag.



FARA

Se till att traktorn är avstängd och nyckeln uttagen ur tändningslåset.

- Se till att kabeln inte krossas av traktorns bakruta. Fäst kabeln ordentligt så att den inte kläms vid svängar eller lyft.

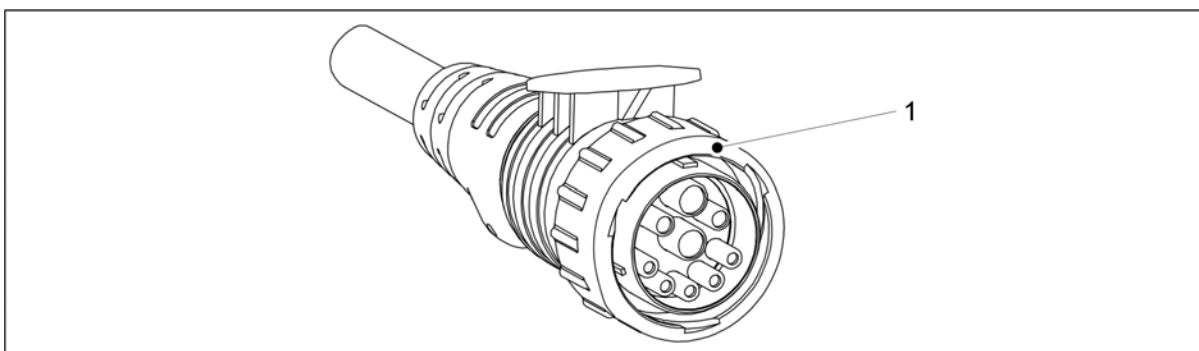


Bild. 5.3 - 122. SeedPilot ISOBUS kontrollenhets strömkabel

8. I ISOBUS-versionen, anslut styrenhetens strömkabel (1) till ISOBUS-kontakten (IBBC) på traktorn.



FARA

Se till att traktorn är avstängd och nyckeln uttagen ur tändningslåset.

9. Hydrauliska bromsar, en ledning (om monterad): Anslut såmaskinens bromsledning till traktorns bromskoppling.
 - Det finns ingen färgkodning på slangen.
10. Pneumatiska bromsar, två ledningar (om monterade): Anslut såmaskinens handflatskopplingar till traktorns bromskopplingar.
 - Handflatskopplingarna är färgkodade.
 - Gul = kontroll
 - Röd = matning
11. Rätta till maskinen vid behov enligt instruktionerna i avsnitt [5.3.3 Justera maskinens längdnivå med en vantskruv](#) eller [5.3.4 Justera maskinens längdnivå med en dragstångscynder](#).

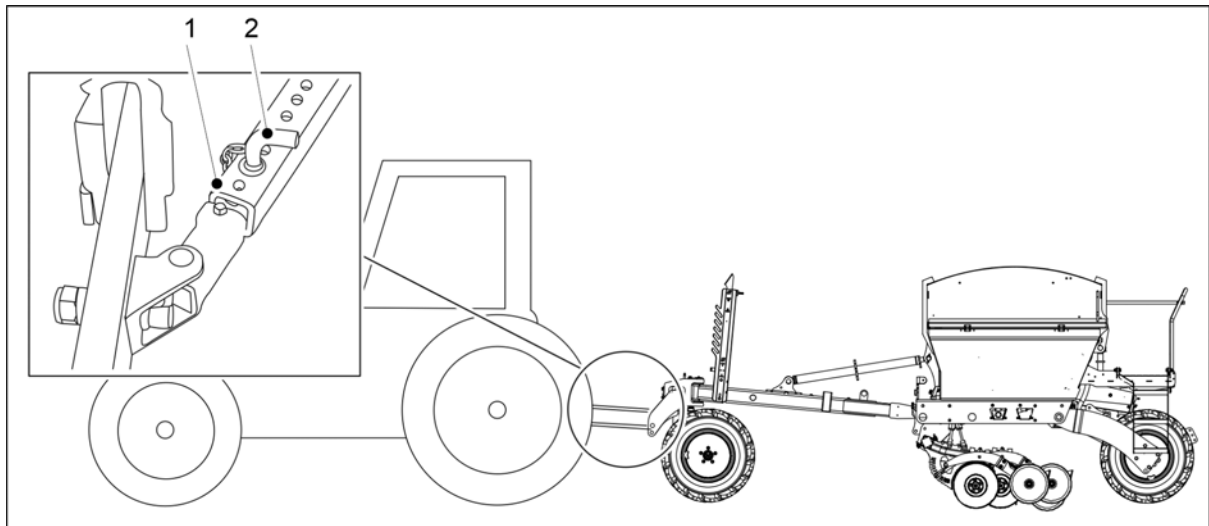


Bild. 5.3 - 123. Sidobegränsare på traktorns lyftarmar

12. Lås sidobegränsarna (1) hos traktorns lyftarmar genom att föra in stiftet (2) i det lämpliga hålet så att lyftarmen inte vidrör däck.
13. Öppna maskinens lyftkretsventil enligt instruktionerna i avsnitt [5.3.5 Använda kulventilen i maskinens lyftkrets](#).
14. Säkerställ traktorns styrbarhet enligt instruktionerna i avsnitt [5.3.6 Säkerställa traktorns styrbarhet](#).
15. Vid körning på ett fält för första gången ska du ställa in mittmarkörerna i enlighet med instruktionerna i avsnitt [5.3.7 Justering av mittmarkörerna](#).

5.3.1 Justering av hjulpackbommens längd

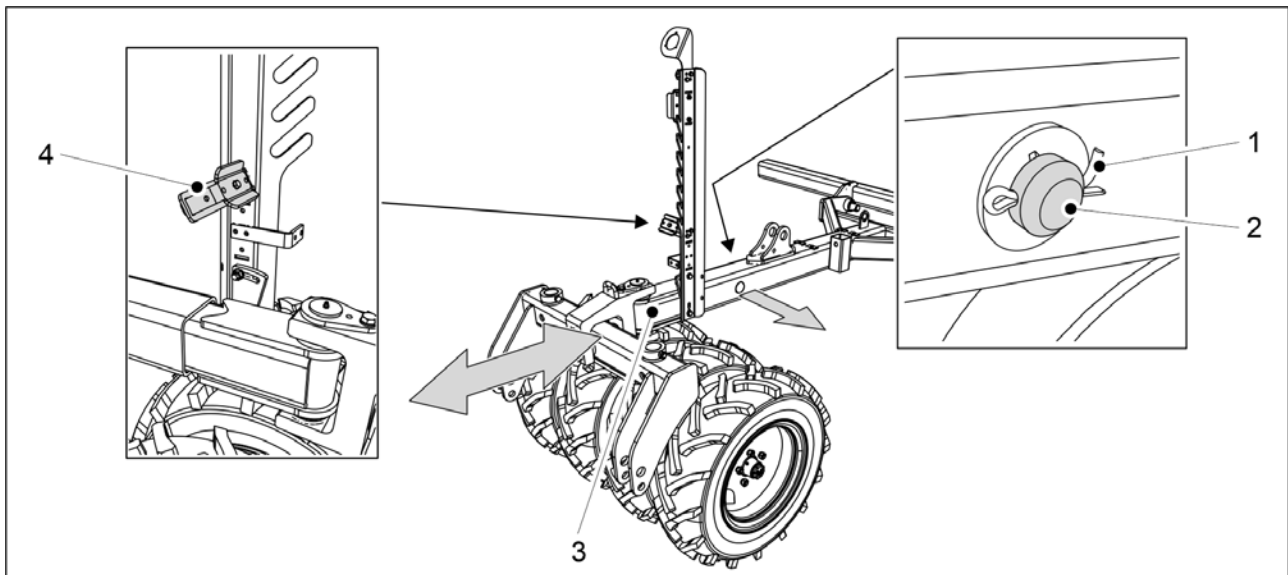


Bild. 5.3.1 - 124. Justering av bommens längd

1. Ta bort sprinten (1) till bommens monteringsstift (2) och dra monteringsstiftet ut ur bommen.
2. Justera längden på bommen (3) så att den är lämplig för traktorn.

- Bommen har tre justeringslägen på 200 mm mellanrum. Den maximala längdjusteringen är 400 mm.
Vid justering av dragstångens längd kan du ta bort den nedre slangklämman (4) vilket gör det lättare att placera hydraulslangarna.

3. Sätt in monteringsstiftet i bommen och lås den på plats med sprinten.

5.3.2 Användning av markustrustning

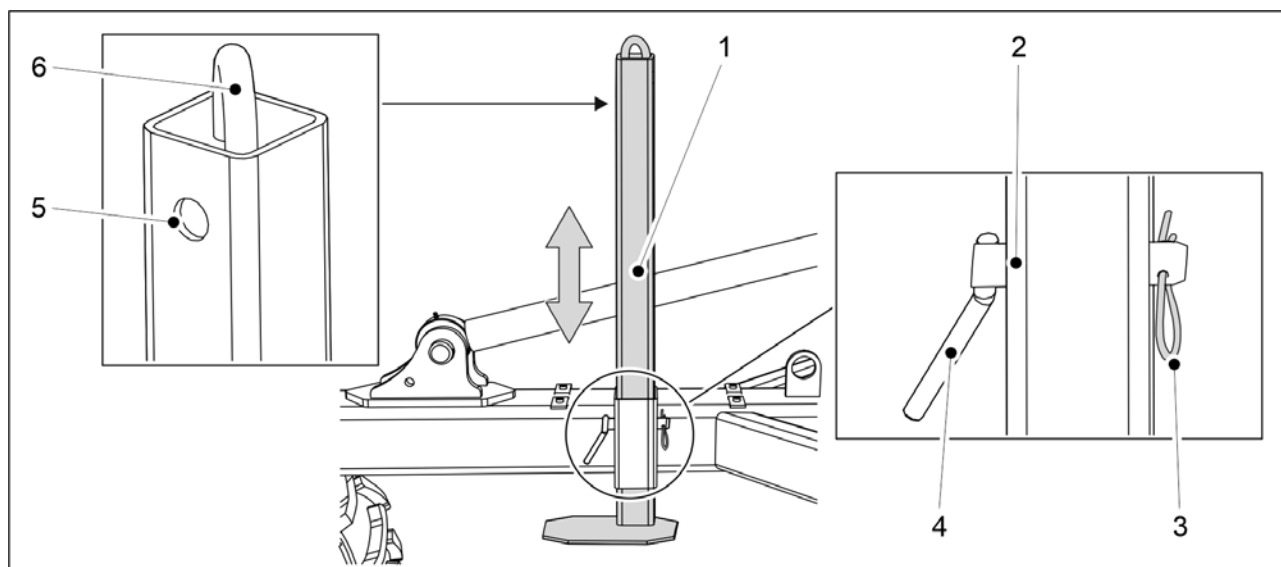


Bild. 5.3.2 - 125. Markustrustning

1. Ta bort saxsprinten (3) från markustrustningens (1) monteringsstift (4).
2. Dra ut monteringsstiftet ur markustrustningen.
3. Flytta markustrustningen uppåt eller nedåt med spaken (6).
4. Välj ett monteringshål.
 - Hål (2) = lägre position hos markustrustning
 - Hål (5) = transportposition hos markustrustning
5. Sätt in monteringsstiftet i hålet och lås på plats med saxsprinten.

5.3.3 Justera maskinens längdnivå med en vantskruv

- Utför justeringen när maskinen är på en plan yta.

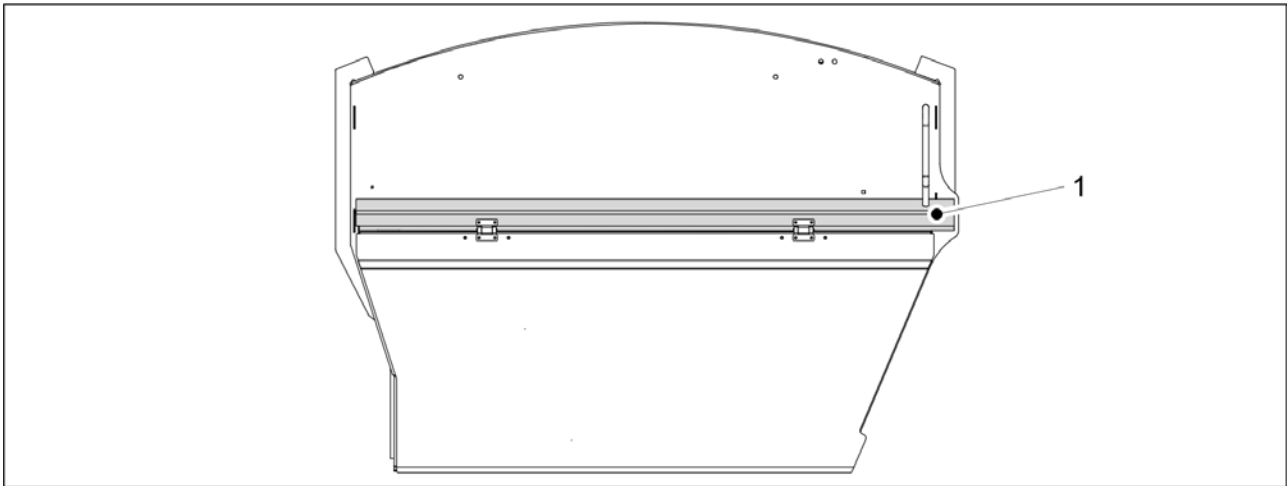


Bild. 5.3.3 - 126. Längdnivå

- Maskinen är vågrät när maskinens sidofält (1) är horisontell.
Anslut såmaskinen till traktorn i enlighet med avsnitt 5.3 Anslutning till traktorn .

1. Sänk maskinen med hjälp av traktorns hydraulik.
2. Stäng av strömmen i traktorn, ta ut nyckeln ur tändlåset och aktivera parkeringsbromsen.

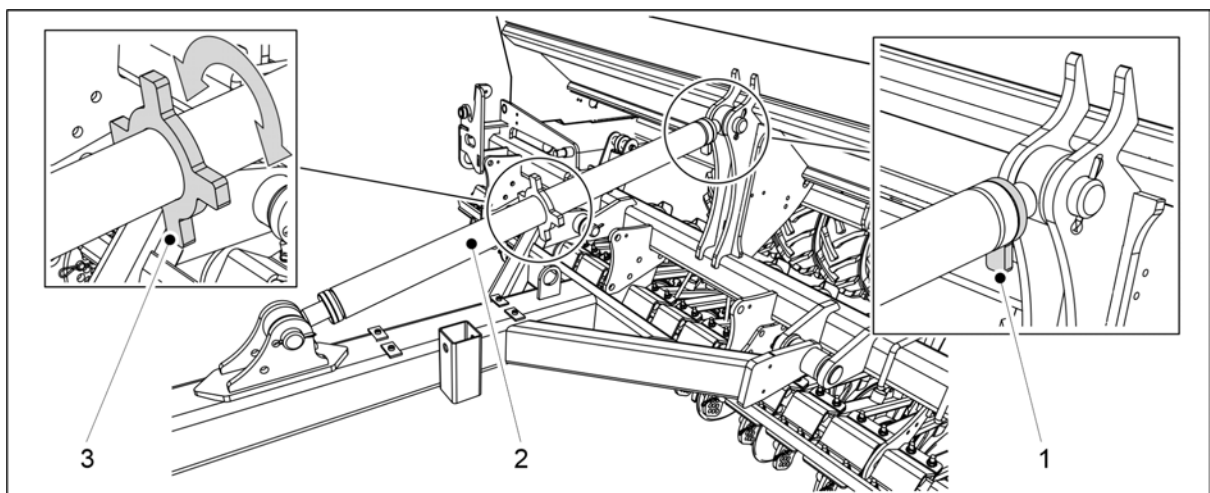


Bild. 5.3.3 - 127. Justering med en vantskruv

3. Öppna vantskruvlåset (2) genom att vrida låset (1).
4. Justera vantskruven genom att vrida axeln (3) och se till visuellt att maskinen är jämn.
5. När maskinen är jämn drar du åt vantskruvlåset.

5.3.4 Justera maskinens längdnivå med en dragstångscylinder

- Anslut såmaskinen till traktorn innan du justerar längdnivån i enlighet med avsnitt 5.3 Anslutning till traktorn. Traktorn ska vara på under justeringen. Utför justeringen när maskinen är på en plan yta.

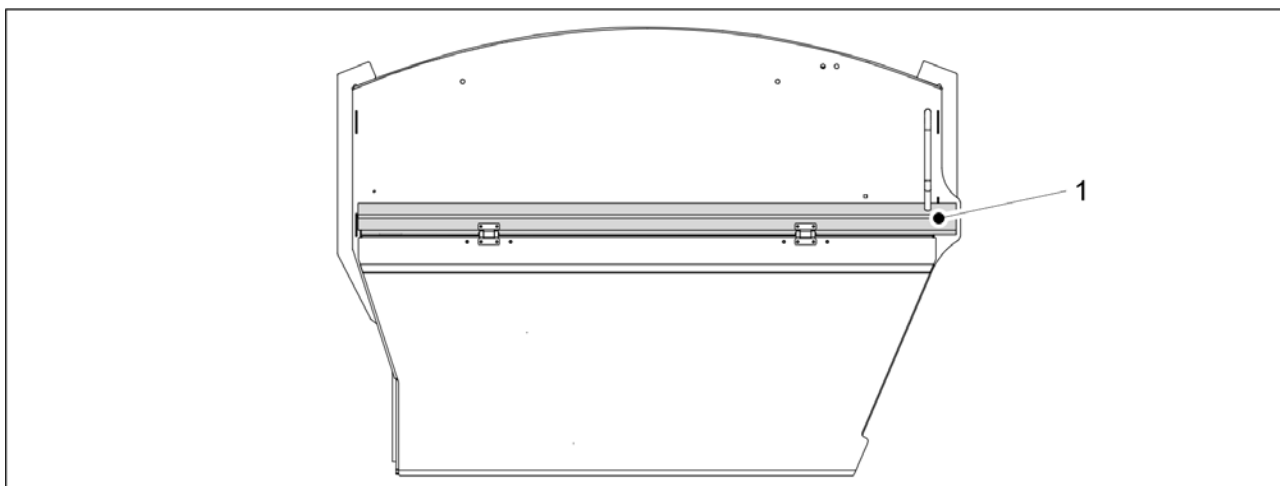


Bild. 5.3.4 - 128. Längdnivå

- Maskinen är vågrät när maskinens sidofält (1) är horisontell.

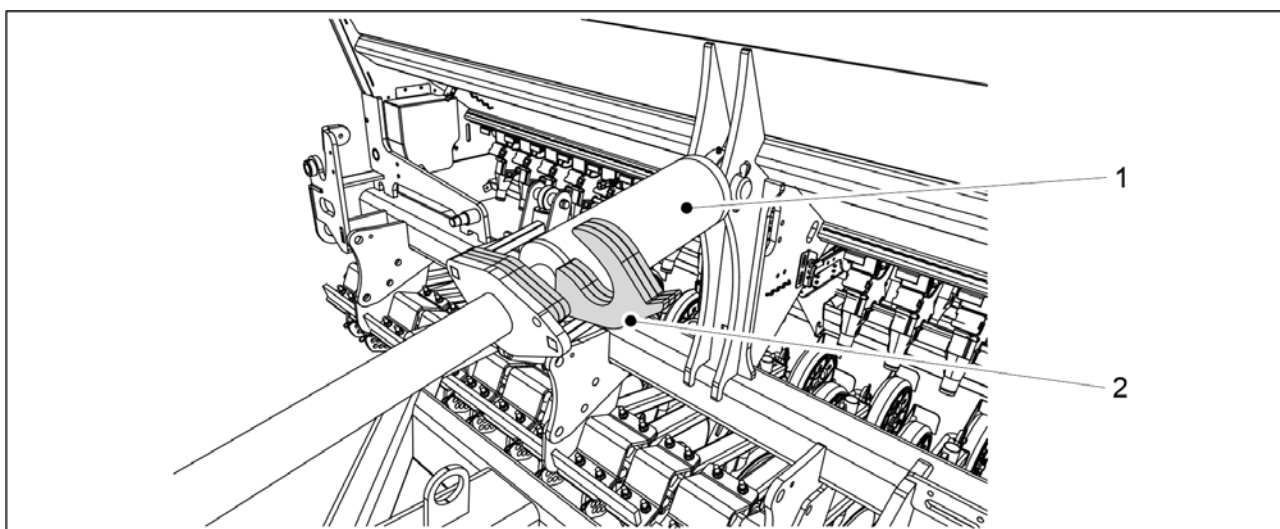


Bild. 5.3.4 - 129. Cylinderns justeringslameller

1. Vrid lamellerna (2) över cylinderns (1) axel.
2. Kör försiktigt cylindern mot lamellerna och kontrollera visuellt att maskinen är rak.
 - Förläng cylinder vid behov och lägg till eller ta bort lameller tills maskinen är rak.

5.3.5 Använda kulventilen i maskinens lyftkrets

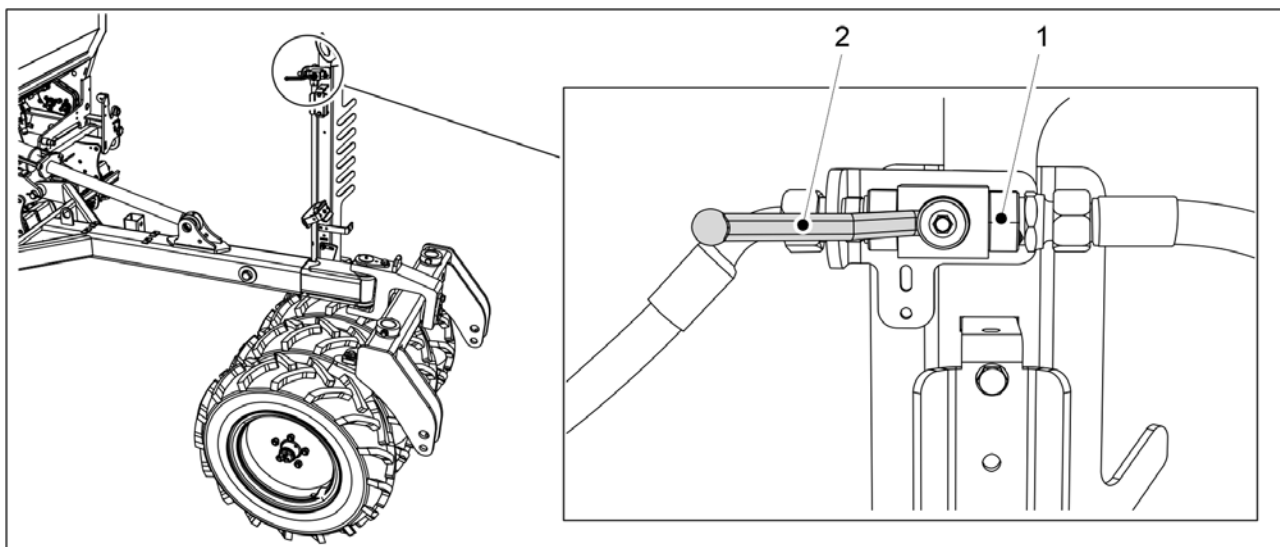


Bild. 5.3.5 - 130. Öppna kulventilen i maskinens lyftkrets

1. Öppna lyftkretsens kulventil (1) i maskinens efter att ha flyttat maskinen till arbetsläge.
 - Kulventilen är stängd när handtaget (1) är i linje med kulventilen.

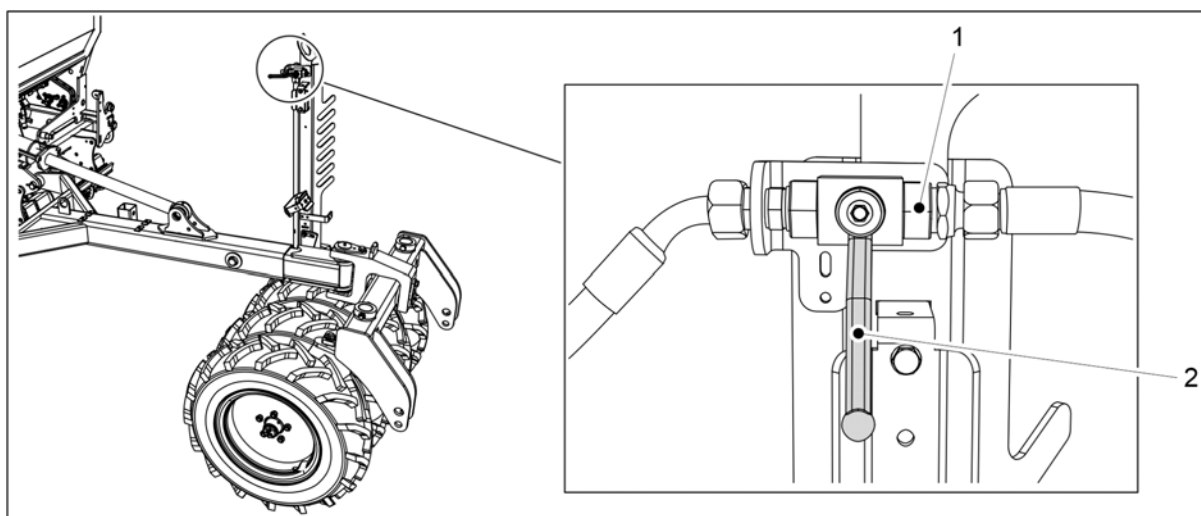


Bild. 5.3.5 - 131. Stänga kulventilen i maskinens lyftkrets

2. Stäng lyftkretsens kulventil (1) före och under underhåll.
 - Kulventilen är stängd när handtaget (2) är vinkelrätt mot kulventilen.

5.3.6 Säkerställa traktorns styrbarhet

Beräkningen av stabiliteten hos traktorn - såmaskinen kombination finns i bilagan *Beräkning av traktorns och såmaskinens stabilitet*. En liten traktors styrbarhet kan äventyras när den drar såmaskinen eftersom en del av såmaskinens vikten vilar på traktorns bakaxel. Om en låg styrbarhet så rekommenderar vi användning av vikter i framänden av traktorn. Traktorns viktöverföringssystem bör också stängas av eftersom lyftenhetens höjd kan komma att ändras vid användning av viktkontrollsystemet (beroende på belastning) samt påverka utsädens djup.

5.3.7 Justering av mittmarkörerna

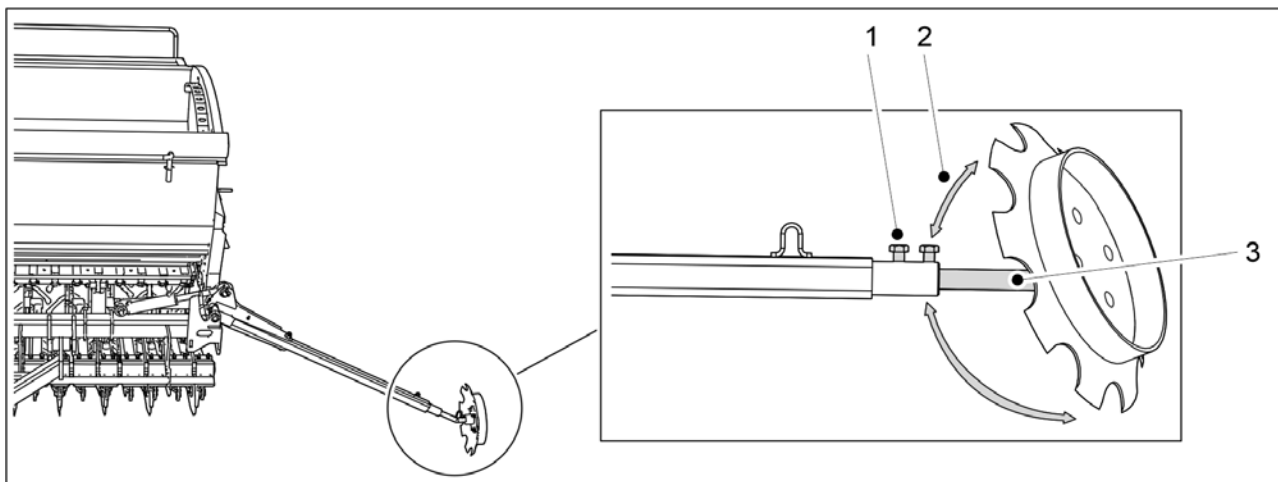


Bild. 5.3.7 - 132. Justering av mittmarkörerna

1. Lossa de två skruvarna (1).
2. Justera toe-in (2) genom att rotera skivan runt axeln (3).
 - Mittmarkören ska plöja en fåra tillräckligt djup för att synas i marken. Avståndet mellan såmaskinens mittlinje och fåran som skapas av mittmarkören ska vara 3 meter för FORTE 300 EVO och 4 meter för FORTE 400 EVO. Justeringen är dock indikativ. Kontrollera justeringen i fältet för att undvika överlappande utsäde och 6.18 Säkra positionen hos markörerna i mitten strimmor. Såöverlappningar och ränder kan till exempel uppstå om operatören sitter i en vinkel i traktorn.
3. Justera bredden hos markörens axel (3).

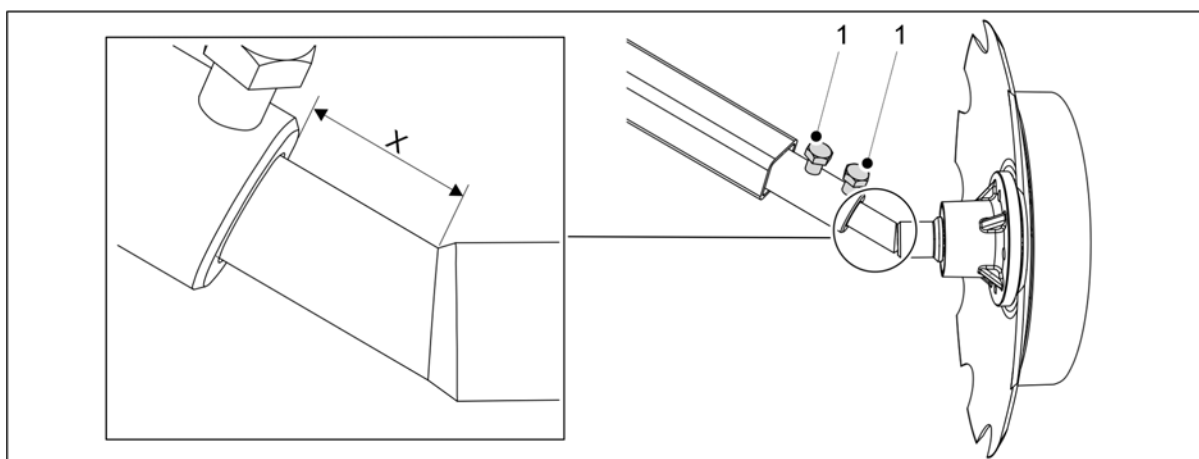


Bild. 5.3.7 - 133. Mätning av standardbreddjustering

- FORTE 300 EVO: $X = 50$ mm
FORTE 400 EVO: $X = 180$ mm
Mätningarna är indikativa.
4. Dra åt de två skruvarna (1).

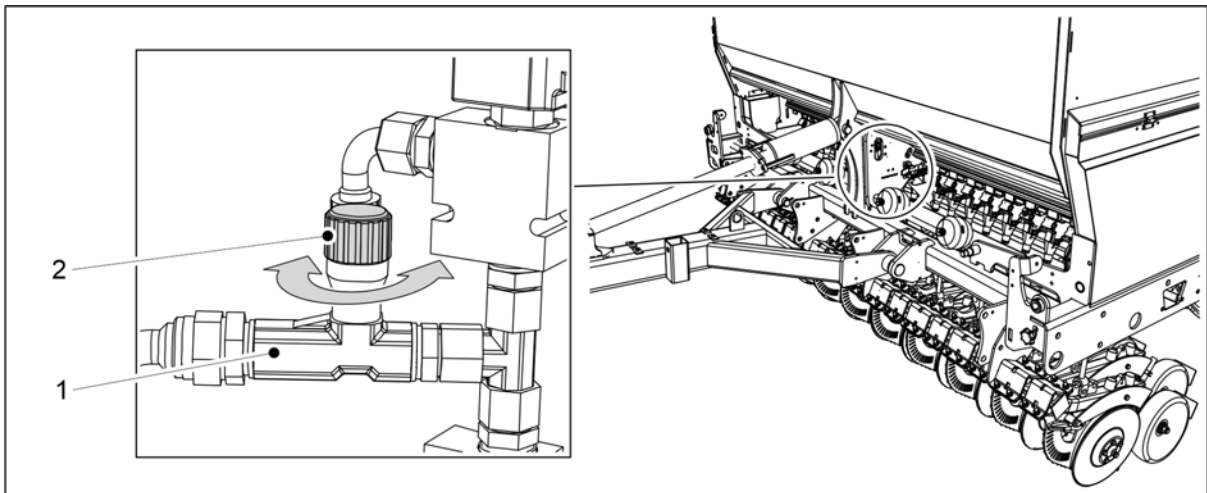


Bild. 5.3.7 - 134. Justera mittmarkörernas lyfthastighet

5. Justera mittmarkörernas lyfthastighet genom att vrida begränsningsventilens (1) knapp (2).
 - Vrid vredet medsols för att minska hastigheten.
Vrid vredet moturs för att öka hastigheten.

5.3.8 Justering av bredden hos de bakre matarna

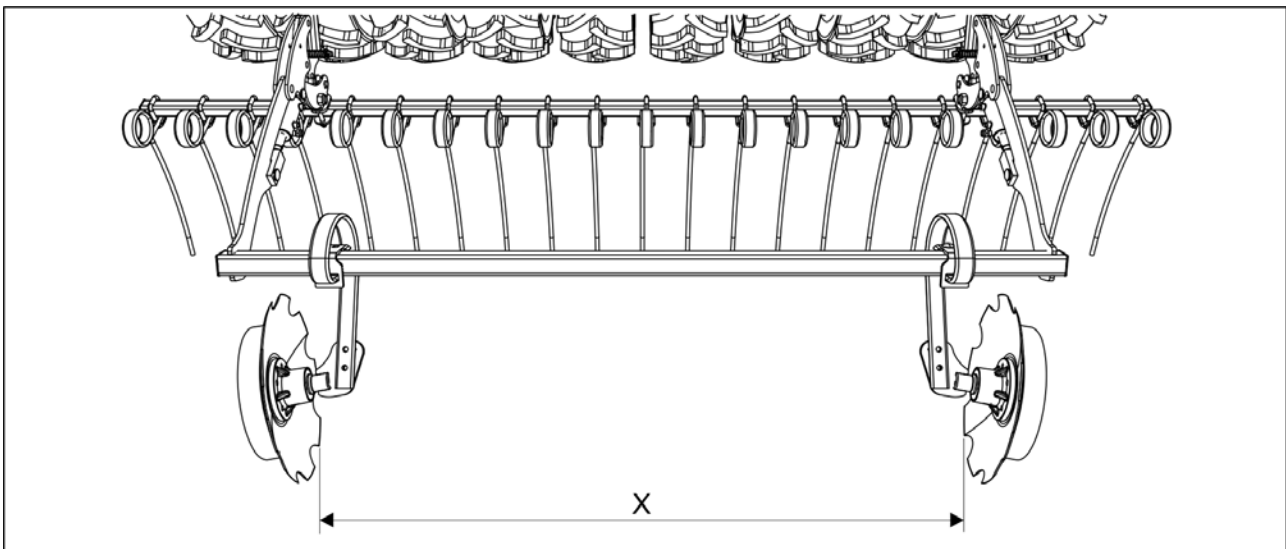


Bild. 5.3.8 - 135. Justering av bredden hos de bakre matarna

1. Anpassa tallrikarnas avstånd - mått X - enligt spårbredden.
 - De möjliga spårbredderna presenteras i avsnitt [1.2 Specifikationer](#).

6 Justering och användning av maskinen

6.1 Försätter maskinen i transportläge

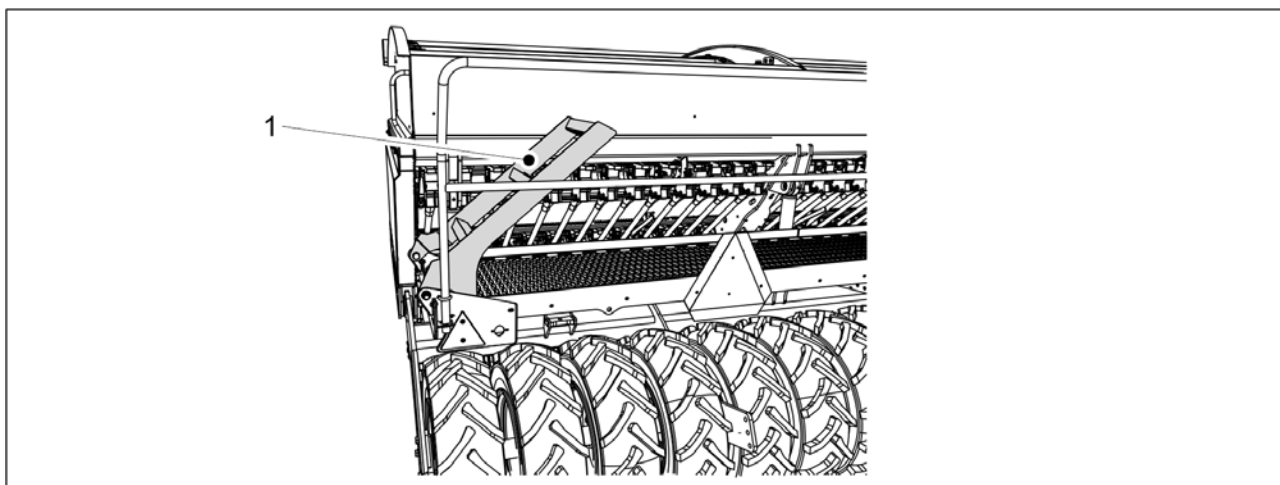


Bild. 6.1 - 136. Arbetsplattformens trappor

1. Vik arbetsplattformens trappor (1) uppåt.
 - När trapporna är upphöjda kommer de att ha en 40 graders vinkel mot arbetsplattformen.
2. Lyft maskinen med traktorns hydraulik.
3. Avaktivera STOPPA ALLT-funktionen i enlighet med avsnitt [6.3.1 Använda funktionen STOPPA ALLT](#).
4. Om maskinen är utrustad med mittmarkörer så ska du se till att den markörer är i transportläge och att deras kulventiler är stängda i enlighet med avsnitt [3.4 Användning av mittmarkörernas kulventiler](#).
5. Stänga maskinlyftens kulventil i enlighet med avsnitt [5.3.5 Använda kulventilen i maskinens lyftkrets](#).
6. Kontrollera däcktrycket i enlighet med avsnitt [7.1.3 Kontroll av däcktryck](#).
7. Se till att maskinen är ren.
 - Rengör maskinen vid behov i enlighet med avsnitt [7.3 Rengöring](#).
8. Kontrollera visuellt att transporthjulens skruvar är åtdragna i enlighet med avsnitt [7.1.2.1 Kontroll av tätheten hos transporthjulens skruvar](#) och dra åt dem vid behov.
9. Kontrollera att kullagrens skruvar är åtdragna i enlighet med avsnitt [7.1.2.2 Kontroll av tätheten hos skruvarna i transporthjulens flänslager](#) och dra åt vid behov.
10. Om maskinen är utrustad med en standarddragstång så ska du visuellt kontrollera att bogseringsanordningens skruvar är åtdragna i enlighet med avsnitt [7.1.2.6 Kontroll av tätheten hos dragöglans skruvar](#) och dra åt dem vid behov.

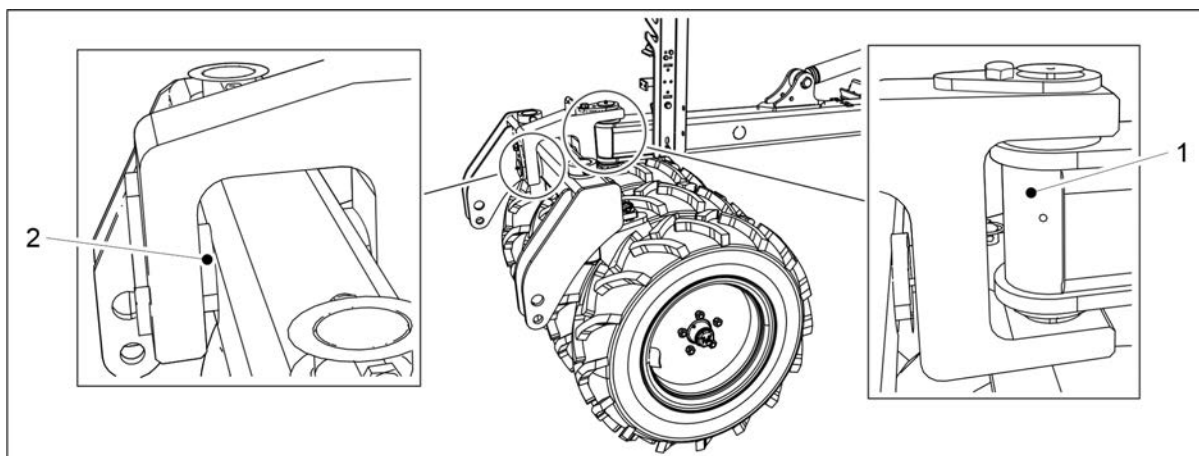


Bild. 6.1 - 137. Hjulpackarens stift

11. Om maskinen är utrustad med en hjulpackare så ska du visuellt kontrollera att hjulpackarens stift (1, 2) är stängda.
12. Om såmaskinen är utrustad med en standarddragstång så ska du se till att traktorns dragkrok är aktiverad och låst.
13. Om såmaskinen är utrustad med en hjulpackare så ska du se till att traktorns länkar är låsta till hjulpackaren.

6.2 Försätt maskinen i arbetsläge

1. Se till att traktorventilen som är ansluten till lyftkretsen inte är i flytläge.
2. Öppna maskinlyftens kulventil i enlighet med avsnitt [5.3.5 Använda kulventilen i maskinens lyftkrets](#).
3. Inaktivera STOPPA ALLT från gränssnittet enligt instruktionen [6.3.1 Använda funktionen STOPPA ALLT](#).
4. Om maskinen är utrustad med mittmarkörer så ska du öppna de markörernas kulventiler i enlighet med avsnitt [3.4 Användning av mittmarkörernas kulventiler](#).

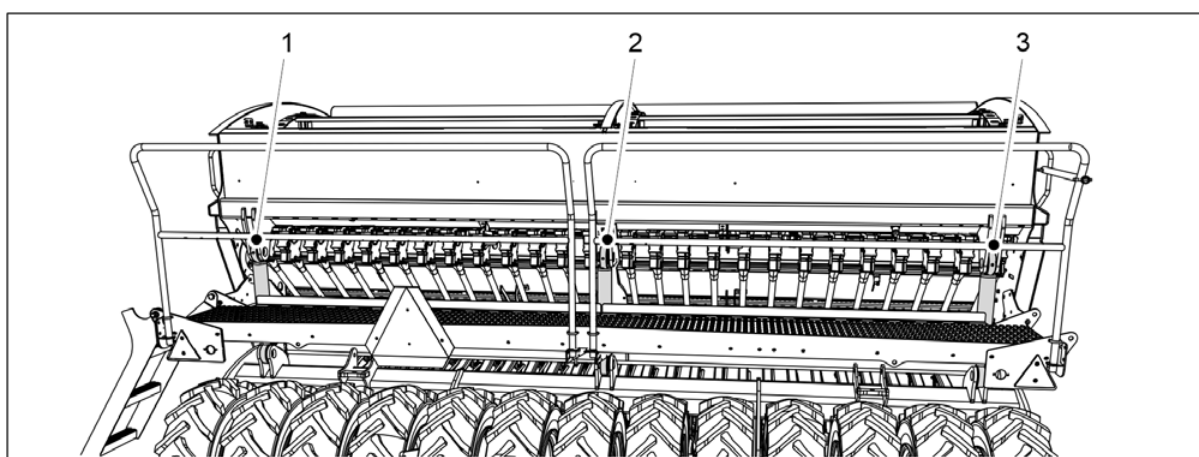


Bild. 6.2 - 138. Lyftcylinder

5. Sänka lyftcylindrarna till deras nedre läge med hjälp av traktorns hydraulik.
 - FORTE 300 EVO har 1 lyftcylinder (2). FORTE 400 EVO har 3 lyftcylindrar (1-3).

6.3 Användarinställningar för SeedPilot-kontrollsystem

6.3.1 Använda funktionen STOPPA ALLT



FARA

STOPPA ALLT måste vara påslagen innan start av ett kalibreringsprov.



FARA

Att slå på funktionen STOPPA ALLT räcker inte - mittmarkörens kulventiler måste också vara stängd. Se instruktionerna i avsnitt [3.4 Användning av mittmarkörernas kulventiler](#).

- Funktionen STOP ALLA skär av strömmen från de mellersta och bakre markörernas solenoider och körspårskopplingarna. Det linjära ställdonet för justering av gödningsmedlets mål hastighet har ström trots att funktionen STOPPA ALLT är på.

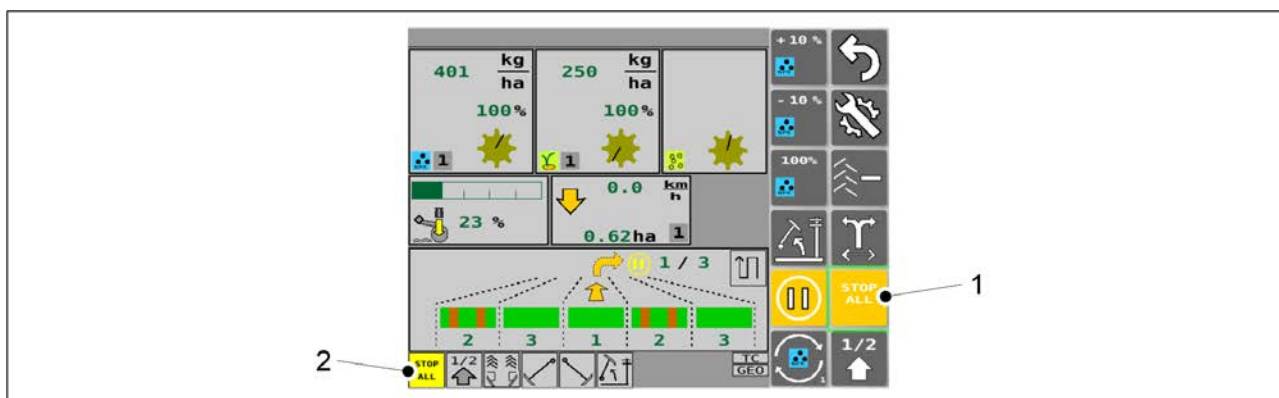


Bild. 6.3.1 - 139. STOPPA ALLT

- Funktionen STOPPA ALLT slås på automatiskt. Funktionen stängs av i driftskärmen genom att trycka på knappen STOPPA ALLT (1). När funktionen STOPPA ALLT är på är rutan (2) gul, när den är avstängd är rutan grå.

6.3.2 Använda funktionen PAUS

- Funktionen PAUS stoppar körspår räknaren - du kan med andra ord lyfta och sänka maskinen utan att öka körspår räknarens värde. Maskinens arealräknare fortsätter dock att fungera även när PAUS är påslagen.
- PAUSE-funktionen aktiveras automatiskt efter att kontrollpanelen slagits på. Under drift aktiveras PAUSE-funktionen automatiskt när STOPPA ALLT-funktionen aktiveras.

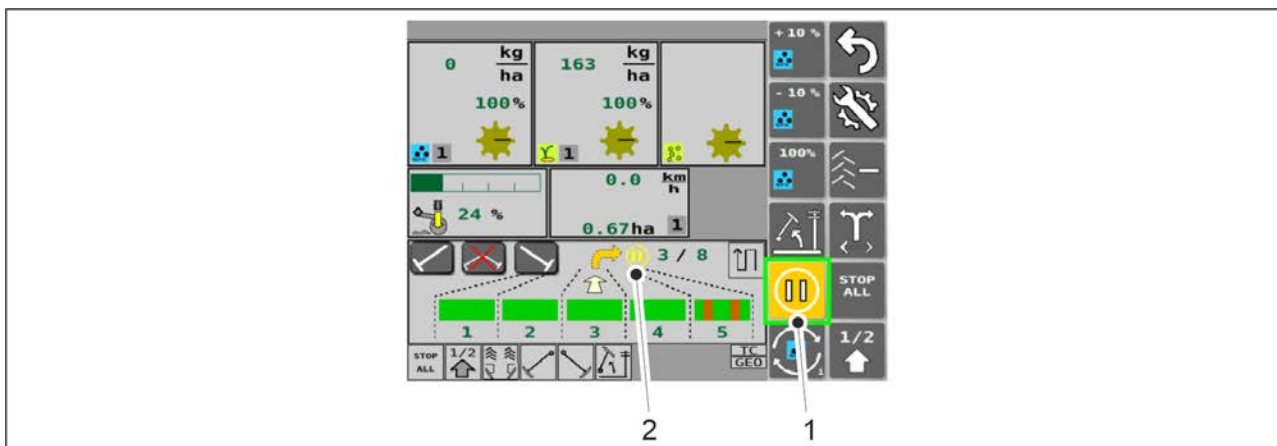


Bild. 6.3.2 - 140. PAUS

1. Inaktivera funktionen STOPPA ALLT.
2. Tryck på PAUSE-knappen (1).
 - PAUSE-funktionen är aktiv när knappen (1) är gul. I detta fall visas PAUSE-indikatorn (2) även på driftskärmen. PAUSE-funktionen är inte aktiverad när knappen (1) är grå. I detta fall finns det ingen PAUSE-indikator (2) på driftskärmen.

6.3.3 Minnesplatser för kalibreringsprovresultat

- Kontrollsystemets PIN-kod för inmatning av kalibreringsprovresultat är "3".

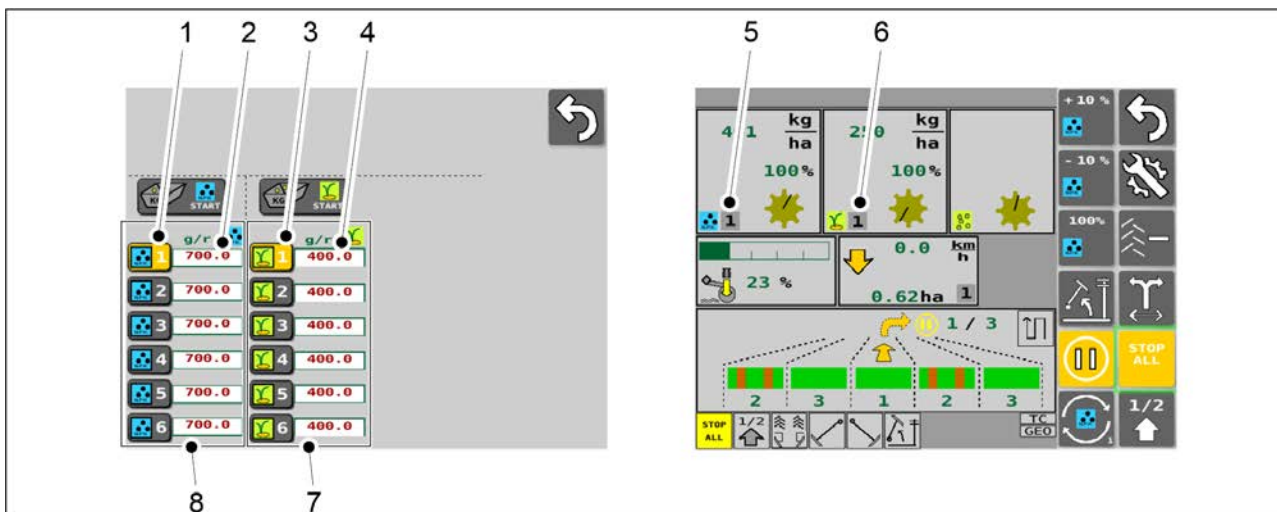


Bild. 6.3.3 - 141. Minnesplatser för kalibreringsprovresultat

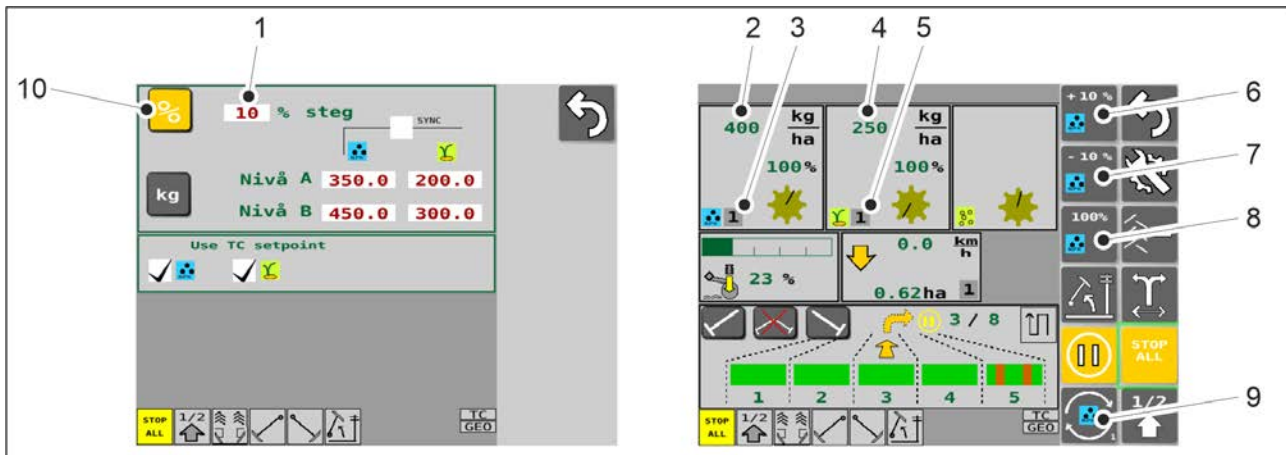


Bild. 6.3.4.1 - 143. Val av %-justering och driftskärmsfunktioner

1. På fjärrkontrollens inställningsskärm trycker du på STEGVÄRDE-knappen (1) och ställer in det nya värdet.
2. Tryck på %-knappen (10) för att välja kontrollmetoden.
3. På driftskärmen trycker du på VÄLJ-knappen (9) för att ställa in fjärrkontrollen för antingen gödningsmedel eller utsäde.
 - Indikatorn för den valda fjärrkontrollen (antingen gödningsmedel eller utsäde) visas på knapparna (6-9).

Tabell. 6.3.4.1 - 18. Driftskärmsfunktioner när %-justering är vald för användning

Nummer	Funktion
2.	Mängd gödningsmedel som kommer från maskinen. Kilogrammen är inställda enligt läget för det linjära ställdonet.
3.	Förinställt värde för aktivt kalibreringsprov för gödningsmedel (värdet kan vara på mellan 1 och 6). <ul style="list-style-type: none"> • Kalibreringsprovets minnesplatser beskrivs i avsnitt 6.3.3 Minnesplatser för kalibreringsprovresultat.
4.	Mängd utsäde som kommer från maskinen. Kilogrammen är inställda enligt läget för det linjära ställdonet.
5.	Förinställt värde för aktivt kalibreringsprov för utsäde (värdet kan vara på mellan 1 och 6). <ul style="list-style-type: none"> • Kalibreringsprovets minnesplatser beskrivs i avsnitt 6.3.3 Minnesplatser för kalibreringsprovresultat.
6.	+10 %-knapp <ul style="list-style-type: none"> • Tryck på knappen ökar målmängden med det inställda steget

7.	-10 %-knapp <ul style="list-style-type: none"> Tryck på knappen minskar målmängden med det inställda steget
8.	100 %-knapp <ul style="list-style-type: none"> Tryck på knappen återställer målmängden som anges på inställningsskärmen för utsäde

6.3.4.2 Kg-justering av gödningsmedel och utsäde

- Kontrollen utförs med två olika kg-mängder (nivå A och B).
- Funktionerna 5-12 på driftskärmen kan variera beroende på maskinens innehåll.

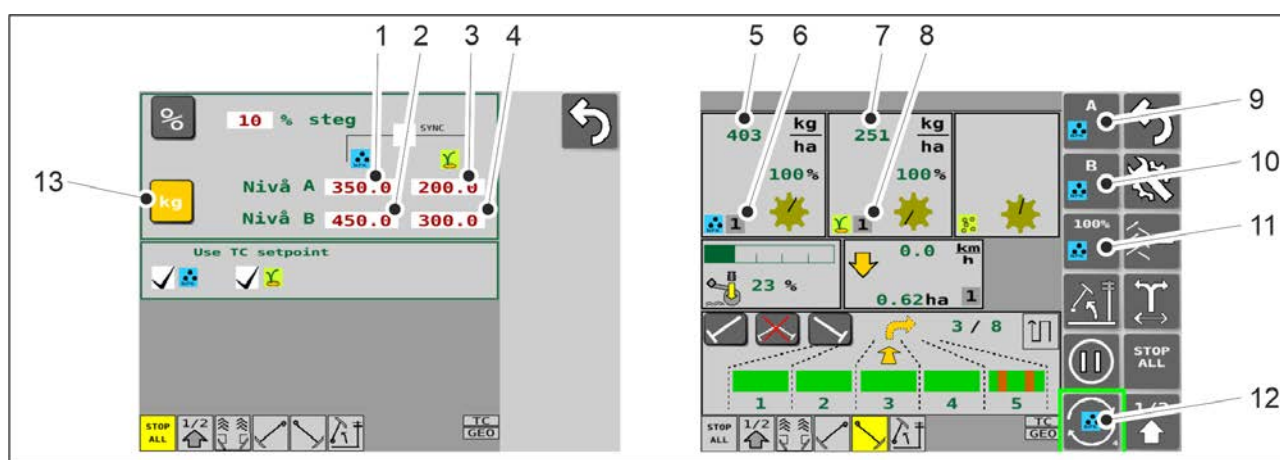


Bild. 6.3.4.2 - 144. Val av kg-justering och driftskärmsfunktioner

- På fjärrkontrollens inställningsskärm trycker du på knappen GÖDNINGSMEDELSNIVÅ A (1) och ställer in det nya värdet.
- Tryck på knappen GÖDNINGSMEDELSNIVÅ B (2) och ställ in det nya värdet.
- Tryck på knappen UTSÄDE NIVÅ A (3) och ställ in det nya värdet.
- Tryck på knappen UTSÄDE NIVÅ B (4) och ställ in det nya värdet.
- Tryck på kg-knappen (13) för att välja kontrollmetoden.
- På driftskärmen trycker du på VÄLJ-knappen (12) för att ställa in fjärrkontrollen för antingen gödningsmedel eller utsäde.
 - Indikatorn för den valda fjärrkontrollen (antingen gödningsmedel eller utsäde) visas på knapparna (9-12).

Tabell. 6.3.4.2 - 19. Driftskärmsfunktioner när kg-justering är vald för användning

Nummer	Funktion
5.	Mängd gödningsmedel som kommer från maskinen. Kilogrammen är inställda enligt läget för det linjära ställdonet.
6.	Förinställt värde för aktivt kalibreringsprov för gödningsmedel (värdet kan vara på mellan 1 och 6). <ul style="list-style-type: none">• Kalibreringsprovets minnesplatser beskrivs i avsnitt 6.3.3 Minnesplatser för kalibreringsprovresultat.
7.	Mängd utsäde som kommer från maskinen. Kilogrammen är inställda enligt läget för det linjära ställdonet.
8.	Förinställt värde för aktivt kalibreringsprov för utsäde (värdet kan vara på mellan 1 och 6). <ul style="list-style-type: none">• Kalibreringsprovets minnesplatser beskrivs i avsnitt 6.3.3 Minnesplatser för kalibreringsprovresultat.
9.	A-knapp <ul style="list-style-type: none">• Tryck på knappen aktiverar målmängden Nivå A
10.	B-knapp <ul style="list-style-type: none">• Tryck på knappen aktiverar målmängden Nivå B
11.	100 %-knapp <ul style="list-style-type: none">• Tryck på knappen återställer målmängden som anges på inställningsskärmen för utsäde

6.3.4.3 Samtidig justering av gödningsmedel och utsäde

- Samtidig justering är endast möjlig när:
 - maskinen är utrustad med fjärrkontroll för både gödningsmedel och utsäde.
 - fjärrkontrollen är inställd till att justera gödningsmedlet och utsäden i kg.

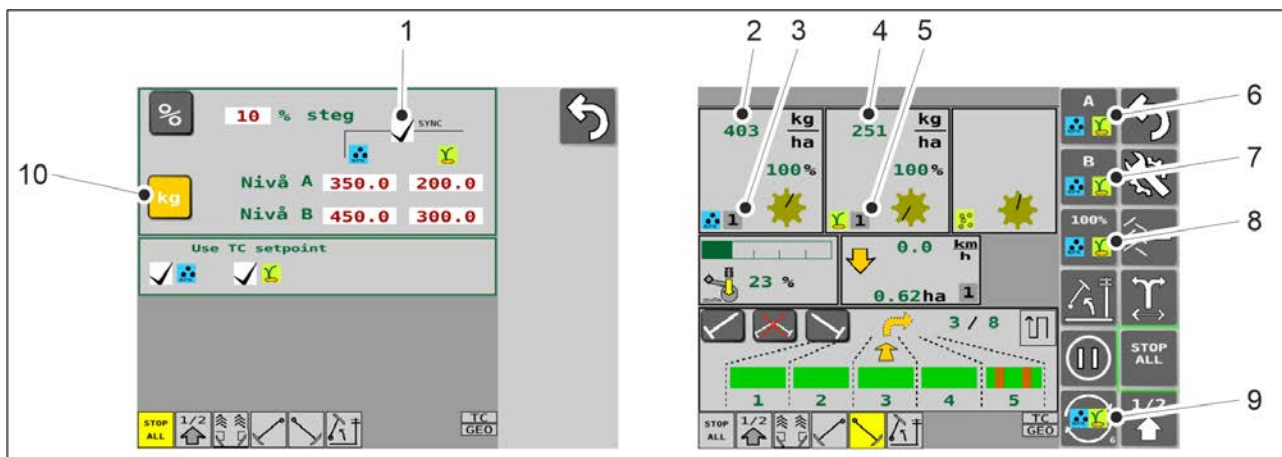


Bild. 6.3.4.3 - 145. Val av samtidigt justering och driftskärmsfunktioner

1. På inställningssidan för fjärrkontrollen ställer du in värden för nivå A och nivå B för gödningsmedlets och utsädens kg-inställning enligt 6.3.4.2 Kg-justering av gödningsmedel och utsäde.
2. Aktivera samtidig justering genom att trycka på SYNC-knappen (1).
 - Samtidig justering är aktiv när ruta (1) är markerad.
 - Samtidig justering är inte aktiv när ruta (1) är tom.
3. Tryck på kg-knappen (10) för att välja kontrollmetoden.
4. På driftskärmen trycker du på VÄLJ-knappen (9) för att ställa in samtidig fjärrkontroll för gödningsmedel och utsäde.
 - Indikatorn för den samtidiga fjärrkontrollen (gödningsmedel och utsäde) visas på knapparna (6-9).

Tabell. 6.3.4.3 - 20. Driftskärmsfunktioner när samtidig justering är vald för användning

Nummer	Funktion
2.	Mängd gödningsmedel som kommer från maskinen
3.	Förinställt värde för aktivt kalibreringsprov för gödningsmedel (värdet kan vara på mellan 1 och 6). <ul style="list-style-type: none"> ● Kalibreringsprovets minnesplatser beskrivs i avsnitt <u>6.3.3 Minnesplatser för kalibreringsprovresultat</u>.
4.	Mängd utsäde som kommer från maskinen
5.	Förinställt värde för aktivt kalibreringsprov för utsäde (värdet kan vara på mellan 1 och 6). <ul style="list-style-type: none"> ● Kalibreringsprovets minnesplatser beskrivs i avsnitt <u>6.3.3 Minnesplatser för kalibreringsprovresultat</u>.

6.	A-knapp <ul style="list-style-type: none">Tryck på knappen aktiverar nivå A för gödningsmedlets och utsädens mål hastighet som ställts in på skärmen för fjärrkontrollinställningar.
7.	B-knapp <ul style="list-style-type: none">Tryck på knappen aktiverar nivå B för gödningsmedlets och utsädens mål hastighet som ställts in på skärmen för fjärrkontrollinställningar.
8.	100 %-knapp <ul style="list-style-type: none">Tryck på knappen återställer målmängden som anges på inställningsskärmen för utsäde

6.3.5 Använda körspårsautomation

- Körspårsautomation används för att ändra slå på eller av körspårkopplingen. När körspårkopplingen är påslagen kommer raderna som tilldelats körspår inte att sås men en körspårslinje kommer att skapas.

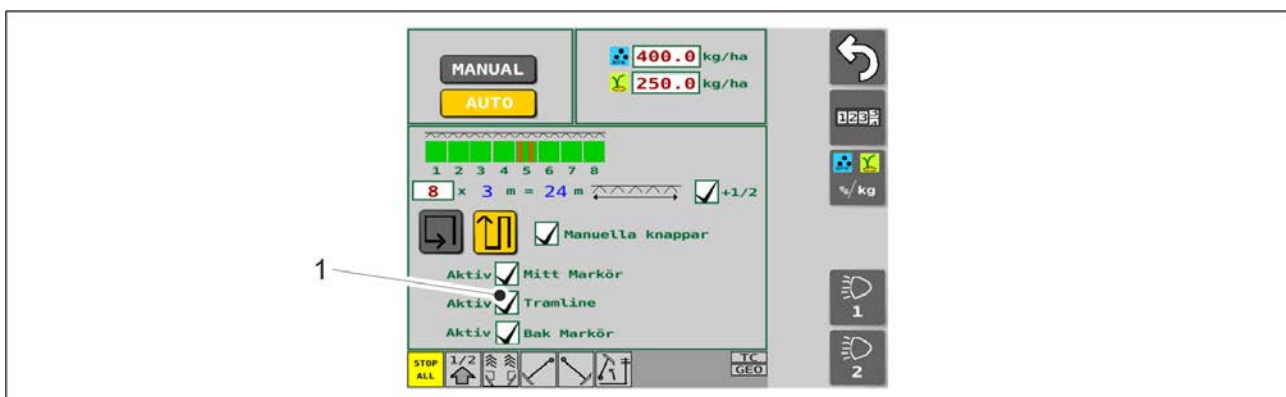


Bild. 6.3.5 - 146. Körspår

- Slå på körspåren genom att trycka på rutan (1) på inställningsskärmen för utsäde.
 - Körspåren är på när ruta (1) är markerad.
 - Körspåren är inte på när ruta (1) är tom.

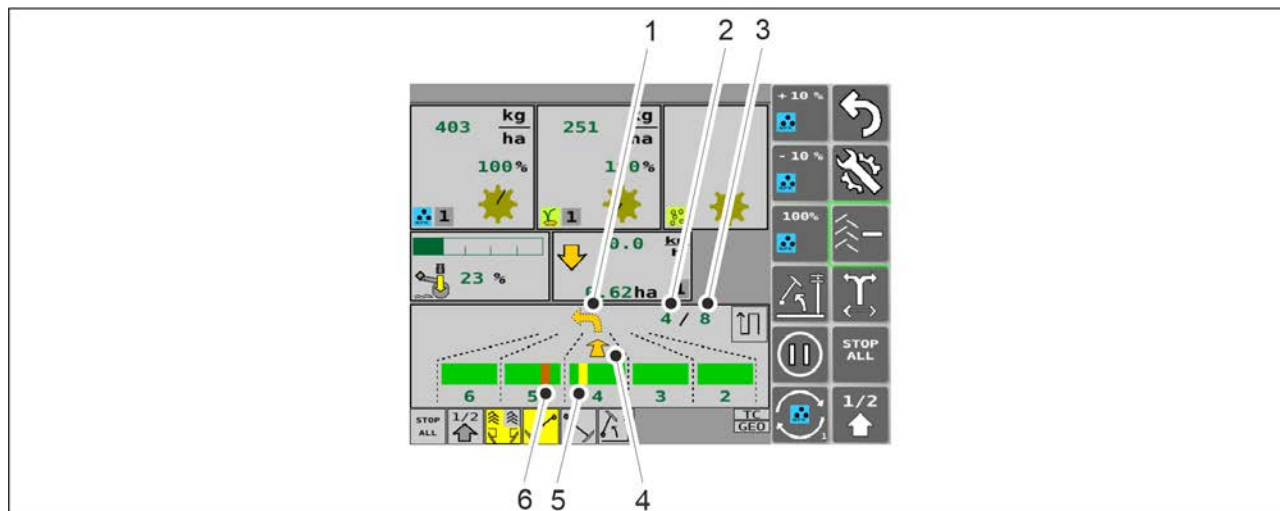


Bild. 6.3.5 - 147. Använda körspårsautomation

- Körspårsautomation finns på Driftskärmen. Den nedre pilen (4) och siffran i det övre hörnet (2) indikerar vilken passering som körs. Den andra siffran (3) anger antalet passeringar. Den övre pilen (1) anger riktningen för nästa sväng. Körspåret är rött (6) när det inte görs under passeringen som körs. Körspåret är gult (5) när det inte görs under passeringen som körs. Animationen uppdateras varje gång maskinen lyfts när den kommer till ett upphöjt område.

6.3.5.1 Körspårskopplinglarm

- Körspårskopplingens funktion övervakas i såmaskinen och eventuella funktionsfel visas som larm på driftskärmen.

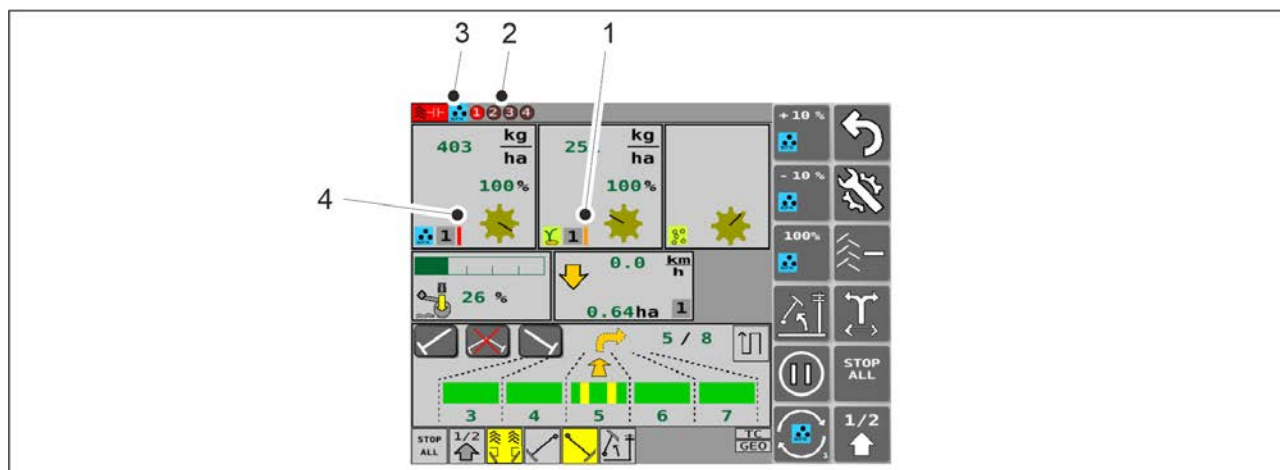


Bild. 6.3.5.1 - 148. Körspårskopplinglarm

- Om en vertikal remsa i orange (1) visas på driftskärmen: körspårkopplingen roterar medan du skapar körspår. Om körspårkopplingen roterar under två körspår i följd så blir den vertikala remsan i orange röd.
Om en vertikal röd remsa (4) visas på driftskärmen: körspårkopplingen roterar inte när körspår inte skapas.
Om körspårkopplingslarmen är aktiva (aktivering av larm förklaras i avsnitt [4.1.4.4 Användarinställningar](#)) så visas indikatorer om orsaken till larmet överst på driftskärmen tillsammans med den röda remsan. Indikatorn (3) visar om felet är på gödningsmedels- eller utsädessidan. Indikatorn (2) inkluderar siffercirkelarna 1–4. Rött i en siffercirkel indikerar orsaken till felet. Kontrollera feldata på skärmen med I/O-kalibreringsdiagnostik (se avsnitt [7.10.3 Data om I/O-kalibreringsdiagnostik](#)).

6.3.6 Användning av automation för mittmarkören

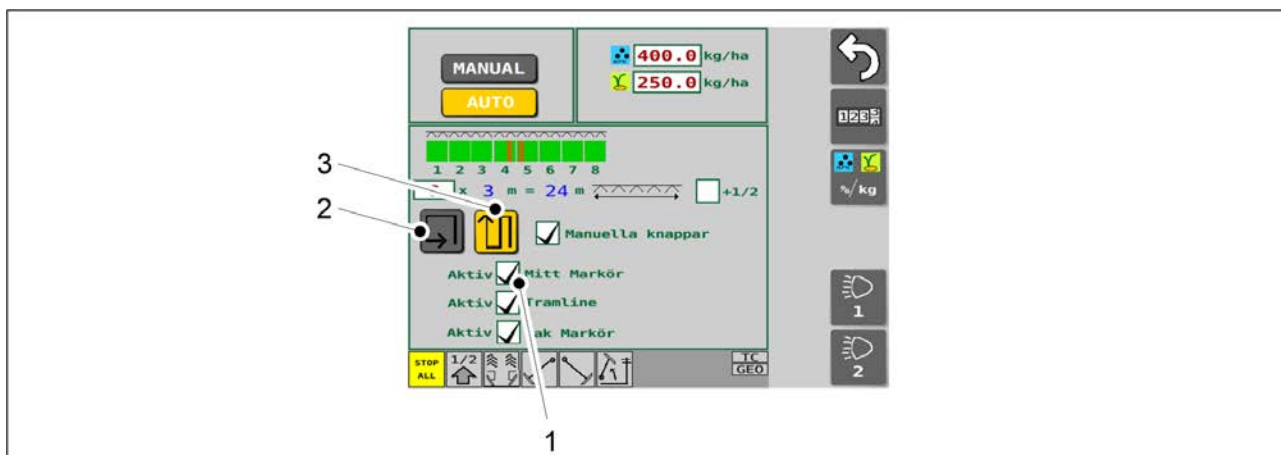


Bild. 6.3.6 - 149. Välja de mellersta markörerna och körläge

1. Tryck på rutan (1) på skärmen med inställningar för utsäde för att välja mittmarkören.
 - Mittmarkören är i bruk när lådan (1) är markerad.
Körspåren är inte på när ruta (1) är tom.
2. Välj körläge på skärmen med inställningar för utsäde.
 - Använd knapparna till att välja läget för att köra runt fältet (2) eller fram och tillbaka (3). När du kör runt fältet används inte räknarna. När du kör fram och tillbaka så används räknarna och mittmarkörerna byter sidor. Knappen är gul när den är aktiverad.

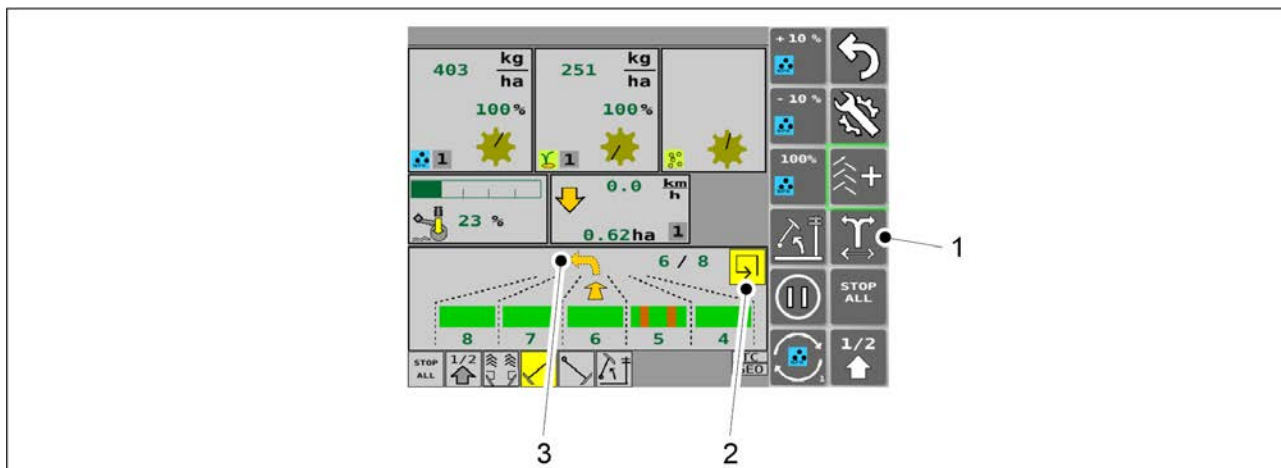


Bild. 6.3.6 - 150. Automation av mittmarkör

- När du kör runt fältet är runtkörningslådan (2) på driftskärmen gul. När du kör fram och tillbaka visas ikonen för körning fram och tillbaka på skärmen. Mittmarkörens sida omkopplas genom att trycka på knappen OMKOPPLING AV MITTMARKÖRENS SIDA (1). Den gula pilen (3) visar riktningen för nästa sväng (vänster/höger).

6.3.7 Manuell kontroll och påtvingad åtgärd för mittmarkörer

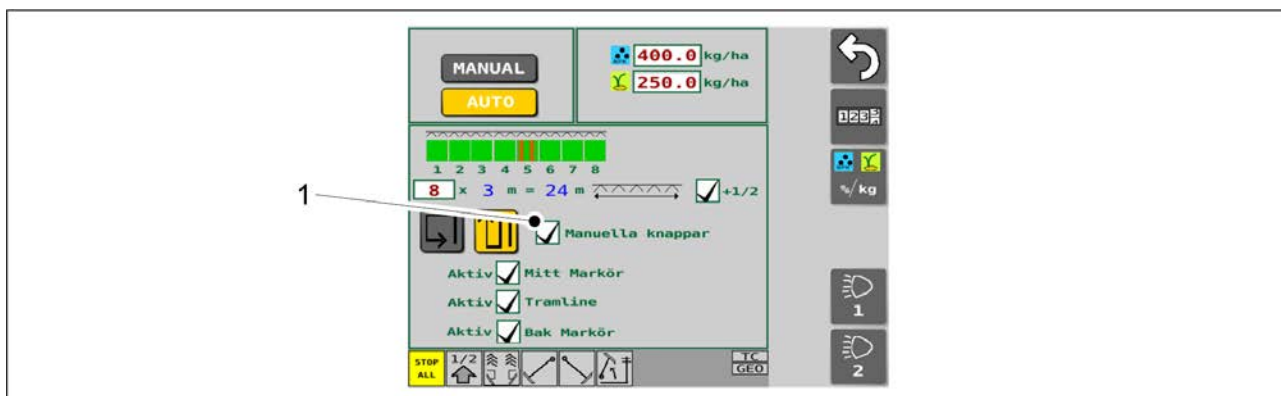


Bild. 6.3.7 - 151. Val av ytterligare knappar

- Tryck på rutan (1) på skärmen med inställningar för utsäde för att aktivera valknapparna för mittmarkören.
 - Ytterligare knappar används när lådan (1) är markerad. Ytterligare knappar används inte när lådan (1) är tom.



Bild. 6.3.7 - 152. Manuell kontroll och påtvingad åtgärd för mittmarkörer

- När ytterligare knappar valts ut visas tre knappar för val av mittmarkörer (1) på driftskärmen. Knappen (1) framtvingar påslagning av den vänstra mittmarkören i både automatiskt och manuellt läge. Knappen (3) framtvingar påslagning av den högra mittmarkören i både automatiskt och manuellt läge. Knappen (2) förhindrar de båda mittmarkörerna från att sänkas i både automatisk och manuellt läge även om (1) och (3) är påslagna. Knapparna är gula när de är aktiverade.

6.3.8 Korrigering av körspår räknare



Bild. 6.3.8 - 153. Korrigering av körspår räknare

- Körspår räknarens korrigeringsfunktion används när maskinen lyfts en extra gång oavsiktligt. Tryck på knappen KÖRSPÅRSRÄKNARE (1) för att minska räknarens värde (2) i läget för körning fram och tillbaka, och öka värdet i läget för runtkörning. Beroende på körläge finns en - eller + symbol på knappen.

6.3.9 Välja nivåsensorer hos behållare

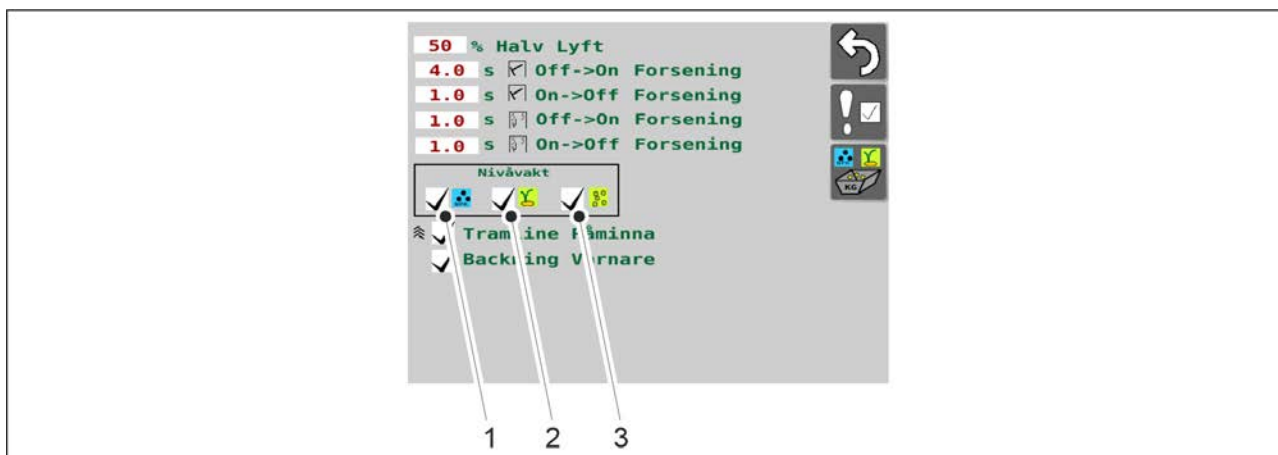


Bild. 6.3.9 - 154. Välja nivåsensorer hos behållare

1. Tryck på rutorna (1-3) för att välja nödvändig nivåsensor hos behållare
 - Lådan (1) är för gödningsmedel, (2) är för utsäde, och (3) är för småfrön. Nivåsensorn hos behållaren är i bruk när lådan är markerad. Nivåsensorn hos behållaren är i bruk när lådan (1) är tom.

6.3.10 Användning av arealräknare

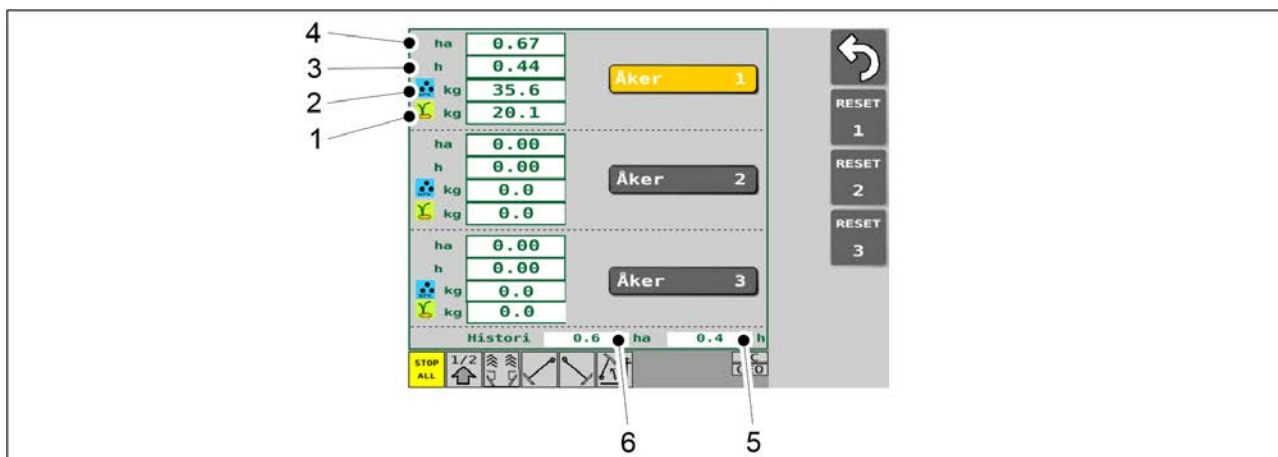


Bild. 6.3.10 - 155. Arealräknare

- Sektionsspecifika räknare visar varje fälts sådda område (4), effektiv arbetstid (3), den totala mängden gödningsmedel som använts (2) och den totala mängden utsäde som (1) använts. Historikskärmen visar det sådda området (6) och den effektiva arbetstiden (5) under hela maskinens livstid. Historikdata kan inte återställas.

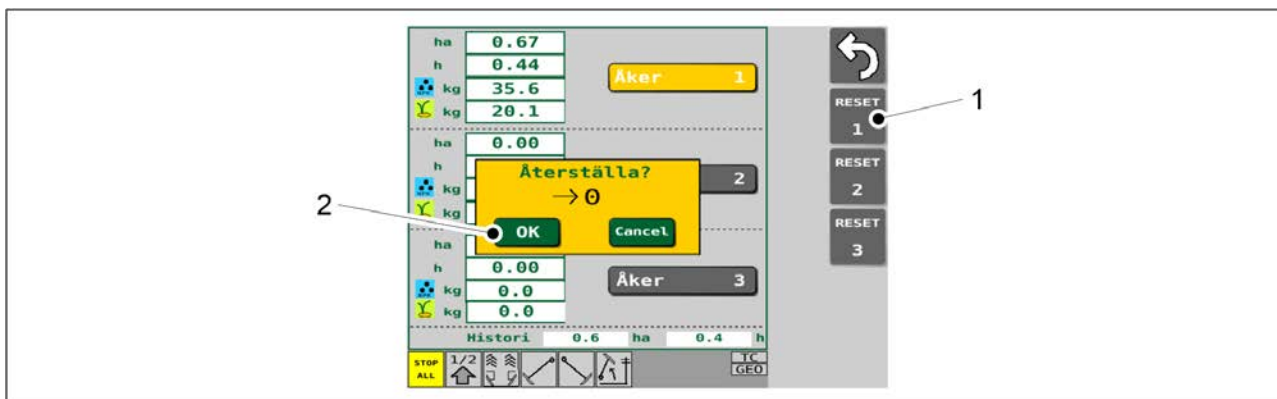


Bild. 6.3.10 - 156. Återställning av arearäknare

1. Tryck på knappen ÅTERSTÄLL (1) som motsvarar fältnumret.
2. Tryck på OK (2) för att godkänna återställningen.

6.3.11 Välja manuellt läge

- Det manuella läget väljs vid användning av körspår och markörer manuellt.

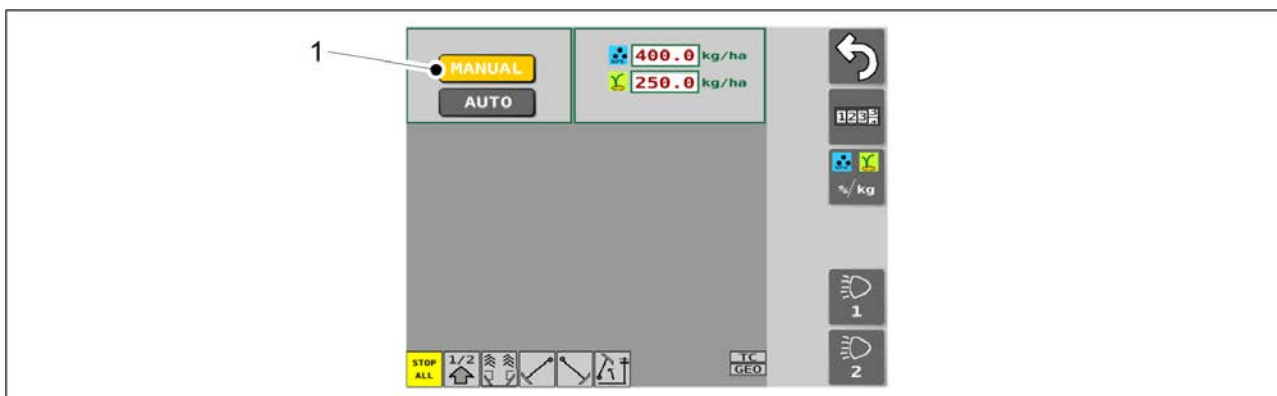


Bild. 6.3.11 - 157. Välja manuellt läge

1. Tryck på MANUAL-knappen (1).
 - Knappen är gul när den är aktiverad.

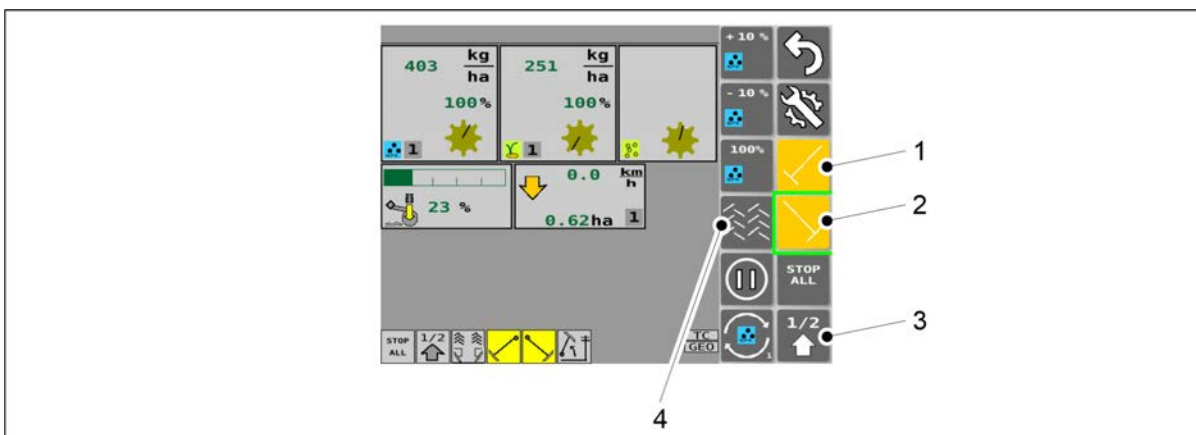


Bild. 6.3.11 - 158. Körskärm i manuellt läge

1.	Den vänstra mittmarkören <ul style="list-style-type: none"> ○ Mittmarkörens sänkfunktion är påslagen när den är aktiverad
2.	Den högra mittmarkören <ul style="list-style-type: none"> ○ Mittmarkörens sänkfunktion är påslagen när den är aktiverad
3.	Halvlyft <ul style="list-style-type: none"> ○ Halvlyft är på när den är aktiverad
4.	Körspår <ul style="list-style-type: none"> ○ Körspår är på när de är aktiverade

- Knapparna är gula när de är aktiverade.

6.3.12 Användning av arbetsljus

- Endast i SeedPilot-kontrollsystem. Knapp 2 på arbetsljusen är inte tillgänglig.

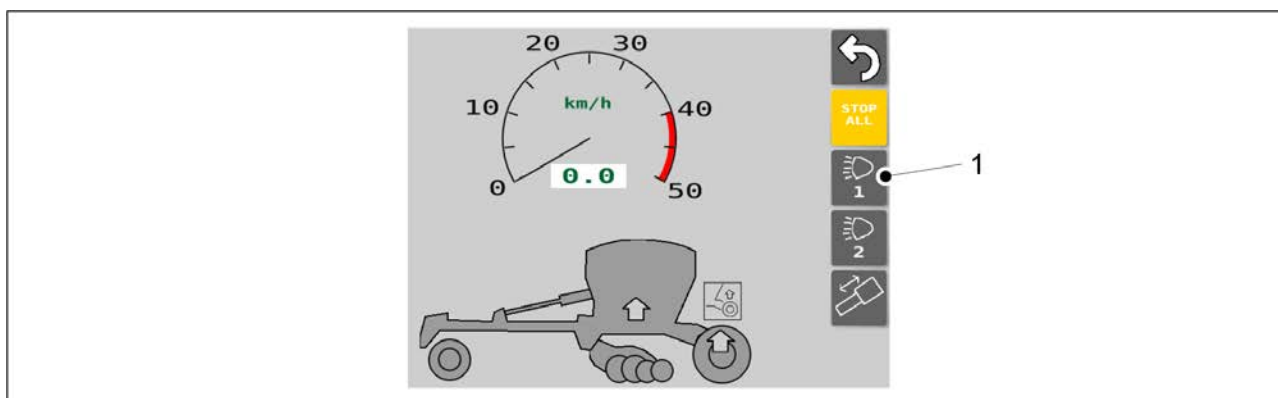


Bild. 6.3.12 - 159. Transportskärm

1. På transportskärmen använder du knappen (1) för att välja arbetsljus.

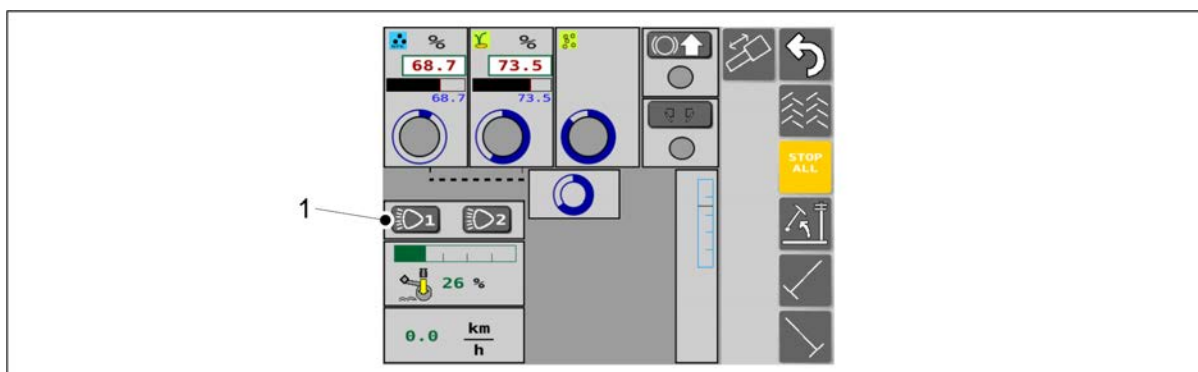


Bild. 6.3.12 - 160. Skärm för manuellt läge

2. På skärmen för manuellt läge använder du knappen (1) för att välja arbetsljus.

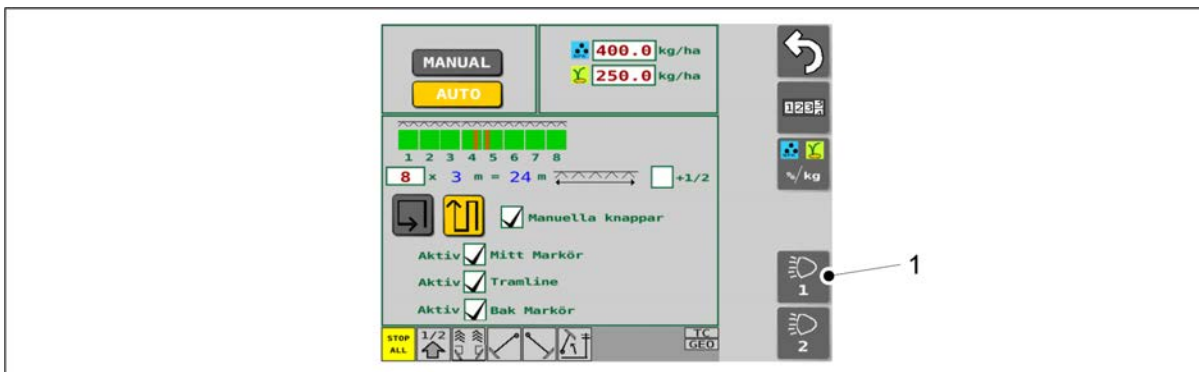


Bild. 6.3.12 - 161. Inställningsskärm för utsäde

3. På inställningsskärmen för utsäde använder du knappen (1) för att välja arbetsljus.

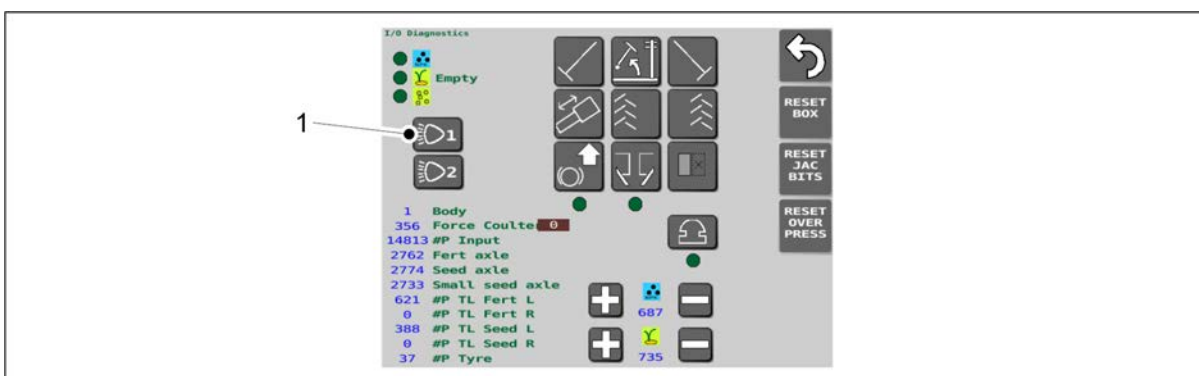


Bild. 6.3.12 - 162. Skärmen för I/O-diagnostikläge

4. På skärmen för I/O-diagnostikläge använder du knappen (1) för att välja arbetsljus.

6.4 Matare

Utmatarna drivs av maskinens vänstra kugghjul via en kedja.

Matarhastigheten för gödningsmedel och utsäde justeras med hjälp av reglerspakar på maskinens vänstra transmission. Hastigheten för småfrön justeras med hjälp av en reglerspak på maskinens högra transmission.

I varje matare finns en avstängningsplatta mellan matarkammaren och behållaren för att helt stänga av matarens inmatning vid behov. Detta möjliggör sådd med ofullständig arbetsbredd eller ökat fåravstånd genom sådd med endast varannan såbill.

6.5 Såsmängder

Frötabellerna med de grundläggande värdena för justering av utsädesmängd finns under transmissionskåpan i såmaskinen. Frötabeller för olika sorter presenteras nedan.

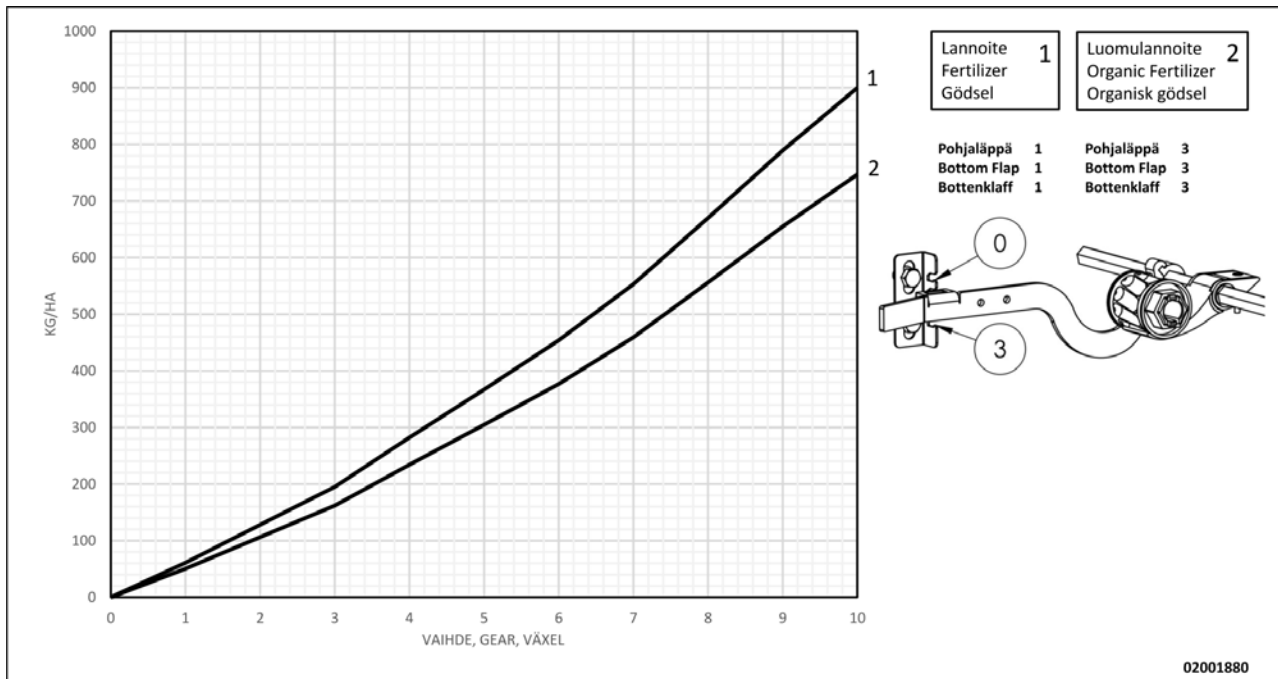


Bild. 6.5 - 163. Såttabell för gödningsmedel

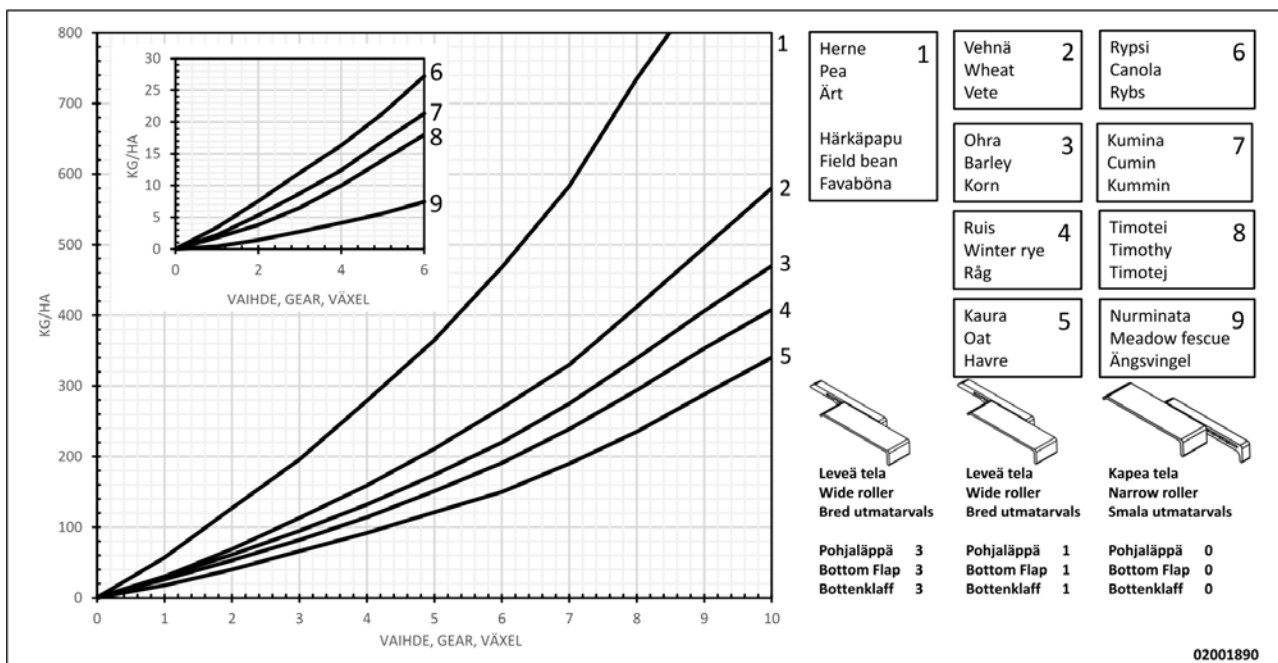


Bild. 6.5 - 164. Såttabell för utsäde

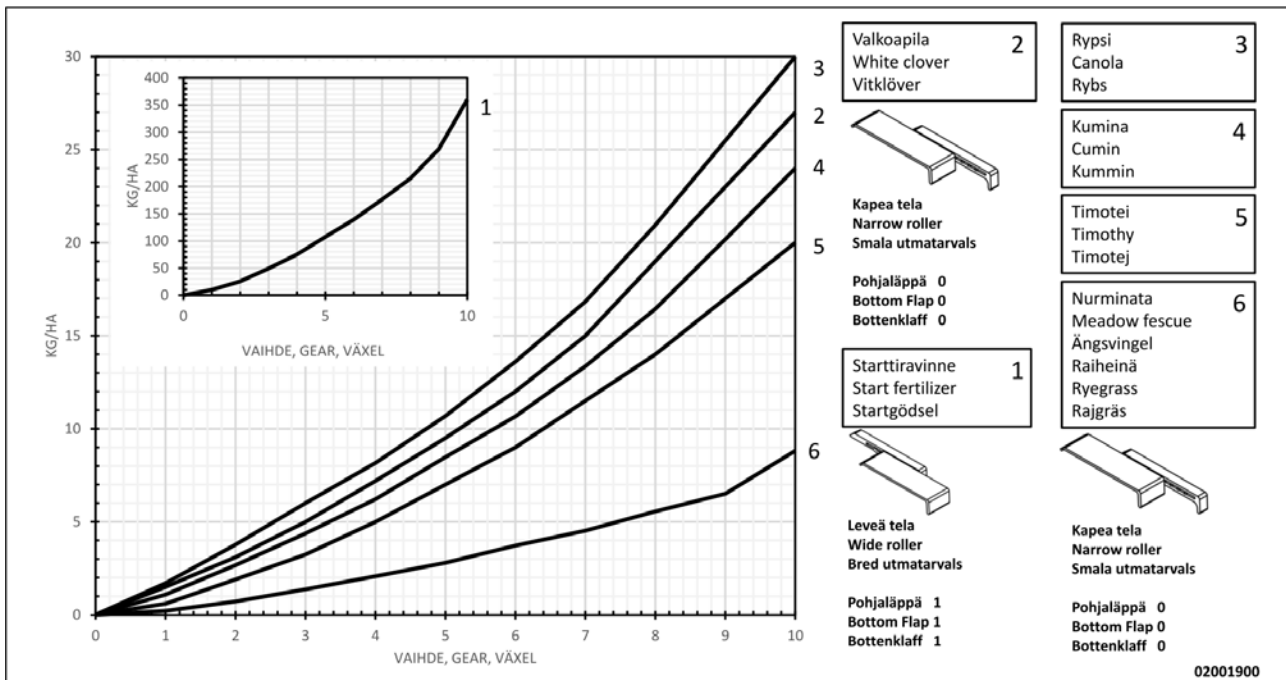


Bild. 6.5 - 165. Såttabell för småfrön

6.6 Förberedelser innan påfyllning av fröbehållare

6.6.1 Förberedelser innan påfyllning av gödningsmedelsbehållare

1. Säkerställ att stabiliteten hos traktorn och såmaskinen beräknats.
 - Beräkningen av stabiliteten finns i bilagan *Beräkning av traktorns och såmaskinens stabilitet*.
2. Kontrollera att gödningsmedelsbehållaren är tom, ren och torr.
 - Rengör fröbehållaren vid behov i enlighet med avsnitt [7.3.1 Rengöring av fröbehållare](#).
3. Kontrollera att fröbehållarens fördelare är i önskad läge.
 - Om maskinen är utrustad med en småfröbehållare så justerar du vid behov fördelaren enligt anvisningarna i avsnitt [6.6.4 Justering av fördelaren på en maskin med en småfröbehållare](#).
Om maskinen inte är utrustad med en småfröbehållare så justerar du vid behov fördelaren enligt anvisningarna i avsnitt [6.6.5 Justering av fördelaren på en maskin utan småfröbehållare](#).
4. Justera matarhastigheten för gödningsmedel enligt anvisningarna i avsnitt [6.6.6 Justering av utsädesmängden med växellådans reglerspak](#).
5. Justera läget hos utmataranordningarnas bottenflik i enlighet med avsnitt [6.6.7.1 Justering av bottenflikens läge](#).
6. Justera läget hos utmataranordningarnas avstängningsplåtar i enlighet med avsnitt [6.6.7.2 Justering av avstängningsplåtens läge](#).

6.6.2 Förberedelser innan påfyllning av fröbehållare

1. Säkerställ att stabiliteten hos traktorn och såmaskinen beräknats.

- Beräkningen av stabiliteten finns i bilagan *Beräkning av traktorns och såmaskinens stabilitet*.
2. Se till att fröbehållaren är tom, ren och torr.
 - Rengör fröbehållaren vid behov i enlighet med avsnitt [7.3.1 Rengöring av fröbehållare](#).
 3. Kontrollera att fröbehållarens fördelare är i önskad läge.
 - Om maskinen är utrustad med en småfröbehållare så justerar du vid behov fördelaren enligt anvisningarna i avsnitt [6.6.4 Justering av fördelaren på en maskin med en småfröbehållare](#).
Om maskinen inte är utrustad med en småfröbehållare så justerar du vid behov fördelaren enligt anvisningarna i avsnitt [6.6.5 Justering av fördelaren på en maskin utan småfröbehållare](#).
 4. Justera matarhastigheten för utsäde enligt anvisningarna i avsnitt [6.6.6 Justering av utsädesmängden med växellådans reglerspak](#).
 5. Justera läget hos utmataranordningarnas bottenflik i enlighet med avsnitt [6.6.8.1 Justering av bottenflikens läge](#).
 6. Justera läget hos utmataranordningarnas avstängningsplåtar i enlighet med avsnitt [6.6.8.2 Justering av avstängningsplåtens läge](#).

6.6.3 Förberedelser innan påfyllning av småfröbehållare

1. Säkerställ att stabiliteten hos traktorn och såmaskinen beräknats.
 - Beräkningen av stabiliteten finns i bilagan *Beräkning av traktorns och såmaskinens stabilitet*.
2. Se till att småfröbehållaren, ren och torr.
 - Rengör småfröbehållaren vid behov i enlighet med instruktionerna i avsnitt [7.3.2 Rengöring av småfröbehållaren](#).
3. Justera matarhastigheten för småfrön enligt anvisningarna i avsnitt [6.6.6 Justering av utsädesmängden med växellådans reglerspak](#).
4. Justera bottenflikens läget i småfröbehållarens utmataranordningar i enlighet med avsnitt [6.6.9.1 Justering av bottenflikens läge](#).
5. Justera positionen hos småfröbehållarens avstängningsplattor i enlighet med avsnitt [6.6.9.2 Justering av avstängningsplåtens läge](#).
6. Välj såningsmetod för småfrön enligt anvisningarna i avsnittet [6.6.10 Val av såddmetod för småfrön](#).

6.6.4 Justering av fördelaren på en maskin med en småfröbehållare



FARA

Före justering av fördelaren ska du se till att behållarna för utsäde är tomma.

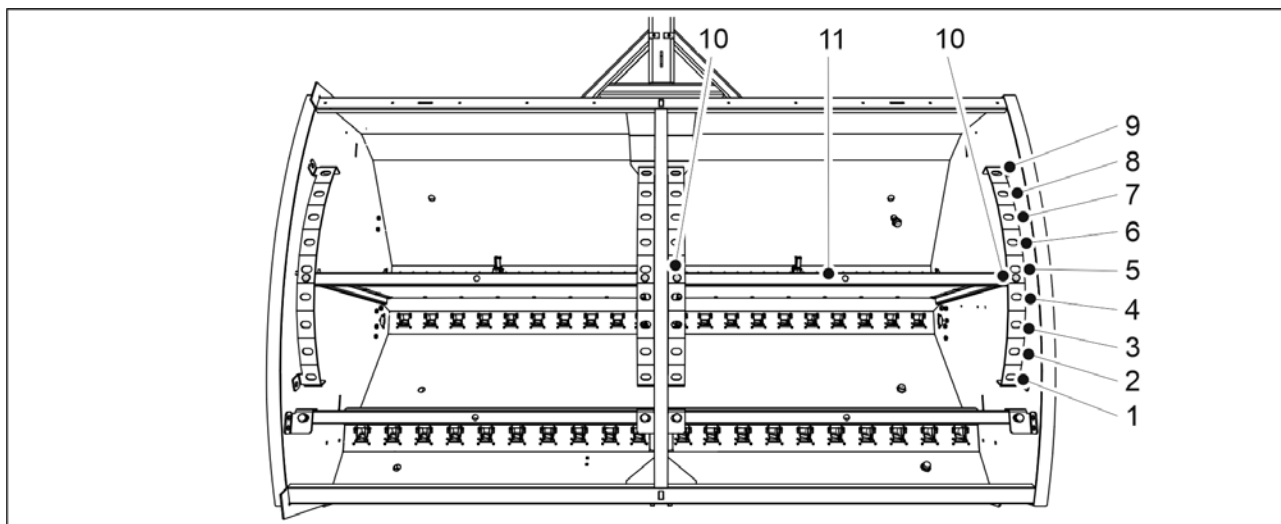


Bild. 6.6.4 - 166. Justering av fördelare hos behållare

1. Ta bort de två låstiften (10) på ena sidan av fördelaren (11).
2. Tryck fördelaren i rätt läge.
3. Sätt tillbaka låstiften.
4. Justera den andra sidan.

Tabell. 6.6.4 - 21. Behållarvolymen vid olika positioner av fördelaren hos FORTE 300 EVO med en småfröbehållare

FORTE 300 EVO	Utsäde (L)	Gödningsmedel (L)	Småfrön (l)	Totalt (L)
1.	1 030	2 400	370	3 800
2.	1 190	2 240	370	3 800
3.	1 340	2 090	370	3 800
4.	1 480	1 950	370	3 800
5.	1 630	1 800	370	3 800
6.	1 780	1 650	370	3 800
7.	1 930	1 500	370	3 800
8.	2 080	1 350	370	3 800
9.	2 230	1 200	370	3 800

Tabell. 6.6.4 - 22. Behållarvolymen vid olika positioner av fördelaren hos FORTE 400 EVO med en småfröbehållare

FORTE 400 EVO	Utsäde (L)	Gödningsmedel (L)	Småfrön (l)	Totalt (L)
1.	1 450	3 340	510	5 300
2.	1 680	3 110	510	5 300
3.	1 890	2 900	510	5 300
4.	2 100	2 690	510	5 300
5.	2 300	2 490	510	5 300

6.	2 490	2 300	510	5 300
7.	2 690	2 100	510	5 300
8.	2 900	1 890	510	5 300
9.	3 120	1 670	510	5 300

6.6.4.1 Behållarvolymmer med fördelare för småfröbehållare vända bakåt

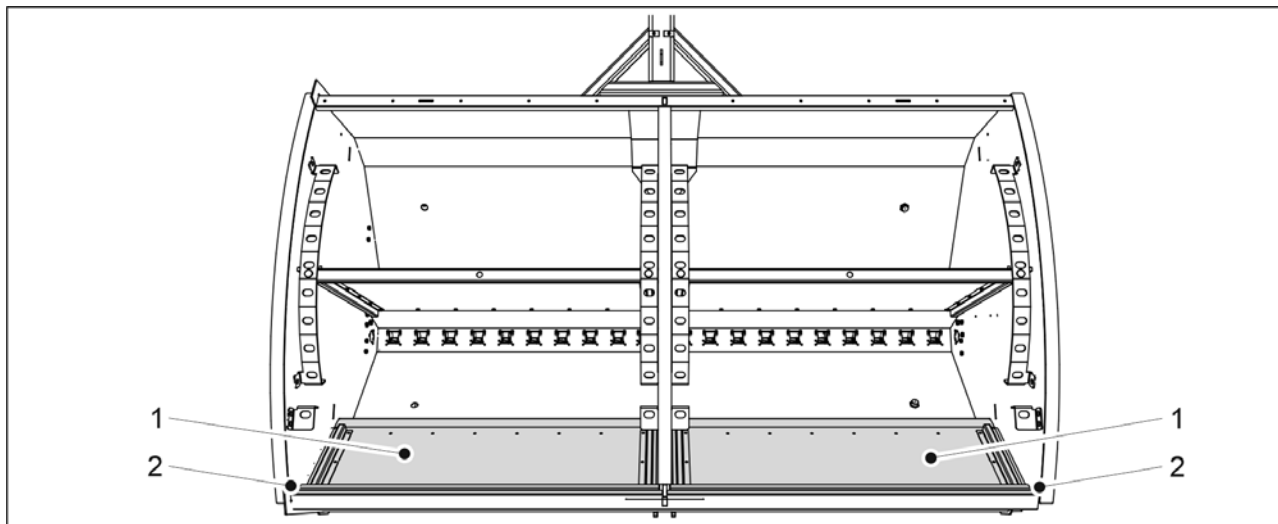


Bild. 6.6.4.1 - 167. Fördelare för småfröbehållare vända bakåt

- När fördelarna för småfröbehållare (1) vrids bakåt (2), motsvarar behållarvolymerna de som står i avsnitt [6.6.5 Justering av fördelaren på en maskin utan småfröbehållare](#).

6.6.5 Justering av fördelaren på en maskin utan småfröbehållare



FARA

Före justering av fördelaren ska du se till att behållarna för utsäde är tomma.

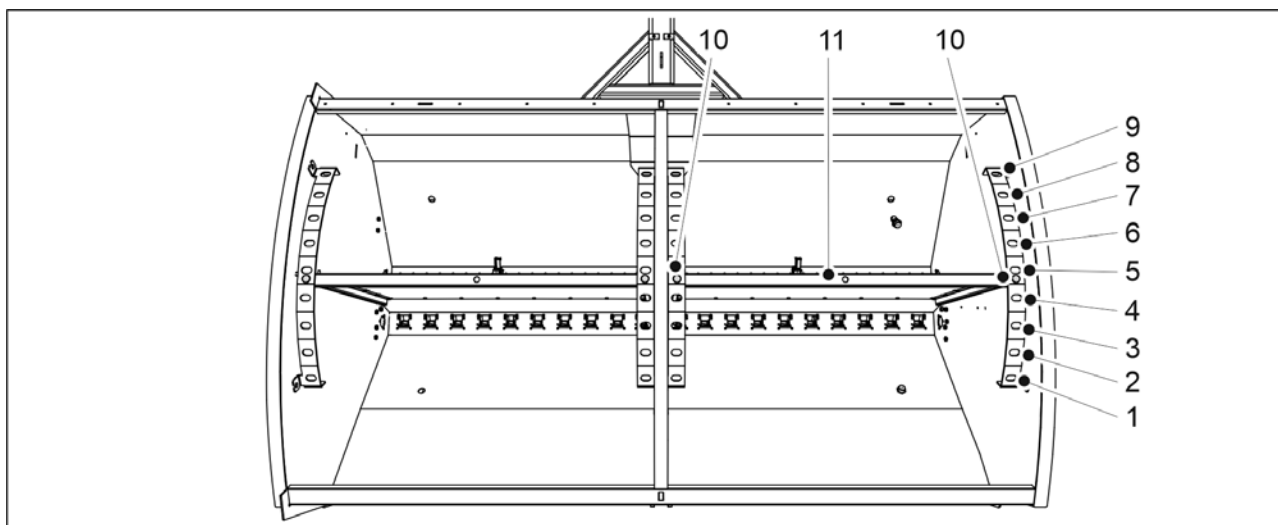


Bild. 6.6.5 - 168. Justering av fördelare hos behållare

1. Ta bort de två låsstiften (10) på ena sidan av fördelaren (11).
2. Tryck fördelaren i rätt läge.
3. Sätt tillbaka låsstiften.
4. Justera den andra sidan.

Tabell. 6.6.5 - 23. Behållarvolymen vid olika positioner av fördelaren hos FORTE 300 EVO utan småfröbehållare

FORTE 300 EVO	Utsäde (L)	Gödningsmedel (L)	Totalt (L)
1.	1 400	2 400	3 800
2.	1 560	2 240	3 800
3.	1 710	2 090	3 800
4.	1 850	1 950	3 800
5.	2 000	1 800	3 800
6.	2 150	1 650	3 800
7.	2 300	1 500	3 800
8.	2 450	1 350	3 800
9.	2 600	1 200	3 800

Tabell. 6.6.5 - 24. Behållarvolymen vid olika positioner av fördelaren hos FORTE 400 EVO utan småfröbehållare

FORTE 400 EVO	Utsäde (L)	Gödningsmedel (L)	Totalt (L)
1.	1 960	3 340	5 300
2.	2 190	3 110	5 300
3.	2 400	2 900	5 300
4.	2 610	2 690	5 300
5.	2 810	2 490	5 300
6.	3 000	2 300	5 300
7.	3 200	2 100	5 300
8.	3 410	1 890	5 300
9.	3 630	1 670	5 300

6.6.6 Justering av utsädesmängden med växellådans reglerspak

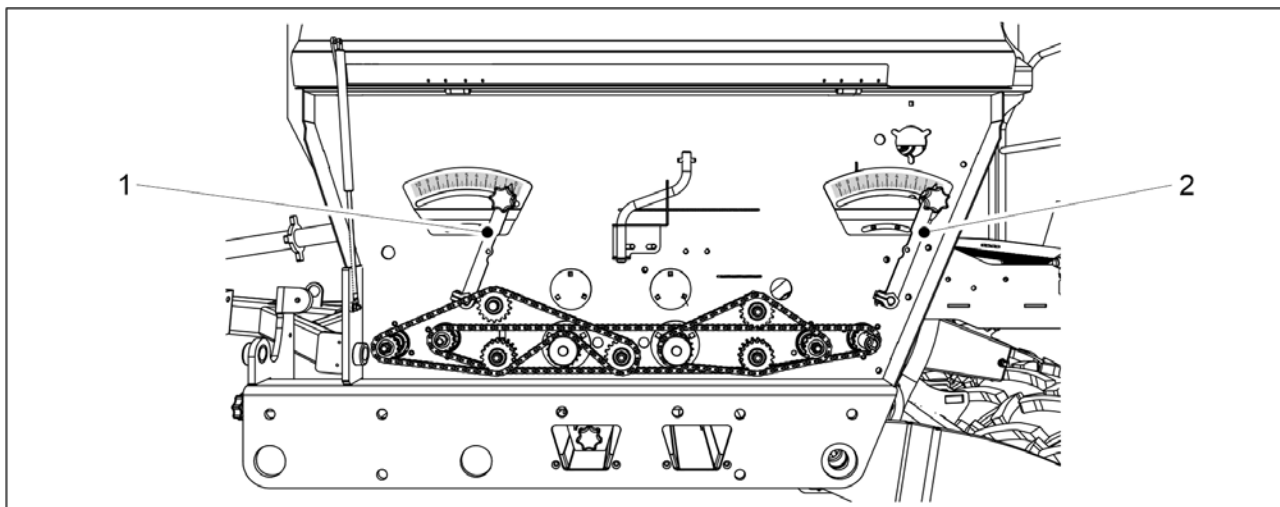


Bild. 6.6.6 - 169. Justering av utsädesmängden, gödningsmedel och utsäde

1. Justera matarhastigheten för gödningsmedel och utsäde med hjälp av reglerspakarna på maskinens vänstra transmission.
 - Reglerspak (1) är för gödningsmedel och reglerspak (2) är för utsäde. Justerskalan i toppen av reglerspaken har värden på mellan 0 och 10. När toppen av reglerspaken står på 0 är matarhastigheten 0 %. När toppen av reglerspaken står på 10 är matarhastigheten 100 %.

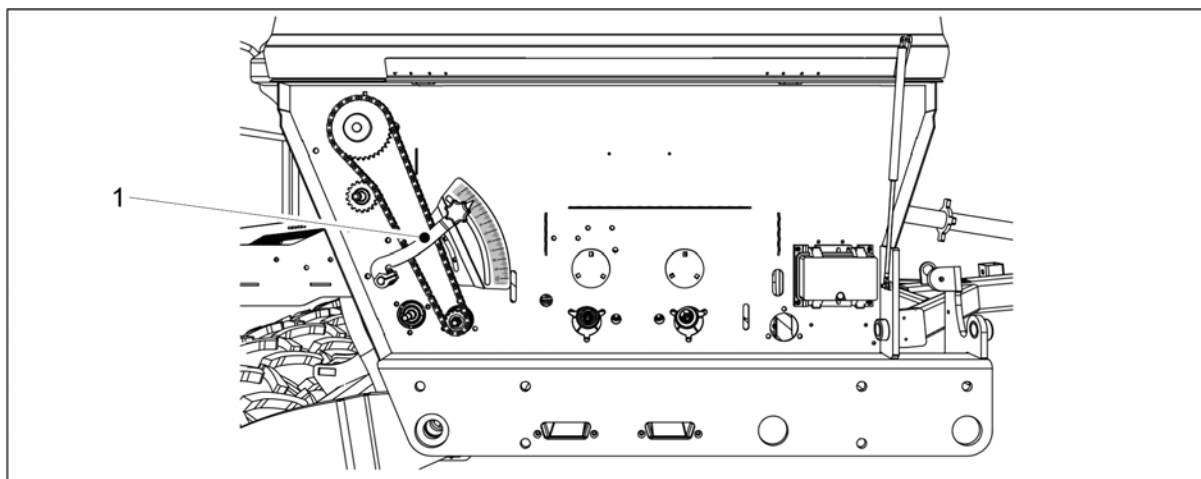


Bild. 6.6.6 - 170. Justering av matarhastigheten, småfrön

2. Justera matarhastigheten för småfrön med hjälp av en reglerspak (1) på maskinens högra transmission.
 - Justerskalan i toppen av reglerspaken har värden på mellan 0 och 10. När toppen av reglerspaken står på 0 är matarhastigheten 0 %. När toppen av reglerspaken står på 10 är matarhastigheten 100 %.

6.6.7 Justering av gödningsmedelsbehållarens matarenheter

6.6.7.1 Justering av bottenflikens läge



VARNING

När maskinen används måste reglerspaken för bottenflikarna vara i en av begränsarplatserna. Om reglerspaken placeras förbi begränsaren så kan inte maskinens kalibreringsprovsflik rotera fritt.

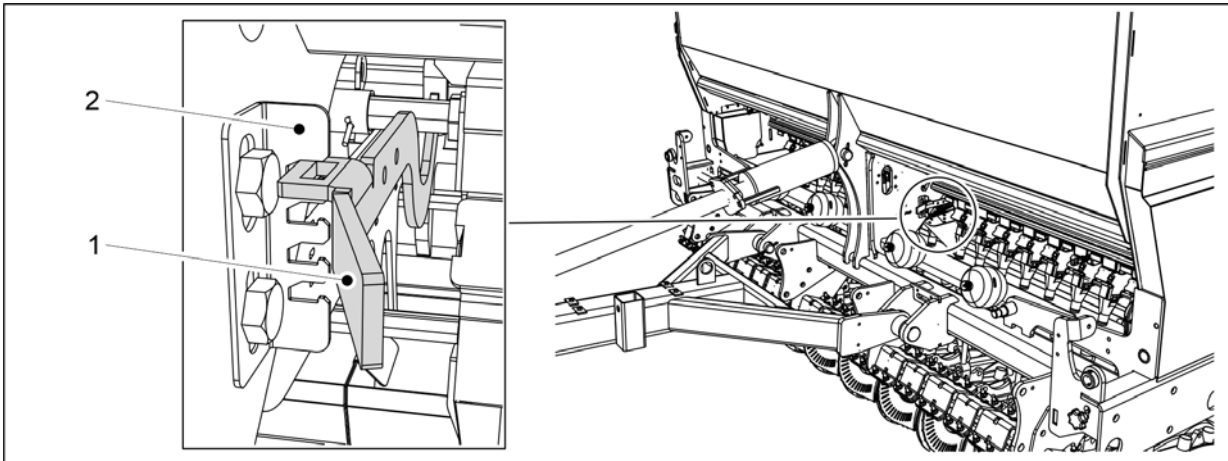


Bild. 6.6.7.1 - 171. Reglerspak för matarenheternas bottenflikar, gödningsmedelsbehållare

1. Flytta reglerspaken (1) på begränsaren (2) på spårskalan enligt materialet som ska sås.
 - FORTE 300 EVO: 1 uppsättning reglerspakar i mitten av maskinen.
 - FORTE 400 EVO: 2 reglerspakar (1 i mitten av varje halva av behållaren).

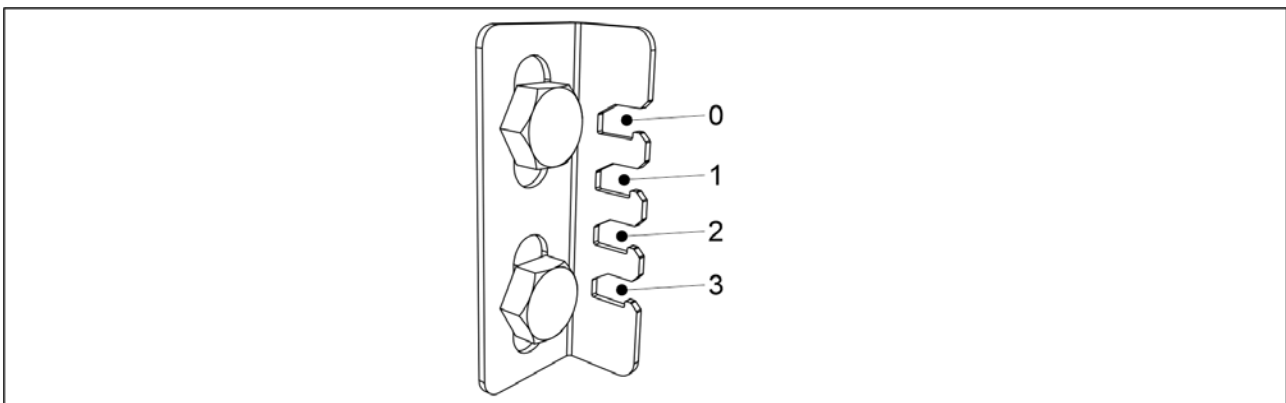


Bild. 6.6.7.1 - 172. Reglerspakens lägen/material som ska sås

- Vid sådd av småfrön ska du ställa in reglerspaken till position 0.
Vid sådd av utsäde och gödningsmedel ska reglerspaken vara i position 1.
Vid sådd av stora frön såsom ärtor eller bönor ställer du in reglerspaken till position 3.
Vid sådd av organiskt gödningsmedel ställer du in reglerspaken till position 3.

6.6.7.2 Justering av avstängningsplåtens läge

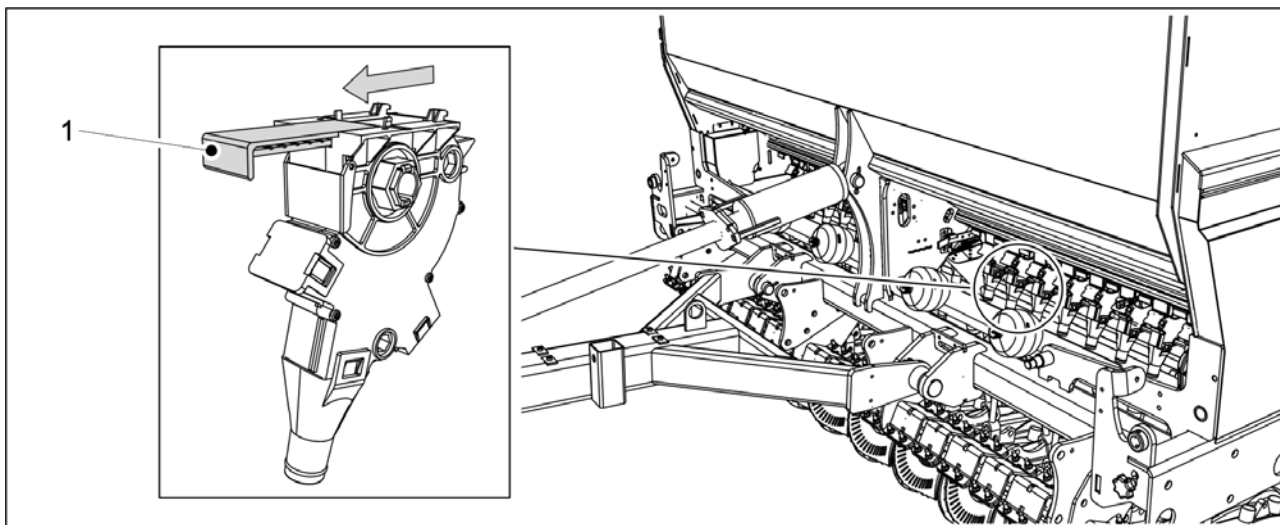


Bild. 6.6.7.2 - 173. Avstängningsplattan på gödningsmedlets matarenhet

1. För alla gödningsmedelsmatare som ska användas, ställ in avstängningsplattan (1) till helt öppen.
 - En såddtabell för gödningsmedel finns i kapitel 6.5 Såmängder.

6.6.8 Justering av fröbehållarens matarenheter

6.6.8.1 Justering av bottenflikens läge



VARNING

När maskinen används måste reglerspaken för bottenflikarna vara i en av begränsarplatserna. Om reglerspaken placeras förbi begränsaren så kan inte maskinens kalibreringsprovsflik rotera fritt.

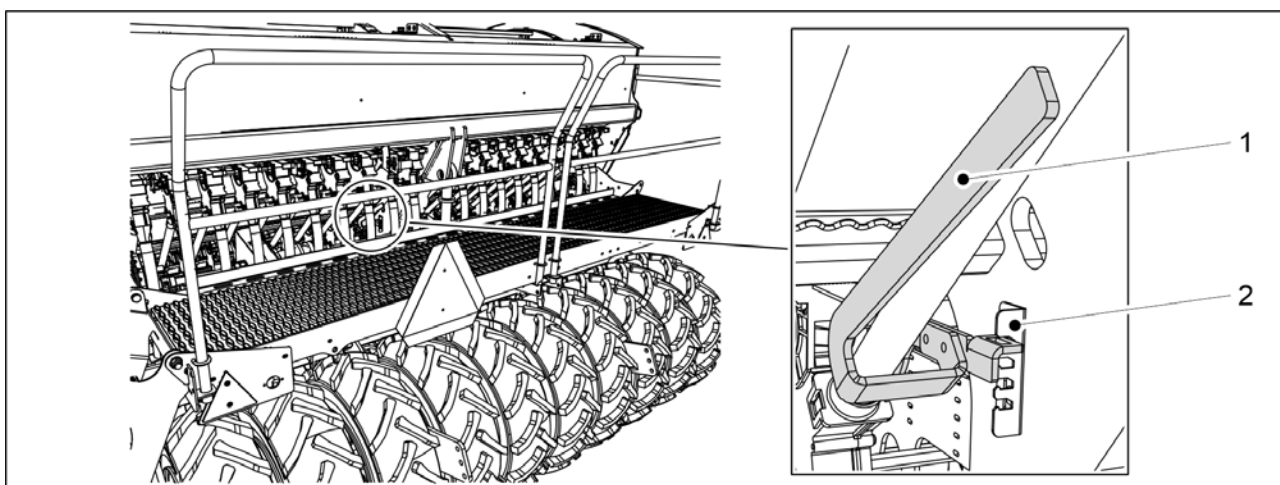


Bild. 6.6.8.1 - 174. Reglerspak för matarenheternas bottenflikar, fröbehållare

1. Flytta reglerspaken (1) på begränsaren (2) på spårskalan enligt materialet som ska sås.
 - FORTE 300 EVO: 1 uppsättning reglerspakar i mitten av maskinen.
 - FORTE 400 EVO: 2 reglerspakar (1 i mitten av varje halva av behållaren).

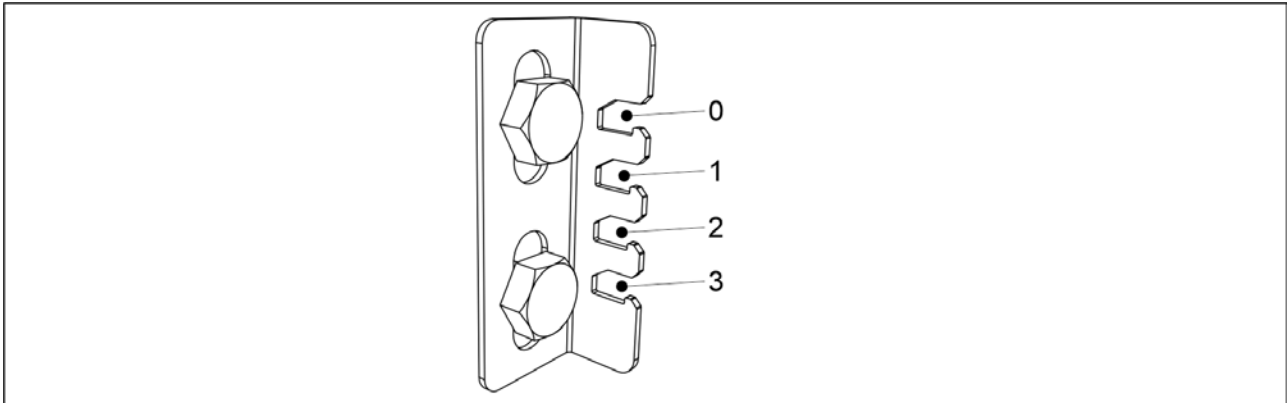


Bild. 6.6.8.1 - 175. Reglerspakens lägen/material som ska sås

- Vid sådd av småfrön ska du ställa in reglerspaken till position 0.
Vid sådd av utsäde och gödningsmedel ska reglerspaken vara i position 1.
Vid sådd av stora frön såsom ärtor eller bönor ställer du in reglerspaken till position 3.
Vid sådd av organiskt gödningsmedel ställer du in reglerspaken till position 3.

6.6.8.2 Justering av avstängningsplåtens läge

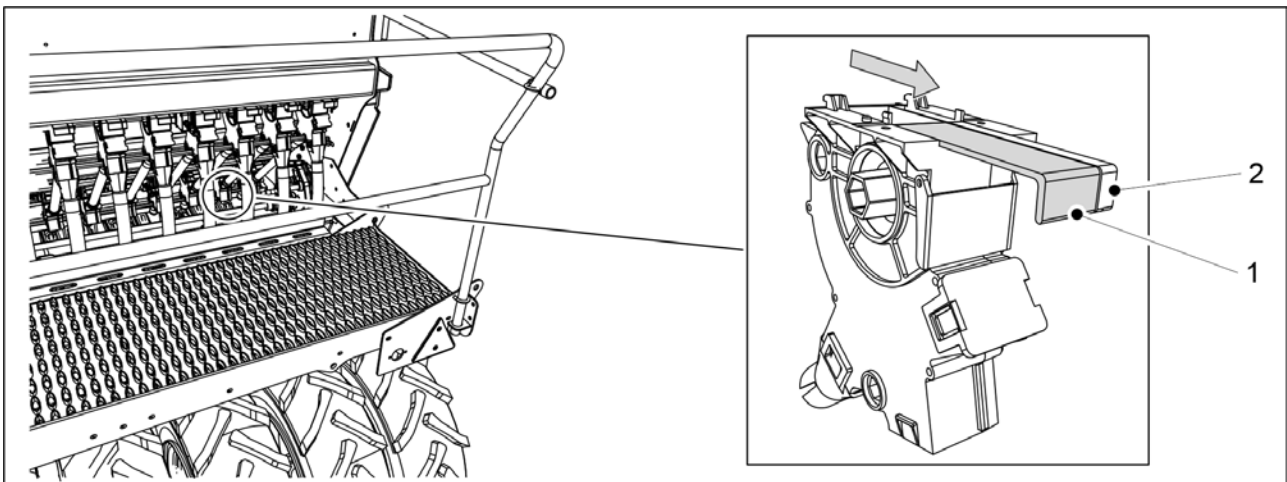


Bild. 6.6.8.2 - 176. Avstängningsplattan på utsädesmatarenheten

1. Beroende på vilket material som ska sås ställer du antingen in den breda avstängningsplattan (1) eller den smala avstängningsplattan (2) till helt öppen på alla utsädesmatare som ska användas.
 - En såddtabell för utsäde finns i kapitel [6.5 Sämängder](#).

6.6.9 Justering av utmataranordningarna i småfröbehållaren

6.6.9.1 Justering av bottenflikens läge

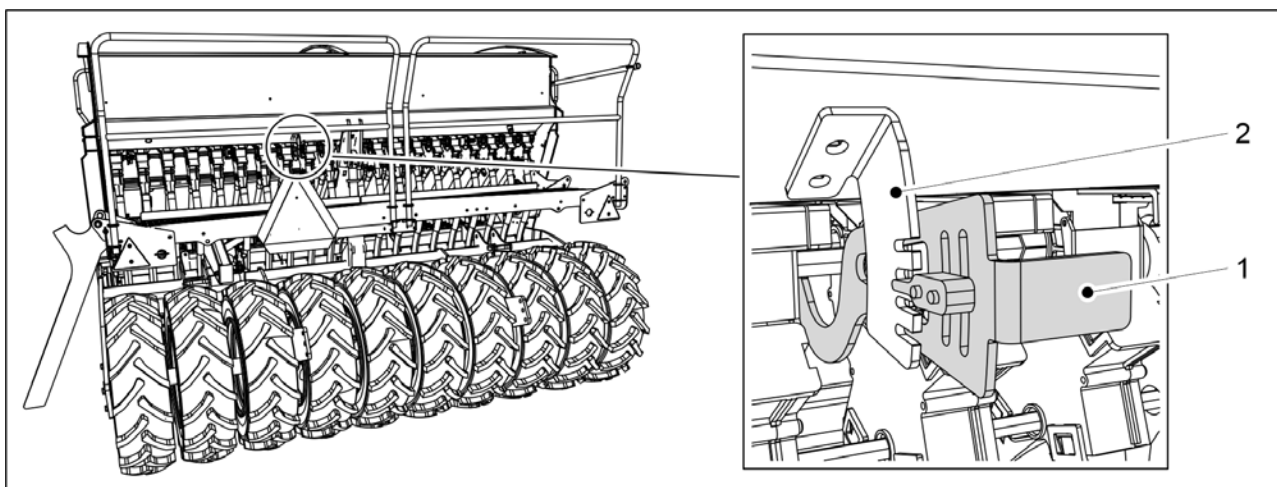


Bild. 6.6.9.1 - 177. Reglerspak för matarenheternas bottenflikar, småfröbehållare

1. Flytta reglerspaken (1) på begränsaren (2) på spårskalan enligt materialet som ska sås.
 - FORTE 300 EVO: 1 uppsättning reglerspakar i mitten av maskinen.
 - FORTE 400 EVO: 2 reglerspakar (1 i mitten av varje halva av behållaren).

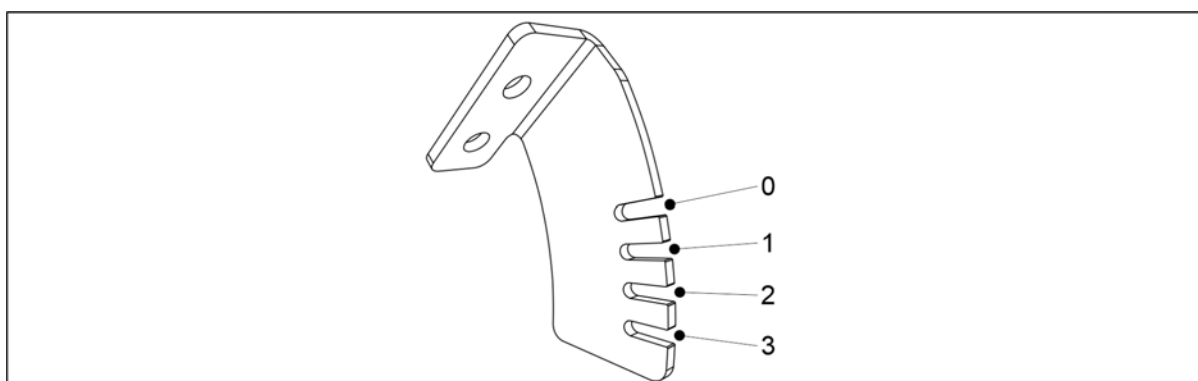


Bild. 6.6.9.1 - 178. Reglerspakens lägen/material som ska sås

- Vid sådd av småfrön ska du ställa in reglerspaken till position 0.
Vid sådd av gödningsmedel ställer du in reglerspaken till position 1.

6.6.9.2 Justering av avstängningsplåtens läge

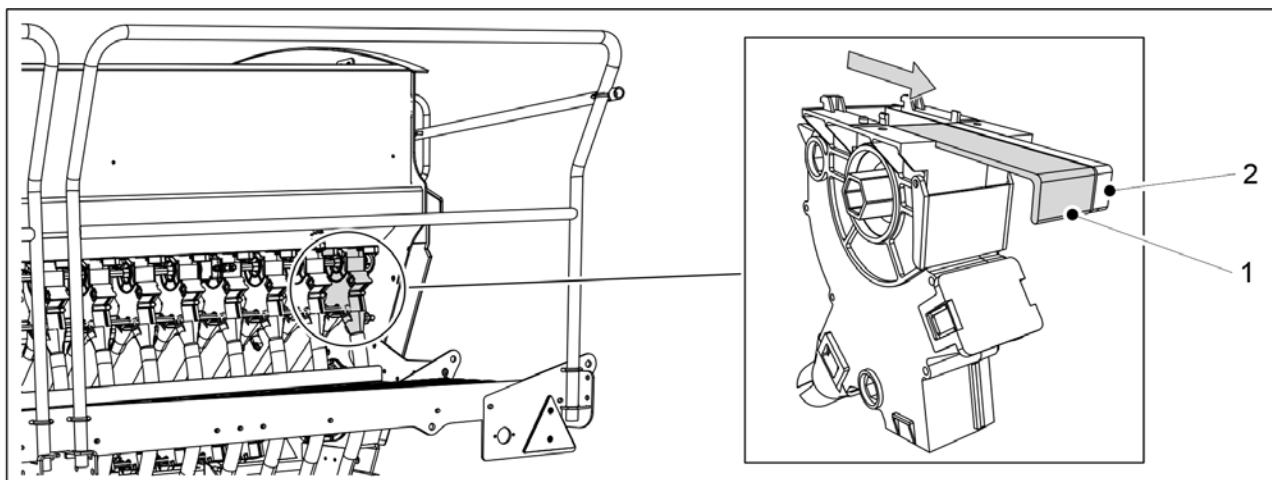


Bild. 6.6.9.2 - 179. Avstängningsplattor på småfrömatarenheten

1. Beroende på vilket material som ska sås ställer du antingen in den breda avstängningsplattan (1) eller den smala avstängningsplattan (2) till helt öppen på alla utsädesmatare som ska användas.

- En såddtabell för småfrön finns i kapitel [6.5 Sämängder](#).

6.6.10 Val av såddmetod för småfrön

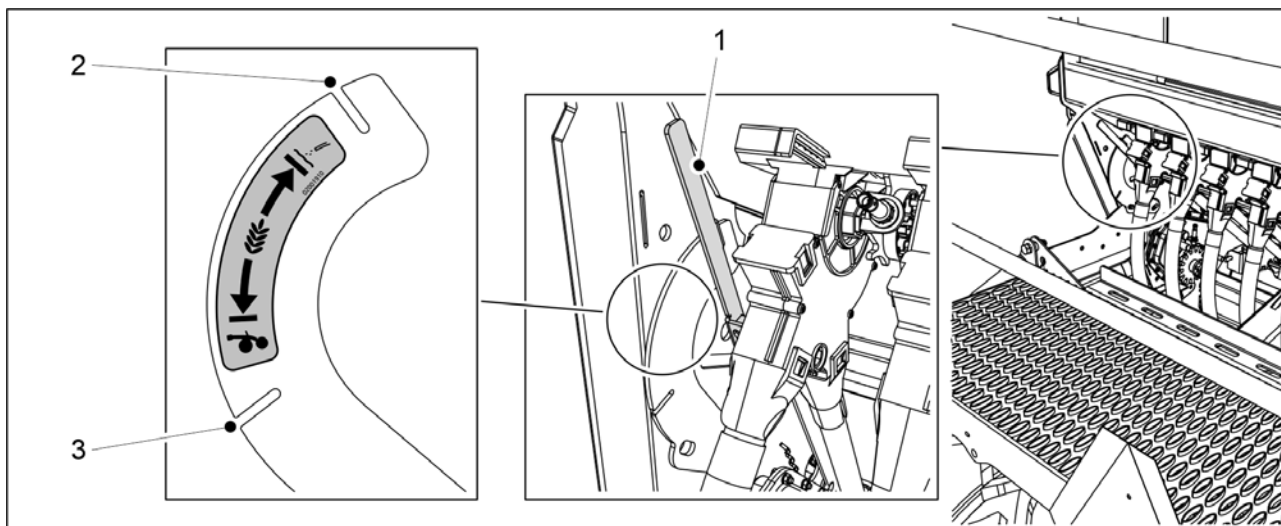


Bild. 6.6.10 - 180. Val av såddmetod för småfrön

1. Använd reglerspaken (1) till att välja såddmetod för småfrön.

- När reglerspaken är i skåran (2) leds utsäden till ytan genom ett separat rör.
När reglerspaken är i skåran (3) leds utsädet in i såbillen med utsädet.

6.7 Påfyllning av behållare



FARA

Fallrisk vid arbete på plattformen. Var försiktig vid arbete på plattformen. Plattformens steg får endast användas när maskinen är sänkt.

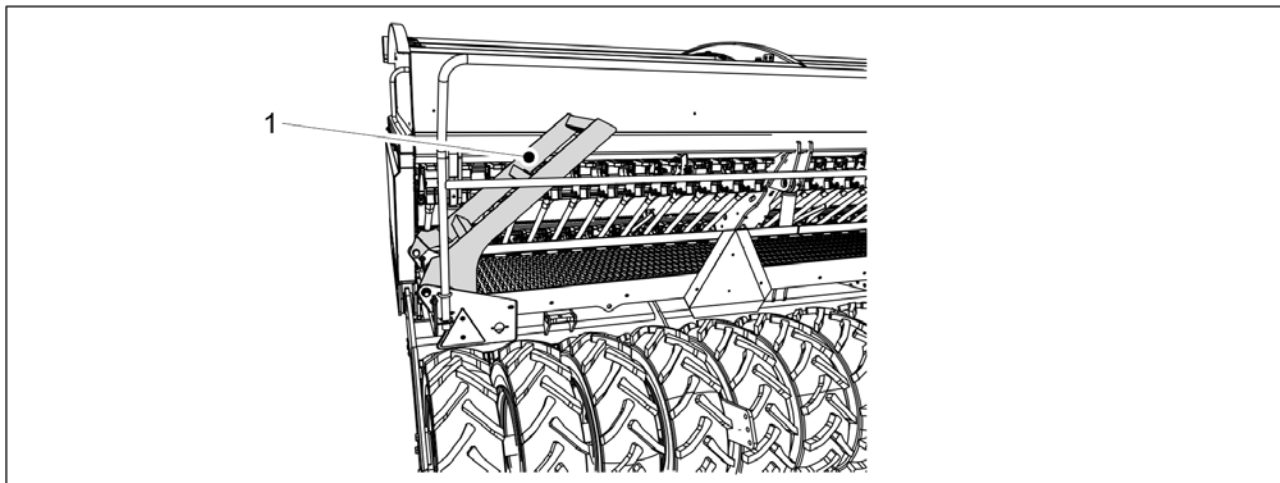


Bild. 6.7 - 181. Arbetsplattformens trappor

1. Sänka maskinen till arbetsläget i enlighet med instruktionerna i avsnitt [6.2 Försätt maskinen i arbetsläge](#) och fäll ner arbetsplattformens trappor (1).

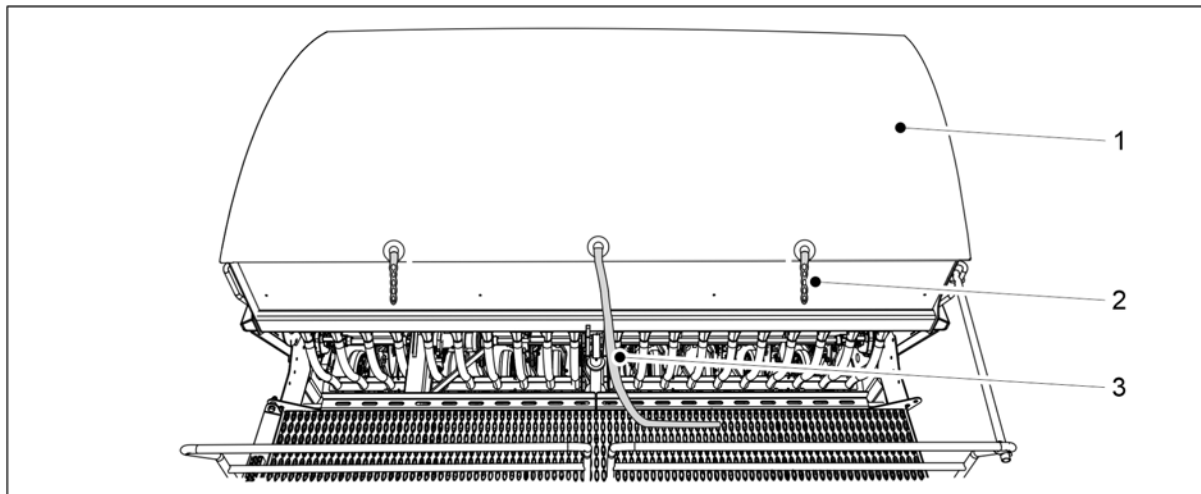


Bild. 6.7 - 182. Presenning för behållare

2. Lossa de två öglorna (2) hos behållarens presenning (1).
3. Dra i linan (3).
 - Det finns en fjäder inuti presenningen som kommer att rulla upp. Släpp inte presenningen utan håll i änden tills den är öppen.

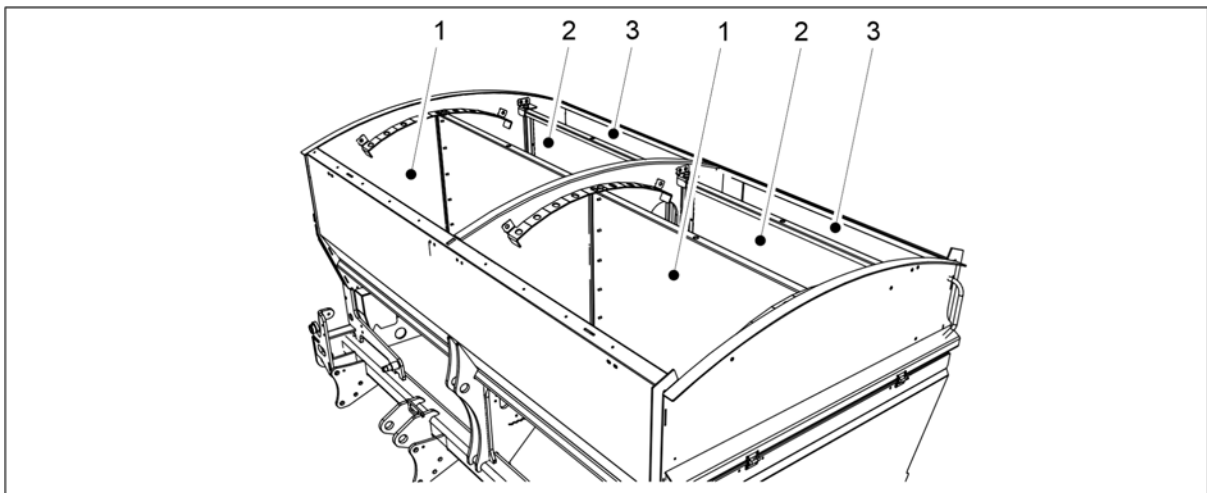


Bild. 6.7 - 183. Påfyllning av behållare

4. Fyll behållarna.

- Behållare (1) är för gödningsmedel. Behållare (2) är för utsäde. Behållare (3) är för småfrön.

FARA



Gå aldrig under en upplyft last.

FARA



Se till att ingen är ovanpå såmaskinen eller inuti behållarna när de fylls på.

FARA



Undvik att andas in damm från säden och gödningsmedlet. Betmedel utgör en allvarlig hälsorisk.

FARA



Läs betmedlets och gödningsmedlets säkerhetsdatablad och följ varningarna.

- Det rekommenderas att behållarna fylls på från sidan.
Vi rekommenderar att du öppnar bulksäckarna med hjälp av en kniv med ett långt skaft eller en lövkniv.

5. Stäng presenningen (1) och fäst de två öglorna (2).

6. Vik arbetsplattformens trappor uppåt.

- När trapporna är upphöjda kommer de att ha en 40 graders vinkel mot arbetsplattformen.

6.8 Produktkalibrering

Frötabellerna med de grundläggande värdena för justering av utsädesmängd finns under transmissionskåpan i såmaskinen. Frötabeller finns i avsnitt 6.5 Såmängder. Det finns dock stora skillnader mellan olika frön vilket är anledningen till varför den faktiska mängden alltid måste kontrolleras med ett kalibreringsprov. Bearbetning av frön med kemikalier har stor påverkan på flytbarheten.

Kalibreringsprov ska utföras vid justering av utsädesmängden. Gödningsmedelsmängden kan variera kraftigt beroende på gödningsmedlets fuktighet och flytbarhet.

När du kör på vägen med fröbehållarna fulla med gödningsmedel och utsäde kan vibrationerna bilda en krök i fröbehållarna. På hösten och efter en regnskur kan gödningsmedlet i fröbehållarna absorbera fukt vilket påverka gödningsmedlets flytbarhet. Av denna anledning är det en bra ide att kontrollera att gödningsmedlet och utsäden flyter jämnt från fröbehållarna vid sådd. Ett kalibreringsprov är en bra ide tillsammans med en visuell inspektion av att utsädesmängden är densamma i alla matare.

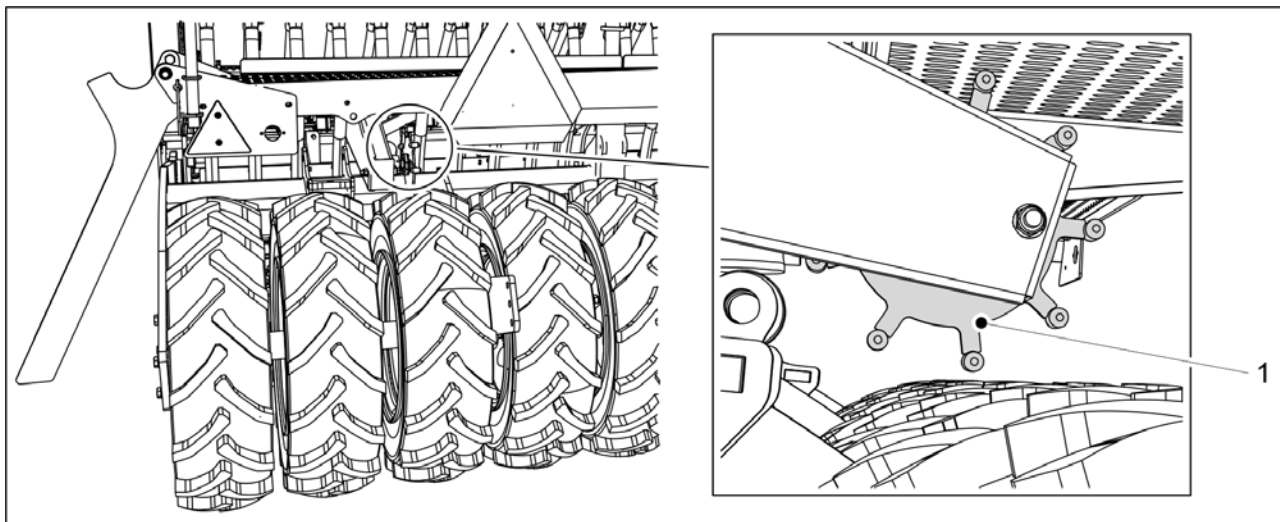


Bild. 6.8 - 184. Hissblock

- När du utför ett kalibreringsprov på maskinen så måste maskinen lyftas upp från sitt arbetsläge så att remskivan (1) lossnar från däcken.

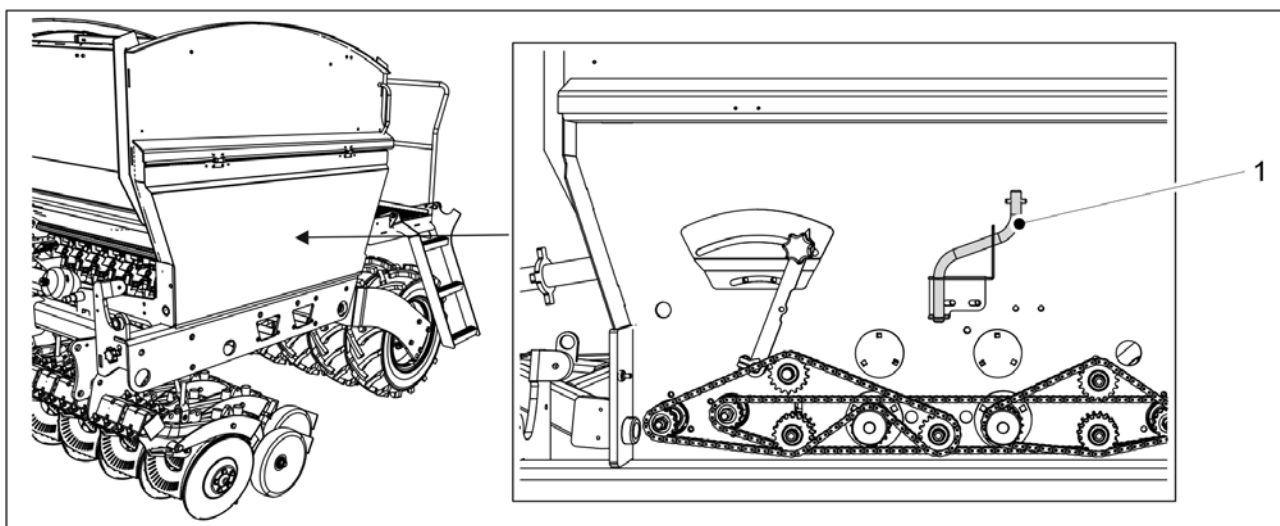


Bild. 6.8 - 185. Placering av kalibreringsprovveven

- Använd kalibreringsprovveven(1) som medföljer maskinen vid utförande av kalibreringsprov. Vevet är bakom överföringshöljet på maskinens vänstra sida.

6.8.1 Kalibreringsprov av gödningsmedel



FARA

Avaktivera STOPPA ALLT-funktionen i enlighet med avsnitt [6.3.1 Använda funktionen STOPPA ALLT](#).



FARA

Stänga av traktorn, ta ut nyckeln ur tändlåset och aktivera parkeringsbromsen innan du utför ett kalibreringsprov. Om maskinen är utrustad med mittmarkörer så ska du stänga av deras avstängningsventiler i enlighet med avsnitt [3.4 Användning av mittmarkörernas kulventiler](#).

1. Lyft transmissionskåpan på båda sidorna av maskinen.

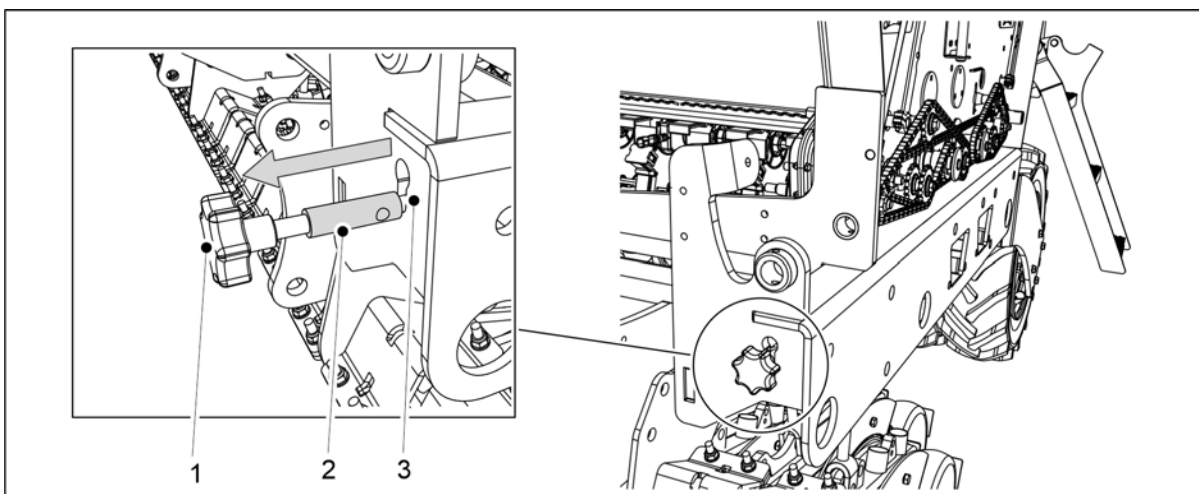


Bild. 6.8.1 - 186. Dra ut justerstängen för kalibreringsprovet

2. Dra stängen (1) utåt tills stängens måttband (2) är helt synligt utanför ramens spår (3).
 - Genom att dra ut justerstängen flyttas matarnas flikar till kalibreringspositionen.
3. Töm kalibreringsbrickorna.
 - Jord kan ha samlats i kalibreringsbrickorna under drift.

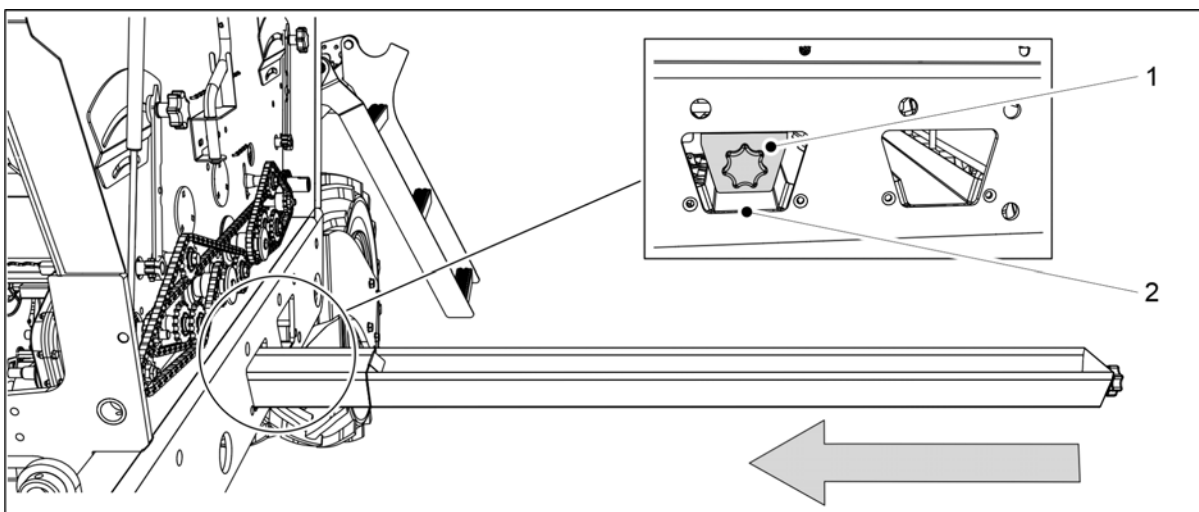


Bild. 6.8.1 - 187. Ställa in kalibreringsbrickorna

4. Skjut kalibreringsbrickorna (1) till horisontell position under inmatningsledningen av gödningsmedel.
 - Inmatningsledningen av gödningsmedel är placerad i maskinramen vid den främre öppningen (2).

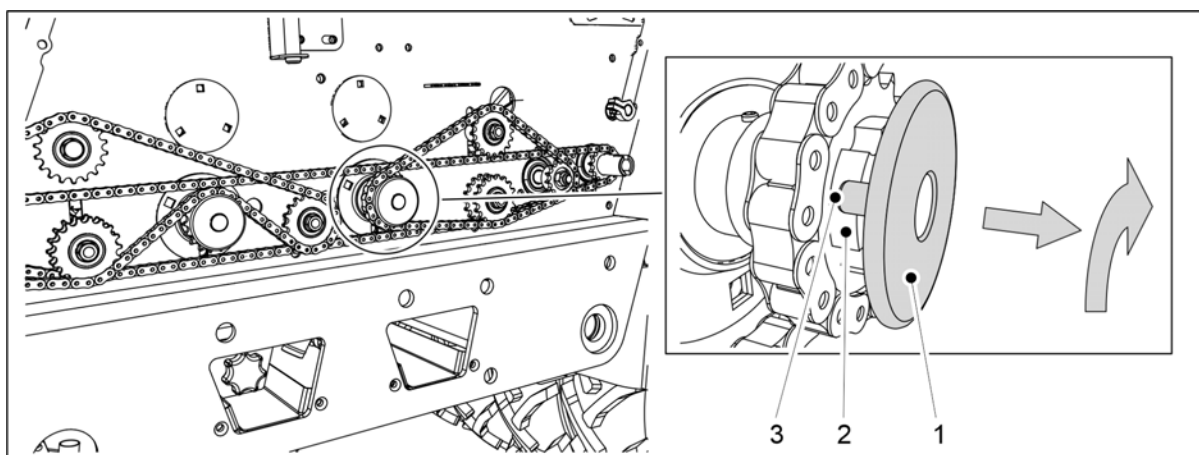


Bild. 6.8.1 - 188. Avaktivering av utsädesmatare

5. Dra utsädesmatarens låsplatta (1) utåt och placera skivans låsskruvar i linje med spåren (3) på styrbussningen (2).
 - Utsädesmataren är nu avaktiverad.

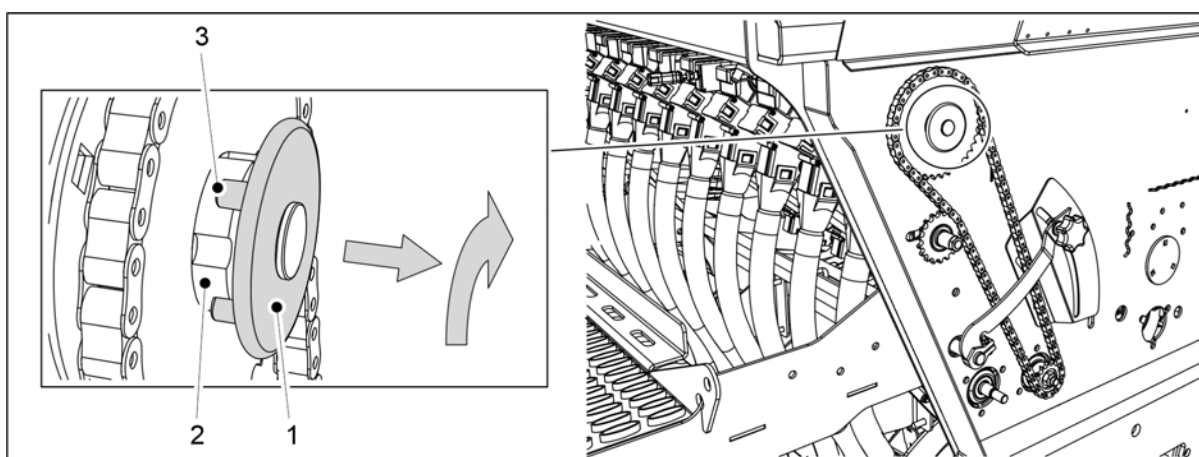


Bild. 6.8.1 - 189. Avaktivering av småfrösmatare

6. Om maskinen har en småfröbehållare: Dra småfrösmatarens låsplatta (1) utåt och placera skivans låsskruvar i linje med spåren (3) på styrbussningen (2).
 - Småfrösmataren är nu avaktiverad.

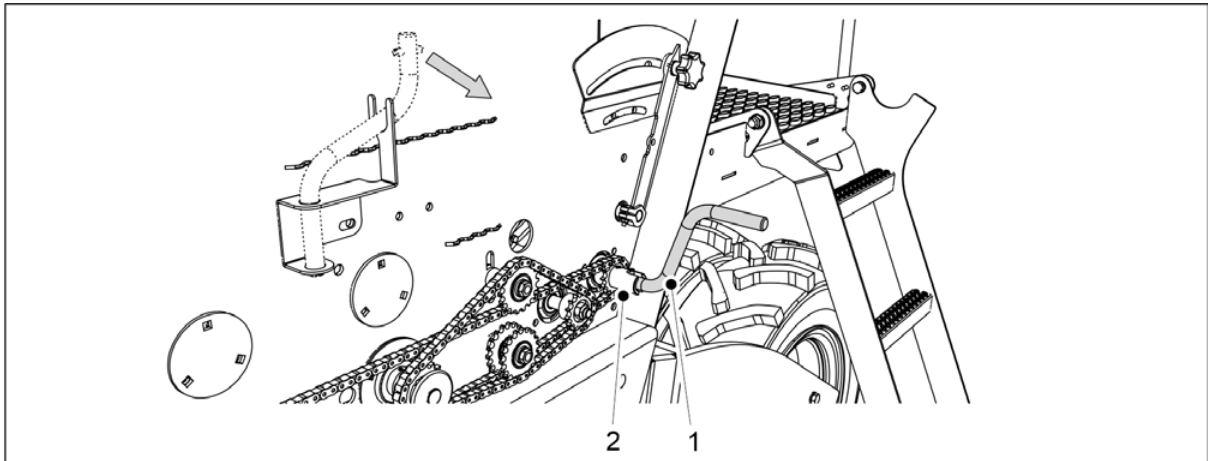


Bild. 6.8.1 - 190. Fäst kalibreringsprovets vev

7. Fäst kalibreringsprovets vev (1) till kalibreringsprovets axel (2).
8. Vrid veven tills ett jämnt flöde av gödningsmedel kommer ut ur matarna.
9. Töm kalibreringsbrickorna.
10. Roter axeln 1 varv per sekund moturs med hjälp av kalibreringsprovets vev.
 - En yta på 100 m² fås genom att vrida veven 34 varv för FORTE 300 EVO och 25,5 varv för FORTE 400 EVO.
11. Plocka ut kalibreringsbrickorna och väg deras innehåll.
 - Använd kalibreringsprovpåsar och vågen som levereras med maskinen för vägning.

Den mängd som fås under kalibreringsprovet motsvarar en yta på 100 m² vilket innebär att mängden för en hektar blir hundrafaldig.

Om vägningens resultat inte matchar den önskade mängden så justerar du gödningsmedlets matarhastighet enligt avsnitt [6.6.6 Justering av utsädesmängden med växellådans reglerspak](#).
12. Upprepa kalibreringsprovet. Se till att resultatet är tillräckligt nära målmängden.
13. Placera kalibreringsbrickorna i maskinen. Se till att brickorna är i rätt ordning och att de är kopplade till varandra korrekt.

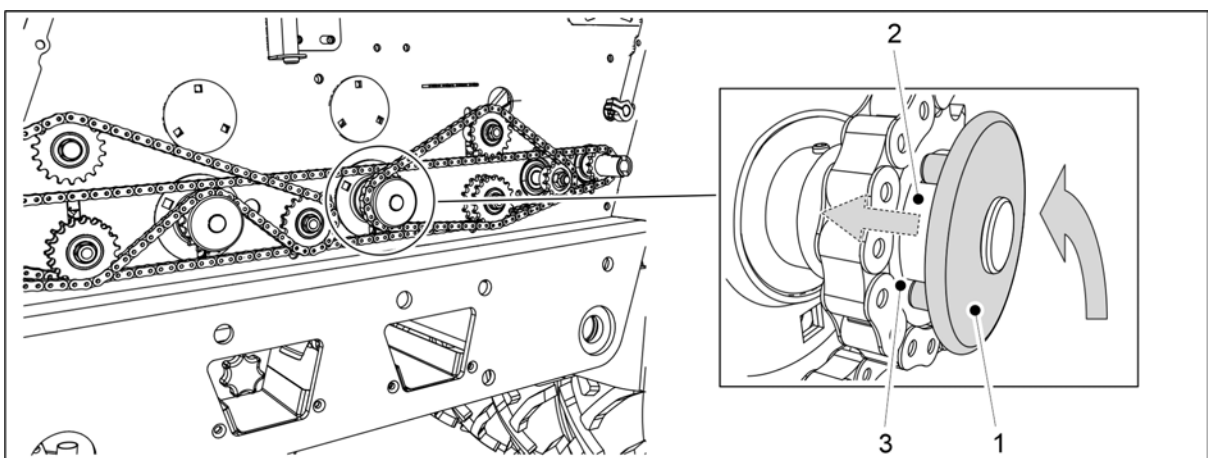


Bild. 6.8.1 - 191. Återföra utsädesmataren till arbetsläge

14. Roter utsädesmatarnas låsskiva (1) så att skivans låsskruvar är i linje med spåren (3) på styrbussningen (2).

- Axelns fjäder drar låsskivan på plats.

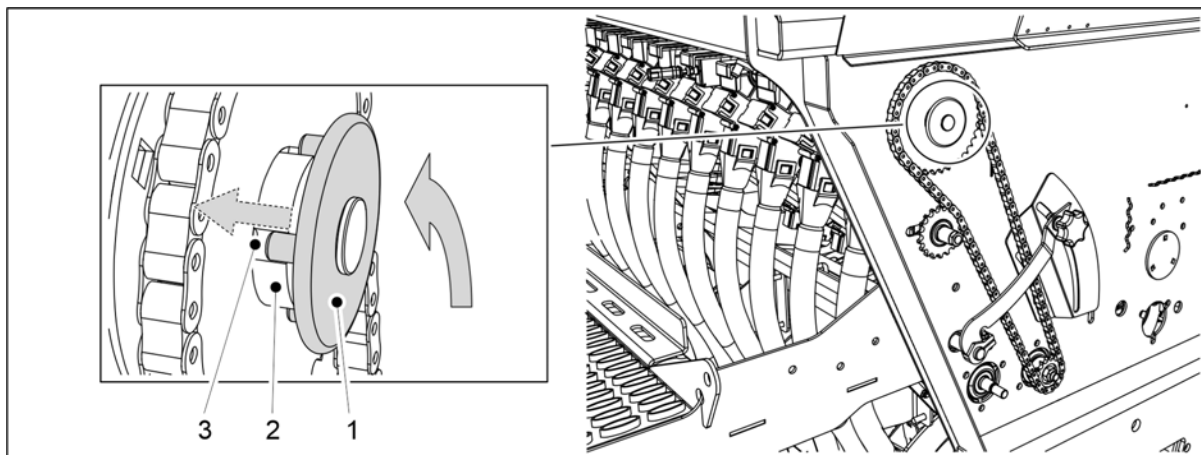


Bild. 6.8.1 - 192. Återföra småfrömataren till arbetsläge

- Om maskinen har en småfröbehållare: Roterar småfrömatarnas låsskiva (1) så att skivans låsskruvar är i linje med spåren (3) på styrbussningen (2).

- Axelns fjäder drar låsskivan på plats.

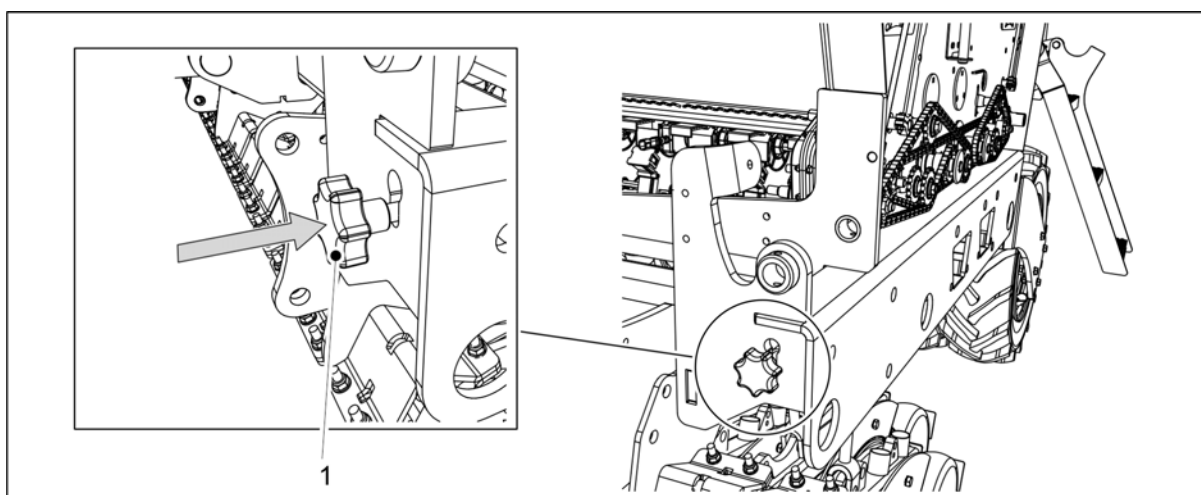


Bild. 6.8.1 - 193. Sätta in kalibreringsprovets justerstång

- Sätt in kalibreringsprovets justerstång (1) i maskinramen.

- Genom att föra in justerstången flyttas matarnas flikar till såningsläget.

- Vik transmissionskåpan på båda sidorna av maskinen.

6.8.2 Kalibreringsprov av utsäde



FARA

Avaktivera STOPPA ALLT-funktionen i enlighet med avsnitt [6.3.1 Använda funktionen STOPPA ALLT](#).



FARA

Stänga av traktorn, ta ut nyckeln ur tändlåset och aktivera parkeringsbromsen innan du utför ett kalibreringsprov. Om maskinen är utrustad med mittmarkörer så ska du stänga av deras avstängningsventiler i enlighet med avsnitt [3.4 Användning av mittmarkörernas kulventiler](#).

1. Lyft transmissionskåpan på båda sidorna av maskinen.

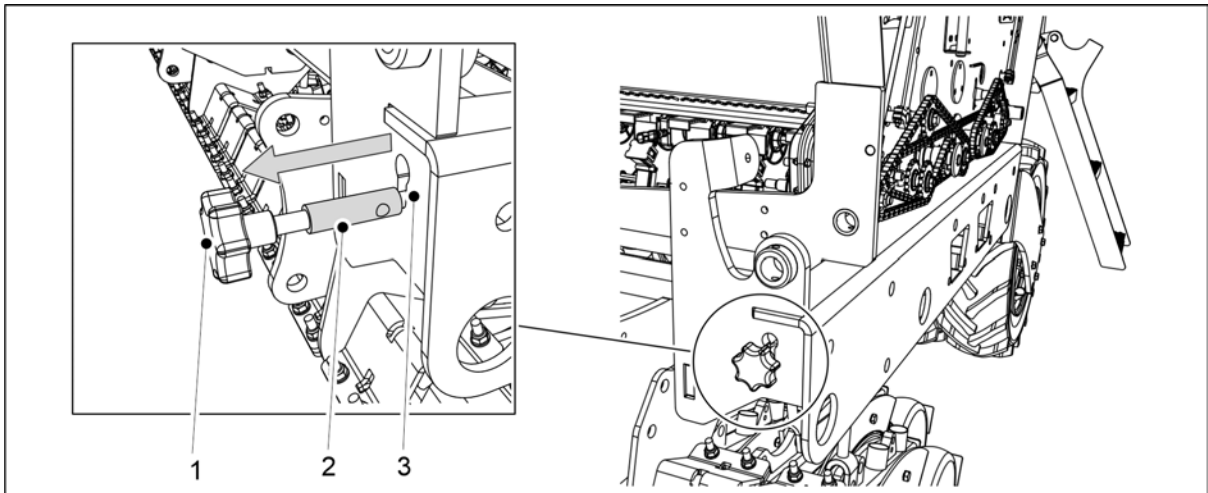


Bild. 6.8.2 - 194. Dra ut justerstängen för kalibreringsprovet

2. Dra stängen (1) utåt tills stängens måttband (2) är helt synligt utanför ramens spår (3).
 - Genom att dra ut justerstängen flyttas matarnas flikar till kalibreringspositionen.
3. Töm kalibreringsbrickorna.
 - Jord kan ha samlats i kalibreringsbrickorna under drift.

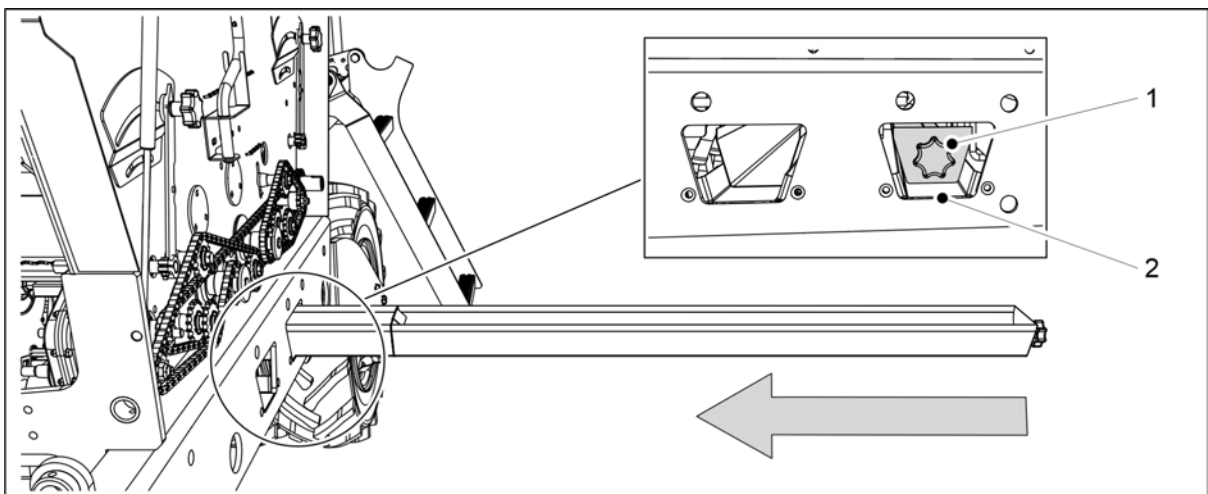


Bild. 6.8.2 - 195. Ställa in kalibreringsbrickorna

4. Skjut kalibreringsbrickorna (1) till horisontell position under utsädesmatarens ledning.
 - Utsädesmatarens ledning är placerad i maskinramen vid den främre öppningen (2).

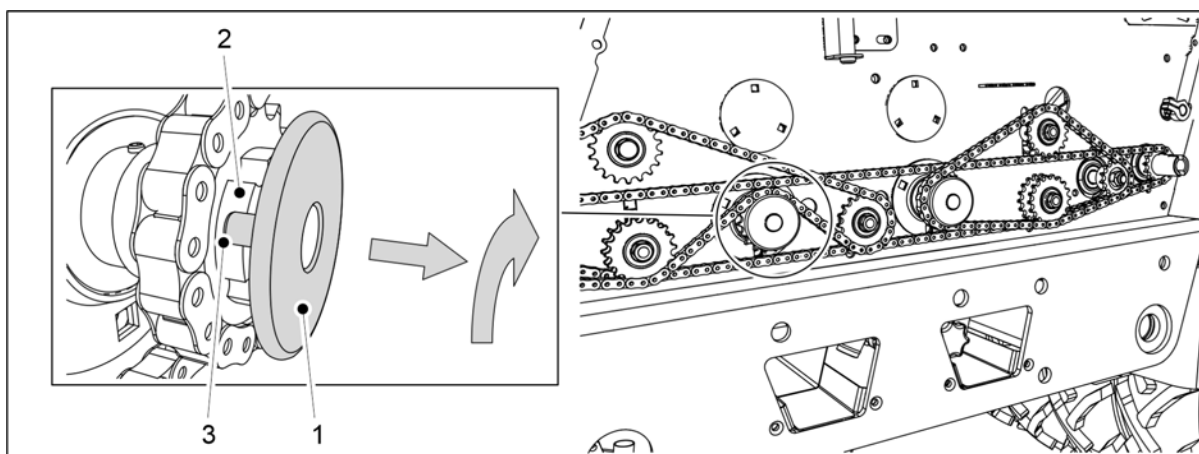


Bild. 6.8.2 - 196. Avaktivering av gödningsmedelsmatare

5. Dra gödningsmedelsmatarens låsplatta (1) utåt och placera skivans låsskruvar i linje med spåren (3) på styrbussningen (2).
 - Gödningsmedelsmataren är nu avaktiverad.

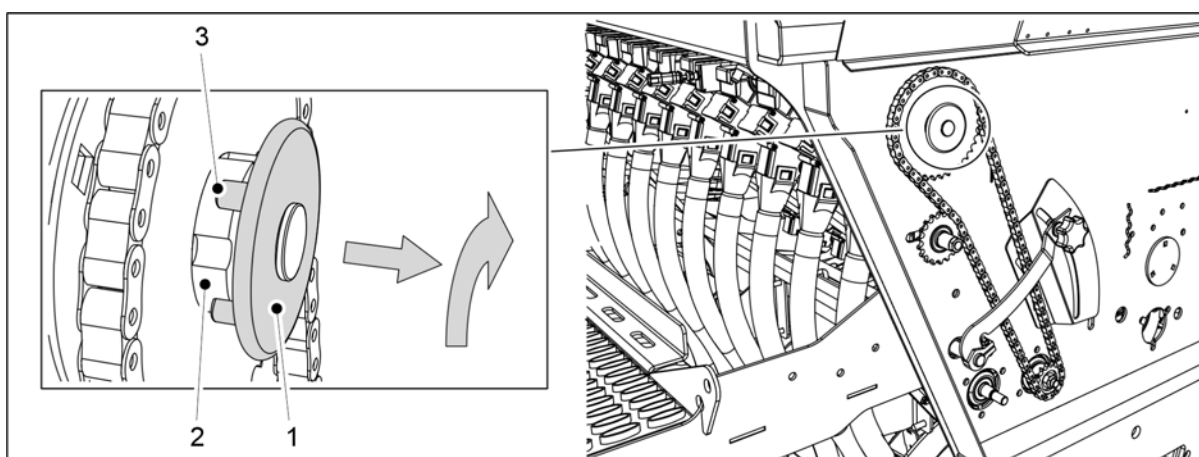


Bild. 6.8.2 - 197. Avaktivering av småfrösmatare

6. Om maskinen har en småfröbehållare: Dra småfrösmatarens låsplatta (1) utåt och placera skivans låsskruvar i linje med spåren (3) på styrbussningen (2).
 - Småfrösmataren är nu avaktiverad.

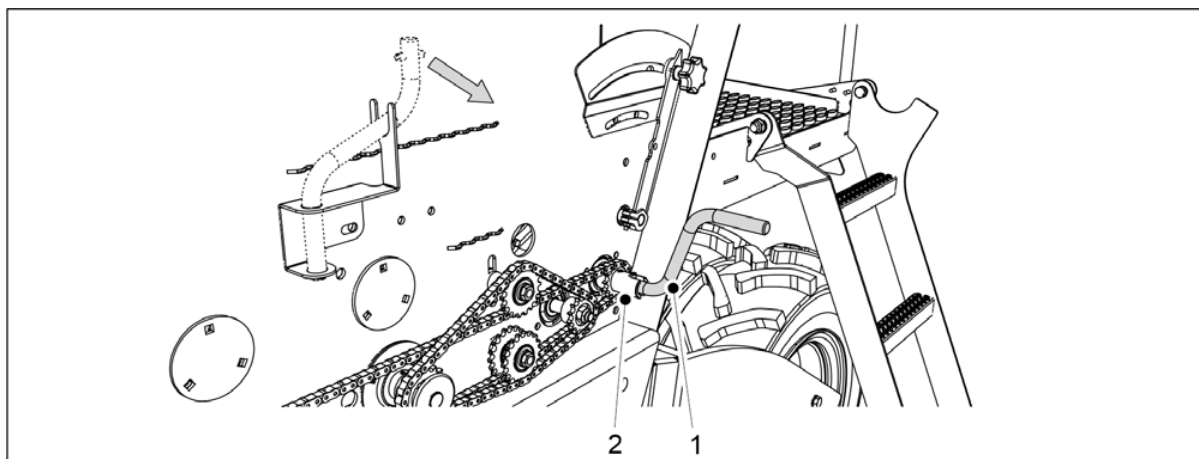


Bild. 6.8.2 - 198. Fäst kalibreringsprovets vev

7. Fäst kalibreringsprovets vev (1) till kalibreringsprovets axel (2).
8. Vrid veven tills ett jämnt flöde av gödningsmedel kommer ut ur matarna.
9. Töm kalibreringsbrickorna.
10. Roter axeln 1 varv per sekund moturs med hjälp av kalibreringsprovets vev.
 - En yta på 100 m² fås genom att vrida veven 34 varv för FORTE 300 EVO och 25,5 varv för FORTE 400 EVO.
11. Plocka ut kalibreringsbrickorna och väg deras innehåll.
 - Använd kalibreringsprovspåsarna och vågen som levereras med maskinen för vägning.

Den mängd som fås under kalibreringsprovet motsvarar en yta på 100 m² vilket innebär att mängden för en hektar blir hundrafaldig.

Om vägningens resultat inte matchar den önskade mängden så justerar du utsädens matarhastighet enligt avsnitt 6.6.6 Justering av utsädesmängden med växellådans reglerspak.
12. Upprepa kalibreringsprovet. Se till att resultatet är tillräckligt nära målmängden.
13. Placera kalibreringsbrickorna i maskinen. Se till att brickorna är i rätt ordning och att de är kopplade till varandra korrekt.

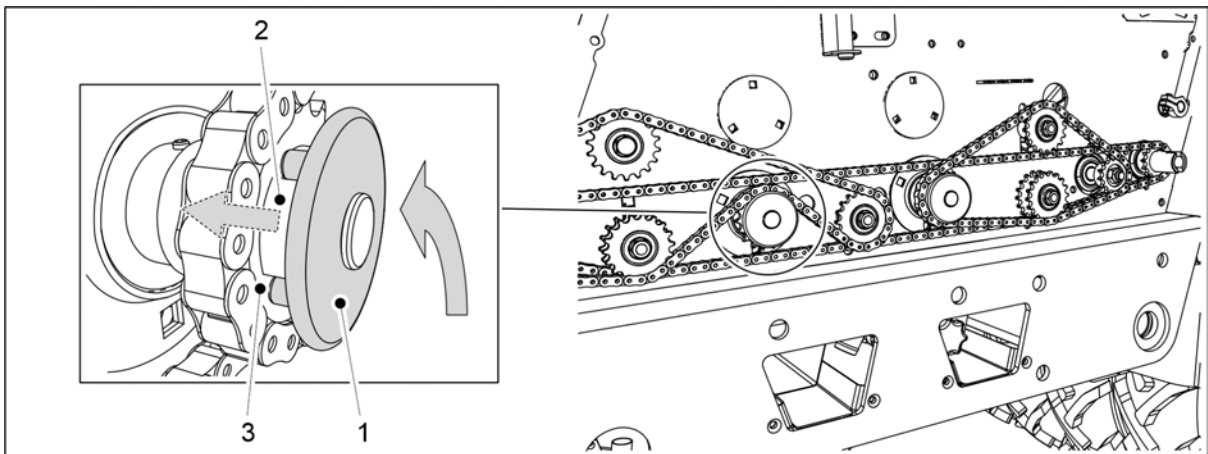


Bild. 6.8.2 - 199. Återföra gödningsmedelsmataren till arbetsläge

14. Roter gödningsmedelsmatarens låsskiva (1) så att skivans låsskruvar är i linje med spåren (3) på styrbussningen (2).
 - Axelns fjäder drar låsskivan på plats.

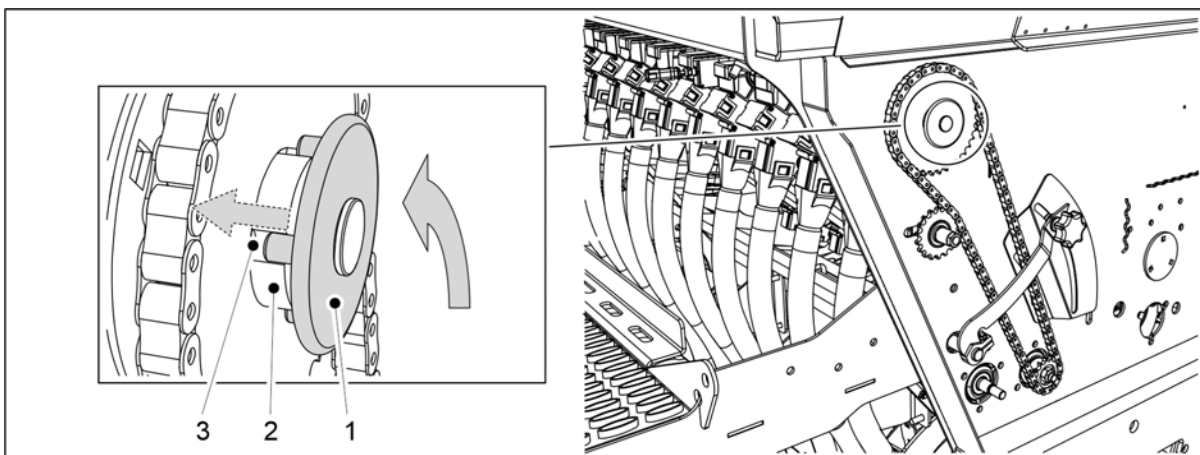


Bild. 6.8.2 - 200. Återföra småfrömataren till arbetsläge

15. Om maskinen har en småfröbehållare: Roterar småfrömatarnas låsskiva (1) så att skivans låsskruvar är i linje med spåren (3) på styrbussningen (2).
 - Axels fjäder drar låsskivan på plats.

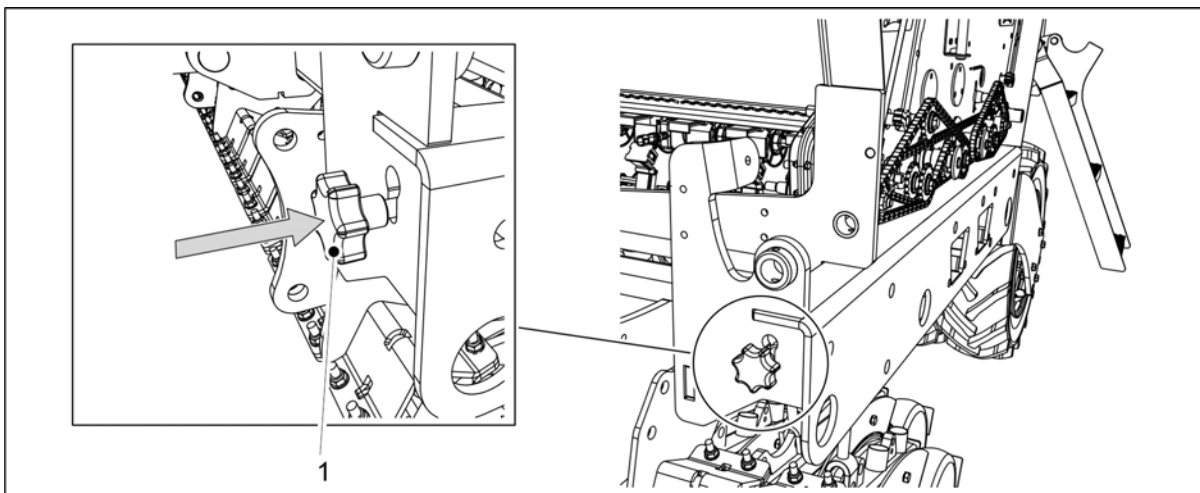


Bild. 6.8.2 - 201. Sätta in kalibreringsprovets justerstång

16. Sätt in kalibreringsprovets justerstång (1) i maskinramen.
 - Genom att föra in justerstången flyttas matarnas flikar till såningsläget.
17. Vik transmissionskåpan på båda sidorna av maskinen.

6.8.3 Kalibreringsprov av småfrön



FARA

Avaktivera STOPPA ALLT-funktionen i enlighet med avsnitt [6.3.1 Använda funktionen STOPPA ALLT](#).



FARA

Stänga av traktorn, ta ut nyckeln ur tändlåset och aktivera parkeringsbromsen innan du utför ett kalibreringsprov. Om maskinen är utrustad med mittmarkörer så ska du stänga av deras avstängningsventiler i enlighet med avsnitt [3.4 Användning av mittmarkörernas kulventiler](#).

1. Lyft transmissionskåpan på båda sidorna av maskinen.

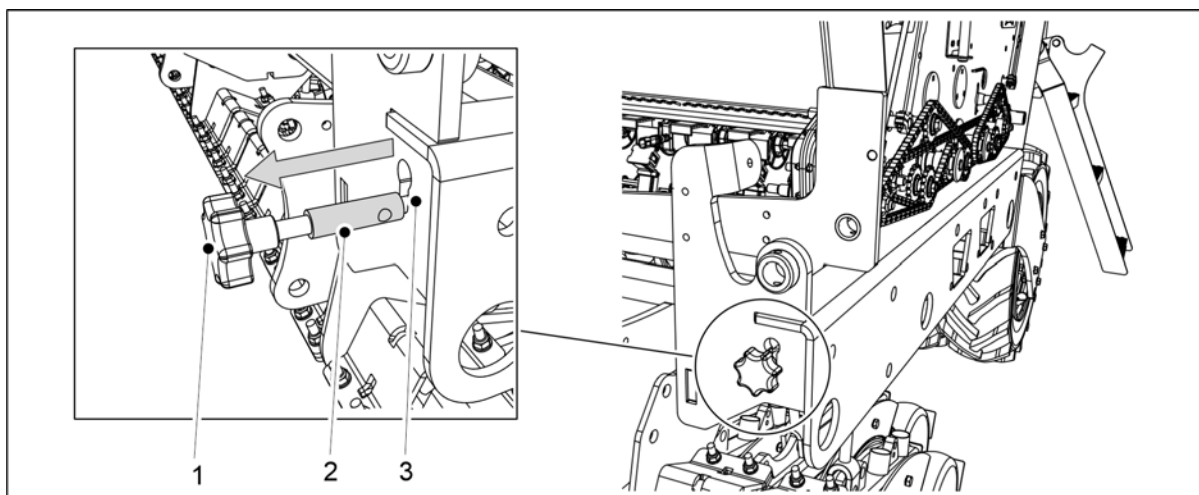


Bild. 6.8.3 - 202. Dra ut justerstängen för kalibreringsprovet

2. Dra stängen (1) utåt tills stängens måttband (2) är helt synligt utanför ramens spår (3).
 - Genom att dra ut justerstängen flyttas matarnas flikar till kalibreringspositionen.
3. Töm kalibreringsbrickorna.
 - Jord kan ha samlats i kalibreringsbrickorna under drift.

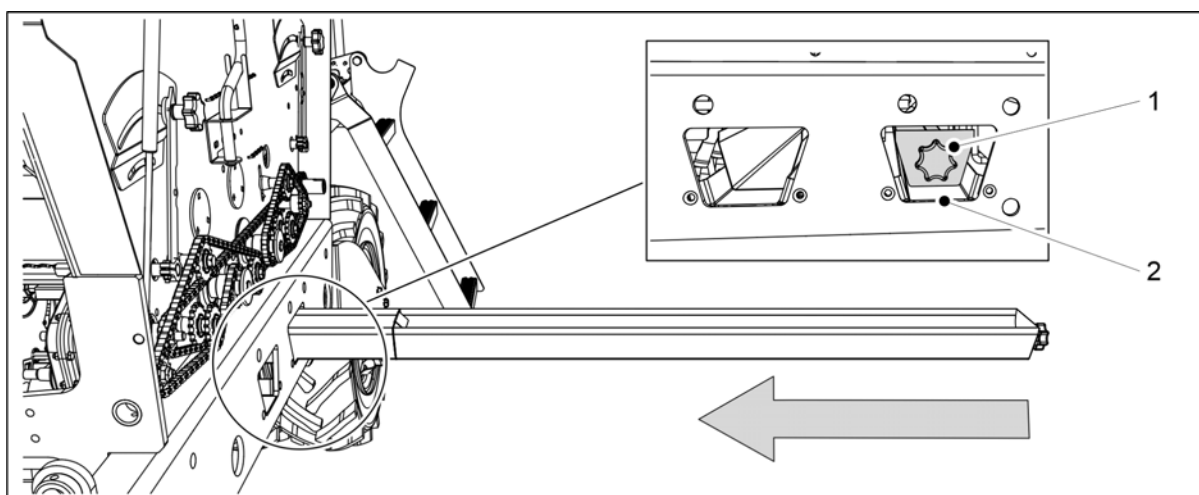


Bild. 6.8.3 - 203. Ställa in kalibreringsbrickorna

4. Skjut kalibreringsbrickorna (1) till horisontell position under utsädesmatarens ledning.
 - Utsädesmatarens ledning är placerad i maskinramen vid den främre öppningen (2).

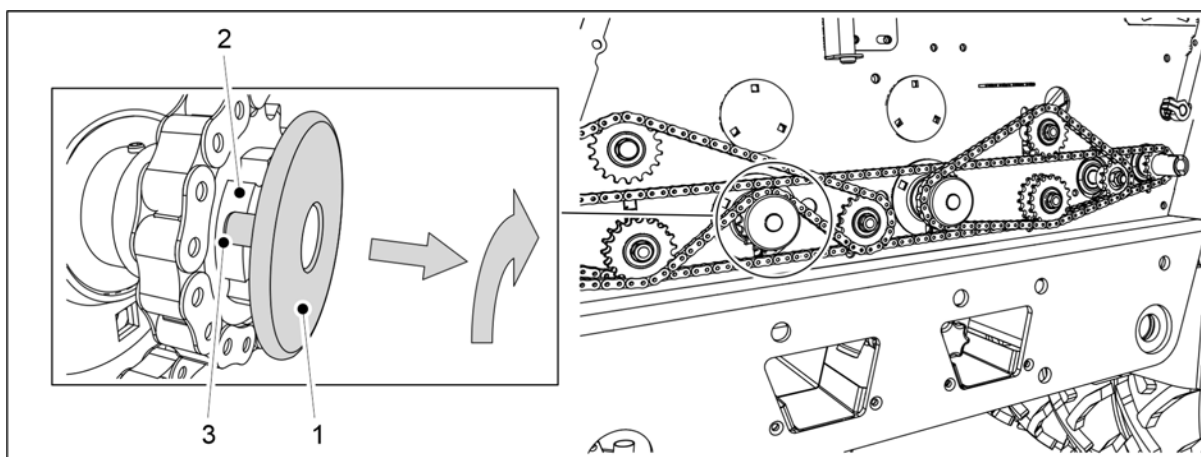


Bild. 6.8.3 - 204. Avaktivering av gödningsmedelsmatare

5. Dra gödningsmedelsmatarens låsplatta (1) utåt och placera skivans låsskruvar i linje med spåren (3) på styrbussningen (2).
 - Gödningsmedelsmataren är nu avaktiverad.

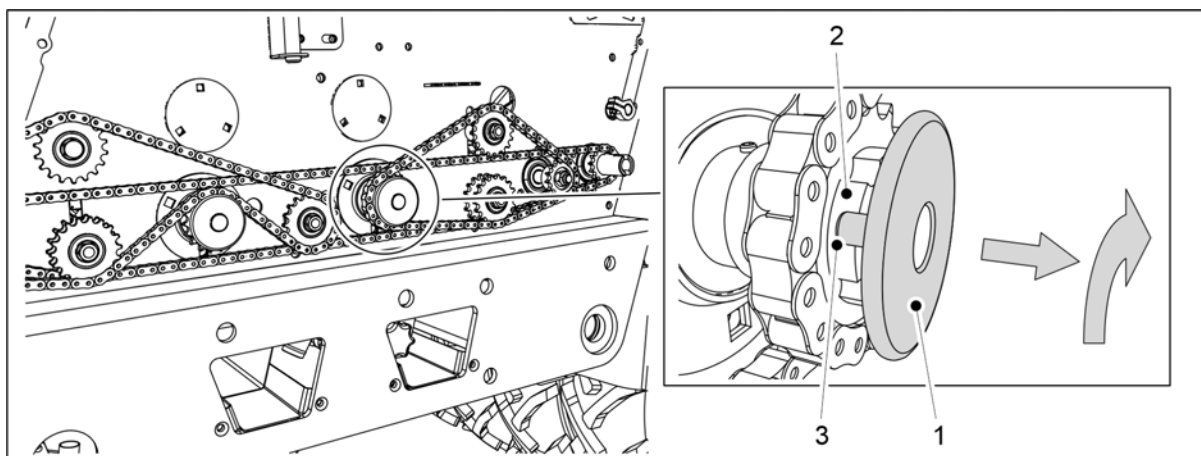


Bild. 6.8.3 - 205. Avaktivering av utsädesmatare

6. Dra utsädesmatarens låsplatta (1) utåt och placera skivans låsskruvar i linje med spåren (3) på styrbussningen (2).
 - Utsädesmataren är nu avaktiverad.

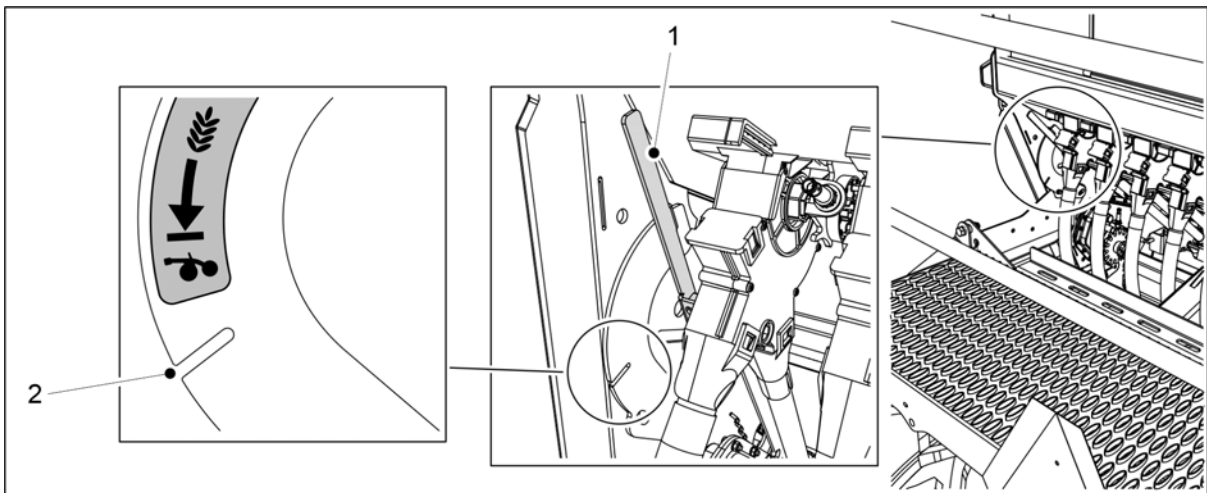


Bild. 6.8.3 - 206. Val av såddmetod för småfrön

7. Vrid reglerspaken för val av såddläge för småfrön (1) till skåran (2) för att leda småfröna in i såbillen.

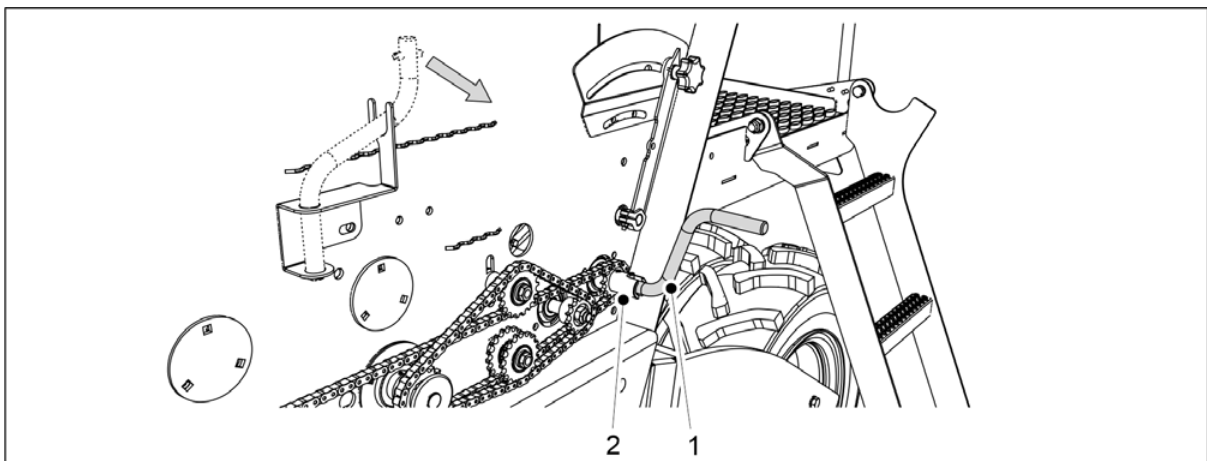


Bild. 6.8.3 - 207. Fäst kalibreringsprovets vev

8. Fäst kalibreringsprovets vev (1) till kalibreringsprovets axel (2).
9. Vrid veven tills ett jämnt flöde av gödningsmedel kommer ut ur matarna.
10. Töm kalibreringsbrickorna.
11. Roter axeln 1 varv per sekund moturs med hjälp av kalibreringsprovets vev.
 - En yta på 100 m² fås genom att vrida veven 34 varv för FORTE 300 EVO och 25,5 varv för FORTE 400 EVO.
12. Plocka ut kalibreringsbrickorna och väg deras innehåll.
 - Använd kalibreringsprovpåsar och vågen som levereras med maskinen för vägning.

Den mängd som fås under kalibreringsprovet motsvarar en yta på 100 m² vilket innebär att mängden för en hektar blir hundrafaldig.

Om vägningens resultat inte matchar den önskade mängden så justerar du matarhastigheten för småfrön enligt avsnitt [6.6.6 Justering av utsädesmängden med växellådans reglerspak](#).
13. Upprepa kalibreringsprovet. Se till att resultatet är tillräckligt nära målmängden.

14. Placera kalibreringsbrickorna i maskinen. Se till att brickorna är i rätt ordning och att de är kopplade till varandra korrekt.

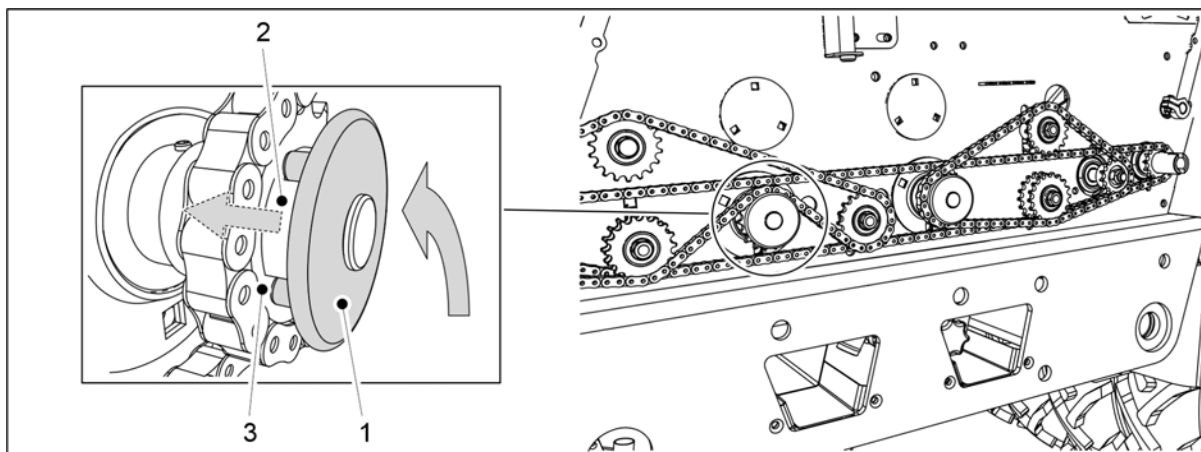


Bild. 6.8.3 - 208. Återföra gödningsmedelsmataren till arbetsläge

15. Roter gödningsmedelsmatarens låsskiva (1) så att skivans låsskruvar är i linje med spåren (3) på styrbussningen (2).
- Låsskivans retur fjäder drar skivan på plats.

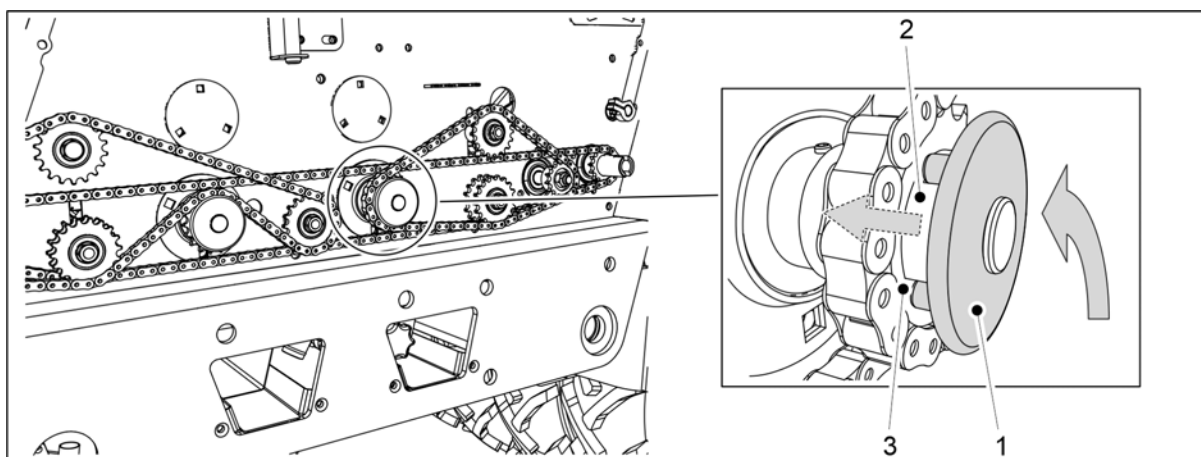


Bild. 6.8.3 - 209. Återföra utsädesmatarna till arbetsläge

16. Roter utsädesmatarnas låsskiva (1) så att skivans låsskruvar är i linje med spåren (3) på styrbussningen (2).
- Låsskivans retur fjäder drar skivan på plats.

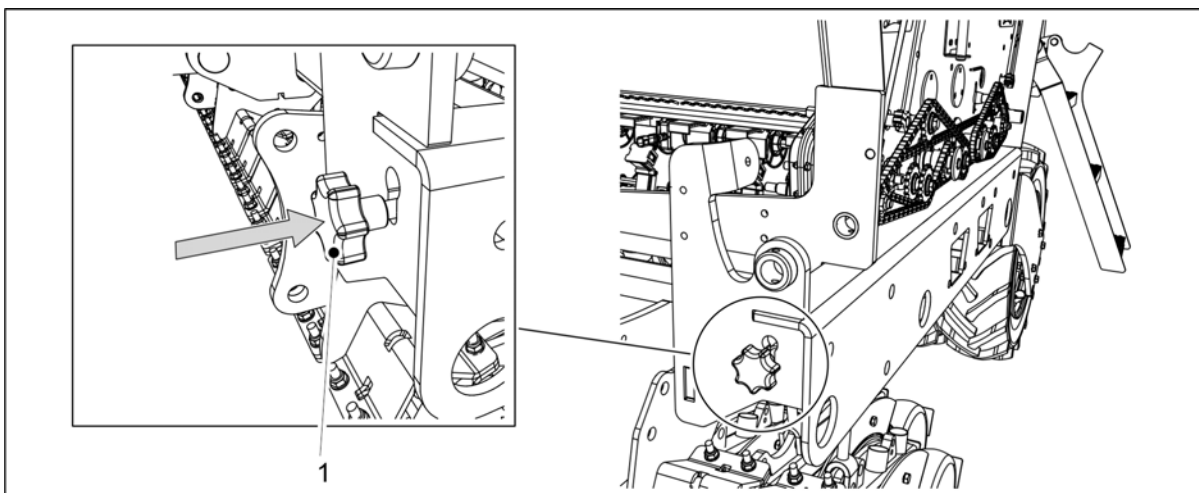


Bild. 6.8.3 - 210. Sätta in kalibreringsprovets justerstång

17. Sätt in kalibreringsprovets justerstång (1) i maskinramen.
 - Genom att föra in justerstången flyttas matarnas flikar till såningsläget.
18. Vik transmissionskåpan på båda sidorna av maskinen.

6.8.4 Kalibreringsprov med justering av gödningsmedlets målshastighet



FARA

Aktivera STOPPA ALLT-funktionen från kontrollsystemet enligt avsnitt [6.3.1 Använda funktionen STOPPA ALLT](#).



FARA

Aktivera traktorns handbroms innan du utför kalibreringsprovet. Om maskinen är utrustad med mittmarkörer så ska du stänga av deras avstängningsventiler i enlighet med avsnitt [3.4 Användning av mittmarkörernas kulventiler](#).

Förberedelser

1. Lyft transmissionskåpan på båda sidorna av maskinen.

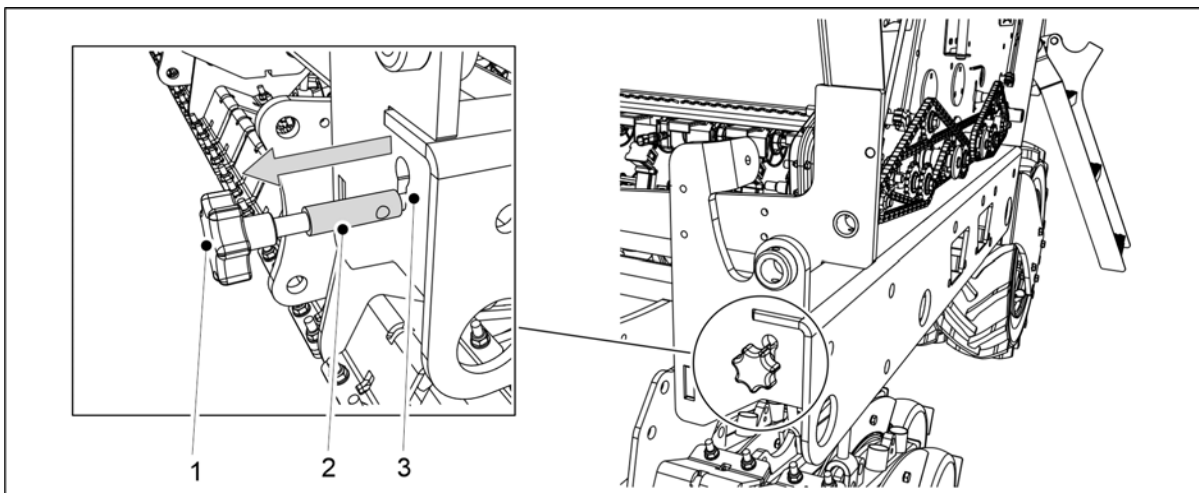


Bild. 6.8.4 - 211. Dra ut justerstången för kalibreringsprovet

2. Dra stången (1) utåt tills stångens måttband (2) är helt synligt utanför ramens spår (3).
 - Genom att dra ut justerstången flyttas matarnas flikar till kalibreringspositionen.
3. Töm kalibreringsbrickorna.
 - Jord kan ha samlats i kalibreringsbrickorna under drift.

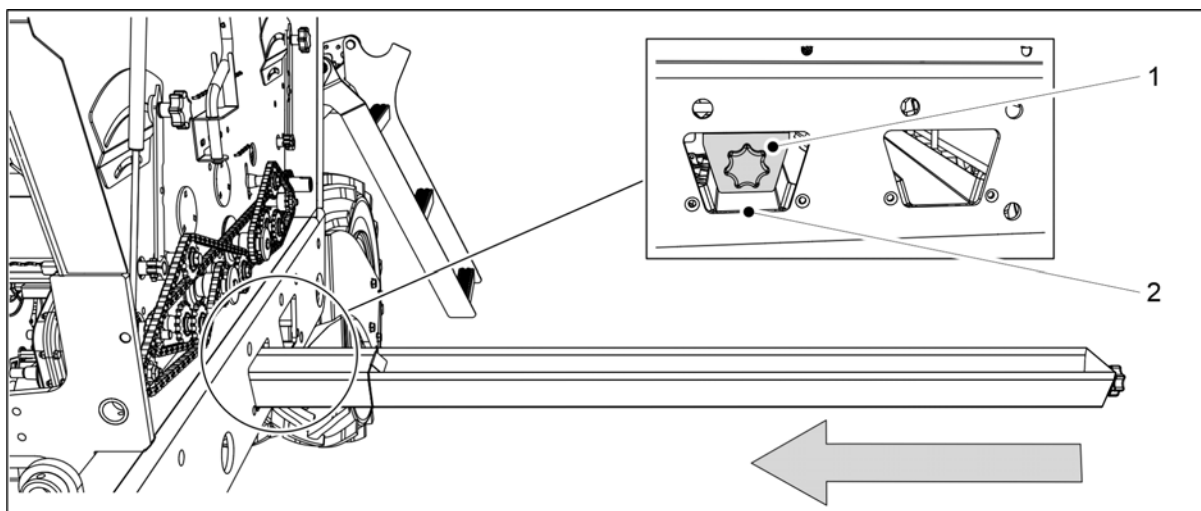


Bild. 6.8.4 - 212. Ställa in kalibreringsbrickorna

4. Skjut kalibreringsbrickorna (1) till horisontell position under inmatningsledningen av gödningsmedel.
 - Inmatningsledningen av gödningsmedel är placerad i maskinramen vid den främre öppningen (2).

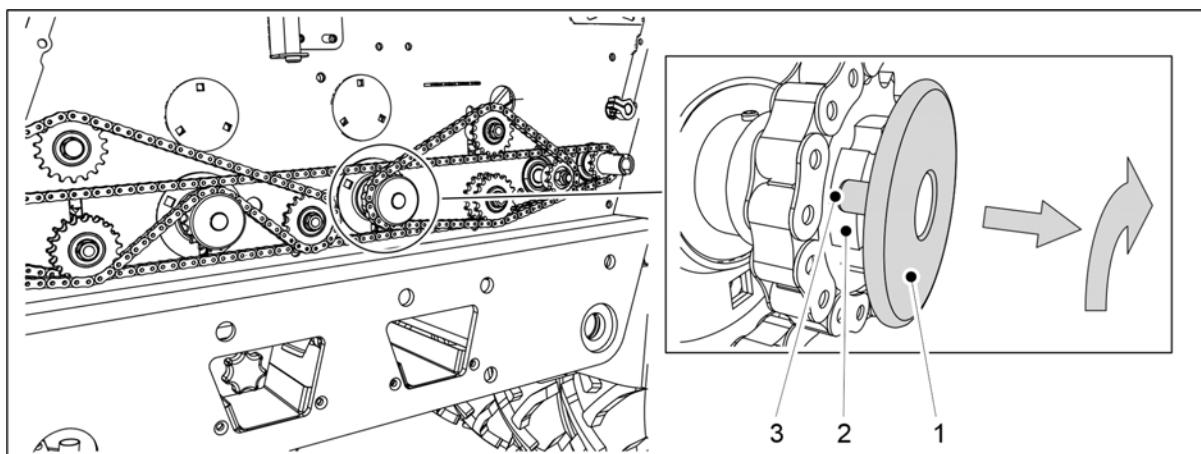


Bild. 6.8.4 - 213. Avaktivering av utsädesmatare

5. Dra utsädesmatarens låsplatta (1) utåt och placera skivans låsskruvar i linje med spår (3) på styrbussningen (2).
 - Utsädesmataren är nu avaktiverad.

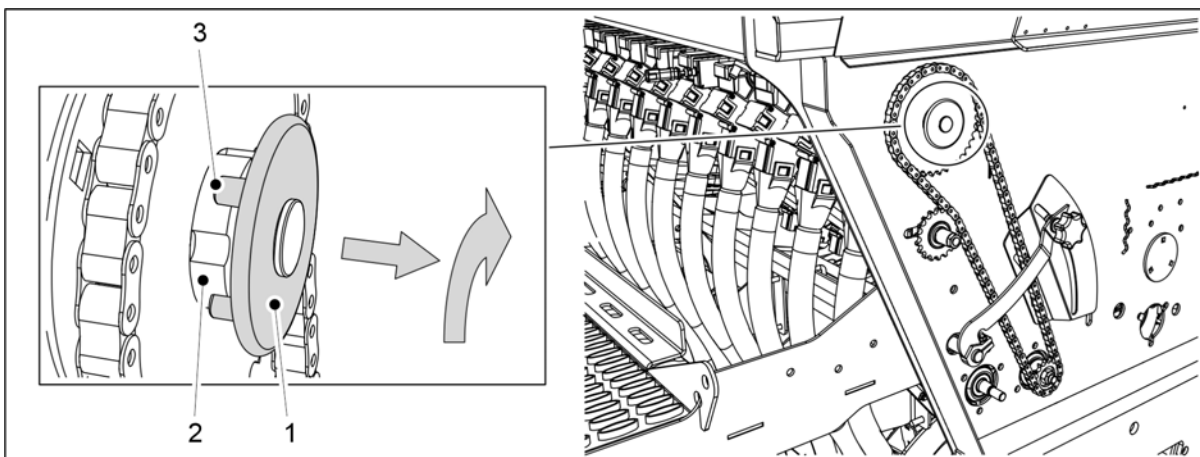


Bild. 6.8.4 - 214. Avaktivering av småfrösmatare

- Om maskinen har en småfröbehållare: Dra småfrösmatarens låsplatta (1) utåt och placera skivans låsskruvar i linje med spåren (3) på styrbussningen (2).

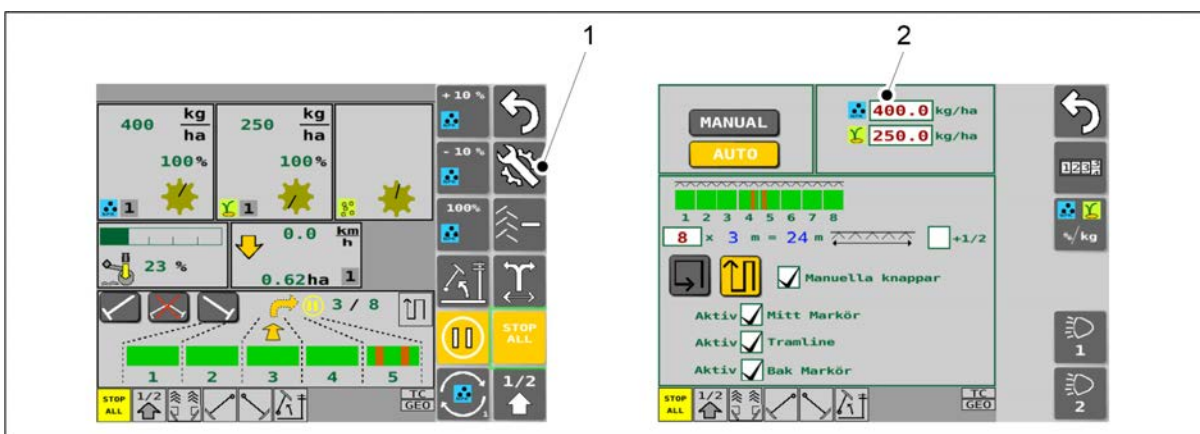


Bild. 6.8.4 - 215. Gödningsmedlets mål hastighet

- Välj användargränssnittet bland inställningarna (1) på enhetens driftskärm.
- Ange mål hastigheten för gödningsmedel i inmatningsfältet (2) och lämna skärmen.

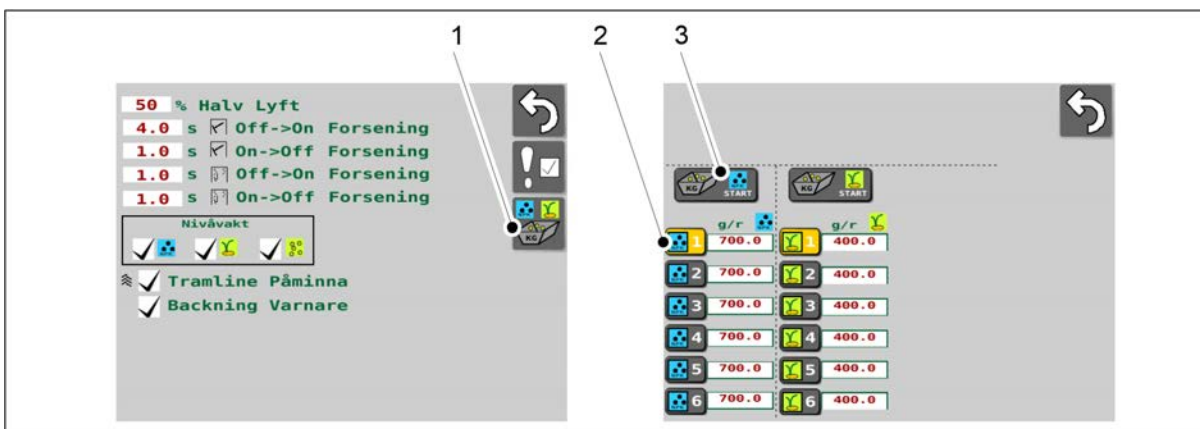


Bild. 6.8.4 - 216. Starta kalibreringsprovet

- Gå till användargränssnittets skärm Användarinställningar och välj Kalibreringsprov (1).
- På skärmen Kalibreringsprov väljer du minnesplatsen (2) för att spara data.

- Instruktioner om kalibreringsprovets minnesplatser finns i avsnitt [6.3.3 Minnesplatser för kalibreringsprovresultat](#).

11. Tryck på STARTA (3).

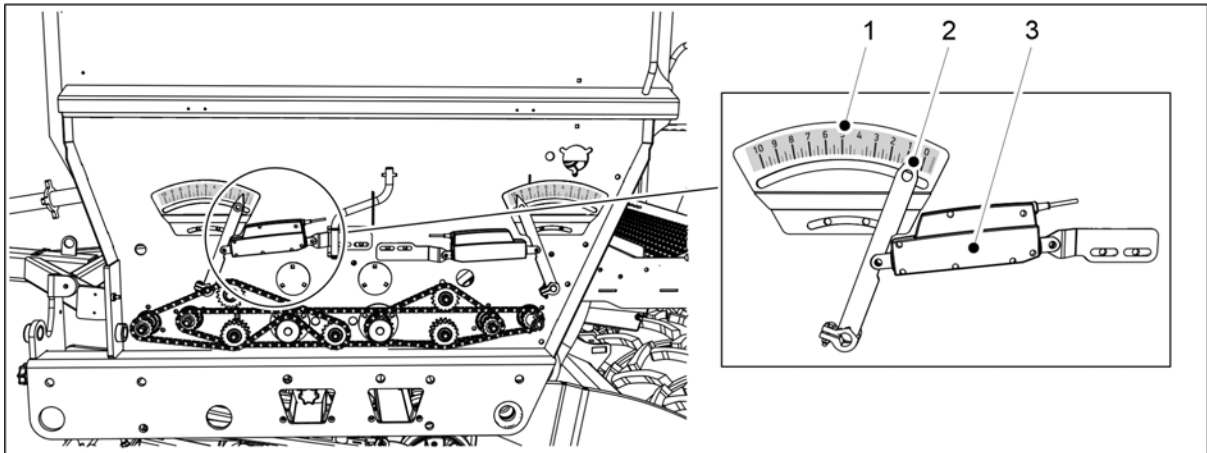


Bild. 6.8.4 - 217. Linjärt ställdon

- Det linjära ställdonet (3) börjar röra sig. Det linjära ställdonet flyttar pekaren (2) på skalan för gödningsmedlets matarmängd (1).

Produktkalibrering

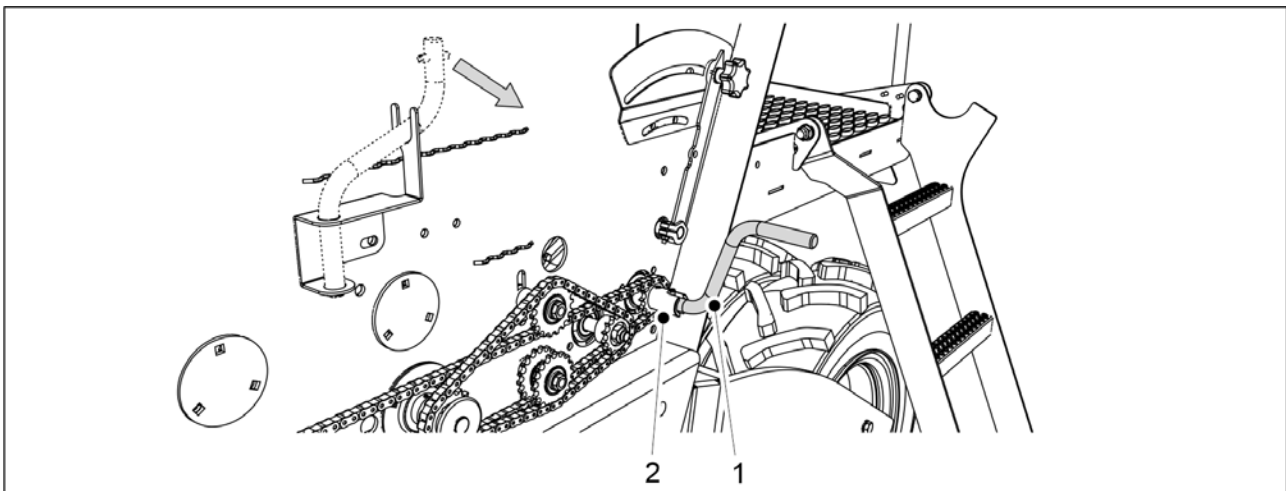


Bild. 6.8.4 - 218. Fäst kalibreringsprovets vev

1. Fäst kalibreringsprovets vev (1) till kalibreringsprovets axel (2).
2. Vrid veven tills ett jämnt flöde av gödningsmedel kommer ut ur matarna.
3. Töm kalibreringsbrickorna.

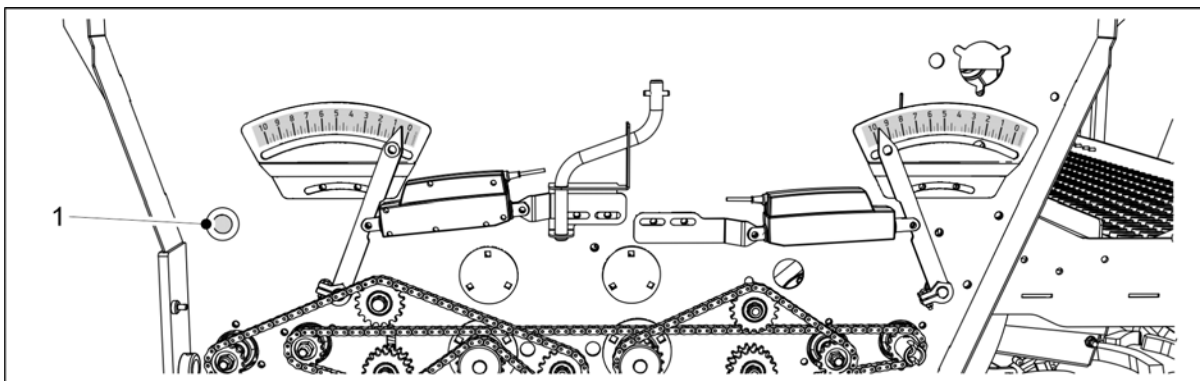


Bild. 6.8.4 - 219. Knapp

4. Tryck på knappen (1) för att återställa kalibreringsprovets rotationer.
5. Vrid kalibreringsprovets vev moturs så att mataraxeln roterar minst 5 fulla varv.

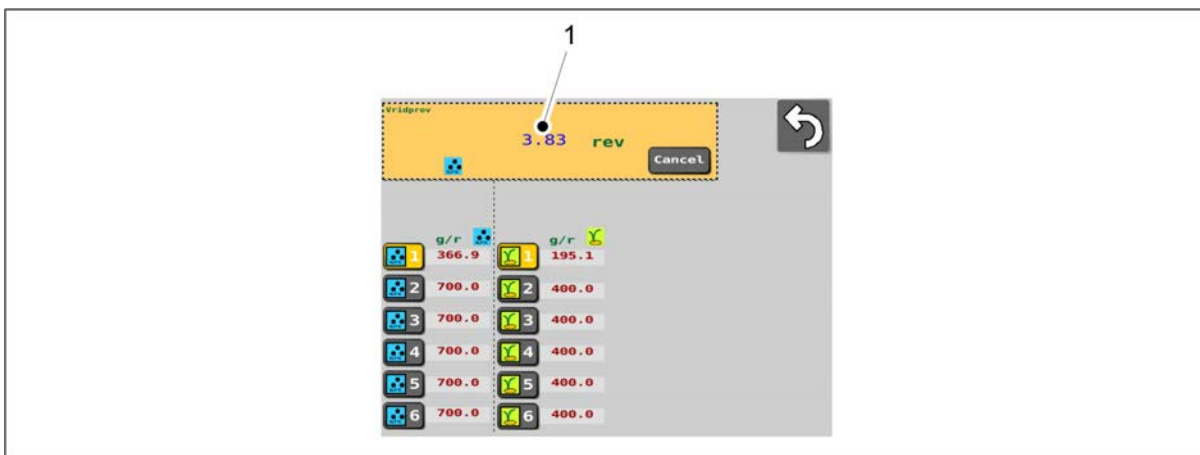


Bild. 6.8.4 - 220. Mataraxeln roterar med kalibreringsprovets vev

- Antalet varv hos mataraxeln (1) som vridits med kalibreringsprovets vev visas på användargränssnittet.

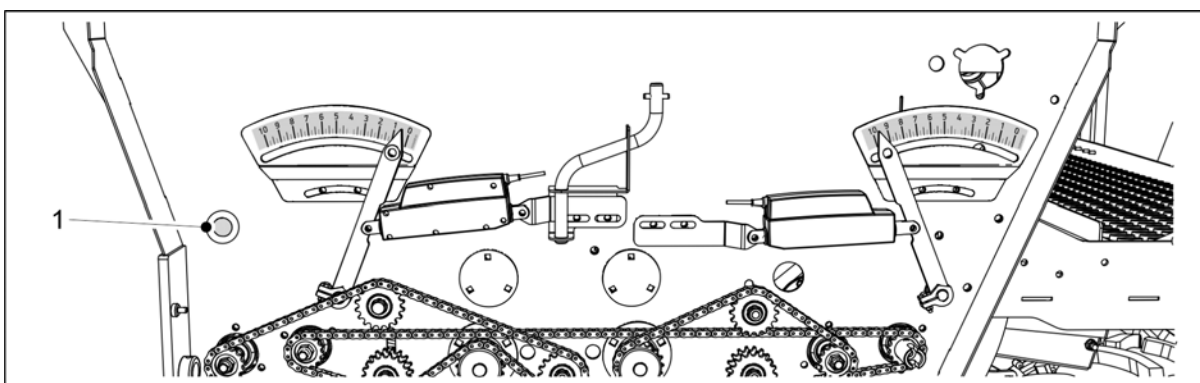


Bild. 6.8.4 - 221. Knapp

- När det antal varv som krävs för kalibreringsprovet har uppnåtts lyser knappen (1). Samtidigt öppnas en numerisk inmatningsruta på gränssnittssidan och gränssnittet piper.
6. Plocka ut kalibreringsbrickorna och väg deras innehåll.
 - Använd kalibreringsprovpåsarna och vägen som levereras med maskinen för vägning.

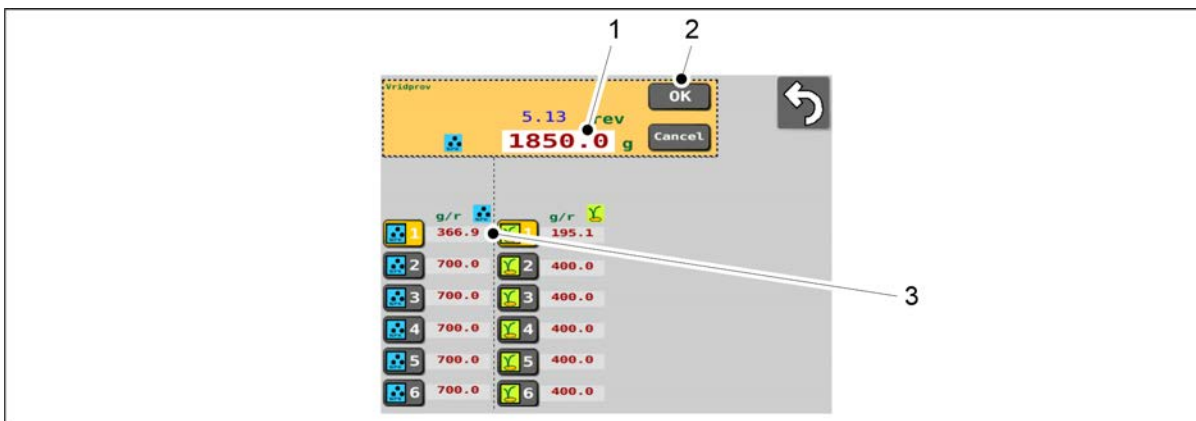


Bild. 6.8.4 - 222. Skriva in vägningsresultatet

7. Tryck på nummervärdet (1) och ange vägningsresultatet.
8. Tryck på OK (2).
 - Systemet kommer att beräkna kalibreringsvärdet (g/r) från vägningsresultatet. Kalibreringsvärdet (3) visas på skärmen bredvid den valda minnesplatsen.
9. Återgå till Driftskärmen.

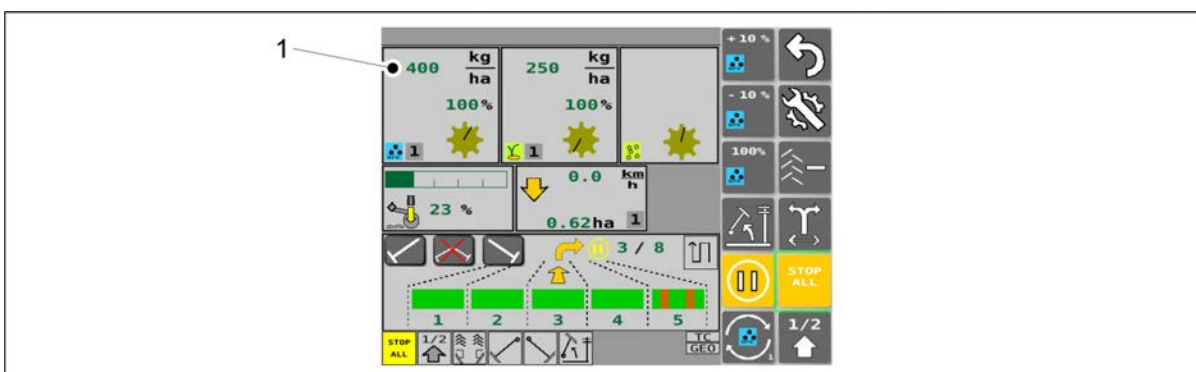


Bild. 6.8.4 - 223. Matarmängd enligt det linjära ställdonets läge

- Det linjära ställdonet kommer att flyttas direkt till höger och på plats. Gödningsmedlets mål hastighet (1) kommer att visas på driftskärmen.
10. Placera kalibreringsbrickorna i maskinen. Se till att brickorna är i rätt ordning och att de är kopplade till varandra korrekt.

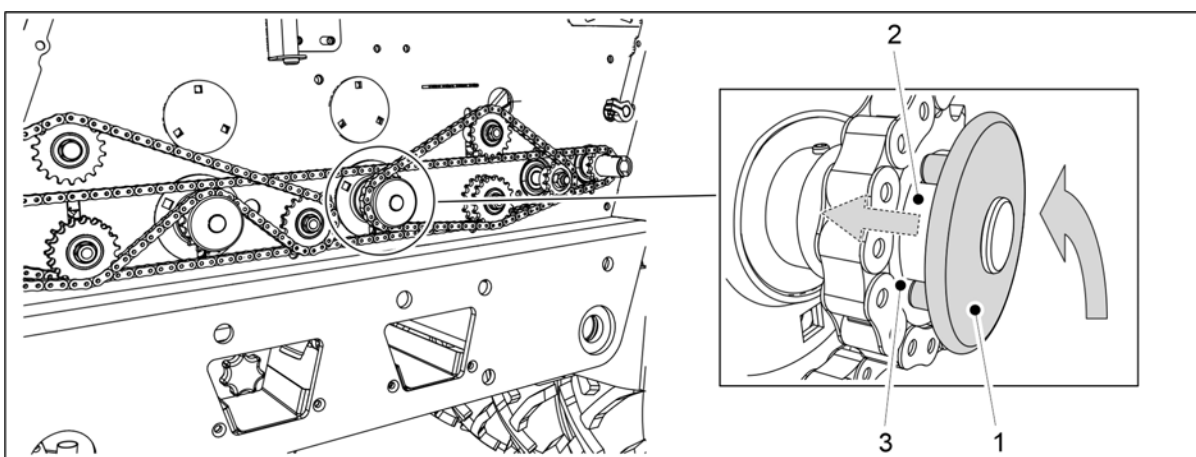


Bild. 6.8.4 - 224. Återföra utsädesmataren till arbetsläge

11. Roterar utsädesmatarnas låsskiva (1) så att skivans låsskruvar är i linje med spåren (3) på styrbussningen (2).
 - Axelns fjäder drar låsskivan på plats.

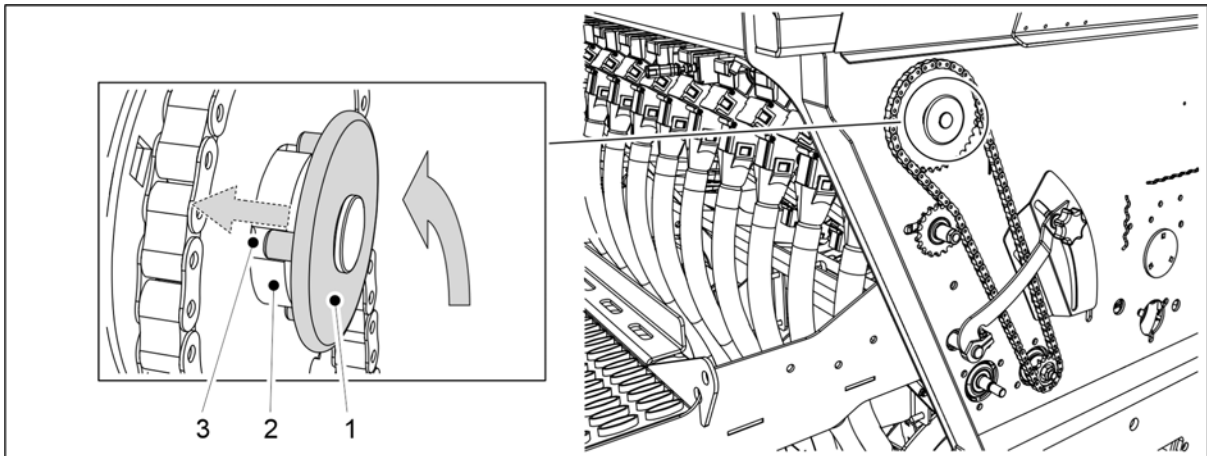


Bild. 6.8.4 - 225. Återföra småfrömataren till arbetsläge

12. Om maskinen har en småfröbehållare: Roterar småfrömatarnas låsskiva (1) så att skivans låsskruvar är i linje med spåren (3) på styrbussningen (2).
 - Axelns fjäder drar låsskivan på plats.

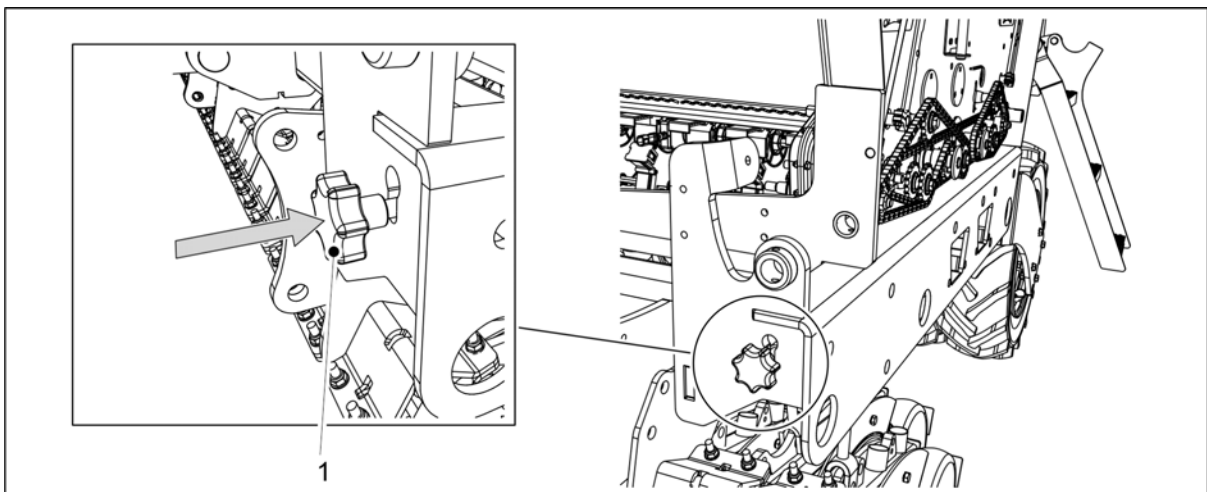


Bild. 6.8.4 - 226. Sätta in kalibreringsprovets justerstång

13. Sätt in kalibreringsprovets justerstång i maskinramen.
 - Genom att föra in justerstången flyttas matarnas flikar till såningsläget.
14. Vik transmissionskåpan på båda sidorna av maskinen.

6.8.5 Kalibreringsprov med justering av utsädens målshastighet



FARA

Aktivera STOPPA ALLT-funktionen från kontrollsystemet enligt avsnitt [6.3.1 Använda funktionen STOPPA ALLT](#).



FARA

Aktivera traktorns handbroms innan du utför kalibreringsprovet. Om maskinen är utrustad med mittmarkörer så ska du stänga av deras avstängningsventiler i enlighet med avsnitt [3.4 Användning av mittmarkörernas kulventiler](#).

Förberedelser

1. Lyft transmissionskåpan på båda sidorna av maskinen.

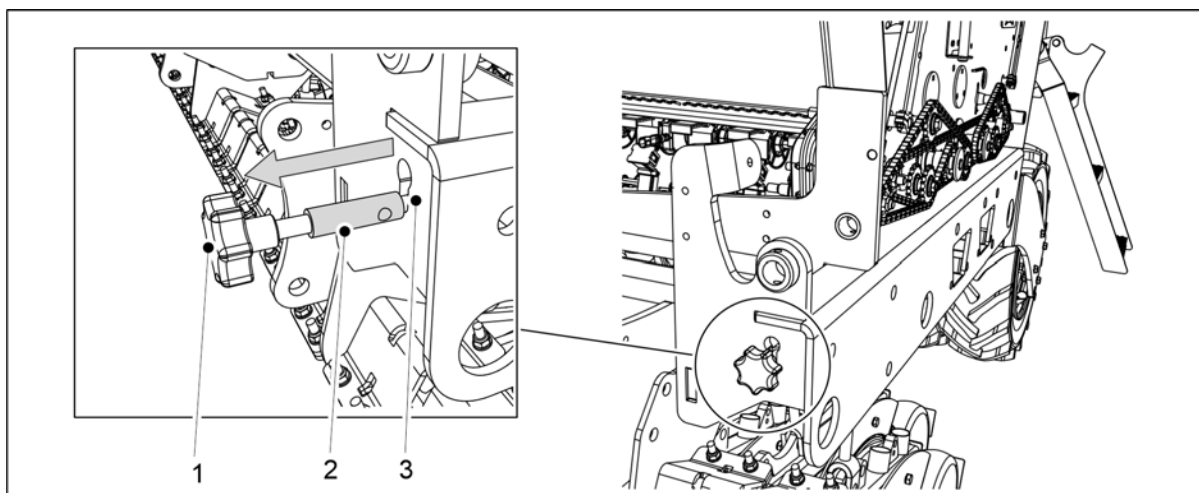


Bild. 6.8.5 - 227. Dra ut justerstängen för kalibreringsprovet

2. Dra stängen (1) utåt tills stängens måttband (2) är helt synligt utanför ramens spår (3).
 - Genom att dra ut justerstängen flyttas matarnas flikar till kalibreringspositionen.
3. Töm kalibreringsbrickorna.
 - Jord kan ha samlats i kalibreringsbrickorna under drift.

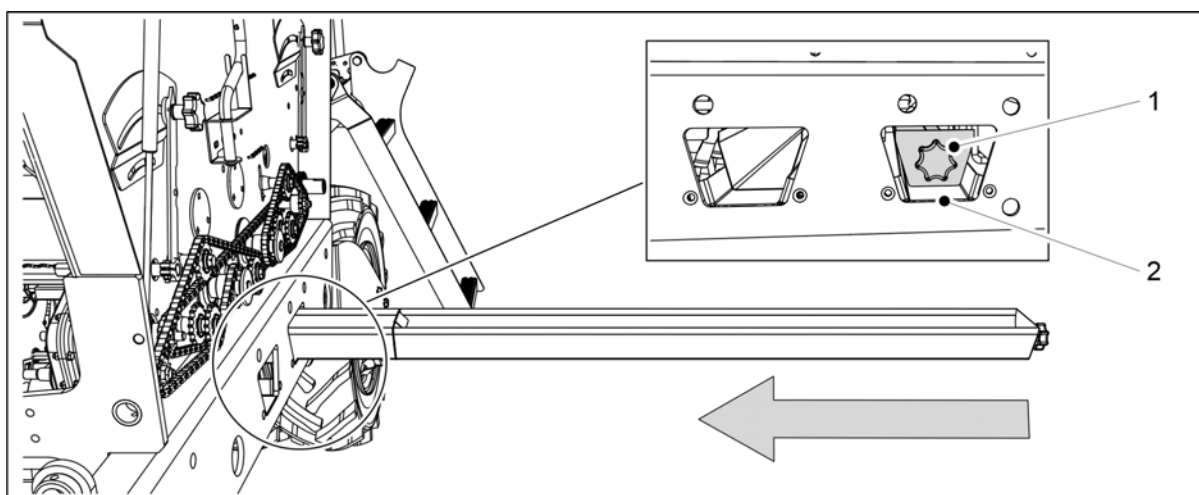


Bild. 6.8.5 - 228. Ställa in kalibreringsbrickorna

4. Skjut kalibreringsbrickorna (1) till horisontell position under utsädesmatarens ledning.
 - Utsädesmatarens ledning är placerad i maskinramen vid den främre öppningen (2).

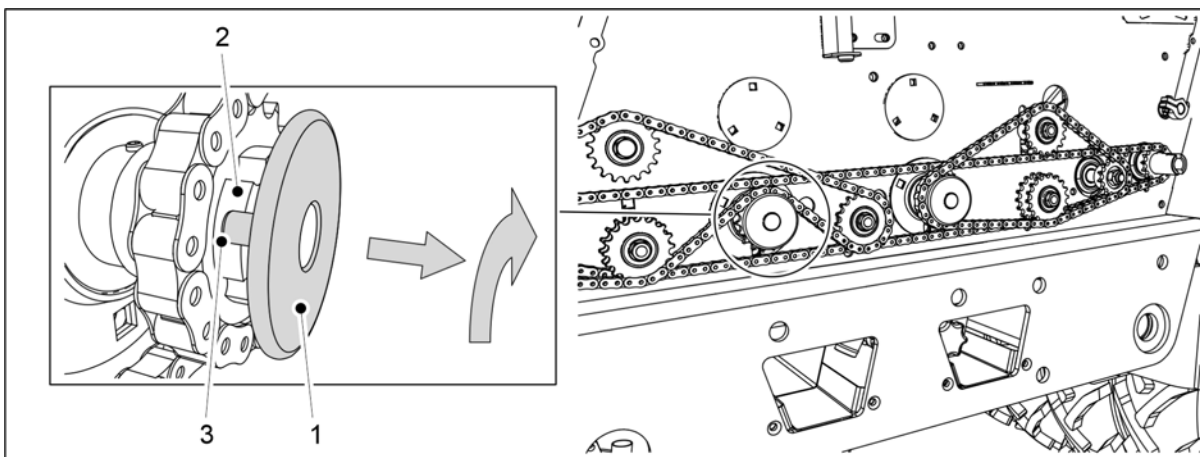


Bild. 6.8.5 - 229. Avaktivering av gödningsmedelsmatare

5. Dra gödningsmedelsmatarens låsplatta (1) utåt och placera skivans låsskruvar i linje med spåren (3) på styrbussningen (2).
 - Gödningsmedelsmataren är nu avaktiverad.

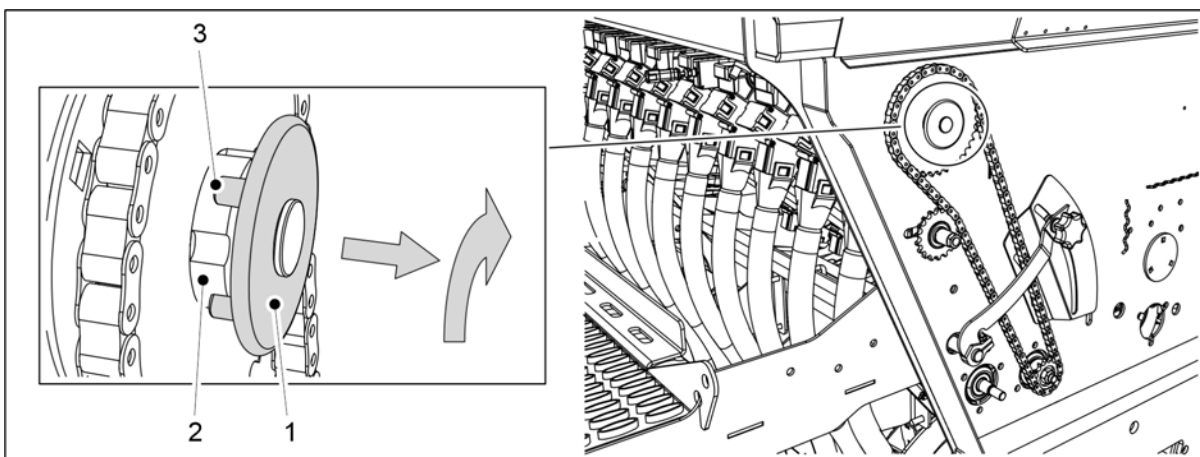


Bild. 6.8.5 - 230. Avaktivering av småfrösmatare

6. Om maskinen har en småfröbehållare: Dra småfrösmatarens låsplatta (1) utåt och placera skivans låsskruvar i linje med spåren (3) på styrbussningen (2).
 - Småfrösmataren är nu avaktiverad.

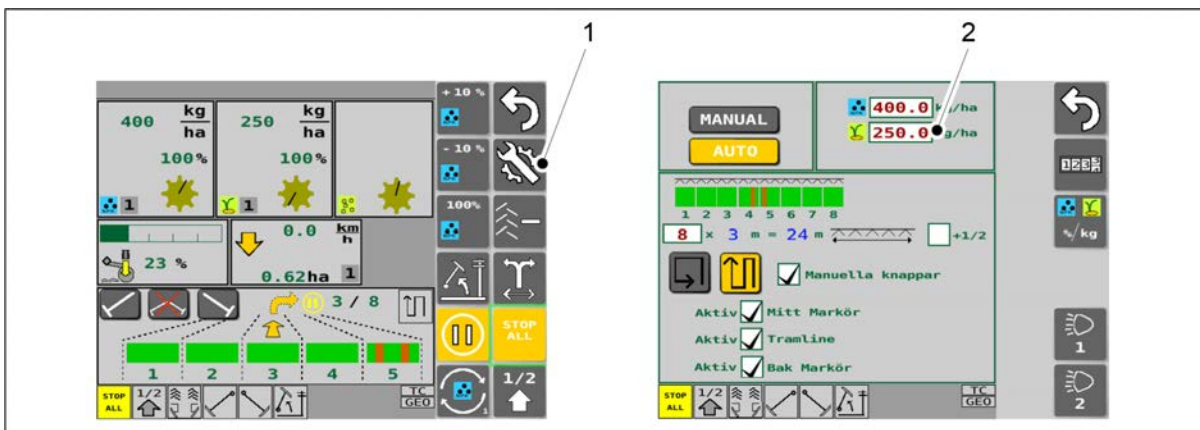


Bild. 6.8.5 - 231. Målmängd för utsäde

7. Välj användargränssnittet bland inställningarna (1) på enhetens driftskärm.

8. Ange mål hastigheten för utsäden i inmatningsfältet (2) och lämna skärmen.

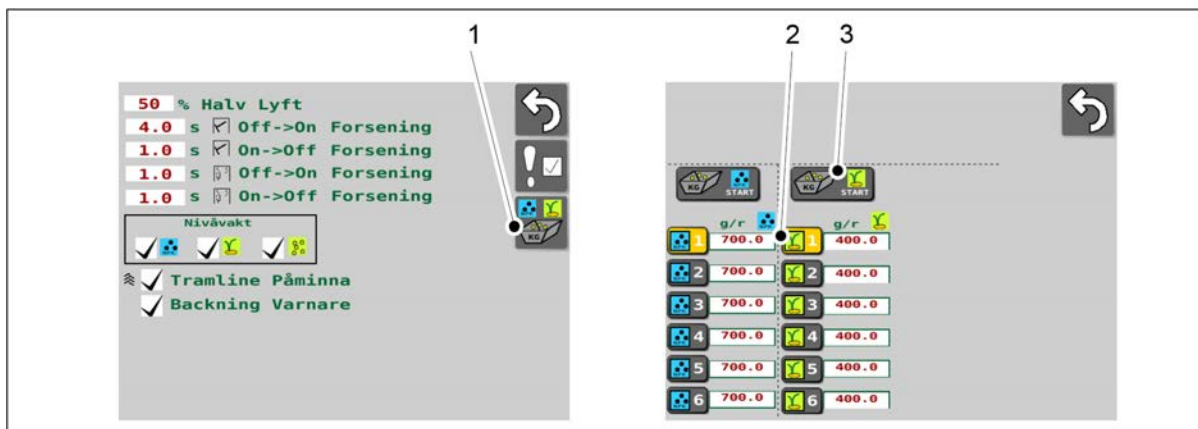


Bild. 6.8.5 - 232. Starta kalibreringsprovet

9. Gå till användargränssnittets skärm Användarinställningar och välj Kalibreringsprov (1).
10. På skärmen Kalibreringsprov väljer du minnesplatsen (2) för att spara data.
 - Instruktioner om kalibreringsprovets minnesplatser finns i avsnitt [6.3.3 Minnesplatser för kalibreringsprovresultat](#).
11. Tryck på STARTA (3).

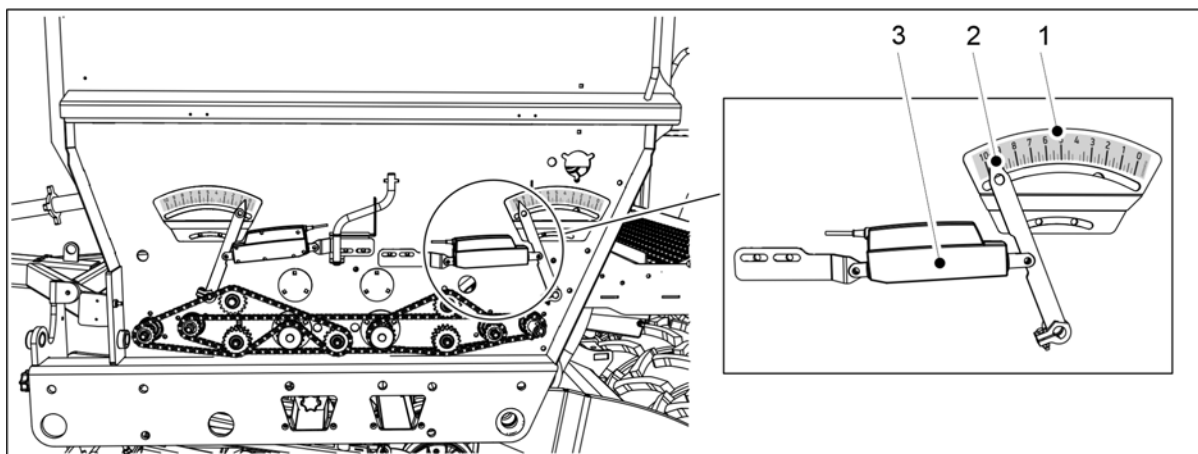


Bild. 6.8.5 - 233. Linjärt ställdon

- Det linjära ställdonet (3) börjar röra sig. Det linjära ställdonet flyttar pekaren (2) på skalan för utsädens matarmängd (1).

Produktkalibrering

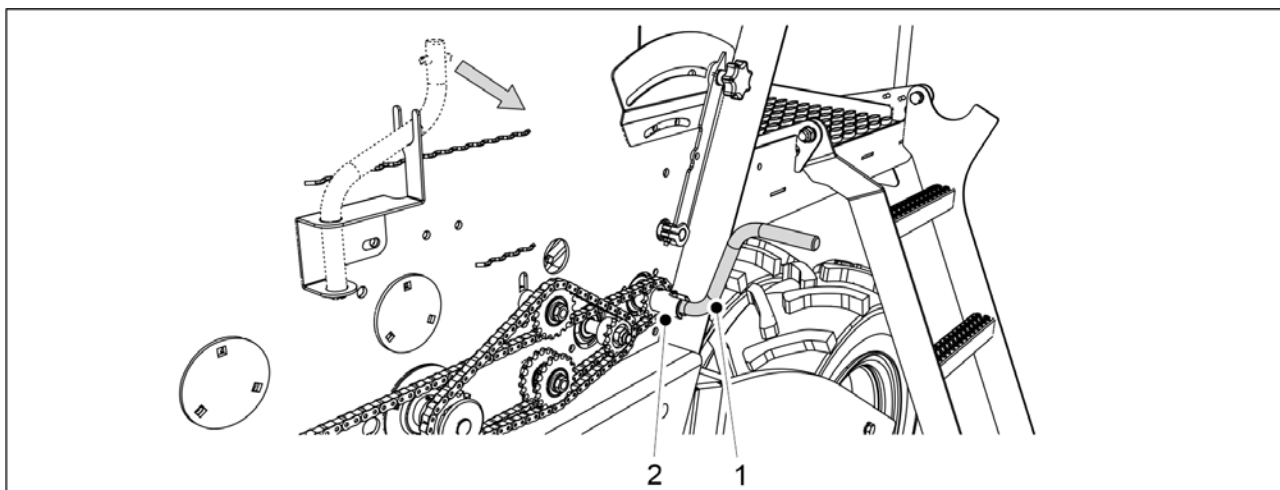


Bild. 6.8.5 - 234. Fäst kalibreringsprovets vev

1. Fäst kalibreringsprovets vev (1) till kalibreringsprovets axel (2).
2. Vrid vev till ett jämnt flöde av gödningsmedel kommer ut ur matarna.
3. Töm kalibreringsbrickorna.

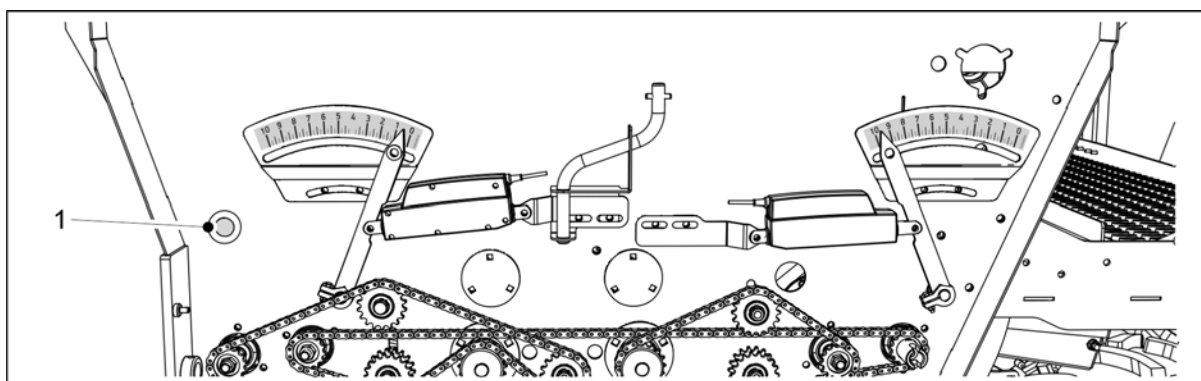


Bild. 6.8.5 - 235. Knapp

4. Tryck på knappen (1) för att återställa kalibreringsprovets rotationer.
5. Vrid kalibreringsprovets vev moturs så att mataraxeln roterar minst 5 fulla varv.

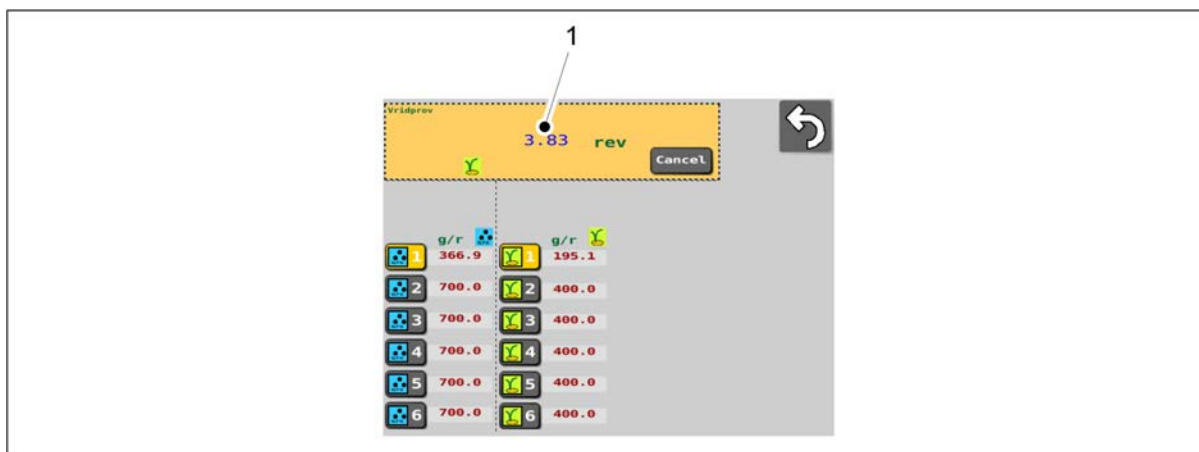


Bild. 6.8.5 - 236. Mataraxeln roterar med kalibreringsprovets vev

- Antalet varv hos mataraxeln (1) som vridits med kalibreringsprovets vev visas på användargränssnittet.

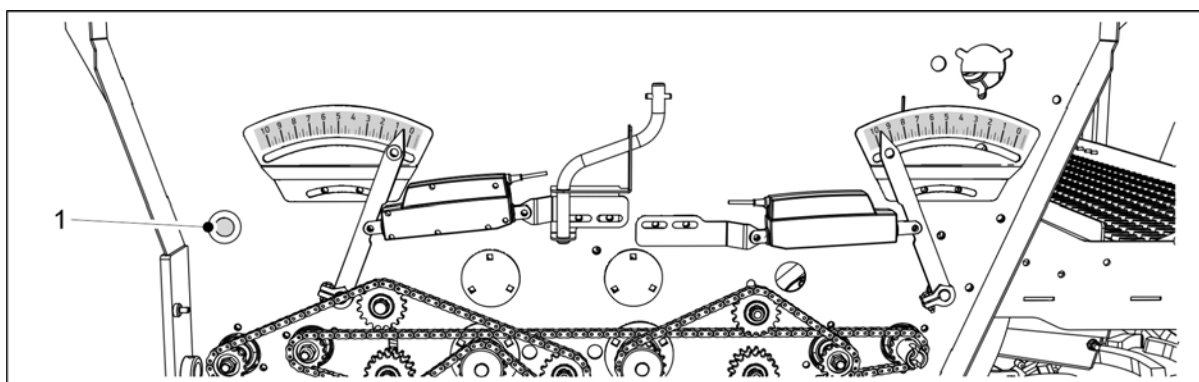


Bild. 6.8.5 - 237. Knapp

- När det antal varv som krävs för kalibreringsprovet har uppnåtts lyser knappen (1). Samtidigt öppnas en numerisk inmatningsruta på gränssnittssidan och gränssnittet piper.
6. Plocka ut kalibreringsbrickorna och väg deras innehåll.
- Använd kalibreringsprovpåsarna och vågen som levereras med maskinen för vägning.

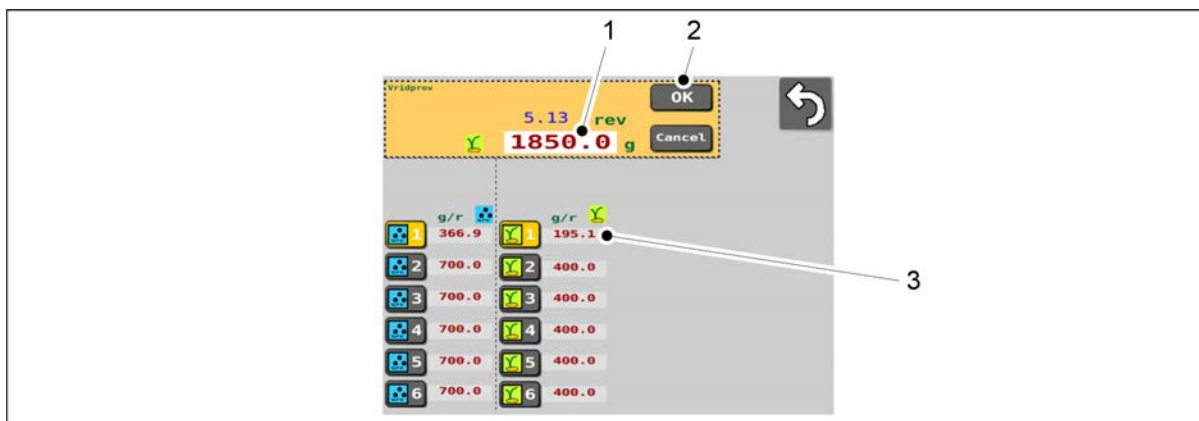


Bild. 6.8.5 - 238. Skriva in vägningsresultatet

7. Tryck på nummervärdet (1) och ange vägningsresultatet.

8. Tryck på OK (2).
 - Systemet kommer att beräkna kalibreringsvärdet (g/r) från vägningsresultatet. Kalibreringsvärdet (3) visas på skärmen bredvid den valda minnesplatsen.
9. Återgå till Driftskärmen.

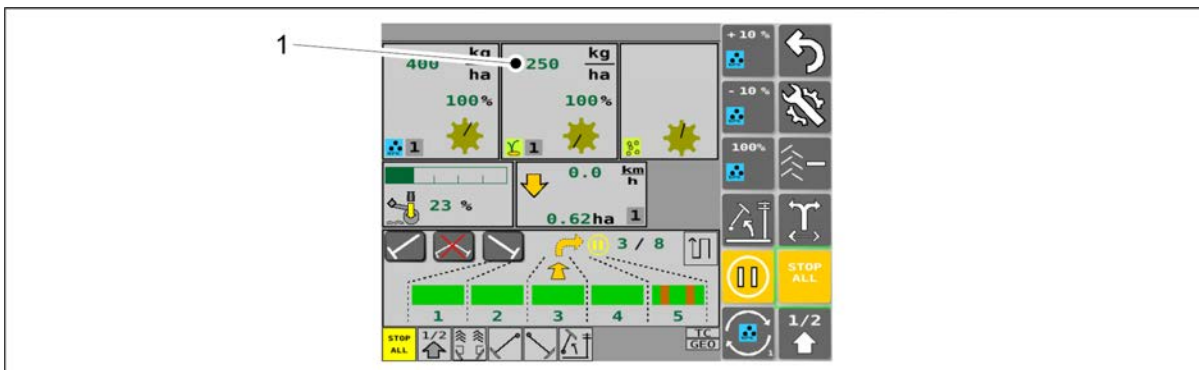


Bild. 6.8.5 - 239. Matarmängd enligt det linjära ställdonets läge

- Det linjära ställdonet kommer att flyttas direkt till höger och på plats. Utsädens mål hastighet (1) kommer att visas på driftskärmen.
10. Placera kalibreringsbrickorna i maskinen. Se till att brickorna är i rätt ordning och att de är kopplade till varandra korrekt.

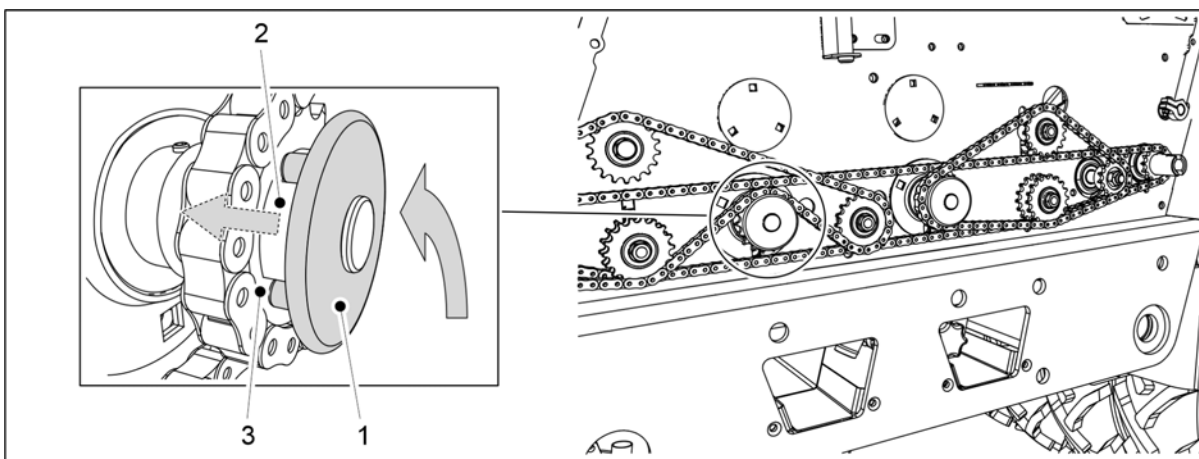


Bild. 6.8.5 - 240. Återföra gödningsmedelsmataren till arbetsläge

11. Roter gödningsmedelsmatarens låsskiva (1) så att skivans låsskruvar är i linje med spåren (2) på styrbussningen (3).
 - Axeln fjäder drar låsskivan på plats.

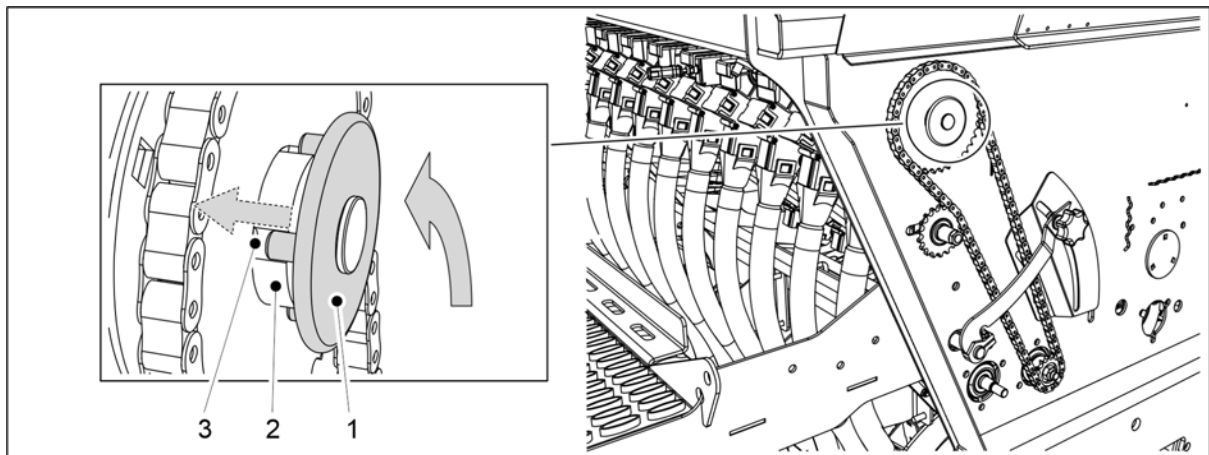


Bild. 6.8.5 - 241. Återföra småfrömataren till arbetsläge

12. Om maskinen har en småfröbehållare: Roterar småfrömatarnas låsskiva (1) så att skivans låsskruvar är i linje med spåren (3) på styrbussningen (2).
 - Axeln fjäder drar låsskivan på plats.

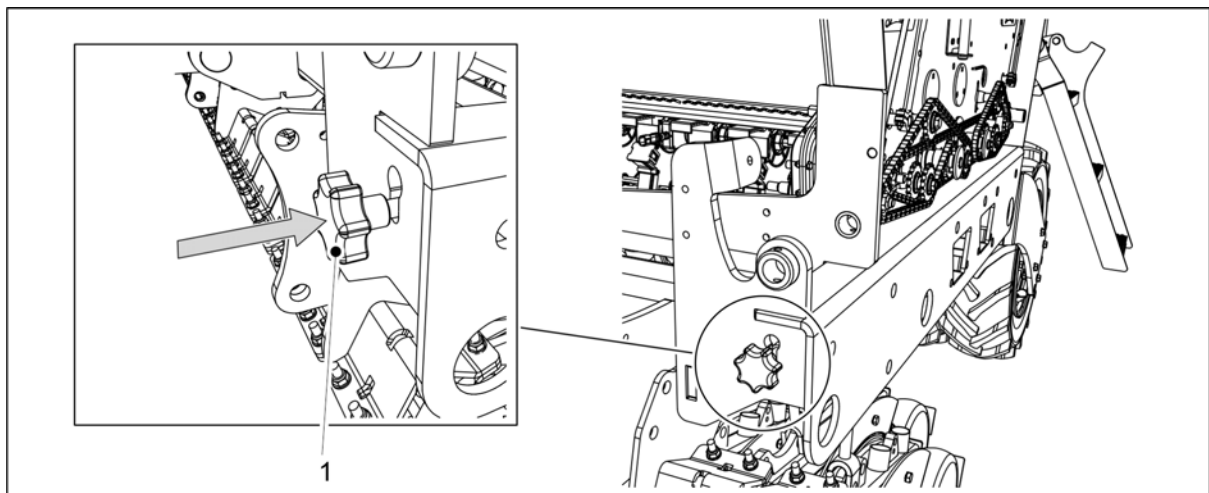


Bild. 6.8.5 - 242. Sätta in kalibreringsprovets justerstång

13. Sätt in kalibreringsprovets justerstång (1) i maskinramen.
 - Genom att föra in justerstången flyttas matarnas flikar till såningsläget.
14. Vik transmissionskåpan på båda sidorna av maskinen.

6.9 Justering av såbillens sådjup

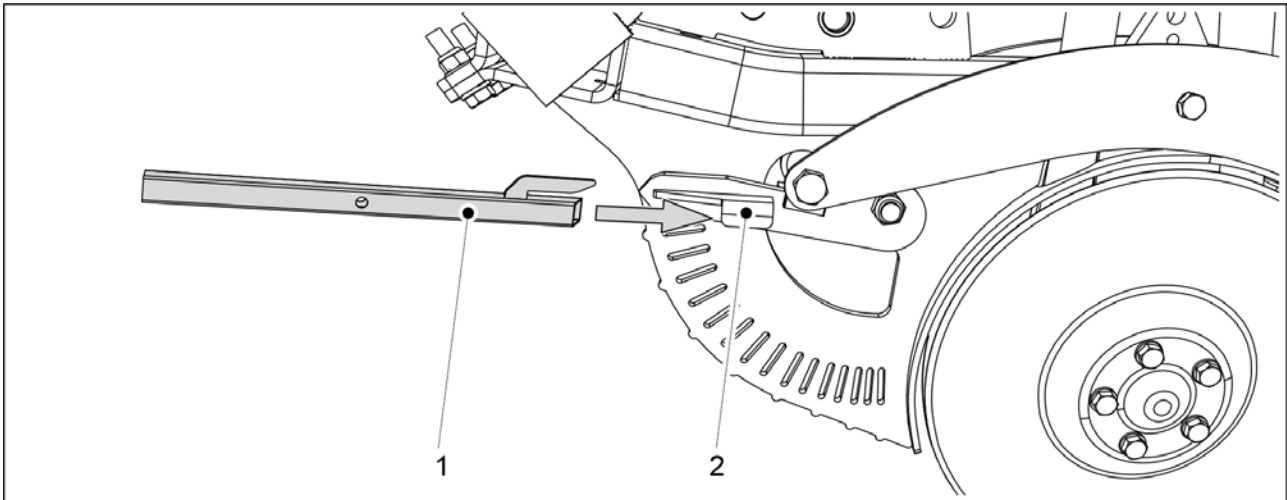


Bild. 6.9 - 243. Billjusteringsverktyg

1. Skjut billjusteringsverktyget (1) på spaken (2) hos billen som ska justeras.
 - Justeringsverktyget levereras med maskinen.

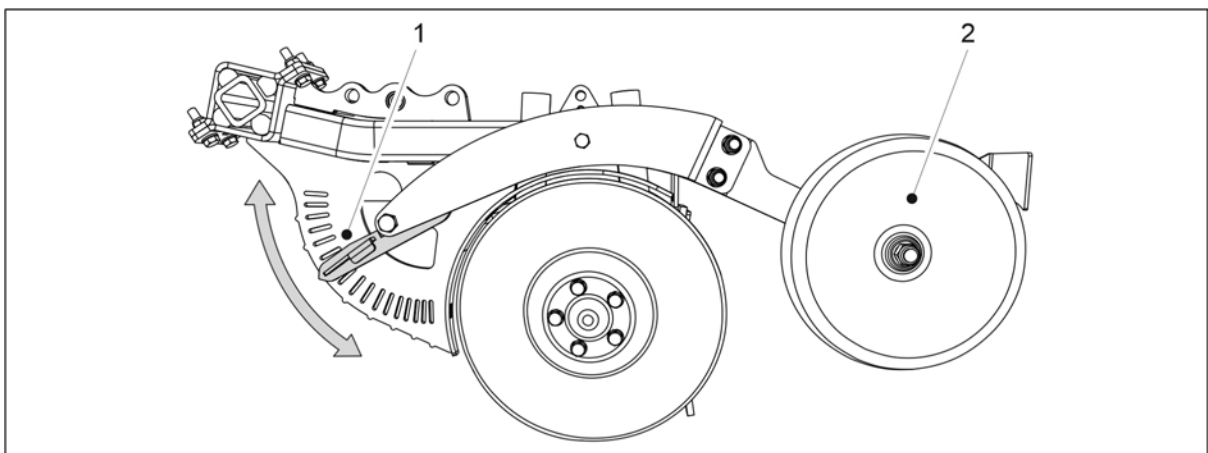


Bild. 6.9 - 244. Justering av såbillens sådjup

2. Justera täckhjulets höjd (2) i relation till såbillen genom att flytta spaken (1) till önskad plats på justerplattan.
 - När spaken är i det nedre läge är sådjupet maximalt (8 cm).
När spaken är i det övre läget är sådjupet 0 cm.
Höjden kan justeras i steg om 0,5 cm.
3. Upprepa steg 1 och 2 på alla såbillar.

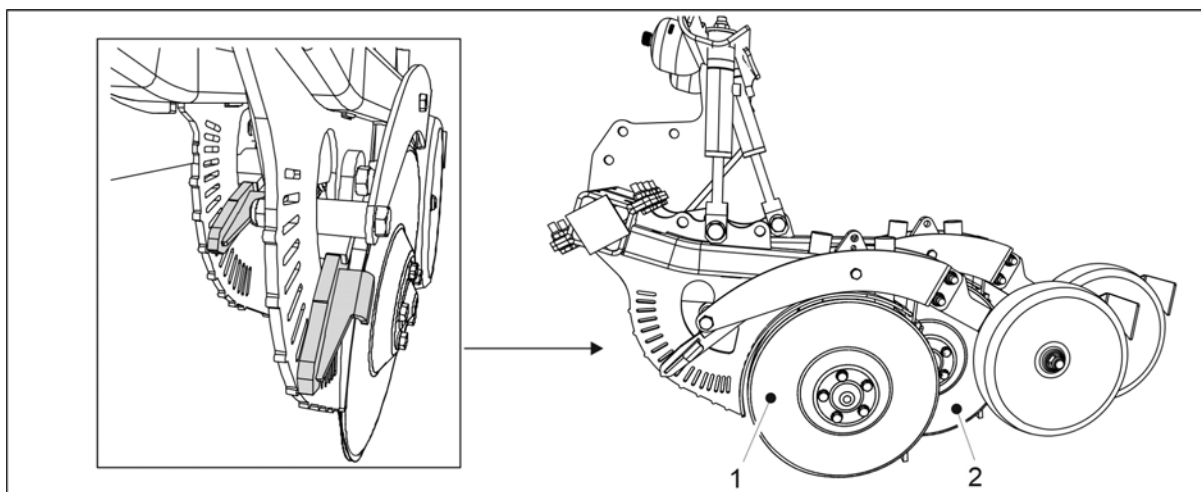


Bild. 6.9 - 245. Främre och bakre såbill.

- Den främre (1) och den bakre (2) såbillen måste justeras lika. Se till att spakarna är placerade i samma läge på båda justerplattformarna.

6.10 Justering av såbillstryck

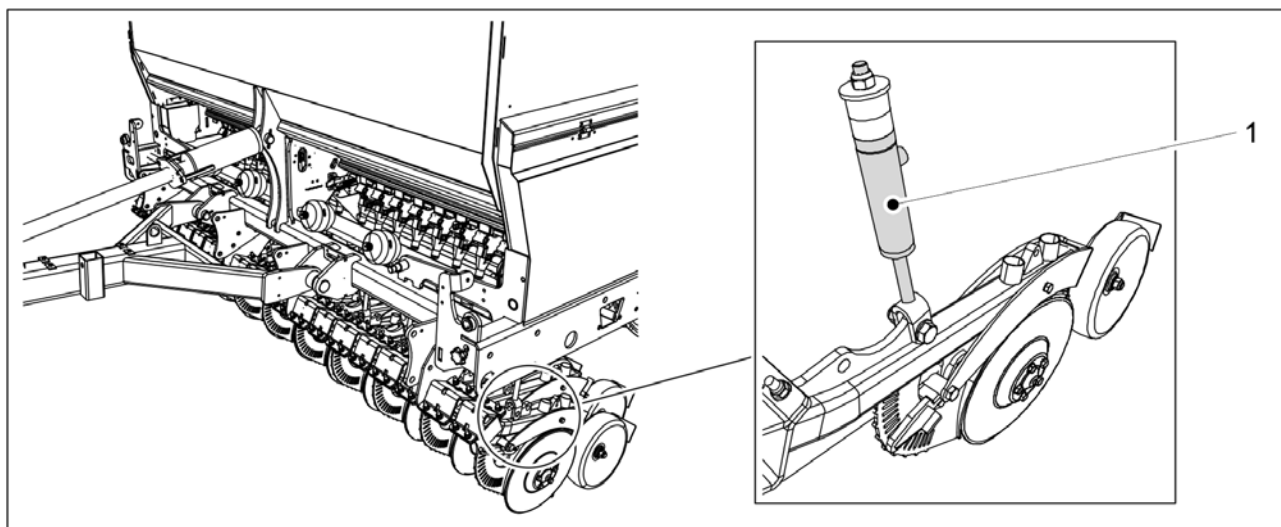


Bild. 6.10 - 246. Justering av såbillstryck

1. Justera såbillstrycket genom att ändra trycket i såbillstryckcylindrarna (1).

- Det finns 20 tryckcylindrar på FORTE 300 EVO och 26 på FORTE 400 EVO. Cylindern pressar ramen hos såbillsskivan nedåt. Systemet är utrustat med tryckackumulatorer som låter såbillarna följa konturer i terrängen genom att ändra längden på cylinderns slag. Justeringsintervallet för såbillstryck är 50-250 kg. Använd lägre tryck på lätt jord och högre tryck på hård jord. Trycket ska först ställa in på ett högt tryck och därefter sänkas (om så behövs) för att undvika att trycket ställs in för lågt. Såbillstrycket kan justeras under drift. Det kan till exempel sänkas i slutet av fältet där jorden är djupare och höjas när jorden är hårdare för att bibehålla den önskade sådjupet. Statusen hos såbillstrycket visas på användargränssnittet (se avsnitt [4.1.4.1 Driftskärm](#)).

6.11 Justering av efterharven

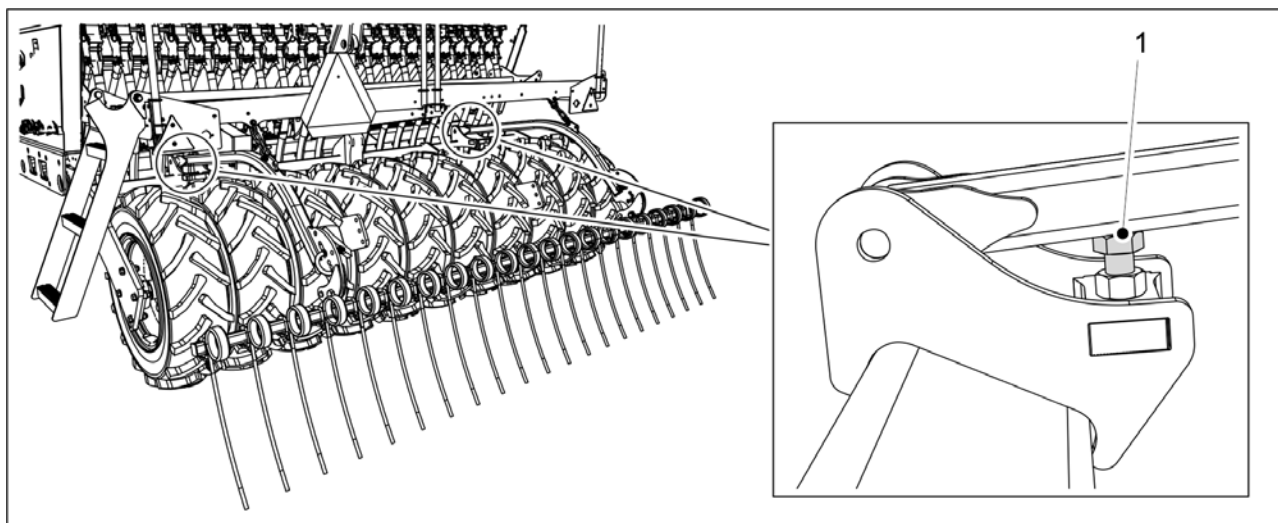


Bild. 6.11 - 247. Justering av efterharvens höjd

1. Använd skruven (1) till att justera höjden hos efterharven.
 - Ju längre den synliga delen av skruven är desto högre är läget hos efterharven.

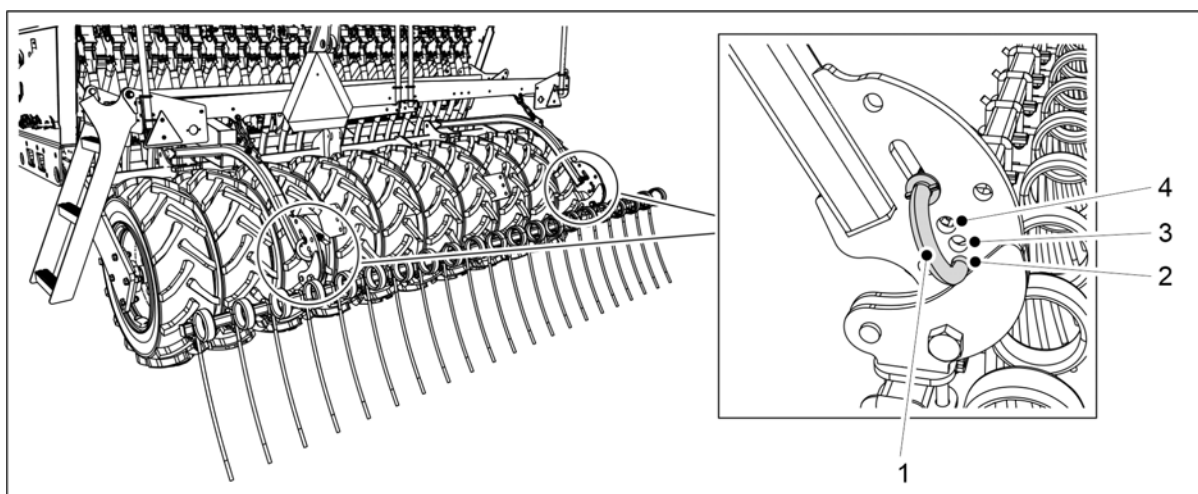


Bild. 6.11 - 248. Justering av efterharvens vinkel

2. Ställ in efterharvens vinkeln genom att föra in den nedre änden av justerstiftet (1) i det önskade monteringshålet (2-4).
 - När stiftet är i det nedre hålet (2) är efterharven i ett upprätt läge. Detta läge gör det möjligt för efterharven att flytta mest jord.
När stiftet är i det övre hålet (4) är efterharvens vinkel som bredast. Detta läge används om det finns mycket klumpar på marken. Detta läge låter efterharven penetrera marken bäst.

6.12 Justering av den främre utjämningsharven

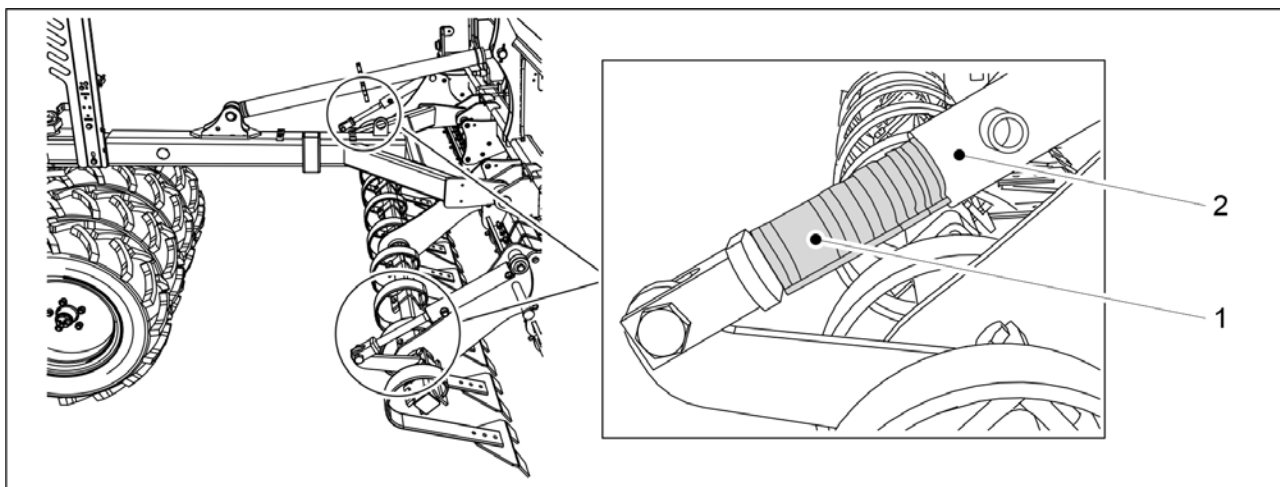


Bild. 6.12 - 249. Justering av den främre utjämningsharven

1. Justera höjden hos den främre utjämningsharven genom att placera klämmor (1) längst med axlarna på de två hydrauliska cylindrarna hos den främre utjämningsharven.

Tabell. 6.12 - 25. Tjocklekarna och antalet klämmor till den främre utjämningsharven

Klämmans färg	Klämmans tjocklek	Antal
Gul	31,8 mm	1 st
Röd	25,4 mm	2 st
Svart	22,2 mm	2 st
Blå	19,2 mm	2 st

- Desto fler och tjockare klämmor som är fästa till cylinderns axel desto högre läge hos den främre utjämningsharven.

6.13 Justering av den främre harven

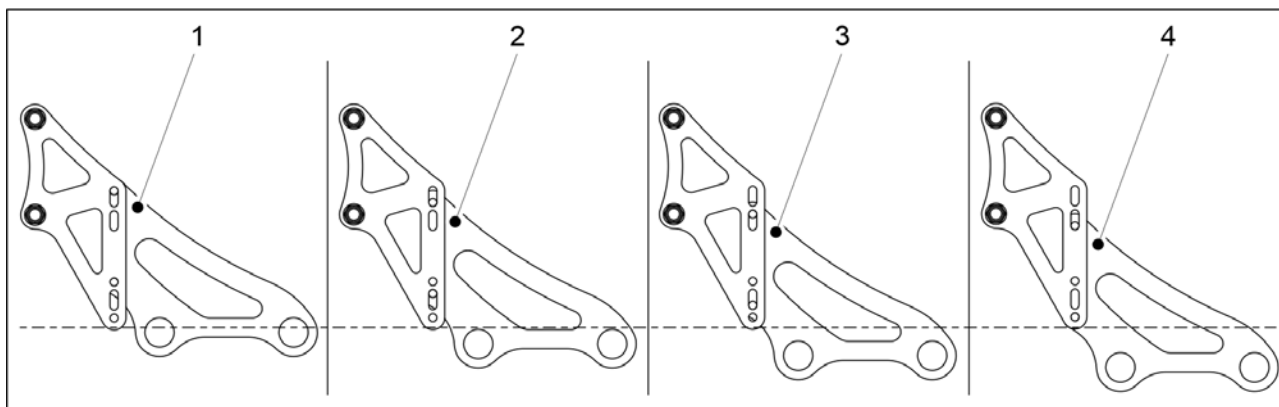


Bild. 6.13 - 250. Den främre harvens höjd - tillval

- Den främre harvens högsta läge (1) är fabriksinställningen. När främre harvpinnar slits kan du ställa in harven till lägre lägen (2-4).

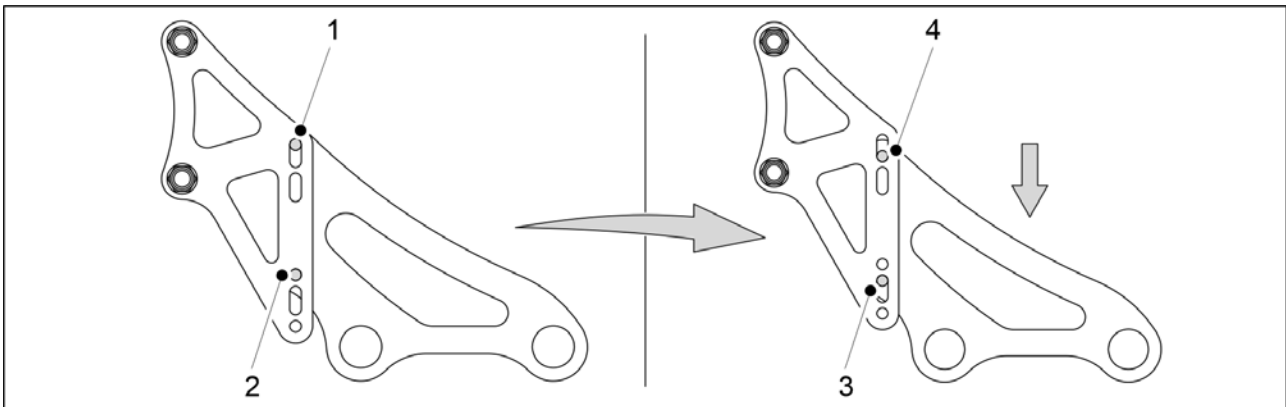


Bild. 6.13 - 251. Justering av främre harvens höjd

1. Ta bort den nedre monteringskruven (2) från alla fyra fästena.
2. Lossa den övre monteringskruven (1) på alla fyra fästena.
 - Beroende på startpunkten för höjjusteringen på framharven, utför steg 1 och 2 i omvänd ordning vid behov.
3. Sänk den främre harven på de lösa monteringskruvarna tills det inte finns mer utrymme för justering i någon av monteringsfästets spår (3, 4).
4. Byt ut monteringskruvarna (1 eller 2) som plockades bort från de fyra fästena i steg 1 och 2.
5. Dra åt alla skruvar.

6.14 Justering av den främre tallrikskultivatorn

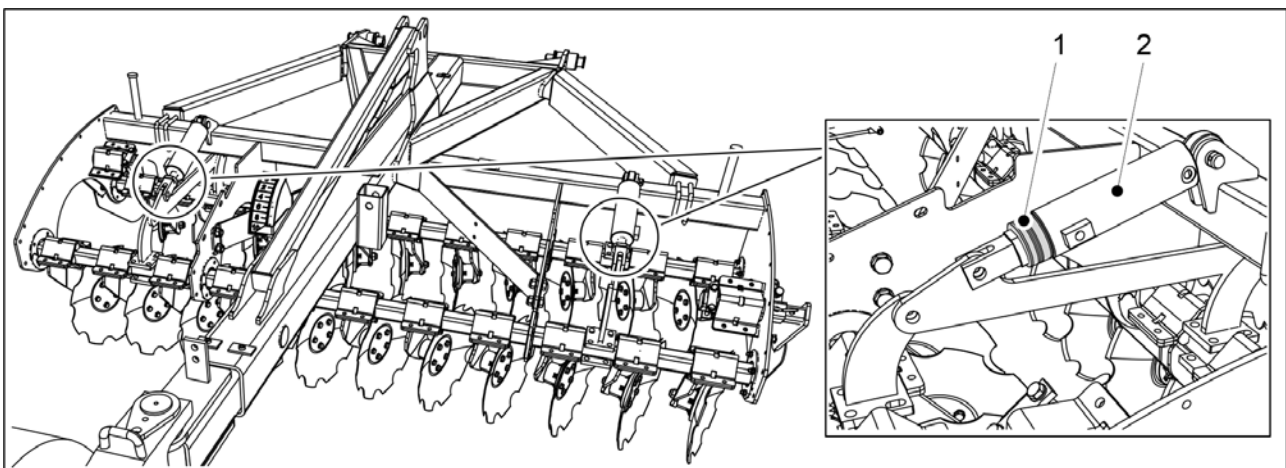


Bild. 6.14 - 252. Justering av den främre tallrikskultivatorns jordbearbetningsdjup

1. Justera höjden hos den främre tallrikskultivatorn genom att placera klämmor (1) längst stängerna på de två hydrauliska cylindrarna hos den främre utjämningsharven.

Tabell. 6.14 - 26. Tjocklekarna och antalet klämmor hos den främre tallrikskultivatorn

Klämmans färg	Klämmans tjocklek	Antal
Gul	31,8 mm	1 st
Röd	25,4 mm	2 st
Svart	22,2 mm	2 st
Blå	19,2 mm	2 st

- Ju högre antal och tjockare klämmor som är fästa på cylinderstången, desto mindre jordbearbetningsdjup på den främre tallrikskultivatorn.

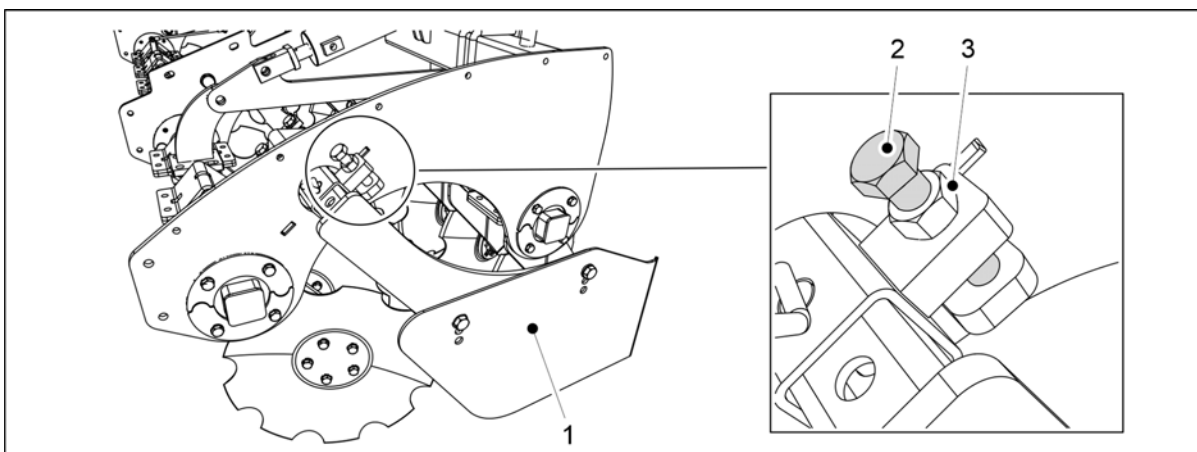


Bild. 6.14 - 253. Justering av det nedre läget för sidobegränsare

- Lossa sidobegränsarens (1) justeringslåsmutter (3).
- Vrid justerskruven (2).
- Sidobegränsaren flyttas till önskat nedre läge.
- Dra åt låsmuttern (3).
- Upprepa steg 2-4 på andra sidan av den främre tallrikskultivatorn.

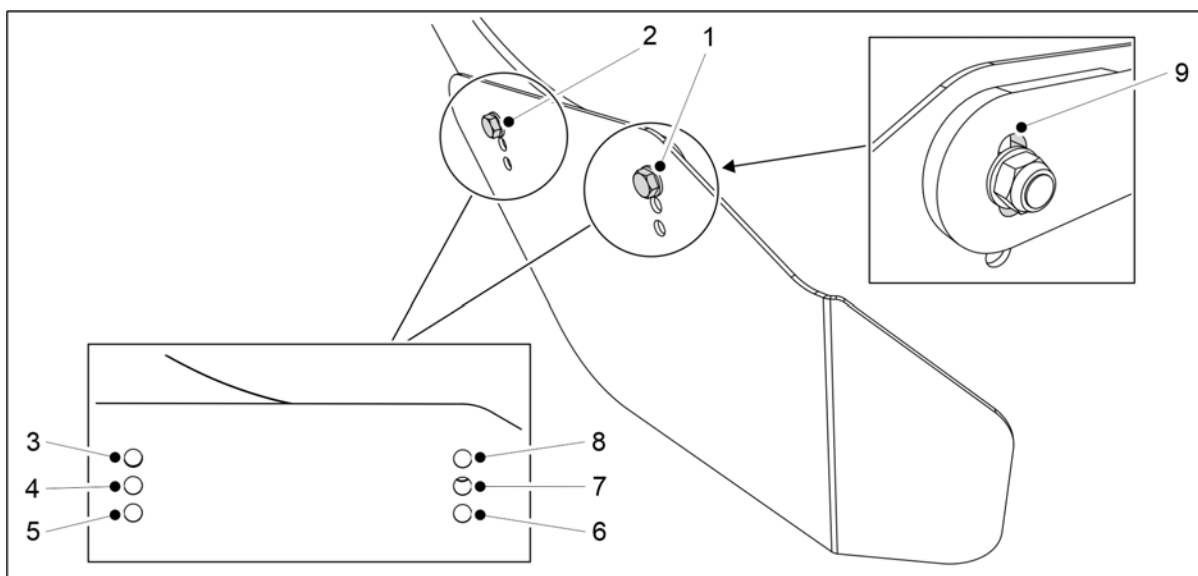


Bild. 6.14 - 254. Justering av sidobegränsarnas höjd och vinkel

6. Justera höjden och vinkeln på sidobegränsarna genom att sätta in monteringskruvarna (1, 2) i de monteringshål som är lämpligast (3-8) för avsedd användning.
 - Använd vid behov det tillgängliga utrymmet för justering av skruven (1) i monteringsfästets hål (9).
7. Upprepa steg 6 på andra sidan av den främre tallrikskultivatorn.

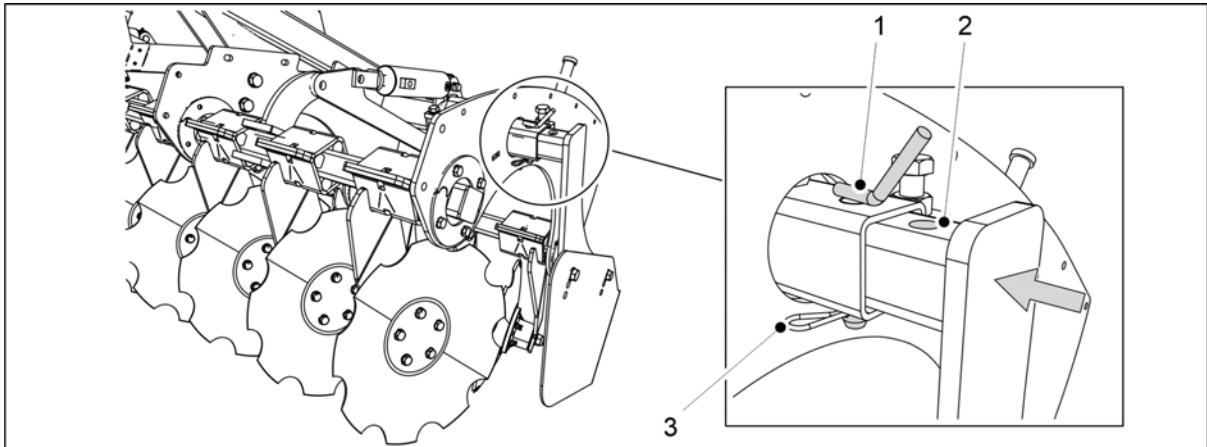


Bild. 6.14 - 255. Justering av den främre tallrikskultivatorns sidobegränsare för transport

8. Ta bort sprinten (3).
9. Lyft ut låsstiftet (1).
10. Tryck sidobegränsaren inåt tills monteringshålet (2) är i linje med stödröret (1).
11. Byt ut låsstiftet och sprinten.
12. Upprepa steg 8-12 på andra sidan av den främre tallrikskultivatorn.

6.15 Användning av spårborttagaren

6.15.1 Justering av spårborttagarens höjd



VARNING

När du justerar spårborttagaren ska du kontrollera att dess monteringsrör inte hakar fast i den främre serviceplattformen när du justerar dragstångens läge.

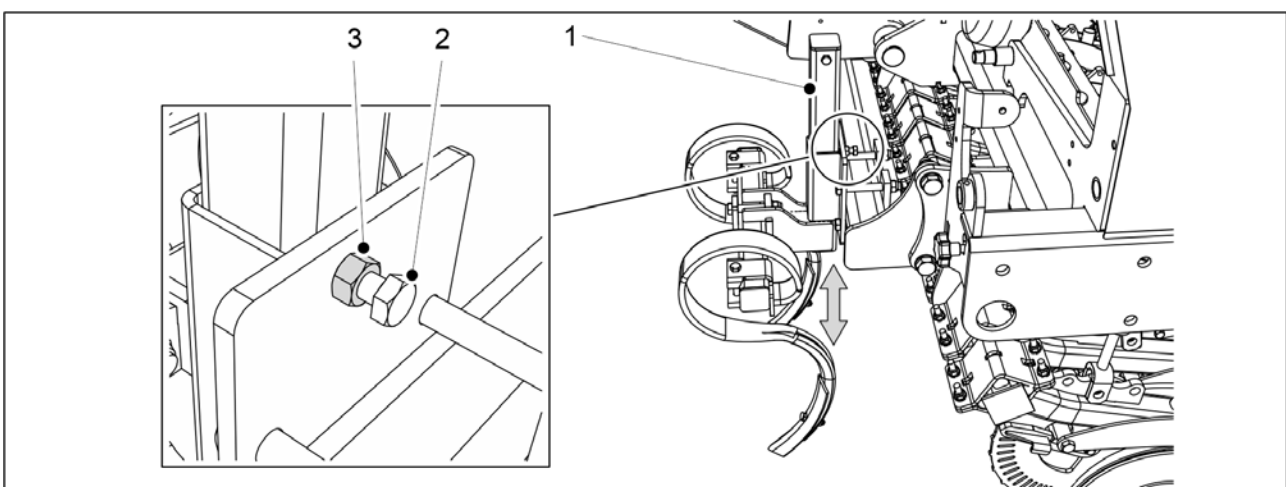


Bild. 6.15.1 - 256. Justering av spårborttagarens höjd

1. På vänster sida av maskinen lossar du låsmuttern (2) på monteringsröret (1) hos spårborttagaren.
 - FORTE 300 EVO-maskinen har 1 uppsättning monteringsrör.
FORTE 400 EVO-maskinen har 2 uppsättning monteringsrör.
2. Lossa skruven (3) en aning tills monteringsröret kan röra sig.
3. Ställ in spårborttagaren till önskad höjd.
4. Dra åt skruvarna.
5. Dra åt muttrarna.
6. Upprepa steg 1-5 på höger sida av spårborttagaren.

6.15.2 Byta ut en S-pinnspets

- Risk för skärning eller punktering vid byte av S-pinnspetsar. Var mycket försiktig.

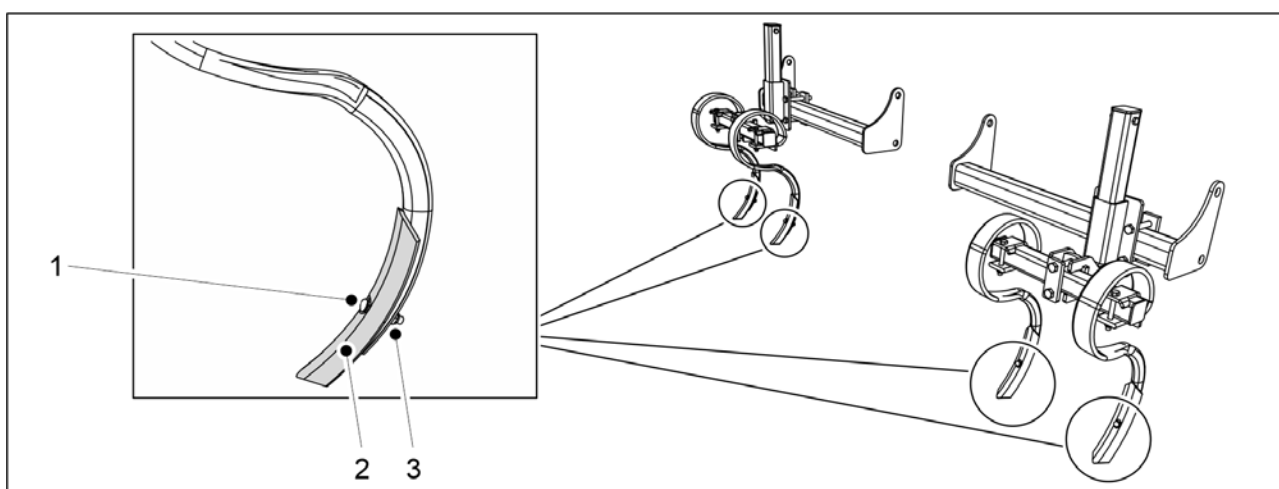


Bild. 6.15.2 - 257. Byta ut en S-pinnspets

1. Lossa muttern (3).
 - Spetsskruvens huvud kan bli extremt vass vid slitage.
Håll aldrig skruvhuvudet med handen när du lossar muttern.
2. Ta bort skruven (1).
3. Ta bort pinnspetsen (2).
 - En sliten pinnspets kan vändas och sättas fast igen.
Använd en ny skruv och mutter vid återmontering.
4. Fäst den nya pinnspetsen.
 - Använd en ny skruv och mutter vid återmontering.

6.16 Användning av spridaraxel

En spridaraxel är en anordning som är placerad i behållaren på en såmaskin och som hindrar gödningsmedlet eller utsäden från att bukta ut vid matarinloppet.

6.16.1 Användning av gödningsmedlets spridaraxel

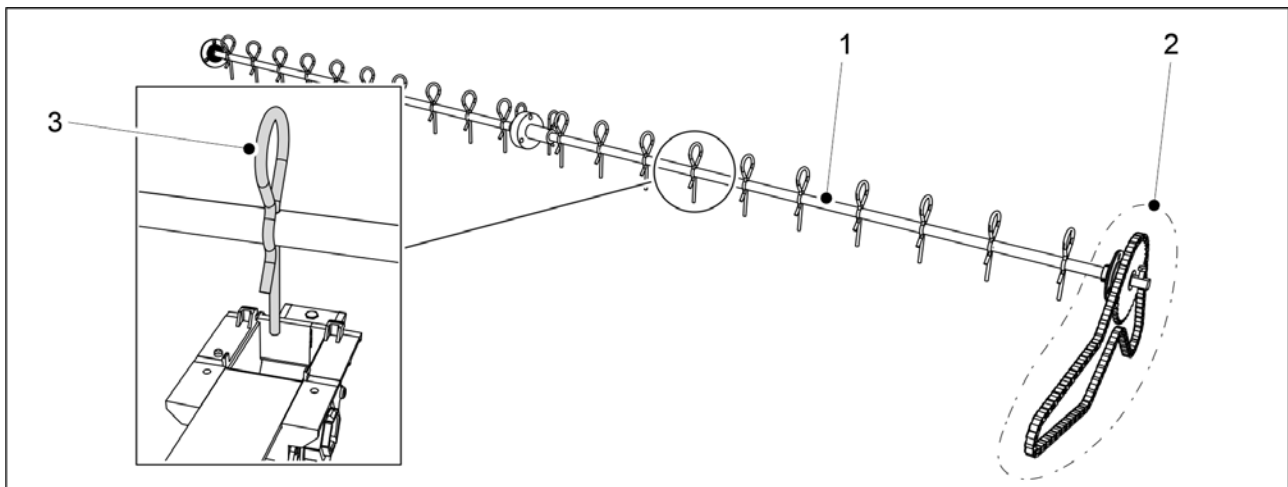


Bild. 6.16.1 - 258. Gödningsmedlets spridaraxel

Gödningsmedlets spridaraxel (1) är ansluten till maskinens transmission med en egen kedja (2). Spridaraxeln roterar därför alltid när maskinen är igång.

En spridarpinne (3) är fäst vid spridaraxeln vid varje gödningsmedelsmatare.

- Om så önskas kan spridarpinnarna plockas bort från axeln.

6.16.2 Användning av utsädens spridaraxel

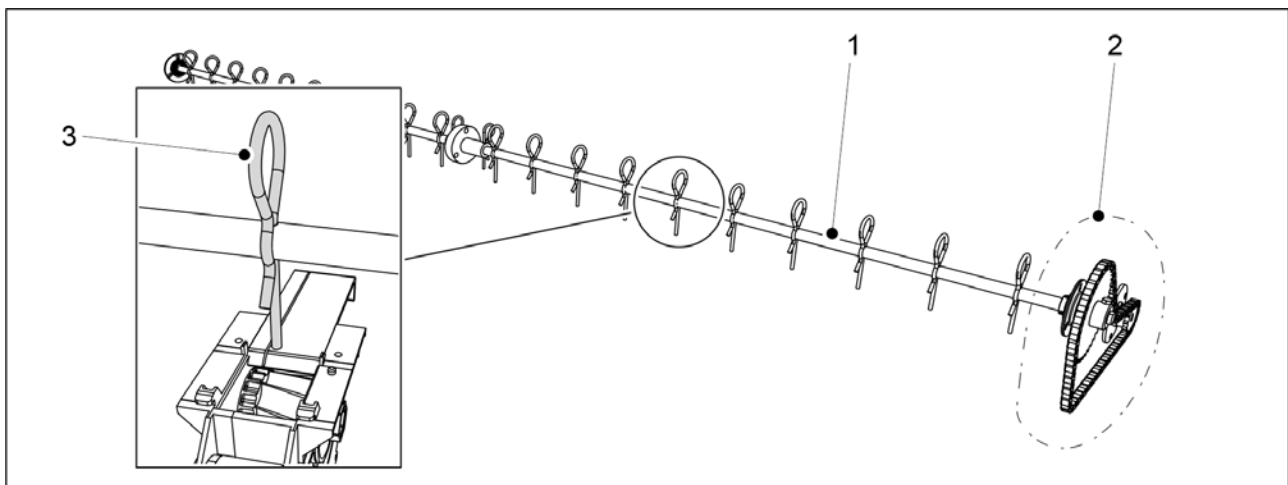


Bild. 6.16.2 - 259. Utsädets spridaraxel

Utsädens spridaraxel (1) är ansluten till maskinens transmission med en egen kedja (2). Spridaraxeln roterar därför alltid när maskinen är igång.

En spridarpinne (3) är fäst vid spridaraxeln vid varje utsädesmatare.

- Om så önskas kan spridarpinnarna plockas bort från axeln.

6.16.3 Användning av en liten pendelspridare för småfrön



VARNING

Spetsen på pendelspridarens spridarpinne sträcker sig något innanför inloppet hos småfrösmataren. Om du vill använda småfrösmataren med en avstängningsplatta i stängt läge så tar du bort pendelspridarens spridarpinne från avstängningsplattan före användning för att undvika strukturella skador.

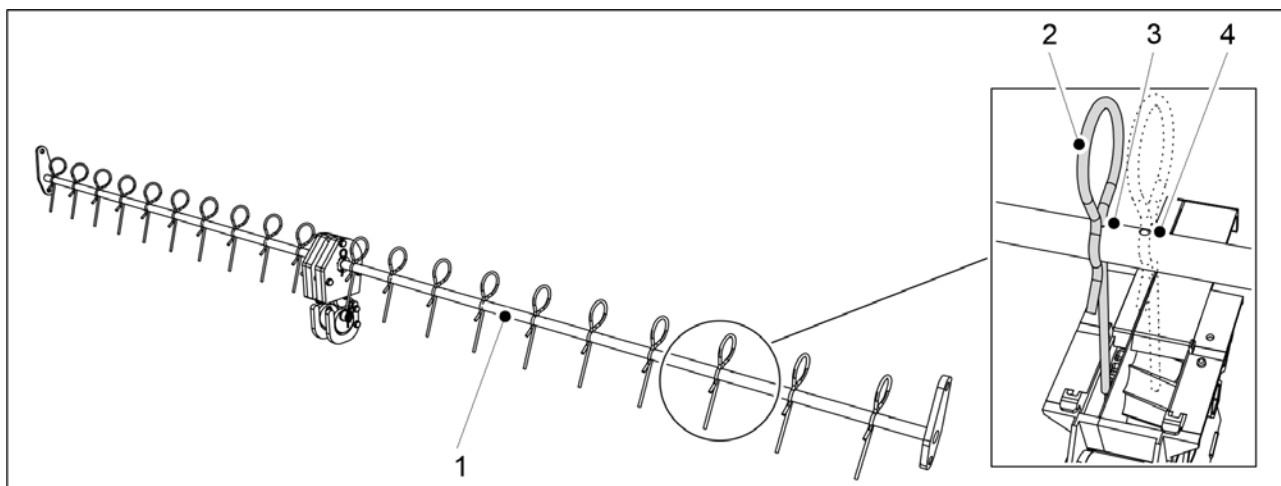


Bild. 6.16.3 - 260. Pendelspridare för småfrön

Pendelspridaren (1) är monterad inuti maskinens småfröbehållare. Pendelspridaren går bakåt och framåt.

En spridarpinne (2) är fäst vid spridaraxeln vid varje småfrösmatare.

- Pendelns spridaraxel har två monteringshål för varje spridarpinne: ett monteringshål (3) vid den smala avstängningsplattan och ett monteringshål (4) vid den breda avstängningsplattan. Om så önskas kan spridarpinnarna även plockas bort från axeln.

6.17 Kontroll av sådjupet

1. Kör med normal utsäde hastighet (8-12 km/t) cirka 10 meter och stanna.
2. Stoppa traktorn, stäng av motorn och dra åt parkeringsbromsen.
3. Gå till nyutsättningen på fältet och sopa bort lös jord från ytan.
4. Kontrollera sådjupet samt att det finns utsäde och gödningsmedel i fåran.
 - Justerar sådjupet vid behov i enlighet med avsnitt [6.9 Justering av såbillens sådjup](#).

6.18 Säkra positionen hos markörerna i mitten

1. När du kör längst med den andra fåran, stanna.
2. Stoppa traktorn, stäng av motorn och dra åt parkeringsbromsen.
3. Kontrollera avståndet mellan de yttersta fårorna.
 - Avståndet mellan de yttersta såddfåror ska vara 150 mm för FORTE 300 EVO och 154 mm för FORTE 400 EVO.

- Om avståndet är felaktigt ska du justera markören i mitten i enlighet med avsnitt [5.3.7](#) Justering av mittmarkörerna.

6.19 Bromssystemets funktion

6.19.1 Använda parkeringsbromsen

På en såmaskin utrustad med bromssystem är parkeringsbromsen (1) placerad under arbetsplattformen på maskinens vänstra sida.

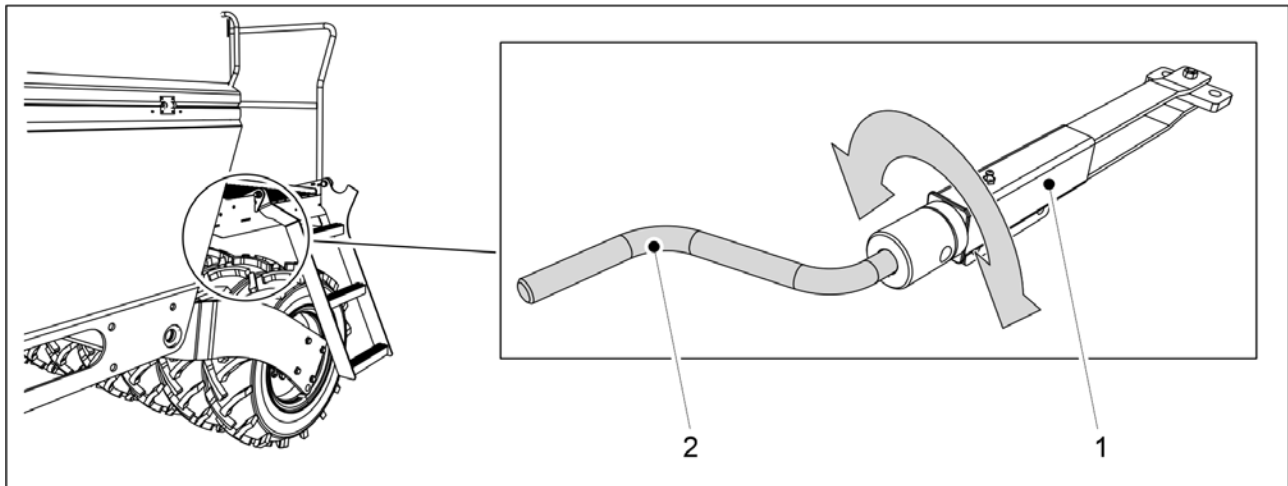


Bild. 6.19.1 - 261. Parkeringsbroms

- Fäst kalibreringsprovets vev (2) till parkeringsbromsen.
 - Kalibreringsprovets vev medföljer maskinen. Vevet är bakom överföringshöljet på maskinens vänstra sida.
- Dra åt parkeringsbromsen genom att vrida veven (2) medurs.
 - Vrid veven tills det finns ett stort motstånd. Bromsspakarna kommer då inte längre att rör sig.
- Lossa parkeringsbromsen genom att vrida veven (2) moturs.
 - Vrid alltid veven hela vägen till slutet. Väl där kommer veven inte längre att röra sig.

6.19.2 Lossa bromsar

- Dessa instruktioner gäller endast för såmaskiner utrustade med ett pneumatiskt bromssystem.

Pneumatiska bromsar kan lossas med en bromsfrigöringsventil när såmaskinens pneumatiska bromssystem inte är anslutet till traktorns pneumatiska bromssystem.

Bromsfrigöringsventilen (1) är placerad på dragstången.

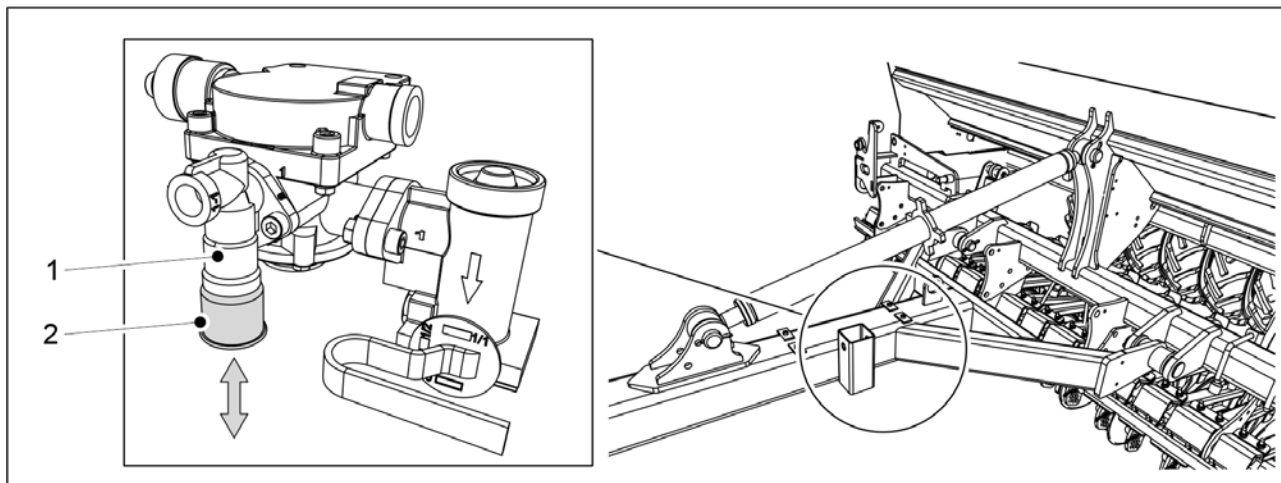


Bild. 6.19.2 - 262. Bromsfrigöringsventil

Frigöringsventilknappens (2) funktioner:

- bromsarna lossas genom att trycka på knappen (upp)
- att dra ut knappen (nedåt) håller bromsarna aktiverade om det finns något tryck i den pneumatiska tanken.

Oavsett knappens läge släpper bromsarna när trycket minskar i såmaskinens pneumatiska tank.

- När du parkerar såmaskinen ska du se till att den blir kvar på platsen genom att dra åt parkeringsbromsen.

6.19.3 Justering av bromskraften

- Dessa instruktioner gäller endast för såmaskiner utrustade med ett pneumatiskt bromssystem.

Den bromskraft som behövs varierar beroende på behållarnas fyllnadsnivån. Bromskraften kan justeras med bromskraftsreglerventilen.

Bromskraftsreglerventilen (1) är placerad på dragstången.

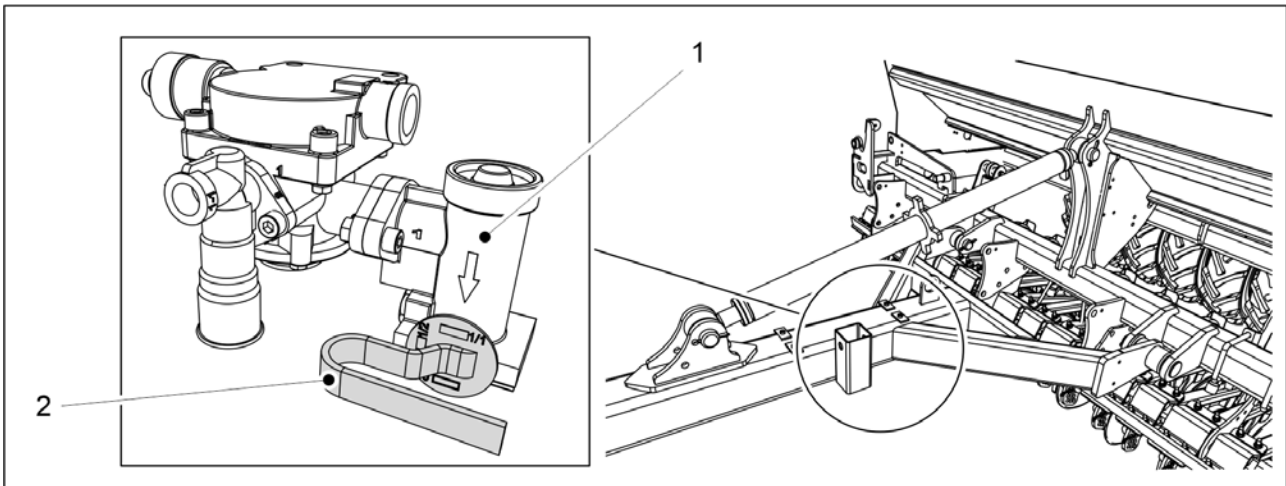


Bild. 6.19.3 - 263. Bromskraftsreglerventil

1. Vrid manöverventilspaken (2) till lämpligt läge.

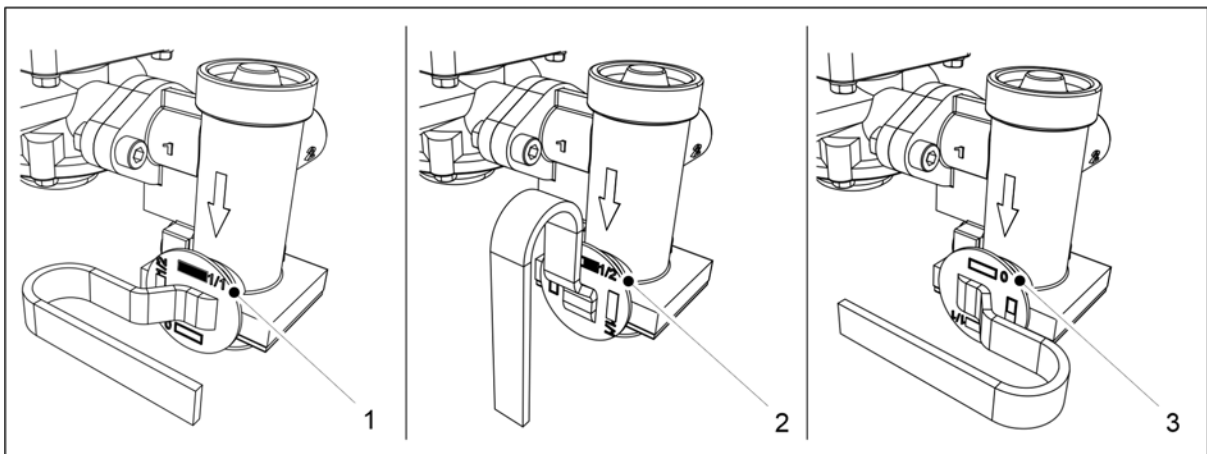


Bild. 6.19.3 - 264. Lägen för bromskraftsregleringsventillen

- När behållarna är fulla vrider du spaken till läge (1).
När behållarna är halvfulla vrider du spaken till läge (2).
När behållaren är tomma vrider du spaken till läge (3).

6.20 Tömma fröbehållarna

6.20.1 Tömma fröbehållarna till kalibreringsbrickan

- Om fröbehållaren är nästan tom så skickas utsäden och gödningsmedlet till kalibreringsbrickan genom utmatarna och brickan töms. Instruktioner för utförande av kalibreringsprov finns i avsnitt 6.8 Produktkalibrering.

6.20.2 Tömma fröbehållarna genom såbillarna

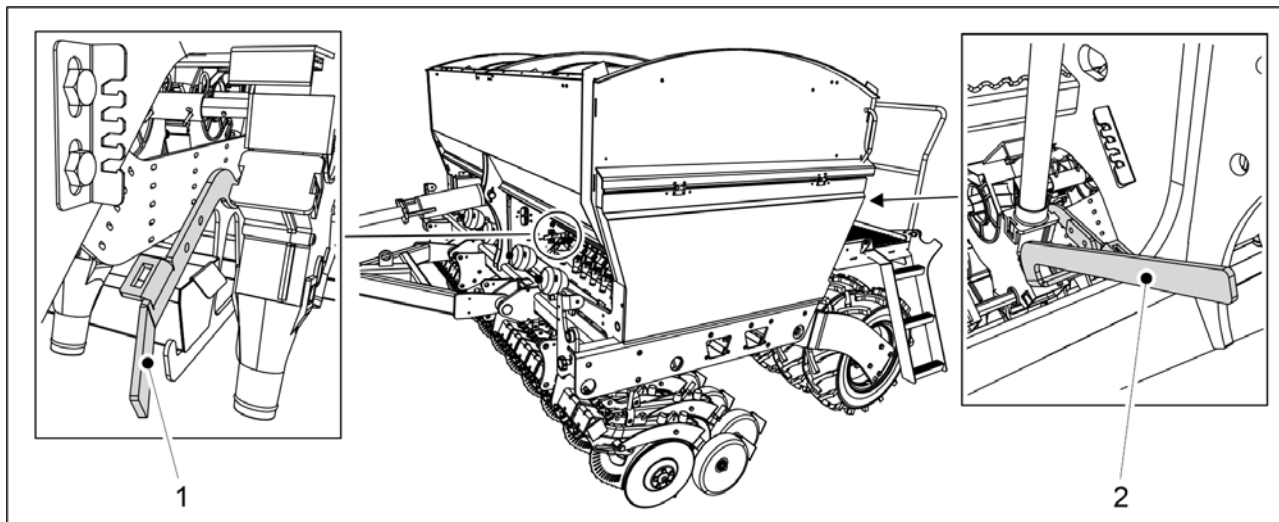


Bild. 6.20.2 - 265. Öppna bottenflikarna på behållarna

1. Öppna bottenflikarna på behållaren som ska tömmas med reglerspaken (reglerspak (1) är för gödningsmedelsbehållaren och reglerspak (2) är för fröbehållaren).
 - FORTE 300 EVO: 1 uppsättning av båda reglerspakarna i mitten av maskinen.
 - FORTE 400 EVO: 2 uppsättning av båda reglerspakarna (1 i mitten av varje halva av behållaren).

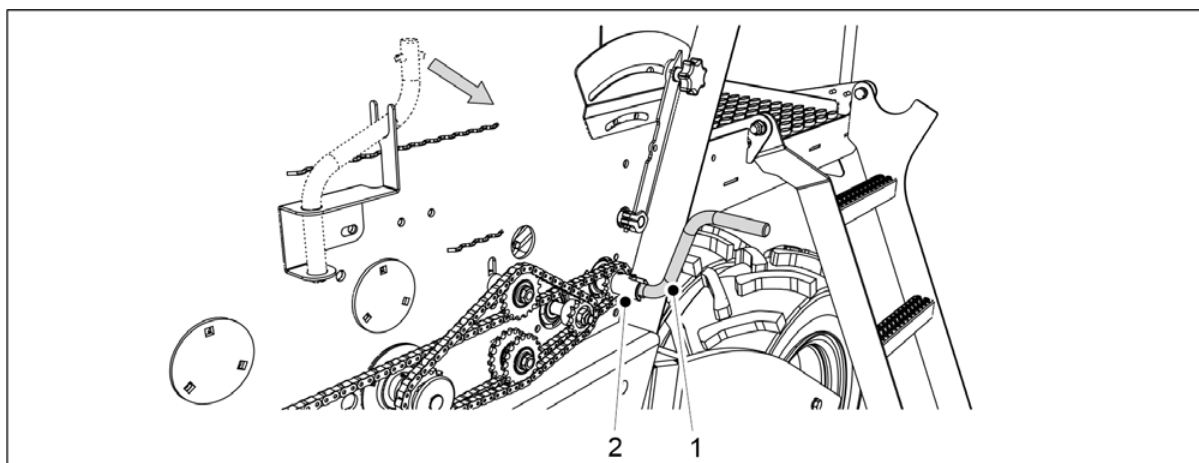


Bild. 6.20.2 - 266. Kalibreringsprov av vev

2. Fäst kalibreringsprovets vev (1) till kalibreringsprovets axel (2).
3. Använda kalibreringsprovets vev till att rotera matarna.
 - Tömningen kan förbättras med tryckluft som blåser ut all utsäde och gödningsmedel ur fröbehållare och matare.

6.21 Tömma småfröbehållaren

6.21.1 Tömma behållaren till kalibreringsbrickan

- Om småfröbehållaren är nästan tom så skickas utsäden till kalibreringsbrickan genom utmatarna och brickan töms. Kalibreringsprov av en småfröbehållare finns i avsnitt [6.8.3 Kalibreringsprov av småfrön](#).

6.21.2 Tömning av småfröbehållaren genom rör

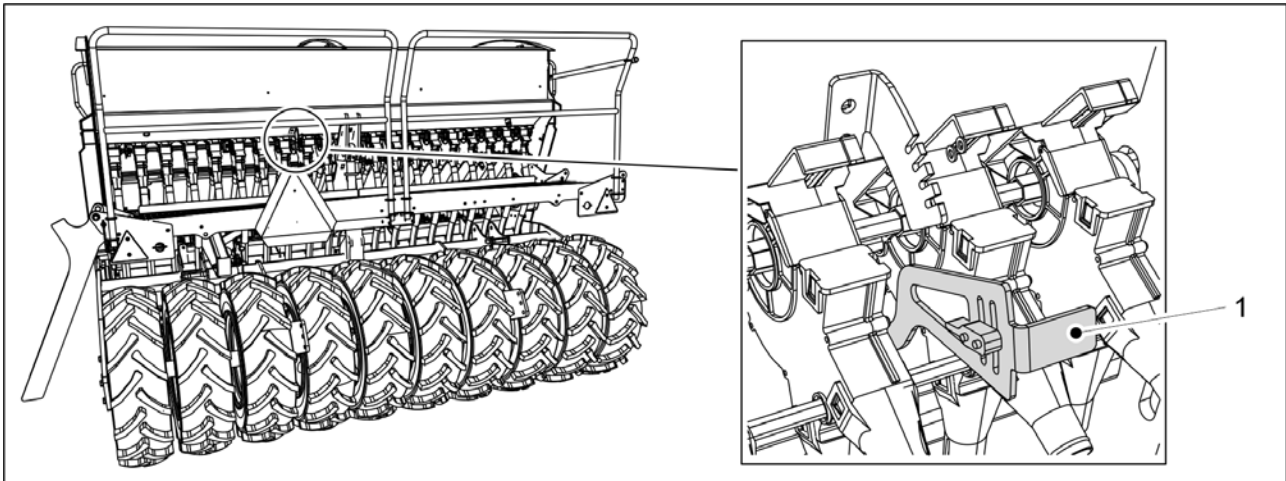


Bild. 6.21.2 - 267. Öppna bottenfliken på småfröbehållaren

1. Öppna bottenfliken hos småfröbehållaren genom att vrida reglerspaken (1) nedåt.

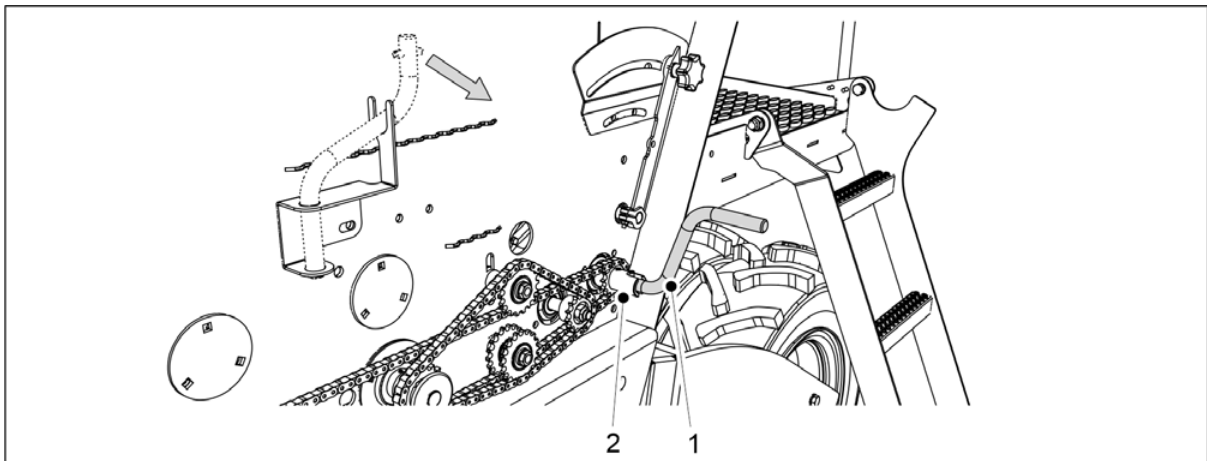


Bild. 6.21.2 - 268. Kalibreringsprov av vev

2. Använda kalibreringsprovet för vev (1) till att rotera utmatarna.
 - Tömningen kan förbättras med tryckluft som blåser ut all utsäde och gödningsmedel ur fröbehållare och matare.

6.22 Koppla från traktorn



FARA

Klämrisk vid anslutning och frångkoppling av såmaskinen. Det säkra avståndet är 5 m. Var ytterst försiktig om en person är nära såmaskinen eller traktorn och ger instruktioner om hur du ansluter och kopplar från.



FARA

Se till att traktorn är avstängd och nyckeln uttagen ur tändningslåset.

1. Öppna maskinens lyftkretsventil enligt instruktionerna i avsnitt [5.3.5 Använda kulventilen i maskinens lyftkrets](#).
2. Koppla bort såmaskinens elektriska anslutningar.
3. Koppla från såmaskinens hydraulslangar från traktorn.



FARA

Släpp ut trycket i hydraulsystemet innan du kopplar från det. Följ anvisningarna från tillverkaren av traktorn.



FARA

Använd skyddshandskar när du kopplar från hydrauliken.

4. Koppla från såmaskinens dragstång från traktorns dragkrok eller hjulpackaren från traktorns länkar.

6.23 Förvaring av maskinen

1. Rengör maskinen i enlighet med avsnitt [7.3 Rengöring](#).
 - Skadad färg kan fixas efter rengöring.
2. Smörj alla smörjpunkter i enlighet med avsnitt [7.2 Smörjning](#).
3. Skydda målade ytor, galvaniserade delar och cylinderstänger genom att olja dem lätt med en skyddsolja som är avsedd för ändamålet.
4. Säsongslagring av maskinen ska ske på en torr plats skyddad från solljus.

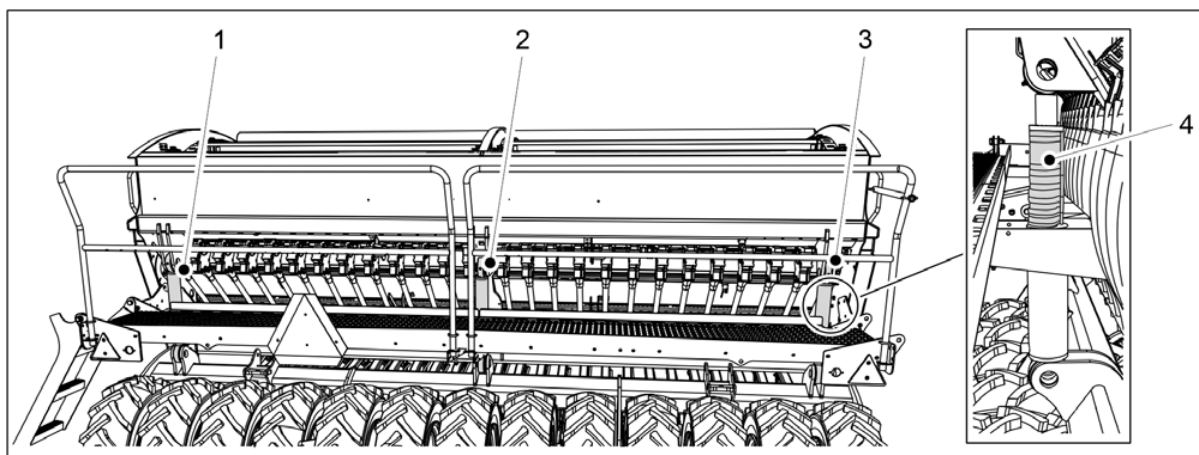


Bild. 6.23 - 269. Cylinderproppar

5. Placera de 4 cylinderpropparna (4) på lyftcylindern så att såbillarna är något upphöjda från marken.
 - FORTE 300 EVO har 1 lyftcylinder (2) på vilken propparna är placerade. FORTE 400 EVO har 3 lyftcylindrar (1-3). Propparna är placerade på de yttersta cylindrarna (1, 3).
6. Se till att matarens avstängningsplattor inte har stängts helt.
7. Minska såbillstrycket genom att hålla traktorventilen öppen i cirka 10 sekunder.
 - Såbillstryckets status visas på användargränssnittet, se avsnitt [4.1.4.1 Driftskärm](#).
8. Använda hjulkilar eller hjulblock för att undvika att maskinen rör sig vid långsiktig förvaring.

7 Underhåll



FARA

Släpp ut trycket i hydraulsystemet, koppla bort slangar och traktorns elektriska anslutningar och låt maskinen svalna före underhåll.



FARA

Det finns en kläm- och skärrisk i maskinens transmission vid underhåll. Stäng av strömmen i traktorn, ta ut nyckeln ur tändlåset och aktivera parkeringsbromsen innan underhåll.

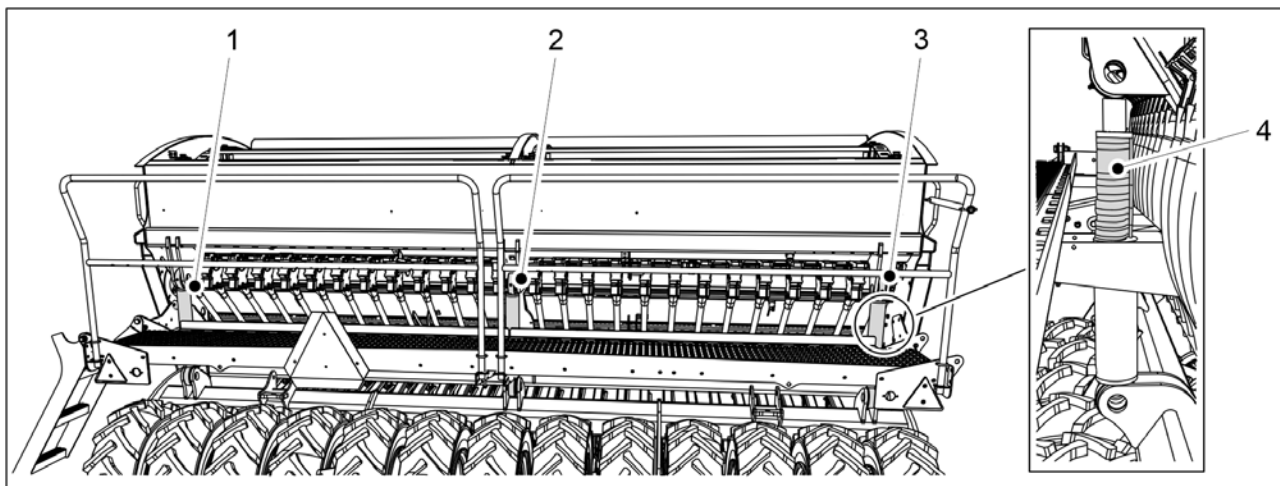


Bild. 7 - 270. Cylinderproppar



FARA

Det finns en klämrisk vid underhåll. Placera de 4 propparna (4) på lyftcylinderns stänger. FORTE 300 EVO har 1 lyftcylinder (2) på vilken propparna är placerade. FORTE 400 EVO har 3 lyftcylindrar (1-3). Propparna är placerade på de yttersta cylindrarna (1, 3). Placera ett stativ eller annat stöd under maskinen. Gå aldrig under en ej stödd maskin.



FARA

Stänga maskinlyftens kulventil i enlighet med avsnitt [5.3.5 Använda kulventilen i maskinens lyftkrets](#).



FARA

Det finns en klämrisk under maskinen och en skärrisk i maskinens transmission vid underhåll. Se till före underhåll att strömmen är avstängd i traktorn, nyckeln borttagen ur tändlåset och parkeringsbromsen aktiverad.



FARA

Om maskinen är utrustad med mittmarkörer så ska du se till att de är i transportläge och att deras kulventiler är stängda i enlighet med avsnitt [3.4 Användning av mittmarkörernas kulventiler](#).

7.1 Inspektioner

7.1.1 Snabba instruktioner, inspektioner

De inspektioner som skall utföras på såmaskinen visas i nedanstående tabell. De inspektioner som skall utföras en gång per säsong måste utföras under våren när maskinen tas i drift efter vinterförvaring.

Tabell. 7.1.1 - 27. Inspektioner som ska utföras på såmaskinen

	1) Efter de första 10 hektaren	2) Efter 50 hektar	3) Efter 500 hektar eller en gång per säsong
<u>7.1.2 Kontroll av skruvarnas täthet</u>	X		X
<u>7.1.3 Kontroll av däcktryck</u>		X	X
<u>7.1.4 Kontroll av lagrets spelrum i hjulpackarens nav</u>			X
<u>7.1.5 Kontroll av tätheten hos transmissionskedjor</u>	X		X
<u>7.1.6 Kontroll av transmissionskedjans täthet</u>	X		X
<u>7.1.7 Inspektion av transmissionens koppling</u>			X
<u>7.1.8 Inspektion av transmissionens koppling</u>	X		X
<u>7.1.9 Kontroll av hydraulikens skick</u>			X
<u>7.1.10 Inspektion av skicket hos elektriska kablar</u>			X
<u>7.1.11 Inspektion av dragöglan</u>			X
<u>7.1.12 Kontroll av växellådans oljenivå</u>			X
<u>7.1.13 Kontroll av såbillsskivor</u>			X
<u>7.1.14 Kontroll av funktionen hos justeringen av målhastighet</u>			X

7.1.2 Kontroll av skruvarnas täthet

7.1.2.1 Kontroll av tätheten hos transporthjulens skruvar

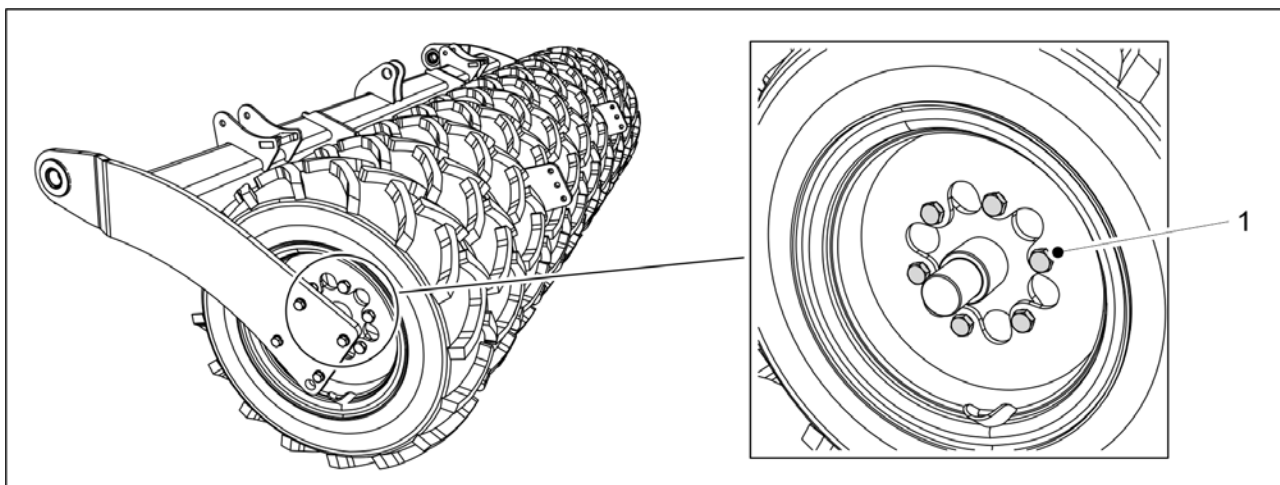


Bild. 7.1.2.1 - 271. Transporthjulens skruvar

1. Se till att alla M20 x 1,5-skruvarna (1) hos transporthjulen är åtdragna.
 - Varje transporthjul har 6 skruvar. Det finns 10 transporthjul hos FORTE 300 EVO och 13 hos FORTE 400 EVO.

Dra åt skruvarna om så behövs. Om gapet mellan däcken är litet så ska du dra åt skruvarna från nästa gap med hjälp av en hylsnyckel.
Skruvarna är fabriksmonterade med gänglåsning.

7.1.2.2 Kontroll av tätheten hos skruvarna i transporthjulens flänslager.

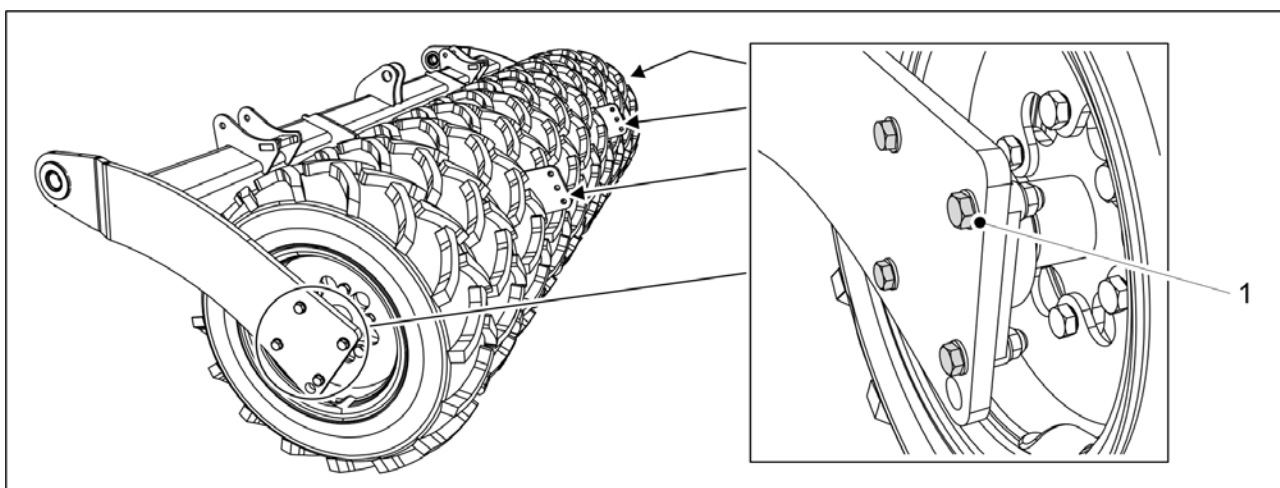


Bild. 7.1.2.2 - 272. Skruvarna i transporthjulens flänslager

1. Kontrollera att alla 24 M16 skruvar i flänslagren (1) hos transporthjulen är åtdragna.
 - Varje lager har fyra skruvar. Det finns sex lager.

Dra åt skruvarna om så behövs. Om gapet mellan däcken är litet så ska du dra åt skruvarna från nästa gap med hjälp av en hylsnyckel.

7.1.2.3 Kontroll av skruvarnas täthet hos hjulpackaren

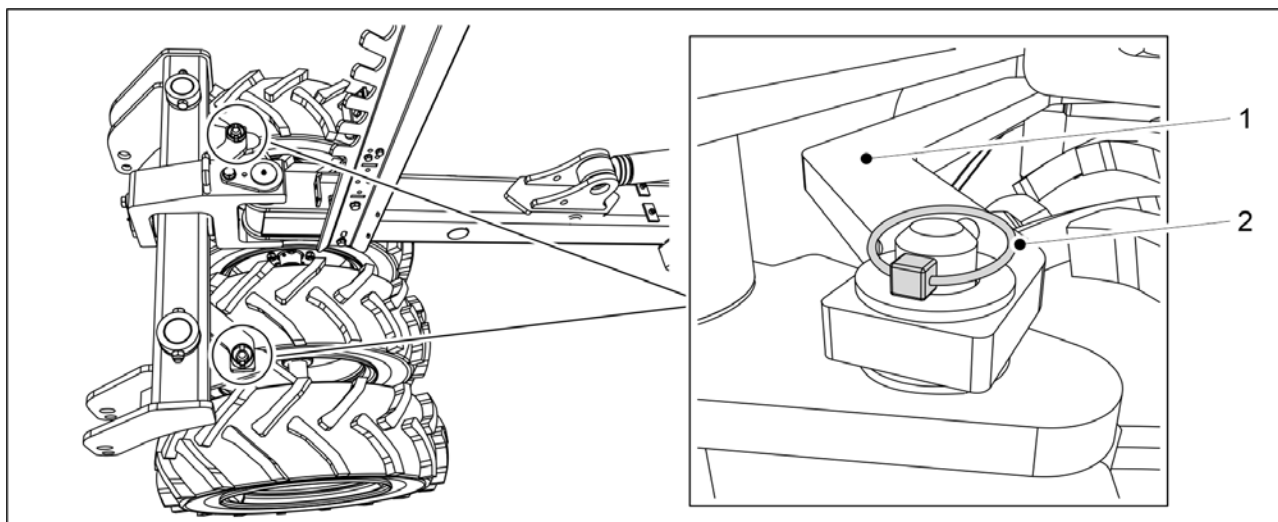


Bild. 7.1.2.3 - 273. Hjulpackarens stång

1. Avlägsna de två sprintarna (2) i hjulpackarens stång (1).
2. Avlägsna hjulpackaren genom att lyfta den.

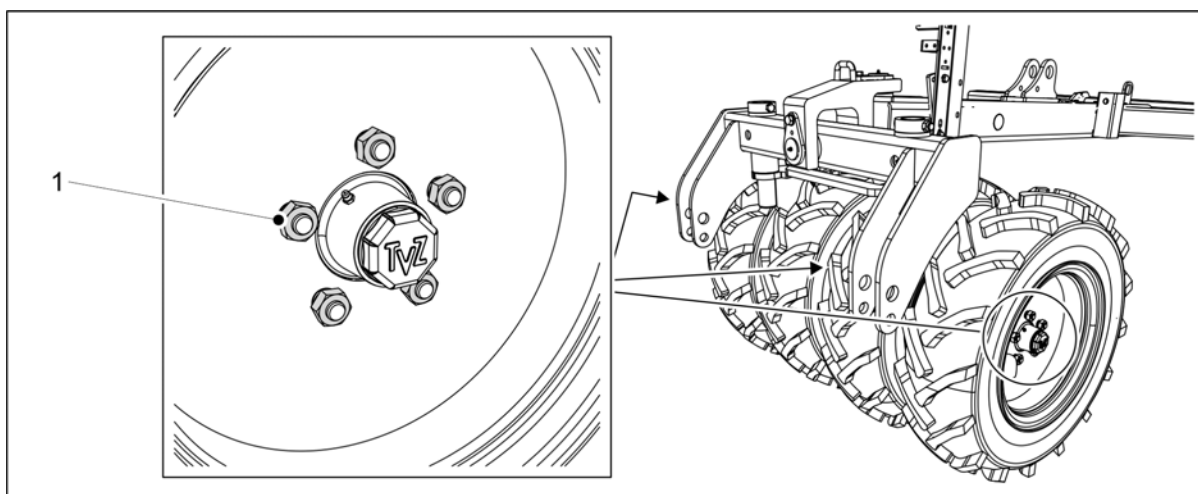


Bild. 7.1.2.3 - 274. Hjulpackarens skruvar

3. Kontrollera att alla 20 skruvar (M18) (1) hos hjulpackaren är åtdragna.
 - Dra åt skruvarna om så behövs.
4. Byt ut hjulpackarens stång och lås fast den med sprintar.

7.1.2.4 Kontrollera tätheten hos såbillsskruvar

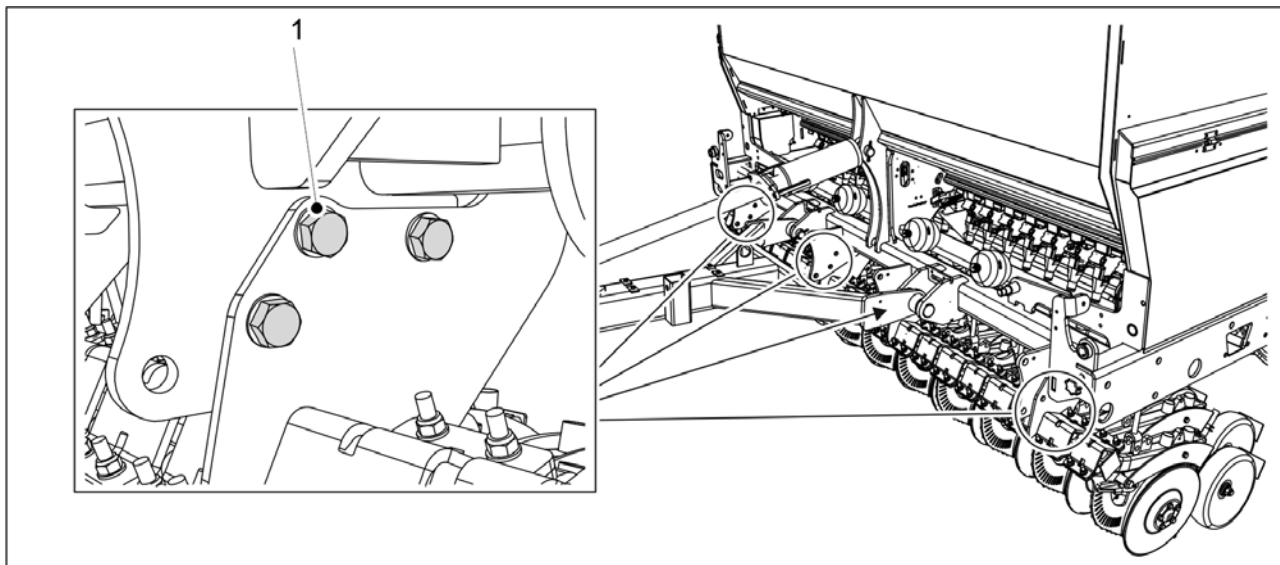


Bild. 7.1.2.4 - 275. Såbillens sexkantskruvar

1. Kontrollera att såbillens M20-sexkantskruvar (1) är åtdragna.
 - Det finns 12 sexkantskruvar hos såbillen på FORTE 300 EVO och 18 på FORTE 400 EVO.
Dra åt skruvarna till ett åtdragningsmoment på 300 Nm vid behov.

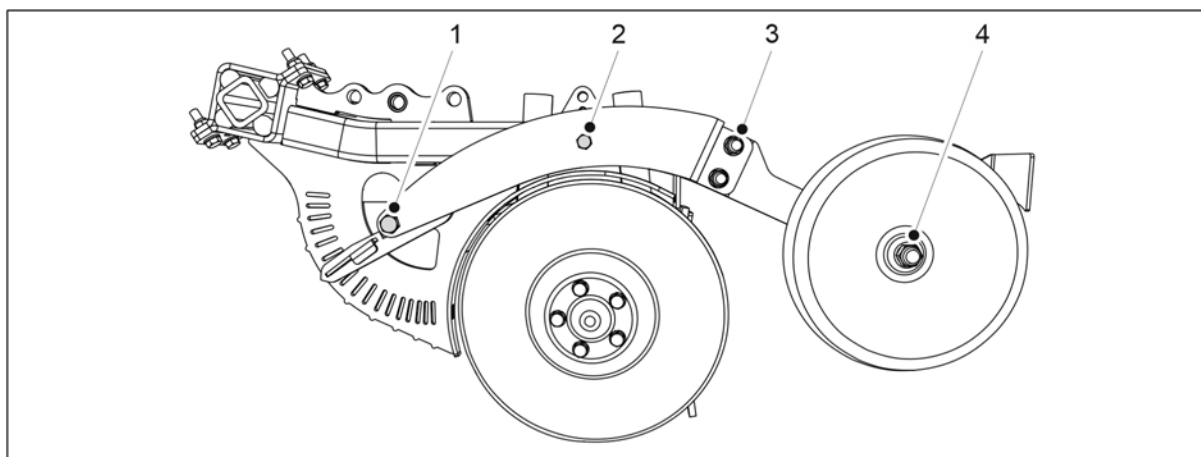


Bild. 7.1.2.4 - 276. Skruvar hos såbillstäckhjulet och djupjustering

2. Kontrollera att de två skruvarna (M16) (3) hos alla såbillstäckhjulen är åtdragna.
 - Dra åt skruvarna om så behövs.
3. Kontrollera att såbillsskruvarna för djupjustering (M16) (1) och M12 (2) är åtdragna.
 - Dra åt skruvarna om så behövs. Vridmomentet som ska användas på M12-skruven (2) är 120 Nm.

7.1.2.5 Kontroll av tätheten hos arbetsplattformens skruvar

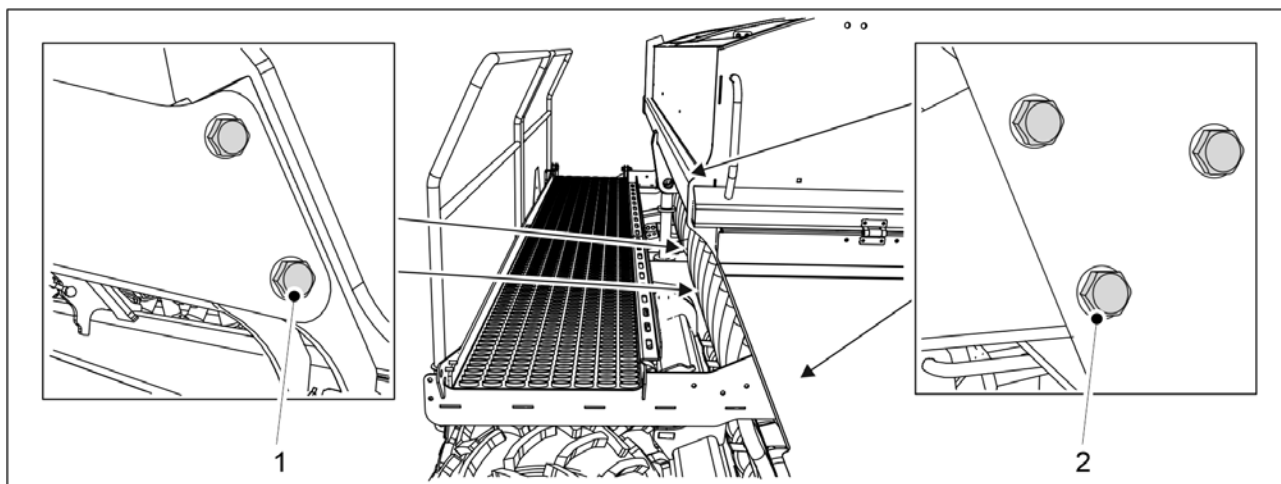


Bild. 7.1.2.5 - 277. Arbetsplattformens skruvar

1. Kontrollera att de 6 M12 skruvarna (2) hos arbetsplattformen är åtdragna.
 - Dra åt skruvarna om så behövs.
2. Kontrollera att de 4 M16 skruvarna (1) i närheten av lyftcylindern är åtdragna.
 - Dra åt skruvarna om så behövs.

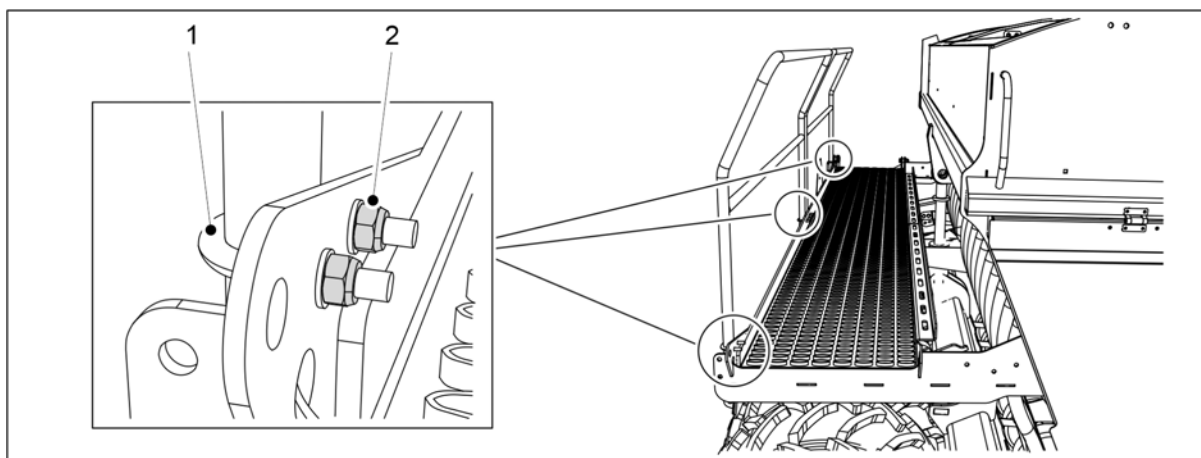


Bild. 7.1.2.5 - 278. Arbetsplattformens U-skrivar

3. Kontrollera att de åtta M8-muttrarna (2) hos de fyra U-skrivar (1) är åtdragna.
 - Dra åt skruvarna om så behövs.

7.1.2.6 Kontroll av tätheten hos dragöglans skruvar

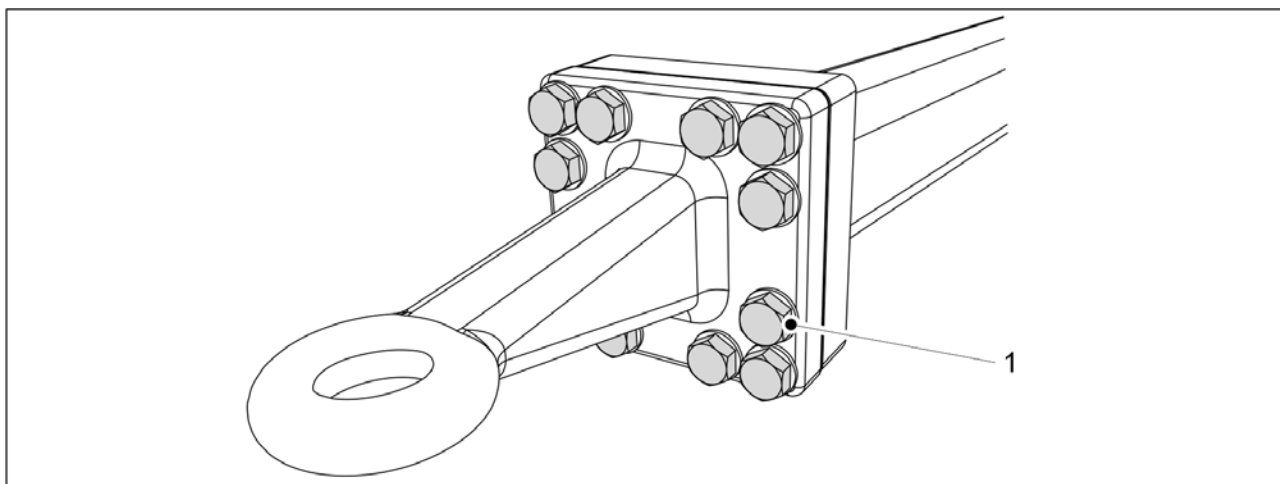


Bild. 7.1.2.6 - 279. Dragöglans skruvar

1. Kontrollera att de 12 skruvarna (1) hos dragöglan är åtdragna.
 - Dra åt skruvarna till ett åtdragningsmoment på 400 Nm vid behov.

7.1.3 Kontroll av däcktryck

- Det korrekta däcktrycket för bakdäck (250/80-18) är 1,5 bar.
Det korrekta däcktrycket för hjulpackaren är 1,5 bar.

7.1.4 Kontroll av lagars spelrum i hjulpackarens nav

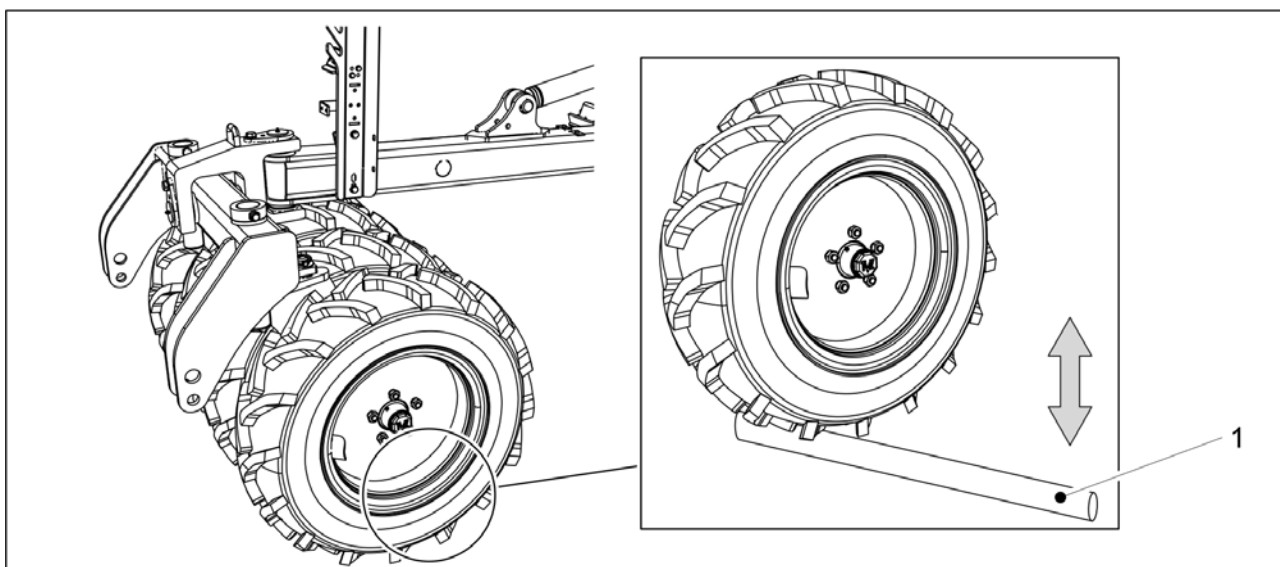


Bild. 7.1.4 - 280. Kontroll av lagars spelrum i hjulpackarens nav

1. Sätt in en stång (1) mellan hjulet och plattformen.
2. Flytta stången för att säkerställa att det inte finns något glapp i hjullagret.

- Om det finns glapp i hjulpackarens lager så drar du åt lagret i enlighet med [7.6.1 Åtdragning av lager](#).

7.1.5 Kontroll av tätheten hos transmissionskedjor

7.1.5.1 Kontroll av kedjespänning, transmission hos gödningsmedel och utsäde

1. Lyft transmissionskåpan på vänster sida av maskinen.

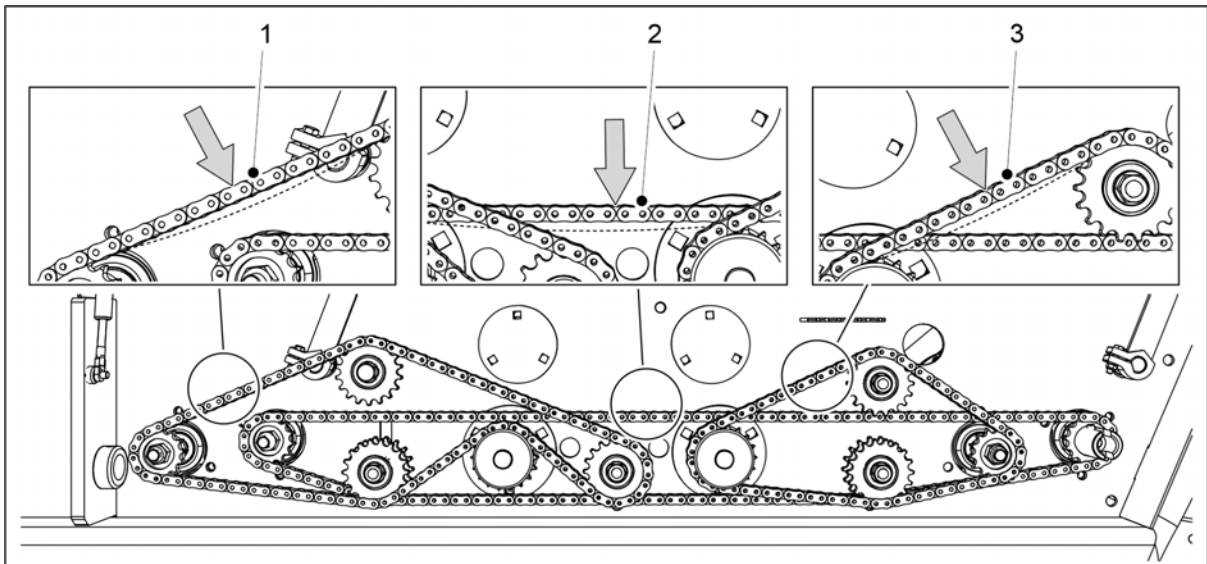


Bild. 7.1.5.1 - 281. Kontroll av kedjespänning, transmission hos gödningsmedel och utsäde

2. Kontrollera kedjan hos gödningsmedelsbehållaren (1) och fröbehållaren (3) genom att trycka ner kedjan med fingret.
 - Den maximalt tillåtna slappheten (A) är 10 mm. Dra åt kedjorna vid behov i enlighet med avsnitt [7.5.1 Spänna kedjorna, transmission hos gödningsmedel och utsäde](#).
3. Kontrollera spänningen hos växellådans kedja (2) genom att trycka ner den med fingret.
 - Den maximala tillåtna slappheten hos kedjan längst hela längden är 15-20 mm. En kedja som är för lös kan skava mot mataraxlarnas lager. Dra åt kedjorna vid behov enligt avsnitt [7.5.1 Spänna kedjorna, transmission hos gödningsmedel och utsäde](#).
4. Sänk transmissionskåpan.

7.1.5.2 Kontroll av kedjespänning, småfrönas transmission

1. Lyft transmissionskåpan på höger sida av maskinen.

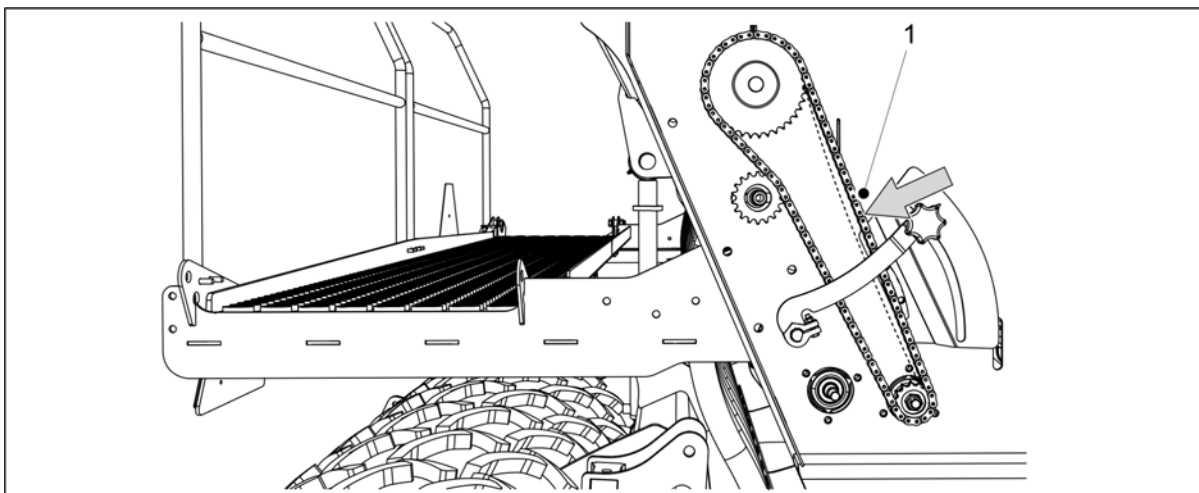


Bild. 7.1.5.2 - 282. Kontroll av kedjespänning, småfrönas transmission

2. Kontrollera spänningen hos transmissionskedjan (1) genom att trycka ner kedjan med fingret.
 - Den maximalt tillåtna slappheten (A) är 10 mm. Dra åt kedjorna vid behov i enlighet med avsnitt 7.5.2 Kedjespänning, överföring för småfrön.
3. Sänk transmissionskåpan.

7.1.5.3 Kontrollera kedjespänningen, transmission hos gödningsmedlets spridaraxel

1. Lyft transmissionskåpan på vänster sida av maskinen.

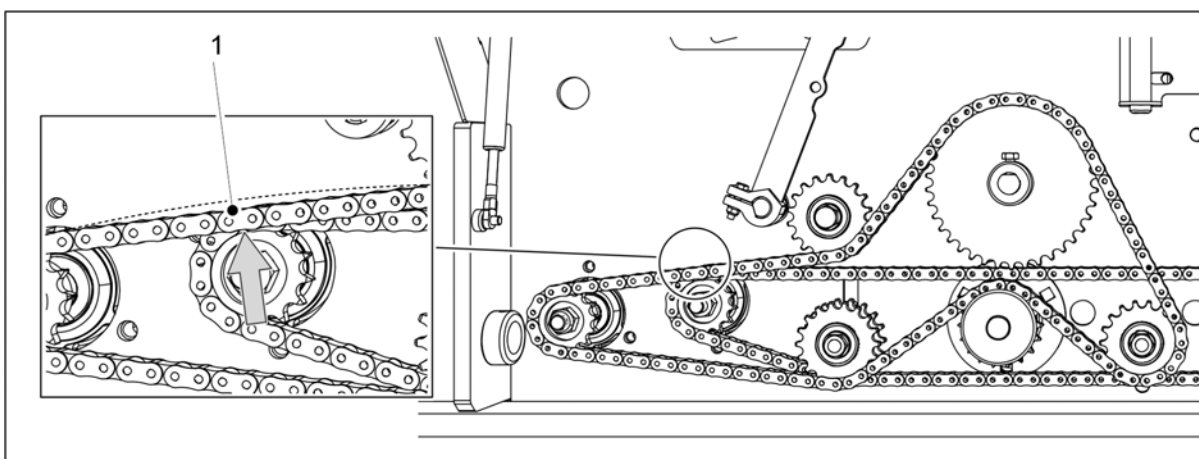


Bild. 7.1.5.3 - 283. Kontrollera kedjespänningen, transmission hos gödningsmedlets spridaraxel

2. Kontrollera spänningen hos transmissionskedjan (1) genom att lyfta kedjan med fingret.
 - Den maximalt tillåtna slappheten (A) är 10 mm. Dra åt kedjorna vid behov i enlighet med avsnitt 7.5.3 Kedjespänningen, transmission hos gödningsmedlets spridaraxel.
3. Sänk transmissionskåpan.

7.1.5.4 Kontrollera kedjespänningen, transmission hos utsädens spridaraxel

1. Lyft transmissionskåpan på vänster sida av maskinen.

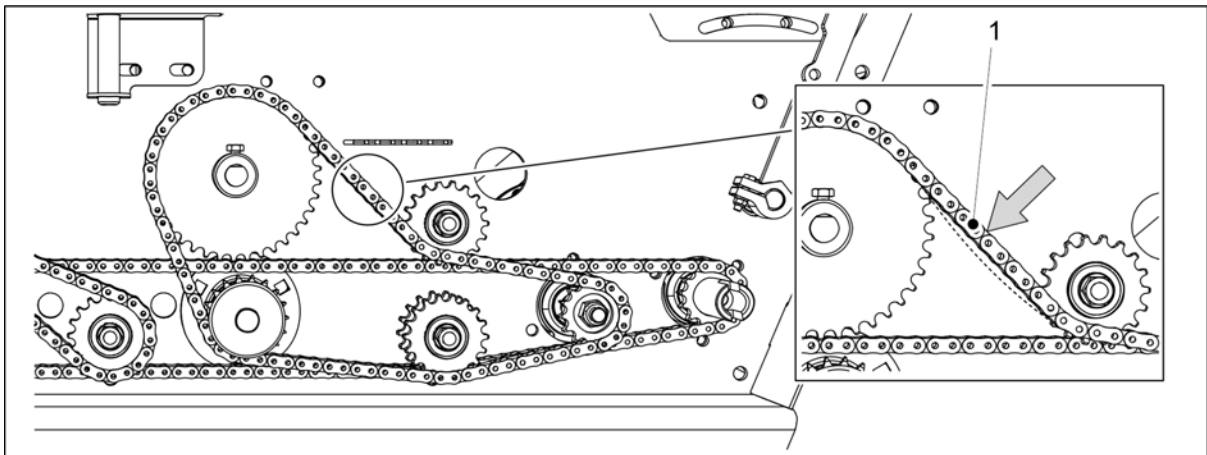


Bild. 7.1.5.4 - 284. Kontrollera kedjespänningen, transmission hos utsädens spridaraxel

2. Kontrollera spänningen hos transmissionskedjan (1) genom att trycka ner kedjan med fingret.
 - Den maximalt tillåtna slappheten (A) är 10 mm. Dra åt kedjorna vid behov i enlighet med avsnitt 7.5.4 Kedjespänning, transmission hos utsädens spridaraxel.
3. Sänk transmissionskåpan.

7.1.6 Kontroll av transmissionskedjans täthet

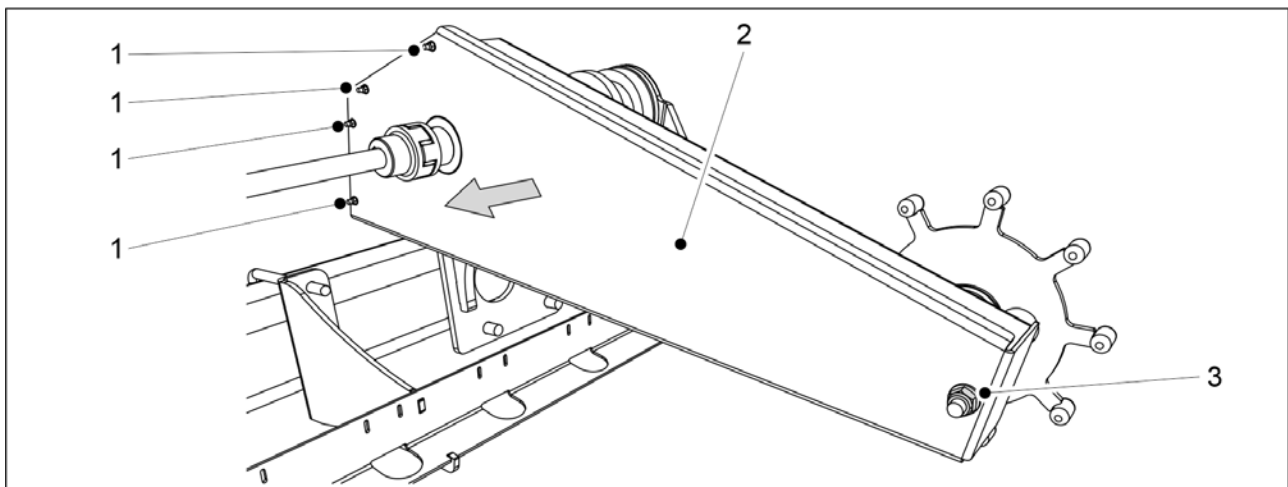


Bild. 7.1.6 - 285. Transmissionskåpan

1. Ta bort de 4 skruvarna (1) från den främre delen av kåpan hos transmissionen och fästmuttern (3) från den bakre änden av kåpan.
2. Ta bort kåpan (2).

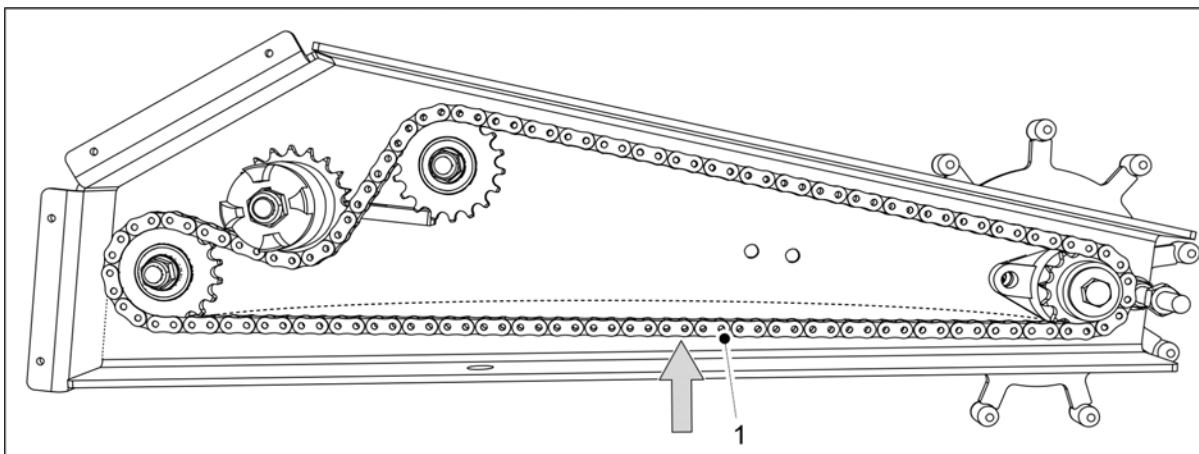


Bild. 7.1.6 - 286. Transmissionskedja

3. Kontrollera kedjans (1) slitage.
 - Den maximala tillåtna slappheten (A) är 10 mm. Justera vid behov kedjespänningen i enlighet med avsnitt [7.7.1 Åtdragning av transmissionskedjan](#).
4. Byt ut kåpan.
5. Fäst skruven i den främre delen av kåpan och fästet i den bakre delen av kåpan.
 - Använd alltid nya låsmuttrar vid montering.

7.1.7 Inspektion av transmissionens koppling

- Kopplingen ska inspekteras en gång per år/säsong.

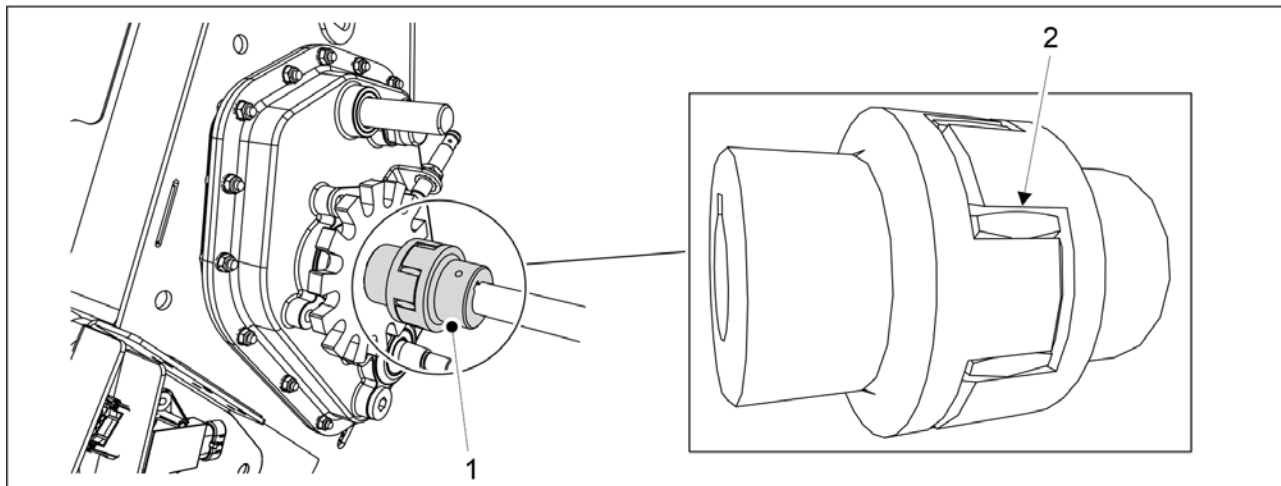


Bild. 7.1.7 - 287. Inspektion av kopplingen

1. Kontrollera spelrummet hos kopplingens flexibla kopplingselement (1).
 - Använd ett bladmått till att mäta mellan navet och det flexibla kopplingselementet (2).
Om spelrummet är 3 mm eller mer så ska du byta ut det flexibla kopplingselementet enligt avsnitt [7.7.2 Byta ut transmissionens koppling](#).

7.1.8 Inspektion av transmissionens koppling

1. Sänk maskinen till arbetsläge.

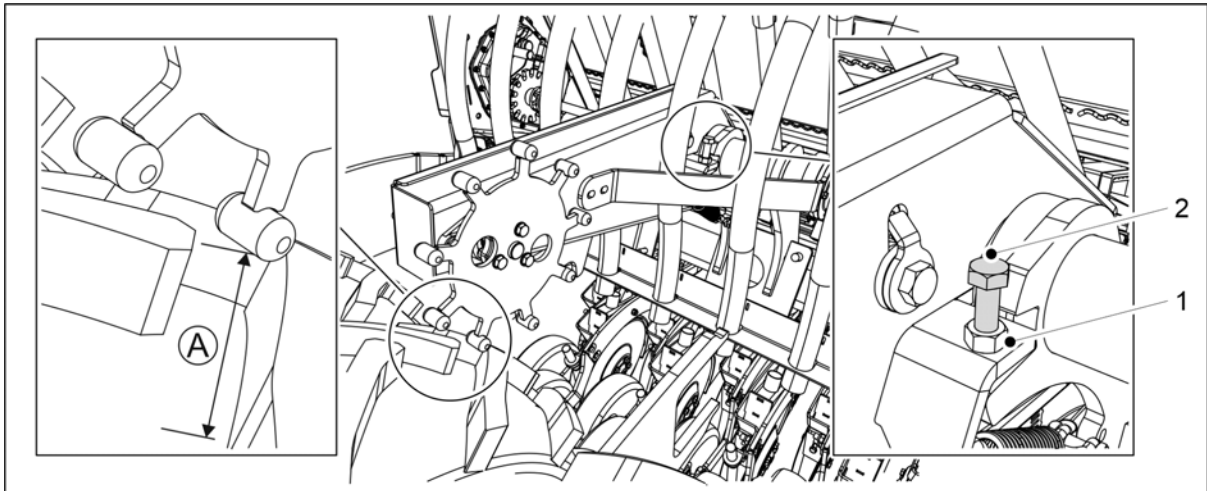


Bild. 7.1.8 - 288. Inspektion av transmissionens koppling

2. Inspektera hjuldriftens spelrum (A).
 - Mät spelrummet mellan hjuldriftshuvudet och transporthjulets nedre yta. Spelrummet ska vara 3-5 mm.
3. Lossa först låsmuttern (1) för att justera spelrummet.
 - Om spelrummet är mindre än 3 mm så lyfter du drivhjulet genom att vrida skruven (2) medurs.
Om spelrummet är mer än 5 mm så sänker du drivhjulet genom att vrida skruven (2) moturs.
4. Efter justeringen drar du åt låsmuttern.

7.1.9 Kontroll av hydraulikens skick

1. Kontroll av hydraulsystemets täthet.
2. Dra åt anslutningarna vid behov.
3. Se till att slangarna är hela och inte läcker.
 - Kontakta underhåll om nödvändigt.

7.1.10 Inspektion av skicket hos elektriska kablar

1. Se till att kablarnas isolering inte är sliten och att kablarna är synliga.
2. Se till att kablarnas isolering inte smält och inte visar tecken på upphettning eller bränning.
Reparera vid behov (till exempel med tejp för ytterligare isolering).
Kontakta underhåll om en kabel är av.

7.1.11 Inspektion av dragöglan

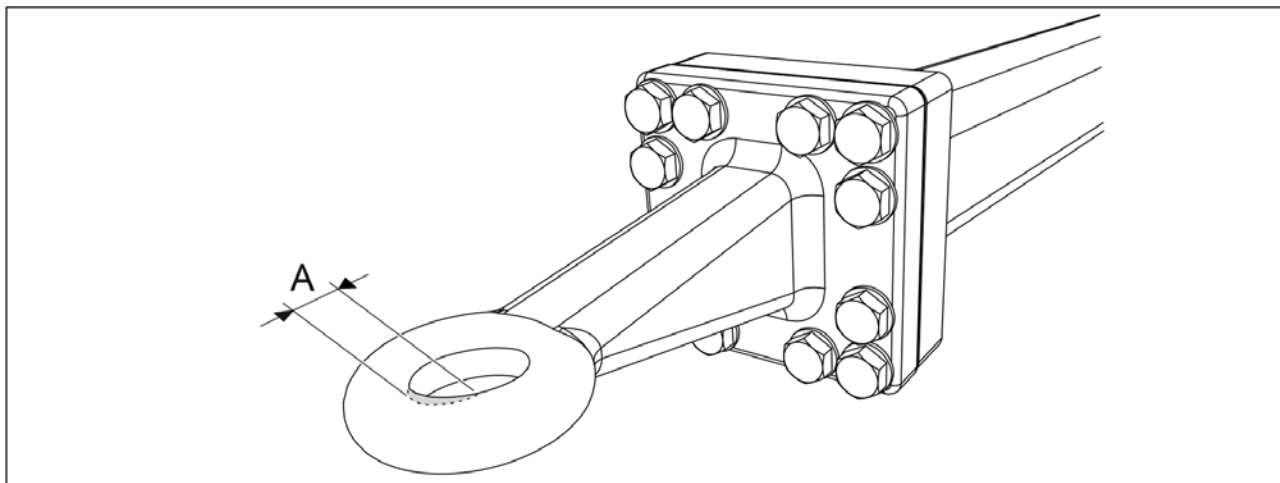


Bild. 7.1.11 - 289. Slitage på dragöglan

1. Kontrollera att dragöglan inte är alltför sliten.
 - Slitagegränsen (A) är 2,5 mm. Den maximala storleken för öppningen är 52,5 mm.
2. Kontrollera att det inte finns sprickor i dragöglan.
 - Byt ut dragöglan vid behov i enlighet med avsnitt [7.8.1 Byte av dragögla](#).

7.1.12 Kontroll av växellådans oljenivå

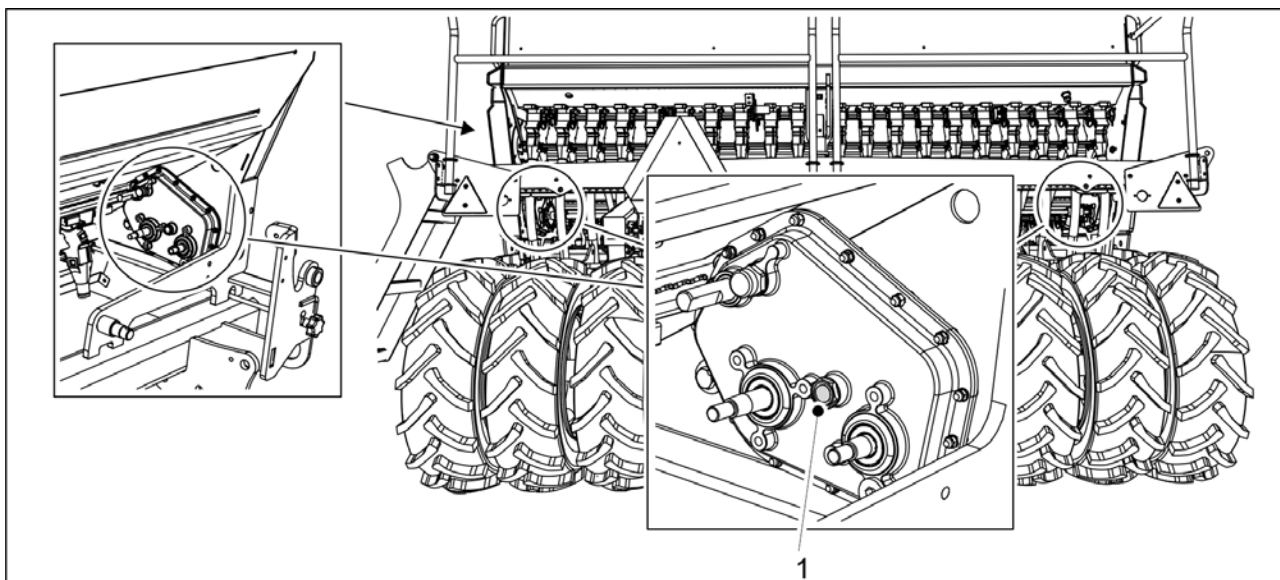


Bild. 7.1.12 - 290. Växellådans oljenivå

1. Kontroll av växellådans oljenivå.
 - Oljenivån är korrekt när den syns i inspektionsfönstret (1). Tillsätt olja vid behov. Oljan måste bytas minst vart femte år för att få bort kondenserat vatten från växellådan. Den korrekta oljevolymin är 0,8 liter. Använd ISO VG32 hydraulolja.

7.1.13 Kontroll av såbillsskivor

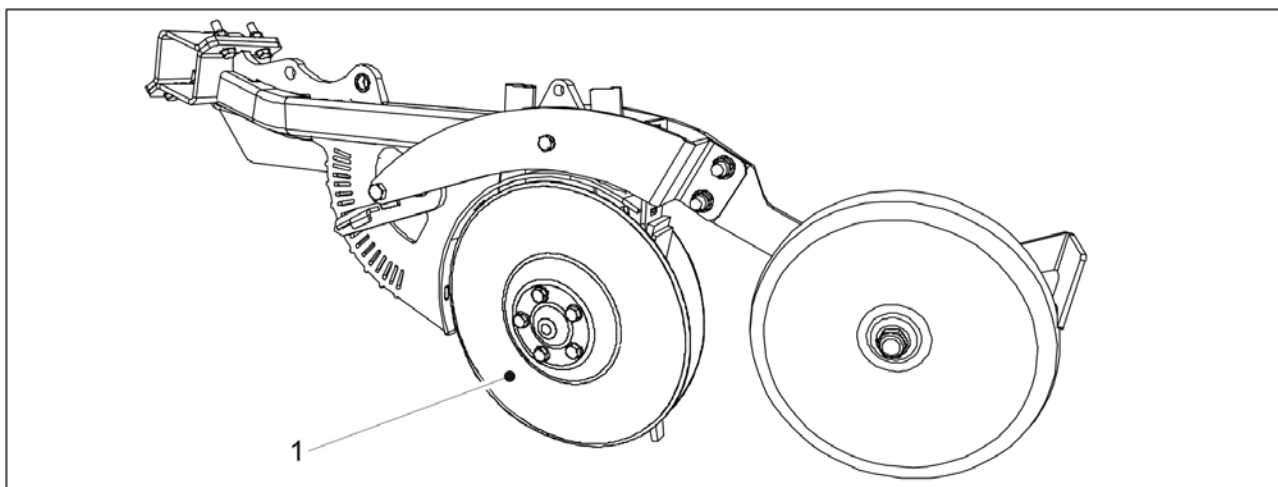


Bild. 7.1.13 - 291. Såbillsskivor

1. Kontrollera att skivornas rörelse (1) i förhållande till varandra är något återhållsam och att inget lagerspel känns när en skiva vänds från den bakre kanten.
 - Om skivorna rör sig lätt i förhållande till varandra eller om lagerspelet är överdriven så justerar du.
Om en skiva inte roterar så rengör du skivorna i enlighet med avsnitt [7.3.4 Rengöring av såbillsskivan](#). Om skivan fortfarande inte roterar så byter du ut skivan i enlighet med avsnitt [7.9.2 Byta ut en såbillsskiva](#) eller lagret i enlighet med avsnitt [7.9.3 Byta ut ett såbillslager](#).
2. Mäta skivornas diameter.
 - Skivan ska vara rund med en diameter på minst 350 mm. Om diametern är mindre än 350 mm så byter du ut skivan i enlighet med avsnitt [7.9.2 Byta ut en såbillsskiva](#).

7.1.14 Kontroll av funktionen hos justeringen av mål hastighet

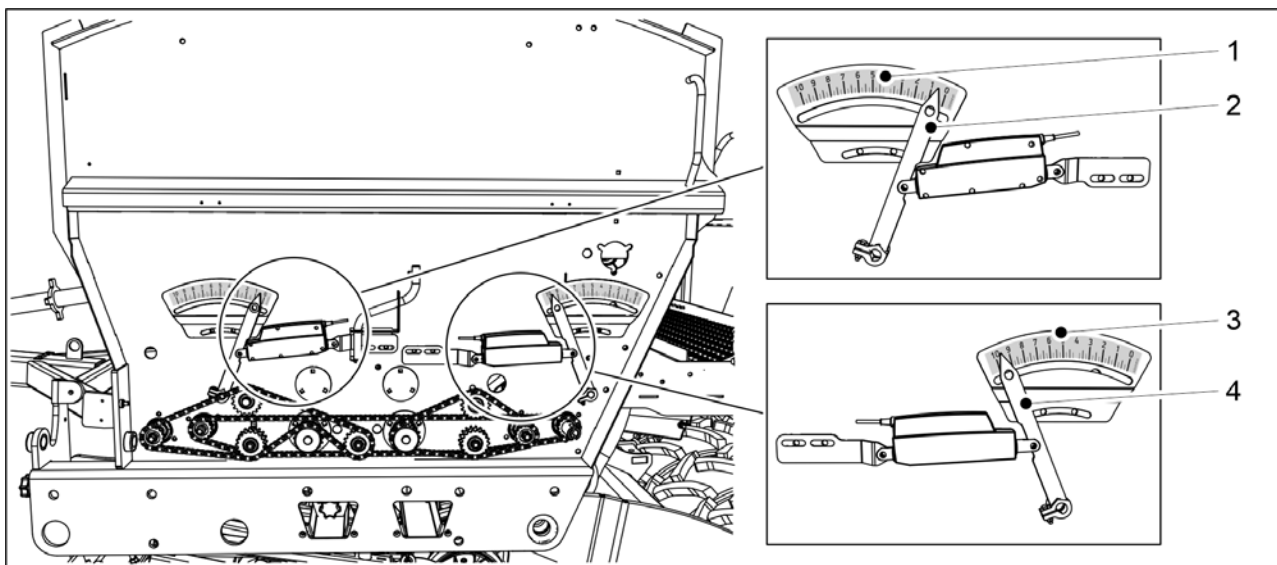


Bild. 7.1.14 - 292. Kontroll av funktionen hos justeringen av mål hastighet

1. Lyft transmissionskåpan på vänster sida av maskinen.
2. Aktivera justeringen av gödningsmedlets mål hastighet och se till att vredet (1) rör sig i skalan för gödningsmedlets utmatning (2).
3. Aktivera justeringen av utsädens mål hastighet och se till att vredet (3) rör sig i skalan för utsädens utmatning (4).
4. Sänk transmissionskåpan.

7.1.15 Kontrollera bromssystemet

De inspektioner som ska utföras på såmaskinens bromssystem (om monterat) visas i följande tabell.

Tabell. 7.1.15 - 28. Inspektioner som ska utföras på bromssystemet

	Dagligen	Efter 500 hektar eller en gång per säsong ¹⁾
<u>7.1.15.2 Tömning av vatten från den pneumatiska tanken</u>	X	
<u>7.1.15.1 Kontroll av bromsbelägg</u>		X
<u>7.1.15.3 Kontroll av oljenivån i den pneumatisk-hydrauliska omvandlaren</u>		X
<u>7.1.15.4 Rengöring av palmkopplingsfilter</u>		X

¹⁾ Inspektioner som ska utföras en gång per säsong ska ske på våren då maskinen tas i drift för första gången efter vinterförvaring.

7.1.15.1 Kontroll av bromsbelägg



FARA

Bromsbeläggen är placerade i de yttersta transporthjulen på båda sidorna om såmaskinen.

Se till att bromstrumman och andra bromsdelar har svalnat innan du utför underhåll eller reparationer. Brännrisk.

1. Inspektera bromsbeläggen efter slitage.
 - Byt ut bromsbeläggen om tjockleken på friktionsytan är mindre än 1,5 mm.

7.1.15.2 Tömning av vatten från den pneumatiska tanken

- Dessa instruktioner gäller endast för såmaskiner utrustade med ett pneumatiskt bromssystem.
Tanken måste tömmas dagligen.

Den pneumatiska tanken (1) är placerad på dragstången.

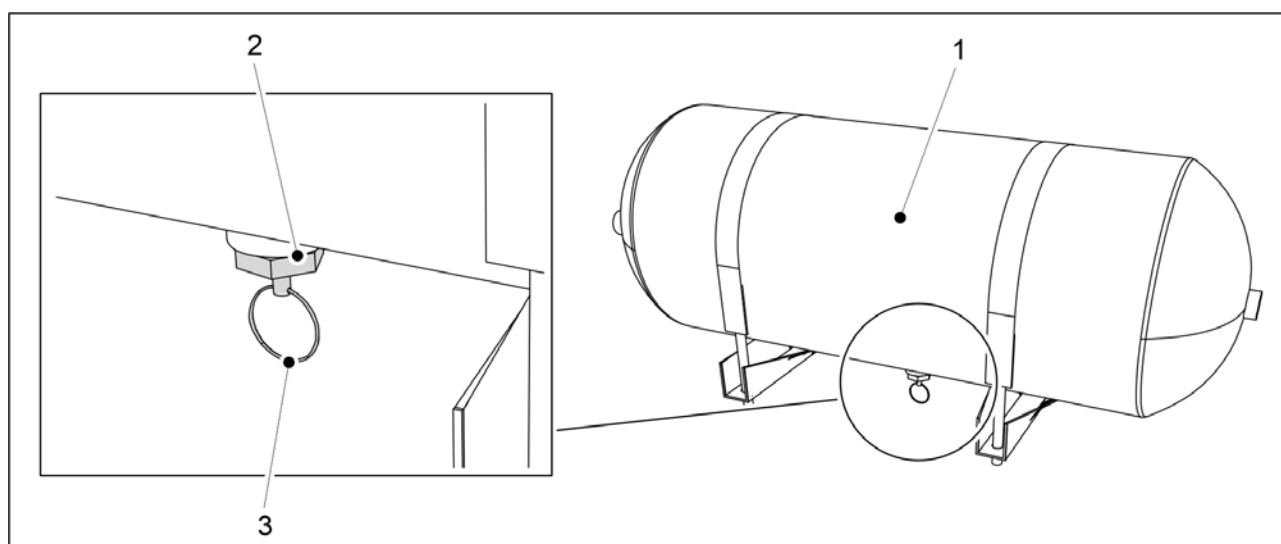


Bild. 7.1.15.2 - 293. Tömning av vatten från den pneumatiska tanken

1. Dra ner sladden (3) till den pneumatiska tankens (1) avtappningsventil (2).
2. Håll ventilen öppen tills luften som kommer ut ur ventilen är torr.
3. Släpp sladden.
 - Ventilen kommer att stängas automatiskt.

7.1.15.3 Kontroll av oljenivån i den pneumatisk-hydrauliska omvandlaren

- Dessa instruktioner gäller endast för såmaskiner utrustade med ett pneumatiskt bromssystem.

Den pneumatisk-hydrauliska omvandlaren (1) är placerad på dragstången.

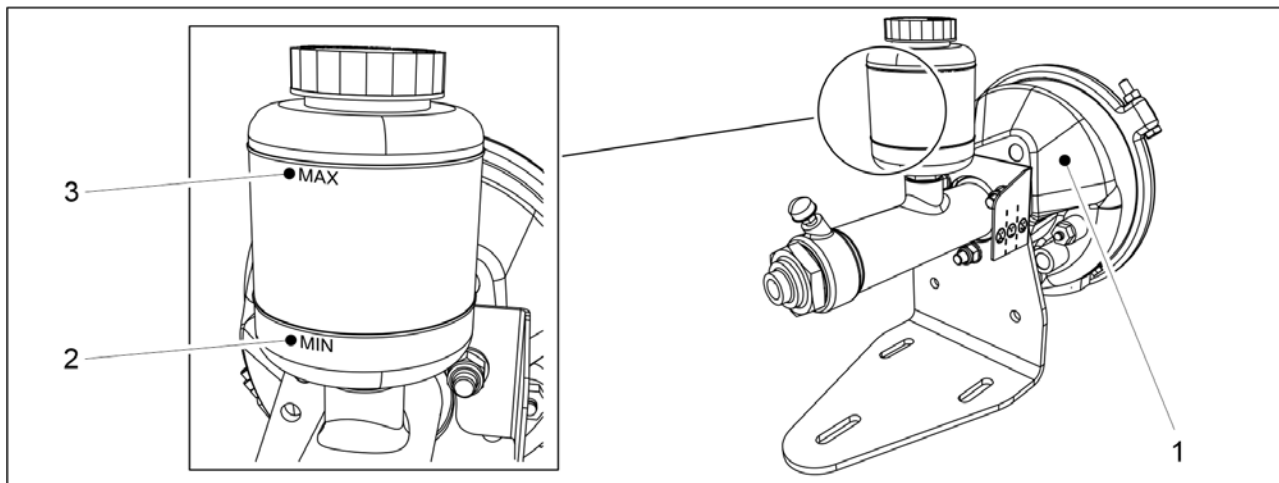


Bild. 7.1.15.3 - 294. Kontroll av oljenivån i den pneumatisk-hydrauliska omvandlaren

1. Se till att oljenivån i oljetanken är mellan markeringarna MIN (2) och MAX (3).
2. Tillsätt olja vid behov.
 - Använd en mineralolja avsedd för hydrauliska system.

7.1.15.4 Rengöring av palmkopplingsfilter



FARA

Var extrem försiktig när du ansluter eller kopplar bort pneumatiska slangkopplingar. En pneumatisk slang kan plötsligt rycka. Rikta aldrig tryckluft mot din hud.

- Dessa instruktioner gäller endast för såmaskiner utrustade med ett pneumatiskt bromssystem. Filtren är integrerade i handflatskopplingarna (2 st) på såmaskinens pneumatiska bromssystem.
1. Ta bort filterpatronerna från handflatskopplingarna.
 2. Rengör filterpatronerna med ett rengöringsmedel.
 3. Torka filterpatronerna med tryckluft.
 4. Byt ut filterpatronerna i handflatskopplingarna.

7.2 Smörjning

- Efter driftsättning av maskinen ska alla smörjpunkter smörjas efter de första 10 hektaren. Skivbillarna är utrustade med självsmörjande lager som inte behöver smörjas. Se till att smörjnippeln är öppen vid smörjning. Smörj tills smörjmedel rinner ut ur ledpunkten. Vanligtvis räcker det med 1-2 klämningar på en fettspruta för smörjniplarna. Torka bort överflödigt smörjmedel. Använd litiumbaserat smörjmedel vid smörjning. Kedjorna ska smörjas med motorolja av hög kvalitet. Användningen av visköst och långfibrigt smörjmedel samt smörjmedel med fasta smörjmedelspartiklar (molybdensulfid och grafit) är förbjudet.

7.2.1 Snabba instruktioner, smörjning

Tabell. 7.2.1 - 29. Smörjpunkter

	1) Efter 50 hektar	2) Efter 500 hektar eller en gång per säsong	Antal smörjnipplar i maskinen (st)
<u>7.2.2 Smörjning av transmissionskedjor</u>		X	
<u>7.2.3.1 Smörjning av transmissionskedjan</u>		X	
<u>7.2.3.2 Smörjning av hjulaxelns lager</u>		X	3
<u>7.2.4 Smörjning av bakaxeln</u>		X	2
<u>7.2.5 Smörjning av hjulaxelns kullager</u>		X	6
<u>7.2.6 Smörjning av lyftcylindern</u>		X	FORTE 300 EVO: 2 FORTE 400 EVO: 6
<u>7.2.7 Smörjning av dragöglan</u>		X	
<u>7.2.8 Smörjning av mittmarkörernas cylindrar</u>		X	4
<u>7.2.9 Smörjning av cylindrar hos den bakre markören</u>		X	4
<u>7.2.10 Smörjning av hjulpackarens stift och hjulnav.</u>	X	X	6 (i stift) 4 (i hjul)
<u>7.2.11 Smörj cylindrarna hos den främre utjämningsharven.</u>		X	2
<u>7.2.12 Smörjning av cylindrarna hos den främre harven</u>		X	2
<u>7.2.13 Smörjning av cylindrarna hos den främre tallrikskultivatoren</u>		X	2
<u>7.2.14 Smörjning av dragstångscylindern</u>		X	2
<u>7.2.15 Smörjning av vantskruven</u>		X	4
<u>7.2.16 Smörjning av parkeringsbromsspakens axlar</u>		X	2
<u>7.2.17 Smörjning av parkeringsbromsveven</u>		X	1

7.2.2 Smörjning av transmissionskedjor

7.2.2.1 Kedjesmörjning, transmission hos gödningsmedels- och fröbehållare

1. Lyft transmissionskåpan på vänster sida av maskinen.

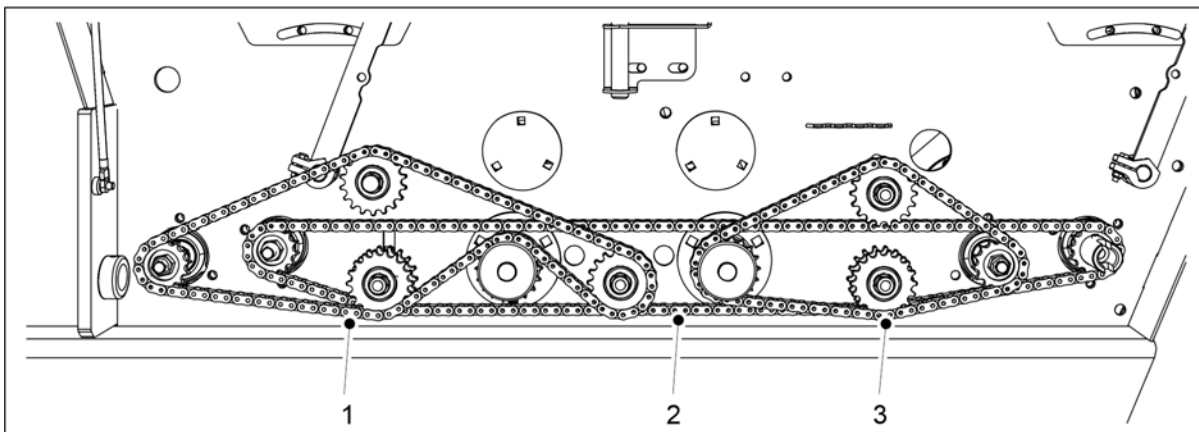


Bild. 7.2.2.1 - 295. Kedjesmörjning, transmission hos gödningsmedels- och fröbehållare

2. Smörj gödningsmedelsbehållarens kedja (1), växellådans kedja (2) och fröbehållarens kedja (3).
 - Se även till att olja rinner mellan kedjeskivorna och inte bara i själva valsen.
3. Sänk transmissionskåpan.

7.2.2.2 Kedjesmörjning, transmission hos småfröbehållare

1. Lyft transmissionskåpan på höger sida av maskinen.

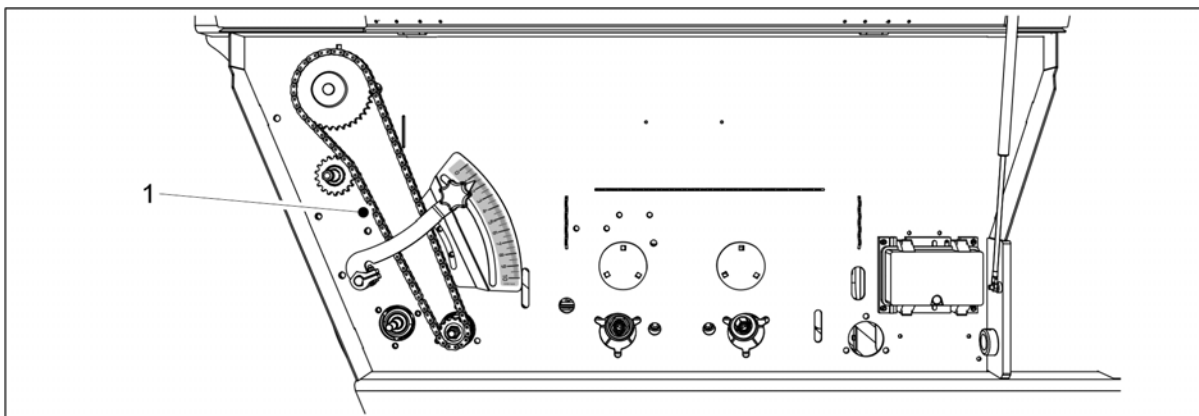


Bild. 7.2.2.2 - 296. Kedjesmörjning, transmission hos småfröbehållare

2. Smörj kedjan (1).
 - Se även till att olja rinner mellan kedjeskivorna och inte bara i själva valsen.
3. Sänk transmissionskåpan.

7.2.3 Smörjning av transmissionen

7.2.3.1 Smörjning av transmissionskedjan

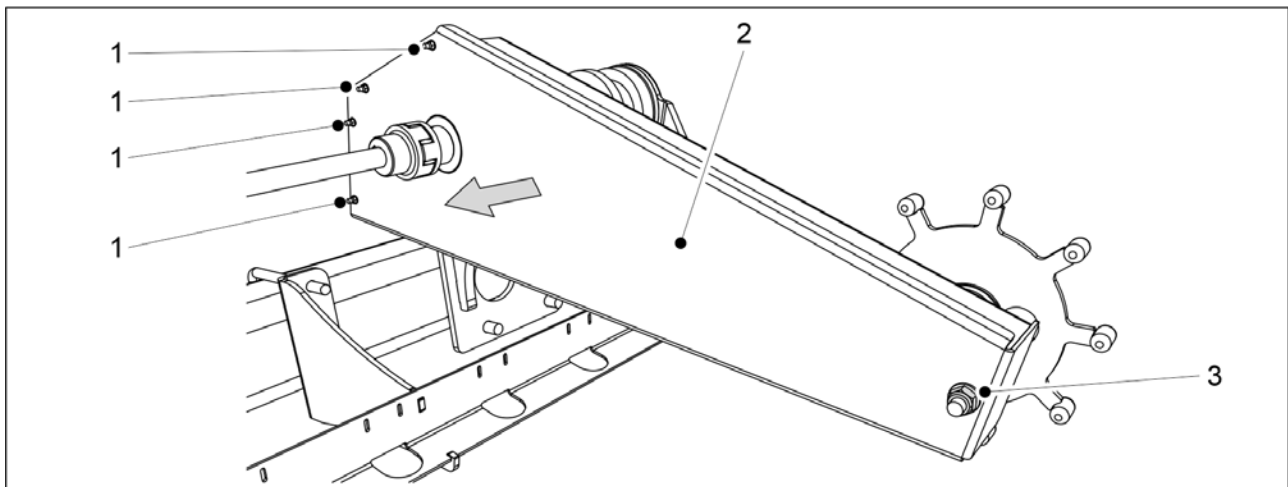


Bild. 7.2.3.1 - 297. Transmissionskedja

1. Ta bort de 4 skruvarna (1) från den främre delen av kåpan hos transmissionen och fästmuttern (3) från den bakre änden av kåpan.
2. Ta bort kåpan (2).

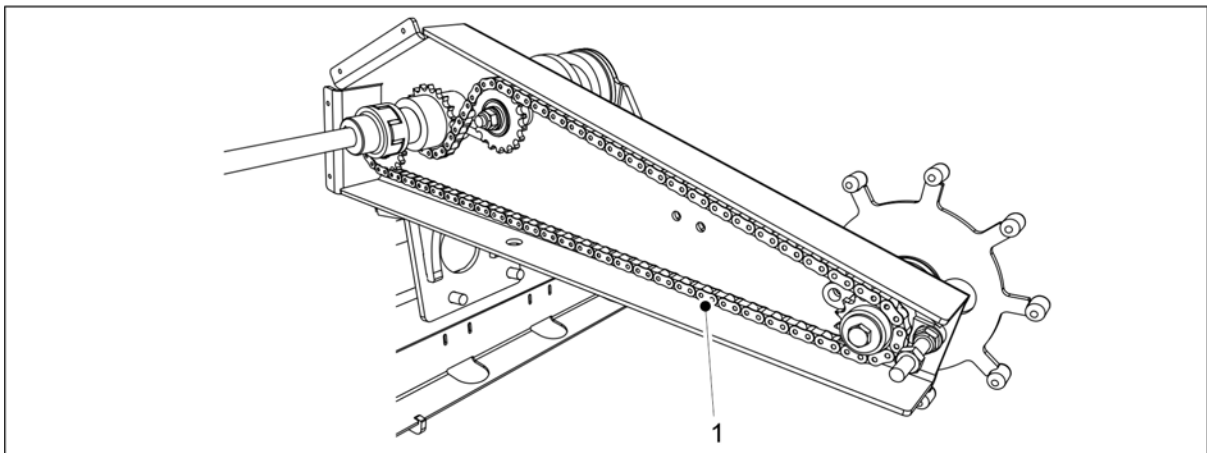


Bild. 7.2.3.1 - 298. Smörjning av transmissionskedjan

3. Smörj kedjan (1).
 - Se även till att olja rinner mellan kedjeskivorna och inte bara i själva valsen.
4. Byt ut kåpan.
5. Fäst skruven i den främre delen av kåpan och fästet i den bakre delen av kåpan.
 - Använd alltid nya låsmuttrar när du fäster tillbaka.

7.2.3.2 Smörjning av hjulaxelns lager

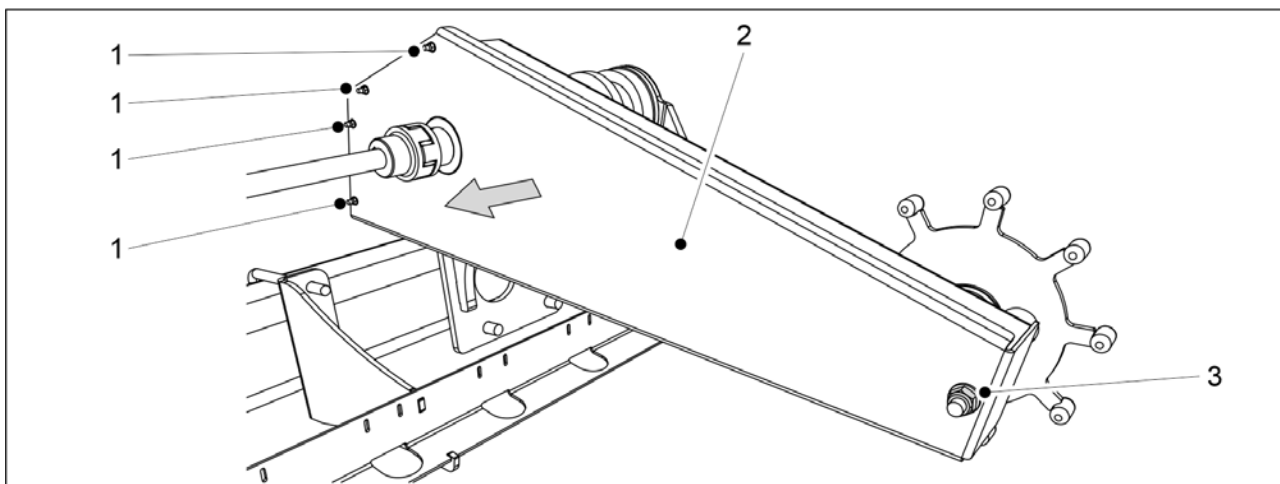


Bild. 7.2.3.2 - 299. Transmissionskåpan

1. Ta bort de 4 skruvarna (1) från den främre delen av kåpan hos transmissionen och fästmuttern (3) från den bakre änden av kåpan.
2. Ta bort kåpan (2).

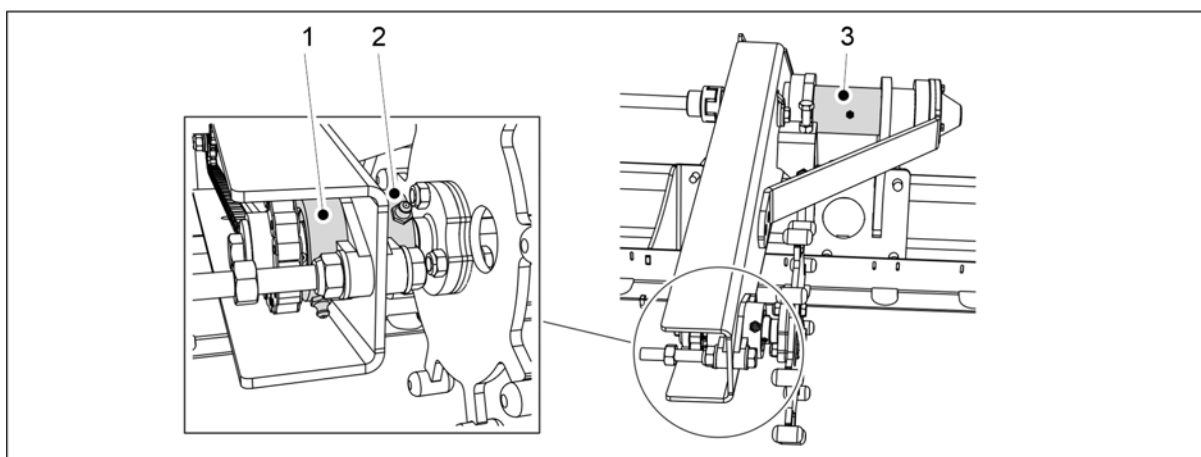


Bild. 7.2.3.2 - 300. Smörjning av hjulaxelns lager

3. Smörj 2-hjuldriftslagren (1, 2) och lagret hos hjuldriftens stöd (3) genom smörjnippeln.
 - Ta bort det gamla smörjmedlet från lagret.
4. Byt ut kåpan.
5. Fäst skruven i den främre delen av kåpan och fästet i den bakre delen av kåpan.
 - Använd nya låsmuttrar för att fästa.

7.2.4 Smörjning av bakaxeln

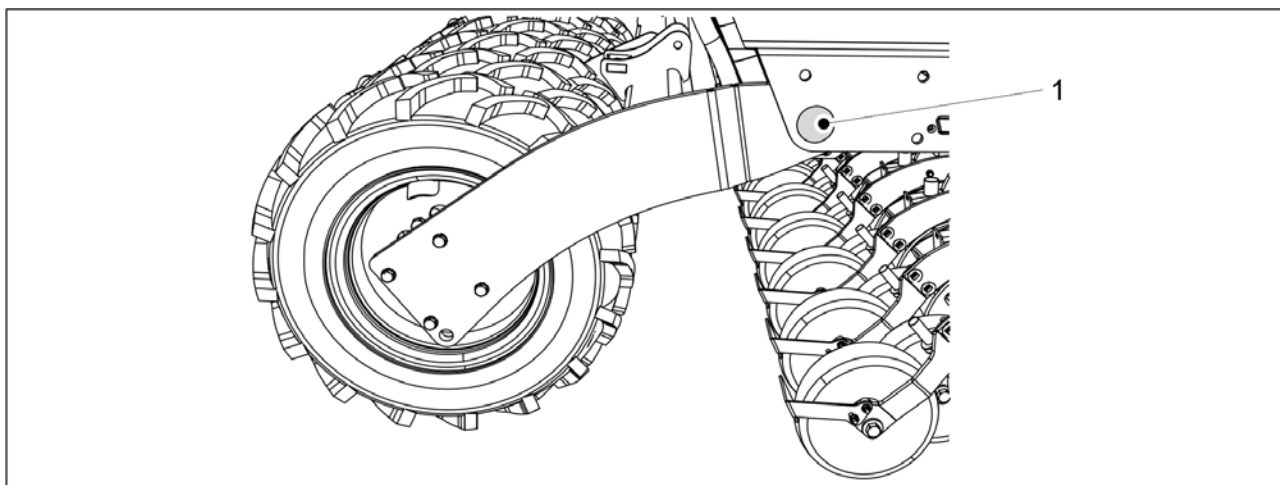


Bild. 7.2.4 - 301. Bakaxel

1. Smörjning av bakaxlarnas två länkbussningar (1).

- Länkbussningarna är placerade i fröbehållarens bakre hörn på båda sidorna av såmaskinen.

7.2.5 Smörjning av hjulaxelns kullager

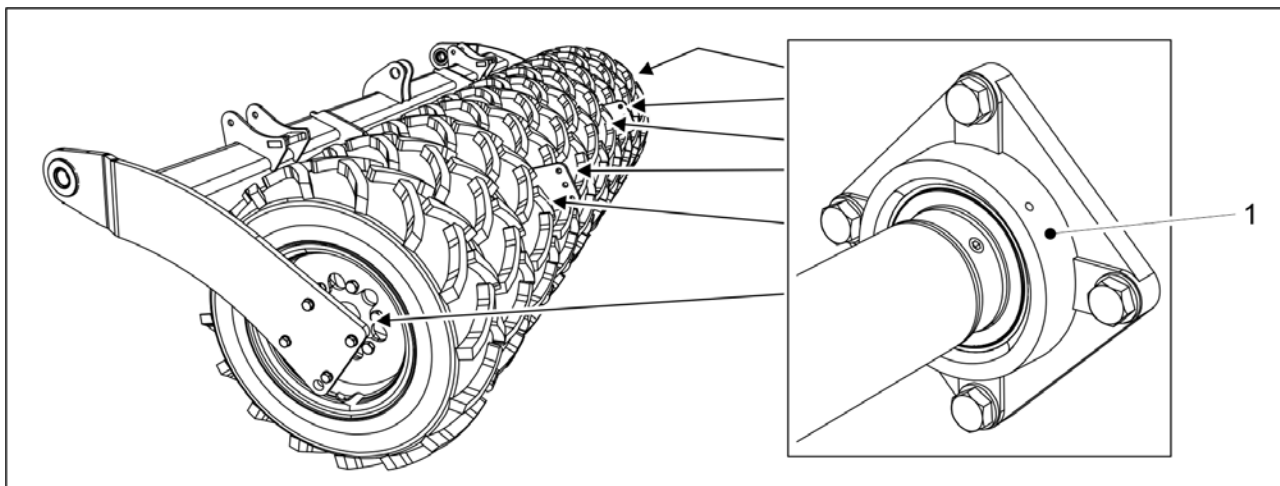


Bild. 7.2.5 - 302. Hjulaxelns kullager

1. Smörj hjulaxelns sex kullager (1).

7.2.6 Smörjning av lyftcylindern

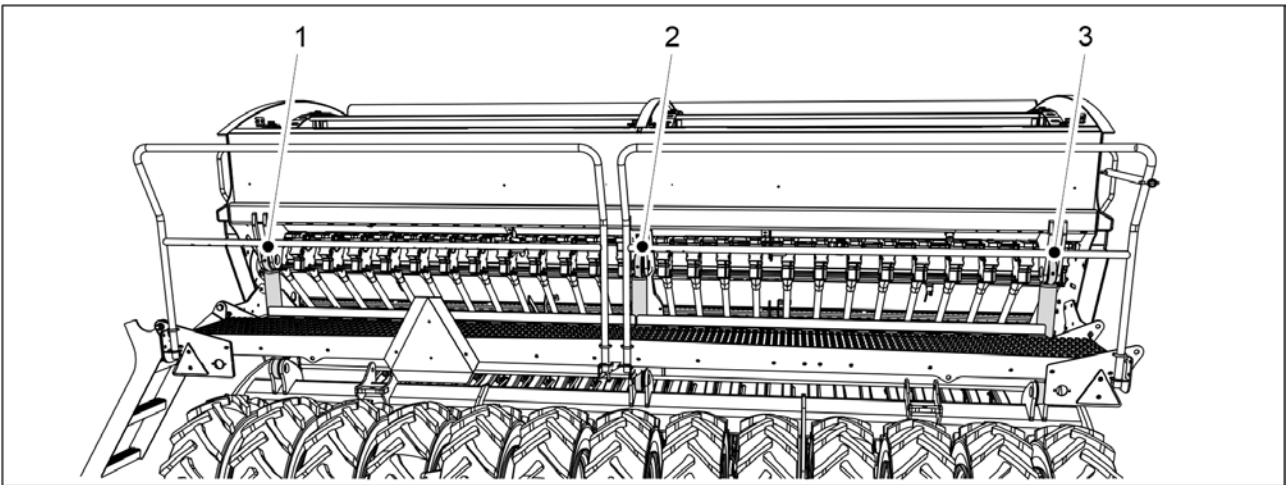


Bild. 7.2.6 - 303. Lyftcylinder

1. Smörj lyftcylindrarna.

- Det finns 1 lyftcylinder (2) på FORTE 300 EVO och 3 (1-3) på FORTE 400 EVO. Det finns en smörjnippel på toppen och botten av lyftcylindern.

7.2.7 Smörjning av dragöglan

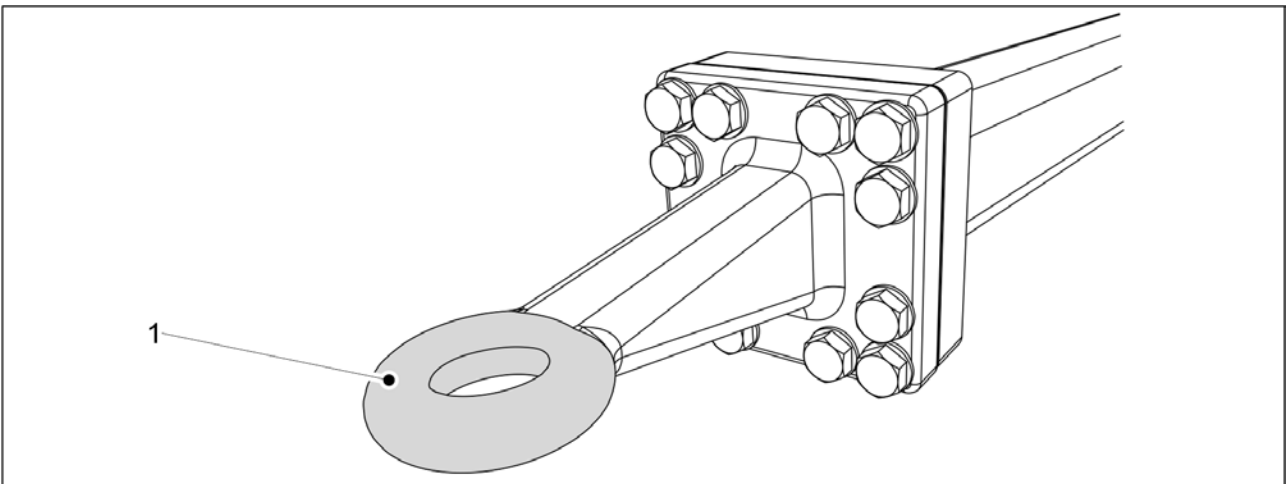


Bild. 7.2.7 - 304. Dragögla

1. Rengör dragöglan (1) genom att torka av den.
2. Applicera smörjmedel på dragöglan.

7.2.8 Smörjning av mittmarkörernas cylindrar

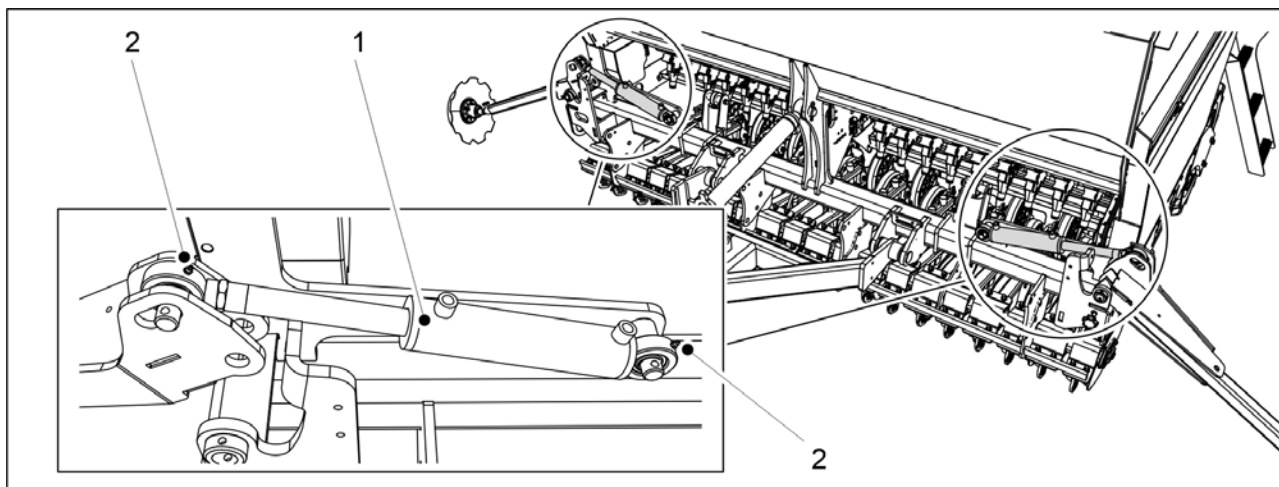


Bild. 7.2.8 - 305. Cylindrar hos de mellersta markörerna.

1. Smörj de 2 cylindrarna hos mittmarkörerna (1).
 - Det finns en smörjnippel (2) på toppen och botten av mittmarkörens cylindern.

7.2.9 Smörjning av cylindrar hos den bakre markören

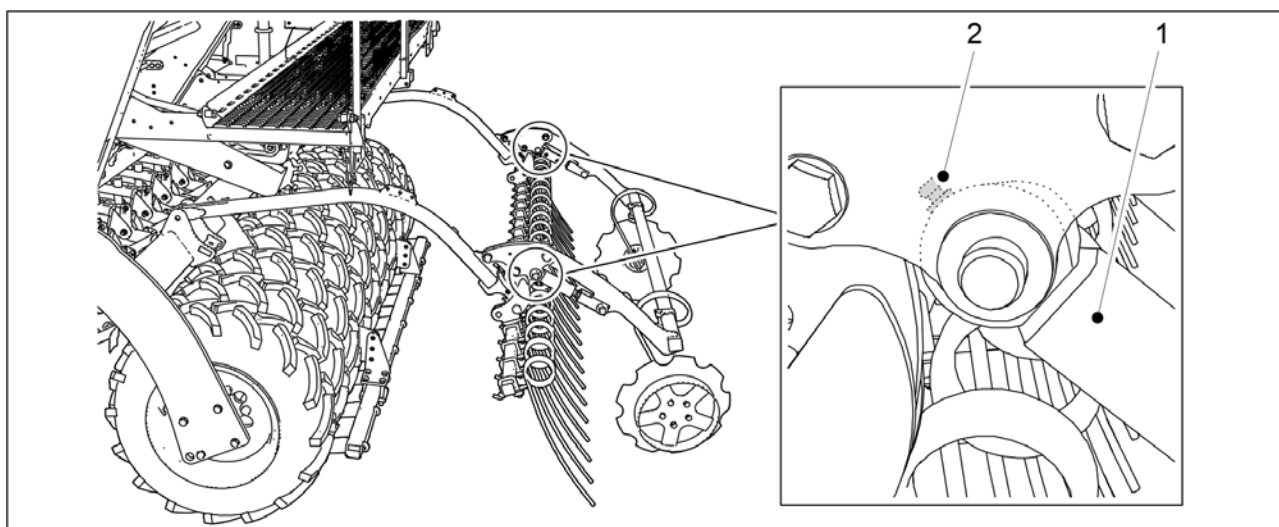


Bild. 7.2.9 - 306. Cylindrar hos den bakre markören

1. Smörj de 2 cylindrarna hos den bakre markören (1).
 - Det finns en smörjnippel (2) på lagerkåpan hos båda cylindrarna.

7.2.10 Smörjning av hjulpackarens stift och hjulnav.

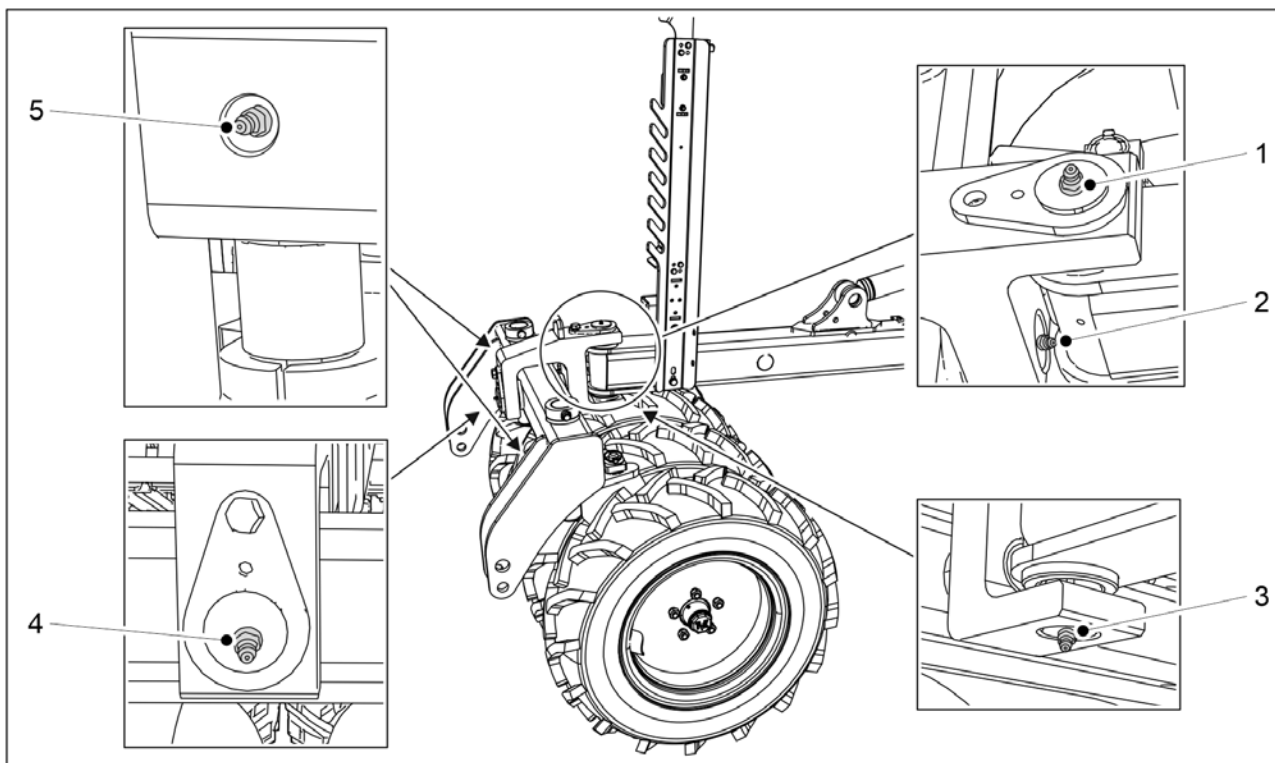


Bild. 7.2.10 - 307. Hjulpackarens stift

1. Smörj hjulpackarens horisontella och vertikala stift.
 - Det horisontella stiftet har 2 smörjnipplar (2,4). Det vertikala stiftet har 2 smörjnipplar (1,3).
2. Smörj de två stiften i hjulpackarens stång.
 - Det finns en smörjnippl (5) i båda stiften i hjulpackarens stång.

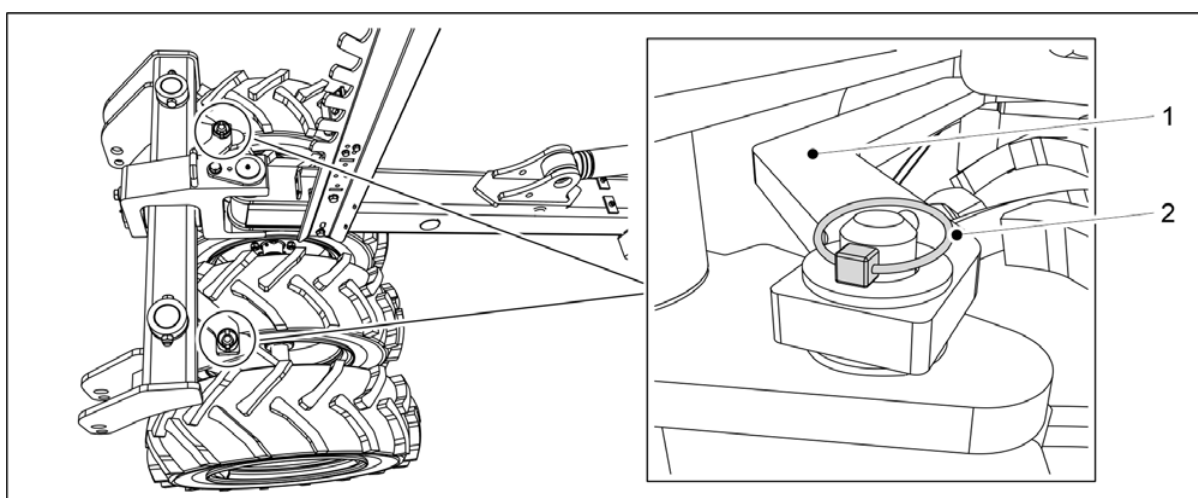


Bild. 7.2.10 - 308. Avlägsnande av hjulpackarens stång

3. Avlägsna de två sprintarna (2) i hjulpackarens stång (1).
4. Avlägsna hjulpackaren genom att lyfta den.

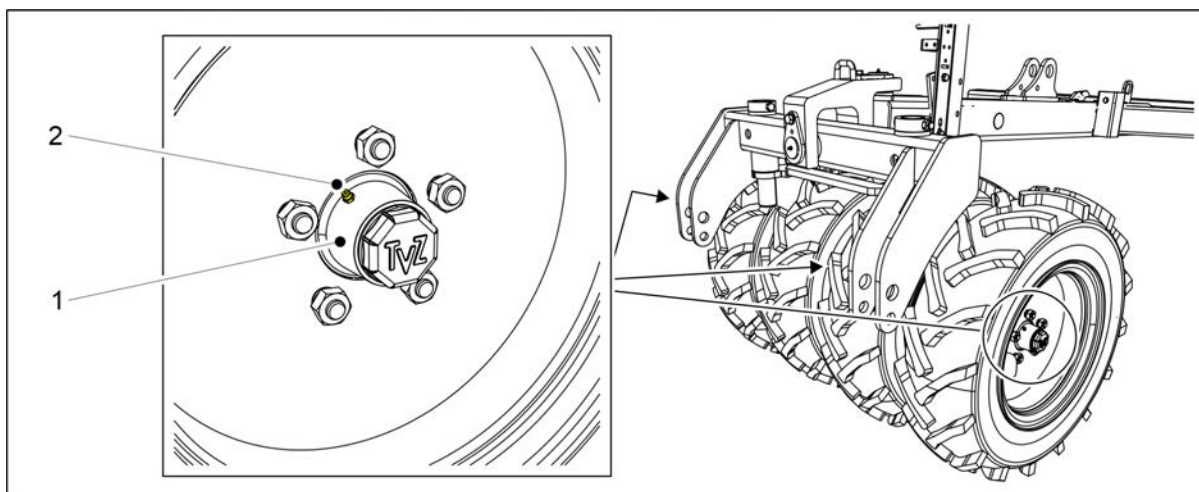


Bild. 7.2.10 - 309. Hjulpackarens hjulnav

5. Smörj de fyra hjulnaven (1).
 - Hjulnaven har en smörjnippel (2).
6. Byt ut hjulpackarens stång och lås fast den med sprintar.

7.2.11 Smörj cylindrarna hos den främre utjämningsharven.

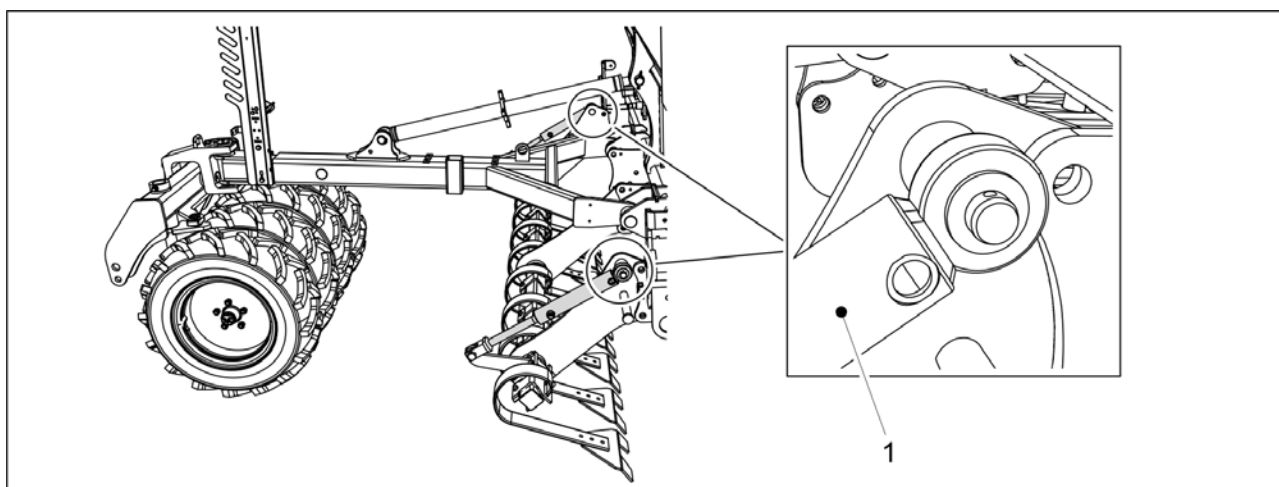


Bild. 7.2.11 - 310. Cylindrar hos den främre utjämningsharven

1. Smörj de två cylindrarna hos den främre utjämningsharven (1).
 - Det finns en smörjnippel på toppen av båda cylindrarna.

7.2.12 Smörjning av cylindrarna hos den främre harven

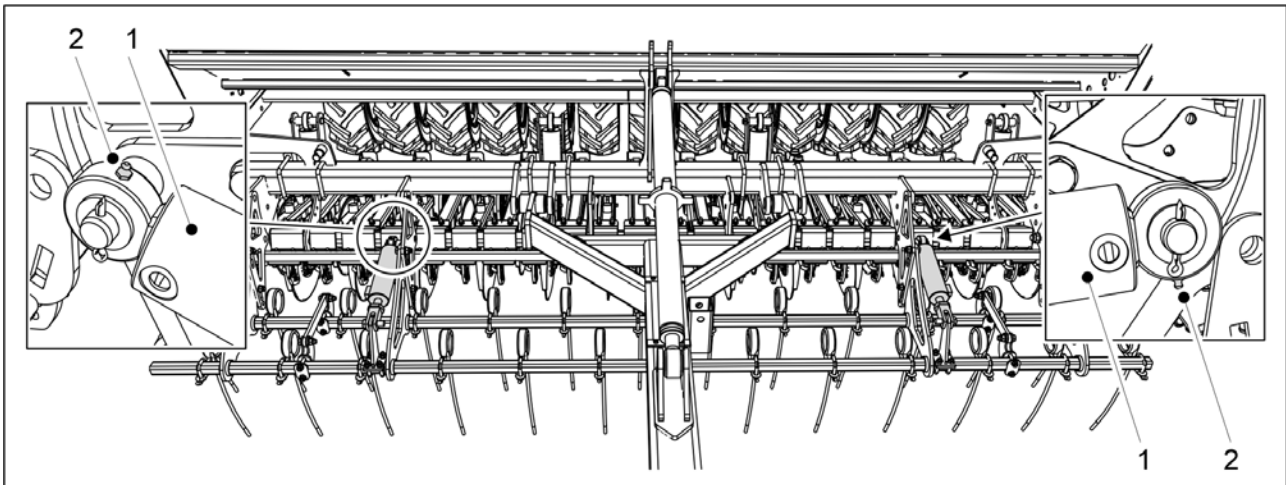


Bild. 7.2.12 - 311. Cylindrar hos den främre harven

1. Smörj de 2 cylindrarna hos den främre harven (1).
 - Smörjniplarna (2) sitter på kolnsidan av cylindern.

7.2.13 Smörjning av cylindrarna hos den främre tallrikskultivatorn

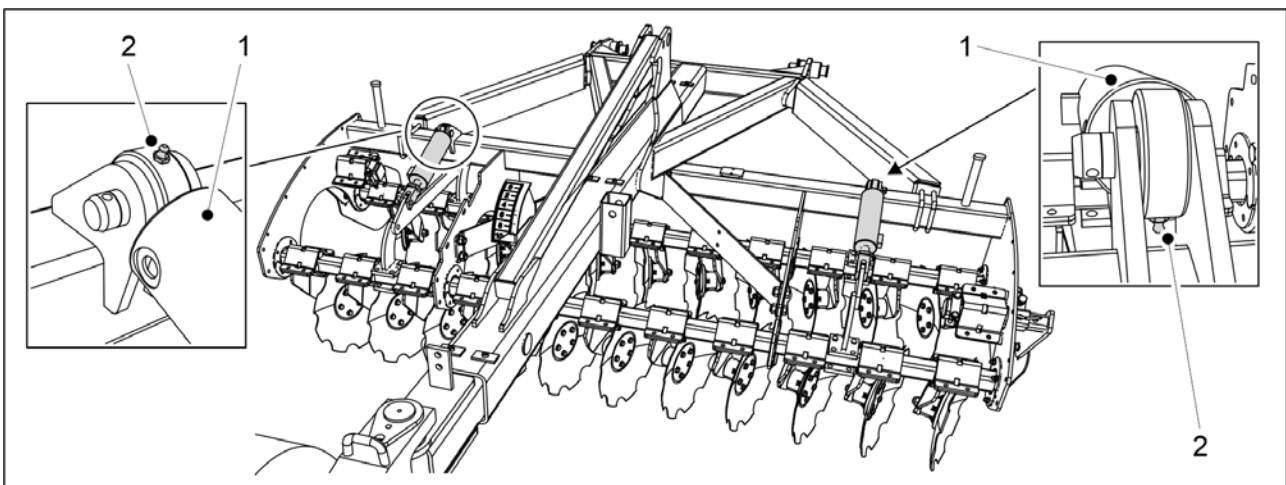


Bild. 7.2.13 - 312. Cylindrar hos den främre tallrikskultivatorn

1. Smörj de 2 cylindrarna hos den främre tallrikskultivatorn (1).
 - Smörjniplarna (2) sitter på kolnsidan av cylindern.

7.2.14 Smörjning av dragstångscylindern

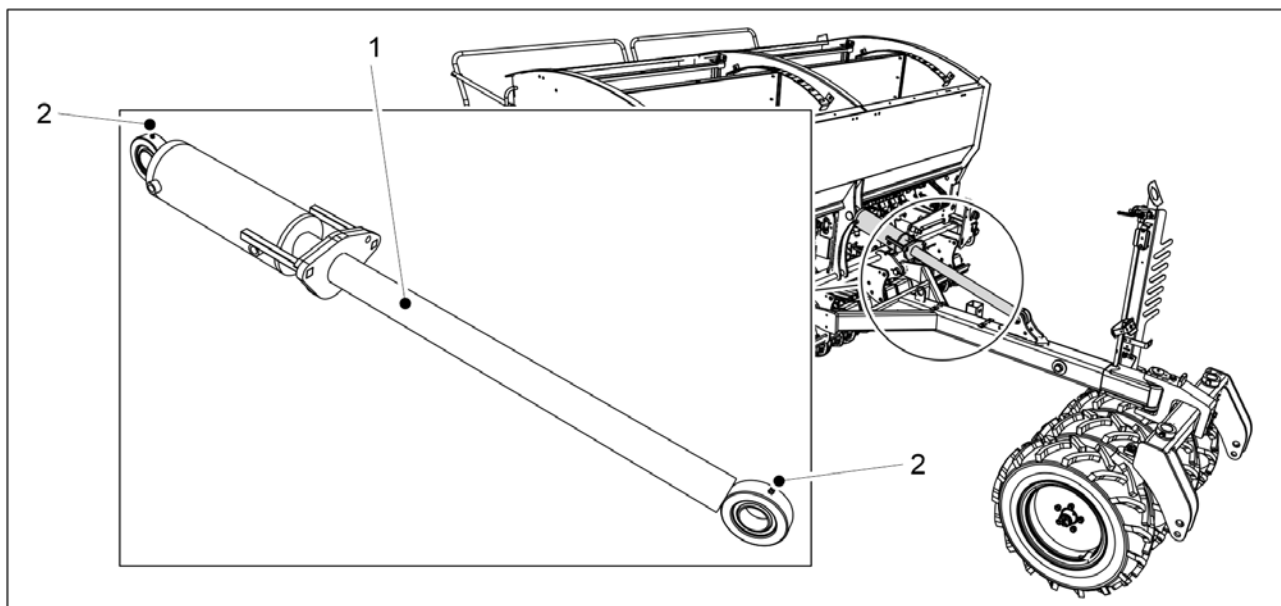


Bild. 7.2.14 - 313. Dragstångscylinder

1. Smörja dragstångscylindern (1).
 - Det finns en smörjnippel (2) i toppen och botten av dragstångscylindern.

7.2.15 Smörjning av vantskruven

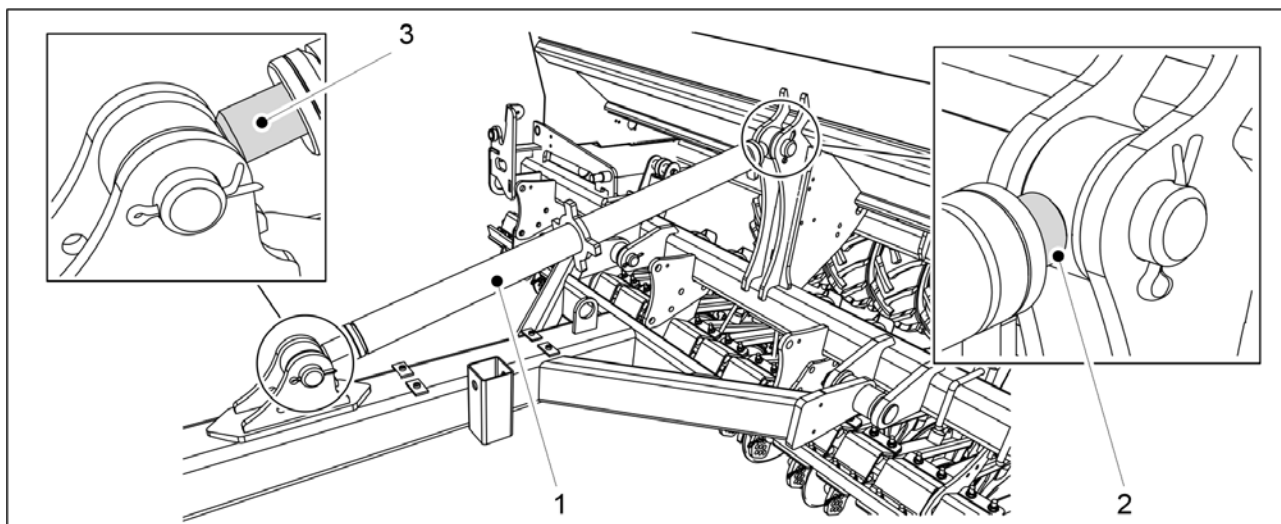


Bild. 7.2.15 - 314. Vantskruv

1. Smörj vantskruvens (1) gängor från båda ändarna (2, 3).

7.2.16 Smörjning av parkeringsbromsspakens axlar

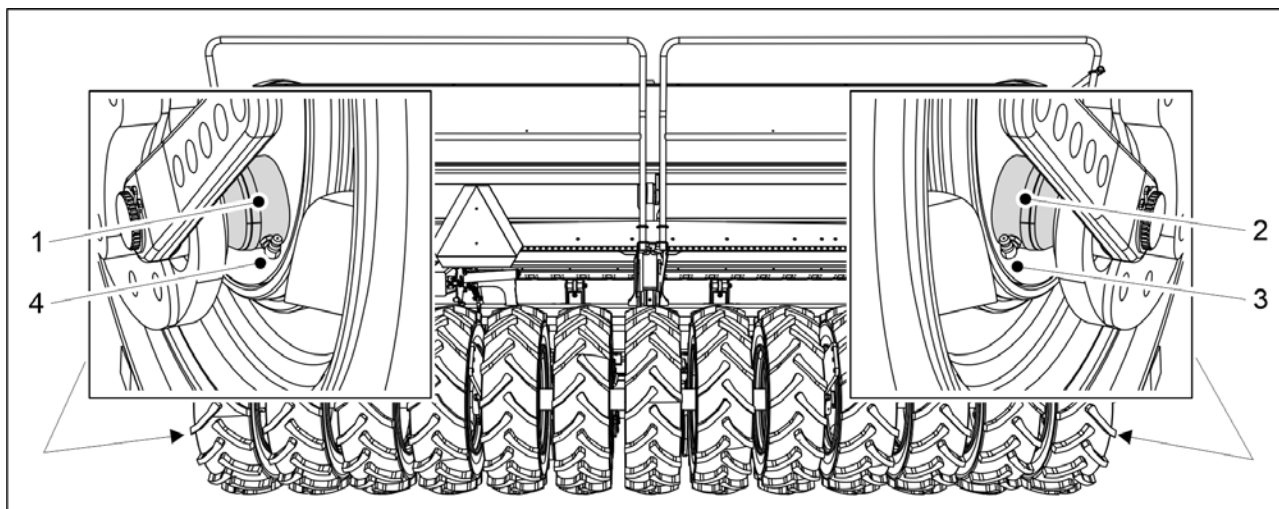


Bild. 7.2.16 - 315. Parkeringsbromsspakens axlar

1. Smörj parkeringsbromsspakens axlar (1, 2) genom smörjnippelarna (3, 4).

7.2.17 Smörjning av parkeringsbromsveven

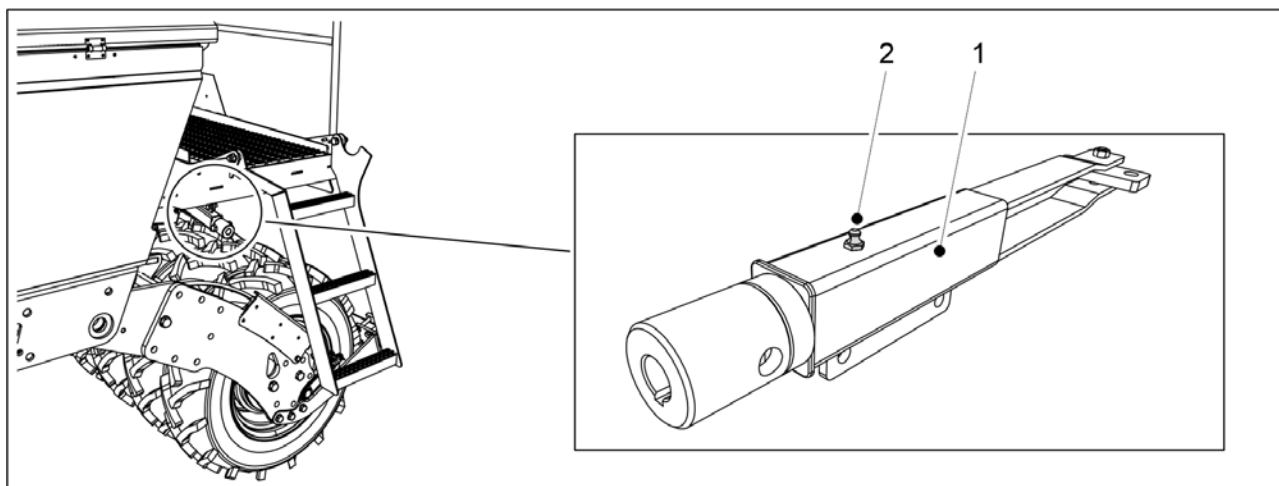


Bild. 7.2.17 - 316. Parkeringsbromsvev

1. Smörj parkeringsbromsveven (1) genom smörjnippeln (2).

7.3 Rengöring

7.3.1 Rengöring av fröbehållare

- Bär skyddsglasögon och skyddshandskar vid rengöring av fröbehållare. Rengör småfröbehållaren vid byte av utsäde och i slutet av säsongen. Töm och rengör gödningsmedelsbehållaren och tvätta bort gödningsmedel från maskinen vid uppehåll samt i slutet av säsongen.

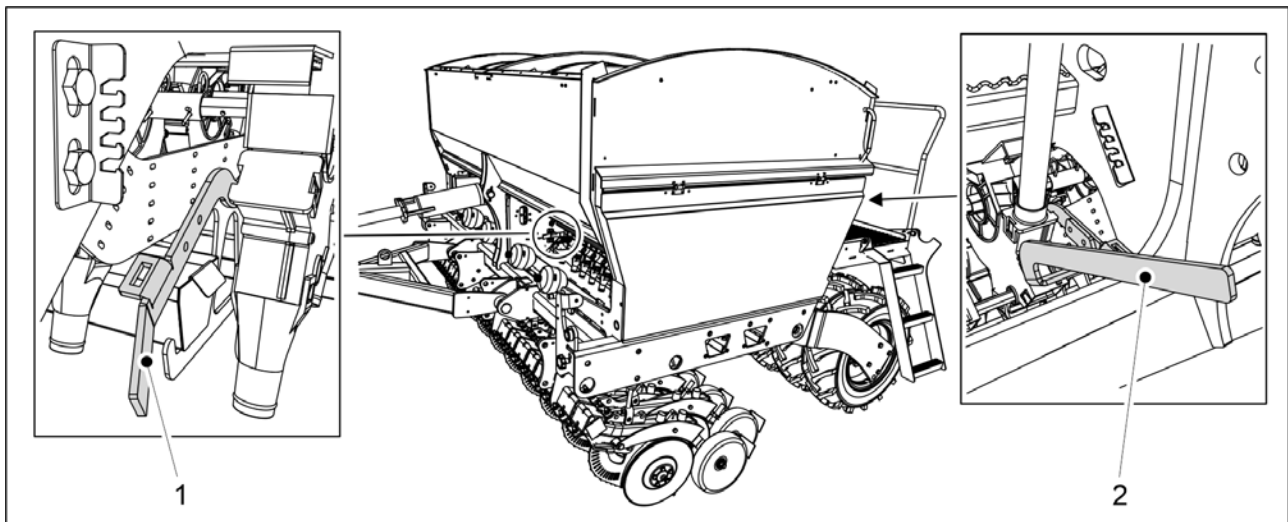


Bild. 7.3.1 - 317. Bottenflikar är öppna

1. Öppna bottenfliken hos gödningsmedelsenheten på framsidan av såmaskinen genom att vrida reglerspaken (1) nedåt.
2. Öppna bottenfliken hos utsädesmatarna på baksidan av såmaskinen genom att vrida reglerspaken (2) nedåt.

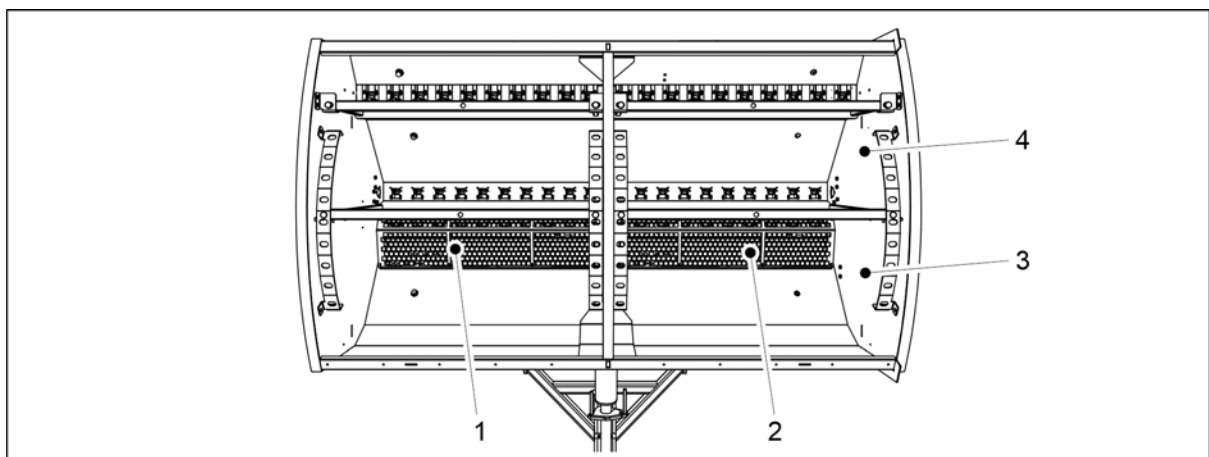


Bild. 7.3.1 - 318. Rengöring av fröbehållare

3. Avlägsna silarna (1, 2) i gödningsmedelsbehållaren (3).
4. Rengör fröbehållaren med tryckluft.
5. Tvätta gödningsmedelsbehållaren (3) och fröbehållaren (4) med tvättmedel och varmt vatten.
6. Rengör fröbehållare med högtryckstvätt vid behov.



VARNING

Låt inte vatten komma in i elektriska instrument.

7. Torka fröbehållarna med tryckluft.
8. Stäng utmatarnas bottenflikar.

7.3.2 Rengöring av småfröbehållaren

- Bär skyddsglasögon och skyddshandskar vid rengöring av fröbehållare. Rengör småfröbehållaren vid byte av utsäde och i slutet av säsongen.

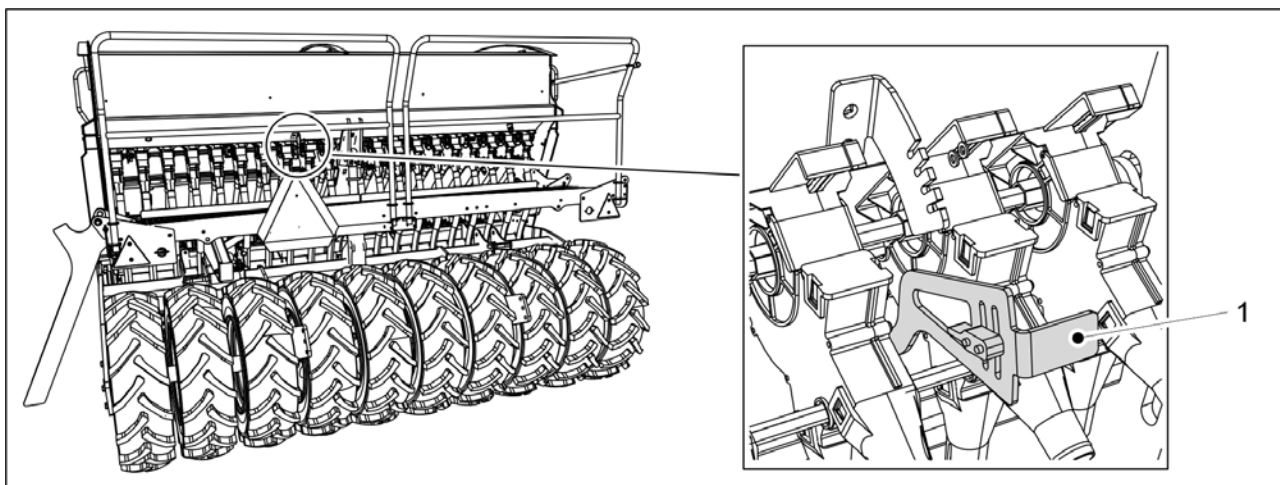


Bild. 7.3.2 - 319. Bottenflik öppen

1. Öppna bottenfliken genom att vrida reglerspaken (1) nedåt.

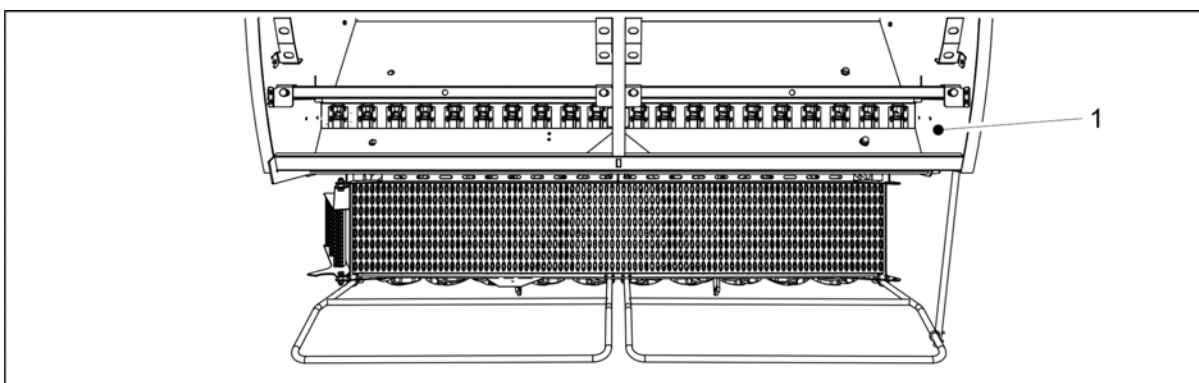


Bild. 7.3.2 - 320. Rengöring av småfröbehållaren

2. Rengör småfröbehållaren (1) med tryckluft.
3. Tvätta småfröbehållaren med tvättmedel och varmt vatten.
4. Rengör fröbehållaren med en högtryckstvätt vid behov.



VARNING

Låt inte vatten komma in i elektriska instrument.

5. Torka fröbehållaren med tryckluft.
6. Stäng utmataranordningens bottenflik.

7.3.3 Rengöring av såmaskinens utsidan

- Bär skyddsglasögon och skyddshandskar vid rengöring av såmaskinens utsida. Rengör såmaskinens utsida i slutet av säsongen.

1. Rengör såmaskinens utsida med borste och tryckluft.

2. Rengör såmaskinens utsida med högtryckstvätt vid behov.



VARNING

Låt inte vatten komma in i elektriska instrument.

3. Smörj alla smörjpunkter i enlighet med avsnitt 7.2 Smörjning.

- Skadad färg kan fixas efter rengöring. Den målade ytan kan skyddas genom att applicera ett tunt lager av olja avsedd för ändamålet. Kontakt mellan olja och gummi-/plastdelar bör undvikas.

7.3.4 Rengöring av såbillsskivan

- Bär skyddsglasögon och skyddshandskar vid rengöring av såbillsskivorna

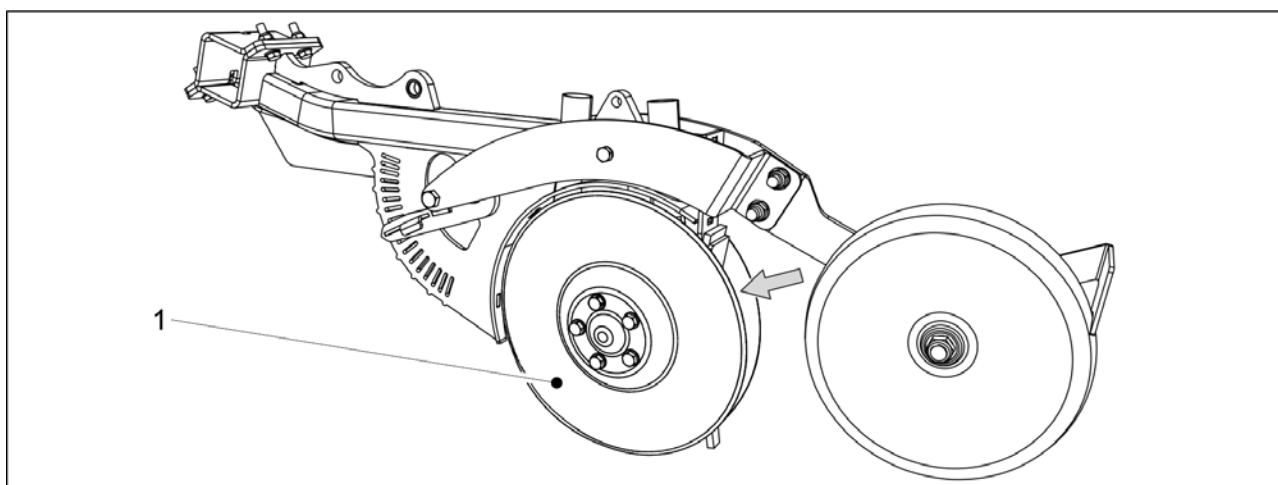


Bild. 7.3.4 - 321. Såbillsskivor

1. Rengör såbillsskivorna (1) med högtryckstvätt.
 - Rengör även spelrummet mellan skrapan och täckerhjulet.
2. Applicera skyddande olja på slitdelar för att skydda dem mot korrosion.
3. När skivorna är torra vänder du varje par ett par varv så att skraporna tar bort torr smuts från insidan av skivorna.

7.3.5 Rengöring av matarenheter

- Använd skyddsglasögon och skyddshandskar vid rengöring av mataren. Rengör matarna i slutet av säsongen.

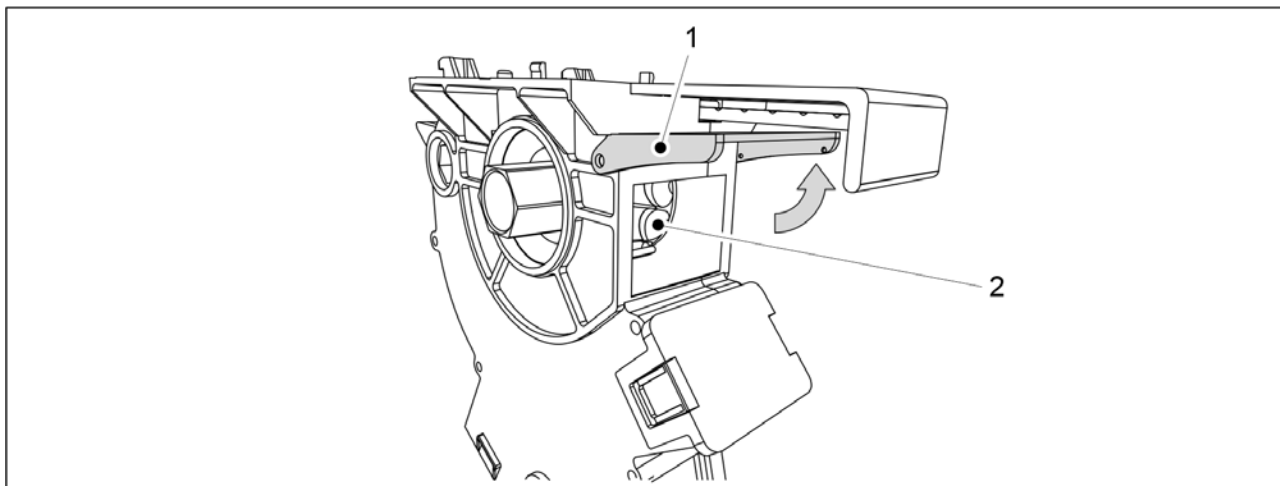


Bild. 7.3.5 - 322. Rengöring av matarenheter

1. Vänd upp matarrensöringsluckan (1).
2. Rengör matarvalsens spår (2) med en träpinne och vatten, och genom att blåsa med tryckluft.

7.3.6 Rengöring av matarenheterna i småfröbehållaren

- Använd skyddsglasögon och skyddshandskar vid rengöring av mataren. Rengör matarna i slutet av säsongen.

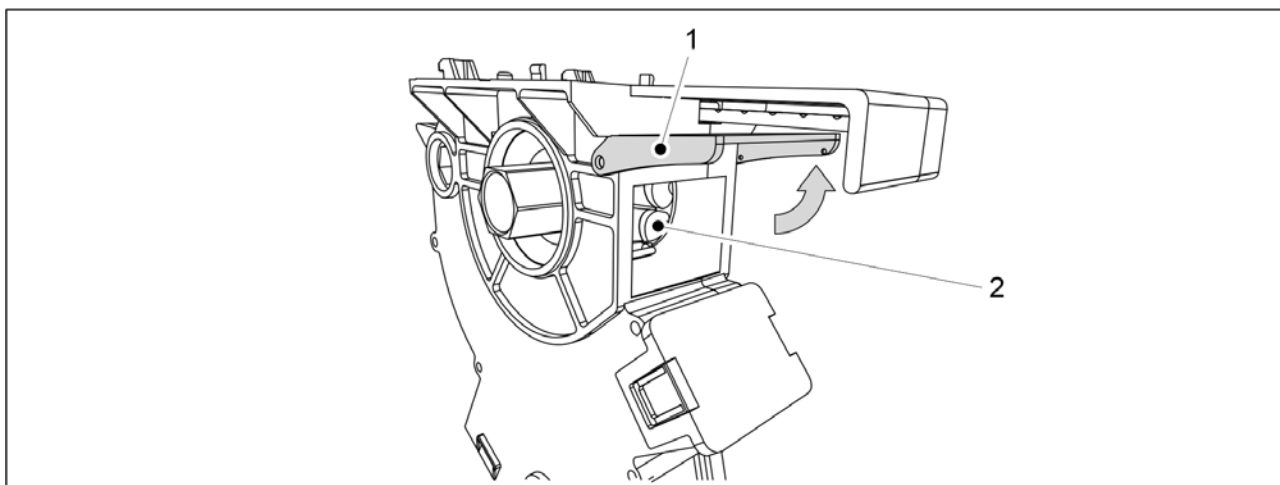



Bild. 7.3.6 - 323. Rengöring av matarenheterna i småfröbehållaren


1. Vänd upp matarrensöringsluckan (1).
2. Rengör matarvalsens spår (2) med en träpinne och vatten, och genom att blåsa med tryckluft.


7.4 Transporthjul

- Detta kapitel beskriver demontering och montering av däckpaketet. Om du är osäker på hur detta arbetet utförs så kontaktar du underhåll.

7.4.1 Demontering av hjulet

 **FARA**
Kläm- och skärrisk vid borttagning av hjulen.

 **FARA**
Se till att såmaskinen står stadigt och att maskinen är i transportläge. Se till att såmaskinen inte kan röra sig i någon riktning.

 **FARA**
Demontering av hjulet bör utföras av två personer.

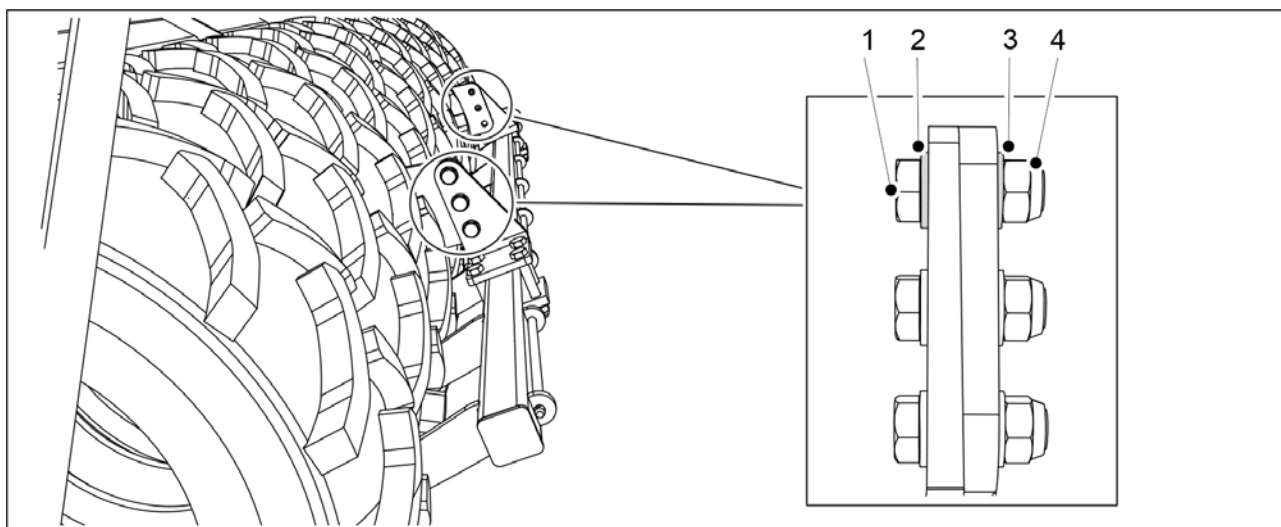


Bild. 7.4.1 - 324. Demontering av skrapan

1. Om maskinen är utrustad med en skrapa så demonterar du den genom att ta bort skruvarna (1), brickorna (2, 3) och muttrarna (4).

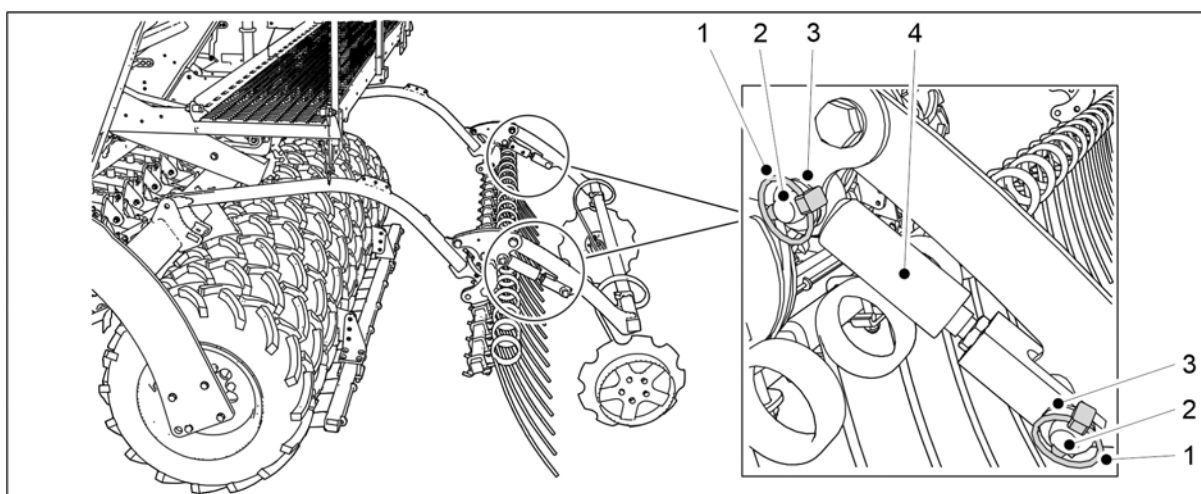


Bild. 7.4.1 - 325. Borttagning av de bakre markör cylindrarna

2. Ta bort de 2 bakre markör cylindrarna (4) genom att ta bort sprintarna (1), stiften (6) och brickorna (3).

3. Placera cylindrarna på arbetsplattformen.

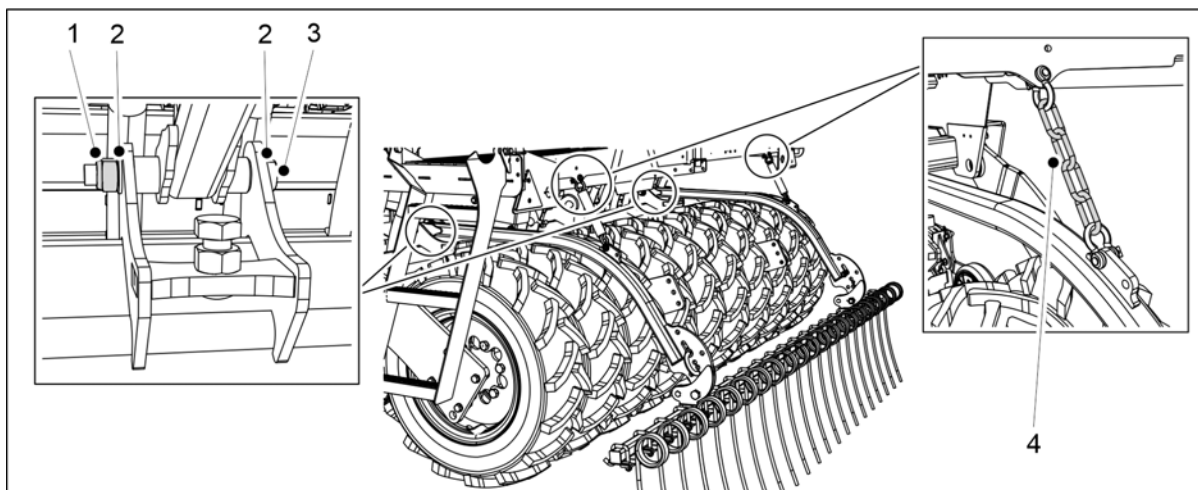


Bild. 7.4.1 - 326. Demontering av efterharven

4. Om maskinen är utrustad med en efterharv så demonterar du den genom att ta bort skruvarna (3), brickorna (2) och muttrarna (1) på efterharvens axel och därefter efterharvens kedjor (4) från arbetsplattformen.

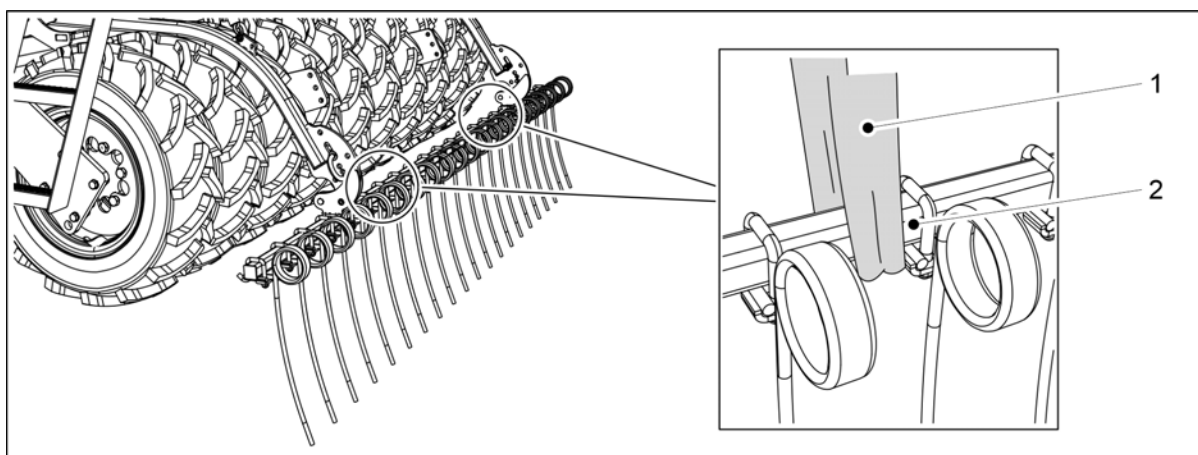


Bild. 7.4.1 - 327. Lyfta efterharven



FARA

Använd ett lyfttillbehör vid demontering av efterharven. Knyt en lyftsele (1) runt röret (2).

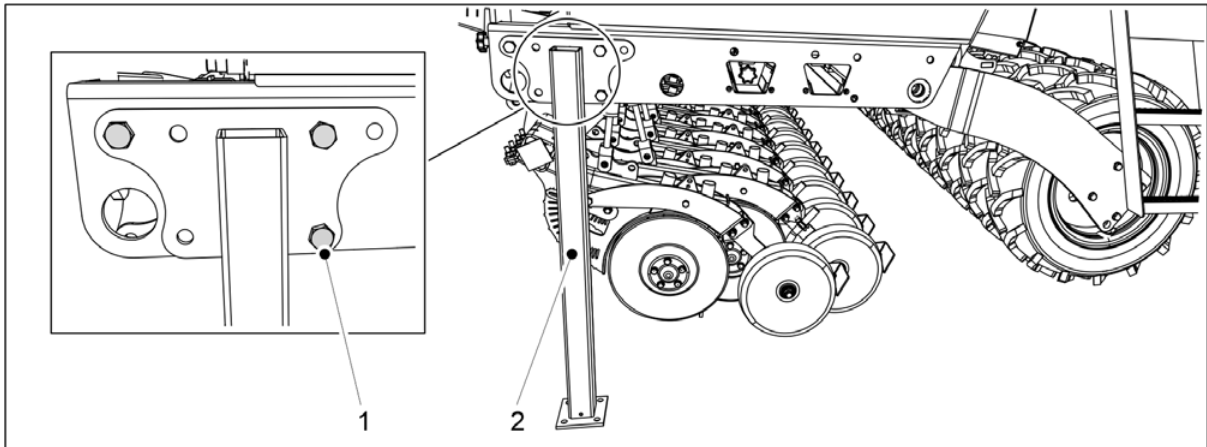


Bild. 7.4.1 - 328. Transportstöd

5. Montera transportstöden (2) på båda sidorna av såmaskin med M20x50 skruvar (1).

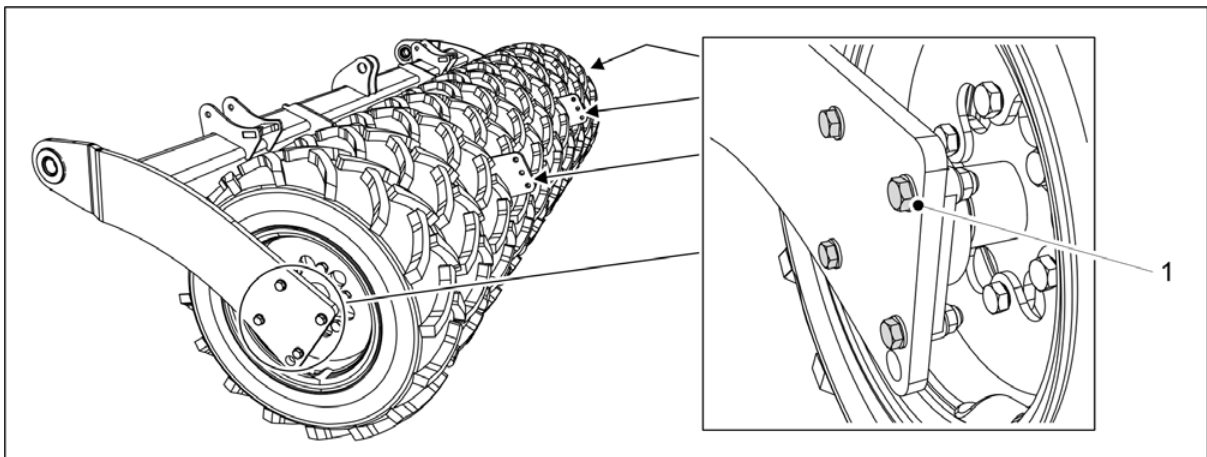


Bild. 7.4.1 - 329. Demontering av hjulet

6. Ta bort de fyra skruvarna (1) på flänslagret hos det skadade hjulet från båda sidorna av hjulet.

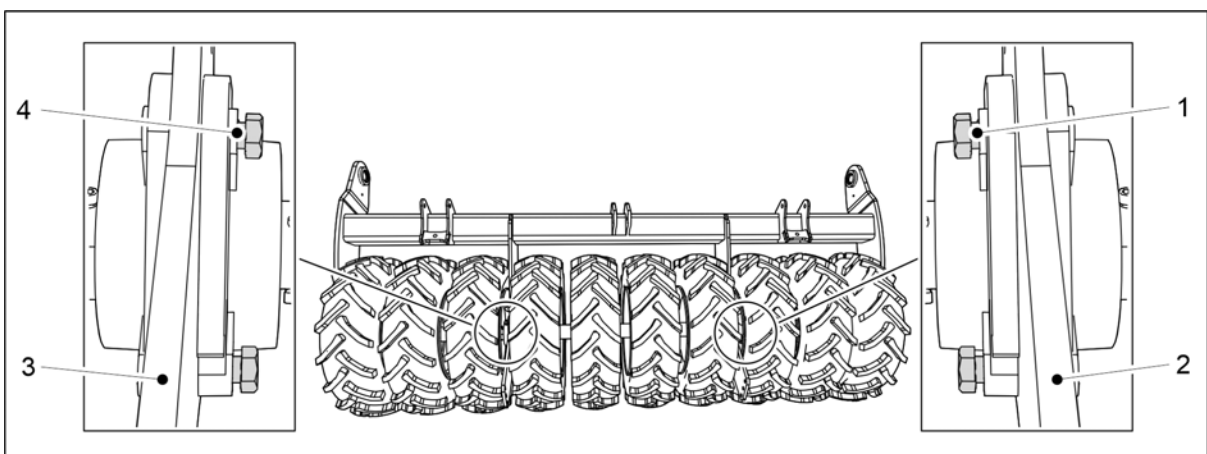


Bild. 7.4.1 - 330. Vrida skruvarna

7. Om du demonterar det yttersta hjulet så vrider du lagerskruvarna mellan det mellersta och den yttersta hjulet för att förhindra att hjulet i mitten faller.

- Säkerställa att skruvarna inte penetrerar plattans (2, 3) baksida.
Om du demonterar den vänstra sidans hjul så vrider du skruvarna (4) så att deras riktning är från höger till vänster. Om du demonterar den högra sidans hjul så vrider du skruvarna (1) så att deras riktning är från vänster till höger.

8. Lyft hjulet en aning från marken.

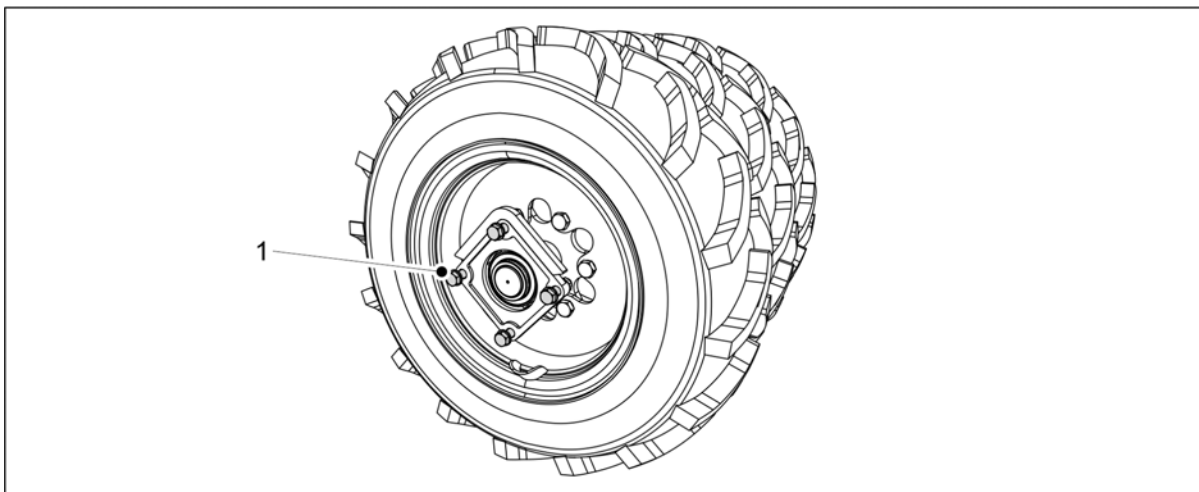


Bild. 7.4.1 - 331. Hjulet stöds av skruvar

- De intakta hjulen förblir stötta av skruvarna (1).

FARA



Var försiktig när du lossar hjulet.

7.4.2 Demontering av ett hjul

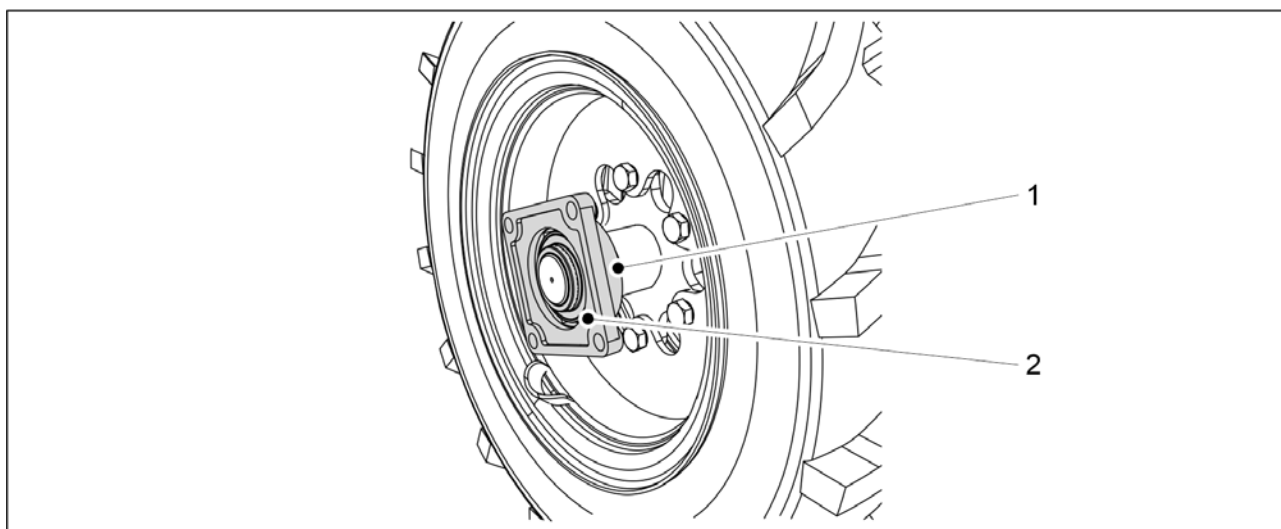


Bild. 7.4.2 - 332. Avlägsna ett flänslager

1. Öppna låsskruven (1).
2. Ta bort flänslagret (2) från axeln.
 - Använd ett utdragsverktyg för att ta loss lagret. Försök inte ta bort lagret med en hammare.
Byt ut lagret vid behov.

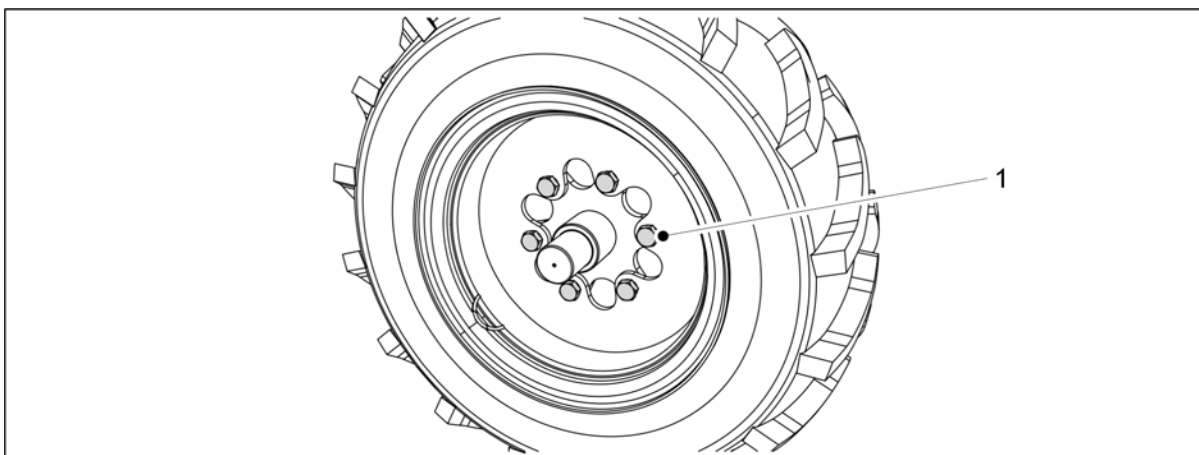


Bild. 7.4.2 - 333. Lossa skruvarna

3. Ta bort däckets genom att lossa de sex skruvarna (1).
 - Om hjulets mellersta däck behövs bytas ut så ska även det yttersta däckets demonteras. Däckets ska demonteras från sidan av de mellersta skruvarna i paketet.

7.4.3 Montering av ett hjul

1. Rengör ytorna innan du monterar ett hjul.
2. Rengör skruvarnas gängor.

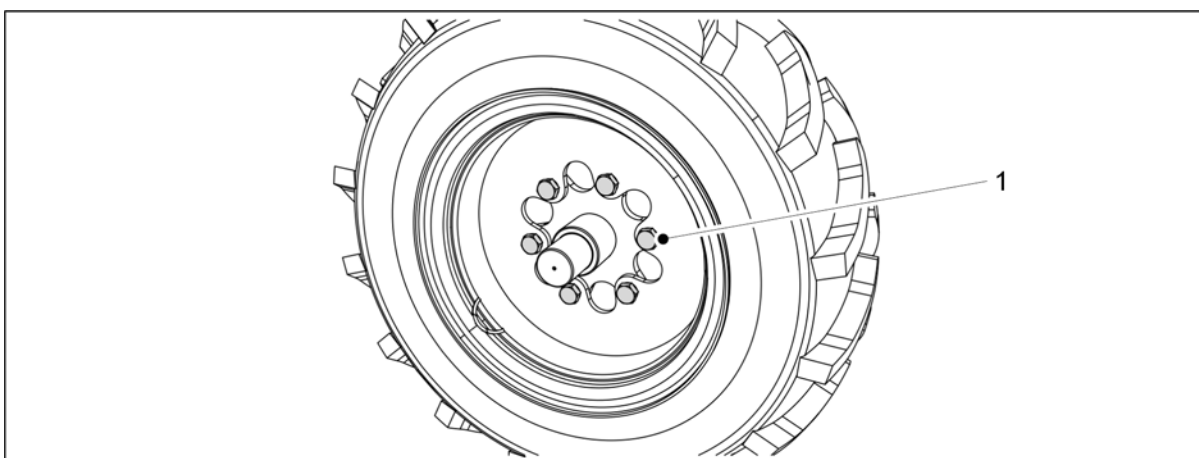


Bild. 7.4.3 - 334. Montering av ett däck

3. Montera däckets genom att dra åt de sex skruvarna (1).
 - Åtdragningsmomentet är 350 Nm. Applicera en medelstark gånglåsning.

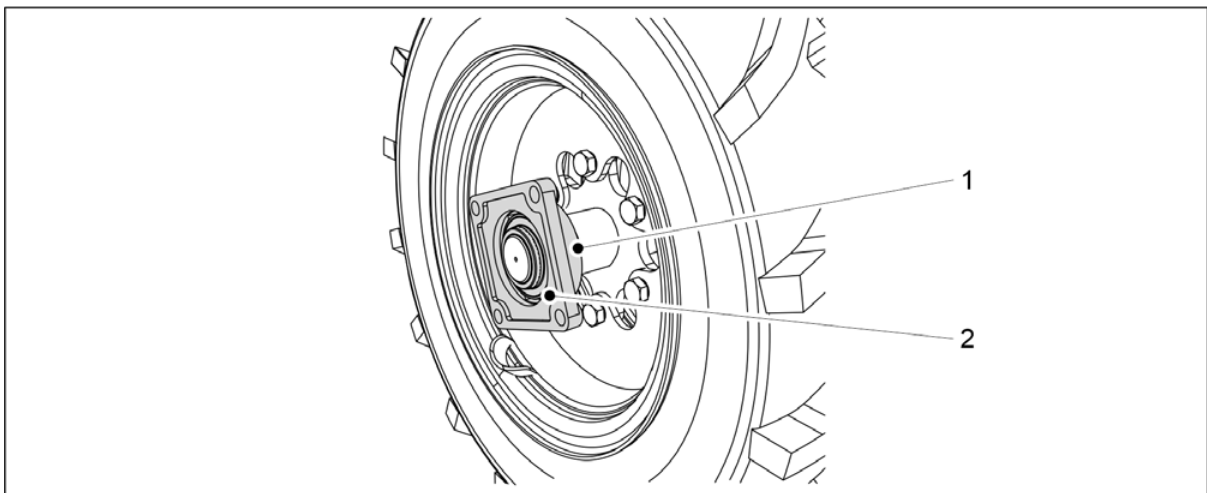


Bild. 7.4.3 - 335. Fästa lagret

4. Fäst flänslagret (2) på axeln och dra åt fästskruven (1).
 - Byt ut ett skadat lager vid behov.

7.4.4 Montering av hjulet

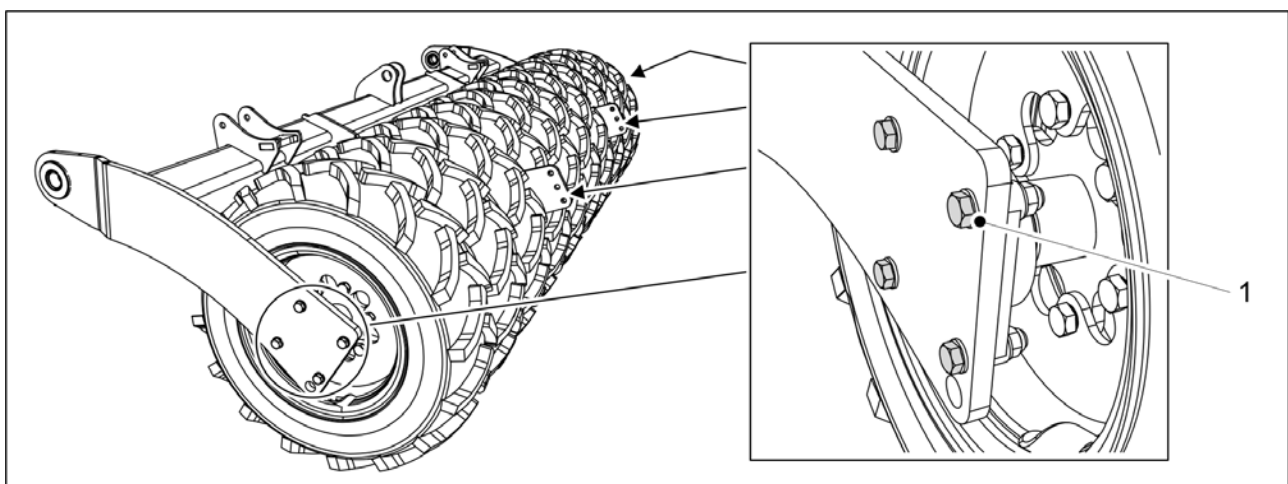


Bild. 7.4.4 - 336. Montering av hjulet

1. Fäst de fyra skruvarna (1) till flänslagret hos hjulet på båda sidor av hjulet.
 - Åtdragningsmomentet är 230 Nm. Använd nya låsmuttrar.
2. Ta bort transportstöden.
3. Montera skrapan vid behov i enlighet med avsnitt [5.1.11 Montering av skrapan](#), efterharven i enlighet med avsnitt [5.1.13 Montering av efterharven](#) och de bakre markör cylindern i enlighet med avsnitt [5.1.14 Montering av de bakre markörerna på efterharven](#).
 - Hjulets skruvar behöver inte dras åt när gänglåsning applicerats vid monteringen och skruvarna dragits åt till rätt åtdragningsmoment.

7.5 Åtdragning av transmissionskedjor

7.5.1 Spänna kedjorna, transmission hos gödningsmedel och utsäde

1. Lyft transmissionskåpan på vänster sida av maskinen.

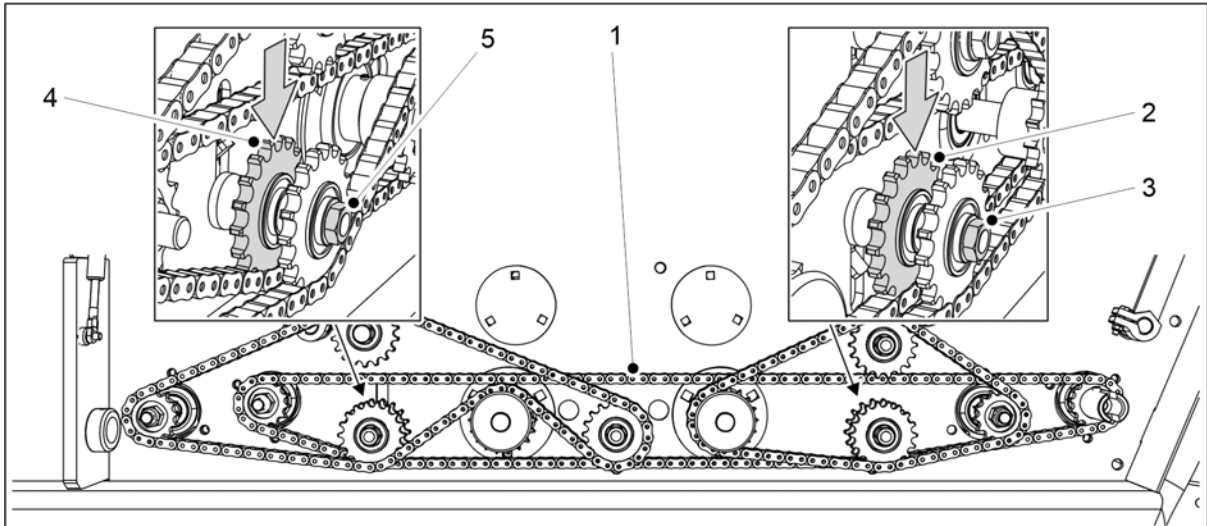


Bild. 7.5.1 - 337. Åtdragning av transmissionskedjan

2. Lossa växellådans kedja (1) genom att lossa muttrarna (3, 5) på kedjekugghjulet (2, 4).
3. Dra åt kedjan genom att trycka ner kedjedreven (2, 4) till samma höjd.
4. Dra åt kedjedrevets muttrar.
5. Kontrollera om växellådans kedja är slapp.
 - Den maximala tillåtna slappheten hos kedjan längst hela längden är 15-20 mm. En kedja som är för lös kan skava mot mataraxlarnas lager.

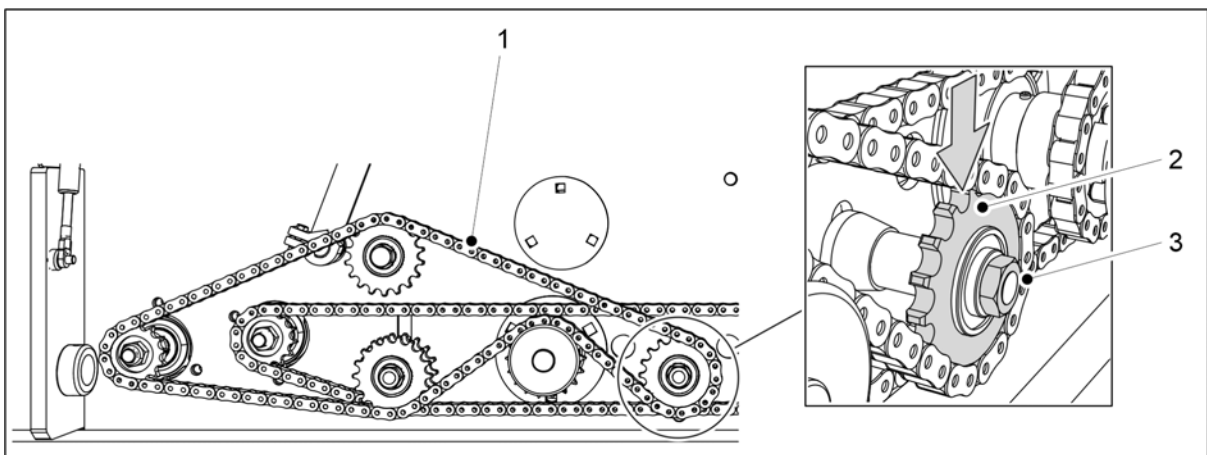


Bild. 7.5.1 - 338. Spänning av gödningsmedelsbehållarens kedja

6. Lossa gödningsmedelsbehållarens kedja (1) genom att lossa på muttern (3) på kedjedreven (2).
7. Spänn kedjan genom att trycka kedjekugghjulet nedåt.
8. Dra åt kedjehjulsmuttern.
9. Kontrollera spänningen hos gödningsmedelsbehållarens kedja.
 - Slitaget bör vara mindre än 10 mm.

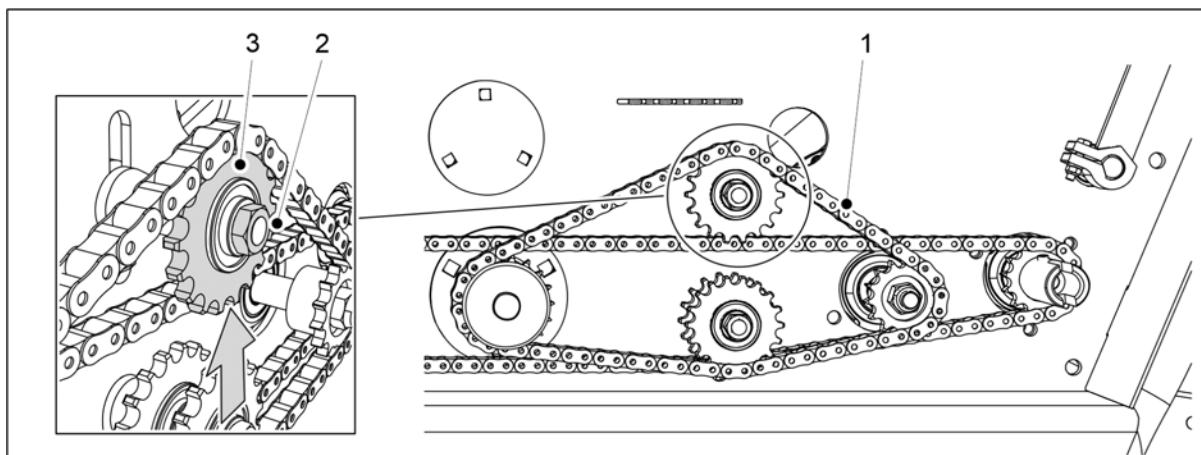


Bild. 7.5.1 - 339. Dra åt kedjan hos fröbehållaren

10. Lossa fröbehållarens kedja (1) genom att lossa på muttern (2) hos kedjedrevet (3).
11. Dra åt kedjan genom att lyfta upp den från kedjedrevet.
12. Dra åt kedjehjulsmuttern.
13. Kontrollera fröbehållarens kedja med avseende på spänning.
 - Slitaget bör vara mindre än 10 mm.
14. Sänk transmissionskåpan.

7.5.2 Kedjespänning, överföring för småfrön

1. Lyft transmissionskåpan på höger sida av maskinen.

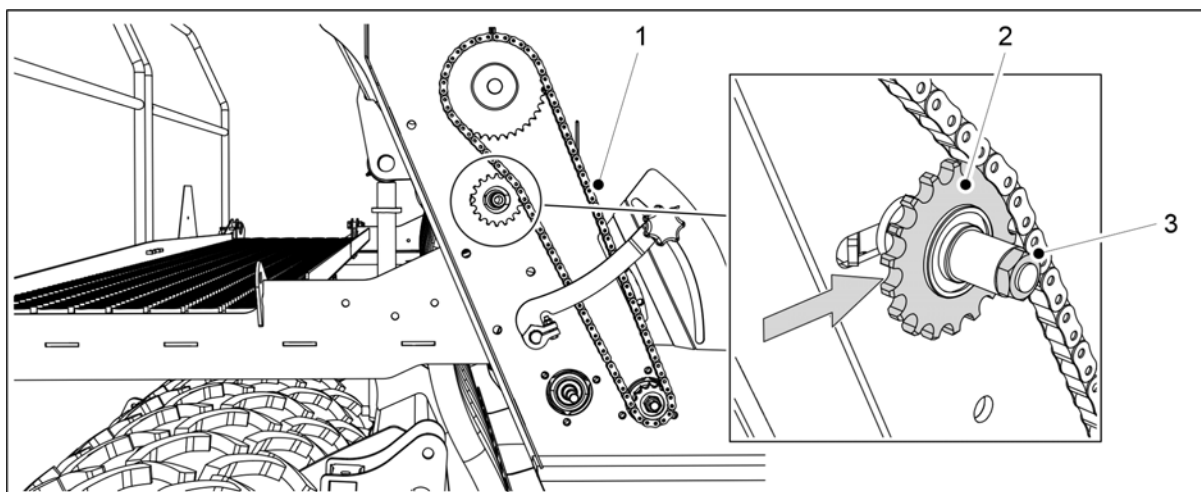


Bild. 7.5.2 - 340. Dra åt kedjan hos småfröbehållaren

2. Lossa kedjan (1) genom att lossa muttern (3) på kedjedrevet (2).
3. Dra åt kedjan genom att flytta den till höger om kedjedrevet i sidled.
4. Dra åt kedjehjulsmuttern.
5. Kontrollera om småfröbehållarens kedja är slapp.
 - Slitaget bör vara mindre än 10 mm.
6. Sänk transmissionskåpan.

7.5.3 Kedjespänningen, transmission hos gödningsmedlets spridaraxel

1. Lyft transmissionskåpan på vänster sida av maskinen.

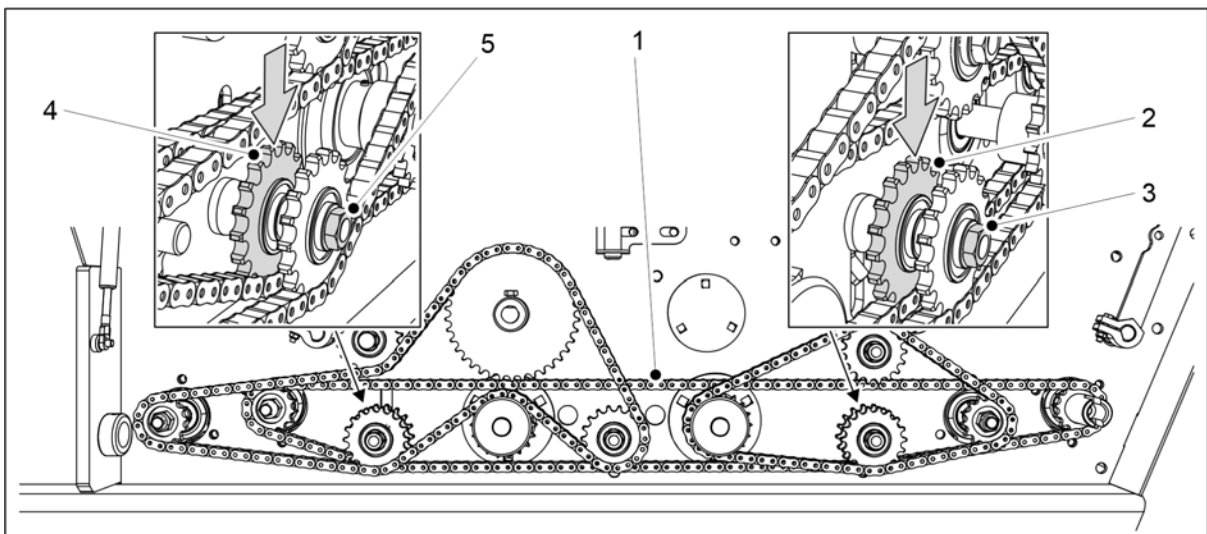


Bild. 7.5.3 - 341. Åtdragning av transmissionskedjan

2. Lossa växellådans kedja (1) genom att lossa muttrarna (3, 5) på kedjekugghjulet (2, 4).
3. Dra åt kedjan genom att trycka ner kedjedreven (2, 4) till samma höjd.
4. Dra åt kedjedrevets muttrar.
5. Kontrollera om växellådans kedja är slapp.
 - Den maximala tillåtna slappheten hos kedjan längst hela längden är 15-20 mm. En kedja som är för lös kan skava mot mataraxlarnas lager.

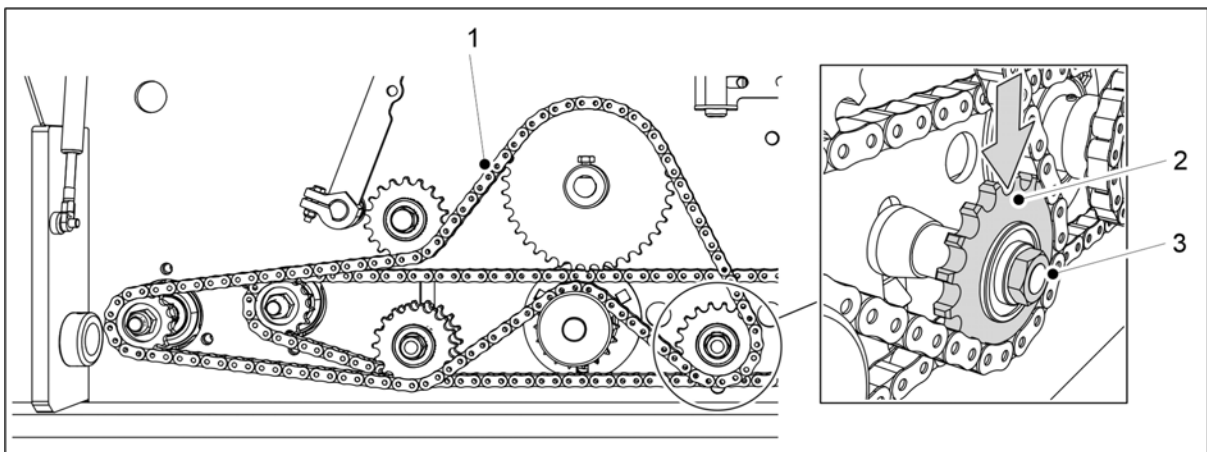


Bild. 7.5.3 - 342. Spänna kedjan på gödningsmedlets spridaraxel

6. Lossa kedjan hos gödningsmedlets spridaraxel (1) genom att lossa muttern (3) på kedjedrevet (2).
7. Spänn kedjan genom att trycka kedjekugghjulet nedåt.
8. Dra åt kedjehjulsmuttern.
9. Kontrollera kedjans spänning.
 - Slitaget bör vara mindre än 10 mm.
10. Sänk transmissionskåpan.

7.5.4 Kedjespänning, transmission hos utsädens spridaraxel

1. Lyft transmissionskåpan på vänster sida av maskinen.

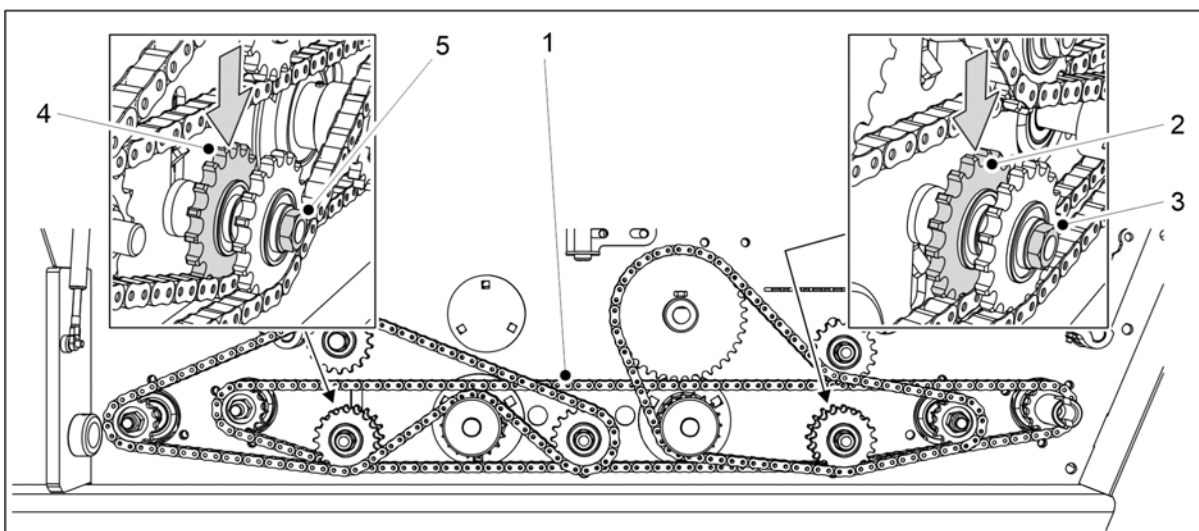


Bild. 7.5.4 - 343. Åtdragning av transmissionskedjan

2. Lossa växellådans kedja (1) genom att lossa muttrarna (3, 5) på kedjekugghjulet (2, 4).
3. Dra åt kedjan genom att trycka ner kedjedreven (2, 4) till samma höjd.
4. Dra åt kedjedrevets muttrar.
5. Kontrollera om växellådans kedja är slapp.
 - Den maximala tillåtna slappheten hos kedjan längst hela längden är 15-20 mm. En kedja som är för lös kan skava mot mataraxlarnas lager.

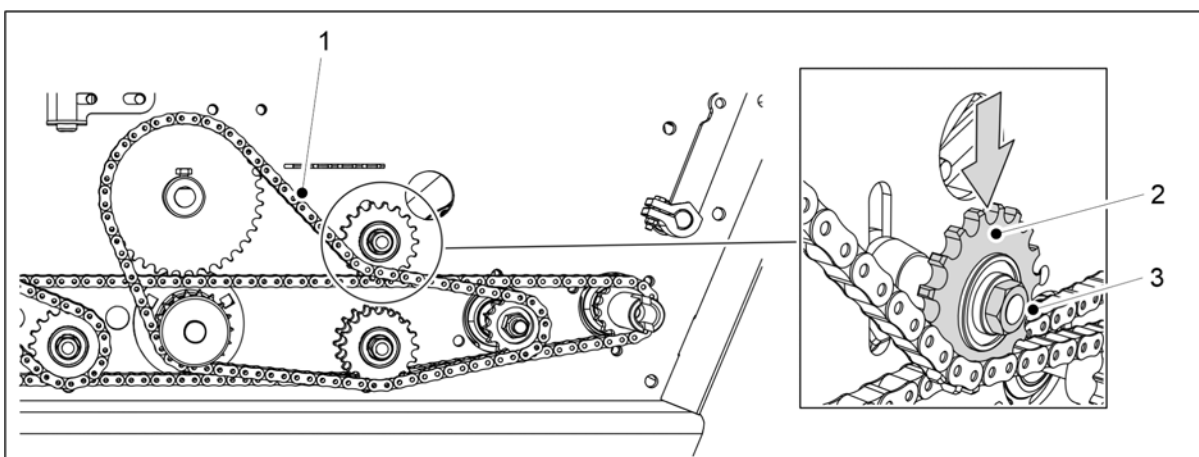


Bild. 7.5.4 - 344. Spänna kedjan hos utsädens spridaraxeln

6. Lossa kedjan hos utsädens spridaraxel (1) genom att lossa muttern (3) på kedjedrevet (2).
7. Spänn kedjan genom att trycka kedjekugghjulet nedåt.
8. Dra åt kedjehjulsmuttern.
9. Kontrollera kedjans spänning.
 - Slitaget bör vara mindre än 10 mm.
10. Sänk transmissionskåpan.

7.6 Spelrum hos hjulnavets koppling hos hjulpackare

7.6.1 Åtdragning av lager

1. Hög hjulpackarens däck från marken.

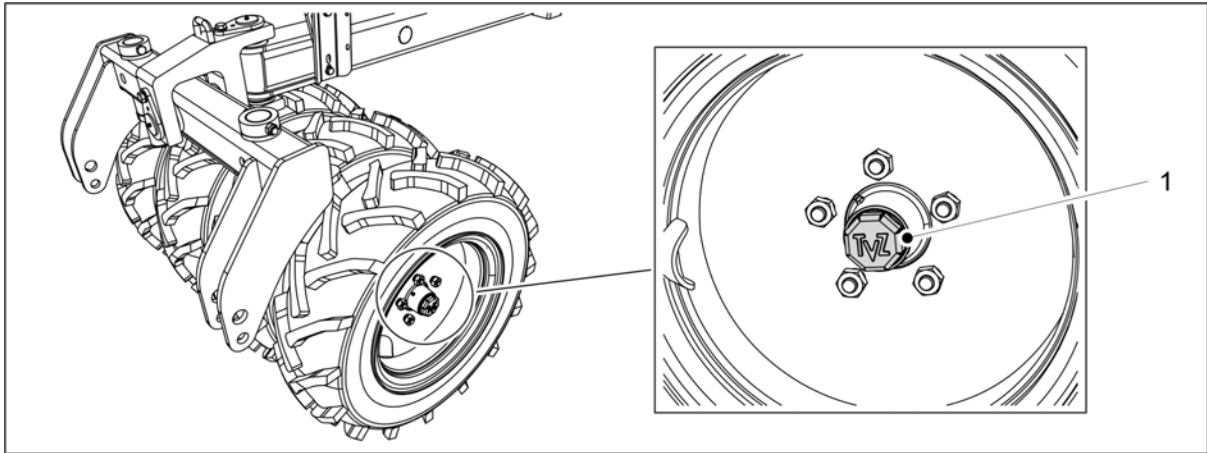


Bild. 7.6.1 - 345. Navkapsel

2. Lossa navkapseln (1) genom att vrida den moturs.

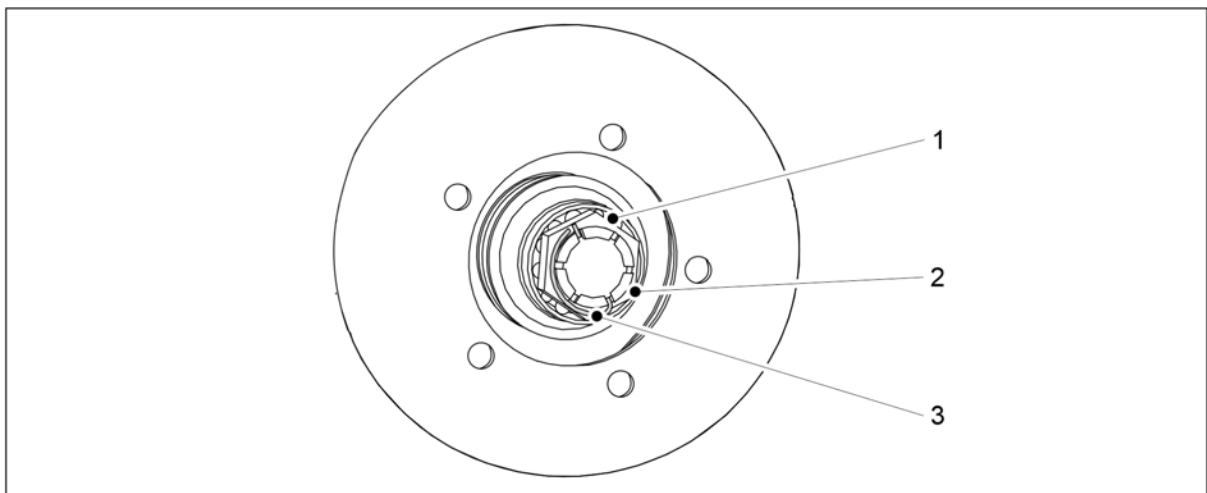


Bild. 7.6.1 - 346. Åtdragning av hjulpackarens lager

3. Avlägsna låsstiftet (3) hos kronmuttern (2) på axeln.
4. Dra åt muttern genom att vrida hjulet tills ett lätt motstånd känns i lagret (1).
5. Lossa muttern tills låsstiften passar i nästa öppning där lagret roterar fritt.
6. Lås stiftet på plats.
7. Fyll en tredjedel av koppens volym med smörjmedel och montera navkapseln genom att vrida den medurs.
 - Åtdragningsmomentet är 50 Nm.

7.7 Hjuldrift

7.7.1 Åtdragning av transmissionskedjan

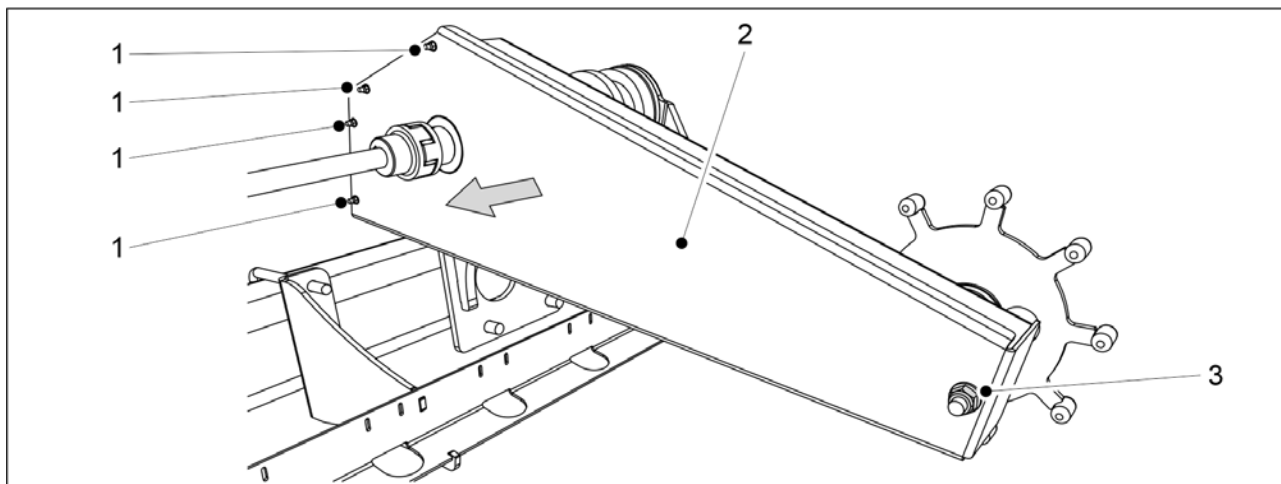


Bild. 7.7.1 - 347. Öppna transmissionskåpan

1. Ta bort de 4 skruvarna (1) från den främre delen av kåpan hos transmissionen och fästmuttern (3) från den bakre änden av kåpan.
2. Ta bort kåpan (2).

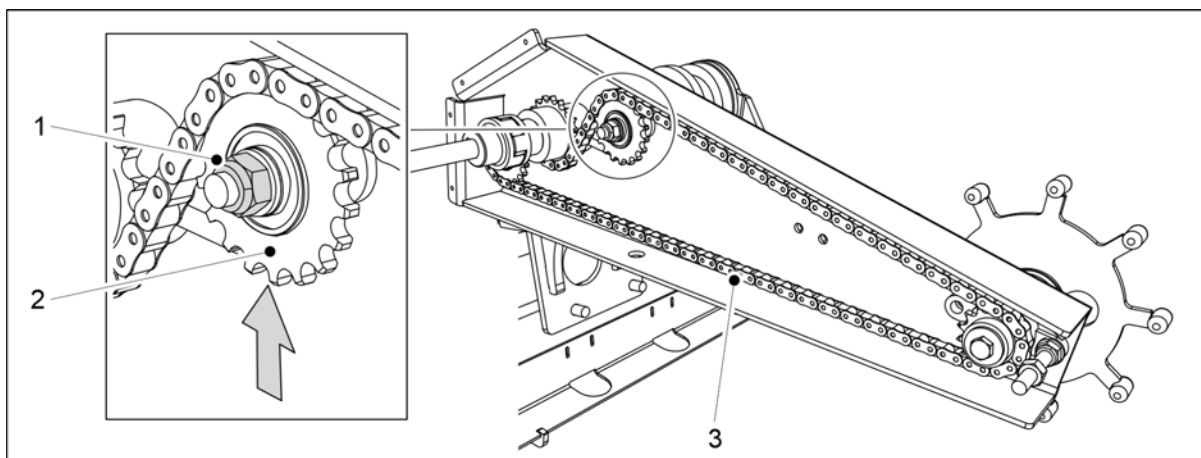


Bild. 7.7.1 - 348. Åtdragning av transmissionskedjan

3. Lossa muttern (1) hos kedjedrevet (2).
4. Dra åt transmissionskedjan (3) genom att flytta kedjedrevet uppåt.
5. Dra åt muttern och kontrollera kedjans slapphet.
 - Den maximalt tillåtna slappheten hos kedjan är 10 mm.
6. Byt ut kåpan.
7. Fäst skruven i den främre delen av kåpan och fästet i den bakre delen av kåpan.
 - Använd alltid nya låsmuttrar vid montering.

7.7.2 Byta ut transmissionens koppling

7.7.2.1 Demontering av kopplingen

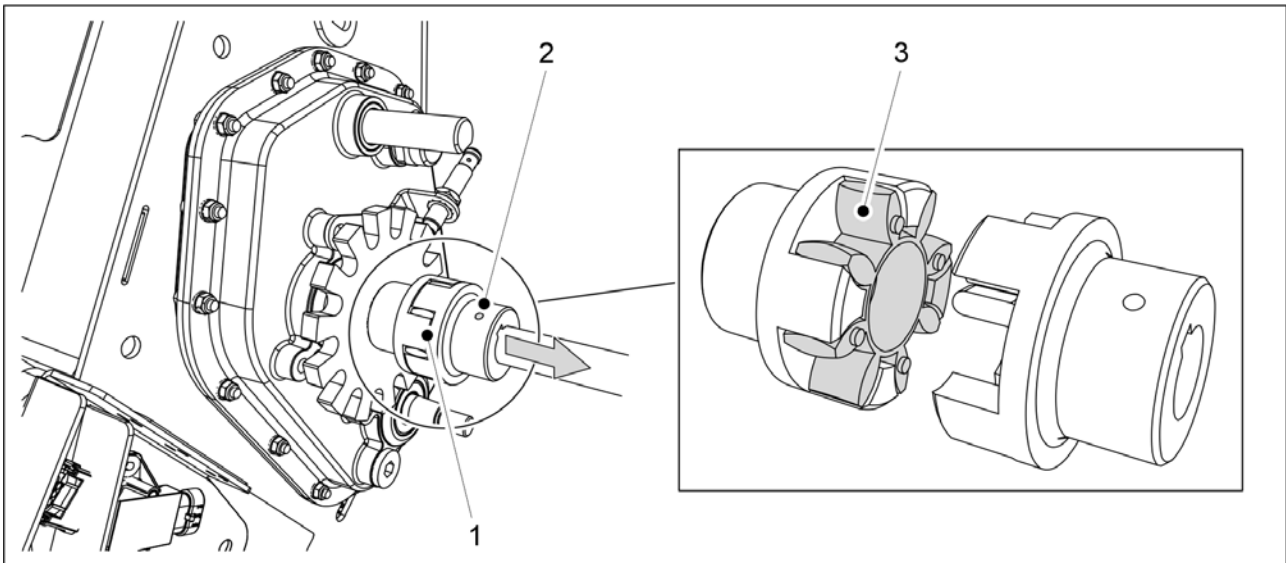


Bild. 7.7.2.1 - 349. Demontering av kopplingens flexibla kopplingselement

1. Öppna låsskruven (2) i kopplingen.
2. Separera kopplingens komponenter (1) genom att dra på kopplingen på axeln mot transmissionsmekanismen.
3. Lossa kopplingens flexibla kopplingselement (3).

7.7.2.2 Montering av kopplingen

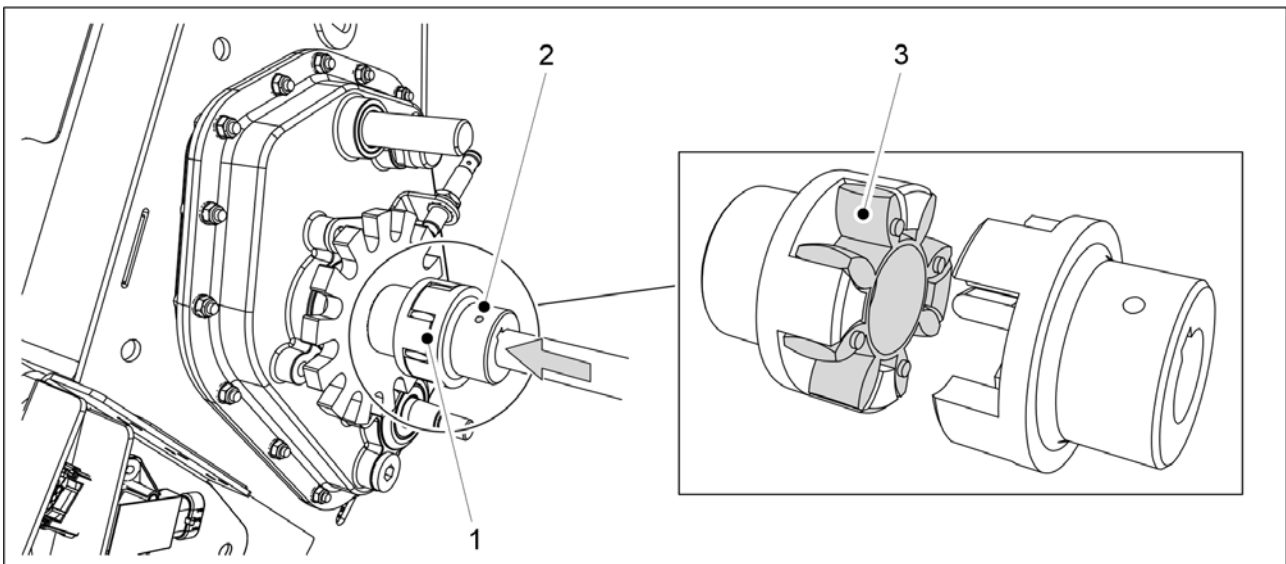


Bild. 7.7.2.2 - 350. Montering av kopplingen

1. Byt ut kopplingens flexibla kopplingselement (3).
2. Tryck kopplingen på axeln så att kopplingens (1) terminaler sitter tätt mot varandra.
3. Lås kopplingen på plats genom att dra åt låsskruven (2).

7.8 Dragögla

7.8.1 Byte av dragögla

7.8.1.1 Ta loss dragöglan

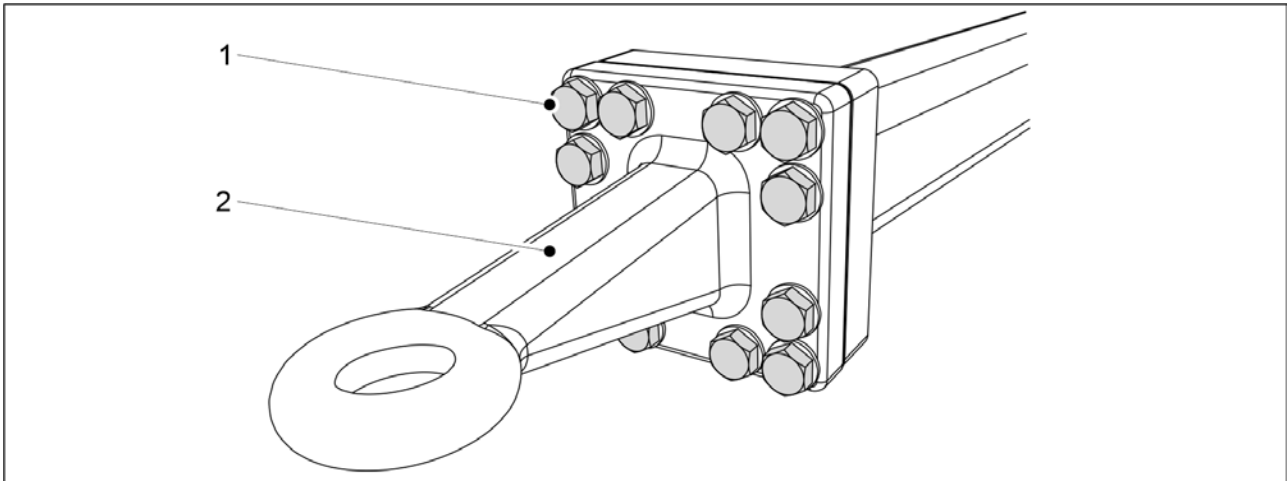


Bild. 7.8.1.1 - 351. Dragögla

1. Ta bort de 12 skruvar (1) från dragöglan.
2. Ta loss dragöglan (2).

7.8.1.2 Montera dragöglan

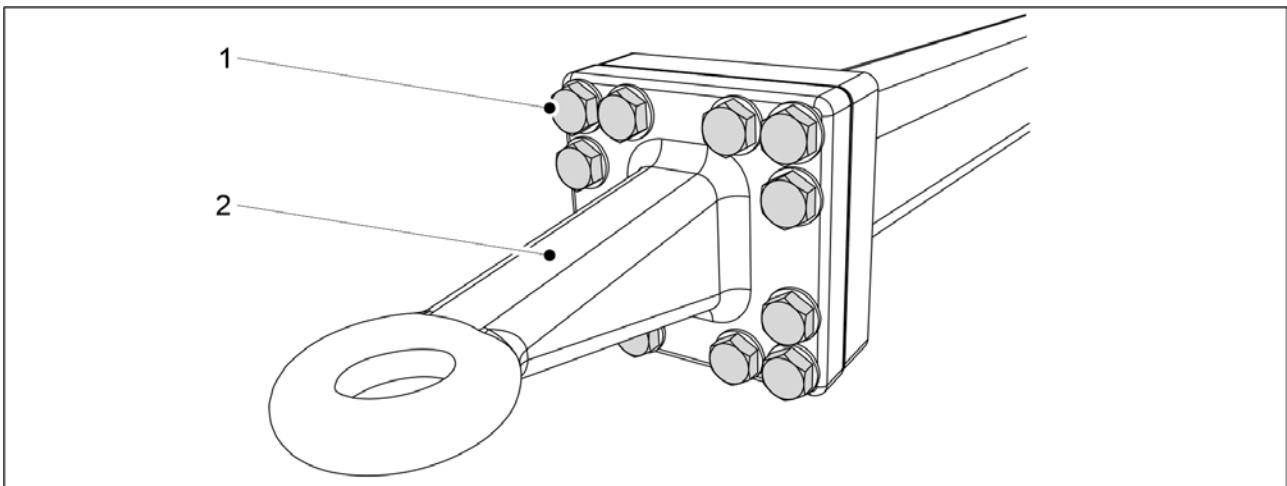


Bild. 7.8.1.2 - 352. Dragögla

1. Byt ut dragöglan (2).
2. Dra åt de 12 skruvarna (1).
 - Åtdragningsmomentet är 400 Nm.

7.9 Såbillar



FARA
Bär skyddshandskar vid underhåll av såbillarna.

- Tvätta såbillarna före underhåll.

7.9.1 Byta ut en såbill

7.9.1.1 Demontering av en såbill



FARA
Använd ett lyftredskap till att flytta såbillen. Såbillen väger mer än 60 kg och har skarpa kanter.

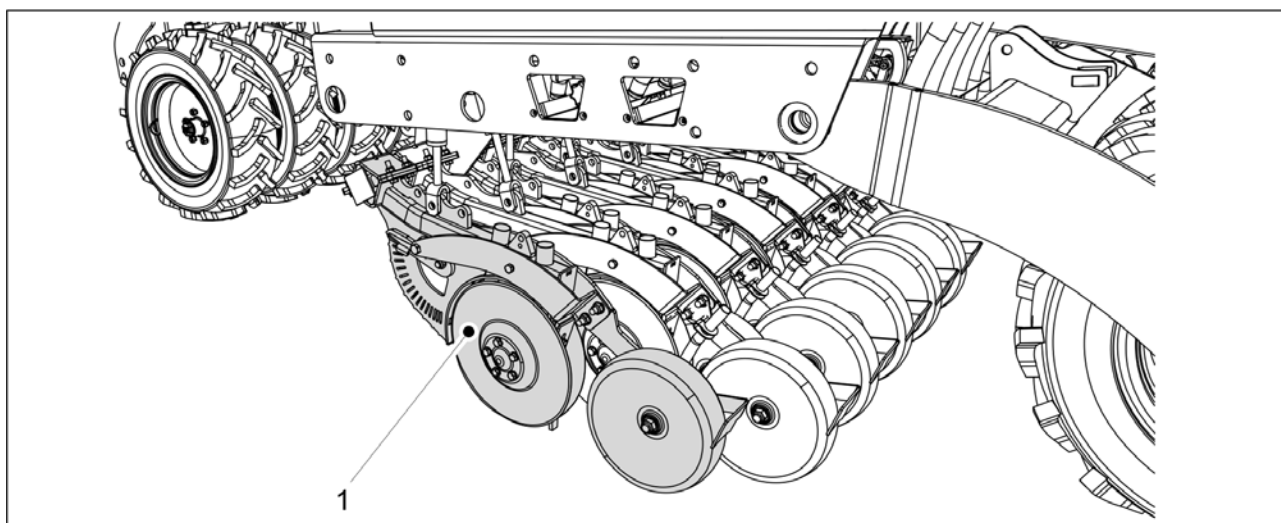


Bild. 7.9.1.1 - 353. Sänka såbillen till marken

1. Sänk såbillarna till marken och stöd såbillen medans den demonteras (1) till sin plats.

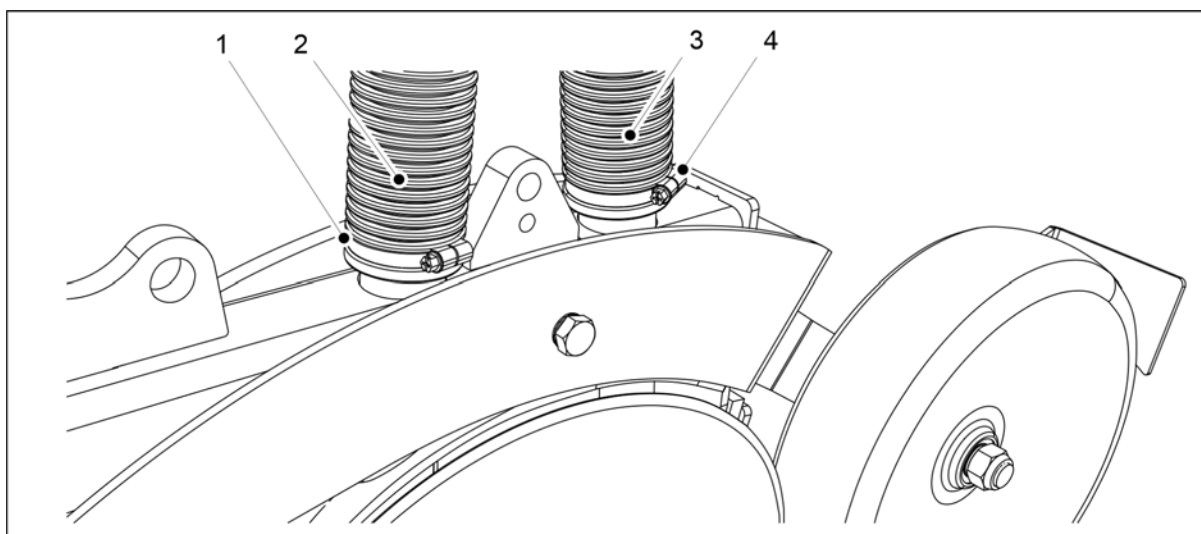


Bild. 7.9.1.1 - 354. Koppla från såbillsslangar

- Öppna slangklämmorna (1,4) till slangarna (2, 3) i slutet av såbillen och dra bort slangarna från såbillen.

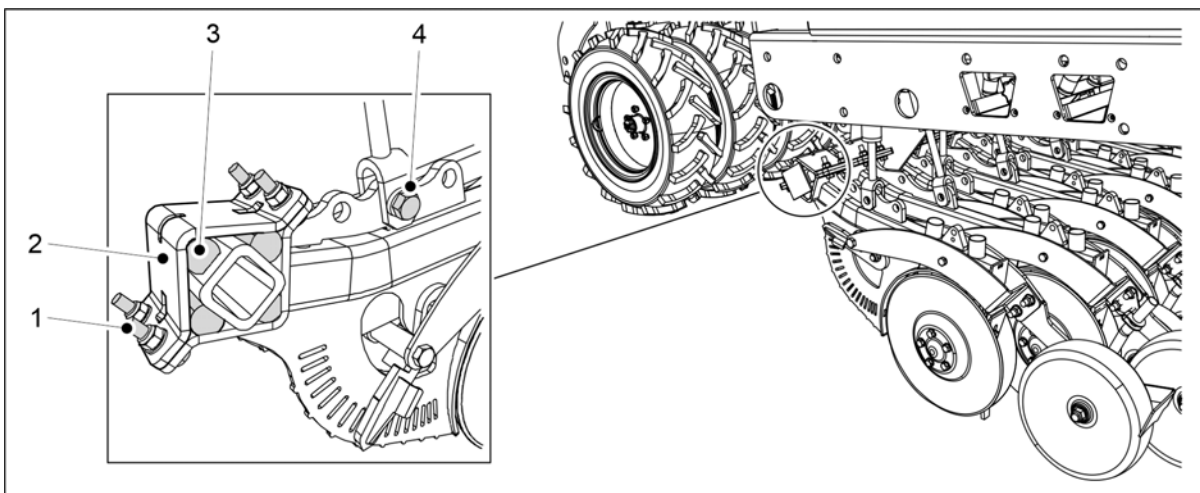


Bild. 7.9.1.1 - 355. Demontering av en såbill

- Ta bort bottencylinderns monteringsfästskevararna (4) M20 X 75.
- Lossa såbillens fyra fästskevar (1).
 - Ta inte bort skruven direkt utan lossa alla fyra skruvar samtidigt.
- Ta bort skruvarna (1), monteringsplattan (2) och de fyra gummidämparna (3).
- Flytta bort såbillen från dess plats.

7.9.1.2 Montera en såbill



FARA

Använd ett lyftredskap till att flytta såbillen. Såbillen väger cirka 60 kg och har skarpa kanter.

- Flytta såbillen på plats.

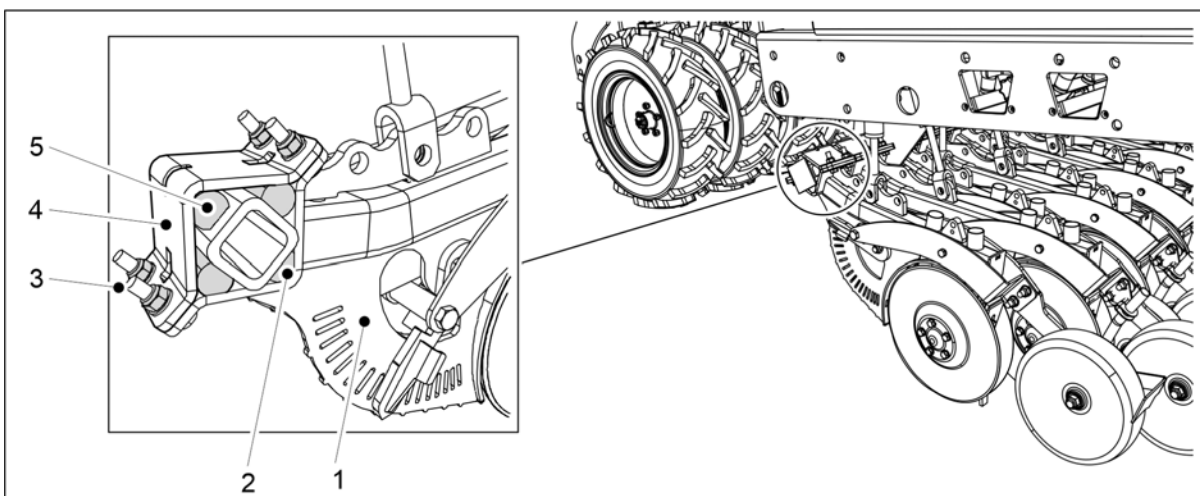


Bild. 7.9.1.2 - 356. Fästa såbillen

- Placera den lägsta gummidämparen (2) på plats och lyft såbillen (1) mot monteringsbalken.
- Montera de 3 återstående gummidämparna (5).

4. Byt ut brickan (4).
5. Montera de 4 fästskruvarna och muttrarna (4) och dra åt skruvarna jämnt för att eliminera gap mellan monteringsplattorna.
 - Använd nya låsmuttrar med en styrka på 10.

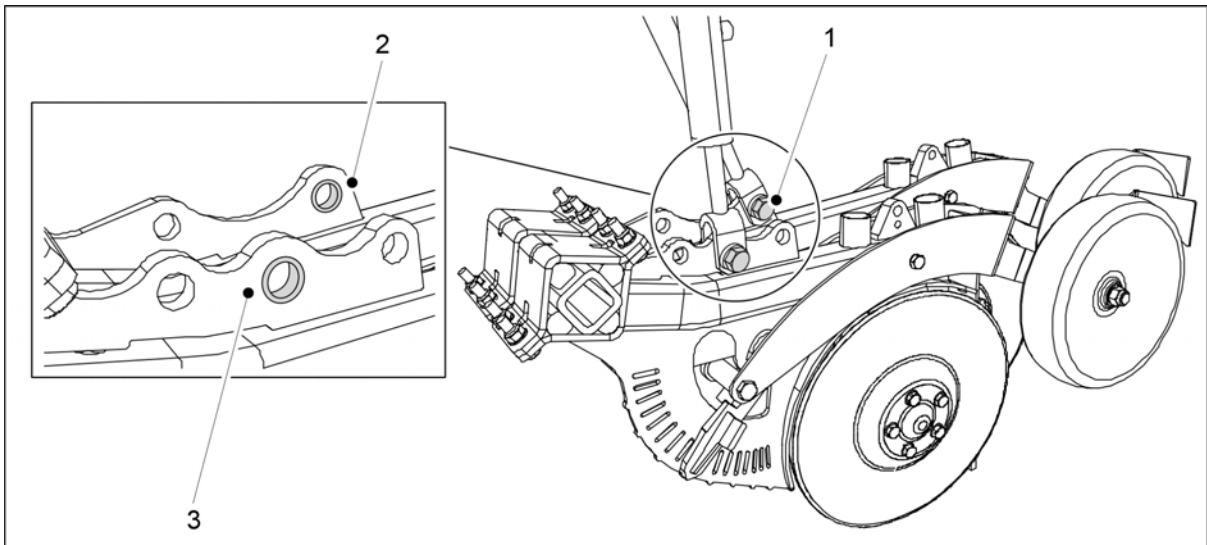


Bild. 7.9.1.2 - 357. Montering av cylinder till såbill

6. Sätt in bottencylinderns skruv M20 X 75 (1) i såbillens monteringshål med bussningen.
 - Använd nya låsmuttrar för att fästa.
Bussningen i den närmaste såbillen (3) är i det mellersta hålet. Hos den bakre såbillen (2) hittas bussningen i det bakre hålet.

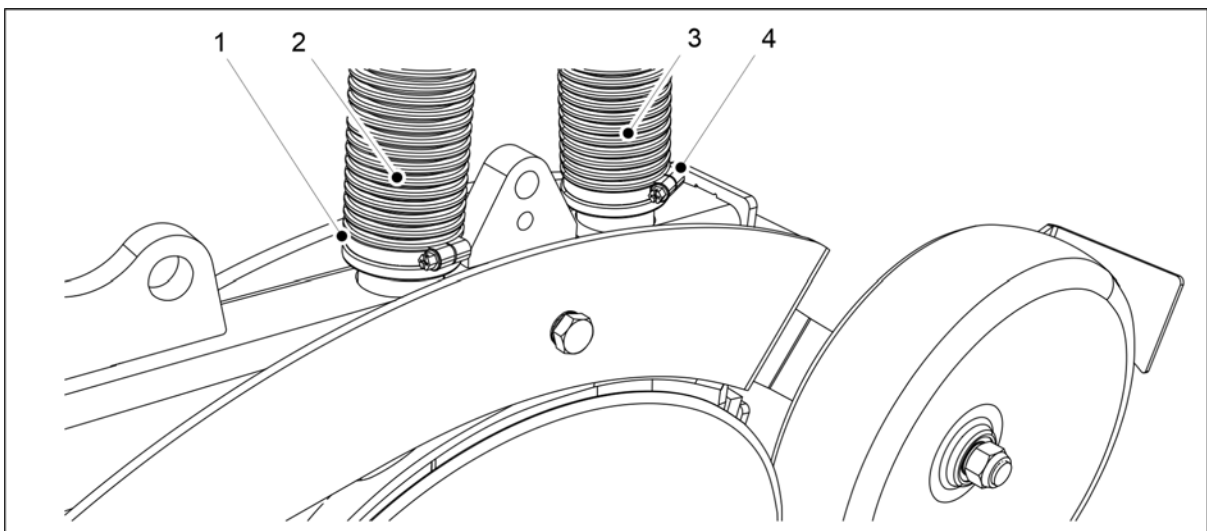


Bild. 7.9.1.2 - 358. Anslutning av såbillsslanger

7. Anslut slangarna (2,3) till deras platser på såbillen.
 - Den främre slang (2) kommer från gödningsmedelsbehållaren och den bakre slang (3) från fröbehållaren.
8. Dra åt slangklämmorna (1,4)."

7.9.2 Byta ut en såbillsskiva

7.9.2.1 Lossa en skiva

- Justera såbillen vid behov i enlighet med avsnitt [7.9.1.1 Demontering av en såbill](#).

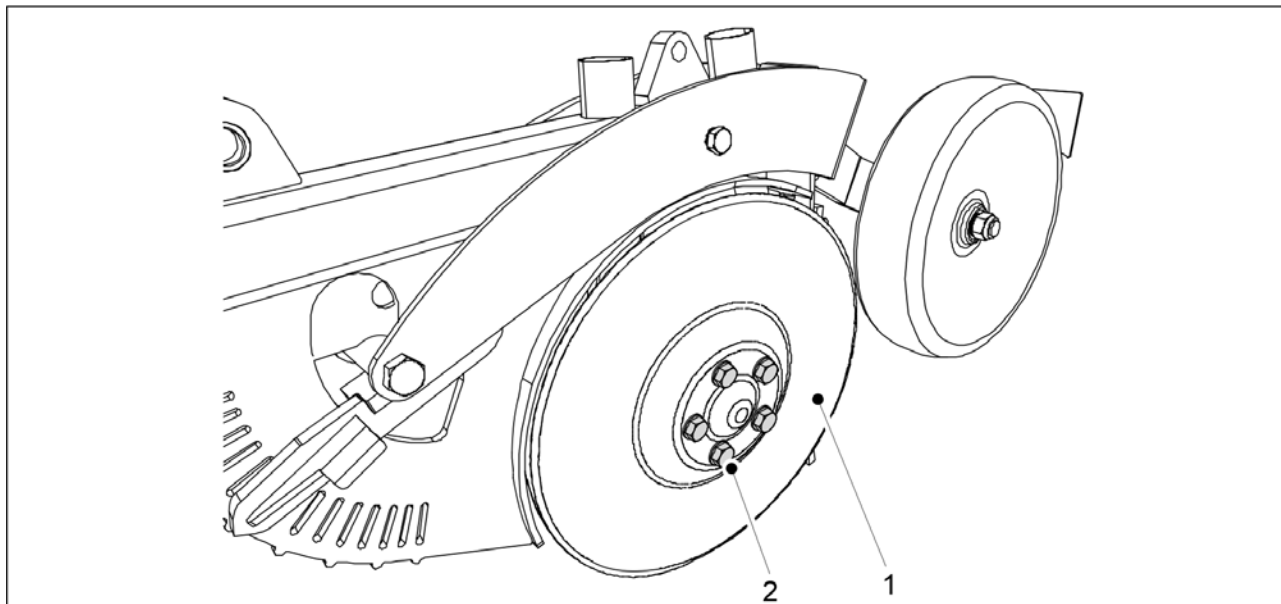


Bild. 7.9.2.1 - 359. Lossa en skiva

1. Ta bort monteringskruvarna (2) (5 st) från skivan (1).

- Skivan kommer att falla av.
Ersätt lagret vid byte av en skiva.

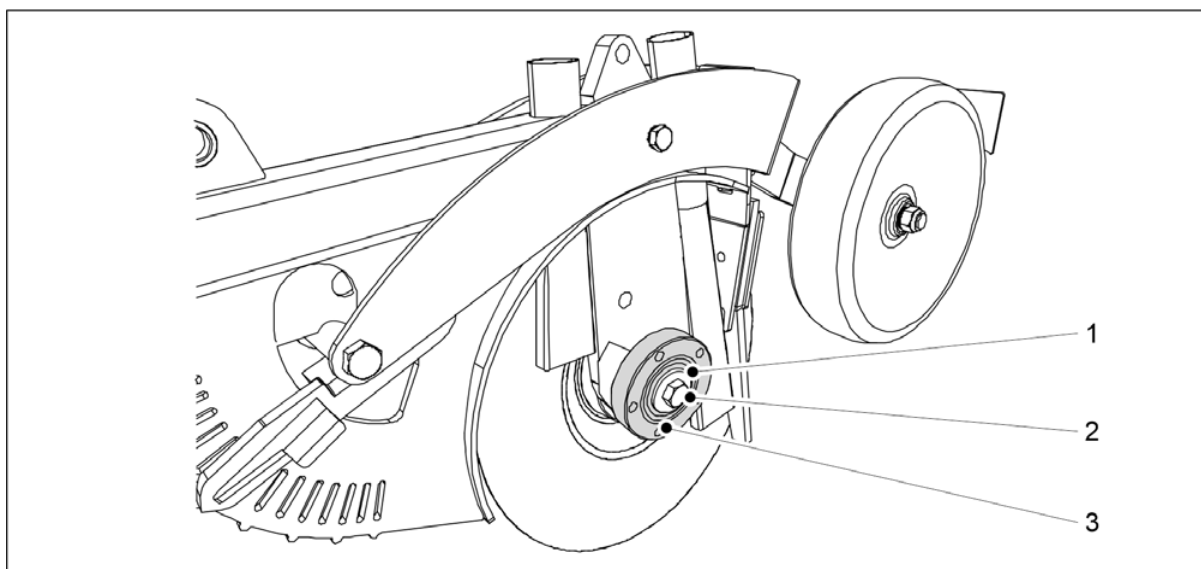


Bild. 7.9.2.1 - 360. Demontering av lagerhuset

2. Lossa lagerskruven (2) och ta bort skruven och brickan (1).
 - Den vänstra skivan har en vänstergänga och den högra skivan en hörgänga.
3. Ta bort lagerhuset (3).
 - Använd en avdragare till att ta bort lagerhuset.

7.9.2.2 Montera en skiva

- Montera kullagret i enlighet med avsnitt [7.9.3.2 Montering av ett lager](#).

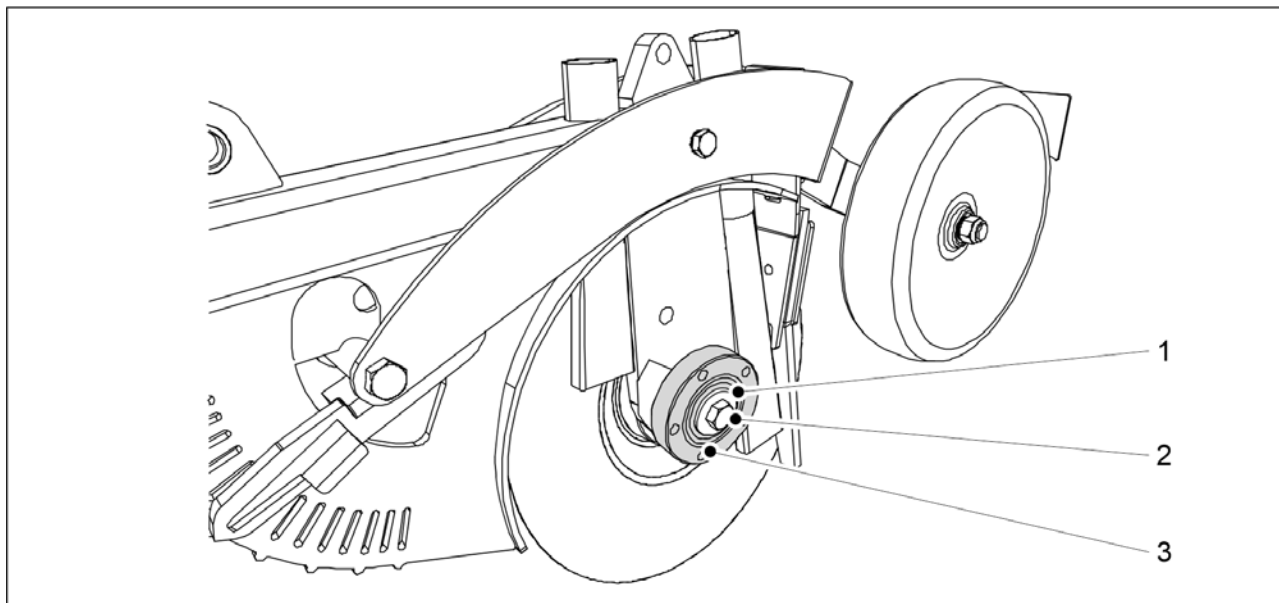


Bild. 7.9.2.2 - 361. Montering av lagerhuset

1. Rengöra den plana ytan (3) hos lagerhuset.
2. Montera lagerhuset på såbillsaxeln.
3. Placera M16-brickan (1) och fäst M16-skraven (2).
 - Den vänstra skivan har en vänstergänga och den högra skivan en högergänga.

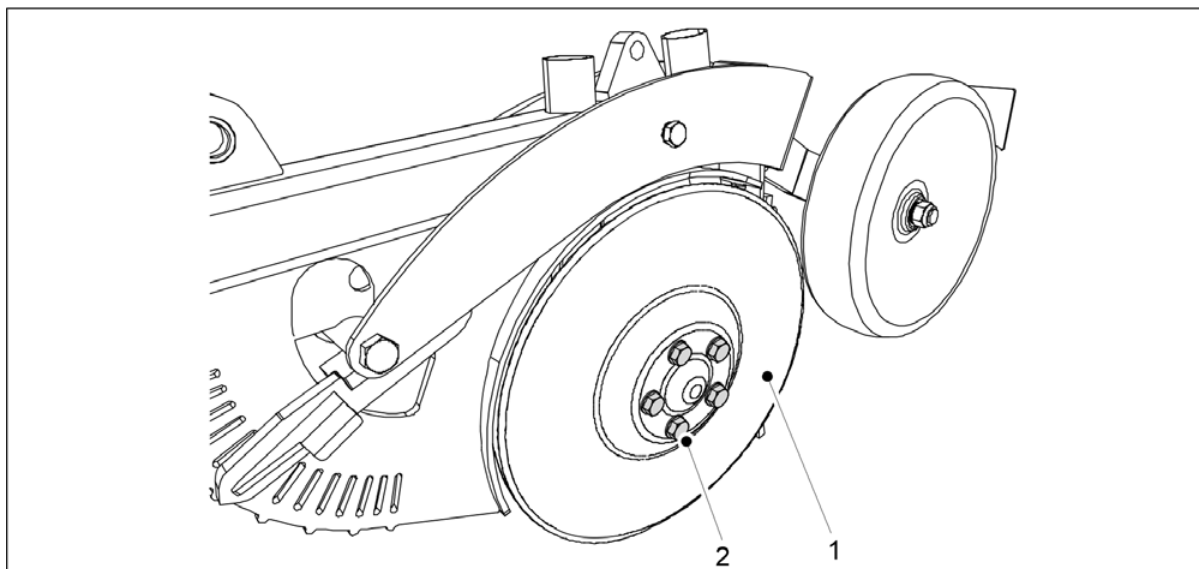


Bild. 7.9.2.2 - 362. Montera en skiva

4. Montera skivan (1) på såbillsaxeln.
5. Fäst M12 x 1,5-skrivar (2) (5 st) hos lagerlocket.

7.9.3 Byta ut ett såbillslager

7.9.3.1 Lossa ett lager

- Ta bort såbillskivan i enlighet med avsnitt [7.9.2.1 Lossa en skiva](#).

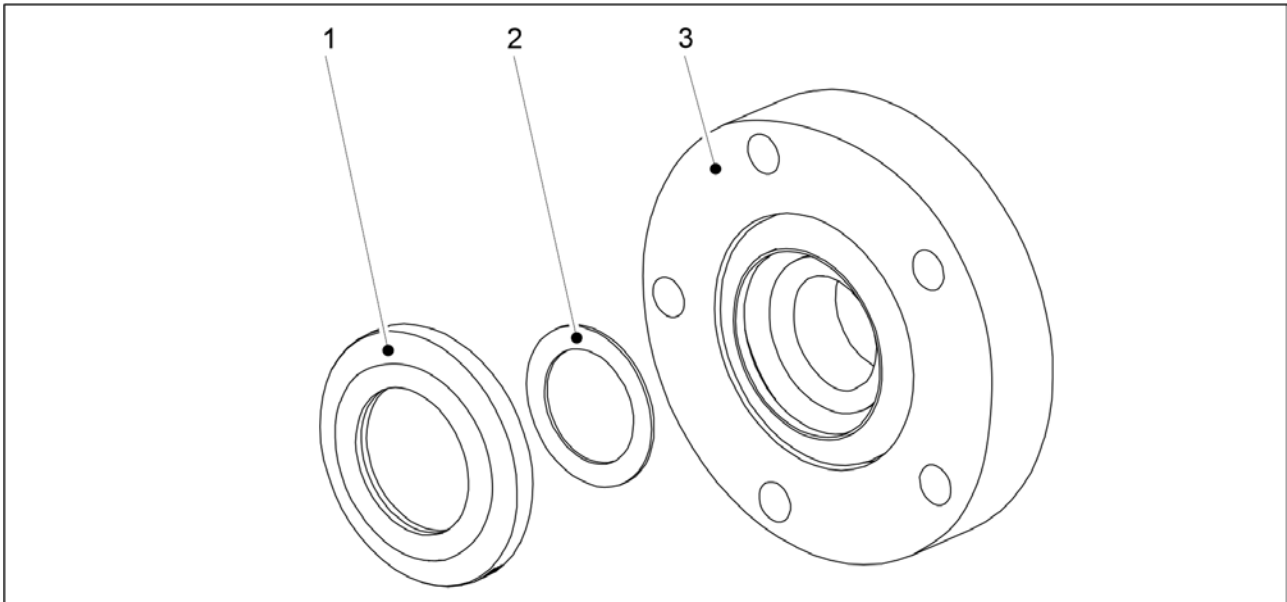


Bild. 7.9.3.1 - 363. Lagertätning och lagerring

1. Lossa lagertätningen (1) och lagerringen (2) från baksidan av lagerhuset (3).

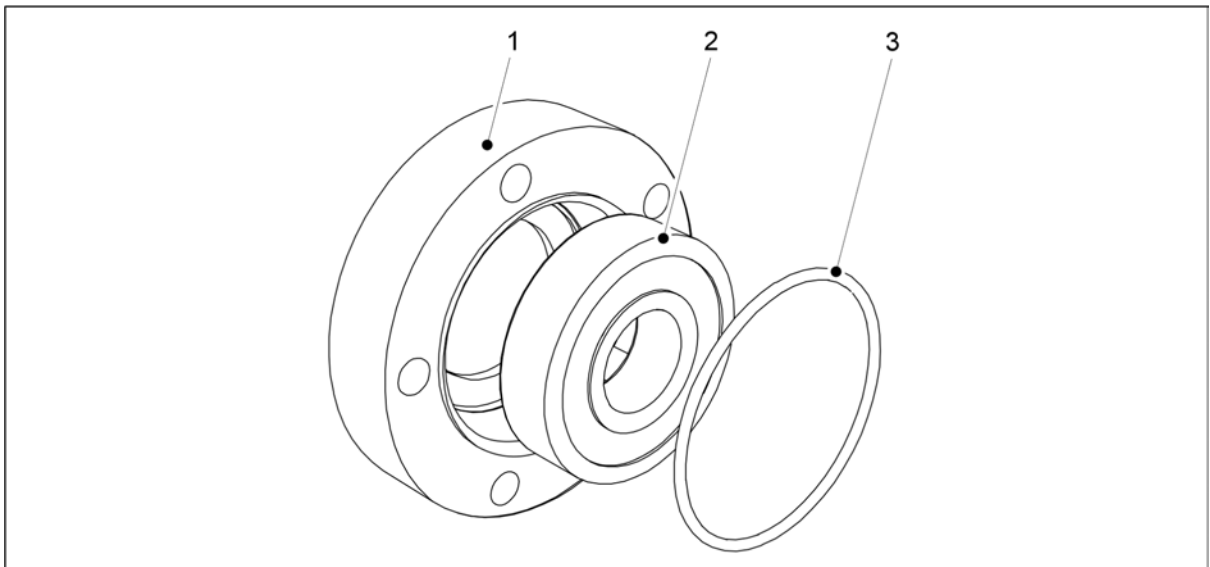


Bild. 7.9.3.1 - 364. Borttagning av lagret och O-ringen

2. Lossa O-ringen (3) från framsidan av lagret.
3. Ta bort lagret (2) från lagerhuset (1).
 - Lossa lagret från baksidan av lagerhuset med hjälp av en klämma.

7.9.3.2 Montering av ett lager

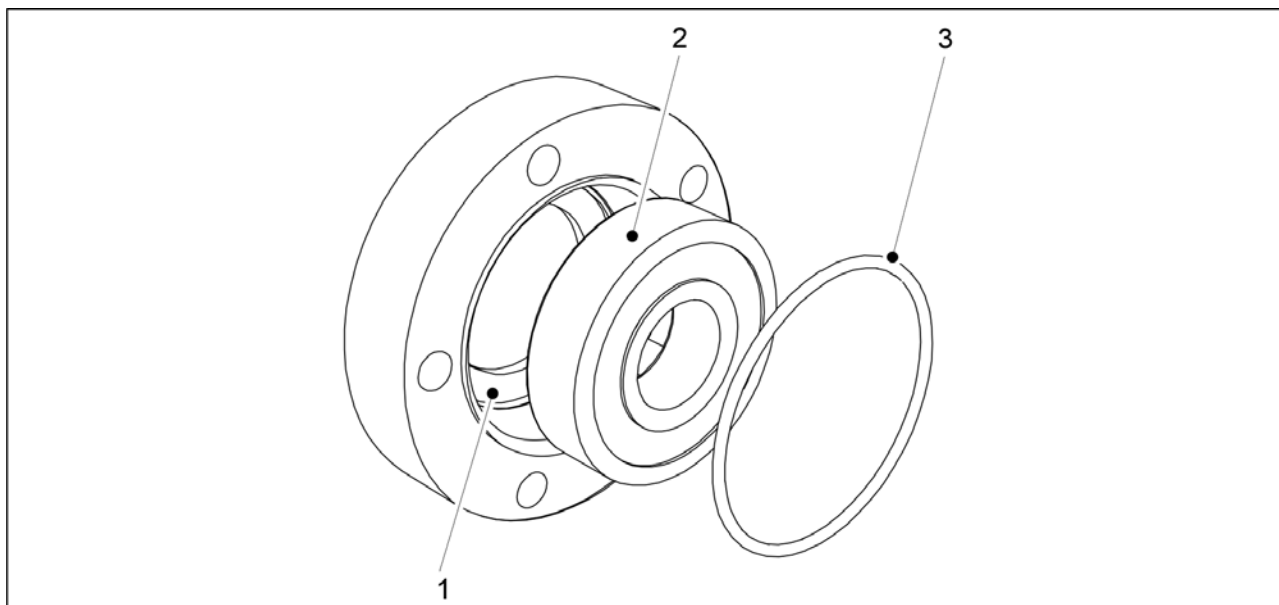


Bild. 7.9.3.2 - 365. Montering av ett lager

1. Rengöring av lagerhuset (1).
2. Montera det nya lagret (2).
 - Montera lagret med hjälp av en klämman.
3. Byt ut O-ringen (3).

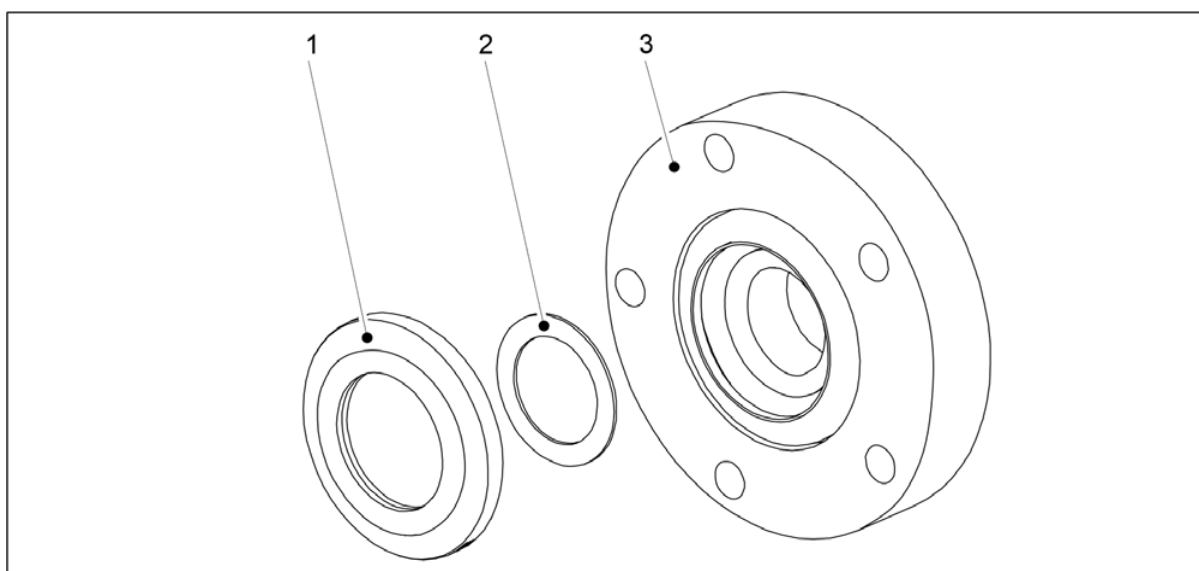


Bild. 7.9.3.2 - 366. Lagertätning och lagerring

4. Byt ut lagerringen (2) och lagertätningen (1(3))
 - Tätningen ska bytas ut när lagret byts.

7.9.4 Byta ut såbillstäckhjul

7.9.4.1 Demontering av täckhjulet

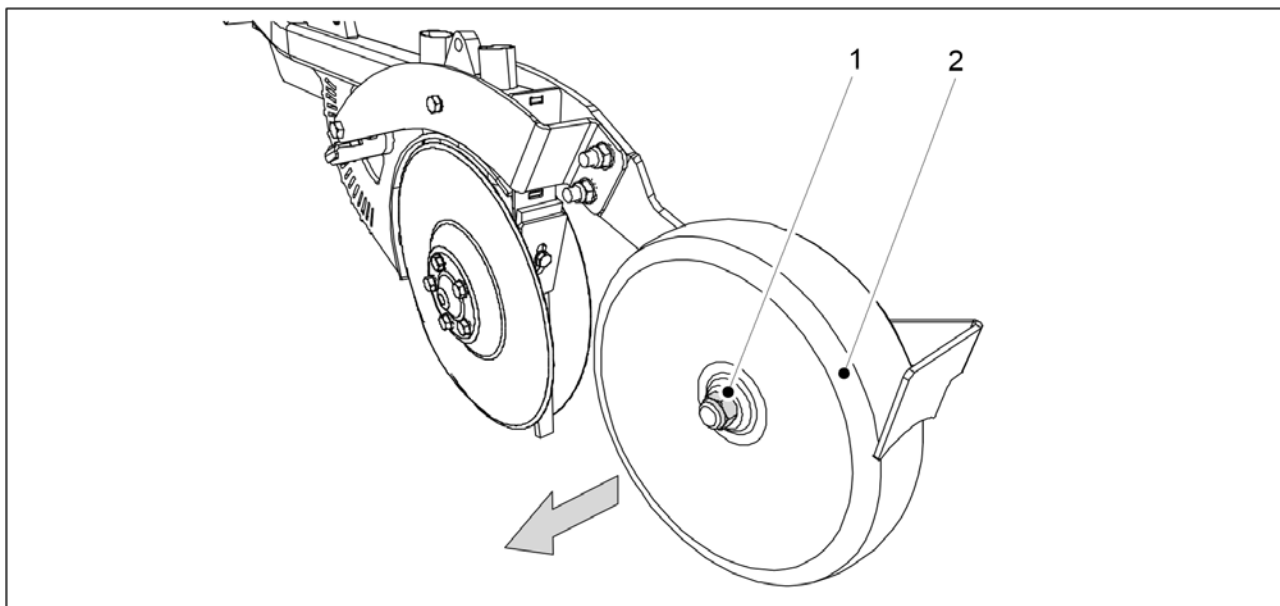


Bild. 7.9.4.1 - 367. Demontering av täckhjulet

1. Avlägsna låsmuttern (1) från täckhjulet (2) och dra bort täckhjulet från såbillen.

7.9.4.2 Montering av täckhjulet

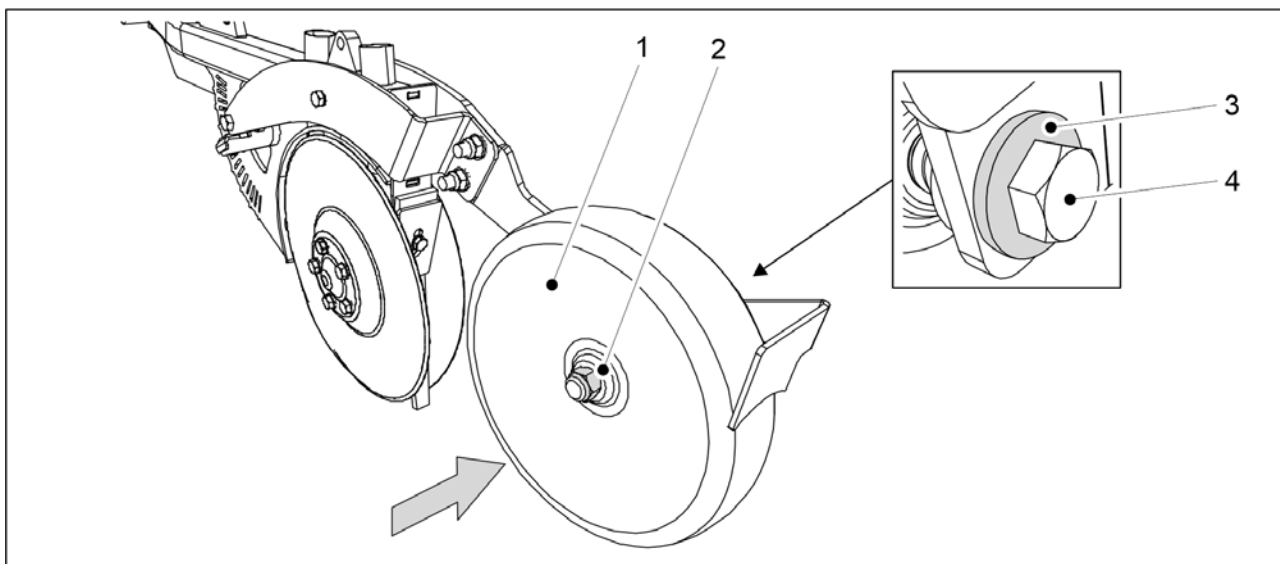


Bild. 7.9.4.2 - 368. Montering av täckhjulet

1. Sätta tillbaka täckhjulet (2) och fäst det med en M20 x 120-skruv (4), en M20-bricka (3) och en M20-mutter (2).
 - Använd nya låsmuttrar vid montering.

7.9.5 Justering av skrapor

7.9.5.1 Justering av skivskrapan



FARA

Var försiktig - skivans kanter är vassa.

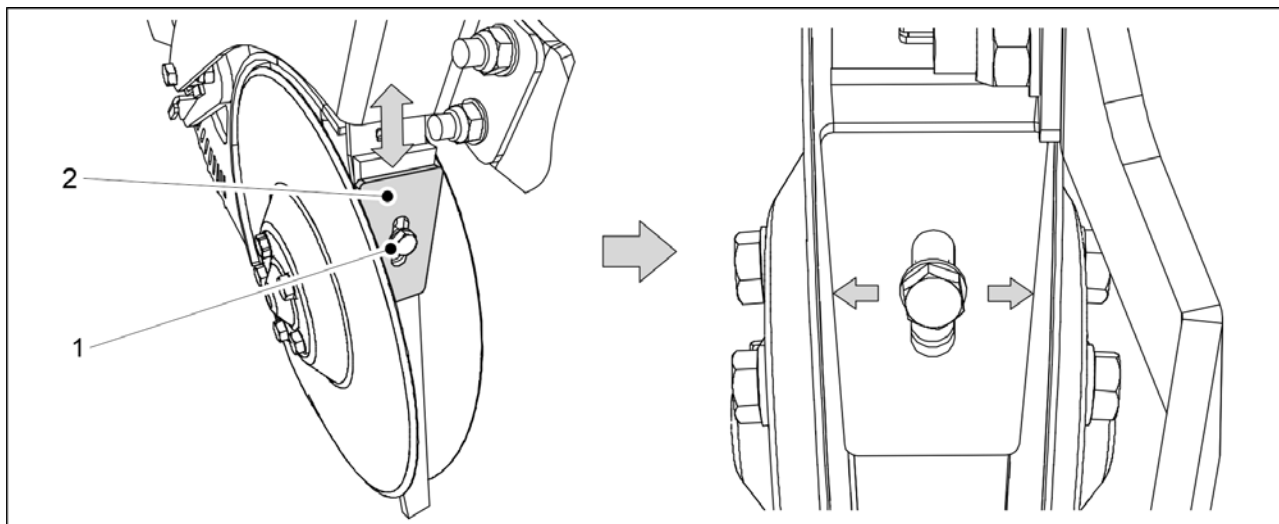


Bild. 7.9.5.1 - 369. Skivskrapa

1. Lossa skruven (1) från skrapan (2).
2. Justera avståndet mellan skrapan och skivorna genom att flytta skrapan uppåt eller nedåt.
 - Skrapan och den inre plattan under den måste hållas ihop. Justera skrapan och den inre plattan så nära skivorna som möjligt men se samtidigt till att skivan inte kommer i kontakt med varken skrapan eller den inre plattan. Skivan måste rotera fritt.
3. Dra åt skrapans fästskruvarna.

7.9.5.2 Justering av täckhjulets skrapa

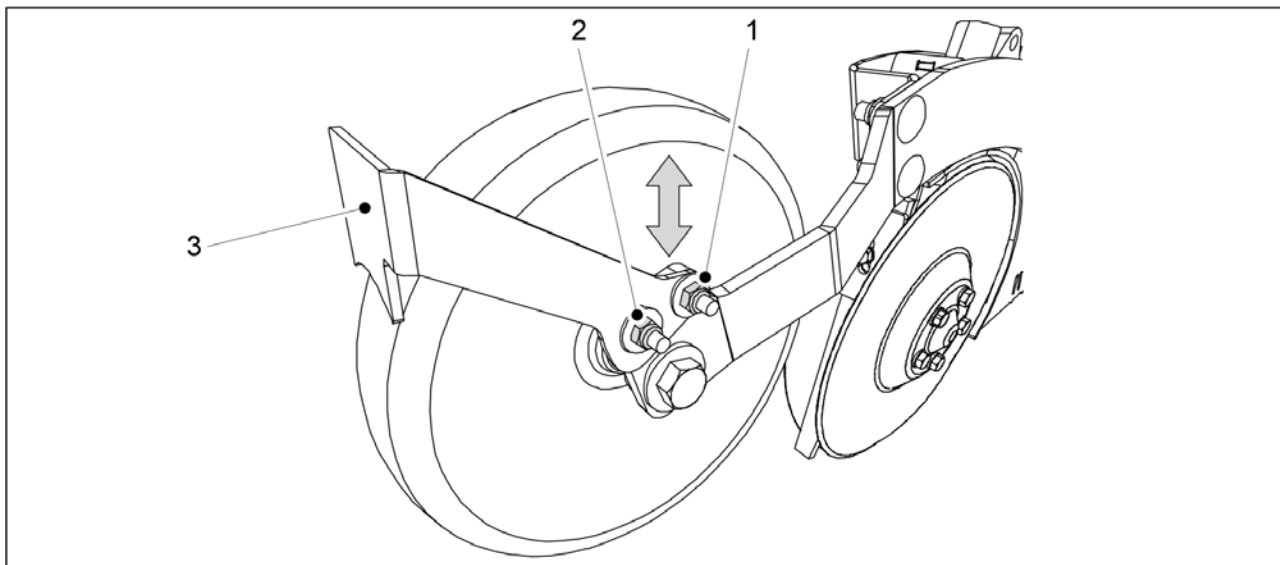


Bild. 7.9.5.2 - 370. Täckhjulets skrapa

1. Lossa de två fästmuttrarna (1, 2) på täckhjulets skrapa (3)
2. Justera avståndet mellan skrapan och täckhjulet genom flytta skrapan uppåt eller nedåt.
 - Avståndet mellan skrapan och täckhjulet ska vara 2-3 mm.
3. Dra åt skrapans fästmuttrar.

7.10 Underhåll av SeedPilot-kontrollsystemet

7.10.1 Sensorkalibrering

- Kontrollsystemets PIN-kod för sensorkalibrering är "3".

7.10.1.1 Kalibrering av maskinens sålägessensor

1. Sänk maskinen till arbetsläge.

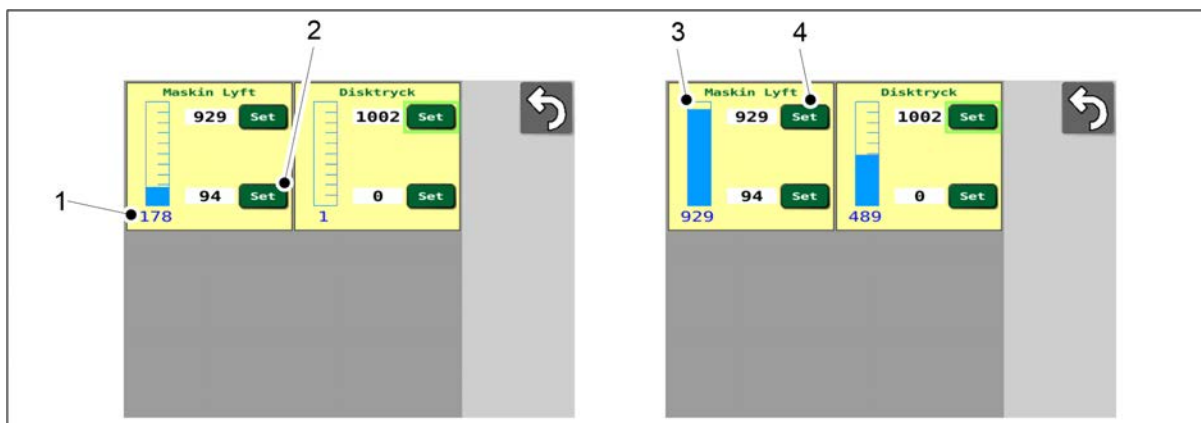


Bild. 7.10.1.1 - 371. Kalibrering av maskinens sålägessensor

- Numret (1) indikerar sensorläget. Detta är rådata från kontrollen.
2. Tryck på STÄLL IN (2).

3. Höj maskinen till transportläget.
 - Det blå fältet (3) rör sig längs skalan.
4. Tryck på SET (4).

7.10.2 Kalibrering av reseavståndet

7.10.2.1 Kalibrering av reseavståndet under körning

- Kontrollsystemets PIN-kod för kalibrering av reseavståndet är "5".

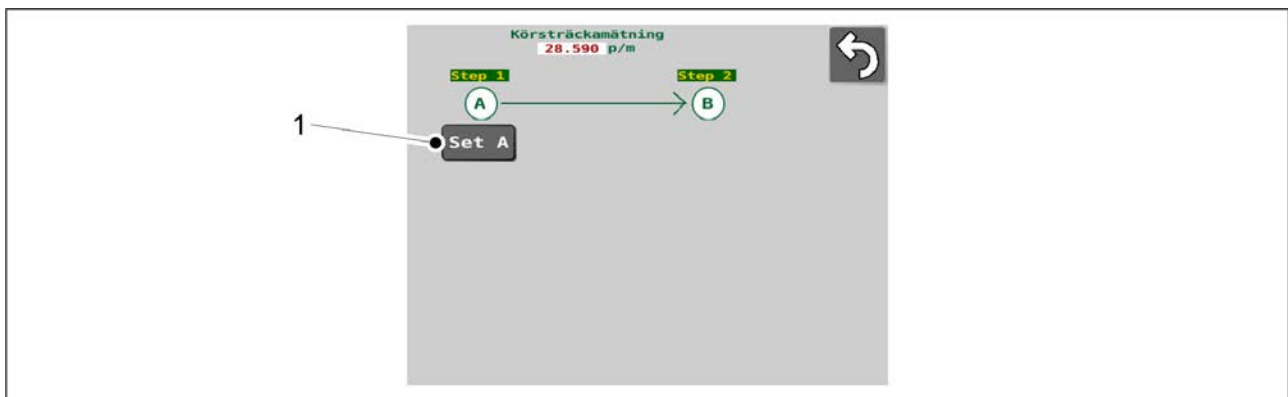


Bild. 7.10.2.1 - 372. Kör kalibrering 1

1. Tryck på STÄLL IN A (1).
2. Kör det önskade avståndet.
 - Systemet kommer att mäta hastighetssensorns pulser.

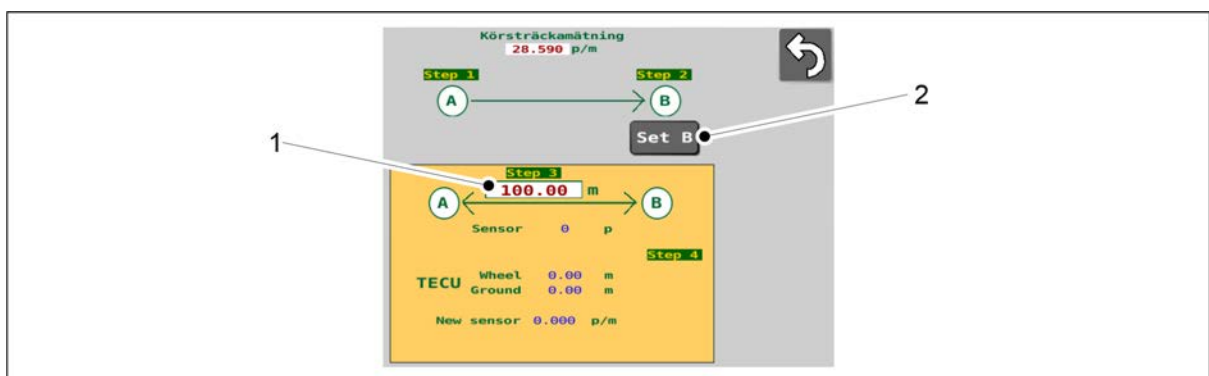


Bild. 7.10.2.1 - 373. Kör kalibrering 2

3. Tryck STÄLL IN B (2).
4. Ange den körda sträckan på skärmen (1).

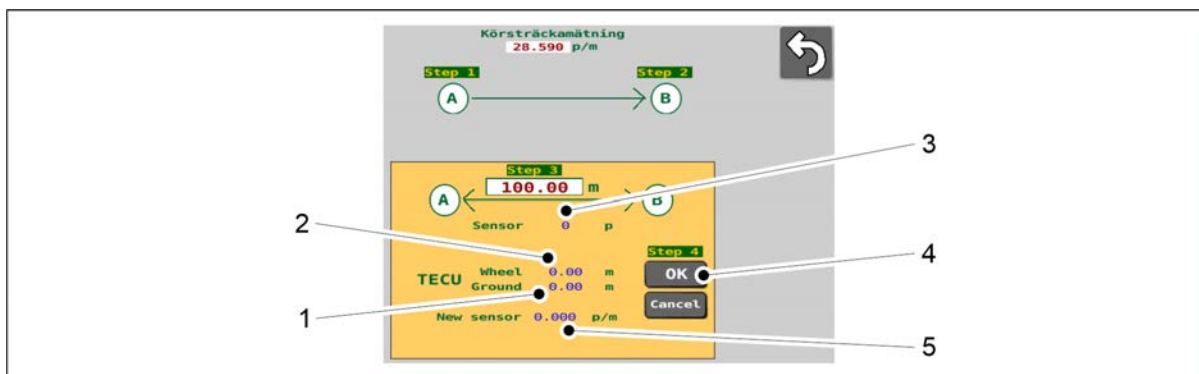


Bild. 7.10.2.1 - 374. Kör kalibrering 3

- Data från traktorns ISOBUS om körd sträcka (2) av traktorhjulen och sträckan som uppmätts av traktorradarn (1), det nya värdet som erhållits vid kalibrering (5) visas på skärmen. Systemet kalibrerar ett nytt värde för reseavståndet baserat på antalet (3) pulser.
5. Tryck på OK (4).
- Det nya värdet tillämpas.

7.10.2.2 Manuell kalibrering av reseavståndet

- Kontrollsystemets PIN-kod för kalibrering av reseavståndet är "5". Med denna funktion kan värdet för kalibrering av reseavståndet (pulser/meter [p/m]) ställas in direkt utan körning.

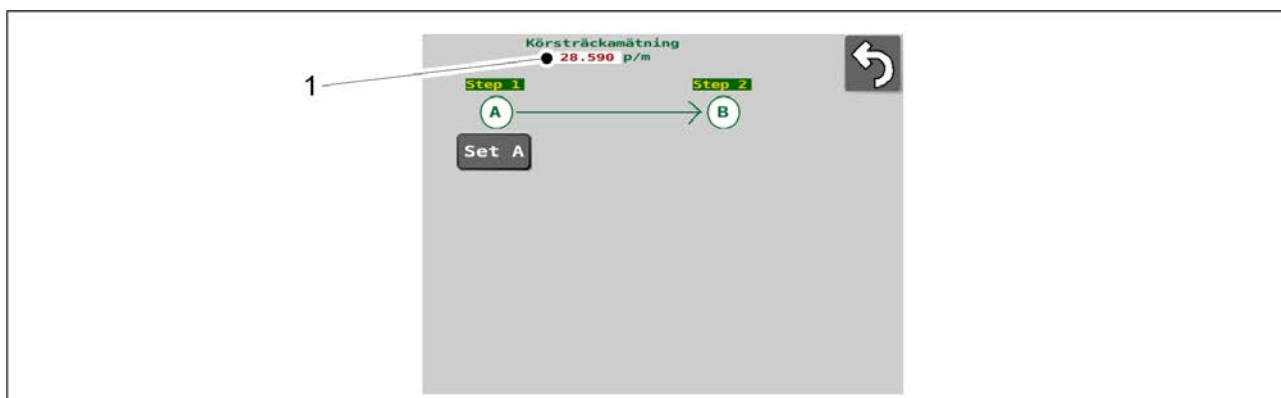


Bild. 7.10.2.2 - 375. Manuell kalibrering av reseavståndet

1. Tryck på p/m-värdet (1).
2. Ange önskat värde i fältet.
 - Värdet måste vara mellan 16 och 32. Värdet utanför detta område kommer inte att sparas.
Fabriksinställningen är 28,59.
Det inmatade värdet sparas som ett nytt p/m-värde (1).

7.10.3 Data om I/O-kalibreringsdiagnostik

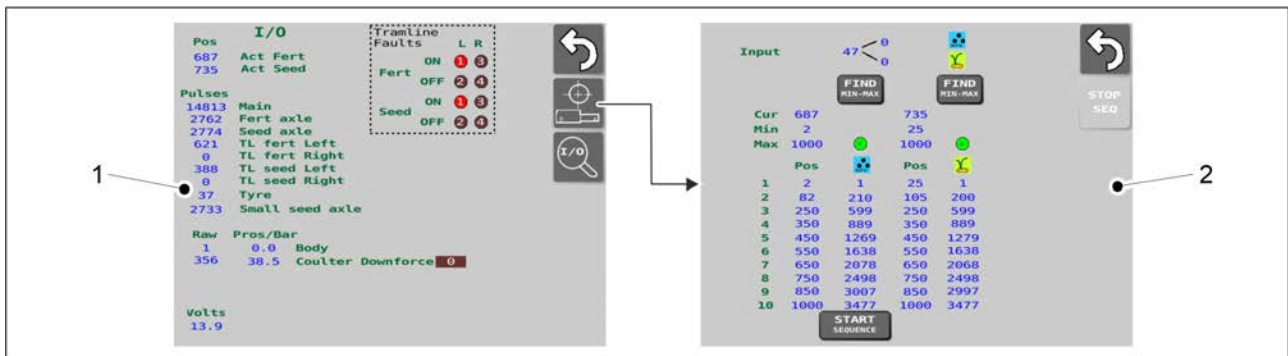


Bild. 7.10.3 - 376. Data om I/O-kalibreringsdiagnostik och linjärt ställdon

- Data om I/O-kalibreringsdiagnostik (1) och linjärt ställdon (2) visas bland inställningarna. Underhåll kan begära information från dessa skärmar.

7.10.3.1 Diagnostikdata om körspårkopplingsfel

Om ett körspårkopplingslarm visas på driftskärmen (se avsnitt [6.3.5.1 Körspårkopplingslarm](#)), orsaken till felet visas på skärmen med I/O-kalibreringsdiagnostik i rutan (1).

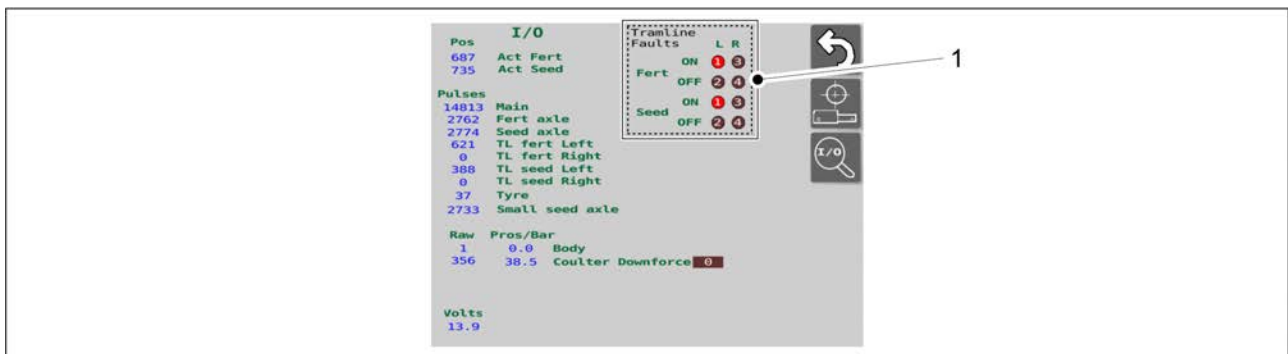


Bild. 7.10.3.1 - 377. Diagnostikdata om körspårkopplingsfel

- Fert = gödningsmedel, Seed = utsäde, L = vänster, R = höger.
 Siffercirkelarna 1-4: Om siffercirkeln är röd så har ett fel upptäckts och det finns i felminnet.
 Felfunktion PÅ = körspåret roterar, även om det inte borde det
 Felfunktion AV = körspåret roterar inte, även om det borde det

7.10.4 Återställning av felminnet för körspårkopplingen

- I/O-diagnostikskärmarna i användargränssnittet innehåller inställningar relaterade till maskinens drift som endast är avsedda för underhåll. Ändra därför aldrig inställningarna som visas på skärmarna själv utan att först rådfråga serviceavdelningen. Kontrollsystemets PIN-kod för återställning av felminnet är "57".

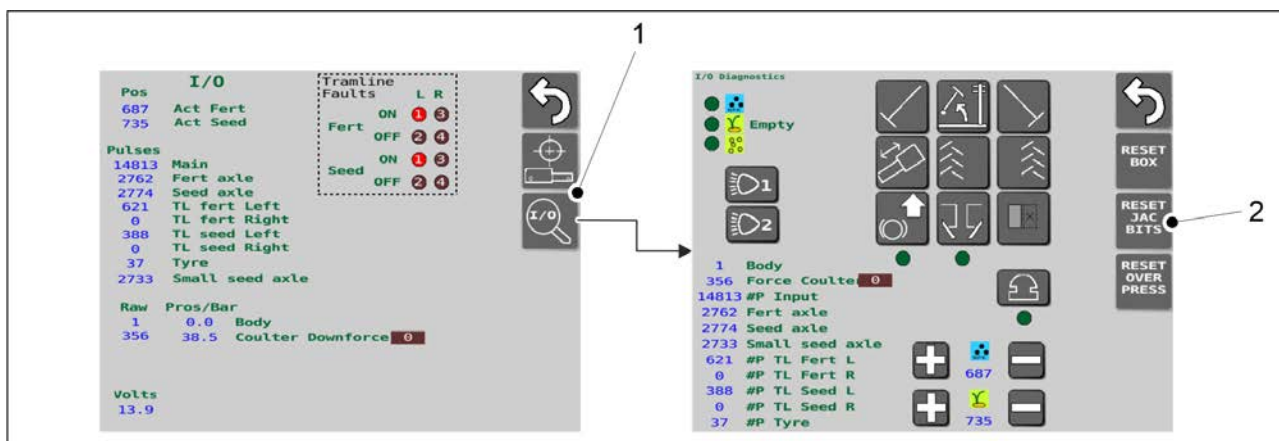


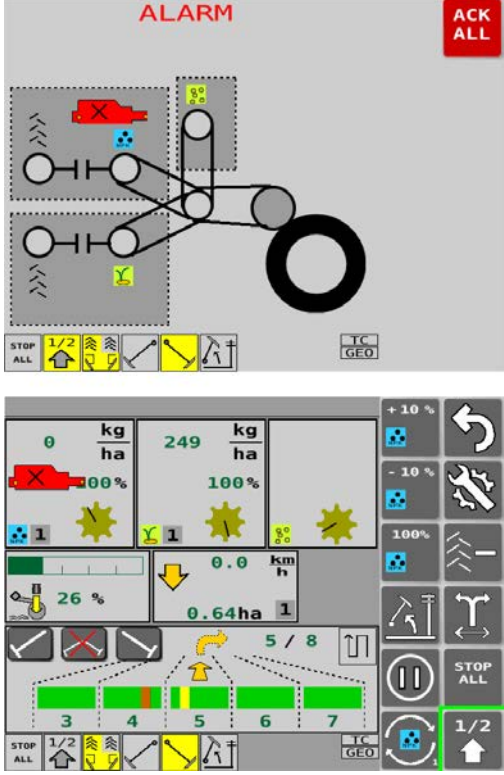
Bild. 7.10.4 - 378. Återställning av felminnet för körspårkopplingen

1. Tryck på I/O-knappen (1) på skärmen I/O-kalibreringsdiagnostik i användargränssnittet.
2. På I/O-diagnostikskärmen för gränssnittet trycker du på ÅTERSTÄLL JAC BITS-knappen (2).
 - Körspårkopplingens felminne har nu återställts.

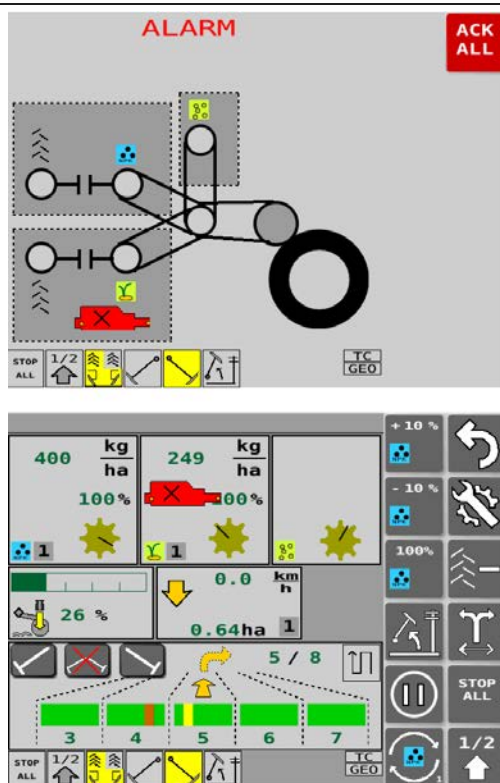
8 Felsituationer

8.1 Felsökning av SeedPilot-kontrollsystem

Tabell. 8.1 - 30. Felsökning av kontrollsystemet

Fel	Skärm	Åtgärder
<p>Det linjära ställdonet hos gödningsmedlets fjärrkontroll kan inte nå målpositionen.</p>	 <p>The screenshot shows the SeedPilot control interface. At the top, a red 'ALARM' message is displayed. Below it, a diagram of the fertilizer application system is shown, with a red 'X' indicating a fault in the linear actuator. The interface also displays various control buttons and data points, including 'kg ha', '249 kg ha', '100%', '0.0 km/h', and '0.64ha'. A 'STOP ALL' button is visible in the bottom right corner.</p>	<ol style="list-style-type: none"> 1. Inspektera efter mekaniska hinder som blockerar ställdonet. Ta bort hindret vid behov. 2. Kör ställdonet i motsatt riktning till den riktning som kördes innan larmet.

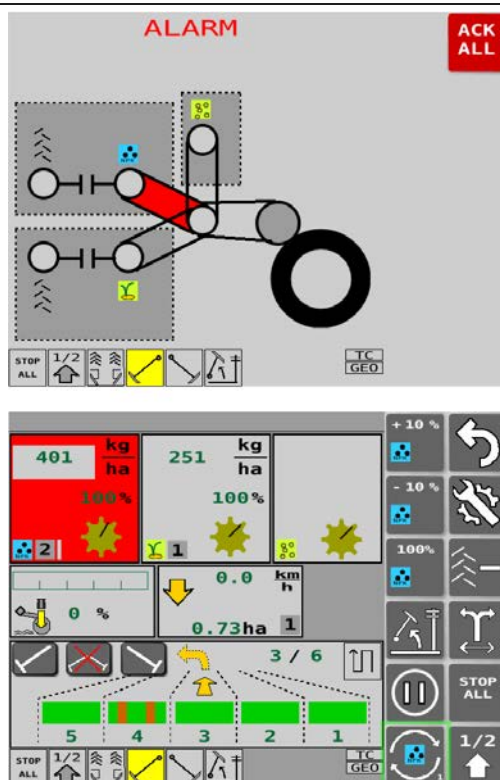
Det linjära ställdonet hos utsädens fjärrkontroll kan inte nå målpositionen.



1. Inspektera efter mekaniska hinder som blockerar ställdonet. Ta bort hindret vid behov.

2. Kör ställdonet i motsatt riktning till den riktning som kördes innan larmet.

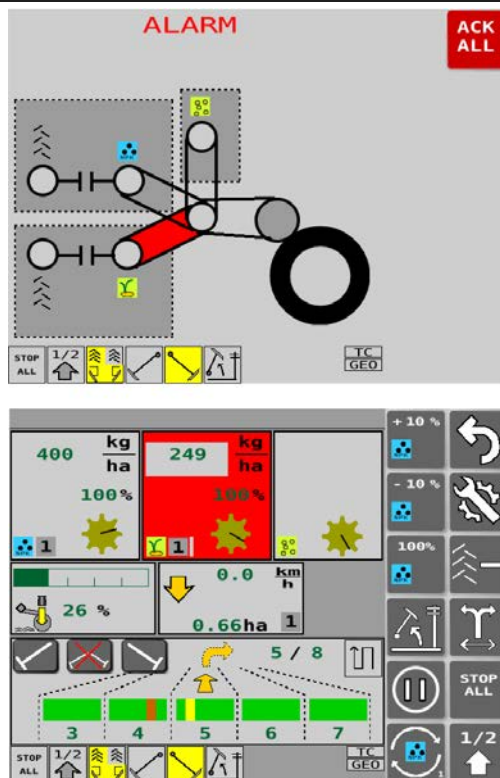
Gödningsmedlets mataraxel roterar inte trots att maskinen är igång.



1. Inspektera efter mekaniska hinder som blockerar kedjedrivningen. Ta bort hindret vid behov.

2. Roteraxeln med en kalibreringsprovsvev för att säkerställa att mataren och axeln roterar.

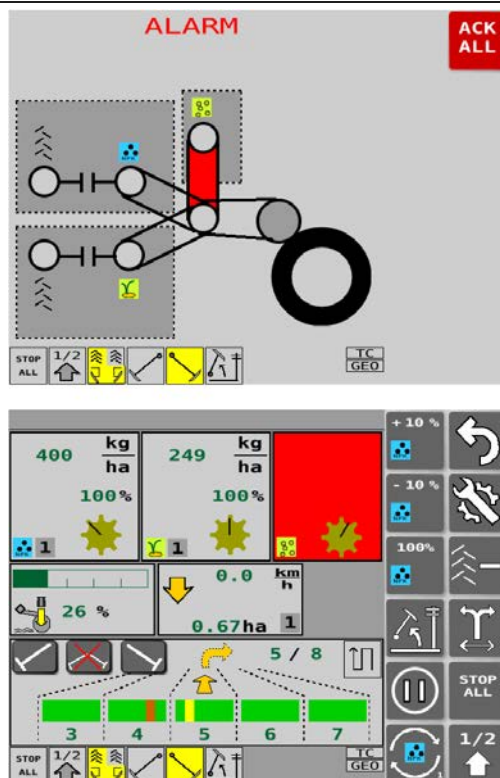
Utsädens mataraxel roterar inte trots att maskinen är igång.



1. Inspektera efter mekaniska hinder som blockerar kedjedrivningen. Ta bort hindren vid behov.

2. Roteraxeln med en kalibreringsprovsvev för att säkerställa att mataren och axeln roterar.

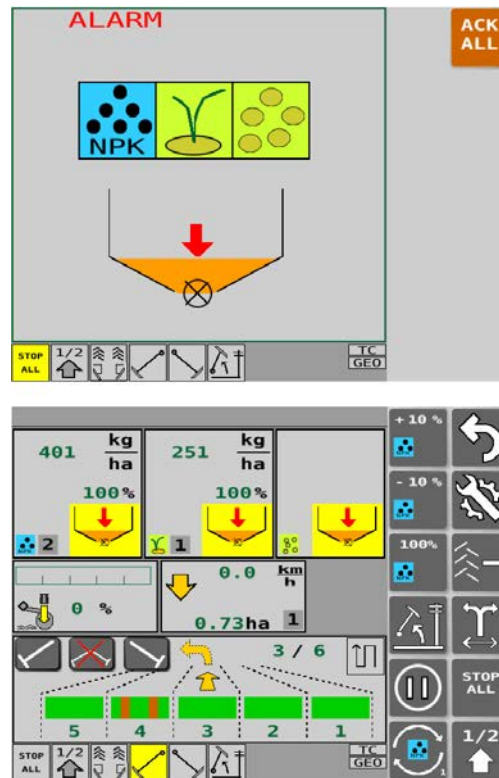
Axeln hos småfrömataren roterar inte trots att maskinen är igång.



1. Inspektera efter mekaniska hinder som blockerar kedjedrivningen. Ta bort hindren vid behov.

2. Roteraxeln med en kalibreringsprovsvev för att säkerställa att mataren och axeln roterar.

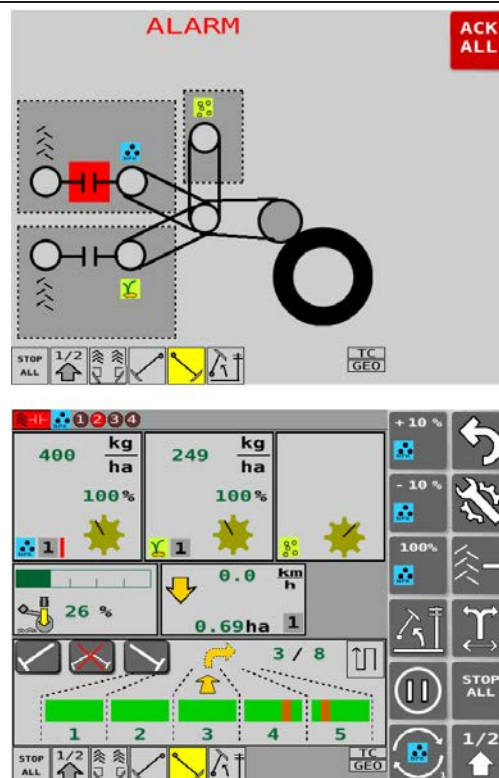
Gödningsmedel- och sädnivån i behållaren är för låg.



1. Fyll behållaren.

Gödningsmedlets körspårskoppling roterar inte när den borde.

Gödningsmedlets körspårskoppling roterar trots att körspåret är påslaget.

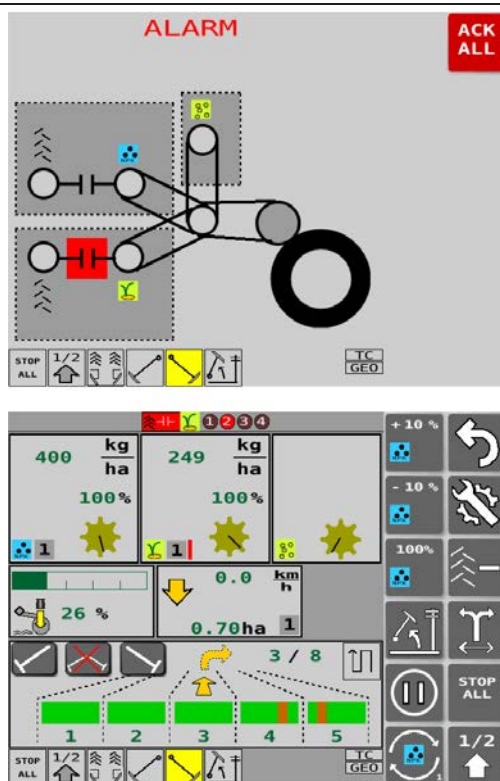


1. Se till att kablarna och kontakterna är intakta.

2. Roterax axeln med en kalibreringsprovsvev medan du knackar på kopplingen.

Utsädens körspårskoppling roterar inte när den borde.

Utsädens körspårskoppling roterar trots att körspåret är påslaget.



1. Se till att kablarna och kontakterna är intakta.

2. Roteraxeln med en kalibreringsprovsvev medan du knackar på kopplingen.

Felmeddelande vid start av kontrollpanelen.

- Orsak till felmeddelandet: kontrollpanelen har slagits på när traktorn stängts av eller när kontrollpanelens strömkabel kopplats bort.



1. Tryck på knappen (1) för att radera meddelandet. Därefter kan du använda systemet normalt.

2. Stäng alltid av kontrollpanelen med dess strömknapp innan du stänger av traktorn eller kopplar bort strömkabeln från kontrollpanelen för att undvika felmeddelanden.

- För att bekräfta felmeddelandet trycker du på knappen BEKR ALLA i det övre högra hörnet av felmeddelandet. Felmeddelanden för ingående axlar och körspårskopplingar: för att återställa felmeddelandet måste du även besöka gränssnittets huvudskärm.
- Om de föreslagna åtgärderna inte fungerar så kontaktar du underhåll.

Tabell. 8.1 - 31. Felsökning av säkring

Problem	Orsak	Åtgärder
Ikonen SeedPilot-ikonen visas inte på användargränssnittet för kontrollpanelen.	Kontrollpanelen kan inte lokalisera såmaskinens kontrollenhet.	Kontrollera säkringarna i säkringsdosan och relädosan.
Markören i mitten, körspårkopplingen eller arbetsljuset fungerar inte.	Säkring är sönder.	Kontrollera säkringarna i säkrings- och relädosan.

- Säkrings- och relädosan är placerad på höger sida av maskinen under transmissionskåpan. Se avsnitt [4.1.1.2 Säkring och relädosan](#). Information om säkringar och reläer finns på etiketten fäst på insidan av lådans hölje (2) och i bilagan [9.8 SeedPilot fuse and relay list EN](#).

8.2 Felsökning av såmaskinen

Tabell. 8.2 - 32. Felsökning av såmaskinen

Problem	Orsak	Åtgärder
Den mängd av utsäde eller gödningsmedel som matas av maskinen är högre än vad som indikeras av kalibreringsprovet.	1. Matarenheternas bottenflikar är felaktigt justerade	1. Kontrollera gödningsmedelsbehållaren enligt avsnitt 6.6.7.1 Justering av bottenflikens läge , fröbehållaren enligt avsnitt 6.6.8.1 Justering av bottenflikens läge och småfröbehållaren enligt avsnitt 6.6.9.1 Justering av bottenflikens läge .
	2. Kalibreringsprovets tabell är indikativ	2. Kontrollera utsädesmängden med hjälp av kalibreringsprovet i enlighet med avsnitt 6.8 Produktkalibrering .
	3. utsäde rör sig på ett annat sätt i början och efter ett par hektar	3. Utför ett till kalibreringsprov i enlighet med avsnitt 6.8 Produktkalibrering efter ett par hektar, särskilt i början av säsongen.

Den mängd utsäde eller gödningsmedel som matas av maskinen är lägre än vad som indikeras av kalibreringsprovet.	1. Matarenheternas bottenflikar är felaktigt justerade	1. Kontrollera gödningsmedelsbehållaren enligt avsnitt <u>6.6.7.1 Justering av bottenflikens läge</u> , fröbehållaren enligt avsnitt <u>6.6.8.1 Justering av bottenflikens läge</u> och småfröbehållaren enligt avsnitt <u>6.6.9.1 Justering av bottenflikens läge</u> .
	2. Kalibreringsprovets tabell är indikativ	2. Kontrollera utsädesmängden med hjälp av kalibreringsprovet i enlighet med avsnitt <u>6.8 Produktkalibrering</u> .
	3. Överbryggande av utsäde eller gödningsmedel har inträffat i behållaren.	3. Säkerställ att gödningsmedletsmedlet inte klumpar sig och att det inte finns ett överskott i fröbehållaren.
	4. Matarvalsen är blockerad.	4. Rengör matarvalsen i enlighet med avsnitt <u>7.3.5 Rengöring av matarenheter</u> eller avsnitt <u>7.3.6 Rengöring av matarenheterna i småfröbehållaren</u> .
	5. Det finns ett problem med hjuldriften	5. Kontrollera hjuldriftens funktion i enlighet med instruktionerna i avsnitt <u>7.1.6 Kontroll av transmissionskedjans täthet</u> , avsnitt <u>7.1.7 Inspektion av transmissionens koppling</u> och avsnitt <u>7.1.8 Inspektion av transmissionens koppling</u> .
Maskinen kan inte lyftas	1. Lyftspärrfunktionen är påslagen	1. Avaktivera lyftspärrfunktionen i enlighet med avsnitt <u>4.1.4 Användning av användargränssnittet</u> .
	2. Maskins lyftkulventil är stängd	2. Öppna maskinlyftens kulventil i enlighet med avsnitt <u>5.3.5 Använda kulventilen i maskinens lyftkrets</u> .
	3. Snabbkopplingen är öppen	3. Kontrollera anslutningen hos snabbkopplingen.
Maskinen kan inte sänkas	1. Maskins lyftkulventil är stängd	1. Öppna maskinlyftens kulventil i enlighet med avsnitt <u>5.3.5 Använda kulventilen i maskinens lyftkrets</u> .
	2. Snabbkopplingen är öppen	2. Kontrollera anslutningen hos snabbkopplingen
	3. Propparna är på plats i lyftcylindern	3. Ta bort cylinderpropparna från lyftcylindern.
Behållarlarmet fungerar inte	1. Larmet har avaktiverats	1. Aktivera larm i inställningarna i enlighet med avsnitt <u>4.1.4.4 Användarinställningar</u> .

Axelrotationsvakten fungerar inte	1. Larmet har avaktiverats	1. Aktivera larm i inställningarna i enlighet med avsnitt <u>4.1.4.4</u> <u>Användarinställningar</u> .
-----------------------------------	----------------------------	---

9 Bilagor

1. EG-försäkran om överensstämmelse
2. Hydrauliskt kopplingschema
3. SeedPilot main wiring harness_EN
4. SeedPilot tractor cable_EN
5. SeedPilot ISOBUS tractor cable_EN
6. SeedPilot cabin cable_EN
7. SeedPilot wiring harness component information_EN
8. SeedPilot fuse and relay list_EN
9. Uttag enligt SFS 2473
10. Beräkning av traktorns och såmaskinens stabilitet

EG-FÖRSÄKRAN OM ÖVERENSSTÄMMELSE

DOMETAL OY

Kotimäentie 1
FI-32210 Loimaa
Finland

konstaterar härmed att såmaskinerna

Multiva CEREX 300 EVO med serienummer 000-091403-P1000001

Multiva CEREX 400 EVO med serienummer 000-091404-P1000001

Multiva FORTE 300 EVO med serienummer 000-091303-P1000001

Multiva FORTE 400 EVO med serienummer 000-091304-P1000001

uppfyller kraven i maskindirektiv 2006/42/EC med avseende på konstruktionen hos maskinen.

Följande standarder tillämpades vid skapandet av maskinen:

SFS-EN 12100 (2010)

SFS-EN 14018 + A1 (2010)

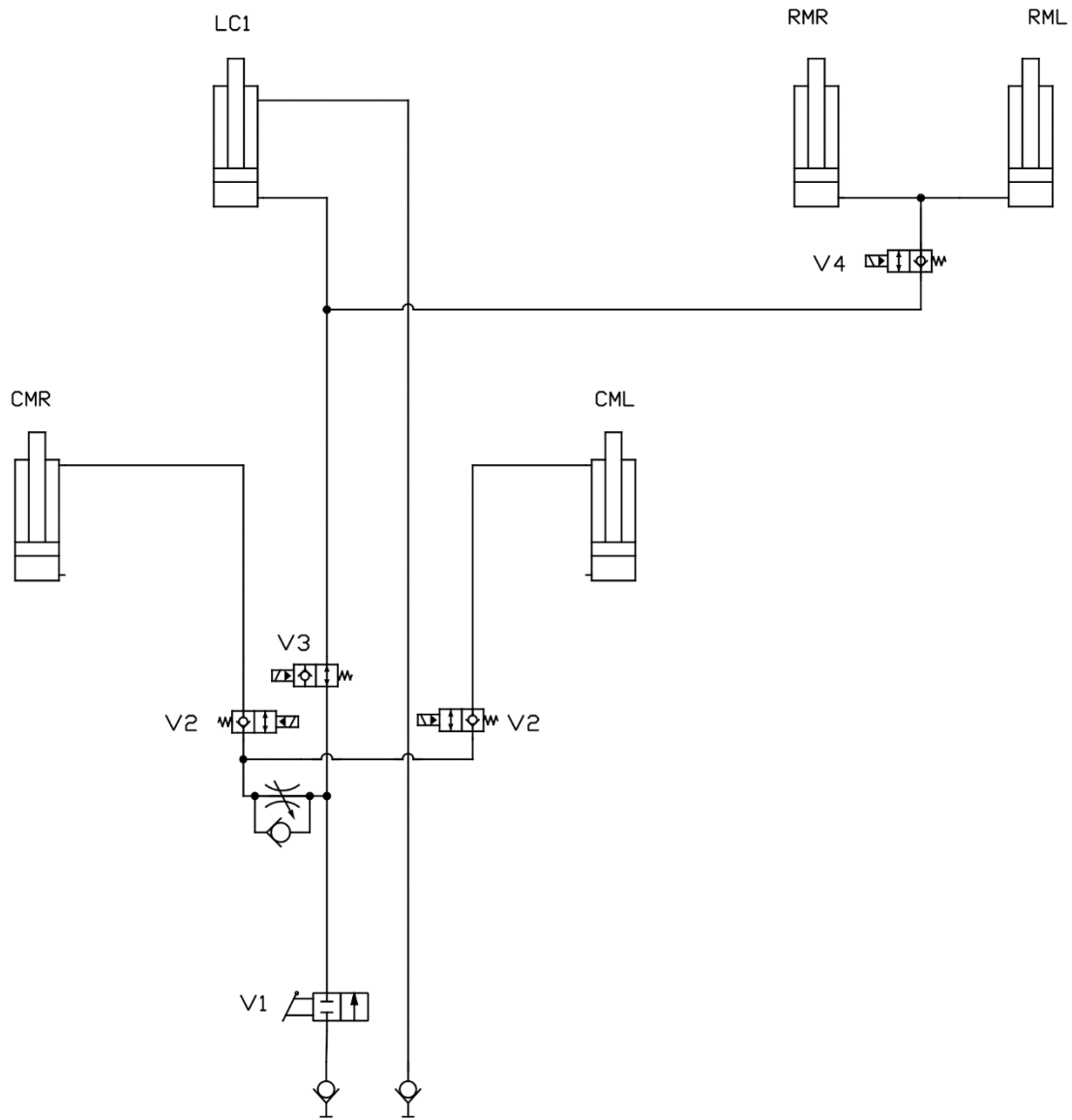
SFS-EN ISO 4254-1 (2013)

Loimaa den 8 november 2022

Vesa Mäkelä
Kotimäentie 1
FI-32210 Loimaa
Finland

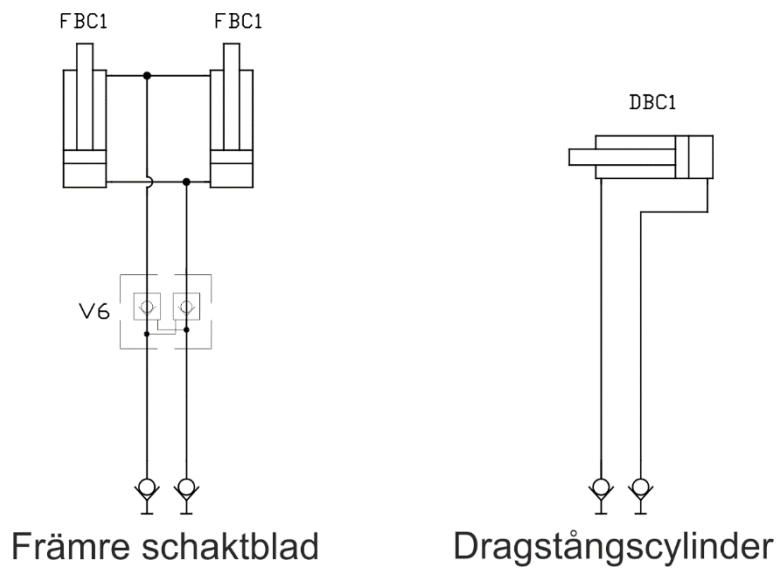
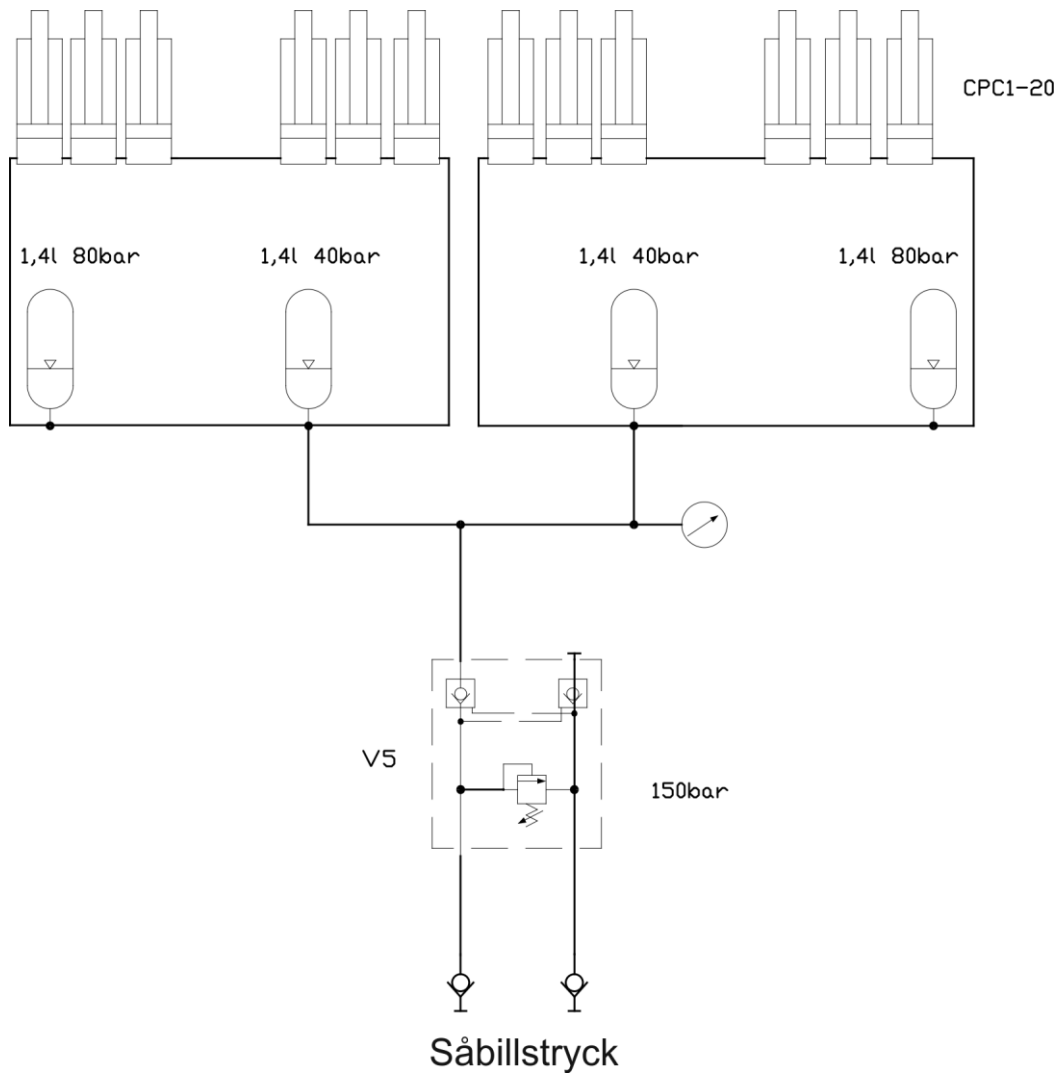
Undertecknad har också behörighet att sammanställa teknisk dokumentation för ovanstående maskiner.
Översättning av den ursprungliga bruksanvisningen

Hydrauliskt kopplingschema FORTE 300 EVO

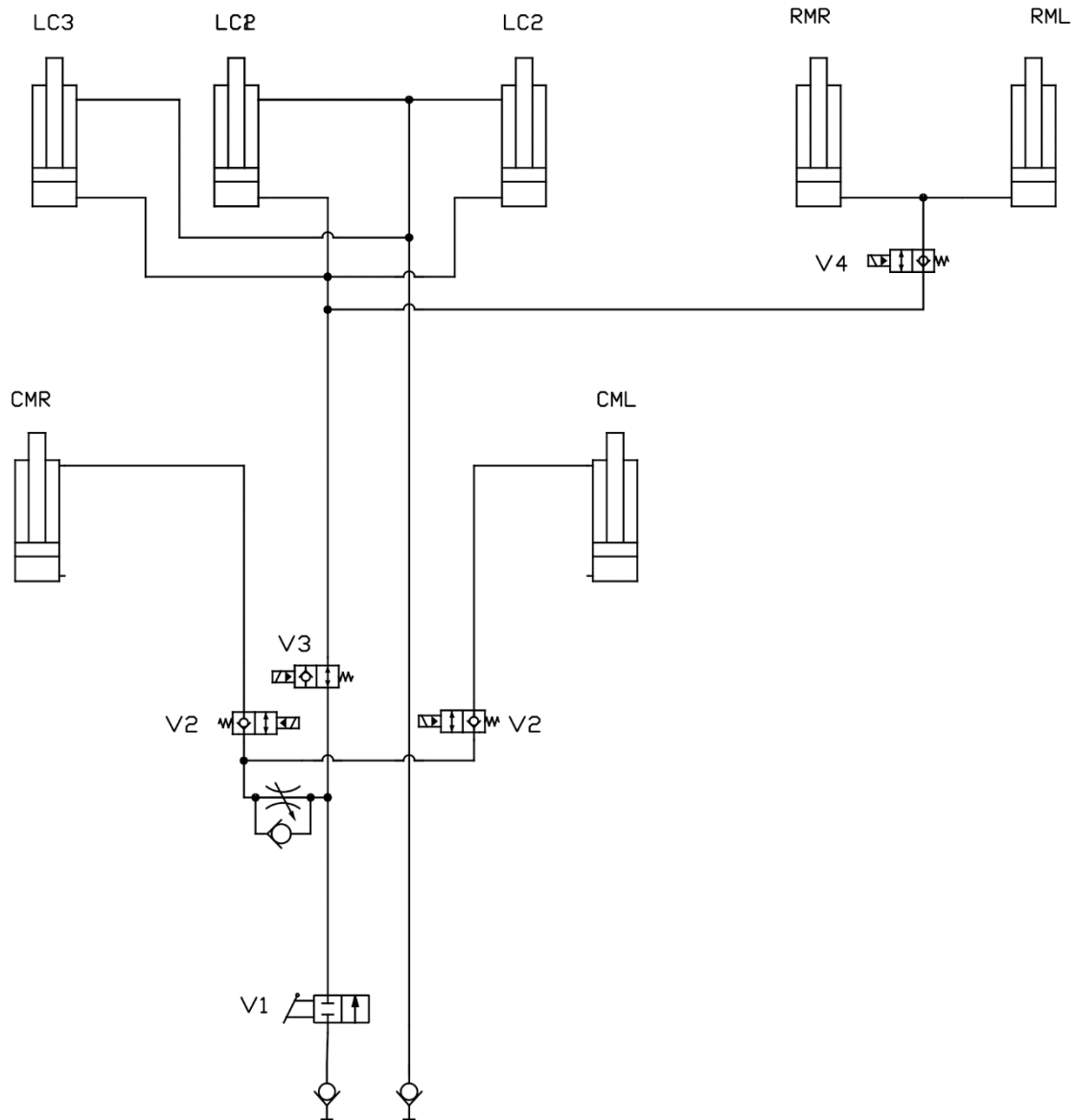


Lyfta och sänka maskinen (LC)
med mittmarkeringar (CMR/CML) och bakmarkeringar (RMR/RML)

Hydrauliskt kopplingschema FORTE 300 EVO

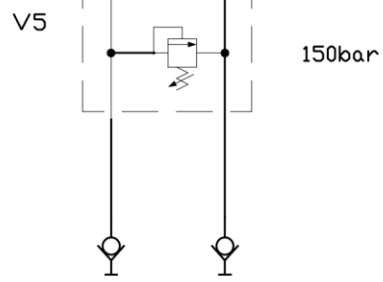
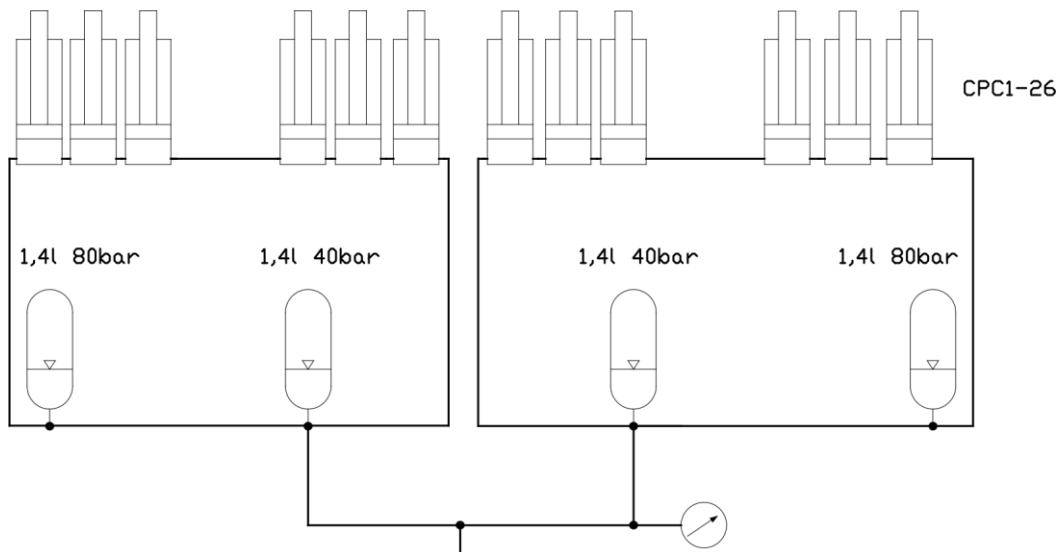


Hydrauliskt kopplingschema FORTE 400 EVO

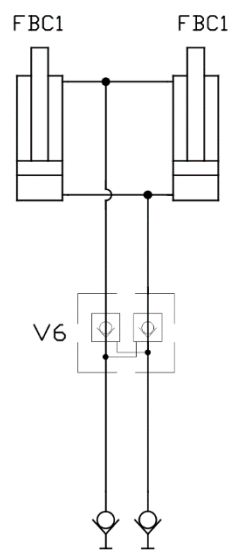


Lyfta och sänka maskinen (LC)
med mittmarkeringar (CMR/CML) och bakmarkeringar (RMR/RML)

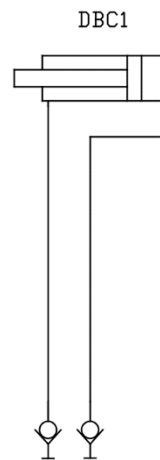
Hydrauliskt kopplingsschema FORTE 400 EVO



Såbillstryck

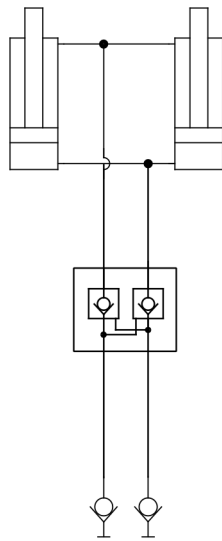


Främre schaktblad

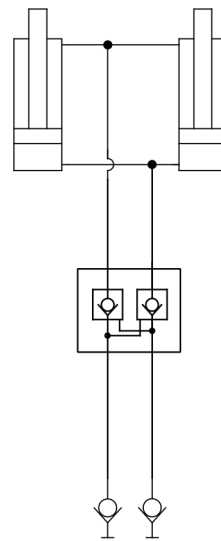


Dragstångscylinder

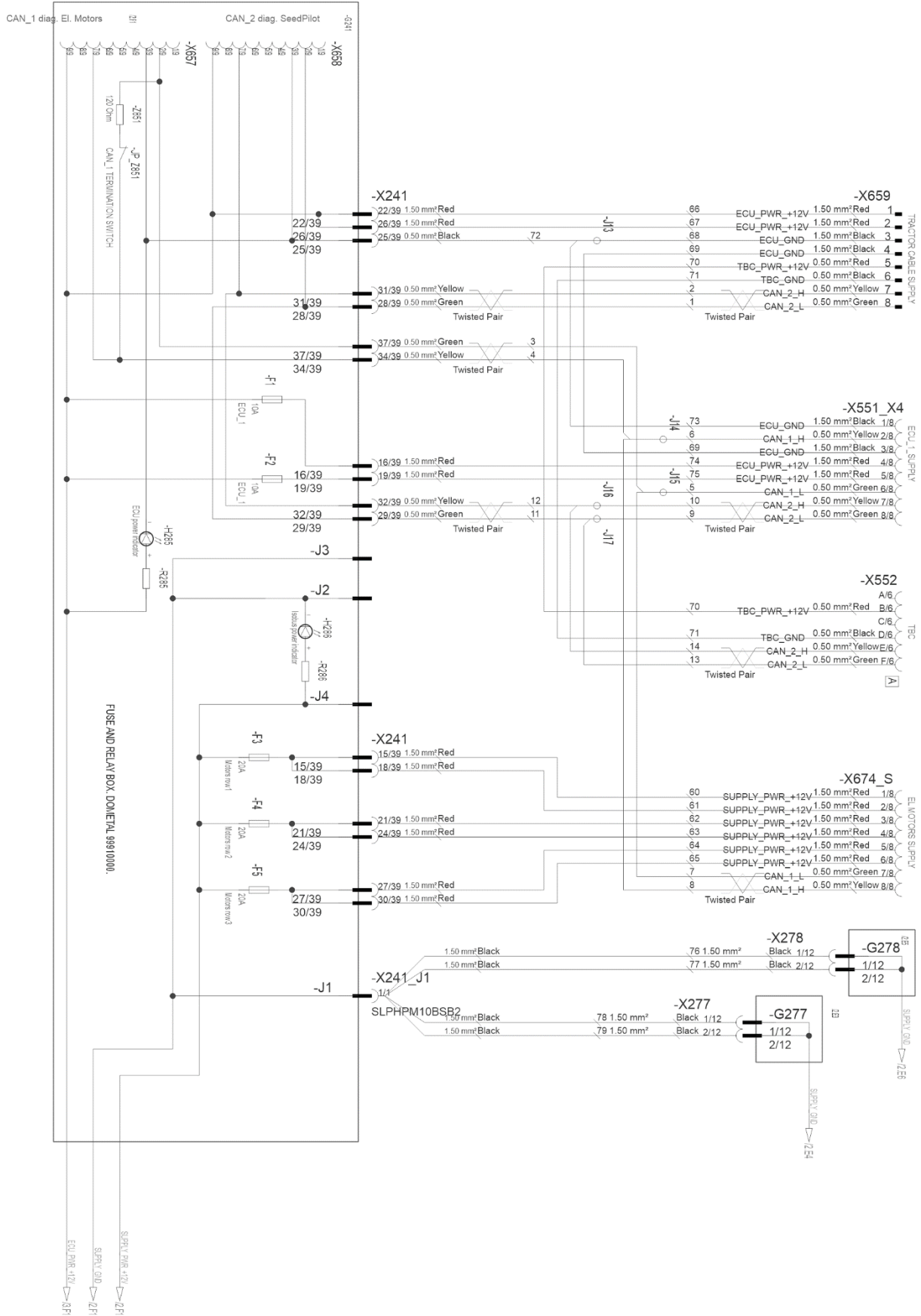
Hydrauliskt kopplingsschema FORTE 300-400 EVO

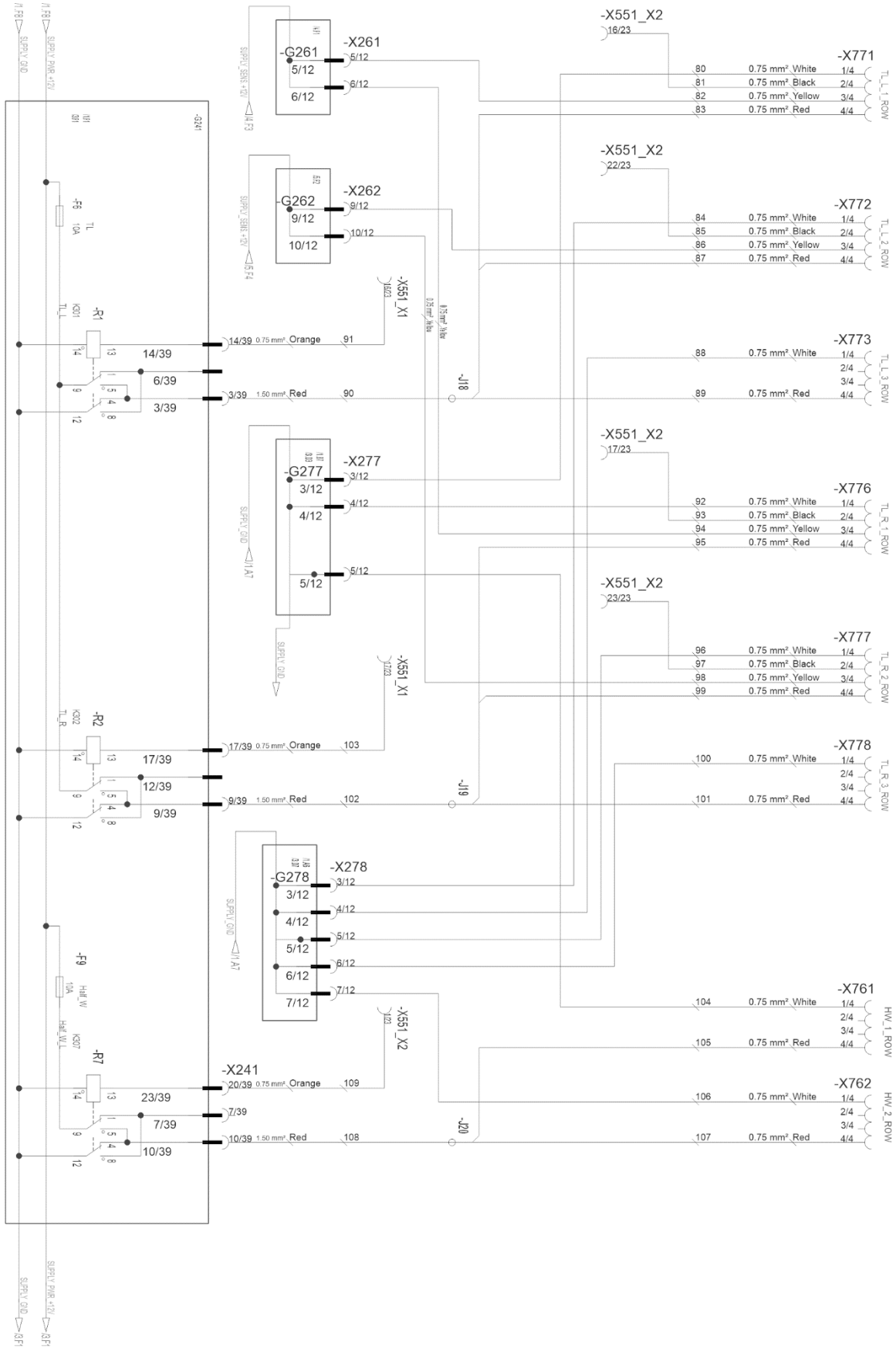


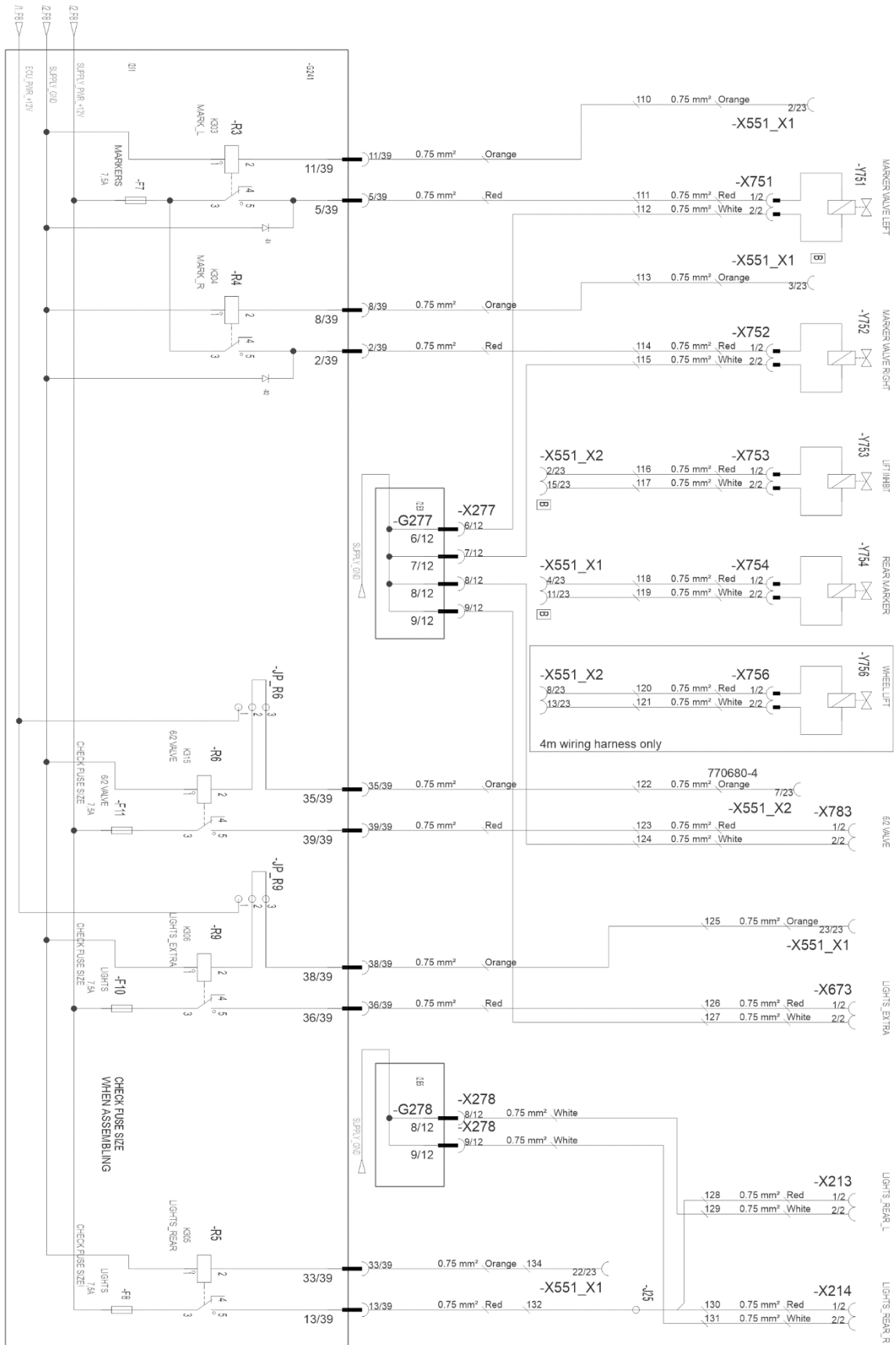
Främre tallrikskultivator

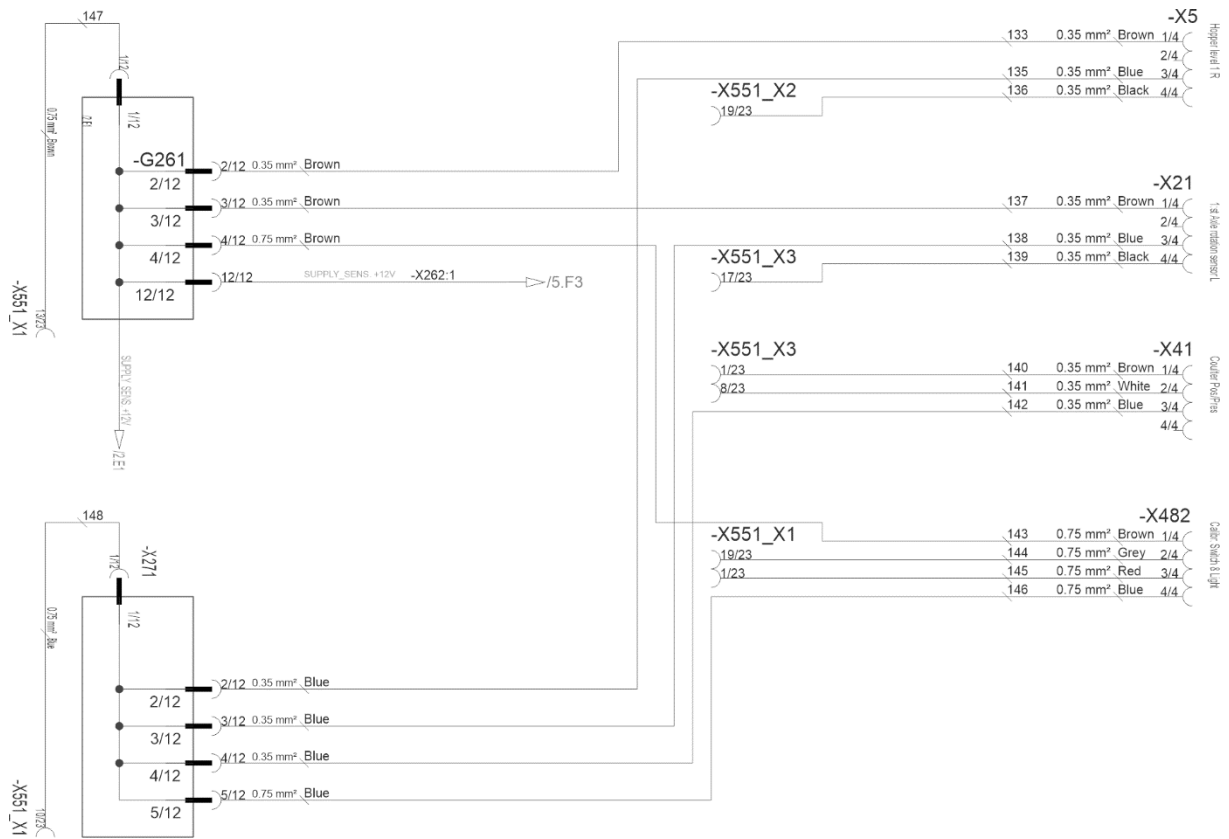


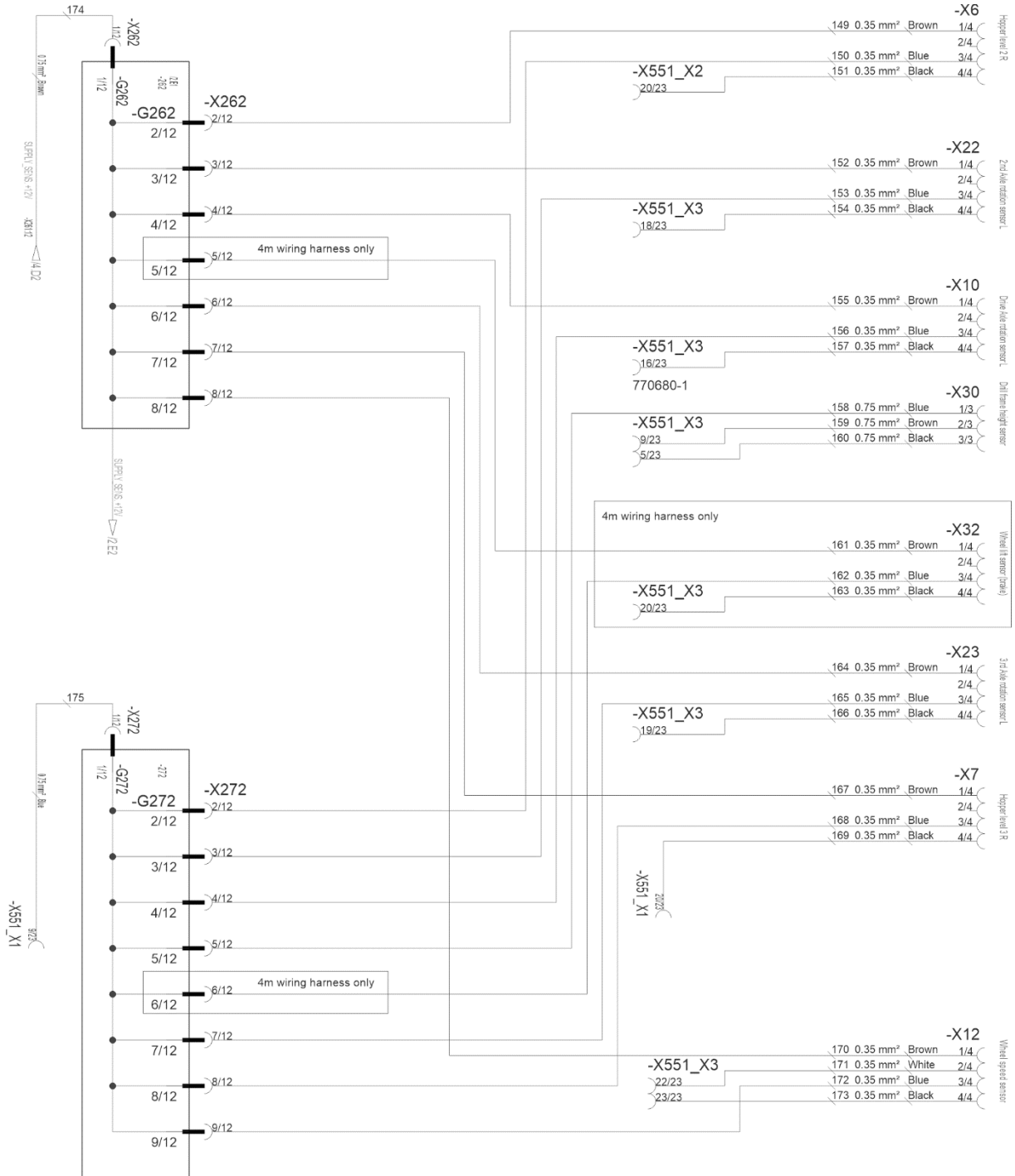
Främre harv

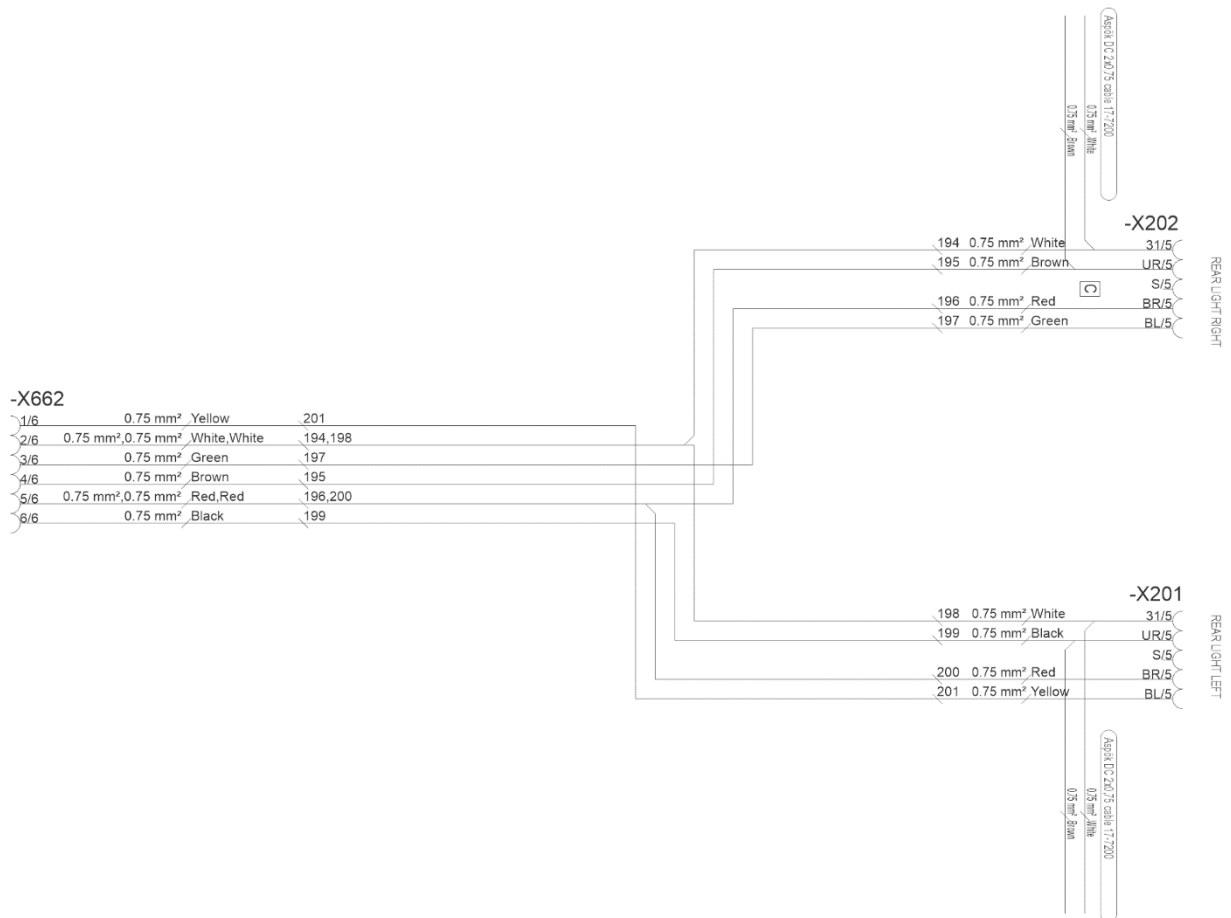
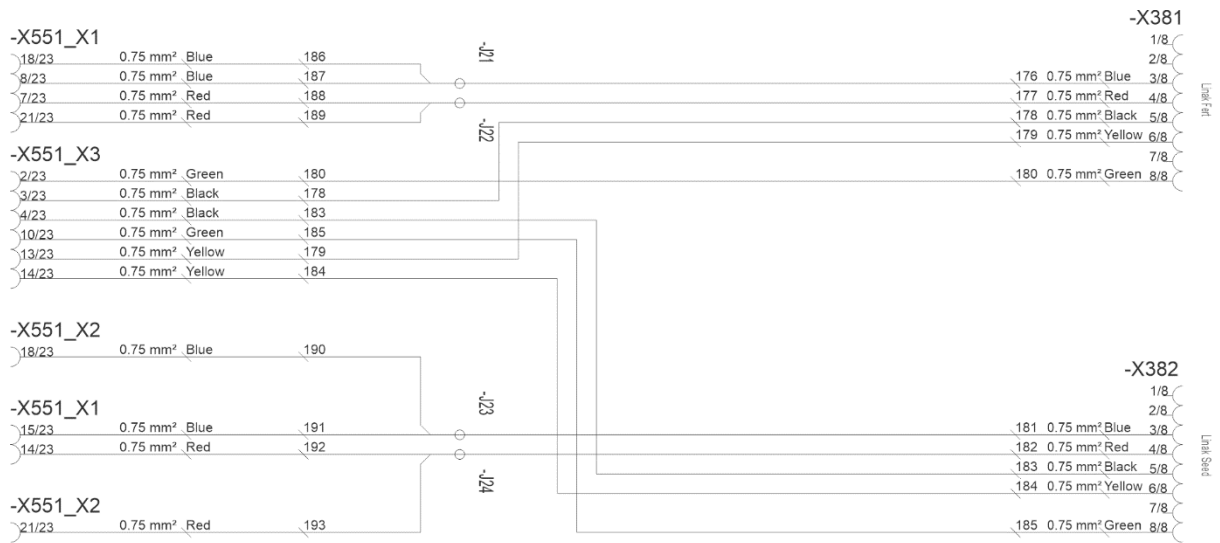


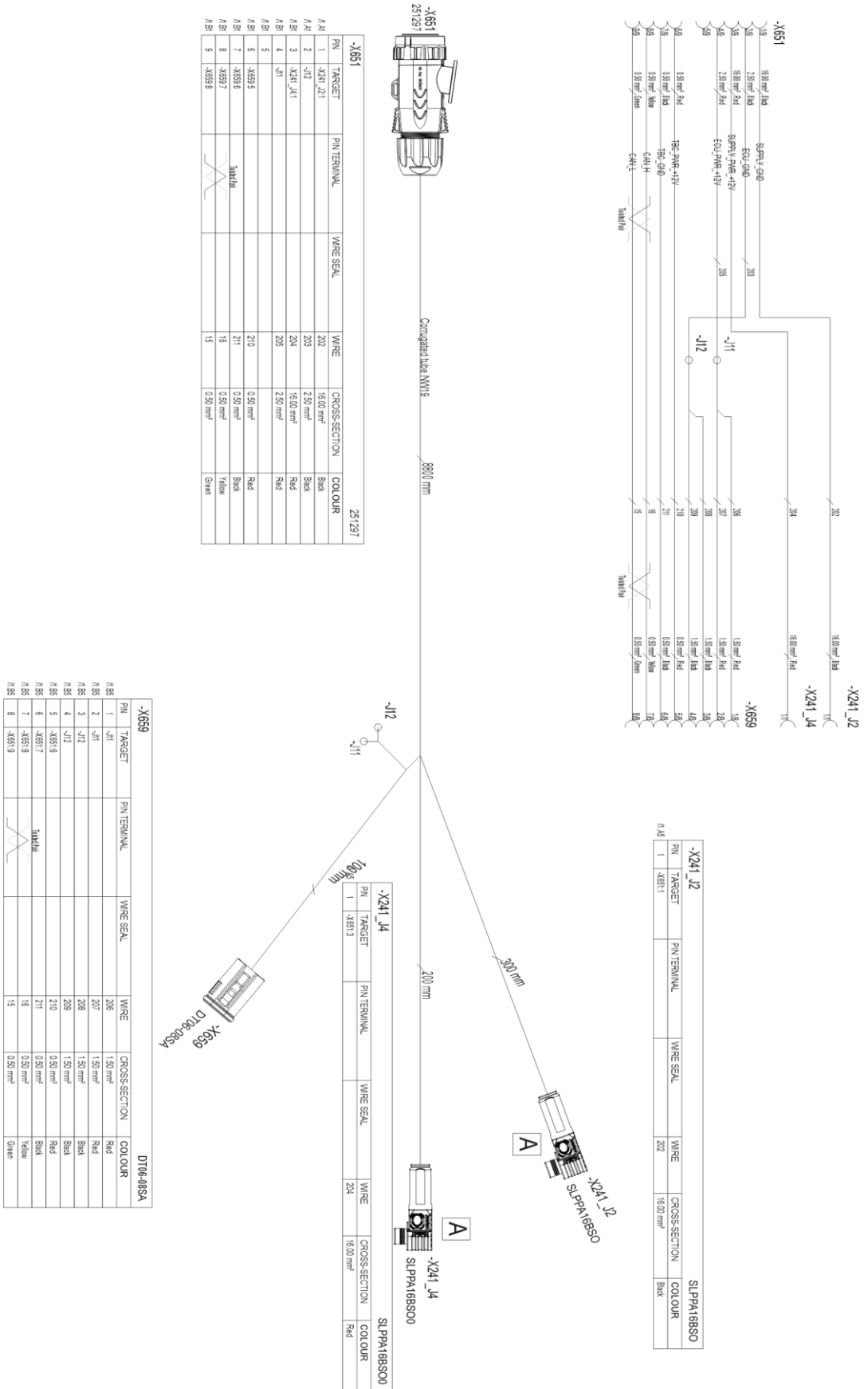


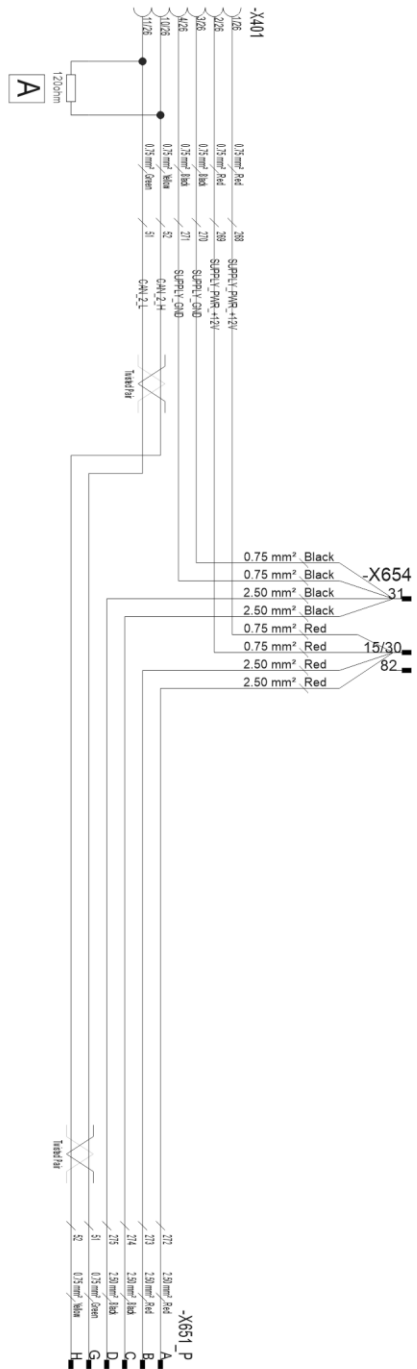




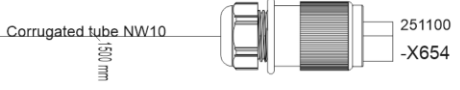
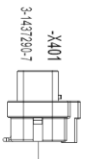






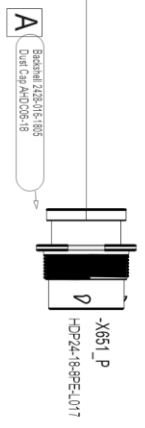


X401					3.1437290-7				
PIN	TARGET	PIN TERMINAL	WIRE SEAL	WIRE	CROSS-SECTION	CROSS-SECTION	CROSS-SECTION	COLOUR	COLOUR
N/B1	1	XK64-1930		268	0.75 mm²	0.75 mm²	0.75 mm²	Red	Red
N/B1	2	XK64-1930		269	0.75 mm²	0.75 mm²	0.75 mm²	Red	Red
N/B1	3	XK64-31		270	0.75 mm²	0.75 mm²	0.75 mm²	Black	Black
N/B1	4	XK64-31		271	0.75 mm²	0.75 mm²	0.75 mm²	Black	Black
N/B1	10	XK61-PH		52	0.75 mm²	0.75 mm²	0.75 mm²	Yellow	Yellow
N/B1	11	XK61-PG		51	0.75 mm²	0.75 mm²	0.75 mm²	Green	Green



X654					251100					
PIN	TARGET	PIN TERMINAL	WIRE SEAL	WIRE	CROSS-SECTION	CROSS-SECTION	CROSS-SECTION	COLOUR	COLOUR	
N/A	31	X401.1, X401.2, X401.3, X401.4, X401.5, X401.6, X401.7, X401.8, X401.9, X401.10, X401.11, X401.12, X401.13, X401.14, X401.15, X401.16, X401.17, X401.18, X401.19, X401.20, X401.21, X401.22, X401.23, X401.24, X401.25, X401.26, X401.27, X401.28, X401.29, X401.30, X401.31, X401.32, X401.33, X401.34, X401.35, X401.36, X401.37, X401.38, X401.39, X401.40, X401.41, X401.42, X401.43, X401.44, X401.45, X401.46, X401.47, X401.48, X401.49, X401.50, X401.51, X401.52, X401.53, X401.54, X401.55, X401.56, X401.57, X401.58, X401.59, X401.60, X401.61, X401.62, X401.63, X401.64, X401.65, X401.66, X401.67, X401.68, X401.69, X401.70, X401.71, X401.72, X401.73, X401.74, X401.75, X401.76, X401.77, X401.78, X401.79, X401.80, X401.81, X401.82, X401.83, X401.84, X401.85, X401.86, X401.87, X401.88, X401.89, X401.90, X401.91, X401.92, X401.93, X401.94, X401.95, X401.96, X401.97, X401.98, X401.99, X401.100		270, 271, 274, 275						
N/A	82	X401.1, X401.2, X401.3, X401.4, X401.5, X401.6, X401.7, X401.8, X401.9, X401.10, X401.11, X401.12, X401.13, X401.14, X401.15, X401.16, X401.17, X401.18, X401.19, X401.20, X401.21, X401.22, X401.23, X401.24, X401.25, X401.26, X401.27, X401.28, X401.29, X401.30, X401.31, X401.32, X401.33, X401.34, X401.35, X401.36, X401.37, X401.38, X401.39, X401.40, X401.41, X401.42, X401.43, X401.44, X401.45, X401.46, X401.47, X401.48, X401.49, X401.50, X401.51, X401.52, X401.53, X401.54, X401.55, X401.56, X401.57, X401.58, X401.59, X401.60, X401.61, X401.62, X401.63, X401.64, X401.65, X401.66, X401.67, X401.68, X401.69, X401.70, X401.71, X401.72, X401.73, X401.74, X401.75, X401.76, X401.77, X401.78, X401.79, X401.80, X401.81, X401.82, X401.83, X401.84, X401.85, X401.86, X401.87, X401.88, X401.89, X401.90, X401.91, X401.92, X401.93, X401.94, X401.95, X401.96, X401.97, X401.98, X401.99, X401.100		268, 269, 272, 273						

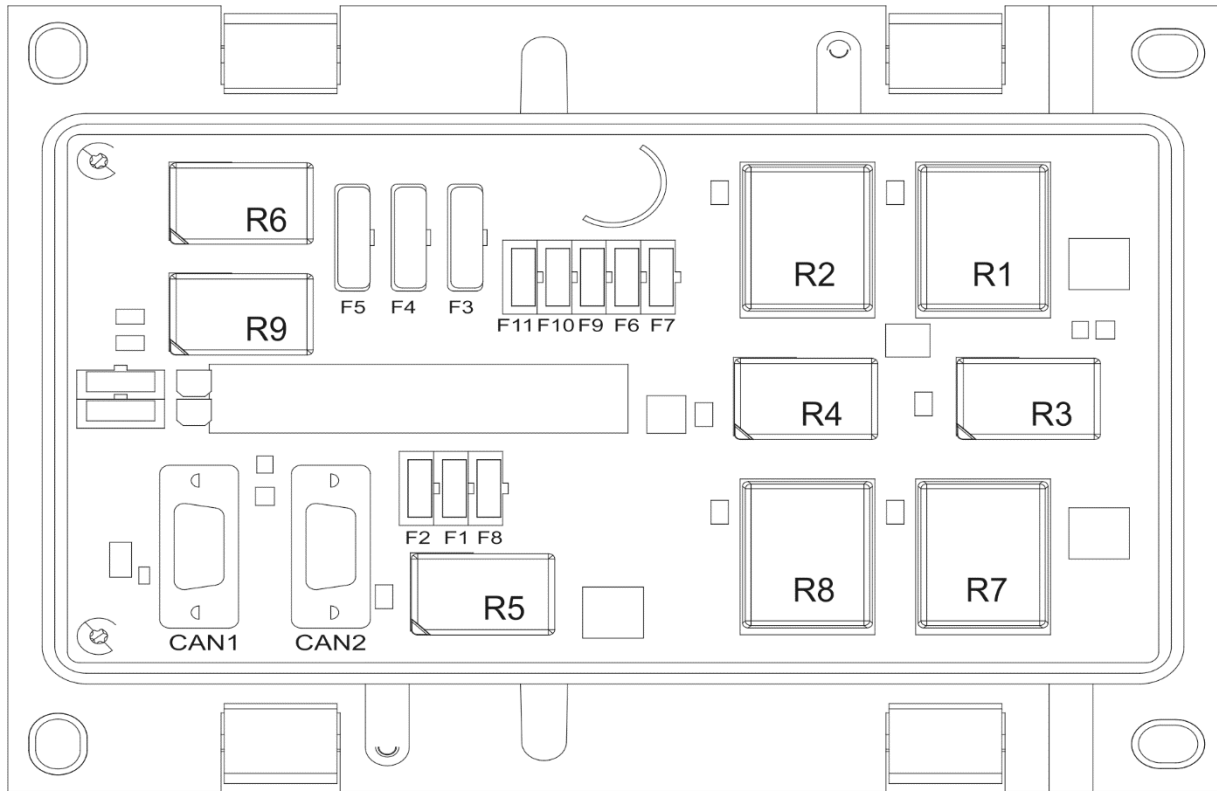
X681_P					HD-P24-18-SP-E-L017				
PIN	TARGET	PIN TERMINAL	WIRE SEAL	WIRE	CROSS-SECTION	CROSS-SECTION	CROSS-SECTION	COLOUR	COLOUR
N/B7	A	XK64-1930		272	2.50 mm²	2.50 mm²	2.50 mm²	Red	Red
N/B7	B	XK64-1930		273	2.50 mm²	2.50 mm²	2.50 mm²	Red	Red
N/B7	C	XK64-31		274	2.50 mm²	2.50 mm²	2.50 mm²	Black	Black
N/B7	D	XK64-31		275	2.50 mm²	2.50 mm²	2.50 mm²	Black	Black
N/C7	G	XK61-11		51	0.75 mm²	0.75 mm²	0.75 mm²	Green	Green
N/C7	H	XK61-13		52	0.75 mm²	0.75 mm²	0.75 mm²	Yellow	Yellow



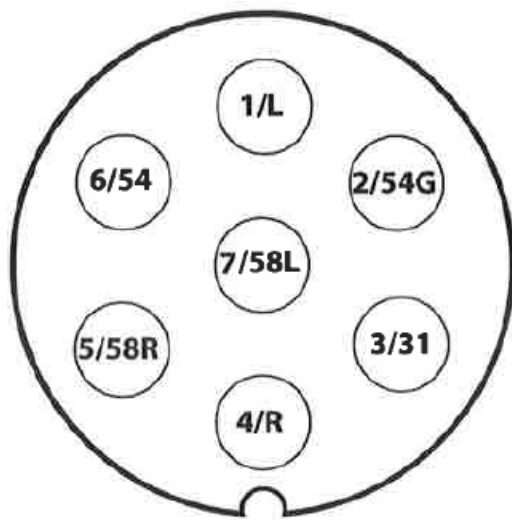
Component indicator letters	
B	Sensors
E	Lights
F	Fuses, Fuse holders
G	Chargers, power distribution components
H	Indicator Lights, Buzzers
J	Branch points
K	Relays
M	Motors, Actuators
P	Meters, Terminals, Displays
R	Resistors
S	Switches
U	Controllers , Terminating Bias Circuits
V	Semiconductors ie. Diodes
W	Cables
X	Connectors
Y	Valves, Solenoids
Z	Bus Components

List of components		
No.	Component	Location
5	Hopper Level Sensor	Fertiliser
6	Hopper Level Sensor	Seed
7	Hopper Level Sensor	Small Seed
10	Speed/Area Sensor	Transmission
30	Position Sensor	Working State
32	Position Sensor	Wheel lift (brakes)
41	Pressure Sensor	Coulter pressure
201	Rear Light Left	Left
202	Rear Light Right	Right
213	Working Light	
214	Working Light	
241	Fuse/Relay box	
277	Power Distribution Connector	Valves and Switches front GND
278	Power Distribution Connector	Valves and Switches rear GND
285	Indicator Light	ECU Power
286	Indicator Light	ISOBUS Power (50A)
381	Linear Actuator	Fertiliser
382	Linear Actuator	Seed
401	Terminal	CAN

482	Switch	Calibration Button
551	ECU	Master ECU
552	Terminating Bias Circuit	Active
651	ISOBUS connector (ISO11783-2)	
654	3 Pin Connector (DIN 9680)	
659	Tractor Cable Extension (8 Pin)	
673	Connector	Work Lights
674	Connector	Electric Motor Wiring Harness
751	Valve	Middle Marker Left
752	Valve	Middle Marker Right
753	Valve	Lift Inhibit
754	Valve	Rear Marker
756	Valve	Wheel Lift (Brake
771	Tramline Clutch	Fertiliser Hopper Left
772	Tramline Clutch	Seed Hopper Left
773	Tramline Clutch	Small Seed Hopper Left
776	Tramline Clutch	Fertiliser Hopper Right
777	Tramline Clutch	Seed Hopper Right
778	Tramline Clutch	Small Seed Hopper Right
851	Termination Resistor	Passive



Fuses		Rate	Relays	Spare
F1	ECU	10A	R1 Tramline Left	ATM 7,5A
F2	ECU	10A	R2 Tramline right	ATM 10A
F3	Motor. Fert	20A	R3 Marker Left	ATM 10A
F4	Motor. Seed	20A	R4 Marker Right	ATO 20A
F5	Motor Small S.	20A	R5 Worklights	ATO 20A
F6	Tramlines	10A	R6 Valve	
F7	Markers	7,5A	R7 Half width	
F8	Worklights	7,5A	R8	
F9	Half width	10A	R9 Worklights	
F10	Worklights	7,5A		
F11	Valve	7,5A		

Koppling i enlighet med uttag SFS 2473

1/L	Vänster körriktningsljus
2/54G	Fri
3/31	Jordning
4/R	Höger körriktningsljus
5/58R	Höger bakljus + reg. ljus
6/54	Bromsljus
7/58L	Vänster bakljus

Beräkning av traktor-såmaskinskombinationens stabilitet

Lasten kan inverka på traktorns styrbarhet. Vikten på maskinen samt materialet i behållarna kan orsaka att traktor-såmaskinskombinationens stabilitet förloras.

Denna bilaga innehåller en rekommendation för hur traktor-såmaskinskombinationens stabilitet kan säkerställas genom kalkylering.

Med följande formel kan man beräkna minimivikten $I_{F,min}$, på traktorns frontdel, vilket tillåter att frontaxelns belastning är 20 procent av viken på en tom traktor:

$$I_{F,min} = \frac{(I_R \times (c+d)) - (T_F \times b) + (0,2 \times T_E \times b)}{a+b}, \text{ där}$$

T_E	[kg]	Traktorns egenvikt ¹⁾
T_F	[kg]	Belastning på främre axel i en tom traktor ¹⁾
T_R	[kg]	Belastning på bakre axel i en tom traktor ¹⁾
I_R	[kg]	Totalvikt på bakpå monterad arbetsmaskin eller bakvikt ²⁾
I_F	[kg]	Totalvikt på frontmonterad arbetsmaskin eller frontvikt ²⁾
a	[m]	Avståndet mellan massmittpunkten på frontmonterad arbetsmaskin eller frontvikt och mittpunkten på frontaxel ^{2) 3)}
b	[m]	Traktors axelmellanrum ^{1) 3)}
c	[m]	Avståndet mellan mittpunkten på bakre axeln och mittpunkten på anslutningsstället på dragbomsstången ^{1) 3)}
d	[m]	Avståndet mellan mittpunkten på anslutningsstället på dragbommen och massmittpunkten på en bakmonterad arbetsmaskin eller bakvikt ²⁾

- 1) Se traktorns manual
- 2) Se arbetsmaskinens manual
- 3) Mäts

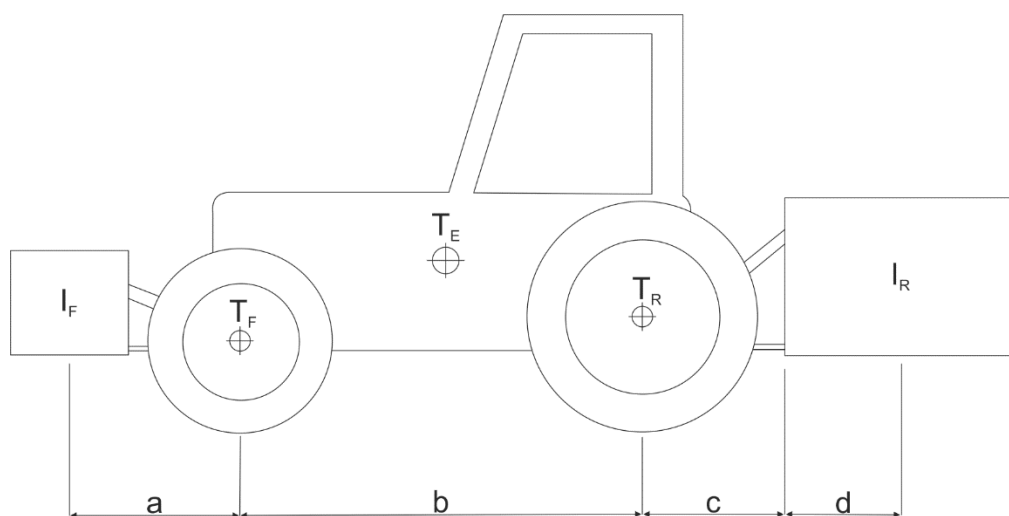


Bild 1. Beräkning av traktor-såmaskinskombinationens stabilitet.