



**MULTIVA**  
CULTIVATING THE FUTURE

Drift- och underhållshandbok  
Såmaskin

CEREX 300-400 EVO Comfort  
Översättning av bruksanvisningen  
SV

[www.multiva.info](http://www.multiva.info)

# Innehåll

1 Förord .....	7
1.1 Maskinens syfte .....	7
1.2 Specifikationer .....	7
1.3 Typskylt .....	10
1.4 Ansvarsvillkor .....	10
1.5 Åtdragningsmoment .....	11
2 Garantivillkor .....	12
3 Säkerhetsinstruktioner .....	13
3.1 Kvarvarande risker .....	13
3.2 Symboler i bruksanvisningen .....	15
3.3 Varningsetiketter på maskinen .....	17
3.4 Användning av mittmarkörernas kulventiler .....	24
4 Kontrollsystem .....	26
4.1 Comfort-kontrollsystem .....	26
4.1.1 Kontrollsystemets komponenter .....	26
4.1.1.1 Hastighetsmätare .....	26
4.1.1.2 Sålägessensor .....	27
4.1.1.3 Behållarens nivåsensorer .....	27
4.1.1.4 Körspårkopplingar .....	28
4.1.1.5 Körspår förlängningar .....	29
4.1.1.6 Linjärt ställdon för mål hastighet .....	29
4.1.2 Comfort-kontrollsystemets knappar .....	30
4.1.3 Användargränssnittets skärmar .....	31
4.1.4 Användning av användargränssnittet .....	32
4.1.4.1 Konfiguration av användare .....	33
4.1.4.2 Justering av gödningsmedlets mål hastighet .....	34
4.1.4.3 Såmaskinens parametrar .....	35
4.1.4.4 Ställa in körspår automation. ....	36
4.1.4.5 Ställa in larm .....	37
5 Driftsättning och grundläggande inställningar .....	39
5.1 Återgå till brukbarhet .....	39
5.1.1 Montering av hjulpackaren .....	39
5.1.2 Montering av dragstångscylindern .....	42
5.1.3 Fästa vantskruven .....	42
5.1.4 Montering av den främre utjämningsharven .....	43
5.1.5 Montering av den främre harven .....	45
5.1.6 Montering av den främre tallrikskultivatorn .....	47
5.1.7 Montering av spårborttagare .....	49
5.1.8 Montering av mittmarkörerna .....	52
5.1.9 Ta bort transportstöden .....	52
5.1.10 Fastsättning av bortplockade delar för packning .....	53
5.1.11 Montering av skrapan .....	54
5.1.12 Fästa en skrapa på en såmaskin med bromsar .....	55
5.1.13 Montering av efterharven .....	57
5.1.14 Montering av de bakre markörerna på efterharven .....	59
5.1.15 Montering av den främre arbetsplattformen på en maskin med standarddragstång .....	61
5.1.16 Montering av den främre arbetsplattformen på en maskin med	

främre tallrikskultivator .....	65
5.1.17 Vända arbetsplattformens bakre räcke och fäst änden av räcket ....	69
5.2 Driftsättning .....	71
5.2.1 Montering av SeedPilot-kontrollpaneln .....	71
5.3 Anslutning till traktorn .....	72
5.3.1 Justering av hjulpackbommens längd .....	75
5.3.2 Användning av markutrustning .....	76
5.3.3 Justera maskinens längdnivå med en vantskruv .....	76
5.3.4 Justera maskinens längdnivå med en dragstångscynder .....	77
5.3.5 Använda kulventilen i maskinens lyftkrets .....	78
5.3.6 Användning av transporthjulens kulventil på mittaxellyften .....	79
5.3.7 Säkerställa traktorns styrbarhet .....	80
5.3.8 Justering av mittmarkörerna .....	80
5.3.9 Justering av bredden hos de bakre matarna .....	82
6 Justering och användning av maskinen .....	83
6.1 Försätter maskinen i transportläge .....	83
6.2 Försätt maskinen i arbetsläge .....	84
6.3 Användarinställningar hos Comfort-kontrollsystem .....	85
6.3.1 Aktivt driftläge .....	85
6.3.2 Användning av mittmarkörerna .....	87
6.3.2.1 Välja automatiskt och manuellt läge .....	87
6.3.2.2 Den vänstra mittmarkören .....	87
6.3.3 Användning av körspårräknaren .....	88
6.3.3.1 Korrigering av körspårräknare .....	88
6.3.3.2 Håll körspårräknare .....	88
6.3.4 Justering av gödningsmedlets målhastighet .....	89
6.3.5 Välja läge för fjärrkontrollen .....	90
6.3.6 Användning av arealräknare .....	90
6.4 Matare .....	91
6.5 Såmängder .....	91
6.6 Förberedelser innan påfyllning av fröbehållare .....	93
6.6.1 Förberedelser innan påfyllning av gödningsmedelsbehållare .....	93
6.6.2 Förberedelser innan påfyllning av fröbehållare .....	93
6.6.3 Förberedelser innan påfyllning av småfröbehållare .....	94
6.6.4 Justering av fördelaren på en maskin med en småfröbehållare .....	94
6.6.4.1 Behållarolymer med fördelare för småfröbehållare vända bakåt .....	96
6.6.5 Justering av fördelaren på en maskin utan småfröbehållare .....	96
6.6.6 Justering av utsädesmängden med växellådans reglerspak .....	98
6.6.7 Justering av gödningsmedelsbehållarens matarenheter .....	99
6.6.7.1 Justering av bottenflikens läge .....	99
6.6.7.2 Justering av avstängningsplåtens läge .....	100
6.6.8 Justering av fröbehållarens matarenheter .....	100
6.6.8.1 Justering av bottenflikens läge .....	100
6.6.8.2 Justering av avstängningsplåtens läge .....	101
6.6.9 Justering av utmataranordningarna i småfröbehållaren .....	102
6.6.9.1 Justering av bottenflikens läge .....	102
6.6.9.2 Justering av avstängningsplåtens läge .....	103
6.6.10 Val av såddmetod för småfrön .....	103
6.7 Påfyllning av behållare .....	104
6.8 Produktkalibrering .....	105

6.8.1	Kalibreringsprov av gödningsmedel .....	107
6.8.2	Kalibreringsprov av utsäde .....	110
6.8.3	Kalibreringsprov av småfrön .....	114
6.8.4	Kalibreringsprov med justering av gödningsmedlets målshastighet ..	119
6.9	Justering av såbillens sådjup .....	126
6.10	Justering av såbillstryck .....	127
6.11	Justering av efterharven .....	127
6.12	Justering av den främre utjämningsharven .....	128
6.13	Justering av den främre harven .....	129
6.14	Justering av den främre tallrikskultivatorn .....	130
6.15	Användning av spårborttagaren .....	132
6.15.1	Justering av spårborttagarens höjd .....	132
6.15.2	Byta ut en S-pinnspets .....	132
6.16	Användning av spridaraxel .....	133
6.16.1	Användning av gödningsmedlets spridaraxel .....	133
6.16.2	Användning av utsädens spridaraxel .....	134
6.16.3	Användning av en liten pendelspridare för småfrön .....	134
6.17	Kontroll av sådjupet .....	135
6.18	Säkra positionen hos markörerna i mitten .....	135
6.19	Bromssystemets funktion .....	135
6.19.1	Använda parkeringsbromsen .....	135
6.19.2	Lossa bromsar .....	136
6.19.3	Justering av bromskraften .....	137
6.20	Tömma fröbehållarna .....	138
6.20.1	Tömma fröbehållarna till kalibreringsbrickan .....	138
6.20.2	Tömma fröbehållarna genom såbillarna .....	139
6.21	Tömma småfröbehållaren .....	140
6.21.1	Tömma behållaren till kalibreringsbrickan .....	140
6.21.2	Tömning av småfröbehållaren genom rör .....	140
6.22	Koppla från traktorn .....	141
6.23	Förvaring av maskinen .....	141
7	Underhåll .....	143
7.1	Inspektioner .....	143
7.1.1	Snabba instruktioner, inspektioner .....	143
7.1.2	Kontroll av skruvarnas täthet .....	144
7.1.2.1	Kontroll av tätheten hos transporthjulens skruvar .....	144
7.1.2.2	Kontroll av tätheten hos skruvarna i transporthjulens flänslager. ....	145
7.1.2.3	Kontroll av skruvarnas täthet hos hjulpackaren .....	145
7.1.2.4	Kontrollera tätheten hos såbillsskruvar .....	146
7.1.2.5	Kontroll av tätheten hos arbetsplattformens skruvar ...	148
7.1.2.6	Kontroll av tätheten hos dragöglans skruvar .....	149
7.1.3	Kontroll av däcktryck .....	149
7.1.4	Kontroll av lagers spelrum i hjulpackarens nav .....	149
7.1.5	Kontroll av tätheten hos transmissionskedjor .....	150
7.1.5.1	Kontroll av kedjespänning, transmission hos gödningsmedel och utsäde .....	150
7.1.5.2	Kontroll av kedjespänning, småfrönas transmission ....	150
7.1.5.3	Kontrollera kedjespänningen, transmission hos gödningsmedlets spridaraxel .....	151
7.1.5.4	Kontrollera kedjespänningen, transmission hos	

utsädens spridaraxel .....	151
7.1.6 Kontroll av transmissionskedjans täthet .....	152
7.1.7 Inspektion av transmissionens koppling .....	153
7.1.8 Inspektion av transmissionens koppling .....	153
7.1.9 Kontroll av hydraulikens skick .....	154
7.1.10 Inspektion av skicket hos elektriska kablar .....	154
7.1.11 Inspektion av dragöglan .....	155
7.1.12 Kontroll av växellådans oljenivå .....	155
7.1.13 Kontroll av såbillsskivor .....	156
7.1.14 Kontroll av justeringsfunktionen av gödningsmedlets målhastighet .....	156
7.1.15 Kontrollera bromssystemet .....	157
7.1.15.1 Kontroll av bromsbelägg .....	157
7.1.15.2 Tömning av vatten från den pneumatiska tanken .....	157
7.1.15.3 Kontroll av oljenivån i den pneumatisk-hydrauliska omvandlaren .....	158
7.1.15.4 Rengöring av palmkopplingsfilter .....	159
7.2 Smörjning .....	159
7.2.1 Snabba instruktioner, smörjning .....	159
7.2.2 Smörjning av transmissionskedjor .....	160
7.2.2.1 Kedjesmörjning, transmission hos gödningsmedels- och fröbehållare .....	160
7.2.2.2 Kedjesmörjning, transmission hos småfröbehållare .....	161
7.2.3 Smörjning av transmissionen .....	161
7.2.3.1 Smörjning av transmissionskedjan .....	161
7.2.3.2 Smörjning av hjulaxelns lager .....	162
7.2.4 Smörjning av såbillstryckcyindern .....	163
7.2.5 Smörjning av bakaxeln .....	164
7.2.6 Smörjning av hjulaxelns kullager .....	164
7.2.7 Smörjning av lyftcyindern .....	165
7.2.8 Smörjning av dragöglan .....	165
7.2.9 Smörjning av mittmarkörernas cylindrar .....	166
7.2.10 Smörjning av cylindrar hos den bakre markören .....	166
7.2.11 Smörjning av hjulpackarens stift och hjulnav. ....	167
7.2.12 Smörj cylindrarna hos den främre utjämningsharven. ....	168
7.2.13 Smörjning av cylindrarna hos den främre harven .....	169
7.2.14 Smörjning av cylindrarna hos den främre tallrikskultivatorn .....	169
7.2.15 Smörjning av dragstångscyindern .....	170
7.2.16 Smörjning av vantskruven .....	170
7.2.17 Smörjning av parkeringsbromsspakens axlar .....	171
7.2.18 Smörjning av parkeringsbromsveven .....	171
7.2.19 Smörjning av transporthjulens cylinder på mittaxellyften .....	172
7.3 Rengöring .....	172
7.3.1 Rengöring av fröbehållare .....	172
7.3.2 Rengöring av småfröbehållaren .....	173
7.3.3 Rengöring av såmaskinens utsidan .....	174
7.3.4 Rengöring av såbillsskivan .....	174
7.3.5 Rengöring av matarenheter .....	175
7.3.6 Rengöring av matarenheterna i småfröbehållaren .....	175
7.4 Transporthjul .....	176
7.4.1 Demontering av hjulet .....	176

7.4.2	Demontering av ett hjul .....	180
7.4.3	Montering av ett hjul .....	181
7.4.4	Montering av hjulet .....	182
7.5	Åtdragning av transmissionskedjor .....	183
7.5.1	Spänna kedjorna, transmission hos gödningsmedel och utsäde ....	183
7.5.2	Kedjespänning, överföring för småfrön .....	184
7.5.3	Kedjespänningen, transmission hos gödningsmedlets spridaraxel .	185
7.5.4	Kedjespänning, transmission hos utsädens spridaraxel .....	186
7.6	Spelrum hos hjulnavets koppling hos hjulpackare .....	187
7.6.1	Åtdragning av lager .....	187
7.7	Hjuldrift .....	188
7.7.1	Åtdragning av transmissionskedjan .....	188
7.7.2	Byta ut transmissionens koppling .....	189
7.7.2.1	Demontering av kopplingen .....	189
7.7.2.2	Montering av kopplingen .....	189
7.8	Dragögla .....	190
7.8.1	Byte av dragögla .....	190
7.8.1.1	Ta loss dragöglan .....	190
7.8.1.2	Montera dragöglan .....	190
7.9	Såbillar .....	191
7.9.1	Byta ut en såbill .....	191
7.9.1.1	Demontering av en såbill .....	191
7.9.1.2	Montera en såbill .....	192
7.9.2	Byta ut en såbillsskiva .....	193
7.9.2.1	Lossa en skiva .....	193
7.9.2.2	Montera en skiva .....	194
7.9.3	Byta ut ett såbillslager .....	195
7.9.3.1	Lossa ett lager .....	195
7.9.3.2	Montering av ett lager .....	196
7.9.4	Byta ut såbillstäckhjul .....	197
7.9.4.1	Demontering av täckhjulet .....	197
7.9.4.2	Montering av täckhjulet .....	198
7.9.5	Justering av skrapor .....	198
7.9.5.1	Justering av skivskrapan .....	198
7.9.5.2	Justering av täckhjulets skrapa .....	199
7.10	Underhåll av Comfort-kontrollsystem .....	199
7.10.1	Manuell kalibrering av hastighetssensorn .....	199
7.10.2	Kalibrering av hastighetssensorn medan du åker .....	200
8	Felsituationer .....	202
8.1	Felsökning av Comfort-kontrollsystemet .....	202
8.2	Felsökning av såmaskinen .....	204
9	Bilagor .....	206
9.1	EG-försäkran om överensstämmelse .....	207
9.2	Hydrauliskt kopplingsschema .....	208
9.3	Elektriskt kopplingsschema .....	212
9.4	Uttag enligt SFS 2473 .....	215
9.5	Beräkning av traktorns och såmaskinens stabilitet .....	216

# 1 Förord

Tack för att du valt en högkvalitativ såmaskin Multiva CEREX EVO från oss. Vi hoppas att produkten uppfyller dina behov och kommer kunna användas i många år framöver. Läs denna bruksanvisning noggrant innan du använder maskinen. Det är viktigt att du utför inspektions- och underhållsåtgärderna i denna bruksanvisning för en felfri drift och säkerställande av garantins giltighet. Du måste följa alla instruktioner, varningar och förbud när du använder maskinen. De är till för att säkerställa operatörens säkerhet och en lång livslängd hos maskinen.

Dessa instruktioner gäller för såmaskinerna CEREX 300 EVO och CEREX 400 EVO, och kontrollsystemet Comfort.

## 1.1 Maskinens syfte

Operatören måste bekanta sig med maskinen samt läsa och förstå innehållet i bruksanvisningen innan användning av maskinen. Såmaskinen får endast användas när den är i ett felfritt tekniskt skick. Såmaskinen måste användas i enlighet med föreskrifter, identifierade risker och bruksanvisningen.

Det är Original Multiva som tillverkar reservdelar och tillbehör för den här såmaskinen. Tillverkaren bär inget ansvar för reservdelar och tillbehör från andra tillverkare. Deras användning kan under vissa omständigheter försvaga maskinen och äventyra operatörens säkerhet.

Maskinen är avsedd för såning av sädesfrön och gödningsmedel. När maskinen är i arbetsläge kan tallrikarna komma i kontakt med varandra i skarpa kurvor. Den högsta tillåtna vridvinkeln i arbetsläge är 30°.

Maskinens konstruktion tillåter vägtransport med fulla behållare. Användning av maskinen på ett annat sätt (t.ex. för transport) ingår inte i maskinens bruk enligt bestämmelserna. Användning i enlighet med bestämmelserna är att följa bruksanvisningen, instruktioner från tillverkaren och bestämmelser för underhåll. Arbetarskyddsregler för jordbruksmaskiner, regler och föreskrifter för allmän säkerhetsteknik, arbetsrelaterad hälsa och trafikregler samt förordningar måste följas.

## 1.2 Specifikationer

Tabell. 1.2 - 1. Specifikationer

Specifikationer	CEREX 300 EVO	CEREX 400 EVO
Arbetsbredd (cm)	300	400
Transporthöjd (cm)	340 med mittmarkörer	390 med mittmarkörer
	260 utan mittmarkörer	260 utan mittmarkörer
Transportbredd (cm)	300	409
Behållarens fyllhöjd (cm)	215	
Vikt (kg)	3 300	4 350

Behållarens volym (L)	3 800	5 300
Volym hos småfröbehållare (L)	370	510
Såbillstryck (kg)	20-120	
Däck	250/80-18	
Såbillar (st)	20	26
Avstånd mellan fåror (mm)	150	154
Rekommenderad arbetshastighet (km/t)	8-12	
Normal spårbredd på körspår (mm)	1 650	1 694
Alternativ bredd på fåror (mm)	1 950	2 002
Förlängd bredd på fåror (mm)	1 800	1 848
Traktorns elbehov (hk)	90	120

Tabell. 1.2 - 2. Tillbehör, CEREX 300 EVO och CEREX 400 EVO

<p><b>Bogseringsmetod (välj ett av följande)</b></p> <ul style="list-style-type: none"> <li>• Lyft</li> <li>• Hjulpackare</li> <li>• Hjulpackare med en främre skivkultivator</li> </ul>
<p><b>Bakaxelsystem (välj en av följande)</b></p> <ul style="list-style-type: none"> <li>• Utan bromsar</li> <li>• Hydrauliska bromsar, en rad <ul style="list-style-type: none"> <li>◦ ansluten till traktorns hydrauliska system</li> <li>◦ kabeldriven parkeringsbroms</li> <li>◦ CEREX 400 EVO: transporthjulens mittaxellyft</li> </ul> </li> <li>• Pneumatiska bromsar, två ledningar <ul style="list-style-type: none"> <li>◦ Utrustad med en pneumatisk hydraulisk omvandlare</li> <li>◦ ansluten till traktorns hydrauliska system</li> <li>◦ kabeldriven parkeringsbroms</li> <li>◦ CEREX 400 EVO: transporthjulens mittaxellyft</li> </ul> </li> </ul>
<p><b>Transmission</b></p> <ul style="list-style-type: none"> <li>• Växellåda för utsäde</li> <li>• Växellåda för gödningsmedel</li> <li>• Växellåda för småfrön</li> </ul>
Hjuldrift från transporthjul
Täckhjulsskrapor
Mittmarkörer



**Framtillbehör**

- Främre arbetsplattform
- Dragstångscylinder
- Främre utjämningsharv
  - tillgänglig med hjulpackaren
- Främre utjämningsharv
  - tillgänglig med hjulpackaren
- Främre tallrikskultivator
  - hjulpackare ingår i leveransen av den främre tallrikskultivator
- Spårborttagare

**Bakre tillbehör**

- Efterharv
- Bakre markörer för efterharven
- Skrapa för bakhjulen
- Bakljus
- Lampor och reflexer

**Tillbehör till behållare**

- Justerbara fördelare för behållare
- Småfrösmatare
- Silar för gödningsmedelsbehållare
- Utsädessilar
- Gödningsmedlets spridaraxel
- Utsädets spridaraxel
- Pendelspridare för småfrön

**Kontrolltyp (välj en av följande):**

- Comfort-kontrollsystem
- SeedPilot kontroll med en skärm på 7"
- SeedPilot ISOBUS-kontroll, ingen skärm ingår

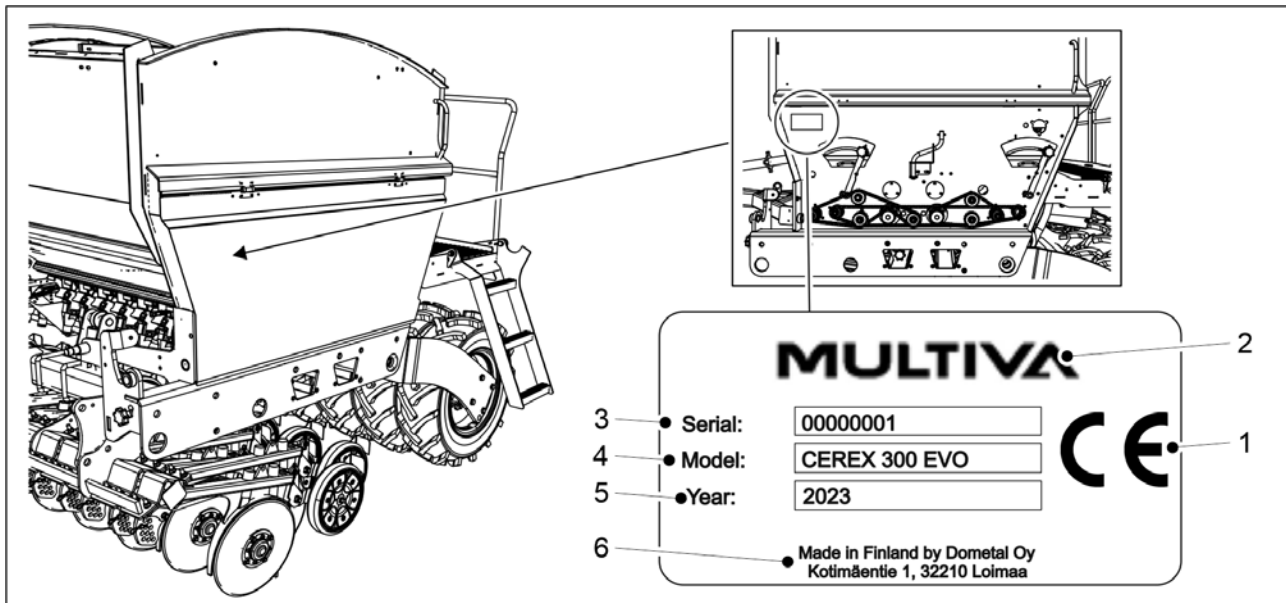
**Tillbehör lämpliga för kontrollsystem**

- Dubbla nivåsensorer hos behållare
- Justering av gödningsmedlets målhastighet
- Justering av utsädens målhastighet
- Körspårförlängningar

Transportsätt - 2,45 m

## 1.3 Typskylt

Typskylten är placerad på maskinens vänstra sida under transmissionskåpan.



**Bild. 1.3 - 1. Plats och information på typskylten**

Tabell. 1.3 - 3. Information på typskylten

1.	CE-märkning
2.	Tillverkare
3.	Serienummer
4.	Modell
5.	Tillverkningsår
6.	Information om tillverkaren

## 1.4 Ansvarsvillkor

Såmaskinen CEREX EVO har inspekterats och testats före leverans. Det är dock ägaren/operatören som ansvarar för driften av maskinen under praktiska omständigheter. Ersättningsanspråk som inte gäller själva maskinen liksom skador orsakade av missbruk eller felaktiga justeringar av maskinen kommer att avvisas.

Tillverkaren av maskinen bär inte ansvar för användning av maskinen som strider emot lagar, säkerhetsföreskrifter eller bruksanvisningen.

Observera att olämplig användning av gödningsmedel och växtskyddsmedel kan vara skadligt för växter, människor, djur, vattendrag och mark. Följ instruktionerna från tillverkarna samt råd från experter och myndigheter när det kommer till hantering och användning av dessa substanser.

Tillverkaren bär inte ansvar för användning av felaktiga mängder sädesfrön, växtskyddsmedel, gödningsmedel eller felaktig såddjup. Operatören måste konstant se till att det önskade såddjupet bibehålls. Om du saknar information eller praktisk kunskap ska du kontakta en expert för råd. Tillverkaren ansvarar inte för eventuella fel vid sådd. Operatören måste kontinuerligt övervaka konsumtionen av sädesfrön och gödningsmedel för att säkerställa att det finns en lämplig mängd kvar i behållarna för utsäde.

Tillverkaren bär inte ansvar för skador vid användning av komponenter från andra tillverkare. Tillverkaren bär inte ansvar för skador på andra maskiner eller annan utrustning vid användning av maskinen. Tillverkaren förbehåller sig rätten att utveckla och modifiera maskinens konstruktion. Ägaren av maskinen är ansvarig för att säkerställa att alla operatörer av maskinen bekanta sig med dess drifts- och säkerhetsinstruktioner.

## 1.5 Åtdragningsmoment

Tabellen nedan visar åtdragningsmoment för skruvar och muttrar i stål. Om det åtdragningsmoment som ska användas är ett annat än vad som anges i tabellen så kommer det att nämnas i instruktionerna.

Tabell. 1.5 - 4. Åtdragningsmoment för skruvar och muttrar i stål

<b>Skruvar och muttrar i stål: 8,8 Zn</b>	
<b>Gänga</b>	<b>Åtdragningsmoment (Nm)</b>
M8	15
M12	90
M16	230
M18	250
M20	350

## 2 Garanti villkor






1. Maskinens garantiperiod är 12 månader.
2. Garantiperioden börjar gälla den dag då en auktoriserad återförsäljare levererar maskinen.
3. Garantin omfattar tillverknings- och råmaterialfel. Skadade delar repareras eller byts ut mot funktionsdugliga delar hos kunden, på fabriken eller på en auktoriserad kontraktverkstad.
4. Reparation under garantin förlänger inte garantiperioden.
5. Garantin täcker inte:
  - skada som orsakats av en felaktig användning, underhåll i strid med bruksanvisningen, överbelastning, och normalt slitage.
  - Inkomstbortfall, driftstopp, följskador och indirekta skador på produktens ägare eller en tredje part
  - rese- och fraktkostnader, traktamenten
  - ändring av produktens ursprungliga konstruktion.








Kontakta maskinens återförsäljare eller tillverkare vid frågor om garantin. Åtgärder och kostnader måste alltid komma överens med tillverkaren i förväg innan åtgärder vidtas.


## 3 Säkerhetsinstruktioner


### 3.1 Kvarvarande risker

	<p>Läs denna drift- och underhållsmanual noggrant innan du använder maskinen och följ instruktionerna.</p>
	<p>Klämrisk vid anslutning och frånkoppling av såmaskinen. Ett säkert avstånd på minst 5 m. Var mycket uppmärksam när personer är nära såmaskinen och traktorn och ger instruktioner för anslutning och frånkoppling.</p>
	<p>Klämrisk vid lyft och sänkning av mittmarkörerna. Vid lyft och sänkning av mittmarkörerna ska du se till att det inte finns personer i närheten. Vid lyft och sänkning av maskinen är det minsta säkra avståndet 5 m. Innan du utför ett kalibreringsprov ska du se till att mittmarkörens kulventiler är stängda.</p>
	<p>Klämrisk vid lyft och sänkning av mittmarkörerna. Vid lyft och sänkning av mittmarkörerna ska du se till att det inte finns personer i närheten. Vid lyft och sänkning av maskinen är det minsta säkra avståndet 5 m.</p>
	<p>Klämrisk vid justering av tillbehör. Innan du justerar sådjupet eller tillbehör ska du se till att traktorn är avstängd, nyckel borttagen ur tändningslåset, och parkeringsbromsen inkopplad.</p>
	<p>Var försiktig så att du inte klämmer eller skär handen/fingrarna i fröbehållarens matare.</p> <p>Se till att kontrollsystemet och traktorn är avstängda, nyckeln borttagen ur tändningslåset och parkeringsbromsen inkopplad när det finns personer i fröbehållaren eller i närheten av maskinen.</p>
	<p>Det finns en klämrisk under maskinen och en skärrisk i maskinens transmission vid underhåll. Se till före underhåll att strömmen är avstängd i traktorn, nyckeln borttagen ur tändlåset och parkeringsbromsen aktiverad.</p>
	<p>Klämrisk vid lyft och sänkning av såmaskinen. Se till vid lyft och sänkning av maskinen att det inte finns personer i närheten. Det minsta säkerhetsavståndet är 5 m.</p> <p>Det finns en klämrisk vid underhåll. Före underhåll ska du se till att cylinderproppar placerats på cylinderstängerna och att maskinen är uppstödd underifrån med ett block eller liknande. Gå aldrig under en ej stödd maskin.</p>




	<p>Hydraulslangar under tryck kan släppa ut en livshotande vätskestråle. Vätska under högt tryck kan också utgöra en kläm- eller skärrisk.</p> <p>Hydraulsystemet måste vara utan tryck innan tryckslangar hanteras, ansluts eller kopplas från. Släpp ut trycket i hydraulsystemet och koppla från slangarna före underhållsarbete.</p> <p>Rör aldrig hydraulcylindrar, hydraulslangar och hydraulkopplingar när cylindrarna är i drift.</p>
	<p>Fallrisk vid arbete på arbetsplattformen och den främre plattformen. Plattformens steg får endast användas när maskinen är sänkt. Var försiktig vid arbete på arbetsplattformen och den främre plattformen.</p>
	<p>Fallrisk. Att vara ovanpå maskinen, hjul och sensorer är alltid förbjudet.</p>
	<p>Se till innan du flyttar och underhåller maskinen att mittmarkörerna är i transportläge och att deras kulventiler är stängda.</p>
	<p>Före kalibreringsprov ska du se till att traktorns parkeringsbroms är inkopplad, att mittmarkörerna är i transportläge och att deras kulventiler är stängda.</p>


	<p>Klämrisks vid lyft av såmaskinen från en lastbil med hjälp av en lyftanordning. Det minsta säkerhetsavståndet är 10 m. Var mycket försiktig.</p>
	<p>Kläm- och skärrisk vid montering av dragstången, främre utrustning, efterharv, mittmarkörer och dragstångscylindrar. Var mycket försiktig.</p>
	<p>Innan du flyttar maskinen ska du se till att traktorns hitchkrok är låst.</p>
	<p>Kläm- och skärrisk vid borttagning av hjulen. Var försiktig vid hantering av hjulen.</p>
	<p>Släpp ut trycket i hydraulsystemet, koppla bort slangar och traktorns elektriska anslutningar och låt maskinen svalna före underhåll.</p>
	<p>Undvik att andas in betmedelsdamm och gödseldamm vid påfyllning av fröbehållaren. Betmedel utgör en allvarlig hälsorisk. Läs betmedlets och gödningsmedlets säkerhetsdatablad och följ varningarna.</p>
	<p>Gå aldrig under en upplyft last vid påfyllning av fröbehållaren.</p>


	Se till att ingen är ovanpå såmaskinen eller inuti fröbehållaren vid påfyllning av fröbehållaren.
---	---


	Bär skyddshandskar vid hantering av olja och smörjmedel samt vid anslutning och frångkoppling av hydrauliska komponenter. Undvik hudkontakt med olja/smörjmedel för att undvika hudirritation och skador.
---	---


### 3.2 Symboler i bruksanvisningen


	<b>FARA</b> varnar för en farlig situation som kan leda till dödsfall eller allvarliga personskador.
	<b>VARNING</b> varnar för en farlig situation som kan leda till skador på utrustningen.
	<b>RÅD</b> innehåller användbara tips, råd och information i instruktionerna, t.ex. på åtdragningsmoment, justera värden, vätskemängder och specialverktyg.


 **FARA**  
Vid anslutning och frångkoppling av hydraulslangar och elektriska kablar ska du se till att traktorn är avstängd och att nyckeln är borttagen ur tändningslåset.


 **FARA**  
Det är förbjudet att justera och rengör en såmaskin i rörelse.

 **FARA**  
Stå och sitt aldrig ovanpå såmaskinen eller inom dess rörelseområde. Det minsta säkerhetsavståndet är 5 m.

 **FARA**  
Inspektera såmaskinens skick visuellt innan du flyttar och använder den. Det som ska inspekteras är däcktrycket, maskinens renlighet och åtdragning hos skruvarna i draganordningen.

 **FARA**  
Före sådd ska du se till att maskinen är i ett fungerande skick. Se till att slangarna är hela och inte läcker. Se till att såbillarna och mekanik är intakt. Se speciellt till att alla stift är på plats.

 **FARA**  
Vid transport av såmaskinen på allmänna vägar ska du vara försiktig och följa vägtrafikbestämmelser samt särskilda bestämmelser för långsamtgående fordon.

 **FARA**  
Innan du flyttar traktorn ska du se till att LGF-skylden syns och att traktorns lampor är tända och syns. Håll triangeln och lamporna rena eftersom de har en stor påverkan på fordonets trafiksäkerhet.



**FARA**

Den högsta tillåtna transporthastigheten för såmaskinen är 40 km/t på en väg som är jämn och i gott skick. Den maximala tillåtna transporthastigheten för såmaskinen är 25 km/t på vägar i dåligt skick.



**FARA**

Vid byte av komponenter och ledare i hydraulsystemet ska du endast använda reservdelar med en tillräcklig tryckbeständighet.



**FARA**

Använd aldrig olja eller smörjmedel till rengöring av skinn. Dessa substanser kan innehålla små metallpartiklar som orsakar hudirritation eller skärsår. Följ instruktionerna och säkerhetsföreskrifterna från tillverkaren av smörjmedlet. Syntetiska oljor är ofta frätande och orsakar allvarlig hudirritation. Kontakta en läkare om olja eller smörjmedel orsakar skador.



**FARA**

Spruta aldrig vatten direkt på elektrisk utrustning.



**VARNING**

Före underhåll ska du se till att maskinlyftens kulventil är stängd och att cylindrarna är utrustade med cylinderproppar.



**VARNING**

Använd originalreservdelar vid underhåll och reparationer av såmaskinen. Användning av andra reservdelar ogiltigförklarar garantin.



**VARNING**

Samla upp oljeavfall och bortskaffa det på lämpligt sätt i enlighet med nationella bestämmelser.



**VARNING**

Om olja spills på marken ska du samla upp det med ett absorberande material för att undvika att oljeutsläppet sprider sig. Hantera det absorberande materialet i enlighet med bestämmelser.



**VARNING**

Rengör maskinen när du byter gödningsmedel eller utsädessort.



**VARNING**

Om maskinen inte ska användas under natten eller en längre period så ska du tömma gödningsmedelsbehållaren i förväg och rengöra matarens rullspår. Annars kan gödningsmedlet upplösas och täppa till matarna.



**VARNING**

Innan du använder ett tvättmedel ska du se till att det är lämpligt för rengöring av en såmaskin. Följ säkerhets- och bruksanvisning från tvättmedlets tillverkare.



## 3.3 Varningsetiketter på maskinen

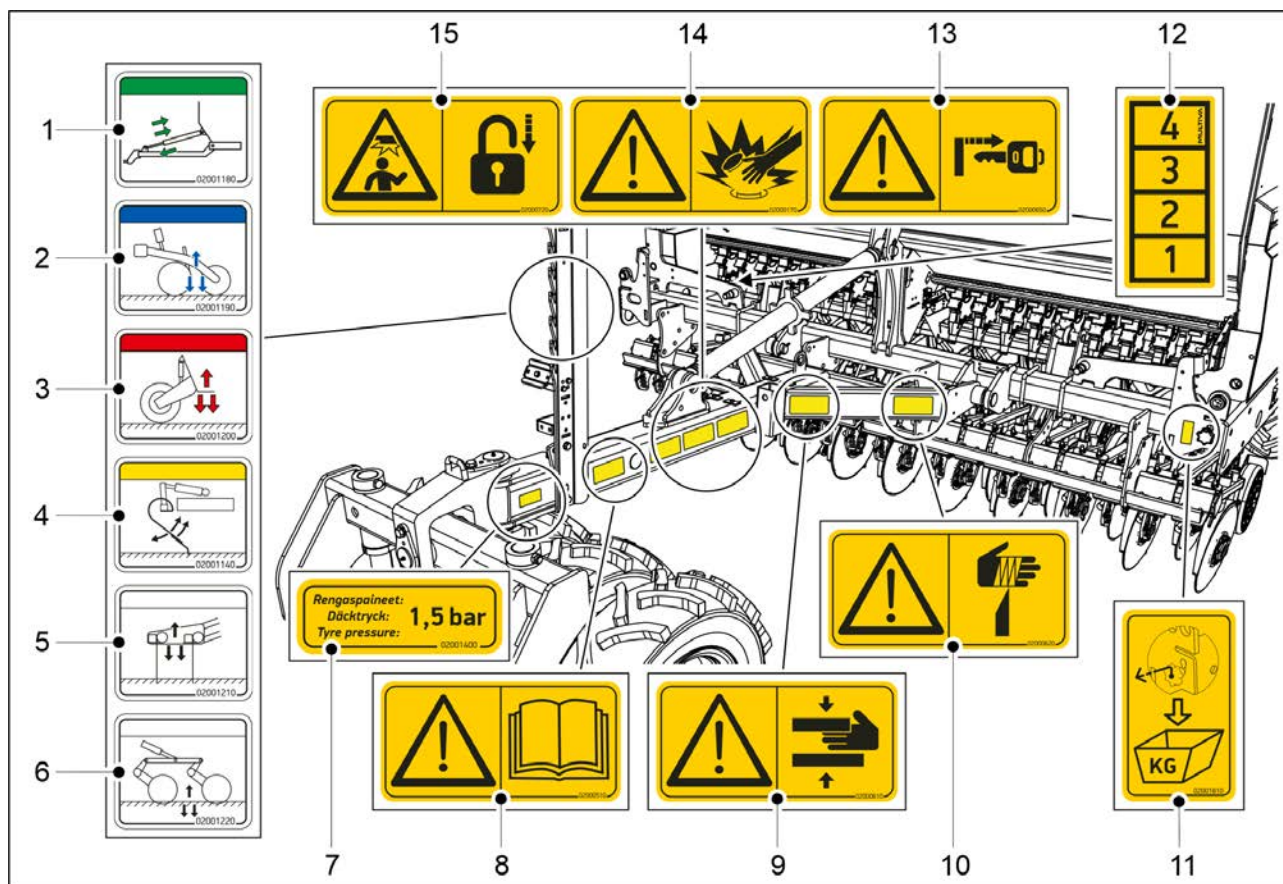
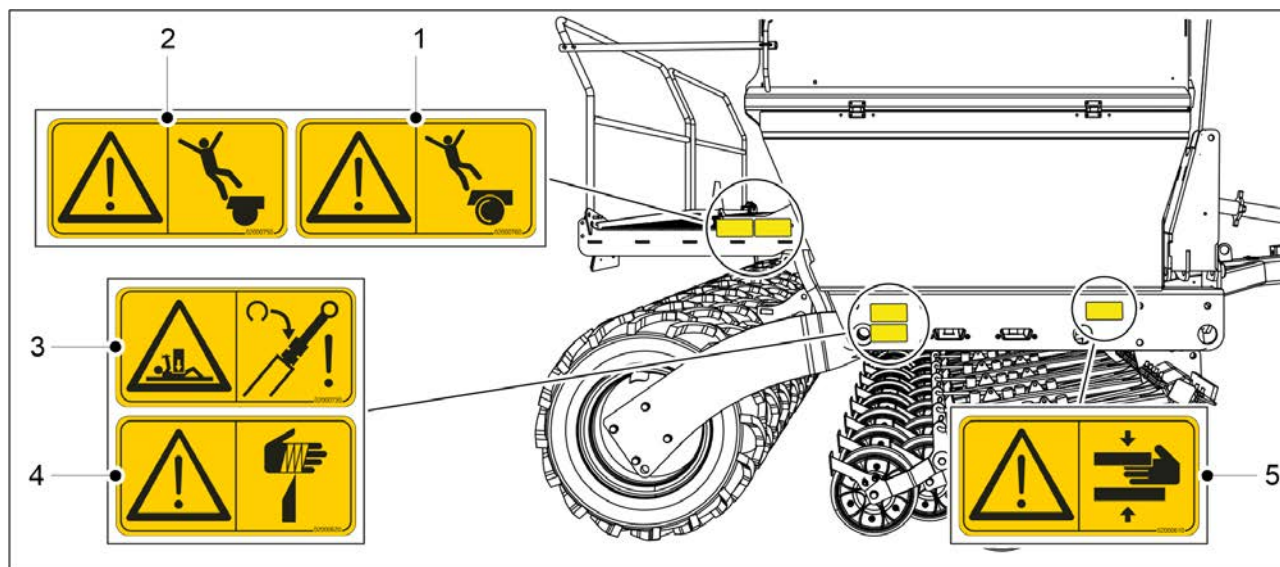


Bild. 3.3 - 2. Varningsetiketter på såmaskinens dragstång och framsida

Tabell. 3.3 - 5. Varningsetiketter på såmaskinens dragstång och framsida

1.	Hydraulisk anslutning för dragstångsjustering (valfritt)	1 st
2.	Hydraulisk anslutning för såbillstryck	1 st
3.	Hydraulisk anslutning för maskinlyft	1 st
4.	Hydraulisk anslutning för justering av den främre utjämningsharvens läge	1 st
5.	Justering av positionen hos den hydrauliska anslutningen hos den främre utjämningsharven	1 st
6.	Justering av positionen hos den hydrauliska anslutningen hos den främre tallrikskultivatorn	1 st
7.	Däcktrycksdekal	1 st
8.	Läs drift- och underhållshandboken innan användning	1 st
9.	Klämrisk vid anslutning och frånkoppling av såmaskin - minsta säkerhetsavstånd är 5 m.	1 st
10.	Skärrisk	1 st
11.	Etikett för kalibreringsprovs justerstång	1 st
12.	Tryckskala för såbill	1 st

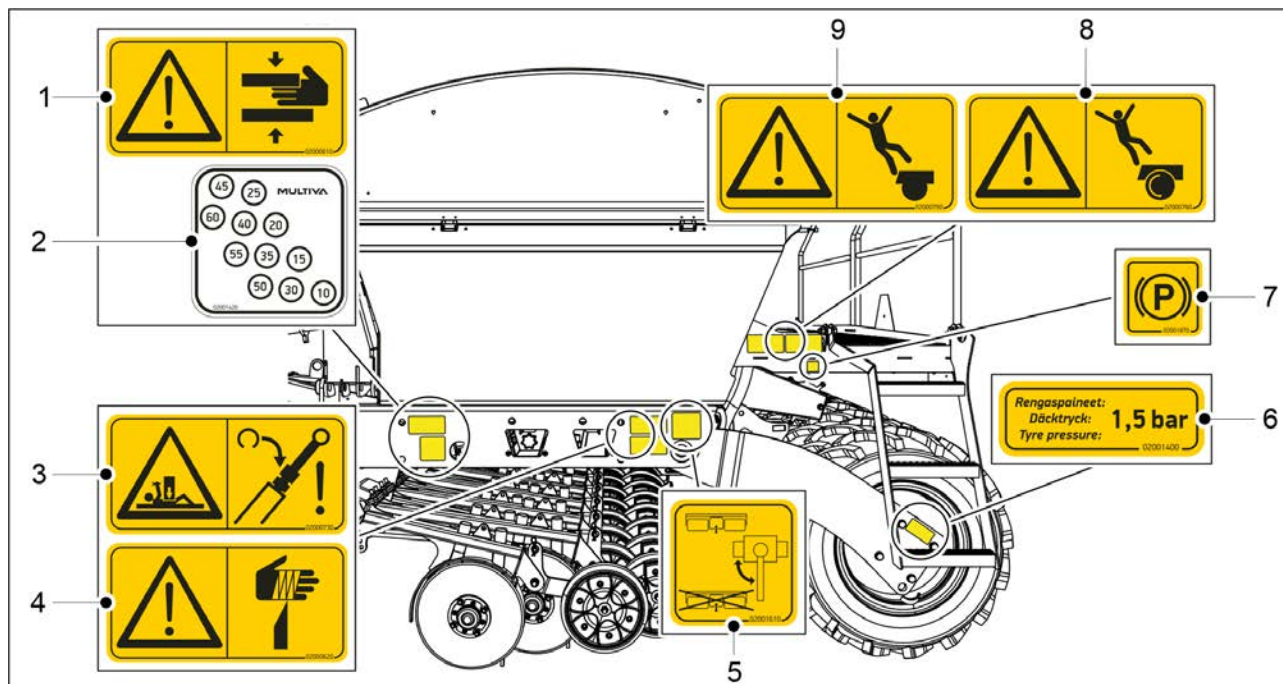
13.	Innan du justerar sådjupet och tillbehör ska du se till att traktorn är avstängd, nyckeln borttagen från tändlåset och parkeringsbromsen aktiverad.	1 st
14.	Var uppmärksam på trycksatta hydrauliska slangar	1 st
15.	Se till att traktorns parkeringsbroms är inkopplad och att markörens kulventil är i stängd läge innan kalibreringsprov.  Se till att markörerna är i transportläget och att deras kulventiler stängts innan rörelse.	1 st



**Bild. 3.3 - 3. Varningsetiketter på höger sida av såmaskinen**

Tabell. 3.3 - 6. Varningsetiketter på höger sida av såmaskinen

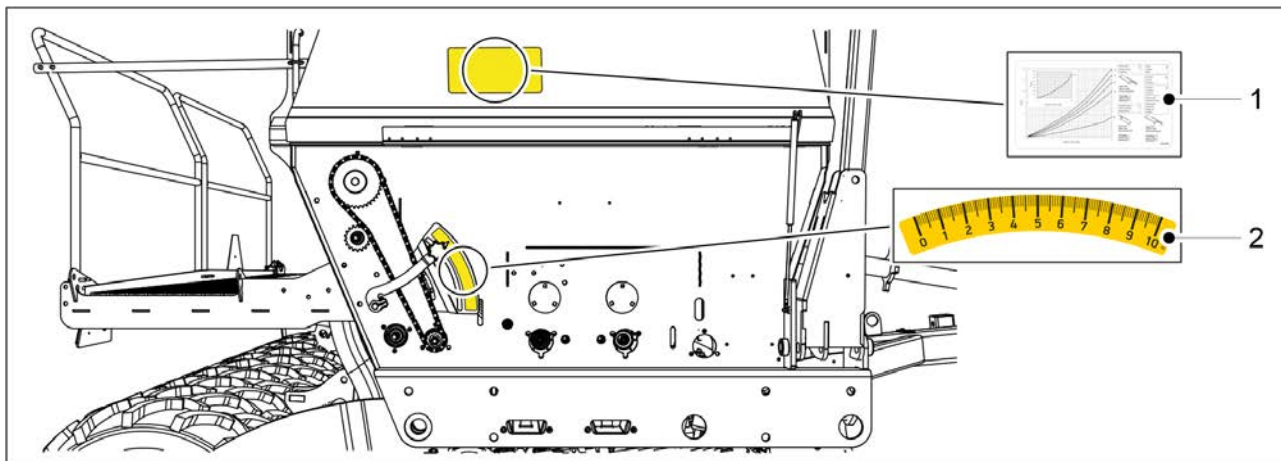
1.	Fallrisk, klättra inte på hjulet	1 st
2.	Fallrisk	1 st
3.	Klämrisk vid underhåll.	1 st
4.	Skärrisk	1 st
5.	Klämrisk	1 st



**Bild. 3.3 - 4. Varningsskyltar på vänster sida av såmaskinen**

Tabell. 3.3 - 7. Etiketter på vänster sida av såmaskinen

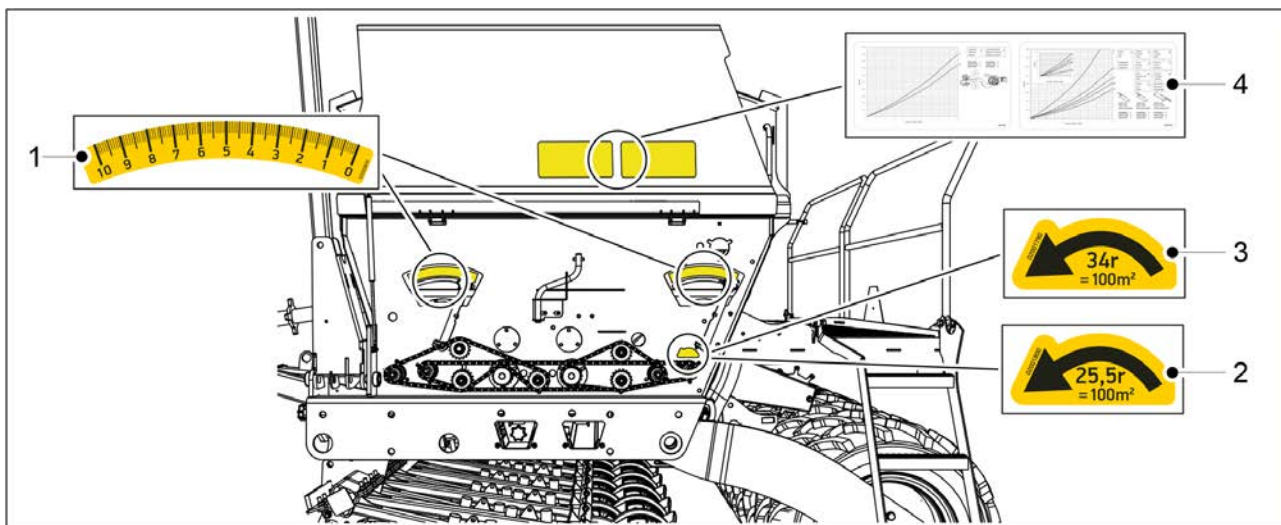
1.	Klämrisk	1 st
2.	Justering av såbillsdjup	1 st
3.	Klämrisk vid underhåll.	1 st
4.	Skärrisk	1 st
5.	Instruktionsetikett för manövrering av kulventilen <ul style="list-style-type: none"> <li>• gäller lyft av transporthjulens mittaxel</li> <li>• endast 400 maskiner med bromssystem</li> </ul>	1 st
6.	Däcktrycksdekal	1 st
7.	Etikett på parkeringsbroms <ul style="list-style-type: none"> <li>• endast maskiner med ett bromssystem</li> </ul>	1 st
8.	Fallrisk, klättra inte på hjulet	1 st
9.	Fallrisk	1 st



**Bild. 3.3 - 5. Sådd- och kontrolletiketter på höger sida av såmaskinen**

Tabell. 3.3 - 8. Sådd- och kontrolletiketter på höger sida av såmaskinen

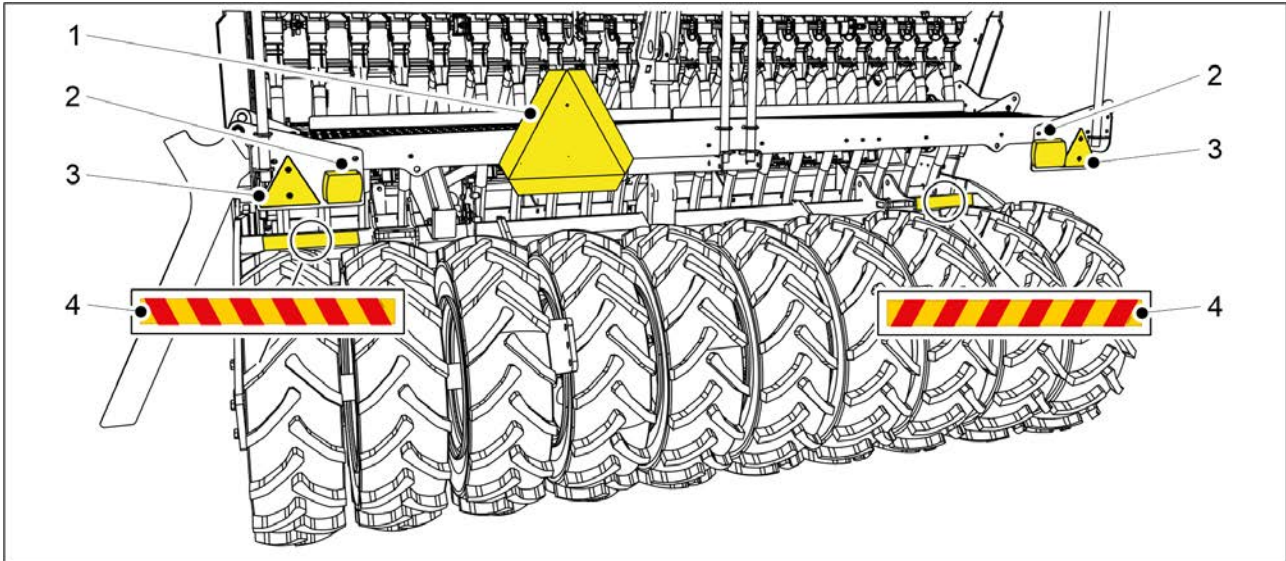
1.	Etikett för såmängder	1 st för småfrön
2.	Justerskala	1 st



**Bild. 3.3 - 6. Etiketter för såmaskinen på vänstra sida**

Tabell. 3.3 - 9. Etiketter för såmaskinen på vänstra sida

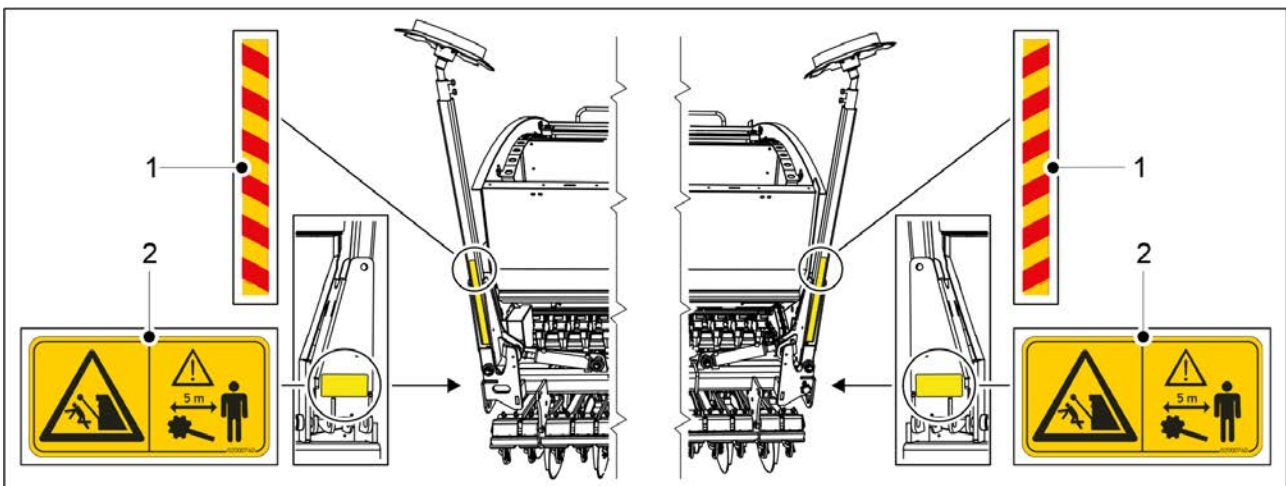
1.	Justerskala	2 st
2.	Kalibreringsprovets rotationsriktning och antal rotationer	1 st (CEREX 400 EVO)
3.	Kalibreringsprovets rotationsriktning och antal rotationer	1 st (CEREX 300 EVO)
4.	Etiketter för utsädesmängder	1 st för gödningsmedel, 1 st för utsäde



**Bild. 3.3 - 7. Etiketter, reflexer och lampor i bakre delen av såmaskinen**

Tabell. 3.3 - 10. Etiketter, reflexer och lampor i bakre delen av såmaskinen

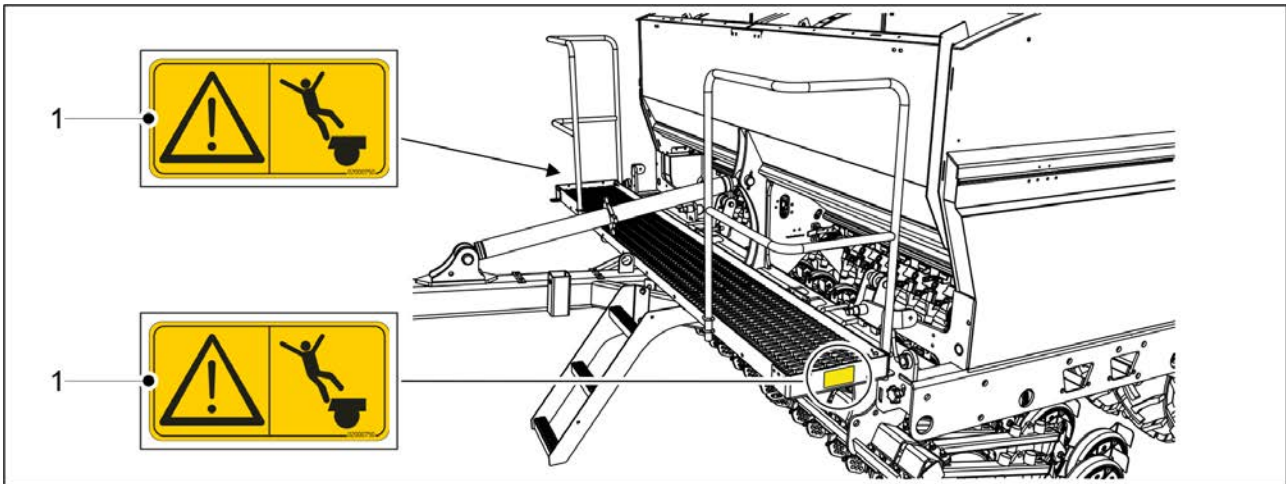
1.	LGF-skylt	1 st
2.	Bakljus	2 st
3.	Reflex	2 st
4.	Varningstejp	2 st



**Bild. 3.3 - 8. Varningsetiketter för mittmarkörer**

Tabell. 3.3 - 11. Varningsetiketter för mittmarkörer

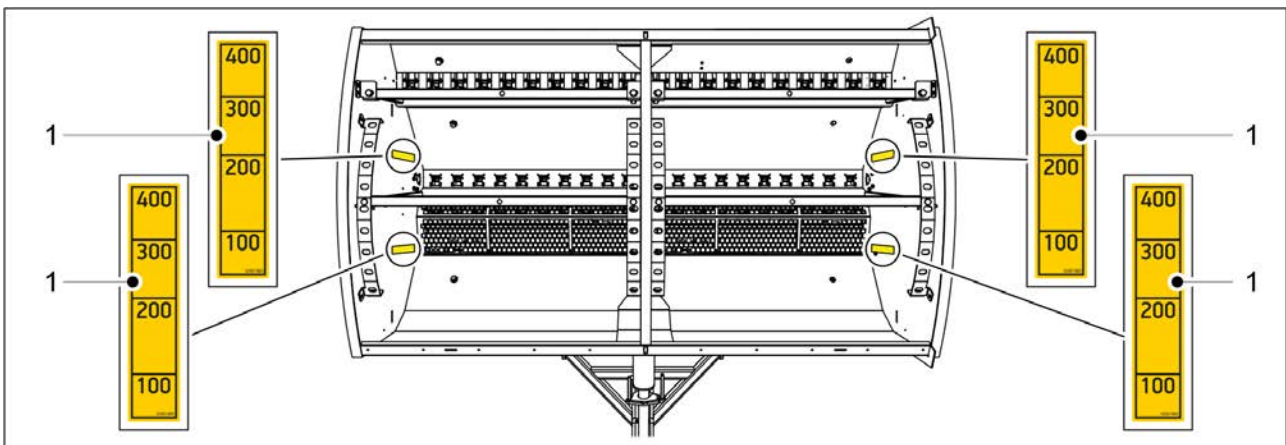
1.	Varningstejp	2 st
2.	Klämrisk vid lyft och sänkning av mittmarkörerna	2 st



**Bild. 3.3 - 9. Varningsetiketter för främre arbetsplattform**

Tabell. 3.3 - 12. Varningsetiketter för främre arbetsplattform

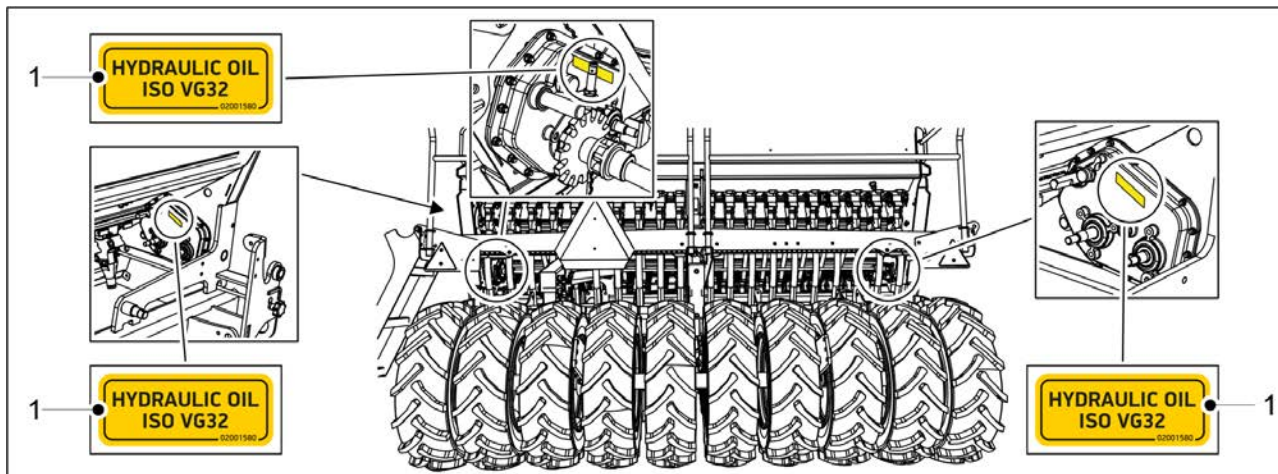
1.	Fallrisk	2 st
----	----------	------



**Bild. 3.3 - 10. Etiketter på såmaskinens fröbehållare**

Tabell. 3.3 - 13. Etiketter på såmaskinens fröbehållare

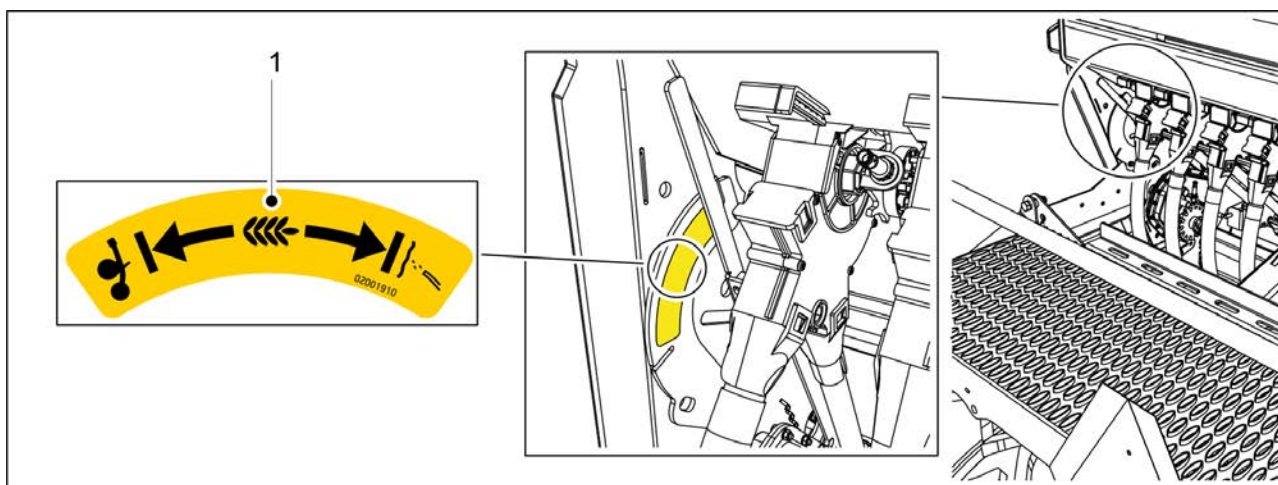
1.	Etikett om behållarens fyllnadsnivå (skala 100–400 liter)	2 st för gödningsmedelsbehållare, 2 st för fröbehållare
----	---	---



**Bild. 3.3 - 11. Växellådsetiketter**

Tabell. 3.3 - 14. Växellådsetiketter

1.	Etikett för växellådsolja som ska användas	1 st i varje växellåda i maskinen
----	--	-----------------------------------



**Bild. 3.3 - 12. Instruktionsetikett för val av såmetod för småfrön**

Tabell. 3.3 - 15. Instruktionsetikett för val av såmetod för småfrön

1.	Instruktionsetikett	1 st
----	---------------------	------

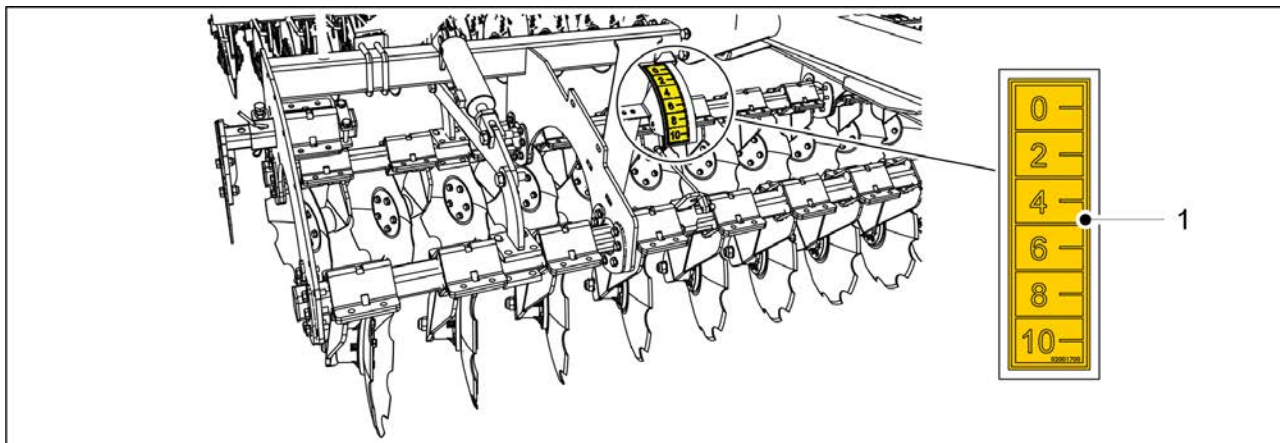


Bild. 3.3 - 13. Etikett för den främre tallrikskultivatoren

Tabell. 3.3 - 16. Etikett för den främre tallrikskultivatoren

1.	Skala för främre tallrikskultivatorns djupjustering	1 st
----	---	------

### 3.4 Användning av mittmarkörernas kulventiler



FARA

Det finns en klämrisk vid sänkning av mittmarkörerna.

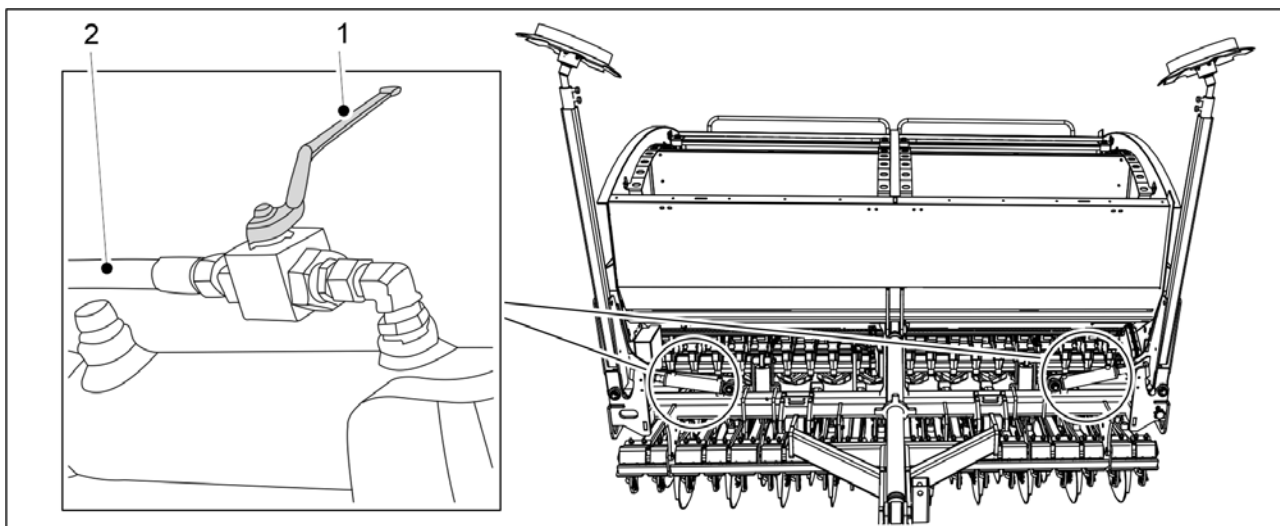
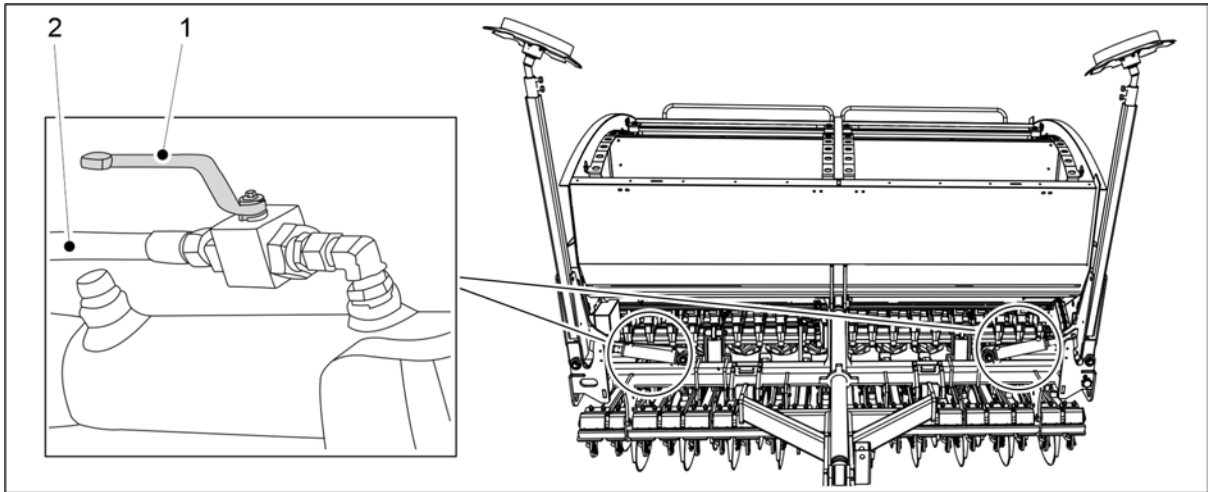


Bild. 3.4 - 14. Stängning av mittmarkörernas kulventiler

1. Stänga de 2 mittmarkörernas kulventiler innan förflyttning, kalibreringsprov och underhåll.
  - Kulventilen är stängd när handtaget (1) är vinkelrätt mot hydraulslangen (2).





**Bild. 3.4 - 15. Öppna mittmarkörernas kulventiler**

2. Öppna de 2 mittmarkörernas kulventiler vid förflyttning av maskinen i arbetsläge.
  - Kulventilen är öppen när handtaget (1) är i linje med hydraulslangen (2).

## 4 Kontrollsystem

Välj en av följande kontrolltyper för såmaskinen:

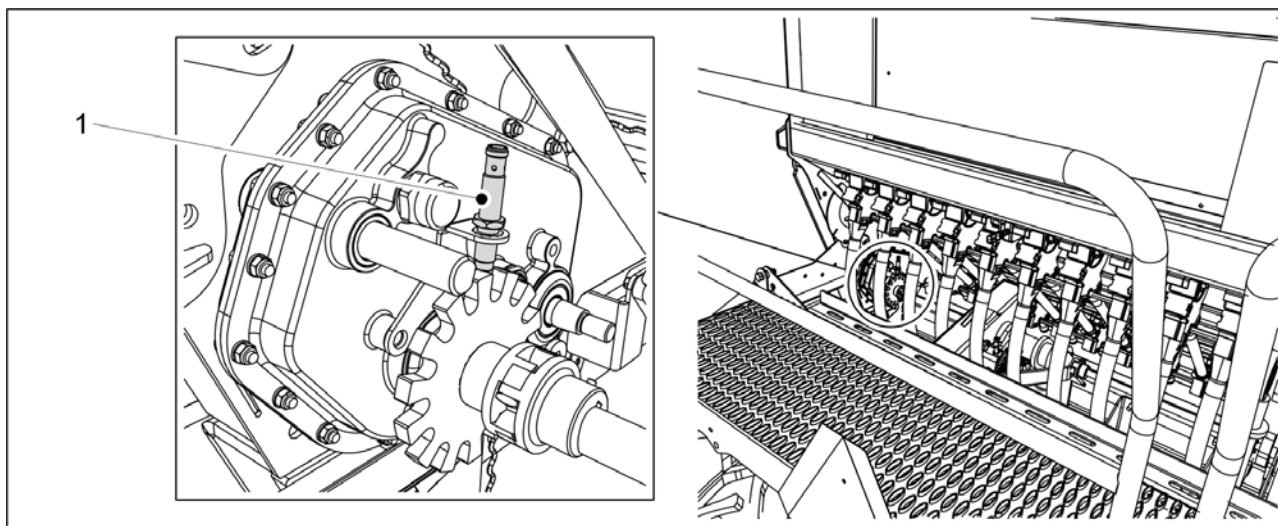
- Comfort-kontrollsystem
- SeedPilot kontrollsystem

Dessa instruktioner introducerar Comfort-kontrollsystemet.

### 4.1 Comfort-kontrollsystem

#### 4.1.1 Kontrollsystemets komponenter

##### 4.1.1.1 Hastighetsmätare



**Bild. 4.1.1.1 - 16. Hastighetsmätare**

Hastighetssensorn (1) beräknar såmaskinens hastighet och det sådda området. Comfort-kontrollenhetens bildskärm visar hastigheten och det sådda området. Hastighetssensorn och sålägessensorn indikerar tillsammans att transmissionen fungerar. Om maskinen är i såningsläge och utsädesaxeln inte roterar så kommer ett larm att ljuda i kontrollenheten i 7 sekunder.

### 4.1.1.2 Sålägessensor

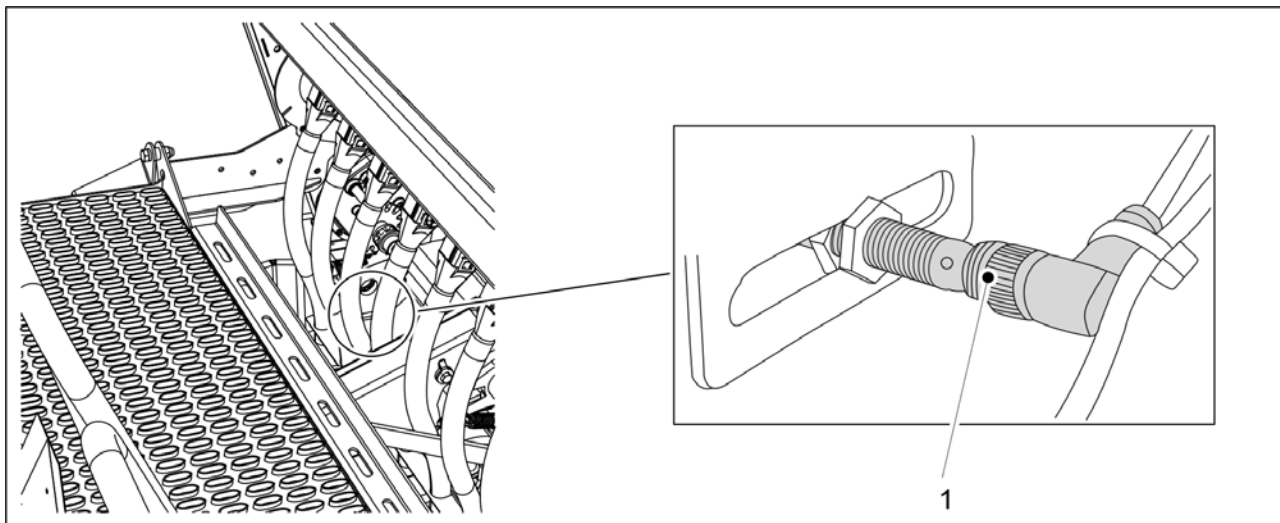


Bild. 4.1.1.2 - 17. Sålägessensor

Sålägessensorn (1) känner igen när maskinen är i transport- eller såningsläge. Om maskinen är i såningsläge och utsädesaxeln inte roterar så kommer ett larm att ljuda i kontrollenheten i 7 sekunder.

Sålägessensorn fungerar som en räknare. Vid normal drift av lyftspärrfunktionen kommer räknaren och byte av markörens sida att arbeta vid varje lyft. Se instruktioner [6.3.1 Aktivt driftläge](#).

### 4.1.1.3 Behållarens nivåsensorer

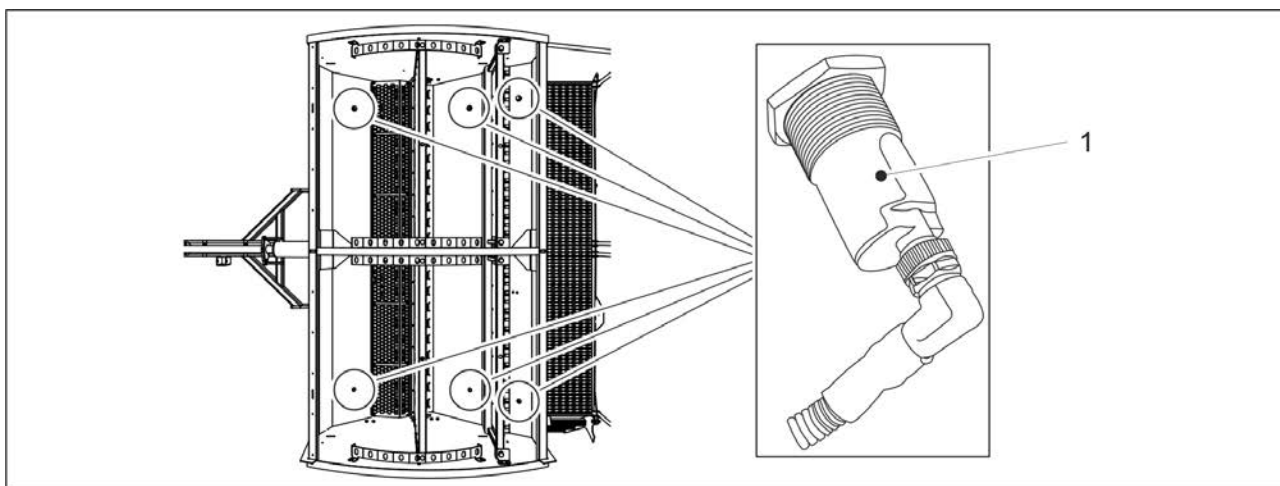
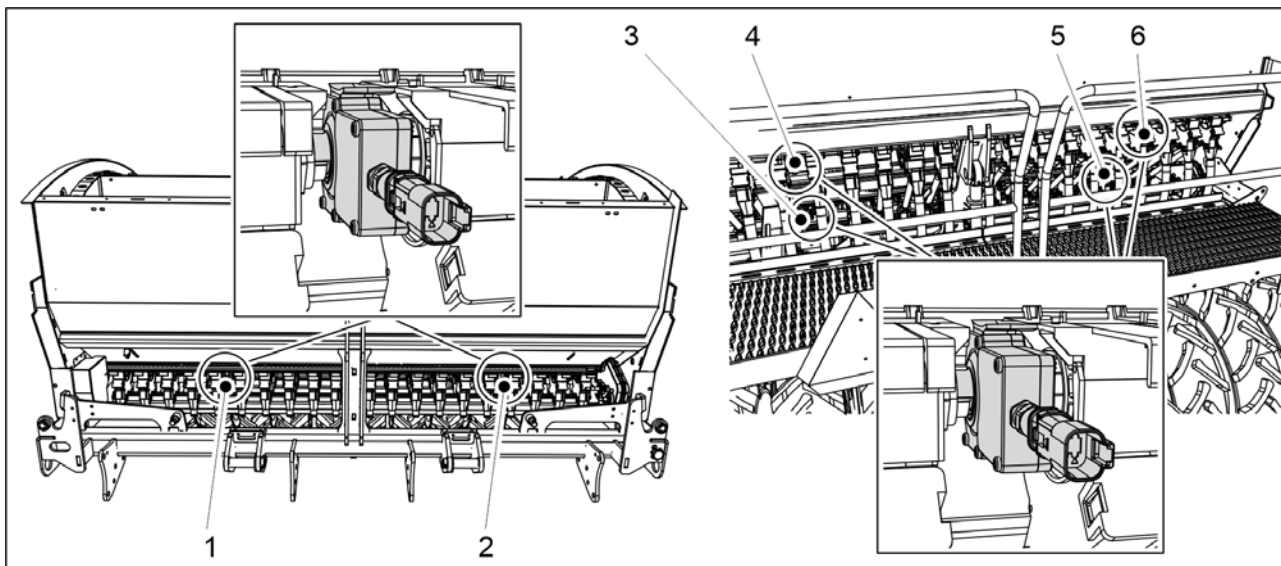


Bild. 4.1.1.3 - 18. Behållarens nivåsensorer

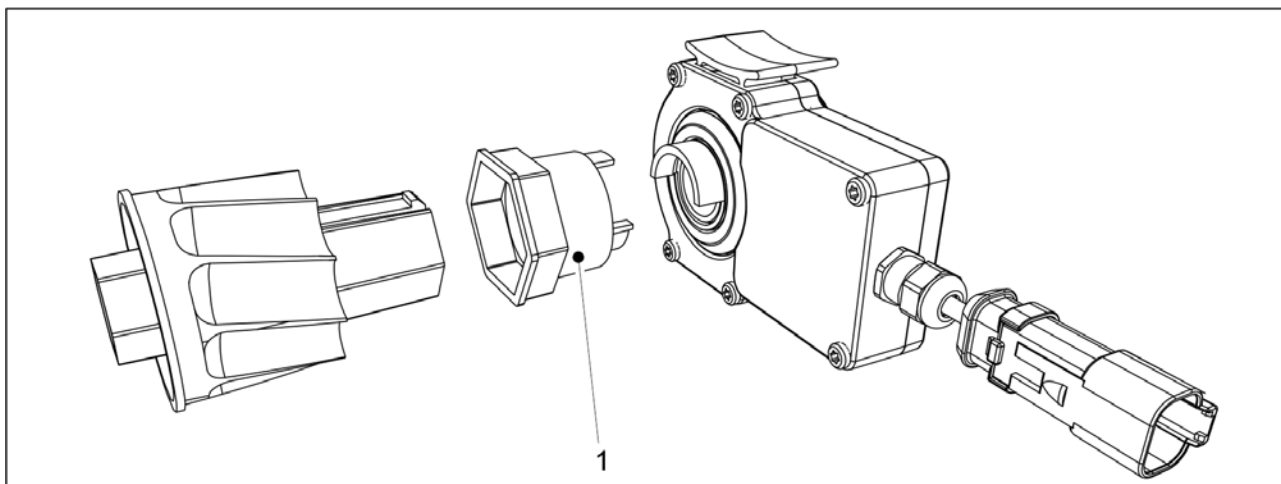
Behållarens nivåsensor (1) är kapacitiva sensorer i fröbehållaren. Det finns 3 nivåsensorer i behållare som standard: en i fröbehållaren och en i småfröbehållaren på maskinens vänstra sida. Behållarens nivåsensorer finns också tillgängliga som ett tillbehör för fröbehållaren på höger sida av maskinen vilket ökar det totala antalet nivåsensorer till 6. Om mängden utsäde eller gödningsmedel i behållaren är för låg så utlöses ett larm i Comfort-kontrollsystemet.

#### 4.1.1.4 Körspårkopplingar



**Bild. 4.1.1.4 - 19. Position hos körspårkopplingar**

Det finns 6 körspårkopplingar: körspårkopplingar för gödningsmedel (1, 2), körspårkopplingar för utsäde (3, 5) och körspårkopplingar för småfrön (4, 6).

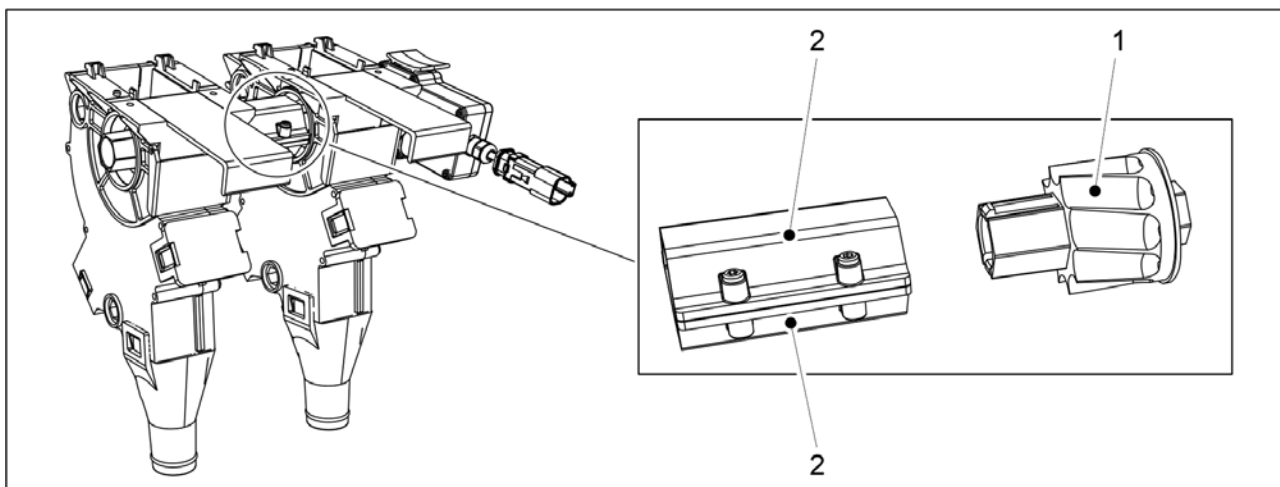


**Bild. 4.1.1.4 - 20. Anslutningsbussning**

Körspårkopplingen har en enkel matare ansluten till anslutningsbussningen (1) som standard. När körspårkopplingen är påslagen roterar inte matarvälten på den aktuella mataren. Vid sådd skapas körspår när ledarna anslutna till kopplingarna inte sår.

Drivaxelns rotationsvakter är inbyggda i körspårkopplingen.

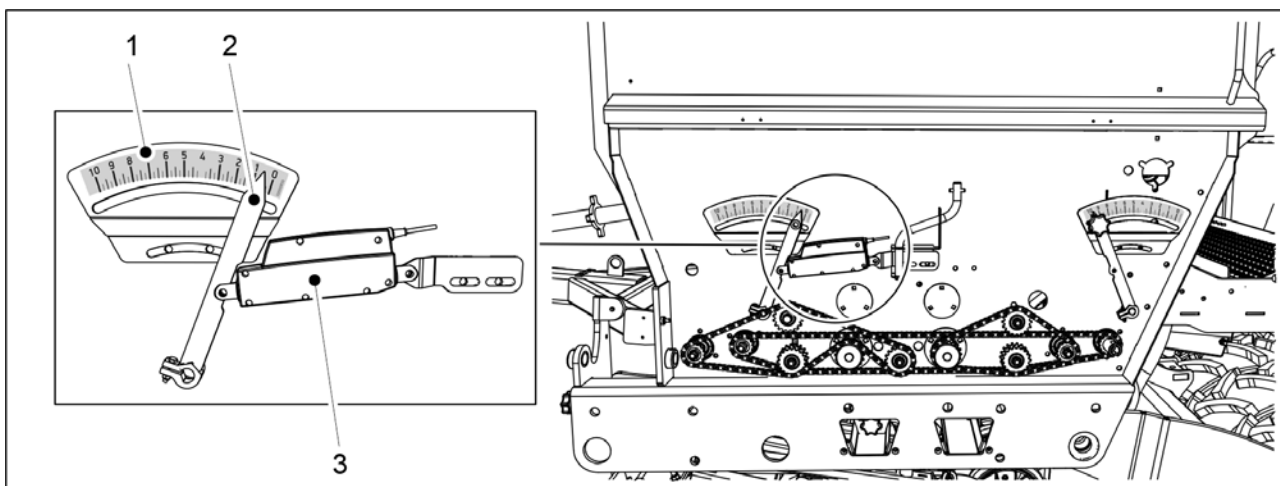
## 4.1.1.5 Körspårslängningar



**Bild. 4.1.1.5 - 21. Körspårslängningar**

Varje körspårskoppling har som standard en matare ansluten, se kapitel [4.1.1.4 Körspårskopplingar](#). Förlängningspaketet innehåller en körspårsmatarvälden (1) och 2 mellanliggande busningar (2). Mellanliggande busningar är anslutna mellan körspårsmatarväldarna. När körspårskopplingarna drivs roterar inte matarna som är anslutna till kopplingarna.

## 4.1.1.6 Linjärt ställdon för målshastighet



**Bild. 4.1.1.6 - 22. Linjärt ställdon för målshastighet**

Linjärt LINAK-ställdon (3) används för gödningsmedlets målshastighet. En pekare (2) indikerar gödningsmedlets matarhastighet på en skala på (1). Matarhastighetens skala på det linjära ställdonet beskriver det relativa värdet hos gödningsmedlets matarhastighet.

## 4.1.2 Comfort-kontrollsystemets knappar



Bild. 4.1.2 - 23. Comfort-kontrollsystemets knappar

1.	<p>Slå på och av strömmen</p> <ul style="list-style-type: none"><li>• Kontrollsystemet slås av när knappen hålls intryckt i 3 sekunder.</li></ul> <p>Aktivering av lyftspärrfunktionen</p> <ul style="list-style-type: none"><li>• Se instruktion <a href="#">6.3.1 Aktivt driftläge</a></li></ul>
2.	<p>Välja mittmarkörens funktion</p> <ul style="list-style-type: none"><li>• Se instruktioner <a href="#">6.3.2 Användning av mittmarkörerna</a> .</li></ul>
3.	<p>Pilknappar (4): upp, ner, vänster och höger</p>
4.	<p>Stoppa körspårräknaren</p> <ul style="list-style-type: none"><li>• Se instruktioner <a href="#">6.3.3.2 Håll körspårräknare</a>.</li></ul>
5.	<p>Byta sida</p> <ul style="list-style-type: none"><li>• När du är på huvudskärmen i användargränssnittet går du till nästa skärm (SKIFT) genom att hålla knappen intryckt i 3 sekunder.</li><li>• När du är på SKIFT, INFORMATION eller inställningsskärmen går du till nästa skärm genom att trycka en gång på knappen.</li><li>• Skärmnumret visas på höger sida av skärmen. En ikon visas på varje skärm.</li></ul> <p>Lägga till en körspårräknare</p> <ul style="list-style-type: none"><li>• Se instruktioner <a href="#">6.3.3.1 Korrigering av körspårräknare</a>.</li></ul>

## 4.1.3 Användargränssnittets skärmar

### MAIN: huvudskärmen



Bild. 4.1.3 - 24. MAIN: huvudskärmen

1.	Mittmarkörernas aktiva läge och drift <ul style="list-style-type: none"> <li>• Se instruktion <a href="#">6.3.2 Användning av mittmarkörerna</a></li> </ul>
2.	Körhastighet
3.	Värde hos aktiv areamätning
4.	Justering av gödningsmedlets mål hastighet
5.	Läge och räknare hos körspårkopplingar <ul style="list-style-type: none"> <li>• Se instruktion <a href="#">6.3.3 Användning av körspår räknaren</a></li> </ul>
6.	Användargränssnittets skärmnummer

### SKIFT: justerings- och rotationsflik

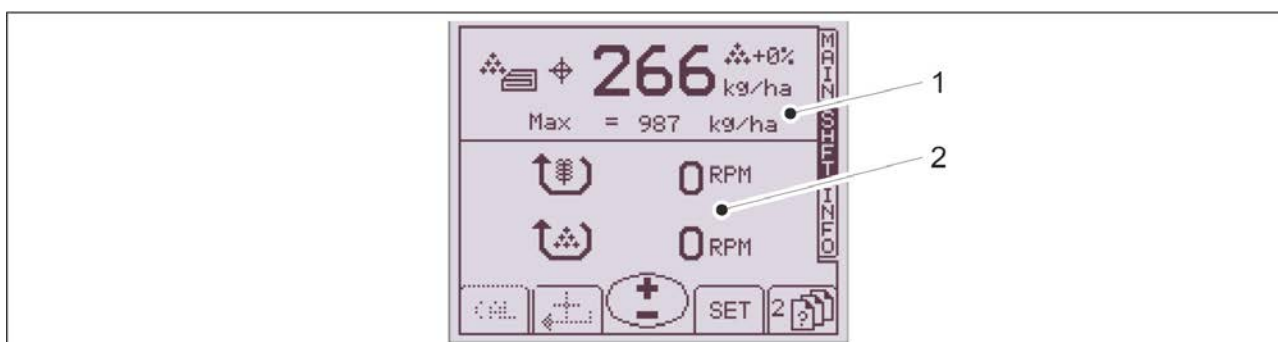
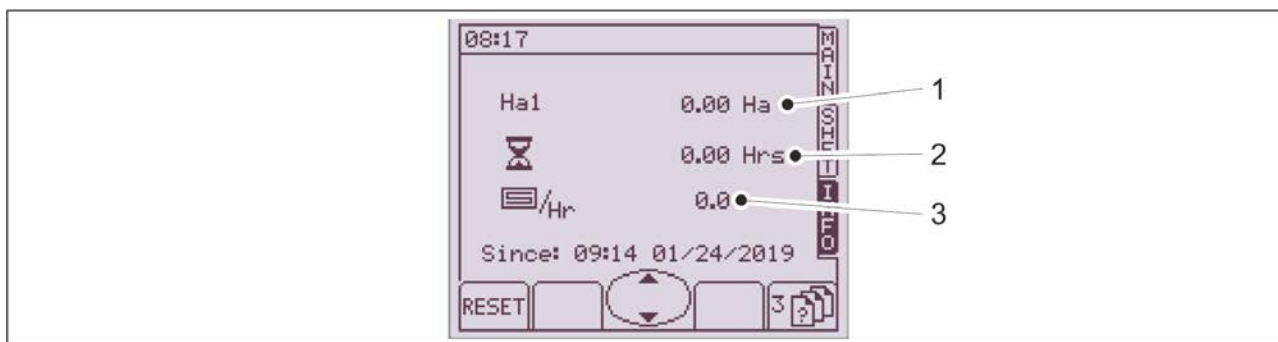


Bild. 4.1.3 - 25. SKIFT: justerings- och rotationsflik

1.	Justering av gödningsmedlets mål hastighet <ul style="list-style-type: none"> <li>• Se instruktion <a href="#">6.3.5 Välja läge för fjärrkontrollen</a></li> </ul>
2.	Rotationshastighet hos utsädens och gödningsmedlets mataraxlar

## INFORMATION: räknarflik



**Bild. 4.1.3 - 26. INFORMATION: räknarflik**

1.	Total sådd area
2.	Arbetstid
3.	Genomsnittligt utfört arbete

- Instruktioner för användning av arealräknaren finns i avsnitt [6.3.6 Användning av arealräknare](#).

## Inställningsdisplay



**Bild. 4.1.3 - 27. Inställningsdisplay**

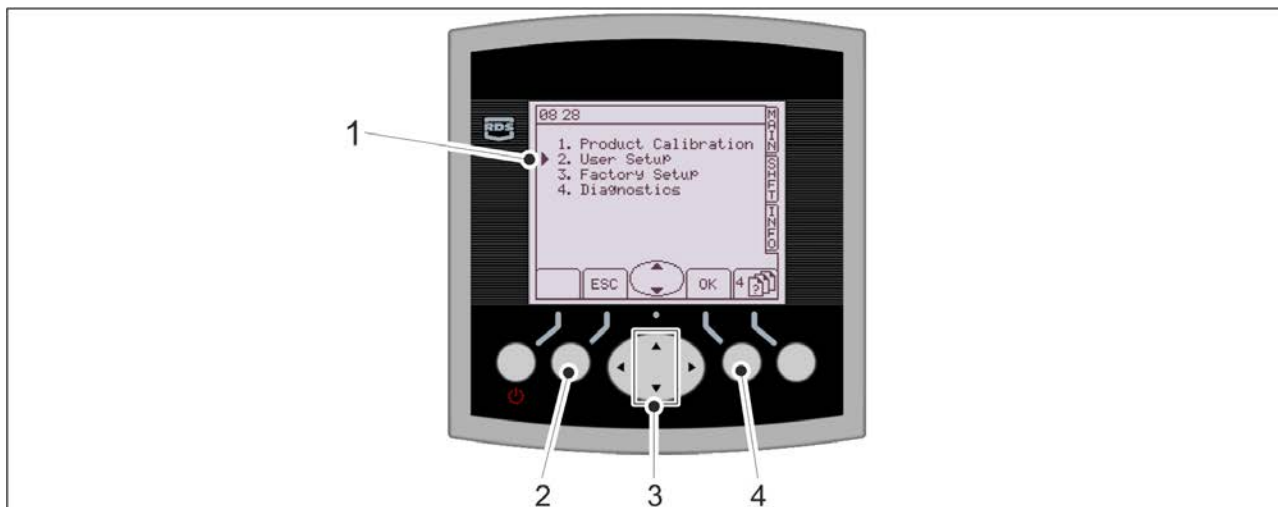
1.	Produktkalibrering
2.	Konfiguration av användare
3.	Fabriksinställningar
4.	Diagnostik

## 4.1.4 Användning av användargränssnittet

- Om du startar kontrollsystemet när maskinen är i arbetsläge så lyfter och sänker du maskinen med traktorns hydraulik innan arbetet påbörjas/återupptas. Detta kommer att säkerställa att användarinställningarna implementeras.



## 4.1.4.1 Konfiguration av användare



**Bild. 4.1.4.1 - 28. Användargränssnittets inställningsskärm**

- Använd uppåt-/nedåtpilen för att bläddra i menyn. Tryck på ESC-knappen (2) för att återvända till föregående skärm.
1. Flytta markören till Användarinställning (1) och öppna skärmen genom att trycka på OK-knappen (4).



**Bild. 4.1.4.1 - 29. Konfiguration av användare**

1.	Skärm <ul style="list-style-type: none"> <li>• Justering av skärmens ljusstyrka</li> </ul>
2.	Anpassning <ul style="list-style-type: none"> <li>• Justering av gödningsmedlets målhastighet</li> </ul>
3.	Tid/datum <ul style="list-style-type: none"> <li>• Inställning av tid och datum</li> </ul>

4.	Teknisk support <ul style="list-style-type: none"><li>• Kontaktuppgifter till teknisk support</li></ul>
5.	Språk <ul style="list-style-type: none"><li>• Val av språk</li></ul>
6.	Såmaskin <ul style="list-style-type: none"><li>• Ställa in såmaskinens parametrar</li></ul>
7.	Körspår <ul style="list-style-type: none"><li>• Körspårsinställningar</li></ul>
8.	Alarm <ul style="list-style-type: none"><li>• Ställa in larm</li></ul>

#### 4.1.4.2 Justering av gödningsmedlets mål hastighet



**Bild. 4.1.4.2 - 30. Justering av gödningsmedlets mål hastighet**

1. Tryck på OK-knappen (1).
2. Välj den nya målvärdet med hjälp av uppåt-/nedåtpilarna. Bekräfta värdet genom att trycka på den högra pilknappen.
3. Godkänn värdet genom att trycka på OK-knappen (1).

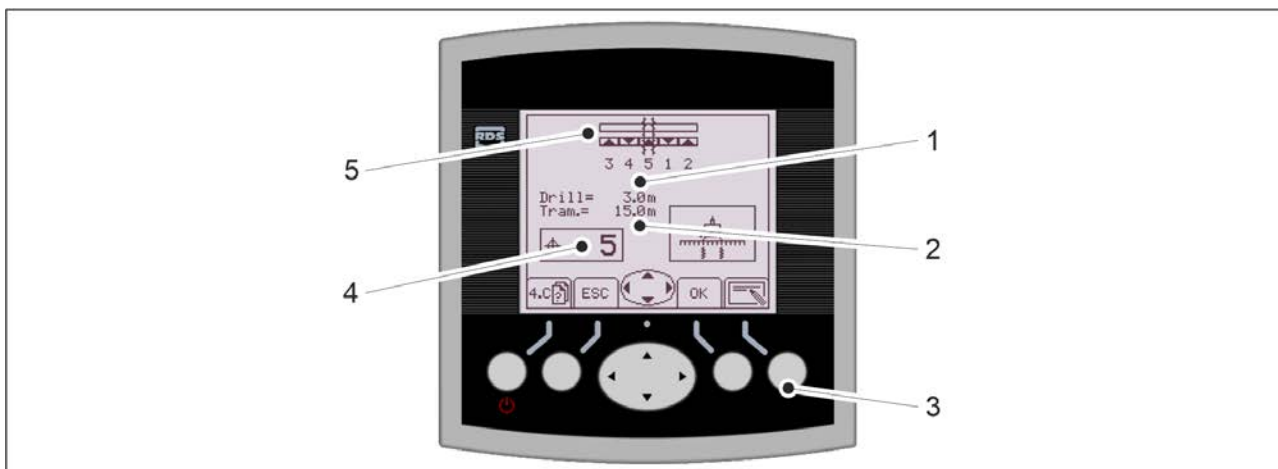
## 4.1.4.3 Såmaskinens parametrar



**Bild. 4.1.4.3 - 31. Såmaskinens parametrar**

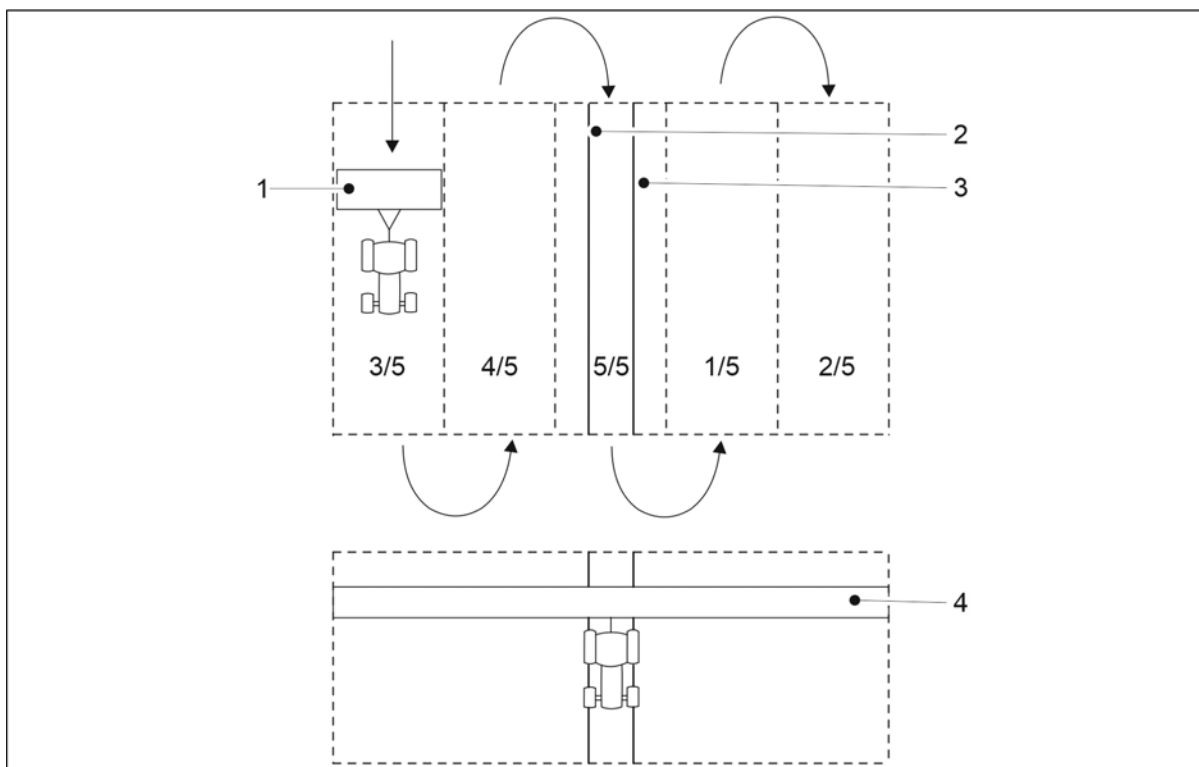
1.	<p>Såmaskinens bredd</p> <ul style="list-style-type: none"> <li>• 3 m eller 4 m</li> </ul>
2.	<p>Hastighetsmätare</p> <ul style="list-style-type: none"> <li>• Fabriksinställningen är 0,214.</li> <li>• Se instruktioner <a href="#">7.10.1 Manuell kalibrering av hastighetssensorn</a> .</li> </ul>
3.	<p>Hastighetsmätare</p> <ul style="list-style-type: none"> <li>• Se instruktioner <a href="#">7.10.2 Kalibrering av hastighetssensorn medan du åker</a>.</li> </ul>
4.	<p>T Factor</p> <ul style="list-style-type: none"> <li>• Kalibreringsvärde för elektriskt kontrollsystem av gödningsmedel som varierar beroende kalibreringsprovets resultat.</li> <li>• Kan inte ändras på den här skärmen.</li> </ul>

#### 4.1.4.4 Ställa in körspårsautomation.



**Bild. 4.1.4.4 - 32. Ställa in körspår**

- Såmaskinens bredd (1), bredden på sprejen (2) och antalet passeringar (4) visas på skärmen.
1. Välj antalet passeringar (4) med upp-/nedåtpilarna.
    - Om maskinen ska köras utan körspår så väljer du "0" för antalet körspår. I det här fallet används inte körspåren, men mittmarkörerna byter sida.
  2. Välj körspårens position med (5) vänster-/nedåtpilarna.



**Bild. 4.1.4.4 - 33. Körspår**

- Passeringens bredd är samma som såmaskinens bredd (1). I det här fallet är såmaskinens bredd 3 m och det finns 5 passeringar vilket innebär att sprejens bredd (4) är 15 m. Körspåren (2, 3) skapas under passering 5.

## 4.1.4.5 Ställa in larm

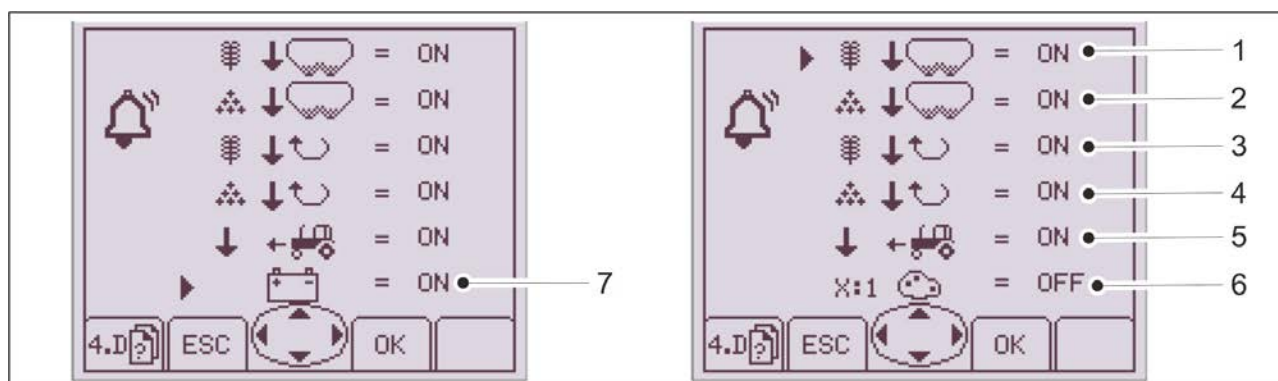


Bild. 4.1.4.5 - 34. Alarm

1.	Nivåsensorer hos fröbehållare <ul style="list-style-type: none"> <li>Larmet utlöses när fröbehållaren är tom.</li> </ul>
2.	Nivåsensorer hos gödningsmedelsbehållare <ul style="list-style-type: none"> <li>Larmet utlöses när gödningsmedelsbehållaren är tom.</li> </ul>
3.	Axelrotationsvakt - utsäde <ul style="list-style-type: none"> <li>Larmet utlöses om axeln stannar och transmissionen fortsätter.</li> </ul>
4.	Axelrotationsvakt - gödningsmedel <ul style="list-style-type: none"> <li>Larmet utlöses om axeln stannar och transmissionen fortsätter.</li> </ul>
5.	Traktorns hastighet <ul style="list-style-type: none"> <li>Larmet utlöses om såmaskinen är i arbetsläge och traktorn står still. Hastigheten börjar blinka på huvudskärmen.</li> </ul>
6.	X:1 <ul style="list-style-type: none"> <li>Avaktiverad. Alarmet är inte aktiverat.</li> </ul>
7.	Spänning <ul style="list-style-type: none"> <li>Larmet utlöses när spänningen sjunker under 9 V.</li> </ul>



**Bild. 4.1.4.5 - 35. Välja larm**

- Använd uppåt-/nedåtpilen för att bläddra i menyn.
1. Aktivera eller inaktivera larmet med högerpilen.
  2. Godkänn värdet genom att trycka på OK-knappen (1).

# 5 Driftsättning och grundläggande inställningar

## 5.1 Återgå till brukbarhet

### 5.1.1 Montering av hjulpackaren



FARA

Monteringen av hjulpackaren kräver två personer.



FARA

Använd ett lyfttillbehör vid montering av hjulpackaren.



FARA

Lyft och montera endast hjulpackaren när maskinen står på ett plant underlag.

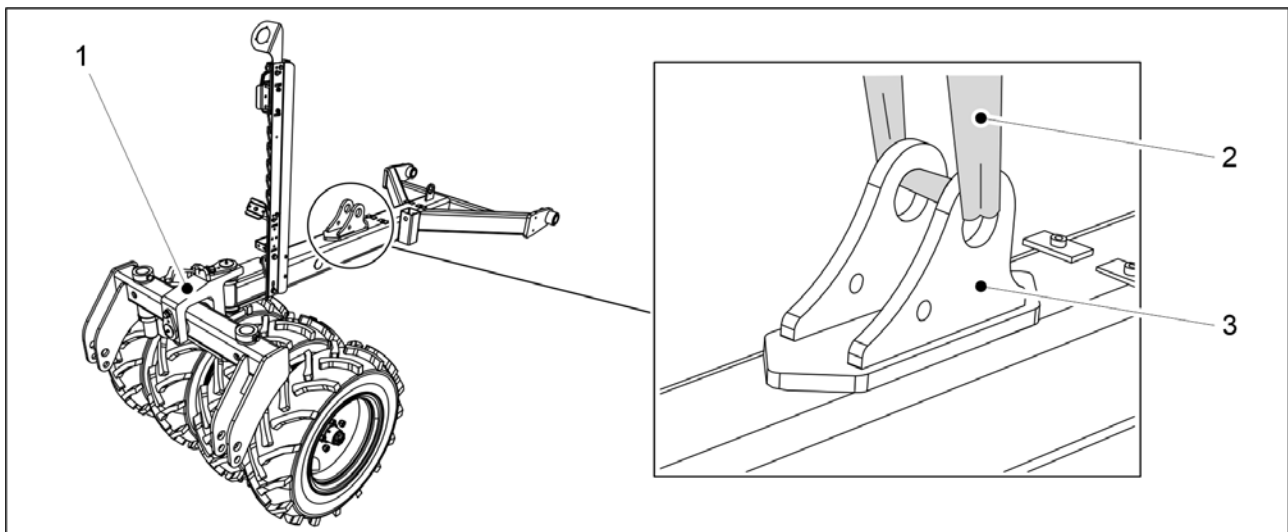


Bild. 5.1.1 - 36. Lyfta hjulpackaren

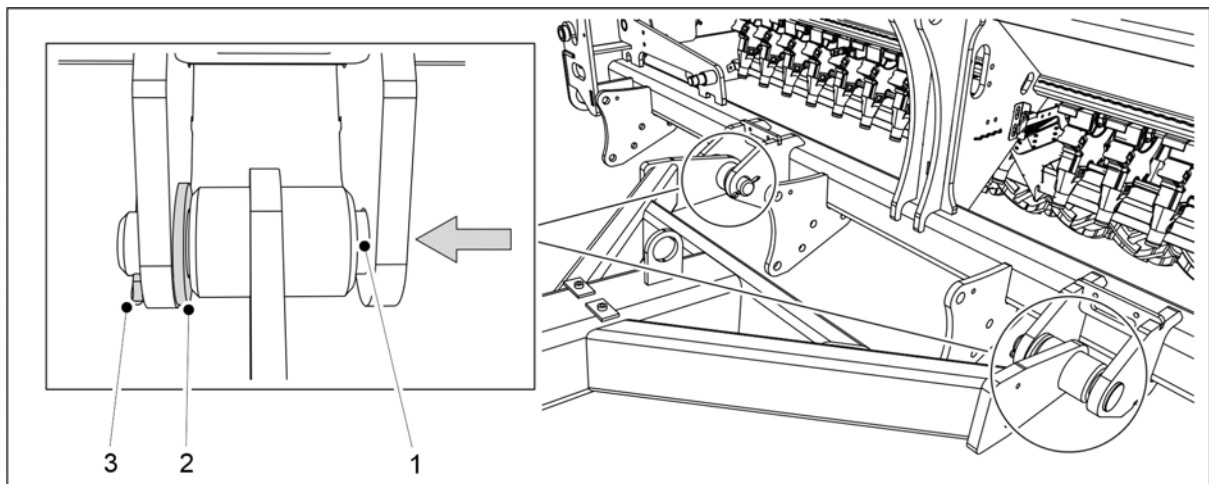
1. Placera hjulpackaren (1) mot den mellersta linjen och framsidan av maskinen och fäst därefter lyftselen (1) till cylinderfästet (3).



FARA

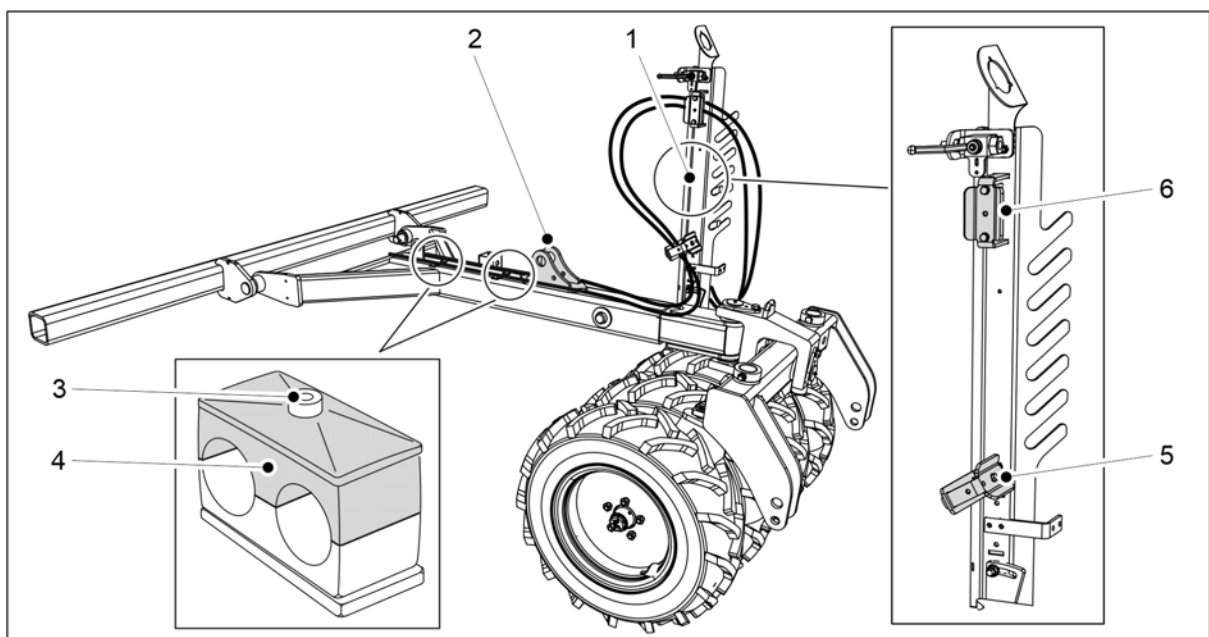
Se till att lyftselen och lyftanordningen har en tillräcklig lyftkapacitet. Hjulpackaren väger 250 kg.

2. Lyft stängen och placera den i linje med fästpunkterna.



**Bild. 5.1.1 - 37. Montering av hjulpackaren**

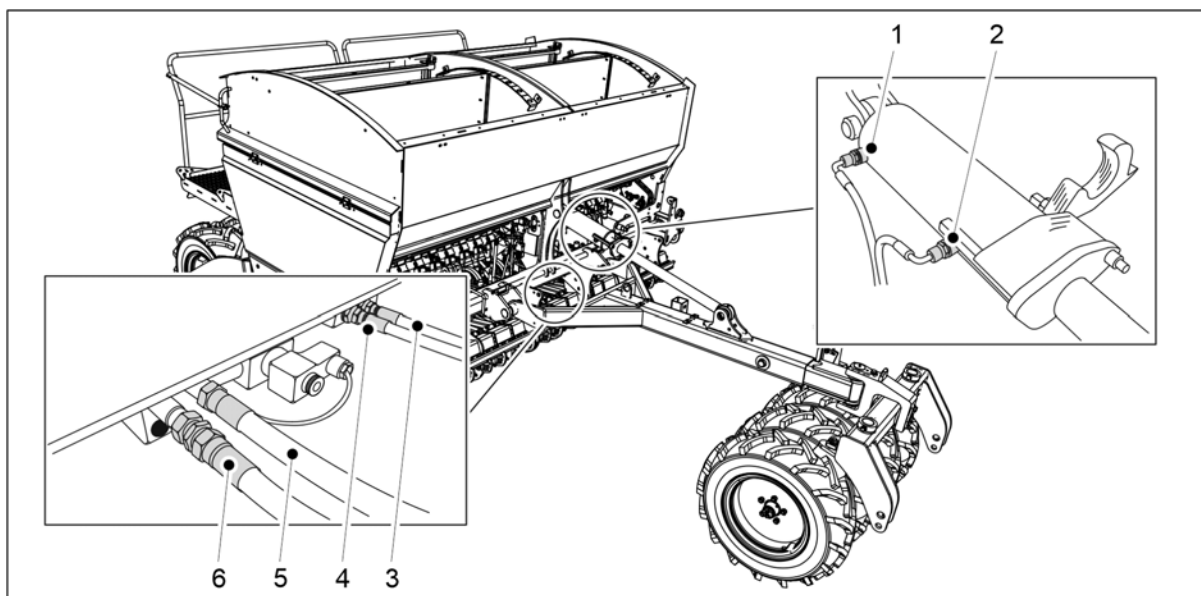
3. Placera brickan (2) mot den inre axeln hos fästpunkterna och sätt in monteringsstiftet (1) genom axlarna och stångens monteringscylinder.
4. Lås monteringsstiftet på plats med en fjädersprint (3).
5. Upprepa steg 3-4 för den andra fästpunkten.



**Bild. 5.1.1 - 38. Hydraulslangar och elektriska kablar**

6. Öppna fästskruven (3) hos rörets fäste och ta bort toppen (4).
7. Dra hydraulslangarna på båda sidor av cylinderfästet (2) in i slangklämmorna (5, 6) på slangstället (1).
8. Använd buntband till att fästa slangarna på båda sidorna av cylinderfästet.
  - Dra inte åt buntband maximalt.
9. Placera slangarna i rörfästena och fäst därefter toppen av rörfästena och fästskruvarna.





**Bild. 5.1.1 - 39. Anslutning av hydraulslangar**

1.	Grön, ett märke	Dragstångscylinder, cylinder sträckt
2.	Grön, två märken	Dragstångscylinder, cylinder tillbakadragen
3.	Blå, ett märke	Såbillstryck, minskar såbillstrycket
4.	Blå, två märken	Såbillstryck, ökar såbillstrycket
5.	Röd, ett märke	Lyfta såmaskinen
6.	Röd, två märken	Sänka såmaskinen

10. Anslut hydraulslangarna 3-6.

- Anslut hydraulslangarna till dragstångscylindern endast när dragstångscylindern är monterad.

11. Tryck slangarna tillbaka mot dragstången för att eliminera glapp och dra åt rörfästen och buntband.

12. Fäst de elektriska kablarna i ett skyddsrör till de hydrauliska slangarna med hjälp av buntband och led därefter kablarna på den högra sidan av såmaskinen (sett framifrån).

13. Montera dragstången i enlighet med avsnitt 5.1.2 Montering av dragstångscylindern.

## 5.1.2 Montering av dragstångscyindern

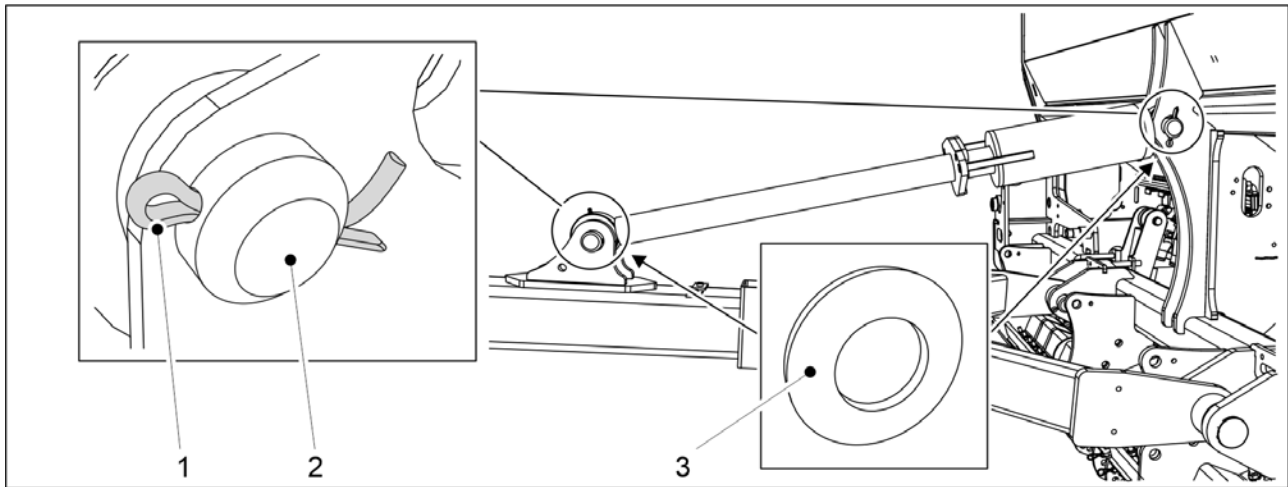


Bild. 5.1.2 - 40. Dragstångscyindern

Nummer	Komponent	Antal
1.	Låsstift $\varnothing$ 8x71	2 st
2.	Stift $\varnothing$ 45x110	2 st
3.	Bricka M45	4 st

1. Byt ut bricken (3) och fäst dragstångscyindern till såmaskinen med hjälp av ett monteringsstift (2).
2. Lås monteringsstiftet på plats med sprinten (1).
3. Upprepa steg 1-2 för cylinderns andra fästpunkt.

## 5.1.3 Fästa vantskruven

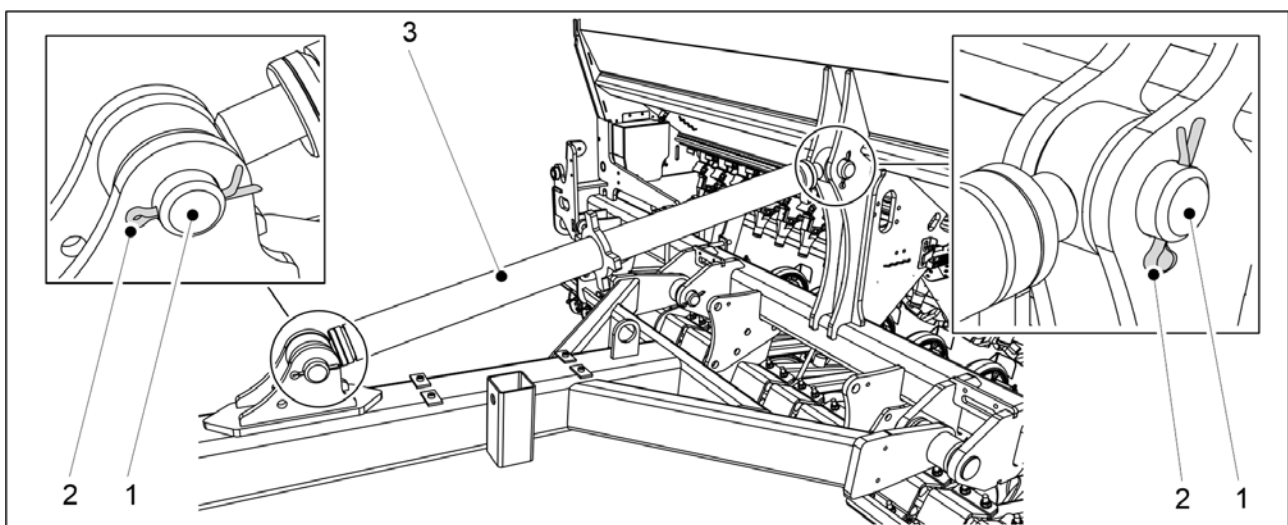


Bild. 5.1.3 - 41. Vantskruv

Nummer	Komponent	Antal
1.	Stift $\varnothing$ 45x110	2 st
2.	Låsstift $\varnothing$ 8x71	2 st

1. Fäst vantskruven (3) till fröborren med monteringsstiftet (1)
2. Lås monteringsstiftet på plats med sprinten (2).
3. Upprepa steg 1-2 för vantskruvens andra fästpunkt.

### 5.1.4 Montering av den främre utjämningsharven

- Användning av den främre utjämningsharven kräver att en hjulpackare är monterad.

FARA

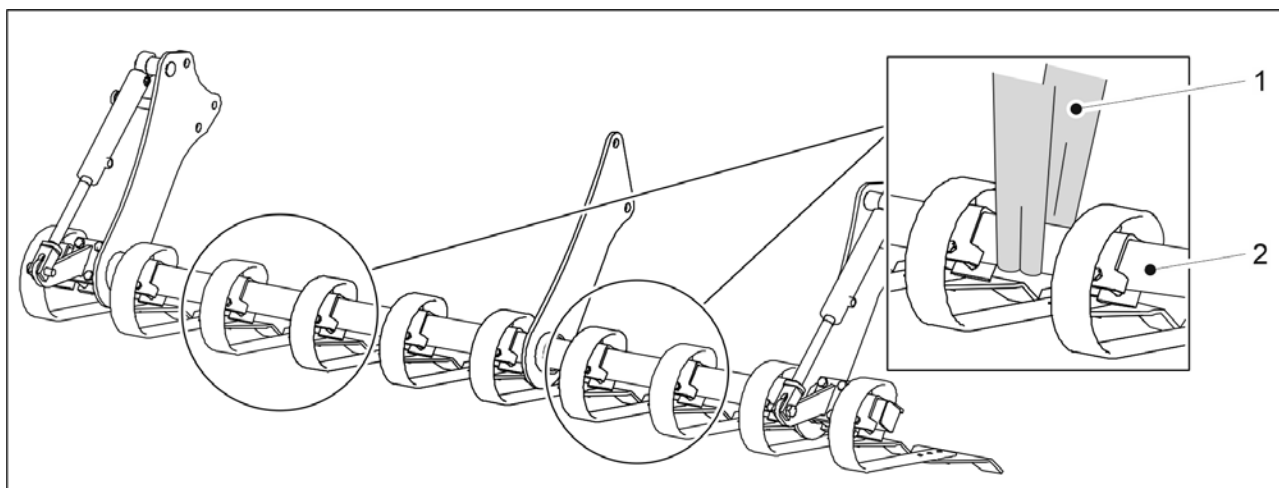


Monteringen av den främre utjämningsharven kräver två personer.

FARA



Använd ett lyfttillbehör vid montering av den främre utjämningsharven.



**Bild. 5.1.4 - 42. Lyfta upp den främre utjämningsharven**

1. Fäst lyftselarna (1) runt röret (2).

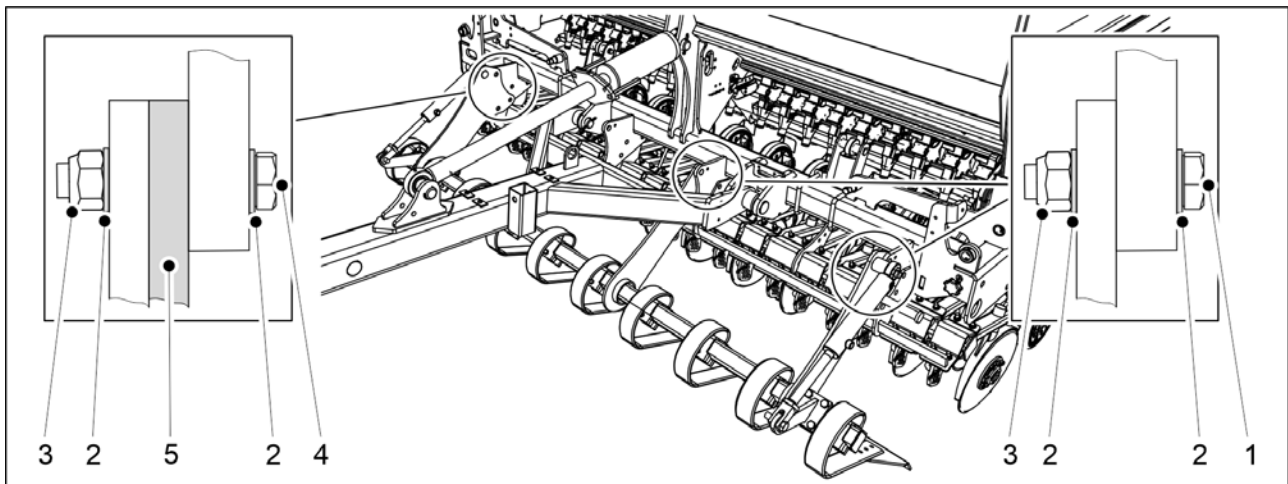
FARA



Se till att lyftselen och lyftanordningen har en tillräcklig lyftkapacitet. Den främre utjämningsharven väger 250 kg.

2. Följ monteringsanvisningarna för CEREX 300 EVO- eller CEREX 400 EVO .

## Montering av den främre utjämningsharven på en CEREX 300 EVO



**Bild. 5.1.4 - 43. Montering av den främre utjämningsharven på en CEREX 300 EVO**

Nummer	Komponent	Antal
1.	Insexskruv M24x60	5 st
2.	Bricka M24	16 st
3.	Låsmutter M24	8 st
4.	Insexskruv M24x75	3 st
5.	Lagerring	1 st

1. Lyft den främre utjämningsharven med hjälp av lyftselar och tryck den under hjulpackarens dragstång ända till maskinramen.
2. Fäst den främre utjämningsharven till maskinramen med hjälp av komponenterna (1-5).
  - Den främre utjämningsharven är monterat till ramen vid tre monteringspunkter. Placera en lagerring mellan den främre utjämningsharven och maskinramen vid monteringspunkten till vänster (sett framifrån av maskinen).

## Montering av den främre utjämningsharven på en CEREX 400 EVO

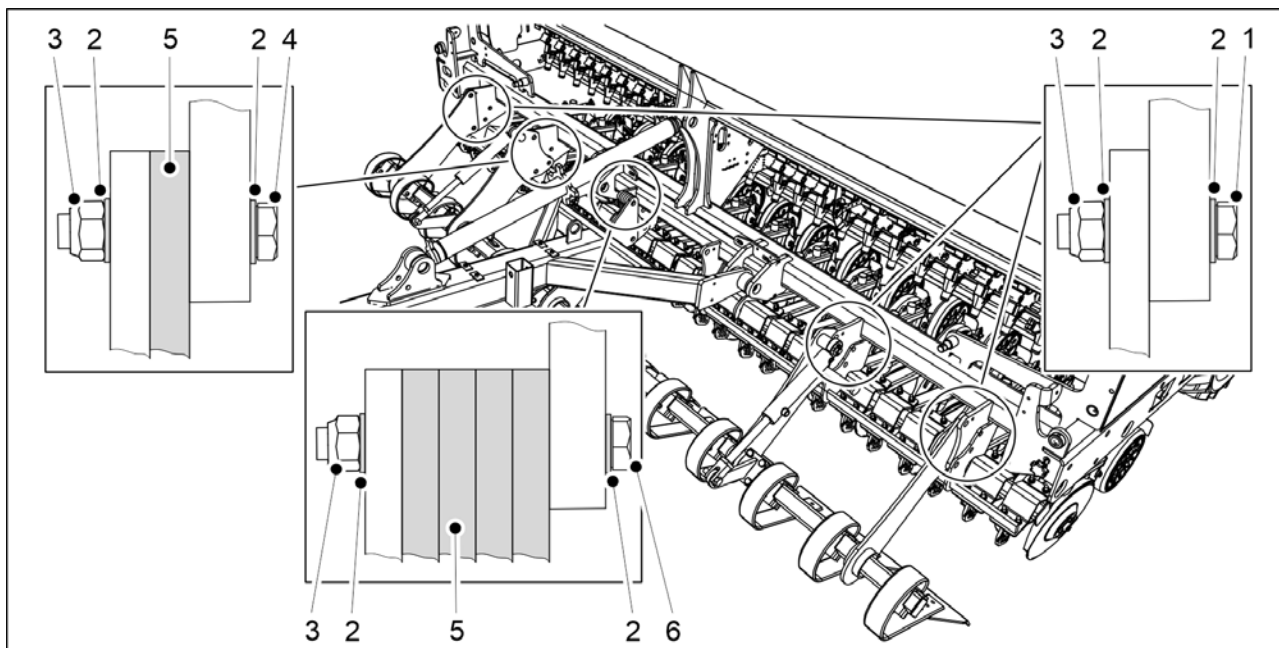


Bild. 5.1.4 - 44. Montering av den främre utjämningsharven på en CEREX 400 EVO

Nummer	Komponent	Antal
1.	Insexskruv M24x60	7 st
2.	Bricka M24	26 st
3.	Låsmutter M24	13 st
4.	Insexskruv M24x75	3 st
5.	Lagerring	5 st
6.	Insexskruv M24x120	3 st

- Lyft den främre utjämningsharven med hjälp av lyftselar och tryck den under hjulpackarens dragstång ända till maskinramen.
- Fäst den främre utjämningsharven till maskinramen med hjälp av komponenterna (1-6).
  - Den främre utjämningsharven är monterat till ramen vid fem monteringspunkter. Placera en lagerring mellan den främre utjämningsharven och maskinramen vid den andra fästpunkten på vänster sida av maskinen (sett från vänster sida). Placera 4 lagerringar mellan den främre utjämningsharven och maskinramen vid den mellersta monteringspunkten.

### 5.1.5 Montering av den främre harven



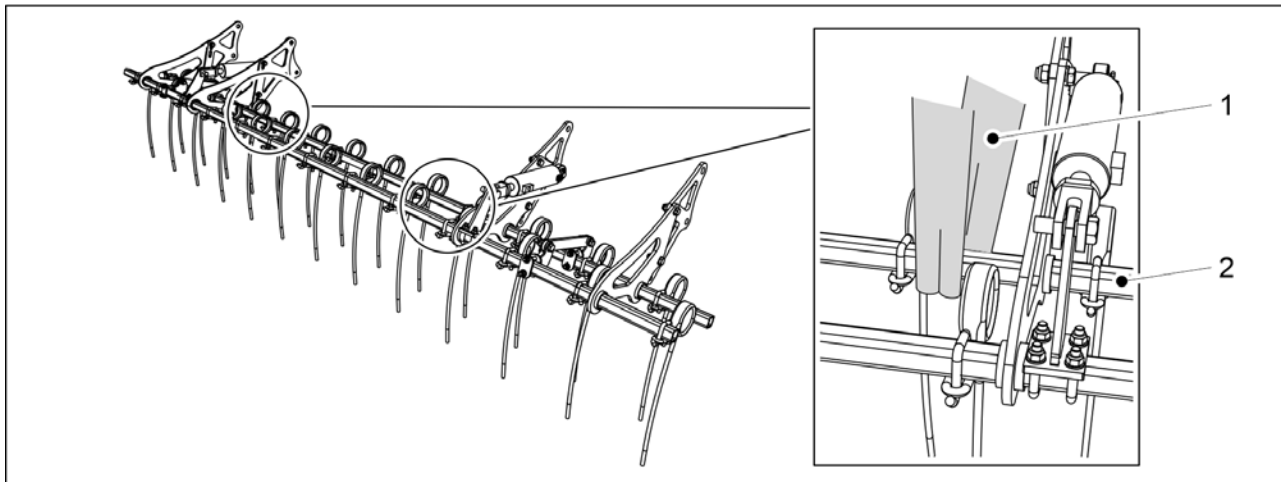
FARA

Monteringen av den främre harven kräver två personer.



FARA

Använd ett lyfttillbehör vid montering av den främre harven.



**Bild. 5.1.5 - 45. Lyfta den främre harven**

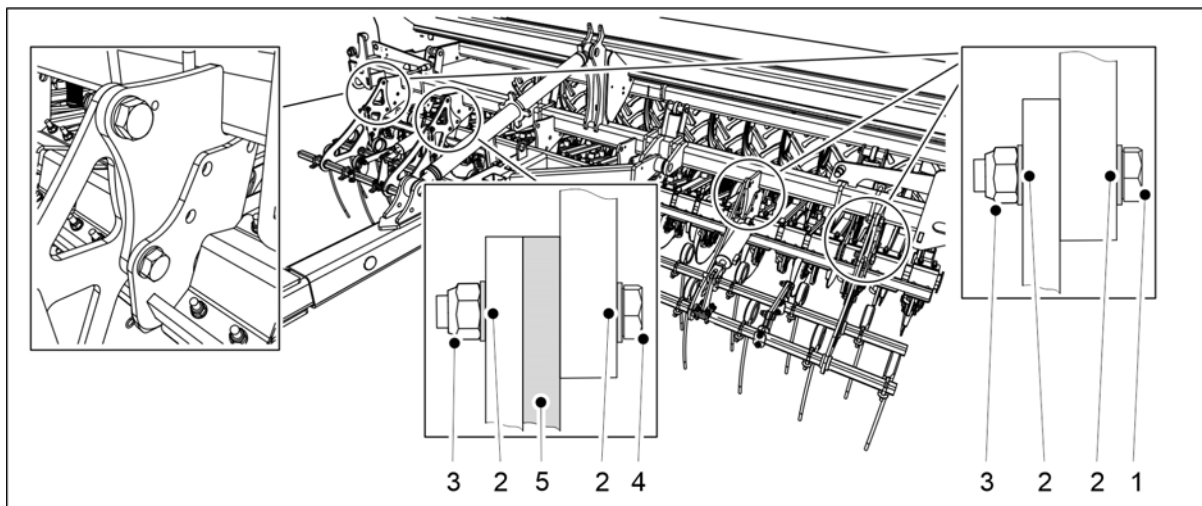
1. Fäst lyftselarna (1) runt röret (2).



FARA

Se till att lyftselen och lyftanordningen har en tillräcklig lyftkapacitet.

CEREX 300 EVO: Den främre harven väger 140 kg. CEREX 400 EVO: Den främre harven väger 160 kg.



**Bild. 5.1.5 - 46. Montering av den främre harven**

Nummer	Komponent	Antal
1.	Insexskruv M24x60	6 st
2.	Bricka M24	16 st
3.	Låsmutter M24	16 st
4.	Insexskruv M24x75	2 st
5.	Lagerring	1 st

2. Lyft den främre harven med hjälp av lyftselar och tryck den under hjulpackarens dragstång ända till maskinramen.
3. Fäst den främre harven till maskinramen med hjälp av komponenterna (1-5).
  - Den främre harven är monterat till ramen vid 4 monteringspunkter. Placera en lagring mellan den främre harven och maskinramen vid den andra monteringspunkten till vänster (sett framifrån av maskinen).

### 5.1.6 Montering av den främre tallrikskultivatorn

- Användning av den främre tallrikskultivatorn kräver installation av en hjulpackare.



FARA

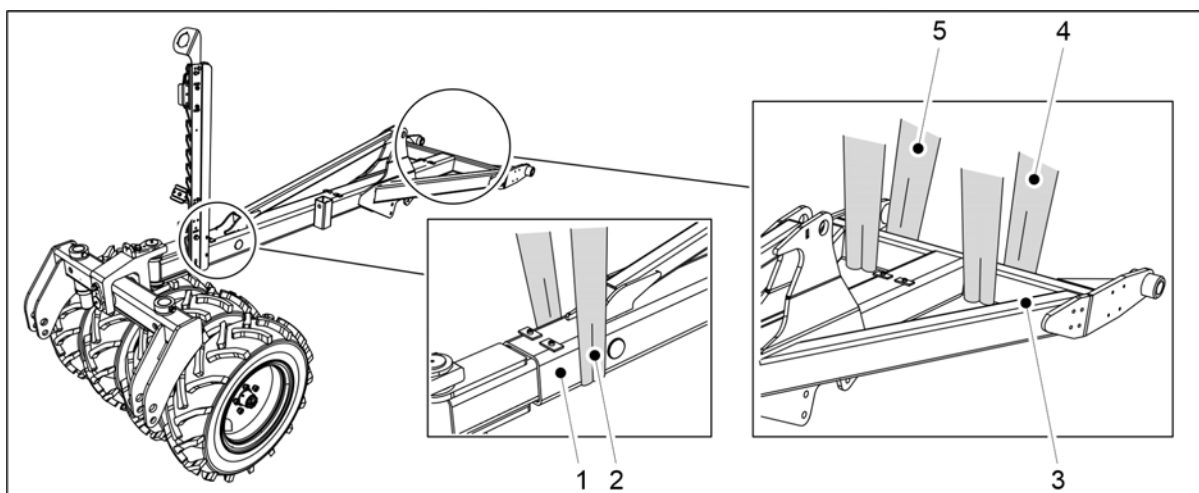
Montering av den främre tallrikskultivatorn kräver två personer.



FARA

Använd ett lyfttillbehör vid montering av den främre tallrikskultivatorn.

1. Placera den främre tallrikskultivatorn framför såmaskinen.



**Bild. 5.1.6 - 47. Dragstång och hjulpackare**

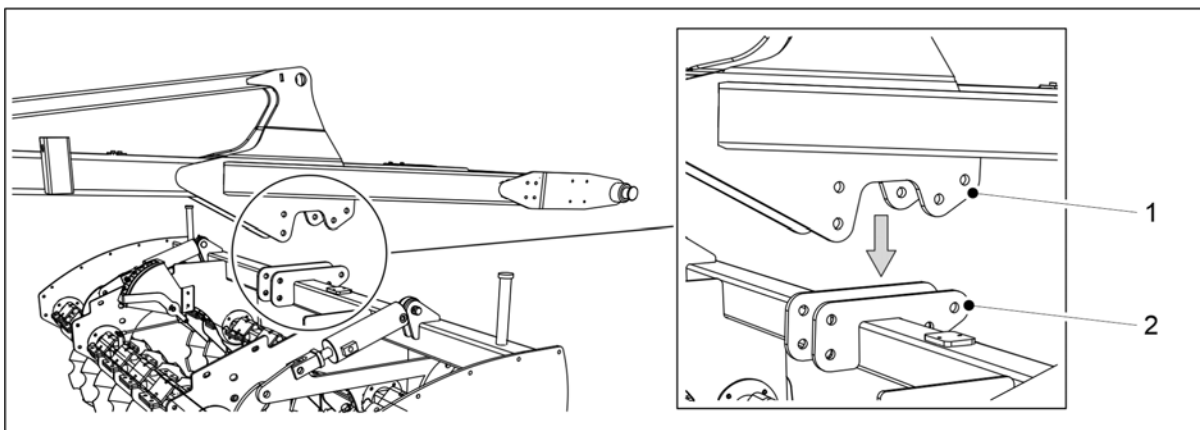
2. Fäst ett lyftanordning (2) i dragstången (1) nära hjulpackaren och lyftanordningar (4, 5) till dragstångens tvärbalkar (3).



FARA

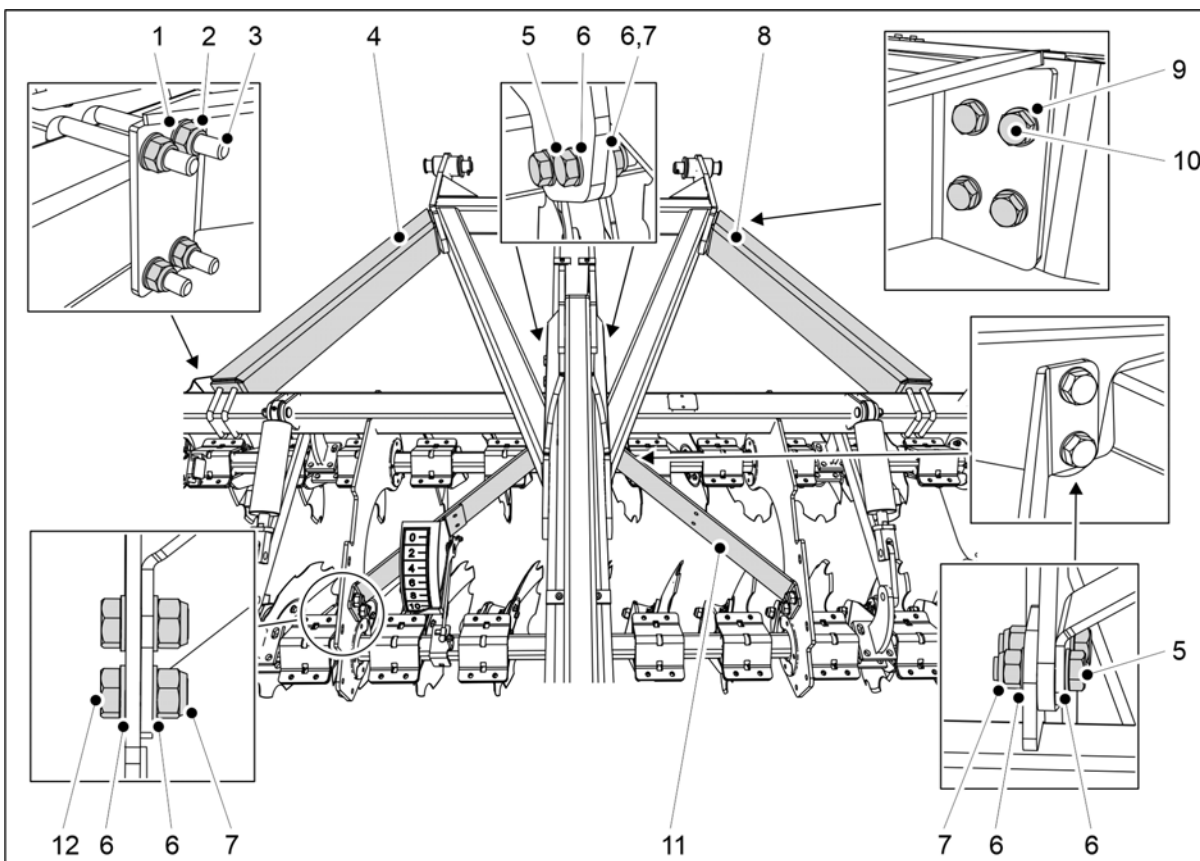
Se till att lyftselen och lyftanordningen har en tillräcklig lyftkapacitet. Dragstångens massa (inklusive hjulpackaren) är 500 kg.

3. Lyft dragstången över den främre tallrikskultivatorn.



**Bild. 5.1.6 - 48. Placering av dragstången på den främre tallrikskultivatorn**

4. Sänk dragstången så att dess mittfästen (1) är i linje med monteringsfästena (2) på den horisontella balken hos den främre tallrikskultivatorn (2).



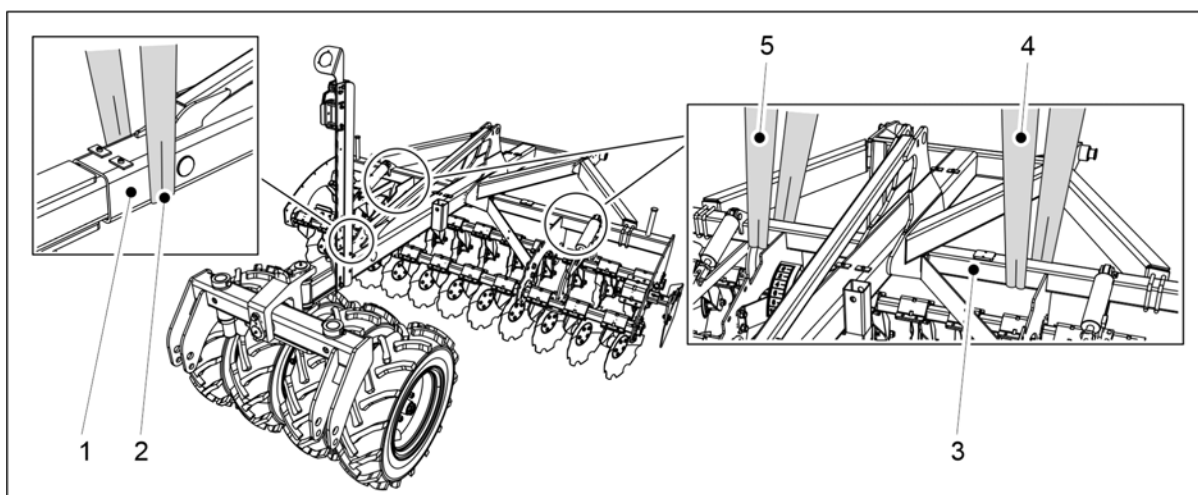
**Bild. 5.1.6 - 49. Fäst den främre tallrikskultivatorn till dragstången**

Nummer	Komponent	Antal
1.	Bricka M16	8 st
2.	Låsmutter M16	8 st
3.	U-skruv M16 100x100	4 st
4.	Stödjärn	1 st
5.	Insexskruv M20x65	8 st



6.	Bricka M20	24 st
7.	Låsmutter M20	12 st
8.	Stödjärn	1 st
9.	Bricka M12	8 st
10.	Insexskruv M12x45	8 st
11.	Stödjärn	2 st
12.	Insexskruv M20x45	4 st

5. Fäst den främre tallrikskultivatorn till dragstången med hjälp av komponenterna (1-12).



**Bild. 5.1.6 - 50. Lyfta dragstången och den främre tallrikskultivator**

6. Fäst ett lyftanordning (2) i dragstången (1) nära hjulpackaren och lyftanordningar (4, 5) till dragstångens tvärbalkar (3).



**FARA**

Se till att lyftselen och lyftanordningen har en tillräcklig lyftkapacitet.

CEREX 300 EVO: Dragstången och den främre tallrikskultivatorns totala vikt är 1100 kg.

CEREX 400 EVO: Dragstången och den främre tallrikskultivatorns totala vikt är 1300 kg.

7. Lyft dragstången och den främre tallrikskultivatorn.

8. Fäst dragstången till såmaskinen i enlighet med avsnitt [5.1.1 Montering av hjulpackaren](#).

9. Se till att den främre tallrikskultivatorn är i linje med såmaskinens fröbehållare.

- Lossa monteringskruvarna och korrigera den främre tallrikskultivatorns läge vid behov.

## 5.1.7 Montering av spårborttagare



**FARA**

Monteringen av en spårborttagare kräver två personer.



FARA

Använd ett lyfttillbehör när du monterar en spårborttagare.

## Montering av spårborttagare på CEREX 300 EVO-maskin

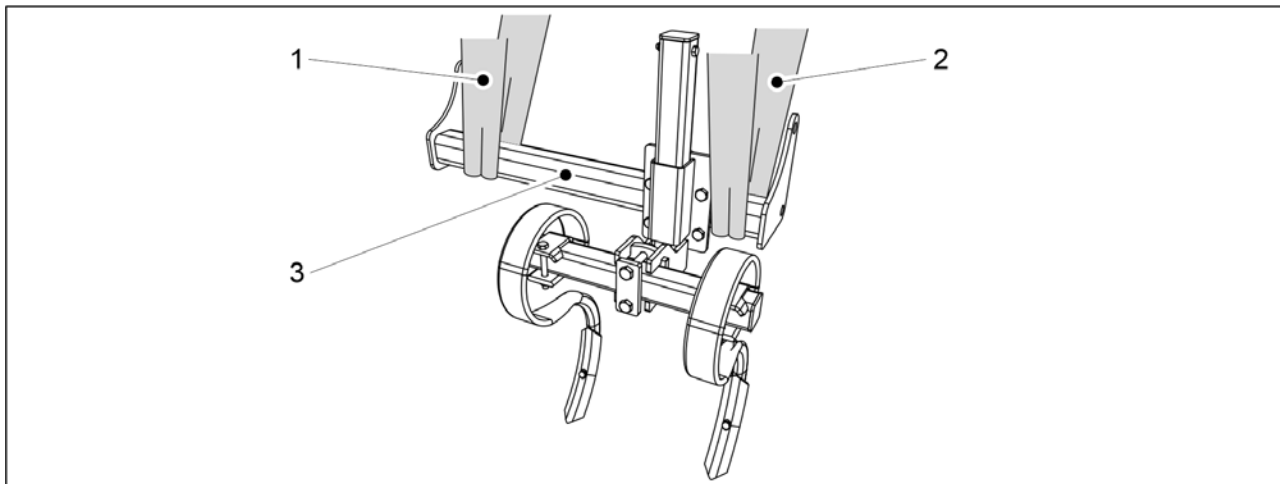


Bild. 5.1.7 - 51. Lyfta en spårborttagare

1. Fäst lyftseldarna (1, 2) runt röret (3).



FARA

Se till att lyftselen och lyftanordningen har en tillräcklig lyftkapacitet. En spårborttagare väger 65 kg.

2. Använd lyftseldarna på maskinens vänstra sida för att lyfta upp spårborttagaren till maskinramen.

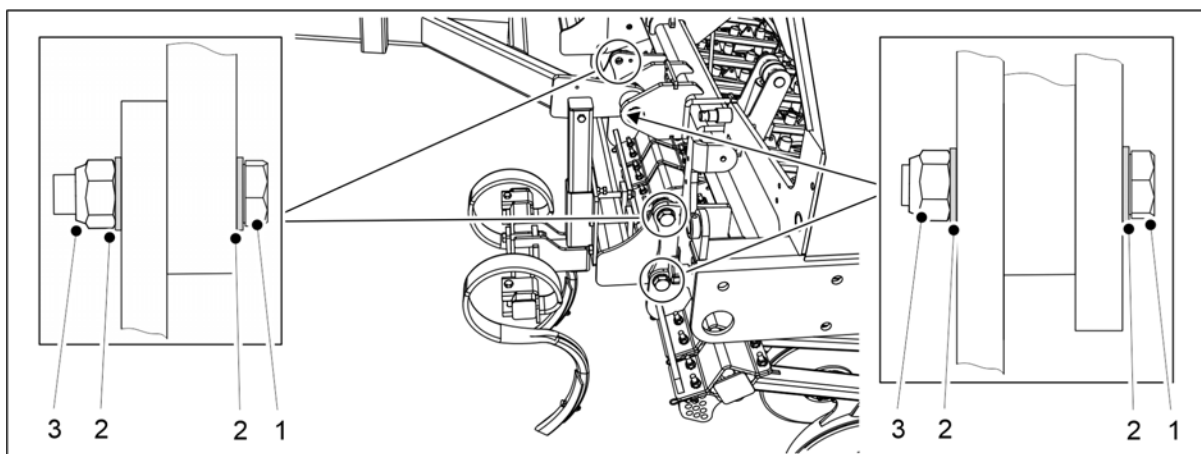


Bild. 5.1.7 - 52. Montering av en spårborttagare

Nummer	Komponent	Stk/spårborttagare
1.	Insexskruv M24x70	4
2.	Bricka M24	8
3.	Låsmutter M24	4

3. Fäst spårborttagaren till maskinramen med hjälp av komponenterna (1-3).
4. Upprepa steg 1 till 3 för spårborttagaren på höger sida av maskinen.

## Montering av spårborttagare på CEREX 400 EVO-maskin

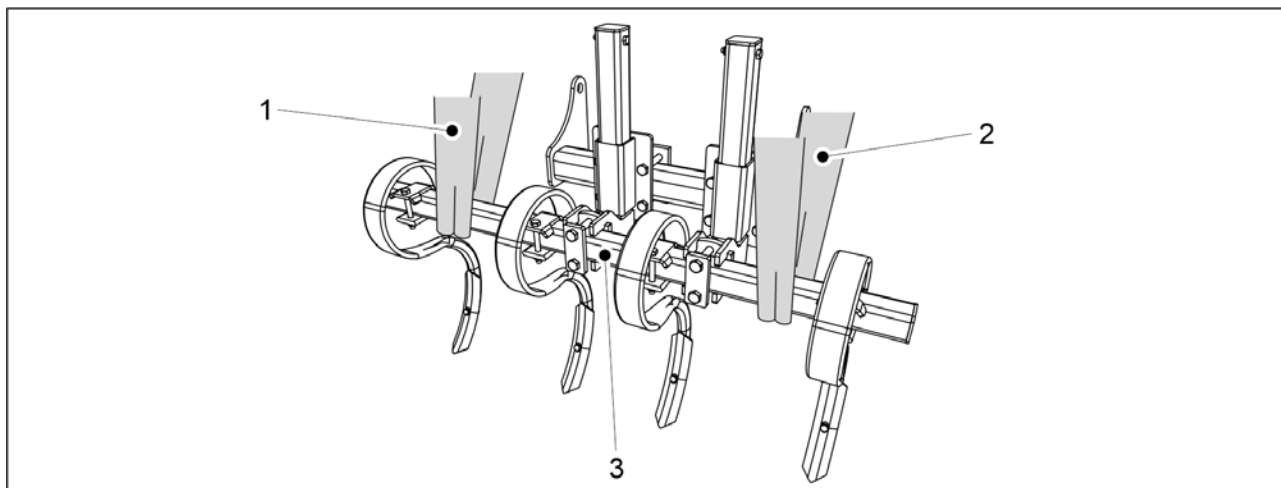


Bild. 5.1.7 - 53. Lyfta en spårborttagare

1. Fäst lyftseldarna (1, 2) runt röret (3).



**FARA**

Se till att lyftselen och lyftanordningen har en tillräcklig lyftkapacitet. En spårborttagare väger 100 kg.

2. Använd lyftseldarna på maskinens vänstra sida för att lyfta upp spårborttagaren till maskinramen.

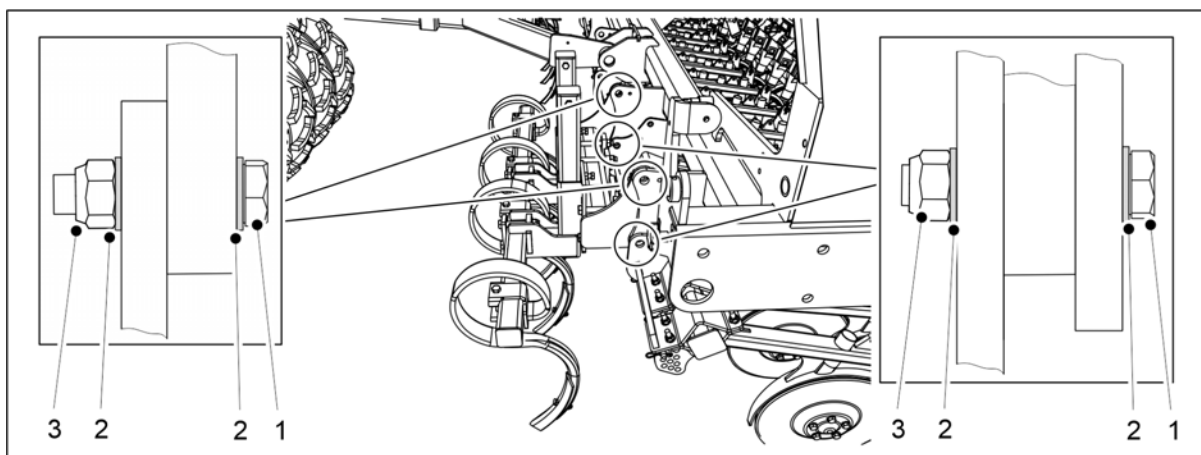


Bild. 5.1.7 - 54. Montering av en spårborttagare

Nummer	Komponent	Stk/spårborttagare
1.	Insexskruv M24x70	4
2.	Bricka M24	8
3.	Låsmutter M24	4

3. Fäst spårborttagaren till maskinramen med hjälp av komponenterna (1-3).
4. Upprepa steg 1 till 3 för spårborttagaren på höger sida av maskinen.

### 5.1.8 Montering av mittmarkörerna

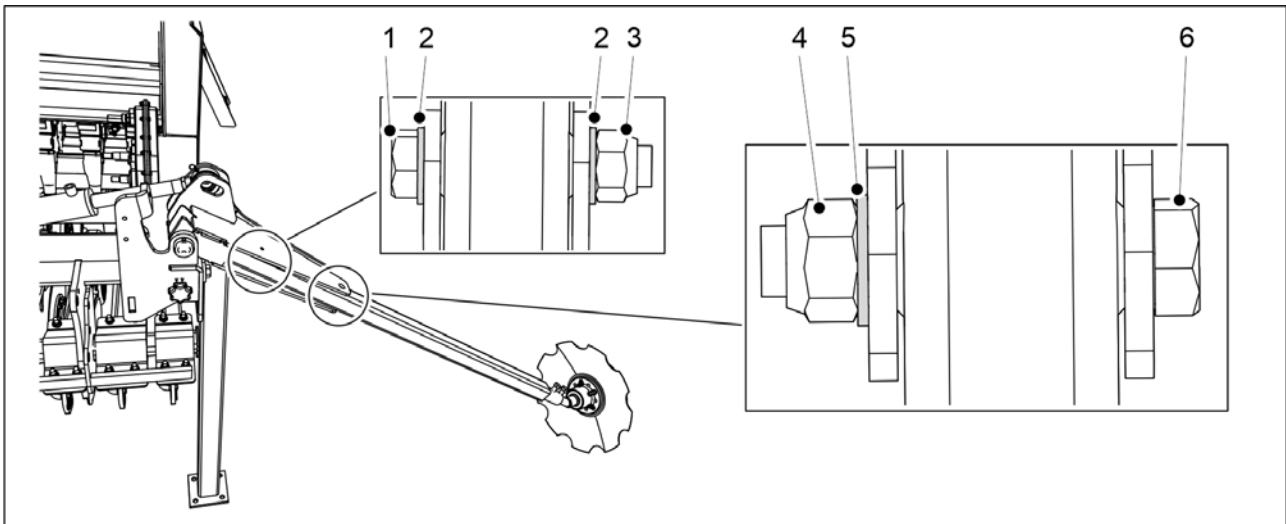


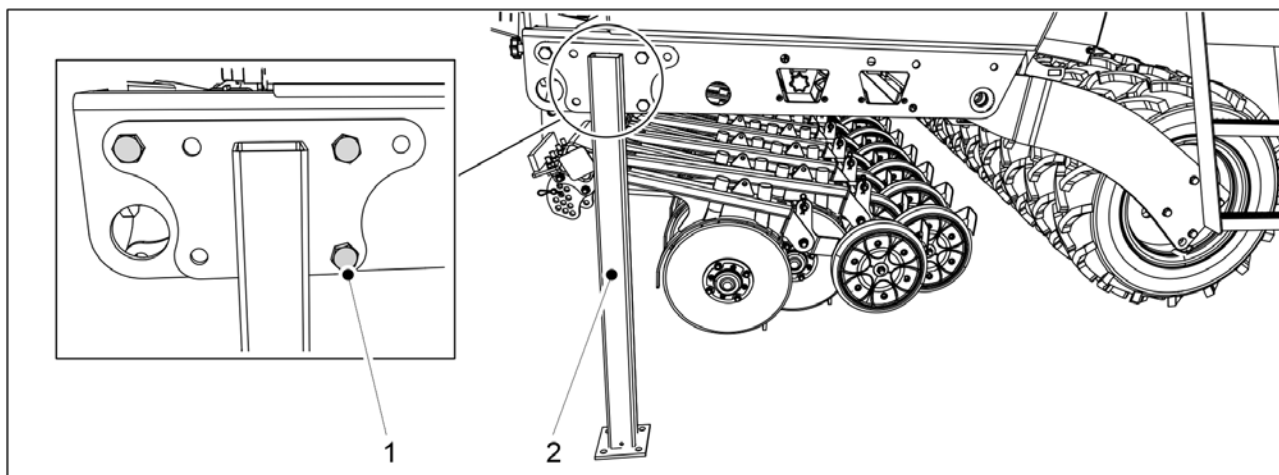
Bild. 5.1.8 - 55. Montering av mittmarkörerna

Nummer	Komponent	Antal
1.	Insexskruv M8x100	2 st
2.	Bricka M8	4 st
3.	Låsmutter M8	2 st
4.	Låsmutter M20	2 st
5.	Bricka M20	2 st
6.	Insexskruv M20x110	2 st

1. Montera markörerna på marköraxeln på båda sidorna av såmaskinen med hjälp av komponenterna (1-6).
  - Dra åt markörernas skruvar så att det inte finns något spelrum.

### 5.1.9 Ta bort transportstöden

- När de främre tillbehören monterats i såmaskinen kan de vara kopplad till traktorn i enlighet med avsnitt [5.3 Anslutning till traktorn](#) och såmaskinens transportstöd kan tas bort.

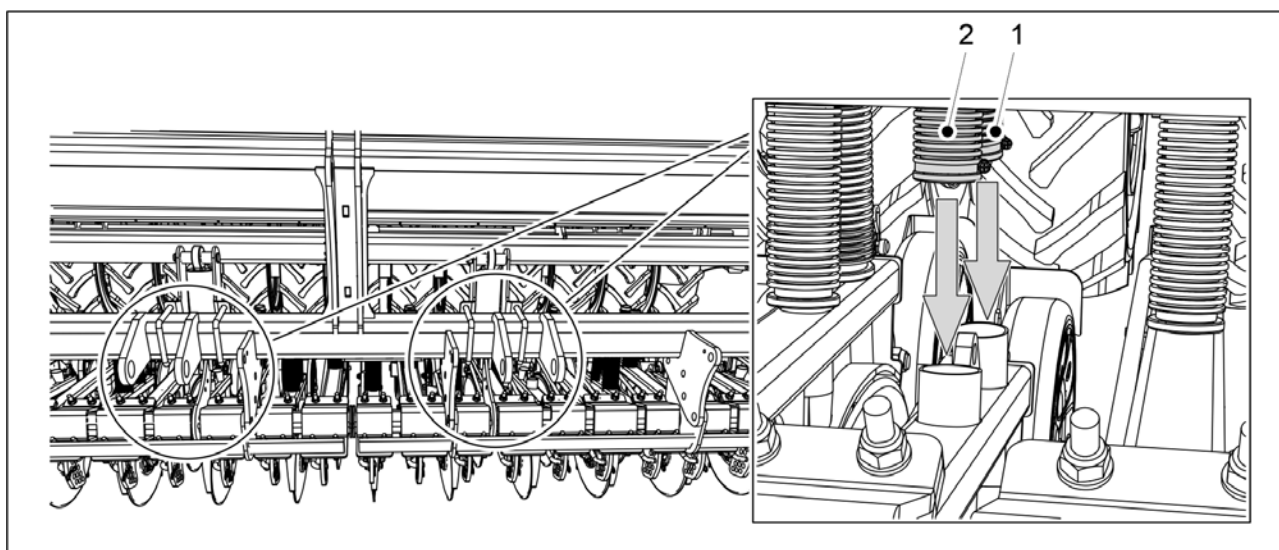


**Bild. 5.1.9 - 56. Transportstöd**

1. Öppna transportstödens tre skruvar (1) och ta loss transportstöden (2) från båda sidorna av såmaskinen.

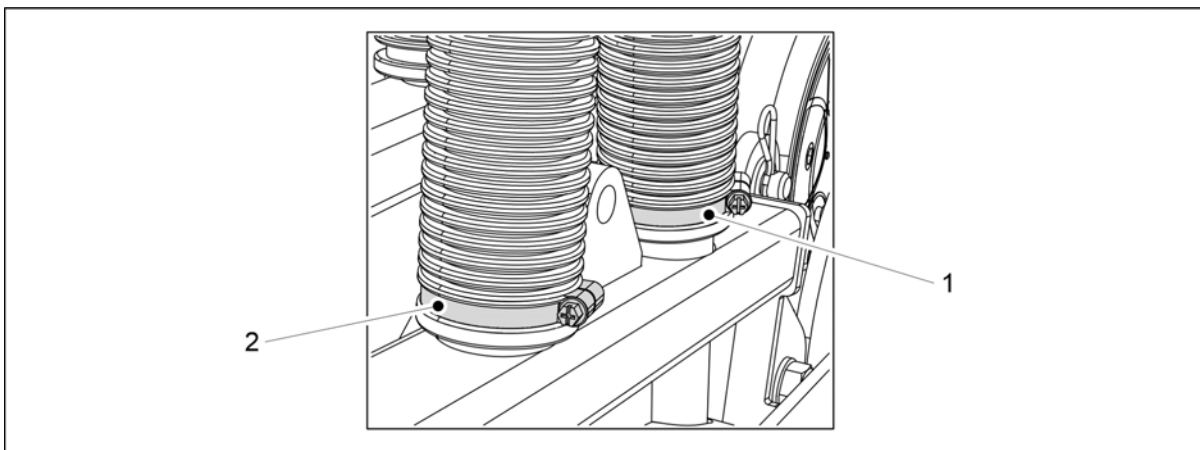
### 5.1.10 Fastsättning av bortplockade delar för packning

- Utsädes- och gödningsmedelsröret kan lossas från två av såmaskinens såbillar vid transport. Sätt tillbaka de bortplockade delarna innan du använder maskinen igen.



**Bild. 5.1.10 - 57. Dra ner utsädes- och gödningsmedelsröret**

1. Dra ändarna av utsädes- (1) och gödningsmedelsröret (2) ner till såbillskopplingarna.



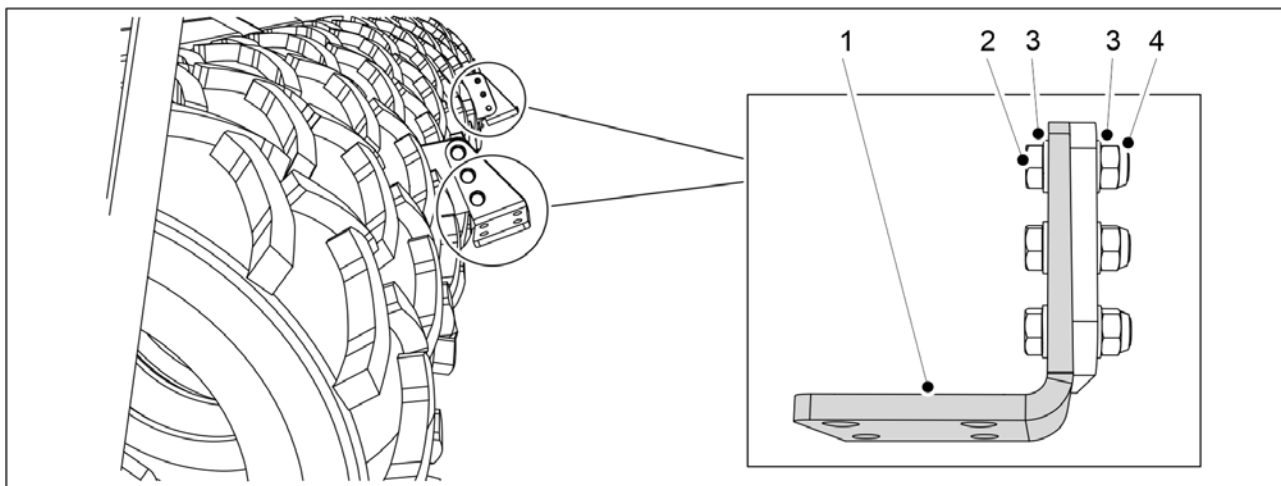
**Bild. 5.1.10 - 58. Fästa utsädes- och gödningsmedelsröret till såbillen**

2. Fäst utsädesröret med slangklämman (1).
3. Fäst gödningsmedelsröret med slangklämman (2).
  - Slangklämmorna är förmonterade på rören.

### 5.1.11 Montering av skrapan



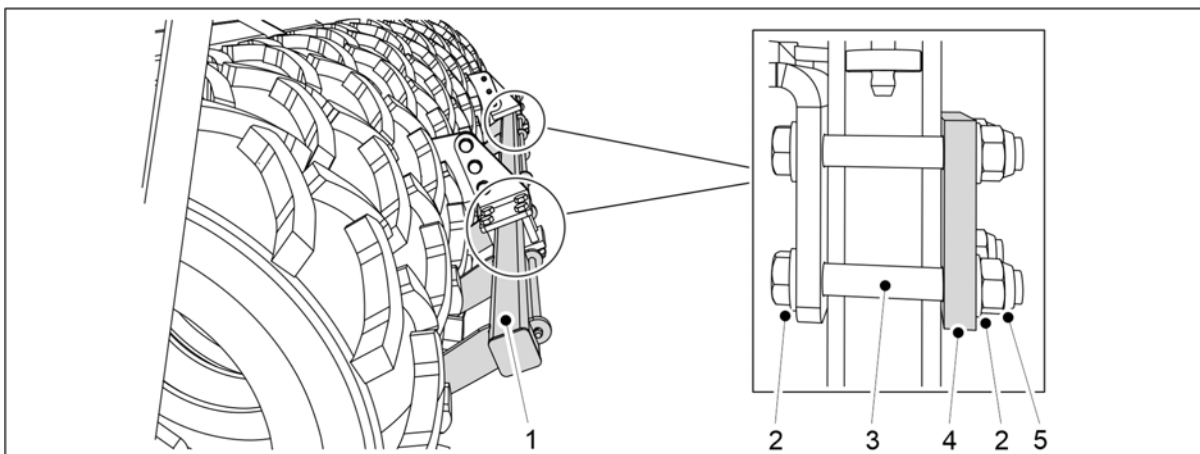
FARA  
Montering av skrapan kräver två personer.



**Bild. 5.1.11 - 59. Montering av skrapans upphängningsplattor**

Nummer	Komponent	Antal
2.	Insexskruv M16X50	6 st
3.	Bricka M16	12 st
4.	Låsmutter M16	6 st

1. Fäst skrapans två upphängningsplattor (1) på maskinen med komponenterna (2-4).



**Bild. 5.1.11 - 60. Montering av skrapan**

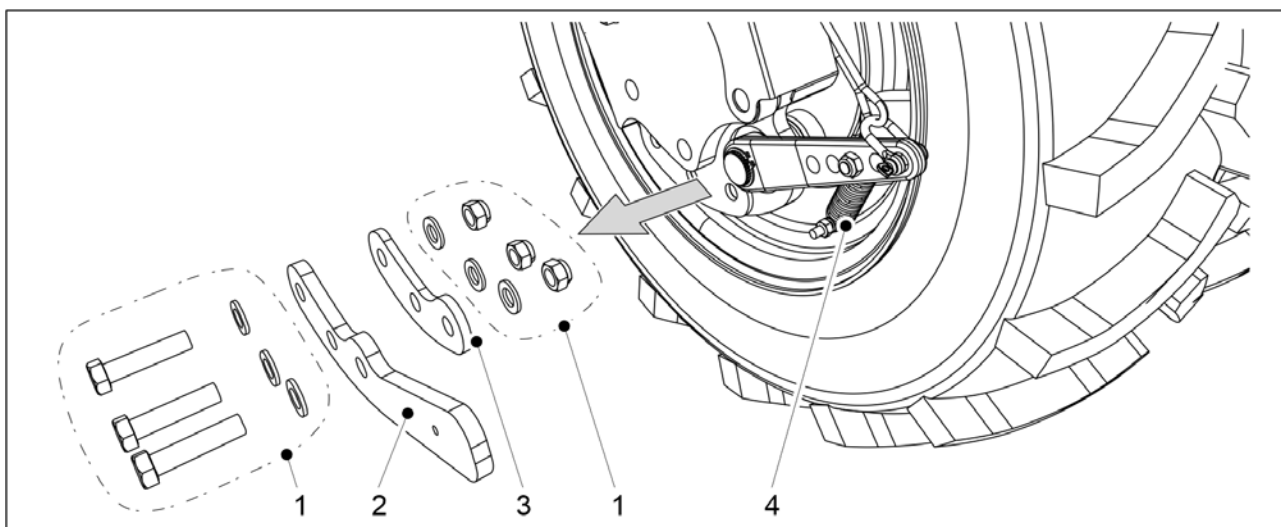
Nummer	Komponent	Antal
2.	Bricka M16	16 st
3.	Insexskruv M16x110	8 st
4.	Platta	2 st
5.	Låsmutter M16	8 st

2. Fäst skrapan (1) på upphängningsplattorna med komponenterna (2-5).

## 5.1.12 Fästa en skrapa på en såmaskin med bromsar



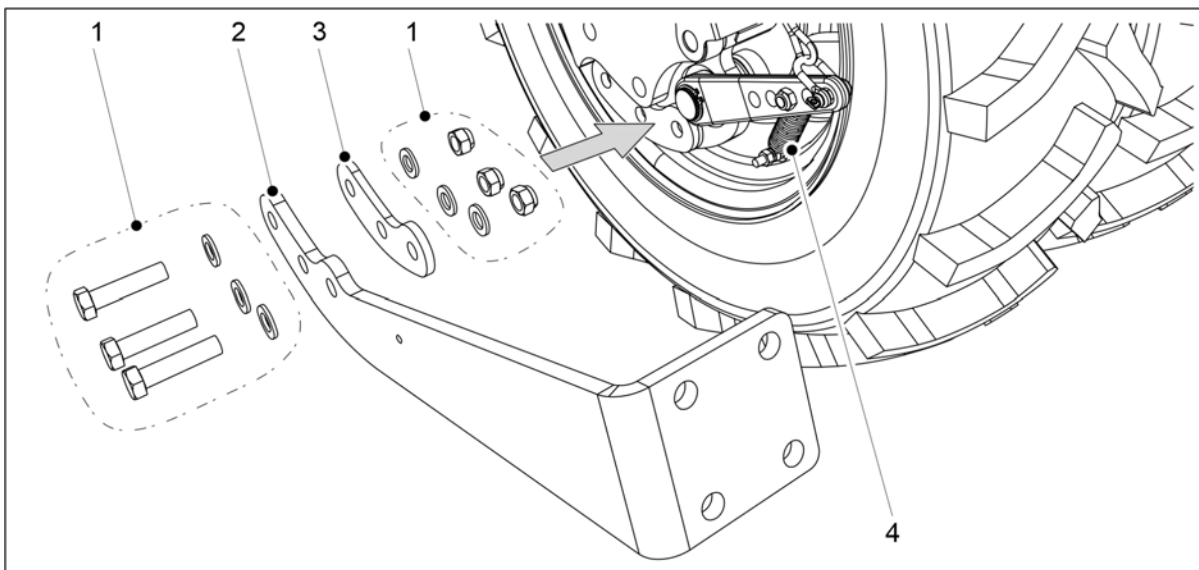
**FARA**  
Montering av skrapan kräver två personer.



**Bild. 5.1.12 - 61. Lossa spaken och lagerringen**

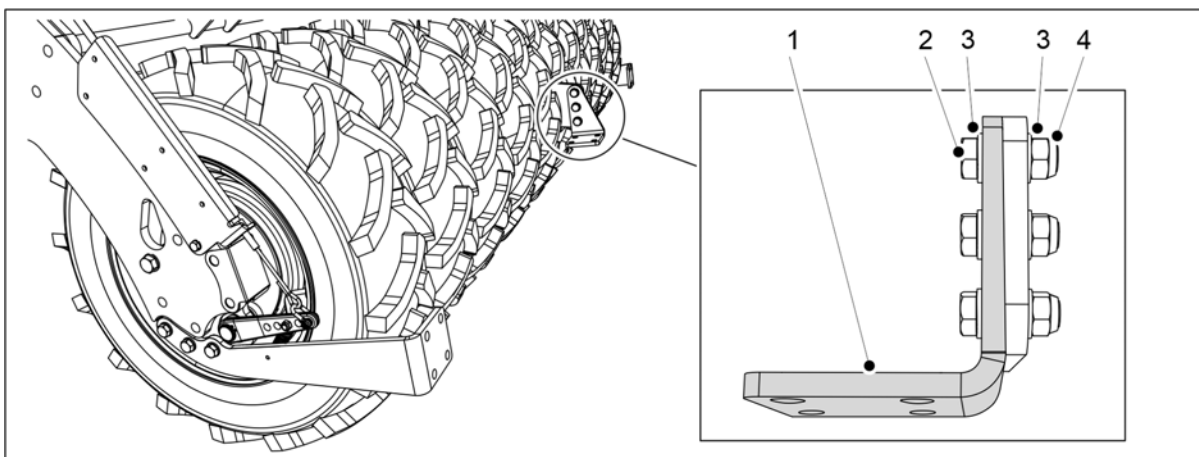
1. På vänster sida av maskinen, ta bort spakens (2) fästen (1) från det yttersta hjulet med bromsar bak.

2. Ta bort spaken (2) från strukturen.
  - Ta samtidigt bort fästet i botten av fjädern (4).
3. Upprepa steg 1–2 på höger sida av maskinen.



**Bild. 5.1.12 - 62. Montering av skrapan på fästet**

4. På vänster sida av maskinen, fäst mellanlägget (3) och skrapans fäste (2) på det yttre hjulet med fästena (1).
  - Fäst samtidigt fjäderns botten (4) på fästet.
5. Upprepa steg 4 på höger sida av maskinen.



**Bild. 5.1.12 - 63. Montering av skrapans upphängningsplatta**

Nummer	Komponent	Antal
2.	Insexskruv M16X55	3 st
3.	Bricka M16	6 st
4.	Låsmutter M16	3 st

6. Fäst skrapans upphängningsplattor (1) på maskinen med komponenterna (2-4).



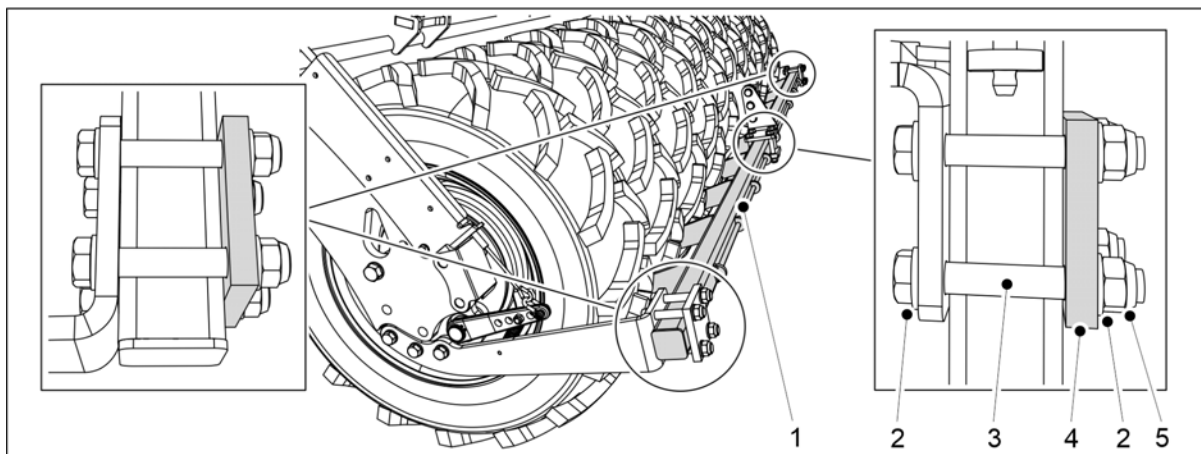


Bild. 5.1.12 - 64. Montering av skrapan

Nummer	Komponent	Antal
2.	Insexskruv M16x110	12 st
3.	Bricka M16	24 st
4.	Platta	3 st
5.	Låsmutter M16	12 st

7. Fäst skrapan (1) på upphängningsplattan och fästena med komponenter (2-5).

## 5.1.13 Montering av efterharven



FARA  
Monteringen av efterharven kräver två personer.



FARA  
Använd ett lyfttillbehör vid montering av efterharven.

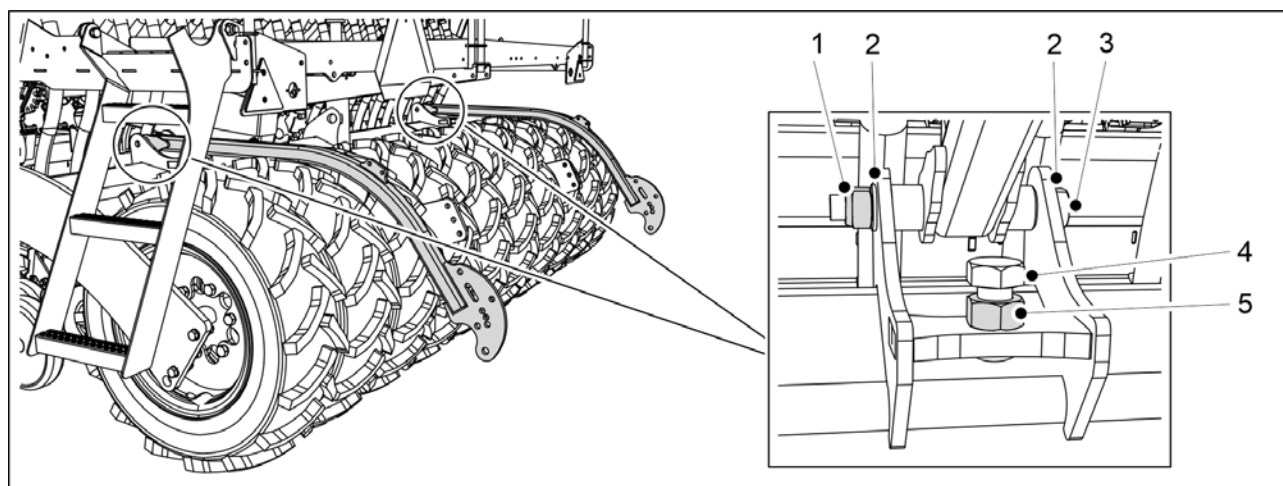
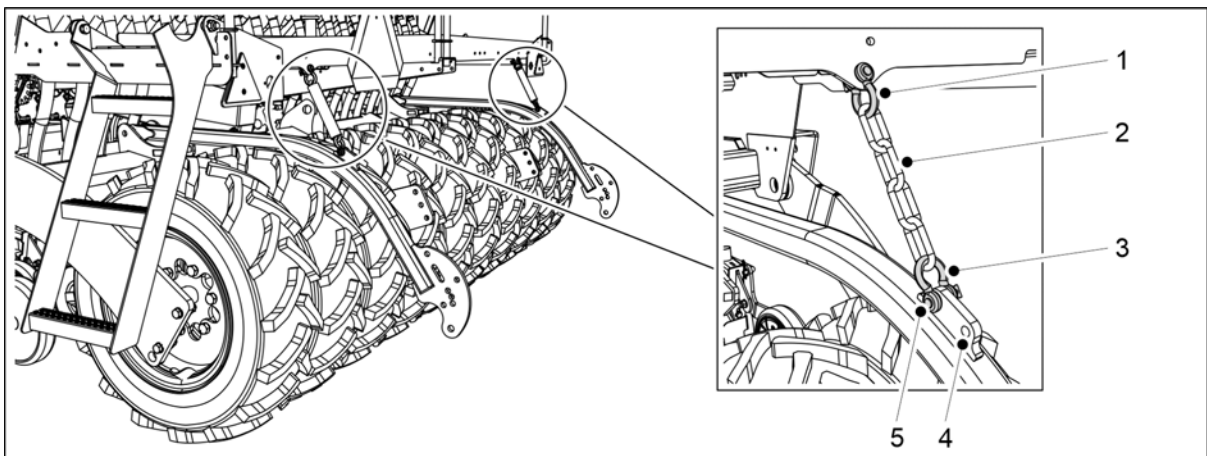


Bild. 5.1.13 - 65. Montering av efterharvens armar

Nummer	Komponent	Antal
1.	Låsmutter M20	2 st
2.	Bricka M20	4 st
3.	Insexskruv M20x180	2 st
4.	Insexskruv M24x55	2 st
5.	Sexkantmuttern M24	2 st

1. Fästa efterharvens armar till såmaskinen med komponenterna (1-5).

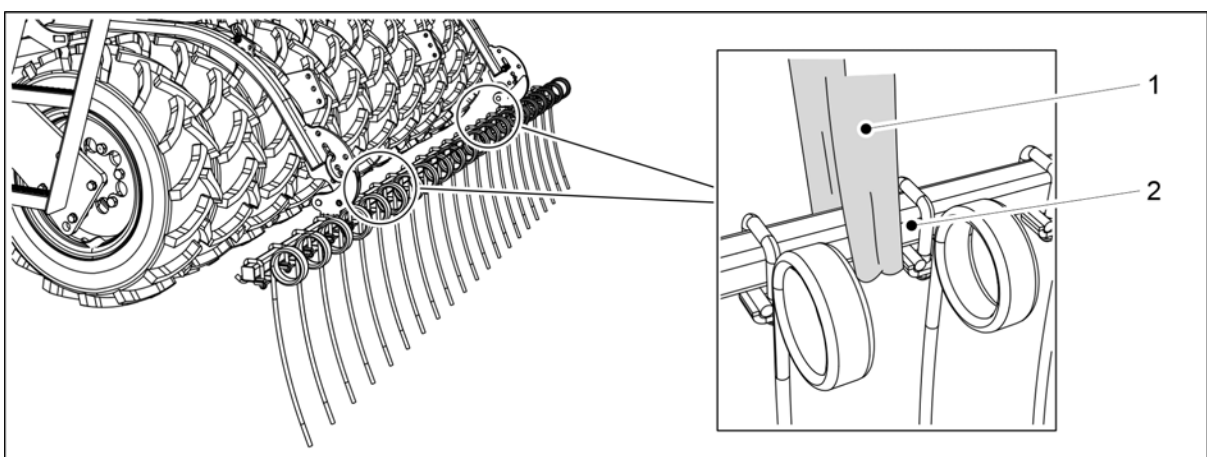
- Dra åt skruvarna i efterharvens armar så att det inte finns någon spelrum.



**Bild. 5.1.13 - 66. Fästa efterharvens kedjor**

2. Fäst kedjorna (2) till såmaskinens arbetsplattform med schackeler (1, 3).

- Det finns två hål i efterharvens arm för att fästa kedjan. Det främsta hålet är standardinställningen (5). Vid behov kan du justera efterharvens läge genom att använda det bakre hålet (4).



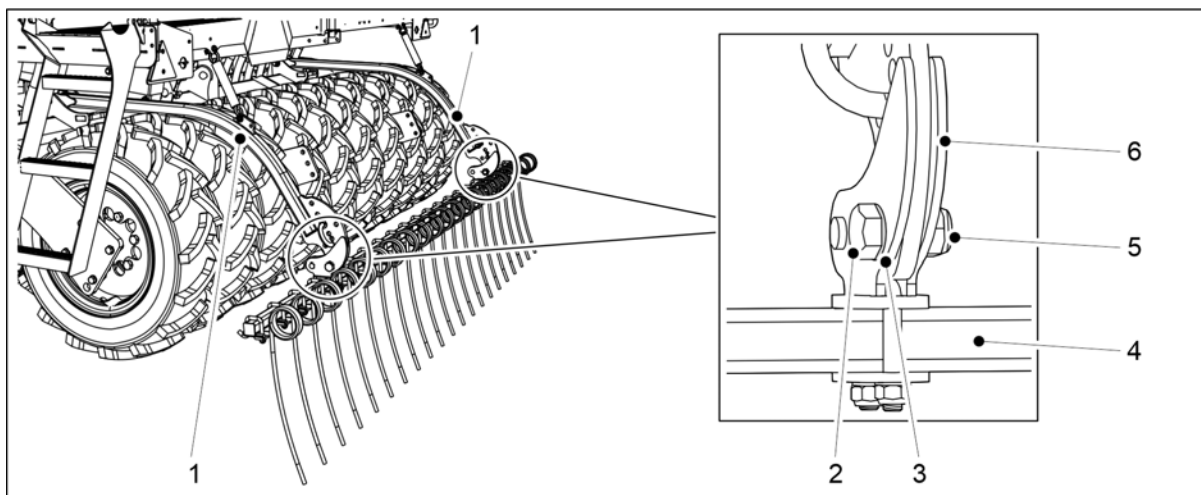
**Bild. 5.1.13 - 67. Lyfta efterharven**

3. Knyt en lyftsele (1) runt röret (2).



**FARA**

Se till att lyftsele och lyftanordningen har en tillräcklig lyftkapacitet. Efterharven väger 100 kg.



**Bild. 5.1.13 - 68. Montering av efterharven**

Nummer	Komponent	Antal
1.	Efterharvens arm	2kpl
2.	Insexskruv M20x60	2 st
3.	Bricka M20	4 st
4.	Rör	1 st
5.	Låsmutter M20	2 st
6.	Klämma	2 st

4. Använda en lyftsele till att höja röret (4) hos efterharven och placera röret så att efterharvens armar (1) är mellan klämmorna (6).
5. Fästa efterharvens rör till efterharvens armar genom att fästa klämman med brickorna (3), en insexskruv (2) och en låsmutter (5).
  - Dra åt skruvarna på efterharven så att det inte finns något spelrum.
6. Upprepa steg 5 för den andra klämman.

## 5.1.14 Montering av de bakre markörerna på efterharven



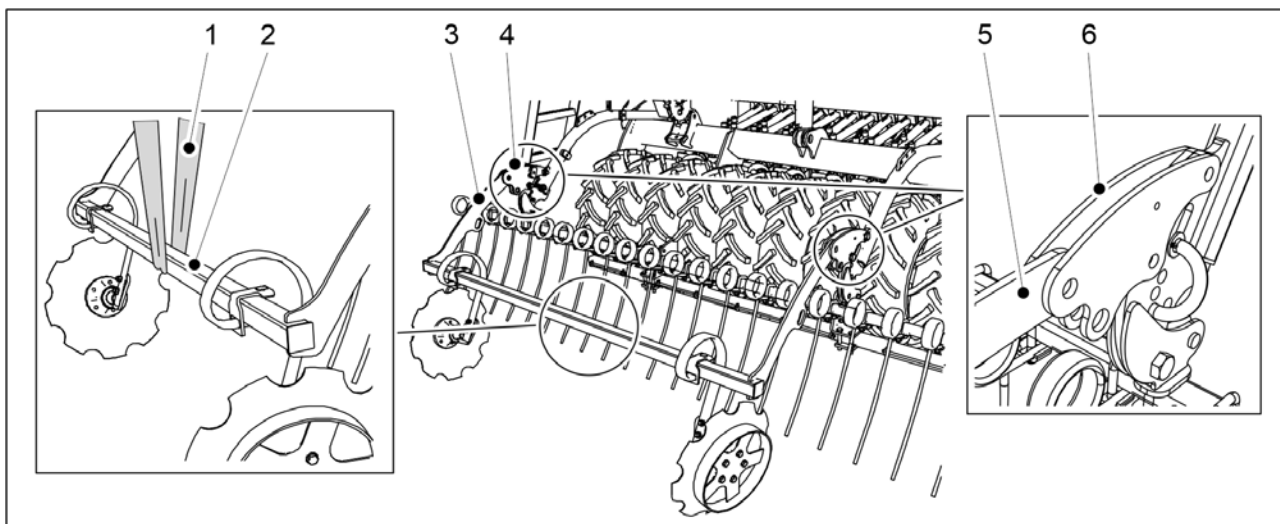
**FARA**

Montering av de bakre markörerna kräver två personer.



**FARA**

Använd lyftanordning vid montering av de bakre markörerna.



**Bild. 5.1.14 - 69. Lyfta de bakre markörerna**

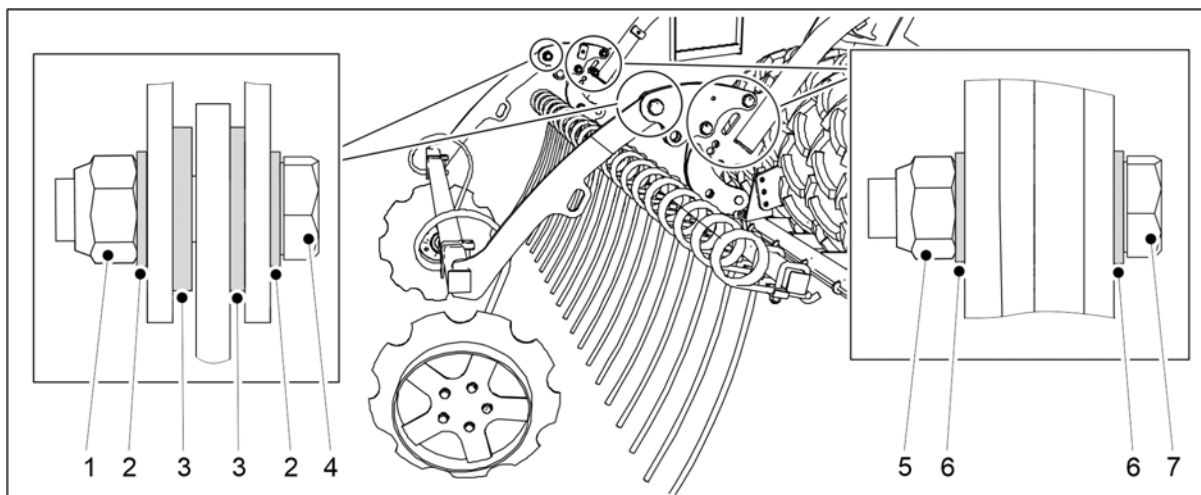
1. Fäst en lyftsele (1) runt markörramen (2).



**FARA**

Se till att lyftselen och lyftanordningen har en tillräcklig lyftkapacitet. De bakre markörerna väger 75 kg.

2. Lyft de bakre markörerna med en lyftsele (1) genom ramen (2) och placera ramen så att de bakre markörarmarna (3, 5) är mellan den främre utjämningsharvens manöverarmar (4, 6).

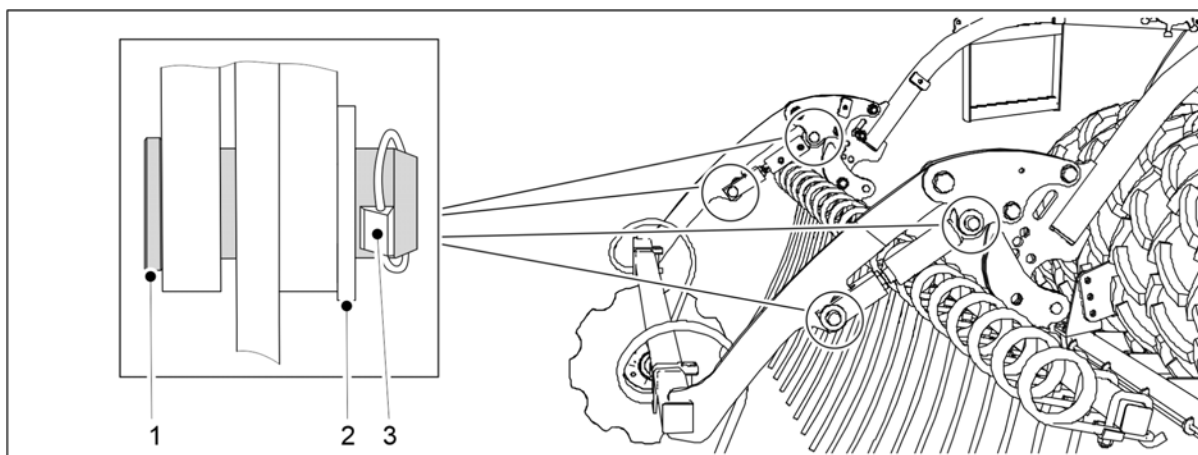


**Bild. 5.1.14 - 70. Montering av de bakre markörerna på efterharven**

Nummer	Komponent	Antal
1.	Låsmutter M20	2 st
2.	Bricka M20	4 st
3.	Bricka M20	4 st
4.	Insexskruv M20x70	2 st
5.	Låsmutter M16	4 st

6.	Bricka M16	8 st
7.	Insexskruv M16x70	4 st

- Fäst de bakre markörerna till den främre utjämningsharvens manöverarmar med brickor (2, 3, 6), insexskruvar (4, 7) och låsmuttrar (1, 5).
- Upprepa steg 3 för den andra fästpunkten.



**Bild. 5.1.14 - 71. Montering av bakre markör cylindrar**

Nummer	Komponent	Antal
1.	Stift Ø24	4 st
2.	Bricka M24	4 st
3.	Grundfästskruvarna	4 st

- Ta cylindern från arbetsplattformen och montera den på manöverarmen med stift (1) och brickor (2).
- Lås monteringsstiftet på plats med grundfästskruven (3).
- Upprepa steg 5-6 för den andra cylindern.

## 5.1.15 Montering av den främre arbetsplattformen på en maskin med standarddragstång

- Fäst den främre arbetsplattformen innan du monterar dragstångscylindern/vantskruven.

FARA

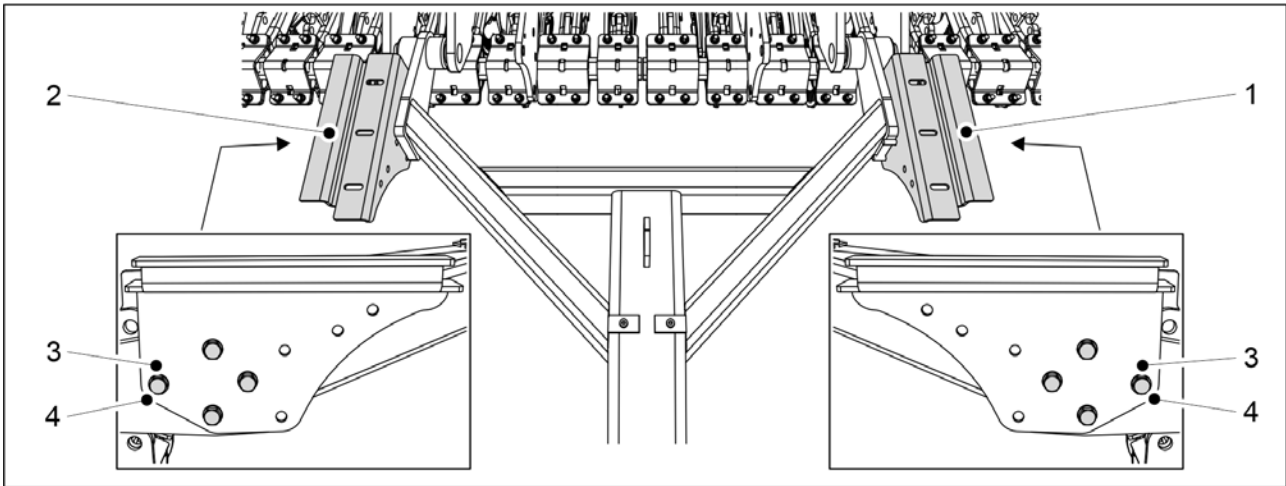


Monteringen av den främre arbetsplattformen kräver två personer.

FARA

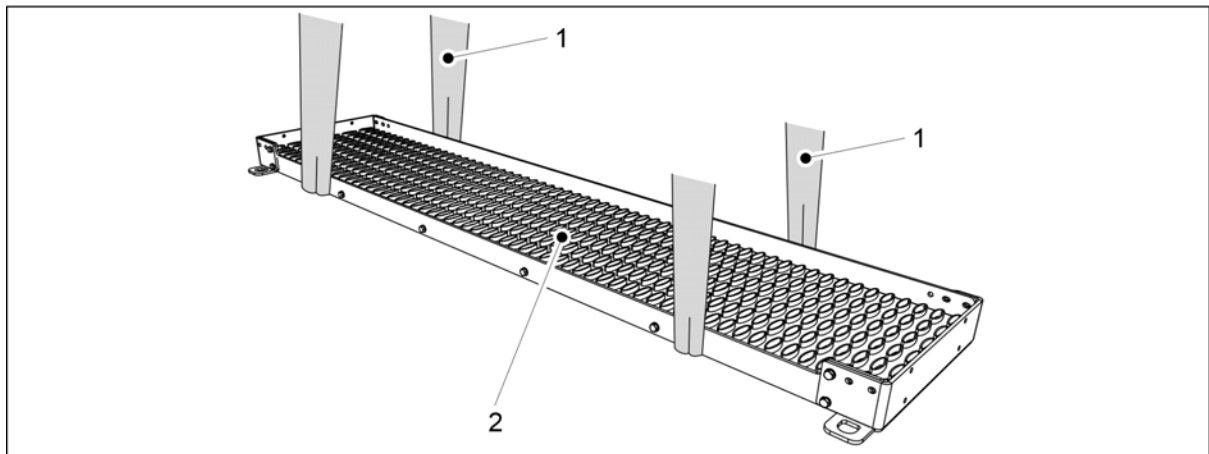


Använd ett lyfttillbehör för att montera den främre arbetsplattformens gångväg.



**Bild. 5.1.15 - 72. Montering av gångvägens stödfästen**

1. Montera gångvägens stödfästen (1, 2) på dragstängan med 8 skruvar M12x75 (3) och 8 brickor M12 (4).



**Bild. 5.1.15 - 73. Lyfta gångvägen**

2. Fäst 2 lyftselar (1) runt gångvägen (2).

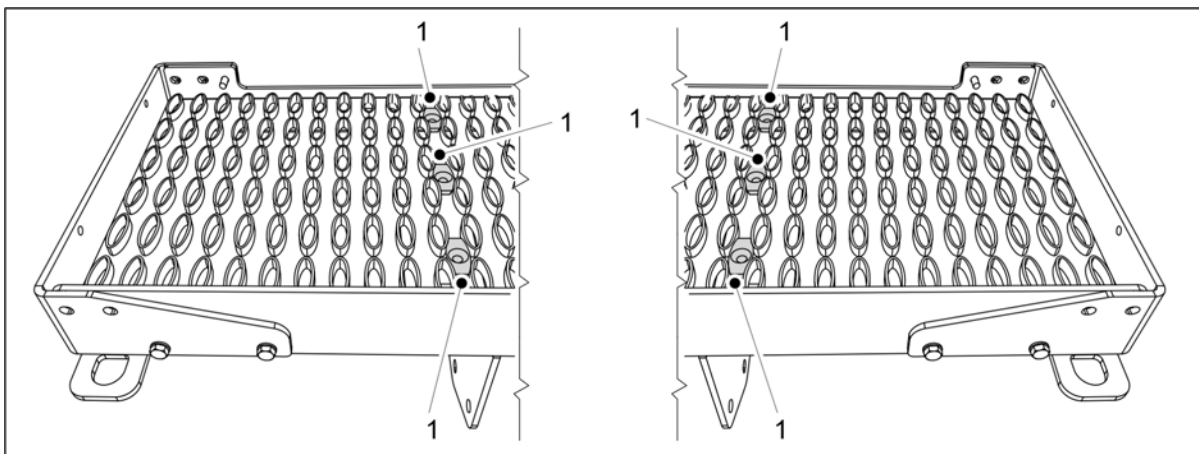


**FARA**

Se till att lyftselen och lyftanordningen har en tillräcklig lyftkapacitet.

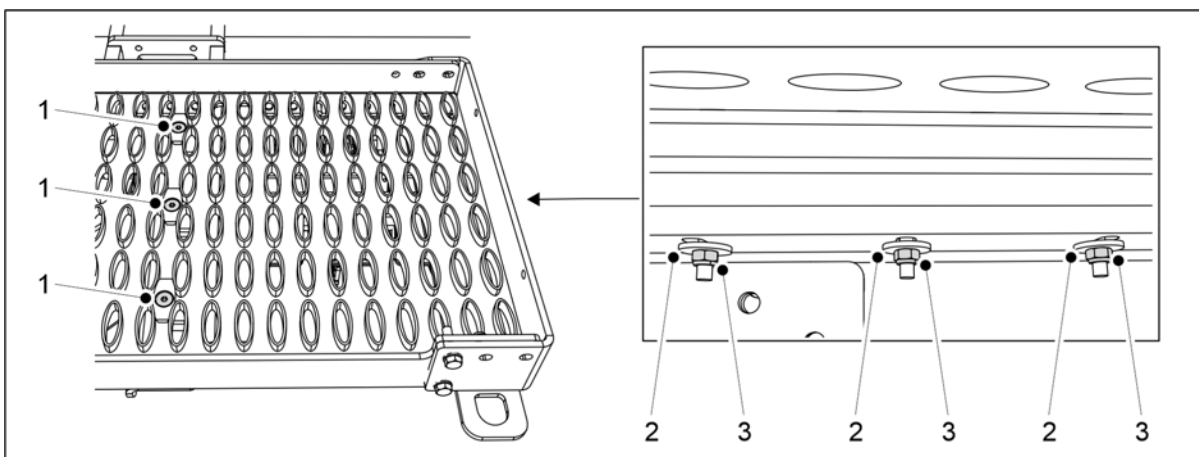
CEREX 300 EVO: Gångbanan väger 60 kg. CEREX 400 EVO: Gångbanan väger 80 kg.

3. Använd lyftselarna för att lyfta gångvägen ovanför dragstängan.
4. Rikta in gångvägen symmetriskt med maskinens mitt och sänk ner den på stödfästen.



**Bild. 5.1.15 - 74. Gångvägens fästen**

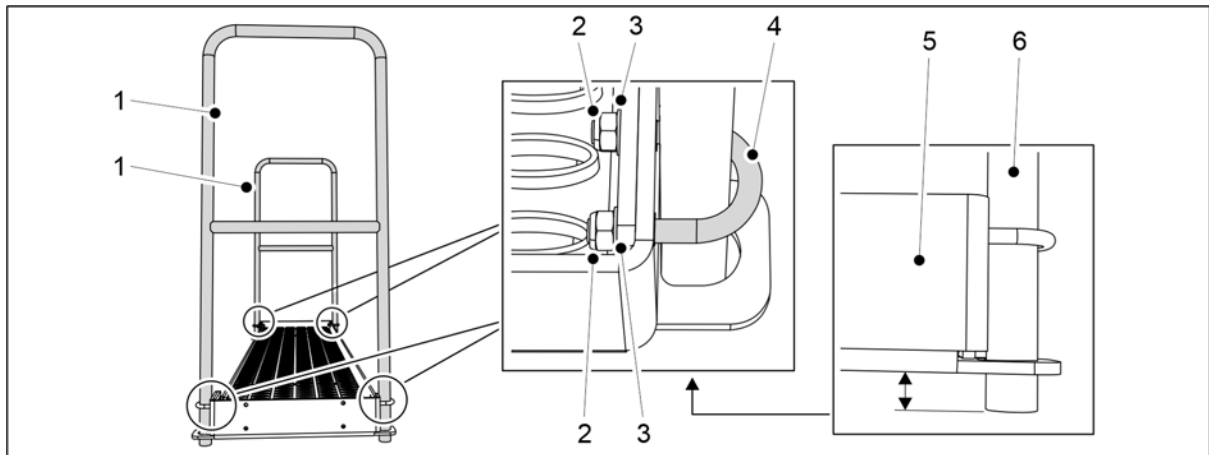
5. Montera 6 fästen (1) i skruvhålen på gångvägens fästen.



**Bild. 5.1.15 - 75. Montering av gångvägen på fästena**

Nummer	Komponent	St
1.	Insexskruv, försänkt M8x70	6
2.	Bricka M8	6
3.	Låsmutter M8	6

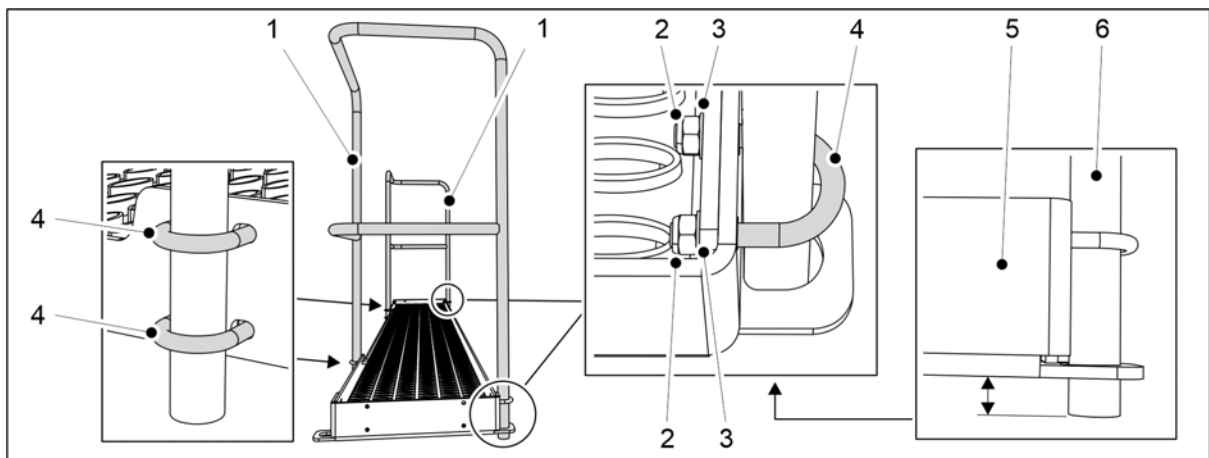
6. Fäst gångvägen till fästena med komponenter (1-3).



**Bild. 5.1.15 - 76. Montering av räcken på en CEREX 300 EVO-maskin**

Nummer	Komponent	St
2.	U-skruv	4
3.	Bricka M8	8
4.	Låsmutter M8	8

7. CEREX 300 EVO: Fäst 2 räcken (1) i ändarna av gångvägen med komponenterna (2-4).



**Bild. 5.1.15 - 77. Montering av räcken på en CEREX 400 EVO-maskin**

Nummer	Komponent	St
2.	Låsmutter M8	12
3.	Bricka M8	12
4.	U-skruv	6

8. CEREX 400 EVO: Fäst 2 räcken (1) i ändarna och framsidan av gångvägen med komponenter (2-4).

- Placera ändarna på räcketts rör (5) strax under ändplattorna (6) på gångvägen.



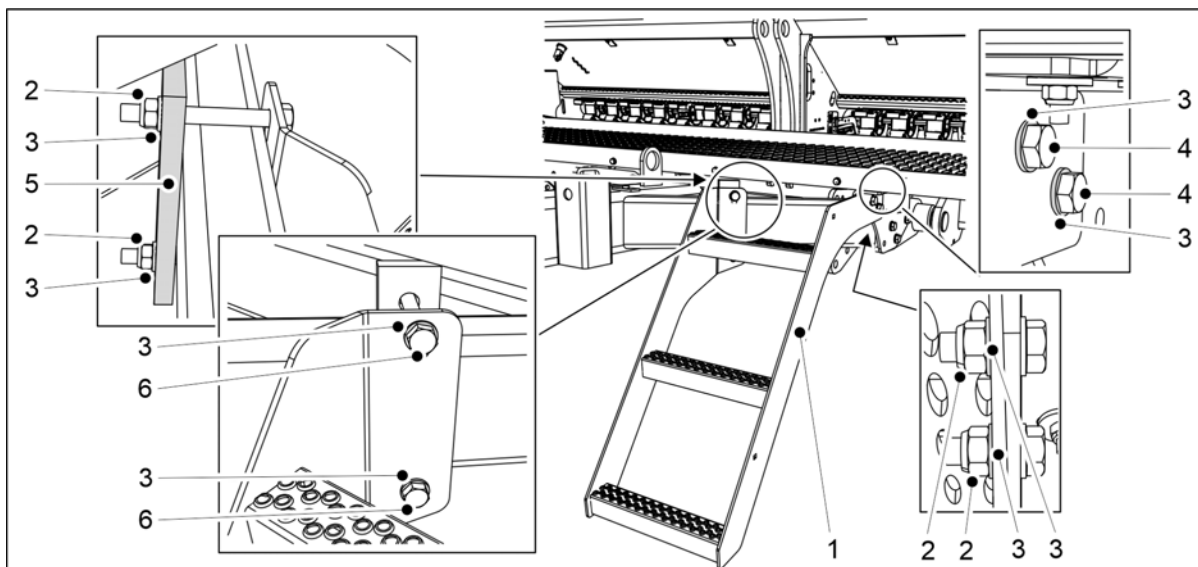


Bild. 5.1.15 - 78. Montering av trappan

Nummer	Komponent	St
2.	Låsmutter M12	4
3.	Bricka M12	8
4.	Insexskruv M12x35	2
5.	Monteringsplatta	1
6.	Insexskruv M12x110	2

9. Fäst trappan (1) till dragstången med komponenter (2-6).

## 5.1.16 Montering av den främre arbetsplattformen på en maskin med främre tallrikskultivator

- Fäst den främre arbetsplattformen innan du monterar dragstångscylindern/vantskruven.

FARA



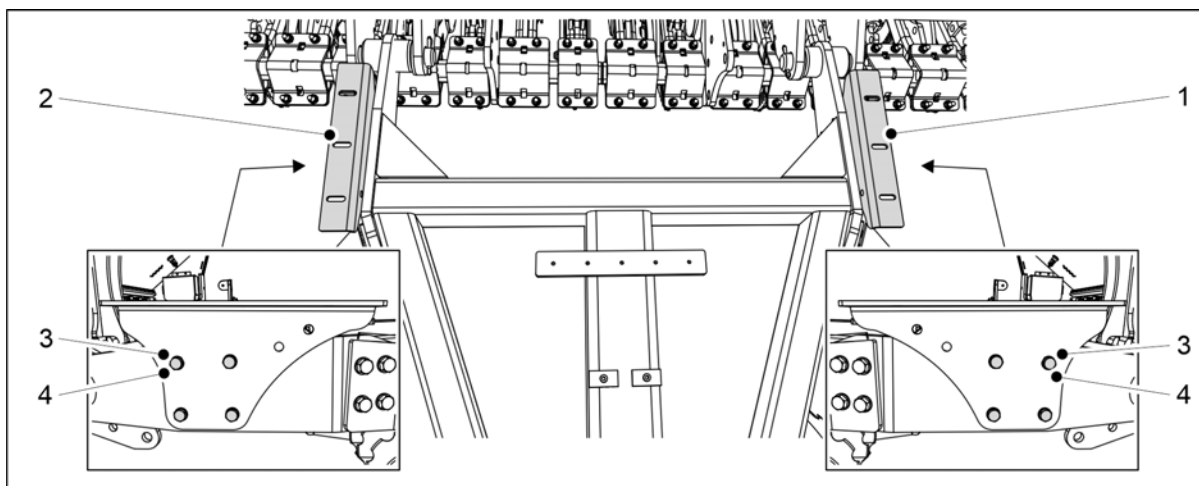
Monteringen av den främre arbetsplattformen kräver två personer.

FARA



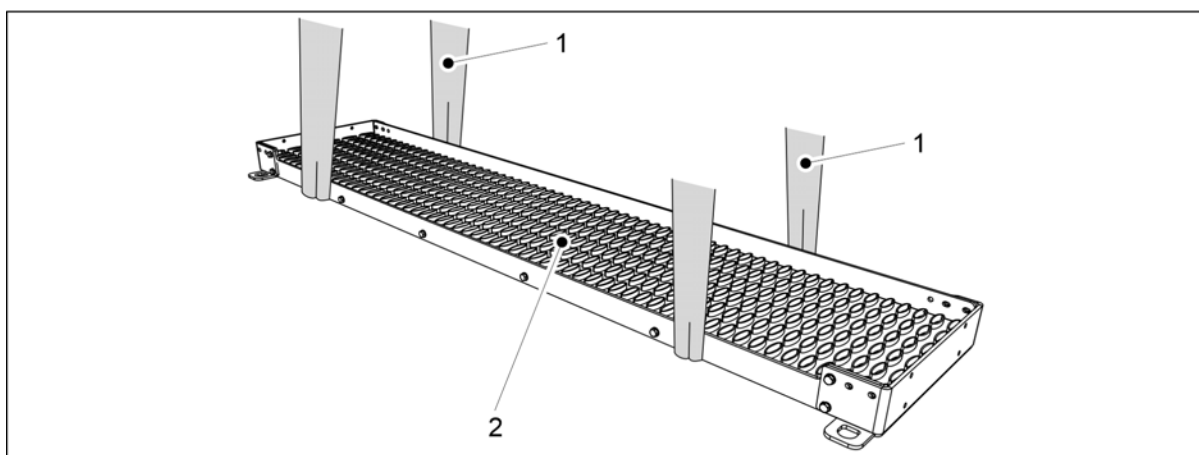
Använd ett lyfthjälpmiddel för att montera den främre arbetsplattformens gångväg.

- Montera den främre skivräknaren på maskinen enligt anvisningarna i kapitel [5.1.6 Montering av den främre tallrikskultivatorn](#).



**Bild. 5.1.16 - 79. Montering av gångvägens stödfästen**

2. Montera gångvägsstöden (1, 2) på dragstången med skruvar M10x30 (3) 8 st och brickor M10 (4) 8 st.



**Bild. 5.1.16 - 80. Lyfta gångvägen**

3. Fäst 2 lyftselar (1) runt gångvägen (2).

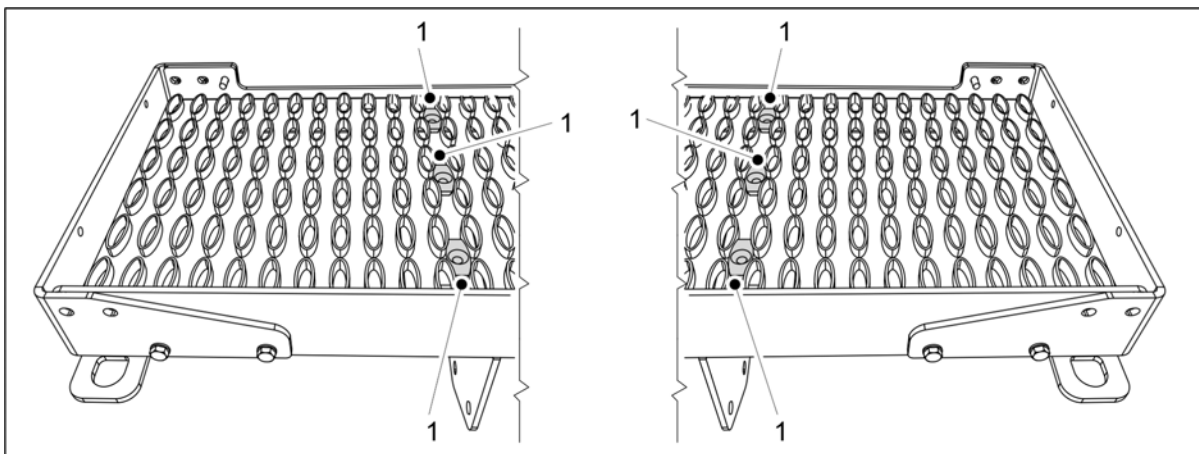


**FARA**

Se till att lyftselen och lyftanordningen har en tillräcklig lyftkapacitet.

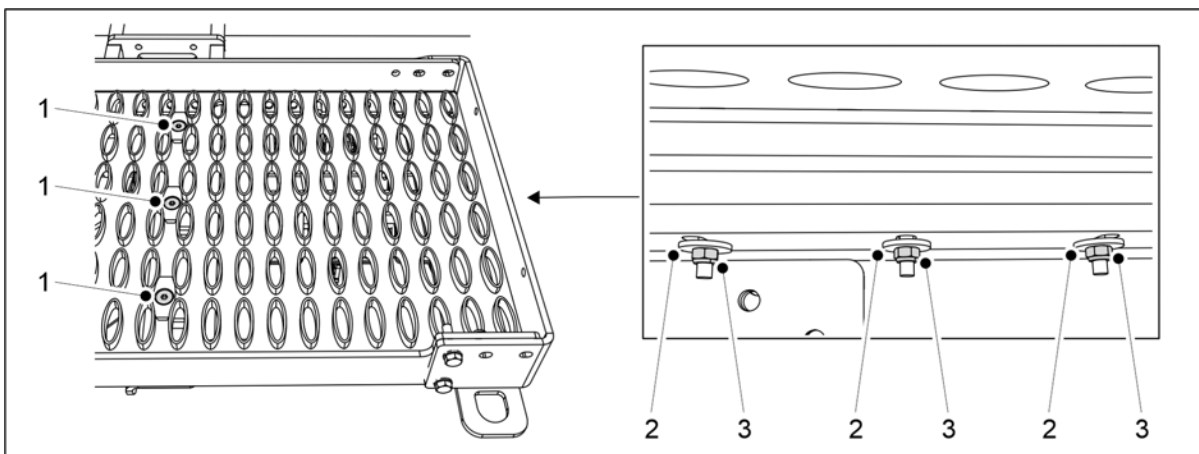
CEREX 300 EVO: Gångbanan väger 60 kg. CEREX 400 EVO: Gångbanan väger 80 kg.

4. Använd lyftselarna för att lyfta gångvägen ovanför dragstången.
5. Rikta in gångvägen symmetriskt med maskinens mitt och sänk ner den på stödfästen.



**Bild. 5.1.16 - 81. Gångvägens fästen**

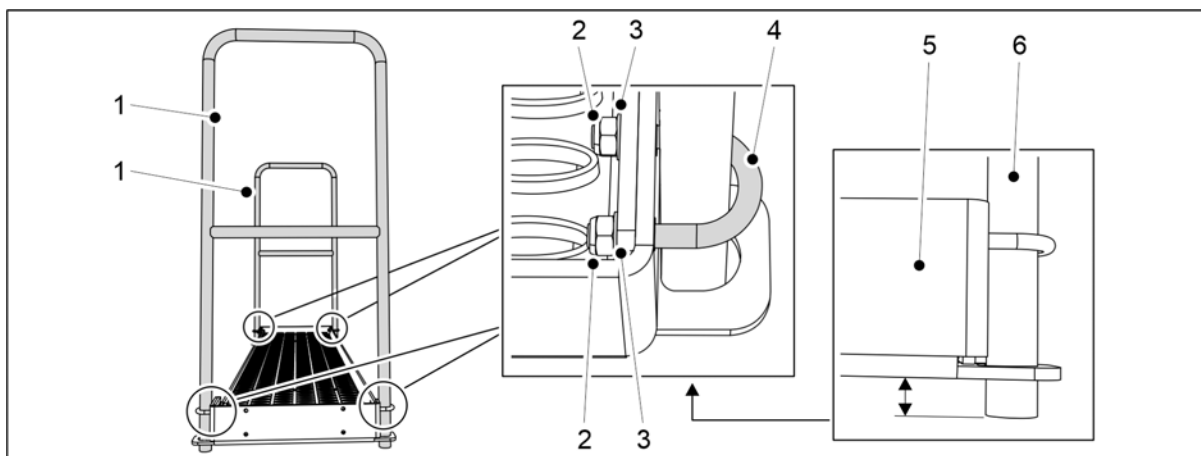
6. Montera 6 fästen (1) i skruvhålen på gångvägens fästen.



**Bild. 5.1.16 - 82. Montering av gångvägen på fästena**

Nummer	Komponent	St
1.	Insexskruv, försänkt M8x70	6
2.	Bricka M8	6
3.	Låsmutter M8	6

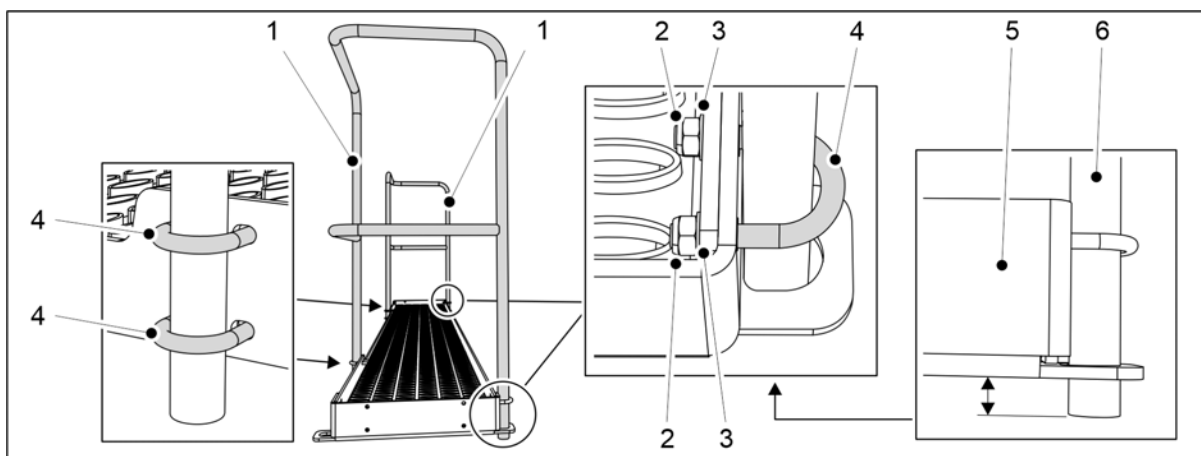
7. Fäst gångvägen till fästena med komponenter (1-3).



**Bild. 5.1.16 - 83. Montering av räckan på en 300-maskin**

Nummer	Komponent	St
2.	U-skruv	4
3.	Bricka M8	8
4.	Låsmutter M8	8

8. 300-maskiner: Fäst 2 skenor (1) i ändarna av gångvägen med komponenter (2-4).

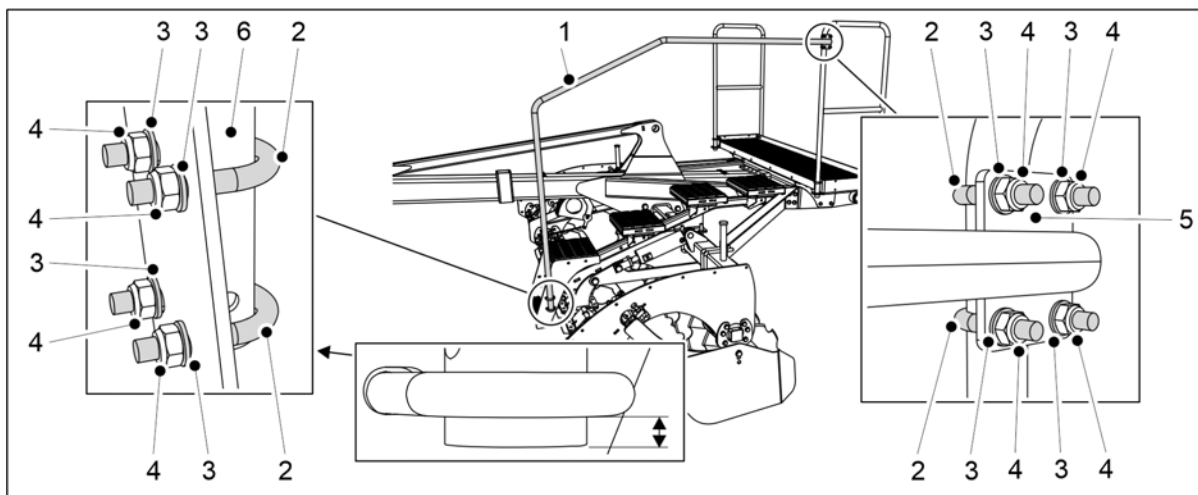


**Bild. 5.1.16 - 84. Montering av räckan på en 400-maskin**

Nummer	Komponent	St
2.	Låsmutter M8	12
3.	Bricka M8	12
4.	U-skruv	6

9. 400-maskiner: Fäst 2 räckan (1) i ändarna och framsidan av gångvägen med komponenter (2-4).

- Placera ändarna på räckets rör (5) strax under ändplattorna (6) på gångvägen.



**Bild. 5.1.16 - 85. Montering av trappräcket**

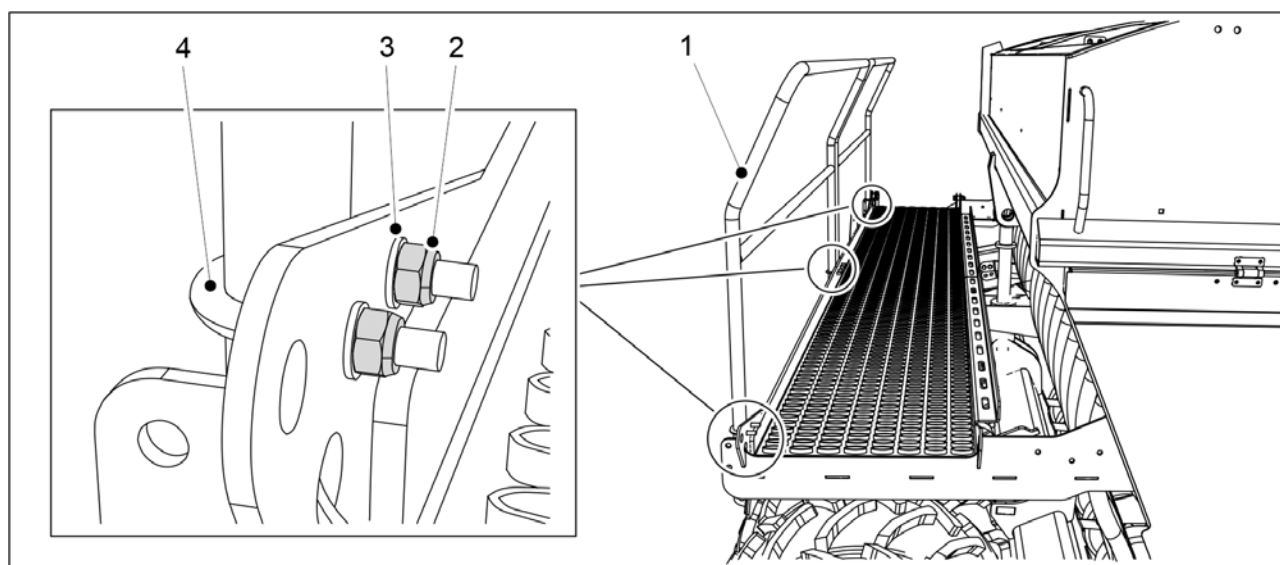
Nummer	Komponent	St
2.	U-skruv	4
3.	Bricka M8	8
4.	Låsmutter M8	8

10. Fäst botten (6) av trappräcket (1) till den främre tallrikskultivatortrappan med komponenter (2-4).

- Placera botten av trappräcket precis under U-skruv.

11. Använd komponenter (2-4) för att fästa det övre fästet (5) hos trappräcket (1) till den främre arbetsplattformen.

## 5.1.17 Vända arbetsplattformens bakre räcke och fäst änden av räcket

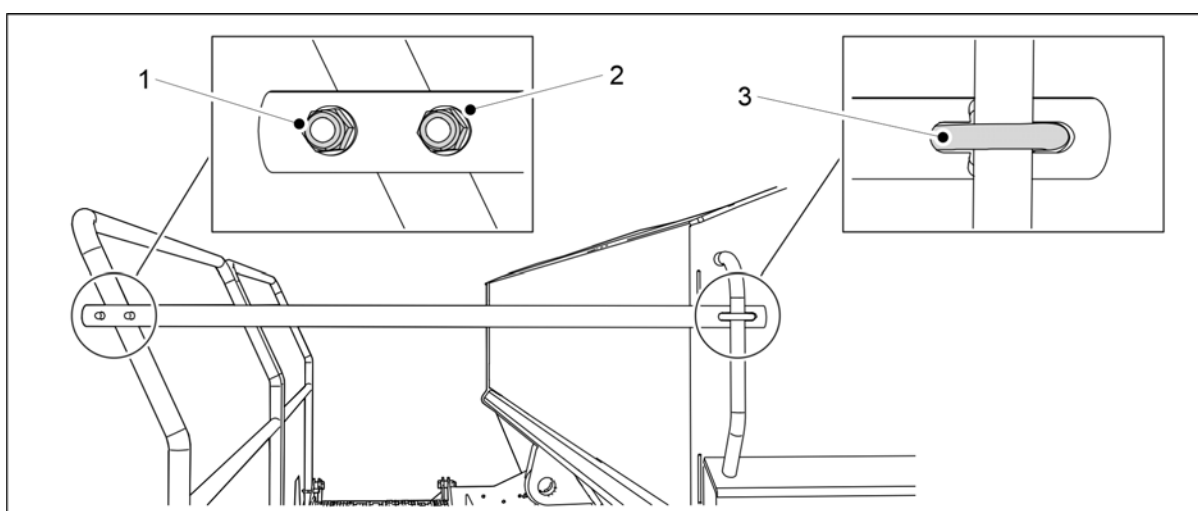


**Bild. 5.1.17 - 86. Vända arbetsplattformens bakre räcke**

Nummer	Komponent	Antal
1.	Bakre räcke	1 st
2.	Låsmutter M8	8 st
3.	Bricka M8	8 st
4.	U-skruv	4 st

- För transport har arbetsplattformens bakre räcket (1) vänts inåt.

1. Öppna skruvarna på arbetsplattformens bakre räcke.
2. Vrid räcket utåt och fäst det till arbetsplattformen med brickor (3), U-skraven (4) och låsmuttrarna (2).
3. Upprepa steg 2 för alla fästpunkter på det bakre räcket.



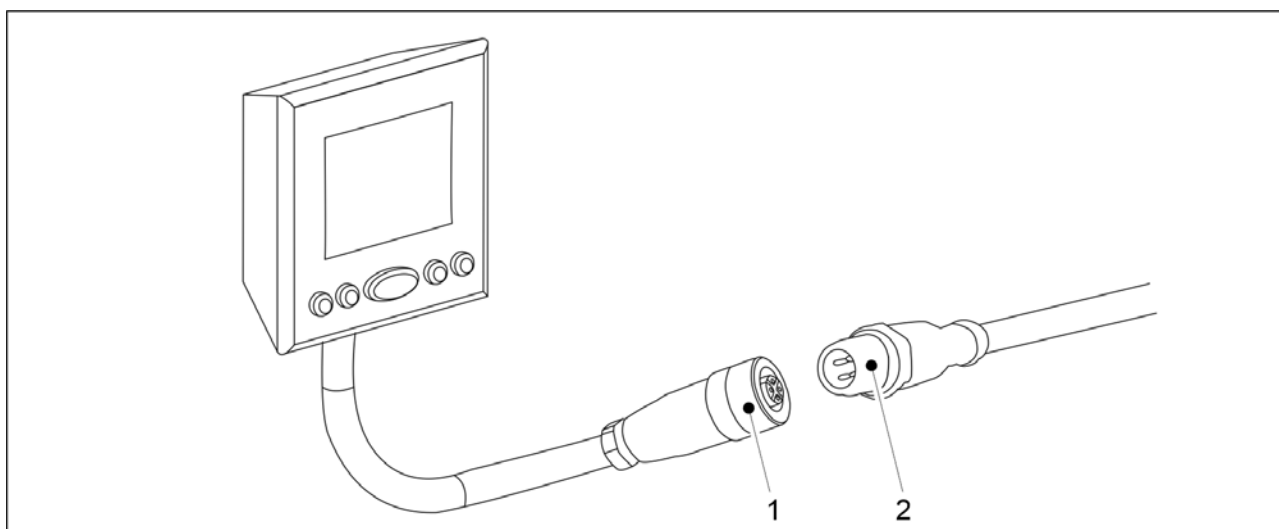
**Bild. 5.1.17 - 87. Fästa änden av räcket på arbetsplattformen**

Nummer	Komponent	Antal
1.	Låsmutter M8	4 st
2.	Bricka M8	4 st
3.	U-skruv	2 st

4. Fäst änden av räcket till arbetsplattformen med brickorna (2), U-skraven (3) och låsmuttrarna (1).
5. Upprepa steg 4 för den andra fästpunkten.

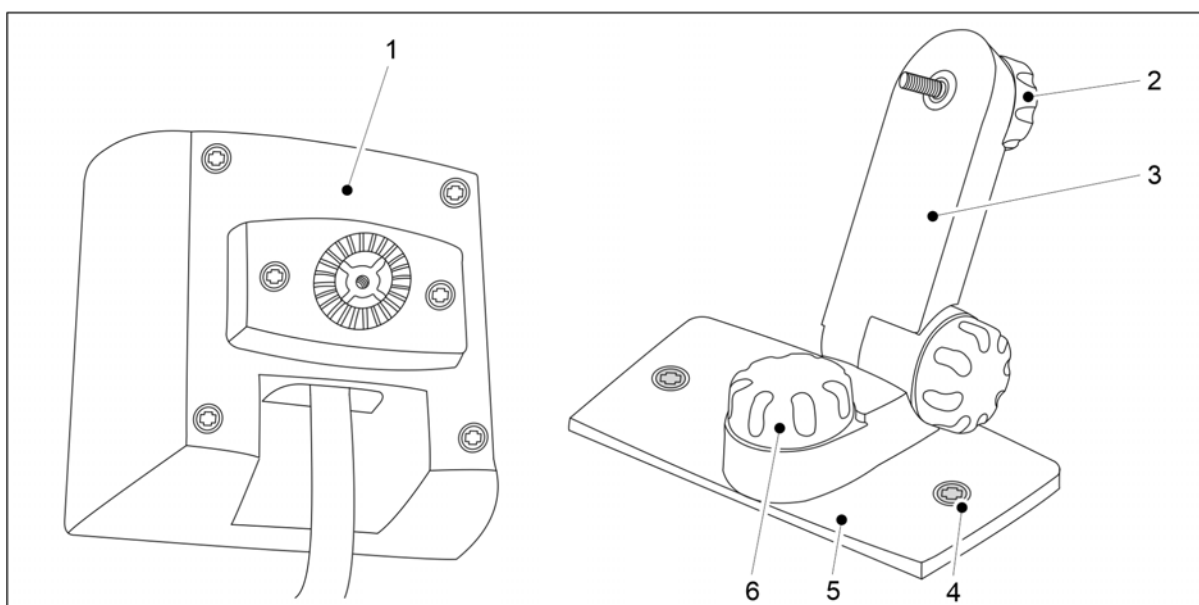
## 5.2 Driftsättning

### 5.2.1 Montering av SeedPilot-kontrollpaneln



**Bild. 5.2.1 - 88. Montering av SeedPilot-kontrollpaneln**

1. Anslut kabeln (1) hos Comfort-kontrollpanelen till kabeln (2) som är ansluten till såmaskinen.
  - Fäst kabeln ordentligt så att den inte kläms vid svängar eller lyft.



**Bild. 5.2.1 - 89. Fästa Comfort-kontrollpanelen**

2. Fäst skärmens fäste (3) till plattan (5) med en skruv (6).
3. Fäst skärmens fäste (4) till förarhytten med två fästskruvar (4).
  - Fäst skärmen på en plats där den inte är i vägen men samtidigt lätt kan ses vid körning. Fäst skärmen på en lämplig höjd så att knapparna kan nås utan problem.
4. Fäst kontrollsystemets fäste (1) till bildskärmens fäste (3) med en skruv (2).

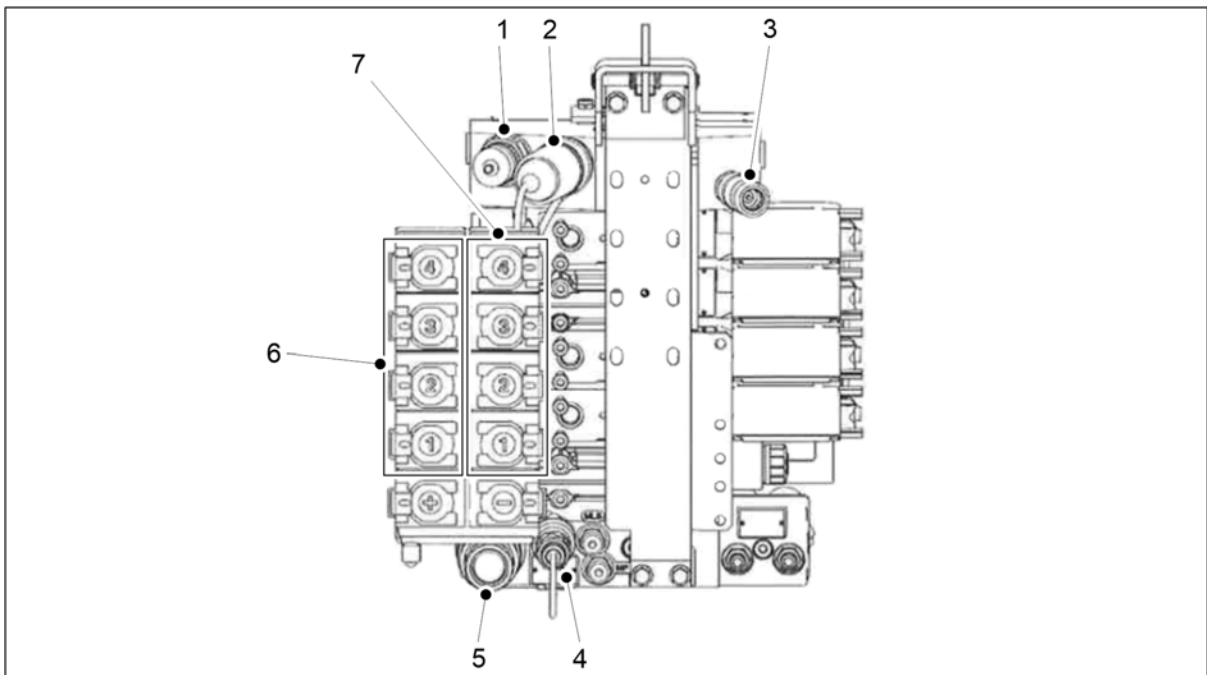
## 5.3 Anslutning till traktorn



### FARA

Klämrisk vid anslutning och frångkoppling av såmaskinen. Det minsta säkerhetsavståndet är 5 m. Vara mycket försiktig om det finns personer i närheten av såmaskinen och traktorn som ger instruktioner om hur du ansluter och kopplar bort.

- Använd skyddshandskar när du ansluter såmaskinen till traktorn.
1. Se till att traktorventilen som används för hydrauliken till att lyfta såmaskinen till dess transportläge inte är i flytläge.
  2. Om maskinen är utrustad med en hjulpackare så justerar du längden på hjulpackarens dragstång i enlighet med avsnitt [5.3.1 Justering av hjulpackbommens längd](#).
  3. Anslut såmaskinens dragstång till traktorns dragkrok eller hjulpackarens bom till traktorns länkarmar.
  4. Lyft maskinen med traktorns hydraulik.
  5. Höj markutrustningen till toppläget i enlighet med instruktionerna i avsnitt [5.3.2 Användning av markutrustning](#).



**Bild. 5.3 - 90. Valtra T-seriens hydrauliska kopplingar levereras som kopplingsmodell**

1.	Power Beyond retur (mottryck 8 bar)
2.	Power Beyond tryck
3.	LS-kontroll
4.	Överflödesanslutning (anslut inte en returledning)
5.	Fri returanslutning
6.	Dubbelverkande anslutningar 1- 4. + funktionsanslutningar
7.	Dubbelverkande anslutningar 1- 4. - funktionsanslutningar



6. Anslut såmaskinens hydraulslangar till traktorns dubbelverkande spolventil (6, 7).



FARA

Se till att traktorn är avstängd och nyckeln uttagen ur tändningslåset.

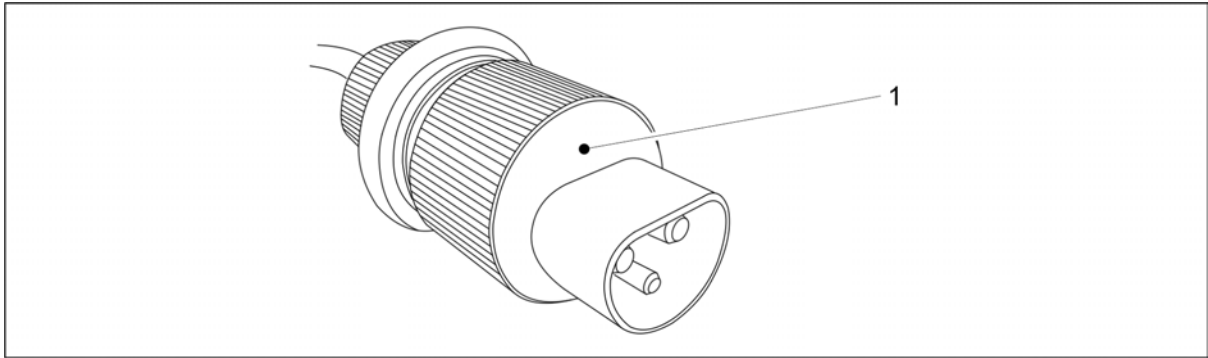


FARA

Hydraulslangar får inte vara under tryck när de ansluts.

- Anslut hydraulslangar i par så att flödesriktningarna är korrekta. Hydraulslangarna är markerade med färgkodade kragar. Kontrollera traktorns manual för att säkerställa att de hydrauliska anslutningarna är lämpliga.

Nummer	Hydraulslang	Färgkod och symbol
1.	Hydraulisk anslutning hos dragstångsjusteringen <ul style="list-style-type: none"> <li>◦ 2 hankontakter på ½"</li> </ul>	
2.	Hydraulisk anslutning för tryckjustering av såbill <ul style="list-style-type: none"> <li>◦ 2 hankontakter på ½"</li> </ul>	
3.	Hydraulisk anslutning för höjning av maskinen till transportläge <ul style="list-style-type: none"> <li>◦ 2 hankontakter på ½"</li> </ul>	
4.	Hydraulisk anslutning för justering av den främre utjämningsharvens läge <ul style="list-style-type: none"> <li>◦ 2 hankontakter på ½"</li> </ul>	
5.	Hydraulisk anslutning hos den främre harvens lägesjustering <ul style="list-style-type: none"> <li>◦ 2 hankontakter på ½"</li> </ul>	
6.	Hydraulisk anslutning hos justeringen av den främre tallrikskultivatorns läge <ul style="list-style-type: none"> <li>◦ 2 hankontakter på ½"</li> </ul>	



**Bild. 5.3 - 91. Comfort kontrollsystemets strömkabel DIN 9680**

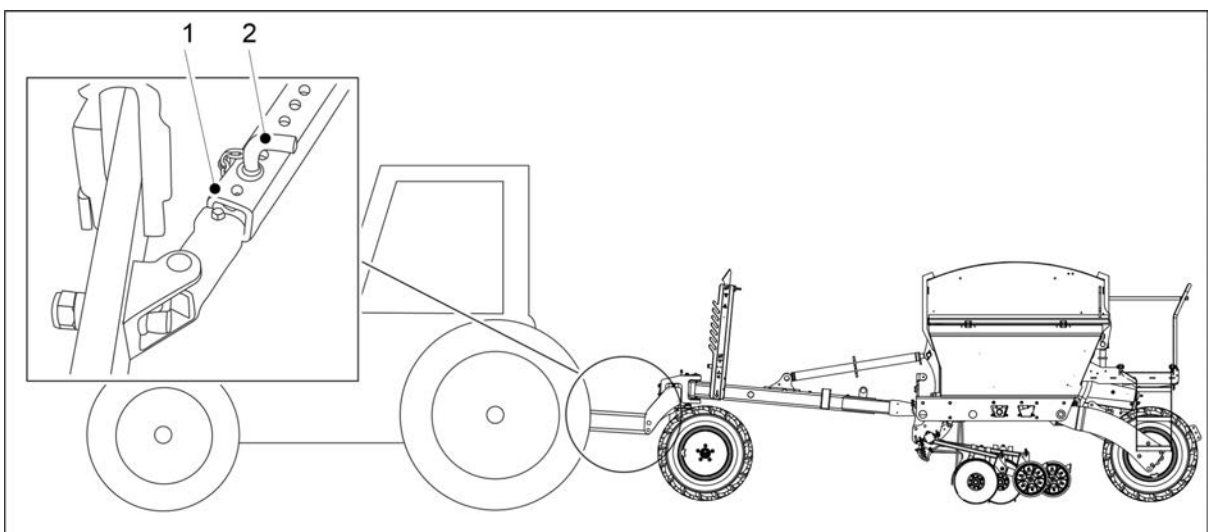
7. Anslut strömkabeln (1) från kontrollpanelen hos Comfort till traktorhyttens uttag.



**FARA**

Se till att traktorn är avstängd och nyckeln uttagen ur tändningslåset.

- Se till att kabeln inte krossas av traktorns bakruta. Fäst kabeln ordentligt så att den inte kläms vid svängar eller lyft.
8. Hydrauliska bromsar, en ledning (om monterad): Anslut såmaskinens bromsledning till traktorns bromskoppling.
- Det finns ingen färgkodning på slangen.
9. Pneumatiska bromsar, två ledningar (om monterade): Anslut såmaskinens handflatskopplingar till traktorns bromskopplingar.
- Handflatskopplingarna är färgkodade.
    - Gul = kontroll
    - Röd = matning
10. Rätta till maskinen vid behov enligt instruktionerna i avsnitt 5.3.3 Justera maskinens längdnivå med en vantskruv eller 5.3.4 Justera maskinens längdnivå med en dragstångscylander.

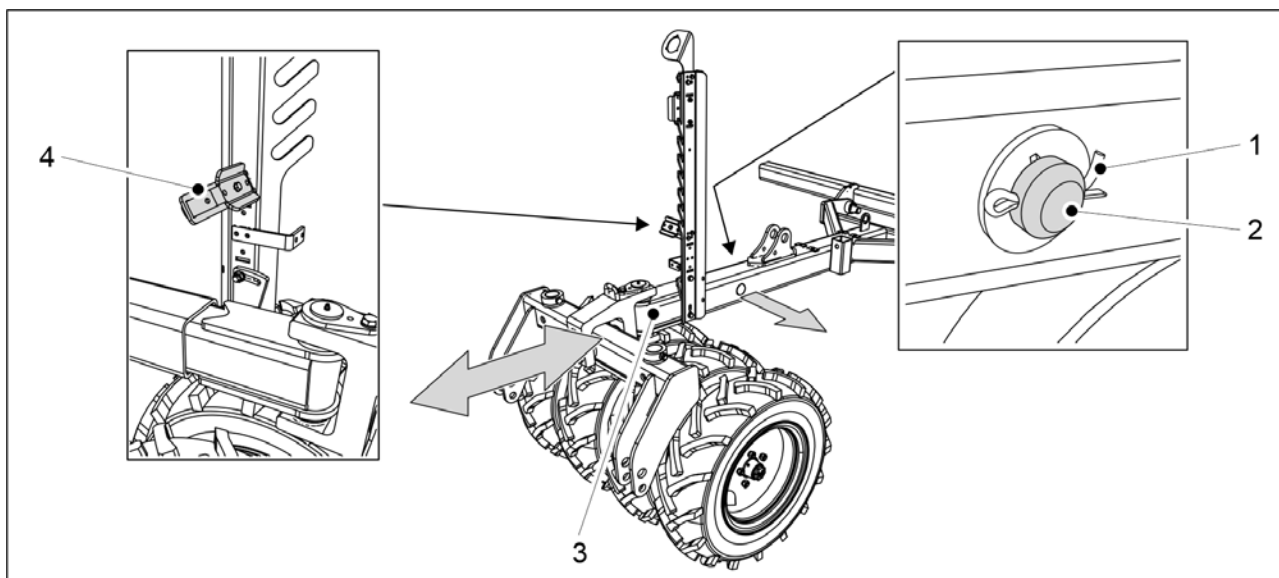


**Bild. 5.3 - 92. Sidobegränsare på traktorns lyftarmar**

11. Lås sidobegränsarna (1) hos traktorns lyftarmar genom att föra in stiftet (2) i det lämpliga hålet så att lyftarmen inte vidrör däck.

12. Öppna maskinens lyftkretsventil enligt instruktionerna i avsnitt [5.3.5 Använda kulventilen i maskinens lyftkrets](#).
13. Säkerställ traktorns styrbarhet enligt instruktionerna i avsnitt [5.3.7 Säkerställa traktorns styrbarhet](#).
14. Vid körning på ett fält för första gången ska du ställa in mittmarkörerna i enlighet med instruktionerna i avsnitt [5.3.8 Justering av mittmarkörerna](#).

### 5.3.1 Justering av hjulpackbommens längd



**Bild. 5.3.1 - 93. Justering av bommens längd**

1. Ta bort sprinten (1) till bommens monteringsstift (2) och dra monteringsstiftet ut ur bommen.
2. Justera längden på bommen (3) så att den är lämplig för traktorn.
  - Bommen har tre justeringslägen på 200 mm mellanrum. Den maximala längdjusteringen är 400 mm.  
Vid justering av dragstångens längd kan du ta bort den nedre slangklämman (4) vilket gör det lättare att placera hydraulslangarna.
3. Sätt in monteringsstiftet i bommen och lås den på plats med sprinten.

### 5.3.2 Användning av markustrustning

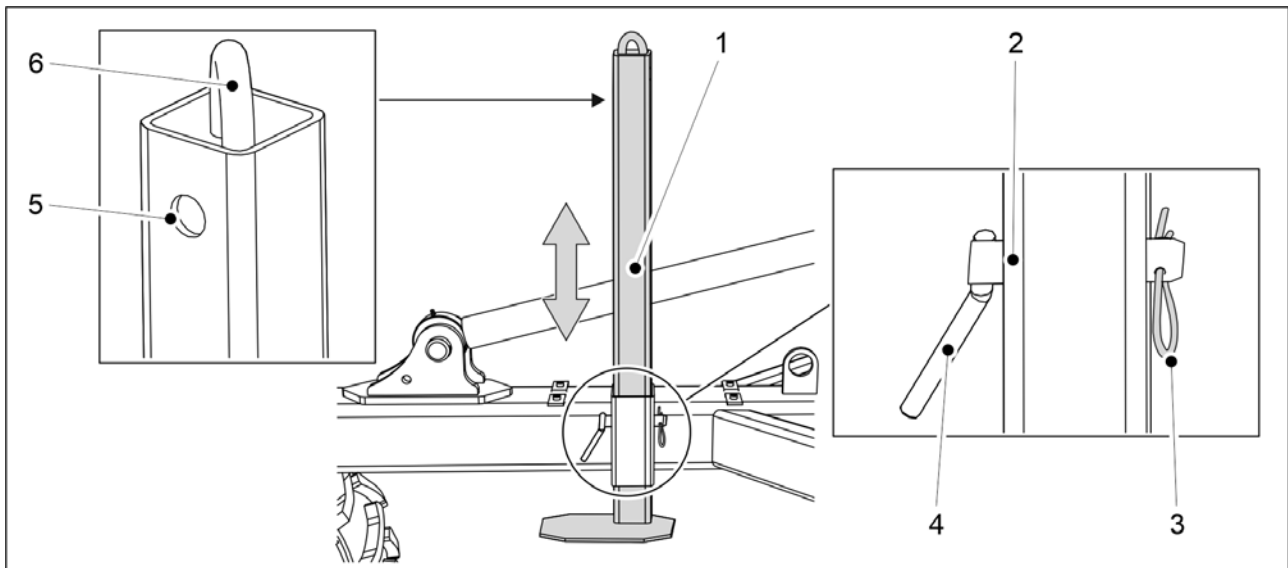


Bild. 5.3.2 - 94. Markustrustning

1. Ta bort saxsprinten (3) från markustrustningens (1) monteringsstift (4).
2. Dra ut monteringsstiftet ur markustrustningen.
3. Flytta markustrustningen uppåt eller nedåt med spaken (6).
4. Välj ett monteringshål.
  - Hål (2) = lägre position hos markustrustning
  - Hål (5) = transportposition hos markustrustning
5. Sätt in monteringsstiftet i hålet och lås på plats med saxsprinten.

### 5.3.3 Justera maskinens längdnivå med en vantskruv

- Utför justeringen när maskinen är på en plan yta.

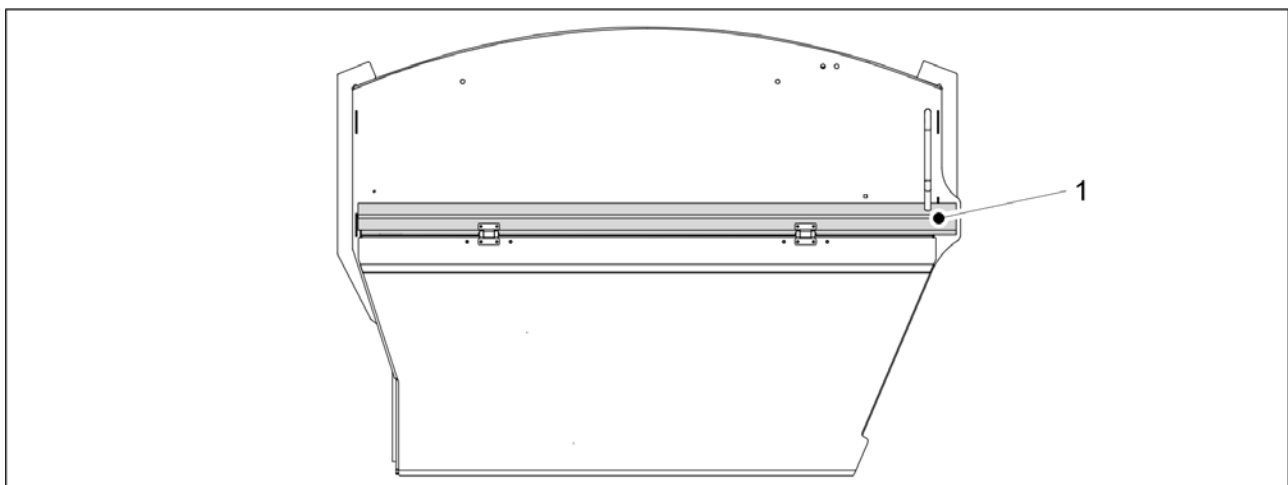
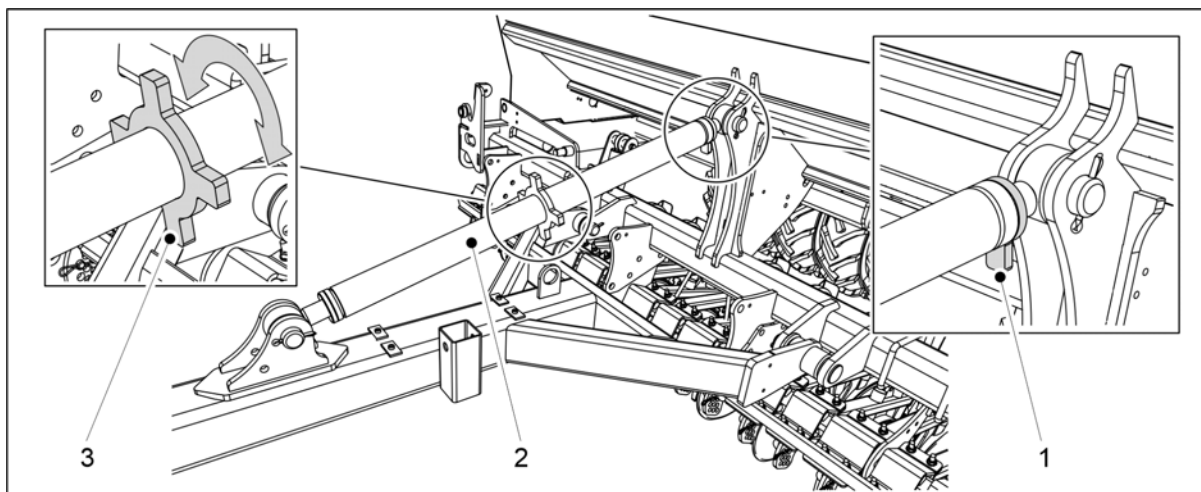


Bild. 5.3.3 - 95. Längdnivå

- Maskinen är vågrät när maskinens sidofält (1) är horisontell.  
Anslut såmaskinen till traktorn i enlighet med avsnitt [5.3 Anslutning till traktorn](#).

1. Sänk maskinen med hjälp av traktorns hydraulik.
2. Stäng av strömmen i traktorn, ta ut nyckeln ur tändlåset och aktivera parkeringsbromsen.

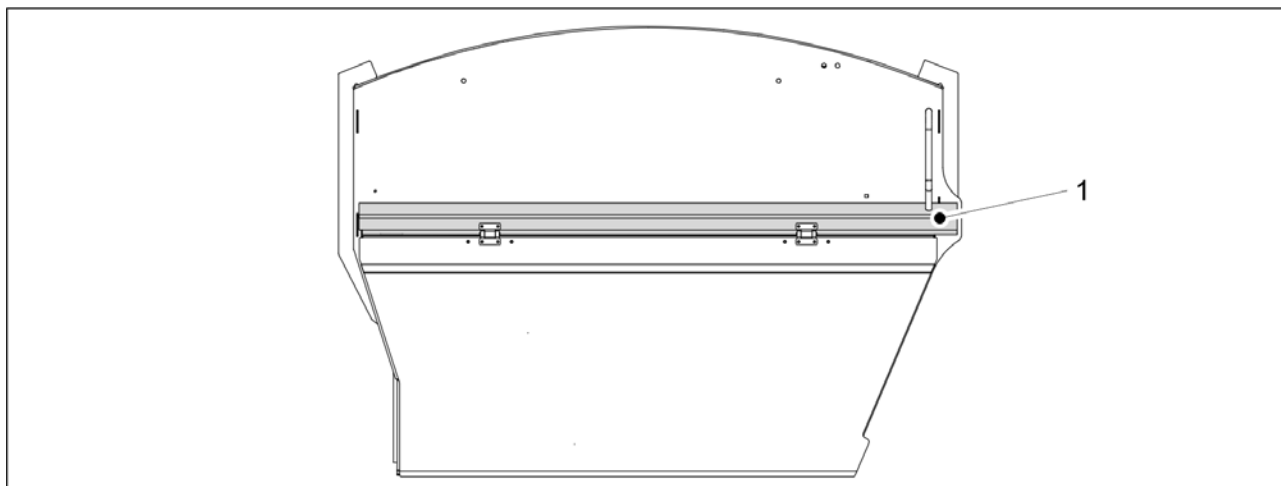


**Bild. 5.3.3 - 96. Justering med en vantskruv**

3. Öppna vantskruvlåset (2) genom att vrida låset (1).
4. Justera vantskruven genom att vrida axeln (3) och se till visuellt att maskinen är jämn.
5. När maskinen är jämn drar du åt vantskruvlåset.

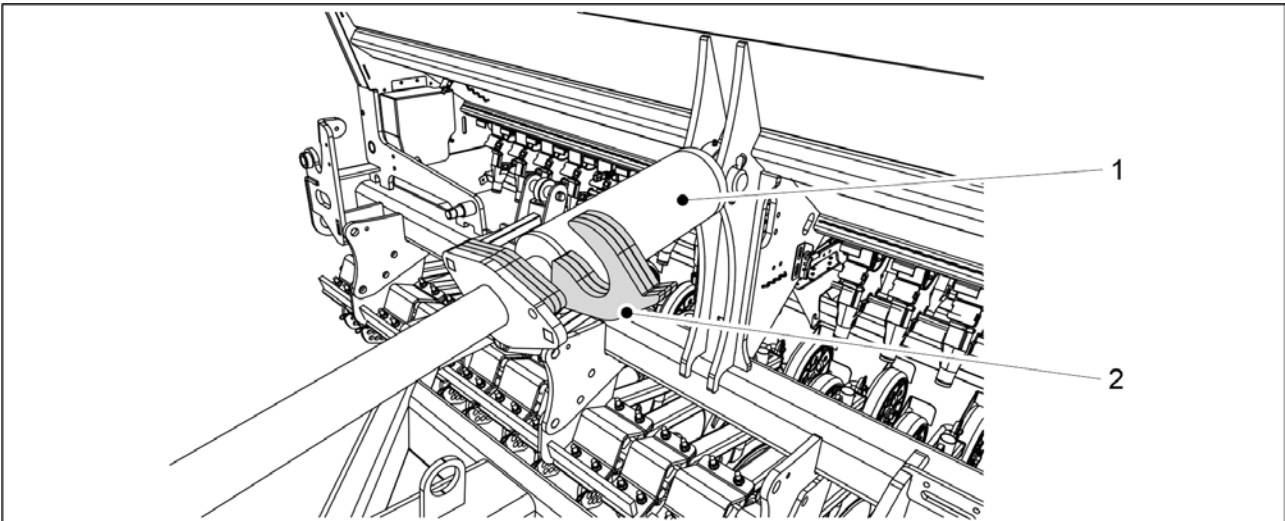
### 5.3.4 Justera maskinens längdnivå med en dragstångscylinder

- Anslut såmaskinen till traktorn innan du justerar längdnivån i enlighet med avsnitt [5.3 Anslutning till traktorn](#). Traktorn ska vara på under justeringen. Utför justeringen när maskinen är på en plan yta.



**Bild. 5.3.4 - 97. Längdnivå**

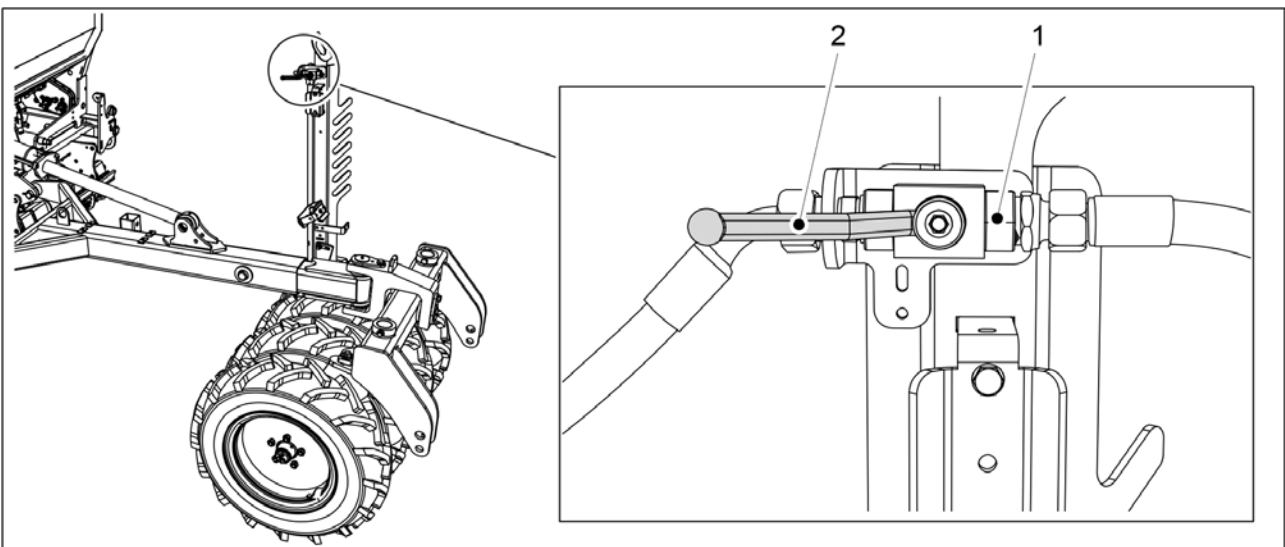
- Maskinen är vågrät när maskinens sidofält (1) är horisontell.



**Bild. 5.3.4 - 98. Cylinderns justeringslameller**

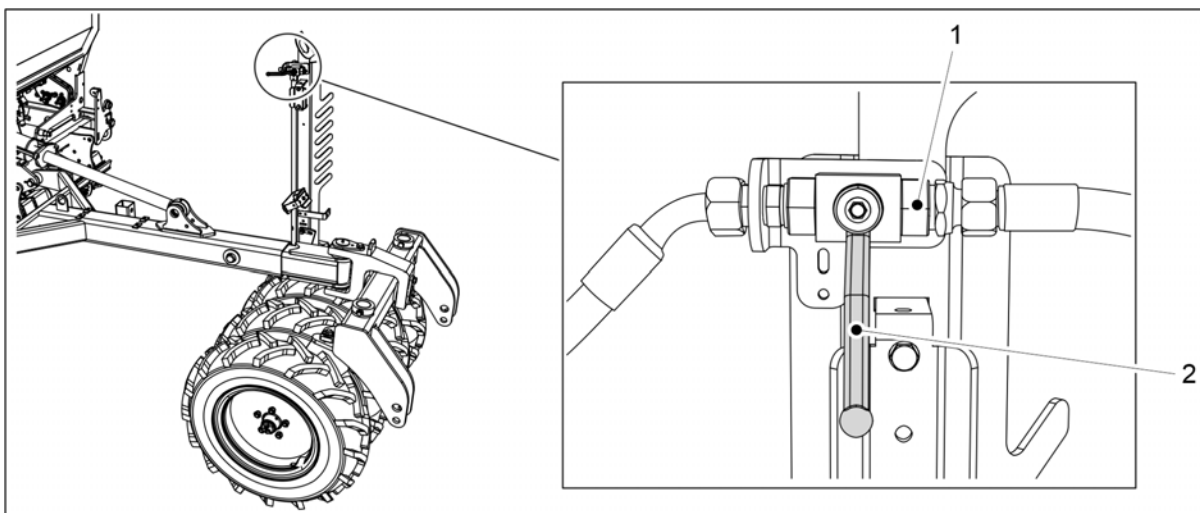
1. Vrid lamellerna (2) över cylinderns (1) axel.
2. Kör försiktigt cylindern mot lamellerna och kontrollera visuellt att maskinen är rak.
  - Förläng cylinder vid behov och lägg till eller ta bort lameller tills maskinen är rak.

### 5.3.5 Använda kulventilen i maskinens lyftkrets



**Bild. 5.3.5 - 99. Öppna kulventilen i maskinens lyftkrets**

1. Öppna lyftkretsens kulventilen (1) i maskinens efter att ha flyttat maskinen till arbetsläge.
  - Kulventilen är stängd när handtaget (1) är i linje med kulventilen.



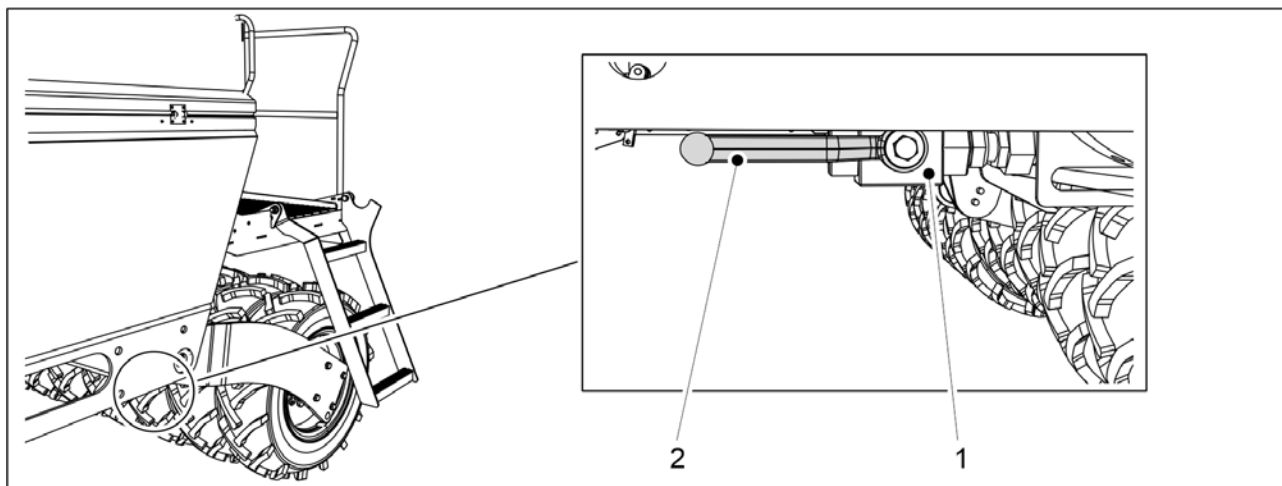
**Bild. 5.3.5 - 100. Stänga kulventilen i maskinens lyftkrets**

2. Stäng lyftkretsens kulventil (1) före och under underhåll.
  - Kulventilen är stängd när handtaget (2) är vinkelrätt mot kulventilen.

## 5.3.6 Användning av transporthjulets kulventil på mittaxellyften

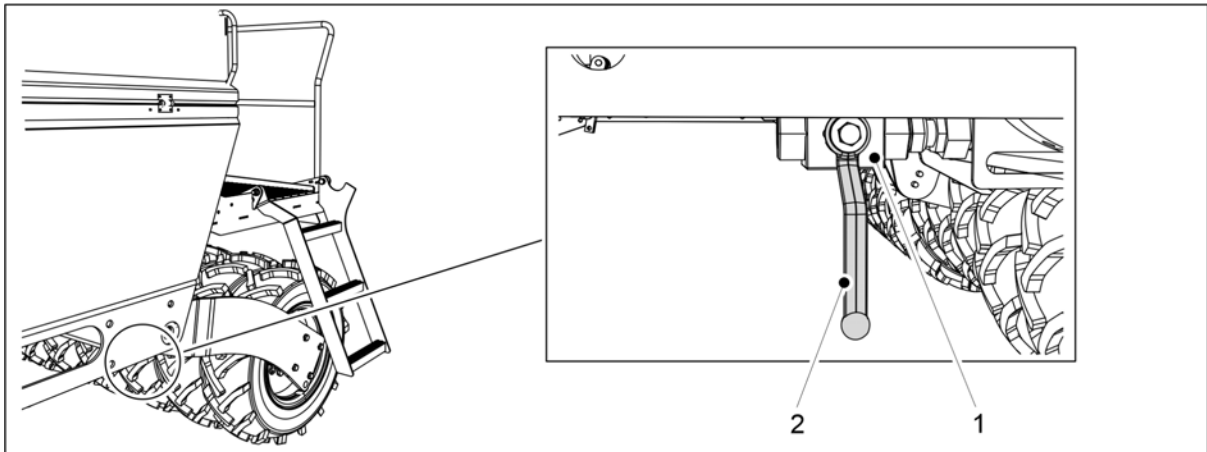
- Dessa instruktioner gäller endast för såmaskinen CEREX 400 EVO med bromssystem.

Kulventilen är placerad i den övre delen av slangstället som är fäst till toppen av maskinens transporthjul.



**Bild. 5.3.6 - 101. Kulventil öppen**

1. Öppna transporthjulets kulventil på mittaxellyften (1) när du sätter maskinen i transportläge.
  - Kulventilen är stängd när handtaget (2) är i linje med kulventilen. I det här fallet är mittaxellyften i drift.



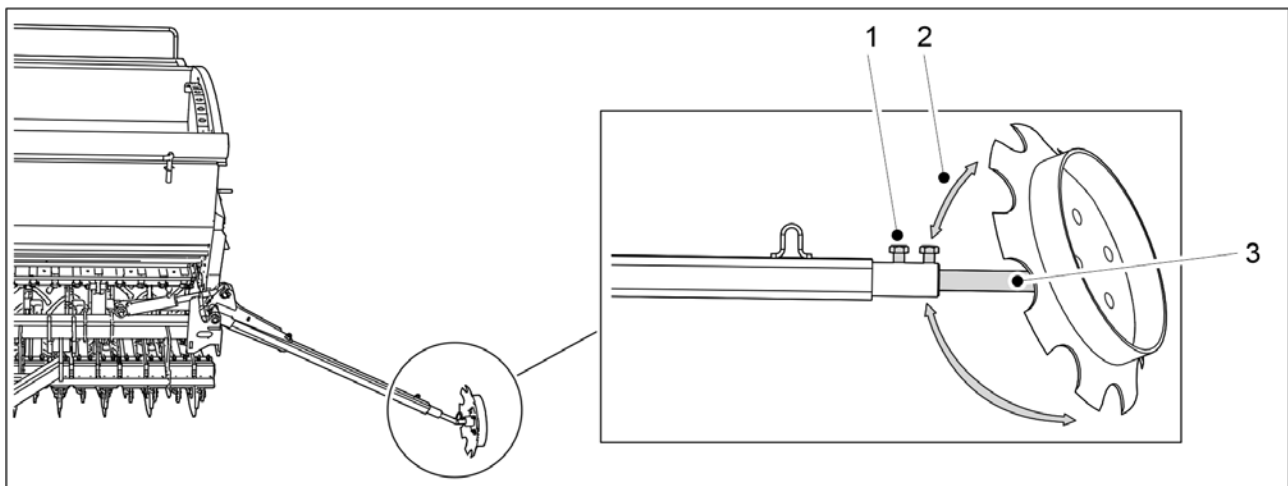
**Bild. 5.3.6 - 102. Kulventil stängd**

2. Stäng transporthjulens kulventil på mittaxellyften (1) när maskinen sätts i arbetsläge.
  - Kulventilen är stängd när handtaget (2) är vinkelrätt mot kulventilen. I det här fallet fungerar inte mittaxellyften.

### 5.3.7 Säkerställa traktorns styrbarhet

Beräkningen av stabiliteten hos traktor - såmaskinen kombination finns i bilagan *Beräkning av traktorns och såmaskinens stabilitet*. En liten traktors styrbarhet kan äventyras när den drar såmaskinen eftersom en del av såmaskinens vikt vilar på traktorns bakaxel. Om en låg styrbarhet så rekommenderar vi användning av vikter i framänden av traktorn. Traktorns viktöverföringssystem bör också stängas av eftersom lyftenhetens höjd kan komma att ändras vid användning av viktkontrollsystemet (beroende på belastning) samt påverka utsädens djup.

### 5.3.8 Justering av mittmarkörerna



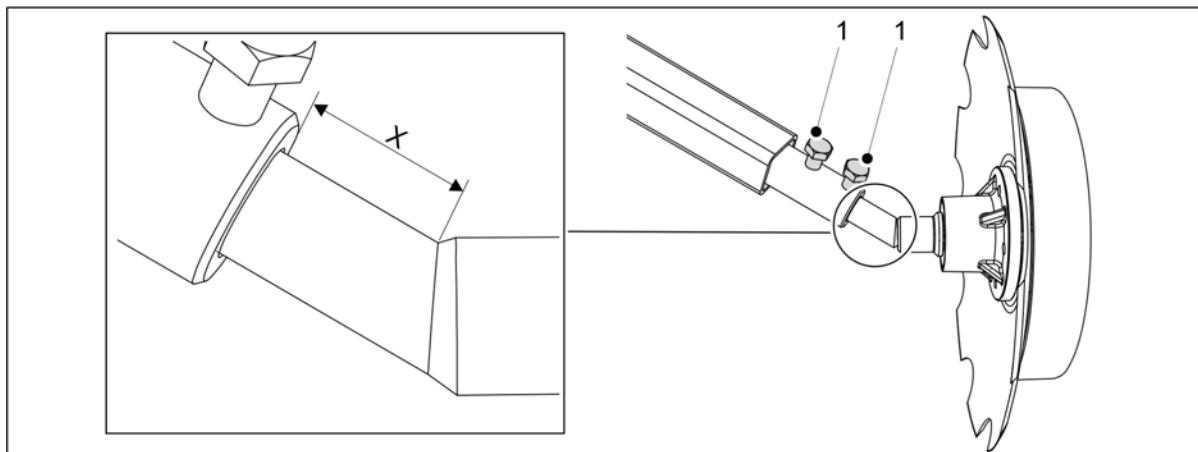
**Bild. 5.3.8 - 103. Justering av mittmarkörerna**

1. Lossa de två skruvarna (1).
2. Justera toe-in (2) genom att rotera skivan runt axeln (3).



- Mittmarkören ska plöja en fåra tillräckligt djup för att synas i marken. Avståndet mellan såmaskinens mittlinje och fåran som skapas av mittmarkören ska vara 3 meter för CEREX 300 EVO och 4 meter för CEREX 400 EVO. Justeringen är dock indikativ. Kontrollera justeringen i fältet för att undvika överlappande utsäde och 6.18 Säkra positionen hos markörerna i mitten strimmor. Såöverlappningar och ränder kan till exempel uppstå om operatören sitter i en vinkel i traktorn.

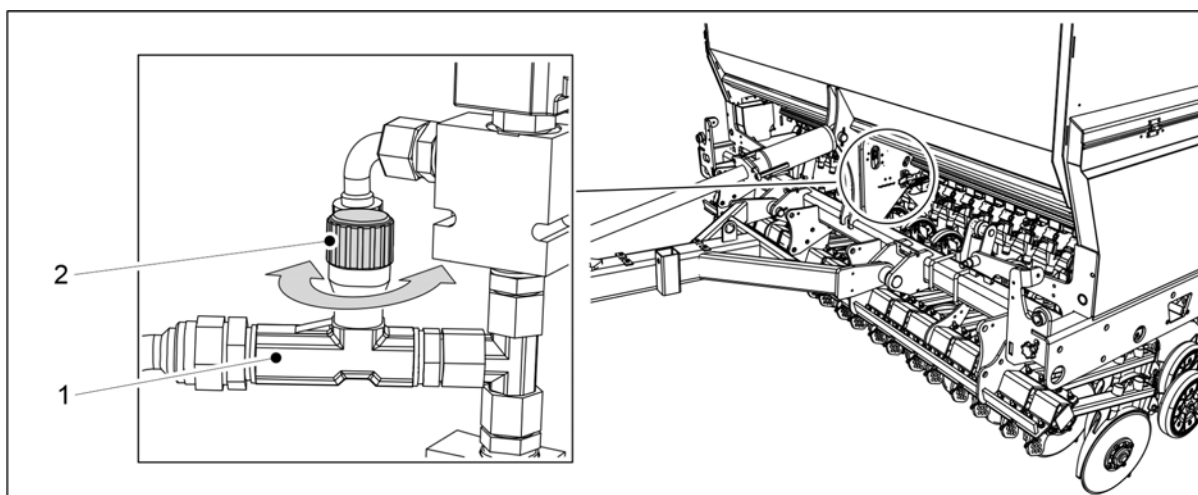
3. Justera bredden hos markörens axel (3).



**Bild. 5.3.8 - 104. Mätning av standardbreddjustering**

- CEREX 300 EVO: X = 50 mm  
CEREX 400 EVO: X = 180 mm  
Mätningarna är indikativa.

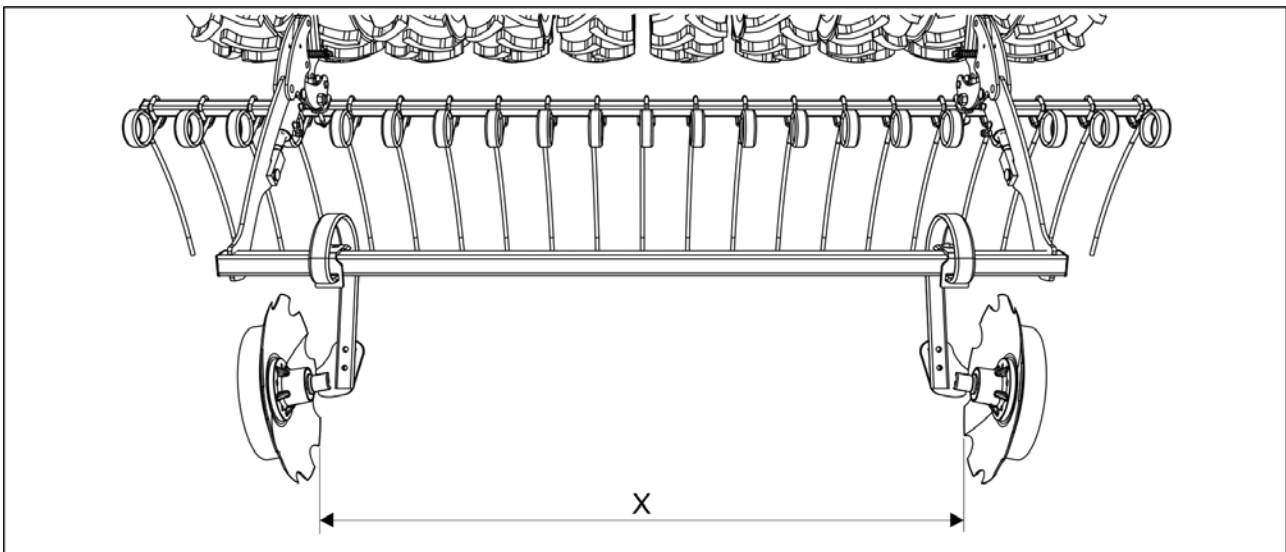
4. Dra åt de två skruvarna (1).



**Bild. 5.3.8 - 105. Justera mittmarkörernas lyfthastighet**

5. Justera mittmarkörernas lyfthastighet genom att vrida begränsningsventilens (1) knapp (2).
- Vrid vredet medsols för att minska hastigheten.  
Vrid vredet moturs för att öka hastigheten.

### 5.3.9 Justering av bredden hos de bakre matarna

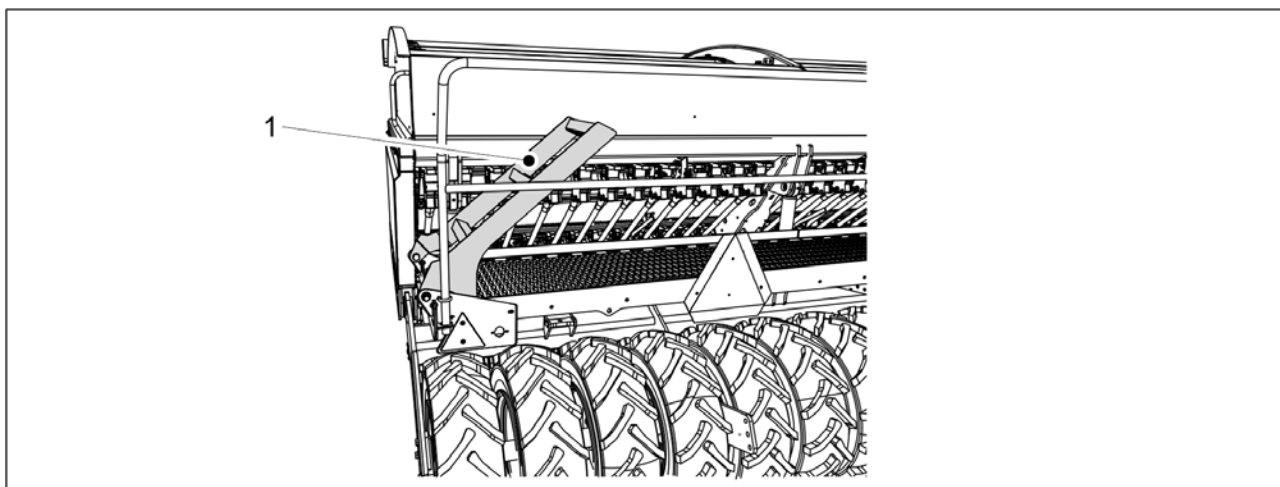


**Bild. 5.3.9 - 106. Justering av bredden hos de bakre matarna**

1. Anpassa tallrikarnas avstånd - mått X - enligt spårbredden.
  - De möjliga spårbredderna presenteras i avsnitt [1.2 Specifikationer](#).

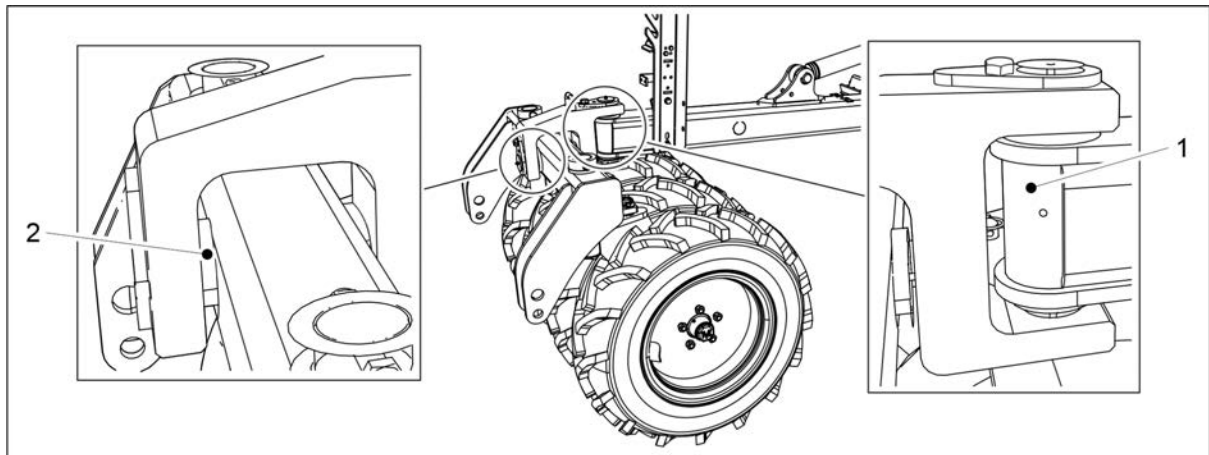
## 6 Justering och användning av maskinen

### 6.1 Försätter maskinen i transportläge



**Bild. 6.1 - 107. Arbetsplattformens trappor**

1. Vik arbetsplattformens trappor (1) uppåt.
  - När trapporna är upphöjda kommer de att ha en 40 graders vinkel mot arbetsplattformen.
2. Öppna kulventilen på transporthjulens mittaxellyft i enlighet med avsnitt [5.3.6 Användning av transporthjulens kulventil på mittaxellyften](#).
  - Dessa instruktioner gäller endast CEREX 400 EVO utrustad med ett bromssystem.
3. Lyft maskinen med traktorns hydraulik.
4. Om maskinen är utrustad med mittmarkörer så ska du se till att den markörer är i transportläge och att deras kulventiler är stängda i enlighet med avsnitt [3.4 Användning av mittmarkörernas kulventiler](#).
5. Stänga maskinlyftens kulventil i enlighet med avsnitt [5.3.5 Använda kulventilen i maskinens lyftkrets](#).
6. Kontrollera däcktrycket i enlighet med avsnitt [7.1.3 Kontroll av däcktryck](#).
7. Se till att maskinen är ren.
  - Rengör maskinen vid behov i enlighet med avsnitt [7.3 Rengöring](#).
8. Kontrollera visuellt att transporthjulens skruvar är åtdragna i enlighet med avsnitt [7.1.2.1 Kontroll av tätheten hos transporthjulens skruvar](#) och dra åt dem vid behov.
9. Kontrollera att kullagens skruvar är åtdragna i enlighet med avsnitt [7.1.2.2 Kontroll av tätheten hos skruvarna i transporthjulens flänslager](#) och dra åt vid behov.
10. Om maskinen är utrustad med en standarddragstång så ska du visuellt kontrollera att bogseringsanordningens skruvar är åtdragna i enlighet med avsnitt [7.1.2.6 Kontroll av tätheten hos dragöglans skruvar](#) och dra åt dem vid behov.

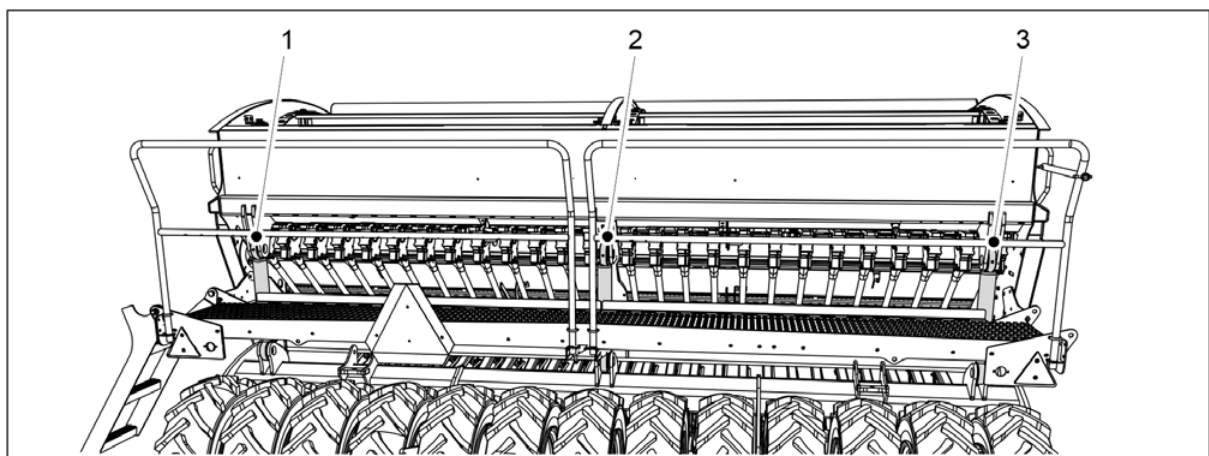


**Bild. 6.1 - 108. Hjulpackarens stift**

11. Om maskinen är utrustad med en hjulpackare så ska du visuellt kontrollera att hjulpackarens stift (1, 2) är stängda.
12. Om såmaskinen är utrustad med en standarddragstång så ska du se till att traktorns dragkrok är aktiverad och låst.
13. Om såmaskinen är utrustad med en hjulpackare så ska du se till att traktorns länkarmar är låsta till hjulpackaren.

## 6.2 Försätt maskinen i arbetsläge

1. Se till att traktorventilen som är ansluten till lyftkretsen inte är i flytläge.
2. Öppna maskinlyftens kulventil i enlighet med avsnitt [5.3.5 Använda kulventilen i maskinens lyftkrets](#).
3. Stäng kulventilen på transporthjulens mittaxellyft i enlighet med avsnitt [5.3.6 Användning av transporthjulens kulventil på mittaxellyften](#).
  - Dessa instruktioner gäller endast CEREX 400 EVO utrustad med ett bromssystem.
4. Om maskinen är utrustad med mittmarkörer så ska du öppna de markörernas kulventiler i enlighet med avsnitt [3.4 Användning av mittmarkörernas kulventiler](#).



**Bild. 6.2 - 109. Lyftcylinder**

5. Sänka lyftcylindrarna till deras nedre läge med hjälp av traktorns hydraulik.
  - CEREX 300 EVO har 1 lyftcylinder (2). CEREX 400 EVO har 3 lyftcylindrar (1-3).

## 6.3 Användarinställningar hos Comfort-kontrollsystem

- Om du startar kontrollsystemet när maskinen är i arbetsläge så lyfter och sänker du maskinen med traktorns hydraulik innan arbetet påbörjas/återupptas. Detta kommer att säkerställa att användarinställningarna implementeras.

### 6.3.1 Aktivt driftläge



Bild. 6.3.1 - 110. Aktivt driftläge

- Välj det önskade aktiva driftsläget (3 alternativ) på MAIN-skärmen (1) genom att trycka på kontrollsystemets strömknapp (2). Normalläget är det förinställda driftläget.

### Normal status

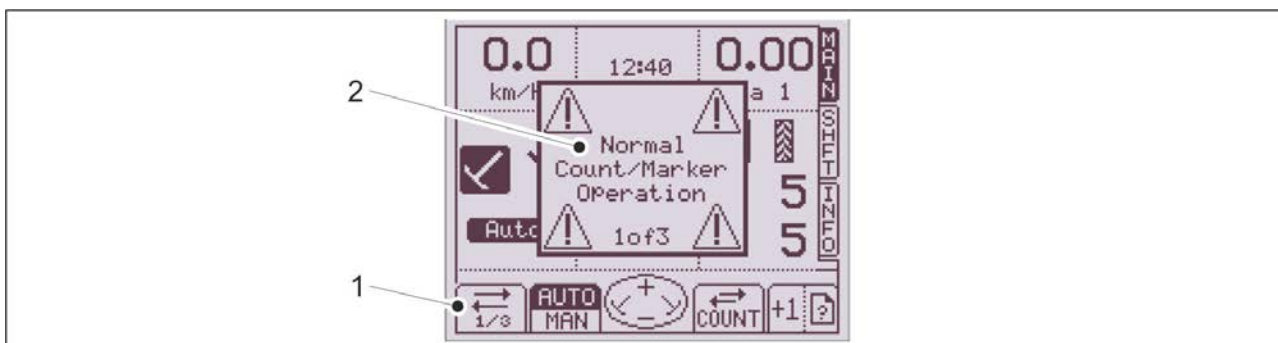
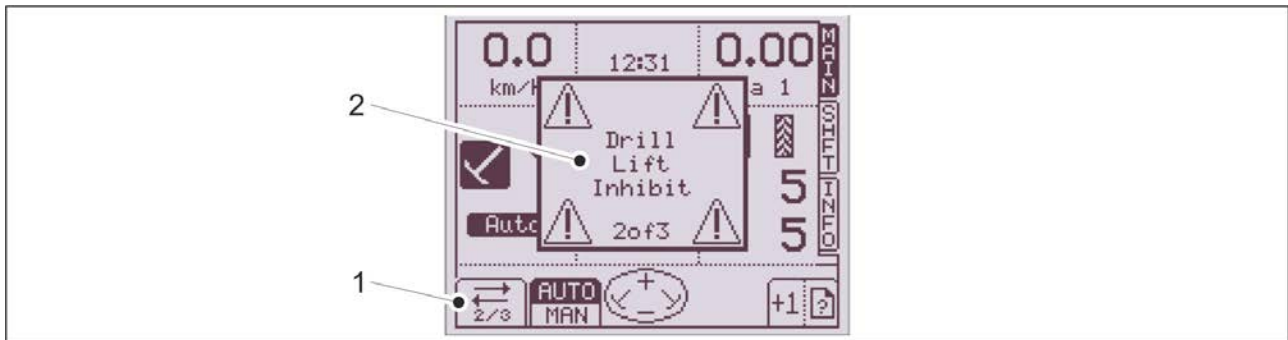


Bild. 6.3.1 - 111. Normal status

- I normalt läge fungerar maskinen och mittmarkörerna normalt. Räknarna och omkoppling av mittmarkörens sida fungerar vid lyft. Funktionsskärmens nummer (1) visas i användargränssnittets nedre vänstra hörn. Funktionens informationsruta (2) kommer att blinka på skärmen när du går in i normalt läge.

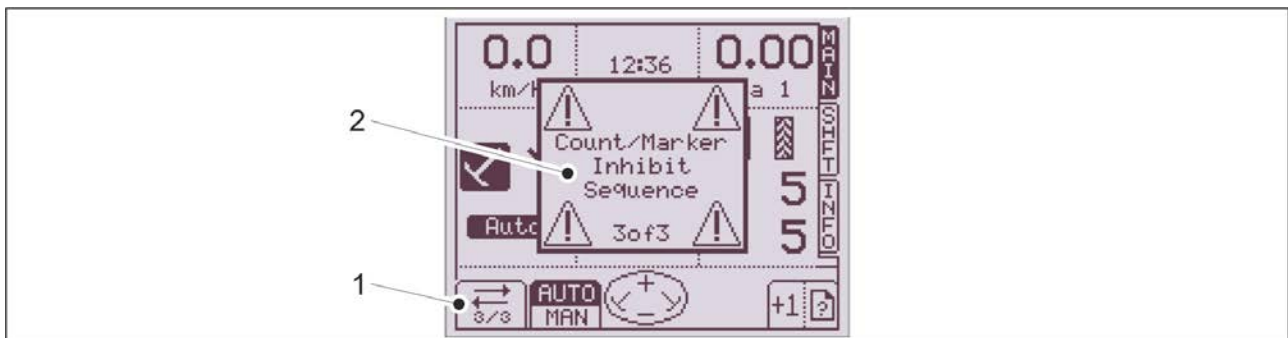
## Lyftspärrfunktion



**Bild. 6.3.1 - 112. Lyftspärrfunktion**

- Maskinen förblir i såningsläge men mittmarkörerna lyfts. Denna funktion används när operatören vill undvika ett hinder framför mittmarkörerna vid drift. Funktionsskärmens nummer (1) visas i användargränssnittets nedre vänstra hörn. Funktionens informationsruta (2) blinkar också på skärmen.

## Räknarens stoppläge



**Bild. 6.3.1 - 113. Räknarens stoppläge**

- Stämmer överens med funktionen Stoppa körspår. Se instruktion [6.3.3.2 Håll körspår räknare](#). Körspår räknaren är avstängd. Den automatiska omkopplingen av mittmarkörens sidor används inte. Används vid påfyllning om maskinen måste sänkas. Funktionsskärmens nummer (1) visas i användargränssnittets nedre vänstra hörn. Funktionens informationsruta (2) blinkar också på skärmen.

## 6.3.2 Användning av mittmarkörerna

### 6.3.2.1 Välja automatiskt och manuellt läge



Bild. 6.3.2.1 - 114. Välja automatisk och manuellt läge för mittmarkörer

1. Ändra mittmarkörfunktionen genom att trycka på AUTO-MAN-knappen (1).
  - Mittmarkörläget visas på skärmen som markerad (2) och (3).

### 6.3.2.2 Den vänstra mittmarkören



Bild. 6.3.2.2 - 115. Den vänstra mittmarkören

1. Välj en mittmarkör med pilknapparna.
  - Tryck på vänsterpilen för att aktivera den vänstra mittmarkören. Tryck på högerpilen för att aktivera den högra mittmarkören. De aktiva mittmarkörerna visas markerade (1) på skärmen.  
I automatiskt läge byter mittmarkören automatiskt sida när den når kanten av fältet. I manuellt läge slås mittmarkören på och av med hjälp av pilknapparna.

## 6.3.3 Användning av körspår räknaren

### 6.3.3.1 Korrigering av körspår räknare



**Bild. 6.3.3.1 - 116. Korrigering av körspår räknare**

- Tryck på knappen LÄGG TILL KÖRSPÅRSRÄKNARE (2) för att lägga till ett körspår (1) under körningen eller ta bort ett körspår (1) vid fram och tillbaka körningar om maskinen oavsiktligt höjs för många gånger.

1. Tryck på knappen LÄGG TILL KÖRSPÅRSRÄKNARE.
2. För att ta bort ett körspår trycker du på knappen LÄGG TILL KÖRSPÅRSRÄKNARE flera gånger tills du når önskat antal körspår.
  - Körspårsnumret ökar först och börja därefter om från 1 igen.

### 6.3.3.2 Håll körspår räknare



**Bild. 6.3.3.2 - 117. Håll körspår räknare**

- Körspår räknaren kan stoppas när arbetet avbryts och maskinen stoppas. Körspår räknaren kan stoppas när lyftspärrfunktionen är i normalläge (1/3). Se instruktion [6.3.1 Aktivt driftläge](#).

1. Tryck på knappen STOPPA KÖRSPÅRSRÄKNARE (1) för att stoppa körspår räknaren



### 6.3.4 Justering av gödningsmedlets mål hastighet

- Justering av gödningsmedlets mål hastighet är valfritt.



**Bild. 6.3.4 - 118. Justering av gödningsmedlets mål hastighet**

- Gödningsmedlets mål hastighet (1) är inställt på SHFT-skärmen.
1. Tryck på SET-knappen (2).
    - Den första siffran börjar blinka.
  2. Ändra värdet genom att trycka på upp-/nerknappen.
  3. Bekräfta värdet genom att trycka på den högra pilknappen.
  4. Upprepa steg 2-3 för de andra siffrorna.



**Bild. 6.3.4 - 119. Bekräftelse av gödningsmedlets mål hastighet**

5. Bekräfta gödningsmedlets mål hastighet genom att trycka på OK-knappen (1).

### 6.3.5 Välja läge för fjärrkontrollen



Bild. 6.3.5 - 120. Ändra justeringen av gödningsmedlets mål hastighet

1. Ändra justeringen av gödningsmedlets mål hastighet (1) genom att trycka på pilknapparna.
  - Tryck på uppåtpilen för att öka gödningsmedlets mål hastighet med det inställda steget (förinställt på 5 %). Tryck på nedåtpilen för att öka gödningsmedlets mål hastighet med det inställda steget (förinställt på 5 %). Hastighetsförändringen visas som procent (2) på skärmen.  
Instruktioner för inställning av steget finns i avsnitt [4.1.4.2 Justering av gödningsmedlets mål hastighet](#).
2. Om gödningsmedlets mål hastighet inte minskar när du trycker på pilknappen så går du till lyftspärrläget på huvudskärmen (se instruktionen [6.3.1 Aktivt driftläge](#)) och därefter tillbaka för att justera mål hastigheten.

### 6.3.6 Användning av arealräknare

Comfort-kontrollsystemet har två räknare för att mäta area: Ha1 och Ha2. Under drift ökar värdena i båda räknarna oavsett om någon av räknarna är aktiv på huvudskärmen.



Bild. 6.3.6 - 121. Återställning av arearäknare

- Det område som såtts (1), såtiden (2) och det genomsnittliga utförda arbetet (3) visas på skärmen. Använd upp-/nedåtpilarna för att välja information för varje fält (Ha1, Ha2 och total maskinmängd). Den totala mängden kan inte återställas.

1. Återställ fältet genom att trycka på ÅTERSTÄLL-knappen (4).



**Bild. 6.3.6 - 122. Bekräfta återställningen av arealräknare**

2. Bekräfta återställningen genom att trycka på JA-knappen (1).

## 6.4 Matare

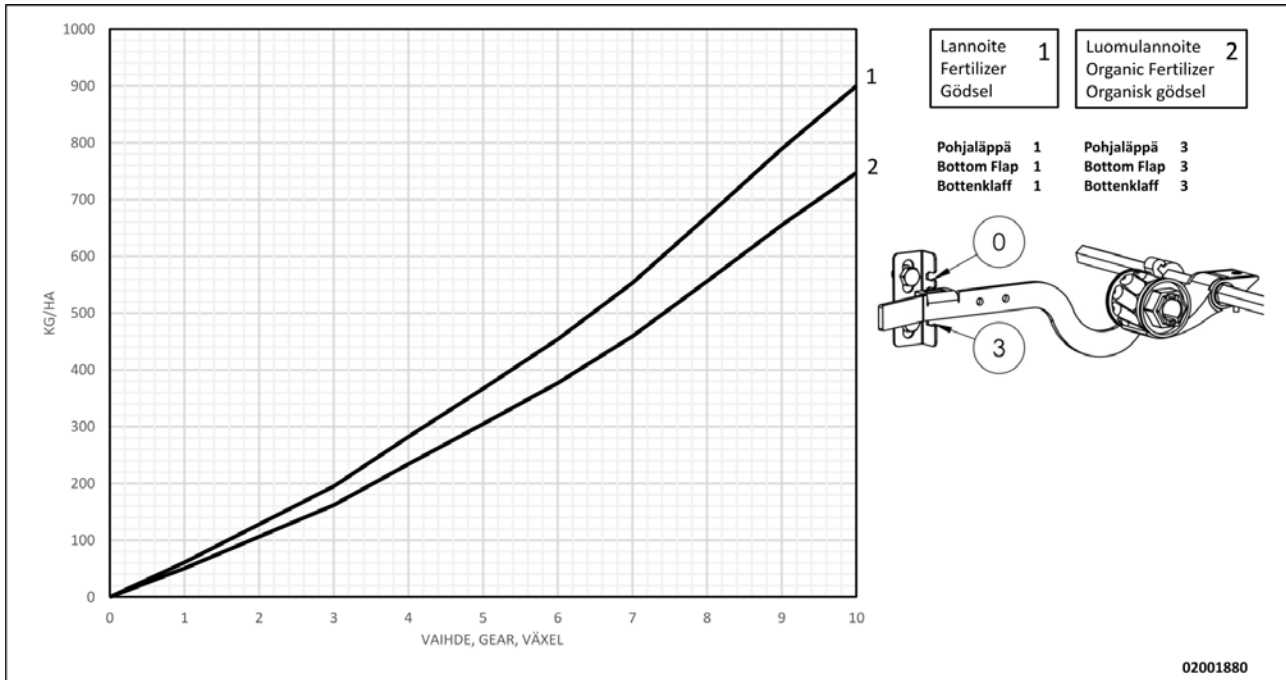
Utmatarna drivs av maskinens vänstra kugghjul via en kedja.

Matarhastigheten för gödningsmedel och utsäde justeras med hjälp av reglerspakar på maskinens vänstra transmission. Hastigheten för småfrön justeras med hjälp av en reglerspak på maskinens högra transmission.

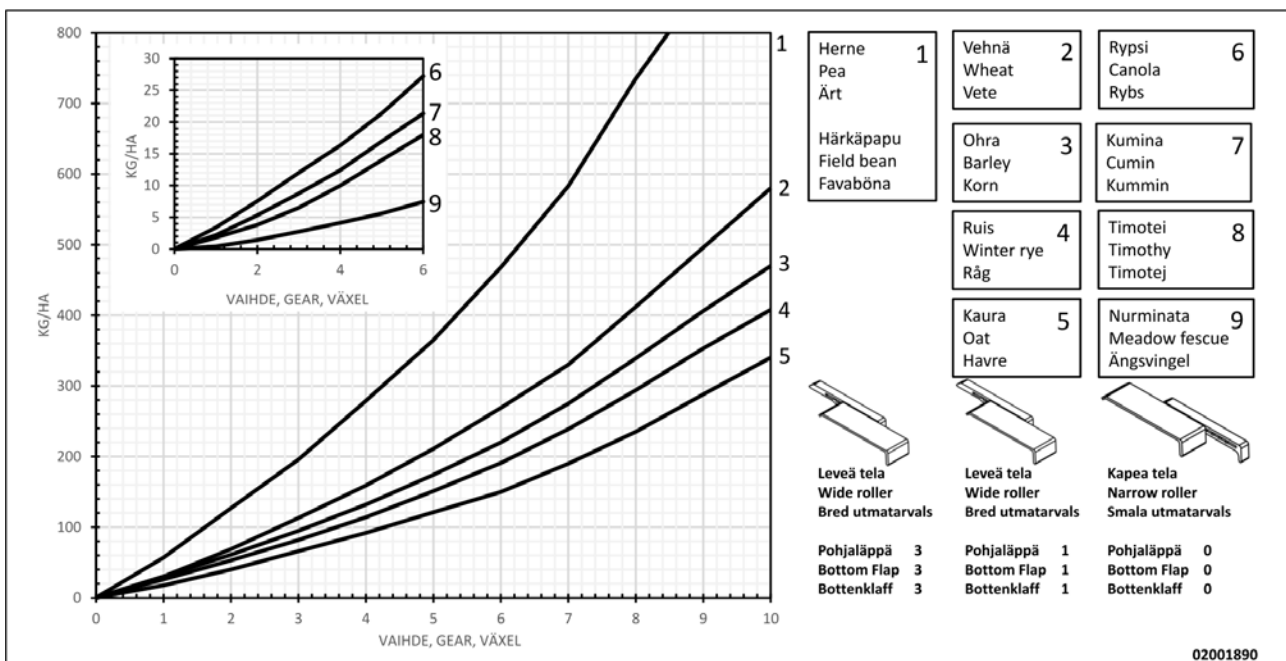
I varje matare finns en avstängningsplatta mellan matarkammaren och behållaren för att helt stänga av matarens inmatning vid behov. Detta möjliggör sådd med ofullständig arbetsbredd eller ökat fåravstånd genom sådd med endast varannan såbill.

## 6.5 Såmängder

Frötabellerna med de grundläggande värdena för justering av utsädesmängd finns under transmissionskåpan i såmaskinen. Frötabeller för olika sorter presenteras nedan.



**Bild. 6.5 - 123. Såttabell för gödningsmedel**



**Bild. 6.5 - 124. Såttabell för utsäde**

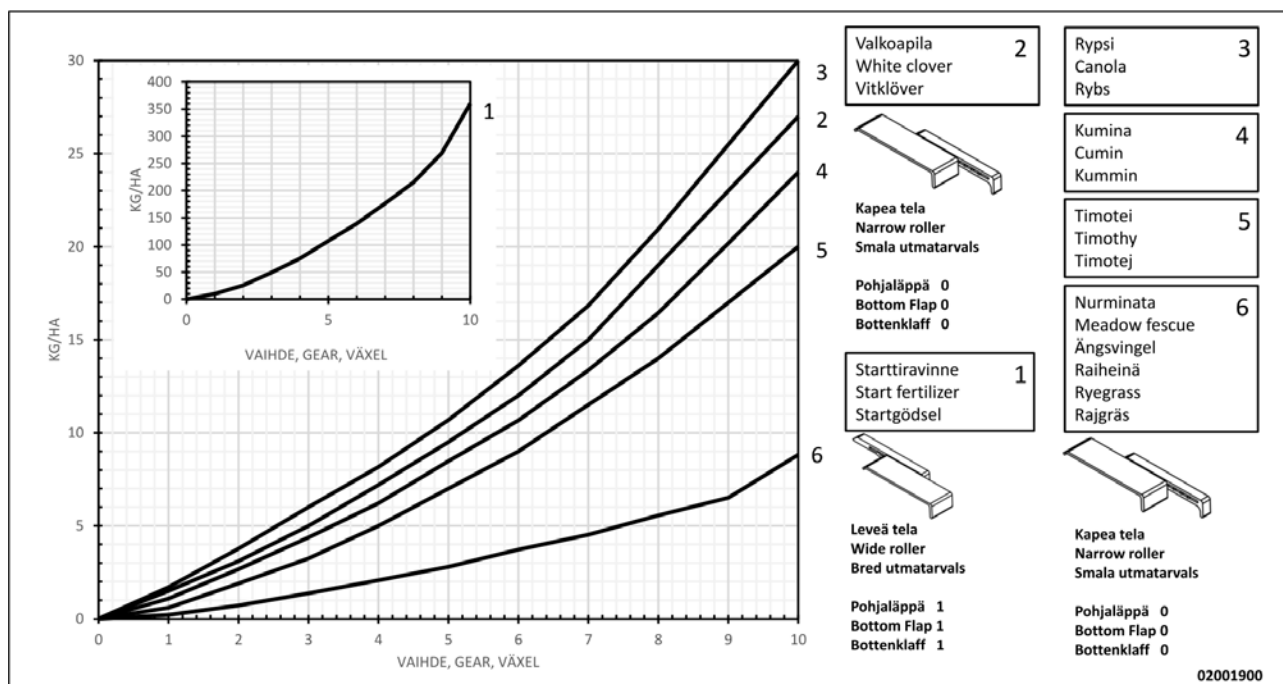


Bild. 6.5 - 125. Såttabell för småfrön

## 6.6 Förberedelser innan påfyllning av fröbehållare

### 6.6.1 Förberedelser innan påfyllning av gödningsmedelsbehållare

- Säkerställ att stabiliteten hos traktorn och såmaskinen beräknats.
  - Beräkningen av stabiliteten finns i bilagan *Beräkning av traktorns och såmaskinens stabilitet*.
- Kontrollera att gödningsmedelsbehållaren är tom, ren och torr.
  - Rengör fröbehållaren vid behov i enlighet med avsnitt [7.3.1 Rengöring av fröbehållare](#).
- Kontrollera att fröbehållarens fördelare är i önskad läge.
  - Om maskinen är utrustad med en småfröbehållare så justerar du vid behov fördelaren enligt anvisningarna i avsnitt [6.6.4 Justering av fördelaren på en maskin med en småfröbehållare](#).  
Om maskinen inte är utrustad med en småfröbehållare så justerar du vid behov fördelaren enligt anvisningarna i avsnitt [6.6.5 Justering av fördelaren på en maskin utan småfröbehållare](#).
- Justera matarhastigheten för gödningsmedel enligt anvisningarna i avsnitt [6.6.6 Justering av utsädesmängden med växellådans reglerspak](#).
- Justera läget hos utmataranordningarnas bottenflik i enlighet med avsnitt [6.6.7.1 Justering av bottenflikens läge](#).
- Justera läget hos utmataranordningarnas avstängningsplåtar i enlighet med avsnitt [6.6.7.2 Justering av avstängningsplåtens läge](#).

### 6.6.2 Förberedelser innan påfyllning av fröbehållare

- Säkerställ att stabiliteten hos traktorn och såmaskinen beräknats.

- Beräkningen av stabiliteten finns i bilagan *Beräkning av traktorns och såmaskinens stabilitet*.
2. Se till att fröbehållaren är tom, ren och torr.
    - Rengör fröbehållaren vid behov i enlighet med avsnitt [7.3.1 Rengöring av fröbehållare](#).
  3. Kontrollera att fröbehållarens fördelare är i önskad läge.
    - Om maskinen är utrustad med en småfröbehållare så justerar du vid behov fördelaren enligt anvisningarna i avsnitt [6.6.4 Justering av fördelaren på en maskin med en småfröbehållare](#).  
Om maskinen inte är utrustad med en småfröbehållare så justerar du vid behov fördelaren enligt anvisningarna i avsnitt [6.6.5 Justering av fördelaren på en maskin utan småfröbehållare](#).
  4. Justera matarhastigheten för utsäde enligt anvisningarna i avsnitt [6.6.6 Justering av utsädesmängden med växellådans reglerspak](#).
  5. Justera läget hos utmataranordningarnas bottenflik i enlighet med avsnitt [6.6.8.1 Justering av bottenflikens läge](#).
  6. Justera läget hos utmataranordningarnas avstängningsplåtar i enlighet med avsnitt [6.6.8.2 Justering av avstängningsplåtens läge](#).

### 6.6.3 Förberedelser innan påfyllning av småfröbehållare

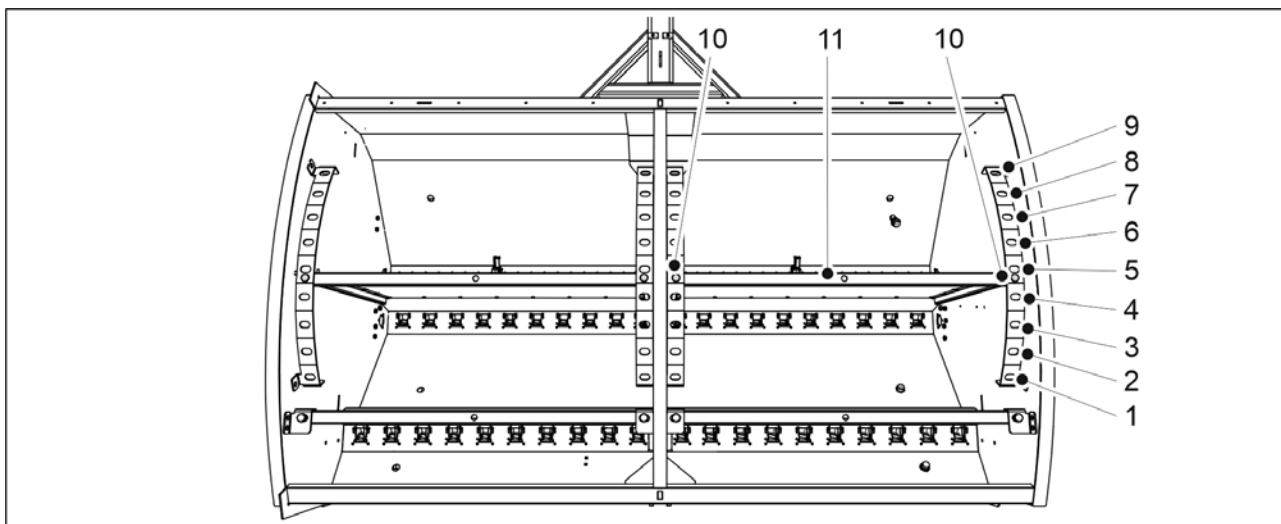
1. Säkerställ att stabiliteten hos traktorn och såmaskinen beräknats.
  - Beräkningen av stabiliteten finns i bilagan *Beräkning av traktorns och såmaskinens stabilitet*.
2. Se till att småfröbehållaren, ren och torr.
  - Rengör småfröbehållaren vid behov i enlighet med instruktionerna i avsnitt [7.3.2 Rengöring av småfröbehållaren](#).
3. Justera matarhastigheten för småfrön enligt anvisningarna i avsnitt [6.6.6 Justering av utsädesmängden med växellådans reglerspak](#).
4. Justera bottenflikens läget i småfröbehållarens utmataranordningar i enlighet med avsnitt [6.6.9.1 Justering av bottenflikens läge](#).
5. Justera positionen hos småfröbehållarens avstängningsplattor i enlighet med avsnitt [6.6.9.2 Justering av avstängningsplåtens läge](#).
6. Välj såningsmetod för småfrön enligt anvisningarna i avsnittet [6.6.10 Val av såddmetod för småfrön](#).

### 6.6.4 Justering av fördelaren på en maskin med en småfröbehållare



FARA

Före justering av fördelaren ska du se till att behållarna för utsäde är tomma.



**Bild. 6.6.4 - 126. Justering av fördelare hos behållare**

1. Ta bort de två låsstiften (10) på ena sidan av fördelaren (11).
2. Tryck fördelaren i rätt läge.
3. Sätt tillbaka låsstiften.
4. Justera den andra sidan.

Tabell. 6.6.4 - 17. Behållarvolymer vid olika positioner av fördelaren hos CEREX 300 EVO med en småfröbehållare

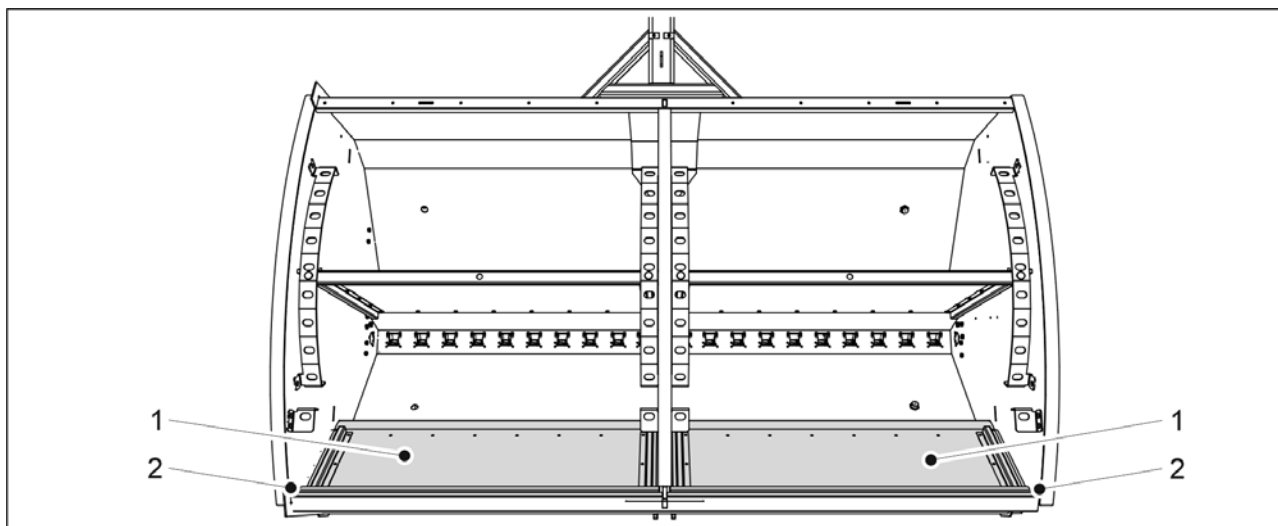
CEREX 300 EVO	Utsäde (L)	Gödningsmedel (L)	Småfrön (l)	Totalt (L)
1.	1 030	2 400	370	3 800
2.	1 190	2 240	370	3 800
3.	1 340	2 090	370	3 800
4.	1 480	1 950	370	3 800
5.	1 630	1 800	370	3 800
6.	1 780	1 650	370	3 800
7.	1 930	1 500	370	3 800
8.	2 080	1 350	370	3 800
9.	2 230	1 200	370	3 800

Tabell. 6.6.4 - 18. Behållarvolymer vid olika positioner av fördelaren hos CEREX 400 EVO med en småfröbehållare

CEREX 400 EVO	Utsäde (L)	Gödningsmedel (L)	Småfrön (l)	Totalt (L)
1.	1 450	3 340	510	5 300
2.	1 680	3 110	510	5 300
3.	1 890	2 900	510	5 300
4.	2 100	2 690	510	5 300
5.	2 300	2 490	510	5 300

6.	2 490	2 300	510	5 300
7.	2 690	2 100	510	5 300
8.	2 900	1 890	510	5 300
9.	3 120	1 670	510	5 300

### 6.6.4.1 Behållarvolymer med fördelare för småfröbehållare vända bakåt



**Bild. 6.6.4.1 - 127. Fördelare för småfröbehållare vända bakåt**

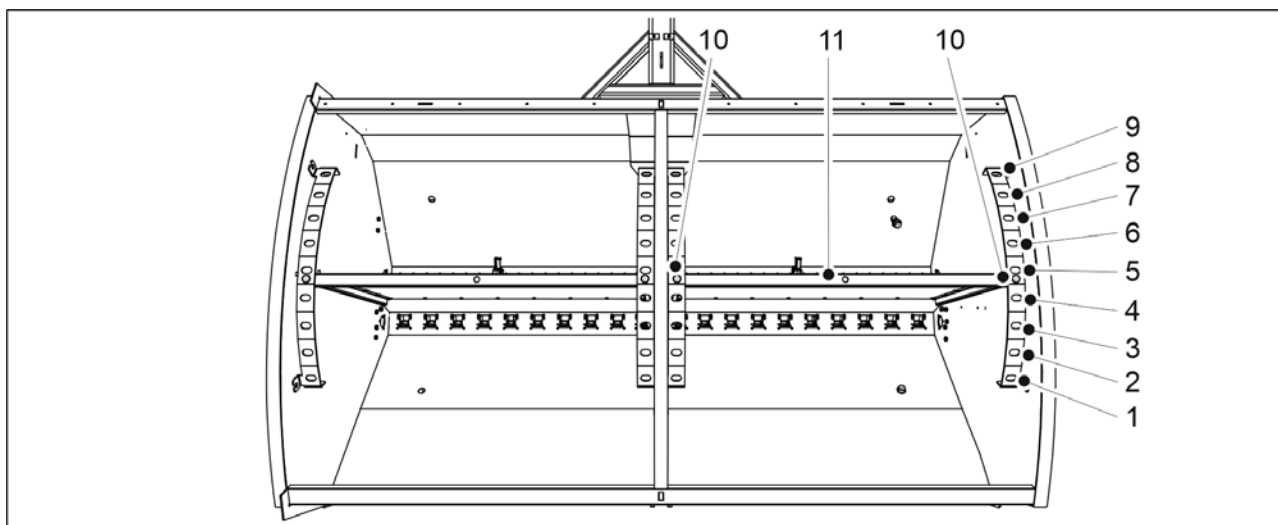
- När fördelarna för småfröbehållare (1) vrids bakåt (2), motsvarar behållarvolymerna de som står i avsnitt [6.6.5 Justering av fördelaren på en maskin utan småfröbehållare](#).

### 6.6.5 Justering av fördelaren på en maskin utan småfröbehållare



**FARA**

Före justering av fördelaren ska du se till att behållarna för utsäde är tomma.



**Bild. 6.6.5 - 128. Justering av fördelare hos behållare**



1. Ta bort de två låsstiften (10) på ena sidan av fördelaren (11).
2. Tryck fördelaren i rätt läge.
3. Sätt tillbaka låsstiften.
4. Justera den andra sidan.

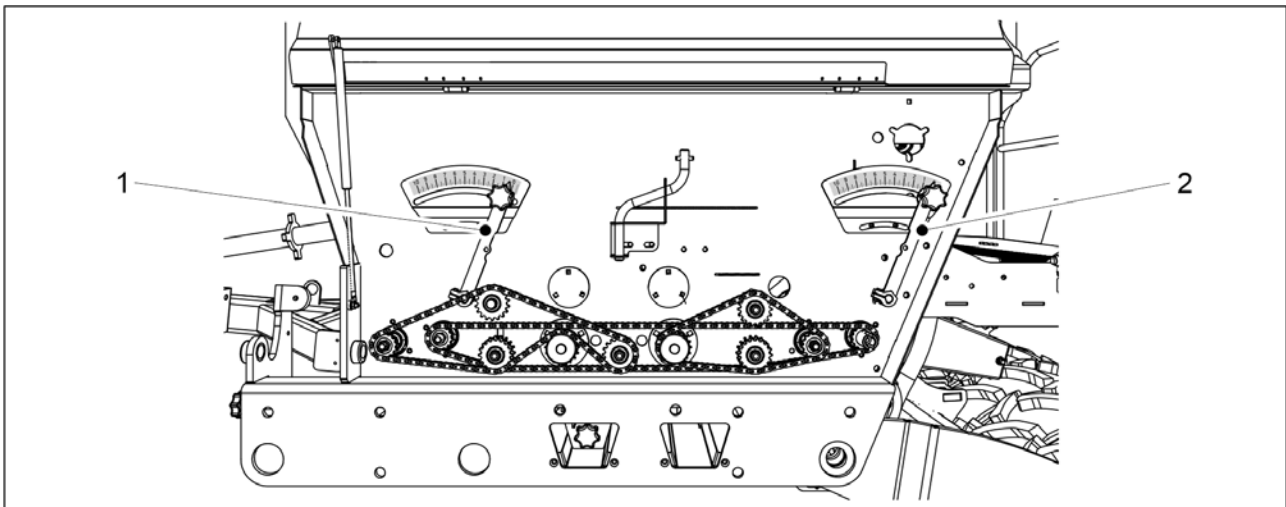
Tabell. 6.6.5 - 19. Behållarvolymen vid olika positioner av fördelaren hos CEREX 300 EVO utan småfröbehållare

<b>CEREX 300 EVO</b>	<b>Utsäde (L)</b>	<b>Gödningsmedel (L)</b>	<b>Totalt (L)</b>
1.	1 400	2 400	3 800
2.	1 560	2 240	3 800
3.	1 710	2 090	3 800
4.	1 850	1 950	3 800
5.	2 000	1 800	3 800
6.	2 150	1 650	3 800
7.	2 300	1 500	3 800
8.	2 450	1 350	3 800
9.	2 600	1 200	3 800

Tabell. 6.6.5 - 20. Behållarvolymen vid olika positioner av fördelaren hos CEREX 400 EVO utan småfröbehållare

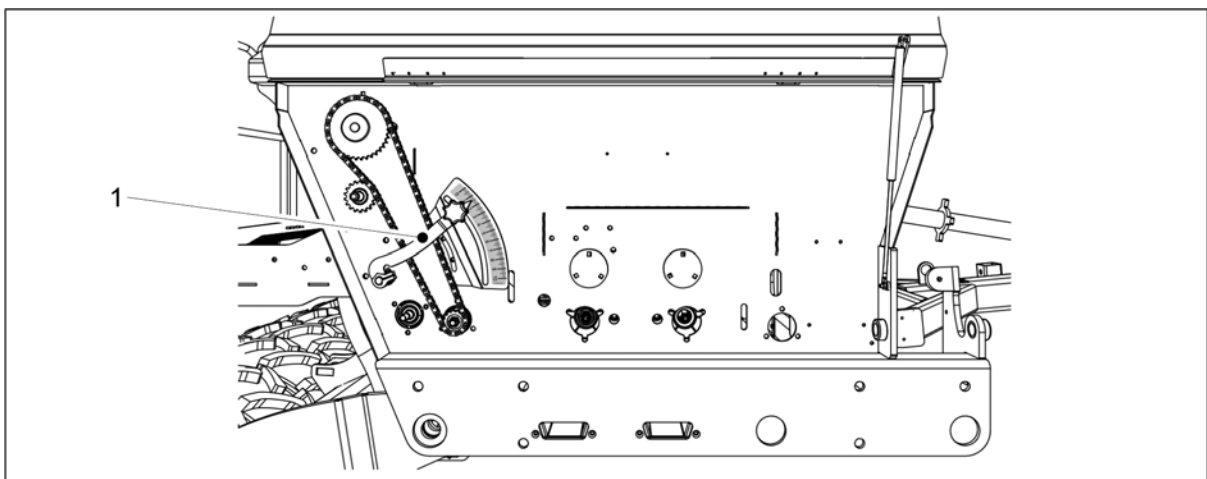
<b>CEREX 400 EVO</b>	<b>Utsäde (L)</b>	<b>Gödningsmedel (L)</b>	<b>Totalt (L)</b>
1.	1 960	3 340	5 300
2.	2 190	3 110	5 300
3.	2 400	2 900	5 300
4.	2 610	2 690	5 300
5.	2 810	2 490	5 300
6.	3 000	2 300	5 300
7.	3 200	2 100	5 300
8.	3 410	1 890	5 300
9.	3 630	1 670	5 300

## 6.6.6 Justering av utsädesmängden med växellådans reglerspak



**Bild. 6.6.6 - 129. Justering av utsädesmängden, gödningsmedel och utsäde**

1. Justera matarhastigheten för gödningsmedel och utsäde med hjälp av reglerspakarna på maskinens vänstra transmission.
  - Reglerspak (1) är för gödningsmedel och reglerspak (2) är för utsäde. Justerskalan i toppen av reglerspaken har värden på mellan 0 och 10. När toppen av reglerspaken står på 0 är matarhastigheten 0 %. När toppen av reglerspaken står på 10 är matarhastigheten 100 %.



**Bild. 6.6.6 - 130. Justering av matarhastigheten, småfrön**

2. Justera matarhastigheten för småfrön med hjälp av en reglerspak (1) på maskinens högra transmission.
  - Justerskalan i toppen av reglerspaken har värden på mellan 0 och 10. När toppen av reglerspaken står på 0 är matarhastigheten 0 %. När toppen av reglerspaken står på 10 är matarhastigheten 100 %.

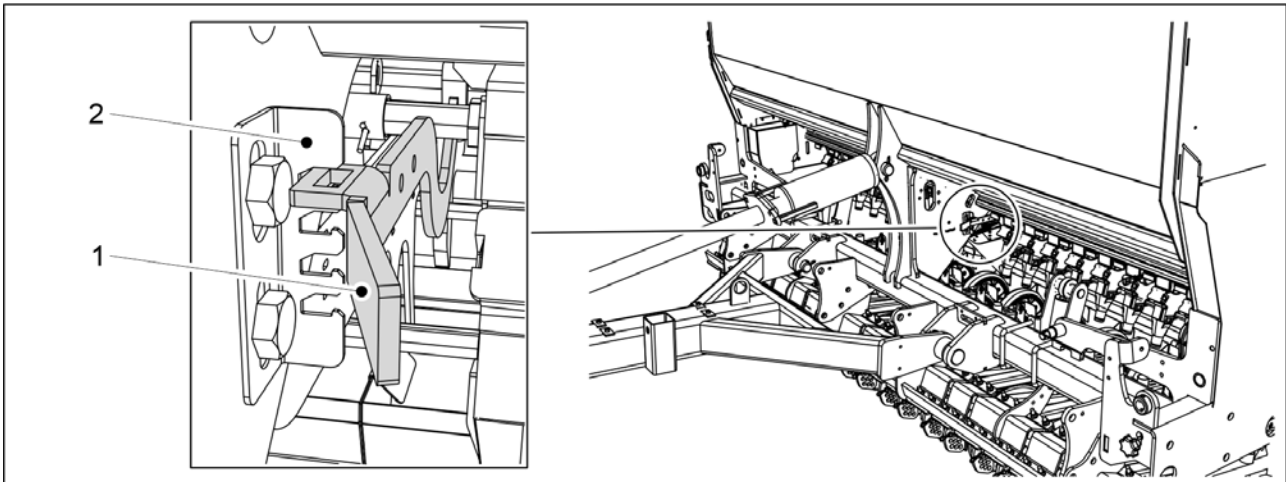
## 6.6.7 Justering av gödningsmedelsbehållarens matarenheter

### 6.6.7.1 Justering av bottenflikens läge



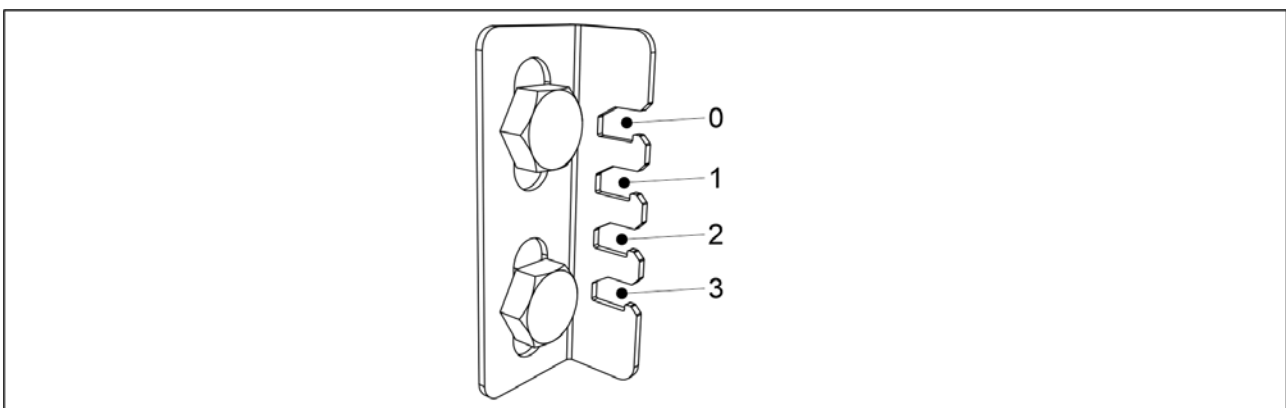
#### VARNING

När maskinen används måste reglerspaken för bottenflikarna vara i en av begränsarplatserna. Om reglerspaken placeras förbi begränsaren så kan inte maskinens kalibreringsprovsflik rotera fritt.



**Bild. 6.6.7.1 - 131. Reglerspak för matarenheternas bottenflikar, gödningsmedelsbehållare**

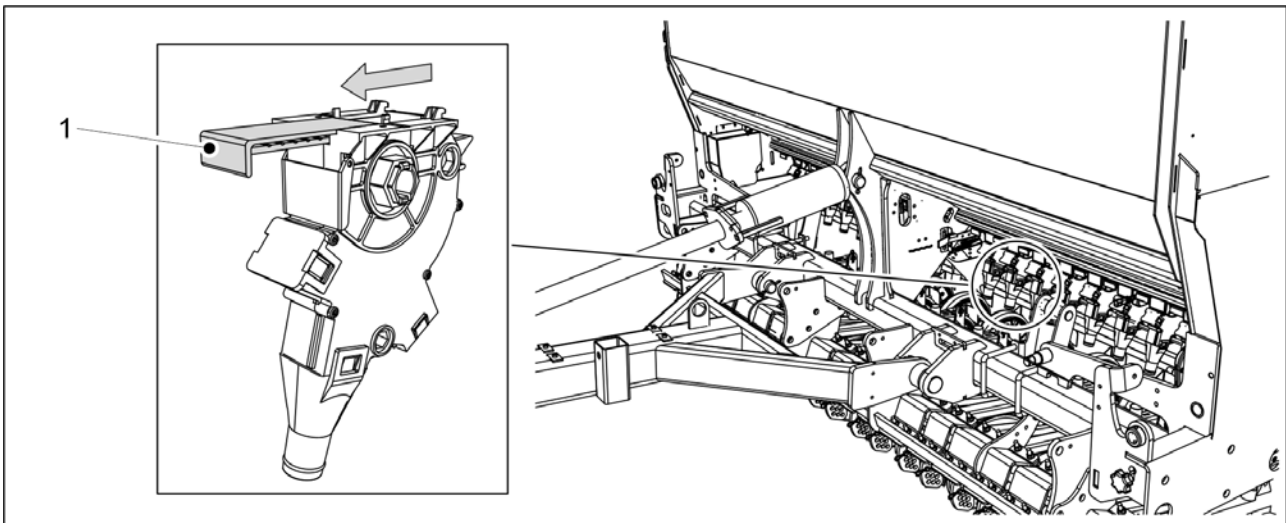
1. Flytta reglerspaken (1) på begränsaren (2) på spårskalan enligt materialet som ska sås.
  - CEREX 300 EVO: 1 uppsättning reglerspakar i mitten av maskinen.
  - CEREX 400 EVO: 2 reglerspakar (1 i mitten av varje halva av behållaren).



**Bild. 6.6.7.1 - 132. Reglerspakens lägen/material som ska sås**

- Vid sådd av småfrön ska du ställa in reglerspaken till position 0.
- Vid sådd av utsäde och gödningsmedel ska reglerspaken vara i position 1.
- Vid sådd av stora frön såsom ärtor eller bönor ställer du in reglerspaken till position 3.
- Vid sådd av organiskt gödningsmedel ställer du in reglerspaken till position 3.

### 6.6.7.2 Justering av avstängningsplåtens läge



**Bild. 6.6.7.2 - 133. Avstängningsplattan på gödningsmedlets matarenhet**

1. För alla gödningsmedelsmatare som ska användas, ställ in avstängningsplattan (1) till helt öppen.
  - En såddtabell för gödningsmedel finns i kapitel [6.5 Såmängder](#).

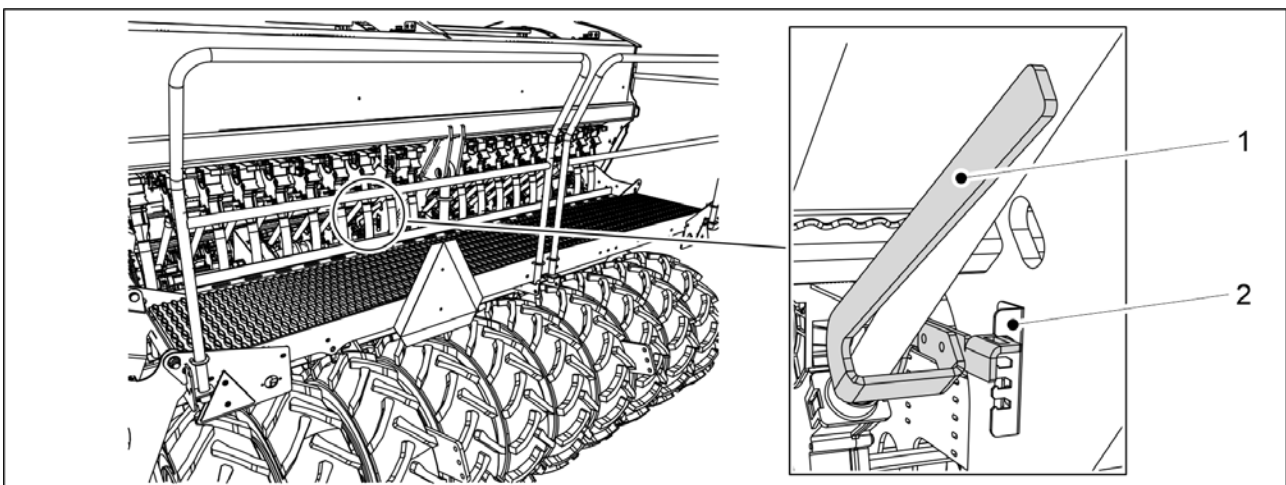
### 6.6.8 Justering av fröbehållarens matarenheter

#### 6.6.8.1 Justering av bottenflikens läge



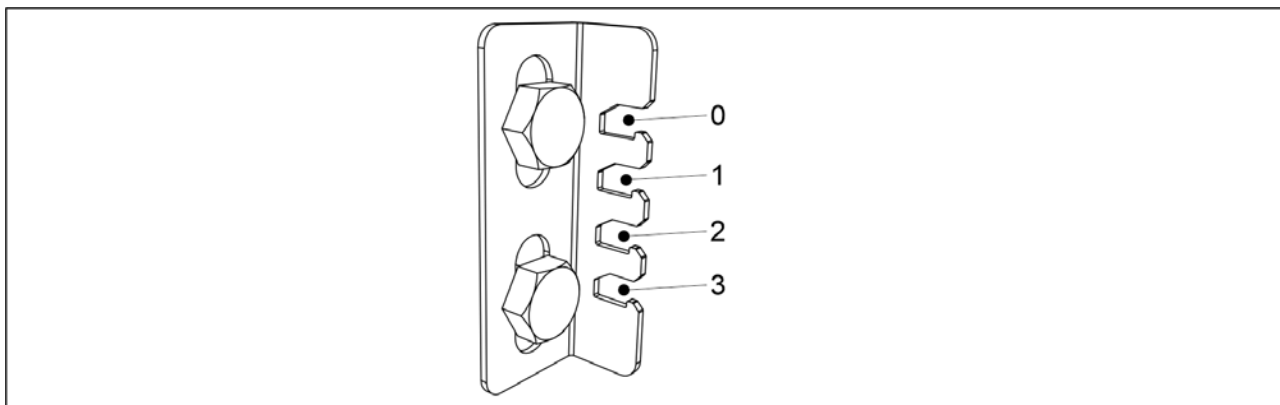
**VARNING**

När maskinen används måste reglerspaken för bottenflikarna vara i en av begränsarplatserna. Om reglerspaken placeras förbi begränsaren så kan inte maskinens kalibreringsprovsflik rotera fritt.



**Bild. 6.6.8.1 - 134. Reglerspak för matarenheternas bottenflikar, fröbehållare**

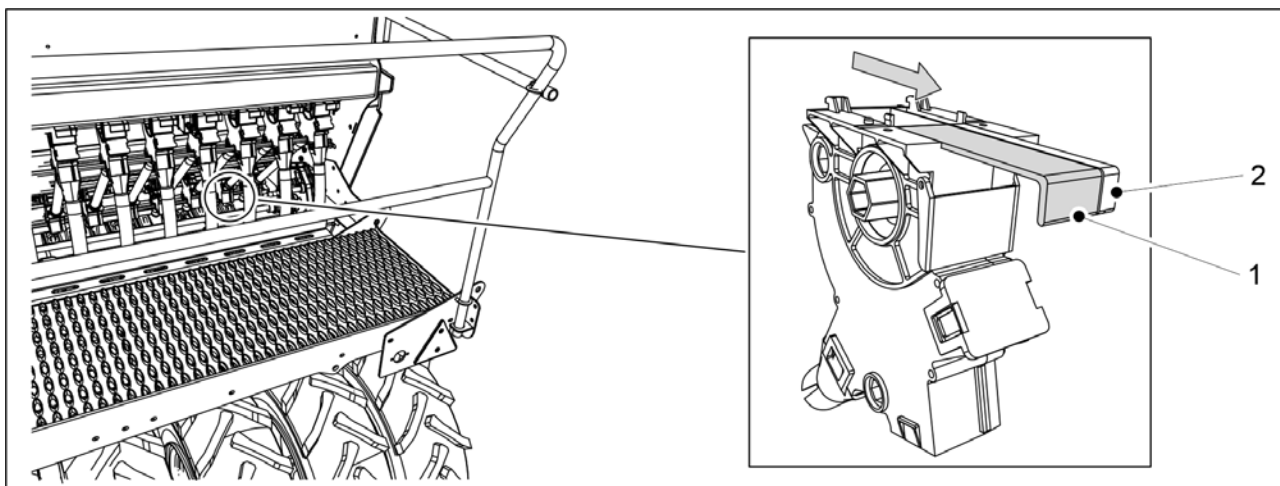
1. Flytta reglerspaken (1) på begränsaren (2) på spårskalan enligt materialet som ska sås.
  - CEREX 300 EVO: 1 uppsättning reglerspakar i mitten av maskinen.
  - CEREX 400 EVO: 2 reglerspakar (1 i mitten av varje halva av behållaren).



**Bild. 6.6.8.1 - 135. Reglerspakens lägen/material som ska sås**

- Vid sådd av småfrön ska du ställa in reglerspaken till position 0.  
Vid sådd av utsäde och gödningsmedel ska reglerspaken vara i position 1.  
Vid sådd av stora frön såsom ärtor eller bönor ställer du in reglerspaken till position 3.  
Vid sådd av organiskt gödningsmedel ställer du in reglerspaken till position 3.

### 6.6.8.2 Justering av avstängningsplåtens läge

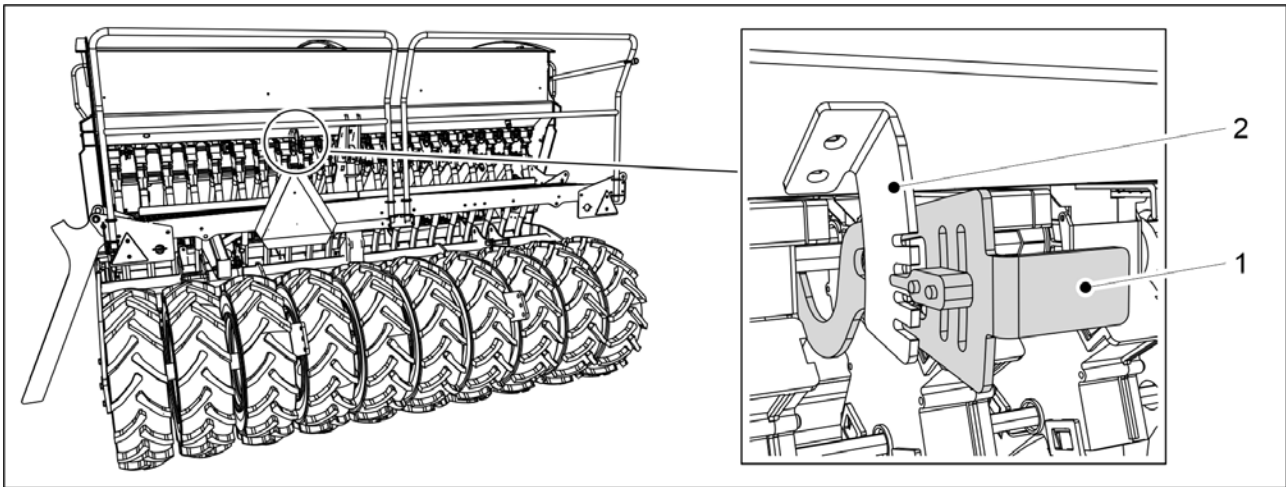


**Bild. 6.6.8.2 - 136. Avstängningsplattan på utsädesmatarenheten**

1. Beroende på vilket material som ska sås ställer du antingen in den breda avstängningsplattan (1) eller den smala avstängningsplattan (2) till helt öppen på alla utsädesmatare som ska användas.
  - En såddtabell för utsäde finns i kapitel [6.5 Sämängder](#).

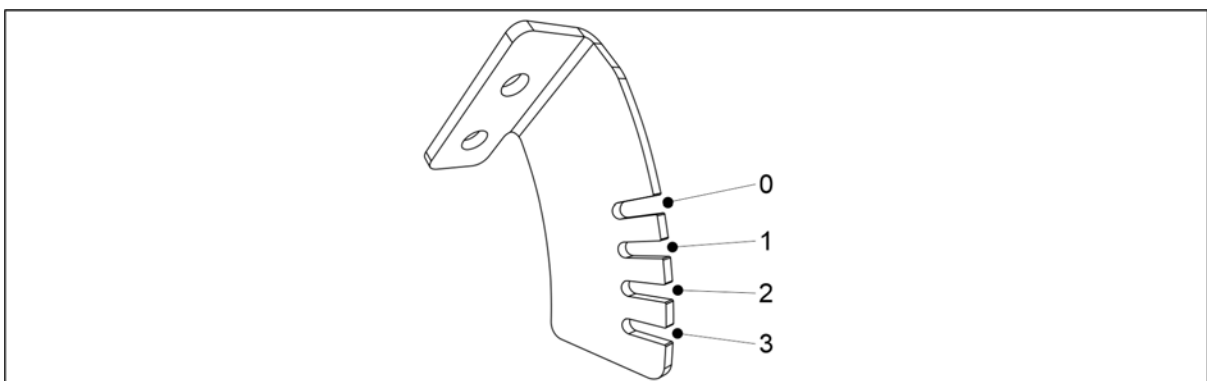
## 6.6.9 Justering av utmataranordningarna i småfröbehållaren

### 6.6.9.1 Justering av bottenflikens läge



**Bild. 6.6.9.1 - 137. Reglerspak för matarenheternas bottenflikar, småfröbehållare**

1. Flytta reglerspaken (1) på begränsaren (2) på spårskalan enligt materialet som ska sås.
  - CEREX 300 EVO: 1 uppsättning reglerspakar i mitten av maskinen.
  - CEREX 400 EVO: 2 reglerspakar (1 i mitten av varje halva av behållaren).



**Bild. 6.6.9.1 - 138. Reglerspakens lägen/material som ska sås**

- Vid sådd av småfrön ska du ställa in reglerspaken till position 0.  
Vid sådd av gödningsmedel ställer du in reglerspaken till position 1.

### 6.6.9.2 Justering av avstängningsplåtens läge

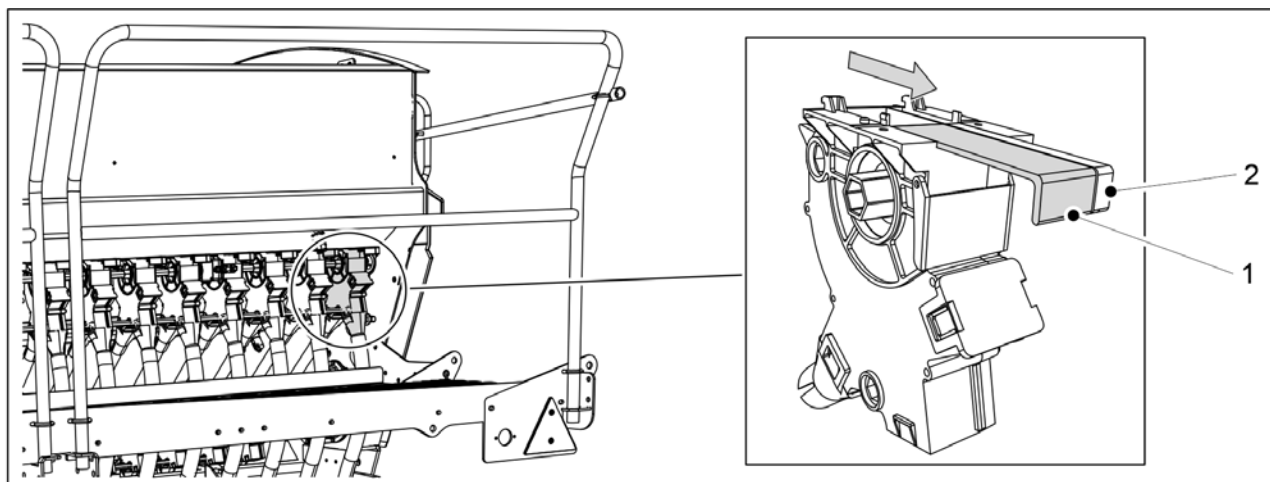


Bild. 6.6.9.2 - 139. Avstängningsplattor på småfrömatarenheten

1. Beroende på vilket material som ska sås ställer du antingen in den breda avstängningsplattan (1) eller den smala avstängningsplattan (2) till helt öppen på alla utsädesmatrare som ska användas.

- En såddtabell för småfrön finns i kapitel [6.5 Sämängder](#).

### 6.6.10 Val av såddmetod för småfrön

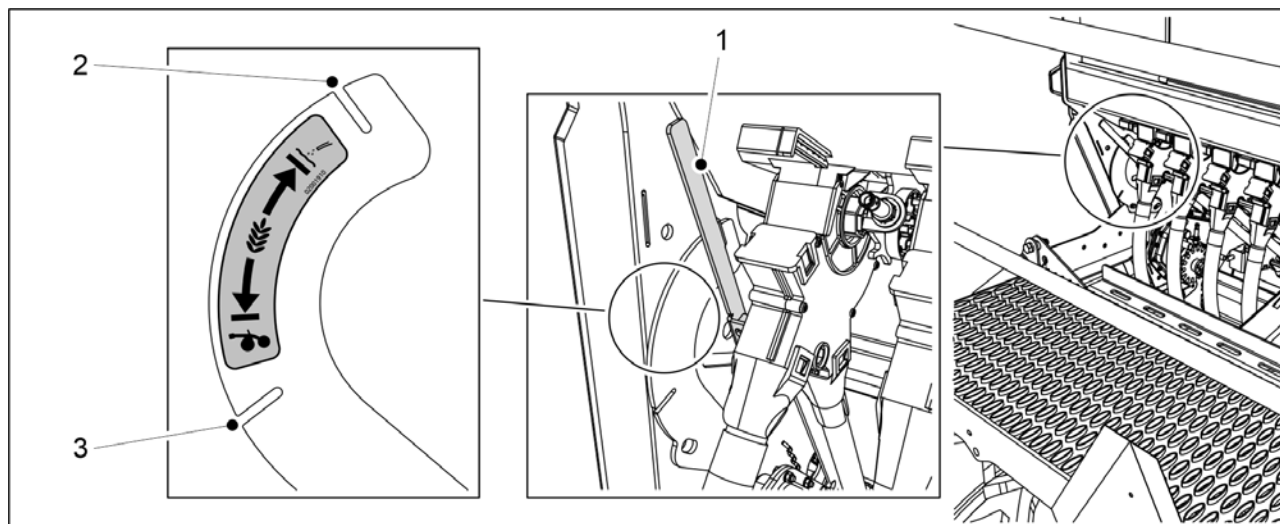


Bild. 6.6.10 - 140. Val av såddmetod för småfrön

1. Använd reglerspaken (1) till att välja såddmetod för småfrön.

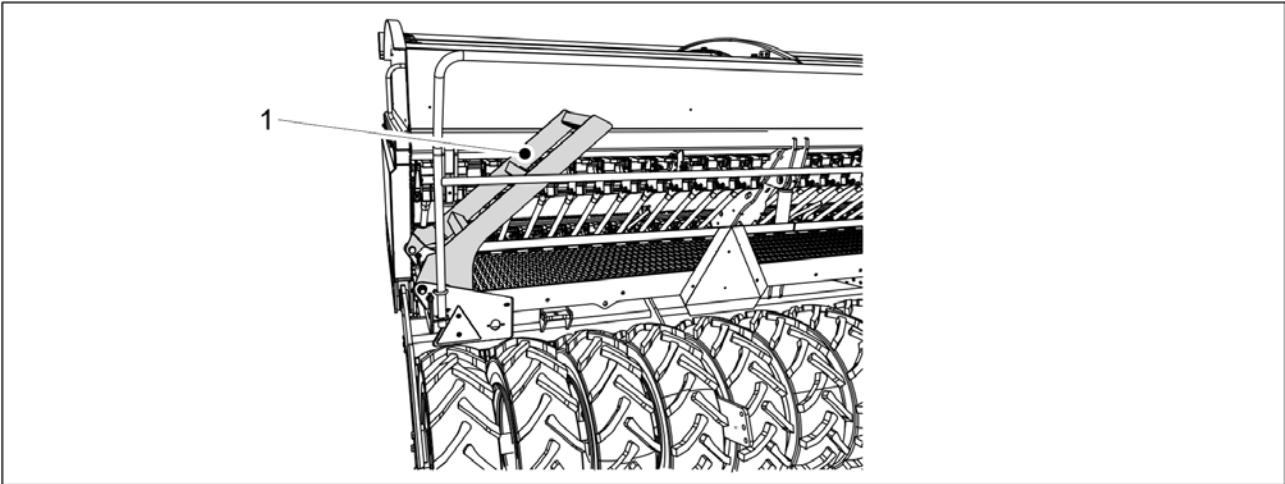
- När reglerspaken är i skåran (2) leds utsäden till ytan genom ett separat rör.  
När reglerspaken är i skåran (3) leds utsädet in i såbillen med utsädet.

## 6.7 Påfyllning av behållare



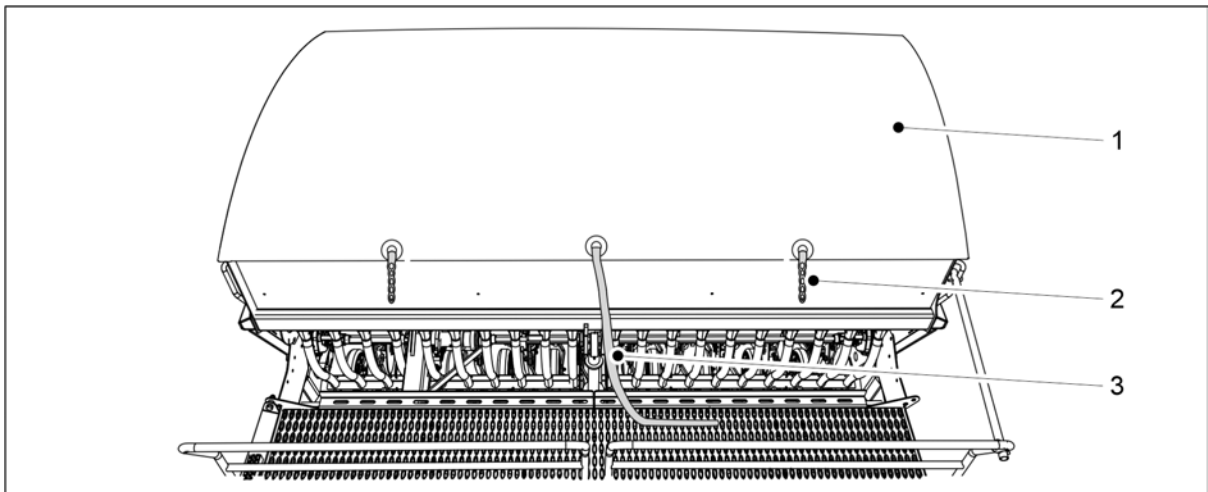
### FARA

Fallrisk vid arbete på plattformen. Var försiktig vid arbete på plattformen. Plattformens steg får endast användas när maskinen är sänkt.



**Bild. 6.7 - 141. Arbetsplattformens trappor**

1. Sänka maskinen till arbetsläget i enlighet med instruktionerna i avsnitt [6.2 Försätt maskinen i arbetsläge](#) och fäll ner arbetsplattformens trappor (1).



**Bild. 6.7 - 142. Presenning för behållare**

2. Lossa de två öglorna (2) hos behållarens presenning (1).
3. Dra i linan (3).
  - Det finns en fjäder inuti presenningen som kommer att rulla upp. Släpp inte presenningen utan håll i änden tills den är öppen.



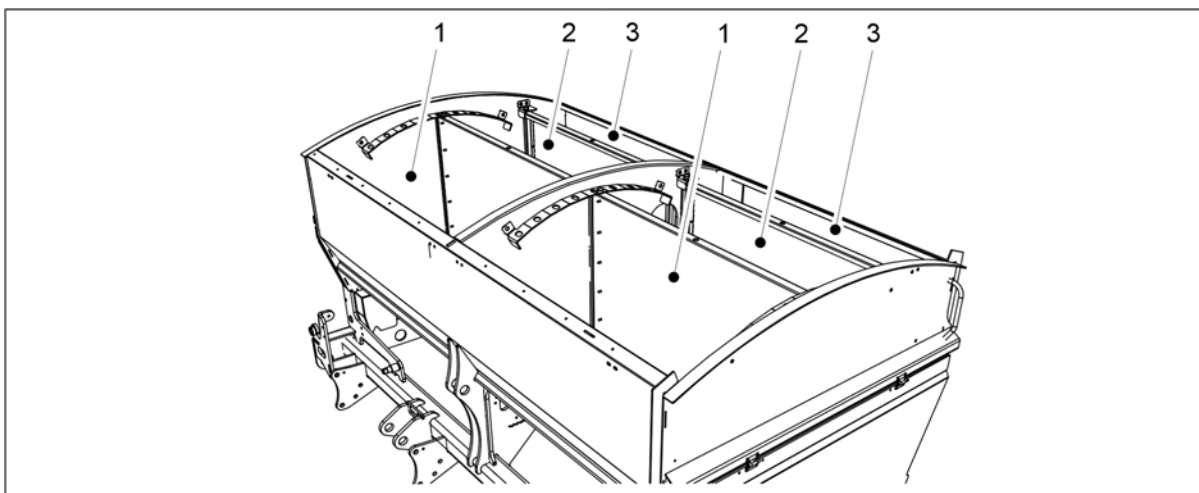


Bild. 6.7 - 143. Påfyllning av behållare

## 4. Fyll behållarna.

- Behållare (1) är för gödningsmedel. Behållare (2) är för utsäde. Behållare (3) är för småfrön.

FARA

Gå aldrig under en upplyft last.



FARA

Se till att ingen är ovanpå såmaskinen eller inuti behållarna när de fylls på.



FARA

Undvik att andas in damm från säden och gödningsmedlet. Betmedel utgör en allvarlig hälsorisk.



FARA

Läs betmedlets och gödningsmedlets säkerhetsdatablad och följ varningarna.



- Det rekommenderas att behållarna fylls på från sidan.  
Vi rekommenderar att du öppnar bulksäckarna med hjälp av en kniv med ett långt skaft eller en lövkniv.

## 5. Stäng presenningen (1) och fäst de två öglorna (2).

## 6. Vik arbetsplattformens trappor uppåt.

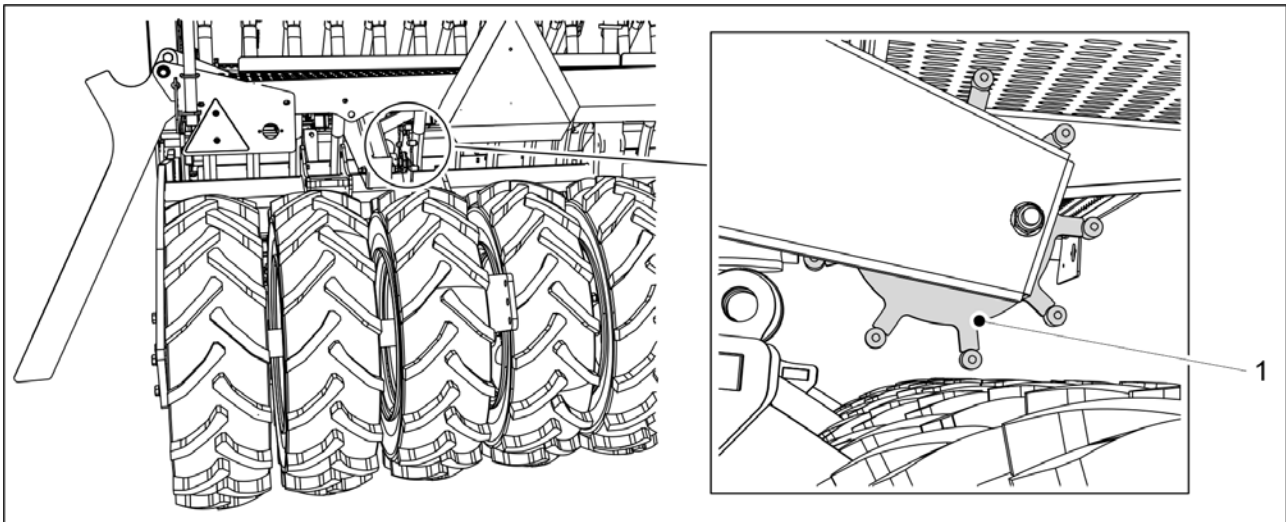
- När trapporna är upphöjda kommer de att ha en 40 graders vinkel mot arbetsplattformen.

## 6.8 Produktkalibrering

Frötabellerna med de grundläggande värdena för justering av utsädesmängd finns under transmissionskåpan i såmaskinen. Frötabeller finns i avsnitt [6.5 Sämängder](#). Det finns dock stora skillnader mellan olika frön vilket är anledningen till varför den faktiska mängden alltid måste kontrolleras med ett kalibreringsprov. Bearbetning av frön med kemikalier har stor påverkan på flytbarheten.

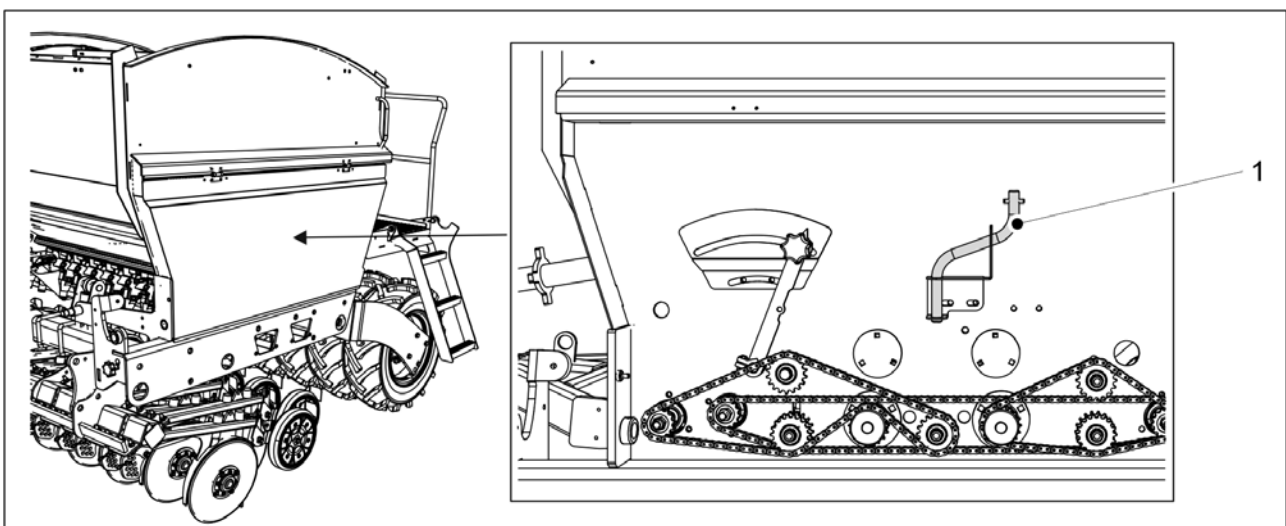
Kalibreringsprov ska utföras vid justering av utsädesmängden. Gödningsmedelsmängden kan variera kraftigt beroende på gödningsmedlets fuktighet och flytbarhet.

När du kör på vägen med fröbehållarna fulla med gödningsmedel och utsäde kan vibrationerna bilda en krök i fröbehållarna. På hösten och efter en regnskur kan gödningsmedlet i fröbehållarna absorbera fukt vilket påverka gödningsmedlets flytbarhet. Av denna anledning är det en bra ide att kontrollera att gödningsmedlet och utsäden flyter jämnt från fröbehållarna vid sådd. Ett kalibreringsprov är en bra ide tillsammans med en visuell inspektion av att utsädesmängden är densamma i alla matare.



**Bild. 6.8 - 144. Hissblock**

- När du utför ett kalibreringsprov på maskinen så måste maskinen lyftas upp från sitt arbetsläge så att remskivan (1) lossnar från däcken.



**Bild. 6.8 - 145. Placering av kalibreringsprovveven**

- Använd kalibreringsprovveven(1) som medföljer maskinen vid utförande av kalibreringsprov. Vevet är bakom överföringshöljet på maskinens vänstra sida.

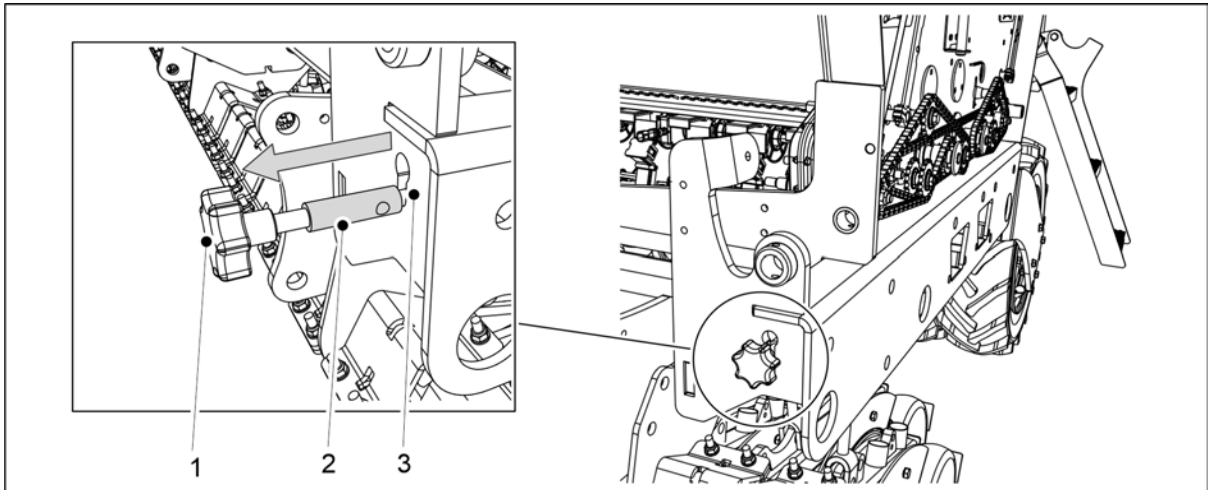
## 6.8.1 Kalibreringsprov av gödningsmedel



### FARA

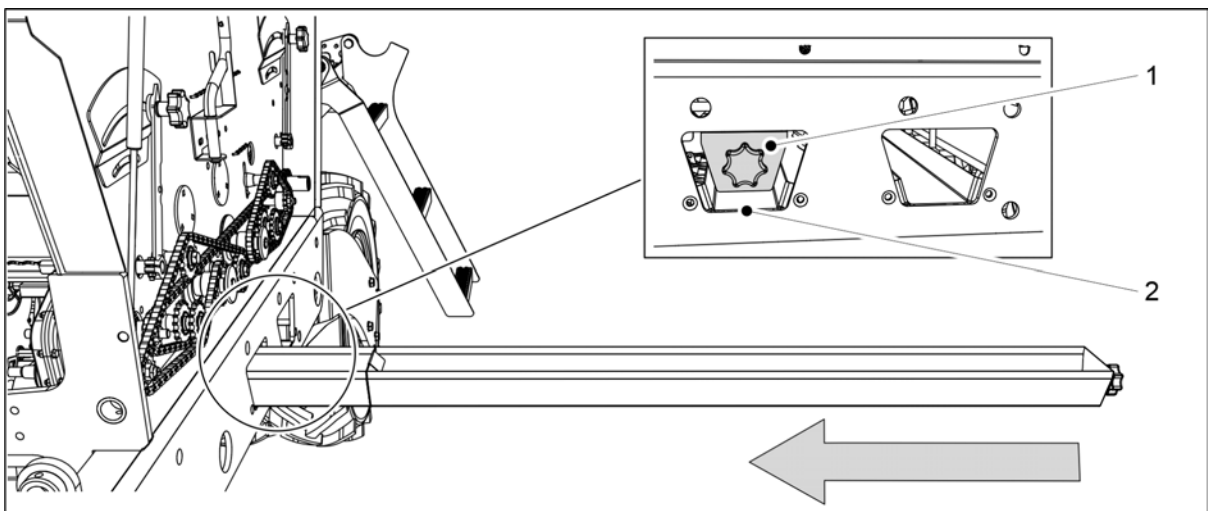
Stänga av traktorn, ta ut nyckeln ur tändlåset och aktivera parkeringsbromsen innan du utför ett kalibreringsprov. Om maskinen är utrustad med mittmarkörer så ska du stänga av deras avstängningsventiler i enlighet med avsnitt 3.4 Användning av mittmarkörernas kulventiler.

1. Lyft transmissionskåpan på båda sidorna av maskinen.



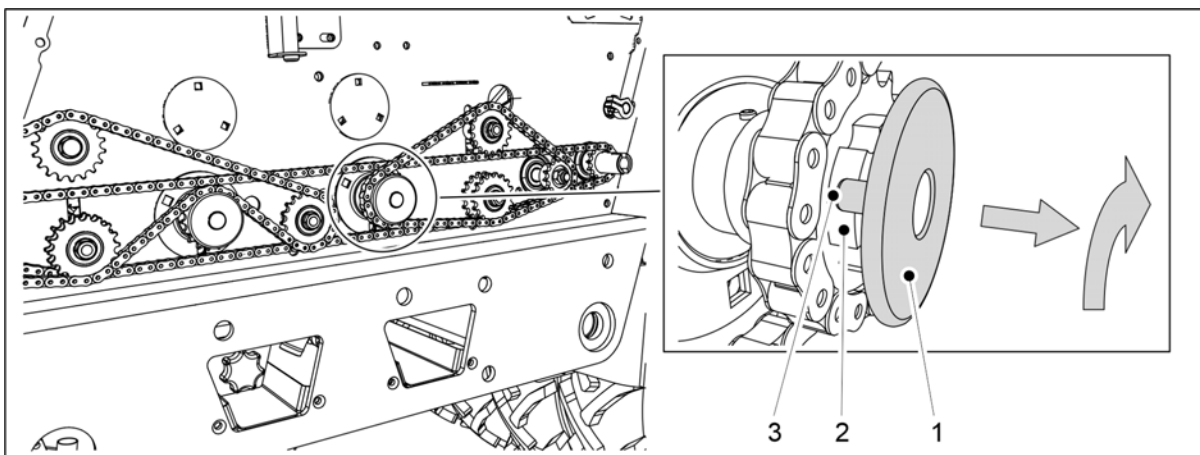
**Bild. 6.8.1 - 146. Dra ut justerstängen för kalibreringsprovet**

2. Dra stängen (1) utåt tills stängens måttband (2) är helt synligt utanför ramens spår (3).
  - Genom att dra ut justerstängen flyttas matarnas flikar till kalibreringspositionen.
3. Töm kalibreringsbrickorna.
  - Jord kan ha samlats i kalibreringsbrickorna under drift.



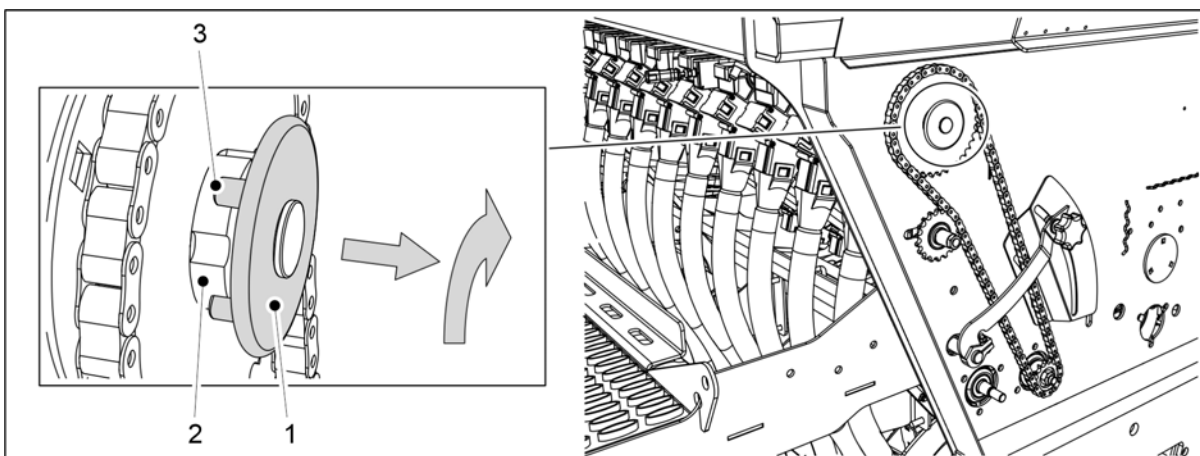
**Bild. 6.8.1 - 147. Ställa in kalibreringsbrickorna**

4. Skjut kalibreringsbrickorna (1) till horisontell position under inmatningsledningen av gödningsmedel.
  - Inmatningsledningen av gödningsmedel är placerad i maskinramen vid den främre öppningen (2).



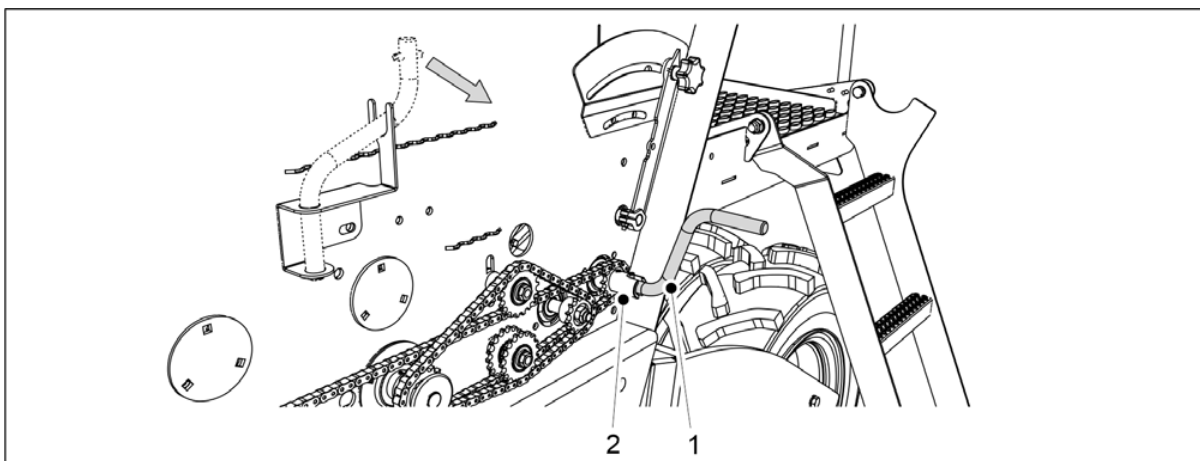
**Bild. 6.8.1 - 148. Avaktivering av utsädesmatare**

5. Dra utsädesmatarens låsplatta (1) utåt och placera skivans låsskruvar i linje med spåren (3) på styrbussningen (2).
- Utsädesmataren är nu avaktiverad.



**Bild. 6.8.1 - 149. Avaktivering av småfrösmatare**

6. Om maskinen har en småfröbehållare: Dra småfrösmatarens låsplatta (1) utåt och placera skivans låsskruvar i linje med spåren (3) på styrbussningen (2).
- Småfrösmataren är nu avaktiverad.

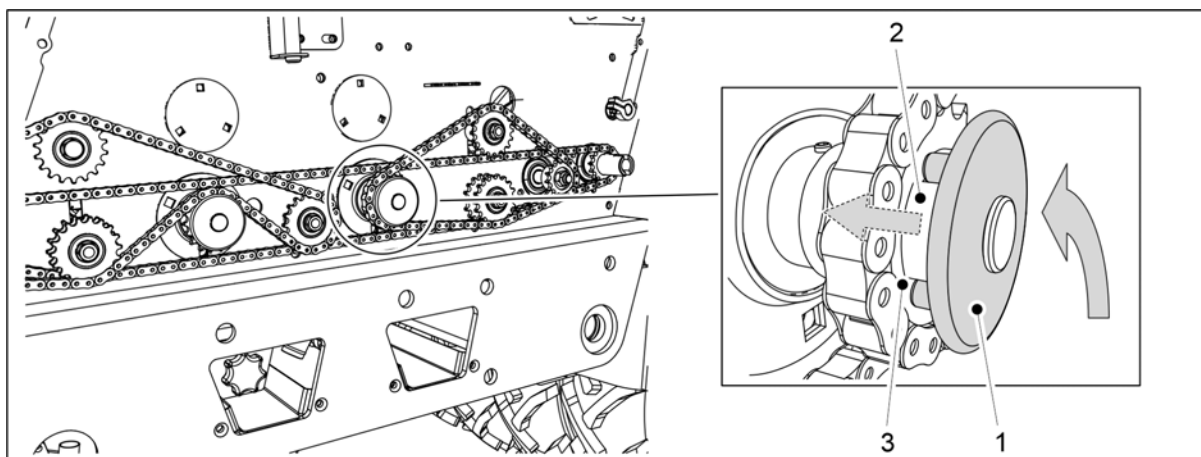


**Bild. 6.8.1 - 150. Fäst kalibreringsprovets vev**

7. Fäst kalibreringsprovets vev (1) till kalibreringsprovets axel (2).
8. Vrid veven tills ett jämnt flöde av gödningsmedel kommer ut ur matarna.
9. Töm kalibreringsbrickorna.
10. Roter axeln 1 varv per sekund moturs med hjälp av kalibreringsprovets vev.
  - En yta på 100 m<sup>2</sup> fås genom att vrida veven 34 varv för CEREX 300 EVO och 25,5 varv för CEREX 400 EVO.
11. Plocka ut kalibreringsbrickorna och väg deras innehåll.
  - Använd kalibreringsprovpåsarna och vågen som levereras med maskinen för vägning.

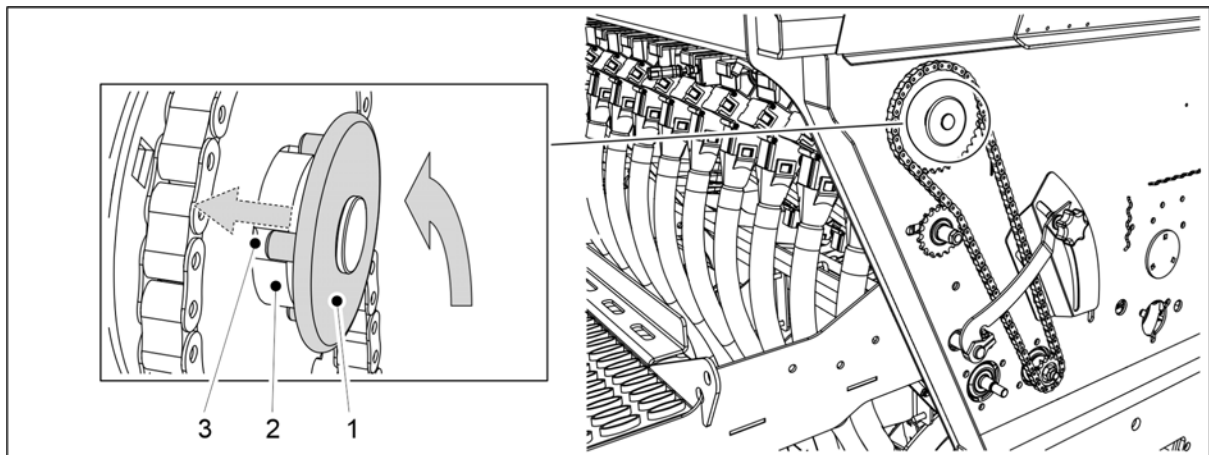
Den mängd som fås under kalibreringsprovet motsvarar en yta på 100 m<sup>2</sup> vilket innebär att mängden för en hektar blir hundrafaldig.

Om vägningens resultat inte matchar den önskade mängden så justerar du gödningsmedlets matarhastighet enligt avsnitt 6.6.6 Justering av utsädesmängden med växellådans reglerspak.
12. Upprepa kalibreringsprovet. Se till att resultatet är tillräckligt nära målmängden.
13. Placera kalibreringsbrickorna i maskinen. Se till att brickorna är i rätt ordning och att de är kopplade till varandra korrekt.



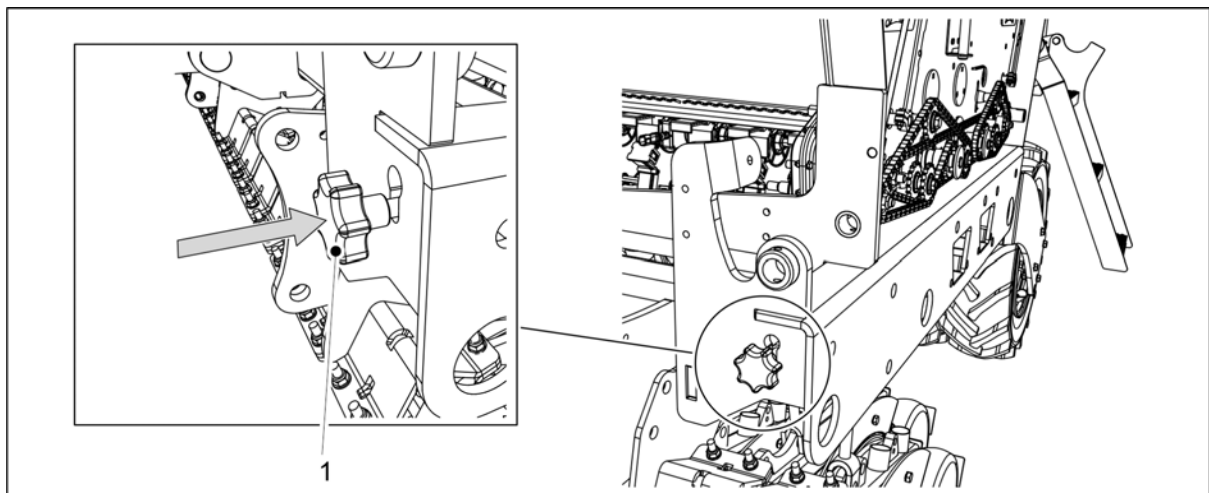
**Bild. 6.8.1 - 151. Återföra utsädesmataren till arbetsläge**

14. Roter utsädesmatarnas låsskiva (1) så att skivans låsskruvar är i linje med spåren (3) på styrbussningen (2).
  - Axeln fjäder drar låsskivan på plats.



**Bild. 6.8.1 - 152. Återföra småfrömataren till arbetsläge**

15. Om maskinen har en småröbehållare: Roterar småfrömatarnas låsskiva (1) så att skivans låsskruvar är i linje med spåren (3) på styrbussningen (2).
  - Axels fjäder drar låsskivan på plats.



**Bild. 6.8.1 - 153. Sätta in kalibreringsprovets justerstång**

16. Sätt in kalibreringsprovets justerstång (1) i maskinramen.
  - Genom att föra in justerstången flyttas matarnas flikar till såningsläget.
17. Vik transmissionskåpan på båda sidorna av maskinen.

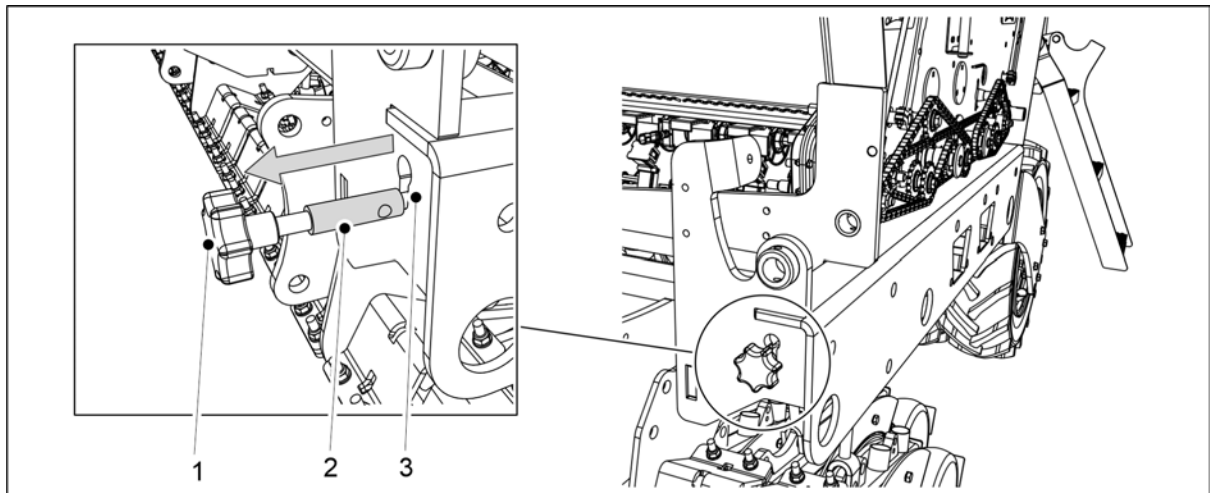
## 6.8.2 Kalibreringsprov av utsäde



### FARA

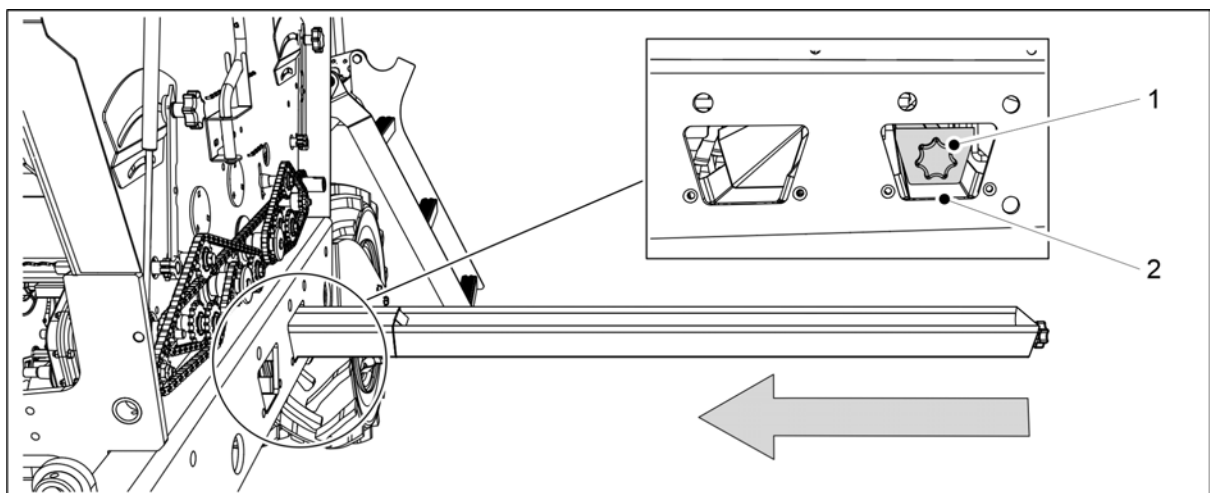
Stänga av traktorn, ta ut nyckeln ur tändlåset och aktivera parkeringsbromsen innan du utför ett kalibreringsprov. Om maskinen är utrustad med mittmarkörer så ska du stänga av deras avstängningsventiler i enlighet med avsnitt 3.4 Användning av mittmarkörernas kulventiler.

1. Lyft transmissionskåpan på båda sidorna av maskinen.



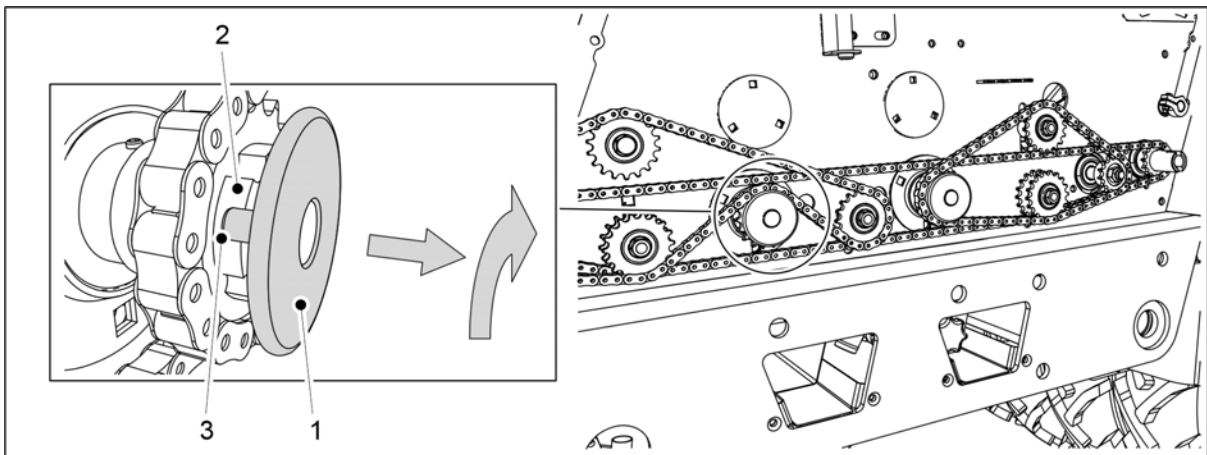
**Bild. 6.8.2 - 154. Dra ut justerstängen för kalibreringsprovet**

2. Dra stängen (1) utåt tills stängens måttband (2) är helt synligt utanför ramens spår (3).
  - Genom att dra ut justerstängen flyttas matarnas flikar till kalibreringspositionen.
3. Töm kalibreringsbrickorna.
  - Jord kan ha samlats i kalibreringsbrickorna under drift.



**Bild. 6.8.2 - 155. Ställa in kalibreringsbrickorna**

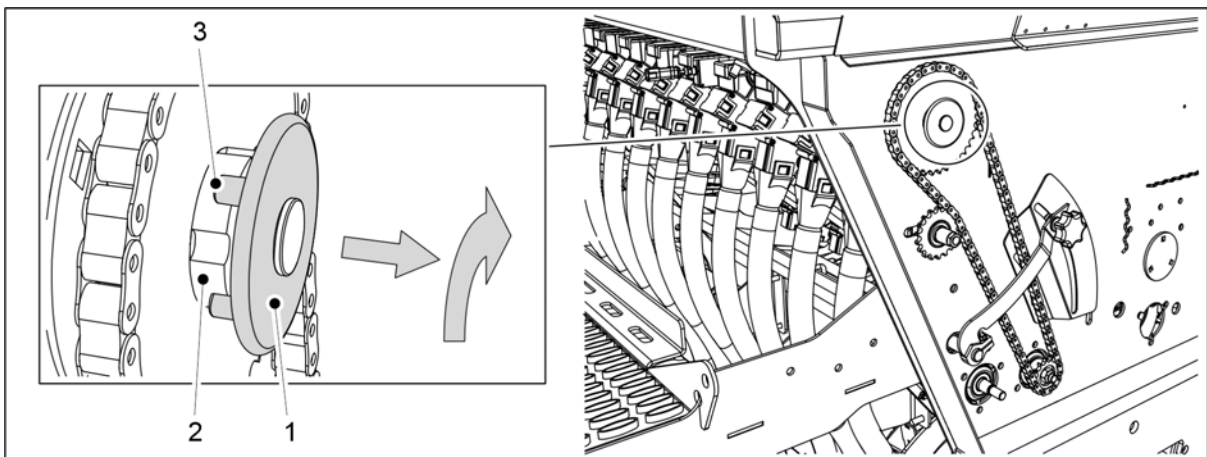
4. Skjut kalibreringsbrickorna (1) till horisontell position under utsädesmatarens ledning.
  - Utsädesmatarens ledning är placerad i maskinramen vid den främre öppningen (2).



**Bild. 6.8.2 - 156. Avaktivering av gödningsmedelsmatare**

5. Dra gödningsmedelsmatarens låsplatta (1) utåt och placera skivans låsskruvar i linje med spåren (3) på styrbussningen (2).

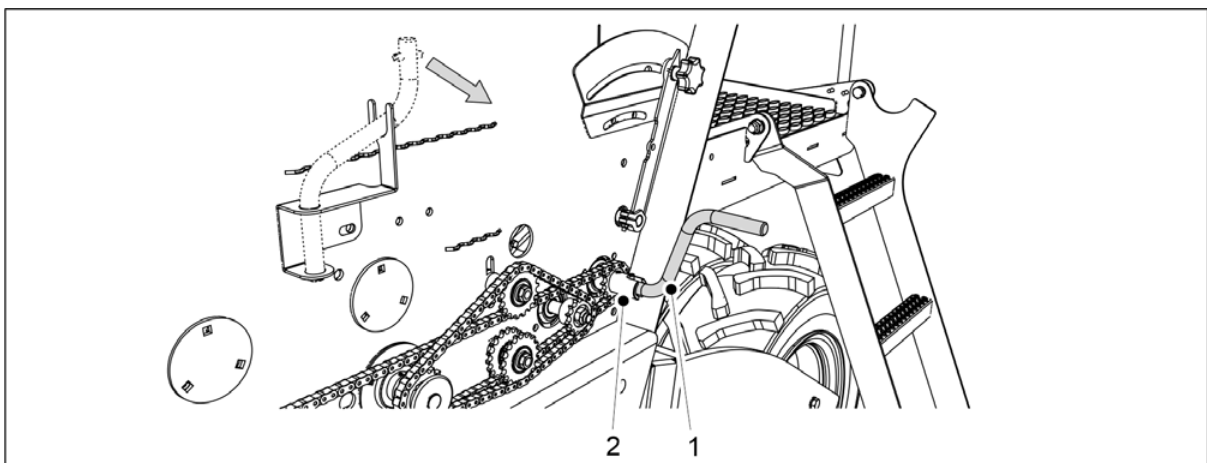
- Gödningsmedelsmataren är nu avaktiverad.



**Bild. 6.8.2 - 157. Avaktivering av småfrömatare**

6. Om maskinen har en småfröbehållare: Dra småfrömatarens låsplatta (1) utåt och placera skivans låsskruvar i linje med spåren (3) på styrbussningen (2).

- Småfrömataren är nu avaktiverad.



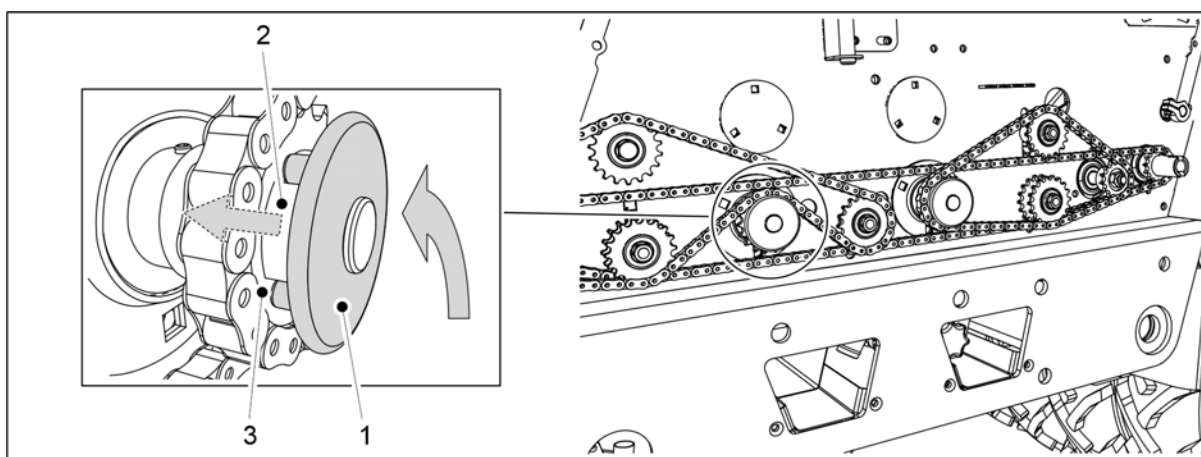
**Bild. 6.8.2 - 158. Fäst kalibreringsprovets vev**



7. Fäst kalibreringsprovets vev (1) till kalibreringsprovets axel (2).
8. Vrid veven tills ett jämnt flöde av gödningsmedel kommer ut ur matarna.
9. Töm kalibreringsbrickorna.
10. Roter axeln 1 varv per sekund moturs med hjälp av kalibreringsprovets vev.
  - En yta på 100 m<sup>2</sup> fås genom att vrida veven 34 varv för CEREX 300 EVO och 25,5 varv för CEREX 400 EVO.
11. Plocka ut kalibreringsbrickorna och väg deras innehåll.
  - Använd kalibreringsprovpåsar och vägen som levereras med maskinen för vägning.

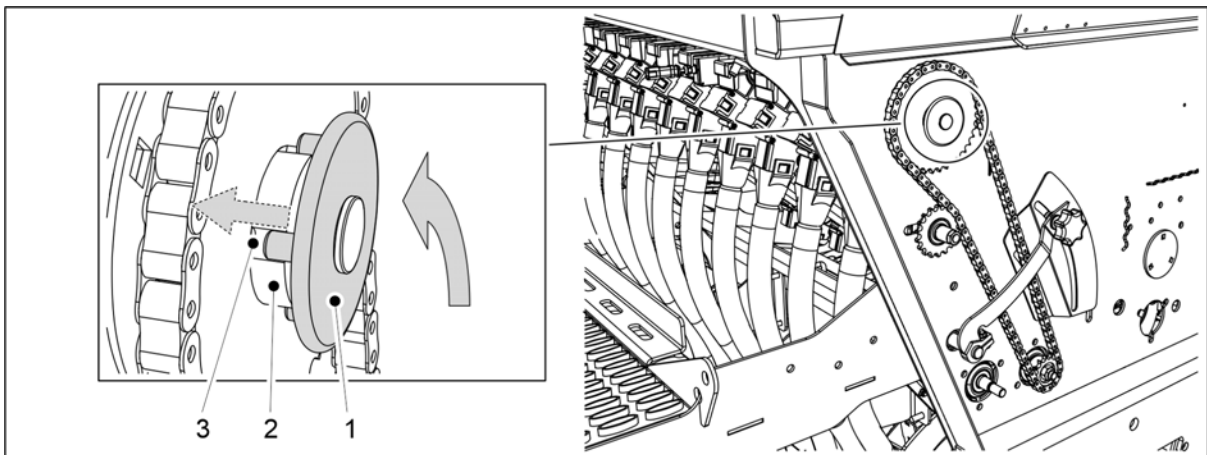
Den mängd som fås under kalibreringsprovet motsvarar en yta på 100 m<sup>2</sup> vilket innebär att mängden för en hektar blir hundrafaldig.

Om vägningens resultat inte matchar den önskade mängden så justerar du utsädens matarhastighet enligt avsnitt 6.6.6 Justering av utsädesmängden med växellådans reglerspak.
12. Upprepa kalibreringsprovet. Se till att resultatet är tillräckligt nära målmängden.
13. Placera kalibreringsbrickorna i maskinen. Se till att brickorna är i rätt ordning och att de är kopplade till varandra korrekt.



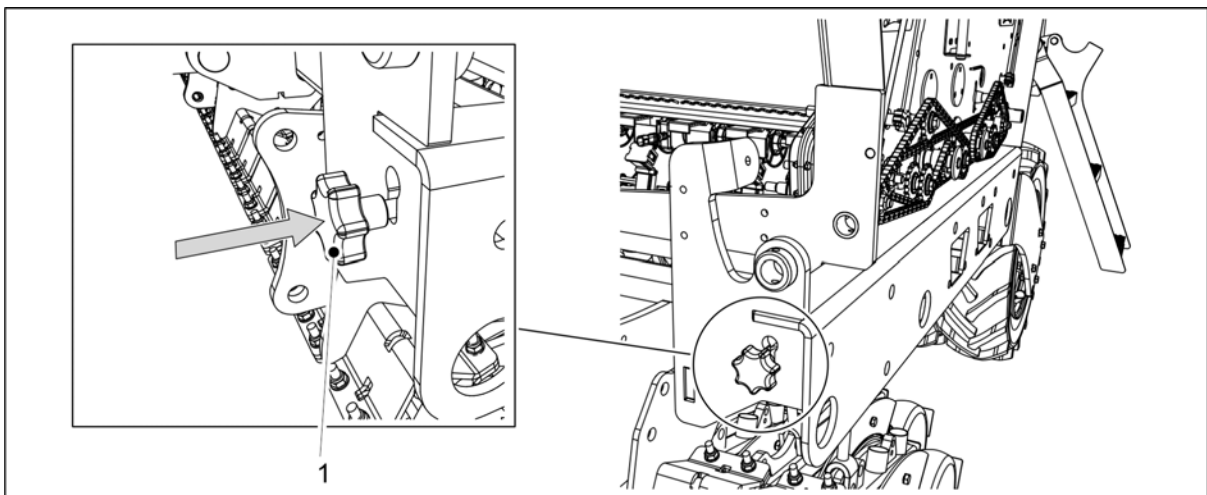
**Bild. 6.8.2 - 159. Återföra gödningsmedelsmataren till arbetsläge**

14. Roter gödningsmedelsmatarens låsskiva (1) så att skivans låsskruvar är i linje med spåren (3) på styrbussningen (2).
  - Axelns fjäder drar låsskivan på plats.



**Bild. 6.8.2 - 160. Återföra småfrömataren till arbetsläge**

15. Om maskinen har en småröbehållare: Roterar småfrömatarnas låsskiva (1) så att skivans låsskruvar är i linje med spåren (3) på styrbussningen (2).
  - Axels fjäder drar låsskivan på plats.



**Bild. 6.8.2 - 161. Sätta in kalibreringsprovets justerstång**

16. Sätt in kalibreringsprovets justerstång (1) i maskinramen.
  - Genom att föra in justerstången flyttas matarnas flikar till såningsläget.
17. Vik transmissionskåpan på båda sidorna av maskinen.

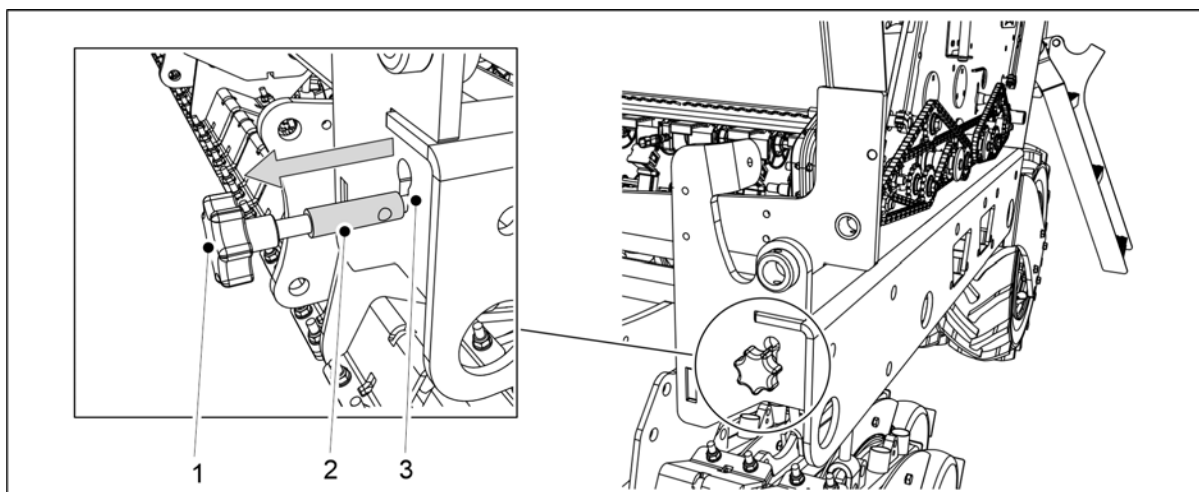
### 6.8.3 Kalibreringsprov av småfrön



**FARA**

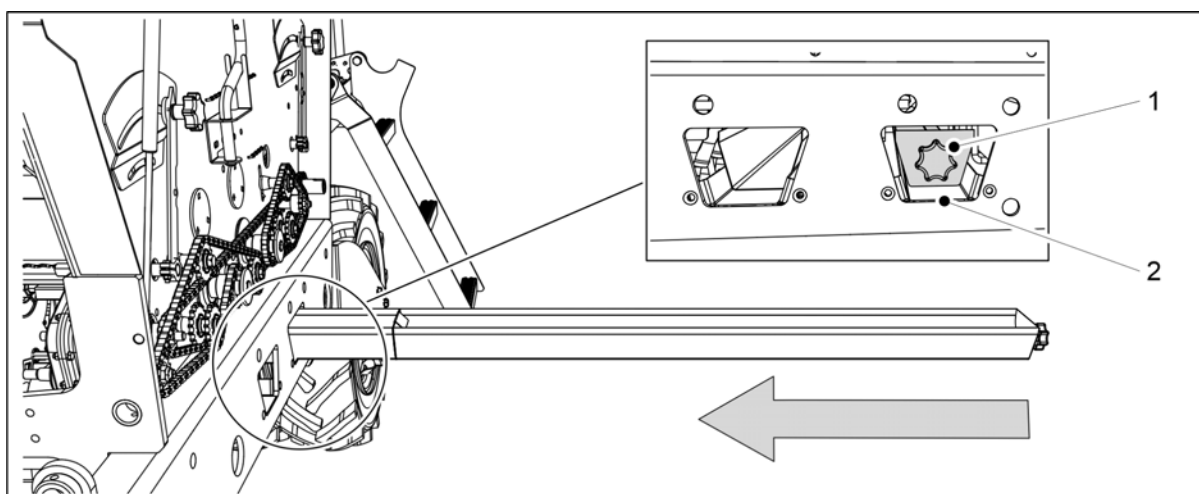
Stänga av traktorn, ta ut nyckeln ur tändlåset och aktivera parkeringsbromsen innan du utför ett kalibreringsprov. Om maskinen är utrustad med mittmarkörer så ska du stänga av deras avstängningsventiler i enlighet med avsnitt 3.4 Användning av mittmarkörernas kulventiler.

1. Lyft transmissionskåpan på båda sidorna av maskinen.



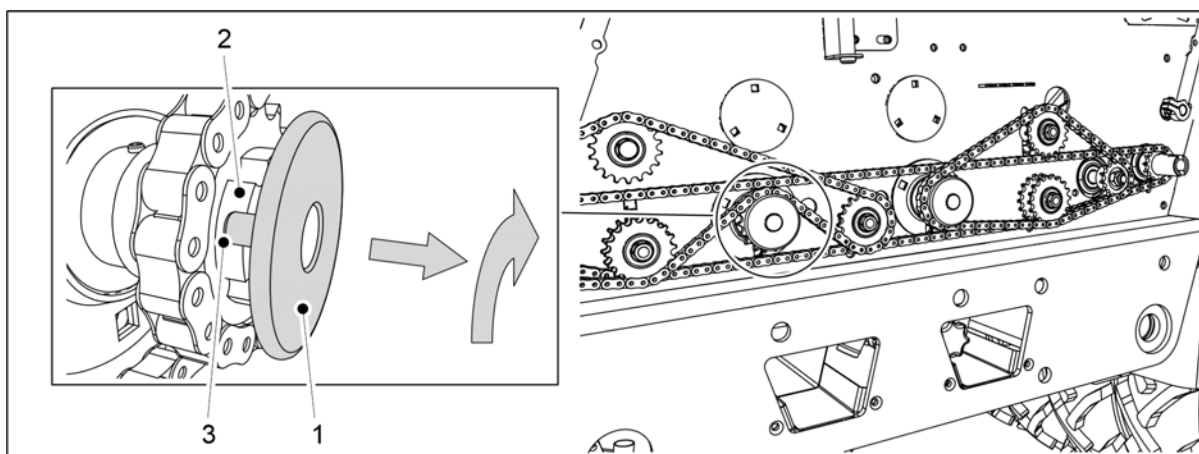
**Bild. 6.8.3 - 162. Dra ut justerstängen för kalibreringsprovet**

2. Dra stängen (1) utåt tills stängens måttband (2) är helt synligt utanför ramens spår (3).
  - Genom att dra ut justerstängen flyttas matarnas flikar till kalibreringspositionen.
3. Töm kalibreringsbrickorna.
  - Jord kan ha samlats i kalibreringsbrickorna under drift.



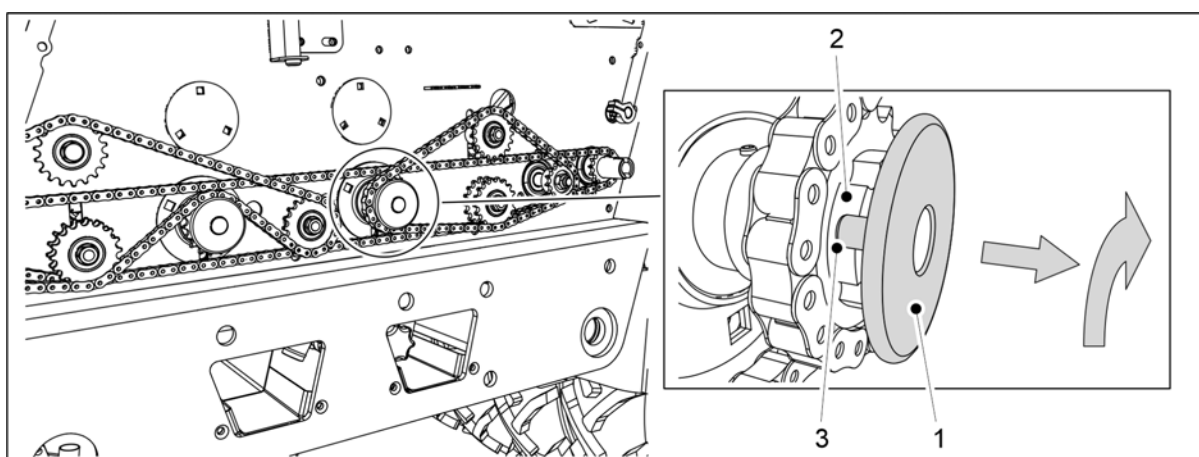
**Bild. 6.8.3 - 163. Ställa in kalibreringsbrickorna**

4. Skjut kalibreringsbrickorna (1) till horisontell position under utsädesmatarens ledning.
  - Utsädesmatarens ledning är placerad i maskinramen vid den främre öppningen (2).



**Bild. 6.8.3 - 164. Avaktivering av gödningsmedelsmatare**

5. Dra gödningsmedelsmatarens låsplatta (1) utåt och placera skivans låsskruvar i linje med spåren (3) på styrbussningen (2).
- Gödningsmedelsmataren är nu avaktiverad.



**Bild. 6.8.3 - 165. Avaktivering av utsädesmatare**

6. Dra utsädesmatarens låsplatta (1) utåt och placera skivans låsskruvar i linje med spåren (3) på styrbussningen (2).
- Utsädesmataren är nu avaktiverad.

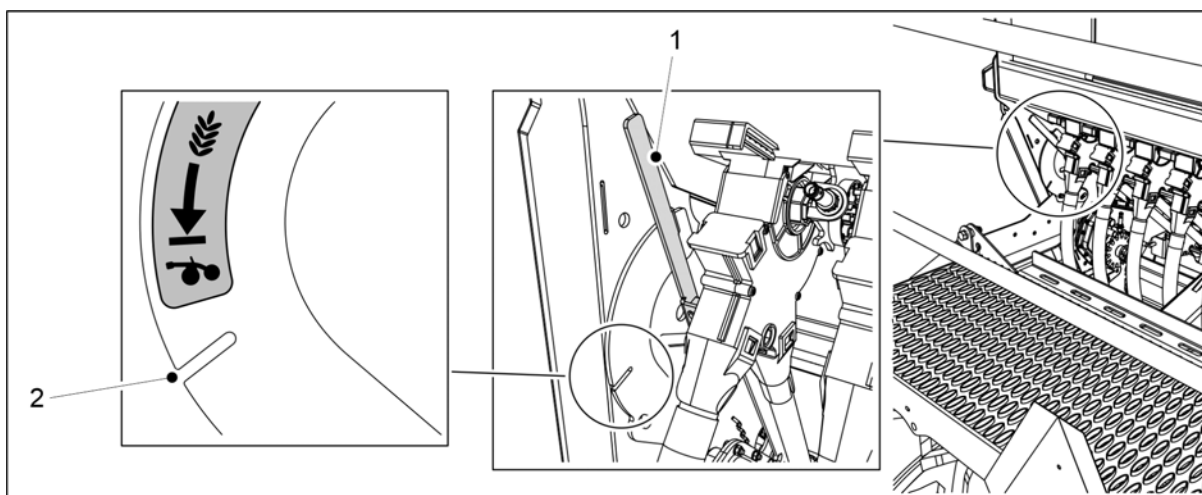


Bild. 6.8.3 - 166. Val av såddmetod för småfrön

7. Vrid reglerspaken för val av såddläge för småfrön (1) till skåran (2) för att leda småfröna in i såbillen.

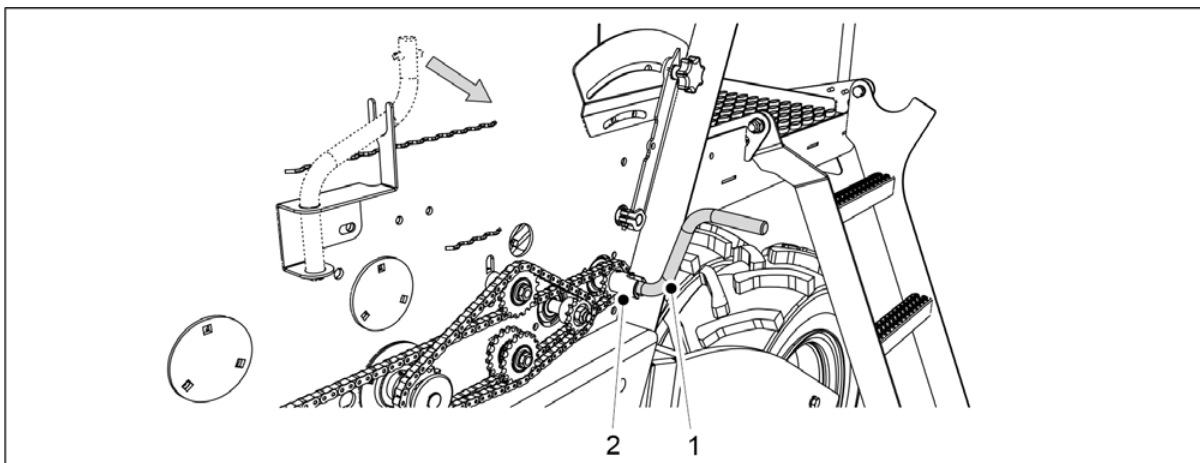
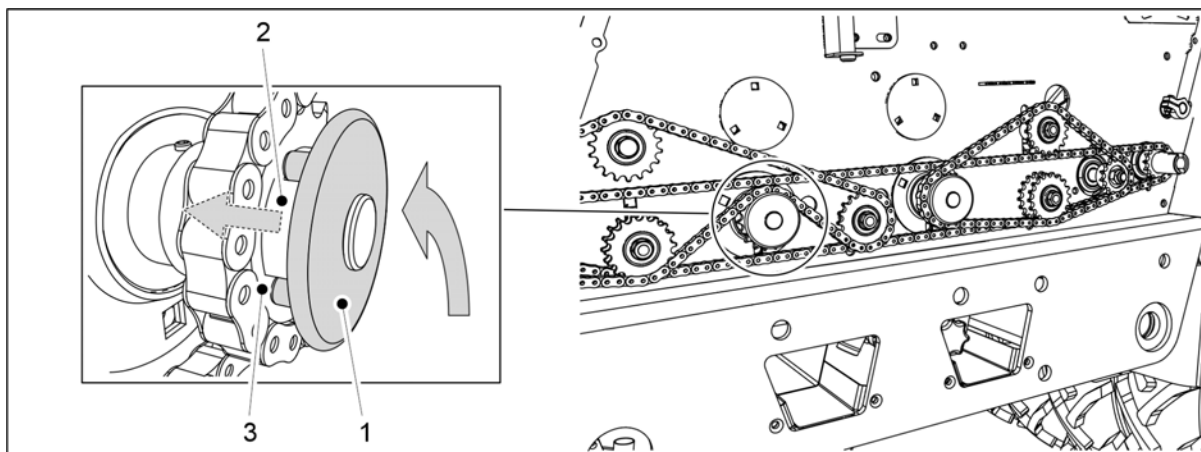


Bild. 6.8.3 - 167. Fäst kalibreringsprovets vev

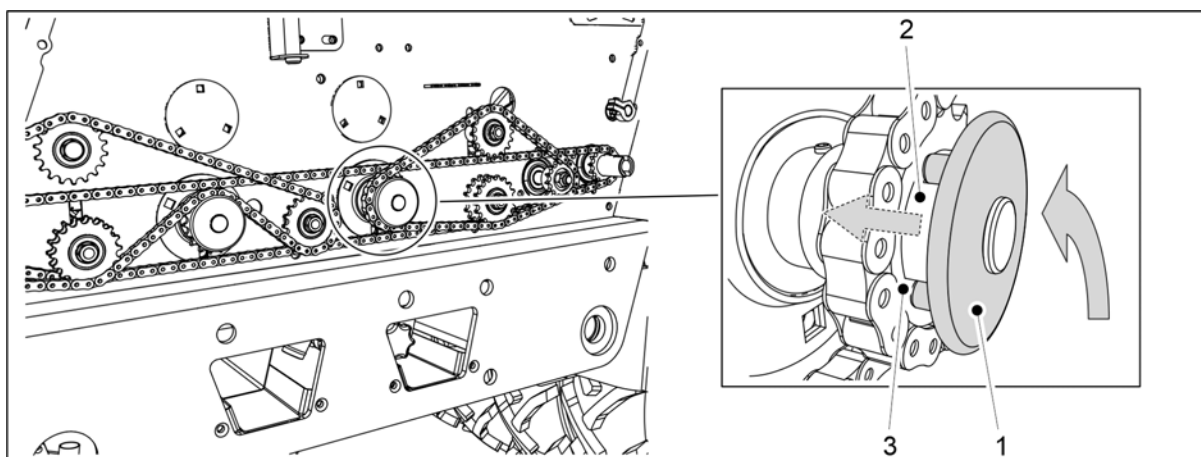
8. Fäst kalibreringsprovets vev (1) till kalibreringsprovets axel (2).
9. Vrid veven tills ett jämnt flöde av gödningsmedel kommer ut ur matarna.
10. Töm kalibreringsbrickorna.
11. Roter axeln 1 varv per sekund moturs med hjälp av kalibreringsprovets vev.
- En yta på 100 m<sup>2</sup> fås genom att vrida veven 34 varv för CEREX 300 EVO och 25,5 varv för CEREX 400 EVO.
12. Plocka ut kalibreringsbrickorna och väg deras innehåll.
- Använd kalibreringsprovpåsar och vågen som levereras med maskinen för vägning.
- Den mängd som fås under kalibreringsprovet motsvarar en yta på 100 m<sup>2</sup> vilket innebär att mängden för en hektar blir hundrafaldig.
- Om vägningens resultat inte matchar den önskade mängden så justerar du matarhastigheten för småfrön enligt avsnitt [6.6.6 Justering av utsädesmängden med växellådans reglerspak](#).
13. Upprepa kalibreringsprovet. Se till att resultatet är tillräckligt nära målmängden.

14. Placera kalibreringsbrickorna i maskinen. Se till att brickorna är i rätt ordning och att de är kopplade till varandra korrekt.



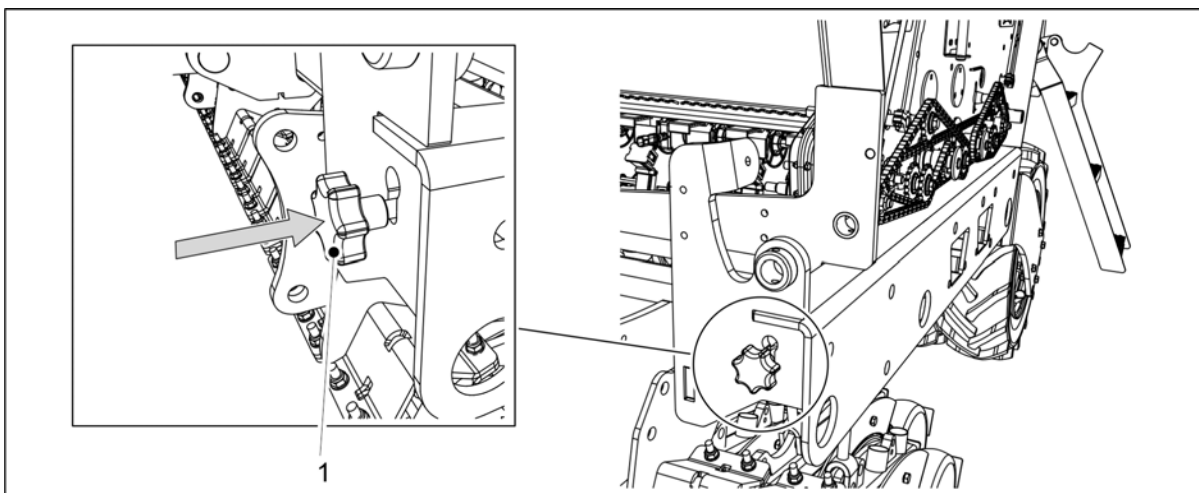
**Bild. 6.8.3 - 168. Återföra gödningsmedelsmataren till arbetsläge**

15. Roter gödningsmedelsmatarens låsskiva (1) så att skivans låsskruvar är i linje med spåren (3) på styrbussningen (2).
- Låsskivans retur fjäder drar skivan på plats.



**Bild. 6.8.3 - 169. Återföra utsädesmataren till arbetsläge**

16. Roter utsädesmatarnas låsskiva (1) så att skivans låsskruvar är i linje med spåren (3) på styrbussningen (2).
- Låsskivans retur fjäder drar skivan på plats.



**Bild. 6.8.3 - 170. Sätta in kalibreringsprovets justerstång**

17. Sätt in kalibreringsprovets justerstång (1) i maskinramen.
  - Genom att föra in justerstängen flyttas matarnas flikar till såningsläget.
18. Vik transmissionskåpan på båda sidorna av maskinen.

## 6.8.4 Kalibreringsprov med justering av gödningsmedlets målshastighet

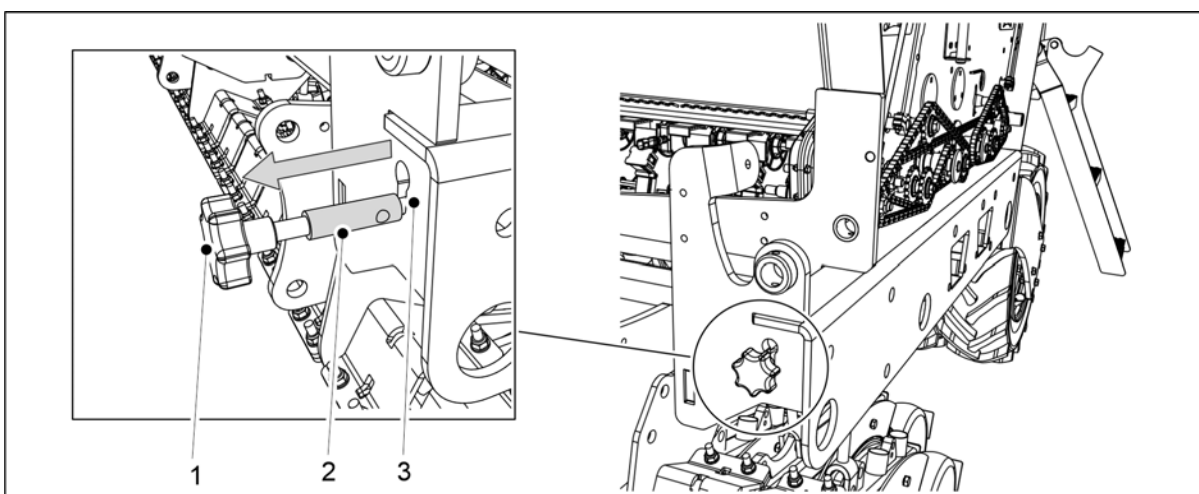


### FARA

Aktivera traktorns handbroms innan du utför kalibreringsprovet. Om maskinen är utrustad med mittmarkörer så ska du stänga av deras avstängningsventiler i enlighet med avsnitt [3.4 Användning av mittmarkörernas kulventiler](#).

### Förberedelser

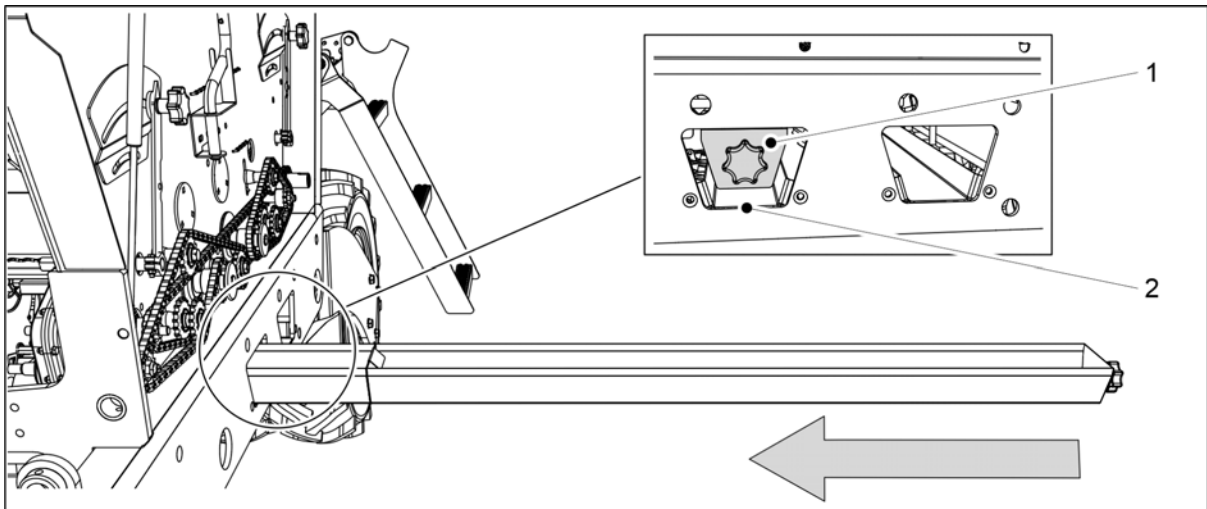
1. Lyft transmissionskåpan på båda sidorna av maskinen.



**Bild. 6.8.4 - 171. Dra ut justerstängen för kalibreringsprovet**

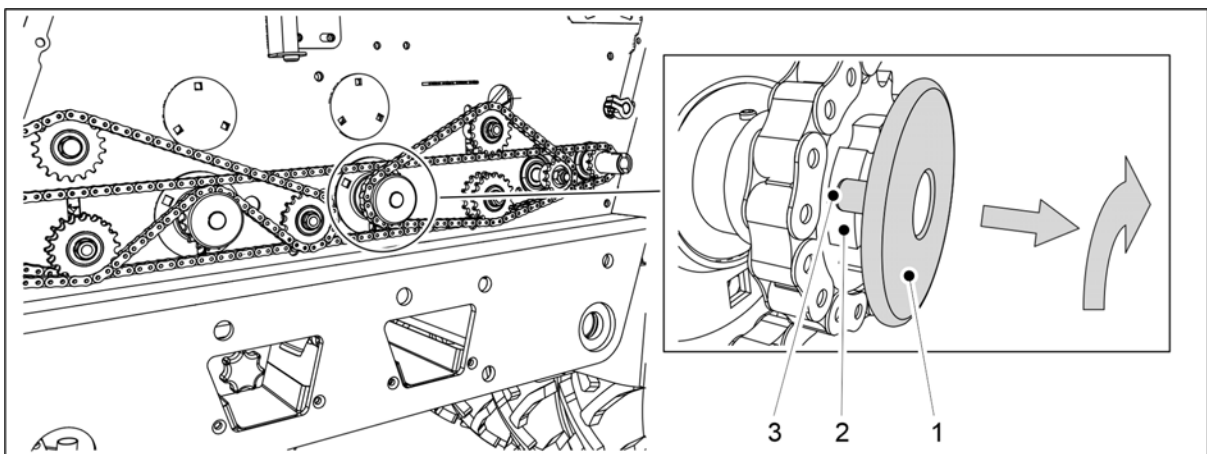
2. Dra stängen (1) utåt tills stängens måttband (2) är helt synligt utanför ramens spår (3).
  - Genom att dra ut justerstängen flyttas matarnas flikar till kalibreringspositionen.
3. Töm kalibreringsbrickorna.

- Jord kan ha samlats i kalibreringsbrickorna under drift.



**Bild. 6.8.4 - 172. Ställa in kalibreringsbrickorna**

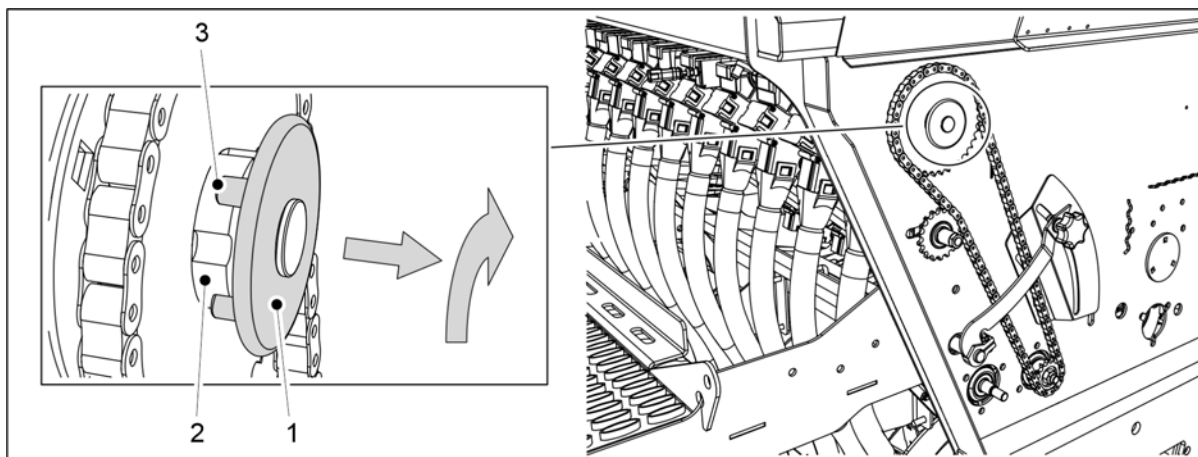
4. Skjut kalibreringsbrickorna (1) till horisontell position under inmatningsledningen av gödningsmedel.
  - Inmatningsledningen av gödningsmedel är placerad i maskinramen vid den främre öppningen (2).



**Bild. 6.8.4 - 173. Avaktivering av utsädesmatare**

5. Dra utsädesmatarens låsplatta (1) utåt och placera skivans låsskravar i linje med spåren (3) på styrbussningen (2).
  - Utsädesmataren är nu avaktiverad.





**Bild. 6.8.4 - 174. Avaktivering av småfrösmatare**

6. Om maskinen har en småfröbehållare: Dra småfrösmatarens låsplatta (1) utåt och placera skivans låsskruvar i linje med spåren (3) på styrbussningen (2).



**Bild. 6.8.4 - 175. Inställningsdisplay**

7. Välj produktkalibrering (1) på användargränssnittets installationsskärm.
  - Använd uppåt-/nedåtpilen för att bläddra i menyn. Öppna skärmen genom att trycka på OK-knappen (2).



**Bild. 6.8.4 - 176. Gödningsmedlets målshastighet**

8. Bekräfta gödningsmedlets målshastighet (1) genom att trycka på SET-knappen (2).



**Bild. 6.8.4 - 177. Justering av gödningsmedlets målshastighet**

- Den första siffran börjar blinka.
9. Ändra värdet genom att trycka på upp-/nerknappen.
  10. Bekräfta värdet genom att trycka på den högra pilknappen.
- Den andra siffran börjar blinka.
11. Upprepa steg 9–10 för det andra och tredje numret.
  12. Tryck på OK-knappen (1).



**Bild. 6.8.4 - 178. Justering av gödningsmedlets målshastighet**

13. Bekräfta gödningsmedlets målshastighet genom att trycka på OK-knappen (1).

## Produktkalibrering

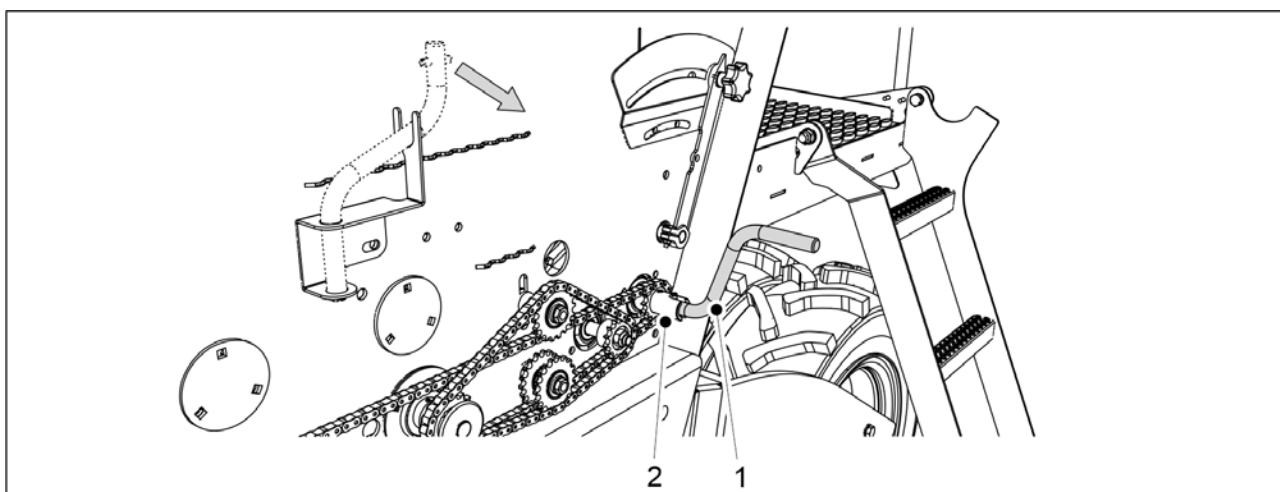


Bild. 6.8.4 - 179. Fäst kalibreringsprovets vev

1. Fäst kalibreringsprovets vev (1) till kalibreringsprovets axel (2).
2. Vrid veven tills ett jämnt flöde av gödningsmedel kommer ut ur matarna.
3. Töm kalibreringsbrickorna.
4. Roter axeln 1 varv per sekund moturs med hjälp av kalibreringsprovets vev.
  - En yta på 100 m<sup>2</sup> fås genom att vrida veven 34 varv för CEREX 300 EVO och 25,5 varv för CEREX 400 EVO.
5. Plocka ut kalibreringsbrickorna och väg deras innehåll.
  - Använd kalibreringsprovpåsar och vågen som levereras med maskinen för vägning.

Den mängd som fås under kalibreringsprovet motsvarar en yta på 100 m<sup>2</sup> vilket innebär att mängden för en hektar blir hundrafaldig.



Bild. 6.8.4 - 180. Skriva in vägningsresultatet

- Vägningsresultatet visas på skärmen. Den första siffran börjar blinka.
6. Ändra värdet genom att trycka på upp-/nerknappen.
  7. Bekräfta värdet genom att trycka på den högra pilknappen.
    - Den andra siffran börjar blinka.
  8. Upprepa steg 6–7 för de andra siffrorna.

9. Bekräfta ändringen genom att trycka på OK-knappen (2).

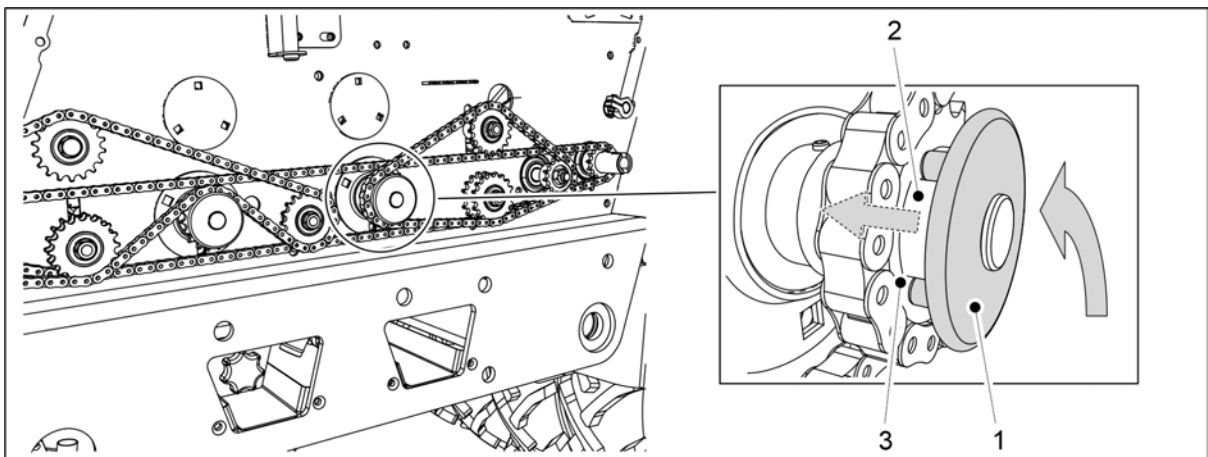


**Bild. 6.8.4 - 181. Kalibreringsvärdet för kalibreringsprovet**

- Det gamla kalibreringsvärdet (1), det nya kalibreringsvärdet (2), skillnaden mellan det gamla och det nya värdet (i procent) (3) och maximal matarhastighet (4) visas på skärmen.

10. Tryck på OK-knappen (5).

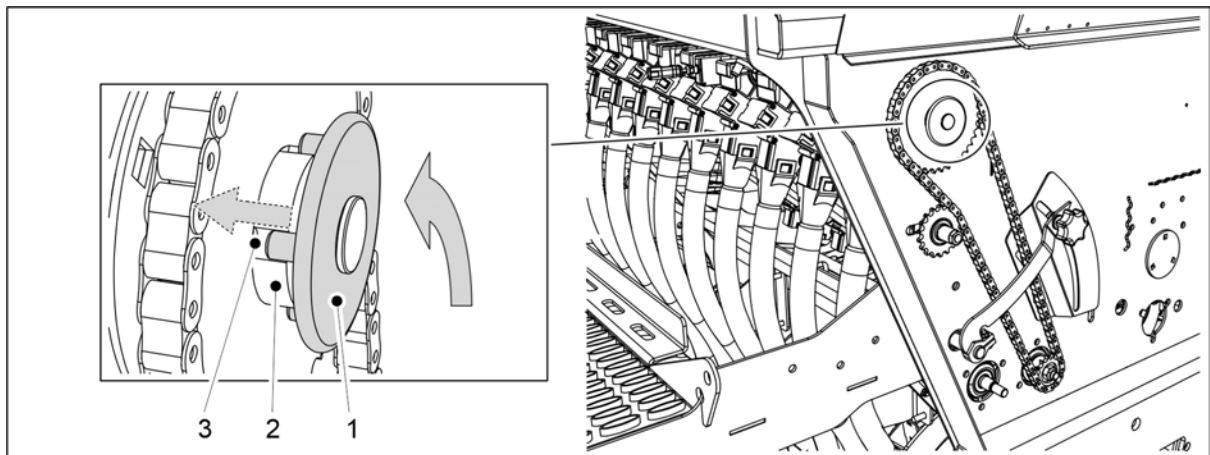
11. Placera kalibreringsbrickorna i maskinen. Se till att brickorna är i rätt ordning och att de är kopplade till varandra korrekt.



**Bild. 6.8.4 - 182. Återföra utsädesmataren till arbetsläge**

12. Roter utsädesmatarnas låsskiva (1) så att skivans låsskruvar är i linje med spåren (3) på styrbussningen (2).

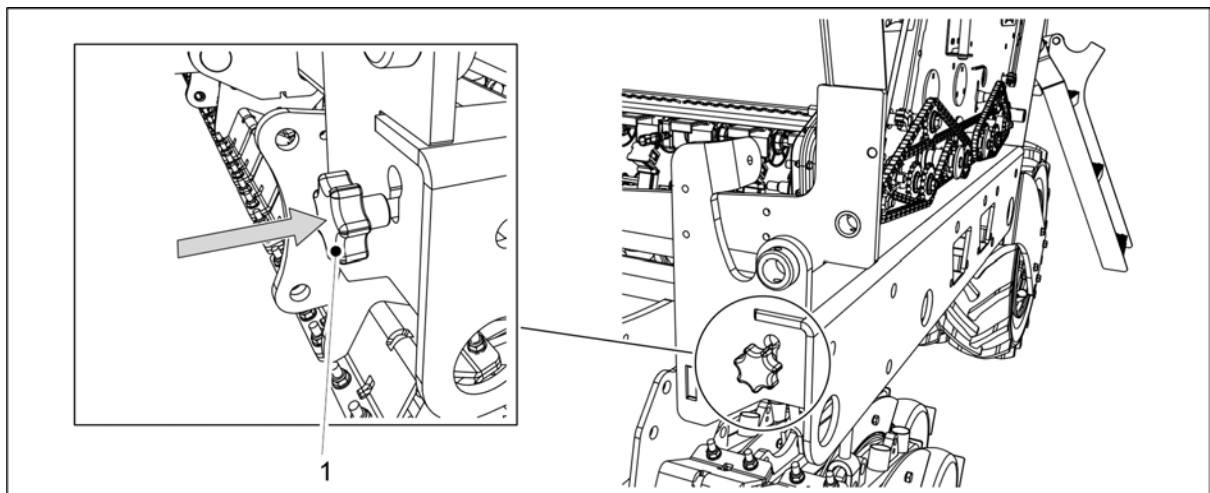
- Axelns fjäder drar låsskivan på plats.



**Bild. 6.8.4 - 183. Återföra småfrömataren till arbetsläge**

13. Om maskinen har en småfröbehållare: Roterar småfrömatarnas låsskiva (1) så att skivans låsskruvar är i linje med spåren (3) på styrbussningen (2).

- Axelns fjäder drar låsskivan på plats.



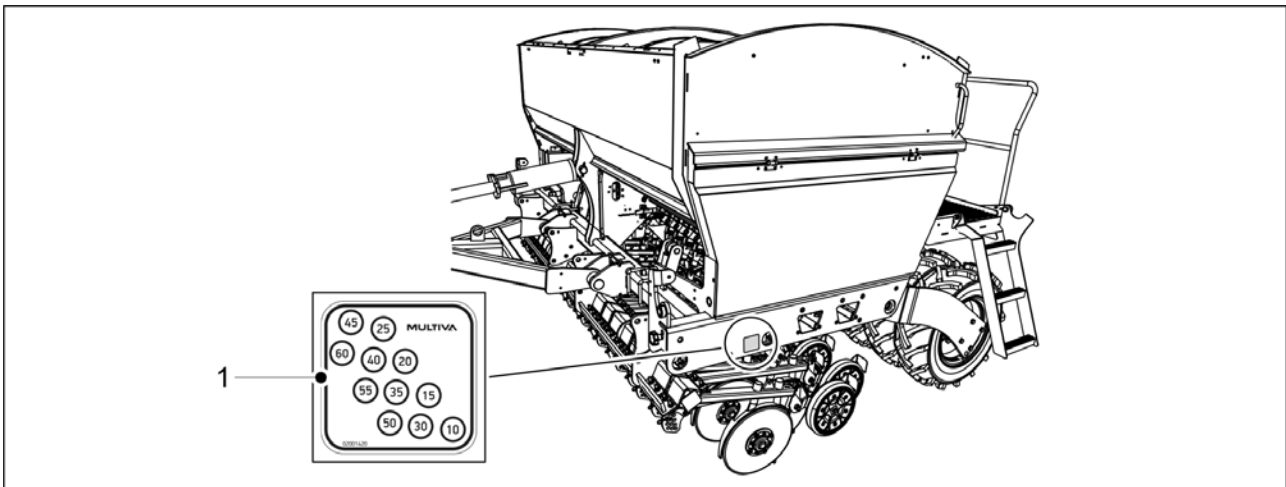
**Bild. 6.8.4 - 184. Sätta in kalibreringsprovets justerstång**

14. Sätt in kalibreringsprovets justerstång (1) i maskinramen.

- Genom att föra in justerstången flyttas matarnas flikar till såningsläget.

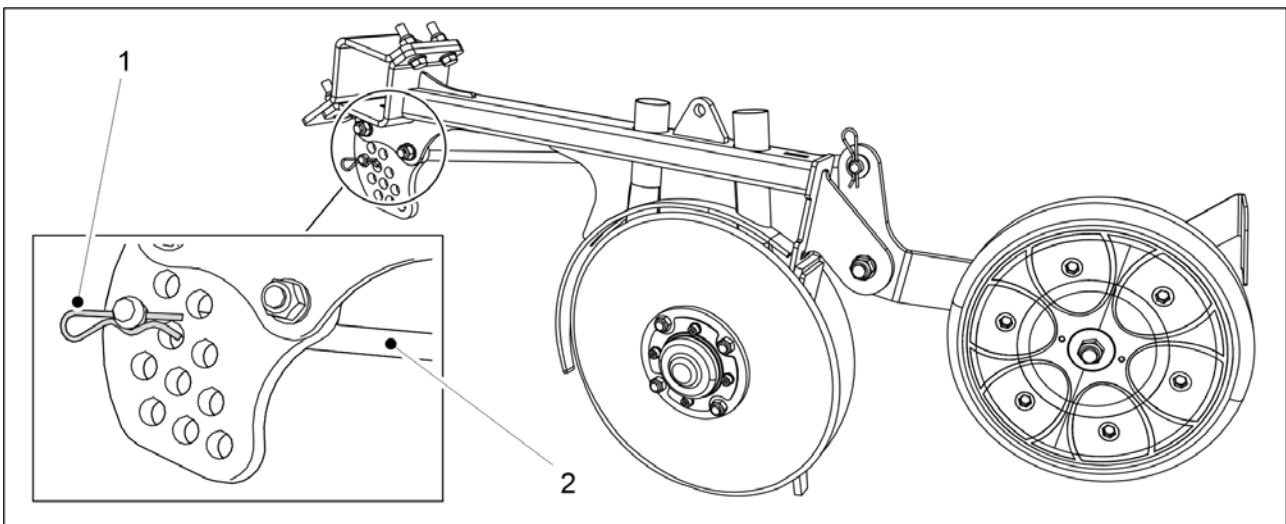
15. Vik transmissionskåpan på båda sidorna av maskinen.

## 6.9 Justering av såbillens sådjup



**Bild. 6.9 - 185. Sådjup**

- Sådjupet justeras för varje såbill med hjälp av täckhjulet. Etiketten (1) visar sådjupen i millimeter.



**Bild. 6.9 - 186. Justering av såbillens sådjup**

1. Ta bort saxsprinten (1).
2. För in stiftet (2) i hålet vid önskat sådjup.
3. Fäst stiftet på plats med saxsprinten.

## 6.10 Justering av såbillstryck

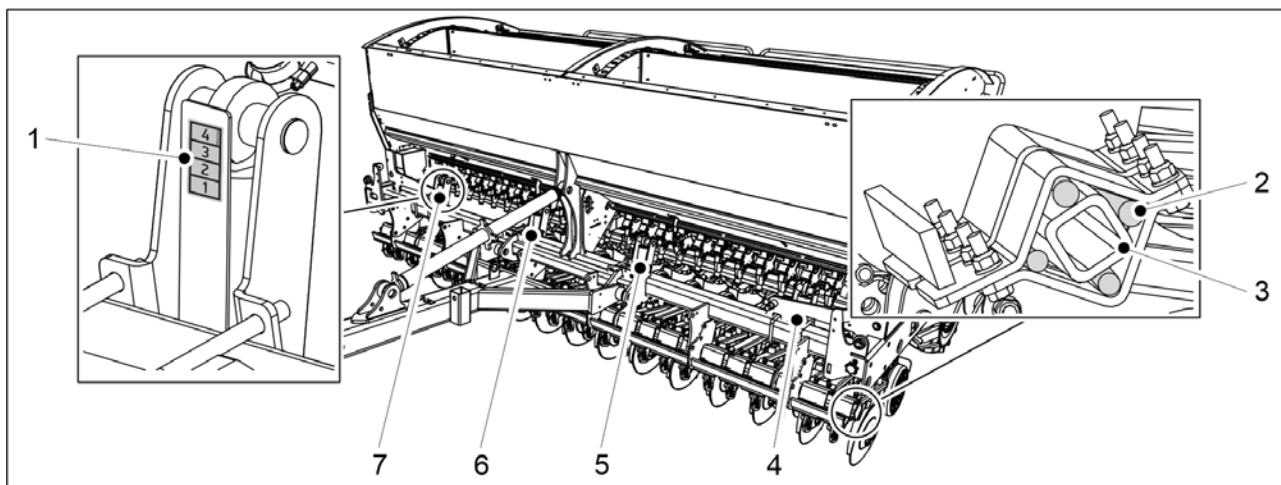


Bild. 6.10 - 187. Justering av såbillstryck

1. Justera såbillstrycket genom att ändra längden på de två hydraulcylindrarna 4 st (4-7).
  - Cylindern vrider röret (3) hos såbillsmonteringen vilket får de fyra gummistängerna (2) att komprimeras vilket resulterar i ökad kraft. Intervallet för såbillstryck är 20-120 kg. Använd lägre tryck på lätt jord och högre tryck på hård jord. Trycket ska först ställa in på ett högt tryck och därefter sänkas (om så behövs) för att undvika att trycket ställs in för lågt. Såbillstrycket kan justeras under drift. Det kan till exempel sänkas i slutet av fältet där jorden är djupare och höjas när jorden är hårdare för att bibehålla den önskade sådjupet. Skalan för såbillstrycket (1) visar såbillstryckets läge. På skalan 1-4 är 4 det högsta såbillstrycket

## 6.11 Justering av efterharvens höjd

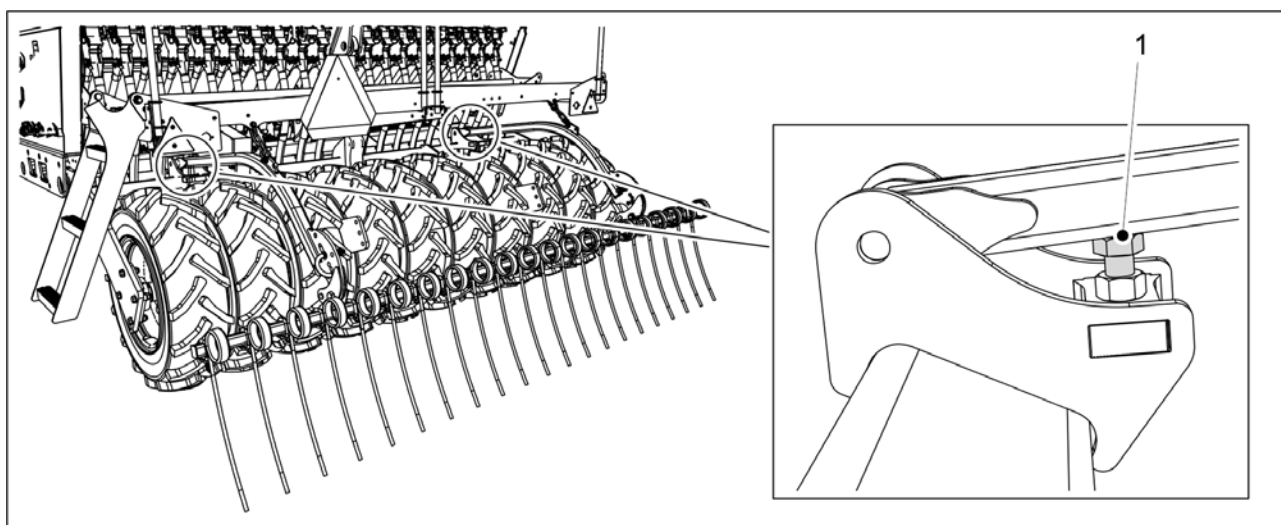
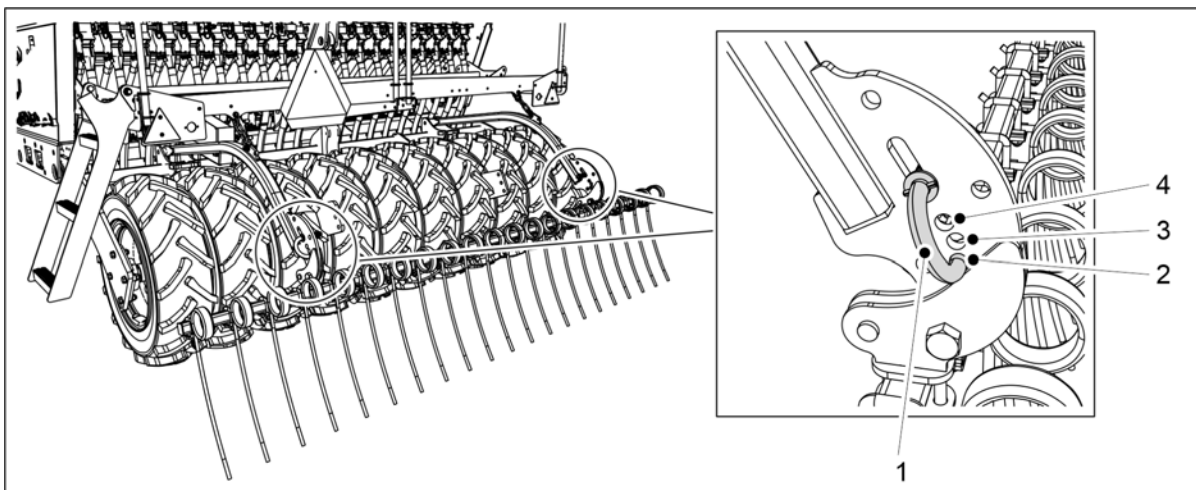


Bild. 6.11 - 188. Justering av efterharvens höjd

1. Använd skruven (1) till att justera höjden hos efterharven.

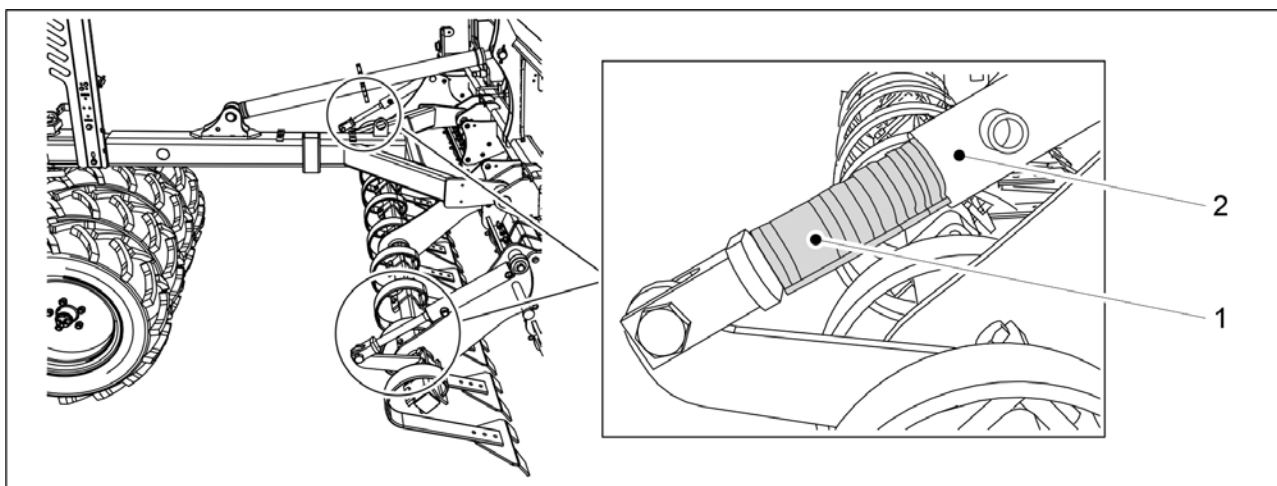
- Ju längre den synliga delen av skruven är desto högre är läget hos efterharven.



**Bild. 6.11 - 189. Justering av efterharvens vinkel**

2. Ställ in efterharvens vinkeln genom att föra in den nedre änden av justerstiftet (1) i det önskade monteringshålet (2-4).
  - När stiftet är i det nedre hålet (2) är efterharven i ett upprätt läge. Detta läge gör det möjligt för efterharven att flytta mest jord.  
När stiftet är i det övre hålet (4) är efterharvens vinkel som bredast. Detta läge används om det finns mycket klumpar på marken. Detta läge låter efterharven penetrera marken bäst.

## 6.12 Justering av den främre utjämningsharven



**Bild. 6.12 - 190. Justering av den främre utjämningsharven**

1. Justera höjden hos den främre utjämningsharven genom att placera klämmor (1) längst med axlarna på de två hydrauliska cylindrarna hos den främre utjämningsharven.

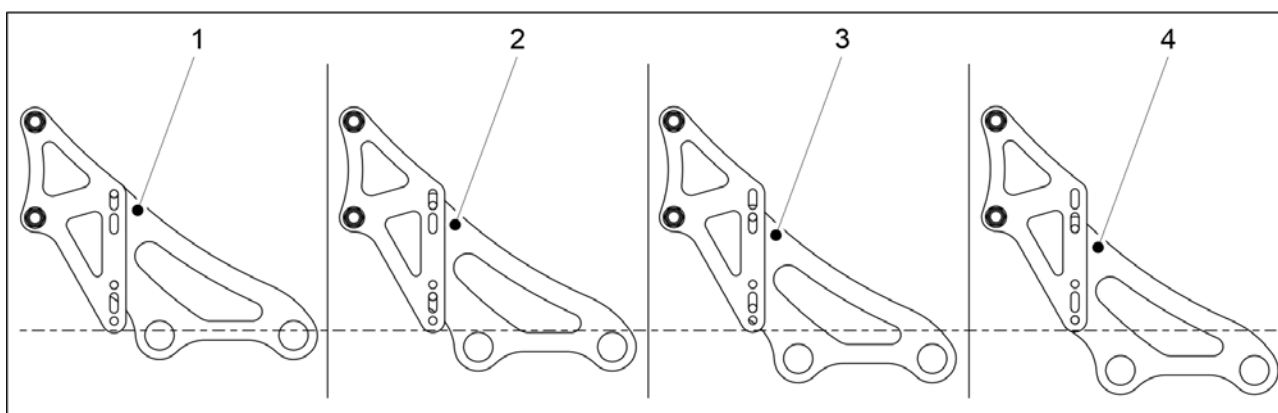


Tabell. 6.12 - 21. Tjocklekarna och antalet klämmor till den främre utjämningsharven

Klämmans färg	Klämmans tjocklek	Antal
Gul	31,8 mm	1 st
Röd	25,4 mm	2 st
Svart	22,2 mm	2 st
Blå	19,2 mm	2 st

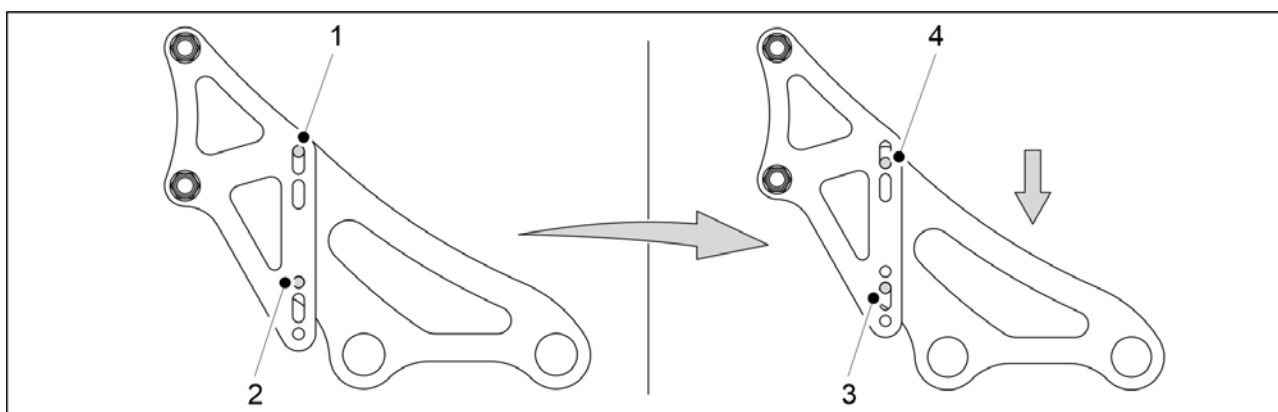
- Desto fler och tjockare klämmor som är fästa till cylinderns axel desto högre läge hos den främre utjämningsharven.

## 6.13 Justering av den främre harven



**Bild. 6.13 - 191. Den främre harvens höjd - tillval**

- Den främre harvens högsta läge (1) är fabriksinställningen. När främre harvpinnar slits kan du ställa in harven till lägre lägen (2-4).

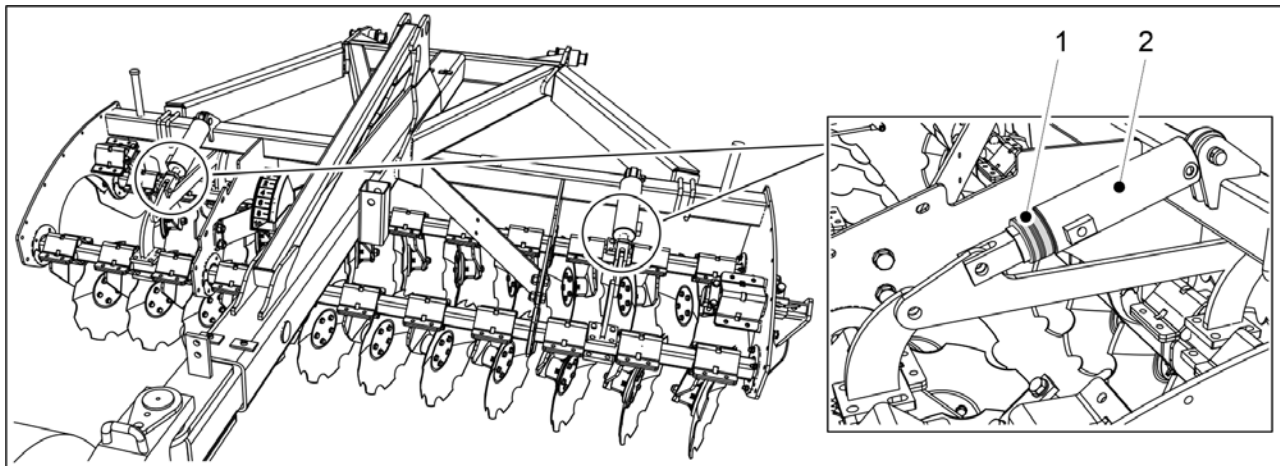


**Bild. 6.13 - 192. Justering av främre harvens höjd**

1. Ta bort den nedre monteringskruven (2) från alla fyra fästena.
2. Lossa den övre monteringskruven (1) på alla fyra fästena.
  - Beroende på startpunkten för höjjusteringen på framharven, utför steg 1 och 2 i omvänd ordning vid behov.
3. Sänk den främre harven på de lösa monteringskruvarna tills det inte finns mer utrymme för justering i någon av monteringsfästets spår (3, 4).

4. Byt ut monteringskruvarna (1 eller 2) som plockades bort från de fyra fästena i steg 1 och 2.
5. Dra åt alla skruvar.

## 6.14 Justering av den främre tallrikskultivatorn



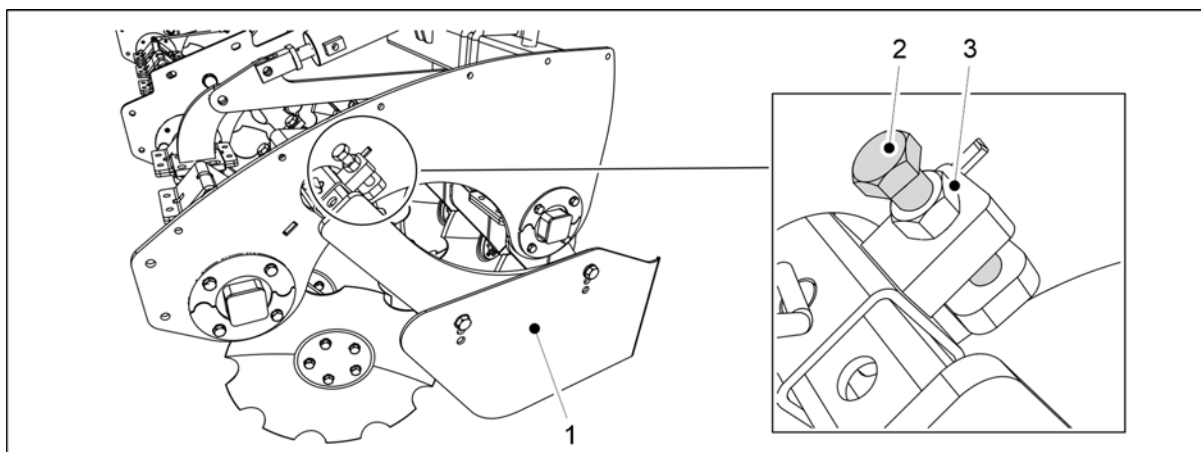
**Bild. 6.14 - 193. Justering av den främre tallrikskultivatorns jordbearbetningsdjup**

1. Justera höjden hos den främre tallrikskultivatorn genom att placera klämmor (1) längst stängerna på de två hydrauliska cylindrarna hos den främre utjämningsharven.

Tabell. 6.14 - 22. Tjocklekarna och antalet klämmor hos den främre tallrikskultivatorn

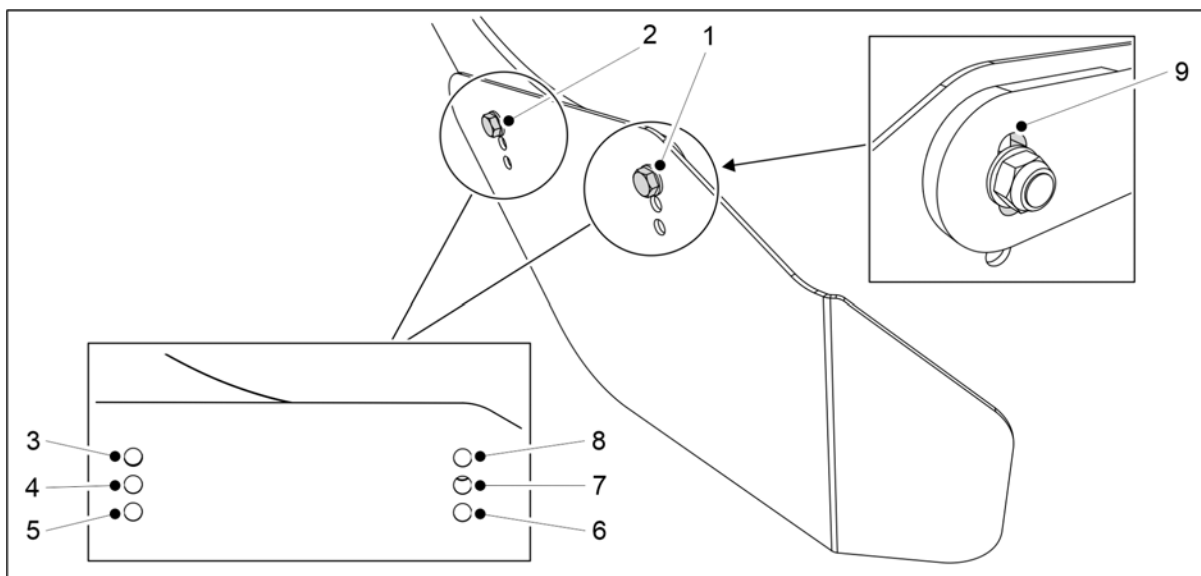
Klämmans färg	Klämmans tjocklek	Antal
Gul	31,8 mm	1 st
Röd	25,4 mm	2 st
Svart	22,2 mm	2 st
Blå	19,2 mm	2 st

- Ju högre antal och tjockare klämmor som är fästa på cylinderstången, desto mindre jordbearbetningsdjup på den främre tallrikskultivatorn.



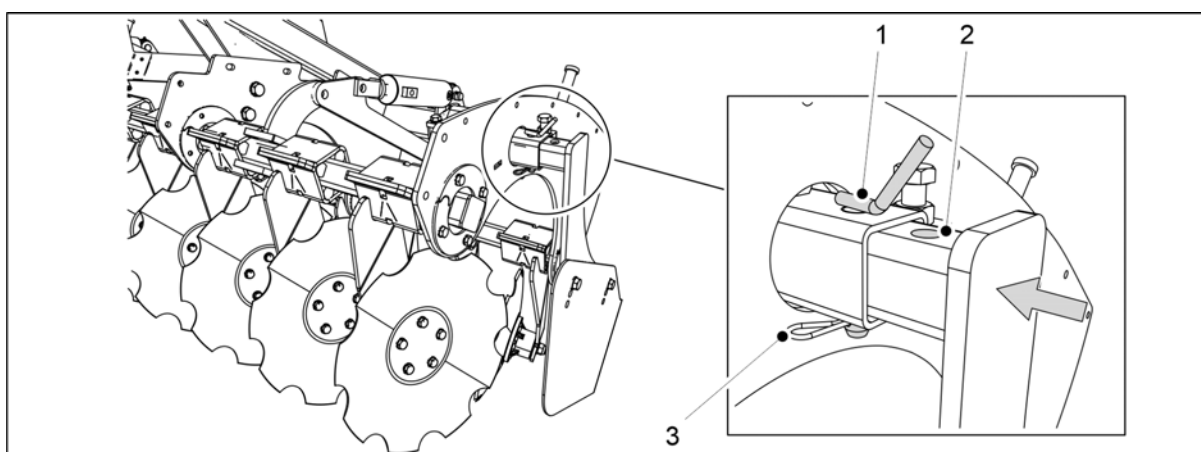
**Bild. 6.14 - 194. Justering av det nedre läget för sidobegränsare**

2. Lossa sidobegränsarens (1) justeringslåsmutter (3).
3. Vrid justerskruven (2).
  - Sidobegränsaren flyttas till önskat nedre läge.
4. Dra åt låsmuttern (3).
5. Upprepa steg 2-4 på andra sidan av den främre tallrikskultivatorn.



**Bild. 6.14 - 195. Justering av sidobegränsarnas höjd och vinkel**

6. Justera höjden och vinkeln på sidobegränsarna genom att sätta in monteringskruvarna (1, 2) i de monteringshål som är lämpligast (3-8) för avsedd användning.
  - Använd vid behov det tillgängliga utrymmet för justering av skruven (1) i monteringsfästets hål (9).
7. Upprepa steg 6 på andra sidan av den främre tallrikskultivatorn.



**Bild. 6.14 - 196. Justering av den främre tallrikskultivatorns sidobegränsare för transport**

8. Ta bort sprinten (3).
9. Lyft ut låsstiftet (1).
10. Tryck sidobegränsaren inåt tills monteringshålet (2) är i linje med stödröret (1).
11. Byt ut låsstiftet och sprinten.
12. Upprepa steg 8-12 på andra sidan av den främre tallrikskultivatorn.

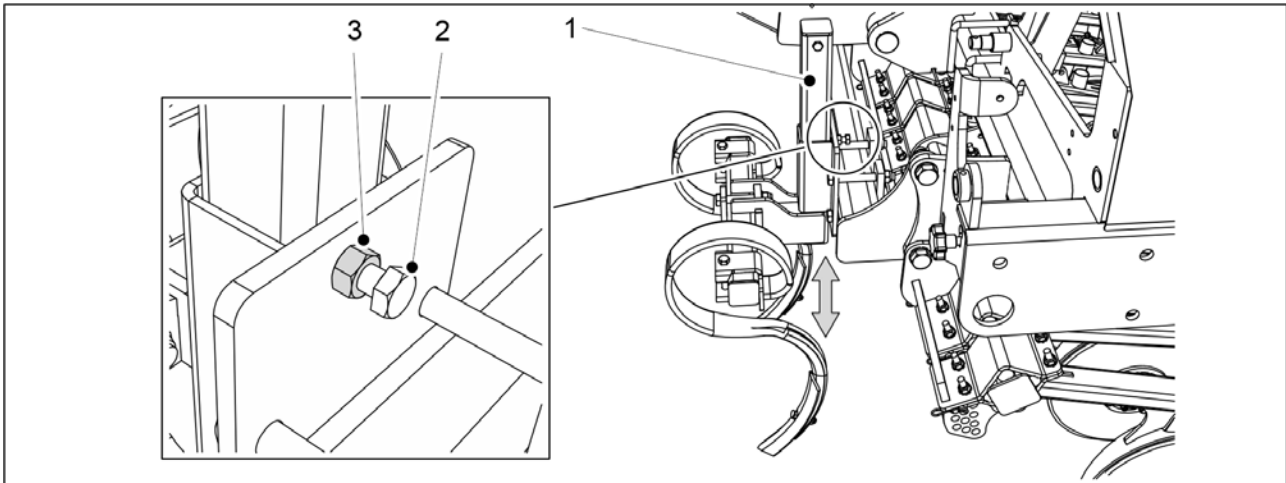
## 6.15 Användning av spårborttagaren

### 6.15.1 Justering av spårborttagarens höjd



#### VARNING

När du justerar spårborttagaren ska du kontrollera att dess monteringsrör inte hakar fast i den främre serviceplattformen när du justerar dragstångens läge.

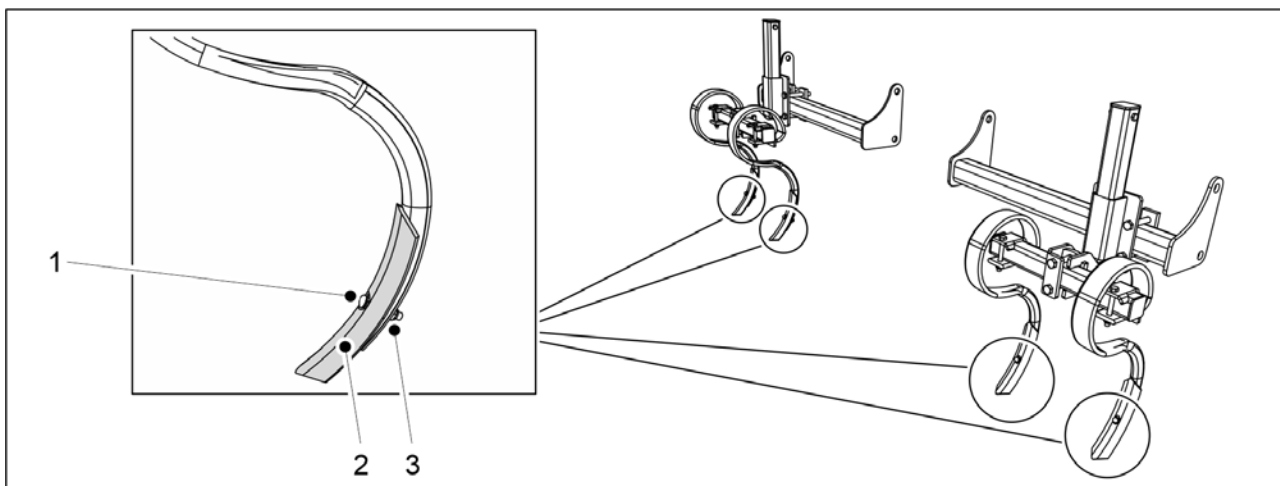


**Bild. 6.15.1 - 197. Justering av spårborttagarens höjd**

1. På vänster sida av maskinen lossar du låsmuttern (2) på monteringsröret (1) hos spårborttagaren.
  - CEREX 300 EVO-maskinen har 1 uppsättning monteringsrör.  
CEREX 400 EVO-maskinen har 2 uppsättning monteringsrör.
2. Lossa skruven (3) en aning tills monteringsröret kan röra sig.
3. Ställ in spårborttagaren till önskad höjd.
4. Dra åt skruvarna.
5. Dra åt muttrarna.
6. Upprepa steg 1-5 på höger sida av spårborttagaren.

### 6.15.2 Byta ut en S-pinnspets

- Risk för skärning eller punktering vid byte av S-pinnspetsar. Var mycket försiktig.



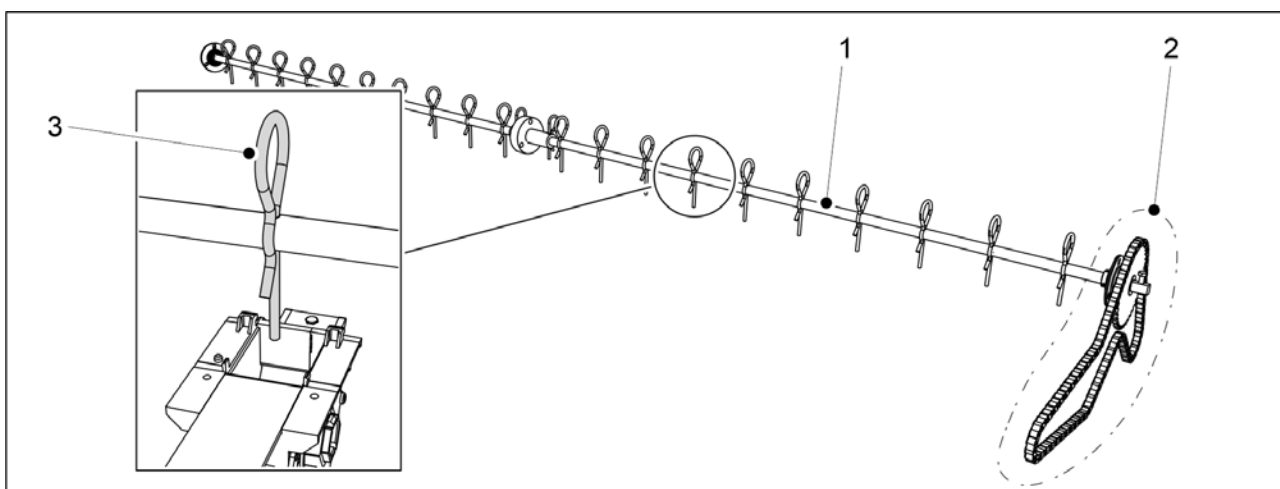
**Bild. 6.15.2 - 198. Byta ut en S-pinnspets**

1. Lossa muttern (3).
  - Spetsskruvens huvud kan bli extremt vass vid slitage. Håll aldrig skruvhuvudet med handen när du lossar muttern.
2. Ta bort skruven (1).
3. Ta bort pinnspetsen (2).
  - En sliten pinnspets kan vändas och sättas fast igen. Använd en ny skruv och mutter vid återmontering.
4. Fäst den nya pinnspetsen.
  - Använd en ny skruv och mutter vid återmontering.

## 6.16 Användning av spridaraxel

En spridaraxel är en anordning som är placerad i behållaren på en såmaskin och som hindrar gödningsmedlet eller utsäden från att bukta ut vid matarinloppet.

### 6.16.1 Användning av gödningsmedlets spridaraxel



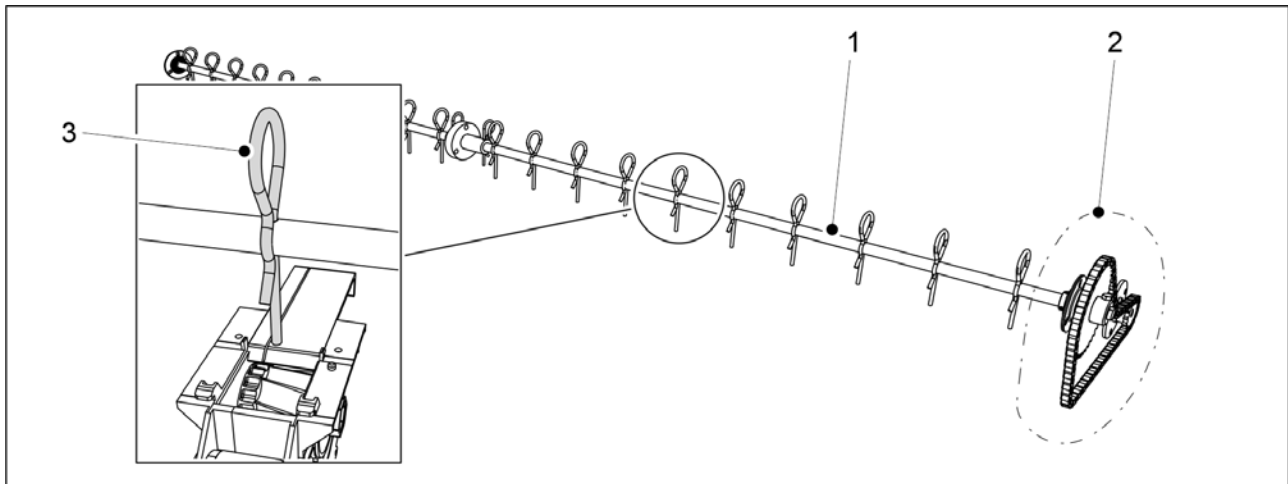
**Bild. 6.16.1 - 199. Gödningsmedlets spridaraxel**

Gödningsmedlets spridaraxel (1) är ansluten till maskinens transmission med en egen kedja (2). Spridaraxeln roterar därför alltid när maskinen är igång.

En spridarpinne (3) är fäst vid spridaraxeln vid varje gödningsmedelsmatare.

- Om så önskas kan spridarpinnarna plockas bort från axeln.

### 6.16.2 Användning av utsädens spridaraxel



**Bild. 6.16.2 - 200. Utsädets spridaraxel**

Utsädens spridaraxel (1) är ansluten till maskinens transmission med en egen kedja (2). Spridaraxeln roterar därför alltid när maskinen är igång.

En spridarpinne (3) är fäst vid spridaraxeln vid varje utsädesmatare.

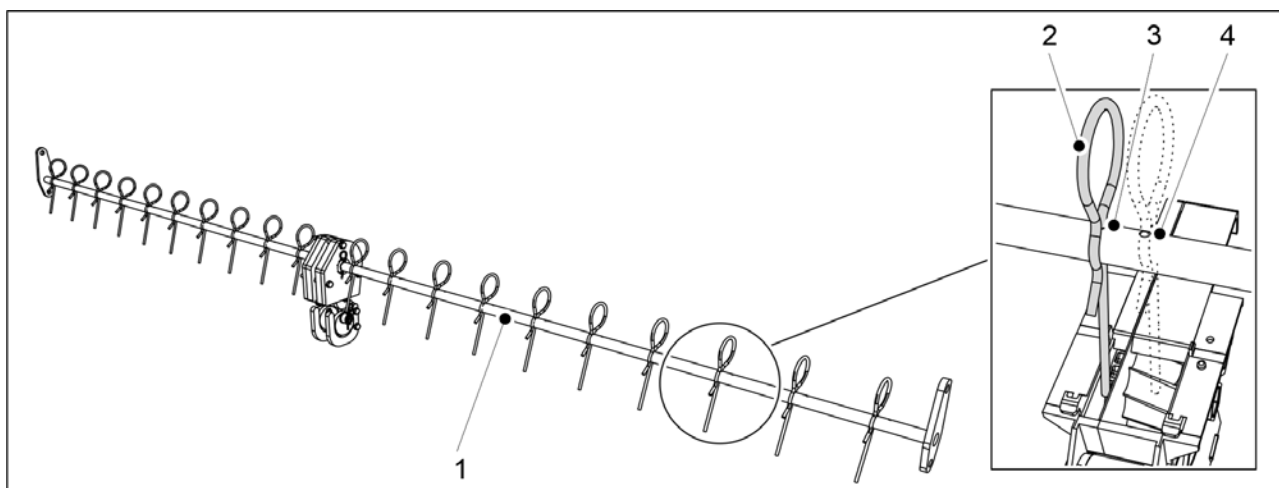
- Om så önskas kan spridarpinnarna plockas bort från axeln.

### 6.16.3 Användning av en liten pendelspridare för småfrön



**WARNING**

Spetsen på pendelspridarens spridarpinne sträcker sig något innanför inloppet hos småfrösmataren. Om du vill använda småfrösmataren med en avstängningsplatta i stängt läge så tar du bort pendelspridarens spridarpinne från avstängningsplattan före användning för att undvika strukturella skador.



**Bild. 6.16.3 - 201. Pendelspridare för småfrön**

Pendelspridaren (1) är monterad inuti maskinens småfröbehållare. Pendelspridaren går bakåt och framåt.

En spridarpinne (2) är fäst vid spridaraxeln vid varje småfrösmatare.

- Pendelns spridaraxel har två monteringshål för varje spridarpinne: ett monteringshål (3) vid den smala avstängningsplattan och ett monteringshål (4) vid den breda avstängningsplattan. Om så önskas kan spridarpinnarna även plockas bort från axeln.

## 6.17 Kontroll av sådjupet

1. Kör med normal utsäde hastighet (8-12 km/t) cirka 10 meter och stanna.
2. Stoppa traktorn, stäng av motorn och dra åt parkeringsbromsen.
3. Gå till nyutsättningen på fältet och sopa bort lös jord från ytan.
4. Kontrollera sådjupet samt att det finns utsäde och gödningsmedel i fåran.
  - Justerar sådjupet vid behov i enlighet med avsnitt [6.10 Justering av såbillstryck](#).

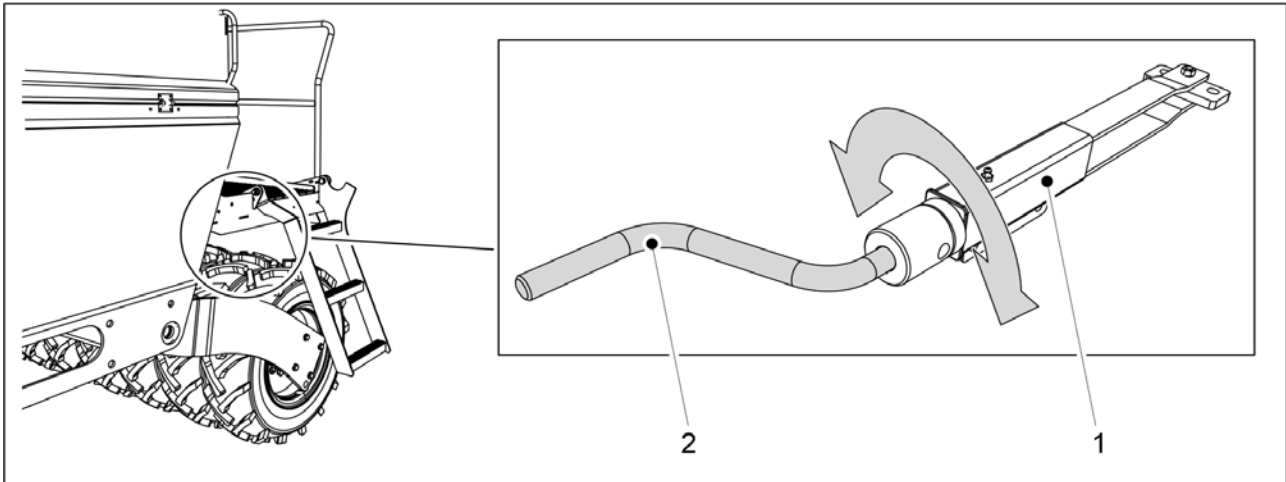
## 6.18 Säkra positionen hos markörerna i mitten

1. När du kör längst med den andra fåran, stanna.
2. Stoppa traktorn, stäng av motorn och dra åt parkeringsbromsen.
3. Kontrollera avståndet mellan de yttersta fårorna.
  - Avståndet mellan de yttersta såddfåror ska vara 150 mm för CEREX 300 EVO och 154 mm för CEREX 400 EVO.
4. Om avståndet är felaktigt ska du justera markören i mitten i enlighet med avsnitt [5.3.8 Justering av mittmarkörerna](#).

## 6.19 Bromssystemets funktion

### 6.19.1 Använda parkeringsbromsen

På en såmaskin utrustad med bromssystem är parkeringsbromsen (1) placerad under arbetsplattformen på maskinens vänstra sida.



**Bild. 6.19.1 - 202. Parkeringsbroms**

1. Fäst kalibreringsprovets vev (2) till parkeringsbromsen.
  - Kalibreringsprovets vev medföljer maskinen. Vevet är bakom överföringshöljet på maskinens vänstra sida.
2. Dra åt parkeringsbromsen genom att vrida veven (2) medurs.
  - Vrid veven tills det finns ett stort motstånd. Bromsspakarna kommer då inte längre att rör sig.
3. Lossa parkeringsbromsen genom att vrida veven (2) moturs.
  - Vrid alltid veven hela vägen till slutet. Väl där kommer veven inte längre att röra sig.

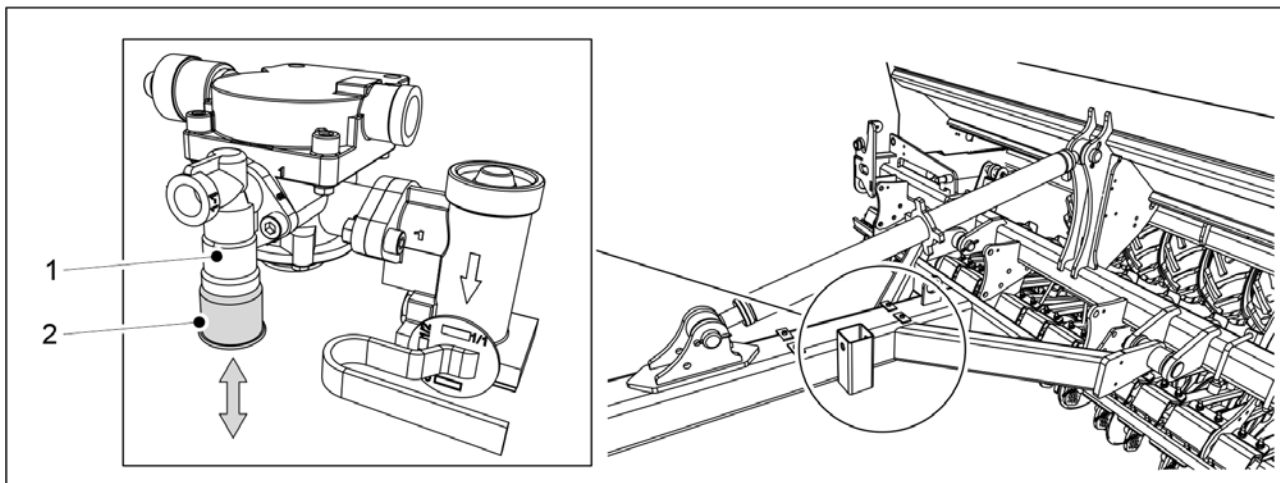
## 6.19.2 Lossa bromsar

- Dessa instruktioner gäller endast för såmaskiner utrustade med ett pneumatiskt bromssystem.

Pneumatiska bromsar kan lossas med en bromsfrigöringsventil när såmaskinens pneumatiska bromssystem inte är anslutet till traktorns pneumatiska bromssystem.

Bromsfrigöringsventilen (1) är placerad på dragstången.





**Bild. 6.19.2 - 203. Bromsfrigöringsventil**

Frigöringsventilknappens (2) funktioner:

- bromsarna lossas genom att trycka på knappen (upp)
- att dra ut knappen (nedåt) håller bromsarna aktiverade om det finns något tryck i den pneumatiska tanken.

Oavsett knappens läge släpper bromsarna när trycket minskar i såmaskinens pneumatiska tank.

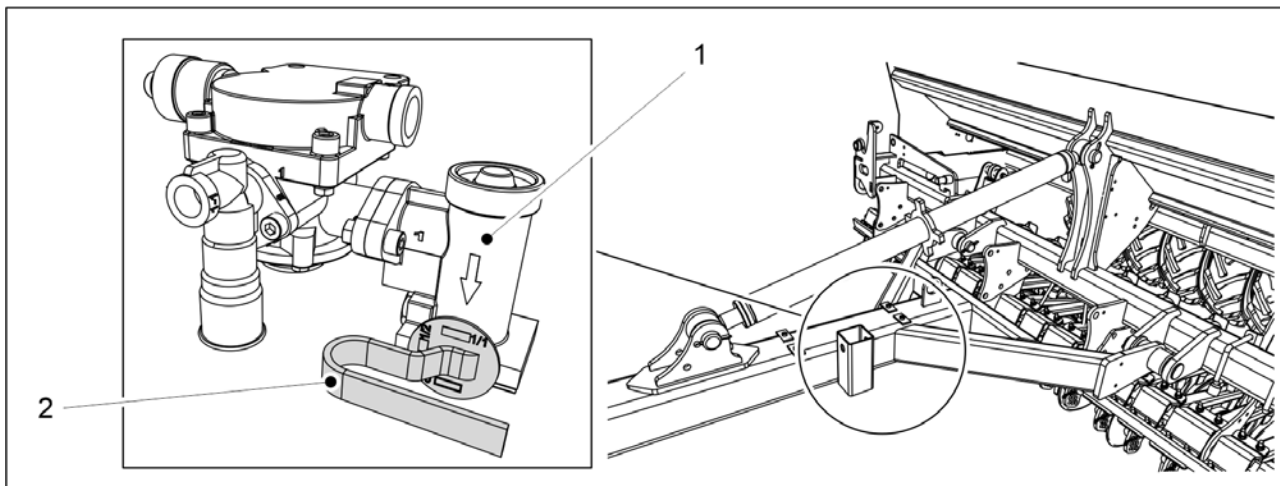
- När du parkerar såmaskinen ska du se till att den blir kvar på platsen genom att dra åt parkeringsbromsen.

### 6.19.3 Justering av bromskraften

- Dessa instruktioner gäller endast för såmaskiner utrustade med ett pneumatiskt bromssystem.

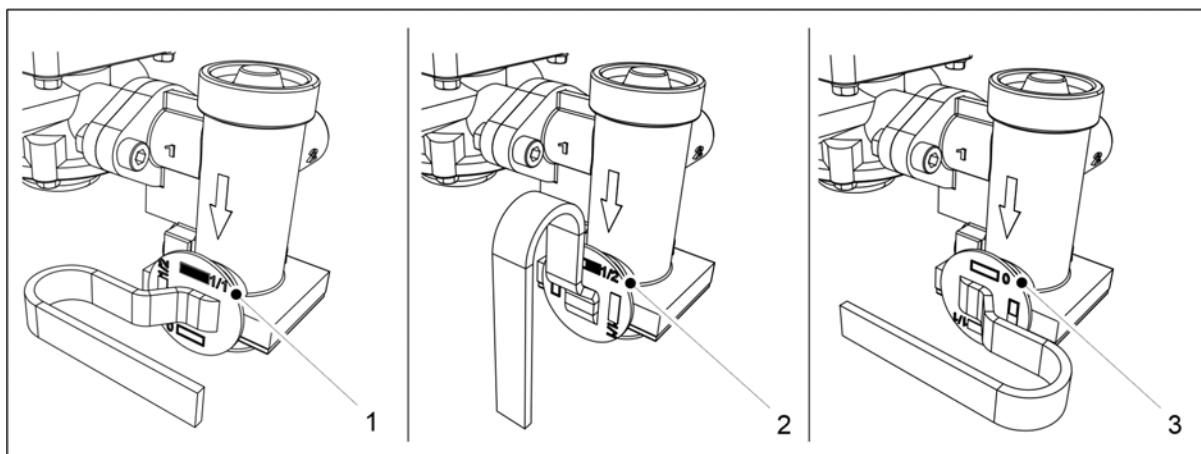
Den bromskraft som behövs varierar beroende på behållarnas fyllnadsnivå. Bromskraften kan justeras med bromskraftsreglerventilen.

Bromskraftsreglerventilen (1) är placerad på dragstången.



**Bild. 6.19.3 - 204. Bromskraftsreglerventil**

1. Vrid manöverventilspaken (2) till lämpligt läge.



**Bild. 6.19.3 - 205. Lägen för bromskraftsregleringsventillen**

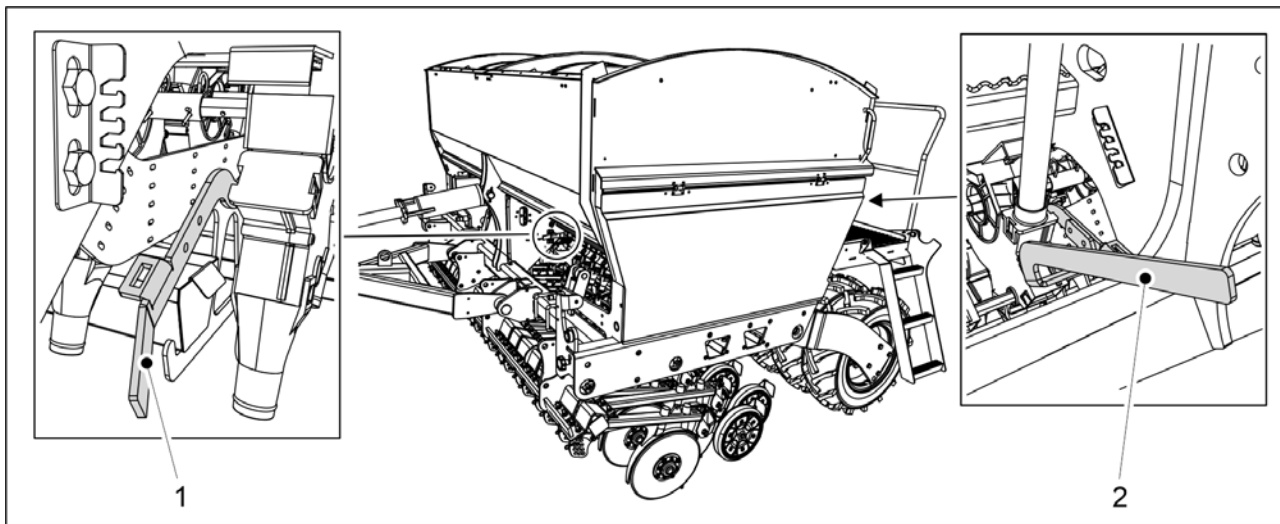
- När behållarna är fulla vrider du spaken till läge (1).  
När behållarna är halvfulla vrider du spaken till läge (2).  
När behållaren är tomma vrider du spaken till läge (3).

## 6.20 Tömma fröbehållarna

### 6.20.1 Tömma fröbehållarna till kalibreringsbrickan

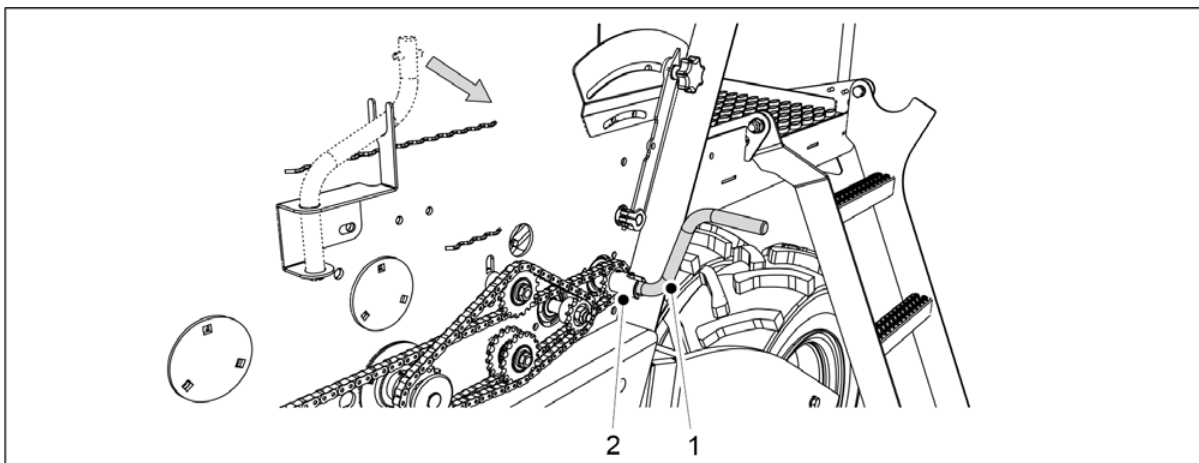
- Om fröbehållaren är nästan tom så skickas utsäden och gödningsmedlet till kalibreringsbrickan genom utmatarna och brickan töms. Instruktioner för utförande av kalibreringsprov finns i avsnitt 6.8 Produktkalibrering.

## 6.20.2 Tömma fröbehållarna genom såbillarna



**Bild. 6.20.2 - 206. Öppna bottenflikarna på behållarna**

1. Öppna bottenflikarna på behållaren som ska tömmas med reglerspaken (reglerspak (1) är för gödningsmedelsbehållaren och reglerspak (2) är för fröbehållaren).
  - CEREX 300 EVO: 1 uppsättning av båda reglerspakarna i mitten av maskinen.
  - CEREX 400 EVO: 2 uppsättning av båda reglerspakarna (1 i mitten av varje halva av behållaren).



**Bild. 6.20.2 - 207. Kalibreringsprov av vev**

2. Fäst kalibreringsprovets vev (1) till kalibreringsprovets axel (2).
3. Använda kalibreringsprovets vev till att rotera matarna.
  - Tömningen kan förbättras med tryckluft som blåser ut all utsäde och gödningsmedel ur fröbehållare och matare.

## 6.21 Tömma småfröbehållaren

### 6.21.1 Tömma behållaren till kalibreringsbrickan

- Om småfröbehållaren är nästan tom så skickas utsäden till kalibreringsbrickan genom utmatarna och brickan töms. Kalibreringsprov av en småfröbehållare finns i avsnitt [6.8.3 Kalibreringsprov av småfrön](#).

### 6.21.2 Tömning av småfröbehållaren genom rör

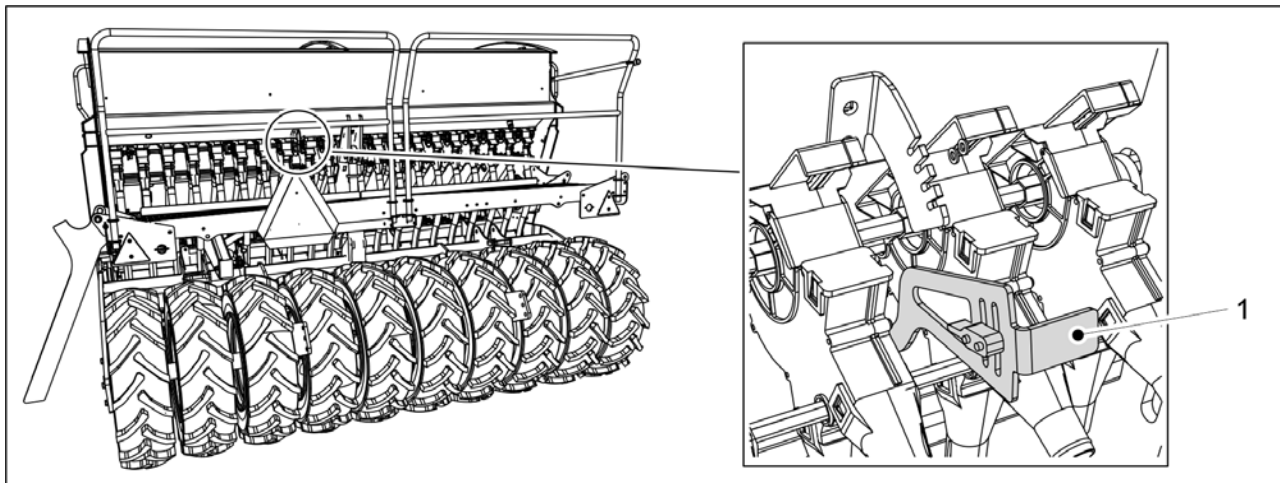


Bild. 6.21.2 - 208. Öppna bottenfliken på småfröbehållaren

1. Öppna bottenfliken hos småfröbehållaren genom att vrida reglerspaken (1) nedåt.

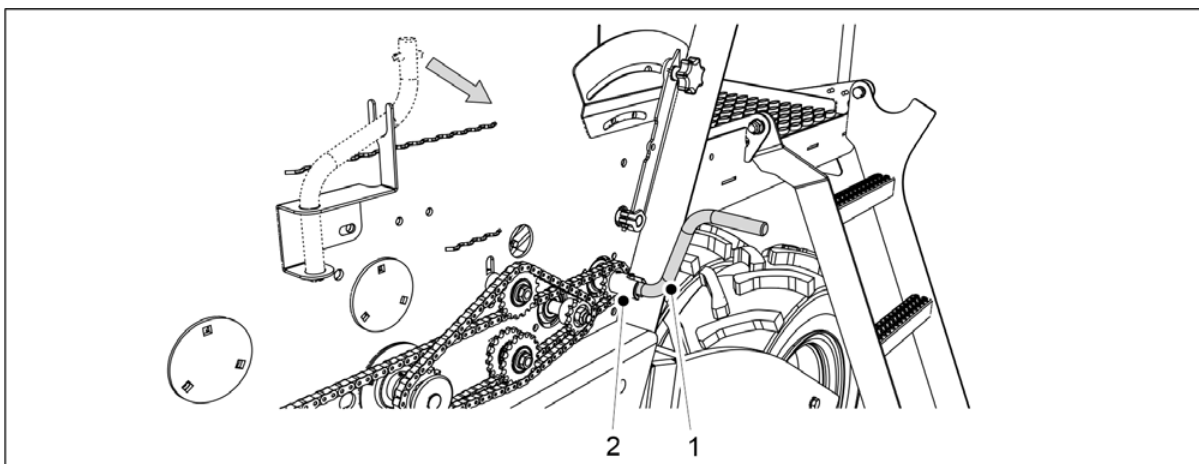


Bild. 6.21.2 - 209. Kalibreringsprov av vev

2. Använda kalibreringsprovet för vev (1) till att rotera utmatarna.
  - Tömningen kan förbättras med tryckluft som blåser ut all utsäde och gödningsmedel ur fröbehållare och matare.

## 6.22 Koppla från traktorn



FARA

Klämrisk vid anslutning och frångkoppling av såmaskinen. Det säkra avståndet är 5 m. Var ytterst försiktig om en person är nära såmaskinen eller traktorn och ger instruktioner om hur du ansluter och kopplar från.



FARA

Se till att traktorn är avstängd och nyckeln uttagen ur tändningslåset.

1. Öppna maskinens lyftkretsventil enligt instruktionerna i avsnitt [5.3.5 Använda kulventilen i maskinens lyftkrets](#).
2. Koppla bort såmaskinens elektriska anslutningar.
3. Koppla från såmaskinens hydraulslangar från traktorn.



FARA

Släpp ut trycket i hydraulsystemet innan du kopplar från det. Följ anvisningarna från tillverkaren av traktorn.



FARA

Använd skyddshandskar när du kopplar från hydrauliken.

4. Koppla från såmaskinens dragstång från traktorns dragkrok eller hjulpackaren från traktorns länkar.

## 6.23 Förvaring av maskinen

1. Rengör maskinen i enlighet med avsnitt [7.3 Rengöring](#).
  - Skadad färg kan fixas efter rengöring.
2. Smörj alla smörjpunkter i enlighet med avsnitt [7.2 Smörjning](#).
3. Skydda målade ytor, galvaniserade delar och cylinderstänger genom att olja dem lätt med en skyddsolja som är avsedd för ändamålet.
4. Säsongslagring av maskinen ska ske på en torr plats skyddad från solljus.

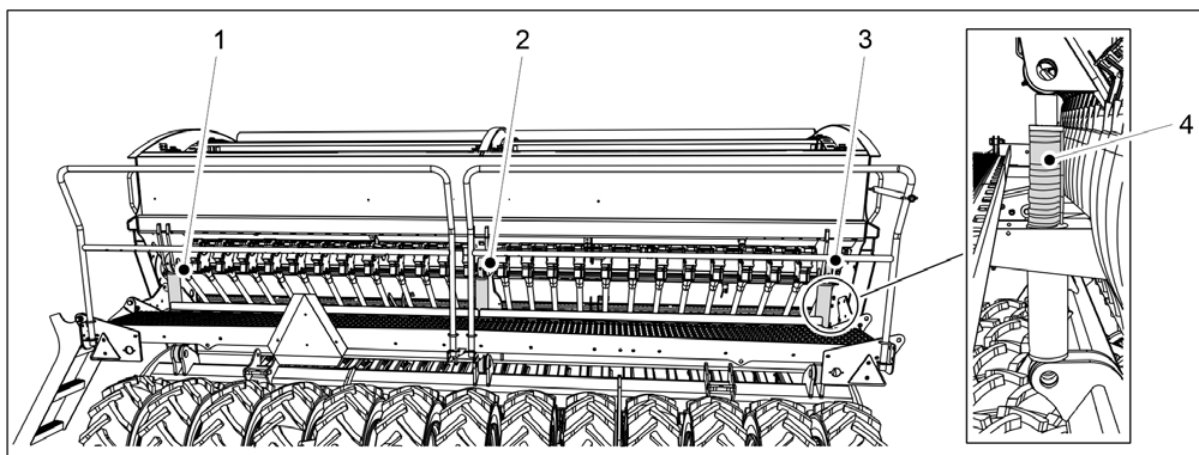


Bild. 6.23 - 210. Cylinderproppar

5. Placera de 4 cylinderpropparna (4) på lyftcylindern så att såbillarna är något upphöjda från marken.
  - CEREX 300 EVO har 1 lyftcylinder (2) på vilken propparna är placerade. CEREX 400 EVO har 3 lyftcylindrar (1-3). Propparna är placerade på de yttersta cylindrarna (1, 3).
6. Se till att matarens avstängningsplattor inte har stängts helt.
7. Se till att justervärdet för såbillstryck är 1.
  - Instruktioner för justering av såbillstrycket finns i avsnitt [6.10 Justering av såbillstryck](#).
8. Använda hjulkilar eller hjulblock för att undvika att maskinen rör sig vid långsiktig förvaring.

## 7 Underhåll



FARA

Släpp ut trycket i hydraulsystemet, koppla bort slangar och traktorns elektriska anslutningar och låt maskinen svalna före underhåll.



FARA

Det finns en kläm- och skärrisk i maskinens transmission vid underhåll. Stäng av strömmen i traktorn, ta ut nyckeln ur tändlåset och aktivera parkeringsbromsen innan underhåll.

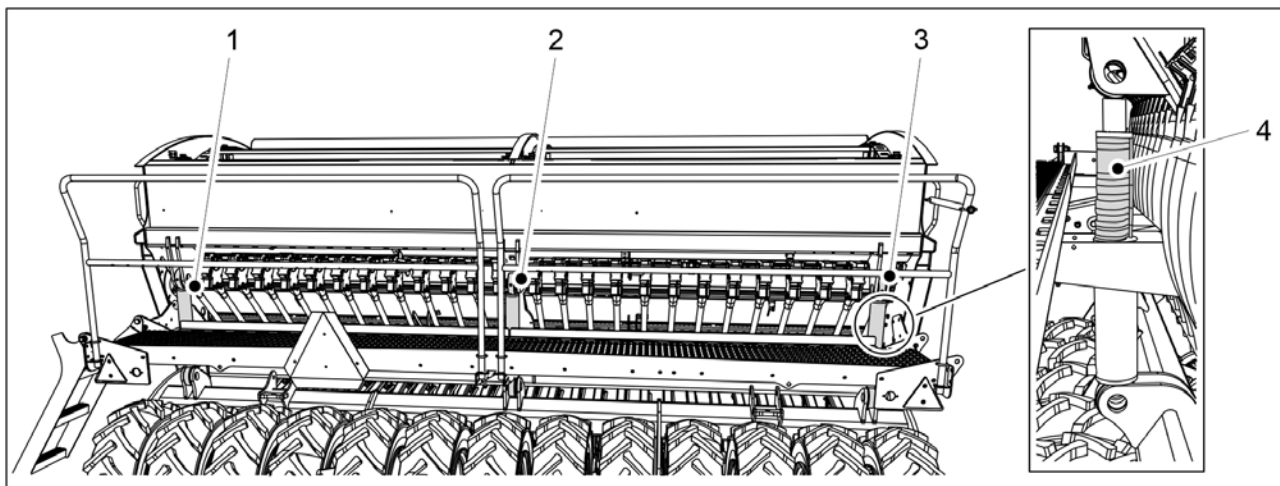


Bild. 7 - 211. Cylinderproppar



FARA

Det finns en klämrisk vid underhåll. Placera de 4 propparna (4) på lyftcylinderns stänger. CEREX 300 EVO har 1 lyftcylinder (2) på vilken propparna är placerade. CEREX 400 EVO har 3 lyftcylindrar (1-3). Propparna är placerade på de yttersta cylindrarna (1, 3). Placera ett stativ eller annat stöd under maskinen. Gå aldrig under en ej stödd maskin.



FARA

Stänga maskinlyftens kulventil i enlighet med avsnitt [5.3.5 Använda kulventilen i maskinens lyftkrets](#).



FARA

Det finns en klämrisk under maskinen och en skärrisk i maskinens transmission vid underhåll. Se till före underhåll att strömmen är avstängd i traktorn, nyckeln borttagen ur tändlåset och parkeringsbromsen aktiverad.



FARA

Om maskinen är utrustad med mittmarkörer så ska du se till att de är i transportläge och att deras kulventiler är stängda i enlighet med avsnitt [3.4 Användning av mittmarkörernas kulventiler](#).

### 7.1 Inspektioner

#### 7.1.1 Snabba instruktioner, inspektioner

De inspektioner som skall utföras på såmaskinen visas i nedanstående tabell. De inspektioner som skall utföras en gång per säsong måste utföras under våren när maskinen tas i drift efter vinterförvaring.

Tabell. 7.1.1 - 23. Inspektioner som ska utföras på såmaskinen

	1) Efter de första 10 hektaren	2) Efter 50 hektar	3) Efter 500 hektar eller en gång per säsong
<u>7.1.2 Kontroll av skruvarnas täthet</u>	X		X
<u>7.1.3 Kontroll av däcktryck</u>		X	X
<u>7.1.4 Kontroll av lagars spelrum i hjulpackarens nav</u>			X
<u>7.1.5 Kontroll av tätheten hos transmissionskedjor</u>	X		X
<u>7.1.6 Kontroll av transmissionskedjans täthet</u>	X		X
<u>7.1.7 Inspektion av transmissionens koppling</u>			X
<u>7.1.8 Inspektion av transmissionens koppling</u>	X		X
<u>7.1.9 Kontroll av hydraulikens skick</u>			X
<u>7.1.10 Inspektion av skicket hos elektriska kablar</u>			X
<u>7.1.11 Inspektion av dragöglan</u>			X
<u>7.1.12 Kontroll av växellådans oljenivå</u>			X
<u>7.1.13 Kontroll av såbillsskivor</u>			X
<u>7.1.14 Kontroll av justeringsfunktionen av gödningsmedlets mål hastighet</u>			X

## 7.1.2 Kontroll av skruvarnas täthet

### 7.1.2.1 Kontroll av tätheten hos transporthjulens skruvar

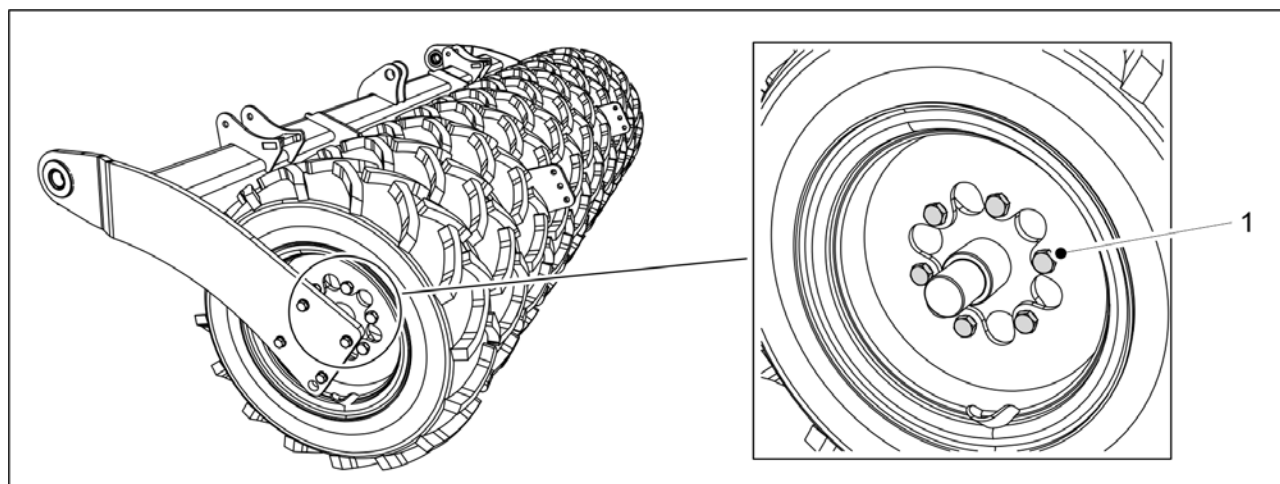


Bild. 7.1.2.1 - 212. Transporthjulens skruvar



1. Se till att alla M20 x 1,5-skruvorna (1) hos transporthjulen är åtdragna.
  - Varje transporthjul har 6 skruvar. Det finns 10 transporthjul hos CEREX 300 EVO och 13 hos CEREX 400 EVO.

Dra åt skruvarna om så behövs. Om gapet mellan däcken är litet så ska du dra åt skruvarna från nästa gap med hjälp av en hylsnyckel.

Skruvorna är fabriksmonterade med gänglåsning.

### 7.1.2.2 Kontroll av tätheten hos skruvarna i transporthjulens flänslager.

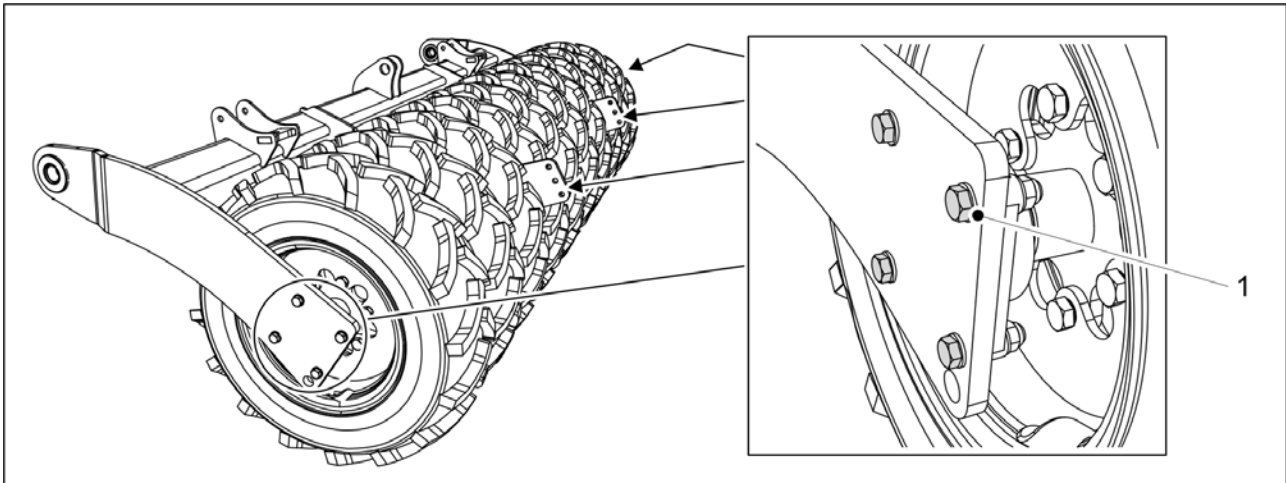


Bild. 7.1.2.2 - 213. Skruvarna i transporthjulens flänslager

1. Kontrollera att alla 24 M16 skruvar i flänslagren (1) hos transporthjulen är åtdragna.
  - Varje lager har fyra skruvar. Det finns sex lager.

Dra åt skruvarna om så behövs. Om gapet mellan däcken är litet så ska du dra åt skruvarna från nästa gap med hjälp av en hylsnyckel.

### 7.1.2.3 Kontroll av skruvarnas täthet hos hjulpackaren

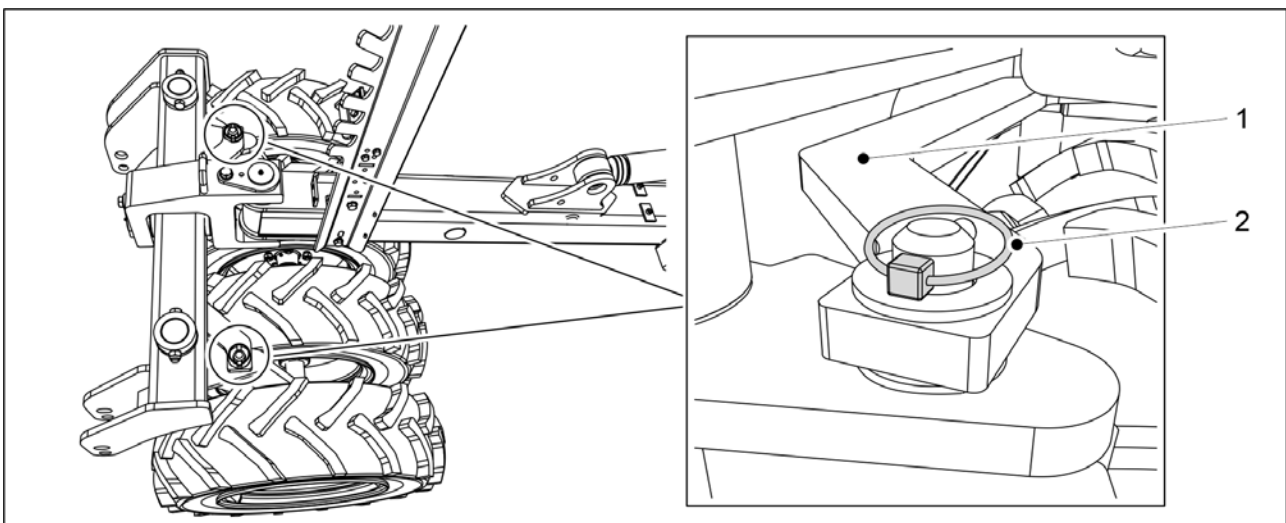
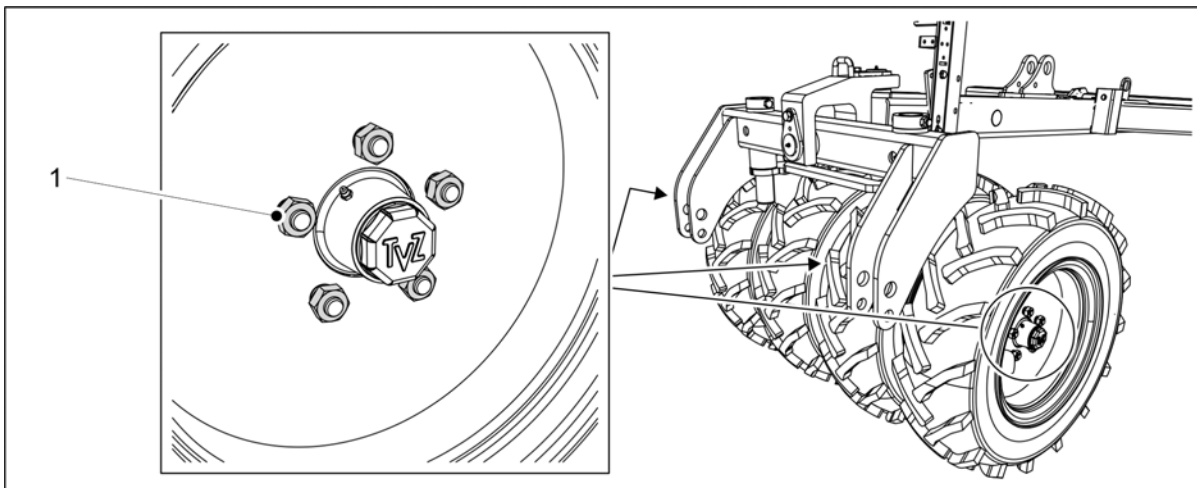


Bild. 7.1.2.3 - 214. Hjulpackarens stång

1. Avlägsna de två sprintarna (2) i hjulpackarens stång (1).

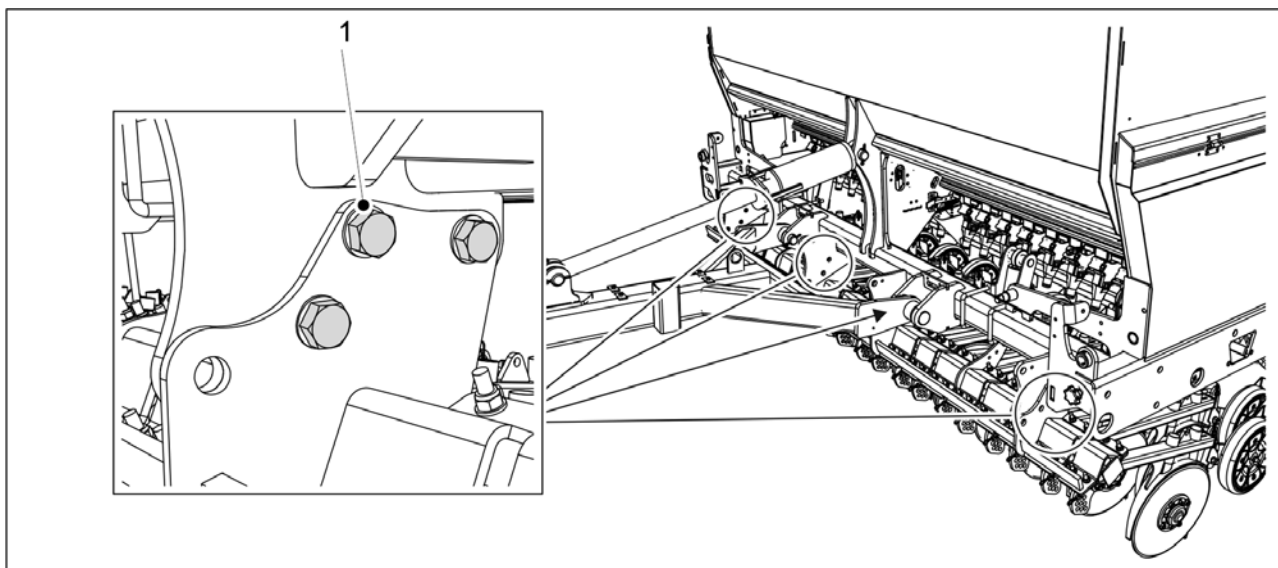
2. Avlägsna hjulpackaren genom att lyfta den.



**Bild. 7.1.2.3 - 215. Hjulpackarens skruvar**

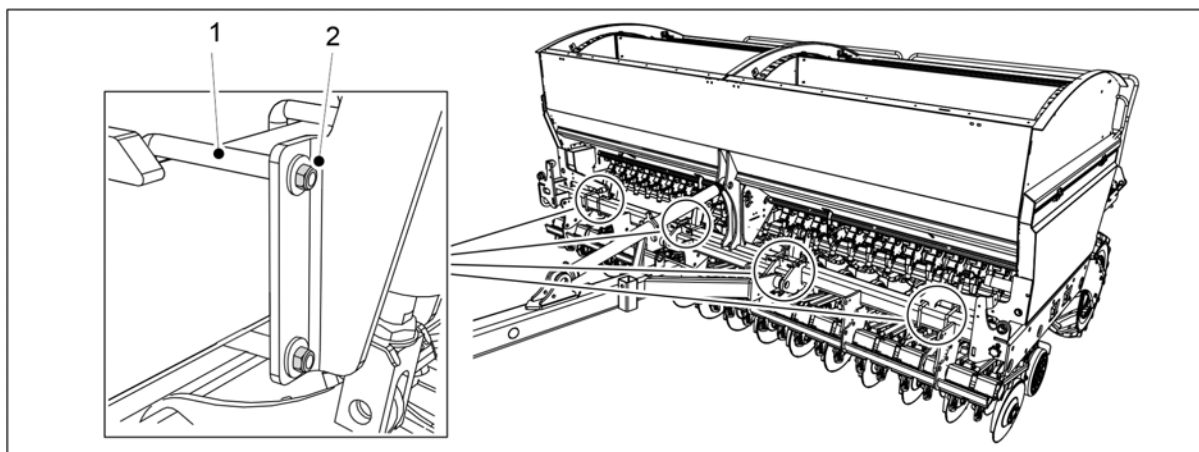
3. Kontrollera att alla 20 skruvar (M18) (1) hos hjulpackaren är åtdragna.
  - Dra åt skruvarna om så behövs.
4. Byt ut hjulpackarens stång och lås fast den med sprintar.

### 7.1.2.4 Kontrollera tätheten hos såbillsskruvar



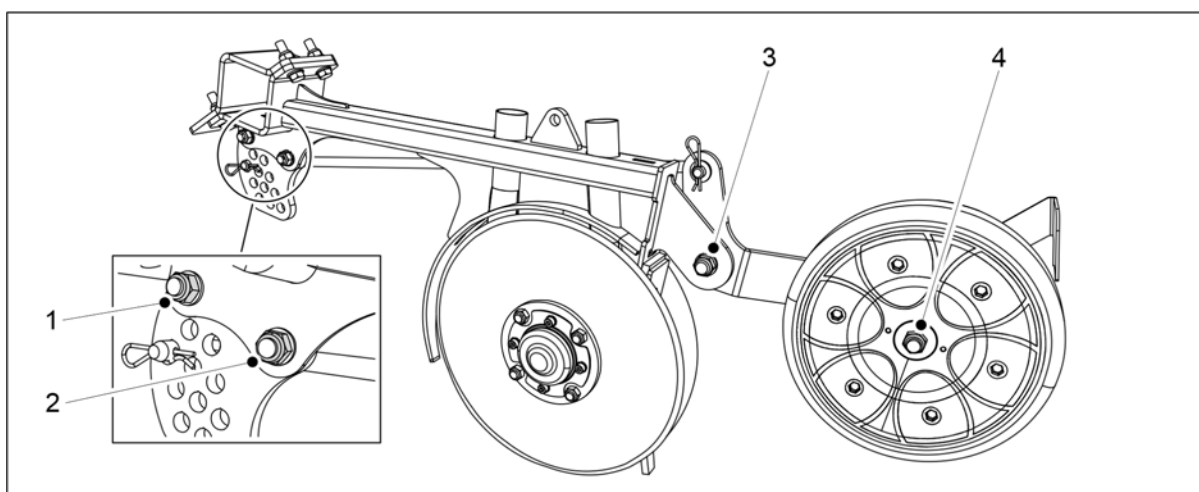
**Bild. 7.1.2.4 - 216. Såbillens sexkantskruvar**

1. Kontrollera att såbillens M20-sexkantskruvar (1) är åtdragna.
  - Det finns 12 sexkantskruvar hos såbillen på CEREX 300 EVO och 18 på CEREX 400 EVO.  
Dra åt skruvarna till ett åtdragningsmoment på 300 Nm vid behov.



**Bild. 7.1.2.4 - 217. Skruvar för såbillstryck**

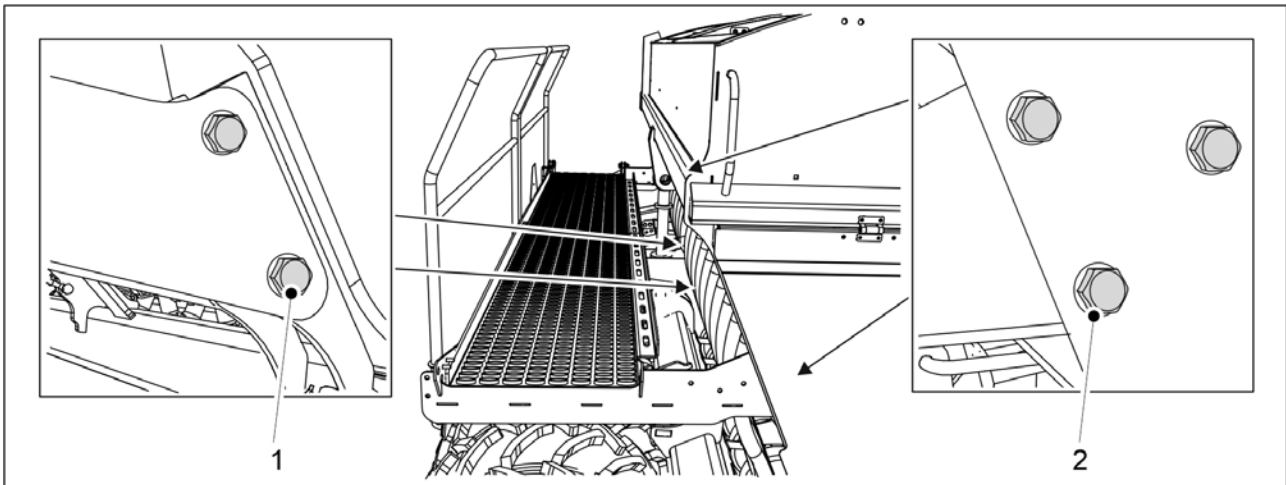
2. Kontrollera att såbillens muttrar (2) på U-skrivarerna (1) är åtdragna.
  - Det finns 4 U-skrivarer på CEREX 300 EVO och 8 muttrar. Det finns 8 U-skrivarer på CEREX 400 EVO och 16 muttrar.
  - Dra åt muttrarna till ett åtdragningsmoment på 100 Nm vid behov.



**Bild. 7.1.2.4 - 218. Skruvar hos såbillstäckhjulet och djupjustering**

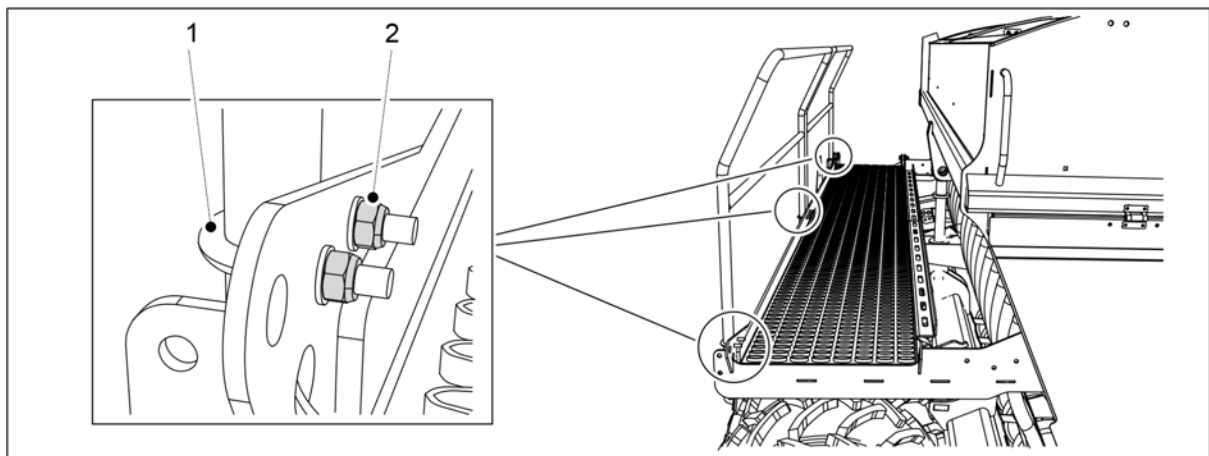
3. Kontrollera att alla skruvar hos såbillstäckhjulet (M16) (3) är åtdragna.
  - Såbillarna har 40 sexkantskruvar på CEREX 300 EVO och 52 på CEREX 400 EVO.
  - Dra åt skruvarna om så behövs.
4. Kontrollera att såbillsskruvarna för djupjustering (M12) (1) är åtdragna.
  - Såbillarna har 40 sexkantskruvar på CEREX 300 EVO och 52 på CEREX 400 EVO.
  - Dra åt skruvarna om så behövs.

### 7.1.2.5 Kontroll av tätheten hos arbetsplattformens skruvar



**Bild. 7.1.2.5 - 219. Arbetsplattformens skruvar**

1. Kontrollera att de 6 M12 skruvarna (2) hos arbetsplattformen är åtdragna.
  - Dra åt skruvarna om så behövs.
2. Kontrollera att de 4 M16 skruvarna (1) i närheten av lyftcylindern är åtdragna.
  - Dra åt skruvarna om så behövs.



**Bild. 7.1.2.5 - 220. Arbetsplattformens U-skrivar**

3. Kontrollera att de åtta M8-muttrarna (2) hos de fyra U-skrivar (1) är åtdragna.
  - Dra åt skruvarna om så behövs.

### 7.1.2.6 Kontroll av tätheten hos dragöglans skruvar

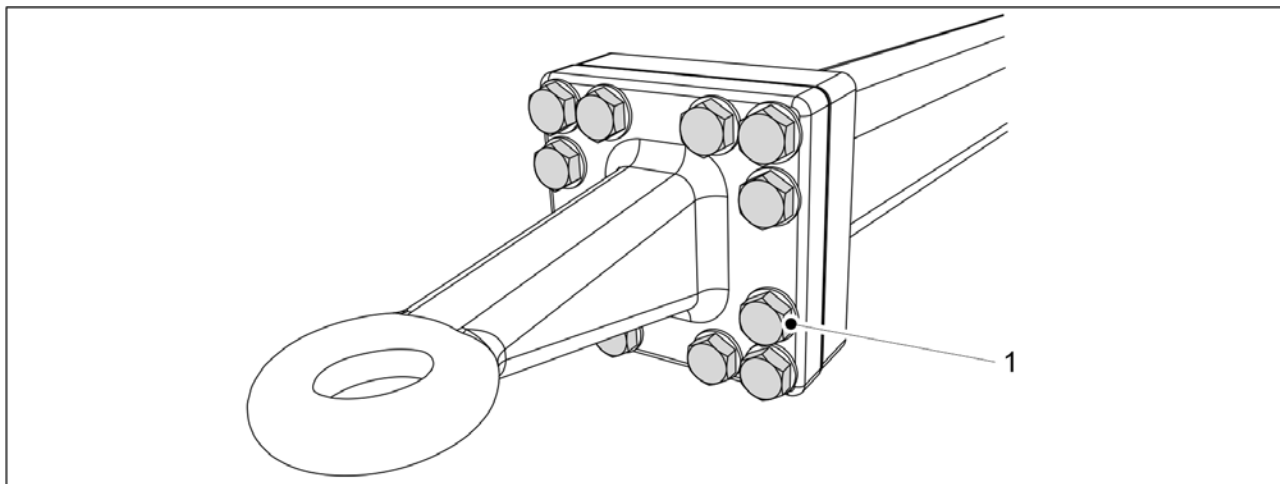


Bild. 7.1.2.6 - 221. Dragöglans skruvar

1. Kontrollera att de 12 skruvarna (1) hos dragöglan är åtdragna.
  - Dra åt skruvarna till ett åtdragningsmoment på 400 Nm vid behov.

### 7.1.3 Kontroll av däcktryck

- Det korrekta däcktrycket för bakdäck (250/80-18) är 1,5 bar.  
Det korrekta däcktrycket för hjulpackaren är 1,5 bar.

### 7.1.4 Kontroll av lagars spelrum i hjulpackarens nav

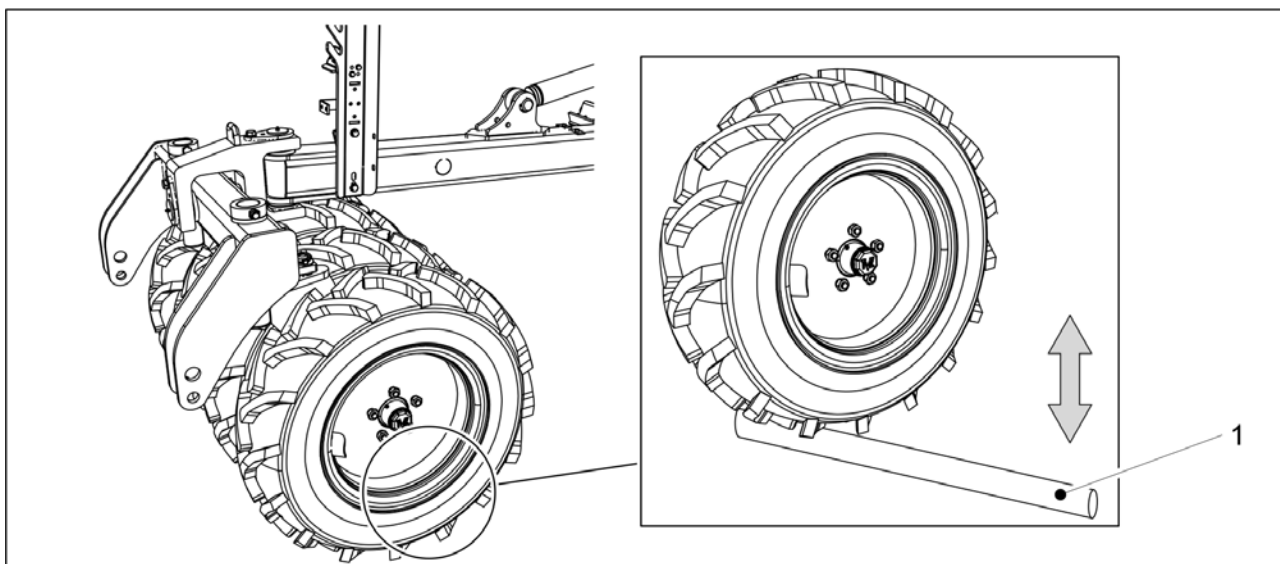


Bild. 7.1.4 - 222. Kontroll av lagars spelrum i hjulpackarens nav

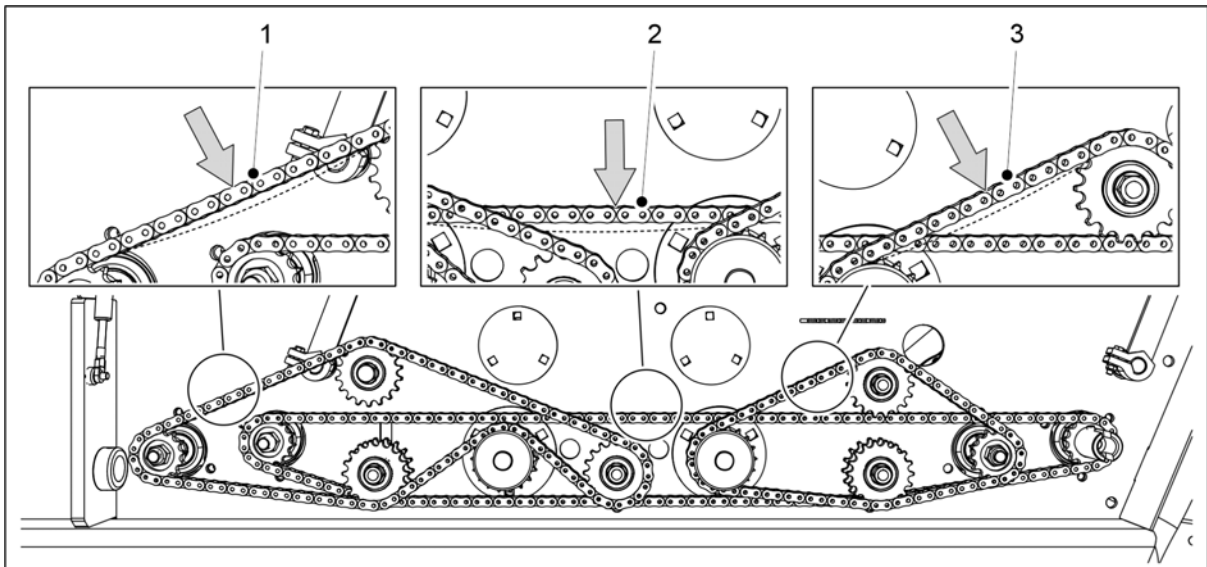
1. Sätt in en stång (1) mellan hjulet och plattformen.
2. Flytta stången för att säkerställa att det inte finns något glapp i hjullagret.

- Om det finns glapp i hjulpackarens lager så drar du åt lagret i enlighet med [7.6.1 Åtdragning av lager](#).

## 7.1.5 Kontroll av tätheten hos transmissionskedjor

### 7.1.5.1 Kontroll av kedjespänning, transmission hos gödningsmedel och utsäde

1. Lyft transmissionskåpan på vänster sida av maskinen.

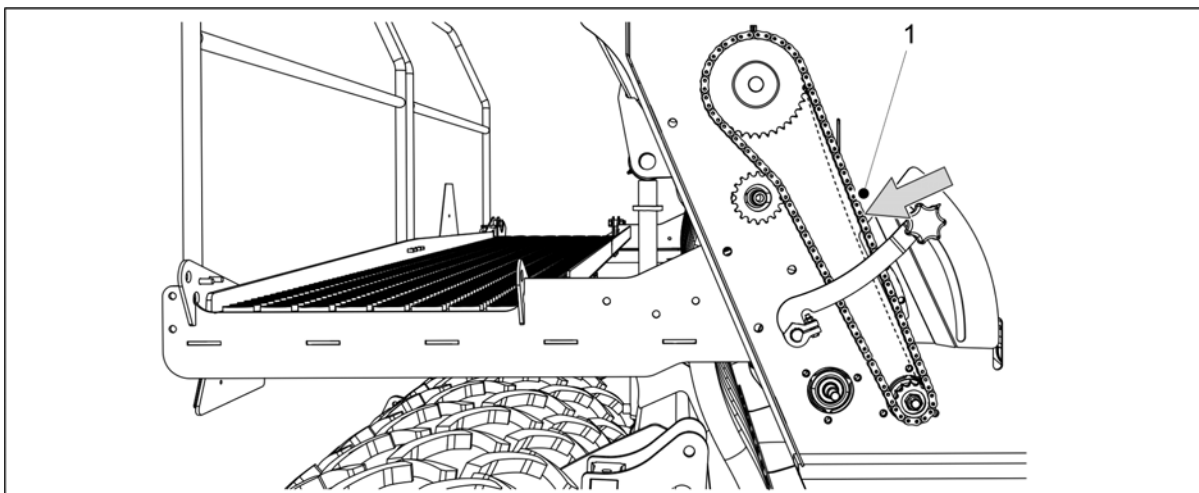


**Bild. 7.1.5.1 - 223. Kontroll av kedjespänning, transmission hos gödningsmedel och utsäde**

2. Kontrollera kedjan hos gödningsmedelsbehållaren (1) och fröbehållaren (3) genom att trycka ner kedjan med fingret.
  - Den maximalt tillåtna slappheten (A) är 10 mm. Dra åt kedjorna vid behov i enlighet med avsnitt [7.5.1 Spänna kedjorna, transmission hos gödningsmedel och utsäde](#).
3. Kontrollera spänningen hos växellådans kedja (2) genom att trycka ner den med fingret.
  - Den maximala tillåtna slappheten hos kedjan längst hela längden är 15-20 mm. En kedja som är för lös kan skava mot mataraxlarnas lager. Dra åt kedjorna vid behov enligt avsnitt [7.5.1 Spänna kedjorna, transmission hos gödningsmedel och utsäde](#).
4. Sänk transmissionskåpan.

### 7.1.5.2 Kontroll av kedjespänning, småfrönas transmission

1. Lyft transmissionskåpan på höger sida av maskinen.

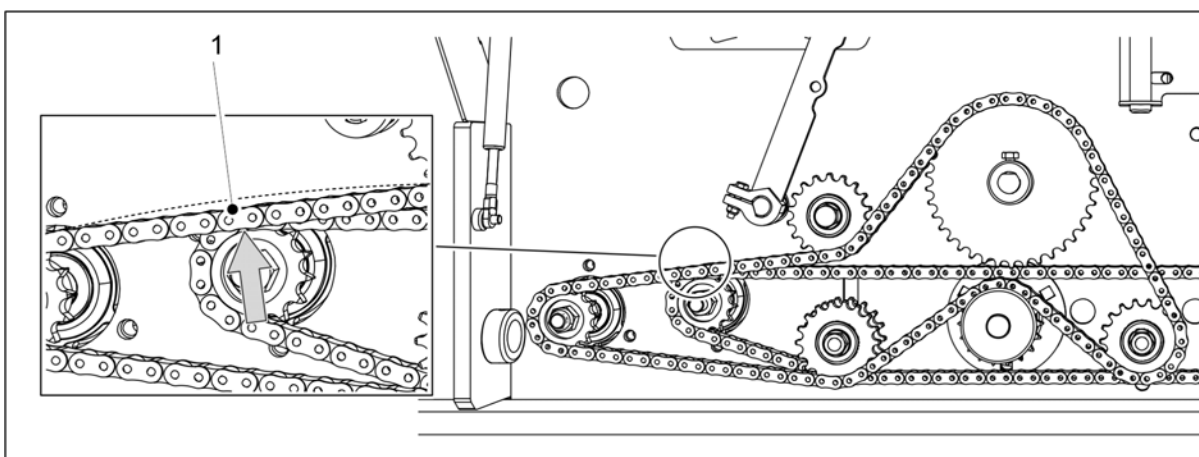


**Bild. 7.1.5.2 - 224. Kontroll av kedjespänning, småfrönas transmission**

2. Kontrollera spänningen hos transmissionskedjan (1) genom att trycka ner kedjan med fingret.
  - Den maximalt tillåtna slappheten (A) är 10 mm. Dra åt kedjorna vid behov i enlighet med avsnitt 7.5.2 Kedjespänning, överföring för småfrön.
3. Sänk transmissionskåpan.

### 7.1.5.3 Kontrollera kedjespänningen, transmission hos gödningsmedlets spridaraxel

1. Lyft transmissionskåpan på vänster sida av maskinen.

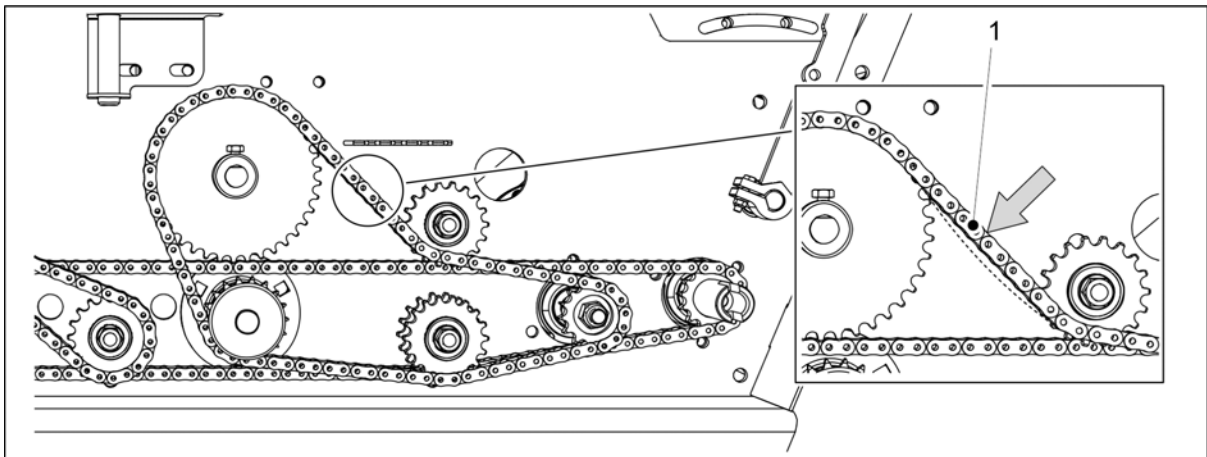


**Bild. 7.1.5.3 - 225. Kontrollera kedjespänningen, transmission hos gödningsmedlets spridaraxel**

2. Kontrollera spänningen hos transmissionskedjan (1) genom att lyfta kedjan med fingret.
  - Den maximalt tillåtna slappheten (A) är 10 mm. Dra åt kedjorna vid behov i enlighet med avsnitt 7.5.3 Kedjespänningen, transmission hos gödningsmedlets spridaraxel.
3. Sänk transmissionskåpan.

### 7.1.5.4 Kontrollera kedjespänningen, transmission hos utsädens spridaraxel

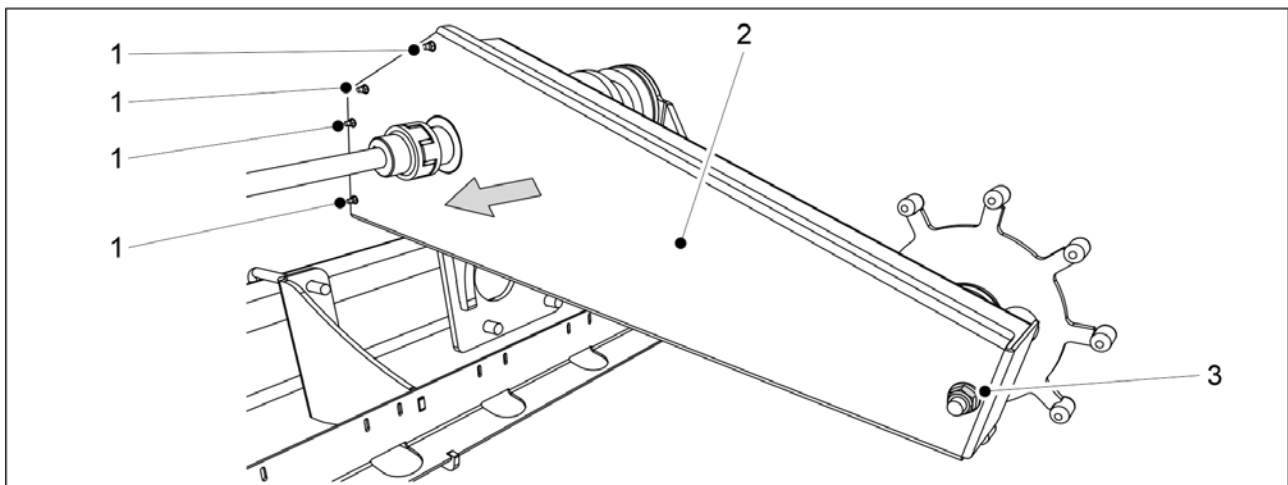
1. Lyft transmissionskåpan på vänster sida av maskinen.



**Bild. 7.1.5.4 - 226. Kontrollera kedjespänningen, transmission hos utsädens spridaraxel**

2. Kontrollera spänningen hos transmissionskedjan (1) genom att trycka ner kedjan med fingret.
  - Den maximalt tillåtna slappheten (A) är 10 mm. Dra åt kedjorna vid behov i enlighet med avsnitt 7.5.4 Kedjespänning, transmission hos utsädens spridaraxel.
3. Sänk transmissionskåpan.

### 7.1.6 Kontroll av transmissionskedjans täthet



**Bild. 7.1.6 - 227. Transmissionskåpan**

1. Ta bort de 4 skruvarna (1) från den främre delen av kåpan hos transmissionen och fästmuttern (3) från den bakre änden av kåpan.
2. Ta bort kåpan (2).



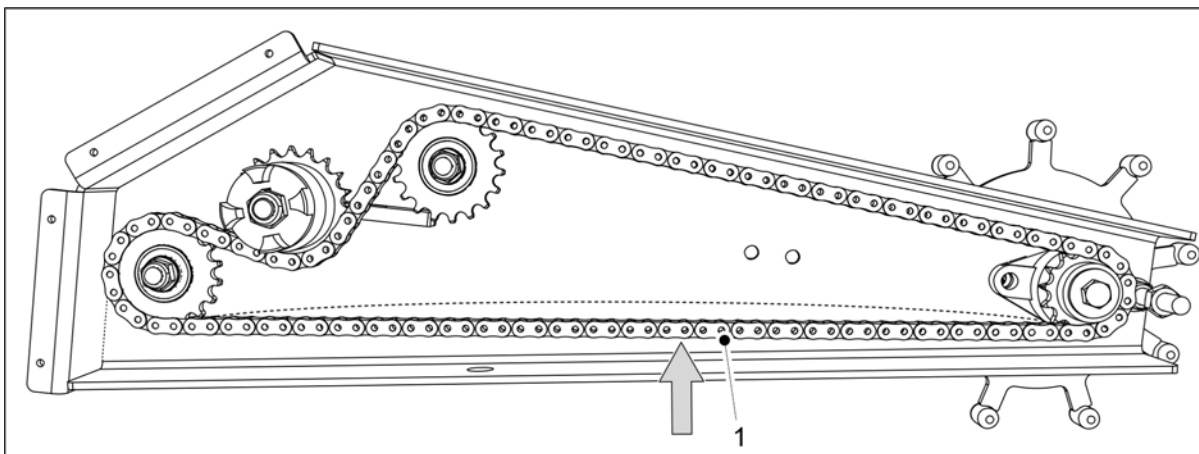


Bild. 7.1.6 - 228. Transmissionskedja

3. Kontrollera kedjans (1) slitage.
  - Den maximala tillåtna slappheten (A) är 10 mm. Justera vid behov kedjespänningen i enlighet med avsnitt [7.7.1 Åtdragning av transmissionskedjan](#).
4. Byt ut kåpan.
5. Fäst skruven i den främre delen av kåpan och fästet i den bakre delen av kåpan.
  - Använd alltid nya låsmuttrar vid montering.

### 7.1.7 Inspektion av transmissionens koppling

- Kopplingen ska inspekteras en gång per år/säsong.

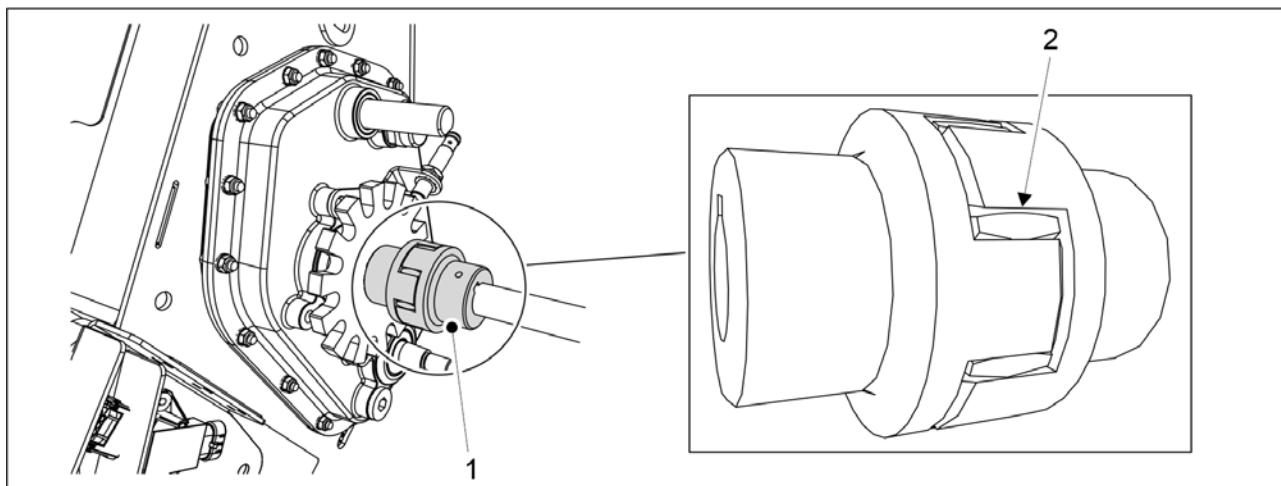
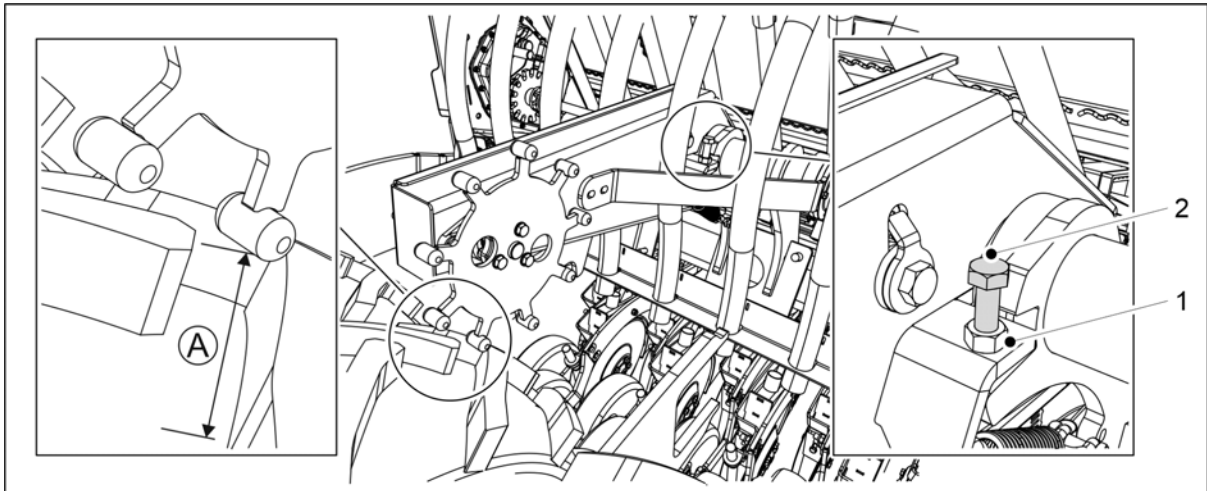


Bild. 7.1.7 - 229. Inspektion av kopplingen

1. Kontrollera spelrummet hos kopplingens flexibla kopplingselement (1).
  - Använd ett bladmått till att mäta mellan navet och det flexibla kopplingselementet (2).  
Om spelrummet är 3 mm eller mer så ska du byta ut det flexibla kopplingselementet enligt avsnitt [7.7.2 Byta ut transmissionens koppling](#).

### 7.1.8 Inspektion av transmissionens koppling

1. Sänk maskinen till arbetsläge.



**Bild. 7.1.8 - 230. Inspektion av transmissionens koppling**

2. Inspektera hjuldriftens spelrum (A).
  - Mät spelrummet mellan hjuldriftshuvudet och transporthjulets nedre yta. Spelrummet ska vara 3-5 mm.
3. Lossa först låsmuttern (1) för att justera spelrummet.
  - Om spelrummet är mindre än 3 mm så lyfter du drivhjulet genom att vrida skruven (2) medurs.  
Om spelrummet är mer än 5 mm så sänker du drivhjulet genom att vrida skruven (2) moturs.
4. Efter justeringen drar du åt låsmuttern.

## 7.1.9 Kontroll av hydraulikens skick

1. Kontroll av hydraulsystemets täthet.
2. Dra åt anslutningarna vid behov.
3. Se till att slangarna är hela och inte läcker.
  - Kontakta underhåll om nödvändigt.

## 7.1.10 Inspektion av skicket hos elektriska kablar

1. Se till att kablarnas isolering inte är sliten och att kablarna är synliga.
2. Se till att kablarnas isolering inte smält och inte visar tecken på upphettning eller bränning.  
Reparera vid behov (till exempel med tejp för ytterligare isolering).  
Kontakta underhåll om en kabel är av.

### 7.1.11 Inspektion av dragöglan

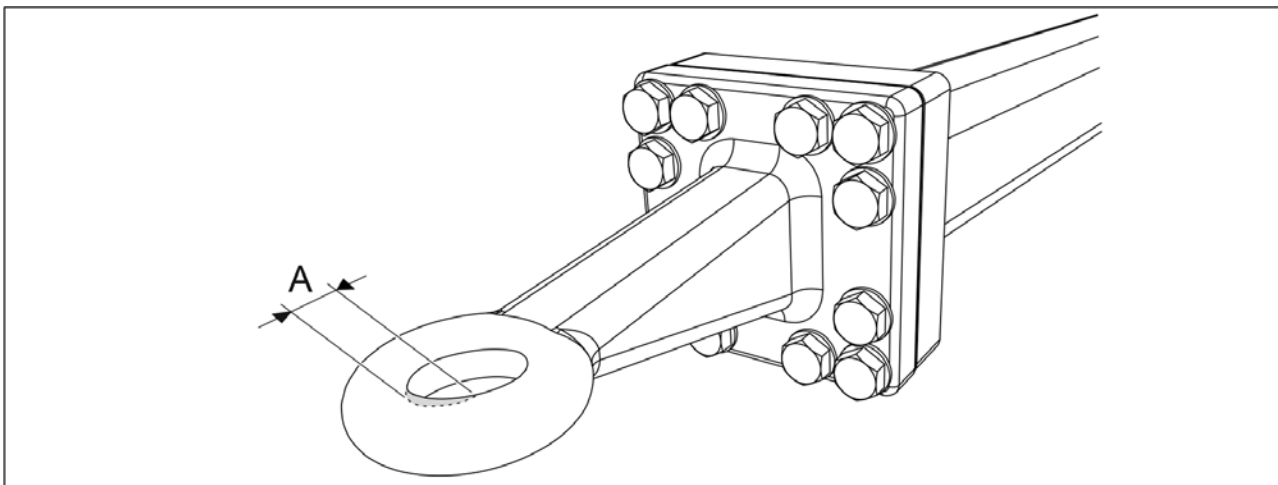


Bild. 7.1.11 - 231. Slitage på dragöglan

1. Kontrollera att dragöglan inte är alltför sliten.
  - Slitagegränsen (A) är 2,5 mm. Den maximala storleken för öppningen är 52,5 mm.
2. Kontrollera att det inte finns sprickor i dragöglan.
  - Byt ut dragöglan vid behov i enlighet med avsnitt [7.8.1 Byte av dragögla](#).

### 7.1.12 Kontroll av växellådans oljenivå

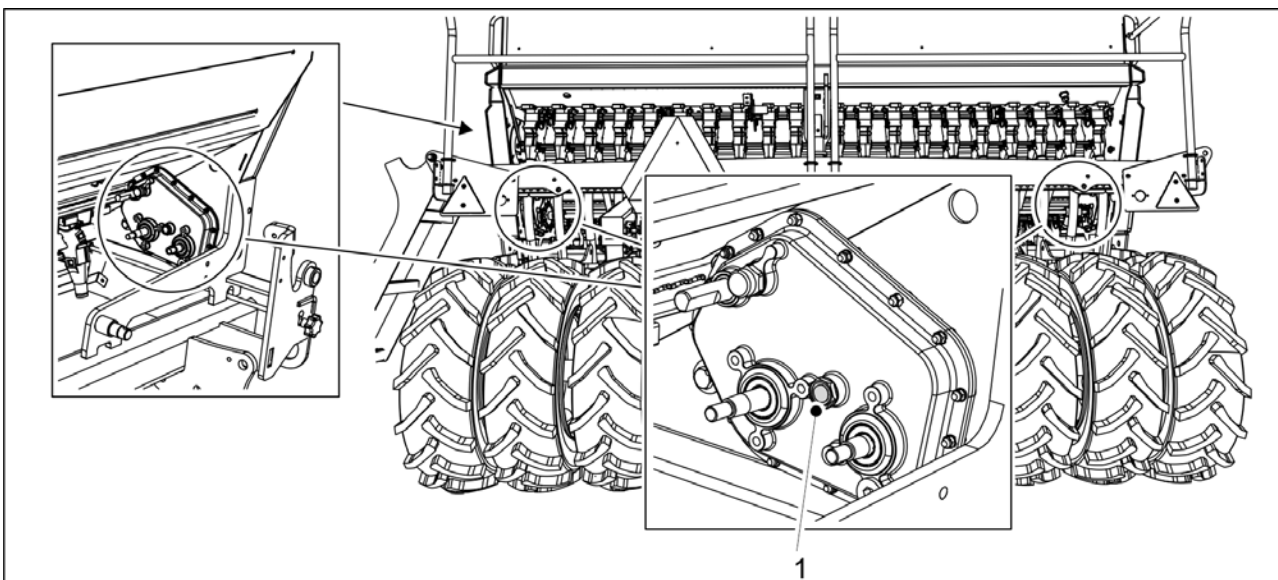
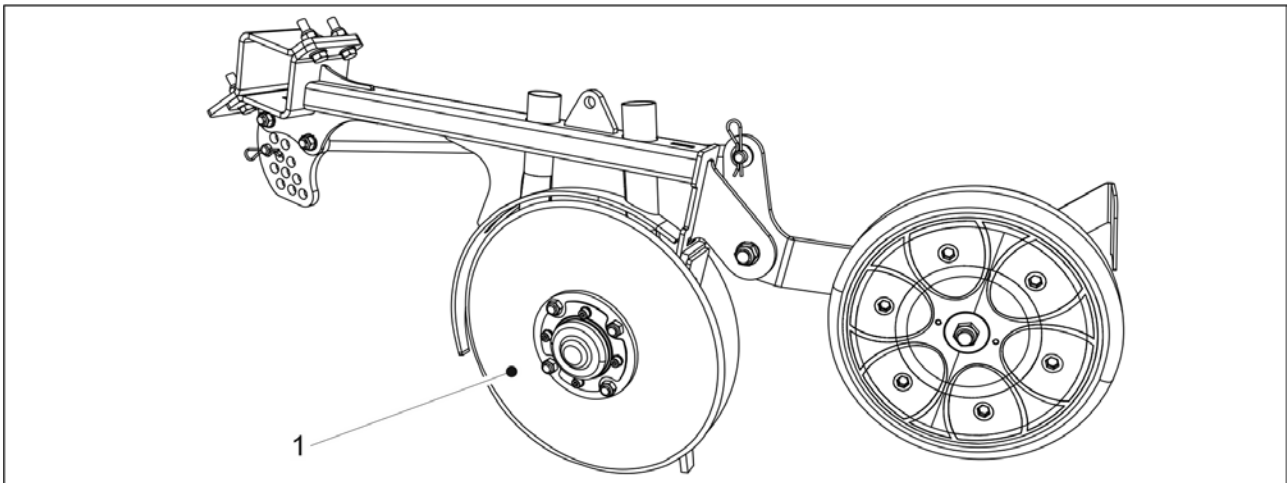


Bild. 7.1.12 - 232. Växellådans oljenivå

1. Kontroll av växellådans oljenivå.
  - Oljenivån är korrekt när den syns i inspektionsfönstret (1). Tillsätt olja vid behov. Oljan måste bytas minst vart femte år för att få bort kondenserat vatten från växellådan. Den korrekta oljevolymen är 0,8 liter. Använd ISO VG32 hydraulolja.

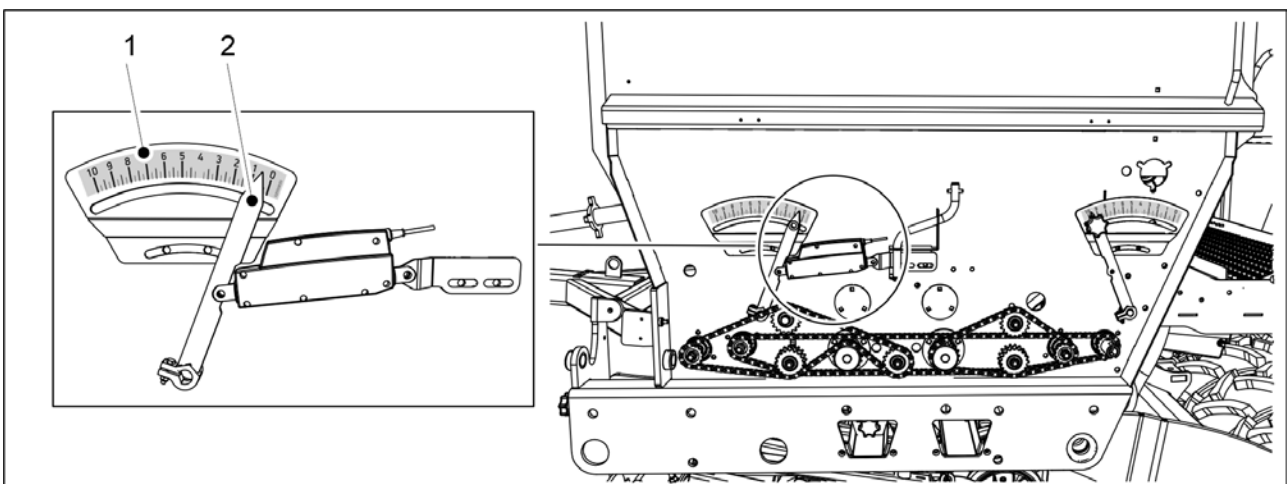
### 7.1.13 Kontroll av såbillsskivor



**Bild. 7.1.13 - 233. Såbillsskivor**

1. Kontrollera att skivornas rörelse (1) i förhållande till varandra är något återhållsam och att inget lagerspel känns när en skiva vänds från den bakre kanten.
  - Om skivorna rör sig lätt i förhållande till varandra eller om lagerspelet är överdriven så justerar du.  
Om en skiva inte roterar så rengör du skivorna i enlighet med avsnitt [7.3.4 Rengöring av såbillsskivan](#). Om skivan fortfarande inte roterar så byter du ut skivan i enlighet med avsnitt [7.9.2 Byta ut en såbillsskiva](#) eller lagret i enlighet med avsnitt [7.9.3 Byta ut ett såbillslager](#).
2. Mäta skivornas diameter.
  - Skivan ska vara rund med en diameter på minst 350 mm. Om diametern är mindre än 350 mm så byter du ut skivan i enlighet med avsnitt [7.9.2 Byta ut en såbillsskiva](#).

### 7.1.14 Kontroll av justeringsfunktionen av gödningsmedlets målshastighet



**Bild. 7.1.14 - 234. Kontroll av justeringsfunktionen av gödningsmedlets målshastighet**

1. Aktivera justeringen av gödningsmedlets mål hastighet och se till att vredet (2) rör sig i skalan för gödningsmedlets utmatning (1).

### 7.1.15 Kontrollera bromssystemet

De inspektioner som ska utföras på såmaskinens bromssystem (om monterat) visas i följande tabell.

Tabell. 7.1.15 - 24. Inspektioner som ska utföras på bromssystemet

	Dagligen	Efter 500 hektar eller en gång per säsong <sup>1)</sup>
<u>7.1.15.2 Tömning av vatten från den pneumatiska tanken</u>	X	
<u>7.1.15.1 Kontroll av bromsbelägg</u>		X
<u>7.1.15.3 Kontroll av oljenivån i den pneumatisk-hydrauliska omvandlaren</u>		X
<u>7.1.15.4 Rengöring av palmkopplingsfilter</u>		X

<sup>1)</sup> Inspektioner som ska utföras en gång per säsong ska ske på våren då maskinen tas i drift för första gången efter vinterförvaring.

#### 7.1.15.1 Kontroll av bromsbelägg



FARA

Bromsbeläggen är placerade i de yttersta transporthjulen på båda sidorna om såmaskinen.

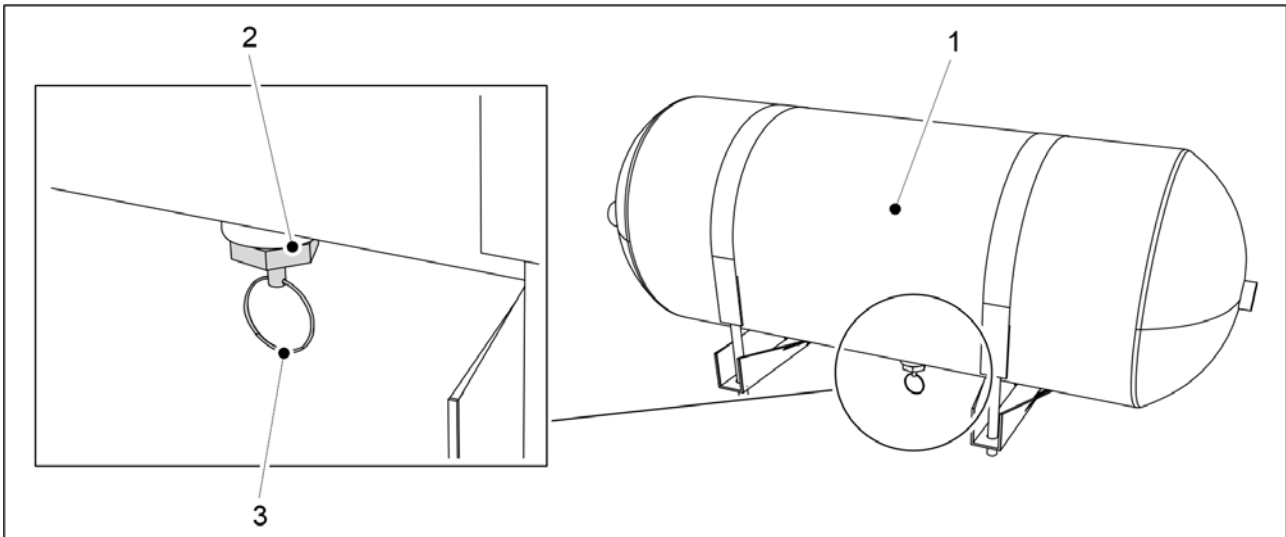
Se till att bromstrumman och andra bromsdelar har svalnat innan du utför underhåll eller reparationer. Brännrisk.

1. Inspektera bromsbeläggen efter slitage.
  - Byt ut bromsbeläggen om tjockleken på friktionsytan är mindre än 1,5 mm.

#### 7.1.15.2 Tömning av vatten från den pneumatiska tanken

- Dessa instruktioner gäller endast för såmaskiner utrustade med ett pneumatiskt bromssystem.  
Tanken måste tömmas dagligen.

Den pneumatiska tanken (1) är placerad på dragstången.



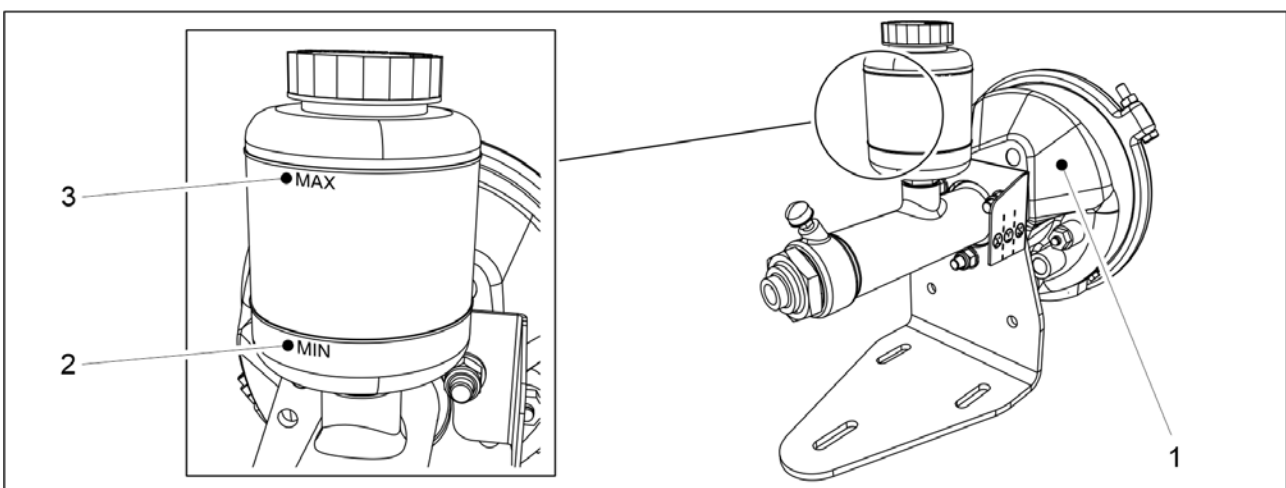
**Bild. 7.1.15.2 - 235. Tömning av vatten från den pneumatiska tanken**

1. Dra ner sladden (3) till den pneumatiska tankens (1) avtappningsventil (2).
2. Håll ventilen öppen tills luften som kommer ut ur ventilen är torr.
3. Släpp sladden.
  - Ventilen kommer att stängas automatiskt.

### 7.1.15.3 Kontroll av oljenivån i den pneumatisk-hydrauliska omvandlaren

- Dessa instruktioner gäller endast för såmaskiner utrustade med ett pneumatiskt bromssystem.

Den pneumatisk-hydrauliska omvandlaren (1) är placerad på dragstängan.



**Bild. 7.1.15.3 - 236. Kontroll av oljenivån i den pneumatisk-hydrauliska omvandlaren**

1. Se till att oljenivån i oljetanken är mellan markeringarna MIN (2) och MAX (3).
2. Tillsätt olja vid behov.
  - Använd en mineralolja avsedd för hydrauliska system.

### 7.1.15.4 Rengöring av palmkopplingsfilter



#### FARA

Var extrem försiktig när du ansluter eller kopplar bort pneumatiska slangkopplingar. En pneumatisk slang kan plötsligt rycka. Rikta aldrig tryckluft mot din hud.

- Dessa instruktioner gäller endast för såmaskiner utrustade med ett pneumatiskt bromssystem.  
Filtren är integrerade i handflatskopplingarna (2 st) på såmaskinens pneumatiska bromssystem.

1. Ta bort filterpatronerna från handflatskopplingarna.
2. Rengör filterpatronerna med ett rengöringsmedel.
3. Torka filterpatronerna med tryckluft.
4. Byt ut filterpatronerna i handflatskopplingarna.

## 7.2 Smörjning

- Efter driftsättning av maskinen ska alla smörjpunkter smörjas efter de första 10 hektaren.  
Skivbillarna är utrustade med självsmörjande lager som inte behöver smörjas.  
Se till att smörjnippeln är öppen vid smörjning. Smörj tills smörjmedel rinner ut ur ledpunkten. Vanligtvis räcker det med 1-2 klämningar på en fettspruta för smörjnipplarna. Torka bort överflödigt smörjmedel.  
Använd litiumbaserat smörjmedel vid smörjning. Kedjorna ska smörjas med motorolja av hög kvalitet.  
Användningen av visköst och långfibrigt smörjmedel samt smörjmedel med fasta smörjmedelspartiklar (molybdensulfid och grafit) är förbjudet.

### 7.2.1 Snabba instruktioner, smörjning

Tabell. 7.2.1 - 25. Smörjpunkter

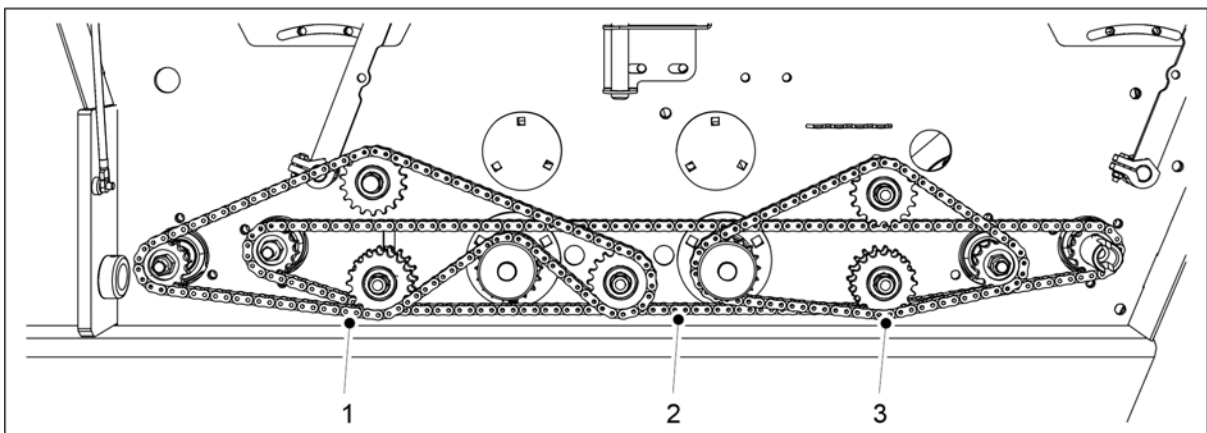
	1) Efter 50 hektar	2) Efter 500 hektar eller en gång per säsong	Antal smörjnipplar i maskinen (st)
<u>7.2.2 Smörjning av transmissionskedjor</u>		X	
<u>7.2.3.1 Smörjning av transmissionskedjan</u>		X	
<u>7.2.3.2 Smörjning av hjulaxelns lager</u>		X	3
<u>7.2.5 Smörjning av bakaxeln</u>		X	2
<u>7.2.6 Smörjning av hjulaxelns kullager</u>		X	6
<u>7.2.7 Smörjning av lyftcylindern</u>		X	CEREX 300 EVO: 2 CEREX 400 EVO: 6

<u>7.2.8 Smörjning av dragöglan</u>		X	
<u>7.2.9 Smörjning av mittmarkörernas cylindrar</u>		X	4
<u>7.2.10 Smörjning av cylindrar hos den bakre markören</u>		X	4
<u>7.2.11 Smörjning av hjulpackarens stift och hjulnav.</u>	X	X	6 (i stift) 4 (i hjul)
<u>7.2.12 Smörj cylindrarna hos den främre utjämningsharven.</u>		X	2
<u>7.2.13 Smörjning av cylindrarna hos den främre harven</u>		X	2
<u>7.2.14 Smörjning av cylindrarna hos den främre tallrikskultivatorn</u>		X	2
<u>7.2.15 Smörjning av dragstångscylindern</u>		X	2
<u>7.2.16 Smörjning av vantskruven</u>		X	4
<u>7.2.17 Smörjning av parkeringsbromsspakens axlar</u>		X	2
<u>7.2.18 Smörjning av parkeringsbromsveven</u>		X	1
<u>7.2.19 Smörjning av transporthjulens cylinder på mittaxellyften</u>		x	2

## 7.2.2 Smörjning av transmissionskedjor

### 7.2.2.1 Kedjesmörjning, transmission hos gödningsmedels- och fröbehållare

1. Lyft transmissionskåpan på vänster sida av maskinen.



**Bild. 7.2.2.1 - 237. Kedjesmörjning, transmission hos gödningsmedels- och fröbehållare**

2. Smörj gödningsmedelsbehållarens kedja (1), växellådans kedja (2) och fröbehållarens kedja (3).



- Se även till att olja rinner mellan kedjeskivorna och inte bara i själva valsen.
3. Sänk transmissionskåpan.

### 7.2.2.2 Kedjesmörjning, transmission hos småfröbehållare

1. Lyft transmissionskåpan på höger sida av maskinen.

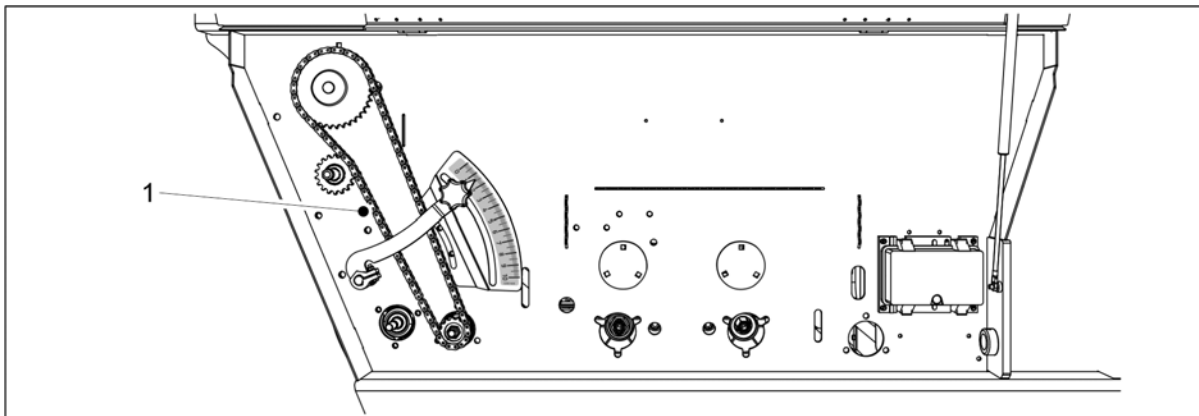


Bild. 7.2.2.2 - 238. Kedjesmörjning, transmission hos småfröbehållare

2. Smörj kedjan (1).
  - Se även till att olja rinner mellan kedjeskivorna och inte bara i själva valsen.
3. Sänk transmissionskåpan.

### 7.2.3 Smörjning av transmissionen

#### 7.2.3.1 Smörjning av transmissionskedjan

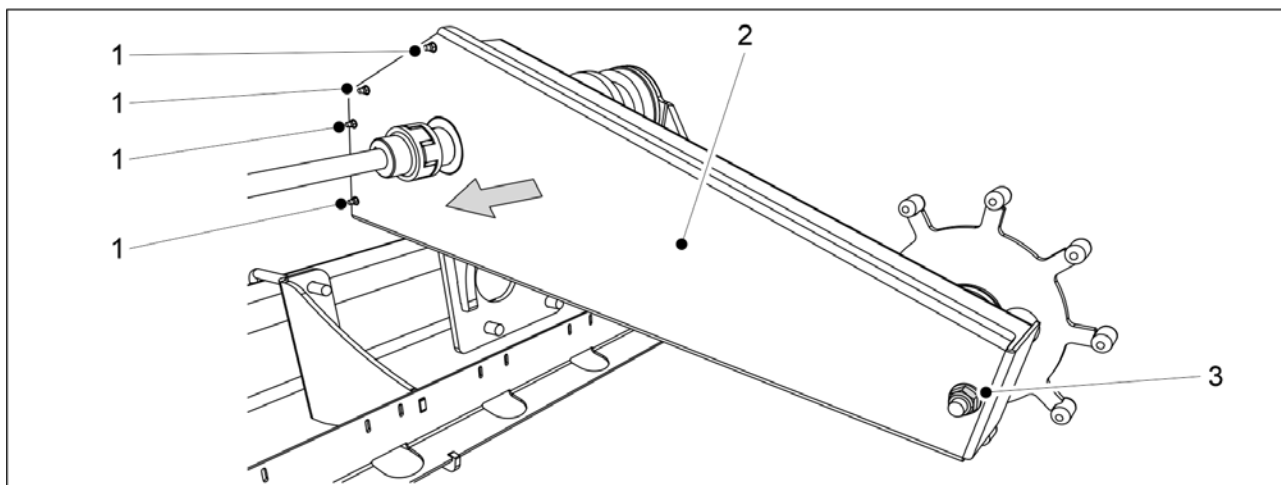
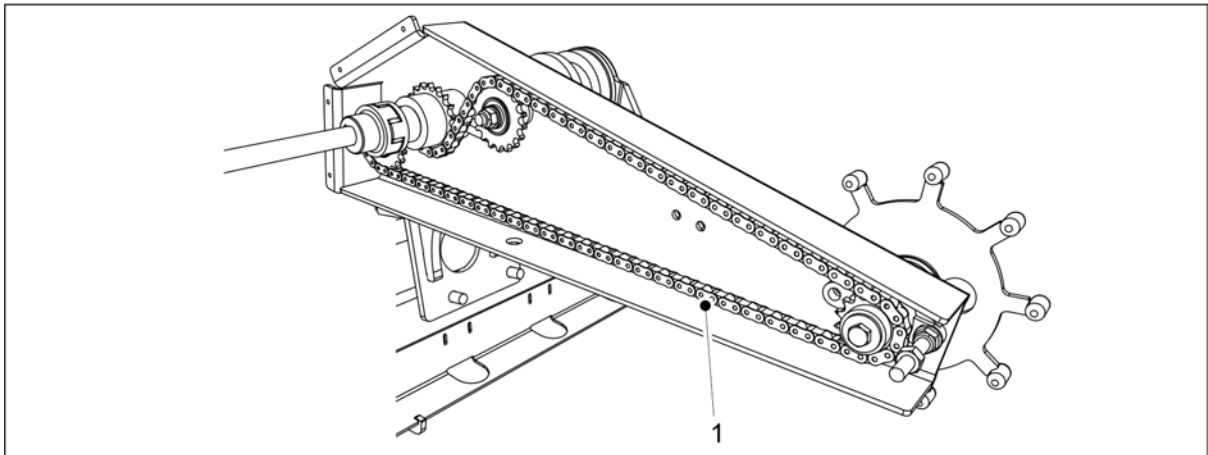


Bild. 7.2.3.1 - 239. Transmissionskedja

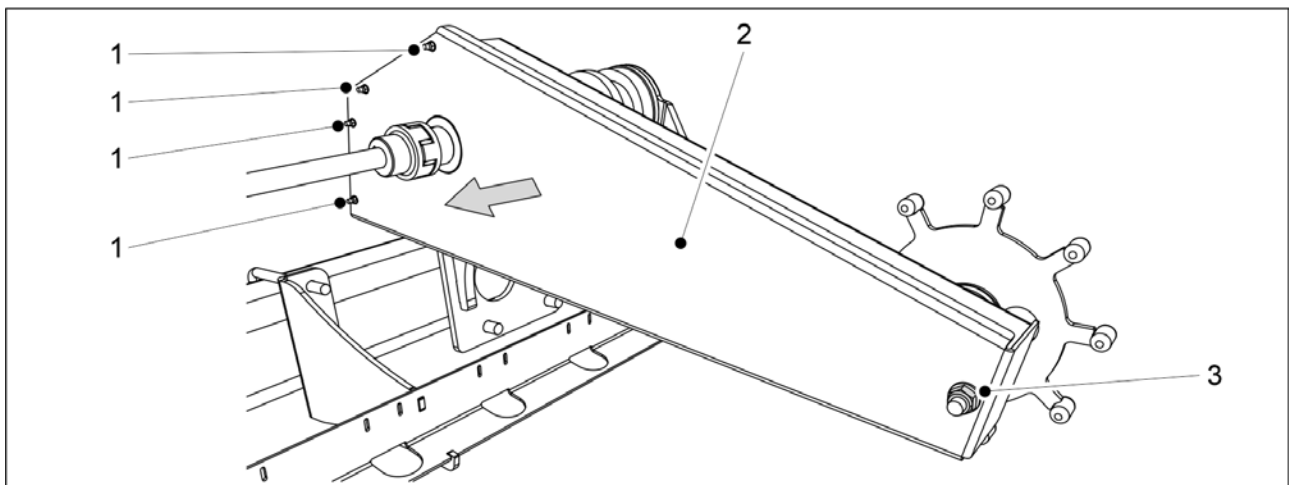
1. Ta bort de 4 skruvarna (1) från den främre delen av kåpan hos transmissionen och fästmuttern (3) från den bakre änden av kåpan.
2. Ta bort kåpan (2).



**Bild. 7.2.3.1 - 240. Smörjning av transmissionskedjan**

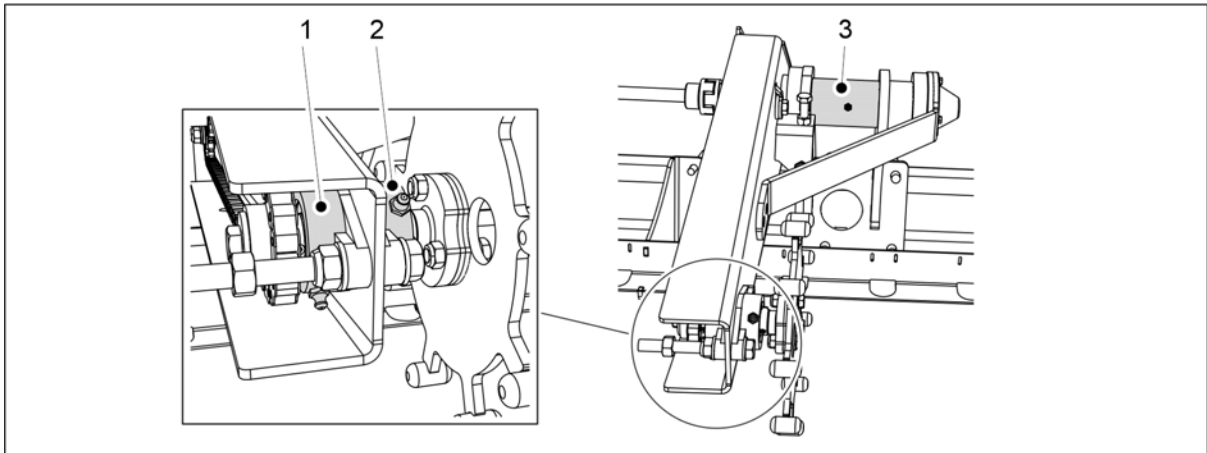
3. Smörj kedjan (1).
  - Se även till att olja rinner mellan kedjeskivorna och inte bara i själva valsen.
4. Byt ut kåpan.
5. Fäst skruven i den främre delen av kåpan och fästet i den bakre delen av kåpan.
  - Använd alltid nya låsmuttrar när du fäster tillbaka.

### 7.2.3.2 Smörjning av hjulaxelns lager



**Bild. 7.2.3.2 - 241. Transmissionskåpan**

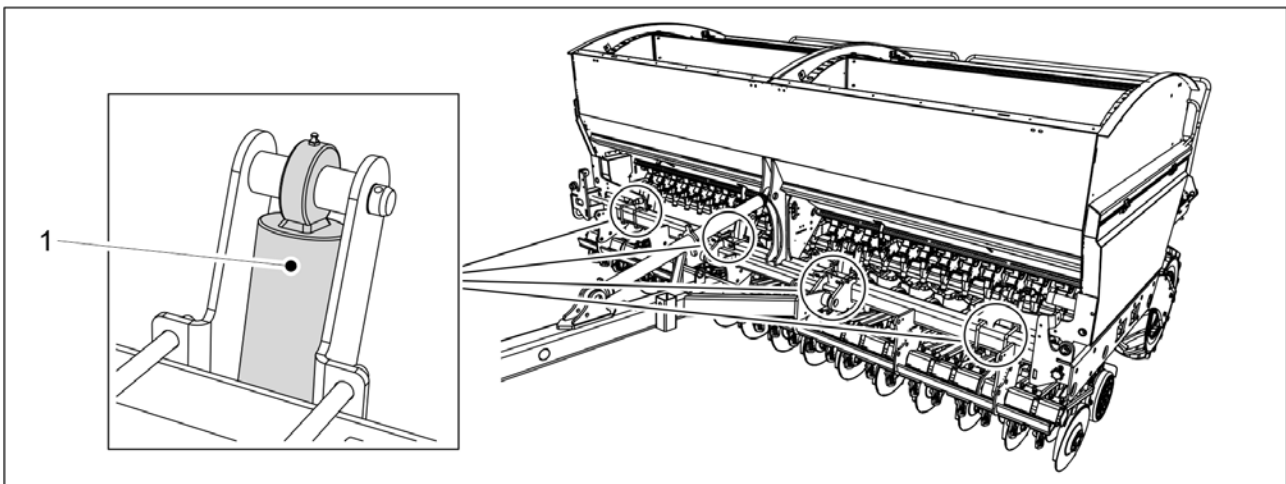
1. Ta bort de 4 skruvarna (1) från den främre delen av kåpan hos transmissionen och fästmuttern (3) från den bakre änden av kåpan.
2. Ta bort kåpan (2).



**Bild. 7.2.3.2 - 242. Smörjning av hjulaxelns lager**

3. Smörj 2-hjuldriftslagren (1, 2) och lagret hos hjuldriftens stöd (3) genom smörjnippeln.
  - Ta bort det gamla smörjmedlet från lagret.
4. Byt ut kåpan.
5. Fäst skruven i den främre delen av kåpan och fästet i den bakre delen av kåpan.
  - Använd nya låsmuttrar för att fästa.

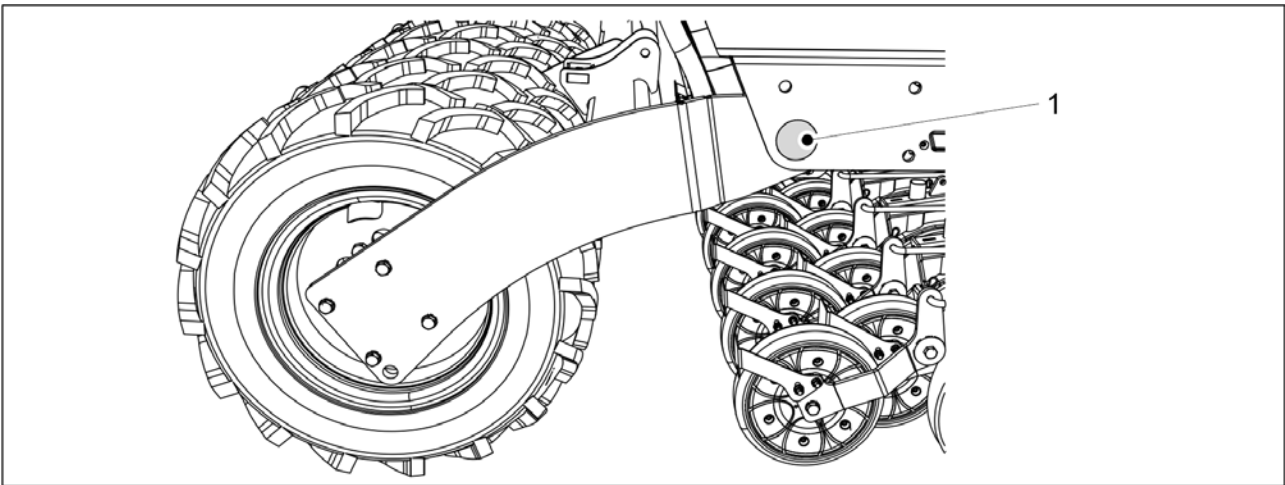
## 7.2.4 Smörjning av såbillstryckcyklindern



**Bild. 7.2.4 - 243. Smörjning av såbillstryckcyklindern**

1. Smörj de fyra såbillstryckcyklindrarna (1).
  - Det finns en smörjnippel i toppen av såbillstryckcyklindern.

## 7.2.5 Smörjning av bakaxeln

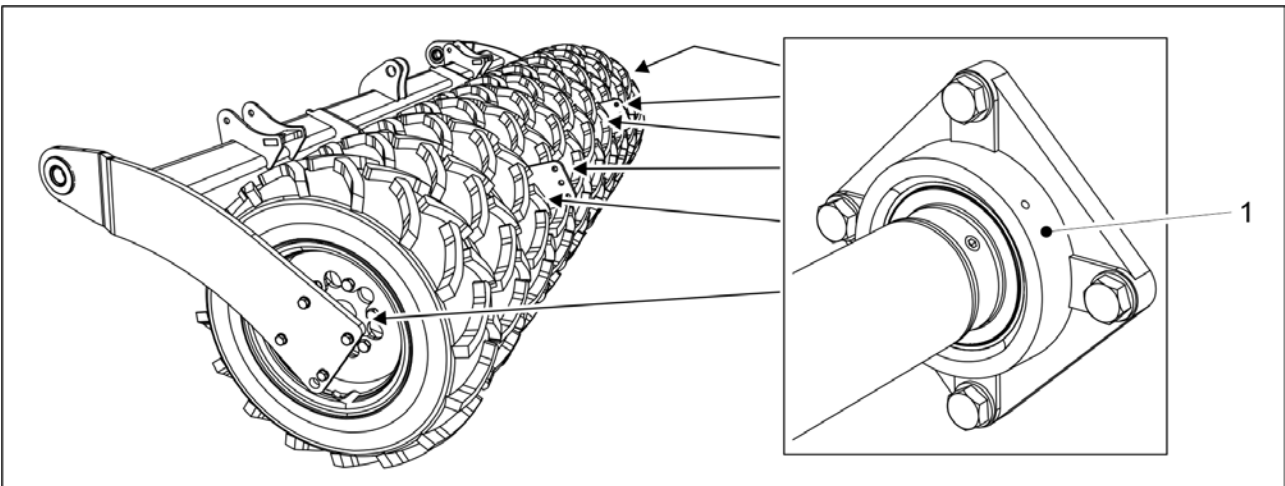


**Bild. 7.2.5 - 244. Bakaxel**

1. Smörjning av bakaxlarnas två länkbussningar (1).

- Länkbussningarna är placerade i fröbehållarens bakre hörn på båda sidorna av såmaskinen.

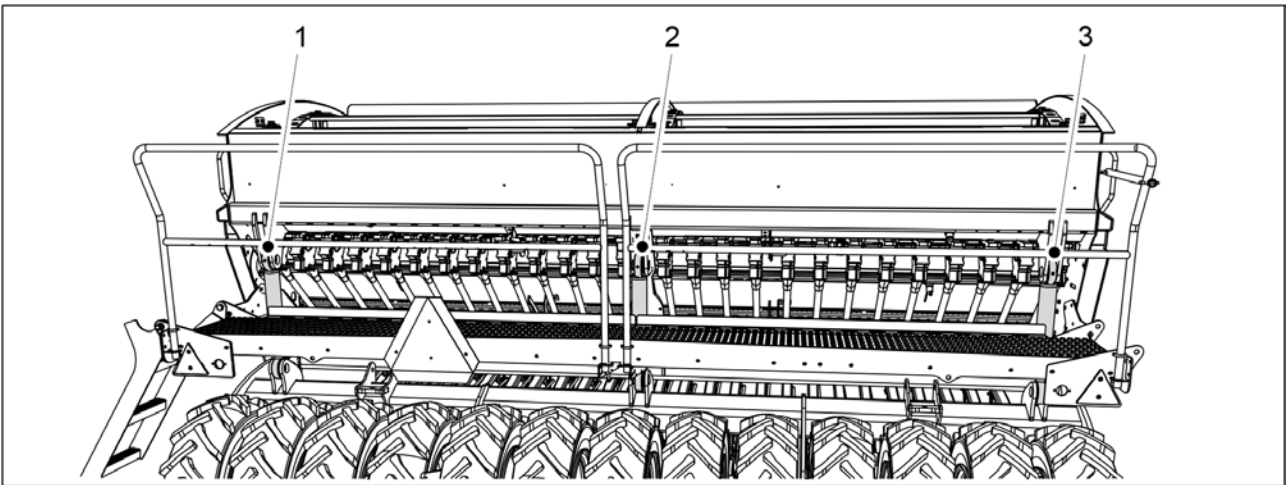
## 7.2.6 Smörjning av hjulaxelns kullager



**Bild. 7.2.6 - 245. Hjulaxelns kullager**

1. Smörj hjulaxelns sex kullager (1).

## 7.2.7 Smörjning av lyftcylindern

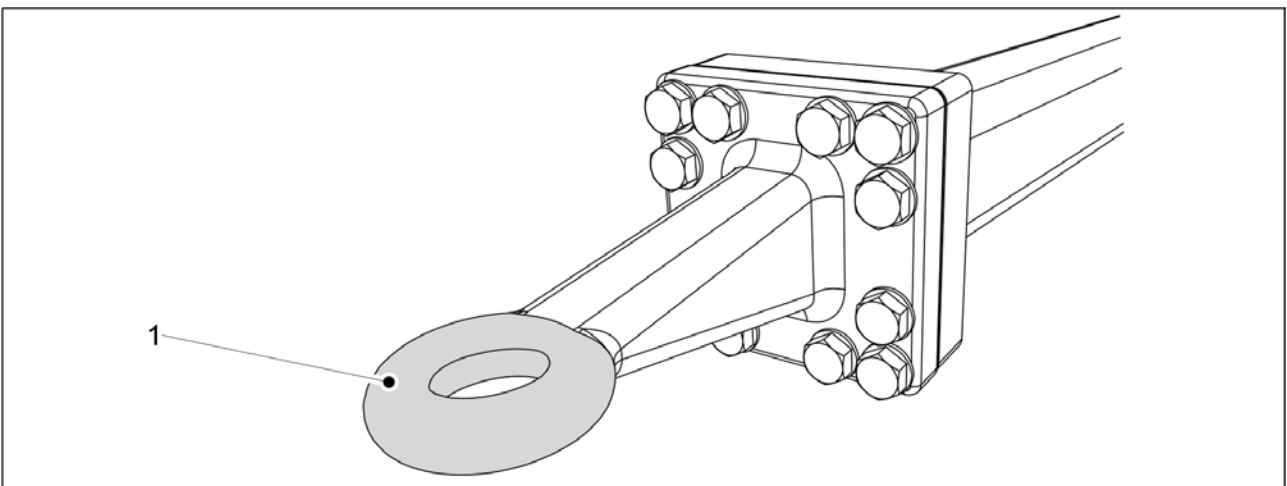


**Bild. 7.2.7 - 246. Lyftcylinder**

1. Smörj lyftcylindrarna.

- Det finns 1 lyftcylinder (2) på CEREX 300 EVO och 3 (1-3) på CEREX 400 EVO. Det finns en smörjnippel på toppen och botten av lyftcylindern.

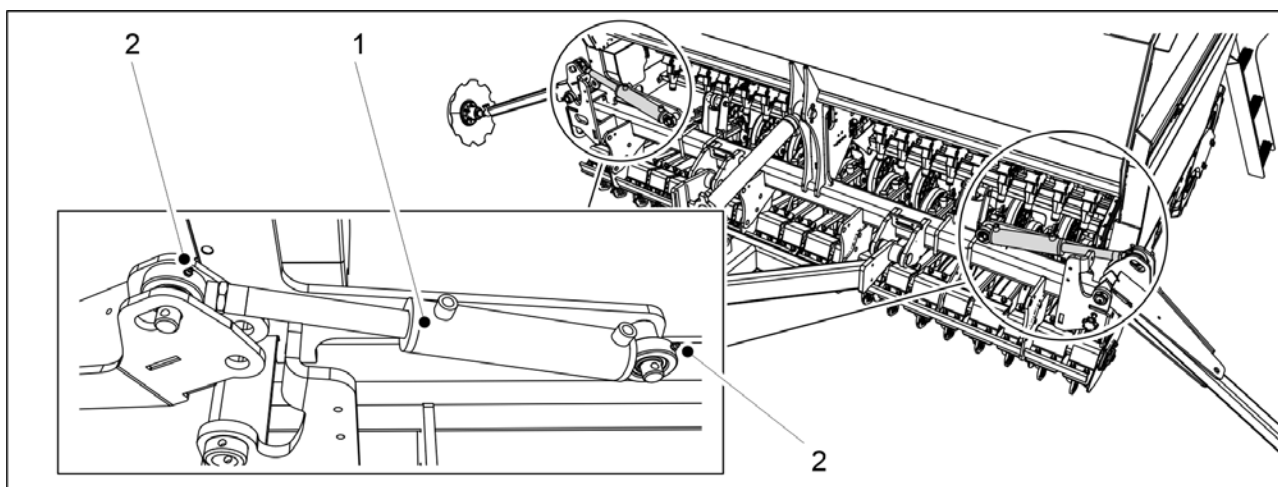
## 7.2.8 Smörjning av dragöglan



**Bild. 7.2.8 - 247. Dragögla**

1. Rengör dragöglan (1) genom att torka av den.
2. Applicera smörjmedel på dragöglan.

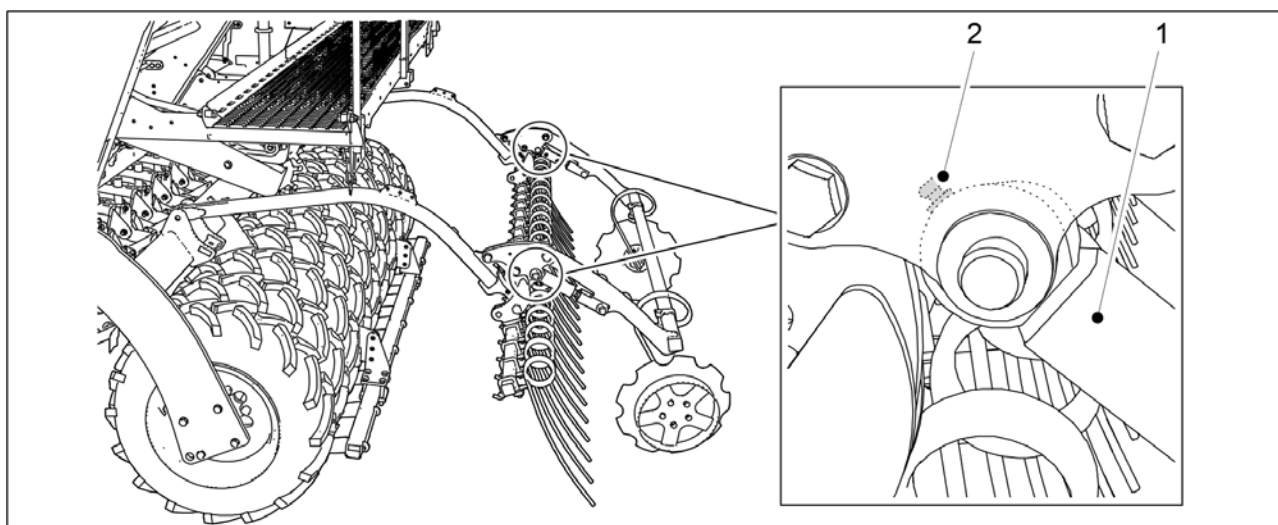
## 7.2.9 Smörjning av mittmarkörernas cylindrar



**Bild. 7.2.9 - 248. Cylindrar hos de mellersta markörerna.**

1. Smörj de 2 cylindrarna hos mittmarkörerna (1).
  - Det finns en smörjnippel (2) på toppen och botten av mittmarkörens cylindern.

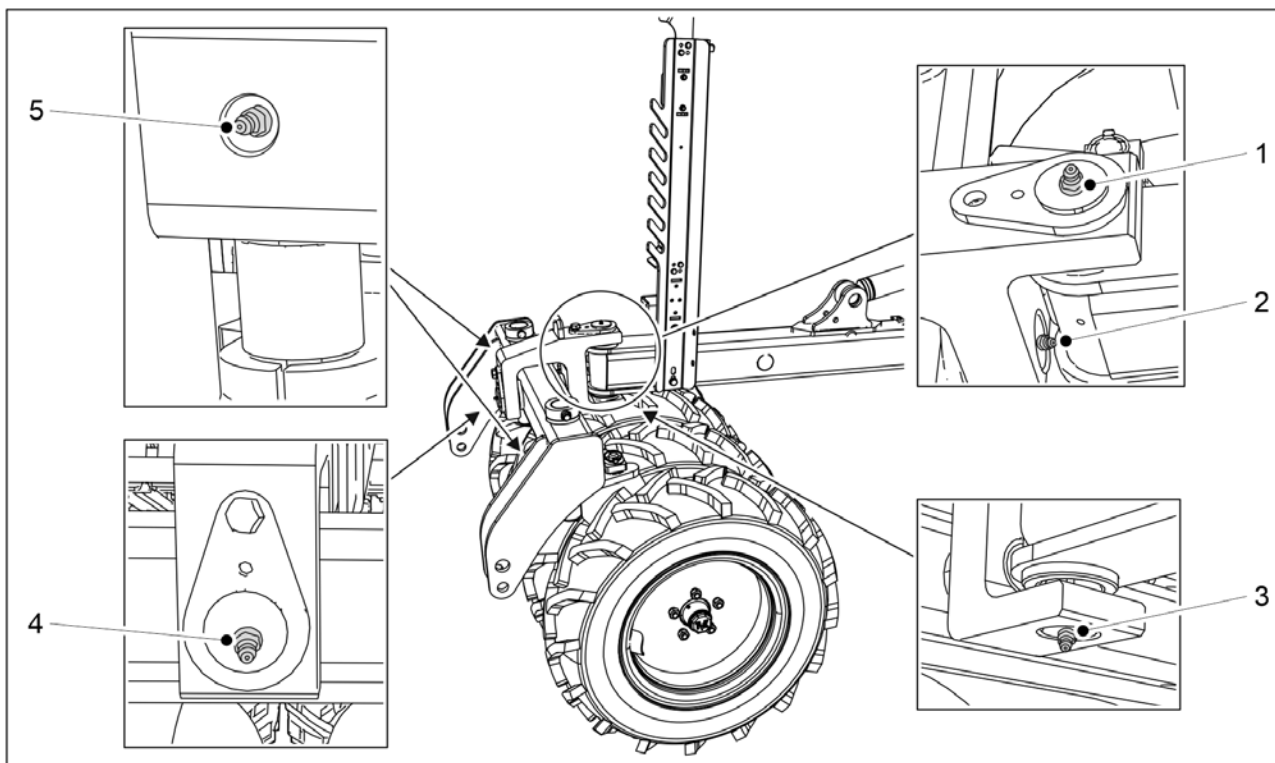
## 7.2.10 Smörjning av cylindrar hos den bakre markören



**Bild. 7.2.10 - 249. Cylindrar hos den bakre markören**

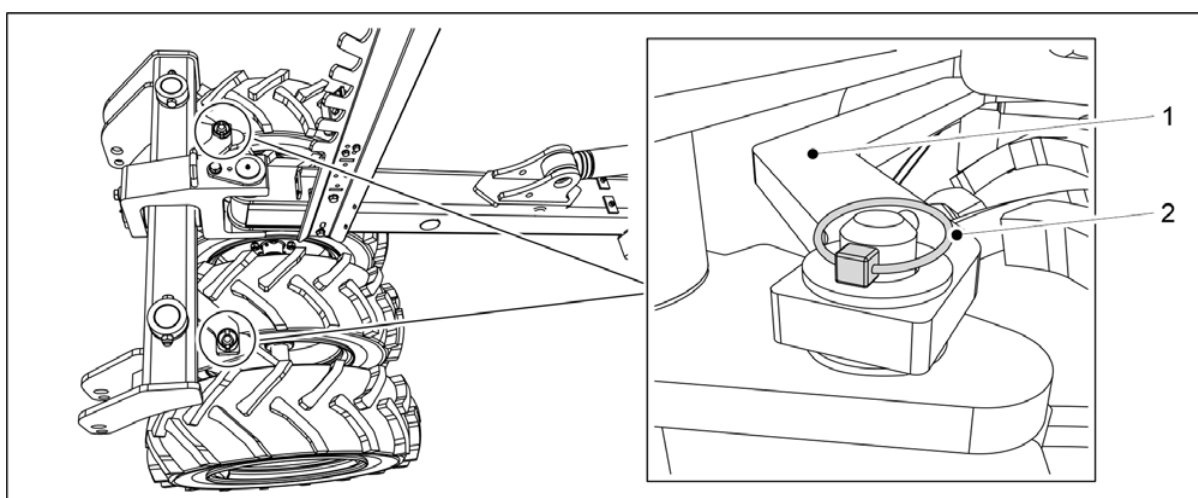
1. Smörj de 2 cylindrarna hos den bakre markören (1).
  - Det finns en smörjnippel (2) på lagerkåpan hos båda cylindrarna.

## 7.2.11 Smörjning av hjulpackarens stift och hjulnav.



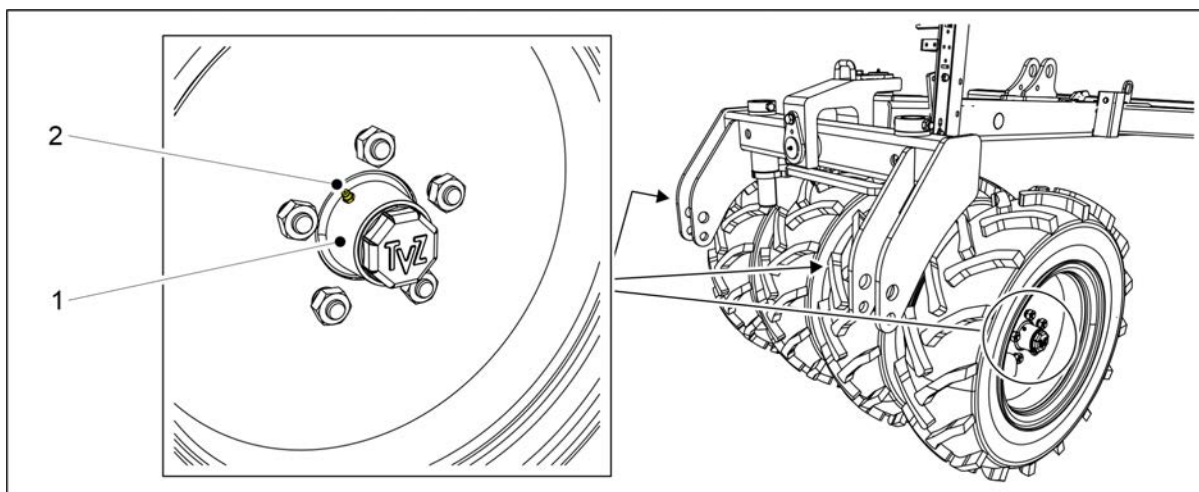
**Bild. 7.2.11 - 250. Hjulpackarens stift**

1. Smörj hjulpackarens horisontella och vertikala stift.
  - Det horisontella stiftet har 2 smörjnipllar (2,4). Det vertikala stiftet har 2 smörjnipllar (1,3).
2. Smörj de två stiften i hjulpackarens stång.
  - Det finns en smörjnipl (5) i båda stiften i hjulpackarens stång.



**Bild. 7.2.11 - 251. Avlägsnande av hjulpackarens stång**

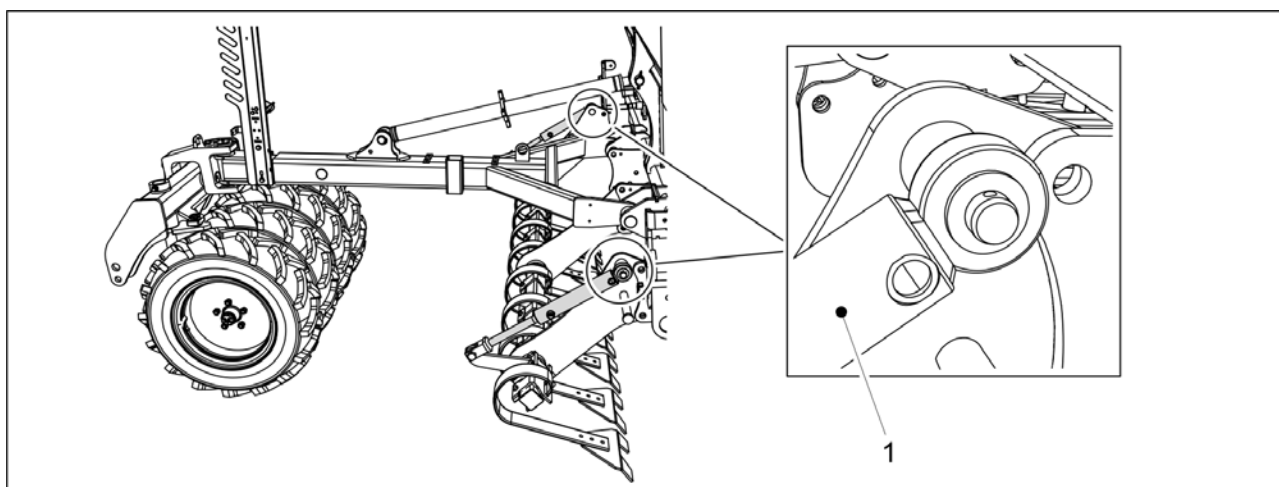
3. Avlägsna de två sprintarna (2) i hjulpackarens stång (1).
4. Avlägsna hjulpackaren genom att lyfta den.



**Bild. 7.2.11 - 252. Hjulpackarens hjulnav**

5. Smörj de fyra hjulnaven (1).
  - Hjulnaven har en smörjnippel (2).
6. Byt ut hjulpackarens stång och lås fast den med sprintar.

### 7.2.12 Smörj cylindrarna hos den främre utjämningsharven.



**Bild. 7.2.12 - 253. Cylindrar hos den främre utjämningsharven**

1. Smörj de två cylindrarna hos den främre utjämningsharven (1).
  - Det finns en smörjnippel på toppen av båda cylindrarna.



## 7.2.13 Smörjning av cylindrarna hos den främre harven

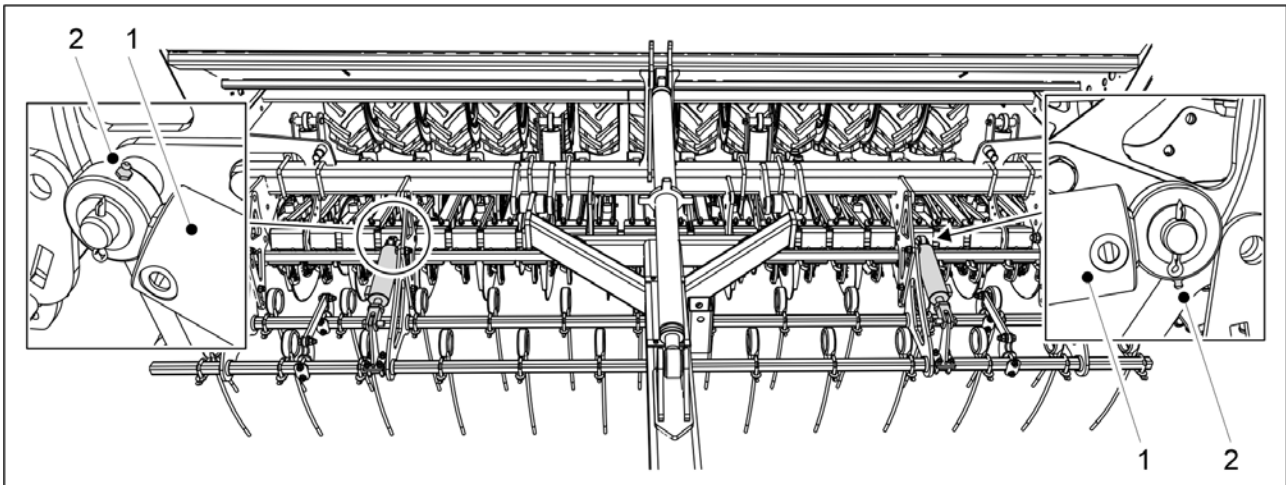


Bild. 7.2.13 - 254. Cylindrar hos den främre harven

1. Smörj de 2 cylindrarna hos den främre harven (1).
  - Smörjniplarna (2) sitter på kolvsidan av cylindern.

## 7.2.14 Smörjning av cylindrarna hos den främre tallrikskultivatorn

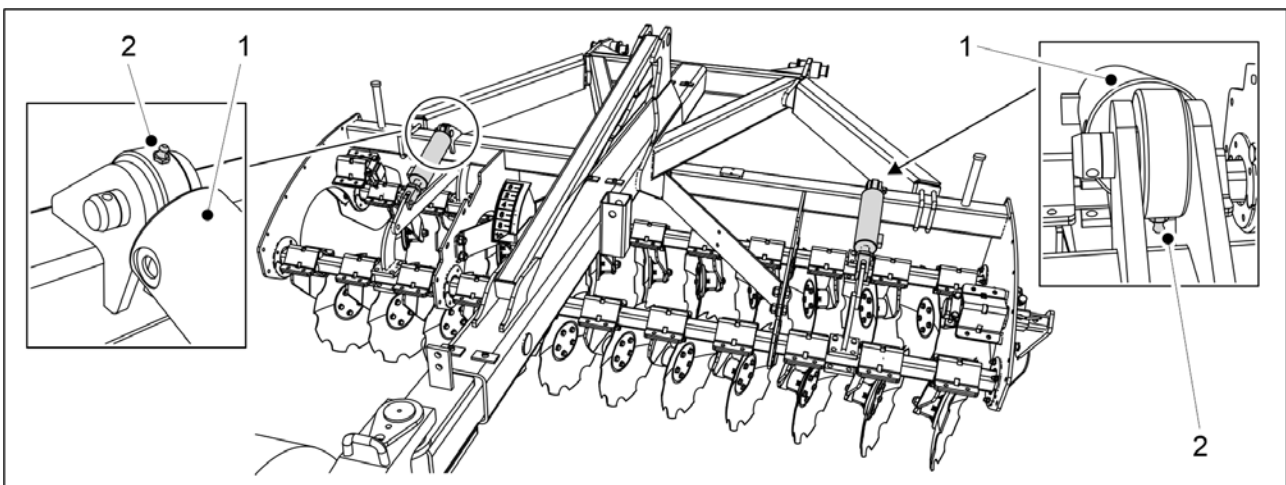
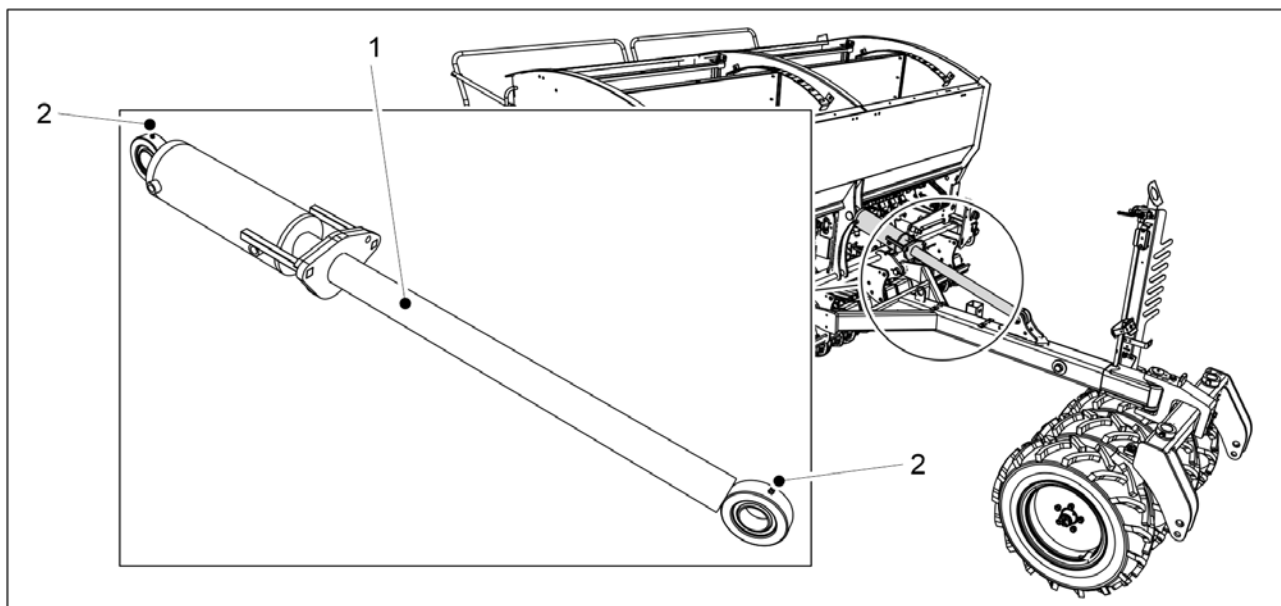


Bild. 7.2.14 - 255. Cylindrar hos den främre tallrikskultivatorn

1. Smörj de 2 cylindrarna hos den främre tallrikskultivatorn (1).
  - Smörjniplarna (2) sitter på kolvsidan av cylindern.

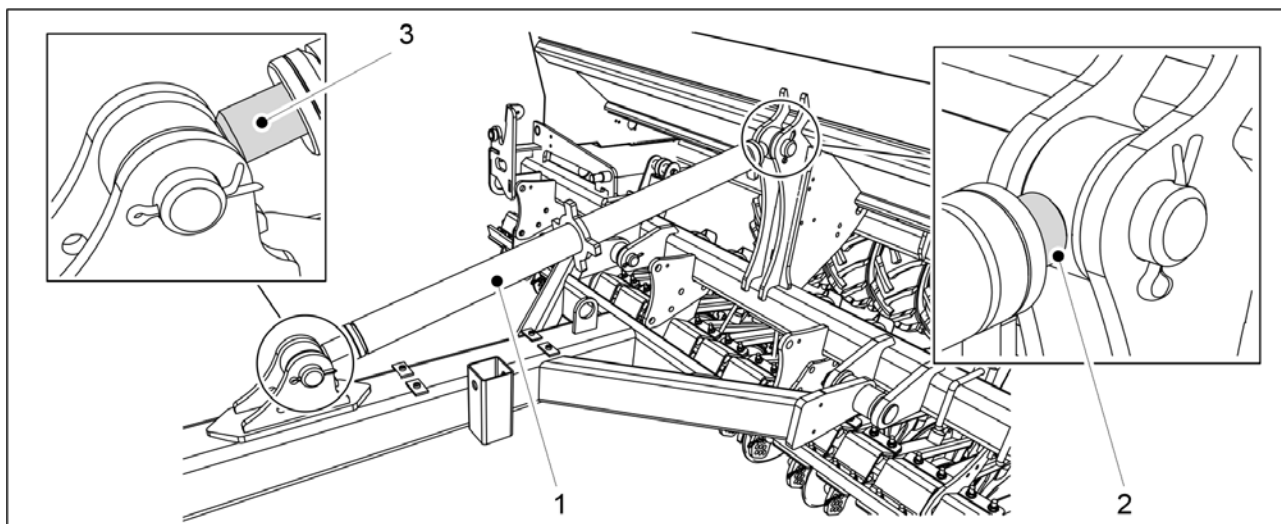
## 7.2.15 Smörjning av dragstångscylindern



**Bild. 7.2.15 - 256. Dragstångscylinder**

1. Smörja dragstångscylindern (1).
  - Det finns en smörjnippel (2) i toppen och botten av dragstångscylindern.

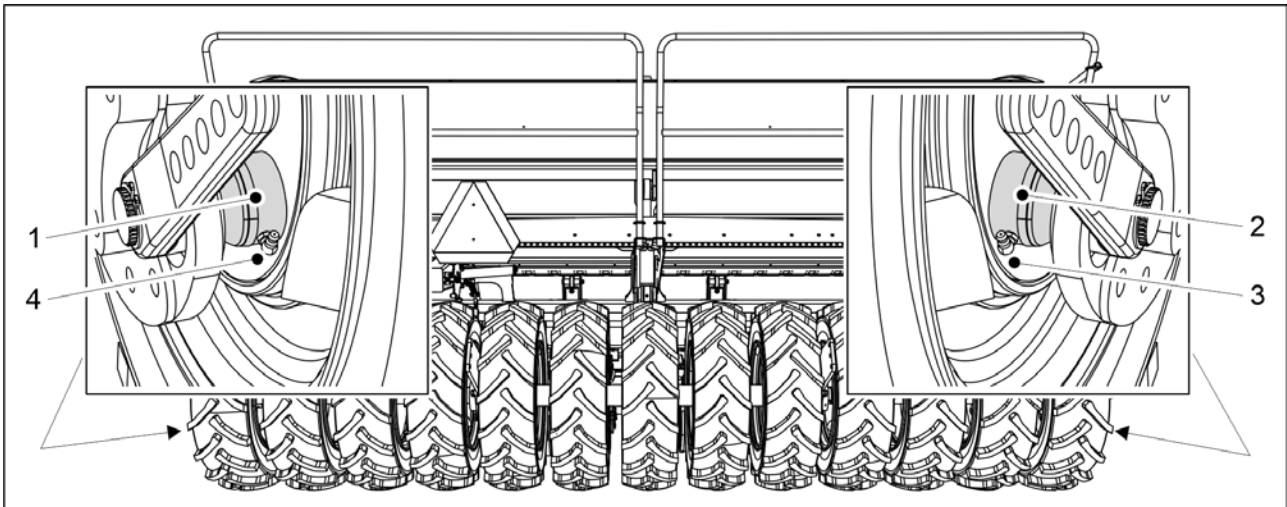
## 7.2.16 Smörjning av vantskruven



**Bild. 7.2.16 - 257. Vantskruv**

1. Smörj vantskruvens (1) gängor från båda ändarna (2, 3).

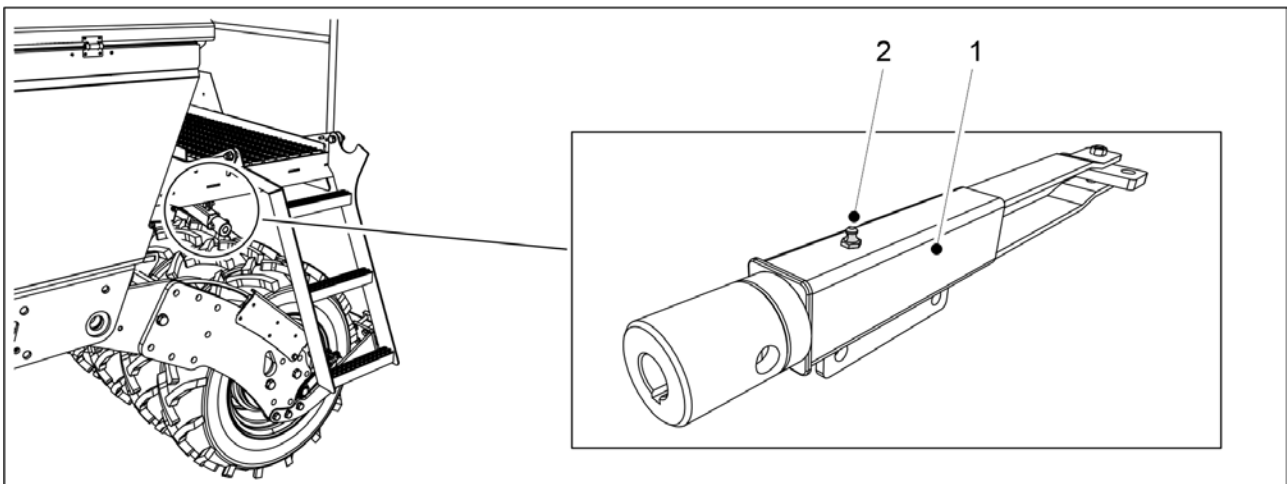
## 7.2.17 Smörjning av parkeringsbromsspakens axlar



**Bild. 7.2.17 - 258. Parkeringsbromsspakens axlar**

1. Smörj parkeringsbromsspakens axlar (1, 2) genom smörjnippelarna (3, 4).

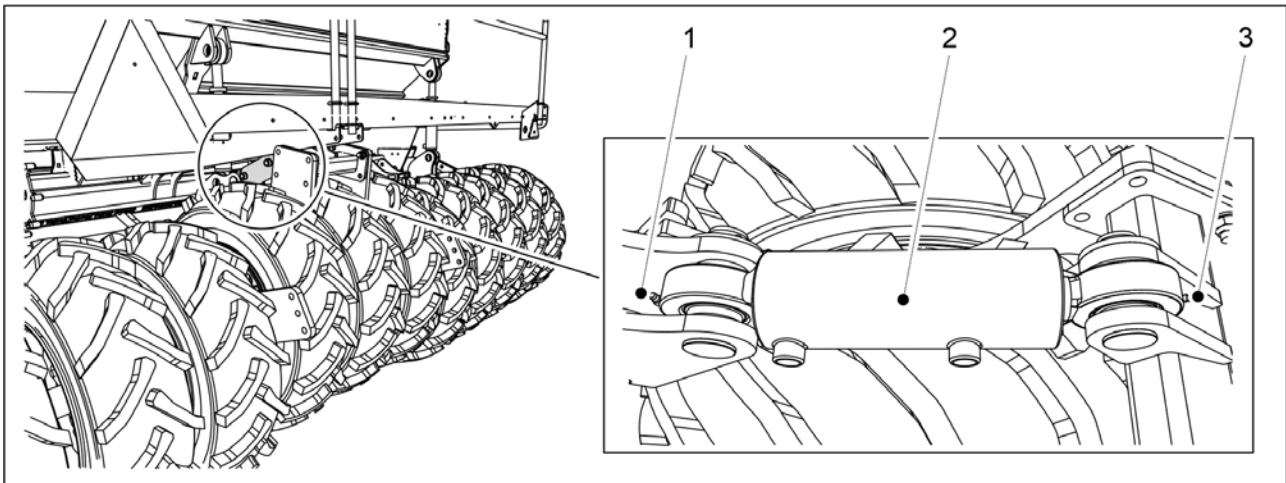
## 7.2.18 Smörjning av parkeringsbromsveven



**Bild. 7.2.18 - 259. Parkeringsbromsvev**

1. Smörj parkeringsbromsveven (1) genom smörjnippeln (2).

## 7.2.19 Smörjning av transporthjulens cylinder på mittaxellyften



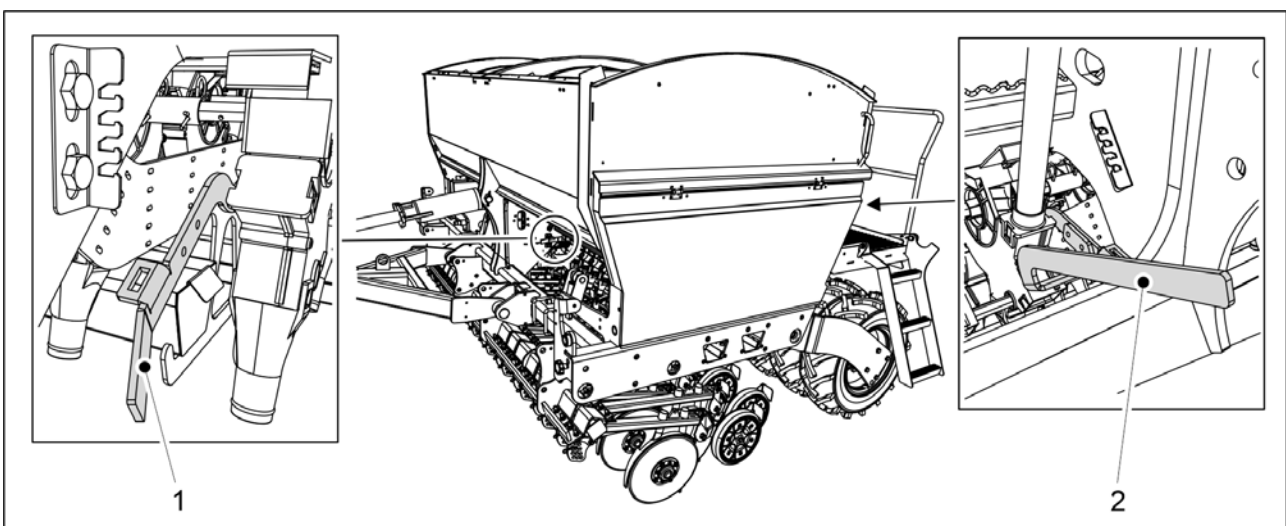
**Bild. 7.2.19 - 260. Transporthjulens cylinder på mittaxellyften**

1. Smörj lyftcylindern (2) genom smörjnipplarna (1, 3).

## 7.3 Rengöring

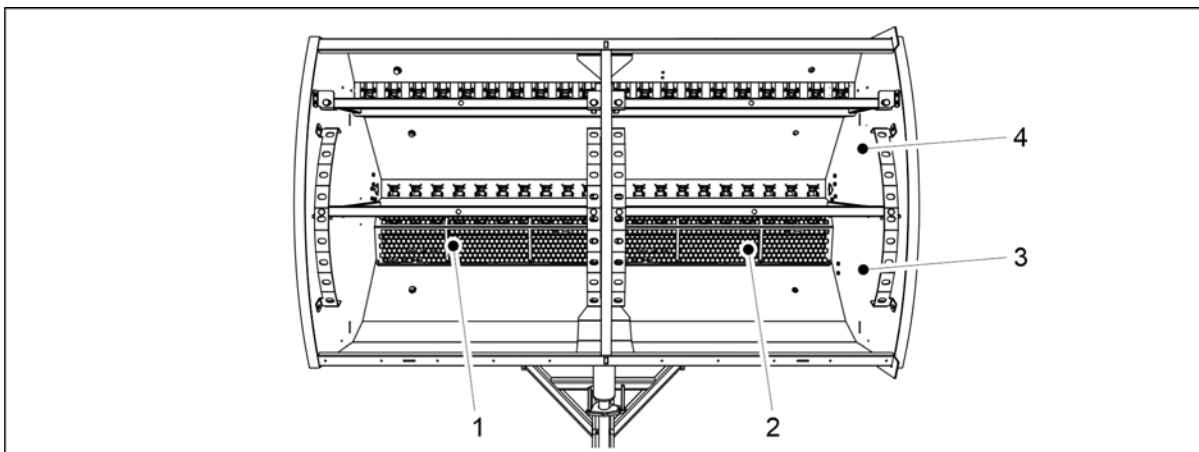
### 7.3.1 Rengöring av fröbehållare

- Bär skyddsglasögon och skyddshandskar vid rengöring av fröbehållare. Rengör småfröbehållaren vid byte av utsäde och i slutet av säsongen. Töm och rengör gödningsmedelsbehållaren och tvätta bort gödningsmedel från maskinen vid uppehåll samt i slutet av säsongen.



**Bild. 7.3.1 - 261. Bottenflikar är öppna**

1. Öppna bottenfliken hos gödningsmedelsenheten på framsidan av såmaskinen genom att vrida reglerspaken (1) nedåt.
2. Öppna bottenfliken hos utsädesmatarna på baksidan av såmaskinen genom att vrida reglerspaken (2) nedåt.



**Bild. 7.3.1 - 262. Rengöring av fröbehållare**

3. Avlägsna silarna (1, 2) i gödningsmedelsbehållaren (3).
4. Rengör fröbehållaren med tryckluft.
5. Tvätta gödningsmedelsbehållaren (3) och fröbehållaren (4) med tvättmedel och varmt vatten.
6. Rengör fröbehållare med högtryckstvätt vid behov.



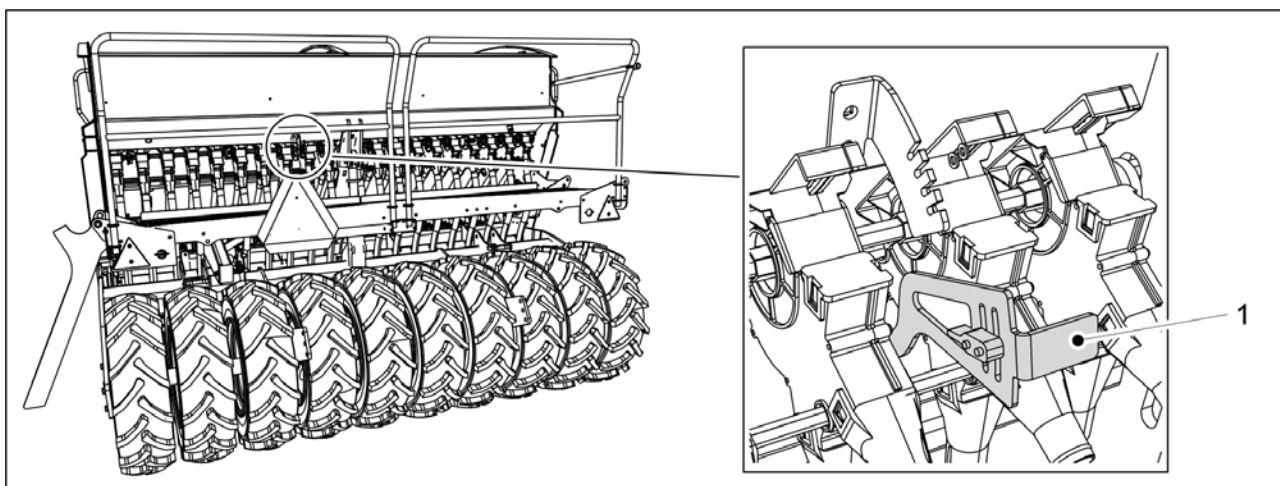
**VARNING**

Låt inte vatten komma in i elektriska instrument.

7. Torka fröbehållarna med tryckluft.
8. Stäng utmatarnas bottenflikar.

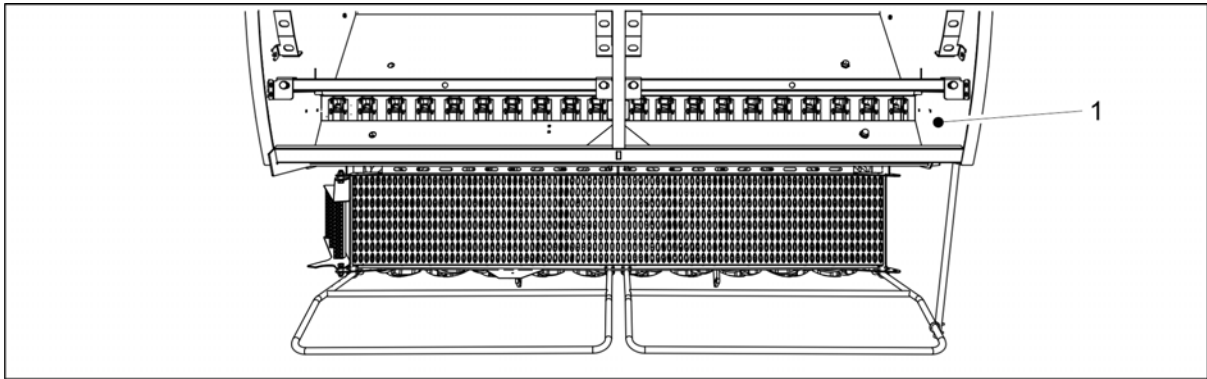
## 7.3.2 Rengöring av småfröbehållaren

- Bär skyddsglasögon och skyddshandskar vid rengöring av fröbehållare. Rengör småfröbehållaren vid byte av utsäde och i slutet av säsongen.



**Bild. 7.3.2 - 263. Bottenflik öppen**

1. Öppna bottenfliken genom att vrida reglerspaken (1) nedåt.



**Bild. 7.3.2 - 264. Rengöring av småfröbehållaren**

2. Rengör småfröbehållaren (1) med tryckluft.
3. Tvätta småfröbehållaren med tvättmedel och varmt vatten.
4. Rengör fröbehållaren med en högtryckstvätt vid behov.



**VARNING**

Låt inte vatten komma in i elektriska instrument.

5. Torka fröbehållaren med tryckluft.
6. Stäng utmataranordningens bottenflik.

### 7.3.3 Rengöring av såmaskinens utsidan

- Bär skyddsglasögon och skyddshandskar vid rengöring av såmaskinens utsida. Rengör såmaskinens utsida i slutet av säsongen.

1. Rengör såmaskinens utsida med borste och tryckluft.
2. Rengör såmaskinens utsida med högtryckstvätt vid behov.



**VARNING**

Låt inte vatten komma in i elektriska instrument.

3. Smörj alla smörjpunkter i enlighet med avsnitt 7.2 Smörjning .

- Skadad färg kan fixas efter rengöring. Den målade ytan kan skyddas genom att applicera ett tunt lager av olja avsedd för ändamålet. Kontakt mellan olja och gummi-/plastdelar bör undvikas.

### 7.3.4 Rengöring av såbillsskivan

- Bär skyddsglasögon och skyddshandskar vid rengöring av såbillsskivorna

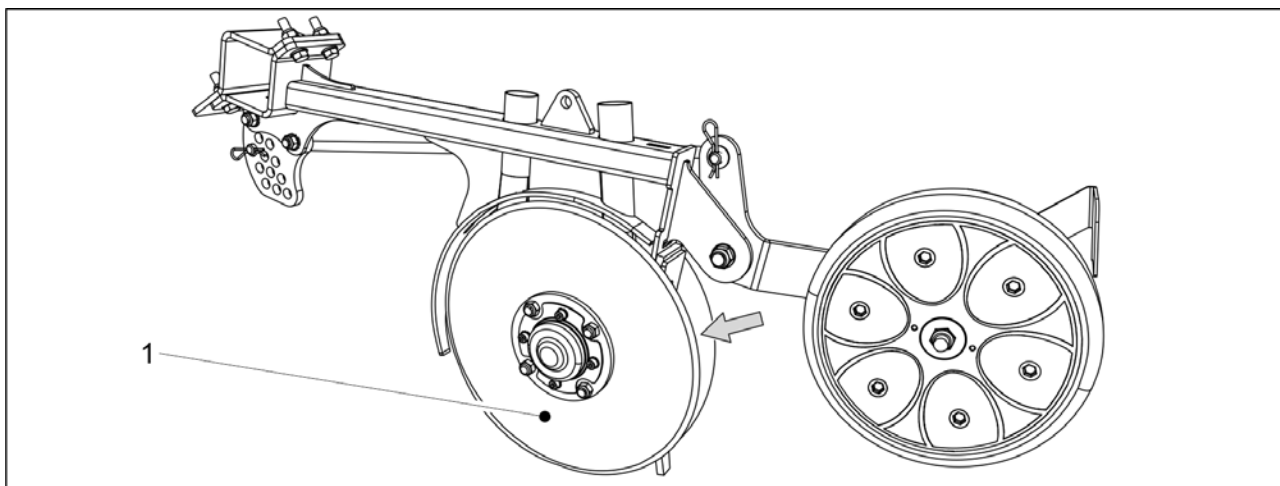


Bild. 7.3.4 - 265. Såbillsskivor

1. Rengör såbillsskivorna (1) med högtryckstvätt.
  - Rengör även spelrummet mellan skrapan och täckerhjulet.
2. Applicera skyddande olja på slitdelar för att skydda dem mot korrosion.
3. När skivorna är torra vänder du varje par ett par varv så att skraporna tar bort torr smuts från insidan av skivorna.

### 7.3.5 Rengöring av matarenheter

- Använd skyddsglasögon och skyddshandskar vid rengöring av mataren. Rengör matarna i slutet av säsongen.

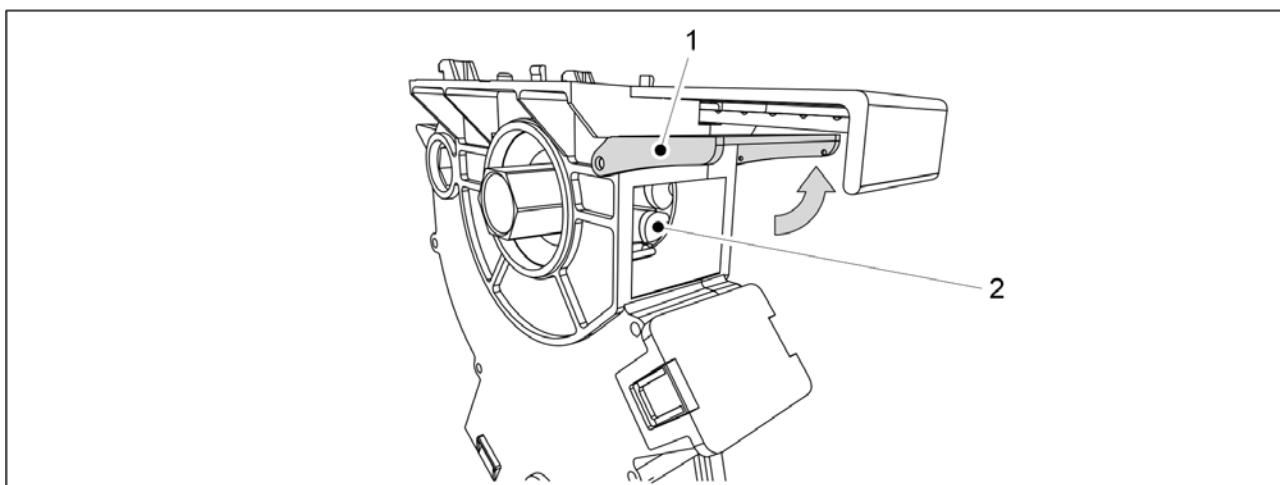
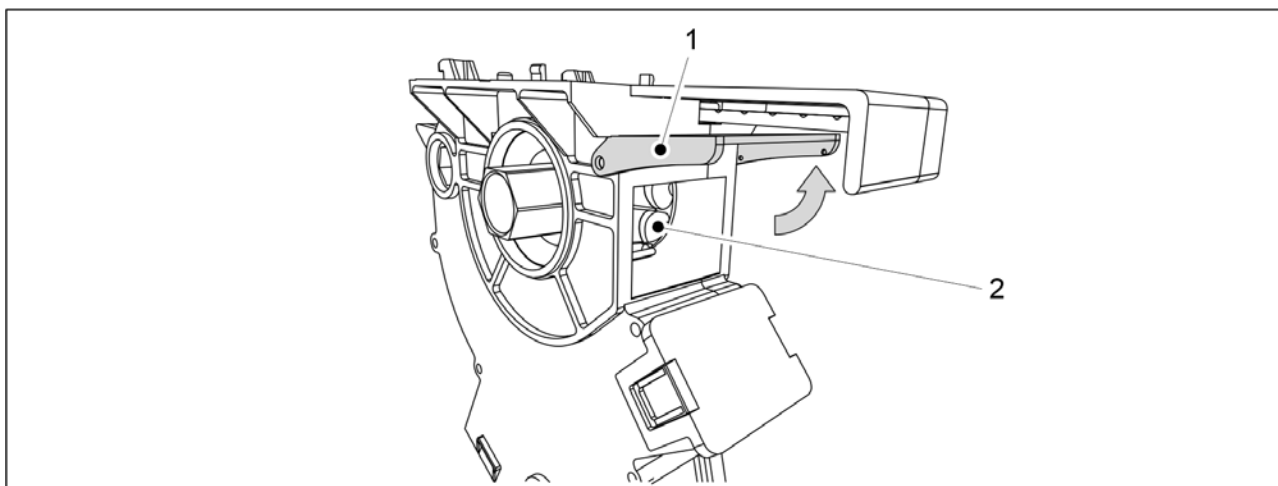


Bild. 7.3.5 - 266. Rengöring av matarenheter

1. Vänd upp matarrensningssluckan (1).
2. Rengör matarvalsens spår (2) med en träpinne och vatten, och genom att blåsa med tryckluft.

### 7.3.6 Rengöring av matarenheterna i småfröbehållaren

- Använd skyddsglasögon och skyddshandskar vid rengöring av mataren. Rengör matarna i slutet av säsongen.



**Bild. 7.3.6 - 267. Rengöring av matarenheterna i småfröbehållaren**


1. Vänd upp matarrensöringsluckan (1).
2. Rengör matarvalsens spår (2) med en träpinne och vatten, och genom att blåsa med tryckluft.


## 7.4 Transporthjul

- Detta kapitel beskriver demontering och montering av däckpaketet. Om du är osäker på hur detta arbetet utförs så kontaktar du underhåll.

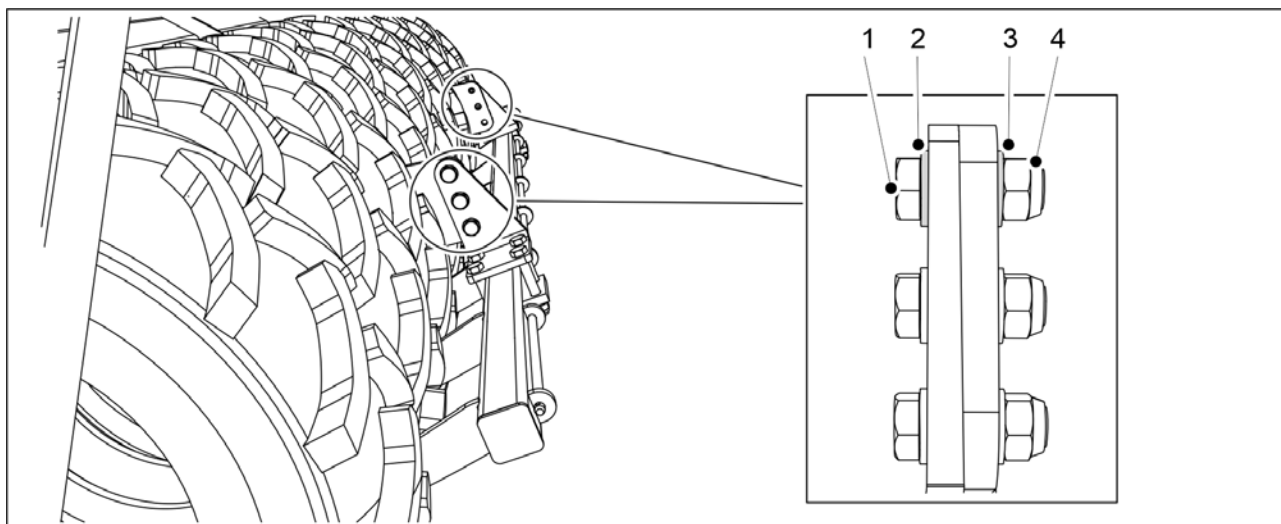
### 7.4.1 Demontering av hjulet

 FARA  
Kläm- och skärrisk vid borttagning av hjulen.

 FARA  
Se till att såmaskinen står stadigt och att maskinen är i transportläge. Se till att såmaskinen inte kan röra sig i någon riktning.

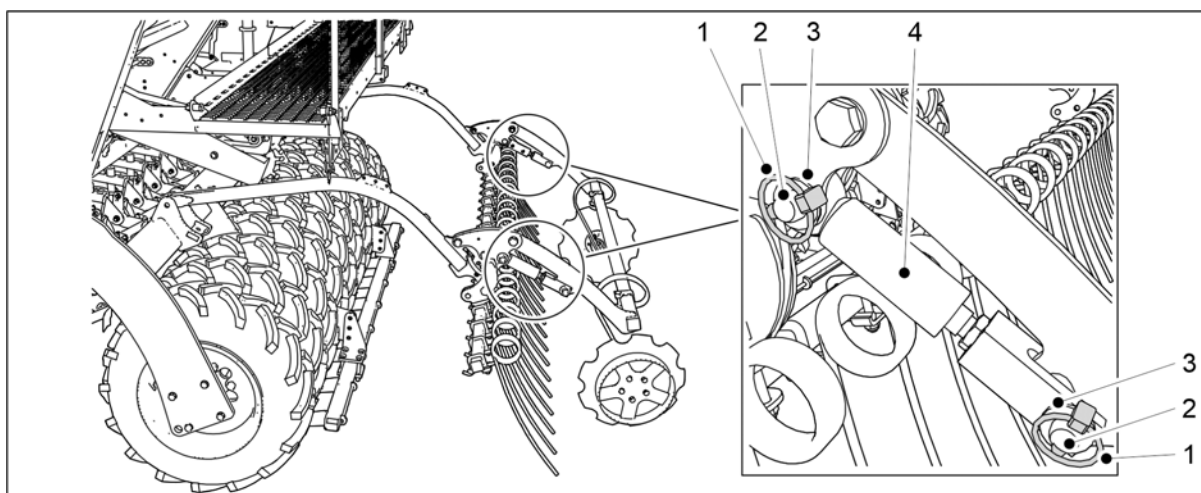
 FARA  
Demontering av hjulet bör utföras av två personer.





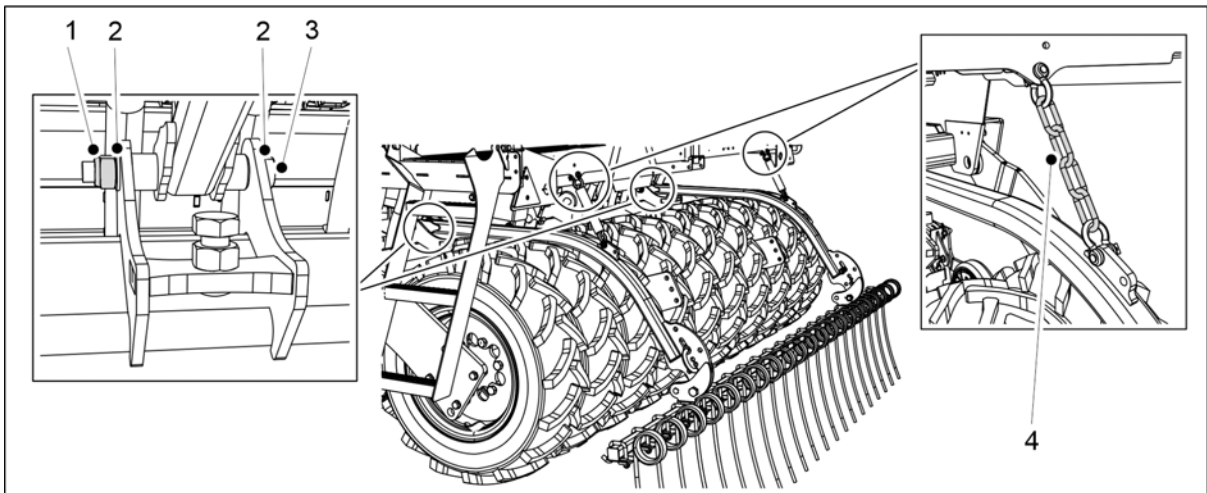
**Bild. 7.4.1 - 268. Demontering av skrapan**

1. Om maskinen är utrustad med en skrapa så demonterar du den genom att ta bort skruvarna (1), brickorna (2, 3) och muttrarna (4).



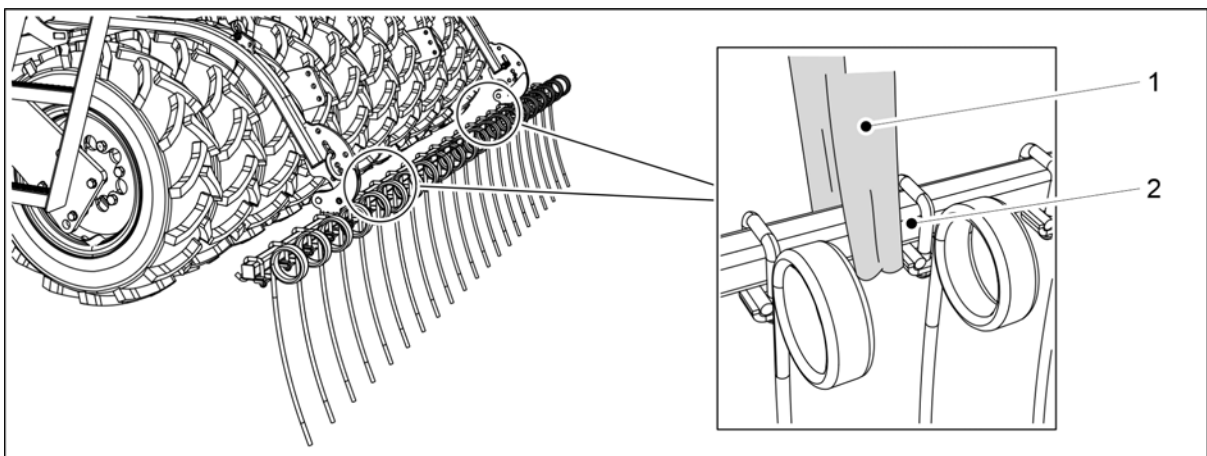
**Bild. 7.4.1 - 269. Borttagning av de bakre markör cylindrarna**

2. Ta bort de 2 bakre markör cylindrarna (4) genom att ta bort sprintarna (1), stiften (6) och brickorna (3).
3. Placera cylindrarna på arbetsplattformen.



**Bild. 7.4.1 - 270. Demontering av efterharven**

4. Om maskinen är utrustad med en efterharv så demonterar du den genom att ta bort skruvarna (3), brickorna (2) och muttrarna (1) på efterharvens axel och därefter efterharvens kedjor (4) från arbetsplattformen.

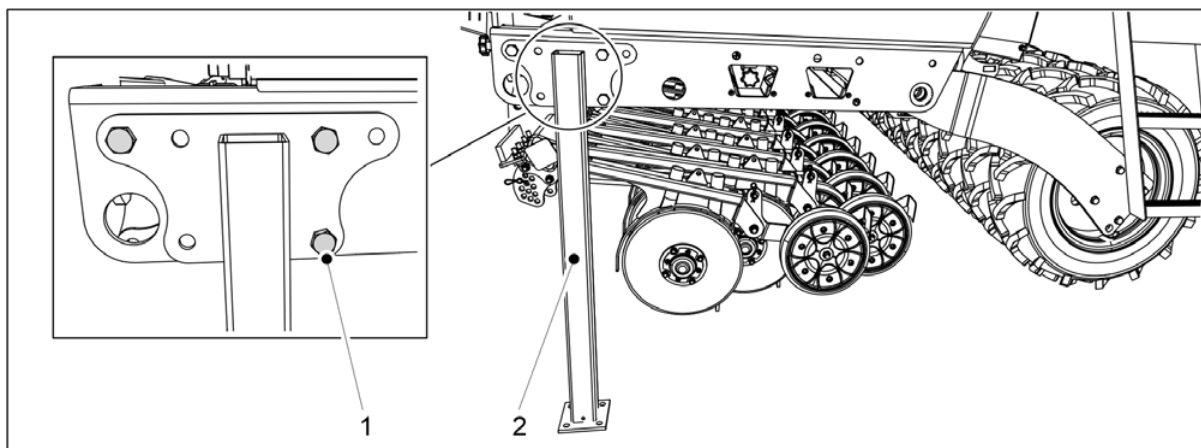


**Bild. 7.4.1 - 271. Lyfta efterharven**



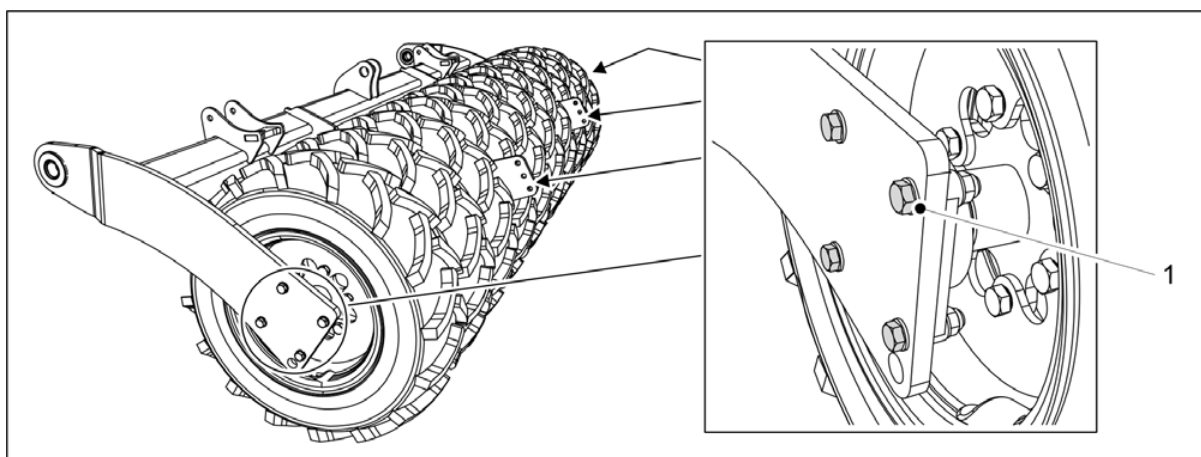
**FARA**

Använd ett lyfttillbehör vid demontering av efterharven. Knyt en lyftsele (1) runt röret (2).



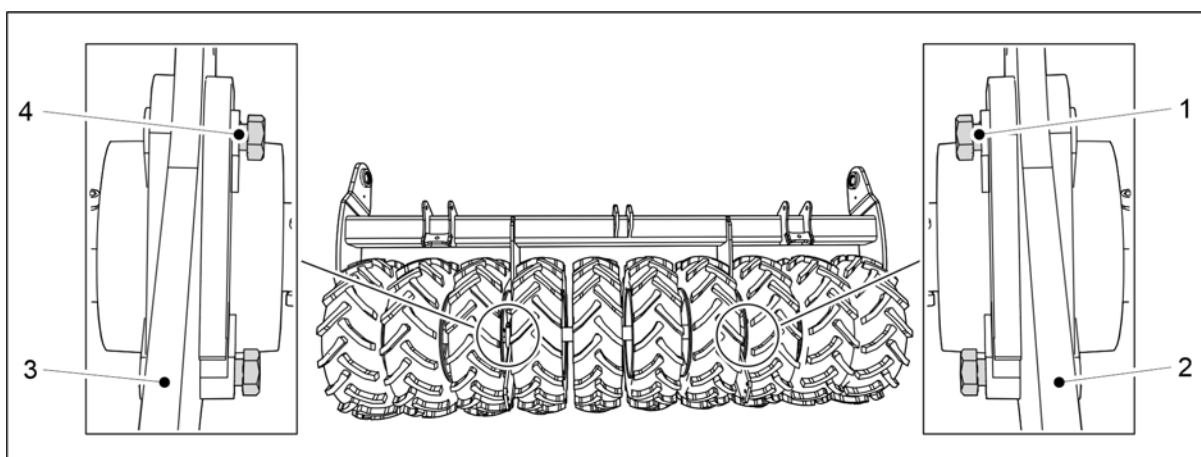
**Bild. 7.4.1 - 272. Transportstöd**

5. Montera transportstöden (2) på båda sidorna av såmaskin med M20x50 skruvar (1).



**Bild. 7.4.1 - 273. Demontering av hjulet**

6. Ta bort de fyra skruvarna (1) på flänslagret hos det skadade hjulet från båda sidorna av hjulet.

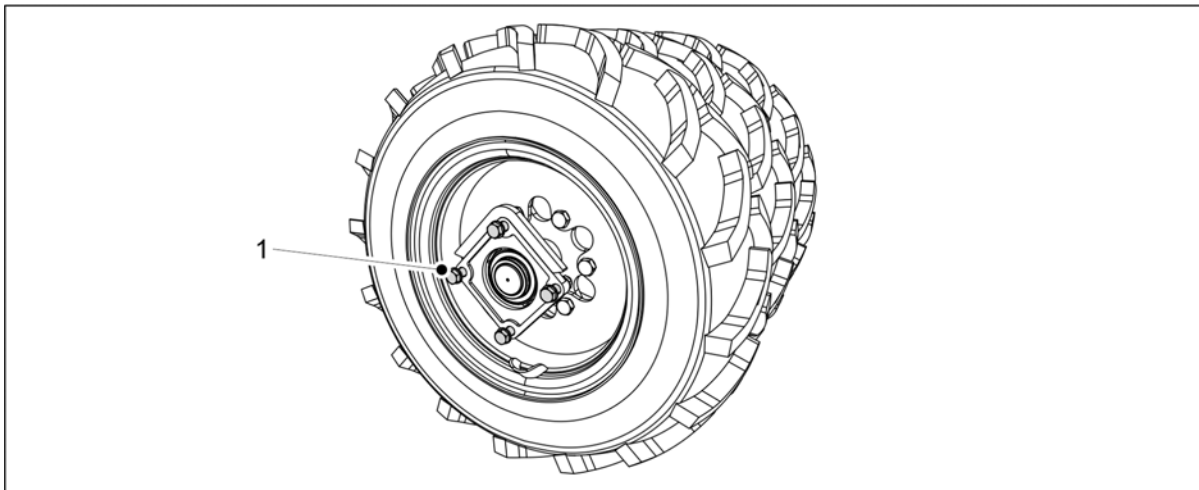


**Bild. 7.4.1 - 274. Vrida skruvarna**

7. Om du demonterar det yttersta hjulet så vrider du lagerskruvarna mellan det mellersta och den yttersta hjulet för att förhindra att hjulet i mitten faller.

- Säkerställa att skruvarna inte penetrerar plattans (2, 3) baksida.  
Om du demonterar den vänstra sidans hjul så vrider du skruvarna (4) så att deras riktning är från höger till vänster. Om du demonterar den högra sidans hjul så vrider du skruvarna (1) så att deras riktning är från vänster till höger.

8. Lyft hjulet en aning från marken.



**Bild. 7.4.1 - 275. Hjulet stöds av skruvar**

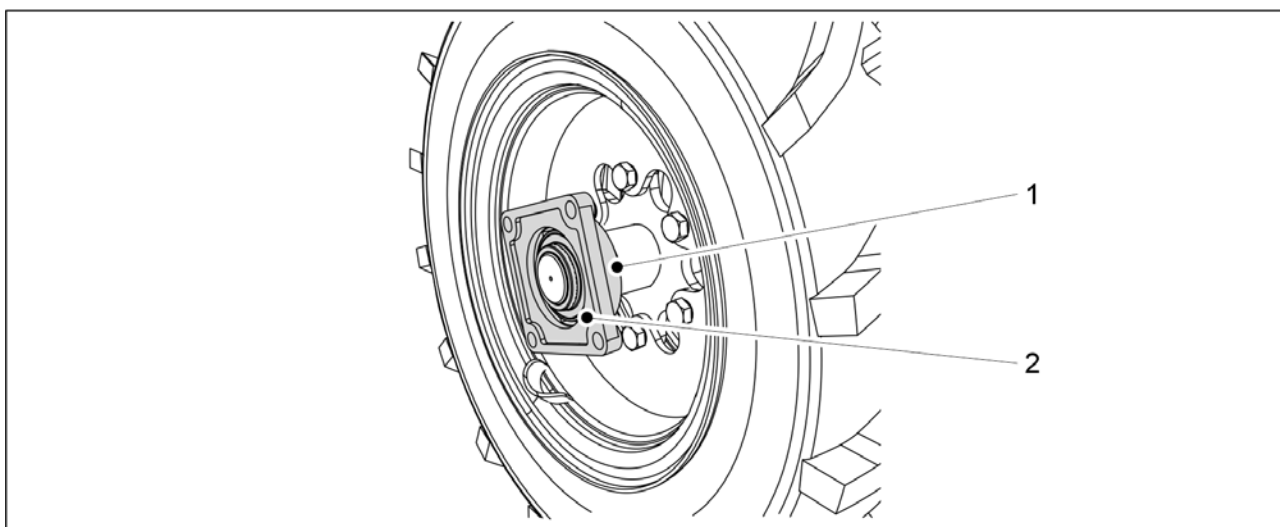
- De intakta hjulen förblir stötta av skruvarna (1).

FARA



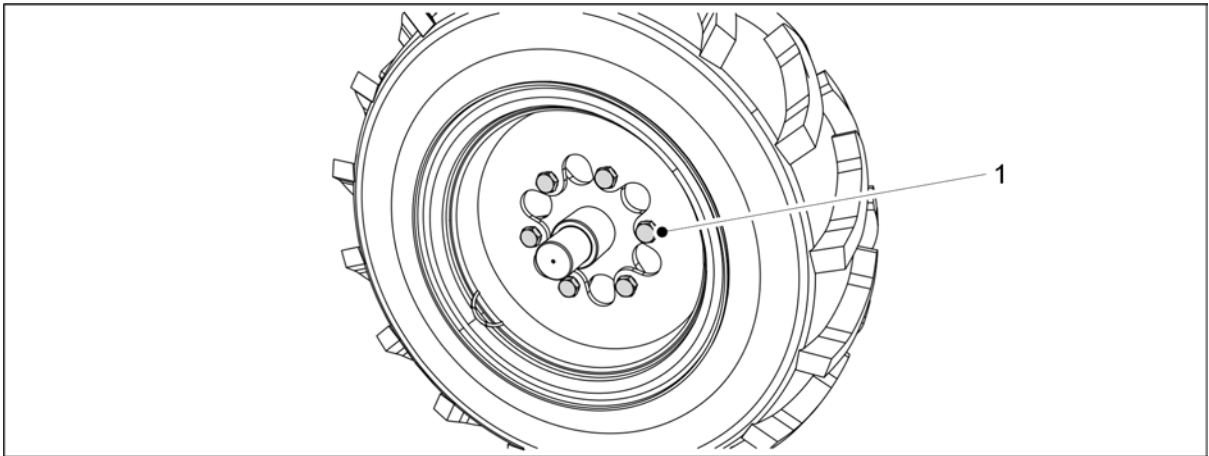
Var försiktig när du lossar hjulet.

## 7.4.2 Demontering av ett hjul



**Bild. 7.4.2 - 276. Avlägsna ett flänslager**

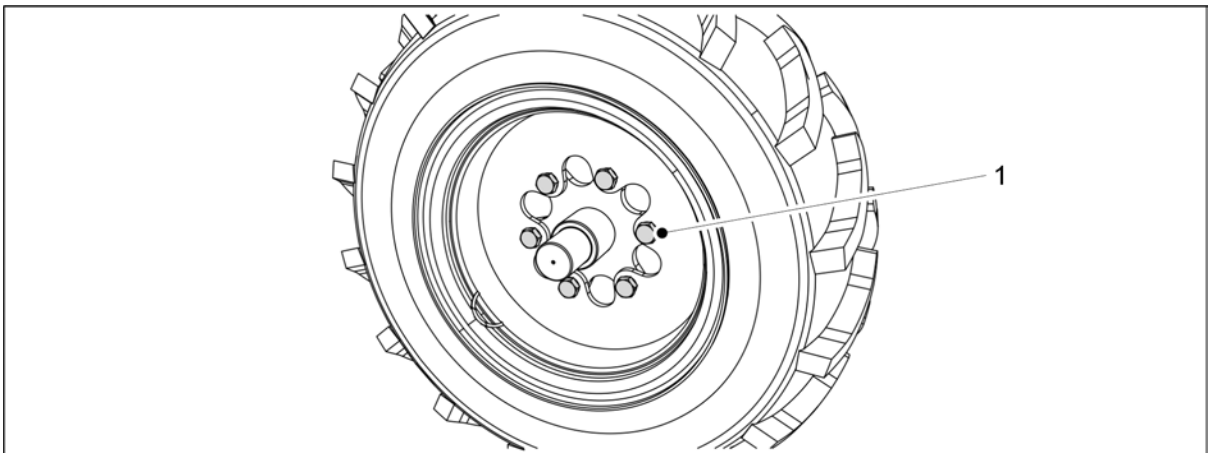
1. Öppna låsskruven (1).
2. Ta bort flänslagret (2) från axeln.
  - Använd ett utdragsverktyg för att ta loss lagret. Försök inte ta bort lagret med en hammare.  
Byt ut lagret vid behov.

**Bild. 7.4.2 - 277. Lossa skruvarna**

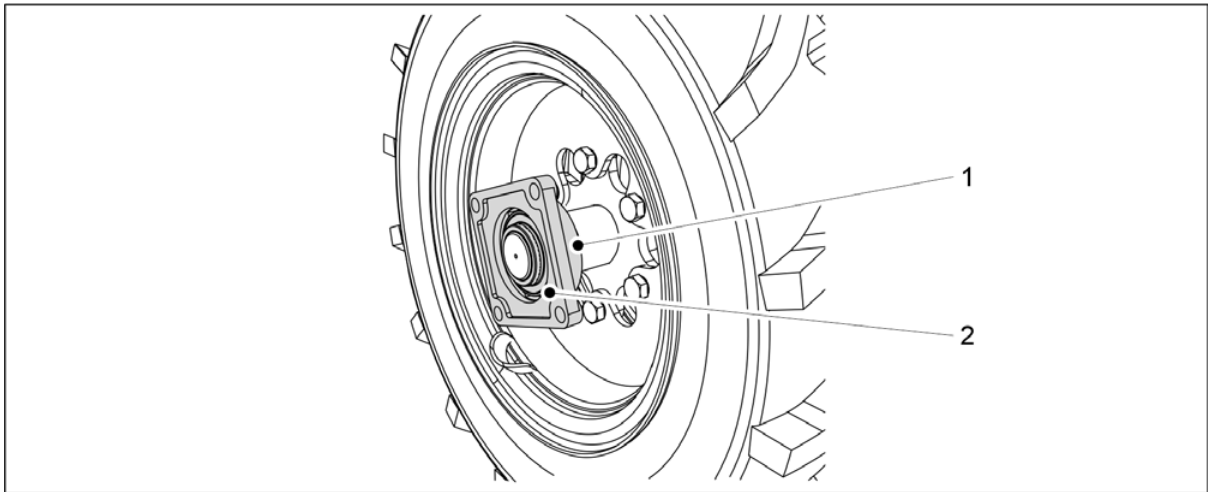
3. Ta bort däcket genom att lossa de sex skruvarna (1).
  - Om hjulets mellersta däck behövs bytas ut så ska även det yttersta däcket demonteras. Däcket ska demonteras från sidan av de mellersta skruvarna i paketet.

### 7.4.3 Montering av ett hjul

1. Rengör ytorna innan du monterar ett hjul.
2. Rengör skruvarnas gängor.

**Bild. 7.4.3 - 278. Montering av ett däck**

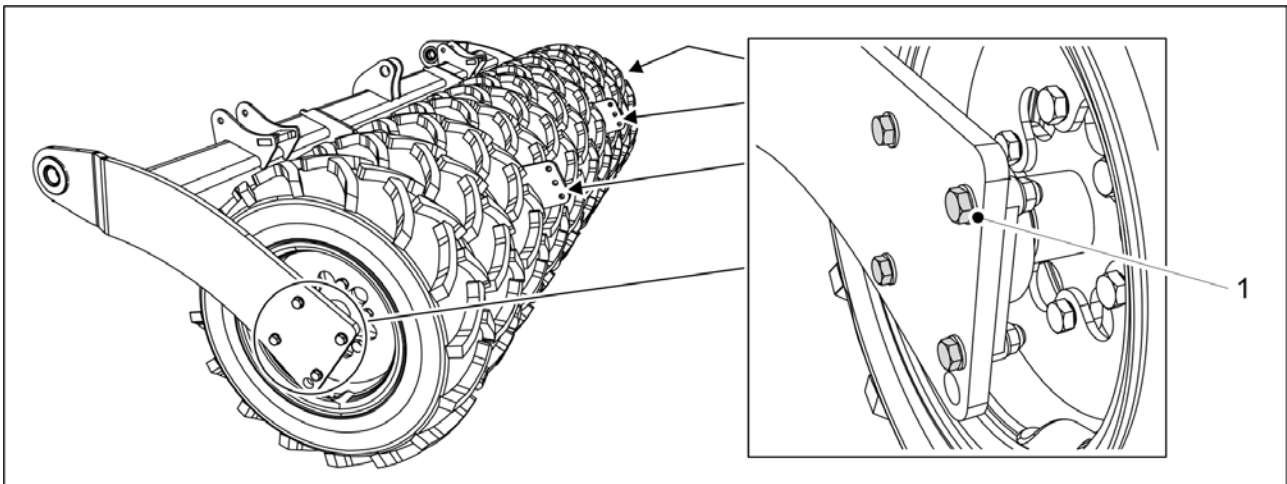
3. Montera däcket genom att dra åt de sex skruvarna (1).
  - Åtdragningsmomentet är 350 Nm. Applicera en medelstark gånglåsning.



**Bild. 7.4.3 - 279. Fästa lagret**

4. Fäst flänslagret (2) på axeln och dra åt fästskruven (1).
  - Byt ut ett skadat lager vid behov.

#### **7.4.4 Montering av hjulet**



**Bild. 7.4.4 - 280. Montering av hjulet**

1. Fäst de fyra skruvarna (1) till flänslagret hos hjulet på båda sidor av hjulet.
  - Åtdragningsmomentet är 230 Nm. Använd nya låsmuttrar.
2. Ta bort transportstöden.
3. Montera skrapan vid behov i enlighet med avsnitt [5.1.11 Montering av skrapan](#), efterharven i enlighet med avsnitt [5.1.13 Montering av efterharven](#) och de bakre markör cylindern i enlighet med avsnitt [5.1.14 Montering av de bakre markörerna på efterharven](#).
  - Hjulets skruvar behöver inte dras åt när gänglåsning applicerats vid monteringen och skruvarna dragits åt till rätt åtdragningsmoment.

## 7.5 Åtdragning av transmissionskedjor

### 7.5.1 Spänna kedjorna, transmission hos gödningsmedel och utsäde

1. Lyft transmissionsskåpan på vänster sida av maskinen.

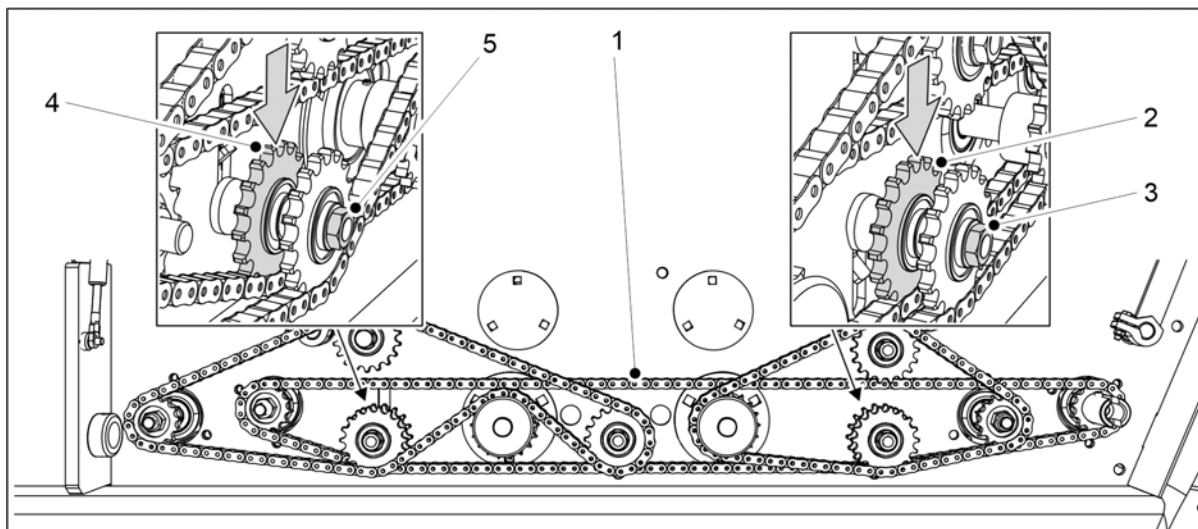


Bild. 7.5.1 - 281. Åtdragning av transmissionskedjan

2. Lossa växellådans kedja (1) genom att lossa muttrarna (3, 5) på kedjekugghjulet (2, 4).
3. Dra åt kedjan genom att trycka ner kedjedreven (2, 4) till samma höjd.
4. Dra åt kedjedrevets muttrar.
5. Kontrollera om växellådans kedja är slapp.
  - Den maximala tillåtna slappheten hos kedjan längst hela längden är 15-20 mm. En kedja som är för lös kan skava mot mataraxlarnas lager.

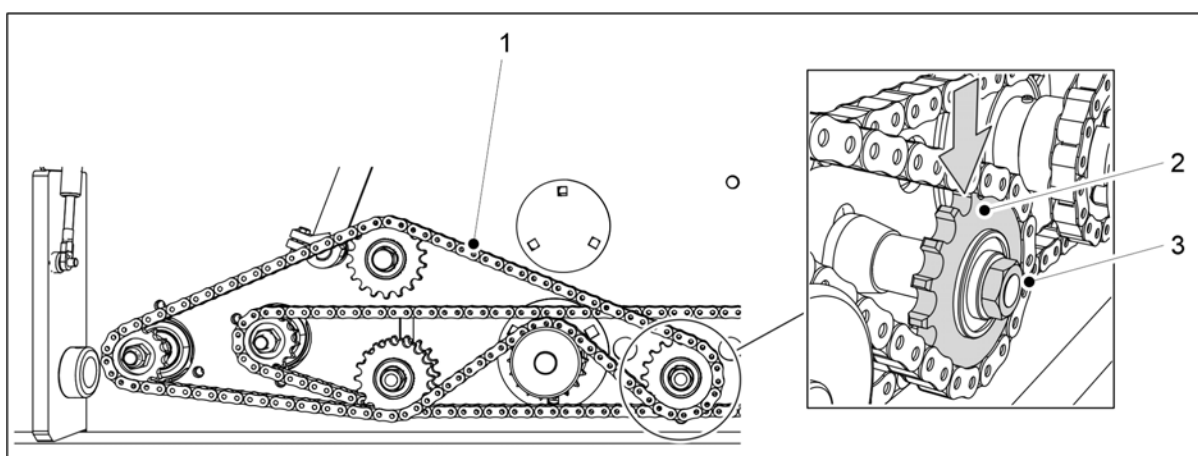
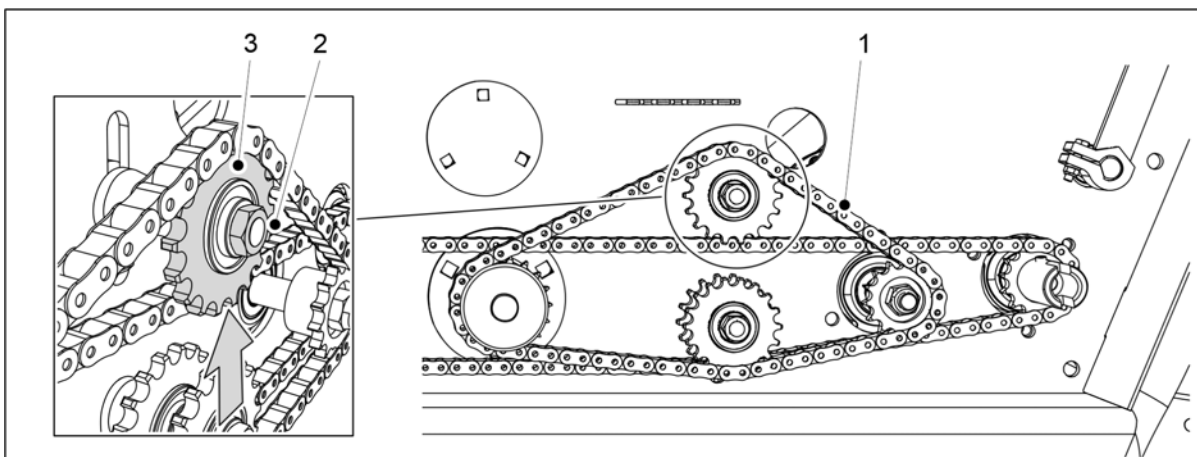


Bild. 7.5.1 - 282. Spänning av gödningsmedelsbehållarens kedja

6. Lossa gödningsmedelsbehållarens kedja (1) genom att lossa på muttern (3) på kedjedreven (2).
7. Spänn kedjan genom att trycka kedjekugghjulet nedåt.
8. Dra åt kedjehjulsmuttern.
9. Kontrollera spänningen hos gödningsmedelsbehållarens kedja.
  - Slitaget bör vara mindre än 10 mm.

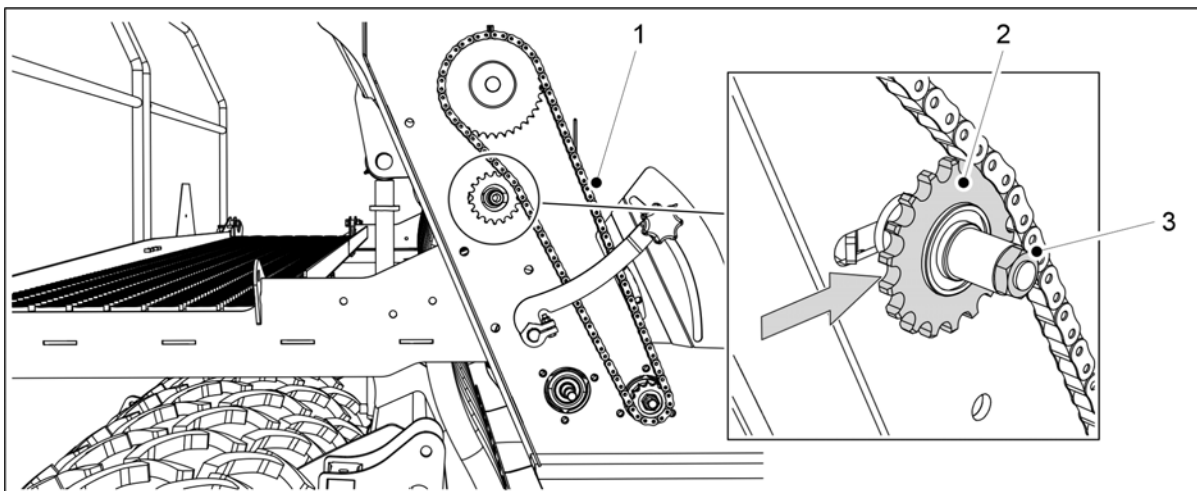


**Bild. 7.5.1 - 283. Dra åt kedjan hos fröbehållaren**

10. Lossa fröbehållarens kedja (1) genom att lossa på muttern (2) hos kedjedrevet (3).
11. Dra åt kedjan genom att lyfta upp den från kedjedrevet.
12. Dra åt kedjehjulsmuttern.
13. Kontrollera fröbehållarens kedja med avseende på spänning.
  - Slitaget bör vara mindre än 10 mm.
14. Sänk transmissionskåpan.

## 7.5.2 Kedjespänning, överföring för småfrön

1. Lyft transmissionskåpan på höger sida av maskinen.



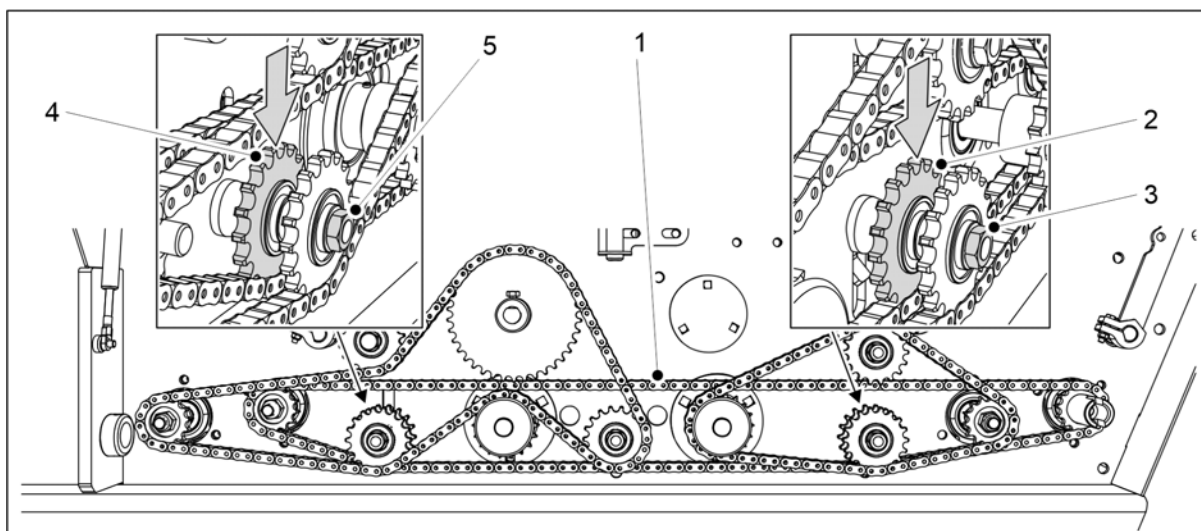
**Bild. 7.5.2 - 284. Dra åt kedjan hos småfröbehållaren**

2. Lossa kedjan (1) genom att lossa muttern (3) på kedjedrevet (2).
3. Dra åt kedjan genom att flytta den till höger om kedjedrevet i sidled.
4. Dra åt kedjehjulsmuttern.
5. Kontrollera om småfröbehållarens kedja är slapp.
  - Slitaget bör vara mindre än 10 mm.
6. Sänk transmissionskåpan.



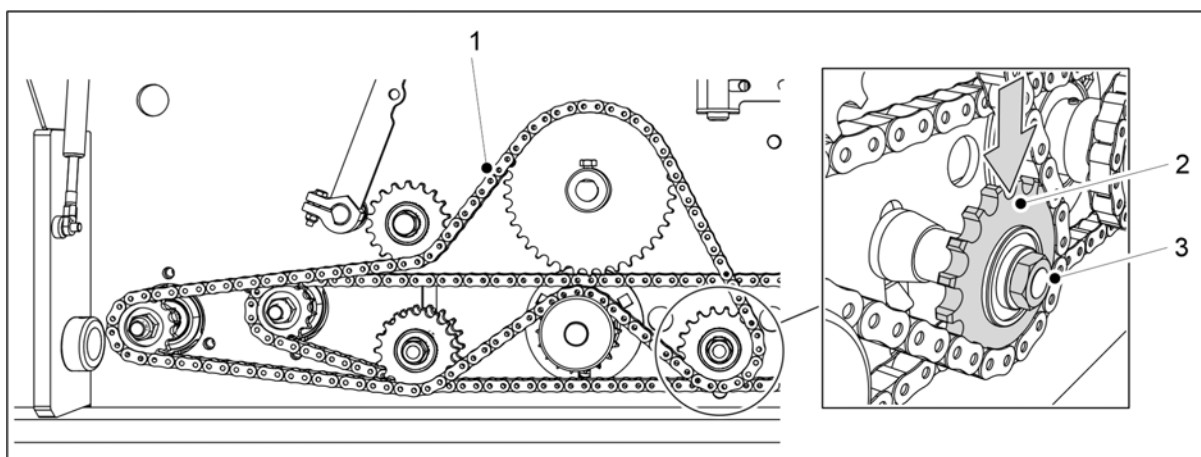
### 7.5.3 Kedjespänningen, transmission hos gödningsmedlets spridaraxel

1. Lyft transmissionskåpan på vänster sida av maskinen.



**Bild. 7.5.3 - 285. Åtdragning av transmissionskedjan**

2. Lossa växellådans kedja (1) genom att lossa muttrarna (3, 5) på kedjekugghjulet (2, 4).
3. Dra åt kedjan genom att trycka ner kedjedreven (2, 4) till samma höjd.
4. Dra åt kedjedrevets muttrar.
5. Kontrollera om växellådans kedja är slapp.
  - Den maximala tillåtna slappheten hos kedjan längst hela längden är 15-20 mm. En kedja som är för lös kan skava mot mataraxlarnas lager.

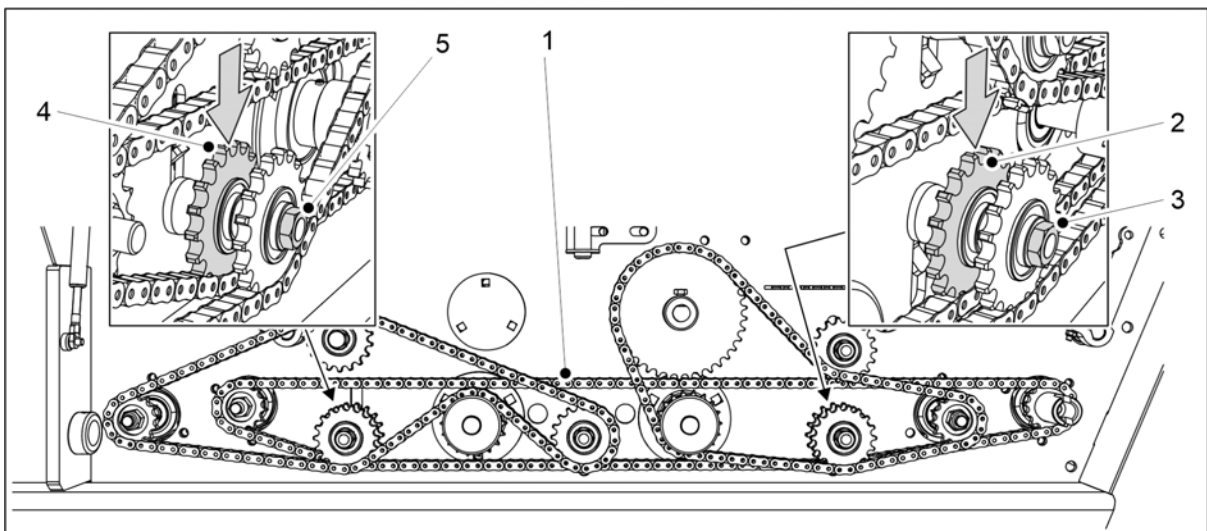


**Bild. 7.5.3 - 286. Spänna kedjan på gödningsmedlets spridaraxel**

6. Lossa kedjan hos gödningsmedlets spridaraxel (1) genom att lossa muttern (3) på kedjedrevet (2).
7. Spänn kedjan genom att trycka kedjekugghjulet nedåt.
8. Dra åt kedjehjulsmuttern.
9. Kontrollera kedjans spänning.
  - Slitaget bör vara mindre än 10 mm.
10. Sänk transmissionskåpan.

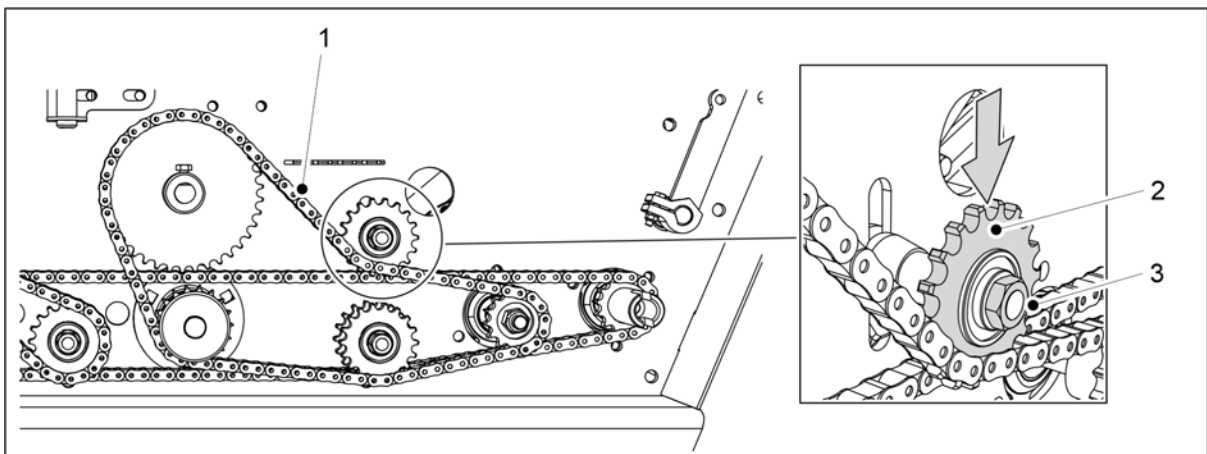
## 7.5.4 Kedjespänning, transmission hos utsädens spridaraxel

1. Lyft transmissionskåpan på vänster sida av maskinen.



**Bild. 7.5.4 - 287. Åtdragning av transmissionskedjan**

2. Lossa växellådans kedja (1) genom att lossa muttrarna (3, 5) på kedjekugghjulet (2, 4).
3. Dra åt kedjan genom att trycka ner kedjedreven (2, 4) till samma höjd.
4. Dra åt kedjedrevets muttrar.
5. Kontrollera om växellådans kedja är slapp.
  - Den maximala tillåtna slappheten hos kedjan längst hela längden är 15-20 mm. En kedja som är för lös kan skava mot mataraxlarnas lager.



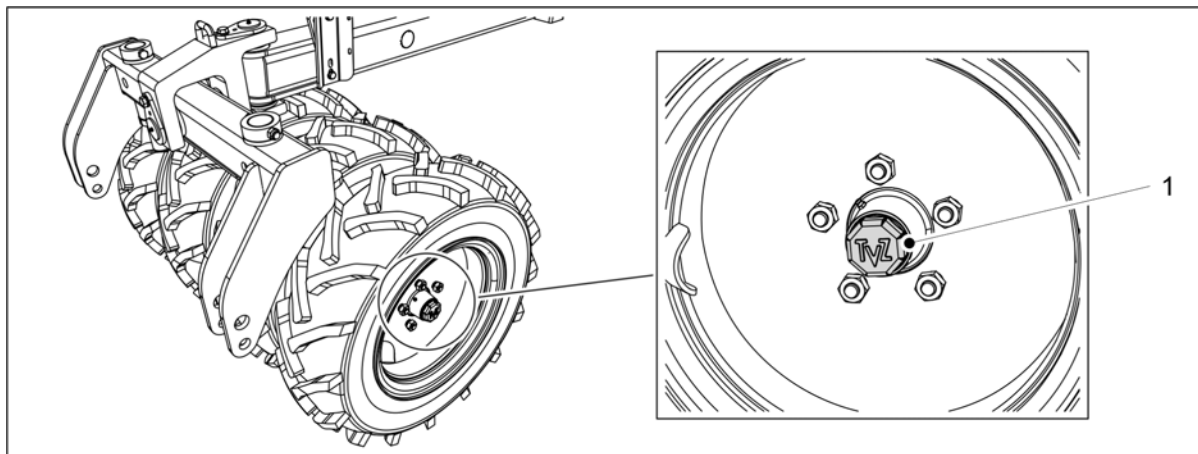
**Bild. 7.5.4 - 288. Spänna kedjan hos utsädens spridaraxeln**

6. Lossa kedjan hos utsädens spridaraxel (1) genom att lossa muttern (3) på kedjedrevet (2).
7. Spänn kedjan genom att trycka kedjekugghjulet nedåt.
8. Dra åt kedjehjulsmuttern.
9. Kontrollera kedjans spänning.
  - Slitaget bör vara mindre än 10 mm.
10. Sänk transmissionskåpan.

## 7.6 Spelrum hos hjulnavets koppling hos hjulpackare

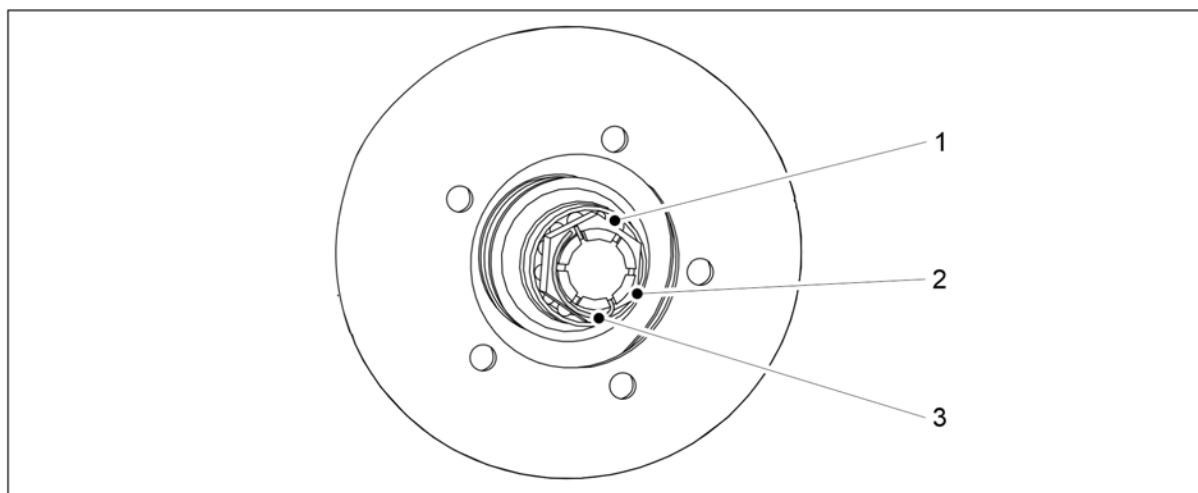
### 7.6.1 Åtdragning av lager

1. Hög hjulpackarens däck från marken.



**Bild. 7.6.1 - 289. Navkapsel**

2. Lossa navkapseln (1) genom att vrida den moturs.

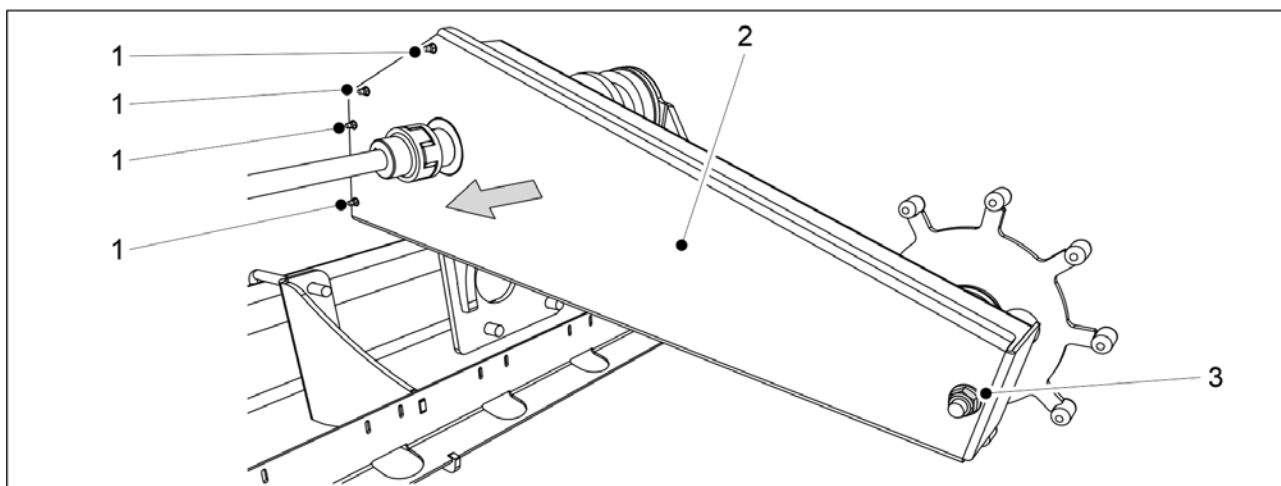


**Bild. 7.6.1 - 290. Åtdragning av hjulpackarens lager**

3. Avlägsna låsstiftet (3) hos kronmuttern (2) på axeln.
4. Dra åt muttern genom att vrida hjulet tills ett lätt motstånd känns i lagret (1).
5. Lossa muttern tills låsstiften passar i nästa öppning där lagret roterar fritt.
6. Lås stiftet på plats.
7. Fyll en tredjedel av koppens volym med smörjmedel och montera navkapseln genom att vrida den medurs.
  - Åtdragningsmomentet är 50 Nm.

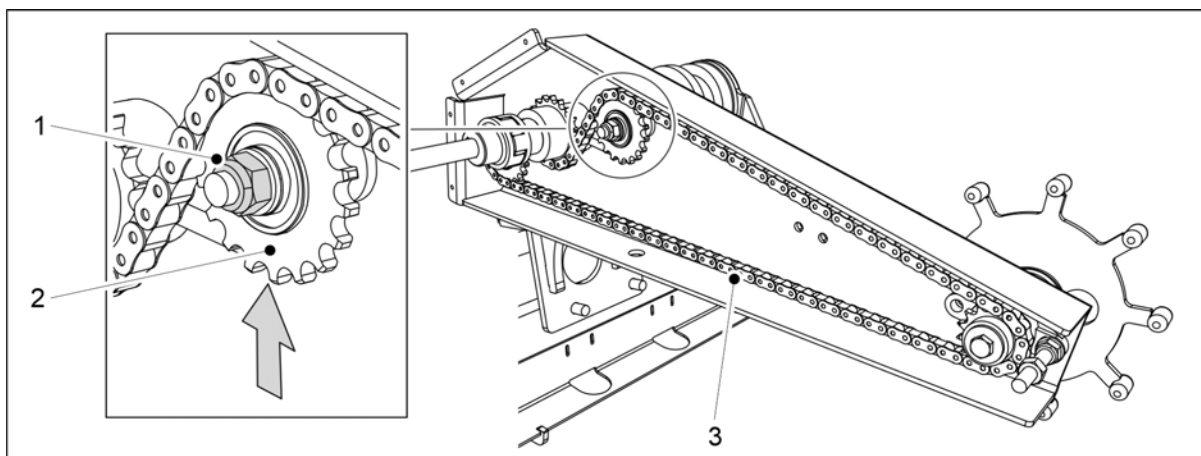
## 7.7 Hjuldrift

### 7.7.1 Åtdragning av transmissionskedjan



**Bild. 7.7.1 - 291. Öppna transmissionskåpan**

1. Ta bort de 4 skruvarna (1) från den främre delen av kåpan hos transmissionen och fästmuttern (3) från den bakre änden av kåpan.
2. Ta bort kåpan (2).

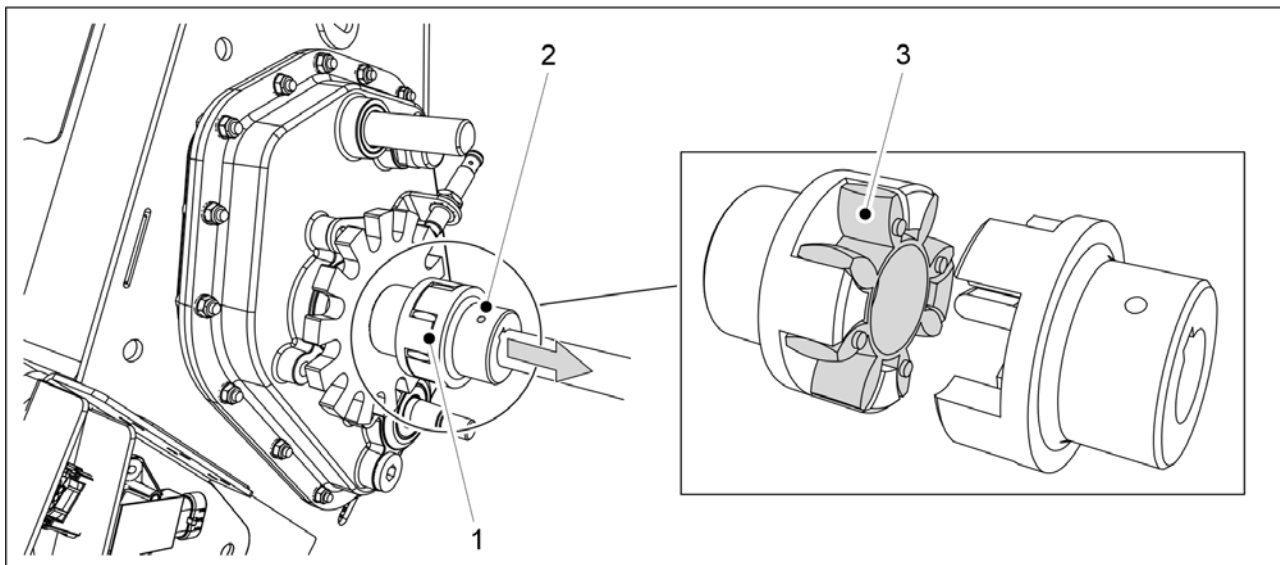


**Bild. 7.7.1 - 292. Åtdragning av transmissionskedjan**

3. Lossa muttern (1) hos kedjedrevet (2).
4. Dra åt transmissionskedjan (3) genom att flytta kedjedrevet uppåt.
5. Dra åt muttern och kontrollera kedjans slapphet.
  - Den maximalt tillåtna slappheten hos kedjan är 10 mm.
6. Byt ut kåpan.
7. Fäst skruven i den främre delen av kåpan och fästet i den bakre delen av kåpan.
  - Använd alltid nya låsmuttrar vid montering.

## 7.7.2 Byta ut transmissionens koppling

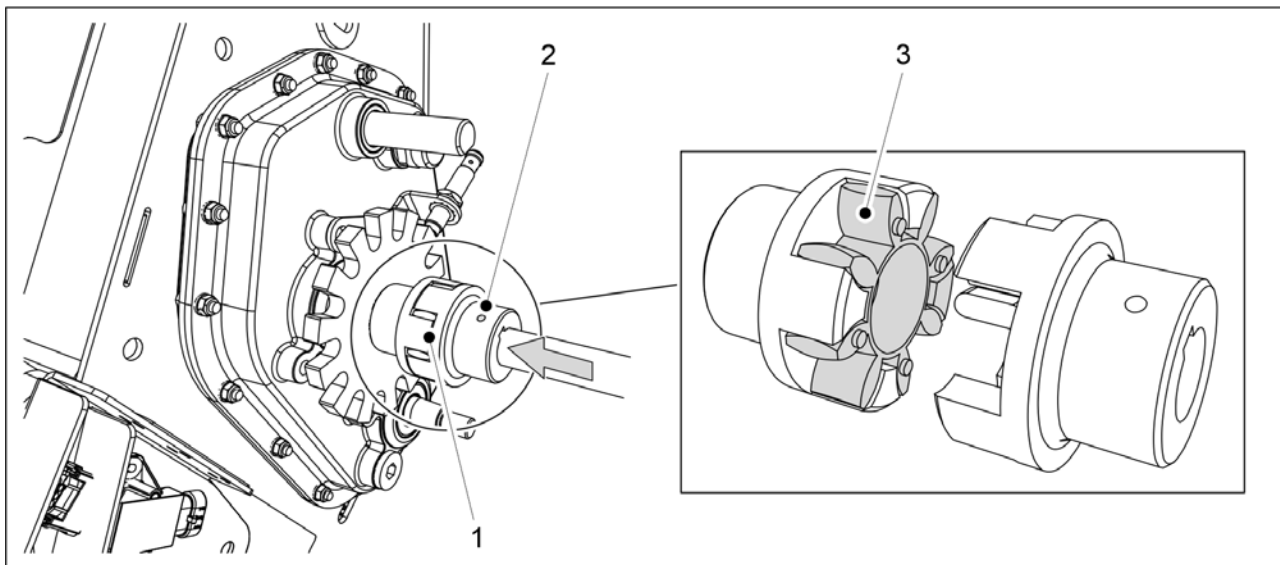
### 7.7.2.1 Demontering av kopplingen



**Bild. 7.7.2.1 - 293. Demontering av kopplingens flexibla kopplingselement**

1. Öppna låsskruven (2) i kopplingen.
2. Separera kopplingens komponenter (1) genom att dra på kopplingen på axeln mot transmissionsmekanismen.
3. Lossa kopplingens flexibla kopplingselement (3).

### 7.7.2.2 Montering av kopplingen



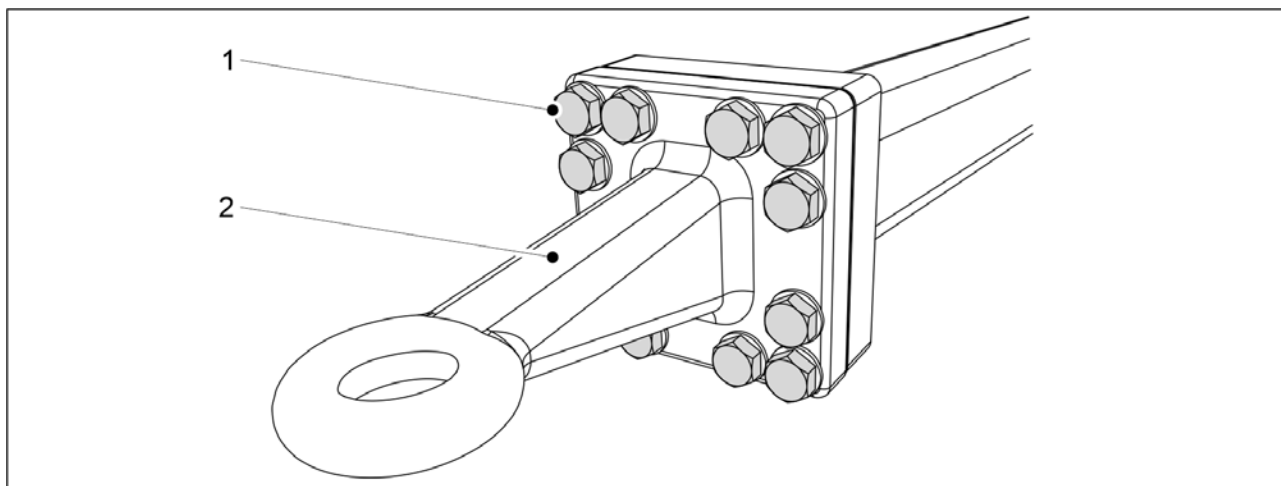
**Bild. 7.7.2.2 - 294. Montering av kopplingen**

1. Byt ut kopplingens flexibla kopplingselement (3).
2. Tryck kopplingen på axeln så att kopplingens (1) terminaler sitter tätt mot varandra.
3. Lås kopplingen på plats genom att dra åt låsskruven (2).

## 7.8 Dragögla

### 7.8.1 Byte av dragögla

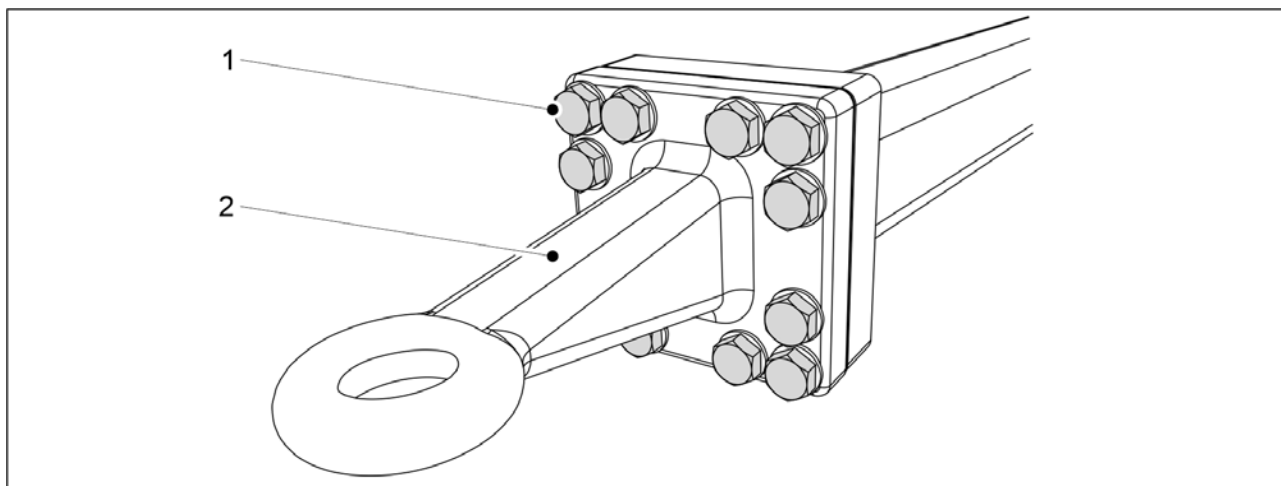
#### 7.8.1.1 Ta loss dragöglan



**Bild. 7.8.1.1 - 295. Dragögla**

1. Ta bort de 12 skruvar (1) från dragöglan.
2. Ta loss dragöglan (2).

#### 7.8.1.2 Montera dragöglan



**Bild. 7.8.1.2 - 296. Dragögla**

1. Byt ut dragöglan (2).
2. Dra åt de 12 skruvarna (1).
  - Åtdragningsmomentet är 400 Nm.

## 7.9 Såbillar



**FARA**  
Bär skyddshandskar vid underhåll av såbillarna.

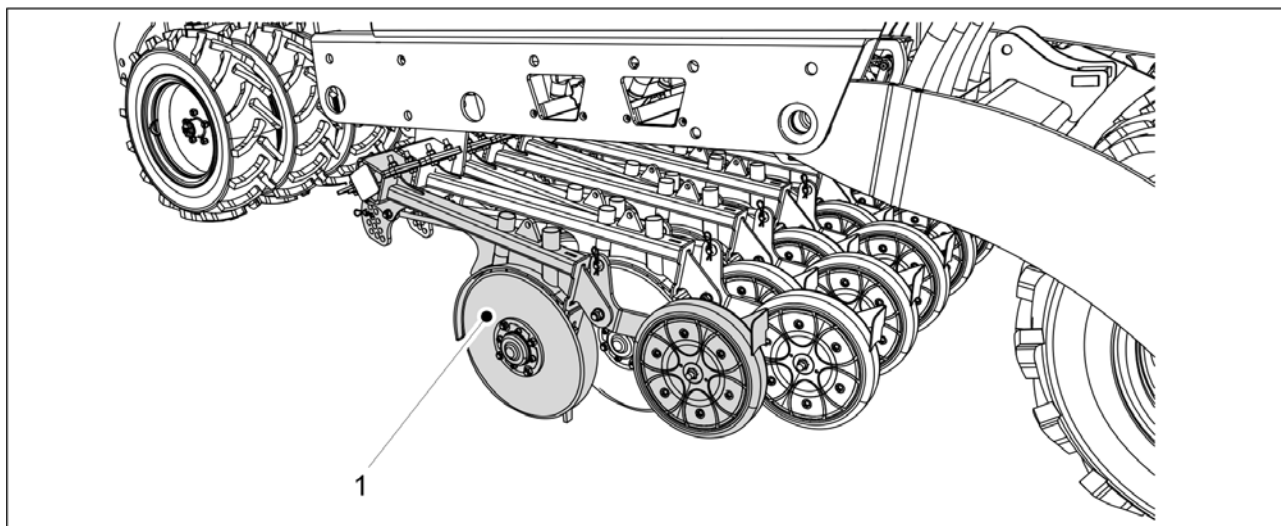
- Tvätta såbillarna före underhåll.

### 7.9.1 Byta ut en såbill

#### 7.9.1.1 Demontering av en såbill

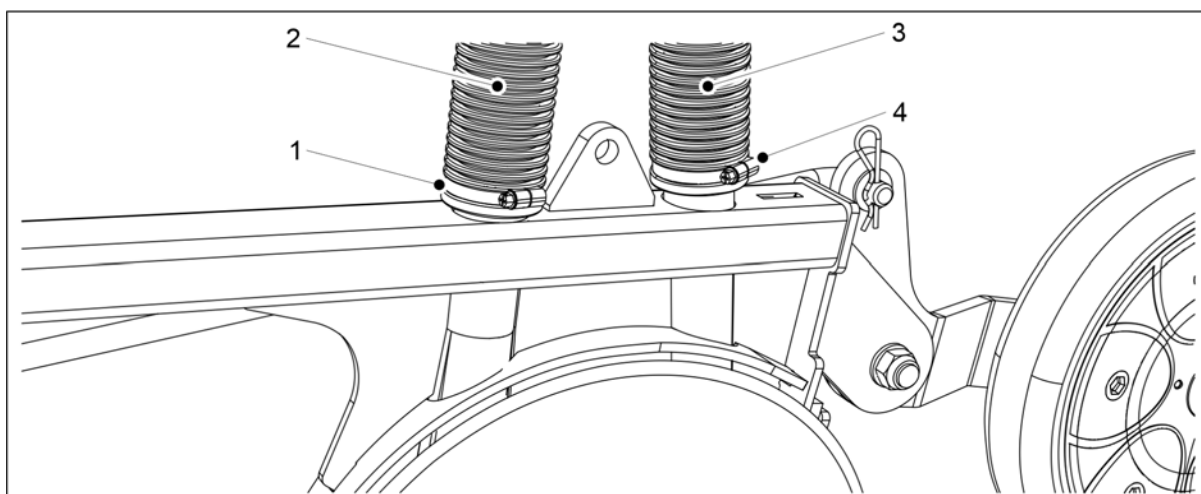


**FARA**  
Använd ett lyftredskap till att flytta såbillen. Såbillen väger cirka 40 kg och har vassa kanter.



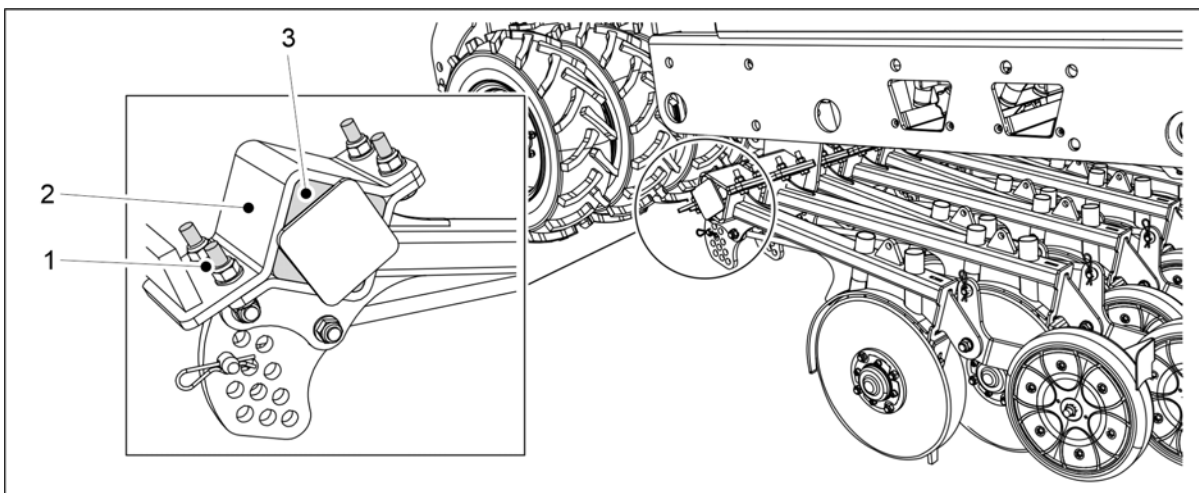
**Bild. 7.9.1.1 - 297. Sänka såbillen till marken**

1. Sänk såbillarna till marken och stöd såbillen medans den demonteras (1) till sin plats.



**Bild. 7.9.1.1 - 298. Koppla från såbillsslangar**

2. Öppna slangklämmorna (1,4) till slangarna (2, 3) i slutet av såbillen och dra bort slangarna från såbillen.



**Bild. 7.9.1.1 - 299. Demontering av en såbill**

3. Lossa såbillens fyra fästsruvar (1).
  - Ta inte bort skruven direkt utan lossa alla fyra skruvar samtidigt.
4. Avlägsna skruvarna, monteringsplattan (2) och de fyra gummidämparna (3).
5. Flytta bort såbillen från dess plats.

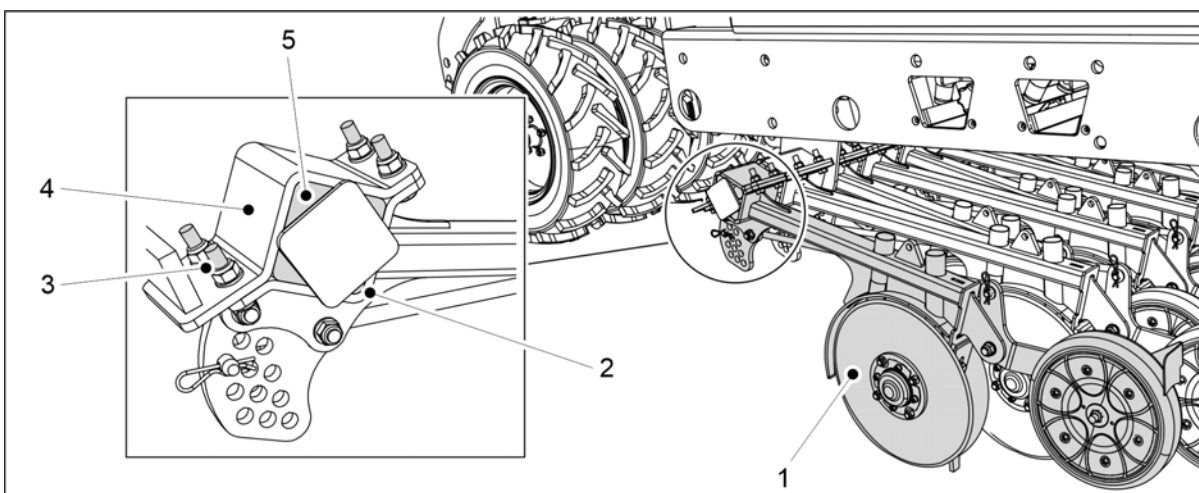
### 7.9.1.2 Montera en såbill



**FARA**

Använd ett lyftredskap till att flytta såbillen. Såbillen väger cirka 40 kg och har vassa kanter.

1. Flytta såbillen på plats.



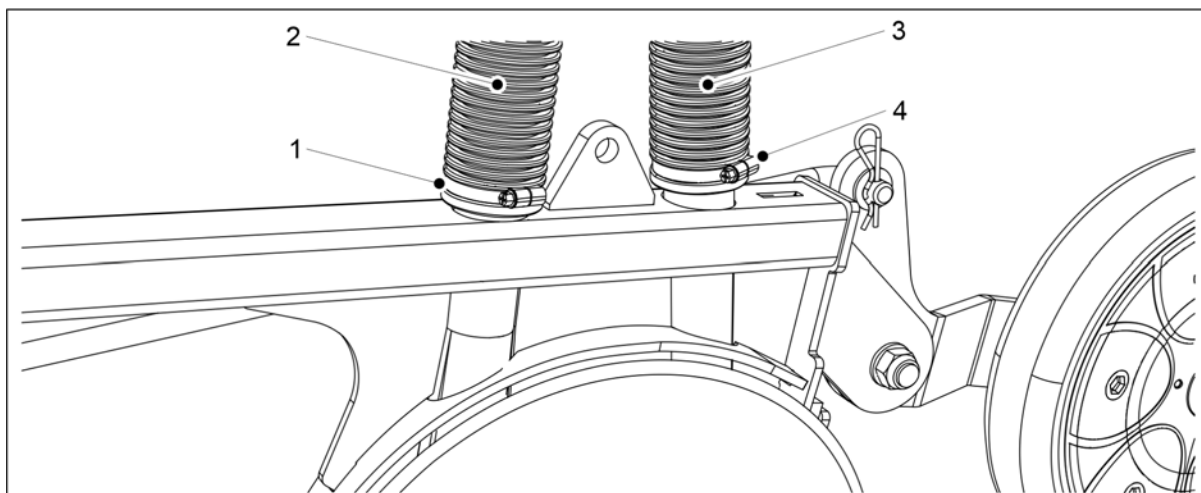
**Bild. 7.9.1.2 - 300. Fästa såbillen**

2. Placera den lägsta gummidämparen (2) på plats och lyft såbillen (1) mot monteringsbalken.
3. Montera de 3 återstående gummidämparna (5).
4. Byt ut brickan (4).



5. Montera de 4 fästskruvarna och muttrarna (4) och dra åt skruvarna jämnt för att eliminera gap mellan monteringsplattorna.

- Använd nya låsmuttrar med en styrka på 10.



**Bild. 7.9.1.2 - 301. Anslutning av såbillslangar**

6. Anslut slangarna (2,3) till deras platser på såbillen.

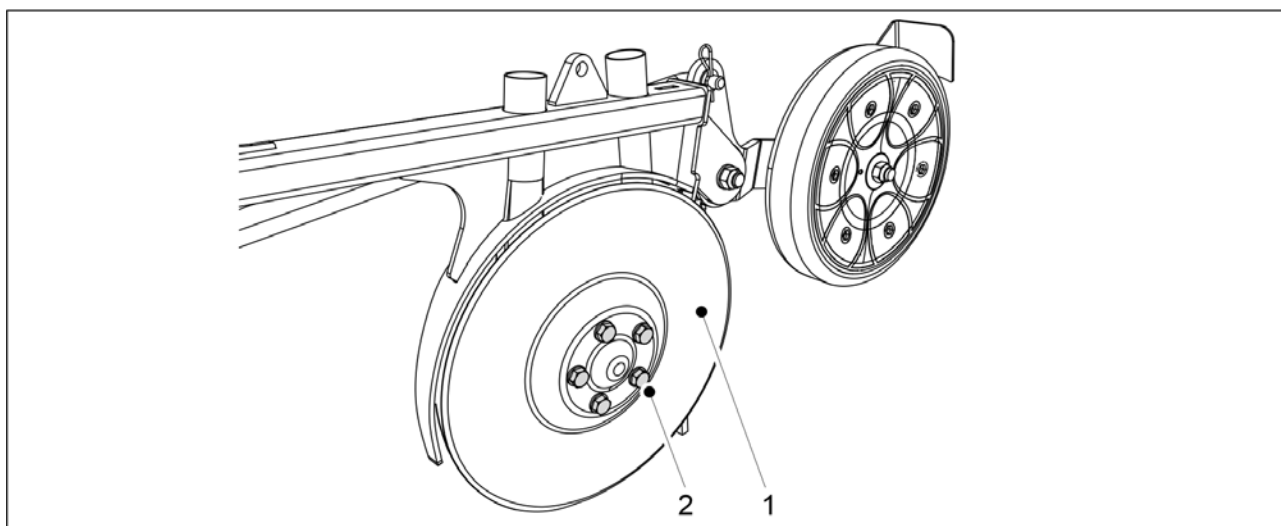
- Den främre slang (2) kommer från gödningsmedelsbehållaren och den bakre slang (3) från fröbehållaren.

7. Dra åt slangklämmorna (1,4)."

## 7.9.2 Byta ut en såbillskiva

### 7.9.2.1 Lossa en skiva

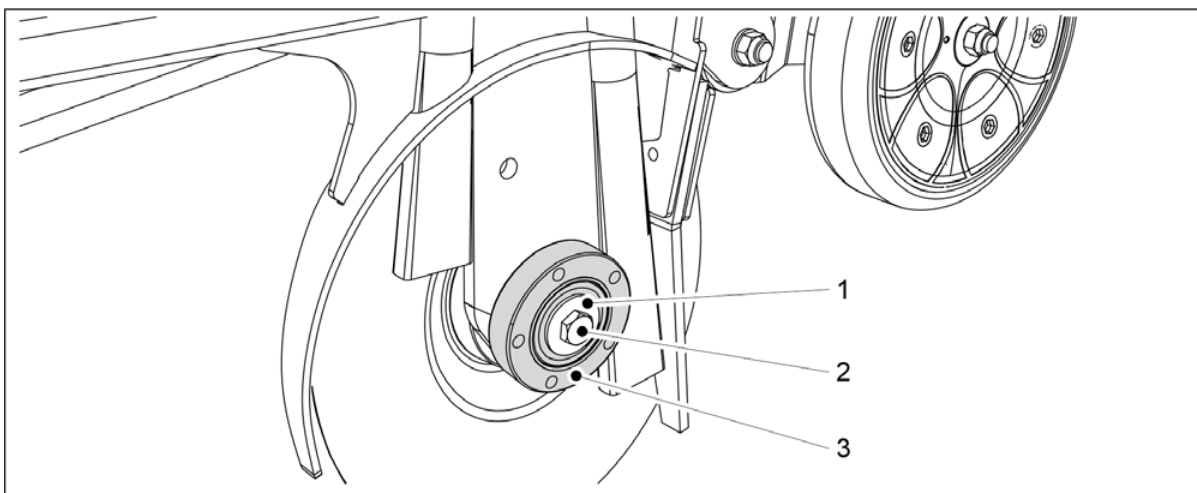
- Justera såbillen vid behov i enlighet med avsnitt [7.9.1.1 Demontering av en såbill](#).



**Bild. 7.9.2.1 - 302. Lossa en skiva**

1. Ta bort monteringskruvarna (2) (5 st) från skivan (1).

- Skivan kommer att falla av.  
Ersätt lagret vid byte av en skiva.

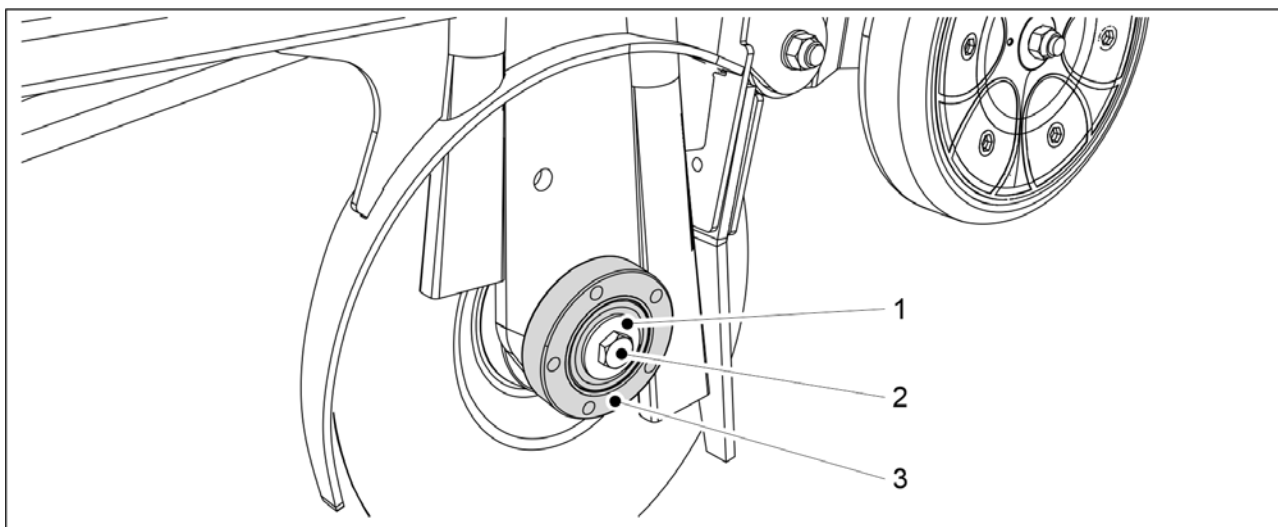


**Bild. 7.9.2.1 - 303. Demontering av lagerhuset**

2. Lossa lagerskruven (2) och ta bort skruven och brickan (1).
  - Den vänstra skivan har en vänstergänga och den högra skivan en högergänga.
3. Ta bort lagerhuset (3).
  - Använd en avdragare till att ta bort lagerhuset.

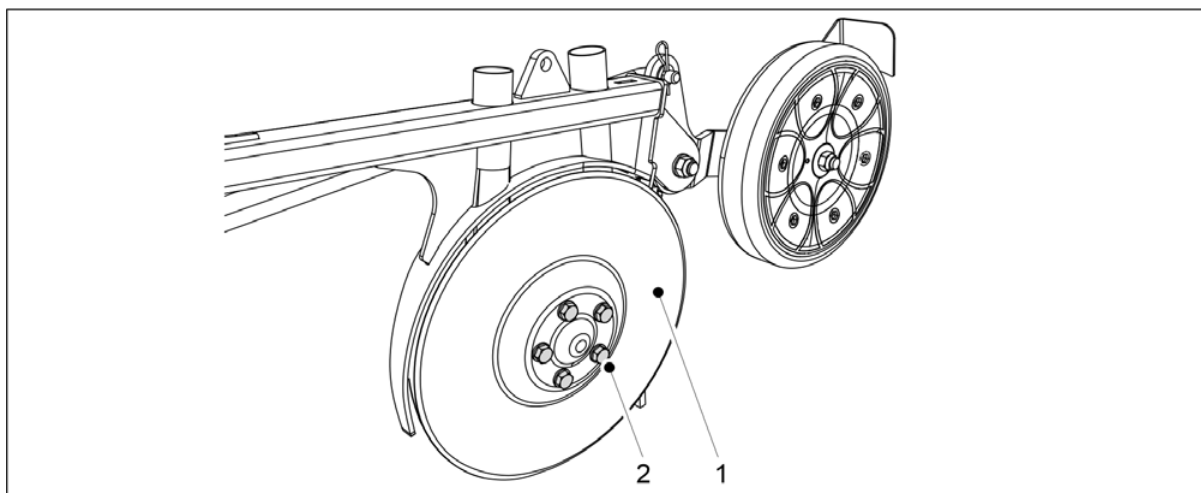
### 7.9.2.2 Montera en skiva

- Montera kullagret i enlighet med avsnitt [7.9.3.2 Montering av ett lager](#).



**Bild. 7.9.2.2 - 304. Montering av lagerhuset**

1. Rengöra den plana ytan (3) hos lagerhuset.
2. Montera lagerhuset på såbillsaxeln.
3. Placera M16-brickan (1) och fäst M16-skruven (2).
  - Den vänstra skivan har en vänstergänga och den högra skivan en högergänga.



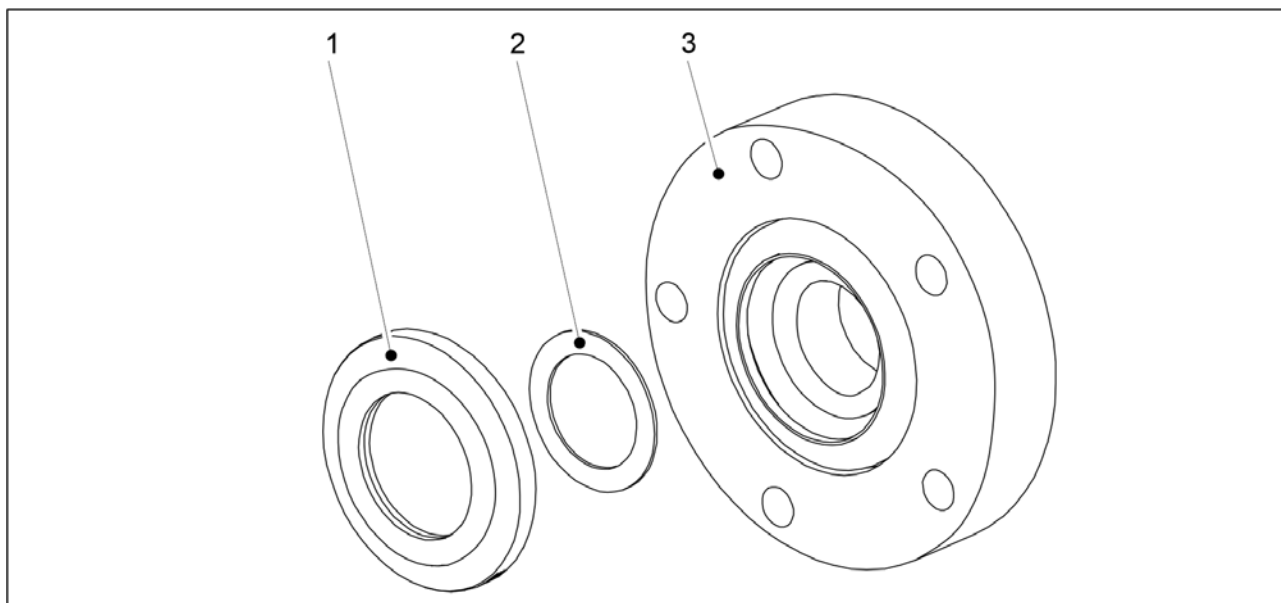
**Bild. 7.9.2.2 - 305. Montera en skiva**

4. Montera skivan (1) på såbillsaxeln.
5. Fäst M12 x 1,5-skruvarna (2) (5 st) hos lagerlocket.

## 7.9.3 Byta ut ett såbillslager

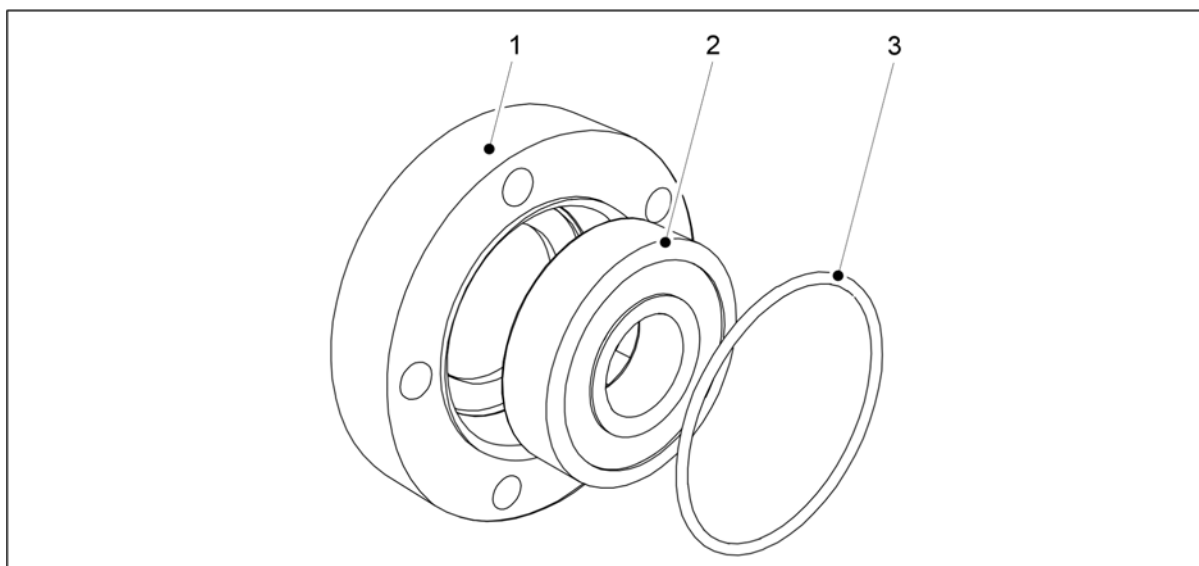
### 7.9.3.1 Lossa ett lager

- Ta bort såbillskivan i enlighet med avsnitt [7.9.2.1 Lossa en skiva](#).



**Bild. 7.9.3.1 - 306. Lagertätning och lagerring**

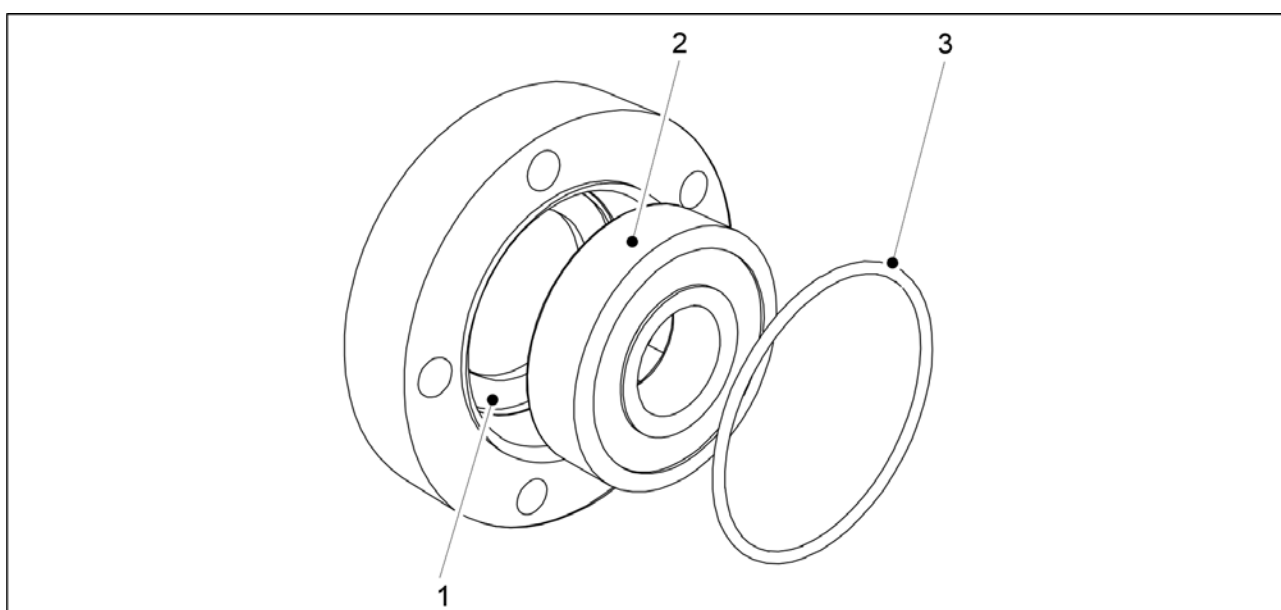
1. Lossa lagertätningen (1) och lagerringen (2) från baksidan av lagerhuset (3).



**Bild. 7.9.3.1 - 307. Borttagning av lagret och O-ringen**

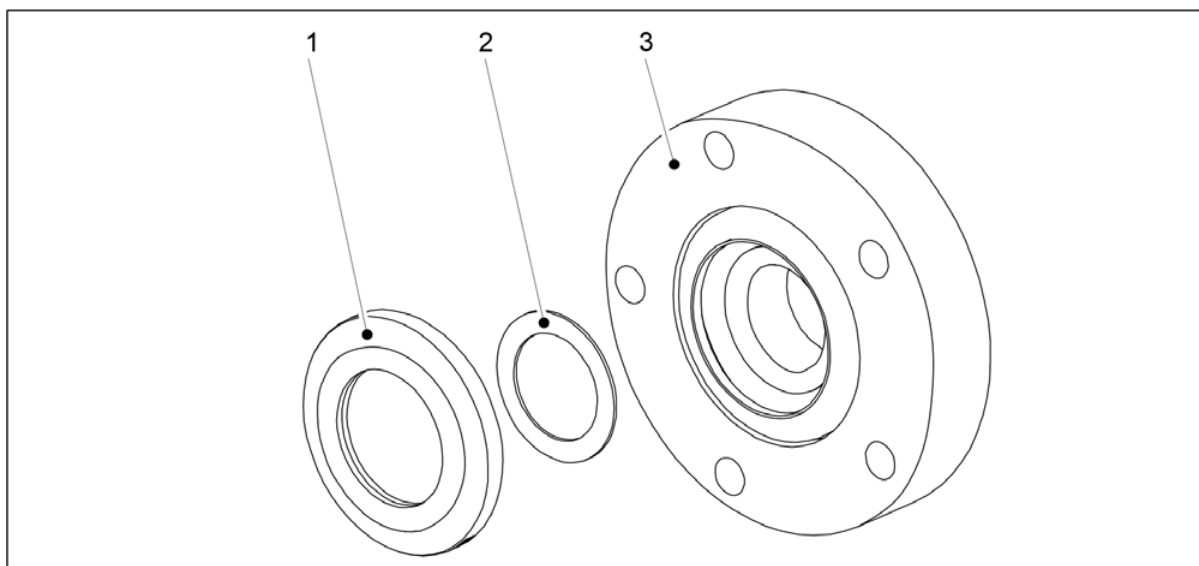
2. Lossa O-ringen (3) från framsidan av lagret.
3. Ta bort lagret (2) från lagerhuset (1).
  - Lossa lagret från baksidan av lagerhuset med hjälp av en klämma.

### **7.9.3.2 Montering av ett lager**



**Bild. 7.9.3.2 - 308. Montering av ett lager**

1. Rengöring av lagerhuset (1).
2. Montera det nya lagret (2).
  - Montera lagret med hjälp av en klämma.
3. Byt ut O-ringen (3).



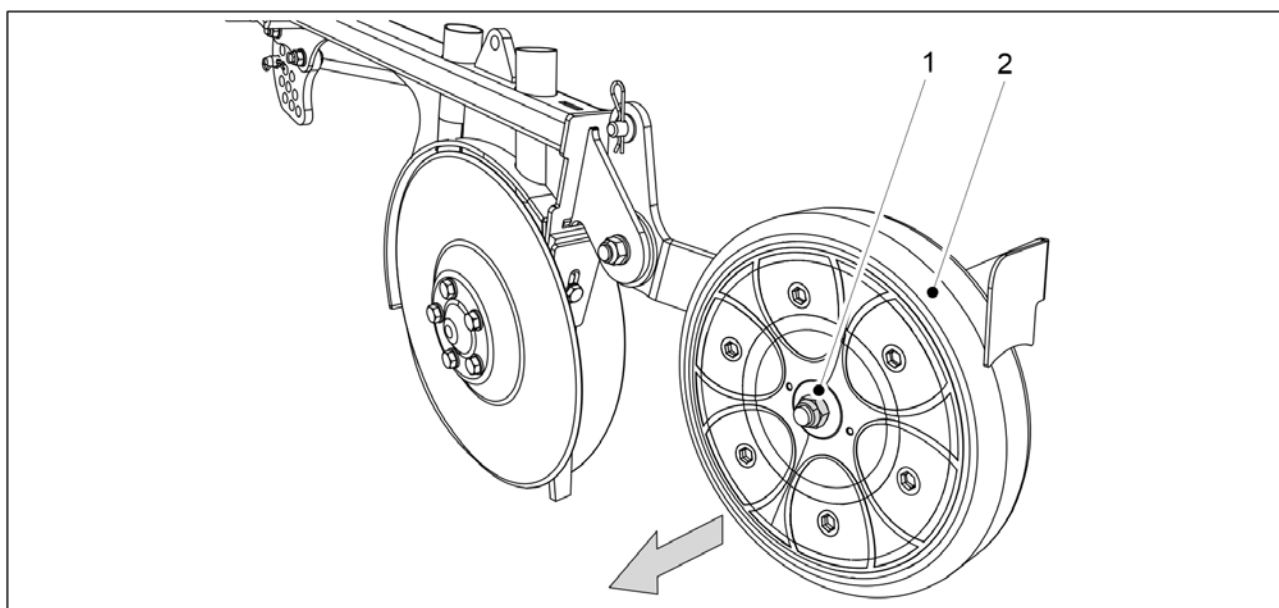
**Bild. 7.9.3.2 - 309. Lagertätning och lagerring**

4. Byt ut lagringen (2) och lagertätningen (1(3))

- Tätningen ska bytas ut när lagret byts.

## 7.9.4 Byta ut såbillstäckhjul

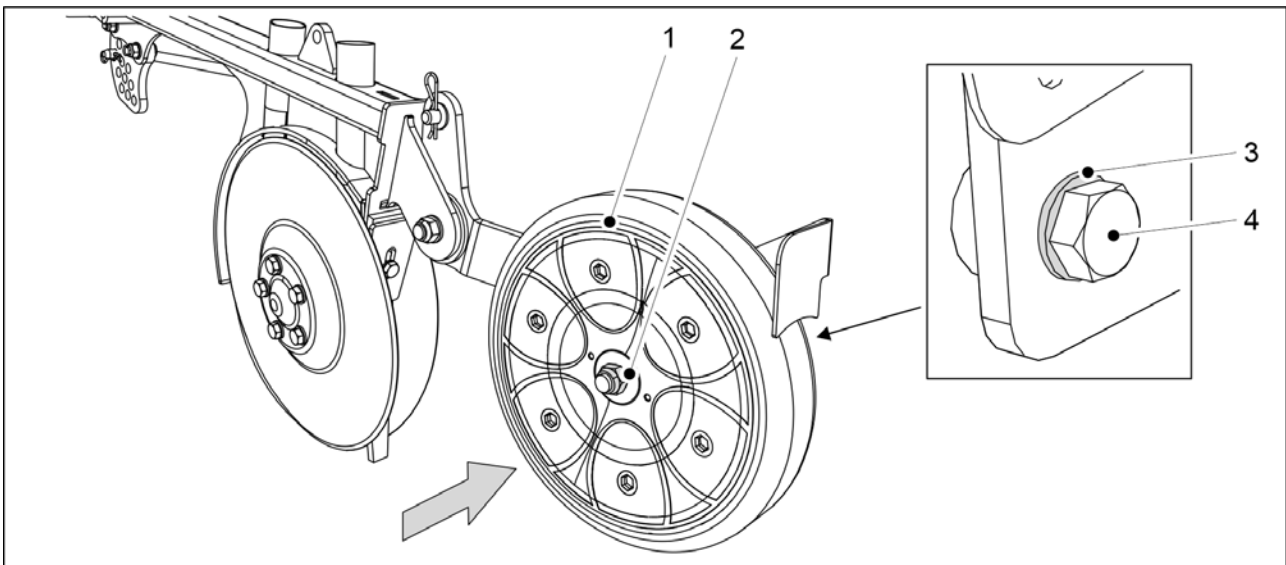
### 7.9.4.1 Demontering av täckhjulet



**Bild. 7.9.4.1 - 310. Demontering av täckhjulet**

1. Avlägsna låsmuttern (1) från täckhjulet (2) och dra bort täckhjulet från såbillen.

### 7.9.4.2 Montering av täckhjulet



**Bild. 7.9.4.2 - 311. Montering av täckhjulet**

1. Sätta tillbaka täckhjulet (2) och fäst det med en M16 x 120-skruv (4), en M16-bricka (3) och en M20-mutter (2).

- Använd nya låsmuttrar vid montering.

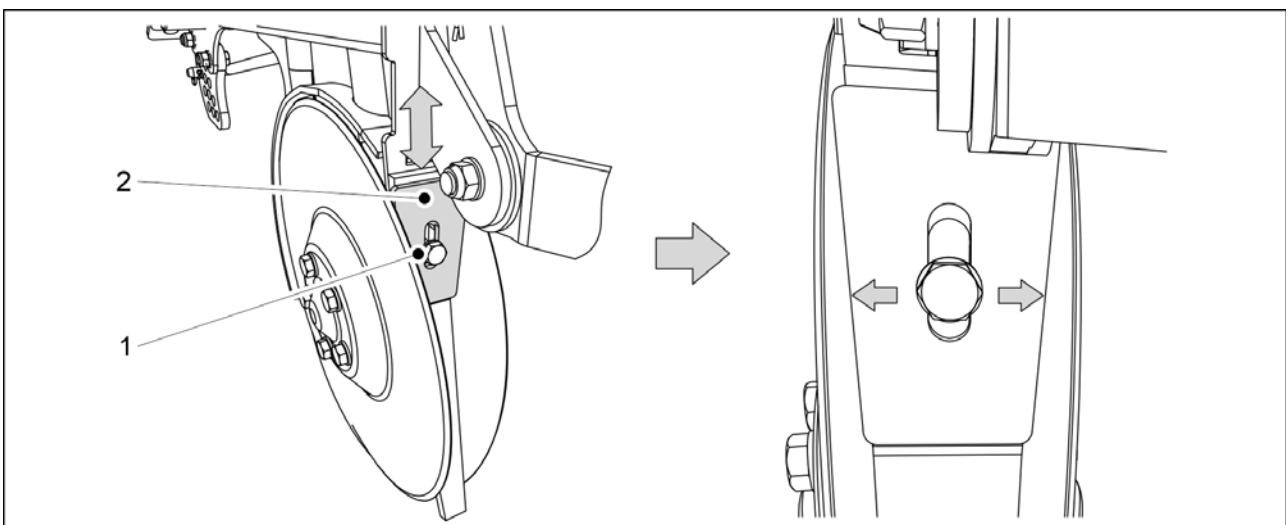
### 7.9.5 Justering av skrapor

#### 7.9.5.1 Justering av skivskrapan



**FARA**

Var försiktig - skivans kanter är vassa.



**Bild. 7.9.5.1 - 312. Skivskrapa**

1. Lossa skruven (1) från skrapan (2).

2. Justera avståndet mellan skrapan och skivorna genom att flytta skrapan uppåt eller nedåt.
  - Skrapan och den inre plattan under den måste hållas ihop. Justera skrapan och den inre plattan så nära skivorna som möjligt men se samtidigt till att skivan inte kommer i kontakt med varken skrapan eller den inre plattan. Skivan måste rotera fritt.
3. Dra åt skrapans fästskruvarna.

### 7.9.5.2 Justering av täckhjulets skrapa

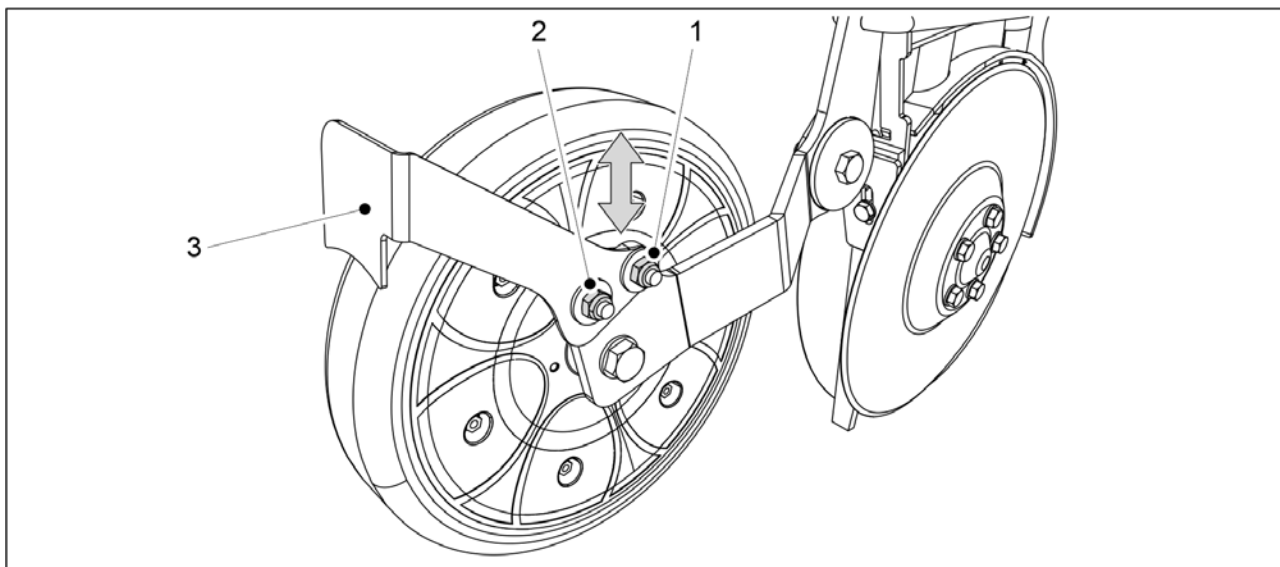


Bild. 7.9.5.2 - 313. Täckhjulets skrapa

1. Lossa de två fästmuttrarna (1, 2) på täckhjulets skrapa (3)
2. Justera avståndet mellan skrapan och täckhjulet genom flytta skrapan uppåt eller nedåt.
  - Avståndet mellan skrapan och täckhjulet ska vara 2-3 mm.
3. Dra åt skrapans fästmuttrar.

## 7.10 Underhåll av Comfort-kontrollsystem

### 7.10.1 Manuell kalibrering av hastighetssensorn

1. Välj först Användarinställningar (2. Användarinställningar) på användargränssnittets inställningsskärm och därefter Såmaskin (6. Inställning av såmaskin).



**Bild. 7.10.1 - 314. Kalibreringens startskärm i användargränssnittet**

2. Flytta pekaren till Hastighetsmätare (SSF) med pilknapparna och tryck på OK-knappen (1).
  - Den första siffran börjar blinka.
3. Ändra värdet genom att trycka på upp-/nerknappen.
4. Bekräfta värdet genom att trycka på den högra pilknappen.
5. Upprepa steg 3-4 för de andra siffrorna.
6. Bekräfta ändringen genom att trycka på OK-knappen (2).

## 7.10.2 Kalibrering av hastighetssensorn medan du åker

1. Välj Användarinställning och Såmaskin på användargränssnittet.



**Bild. 7.10.2 - 315. Kalibreringens startskärm i användargränssnittet**

2. Flytta pekaren till Hastighetsmätare (SSF Autocal) (1) och tryck på OK-knappen (2).





**Bild. 7.10.2 - 316. Köra med en traktor - start**

3. Tryck på OK-knappen (1).
4. Köra 100 meter med traktorn



**Bild. 7.10.2 - 317. Köra med en traktor - slut**

5. Tryck på OK-knappen (2).
  - Det nya kalibreringsvärdet (1) visas på skärmen.
6. Godkänn genom att trycka på OK-knappen (2) eller gör om kalibreringen genom att trycka på ESC-knappen (3).

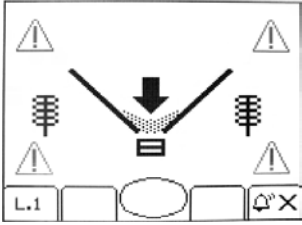
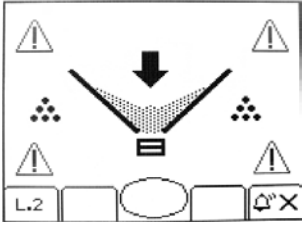
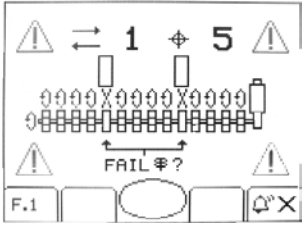
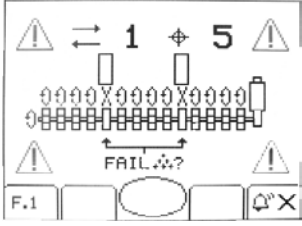
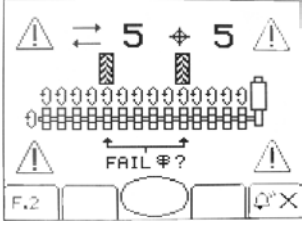
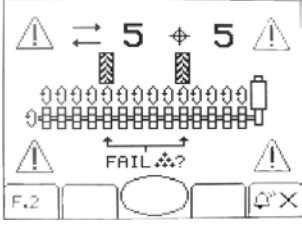


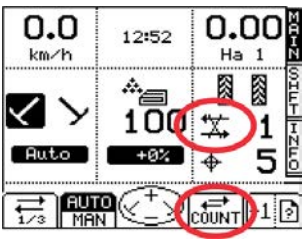
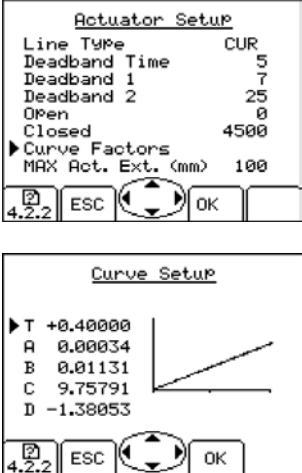
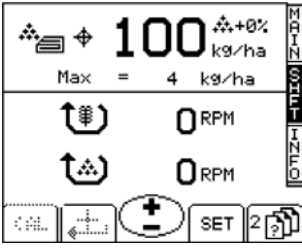
**Bild. 7.10.2 - 318. Nytt kalibrerat värde**

- Det nya kalibreringsvärdet (1) visas på skärmen.

# 8 Felsituationer

## 8.1 Felsökning av Comfort-kontrollsystemet

Fel	Skärm	Åtgärder
Utsädesnivån i behållaren är för låg.		Fyll fröbehållaren.
Gödningsmedelsnivån i behållaren är för låg.		Fyll gödningsmedelsbehållaren.
Utsädens körspårkoppling fungerar inte och inga pulser kommer från utsädens drivaxel.		Kontrollera att drivaxeln roterar. Kontrollera sensorerna.
Gödningsmedlets körspårkoppling fungerar inte och inga pulser kommer från utsädens drivaxel.		Kontrollera att drivaxeln roterar. Kontrollera sensorerna.
Utsädens körspårkoppling fungerar inte och pulser kommer från utsädens drivaxel vid skapande av körspår.		Kontrollera att drivaxeln inte roterar. Kontrollera sensorerna.
Gödningsmedlets körspårkoppling fungerar inte och pulser kommer från utsädens drivaxel vid skapande av körspår.		Kontrollera att drivaxeln inte roterar. Kontrollera sensorerna.

<p>Automationen av mittmarkör eller körspårräknare fungerar inte. Körspårräknaren är inställt på STOPP-läget.</p>		<p>Säkerställ att de kontroller som visas i mätaren INTE är på pilarna.</p>
<p>Det linjära ställdonet för justering av gödningsmedlets mål hastighet är på 0 och rör sig inte. Kalibreringen av gödningsmedel har misslyckats och är utanför T-värdets gräns.</p>		<p>Välj 3 på Inställningsskärmen. Fabriksinställning → ange PIN-koden 1234 → välj 2. Inställning av ställdon → välj CUR som din inställning för linjetyp → välj kurvfaktor → ställ in T-värdet manuellt.</p> <p>Om endast "#####" visas på linjen så går du till linjen genom att trycka på OK. Ange först "000000" som värdet och godkänn det därefter genom att trycka på OK-knappen. Värdet "0.00000" borde nu visas på linjen.</p> <p>Upprepa ovanstående och ange "0.40000" som värde.</p>
<p>Mittmarkörerna fungerar inte automatiskt eller är i manuellt läge.  Ett nytt värde har angetts för gödningsmedlets hastighet and det linjära ställdonet har inte nått målet.</p>		<p>Kontrollera funktionen hos justeringen av gödningsmedlets mål hastighet i enlighet med avsnitt <u>7.1.14 Kontroll av justeringsfunktionen av gödningsmedlets mål hastighet.</u></p>

## 8.2 Felsökning av såmaskinen

Tabell. 8.2 - 26. Felsökning av såmaskinen

Problem	Orsak	Åtgärder
Den mängd av utsäde eller gödningsmedel som matas av maskinen är högre än vad som indikeras av kalibreringsprovet.	1. Matarenheternas bottenflikar är felaktigt justerade	1. Kontrollera gödningsmedelsbehållaren enligt avsnitt <a href="#">6.6.7.1 Justering av bottenflikens läge</a> , fröbehållaren enligt avsnitt <a href="#">6.6.8.1 Justering av bottenflikens läge</a> och småfröbehållaren enligt avsnitt <a href="#">6.6.9.1 Justering av bottenflikens läge</a> .
	2. Kalibreringsprovets tabell är indikativ	2. Kontrollera utsädesmängden med hjälp av kalibreringsprovet i enlighet med avsnitt <a href="#">6.8 Produktkalibrering</a> .
	3. utsäde rör sig på ett annat sätt i början och efter ett par hektar	3. Utför ett till kalibreringsprov i enlighet med avsnitt <a href="#">6.8 Produktkalibrering</a> efter ett par hektar, särskilt i början av säsongen.
Den mängd utsäde eller gödningsmedel som matas av maskinen är lägre än vad som indikeras av kalibreringsprovet.	1. Matarenheternas bottenflikar är felaktigt justerade	1. Kontrollera gödningsmedelsbehållaren enligt avsnitt <a href="#">6.6.7.1 Justering av bottenflikens läge</a> , fröbehållaren enligt avsnitt <a href="#">6.6.8.1 Justering av bottenflikens läge</a> och småfröbehållaren enligt avsnitt <a href="#">6.6.9.1 Justering av bottenflikens läge</a> .
	2. Kalibreringsprovets tabell är indikativ	2. Kontrollera utsädesmängden med hjälp av kalibreringsprovet i enlighet med avsnitt <a href="#">6.8 Produktkalibrering</a> .
	3. Överbryggande av utsäde eller gödningsmedel har inträffat i behållaren.	3. Säkerställ att gödningsmedletsmedlet inte klumpar sig och att det inte finns ett överskott i fröbehållaren.
	4. Matarvalsen är blockerad.	4. Rengör matarvalsen i enlighet med avsnitt <a href="#">7.3.5 Rengöring av matarenheter</a> eller avsnitt <a href="#">7.3.6 Rengöring av matarenheterna i småfröbehållaren</a> .
	5. Det finns ett problem med hjuldriften	5. Kontrollera hjuldriftens funktion i enlighet med instruktionerna i avsnitt <a href="#">7.1.6 Kontroll av transmissionskedjans täthet</a> , avsnitt <a href="#">7.1.7 Inspektion av transmissionens koppling</a> och avsnitt <a href="#">7.1.8 Inspektion av transmissionens koppling</a>

Maskinen kan inte lyftas	1. Lyftspärrfunktionen är påslagen	1. Avaktivera lyftspärrfunktionen i enlighet med avsnitt <u>6.3.1 Aktivt driftläge</u> .
	2. Maskins lyftkulventil är stängd	2. Öppna maskinlyftens kulventil i enlighet med avsnitt <u>5.3.5 Använda kulventilen i maskinens lyftkrets</u> .
	3. Snabbkopplingen är öppen	3. Kontrollera anslutningen hos snabbkopplingen.
Maskinen kan inte sänkas	1. Maskins lyftkulventil är stängd	1. Öppna maskinlyftens kulventil i enlighet med avsnitt <u>5.3.5 Använda kulventilen i maskinens lyftkrets</u> .
	2. Snabbkopplingen är öppen	2. Kontrollera anslutningen hos snabbkopplingen
	3. Propparna är på plats i lyftcilindern	3. Ta bort cylinderpropparna från lyftcilindern.
Behållarlarmet fungerar inte	1. Larmet har avaktiverats	1. Aktivera larm i inställningarna i enlighet med avsnitt <u>4.1.4.5 Ställa in larm</u> .
Axelrotationsvakten fungerar inte	1. Larmet har avaktiverats	1. Aktivera larm i inställningarna i enlighet med avsnitt <u>4.1.4.5 Ställa in larm</u> .

## 9 Bilagor

1. EG-försäkran om överensstämmelse
2. Hydrauliskt kopplingschema
3. Elektriskt kopplingschema
4. Uttag enligt SFS 2473
5. Beräkning av traktorns och såmaskinens stabilitet

## EG-FÖRSÄKRAN OM ÖVERENSSTÄMMELSE

**DOMETAL OY**

Kotimäentie 1  
FI-32210 Loimaa  
Finland

konstaterar härmed att såmaskinerna

**Multiva CEREX 300 EVO** med serienummer 000-091403-P1000001

**Multiva CEREX 400 EVO** med serienummer 000-091404-P1000001

**Multiva FORTE 300 EVO** med serienummer 000-091303-P1000001

**Multiva FORTE 400 EVO** med serienummer 000-091304-P1000001

uppfyller kraven i maskindirektiv 2006/42/EC med avseende på konstruktionen hos maskinen.

Följande standarder tillämpades vid skapandet av maskinen:

**SFS-EN 12100 (2010)**

**SFS-EN 14018 + A1 (2010)**

**SFS-EN ISO 4254-1 (2013)**

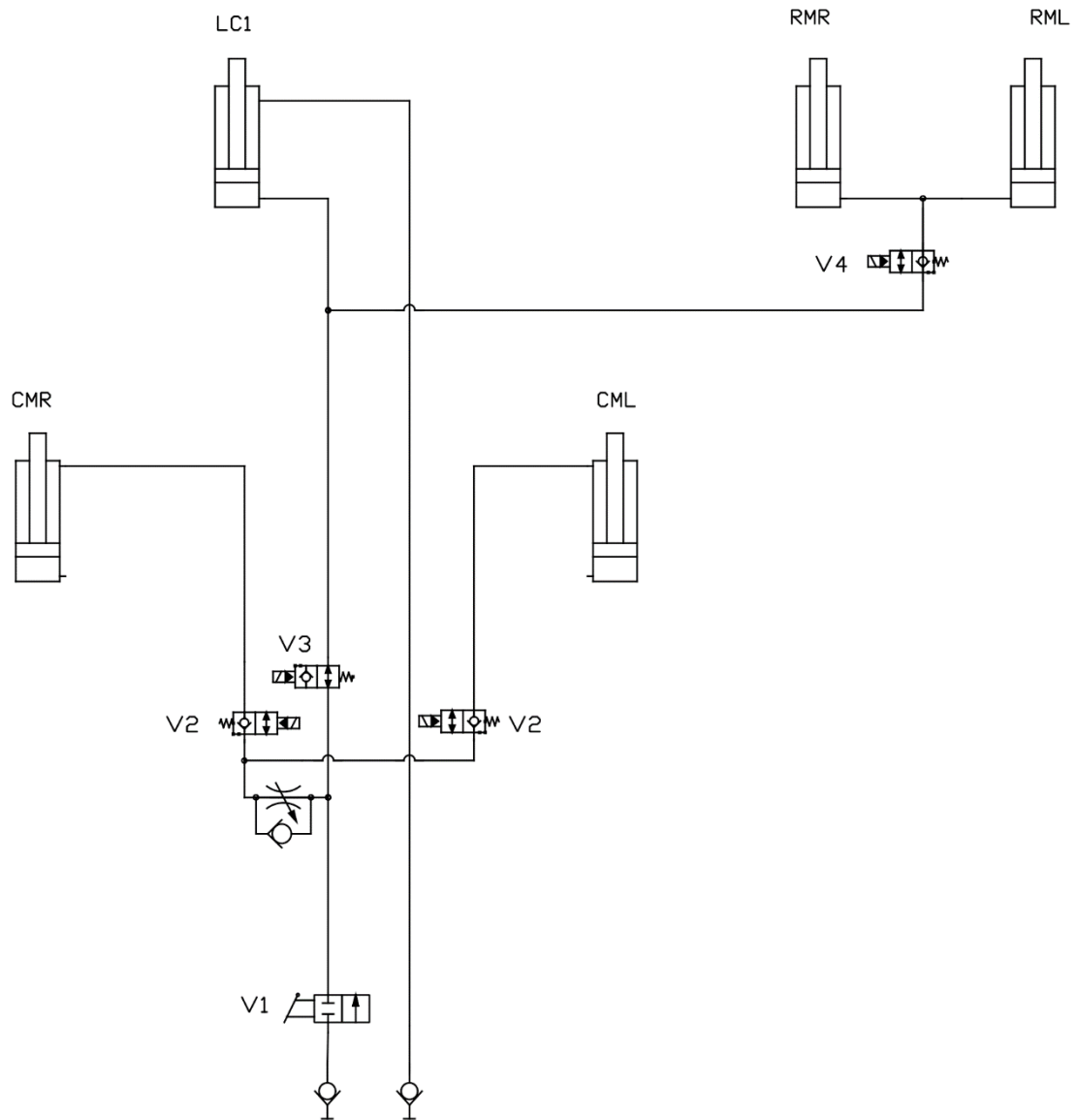
Loimaa den 8 november 2022

Vesa Mäkelä  
Kotimäentie 1  
FI-32210 Loimaa  
Finland

Undertecknad har också behörighet att sammanställa teknisk dokumentation för ovanstående maskiner.  
Översättning av den ursprungliga bruksanvisningen

---

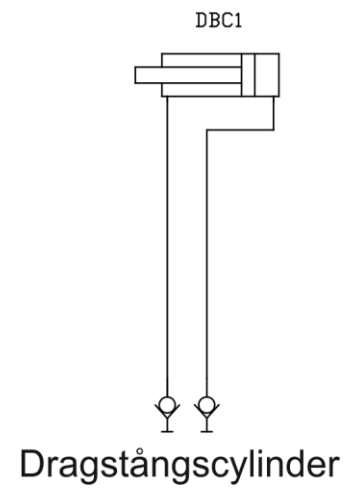
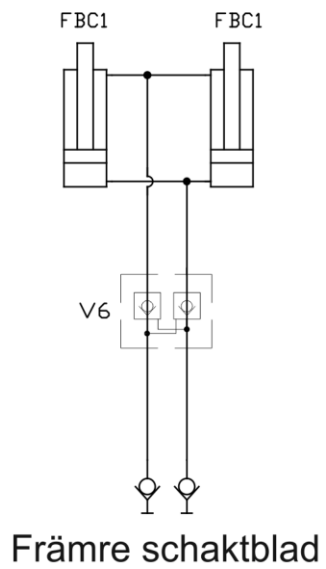
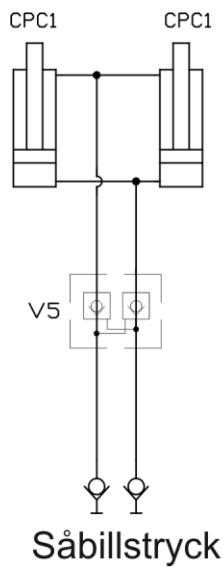
Hydrauliskt kopplingschema CEREX 300 EVO



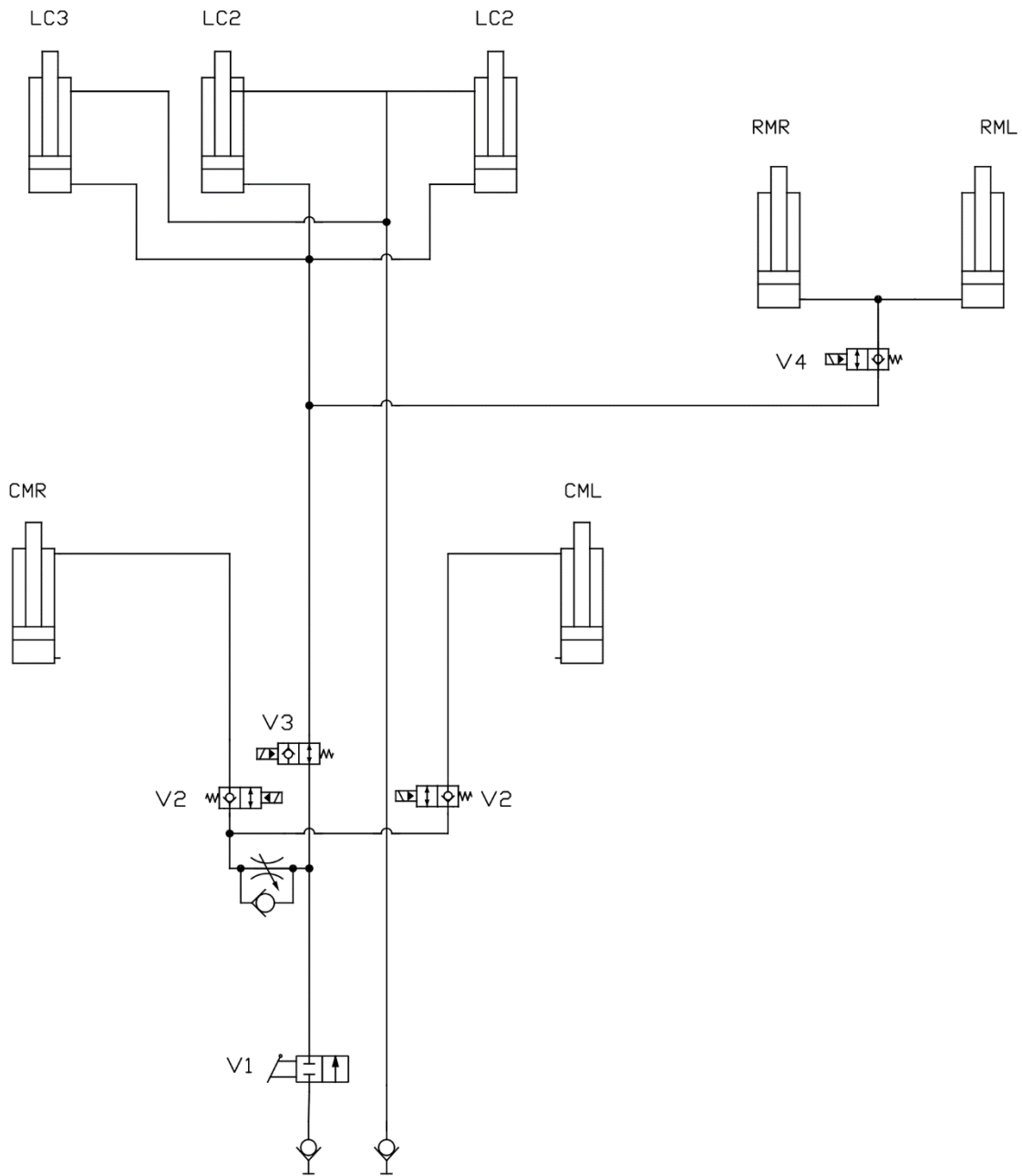
Lyfta och sänka maskinen (LC)  
med mittmarkeringar (CMR/CML) och bakmarkeringar (RMR/RML)



## Hydrauliskt kopplingsschema CEREX 300 EVO

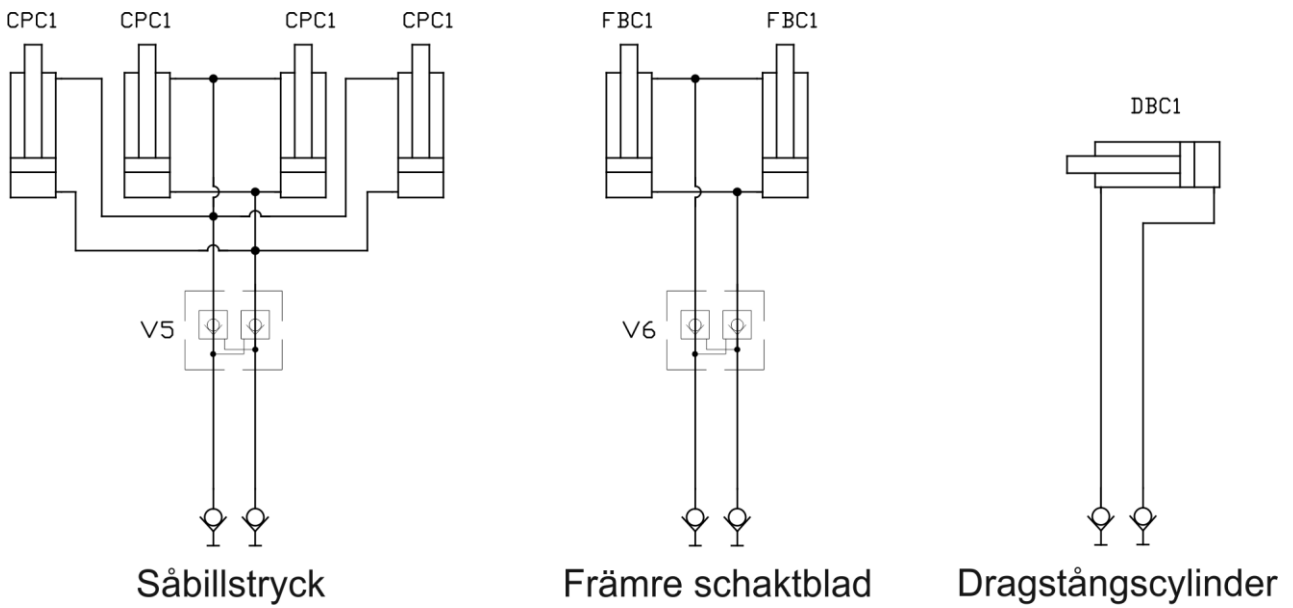


Hydrauliskt kopplingschema CEREX 400 EVO

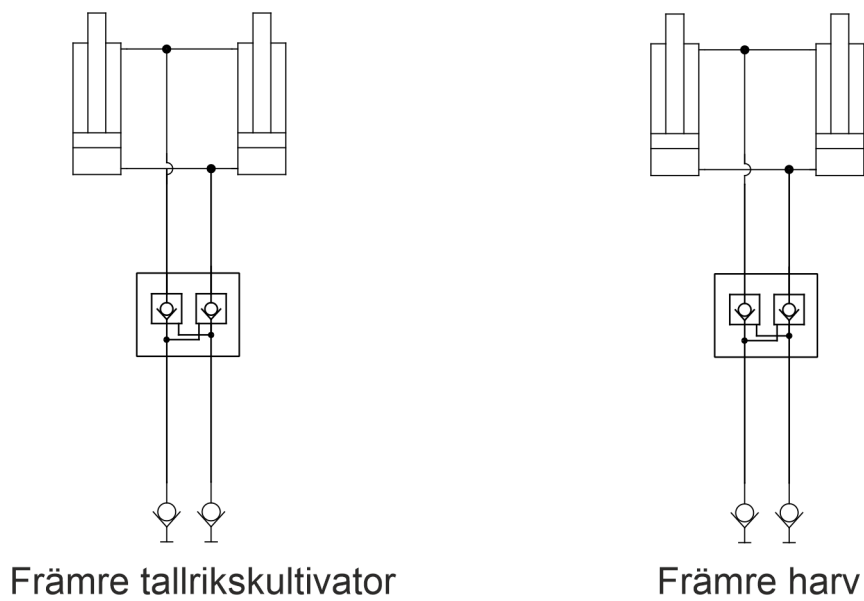


Lyfta och sänka maskinen (LC)  
med mittmarkeringar (CMR/CML) och bakmarkeringar (RMR/RML)

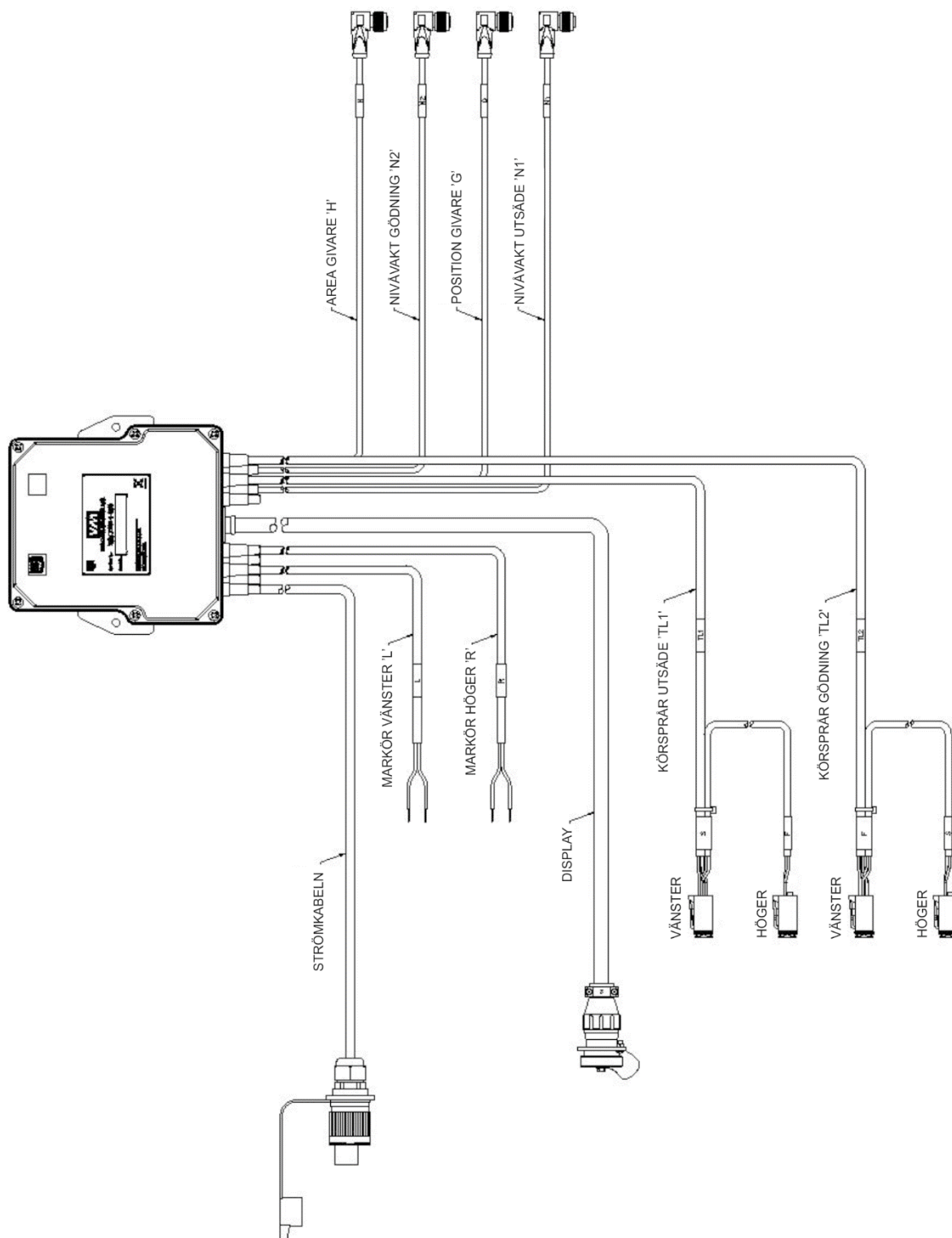
Hydrauliskt kopplingsschema CEREX 400 EVO

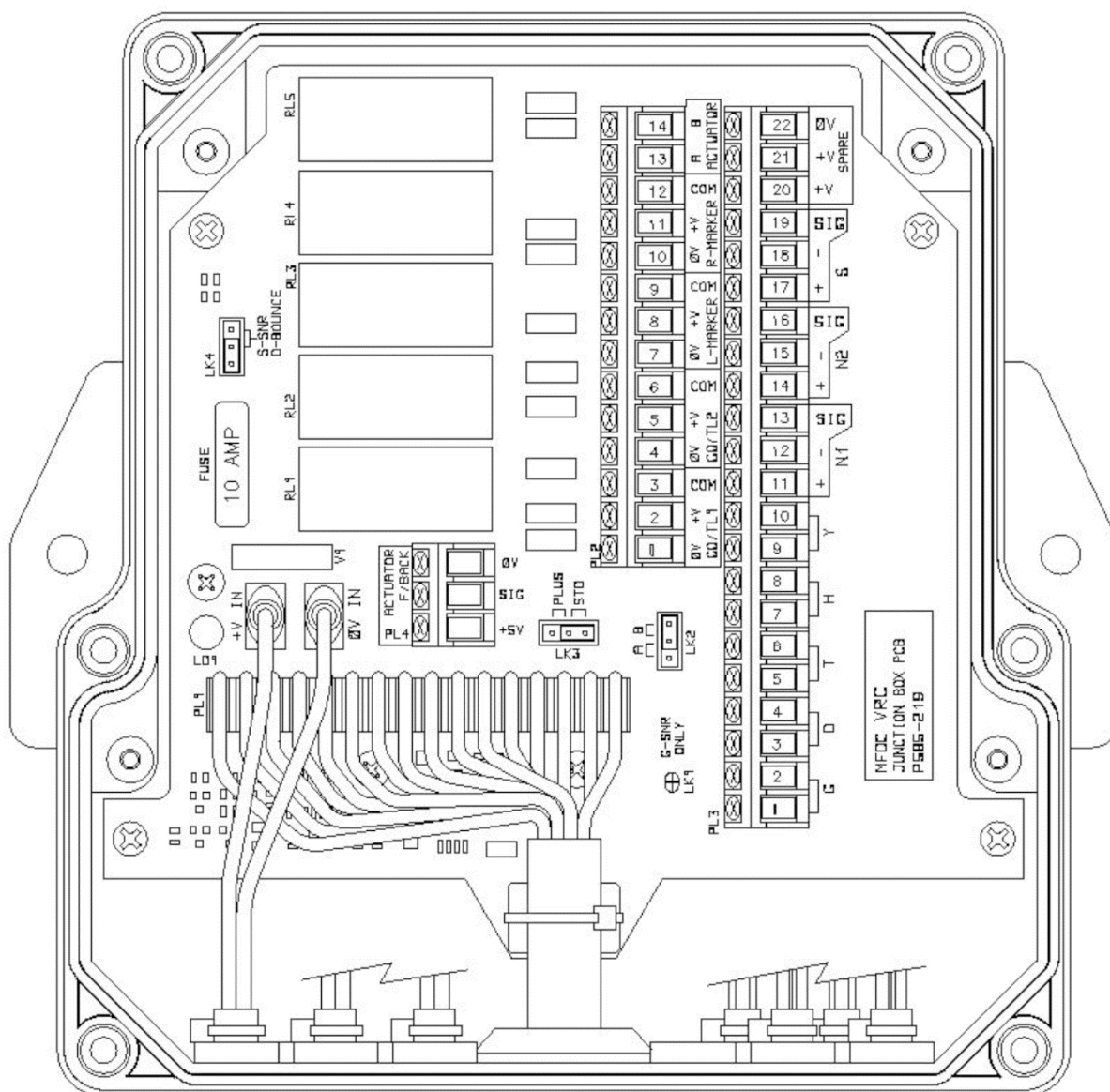


Hydrauliskt kopplingsschema CEREX 300-400 EVO



Elektriskt kopplingschema

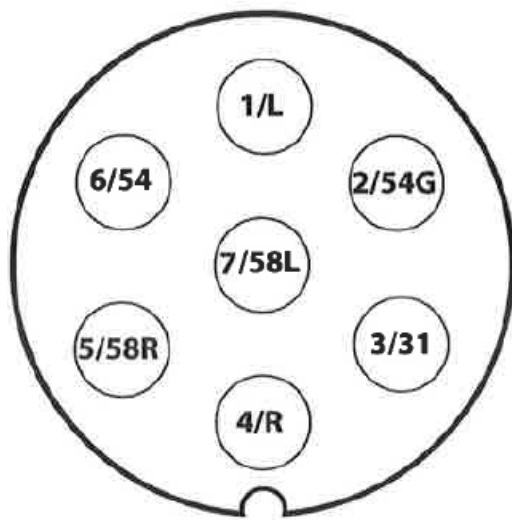




Om lyftspärrfunktion,  
flytta PL2-5 -> PL2-2  
og PL2-6 -> PL2-3  
Lyftspärrrens spole  
kommer att anslutas  
till PL2-5 och PL2-6

PCB-länk med information	
LK1	Fastlödd
LK2	Bygling förmonterad på plats 'B'
LK3	Bygling förmonterad på plats 'STD' Fjärrkontroll till gödselmedel 'PLUS'
LK4	Bygling förmonterad på plats med två stift nära säkringen
LK5	)

PCB intern kabeldragning			
Kabelmontering	Färg	PCB-läge	Funktion
Strömkabeln	Brun	+V IN	+V
	Blå	0V IN	0V
Körspårssäd (TL1)	Blå	PL2 - 2	Körspår utsäde 0/P1 +V
	Röd	PL2 - 3	Körspår utsäde 0/P1 COMMON
	Grön	PL3 - 18	Körspår utsäde 0/P1 0V
	Gul	PL3 - 19	Körspår utsäde 0/P1 SIG
Körspårsgödsel (TL2)	Blå	PL2 - 5	Körspår gödning 0/P2 +V
	Röd	PL2 - 6	Körspår gödning 0/P2 COMMON
	Grön	PL3 - 5	Körspår gödning 0/P2 0V
	Gul	PL3 - 6	Körspår gödning 0/P2 SIG
Markör vänster (L)	Brun	PL2 - 8	Markör vänster +V
	Blå	PL2 - 9	Markör vänster COMMON
Markör höger (R)	Brun	PL2 - 11	Markör höger +V
	Blå	PL2 - 12	Markör höger COMMON
Position givare (G)	Blå	PL3 - 1	Position givare 0V
	Svart	PL3 - 2	Position givare SIG
	Brun	PL3 - 20	Position givare +V
Area givare (H)	Blå	PL3 - 7	Area givare 0V
	Svart	PL3 - 8	Area givare SIG
	Brun	PL3 - 21	Area givare +V
Nivåvakt utsäde (N1)	Brun	PL3 - 11	Nivåvakt utsäde +V
	Blå	PL3 - 12	Nivåvakt utsäde 0V
	Svart	PL3 - 13	Nivåvakt utsäde SIG
Nivåvakt gödning (N2)	Brun	PL3 - 14	Nivåvakt gödning +V
	Blå	PL3 - 15	Nivåvakt gödning 0V
	Svart	PL3 - 16	Nivåvakt gödning SIG

**Koppling i enlighet med uttag SFS 2473**

1/L	Vänster körriktningsljus
2/54G	Fri
3/31	Jordning
4/R	Höger körriktningsljus
5/58R	Höger bakljus + reg. ljus
6/54	Bromsljus
7/58L	Vänster bakljus

---

## Beräkning av traktor-såmaskinskombinationens stabilitet

Lasten kan inverka på traktorns styrbarhet. Vikten på maskinen samt materialet i behållarna kan orsaka att traktor-såmaskinskombinationens stabilitet förloras.

Denna bilaga innehåller en rekommendation för hur traktor-såmaskinskombinationens stabilitet kan säkerställas genom kalkylering.

Med följande formel kan man beräkna minimivikten  $I_{F,min}$ , på traktorns frontdel, vilket tillåter att frontaxelns belastning är 20 procent av viken på en tom traktor:

$$I_{F,min} = \frac{(I_R \times (c+d)) - (T_F \times b) + (0,2 \times T_E \times b)}{a+b}, \text{ där}$$

$T_E$	[kg]	Traktorns egenvikt <sup>1)</sup>
$T_F$	[kg]	Belastning på främre axel i en tom traktor <sup>1)</sup>
$T_R$	[kg]	Belastning på bakre axel i en tom traktor <sup>1)</sup>
$I_R$	[kg]	Totalvikt på bakpå monterad arbetsmaskin eller bakvikt <sup>2)</sup>
$I_F$	[kg]	Totalvikt på frontmonterad arbetsmaskin eller frontvikt <sup>2)</sup>
$a$	[m]	Avståndet mellan massmittpunkten på frontmonterad arbetsmaskin eller frontvikt och mittpunkten på frontaxel <sup>2) 3)</sup>
$b$	[m]	Traktors axelmellanrum <sup>1) 3)</sup>
$c$	[m]	Avståndet mellan mittpunkten på bakre axeln och mittpunkten på anslutningsstället på dragbomsstången <sup>1) 3)</sup>
$d$	[m]	Avståndet mellan mittpunkten på anslutningsstället på dragbommen och massmittpunkten på en bakmonterad arbetsmaskin eller bakvikt <sup>2)</sup>

- 1) Se traktorns manual
- 2) Se arbetsmaskinens manual
- 3) Mäts

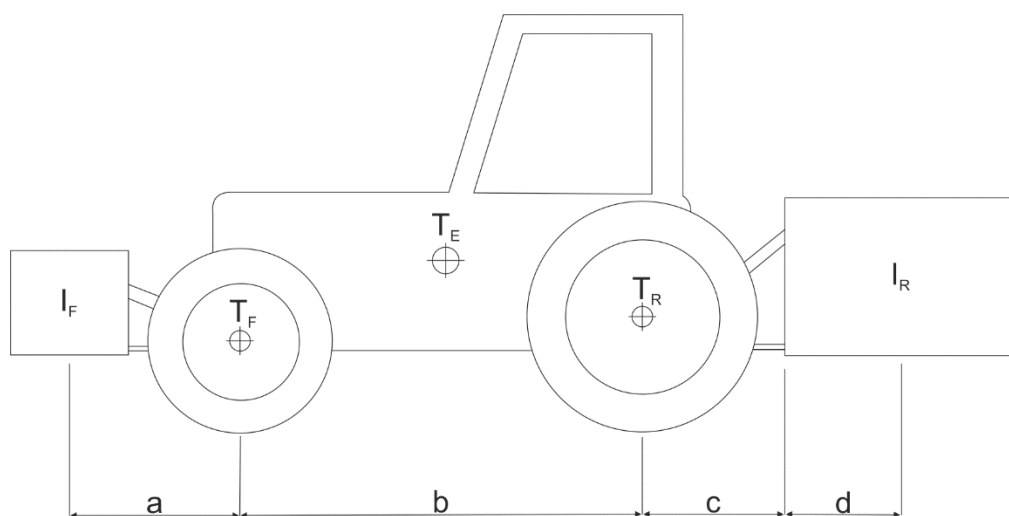


Bild 1. Beräkning av traktor-såmaskinskombinationens stabilitet.