



MULTIVA
CULTIVATING THE FUTURE

Bruker- og vedlikeholdshåndbok
Radsåmaskin

Cerex 300 og Cerex 400 Comfort
Oversettelse av original håndbok
NB

www.multiva.info

Indholdsfortegnelse

1. Forord	7
1.1. Maskinens formål	7
1.2. Spesifikasjoner	7
1.3. Typeskilt	9
1.4. Ansvar og vilkår	10
1.5. Tiltrekkingsmomenter	11
2. Garantibetingelser	12
3. Sikkerhetsinstruksjoner	13
3.1. Restrisiko	13
3.2. Symboler som brukes i håndboken	15
3.3. Varselmerker i bruk på maskinen	17
3.4. Bruke kuleventilene for midtmarkørene	23
4. Styringssystemer	24
4.1. Lykketronic-arealmåler	24
4.1.1. Telleverkkomponenter	24
4.1.2. Telleverksknapper og -display	25
4.1.3. Bruke telleverket	26
4.1.3.1. Stille inn maskinens arbeidsbredde	26
4.1.3.2. Stille inn verdien for fremrykking	26
4.1.3.3. Tilbakestille arealmåleren	26
4.1.3.4. Slå strømmen på og av	27
4.2. Comfort-styresystem	28
4.2.1. Styringssystemkomponenter	28
4.2.1.1. Hastighetssensor	28
4.2.1.2. Såstillingssensor	28
4.2.1.3. Traktnivåsensorer	29
4.2.1.4. Trikkeskinneclutcher	30
4.2.1.5. Trikkeskinneclutchforlengere	31
4.2.1.6. Lineær aktuator for fjernstyring	31
4.2.2. Knapper på Comfort-styringsenheten	32
4.2.3. Brukergrensesnitt	33
4.2.4. Bruke brukergrensesnittet	35
4.2.4.1. Brukeroppsett	35
5. Idriftsetting og grunnleggende innstillinger	41
5.1. Gå tilbake til driftstilstand	41
5.1.1. Montere hjulpakkeren	41
5.1.2. Montere trekkstangsynderen	44
5.1.3. Feste strekkfisken	45
5.1.4. Montere det fremre planeringsbrettet	45
5.1.5. Montere midtmarkørene	48
5.1.6. Fjerne transportstøttene	48
5.1.7. Montere avstrykeren	49
5.1.8. Montere den bakre harven	50
5.1.9. Montere bakmarkører på harven bak	52
5.1.10. Svinge bakre rekkverk på arbeidsplattformen og feste enderekkverket	55
5.2. Idriftsetting	56
5.2.1. Installere Lykketronic-arealmåleren	56

5.2.2. Montere Comfort-kontrollpanelet	57
5.3. Kople til traktor	58
5.3.1. Justere lengden på bommen til hjulpakkeren	61
5.3.2. Bruke bakkestøtten	62
5.3.3. Justere maskinnivået i lengderetningen med en strekkfisk	62
5.3.4. Justere maskinnivået i lengderetningen med en trekkstangsylder	63
5.3.5. Bruke kuleventilen i maskinens løftekrets	64
5.3.6. Sikre traktorens manøvreringsevne	65
5.3.7. Justere midtmarkørene	65
6. Justering og bruk av maskinen	66
6.1. Sette maskinen i transportstillingen	66
6.2. Sette maskinen i arbeidsstillingen	67
6.3. Comfort-styresystemets driftsinnstillinger	68
6.3.1. Aktiv driftsmodus	68
6.3.2. Bruke midtmarkørene	70
6.3.3. Bruke trikketrikkeskinnetellevirket	71
6.3.4. Stille inn mål hastighet for gjødsel	72
6.3.5. Velge innstillingsmetode for justering av mål hastighet for gjødsel ..	73
6.3.6. Bruke arealmåler	73
6.4. Mateenheter	74
6.5. Såingsmengder	74
6.6. Forberedelser før fylling av trakt	78
6.6.1. Forberedelser før fylling av trakt i en maskin uten girkasse	78
6.6.2. Klargjøring før fylling av trakt i en maskin med girkasse på frøsidene eller dobbel girkasse	79
6.6.3. Forberedelser før fylling av trakt i en maskin med trakt for små frø ..	79
6.6.4. Justere traktdeleeren	80
6.6.5. Justere bredden på materrullen	81
6.6.6. Justere matemengden med kjedetannhjul	82
6.6.7. Justere matemengden med girkassens reguleringspak	83
6.6.8. Justere stillingen til bunnklaffen	84
6.6.9. Justere stillingen til utkoplingsplaten	85
6.6.10. Justere bredden på materrullen for små frø	85
6.6.11. Justere stillingen til bunnklaffen i materenheten i trakt for små frø .	86
6.6.12. Justere stillingen til utkoplingsplaten i materenheten i trakt for små frø	87
6.7. Fylle traktene	87
6.8. Produktkalibrering	89
6.8.1. Gjødselkalibreringstest i en maskin uten girkasse eller med girkasse på frøsidene	90
6.8.2. Gjødselkalibreringstest i en maskin med dobbel girkasse	91
6.8.3. Kalibreringstest med justering av mål hastighet for gjødsel – grunnmodell	92
6.8.4. Kalibreringstest med justering av mål hastighet for gjødsel – maskin med dobbelt girkasse	97
6.8.5. Såkalibreringstest i en maskin uten girkasse	100
6.8.6. Frøkalibreringstest i en maskin med girkasse på frøsidene eller dobbelt girkasse	102
6.8.7. Kalibreringstest for trakten for små frø	103
6.9. Regulere såingsdybden til ristelen	105
6.10. Justere ristetrykket	106

6.11. Justere den bakre harven	107
6.12. Justere det fremre planeringsbrettet	108
6.13. Regulere såingsdybden	108
6.14. Sikre stillingen til midtmarkørene	108
6.15. Tømme trakten	109
6.15.1. Tømme traktene i kalibreringsbrettet	109
6.15.2. Tømme traktene gjennom ristelene	109
6.16. Tømme trakten for små frø	110
6.16.1. Tømme trakten for små frø på kalibreringsbrettet	110
6.16.2. Tømme trakten for små frø gjennom rørene	110
6.17. Kople fra traktoren	111
6.18. Oppbevaring av maskinen	111
7. Vedlikehold	113
7.1. Inspeksjoner	114
7.1.1. Hurtiginstrukser, inspeksjoner	114
7.1.2. Kontrollere strammingen av bolter	115
7.1.2.1. Kontrollere strammingen av hjulboltene på transporthjulene	115
7.1.2.2. Kontrollere strammingen av boltene i flenslagrene på transporthjulene	116
7.1.2.3. Kontrollere strammingen av hjulboltene på hjulpakkeren	117
7.1.2.4. Kontrollere strammingen av ristelbolter	118
7.1.2.5. Kontrollere strammingen av boltene på arbeidsplattformen	120
7.1.2.6. Kontrollere strammingen av boltene i tauemaljen	121
7.1.3. Kontrollere dekktrykk	121
7.1.4. Kontrollere lagerklaring i hjulpakkernavene	121
7.1.5. Kontrollere strammingen av kraftoverføringskjedene	122
7.1.5.1. Undersøke strammingen av kjedene i en maskin uten girkasse	122
7.1.5.2. Kontrollere strammingen av kjedene i en maskin med girkasse på frøsidene	122
7.1.5.3. Kontrollere strammingen av kjedene i en maskin med dobbel girkasse	123
7.1.5.4. Kontrollere strammingen av kjedene i kraftoverføringen for trakten for små frø	123
7.1.6. Kontrollere strammingen av hjuldrivkjedet	124
7.1.7. Undersøke hjuldrevclutchen	125
7.1.8. Undersøke hjuldrevklaringen	126
7.1.9. Kontrollere tilstanden til hydraulikken	126
7.1.10. Kontrollere tilstanden til elektriske ledninger	126
7.1.11. Undersøke tauemaljen	127
7.1.12. Kontrollere oljenivået i girkassen	127
7.1.13. Undersøke ristelskivene	128
7.1.14. Kontrollere funksjonsmåten til enheten for justering av målhastighet for gjødsel	129
7.2. Smøring	129
7.2.1. Hurtiginstrukser, smøring	130
7.2.2. Smøre kraftoverføringskjedene	131
7.2.2.1. Smøre kjedene i en maskin uten girkasse	131

7.2.2.2. Smøre kjedene i en maskin med girkasse på frøside ..	131
7.2.2.3. Smøre kjedene i en maskin med dobbel girkasse	132
7.2.2.4. Smøre kraftoverføringskjeder i trakten for små frø	132
7.2.3. Smøre hjuldrevet	133
7.2.3.1. Smøre hjuldrivkjedet	133
7.2.3.2. Smøre hjulaksellagre	133
7.2.4. Smøre ristetrykksylindren	134
7.2.5. Smøre bakaksselfestet	135
7.2.6. Smøre hjulaksellagrene	135
7.2.7. Smøre løftesynderen	136
7.2.8. Smøre tauemaljen	136
7.2.9. Smøre midtmarkørsylindrene	137
7.2.10. Smøre bakmarkørsylindrene	137
7.2.11. Smøre hjulpakkerstiftene og hjulnavene.	138
7.2.12. Smøre sylindrene på det fremre planeringsbrettet	139
7.2.13. Smøre trekkstangsynderen	140
7.2.14. Smøre strekkfisken	140
7.3. Rengjøring	141
7.3.1. Rengjøre traktene	141
7.3.2. Rengjøre trakten for små frø	142
7.3.3. Rengjøre lakkerte flater	143
7.3.4. Rengjøre ristelskivene	143
7.3.5. Rengjøre materenhetene	143
7.3.6. Rengjøre materenhetene i trakten for små frø	144
7.4. Hjulsett for montering av transporthjul	144
7.4.1. Demontere hjulsettet	145
7.4.2. Demontere et hjulsett	149
7.4.3. Montere et hjulsett	150
7.4.4. Montere hjulsettet	151
7.5. Stramme kraftoverføringskjedene	152
7.5.1. Stramme kjedene i en maskin uten girkasse	152
7.5.2. Stramme kjedene i en maskin med girkasse på frøside	152
7.5.3. Stram kjedene i en maskin med dobbel girkasse	153
7.5.4. Stramme kraftoverføringskjedene i trakten for små frø	154
7.6. Hjulnavlagerklaring i hjulpakker	155
7.6.1. Stramme lageret	155
7.7. Hjuldrev	156
7.7.1. Stramme hjuldrivkjedet	156
7.7.2. Skifte hjuldrevclutchen	157
7.7.2.1. Demontere clutchen	157
7.7.2.2. Montere clutchen	157
7.8. Tauemalje	158
7.8.1. Skifte ut tauemaljen	158
7.8.1.1. Ta av tauemaljen	158
7.8.1.2. Montere tauemaljen	158
7.9. Risteler	159
7.9.1. Skifte en ristel	159
7.9.1.1. Demontere en ristel	159
7.9.1.2. Montere en ristel	160
7.9.2. Skifte en ristelskive	162
7.9.2.1. Ta av en skive	162

7.9.2.2. Montere en skive	163
7.9.3. Skifte et ristellager	164
7.9.3.1. Ta av et lager	164
7.9.3.2. Montere et lager	165
7.9.4. Skifte risteldekkhjulet	166
7.9.4.1. Demontere dekkhjulet	166
7.9.4.2. Sette på dekkhjulet	167
7.9.5. Justere avstrykerne	167
7.9.5.1. Justere skiveavstrykeren	167
7.9.5.2. Justere dekkhjulsavstrykeren	168
7.10. Vedlikehold av Comfort-styresystemet	169
7.10.1. Manuell kalibrering av hastighetssensoren	169
7.10.2. Kalibrering av hastighetssensoren under kjøring	169
8. Feilsituasjoner	171
8.1. Feilsøking av Comfort-styringssystemet	171
8.2. Feilsøking av radsåmaskinen	174
9. Vedlegg	176
9.1. EU-samsvarserklæring	177
9.2. Hydraulisk koplings skjema	178
9.3. Elektrisk koplings skjema	182
9.4. Tilkoplingskontakt i henhold til SFS 2473	185
9.5. Beregne stabiliteten til kombinasjon traktor- og radsåmaskin	186

1. Forord

Takk for at du valgt en førsteklasses Multiva Cerex radsåmaskin. Vi håper produktet vil dekke dine behov og levere mange år med pålitelig tjeneste. Du må lese denne håndboken grundig før du bruker maskinen. Det er viktig at du gjennomfører inspeksjons- og vedlikeholdsrutinene spesifisert i denne håndboken slik at maskinen virker feilfritt og garantiens gyldighet opprettholdes. Du må følge alle instruksene, advarslene og forbudene som gjelder bruk av maskinen. De er gitt for å trygge sikkerheten til føreren og å gi maskinen lang levetid.

Cerex er en effektiv og allsidig radsåmaskin for såing av kultivert jord. Maskinen er utstyrt med et adskilt hjul for justering av arbeidsdybde, som gir presisjonssåing i jord som er pløyd, med redusert dyrking og uten dyrking.

Disse instruksene dekker radsåmaskinene Cerex 300 og Cerex 400, og styringssystemene LykkeTronic og Comfort.

1.1. Maskinens formål

Føreren av radsåmaskinen må gjøre seg kjent med maskinen, lese brukerhåndboken og forstå innholdet før maskinen tas i bruk. Radsåmaskinen kan kun brukes når den er i feilfri teknisk stand. Radsåmaskinen må brukes i samsvar med forskrifter, med oppmerksomhet på farer og ifølge sikkerhetsinstruksene og bruksanvisningene.

Originale Multiva-reservedeler og -tilbehør er designet for denne bestemte radsåmaskinen. Produsenten har ikke ansvar for reservedeler og tilbehør fra andre leverandører. Bruk av dem under visse omstendigheter kan svekke maskinen og sette personsikkerheten på spill.

Maskinen er beregnet på å så frø og spre gjødsel. Konstruksjonen av maskinen gjør veitransport med fulle trakter mulig. Enhver bruk utover dette, som for eksempel å bruke maskinen til transport, anses ikke å være i samsvar med forskriftene. Bruk samsvar med forskriftene omfatter å følge bruksanvisningene og produsentens instruksjoner samt regler for service og vedlikehold. Yrkessikkerhetsforskrifter for landbruksmaskiner, andre regler og forskrifter om generell sikkerhetsteknologi og yrkesskader samt trafikkregler og regelverk, må følges.

1.2. Spesifikasjoner

Tabel. 1.2. - 1. Spesifikasjoner

Spesifikasjoner	Cerex 300	Cerex 400
Arbeidsbredde (cm)	300	400
Transporthøyde (cm)	340 med midtmarkører 260 uten midtmarkører	
Transportbredde (cm)	300	409
Trakt, fyllehøyde (cm)	210	
Vekt (kg)	3300	4350
Trakt, volum (l)	3500	4800

Risteltrykk (kg)	20-80	
Dekk	250/80-18	
Ristler (stk)	20	26
Fureavstand (mm)	150	154
Anbefalt arbeidshastighet (km/t)	8-12	
Normal sporbredde for baner (mm)	1650	1694
Alternativ sporbredde for baner (mm)	1950	2002
Utvidet sporbredde for baner (mm)	1800	1848
Krav til traktoreffekt (hk)	90	120

Tabel. 1.2. - 2. Standardutstyr

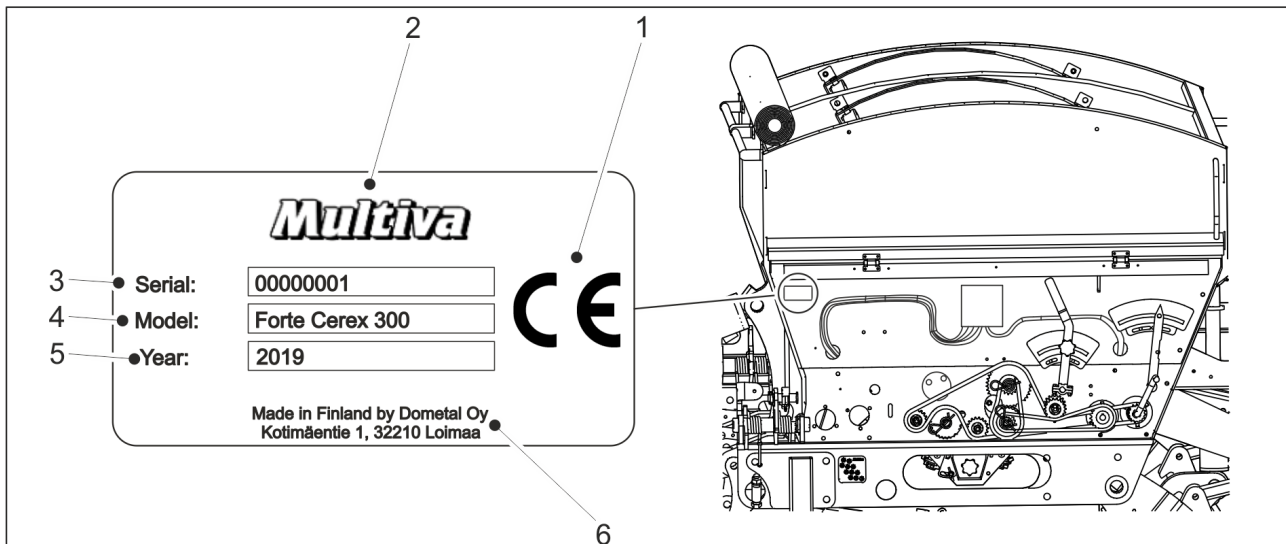
Standardutstyr på Cerex 300 og Cerex 400
Rekkverk foran og bak
Arbeidsplattform med trapp til venstre
Siler for gjødseltrakten
Hjuldrift fra transporthjul
Justerbare traktodelere
Dekkende hjulavstrykere
Indikator for risteltrykkregulering
Type styringsenhet (velg en av følgende):
<ul style="list-style-type: none"> • Lykketronic-arealmåler • Comfort-styringsenhet • SeedPilot-styringsenhet - med 7-tommers skjerm • SeedPilot ISOBUS-styringsenhet <ul style="list-style-type: none"> ◦ Skjerm ikke inkludert
Trekkmetode (velg en av følgende)
<ul style="list-style-type: none"> • Trekkrok (trekkstang med Shcharmuller-tauemalje) • Trekkrok med trekkstangsynder • Hjulpakker med trekkstangsynder
Girkasse (velg en av følgende)
<ul style="list-style-type: none"> • Kjedetannhjul (ingen girkasse) • Girkasse på frøsidan • Girkasse på gjødsel- og frøsidan (dobbelt girkasse)

Tabel. 1.2. - 3. Tilbehør for Cerex 300 og Cerex 400

Tilbehør for Cerex 300 og Cerex 400
Nivåsensorer for dobbeltrakt <ul style="list-style-type: none"> • Tilgjengelig med styringssystemene Comfort, SeedPilot eller SeedPilot ISOBUS
Justering av mål hastighet for gjødsel – grunnmodell <ul style="list-style-type: none"> • Tilgjengelig med styringssystemene Comfort, SeedPilot eller SeedPilot ISOBUS • Tilgjengelig med maskiner utstyrt med kjedetannhjul eller girkasse på frøsidene
Justering av mål hastighet for gjødsel – maskin med dobbelt girkasse <ul style="list-style-type: none"> • Tilgjengelig med styringssystemene Comfort, SeedPilot eller SeedPilot ISOBUS • Tilgjengelig med maskiner utstyrt med kjedetannhjul eller girkasse på gjødsel- og frøsidene
Spredningsaksel
Fremre plattform
Fremre planeringsbrett <ul style="list-style-type: none"> • Tilgjengelig med hjulpakkeren
Midtmarkører <ul style="list-style-type: none"> • Tilgjengelig med styringssystemene Comfort, SeedPilot eller SeedPilot ISOBUS
Transportsett – 2,45 m
Harv bak
Bakmarkører for harv bak
Materdeksel – foran
Materdeksel – bak
Trakt for små frø
Avstryker for bakhjulene
Trikkeskinneforlengere <ul style="list-style-type: none"> • Tilgjengelig med styringssystemene Comfort, SeedPilot eller SeedPilot ISOBUS

1.3. Typeskilt

Typeskiltet sitter under girkassedekselet på den venstre enden.



Billede. 1.3. - 1. Plassering og detaljer om typeskiltet

Tabel. 1.3. - 4. Detaljer på typeskiltet

1.	CE-merke
2.	Maskinens produsent
3.	Maskinens serienummer
4.	Maskinmodell
5.	Produksjonsår
6.	Produsentinformasjon

1.4. Ansvar og vilkår

Cerex radsåmaskinene er kvalitetssikret og funksjonsdyktigheten er testet før levering. Det er imidlertid eieren/føreren som er ansvarlig for bruk av maskinen under praktiske forhold. Kompensasjonskrav for skader som ikke gjelder selve maskinen, samt dem som gjelder skader forårsaket av misbruk eller feil justering av maskinen, vil bli avvist.

Maskinprodusenten er ikke ansvarlig for noen bruk av maskinen som er forbudt ved lov, sikkerhetsforskrifter eller denne brukerhåndboken.

Vær oppmerksom på at feilaktig bruk av gjødsel og plantebeskyttelsesmidler kan forårsake skade på planter, mennesker, dyr, vannsystemet eller jorden. Følg anvisningene gitt av produsentene disse stoffene og andre eksperter samt myndighetene når det gjelder håndtering og bruk av de nevnte stoffene.

Produsenten er ikke ansvarlig for valg av feil mengde frø, plantebeskyttelsesmidler eller gjødsel, og ei heller feil såingsdybde. Føreren må kontinuerlig sørge for at den ønskede såingsdybden opprettholdes. Hvis du mangler informasjon eller erfaringsbasert kunnskap, må du rådføre deg med en ekspert for å få råd. Produsenten er ikke ansvarlig for eventuell feilsåing. Føreren må kontinuerlig overvåke forbruket av frø og gjødsel for å være sikker på at frømengdene holdes på riktig nivå i alle sårsteler.

Produsenten er ikke ansvarlig for skader forårsaket av bruk av komponenter levert av andre produsenter. Produsenten er ikke ansvarlig for skade forårsaket på andre maskiner eller utstyr som følge av bruk av denne maskinen. Produsenten forbeholder seg retten til å utvikle eller modifisere maskinens konstruksjon. Eieren av maskinen er ansvarlig for å sørge for at alle førere av maskinen gjør seg kjent med sikkerhetsinstruksene og bruksanvisningene for maskinen.

1.5. Tiltrekkingsmomenter

Tabellen nedenfor viser tiltrekkingsmomentene for stålskruer og -mutre. Hvis tiltrekkingsmomentet som skal brukes burde være noe annet enn det som står i tabellen, står tiltrekkingsmomentet i instruksene for oppgaven.

Tabel. 1.5. - 5. Tiltrekkingsmomenter for stålskruer og -mutre

Stålskruer og -mutre: 8.8 Zn	
Gjenge	Moment (Nm)
M8	15
M12	90
M16	230
M18	250
M20	350











2. Garantibetingelser








1. Maskinens garantiperiode er 12 måneder.
2. Garantiperioden starter på datoen når en autorisert forhandler leverer maskinen.
3. Garantien dekker produksjonsfeil og defekte råmaterialer. Skadde deler blir reparert eller skiftet ut med deler som er i god driftstilstand hos kunden, fabrikken eller på et autorisert verksted.
4. En garantireparasjon forlenger ikke garantiperioden.
5. Garantien dekker ikke:
 - skade forårsaket av feil bruk eller vedlikehold i strid med brukerhåndboken, overbelastning eller normal slitasje.
 - tap av inntekt, nedetid, andre følge- eller indirekte skader forårsaket av produkteieren eller en tredjepart
 - reise- eller fraktkostnader, diettgodtgjørelser
 - endring av produktets opprinnelige konstruksjon.








I garantisaker må du kontakte forhandleren eller produsenten av maskinen. Eventuelle tiltak og kostnader må alltid avtales med produsenten før det tas tiltak.

3. Sikkerhetsinstruksjoner

3.1. Restrisiko

	<p>Les denne bruker- og vedlikeholdshåndboken grundig før du bruker maskinen, og følg instruksene som gis.</p>
	<p>Klemfare ved til- og frakopling av radsåmaskinen. Minste trygge avstand er 5 m. Være ekstremt forsiktig hvis det befinner seg andre i nærheten av radsåmaskinen og traktoren, som gir instruksjoner om til- og frakopling.</p>
	<p>Klem- og støtfare ved heving og senking av midtmarkørene. Ved heving og senking av markørene, må du sørge for at ingen oppholder seg i nærheten. Minste trygge avstand er 5 m ved heving og senking av maskinen. Før du utfører kalibreringstesten, må du sørge for at midtmarkørkuleventilene er stengt.</p>
	<p>Klem- og støtfare ved heving og senking av midtmarkørene. Ved heving og senking av markørene, må du sørge for at ingen oppholder seg i nærheten. Minste trygge avstand er 5 m ved heving og senking av maskinen.</p>
	<p>Klemfare når tilbehør justeres. Før du justerer tilbehøret, må du sørge for at traktoren er slått av, at nøkkelen er fjernet fra tenningen og at parkeringsbremsen er innkopleet.</p>
	<p>Vær forsiktig slik at hånd eller fingre kommer i klem eller kuttes i traktmateren.</p>
	<p>Sørg for at styringsenheten og traktoren er slått av, at nøkkelen er fjernet fra tenningen og at parkeringsbremsen er innkopleet når det befinner seg folk i trakten eller i nærheten av maskinen.</p>
	<p>Det er klemfare under maskinen og klem- og kuttfare i maskinens girkasse når det utføres service og vedlikehold. Før service, må du sørge for at traktoren er slått av, at nøkkelen er fjernet fra tenningen og at parkeringsbremsen er innkopleet.</p>
	<p>Klemfare ved heving og senking av radsåmaskinen. Ved heving og senking av maskinen, må du sørge for at ingen oppholder seg i nærheten. Minste trygge avstand er 5 m.</p>
	<p>Klemfare når det utføres service og vedlikehold. Før service må du sørge for at sperrene er satt inn i sylindrestengene og at maskinen er støttet nedenfra av en blokk eller lignende. Du må aldri bevege deg under en maskin som ikke er forsvarlig understøttet.</p>

	<p>Hydraulikkslanger under trykk kan sprute ut en livstruende væskestråle. Væske under høyt trykk kan også utgjøre klem-, kutt- og støtfare.</p>
	<p>Trykket i hydraulikksystemet må avlastes før trykkslanger håndteres, til- eller frakoples. Trykket i hydraulikksystemet må avlastes og slangene koples fra før vedlikeholdsarbeid.</p>
	<p>Du må aldri berøre hydraulikksylindrene, -slangene og -koplingene mens sylindrene er i bruk.</p>
	<p>Fallfare ved arbeid på plattformen. Det er kun lov å bruke trinnene til å gå opp på plattformen når maskinen er senket. Vær forsiktig når du utfører arbeid på plattformen.</p>
	<p>Fallfare. Det er alltid forbudt å stå eller sitte oppå maskinen, hjul og sensorer.</p>
	<p>Før flytting og service må du sørge for at midtmarkørene har satt seg i transportstilling og at kuleventilene deres er stengt.</p>
	<p>Før du utfører en kalibreringstest, må du sørge for at traktorens parkeringsbrems er innkoplet, at midtmarkørene har satt seg i transportstilling og at deres kuleventiler er stengt.</p>

	<p>Klemfare ved heving av radsåmaskinen fra et lasteplan ved bruk av en vinsj. Minste trygge avstand er 10 m. Vær ekstremt forsiktig.</p>
	<p>Klem- eller kuttfare ved montering av trekkstang, frontredskap, harv bak, midtmarkører og trekkstangsylander. Vær spesielt forsiktig.</p>
	<p>Før du kjører må du sørge for at traktorens tilhengerfeste er låst.</p>
	<p>Klem- og kuttfare ved fjerning av hjulene. Vær forsiktig når du håndterer hjulene.</p>
	<p>Avlast trykket i hydraulikksystemet, kople fra slangene og traktorens elektriske koplinger og la maskinen avkjøles før du utfører service.</p>
	<p>Pass på at du ikke puster inn frøappreturstøv og gjødselstøv når du fyller trakten. Frøbeisen utgjør en alvorlig helsefare. Les HMS-arket for appreturmiddel og gjødselen og følg advarslene.</p>
	<p>Du må aldri bevege deg under en løftet last ved fylling av trakten.</p>


	Sørg for at ingen befinner seg oppå radsåmaskinen eller inne i trakten når trakten fylles.
--	--


	Bruk vernehansker når du håndterer olje eller fett og når du kopler hydraulikkkomponenter til og fra. Unngå hudkontakt med olje og fett, slik at du forhindrer hudirritasjon og -skade.
--	---


3.2. Symboler som brukes i håndboken


	FARE varsler om en farlig situasjon, som kan føre til dødsfall eller alvorlig personskade.
	MERK varsler om en farlig situasjon, som kan føre til skade på utstyret.
•	RÅD inneholder nyttige tips, råd og informasjon i instruksene, f.eks. om tiltrekkingsmomenter, justeringsverdier, væskemengder og spesialverktøy.

 **FARE**
Ved til- og avkopling av hydraulikkslanger og elektriske ledninger, må du sørge for at traktoren er slått av og at nøkkelen er fjernet fra tenningen.


 **FARE**
Du må aldri justere eller rengjøre en radsåmaskin som er i bevegelse.

 **FARE**
Du må aldri stå eller sitte oppå radsåmaskinen eller innenfor driftsområdet når den er i bruk. Minste trygge avstand er 5 m.

 **FARE**
Undersøk tilstanden til radsåmaskinen i det minste visuelt før du flytter eller bruker den. Ting som må undersøkes er dekktrykk, at maskinen er ren og strammingen av boltene på trekkinnetningen.

 **FARE**
Før såing må du sørge for at maskinen er funksjonsdyktig. Sørg for at slangene er intakte og ikke har lekkasjer. Sørg for at ristelene og mekanikken er intakt. Vær spesielt nøye med at alle bolter er på plass.

 **FARE**
Ved transport av såmaskinen på offentlig vei, må du være spesielt oppmerksom og følge alle trafikkregler, samt spesifikke forskrifter som gjelder for saktegående kjøretøy.

 **FARE**
Før du flytter traktoren må du kontrollere at saktegående kjøretøy-trekanten er synlig og at traktorlysene er tent og synlige. Hold trekanten og lysene rene, for de er viktige for kombinasjonskjøretøyet trafiksikkerhet.



FARE

Den maksimalt tillatte transporthastigheten til radsåmaskinen er 40 km/t på jevn vei som er i god stand. Maksimal tillatt transporthastighet for radsåmaskinen er 25 km/t på dårlige veier



FARE

Ved skifte av komponenter i hydraulikksystemet og ledninger, må det kun brukes deler med tilstrekkelig trykkmotstand.



FARE

Du må aldri bruke olje eller smørefett til å rengjøre hud. Disse stoffene kan inneholde små metallpartikler, som kan forårsake irritasjon av huden eller sår. Følg håndteringsinstruksene og sikkerhetsreglene fra smøremiddelprodusenten. Syntetiske oljer er ofte korroderende og forårsaker alvorlig irritasjon av huden. Kontakt en lege hvis olje eller fett fører til personskade.



FARE

Du må aldri sprøyte vann rett på elektriske utstyr.



MERK

Før service må du sørge for at maskinens løftekulventil er stengt og at sylindrene er utstyrt med sperrer.



MERK

Bruk alltid originale reservedeler i maskinen når såmaskinen får service eller blir reparert. Bruk av generiske deler gjør garantien ugyldig.



MERK

Samle opp avfall og kast det på en forskriftsmessig måte.



MERK

Hvis det søles olje på bakken, må du suge det opp med et absorpsjonsmiddel, som for eksempel torv, for å forhindre at oljesølet sprer seg. Det absorberende materialet må håndteres på en forskriftsmessig måte.



MERK

Rengjør maskinen hver gang du skifter gjødsel- eller frøtyper.



MERK

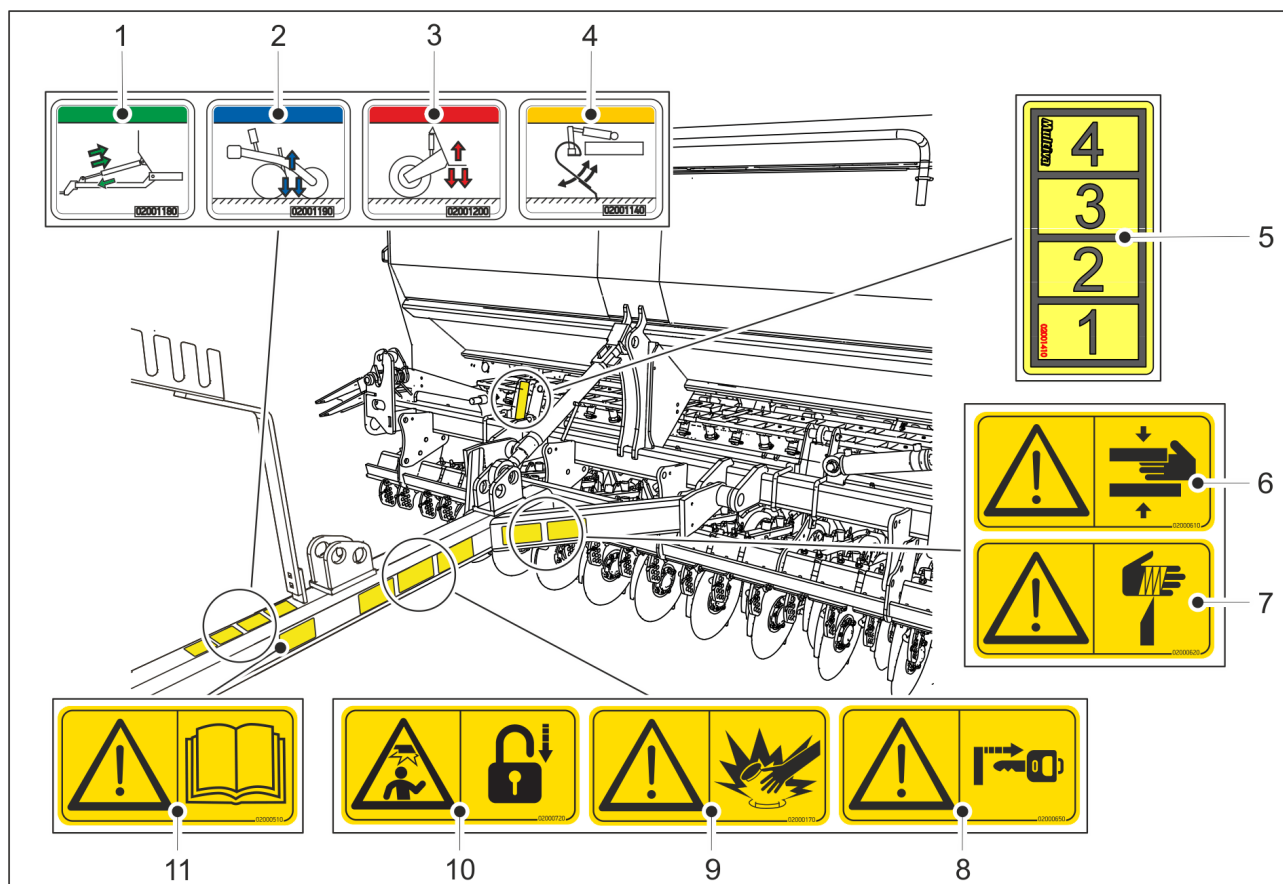
Hvis maskinen står ubrukt over natten eller i en lang regnesong, skal du tømme gjødseltrakten på forhånd og rengjøre rullsporene i materen ved å justere såhastigheten fra den ene ytterstillingen til den andre. Ellers kan gjødselen løse seg opp og tilstoppe materne.



MERK

Før du bruker rengjøringsmiddel, må du forsikre deg om at det egner seg for vask av en radsåmaskin. Følg sikkerhets- og bruksanvisningene til rengjøringsmiddelprodusenten.

3.3. Varselmerker i bruk på maskinen

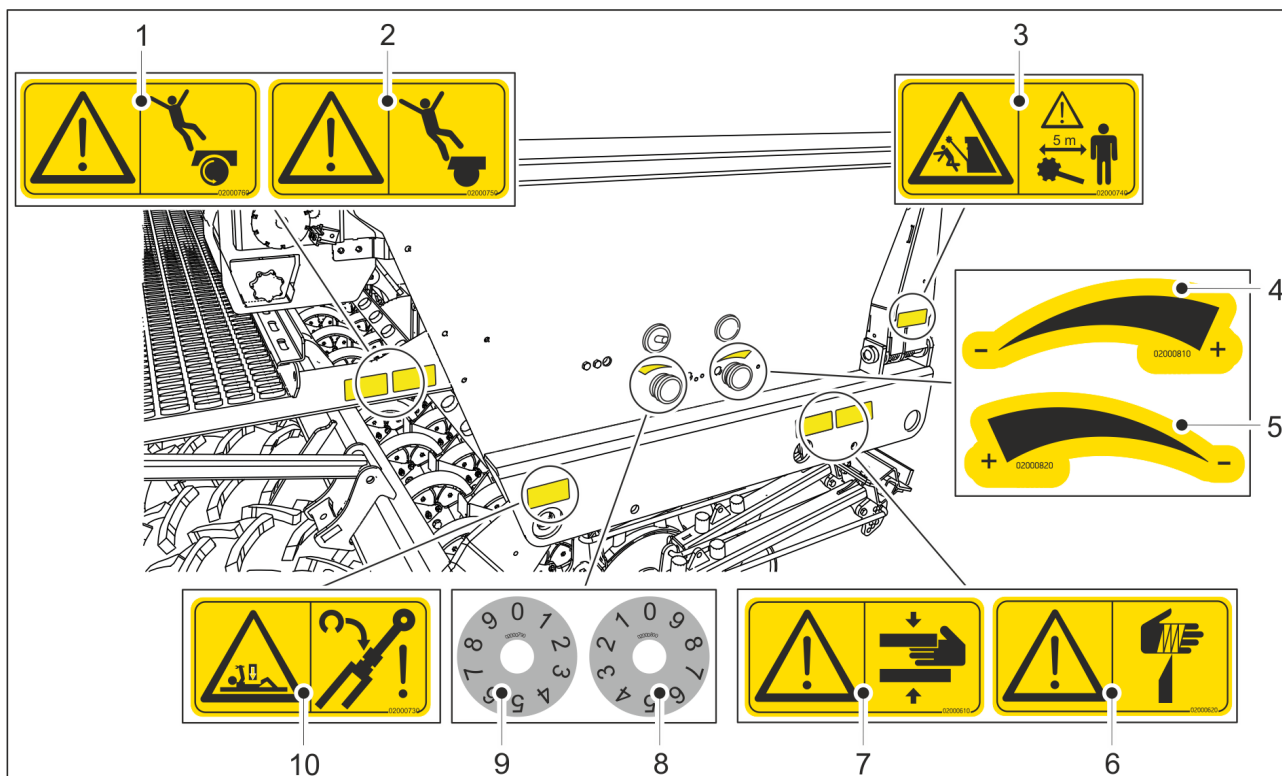


Billede. 3.3. - 2. Merker på radsåmaskinens trekkstang og forside

Tabel. 3.3. - 6. Merker på radsåmaskinens trekkstang og forside

1.	Hydraulikkopling for trekkstangjustering (ekstraustyr)	1 stk
2.	Hydraulikkopling for ristetrykk	1 stk
3.	Hydraulikkopling for heving av maskinen	1 stk
4.	Hydraulikkopling for justering av stillingen til fremre planeringsbrett	1 stk
5.	Risteltrykkskala	1 stk
6.	Klemfare ved til- og frakopling av radsåmaskinen – minste trygge avstand er 5 m.	1 stk
7.	Kutfare	1 stk
8.	Før du justerer såingsdybden og tilbehør, må du sørge for at traktoren er slått av, at nøkkelen er fjernet fra tenningen og at parkeringsbremsen er innkoplet.	1 stk

9.	Vær oppmerksom på trykksatte hydraulikkslanger	1 stk
10.	Sørg for at traktorens parkeringsbrems er innkoplet og at markørkuleventilen er i stengt stilling før du utfører kalibreringstesten. Sørg for at markørene har satt seg i transportstillingen og at kuleventilene deres er stengt før maskinen flyttes.	1 stk
11.	Les bruker- og vedlikeholdshåndboken nøye før bruk	1 stk

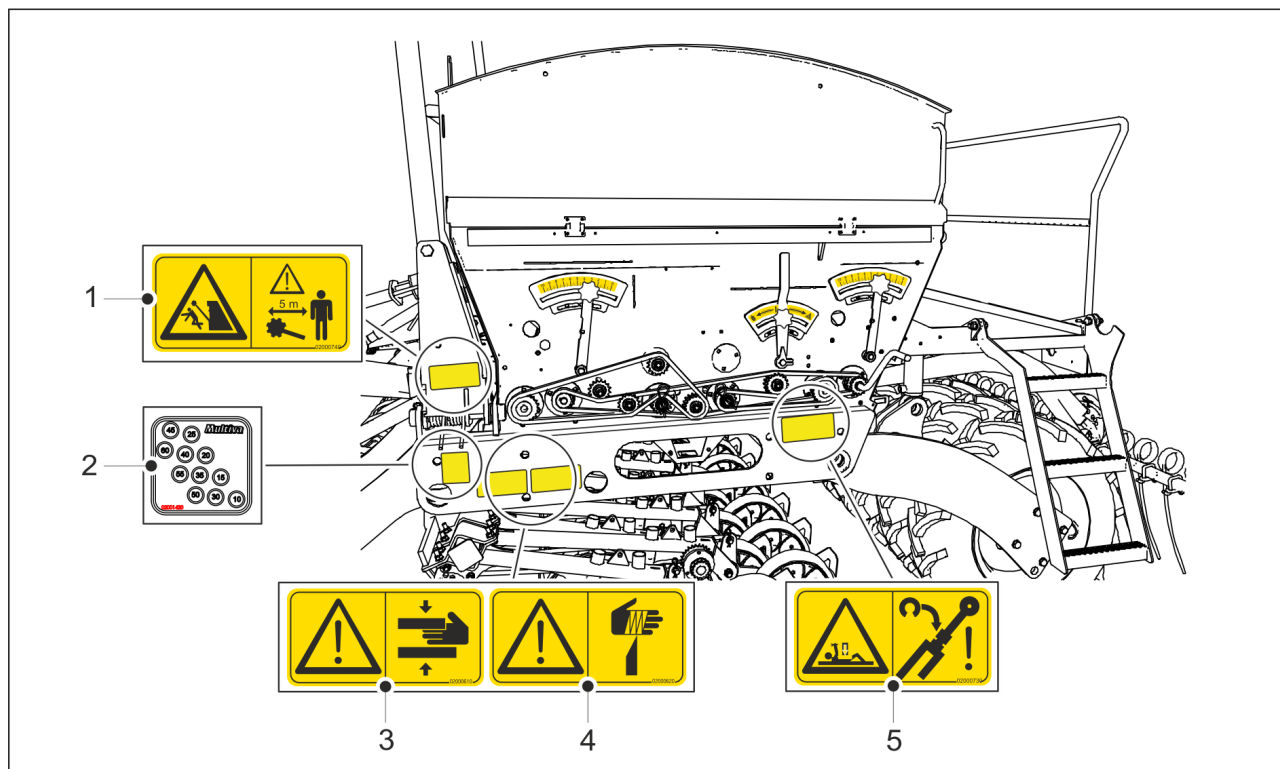


Billede. 3.3. - 3. Merker på høyre side av radsåmaskinen

Tabel. 3.3. - 7. Merker på høyre side av radsåmaskinen

1.	Fallfare, ingen klatring opp på hjulet	2 stk, på begge ender av arbeidsplattformen
2.	Fallfare	2 stk, på begge ender av arbeidsplattformen
3.	Klem- og støtfare ved heving og senking av midtmarkørene	2 stk, på begge midtmarkører
4.	Justeringsretning, øker med klokken	1 stk
5.	Justeringsretning, øker mot klokken	1 stk
6.	Kutfare	2 stk, på begge sider av maskinen
7.	Klemfare	2 stk, på begge sider av maskinen

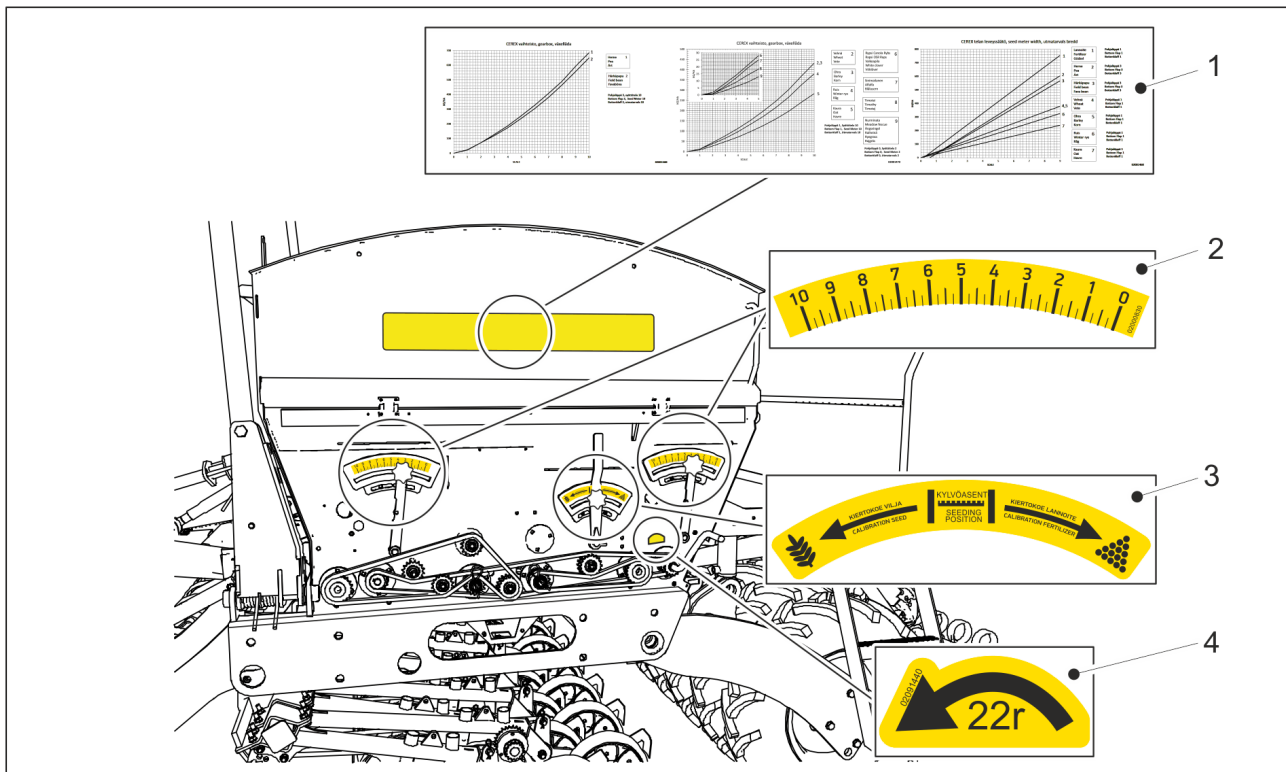
8.	Skala på justerings-skiven, tallrekkefølge med klokken	1 stk
9.	Skala på justerings-skiven, tallrekkefølge mot klokken	1 stk
10.	Klemfare når det utføres service og vedlikehold.	2 stk, på begge sider av maskinen



Billede. 3.3. - 4. Varselmerker på venstre side av radsåmaskinen

Tabel. 3.3. - 8. Varselmerker på venstre side av radsåmaskinen

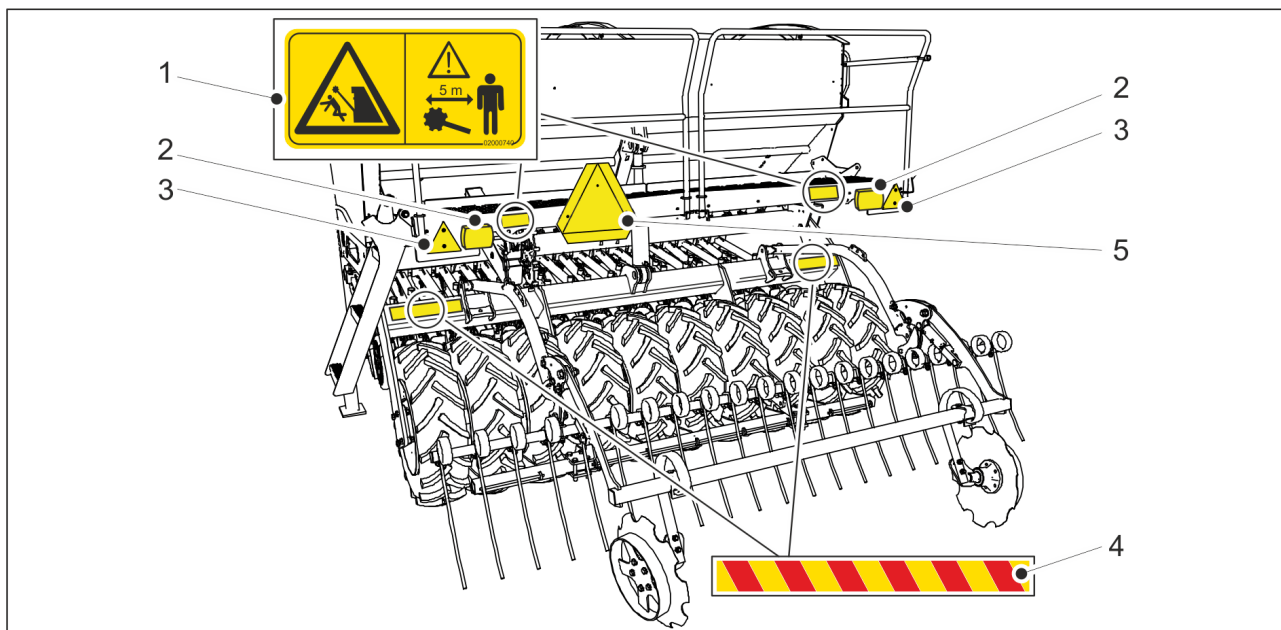
1.	Klem- og støtfare ved heving og senking av midtmarkørene	2 stk, på begge midtmarkører
2.	Justering av ristedybde	1 stk
3.	Klemfare	2 stk, på begge sider av maskinen
4.	Kuttfare	2 stk, på begge sider av maskinen
5.	Klemfare når det utføres service og vedlikehold.	2 stk, på begge sider av maskinen



Billede. 3.3. - 5. Så- og kontrollmerker på venstre side av radsåmaskinen

Tabel. 3.3. - 9. Så- og kontrollmerker på venstre side av radsåmaskinen

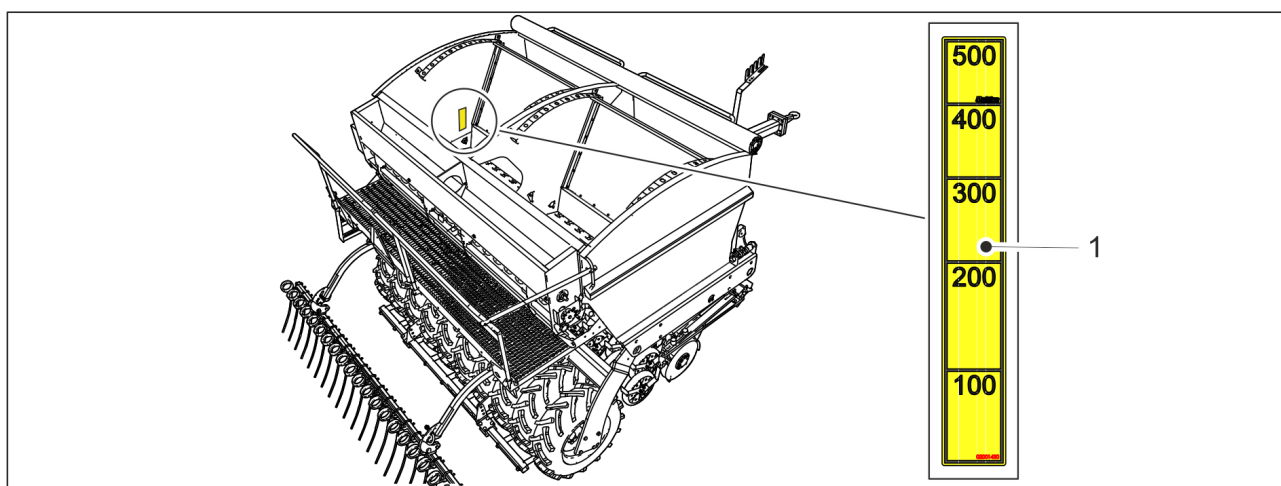
1.	Såingsmengder	1 stk, under kraftoverføringsdekselet
2.	Justeringskala	Ingen (0 stk) i en maskin uten girkasse 1 stk i en maskin med girkasse på frøsidan 2 stk i en maskin med dobbel girkasse
3.	Produktkalibrering	1 stk.
4.	Rotasjonsretningen til kalibreringstesten og antall rotasjoner	1 stk.



Billede. 3.3. - 6. Merker, refleks og lys på baksiden av radsåmaskinen

Tabel. 3.3. - 10. Merker, refleks og lys på baksiden av radsåmaskinen

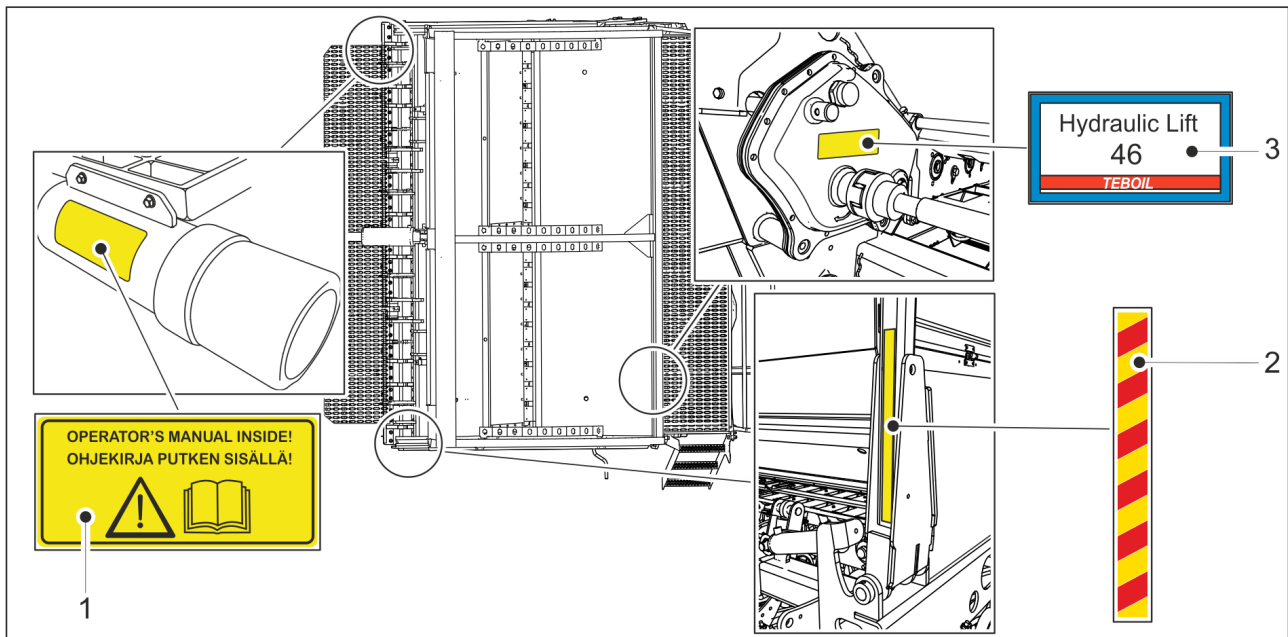
1.	Klem- og støtfare ved heving og senking av baktmarkørene	2 stk
2.	Baklys	2 stk
3.	Refleks	2 stk
4.	Varseltape	2 stk
5.	Skilt med saktegående kjøretøy	1 stk



Billede. 3.3. - 7. Trakt på radsåmaskin

Tabel. 3.3. - 11. Merker på trakten på radsåmaskinen

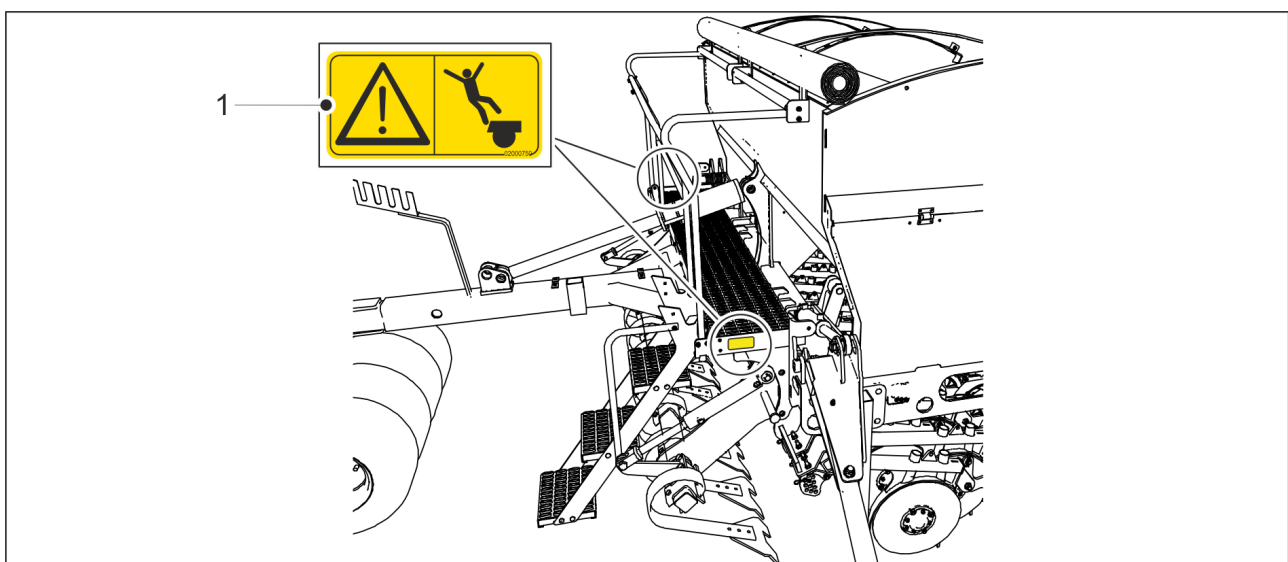
1.	Fyllingsnivå på trakten, merker i intervaller på 100 liter, skala opptil 500 liter	2 stk
----	--	-------



Billede. 3.3. - 8. Radsåmaskinen sett ovenfra

Tabel. 3.3. - 12. Radsåmaskinen sett ovenfra

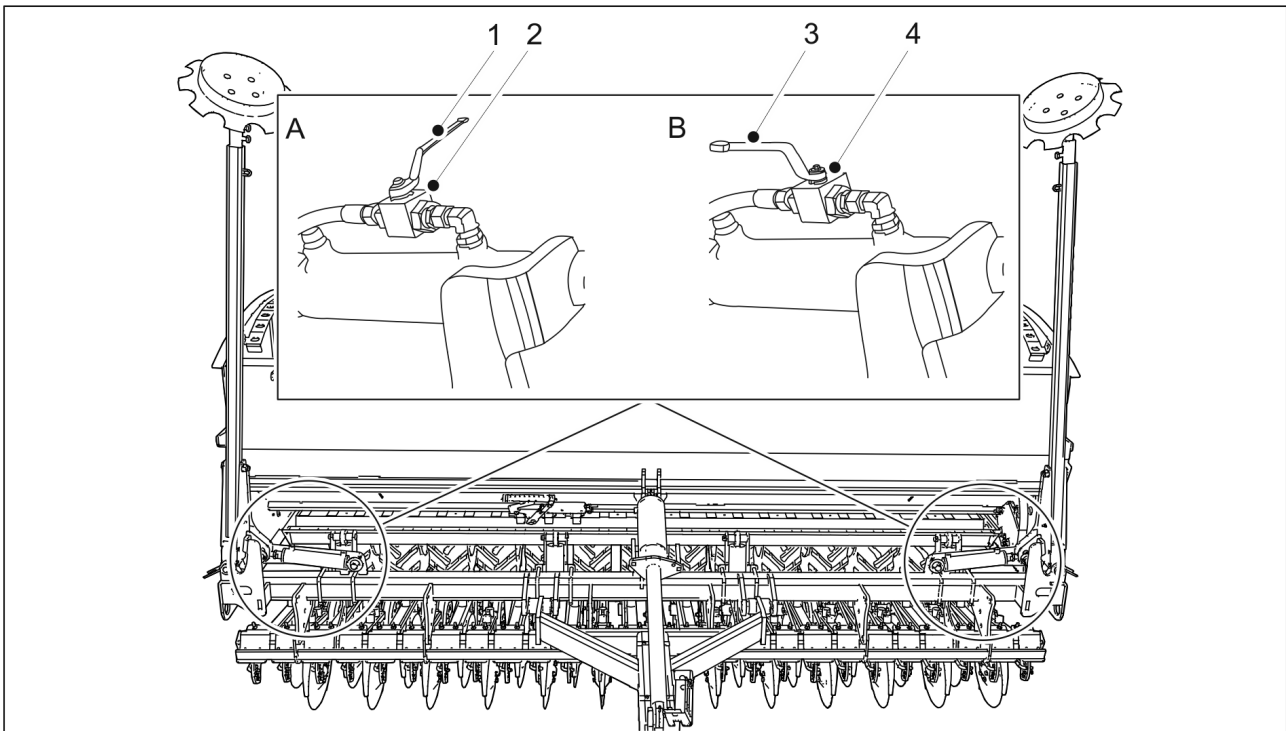
1.	Merke som viser hvor brukerhåndboken er	1 stk.
2.	Varseltape	2 stk, på begge markørene av maskinen
3.	Merke som viser hvilken girolje som skal brukes, kun på modeller utstyrt med kraftoverføring	1 stk.



Billede. 3.3. - 9. Merker på fremre plattform

1.	Fallfare	2 stk, på begge ender av fremre plattform
----	----------	---

3.4. Bruke kuleventilene for midtmarkørene



Billede. 3.4. - 10. Kuleventiler for midtmarkører



FARE

Det er klem- og støtfare når midtmarkørene senkes. Steng de 2 midtmarkør-kuleventilene (2) før bevegelse, kjøring av en kalibreringstest og service.

- Kuleventilen for midtmarkøren er stengt når håndtaket (1) står vinkelrett på hydraulikkslangen (A).
- Åpne de 2 midtmarkør-kuleventilene (4) når maskinen flyttes til arbeidsstilling.
 - Kuleventilen for midtmarkøren er åpen når håndtaket (3) står parallelt med hydraulikkslangen (B).

4. Styringssystemer

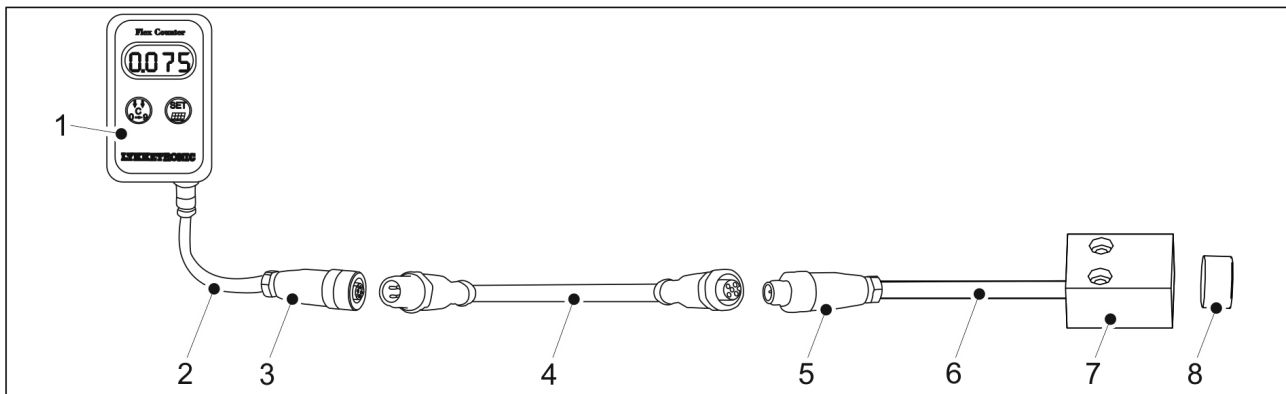
En av følgende typer styringsenheter må velges for radsåmaskinen:

- Lykketronic-arealmåler
- Comfort-styresystem
- SeedPilot-styresystem
- SeedPilot ISOBUS-styringssystem

Disse instruksene dekker Lykketronic-arealmåleren og Comfort-styringssystemet.

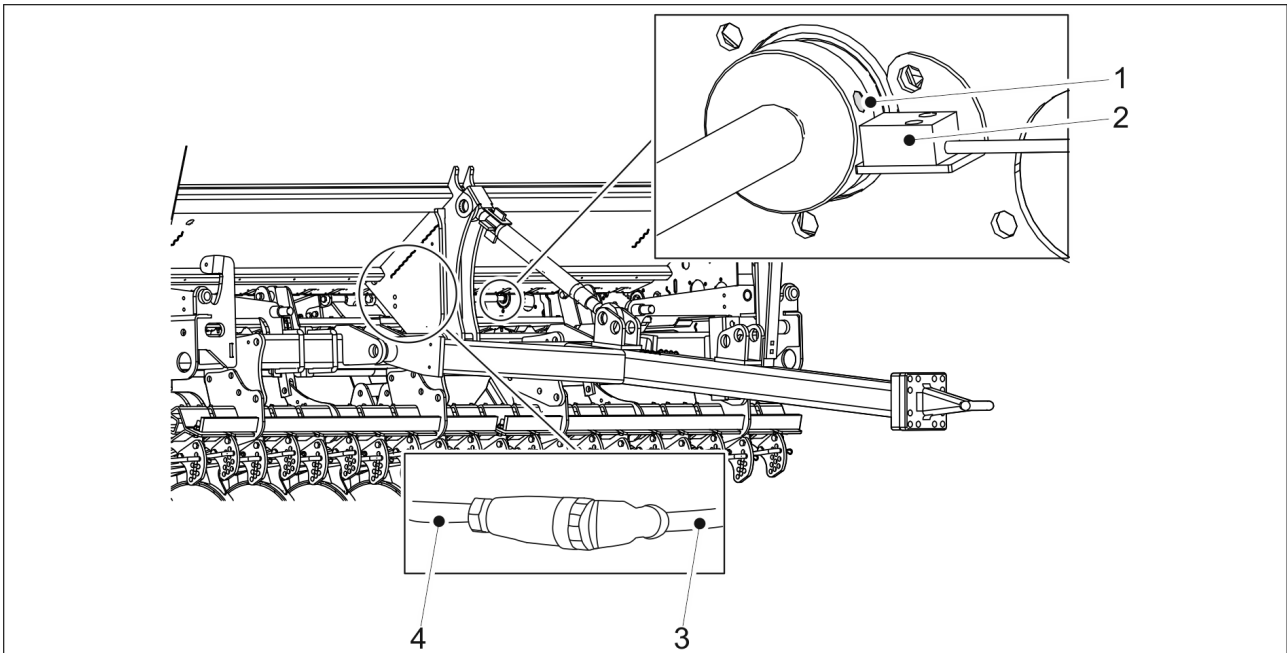
4.1. Lykketronic-arealmåler

4.1.1. Telleverkkomponenter



Billede. 4.1.1. - 11. Arealmålerkomponenter

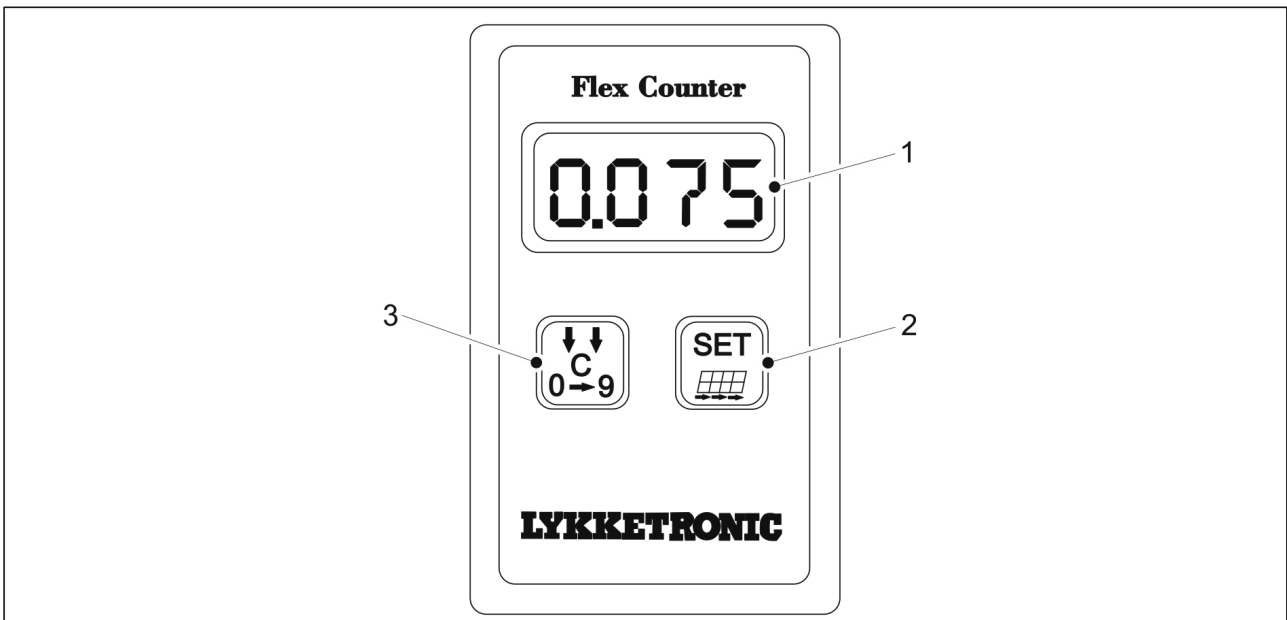
1.	Display
2.	1 m kabel
3.	M12-hunnkontakt
4.	5 m tilkoplingskabel
5.	M12-hannkontakt
6.	3 m kabel
7.	Sensor
8.	Magnet



Billede. 4.1.1. - 12. Arealmåler

Sensoren (2) og magneten (1) er montert bak kraftoverføringen. 3-meterkabelen (4) er koplet til maskinrammen. Den 5 meter lange tilkoplingskabelen (3) er koplet til 3-meterkabelen.

4.1.2. Telleverksknapper og -display



Billede. 4.1.2. - 13. Arealmåler

1.	Display
2.	SET-tast
3.	C-tast

Tabel. 4.1.2. - 13. Displaysymboler

Symbol vist	Funksjon
HA.1	Areal I, del-areal
HA.2	Areal I, hele arealet
----	Arbeidsbredde
o	Kjøre forover

4.1.3. Bruke telleverket

4.1.3.1. Stille inn maskinens arbeidsbredde

- Arbeidsbreddeinnstillingen er 3,00 m. Angi arbeidsbredden i meter.
1. Trykk på C-tasten flere ganger inntil arbeidsbreddesymbolet |----| vises på skjermen.
 2. Trykk SET-tasten.
 - Det første tallet begynner å blinke. Tallet kan nå endres.
 3. Trykk på C-tasten flere ganger inntil verdien er _.
 4. Trykk på SET-tasten slik at det andre tallet begynner å blinke. Trykk på C-tasten inntil verdien er 3.
 5. Trykk på SET-tasten slik at det tredje tallet begynner å blinke. Trykk på C-tasten inntil verdien er 0.
 6. Trykk på SET-tasten slik at det fjerde tallet begynner å blinke. Trykk på C-tasten inntil verdien er 0.

4.1.3.2. Stille inn verdien for fremrykking

- Fremrykking er stilt inn på 150,0 cm. Verdien angis i centimeter.
1. Trykk på C-tasten flere ganger inntil fremrykkingssymbolet o vises på skjermen.
 2. Hvis det er nødvendig å flytte desimaltegnet, må du trykke og holde inne SET-tasten i omtrent 2 sekunder inntil desimaltegnet begynner å blinke. Trykk på C-tasten inntil desimaltegnet er på korrekt sted.
 3. Trykk SET-tasten.
 - Det første tallet begynner å blinke. Tallet kan nå endres.
 4. Trykk på C-tasten inntil verdien er 1.
 5. Trykk på SET-tasten slik at det andre tallet begynner å blinke. Trykk på C-tasten inntil verdien er 5.
 6. Trykk på SET-tasten slik at det tredje tallet begynner å blinke. Trykk på C-tasten inntil verdien er 0.
 7. Trykk på SET-tasten slik at det fjerde tallet begynner å blinke. Trykk på C-tasten inntil verdien er 0.

4.1.3.3. Tilbakestille arealmåleren

1. Trykk på C-tasten flere ganger inntil arealsymbolet HA.1 og arealverdien vises på skjermen.

2. Trykk og hold inne SET-tasten i omtrent 2 sekunder inntil arealverdien begynner å blinke.
3. Trykk på C-tasten inntil verdien er nullstilt.

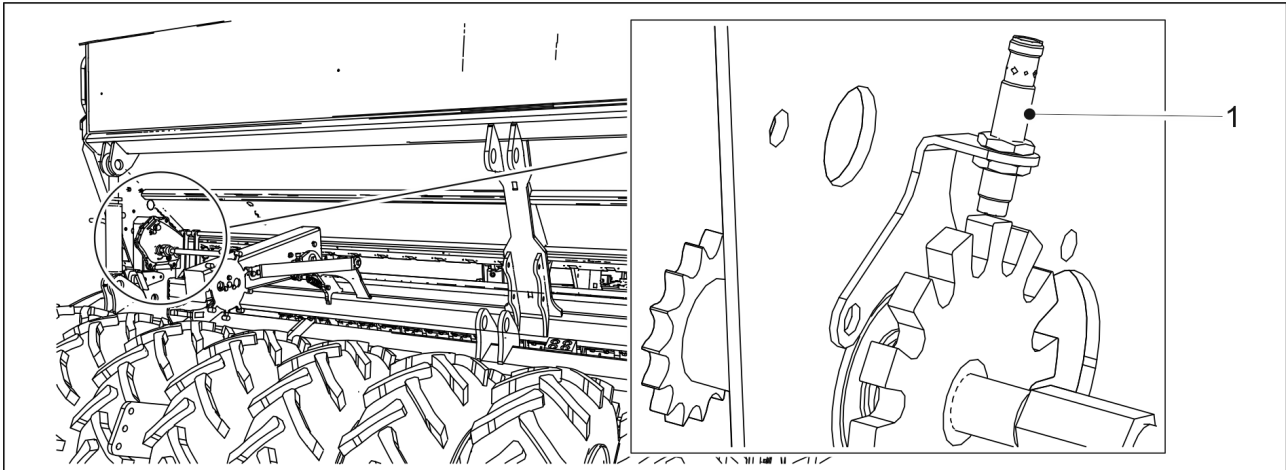
4.1.3.4. Slå strømmen på og av

- Enheten drives av to 1,5 V AA-batterier.
Enheten starter å virke når den får et signal fra sensoren.
1. Sett enheten på manuell ved å trykke på SET- eller C-tasten.
 - Displayet viser nummeret for programversjonen.
Enheten kontrollerer batterienes tilstand. Hvis displayet viser teksten "-bL" og enheten slås av, må du skift batterier. Hvis teksten "-bL" blinker under bruk, har batterispenningen begynt å falle og batteriene bør skiftes.
Enheten slås av automatisk hvis den ikke har mottatt noen impuls fra sensoren på 0,5 – 1,5 time, eller hvis det ikke er trykket på noen tast. Alle verdier lagres i minnet.
 2. Du slår av enheten manuelt ved å trykke og holde inne C-tasten i omtrent 4 sekunder.
 - Displayet viser teksten "stop" i omtrent ett sekund, og deretter slås enheten av.

4.2. Comfort-styresystem

4.2.1. Styringsystemkomponenter

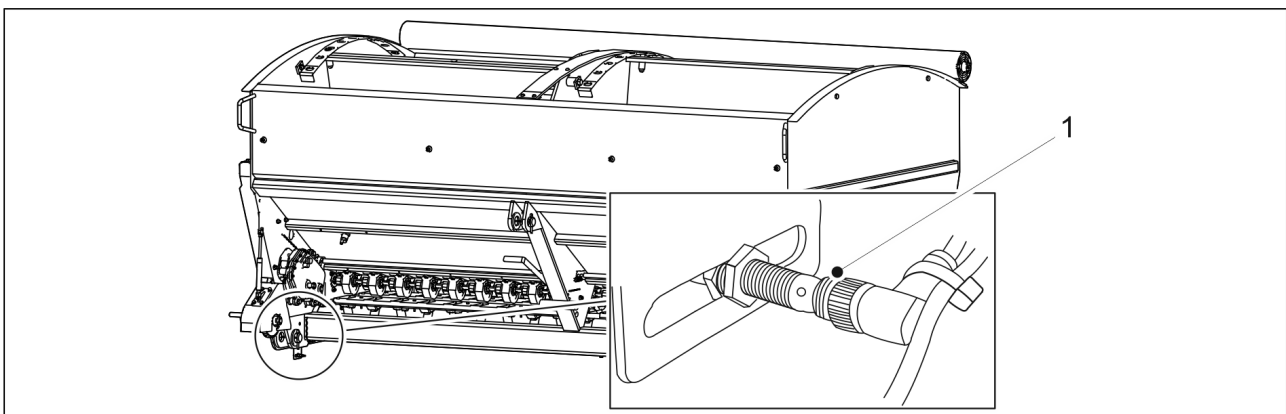
4.2.1.1. Hastighetssensor



Billede. 4.2.1.1. - 14. Hastighetssensor

Hastighetssensoren (1) beregner hastigheten til radsåmaskinen og det sådde arealet. Displayet på Comfort-styringsystemet viser kjørehastigheten og det sådde arealet. Hastighetssensoren og såingsposisjonssensoren viser sammen også at kraftoverføringen virker. Hvis maskinen står i såingsposisjon og frøakselen ikke roterer, utløses en alarm i styringsenheten innen 7 sekunder.

4.2.1.2. Såstillingssensor

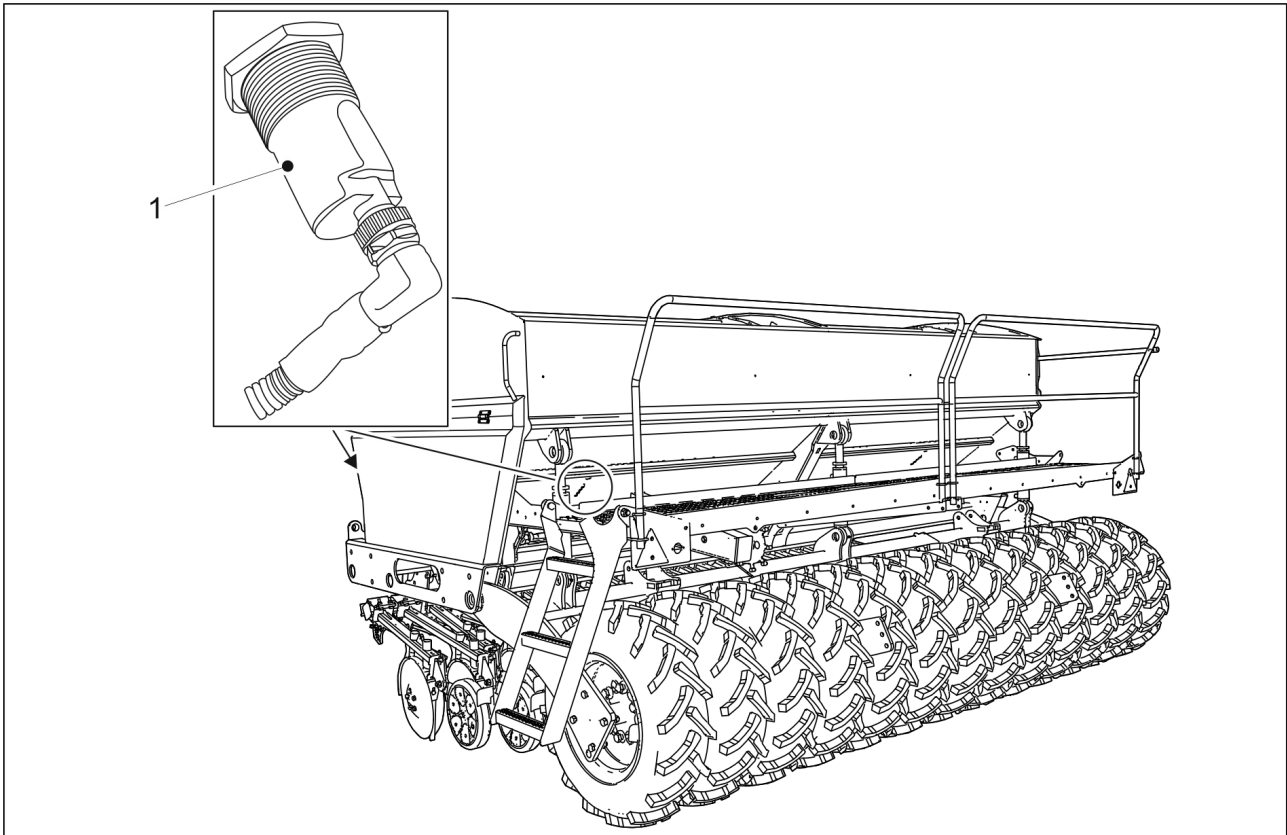


Billede. 4.2.1.2. - 15. Såstillingssensor

Såstillingssensoren (1) registrerer hvorvidt maskinen står i transport- eller såstilling. Hvis maskinen står i såingsposisjon og frøakselen ikke roterer, utløses en alarm i styringsenheten innen 7 sekunder.

Såingsposisjonssensoren virker også som et telleverk. Ved normal bruk av løftesperrefunksjonen, vil telleverkene og skiftet av midtmarkørbryterside være i bruk ved hver heving. Se del [6.3.1. Aktiv driftsmodus](#).

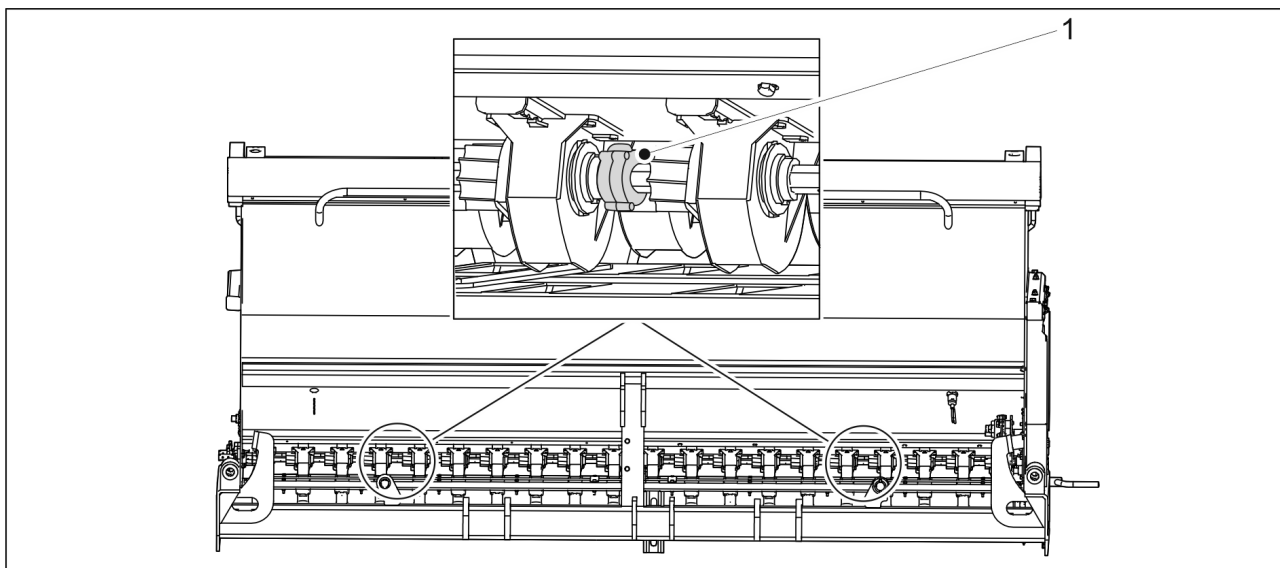
4.2.1.3. Traktnivåsensorer



Billede. 4.2.1.3. - 16. Traktnivåsensorer

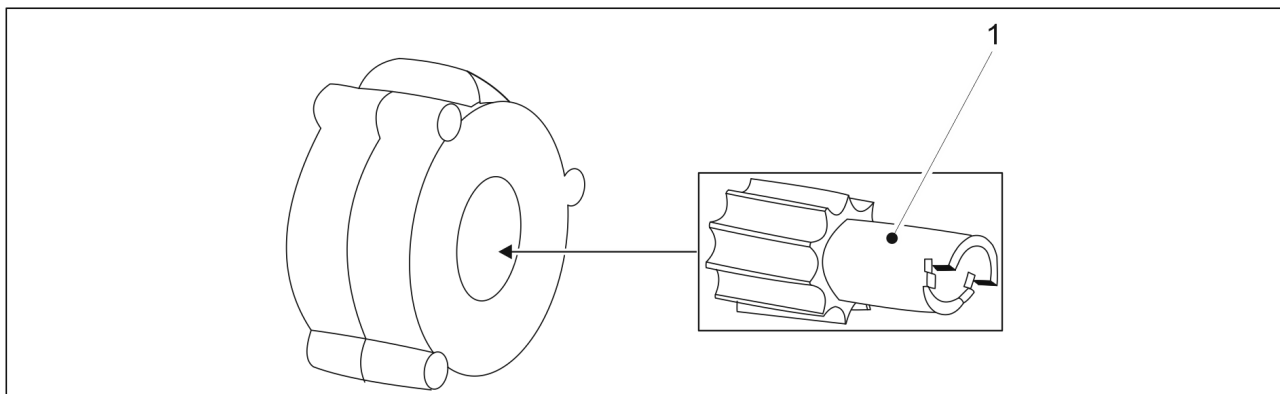
Traktsensorene (1) er kapasitive sensorer som sitter i trakten. Som standardfunksjon, er det to traktnivåsensorer i maskinen: én på frøtrakten og én på gjødseltrakten på venstre side av maskinen. Traktnivåsensorer er også tilgjengelig som tilbehør for traktene på høyre side av maskinen, og i så fall er antallet traktnivåsensorer 4. Hvis frø- eller gjødselnivået i trakten er for lavt, utløses det en alarm i Comfort-styresystemet.

4.2.1.4. Trikkeskinneclutcher



Billede. 4.2.1.4. - 17. Trikkeskinneclutcher

Trikkeskinneclutcherne (1) sitter på begge sider av materenheten. Clutcherne er montert på både frø- og gjødselsiden. Det samlede antallet trikkeskinneclutcher på maskinen er 4. Clutchen kan brukes til å kople fra én mater.

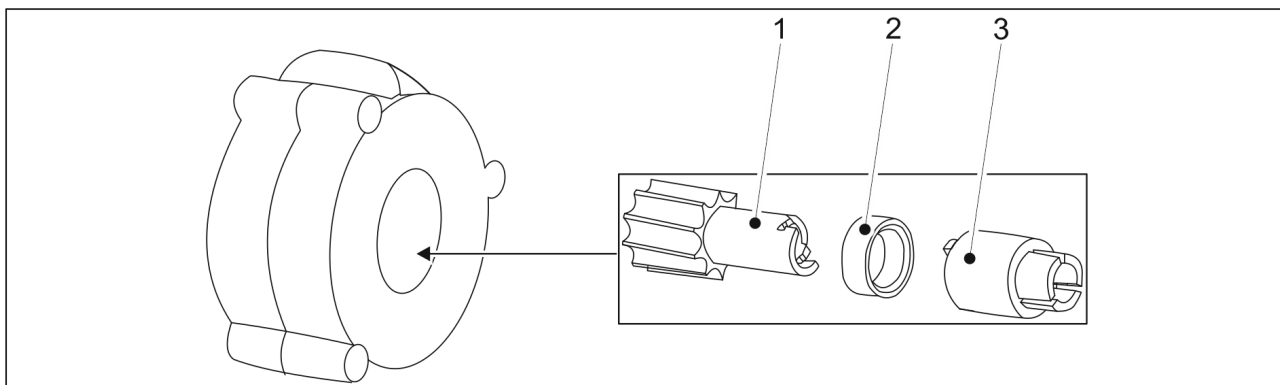


Billede. 4.2.1.4. - 18. Takkete materrulle

Trikkeskinneclutchen kommer med én takkete materrulle (1) som standardfunksjon. Når trikkeskinneclutchen er slått på, roterer den takkete materrullen ikke. Under såing genereres det en trikkeskinne når en rad ikke sås.

Det er også innebygget akselrotasjonsvern i trikkeskinneclutchen.

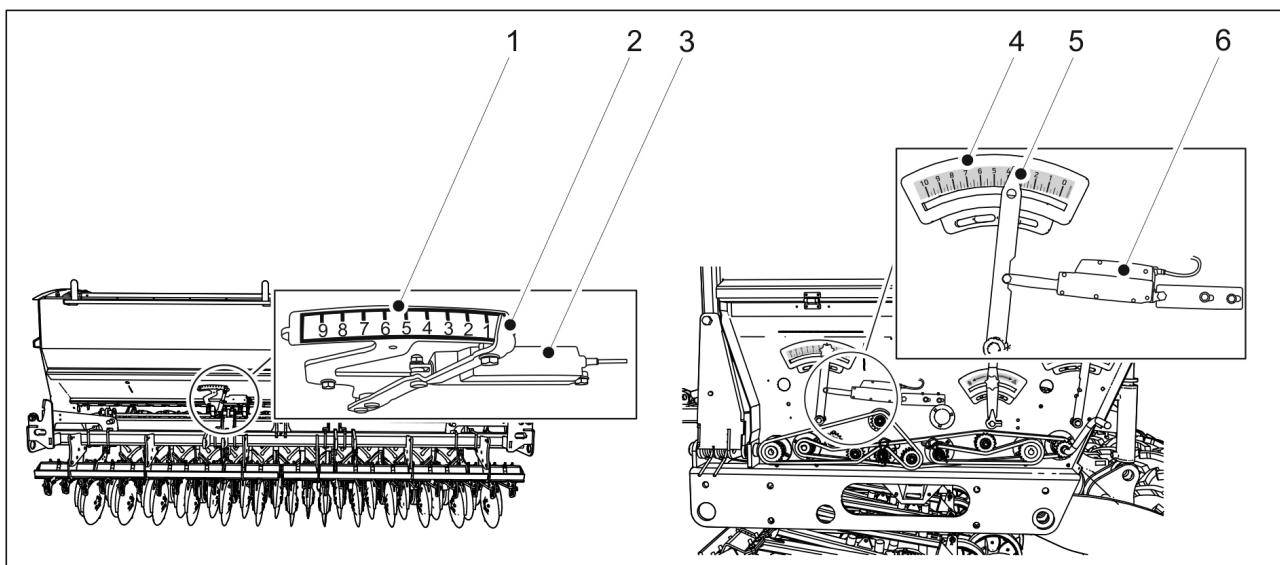
4.2.1.5. Trikkeskinneclutchforlengere



Billede. 4.2.1.5. - 19. Trikkeskinneclutchforlengere

Trikkeskinneclutchen kommer som standard med én takkete materrulle. Se del [4.2.1.4. Trikkeskinneclutcher](#). Forlengerpakken omfatter en hakkete materrulle (1) og to bøssinger (2, 3). Når trikkeskinneclutchen er slått på, roterer de takkete materrullene ikke.

4.2.1.6. Lineær aktuator for fjernstyring

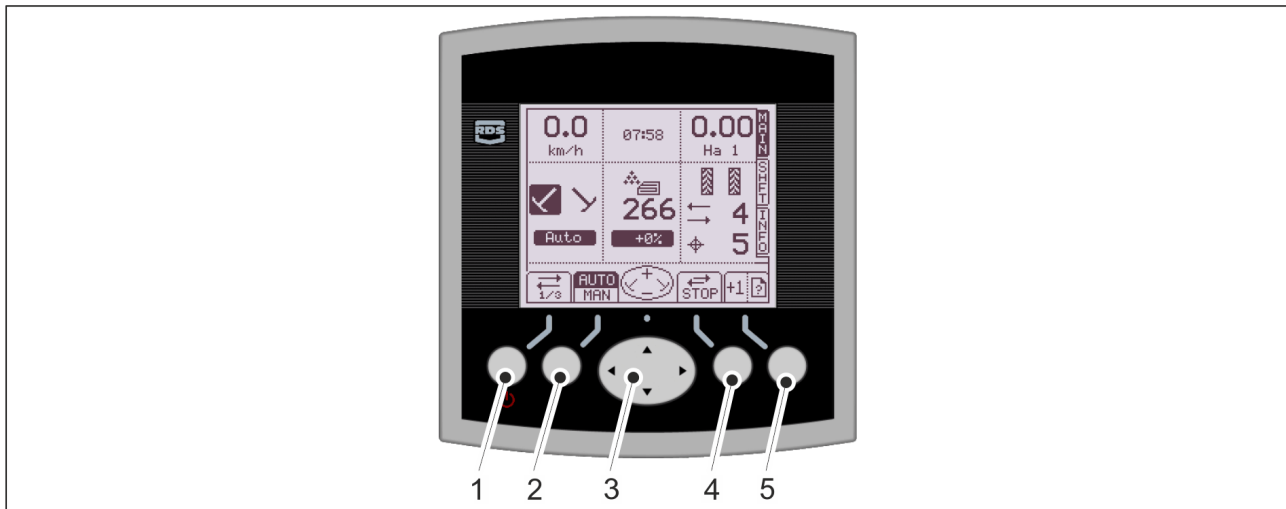


Billede. 4.2.1.6. - 20. Lineær aktuator for fjernstyring. Til venstre, en maskin uten girkasse, og til høyre, en maskin med girkasse på frøsid. Til høyre, en maskin med dobbel girkasse.

Det brukes en LINAK-lineær aktuator (3, 6) for fjernstyring. En peker (2, 5) viser matehastigheten for gjødsel på en skala (1, 4). Matehastighetskalaen på den lineære aktuatoren beskriver den relative verdien av matehastigheten for gjødsel.

I maskiner uten girkasse eller med én girkasse på frøsid, finner du den lineære aktuatoren i materenheten (figuren til venstre). I maskiner med dobbel girkasse, en girkasse på både frø- og gjødselsiden, finner du den lineære aktuatoren i overføringen (figuren til høyre).

4.2.2. Knapper på Comfort-styringsenheten

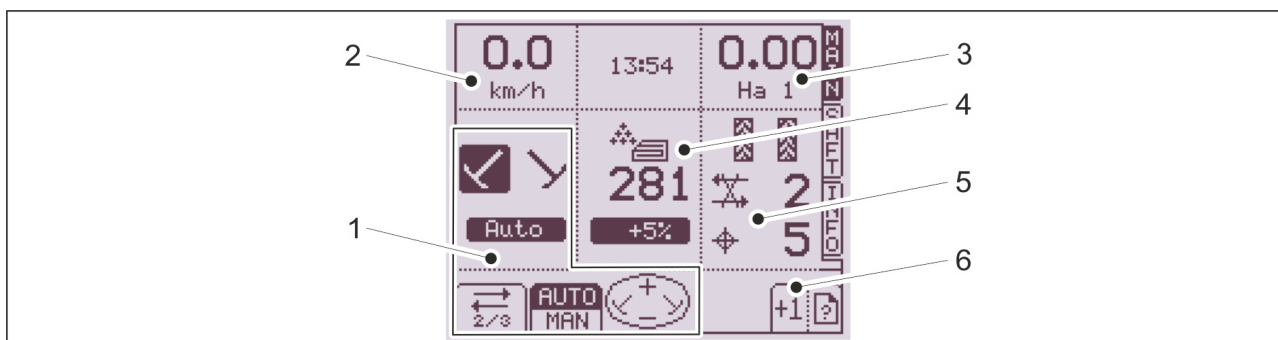


Billede. 4.2.2. - 21. Knapper på styringsenheten

1.	<p>Slå strømmen på og av</p> <ul style="list-style-type: none">• Styringsenheten slås av når knappen holdes inne i 3 sekunder. <p>Aktivere hevesperrefunksjonen</p> <ul style="list-style-type: none">• Se del 6.3.1. Aktiv driftsmodus
2.	<p>Velge midtmarkørfunksjonen</p> <ul style="list-style-type: none">• Se del 6.3.2. Bruke midtmarkørene.
3.	<p>Pilkknapper (4): opp, ned, venstre og høyre</p>
4.	<p>Stoppe trikkeskinnetelleverket</p> <ul style="list-style-type: none">• Se del 6.3.3. Bruke trikkeskinnetelleverket.
5.	<p>Skifte side</p> <ul style="list-style-type: none">• Når du er på skjermbildet MAIN (hovedskjermbildet), går du til neste skjermbilde (SHFT) ved å holde knappen inne i 3 sekunder.• Når du er på skjermbildene SHFT, INFO eller Oppsett, går du til neste skjermbilde ved å trykke én gang på knappen.• Skjermbildenummeret står på høyre side av skjermen. Et ikon vises på hvert skjermbilde. <p>Legge til et trikkeskinnetelleverk</p> <ul style="list-style-type: none">• Se del 6.3.3. Bruke trikkeskinnetelleverket.

4.2.3. Brukergrensesnitt

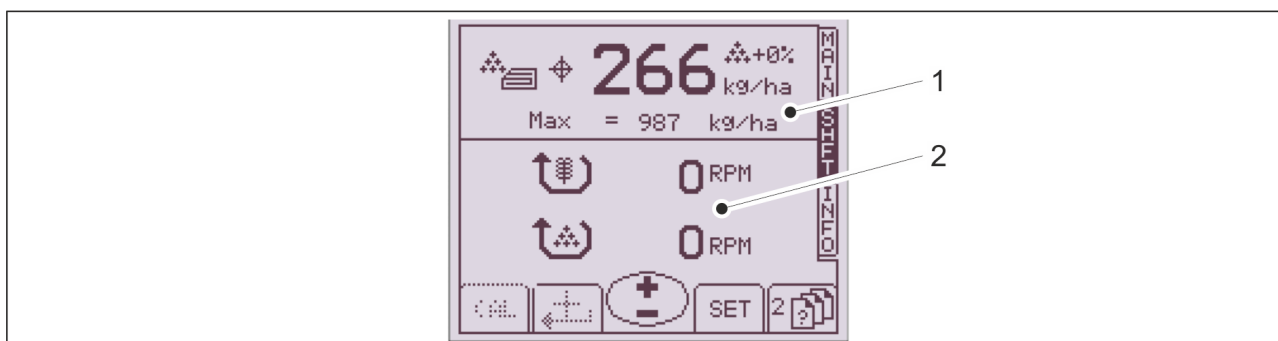
MAIN: hovedskjermbildet



Billede. 4.2.3. - 22. MAIN: hovedskjermbildet

1.	Aktiv posisjon og bruk av midtmarkører <ul style="list-style-type: none"> • Se del 6.3.2. Bruke midtmarkørene
2.	Kjørehastighet
3.	Aktiv verdi for arealmåling
4.	Målhastighet for fjernstyring av gjødsel
5.	Modus og telleverk for trikkeskinneclutcher <ul style="list-style-type: none"> • Se del 6.3.3. Bruke trikkeskinnetelleverket
6.	Brukergrensesnittskjerm bilde nummer

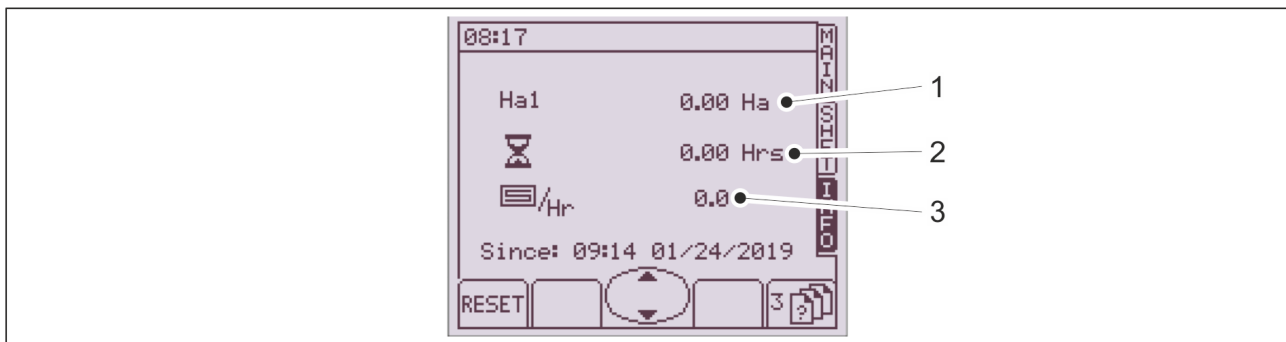
SHFT: fane for justering og rotasjon



Billede. 4.2.3. - 23. SHFT: fane for justering og rotasjon

1.	Innstillinger for fjernkontroll av gjødsel <ul style="list-style-type: none"> • Se del 6.3.5. Velge innstillingsmetode for justering av målhastighet for gjødsel
2.	Rotasjons hastighet for frø- og gjødselmaterakslene

INFO: fane med telleverk

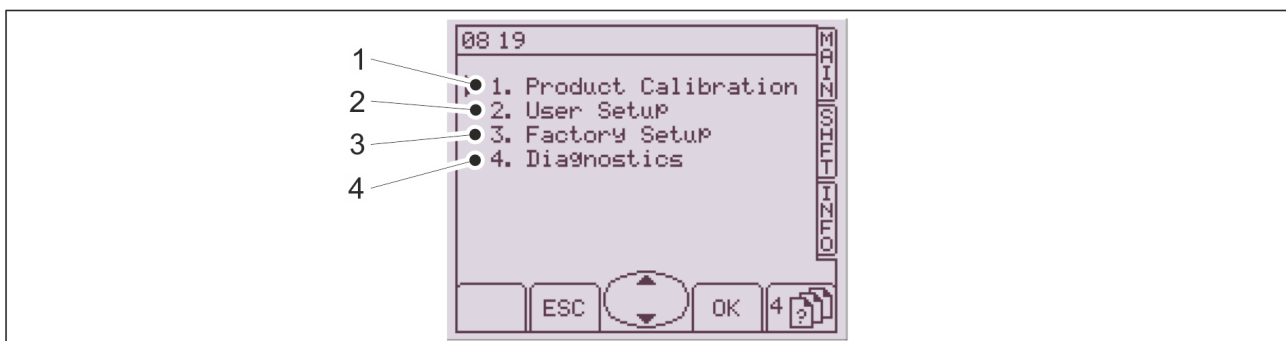


Billede. 4.2.3. - 24. INFO: fane med telleverk

1.	Totalareal sådd
2.	Arbeidstid
3.	Gjennomsnittlig arbeidshastighet (ha/h)

- Anvisninger for bruk av arealmåleren finner du i del [6.3.6. Bruke arealmåler](#)

Oppsettsskjerm bilde

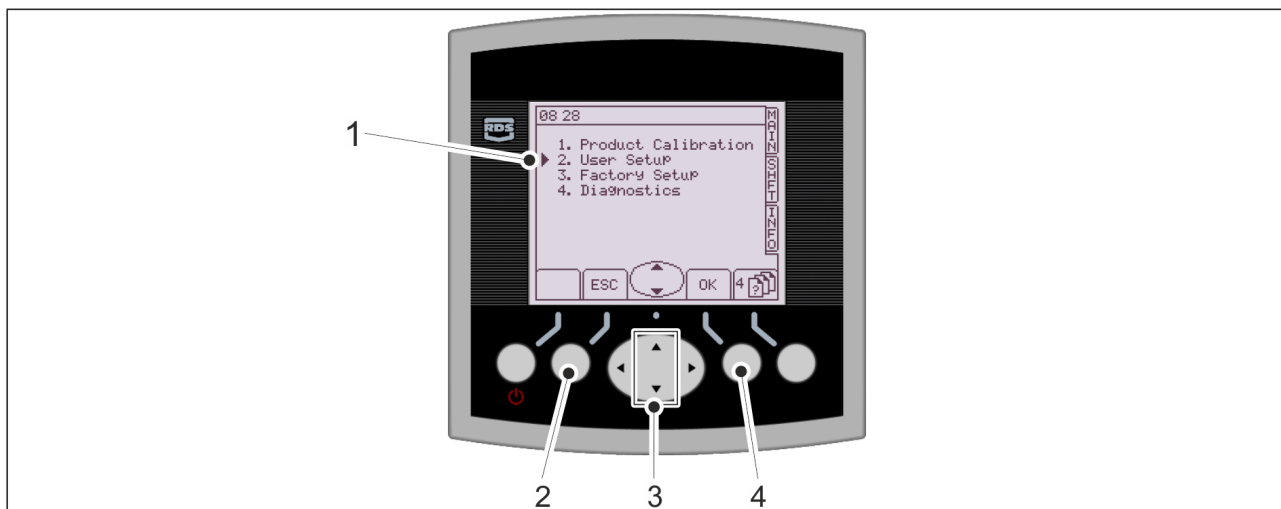


Billede. 4.2.3. - 25. Oppsettsskjerm bilde

1.	Produktkalibrering
2.	Brukeroppsett
3.	Fabrikkoppsett
4.	Diagnostikk

4.2.4. Bruke brukergrensesnittet

4.2.4.1. Brukeroppsett



Billede. 4.2.4.1. - 26. Oppsettskjerm bilde for brukergrensesnitt

- Bruk opp/ned-pilkknappene til å bla gjennom menyen (3). Trykk på ESC-knappen (2) for å gå tilbake til forrige skjermbilde.

1. Flytt markøren til Brukeroppsett (1) og åpne skjermbildet ved å trykke på OK-knappen (4).



Billede. 4.2.4.1. - 27. Brukeroppsett

1.	Display <ul style="list-style-type: none"> • Justere skjermens lysstyrke
2.	Tilpasning <ul style="list-style-type: none"> • Justere mål hastighetstrinnet for fjernstyring av gjødsel
3.	Tid/dato <ul style="list-style-type: none"> • Tids- og datoinnstilling

4.	Teknisk støtte <ul style="list-style-type: none">• Kontaktopplysninger for teknisk støtte
5.	Språk <ul style="list-style-type: none">• Språkvalg
6.	Radsåmaskin <ul style="list-style-type: none">• Stille inn parametere for radsåmaskinen
7.	Trikkeskinner <ul style="list-style-type: none">• Stille inn trikkeskinner
8.	Alarmer <ul style="list-style-type: none">• Stille inn alarmer

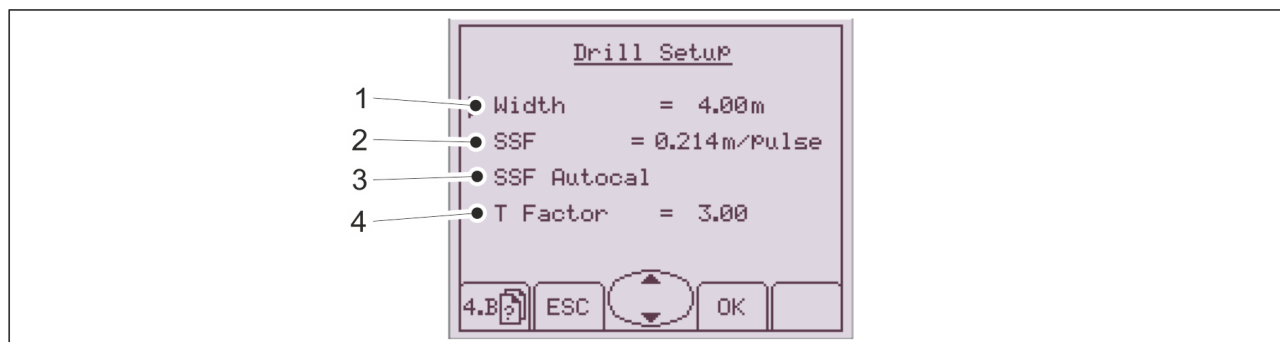
Justere justeringstrinnet of mål hastighet for fjernstyring av gjødsel



Billede. 4.2.4.1. - 28. Justere justeringstrinnet for mål hastighet for fjernstyring av gjødsel

1. Trykk OK -knappen (1).
2. Still inn det nye justeringstrinnet for justering av mål hastighet ved bruk av opp/ned-pilknappene. Bekreft justeringstrinnet for mål hastigheten ved å trykke på høyrepilknappen.
3. Godkjenn trinnverdien ved å trykke på OK-knappen (1).

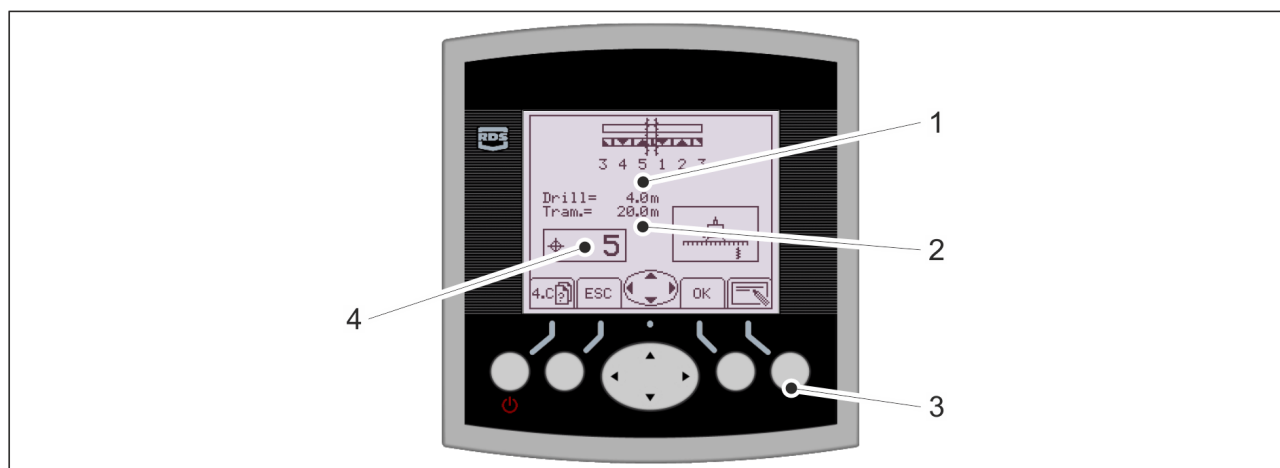
Parametere for radsåmaskinen



Billede. 4.2.4.1. - 29. Parametere for radsåmaskinen

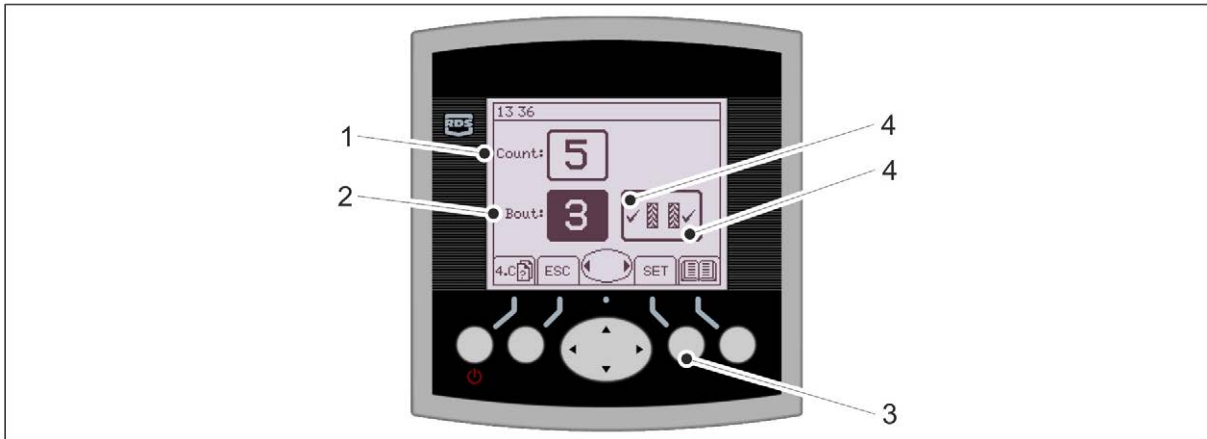
1.	Radsåmaskinens bredde <ul style="list-style-type: none"> • 3 m eller 4 m
2.	Hastighetssensor <ul style="list-style-type: none"> • Fabrikkinstillingen er 0,214 • Se del 7.10.1. Manuell kalibrering av hastighetssensoren.
3.	Kalibrering av hastighetssensor <ul style="list-style-type: none"> • Se del 7.10.2. Kalibrering av hastighetssensoren under kjøring.
4.	T-faktor <ul style="list-style-type: none"> • Kalibreringsverdi for elektrisk gjødselstyring, som varierer med resultatene fra kalibreringstestene. • Kan ikke endres i dette skjermbildet.

Stille inn trikkeskinneautomatisering



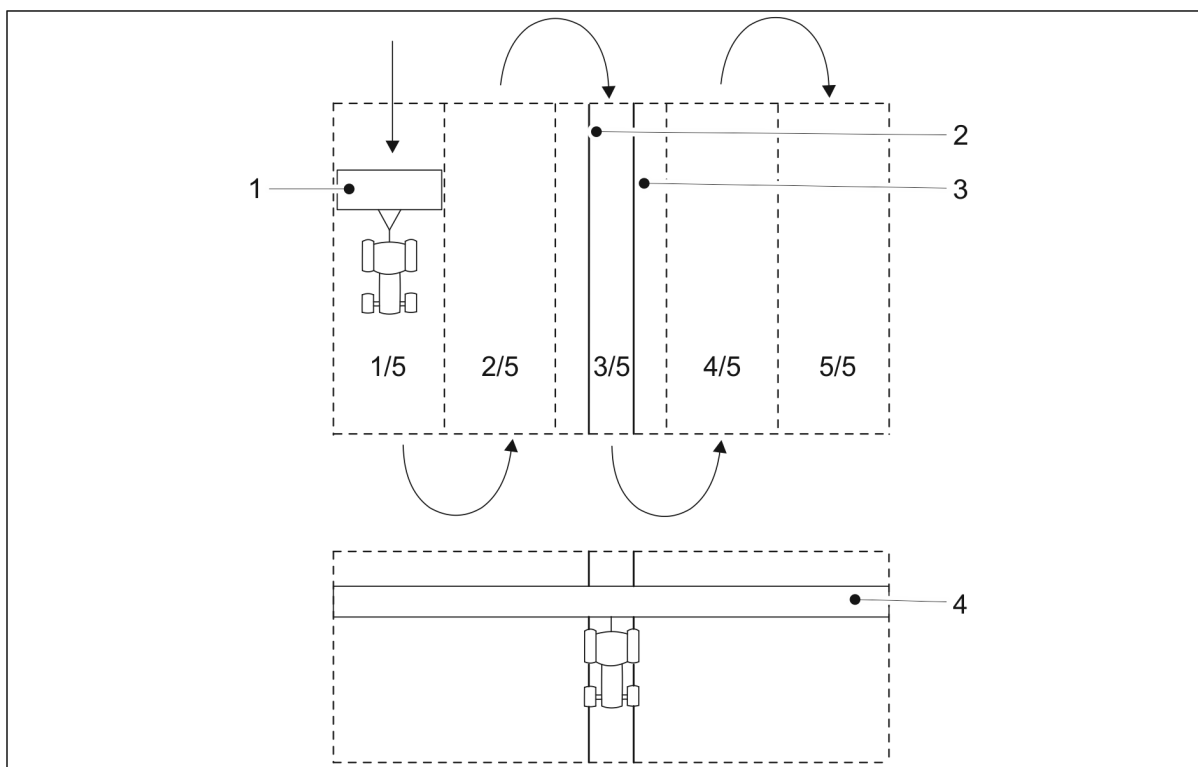
Billede. 4.2.4.1. - 30. Stille inn trikkeskinner

- Antall plasseringer (4) og plasseringen av trikkeskinner kan stilles inn på to måter. Radsåmaskinens bredde (1) og bredden på sprederen som brukes (2) vises på skjermen.
1. Velg antall passeringer (4) med opp/ned-pilknappene.
 - Hvis maskinen skal kjøres uten trikkeskinner, velger du "0" for antall trikkeskinner. I dette tilfellet blir det ikke brukt trikkeskinner, men midtmarkørene vil skifte side. Vi anbefaler å bruke metoden nedenfor, som gjør det mulig å begynne såingen fra kanten av åkeren på første passering.
 2. Trykk på den høyre knappen (3).



Billede. 4.2.4.1. - 31. Stille inn antall passeringer og velge trikkeskinner

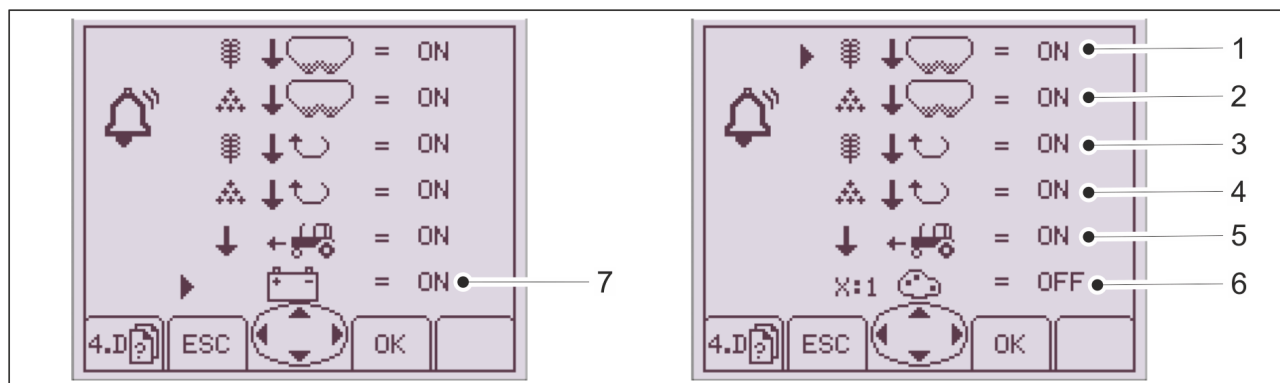
3. Still inn antall passeringer (Count) (1) ved bruk av pilknappene.
4. Trykk SET -knappen (3).
 - Passering (Bout) (2)-nummeret begynner å blinke.
5. Trykk SET-tasten.
6. Velg trikkeskinnene som skal brukes med høyre og venstre pilknapper.
 - Når trikkeskinnene brukes på en passering, vises det et hakemerke på skjermen (4). Når trikkeskinnene ikke brukes på en passering, vises det en "X" på skjermen.
7. Trykk på SET-knappen inntil alle passeringene er gjort.
 - Systemet går tilbake til forrige skjermbilde. Den gamle innstillingen vises på skjermen, selv om en ny en er lagt inn.



Billede. 4.2.4.1. - 32. Trikkeskinner

- Bredden på passeringen er den samme som bredden til radsåmaskinen (1). I dette tilfellet er bredden på radsåmaskinen 4 m og antall passeringer er 5. Dette gjør sprøytebredden (4) 20 m. Trikkeskinnene lages på tredje passering.

Stille inn alarmer



Billede. 4.2.4.1. - 33. Alarmer

1.	Frøtraktnivåsensor <ul style="list-style-type: none"> • Alarmen utløses når frøtrakten er tom.
2.	Gjødseltraktnivåsensor <ul style="list-style-type: none"> • Alarmen utløses når gjødseltrakten er tom.

3.	Rotasjonsvern for aksel – frø <ul style="list-style-type: none">• Alarmen utløses når akselen stopper, men overføringen fortsetter å gå.
4.	Rotasjonsvern for aksel – gjødsel <ul style="list-style-type: none">• Alarmen utløses når akselen stopper, men overføringen fortsetter å gå.
5.	Traktorhastighet <ul style="list-style-type: none">• Alarmen utløses når radsåmaskinen står i arbeidsstilling og traktoren står stille. Kjørehastigheten begynner å blinke på hovedskjermbildet MAIN.
6.	X:1 <ul style="list-style-type: none">• Deaktivert. Alarmen aktiveres ikke.
7.	Spenning <ul style="list-style-type: none">• Alarmen utløses når spenningen faller under 9 V.



Billede. 4.2.4.1. - 34. Velge alarmer

- Bruk opp/ned-pilknappene til å bla gjennom menyen.
1. Du aktiverer eller deaktiverer alarmen med den høyre pilknappen.
 2. Bekreft valget ved å trykke på OK-knappen (1).

5. Idriftsetting og grunnleggende innstillinger

5.1. Gå tilbake til driftstilstand

5.1.1. Montere hjulpakkeren

- Hjulpakkeren et tilbehør.

FARE



Montering av hjulpakkeren krever to personer.

FARE

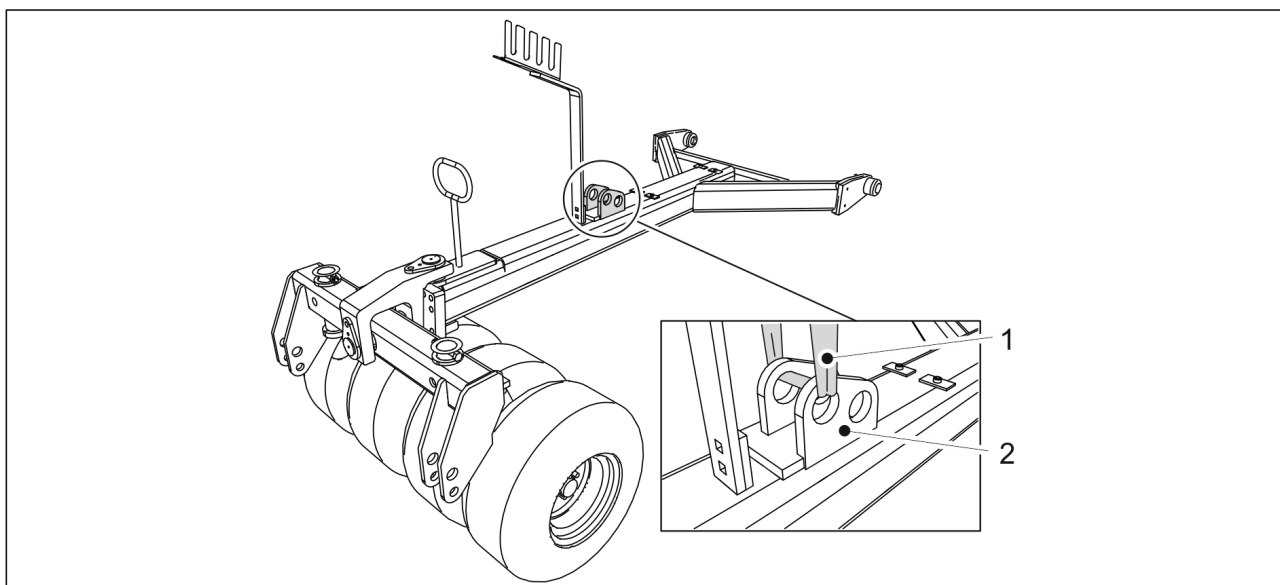


Bruk en løfteinnretning ved montering av hjulpakkeren.

FARE



Hjulpakkeren må kun løftes og monteres hjulpakkeren når maskinen står på et plant underlag.



Billede. 5.1.1. - 35. Løfte hjulpakkeren

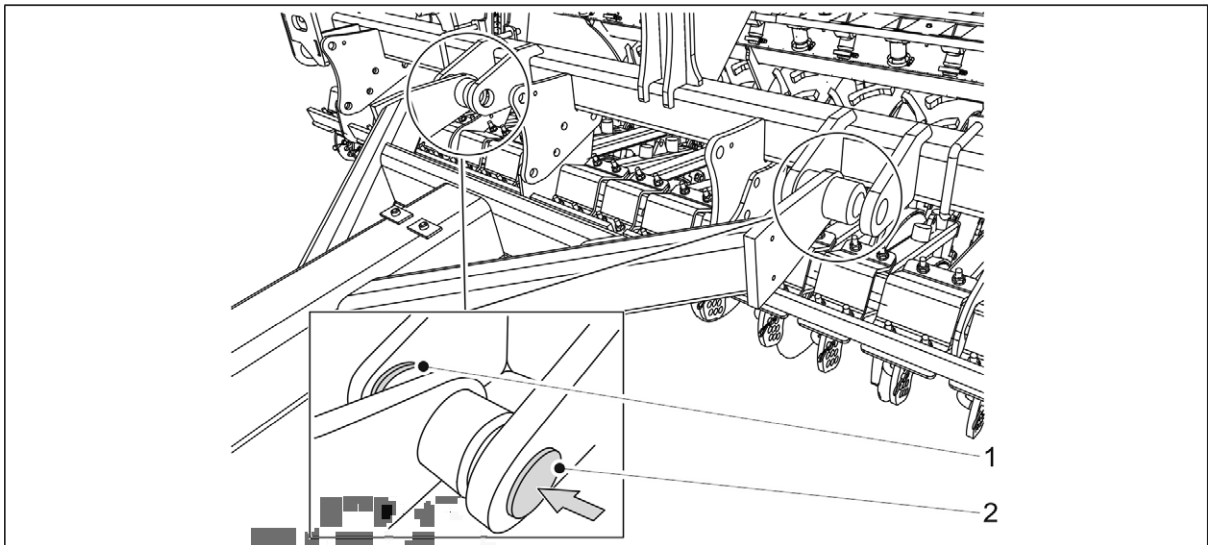
1. Sett hjulpakkeren (1) på midtlinjen foran maskinen og fest løftestroppen (1) til sylinderbraketten (2).

FARE



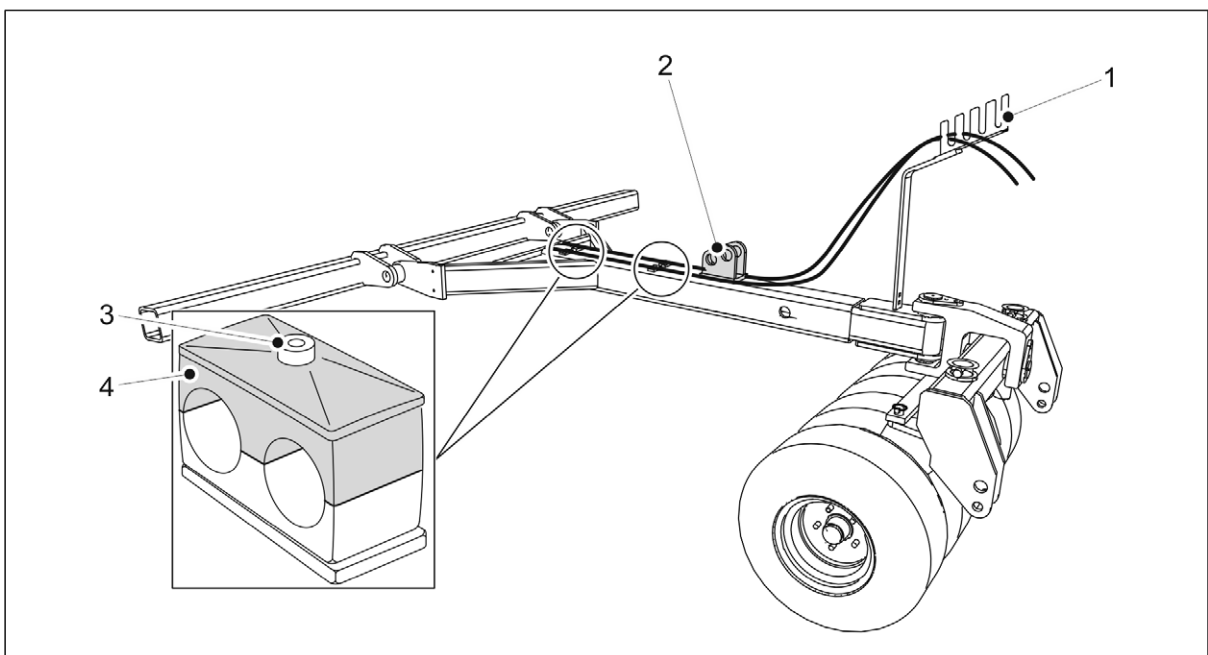
Sørg for at kapasiteten til løftestroppen og løfteinnretningen er tilstrekkelig. Hjulpakkeren veier 250 kg.

2. Løft stangen og still den inn på festepunktene.



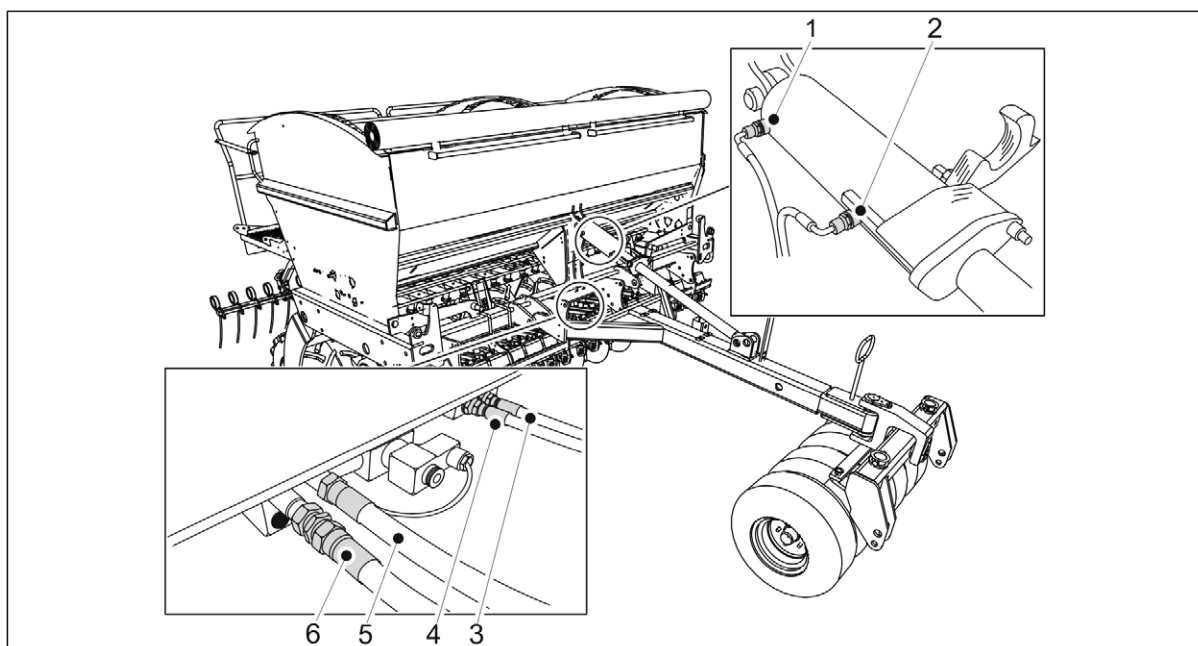
Billede. 5.1.1. - 36. Montere hjulpakkeren

3. Plasser skiven (1) mot indre skulder på festepunktene og sett inn festebolten (2) gjennom skuldrene og festesynderen for stangen.
4. Lås festet på plass med en fjærende låsestift.
5. Gjenta trinn 3-4 for det andre festepunktet.



Billede. 5.1.1. - 37. Hydraulikkslanger og elektriske ledninger

6. Åpne festeskruen (3) på rørfestene og fjern toppen (4).
7. Trekk hydraulikkslangene gjennom føringen (1) og på begge sider av sylinderbraketten (2).
8. Bruk kabelbånd til å feste slangene på begge sider av sylinderbraketten.
 - Du skal ikke stramme kabelbåndene til endelig strammemoment.
9. Plasser slangene i slangefestene og fest toppen av rørfestene og festeskruene.



Billede. 5.1.1. - 38. Kople til hydraulikkslangene

1.	Grønn, ett merke	Trekkstangsyylinder, sylinder ut
2.	Grønn, to merker	Trekkstangsyylinder, sylinder inn
3.	Blå, ett merke	Risteltrykk, redusere ristetrykket
4.	Blå, to merker	Risteltrykk, øke ristetrykket
5.	Rød, ett merke	Vertikal bevegelse av radsåmaskinen, sylinder ut
6.	Rød, to merker	Vertikal bevegelse av radsåmaskinen, sylinder inn

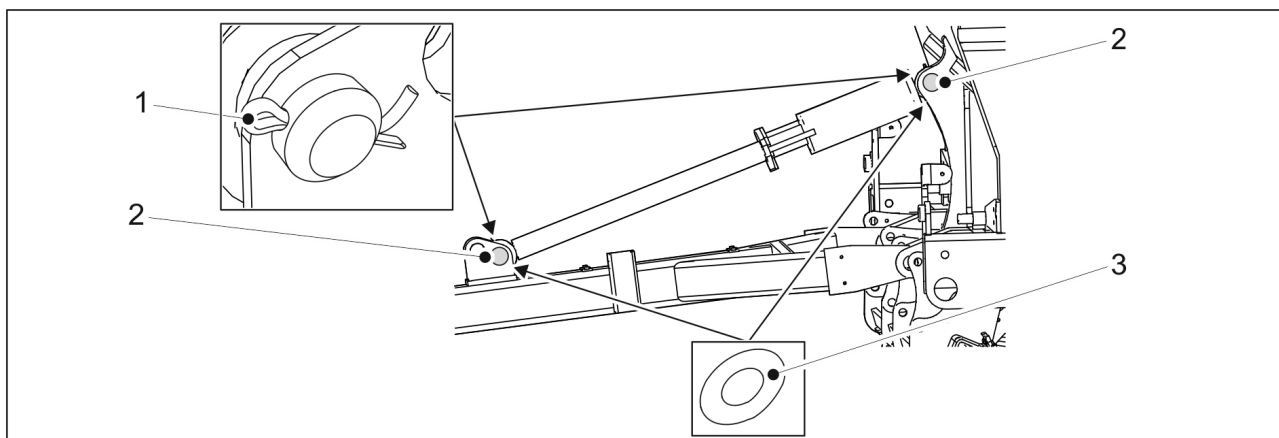
10. Kople til hydraulikkslangene 3-6.

- Du skal kun kople hydraulikkslangene til trekkstangsyylinderen etter at trekkstangsyylinderen er montert.

11. Skyv slangene tilbake mot trekkstangen for å eliminere slakk og stram rørfestene og kabelbåndene.
12. Fest de elektriske ledningene i et beskyttelsesrør til hydraulikkslangene med kabelbånd og før ledningen på høyre side av radsåmaskinen (sett forfra).
13. Kontroller trekkstangsyylinderen i samsvar med del [5.1.2. Montere trekkstangsyylinderen.](#)

5.1.2. Montere trekkstangsynderen

- Trekkstangsynderen er tilbehør. Trekkstangsynderen leveres sammen med hjulpakkeren, men kan også brukes uten hjulpakkeren.

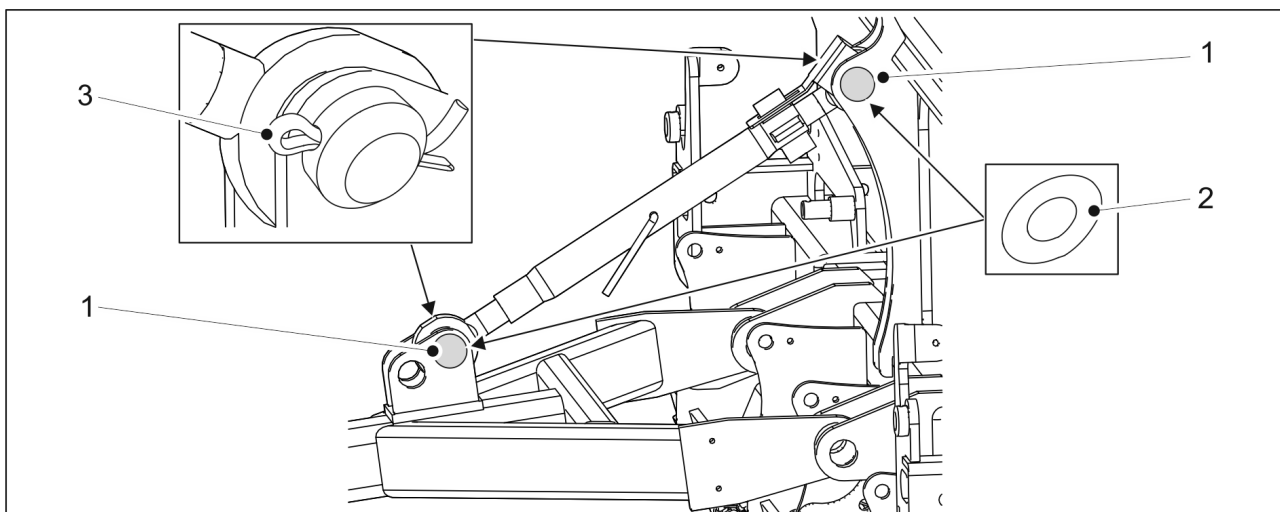


Billede. 5.1.2. - 39. Trekkstangsynder

Nummer	Komponent	Antall
1.	Låsestift Ø8x71	2 stk
2.	Bolt Ø45x110	2 stk
3.	Skive M45	4 stk

1. Sett på skiven (3) og fest trekkstangsynderen til radsåmaskinen med en festebolt (2).
2. Lås festeboltene på plass med splinten (1).
3. Gjenta trinn 1-2 for det andre festepunktet for sylindren.

5.1.3. Feste strekkfisken



Billede. 5.1.3. - 40. Strekkfisk

Nummer	Komponent	Antall
1.	Bolt Ø45x110	2 stk
2.	Skive M45	4 stk
3.	Låsestift Ø8x71	2 stk

1. Sett på skiven (2) og fest strekkfisken til radsåmaskinen med en festebolt (1).
2. Lås festboltene på plass med splinten (3).
3. Gjenta trinn 1-2 for det andre festepunktet for strekkfisken.

5.1.4. Montere det fremre planeringsbrettet

- Det fremre planeringsbrettet er tilbehør. Bruk av det fremre planeringsbrettet krever at det er montert en hjulpakker.

FARE

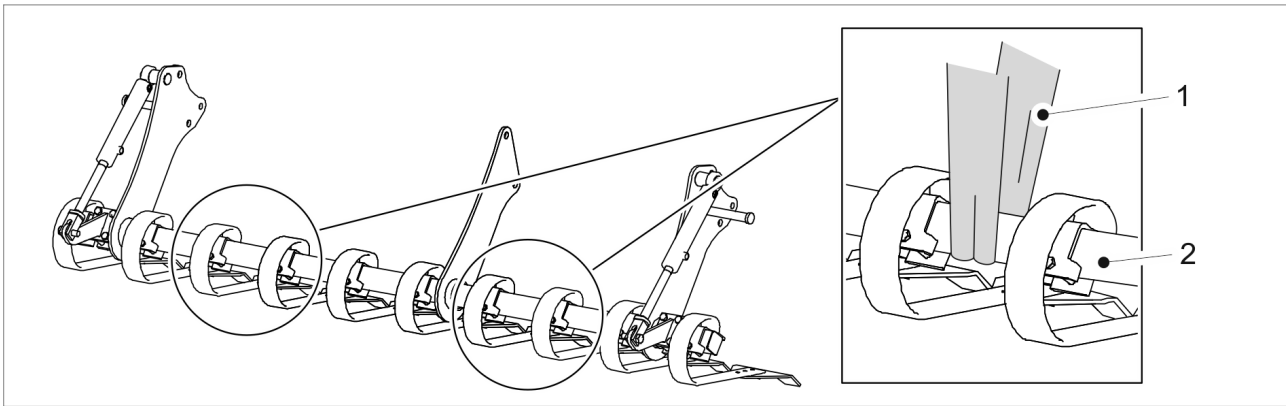


Montering av det fremre planeringsbrettet krever to personer.

FARE



Bruk en løfteinnretning ved montering av det fremre planeringsbrettet.



Billede. 5.1.4. - 41. Løfte det fremre planeringsbrettet

1. Fest løftestropper (1) rundt røret (2).

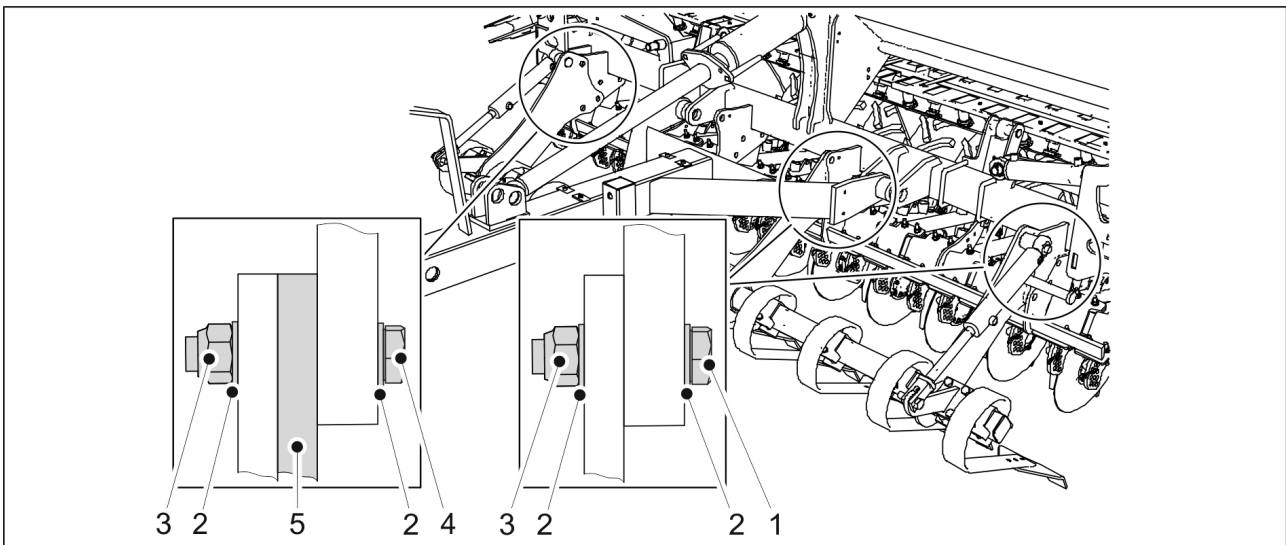


FARE

Sørg for at kapasiteten til løftestroppen og løfteinnretningen er tilstrekkelig. Det fremre planeringsbrettet veier 250 kg.

2. Følg monteringsanvisningene for Cerex 300 eller Cerex 400

Montere det fremre planeringsbrettet på en Cerex 300

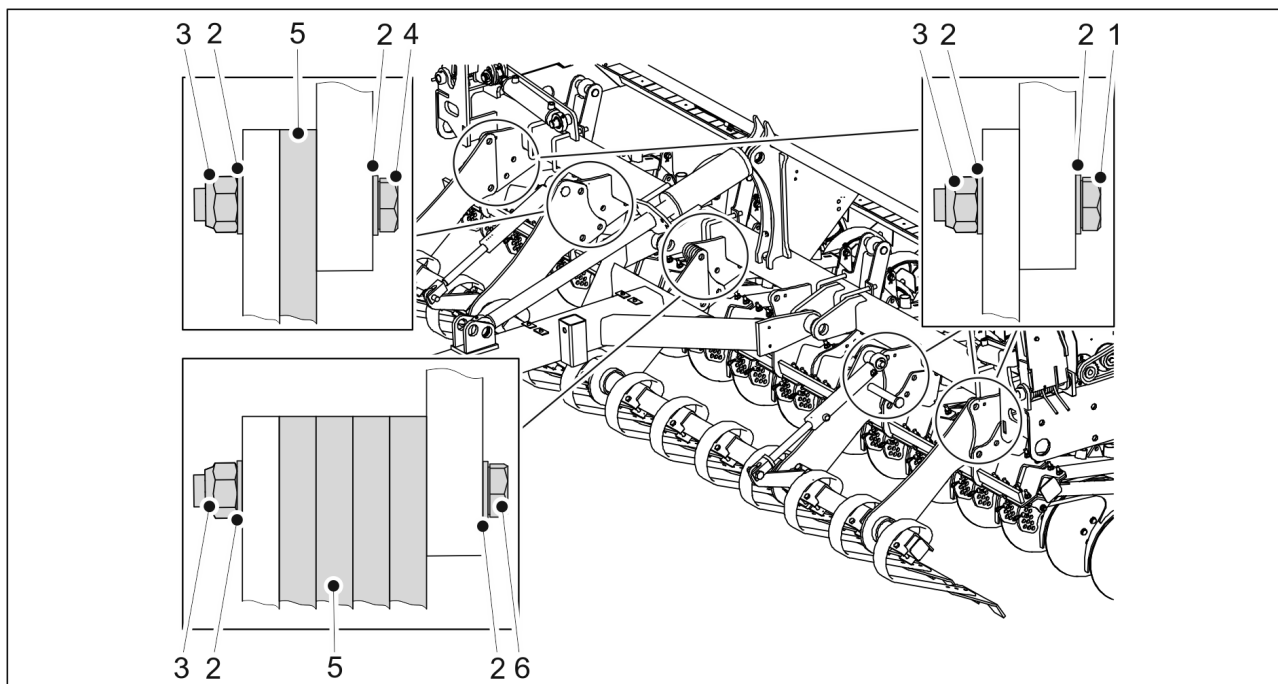


Billede. 5.1.4. - 42. Montere det fremre planeringsbrettet på en Cerex 400

Nummer	Komponent	Antall
1.	Sekskantskrue M24x60	5 stk
2.	Skive M24	16 stk
3.	Låsemutter M24	8 stk
4.	Sekskantskrue M24x75	3 stk
5.	Mellomlegg	1 stk

1. Hev fremre planeringsbrett med løftestroppene og skyv det under hjulpakkerestrekstangen helt frem til maskinrammen.
2. Fest det fremre planeringsbrettet til maskinrammen ved bruk av komponentene (1–5).
 - Det fremre planeringsbrettet monteres på rammen på 3 monteringspunkter. Plasser et mellomlegg mellom det fremre planeringsbrettet og maskinrammen på monteringspunktet til venstre (sett fra forsiden av maskinen).

Montere det fremre planeringsbrettet på en Cerex 400



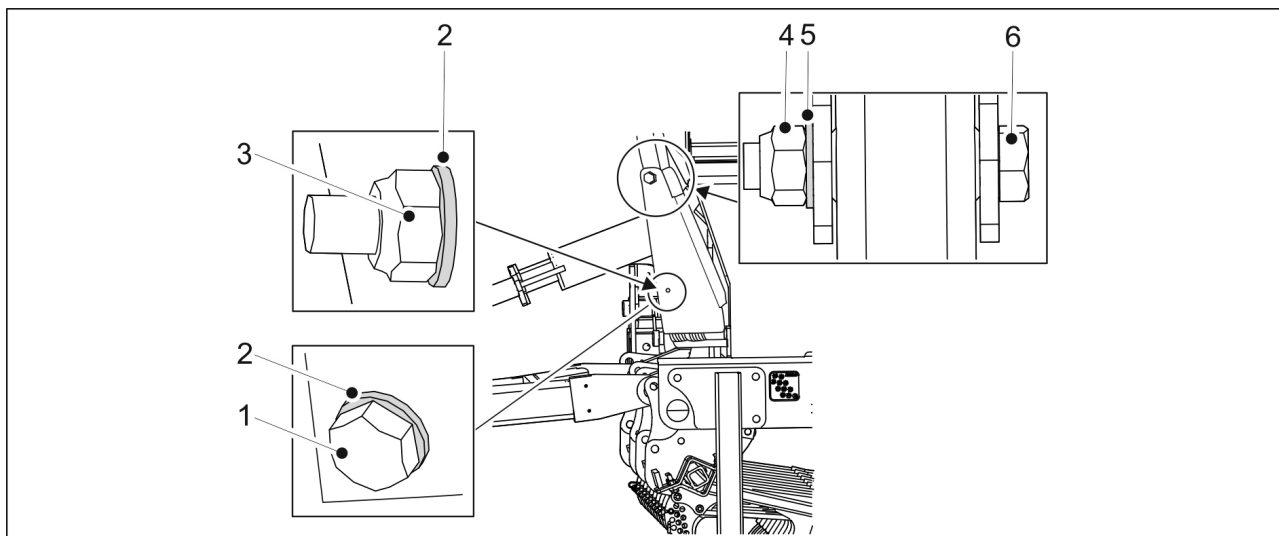
Billede. 5.1.4. - 43. Montere det fremre planeringsbrettet på en Cerex 400

Nummer	Komponent	Antall
1.	Sekskantskrue M24x60	7 stk
2.	Skive M24	26 stk
3.	Låsemutter M24	13 stk
4.	Sekskantskrue M24x75	3 stk
5.	Mellomlegg	5 stk
6.	Sekskantskrue M24x120	3 stk

1. Hev fremre planeringsbrett med løftestroppene og skyv det under hjulpakkerestrekstangen helt frem til maskinrammen.
2. Fest det fremre planeringsbrettet til maskinrammen ved bruk av komponentene (1–6).
 - Det fremre planeringsbrettet monteres på rammen på 5 monteringspunkter. Plasser et mellomlegg mellom det fremre planeringsbrettet og maskinrammen på det andre monteringspunktet (sett fra venstre side av maskinen). Plasser 4 mellomlegg mellom det fremre planeringsbrettet og maskinrammen på det midtre monteringspunktet.

5.1.5. Montere midtmarkørene

- Midtmarkørene er tilbehør.



Billede. 5.1.5. - 44. Montere midtmarkørene

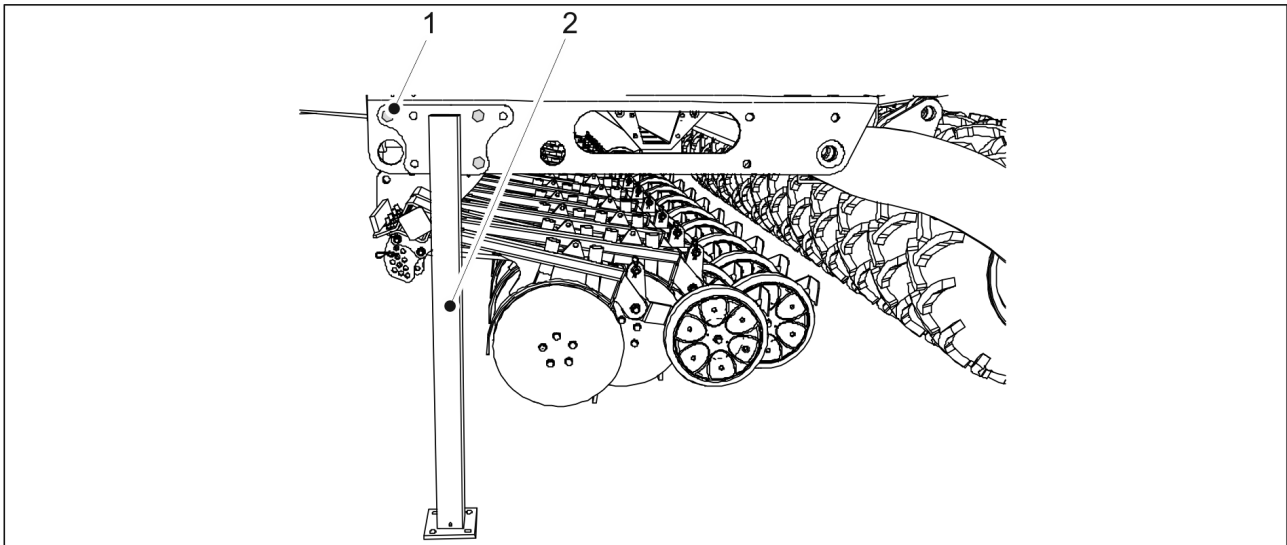
Nummer	Komponent	Antall
1.	Sekskantskrue M8x100	2 stk
2.	Skive M8	4 stk
3.	Låsemutter M8	2 stk
4.	Låsemutter M20	2 stk
5.	Skive M20	2 stk
6.	Sekskantskrue M20x110	2 stk

1. Monter markørene på markørakselen på begge sider av radsåmaskinen ved bruk av komponenter (1-6).

- Stram boltene på markørene slik at det ikke er noen klaring.

5.1.6. Fjerne transportstøttene

- Når det er montert tilbehør foran på radsåmaskinen, kan den koples til traktoren i samsvar med del [5.3. Kople til traktor](#) og radsåmaskinens transportstøtter kan fjernes.

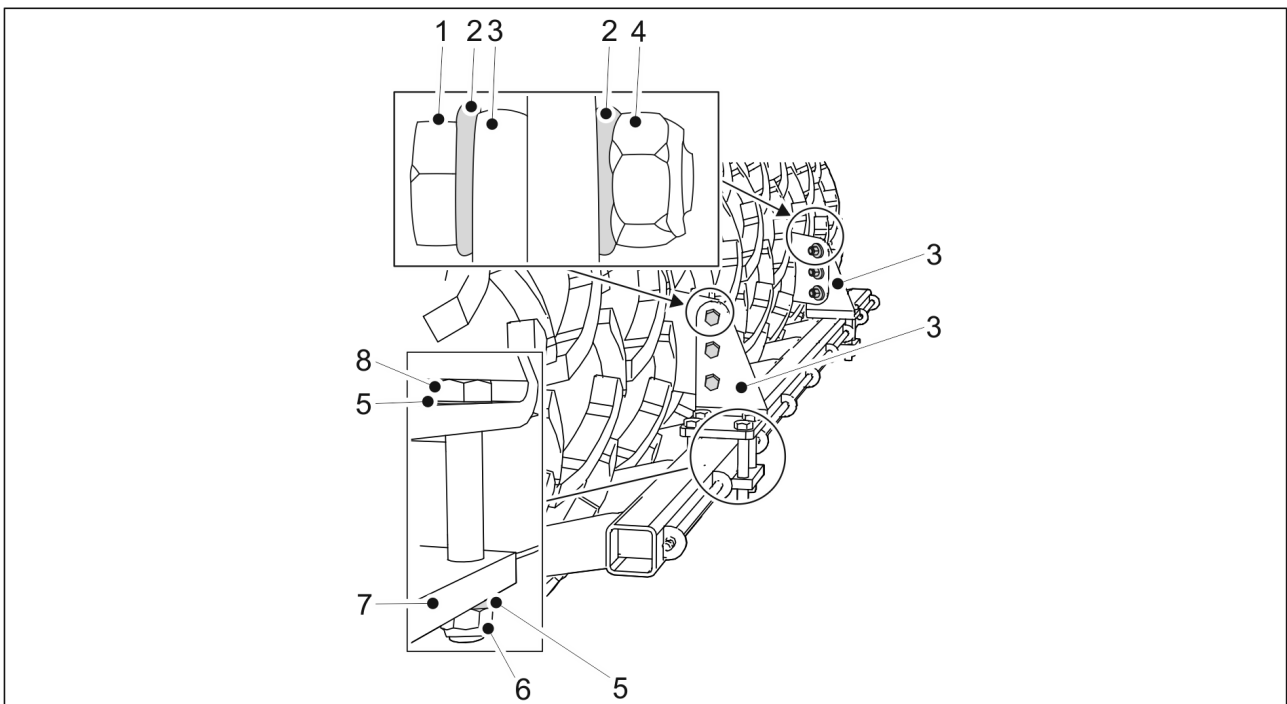


Billede. 5.1.6. - 45. Transportstøtte

1. Åpne de tre transportstøtteboltene (1) og fjern transportstøttene (2) fra begge sider av radsåmaskinen.

5.1.7. Montere avstrykeren

- Avstrykeren er tilbehør.



Billede. 5.1.7. - 46. Montere avstrykeren

Nummer	Komponent	Antall
1.	Sekskantskrue M16X50	6 stk
2.	Skive M16	12 stk
3.	Avstrykerens monteringsplate	2 stk

4.	Låsemutter M16	6 stk
5.	Skive M16	16 stk
6.	Låsemutter M16	8 stk
7.	Plate	2 stk
8.	Sekskantskrue M16x110	8 stk

1. Sett avstrykerens monteringsplate (3) på plass og fest den med skiver (2), sekskantskruer (1) og låsemuttere (4).
2. Gjenta trinn 1 for den andre monteringsplaten.
3. Fest platen med skiver (5), sekskantskruer (8) og låsemuttere (6).
4. Gjenta trinn 3 for den andre platen.

5.1.8. Montere den bakre harven

- Den bakre harven er et tilbehør.



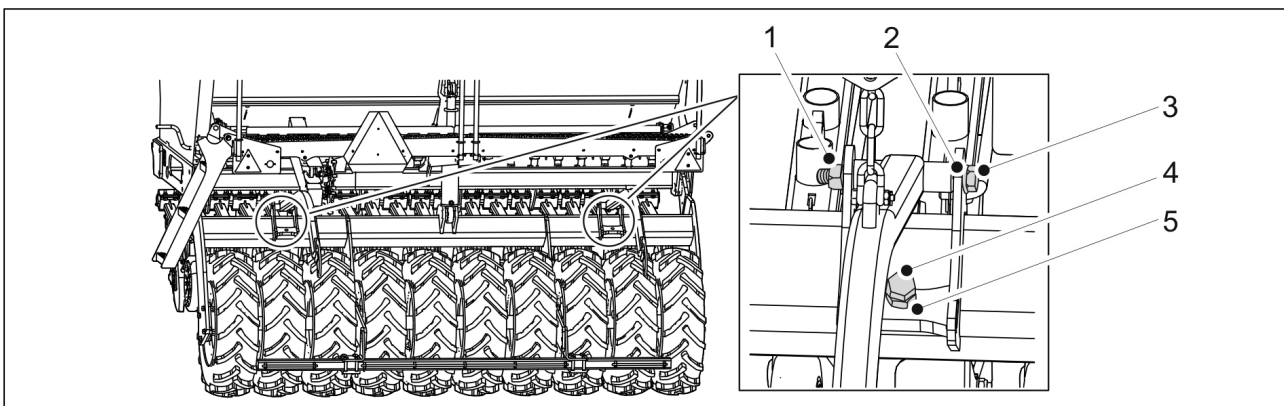
FARE

Montering av den bakre harven krever to personer.



FARE

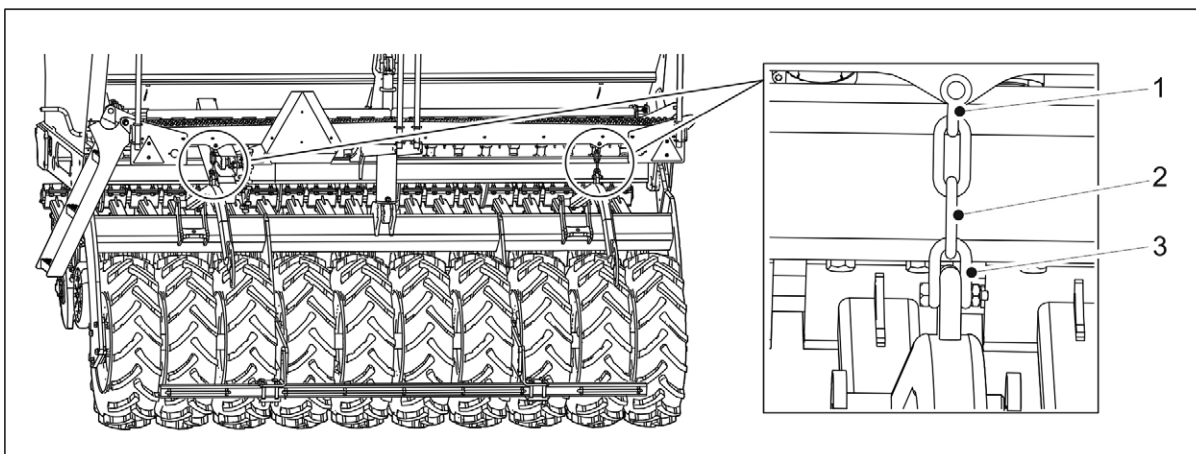
Bruk en løfteinnretning ved montering av den bakre harven.



Billede. 5.1.8. - 47. Montere de bakre harvarene

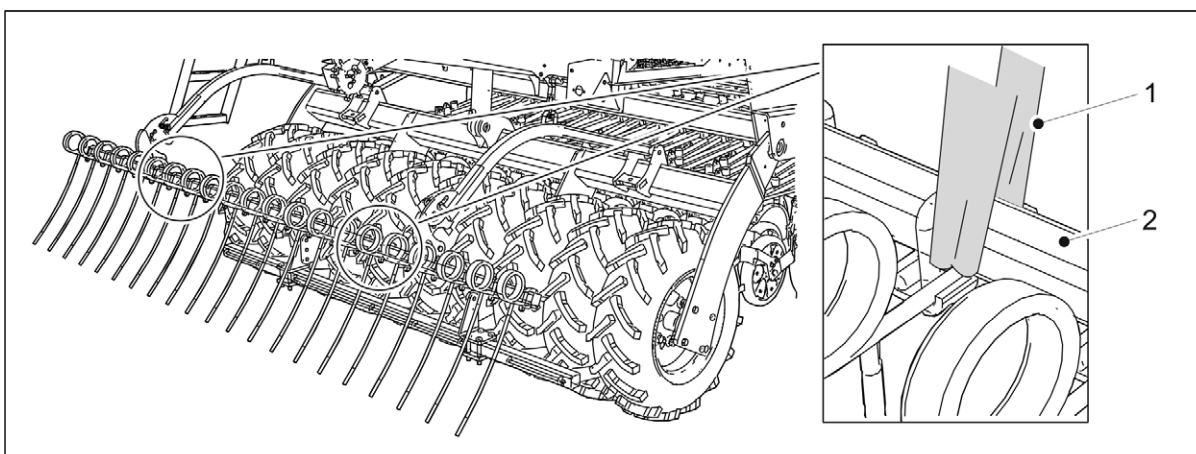
Nummer	Komponent	Antall
1.	Låsemutter M20	2 stk
2.	Skive M20	4 stk
3.	Sekskantskrue M20x180	2 stk
4.	Sekskantskrue M24x55	2 stk
5.	Sekskantmutter M24	2 stk

1. Monter de bakre harvarene til radsåmaskinen med komponenter (1–5).
 - Stram boltene på de bakre harvarene slik at det ikke er noen klaring.



Billede. 5.1.8. - 48. Monter kjedene for den bakre harven

2. Monter kjedene (2) til arbeidsplattformen på radsåmaskinen med sjakler (1, 3).



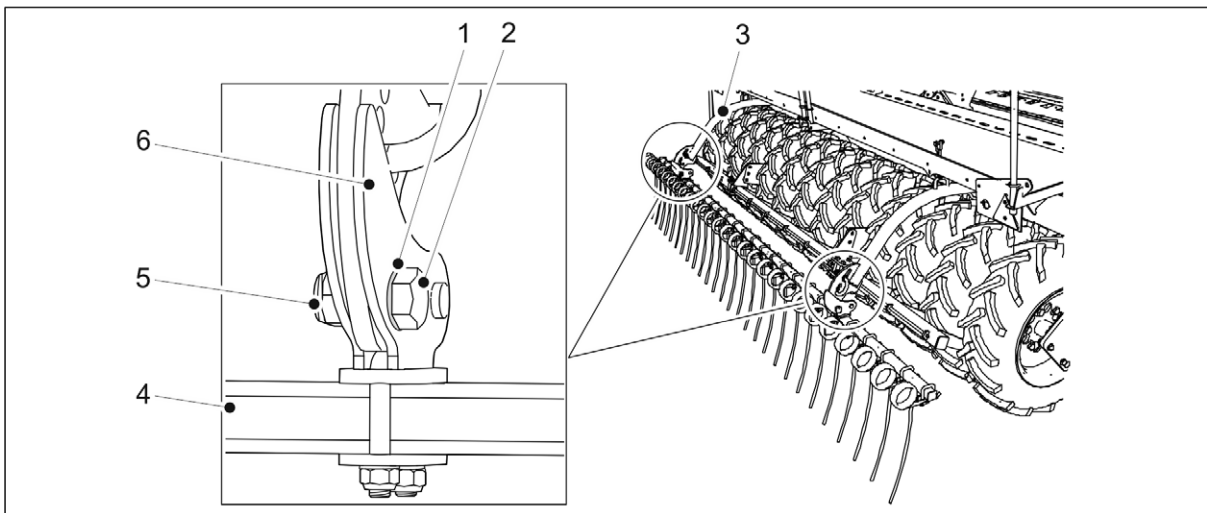
Billede. 5.1.8. - 49. Løfte den bakre harven

3. Fest en løftestropp (1) rundt røret (2).



FARE

Sørg for at kapasiteten til løftestroppen og løfteinnretningen er tilstrekkelig. Den bakre harven veier 100 kg.



Billede. 5.1.8. - 50. Montere den bakre harven

Nummer	Komponent	Antall
1.	Skive M20	4 stk
2.	Sekskantskrue M20x60	2 stk
3.	Bakre harvarm	2 stk
4.	Rør	1 stk
5.	Låsemutter M20	2 stk
6.	Klemme	2 stk

4. Bruk en løftestropp til å heve røret (4) til den bakre harven og posisjoner røret slik at armene på den bakre harven (3) er mellom klemmene (6).
5. Fest røret til den bakre harven til armene på den bakre harven ved å feste klemmen med skivene (1), en sekskantskrue (2) og en låsemutter (5).
 - Stram boltene på den bakre harven slik at det ikke er noen klaring.
6. Gjenta trinn 5 for den andre klemmen.

5.1.9. Montere bakmarkører på harven bak

- Bakmarkørene er tilbehør.



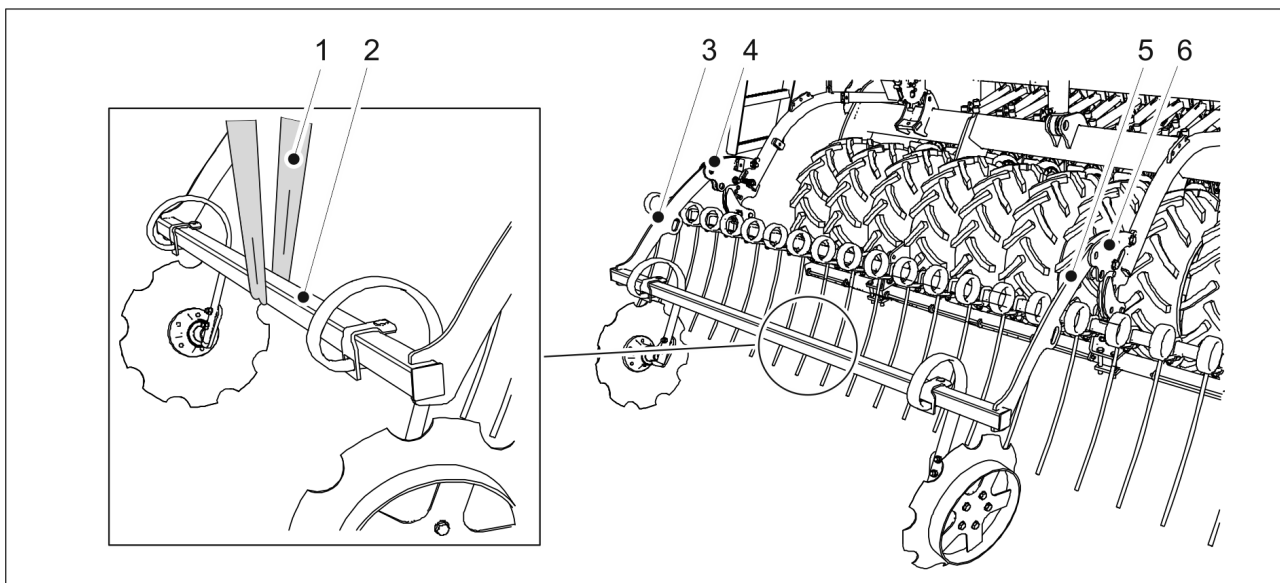
FARE

Montering av bakmarkørene krever to personer.



FARE

Bruk en løfteutstyr ved montering av bakmarkørene.



Billede. 5.1.9. - 51. Løfte bakmarkørene

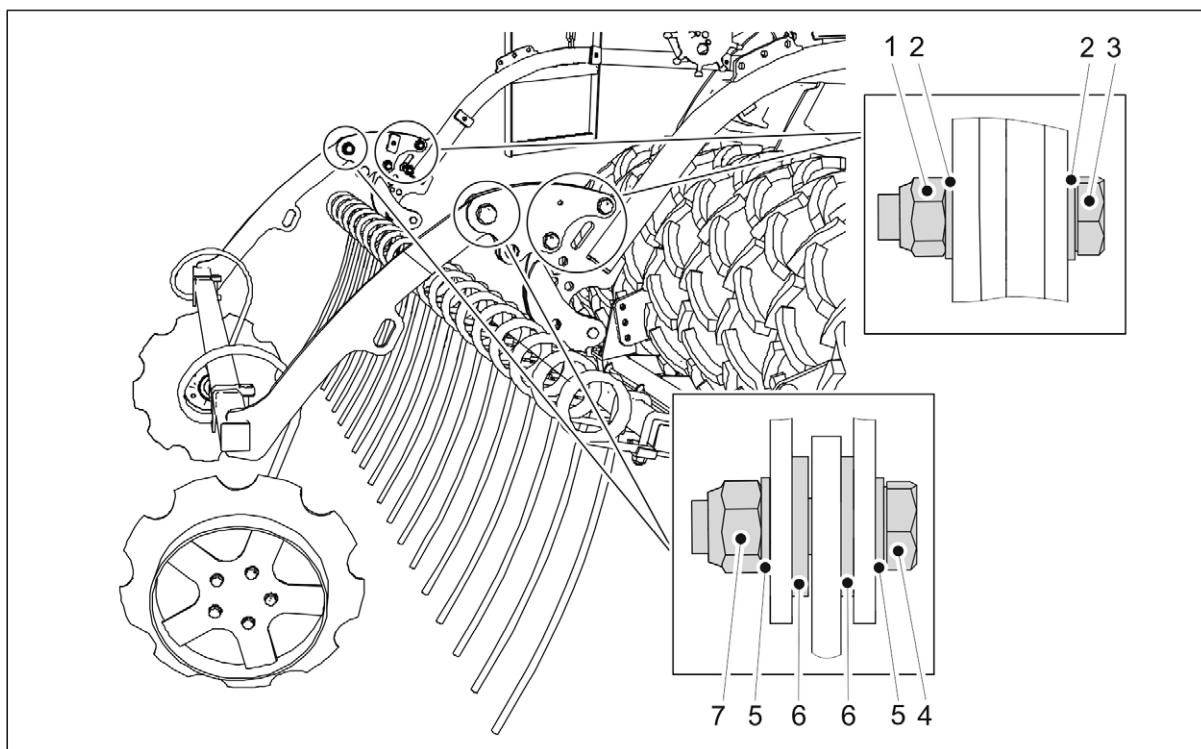
1. Fest en løftestropp (1) rundt markørrammen (2).



FARE

Sørg for at kapasiteten til løftestroppen og løfteinnretningen er tilstrekkelig. Bakmarkørene veier 75 kg.

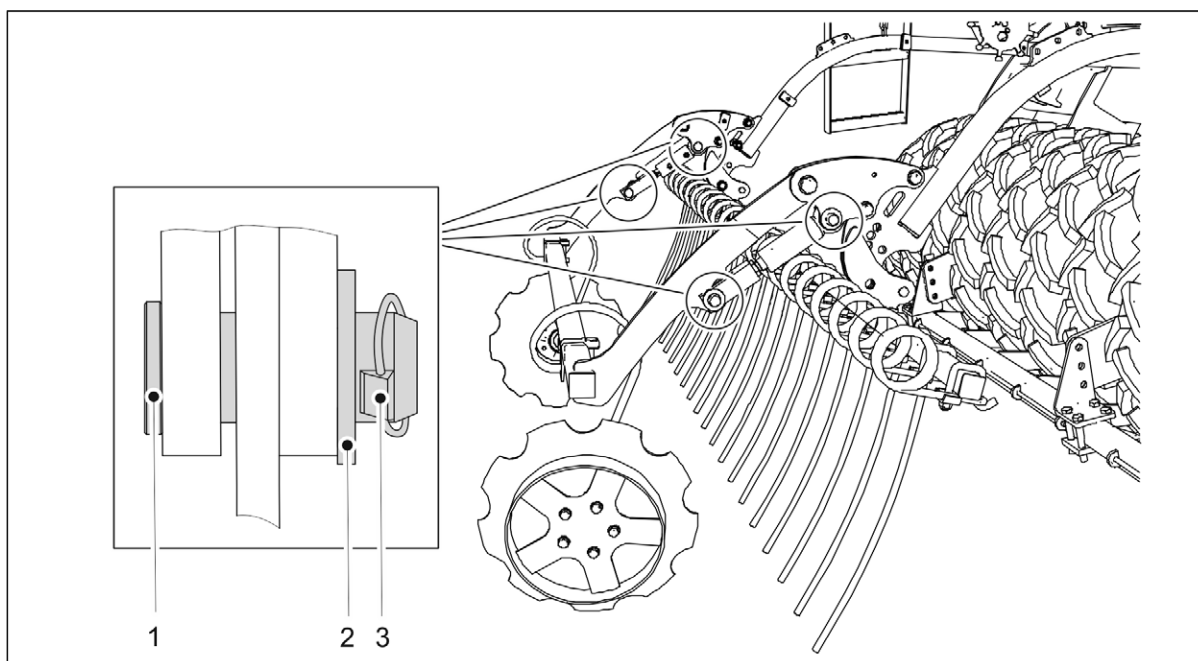
2. Løft bakmarkørene med en løftestropp (1) gjennom rammen (2) og plasser rammen slik at bakmarkørarmene (3, 5) er mellom aktiveringsarmene for planeringsbrettet (4, 6).



Billede. 5.1.9. - 52. Montere bakmarkører på harven bak

Nummer	Komponent	Antall
1.	Låsemutter M16	4 stk
2.	Skive M16	8 stk
3.	Sekskantskrue M16x70	4 stk
4.	Sekskantskrue M20x70	2 stk
5.	Skive M20	4 stk
6.	Skive M20	4 stk
7.	Låsemutter M20	2 stk

3. Fest bakmarkørene til det fremre planeringsbrettets aktiveringsarmer med skiver (2, 5, 6), sekskantskruer (3, 4) og låsemuttere (1, 7).
4. Gjenta trinn 3 for det andre festepunktet.

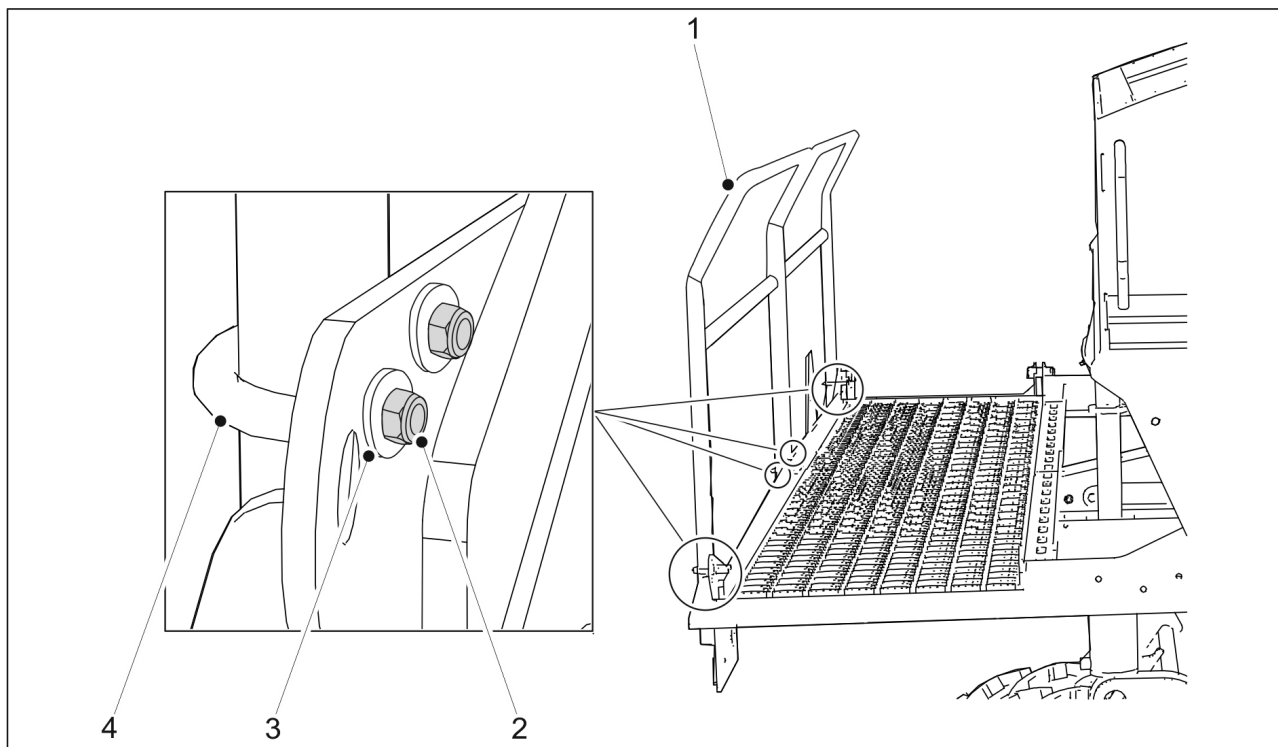


Billede. 5.1.9. - 53. Montere bakmarkørsylinderne

Nummer	Komponent	Antall
1.	Bolt Ø24	4 stk
2.	Skive M24	4 stk
3.	Lunstikke	4 stk

5. Plukk opp sylindren fra arbeidsplattformen og monter den på aktiveringsarmene med boltene (1) og skivene (2).
6. Lås festboltene på plass med lunstikken (3).
7. Gjenta trinn 5–6 for den andre sylindren.

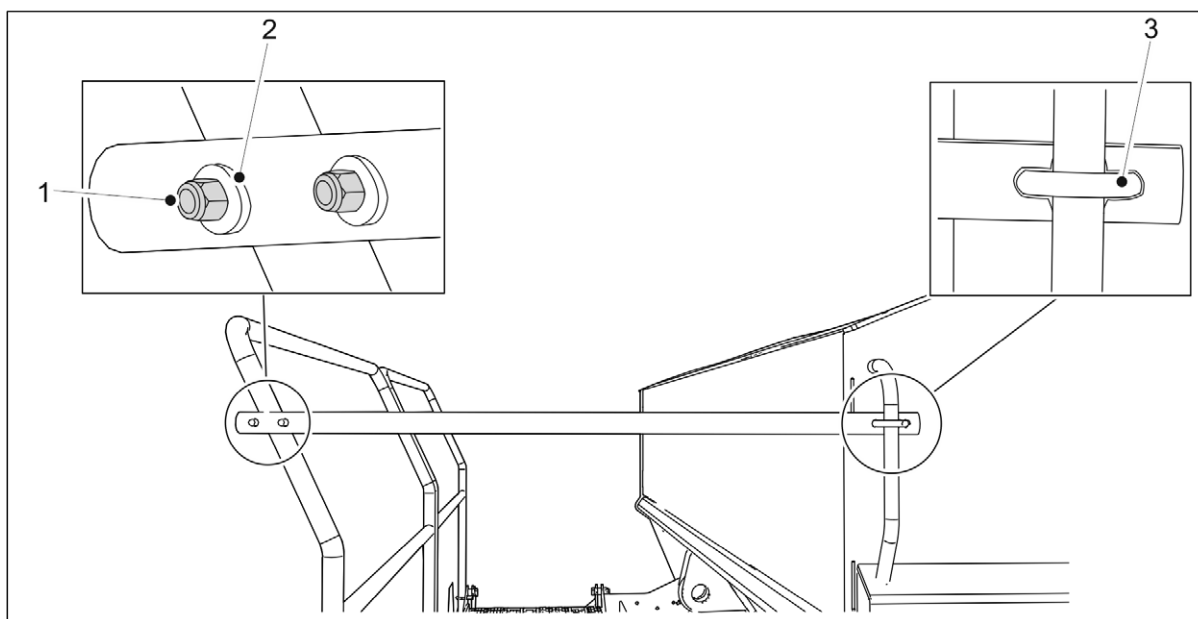
5.1.10. Svinge bakre rekkverk på arbeidsplattformen og feste enderekkverket



Billede. 5.1.10. - 54. Svinge bakre rekkverk på arbeidsplattformen

Nummer	Komponent	Antall
1.	Bakre rekkverk	1 stk
2.	Låsemutter M8	8 stk
3.	Skive M8	8 stk
4.	U-bolt	4 stk

- For transport er bakre rekkverk (1) på arbeidsplattformen svingt innover.
1. Åpne boltene på bakre rekkverk på arbeidsplattformen.
 2. Sving rekkverket utover og fest det til arbeidsplattformen med skivene (3), U-bolten (4) og låsemutrene (2).
 3. Gjenta trinn 2 for alle festepunktene til det bakre rekkverket.



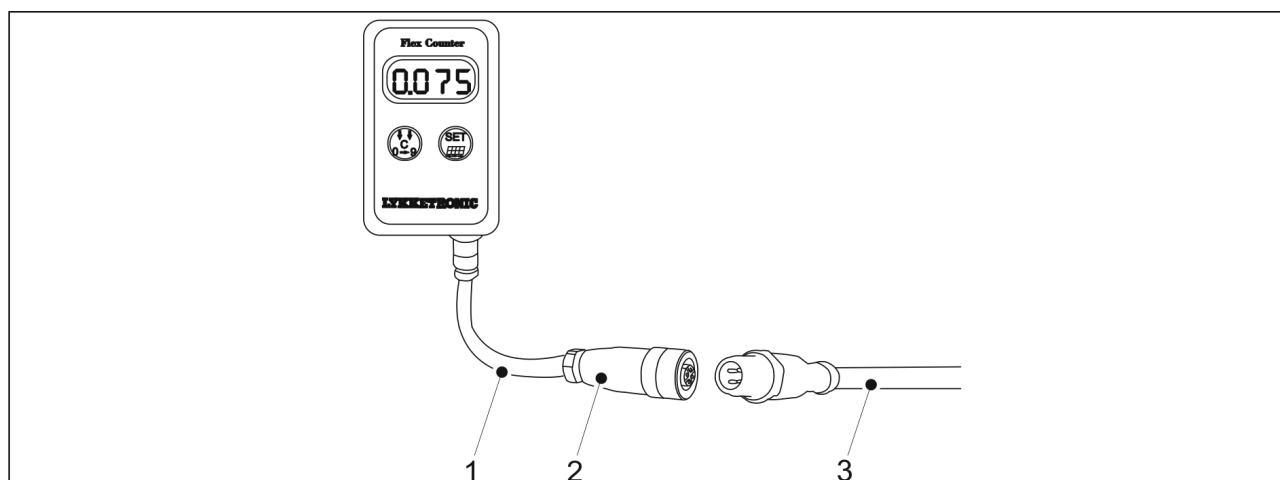
Billede. 5.1.10. - 55. Feste enderekkerket på arbeidsplattformen

Nummer	Komponent	Antall
1.	Låsenumtre M8	4 stk
2.	Skive M8	4 stk
3.	U-bolt	2 stk

4. Fest enderekkerket med skiver (2), U-bolt (3) og låsemutre (1).
5. Gjenta trinn 4 for det andre festepunktet.

5.2. Idriftsetting

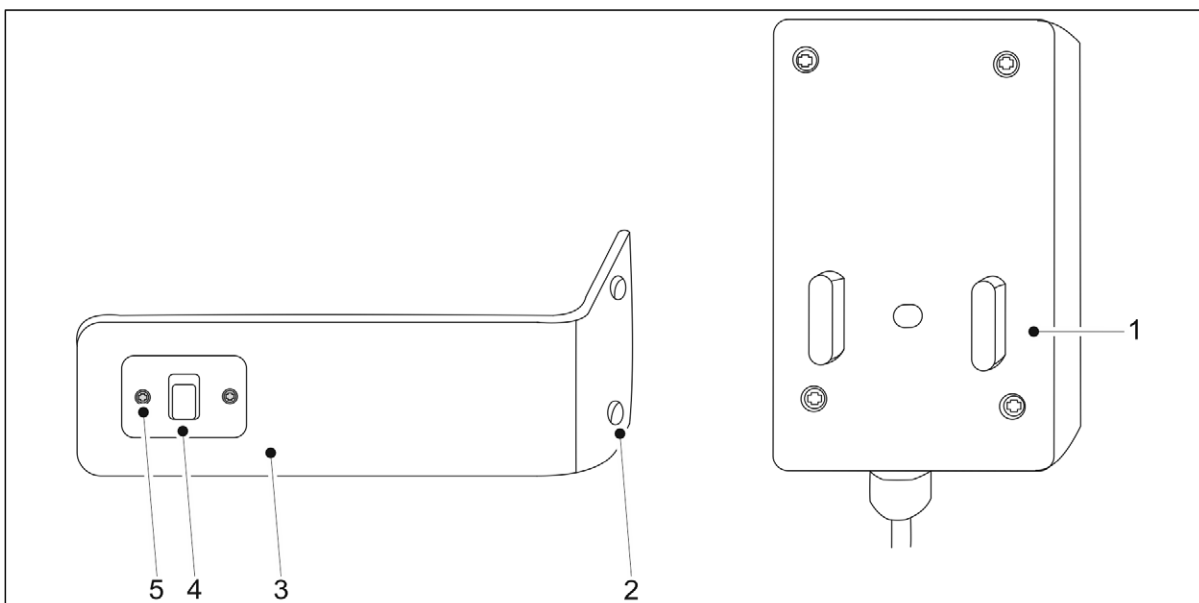
5.2.1. Installere Lykketronic-arealmåleren



Billede. 5.2.1. - 56. Installere arealmåleren

1. Kople den 5 meter lange kabelen (3) til 1-meterskabelen (1) med kontakten M12 (2).

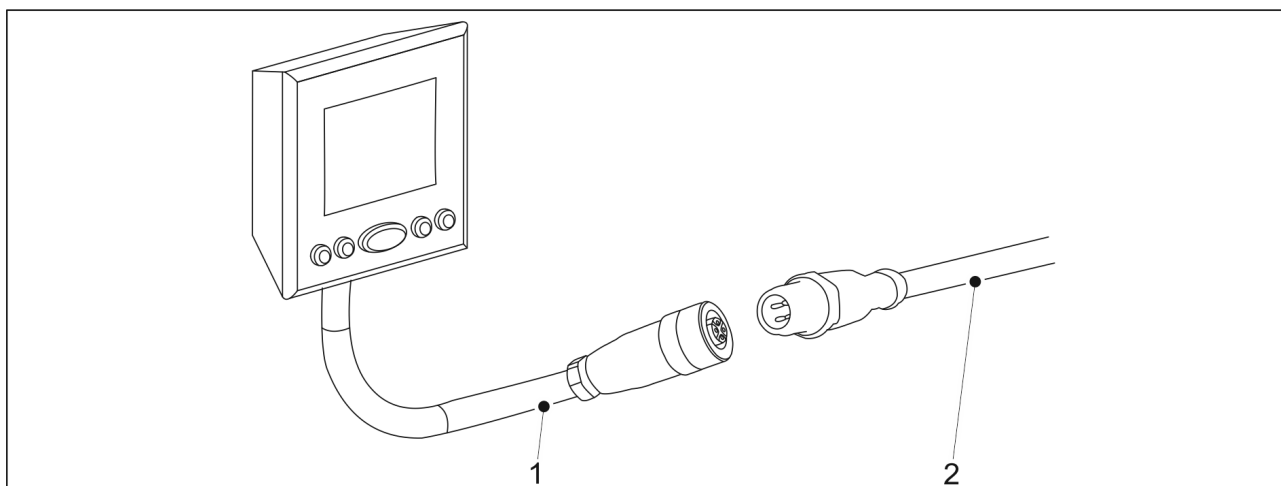
- Den 5 meter lange tilkoplingskabelen koples til traktorførerhuset. Fest kabelen forsvarlig slik at den ikke kommer i klem i svinger eller ved heving.



Billede. 5.2.1. - 57. Feste arealmåleren

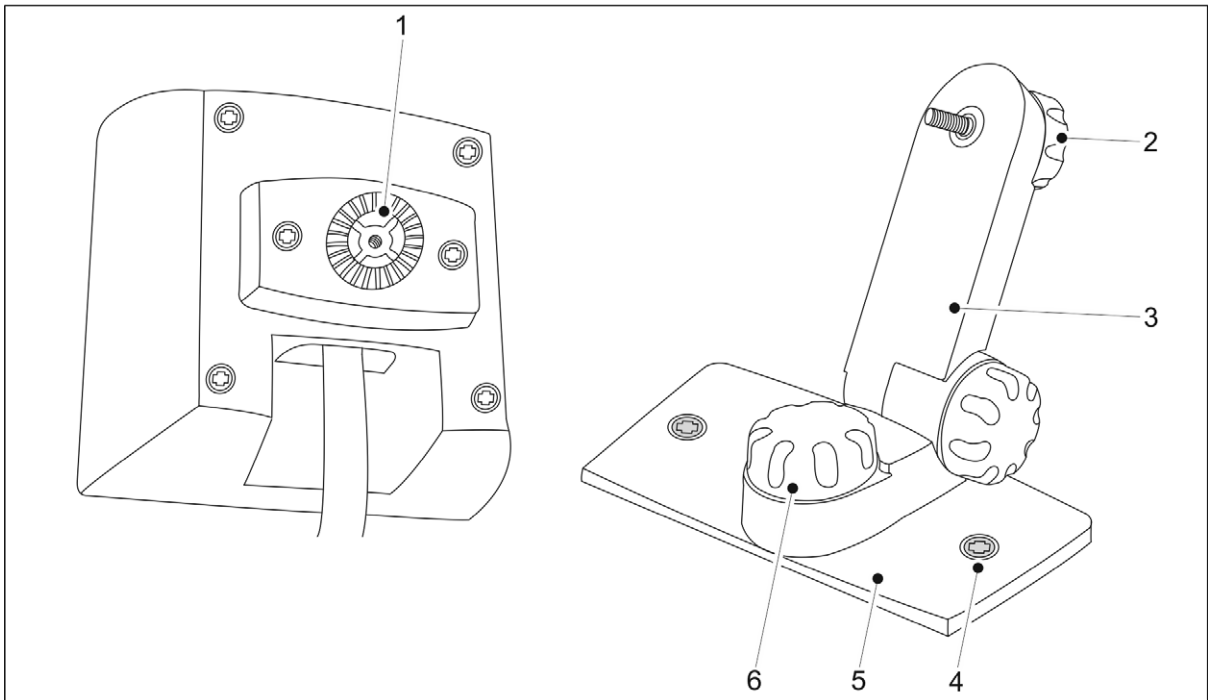
2. Fest displaymotparten (4) til metallplaten (3) med de to festeskruene (5).
3. Fest metallplaten til førerhuset fra festehullene (2) med de to festeskruene.
 - Fest displayet på et sted der det ikke hindrer sikten, men hvor det lett kan sees ved å snu på hodet under kjøring. Sørg for at kabelen er lang nok til å nå festestedet for displayet.
4. Smekk arealmålerdisplayet (1) på metallplaten.

5.2.2. Montere Comfort-kontrollpanelet



Billede. 5.2.2. - 58. Montere Comfort-kontrollpanelet

1. Kople kabelen (1) fra Comfort-kontrollpanelet til kabelen (2) som er koplet til radsåmaskinen.
 - Fest kabelen forsvarlig slik at den ikke kommer i klem i svinger eller ved heving.



Billede. 5.2.2. - 59. Feste Comfort-kontrollpanelet

2. Fest displaybraketten (3) til platen (5) med en skrue (6).
3. Fest displaybraketten (4) til førerhuset med to festeskruer (4).
 - Fest displayet på et sted der det ikke hindrer sikten, men hvor det lett kan sees ved å snu på hodet under kjøring. Fest displayet på en passende høyde slik at det blir enkelt å nå knappene.
4. Fest display for styringsenheten (1) til displaybraketten (3) med en skrue (2).

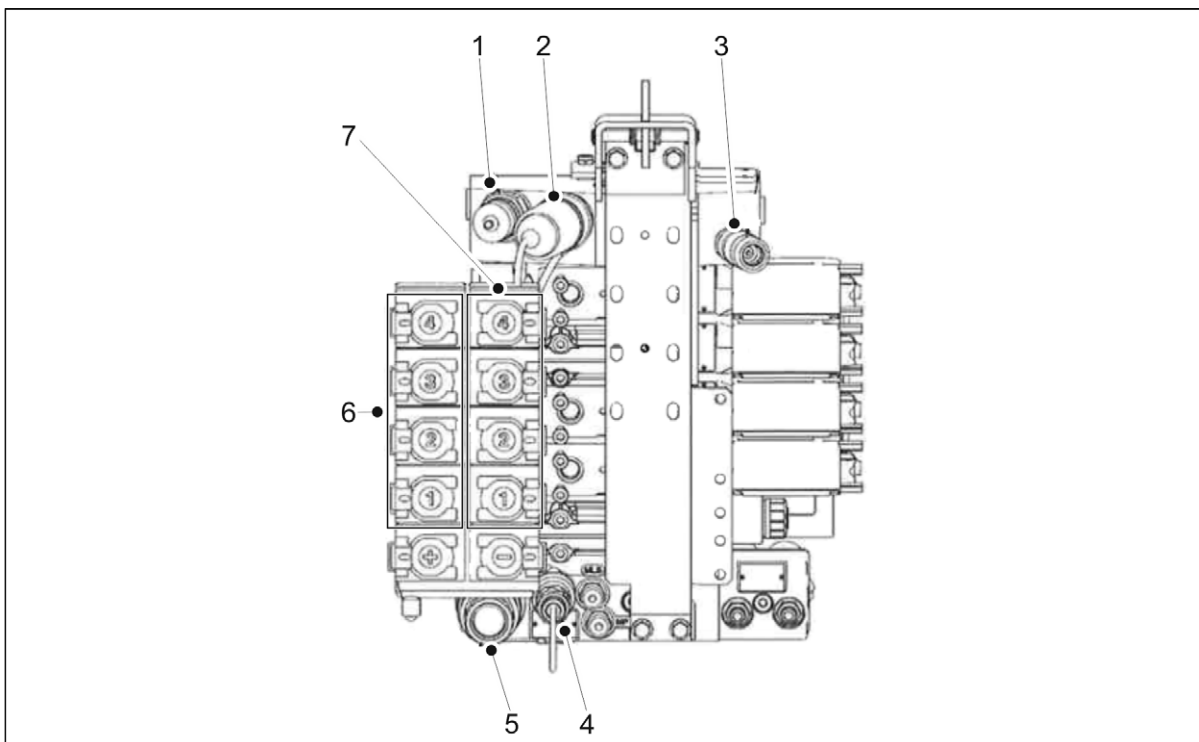
5.3. Kople til traktor



FARE

Klemfare ved til- og frakopling av radsåmaskinen. Minste trygge avstand er 5 m. Være ekstremt forsiktig når det er personale i nærheten av radsåmaskinen og traktoren, som gir instruksjer om til- og frakopling.

- Bruk vernehansker når du kople radsåmaskinen til traktoren.
1. Hvis maskinen er utstyrt med hjulpakker, må lengden til hjulpakkertrekstangen justeres i samsvar med del [5.3.1. Justere lengden på bommen til hjulpakkeren](#).
 2. Kople trekkstangen til radsåmaskinen på traktorens tilhengerfeste eller hjulpakkerbommen til traktorens leddarmer.
 3. Du hever maskinen med traktorhydraulikken.
 4. Hev bakkestøtten til øvre stilling i samsvar med instruksene i del [5.3.2. Bruke bakkestøtten](#).



Billede. 5.3. - 60. Hydraulikkoplinger i Valtra T-serien leveres som koplingsreferanse

1.	Power Beyond-retur (mottrykk 8 bar)
2.	Power Beyond-trykk
3.	BES-kontroll
4.	Overløpskopling (må ikke tilkoples en returslange)
5.	Fri returkopling
6.	Dobbeltvirkende koplinger 1-4. + funksjonskoplinger
7.	Dobbeltvirkende koplinger 1-4. - funksjonskoplinger

5. Kople hydraulikkslangene fra radsåmaskinen til traktorens dobbeltvirkende magnetventil (6, 7).



FARE

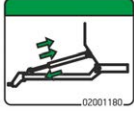
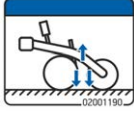
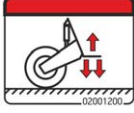
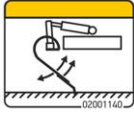
Sørg for at traktoren er slått av og at nøkkelen er fjernet fra tenningen.

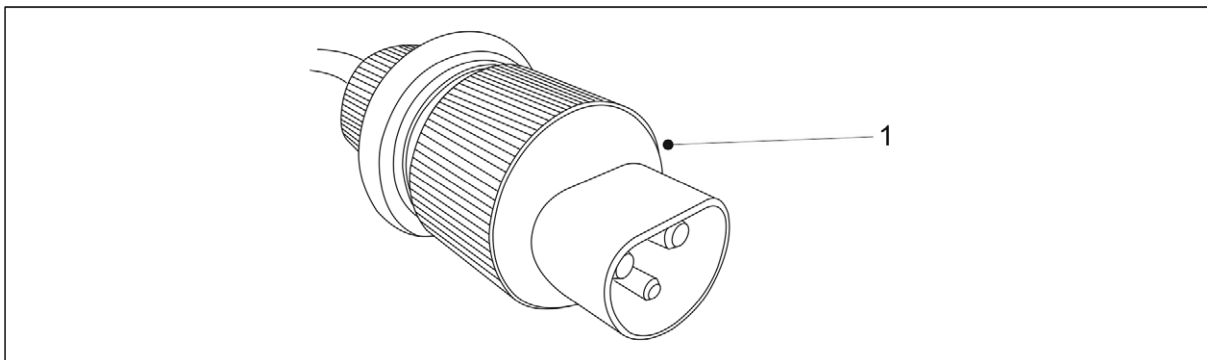


FARE

Hydraulikkslanger må trykkavlastes når de koples til.

- Hydraulikkslanger skal koples til parvis slik at strømmereetningen er korrekt. Hydraulikkslangene er fargekodet. Se etter i traktorhåndboken for å være sikker på at hydraulikkoplingene passer.

Nummer	Hydraulikkslange	Fargekode og symbol
1.	Kopling for trekkstangregulering ◦ 2 hannkoplinger på ½"	
2.	Hydraulikkopling på ristetrykkregulator ◦ 2 hannkoplinger på ½"	
3.	Hydraulikkopling for heving av maskinen til transportstilling ◦ 2 hannkoplinger på ½"	
4.	Hydraulikkopling for justering av stillingen til fremre planeringsbrett ◦ 2 hannkoplinger på ½"	



Billede. 5.3. - 61. Strømkabel til Comfort-styringsenhet, DIN 9680

6. Hvis maskinen er utstyrt med et Comfort-styringsystem, skal strømkabelen for styringsenheten (1) koples til kontakten i traktorførerhuset.

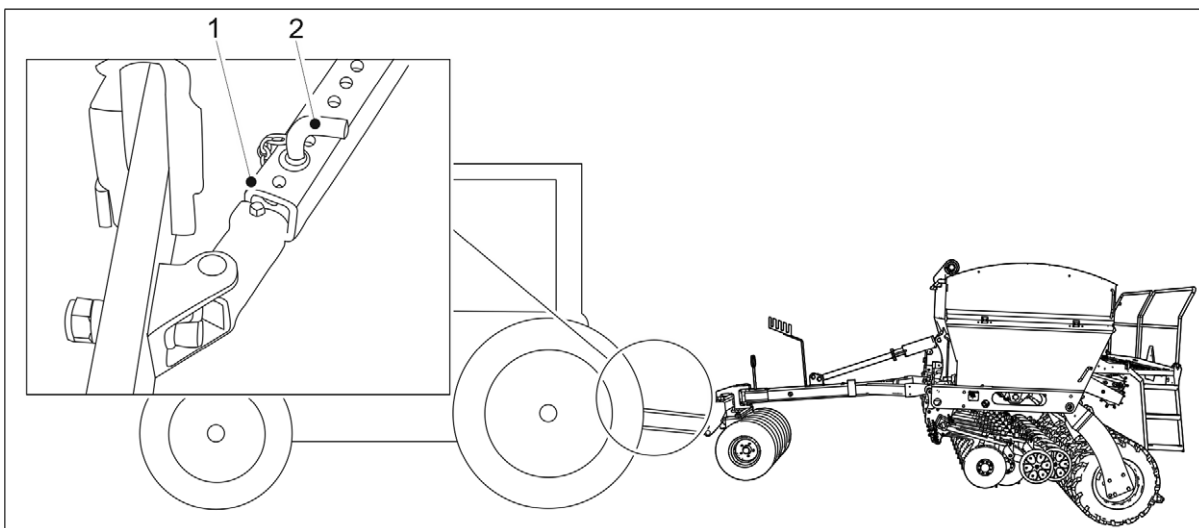


FARE

Sørg for at traktoren er slått av og at nøkkelen er fjernet fra tenningen.

- Sørg for at kabelen ikke kommer i klem mot traktorens bakrute. Fest kabelen forsvarlig slik at den ikke kommer i klem i svinger eller ved heving.

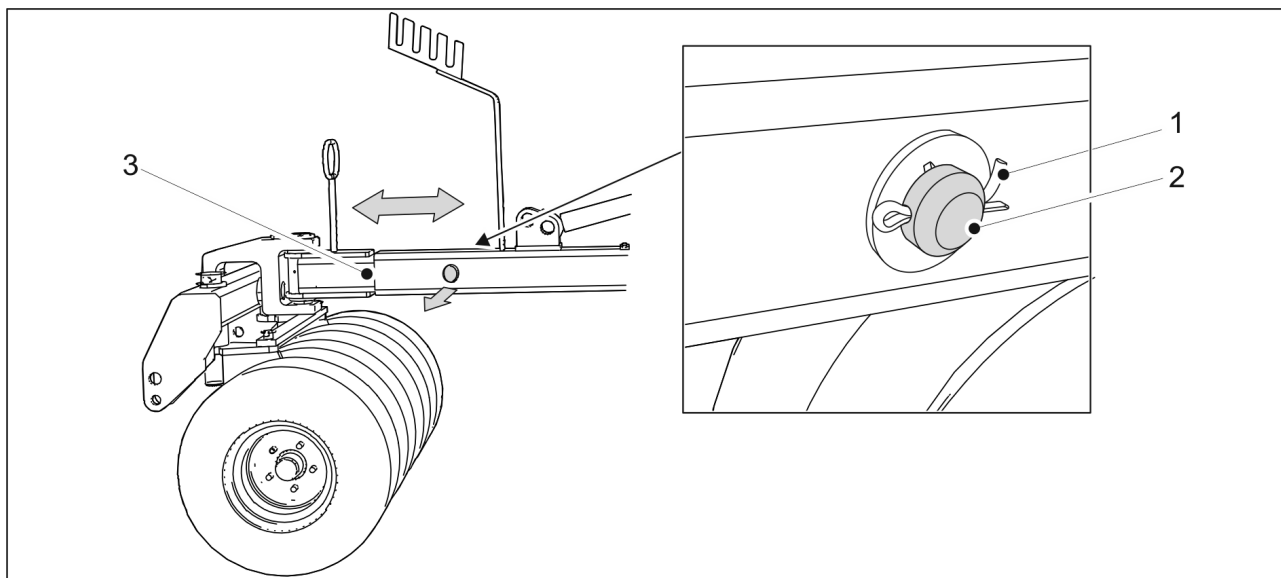
7. Rett opp maskinen etter behov i samsvar med instruksene i del 5.3.3. Justere maskinnivået i lengderetningen med en strekkfiskeller 5.3.4. Justere maskinnivået i lengderetningen med en trekkstangsylander.



Billede. 5.3. - 62. Sidesperrer på traktorleddarmene

8. Lås sidesperrene (1) på traktorleddarmene ved å sette bolten (2) i det aktuelle hullet slik at leddarmene ikke berører hjulene.
9. Åpne kuleventilen i maskinens løftekreft i samsvar med instruksene i del [5.3.5. Bruke kuleventilen i maskinens løftekreft](#).
10. Sørg for at styrbarheten til traktoren er i samsvar med instruksene i del [5.3.6. Sikre traktorens manøvreringsevne](#).
11. Ved kjøring av en åker første gang, skal du stille inn midtmarkørene i henhold til anvisningene i del [5.3.7. Justere midtmarkørene](#).

5.3.1. Justere lengden på bommen til hjulpakkeren

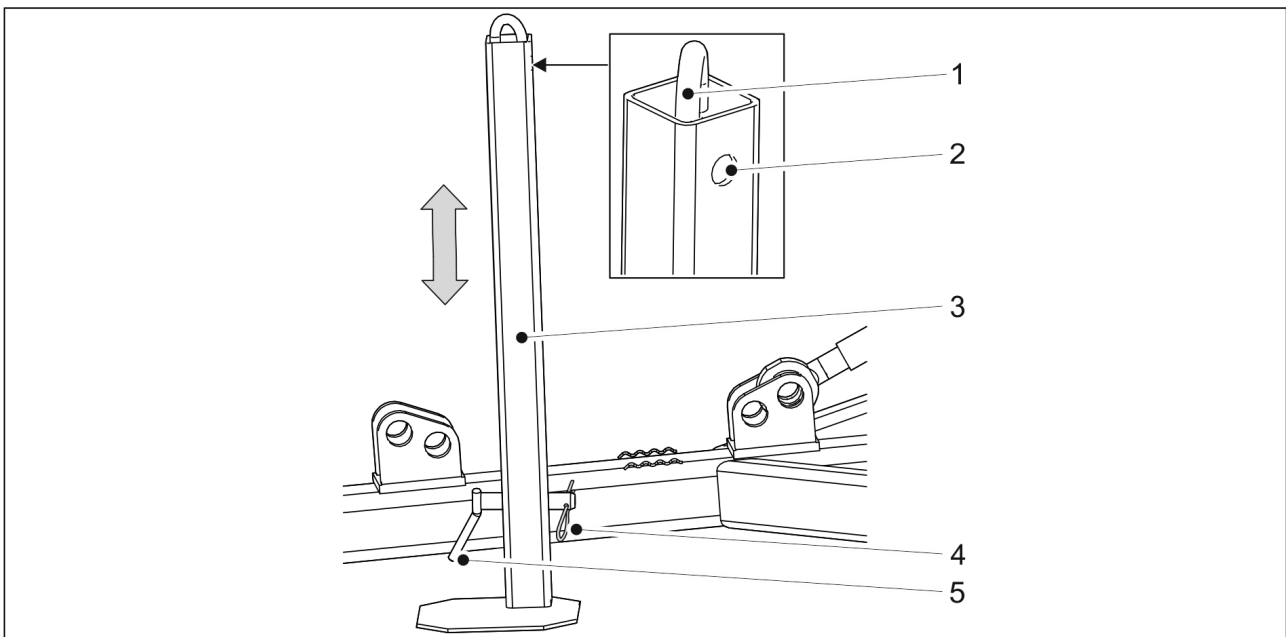


Billede. 5.3.1. - 63. Justere lengden på bommen

1. Fjern splinten (1) i bomfestebolten (2) og trekk festebolten ut av bommen.
2. Juster lengden på bommen (3) slik at den passer til traktoren.
 - Bommen har tre justeringsposisjoner i intervaller på 200 mm. Maksimal lengdejustering er 400 mm.

3. Sett festebolten inn i bommen og lås den på plass med splinten.

5.3.2. Bruke bakkestøtten

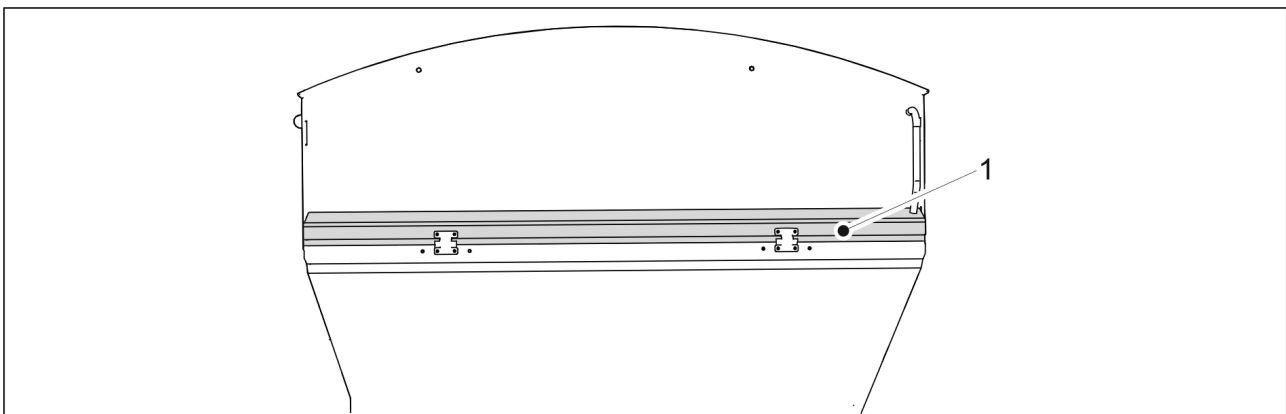


Billede. 5.3.2. - 64. Bakkestøtte

1. Fjern splinten (4) i bakkestøttens (3) festebolt (5) og trekk festebolten ut av bakkestøtten.
2. Flytt bakkestøtten opp eller ned med spaken (1).
3. Lås bakkestøtten i festehullet. Sett inn festebolten og splinten.
 - Det øvre festehullet (2) låser bakkestøtten i ned-stillingen. Det nedre festehullet låser bakkestøtten i opp-stillingen.

5.3.3. Justere maskinnivået i lengderetningen med en strekkfisk

- Justeringen må utføres når maskinen står på et plant underlag.

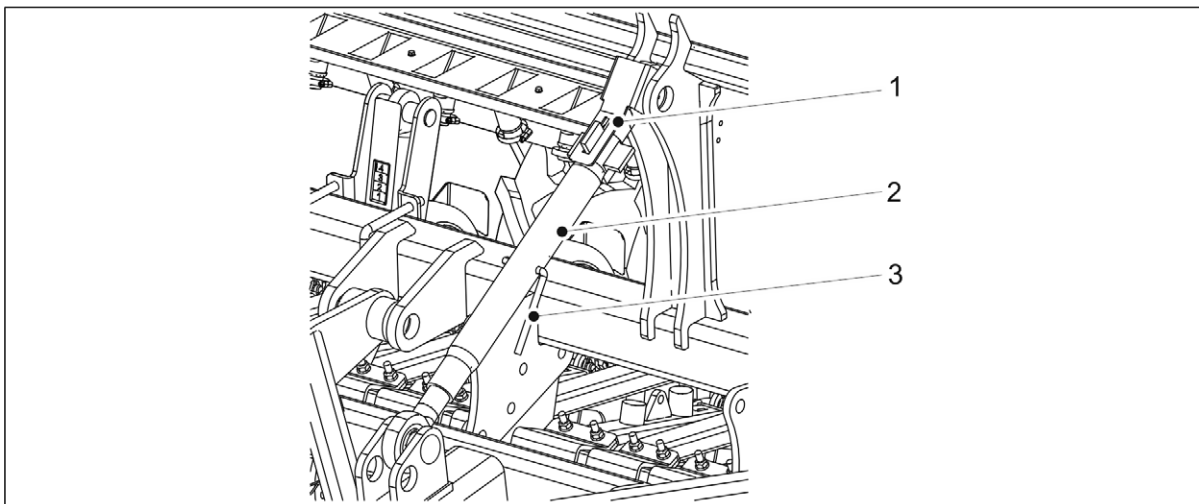


Billede. 5.3.3. - 65. Nivå i lengderetningen

- Maskinen er i plan når sidestolpen (1) på maskinen er horisontal.
Kople radsåmaskinen til traktoren i samsvar med del [5.3. Kople til traktor](#).

1. Senk maskinen ved bruk av traktorhydraulikken.

2. Slå av strømmen i traktoren, ta ut nøkkelen fra tenningen og sett på parkeringsbremsen.

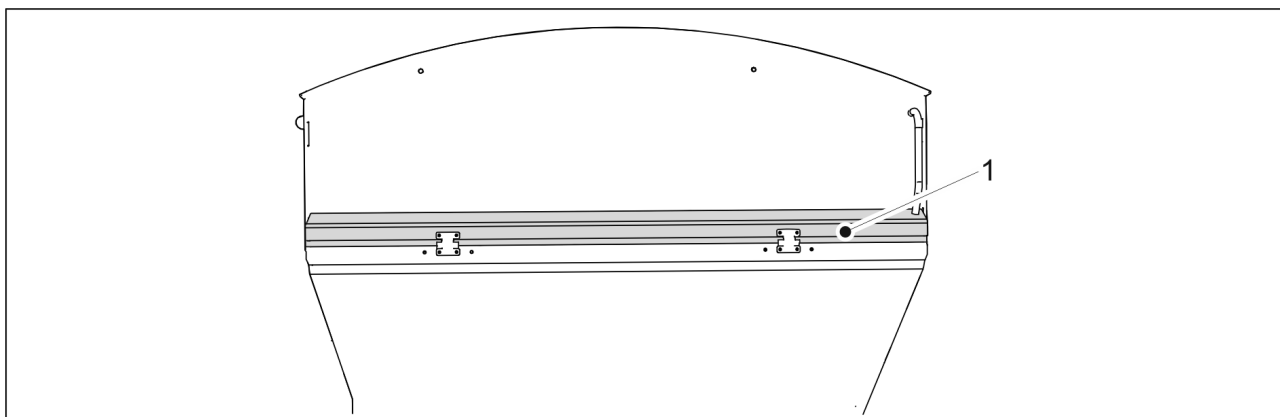


Billede. 5.3.3. - 66. Justering med strekkfisk

3. Lås opp ved å dreie platen (1) oppover.
4. Drei strekkfisken (2) med håndtaket (1) og kontroller visuelt at maskinen er rett.
5. Når maskinen er rett, skal du dreie platen nedover for å kople inn låsen.

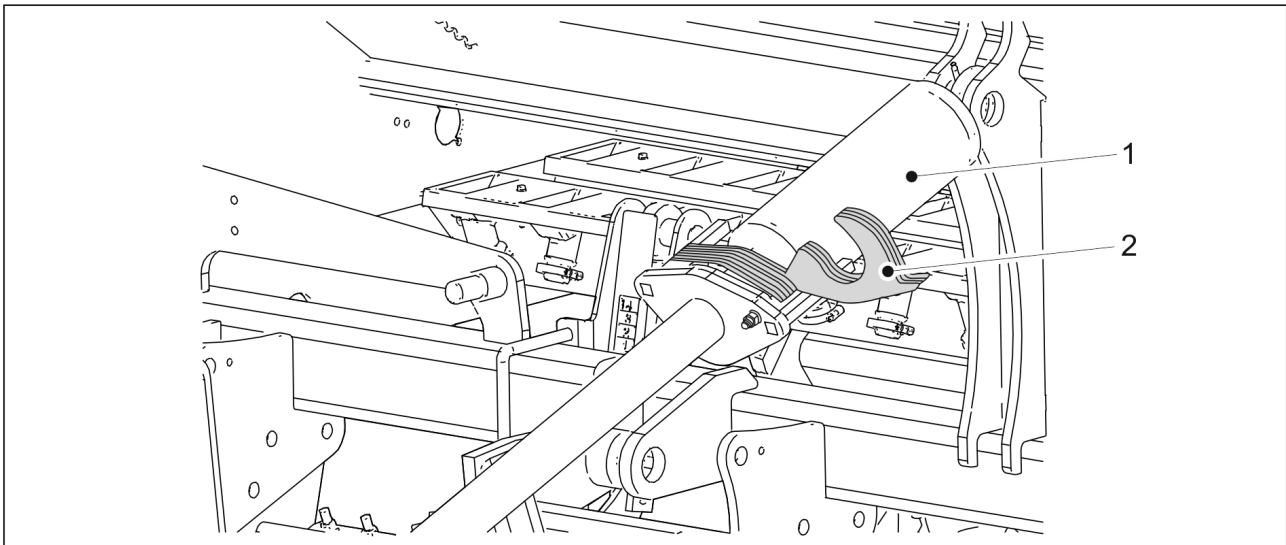
5.3.4. Justere maskinnivået i lengderetningen med en trekkstangsynder

- Kople radsåmaskinen til traktoren før nivåjustering i lengderetningen i samsvar med del [5.3. Kople til traktor](#). Traktoren må være på under justeringen. Justeringen må utføres når maskinen står på et plant underlag.



Billede. 5.3.4. - 67. Nivå i lengderetningen

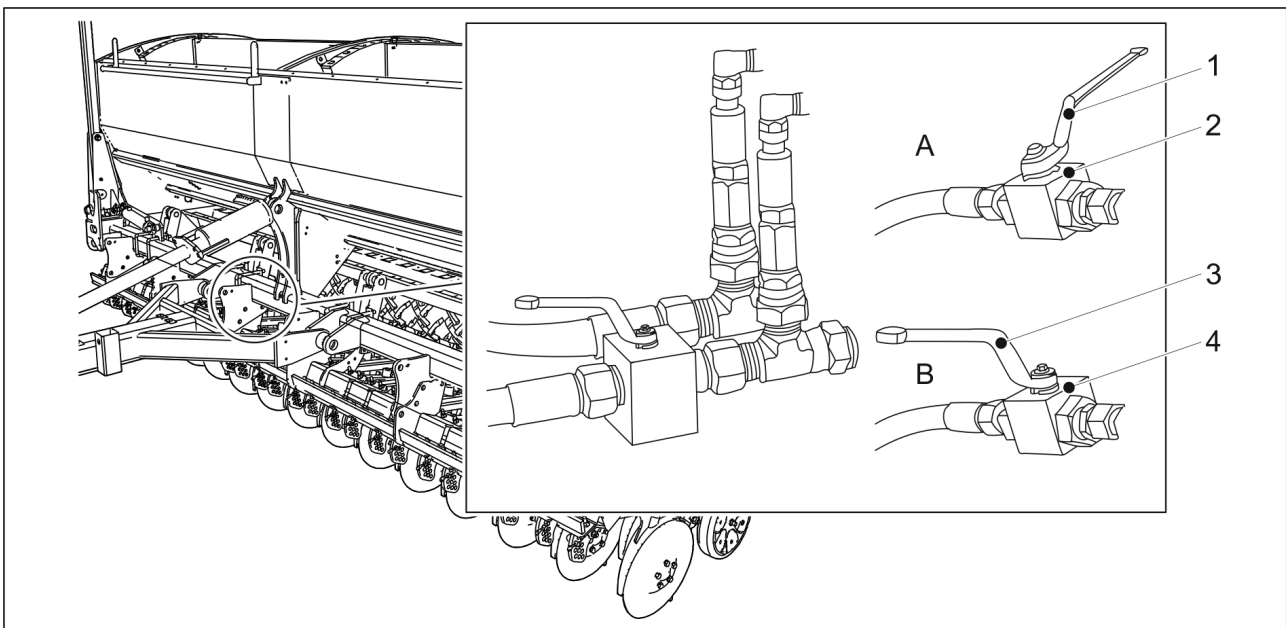
- Maskinen er i plan når sidestolpen (1) på maskinen er horisontal.



Billede. 5.3.4. - 68. Sylinderjusteringsribber

1. Drei ribbene (2) over sylinderens (1) aksel.
2. Før sylindereen forsiktig mot ribbene og kontroller visuelt at maskinen er rett.
 - Om nødvendig, kan du trekke ut sylindereen og eventuelt legge til eller fjerne ribber inntil maskinen er rett.

5.3.5. Bruke kuleventilen i maskinens løftekrete



Billede. 5.3.5. - 69. Kuleventiler i løftekrete



FARE

Steng kuleventilen for løftekrete (2) før arbeidsstart og vedlikehold

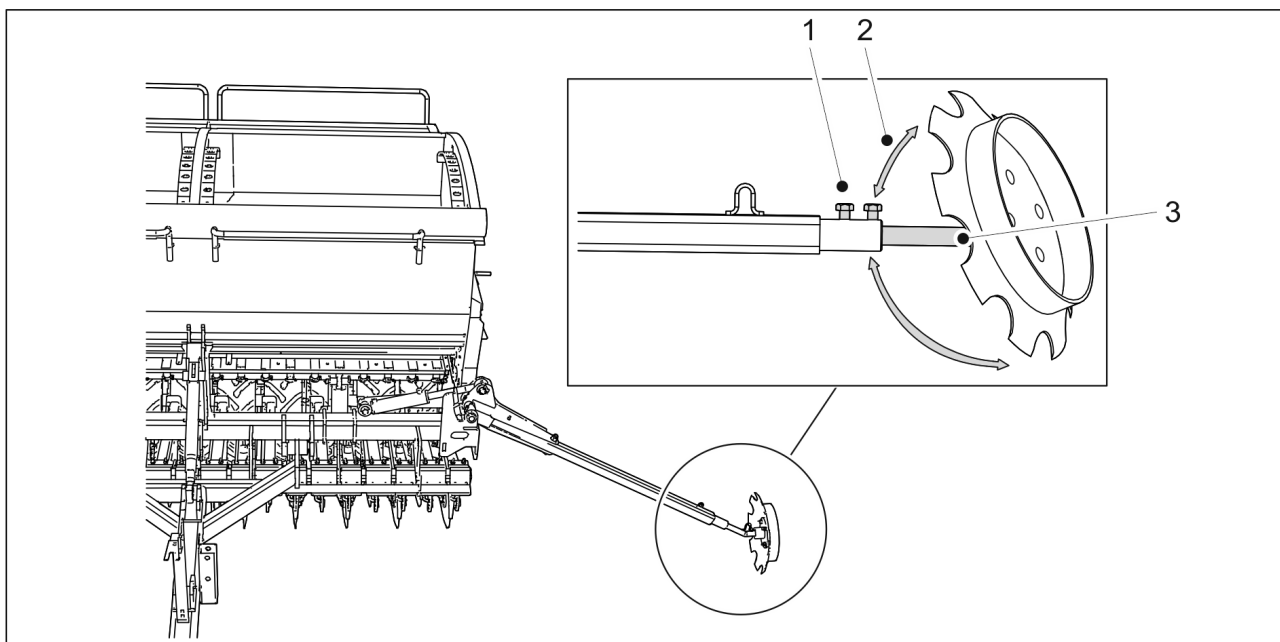
- Kuleventilen for løftekrete er stengt når håndtaket (1) står vinkelrett på hydraulikkslangen (A).

- Åpne kuleventilene for maskinens løftekrets (4) etter at maskinen er flyttet til arbeidsstilling.
 - Kuleventilen for løftekretsen er åpen når håndtaket (3) står parallelt med hydraulikkslangen (B).

5.3.6. Sikre traktorens manøvreringsevne

Beregningen av stabiliteten til traktor-/radsåmaskinkombinasjonen står i vedlegget *Beregne stabiliteten til kombinasjon traktor- og radsåmaskin*. Styreresponsen til en liten traktor kan bli kompromittert når den trekker radsåmaskinen, fordi noe av vekten av såmaskinen hviler på traktorens bakaksel. Hvis styreresponsen er svak, anbefaler vi å bruke frontvekter på traktoren. Traktorens vektoverføringsystem bør også slås av, siden når vektreguleringssystemet brukes, kan høyden på løfteinnretningen skifte på grunn av belastningen og effekten av sådybden.

5.3.7. Justere midtmarkørene



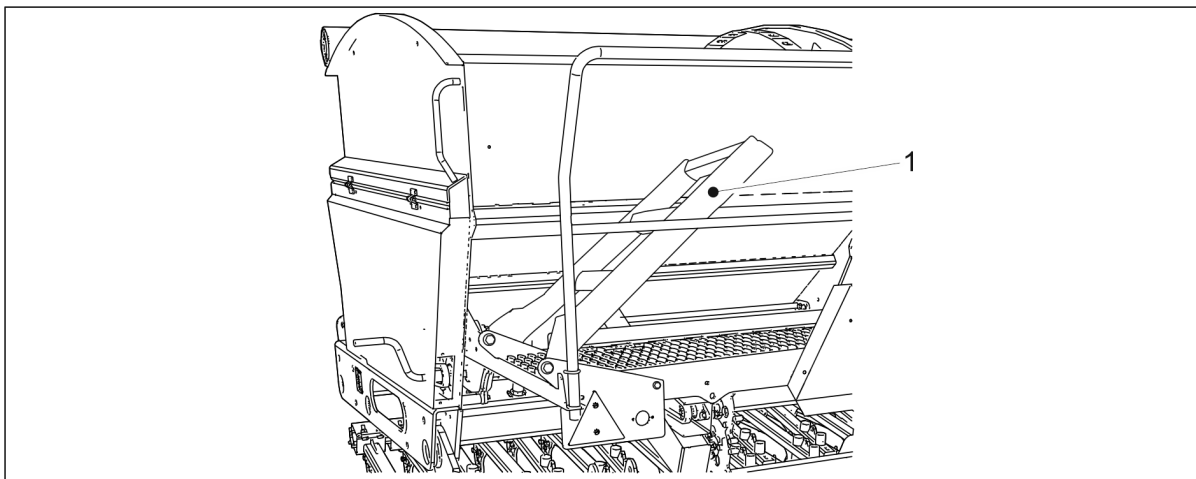
Billede. 5.3.7. - 70. Justere midtmarkørene

1. Løsne de to skruene (1).
2. Juster bredden til markørakselen (3).
3. Du justerer spissingen (2) ved å rotere skiven rundt akselen (3).
 - Markøren skal pløye en fure som er dyp nok til å være synlig på bakken. Avstanden mellom midtlinjen til radsåmaskinen og furen som lages av midtmarkøren skal være 3 meter for Cerex 300 og 4 meter for Cerex 400. Justeringen er imidlertid indikativ. Kontroller justeringen på åkeren for å unngå overlappende såing og striper i samsvar med del [6.14. Sikre stillingen til midtmarkørene](#). Overlappende såing og striper kan for eksempel skje hvis føreren sitter i en vinkel på traktoren.
4. Stram de to skruene (1).

6. Justering og bruk av maskinen

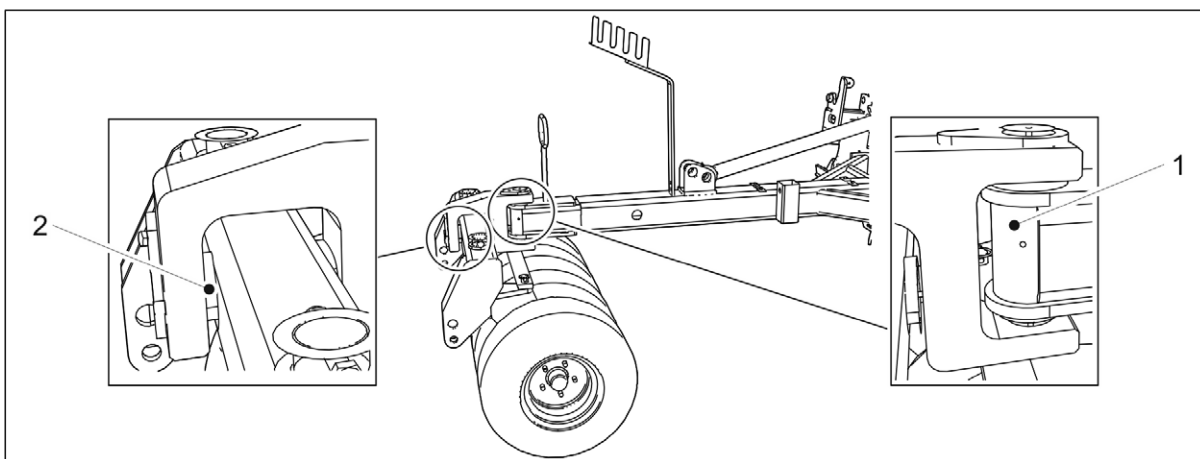
6.1. Sette maskinen i transportstillingen

1. Brett opp trappen til arbeidsplattformen.



Billede. 6.1. - 71. Trapp til arbeidsplattformen

- Trappen (1) vil stå i en vinkel på ca. 40 grader på arbeidsplattformen.
2. Du hever maskinen med traktorhydraulikken.
 3. Hvis maskinen er utstyrt med midtmarkører, må du sørge for at midtmarkørene har satt seg i transportstilling og at deres kuleventiler er stengt i samsvar med del [3.4. Bruke kuleventilene for midtmarkørene](#).
 4. Steng kuleventilen i maskinens løftekets i samsvar med del [5.3.5. Bruke kuleventilen i maskinens løftekets](#).
 5. Kontroller dekktrykket i samsvar med del [7.1.3. Kontrollere dekktrykk](#).
 6. Kontroller at maskinen er ren.
 - Rengjør maskinen ved behov i henhold til del [7.3. Rengjøring](#).
 7. Foreta en visuell kontroll av boltene på transporthjulene for å se om de er strammet i samsvar med del [7.1.2.1. Kontrollere strammingen av hjulboltene på transporthjulene](#) og stram dem ved behov.
 8. Kontroller at lagerboltene er strammet i samsvar med del [7.1.2.2. Kontrollere strammingen av boltene i flenslagrene på transporthjulene](#) og stram dem ved behov.
 9. Hvis maskinen er utstyrt med en standard trekkstang, skal du visuelt kontrollere at boltene i trekkanordningen er strammet i henhold til del [7.1.2.6. Kontrollere strammingen av boltene i tauemaljen](#) og stram etter behov.

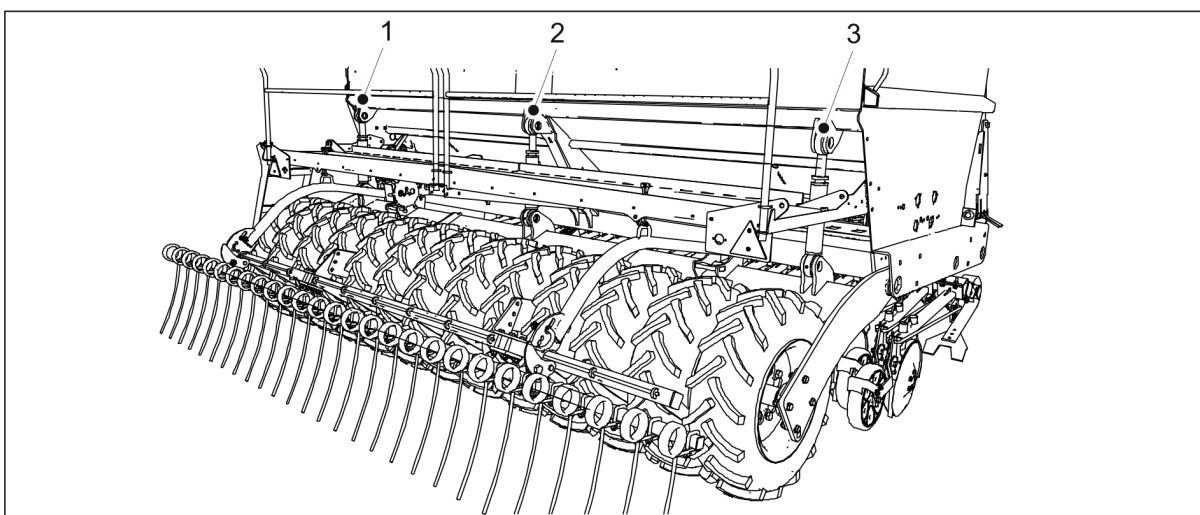


Billede. 6.1. - 72. Hjulpakkerstifter

10. Hvis maskinen er utstyrt med en hjulpakker, må du visuelt kontrollere at hjulpakkerstiftene (1, 2) er lukket.
11. Hvis radsåmaskinen er utstyrt med en standard trekkstang, må du sørge for at traktorens tilhengerfeste er innkoplet og låst.
12. Hvis radsåmaskinen er utstyrt med en hjulpakker, må du sørge for at traktorens leddarmer er låst til hjulpakkeren.

6.2. Sette maskinen i arbeidsstillingen

1. Åpne kuleventilen i maskinens løftekrete i samsvar med del [5.3.5. Bruke kuleventilen i maskinens løftekrete](#).
2. Hvis maskinen er utstyrt med midtmarkører, skal du åpne kuleventilene for midtmarkørene i samsvar med del [3.4. Bruke kuleventilene for midtmarkørene](#).

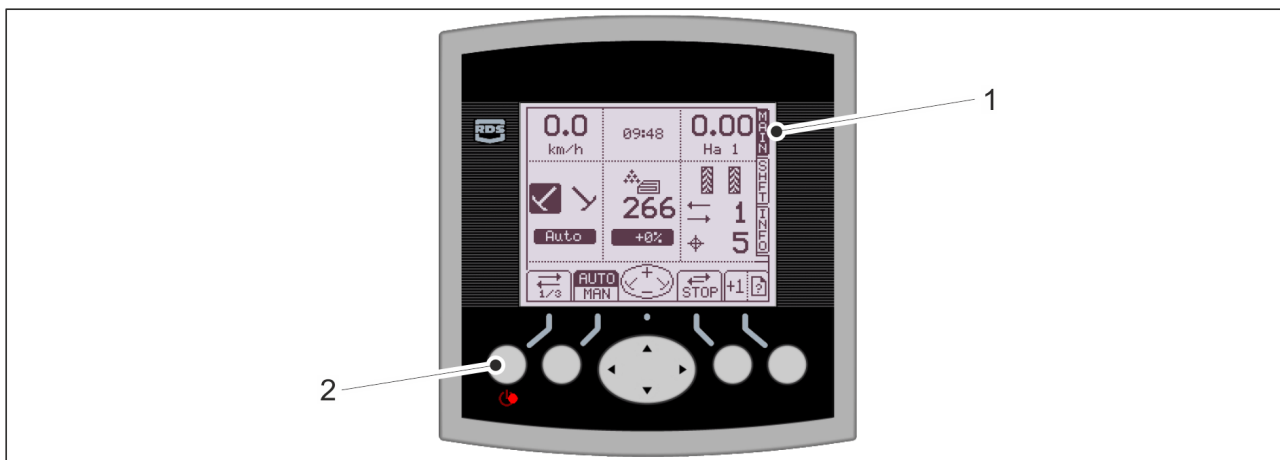


Billede. 6.2. - 73. Løftesyindre

3. Senk løftesyindene til senkestillingen ved bruk av traktorhydraulikken.
 - Cerex 300-modellen har 1 løftesyylinder (2). Cerex 400-modellen har 3 løftesyindre (1-3).

6.3. Comfort-styresystemets driftsinnstillinger

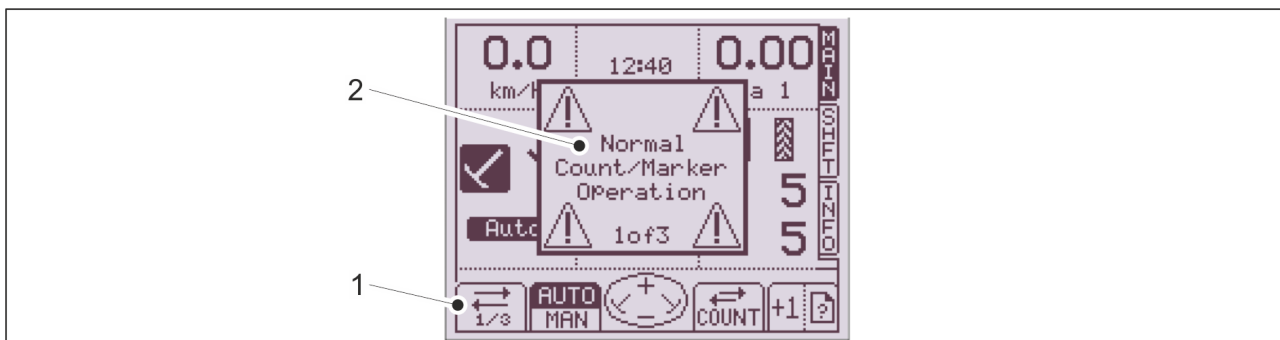
6.3.1. Aktiv driftsmodus



Billede. 6.3.1. - 74. Aktiv driftsmodus

- Den ønskede aktive driftsmodusen (3 alternativer) velges på hovedskjermbildet MAIN (1) ved å trykke på strømknappen på styringsenheten (2). Normalmodus er standarddriftsmodusen.

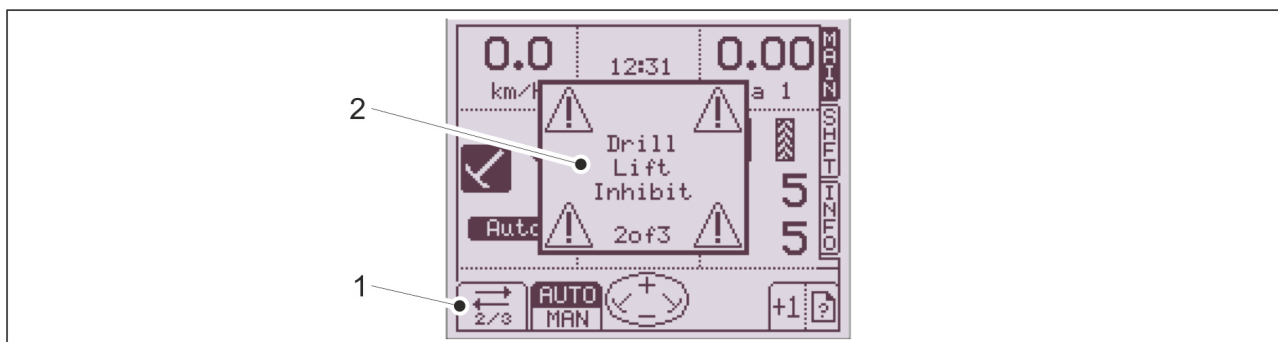
Normalmodus



Billede. 6.3.1. - 75. Normalmodus

- Maskinen og midtmarkørene fungerer på normal måte. Telleverkene og skifte side for midtmarkøren virker ved hver heving. Funksjonsskjermnummeret (1) vises i nedre venstre hjørne på brukergrensesnittet. Funksjonens infoboks (2) blinker på skjermen når den går til normalmodus.

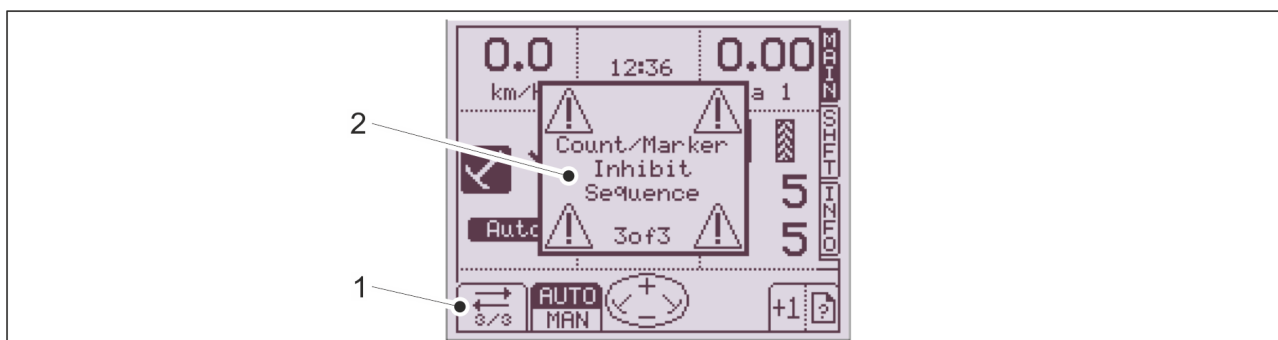
Løftesperremodus



Billede. 6.3.1. - 76. Løftesperremodus

- Maskinen forblir i såingsposisjon, men markørene heves. Denne funksjonen brukes når føreren ønsker å unngå en hindring foran midtmarkørene under bruk. Funksjonsskjermbildenummeret (1) vises i nedre venstre hjørne på brukergrensesnittet. Dessuten blinker funksjonens infoboks (2) på skjermen.

Stoppet telleverk-modus

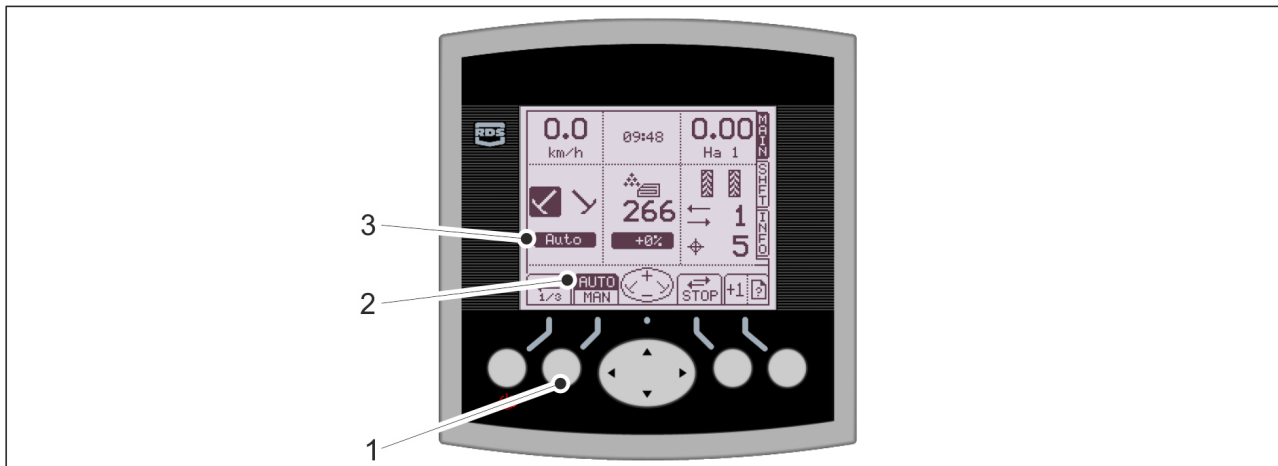


Billede. 6.3.1. - 77. Stoppet telleverk-modus

- Tilsvare funksjonen Stopp trikkeskiner. Se del [6.3.3. Bruke trikkeskinnetelleverket](#). Trikkeskinnetelleverket og midtmarkørene slås av. Brukes ved fylling, hvis maskinen må senkes. Funksjonsskjermbildenummeret (1) vises i nedre venstre hjørne på brukergrensesnittet. Dessuten blinker funksjonens infoboks (2) på skjermen.

6.3.2. Bruke midtmarkørene

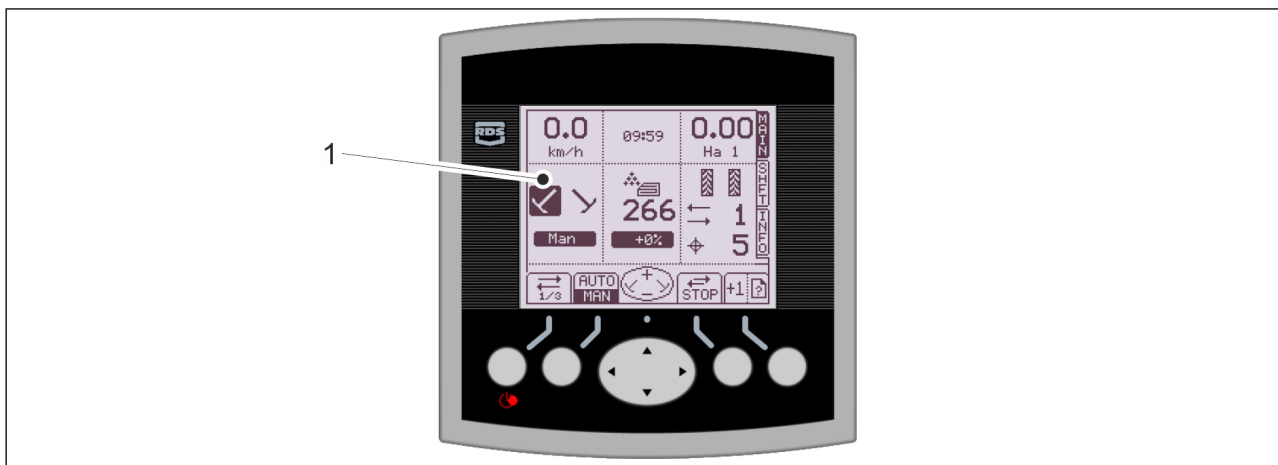
Velge automatisk og manuell modus



Billede. 6.3.2. - 78. Velge automatisk og manuell modus for midtmarkører

1. Du endrer midtmarkørfunksjonen ved å trykke på knappen AUTO-MAN (1).
 - Midtmarkørmodusen vises på skjermen med markering (2) og (3).

Velge midtmarkører



Billede. 6.3.2. - 79. Velge midtmarkører

1. Velg en midtmarkør ved bruk av pilknappene.
 - Trykk på venstre pilknapp for å aktivere venstre midtmarkør. Trykk på høyre pilknapp for å aktivere høyre midtmarkør. Den aktive midtmarkøren er markert (1) på skjermen.
I automatisk modus vil midtmarkøren automatisk skifte når åkerreinen nås. I manuell modus, aktiveres og deaktiveres midtmarkøren ved å trykke på pilknappene.

6.3.3. Bruke trikkeskinnetellevet

Korreksjon av trikkeskinnetellevet



Bilde. 6.3.3. - 80. Korreksjon av trikkeskinnetellevet

- Knappen ADD TRAMLINE COUNTER (legg til trikkeskinnetellevet) (2) kan trykkes for å legge til en trikkeskinne (1) på rundkjøring eller trekke fra en trikkeskinne (1) på frem og tilbake-kjøring, hvis maskinen utilsiktet blir hevet en gang for mye.

1. Legg til en trikkeskinne ved å trykke på knappen ADD TRAMLINE COUNTER.
2. Trekke fra en trikkeskinne ved å trykke på knappen ADD TRAMLINE COUNTER flere ganger på rade til det rette antallet trikkeskinner er satt.
 - Antall trikkeskinner vil først øke og deretter starte fra 1 igjen.

Stoppe trikkeskinnetellevet



Bilde. 6.3.3. - 81. Stoppe trikkeskinnetellevet

- Trikkeskinnetellevet kan stoppes når arbeidet avbrytes og når maskinen fylles. Trikkeskinnetellevet kan stoppes når løftesperrefunksjonen står i normalmodus (1/3). Se del [6.3.1. Aktiv driftsmodus](#).

1. Stopp trikkeskinnetellevet ved å trykke på knappen STOP TRAMLINE COUNTER (1).

6.3.4. Stille inn målshastighet for gjødsel

- Justering av målshastighet for gjødsel er valgfritt.



Billede. 6.3.4. - 82. Stille inn målshastighet for gjødsel

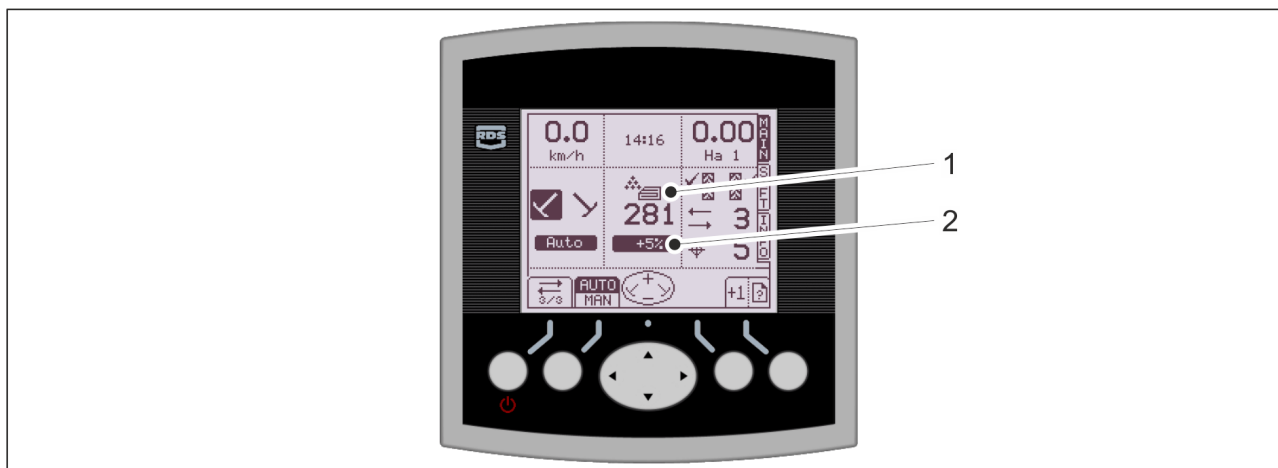
- Målshastigheten for gjødsel (1) stilles inn på SHFT-skjermbildet.
1. Trykk SET -knappen (2).
 - Det første tallet begynner å blinke.
 2. Endre verdien ved å trykke på opp/ned-pilknappene.
 3. Bekreft verdien ved å trykke på høyrepilknappen.
 4. Gjenta trinn 2-3 for de andre sifrene.



Billede. 6.3.4. - 83. Bekrefte målshastigheten for gjødsel

5. Du bekrefter målshastigheten for gjødsel ved å trykke på OK-knappen (1).

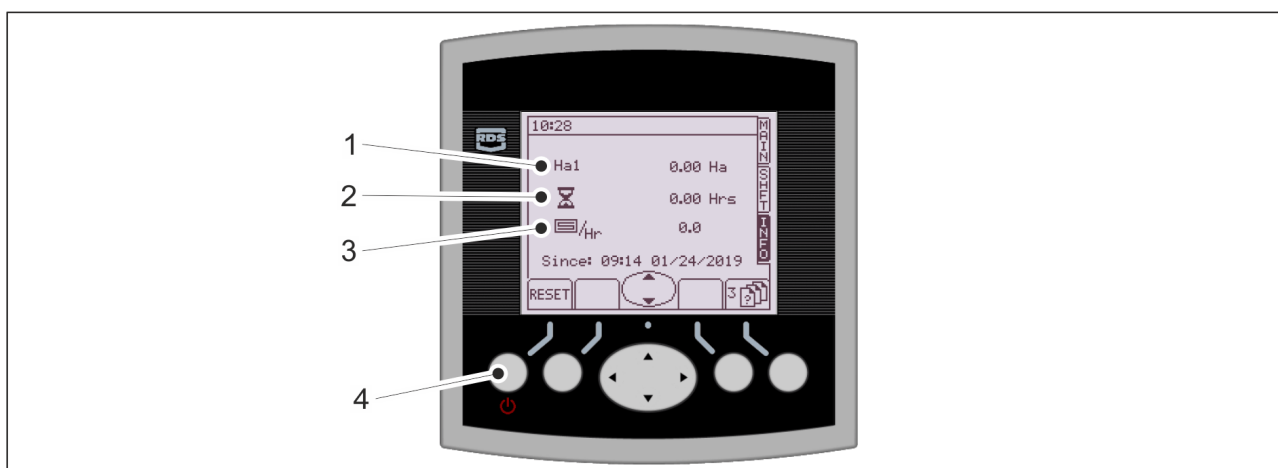
6.3.5. Velge innstillingsmetode for justering av målshastighet for gjødsel



Billede. 6.3.5. - 84. Endre justeringstrinnet for målshastighet for gjødsel

1. Endre justeringstrinnet for målshastigheten for gjødsel (1) ved å trykke på pilknappene.
 - Når du trykker på opp-pilknappen øker målshastigheten for gjødsel med det innstilte trinnet (standard 5 %). Når du trykker på ned-pilknappen reduseres målshastigheten for gjødsel med det innstilte trinnet (standard 5 %). Hastighetsendringen vises som et prosenttall (2) på skjermen. Du finner instruksjoner om innstilling av trinnet i del [4.2.4.1. Brukeroppsett](#).

6.3.6. Bruke arealmåler



Billede. 6.3.6. - 85. Tilbakestille arealmålere

- Sådd areal (1), såtid (2) og gjennomsnittlig arbeidsytelse (3) vises på skjermen. Bruk opp/ned-pilknappene til å velge informasjon om hver åker (Ha1, Ha2 og samlet maskinmengde). Total mengde kan ikke tilbakestilles.
1. Nullstill åkeren ved å trykke på RESET-knappen (4).



Billede. 6.3.6. - 86. Bekrefte nullstilling av arealmålere

2. Bekreft nullstillingen ved å trykke på YES-knappen (1).

6.4. Mateenheter

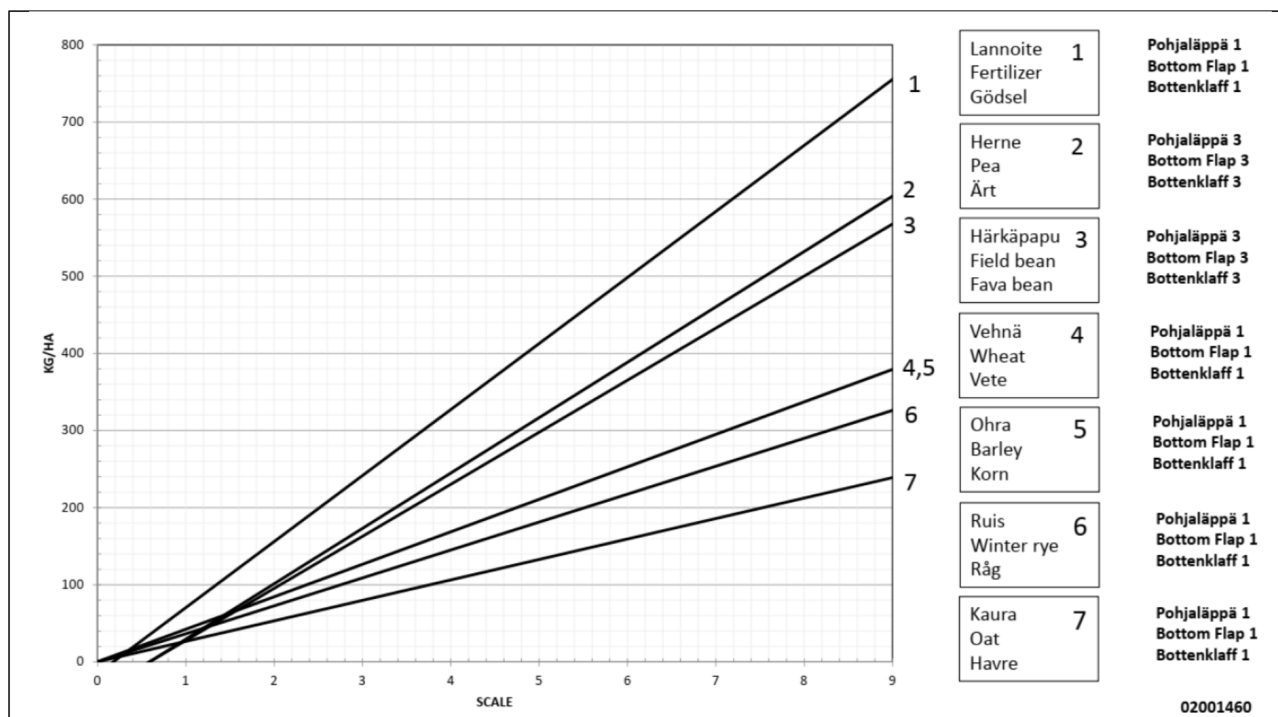
Materne er utstyrt med en skyverulle. I radsåmaskiner med girkasse, gjøres det grunnleggende oppsettet av frømengder ved å endre den effektive rullelengden med skrutatt. Fininnstilling gjøres fra maskinens girkasse ved å justere girspaken.

I radsåmaskiner uten girkasse, gjøres grovinnstillingen av såhastigheten med kjedetannhjul, og fininnstillingen ved å endre den effektive rullelengden med skrutatt.

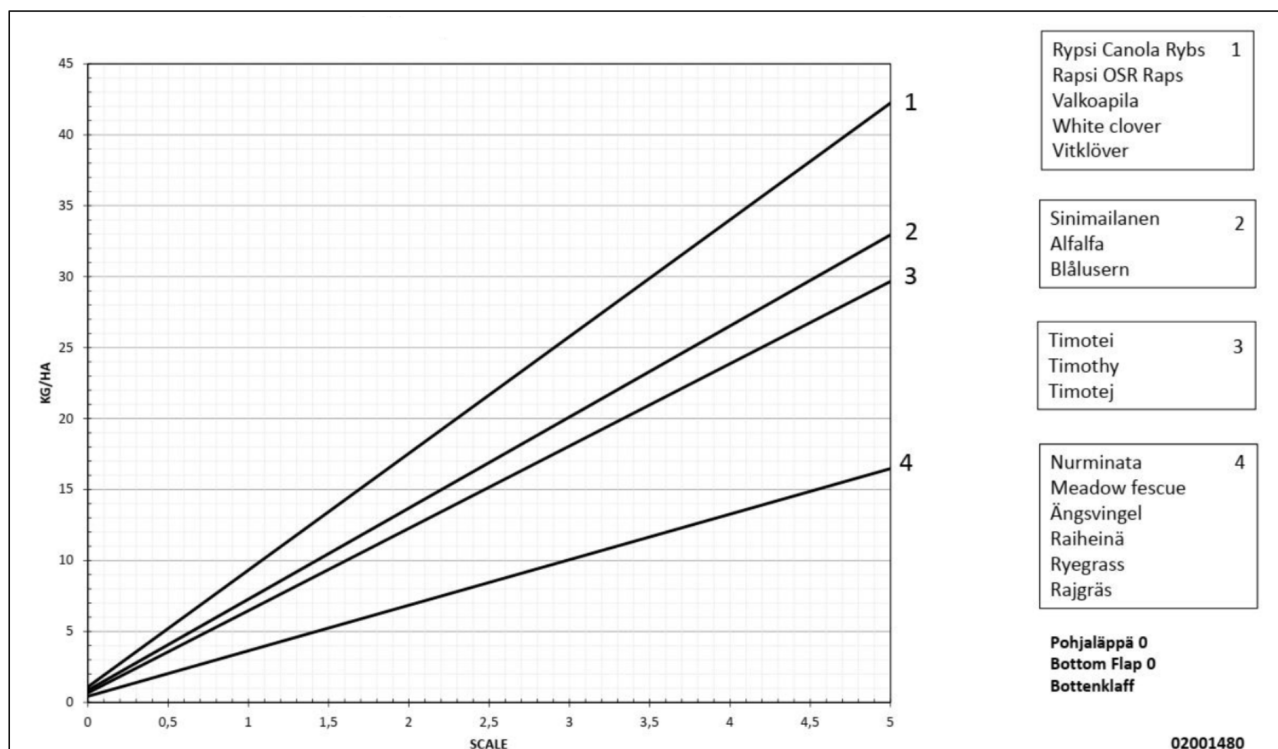
Materne drives av maskinens venstre drivgir via et kjede. I materen er det en utkoplingsplate mellom materkammeret og trakten som brukes til å stenge matingen av materkammeret helt. Stenging av materen med utkoplingsplaten muliggjør såing med ufullstendig arbeidsbredde eller, for eksempel økende radavstand, ved å så med bare annenhver ristel.

6.5. Såingsmengder

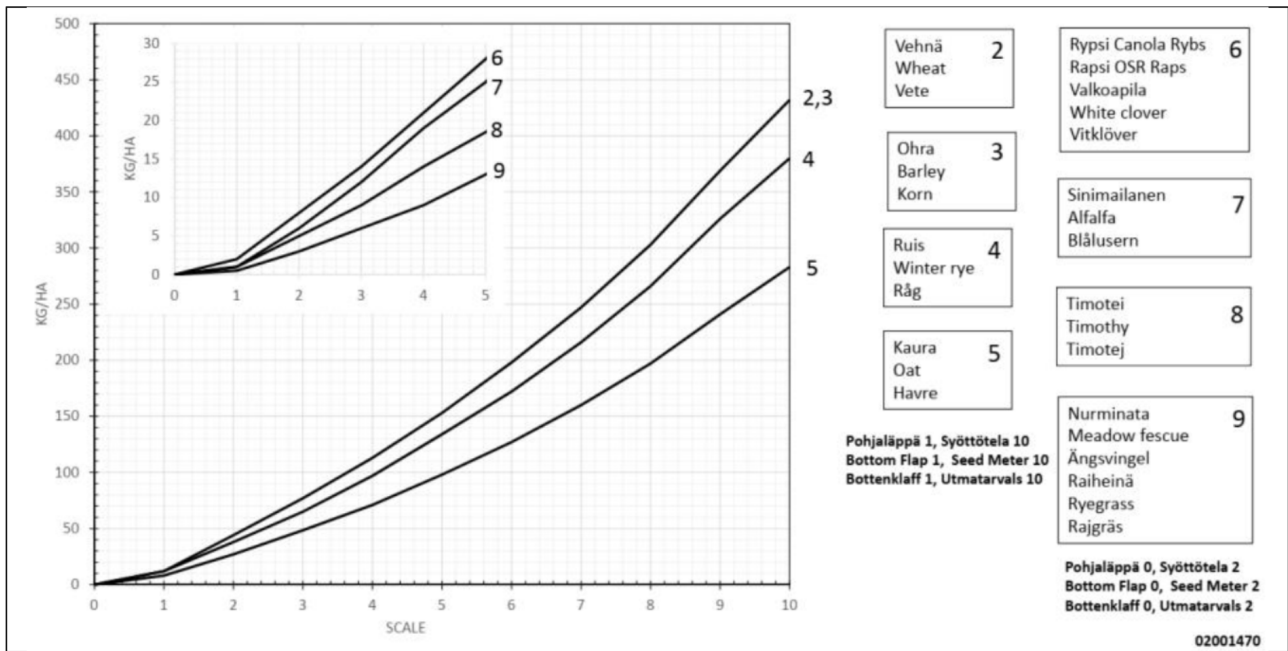
Såingstabellene som inneholder grunnleggende verdier for justering av såingsinnstillinger, sitter under radsåmaskinens girkassedeksel. Nedenfor finner du såingstabellene for forskjellige sorter.



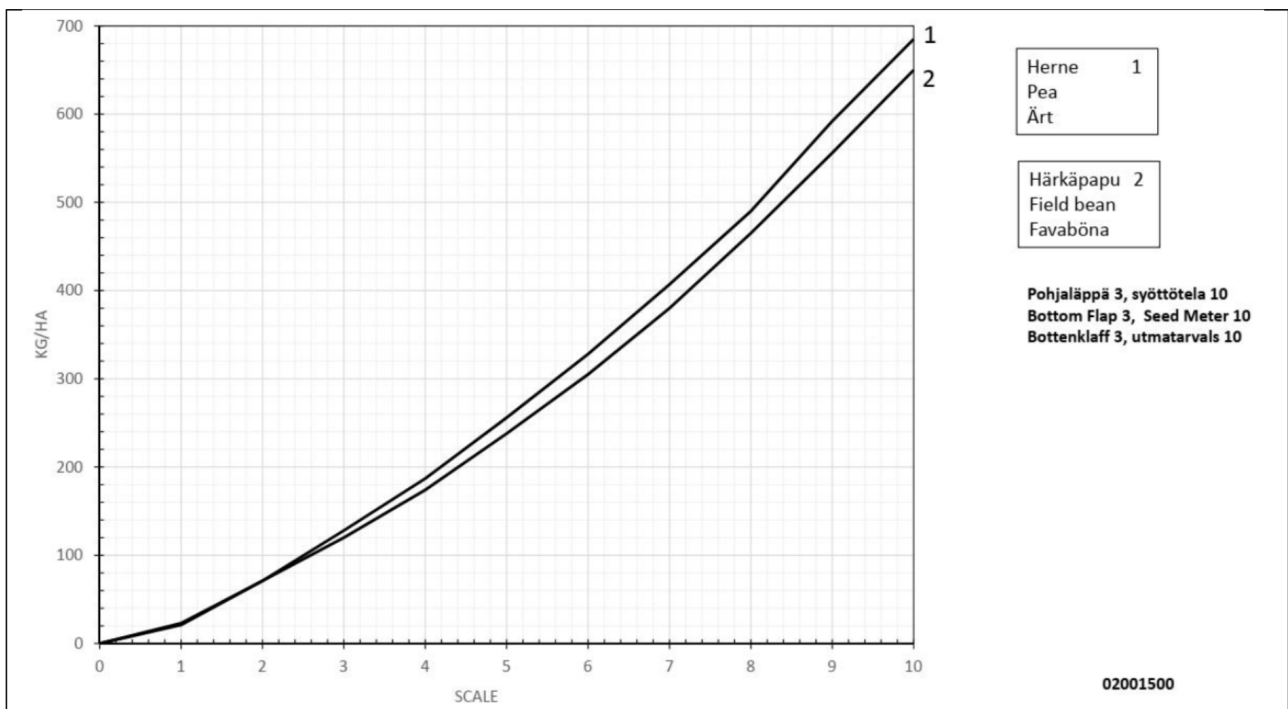
Billede. 6.5. - 87. Såingstabellen for maskiner med standardutstyr



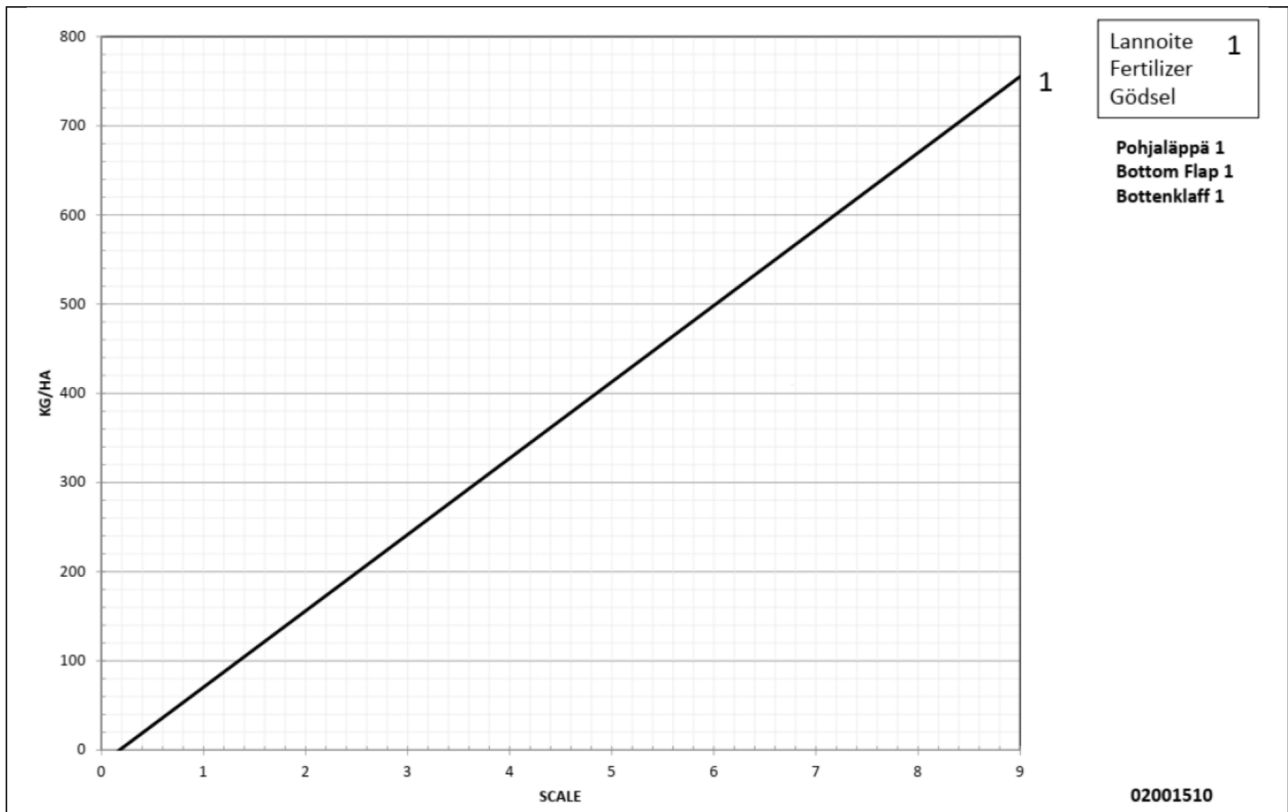
Billede. 6.5. - 88. Såingstabell – trekten for små frø



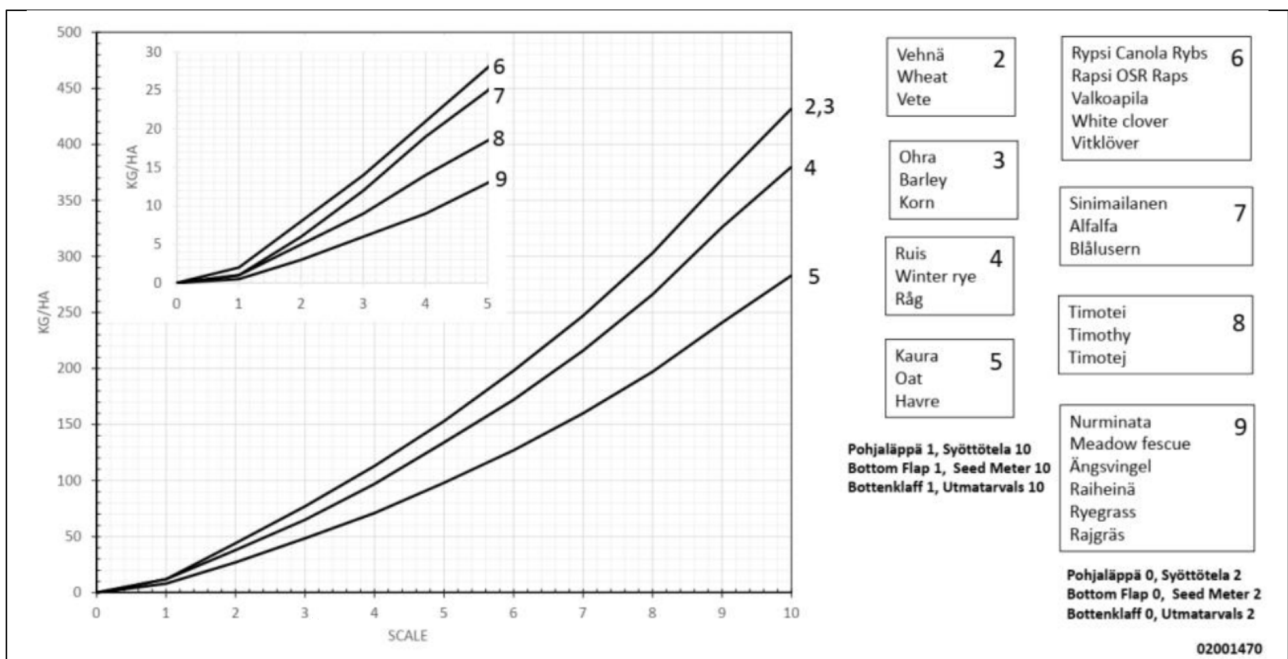
Billede. 6.5. - 89. Såingstabell – frøgirkasse 1



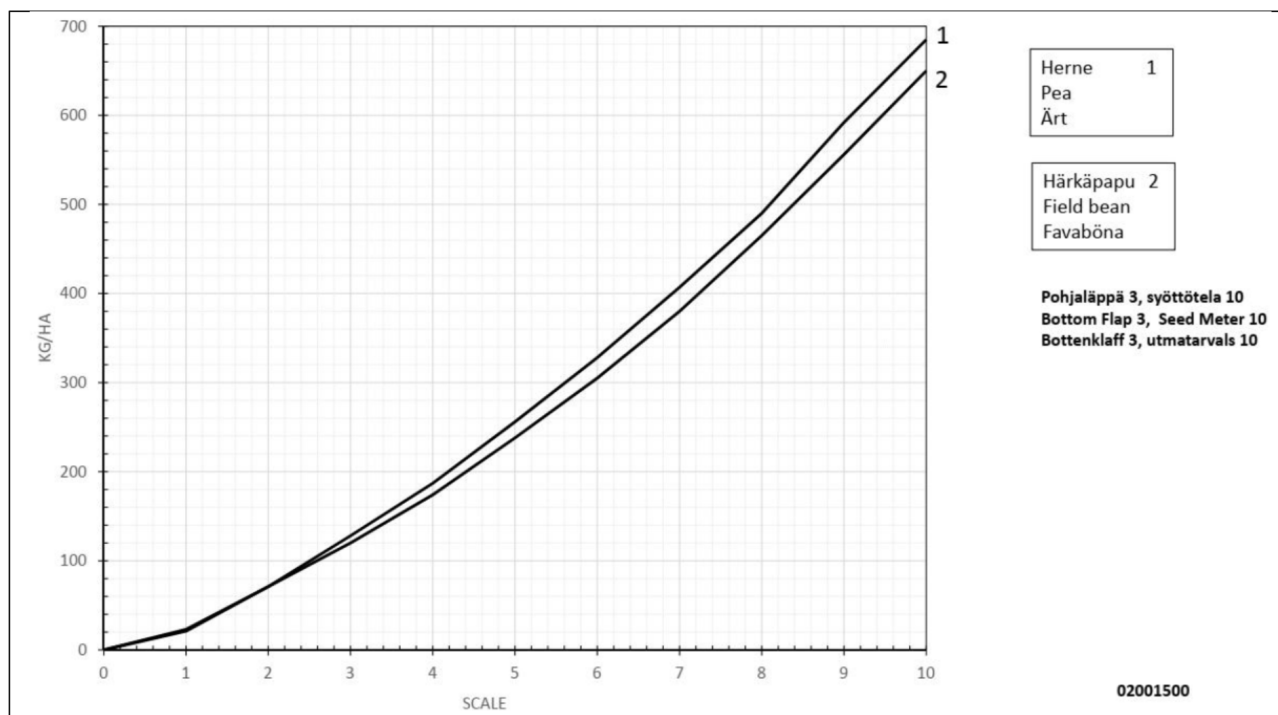
Billede. 6.5. - 90. Såingstabell – frøgirkasse 2



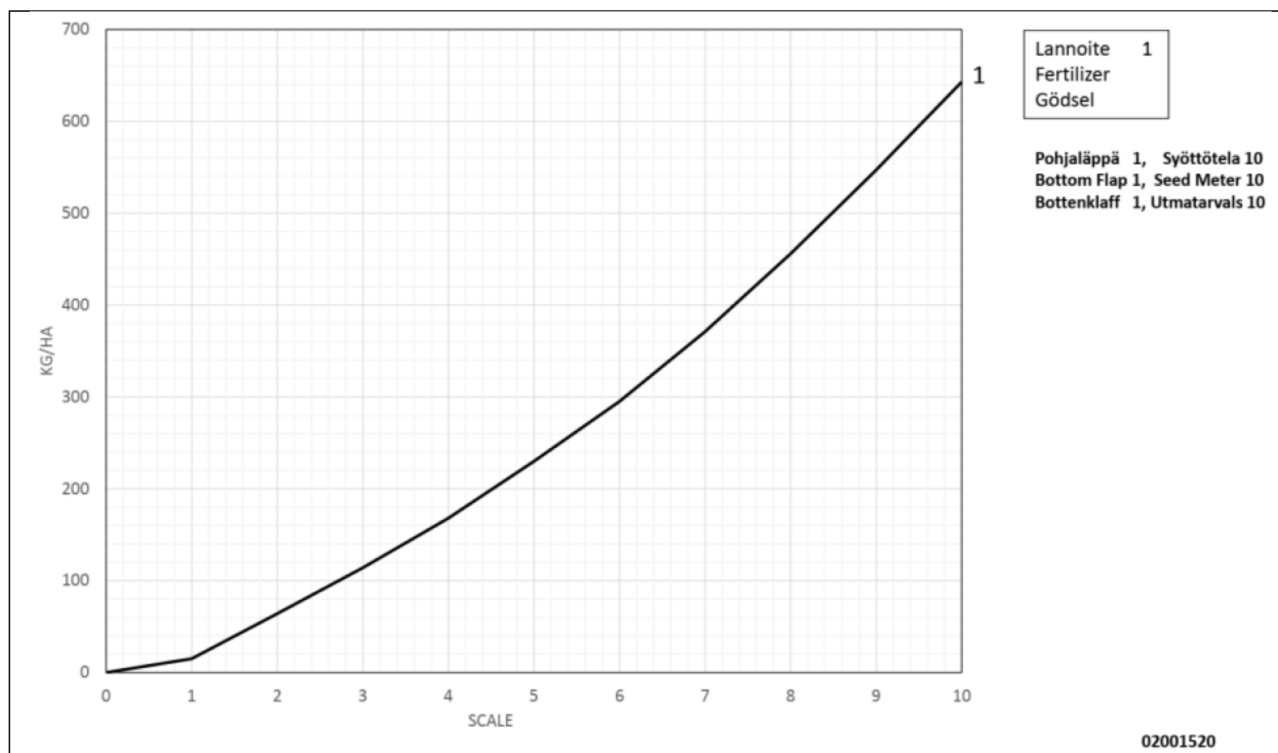
Billede. 6.5. - 91. Såingstabell – frøgirkasse 3



Billede. 6.5. - 92. Såingstabell – frø- og gjødselgirkasse 1



Billede. 6.5. - 93. Såingstabell – frø- og gjødselgirkasse 2



Billede. 6.5. - 94. Såingstabell – frø- og gjødselgirkasse 3

6.6. Forberedelser før fylling av trakt

6.6.1. Forberedelser før fylling av trakt i en maskin uten girkasse

1. Sørg for at stabiliteten til kombinasjonen traktor og radsåmaskin er blitt beregnet.

- Du finner retningslinjer for beregning av stabiliteten i vedlegget *Beregne stabiliteten til kombinasjonen traktor og radsåmaskin*.
2. Sørg for at trakten er tom, ren og tørr.
 - Rengjør trakten ved behov i henhold til del [7.3.1. Rengjøre traktene](#).
 3. Kontroller at traktdeleeren står i ønsket posisjon.
 - Juster om nødvendig deleren i samsvar med del [6.6.4. Justere traktdeleeren](#).
 4. Grovreguleringen av matemengden gjøres med kjedetannhjulene i samsvar med del [6.6.6. Justere matemengden med kjedetannhjul](#).
 5. Finjusteringen av matemengden gjøres i samsvar med del [6.6.5. Justere bredden på materrullen](#).
 6. Justerer stillingen til bunnklaffen på materenhetene i samsvar med del [6.6.8. Justere stillingen til bunnklaffen](#).
 7. Juster stillingen til utkoplingsplatene i materenhetene i samsvar med del [6.6.9. Justere stillingen til utkoplingsplaten](#).

6.6.2. Klargjøring før fylling av trakt i en maskin med girkasse på frøiden eller dobbel girkasse

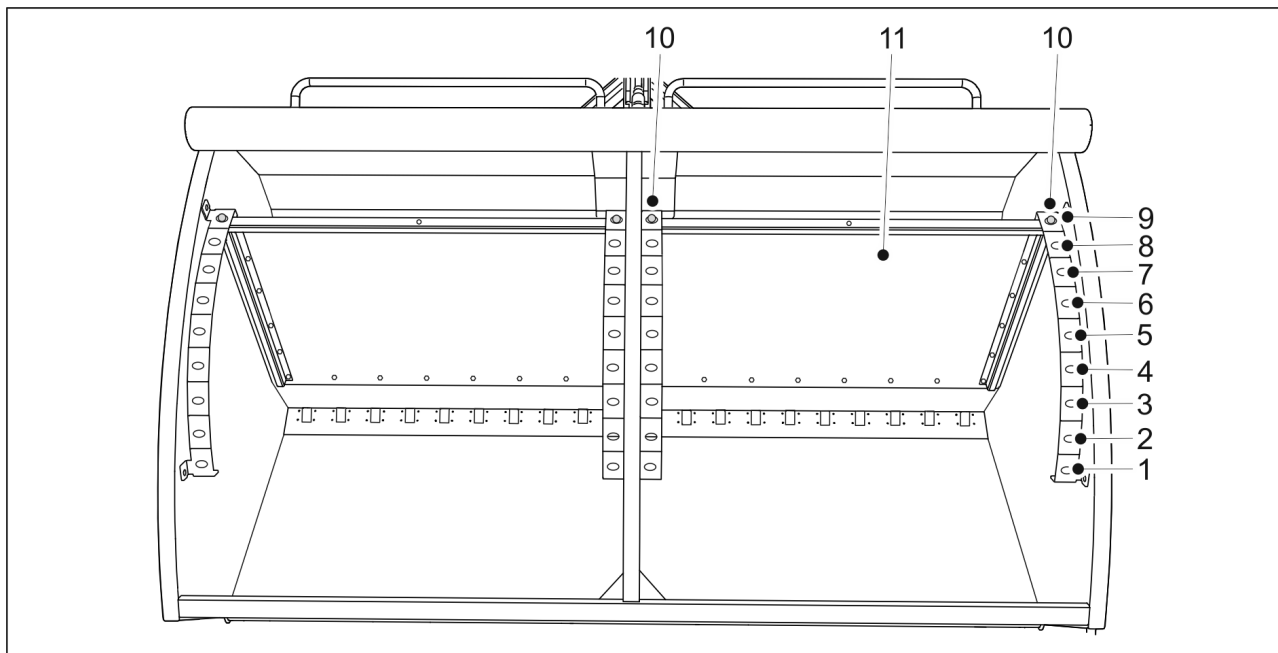
1. Sørg for at stabiliteten til kombinasjonen traktor og radsåmaskin er blitt beregnet.
 - Du finner retningslinjer for beregning av stabiliteten i vedlegget *Beregne stabiliteten til kombinasjonen traktor og radsåmaskin*.
2. Sørg for at trakten er tom, ren og tørr.
 - Rengjør trakten ved behov i henhold til del [7.3.1. Rengjøre traktene](#).
3. Kontroller at traktdeleeren står i ønsket posisjon.
 - Juster om nødvendig deleren i samsvar med del [6.6.4. Justere traktdeleeren](#).
4. Grovjusteringen av matemengden gjøres i samsvar med del [6.6.5. Justere bredden på materrullen](#).
5. Finjusteringen av matemengden gjøres i samsvar med del [6.6.7. Justere matemengden med girkassens reguleringsspak](#).
6. Justerer stillingen til bunnklaffen på materenhetene i samsvar med del [6.6.8. Justere stillingen til bunnklaffen](#).
7. Juster stillingen til utkoplingsplatene i materenhetene i samsvar med del [6.6.9. Justere stillingen til utkoplingsplaten](#).

6.6.3. Forberedelser før fylling av trakt i en maskin med trakt for små frø

1. Sørg for at stabiliteten til kombinasjonen traktor og radsåmaskin er blitt beregnet.
 - Du finner retningslinjer for beregning av stabiliteten i vedlegget *Beregne stabiliteten til kombinasjonen traktor og radsåmaskin*.
2. Sørg for at trakten for små frø er tom, ren og tørr.
 - Rengjør trakten for små frø ved behov i henhold til del [7.3.2. Rengjøre trakten for små frø](#).
3. Juster matemengden i samsvar med del [6.6.10. Justere bredden på materrullen for små frø](#).

4. Justerer stillingen til bunnklaffen på materenhetene for trakten for små frø i samsvar med del 6.6.11. Justere stillingen til bunnklaffen i materenheten i trakt for små frø.
5. Justerer utkoplingsplatene på materenhetene for trakten for små frø i samsvar med del 6.6.12. Justere stillingen til utkoplingsplaten i materenheten i trakt for små frø.

6.6.4. Justere traktdeleeren



Billede. 6.6.4. - 95. Justere traktdeleeren



FARE

Før du justerer deleren, må du kontrollere at traktene er tomme.

1. Fjern de to låsestiftene (10) på den ene siden av deleren (11).
2. Skyv deleren til ønsket stilling.
3. Sett låsestiftene plass igjen.
4. Juster den andre siden.

Tabel. 6.6.4. - 14. Traktvolumer med forskjellige delerstillinger på Cerex 300.

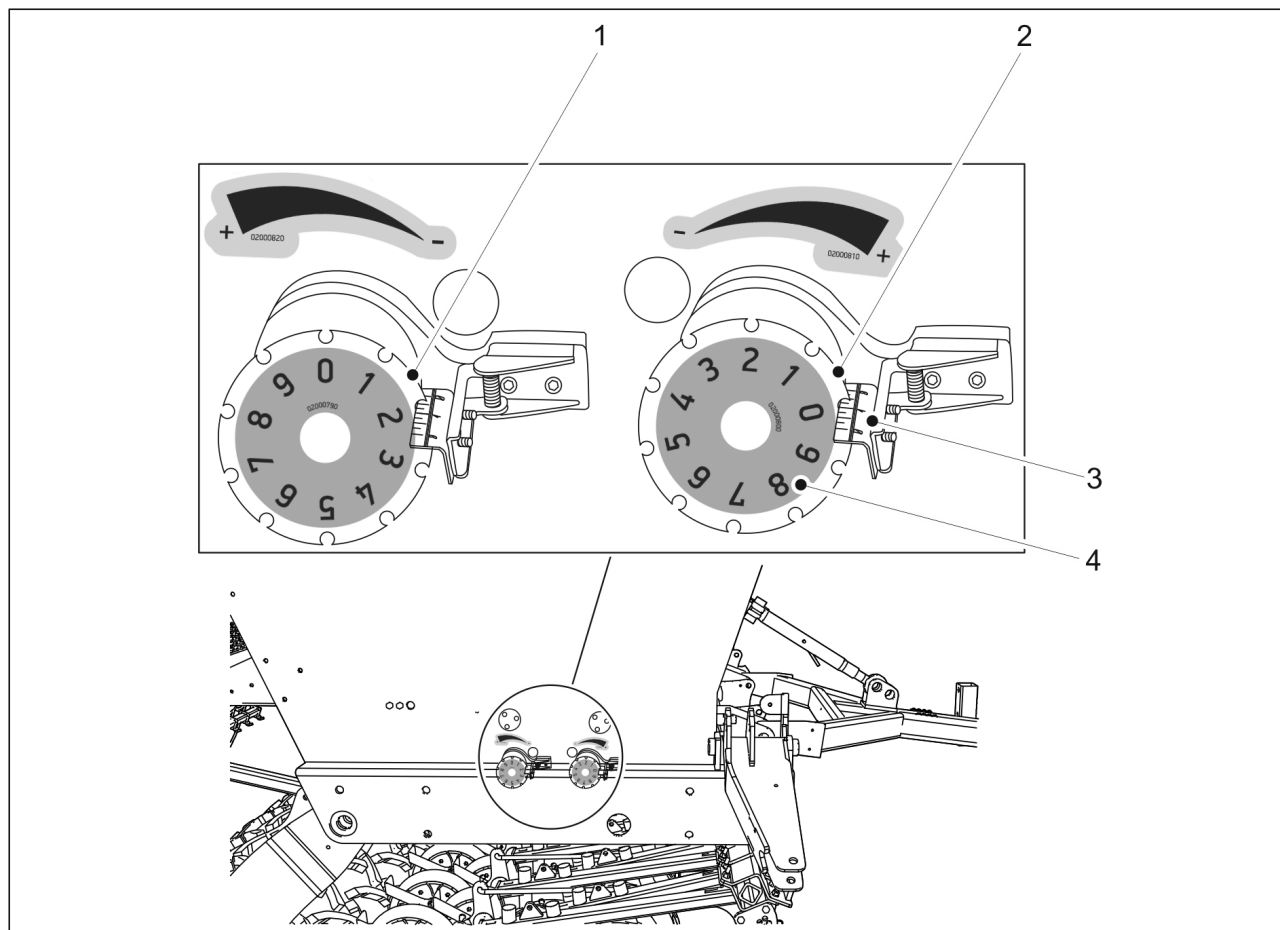
Cerex 300	Frø (L)	Gjødsel (L)	Total (L)
1.	1100	2400	3500
2.	1250	2250	3500
3.	1350	2150	3500
4.	1450	2050	3500
5.	1600	1900	3500
6.	1700	1800	3500
7.	1850	1650	3500
8.	1950	1550	3500

9.	2150	1350	3500
----	------	------	------

Tabel. 6.6.4. - 15. Traktvolumer med forskjellige delerstillinger på Cerex 400

Cerex 400	Frø (L)	Gjødsel (L)	Total (L)
1.	1500	3300	4800
2.	1700	3100	4800
3.	1850	2950	4800
4.	2050	2750	4800
5.	2200	2600	4800
6.	2350	2450	4800
7.	2500	2300	4800
8.	2650	2150	4800
9.	2800	2000	4800

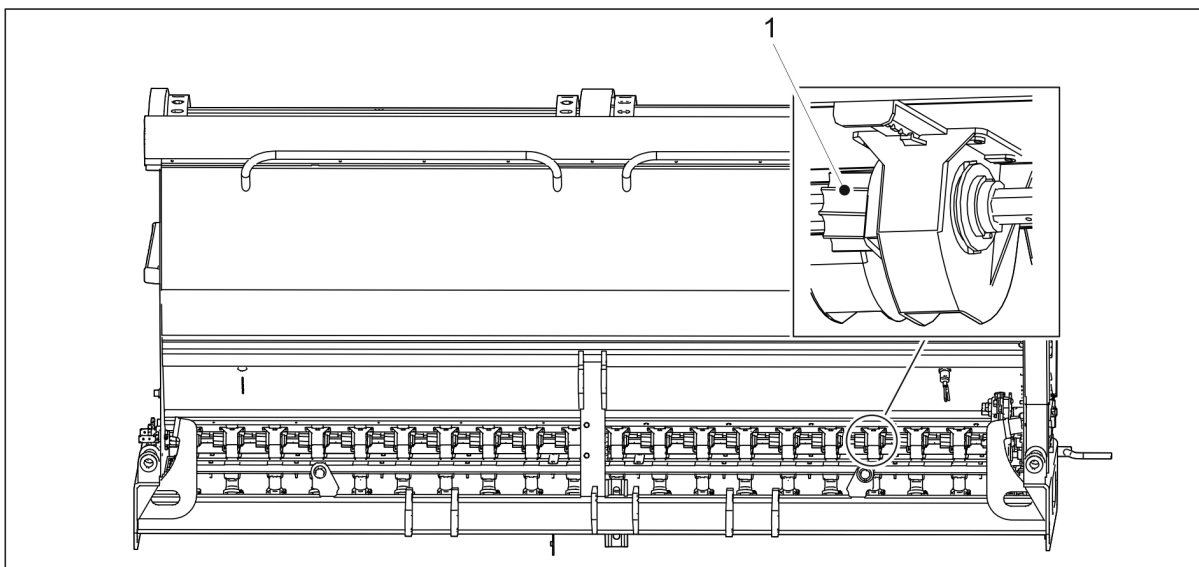
6.6.5. Justere bredden på materrullen



Billede. 6.6.5. - 96. Justere bredden på materrullen

1. Du justerer bredden på materrullen til innstillingene som står i såingstabellen ved bruk av reguleringsrattene av skruetypen på høyre side av trakten.

- Såingstabellene står i del **6.5. Såingsmengder**.
Reguleringsrattet (1) er for frø og reguleringsrattet (2) er for gjødsel. Hvis maskinen er utstyrt utstyr for justering av målshastigheten for gjødsel, er det ikke noe reguleringsratt for gjødsel.
Frømengden øker når reguleringsrattet for frø dreies med klokken. Gjødselmengden øker når reguleringsrattet for gjødsel dreies med klokken.
Hovedskalaen for såingsmengde sitter på låsen på reguleringsrattet (3) og sekundærskalaen på kanten av reguleringsrattet (4).

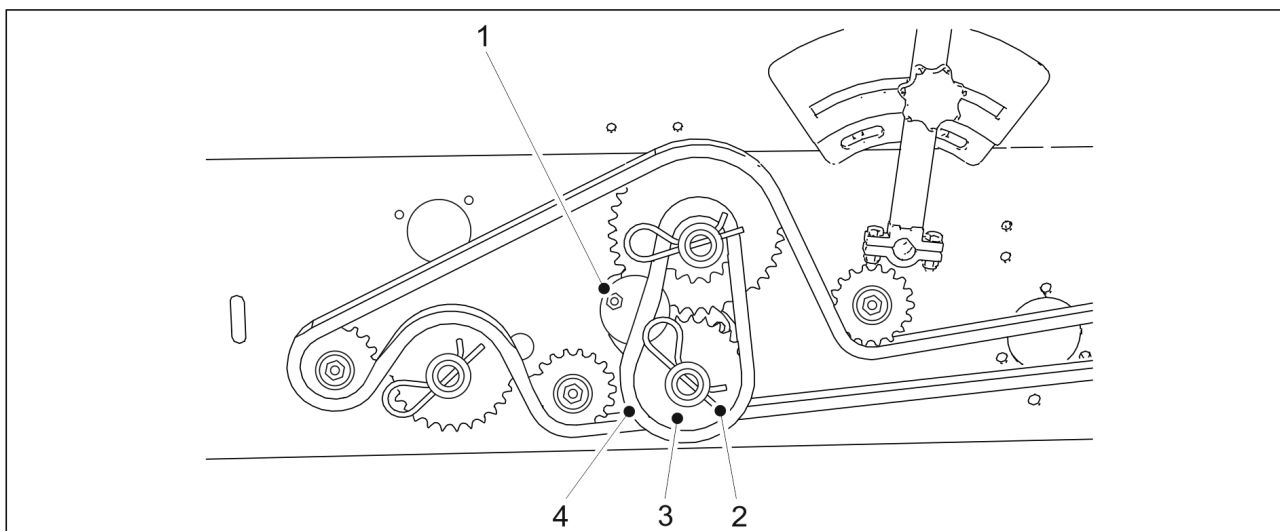


Billede. 6.6.5. - 97. Materrulle

- Matemengdene øker når rullen (1) settes inn i materen og reduseres når rullen trekkes ut av materen.

6.6.6. Justere matemengden med kjedetannhjul

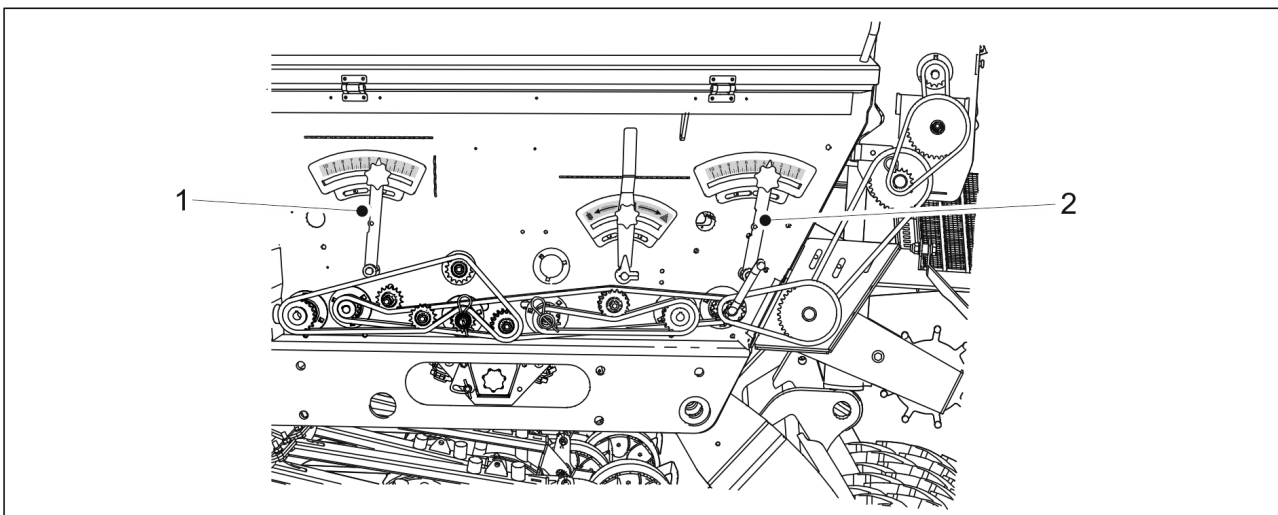
- Hvis radsåmaskinen ikke er utstyrt med girkasse, utføres grovreguleringen av matemengden med kjedetannhjulene og finreguleringen ved justering av bredden på rullen.



Billede. 6.6.6. - 98. Skifte kjedetannhjul og kjede

1. Løsne strammehjulet (1).
2. Fjern splinten (2) fra kjedetannhjulet (3). Ta av kjedet (4) og kjedetannhjulet (3).
3. Sett på et nytt kjedetannhjul og kjede.
 - Ved såing av korn skal du bruke et kjedetannhjul med en deling på $z = 15$.
Ved såing av gress skal du bruke et kjedetannhjul med en deling på $z = 29$.
4. Sett på splinten og stram strammehjulet.

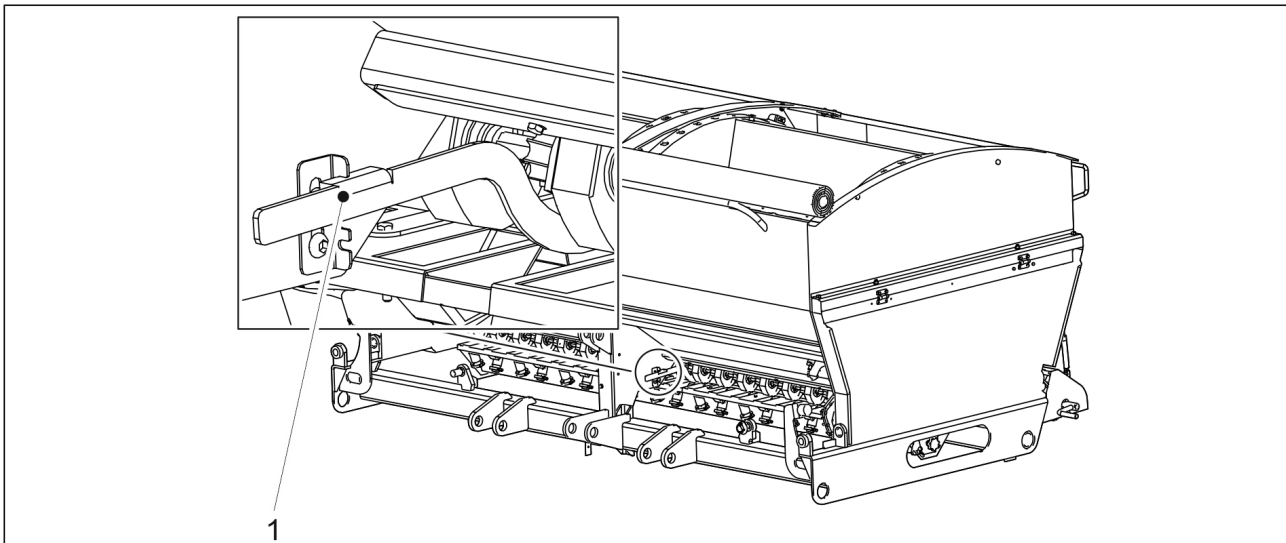
6.6.7. Justere matemengden med gir Kassens reguleringspak



Billede. 6.6.7. - 99. Girspaker

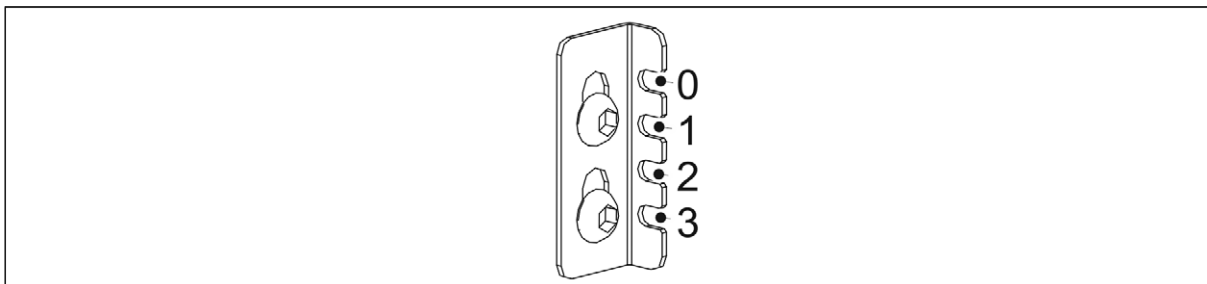
- Hvis radsåmaskinen er utstyrt med girkasse, gjøres grovreguleringen av matemengden ved å justere rullebredden og finreguleringen gjøres fra maskinoverføringen ved å justere girspaken. Styrespak (1) er for gjødsel og styrespak (2) er for frø. Magemengden øker når verdien på reguleringskalaen øker, og omvendt. Justerer bredden til materrullen i samsvar med del [6.6.5. Justere bredden på materrullen](#). Når det sås korn og gjødsel, skal rullene stå i stillingen 10. Når det sås små frø, skal rullene stå i stillingen 2.

6.6.8. Justere stillingen til bunnklaffen



Billede. 6.6.8. - 100. Justere stillingen til bunnklaffen

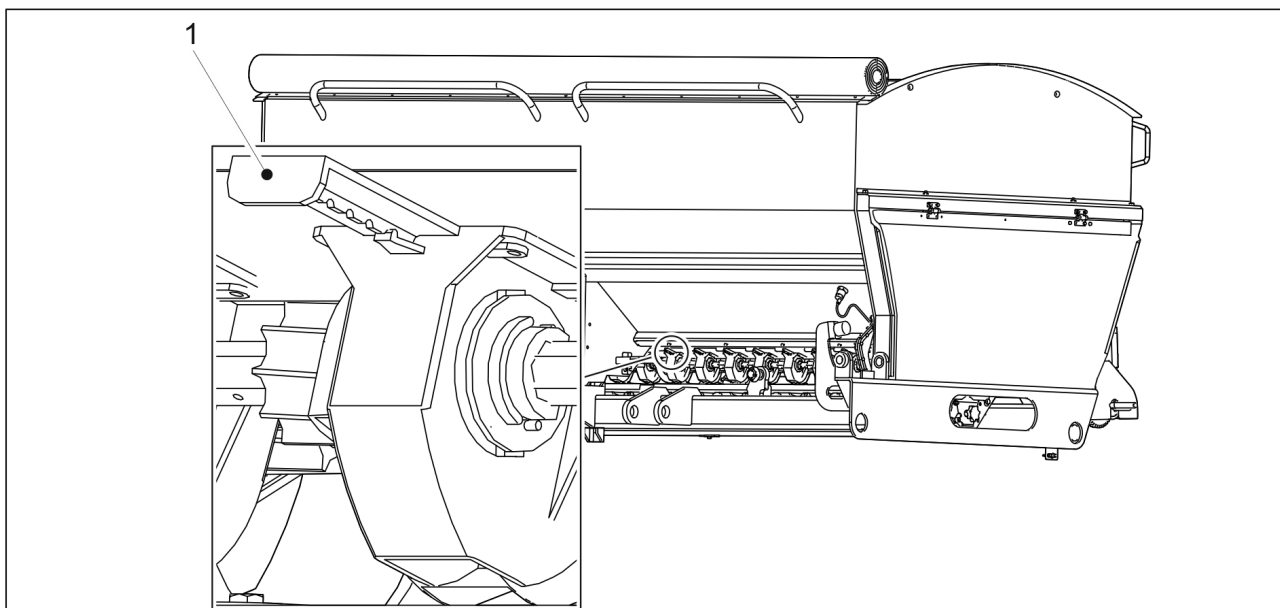
1. Du skifter stillingen til reguleringsspaken (1) foran på radsåmaskinen, på hakkskalaen på grunnlag av materialet som skal sås.



Billede. 6.6.8. - 101. Bunnklaffens stillinger

- Når det sås små frø, skal bunnklaffen stå i stillingen 0.
Når det sås korn og gjødsel, skal bunnklaffen stå i stillingen 1.
Når det sås store frø, som erter eller bønner, skal bunnklaffen stå i stillingen 3.
Når det sås med organiske gjødselstoffer, skal bunnklaffen stå i stillingen 3.
2. Du endrer stillingen til reguleringsspaken bak på radsåmaskinen deretter.
 - Den bakre reguleringsspaken justeres fra arbeidsplattformen.

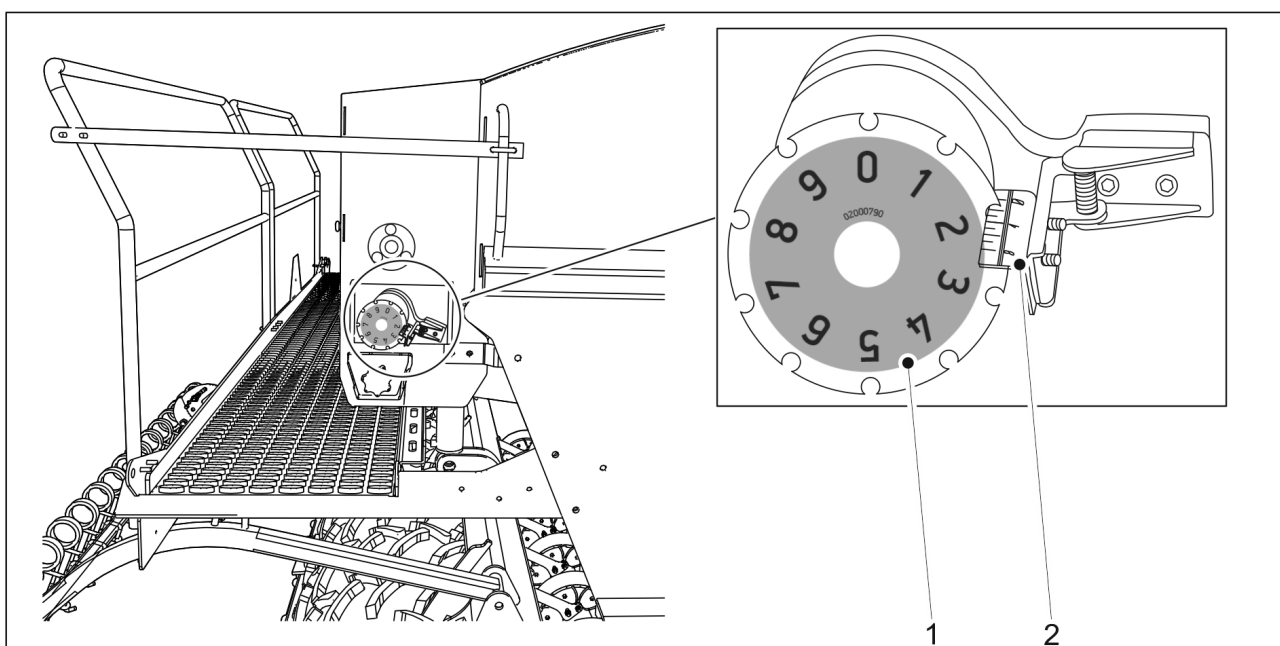
6.6.9. Justere stillingen til utkoplingsplaten



Billede. 6.6.9. - 102. Justere stillingen til utkoplingsplaten

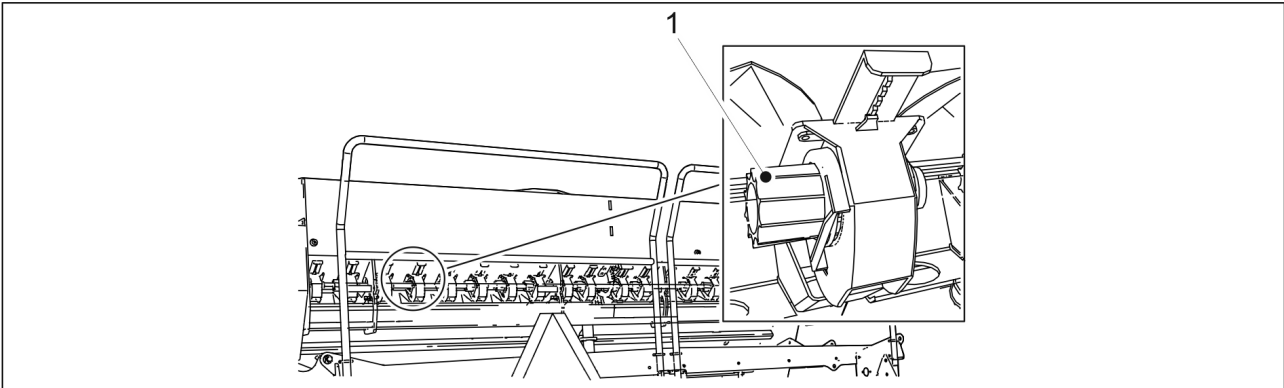
1. Du justerer stillingen til utkoplingsplatene (1) på materne på siden av så- og gjødslingsmaskinen i samsvar med materialet som skal sås.
 - Når det sås turnips-, rapsfrø og oljefrø, må utkoplingsplaten lukkes tre hakk.
 - Når det sås gressfrø, må utkoplingsplaten lukkes to hakk.
 - Når det sås korn, gjødsel og bønner, må utkoplingsplaten være helt åpen.
- Alle utkoplingsplater må stå i samme stilling.

6.6.10. Justere bredden på materrullen for små frø



Billede. 6.6.10. - 103. Justere bredden på materrullen for små frø

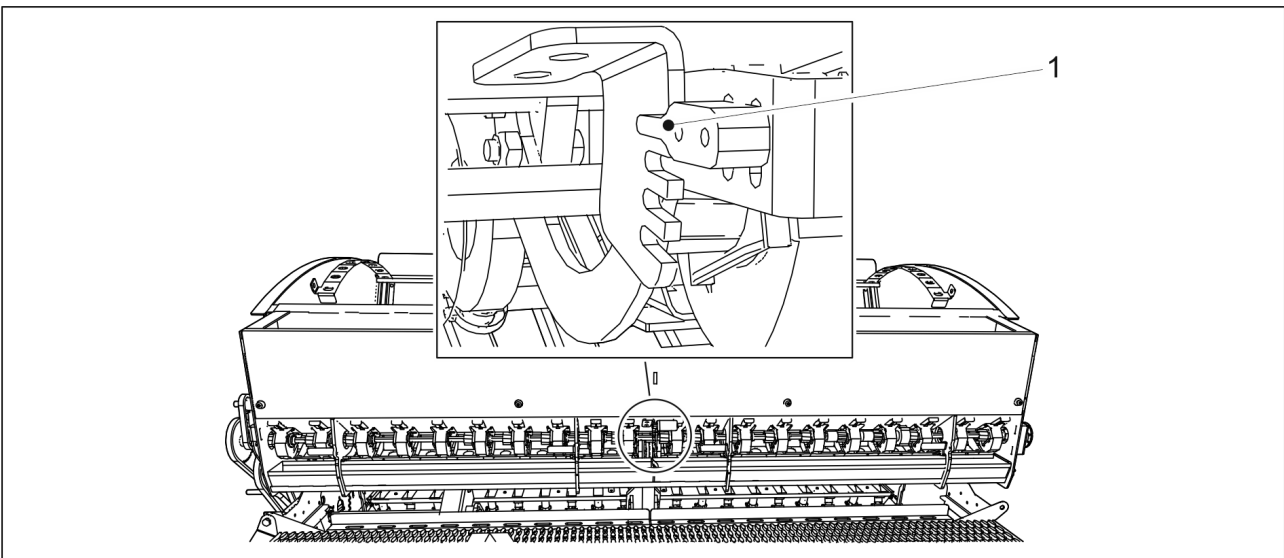
1. Du justerer bredden på materrullen til innstillingene som står i såingstabellen ved bruk av reguleringsrattet av skruetypen på høyre side av trakten for små frø.
 - Såingstabellene står i del 6.5. Såingsmengder.
Hovedskalaen for såingsmengde sitter på låsen på reguleringsrattet (2) og sekundærskalaen på kanten av reguleringsrattet (1).



Billede. 6.6.10. - 104. Materrulle på trakten for små frø

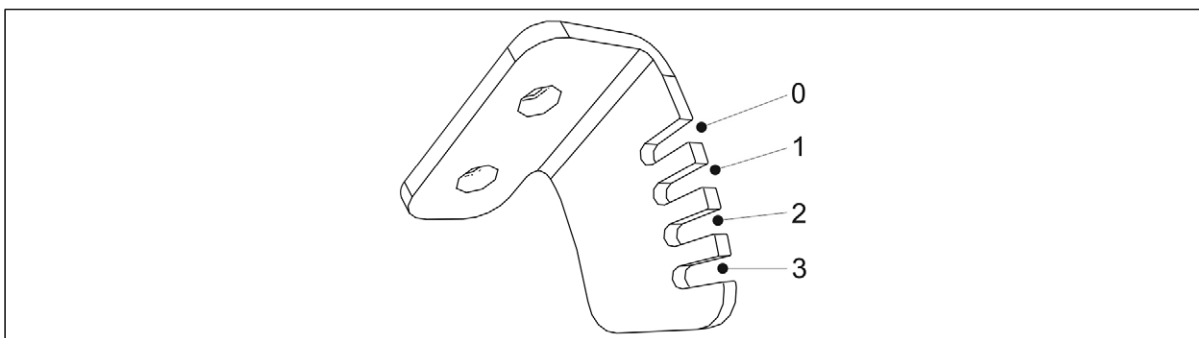
- Matemengdene øker når rullen (1) settes inn i materen og reduseres når rullen trekkes ut av materen.

6.6.11. Justere stillingen til bunnklaffen i materenheten i trakt for små frø



Billede. 6.6.11. - 105. Justere stillingen til bunnklaffen i materenheten i trakt for små frø

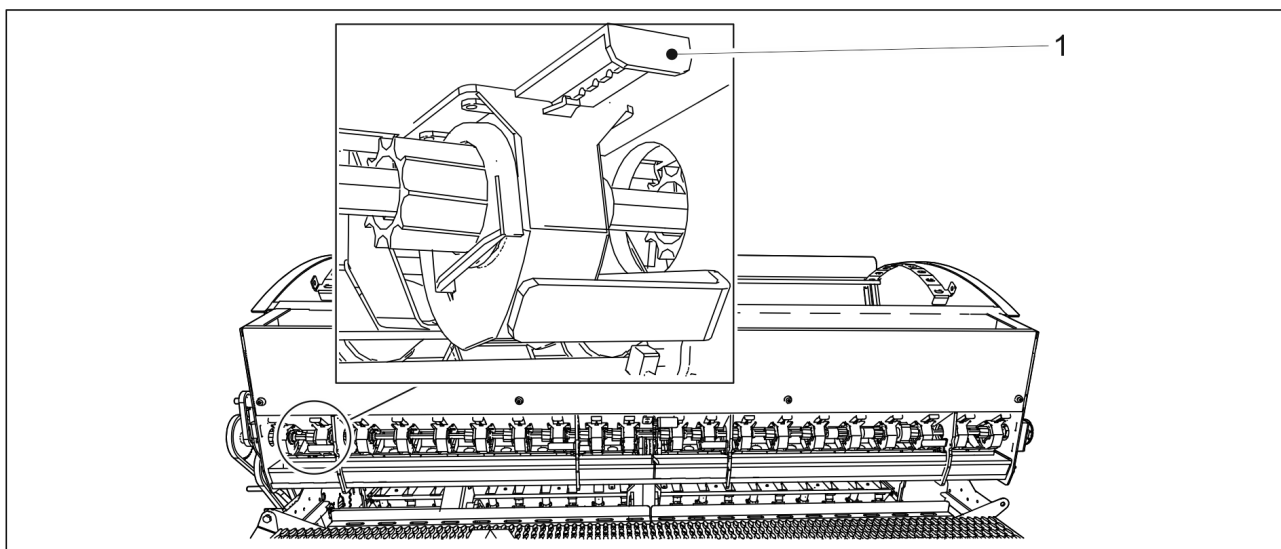
1. Flytt stillingen til reguleringsspaken (1) på hakkskalaen.



Billede. 6.6.11. - 106. Stillingene til bunnklaffen i materenheten i trakten for små frø

- Når det sås små frø, skal bunnklaffen stå i stillingen 0.

6.6.12. Justere stillingen til utkoplingsplaten i materenheten i trakt for små frø



Billede. 6.6.12. - 107. Justere stillingen til utkoplingsplaten i materenheten i trakt for små frø

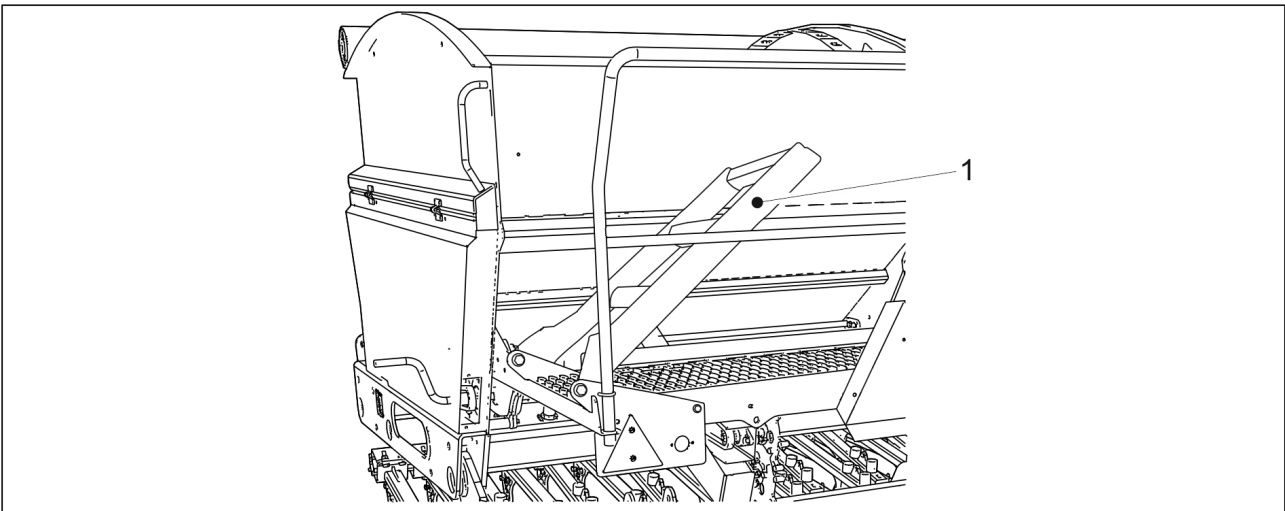
1. Du justerer stillingen til utkoplingsplatene (1) etter materialet som skal sås.
 - Når det sås engsvingel og raigræss, må utkoplingsplaten lukkes to hakk.
 - Når det sås kløver, må utkoplingsplaten lukkes tre hakk.
 Alle utkoplingsplater må stå i samme stilling.

6.7. Fylle traktene



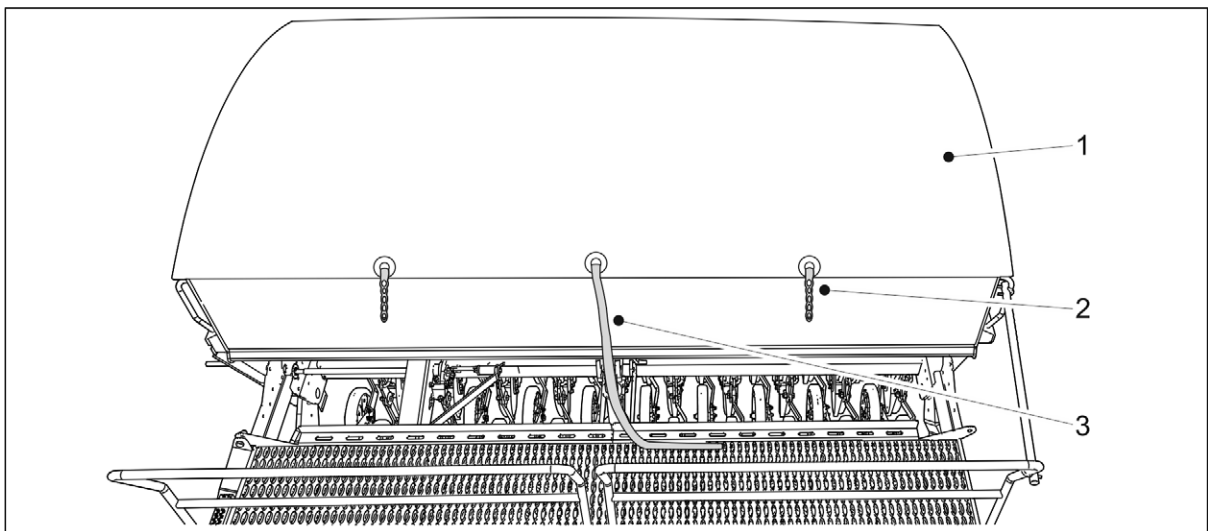
FARE

Fallfare ved arbeid på plattformen. Vær forsiktig når du arbeider på plattformen. Det er kun lov å bruke plattformtrinnene når maskinen er senket.



Billede. 6.7. - 108. Trapp til arbeidsplattformen

1. Senk maskinen til arbeidsstilling i samsvar med del 6.2. Sette maskinen i arbeidsstillingen og senk trappen til arbeidsplattformen (1).



Billede. 6.7. - 109. Traktpresenning

2. Hekt av de to løkkene (2) på traktpresenningen (1).
3. Trekk i snoren (3).
 - Det er en fjær inne i presenningen som vil rulle den opp. Du må aldri slippe presenningen, men holde i enden inntil den er åpen.
4. Fyll trakt(en)e med frø og/eller gjødsel.



FARE

Du må aldri gå under en løftet last.



FARE

Sørg for at ingen befinner seg oppå radsåmaskinen eller inne i traktene når de fylles.



FARE

Pass på at du ikke puster inn frøappreturstøv og gjødselstøv. Frøbeisen utgjør en alvorlig helsefare.



FARE

Les HMS-arket for appreturmiddel og gjødselen og følg advarslene.

- Det anbefales at traktene fylles fra siden.
Vi anbefaler at du åpner bulksekkene med en kniv med langt skaft eller en beskjæringskniv.

5. Lukk presenningen (1) og fest de to presenningsløkkene (2).

6. Brett opp trappen til arbeidsplattformen.

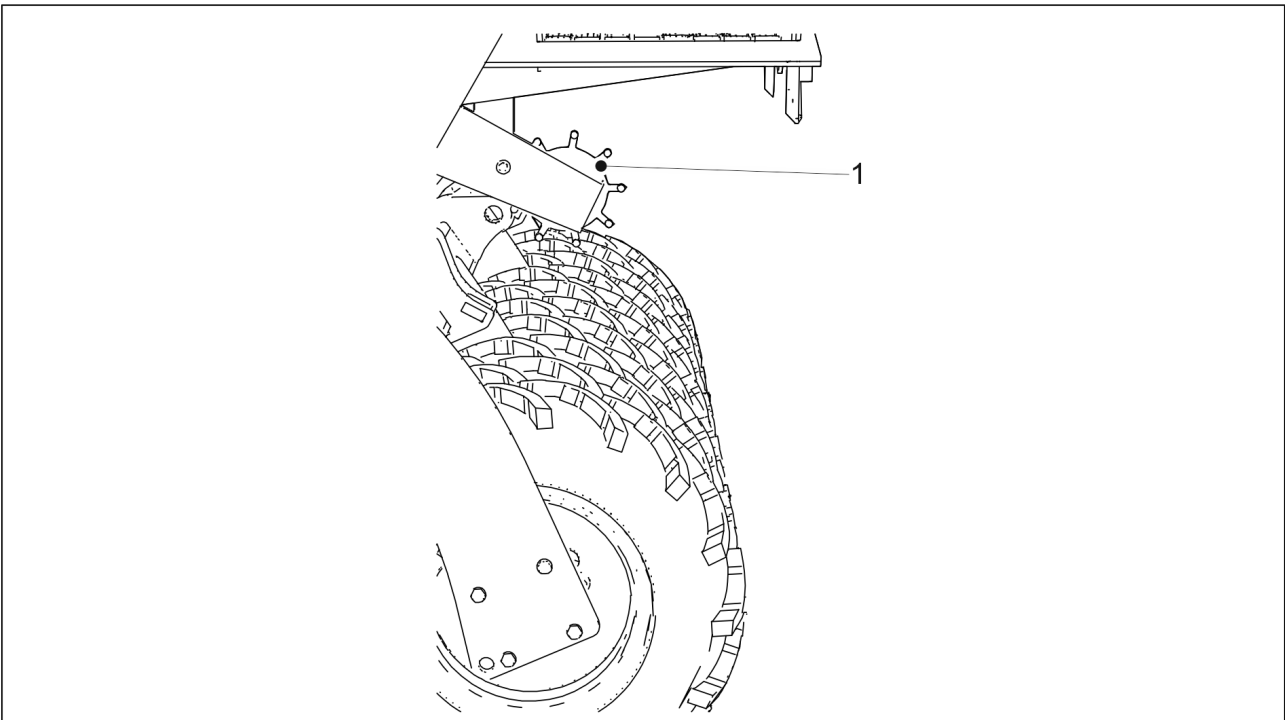
- Når den er hevet vil trappen stå i en vinkel på ca. 40 grader på arbeidsplattformen.

6.8. Produktkalibrering

Såingstabellene som har de grunnleggende verdiene for justering av såingsmengden, sitter under kraftoverføringsdekselet i radsåmaskinen. Såingstabellene står i del [6.5. Såingsmengder](#). Det er imidlertid store forskjeller mellom forskjellige frø, og det er grunnen til at den faktiske såingsmengden alltid må kontrolleres med en kalibreringstest. Frøbehandling, som for eksempel frøbeising, har betydelig effekt på fluiditeten.

Kalibreringstesten bør utføres hver gang det gjøres endringer i matehastighetene. Spesielt kan gjødselmengdene variere mye på grunn av fuktigheten og fluiditeten til gjødselen.

Ved kjøring på vei med traktene fulle av gjødsel og frø, kan vibrasjon forårsake hvelving i traktene. Om høsten eller etter regn, kan gjødselen absorbere fuktighet i materne, noe som endrer gjødselens fluiditet. Av den grunn er det lurt å overvåke at gjødsel eller frø flyter jevnt fra alle materne når såingen starter. Det er grunn til å utføre en kalibreringstest og visuelt kontrollere at matehastigheten er jevn i alle materne.



Billede. 6.8. - 110. Trinse

- Når du kjører en kalibreringstest på maskinen, må maskinen heves fra arbeidsstillingen slik at trinsen (1) løsnes fra hjulene.

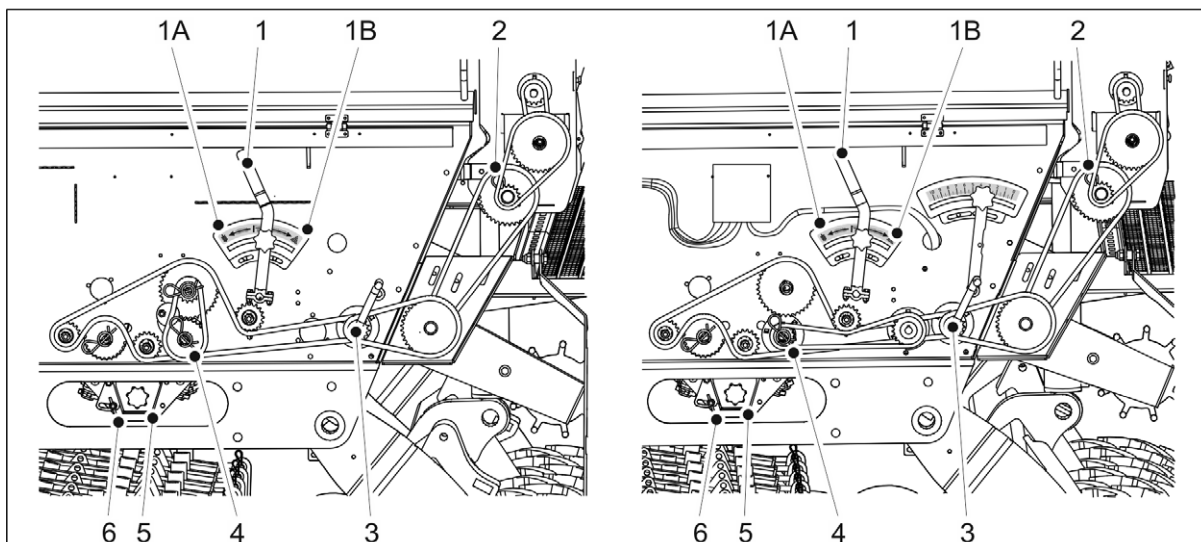
6.8.1. Gjødselkalibreringstest i en maskin uten girkasse eller med girkasse på frøsidan



FARE

Slå av traktoren, ta ut nøkkelen fra tenningen og sett på parkeringsbremsen før du kjører en kalibreringstest. Hvis maskinen er utstyrt med midtmarkører, skal du stenge stengeventilene for midtmarkørene i samsvar med del 3.4. Bruke kuleventilene for midtmarkørene.

1. Hev dekselet over kraftoverføringen.



Billede. 6.8.1. - 111. Gjødselkalibreringstest. Til venstre, en maskin uten girkasse. Til høyre, en maskin med girkasse på frøsiden.

2. Still inn kalibreringsbrettene (5) på materakelen på gjødselsiden ved å dreie sveiven (1) til posisjon 1B.
 - Sveivposisjon 1A er for frøsiden og midtposisjonen for såing.
3. Kontroller at kalibreringsbrettene står ved materne og at låsen (6) deres er dreid til siden.
4. Fjern splinten (4) på frøsiden fra mateaksels kjedetannhjul. Hvis maskinen er utstyrt med en trakt for små frø, må du fjerne splinten (2) i trakten for små frø.
5. Fest kalibreringstestsveiven (3) til kalibreringstestakselen. Drei sveiven inntil det kommer en jevn strøm med gjødsel ut av alle materne. Tøm kalibreringsbrettene.
6. Drei akselen 1 omdreining per sekund mot klokken ved bruk av kalibreringstestsveiven.
 - Det oppnås et areal på 100 m² ved å dreie sveiven 22 omdreininger på Cerex 300, og 16,5 omdreininger på Cerex 400.
7. Trekk ut kalibreringsbrettene og vei mengdene de nå inneholder.
 - Kalibreringstestmengden som oppnås tilsvarer et areal på 100 m², og mengdene for en hektar må derfor ganges med hundre.
Hvis veiingen ikke tilsvarer den ønskede mengden, må du justere lengden på rullen i samsvar med del 6.6.5. Justere bredden på materrullen.
8. Gjenta kalibreringstesten. Sørg for at resultat er tilstrekkelig nærme målmengden.
9. Sett kalibreringstestbrettene inn i maskinen. Sørg for at brettene står i riktig rekkefølge og at de er korrekt koplet til hverandre.
10. Sett inn splintene.
11. Drei sveiven for å bringe kalibreringsbrettene tilbake til såingstillingen.
12. Sett dekselet over kraftoverføringen på plass igjen.

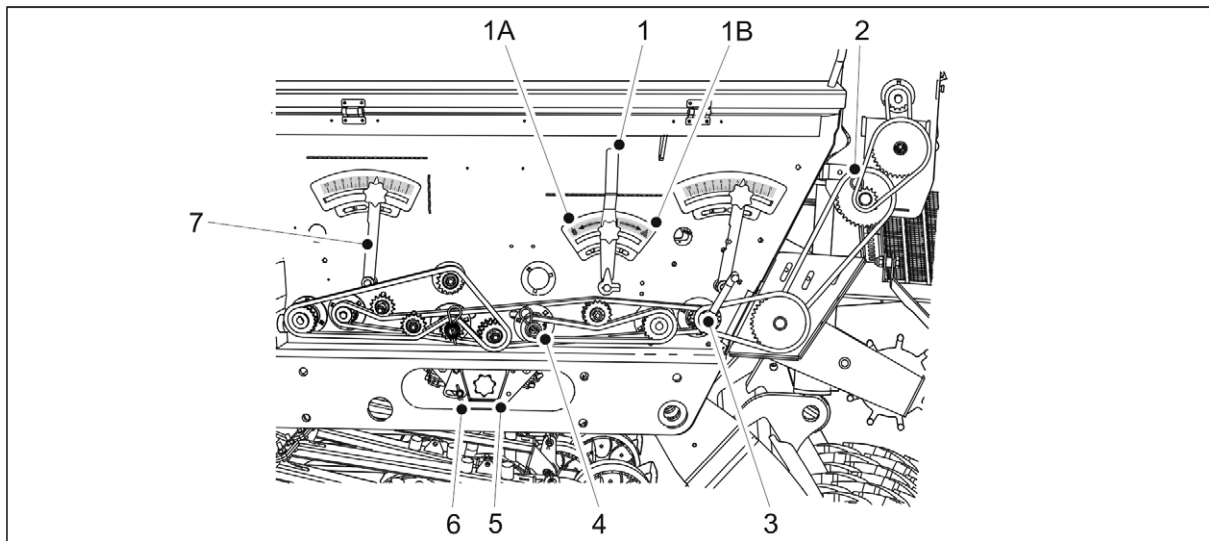
6.8.2. Gjødselkalibreringstest i en maskin med dobbel girkasse



FARE

Slå av traktoren, ta ut nøkkelen fra tenningen og sett på parkeringsbremsen før du kjører en kalibreringstest. Hvis maskinen er utstyrt med midtmarkører, skal du stenge stengeventilene for midtmarkørene i samsvar med del 3.4. Bruke kuleventilene for midtmarkørene.

1. Hev dekselet over kraftoverføringen.



Billede. 6.8.2. - 112. Gjødsekalibreringstest i en maskin med dobbel girkasse

2. Still inn kalibreringsbrettene (5) på materakelen på gjødseksiden ved å dreie sveiven (1) til posisjon 1B.
 - Sveivposisjon 1A er for frøsidene og midtposisjonen for såing.
3. Kontroller at kalibreringsbrettene står ved materne og at låsen (6) deres er dreid til siden.
4. Fjern splinten (4) på frøsidene fra mateaksels kjedetannhjul. Hvis maskinen er utstyrt med en trakt for små frø, må du fjerne splinten (2) i trakten for små frø.
5. Fest kalibreringstestsveiven (3) til kalibreringstestakselen. Drei sveiven inntil det kommer en jevn strøm med gjødse ut av alle materne. Tøm kalibreringsbrettene.
6. Drei akselen 1 omdreining per sekund mot klokken ved bruk av kalibreringstestsveiven.
 - Det oppnås et areal på 100 m² ved å dreie sveiven 22 omdreininger på Cerex 300, og 16,5 omdreininger på Cerex 400.
7. Trekk ut kalibreringsbrettene og vei mengdene de nå inneholder.
 - Kalibreringstestmengden som oppnås tilsvarer et areal på 100 m², og mengdene for en hektar må derfor ganges med hundre. Hvis veieresultatet ikke tilsvarer den ønskede mengden, må du justere girspaken (7). Magemengden øker når verdien på reguleringskalaen øker.
8. Gjenta kalibreringstesten. Sørg for at resultat er tilstrekkelig nærme målmengden.
9. Sett inn splintene.
10. Drei sveiven for å bringe kalibreringsbrettene tilbake til såingstillingen.
11. Sett dekselet over kraftoverføringen på plass igjen.

6.8.3. Kalibreringstest med justering av målhastighet for gjødse – grunnmodell

- Denne delen inneholder instruksjoner om kjøring av kalibreringstester ved bruk av justeringsfunksjonen for målhastighet for gjødse i Comfort-styringsystemet. Hvis maskinen ikke har en girkasse, eller har en girkasse for frøsidene, må kalibreringstesten kjøres i henhold til disse anvisningene.

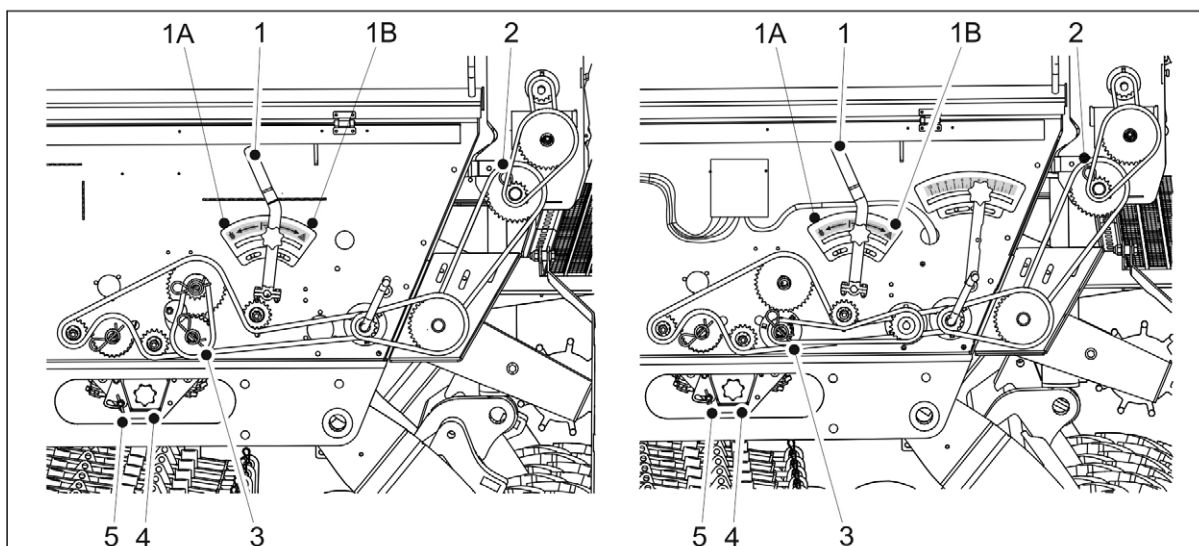


FARE

Kople inn håndbrekket på traktoren før du kjører kalibreringstesten. Hvis maskinen er utstyrt med midtmarkører, skal du stenge stengeventilene for midtmarkørene i henhold til instruksene i del 3.4. Bruke kuleventilene for midtmarkørene.

- Den lineære aktuatoren flytter seg kun når materakselen roterer, for å forhindre at materne blir skadet.

1. Hev dekselet over kraftoverføringen.



Billede. 6.8.3. - 113. Kalibreringstest med justering av målshastighet for gjødsel. Til venstre, en maskin uten girkasse. Til høyre, en maskin med girkasse.

2. Still inn kalibreringsbrettene (4) på materakelen på gjødselsiden ved å dreie sveiven til posisjon 1B.
 - Sveivposisjon 1A er for frøsiden og midtposisjonen for såing.
3. Kontroller at kalibreringsbrettene er stilt inn på materne og at låsen (5) deres er dreid til siden.
4. Fjern splinten (3) på frøsiden fra mateaksels kjedettannhjul. Hvis maskinen er utstyrt med en trakt for små frø, må du fjerne splinten (2) i trakten for små frø.



Billede. 6.8.3. - 114. Oppsettsskjerm bilde

5. Velg produktkalibrering (1) på Oppsettsskjerm bildet på brukergrensesnittet.

- Bruk opp/ned-pilknappene til å bla gjennom menyen. Åpne skjermbildet ved å trykke på OK-knappen (2).



Bilde. 6.8.3. - 115. Målshastighet for gjødsel

6. Du skifter målshastighet for gjødsel (1) ved å trykke på SET-knappen (2).



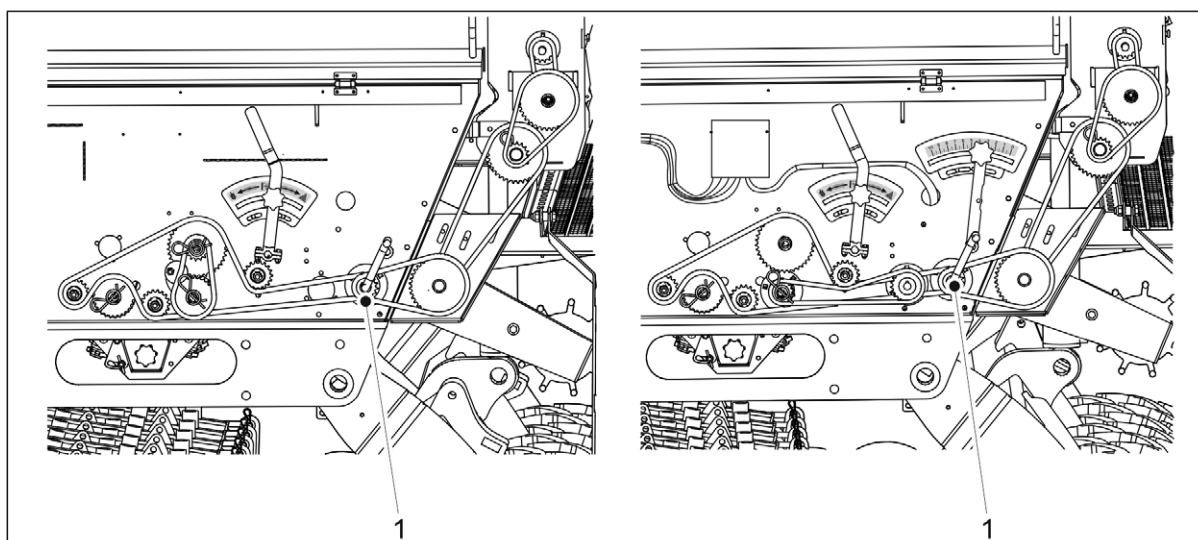
Bilde. 6.8.3. - 116. Stille inn målshastighet for gjødsel

- Det første tallet begynner å blinke.
7. Endre verdien ved å trykke på opp/ned-pilknappene.
8. Bekreft verdien ved å trykke på høyrepilknappen.
- Ett av sifrene begynner å blinke.
9. Gjenta trinn 7-8 for det andre og tredje sifferet.
10. Trykk på OK (1).



Billede. 6.8.3. - 117. Godkjenne målhastighet for gjødsel

11. Trykk OK -knappen (1).



Billede. 6.8.3. - 118. Kalibreringstestsveiv. Til venstre, en maskin uten girkasse. Til høyre, en maskin med girkasse.

12. Fest kalibreringstestsveiven (1) til kalibreringstestakselen. Drei sveiven inntil den lineære aktuatoren har kommet i stilling.

- Sveiven dreies 22 ganger på Cerex 300 og 16,5 ganger på Cerex 400.



Billede. 6.8.3. - 119. Starte kalibreringstesten – grunnmodell

13. Trykk OK -knappen (1).
14. Start kalibreringstesten. Drei sveiven inntil det kommer en jevn strøm med gjødsel ut av alle materne. Tøm kalibreringsbrettene.
 - Det oppnås et areal på 100 m² ved å dreie sveiven 22 ganger på en Cerex 300, og 16,5 ganger på en Cerex 400.
15. Trekk ut kalibreringsbrettene og vei mengdene de nå inneholder.
 - Kalibreringstestmengden som oppnås tilsvarer et areal på 100 m², og mengdene for en hektar må derfor ganges med hundre.



Billede. 6.8.3. - 120. Stille inn veieresultatet

- Veieresultatet (1) vises på skjermen. Det først sifferet blinker.
16. Endre verdien ved å trykke på opp/ned-pilknappene.
 17. Bekreft verdien ved å trykke på høyrepilknappen.
 - Ett av sifrene begynner å blinke.
 18. Gjenta trinn 16-17 for de andre sifrene.
 19. Bekreft korreksjonen ved å trykke på OK-knappen (2).



Billede. 6.8.3. - 121. Kalibreringsverdier fra kalibreringstest – grunnmodell

- Den gamle kalibreringsverdien (1), nye kalibreringsverdien (2), forskjellen mellom den gamle og nye verdien (i prosent) (3) og maksimal matehastighet (4) vises på skjermen.
20. Trykk OK -knappen (5).
 21. Sett inn splintene.
 22. Drei sveiven for å bringe kalibreringsbrettene tilbake til såingstillingen.
 23. Sett dekselet over kraftoverføringen på plass igjen.

6.8.4. Kalibreringstest med justering av målshastighet for gjødsel – maskin med dobbelt girkasse

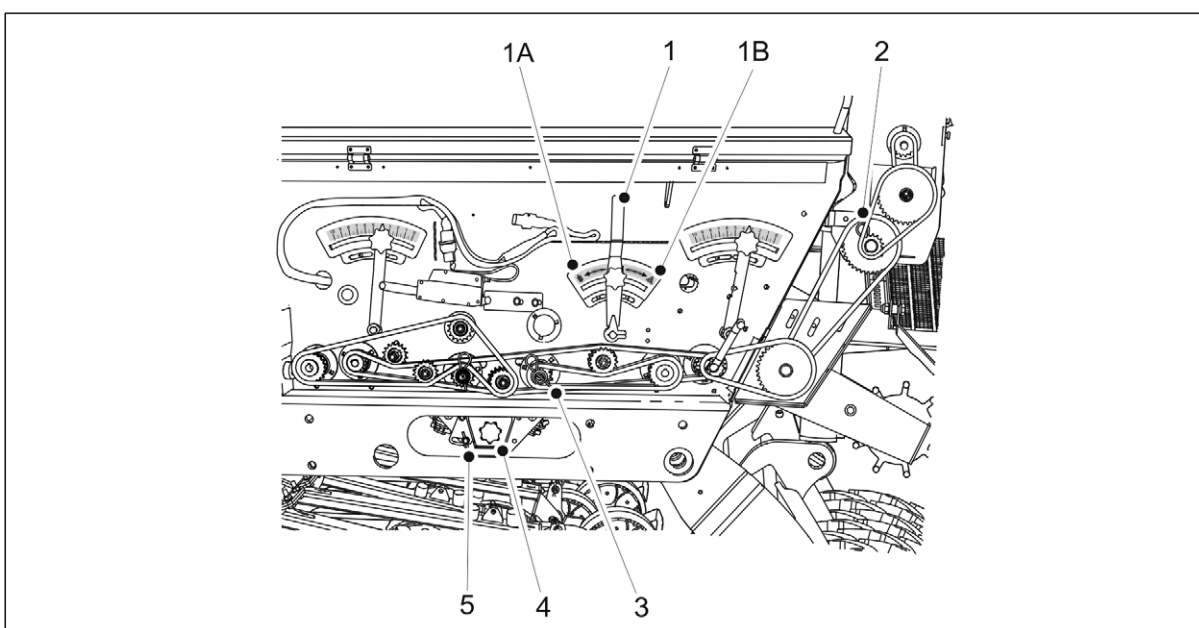
- Denne delen inneholder instruksjoner om kjøring av kalibreringstester ved bruk av justeringsfunksjonen for målshastighet for gjødsel i Comfort-styringssystemet. Hvis maskinen har dobbel girkasse, må en kalibreringstest kjøres i henhold til disse anvisningene.



FARE

Kople inn håndbrekket på traktoren før du kjører kalibreringstesten. Hvis maskinen er utstyrt med midtmarkører, skal du stenge stengeventilene for midtmarkørene i henhold til instruksene i del 3.4. Bruke kuleventilene for midtmarkørene.

1. Hev dekselet over kraftoverføringen.



Billede. 6.8.4. - 122. Kalibreringstest med justering av målshastighet for gjødsel på en maskin med dobbelt girkasse.

2. Still inn kalibreringsbrettene (4) på materakelen på gjødselsiden ved å dreie sveiven til posisjon 1B.
 - Sveivposisjon 1A er for frøsidene og midtposisjonen for såing.
3. Kontroller at kalibreringsbrettene er stilt inn på materne og at låsen (5) deres er dreid til siden.
4. Fjern splinten (3) på frøsidene fra mateakselens kjedetannhjul. Hvis maskinen er utstyrt med en trakt for små frø, må du fjerne splinten (2) i trakten for små frø.



Billede. 6.8.4. - 123. Oppsettsskjerm

5. Velg produktkalibrering (1) på Oppsettsskjermbildet på brukergrensesnittet.

- Bruk opp/ned-pilknappene til å bla gjennom menyen. Åpne skjermbildet ved å trykke på OK-knappen (2).



Billede. 6.8.4. - 124. Målshastighet for gjødsel

6. Du skifter målshastighet for gjødsel (1) ved å trykke på SET-knappen (2).



Billede. 6.8.4. - 125. Stille inn målshastighet for gjødsel

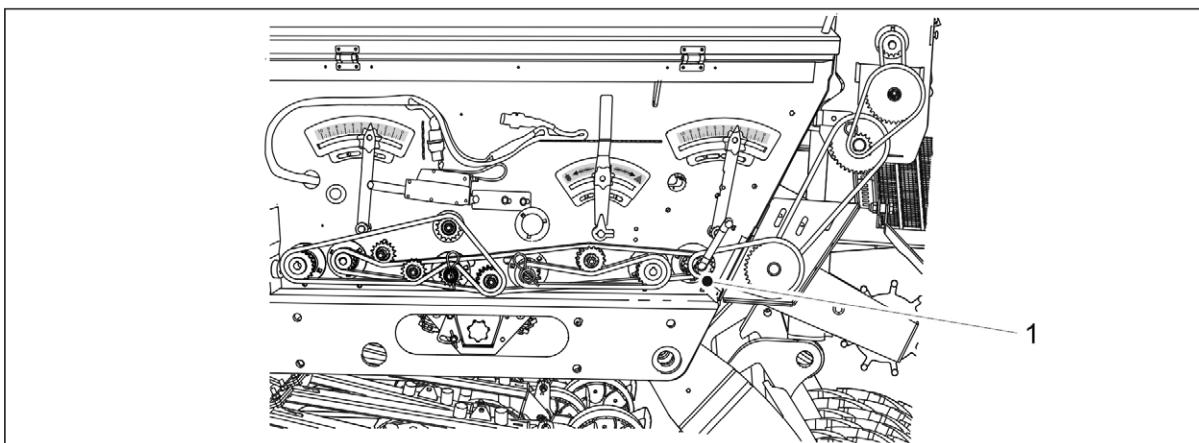
- Det første tallet begynner å blinke.
7. Endre verdien ved å trykke på opp/ned-pilknappene.
8. Bekreft verdien ved å trykke på høyrepilknappen.

- Ett av sifrene begynner å blinke.
9. Gjenta trinn 7-8 for det andre og tredje sifferet.
 10. Trykk på OK (1).



Billede. 6.8.4. - 126. Godkjenne mål hastighet for gjødsel

11. Trykk OK -knappen (1).



Billede. 6.8.4. - 127. Kalibreringstestsveiv

12. Fest kalibreringstestsveiven (1) til kalibreringstestakselen. Drei sveiven inntil det kommer en jevn strøm med gjødsel ut av alle materne. Tøm kalibreringsbrettene.
 - Det oppnås et areal på 100 m² ved å dreie sveiven 22 ganger på en Cerex 300, og 16,5 ganger på en Cerex 400.
13. Trekk ut kalibreringsbrettene og vei mengdene de nå inneholder.
 - Kalibreringstestmengden som oppnås tilsvarer et areal på 100 m², og mengdene for en hektar må derfor ganges med hundre.



Billede. 6.8.4. - 128. Legge inn veieresultatet

- Veieresultatet (1) vises på skjermen. Det først sifferet blinker.
14. Endre verdien ved å trykke på opp/ned-pilkknappene.
 15. Bekreft verdien ved å trykke på høyrepilkknappen.
 - Ett av sifrene begynner å blinke.
 16. Gjenta trinn 14-15 for de andre sifrene.
 17. Bekreft korreksjonen ved å trykke på OK-knappen (2).



Billede. 6.8.4. - 129. Kalibreringsverdier fra kalibreringstest – maskin med dobbel girkasse

- Den gamle kalibreringsverdien (1), nye kalibreringsverdien (2), forskjellen mellom den gamle og nye verdien (i prosent) (3) og maksimal matehastighet (4) vises på skjermen.
18. Trykk OK -knappen (5).
 19. Sett inn splintene.
 20. Drei sveiven for å bringe kalibreringsbrettene tilbake til såingstillingen.
 21. Sett dekselet over kraftoverføringen på plass igjen.

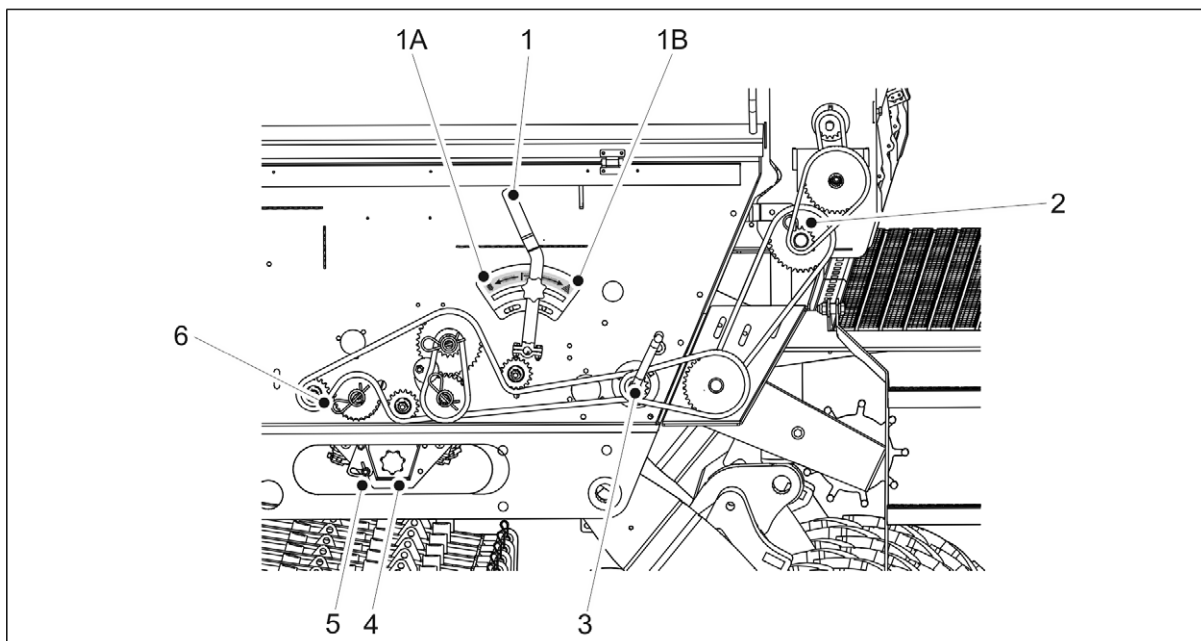
6.8.5. Såkalibreringstest i en maskin uten girkasse



FARE

Slå av traktoren, ta ut nøkkelen fra tenningen og sett på parkeringsbremsen før du kjører en kalibreringstest. Hvis maskinen er utstyrt med midtmarkører, skal du stenge stengeventilene for midtmarkørene i samsvar med del [3.4. Bruke kuleventilene for midtmarkørene](#).

1. Hev dekselet over kraftoverføringen.



Billede. 6.8.5. - 130. Såkalibreringstest i en maskin uten girkasse.

2. Still inn kalibreringsbrettene (4) på materakelen på frøsiden ved å dreie sveiven til posisjon 1A.
 - Sveivposisjon 1B er for gjødselsiden og midtposisjonen for såing.
3. Kontroller at kalibreringsbrettene står ved materne og at låsen (5) deres er dreid til siden.
4. Fjern splinten (6) på gjødselsiden fra mateakselens kjedetannhjul. Hvis maskinen er utstyrt med en trakt for små frø, må du fjerne splinten (2) i trakten for små frø.
5. Fest kalibreringstestsveiven (3) til kalibreringstestakselen. Drei sveiven inntil det kommer en jevn strøm med gjødsel eller frø ut av alle materne. Tøm kalibreringsbrettene.
6. Drei akselen 1 omdreining per sekund mot klokken ved bruk av kalibreringstestsveiven.
 - Det oppnås et areal på 100 m² ved å dreie sveiven 22 omdreininger på Cerex 300, og 16,5 omdreininger på Cerex 400.
7. Trekk ut kalibreringsbrettene og vei mengdene de nå inneholder.
 - Kalibreringstestmengden som oppnås tilsvarer et areal på 100 m², og frømengdene for en hektar må derfor ganges med hundre. Hvis veiingen ikke tilsvarer den ønskede mengden, må du justere lengden på rullen i samsvar med del 6.6.5. Justere bredden på materrullen.
8. Gjenta kalibreringstesten. Kontroller at resultatet er tilstrekkelig nær mengdemålet.
9. Sett kalibreringstestbrettene inn i maskinen. Sørg for at brettene står i riktig rekkefølge og at de er korrekt koplet til hverandre.
10. Sett inn splintene.
11. Drei sveiven for å bringe kalibreringsbrettene tilbake til såingstillingen.
12. Sett dekselet over kraftoverføringen på plass igjen.

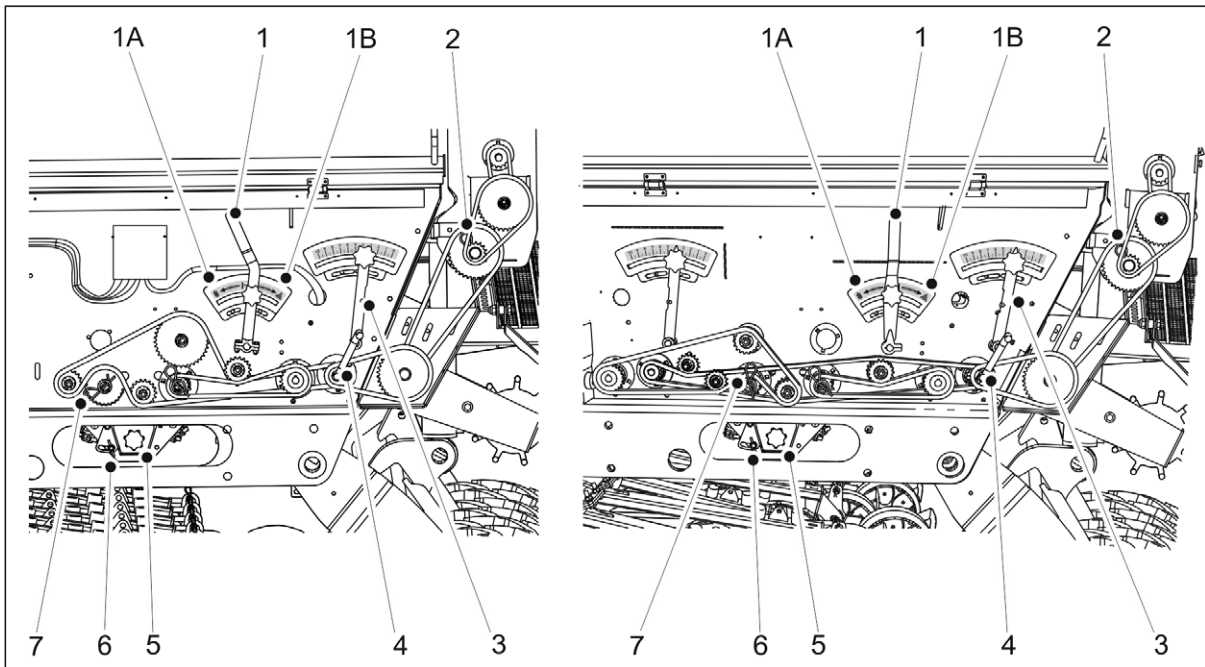
6.8.6. Frøkalibreringstest i en maskin med girkasse på frøsidene eller dobbel girkasse



FARE

Slå av traktoren, ta ut nøkkelen fra tenningen og sett på parkeringsbremsen før du kjører en kalibreringstest. Hvis maskinen er utstyrt med midtmarkører, skal du stenge stengeventilene for midtmarkørene i samsvar med del [3.4. Bruke kuleventilene for midtmarkørene](#).

1. Hev dekselet over kraftoverføringen.



Billede. 6.8.6. - 131. Frøkalibreringstest. Til venstre, en maskin uten girkasse. Til høyre, en maskin med dobbel girkasse.

2. Still inn kalibreringsbrettene (5) på materakelen på frøsidene ved å dreie sveiven (1) til posisjon 1A.
 - Sveivposisjon 1B er for gjødselsiden og midtposisjonen for såing.
3. Kontroller at kalibreringsbrettene står ved materne og at låsen (6) deres er dreid til siden.
4. Fjern splinten (7) på gjødselsiden fra mateakselens kjedetannhjul. Hvis maskinen er utstyrt med en trakt for små frø, må du fjerne splinten (2) i trakten for små frø.
5. Fest kalibreringstestsveiven (4) til kalibreringstestakselen. Drei sveiven inntil det kommer en jevn strøm med gjødsel eller frø ut av alle materne. Tøm kalibreringsbrettene.
6. Drei akselen 1 omdreining per sekund mot klokken ved bruk av kalibreringstestsveiven.
 - Det oppnås et areal på 100 m² ved å dreie sveiven 22 omdreininger på Cerex 300, og 16,5 omdreininger på Cerex 400.
7. Trekk ut kalibreringsbrettene og vei mengdene de nå inneholder.
 - Kalibreringstestmengden som oppnås tilsvarer et areal på 100 m², og mengdene for en hektar må derfor ganges med hundre.
Hvis veiingen ikke tilsvarer den ønskede mengden, må du justere lengden på rullen med girkassens reguleringsspak. Magemengden øker når verdien på reguleringskalaen øker.

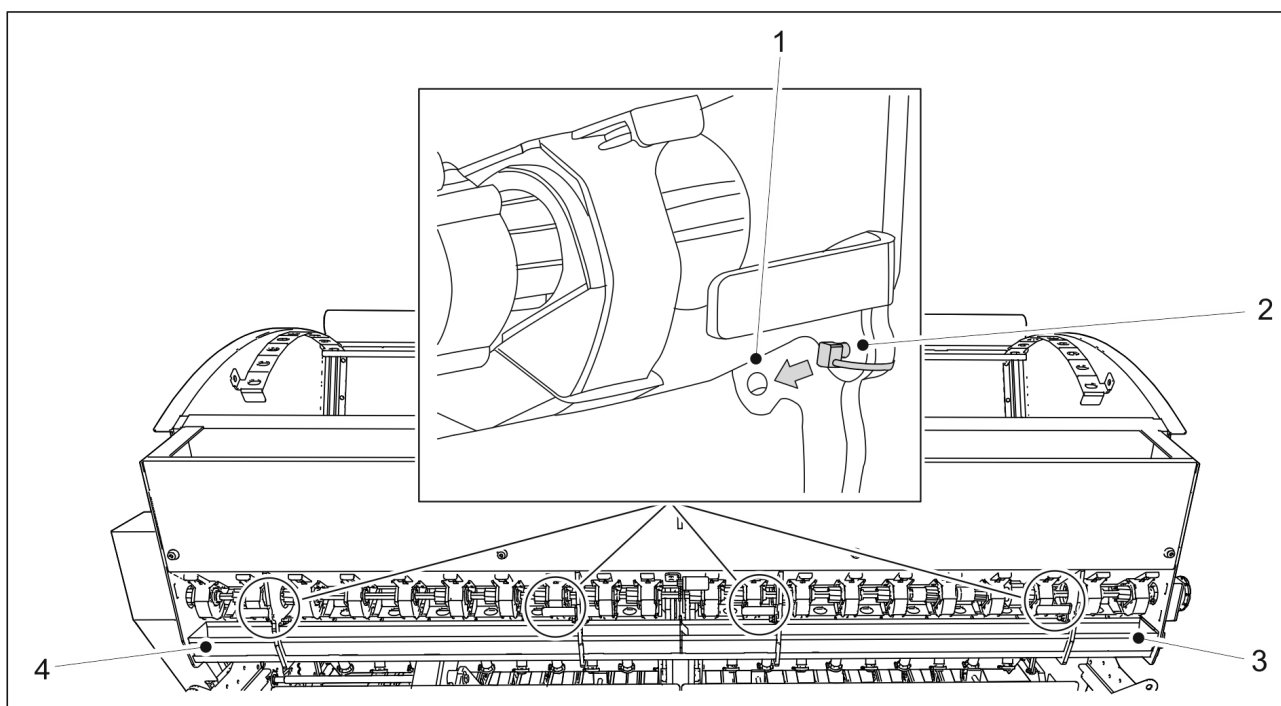
8. Gjenta kalibreringstesten. Kontroller at resultatet er tilstrekkelig nær mengdemålet.
9. Sett kalibreringstestbrettene tilbake i maskinen. Sørg for at brettene står i riktig rekkefølge og at de er korrekt koplet til hverandre.
10. Sett inn splintene.
11. Drei sveiven for å bringe kalibreringsbrettene tilbake til såingstillingen.
12. Sett dekselet over kraftoverføringen på plass igjen.

6.8.7. Kalibreringstest for trakten for små frø



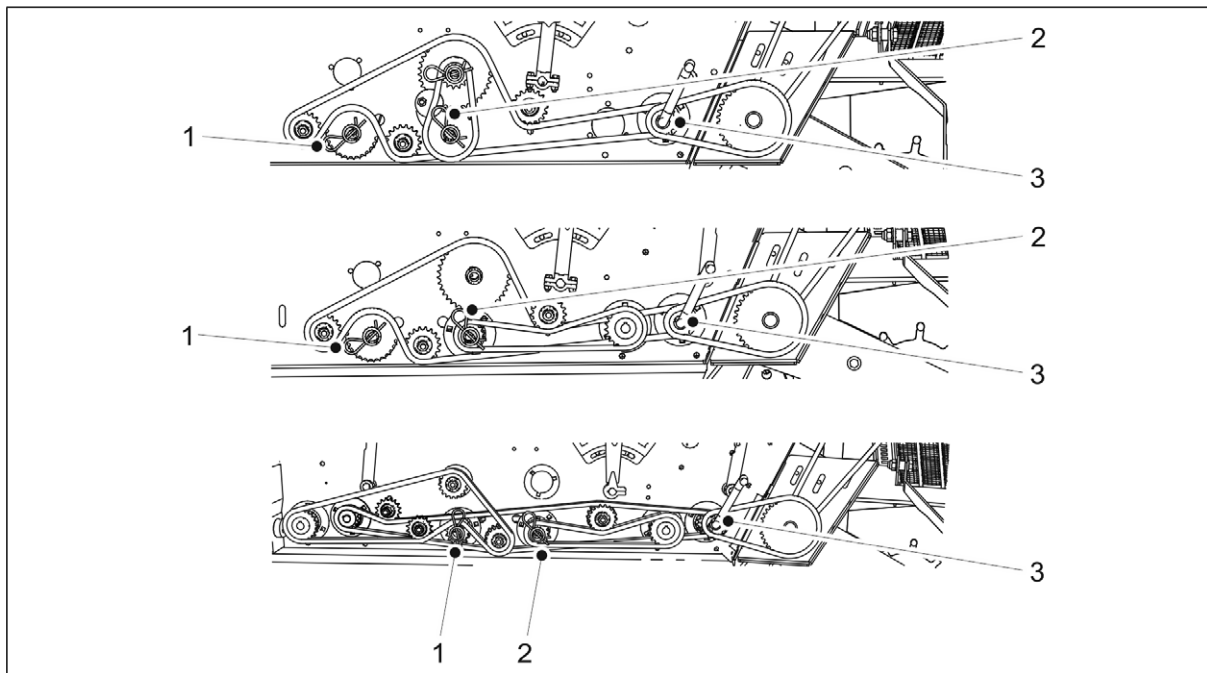
FARE

Slå av traktoren, ta ut nøkkelen fra tenningen og sett på parkeringsbremsen før du kjører en kalibreringstest. Hvis maskinen er utstyrt med midtmarkører, skal du stenge stengeventilene for midtmarkørene i samsvar med del [3.4. Bruke kuleventilene for midtmarkørene](#).



Billede. 6.8.7. - 132. Matertraktenhet på trakten for små frø

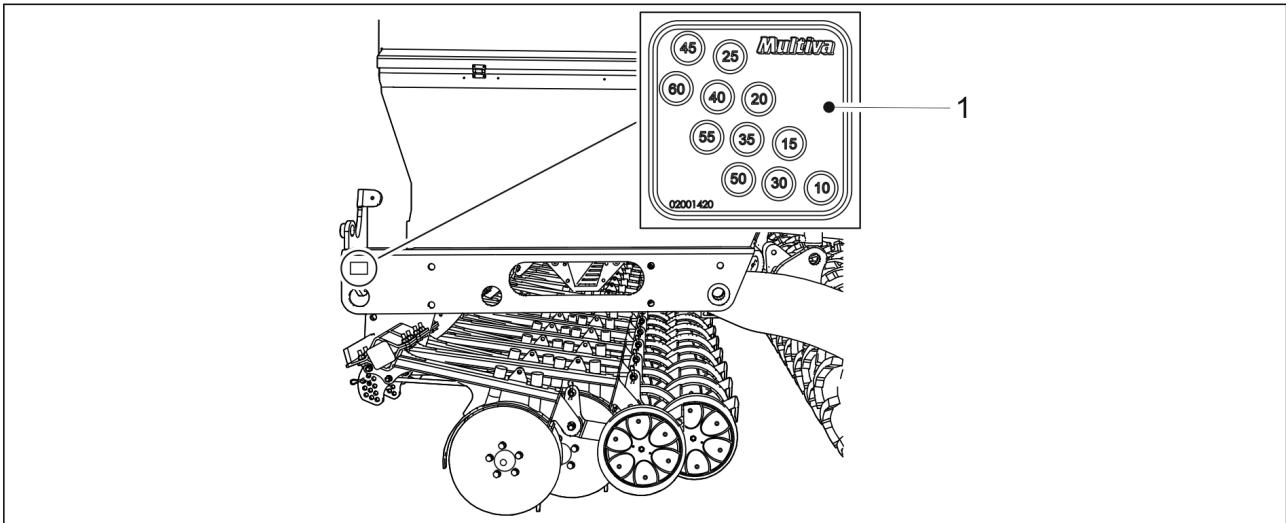
1. Åpne de fire låseboltene (2) på matertraktenheten.
2. Sett matertraktenheten i posisjon for kalibreringstest ved å folde traktenheten ned å skyve den mot trakten. Lås matertraktenheten på plass med låseboltene i nedre hull (1).
3. Sett de 2 kalibreringsbrettene (3, 4) på plass på skinnen under trakten for små frø.



Billede. 6.8.7. - 133. Kalibreringstest for trakten for små frø. Den øverste figuren viser en maskin uten girkasse, figuren i midten viser en maskin med girkasse på frøsiden, og den nederste figuren viser en maskin med dobbel girkasse.

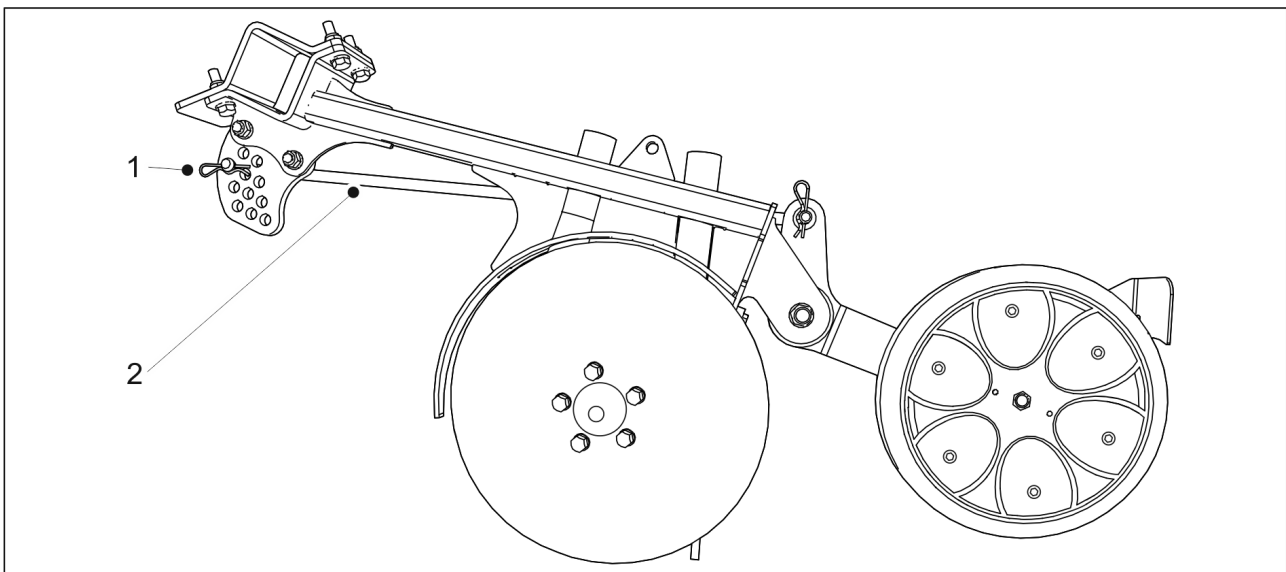
4. Fjern splintene på gjødsel- (1) eller frø- (2) siden fra materakselens kjedetannhjul.
5. Fest kalibreringstestsveiven (3) til kalibreringstestakselen og dreii den inntil det kommer en jevn strøm med gjødsel eller frø ut av alle materne. Tøm kalibreringsbrettene for trakten for små frø.
6. Dreii akselen 1 omdreining per sekund mot klokken ved bruk av kalibreringstestsveiven.
 - Det oppnås et areal på 100 m² ved å dreie sveiven 22 omdreininger på Cerex 300, og 16,5 omdreininger på Cerex 400.
7. Trekk kalibreringsbrettene ut av trakten for små frø og vei mengdene de nå inneholder.
 - Kalibreringstestmengden som oppnås tilsvarer et areal på 100 m², og mengdene for en hektar må derfor ganges med hundre.
Hvis veiingen ikke tilsvarer den ønskede mengden, må du justere lengden på rullen i samsvar med del 6.6.10. Justere bredden på materrullen for små frø.
8. Gjenta kalibreringstesten. Kontroller at resultatet er tilstrekkelig nær mengdemålet.
9. Sett på plass igjen matertraktenheten og splintene.
10. Fest kalibreringsbrettene.
11. Sett dekselet over kraftoverføringen på plass igjen.

6.9. Regulere såingsdybden til ristelen



Billede. 6.9. - 134. Såingsdybder

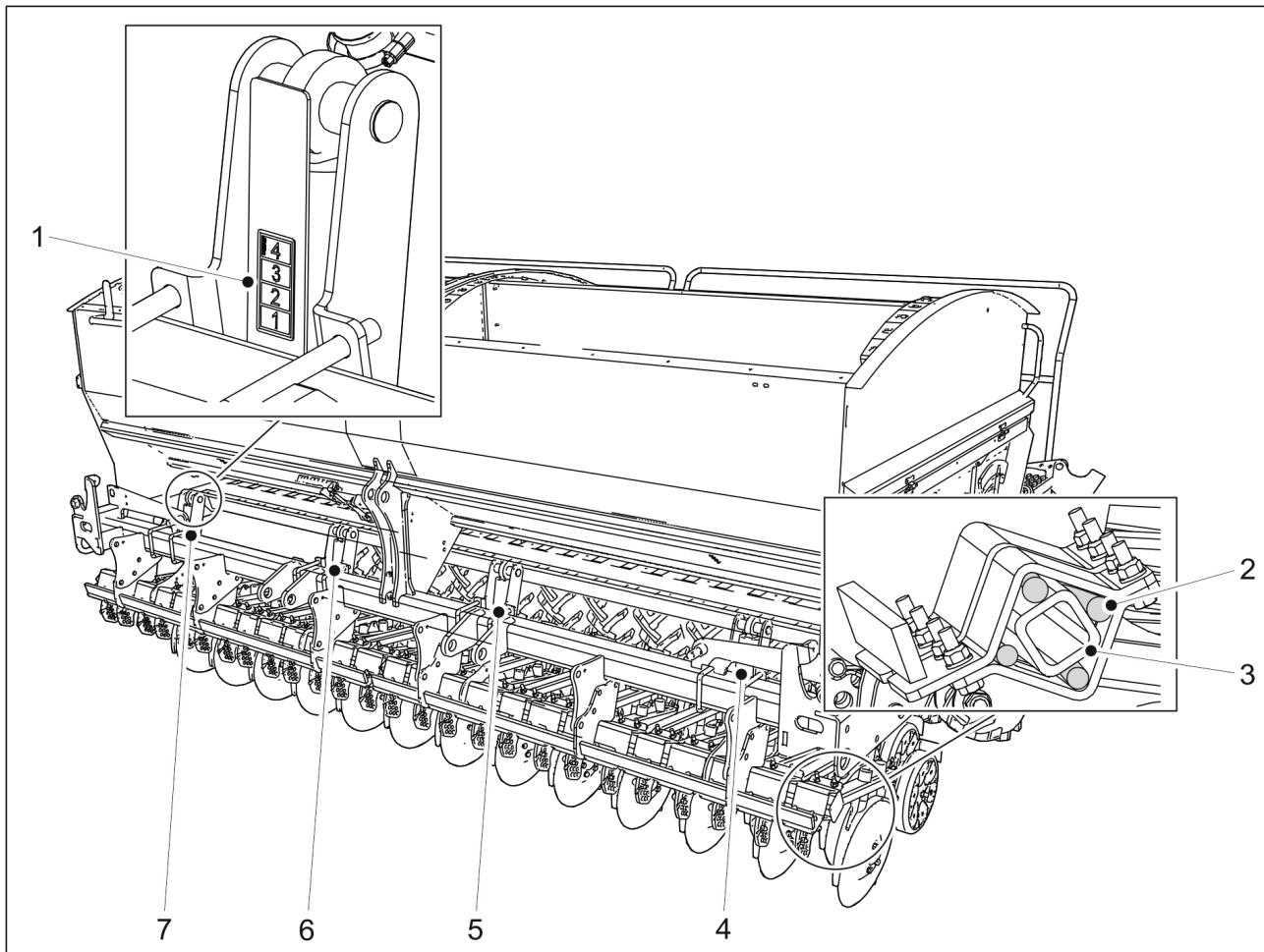
- Såingsdybden til ristelen reguleres for hver ristel med dekkhjulet. Merket (1) viser såingsdybden in millimeter.



Billede. 6.9. - 135. Regulere såingsdybden til ristelen

1. Fjern splinten (1).
2. Sett bolten (2) inn i hullet på ønsket såingsdybde og sett inn igjen splinten.

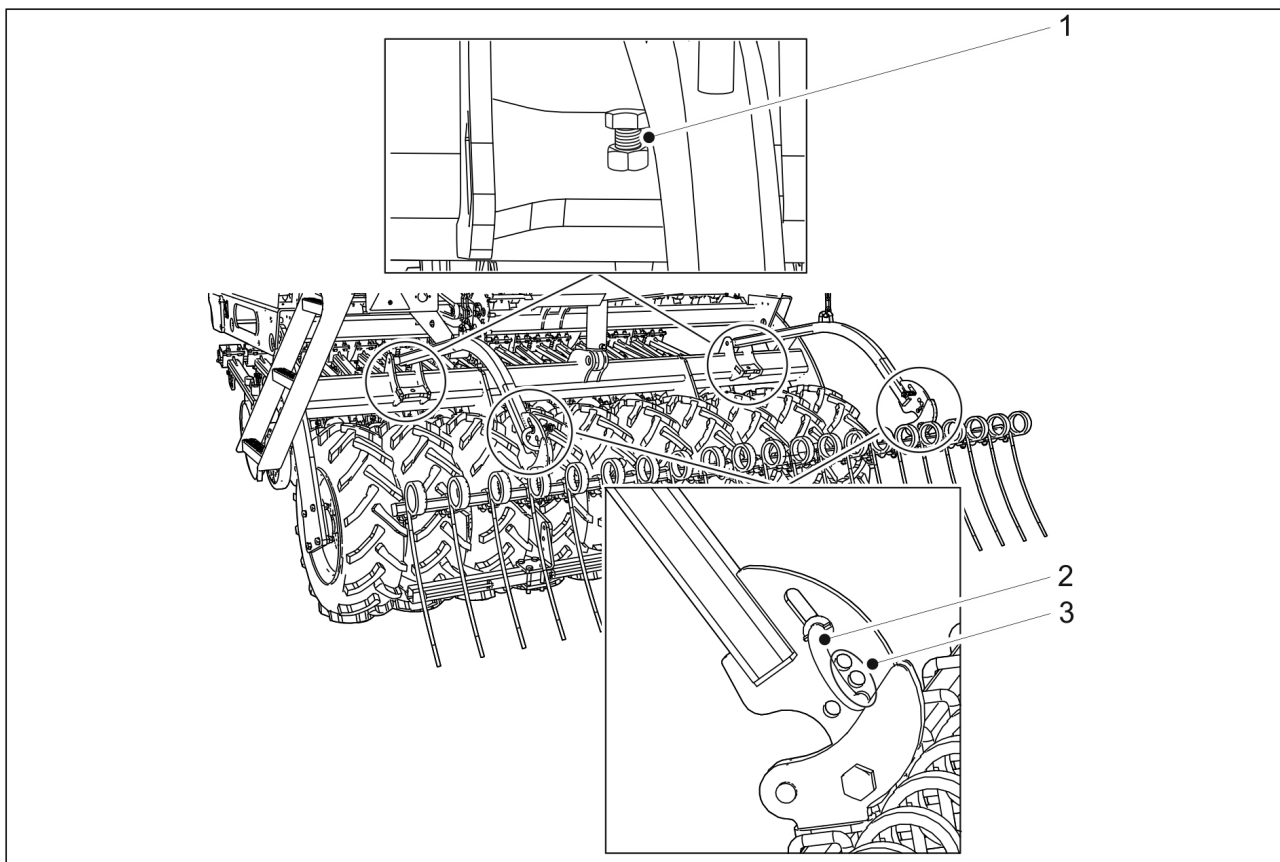
6.10. Justere ristetrykket



Billede. 6.10. - 136. Justere ristetrykket

1. Du justerer ristetrykket ved å endre lengden på de to hydraulikksylindrene (4–7).
 - Det er 2 hydraulikksylindre på Cerex 300 og 4 på Cerex 400. Sylindren dreier røret (4) på ristefestet, noe som trykker sammen de fire gummiribbene (2) og fører til økt kraft. Reguleringsområdet for ristetrykk er 20–80 kg. Bruk mindre trykk på lett jord og større trykk på hard jord. Trykket skal først settes for høyt og deretter senkes, hvis det er nødvendig, i stedet for å sette trykket for lavt i første omgang. Ristetrykket kan justeres mens maskinen er i bruk. Det kan for eksempel reduseres i enden av en åker med dyp jord og økes i enden med leirjord, for å opprettholde ønsket såingsdybde. Ristetrykkskalaen (1) viser stillingen til ristetrykket. På 1-4-skalaen er 4 det høyeste ristetrykket.

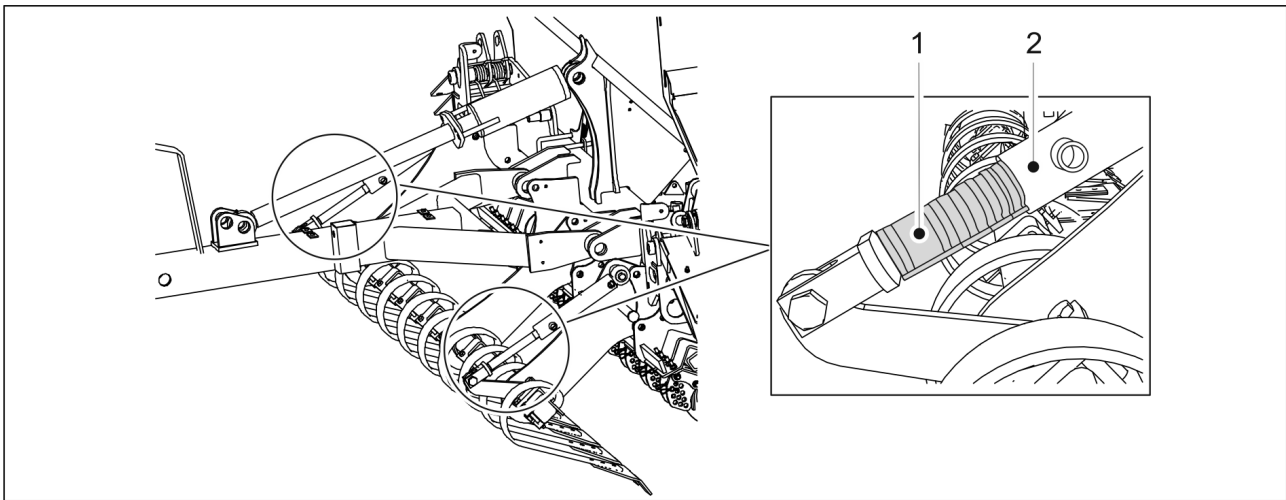
6.11. Justere den bakre harven



Billede. 6.11. - 137. Justere den bakre harven

1. Bruk bolten (1) til å justere høyden på den bakre harven.
 - Jo mer av bolten som er synlig, jo høyere er stillingen til den bakre harven.
2. Juster vinkelen til den bakre harven ved sette inn den bakre harvbolten (2) i det ønskede hullet (3).
 - Det er tre hull å velge mellom.
Når bolten er i det nederste hullet, står den bakre harven i stående stilling. Denne stillingen setter den bakre harven i stand til å flytte mest jord.
Når bolten er i det øverste hullet, er vinkelen til den bakre harven størst. Denne stillingen brukes når det er mye masse på bakken. Denne stillingen setter den bakre harven i stand til trenge best ned i bakken.

6.12. Justere det fremre planeringsbrettet



Billede. 6.12. - 138. Justere det fremre planeringsbrettet

1. Juster høyden på det fremre planeringsbrettet ved å plassere klemmer (1) langs akslene på de to hydraulikksylindrene på det fremre planeringsbrettet.

Tabel. 6.12. - 16. Tykkelse og antall klemmer på fremre planeringsbrett

Klemmefarge	Klemmetykkelse	Antall
Gul	31,8 mm	1 stk
Rød	25,4 mm	2 stk
Sort	22,2 mm	2 stk
Blå	19,2 mm	2 stk

- Jo flere og tykkere klemmene som festes på sylinderakselen er, jo høyere er stillingen til det fremre planeringsbrettet.

6.13. Regulere såingsdybden

1. Kjør ca. 10 meter i normal såingshastighet (8–12 km/t) og stopp.
2. Stans traktoren, slå av strømmen og sett på parkeringsbremsen.
3. Gå over arealet du nettopp sådde på åkeren og fei bort jord fra åkeroverflaten.
4. Kontroller dybden til såingsfuren og at det er frø og gjødsel i furen.
 - Juster om nødvendig såingsdybden i samsvar med del [6.9. Regulere såingsdybden til ristelen](#).

6.14. Sikre stillingen til midtmarkørene

1. Stopp når du kjører langs den andre såingsbanen.
2. Stans traktoren, slå av strømmen og sett på parkeringsbremsen.
3. Kontroller avstanden mellom de ytre radene i såingsbanene.

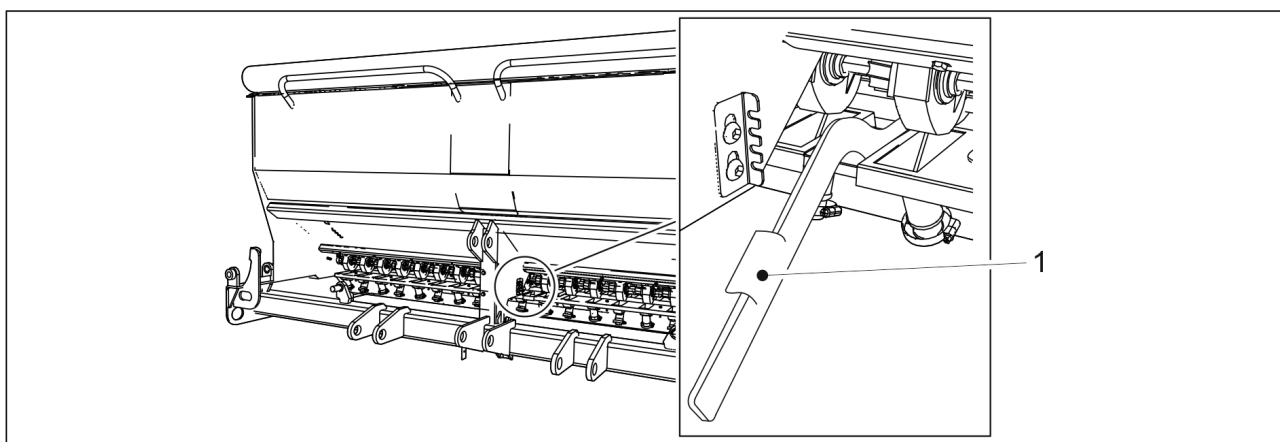
- Avstanden mellom de ytre radene på såingsbanene må være 150 mm på Cerex 300 og 154 mm på Cerex 400.
4. Hvis avstanden er feil, må du justere midtmarkørene i samsvar med det som står i delen 5.3.7. Justere midtmarkørene.

6.15. Tømme trakten

6.15.1. Tømme traktene i kalibreringsbrettet

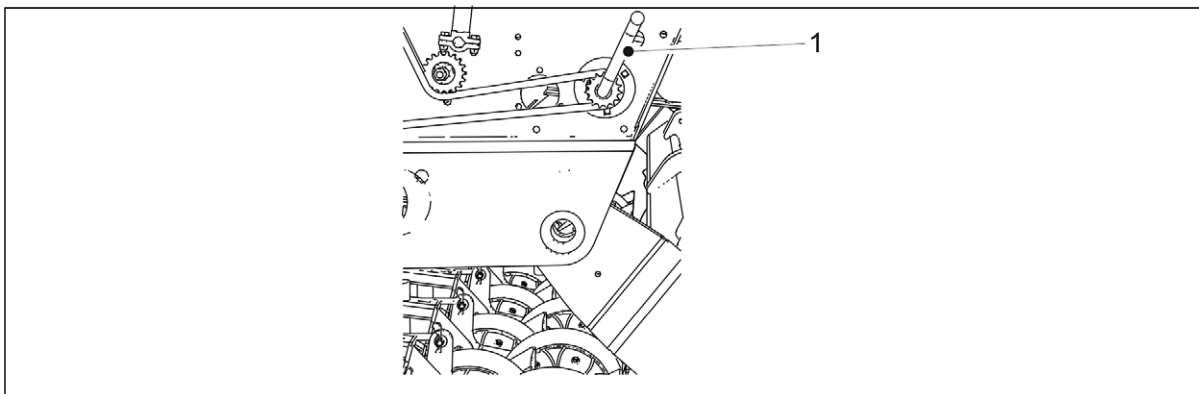
- Hvis trakten er nesten tom, sendes frø eller gjødsel til kalibreringsbrettet gjennom materne, og brettet tømmes. Du finner instruksjoner for hvordan kalibreringstesten skal utføres i kapittel 6.8. Produktkalibrering.

6.15.2. Tømme traktene gjennom ristelene



Billede. 6.15.2. - 139. Bunnklaffen åpen

1. Åpne bunnklaffen (1) på frø- eller gjødselsiden for trakten som skal tømmes.



Billede. 6.15.2. - 140. Kalibreringstestsveiv

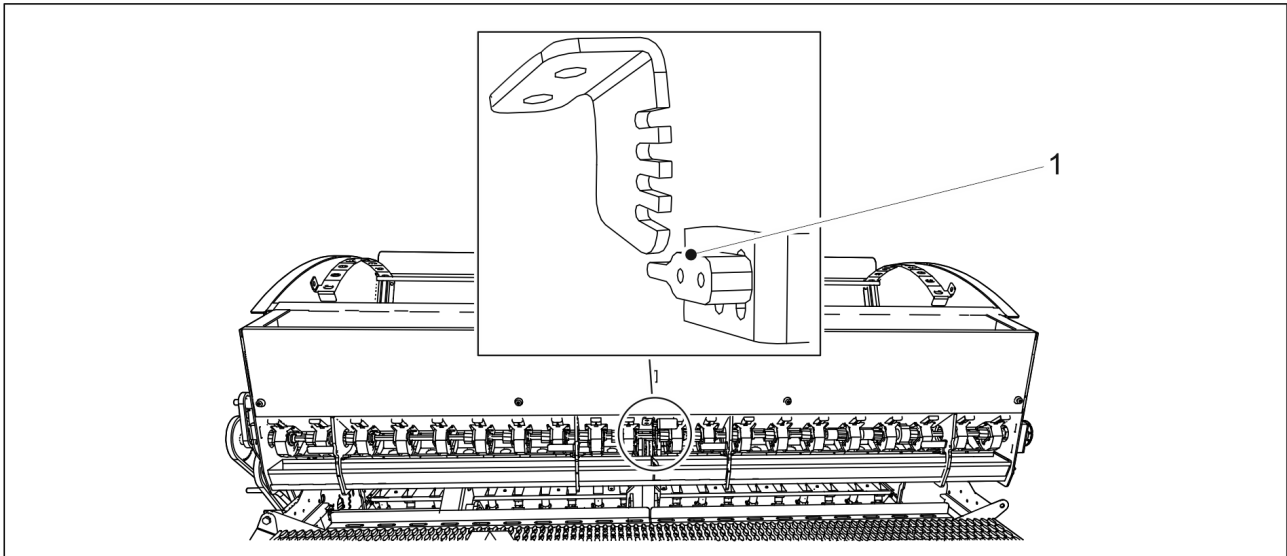
2. Bruk kalibreringstestsveiven (1) til å rotere materne.
 - Tømmingen kan bli grundigere ved å blåse alle frø og alt gjødsel ut av traktene og materne med trykkluft.

6.16. Tømme trekten for små frø

6.16.1. Tømme trekten for små frø på kalibreringsbrettet

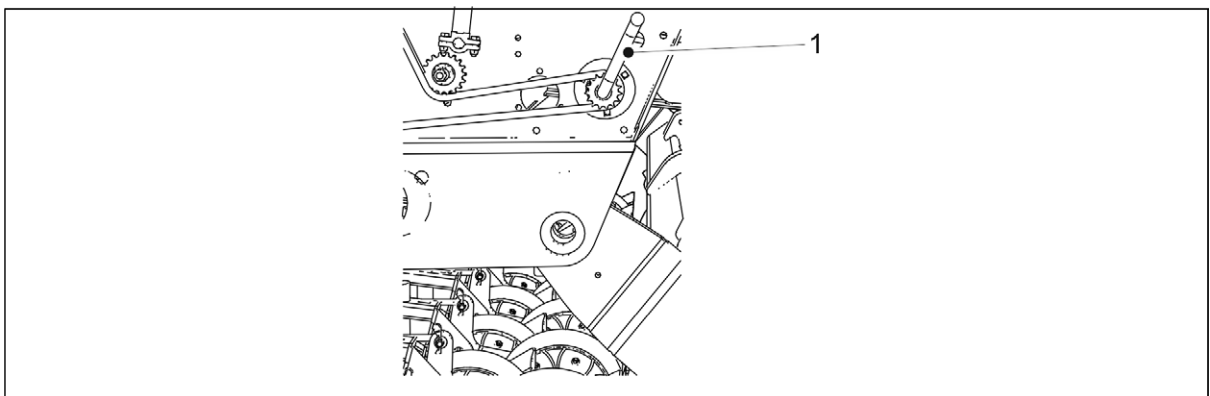
- Hvis trekten for små frø er nesten tom, sendes frø til kalibreringsbrettet gjennom materne, og brettet tømmes. Kalibreringstesten for trekten for små frø er beskrevet i del 6.8.7. Kalibreringstest for trekten for små frø.

6.16.2. Tømme trekten for små frø gjennom rørene



Billede. 6.16.2. - 141. Bunnklaffen på trakt for små frø åpen

1. Åpne bunnklaffen på trekten for små frø ved å dreie reguleringsspaken (1) nedover.



Billede. 6.16.2. - 142. Kalibreringstestsveiv

2. Bruk kalibreringstestsveiven (1) til å rotere materne.
 - Tømmingen kan bli grundigere ved å blåse alle frø og alt gjødsel ut av traktene og materne med trykkluft.

6.17. Kople fra traktoren



FARE

Klemfare ved til- og frakopling av radsåmaskinen. Sikkerhetsavstand 5 m. Være ekstremt forsiktig hvis det befinner seg andre i nærheten av såmaskinen og traktoren, som gir instruksjoner om til- og frakopling.



FARE

Sørg for at traktoren er slått av og at nøkkelen er fjernet fra tenningen.

1. Åpne kuleventilen i maskinens løftekrete i samsvar med del [5.3.5. Bruke kuleventilen i maskinens løftekrete](#).
2. Kople fra de elektriske koplingene på radsåmaskinen.
3. Kople hydraulikkslangene på radsåmaskinen fra traktoren.



FARE

Avlast trykket i hydraulikksystemet før det frakoples. Følg instruksene til traktorprodusenten.



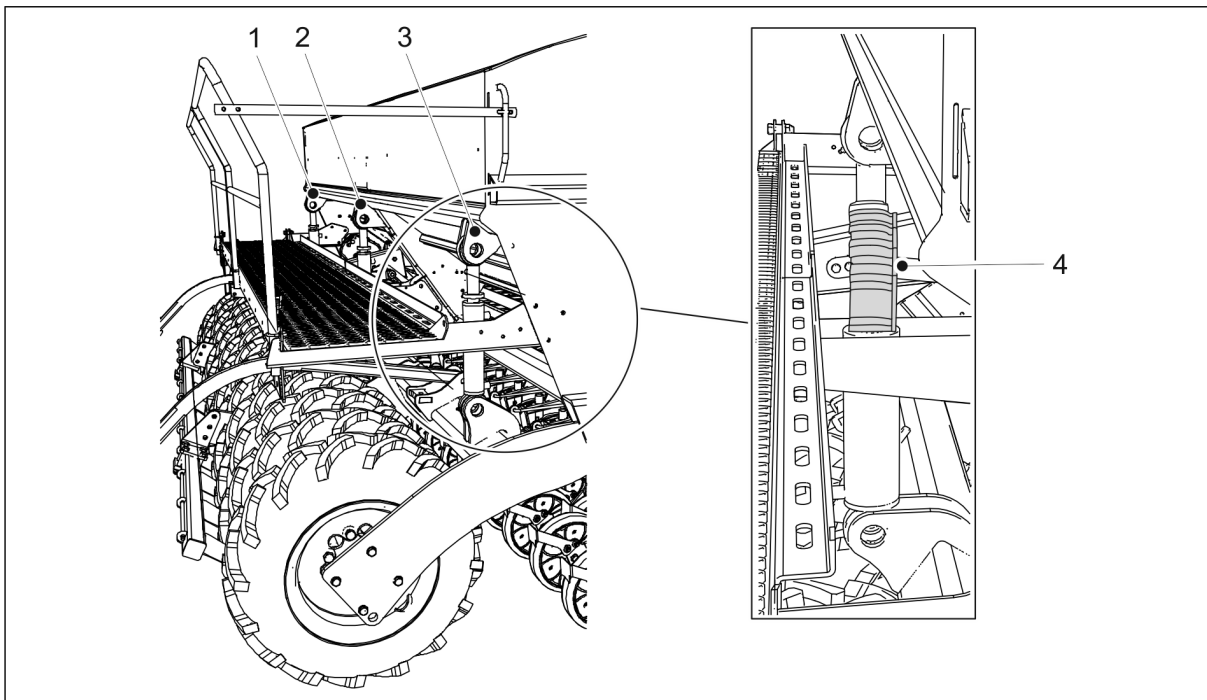
FARE

Bruk vernehansker når du kople fra hydraulikken.

4. Kople trekkstangen til radsåmaskinen fra traktorens tilhengerfeste, eller kople hjulpakkeren fra traktorens leddarmer.

6.18. Oppbevaring av maskinen

1. Rengjør maskinen i henhold til del [7.3. Rengjøring](#).
2. Smør alle smørepunktene i samsvar med del [7.2. Smøring](#).
 - Lakkskader kan utbedres etter vask. Den lakkerte overflaten kan beskyttes med et tynt lag med olje, men det må brukes beskyttelsesolje som er beregnet på formålet.
3. Når maskinen settes i opplag utenom sesongen, må den settes på et tørt sted der den beskyttes mot sollys.



Billede. 6.18. - 143. Sylindersperrer

4. Plasser de 4 sperrere (4) på løftesyylinderstangen slik at ristelene heves litt opp fra bakken.
 - Cerex 300 har 1 løftesyylinder (2) for plassering av sperrere. Cerex 400-modellen har 3 løftesyindre (1–3). Sperrere plasseres på de ytre sylindrerne (1, 3).
5. Se til at verdien for risteltrykkregulering er 1.
 - Du finner instruksjer for justering av risteltrykket i del [6.10. Justere risteltrykket](#).
6. Bruk hjulkiler eller -klosser til å forhindre at maskinen flytter på seg under langvarig oppbevaring.

7. Vedlikehold



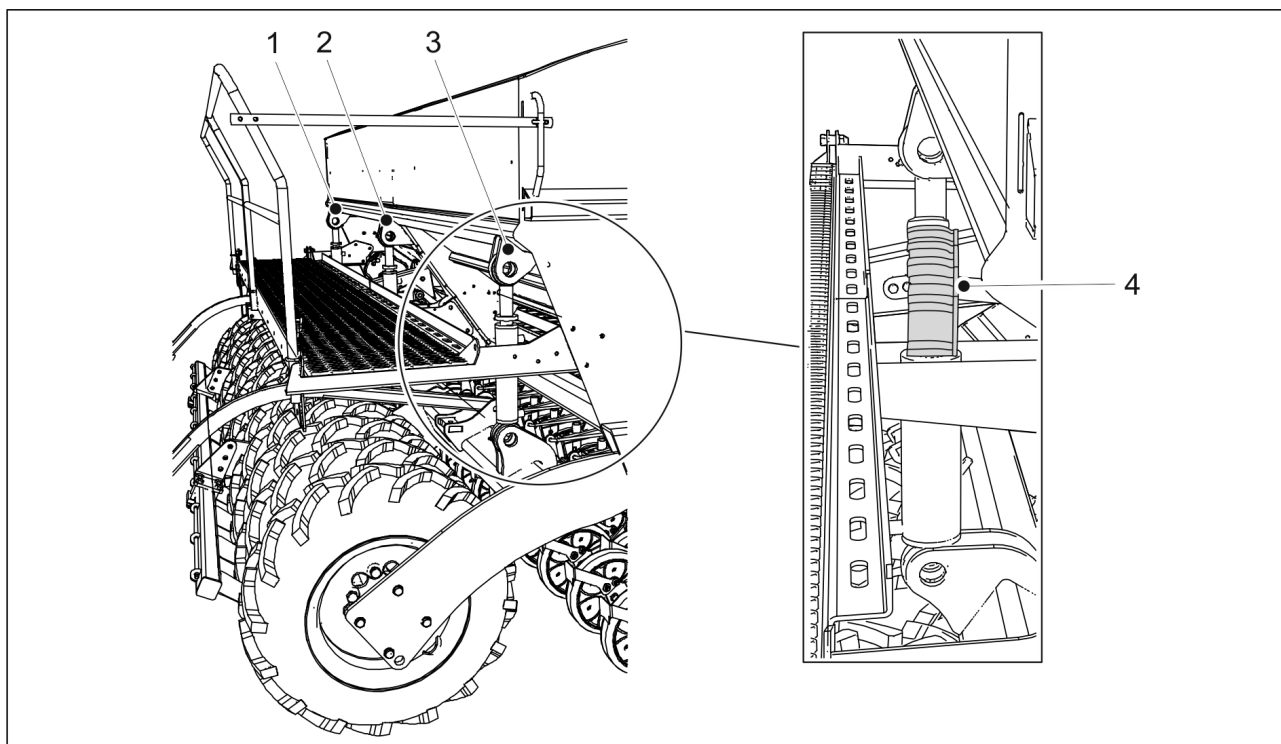
FARE

Avlast trykket i hydraulikksystemet, kople fra slangene og traktorens elektriske koplinger og la maskinen avkjøles før du utfører service.



FARE

Klem- og kuttfare i maskinens girkasse når det utføres service og vedlikehold. Slå av traktoren, ta ut nøkkelen fra tenningen og sett på parkeringsbremsen før service.



Billede. 7. - 144. Sylindersperrer



FARE

Klemfare når det utføres service og vedlikehold. Plasser de 4 sperrene (4) på løftesyylinderstangen. Cerex 300 har 1 løftesyylinder (2) for plassering av sperrene. Cerex 400-modellen har 3 løftesyindre (1–3). Sperrene plasseres på de ytre sylindrene (1, 3). Plasser en bukk eller annen støtteinnretning under maskinen. Du må aldri bevege deg under en maskin som ikke er understøttet.



FARE

Steng kuleventilen i maskinens løftekrets i samsvar med del [5.3.5. Bruke kuleventilen i maskinens løftekrets.](#)



FARE

Klem- og kuttfare i maskingirkassen når det utføres service og vedlikehold. Før du utfører servicearbeid, må du sørge for at strømmen er slått av i traktoren, at nøkkelen er fjernet fra tenningen og at parkeringsbremsen er innkopleet.



FARE

Hvis maskinen er utstyrt med midtmarkører, må du sørge for at de har satt seg i transportstilling og at deres kuleventiler er stengt i samsvar med del [3.4. Bruke kuleventilene for midtmarkørene.](#)

7.1. Inspeksjoner

7.1.1. Hurtiginstrukser, inspeksjoner

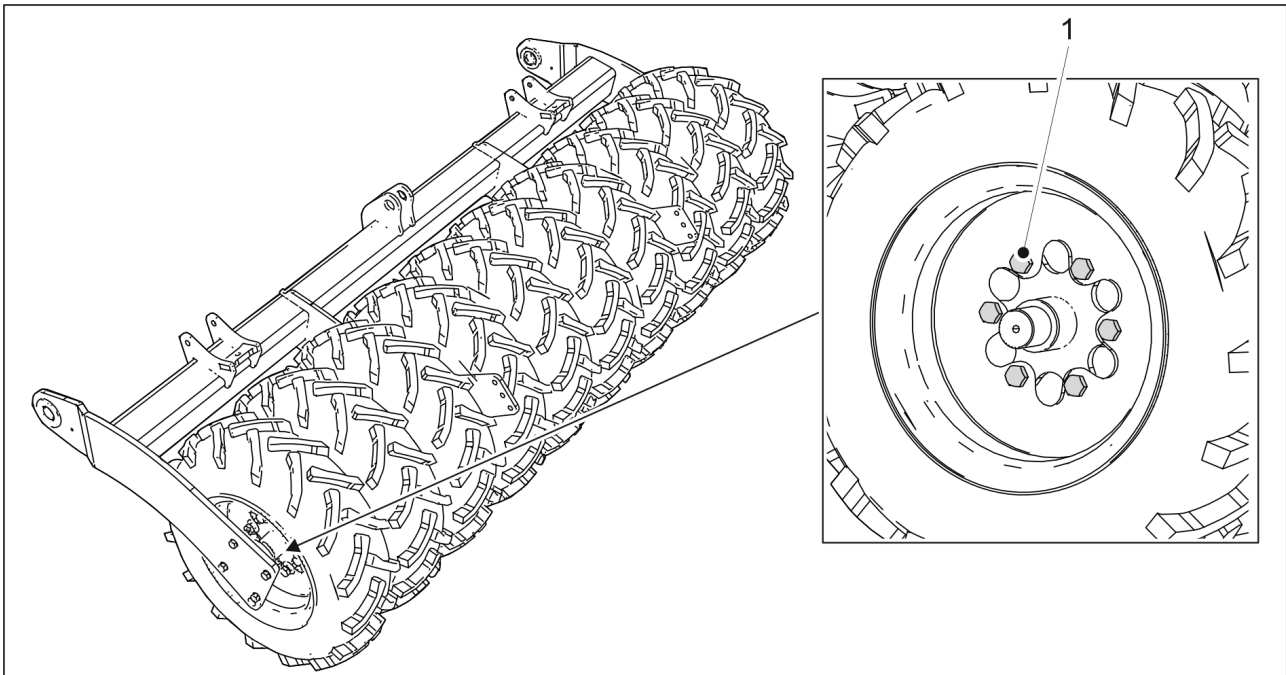
Inspeksjonene som skal utføres på radsåmaskinen er vist i tabellen nedenfor. Inspeksjonene som skal gjøres én gang per driftssesong må gjøres om våren når maskinen tas i bruk etter vinteropplag.

Tabel. 7.1.1. - 17. Inspeksjoner som må gjøres på radsåmaskinen

	1) Etter første 10 hektar	2) Hver 50. hektar	3) Hver 500. hektar eller én gang per driftssesong
<u>7.1.2. Kontrollere strammingen av bolter</u>	X		X
<u>7.1.3. Kontrollere dekktrykk</u>		X	X
<u>7.1.4. Kontrollere lagerklaring i hjulpakkernavene</u>			X
<u>7.1.5. Kontrollere strammingen av kraftoverføringskjedene</u>	X		X
<u>7.1.6. Kontrollere strammingen av hjuldrivkjedet</u>	X		X
<u>7.1.7. Undersøke hjuldrevclutchen</u>			X
<u>7.1.8. Undersøke hjuldrevklaringen</u>	X		X
<u>7.1.9. Kontrollere tilstanden til hydraulikken</u>			X
<u>7.1.10. Kontrollere tilstanden til elektriske ledninger</u>			X
<u>7.1.11. Undersøke tauemaljen</u>			X
<u>7.1.12. Kontrollere oljenivået i girkassen</u>			X
<u>7.1.13. Undersøke ristelskivene</u>			X
<u>7.1.14. Kontrollere funksjonsmåten til enheten for justering av målshastighet for gjødsel</u>			X

7.1.2. Kontrollere strammingen av bolter

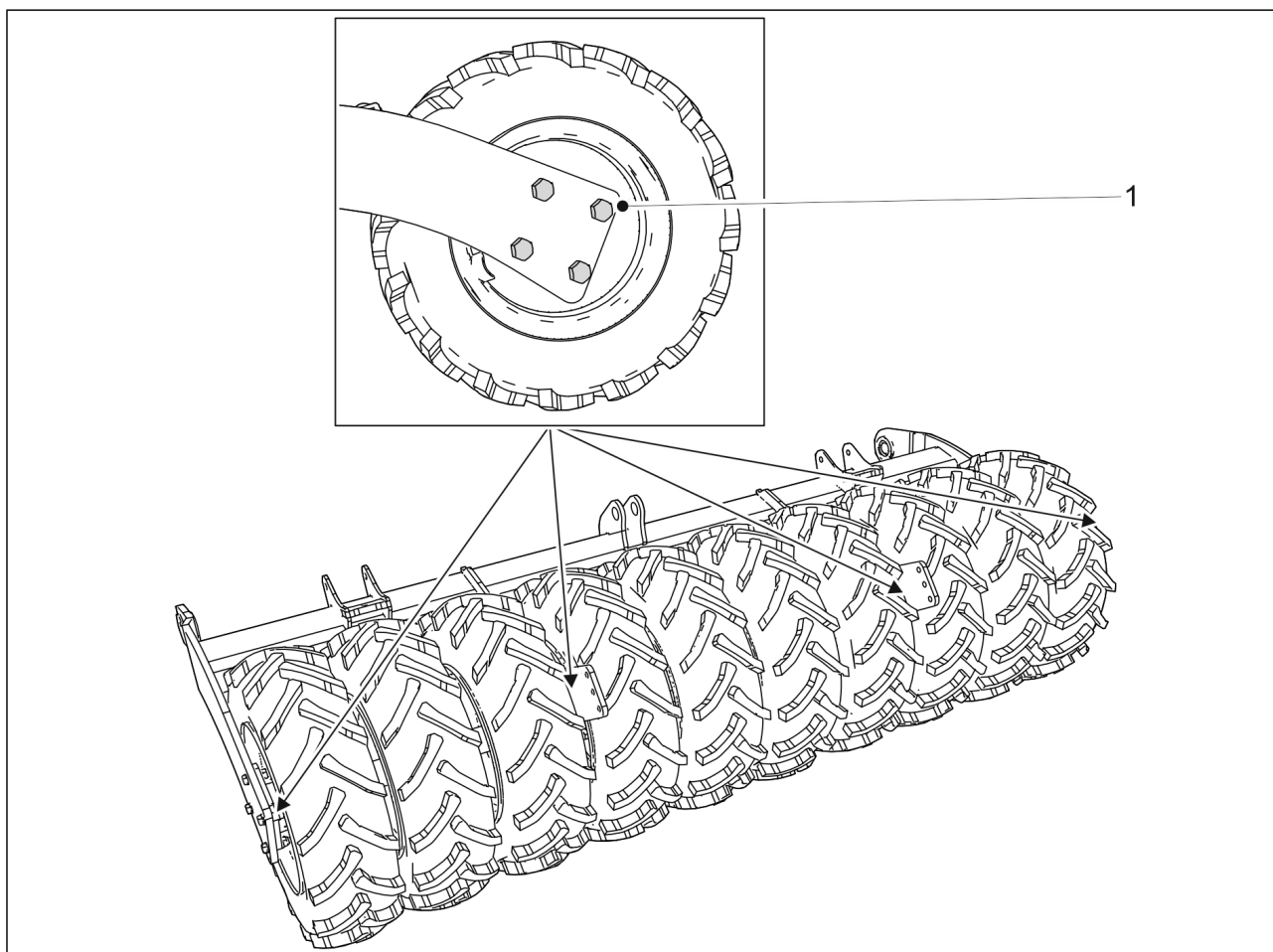
7.1.2.1. Kontrollere strammingen av hjulboltene på transporthjulene



Billede. 7.1.2.1. - 145. Hjulbolter på transporthjulene

1. Sørg for at alle 60 hjulboltene (M20x1.5) (1) på transporthjulene er stramme.
 - Det er 60 hjulbolter på Cerex 300 og 78 på Cerex 400.
Stram boltene ved behov. Hvis åpningen mellom dekkene er smal, må du stramme boltene fra neste åpning ved bruk av en skralle med håndtak.
Boltene er fabrikkmontert med et festemiddel.

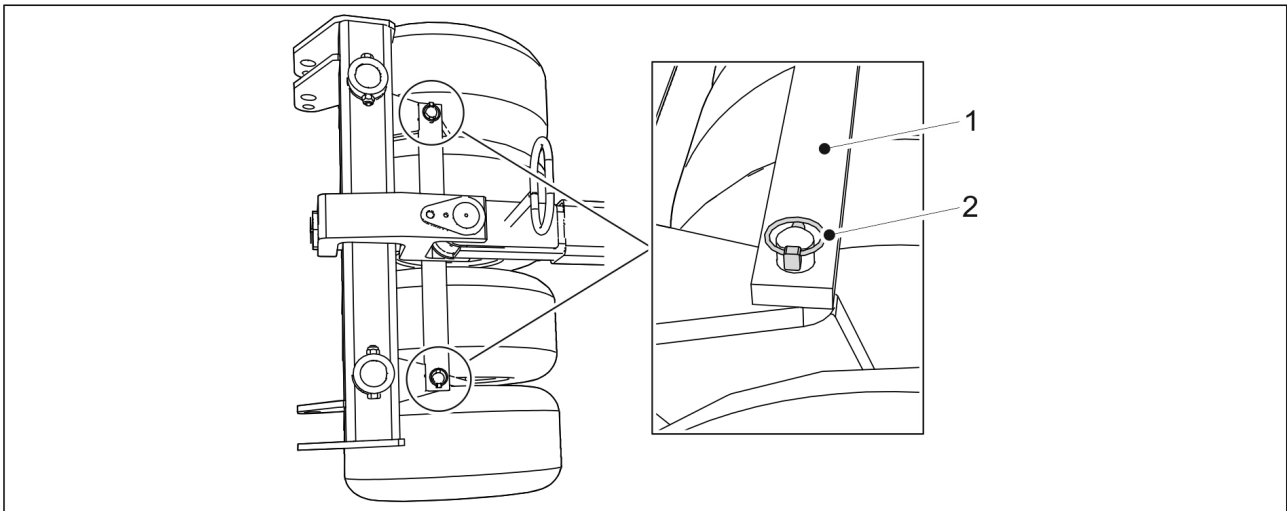
7.1.2.2. Kontrollerer strammingen av boltene i flenslagrene på transporthjulene



Billede. 7.1.2.2. - 146. Flenslagerbolter på transporthjulenheten

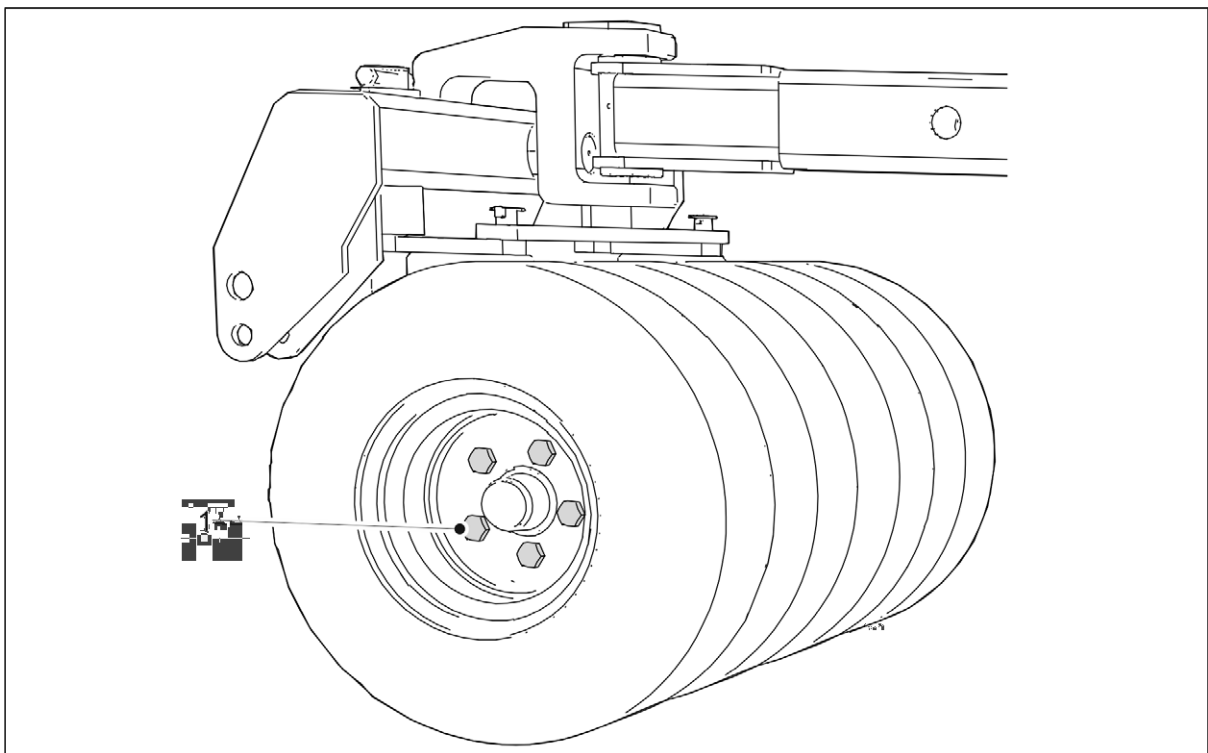
1. Kontroller at alle de 24 flenslagerboltene (M16) (1) på transporthjulenheten er stramme.
 - Hvert lager har fire bolter. Det er seks lagre.
Stram boltene ved behov. Hvis åpningen mellom dekkene er smal, må du stramme boltene fra neste åpning ved bruk av en skralle med håndtak.

7.1.2.3. Kontrollere strammingen av hjulboltene på hjulpakkeren



Billede. 7.1.2.3. - 147. Hjulpakkerstang

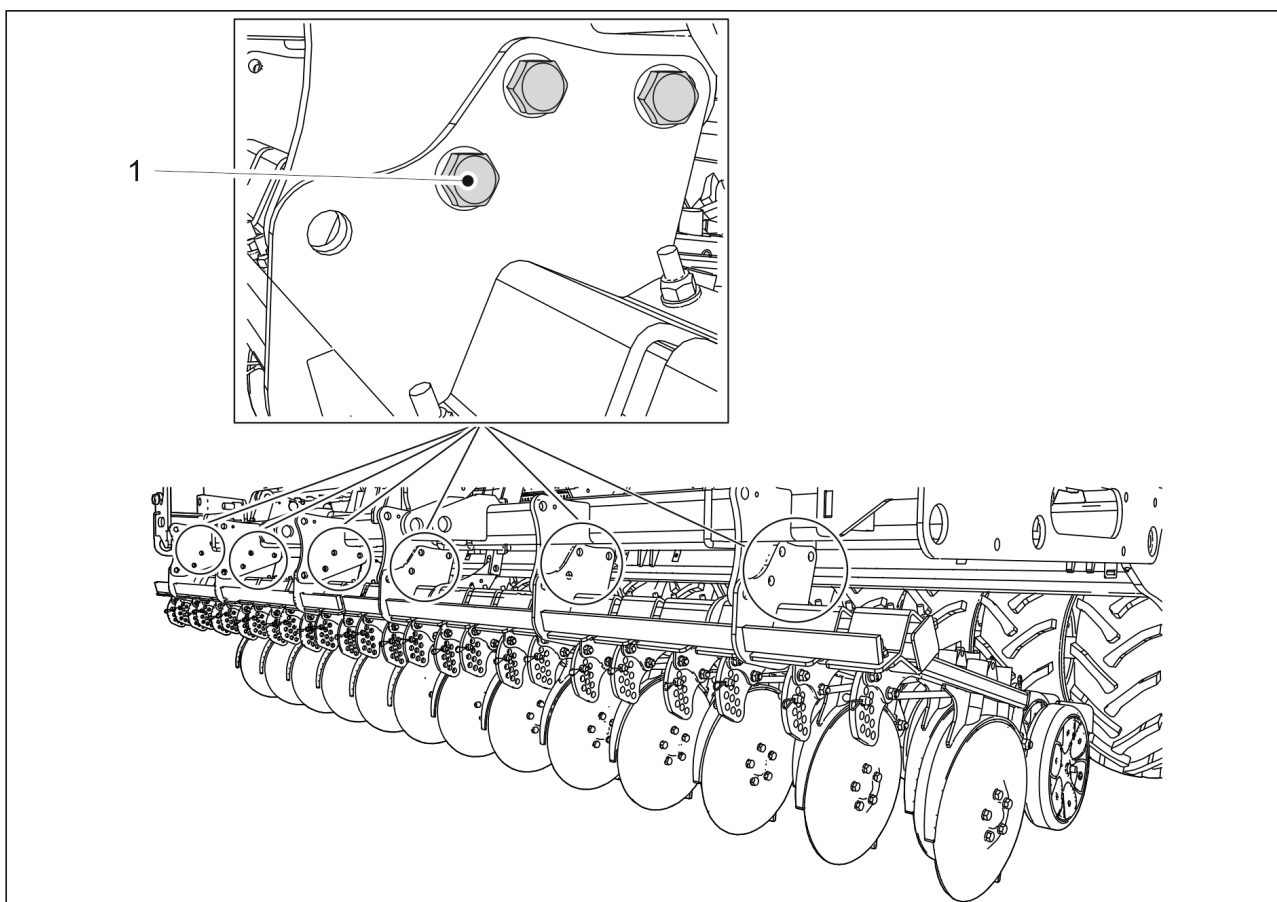
1. Fjern de to splintene (2) i hjulpakkerstangen (1).
2. Ta av hjulpakkerstangen ved å løfte den.



Billede. 7.1.2.3. - 148. Hjulbolter på hjulpakkeren

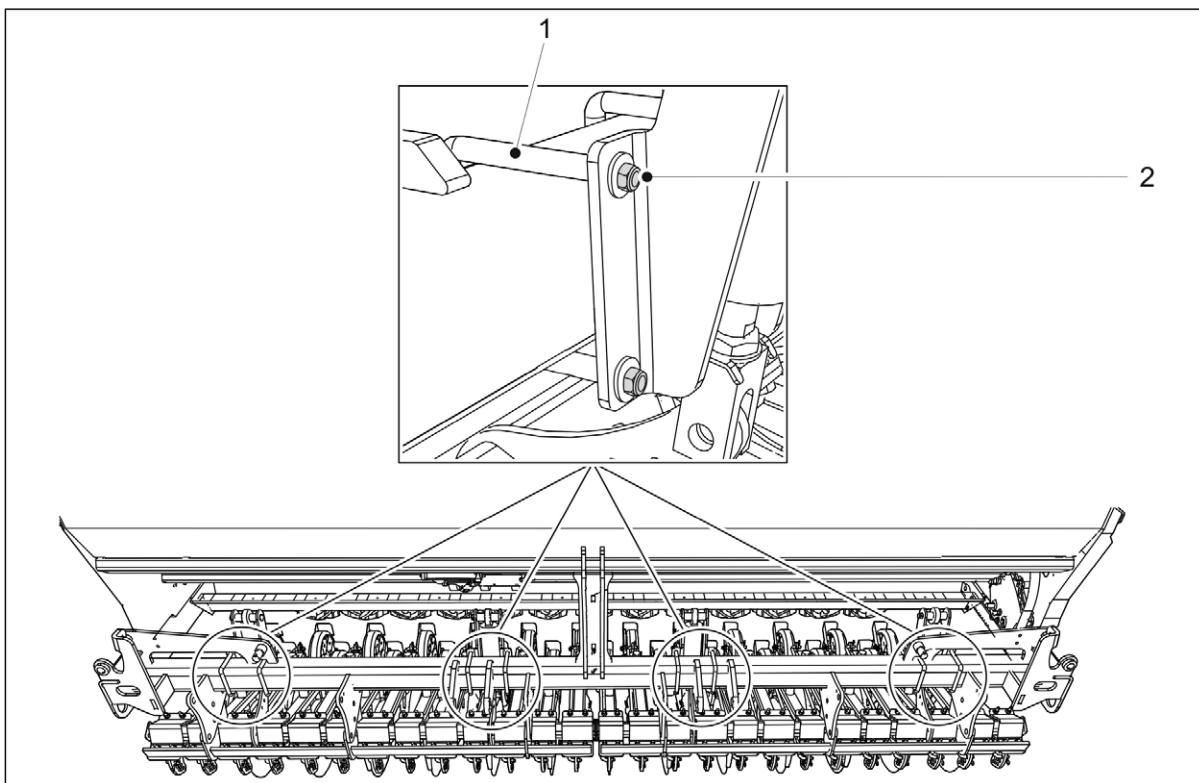
3. Kontroller at alle de 20 hjulboltene (M18) (1) på hjulpakkeren er stramme.
 - Stram boltene ved behov.
4. Sett på plass hjulpakkerstangen og lås stangen med splintene.

7.1.2.4. Kontrollere strammingen av ristelbolter



Billede. 7.1.2.4. - 149. Ristelskaftbolter

1. Kontroller at ristelskaftboltene (M20) (1) er stramme.
 - Det er 12 ristelskaftbolter på Cerex 300 og 18 på Cerex 400.
Stram ved behov boltene til et moment på 300 Nm.

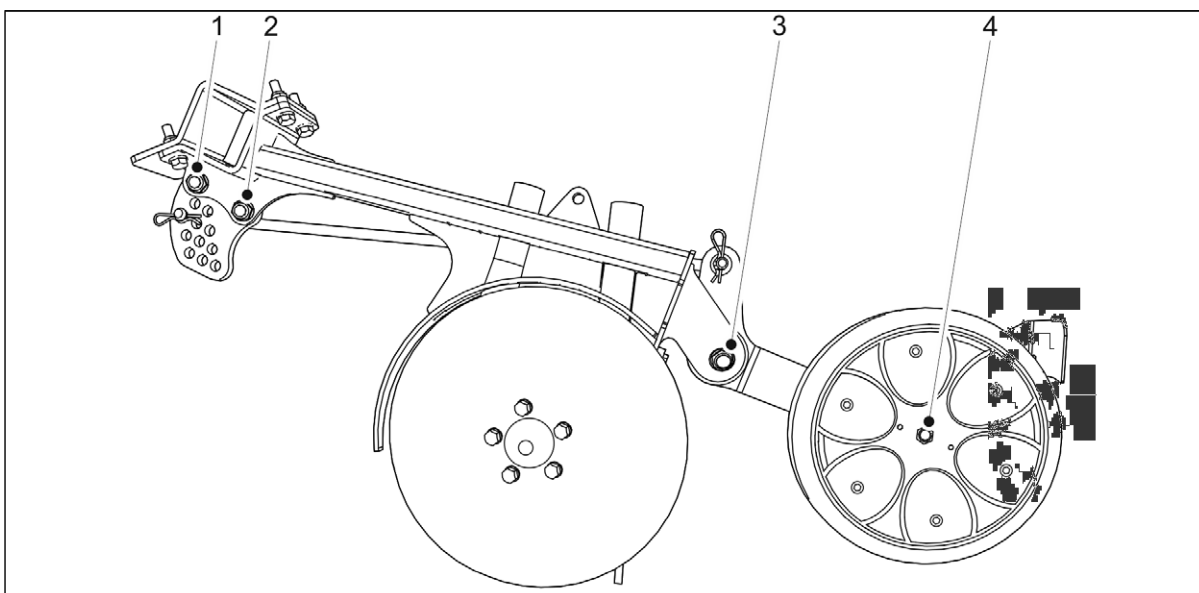


Billede. 7.1.2.4. - 150. Risteltrykkbolter

2. Kontroller at risteltrykk-U-boltens (1) mutre (2) er stramme.

- Det er 4 U-bolter og 8 mutre på Cerex 300. Det er 8 U-bolter og 16 mutre på Cerex 400.

Stram ved behov mutrene til et moment på 100 Nm.



Billede. 7.1.2.4. - 151. Bolter på risteldekkhjulet og dybdejustering

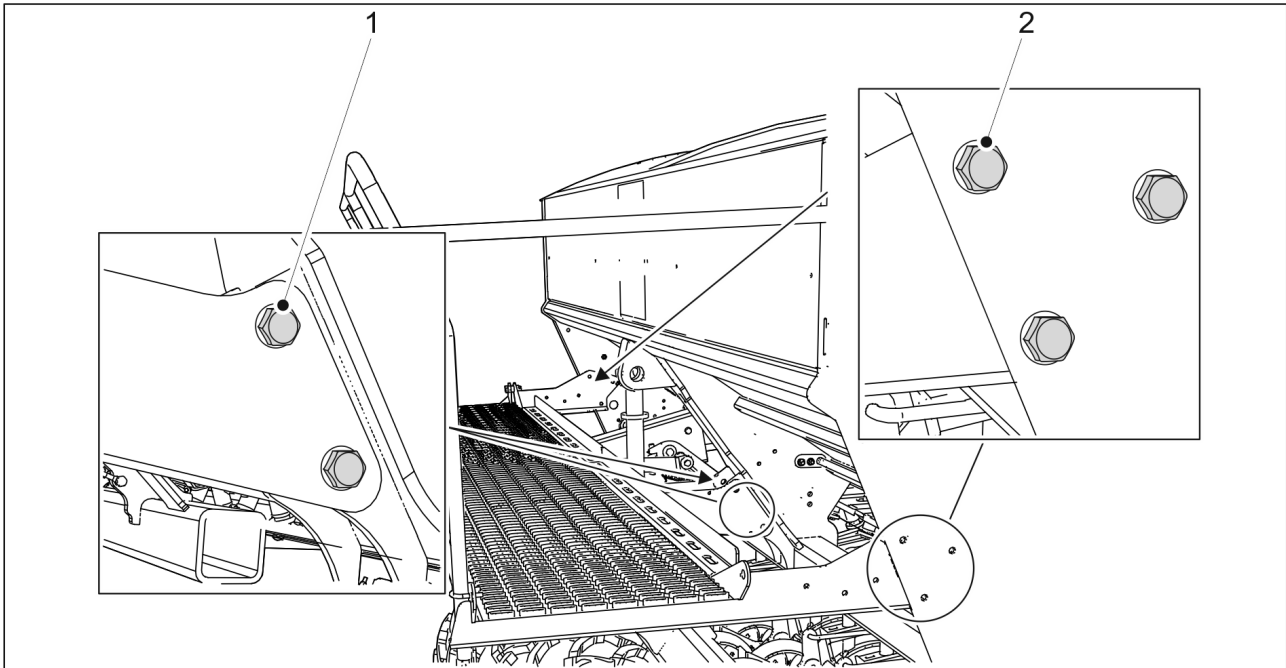
3. Kontroller at alle risteldekkhjulboltene (M16) (3, 4) er stramme.

- Det er 40 risteldekkhjulbolter på Cerex 300 og 52 på Cerex 400.
Stram boltene ved behov.

4. Kontroller at justeringsboltene for risteldybde (M12) (1, 2) er stramme.

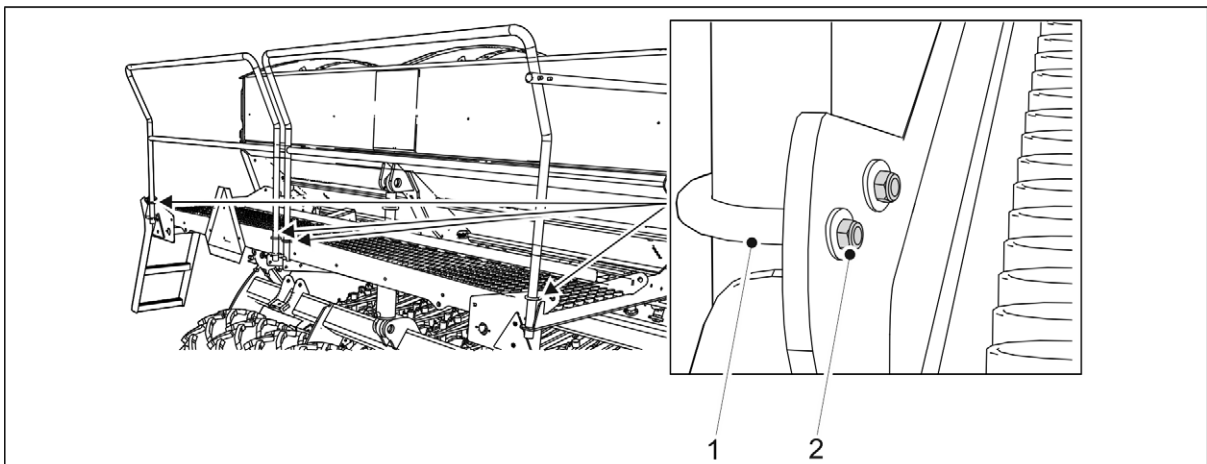
- Det er 40 justeringsbolter for ristedybde på Cerex 300 og 52 på Cerex 400. Stram boltene ved behov.

7.1.2.5. Kontrollere strammingen av boltene på arbeidsplattformen



Billede. 7.1.2.5. - 152. Bolter på arbeidsplattformen

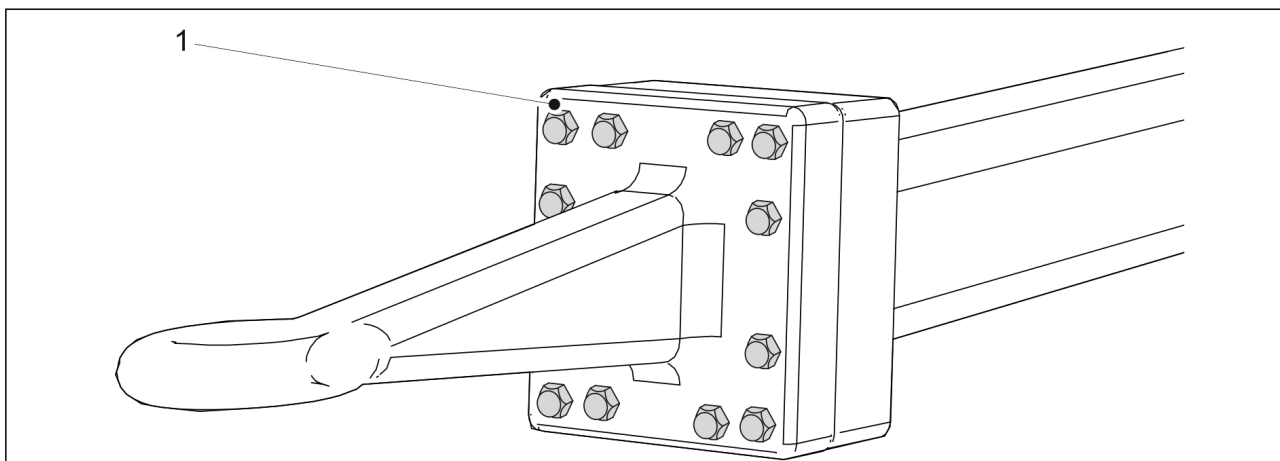
1. Kontroller at de 6 boltene (M12) (2) på arbeidsplattformen er stramme.
 - Stram boltene ved behov.
2. Kontroller at de 4 boltene (M16) (1) nær løftesyndrene er stramme.
 - Stram boltene ved behov.



Billede. 7.1.2.5. - 153. U-bolter på arbeidsplattformen

3. Kontroller at de 8 mutrene (M8) (2) på U-boltene (1) er stramme.
 - Stram mutrene ved behov.

7.1.2.6. Kontrollere strammingen av boltene i tauemaljen



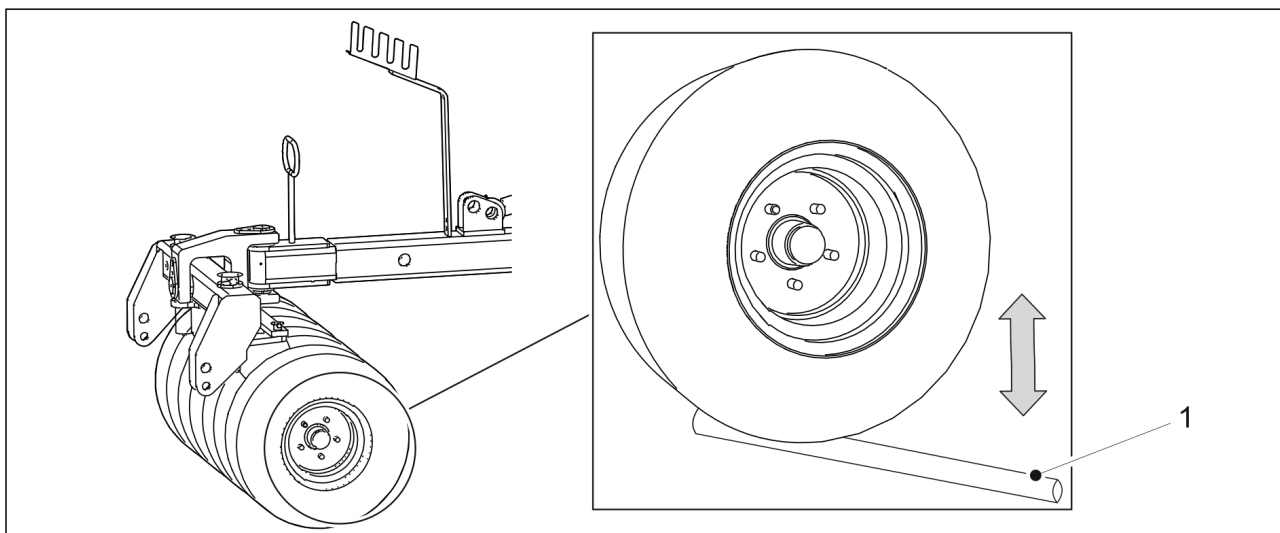
Billede. 7.1.2.6. - 154. Tauemaljebolter

1. Kontroller at de 12 boltene (1) på tauemaljen er stramme.
 - Stram ved behov boltene til et moment på 400 Nm.

7.1.3. Kontrollere dekktrykk

- Det korrekte trykket i bakhjulsdekket (250/80-18) er 1,5 bar.
Det korrekte dekktrykket i hjulpakkeren, som er tilgjengelig som tilbehør, er 3,0 bar.

7.1.4. Kontrollere lagerklaring i hjulpakkernavene



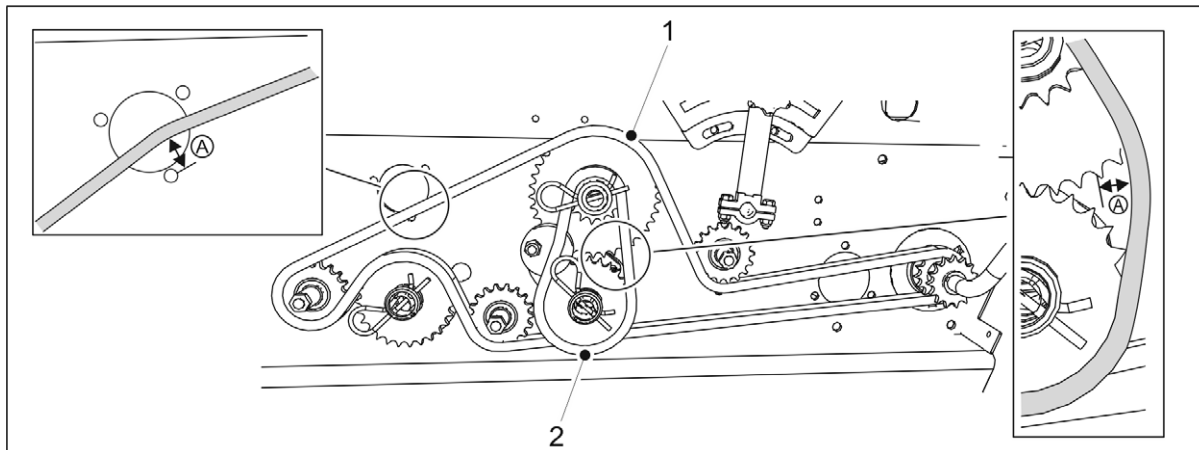
Billede. 7.1.4. - 155. Kontrollere lagerklaring i hjulpakkernavene

1. Sett inn en stang (1) mellom hjulet og plattformen.
2. Flytt stangen for å være sikker på at det ikke er løshet i hjullageret.
 - Hvis det er løshet i hjulnavlageret, må du stramme lageret i samsvar med del [7.6.1. Stramme lageret](#).

7.1.5. Kontrollere strammingen av kraftoverføringskjedene

7.1.5.1. Undersøke strammingen av kjedene i en maskin uten girkasse

1. Hev dekselet over kraftoverføringen.

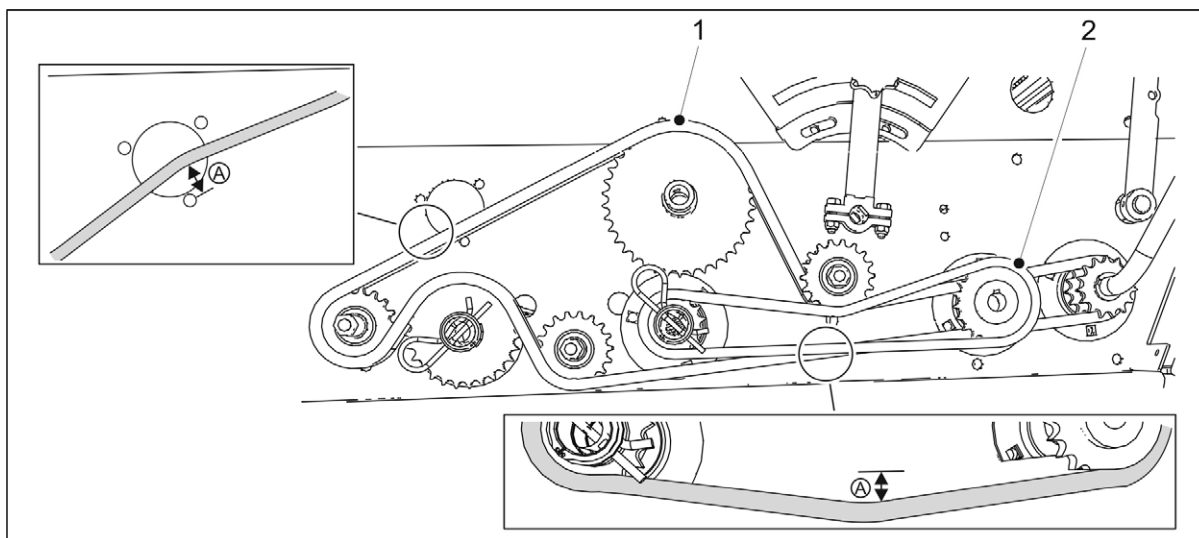


Billede. 7.1.5.1. - 156. Kontrollere strammingen av kjedene i en maskin uten girkasse

2. Kontroller nedbøyningen av kjedet på gjødselsiden (1) og kjedet på frøsiden (2) ved å trykke ned på kjedet og løfte det opp med en finger.
 - Maksimal tillatt nedbøyning (A) av kjedet er 10 mm. Stram kjedene ved behov i henhold til del [7.5.1. Stramme kjedene i en maskin uten girkasse](#).
3. Sett dekselet over kraftoverføringen på plass igjen.

7.1.5.2. Kontrollere strammingen av kjedene i en maskin med girkasse på frøsiden

1. Hev dekselet over kraftoverføringen.



Billede. 7.1.5.2. - 157. Kontrollere strammingen av kraftoverføringskjedene i en maskin med girkasse på frøsiden

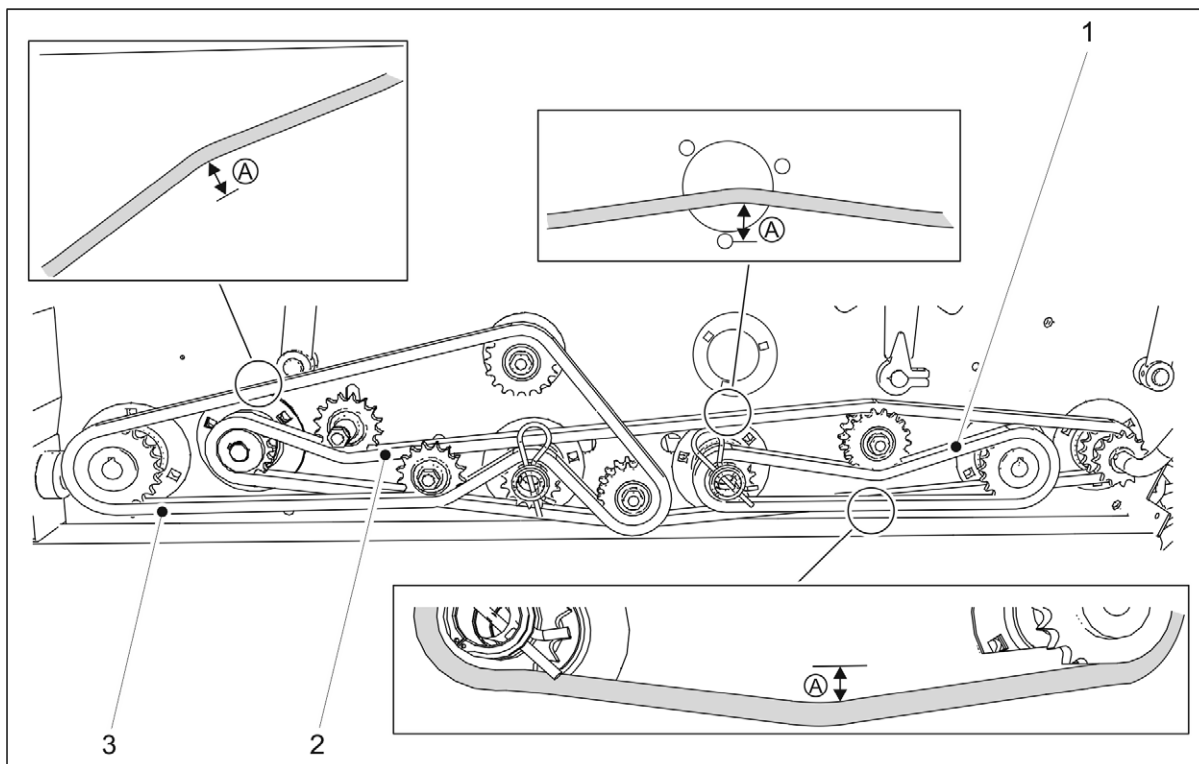
2. Kontroller nedbøyningen av kjedet på gjødselsiden (1) og kjedet på frøsiden (2) ved å trykke ned på kjedet og løfte det opp med en finger.

- Maksimal tillatt nedbøyning (A) er 10 mm. Stram kjedene ved behov i henhold til del 7.5.2. Stramme kjedene i en maskin med girkasse på frøiden.

3. Sett dekselet over kraftoverføringen på plass igjen.

7.1.5.3. Kontrollere strammingen av kjedene i en maskin med dobbel girkasse

1. Hev dekselet over kraftoverføringen.



Billede. 7.1.5.3. - 158. Kontrollere strammingen av kraftoverføringskjedene i en maskin med dobbel girkasse

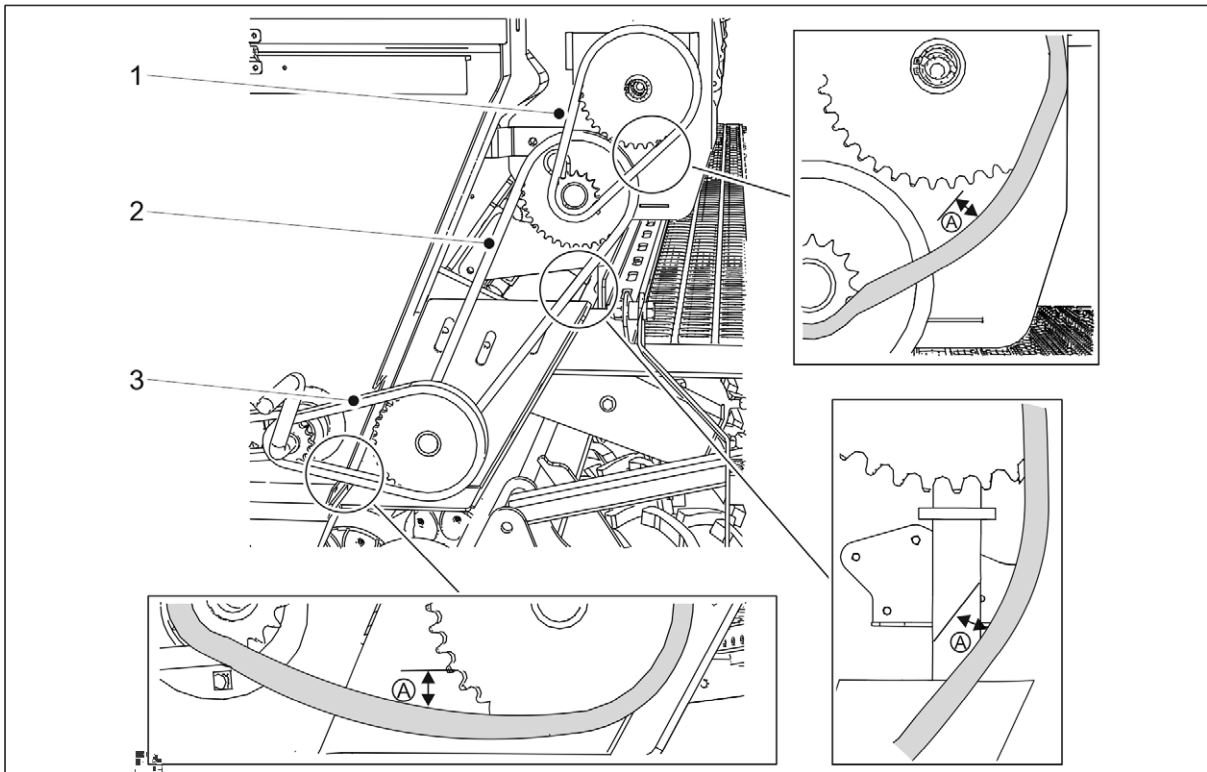
2. Kontroller nedbøyningen av girkassekjedet (2) på gjødselsiden (3) og kjedet på frøiden (1) ved å trykke ned på kjedet og løfte det opp med en finger.

- Maksimal tillatt nedbøyning (A) er 10 mm. Stram kjedene ved behov i henhold til del 7.5.3. Stramme kjedene i en maskin med dobbel girkasse.

3. Sett dekselet over kraftoverføringen på plass igjen.

7.1.5.4. Kontrollere strammingen av kjedene i kraftoverføringen for trakten for små frø

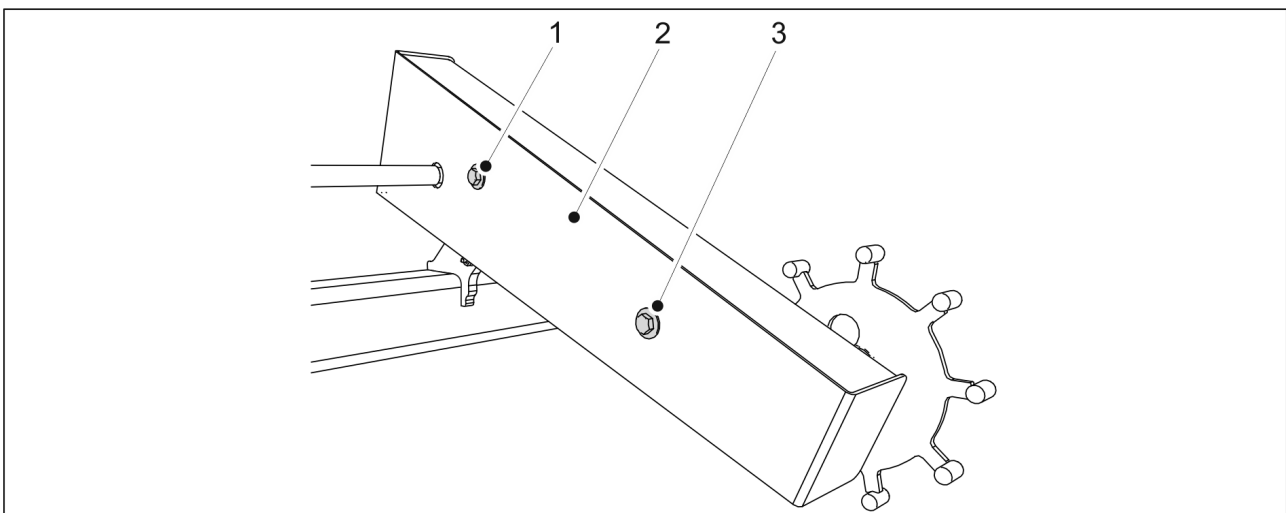
1. Hev dekselet over kraftoverføringen.



Billede. 7.1.5.4. - 159. Kontrollere stramningen av kjedene i kraftoverføringen for trakten for små frø

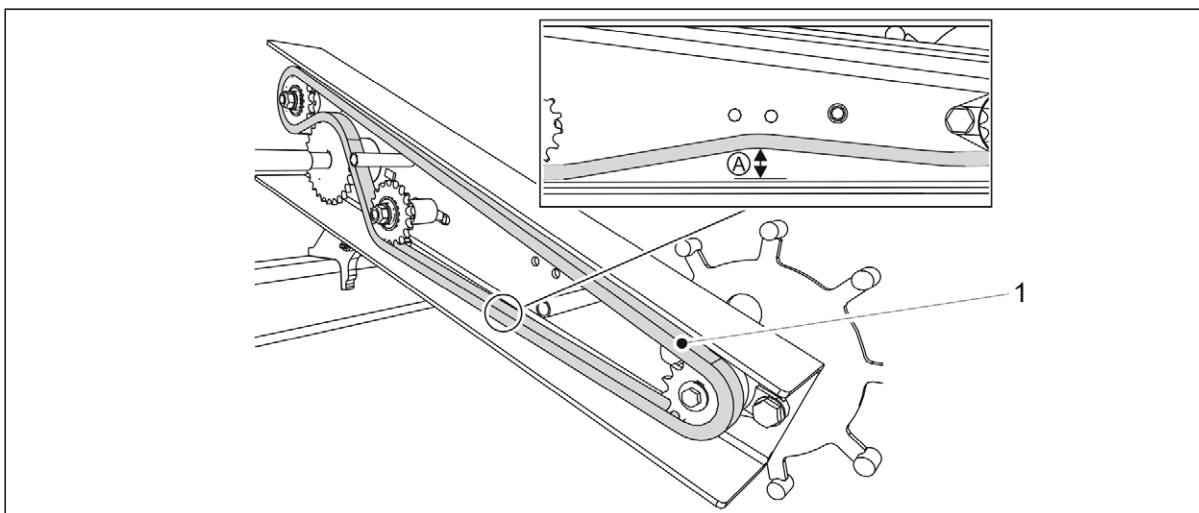
2. Kontroller nedbøyningen av kjedene (1-3) ved å trykke ned på kjedet og løfte det opp med en finger.
 - Maksimal tillatt nedbøyning (A) er 10 mm. Stram kjedene ved behov i henhold til del 7.5.4. Stramme kraftoverføringskjedene i trakten for små frø.
3. Sett dekselet over kraftoverføringen på plass igjen.

7.1.6. Kontrollere stramningen av hjuldrivkjedet



Billede. 7.1.6. - 160. Deksel på hjuldrivhuset

1. Åpne og fjern festeboltene (1, 3) på hjuldrivhuset og husdekselet (2).

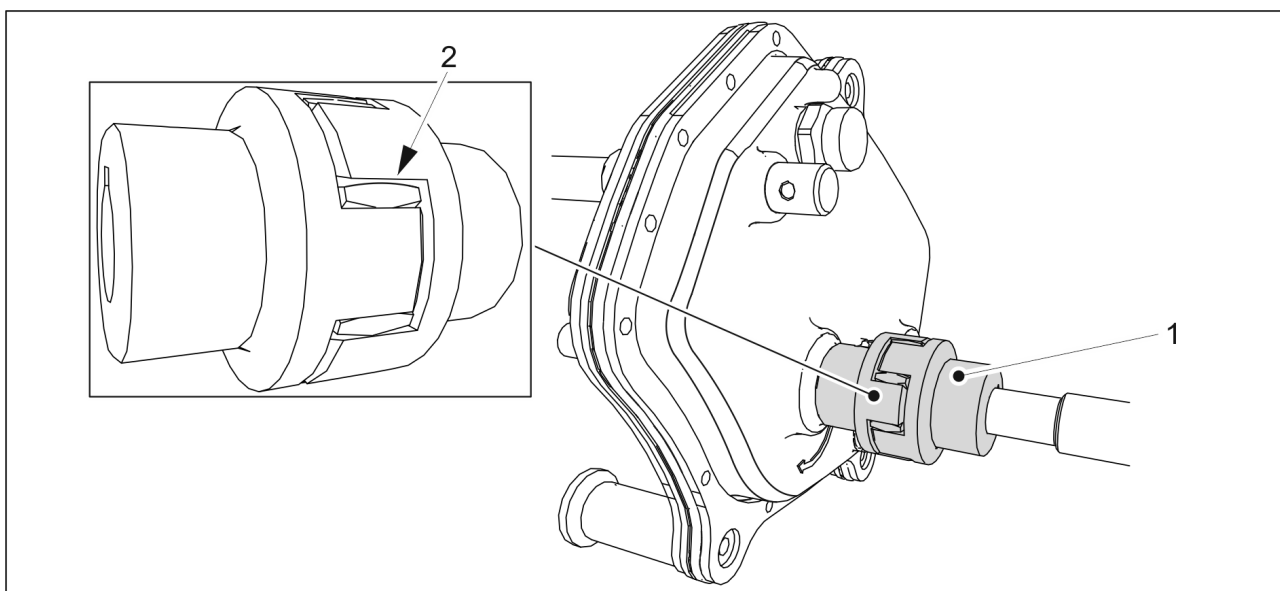


Billede. 7.1.6. - 161. Hjuldrivkjede

2. Kontroller nedbøyningen av kjedet (1).
 - Maksimal tillatt nedbøyning (A) av kjedet er 10 mm. Juster om nødvendig kjedestrammingen i samsvar med del [7.7.1. Stramme hjuldrivkjedet](#).
3. Sett på igjen husdekselet og fest de to boltene på dekselet.
 - Bruk alltid nye låsemutre ved montering.

7.1.7. Undersøke hjuldrevclutchen

- Clutchen bør undersøkes én gang i året / per såingssesong.

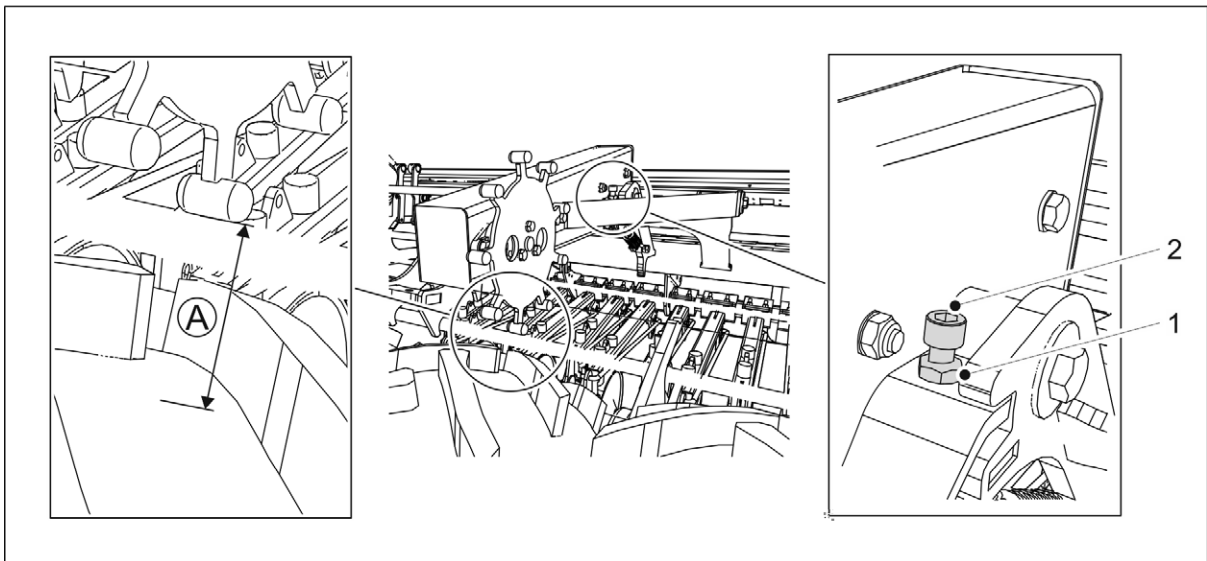


Billede. 7.1.7. - 162. Undersøke clutchen

1. Kontroller klaringen til det fleksible koplingselementet i clutchen (1).
 - Kontroller klaringen til det fleksible koplingselementet ved å måle avstanden mellom navet og det fleksible koplingselementet (2) ved bruk av en lasteprofil. Hvis klaringen er 3 mm eller mer, må du skifte ut det fleksible koplingselementet i samsvar med del [7.7.2. Skifte hjuldrevclutchen](#).

7.1.8. Undersøke hjuldrevklaringen

1. Senk maskinen til arbeidsstillingen.



Billede. 7.1.8. - 163. Undersøke hjuldrevklaringen

2. Kontroller hjuldrevklaringen (A).

- Mål klaringen mellom hjuldrevhodet og nedre flate på transporthjulet. Klaringen skal være 3–5 mm.
Løsne låsemutteren (1) for å justere klaringen.
Hvis klaringen er under 3 mm, må du heve drivhjulet ved å dreie bolten (2) med klokken.
Hvis klaringen er over 5 mm, må du senke drivhjulet ved å dreie bolten (2) mot klokken.
Stram låsemutteren (1) etter justering.

7.1.9. Kontrollere tilstanden til hydraulikken

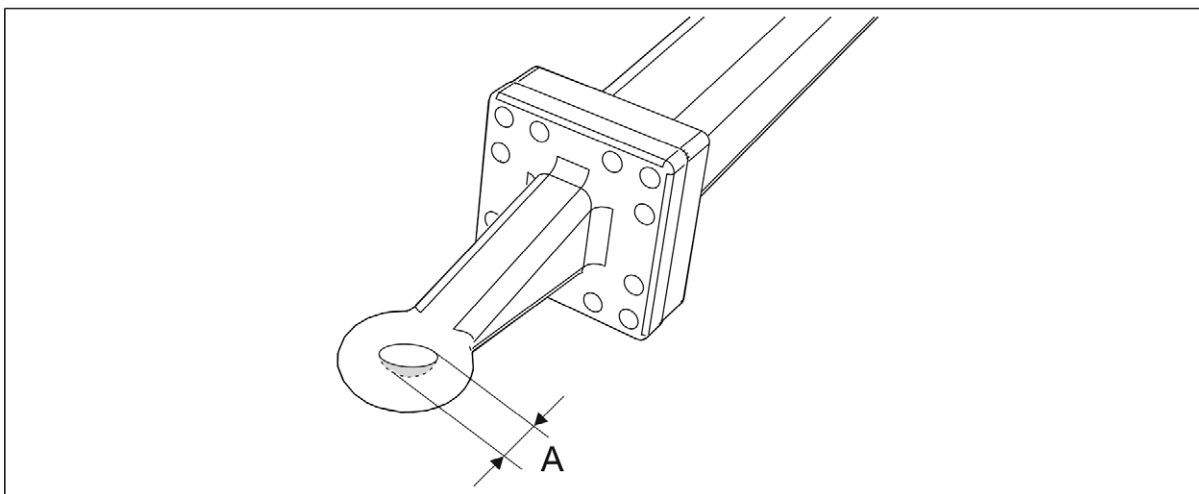
1. Kontroller strammingen av hydraulikksystemet.
 2. Stram forbindelsene ved behov.
 3. Sørg for at slangene er intakte og ikke har lekkasjer.
- Kontakt vedlikeholdsavdelingen ved behov.

7.1.10. Kontrollere tilstanden til elektriske ledninger

1. Kontroller at isolasjonen på ledningene ikke er slitt og at ledningene er synlige.
 2. Kontroller at isolasjonen på ledningene ikke har smeltet og ikke har tegn til oppvarming eller brannskade.
- Reparer etter behov ved bruk av tape som ekstra isolasjon.
Hvis en ledning eller ledningstråd er avskjært, må du kontakte vedlikeholdsavdelingen.

7.1.11. Undersøke tauemaljen

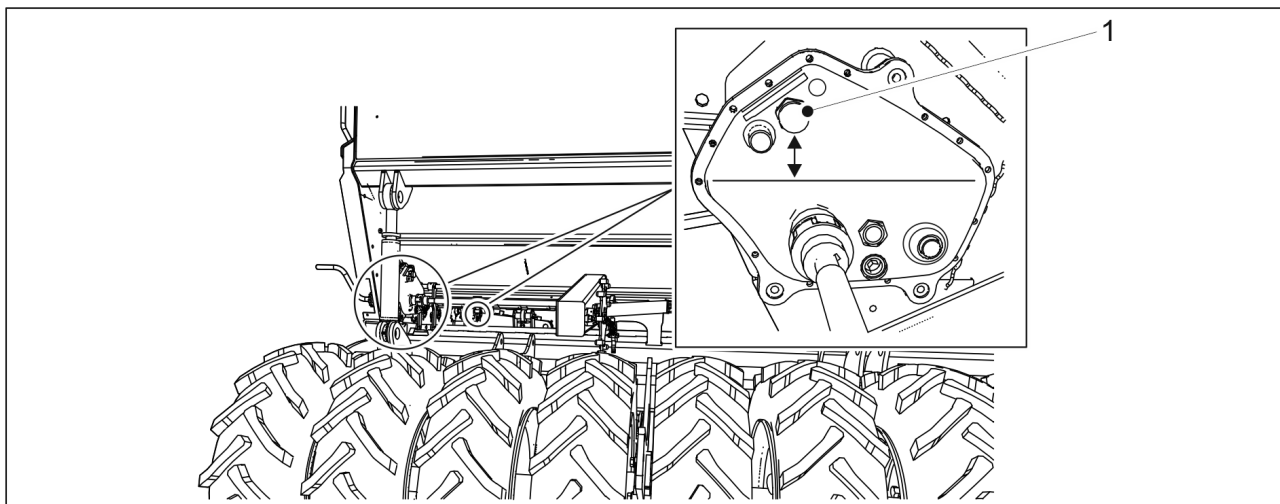
1. Kontroller at tauemaljen ikke er for slitt.



Billede. 7.1.11. - 164. Slitasje i tauemaljen

- Maksimal slitasje (A) er 2,5 mm. Den maksimale størrelsen på åpningen er 52,5 mm.
2. Kontroller at det ikke er noen brudd i tauemaljen.
 - Skift om nødvendig tauemaljen i samsvar med instruksjonen [7.8.1. Skifte ut tauemaljen](#).

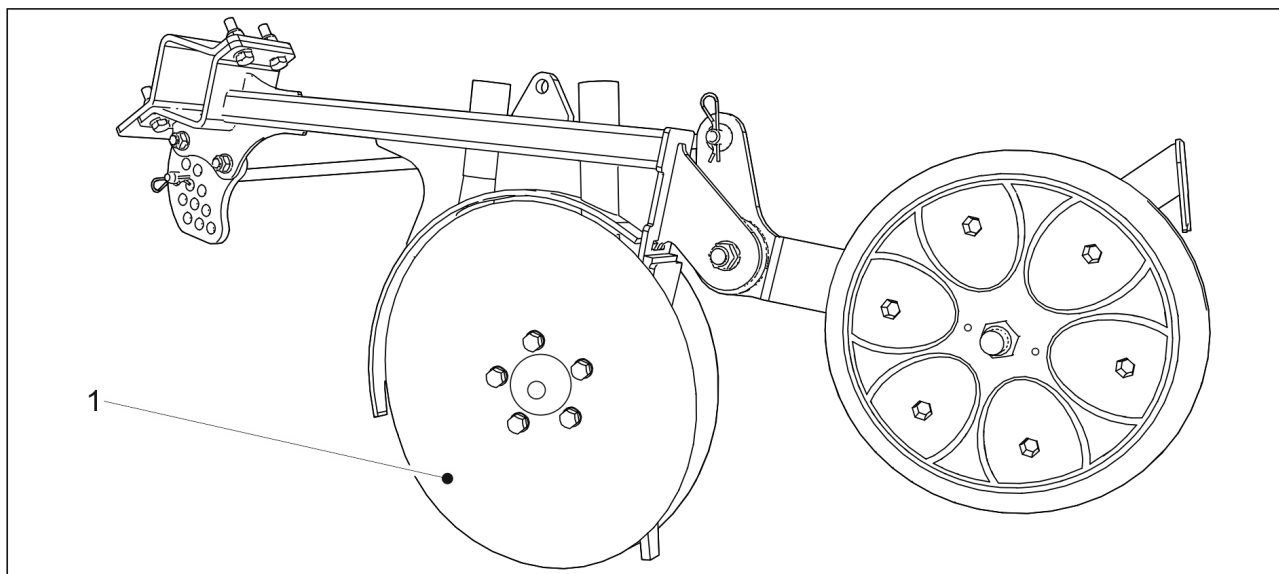
7.1.12. Kontrollere oljenivået i girkassen



Billede. 7.1.12. - 165. Oljenivå i girkassen

1. Kontroller oljenivået i girkassen(e).
 - Oljenivået skal være 40-45 mm fra bunnen av påfyllingshullet (1). Etterfyll olje etter behov.
Oljen må skiftes minst hvert femte år for å fjerne kondensert vann fra girkassen. Det korrekte oljevolumet er 0,8 liter. Bruk hydraulikkolje av graden ISO VG32.

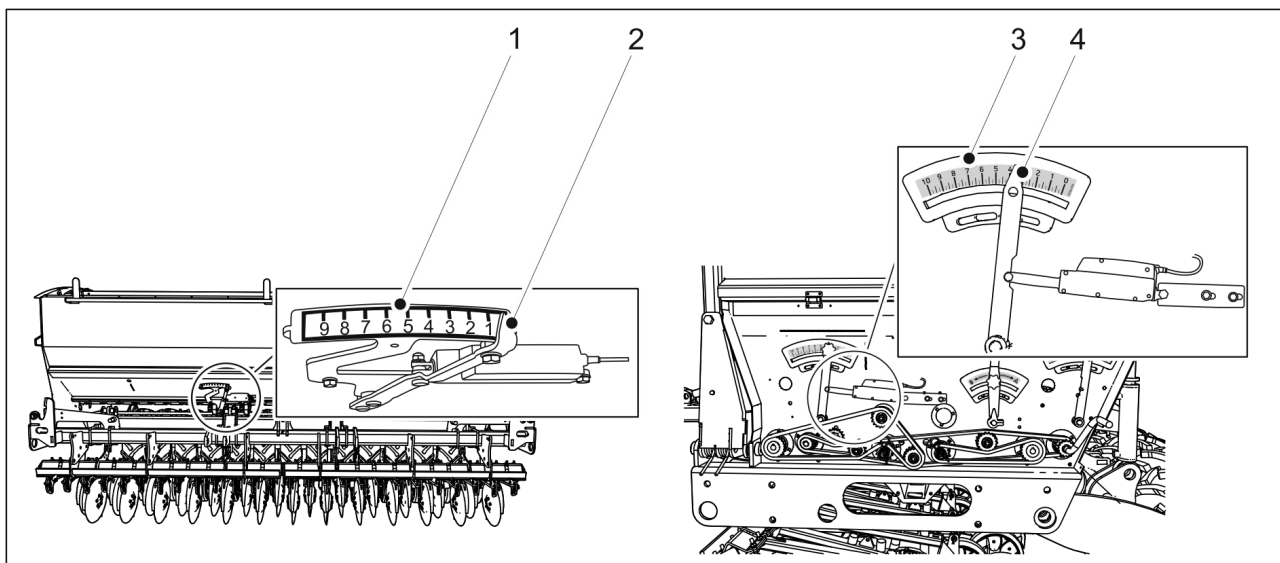
7.1.13. Undersøke ristelskivene



Billede. 7.1.13. - 166. Ristelskiver

1. Kontroller at bevegelsen til skivene (1) i forhold til hverandre er litt innspent og at det ikke er noen klaring i lageret når en skive dreies fra bakre kant.
 - Hvis skivene beveger seg lett i forhold til hverandre eller hvis lagerklaringen er for stor, kan du justere forspenningen med et mellomlegg.
Hvis en skive ikke roterer, må du rengjøre skivene etter behov, i samsvar med del [7.3.4. Rengjøre ristelskivene](#). Hvis skiven fremdeles ikke roterer, må du skifte ut skiven etter behov, i samsvar med delen [7.9.2. Skifte en ristelskive](#) eller skifte ut lageret i samsvar med delen [7.9.3. Skifte et ristellager](#).
2. Mål skivens diameter.
 - Skiven skal være rund, med en diameter på minimum 350 mm. Hvis diameteren er under 350 mm, må du skifte ut skiven, ved behov, i samsvar med del [7.9.2. Skifte en ristelskive](#).

7.1.14. Kontrollere funksjonsmåten til enheten for justering av mål hastighet for gjødsel



Billede. 7.1.14. - 167. Kontrollere funksjonsmåten til enheten for justering av mål hastighet for gjødsel. Til venstre, en maskin uten girkasse eller en maskin utstyrt med girkasse (grunnmodell). Til høyre, en maskin med dobbel girkasse.

1. Aktiver justering av mål hastigheten for gjødsel og sørg for at viserskiven (2, 4) flytter på seg på målestokken for gjødselmatemengden (1, 3).
 - På grunnmodellen flytter justeringen seg kun når frøakslene roterer. På maskinen med dobbel girkasse, flytter justeringen seg selv når frøakslene ikke roterer.

7.2. Smøring

- Etter idriftsetting av maskinen, skal alle smørepunkter smøres etter de første 10 hektarene.
Skiveristelene er utstyrt med selvsmørende lagre, som ikke behøver å smøres.
Når du smører, må du kontrollere at smørenippelen er åpen. Smør punktet inntil det strømmer fett ut av leddet. Vanligvis er det nok med 1–2 trykk med en smørepistol til å smøre niplene. Tørk av overflødig fett.
Bruk litiumbasert smørefett til smøring. Kjedere smøres med motorolje av høy kvalitet. Bruk av tyktflytende, langfibret fett, og fett som inneholder partikler av faste smøremidler (molybdensulfid og grafitt) er forbudt.

7.2.1. Hurtiginstrukser, smøring

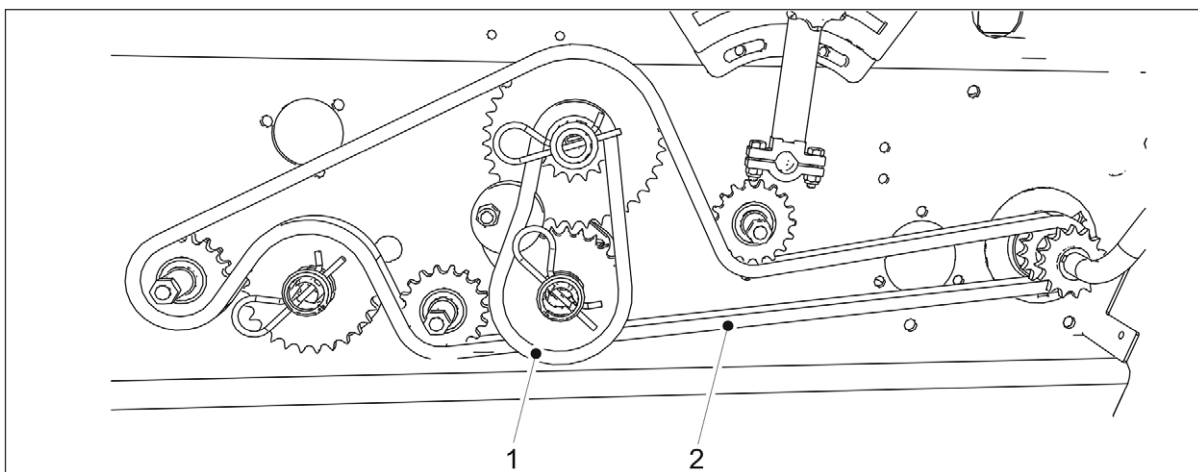
Tabel. 7.2.1. - 18. Smørepunkter

	1) Hver 50. hektar	2) Hver 500. hektar eller én gang per driftssesong	Antall smørenipler i maskinen (stk)
<u>7.2.2. Smøre kraftoverføringskjedene</u>		X	
<u>7.2.3.1. Smøre hjuldrivkjedet</u>		X	
<u>7.2.3.2. Smøre hjulaksellagre</u>		X	3
<u>7.2.4. Smøre ristetrykksylindren</u>		X	Cerex 300: 2 Cerex 400: 4
<u>7.2.5. Smøre bakakselfestet</u>		X	2
<u>7.2.6. Smøre hjulaksellagrene</u>		X	6
<u>7.2.7. Smøre løftesynderen</u>		X	Cerex 300: 2 Cerex 400: 6
<u>7.2.8. Smøre tauemaljen</u>		X	
<u>7.2.9. Smøre midtmarkørsylindrene</u>		X	4
<u>7.2.10. Smøre bakmarkørsylindrene</u>		X	4
<u>7.2.11. Smøre hjulpakkerstiftene og hjulnavene.</u>	X	X	6 (i tappene) 4 (i hjulene)
<u>7.2.12. Smøre sylindrene på det fremre planeringsbrettet</u>		X	2
<u>7.2.13. Smøre trekkstangsynderen</u>		X	2
<u>7.2.14. Smøre strekkfisken</u>		X	4

7.2.2. Smøre kraftoverføringskjedene

7.2.2.1. Smøre kjedene i en maskin uten girkasse

1. Hev dekselet over kraftoverføringen.

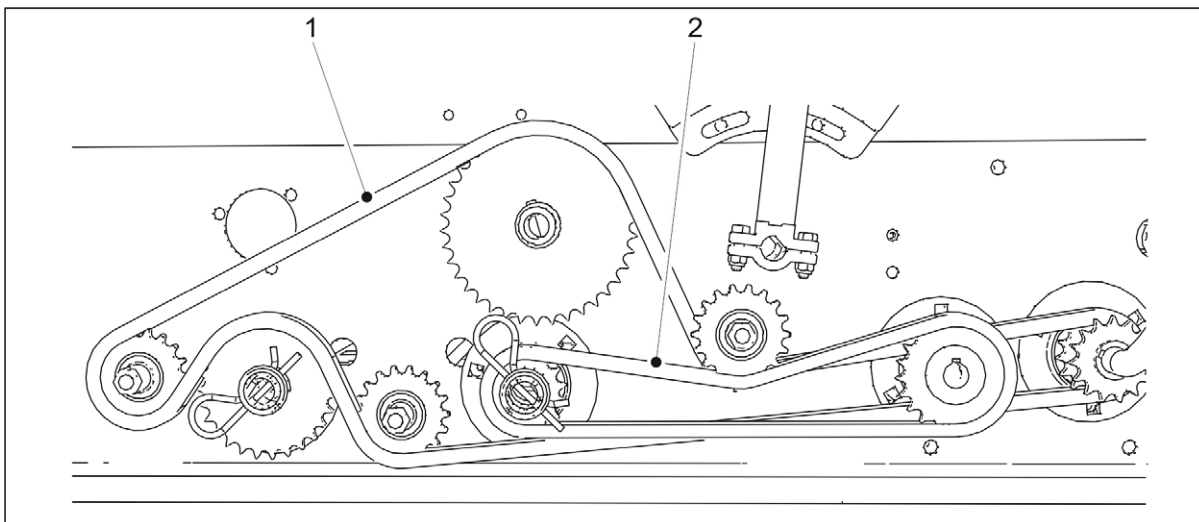


Billede. 7.2.2.1. - 168. Smøre kjedene i en maskin uten girkasse

2. Smør kjedet på frøsiden (1) og kjedet på gjødselsiden (2).
 - Sørg for at oljen også strømmer inn mellom kjedeskivene og ikke bare legger seg på spolen.
3. Sett dekselet over kraftoverføringen på plass igjen.

7.2.2.2. Smøre kjedene i en maskin med girkasse på frøsiden

1. Hev dekselet over kraftoverføringen.

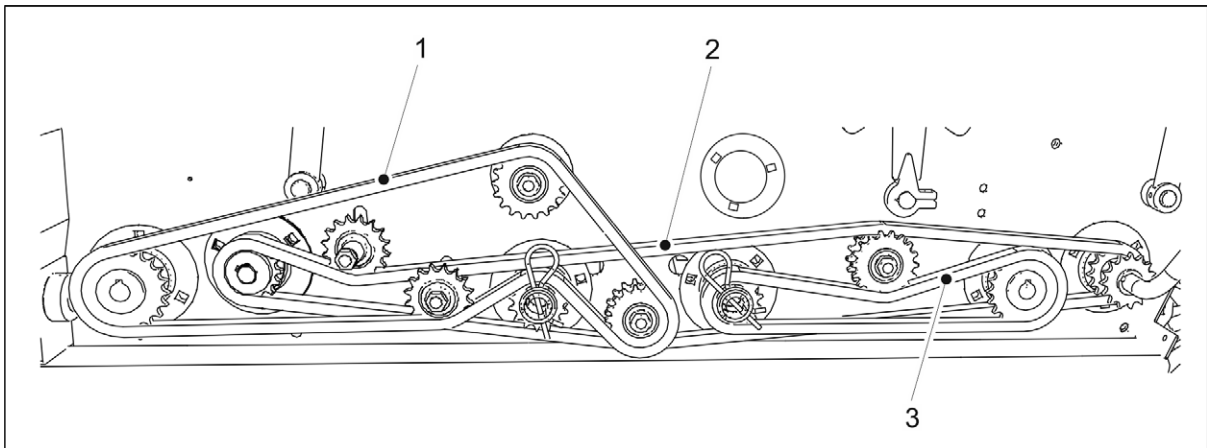


Billede. 7.2.2.2. - 169. Smøre kjedene i en maskin med girkasse på frøsiden

2. Smør kjedet på gjødselsiden (1) og kjedet på frøsiden (2).
 - Sørg for at oljen også strømmer inn mellom kjedeskivene og ikke bare legger seg på spolen.
3. Sett dekselet over kraftoverføringen på plass igjen.

7.2.2.3. Smøre kjedene i en maskin med dobbel girkasse

1. Hev dekselet over kraftoverføringen.

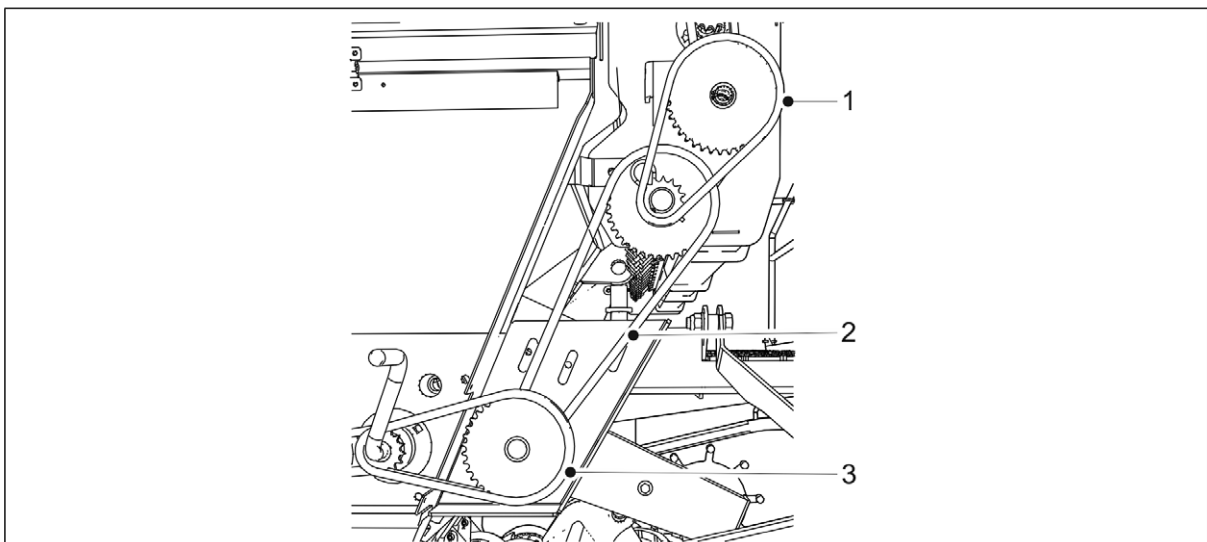


Billede. 7.2.2.3. - 170. Smøre kjedene i en maskin med dobbel girkasse

2. Smør girkassekjedet (2) på gjødselsiden (1) og kjedet på frøsidene (3).
 - Sørg for at oljen også strømmer inn mellom kjedeskivene og ikke bare legger seg på spolen.
3. Sett dekselet over kraftoverføringen på plass igjen.

7.2.2.4. Smøre kraftoverføringskjeder i trekten for små frø

1. Hev dekselet over kraftoverføringen.

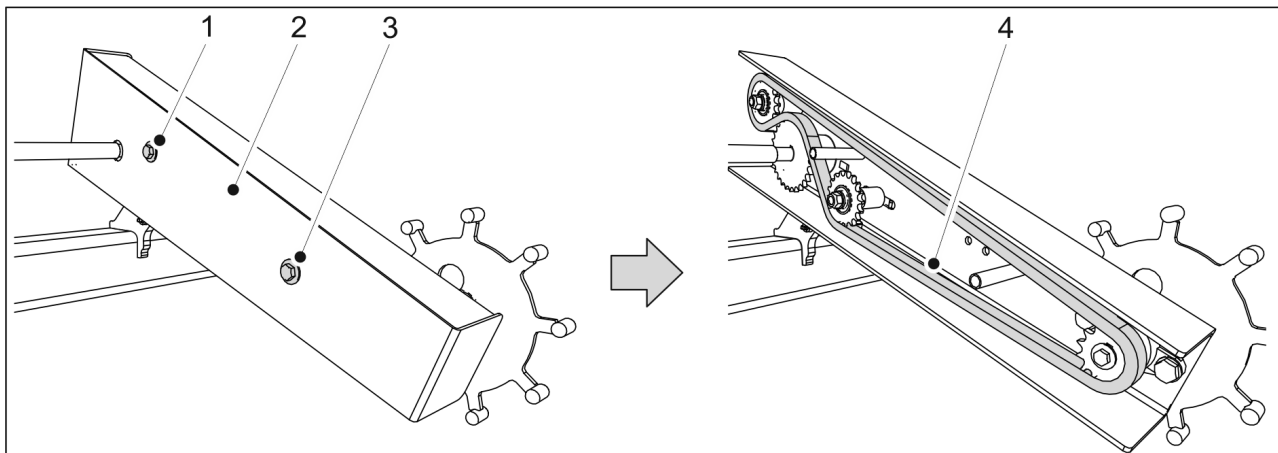


Billede. 7.2.2.4. - 171. Smøre kraftoverføringskjeder i trekten for små frø

2. Smør kjedene (1-3).
 - Sørg for at oljen også strømmer inn mellom kjedeskivene og ikke bare legger seg på spolen.
3. Sett dekselet over kraftoverføringen på plass igjen.

7.2.3. Smøre hjuldrevet

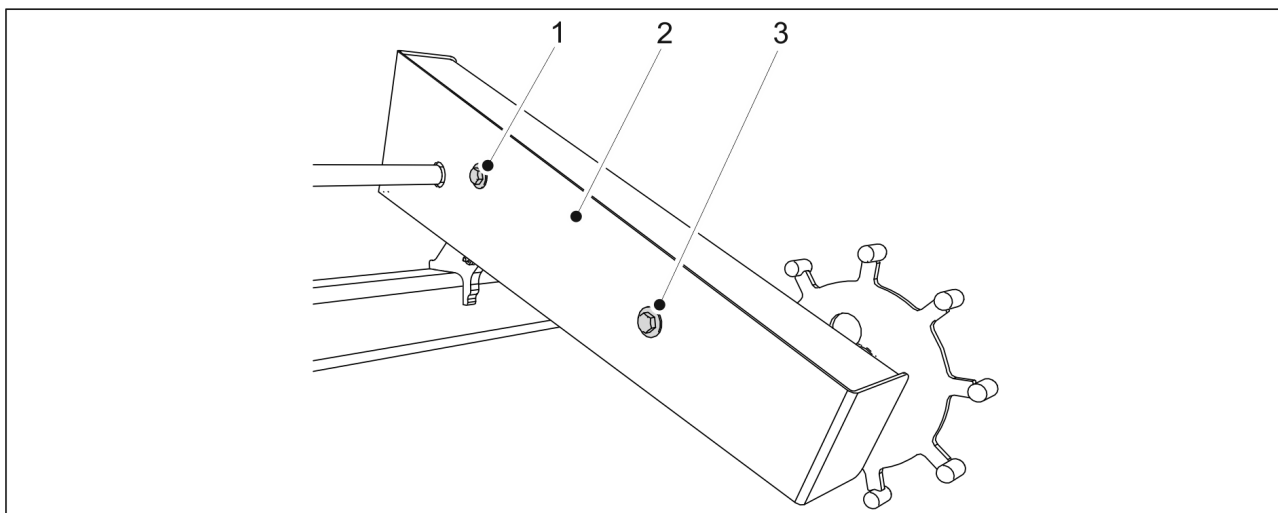
7.2.3.1. Smøre hjuldrivkjedet



Billede. 7.2.3.1. - 172. Hjuldrivkjede

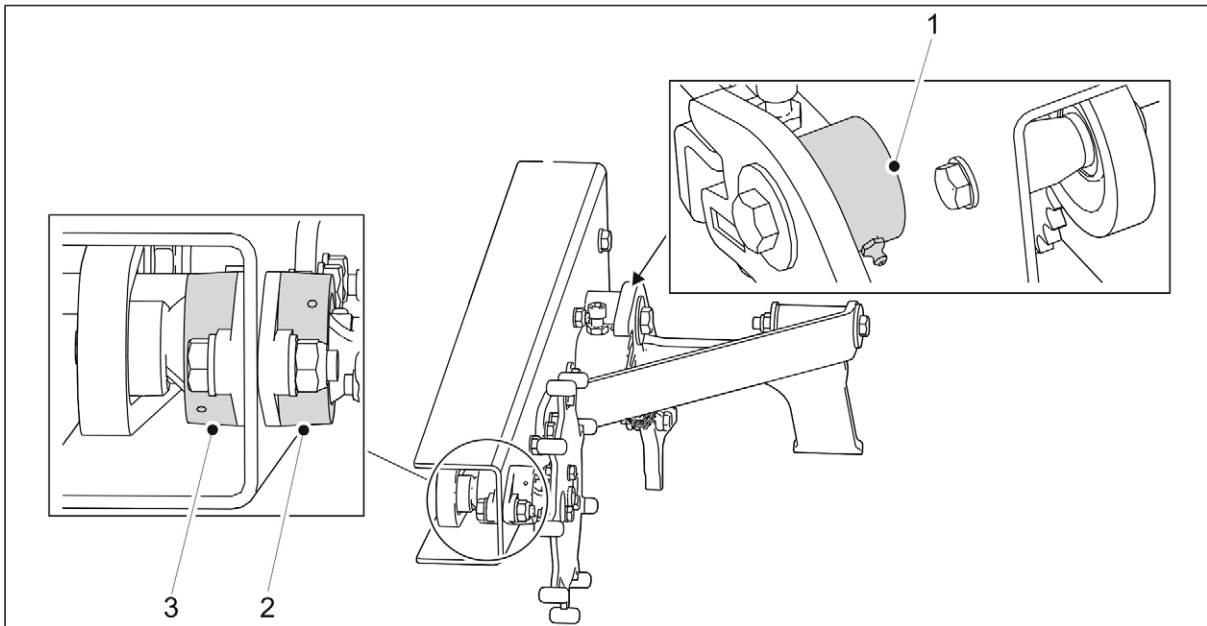
1. Åpne og fjern de to festboltene (1, 3) på hjuldrevhuset og husdekselet (2).
2. Smør kjedene (14).
 - Sørg for at oljen også strømmer inn mellom kjedeskivene og ikke bare legger seg på spolen.
3. Sett på igjen husdekselet og fest de to festboltene på dekselet.
 - Bruk alltid nye låsemutre ved festing.

7.2.3.2. Smøre hjulaksellagret



Billede. 7.2.3.2. - 173. Deksel på hjuldrevhuset

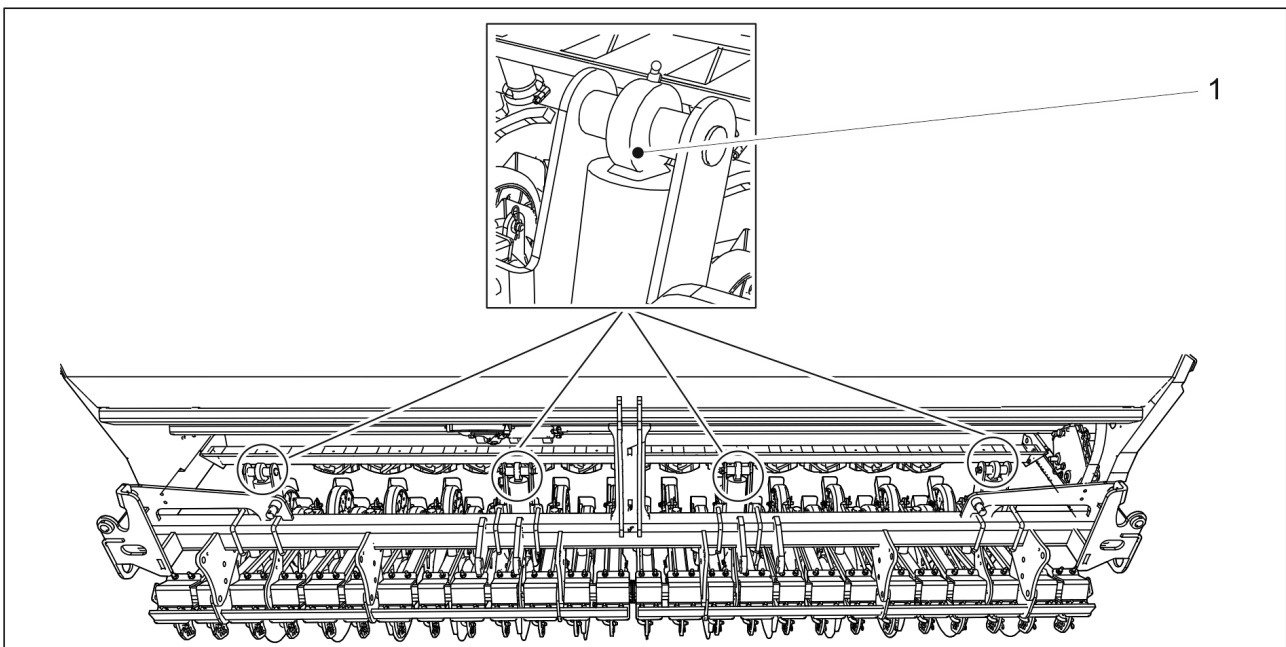
1. Åpne og fjern de to festboltene (1, 3) på hjuldrevhuset og husdekselet (2).



Billede. 7.2.3.2. - 174. Smøre hjulaksellagre

2. Smør de 2 hjuldrevlagrene (2, 3) og lageret (1) på hjuldrevstøtten gjennom fettnippelen.
 - Tørk av eventuelt gammelt fett som er presset ut av lageret.
3. Sett på igjen husdekselet og fest de to festeboltene på dekselet.
 - Bruk nye låsemutre til å feste.

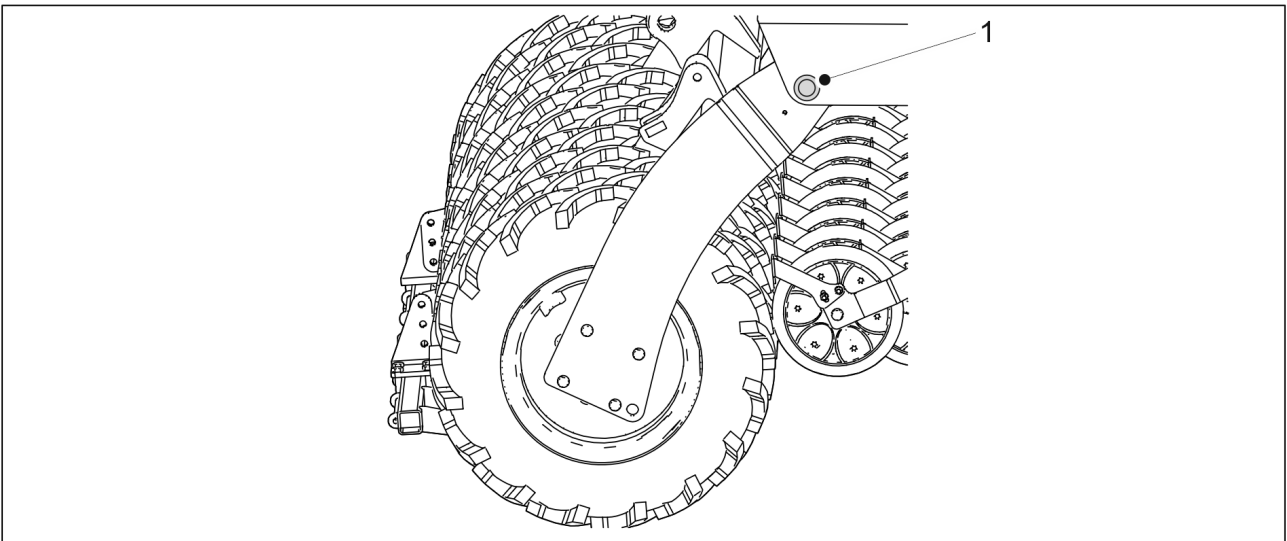
7.2.4. Smøre risteltrykksylindern



Billede. 7.2.4. - 175. Smøre risteltrykksylindern

1. Smør risteltrykksylindern (1).
 - Det er 1 fettnippel øverst på risteltrykksylindern.
Det er 2 risteltrykksylindre på Cerex 300 og 4 på Cerex 400.

7.2.5. Smøre bakaksselfestet

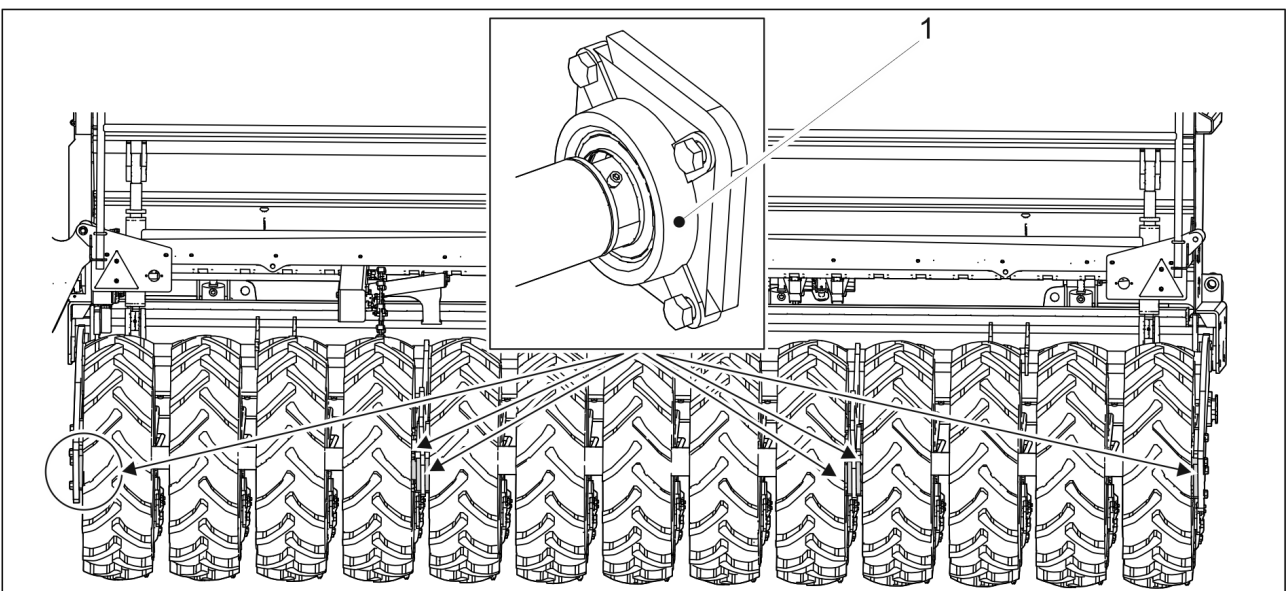


Billede. 7.2.5. - 176. Bakaksselfeste

1. Smør de to leddforingene på bakaksselfestet (1).

- Leddforingene sitter i de bakre hjørnene av trakten på begge sider av radsåmaskinen.

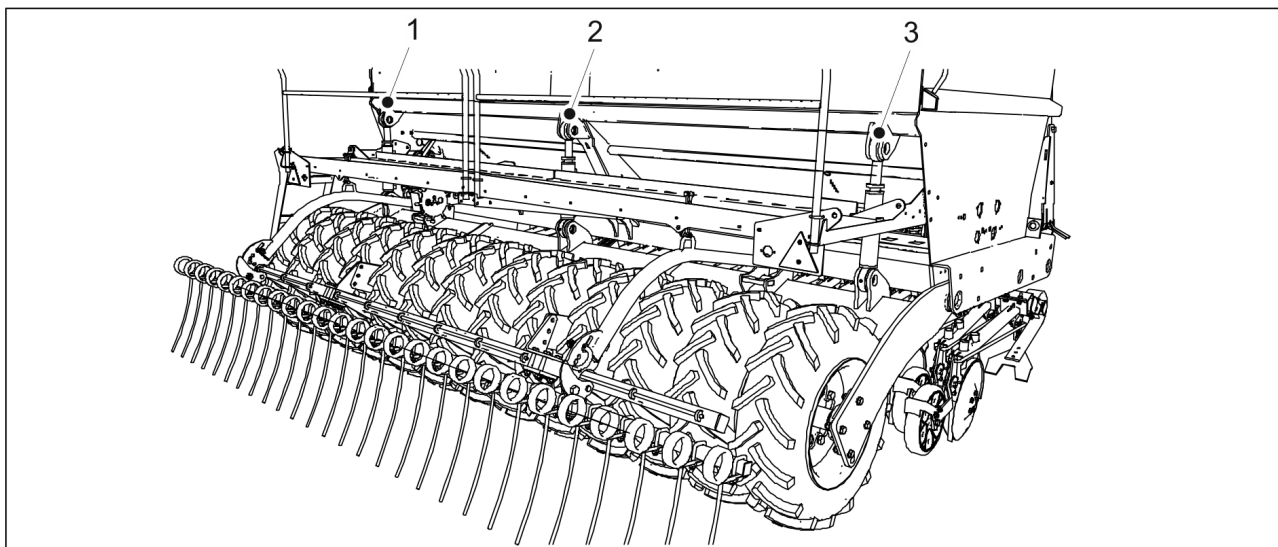
7.2.6. Smøre hjulaksellagrene



Billede. 7.2.6. - 177. Hjulaksellagre

1. Smør de seks hjulaksellagrene (1).

7.2.7. Smøre løftesynderen

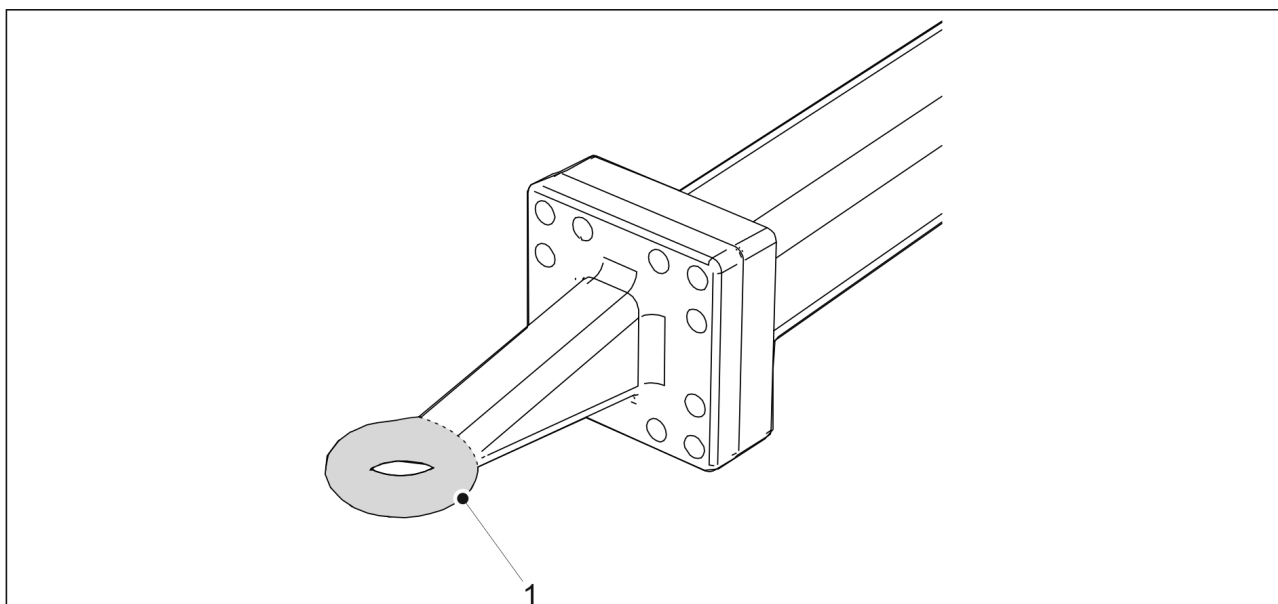


Billede. 7.2.7. - 178. Løftesyndre

1. Smør løftesynderen(e).

- Det er 1 løftesyndre (2) på Cerex 300 og 3 løftesyndre (1–3) på Cerex 400. Det sitter en fettnippel øverst og nederst på løftesynderen.

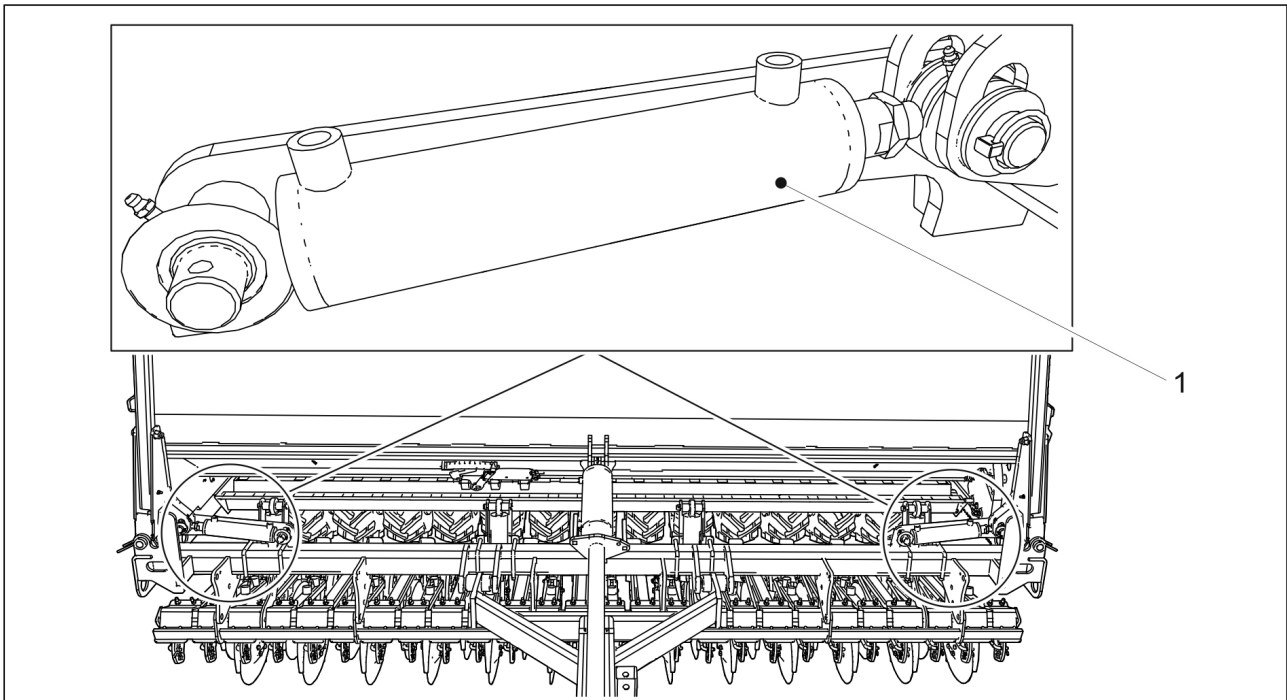
7.2.8. Smøre tauemaljen



Billede. 7.2.8. - 179. Tauemalje

1. Rengjør tauemaljen (1) ved å tørke av den.
2. Smør smøremiddel på tauemaljen.

7.2.9. Smøre midtmarkørsylindrene

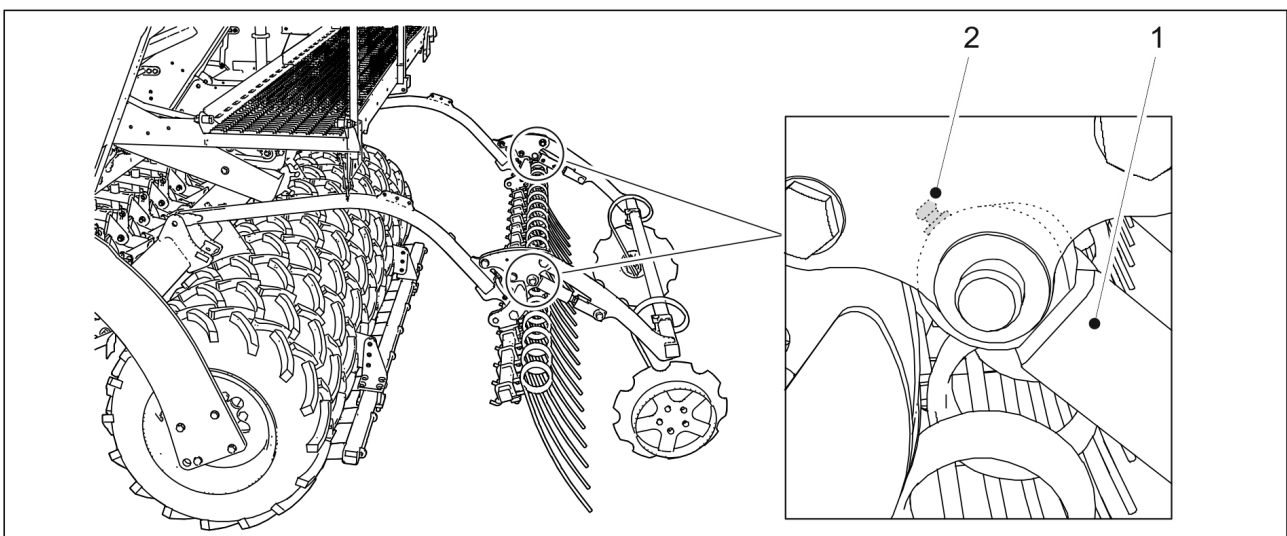


Billede. 7.2.9. - 180. Midtmarkørsylindre

1. Smør de 2 midtmarkørsylindrene (1).

- Det sitter en fettnippel øverst og nederst på midtmarkørsylindren.

7.2.10. Smøre bakmarkørsylindrene

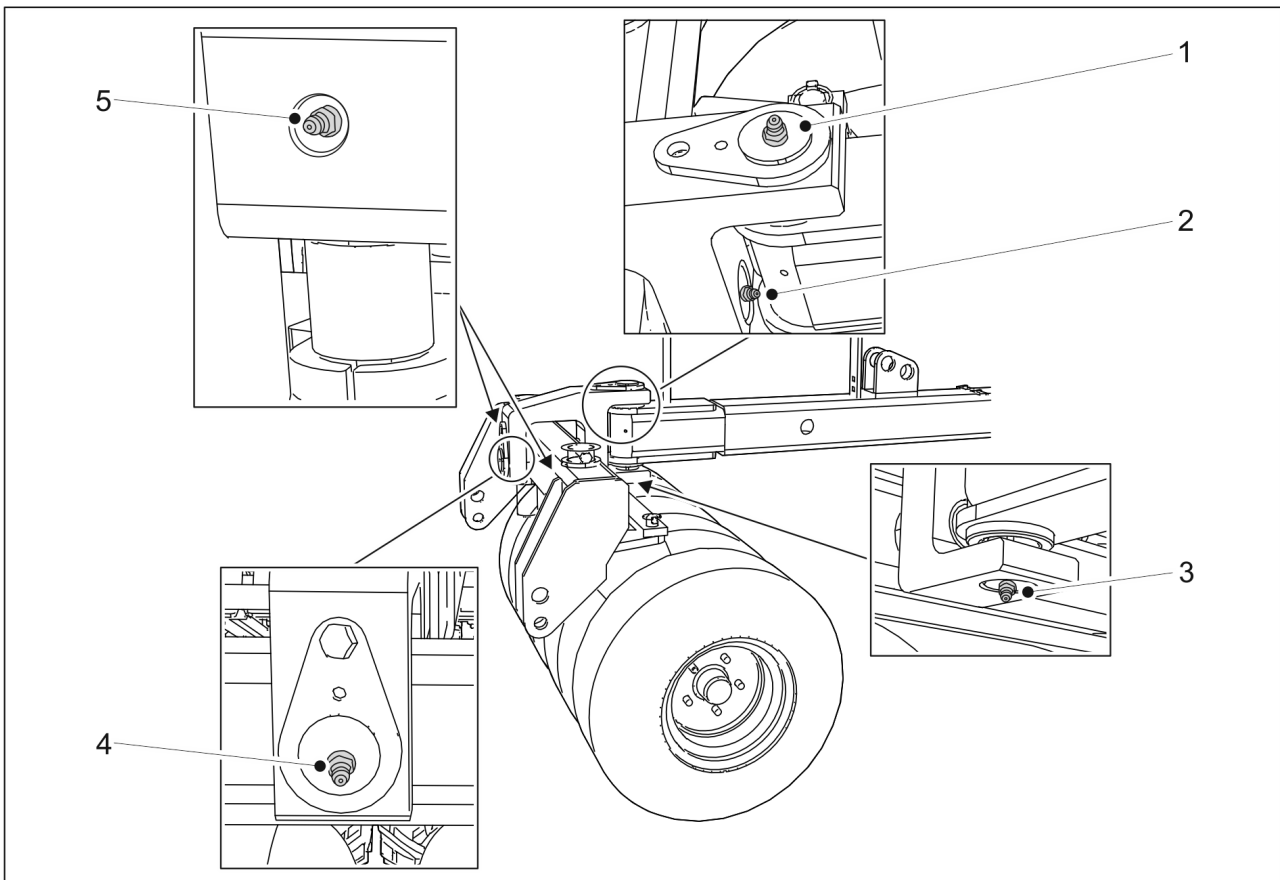


Billede. 7.2.10. - 181. Bakmarkørsylindre

1. Smør de 2 markørsylindrene (1).

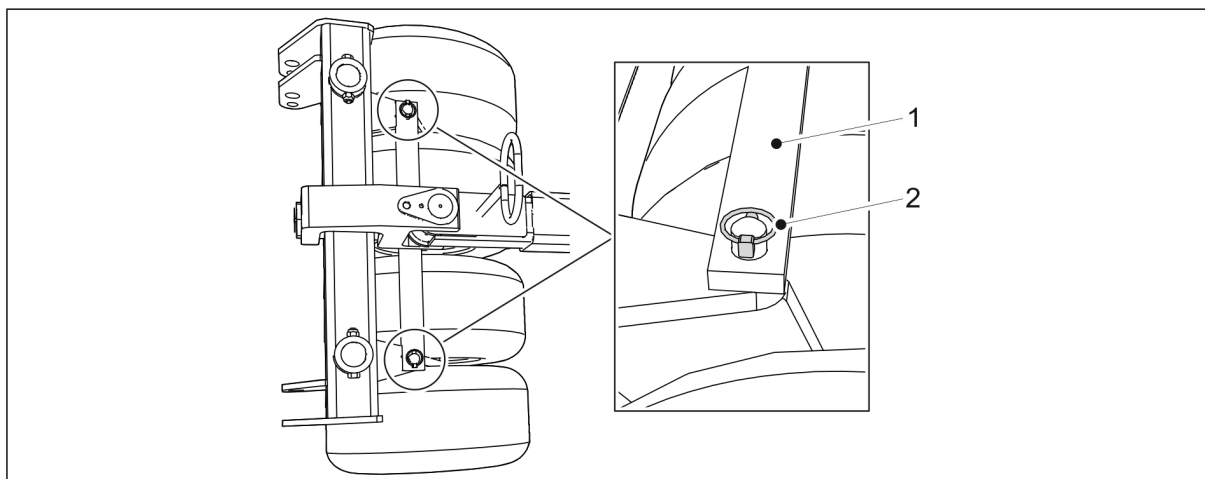
- Det er 1 fettnippel (2) på stempelstangmaljen i begge sylindre.

7.2.11. Smøre hjulpakkerstiftene og hjulnavene.



Billede. 7.2.11. - 182. Hjulpakkerstifter

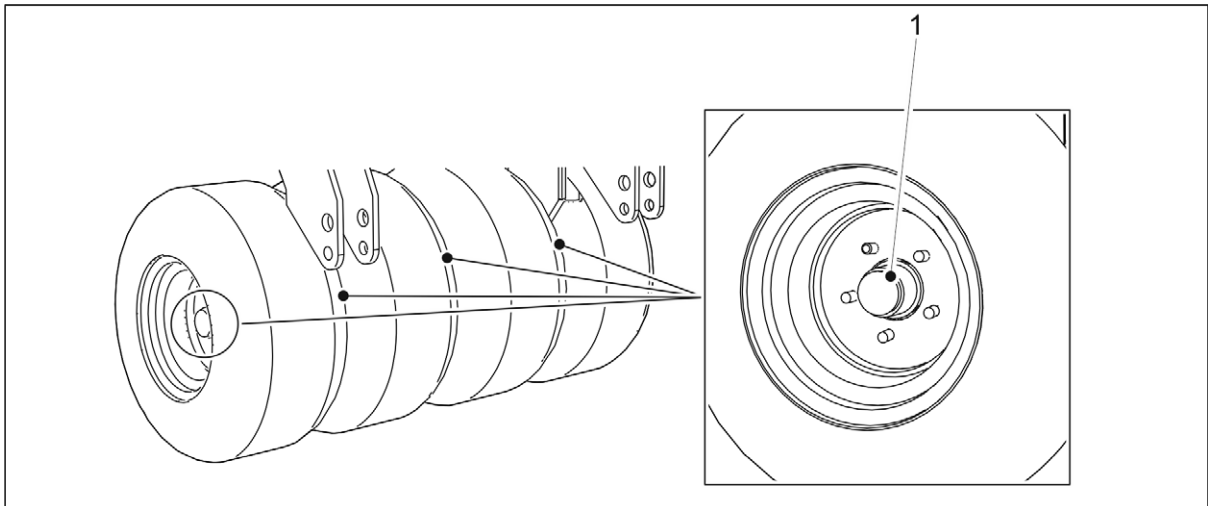
1. Smør den horisontale og vertikale bolten i hjulpakkeren.
 - Den horisontale bolten har to smørenipler (2, 4). Den vertikale bolten har to smørenipler (1, 3).
2. Smør de to boltene i hjulpakkerstangen.
 - Det sitter én smørenippel (5) i begge bolter i hjulpakkerstangen.



Billede. 7.2.11. - 183. Ta av hjulpakkerstangen

3. Fjern de to splintene (2) i hjulpakkerstangen (1).

4. Ta av hjulpakkerstangen ved å løfte den.



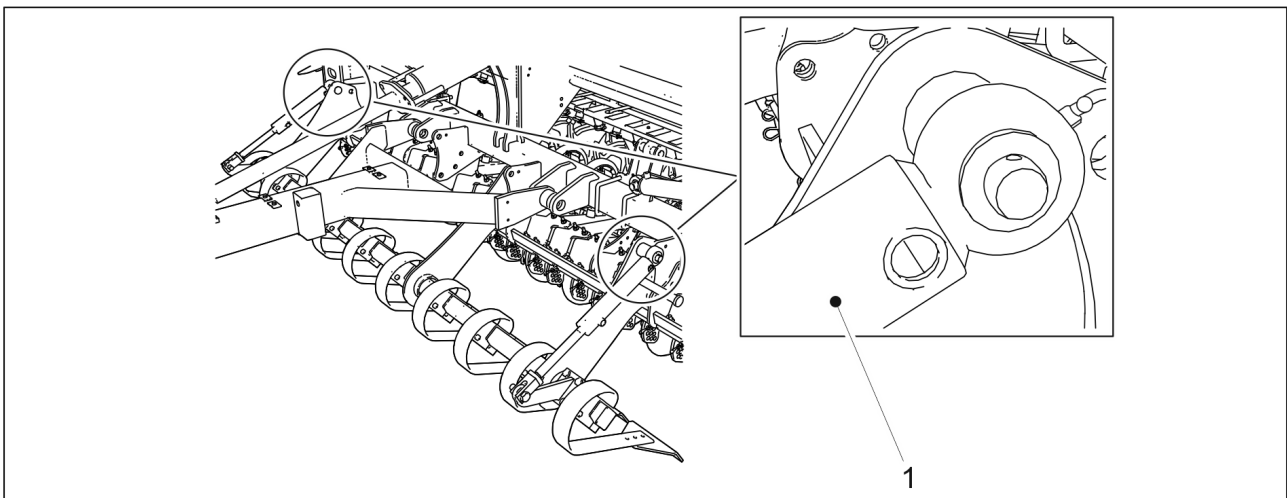
Billede. 7.2.11. - 184. Hjulnav på hjulpakkeren

5. Smør de fire hjulnavene (1).

- Det sitter én smørenippel i hjulnavene.

6. Sett på plass hjulpakkerstangen og lås stangen med splintene.

7.2.12. Smøre sylindrene på det fremre planeringsbrettet

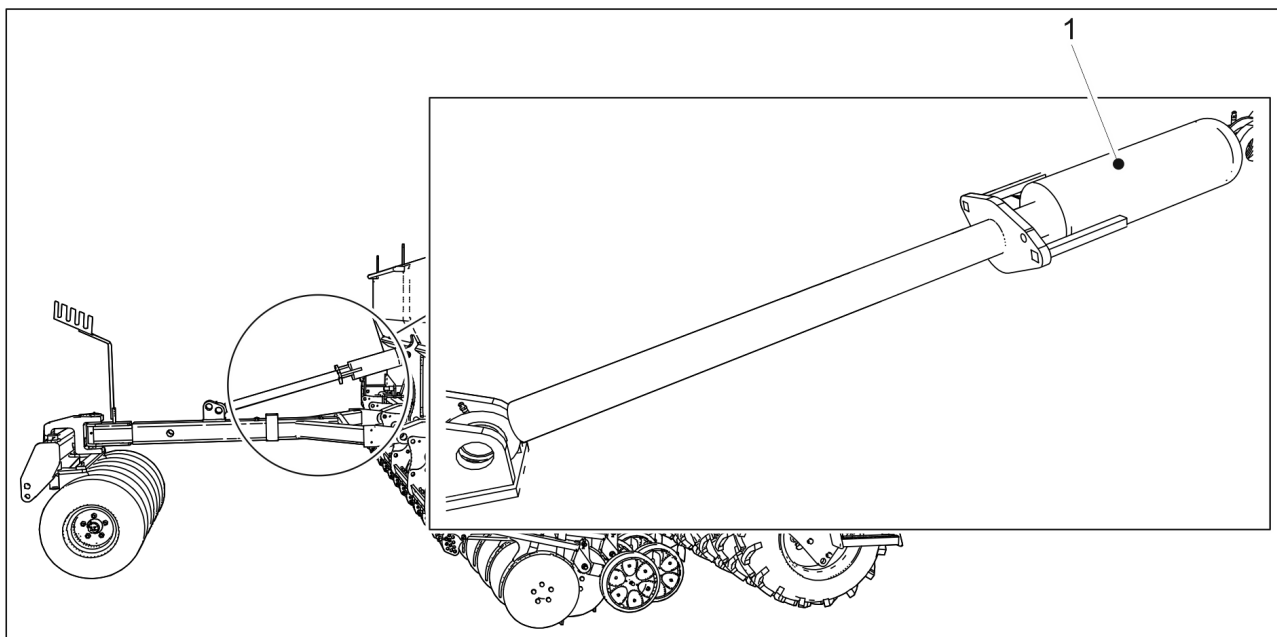


Billede. 7.2.12. - 185. Sylindre på fremre planeringsbrett

1. Smør de 2 sylindrene på det fremre planeringsbrettet (1).

- Det er én fettnippel øverst på begge sylindre.

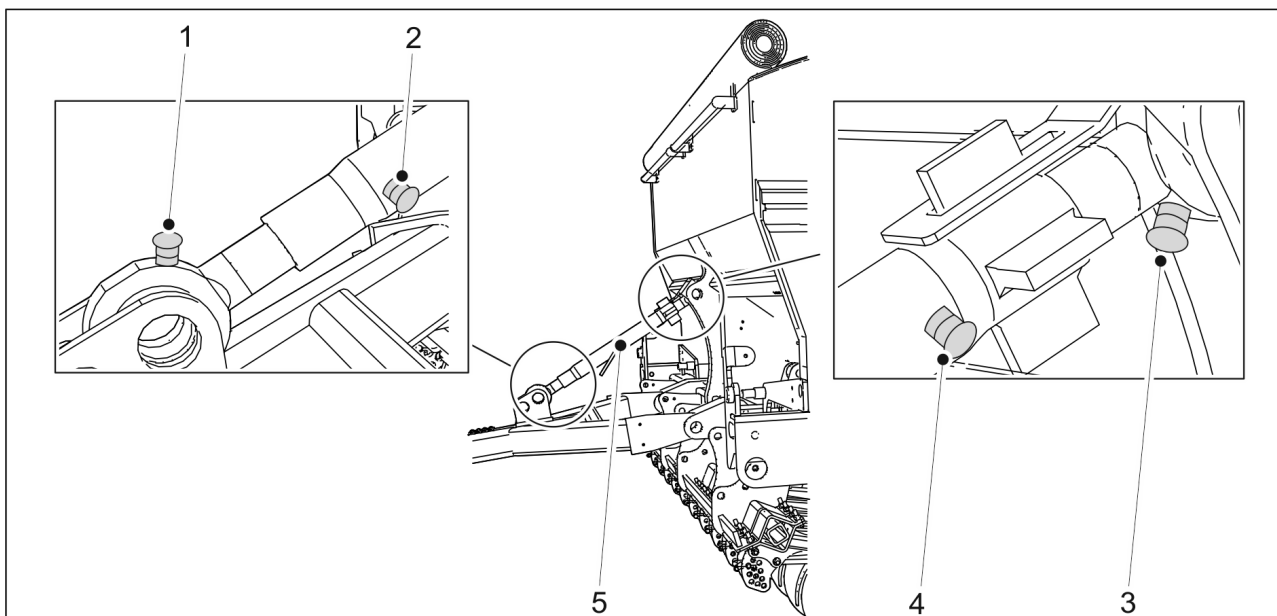
7.2.13. Smøre trekkstangsynderen



Billede. 7.2.13. - 186. Trekkstangsynder

1. Smør trekkstangsynderen (1).
 - Det sitter en fettnippel øverst og nederst på trekkstangsynderen.

7.2.14. Smøre strekkfisken



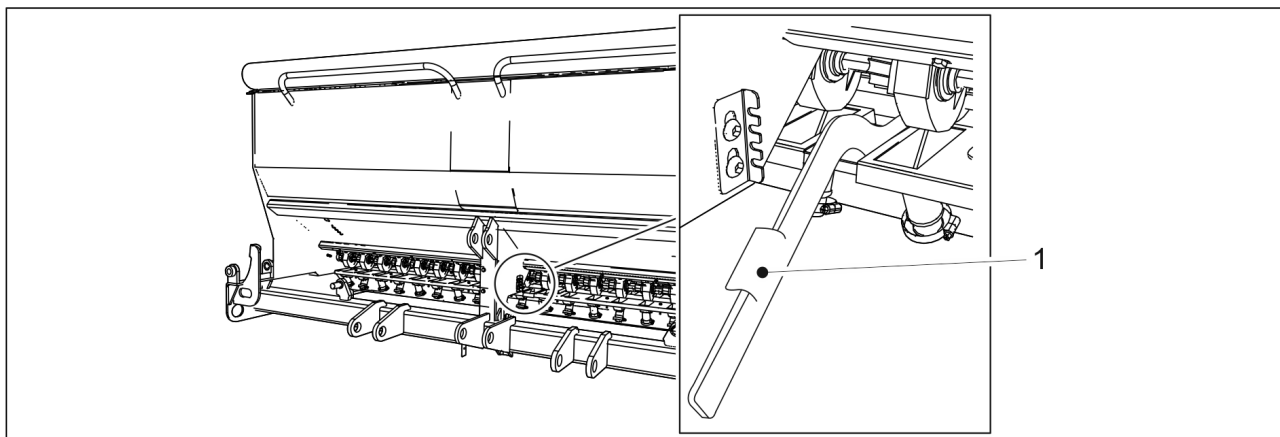
Billede. 7.2.14. - 187. Strekkfisk

1. Smør strekkfisken (5).
 - Strekkfisken har 4 smørenipler (1-4).

7.3. Rengjøring

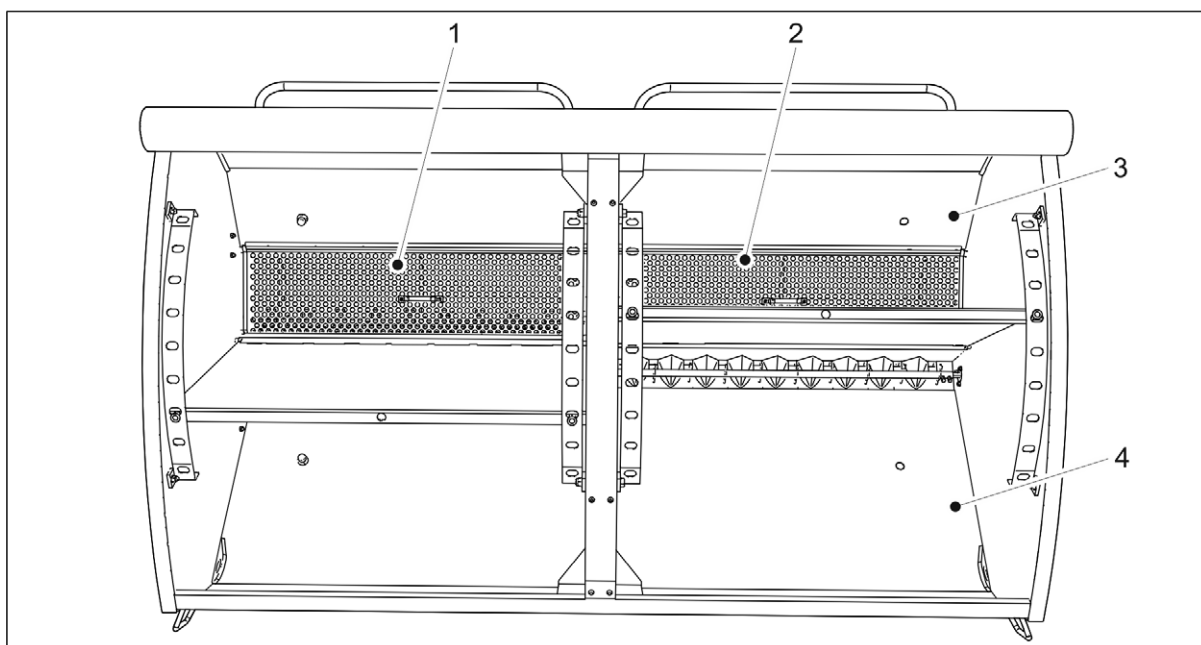
7.3.1. Rengjøre traktene

- Bruk vernebriller og vernehansker når du rengjør traktene. Rengjør frøtraktene når arten som skal sås endres, og ved avslutningen av såingssesongen. Rengjør gjødseltraktene ved avslutningen av såingssesongen.



Billede. 7.3.1. - 188. Bunnklaff

1. Åpne bunnklaffen mateenhetene på gjødselsiden foran på radsåmaskinen ved å dreie reguleringsspaken (1) nedover.
2. Åpne bunnklaffen på mateenhetene på frøsiden bak på radsåmaskinen på samme måte.
 - Den bakre bunnklaffen skal åpnes fra arbeidsplattformen.



Billede. 7.3.1. - 189. Rengjøre traktene

3. Fjern silene (1, 2) på gjødseltraktene (3).
4. Rengjør gjødseltraktene med trykkluft.
5. Vask gjødsel- og frøtraktene (3, 4) med vaskemiddel og varmt vann.
6. Traktene kan rengjøres med trykkspylere ved behov.



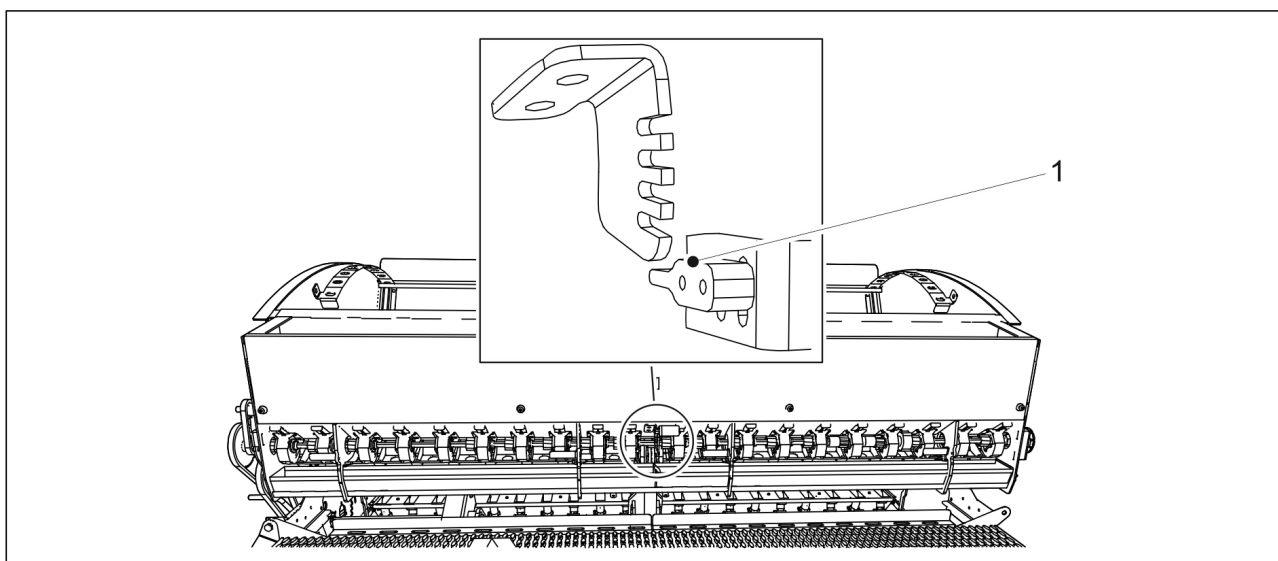
MERK

Ikke la det komme vann inn i elektriske instrumenter.

7. Tørk traktene med trykkluft.
8. Steng bunnklaffene på materenhetene.

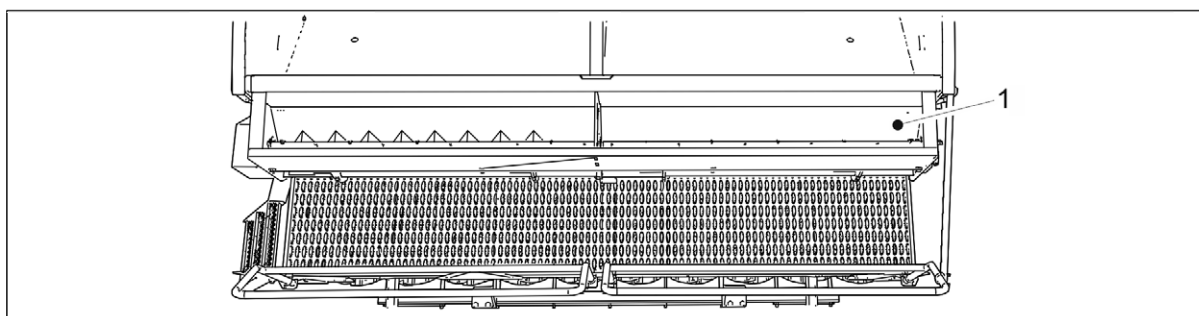
7.3.2. Rengjøre trakten for små frø

- Bruk vernebriller og vernehansker når du rengjør traktene. Rengjør den lille frøtrakten når arten som skal sås endres, og ved avslutningen av såingssesongen.



Billede. 7.3.2. - 190. Bunnklaffen åpen

1. Åpne bunnklaffen på materenheten ved å dreie reguleringsspaken (1) nedover.



Billede. 7.3.2. - 191. Rengjøre trakten for små frø

2. Rengjør trakten for små frø (1) med trykkluft.
3. Vask trakten for små frø med vaskemiddel og varmt vann.
4. Ved behov kan trakten rengjøres med en trykkspyler.



MERK

Ikke la det komme vann inn i elektriske instrumenter.

5. Tørk trakten med trykkluft.

6. Steng bunnklaffen på materenheten.

7.3.3. Rengjøre lakkerte flater

- Bruk vernebriller og vernehansker når du rengjør lakkerte flater. Rengjør lakkerte flater ved avslutningen av såingssesongen.

1. Rengjør radsåmaskinens lakkerte flater med børsting og trykkluft.
2. Ved behov kan lakkerte flater rengjøres med trykkspylers.



MERK

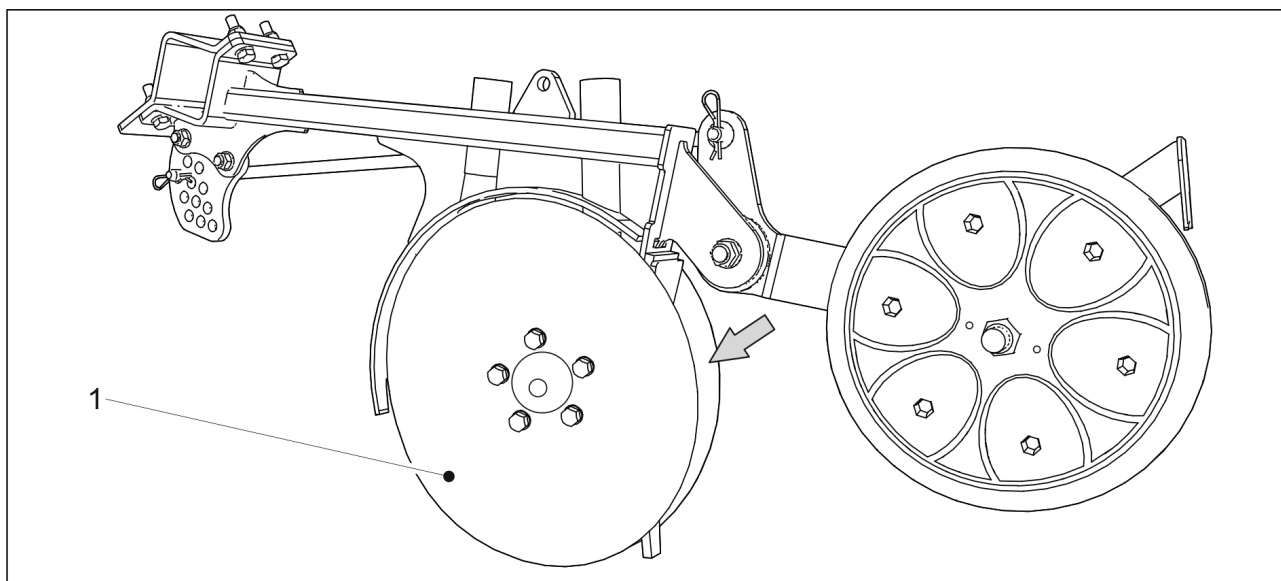
Ikke la det komme vann inn i elektriske instrumenter.

3. Smør alle smørepunktene i samsvar med delen [7.2. Smøring](#).

- Lakkskader kan utbedres etter vask. Den lakkerte overflaten kan beskyttes med et tynt lag med olje, men det må brukes beskyttelsesolje som er beregnet på formålet. Det må unngås at det kommer beskyttende olje på gummi- og plastdeler.

7.3.4. Rengjøre ristelskivene

- Bruk vernebriller og vernehansker når du rengjør skivene på ristelene.

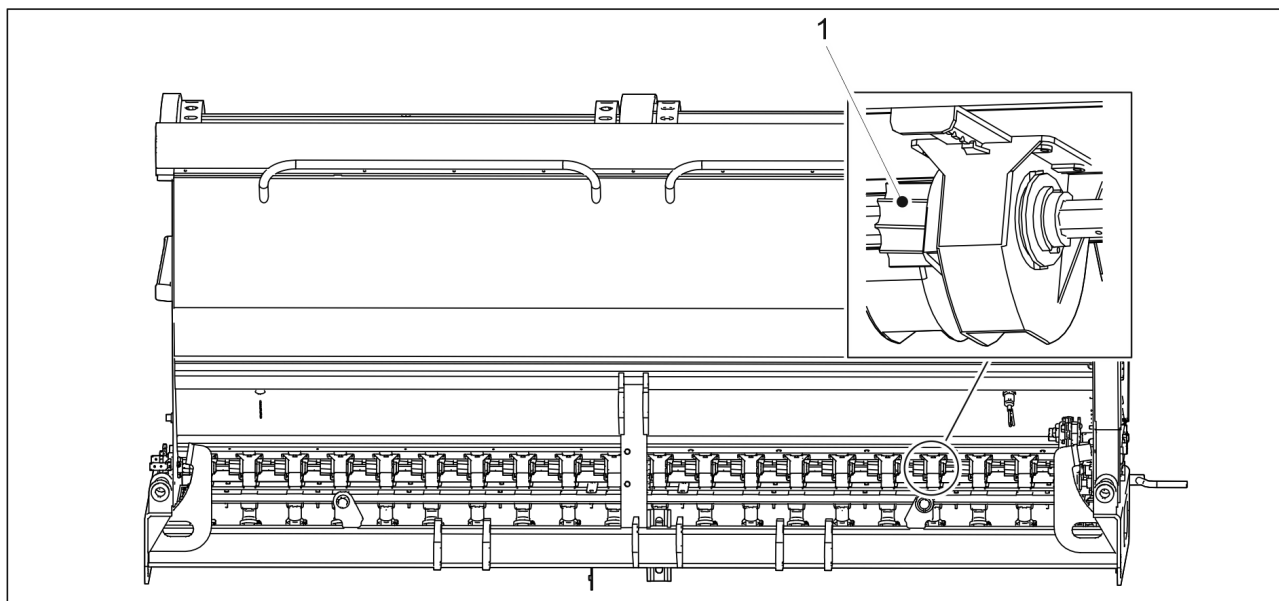


Billede. 7.3.4. - 192. Ristelskiver

1. Rengjør skivene (1) på ristelene med en trykkspylers.
 - Rengjør også klaringen mellom avstrykeren og dekkhjulet.
2. Smør beskyttelsesolje på slidedeler for å beskytte dem mot korrosjon.
3. Når skivene er tørre, skal hvert par med ristelskiver dreies et par omdreininger slik at avstrykerne fjerner tørr jord fra innsiden av skivene.

7.3.5. Rengjøre materenhetene

- Bruk vernebriller og vernehansker når du rengjør materen. Rengjør materenhetene ved avslutningen av såingssesongen.

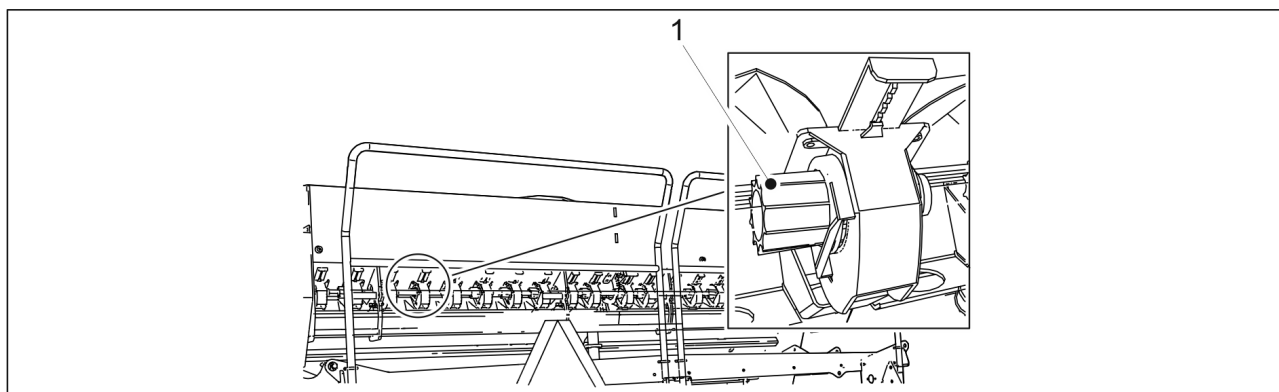


Billede. 7.3.5. - 193. Materrulle

1. Hvis det er frø- eller gjødselrester i materrullen (1), må du justere rullebredden i samsvar med del [6.6.5. Justere bredden på materrullen](#).
2. Hvis det fremdeles ligger igjen frø- eller gjødselrester i materrullen etter justering, må du rengjøre sporene i rullen med en trepinne.

7.3.6. Rengjøre materenhetene i trakten for små frø

- Bruk vernebriller og vernehansker når du rengjør materen. Rengjør materenhetene ved avslutningen av såingssesongen.



Billede. 7.3.6. - 194. Materrulle

1. Hvis det er frø- eller gjødselrester i materrullen (1), må du justere rullelengden fra side til side i samsvar med del .
2. Hvis det fremdeles ligger igjen frørester i materrullen etter justering, må du rengjøre sporene i rullen med en trepinne.

7.4. Hjulsett for montering av transporthjul

- Dette kapittelet beskriver demontering og montering av hjulsettet. Kontakt vedlikeholdsavdelingen hvis du er usikker på hvordan arbeidet skal utføres.

7.4.1. Demontere hjulsettet



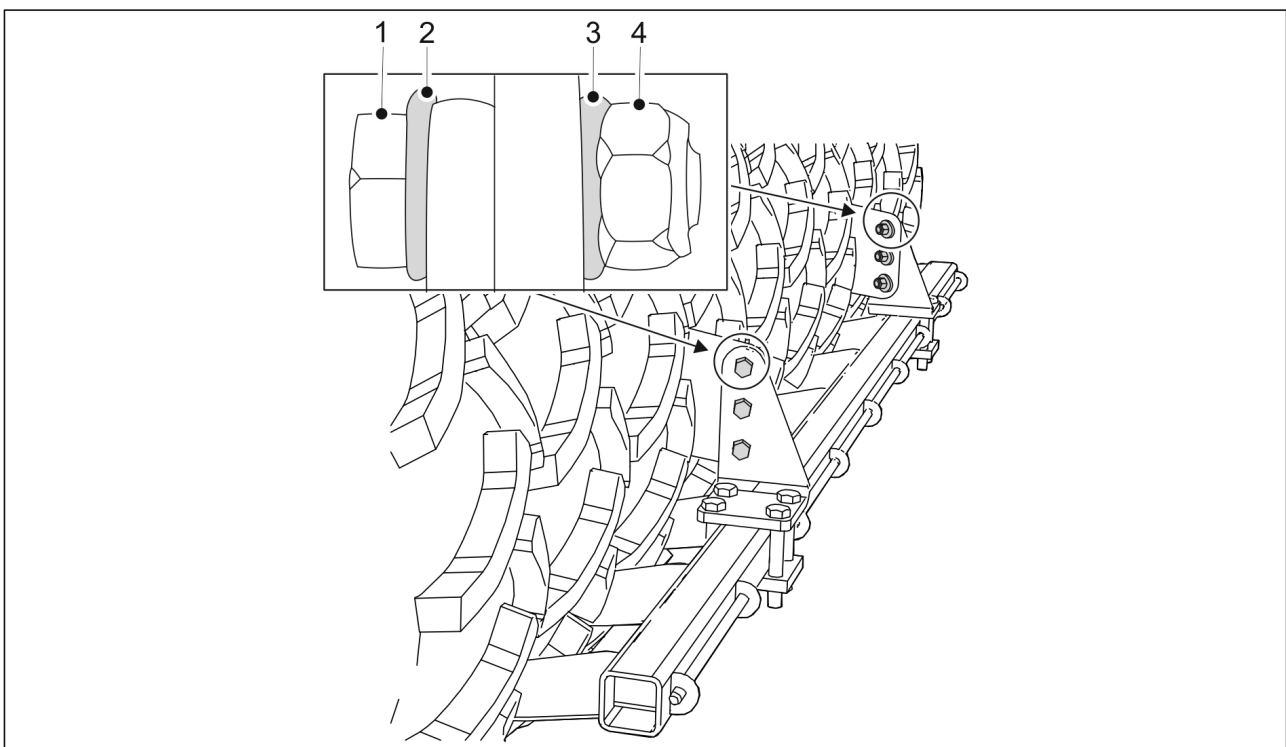
FARE
Klem- og kuttfare ved fjerning av hjulene.



FARE
Sørg for at radsåmaskinen står forsvarlig på plass og at løftesynderen er i transportstillingen. Sørg for at radsåmaskinen ikke kan bevege seg i noen retning.

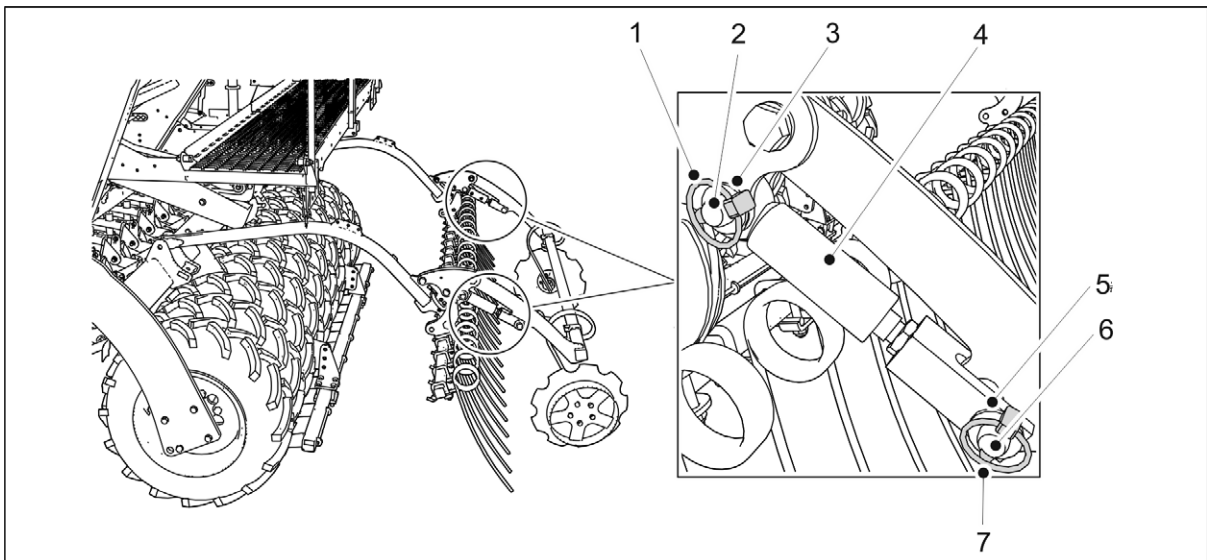


FARE
Demontering av hjulsettet bør utføres av to personer.



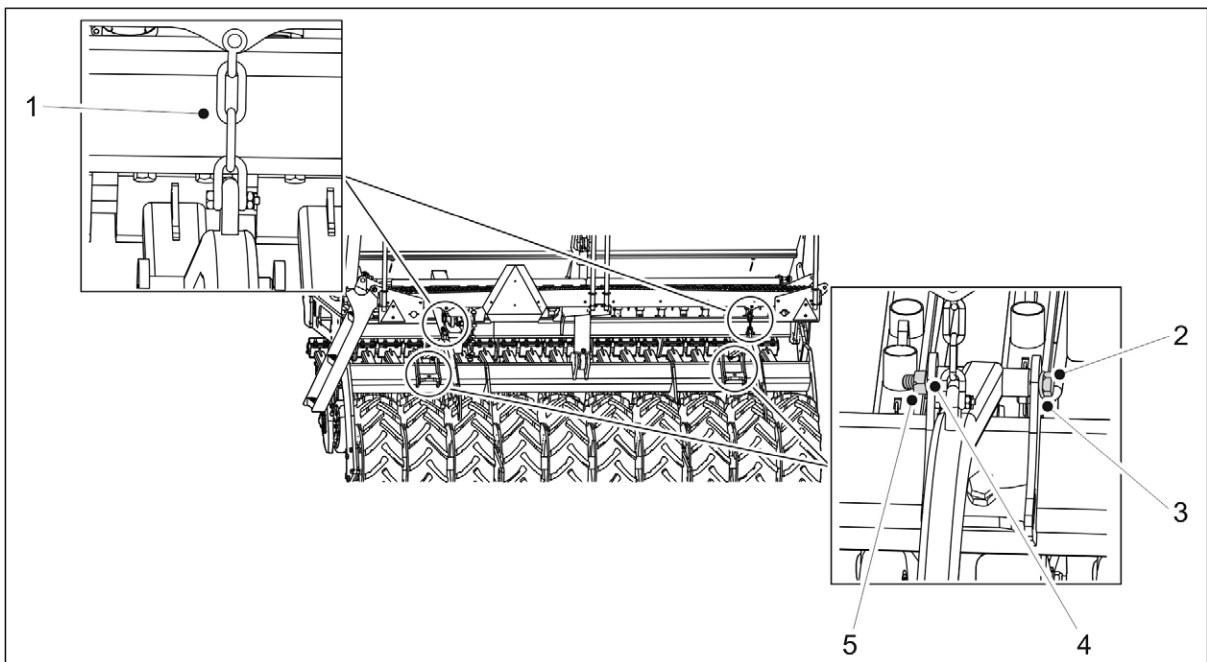
Billede. 7.4.1. - 195. Demontere avstrykeren

1. Hvis maskinen er utstyrt med en avstryker, må du demontere den ved å fjerne boltene (1), skivene (2, 3) og mutrene (4).



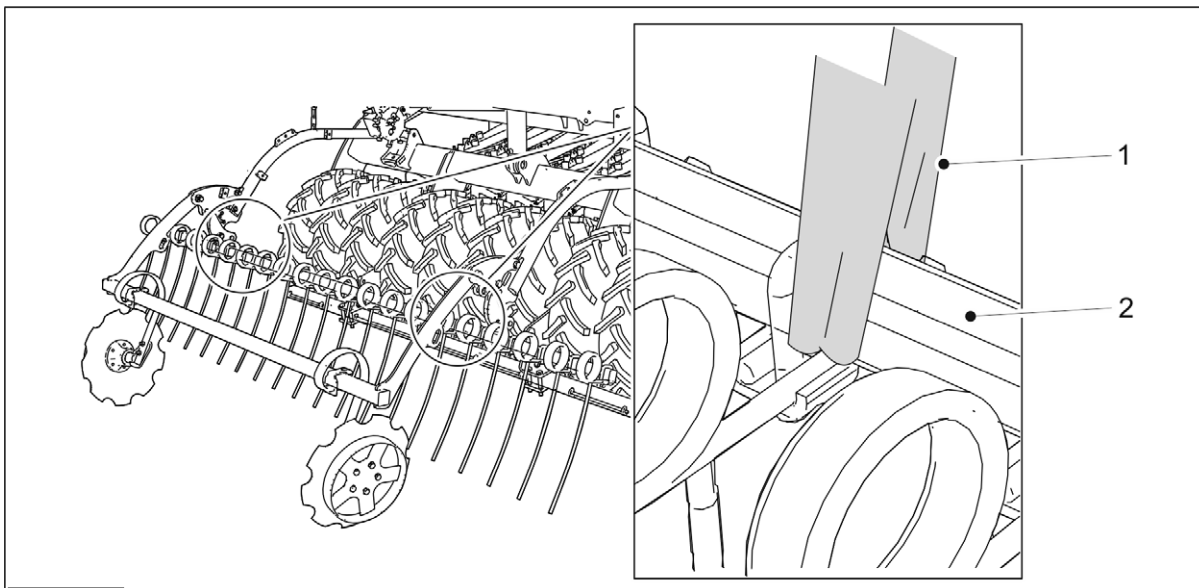
Billede. 7.4.1. - 196. Demontere bakmarkørsylindrene

2. Demonter de 2 bakmarkørsylindrene (4) ved å fjerne splintene (1, 7), stiftene (2, 6) og skivene (3, 5). Plasser deretter sylindrene på arbeidsplattformen.



Billede. 7.4.1. - 197. Demontere den bakre harven

3. Hvis maskinen er utstyrt med en harv bak, demonteres den ved å fjerne boltene (2), skivene (3, 4) og mutrene (5) på den bakre harvakselen og fjerne kjedene til den bakre harven (1) fra arbeidsplattformen.

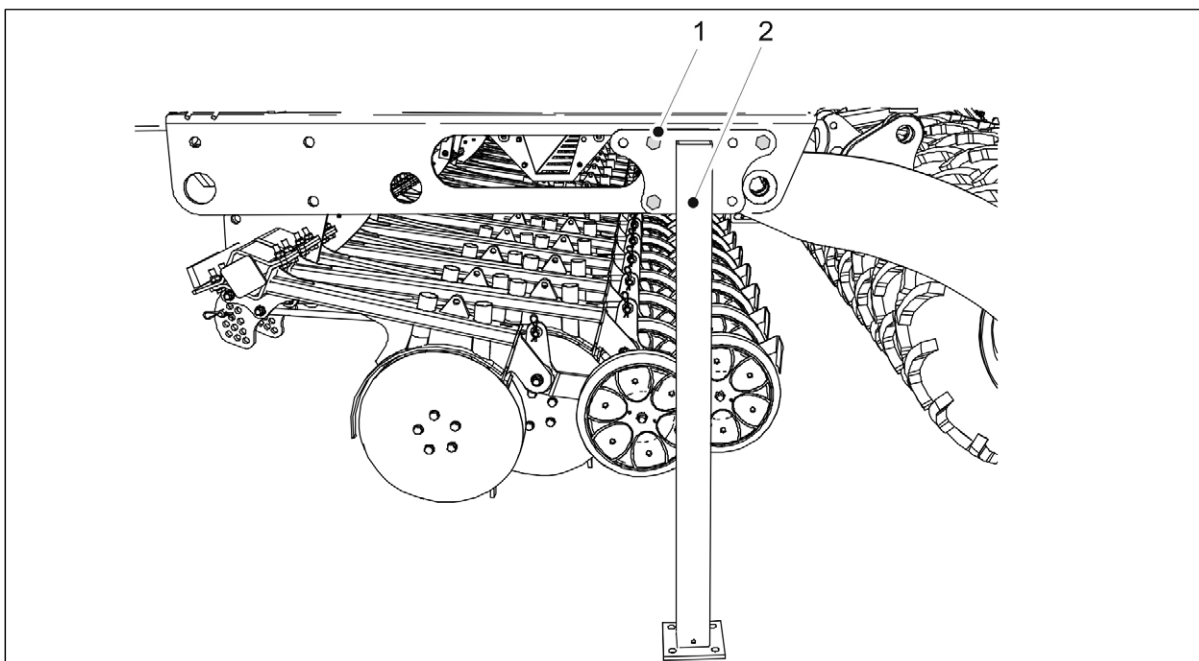


Billede. 7.4.1. - 198. Løfte den bakre harven



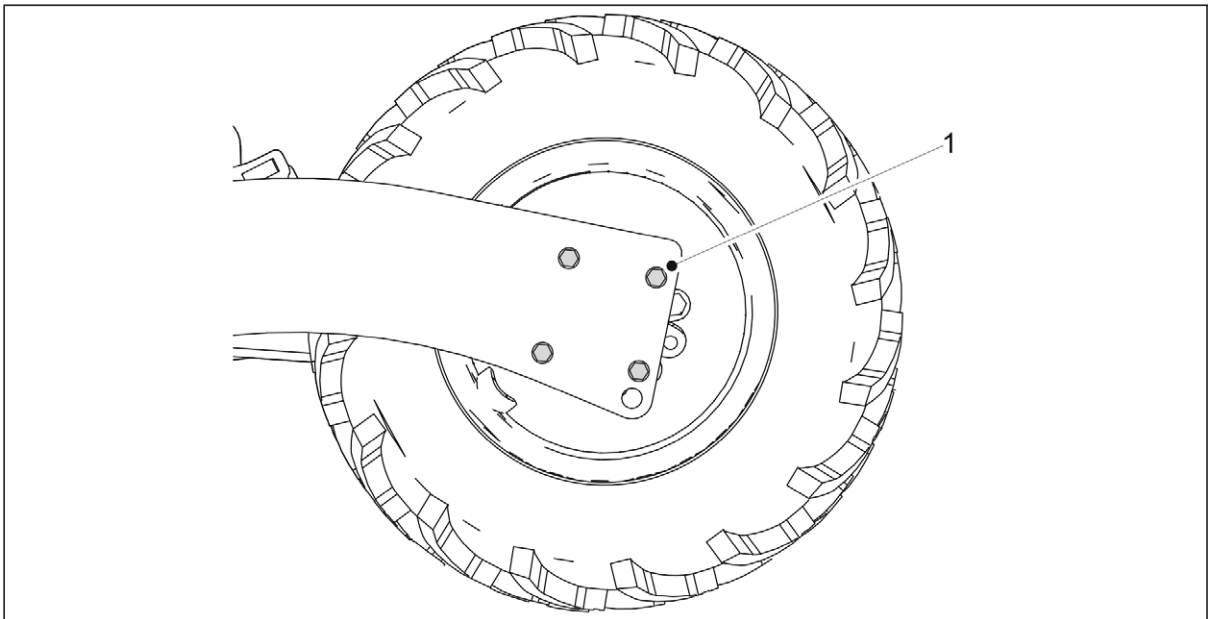
FARE

Bruk en løfteutstyr ved demontering av den bakre harven. Fest en løftestropp (1) rundt røret (2).



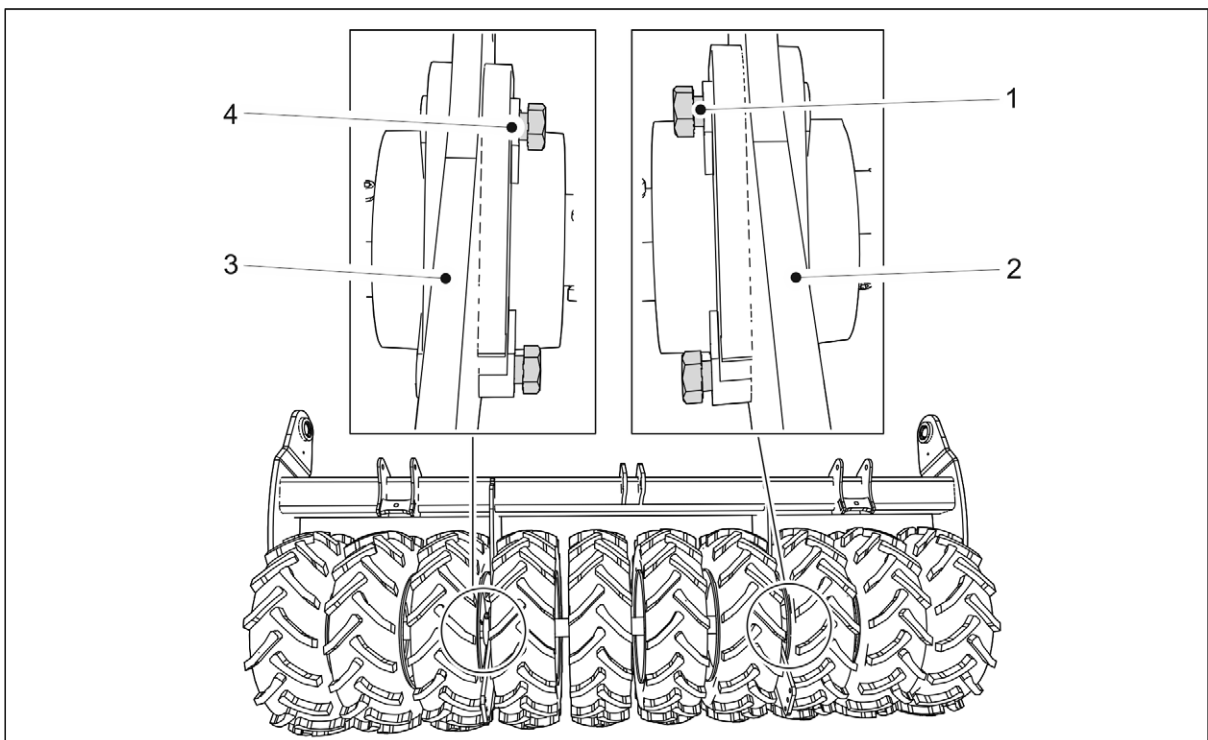
Billede. 7.4.1. - 199. Transportstøtter

4. Monter transportstøttene (2) på begge sider av radsåmaskinen med M20x50-bolter (1).



Billede. 7.4.1. - 200. Demontere hjulsettet

5. Fjern de fire boltene (1) i flenslageret i det skadde hjulsettet fra begge sider av hjulsettet.

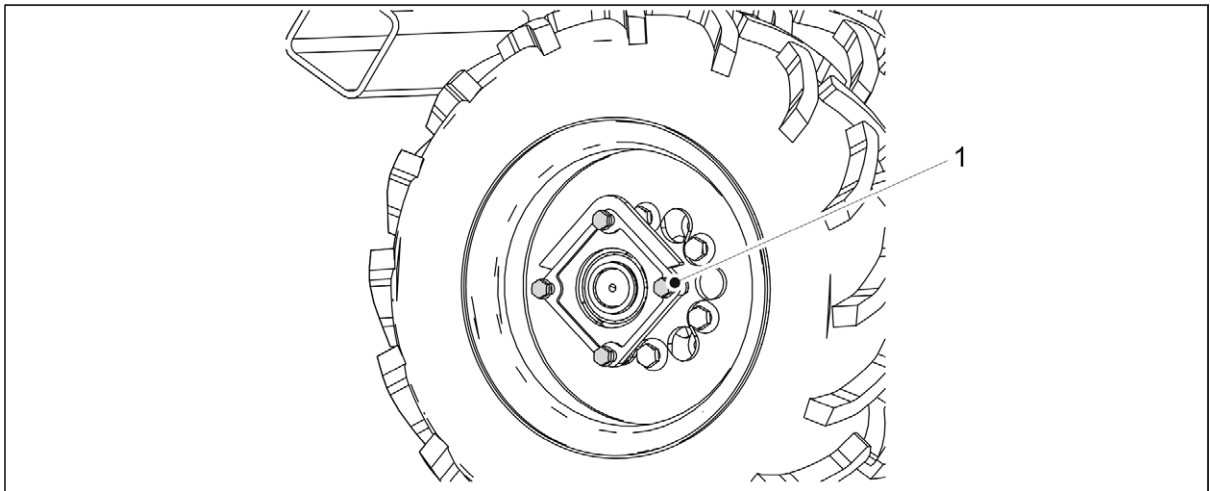


Billede. 7.4.1. - 201. Dreie boltene

6. Hvis du demonterer det ytterste hjulsettet, må du dreie lagerboltene mellom det midtre og ytterste hjulsettet for å forhindre at det midtre hjulsettet faller av.

- Sørg for at boltene ikke trenger gjennom baksiden av platen (2, 3).
Hvis du demonterer hjulsettet på venstre side, må du dreie boltene (4) slik at retningen deres er fra høyre mot venstre. Hvis du demonterer hjulsettet på høyre side, må du dreie boltene (1) slik at retningen deres er fra venstre mot høyre.

7. Hev hjulsettet litt.



Billede. 7.4.1. - 202. Hjulsettet støttes av boltene

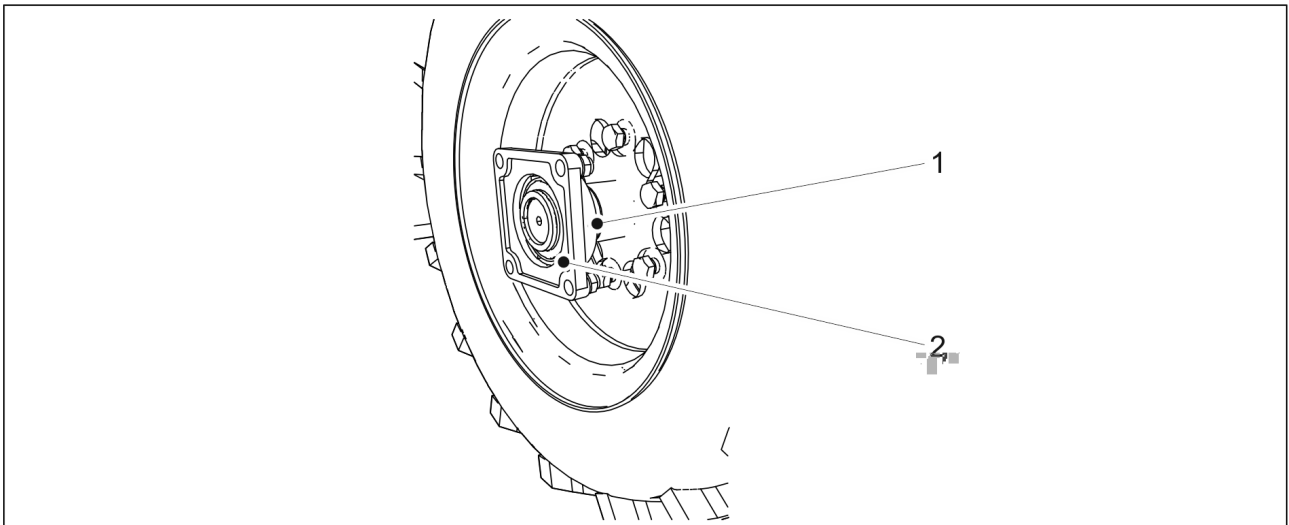
- De intakte hjulsettene er forblir støttet av boltene (1).

FARE



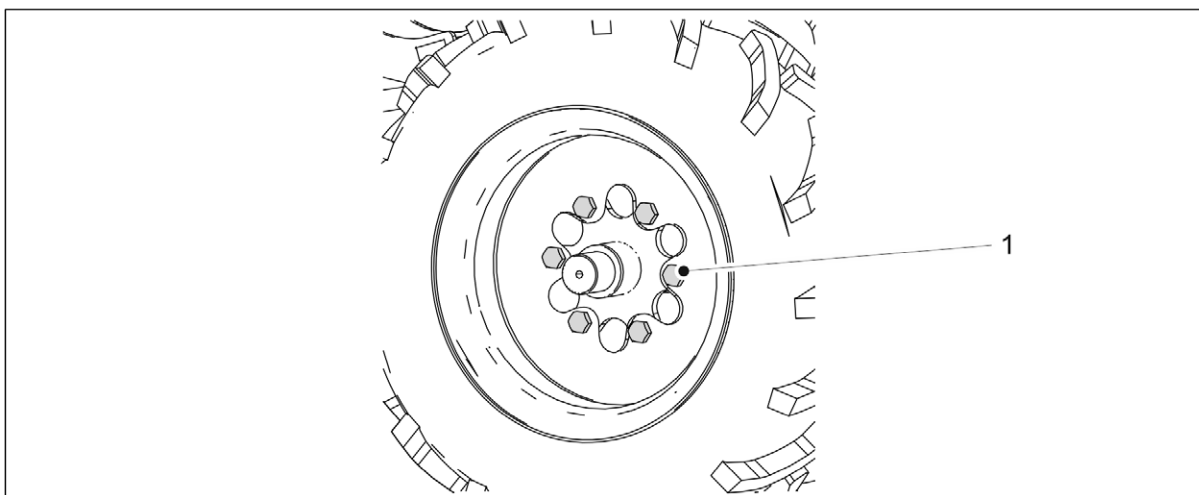
Vær forsiktig når hjulsettene kommer løs.

7.4.2. Demontere et hjulsett



Billede. 7.4.2. - 203. Ta av et flenslager

1. Åpne låseskruen (1).
2. Fjern flenslageret (2) fra akselen.
 - Bruk et uttrekkerverktøy til å ta av lageret. Ikke bruk en hammer for å prøve å få løs lageret.
Skift ut lageret etter behov.

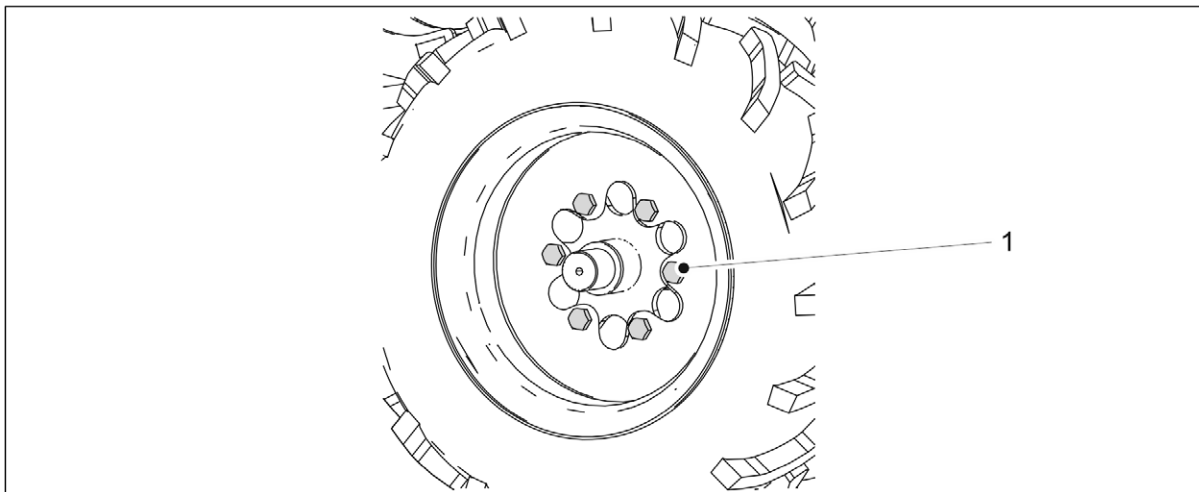


Billede. 7.4.2. - 204. Løsne hjulboltene

3. Fjern dekket ved å løsne de seks hjulboltene (1).
 - Hvis det midtre dekket i et hjulsett må skiftes ut, må det ytterste hjulet også demonteres. Dekket bør demonteres fra samme side som de midtre hjulboltene i pakken.

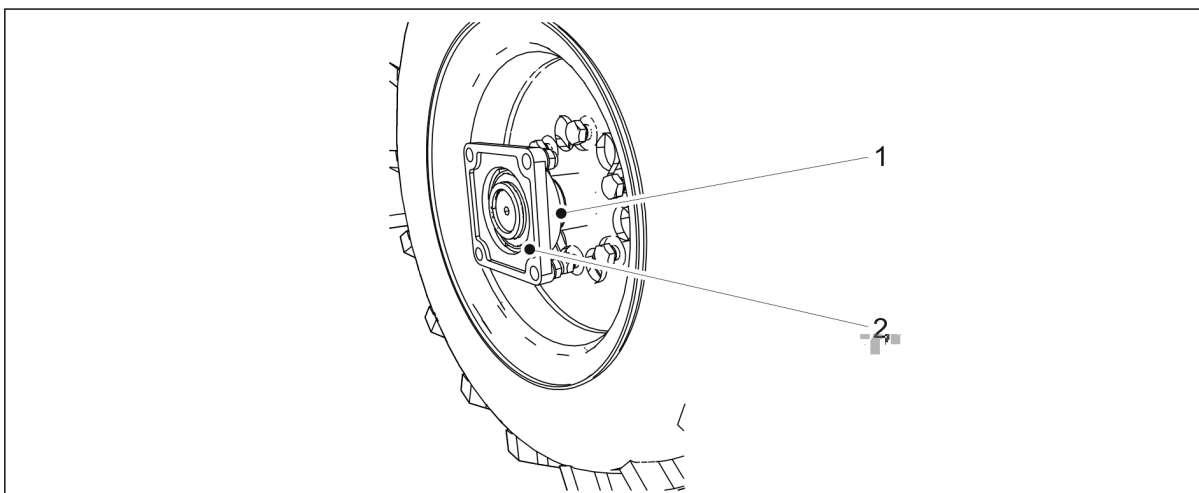
7.4.3. Montere et hjulsett

1. Flatene må rengjøres før et hjulsett monteres.
2. Rengjør gjengene på boltene.



Billede. 7.4.3. - 205. Montere et dekk

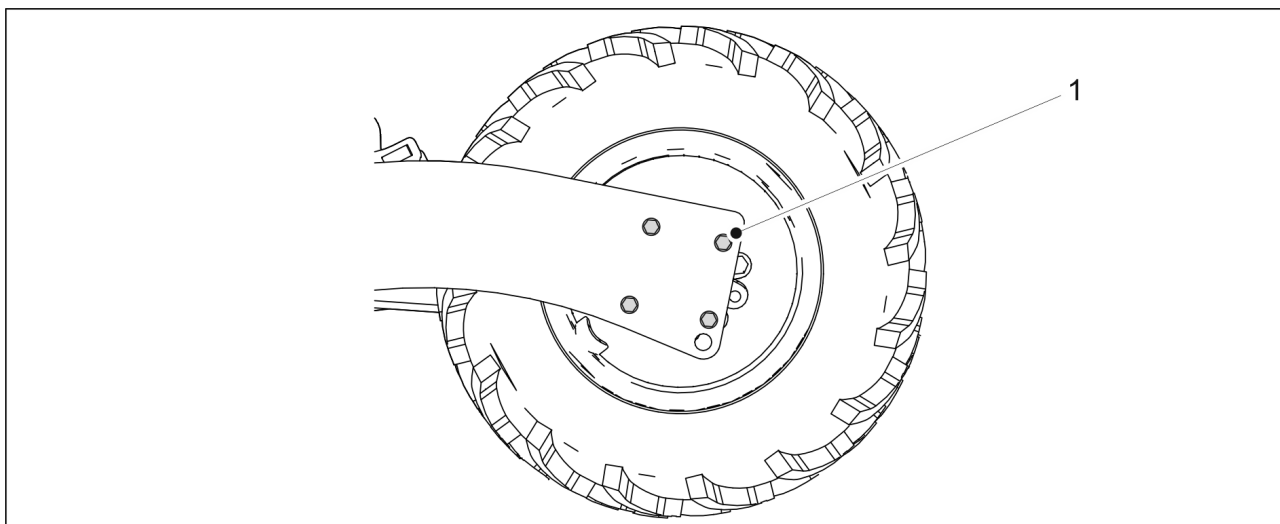
3. Monter dekket ved å stramme de seks hjulboltene (1).
 - Tiltrekkingmomentet er 350 Nm. Bruk et middels hardt låsemiddel.

**Billede. 7.4.3. - 206. Feste lageret**

4. Fest flenslageret (2) til akselen og stram festeskruen (1).

- Skift ut skadde lagre etter behov.

7.4.4. Montere hjulsettet

**Billede. 7.4.4. - 207. Montere hjulsettet**

1. Fest de fire boltene (1) i flenslageret i hjulsettet på begge sider av hjulsettet.

- Tiltrekkingsmomentet er 230 Nm. Bruk nye låsemutre.

2. Fjern transportstøttene.

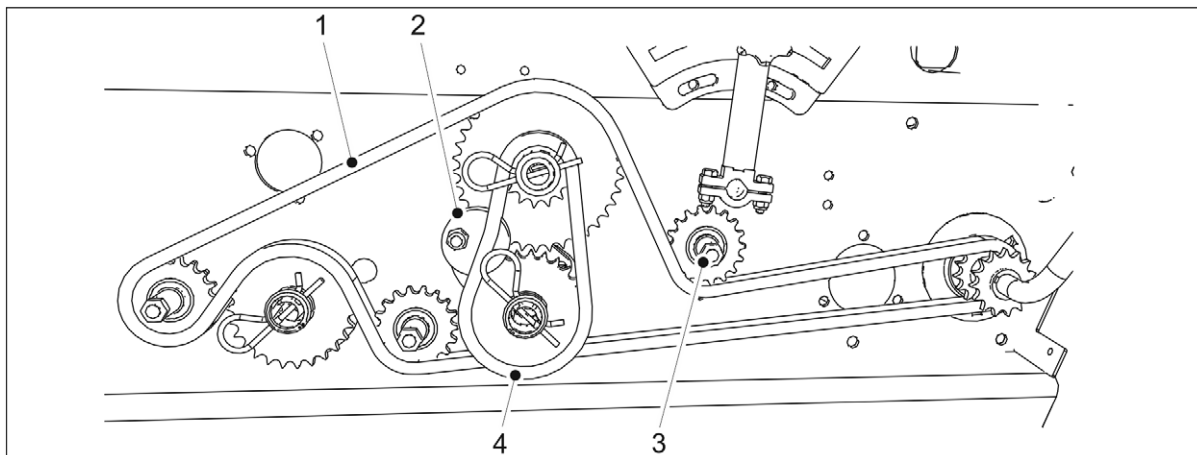
3. Ved behov monterer du avstrykeren i samsvar med del [5.1.7. Montere avstrykeren](#), den bakre harven i samsvar med del [5.1.8. Montere den bakre harven](#) og de bakre markørsylindrene i samsvar med del [5.1.9. Montere bakmarkører på harven bak](#).

- Hjulboltene trenger ikke å strammes igjen når det er smurt på låsemiddel under monteringen og boltene er strammet til korrekt tiltrekkingsmoment.

7.5. Stramme kraftoverføringskjedene

7.5.1. Stramme kjedene i en maskin uten girkasse

1. Hev dekselet over kraftoverføringen.

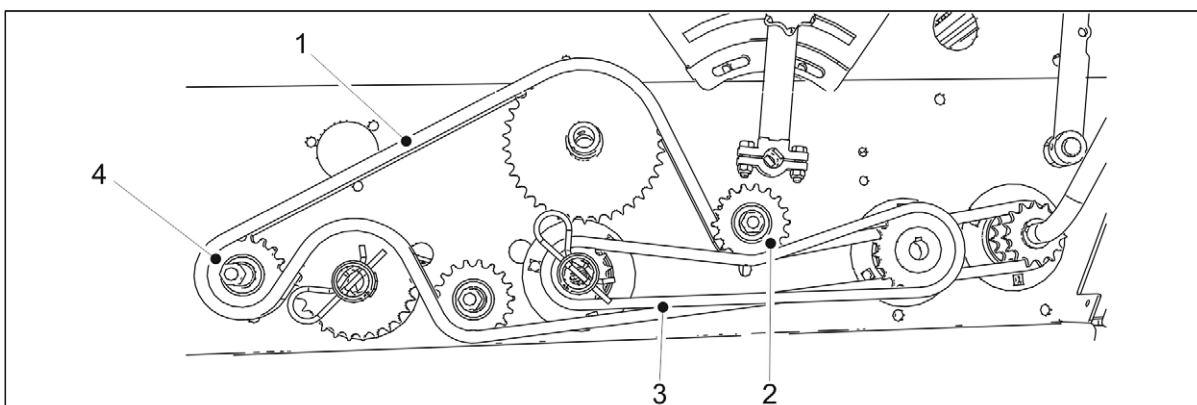


Billede. 7.5.1. - 208. Stramme kjedene i en maskin uten girkasse

2. Løsne kjedet på gjødselsiden (1) ved å løsne mutteren på kjedetannhjulet (3).
3. Løsne kjedet på frøsiden (4) ved å løsne strammehjulet (2).
4. Stram kjedet på frøsiden ved å skyve strammehjulet mot høyre.
5. Stram strammehjulet.
6. Stram kjedet på gjødselsiden ved å skyve kjedetannhjulet (3) nedover.
7. Stram kjedetannhjulsmutteren (3).
8. Kontroller nedbøyningen av kjedene.
 - Nedbøyningen skal være under 10 mm.
9. Sett dekselet over kraftoverføringen på plass igjen.

7.5.2. Stramme kjedene i en maskin med girkasse på frøsiden

1. Hev dekselet over kraftoverføringen.



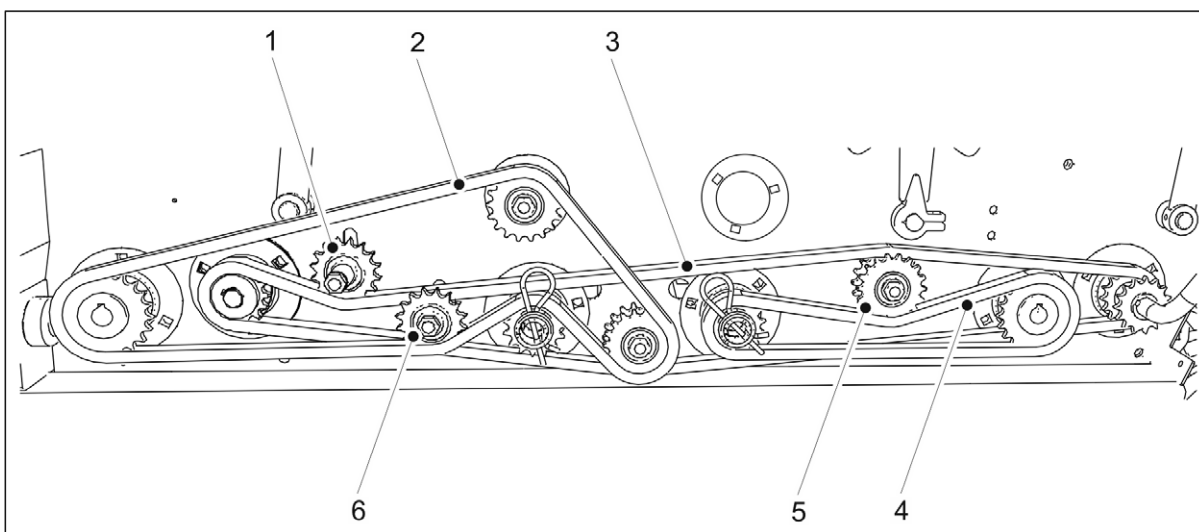
Billede. 7.5.2. - 209. Stramme kjedene i en maskin med girkasse på frøsiden

2. Løsne kjedet på gjødselsiden (1) ved å løsne mutteren på kjedetannhjulet (4).
3. Løsne kjedet på frøsiden (3) ved å løsne mutteren på kjedetannhjulet (2).

4. Stram kjedet på frøsiden ved å skyve kjedetannhjulet (2) nedover.
5. Stram kjedetannhjulsmutteren (2).
6. Stram kjedet på gjødselsiden ved å skyve kjedetannhjulet (4) nedover.
7. Stram kjedetannhjulsmutteren (4).
8. Kontroller nedbøyningen av kjedene.
 - Nedbøyningen skal være under 10 mm.
9. Sett dekselet over kraftoverføringen på plass igjen.

7.5.3. Stram kjedene i en maskin med dobbel girkasse

1. Hev dekselet over kraftoverføringen.

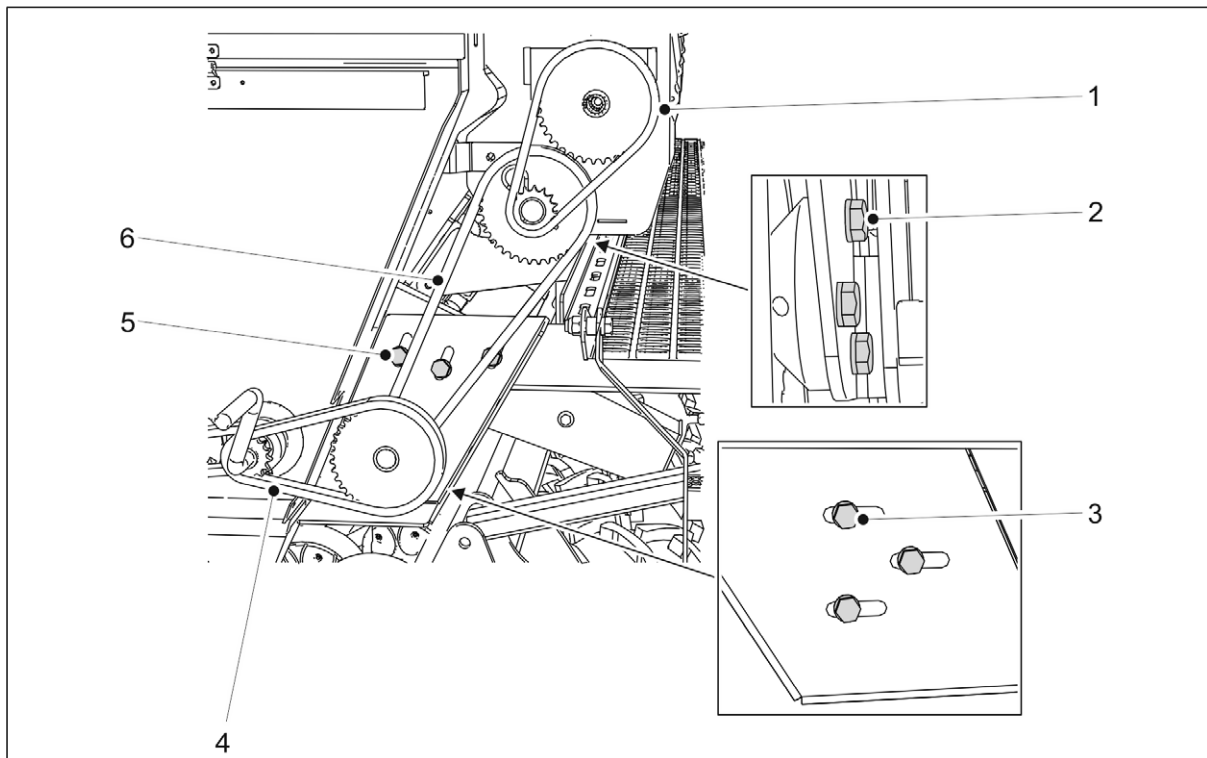


Billede. 7.5.3. - 210. Stram kjedene i en maskin med dobbel girkasse

2. Løsne girkassekjedet (3) ved å løsne mutteren på kjedetannhjulet (1, 5).
3. Løsne kjedet på gjødselsiden (2) ved å løsne mutteren på kjedetannhjulet (6).
4. Stram kjedet på frøsiden (4) ved å skyve kjedetannhjulet (5) nedover.
5. Stram kjedetannhjulsmutteren (5).
6. Stram girkassekjedet ved å skyve kjedetannhjulet (1) nedover.
7. Stram kjedetannhjulsmutteren (1).
8. Stram kjedet på gjødselsiden ved å skyve kjedetannhjulet (6) nedover.
9. Stram kjedetannhjulsmutteren (6).
10. Kontroller nedbøyningen av kjedene.
 - Nedbøyningen skal være under 10 mm.
11. Sett dekselet over kraftoverføringen på plass igjen.

7.5.4. Stramme kraftoverføringskjedene i trakten for små frø

1. Hev dekselet over kraftoverføringen.



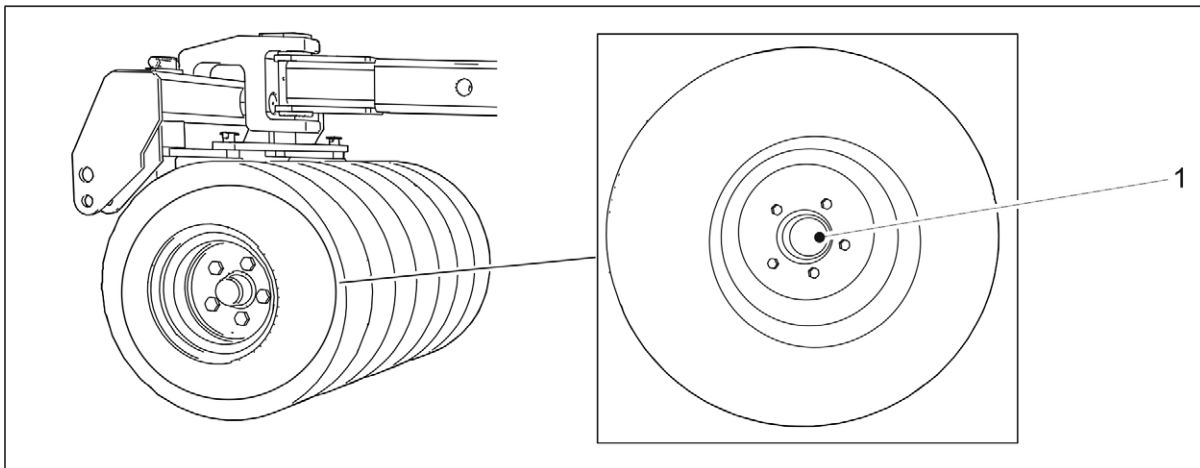
Billede. 7.5.4. - 211. Stramme kraftoverføringskjedene i trakten for små frø

2. Løsne kjedet (1) ved å løsne de tre boltene i lagerhuset (2).
3. Løsne kjedet (6) ved å løsne de tre boltene i mantelen (5).
4. Løsne kjedet (4) ved å løsne de tre boltene i lagerhuset (3).
5. Stram kjedet ved å flytte lageret nedover. Stram de 3 boltene (2) i lagerhuset.
6. Stram kjedet (6) ved å flytte mantelen vertikalt og kjedet (4) ved å flytte mantelen horisontalt.
7. Stram de tre mantelboltene (5) og de tre boltene i lagerhuset (3).
8. Kontroller nedbøyningen av kjedene.
 - Nedbøyningen skal være under 10 mm.
9. Sett dekselet over kraftoverføringen på plass igjen.

7.6. Hjulnavlagerklaring i hjulpakker

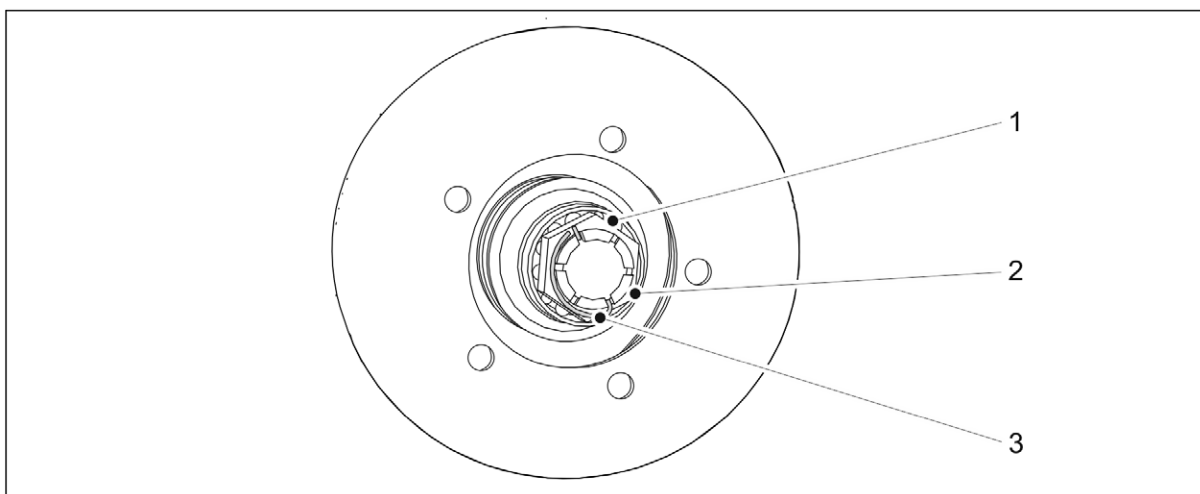
7.6.1. Stramme lageret

1. Hev hjulet på hjulpakkeren opp fra bakken.



Billede. 7.6.1. - 212. Hjulkapsel

2. Fjern hjulkapselen (1) ved å dreie den mot klokken.

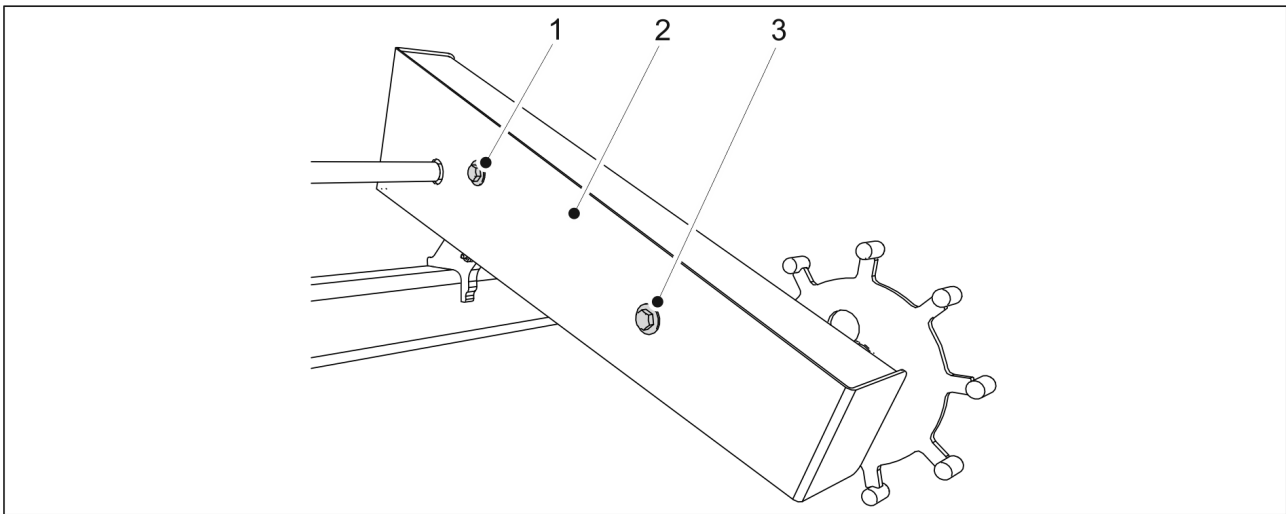


Billede. 7.6.1. - 213. Stramme lageret i hjulnavet

3. Fjern låsebolten (3) i kronemutteren (2) på akselen.
4. Stram mutteren ved å dreie hjulet samtidig inntil det føles en lett motstand i lageret (1).
5. Løsne mutteren inntil låsebolten passer inn i neste spor der lageret roterer fritt.
6. Lås bolten på plass.
7. Fyll en tredjedel av begerets volum med smøremiddel og sett hjulkapselen på plass ved å dreie den med klokken.
 - Tiltrekkingsmomentet er 50 Nm.

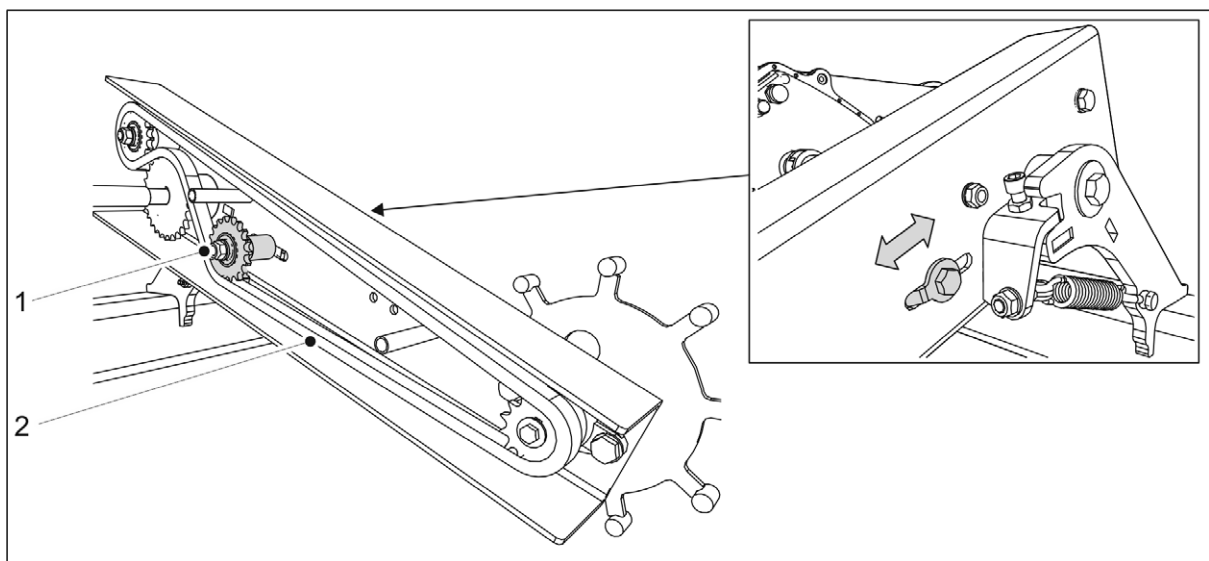
7.7. Hjuldev

7.7.1. Stramme hjuldrivkjedet



Billede. 7.7.1. - 214. Åpne hjuldevhuset

1. Åpne og fjern de to festeboltene (1, 3) på hjuldevhuset og husdekselet (2).

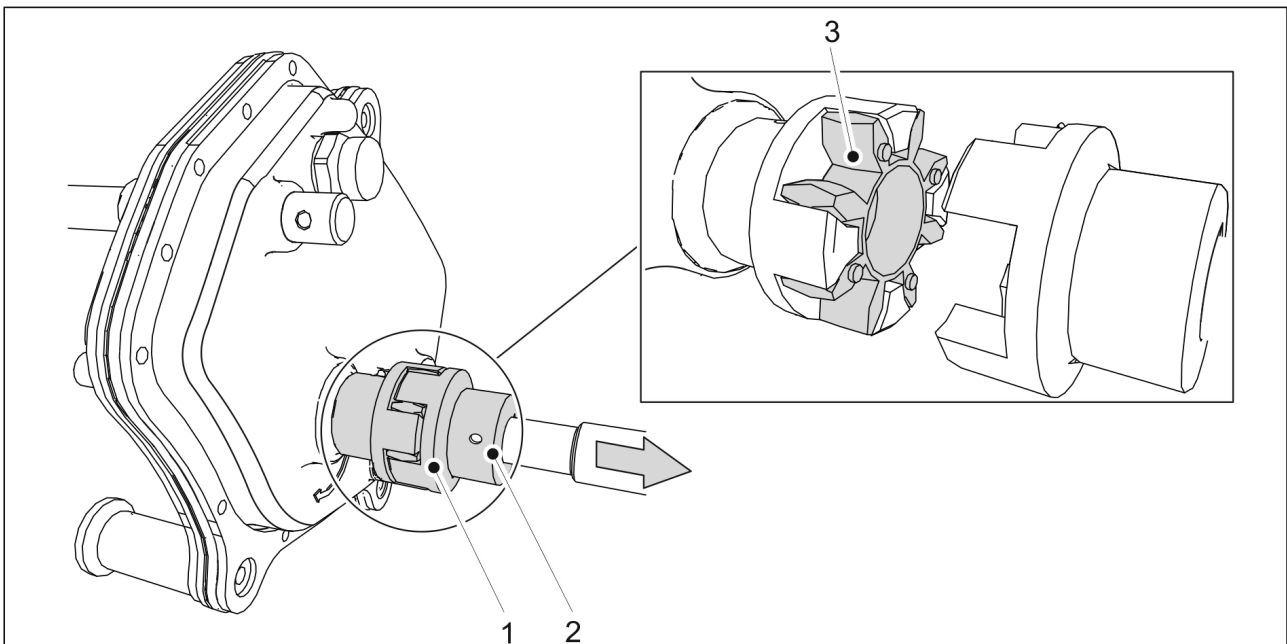


Billede. 7.7.1. - 215. Stramme hjuldrivkjedet

2. Løsne festemutteren (1) som sitter på enden av kjedetannhjulet.
3. Stram hjuldevkjedet (2) ved å flytte tannhjulet mot kraftoverføringsakselen.
4. Stram festemutteren (1) på kjedetannhjulet og kontroller nedbøyningen av kjedet.
 - Maksimal tillatt nedbøyning av kjedet er 10 mm.
5. Sett på igjen husdekselet og fest de to mutrene på dekselet.
 - Bruk nye låsemutre ved montering.

7.7.2. Skifte hjuldrevclutchen

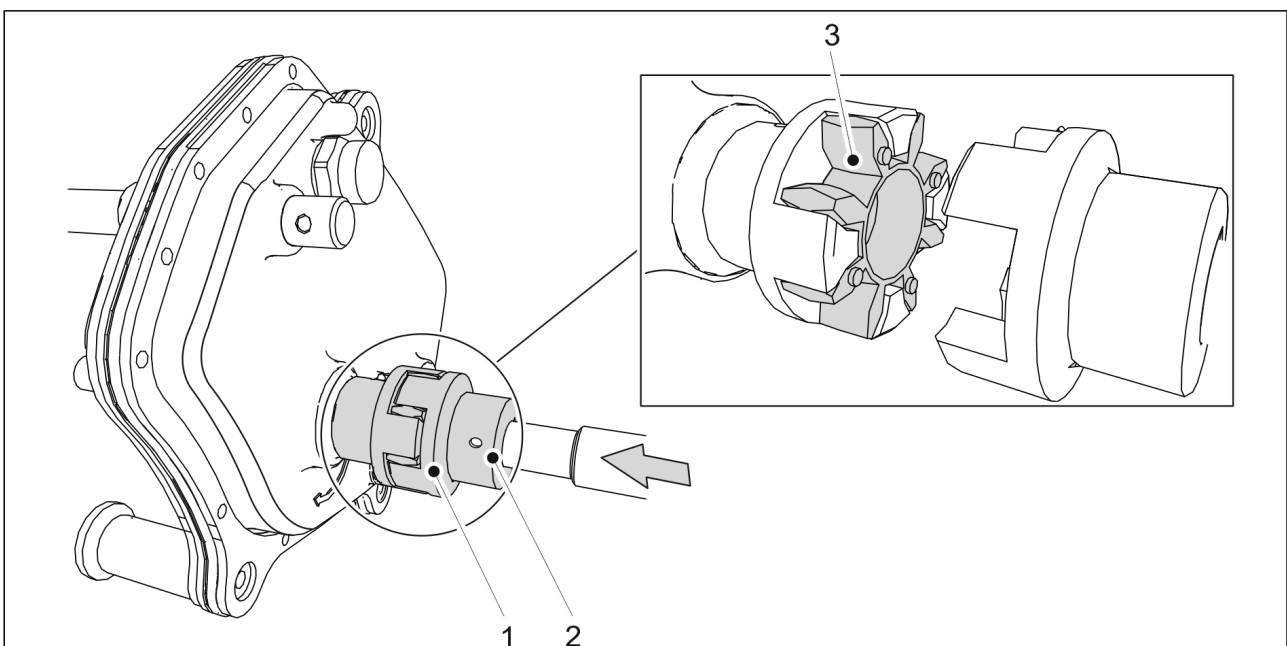
7.7.2.1. Demontere clutchen



Billede. 7.7.2.1. - 216. Demontere clutchgummien

1. Åpne låseskruen (2) i clutchhuset.
2. Skill komponentene i clutchen (1) ved å trekke clutchen på akselen mot hjuldrevmekanismen.
3. Ta av det fleksible koplinglelementet (3) i clutchen.

7.7.2.2. Montere clutchen



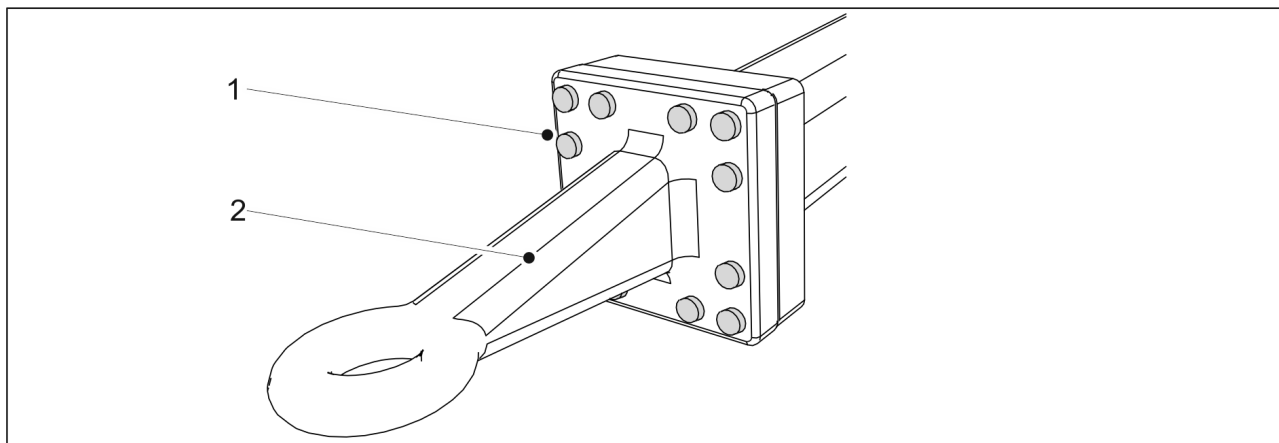
Billede. 7.7.2.2. - 217. Montere clutchen

1. Skift ut det fleksible koplingleselementet (3) i clutchen.
2. Skyv clutchen på akselen slik at clutchens (1) terminaler er tett mot hverandre.
3. Lås clutchen på plass ved å stramme låseskruen (2).

7.8. Tauemalje

7.8.1. Skifte ut tauemaljen

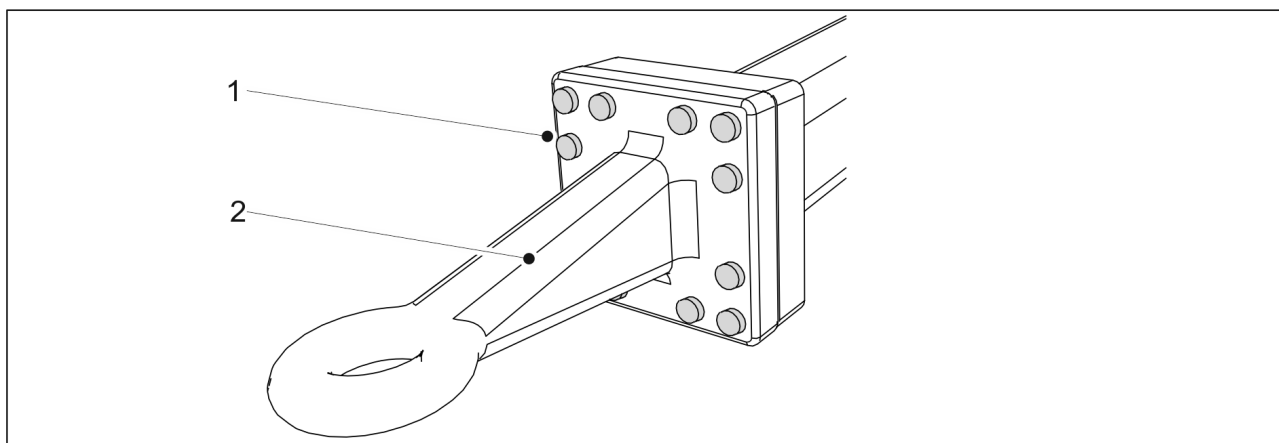
7.8.1.1. Ta av tauemaljen



Billede. 7.8.1.1. - 218. Tauemalje

1. Fjern de 12 boltene (1) i tauemaljen.
2. Fjern tauemaljen (2).

7.8.1.2. Montere tauemaljen



Billede. 7.8.1.2. - 219. Tauemalje

1. Sett på plass tauemaljen (2).
2. Trekk til de 12 boltene (1).
 - Tiltrekkingmomentet er 400 Nm.

7.9. Risteler

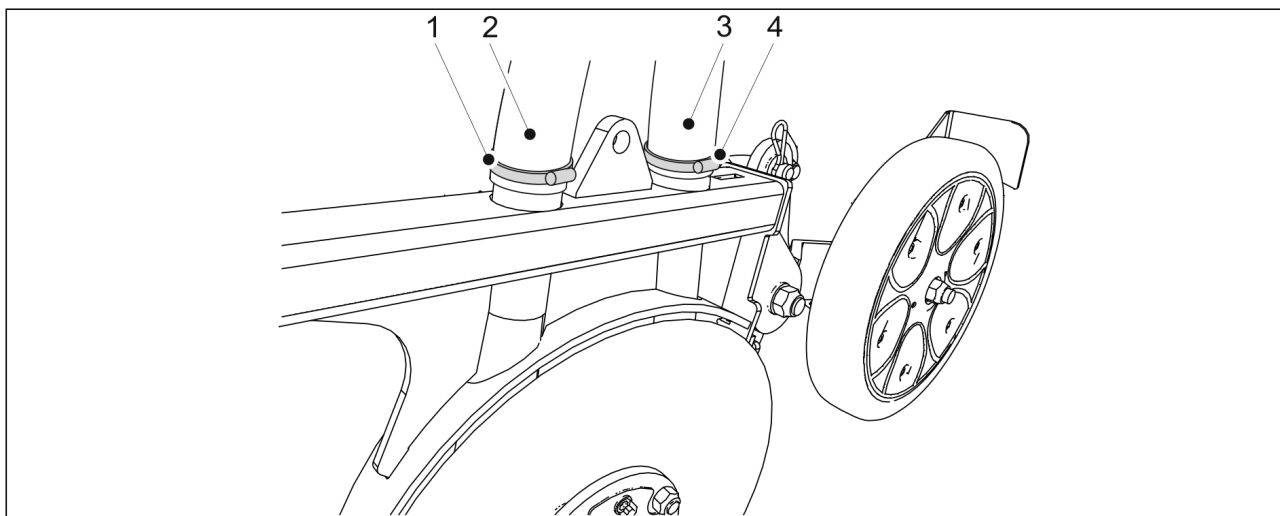
**FARE**

Bruk vernehansker under servicearbeid på ristelene.

- Vask ristelene før service.

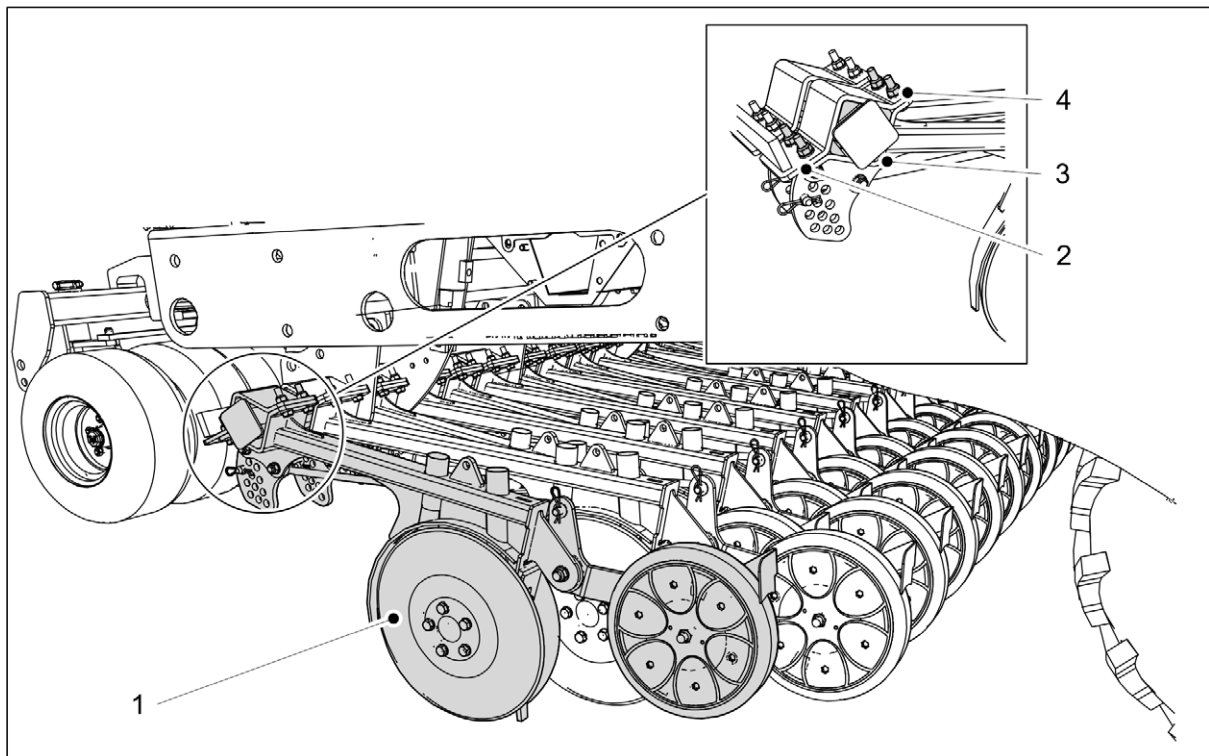
7.9.1. Skifte en ristel

7.9.1.1. Demontere en ristel



Billede. 7.9.1.1. - 220. Kople fra ristelslanger

1. Åpne slangeklemmene (1, 4) på slangene (2, 3) på enden av ristelen og trekk slangene av ristelen.



Billede. 7.9.1.1. - 221. Demontere en ristel

2. Senk ristelene ned på bakken og støtt ristelen som skal demonteres (1) slik at den holder seg på plass.



FARE

Ristelen veier mer enn 40 kg og har skarpe kanter.

3. Løsne de fire festboltene (4) på ristelen.
 - Du skal ikke fjerne bolten med en gang, men løsne alle fire bolter like mye.
4. Fjern boltene, monteringsplaten (2) og de fire gummidemperne (3).
5. Flytt ristelen fra der den sitter.

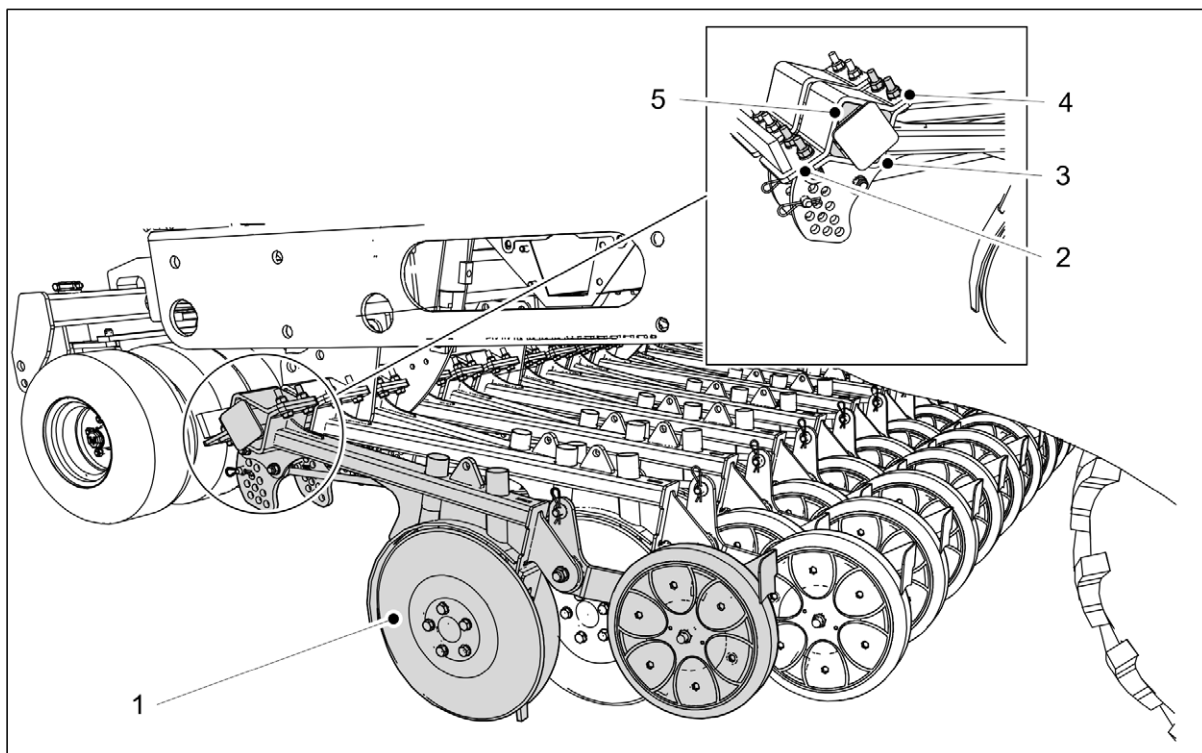
7.9.1.2. Montere en ristel

1. Flytt ristelen til der den skal sitte.



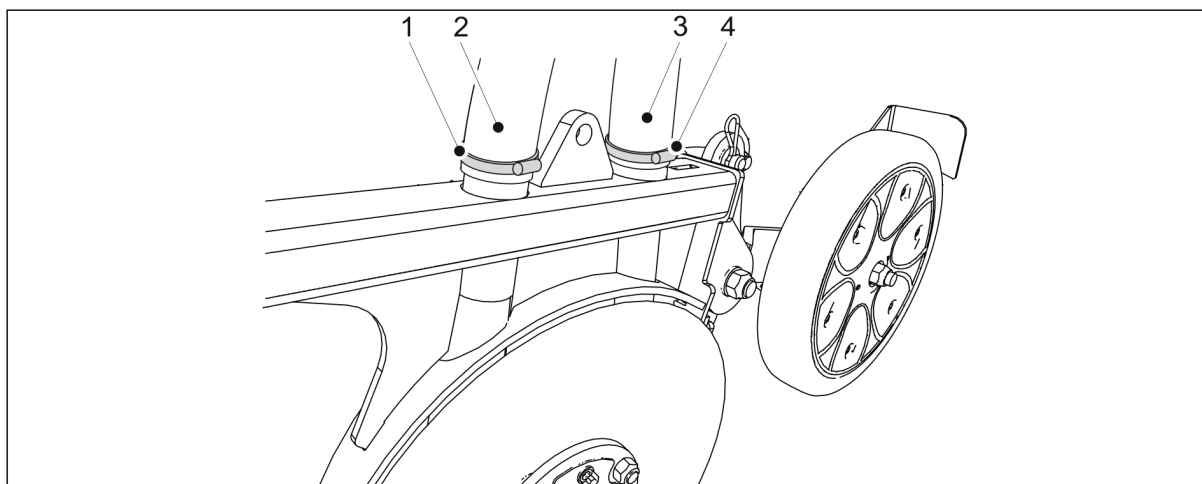
FARE

Bruk en løfteinnretning til å flytte ristelen. Ristelen veier mer enn 40 kg og har skarpe kanter.



Billede. 7.9.1.2. - 222. Feste ristelen

2. Sett den nederste gummidemperen (3) på plass og løft ristelen (1) mot monteringsbjelken.
3. Montere de gjenværende 3 gummidemperne (5).
4. Sett på skiven (2).
5. Monter de 4 festeboltene og mutrene (4) og stram boltene jevnt for å eliminere enhver åpning mellom monteringsplatene.
 - Bruk nye låsemutre med en styrkeklassifisering på 10 til feste.



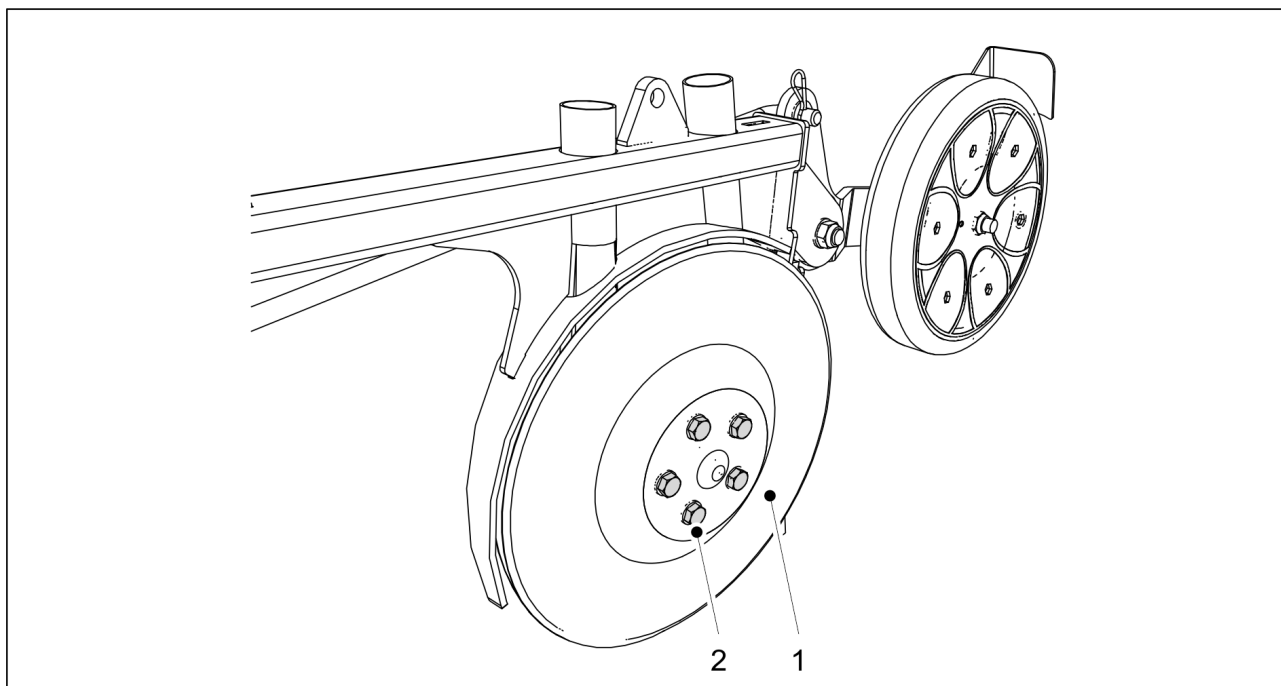
Billede. 7.9.1.2. - 223. Kople til ristelslanger

6. Kople slangene (2, 3) til på riktig sted i ristelen.
 - Den fremre slangen (2) kommer fra gjødseltrakten og den bakre slangen (3) kommer fra frøtrakten.
7. Stram slangeklemmene (1, 4).

7.9.2. Skifte en ristelskive

7.9.2.1. Ta av en skive

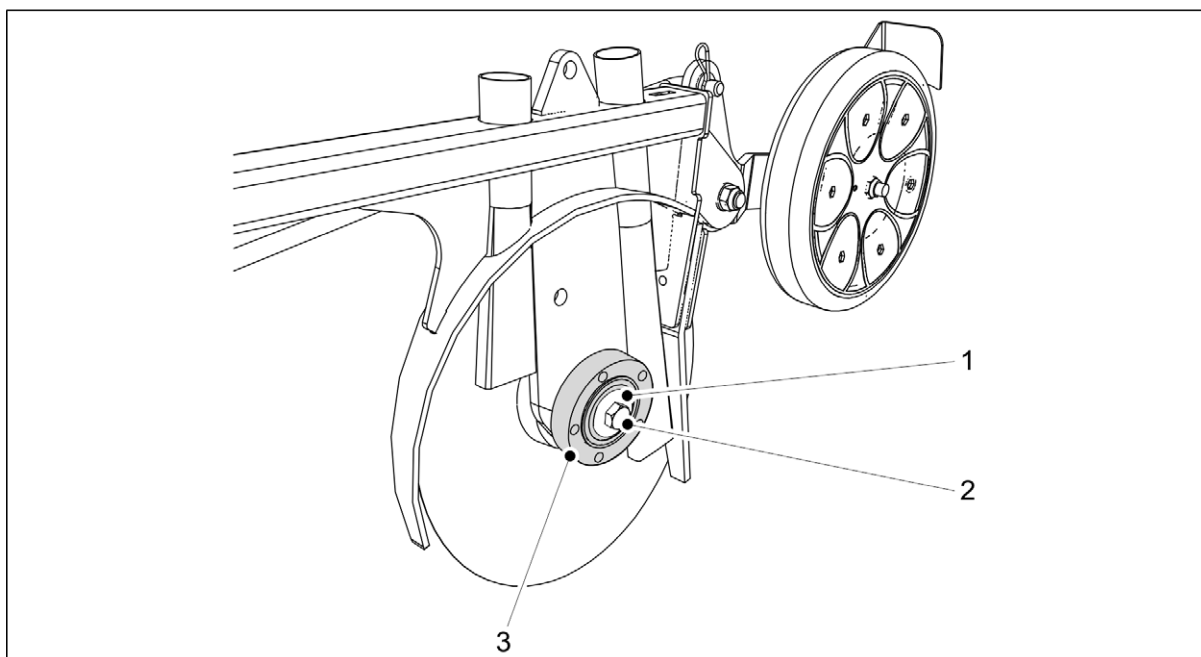
- Hvis det er nødvendig, skal du demontere ristelen slik det er definert i del [7.9.1.1. Demontere en ristel.](#)



Billede. 7.9.2.1. - 224. Ta av en skive

1. Fjern festeboltene (2) (5 stk) for skiven (1).

- Skiven vil falle av.
Skift ut lageret samtidig som du skifter skive.

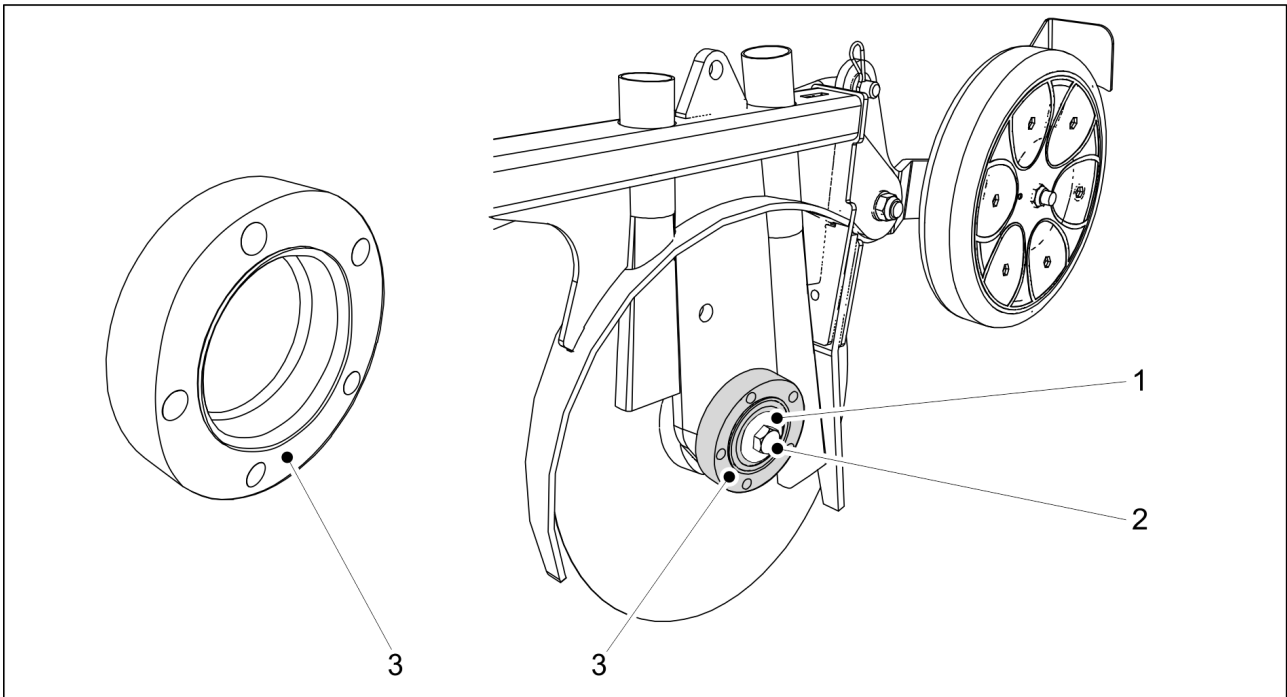


Billede. 7.9.2.1. - 225. Ta av lagerhuset

2. Løsne lagerbolten (2) og fjern bolten og skiven (1).
 - Skiven på venstre side har venstregjenger og skiven på høyre side har høyregjenger.
3. Fjern lagerhuset (3).
 - Bruk en avtrekker til å fjerne lagerhuset.

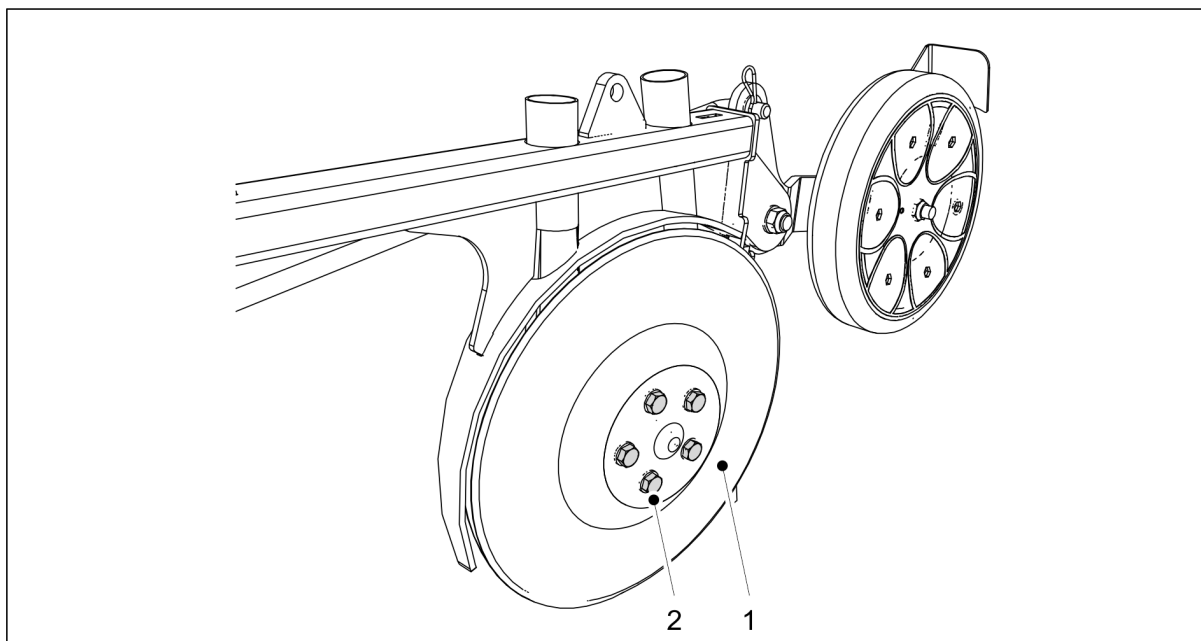
7.9.2.2. Montere en skive

- Monter lageret i samsvar med del [7.9.3.2. Montere et lager.](#)



Billede. 7.9.2.2. - 226. Montere lagerhuset

1. Rengjør den glatte flaten (3) på lagerhuset.
2. Monter lagerhuset på ristelakselen.
3. Skift ut M16-skiven og fest M16-bolten (2).
 - Skiven på venstre side har venstregjenger og skiven på høyre side har høyregjenger.



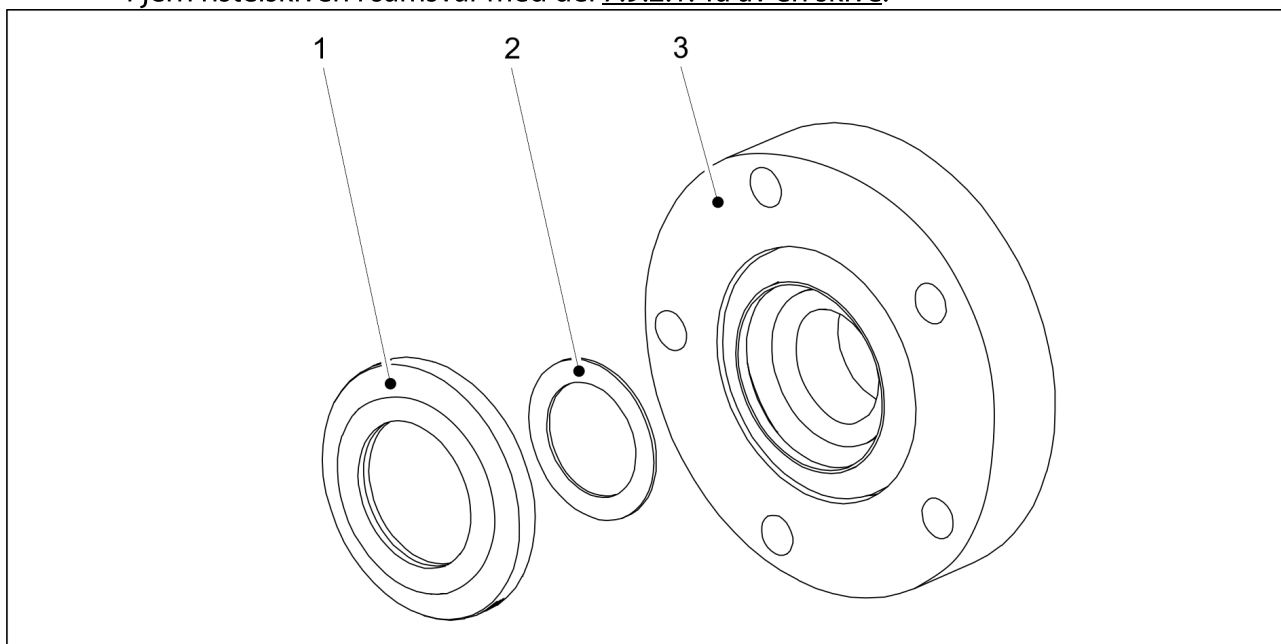
Billede. 7.9.2.2. - 227. Montere skiven

4. Monter skiven (1) på ristelakselen.
5. Fest M12 x 1.5-boltene (2) (5 stk) på lagerlokket.

7.9.3. Skifte et ristellager

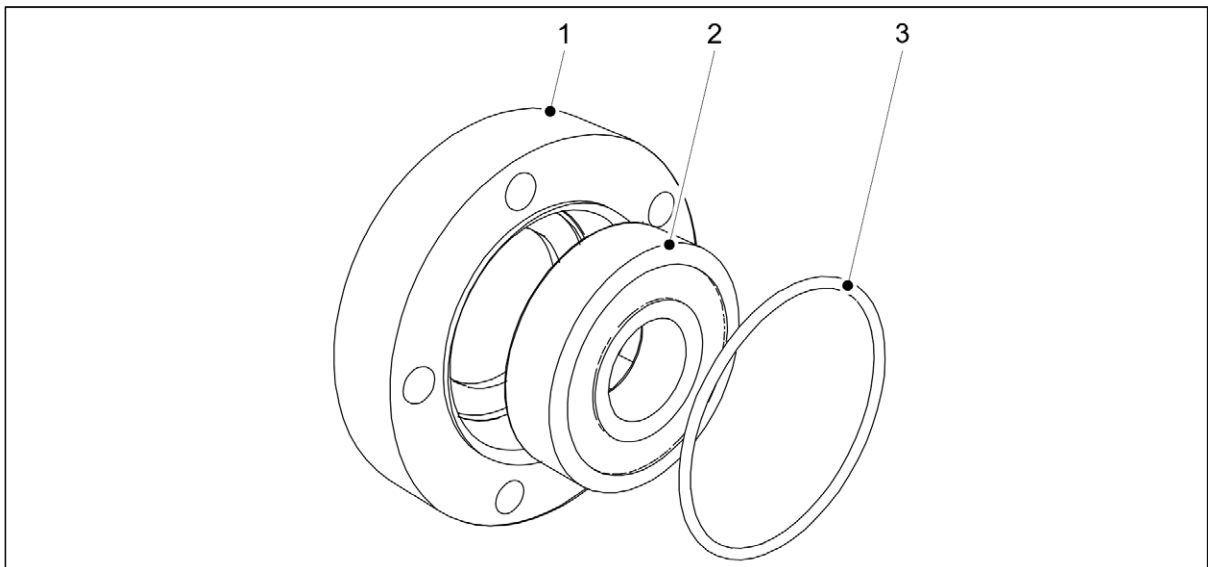
7.9.3.1. Ta av et lager

- Fjern ristelskiven i samsvar med del [7.9.2.1. Ta av en skive](#).



Billede. 7.9.3.1. - 228. Lagertetning og mellomlegg

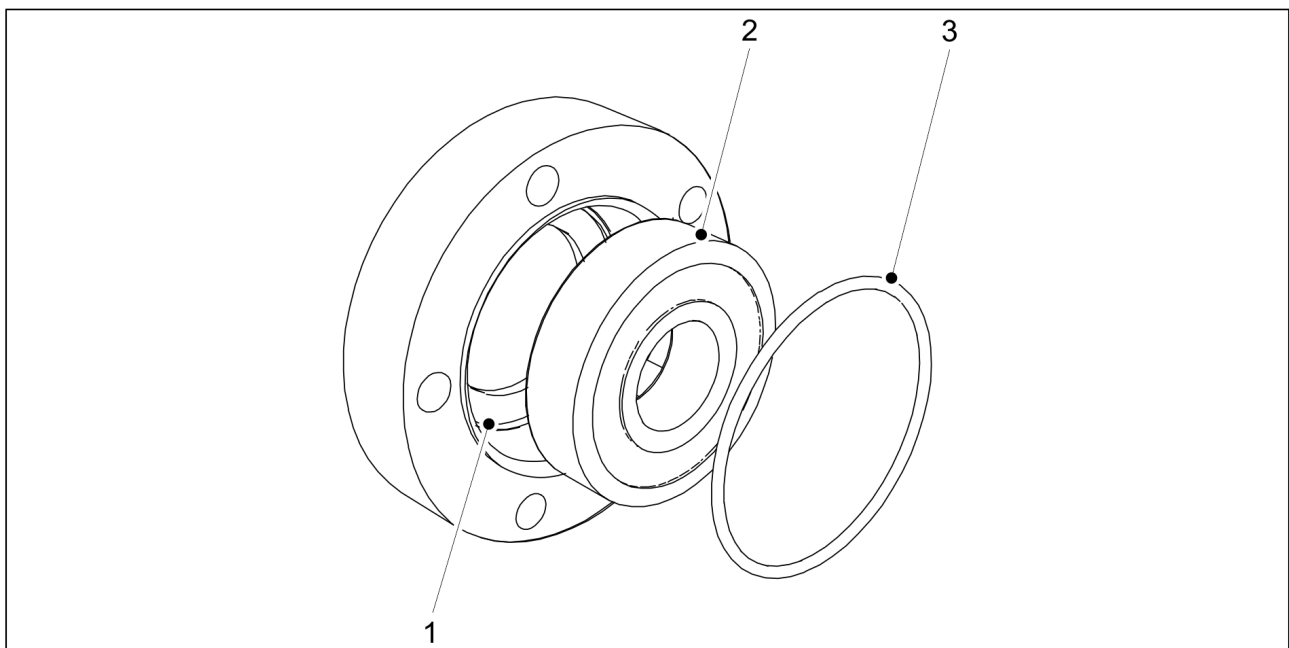
1. Fjern lagertetningen (1) og mellomlegget (2) fra baksiden av lagerhuset (3).



Billede. 7.9.3.1. - 229. Fjerne lageret og O-ringen

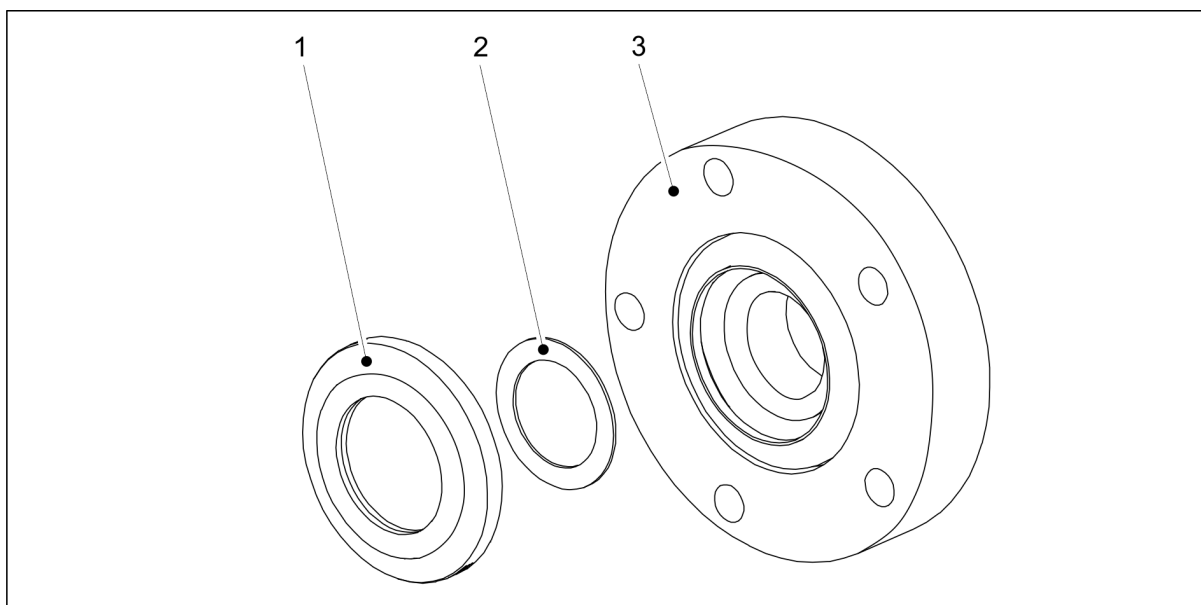
2. Fjern O-ringen (3) fra enden av lageret.
3. Fjern lageret (2) fra lagerhuset (1).
 - Fjern lageret fra baksiden av lagerhuset ved bruk av en klemme.

7.9.3.2. Montere et lager



Billede. 7.9.3.2. - 230. Montere et lager

1. Rengjør lagerhuset (1).
2. Monter det nye lageret (2).
 - Monter lageret med en klemme.
3. Skift ut O-ringen (3).



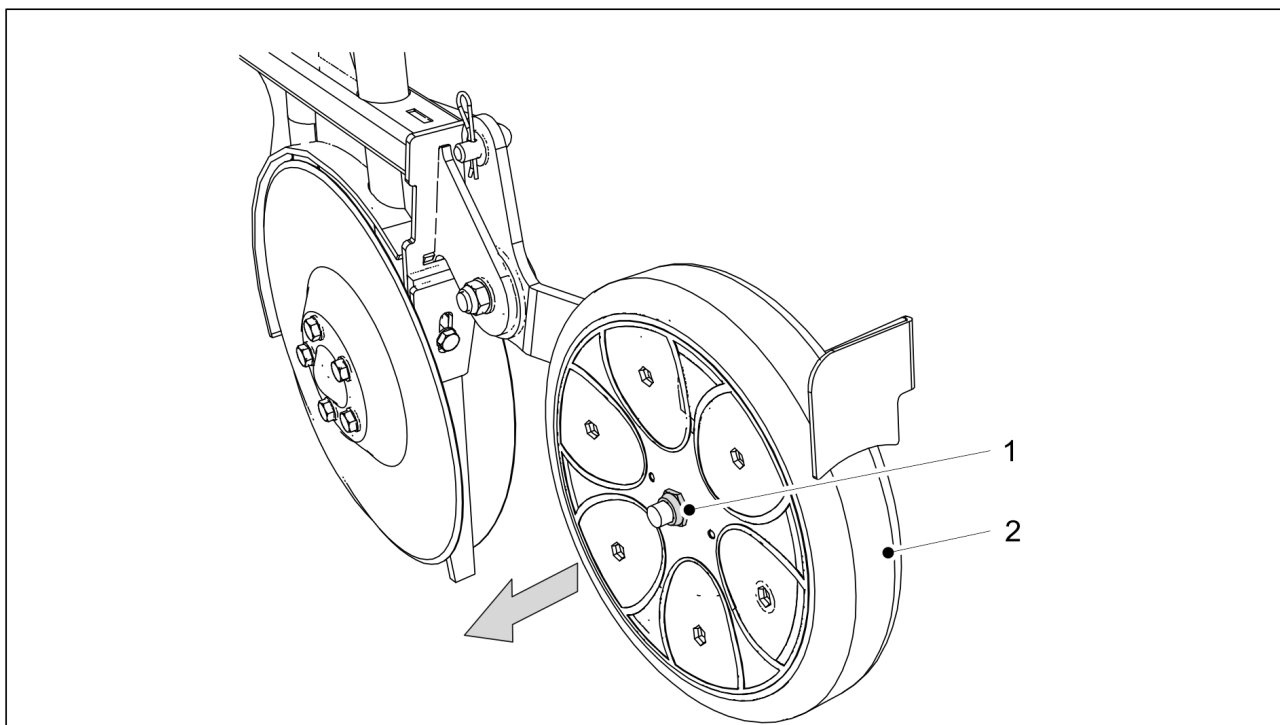
Billede. 7.9.3.2. - 231. Lagertetning og mellomlegg

4. Sett på mellomlegget (2) og lagertetningen (1, 3)

- Tetningen bør skiftes ut sammen med lageret.

7.9.4. Skifte risteldekkhjulet

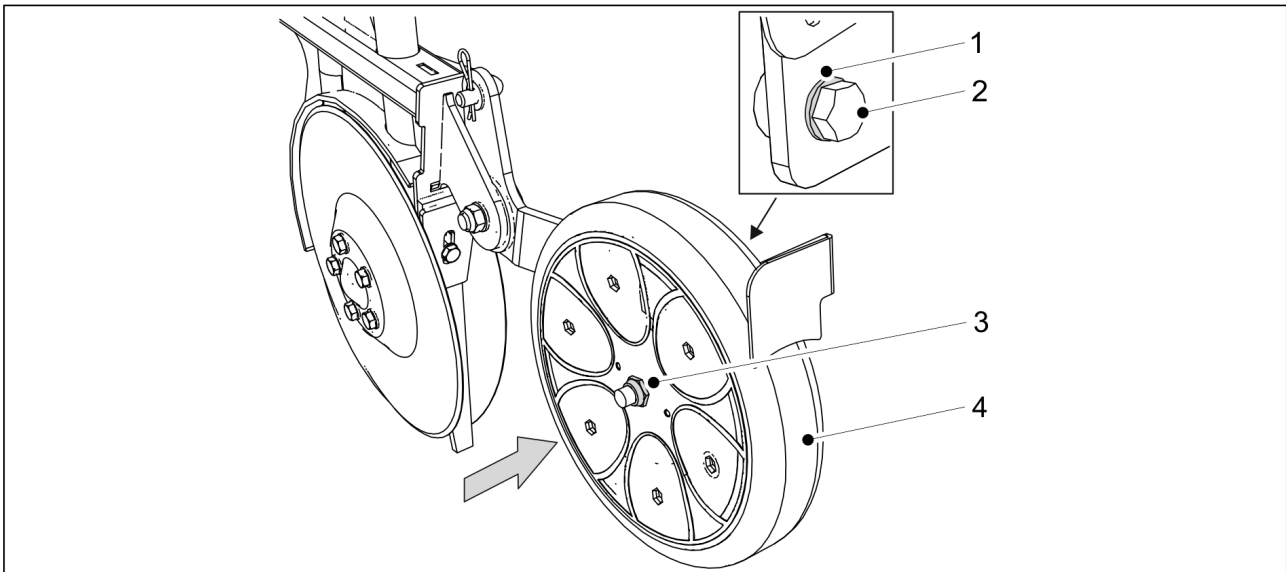
7.9.4.1. Demontere dekkhjulet



Billede. 7.9.4.1. - 232. Demontere dekkhjulet

1. Fjern låsemutteren (1) på dekkhjulet (2) og trekk dekkhjulet av ristelen.

7.9.4.2. Sette på dekkhjulet



Billede. 7.9.4.2. - 233. Sette på dekkhjulet

1. Sett på igjen dekkhjulet (4) og fest det med en bolt M16x100 (2), to skiver M16 (1) og mutteren M16 (3).

- Bruk nye låsemutre ved montering.

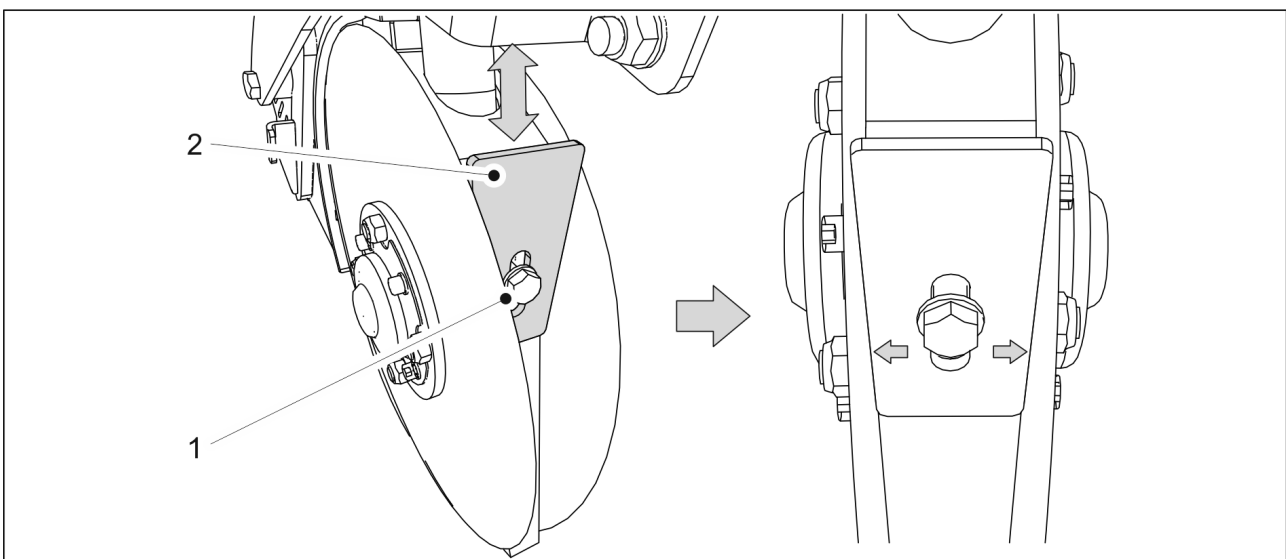
7.9.5. Justere avstrykerne

7.9.5.1. Justere skiveavstrykeren



FARE

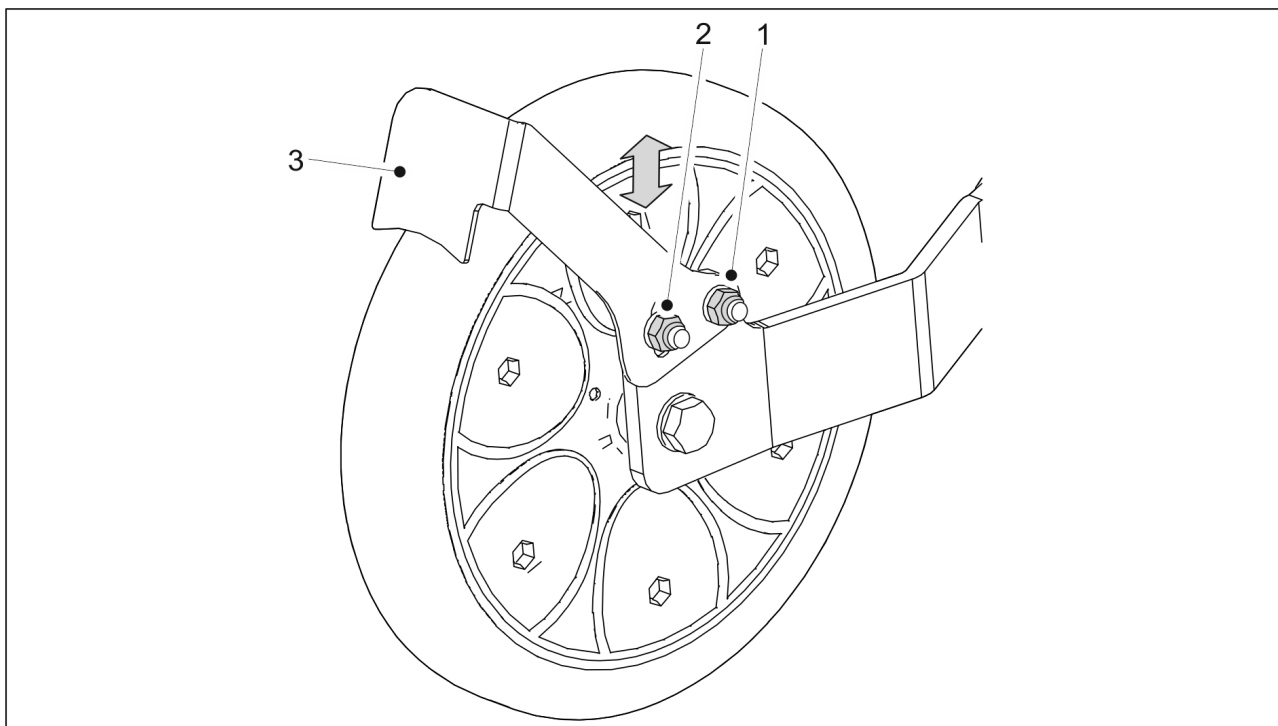
Vær forsiktig – skivekantene er skarpe.



Billede. 7.9.5.1. - 234. Skiveavstryker

1. Løsne bolten (1) på avstrykeren (2).
2. Juster avstanden mellom avstrykeren og skivene ved å flytte avstrykeren opp eller ned.
 - Avstrykeren og den indre platen må holdes sammen. Juster avstrykeren den indre platen slik at den er så nære skivene som mulig, men du må sørge for at skiven ikke kommer i kontakt med avstrykeren eller den indre platen på noe sted. Skiven må kunne dreie fritt.
3. Trekk til avstrykerens festebolt.

7.9.5.2. Justere dekkhjulsavstrykeren



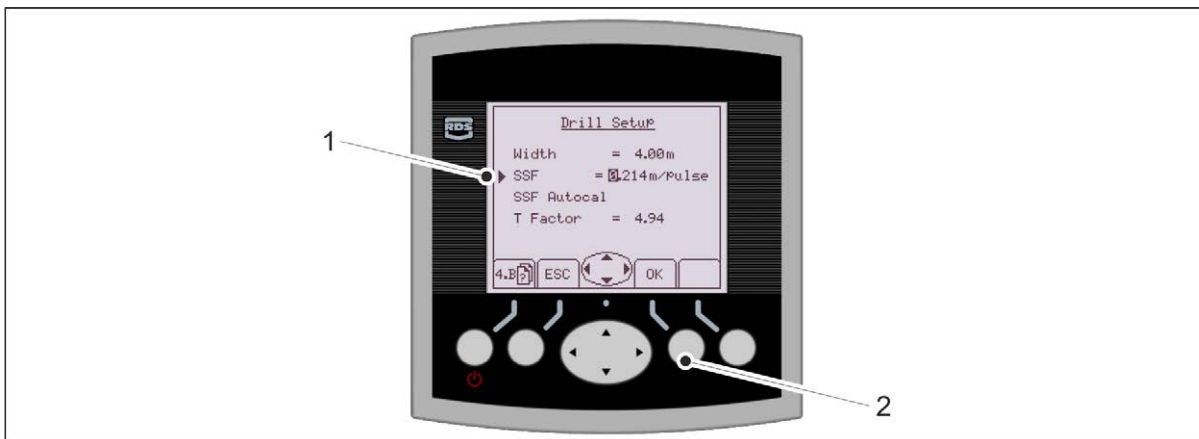
Billede. 7.9.5.2. - 235. Dekkhjulsavstryker

1. Løsne de to festemutrene (1, 2) på dekkhjulsavstrykeren (3)
2. Juster avstanden mellom avstrykeren og dekkhjulet ved å flytte avstrykeren opp eller ned.
 - Avstanden mellom avstrykeren og dekkhjulet bør være 2-3 mm.
3. Trekk til avstrykerens festemutre.

7.10. Vedlikehold av Comfort-styresystemet

7.10.1. Manuell kalibrering av hastighetssensoren

1. Velg først Brukeroppsett (2. Brukeroppsett) på brukergrensesnittets Oppsettsskjerm bilde og deretter Radsåmaskin (6. Oppsett av radsåmaskin).

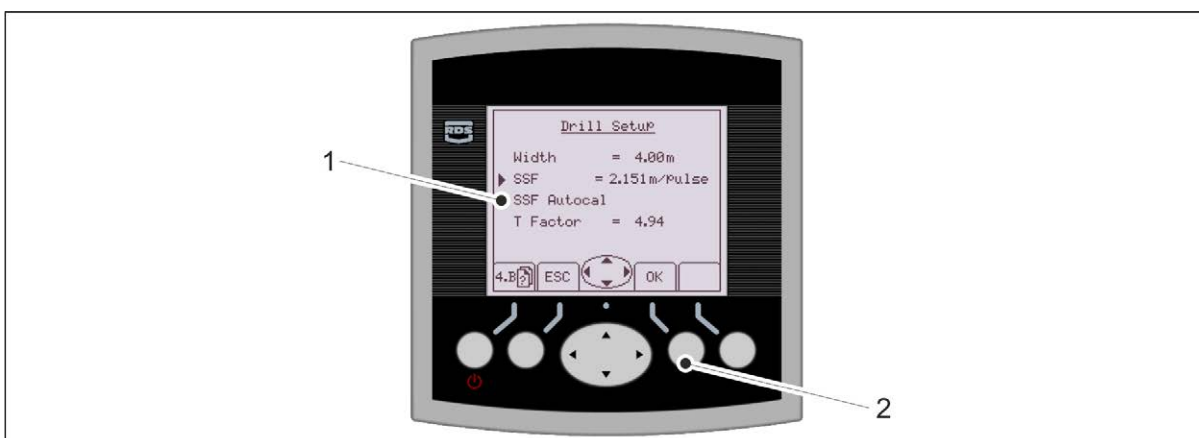


Billede. 7.10.1. - 236. Kalibreringsstart-skjerm bildet i brukergrensesnittet

2. Flytt markøren til hastighetssensoren (SSF) (1) med pilknappene og trykk på OK-knappen (2).
 - Det første tallet begynner å blinke.
3. Endre verdien ved å trykke på opp/ned-pilknappene.
4. Bekreft verdien ved å trykke på den høyre pilknappen.
5. Gjenta trinn 3-4 for de andre sifrene.
6. Bekreft korreksjonen ved å trykke på OK-knappen (2).

7.10.2. Kalibrering av hastighetssensoren under kjøring

1. Velg Brukeroppsett og Radsåmaskin på brukergrensesnittet.



Billede. 7.10.2. - 237. Kalibreringsstart-skjerm bildet i brukergrensesnittet

2. Flytt markøren til hastighetssensoren (SSF Autocal) (1) og trykk på OK-knappen (2).



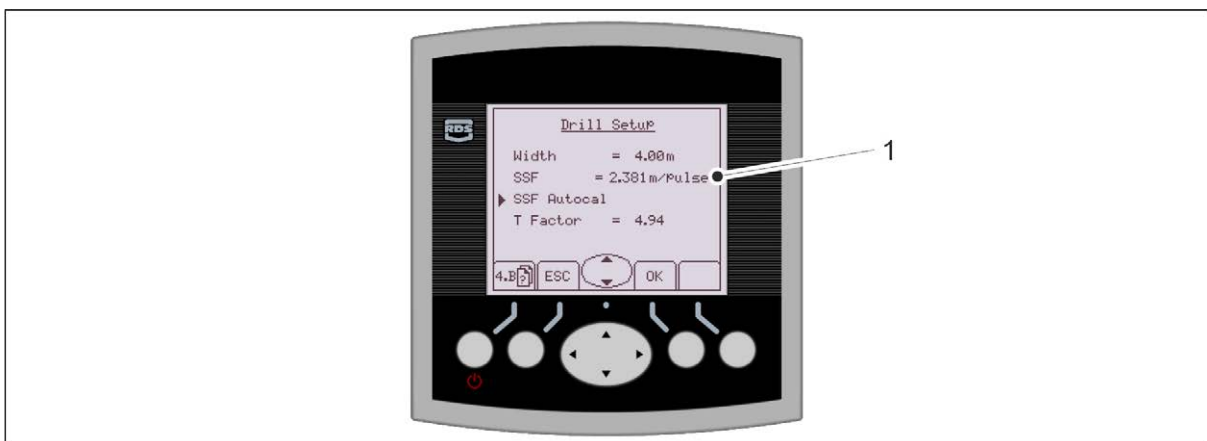
Billede. 7.10.2. - 238. Kjøre traktoren – start

3. Trykk OK -knappen (1).
4. Kjør traktoren 100 meter.



Billede. 7.10.2. - 239. Kjøre traktoren – slutt

5. Trykk OK -knappen (2).
 - Den nye kalibrerte verdien (1) vises på skjermen.
6. Godkjenn ved å trykke på OK-knappen (2) eller kjør kalibreringen på nytt ved å trykke på ESC-knappen (3).

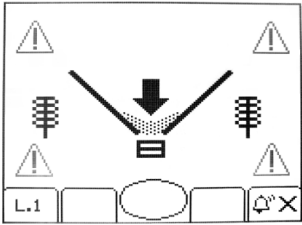
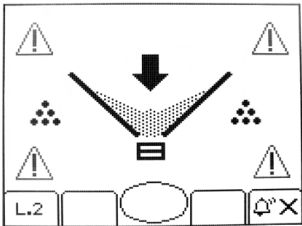
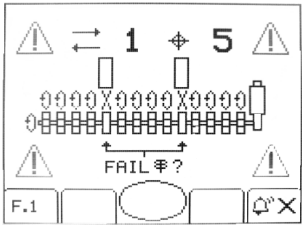
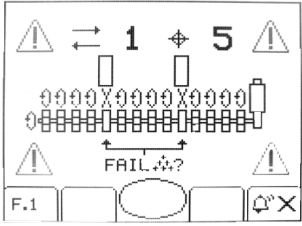
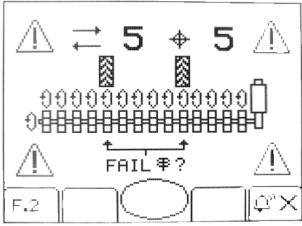
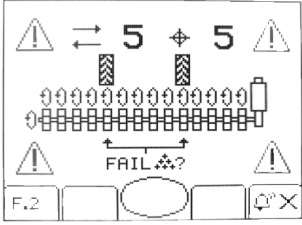


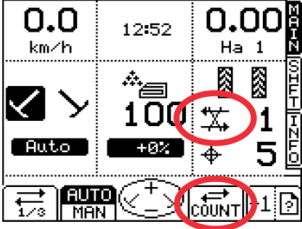

Billede. 7.10.2. - 240. Ny kalibrert verdi

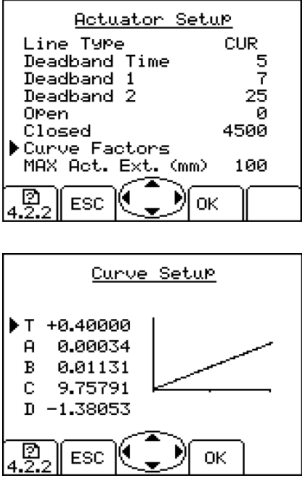

- Den nye kalibrerte verdien (1) vises på skjermen.

8. Feilsituasjoner

8.1. Feilsøking av Comfort-styringssystemet

Feil	Display	Tiltak
Frønivået i trekten er for lavt.		Fyll frøtrekten.
Gjødselnivået i trekten er for lavt.		Fyll gjødseltrekten.
Trikkesskinnefrøclutchen virker ikke og det kommer ingen impulser fra frøakselen.		Kontroller at akselen roterer. Kontroller sensorene.
Trikkesskinnegjødselclutchen virker ikke og det kommer ingen impulser fra frøakselen.		Kontroller at akselen roterer. Kontroller sensorene.
Trikkesskinnefrøclutchen virker ikke og det kommer impulser fra frøakselen mens det lages trikkeskinne.		Kontroller at akselen ikke roterer. Kontroller sensorene.
Trikkesskinnegjødselclutchen virker ikke og det kommer impulser fra frøakselen mens det lages trikkeskinne.		Kontroller at akselen ikke roterer. Kontroller sensorene.

<p>Midtmarkørautomatisering og trikkeskinnetellevirket virker ikke. Trikkeskinnetellevirket er satt i STOPP-stillingen.</p>		<p>Kontroller at hakemerkene vist i figuren IKKE er på pilene.</p>
<p>Grunnmodell</p> <p>Den lineære aktuatoren for justering av mål hastighet for gjødsel, står på 0 og ikke i bevegelse. Gjødselkalibreringen var mislykket og utenfor grensene for T-verdien.</p>		<p>På Oppsettskjerm bildet velger du 3. Fabrikoppsett</p> <p>→ angi PIN-kode 1234</p> <p>→ velg 2. Aktuatoroppsett</p> <p>→ velg STR som linjetypeinnstilling</p> <p>→ velg linjefaktorer</p> <p>→ angi T-verdien manuelt.</p> <p>Hvis linjen bare viser "#####", må du gå til linjen ved å trykke på OK. Skriv først inn "000000" som verdien, og godta den deretter ved å trykke på OK-knappen. Verdien "0.00000" skal nå vises på linjen.</p> <p>Gjenta det ovenstående og skriv inn "3.0000" som verdien.</p>

<p>Maskin med dobbel girkasse</p> <p>Den lineære aktuatoren for fjernstyring av gjødsel, står på 0 og ikke i bevegelse. Gjødselkalibreringen var mislykket og utenfor grensene for T-verdien.</p>		<p>På Innstillingskjernbildet velger du 3. Fabrikkoppsett</p> <p>→ angi PIN-kode 1234</p> <p>→ velg 2. Aktuatoroppsett</p> <p>→ velg CUR som linjetypeinnstilling</p> <p>→ velg kurvefaktorer</p> <p>→ angi T-verdien manuelt.</p> <p>Hvis linjen bare viser "#####", må du gå til linjen ved å trykke på OK. Skriv først inn "000000" som verdien, og godta den deretter ved å trykke på OK-knappen. Verdien "0.00000" skal nå vises på linjen.</p> <p>Gjenta det ovenstående og skriv inn "0.40000" som verdien.</p>
<p>Midtmarkørene fungerer hverken automatisk eller i manuell stilling.</p> <p>Det er angitt en ny verdi for gjødselhastigheten og den lineære aktuatoren har ikke nådd målet.</p> <p>På grunnmodeller må frøakselen rotere for at den lineære aktuatoren skal flytte seg.</p>		<p>Kontroller justeringsfunksjonen for målshastighet for gjødsel i henhold til del 7.1.14. <u>Kontrollere funksjonsmåten til enheten for justering av målshastighet for gjødsel.</u></p>

8.2. Feilsøking av radsåmaskinen

Tabel. 8.2. - 19. Feilsøking av radsåmaskinen

Problem	Årsak	Tiltak
Mengden med frø eller gjødsel som mates av maskinen er høyere enn indikert av kalibreringstesten.	1. Stillingen til bunnklaffen er feil	1. Kontroller at posisjonen til bunnklaffen er i samsvar med del <u>6.6.8. Justere stillingen til bunnklaffen</u> eller del <u>6.6.11. Justere stillingen til bunnklaffen i materenheten i trakt for små frø.</u>
	2. Kalibreringstesttabellen er indikativ	2. Kontroller matemengden ved å utføre kalibreringstesten i samsvar med del <u>6.8. Produktkalibrering.</u>
	3. Frø beveger seg forskjellig i starten og etter noen hektar	3. Gjennomfør en ny kalibreringstest i samsvar med del <u>6.8. Produktkalibrering</u> etter noen hektar, spesielt ved inngangen til sesongen.
Mengden med frø eller gjødsel som mates av maskinen er lavere enn indikert av kalibreringstesten.	1. Stillingen til bunnklaffen er feil	1. Kontroller at posisjonen til bunnklaffen er i samsvar med del <u>6.6.8. Justere stillingen til bunnklaffen</u> eller del <u>6.6.11. Justere stillingen til bunnklaffen i materenheten i trakt for små frø.</u>
	2. Kalibreringstesttabellen er indikativ	2. Kontroller matemengden ved å utføre kalibreringstesten i samsvar med del <u>6.8. Produktkalibrering.</u>
	3. Det har oppstått frø- eller gjødselbrodannelse i trakten.	3. Sørg for at gjødselen ikke klumper seg og det ikke er for mye materiale i trakten.
	4. Materrullen er blokkert.	4. Rengjør materrullen i samsvar med del <u>7.3.5. Rengjøre materenhetene</u> eller del <u>7.3.6. Rengjøre materenhetene i trakten for små frø.</u>
	5. Driften av hjuldrevet er dårlig	5. Kontroller hjuldrevfunksjonen i samsvar med del <u>7.1.6. Kontrollere strammingen av hjuldrivkjedet</u> , del <u>7.1.7. Undersøke hjuldrevclutchen</u> og del <u>7.1.8. Undersøke hjuldrevklaringen.</u>

Maskinen kan ikke heves	1. Hevesperrefunksjonen er aktivert	1. Deaktiver hevesperrefunksjonen i samsvar med del <u>6.3.1. Aktiv driftsmodus.</u>
	2. Kuleventilen i maskinens løftekrete er stengt	2. Åpne kuleventilen i maskinens løftekrete i samsvar med del <u>5.3.5. Bruke kuleventilen i maskinens løftekrete.</u>
	3. Hurtigkoplingen er åpen	3. Kontroller tilkoplingen av hurtigkoplingen.
Maskinen kan ikke senkes	1. Kuleventilen i maskinens løftekrete er stengt	1. Åpne kuleventilen i maskinens løftekrete i samsvar med del <u>5.3.5. Bruke kuleventilen i maskinens løftekrete.</u>
	2. Hurtigkoplingen er åpen	2. Kontroller tilkoplingen av hurtigkoplingen.
	3. Sperrene er på plass i løftesynderen	3. Fjern sperrene fra løftesynderen.
Traktalarmen virker ikke	1. Alarmen er deaktivert	1. Aktiver alarmen med innstillingene i samsvar med del <u>4.2.4.1. Brukeroppsett.</u>
Rotasjonsvernet rundt akselen virker ikke	1. Alarmen er deaktivert	1. Aktiver alarmen med innstillingene i samsvar med del <u>4.2.4.1. Brukeroppsett.</u>

9. Vedlegg

1. EU-samsvarserklæring
2. Hydraulisk koplingskjema
3. Elektrisk koplingskjema
4. Tilkoplingskontakt i henhold til SFS 2473
5. Beregne stabiliteten til kombinasjon traktor- og radsåmaskin

EU-SAMSVARSERKLÆRING

DOMETAL OY

Kotimäentie 1
FI-32210 Loimaa
Finland

erklærer herved at de aktuelle følgende radsåmaskinene

Multiva Cerex 300 fra og med serienummer 000-090403-L1010001

Multiva Cerex 400 fra og med serienummer 000-090404-L1010001

Multiva FORTE FX300 fra og med serienummer 000-090303-L1010001

Multiva FORTE FX400 fra og med serienummer 000-090304-L1010001

innfrir kravene i maskindirektivet 2006/42/EC med hensyn til konstruksjonen av maskineriet.

Videre ble følgende standarder fulgt i konstruksjonen av maskinen:

SFS-EN 12100 (2010)

SFS-EN 14018 + A1 (2010)

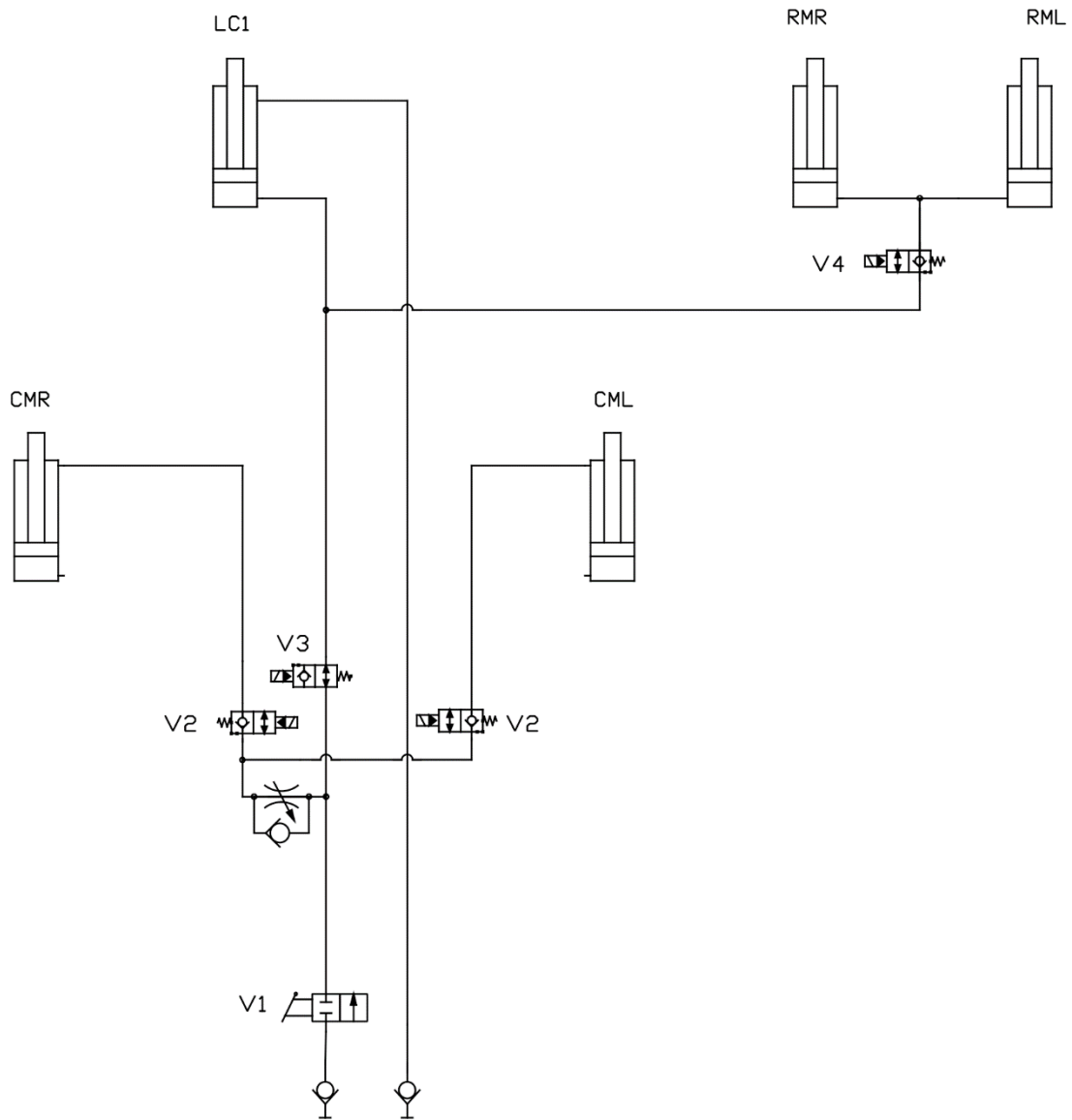
SFS-EN ISO 4254-1 (2013)

Loimaa, 28. oktober 2019

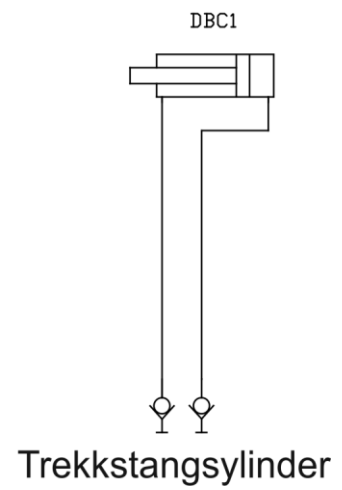
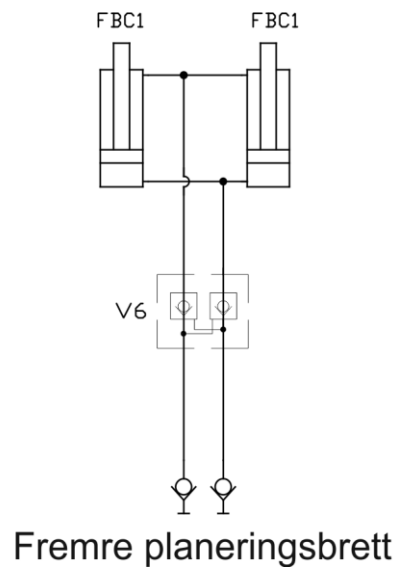
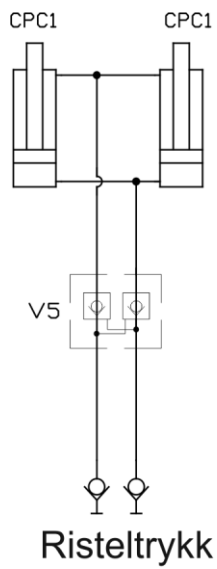
Vesa Mäkelä
Kotimäentie 1
FI-32210 Loimaa
Finland

Undertegnede er også autorisert til å utarbeide teknisk dokumentasjon for de ovennevnte maskinene.
Oversettelse av original fil

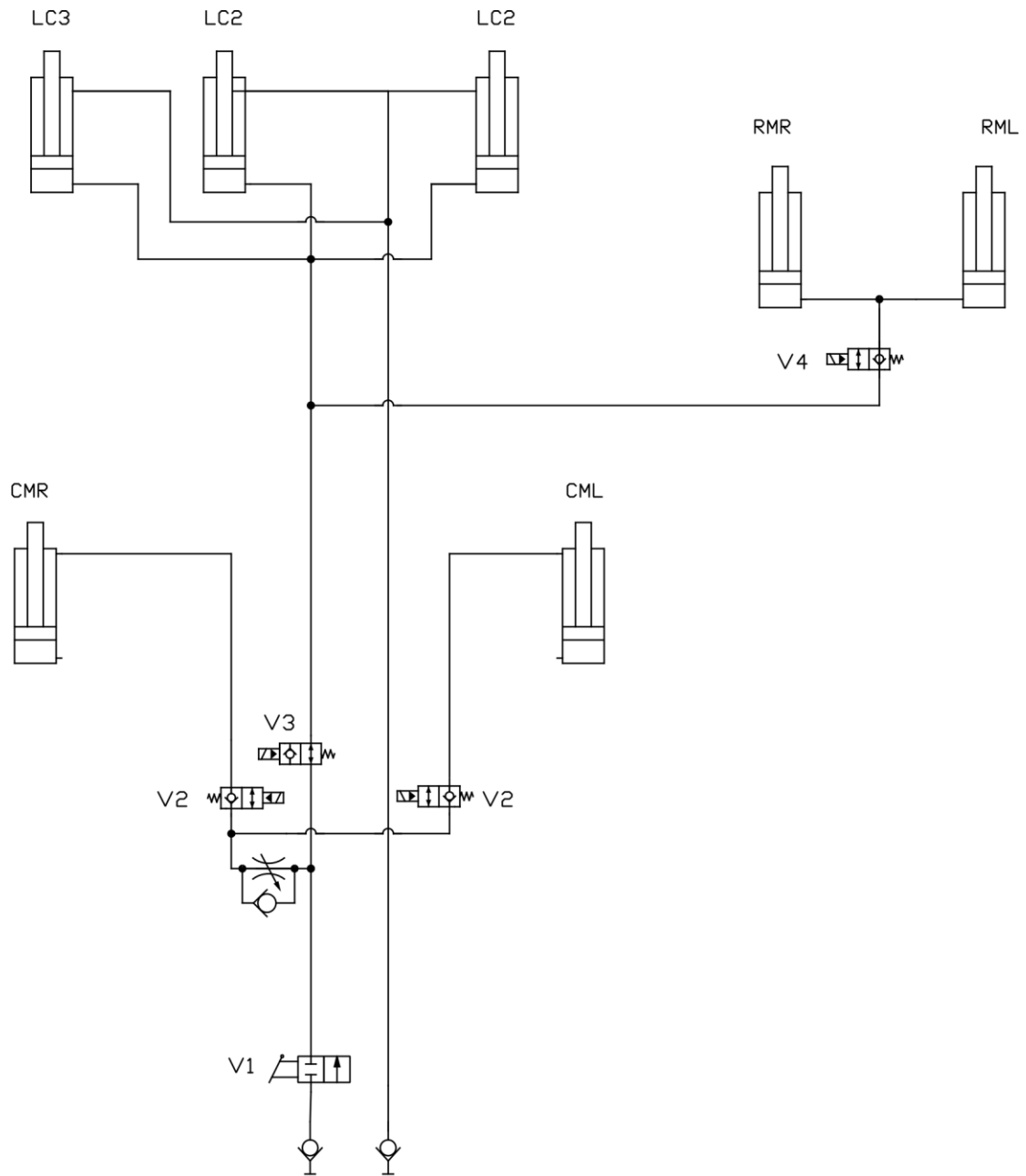
Hydraulisk koplingskjema Cerex 300



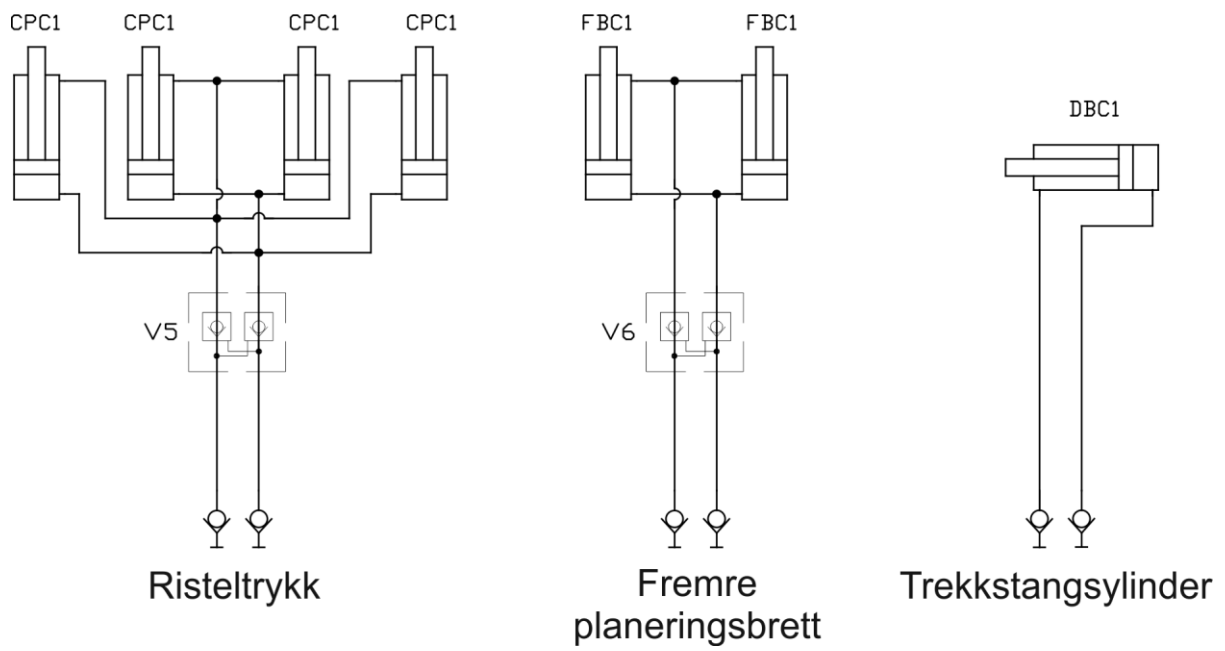
Løfte og senke maskinen (LC)
med midtmarkører (CMR/CML) og bakmarkører (RMR/RML)



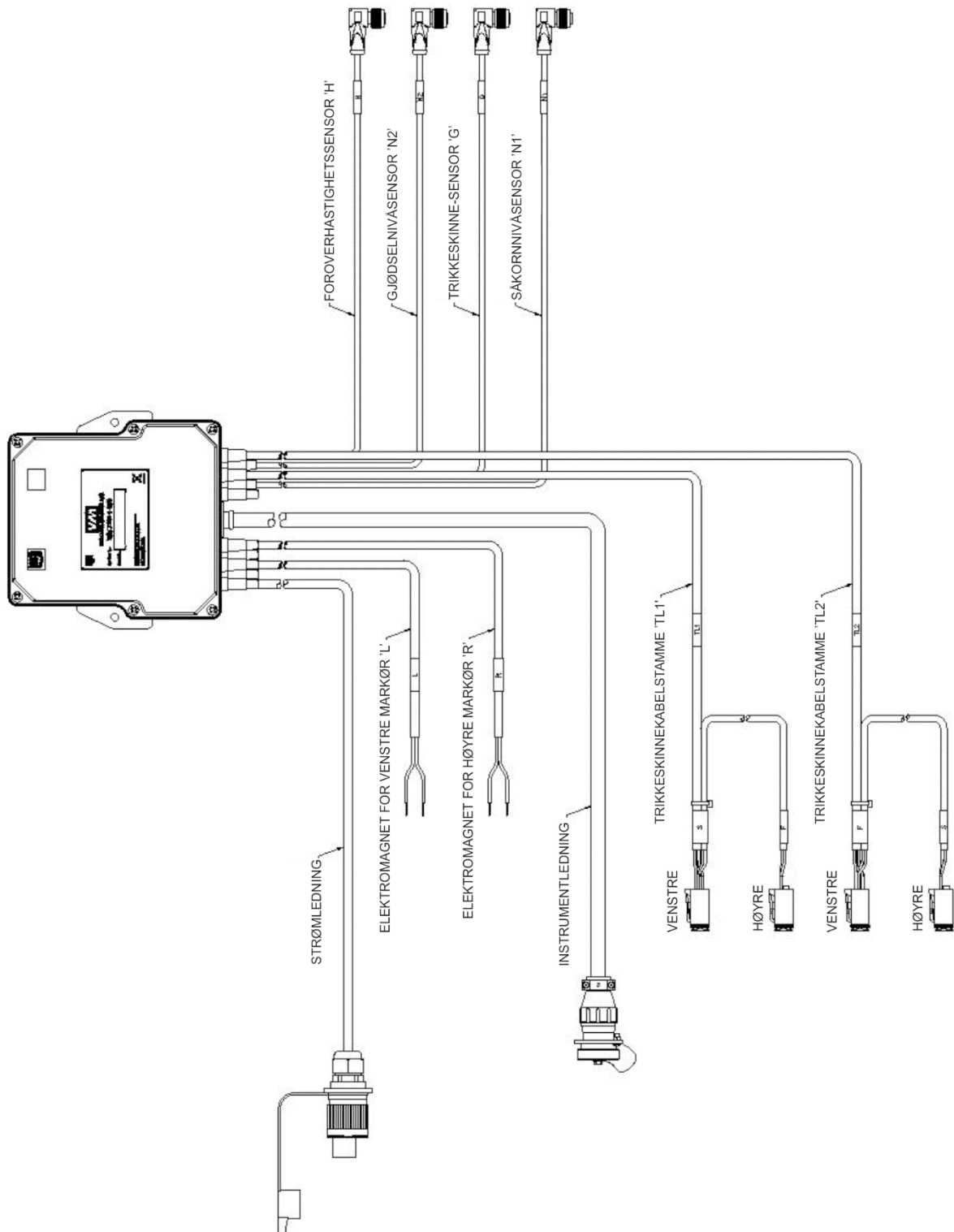
Hydraulisk koplingskjema Cerex 400

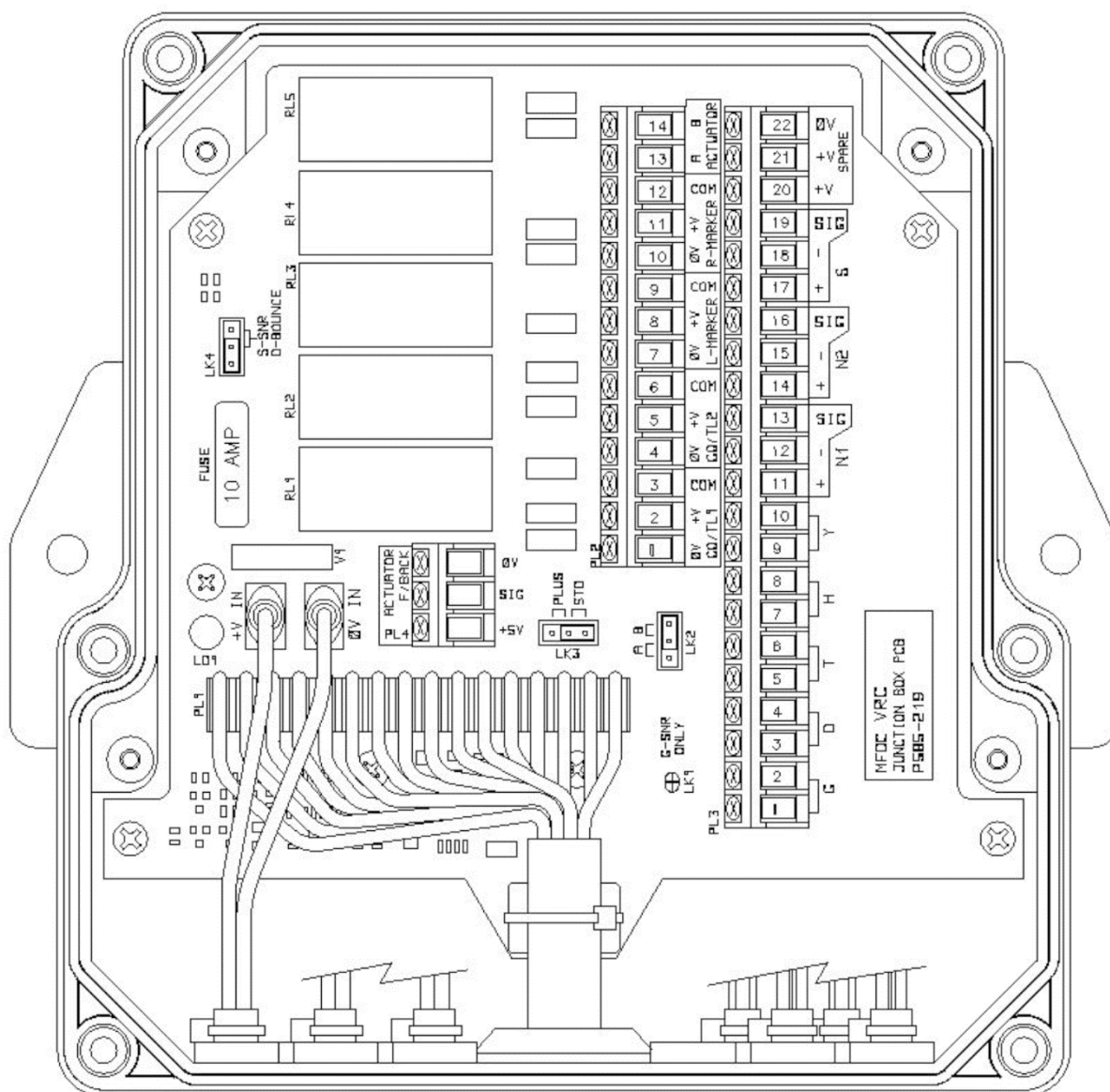


Løfte og senke maskinen (LC)
med midtmarkører (CMR/CML) og bakmarkører (RMR/RML)



Elektrisk koplingskjema

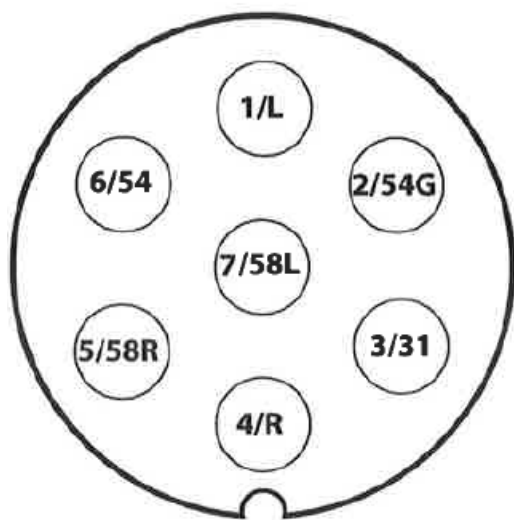




Ved hevesperre, flytt
PL2-5 -> PL2-2 og
PL2-6 -> PL2-3
Hevesperrespølen
skal kopies til PL2-5
og PL2-6

Informasjon om PCB-forbindelse	
LK1	Loddet
LK2	Bro forhåndsmonter på plass 'B'
LK3	Bro forhåndsmonter på plass 'STD' Fjernkontroll av gjødsel 'PLUS'
LK4	Bro forhåndsmonter på plass på 2 pinner nærmest sikringen
LK5)

Interne PCB-ledninger			
Kabelmodul	Kjernefarge	PCB-stilling	Funksjon
Strømledning	Brun	+V IN	+V
	Blå	0V IN	0V
Trikketkinnesåing (TL1)	Blå	PL2 – 2	Trikketkinnekabelstamme 0/P1 +V
	Rød	PL2 – 3	Trikketkinnekabelstamme 0/P1 COMMON
	Grønn	PL3 – 18	Trikketkinnekabelstamme 0/P1 0V
	Gul	PL3 – 19	Trikketkinnekabelstamme 0/P1 SIG
Trikketkinne-gjødsling (TL2)	Blå	PL2 – 5	Trikketkinnekabelstamme 0/P2 +V
	Rød	PL2 – 6	Trikketkinnekabelstamme 0/P2 COMMON
	Grønn	PL3 – 5	Trikketkinnekabelstamme 0/P2 0V
	Gul	PL3 – 6	Trikketkinnekabelstamme 0/P2 SIG
Elektromagnet for venstre markør (L)	Brun	PL2 – 8	Venstre elektromagnet +V
	Blå	PL2 – 9	Venstre elektromagnet COMMON
Elektromagnet for høyre markør (R)	Brun	PL2 – 11	Høyre elektromagnet +V
	Blå	PL2 – 12	Høyre elektromagnet COMMON
Trikketkinne-sensor (G)	Blå	PL3 – 1	Trikketkinne-sensor 0V
	Svart	PL3 – 2	Trikketkinne-sensor SIG
	Brun	PL3 – 20	Trikketkinne-sensor +V
Foroverhastighetssensor (H)	Blå	PL3 – 7	Foroverhastighetssensor 0V
	Svart	PL3 – 8	Foroverhastighetssensor SIG
	Brun	PL3 – 21	Foroverhastighetssensor +V
Såkorinnivåsensor (N1)	Brun	PL3 – 11	Såkorinnivåsensor +V
	Blå	PL3 – 12	Såkorinnivåsensor 0V
	Svart	PL3 – 13	Såkorinnivåsensor SIG
Gjødselnivåsensor (N2)	Brun	PL3 – 14	Gjødselnivåsensor +V
	Blå	PL3 – 15	Gjødselnivåsensor 0V
	Svart	PL3 – 16	Gjødselnivåsensor SIG

Tilkoplingskontakt i henhold til SFS 2473

1/L	Venstre blinklys
2/54G	Fri
3/31	Jord
4/R	Høyre blinklys
5/58R	Høyre baklys + nummerskiltlys
6/54	Bremselys
7/58L	Venstre baklys

Beregne stabiliteten til kombinasjonen traktor – radsåmaskin

Belastningen kan påvirke manøvrerbarheten til traktoren. Maskinens egenvekt og materialene i traktene kan føre til at kombinasjonen traktor og radsåmaskin blir mindre stabil.

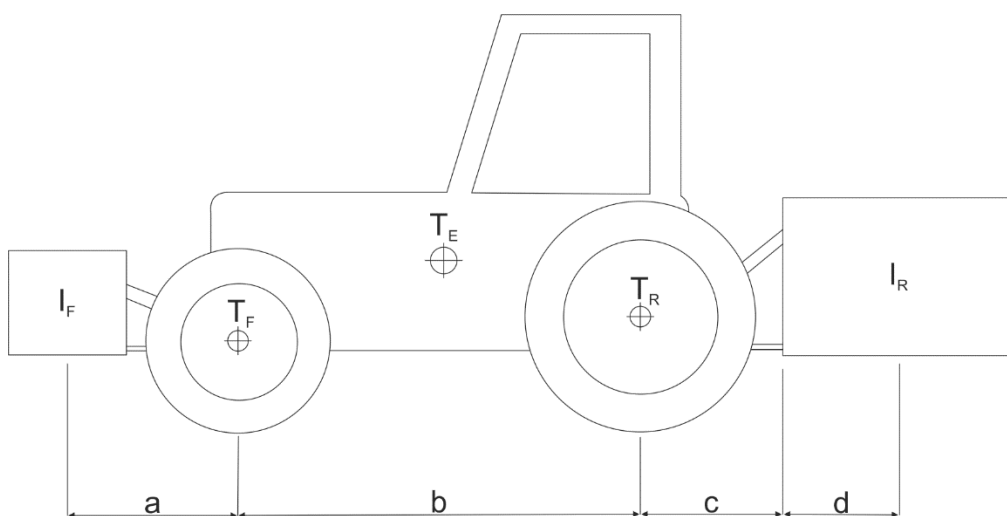
Dette vedlegget har en anbefaling om hvordan du kan sørge for at kombinasjonen traktor og radsåmaskin er stabil gjennom en beregning.

Følgende formel kan brukes til å beregne traktorens minimumsvekt $I_{F,min}$, noe gjør at belastningen på forakselen vil være 20 % av vekten av en tom traktor:

$$I_{F,min} = \frac{(I_R \times (c+d)) - (T_F \times b) + (0,2 \times T_E \times b)}{a+b}, \text{ der}$$

T_E	[kg]	Traktorens egenvekt ¹⁾
T_F	[kg]	Belastning på forakselen på en tom traktor ¹⁾
T_R	[kg]	Belastning på bakakselen på en tom traktor ¹⁾
I_R	[kg]	Totalvekt av redskap eller ballast montert bakpå ²⁾
I_F	[kg]	Totalvekt av redskap eller aggregat montert foran ²⁾
a	[m]	Avstanden mellom tyngdepunktet til redskapet eller ballast montert foran og midt på forakselen ^{2) 3)}
b	[m]	Traktorens akselavstand ¹⁾
c	[m]	Avstanden mellom midten av bakakselen og midten på tilkoplingspunktet på leddarmen ^{1) 3)}
d	[m]	Avstanden mellom midten på tilkoplingspunktet på leddarmen og tyngdepunktet til redskapet eller ballast montert bakpå ²⁾

- 1) Se traktorhåndboken
- 2) Se redskapshåndboken
- 3) Skal måles



Figur 1. Beregne stabiliteten til kombinasjon traktor – radsåmaskin