



MULTIVA
CULTIVATING THE FUTURE

Bruker- og vedlikeholdshåndbok
Radsåmaskin

CEREX 300-400 EVO SeedPilot
Oversettelse av original håndbok
NB

www.multiva.info

Indholdsfortegnelse

1 Forord	8
1.1 Maskinens formål	8
1.2 Spesifikasjoner	8
1.3 Typeskilt	11
1.4 Ansvar og vilkår	12
1.5 Tiltrekkingsmomenter	12
2 Garantibetingelser	13
3 Sikkerhetsinstrukser	14
3.1 Restrisiko	14
3.2 Symboler som brukes i håndboken	16
3.3 Varselmerker i bruk på maskinen	18
3.4 Bruke kuleventilene for midtmarkørene	25
4 Styringsenheter	27
4.1 SeedPilot-styresystem	27
4.1.1 Styringssystemkomponenter	27
4.1.1.1 Sentralenhet	27
4.1.1.2 Sikrings- og reléboks	28
4.1.1.3 Såstillingssensor	28
4.1.1.4 Hastighetsensor	29
4.1.1.5 Akselrotasjonsvern	29
4.1.1.6 Traktnivåsensorer	30
4.1.1.7 Trikkeskinneneclutcher	31
4.1.1.8 Trikkeskinneneforlengere	32
4.1.1.9 Lineær aktuator for målfrekvensjustering	32
4.1.1.10 Risteltrykksensor	33
4.1.1.11 Trykknapp	33
4.1.1.12 Ryggekamera	34
4.1.1.13 Arbeidslys	34
4.1.2 SeedPilot-kontrollpanelet	35
4.1.2.1 Knapper på SeedPilot-kontrollpanelet	35
4.1.2.2 Koplinger på SeedPilot-kontrollpanelet	35
4.1.2.3 Innstillinger på SeedPilot-kontrollpanelet	36
4.1.2.4 Språkinnstillinger på SeedPilot-kontrollpanelet	36
4.1.2.5 Miljøinnstillinger på SeedPilot-kontrollpanelet	37
4.1.2.6 Stille inn klokke og dato på SeedPilot-kontrollpanelet ...	37
4.1.2.7 Åpne brukergrensesnittet	37
4.1.3 Skjermbilder i brukergrensesnittet	39
4.1.4 Bruke brukergrensesnittet	43
4.1.4.1 Kjøreskjermbilde	43
4.1.4.2 Transportskjermbilde	47
4.1.4.3 Manuell modus	49
4.1.4.4 Brukerinnstillinger	51
4.1.4.5 Innstillinger	53
5 Idriftsetting og grunnleggende innstillinger	54
5.1 Gå tilbake til driftstilstand	54
5.1.1 Montere hjulpakkeren	54
5.1.2 Montere trekkstangsynderen	57
5.1.3 Feste strekkfisken	57

5.1.4	Montere det fremre planeringsbrettet	58
5.1.5	Montere den fremre harven	60
5.1.6	Feste den fremre skivekultivatoren	62
5.1.7	Montere sporfjernerne	64
5.1.8	Montere midtmarkørene	67
5.1.9	Fjerne transportstøttene	67
5.1.10	Feste demonterte deler for pakking	68
5.1.11	Montere avstrykeren	69
5.1.12	Feste en avskrapet til en radsåmaskin med bremseser	70
5.1.13	Montere den bakre harven	72
5.1.14	Montere bakmarkører på harven bak	74
5.1.15	Montere fremre arbeidsplattform til en maskin med standard trekkstang	76
5.1.16	Montere fremre arbeidsplattform til en maskin med fremre skivekultivator	80
5.1.17	Svinge bakre rekkverk på arbeidsplattformen og feste enderekverket	84
5.2	Idriftsetting	86
5.2.1	Montere SeedPilot-kontrollpanelet	86
5.2.2	Innstillinger for idriftsetting av SeedPilot-styringssystemet	86
5.2.2.1	Innstilling for trikkeskinneautomatisering	86
5.2.2.2	Idriftsetting	89
5.3	Kople til traktor	90
5.3.1	Justere bomlengden på hjulpakkeren	93
5.3.2	Bruke bakkestøtten	94
5.3.3	Justere maskinnivået i lengderetningen med en strekkfisk	94
5.3.4	Justere maskinnivået i lengderetningen med en trekkstangsyylinder	95
5.3.5	Bruke kuleventilen i maskinens løftekreter	97
5.3.6	Sikre traktorens manøvreringsevne	98
5.3.7	Justere midtmarkørene	98
5.3.8	Justere bredden på bakmarkørene	100
6	Justering og bruk av maskinen	101
6.1	Sette maskinen i transportstillingen	101
6.2	Sette maskinen i arbeidsstillingen	102
6.3	SeedPilot-styringssystemets brukerinstillinger	103
6.3.1	Bruke STOP ALL-funksjonen	103
6.3.2	Bruke PAUSE-funksjonen	103
6.3.3	Minnespor for resultater av kalibreringstester	104
6.3.4	Velge fjernstyringsmodus	105
6.3.4.1	Justering av gjødsel og frø (%)	105
6.3.4.2	Justering av gjødsel og frø (kg)	107
6.3.4.3	Samtidig justering av gjødsel og frø	108
6.3.5	Bruke trikkeskinneautomatisering	110
6.3.5.1	Alarmer for trikkeskinneclutch	111
6.3.6	Bruke midtmarkørautomatisering	112
6.3.7	Regulering av midtmarkører og tvungen bruk	113
6.3.8	Korreksjon av trikkeskinnetelleverk	114
6.3.9	Velge traktnivåsensorer	114
6.3.10	Bruke arealmålerne	115
6.3.11	Valg av manuell modus	115
6.3.12	Bruke arbeidsllys	116

6.4 Matere	118
6.5 Såingsmengder	118
6.6 Forberedelser før fylling av trakt	120
6.6.1 Forberedelser før fylling av gjødseltrakt	120
6.6.2 Forberedelser før fylling av frøtrakt	120
6.6.3 Forberedelser før fylling av småfrø	121
6.6.4 Justere traktdelelren på en maskin med småfrøtrakt	121
6.6.4.1 Traktvolumer med delere i småfrøtrakt dreid bakover ..	123
6.6.5 Justere traktdelelren på en maskin uten småfrøtrakt	123
6.6.6 Justere matemengden med gir-kassens reguleringspak	125
6.6.7 Justere gjødseltraktens materenheter	126
6.6.7.1 Justere stillingen til bunnklaffen	126
6.6.7.2 Justere stillingen til utkoplingsplaten	127
6.6.8 Justere frøtraktens materenheter	127
6.6.8.1 Justere stillingen til bunnklaffen	127
6.6.8.2 Justere stillingen til utkoplingsplaten	128
6.6.9 Justere materenheterne i småfrøtrakten	129
6.6.9.1 Justere stillingen til bunnklaffen	129
6.6.9.2 Justere stillingen til utkoplingsplaten	130
6.6.10 Valg av såmetode for småfrø	130
6.7 Fylle traktene	131
6.8 Produktkalibrering	132
6.8.1 Gjødselkalibreringstest	133
6.8.2 Frøkalibreringstest	137
6.8.3 Kalibreringstest for småfrø	141
6.8.4 Kalibreringstest med justering av mål-hastigheten for gjødsel.	146
6.8.5 Kalibreringstest med justering av mål-hastigheten for frø	152
6.9 Regulere såingsdybden til ristelen	160
6.10 Justere ristetrykket	161
6.11 Justere den bakre harven	161
6.12 Justere det fremre planeringsbrettet	162
6.13 Justere den fremre harven	163
6.14 Justere den fremre skivekultivatoren	164
6.15 Bruke sporfjernerer	166
6.15.1 Justere sporfjernerens høyde	166
6.15.2 Bytte en S-tindespiss	166
6.16 Bruk av spredningsaksler	167
6.16.1 Bruk av gjødselspredningsakselen	167
6.16.2 Bruk av frøspredningsakselen	168
6.16.3 Bruk av en pendelspreder for småfrø	168
6.17 Regulere såingsdybden	169
6.18 Sikre stillingen til midtmarkørene	169
6.19 Bruk bremsesystemet	169
6.19.1 Bruk parkeringsbremsen	169
6.19.2 Kople ut bremsene	170
6.19.3 Justere bremskraften	171
6.20 Tømme traktene	172
6.20.1 Tømme traktene i kalibreringsbrettet	172
6.20.2 Tømme traktene gjennom ristlene	173
6.21 Tømme småfrøtrakten	174
6.21.1 Tømme traktene i kalibreringsbrettet	174

6.21.2 Tømme småfrøtrakten gjennom rørene	174
6.22 Kople fra traktoren	175
6.23 Oppbevaring av maskinen	175
7 Vedlikehold	177
7.1 Inspeksjoner	178
7.1.1 Hurtiginstruks, inspeksjoner	178
7.1.2 Kontrollere strammingen av bolter	179
7.1.2.1 Kontrollere strammingen av hjulboltene på transporthjulene	179
7.1.2.2 Kontrollere strammingen av boltene i flenslagrene på transporthjulene	179
7.1.2.3 Kontrollere strammingen av hjulboltene på hjulpakkeren	180
7.1.2.4 Kontrollere strammingen av ristelbolter	181
7.1.2.5 Kontrollere strammingen av boltene på arbeidsplattformen	182
7.1.2.6 Kontrollere strammingen av boltene i tauemaljen	183
7.1.3 Kontrollere dekktrykk	183
7.1.4 Kontrollere lagerklaring i hjulpakkerne	184
7.1.5 Kontrollere strammingen av kraftoverføringskjedene	184
7.1.5.1 Kontrollere kjedestramming, kraftoverføring for gjødsel og frø	184
7.1.5.2 Kontrollere kjedestramming, kraftoverføring for småfrø	185
7.1.5.3 Kontrollere kjedestramming, kraftoverføring for gjødselspredningsaksel	185
7.1.5.4 Kontrollere kjedestramming, kraftoverføring for frøspredningsaksel	186
7.1.6 Kontrollere strammingen av hjuldrivkjedet	187
7.1.7 Undersøke hjuldrevklaringen	187
7.1.8 Undersøke hjuldrevklaringen	188
7.1.9 Kontrollere tilstanden til hydraulikken	189
7.1.10 Kontrollere tilstanden til elektriske ledninger	189
7.1.11 Undersøke tauemaljen	189
7.1.12 Kontrollere oljenivået i giraksen	190
7.1.13 Undersøke ristelskivene	190
7.1.14 Kontrollere hvordan målfrekvensjusteringen fungerer	191
7.1.15 Kontrollere bremsesystemet	191
7.1.15.1 Kontrollere bremseklosser	192
7.1.15.2 Tømme vann fra pneumatikk tanken	192
7.1.15.3 Kontrollere oljenivået i trykkluft-hydraulikk- omformerer	193
7.1.15.4 Rengjøre filtrene i huskoplinger	193
7.2 Smøring	194
7.2.1 Hurtiginstruks, smøring	194
7.2.2 Smøre kraftoverføringskjedene	195
7.2.2.1 Kjedesmøring, kraftoverføring for gjødsel- og frøtrakt ..	195
7.2.2.2 Kjedesmøring, kraftoverføring for småfrøtrakt	195
7.2.3 Smøre hjuldrevet	196
7.2.3.1 Smøre hjuldrivkjedet	196
7.2.3.2 Smøre hjulaksellagre	197
7.2.4 Smøre risteltrykksylinderen	198

7.2.5 Smøre bakaksefestet	198
7.2.6 Smøre hjulaksellagrene	199
7.2.7 Smøre løftesynderen	199
7.2.8 Smøre tauemaljen	200
7.2.9 Smøre midtmarkørsylindrene	200
7.2.10 Smøre bakmarkørsylindrene	201
7.2.11 Smøre hjulpakkerstiftene og hjulnavene	201
7.2.12 Smøre sylindrene for fremre planeringsbrett	203
7.2.13 Smøre sylindrene på den fremre harven	203
7.2.14 Smøre sylindrene på den fremre skivekultivatoren	204
7.2.15 Smøre trekkstangsynderen	204
7.2.16 Smøre strekkfisken	205
7.2.17 Smøre akslene i parkeringsbremsspaken	205
7.2.18 Smøre parkeringsbremssveiven	206
7.3 Rengjøring	206
7.3.1 Rengjøre traktene	206
7.3.2 Rengjøring av småfrøtrakten	207
7.3.3 Rengjøre lakkerte flater	208
7.3.4 Rengjøre ristelskivene	208
7.3.5 Rengjøre materenhetene	209
7.3.6 Rengjøre materenhetene i småfrøtrakten	209
7.4 Transporthjulmontasjen	210
7.4.1 Demontere hjulmontasjen	210
7.4.2 Demontere en hjulmontasje	214
7.4.3 Montere en hjulmontasje	215
7.4.4 Sette på hjulmontasjen	216
7.5 Stramme kraftoverføringskjedene	217
7.5.1 Stramme kraftoverføringen for kjeder, gjødsel og frø	217
7.5.2 Kjedestramming, kraftoverføring for småfrø	218
7.5.3 Kjedestramming, kraftoverføring for gjødselspredningsaksel	219
7.5.4 Kjedestramming, kraftoverføring for frøspredningsaksel	220
7.6 Hjulnavlagerklaring i hjulpakker	221
7.6.1 Stramme lageret	221
7.7 Hjuldrev	222
7.7.1 Stramme hjuldrivkjedet	222
7.7.2 Skifte hjuldrevclutchen	223
7.7.2.1 Ta av clutchen	223
7.7.2.2 Montere clutchen	223
7.8 Tauemalje	224
7.8.1 Skifte ut tauemaljen	224
7.8.1.1 Ta av tauemaljen	224
7.8.1.2 Montere tauemaljen	224
7.9 Ristler	225
7.9.1 Skifte en ristel	225
7.9.1.1 Demontere en ristel	225
7.9.1.2 Montere en ristel	226
7.9.2 Skifte en ristelskive	227
7.9.2.1 Ta av en skive	227
7.9.2.2 Montere en skive	228
7.9.3 Skifte et ristellager	229
7.9.3.1 Ta av et lager	229

7.9.3.2	Montere et lager	230
7.9.4	Skifte risteldekkhjulet	231
7.9.4.1	Demontere dekkhjulet	231
7.9.4.2	Sette på dekkhjulet	232
7.9.5	Justere avstrykerne	232
7.9.5.1	Justere skiveavstrykeren	232
7.9.5.2	Justere dekkhjulsavstrykeren	233
7.10	Vedlikehold av SeedPilot-styringssystemet	233
7.10.1	Sensorkalibrering	233
7.10.1.1	Kalibrering av maskinens såstillingssensor	233
7.10.1.2	Kalibrering av risteltrykksensoren	234
7.10.2	Kalibrering av kjøredistanse	234
7.10.2.1	Kalibrering av kjøredistansen under kjøring	234
7.10.2.2	Manuell kalibrering av kjøredistanse	236
7.10.3	Diagnosedata fra I/U-kalibrering	236
7.10.3.1	Diganosedata for feil ved trikkeskinneclutchen	236
7.10.4	Nullstilling av feilminnet for trikkeskinneclutchen	237
8	Feilsituasjoner	238
8.1	Feilsøking av SeedPilot-styringssystemet	238
8.2	Feilsøking av radsåmaskinen	243
9	Redskap	245
9.1	EU-samsvarserklæring	246
9.2	Hydraulisk koplingsskjema	247
9.3	SeedPilot main wiring harness_EN	251
9.4	SeedPilot tractor cable_EN	257
9.5	SeedPilot ISOBUS tractor cable_EN	258
9.6	SeedPilot cabin cable_EN	259
9.7	SeedPilot wiring harness component information_EN	260
9.8	SeedPilot fuse and relay list_EN	262
9.9	Tilkoplingskontakt i henhold til SFS 2473	263
9.10	Beregne stabiliteten til kombinasjon traktor- og radsåmaskin	264

1 Forord

Takk for at stolte på oss ved å velge en høykvalitets Multiva CEREX EVO radsåmaskin. Vi håper produktet vil dekke dine behov og levere mange år med pålitelig tjeneste. Du må lese denne håndboken grundig før du bruker maskinen. Det er viktig at du gjennomfører inspeksjons- og vedlikeholdsrutinene spesifisert i denne håndboken slik at maskinen virker feilfritt og garantiens gyldighet opprettholdes. Du må følge alle instruksene, advarslene og forbudene som gjelder bruk av maskinen. De er gitt for å trygge sikkerheten til føreren og å gi maskinen lang levetid.

Disse instruksjonene dekker radsåmaskinene CEREX 300 EVO og CEREX 400 EVO og styresystemene SeedPilot.

1.1 Maskinens formål

Føreren av radsåmaskinen må gjøre seg kjent med maskinen, lese brukerhåndboken og forstå innholdet før maskinen tas i bruk. Radsåmaskinen kan kun brukes når den er i feilfri teknisk stand. Radsåmaskinen må brukes i samsvar med forskrifter, med oppmerksomhet på farer og ifølge sikkerhetsinstruksene og bruksanvisningene.

Originale Multiva-reservedeler og -tilbehør er designet for denne bestemte radsåmaskinen. Produsenten har ikke ansvar for reservedeler og tilbehør fra andre leverandører. Bruk av dem under visse omstendigheter kan svekke maskinen og sette personsikkerheten på spill.

Maskinen er beregnet på å så frø og spre gjødsel. Når maskinen er i arbeidsstilling, kan ristlene komme i kontakt med hverandre i skarpe svinger. Største tillatte svingvinkel i arbeidsposisjonen er 30°.

Konstruksjonen av maskinen gjør veitransport med fulle trakter mulig. Enhver bruk utover dette, som for eksempel å bruke maskinen til transport, anses ikke å være i samsvar med forskriftene. Bruk samsvar med forskriftene omfatter å følge bruksanvisningene og produsentens instruksjoner samt regler for service og vedlikehold. Yrkessikkerhetsforskrifter for landbruksmaskiner, andre regler og forskrifter om generell sikkerhetsteknologi og yrkesskader samt trafikkregler og regelverk, må følges.

1.2 Spesifikasjoner

Tabel. 1.2 - 1. Spesifikasjoner

Spesifikasjoner	CEREX 300 EVO	CEREX 400 EVO
Arbeidsbredde (cm)	300	400
Transporthøyde (cm)	340 med midtmarkører	390 med midtmarkører
	260 uten midtmarkører	260 uten midtmarkører
Transportbredde (cm)	300	409
Trakt, fyll høyde (cm)	215	
Vekt (kg)	3 300	4350
Trakt, volum (l)	3 800	5300

Volum i småfrøtrakt (L)	370	510
Risteltrykk (kg)	20- 120	
Dekk	250/80-18	
Ristler (stk)	20	26
Fureavstand (mm)	150	154
Anbefalt arbeidshastighet (km/t)	8- 12	
Normal sporbredde for baner (mm)	1 650	1694
Alternativ sporbredde for baner (mm)	1950	2002
Utvidet sporbredde for baner (mm)	1800	1848
Krav til traktoreffekt (hk)	90	120

Tabel. 1.2 - 2. Tilbehør, CEREX 300 EVO og CEREX 400 EVO

<p>Trekkmetode (velg en av følgende)</p> <ul style="list-style-type: none"> • Feste • Hjulpakker • Hjulpakker med skivekultivator foran
<p>Bakakselsystem (velg ett av følgende)</p> <ul style="list-style-type: none"> • Uten bremses • Hydrauliske bremses, enkelt ledning <ul style="list-style-type: none"> ◦ koplet til traktorens hydraulikksystem ◦ kabeldrevet parkeringsbrems ◦ CEREX 400 EVO: heving av transporthjulenes midtaksel • Trykkluftsbremses, dobbel ledning <ul style="list-style-type: none"> ◦ utstyrt med en trykkluft-hydraulisk-omformer ◦ koplet til traktorens hydraulikksystem ◦ kabeldrevet parkeringsbrems ◦ CEREX 400 EVO: heving av transporthjulenes midtaksel
<p>Overføring</p> <ul style="list-style-type: none"> • Girkasse for frø • Girkasse for gjødsel • Girkasse for småfrø
Hjuldrift fra transporthjul
Dekkende hjulavstrykere
Midtmarkører

Tilbehør foran

- Fremre arbeidsplattform
- Trekkstangsylander
- Fremre planeringsbrett
 - tilgjengelig med hjulpakkeren
- Fremre planeringsbrett
 - tilgjengelig med hjulpakkeren
- Fremre skivekultivator
 - hjulpakkeren inngår i leveringen av fremre skivekultivator
- Sporfjerner

Tilbehør bak

- Harv bak
- Bakmarkører for harv bak
- Avstryker for bakhjulene
- Baklys
- Lys og reflekser

Trakttilbehør

- Justerbare traktdelele
- Småfrømatere
- Siler for gjødseltrakten
- Frøsikter
- Gjødselspredningsaksel
- Frøspredningsaksel
- Pendelspreder for småfrø

Type styringsenhet (velg en av følgende):

- Comfort-styringsenhet
- SeedPilot-styringsenhet - med 7-tommers skjerm
- SeedPilot ISOBUS-styringsenhet, ingen visning inkludert

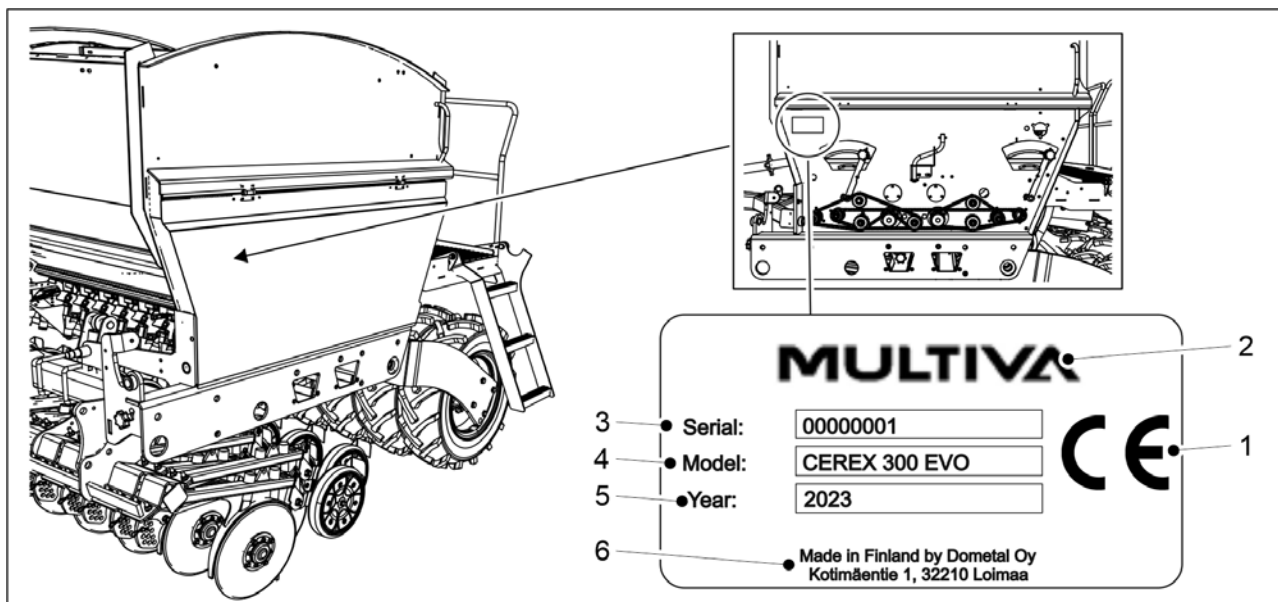
Tilbehør som er egnet til styringsenheter

- Nivåsensorer for dobbeltrakt
- Justering av mål hastighet for gjødsel
- Justering av mål hastighet for frø
- Trikkeskinneforlengere
- Arbeidslys
 - Tilgjengelig med SeedPilot-styringssystemet
- Ryggekamera
 - Tilgjengelig med SeedPilot-styringssystemet

Transportsett – 2,45 m

1.3 Typeskilt

Typeskiltet er plassert på venstre side av maskinen, under dekselet over kraftoverføringen.



Billede. 1.3 - 1. Plassering og detaljer om typeskiltet

Tabel. 1.3 - 3. Detaljer på typeskiltet

1.	CE-merke
2.	Maskinens produsent
3.	Maskinens serienummer
4.	Maskinmodell
5.	Produksjonsår
6.	Produsentinformasjon

1.4 Ansvar og vilkår

CEREX EVO-radsåmaskinene er kvalitetssikret, og funksjonsdyktigheten er testet før levering. Det er imidlertid eieren/føreren som er ansvarlig for bruk av maskinen under praktiske forhold. Kompensasjonskrav for skader som ikke gjelder selve maskinen, samt dem som gjelder skader forårsaket av misbruk eller feil justering av maskinen, vil bli avvist.

Maskinprodusenten er ikke ansvarlig for noen bruk av maskinen som er forbudt ved lov, sikkerhetsforskrifter eller denne brukerhåndboken.

Vær oppmerksom på at feilaktig bruk av gjødsel og plantebeskyttelsesmidler kan forårsake skade på planter, mennesker, dyr, vannsystemet eller jorden. Følg anvisningene gitt av produsentene disse stoffene og andre eksperter samt myndighetene når det gjelder håndtering og bruk av de nevnte stoffene.

Produsenten er ikke ansvarlig for valg av feil mengde frø, plantebeskyttelsesmidler eller gjødsel, og ei heller feil såingsdybde. Føreren må kontinuerlig sørge for at den ønskede såingsdybden opprettholdes. Hvis du mangler informasjon eller erfaringsbasert kunnskap, må du rådføre deg med en ekspert for å få råd. Produsenten er ikke ansvarlig for eventuell feilsåing. Føreren må kontinuerlig overvåke forbruket av frø og gjødsel for å være sikker på at frømengdene holdes på riktig nivå i alle sårsteler.

Produsenten er ikke ansvarlig for skader forårsaket av bruk av komponenter levert av andre produsenter. Produsenten er ikke ansvarlig for skade forårsaket på andre maskiner eller utstyr som følge av bruk av denne maskinen. Produsenten forbeholder seg retten til å utvikle eller modifisere maskinens konstruksjon. Eieren av maskinen er ansvarlig for å sørge for at alle førere av maskinen gjør seg kjent med sikkerhetsinstruksene og bruksanvisningene for maskinen.

1.5 Tiltrekkingsmomenter

Tabellen nedenfor viser tiltrekkingsmomentene for stålskruer og -mutre. Hvis tiltrekkingsmomentet som skal brukes burde være noe annet enn det som står i tabellen, står tiltrekkingsmomentet i instruksene for oppgaven.

Tabel. 1.5 - 4. Tiltrekkingsmomenter for stålskruer og -mutre

Stålskruer og -mutre: 8.8 Zn	
Gjenge	Moment (Nm)
M8	15
M12	90
M16	230
M18	250
M20	350











2 Garantibetingelser






1. Maskinens garantiperiode er 12 måneder.
2. Garantiperioden starter på datoen når en autorisert forhandler leverer maskinen.
3. Garantien dekker produksjonsfeil og defekte råmaterialer. Skadde deler blir reparert eller skiftet ut med deler som er i god driftstilstand hos kunden, fabrikken eller på et autorisert verksted.
4. En garantireparasjon forlenger ikke garantiperioden.
5. Garantien dekker ikke:
 - skade forårsaket av feil bruk eller vedlikehold i strid med brukerhåndboken, overbelastning eller normal slitasje.
 - tap av inntekt, nedetid, andre følge- eller indirekte skader forårsaket av produkteieren eller en tredjepart
 - reise- eller fraktkostnader, diettgodtgjørelser
 - endring av produktets opprinnelige konstruksjon.








I garantisaker må du kontakte forhandleren eller produsenten av maskinen. Eventuelle tiltak og kostnader må alltid avtales med produsenten før det tas tiltak.


3 Sikkerhetsinstruksjoner


3.1 Restrisiko

	<p>Les denne bruker- og vedlikeholdshåndboken grundig før du bruker maskinen, og følg instruksene som gis.</p>
	<p>Klemfare ved til- og frakopling av radsåmaskinen. Minste sikre avstand 5 m. Vær ekstremt forsiktig hvis det befinner seg andre i nærheten av radsåmaskinen og traktoren, som gir instruksjoner om til- og frakopling.</p>
	<p>Klem- og støtfare ved heving og senking av midtmarkørene. Ved heving og senking av midtmarkørene, må du sørge for det ikke er personale i nærheten. Når maskinen heves og senkes, er minste sikre avstand 5 m. Før du utfører kalibreringstesten, må du sikre at STOP ALL-funksjon er på i SeedPilot-styringssystemet, og at midtmarkør-kuleventilene er lukket.</p>
	<p>Klem- og støtfare ved heving og senking av midtmarkørene. Ved heving og senking av midtmarkørene, må du sørge for det ikke er personale i nærheten. Ved heving og senking av maskinen er trygg minsteavstand 5 m.</p>
	<p>Klemfare når tilbehør justeres. Før du justerer tilbehøret, må du sørge for at traktoren er slått av, at nøkkelen er fjernet fra tenningen og at parkeringsbremsen er innkopleet.</p>
	<p>Vær forsiktig slik at hånd eller fingre kommer i klem eller kuttes i traktmateren.</p>
	<p>Sørg for at styringsenheten og traktoren er slått av, at nøkkelen er fjernet fra tenningen og at parkeringsbremsen er innkopleet når det befinner seg folk i trakten eller i nærheten av maskinen.</p>
	<p>Det er klemfare under maskinen og kuttfare i maskinens girkasse når det utføres service og vedlikehold. Før du utfører servicearbeid, må du sørge for at strømmen er slått av i traktoren, at nøkkelen er fjernet fra tenningen og at parkeringsbremsen er innkopleet.</p>
	<p>Klemfare ved heving og senking av radsåmaskinen. Ved heving og senking av maskinen, må du sørge for at ingen oppholder seg i nærheten. Minste trygge avstand er 5 m.</p>
	<p>Det finnes klemfare når det utføres service og vedlikehold. Før service må du sørge for at sperrene er satt inn i sylindrestengene og at maskinen er støttet nedenfra av en blokk eller lignende. Du må aldri bevege deg under en maskin som ikke er understøttet.</p>




	<p>Hydraulikkslanger under trykk kan sprute ut en livstruende væskestråle. Væske under høyt trykk kan også skape klem-, kutt- og støtfare.</p> <p>Trykket i hydraulikksystemet må avlastes før trykkslanger håndteres, til- eller frakoples. Trykket i hydraulikksystemet må avlastes og slangene koples fra før vedlikeholdsarbeid.</p> <p>Du må aldri berøre hydraulikksylindrene, -slangene og -koplingene mens sylindrene er i bruk.</p>
	<p>Fallfare ved arbeid på arbeidsplattformen og frontplattformen. Det er kun lov å bruke trinnene til å gå opp på plattformen når maskinen er senket. Vær forsiktig når du utfører arbeid på arbeids- og frontplattformen.</p>
	<p>Fallfare. Det er alltid forbudt å stå oppå maskinen, hjul og sensorer.</p>
	<p>Før du utfører kalibreringstesten, må du sørge for å STOP ALL-funksjonen er på i SeedPilot-styringssystemet, at midtmarkørene har satt seg i transportstilling og at deres kuleventiler er stengt.</p>
	<p>Før du utfører kalibreringstesten, må du sørge for at traktorens parkeringsbrems er innkoplet, at STOP ALL-funksjonen er på i SeedPilot-styringssystemet, at midtmarkørene har satt seg i transportstilling og at deres kuleventiler er stengt.</p>

	<p>Klemfare ved heving av radsåmaskinen fra et lasteplan ved bruk av en vinsj. Minste sikre avstand 10 m. Vær ekstremt forsiktig.</p>
	<p>Klem- og kuttfare ved montering av trekkstang, frontredskap, harv bak, midtmarkører og trekkstangsyndrene. Vær ekstremt forsiktig.</p>
	<p>Før du kjører må du sørge for at traktorens tilhengerfeste er låst.</p>
	<p>Klem- og kuttfare ved fjerning av hjulene. Vær forsiktig når du håndterer hjulene.</p>
	<p>Avlast trykket i hydraulikksystemet, kople fra slangene og traktorens elektriske koplinger og la maskinen avkjøles før du utfører service.</p>
	<p>Pass på at du ikke puster inn frøappreturstøv og gjødselstøv når du fyller trakten. Frøbeisen utgjør en alvorlig helsefare. Les HMS-arket for appreturmiddel og gjødselen og følg advarslene.</p>
	<p>Du må aldri bevege deg under en løftet last ved fylling av trakten.</p>

	Sørg for at ingen befinner seg oppå radsåmaskinen eller inne i trakten når trakten fylles.
---	--


	Bruk vernehansker når du håndterer olje eller fett og når du kople hydraulikkkomponenter til og fra. Unngå hudkontakt med olje og fett, slik at du forhindrer hudirritasjon og -skade.
---	--


3.2 Symboler som brukes i håndboken


	FARE varsler om en farlig situasjon, som kan føre til dødsfall eller alvorlig personskade.
	FORSIKTIG varsler om en farlig situasjon, som kan føre til skade på utstyret.
	RÅD inneholder nyttige tips, råd og informasjon i instruksene, f.eks. om tiltrekkingsmomenter, justeringsverdier, væskemengder og spesialverktøy.

 **FARE**
Ved til- og avkopling av hydraulikkslanger og elektriske ledninger, må du sørge for at traktoren er slått av og at nøkkelen er fjernet fra tenningen.


 **FARE**
Du må aldri justere eller rengjøre en såmaskin som er i bevegelse.

 **FARE**
Du må aldri stå eller sitte oppå radsåmaskinen eller innenfor driftsområdet når den er i bruk. Minste trygge avstand er 5 m.

 **FARE**
Undersøk tilstanden til radsåmaskinen i det minste visuelt før du flytter eller bruker den. Ting som må undersøkes er dekktrykk, at maskinen er ren og strammingen av boltene på trekkinnetningen.

 **FARE**
Før såing må du sørge for at maskinen er funksjonsdyktig. Sørg for at slangene er intakte og ikke har lekkasjer. Sørg for at ristlene og mekanikken er intakt. Vær spesielt nøye med at alle bolter er på plass.

 **FARE**
Ved transport av såmaskinen på offentlig vei, må du være spesielt oppmerksom og følge alle trafikkregler, samt spesifikke forskrifter som gjelder for saktegående kjøretøy.

 **FARE**
Før du flytter traktoren må du kontrollere at saktegående kjøretøy-trekanten er synlig og at traktorlysene er tent og synlige. Hold trekanten og lysene rene, for de er viktige for kjøretøyets trafiksikkerhet.

**FARE**

Den maksimalt tillatte transporthastigheten til radsåmaskinen er 40 km/t på jevn vei som er i god stand. Maksimal tillatt transporthastighet for radsåmaskinen er 25 km/t på dårlige veier

**FARE**

Ved skifte av komponenter i hydraulikksystemet og ledninger, må det kun brukes deler med tilstrekkelig trykkmotstand.

**FARE**

Du må aldri bruke olje eller smørefett til å rengjøre hud. Disse stoffene kan inneholde små metallpartikler, som kan forårsake irritasjon av huden eller sår. Følg instruksene for håndtering og sikkerhetsreglene fra smøremiddelprodusentene. Syntetiske oljer er ofte korroderende og forårsaker kraftig irritasjon av huden. Kontakt en lege hvis olje eller fett fører til personskade.

**FARE**

Du må aldri sprøyte vann rett på elektriske utstyr.

**FORSIKTIG**

Før service må du sørge for at maskinens løftekulventil er stengt og at sylindrene er utstyrt med sperrer.

**FORSIKTIG**

Bruk alltid originale reservedeler i maskinen når såmaskinen får service eller blir reparert. Bruk av generiske deler gjør garantien ugyldig.

**FORSIKTIG**

Samle opp avfall og kast det på en forskriftsmessig måte.

**FORSIKTIG**

Hvis det søles olje på bakken, må du suge det opp med absorpsjonsmateriale, som for eksempel torv, for å forhindre at oljesølet sprer seg. Absorpsjonsmaterialet må håndteres på en forskriftsmessig måte.

**FORSIKTIG**

Rengjør maskinen hver gang du skifter gjødsel- eller frøtyper.

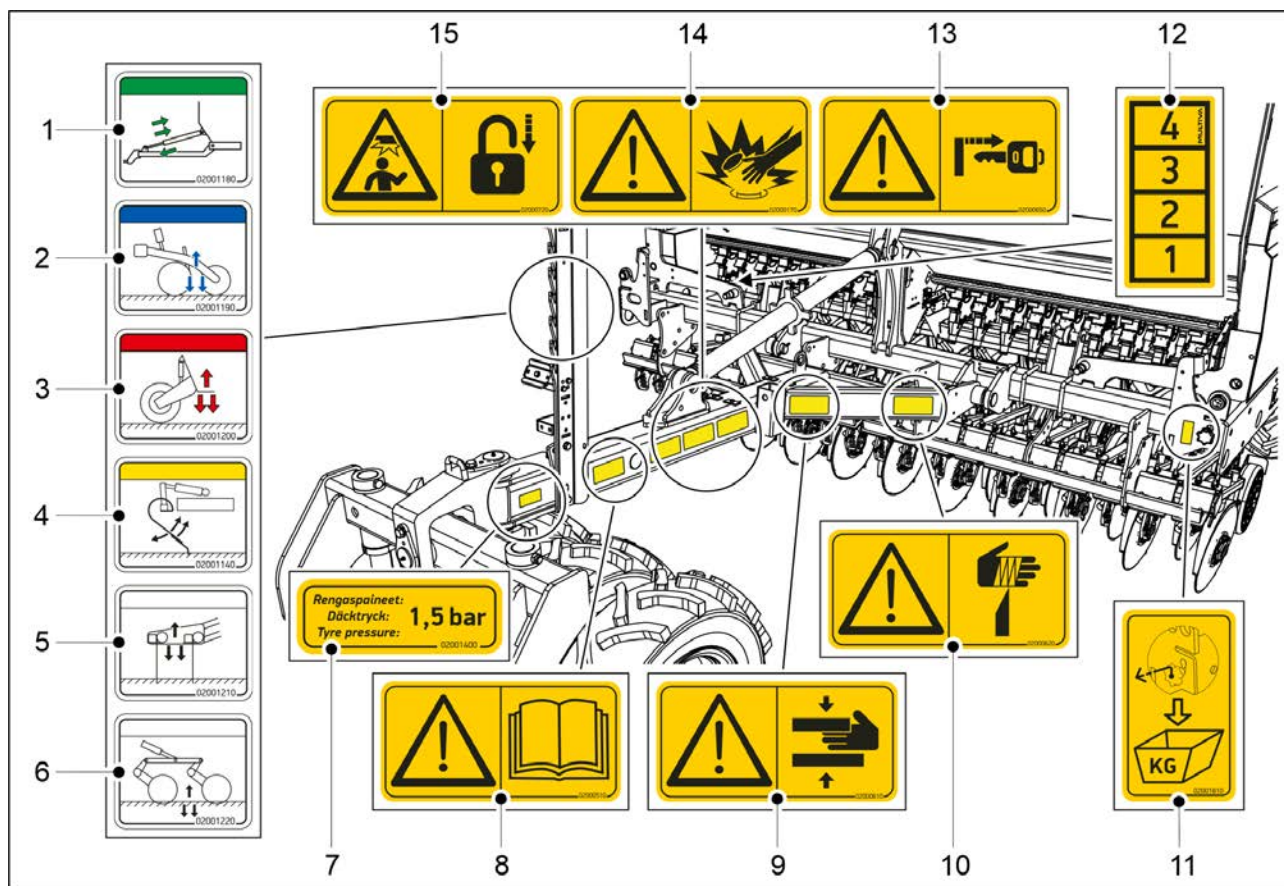
**FORSIKTIG**

Hvis maskinen står ubrukt over natten eller i en lang regnesong, skal du tømme gjødseltrakten på forhånd og rengjøre rullesporene i materen. Ellers kan gjødselen løse seg opp og tilstoppe materne.

**FORSIKTIG**

Før du bruker rengjøringsmiddel, må du forsikre deg om at det egner seg for vask av en radsåmaskin. Følg sikkerhets- og bruksanvisningene til rengjøringsmiddelprodusenten.

3.3 Varselmerker i bruk på maskinen

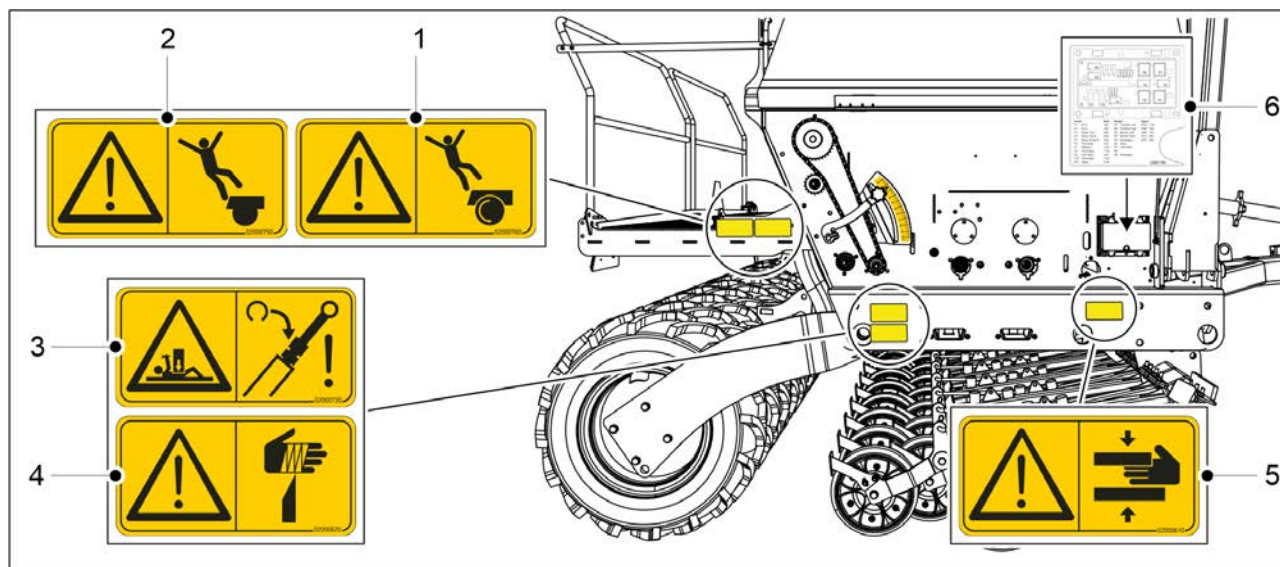


Billede. 3.3 - 2. Varselmerker på radsåmaskinens trekkstang og forside

Tabel. 3.3 - 5. Varselmerker på radsåmaskinens trekkstang og forside

1.	Hydraulikkopling for trekkstangjustering (ekstraustyr)	1 stk
2.	Hydraulikkopling for ristetrykk	1 stk
3.	Hydraulikkopling for heving av maskinen	1 stk
4.	Hydraulikkopling for justering av stillingen til fremre planeringsbrett	1 stk
5.	Hydraulikkopling for posisjonsjustering av fremre planeringsbrett	1 stk
6.	Hydraulikkopling for posisjonsjustering av fremre skivekultivator	1 stk
7.	Merke for dekktrykk	1 stk
8.	Les bruker- og vedlikeholdshåndboken nøye før bruk	1 stk
9.	Klemfare ved til- og frakopling av radsåmaskinen – minste trygge avstand er 5 m.	1 stk
10.	Kutfare	1 stk
11.	Merke for kalibreringstestens justeringsstang	1 stk
12.	Risteltrykkskala	1 stk
13.	Før du justerer såingsdybden og tilbehør, må du sørge for at traktoren er slått av, at nøkkelen er fjernet fra tenningen og at parkeringsbremsen er innkopleet.	1 stk

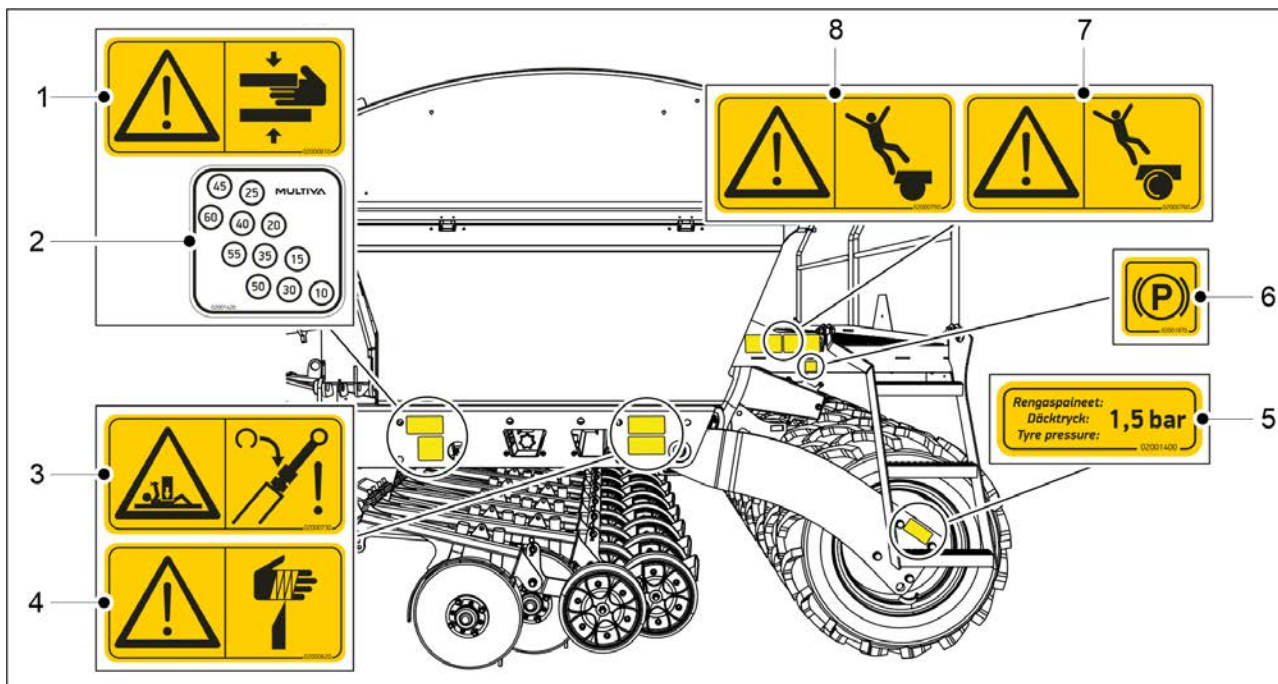
14.	Vær oppmerksom på trykksatte hydraulikkslanger	1 stk
15.	Sørg for at traktorens parkeringsbrems er innkoplest og at markørkuleventilen er i stengt stilling før du utfører kalibreringstesten. Sørg for at markørene har satt seg i transportstillingen og at kuleventilene deres er stengt før maskinen flyttes.	1 stk



Billede. 3.3 - 3. Varselmerker på høyre side av radsåmaskinen

Tabel. 3.3 - 6. Varselmerker på høyre side av radsåmaskinen

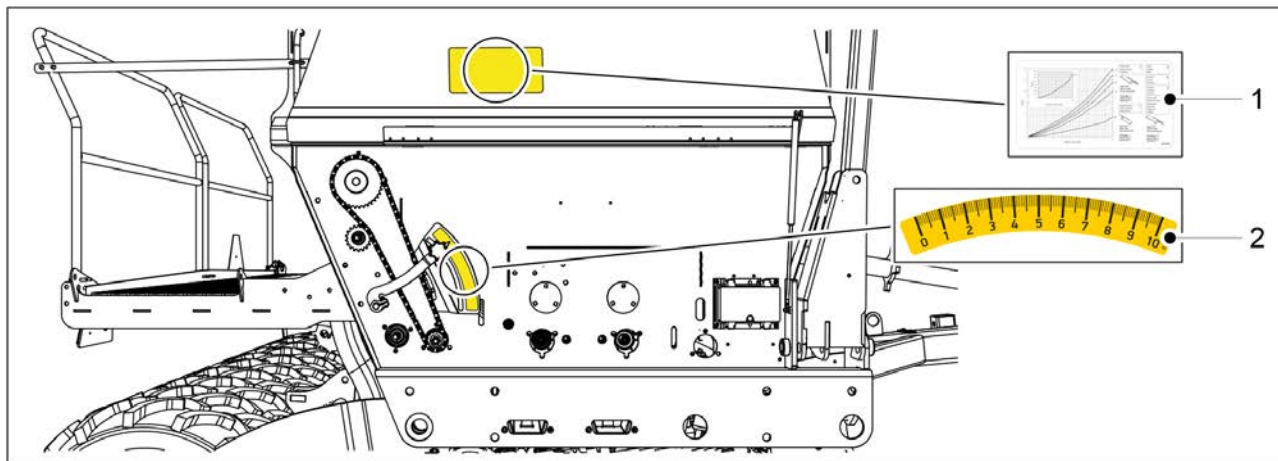
1.	Fallfare, ingen klatring opp på hjulet	1 stk
2.	Fallfare	1 stk
3.	Klemfare når det utføres service og vedlikehold.	1 stk
4.	Kuttfare	1 stk
5.	Klemfare	1 stk
6.	Sikrings- og relémerke	1 stk



Billede. 3.3 - 4. Varselmerker på venstre side av radsåmaskinen

Tabel. 3.3 - 7. Varselmerker på venstre side av radsåmaskinen

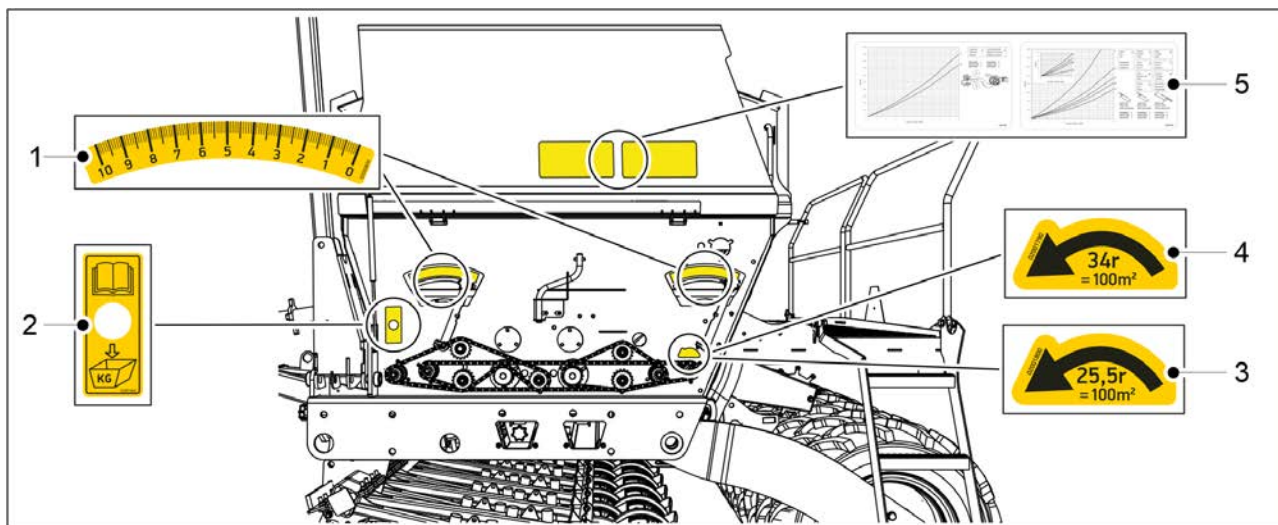
1.	Klemfare	1 stk
2.	Justering av ristedybde	1 stk
3.	Klemfare når det utføres service og vedlikehold.	1 stk
4.	Kuttfare	1 stk
5.	Merke for dekktrykk	1 stk
6.	Merke for parkeringsbrems <ul style="list-style-type: none"> • bare maskiner med bremsesystem 	1 stk
7.	Fallfare, ingen klatring opp på hjulet	1 stk
8.	Fallfare	1 stk



Billede. 3.3 - 5. Så- og kontrollmerker på høyre side av radsåmaskinen

Tabel. 3.3 - 8. Så- og kontrollmerker på høyre side av radsåmaskinen

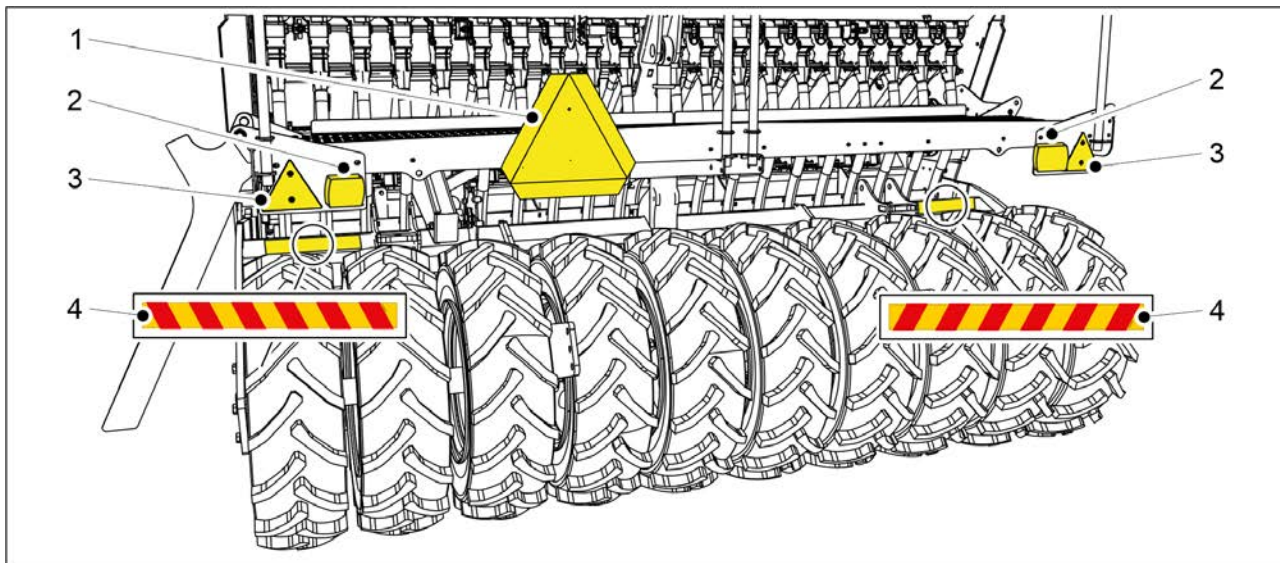
1.	Merke for såmengder	1 stk for småfrø
2.	Justeringskala	1 stk



Billede. 3.3 - 6. Så- og kontrollmerker på venstre side av radsåmaskinen

Tabel. 3.3 - 9. Så- og kontrollmerker på venstre side av radsåmaskinen

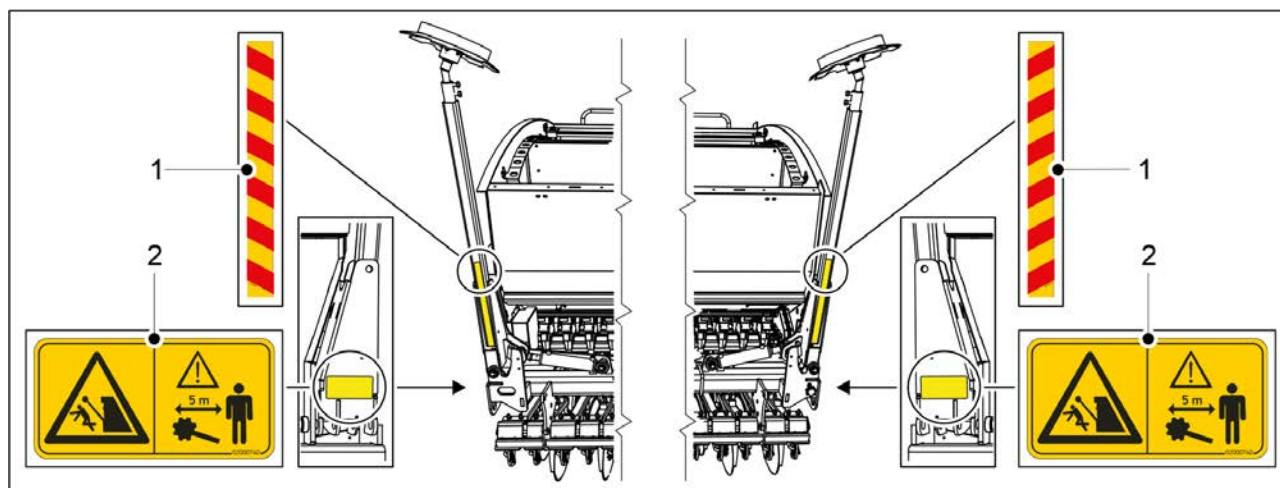
1.	Justeringskala	2 stk
2.	Merke for trykknapp folr kalibreringstest	1 stk
3.	Rotasjonsretningen til kalibreringstesten og antall rotasjoner	1 stk (CEREX 400 EVO)
4.	Rotasjonsretningen til kalibreringstesten og antall rotasjoner	1 stk (CEREX 300 EVO)
5.	Merker for såmengder	1 stk for gjødsel, 1 stk for frø



Billede. 3.3 - 7. Merker, refleks og lys på baksiden av radsåmaskinen

Tabel. 3.3 - 10. Merker, refleks og lys på baksiden av radsåmaskinen

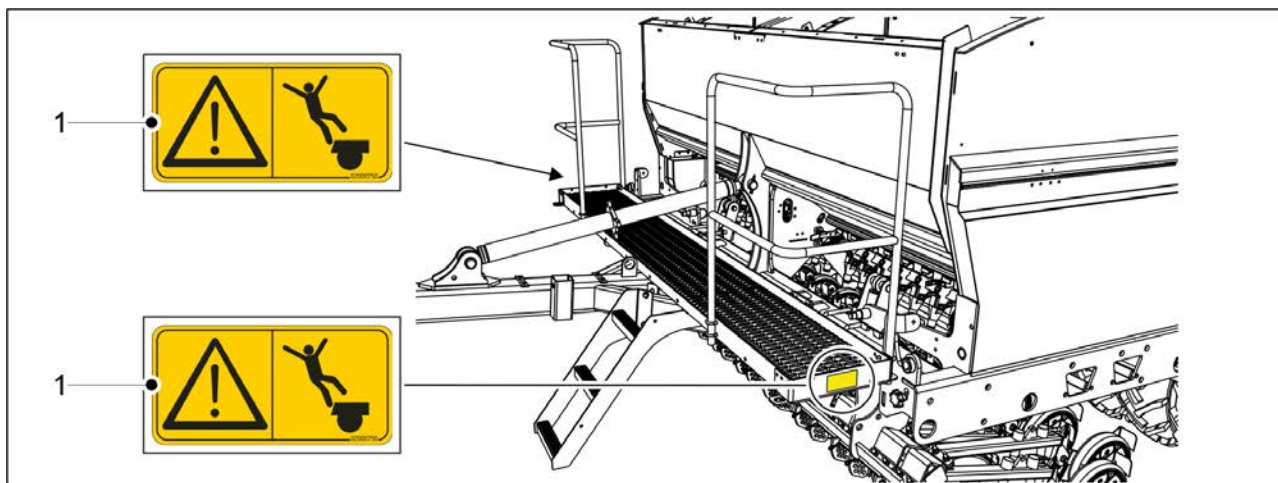
1.	Skilt med saktegående kjøretøy	1 stk
2.	Baklys	2 stk
3.	Refleks	2 stk
4.	Varseltape	2 stk



Billede. 3.3 - 8. Varselmerker for midtmarkør

Tabel. 3.3 - 11. Varselmerker for midtmarkør

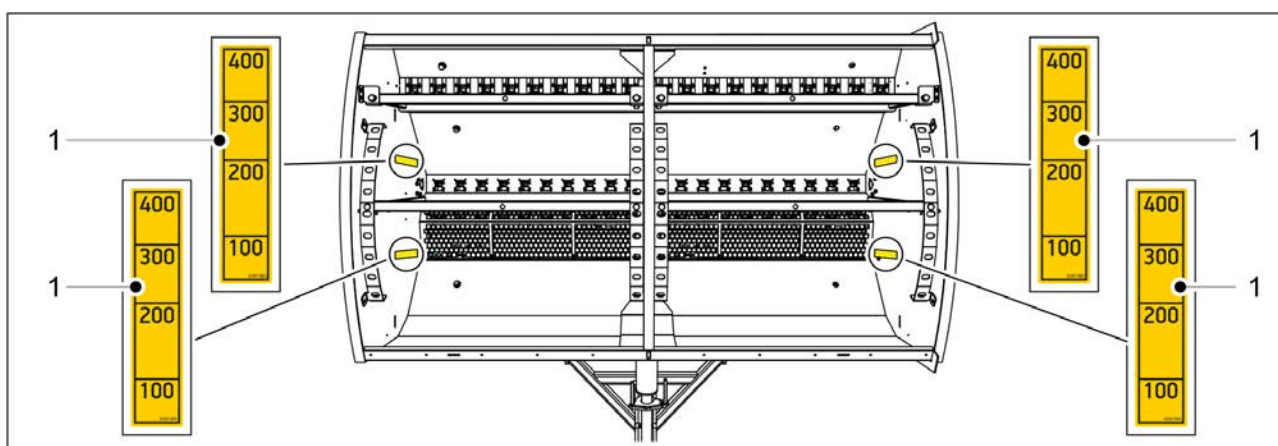
1.	Varseltape	2 stk
2.	Klem- og støtfare ved heving og senking av midtmarkørene	2 stk



Billede. 3.3 - 9. Varselmerker på fremre arbeidsplattform

Tabel. 3.3 - 12. Varselmerker på fremre arbeidsplattform

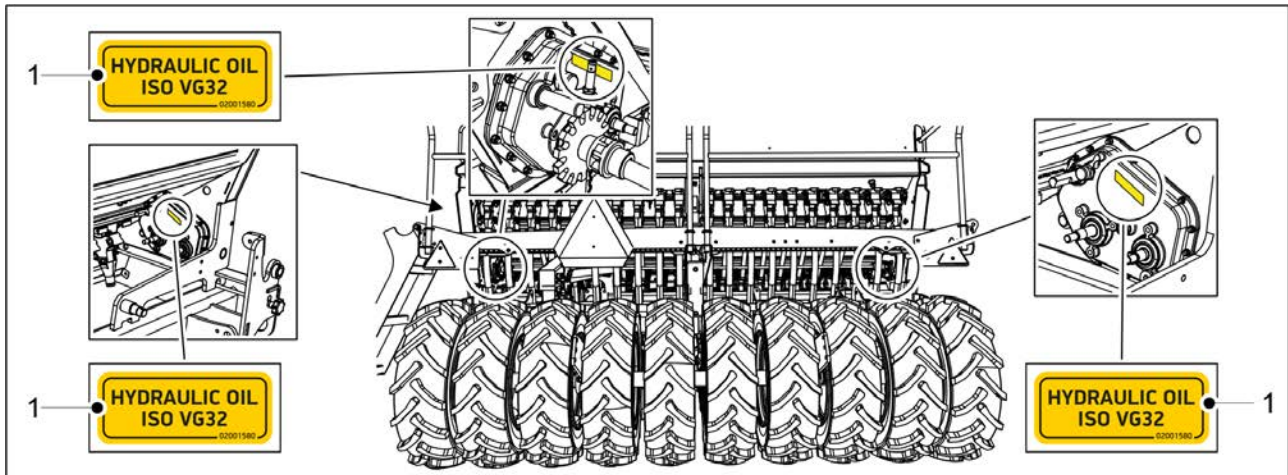
1.	Fallfare	2 stk
----	----------	-------



Billede. 3.3 - 10. Merker på trakten på radsåmaskinen

Tabel. 3.3 - 13. Merker på trakten på radsåmaskinen

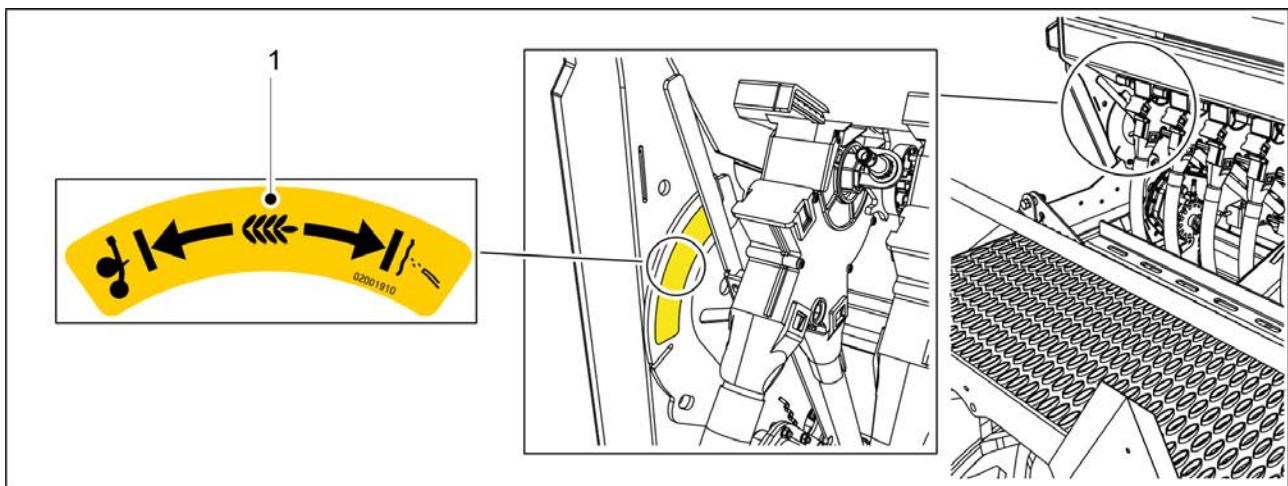
1.	Merke for traktpåfyllingsnivå (skala 100–400 liter)	2 stk for gjødseltrakt, 2 stk for frøtrakt
----	---	--



Billede. 3.3 - 11. Merker for girkasse

Tabel. 3.3 - 14. Merker for girkasse

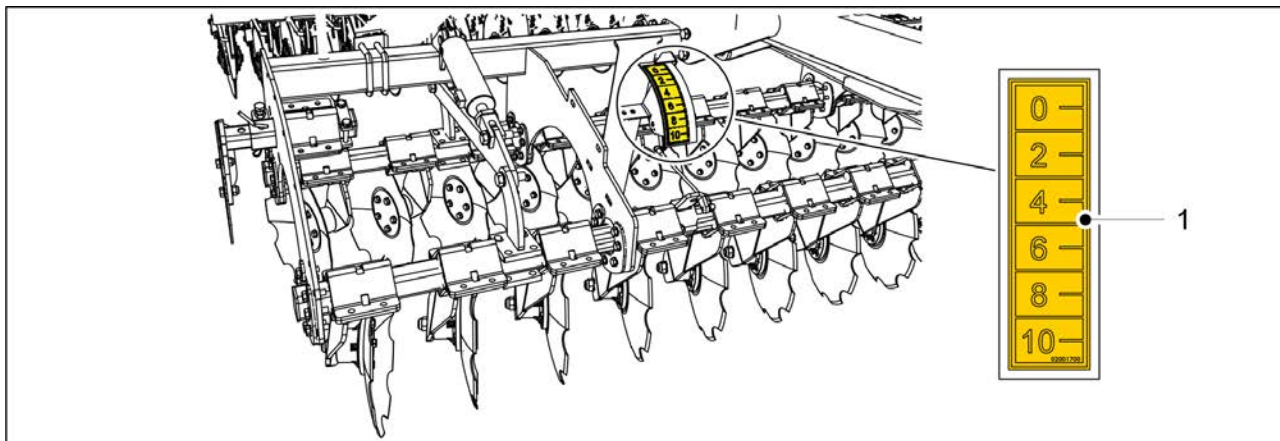
1.	Merke for girolje som skal brukes	1 stk i hver girkasse på maskinen
----	-----------------------------------	-----------------------------------



Billede. 3.3 - 12. Instruksjonsmerke for valg av en såmetode for småfrø

Tabel. 3.3 - 15. Instruksjonsmerke for valg av en såmetode for småfrø

1.	Instruksjonsetikett	1 stk.
----	---------------------	--------



Billede. 3.3 - 13. Merke for fremre skivekultivator

Tabel. 3.3 - 16. Merke for fremre skivekultivator

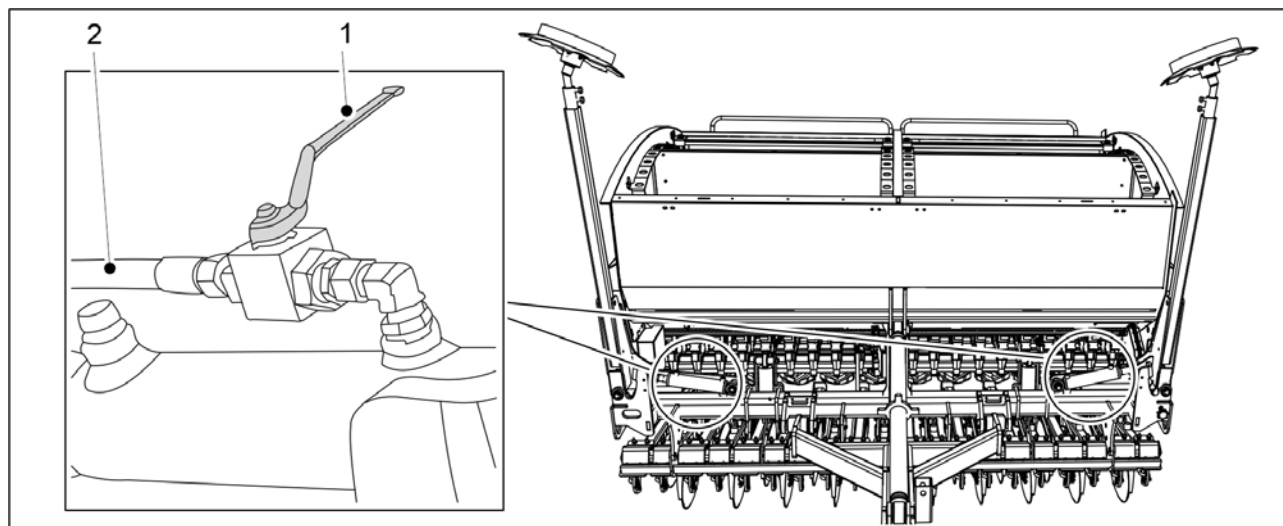
1.	Skala for dybdejustering av fremre skivekultivator	1 stk.
----	--	--------

3.4 Bruke kuleventilene for midtmarkørene



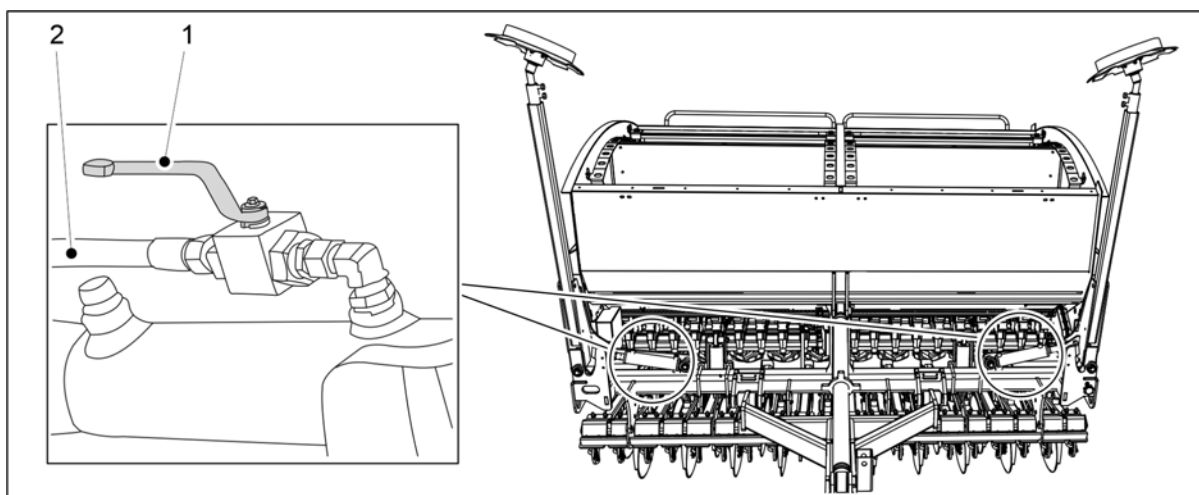
FARE

Det er klem- og støtfare når midtmarkørene senkes.



Billede. 3.4 - 14. Bruke kuleventilene for midtmarkørene

1. Steng de 2 midtmarkør-kuleventilene før bevegelse, kjøring av en kalibreringstest og service.
 - Kuleventilen er stengt når håndtaket (1) står vinkelrett på hydraulikkslangen (2).



Billede. 3.4 - 15. Åpne kuleventilene for midtmarkørene

2. Åpne de 2 midtmarkør-kuleventilene når maskinen flyttes til arbeidsstilling.
 - Kuleventilen er åpen når håndtaket (1) står på linje med hydraulikkslangen (2).

4 Styringsenheter

Velg én av følgende typer styringsenheter for radsåmaskinen:

- Comfort-styresystem
- SeedPilot-styresystem

Disse instruksjonene introduserer SeedPilot-styringssystemet.

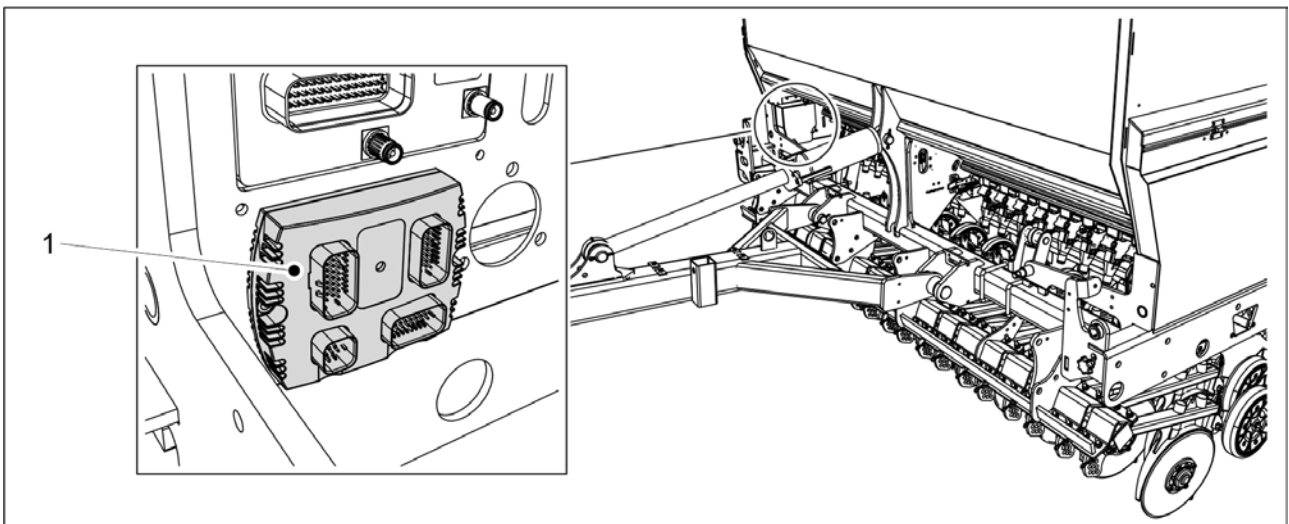
4.1 SeedPilot-styresystem

Dette kapitlet introduserer SeedPilot-styringssystemet.

SeedPilot-styringssystemet er tilgjengelig med eget kontrollpanel eller er ISOBUS-kompatibelt. Noen funksjoner er bare tilgjengelige i ISOBUS-versjonen.

4.1.1 Styringssystemkomponenter

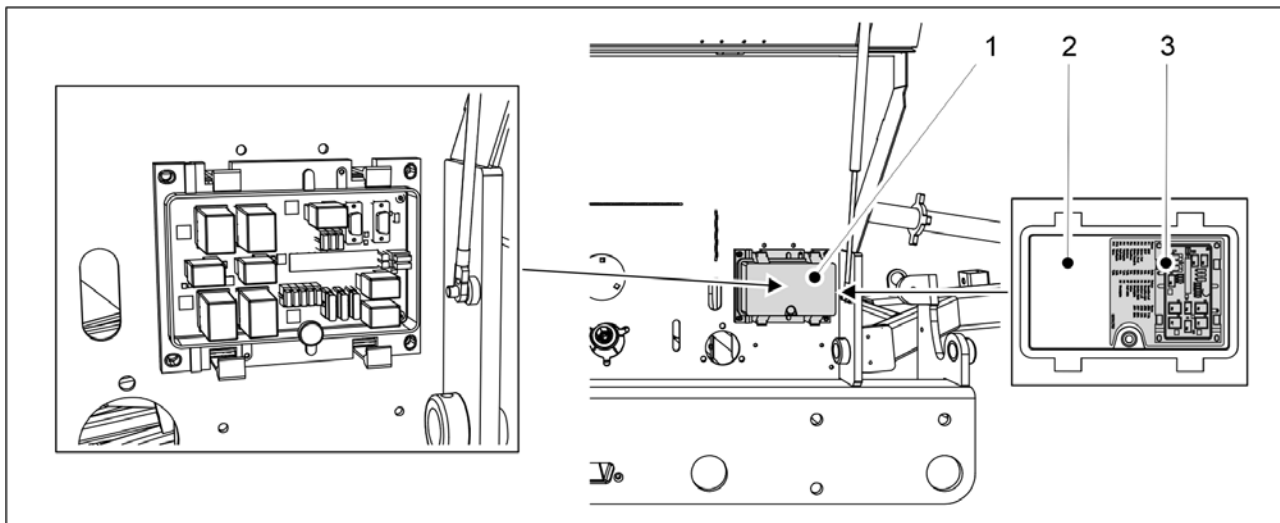
4.1.1.1 Sentralenhet



Billede. 4.1.1.1 - 16. Sentralenhet

Styreenheten (1) i SeedPilot-styringssystemet er plassert i høyre forkant av maskinen.

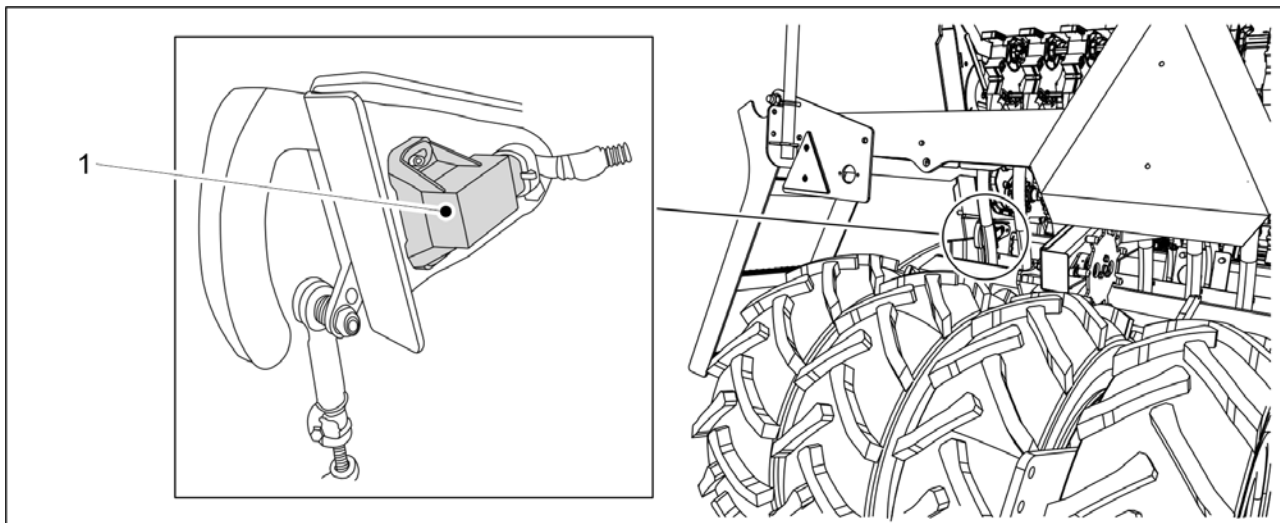
4.1.1.2 Sikrings- og reléboks



Billede. 4.1.1.2 - 17. Sikrings- og reléboks

SeedPilot-styringsystemets sikrings- og reléboks (1) er plassert på høyre side av maskinen under dekselet over kraftoverføringen. Informasjon om sikringer og releer finnes på merket (3) festet til innsiden av boksdekselet (2) og i vedlegget [9.8 SeedPilot fuse and relay list EN](#).

4.1.1.3 Såstillingssensor

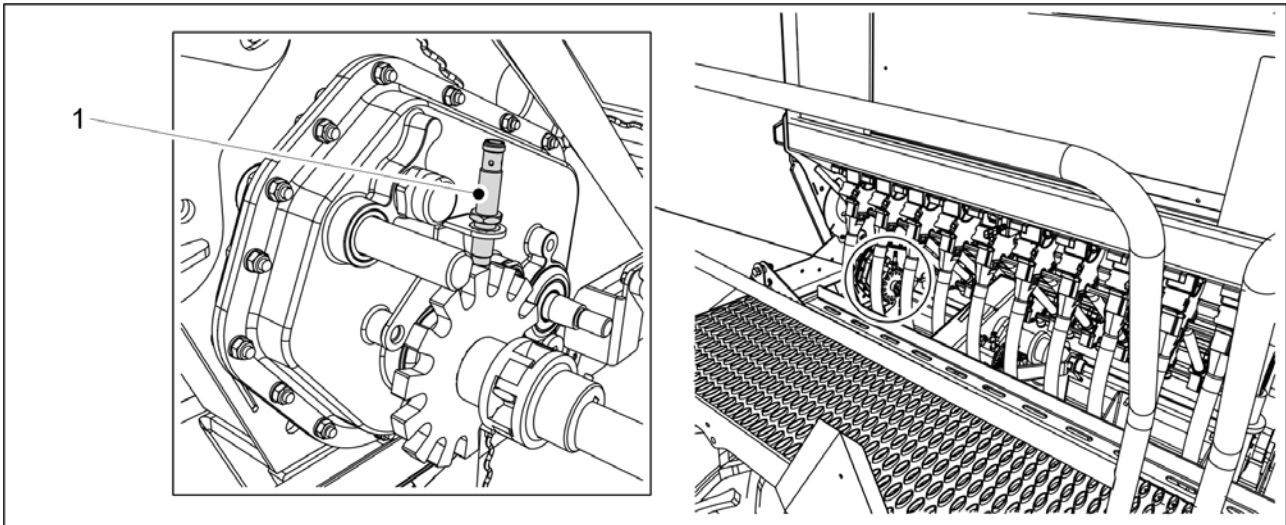


Billede. 4.1.1.3 - 18. Såstillingssensor

Såstillingssensoren (1) registrerer hvorvidt maskinen står i transport- eller såstilling.

Såstillingssensoren virker som et telleverk. Når hevesperrefunksjonen står i normal modus, fungerer telleverkene og skifte av midtmarkørbrytersiden ved hver heving.

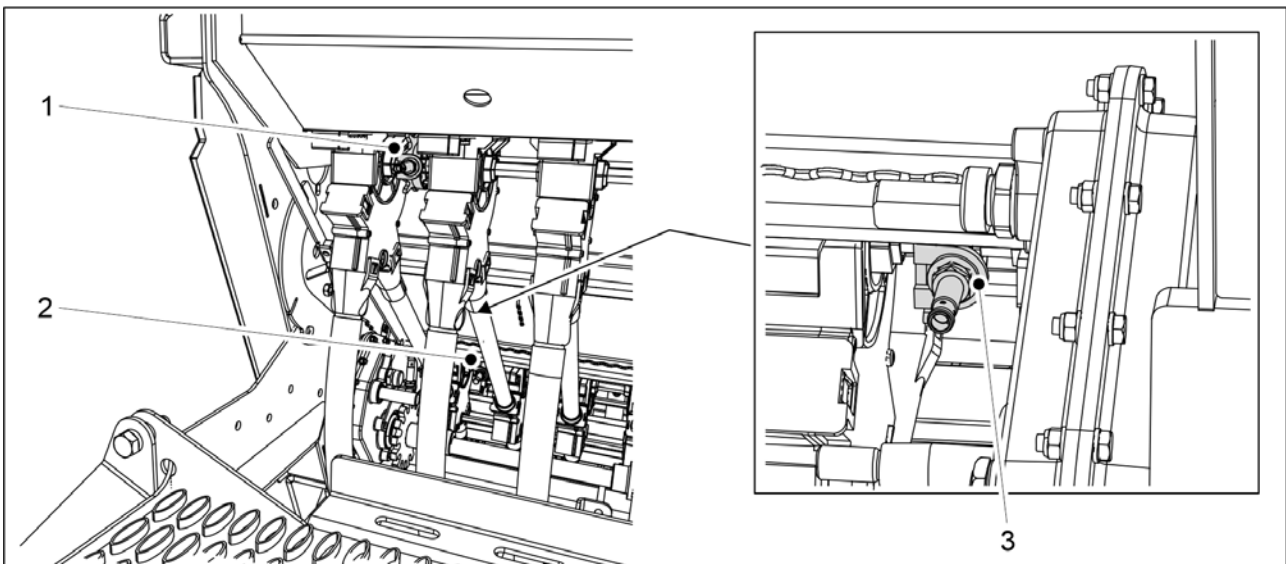
4.1.1.4 Hastighetssensor



Billede. 4.1.1.4 - 19. Hastighetssensor

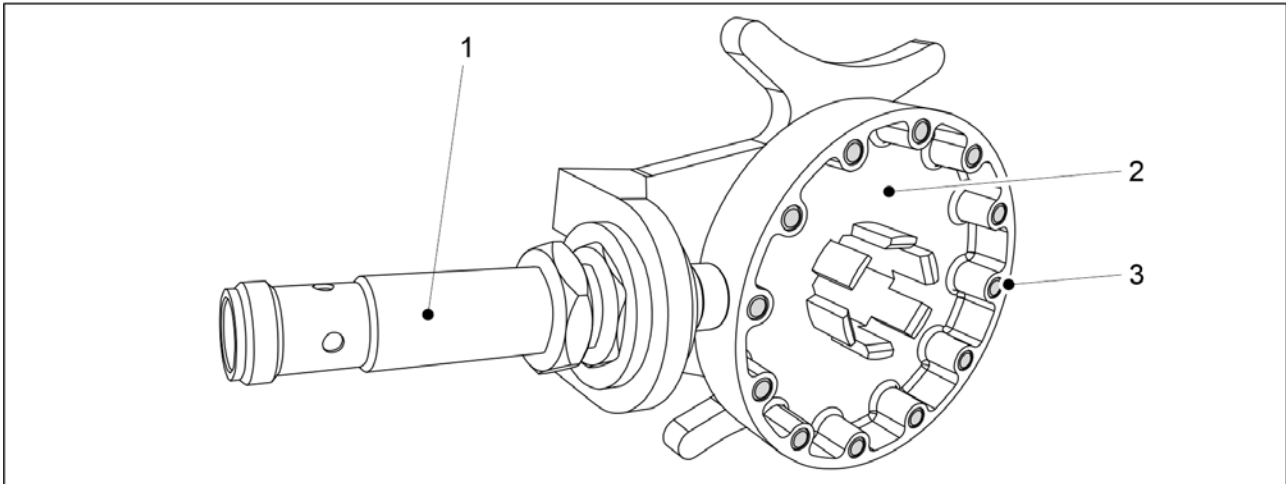
Hastighetssensoren (1) er en induktiv sensor, som måler hastigheten til radsåmaskinen og det sådde arealet. Displayet på styreenheten viser kjørehastigheten og det sådde arealet.

4.1.1.5 Akselrotasjonsvern



Billede. 4.1.1.5 - 20. Plassering av akselrotasjonsvern

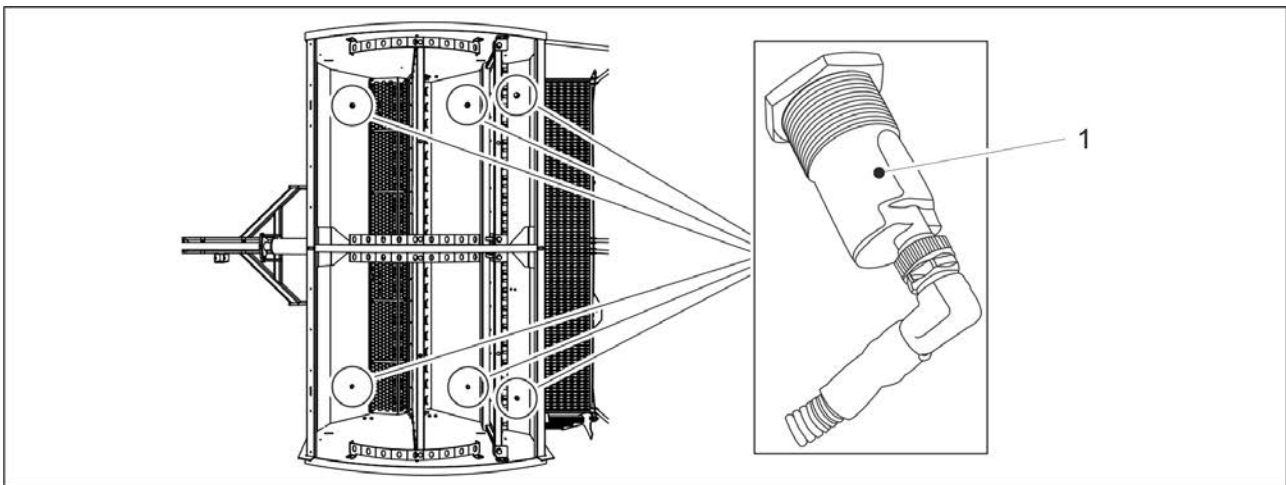
Rotasjonsvernet er plassert på venstre side av tilførselsenhetene, sett fra baksiden av maskinen. Det er 3 akselrotasjonsvern: et akselrotasjonsvern for småfrø (1), et akselrotasjonsvern for frø (2) og et akselrotasjonsvern for gjødsel (3).



Billede. 4.1.1.5 - 21. Akselrotasjonsvern

Akselrotasjonsvernet har en induktiv sensor (1) og et sensorhjul (2) med 12 stålbolter (3). Rotasjonen av materakslene overvåkes av akselrotasjonsvern. Hvis materakselen ikke roterer, blir det utløst en alarm i styringssystemet.

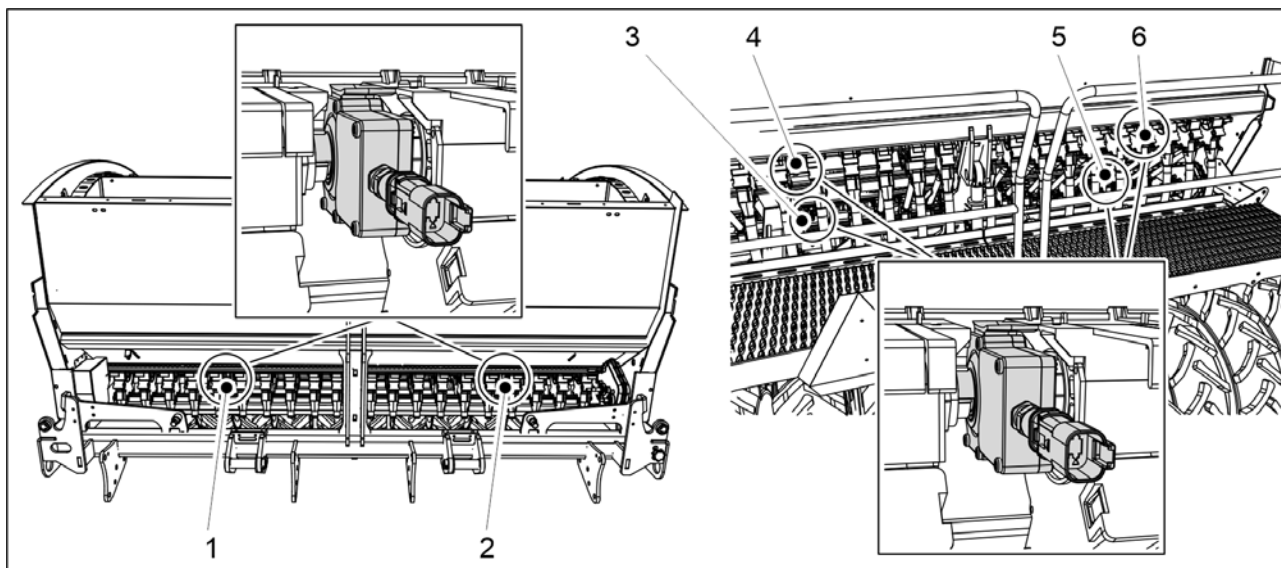
4.1.1.6 Traktnivåsensorer



Billede. 4.1.1.6 - 22. Traktnivåsensorer

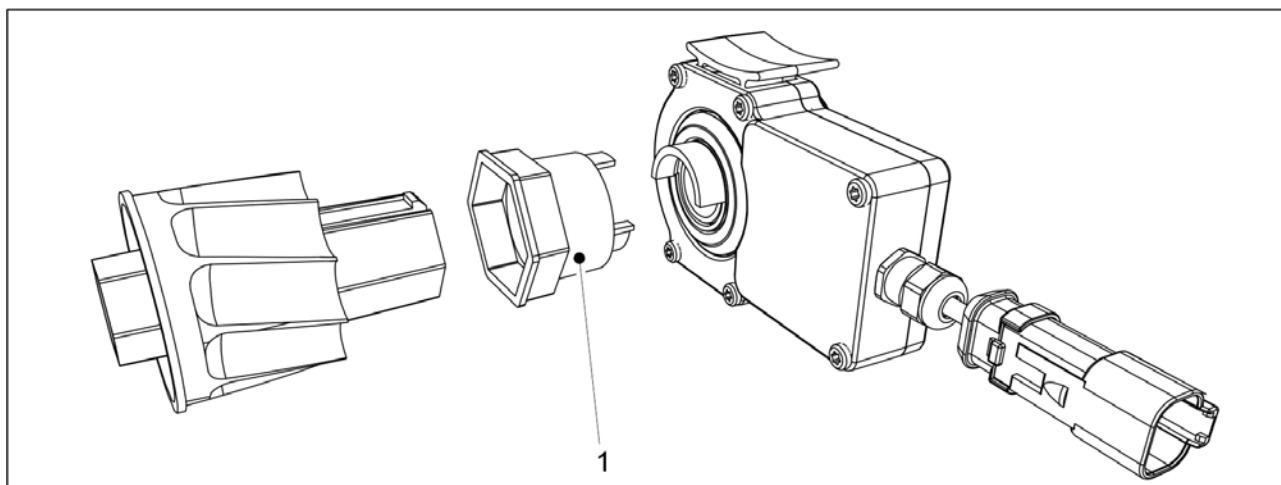
Som standardfunksjon er det 3 traktnivåsensorer (1): én i gjødseltrakten, én i frøtrakten og én i småfrøtrakten på venstre side av maskinen. Traktnivåsensorer er også tilgjengelige som tilbehør på høyre side av maskinens trakter, noe som bringer antall traktnivåsensorer til 6. Traktnivåsensorene er kapasitive sensorer. Hvis frø- eller gjødselnivået i trakten er for lavt, utløses det en alarm i styringssystemet.

4.1.1.7 Trikkeskinneclutcher



Billede. 4.1.1.7 - 23. Plassering av trikkeskinneclutcherne

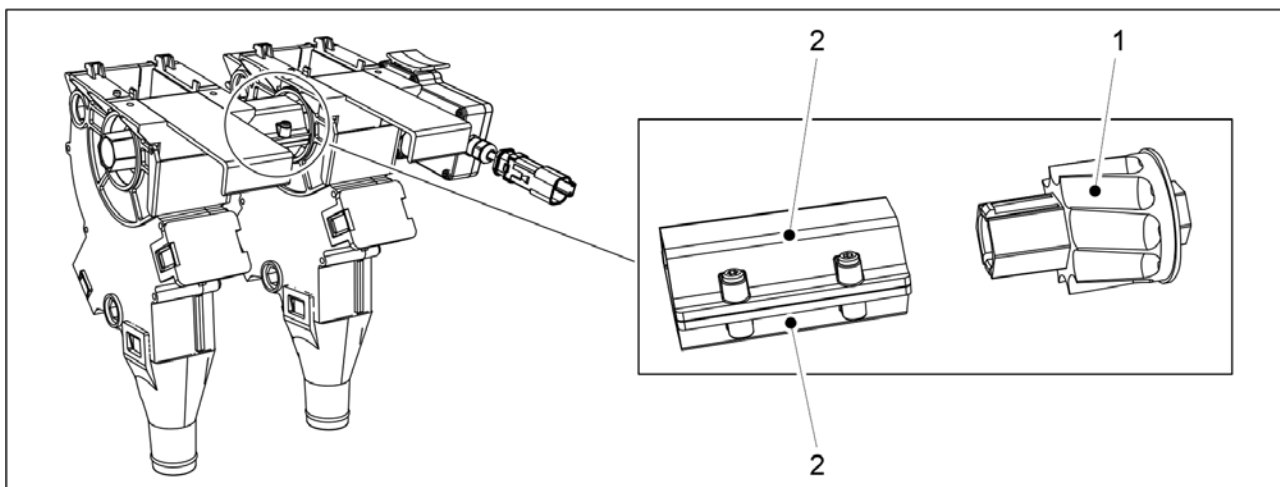
Det er 6 trikkeskinneclutcher: trikkeskinneclutch for gjødsel (1, 2), trikkeskinneclutch for frø (3, 5) og trikkeskinneclutch for småfrø (4, 6).



Billede. 4.1.1.7 - 24. Koble til bøsning

Trikkeskinneclutchen har én mater koplet til tilkoplingsbøsningen (1) som standard. Når trikkeskinneclutchen slås på, roterer ikke den relevante materens materrull. Under såing dannes det trikkeskinner når materne koplet til clutchene ikke sår.

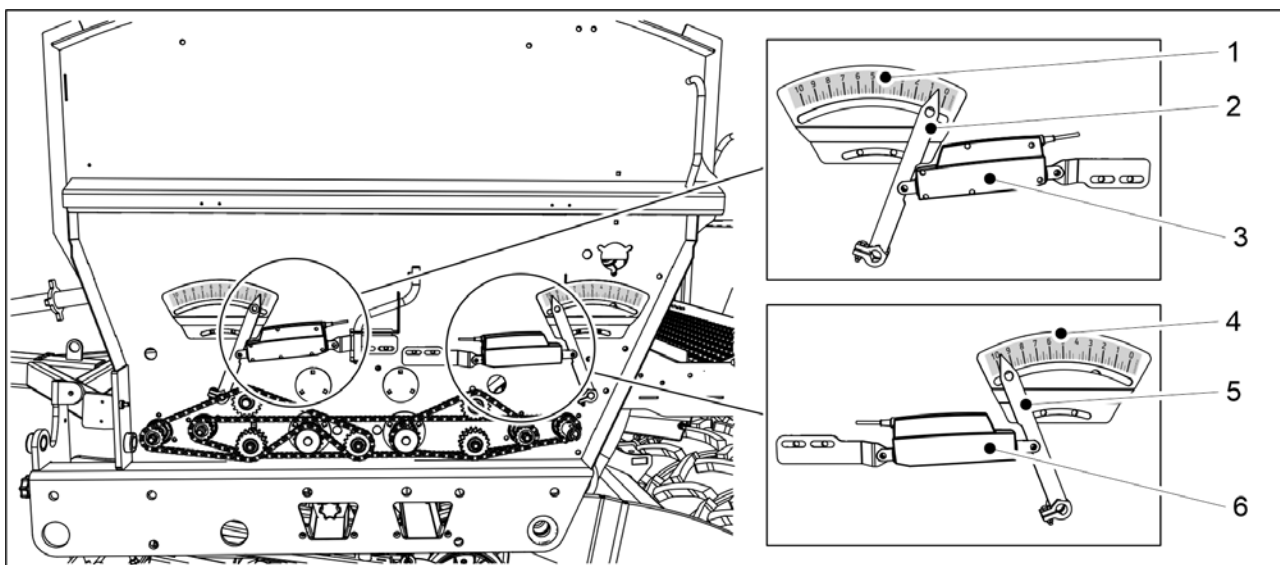
4.1.1.8 Trikkeskinneforlengere



Billede. 4.1.1.8 - 25. Trikkeskinneforlengere

Hver trikkeskinneclutch har som standard én mater koplet til, se kapittel [4.1.1.7 Trikkeskinneclutcher](#). Utvidelsespakken omfatter en trikkeskinne-materrull (1) og 2 mellombøssinger (2). Mellombøssingene er koplet mellom trikkeskinnens materruller. Når trikkeskinneclutcher har strøm, roterer ikke materne koplet til clutchene.

4.1.1.9 Lineær aktuator for målfrekvensjustering

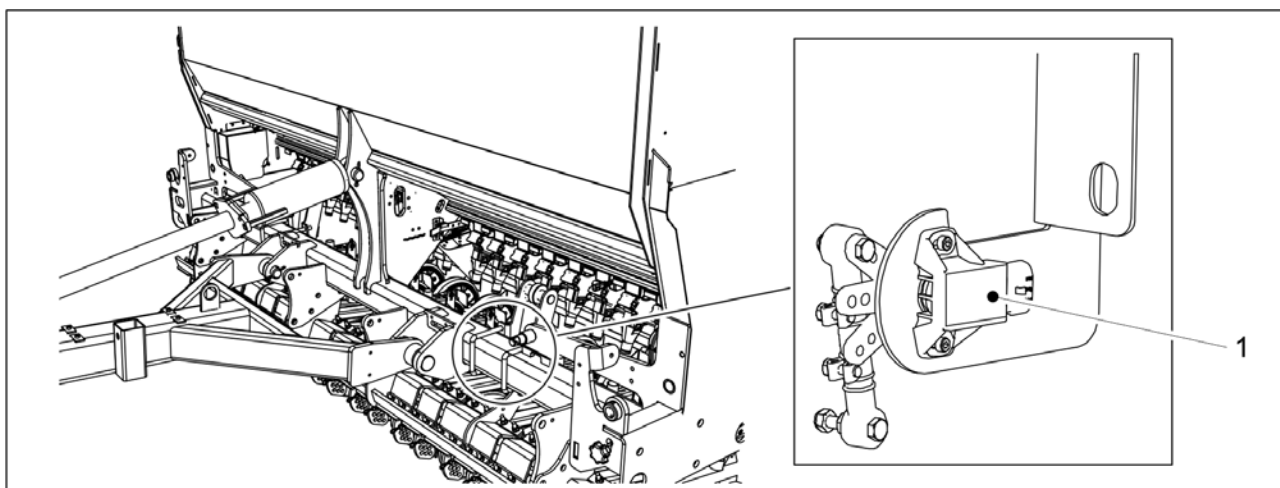


Billede. 4.1.1.9 - 26. Lineær aktuator for målfrekvensjustering

En LINAK lineær aktuator brukes til mål hastighetsjusteringer. Den lineære aktuatoren for såing (3) og den lineære aktuatoren for frø (6) er plassert over kraftoverføringen.

- Den lineære aktuatoren flytter pekeren (2) på skalaen for matemengden for gjødsel (1). Matehastighetsskalaen illustrerer den relative verdien av matehastigheten for gjødsel. Justeringen av innstillingsverdien for mål hastighet for gjødsel (kg/ha) vises i brukergrensesnittets skjermbilde.
- Den lineære aktuatoren for frø flytter pekeren (5) på skalaen for matehastigheten for gjødsel (4). Matehastighetsskalaen illustrerer den relative verdien av matehastigheten for frø. Justeringen av innstillingsverdien for mål hastighet for frø (kg/ha) vises i brukergrensesnittets skjermbilde.

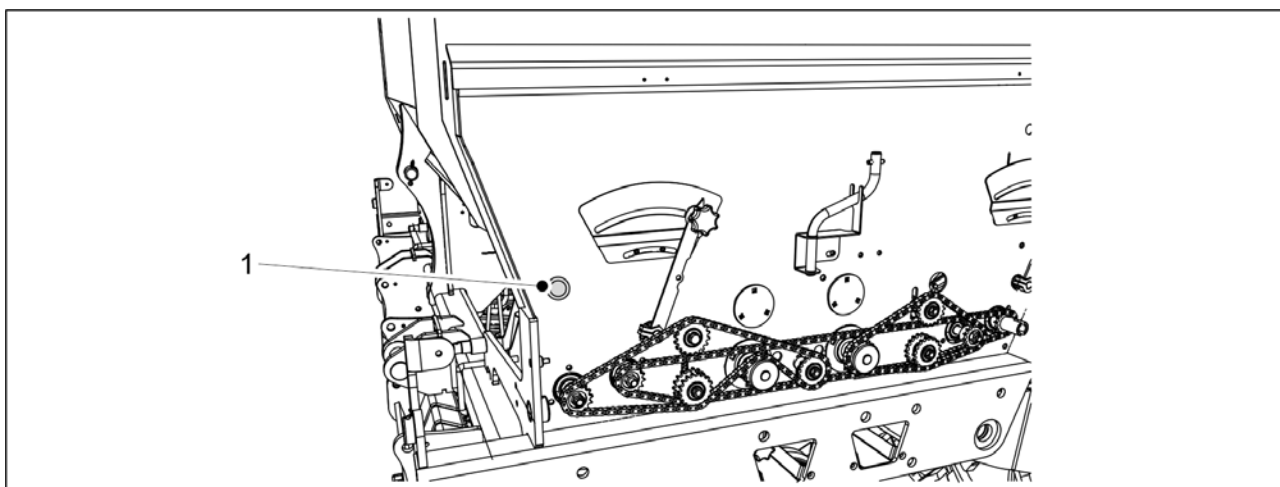
4.1.1.10 Risteltrykksensor



Billede. 4.1.1.10 - 27. Risteltrykksensor

Risteltrykksensoren (1) sitter på risteltrykksylinderen. Risteltrykksensor måler risteltrykket. Verdien for risteltrykket vises på brukergrensesnittets side – se del [4.1.4.1 Kjøreskjerm](#) bilde.

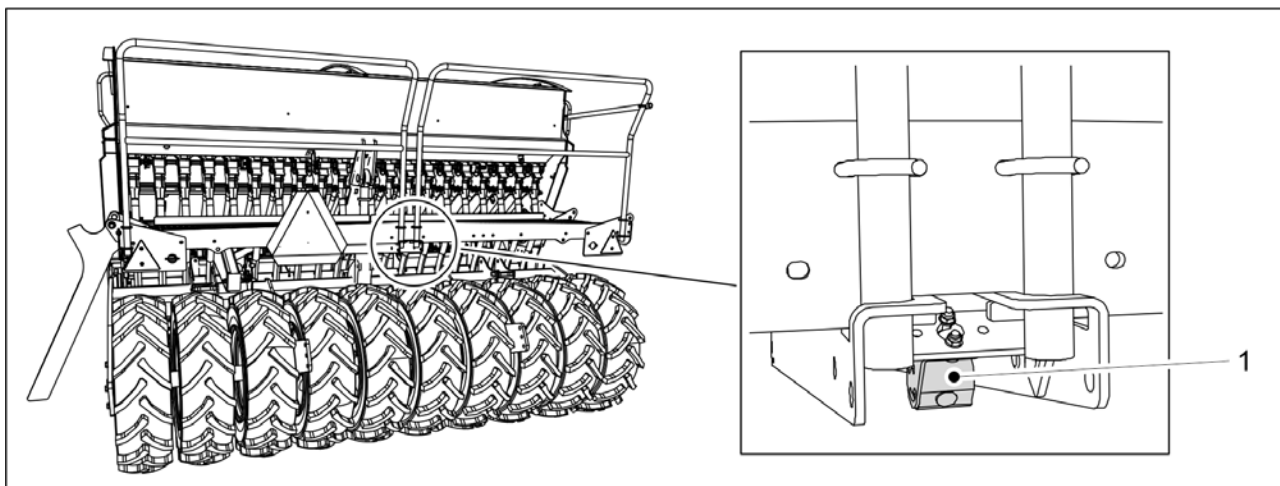
4.1.1.11 Trykknapp



Billede. 4.1.1.11 - 28. Trykknapp

En blå trykknapp (1) er plassert på venstre side av maskinen, under dekselet over kraftoverføringen. Veiledning i hvordan du bruker trykknappen, finnes i [6.8.4 Kalibreringstest med justering av mål hastigheten for gjødsel](#). og [6.8.5 Kalibreringstest med justering av mål hastigheten for frø](#).

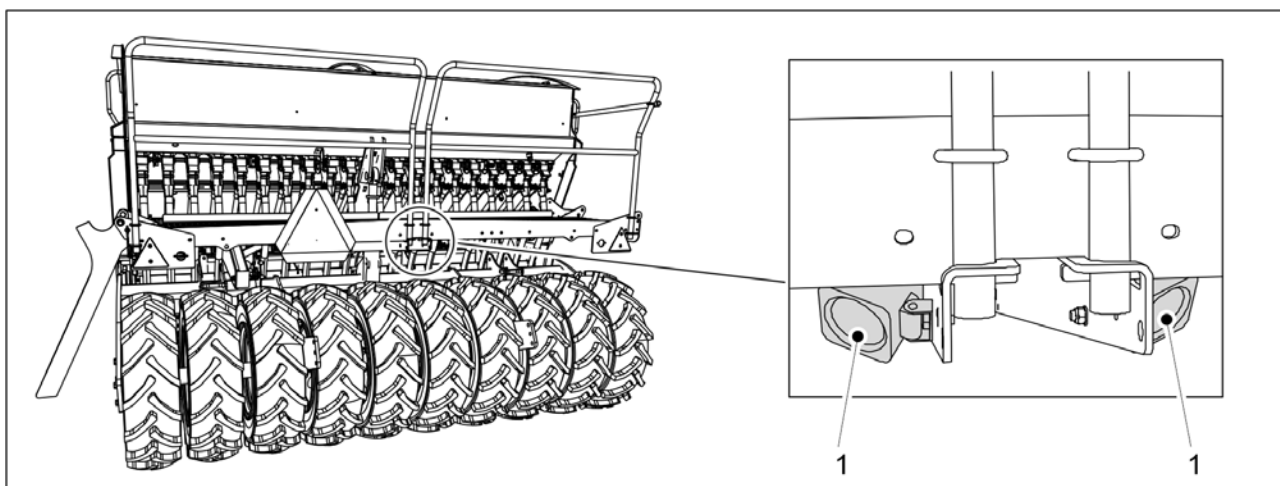
4.1.1.12 Ryggekamera



Billede. 4.1.1.12 - 29. Ryggekamera

Ryggekameraet (1) sitter bak på maskinen. Det vises et videobilde i brukergrensesnittet når maskinen rygges. Ryggekameraet er ekstrautstyr.

4.1.1.13 Arbeidslys

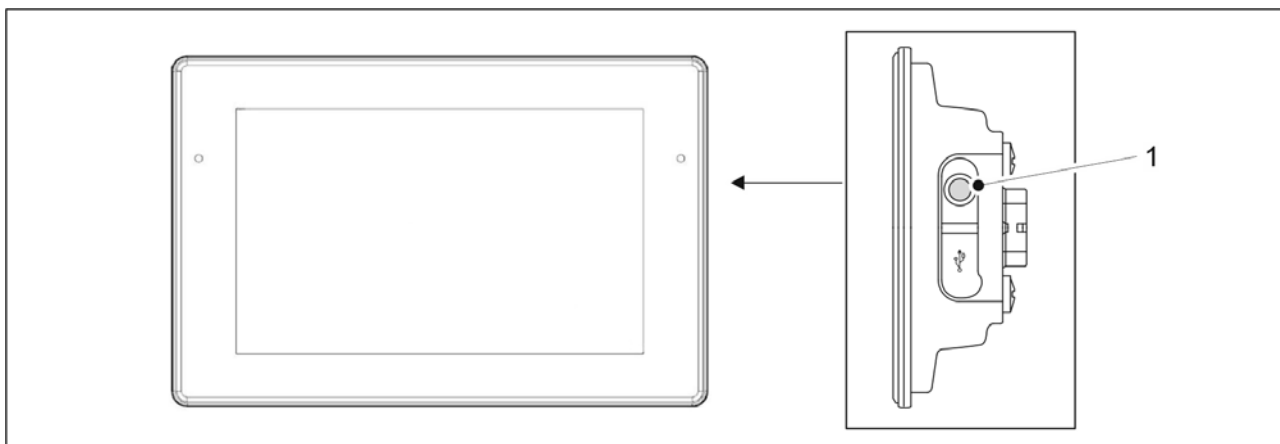


Billede. 4.1.1.13 - 30. Arbeidslys

To arbeidslys (1) sitter bak på maskinen.

4.1.2 SeedPilot-kontrollpanelet

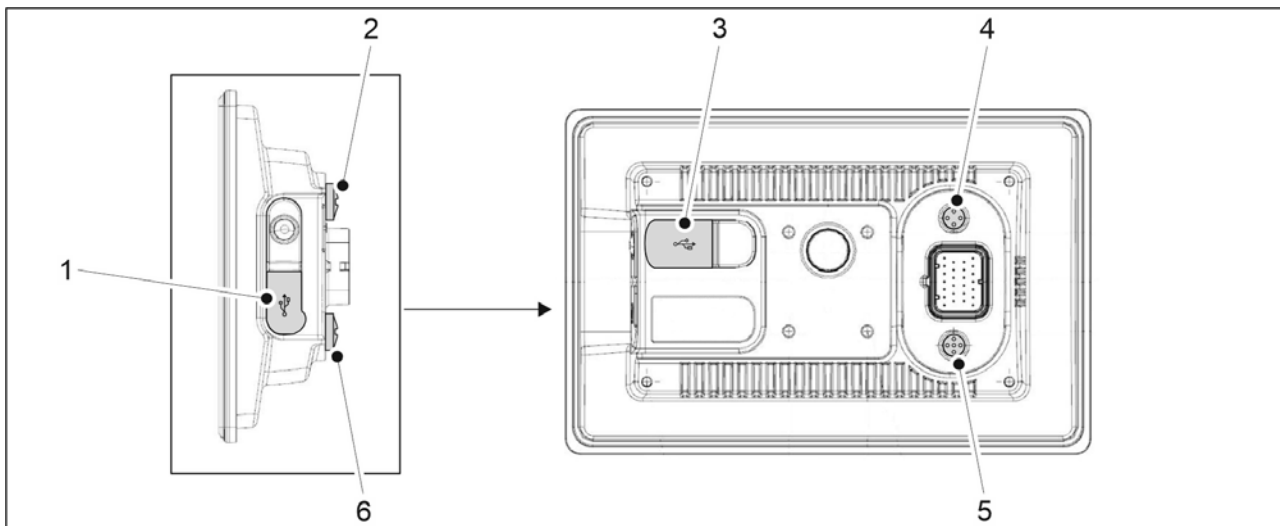
4.1.2.1 Knapper på SeedPilot-kontrollpanelet



Billede. 4.1.2.1 - 31. Strømknapp

1. Slå på kontrollpanelet ved å trykke på strømknappen (1).
2. Slå av kontrollpanelet ved å trykke på strømknappen (1).
 - Alltid slå av kontrollpanelet før du slår av traktoren eller kopler fra førerhuskabelen. Hvis dette ikke utføres, vises en feilmelding neste gang kontrollpanelet startes.

4.1.2.2 Koplinger på SeedPilot-kontrollpanelet



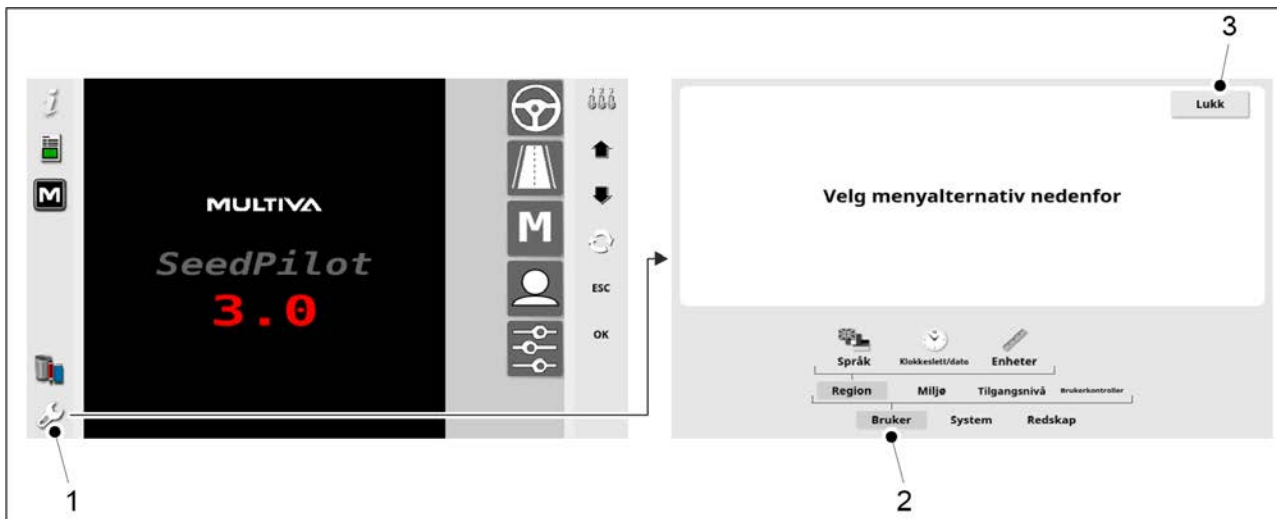
Billede. 4.1.2.2 - 32. Koplinger

- Ved å fjerne de gjengede beskyttelsespluggene (2) og (6) kan du eksponere koplिंगene (4) og (5).

1.	USB-kopling (under beskyttende gummi)
3.	USB-kopling (under beskyttende gummi)

4.	Ethernet-kopling, 4-polet (ikke aktivert)
5.	Kamerakopling, 5-stifts

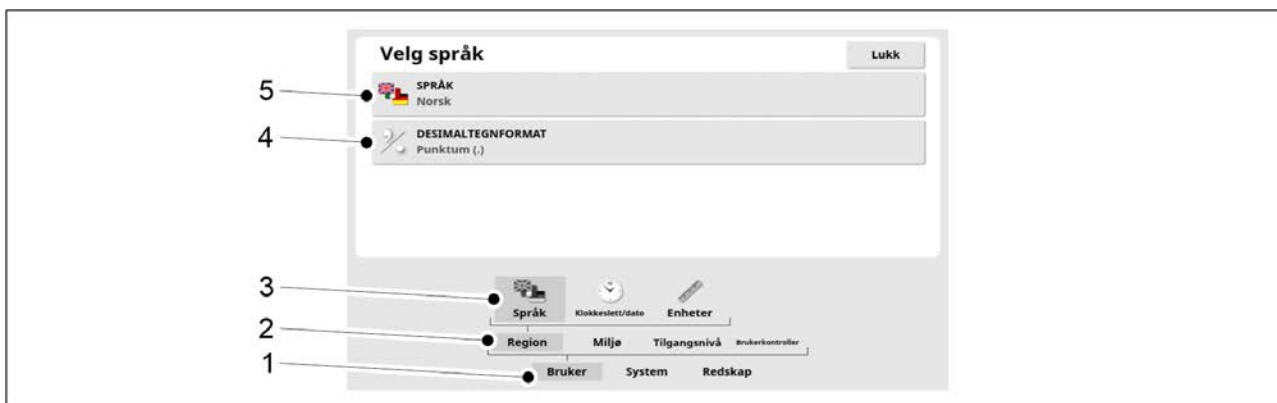
4.1.2.3 Innstillinger på SeedPilot-kontrollpanelet



Billede. 4.1.2.3 - 33. Oversiktsskjerm bilde

1.	Innstillinger
2.	Brukerinnstillinger
3.	Tilbake

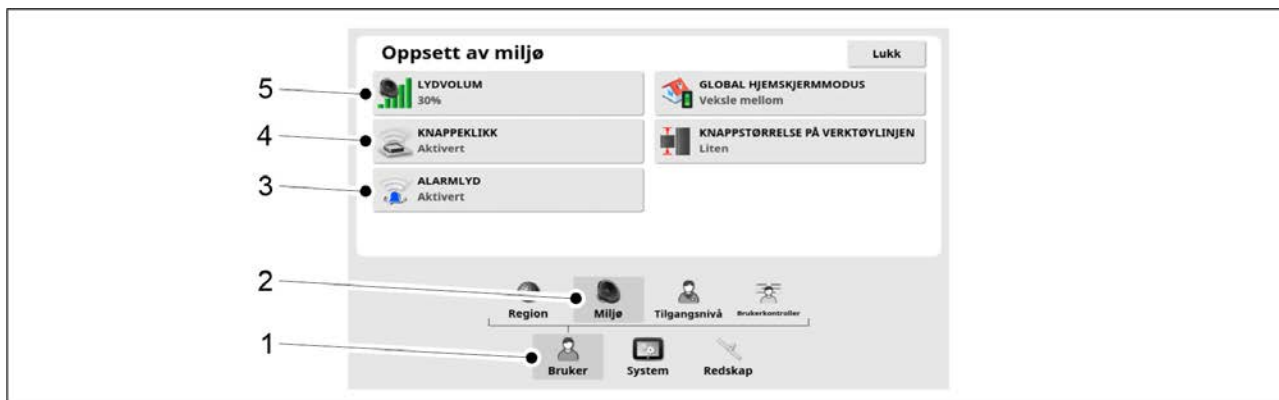
4.1.2.4 Språkinnstillinger på SeedPilot-kontrollpanelet



Billede. 4.1.2.4 - 34. Språkinnstillinger

1. Trykk på USER-knappen (1).
2. Trykk AREA-knappen (2).
3. Trykk LANGUAGE-knappen (2).
 - Språket som brukes i brukergrensesnittet kan endres på Språkmenyen (5). Velg punktum eller komma som desimalseparator i desimalformatmenyen (4).

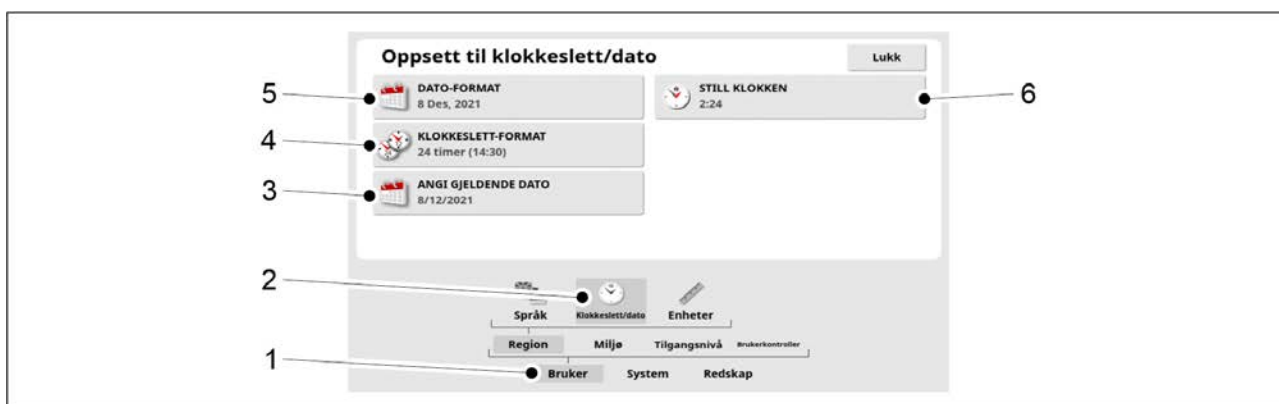
4.1.2.5 Miljøinnstillinger på SeedPilot-kontrollpanelet



Billede. 4.1.2.5 - 35. Miljøinnstillinger

1. Trykk på USER-knappen (1).
2. Trykk på ENVIRONMENT-knappen (2).
 - Aktiver eller deaktiver alarmlyder i Alarmlyd-menyen (3). Aktiver eller deaktiver knappelyd i Knappeklikk-menyen (4). Still inn lydvolument for brukergrensesnittet i Volum-menyen (5).

4.1.2.6 Stille inn klokke og dato på SeedPilot-kontrollpanelet



Billede. 4.1.2.6 - 36. Tids- og datoinnstilling

1. Trykk på USER-knappen (1).
2. Trykk på TIME/DATE-knappen (2).
 - Still inn nåværende klokkeslett i Meny for nåværende klokkeslett (3). Velg ønsket klokkeformat på Tidsformatmenyen (4). Velg ønsket datoformat på Datoformatmenyen (5). Still inn nåværende klokkeslett i Meny for nåværende klokkeslett (6).

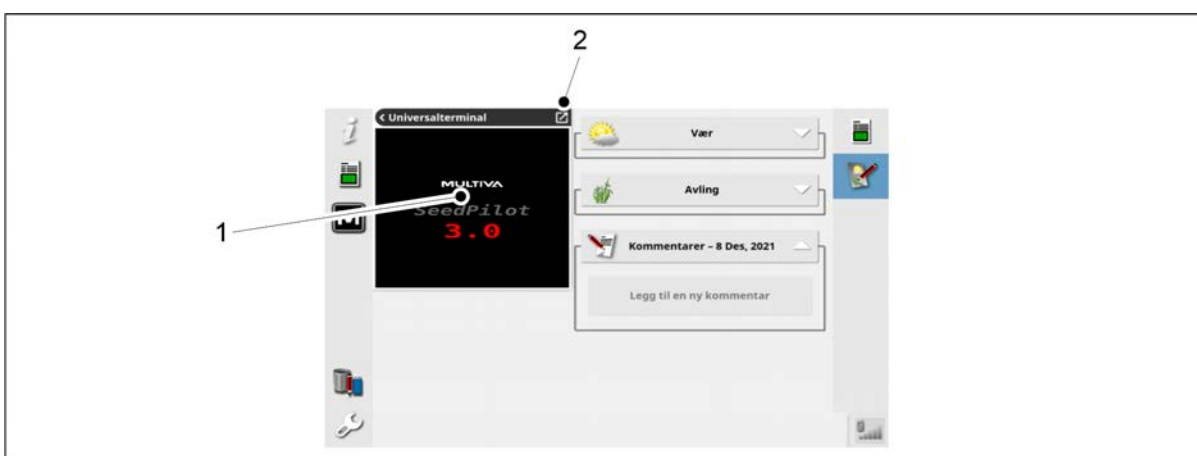
4.1.2.7 Åpne brukergrensesnittet

- Hvis SeedPilot-brukergrensesnittet ikke åpnes automatisk på skjermen på kontrollpanelet, eller hvis du har aktivert andre funksjoner på kontrollpanelet, må du følge instruksene nedenfor.



Billede. 4.1.2.7 - 37. Trinn 1

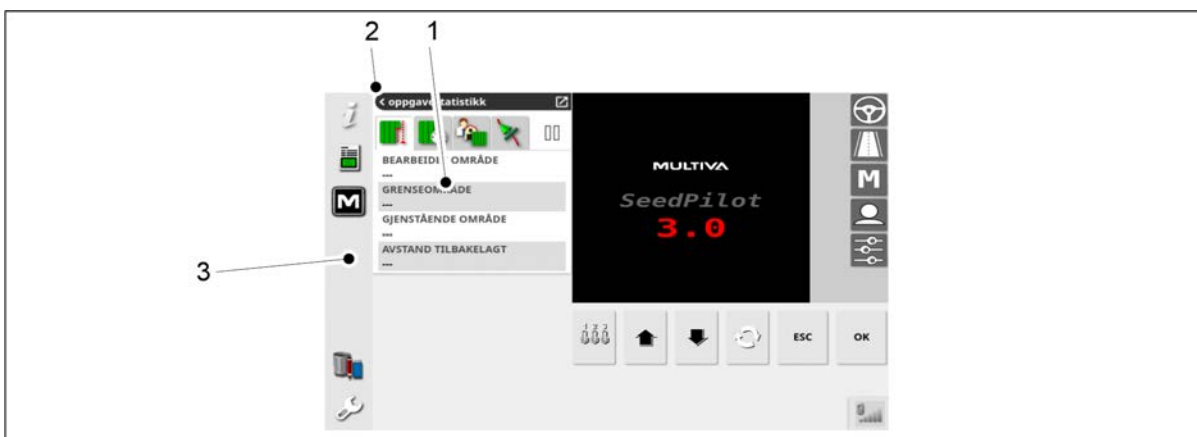
1. Trykk på M-knappen (1).



Billede. 4.1.2.7 - 38. Trinn 2

2. Trykk på boksen (2) i øvre høyre hjørne av SeedPilot-vinduet (1) som åpnes på skjermen, eller tapp på SeedPilot-vinduet (1) og dra det mot høyre.

- SeedPilot-vinduet åpnes forstørret.

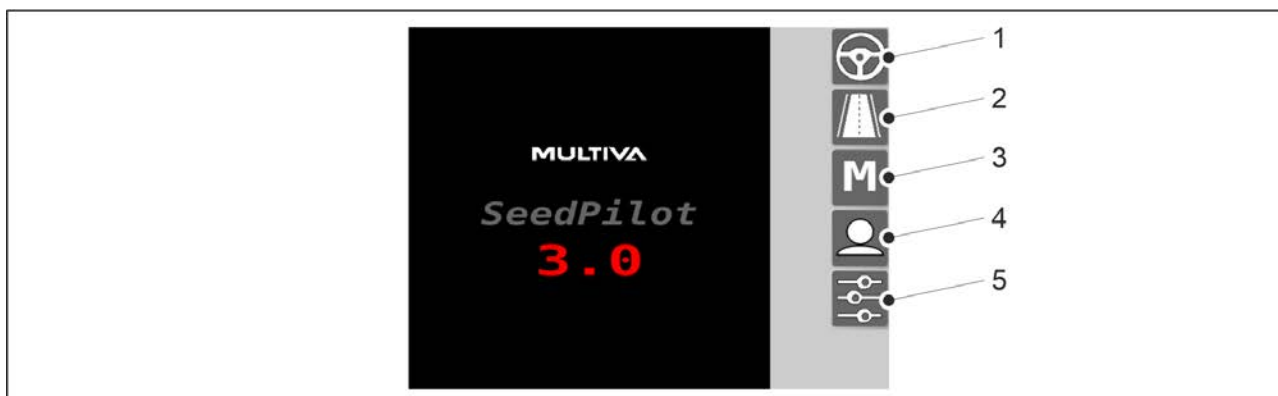


Billede. 4.1.2.7 - 39. Trinn 3

3. Hvis det åpnes et annet vindu (1) på skjermen sammen med SeedPilot-vinduet (2), kan du lukke det andre vinduet ved å trykke på øvre venstre hjørne av vinduet (2) eller tappe på vinduet (1) og dra det til ikonlinjen til venstre (3).

4.1.3 Skjermbilder i brukergrensesnittet

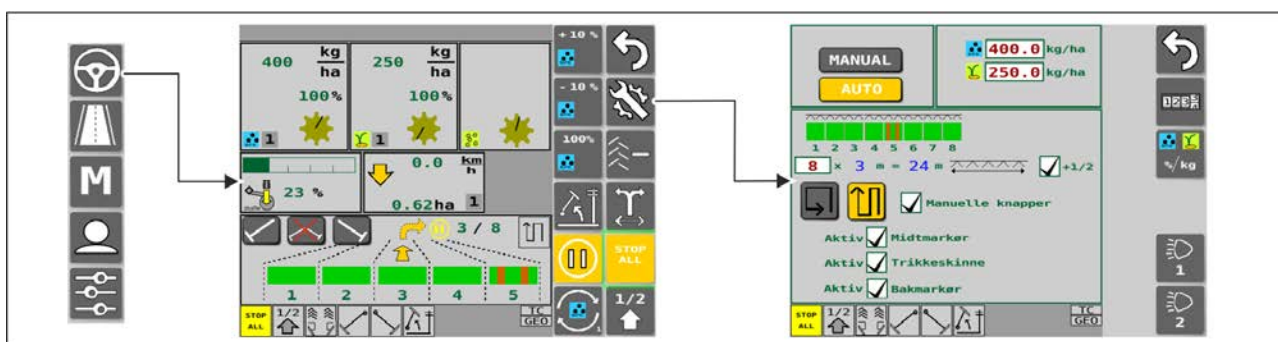
hovedskjermbilde



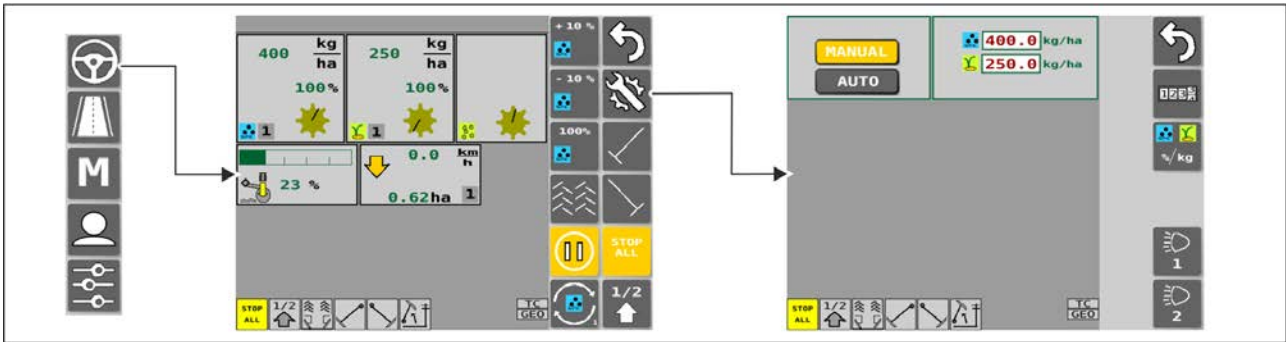
Billede. 4.1.3 - 40. hovedskjermbilde

1.	Kjøreskjermbilde <ul style="list-style-type: none"> Brukes under arbeidet
2.	Transportskjermbilde <ul style="list-style-type: none"> Brukes under tillaging av en transportsjerm
3.	Manuell modus <ul style="list-style-type: none"> Gjør det mulig å kjøre maskinen manuelt til enden av åkeren hvis, for eksempel, en sensor fungerer dårlig
4.	Brukerinnstillinger
5.	Innstillinger

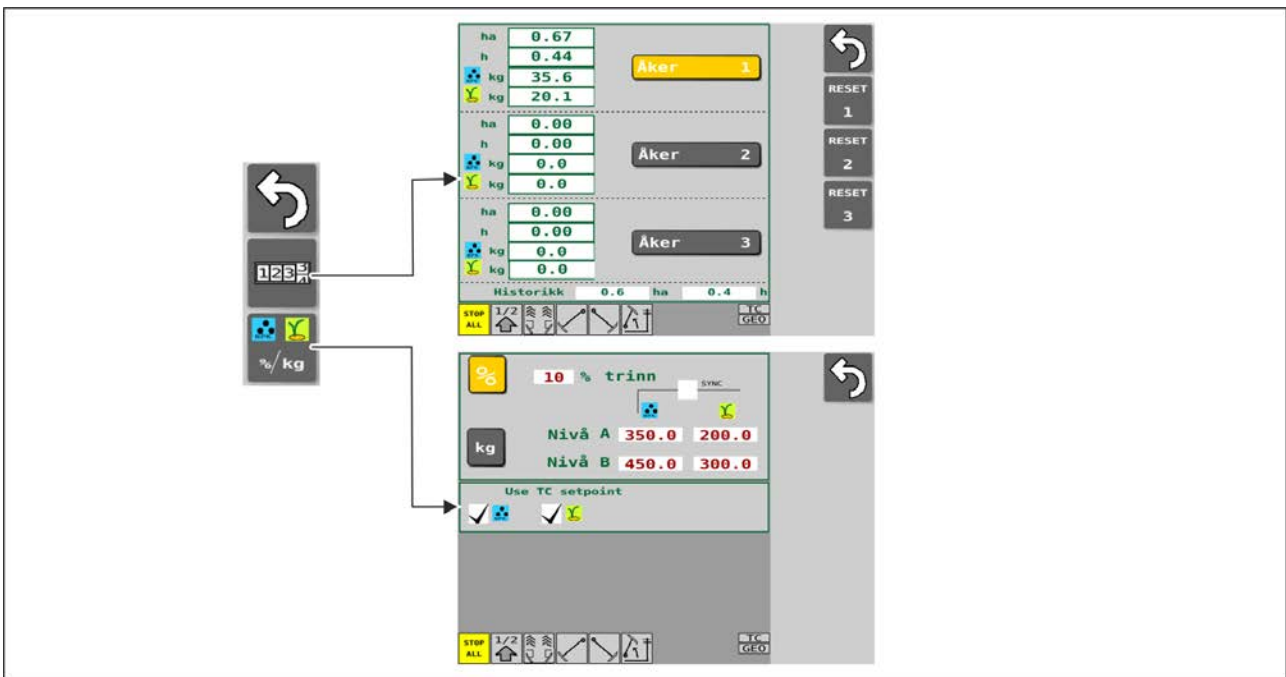
Kjøreskjermbilde



Billede. 4.1.3 - 41. Kjøreskjermbilde og såinnstillinger (automatisk)

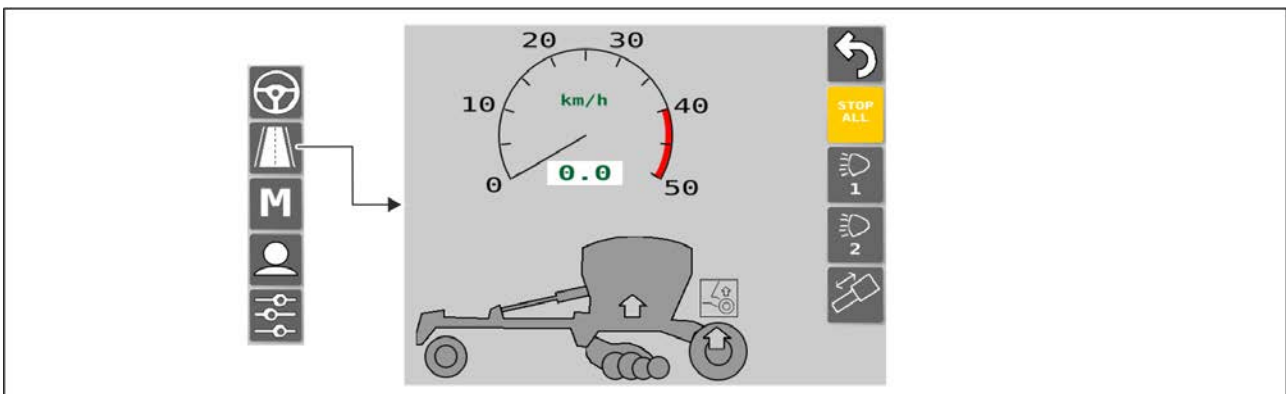


Billede. 4.1.3 - 42. Kjøreskjerm bilde og såinnstillinger (manuelt)



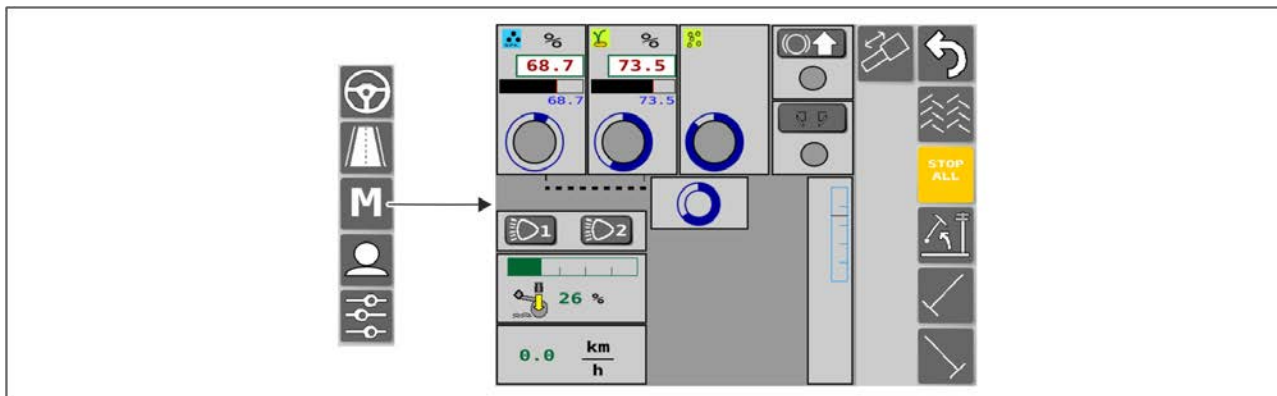
Billede. 4.1.3 - 43. Såinnstillinger

Transportskjerm bilde



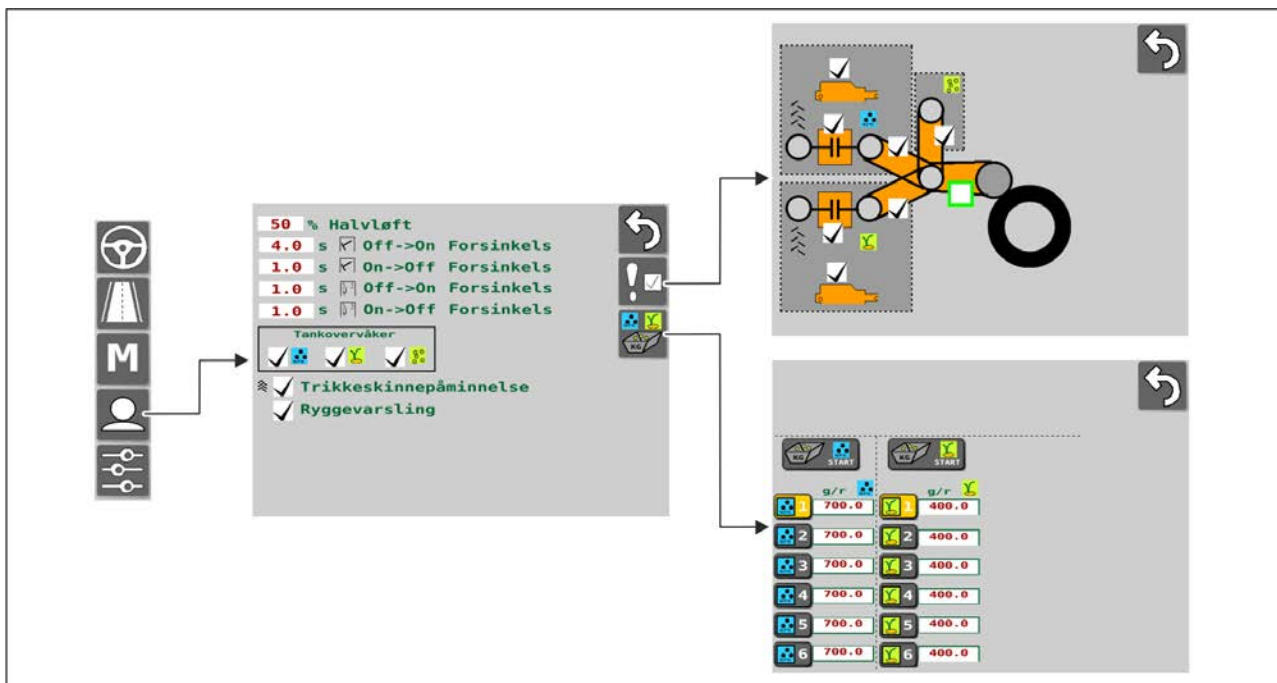
Billede. 4.1.3 - 44. Transportskjerm bilde

Manuell modus



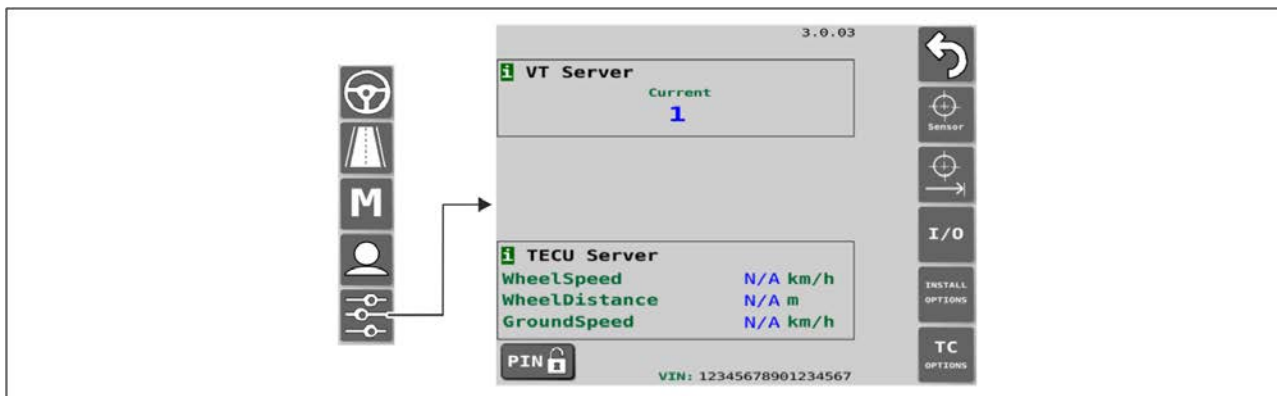
Billede. 4.1.3 - 45. Manuell modus

Brukerinnstillinger

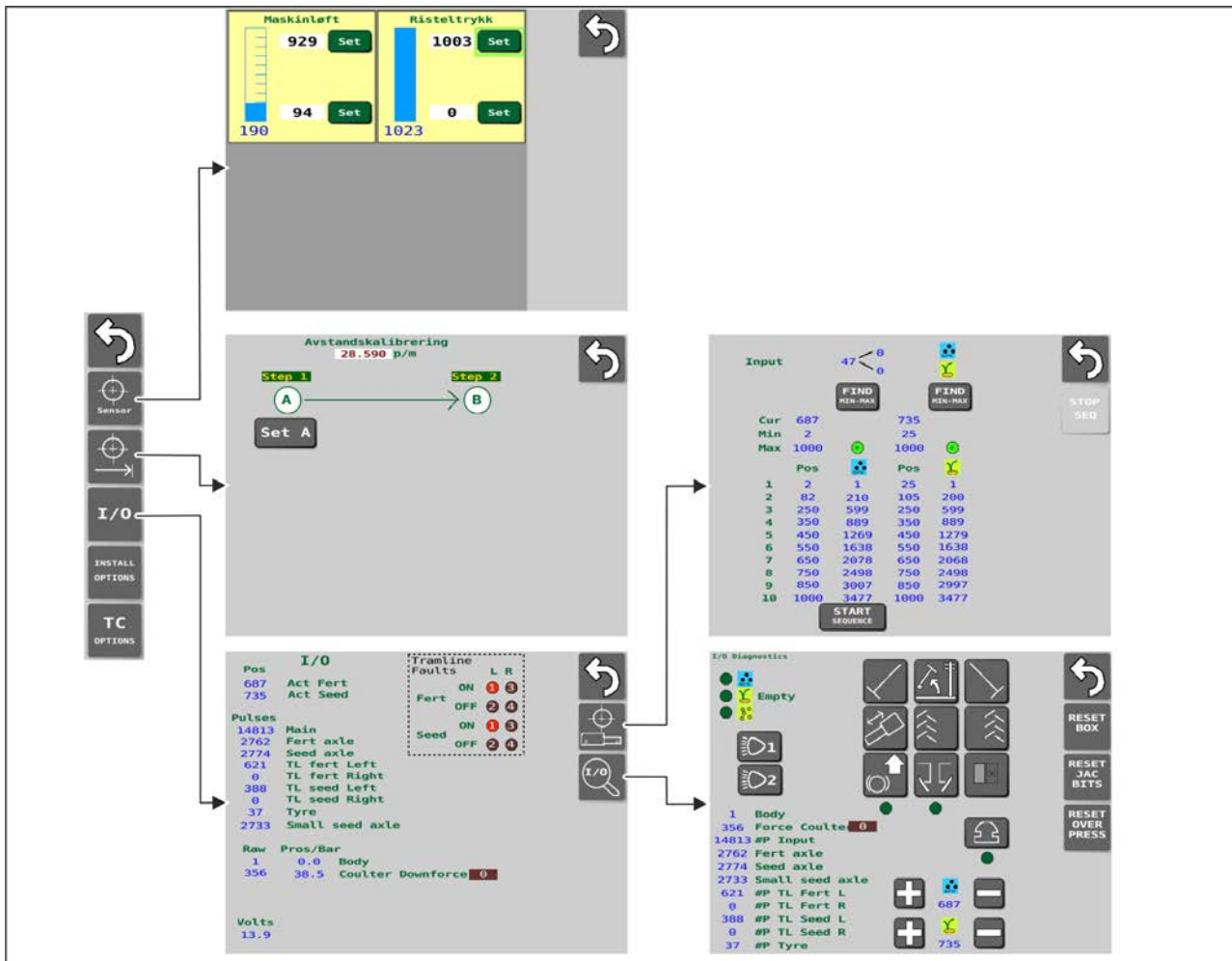


Billede. 4.1.3 - 46. Brukerinnstillinger

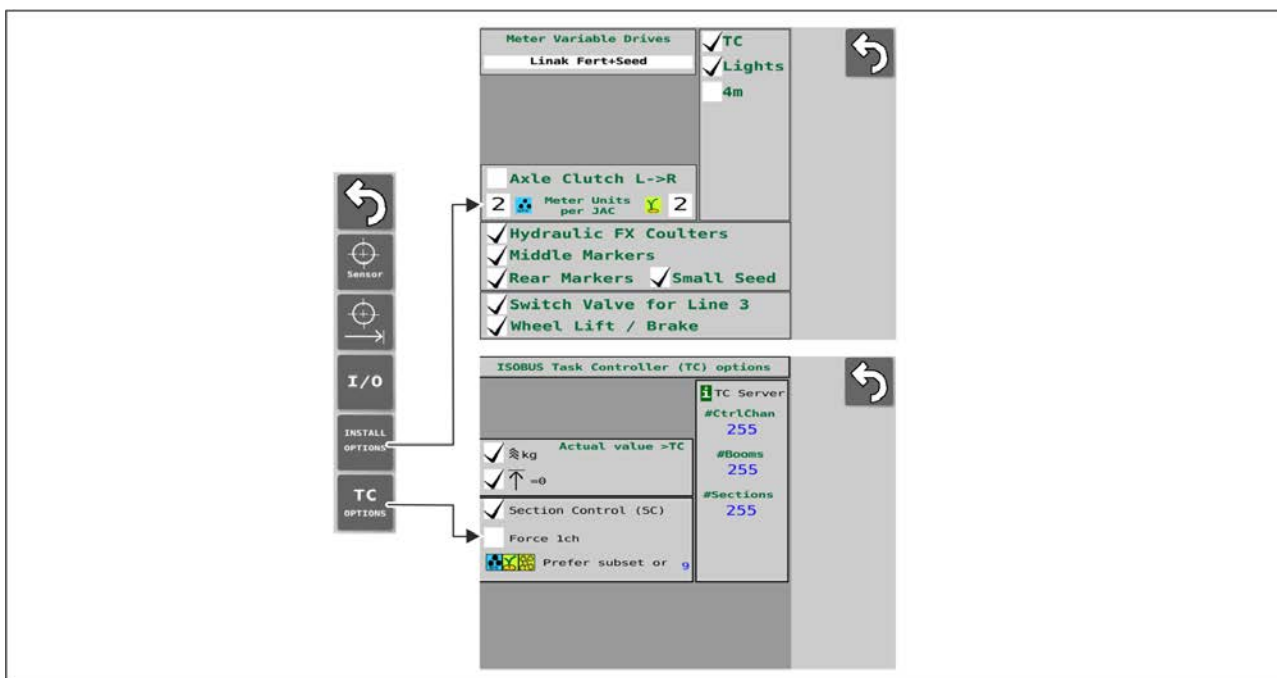
Innstillinger



Billede. 4.1.3 - 47. Grunnleggende innstillinger



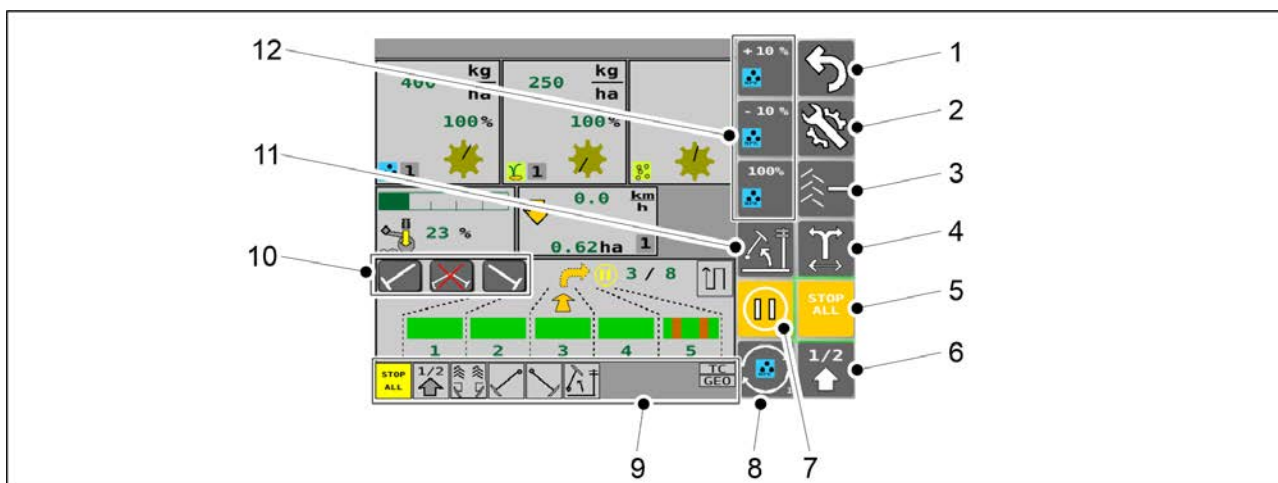
Billede. 4.1.3 - 48. Sensorinnstillinger



Billede. 4.1.3 - 49. Tilbehørsinnstillinger

4.1.4 Bruke brukergrensesnittet

4.1.4.1 Kjøreskjerm bilde

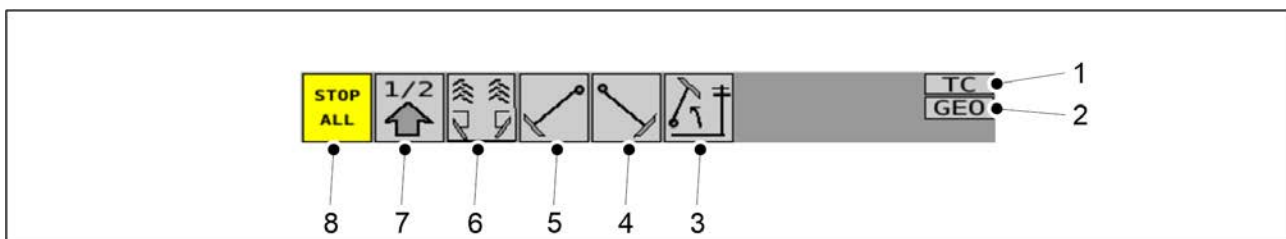


Billede. 4.1.4.1 - 50. Knapper på kjøreskjerm bildet

- Knappene (5), (6), (7), (11) er gule når de er aktivert.

1.	Tilbake
2.	Innstillinger
3.	Korreksjon av trikkeskinnetelleverk <ul style="list-style-type: none"> • Se del 6.3.8 Korreksjon av trikkeskinnetelleverk.
4.	Skifte side for midtmarkøren <ul style="list-style-type: none"> • Se del 6.3.6 Bruke midtmarkørautomatisering.
5.	STOP ALL <ul style="list-style-type: none"> • Se del 6.3.1 Bruke STOP ALL-funksjonen.
6.	Halvløft
7.	PAUSE <ul style="list-style-type: none"> • Se del 6.3.2 Bruke PAUSE-funksjonen.
8.	SELECT-knapp <ul style="list-style-type: none"> • Se punkt 12 i tabellen.
9.	Statuslinje

10.	<p>Manuell kontroll av midtmarkører</p> <ul style="list-style-type: none"> • Se del 6.3.7 Regulering av midtmarkører og tvungen bruk.
11.	<p>Hevesperrefunksjon</p> <ul style="list-style-type: none"> • Når løftesperrefunksjonen er på, kan ikke maskinen løftes selv når midtmarkørene er hevet.
12.	<p>3 knapper som endrer seg når du trykker på SELECT-knappen (8).</p> <ul style="list-style-type: none"> • bruken av knappene er beskrevet i kapitlene: • 6.3.4.1 Justering av gjødsel og frø (%). • 6.3.4.2 Justering av gjødsel og frø (kg). • 6.3.4.3 Samtidig justering av gjødsel og frø.

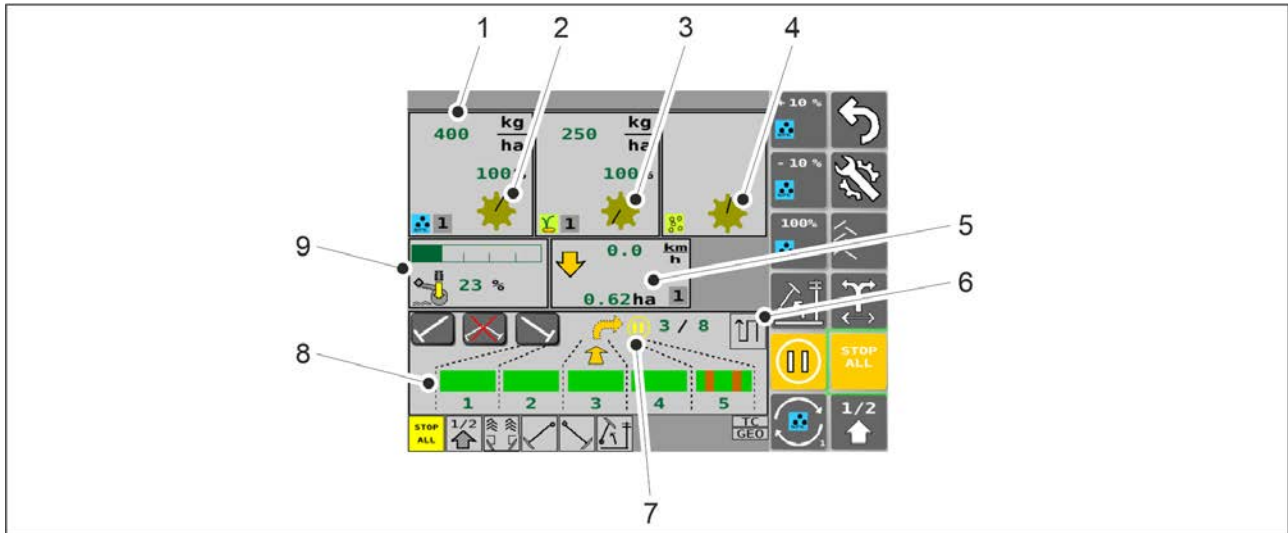


Billede. 4.1.4.1 - 51. Statuslinje

- Statuslinjen inneholder indikatorbokser (1–8) som angir status for maskinens funksjoner.

1.	<p>TC (Task Controller – oppgavestyriksenhet)</p> <ul style="list-style-type: none"> • grå farge = oppgavebehandling er ikke på • grønn farge = oppgavebehandling er på
2.	<p>Justering av stedsbasert såmengde</p> <ul style="list-style-type: none"> • grå farge = stedsbasert såmengdejustering er ikke på • grønn farge = såmengder justeres i samsvar med den aktive oppgaven
3.	Hevesperrefunksjon
4.	Høyre midtmarkør
5.	Venstre midtmarkør
6.	Midtmarkør og trikketkinne
7.	Halvløft
8.	STOP ALL

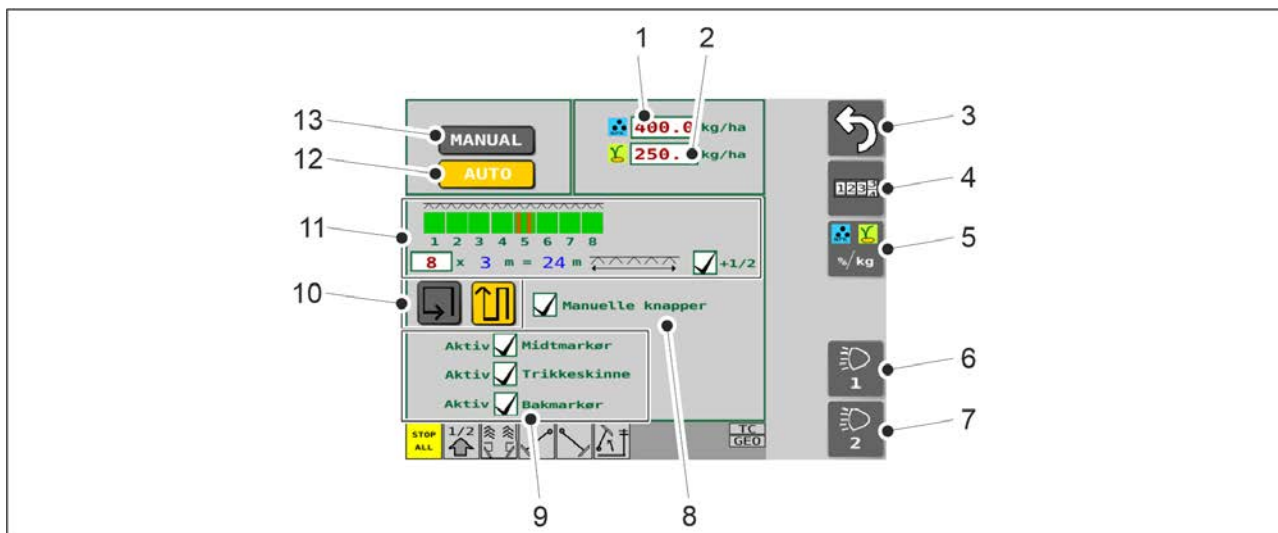
- Indikatorbokser (3–8):
 - grå farge = funksjon er ikke på
 - gul farge = funksjon er på



Billede. 4.1.4.1 - 52. Kjøreskjerm

1.	Justering av målshastighet for gjødsel <ul style="list-style-type: none"> • Se del 6.3.4 Velge fjernstyringsmodus.
2.	Akselrotasjonsindikator – materrulle for gjødsel <ul style="list-style-type: none"> • Materrulleindikatoren roterer hurtig når akselen roterer. Hvis akselen ikke roterer selv om maskinen er i drift, utløses det en alarm i styringssystemet og gjødselskjermbildet blir rødt. Se del 8.1 Feilsøking av SeedPilot-styringssystemet.
3.	Akselrotasjonsindikator – materrulle for frø
4.	Akselrotasjonsindikator – materrulle for småfrø
5.	Kjøre hastighet og areal <ul style="list-style-type: none"> • Viser maskinens hastighet (km/t) og sådd areal (ha). • Hvis løftesensoren viser at maskinen står i hevet stilling, viser en pil på skjermen at maskinen er fullstendig hevet. Ved bruk av halvløftfunksjonen, er det en strek over pilen. Når maskinen er helt senket, peker pilen nedover. • Den grå boksen i nedre hjørne av skjermen viser hvilket telleverk som er aktivt. Se del 6.3.10 Bruke arealmålerne.
6.	Kjøremodusindikator (kjøre rundt/frem og tilbake)
7.	PAUSE-lampen <ul style="list-style-type: none"> • vises når PAUSE-funksjonen er aktivert

8.	<p>Trikkeskinneautomatisering</p> <ul style="list-style-type: none"> • Se del 6.3.5 Bruke trikkeskinneautomatisering.
9.	<p>Risteltrykk</p> <ul style="list-style-type: none"> • Risteltrykkverdien vies som en grønn stolpe i trykkmåleren og som et prosenttall.

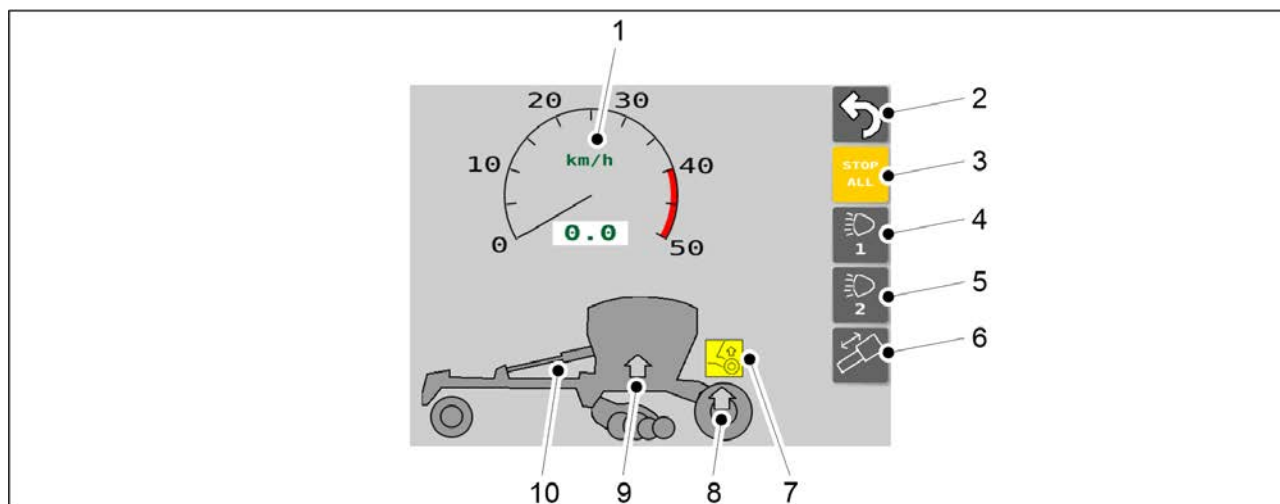


Billede. 4.1.4.1 - 53. Knappen på skjermbilde for såinnstillinger

1.	<p>Målshastighet for gjødsel</p> <ul style="list-style-type: none"> • Se del 6.3.4 Velge fjernstyringsmodus.
2.	<p>Målfrømengde</p> <ul style="list-style-type: none"> • Se del 6.3.4 Velge fjernstyringsmodus.
3.	<p>Tilbake</p>
4.	<p>Arealmålere</p> <ul style="list-style-type: none"> • Se del 6.3.10 Bruke arealmålerne.
5.	<p>Fjernkontrollmodus</p> <ul style="list-style-type: none"> • Se del 6.3.4 Velge fjernstyringsmodus.
6.	<p>Bakre arbeidslys av/på</p> <ul style="list-style-type: none"> • Knappen er gul når den er aktivert = arbeidslysene er på.
7.	<p>Knapp ikke i bruk.</p>

8.	<p>Ekstra knapper</p> <ul style="list-style-type: none"> • Manuell styring av midtmarkører (se avsnitt 6.3.7 Regulering av midtmarkører og tvungen bruk).
9.	<p>Velge utstyr for bruk</p> <ul style="list-style-type: none"> • Utstyret er i bruk når boksen er krysset av
10.	<p>Kjøre rundt/frem og tilbake</p> <ul style="list-style-type: none"> • Se del 6.3.6 Bruke midtmarkørautomatisering.
11.	<p>Trikkeskinneoppsett</p> <ul style="list-style-type: none"> • Se del 5.2.2 Innstillinger for idriftsetting av SeedPilot-styringssystemet.
12.	<p>Valg av automatisk modus</p>
13.	<p>Valg av manuell modus</p> <ul style="list-style-type: none"> • Se del 6.3.11 Valg av manuell modus.

4.1.4.2 Transportskjerm bilde

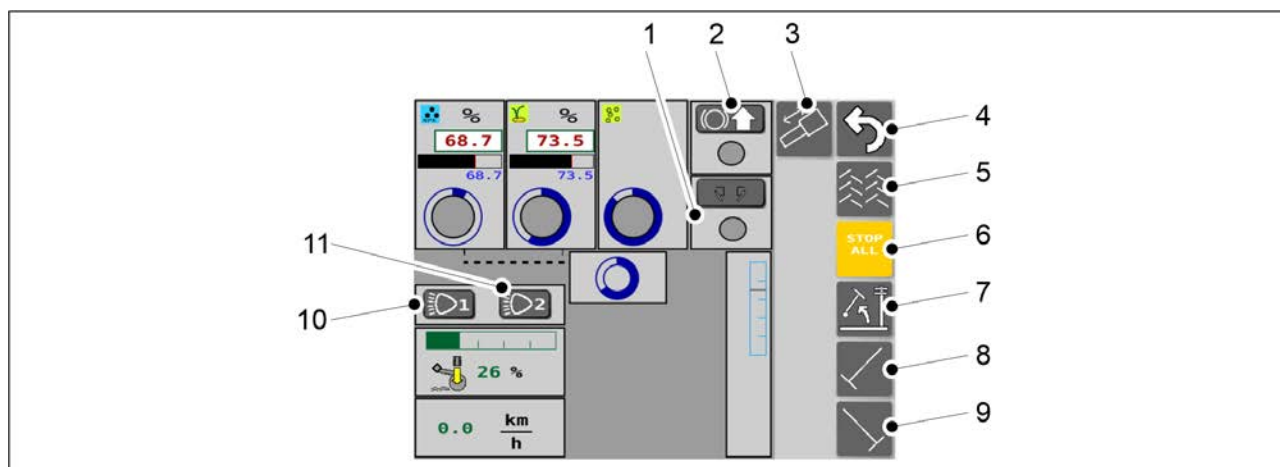


Billede. 4.1.4.2 - 54. Transportskjerm bilde

1.	<p>Kjørehastighetskjerm bilde</p> <ul style="list-style-type: none"> • Når det mottas hastighetsdata fra traktoren.
2.	<p>Tilbake</p>

3.	<p>STOP ALL</p> <ul style="list-style-type: none">• Bryter strømmen fra markør-elektromagnetene og fra elektromagnetene som hever midtakselen for transporthjulet.• Knappen er gul når den er aktivert.
4.	<p>Bakre arbeidslys av/på</p> <ul style="list-style-type: none">• Knappen er gul når den er aktivert = arbeidslysene er på.
5.	<p>Knapp ikke i bruk.</p>
6.	<p>Aktivere hydraulikken for trekkstangsynderen</p> <ul style="list-style-type: none">• Knappen vises kun på en maskin der hydraulikken for trekkstangen og fremre skivekultivator er koplet til samme traktorventil. I dette tilfellet brukes ventilen som standard for fremre skivekultivator.• Trykk på knappen for å aktivere hydraulikken for trekkstangsynderen.• Knappen er gul når den er aktivert.
7.	<p>Symbolet for heving av transporthjulenes midtaksel</p> <ul style="list-style-type: none">• Bare for CEREX 400 EVO-maskiner med bremses.• Gult symbol: Funksjonen er aktivert på maskinen.• Grått symbol: Funksjonen er ikke aktivert på maskinen.• Når løftefunksjonen er aktiv:<ul style="list-style-type: none">◦ midtakselen heves når maskinen heves til transportstillingen.
8.	<p>Indikatoren for heving av transporthjulenes midtaksel</p> <ul style="list-style-type: none">• Bare for CEREX 400 EVO-maskiner med bremses.• Grønn pil: Transporthjulenes midtaksel heves til transportstilling.• Grå pil: Transporthjulenes midtaksel senkes til arbeidsstillingen.
9.	<p>Indikator for maskinens transportstilling</p> <ul style="list-style-type: none">• Grønn pil: Maskinen er hevet i transportstilling.• Grå pil: Maskinen er senket i arbeidsstilling.
10.	<p>Indikator for aktivert hydraulikk for trekkstangsynderen</p> <ul style="list-style-type: none">• Gul trekkstangsynder: Hydraulikken for trekkstangsynderen er aktivert for bruk.

4.1.4.3 Manuell modus

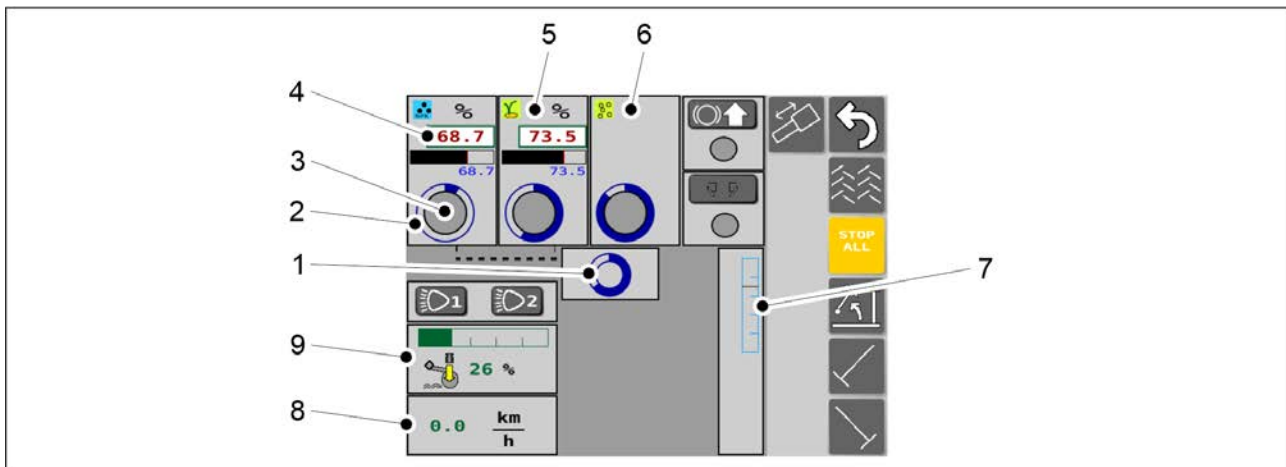


Billede. 4.1.4.3 - 55. Manuell modus, skjermbildeknapper

- Knappene er gule når de er aktivert.

1.	<p>Bakmarkører</p> <ul style="list-style-type: none"> • Bakmarkørene er i bruk når den er aktivert.
2.	<p>Heving av transporthjulenes midtaksel</p> <ul style="list-style-type: none"> • Bare for CEREX 400 EVO-maskiner med bremses. Se også del 4.1.4.2 Transportskjermbilde. • Trykk på knappen for å aktivere løftefunksjonen. • Når løftefunksjonen er aktiv: <ul style="list-style-type: none"> ◦ midtakselen heves når maskinen heves til transportstillingen • Knappens sirkelfarge: <ul style="list-style-type: none"> ◦ Grønn når akselen er oppe ◦ Grå når akselen er nede
3.	<p>Aktivere hydraulikken for trekkstangsynderen</p> <ul style="list-style-type: none"> • Knappen vises kun på en maskin der hydraulikken for trekkstangen og fremre skivekultivator er koplet til samme traktorventil. I dette tilfellet brukes ventilen som standard for fremre skivekultivator. • Trykk på knappen for å aktivere hydraulikken for trekkstangsynderen. • Knappen er gul når den er aktivert. Transportskjermbilde
4.	<p>Tilbake</p>
5.	<p>Trikkeskinner</p> <ul style="list-style-type: none"> • Trikkeskinner er på når aktivert.

6.	STOP ALL <ul style="list-style-type: none"> • Se del 6.3.1 Bruke STOP ALL-funksjonen.
7.	Hevesperrefunksjon <ul style="list-style-type: none"> • Når aktivert, heves bare midtmarkørene.
8.	Venstre midtmarkør <ul style="list-style-type: none"> • Når aktivert, senkes midtmarkørene når maskinen senkes.
9.	Høyre midtmarkør <ul style="list-style-type: none"> • Når aktivert, senkes midtmarkørene når maskinen senkes.
10.	Bakre arbeidslys av/på <ul style="list-style-type: none"> • Knappen er gul når den er aktivert = arbeidslysene er på.
11.	Knapp ikke i bruk.

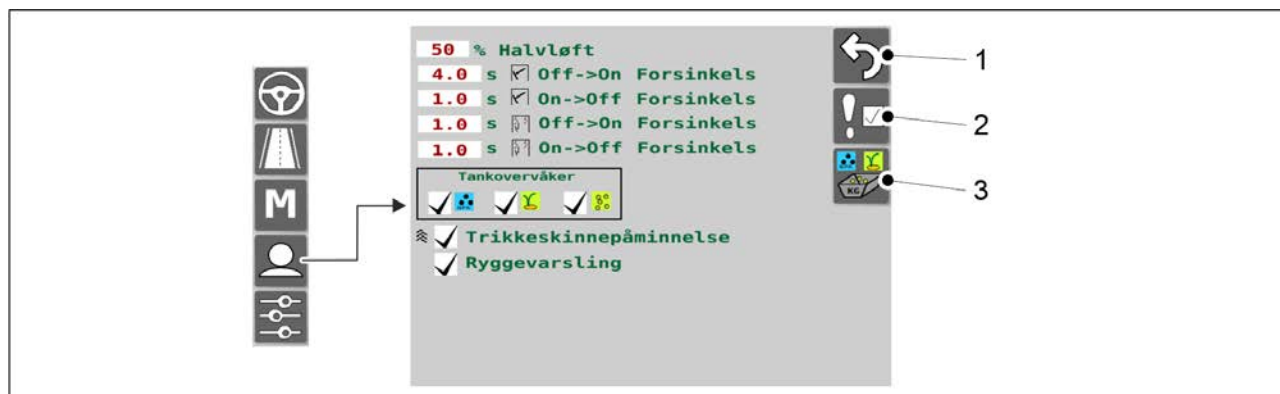


Billede. 4.1.4.3 - 56. Manuell modus

1.	Overføringsstatus <ul style="list-style-type: none"> • Når den blå sirkelen roterer, fungerer maskinens kraftoverføring (informasjon fra hastighetssensoren).
2.	Status for gjødselmateksel <ul style="list-style-type: none"> • Når den blå sirkelen roterer hurtig, roterer materakselen.

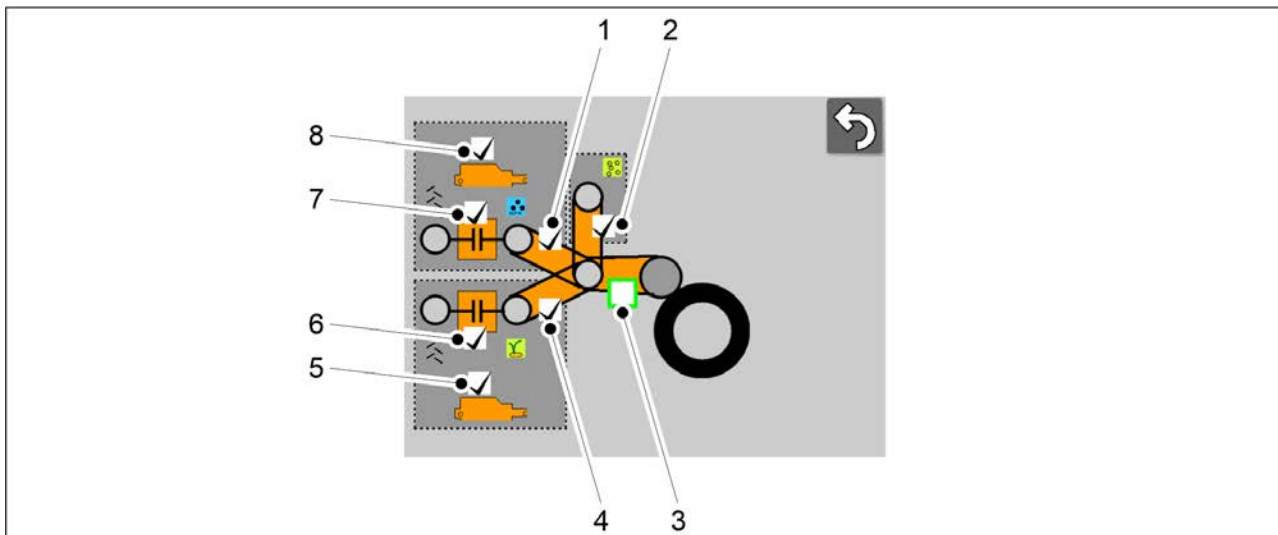
3.	<p>Status for gjødseltraktnivåsensorer</p> <ul style="list-style-type: none"> • Sirkelen er grønn når alt fungerer som det skal. • Sirkelen er rød når gjødselnivået i trakten er for lavt.
4.	<p>Matehastighet – gjødsel</p> <ul style="list-style-type: none"> • Viser plasseringen av gjødselspindelens lineære aktuator i prosent.
5.	<p>Såskjerm bilde</p> <ul style="list-style-type: none"> • Den lineære aktuatorposisjonen for frø i prosent, status for frømateraksel, status for nivåsensor for frøtrakt.
6.	<p>Skjerm bilde for småfrø</p> <ul style="list-style-type: none"> • Status for materaksel for småfrø, status for nivåsensor for småfrøtrakt.
7.	Høyderegulering
8.	Maskinhastighet
9.	<p>Risteltrykk</p> <ul style="list-style-type: none"> • Risteltrykkverdien vises som en grønn stolpe i trykkmåleren og som et prosenttall.

4.1.4.4 Brukerinnstillinger



Billede. 4.1.4.4 - 57. Brukerinnstillinger

1.	Tilbake
2.	Alarmer
3.	<p>Produktkalibrering</p> <ul style="list-style-type: none"> • Se del 6.8 Produktkalibrering.

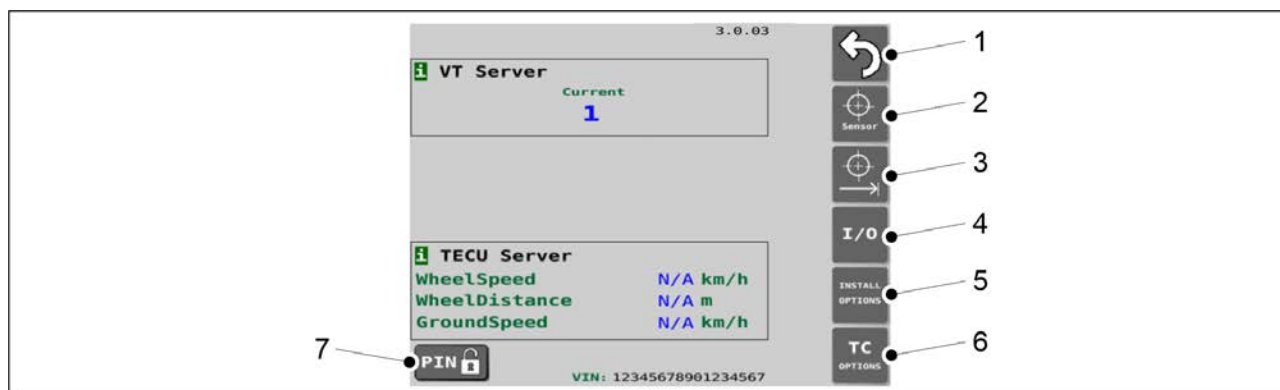


Billede. 4.1.4.4 - 58. Alarmer

- Alarmen er aktiv når boksen er krysset av.

1.	Rotasjonsvern for aksel – gjødsel
2.	Rotasjonsvern for aksel – småfrø
3.	Hovedkjededrev <ul style="list-style-type: none"> • Deaktivert. Alarmen aktiveres ikke.
4.	Rotasjonsvern for aksel – frø
5.	Alarm med lineær aktuator, frø <ul style="list-style-type: none"> • Alarmen utløses når den lineære aktuatoren ikke når frem til ønsket stilling.
6.	Trikkesskinneclutchmonitor – frø <ul style="list-style-type: none"> • Overvåker at trikkesskinneclutchen roterer når trikkeskinnen ikke er på. • Overvåker at trikkesskinneclutchen ikke roterer når trikkeskinnen er på.
7.	Trikkesskinneclutchmontor – gjødsel <ul style="list-style-type: none"> • Overvåker rotasjonen av trikkesskinneclutchen om nødvendig. • Overvåker at trikkesskinneclutchen ikke roterer når trikkeskinnen er på.
8.	Alarm folr lineær aktuator, gjødsel <ul style="list-style-type: none"> • Alarmen utløses når den lineære aktuatoren ikke når frem til ønsket stilling.

4.1.4.5 Innstillinger



Billede. 4.1.4.5 - 59. Grunnleggende innstillinger

1.	Tilbake
2.	Sensorkalibrering <ul style="list-style-type: none"> • Se del 7.10.1 Sensorkalibrering.
3.	Kalibrering av kjøredistanse <ul style="list-style-type: none"> • Se del 7.10.2.1 Kalibrering av kjøredistansen under kjøring.
4.	Diagnose av I/U-kalibrering <ul style="list-style-type: none"> • Diagnosedata.
5.	Monteringsalternativer / fabrikkinnstillinger <ul style="list-style-type: none"> • Utstyrsskjermbildet. • Du kan kun endre parametere med en vedlikeholds-PIN-kode.
6.	Skjermbilde for TC-alternativer/oppsett <ul style="list-style-type: none"> • Bare aktiv i SeedPilot ISOBUS-versjon.
7.	PIN-kode <ul style="list-style-type: none"> • Skrive inn en PIN-kode. • PIN-koden for sensorkalibrering er "3". • PIN-koden for kalibrering av kjøredistanse er "5".

5 Idriftsetting og grunnleggende innstillinger

5.1 Gå tilbake til driftstilstand

5.1.1 Montere hjulpakkeren



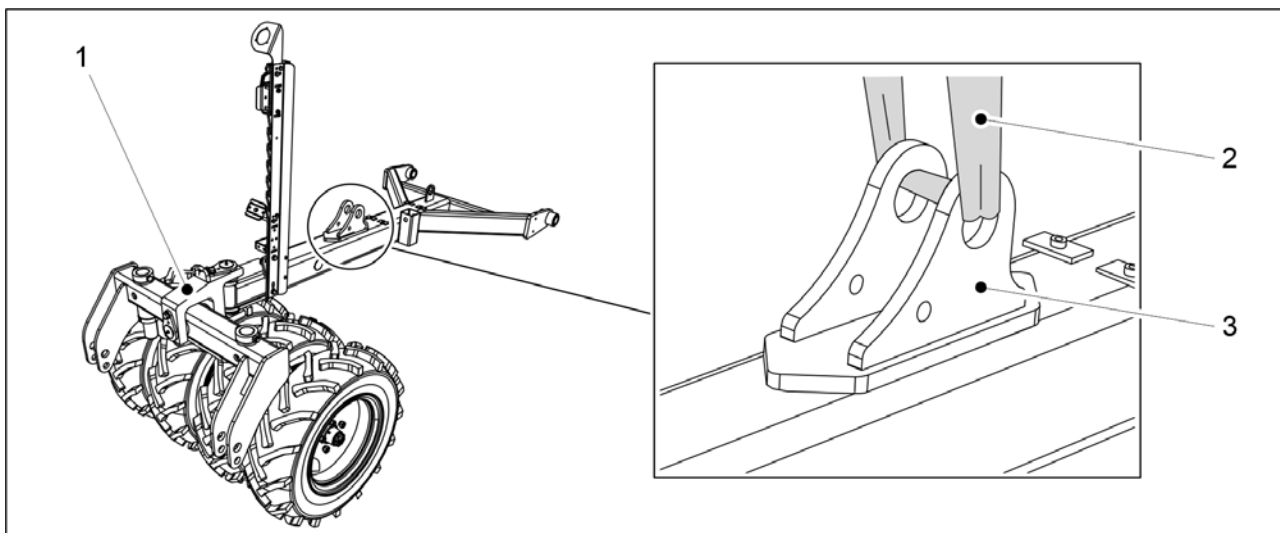
FARE
Montering av hjulpakkeren krever to personer.



FARE
Bruk en løfteinnretning ved montering av hjulpakkeren.



FARE
Hjulpakkeren må kun løftes og monteres hjulpakkeren når maskinen står på et plant underlag.



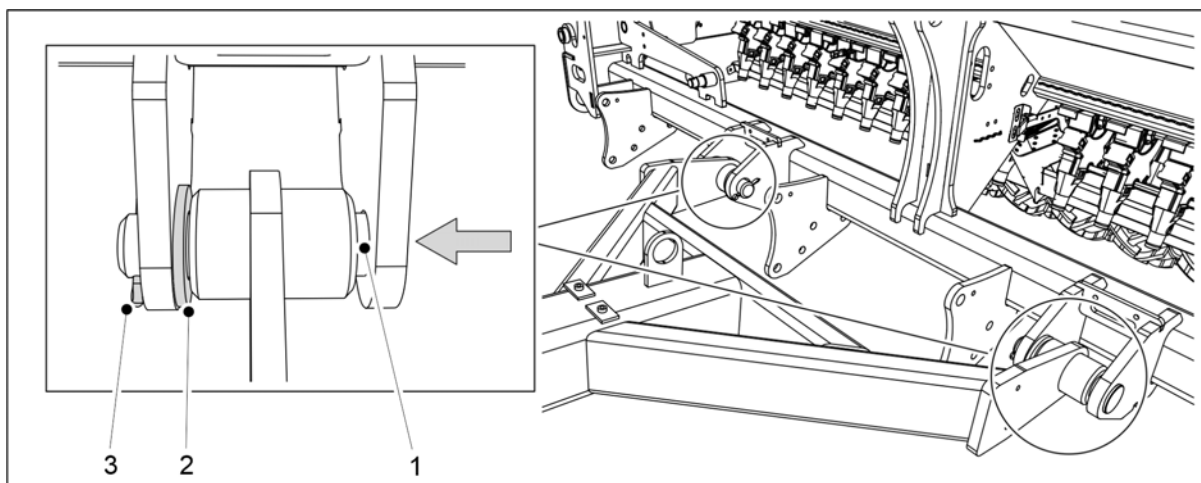
Billede. 5.1.1 - 60. Løfte hjulpakkeren

1. Sett hjulpakkeren (1) på midtlinjen foran maskinen og fest løftestroppen (1) til sylinderbraketten (3).



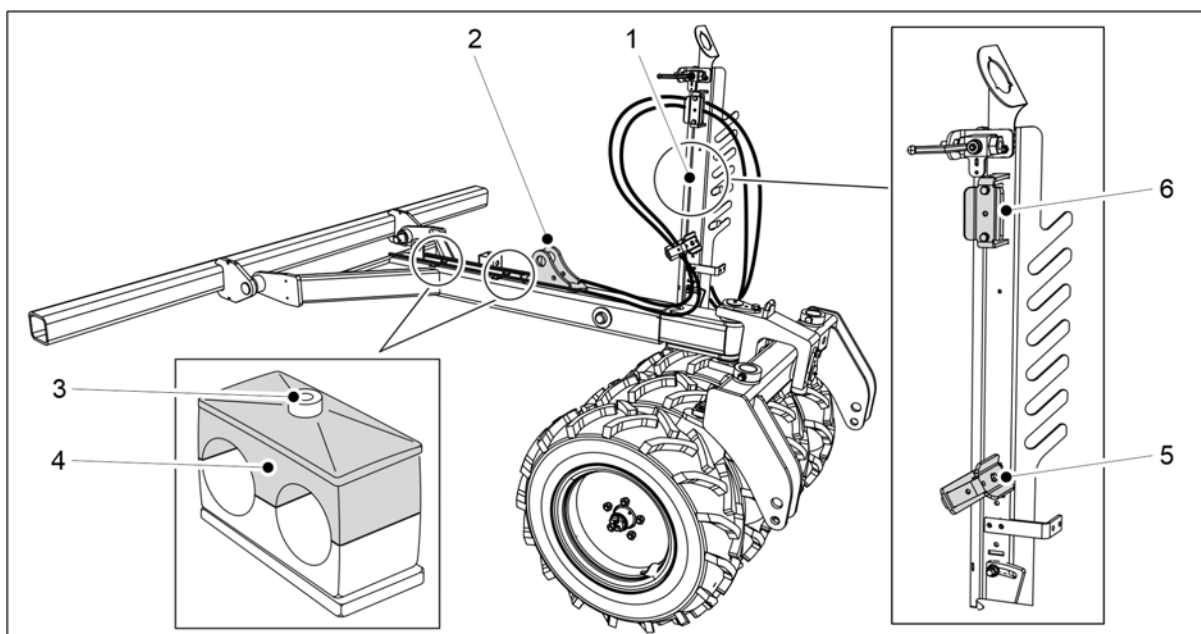
FARE
Sørg for at kapasiteten til løftestroppen og løfteinnretningen er tilstrekkelig. Hjulpakkeren veier 250 kg.

2. Løft stangen og still den inn på festepunktene.



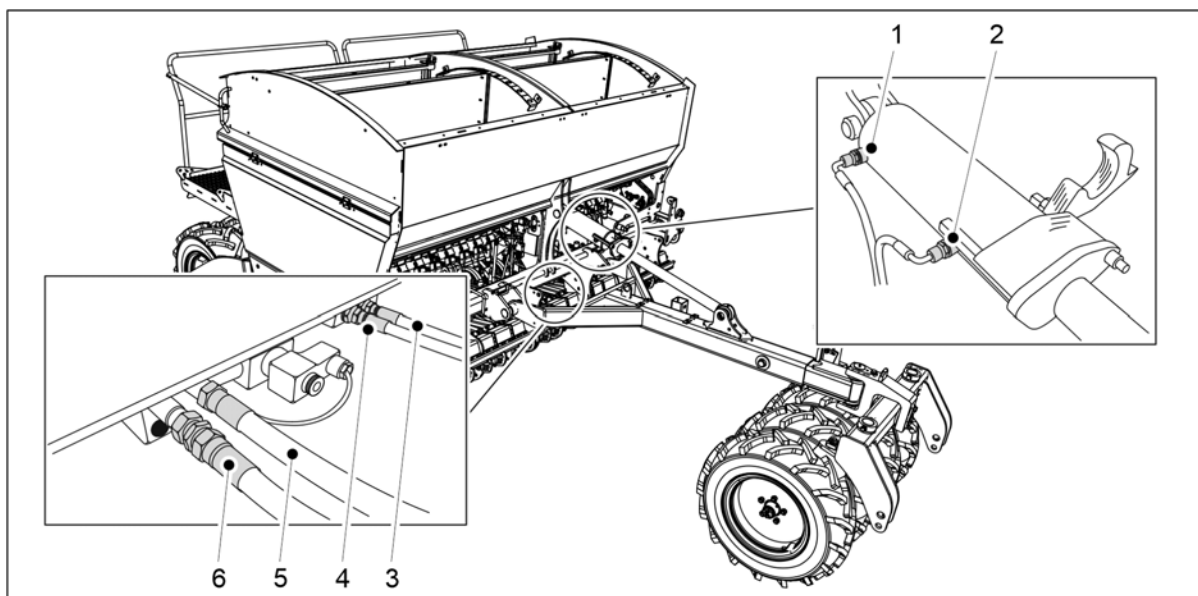
Billede. 5.1.1 - 61. Montere hjulpakkeren

3. Plasser skiven (2) mot indre skulder på festepunktene og sett inn festebolten (1) gjennom skuldrene og festesynderen for stangen.
4. Lås festebolten på plass med en fjærbolt (3).
5. Gjenta trinn 3-4 for det andre festepunktet.



Billede. 5.1.1 - 62. Hydraulikkslanger og elektriske ledninger

6. Åpne festeskruen (3) på rørfestene og fjern toppen (4).
7. Trekk hydraulikkslangene på begge sider av sylinderbraketten (2) inn i slangeklemmene (5, 6) på slangestativet (1).
8. Bruk kabelbånd til å feste slangene på begge sider av sylinderbraketten.
 - Du skal ikke stramme kabelbåndene til endelig strammemoment.
9. Plasser slangene i slangefestene og fest toppen av rørfestene og festeskruene.



Billede. 5.1.1 - 63. Kople til hydraulikkslangene

1.	Grønn, ett merke	Trekkstangsyylinder, sylinder ut
2.	Grønn, to merker	Trekkstangsyylinder, sylinder inn
3.	Blå, ett merke	Risteltrykk, redusere risteltrykket
4.	Blå, to merker	Risteltrykk, øke risteltrykket
5.	Rød, ett merke	Løfte radsåmaskinen
6.	Rød, to merker	Senke radsåmaskinen

10. Kople til hydraulikkslangene 3-6.

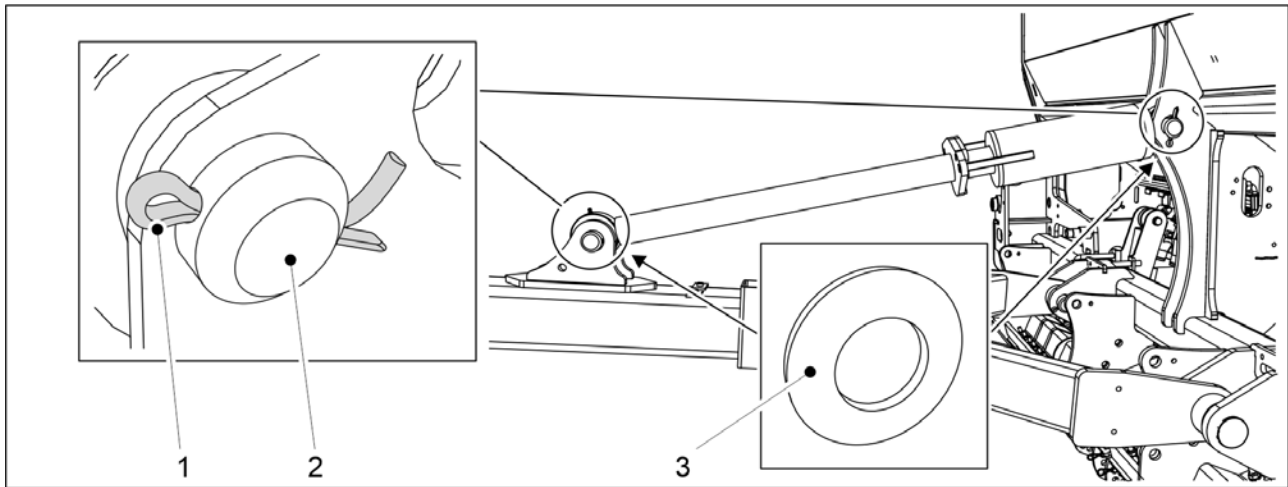
- Du skal kun kople hydraulikkslangene til trekkstangsyylinderen etter at trekkstangsyylinderen er montert.

11. Skyv slangene tilbake mot trekkstangen for å eliminere slakk og stram rørfestene og kabelbåndene.

12. Fest de elektriske ledningene i et beskyttelsesrør til hydraulikkslangene med kabelbånd og før ledningen på høyre side av radsåmaskinen (sett forfra).

13. Monter trekkstangen i samsvar med del [5.1.2 Montere trekkstangsyylinderen](#).

5.1.2 Montere trekkstangsynderen

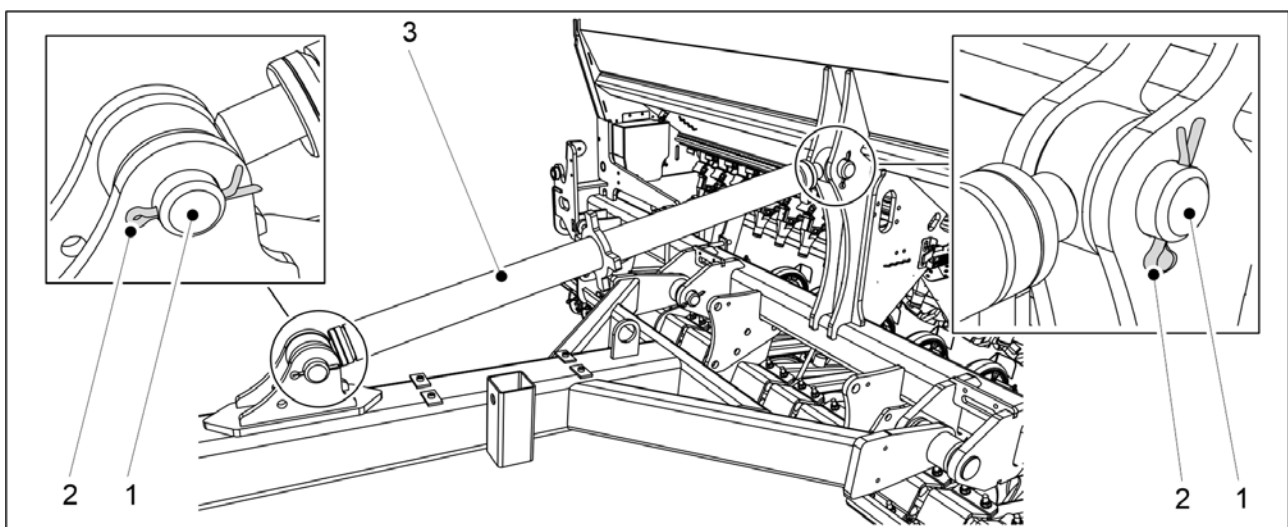


Billede. 5.1.2 - 64. Trekkstangsynder

Nummer	Komponent	Antall
1.	Låsestift Ø8x71	2 stk
2.	Bolt Ø45x110	2 stk
3.	Skive M45	4 stk

1. Sett på skiven (3) og fest trekkstangsynderen til radsåmaskinen med en festebolt (2).
2. Lås festboltene på plass med splinten (1).
3. Gjenta trinn 1-2 for det andre festepunktet for sylindren.

5.1.3 Feste strekkfisken



Billede. 5.1.3 - 65. Strekkfisk

Nummer	Komponent	Antall
1.	Bolt Ø45x110	2 stk
2.	Låsestift Ø8x71	2 stk

1. Fest strekkfisken (3) til radsåmaskinen med festebolten (1)
2. Lås festeboltene på plass med splinten (2).
3. Gjenta trinn 1-2 for det andre festepunktet for strekkfisken.

5.1.4 Montere det fremre planeringsbrettet

- Bruk av det fremre planeringsbrettet krever at det er montert en hjulpakker.

FARE

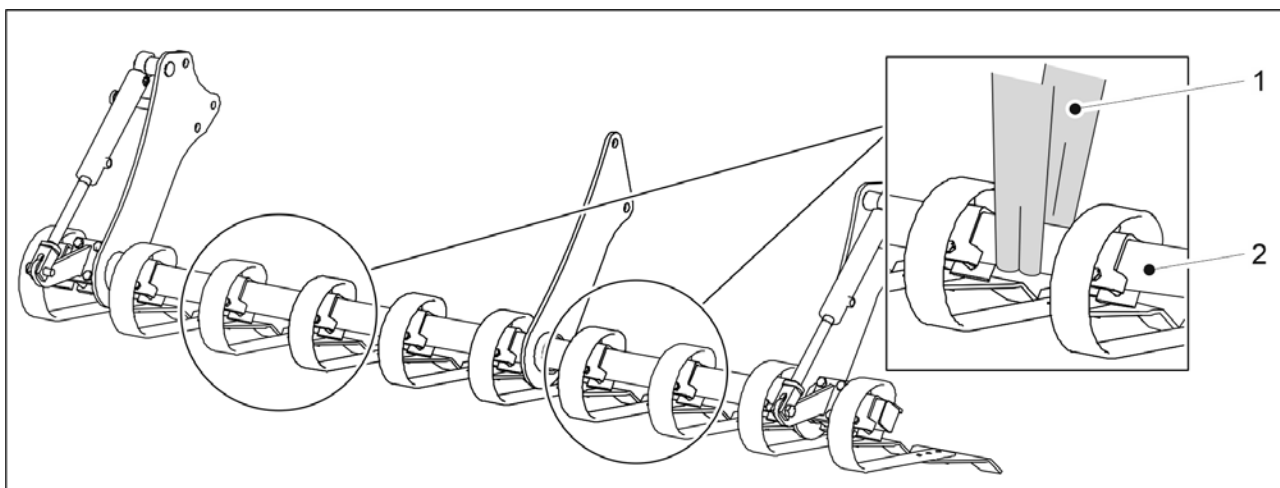


Montering av det fremre planeringsbrettet krever to personer.

FARE



Bruk en løfteinnretning ved montering av det fremre planeringsbrettet.



Billede. 5.1.4 - 66. Løfte det fremre planeringsbrettet

1. Fest løftestropper (1) rundt røret (2).

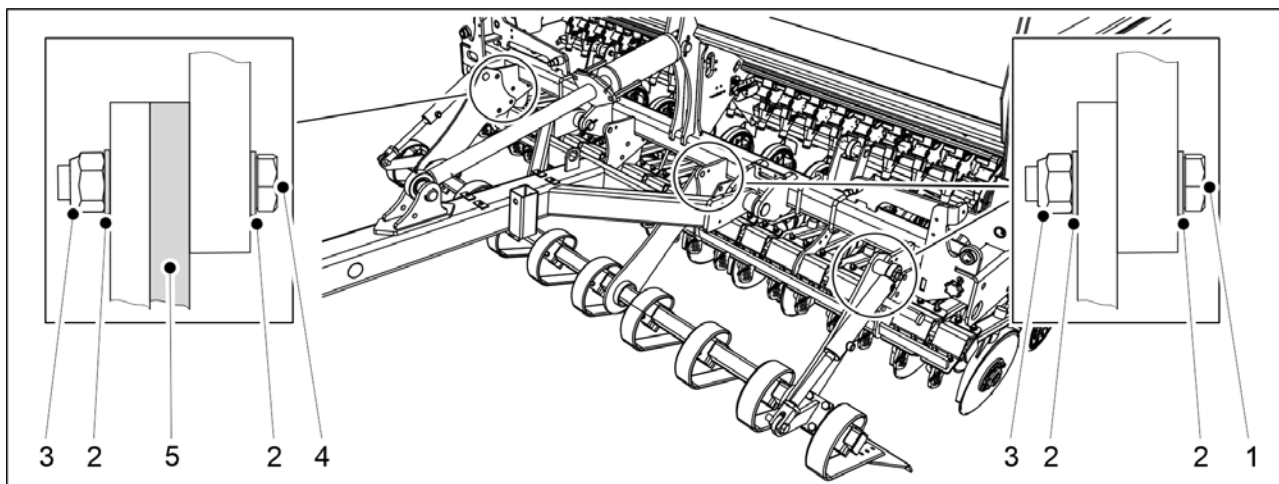
FARE



Sørg for at kapasiteten til løftestroppen og løfteinnretningen er tilstrekkelig. Det fremre planeringsbrettet veier 250 kg.

2. Følg monteringsanvisningen for CEREX 300 EVO eller CEREX 400 EVO.

Montere det fremre planeringsbrettet på en CEREX 300 EVO

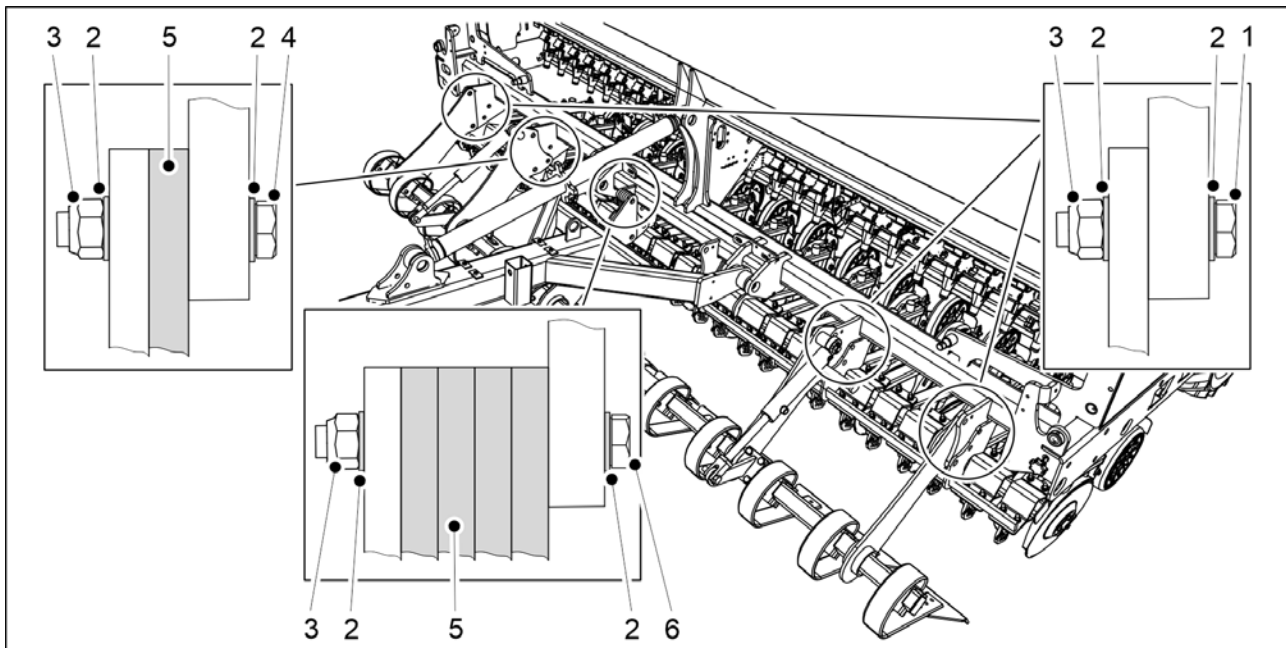


Billede. 5.1.4 - 67. Montere det fremre planeringsbrettet på en CEREX 300 EVO

Nummer	Komponent	Antall
1.	Sekskantskrue M24x60	5 stk
2.	Skive M24	16 stk
3.	Låsemutter M24	8 stk
4.	Sekskantskrue M24x75	3 stk
5.	Mellomlegg	1 stk

1. Hev fremre planeringsbrett med løftestroppene og skyv det under hjulpakkertrekkstangen til maskinkarosseriet.
2. Fest det fremre planeringsbrettet til maskinkarosseriet ved bruk av komponentene (1–5).
 - Det fremre planeringsbrettet festes til maskinkarosseriet på tre festepunkter. Plasser et mellomlegg mellom det fremre planeringsbrettet og maskinkarosseriet på festepunktet på venstre side av maskinen (sett forfra).

Montere det fremre planeringsbrettet på en CEREX 400 EVO



Billede. 5.1.4 - 68. Montere det fremre planeringsbrettet på en CEREX 400 EVO

Nummer	Komponent	Antall
1.	Sekskantskrue M24x60	7 stk
2.	Skive M24	26 stk
3.	Låsemutter M24	13 stk
4.	Sekskantskrue M24x75	3 stk
5.	Mellomlegg	5 stk
6.	Sekskantskrue M24x120	3 stk

1. Hev fremre planeringsbrett med løftestroppene og skyv det under hjulpakkerstrekstangen til maskinkarosseriet.
2. Fest det fremre planeringsbrettet til maskinkarosseriet ved bruk av komponentene (1–6).
 - Det fremre planeringsbrettet festes til maskinkarosseriet på fem festepunkter. Plasser et mellomlegg mellom det fremre planeringsbrettet og maskinkarosseriet på det andre festepunktet på venstre side av maskinen (sett fra venstre side). Plasser 4 mellomlegg mellom det fremre planeringsbrettet og maskinkarosseriet på det midterste festepunktet.

5.1.5 Montere den fremre harven



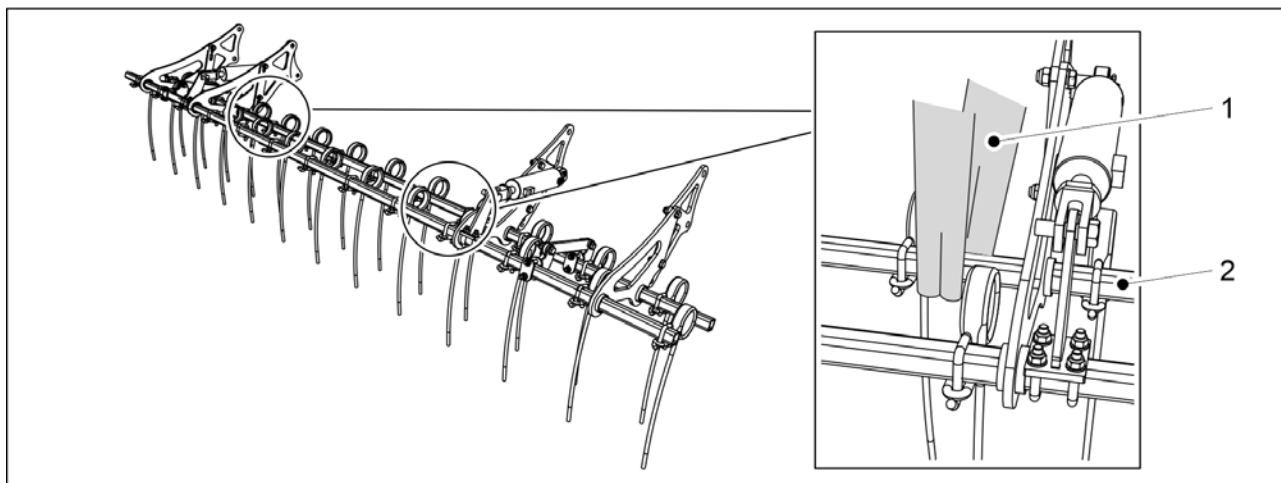
FARE

Montering av den fremre harven krever to personer.



FARE

Bruk en løfteinnretning ved montering av den fremre harven.



Billede. 5.1.5 - 69. Løfte den fremre harven

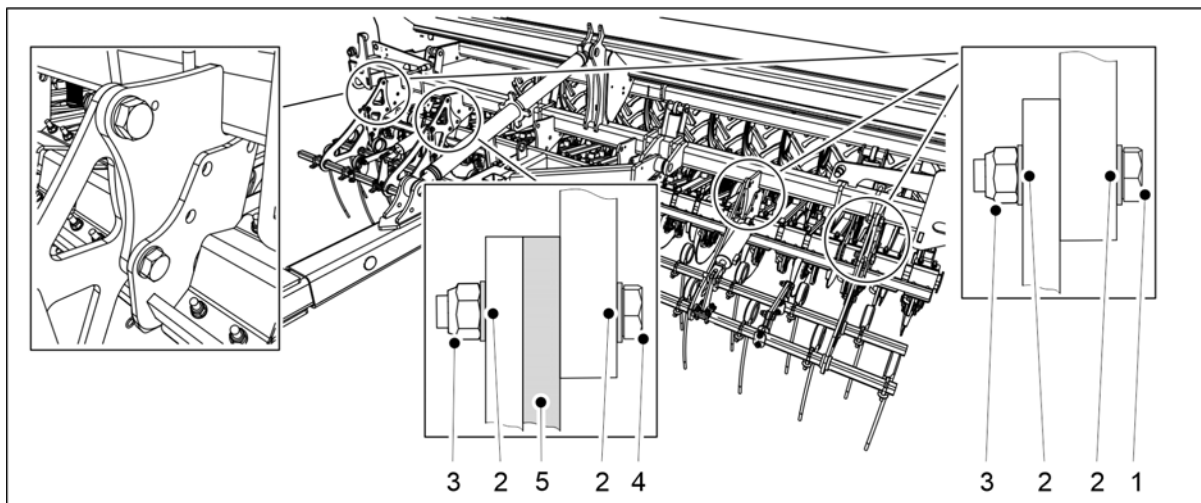
1. Fest løftestropper (1) rundt røret (2).



FARE

Sørg for at kapasiteten til løftestroppen og løfteinnretningen er tilstrekkelig.

CEREX 300 EVO: Den fremre harven veier 140 kg. CEREX 400 EVO: Den fremre harven veier 160 kg.



Billede. 5.1.5 - 70. Montere den fremre harven

Nummer	Komponent	Antall
1.	Sekskantskrue M24x60	6 stk
2.	Skive M24	16 stk
3.	Låsemutter M24	16 stk
4.	Sekskantskrue M24x75	2 stk
5.	Mellomlegg	1 stk

2. Hev den fremre harven med løftestroppene og skyv det under hjulpakkeretrekkestangen helt frem til maskinrammen.
3. Fest den fremre harven til maskinrammen ved bruk av komponentene (1–5).
 - Den fremre harven monteres på rammen på 4 monteringspunkter. Plasser et mellomlegg mellom den fremre harven og maskinrammen på det andre monteringspunktet til venstre (sett fra forsiden av maskinen).

5.1.6 Feste den fremre skivekultivatoren

- Bruk av den fremre skivekultivatoren krever montering av en hjulpakker.



FARE

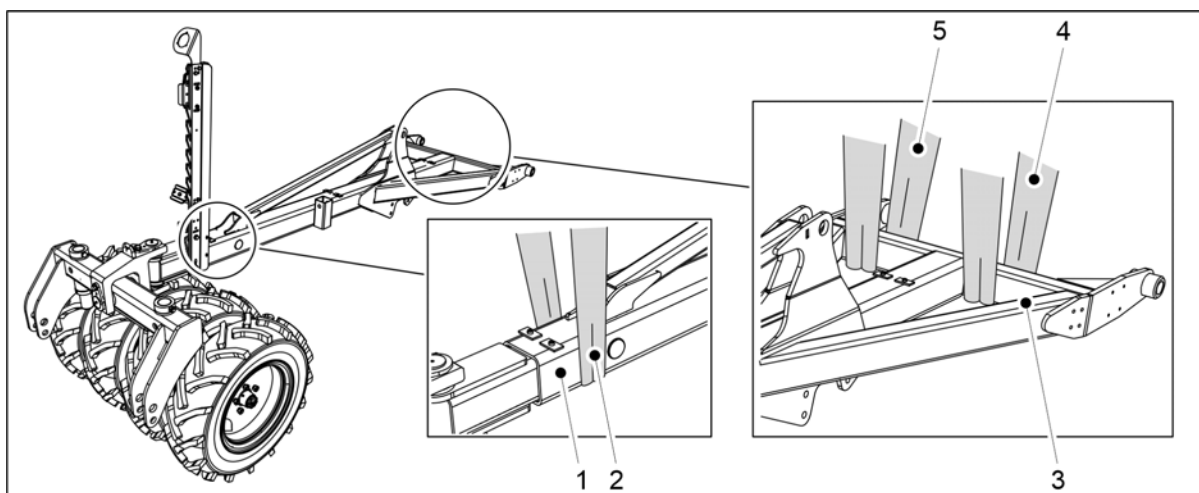
Montering av den fremre skivekultivatoren krever to personer.



FARE

Bruk en løfteinnretning ved montering av den fremre skivekultivatoren.

1. Sett den fremre skivekultivator foran på radsåmaskinen.



Billede. 5.1.6 - 71. Trekkstang og hjulpakker

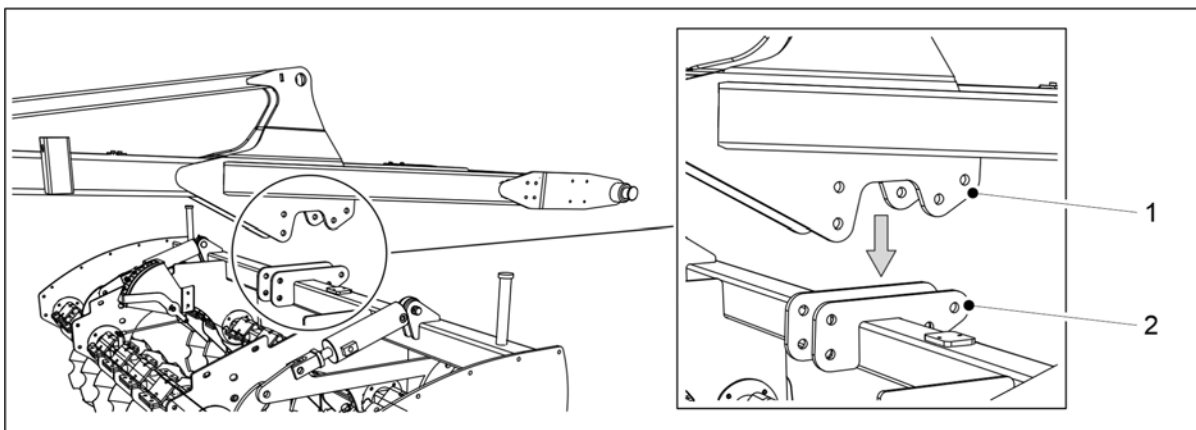
2. Fest en løftestropp (2) til trekkstangen (1) nær hjulpakkeren og løftestroppe (4, 5) til tvervangene på trekkstangen (3).



FARE

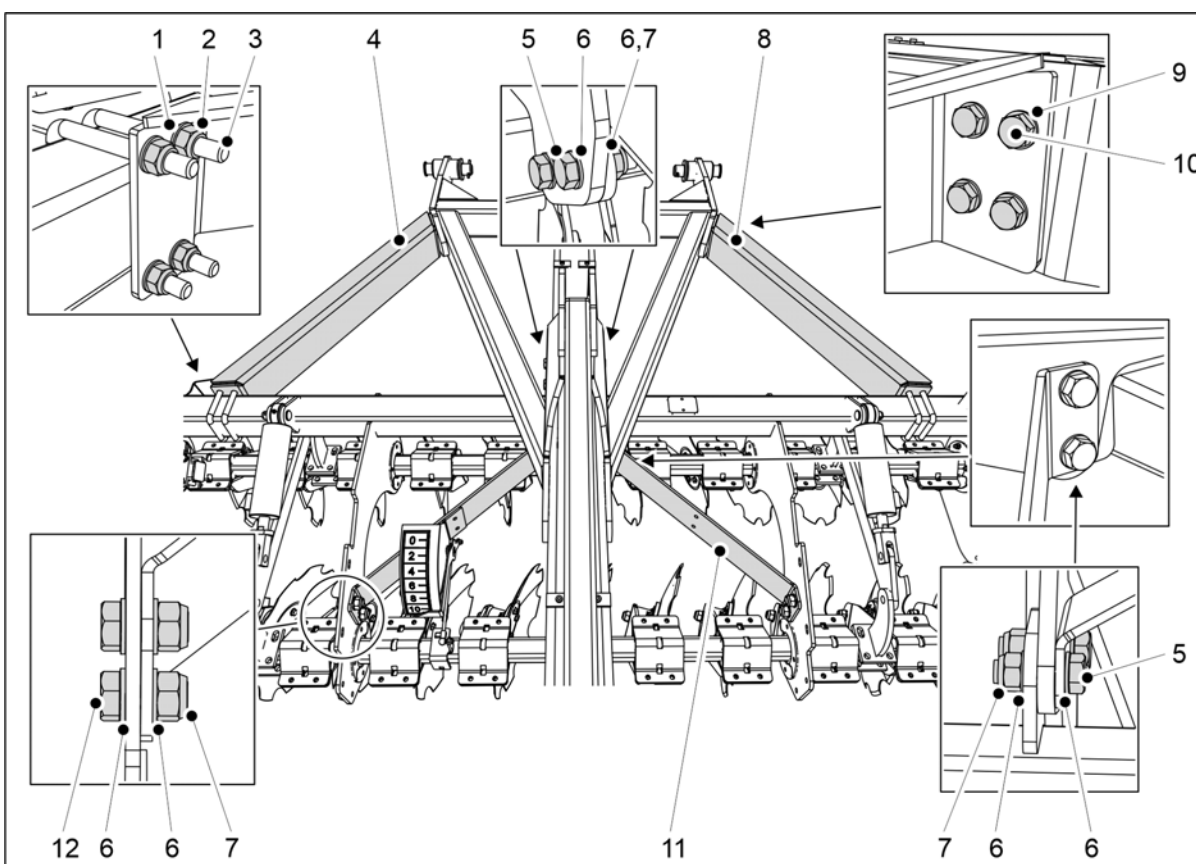
Sørg for at kapasiteten til løftestroppen og løfteinnretningen er tilstrekkelig. Trekkstangen (inklusive hjulpakkeren) veier 500 kg.

3. Løft trekkstangen over den fremre skivekultivatoren.



Billede. 5.1.6 - 72. Plassing av trekkstangen på den fremre skivekultivatoren

4. Senk trekkstangen slik at midtbrakettene (1) er på linje med festebrakettene (2) på den horisontale stangen på den fremre skivekultivatoren (2).

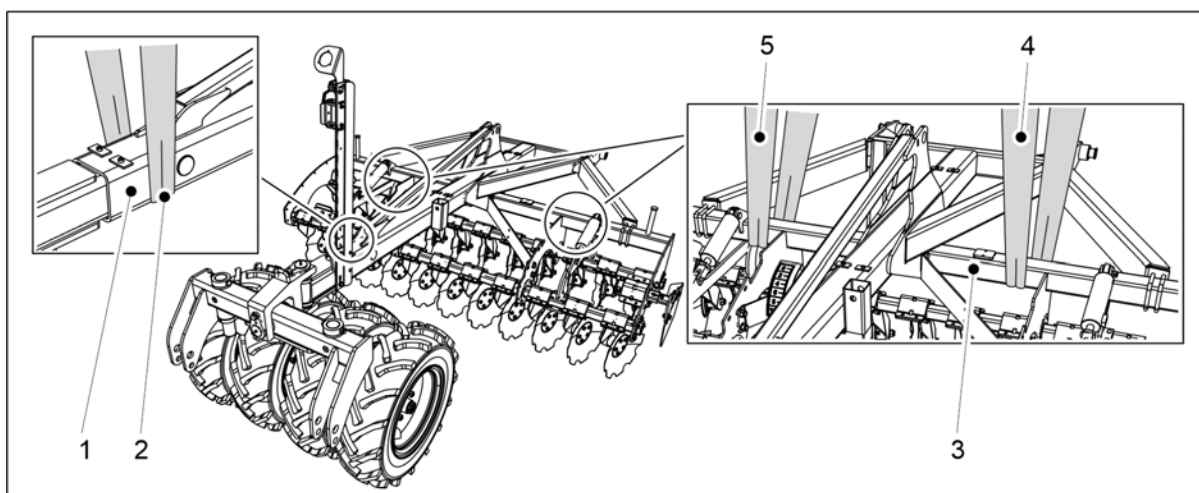


Billede. 5.1.6 - 73. Feste den fremre skivekultivatoren til trekkstangen

Nummer	Komponent	Antall
1.	Skive M16	8 stk
2.	Låsemutter M16	8 stk
3.	U-bolt M16 100x100	4 stk
4.	Støttejern	1 stk
5.	Sekskantskrue M20x65	8 stk

6.	Skive M20	24 stk
7.	Låsemutter M20	12 stk
8.	Støttejern	1 stk
9.	Skive M12	8 stk
10.	Sekskantskrue M12x45	8 stk
11.	Støttejern	2 stk
12.	Sekskantskrue M20x45	4 stk

5. Fest den fremre skivekultivatoren til trekkstangen med komponentene (1–12).



Billede. 5.1.6 - 74. Løfte trekkstangen og den fremre skivekultivatoren

6. Fest en løftestropp (2) til trekkstangen (1) nær hjulpakkeren og løftestropper (4, 5) til tverrangene på trekkstangen (3).



FARE

Sørg for at kapasiteten til løftestroppen og løfteinnretningen er tilstrekkelig.

CEREX 300 EVO: Til sammen veier trekkstangen og den fremre skivekultivatoren 1100 kg.

CEREX 400 EVO: Til sammen veier trekkstangen og den fremre skivekultivatoren 1300 kg.

7. Løft trekkstangen og den fremre skivekultivatoren.

8. Fest trekkstangen til radsåmaskinen som vist i del [5.1.1 Montere hjulpakkeren](#).

9. Sørg for at den fremre skivekultivatoren er på linje med trakten på radsåmaskinen.

- Løsne festeboltene og korriger posisjonen til den fremre skivekultivator om nødvendig.

5.1.7 Montere sporfjernerne



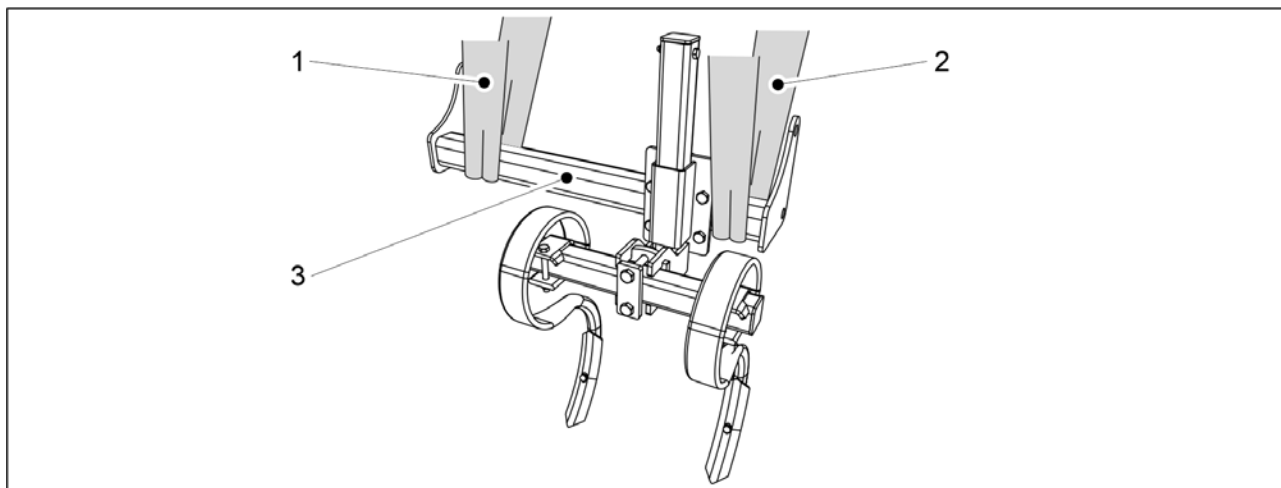
FARE

Montering av en sporfjerner krever to personer.



FARE
Bruk løftetilbehør når du monterer en sporfjerner.

Montere sporfjernere på en CEREX 300 EVO-maskin



Billede. 5.1.7 - 75. Løfte en sporfjerner

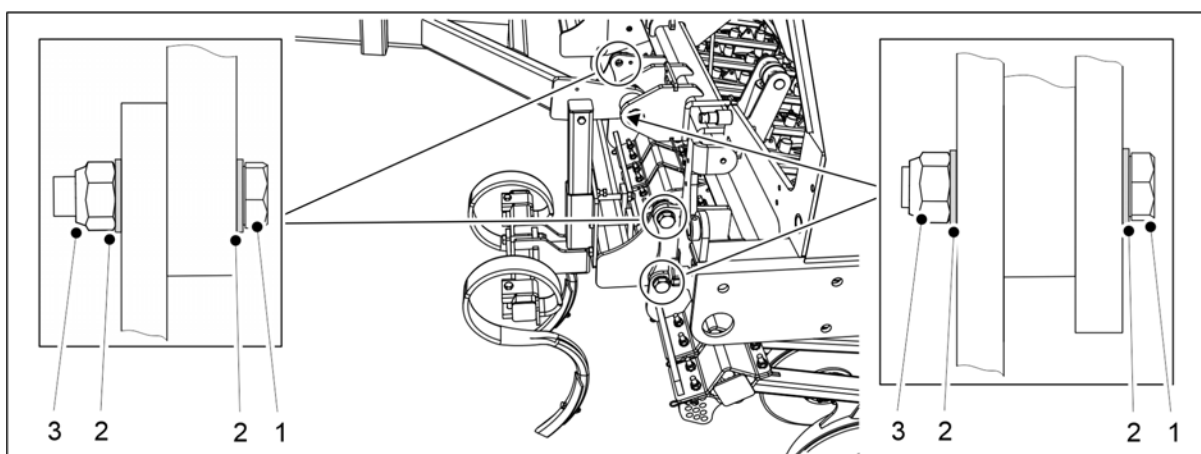
1. Fest løftestropper (1, 2) rundt røret (3).



FARE

Sørg for at kapasiteten til løftestroppen og løfteinnretningen er tilstrekkelig. En sporfjerner veier 65 kg.

2. Bruk løftestroppene på venstre side av maskinen til å løfte sporfjernerens opp til maskinrammen.

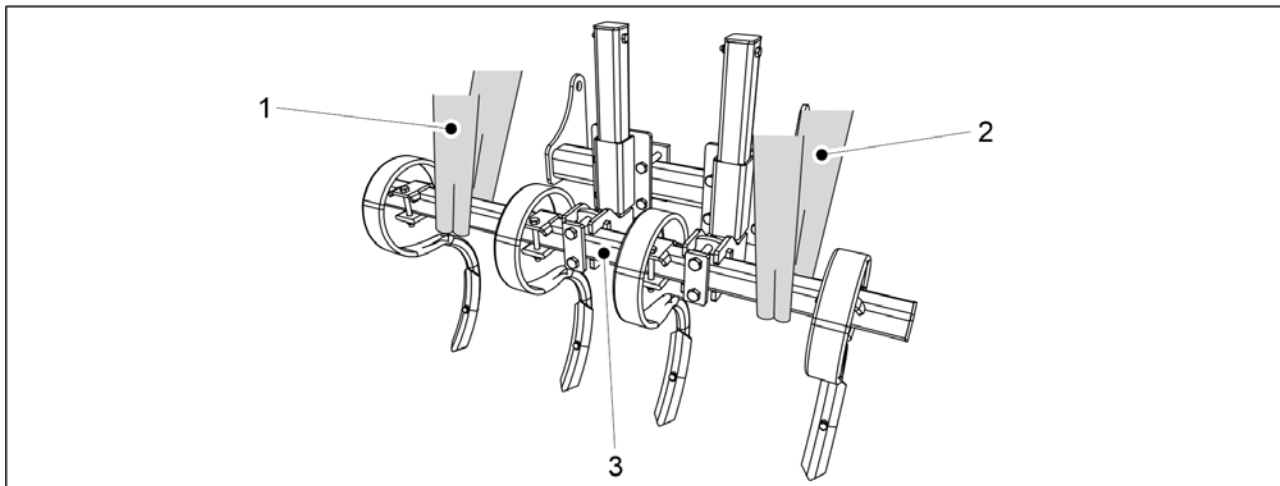


Billede. 5.1.7 - 76. Montere en sporfjerner

Nummer	Komponent	Stk/sporfjerner
1.	Sekskantskrue M24x70	4
2.	Skive M24	8
3.	Låsemutter M24	4

3. Fest sporfjernerer til maskinrammen ved hjelp av komponentene (1–3).
4. Gjenta trinn 1 til 3 for sporfjernerer på høyre side av maskinen.

Montere sporfjernere på en CEREX 400 EVO-maskin



Billede. 5.1.7 - 77. Løfte en sporfjerner

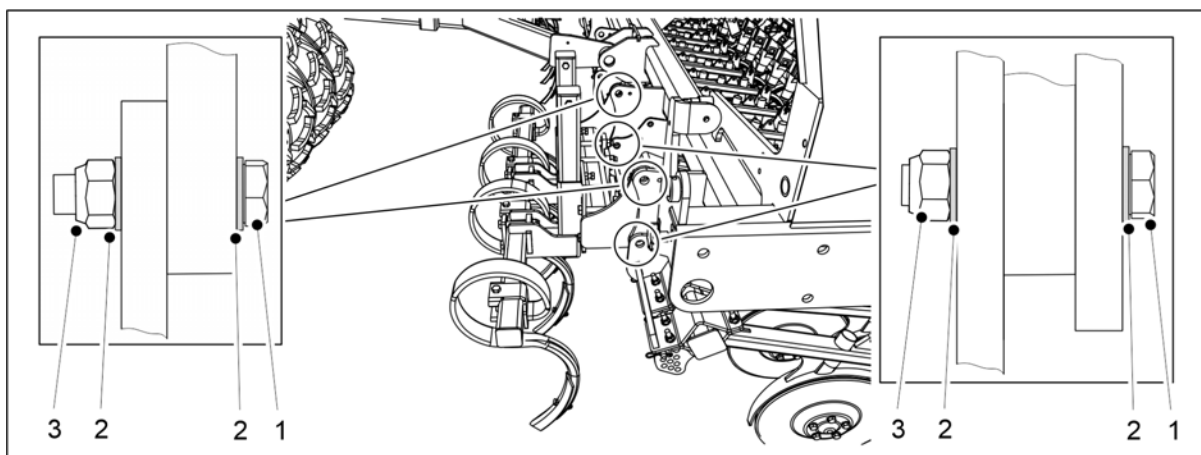
1. Fest løftestropper (1, 2) rundt røret (3).



FARE

Sørg for at kapasiteten til løftestroppen og løfteinnretningen er tilstrekkelig. En sporfjerner veier 100 kg.

2. Bruk løftestroppene på venstre side av maskinen til å løfte sporfjernerer opp til maskinrammen.

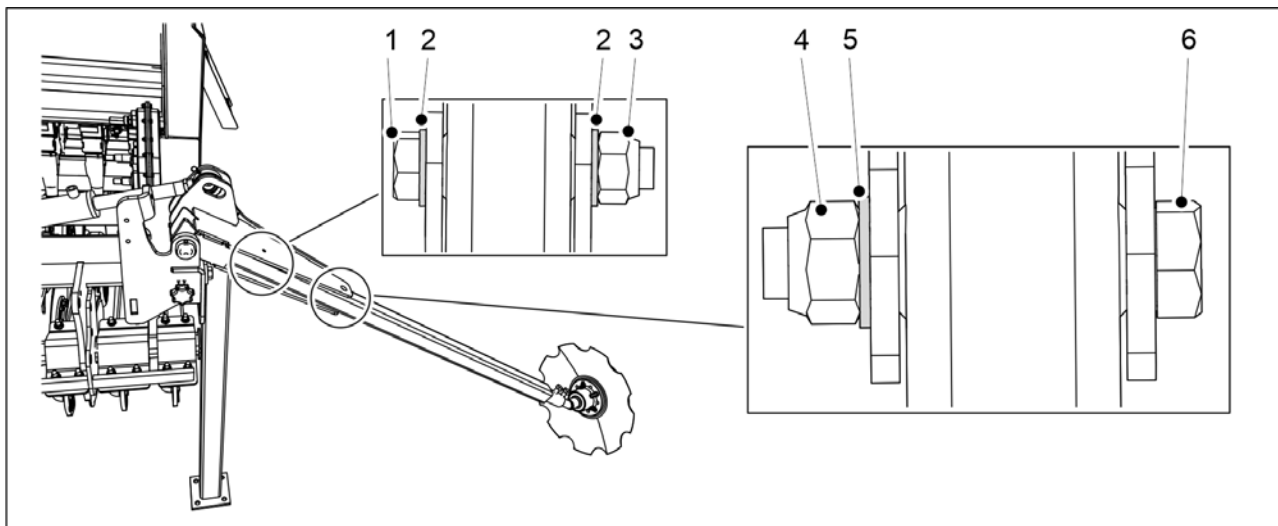


Billede. 5.1.7 - 78. Montere en sporfjerner

Nummer	Komponent	Stk/sporfjerner
1.	Sekskantskrue M24x70	4
2.	Skive M24	8
3.	Låsemutter M24	4

3. Fest sporfjernerer til maskinrammen ved hjelp av komponentene (1–3).
4. Gjenta trinn 1 til 3 for sporfjernerer på høyre side av maskinen.

5.1.8 Montere midtmarkørene



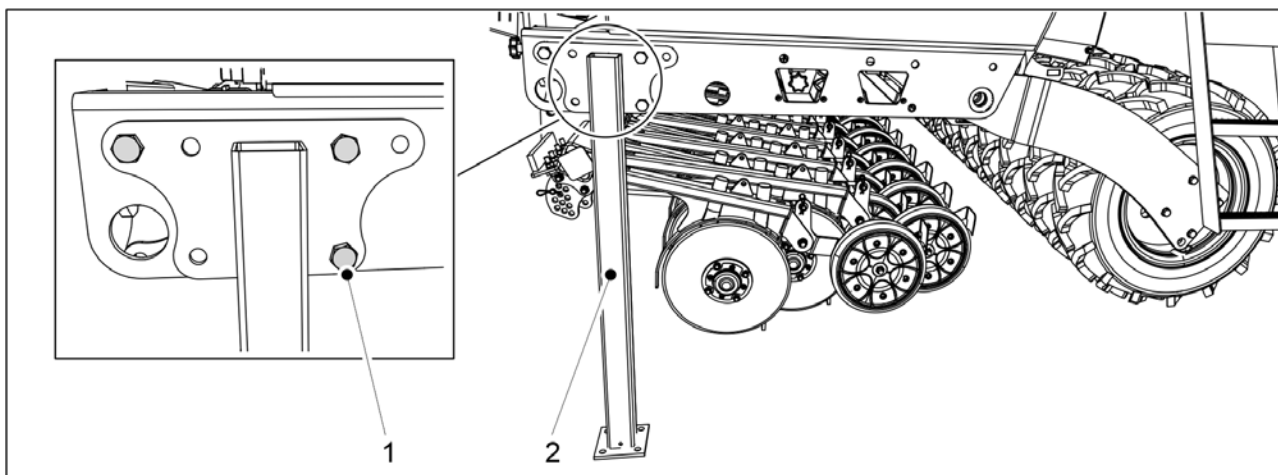
Billede. 5.1.8 - 79. Montere midtmarkørene

Nummer	Komponent	Antall
1.	Sekskantskrue M8x100	2 stk
2.	Skive M8	4 stk
3.	Låsemutter M8	2 stk
4.	Låsemutter M20	2 stk
5.	Skive M20	2 stk
6.	Sekskantskrue M20x110	2 stk

1. Monter markørene på markørakslene på begge sider av radsåmaskinen ved bruk av komponenter (1-6).
 - Stram boltene på markørene slik at det ikke er noen klaring.

5.1.9 Fjerne transportstøttene

- Når det er montert tilbehør foran på radsåmaskinen, kan den koples til traktoren i samsvar med del [5.3 Kople til traktor](#) og transportstøttene kan fjernes.

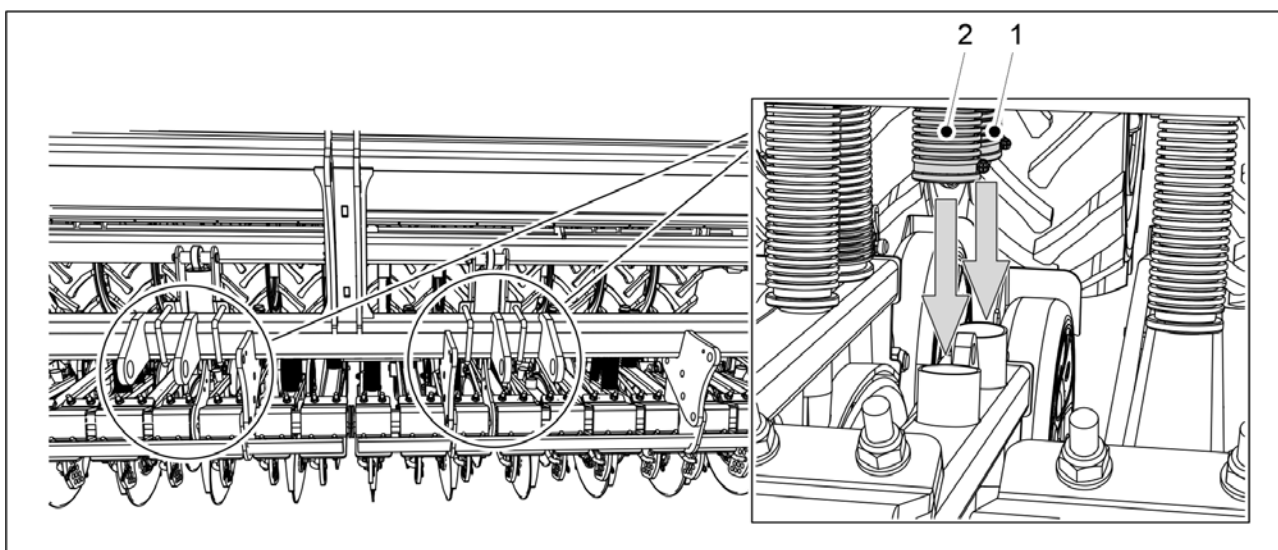


Billede. 5.1.9 - 80. Transportstøtte

1. Åpne de tre transportstøtteboltene (1) og fjern transportstøttene (2) fra begge sider av radsåmaskinen.

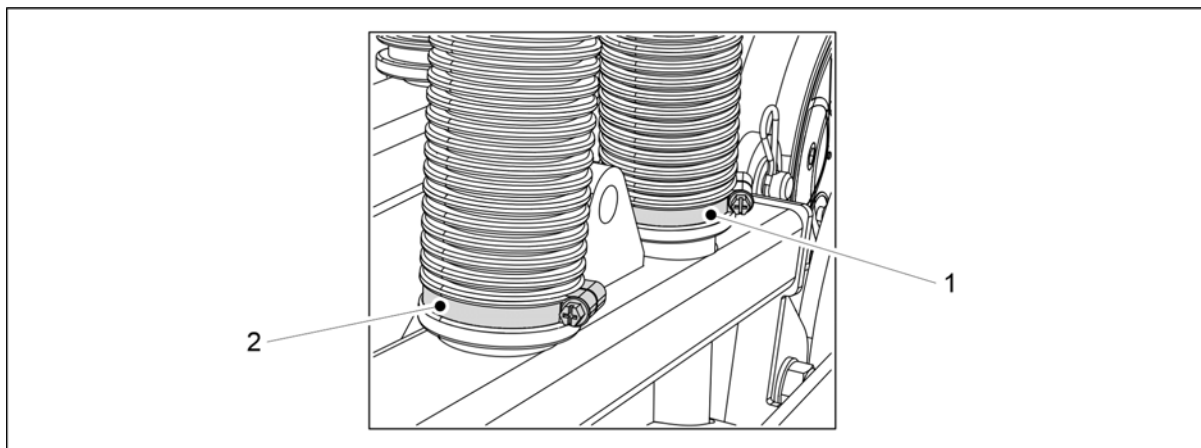
5.1.10 Feste demonterte deler for pakking

- Frø- og gjødselrøret kan fjernes fra to av radsåmaskinens ristler under transport. Du må sette på de fjernede delene før du bruker maskinen igjen.



Billede. 5.1.10 - 81. Trekke ned frø- og gjødselrøret

1. Trekk endene på frørøret (1) og gjødselrøret (2) ned til ristekoplingene.



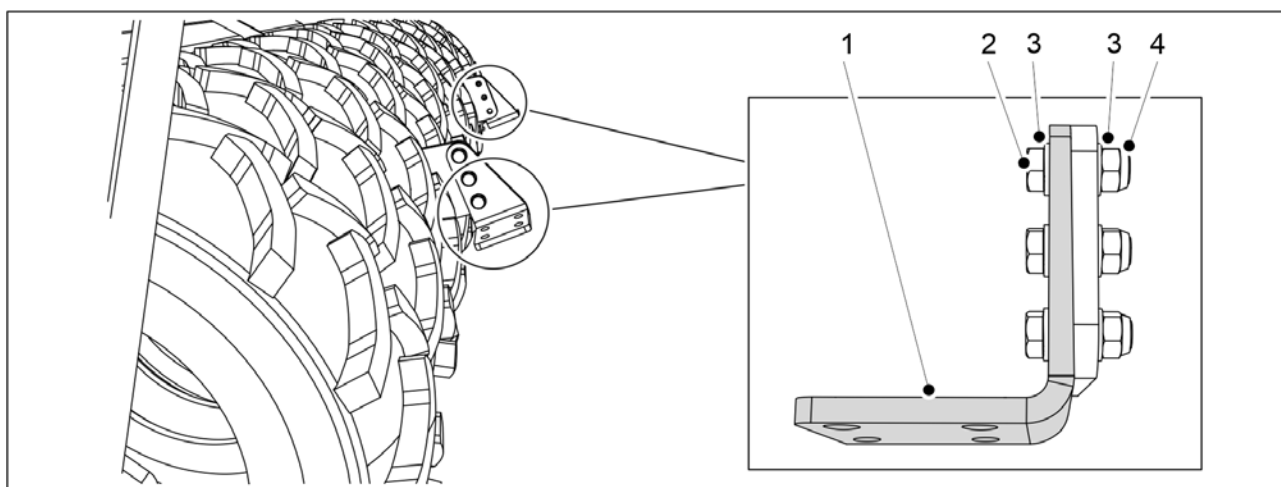
Billede. 5.1.10 - 82. Fest frø- og gjødselrøret til ristelen

2. Fest frørøret med slangeklemmen (1).
3. Fest gjødselrøret med slangeklemmen (2).
 - Slangeklemmene er forhåndsmontert på rørene.

5.1.11 Montere avstrykeren



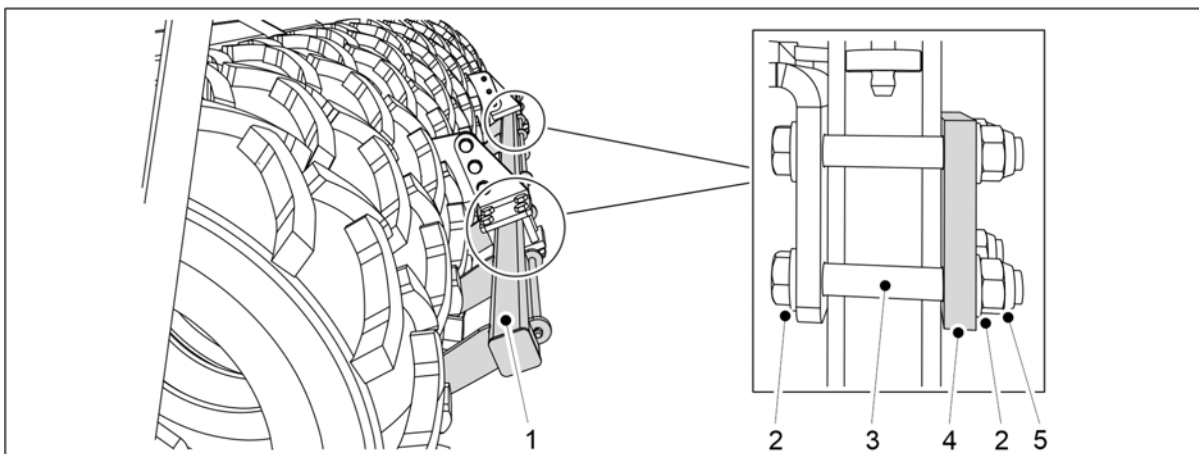
FARE
Montering av skrapen krever to personer.



Billede. 5.1.11 - 83. Montere avskraperens opphengsplater

Nummer	Komponent	Antall
2.	Sekskantskrue M16X50	6 stk
3.	Skive M16	12 stk
4.	Låsemutter M16	6 stk

1. Fest avskraperens to opphengsplater (1) til maskinen med komponentene (2–4).



Billede. 5.1.11 - 84. Montere avstrykeren

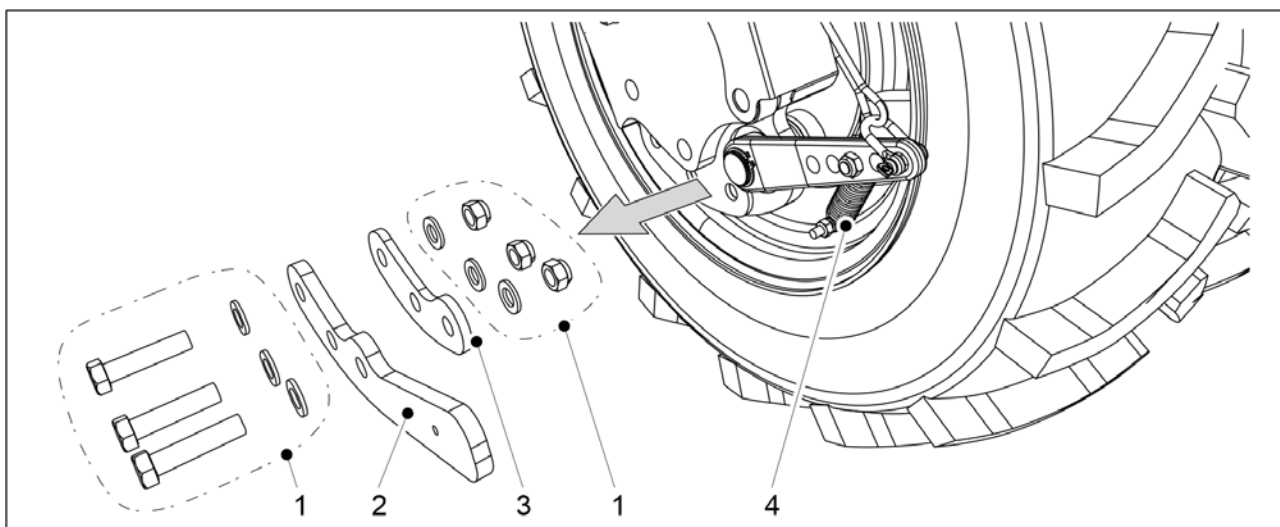
Nummer	Komponent	Antall
2.	Skive M16	16 stk
3.	Sekskantskrue M16x110	8 stk
4.	Plate	2 stk
5.	Låsemutter M16	8 stk

2. Fest avskraperen (1) til opphengsplatene med komponenter (2-5).

5.1.12 Feste en avskraper til en radsåmaskin med brems



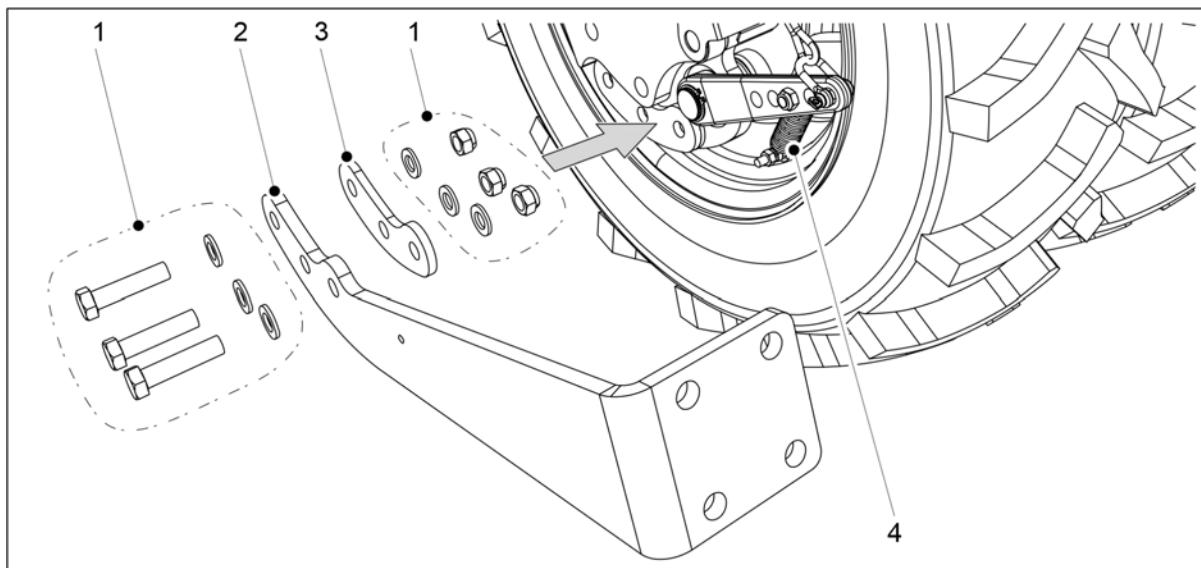
FARE
Montering av skrapen krever to personer.



Billede. 5.1.12 - 85. Løsne spaken og mellomlegget

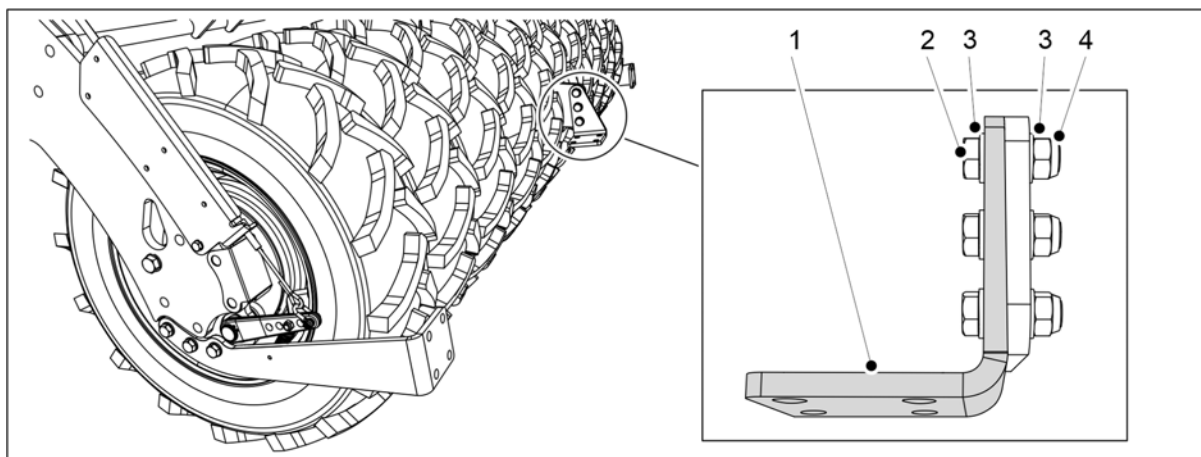
1. På venstre side av maskinen kan du fjerne spakens (2) festeanordninger (1) fra det ytterste hjulet med brems på baksiden.

2. Fjern spaken (2) fra strukturen.
 - Fjern samtidig festet i bunnen av fjæren (4).
3. Gjenta trinn 1–2 på høyre side av maskinen.



Billede. 5.1.12 - 86. Montere avskraperen til festebraketten

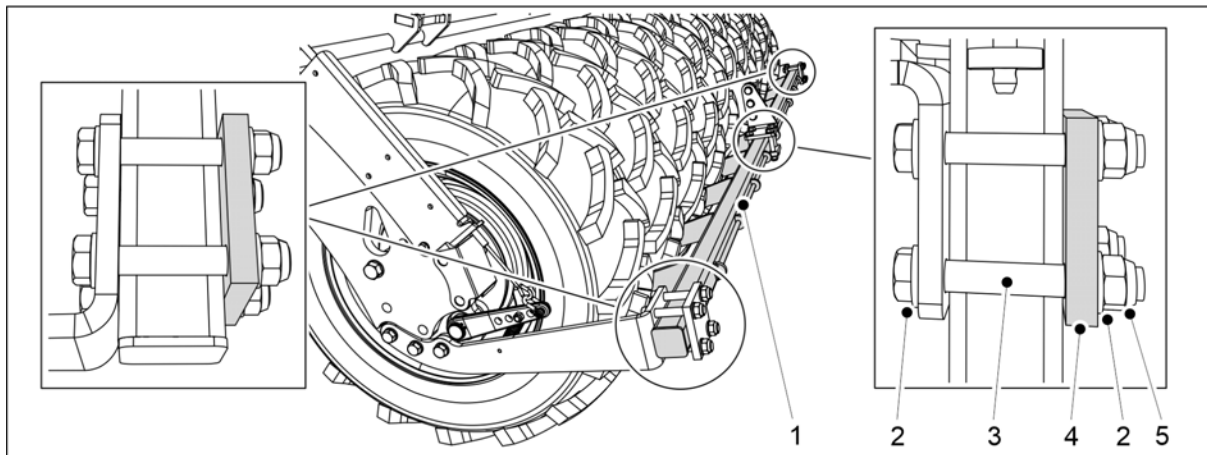
4. På venstre side av maskinen må du feste mellomlegget (3) og avskrapers festebrakett (2) til ytterhjulet med festeanordningene (1).
 - Fest samtidig bunnen av fjæren (4) til festebraketten.
5. Gjenta trinn 4 på høyre side av maskinen.



Billede. 5.1.12 - 87. Montere avskraperens opphengsplate

Nummer	Komponent	Antall
2.	Sekskantskrue M16X55	3 stk
3.	Skive M16	6 stk
4.	Låsemutter M16	3 stk

6. Fest avskraperens opphengsplater (1) til maskinen med komponentene (2–4).



Billede. 5.1.12 - 88. Montere avstrykeren

Nummer	Komponent	Antall
2.	Sekskantskrue M16x110	12 stk
3.	Skive M16	24 stk
4.	Plate	3 stk
5.	Låsemutter M16	12 stk

7. Fest avskraperen (1) til opphengsplaten og festebrakettene med komponentene (2–5).

5.1.13 Montere den bakre harven



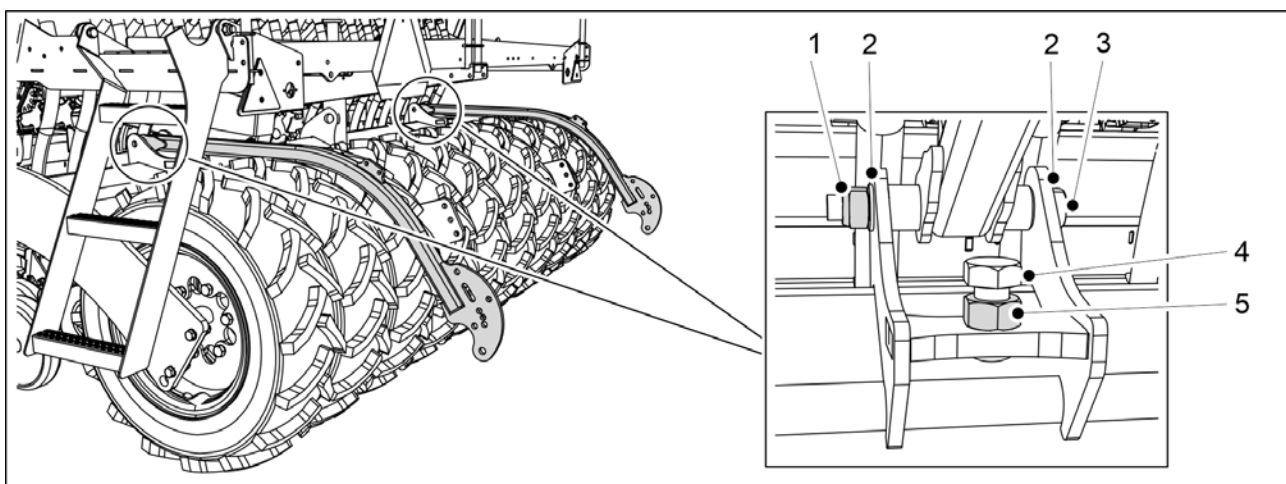
FARE

Montering av den bakre harven krever to personer.



FARE

Bruk en løfteinnretning ved montering av den bakre harven.

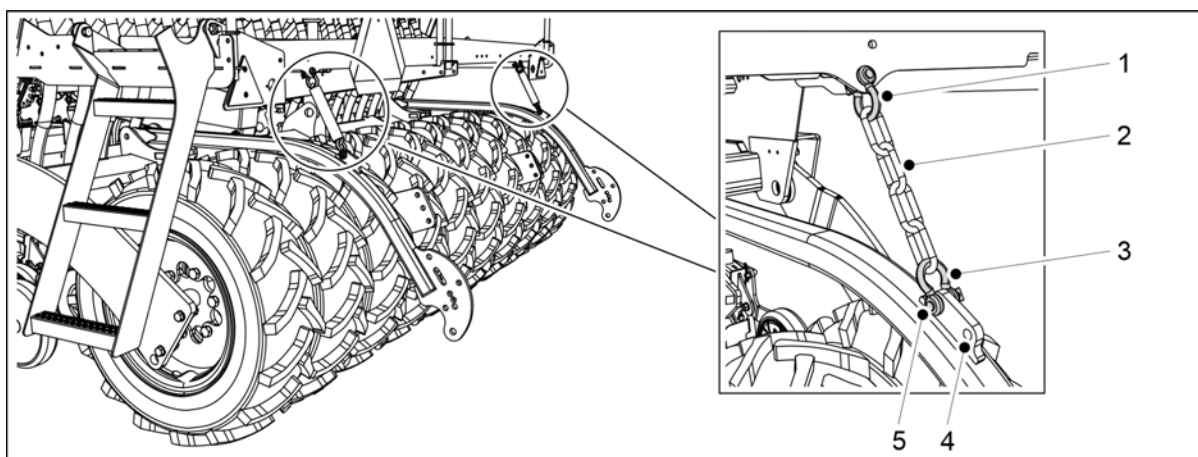


Billede. 5.1.13 - 89. Montere de bakre harvarmene

Nummer	Komponent	Antall
1.	Låsemutter M20	2 stk
2.	Skive M20	4 stk
3.	Sekskantskrue M20x180	2 stk
4.	Sekskantskrue M24x55	2 stk
5.	Sekskantmutter M24	2 stk

1. Monter de bakre harvarmene til radsåmaskinen med komponenter (1–5).

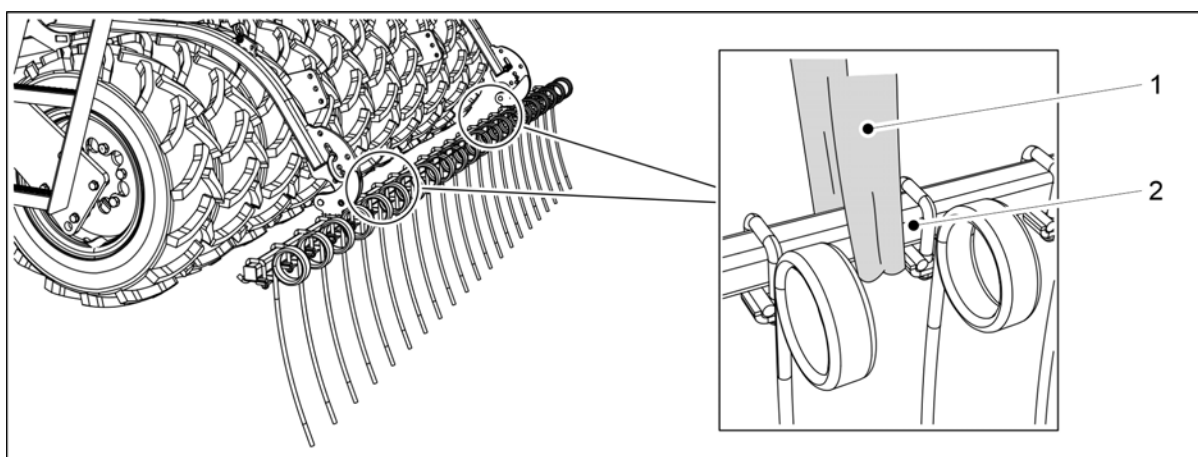
- Stram boltene på de bakre harvarmene slik at det ikke er noen klaring.



Billede. 5.1.13 - 90. Monter kjedene for den bakre harven

2. Monter kjedene (2) til arbeidsplattformen på radsåmaskinen med sjakler (1, 3).

- Det er to hull i armen på den bakre harven for feste av kjedet. Det fremste hullet er standardinnstillingen (5). Om nødvendig, kan du justere posisjonen til den bakre harven ved å bruke det bakerste hullet (4).



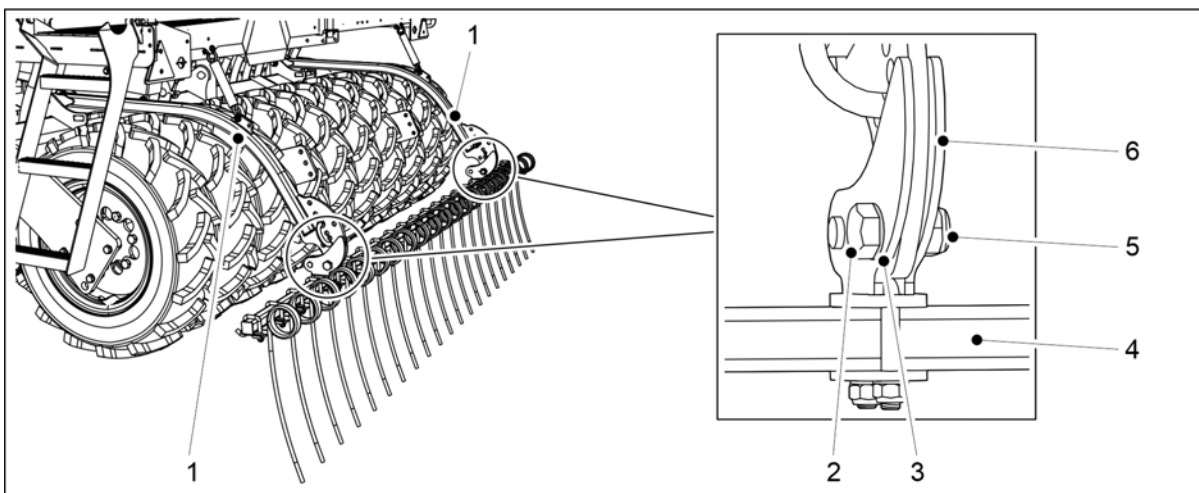
Billede. 5.1.13 - 91. Løfte den bakre harven

3. Fest en løftestropp (1) rundt røret (2).



FARE

Sørg for at kapasiteten til løftestroppen og løfteinnretningen er tilstrekkelig. Den bakre harven veier 100 kg.



Billede. 5.1.13 - 92. Montere den bakre harven

Nummer	Komponent	Antall
1.	Bakre harvarm	2kpl
2.	Sekskantskrue M20x60	2 stk
3.	Skive M20	4 stk
4.	Rør	1 stk
5.	Låsemutter M20	2 stk
6.	Klemme	2 stk

4. Bruk en løftestropp til å heve røret (4) til den bakre harven og posisjoner røret slik at armene på den bakre harven (1) er mellom klemmene (6).
5. Fest røret til den bakre harven til armene på den bakre harven ved å feste klemmen med skivene (3), en sekskantskrue (2) og en låsemutter (5).
 - Stram boltene på den bakre harven slik at det ikke er noen klaring.
6. Gjenta trinn 5 for den andre klemmen.

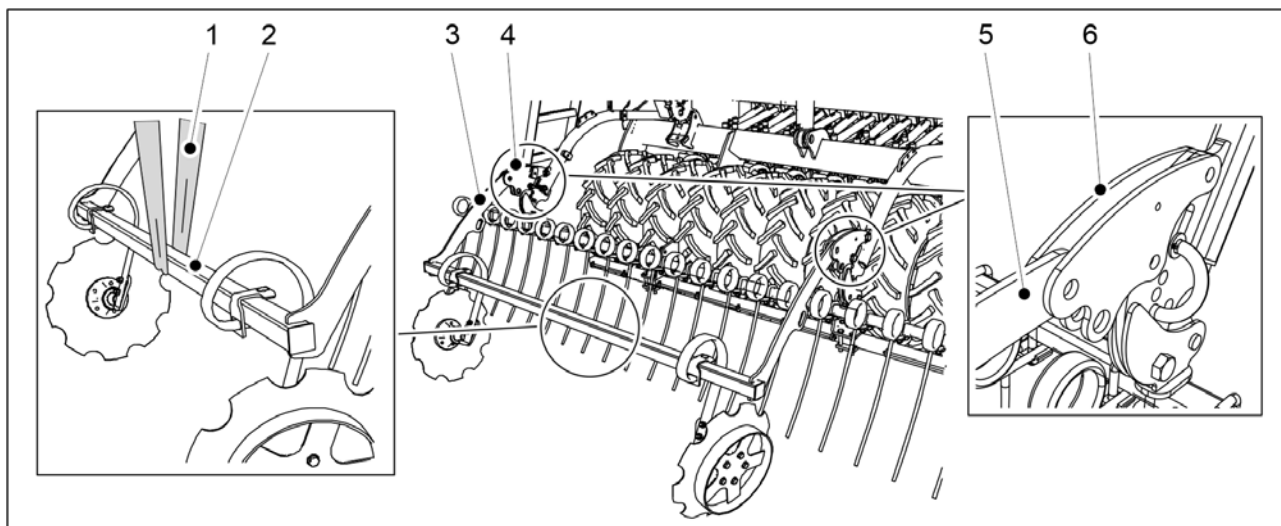
5.1.14 Montere bakmarkører på harven bak



FARE
Montering av bakmarkørene krever to personer.



FARE
Bruk en løfteutstyr ved montering av bakmarkørene.



Billede. 5.1.14 - 93. Løfte bakmarkørene

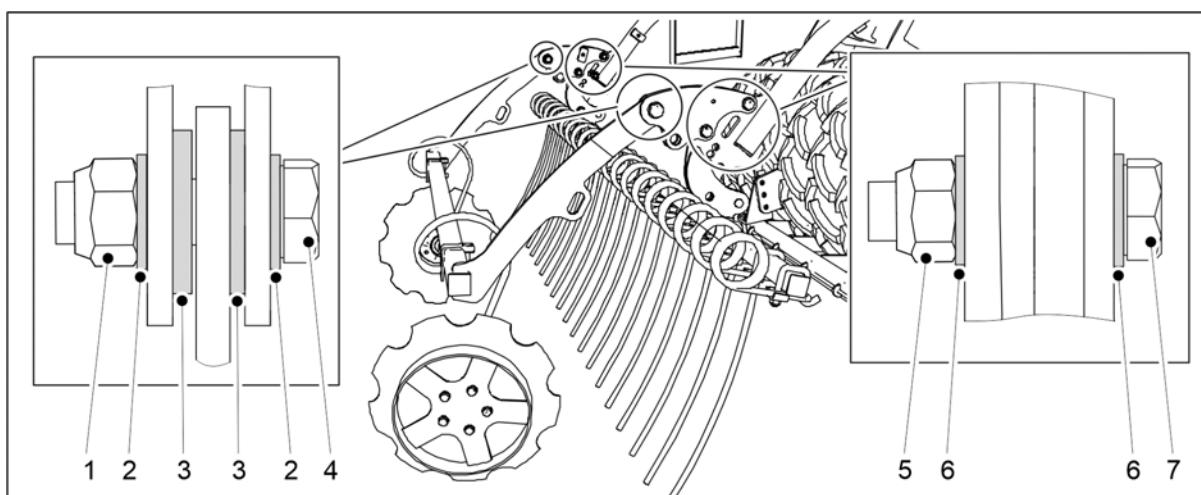
1. Fest en løftestropp (1) rundt markørrammen (2).



FARE

Sørg for at kapasiteten til løftestroppen og løfteinnretningen er tilstrekkelig. Bakmarkørene veier 75 kg.

2. Løft bakmarkørene med en løftestropp (1) gjennom rammen (2) og plasser rammen slik at bakmarkørarmene (3, 5) er mellom aktiveringsarmene for planeringsbrettet (4, 6).

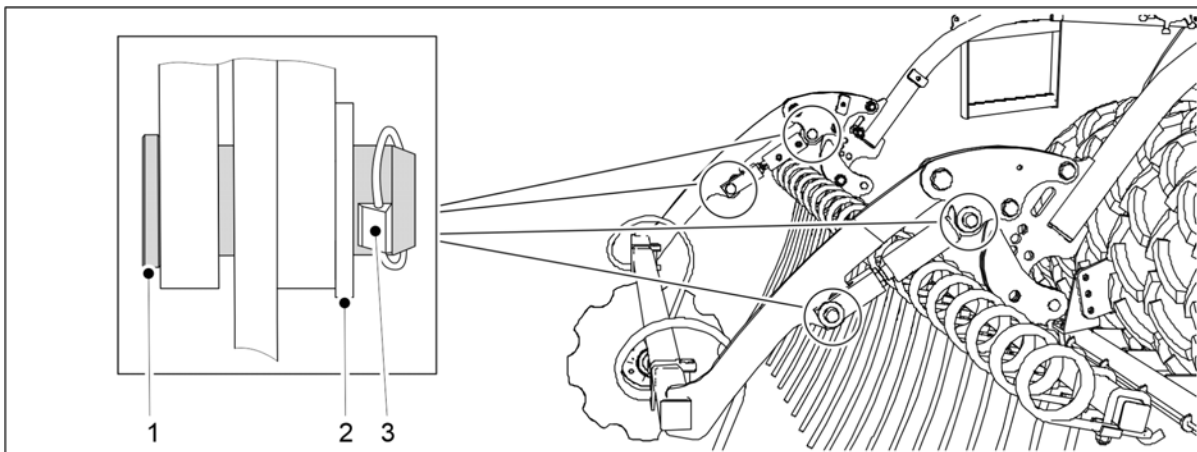


Billede. 5.1.14 - 94. Montere bakmarkører på harven bak

Nummer	Komponent	Antall
1.	Låsemutter M20	2 stk
2.	Skive M20	4 stk
3.	Skive M20	4 stk
4.	Sekskantskrue M20x70	2 stk
5.	Låsemutter M16	4 stk
6.	Skive M16	8 stk

7.	Sekskantskrue M16x70	4 stk
----	----------------------	-------

3. Fest bakmarkørene til det fremre planeringsbrettets aktiveringsarmer med skiver (2, 3, 6), sekskantskruer (4, 7) og låsemutre (1, 5).
4. Gjenta trinn 3 for det andre festepunktet.



Billede. 5.1.14 - 95. Montere bakmarkørsynderne

Nummer	Komponent	Antall
1.	Bolt Ø24	4 stk
2.	Skive M24	4 stk
3.	Lunstikke	4 stk

5. Fjern sylindren fra arbeidsplattformen og monter den på aktiveringsarmene med boltene (1) og skivene (2).
6. Lås festboltene på plass med lunstikken (3).
7. Gjenta trinn 5–6 for den andre sylindren.

5.1.15 Montere fremre arbeidsplattform til en maskin med standard trekkstang

- Fest fremre arbeidsplattform før du installerer trekkstangens sylindrer/strekkfisk.

FARE

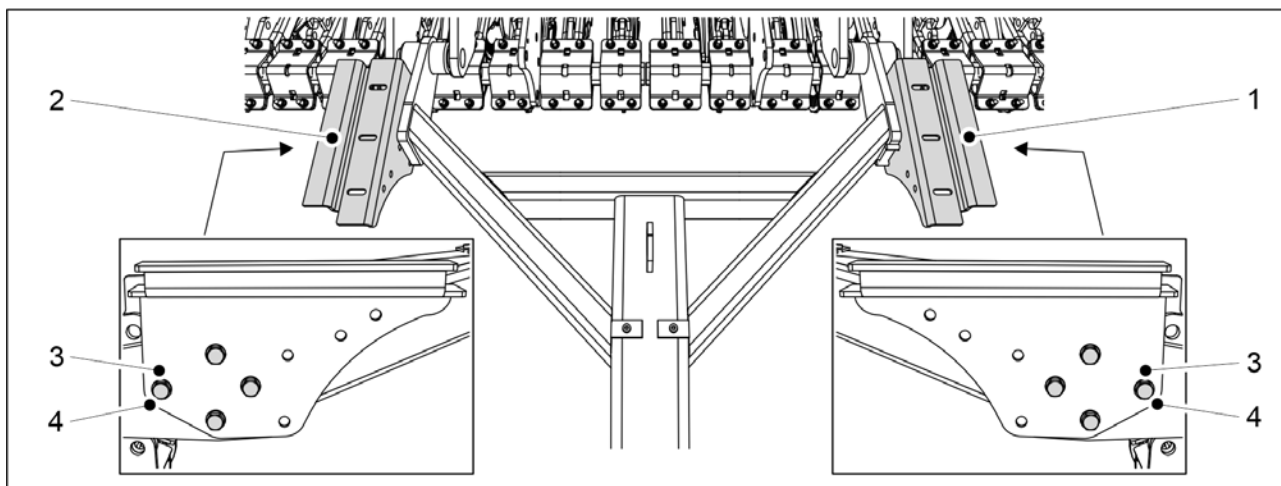
Montering av fremre arbeidsplattform krever to personer.



FARE

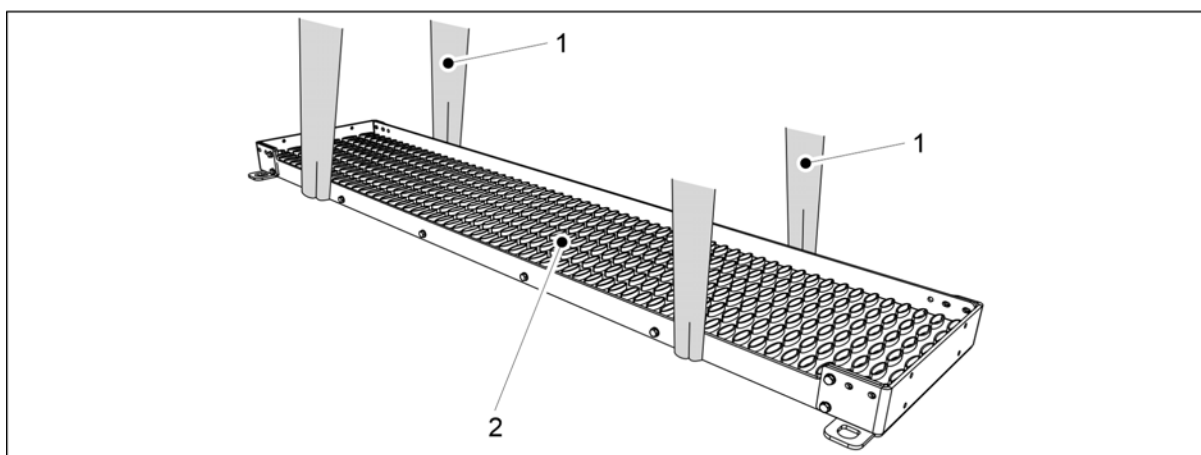
Bruk løftetilbehør til å montere gangveien på fremre arbeidsplattform.





Billede. 5.1.15 - 96. Montere støttebrakettene for gangveien

1. Monter gangveiens støttebraketter (1, 2) til trekstangen med 8 bolter M12x75 (3) og 8 skiver M12 (4).



Billede. 5.1.15 - 97. Løfte gangveien

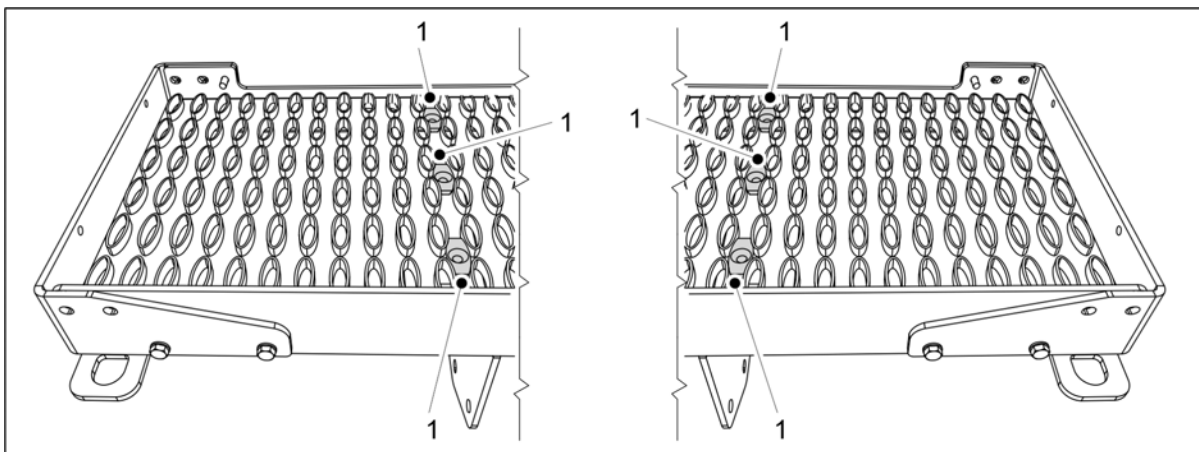
2. Fest 2 løftestropper (1) rundt gangveien (2).



FARE

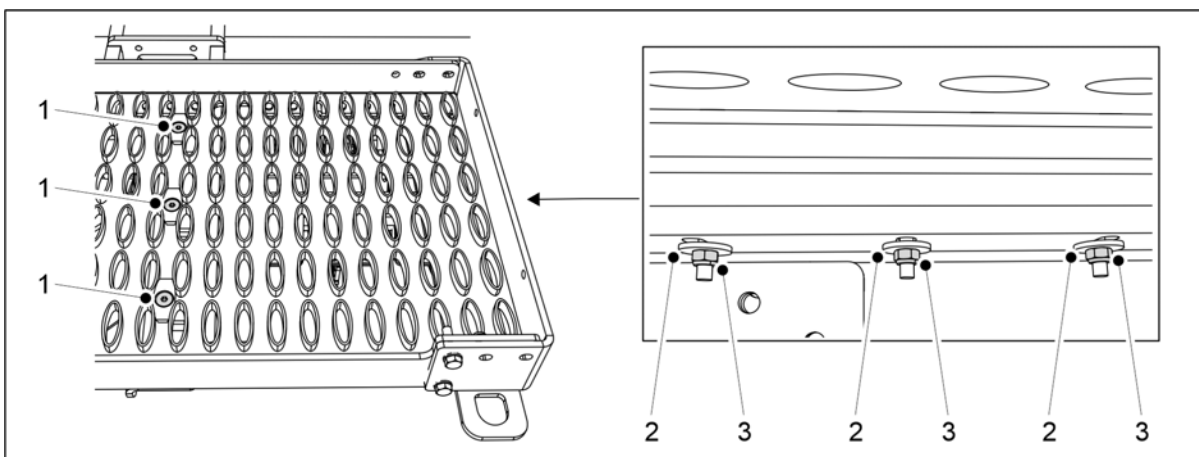
Sørg for at kapasiteten til løftestroppen og løfteinnretningen er tilstrekkelig.
CEREX 300 EVO: Gangveien veier 60 kg. CEREX 400 EVO: Gangveien veier 80 kg.

3. Bruk løftestroppene til å løfte gangveien over trekstangen.
4. Rett inn gangveien symmetrisk med midten av maskinen og senk den på støttebrakettene.



Billede. 5.1.15 - 98. Gangveibraketter

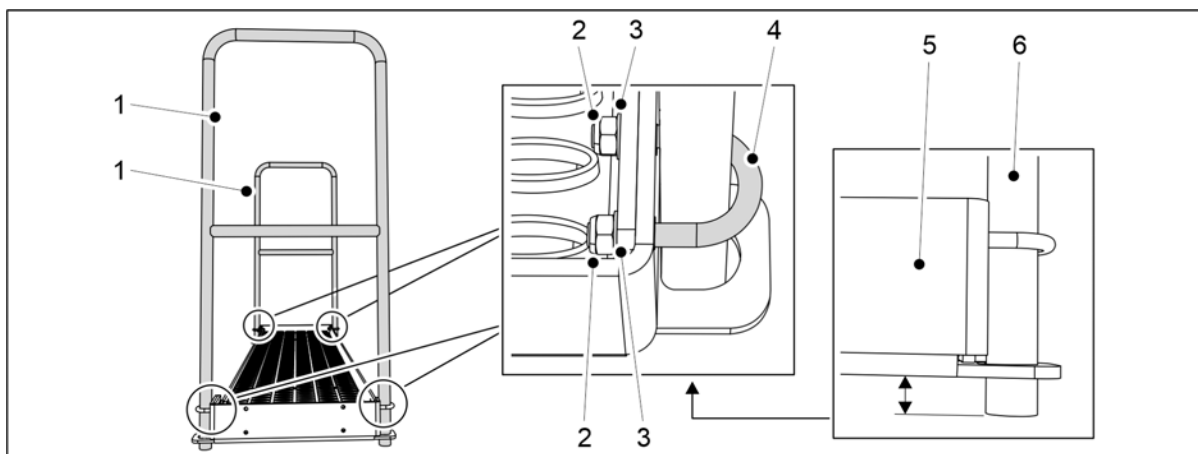
5. Monter 6 braketter (1), i skruehullene for gangveibrakettene.



Billede. 5.1.15 - 99. Montere gangveien på brakettene

Nummer	Komponent	Stk
1.	Sekskantskrue, forsenket M8x70	6
2.	Skive M8	6
3.	Låsemutter M8	6

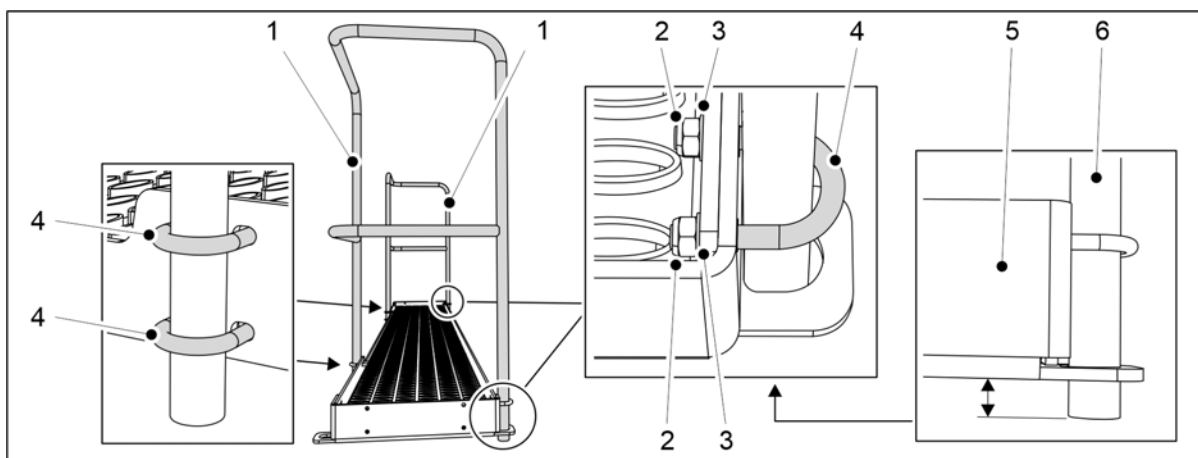
6. Fest gangveien til brakettene med komponenter (1-3).



Billede. 5.1.15 - 100. Montere håndlister på en CEREX 300 EVO-maskin

Nummer	Komponent	Stk
2.	U-bolt	4
3.	Skive M8	8
4.	Låsemutter M8	8

7. CEREX 300 EVO: Fest 2 håndlister (1) til endene av gangveien med komponentene (2–4).

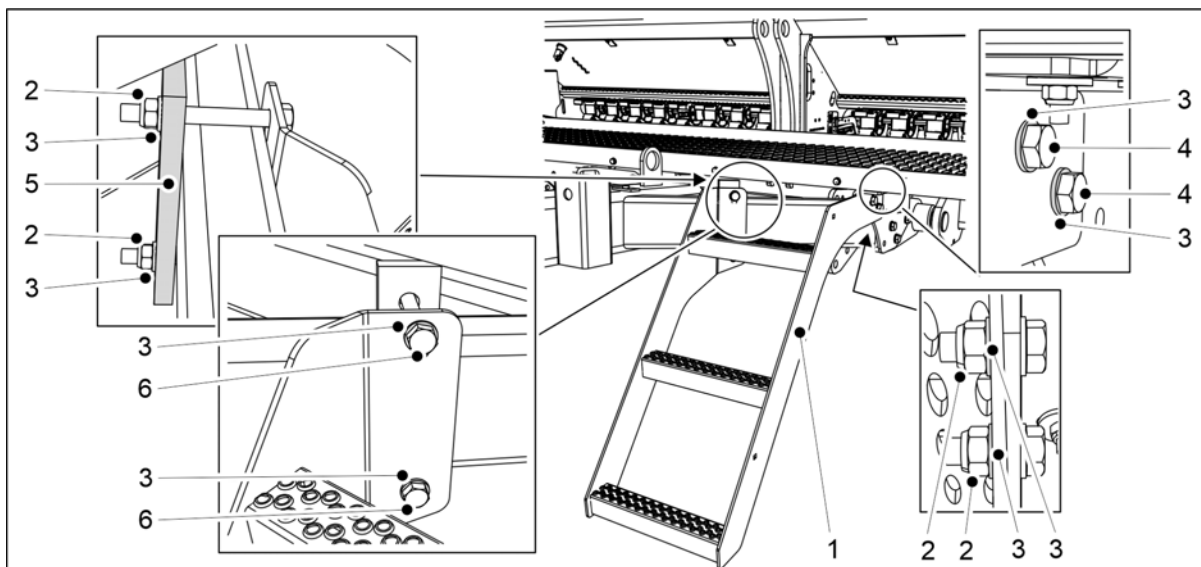


Billede. 5.1.15 - 101. Montere håndlister på en CEREX 400 EVO-maskin

Nummer	Komponent	Stk
2.	Låsemutter M8	12
3.	Skive M8	12
4.	U-bolt	6

8. CEREX 400 EVO: Fest 2 håndlister (1) til endene og fronten av gangveien med komponentene (2–4).

- Plasser endene av rekkverkkrøret (5) litt under endeplatene (6) på gangveien.



Billede. 5.1.15 - 102. Montere trappen

Nummer	Komponent	Stk
2.	Låsemutter M12	4
3.	Skive M12	8
4.	Sekskantskrue M12x35	2
5.	Festeplate	1
6.	Sekskantskrue M12x110	2

9. Fest trappen (1) til trekkstangen med komponentene (2-6).

5.1.16 Montere fremre arbeidsplattform til en maskin med fremre skivekultivator

- Fest fremre arbeidsplattform før du installerer trekkstangens sylinder/strekkfisk.
FARE

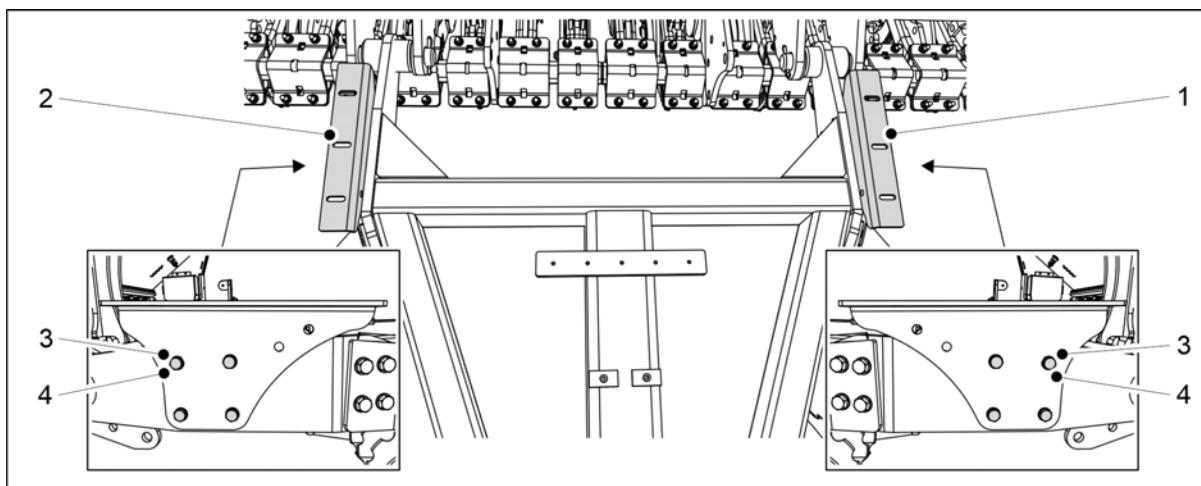


Montering av fremre arbeidsplattform krever to personer.



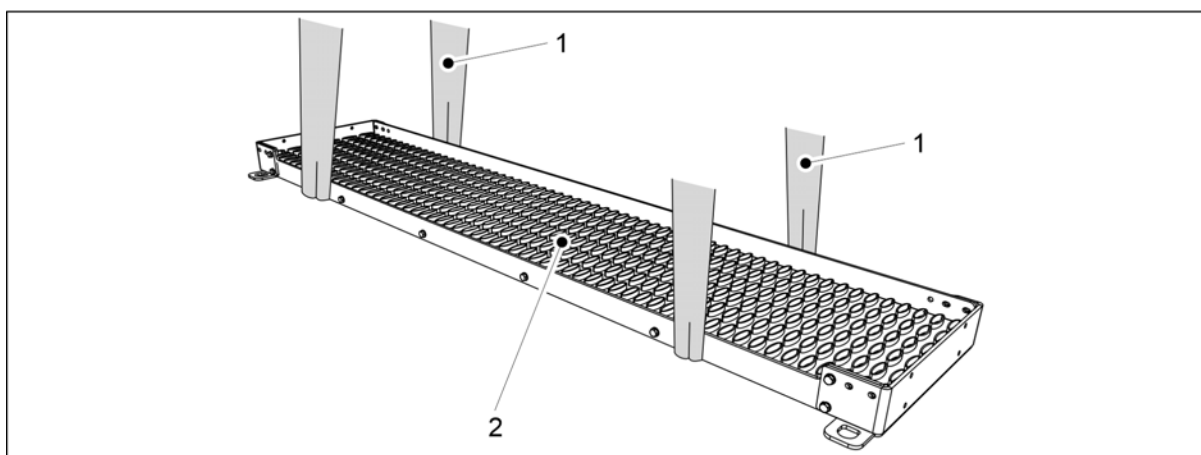
FARE
Bruk et løftehjelpemiddel til å installere gangveien på fremre arbeidsplattform.

1. Monter fremre skivekalkulator på maskinen som angitt i kapittel 5.1.6 Feste den fremre skivekultivatoren.



Billede. 5.1.16 - 103. Montere støttebrakettene for gangveien

2. Monter gangveiens støttebraketter (1, 2) til trekkstangen med bolter M10x30 (3) 8 stk og skiver M10 (4) 8 sstk.



Billede. 5.1.16 - 104. Løfte gangveien

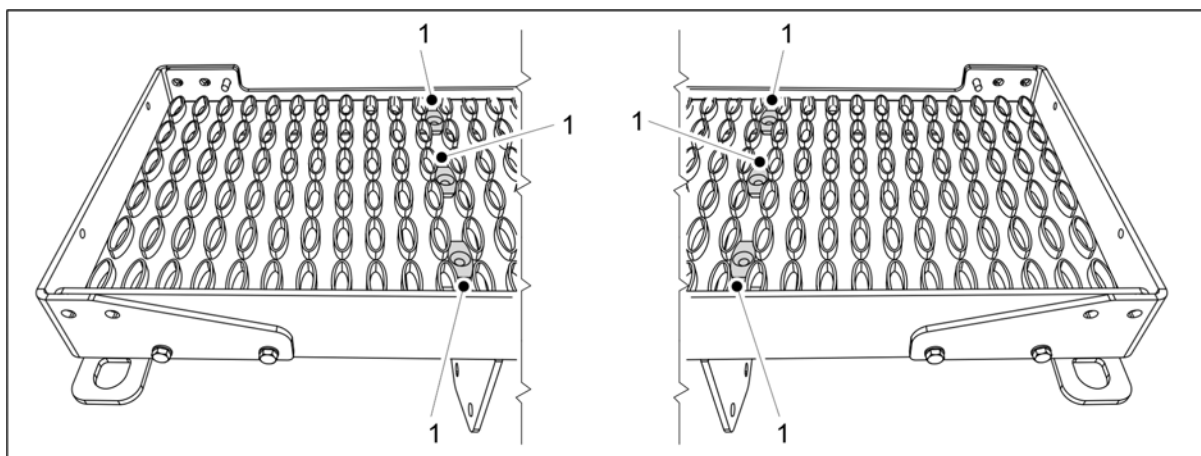
3. Fest 2 løftestropper (1) rundt gangveien (2).



FARE

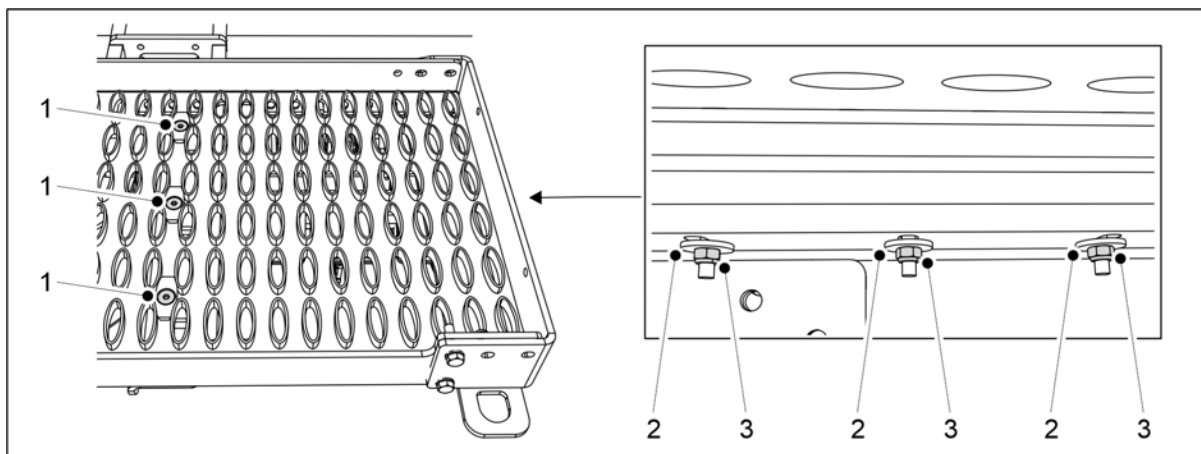
Sørg for at kapasiteten til løftestroppen og løfteinnretningen er tilstrekkelig.
CEREX 300 EVO: Gangveien veier 60 kg. CEREX 400 EVO: Gangveien veier 80 kg.

4. Bruk løftestroppene til å løft gangveien over trekkstangen.
5. Rett inn gangveien symmetrisk med midten av maskinen og senk den på støttebrakettene.



Billede. 5.1.16 - 105. Gangveibraketter

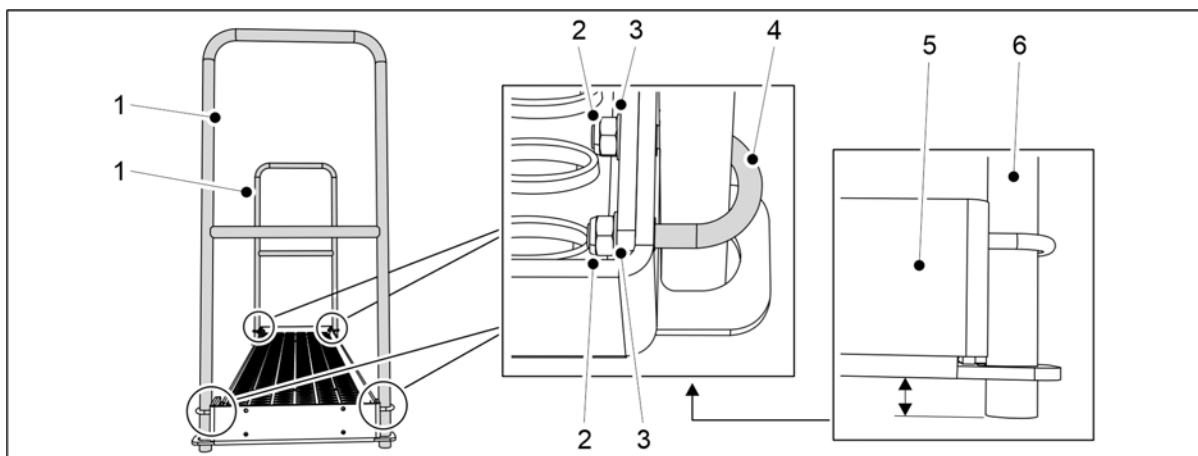
6. Monter 6 braketter (1), i skru hullene for gangveibrakettene.



Billede. 5.1.16 - 106. Montere gangveien på brakettene

Nummer	Komponent	Stk
1.	Sekskantskrue, forsenket M8x70	6
2.	Skive M8	6
3.	Låsemutter M8	6

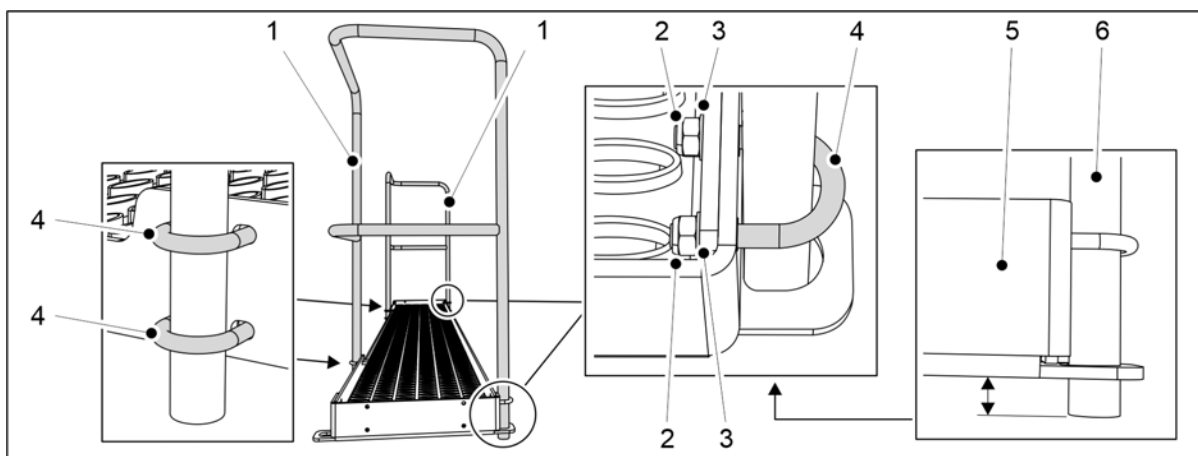
7. Fest gangveien til brakettene med komponenter (1-3).



Billede. 5.1.16 - 107. Montere håndlister på en 300-maskin

Nummer	Komponent	Stk
2.	U-bolt	4
3.	Skive M8	8
4.	Låsemutter M8	8

8. 300-maskin: Fest 2 skinner (1) til endene av gangveien med komponentene (2–4).

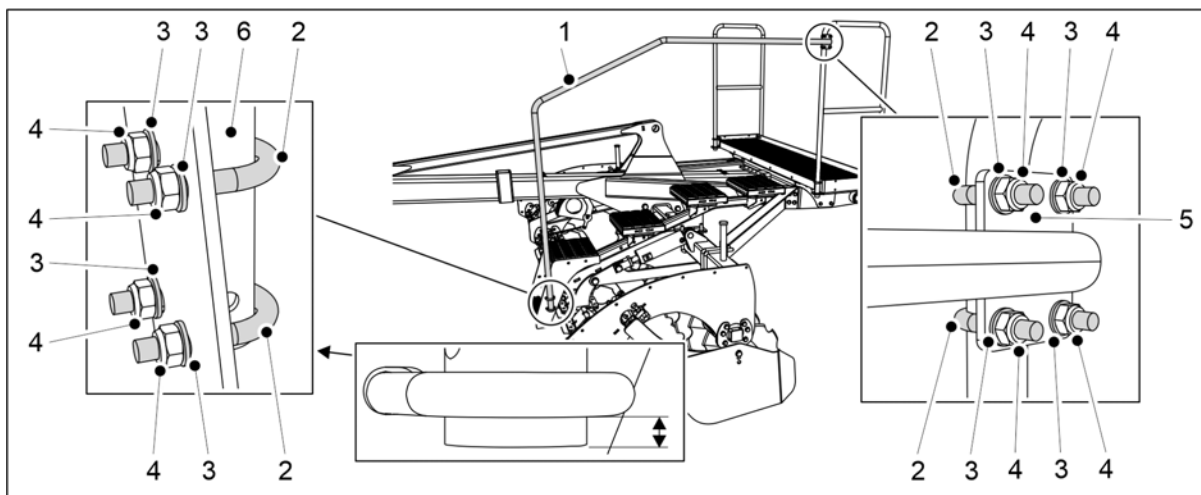


Billede. 5.1.16 - 108. Montere håndlister på en 400-maskin

Nummer	Komponent	Stk
2.	Låsemutter M8	12
3.	Skive M8	12
4.	U-bolt	6

9. 400-maskin: Fest 2 håndlister (1) til endene og fronten av gangveien med komponentene (2–4).

- Plasser endene av rekkverkkrøret (5) litt under endeplatene (6) på gangveien.



Billede. 5.1.16 - 109. Montere trappeskinnen

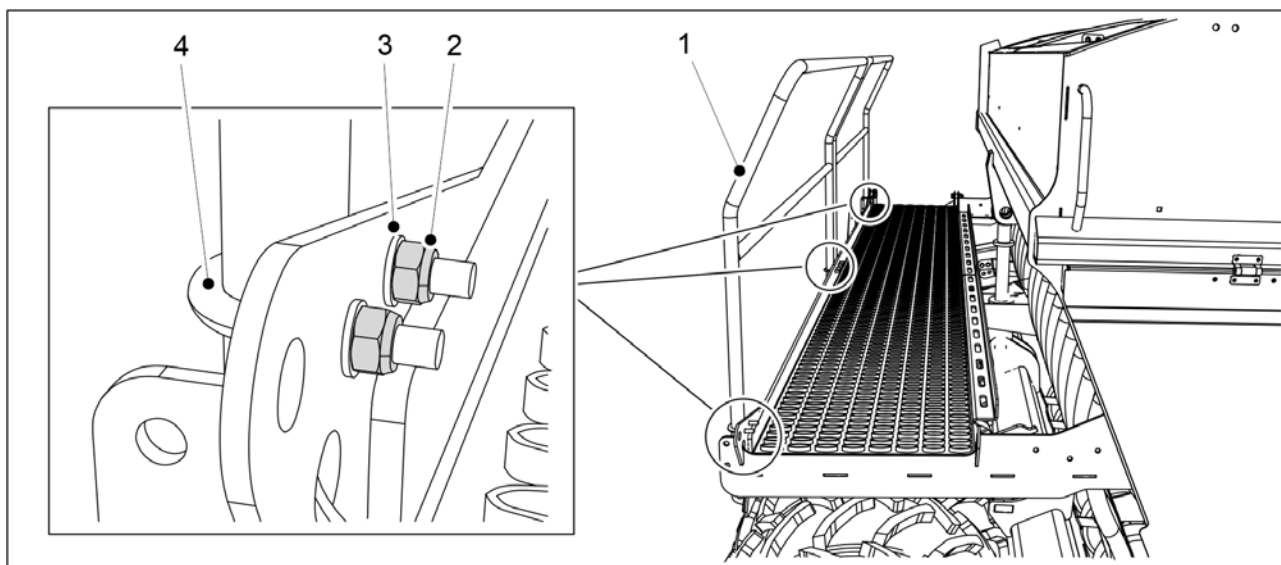
Nummer	Komponent	Stk
2.	U-bolt	4
3.	Skive M8	8
4.	Låsemutter M8	8

10. Fest bunnen (6) av trappeskinnen (1) til fremre skivekultivatortrapp med komponenter (2-4).

- Plasser bunnen av trappeskinnen like under U-bolten.

11. Bruk komponentene (2-4) til å feste øvre brakett (5) på trappeskinnen (1) til fremre arbeidsplattform.

5.1.17 Svinge bakre rekkverk på arbeidsplattformen og feste enderekkverket

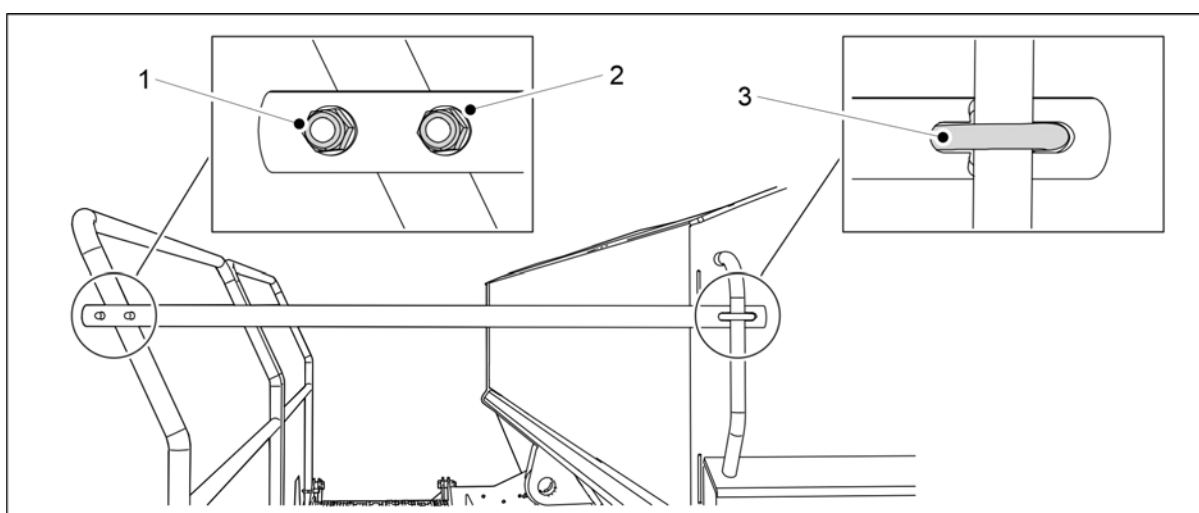


Billede. 5.1.17 - 110. Svinge bakre rekkverk på arbeidsplattformen

Nummer	Komponent	Antall
1.	Bakre rekkverk	1 stk
2.	Låsemutter M8	8 stk
3.	Skive M8	8 stk
4.	U-bolt	4 stk

- For transport er bakre rekkverk (1) på arbeidsplattformen svingt innover.

1. Åpne boltene på bakre rekkverk på arbeidsplattformen.
2. Sving rekkverket utover og fest det til arbeidsplattformen med skivene (3), U-bolten (4) og låsemutrene (2).
3. Gjenta trinn 2 for alle festepunktene til det bakre rekkverket.



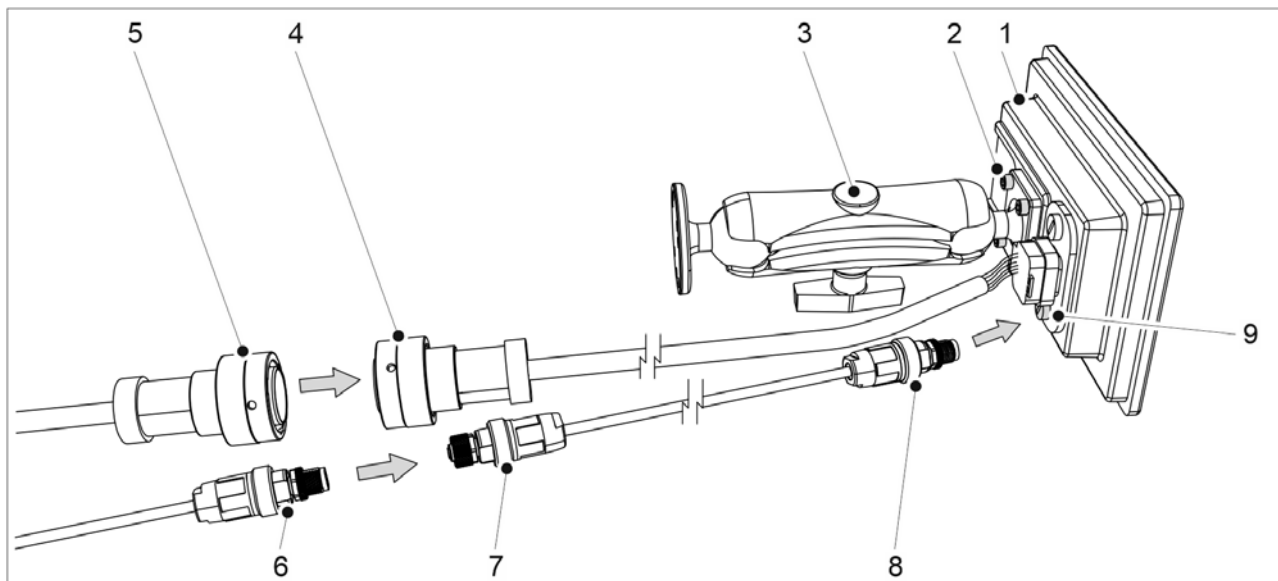
Billede. 5.1.17 - 111. Feste enderekkverket på arbeidsplattformen

Nummer	Komponent	Antall
1.	Låsemutter M8	4 stk
2.	Skive M8	4 stk
3.	U-bolt	2 stk

4. Fest enderekkverket til arbeidsplattformen med skivene (2), U-bolten (3) og låsemutrene (1).
5. Gjenta trinn 4 for det andre festepunktet.

5.2 Idriftsetting

5.2.1 Montere SeedPilot-kontrollpanelet



Billede. 5.2.1 - 112. Montere SeedPilot-kontrollpanelet

1. Fest RAM MOUNT-braketten (3) til kontrollpanelet (1) med 4 M5x12-skruer (2).
2. Fest RAM MOUNT (3) til traktorførerhuset med M5-skruer eller 5 mm (maks.)
 - Skruene er ikke med i leveransen.
3. Koble kontaktene på traktorførerhuskabelen (4) og traktorkablene (5) til hverandre.
4. Kamerakabel til kontrollpanel (hvis installert): Koble hannkoplingen på kontrollpanelets kamerakabel (8) til kontrollpanelets kamerakopling (9). Koble hunnkoplingen på kontrollpanelets kamerakabel (7) til kamerakabelen (6) på traktorkabelen.

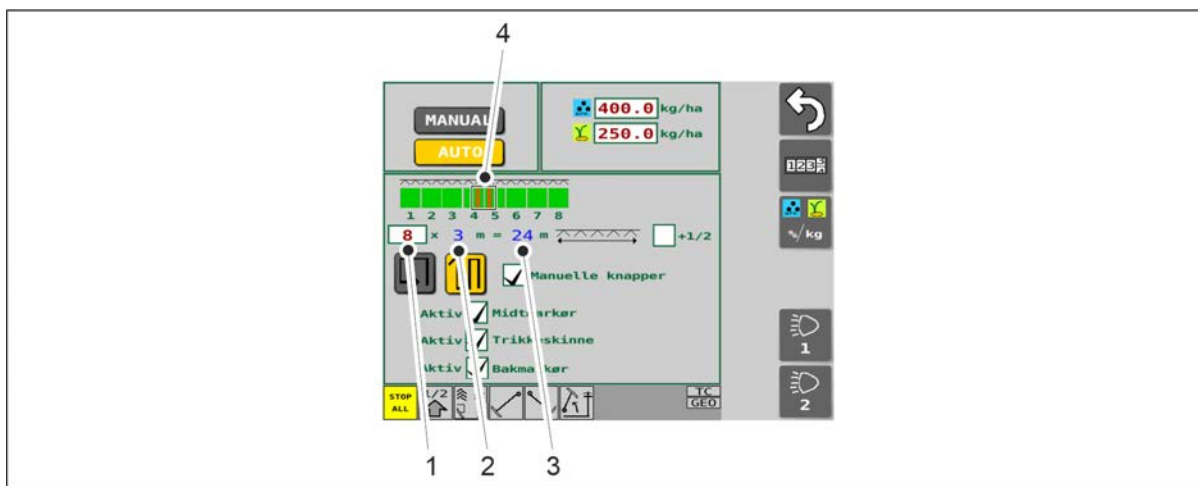
5.2.2 Innstillinger for idriftsetting av SeedPilot-styringssystemet

5.2.2.1 Innstilling for trikkeskinneautomatisering

- Trikkeskinneautomatisering brukes til å slå trikkeskinneclutchen på eller av. Når trikkeskinneclutchen er på, sås ikke radene, men det lages en trikkeskinne under såingen.

Asymmetriske trikkeskinner

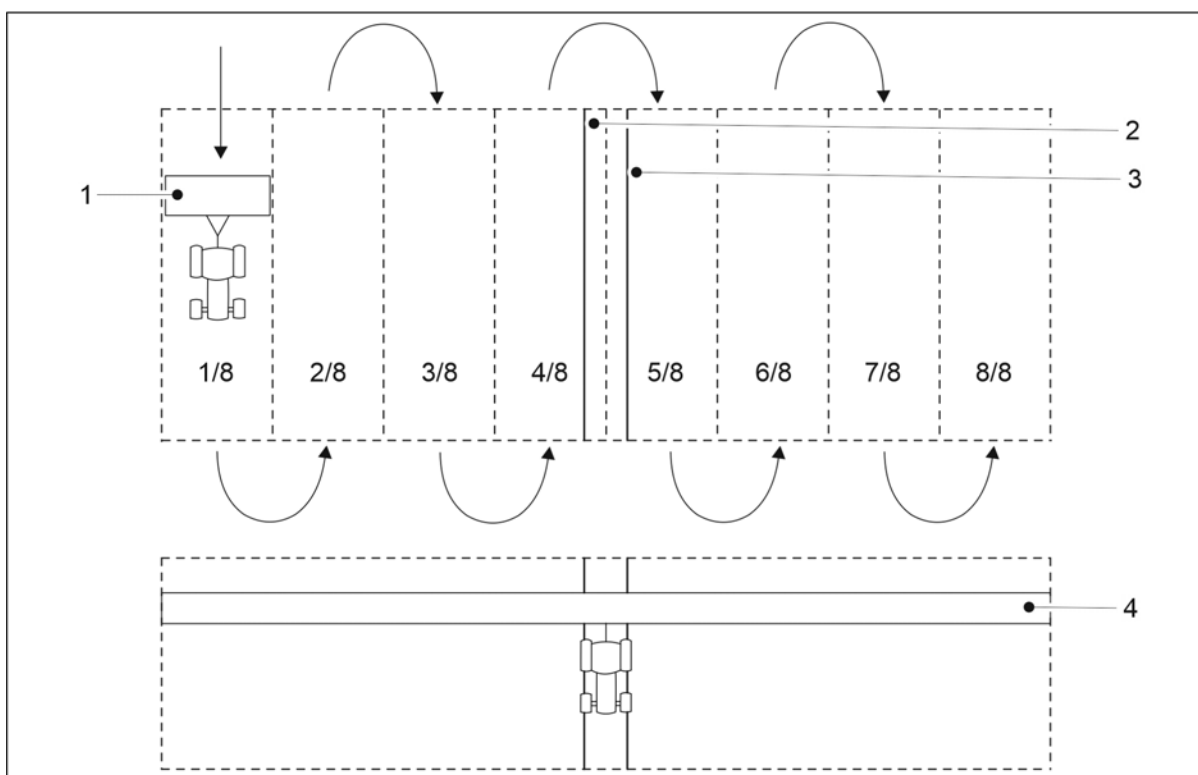
1. Gå til skjermbildet for såinnstillinger i brukergrensesnittet.



Billede. 5.2.2.1 - 113. Bestemmelse av asymmetriske trikkeskinner

2. Angi antall passeringer i boksen (1).

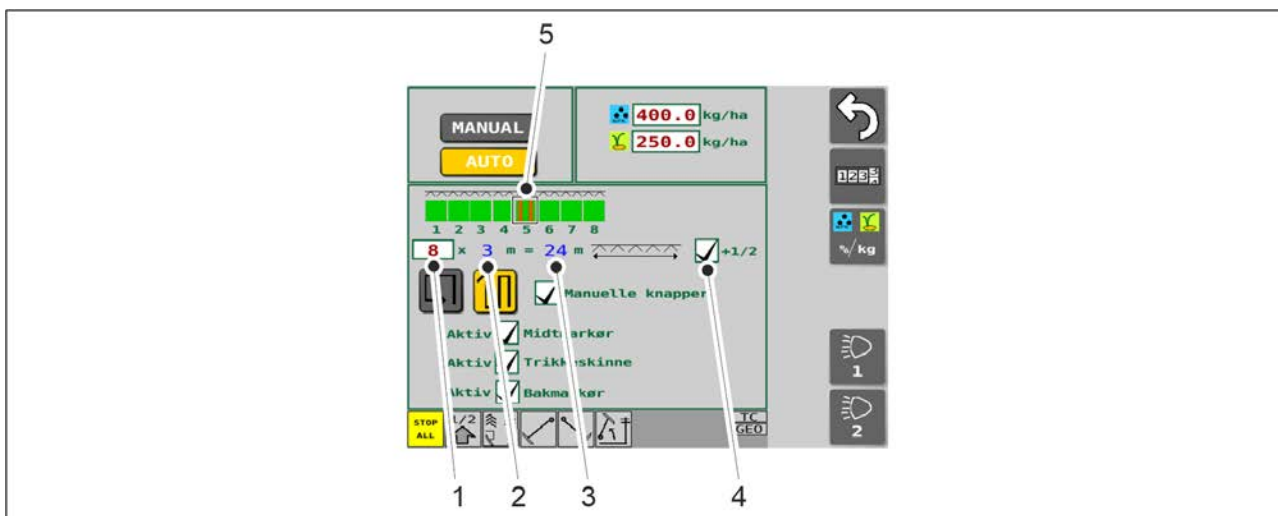
- Bredden (2) til radsåmaskinen vises på skjermen. Systemet måler bredden av sprederen (3) automatisk. Som standard lages trikkeskinnene (4) i midten. Hvis antall passeringer er et liketall, vil trikkeskinnene bli asymmetriske. I den illustrerte situasjonen lages trikkeskinnene på passering 4 og 5 når antall passeringer er 8.



Billede. 5.2.2.1 - 114. Asymmetriske trikkeskinner

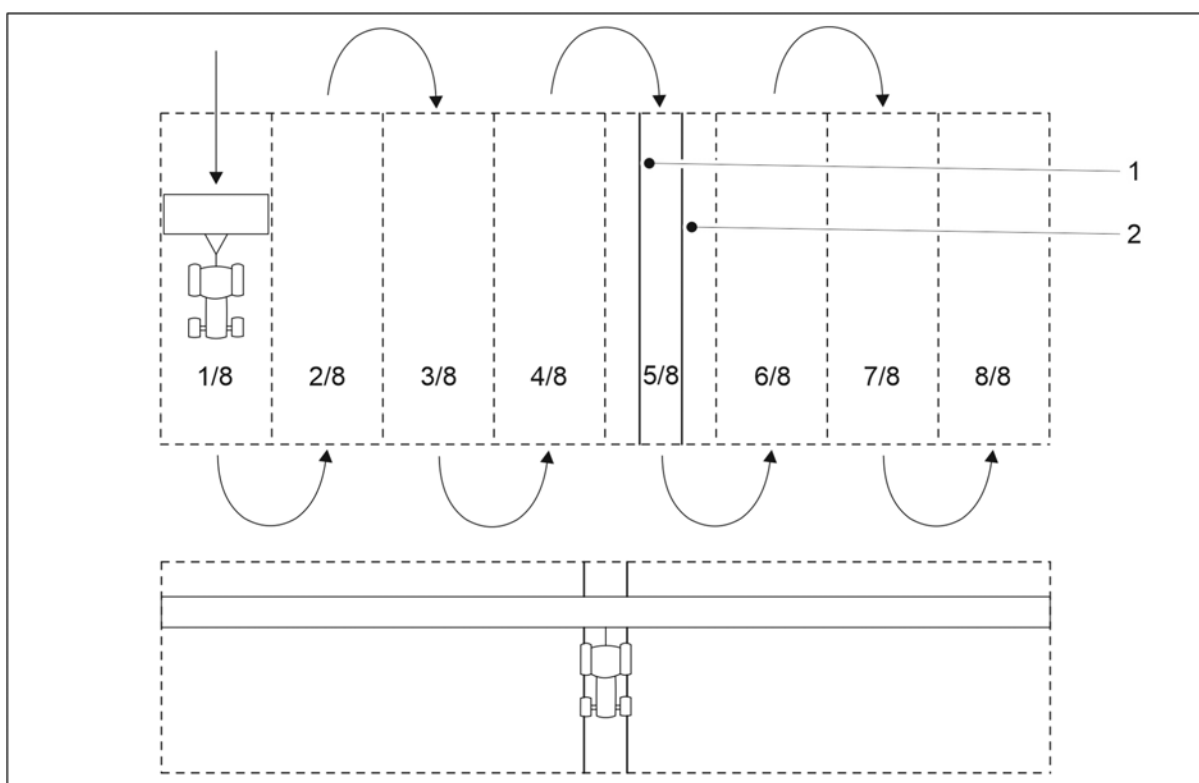
- Bredden på passeringen er den samme som bredden til radsåmaskinen (1). I den illustrerte situasjonen er det 8 passeringer, noe som gjør påføringsbredden (4) til 24 m. Når asymmetrisk trikkeskinneautomatisering er valgt, lages trikkeskinnene (2, 3) på passering 4 og 5.

Symmetriske trikkeskinner



Billede. 5.2.2.1 - 115. Bestemmelse av symmetriske trikkeskinner

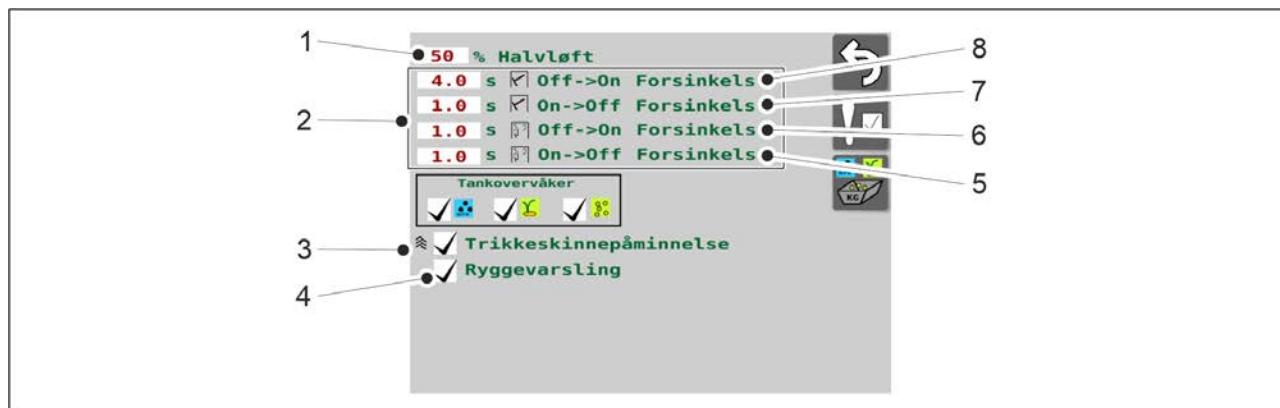
1. Angi antall passeringer i boksen (1).
 - Bredden (2) til radsåmaskinen vises på skjermen. Systemet måler bredden av sprederen (3) automatisk.
2. Trykk på boks (4),
 - Når det er et kryss i boks (4), tvinges trikkeskinnene (5) til å være symmetriske. I det illustrerte tilfellet lages trikkeskinnene på passering 5 når antall passeringer er 8.



Billede. 5.2.2.1 - 116. Symmetriske trikkeskinner

- Når symmetrisk trikkeskinneautomatisering velges, lages det trikkeskinner (1, 2) på den femte passeringen.

5.2.2.2 Idriftsetting



Billede. 5.2.2.2 - 117. Idriftsetting

1.	<p>Sette høydegrense for halvløft</p> <ul style="list-style-type: none"> • Tallverdien (%) er høydegrensen (fra bakkenivå) der halvløft-funksjonen slutter å heve maskinen. Når den angitte grensen nås, stoppes hevingen av maskinen med samme ventil som brukes for løftesperrefunksjonen. • Fabrikkinnstillingen er 50 %. En ny høydegrenseverdi settes ved å trykke på knappen HALF LIFT (1).
2.	<p>Stille inn forsinkelser for markørventiler</p> <ul style="list-style-type: none"> • (8) er forsinkelsen for midtmarkøren når den er slått på, (7) er forsinkelsen for midtmarkøren når den er slått av, (6) er forsinkelsen for bakmarkøren når den er slått på og (5) er forsinkelsen for bakmarkøren når den er slått av. • Forsinkelsen når den er slått på er forsinkelsen (i sekunder) fra når maskinen senkes til når markørens elektromagnet åpnes og begynner å senke markøren. • Forsinkelsen når den er slått av er forsinkelsen (i sekunder) fra når maskinen heves til når markørens elektrostenges åpnes og begynner å heve markøren. • Standardinnstillingsverdiene vises på skjermen. En ny forsinkelse stilles inn ved å trykk på den ønskede tallverdien.
3.	<p>Velge en trikkeskinnepåminnelse</p> <ul style="list-style-type: none"> • Trikkeskinnepåminnelsen er aktiv når boksen (3) er krysset av. • Når den er aktiv vil trikkeskinnepåminnelsen avgi et kort "pip" hvert 20. sekund når passeringer gjøres med en trikkeskinne.

4. Bruke ryggevarslingen

- Ryggevarslingen er i bruk når boksen (4) er krysset av.
- Når den er aktiv, avgir ryggevarslingen en varsellyd når maskinen senkes og rygges.

5.3 Kople til traktor

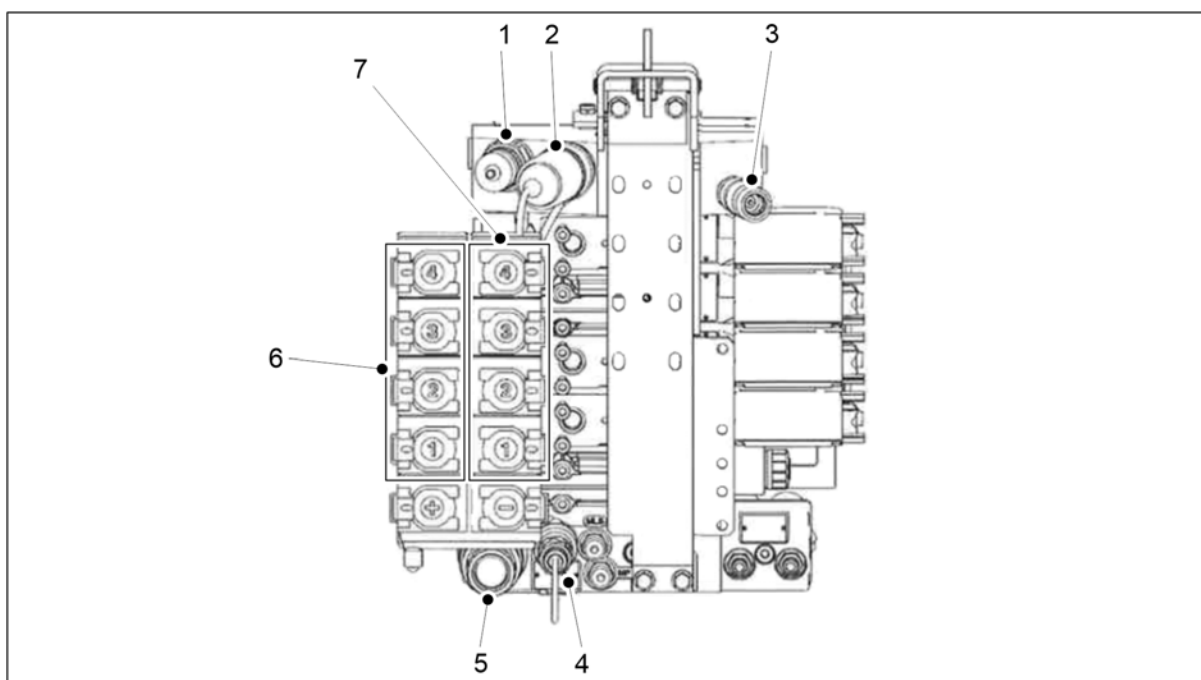


FARE

Klemfare ved til- og frakopling av radsåmaskinen. Minste sikkerhetsavstand – 5 m. Vær ekstremt forsiktig når det er personale i nærheten av radsåmaskinen og traktoren, som gir instruksjoner om til- og frakopling.

- Bruk vernehansker når du kople radsåmaskinen til traktoren.

1. Kontroller at traktorventilen som brukes for hydraulikken som løfter radsåmaskinen til transportstilling, ikke står i flytestilling.
2. Hvis maskinen er utstyrt med hjulpakker, må lengden til hjulpakkertrekkestangen justeres i samsvar med del [5.3.1 Justere bomlengden på hjulpakkeren](#).
3. Kople trekkestangen til radsåmaskinen på traktorens tilhengerfeste eller hjulpakkerbommen til traktorens leddarmer.
4. Du hever maskinen med traktorhydraulikken.
5. Hev bakkestøtten til øvre stilling i samsvar med instruksene i del [5.3.2 Bruke bakkestøtten](#).



Billede. 5.3 - 118. Hydraulikkoplinger i Valtra T-serien leveres som koplingsmodell

1.	Power Beyond-retur (mottrykk 8 bar)
2.	Power Beyond-trykk
3.	BES-kontroll
4.	Overløpskopling (må ikke tilkoples en returslange)

5.	Fri returkopling
6.	Dobbeltvirkende koplinger 1–4. + funksjonskoplinger
7.	Dobbeltvirkende koplinger 1–4. - funksjonskoplinger

6. Kople hydraulikkslangene fra radsåmaskinen til traktorens dobbeltvirkende magnetventil (6, 7).



FARE

Sørg for at traktoren er slått av og at nøkkelen er fjernet fra tenningen.

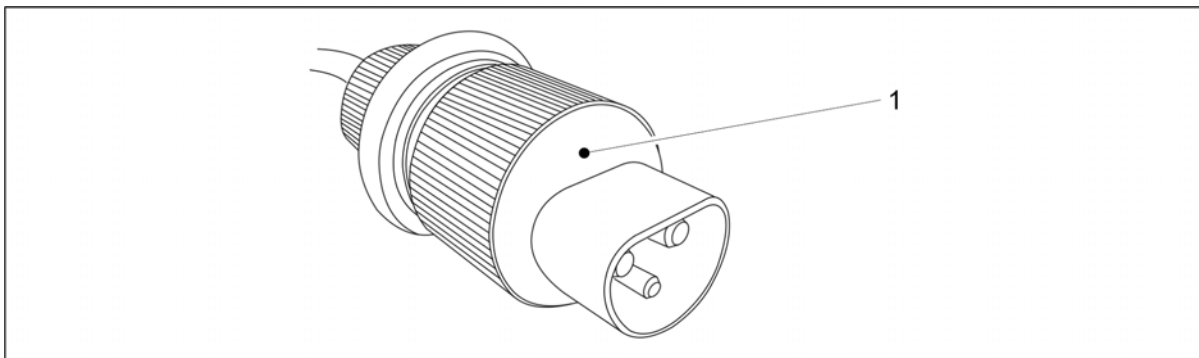


FARE

Hydraulikkslanger må trykkavlastes når de koples til.

- Hydraulikkslanger skal koples til parvis slik at strømmeretningen er korrekt. Hydraulikkslangene er merket med fargekodede krager. Se etter i traktorhåndboken for å være sikker på at hydraulikkoplingene passer.

Nummer	Hydraulikkslange	Fargekode og symbol
1.	Hydraulikkopling for trekkstangjustering <ul style="list-style-type: none"> 2 hannkoplinger på 1/2" 	 02001180
2.	Hydraulikkopling på ristetrykkregulator <ul style="list-style-type: none"> 2 hannkoplinger på 1/2" 	 02001190
3.	Hydraulikkopling for heving av maskinen til transportstilling <ul style="list-style-type: none"> 2 hannkoplinger på 1/2" 	 02001200
4.	Hydraulikkopling for justering av stillingen til fremre planeringsbrett <ul style="list-style-type: none"> 2 hannkoplinger på 1/2" 	 02001140
5.	Hydraulikkopling for justering av posisjonen til fremre harv <ul style="list-style-type: none"> 2 hannkoplinger på 1/2" 	 02001210
6.	Hydraulikkopling for justering av stillingen til fremre skivekultivator <ul style="list-style-type: none"> 2 hannkoplinger på 1/2" 	 02001220



Billede. 5.3 - 119. Strømkabel til SeedPilot-styringsenhet, DIN 9680

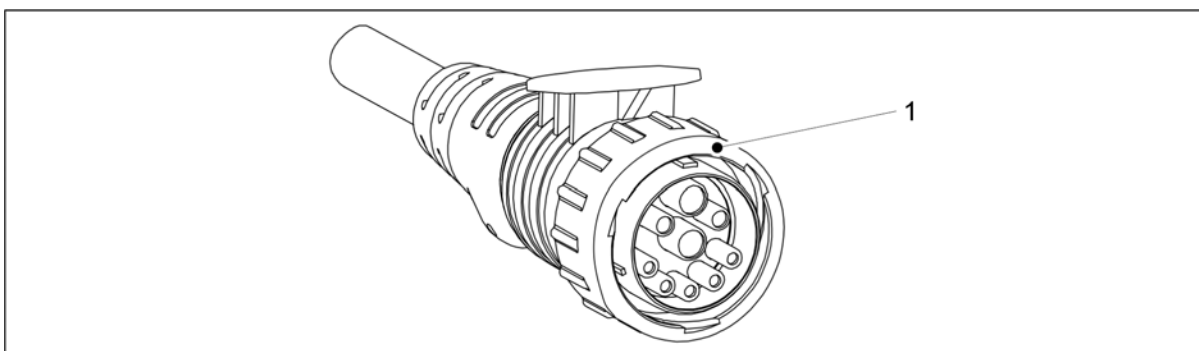
7. Koble til strømledningen (1) fra kontrollpanelet på SeedPilot til traktorens førerhuskontakt.



FARE

Sørg for at traktoren er slått av og at nøkkelen er fjernet fra tenningen.

- Sørg for at kabelen ikke kommer i klem mot traktorens bakrute. Fest kabelen forsvarlig slik at den ikke kommer i klem i svinger eller ved heving.



Billede. 5.3 - 120. Strømkabel til SeedPilot ISOBUS-styringsenhet

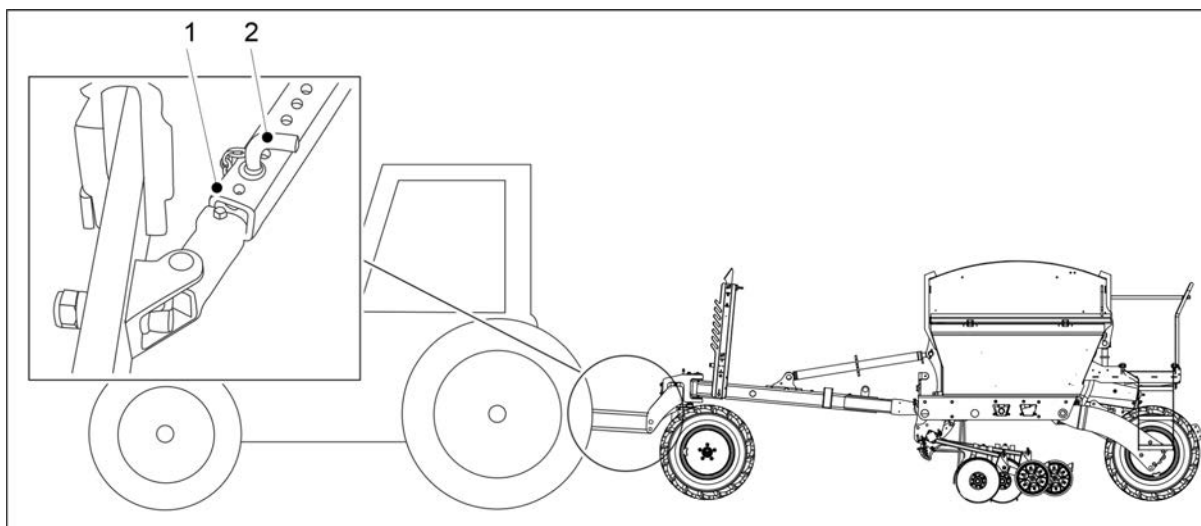
8. I ISOBUS-versjonen kople du styringsenhetens strømledning (1) til ISOBUS-koplingen (IBBC) på traktoren.



FARE

Sørg for at traktoren er slått av og at nøkkelen er fjernet fra tenningen.

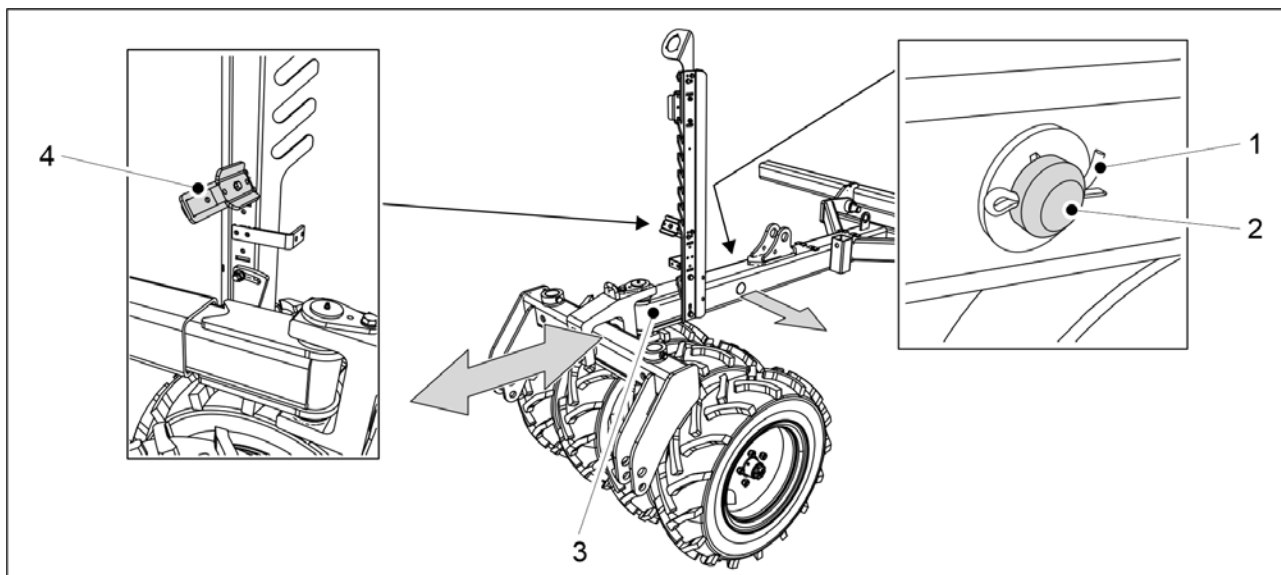
9. Hydrauliske brems, enkelt ledning (utstyrsavhengig): Kople ledningen på radsåmaskinen til traktorens bremsekopling.
- Det er ikke fargekoding på slangen.
10. Trykkluftsbrems, dobbel ledning (utstyrsavhengig): Kople huskoplingene på radsåmaskinen til traktorens bremsekoplinger.
- Huskoplingene er fargekodet.
 - Gul = styring
 - Rød = frø
11. Rett opp maskinen etter behov i samsvar med instruksene i del 5.3.3 Justere maskinnivået i lengderetningen med en strekkfisk eller 5.3.4 Justere maskinnivået i lengderetningen med en trekkstangsyylinder.



Billede. 5.3 - 121. Sidesperrer på traktorleddarmene

12. Lås sidesperrene (1) på traktorleddarmene ved å sette boltene (2) i det aktuelle hullet slik at leddarmene ikke berører hjulene.
13. Åpne kuleventilen i maskinens løftekreft i samsvar med instruksene i del [5.3.5 Bruke kuleventilen i maskinens løftekreft](#).
14. Sørg for at styrbarheten til traktoren er i samsvar med instruksene i del [5.3.6 Sikre traktorens manøvreringsevne](#).
15. Ved kjøring av en åker første gang, skal du stille inn midtmarkørene i henhold til anvisningene i del [5.3.7 Justere midtmarkørene](#).

5.3.1 Justere bomlengden på hjulpakkeren



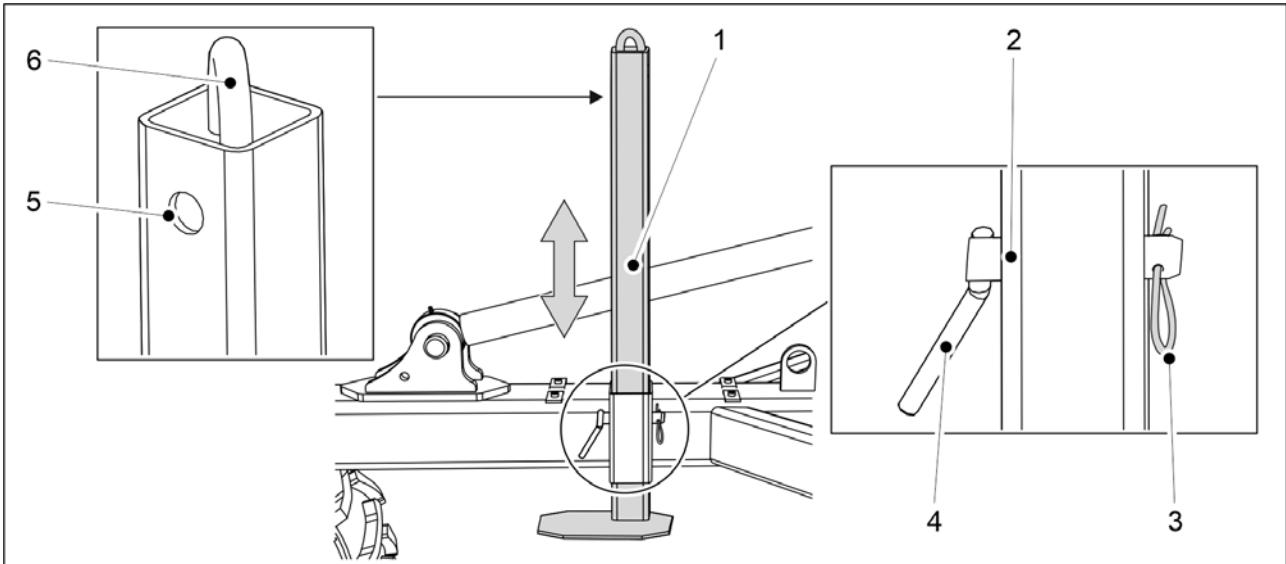
Billede. 5.3.1 - 122. Justere lengden på bommen

1. Fjern splinten (1) i bomfestebolten (2) og trekk festebolten ut av bommen.
2. Juster lengden på bommen (3) slik at den passer til traktoren.

- Bommen har tre justeringsposisjoner i intervaller på 200 mm. Maksimal lengdejustering er 400 mm.
Når du justerer trekkstanglengden, kan du fjerne nedre slangeklemme (4), noe som gjør det enklere å plassere hydraulikkslangene.

3. Sett festebolten inn i bommen og lås den på plass med splinten.

5.3.2 Bruke bakkestøtten

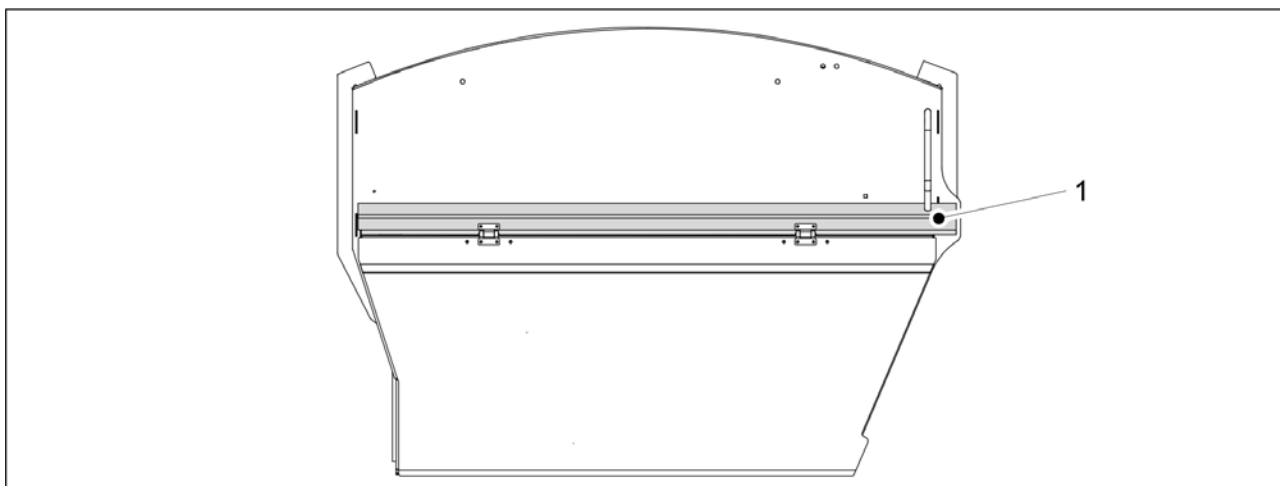


Billede. 5.3.2 - 123. Bakkestøtte

1. Fjern splittpinnen (3) fra bakkestøttens (1) festebolt (4).
2. Trekk festepinnen ut av bakkestøtten.
3. Flytt bakkestøtten opp eller ned med spaken (6).
4. Velg et monteringshull.
 - Hull (2) = Bakkestøttens nedre posisjon
 - Hull (5) = Bakkestøttens transportposisjon
5. Sett inn festebolten i hullet og lås på plass med splittpinnen.

5.3.3 Justere maskinnivået i lengderetningen med en strekkfisk

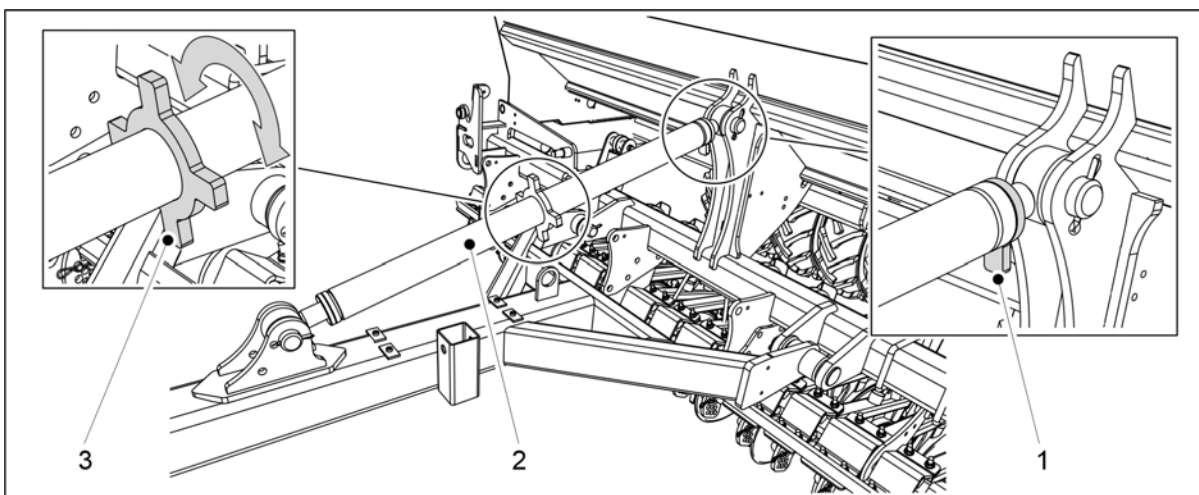
- Justeringen må utføres når maskinen står på et plant underlag.



Billede. 5.3.3 - 124. Nivå i lengderetningen

- Maskinen er i plan når sidestolpen (1) på maskinen er horisontal. Kople radsåmaskinen til traktoren i samsvar med del [5.3 Kople til traktor](#).

1. Senk maskinen ved bruk av traktorhydraulikken.
2. Slå av strømmen i traktoren, ta ut nøkkelen fra tenningen og sett på parkeringsbremsen.

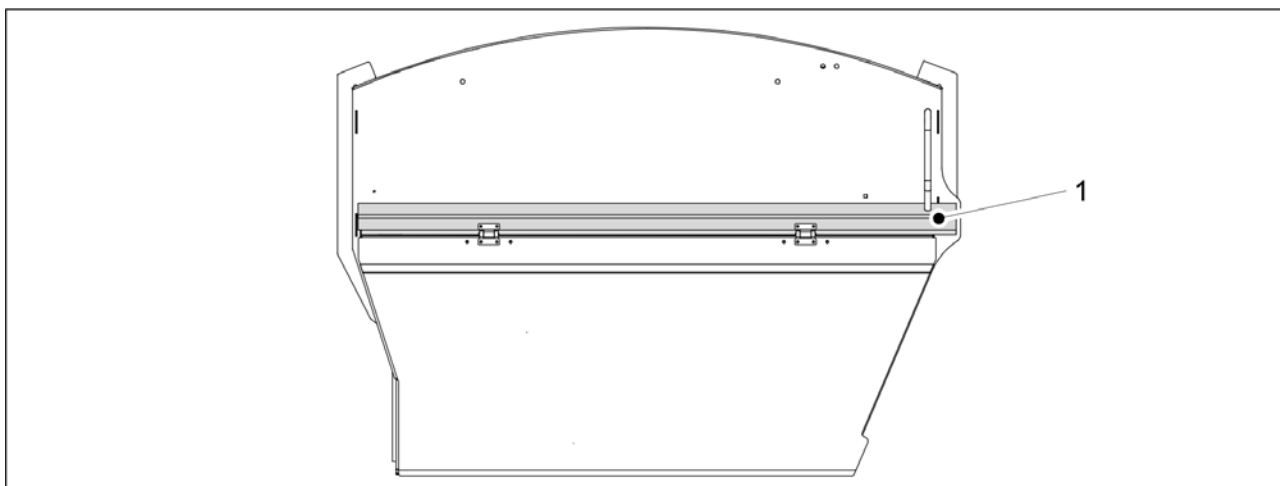


Billede. 5.3.3 - 125. Justering med strekkfisk

3. Åpne låsen på strekkfisk (2) ved å dreie låsen (1).
4. Juster strekkfisk (2) ved å dreie akselen (3) og kontroller visuelt at maskinen er i plan.
5. Stram strekkfisk (2) når maskinen er i plan.

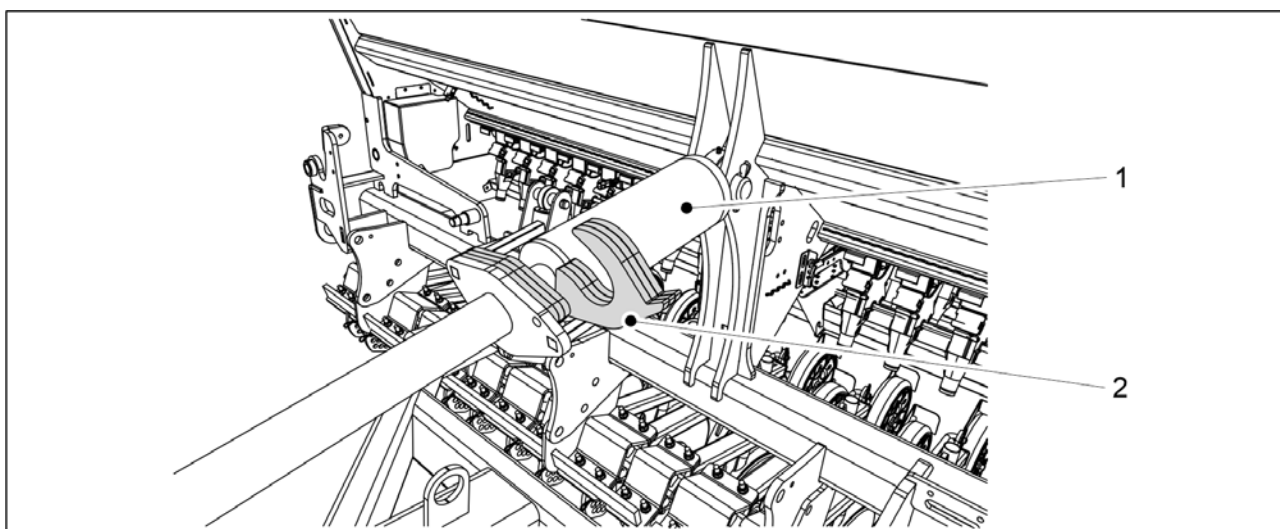
5.3.4 Justere maskinnivået i lengderetningen med en trekkstangsyylinder

- Kople radsåmaskinen til traktoren før nivåjustering i lengderetningen i samsvar med del [5.3 Kople til traktor](#). Traktoren må være på under justeringen. Justeringen må utføres når maskinen står på et plant underlag.



Billede. 5.3.4 - 126. Nivå i lengderetningen

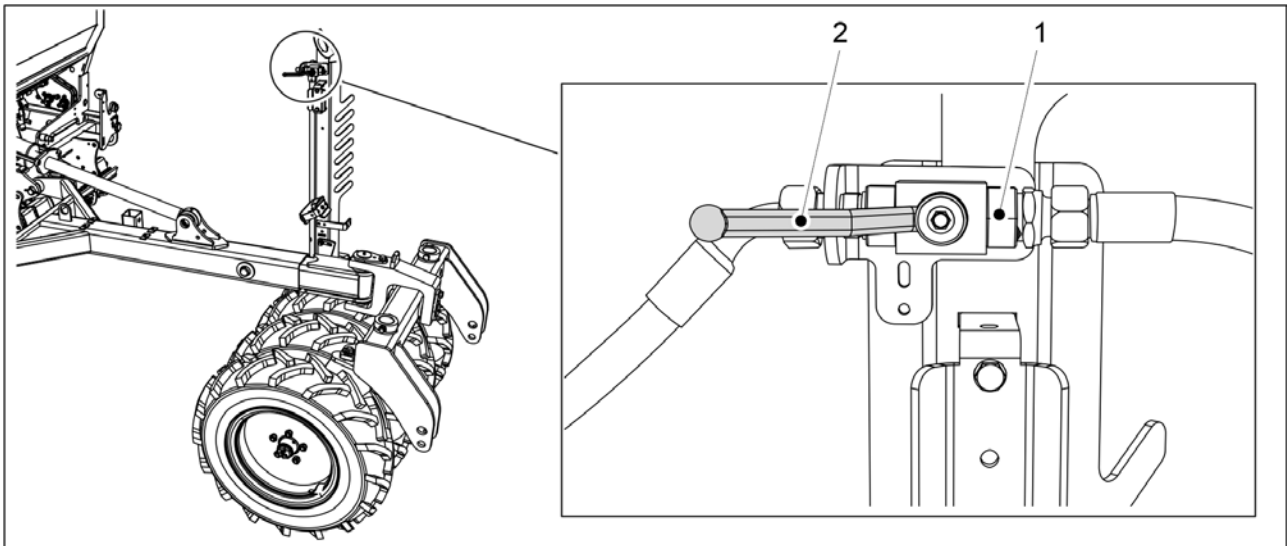
- Maskinen er i plan når sidestolpen (1) på maskinen er horisontal.



Billede. 5.3.4 - 127. Sylindrerjusteringsribber

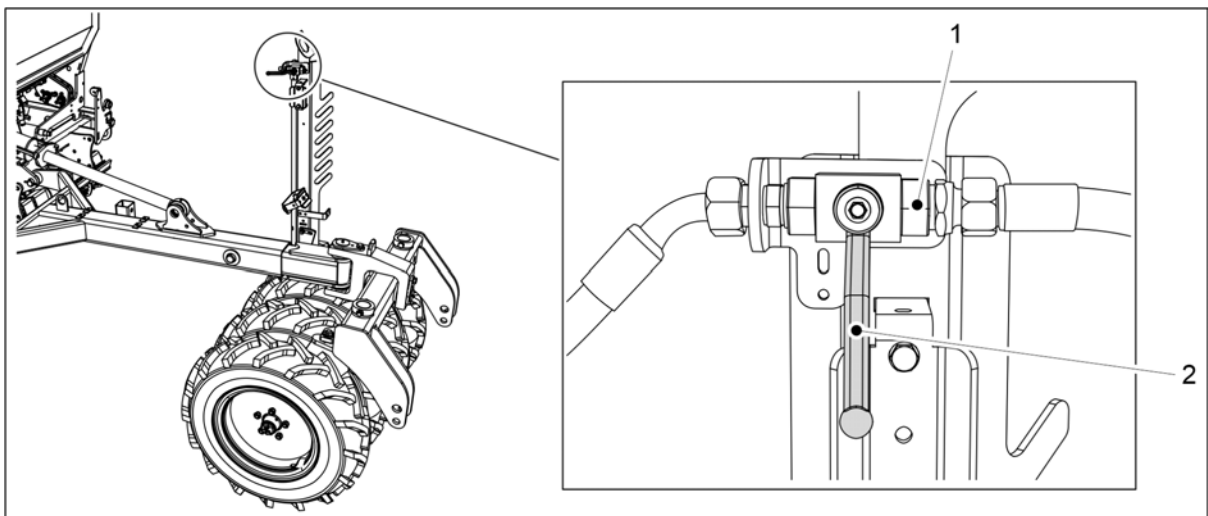
1. Drei ribbene (2) over sylindrens (1) aksel.
2. Før sylindren forsiktig mot ribbene og kontroller visuelt at maskinen er rett.
 - Om nødvendig kan du trekke ut sylindren og eventuelt legge til eller fjerne ribber inntil maskinen er plan.

5.3.5 Bruke kuleventilen i maskinens løftekrete



Billede. 5.3.5 - 128. Åpne kuleventilen for løftekrete

1. Åpne kuleventilene for maskinens løftekrete (1) etter at maskinen er flyttet til arbeidsstilling.
 - Kuleventilen er lukket når håndtaket (1) står på linje med kuleventilen.



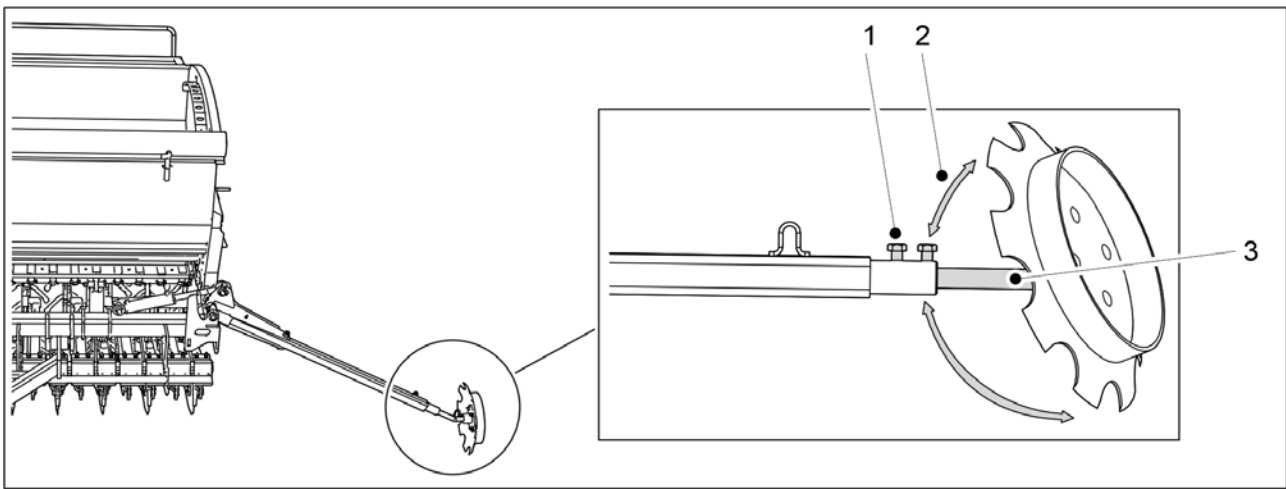
Billede. 5.3.5 - 129. Lukke kuleventilen for løftekrete

2. Steng kuleventilen for løftekrete (1) før arbeidsstart og vedlikehold
 - Kuleventilen er stengt når håndtaket (2) står vinkelrett på kuleventilen.

5.3.6 Sikre traktorens manøvreringsevne

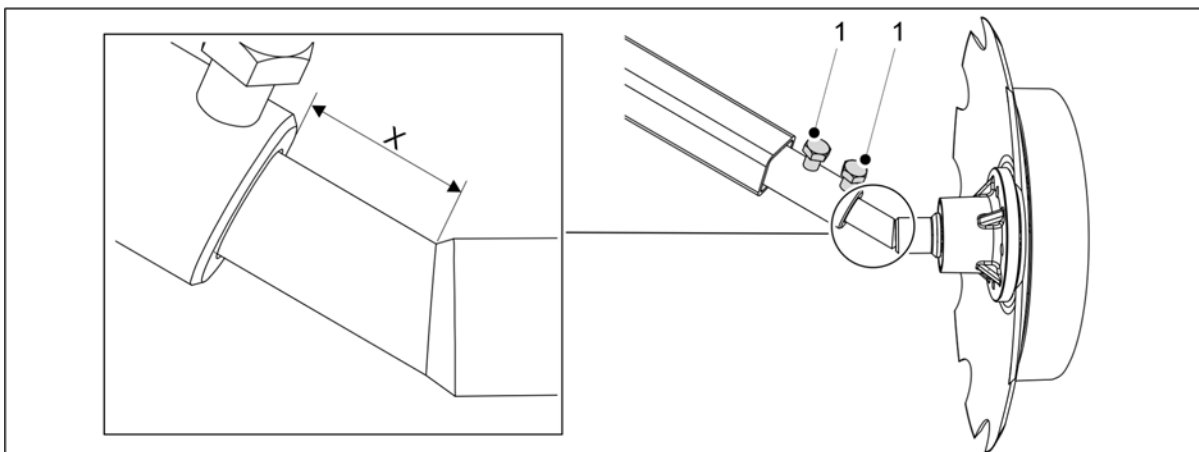
Beregningen av stabiliteten til kombinasjon traktor – radsåmaskin, står i vedlegget *Beregne stabiliteten til kombinasjon traktor- og radsåmaskin*. Styreresponsen til en liten traktor kan bli kompromittert når den trekker radsåmaskinen, fordi noe av vekten av såmaskinen hviler på traktorens bakaksel. Hvis styreresponsen er svak, anbefaler vi å bruke frontvekter på traktoren. Traktorens vektoverføringssystem bør også slås av, siden når vektreguleringssystemet brukes, kan høyden på løfteinnretningen skifte på grunn av belastningen og effekten av sådybden.

5.3.7 Justere midtmarkørene



Billede. 5.3.7 - 130. Justere midtmarkørene

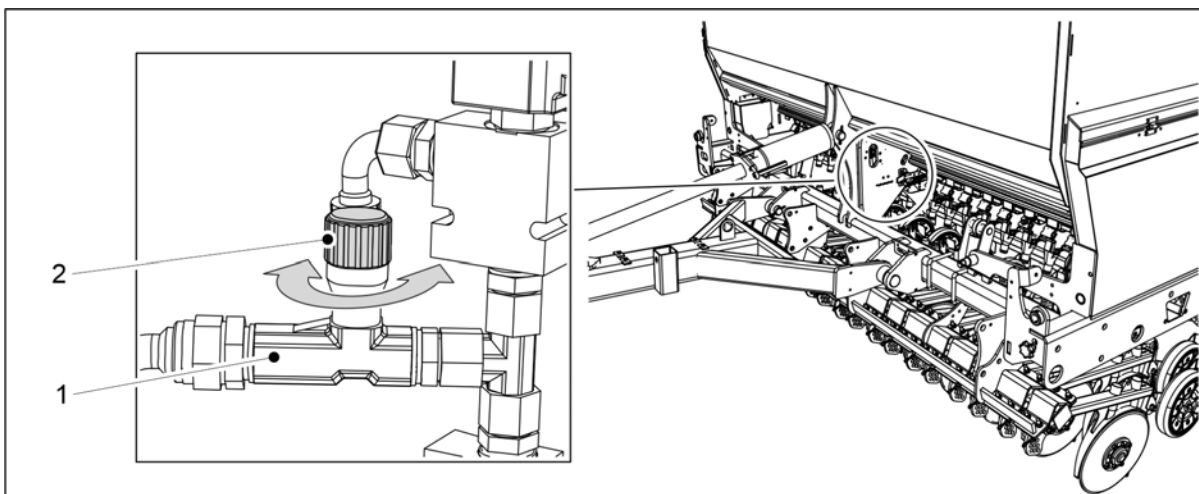
1. Løsne de to skruene (1).
2. Du justerer spissingen (2) ved å rotere skiven rundt akselen (3).
 - Midtmarkøren skal pløye en fure som er dyp nok til å være synlig på bakken. Avstanden mellom midtlinjen til radsåmaskinen og furen som lages av midtmarkøren skal være 3 meter for CEREX 300 EVO og 4 meter for CEREX 400 EVO. Justeringen er imidlertid indikativ. Kontroller justeringen på åkeren for å unngå overlappende såing og striper i samsvar med del [6.18 Sikre stillingen til midtmarkørene](#). Overlappende såing og striper kan for eksempel oppstå hvis føreren sitter i en vinkel på traktoren.
3. Juster bredden til markørakselen (3).



Billede. 5.3.7 - 131. Standardbredde med justeringsmåling

- CEREX 300 EVO: X = 50 mm
CEREX 400 EVO: X = 180 mm
Målene er indikasjoner.

4. Stram de to skruene (1).

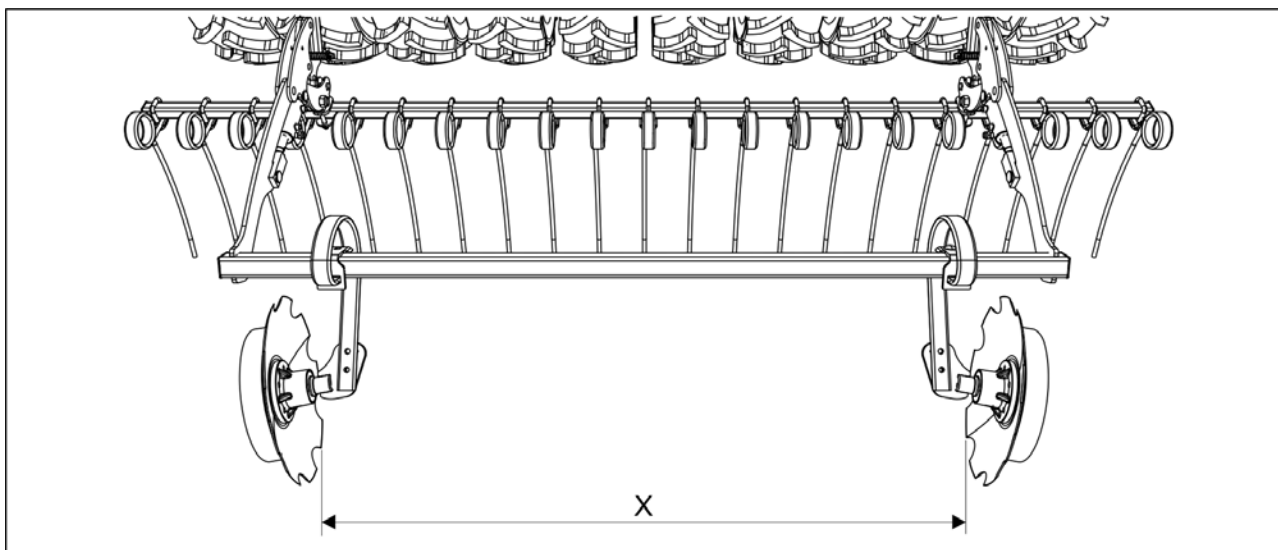


Billede. 5.3.7 - 132. Justere løftehastigheten for midtmarkørene

5. Juster løftehastigheten for midtmarkørene ved å dreie på knotten (2) på strupeventilen (1).

- Drei knotten med klokken for å redusere hastigheten.
Drei knotten mot klokken for å øke hastigheten.

5.3.8 Justere bredden på bakmarkørene

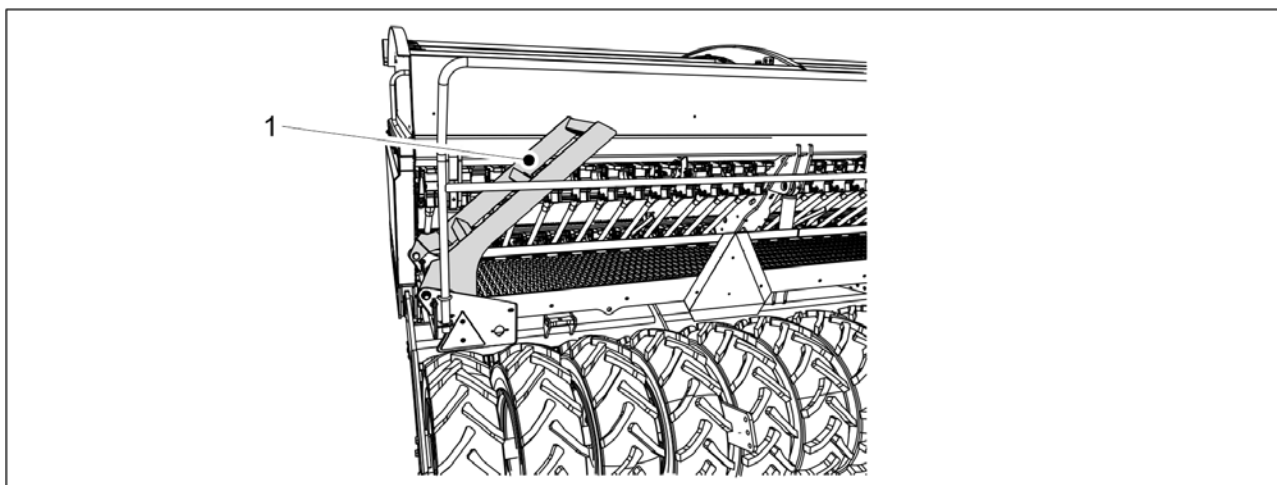


Billede. 5.3.8 - 133. Justere bredden på bakmarkørene

1. Justere avstanden mellom skivene – måling X – i henhold til trikkeskinne-sporvidden.
 - De mulige breddene på trikkeskinnesporvidden er beskrevet i del 1.2 Spesifikasjoner.

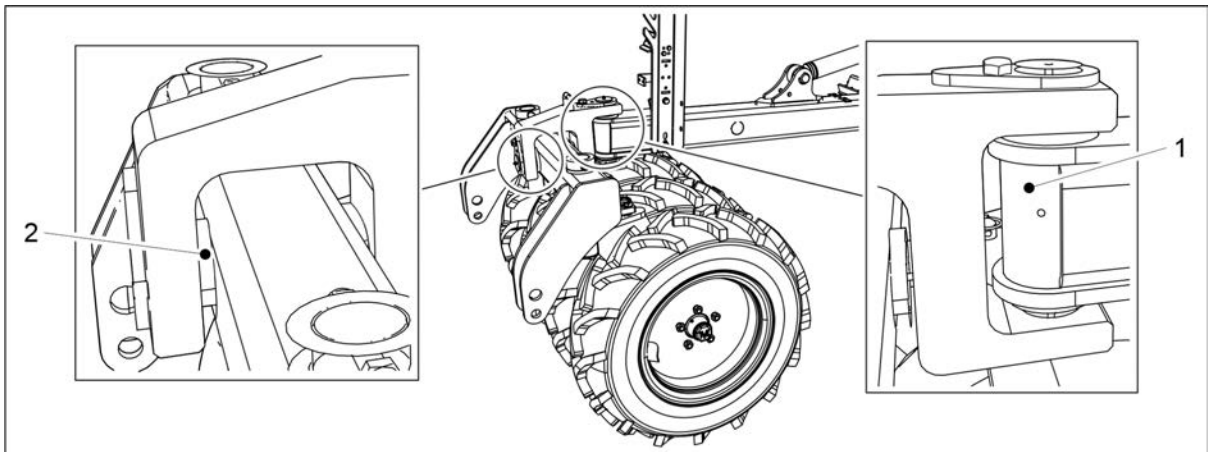
6 Justering og bruk av maskinen

6.1 Sette maskinen i transportstillingen



Billede. 6.1 - 134. Trapp til arbeidsplattformen

1. Fold opp arbeidsplattformstrappen (1).
 - Når den er hevet vil trappen stå i en vinkel på ca. 40 grader på arbeidsplattformen.
2. Du hever maskinen med traktorhydraulikken.
3. Aktiver STOP ALL-funksjonen i samsvar med del [6.3.1 Bruke STOP ALL-funksjonen](#).
4. Hvis maskinen er utstyrt med midtmarkører, må du sørge for at midtmarkørene har satt seg i transportstilling og at deres kuleventiler er stengt i samsvar med del [3.4 Bruke kuleventilene for midtmarkørene](#).
5. Steng kuleventilen i maskinens løftekets i samsvar med del [5.3.5 Bruke kuleventilen i maskinens løftekets](#).
6. Kontroller dekktrykket i samsvar med del [7.1.3 Kontrollere dekktrykk](#).
7. Kontroller at maskinen er ren.
 - Rengjør maskinen ved behov i henhold til del [7.3 Rengjøring](#).
8. Foreta en visuell kontroll av boltene på transporthjulene for å se om de er strammet i samsvar med del [7.1.2.1 Kontrollere strammingen av hjulboltene på transporthjulene og stram dem ved behov](#).
9. Kontroller at lagerboltene er strammet i samsvar med del [7.1.2.2 Kontrollere strammingen av boltene i flenslagrene på transporthjulene og stram dem ved behov](#).
10. Hvis maskinen er utstyrt med en standard trekkstang, skal du visuelt kontrollere at boltene i trekkanordningen er strammet i henhold til del [7.1.2.6 Kontrollere strammingen av boltene i tauemaljen og stram etter behov](#).

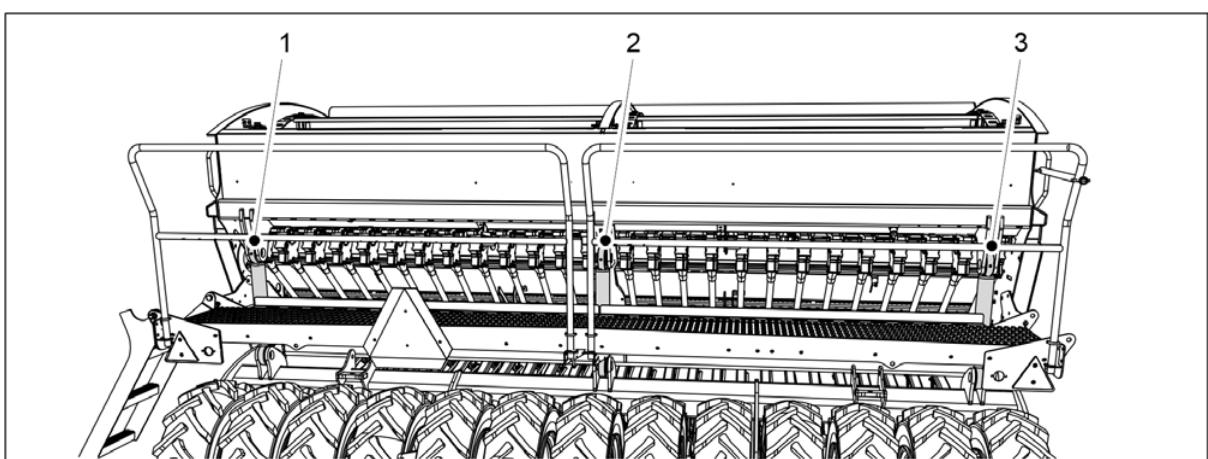


Billede. 6.1 - 135. Hjulpakkerstifter

11. Hvis maskinen er utstyrt med en hjulpakker, må du visuelt kontrollere at hjulpakkerstiftene (1, 2) er lukket.
12. Hvis radsåmaskinen er utstyrt med en standard trekkestang, må du sørge for at traktorens tilhengerfeste er innkoplet og låst.
13. Hvis radsåmaskinen er utstyrt med en hjulpakker, må du sørge for at traktorens leddarmer er låst til hjulpakkeren.

6.2 Sette maskinen i arbeidsstillingen

1. Kontroller at traktorventilen som er koplet til løftekretsen ikke står i flytende stilling.
2. Åpne kuleventilen i maskinens løftekrets i samsvar med del [5.3.5 Bruke kuleventilen i maskinens løftekrets](#).
3. Deaktiver STOP ALL fra grensesnittet i samsvar med instruksjon [6.3.1 Bruke STOP ALL-funksjonen](#).
4. Hvis maskinen er utstyrt med midtmarkører, skal du åpne kuleventilene for midtmarkørene i samsvar med del [3.4 Bruke kuleventilene for midtmarkørene](#).



Billede. 6.2 - 136. Løftesyindre

5. Senk løftesyindrerne til senkestillingen ved bruk av traktorhydraulikken.
 - CEREX 300 EVO har 1 løftesyinder (2). CEREX 400 EVO har 3 løftesyindre (1–3).

6.3 SeedPilot-styringssystemets brukerinnstillinger

6.3.1 Bruke STOP ALL-funksjonen



FARE

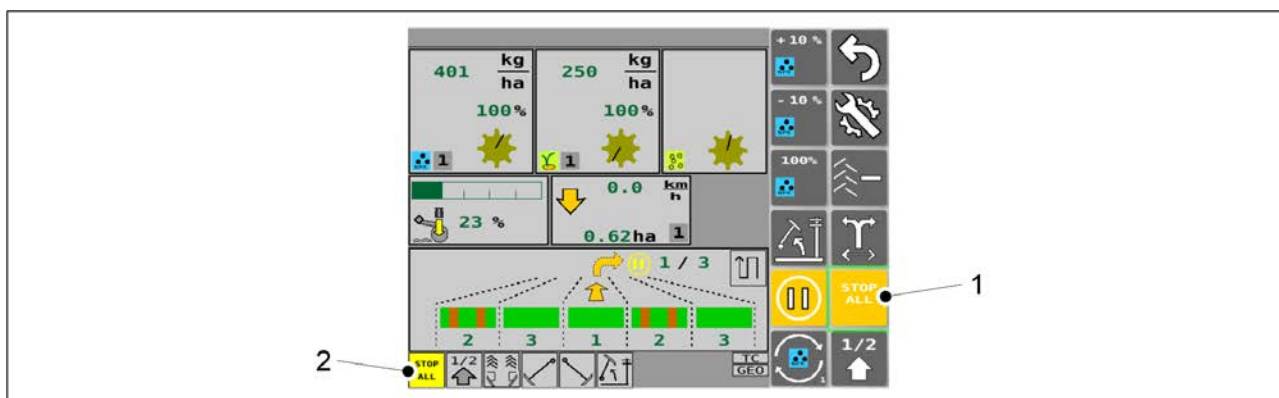
STOP ALL må slås på før du starter og kjører en kalibreringstest.



FARE

Det er ikke nok å slå på STOP ALL-funksjonen – kuleventilene for midtmarkøren må også være stengt. Se instruksene i del [3.4 Bruke kuleventilene for midtmarkørene](#).

- STOP ALL-funksjonen slår av strømmen fra elektromagnetene for midt- og bakmarkørene og trikkeskinneclutchene. Den lineære aktuatoren for justering av mål hastigheten for gjødsel får strøm selv om STOP ALL er på.

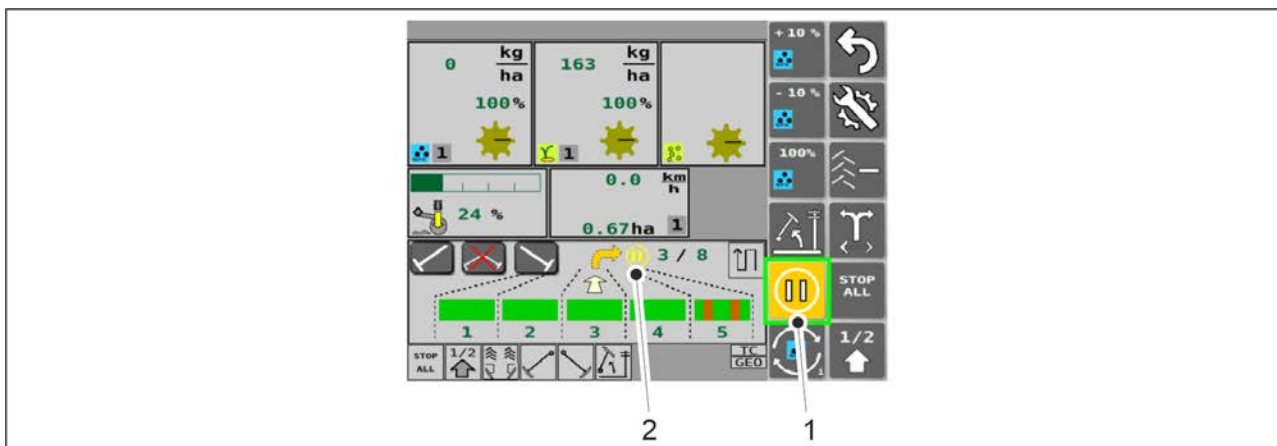


Billede. 6.3.1 - 137. STOP ALL

- STOP ALL-funksjonen slås på automatisk. Funksjonen slås av på Kjøreskjermbildet ved å trykke på STOPP ALLE (STOP ALL)-knappen (1). Når STOP ALL er på, er boksen (2) gul. Når funksjonen er av, er boksen grå.

6.3.2 Bruke PAUSE-funksjonen

- PAUSE-funksjonen stopper trikkeskinnetellevirket – du kan med andre ord løfte og senke maskinen uten å øke verdien i trikkeskinnetellevirket. Maskinens arealmåler vil imidlertid fortsette å fungere selv når PAUSE står på.
- PAUSE-funksjonen aktiveres automatisk etter at kontrollpanelet er slått på. Under drift aktiveres PAUSE-funksjonen automatisk når STOP ALL-funksjonen er aktivert.

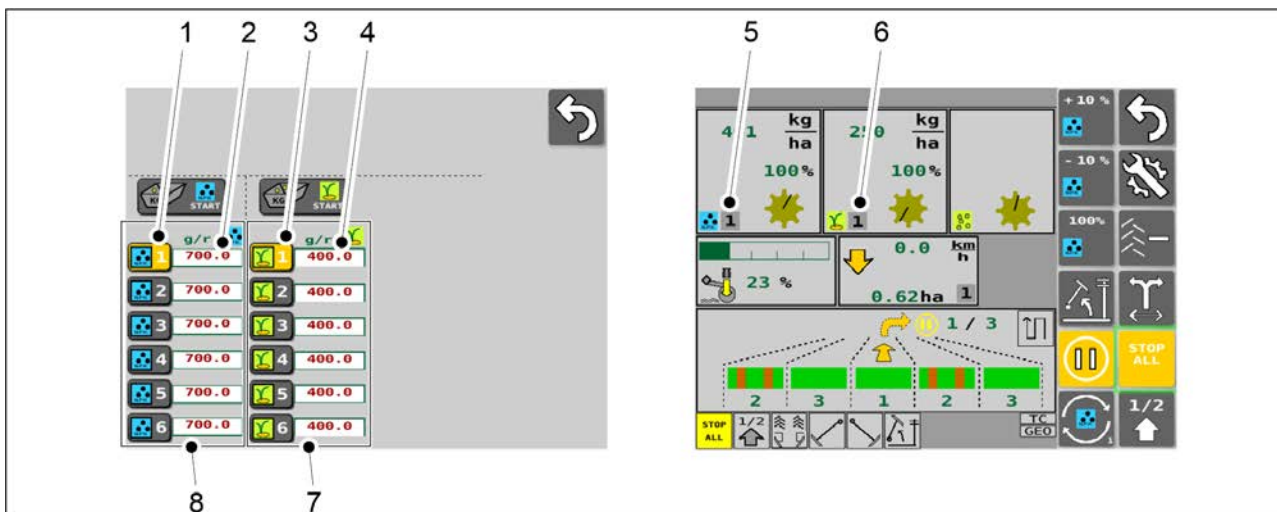


Billede. 6.3.2 - 138. PAUSE

1. Deaktiver STOP ALL-funksjon.
2. Trykk PAUSE-knappen (1).
 - PAUSE-funksjonen er aktiv når knappen (1) er gul. I så fall vises PAUSE-indikatoren (2) også på skjermbildet for kjøring.
 - PAUSE-funksjonen er ikke tilgjengelig når knappen (1) er grå. I så fall er det ingen PAUSE-indikator (2) på skjermbildet for kjøring.

6.3.3 Minnespor for resultater av kalibreringstester

- Styresystemets PIN-kode for å legge inn kalibreringstestresultater er «3».

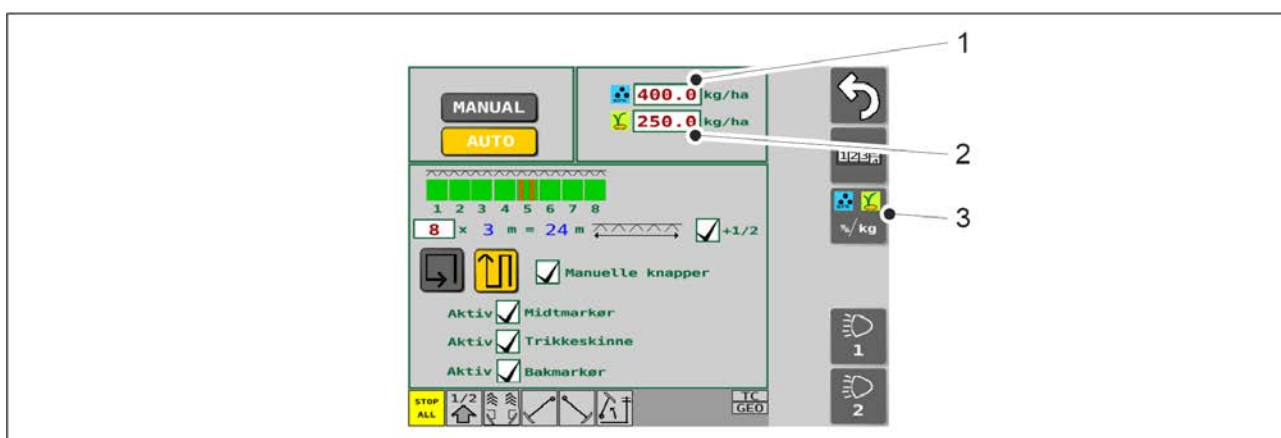


Billede. 6.3.3 - 139. Minnespor for resultater av kalibreringstester

- Resultater av kalibreringstester lagres på skjermbildet for kalibreringstest. Det er 6 minnespor (8) for gjødsel og 6 spor (7) for frø.
 - Trykk på tallknappen (1) for å velge ønsket kalibreringstestresultat for gjødsel. Det tilsvarende tallet vises på kjøreskjermbildet (5). Resultatet av kalibreringstesten for gjødsel er angitt manuelt ved å trykke på den ønskede tallverdien (2).
 - Trykk på tallknappen (3) for å velge ønsket kalibreringstestresultat for frø. Det tilsvarende tallet vises på kjøreskjermbildet (6). Resultatet av kalibreringstesten for frø angis manuelt ved å trykke på den ønskede tallverdien (4).

Du finner instruksjoner for hvordan kalibreringstesten skal utføres i del [6.8](#) Produktkalibrering.

6.3.4 Velge fjernstyringsmodus

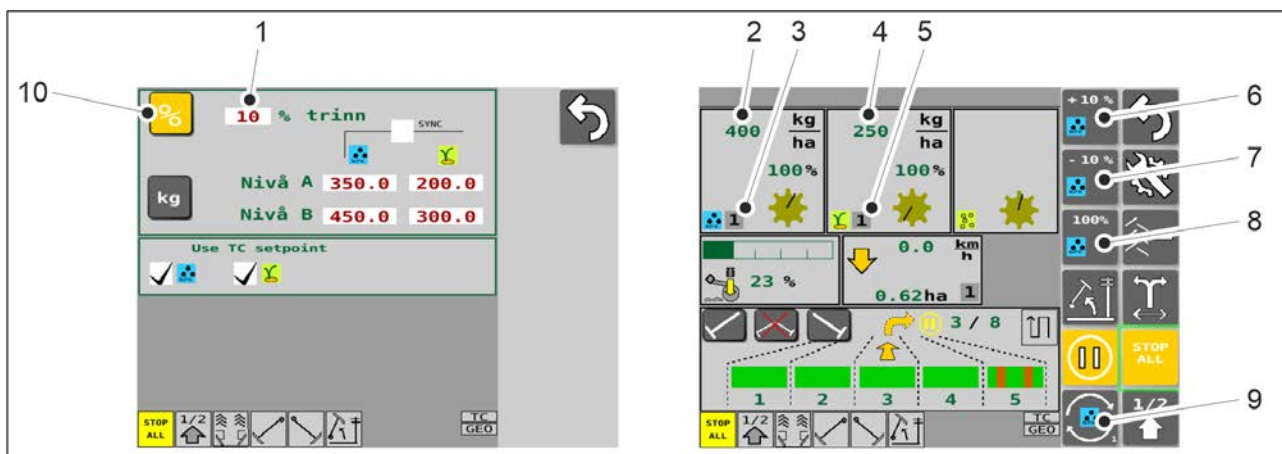


Billede. 6.3.4 - 140. Målnumre

1. Gå til skjermbildet for såinnstillinger i brukergrensesnittet.
2. Bruk knapp (1) til å angi en ny mål hastighet for gjødsel.
3. Bruk knapp (2) til å angi en ny mål hastighet for frø.
4. Trykk på knapp (3) for å skifte til fjernkontrollmodus.
 - Det er tre alternativer for å velge styremetode.

6.3.4.1 Justering av gjødsel og frø (%)

- Kontroll utføres ved å justere trinnverdien.
- Funksjon 2–9 på skjermbildet for kjøring kan avhenge av innholdet i maskinen.



Billede. 6.3.4.1 - 141. % justeringsvalg og funksjoner på kjøreskjermbildet

1. På skjermbildet for fjernkontrollinnstilling trykker du på STEP VALUE-knappen (1) og angir den nye verdien.
2. Trykk på %-knappen (10) for å velge styringsmetode.
3. På skjermbildet for kjøring trykker du på SELECT-knappen (9) for å stille inn enten fjernkontrollen for gjødsel eller frø.
 - Indikatoren for den valgte fjernkontrollen (enten gjødsel eller frø) vises på knappene (6–9).

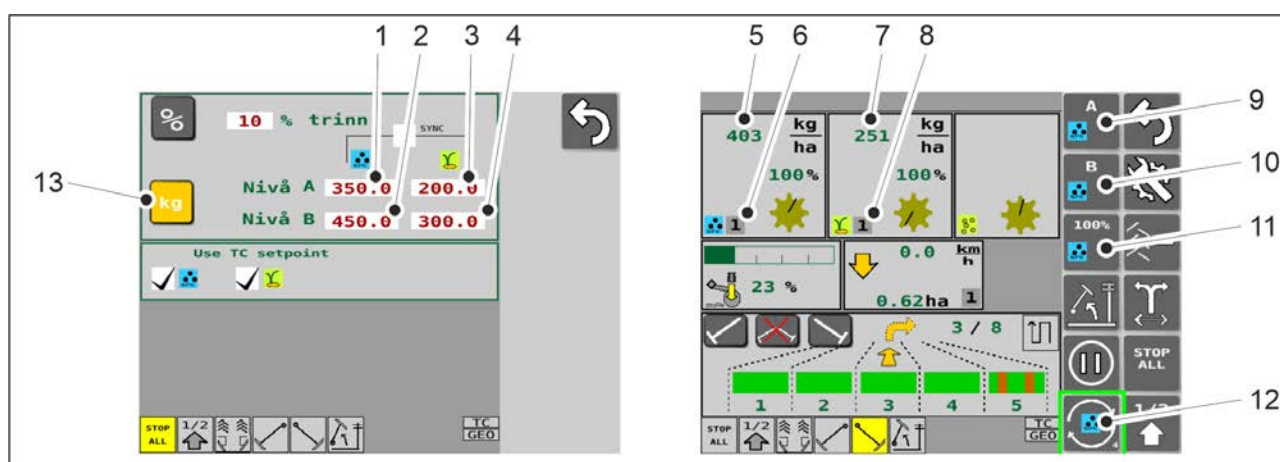
Tabel. 6.3.4.1 - 17. Funksjoner på skjermbilde for kjøring, når %-justering er valgt for bruk

Nummer	Funksjon
2.	Mengden gjødsel som kommer fra maskinen. Antall kilogram angis i henhold til posisjonen til den lineære aktuatoren.
3.	Forhåndsinnstilt verdi for aktiv gjødselkalibreringstest (verdien kan være mellom 1 og 6). <ul style="list-style-type: none"> • Minnesporene for kalibreringstester er beskrevet i del 6.3.3 Minnespor for resultater av kalibreringstester.
4.	Mengden frø som kommer fra maskinen. Antall kilogram angis i henhold til posisjonen til den lineære aktuatoren.
5.	Forhåndsinnstilt verdi for aktiv frøkalibreringstest (verdien kan være mellom 1 og 6). <ul style="list-style-type: none"> • Minnesporene for kalibreringstester er beskrevet i del 6.3.3 Minnespor for resultater av kalibreringstester.
6.	+10 % knapp <ul style="list-style-type: none"> • Hvis du trykker på knappen, øker målmengden av det innstilte trinnet

7.	-10 % knapp <ul style="list-style-type: none"> Hvis du trykker på knappen, reduserer du målmengden etter det innstilte trinnet
8.	100 % knapp <ul style="list-style-type: none"> Hvis du trykker på knappen, tilbakestilles målmengden som er spesifisert på skjermbildet for såinnstillinger

6.3.4.2 Justering av gjødsel og frø (kg)

- Kontroll utføres ved hjelp av to forskjellige kg-mengder (nivå A og B).
- Funksjon 5–12 på skjermbildet for kjøring kan avhenge av innholdet i maskinen.



Billede. 6.3.4.2 - 142. Kg-justeringsvalg og funksjoner på skjermbildet for kjøring

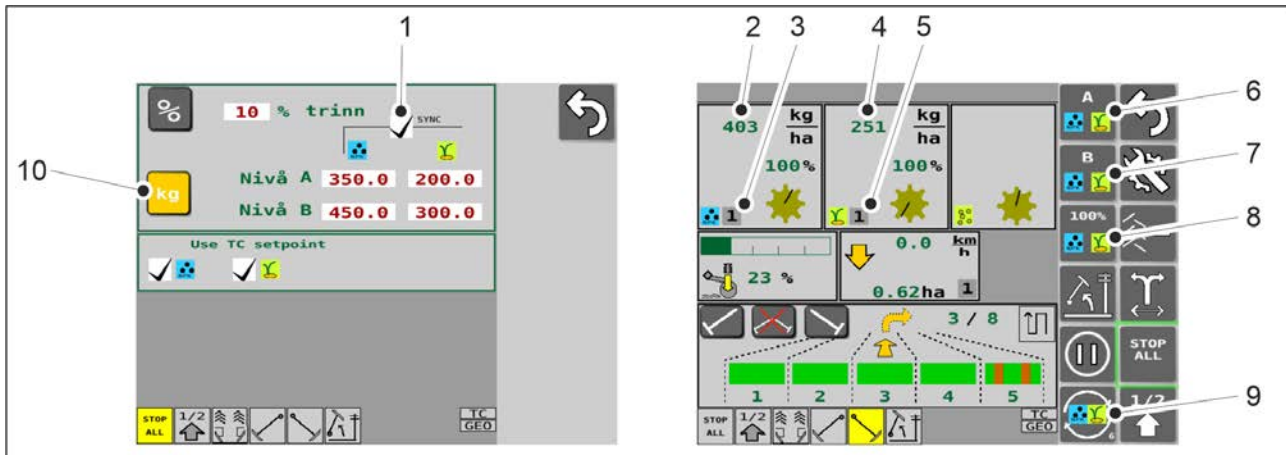
- På skjermbildet for fjernkontrollinnstilling trykker du på FERTILISER LEVEL A-knappen (1) og angir den nye verdien.
- Trykk på FERTILISER LEVEL B (2) og angi den nye verdien.
- Trykk på SEED LEVEL A-knappen (3) og angi den nye verdien.
- Trykk på knappen SEED LEVEL B (4) og angi den nye verdien.
- Trykk på kg-knappen (13) for å velge styringsmetode.
- På skjermbildet for kjøring trykker du på SELECT-knappen (12) for å stille inn enten fjernkontrollen for gjødsel eller frø.
 - Indikatoren for den valgte fjernkontrollen (enten gjødsel eller frø) vises på knappene (9–12).

Tabel. 6.3.4.2 - 18. Funksjoner på skjermbilde for kjøring, når kg-justering er valgt for bruk

Nummer	Funksjon
5.	Mengden gjødsel som kommer fra maskinen. Antall kilogram angis i henhold til posisjonen til den lineære aktuatoren.
6.	Forhåndsinnstilt verdi for aktiv gjødselkalibreringstest (verdien kan være mellom 1 og 6). <ul style="list-style-type: none"> • Minnesporene for kalibreringstester er beskrevet i del 6.3.3 Minnespor for resultater av kalibreringstester.
7.	Mengden frø som kommer fra maskinen. Antall kilogram angis i henhold til posisjonen til den lineære aktuatoren.
8.	Forhåndsinnstilt verdi for aktiv frøkalibreringstest (verdien kan være mellom 1 og 6). <ul style="list-style-type: none"> • Minnesporene for kalibreringstester er beskrevet i del 6.3.3 Minnespor for resultater av kalibreringstester.
9.	A-knapp <ul style="list-style-type: none"> • Hvis du trykker på knappen, aktiveres målmengdenivå A
10.	B-knapp <ul style="list-style-type: none"> • Hvis du trykker på knappen, aktiveres målmengdenivå B
11.	100 % knapp <ul style="list-style-type: none"> • Hvis du trykker på knappen, tilbakestilles målmengden som er spesifisert på skjermbildet for såinnstillinger

6.3.4.3 Samtidig justering av gjødsel og frø

- Samtidig justering er bare mulig når:
 - maskinen er utstyrt med fjernkontroll for både gjødsel og frø.
 - fjernkontrollen er satt til å justere gjødsel og frø i kg.



Billede. 6.3.4.3 - 143. Samtidig justeringsvalg og funksjoner på skjermbildet for kjøring

1. På siden for fjernkontrollinnstillinger angir du nivå A- og nivå B-verdiene for kg-innstillingene for gjødsel og frø i samsvar med [6.3.4.2 Justering av gjødsel og frø \(kg\)](#).
2. Sørg for samtidig justering ved å trykke på SYNC-knappen (1).
 - Samtidig justering er aktiv når boksen (1) er aktivert.
 - Samtidig justering er ikke aktiv når boks (1) er tom.
3. Trykk på kg-knappen (10) for å velge styringsmetode.
4. På skjermbildet for kjøring trykker du på SELECT-knappen (9) for å angi samtidig fjernkontroll for gjødsel og frø.
 - Indikatoren for samtidig fjernkontroll (gjødsel og frø) vises på knappene (6–9).

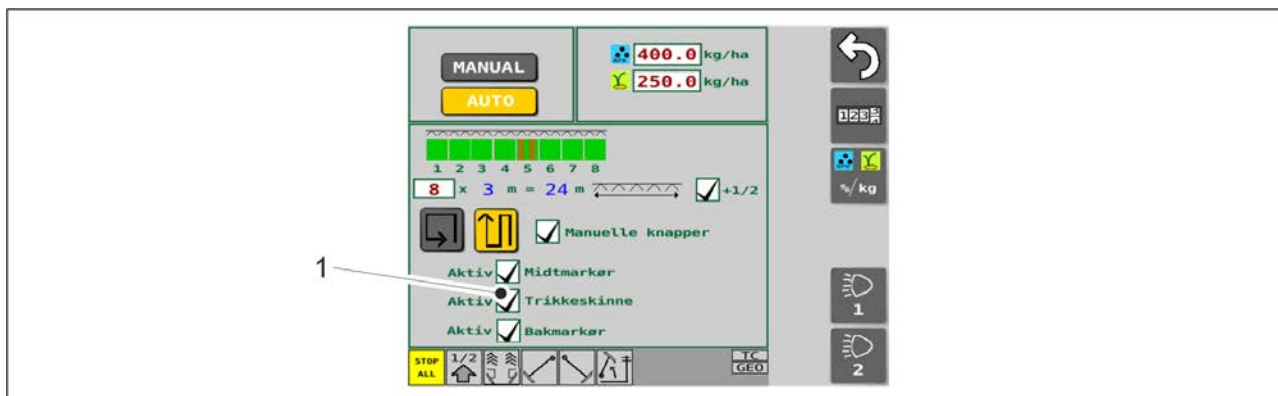
Tabel. 6.3.4.3 - 19. Funksjoner på skjermbilde for kjøring, når samtidig justering er valgt for bruk

Nummer	Funksjon
2.	Mengden gjødsel som kommer fra maskinen
3.	Forhåndsinnstilt verdi for aktiv gjødselkalibreringstest (verdien kan være mellom 1 og 6). <ul style="list-style-type: none"> ● Minnesporene for kalibreringstester er beskrevet i del 6.3.3 Minnespor for resultater av kalibreringstester.
4.	Mengden av frø som kommer fra maskinen
5.	Forhåndsinnstilt verdi for aktiv frøkalibreringstest (verdien kan være mellom 1 og 6). <ul style="list-style-type: none"> ● Minnesporene for kalibreringstester er beskrevet i del 6.3.3 Minnespor for resultater av kalibreringstester.
6.	A-knapp <ul style="list-style-type: none"> ● Hvis du trykker på knappen, aktiveres nivå A-mål hastighetene for gjødsel og frø på skjermbildet for fjernkontrollinnstillinger.

7.	<p>B-knapp</p> <ul style="list-style-type: none"> Hvis du trykker på knappen, aktiveres nivå B-mål hastighetene for gjødsel og frø på skjermbildet for fjernkontrollinnstillinger.
8.	<p>100 % knapp</p> <ul style="list-style-type: none"> Hvis du trykker på knappen, tilbakestilles målmengden som er spesifisert på skjermbildet for såinnstillinger

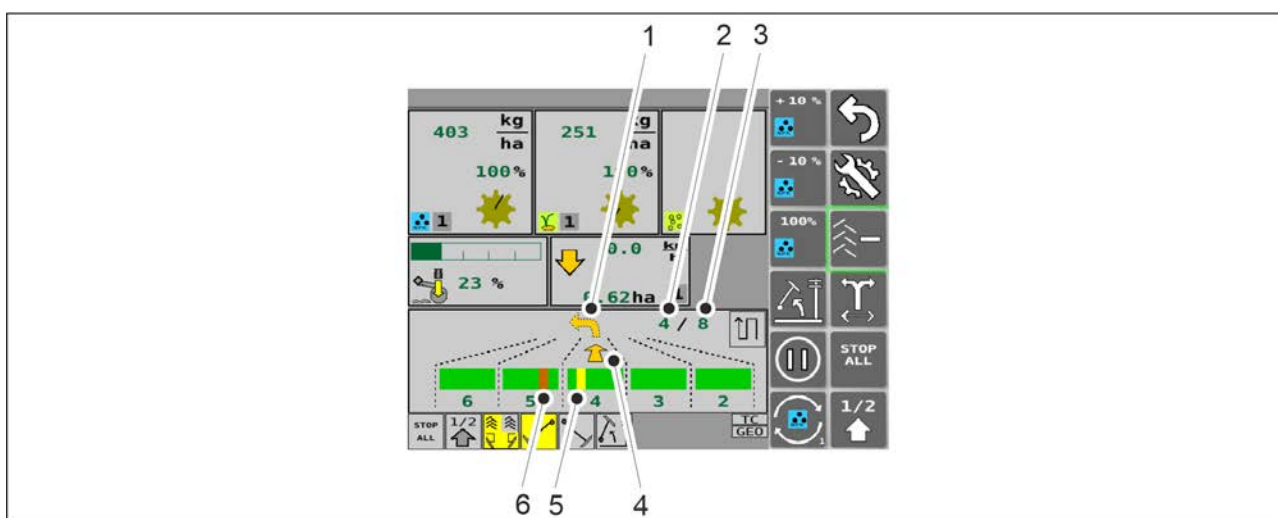
6.3.5 Bruke trikkeskinneautomatisering

- Trikkeskinneautomatisering brukes til å slå trikkeskinneclutchen på eller av. Når trikkeskinneclutchen er på, blir radene som er anvist for trikkeskinner ikke sådd, men det lages trikkeskinner.



Billede. 6.3.5 - 144. Trikkeskinner

- Slå på trikkeskinnene ved å trykke på boksen (1) på skjermbildet for såinnstillinger.
 - Trikkeskinner er på når boksen (1) er krysset av.
 - Trikkeskinner er ikke på når boksen (1) er tom.

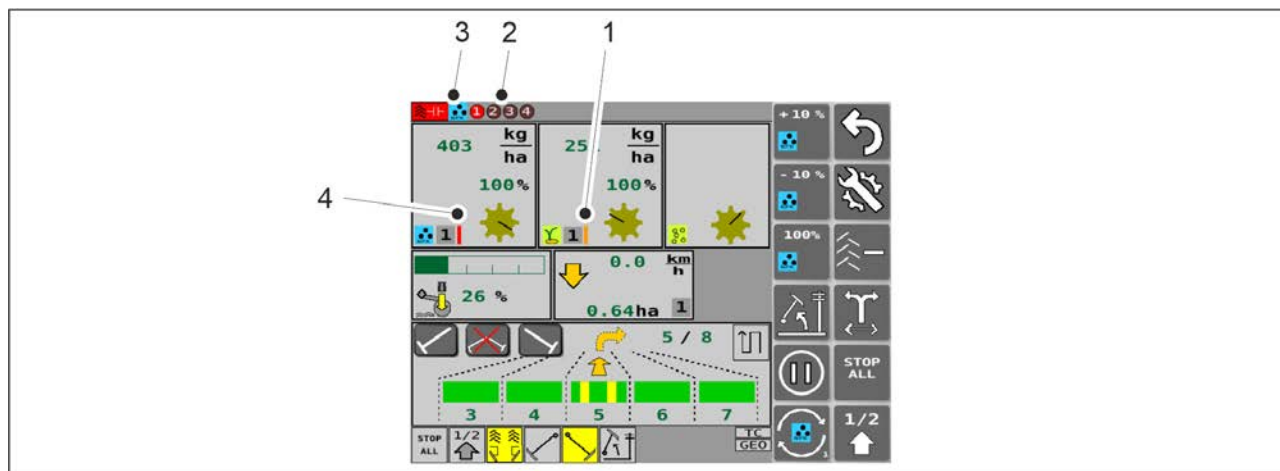


Billede. 6.3.5 - 145. Bruke trikkeskinneautomatisering

- Trikkeskinneautomatisering finner du på Kjøreskjermbildet. Den nedre pilen (4) og tallet i øvre hjørne (2) viser hvilken passering som kjøres. Det andre tallet (3) vier antall passeringer. Den øvre pilen (1) viser retningen for neste sving. Trikkeskinnen er rød (6) når den ikke lages på passeringen som kjøres. Trikkeskinnen er gul (5) når den ikke lages på passeringen som kjøres. Animasjonen oppdateres hver gang maskinen heves ved ankomst til en åkerrein.

6.3.5.1 Alarmer for trikkeskinneclutch

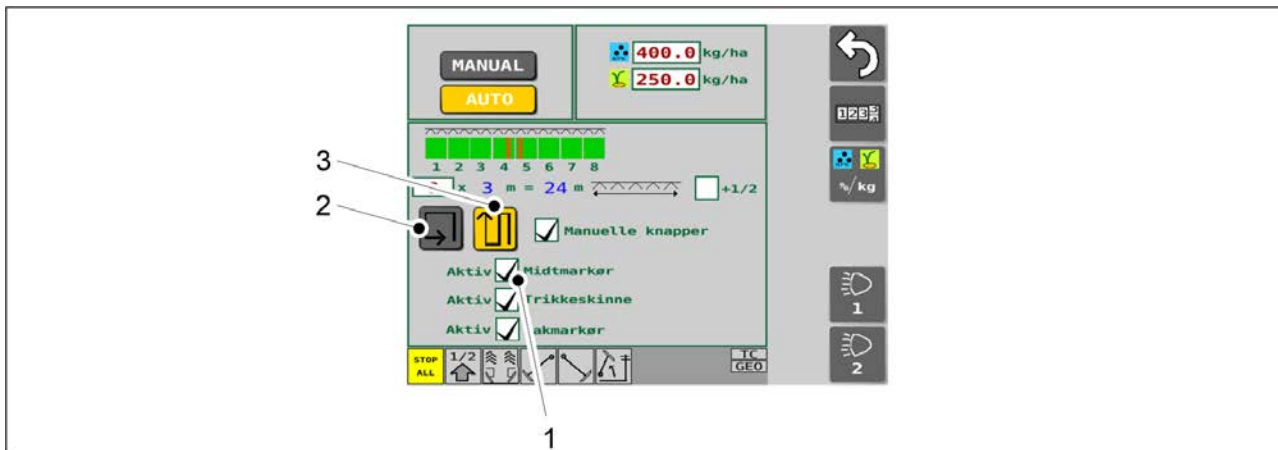
- Trikkeskinneclutchefunksjonen overvåkes av radsåmaskinen, og eventuelle funksjonsfeil vises som alarmer på skjermbildet for kjøring.



Billede. 6.3.5.1 - 146. Alarmer for trikkeskinneclutch

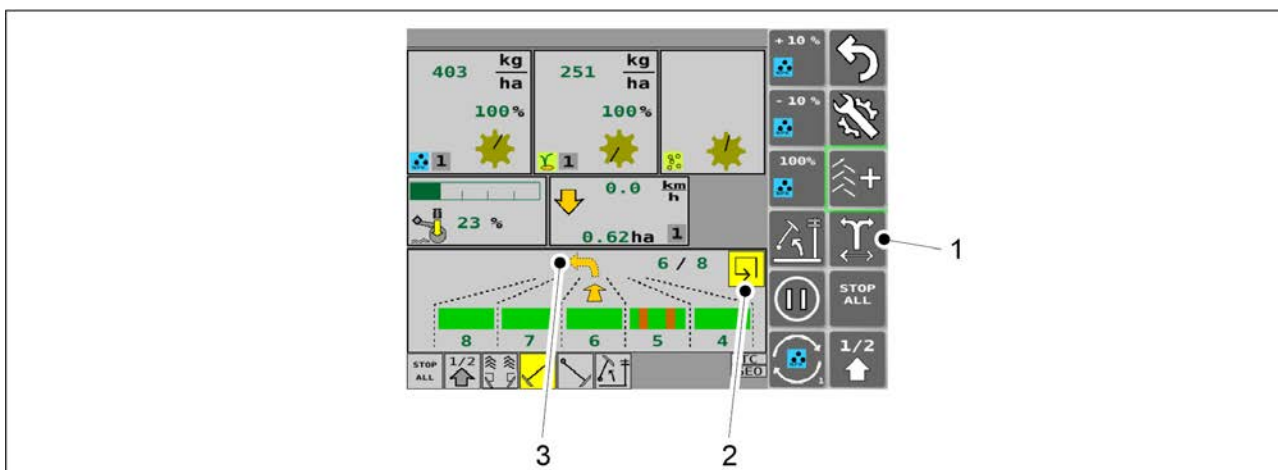
- Hvis det vises en vertikal oransje stripe (1) på skjermbildet for kjøring: trikkeskinneclutchen roterer mens det lages trikkeskinner. Hvis trikkeskinneclutchen roterer ved to påfølgende trikkeskinnepasseringer, blir den vertikale oransje stripen rød.
Hvis det vises en vertikal rød stripe (4) på skjermbildet for kjøring: trikkeskinneclutchen roterer ikke mens det ikke lages trikkeskinner.
Hvis det er aktive alarmer for trikkeskinneclutchen (aktivering av alarmer er beskrevet i del [4.1.4.4 Brukerinnstillinger](#)), vises indikatorer som viser årsaken til alarmen også øverst på skjermbildet for kjøring sammen med den røde stripen. Indikatoren (3) viser hvorvidt funksjonsfeilen er på gjødselsiden eller frøsiden. Indikatoren (2) har tallsirkler 1–4. Rødt i en tallsirkel indikerer årsaken til funksjonsfeilen. Kontroller feildataene på skjermbildet for I/U-kalibreringsdiagnosedata (se del [7.10.3 Diagnosedata fra I/U-kalibrering](#)).

6.3.6 Bruke midtmarkørautomatisering



Billede. 6.3.6 - 147. Velge midtmarkører og kjøremodus

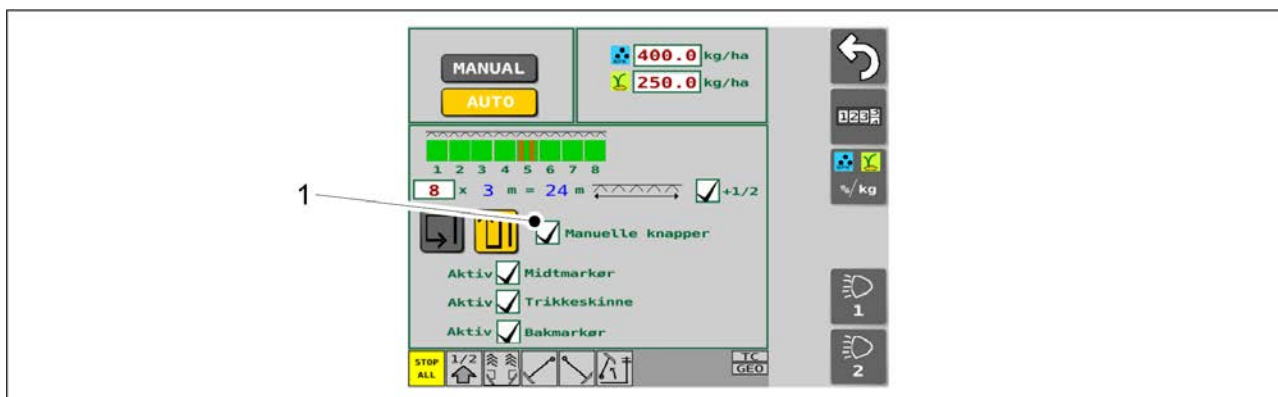
1. Trykk på boksen (1) på skjermbildet for såinnstillinger for å velge midtmarkøren.
 - Midtmarkøren er i bruk når boksen (1) er krysset av. Trikkeskinner er ikke på når boksen (1) er tom.
2. Velg kjøremodus på skjermbildet for såinnstillinger.
 - Bruk knappene til å velge modusen som kjører rundt på åkeren (2) eller frem og tilbake (3). Når du kjører rundt på åkeren, går ikke telleverkene. Når du kjører frem og tilbake, går telleverkene og midtmarkørene skifter side. Knappen er gul når den er aktivert.



Billede. 6.3.6 - 148. Midtmarkørautomatisering

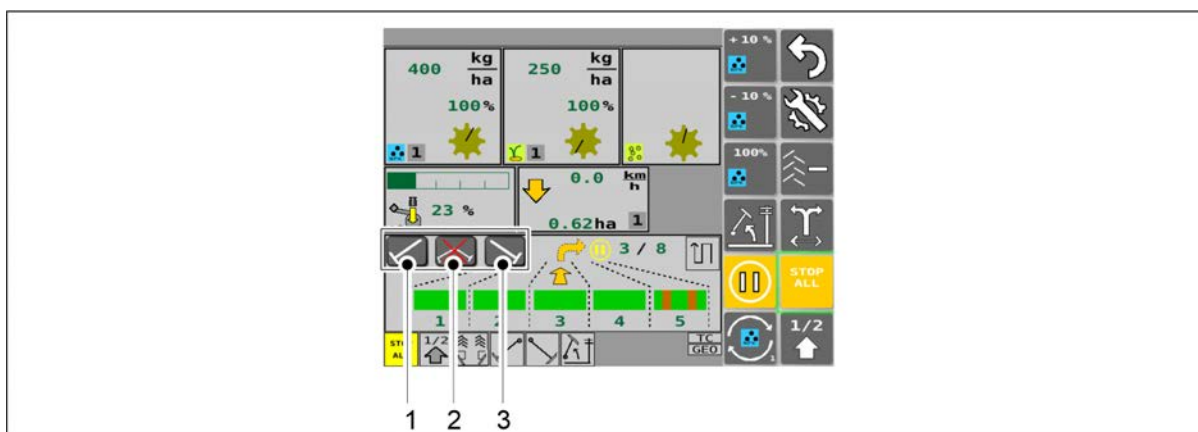
- Når du kjører åkeren rundt, er kjørdelt-boksen (2) på Kjøreskjermbildet gul. Når du kjører frem og tilbake, vises frem og tilbake-ikonet på skjermen. Side for midtmarkøren skiftes ved å trykke på knappen SWITCHING OF THE MIDDLE MARKER SIDE (1). Den gule pilen (3) viser retningen for neste sving (venstre/høyre).

6.3.7 Regulering av midtmarkører og tvungen bruk



Billede. 6.3.7 - 149. Velge tilleggsknapper

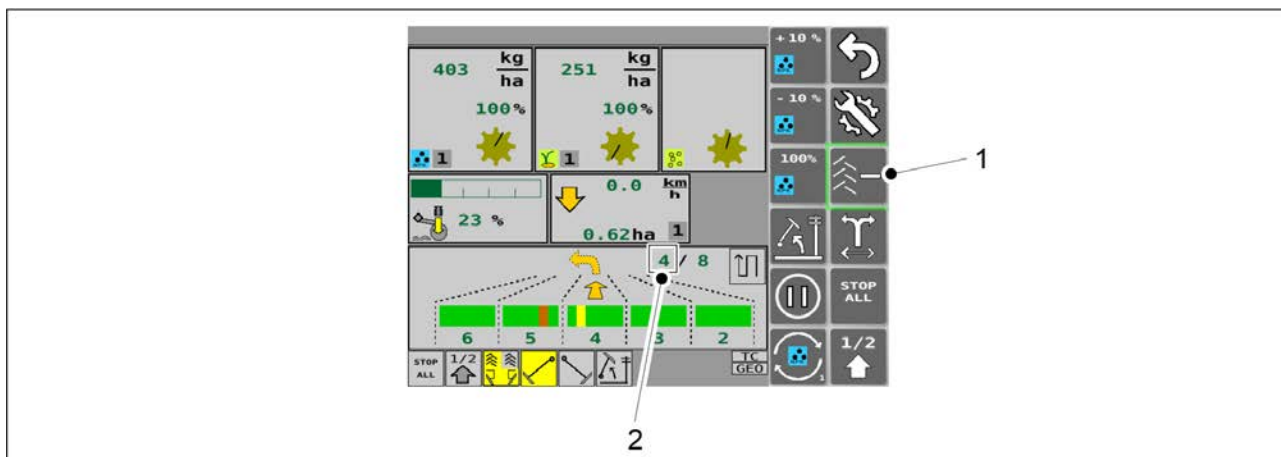
- Trykk på boksen (1) på skjermbildet for såinnstillinger for å aktivere valgknappene for midtmarkøren.
 - Tilleggsknappene er i bruk når boksen (1) er krysset av. Tilleggsknappene er ikke i bruk når boksen (1) er tom.



Billede. 6.3.7 - 150. Regulering av midtmarkører og tvungen bruk

- Når tilleggsknapper er valgt, vises tre valgknapper (1) for midtmarkøren på Kjøreskjermbildet. Knappen (1) tvinger venstre midtmarkør på i både automatisk og manuell modus. Knappen (3) tvinger høyre midtmarkør på i både automatisk og manuell modus. Knappen (2) forhindrer at begge midtmarkører senkes i både automatisk og manuell modus, selv om (1) og (3) er på. Knappene er gule når de er aktivert.

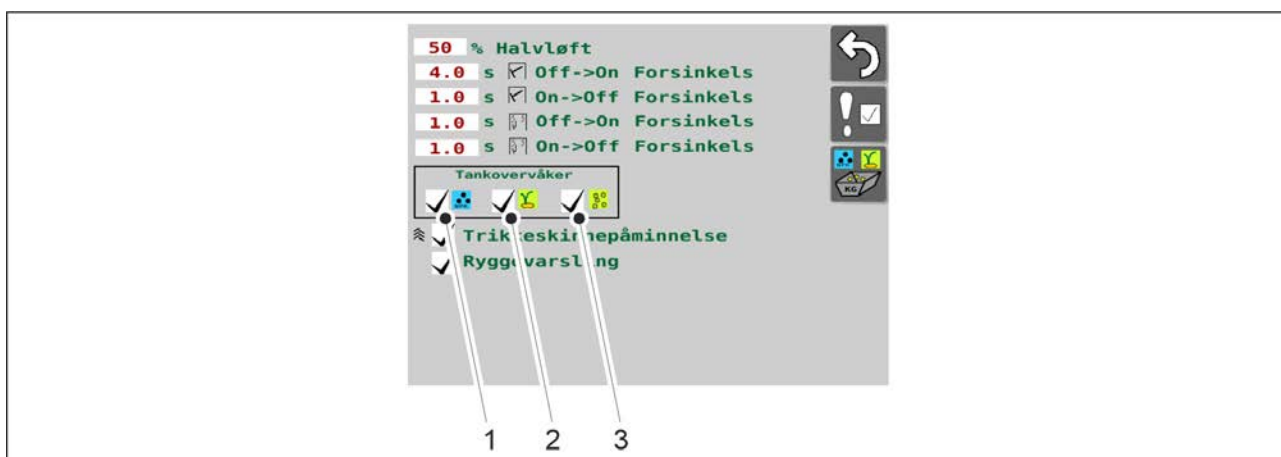
6.3.8 Korreksjon av trikkeskinnetelleverk



Billede. 6.3.8 - 151. Korreksjon av trikkeskinnetelleverk

- Korreksjonsfunksjonen for trikkeskinnetelleverket brukes når maskinen utilsiktet heves en ekstra gang. Trykk knappen TRAMLINE COUNTER (1) for å øke verdien til telleverket (2) i frem og tilbake-modus og øke verdien i kjøre rundt-modus. Det står et - eller + symbol på knappen avhengig av kjøremodus.

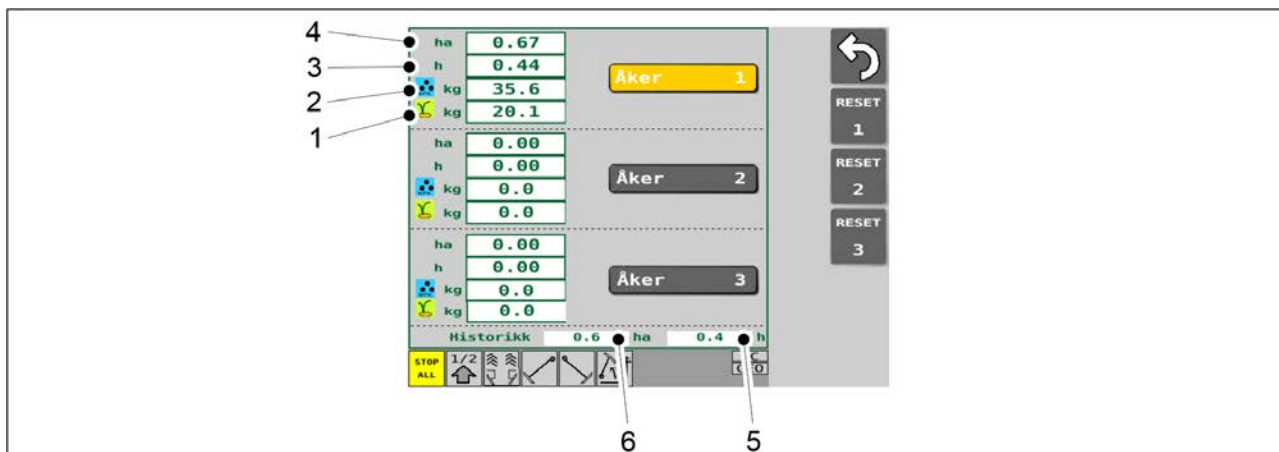
6.3.9 Velge traktnivåsensorer



Billede. 6.3.9 - 152. Velge traktnivåsensorer

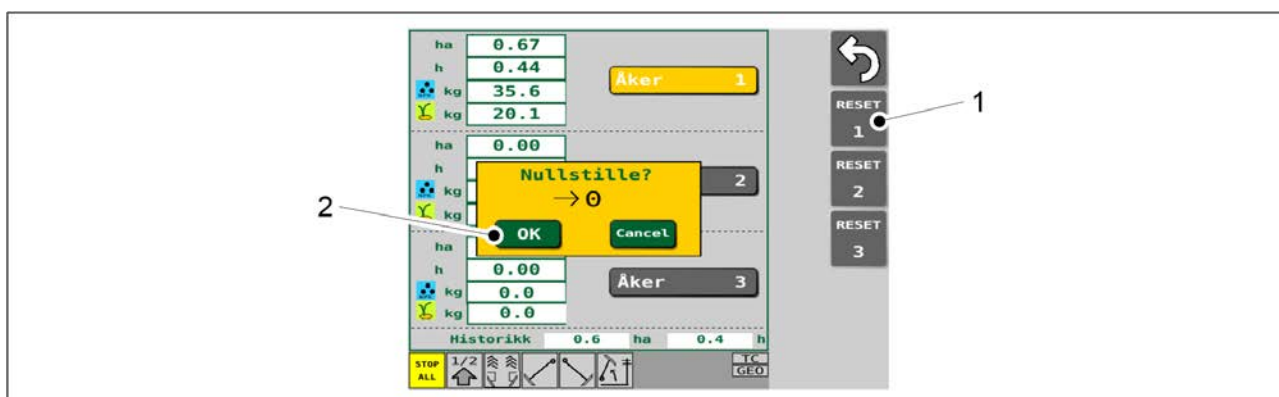
1. Trykk på boksene (1–3) for å velge ønsket traktnivåsensor.
 - Boks (1) er for gjødsel, (2) er for frø og (3) er for småfrø. Traktnivåsensoren er i bruk når boksen er krysset av. Traktnivåsensoren er ikke i bruk når boksen (1) er tom.

6.3.10 Bruke arealmålerne



Billede. 6.3.10 - 153. Arealmålere

- Seksjonsspesifikke tellere viser utsådd område (4) på hver åker, effektiv arbeidstid (3), total mengde gjødsel som er brukt (2), og total mengde frø som er brukt (1). Historikken viser det sådde arealet (6) og effektiv arbeidstid (5) for hele levetiden til maskinen. Historikkdata kan ikke nullstilles.

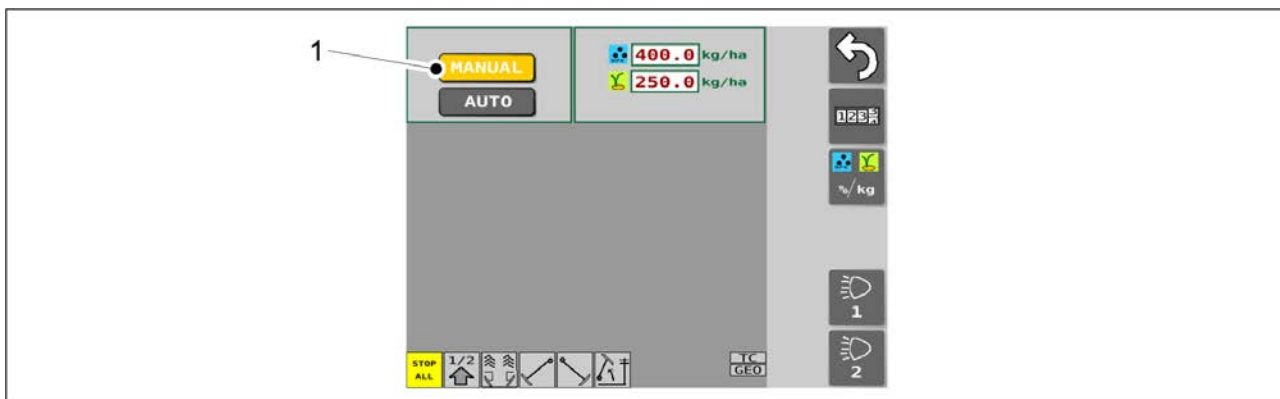


Billede. 6.3.10 - 154. Tilbakestille arealmålere

1. Trykk på knappen RESET (1) som tilsvare åkernummeret.
2. Trykk OK (2) for å godta tilbakestillingen.

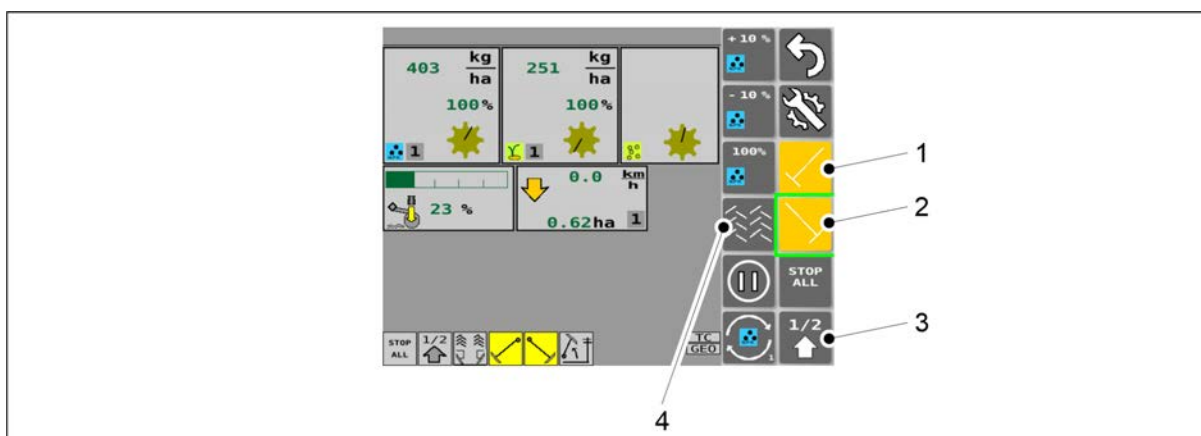
6.3.11 Valg av manuell modus

- Manuell modus velges når trikketkinne og markører brukes manuelt.



Billede. 6.3.11 - 155. Valg av manuell modus

1. Trykk MANUAL-knappen (1).
 - Knappen er gul når den er aktivert.



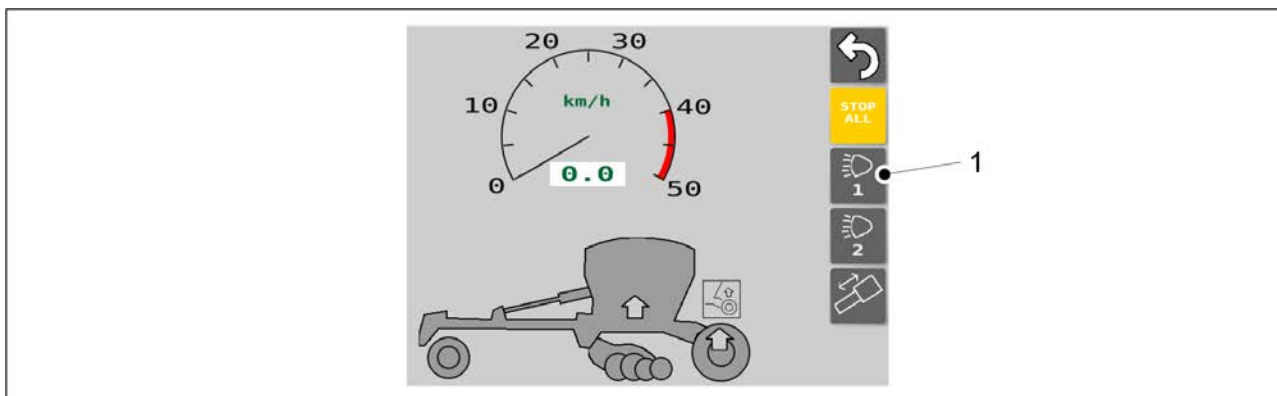
Billede. 6.3.11 - 156. Kjøreskjermbildet i manuell modus

1.	Venstre midtmarkør <ul style="list-style-type: none"> ○ Midtmarkørens senkefunksjon er på når aktivert
2.	Høyre midtmarkør <ul style="list-style-type: none"> ○ Midtmarkørens senkefunksjon er på når aktivert
3.	Halvløft <ul style="list-style-type: none"> ○ Halvløft er på når aktivert
4.	Trikeskinner <ul style="list-style-type: none"> ○ Trikeskinner er på når aktivert

- Knappene er gule når de er aktivert.

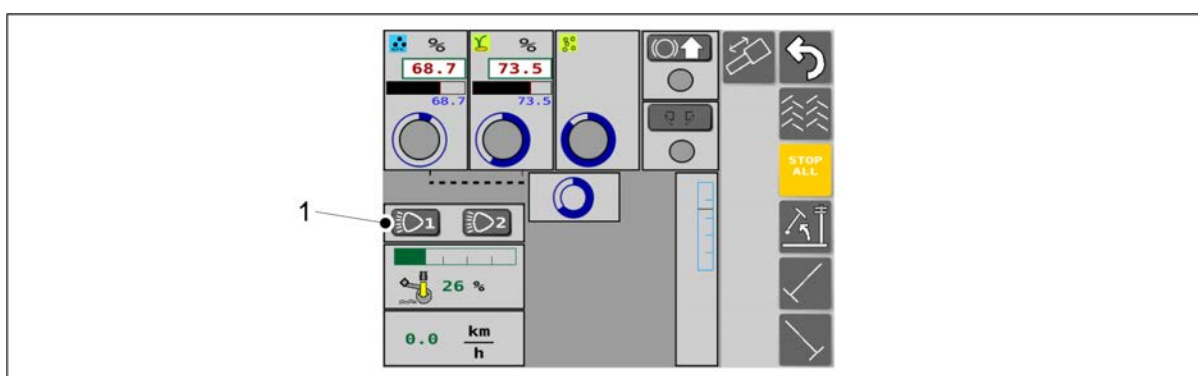
6.3.12 Bruke arbeidslys

- Bare i SeedPilot-styringssystemet. Knapp 2 på arbeidslysene er ikke tilgjengelig.



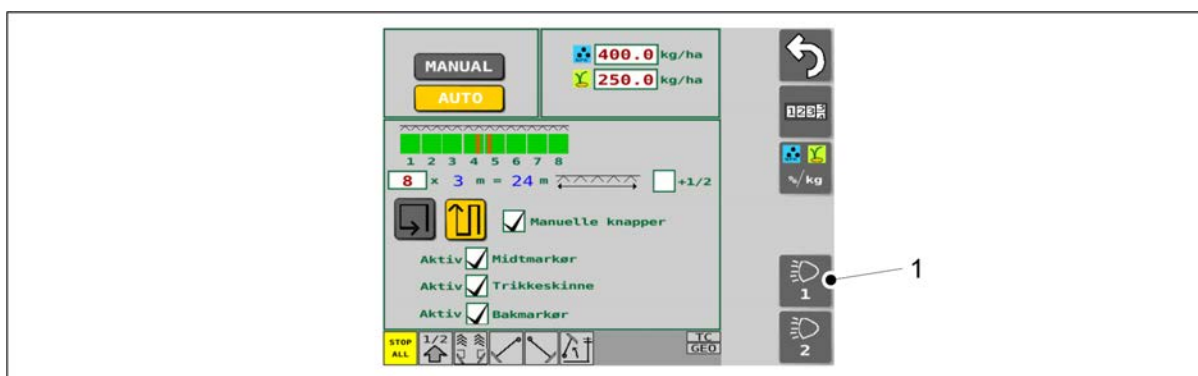
Billede. 6.3.12 - 157. Transportskjerm bilde

1. På transportskjerm bildet bruker du knapp (1) til å velge arbeidslys.



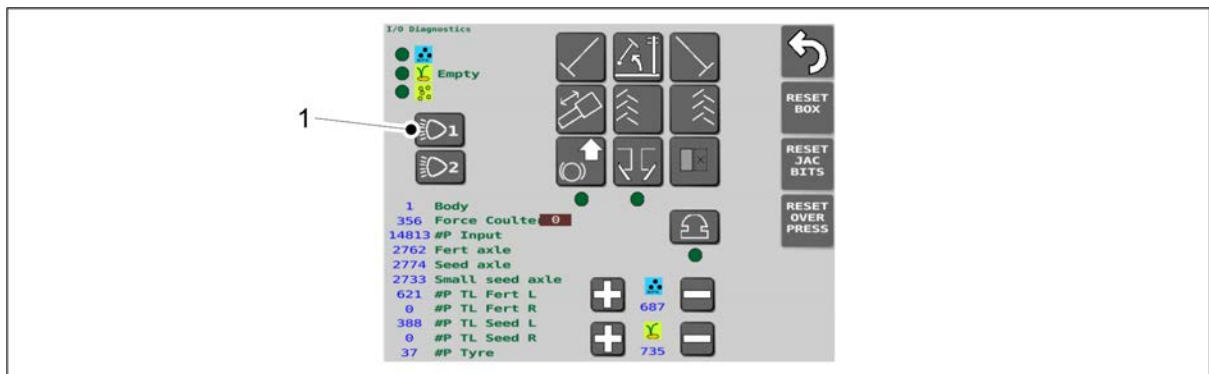
Billede. 6.3.12 - 158. Skjerm bilde for manuell modus

2. På skjerm bildet for manuell modus bruker du knapp (1) til å velge arbeidslys.



Billede. 6.3.12 - 159. Skjerm bilde for såinnstillinger

3. På skjerm bildet for såinnstillinger må du bruke knapp (1) til å velge arbeidslys.



Billede. 6.3.12 - 160. Skjerm bilde for I/U-diagnostikkmodus

4. På skjerm bildet for I/U-diagnostikkmodus bruker du knappen (1) til å velge arbeidslys.

6.4 Materer

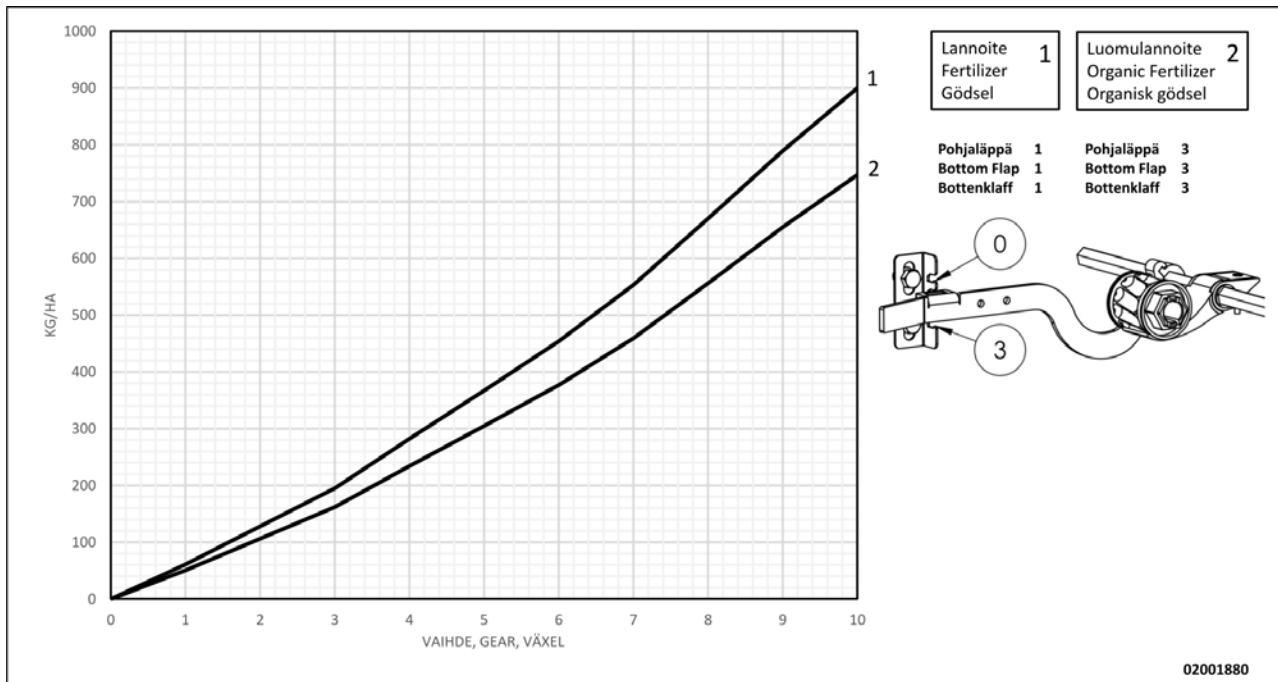
Materne drives av maskinens venstre drivgir via et kjede.

Matehastighetene for gjødsel og frø justeres ved hjelp av styrespaker på maskinens venstre kraftoverføring. Matehastigheten for småfrø justeres ved hjelp av en styrespak på maskinens høyre kraftoverføring.

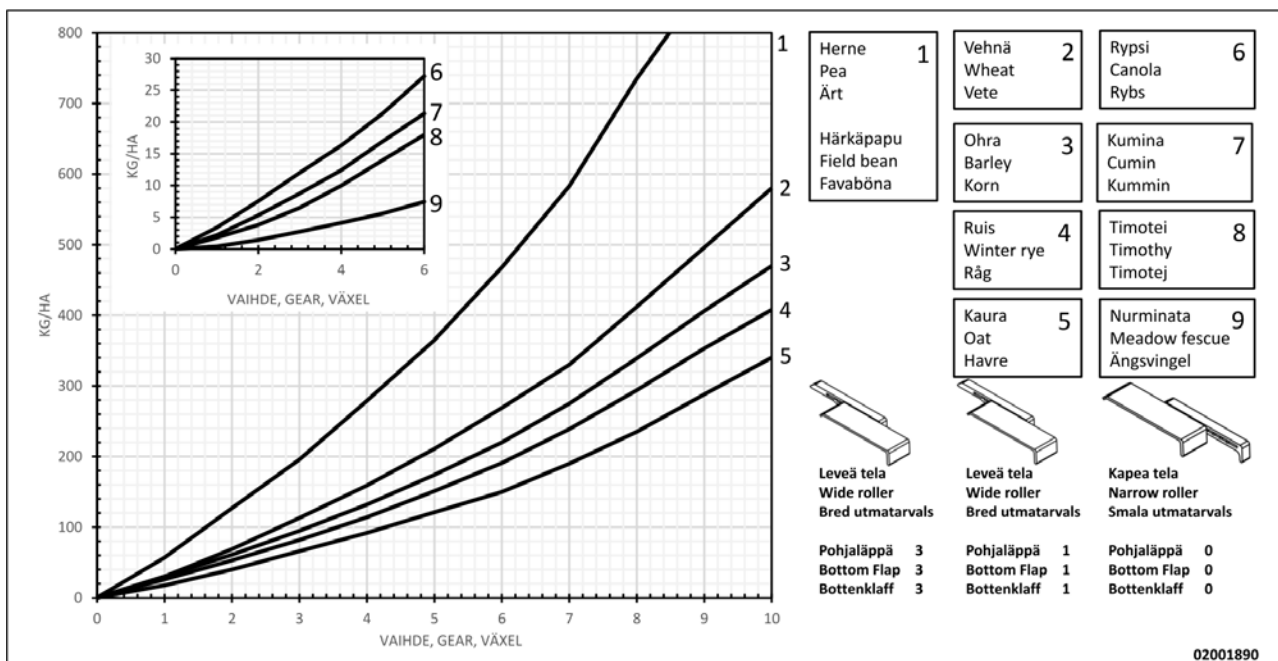
I hver mater er det en utkoplingsplate mellom materkammeret og trakten for å slå av materens tilførsel fullstendig om nødvendig. Dette muliggjør såing med ufullstendig arbeidsbredde eller for eksempel økende radavstand ved såing med bare annenhver ristler.

6.5 Såingsmengder

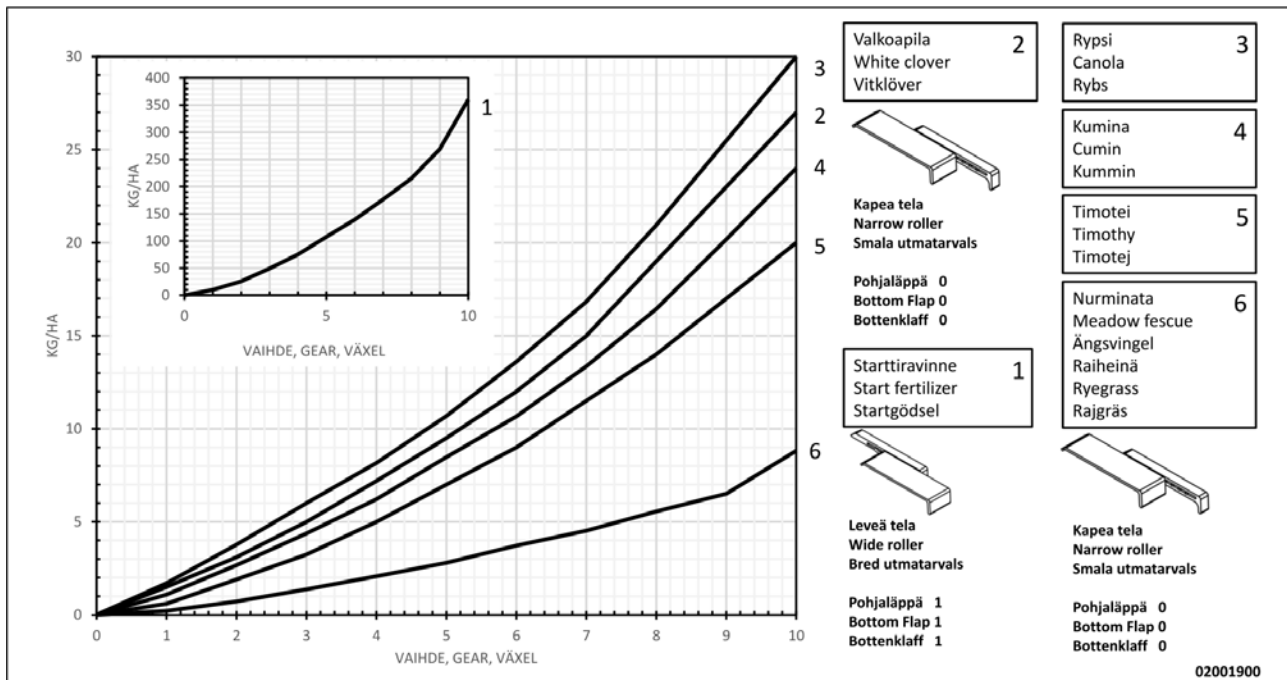
Såingstabellene som har de grunnleggende verdiene for justering av såingsmengden, sitter under kraftoverføringsdekslet i radsåmaskinen. Nedenfor finner du såingstabellene for forskjellige sorter.



Billede. 6.5 - 161. Såingstabell for gjødsel



Billede. 6.5 - 162. Såingstabell for frø



Billede. 6.5 - 163. Såingstabell for småfrø

6.6 Forberedelser før fylling av trakt

6.6.1 Forberedelser før fylling av gjødseltrakt

- Sørg for at stabiliteten til kombinasjonen traktor og radsåmaskin er blitt beregnet.
 - Beregningen av stabilitet står i vedlegget *Beregne stabiliteten til kombinasjon traktor og radsåmaskin*.
- Kontroller at gjødseltrakten er tom, ren og tørr.
 - Rengjør trakten ved behov i henhold til del [7.3.1 Rengjøre traktene](#).
- Kontroller at traktdelelen står i ønsket posisjon.
 - Hvis maskinen er utstyrt med en småfrøtrakt, må du om nødvendig justere delelen som instruert i avsnitt [6.6.4 Justere traktdelelen på en maskin med småfrøtrakt](#).
 - Hvis maskinen ikke er utstyrt med en småfrøtrakt, må du om nødvendig justere delelen som instruert i avsnitt [6.6.5 Justere traktdelelen på en maskin uten småfrøtrakt](#).
- Juster matehastigheten for gjødsel som instruert i del [6.6.6 Justere matemengden med girkassens reguleringspåk](#).
- Justerer stillingen til bunnklaffen på materenhetene i samsvar med del [6.6.7.1 Justere stillingen til bunnklaffen](#).
- Juster stillingen til utkoplingsplatene i materenhetene i samsvar med del [6.6.7.2 Justere stillingen til utkoplingsplaten](#).

6.6.2 Forberedelser før fylling av frøtrakt

- Sørg for at stabiliteten til kombinasjonen traktor og radsåmaskin er blitt beregnet.
 - Beregningen av stabilitet står i vedlegget *Beregne stabiliteten til kombinasjon traktor og radsåmaskin*.

2. Kontroller at frøtrakten er tom, ren og tørr.
 - Rengjør trakten ved behov i henhold til del [7.3.1 Rengjøre traktene](#).
3. Kontroller at traktdeleleren står i ønsket posisjon.
 - Hvis maskinen er utstyrt med en småfrøtrakt, må du om nødvendig justere deleleren som instruert i avsnitt [6.6.4 Justere traktdeleleren på en maskin med småfrøtrakt](#).
Hvis maskinen ikke er utstyrt med en småfrøtrakt, må du om nødvendig justere deleleren som instruert i avsnitt [6.6.5 Justere traktdeleleren på en maskin uten småfrøtrakt](#).
4. Juster matehastigheten for frø som instruert i del [6.6.6 Justere matemengden med girkassens reguleringsspak](#).
5. Justerer stillingen til bunnklaffen på materenhetene i samsvar med del [6.6.8.1 Justere stillingen til bunnklaffen](#).
6. Juster stillingen til utkopplingsplatene i materenhetene i samsvar med del [6.6.8.2 Justere stillingen til utkopplingsplaten](#).

6.6.3 Forberedelser før fylling av småfrø

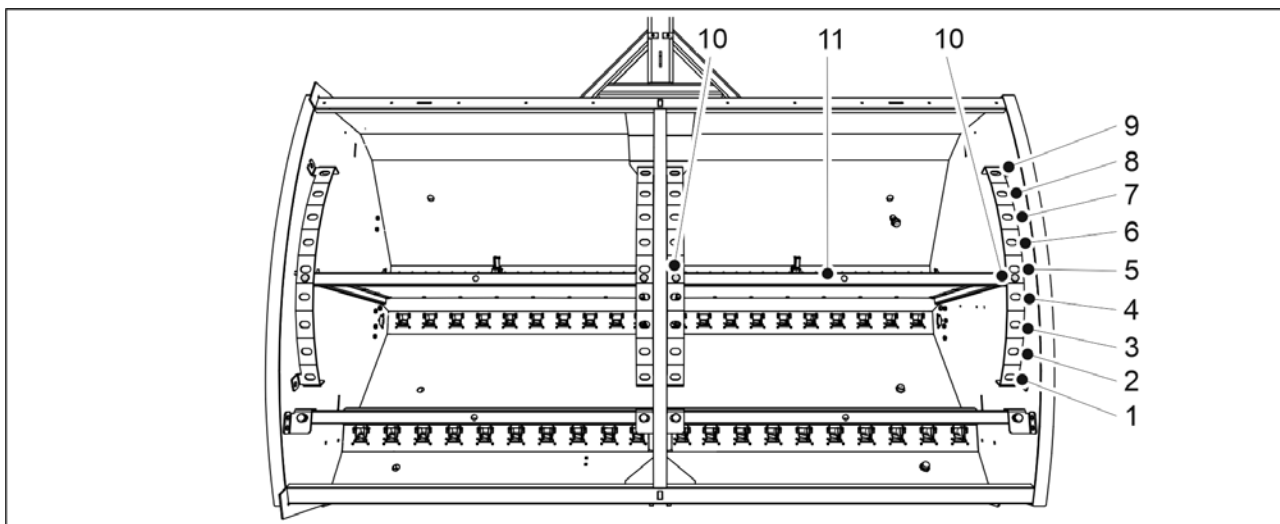
1. Sørg for at stabiliteten til kombinasjonen traktor og radsåmaskin er blitt beregnet.
 - Beregningen av stabilitet står i vedlegget *Beregne stabiliteten til kombinasjon traktor og radsåmaskin*.
2. Sørg for at småfrøtrakten er tom, ren og tørr.
 - Rengjør den lille frøtrakten ved behov i henhold til instruksene i del [7.3.2 Rengjøring av småfrøtrakten](#).
3. Juster matehastigheten for gjødsel som instruert i avsnitt [6.6.6 Justere matemengden med girkassens reguleringsspak](#).
4. Justerer stillingen til bunnklaffen på materenhetene for småfrøtrakten i samsvar med del [6.6.9.1 Justere stillingen til bunnklaffen](#).
5. Juster plasseringen materenhetens utkopplingsplater for småfrøtrakten i samsvar med del [6.6.9.2 Justere stillingen til utkopplingsplaten](#).
6. Velg såmetoden for småfrø som instruert i avsnitt [6.6.10 Valg av såmetode for småfrø](#).

6.6.4 Justere traktdeleleren på en maskin med småfrøtrakt



FARE

Før du justerer deleleren, må du kontrollere at traktene er tomme.



Billede. 6.6.4 - 164. Justere traktdeleeren

1. Fjern de to låsestiftene (10) på den ene siden av deleren (11).
2. Skyv deleren til ønsket stilling.
3. Sett låsestiftene plass igjen.
4. Juster den andre siden.

Tabel. 6.6.4 - 20. Traktvolumer i forskjellige posisjoner av deleren på CEREX 400 EVO uten småfrøtrakt

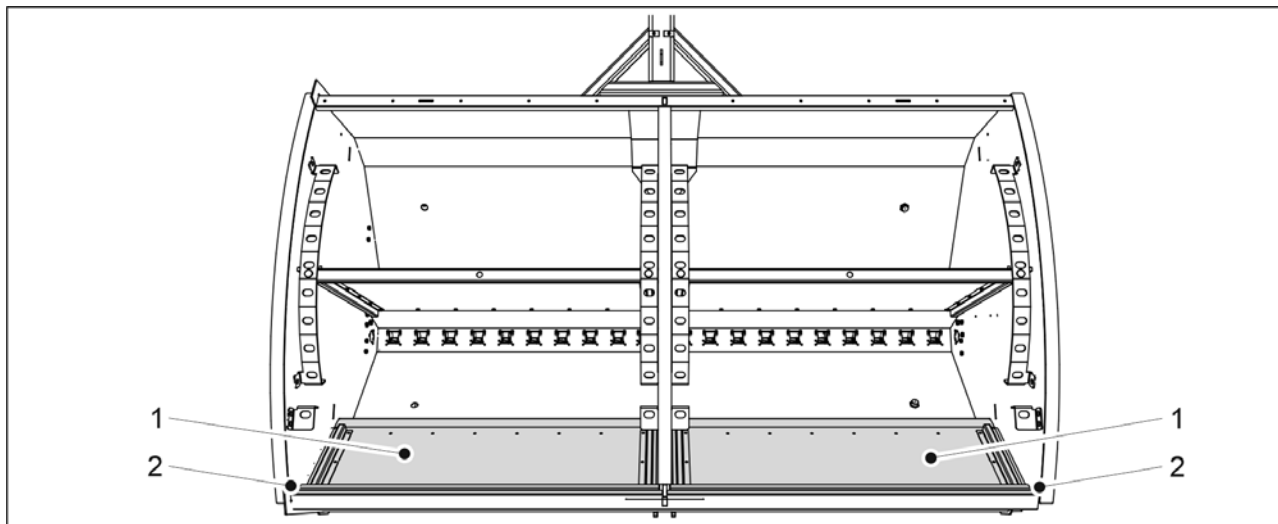
CEREX 300 EVO	Frø (L)	Gjødsel (L)	Småfrø (l)	Total (L)
1.	1 030	2400	370	3800
2.	1 190	2240	370	3800
3.	1 340	2090	370	3800
4.	1 480	1950	370	3800
5.	1 630	1800	370	3800
6.	1 780	1650	370	3800
7.	1 930	1500	370	3800
8.	2 080	1350	370	3800
9.	2 230	1200	370	3800

Tabel. 6.6.4 - 21. Traktvolumer i forskjellige posisjoner av deleren på CEREX 400 EVO uten småfrøtrakt

CEREX 400 EVO	Frø (L)	Gjødsel (L)	Småfrø (l)	Total (L)
1.	1 450	3340	510	5300
2.	1 680	3110	510	5300
3.	1 890	2900	510	5300
4.	2 100	2690	510	5300
5.	2 300	2490	510	5300

6.	2 490	2300	510	5300
7.	2 690	2100	510	5300
8.	2 900	1890	510	5300
9.	3 120	1670	510	5300

6.6.4.1 Traktvolumer med delere i småfrøtrakt dreid bakover



Billede. 6.6.4.1 - 165. Delere i småfrøtrakt dreid bakover

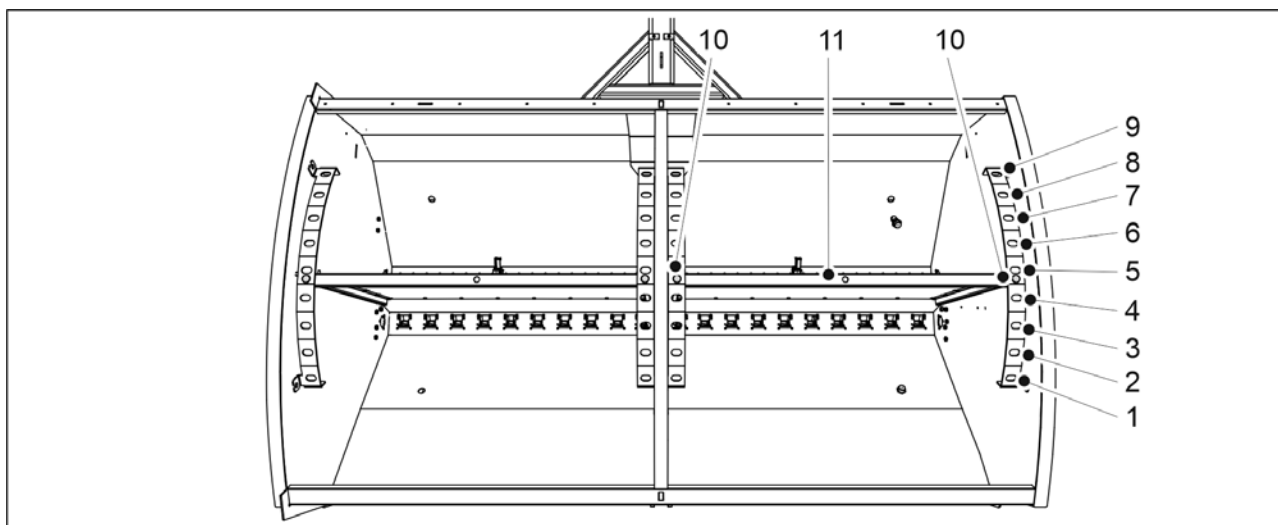
- Når delerne for småfrøtrakten (1) dreies bakover (2), tilsvarer traktvolumene traktvolumene i kapittel [6.6.5 Justere traktdelelen på en maskin uten småfrøtrakt](#).

6.6.5 Justere traktdelelen på en maskin uten småfrøtrakt



FARE

Før du justerer deleren, må du kontrollere at traktene er tomme.



Billede. 6.6.5 - 166. Justere traktdelelen

1. Fjern de to låsestiftene (10) på den ene siden av deleren (11).
2. Skyv deleren til ønsket stilling.
3. Sett låsestiftene plass igjen.
4. Juster den andre siden.

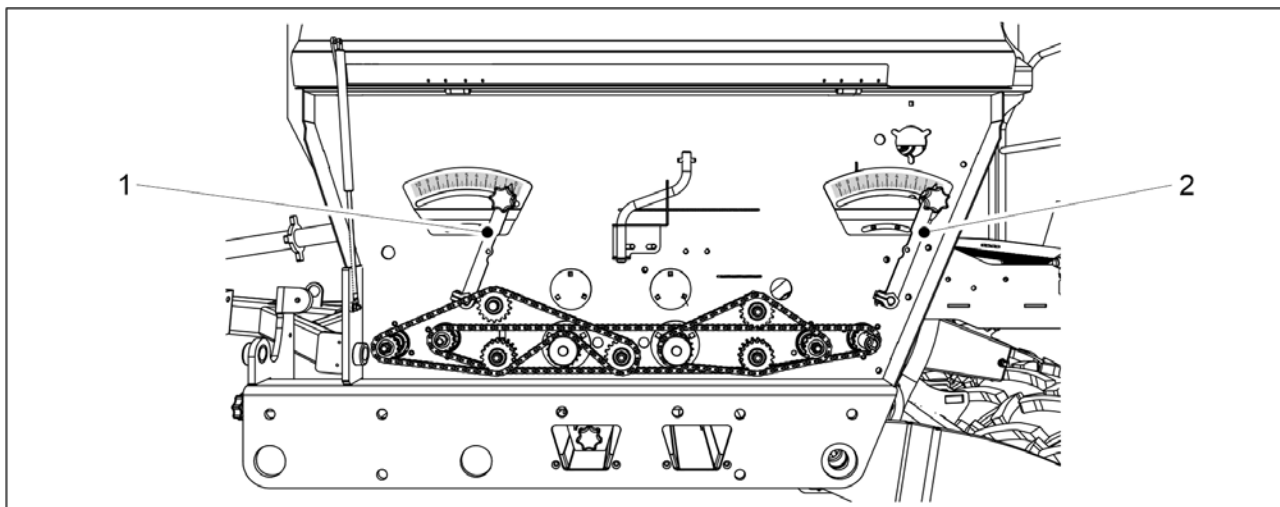
Tabel. 6.6.5 - 22. Traktvolumer i forskjellige posisjoner av deleren på CEREX 400 EVO uten småfrøtrakt

CEREX 300 EVO	Frø (L)	Gjødsel (L)	Total (L)
1.	1 400	2400	3800
2.	1 560	2240	3800
3.	1 710	2090	3800
4.	1 850	1950	3800
5.	2 000	1800	3800
6.	2 150	1650	3800
7.	2 300	1500	3800
8.	2 450	1350	3800
9.	2 600	1200	3800

Tabel. 6.6.5 - 23. Traktvolumer i forskjellige posisjoner av deleren på CEREX 400 EVO uten småfrøtrakt

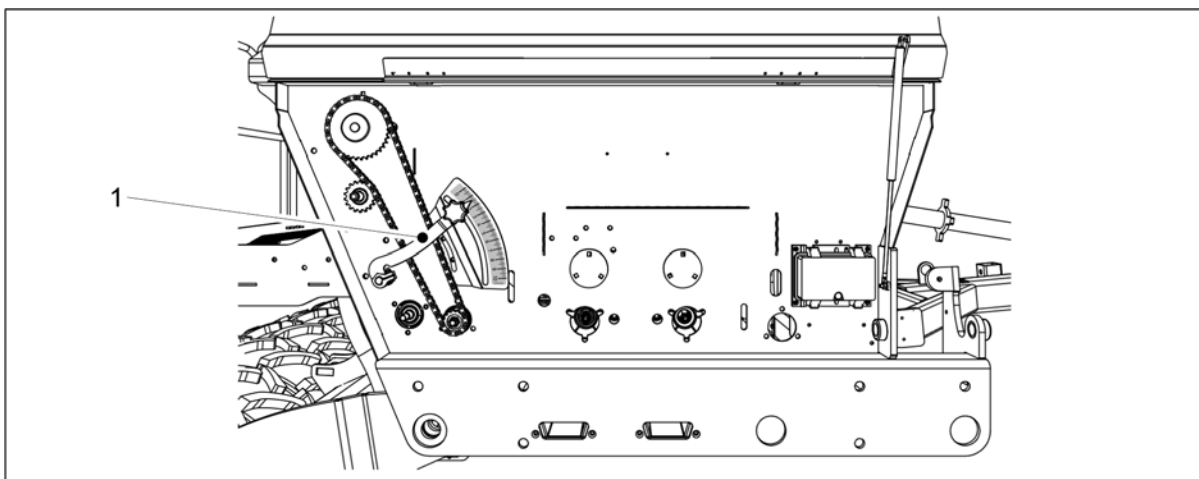
CEREX 400 EVO	Frø (L)	Gjødsel (L)	Total (L)
1.	1 960	3340	5300
2.	2 190	3110	5300
3.	2 400	2900	5300
4.	2 610	2690	5300
5.	2 810	2490	5300
6.	3 000	2300	5300
7.	3 200	2100	5300
8.	3 410	1890	5300
9.	3 630	1670	5300

6.6.6 Justere matemengden med girkassens reguleringspak



Billede. 6.6.6 - 167. Justere matemengde, gjødsel og frø

1. Juster matehastighetene for gjødsel og frø ved hjelp av styrespakene på maskinens venstre kraftoverføring.
 - Styrespak (1) er for gjødsel og styrespak (2) er for frø. Justeringsskalaen i spissen av justeringsspaken har verdier mellom 0 og 10. Når spissen av justeringsspaken er på 0, er matehastigheten 0 %. Når spissen av justeringsspaken er på 10, er matehastigheten 100 %.



Billede. 6.6.6 - 168. Justere matehastigheten, småfrø

2. Juster matehastigheten for småfrø ved hjelp av en styrespak (1) på maskinens høyre kraftoverføring.
 - Justeringsskalaen i spissen av justeringsspaken har verdier mellom 0 og 10. Når spissen av justeringsspaken er på 0, er matehastigheten 0 %. Når spissen av justeringsspaken er på 10, er matehastigheten 100 %.

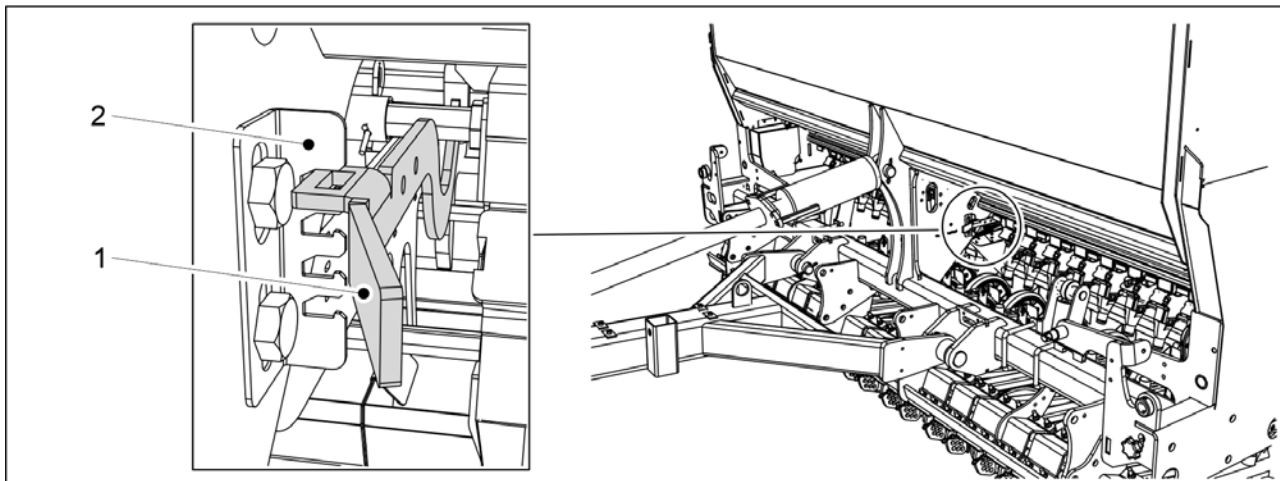
6.6.7 Justere gjødseltraktens materenheter

6.6.7.1 Justere stillingen til bunnklaffen



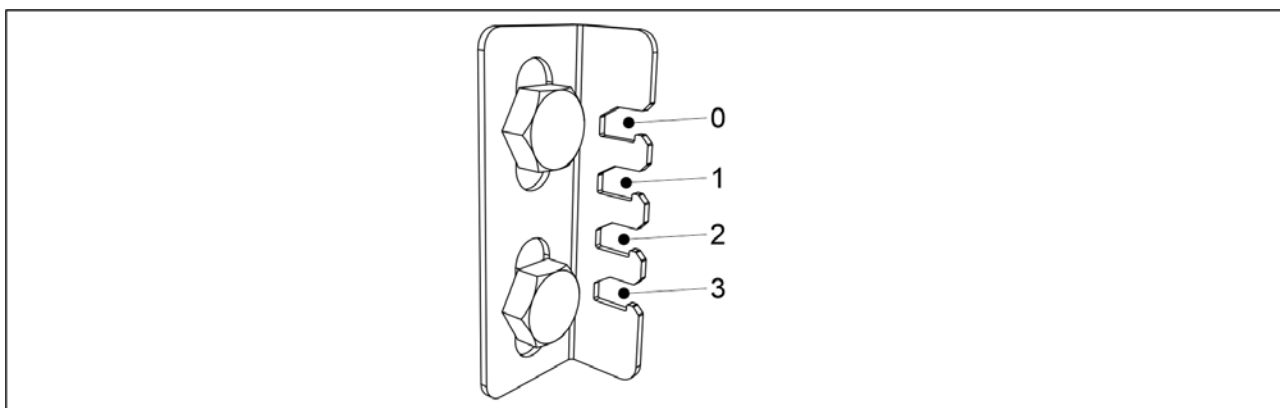
FORSIKTIG

Når maskinen brukes, må styrespaken for bunnklaffene være i en av begrenserpaltene. Hvis styrespaken er plassert utenfor begrenseren, kan maskinens kalibreringstestklaff ikke dreie fritt.



Billede. 6.6.7.1 - 169. Styrespak for bunnklaffene på materenhetene, gjødseltrakt

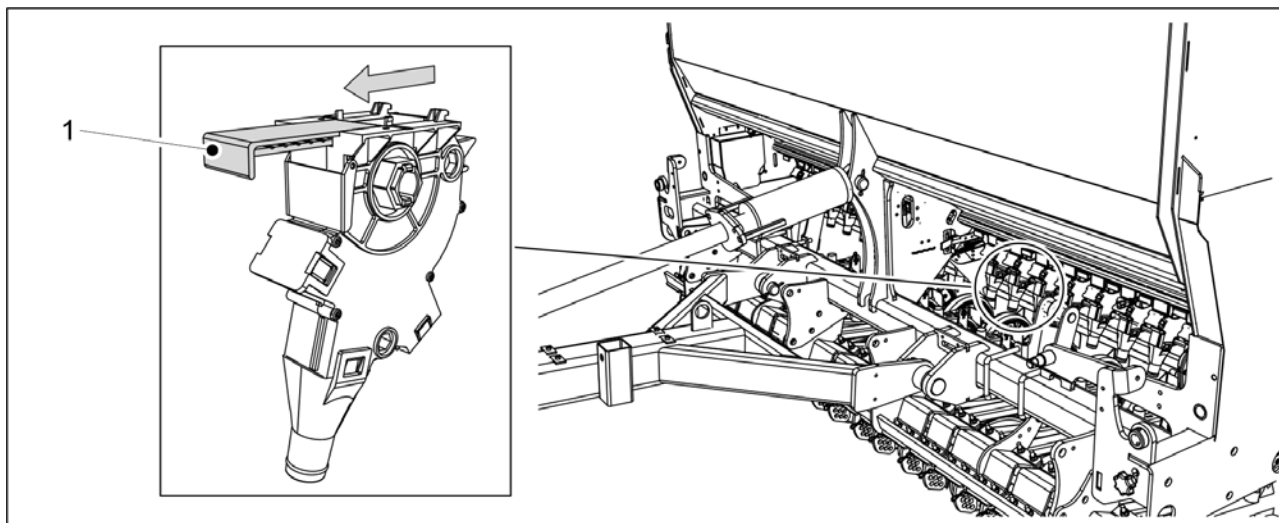
1. Flytt styrespaken (1) på begrenseren (2) på spalteskalaen i samsvar med materialet som skal utsås.
 - CEREX 300 EVO: 1 stk styrespaker midt i maskinen.
 - CEREX 400 EVO: 2 styrespaker (1 i midten av hver halvdel av trakten).



Billede. 6.6.7.1 - 170. Styrespakposisjoner/materiale som skal utsås

- Når småfrø sås, må styrespaken settes til posisjon 0.
Når korn og gjødsel utsås, må styrespaken settes til posisjon 1.
Når store frø sås, for eksempel erter eller bønner, må styrespaken settes til posisjon 3.
Når organisk gjødsel utsås, må styrespaken settes til posisjon 3.

6.6.7.2 Justere stillingen til utkopplingsplaten



Billede. 6.6.7.2 - 171. Utkopplingsplate på gjødselmaterenheter

1. For alle gjødselmaterer som skal brukes, må utkopplingsplaten (1) stilles til helt åpen.
 - En gjødselsåingstabell finnes i kapittel [6.5 Såingsmengder](#).

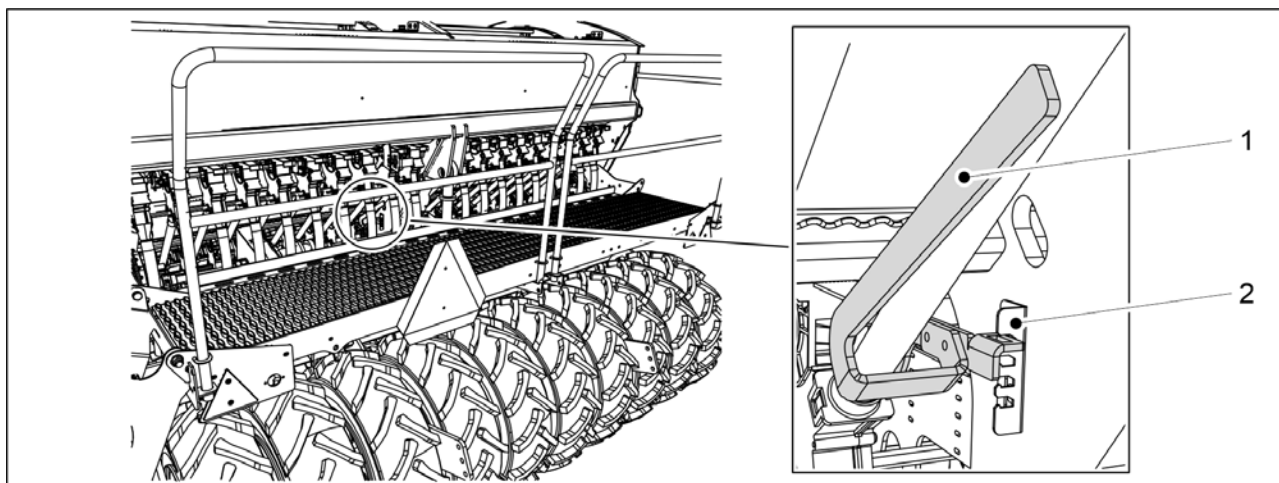
6.6.8 Justere frøtraktens materenheter

6.6.8.1 Justere stillingen til bunnklaffen



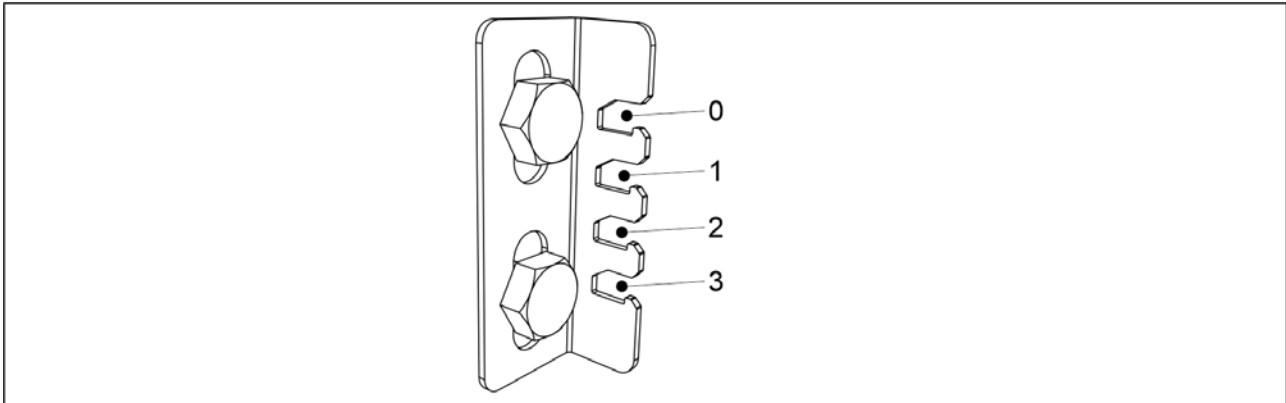
FORSIKTIG

Når maskinen brukes, må styrespaken for bunnklaffene være i en av begrenerspaltene. Hvis styrespaken er plassert utenfor begrenseren, kan maskinens kalibreringstestklaff ikke dreie fritt.



Billede. 6.6.8.1 - 172. Styrespak for bunnklaffene av materenheterne, frøtrakt

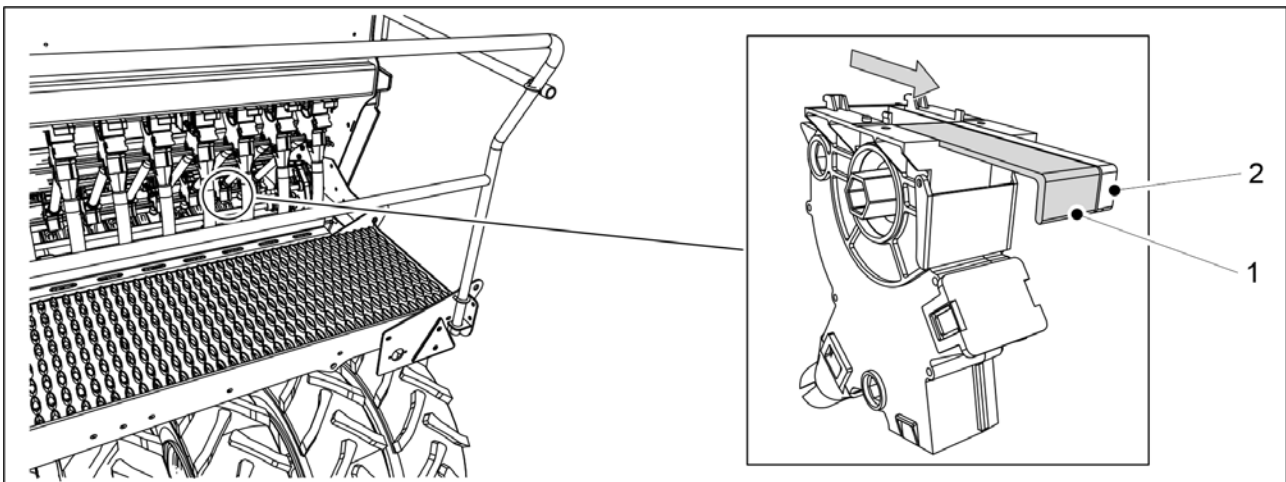
1. Flytt styrespaken (1) på begrenseren (2) på spalteskalaen i samsvar med materialet som skal utsås.
 - CEREX 300 EVO: 1 stk styrespaker midt i maskinen.
 - CEREX 400 EVO: 2 styrespaker (1 i midten av hver halvdel av trakten).



Billede. 6.6.8.1 - 173. Styrespakposisjoner/materiale som skal utsås

- Når småfrø sås, må styrespaken settes til posisjon 0.
Når korn og gjødsel utsås, må styrespaken settes til posisjon 1.
Når store frø sås, for eksempel erter eller bønner, må styrespaken settes til posisjon 3.
Når organisk gjødsel utsås, må styrespaken settes til posisjon 3.

6.6.8.2 Justere stillingen til utkoplingsplaten

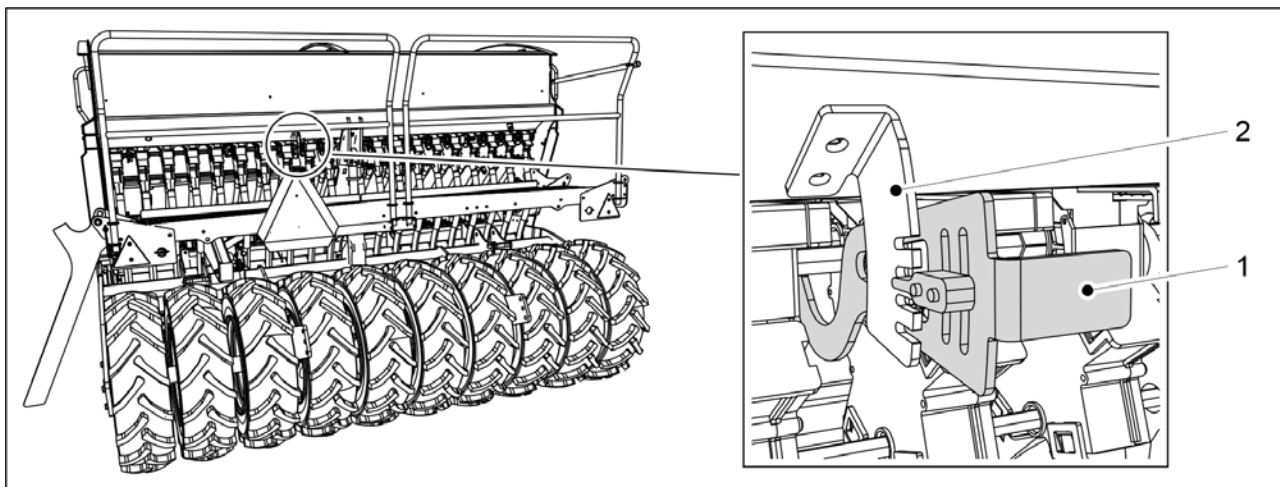


Billede. 6.6.8.2 - 174. Utkoplingsplate på frømaterenheten

1. Avhengig av materialet som skal utsås, må enten den brede utkoplingsplaten (1) eller den smale utkoplingsplaten (2) settes til helt åpen på alle frømatere som brukes.
 - En frøsåingstabell finnes i kapittel [6.5 Såingsmengder](#).

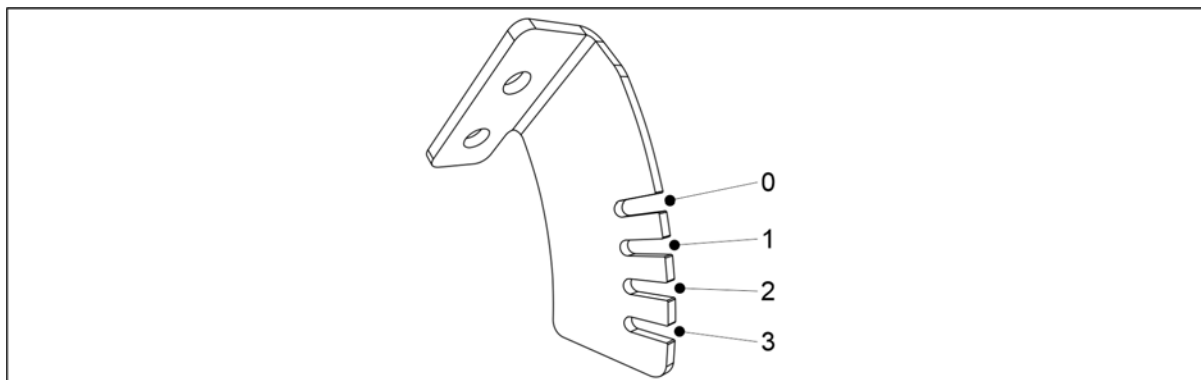
6.6.9 Justere materenhetene i småfrøtrakten

6.6.9.1 Justere stillingen til bunnklaffen



Billede. 6.6.9.1 - 175. Styrespak for bunnklaffene av materenhetene, småfrøtrakt

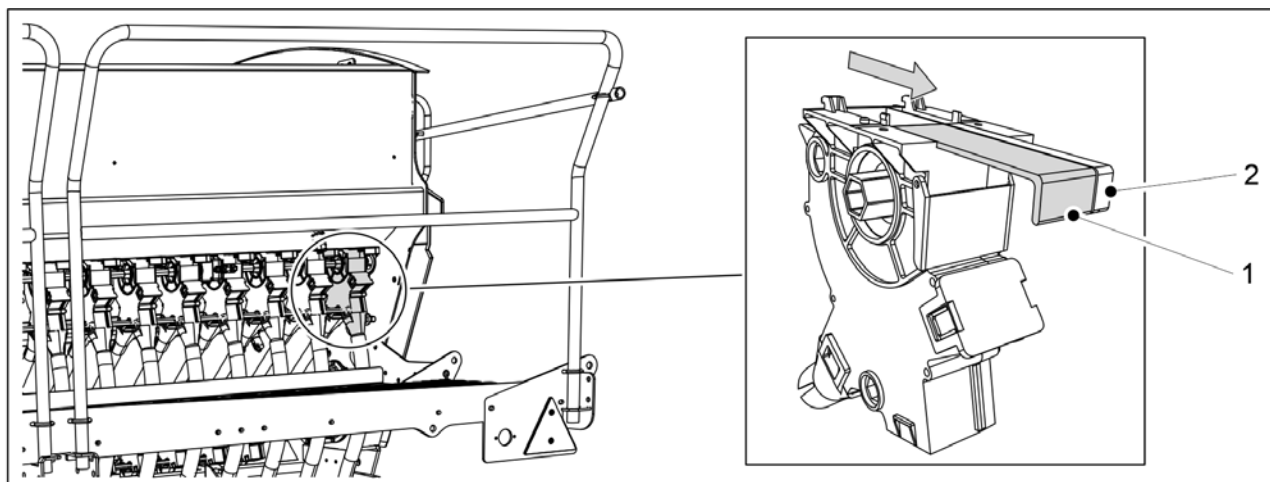
1. Flytt styrespaken (1) på begrenseren (2) på spalteskalaen i samsvar med materialet som skal utsås.
 - CEREX 300 EVO: 1 stk styrespaker midt i maskinen.
 - CEREX 400 EVO: 2 styrespaker (1 i midten av hver halvdel av trakten).



Billede. 6.6.9.1 - 176. Styrespakposisjoner/materiale som skal utsås

- Når småfrø sås, må styrespaken settes til posisjon 0.
- Når gjødsel sås, må styrespaken settes til posisjon 1.

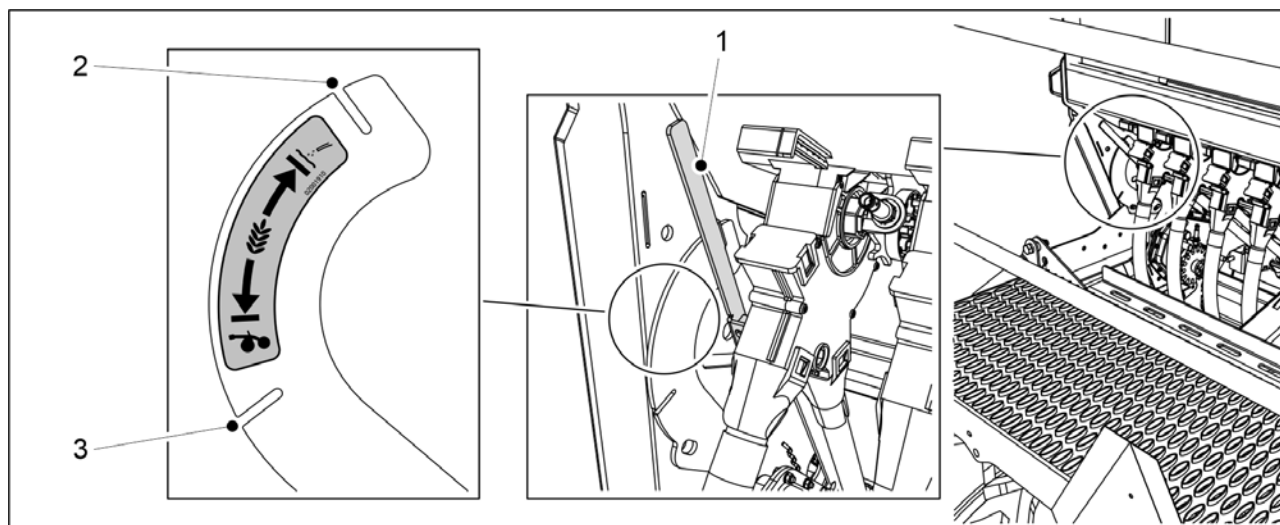
6.6.9.2 Justere stillingen til utkopplingsplaten



Billede. 6.6.9.2 - 177. Utkopplingsplater på materenhet for småfrø

1. Avhengig av materialet som skal utsås, må enten den brede utkopplingsplaten (1) eller den smale utkopplingsplaten (2) settes til helt åpen på alle frømatere som brukes.
 - En tabell for småfrø finnes i kapittel [6.5 Såingsmengder](#).

6.6.10 Valg av såmetode for småfrø



Billede. 6.6.10 - 178. Valg av såmetode for småfrø

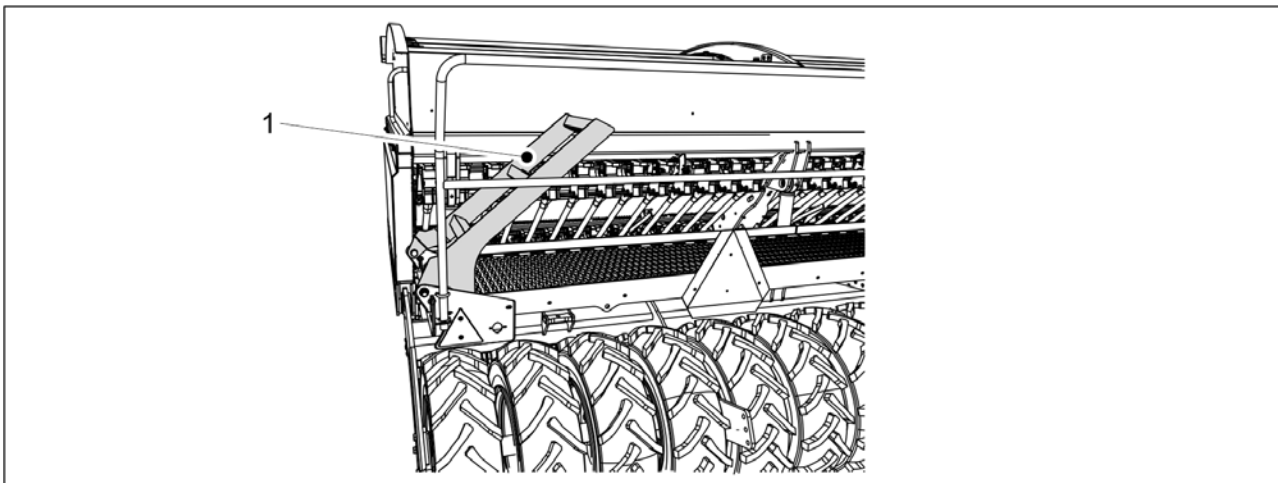
1. Bruk spak (1) til å velge såmetode for småfrø.
 - Når styrespaken er i spalte (2), er såingen rettet mot overflaten gjennom et separat rør.
 - Når styrespaken er i spalte (3), er frøet rettet mot ristelen med frøet.

6.7 Fylle traktene



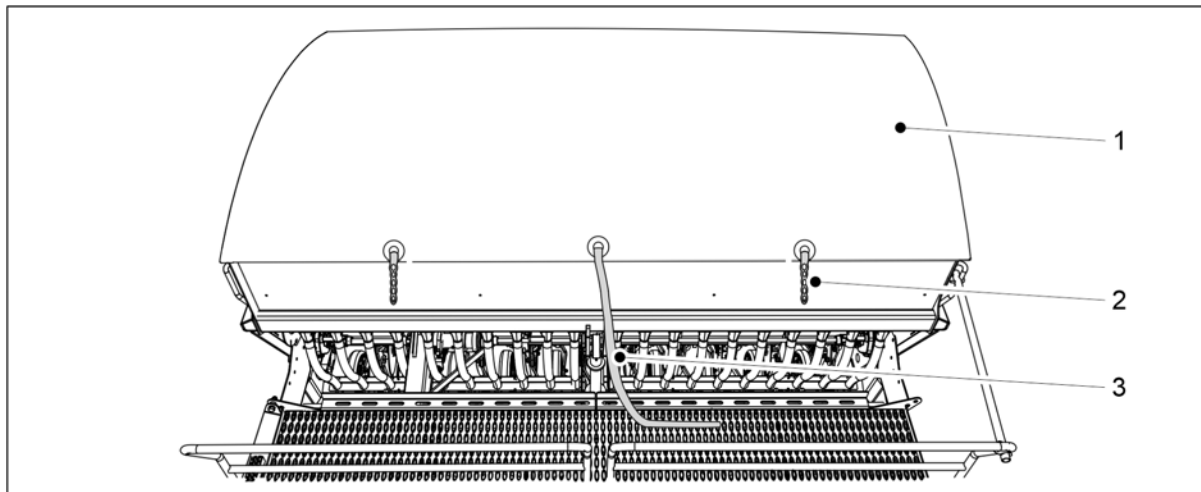
FARE

Fallfare ved arbeid på plattformen. Vær forsiktig når du utfører arbeid på plattformen. Det er kun lov å bruke trinnene til å gå opp på plattformen når maskinen er senket.



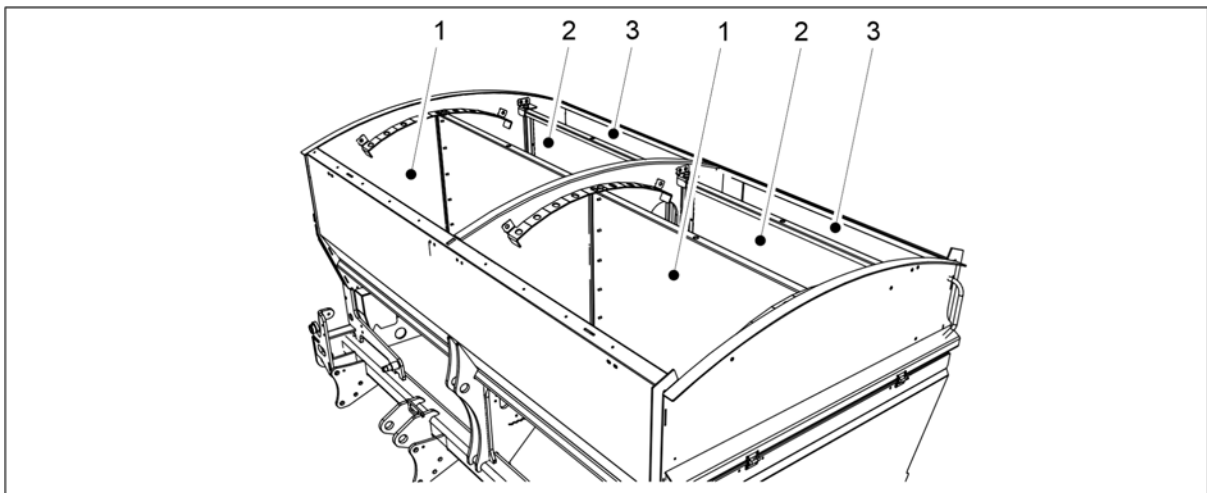
Billede. 6.7 - 179. Trapp til arbeidsplattformen

1. Senk maskinen til arbeidsstilling i samsvar med instruksene i del [6.2 Sette maskinen i arbeidsstillingen](#) og brett ned trappen til arbeidsplattformen (1).



Billede. 6.7 - 180. Traktpresenning

2. Hekt av de to løkkene (2) på traktpresenningen (1).
3. Trekk i snoren (3).
 - Det er en fjær inne i presenningen som vil rulle den opp. Du må aldri slippe presenningen, men holde i enden inntil den er åpen.



Billede. 6.7 - 181. Fyll traktene

4. Fyll traktene.

- Trakt (1) er for gjødsel. Trakt (2) er for frø. Trakt (3) er for småfrø.

FARE



Du må aldri gå under en løftet last.

FARE



Sørg for at ingen befinner seg oppå radsåmaskinen eller inne i traktene når de fylles.

FARE



Pass på at du ikke puster inn frøappreturstøv og gjødselstøv. Frøbeisen utgjør en alvorlig helsefare.

FARE



Les HMS-arket for appreturmiddel og gjødselen og følg advarslene.

- Det anbefales at traktene fylles fra siden.
Vi anbefaler at du åpner bulksekkene med en kniv med langt skaft eller en beskæringskniv.

5. Lukk presenningen (1) og fest de to presenningssløkkene (2).

6. Brett opp trappen til arbeidsplattformen.

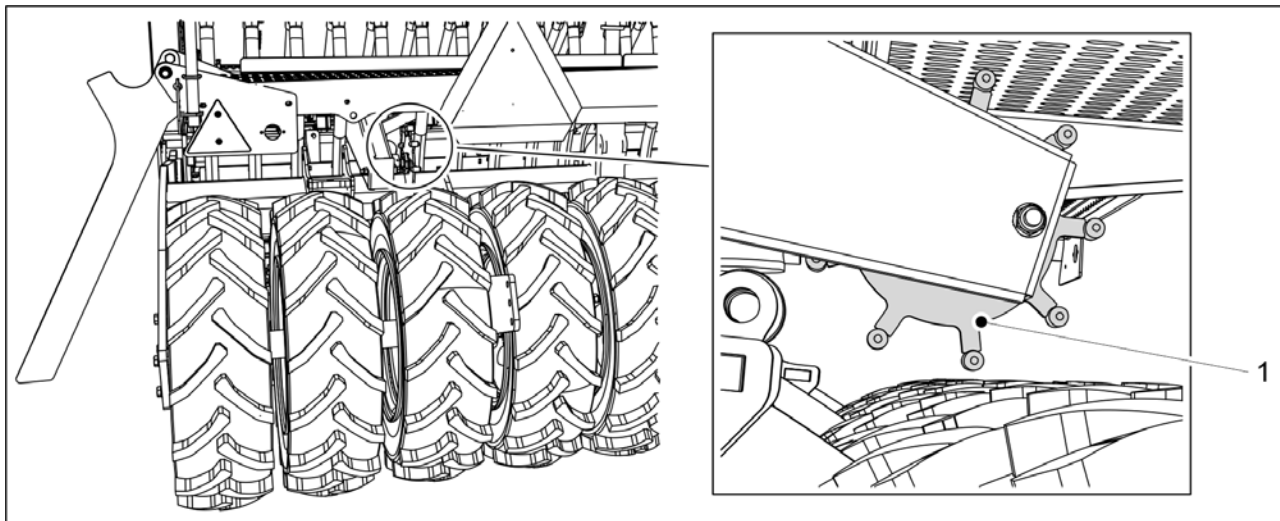
- Når den er hevet vil trappen stå i en vinkel på ca. 40 grader på arbeidsplattformen.

6.8 Produktkalibrering

Såingstabellene som har de grunnleggende verdiene for justering av såingsmengden, sitter under kraftoverføringsdekselet i radsåmaskinen. Såingstabellene står i del [6.5 Såingsmengder](#). Det er imidlertid store forskjeller mellom forskjellige frø, og det er grunnen til at den faktiske såingsmengden alltid må kontrolleres med en kalibreringstest. Frøbehandling, som for eksempel frøbeising, har betydelig effekt på fluiditeten.

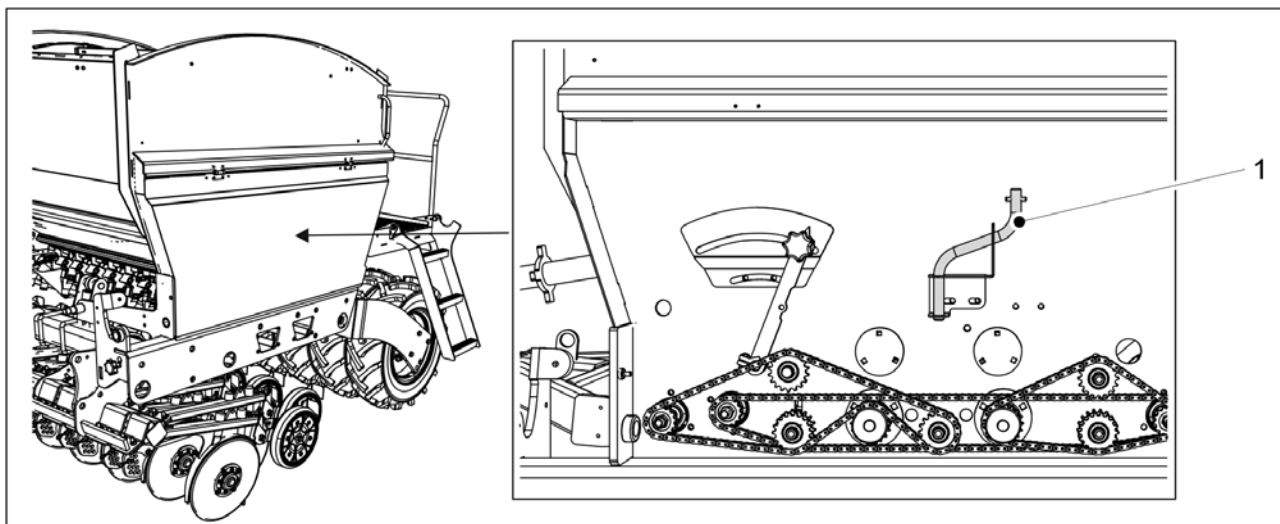
Kalibreringstesten bør utføres hver gang det gjøres endringer i matemengdene. Spesielt kan gjødselmengdene variere mye på grunn av fuktigheten og fluiditeten til gjødselen.

Ved kjøring på vei med traktene fulle av gjødsel og frø, kan vibrasjon forårsake hvelving i traktene. Om høsten eller etter regn, kan gjødselen absorbere fuktighet i materne, noe som endrer gjødselens fluiditet. Av den grunn er det lurt å overvåke at gjødsel eller frø flyter jevnt fra alle matere når såingen starter. Det er grunn til å utføre en kalibreringstest og visuelt kontrollere at matemengden er jevn i alle materne.



Billede. 6.8 - 182. Trinse

- Når du kjører en kalibreringstest på maskinen, må maskinen heves fra arbeidsstillingen slik at trinsen (1) løsnes fra hjulene.



Billede. 6.8 - 183. Plassering av kalibreringstestsveiven

- Bruk standard-kalibreringstestsveiven (1) som følger med maskinen når du utfører en kalibreringstest. Sveiven sitter bak girkassedekselet, på venstre side av maskinen.

6.8.1 Gjødselkalibreringstest



FARE

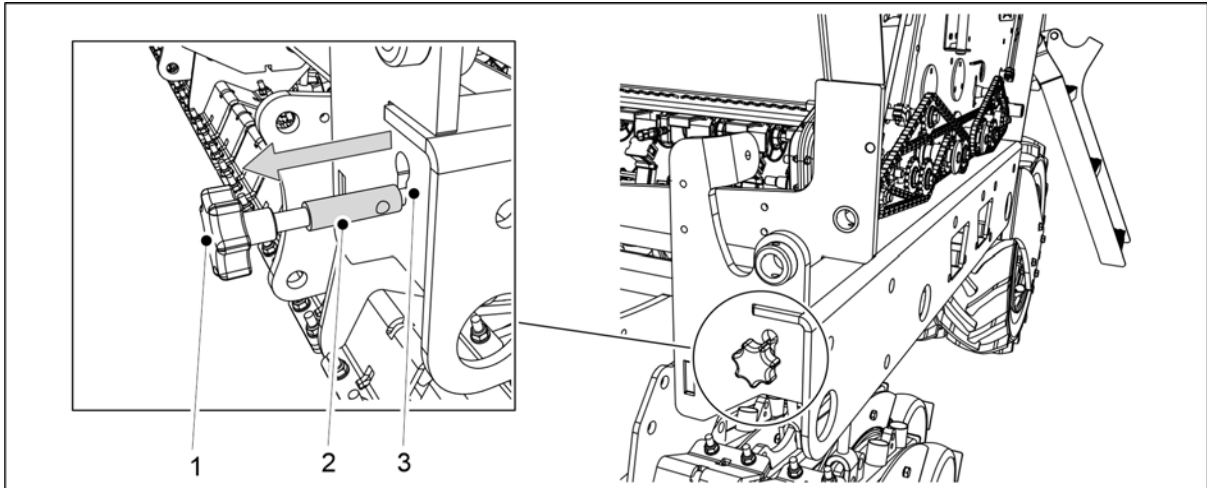
Aktiver STOP ALL-funksjonen i samsvar med del [6.3.1 Bruke STOP ALL-funksjonen](#).



FARE

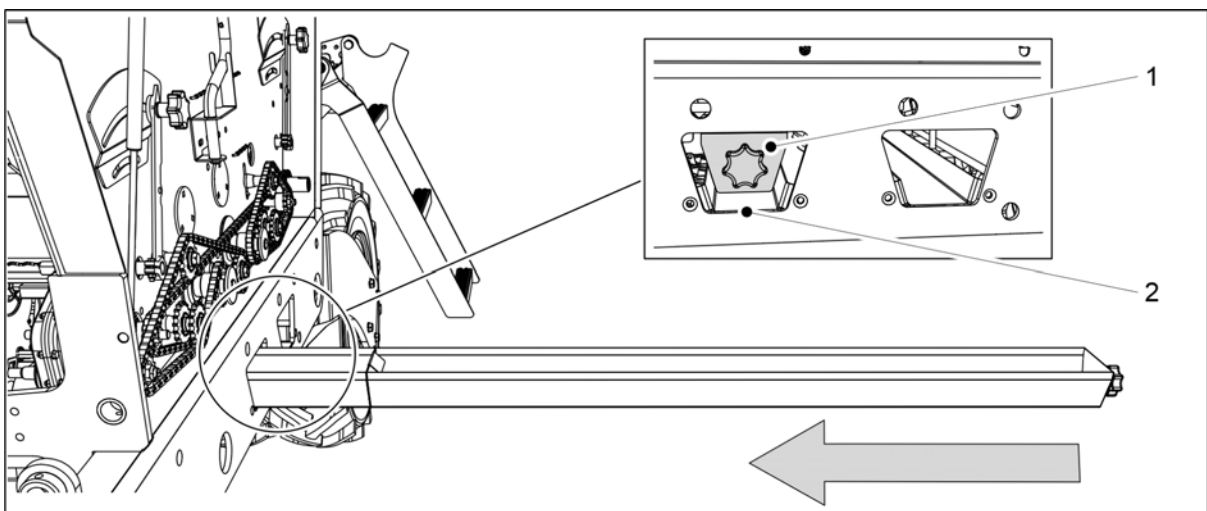
Slå av traktoren, ta ut nøkkelen fra tenningen og sett på parkeringsbremsen før du kjører en kalibreringstest. Hvis maskinen er utstyrt med midtmarkører, skal du stenge stengeventilene for midtmarkørene i samsvar med del 3.4 Bruke kuleventilene for midtmarkørene.

1. Løft dekselet over kraftoverføringen på begge sider av maskinen.



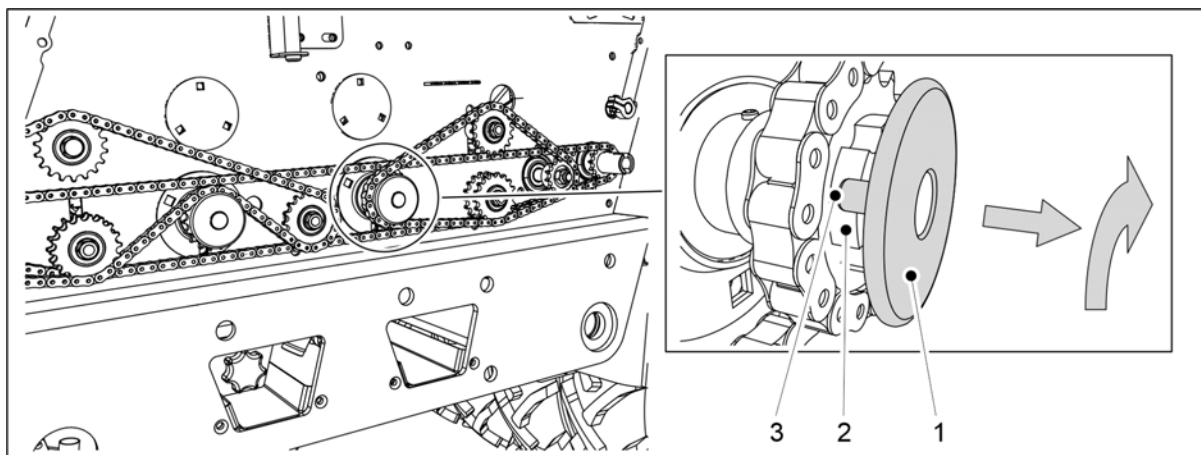
Billede. 6.8.1 - 184. Trekke ut kalibreringstestens justeringsstang

2. Trekk stangen (1) utover til målerbåndet på stangen (2) er helt synlig utenfor rammespalten (3).
 - Hvis justeringsstangen trekkes ut, flyttes maternes klaffer til kalibreringsposisjonen.
3. Tøm kalibreringsbrettene.
 - Jord kan ha samlet seg i kalibreringsbrettene under drift.



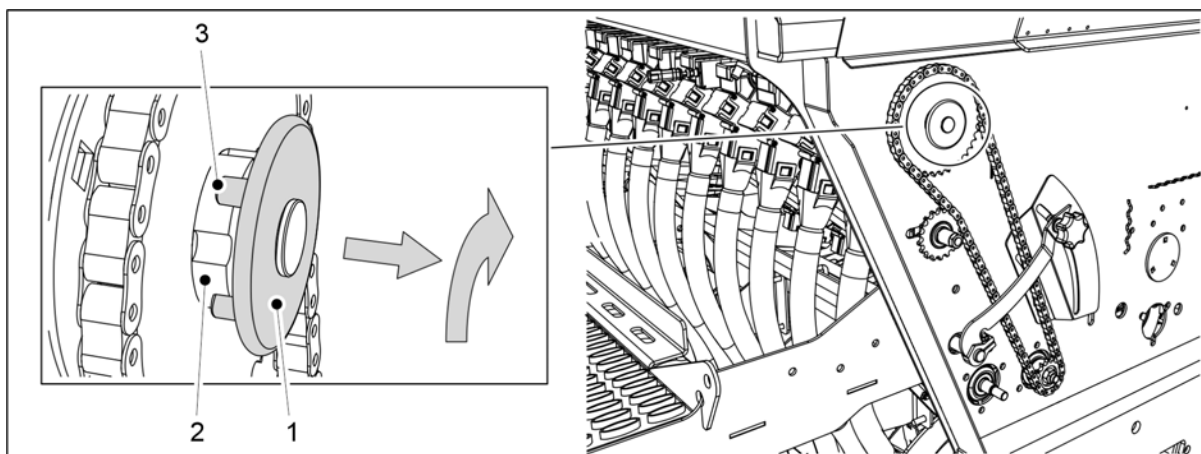
Billede. 6.8.1 - 185. Stille inn kalibreringsbrettene.

4. Skyv kalibreringsbrettene (1) i en horisontal posisjon under gjødselmateledningen.
 - Gjødselmaterledningen er plassert i maskinrammen ved den fremste åpningen (2).



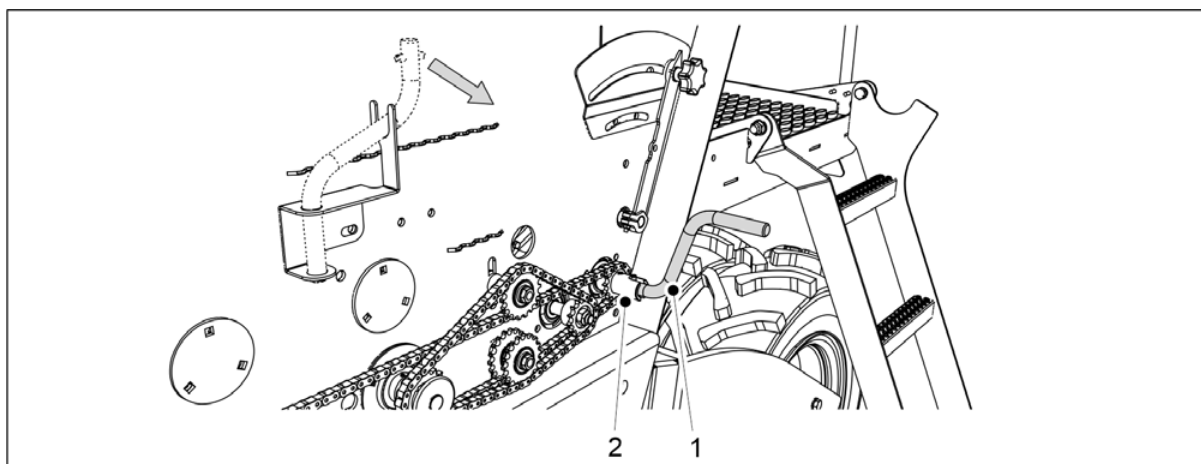
Billede. 6.8.1 - 186. Deaktivering av frømater

5. Trekk låseplaten (1) på frøsmåfrømater utover, og plasser låseboltene på skiven i samsvar med spaltene (3) på styrebøssingen (2).
 - Frømateren er nå deaktivert.



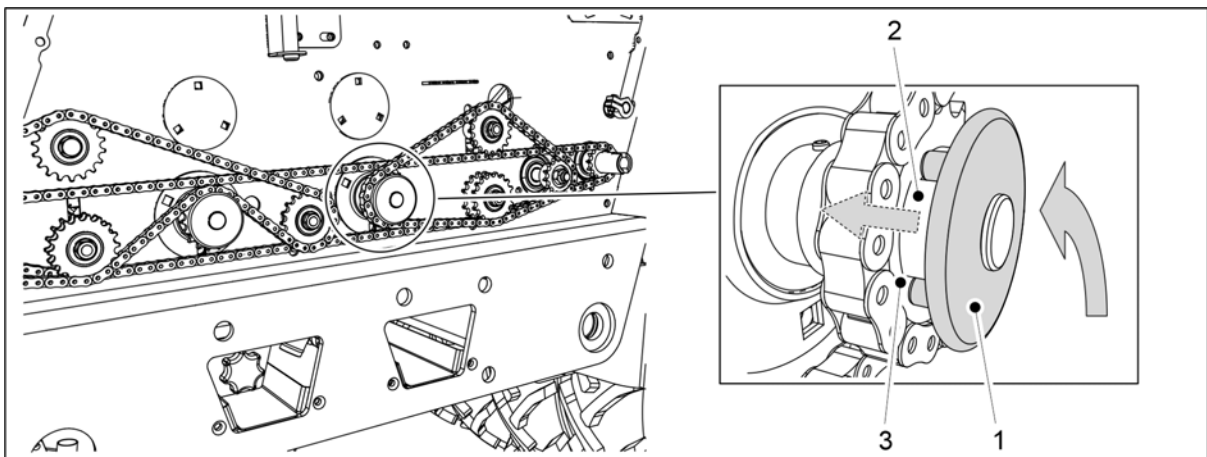
Billede. 6.8.1 - 187. Deaktivering av småfrømater

6. Hvis maskinen har en liten frøtrakt: Trekk låseplaten (1) på småfrømater utover, og plasser låseboltene på skiven i samsvar med spaltene (3) på styrebøssingen (2).
 - Materen for småfrø er nå deaktivert.



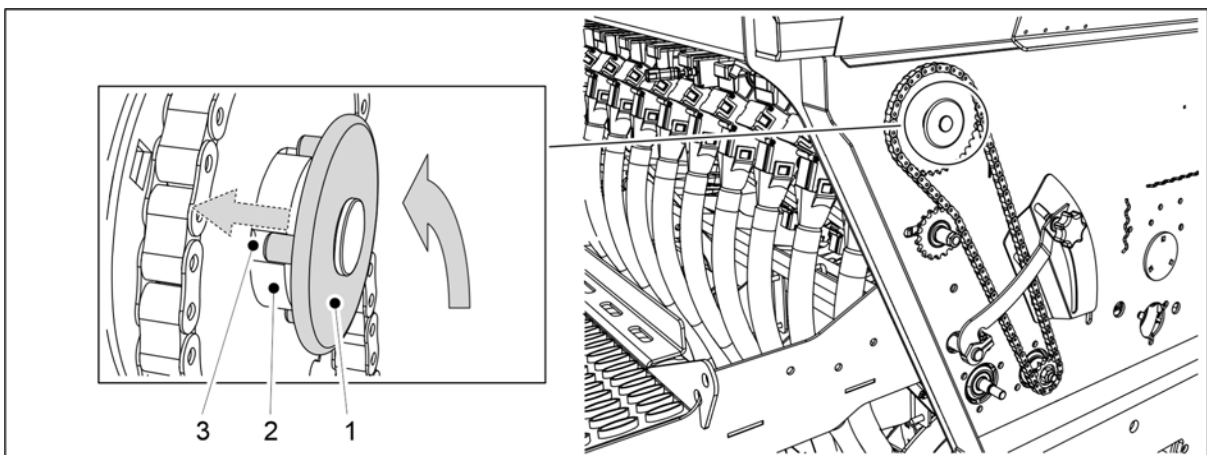
Billede. 6.8.1 - 188. Feste kalibreringstestens hånd sveiv

7. Fest kalibreringstestsveiven (1) til kalibreringstestakselen (2).
8. Drei sveiven inntil det kommer en jevn strøm med gjødsel ut av alle materne.
9. Tøm kalibreringsbrettene.
10. Drei akselen 1 omdreining per sekund mot klokken ved bruk av kalibreringstestsveiven.
 - Et område på 100 m² oppnås ved å dreie sveiven 34 ganger på CEREX 300 EVO og 25,5 ganger på CEREX 400 EVO.
11. Trekk ut kalibreringsbrettene og vei mengdene de nå inneholder.
 - Bruk kalibreringstestposene og vekten som følger med maskinen til veiingen. Kalibreringstestmengden som oppnås tilsvarer et areal på 100 m², og mengdene for en hektar må derfor ganges med hundre. Hvis vektingsresultatet ikke samsvarer med ønsket mengde, justerer du matehastigheten for gjødsel i samsvar med del 6.6.6 Justere matemengden med girkassens reguleringspak.
12. Gjenta kalibreringstesten. Kontroller at resultatet er tilstrekkelig nær mengdemålet.
13. Sett kalibreringstestbrettene inn i maskinen. Sørg for at brettene står i riktig rekkefølge og at de er korrekt koplet til hverandre.



Billede. 6.8.1 - 189. Returnere frømateren til driftsposisjonen

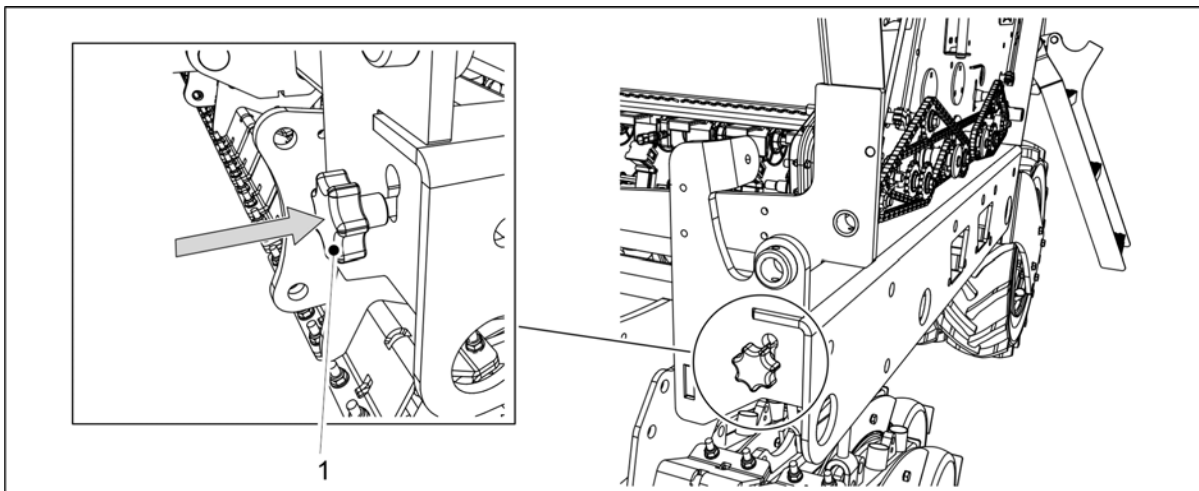
14. Roter låseskiven (1) på frømatere, slik at låseboltene på skiven samsvarer med sporene (3) på styrebøssingen (2).
 - Akselfjæren trekker låseskiven på plass.



Billede. 6.8.1 - 190. Returnere småfrømateren til driftsposisjonen

15. Hvis maskinen har en liten frøtrakt: Roter låseskiven (1) på småfrømater, slik at låseboltene på skiven samsvarer med sporene (3) på styrebøssingen (2).

- Akseljæren trekker låseskiven på plass.



Billede. 6.8.1 - 191. Sette inn kalibreringstestens justeringsstang

16. Sett inn kalibreringstestens justeringsstang (1) i maskinrammen.

- Hvis justeringsstangen settes inn, flyttes maternes klaffer til såposisjonen.

17. Fold dekselet over kraftoverføringen på begge sider av maskinen.

6.8.2 Frøkalibreringstest



FARE

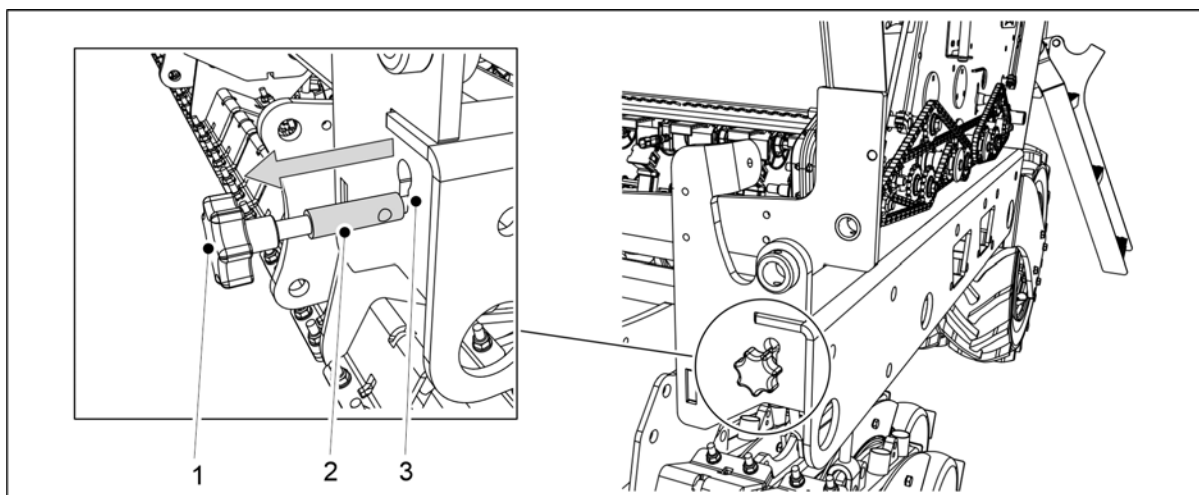
Aktiver STOP ALL-funksjonen i samsvar med del [6.3.1 Bruke STOP ALL-funksjonen](#).



FARE

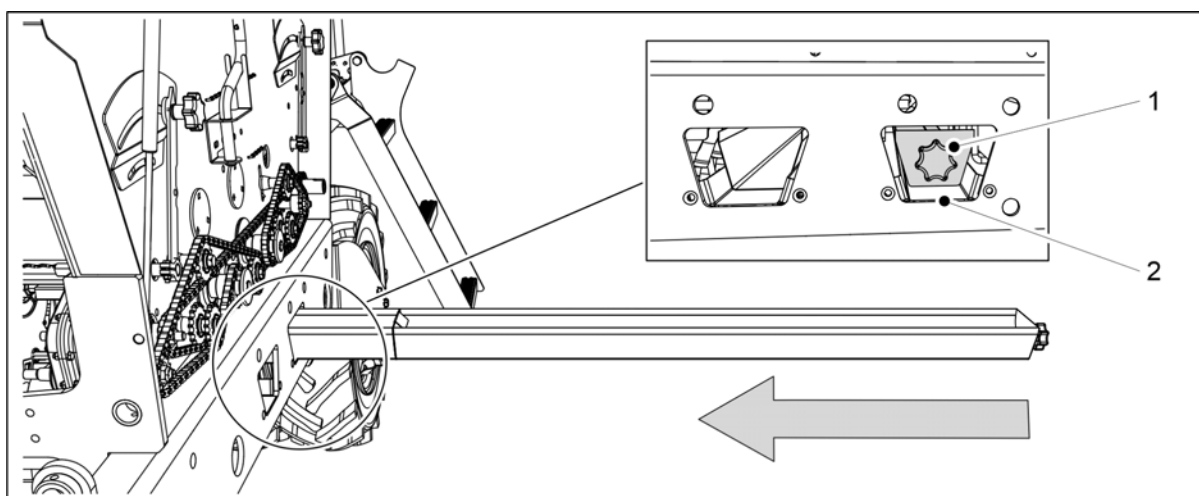
Slå av traktoren, ta ut nøkkelen fra tenningen og sett på parkeringsbremsen før du kjører en kalibreringstest. Hvis maskinen er utstyrt med midtmarkører, skal du stenge stengeventilene for midtmarkørene i samsvar med del [3.4 Bruke kuleventilene for midtmarkørene](#).

1. Løft dekselet over kraftoverføringen på begge sider av maskinen.



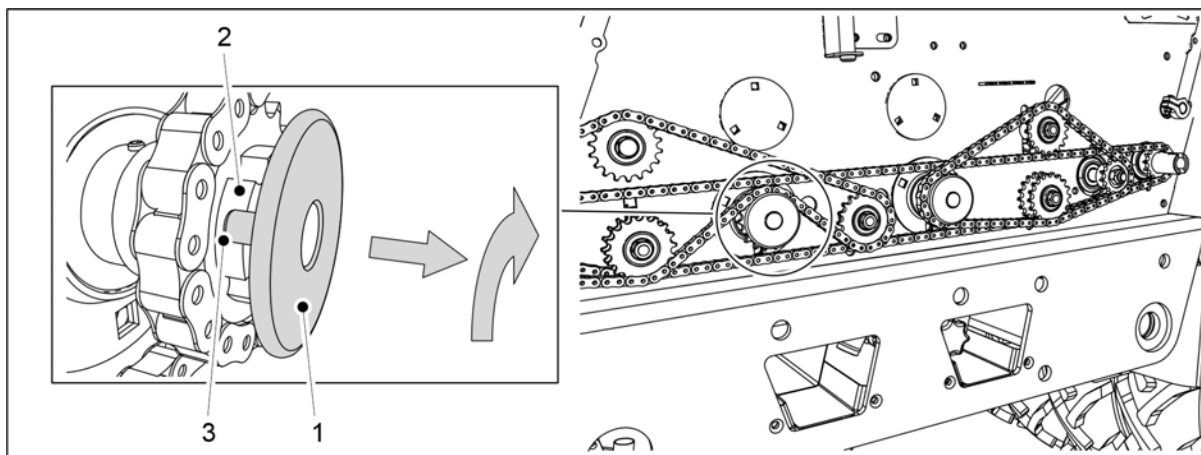
Billede. 6.8.2 - 192. Trekke ut kalibreringstestens justeringsstang

2. Trekk stangen (1) utover til målerbåndet på stangen (2) er helt synlig utenfor rammespalten (3).
 - Hvis justeringsstangen trekkes ut, flyttes maternes klaffer til kalibreringsposisjonen.
3. Tøm kalibreringsbrettene.
 - Jord kan ha samlet seg i kalibreringsbrettene under drift.



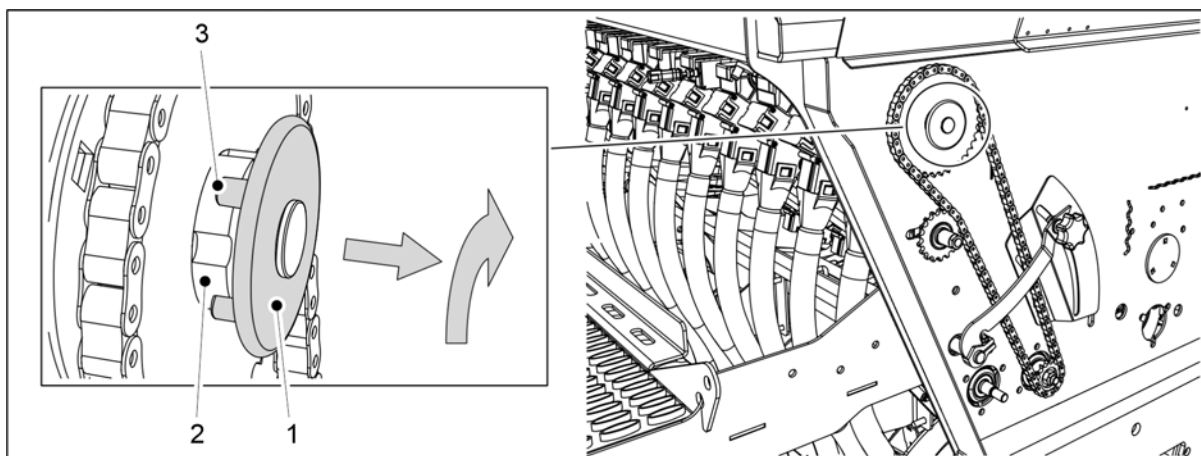
Billede. 6.8.2 - 193. Stille inn kalibreringsbrettene.

4. Skyv kalibreringsbrettene (1) i en horisontal posisjon under frømateledningen.
 - Frømaterledningen er plassert i maskinrammen ved den bakerste åpningen (2).



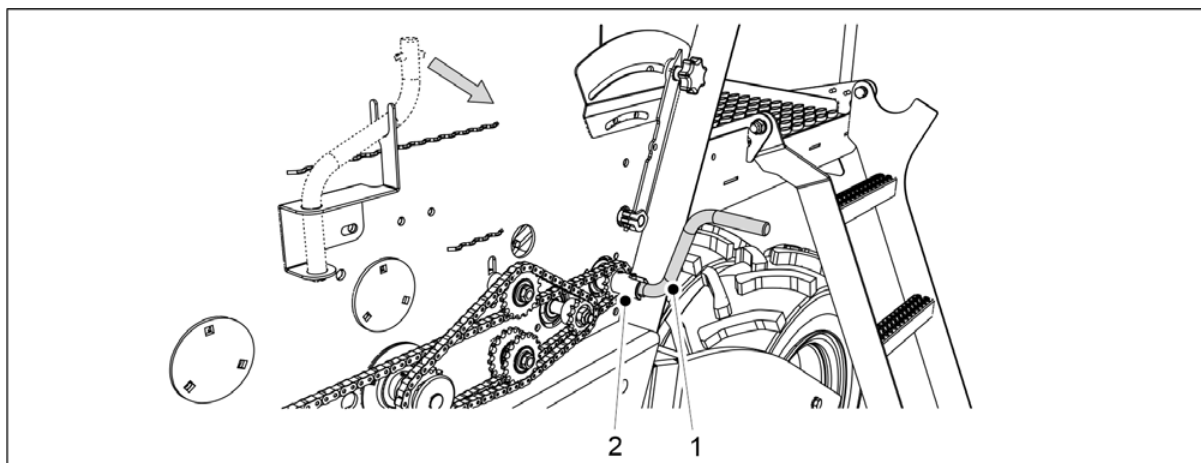
Billede. 6.8.2 - 194. Deaktivering av gjødselmateren

5. Trekk låseplaten (1) på gjødselmater utover, og plasser låseboltene på skiven i samsvar med spaltene (3) på styrebøssingen (2).
 - Gjødselmateren er nå deaktivert.



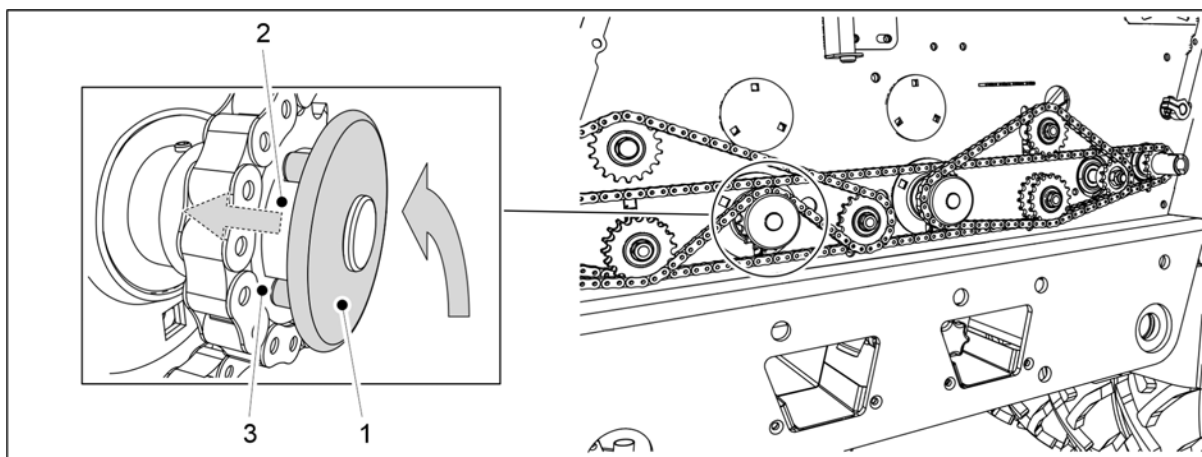
Billede. 6.8.2 - 195. Deaktivering av småfrømater

6. Hvis maskinen har en liten frøtrakt: Trekk låseplaten (1) på småfrømater utover, og plasser låseboltene på skiven i samsvar med spaltene (3) på styrebøssingen (2).
 - Materen for småfrø er nå deaktivert.



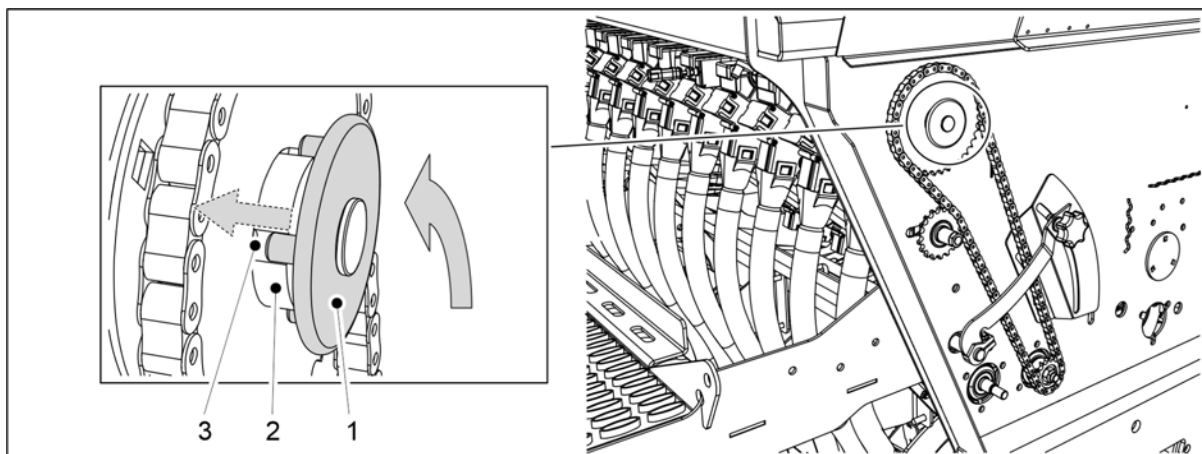
Billede. 6.8.2 - 196. Feste kalibreringstestens hånd sveiv

7. Fest kalibreringstestsveiven (1) til kalibreringstestakselen (2).
8. Drei sveiven inntil det kommer en jevn strøm med gjødsel ut av alle materne.
9. Tøm kalibreringsbrettene.
10. Drei akselen 1 omdreining per sekund mot klokken ved bruk av kalibreringstestsveiven.
 - Et område på 100 m² oppnås ved å dreie sveiven 34 ganger på CEREX 300 EVO og 25,5 ganger på CEREX 400 EVO.
11. Trekk ut kalibreringsbrettene og vei mengdene de nå inneholder.
 - Bruk kalibreringstestposene og vekten som følger med maskinen til veiingen.
Kalibreringstestmengden som oppnås tilsvarer et areal på 100 m², og mengdene for en hektar må derfor ganges med hundre.
Hvis vektingsresultatet ikke samsvarer med ønsket mengde, justerer du matehastigheten for frø i samsvar med del 6.6.6 Justere matemengden med gir-kassens reguleringspak.
12. Gjenta kalibreringstesten. Kontroller at resultatet er tilstrekkelig nær mengdemålet.
13. Sett kalibreringstestbrettene inn i maskinen. Sørg for at brettene står i riktig rekkefølge og at de er korrekt koplet til hverandre.



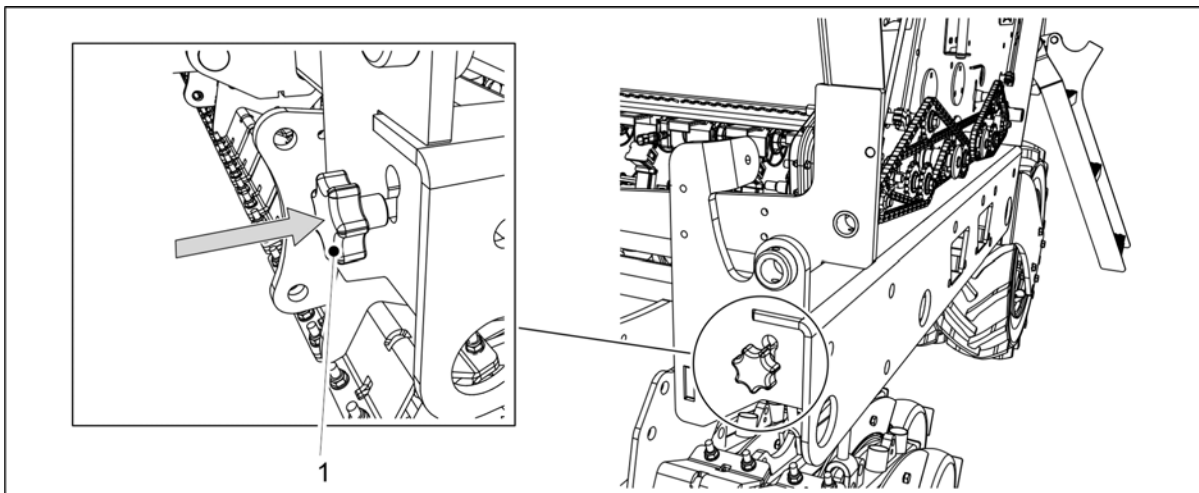
Billede. 6.8.2 - 197. Returnere gjødselmateren til driftsposisjonen

14. Roter låseskiven (1) på gjødselmater, slik at låseboltene på skiven samsvarer med sporene (3) på styrebøssingen (2).
 - Akseljæren trekker låseskiven på plass.



Billede. 6.8.2 - 198. Returnere småfrømateren til driftsposisjonen

15. Hvis maskinen har en liten frøtrakt: Roter låseskiven (1) på småfrømater, slik at låseboltene på skiven samsvarer med sporene (3) på styrebøssingen (2).
- Akseljæren trekker låseskiven på plass.



Billede. 6.8.2 - 199. Sette inn kalibreringstestens justeringsstang

16. Sett inn kalibreringstestens justeringsstang (1) i maskinrammen.
- Hvis justeringsstangen settes inn, flyttes maternes klaffer til såposisjonen.
17. Fold dekselet over kraftoverføringen på begge sider av maskinen.

6.8.3 Kalibreringstest for småfrø



FARE

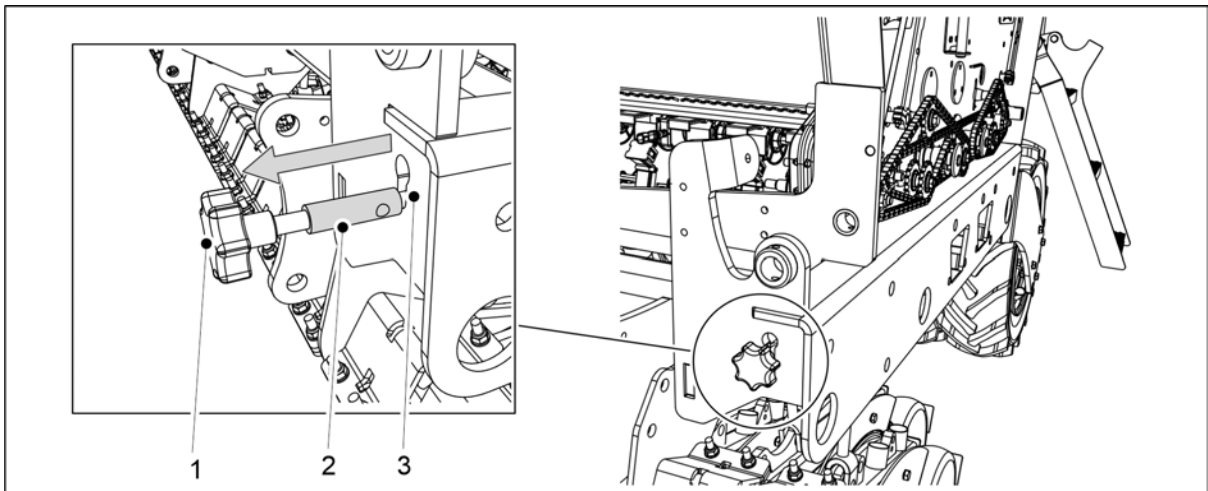
Aktiver STOP ALL-funksjonen i samsvar med del [6.3.1 Bruke STOP ALL-funksjonen](#).



FARE

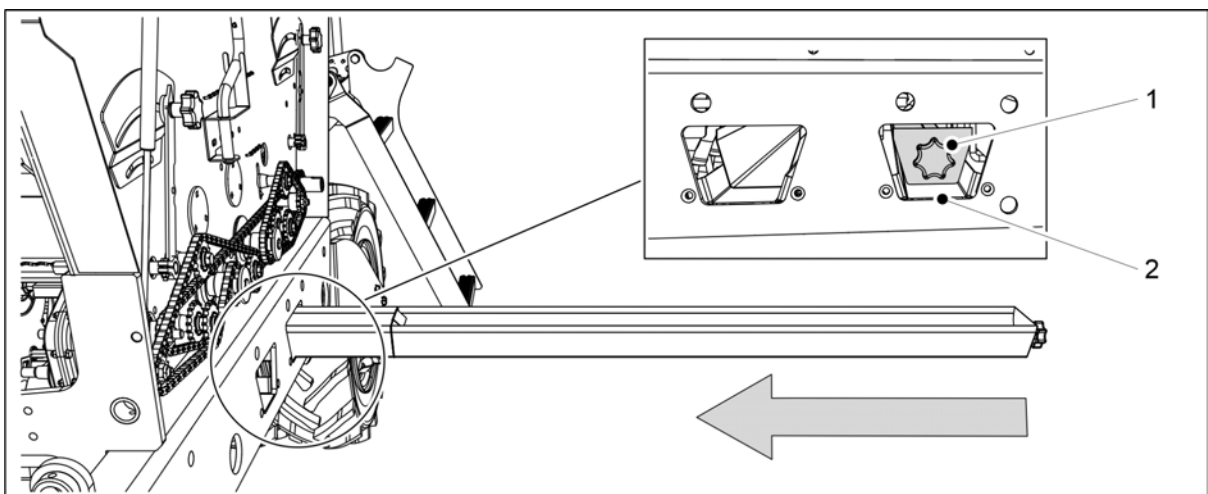
Slå av traktoren, ta ut nøkkelen fra tenningen og sett på parkeringsbremsen før du kjører en kalibreringstest. Hvis maskinen er utstyrt med midtmarkører, skal du stenge stengeventilene for midtmarkørene i samsvar med del [3.4 Bruke kuleventilene for midtmarkørene](#).

1. Løft dekselet over kraftoverføringen på begge sider av maskinen.



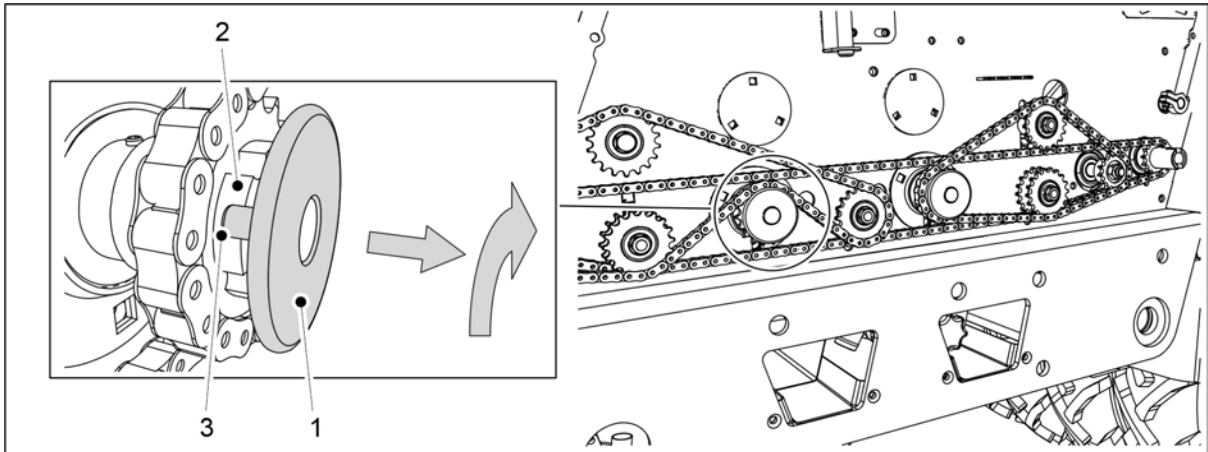
Billede. 6.8.3 - 200. Trekke ut kalibreringstestens justeringsstang

2. Trekk stangen (1) utover til målerbåndet på stangen (2) er helt synlig utenfor rammespalten (3).
 - Hvis justeringsstangen trekkes ut, flyttes maternes klaffer til kalibreringsposisjonen.
3. Tøm kalibreringsbrettene.
 - Jord kan ha samlet seg i kalibreringsbrettene under drift.



Billede. 6.8.3 - 201. Stille inn kalibreringsbrettene.

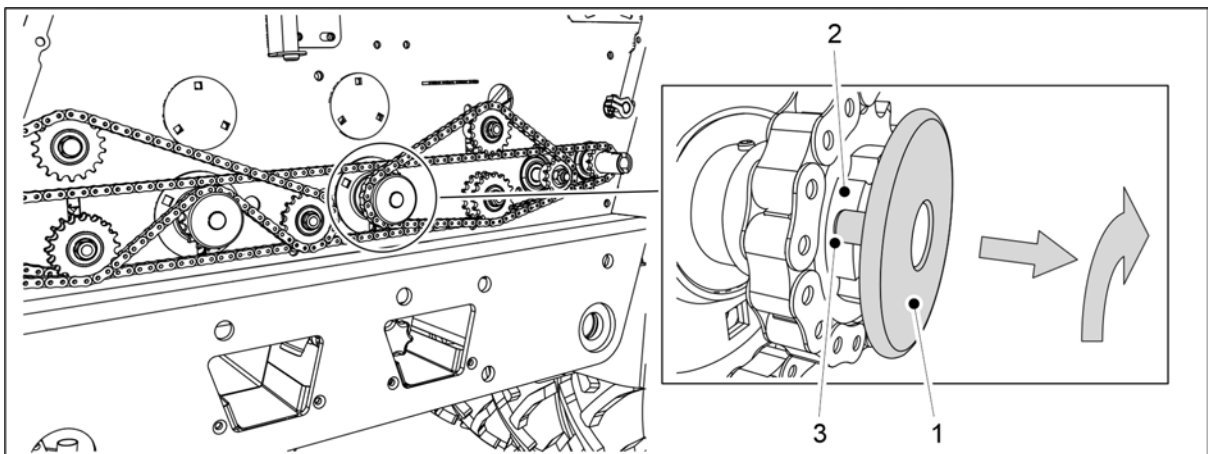
4. Skyv kalibreringsbrettene (1) i en horisontal posisjon under frømateledningen.
 - Frømaterledningen er plassert i maskinrammen ved den bakerste åpningen (2).



Billede. 6.8.3 - 202. Deaktivering av gjødselmateren

5. Trekk låseplaten (1) på gjødselmater utover, og plasser låseboltene på skiven i samsvar med spaltene (3) på styrebøssingen (2).

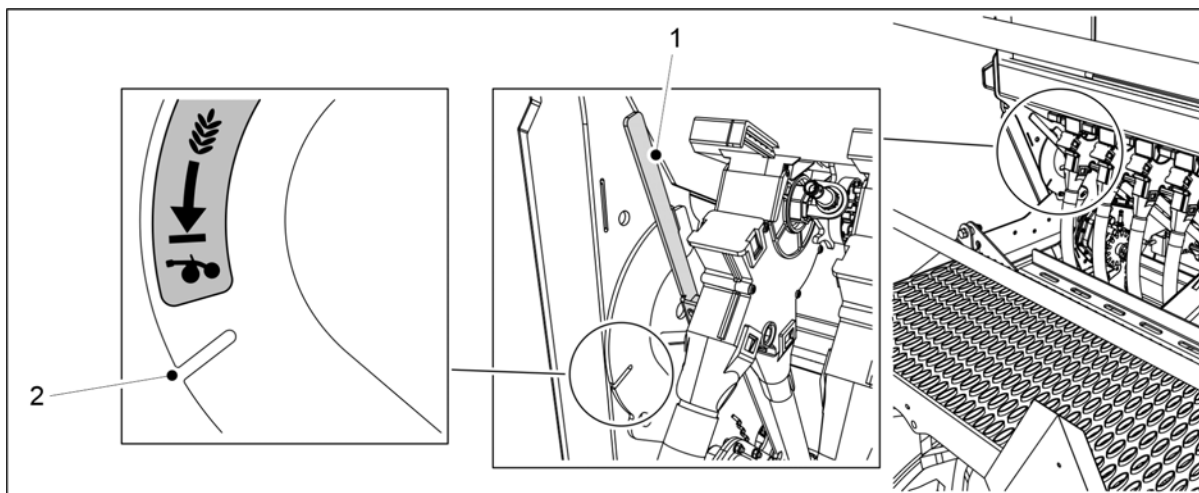
- Gjødselmateren er nå deaktivert.



Billede. 6.8.3 - 203. Deaktivering av frømater

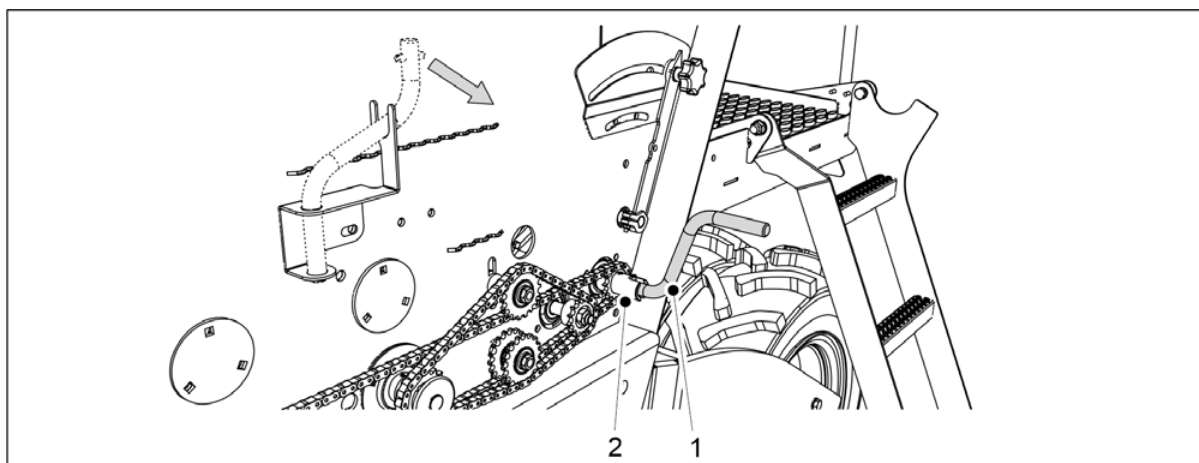
6. Trekk låseplaten (1) på frøsmåfrømater utover, og plasser låseboltene på skiven i samsvar med spaltene (3) på styrebøssingen (2).

- Frømateren er nå deaktivert.



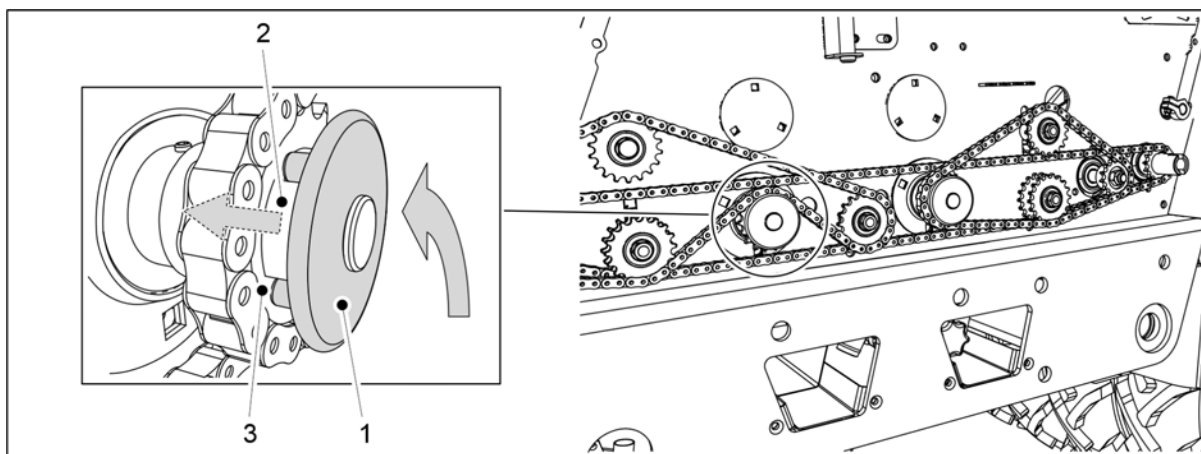
Billede. 6.8.3 - 204. Valg av såmetode for småfrø

7. Drei velgerspaken for såmodus for småfrø (1) til spalte (2) for å styre de småfrøene til ristelen.



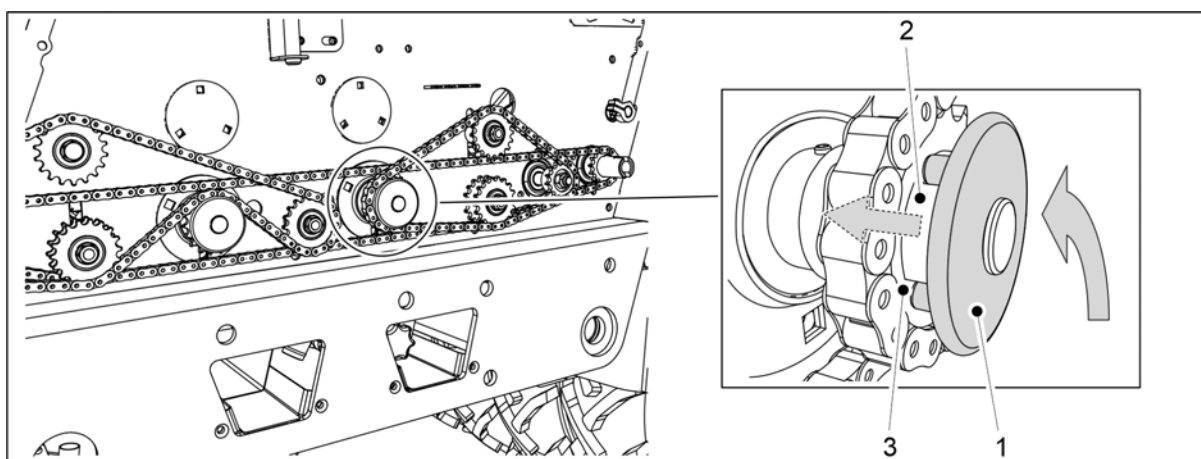
Billede. 6.8.3 - 205. Feste kalibreringstestens håndsveiv

8. Fest kalibreringstestsveiven (1) til kalibreringstestakselen (2).
9. Drei sveiven inntil det kommer en jevn strøm med gjødsel ut av alle materne.
10. Tøm kalibreringsbrettene.
11. Drei akselen 1 omdreining per sekund mot klokken ved bruk av kalibreringstestsveiven.
 - Et område på 100 m² oppnås ved å dreie sveiven 34 ganger på CEREX 300 EVO og 25,5 ganger på CEREX 400 EVO.
12. Trekk ut kalibreringsbrettene og vei mengdene de nå inneholder.
 - Bruk kalibreringstestposene og vekten som følger med maskinen til veiingen. Kalibreringstestmengden som oppnås tilsvarer et areal på 100 m², og mengdene for en hektar må derfor ganges med hundre. Hvis vektingsresultatet ikke samsvarer med ønsket mengde, justerer du matehastigheten for småfrø i samsvar med del [6.6.6 Justere matemengden med girkassens reguleringspak](#).
13. Gjenta kalibreringstesten. Kontroller at resultatet er tilstrekkelig nær mengdemålet.
14. Sett kalibreringstestbrettene inn i maskinen. Sørg for at brettene står i riktig rekkefølge og at de er korrekt koplet til hverandre.



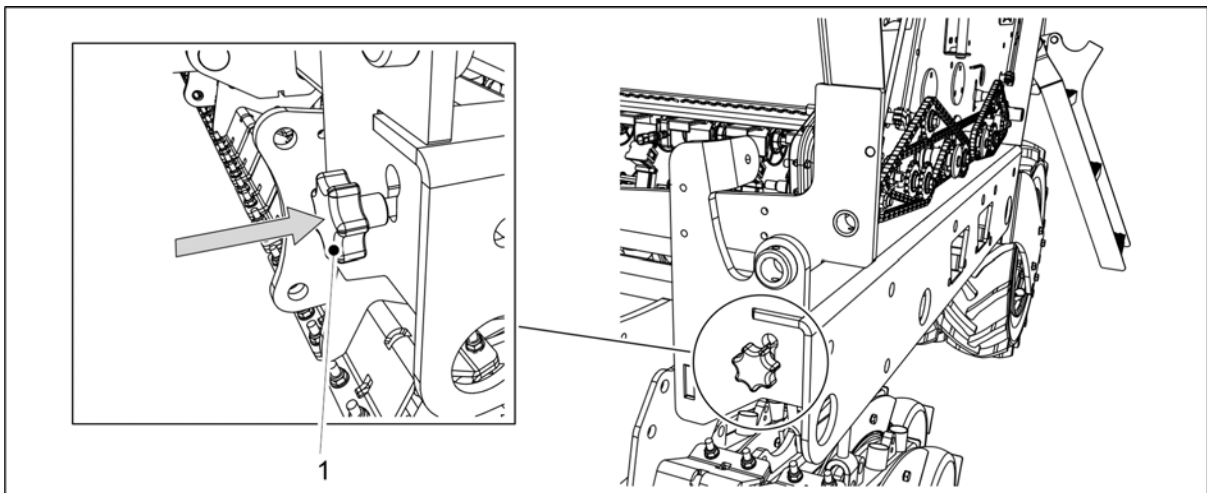
Billede. 6.8.3 - 206. Returnere gjødselmateren til driftsposisjonen

15. Roter låseskiven (1) på gjødselmater, slik at låseboltene på skiven samsvarer med sporene (2) på styrebøssingen (2).
 - Låseskivens returfjær trekker skiven på plass.



Billede. 6.8.3 - 207. Returnere frømateren til driftsposisjonen


16. Roter låseskiven (1) på frømateren, slik at låseboltene på skiven samsvarer med sporene (3) på styrebøssingen (2).
 - Låseskivens returfjær trekker skiven på plass.




Billede. 6.8.3 - 208. Sette inn kalibreringstestens justeringsstang

17. Sett inn kalibreringstestens justeringsstang (1) i maskinrammen.
 - Hvis justeringsstangen settes inn, flyttes maternes klaffer til såposisjonen.
18. Fold dekselet over kraftoverføringen på begge sider av maskinen.

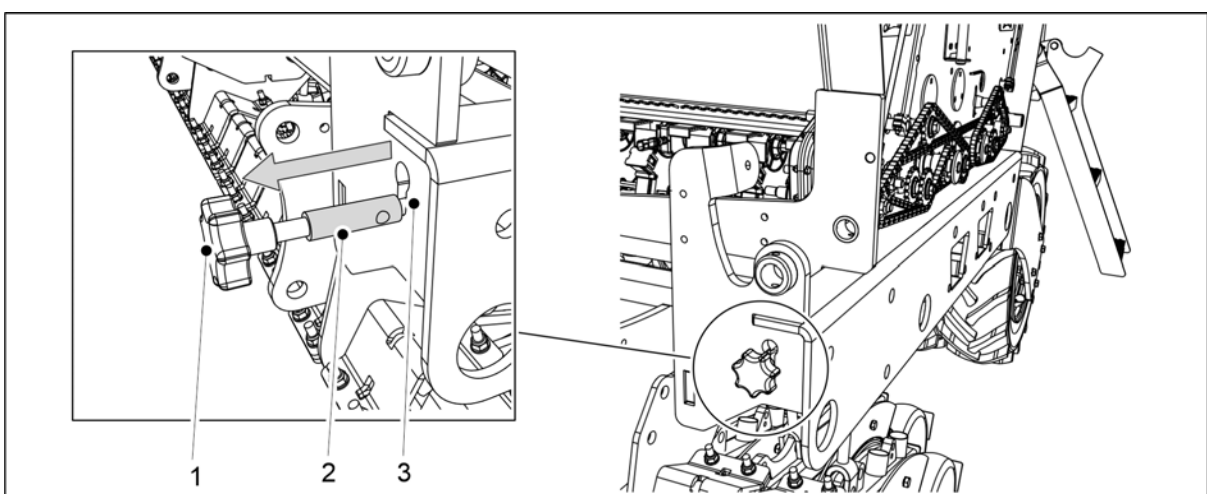
6.8.4 Kalibreringstest med justering av mål hastigheten for gjødsel.

 **FARE**
Aktiver STOP ALL (stopp alle)-funksjonen i styringssystemet i samsvar med del [6.3.1 Bruke STOP ALL-funksjonen](#).

 **FARE**
Kople inn håndbrekket på traktoren før du kjører kalibreringstesten. Hvis maskinen er utstyrt med midtmarkører, skal du stenge stengeventilene for midtmarkørene i samsvar med del [3.4 Bruke kuleventilene for midtmarkørene](#).

Klargjøring

1. Løft dekselet over kraftoverføringen på begge sider av maskinen.



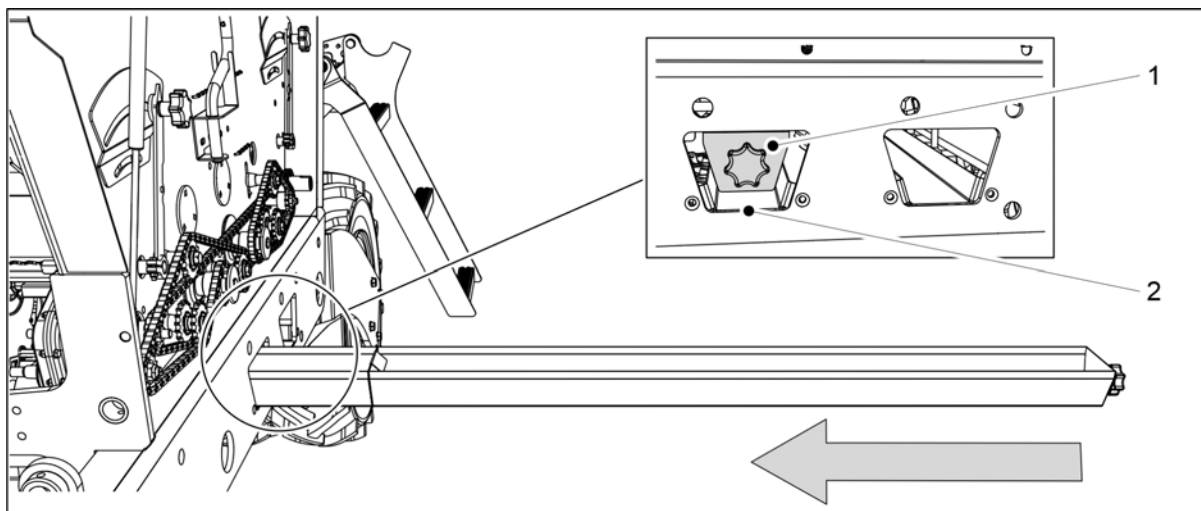
Billede. 6.8.4 - 209. Trekke ut kalibreringstestens justeringsstang

2. Trekk stangen (1) utover til målerbåndet på stangen (2) er helt synlig utenfor rammespalten (3).

 - Hvis justeringsstangen trekkes ut, flyttes maternes klaffer til kalibreringsposisjonen.

3. Tøm kalibreringsbrettene.

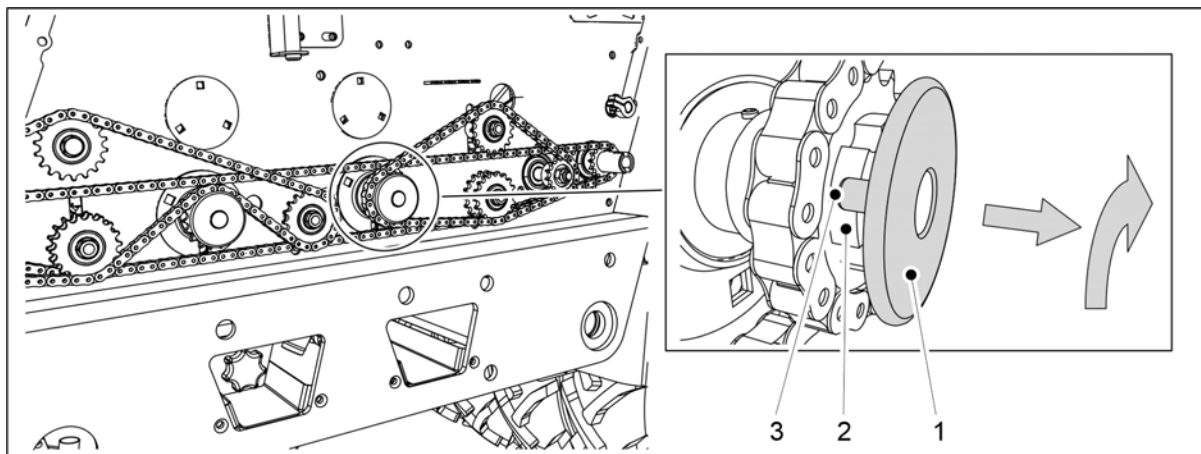
 - Jord kan ha samlet seg i kalibreringsbrettene under drift.



Billede. 6.8.4 - 210. Stille inn kalibreringsbrettene.

4. Skyv kalibreringsbrettene (1) i en horisontal posisjon under gjødselmateledningen.

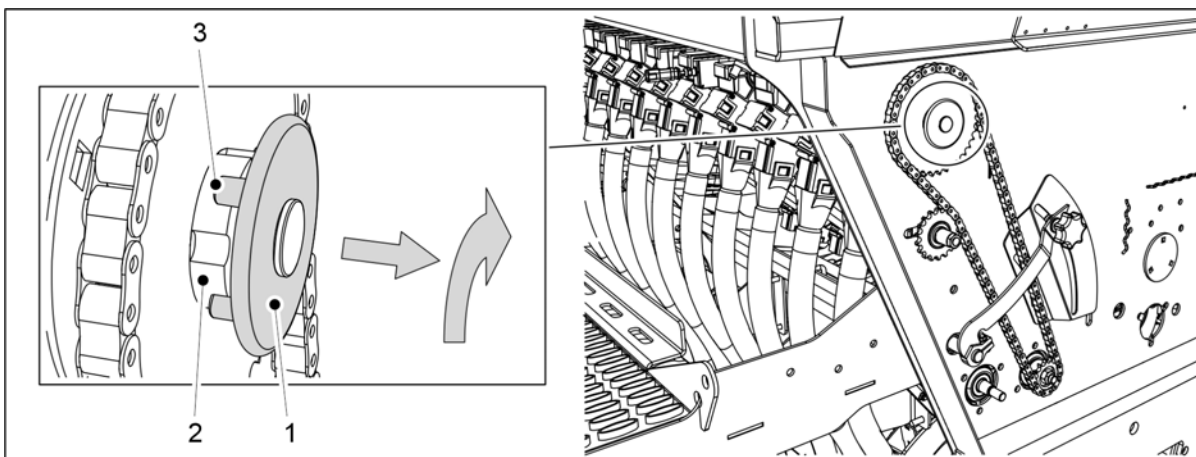
 - Gjødselmaterledningen er plassert i maskinrammen ved den fremste åpningen (2).



Billede. 6.8.4 - 211. Deaktivering av frømater

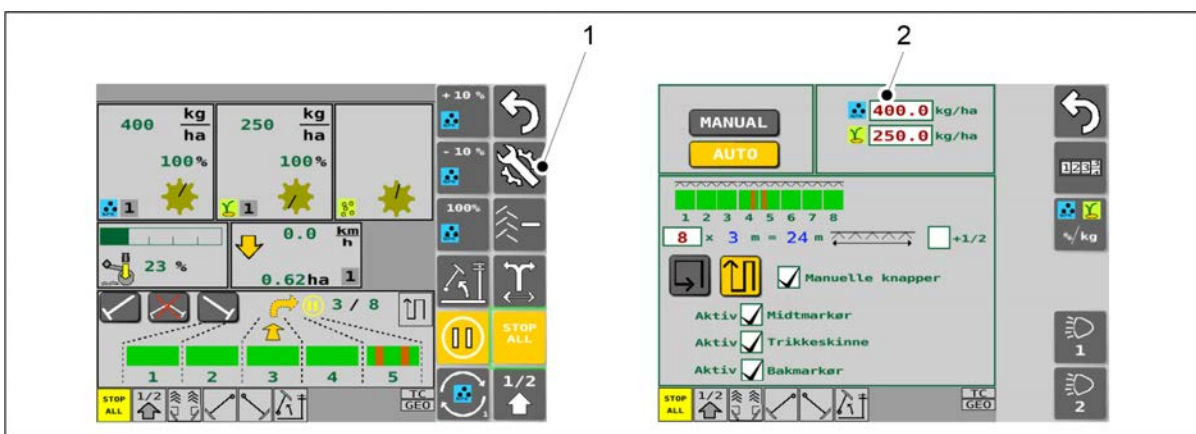
5. Trekk låseplaten (1) på frøsmåfrømater utover, og plasser låseboltene på skiven i samsvar med spaltene (3) på styrebøssingen (2).

 - Frømateren er nå deaktivert.



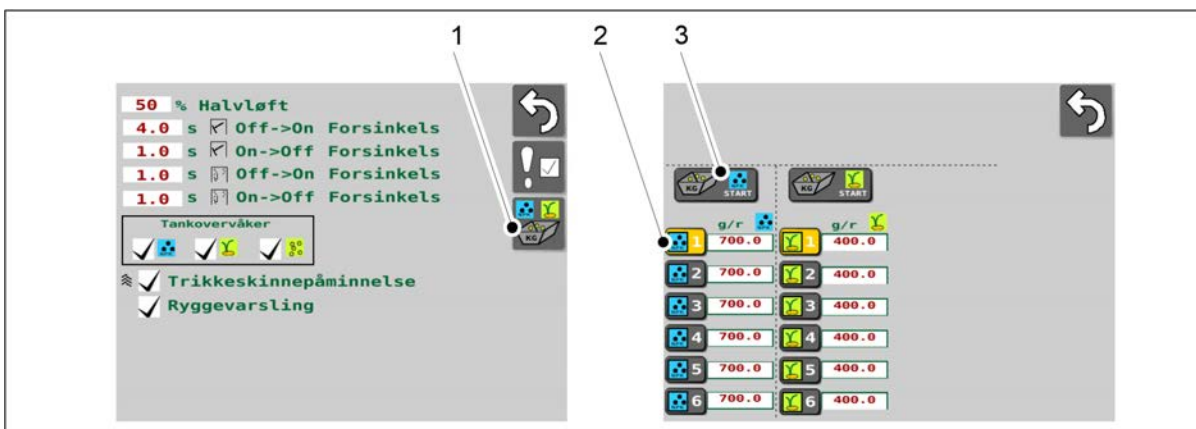
Billede. 6.8.4 - 212. Deaktivering av småfrømater

6. Hvis maskinen har en liten frøtrakt: Trekk låseplaten (1) på småfrømater utover, og plasser låseboltene på skiven i samsvar med spaltene (3) på styrebøssingen (2).



Billede. 6.8.4 - 213. Målshastighet for gjødsel

7. Velg brukergrensesnittet under Innstillinger (1) på Kjører skjerm bildet.
8. Angi målshastigheten for gjødsel i inndatafeltet (2) og gå ut av skjermbildet.

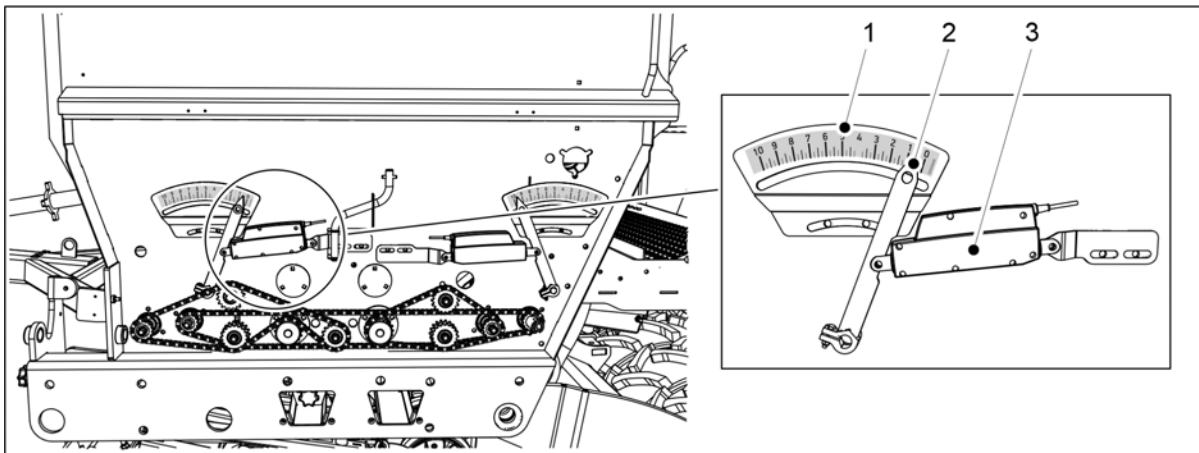


Billede. 6.8.4 - 214. Starte kalibreringstesten

9. Gå til brukergrensesnittets skjermbilde for brukerinnsstillinger, og velg Kalibreringstest (1).
10. På skjermbildet for kalibreringstest velger du minnesporet (2) for å lagre data.

- Du finner instruksjoner om minnesporene for kalibreringstester i del 6.3.3 Minnespor for resultater av kalibreringstester.

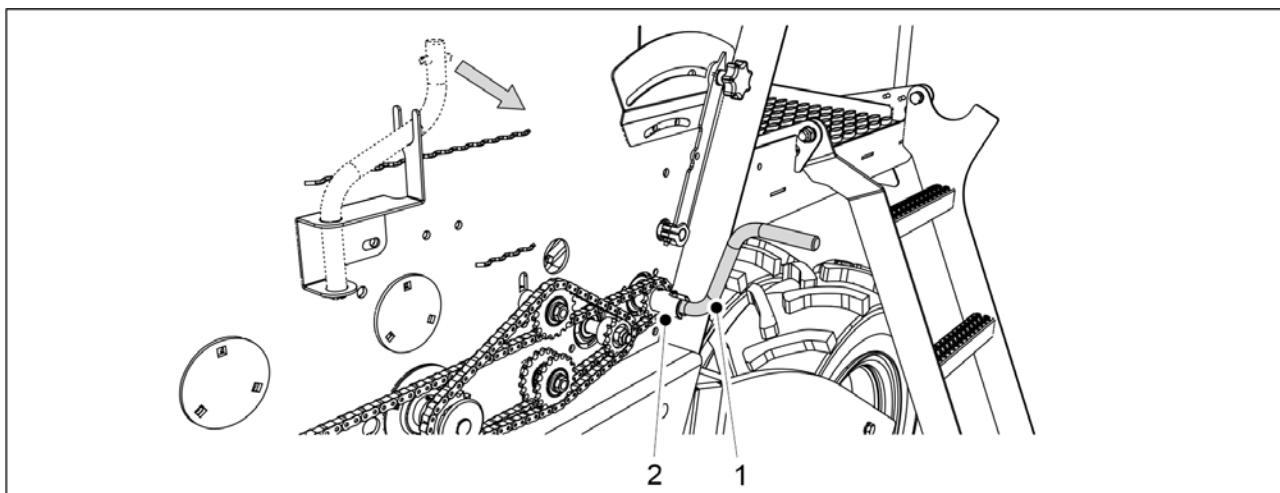
11. Trykk på START (3).



Billede. 6.8.4 - 215. Lineær aktuator

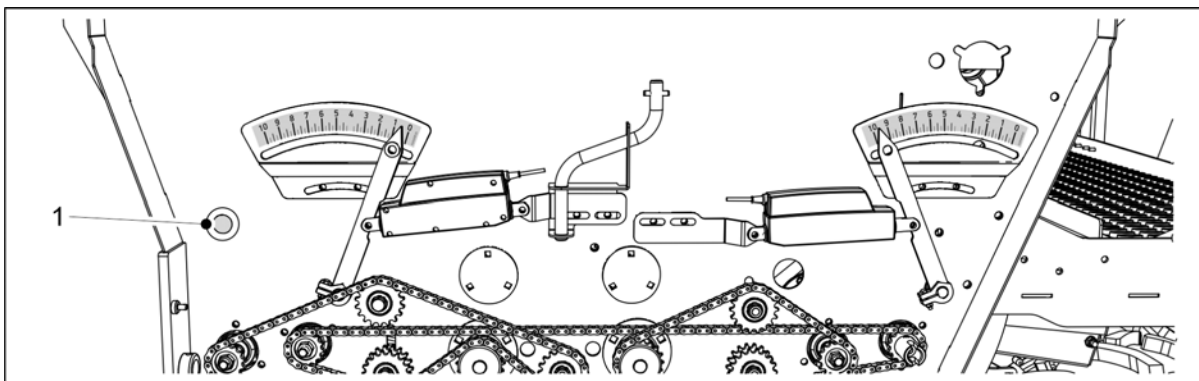
- Den lineære aktuatoren (3) begynner å flytte på seg. Den lineære aktuatoren flytter pekeren (2) på skalaen for matemengden for gjødsel (1).

Produktkalibrering



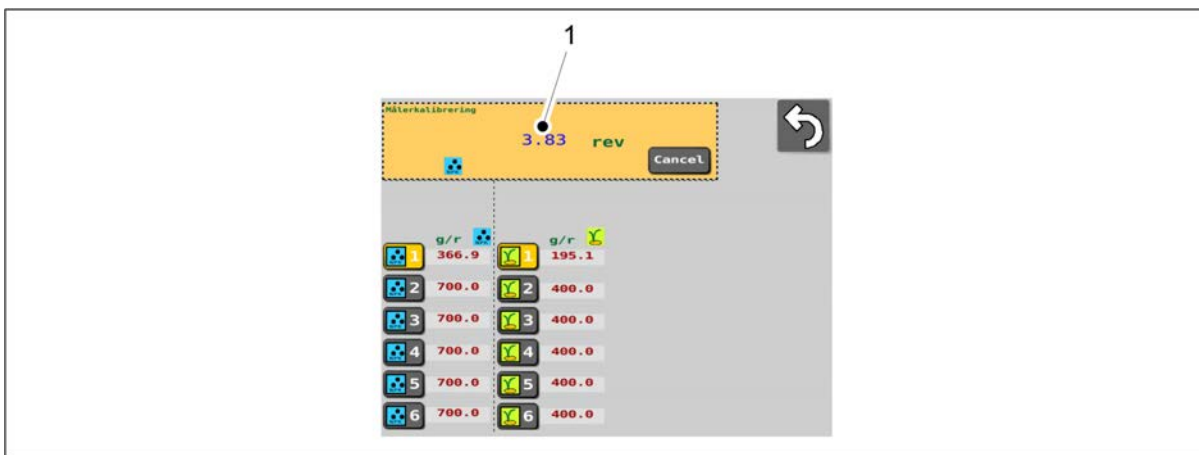
Billede. 6.8.4 - 216. Feste kalibreringstestens håndsveiv

1. Fest kalibreringstestsveiven (1) til kalibreringstestakselen (2).
2. Drei sveiven inntil det kommer en jevn strøm med gjødsel ut av alle materne.
3. Tøm kalibreringsbrettene.



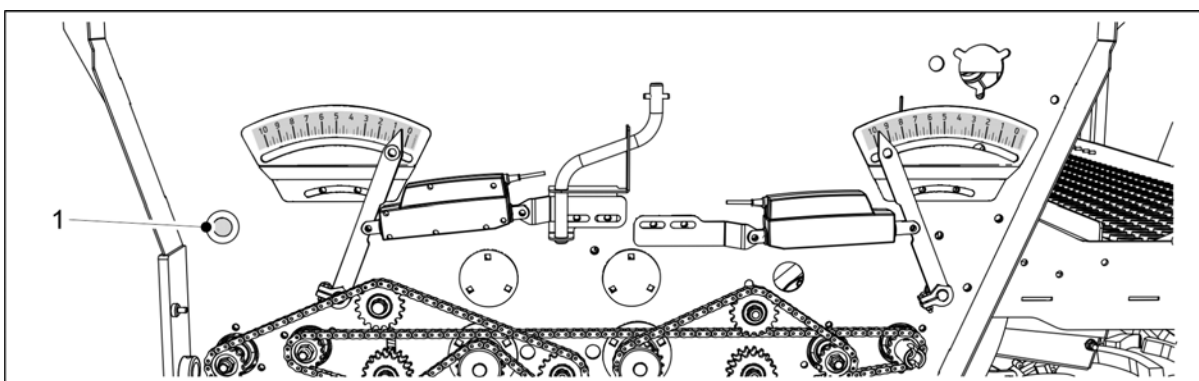
Billede. 6.8.4 - 217. Trykknapp

4. Trykk på trykknapp (1) for å tilbake stille kalibreringstrotasjonene.
5. Drei kalibreringstestsveiven mot klokken slik at materakselen gjør minst 5 fulle omdreininger.



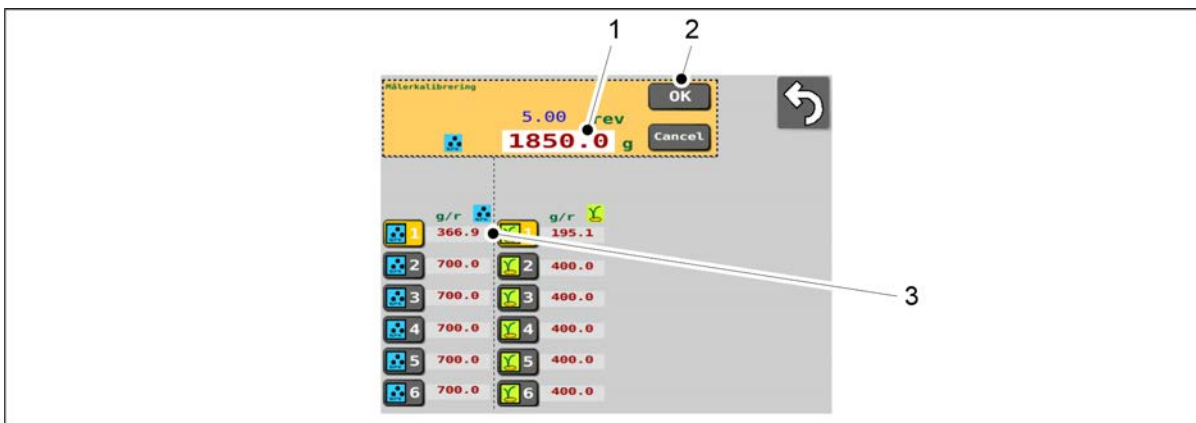
Billede. 6.8.4 - 218. Rotasjoner av materakselen gjort med kalibreringstestsveiven

- Antall materakselomdreininger (1) som dreies med kalibreringstestens hånd sveiv, vises i brukergrensesnittets skjermbilde.



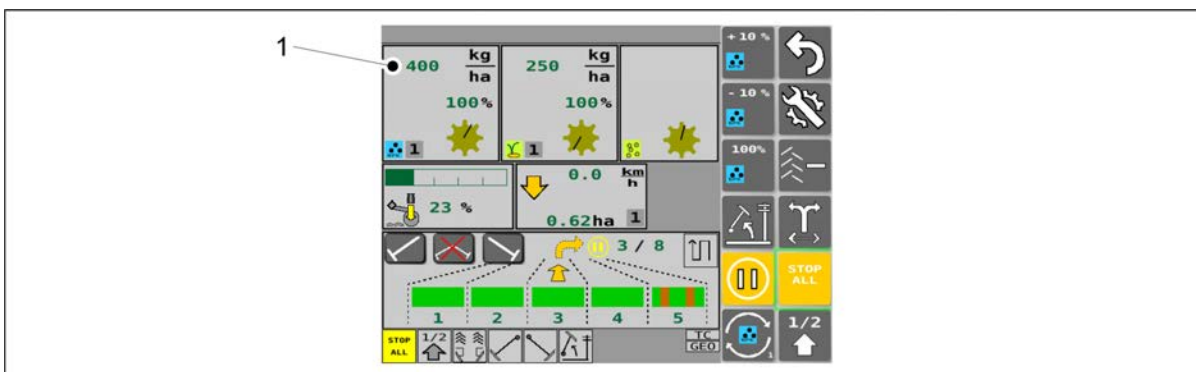
Billede. 6.8.4 - 219. Trykknapp

- Når antall omdreininger som kreves for kalibreringstesten er nådd, tennes trykknapp (1). Samtidig åpnes en numerisk inndataboks på grensesnittets skjermbilde, og grensesnittet piper.
6. Trekk ut kalibreringsbrettene og vei mengdene de nå inneholder.
 - Bruk kalibreringstestposene og vekten som følger med maskinen til veiingen.



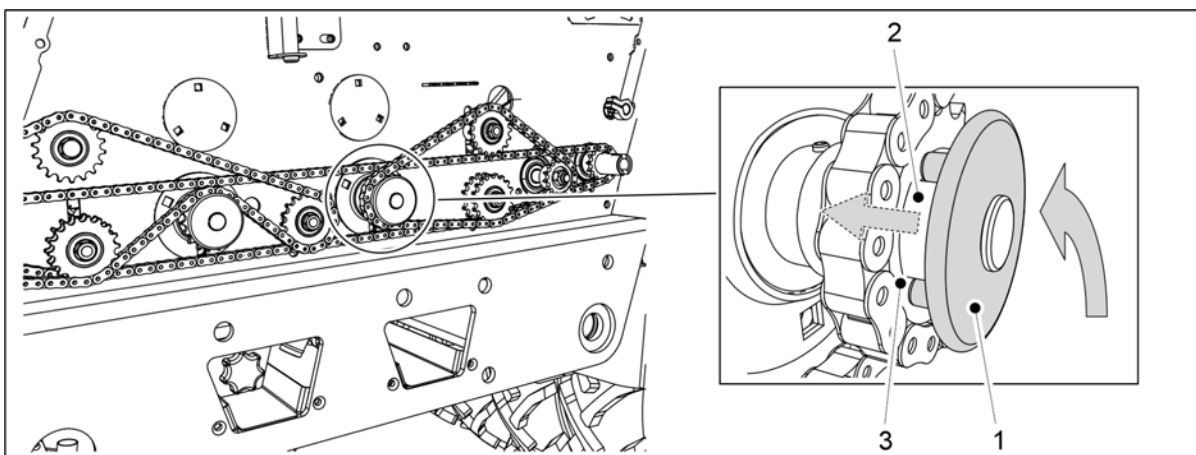
Billede. 6.8.4 - 220. Legge inn veieresultatet

7. Trykk på tallverdien (1) og legg inn veieresultatet.
8. Trykk på OK (2).
 - Systemet beregner kalibreringsverdien (g/r) på grunnlag av veieresultatet. Kalibreringsverdien (3) vises på skjermen ved siden av det valgte minnesporet.
9. Gå tilbake til Kjøreskjermbildet.



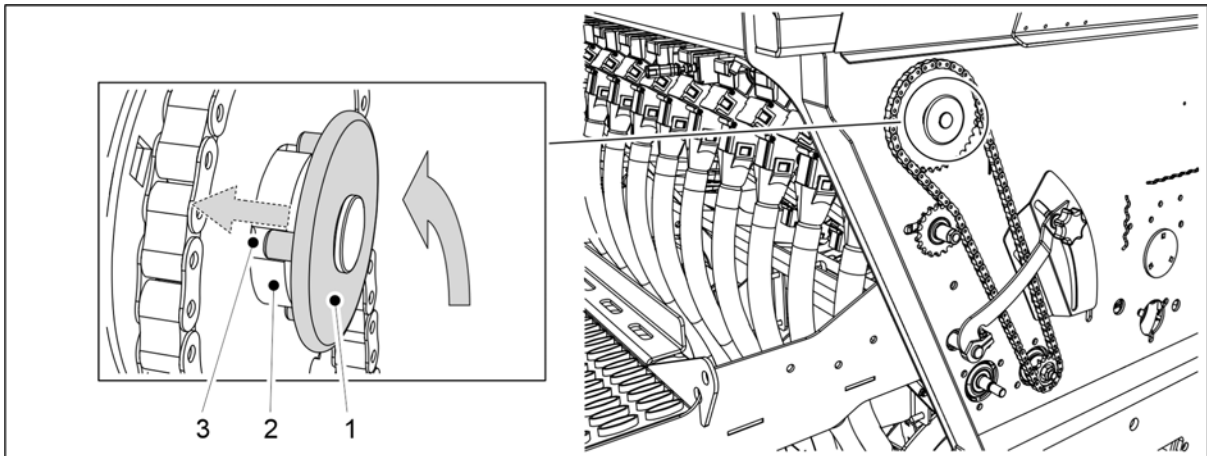
Billede. 6.8.4 - 221. Matemengden i henhold til stillingen til den lineære aktuatoren

- Den lineære aktuatoren flytter seg umiddelbart mot høyre og på plass. Målshastigheten for gjødsel (1) vises på Kjøreskjermbildet.
10. Sett kalibreringstestbrettene inn i maskinen. Sørg for at brettene står i riktig rekkefølge og at de er korrekt koplet til hverandre.



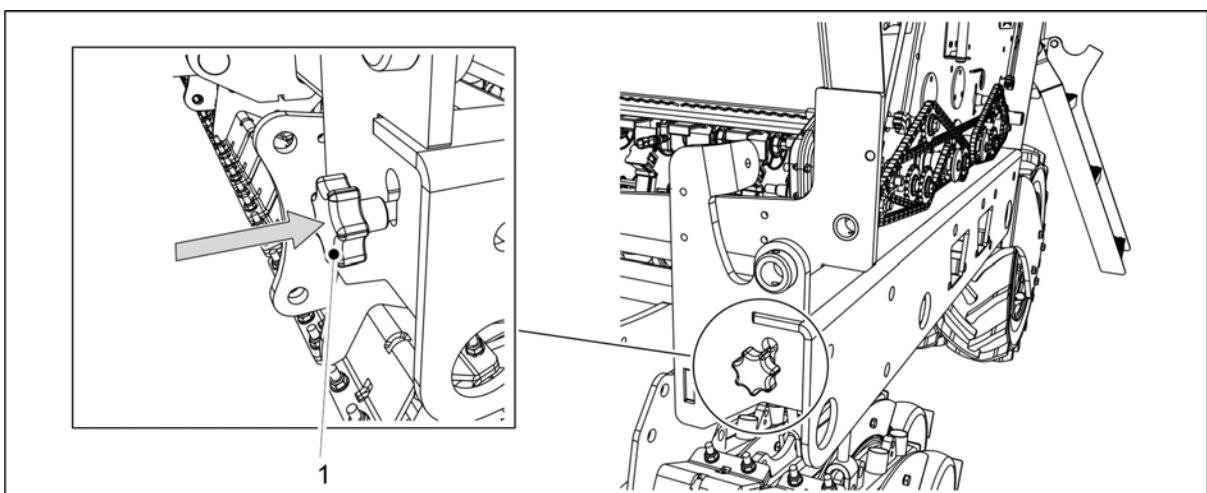
Billede. 6.8.4 - 222. Returnere frømateren til driftsposisjonen

11. Roter låseskiven (1) på frømatere, slik at låseboltene på skiven samsvarer med sporene (3) på styrebøssingen (2).
 - Akseljæren trekker låseskiven på plass.



Billede. 6.8.4 - 223. Returnere småfrømateren til driftsposisjonen

12. Hvis maskinen har en liten frøtrakt: Roter låseskiven (1) på småfrømater, slik at låseboltene på skiven samsvarer med sporene (3) på styrebøssingen (2).
 - Akseljæren trekker låseskiven på plass.



Billede. 6.8.4 - 224. Sette inn kalibreringstestens justeringsstang

13. Sett inn kalibreringstestens justeringsstang i maskinrammen.
 - Hvis justeringsstangen settes inn, flyttes maternes klaffer til såposisjonen.
14. Fold dekselet over kraftoverføringen på begge sider av maskinen.

6.8.5 Kalibreringstest med justering av målshastigheten for frø



FARE

Aktiver STOP ALL (stopp alle)-funksjonen i styringssystemet i samsvar med del [6.3.1 Bruke STOP ALL-funksjonen](#).

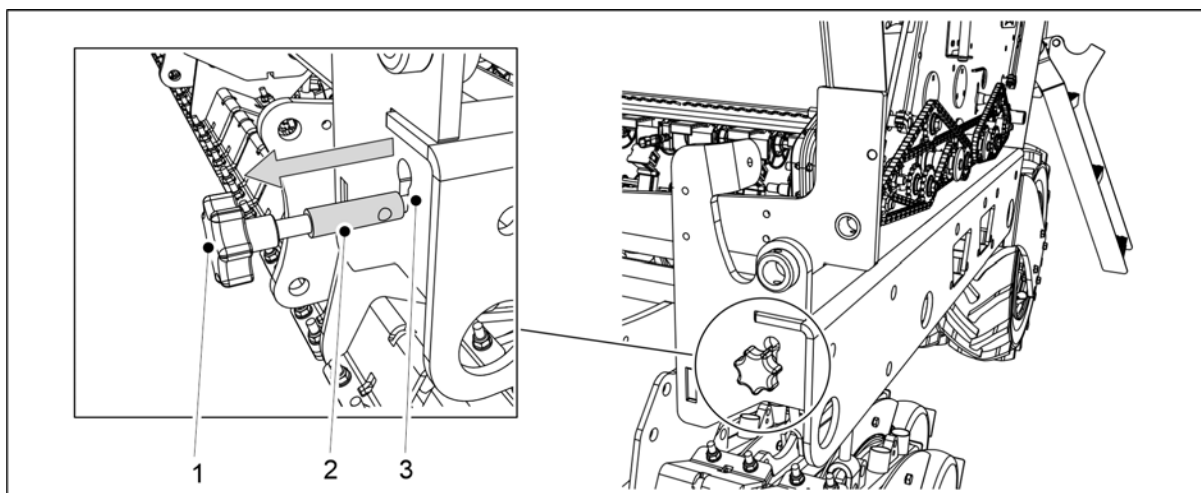


FARE

Kople inn håndbrekket på traktoren før du kjører kalibreringstesten. Hvis maskinen er utstyrt med midtmarkører, skal du stenge stengeventilene for midtmarkørene i samsvar med del [3.4 Bruke kuleventilene for midtmarkørene](#).

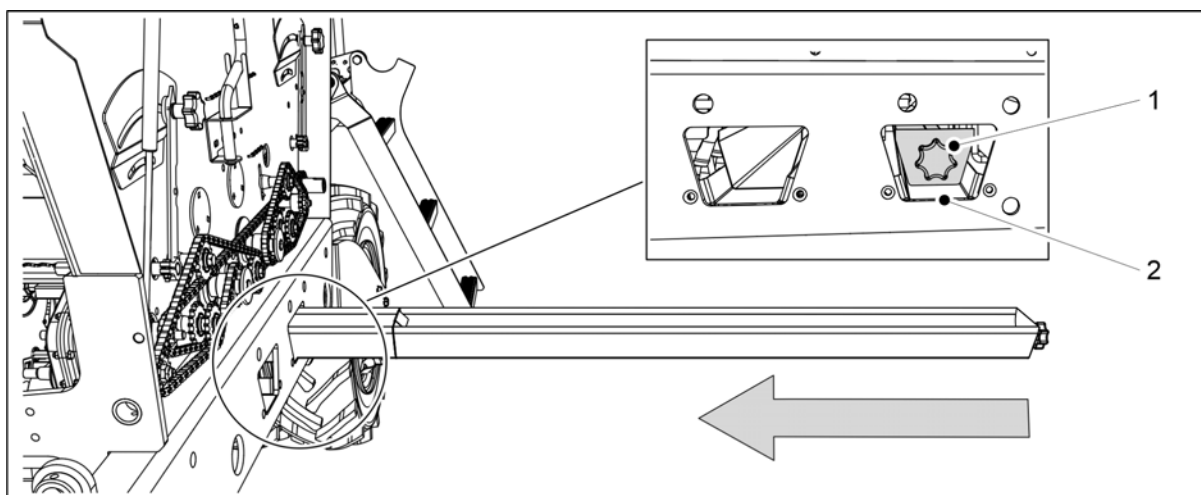
Klargjøring

1. Løft dekselet over kraftoverføringen på begge sider av maskinen.



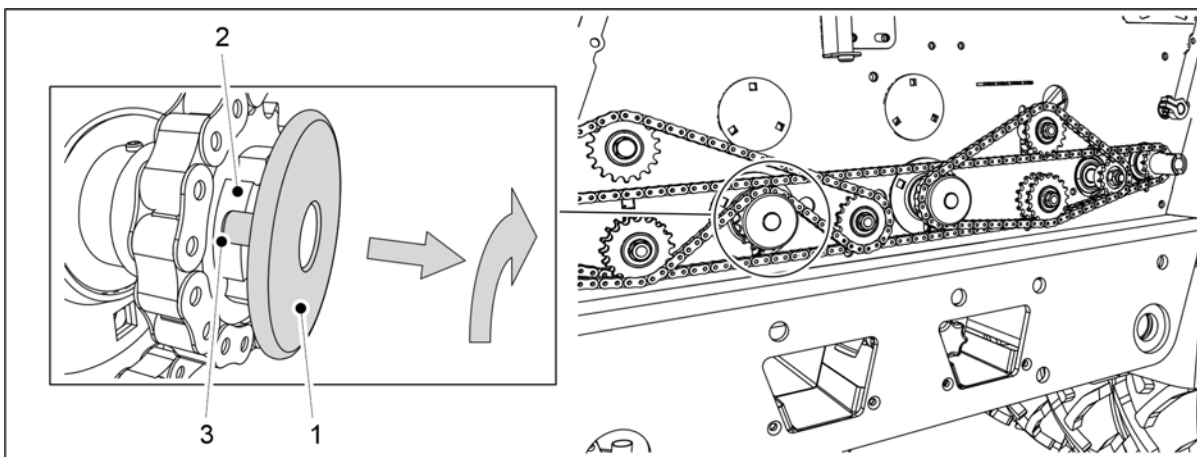
Billede. 6.8.5 - 225. Trekke ut kalibreringstestens justeringsstang

2. Trekk stangen (1) utover til målerbåndet på stangen (2) er helt synlig utenfor rammespalten (3).
 - Hvis justeringsstangen trekkes ut, flyttes maternes klaffer til kalibreringsposisjonen.
3. Tøm kalibreringsbrettene.
 - Jord kan ha samlet seg i kalibreringsbrettene under drift.



Billede. 6.8.5 - 226. Stille inn kalibreringsbrettene.

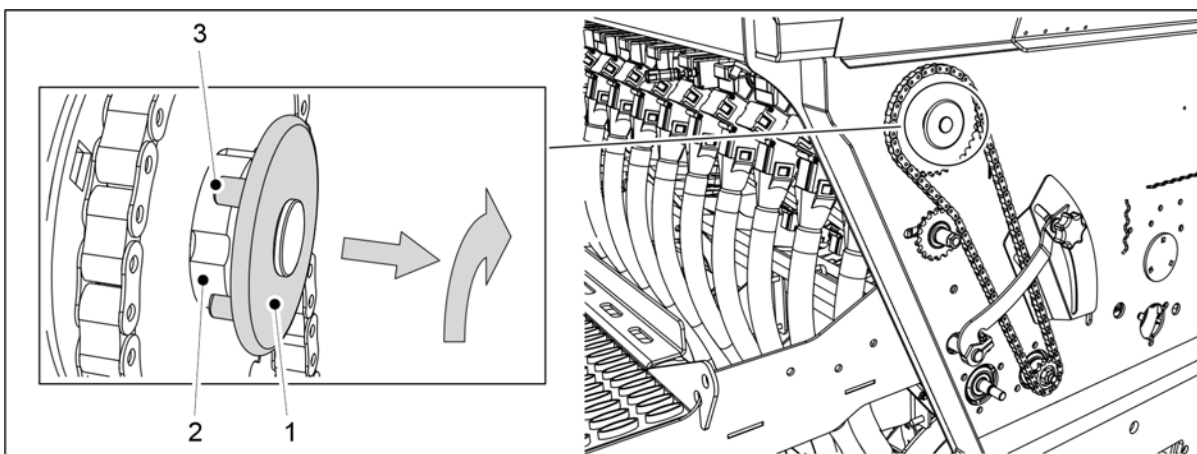
4. Skyv kalibreringsbrettene (1) i en horisontal posisjon under frømateledningen.
 - Frømaterledningen er plassert i maskinrammen ved den bakerste åpningen (2).



Billede. 6.8.5 - 227. Deaktivering av gjødselmateren

5. Trekk låseplaten (1) på gjødselmater utover, og plasser låseboltene på skiven i samsvar med spaltene (3) på styrebøssingen (2).

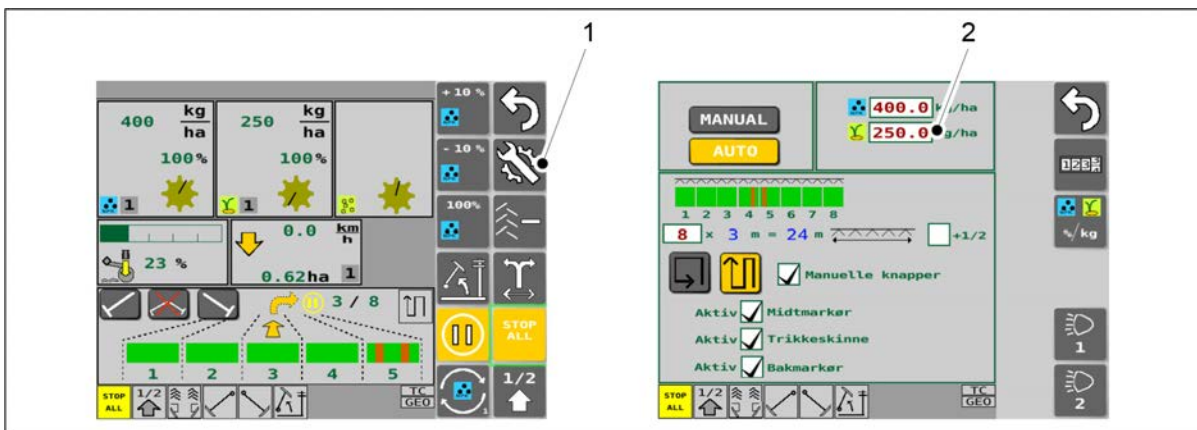
 - Gjødselmateren er nå deaktivert.



Billede. 6.8.5 - 228. Deaktivering av småfrømater

6. Hvis maskinen har en liten frøtrakt: Trekk låseplaten (1) på småfrømater utover, og plasser låseboltene på skiven i samsvar med spaltene (3) på styrebøssingen (2).

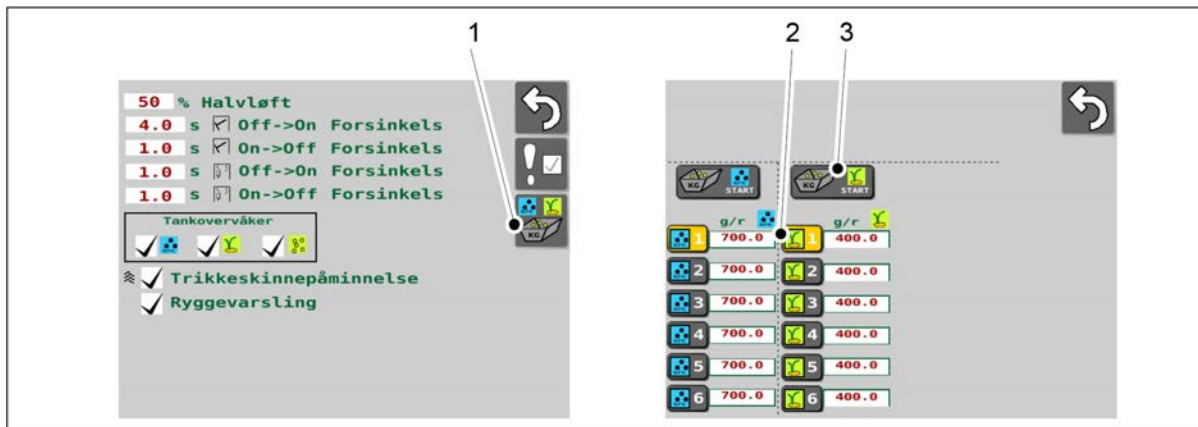
 - Materen for småfrø er nå deaktivert.



Billede. 6.8.5 - 229. Målfrømengde

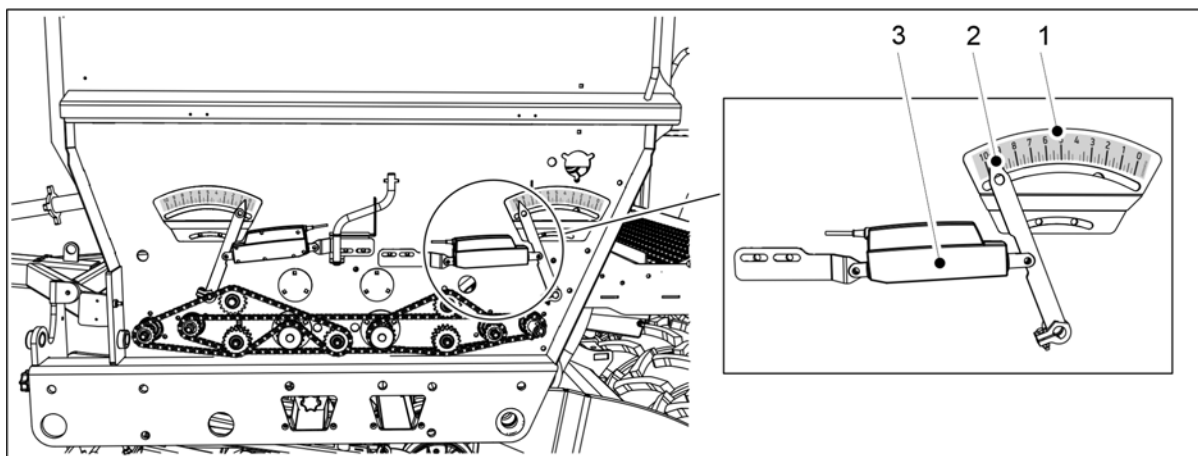
7. Velg brukergrensesnittet under Innstillinger (1) på Kjøreskjermbildet.

8. Angi mål hastigheten for frø i inndatafeltet (2) og gå ut av skjermbildet.



Billede. 6.8.5 - 230. Starte kalibreringstesten

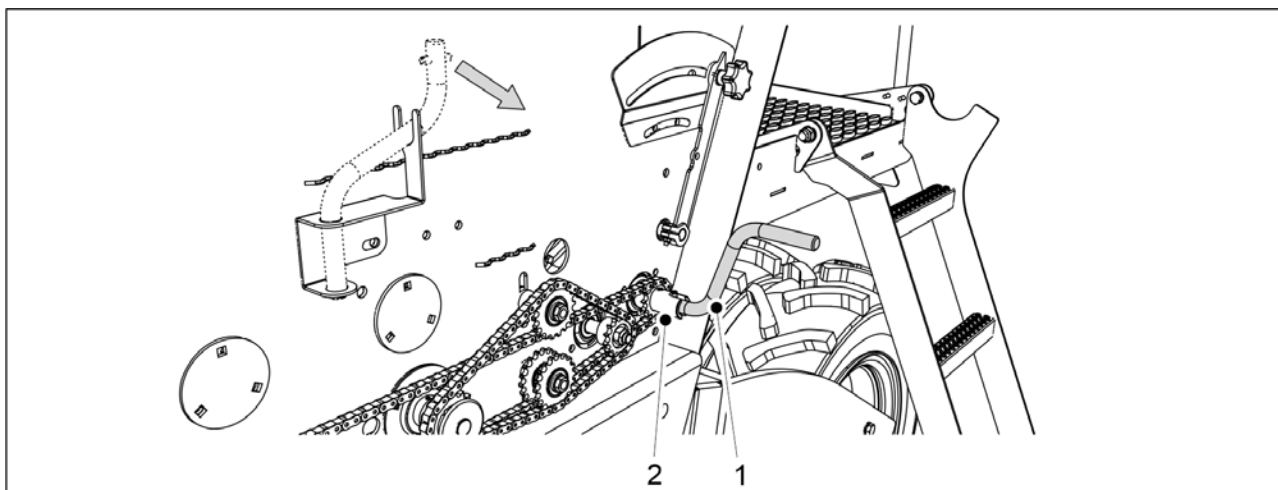
9. Gå til brukergrensesnittets skjermbilde for brukerinnstillinger, og velg Kalibreringstest (1).
10. På skjermbildet for kalibreringstest velger du minnesporet (2) for å lagre data.
 - Du finner instruksjoner om minnesporene for kalibreringstester i del [6.3.3 Minnespor for resultater av kalibreringstester](#).
11. Trykk på START (3).



Billede. 6.8.5 - 231. Lineær aktuator

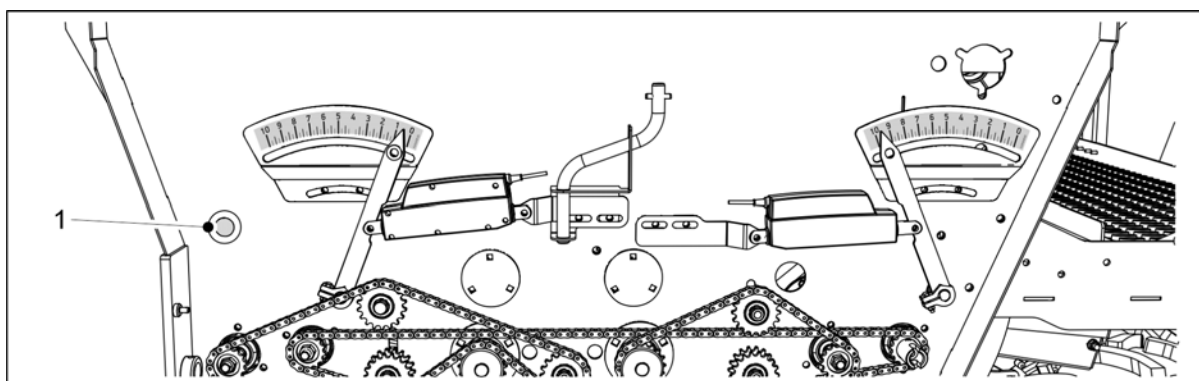
- Den lineære aktuatoren (3) begynner å flytte på seg. Den lineære aktuatoren flytter pekeren (2) på skalaen for matemengden for frø (1).

Produktkalibrering



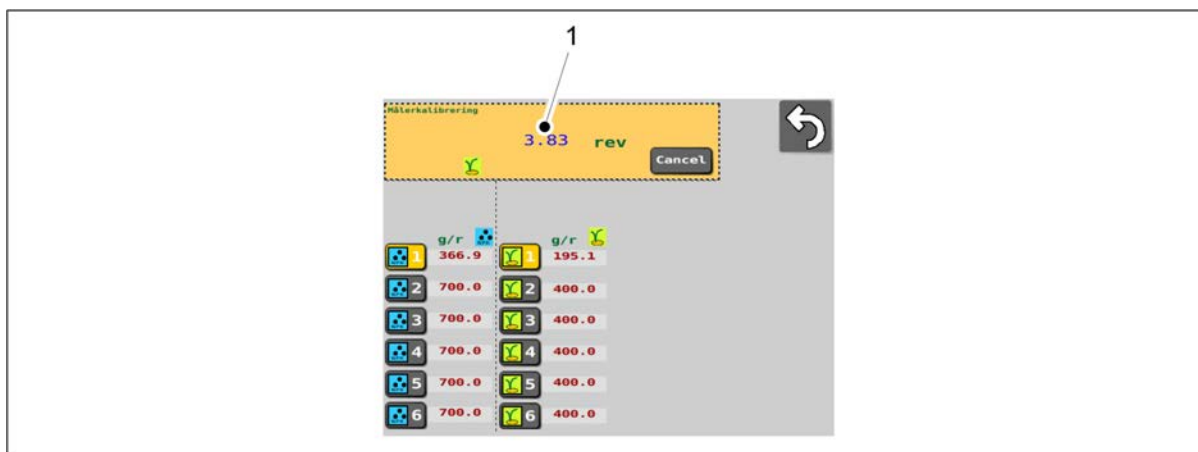
Billede. 6.8.5 - 232. Feste kalibreringstestens håndsveiv

1. Fest kalibreringstestsveiven (1) til kalibreringstestakselen (2).
2. Drei sveiven inntil det kommer en jevn strøm med gjødsel ut av alle materne.
3. Tøm kalibreringsbrettene.



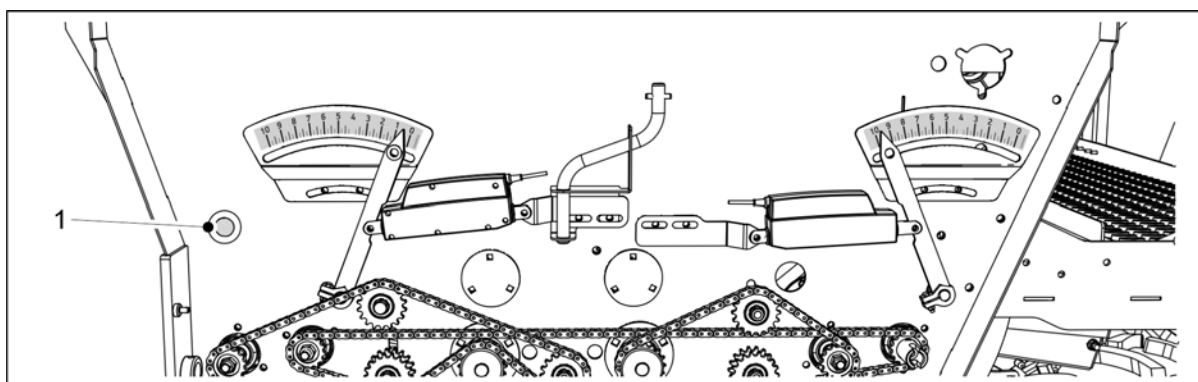
Billede. 6.8.5 - 233. Trykknapp

4. Trykk på trykknapp (1) for å tilbake stille kalibreringstestrotasjonene.
5. Drei kalibreringstestsveiven mot klokken slik at materakselen gjør minst 5 fulle omdreininger.



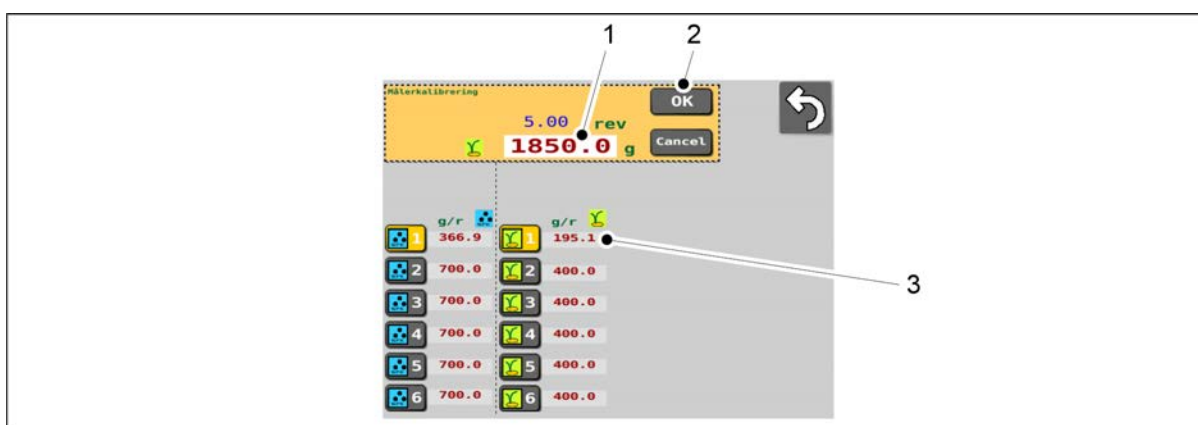
Billede. 6.8.5 - 234. Rotasjoner av materakselen gjort med kalibreringstestsveiven

- Antall materakselomdreininger (1) som dreies med kalibreringstestens hånd sveiv, vises i brukergrensesnittets skjermbilde.



Billede. 6.8.5 - 235. Trykknapp

- Når antall omdreininger som kreves for kalibreringstesten er nådd, tennes trykknapp (1). Samtidig åpnes en numerisk inndataboks på grensesnittets skjermbilde, og grensesnittet piper.
6. Trekk ut kalibreringsbrettene og vei mengdene de nå inneholder.
- Bruk kalibreringstestposene og vekten som følger med maskinen til veiingen.

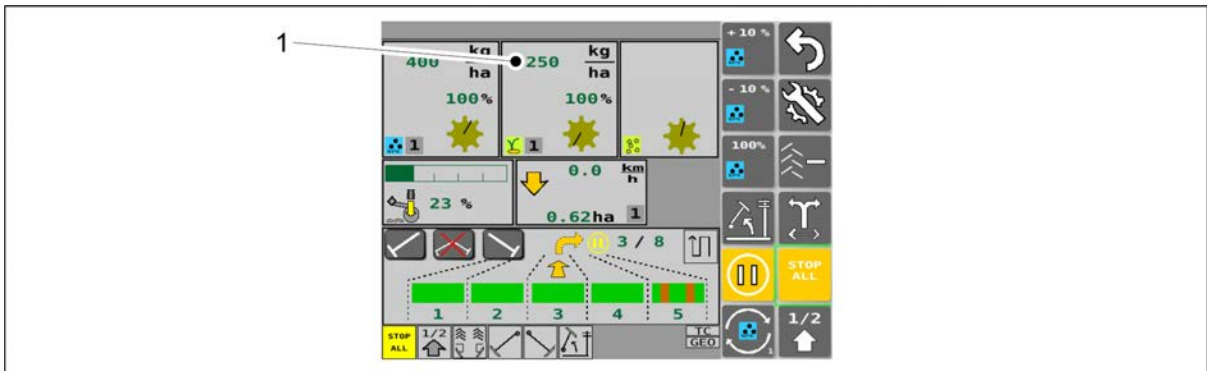


Billede. 6.8.5 - 236. Legge inn veieresultatet

7. Trykk på tallverdien (1) og legg inn veieresultatet.
8. Trykk på OK (2).

- Systemet beregner kalibreringsverdien (g/r) på grunnlag av veieresultatet. Kalibreringsverdien (3) vises på skjermen ved siden av det valgte minnesporet.

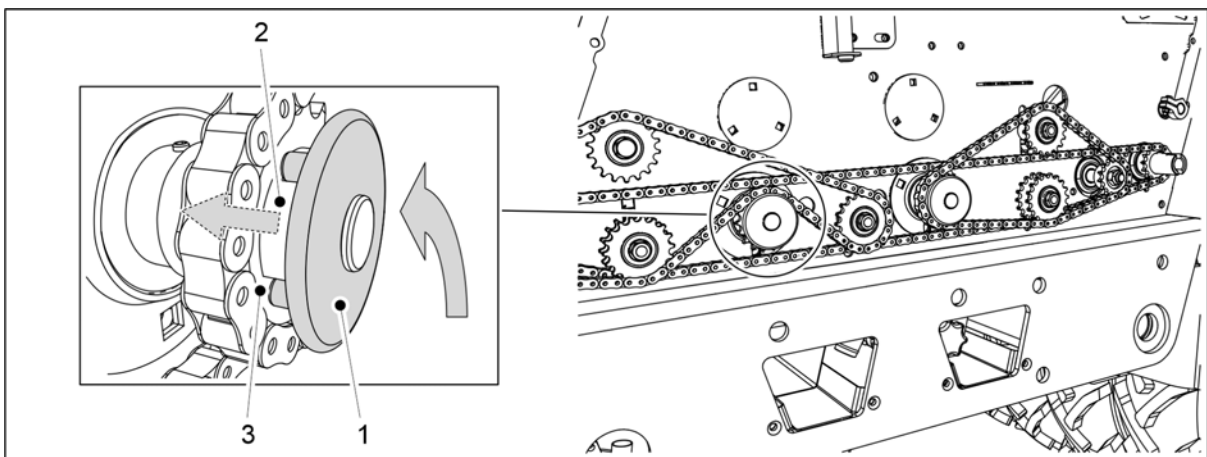
9. Gå tilbake til Kjøreskjermbildet.



Billede. 6.8.5 - 237. Matemengden i henhold til stillingen til den lineære aktuatoren

- Den lineære aktuatoren flytter seg umiddelbart mot høyre og på plass. Mål hastigheten for frø (1) vises på skjermbildet for kjøring.

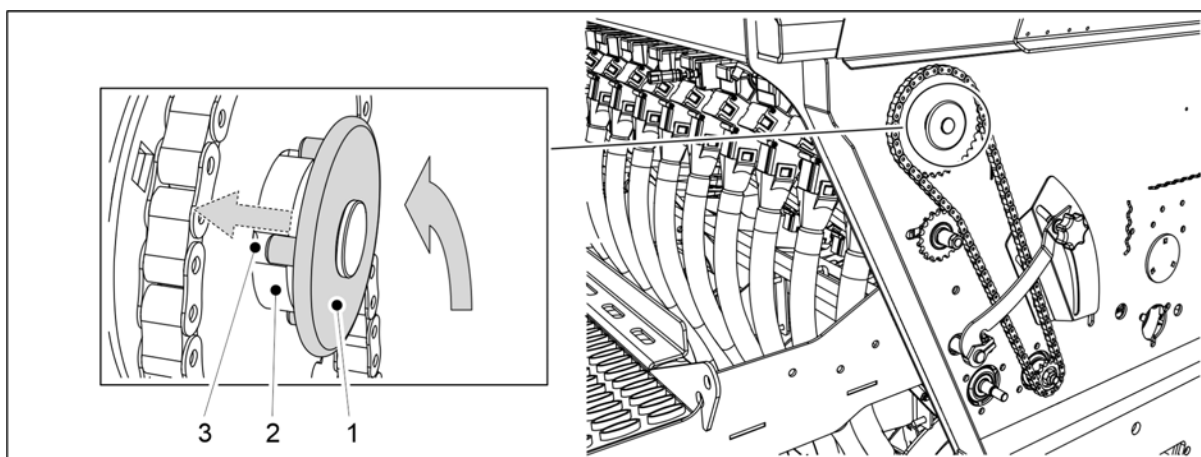
10. Sett kalibreringstestbrettene inn i maskinen. Sørg for at brettene står i riktig rekkefølge og at de er korrekt koplet til hverandre.



Billede. 6.8.5 - 238. Returnere gjødselmateren til driftsposisjonen

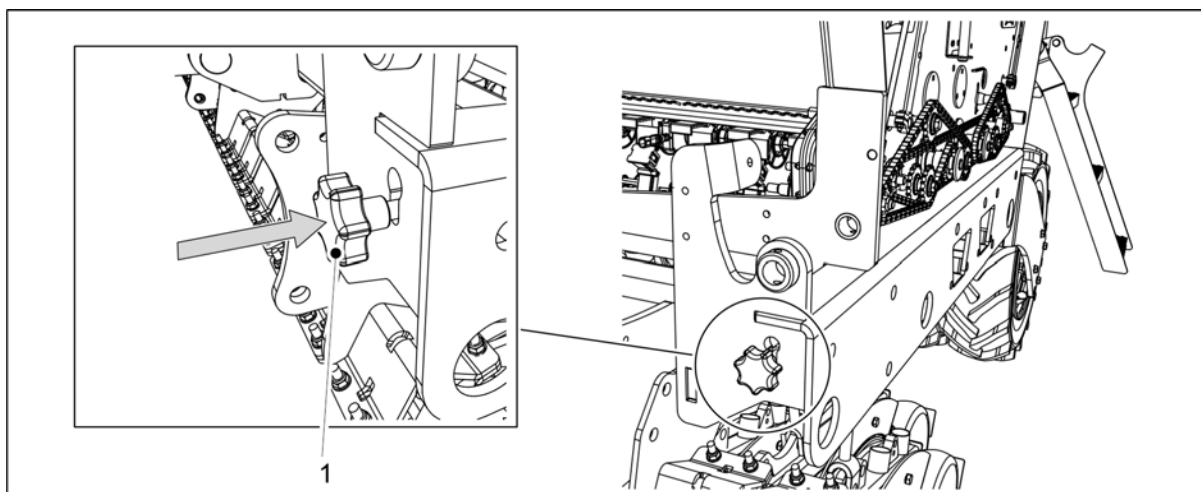
11. Roter låseskiven (1) på gjødselmater, slik at låseboltene på skiven samsvarer med sporene (3) på styrebøssingen (2).

- Aksel fjæren trekker låseskiven på plass.



Billede. 6.8.5 - 239. Returnere småfrømateren til driftsposisjonen

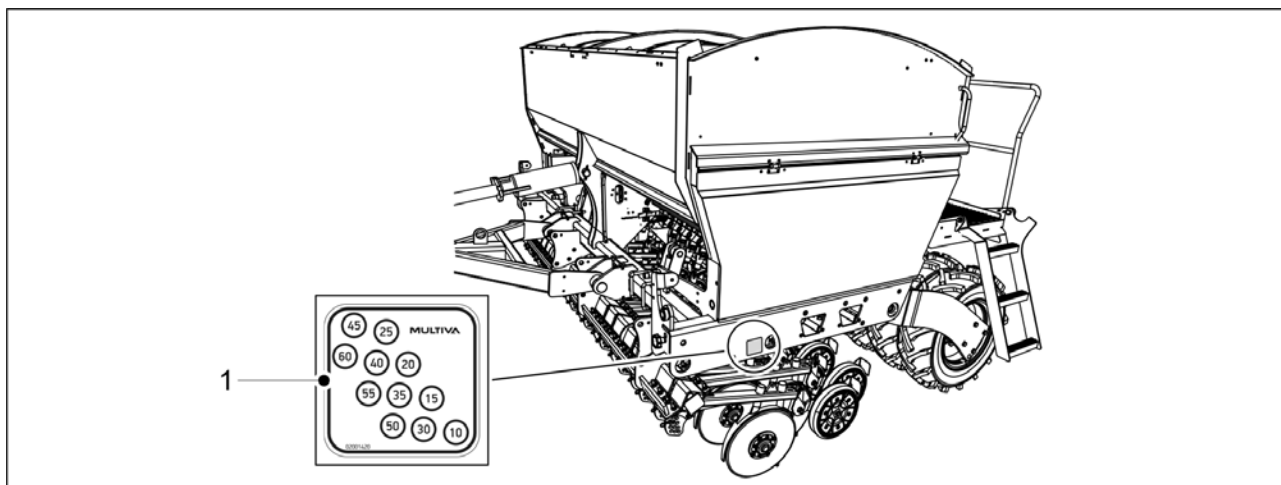
12. Hvis maskinen har en liten frøtrakt: Roter låseskiven (1) på småfrømater, slik at låseboltene på skiven samsvarer med sporene (3) på styrebøssingen (2).
 - Akseljæren trekker låseskiven på plass.



Billede. 6.8.5 - 240. Sette inn kalibreringstestens justeringsstang

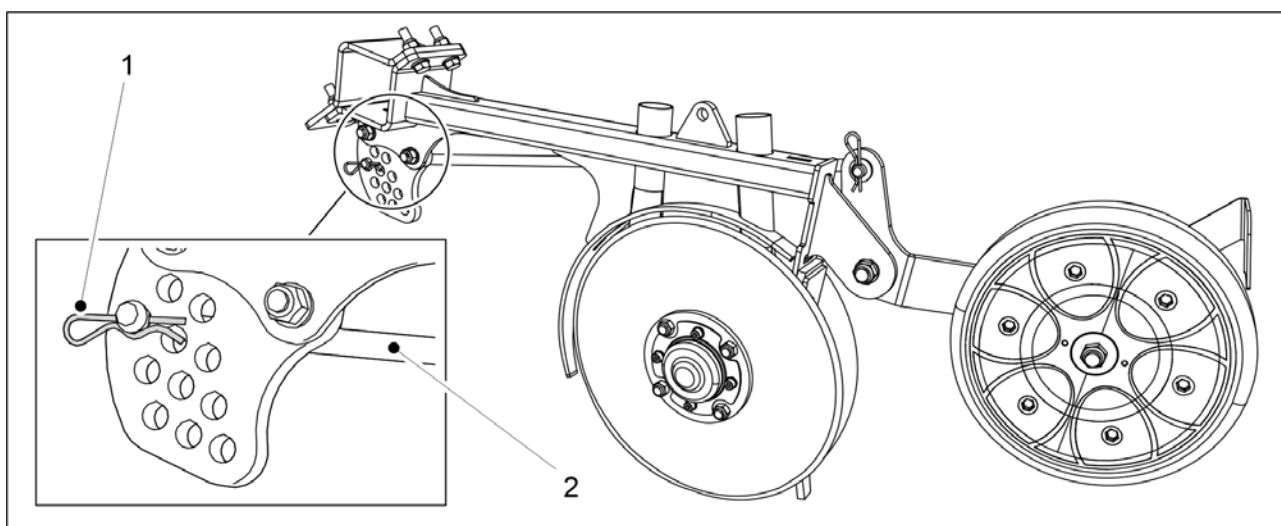
13. Sett inn kalibreringstestens justeringsstang (1) i maskinrammen.
 - Hvis justeringsstangen settes inn, flyttes maternes klaffer til såposisjonen.
14. Fold dekselet over kraftoverføringen på begge sider av maskinen.

6.9 Regulere såingsdybden til ristelen



Billede. 6.9 - 241. Såingsdybder

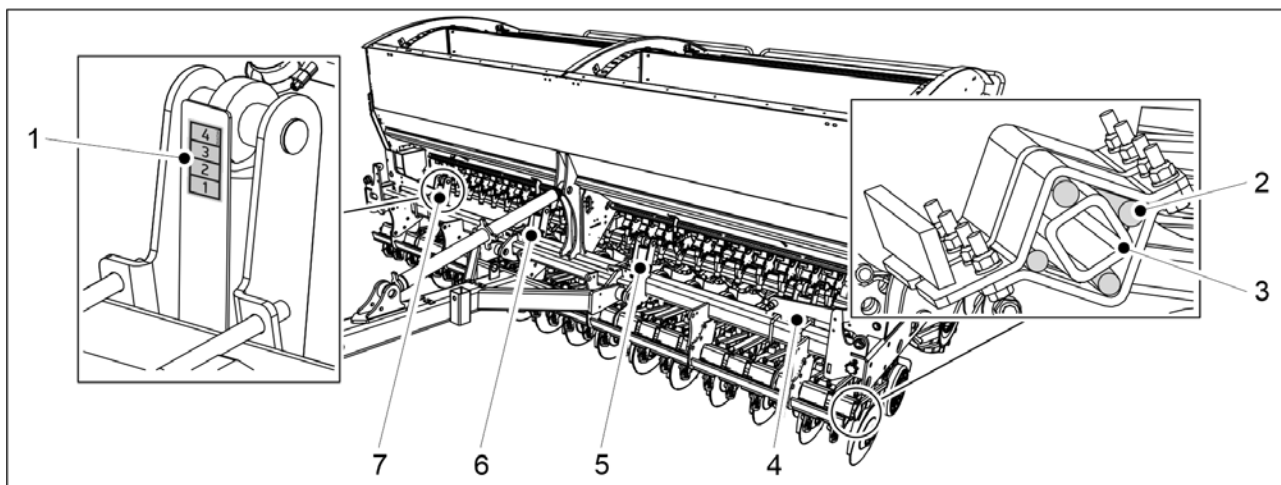
- Såingsdybden til ristelen reguleres for hver ristel med dekkhjulet. Merket (1) viser såingsdybden in millimeter.



Billede. 6.9 - 242. Regulere såingsdybden til ristelen

1. Fjern splinten (1).
2. Sett bolten (2) inn i hullet på ønsket såingsdybde.
3. Fest pinnen på plass med splittpinnen.

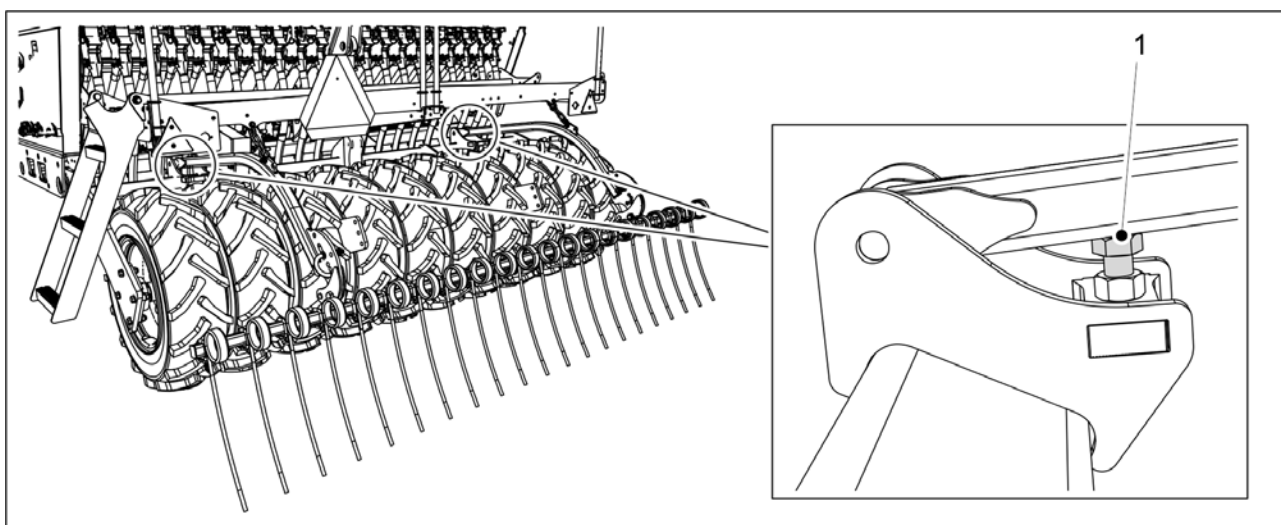
6.10 Justere risteltrykket



Billede. 6.10 - 243. Justere risteltrykket

1. Du justerer risteltrykket ved å endre lengden på de to hydraulikksylindrene 4 stk (4–7).
 - Sylindren dreier røret (3) på ristelfestet, noe som trykker sammen de fire gummiribbene (2) og fører til økt kraft. Reguleringsområdet for risteltrykk er 20–120 kg. Bruk mindre trykk på løs jord og mer trykk på hard jord. Trykket skal først settes for høyt og deretter senkes, hvis det er nødvendig, i stedet for å sette trykket for lavt i første omgang. Risteltrykket kan justeres under drift. Det kan for eksempel reduseres i enden av en åker med dyp jord og økes i enden med leirjord, for å opprettholde ønsket såingsdybde. Risteltrykksskalaen (1) viser stillingen til risteltrykket. På 1–4-skalaen er 4 det høyeste risteltrykket.

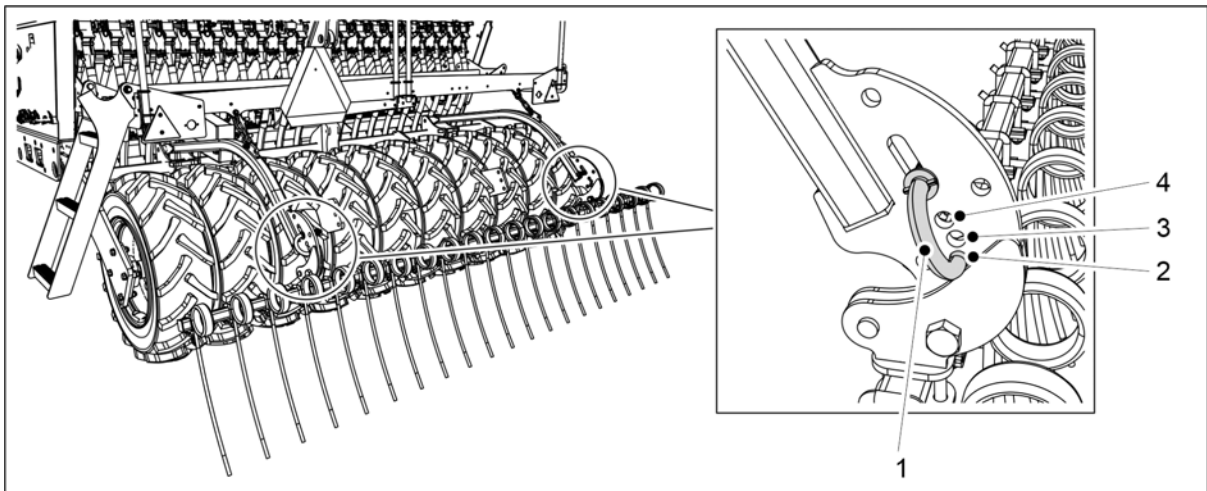
6.11 Justere den bakre harvens høyde



Billede. 6.11 - 244. Justere den bakre harvens høyde

1. Bruk bolten (1) til å justere høyden på den bakre harven.

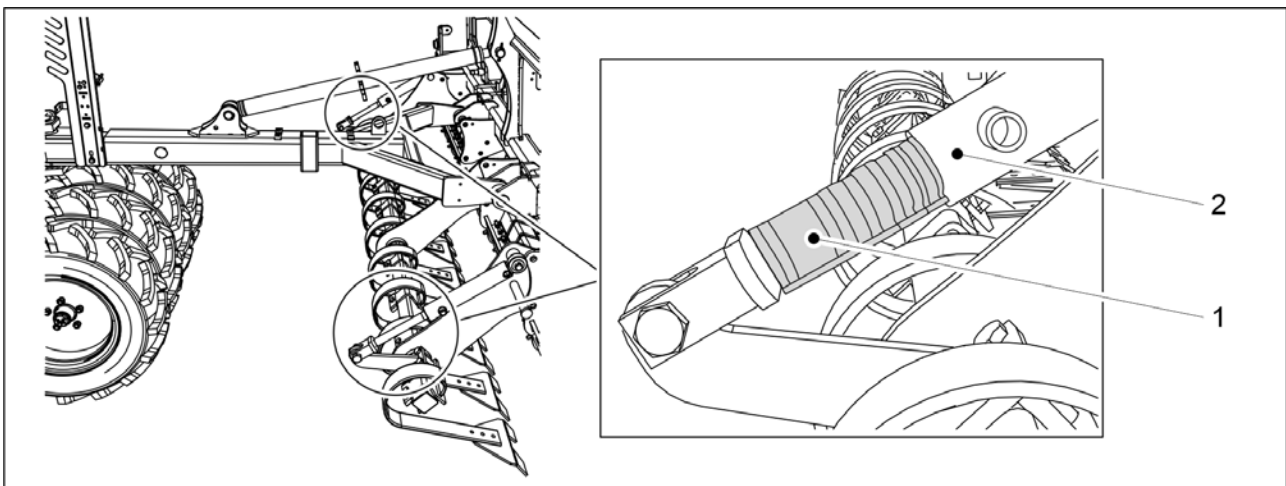
- Jo mer av bolten som er synlig, jo høyere er stillingen til den bakre harven.



Billede. 6.11 - 245. Justere den bakre harvens vinkel

2. Angi bakre harvevinkel ved å sette inn bunnenden av justeringsbolten (1) i ønsket festehull (2-4).
 - Når bolten er i det nederste hullet (2), står den bakre harven i stående stilling. Denne stillingen setter den bakre harven i stand til å flytte mest jord. Når bolten er i det øverste hullet (4), er vinkelen til den bakre harven størst. Denne stillingen brukes når det er mye masse på bakken. Denne stillingen setter den bakre harven i stand til trenge best ned i bakken.

6.12 Justere det fremre planeringsbrettet



Billede. 6.12 - 246. Justere det fremre planeringsbrettet

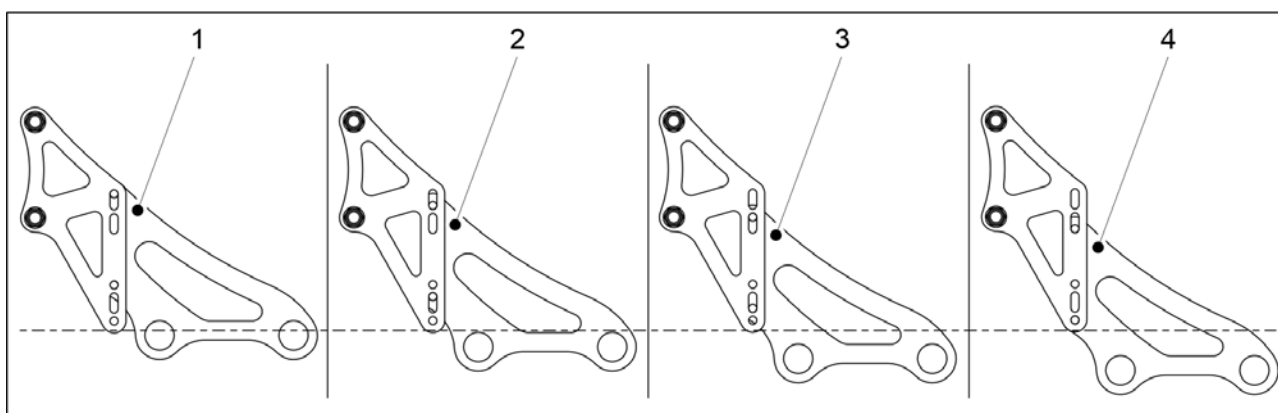
1. Juster høyden på det fremre planeringsbrettet ved å plassere klemmer (1) langs akslene på de to hydraulikksylindrene på det fremre planeringsbrettet.

Tabel. 6.12 - 24. Tykkelse og antall klemmer på fremre planeringsbrett

Klemmefarge	Klemmetykkelse	Antall
Gul	31,8 mm	1 stk
Rød	25,4 mm	2 stk
Sort	22,2 mm	2 stk
Blå	19,2 mm	2 stk

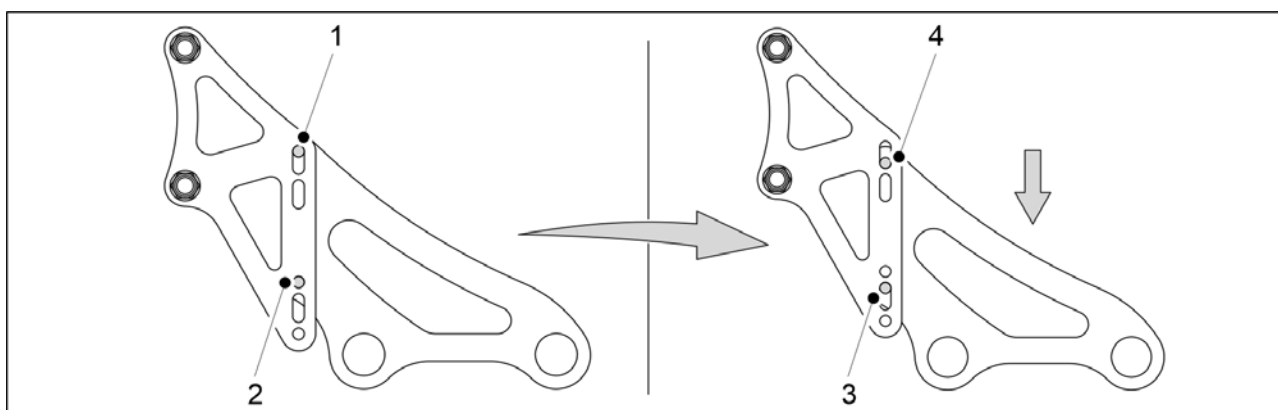
- Jo flere og tykkere klemmene som festes på sylindrakslene er, jo høyere er stillingen til det fremre planeringsbrettet.

6.13 Justere den fremre harven



Billede. 6.13 - 247. Høyde på fremre harv – alternativer

- Den høyeste stillingen (1) til den fremre harven er fabrikkinnstillingen. Ettersom tindene på den fremre harven blir slitt, kan du sette harven i lavere stillinger (2–4).

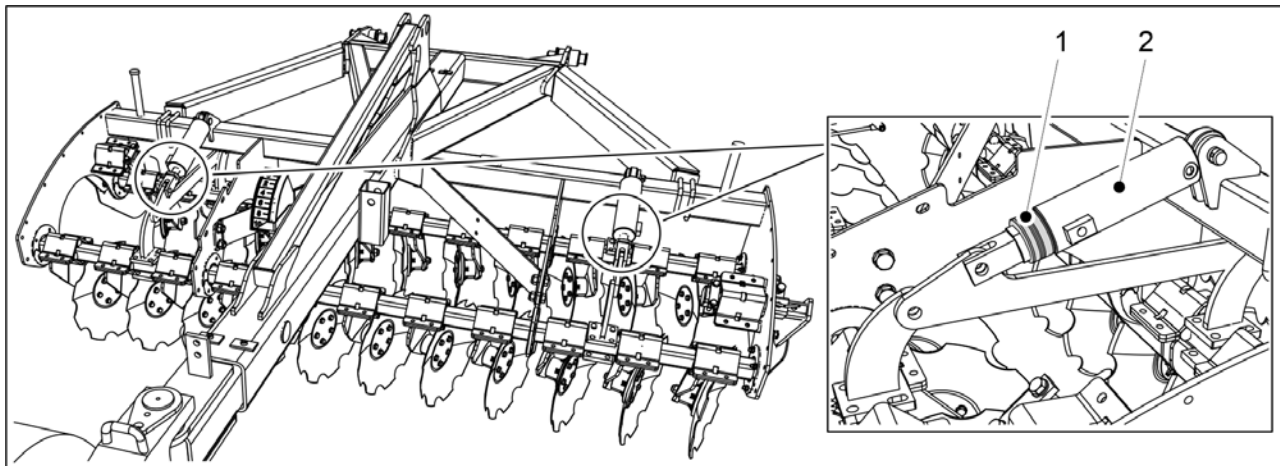


Billede. 6.13 - 248. Justere høyden på den fremre harven

1. Fjern den nedre festebolten (2) fra alle fire fester.
2. Løsne den øvre festebolten (1) på alle fire fester.
 - Avhengig av utgangspunktet for høydejusteringen av den fremre harven, kan det hende det er nødvendig å utføre trinn 1 og 2 i motsatt rekkefølge.
3. Senk den fremre harven ned på de løsnede festeboltene til det er nok rom for justering i hver festebrakettspalte (3, 4).

4. Bytt festeboltene (1 eller 2) som ble fjernet fra alle fire fester i trinn 1 og 2.
5. Stram alle boltene.

6.14 Justere den fremre skivekultivatoren



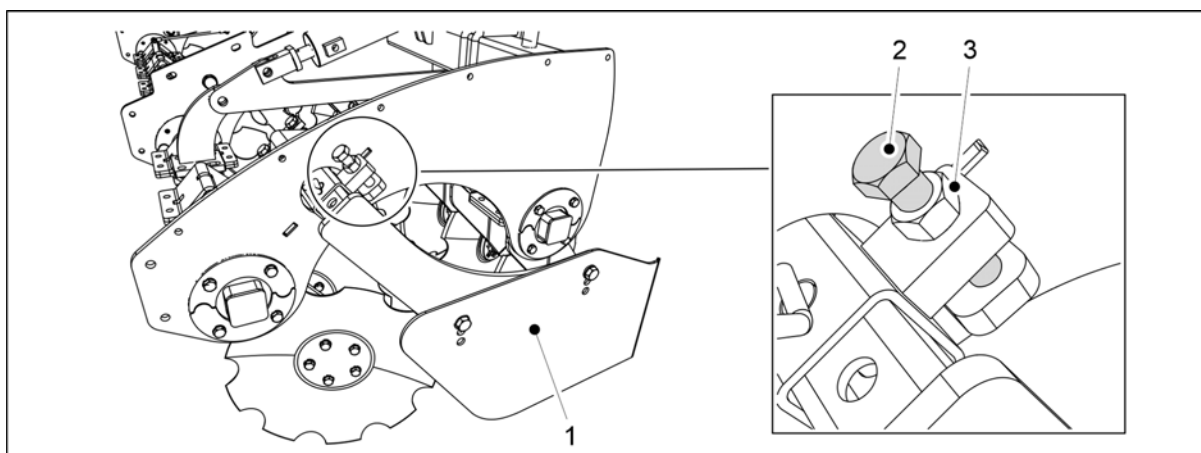
Billede. 6.14 - 249. Justere harvedybden til den fremre skivekultivatoren

1. Juster høyden på den fremre harven ved å plassere klemmer (1) langs stengene på de to hydraulikksylindrene på det fremre planeringsbrettet.

Tabel. 6.14 - 25. Tykkelse og antall klemmer på den fremre harven

Klemmefarge	Klemmetykkelse	Antall
Gul	31,8 mm	1 stk.
Rød	25,4 mm	2 stk
Sort	22,2 mm	2 stk
Blå	19,2 mm	2 stk

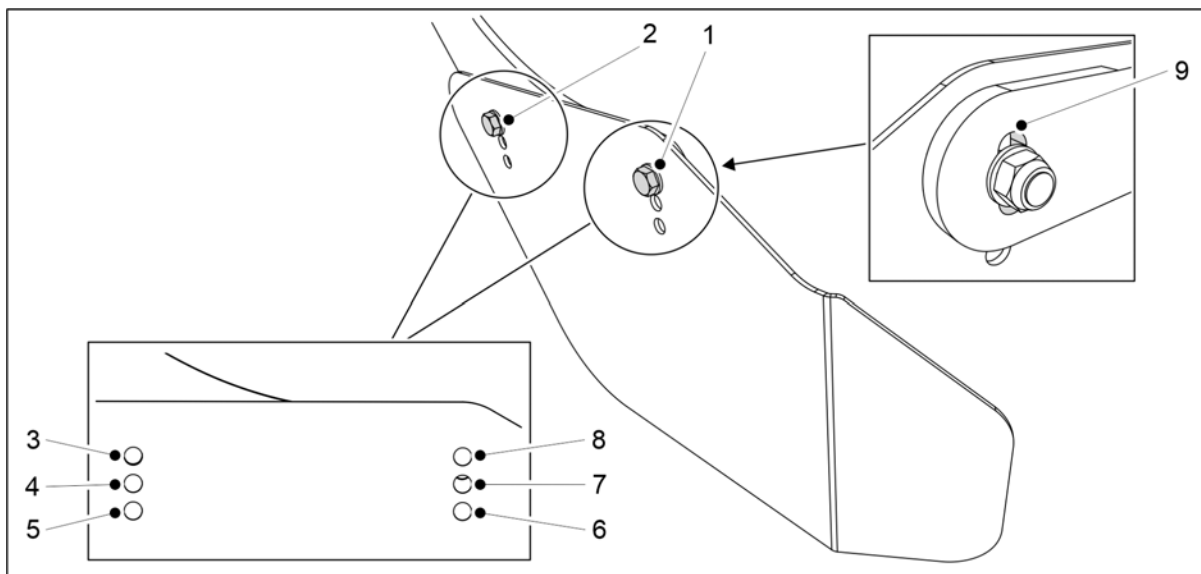
- Jo høyere antall og jo tykkere klemmene som sitter på sylindrstangen er, jo mindre blir bearbeidingsdybden til den fremre skivekultivatoren.



Billede. 6.14 - 250. Justere den nedre posisjonen til sidesperrene

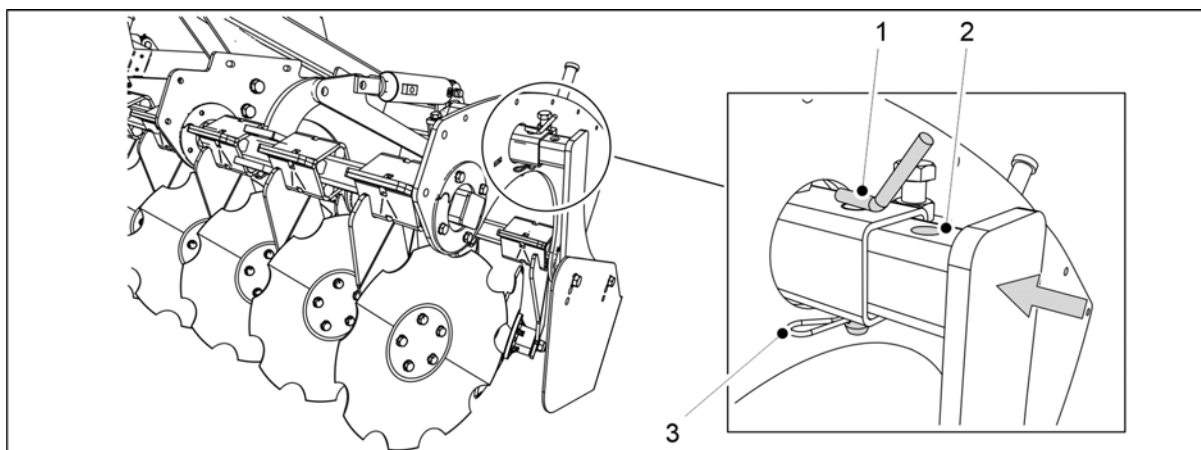
2. Løsne sidesperrens (1) justeringslåsemutter (3).

3. Drei justeringsbolten (2).
 - Sidesperren flyttes til den ønskede nedre posisjonen.
4. Stram låsemutteren (3).
5. Gjenta trinn 2–4 på den andre siden av den fremre skivekultivatoren.



Billede. 6.14 - 251. Justere høyden og vinkelen til sidesperrene

6. Juster høyden og vinkelen til sidesperrene ved å sette festeboltene (1, 2) i festehullene (3–8) som er best egnet for den tiltenkte bruken.
 - Bruk om nødvendig den tilgjengelige plassen for justering av skruen (1) i hullet i festebraketten (9).
7. Gjenta trinn 6 på den andre siden av den fremre skivekultivatoren.



Billede. 6.14 - 252. Justere sidesperrene på den fremre skivekultivatoren for transport

8. Fjern splinten (3).
9. Løft ut låsebolten (1).
10. Skyv sidesperren innover til festehullet (2) er på linje med støtterøret (1).
11. Sett inn igjen låsebolten og splinten.
12. Gjenta trinn 8–12 på den andre siden av den fremre skivekultivatoren.

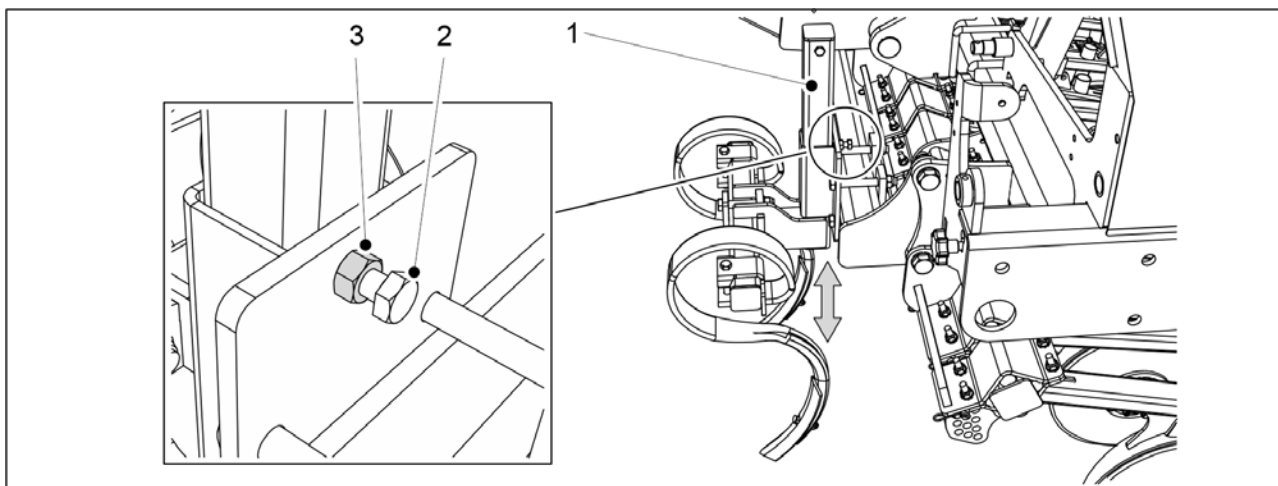
6.15 Bruke sporfjernereren

6.15.1 Justere sporfjernerens høyde



FORSIKTIG

Når du justerer sporfjernereren, må du kontrollere at festerøret ikke kiler seg fast på fremre serviceplattform når du justerer trekkestangens posisjon.

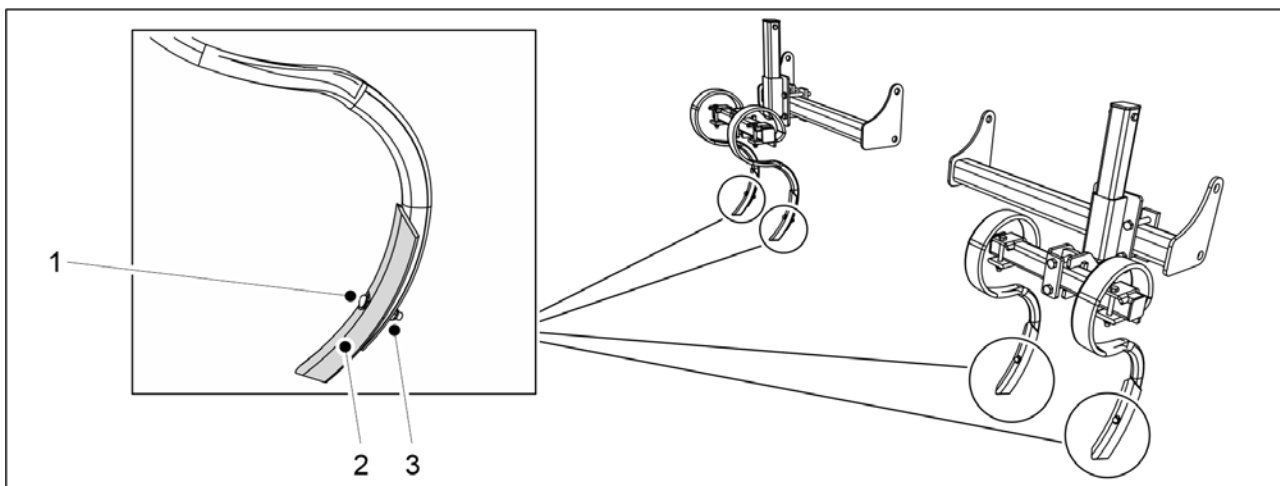


Billede. 6.15.1 - 253. Justere sporfjernerens høyde

1. På venstre side av maskinen må du løsne låsemutteren (2) på festerøret (1) på sporfjernereren.
 - CEREX 300 EVO-maskinen har 1 sett av monteringsrør.
CEREX 400 EVO-maskinen har 2 sett av monteringsrør.
2. Løsne boltene (3) litt til festerøret kan bevege seg.
3. Sett sporfjernereren til ønsket høyde.
4. Stram boltene.
5. Stram mutterne.
6. Gjenta trinn 1–5 på høyre side av sporfjernereren.

6.15.2 Bytte en S-tindespiss

- Skjære- eller perforeringsfare ved bytte av S-tindespisser. Vær ekstremt forsiktig.



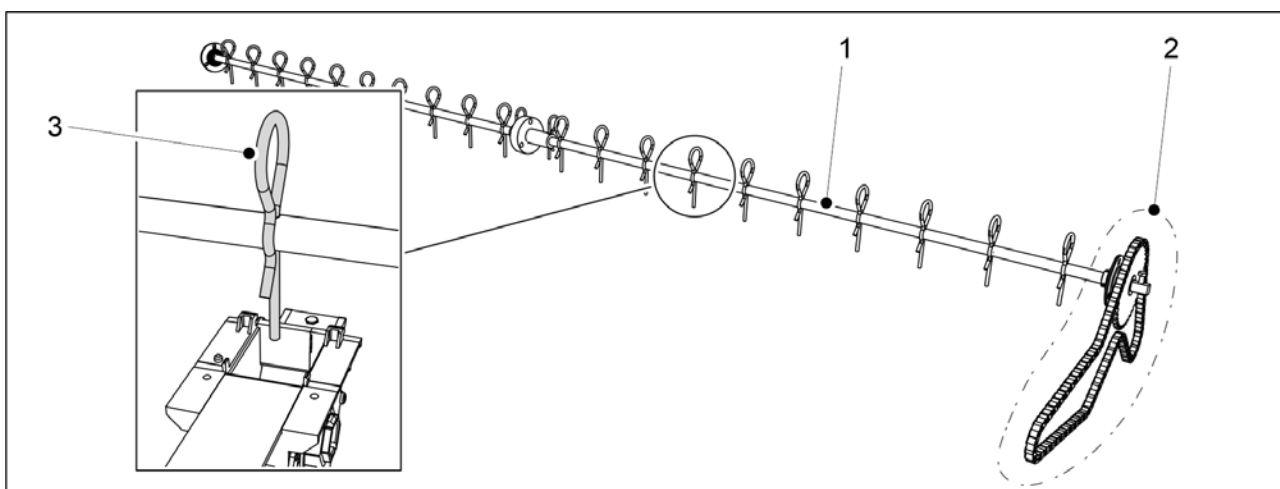
Billede. 6.15.2 - 254. Bytte en S-tindespiss

1. Løsne mutteren (3).
 - Hodet på punktbolten kan bli ekstremt skarpt gjennom slitasje. Aldri hold boltehodet med hånden når du løsner mutteren.
2. Fjern bolten (1).
3. Fjern tindespissen (2).
 - En slitt tindespiss kan snus rundt og settes på igjen. Bruk en ny bolt og mutter når du fester på nytt.
4. Fest den nye tindespissen.
 - Bruk en ny bolt og mutter når du fester på nytt.

6.16 Bruk av spredningsaksler

En spredningsaksel er utstyr plassert i trakten på en radsåmaskin for å hindre at gjødsel eller frø svulmer ved materinnløpet.

6.16.1 Bruk av gjødselspredningsakselen



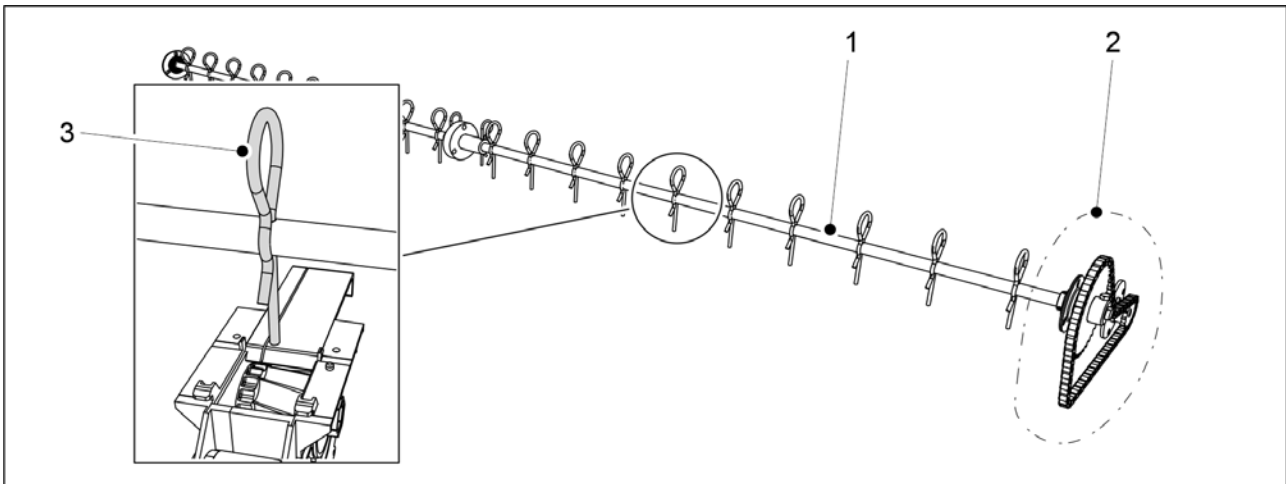
Billede. 6.16.1 - 255. Gjødselspredningsaksel

Gjødselspredningsakselen (1) er koplet til maskinens kraftoverføring via eget kjede (2). Spredningsakselen roterer derfor alltid når maskinen går.

En spredetind (3) er festet til spredningsakselen på hver gjødselmater.

- Hvis det er ønsket, kan spredetindene fjernes fra akselen.

6.16.2 Bruk av frøspredningsakselen



Billede. 6.16.2 - 256. Frøspredningsaksel

Frøspredningsakselen (1) er koplet til maskinens kraftoverføring via eget kjede (2). Spredningsakselen roterer derfor alltid når maskinen går.

En spredetind (3) er festet til spredningsakselen på hver frømater.

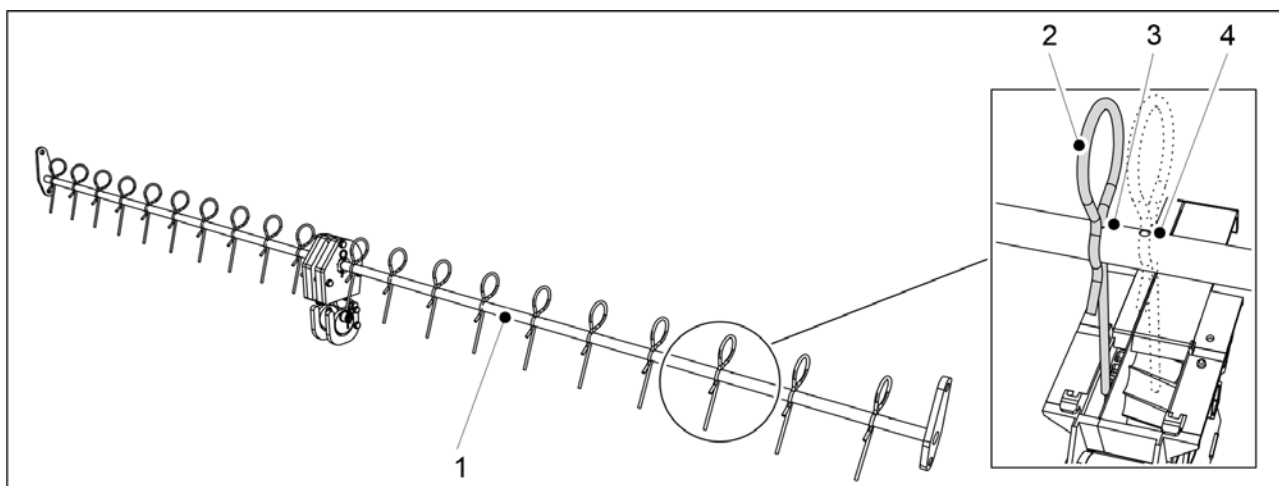
- Hvis det er ønsket, kan spredetindene fjernes fra akselen.

6.16.3 Bruk av en pendelspreder for småfrø



FORSIKTIG

Spissen av pendelsprederens spredetind går litt inn i innløpet på småfrømateren. Hvis du vil bruke småfrømateren med en utkoplingsplate i lukket posisjon, fjerner du pendelsprederens spredetind på stedet for den aktuelle utkoplingsplaten før bruk for å unngå strukturell skade.



Billede. 6.16.3 - 257. Pendelspreder for småfrø

Pendelsprederen (1) er montert i småfrøtrakten på maskinen. Pendelsprederen virker ved å gå bakover og forover.

En spredetind (2) er festet til spredningsakselen på hver småfrømater.

- Pendelsprederakselen har to festehull for hver spredetind: et festehull (3) ved den smale utkoplingsplaten og et festehull (4) ved den brede utkoplingsplaten. Hvis det er ønsket, kan spredetindene også fjernes fra akselen.

6.17 Regulere såingsdybden

1. Kjør ca. 10 meter i normal såingshastighet (8–12 km/t) og stopp.
2. Stans traktoren, slå av strømmen og sett på parkeringsbremsen.
3. Gå over arealet du nettopp sådde på åkeren og fei bort jord fra åkeroverflaten.
4. Kontroller dybden til såingsfuren og at det er frø og gjødsel i furen.
 - Juster om nødvendig såingsdybden i samsvar med del [6.10 Justere ristetrykket](#).

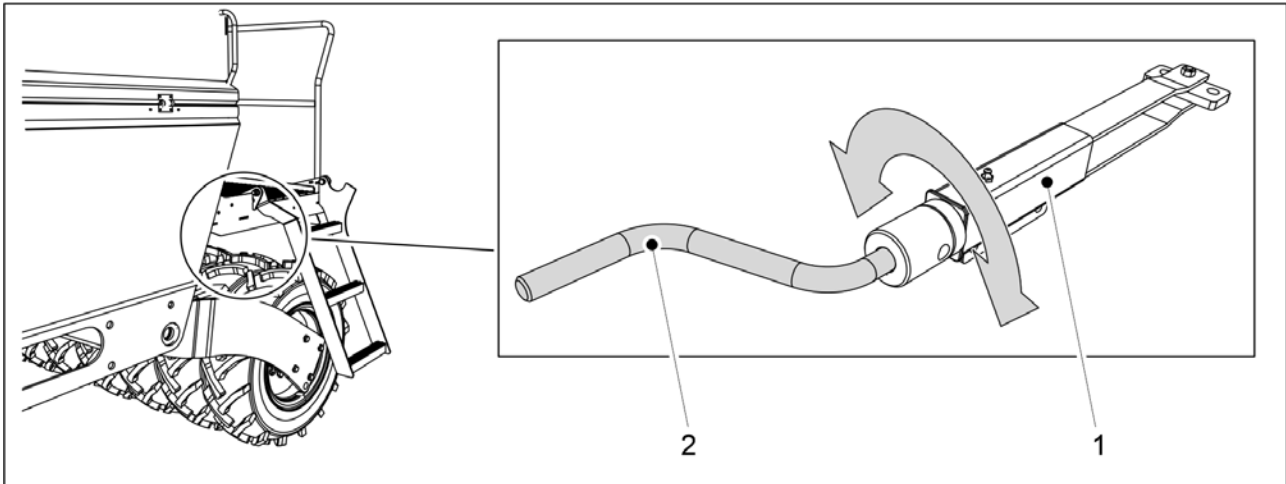
6.18 Sikre stillingen til midtmarkørene

1. Stopp når du kjører langs den andre såingsbanen.
2. Stans traktoren, slå av strømmen og sett på parkeringsbremsen.
3. Kontroller avstanden mellom de ytre radene i såingsbanene.
 - Avstanden mellom de ytterste radene av såradene må være 150 mm på CEREX 300 EVO og 154 mm på CEREX 400 EVO.
4. Hvis avstanden er feil, må du justere midtmarkørene i samsvar med det som står i delen [5.3.7 Justere midtmarkørene](#).

6.19 Bruke bremsesystemet

6.19.1 Bruke parkeringsbremsen

På en radsåmaskin utstyrt med et bremsesystem, sitter parkeringsbremsen (1) under arbeidsplattformen, på venstre side av maskinen.



Billede. 6.19.1 - 258. Parkeringsbrems

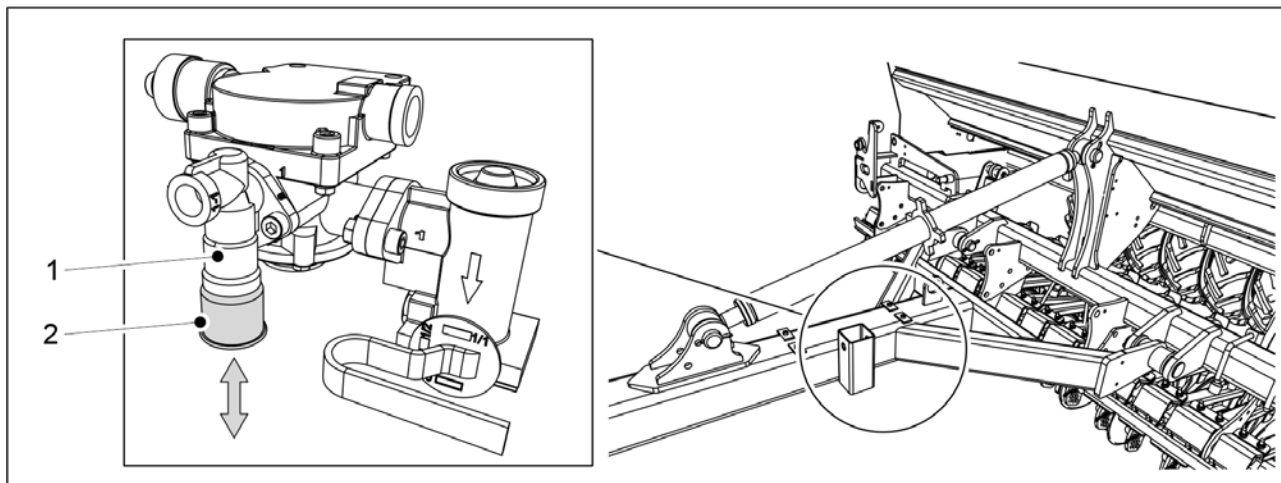
1. Fest kalibreringstestsveiven (2) til parkeringsbremsen.
 - Kalibreringstestsveiven følger med maskinen. Sveiven sitter bak girkassedekselet, på venstre side av maskinen.
2. Sett på parkeringsbremsen ved å dreie sveiven (2) med klokken.
 - Drei sveiven til du møter ganske mye motstand. Bremsespakene vil ikke lenger bevege seg.
3. Kople ut parkeringsbremsen ved å dreie sveiven (2) mot klokken.
 - Sveiven skal alltid dreies hele veien til enden. Når den er der, vil ikke sveiven lenger bevege seg.

6.19.2 Kople ut bremsene

- Disse instruksene gjelder kun radsåmaskiner som er utstyrt med et trykkluftsbremsesystem.

Trykkluftsbremsen kan koples ut med en bremsutløserventil når radsåmaskinens trykkluftsbremsesystem ikke er kople til traktorens trykkluftsbremsesystem.

Bremsutløserventilen (1) sitter på trekkstangen.



Billede. 6.19.2 - 259. Bremsutløserventil

Knappen (2) på uløserverventilen fungerer:

- bremsene koples ut ved å trykk på knappen (opp)
- når du trekker knappen ut (ned), forblir bremsene innkoplet hvis det er trykk i trykkluftstanken.

Uansett knappens posisjon, vil bremsene koples ut når trykket faller i radsåmaskinens trykkluftstank.

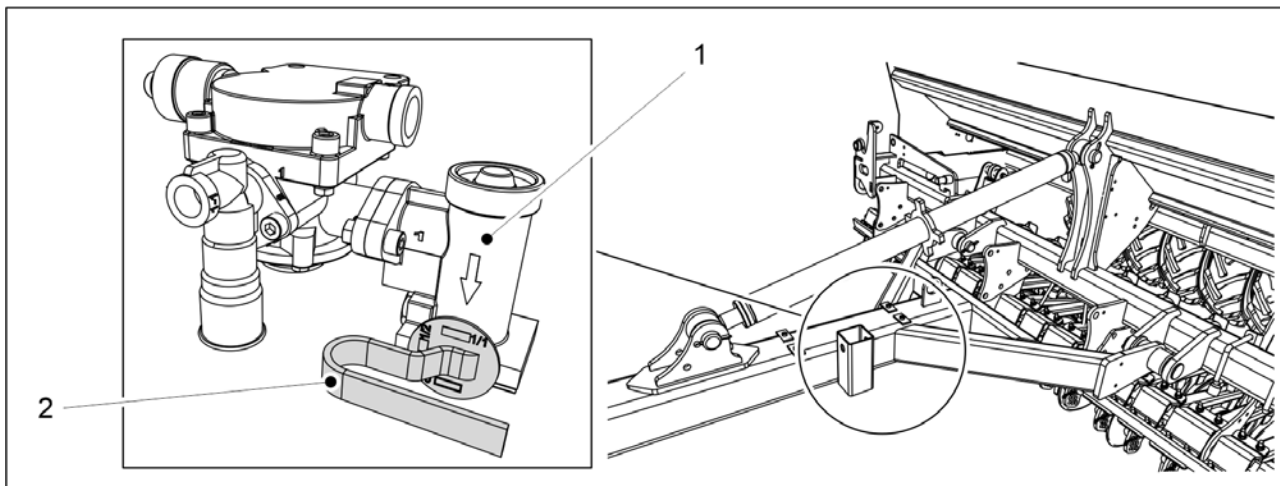
- Når du parkerer radsåmaskinen, må du sørge for at den forblir på plass ved å kople inn parkeringsbremsen.

6.19.3 Justere bremsekraften

- Disse instruksene gjelder kun radsåmaskiner som er utstyrt med et trykkluftsbremsesystem.

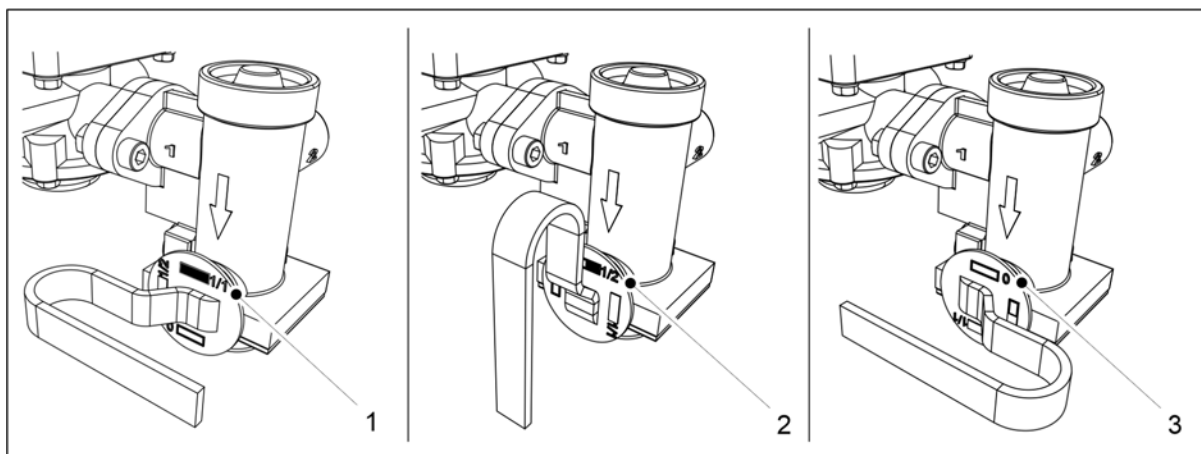
Bremsekraften det er behov for varierer med fyllenivået til traktene. Bremsekraften kan justeres med bremsekraftreguleringsventilen.

Bremsekraftreguleringsventilen (1) sitter på trekkstangen.



Billede. 6.19.3 - 260. Bremskraftreguleringsventil

1. Drei spaken på reguleringsventilen (2) til den aktuelle stillingen.



Billede. 6.19.3 - 261. Bremskraftreguleringsventilens stillinger

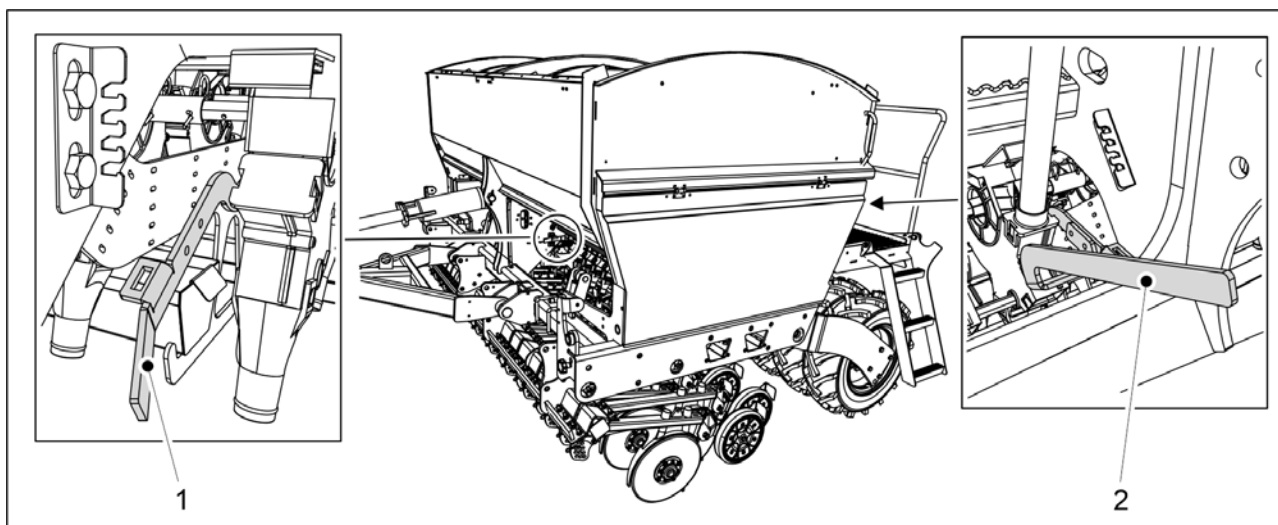
- Når traktene er fulle, skal du dreie spaken til stilling (1).
Når traktene er halvfulle, skal du dreie spaken til stilling (2).
Når traktene er tomme, skal du dreie spaken til stilling (3).

6.20 Tømme traktene

6.20.1 Tømme traktene i kalibreringsbrettet

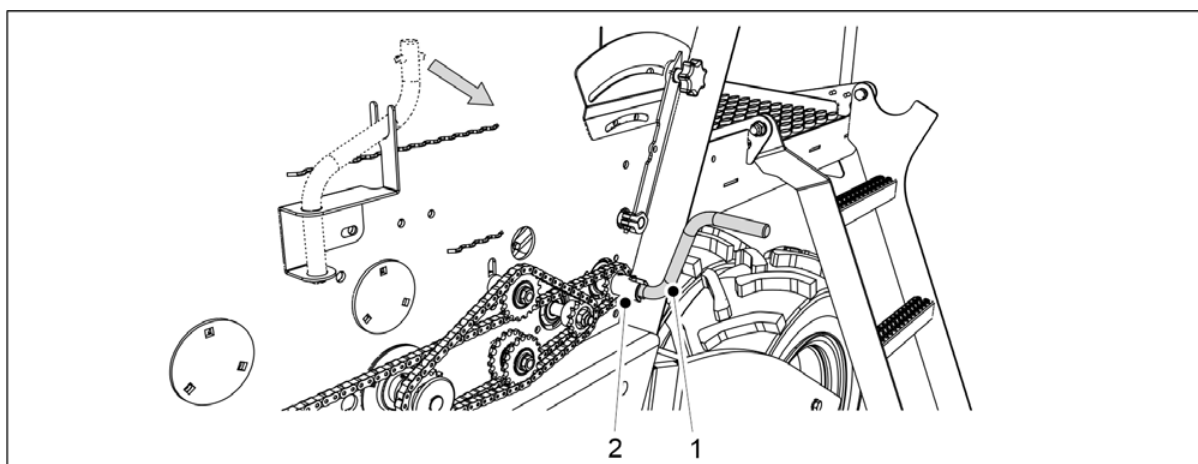
- Hvis traktene er nesten tomme, sendes frø eller gjødsel til kalibreringsbrettet gjennom materne, og brettet tømmes. Du finner instruksjoner for hvordan kalibreringstesten skal utføres i del [6.8 Produktkalibrering](#).

6.20.2 Tømme traktene gjennom ristlene



Billede. 6.20.2 - 262. Åpne bunnklaffene på traktene

1. Åpne bunnklaffen på trakten som skal tømmes ved hjelp av styrespaken (styrespak (1) er for gjødseltrakten og styrespak (2) er for frøtrakten).
 - CEREX 300 EVO: 1 stk av begge styrespaker midt i maskinen.
 - CEREX 400 EVO: 2 sett av begge styrespaker (1 midt i hver halvdel av trakten).



Billede. 6.20.2 - 263. Kalibreringstestsveiv

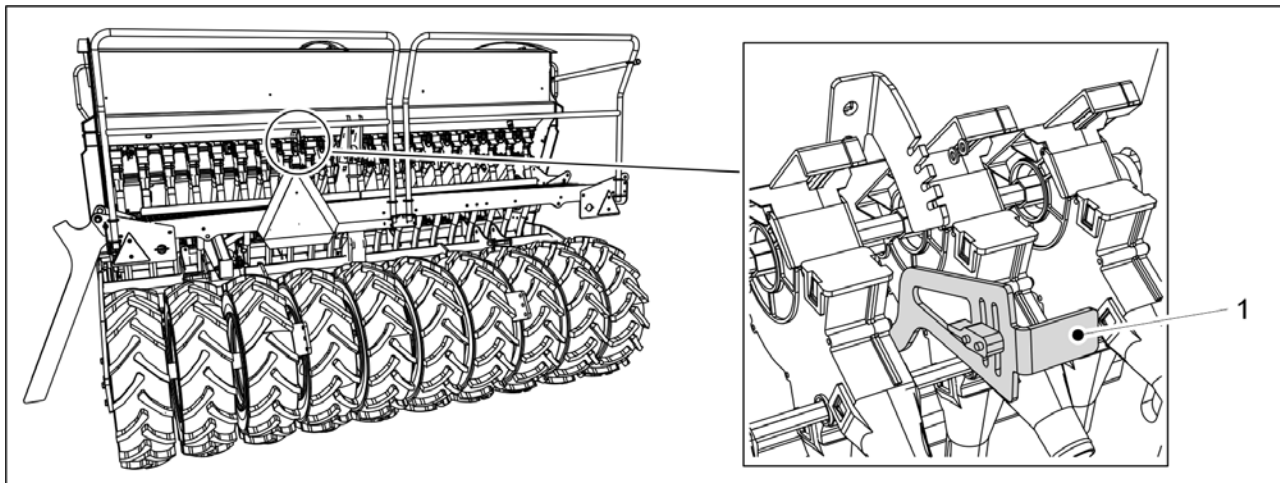
2. Fest kalibreringstestsveiven (1) til kalibreringstestakselen (2).
3. Bruk kalibreringstestsveiven til å rotere materne.
 - Tømmingen kan bli grundigere ved å blåse alle frø og alt gjødsel ut av traktene og materne med trykkluft.

6.21 Tømme småfrøtrakten

6.21.1 Tømme traktene i kalibreringsbrettet

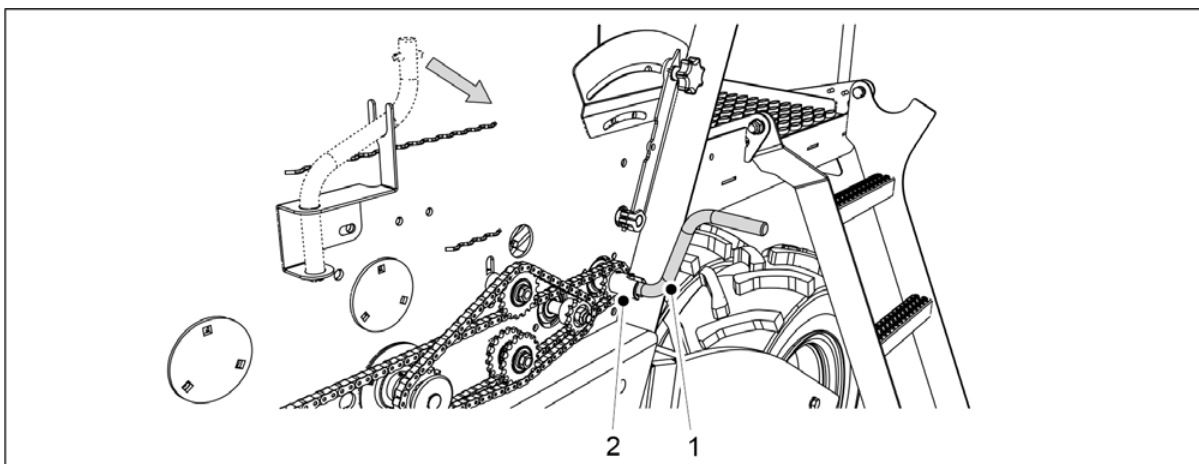
- Hvis småfrøtrakten er nesten tom, sendes frø til kalibreringsbrettet gjennom materne, og brettet tømmes. Kalibreringstesten for småfrøtrakten er beskrevet i del [6.8.3 Kalibreringstest for småfrø](#).

6.21.2 Tømme småfrøtrakten gjennom rørene



Billede. 6.21.2 - 264. Åpne bunnklaffen på småfrøtrakt

1. Åpne bunnklaffen på småfrøtrakten ved å dreie styrespaken (1) nedover.



Billede. 6.21.2 - 265. Kalibreringstestsveiv

2. Bruk kalibreringstestsveiven (1) til å rotere materne.
 - Tømmingen kan bli grundigere ved å blåse alle frø og alt gjødsel ut av traktene og materne med trykkluft.

6.22 Kople fra traktoren



FARE

Klemfare ved til- og frakopling av radsåmaskinen. Sikkerhetsavstand 5 m. Vær ekstremt forsiktig hvis det befinner seg andre i nærheten av såmaskinen og traktoren, som gir instruksjer om til- og frakopling.



FARE

Sørg for at traktoren er slått av og at nøkkelen er fjernet fra tenningen.

1. Åpne kuleventilen i maskinens løftekrete i samsvar med instruksene i del [5.3.5 Bruke kuleventilen i maskinens løftekrete](#).
2. Kople fra de elektriske koplingene på radsåmaskinen.
3. Kople hydraulikkslangene på radsåmaskinen fra traktoren.



FARE

Avlast trykket i hydraulikksystemet før det frakoples. Følg instruksene til traktorprodusenten.



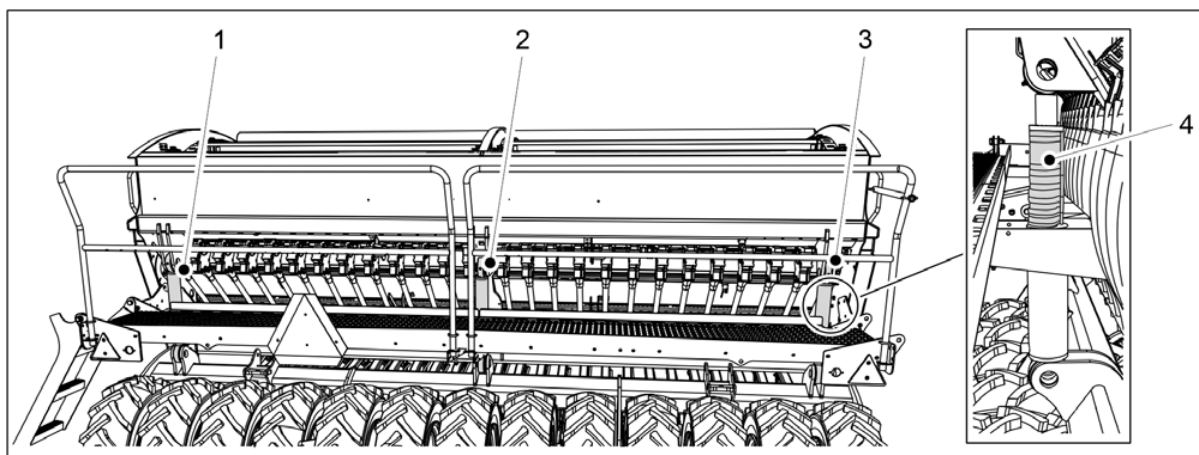
FARE

Bruk vernehansker når du kople fra hydraulikken.

4. Kople trekkstangen til radsåmaskinen fra traktorens tilhengerfeste eller hjulpakkeren fra traktorens leddarmer.

6.23 Oppbevaring av maskinen

1. Rengjør maskinen i henhold til del [7.3 Rengjøring](#).
 - Lakkskader kan utbedres etter vask.
2. Smør alle smørepunktene i samsvar med del [7.2 Smøring](#).
3. Beskytt lakkerte overflater, galvaniserte deler og sylindrestenger ved å smøre dem med litt beskyttende olje som er beregnet på formålet.
4. Når maskinen settes i opplag utenom sesongen, må den settes på et tørt sted der den beskyttes mot sollys.



Billede. 6.23 - 266. Sylindersperrer

5. Plasser de 4 sperrene (4) på løftesyylinderstangen slik at ristelene heves litt opp fra bakken.
 - CEREX 300 EVO har 1 løftesyylinder (2) for plassering av sperrene. CEREX 400 EVO har 3 løftesyindre (1–3). Sperrene plasseres på de ytre sylindrerne (1, 3).
6. Kontroller at utkoplingsplatene på materne er skjøvet inn til helt lukket stilling.
7. Se til at verdien for risteltrykkregulering er 1.
 - Du finner instruksjoner for justering av risteltrykket i del [6.10 Justere risteltrykket](#).
8. Bruk hjulkiler eller -klosser til å forhindre at maskinen flytter på seg under langvarig oppbevaring.

7 Vedlikehold



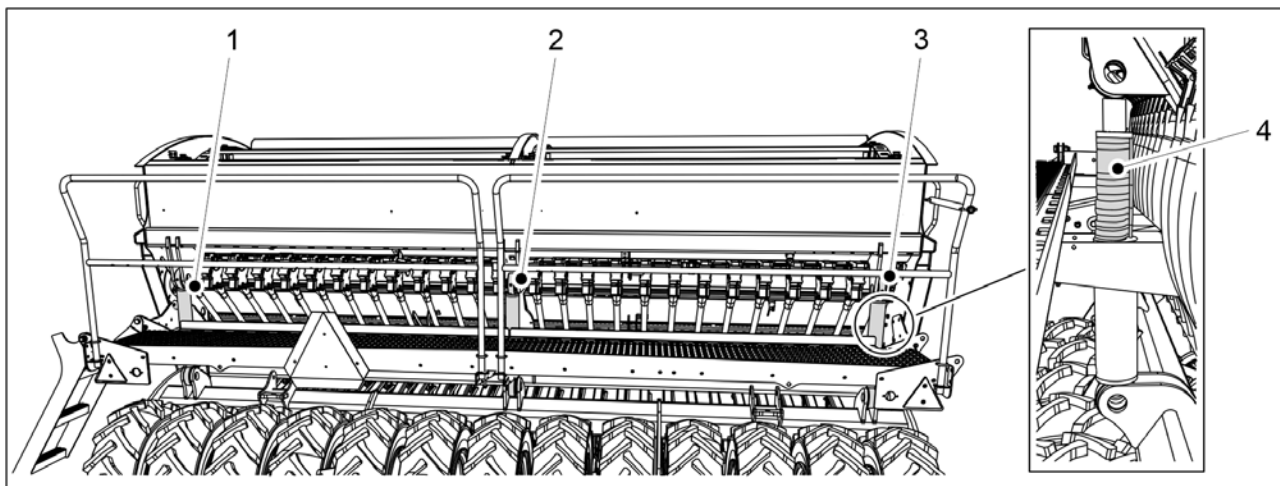
FARE

Avlast trykket i hydraulikksystemet, kople fra slangene og traktorens elektriske koplinger og la maskinen avkjøles før du utfører service.



FARE

Det er klem- og kuttfare i maskinens girkasse når det utføres service og vedlikehold. Slå av strømmen i traktoren, ta ut nøkkelen fra tenningen og sett på parkeringsbremsen før service.



Billede. 7 - 267. Sylindersperrer



FARE

Det finnes klemfare når det utføres service og vedlikehold. Plasser de 4 sperrene (4) på løftesynderstengene. CEREX 300 EVO har 1 løftesynder (2) for plassering av sperrene. CEREX 400 EVO har 3 løftesyndre (1–3). Sperrene plasseres på de ytre sylindrerne (1, 3). Plasser en bukk eller annen egnet støtteinnretning under maskinen. Du må aldri bevege deg under en maskin som ikke er understøttet.



FARE

Steng kuleventilen i maskinens løftekrete i samsvar med del [5.3.5 Bruke kuleventilen i maskinens løftekrete](#).



FARE

Det er klemfare under maskinen og kuttfare i maskinens girkasse når det utføres service og vedlikehold. Før du utfører servicearbeid, må du sørge for at strømmen er slått av i traktoren, at nøkkelen er fjernet fra tenningen og at parkeringsbremsen er innkoplet.



FARE

Hvis maskinen er utstyrt med midtmarkører, må du sørge for at de har satt seg i transportstilling og at deres kuleventiler er stengt som spesifisert i del [3.4 Bruke kuleventilene for midtmarkørene](#).

7.1 Inspeksjoner

7.1.1 Hurtiginstrukser, inspeksjoner

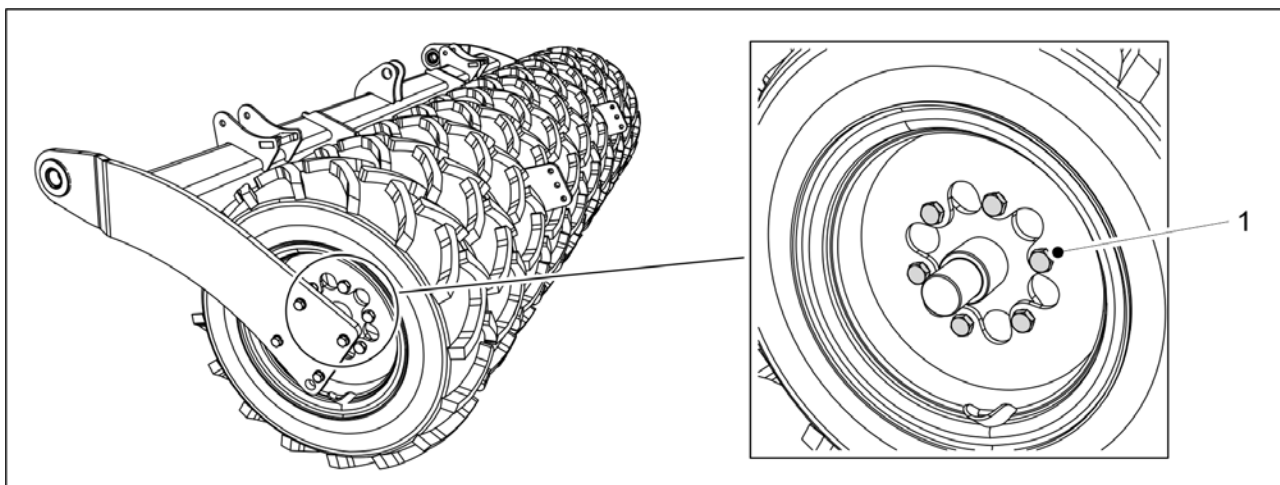
Inspeksjonene som skal utføres på radsåmaskinen er vist i tabellen nedenfor. Inspeksjonene som skal gjøres én gang per driftssesong må gjøres om våren når maskinen tas i bruk etter vinteropplag.

Tabel. 7.1.1 - 26. Inspeksjoner som må gjøres på radsåmaskinen

	1) Etter første 10 hektar	2) Hver 50. hektar	3) Hver 500. hektar eller én gang per driftssesong
<u>7.1.2</u> Kontrollere strammingen av bolter	X		X
<u>7.1.3</u> Kontrollere dekktrykk		X	X
<u>7.1.4</u> Kontrollere lagerklaring i hjulpakkernavene			X
<u>7.1.5</u> Kontrollere strammingen av kraftoverføringskjedene	X		X
<u>7.1.6</u> Kontrollere strammingen av hjuldrivkjedet	X		X
<u>7.1.7</u> Undersøke hjuldrevklaringen			X
<u>7.1.8</u> Undersøke hjuldrevklaringen	X		X
<u>7.1.9</u> Kontrollere tilstanden til hydraulikken			X
<u>7.1.10</u> Kontrollere tilstanden til elektriske ledninger			X
<u>7.1.11</u> Undersøke tauemaljen			X
<u>7.1.12</u> Kontrollere oljenivået i girkassen			X
<u>7.1.13</u> Undersøke ristelskivene			X
<u>7.1.14</u> Kontrollere hvordan målfrekvensjusteringen fungerer			X

7.1.2 Kontrollere strammingen av bolter

7.1.2.1 Kontrollere strammingen av hjulboltene på transporthjulene

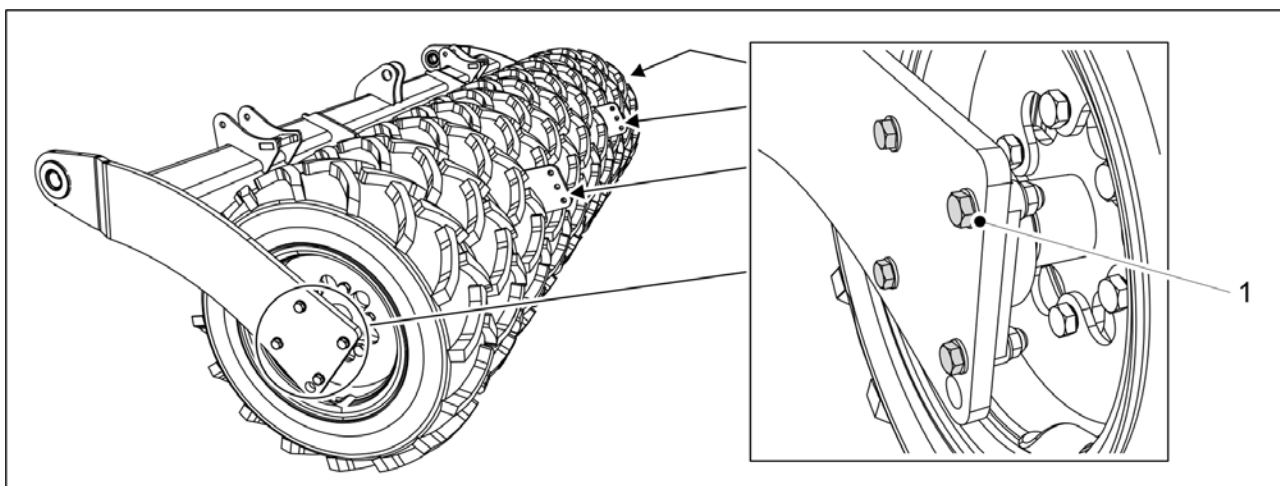


Billede. 7.1.2.1 - 268. Hjulbolter på transporthjulene

1. Kontroller at alle de M20x1.5-hjulboltene (1) på transporthjulene er stramme.
 - Hvert transporthjul har 6 bolter. Det er 10 transporthjul på CEREX 300 EVO og 13 på CEREX 400 EVO.

Stram boltene ved behov. Hvis åpningen mellom dekkene er smal, må du stramme boltene fra neste åpning ved bruk av en skralle med håndtak. Boltene er fabrikkmontert med et festemiddel.

7.1.2.2 Kontrollere strammingen av boltene i flenslagrene på transporthjulene

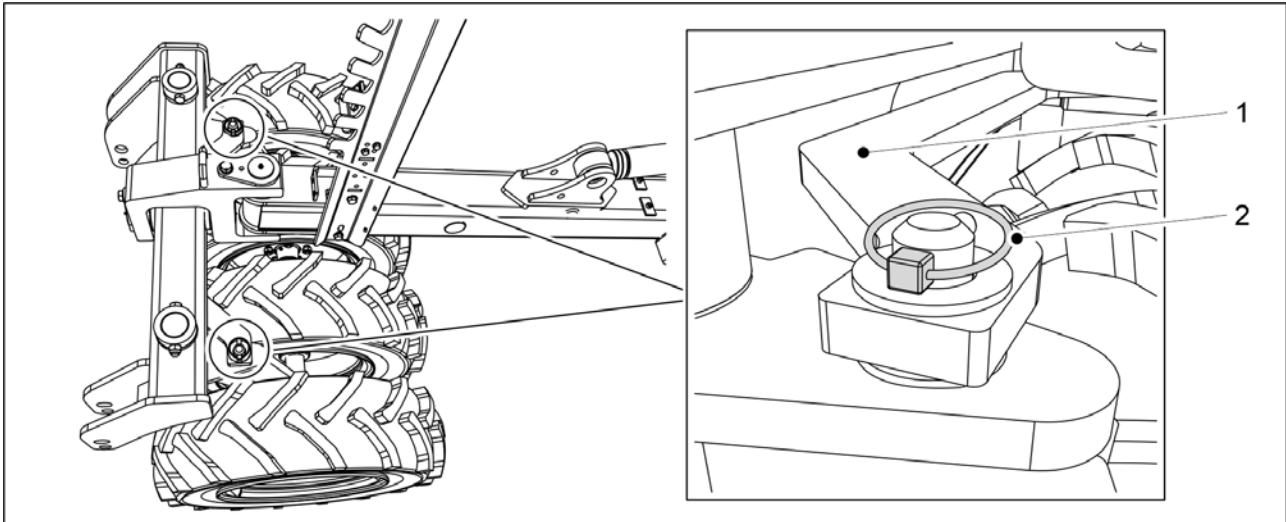


Billede. 7.1.2.2 - 269. Flenslagerboltene på transporthjulene

1. Kontroller at alle de 24 M16-flenslagerboltene (1) på transporthjulene er stramme.

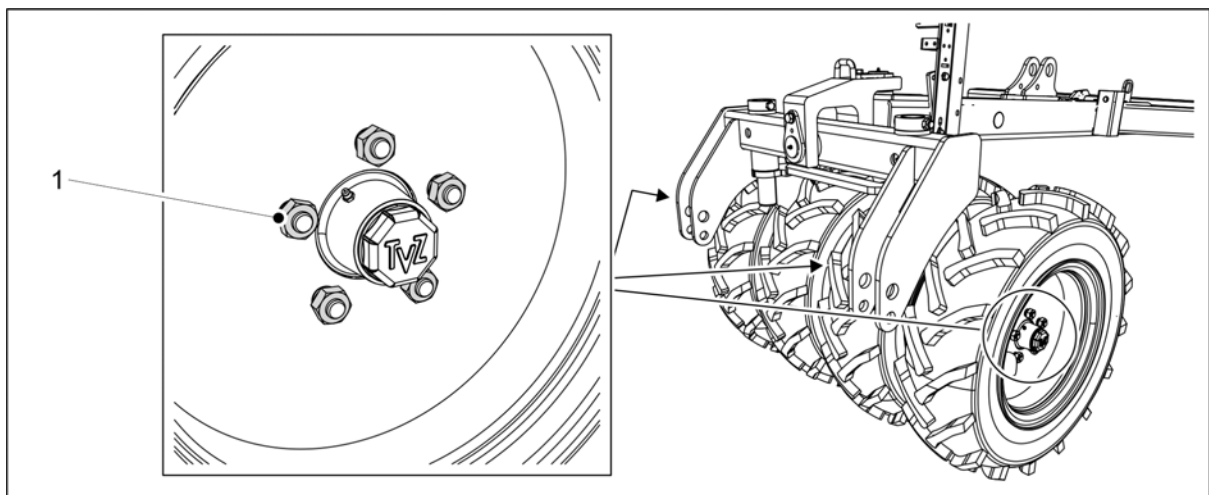
- Hvert lager har fire bolter. Det er seks lagre.
Stram boltene ved behov. Hvis åpningen mellom dekkene er smal, må du stramme boltene fra neste åpning ved bruk av en skralle med håndtak.

7.1.2.3 Kontrollere strammingen av hjulboltene på hjulpakkeren



Billede. 7.1.2.3 - 270. Hjulpakkerstang

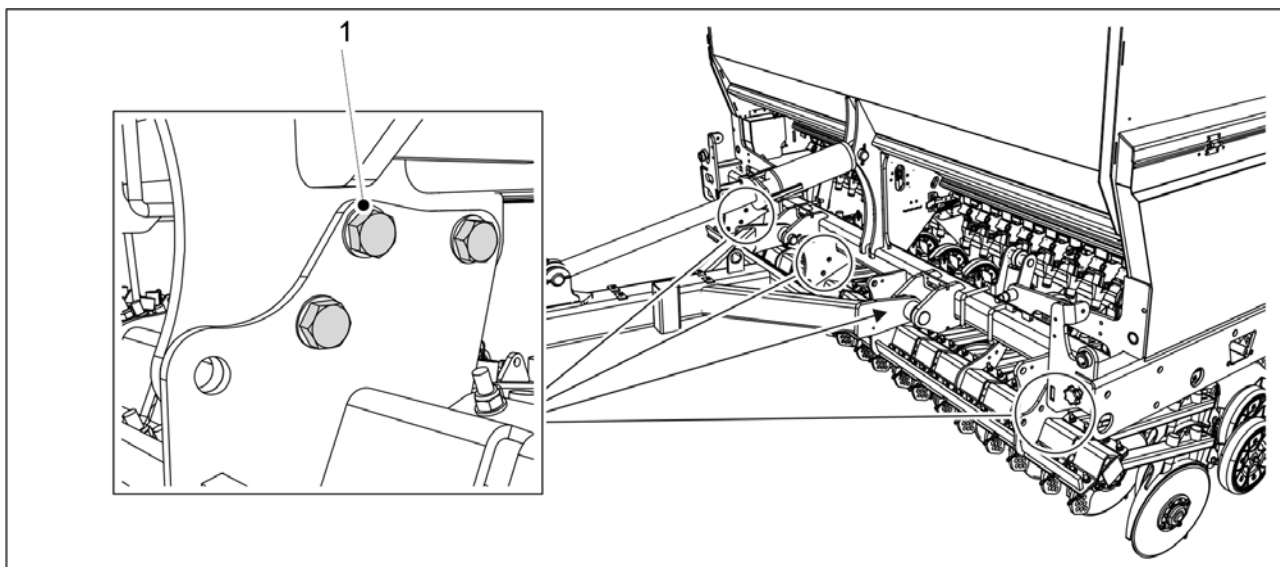
1. Fjern de to splintene (2) i hjulpakkerstangen (1).
2. Ta av hjulpakkerstangen ved å løfte den.



Billede. 7.1.2.3 - 271. Hjulbolter på hjulpakkeren

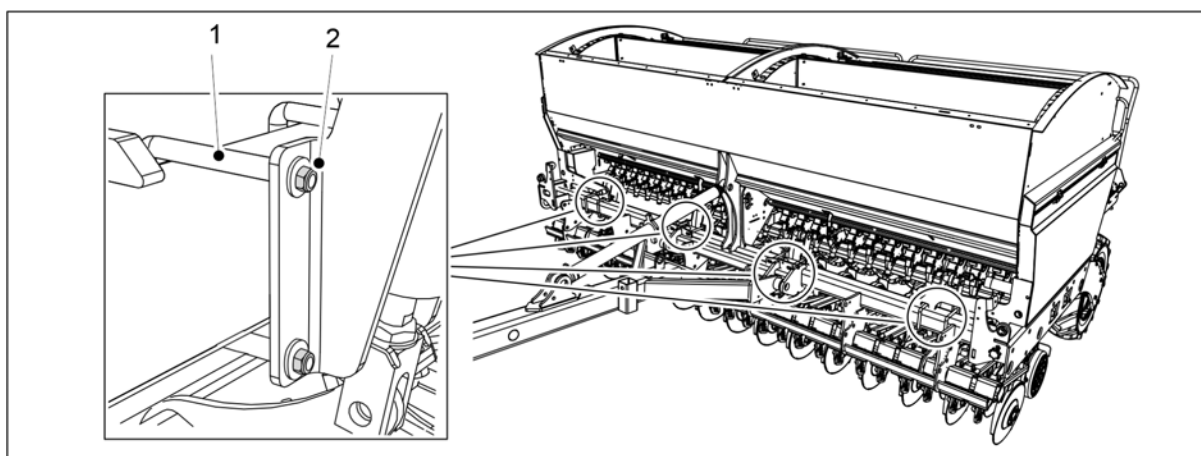
3. Kontroller at alle de 20 hjulboltene (M18) (1) på hjulpakkeren er stramme.
 - Stram boltene ved behov.
4. Sett på plass hjulpakkerstangen og lås stangen med splintene.

7.1.2.4 Kontrollere strammingen av ristelbolter



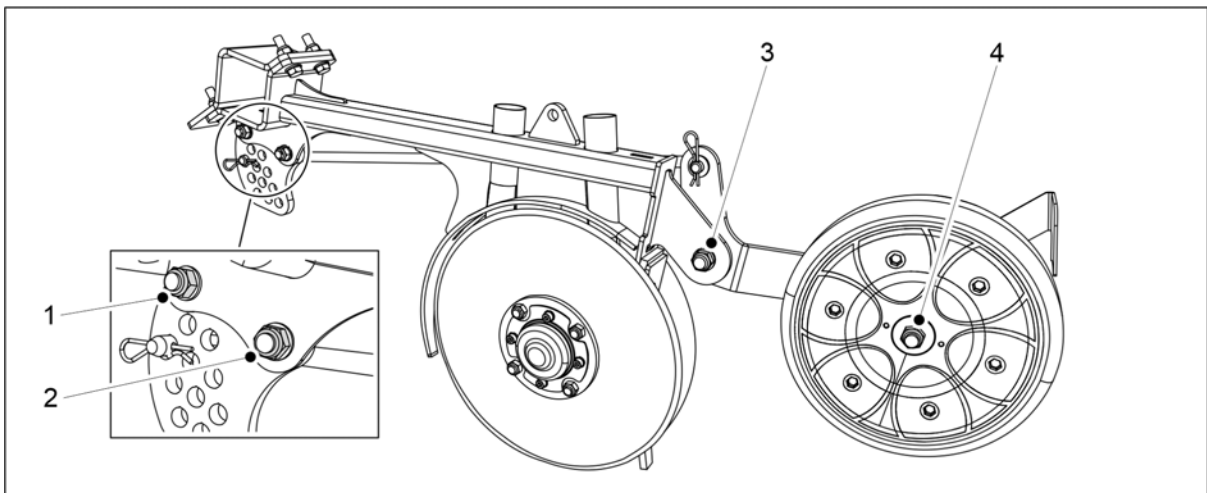
Billede. 7.1.2.4 - 272. Ristelskaftbolter

1. Kontroller at M20-ristelskaftboltene (1) er stramme.
 - Det er 12 ristelskaftbolter på CEREX 300 EVO og 18 på CEREX 400 EVO. Stram ved behov boltene til et moment på 300 Nm.



Billede. 7.1.2.4 - 273. Risteltrykkbolter

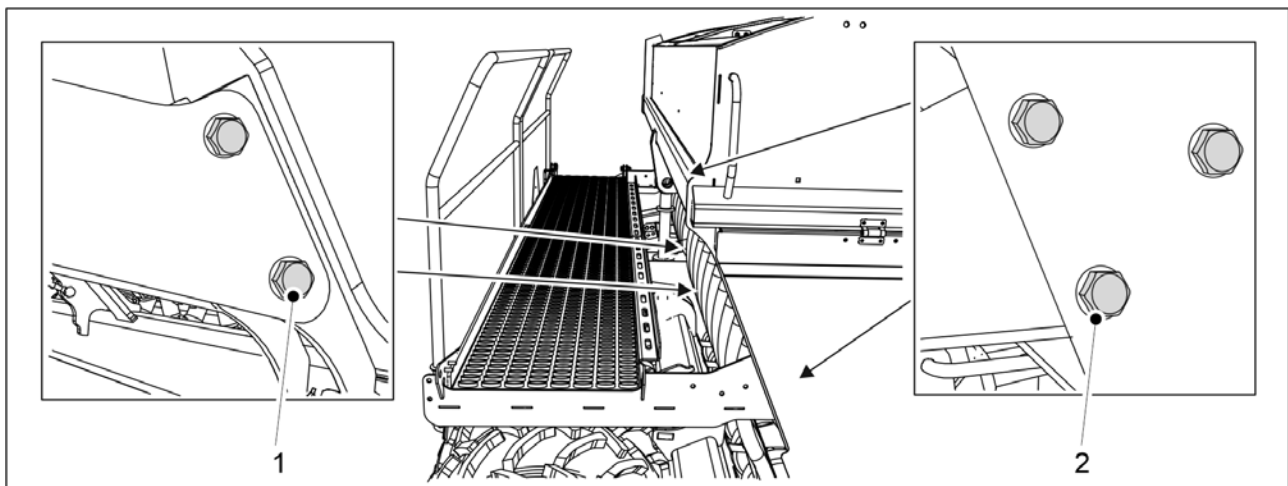
2. Kontroller at risteltrykk-U-boltens (1) mutre (2) er stramme.
 - Det er 4 U-bolter på CEREX 300 EVO og 8 muttere. Det er 8 U-bolter på CEREX 400 EVO og 16 muttere. Stram ved behov mutrene til et moment på 100 Nm.



Billede. 7.1.2.4 - 274. Bolter på risteldekkhjulet og dybdejustering

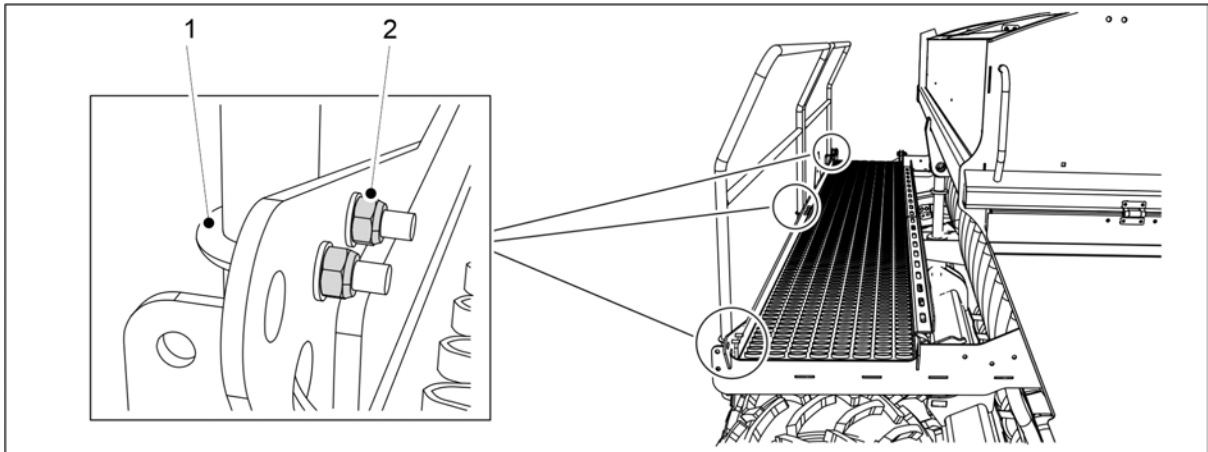
3. Kontroller at alle risteldekkhjulboltene (M16) (3) er stramme.
 - Det er 40 ristelskaftbolter på CEREX 300 EVO og 52 på CEREX 400 EVO. Stram boltene ved behov.
4. Kontroller at justeringsboltene for ristedybde (M12) (1) er stramme.
 - Det er 40 ristelskaftbolter på CEREX 300 EVO og 52 på CEREX 400 EVO. Stram boltene ved behov.

7.1.2.5 Kontrollere stramningen av boltene på arbeidsplattformen



Billede. 7.1.2.5 - 275. Bolter på arbeidsplattformen

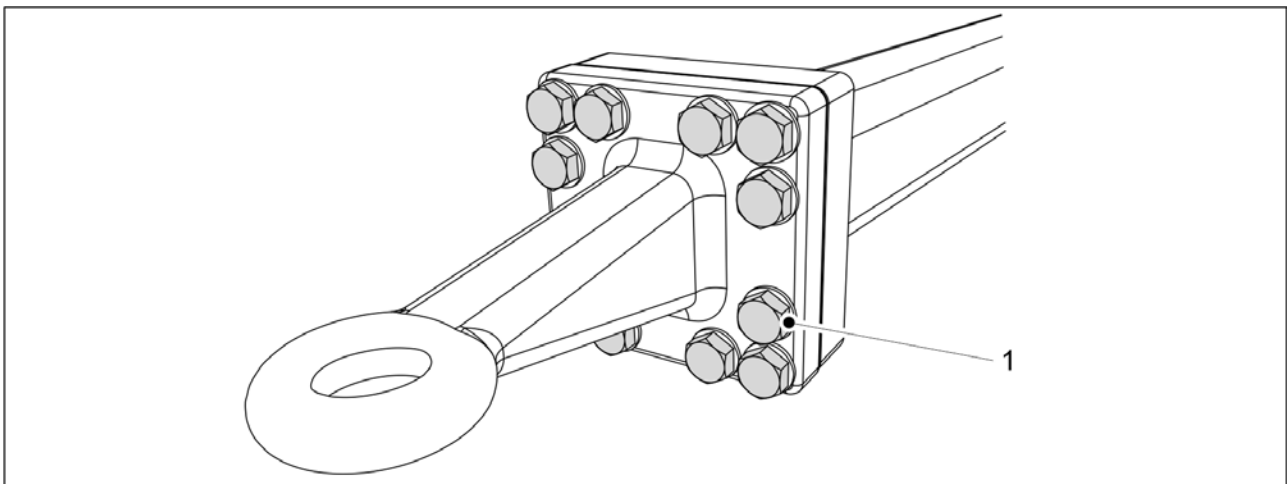
1. Kontroller at de 6 M12-boltene (2) på arbeidsplattformen er stramme.
 - Stram boltene ved behov.
2. Kontroller at de 4 M16-boltene (1) nær løftesyndrene er stramme.
 - Stram boltene ved behov.



Billede. 7.1.2.5 - 276. U-bolter på arbeidsplattformen

3. Kontroller at de 8 M8-mutterne (2) på U-boltene (1) er stramme.
 - Stram boltene ved behov.

7.1.2.6 Kontrollere strammingen av boltene i tauemaljen



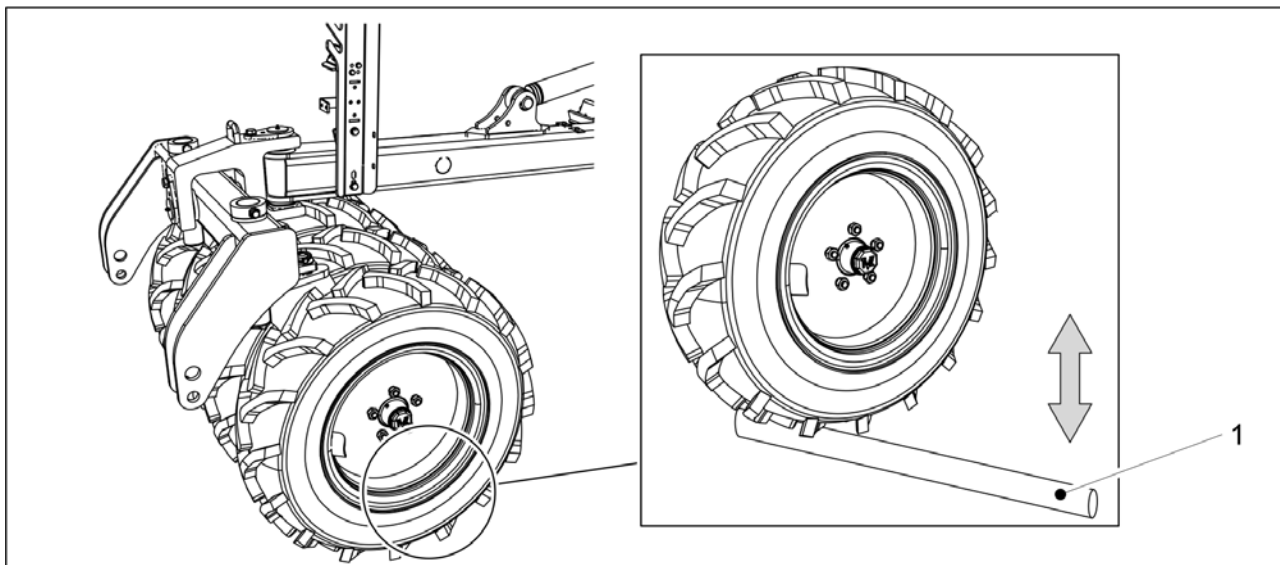
Billede. 7.1.2.6 - 277. Tauemaljebolter

1. Kontroller at de 12 boltene (1) på tauemaljen er stramme.
 - Stram ved behov boltene til et moment på 400 Nm.

7.1.3 Kontrollere dekktrykk

- Det korrekte trykket i bakhjulsdekket (250/80-18) er 1,5 bar.
Riktig trykk i hjulpakkerens dekk er 1,5 bar.

7.1.4 Kontrollere lagerklaring i hjulpakkernavene



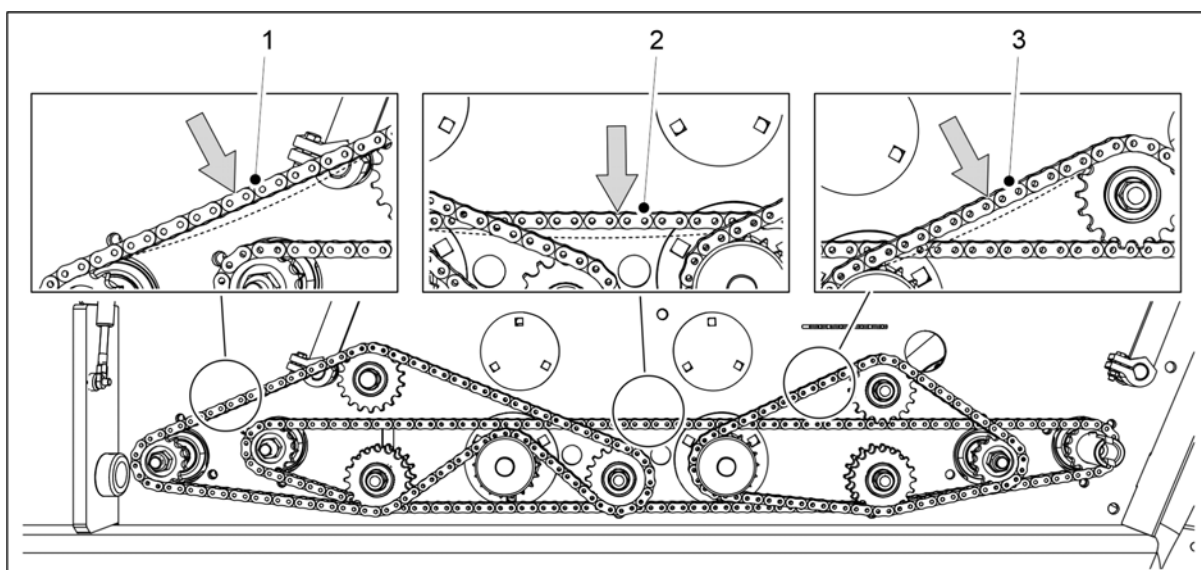
Billede. 7.1.4 - 278. Kontrollere lagerklaring i hjulpakkernavene

1. Sett inn en stang (1) mellom hjulet og plattformen.
2. Flytt stangen for å være sikker på at det ikke er løshet i hjullageret.
 - Hvis det er løshet i hjullageret, må du stramme lageret i samsvar med [7.6.1 Stramme lageret](#).

7.1.5 Kontrollere strammingen av kraftoverføringskjedene

7.1.5.1 Kontrollere kjedestrapping, kraftoverføring for gjødsel og frø

1. Løft dekselet over kraftoverføringen på venstre side av maskinen.



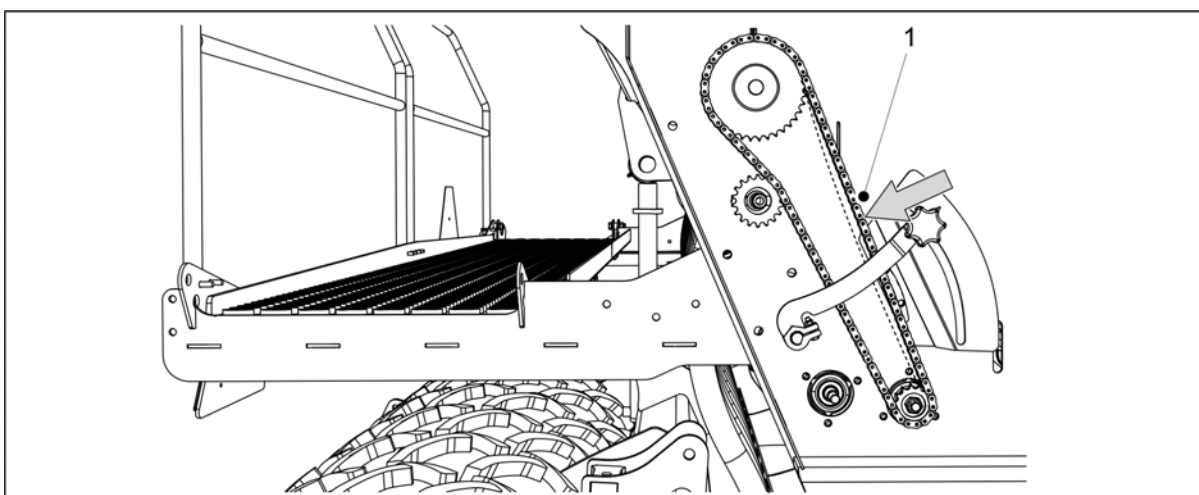
Billede. 7.1.5.1 - 279. Kontrollere kjedestrapping, kraftoverføring for gjødsel og frø

2. Kontroller nedbøyingen av gjødseltrakkjedet (1) og frøtrakkjedet (3) ved å trykke kjedet ned med fingeren.

- Største tillatte nedbøying (A) er 10 mm. Om nødvendig må du stramme kjedene i samsvar med del [7.5.1 Stramme kraftoverføringen for kjeder, gjødsel og frø](#).
3. Kontroller nedbøyingen av girkassekjedet (2) ved å trykke kjedet ned med fingeren.
 - Største tillatte nedbøying av kjedet langs hele lengden er 15–20 mm. En kjede som er for løs, kan gni mot lagrene på materakslene. Stram kjedene ved behov i henhold til del [7.5.1 Stramme kraftoverføringen for kjeder, gjødsel og frø](#).
 4. Lukk dekselet over kraftoverføringen.

7.1.5.2 Kontrollere kjedestramming, kraftoverføring for småfrø

1. Løft dekselet over kraftoverføringen på høyre side av maskinen.

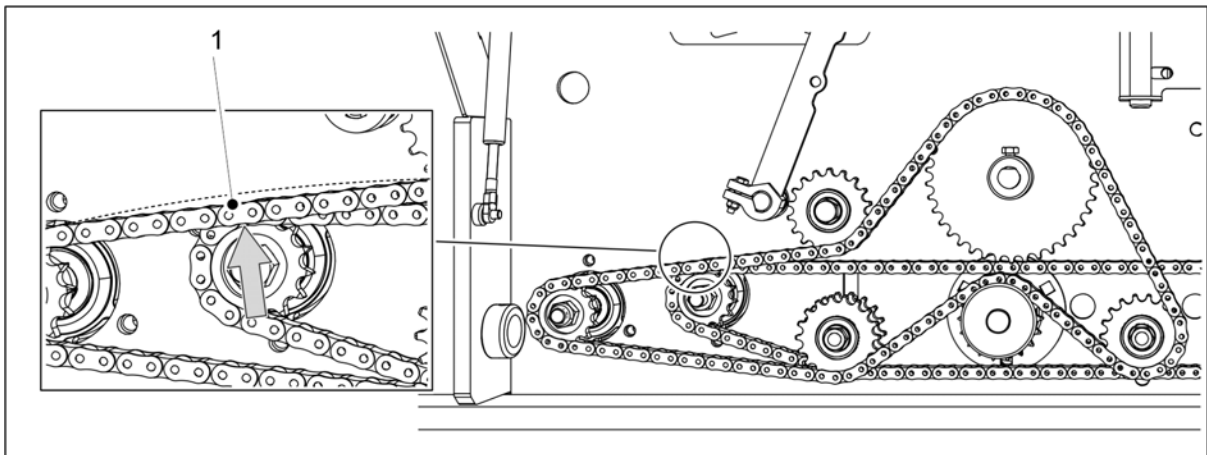


Billede. 7.1.5.2 - 280. Kontrollere kjedestramming, kraftoverføring for småfrø

2. Kontroller nedbøyingen av kraftoverføringskjedet (1) ved å trykke kjedet ned med fingeren.
 - Største tillatte nedbøying (A) er 10 mm. Om nødvendig må du stramme kjedene i samsvar med del [7.5.2 Kjedestramming, kraftoverføring for småfrø](#).
3. Lukk dekselet over kraftoverføringen.

7.1.5.3 Kontrollere kjedestramming, kraftoverføring for gjødselspredningsaksel

1. Løft dekselet over kraftoverføringen på venstre side av maskinen.

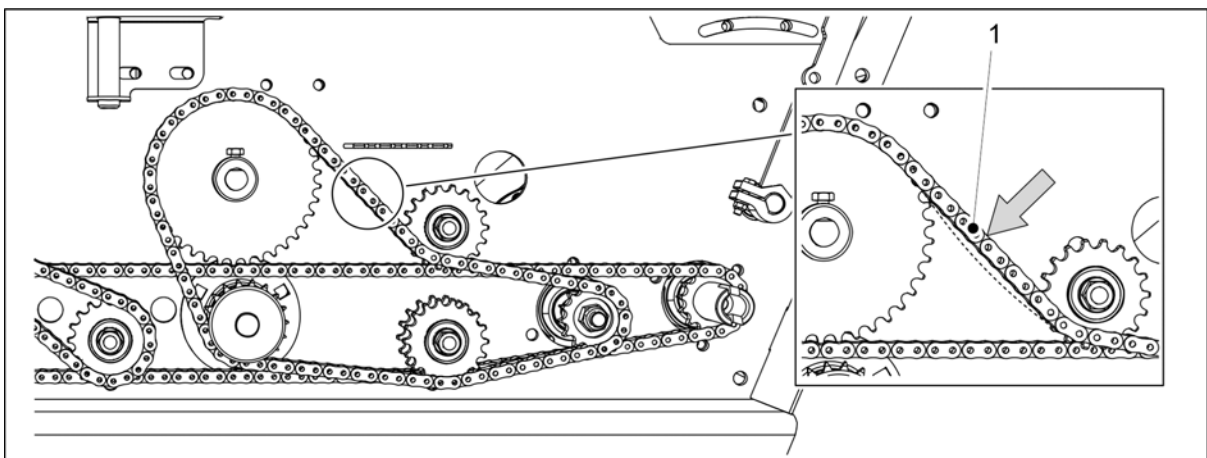


Billede. 7.1.5.3 - 281. Kontrollere kjedestramming, kraftoverføring for gjødselspredningsaksel

2. Kontroller nedbøyningen av kraftoverføringskjedet (1) ved å løfte kjedet med fingeren.
 - Største tillatte nedbøyning (A) er 10 mm. Om nødvendig må du stramme kjedene i samsvar med del 7.5.3 Kjedestramming, kraftoverføring for gjødselspredningsaksel.
3. Lukk dekselet over kraftoverføringen.

7.1.5.4 Kontrollere kjedestramming, kraftoverføring for frøspredningsaksel

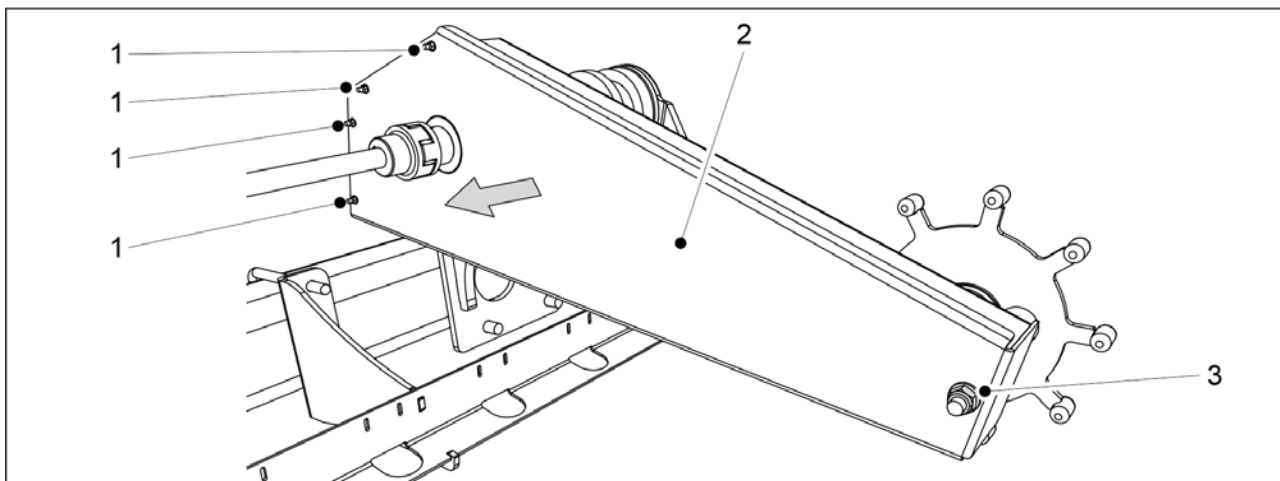
1. Løft dekselet over kraftoverføringen på venstre side av maskinen.



Billede. 7.1.5.4 - 282. Kontrollere kjedestramming, kraftoverføring for frøspredningsaksel

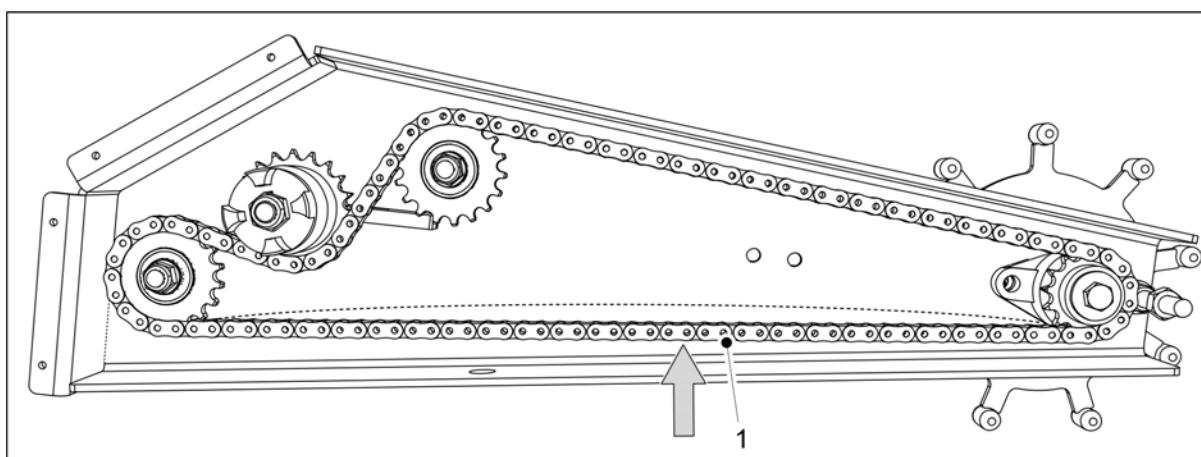
2. Kontroller nedbøyningen av kraftoverføringskjedet (1) ved å trykke kjedet ned med fingeren.
 - Største tillatte nedbøyning (A) er 10 mm. Om nødvendig må du stramme kjedene i samsvar med del 7.5.4 Kjedestramming, kraftoverføring for frøspredningsaksel.
3. Lukk dekselet over kraftoverføringen.

7.1.6 Kontrollere strammingen av hjuldrivkjedet



Billede. 7.1.6 - 283. Deksel på hjuldrevhuset

1. Fjern de 4 dekselboltene (1) fra fremre ende av hjuldrevhuset og deksselfestemutteren (3) fra bakre ende av huset.
2. Fjern dekselet (2).

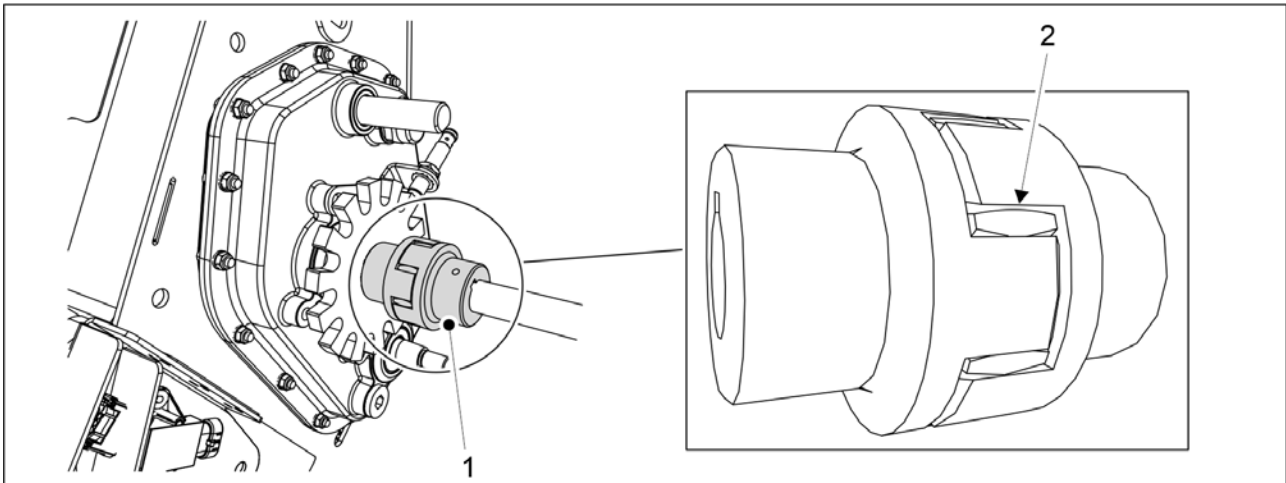


Billede. 7.1.6 - 284. Hjuldrivkjede

3. Kontroller nedbøyningen av kjedet (1).
 - største tillatte Største tillatte nedbøyning (EN) er 10 mm. Om nødvendig, justere kjedet spenning i samsvar med avsnitt [7.7.1 Stramme hjuldrivkjedet](#).
4. Bytt dekselet.
5. Fest bolten i fremre ende av huset og festet i bakre ende av huset.
 - Bruk alltid nye låsemutre ved montering.

7.1.7 Undersøke hjuldrevklaringen

- Clutchen bør undersøkes én gang i året / per såingssesong.

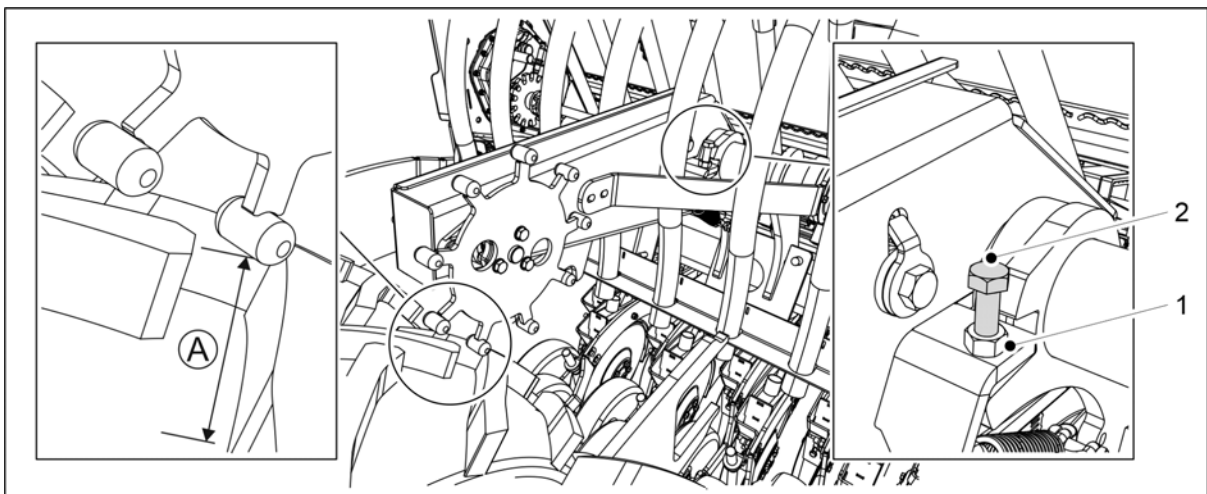


Billede. 7.1.7 - 285. Undersøke clutchen

1. Kontroller klaringen til det fleksible koplingselementet i clutchen (1).
 - Bruk et følerblad til å måle mellom navet og det fleksible koplingselementet (2). Hvis klaringen er 3 mm eller mer, må du skifte ut det fleksible koplingselementet i samsvar med del [7.7.2 Skifte hjuldrevclutchen](#).

7.1.8 Undersøke hjuldrevklaringen

1. Senk maskinen til arbeidsstillingen.



Billede. 7.1.8 - 286. Undersøke hjuldrevklaringen

2. Undersøk hjuldrevklaringen (A).
 - Mål klaringen mellom hjuldrevhodet og nedre flate på transporthjulet. Klaringen skal være 3–5 mm.
3. Før du kan justere klaringen må du løsne låsemutteren (1).
 - Hvis klaringen er under 3 mm, må du heve drivhjulet ved å dreie bolten (2) med klokken.
Hvis klaringen er over 5 mm, må du senke drivhjulet ved å dreie bolten (2) mot klokken.
4. Stram låsemutteren etter justering.

7.1.9 Kontrollere tilstanden til hydraulikken

1. Kontroller strammingen av hydraulikksystemet.
 2. Om nødvendig må du stramme tilkøplingene.
 3. Sørg for at slangene er intakte og ikke har lekkasjer.
- Kontakt vedlikeholdsavdelingen ved behov.

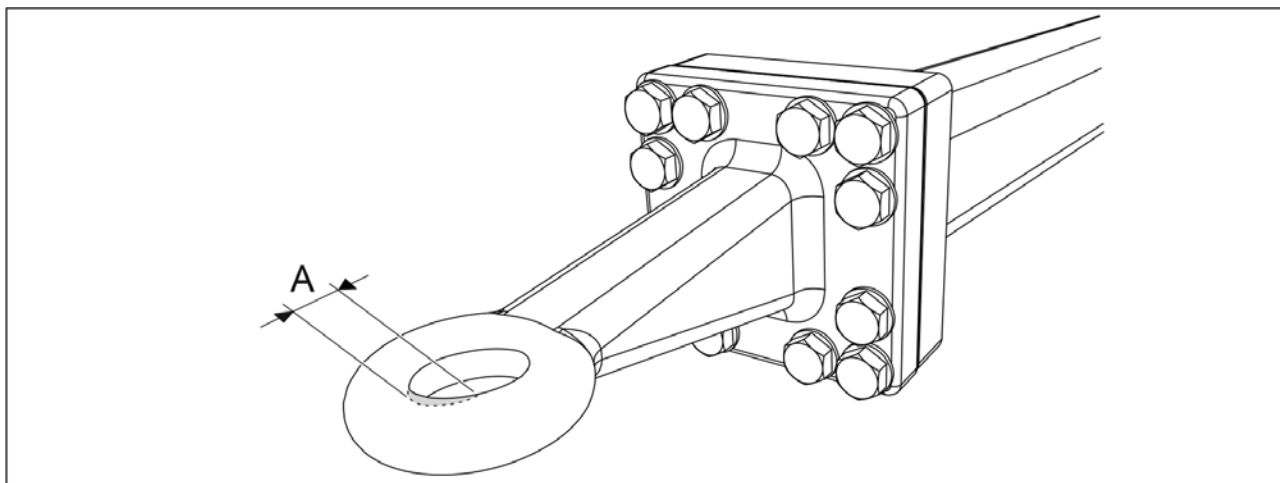
7.1.10 Kontrollere tilstanden til elektriske ledninger

1. Kontroller at isolasjonen på ledningene ikke er slitt og at ledningene er synlige.
2. Kontroller at isolasjonen på ledningene ikke har smeltet og ikke har tegn til oppvarming eller brannskade.

Reparer etter behov, for eksempel ved bruk av tape som ekstra isolasjon.

Hvis en ledning eller ledningstråd er avskjært, må du kontakte vedlikeholdsavdelingen.

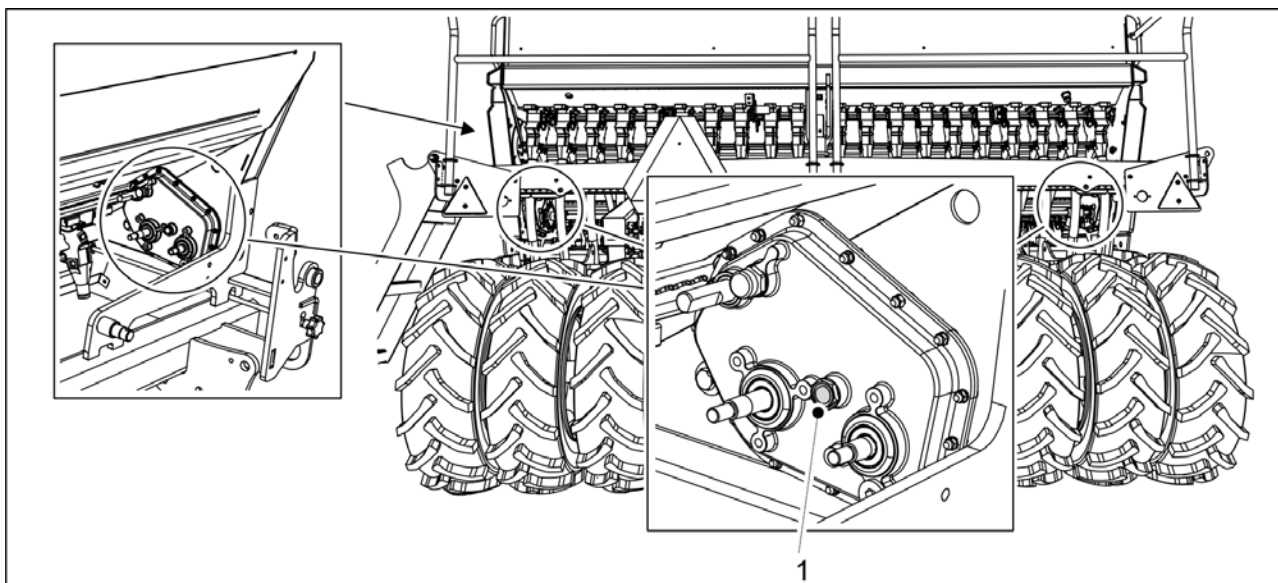
7.1.11 Undersøke tauemaljen



Billede. 7.1.11 - 287. Slitasje i tauemaljen

1. Kontroller at tauemaljen ikke er for slitt.
 - Største slitasje (A) er 2,5 mm. Største størrelse for åpningen er 52,5 mm.
2. Kontroller at det ikke er noen brudd i tauemaljen.
 - Bytt om nødvendig tauemaljen i samsvar med del [7.8.1 Skifte ut tauemaljen](#).

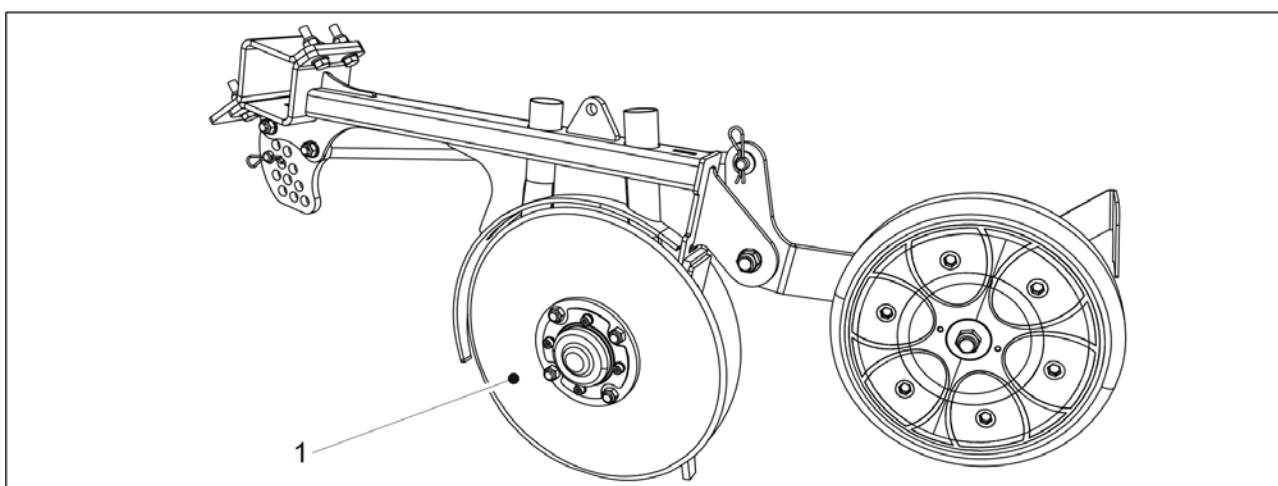
7.1.12 Kontrollere oljenivået i girkassen



Billede. 7.1.12 - 288. Oljenivå i girkassen

1. Kontroller oljenivået i girkassen.
 - Oljenivået er riktig når det er synlig i inspeksjonsvinduet (1). Etterfyll olje etter behov.
Oljen må skiftes minst hvert femte år for å fjerne kondensert vann fra girkassen.
Det korrekte oljevolumet er 0,8 liter. Bruk hydraulikkolje av graden ISO VG32.

7.1.13 Undersøke ristelskivene



Billede. 7.1.13 - 289. Ristelskiver

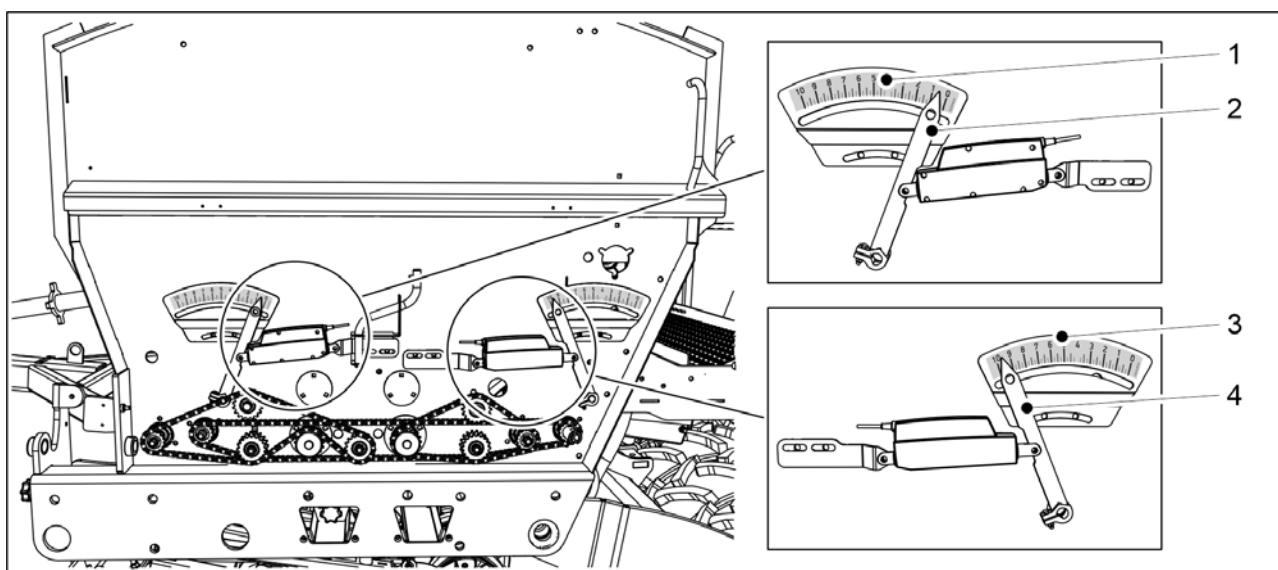
1. Kontroller at bevegelsen til skivene (1) i forhold til hverandre er litt innspent og at det ikke er noen klaring i lageret når en skive dreies fra bakre kant.

- Hvis skivene beveger seg lett i forhold til hverandre eller hvis lagerklaringen er for stor, kan du justere forspenningen med et mellomlegg.
Hvis en skive ikke roterer, må du rengjøre skivene etter behov, i samsvar med del 7.3.4 Rengjøre ristelskivene. Hvis skiven fremdeles ikke roterer, må du skifte ut skiven etter behov, i samsvar med delen 7.9.2 Skifte en ristelskive eller skifte ut lageret i samsvar med delen 7.9.3 Skifte et ristellager.

2. Mål skivens diameter.

- Skiven bør være rund, med en minste diameter på 350 mm. Hvis diameteren er mindre enn 350 mm, må du bytte skiven om nødvendig i samsvar med del 7.9.2 Skifte en ristelskive.

7.1.14 Kontrollere hvordan målfrekvensjusteringen fungerer



Billede. 7.1.14 - 290. Kontrollere hvordan målfrekvensjusteringen fungerer

1. Løft dekselet over kraftoverføringen på venstre side av maskinen.
2. Aktiver justeringen av mål hastigheten for gjødsel, og sikre at viserskiven (1) flyttes i gjødselmatemengdeskalaen (2).
3. Aktiver justeringen av mål hastigheten for frø, og sikre at viserskiven (3) flyttes i matemengdeskalaen for frø (4).
4. Lukk dekselet over kraftoverføringen.

7.1.15 Kontrollere bremsesystemet

Inspeksjonene som skal utføres på radsåmaskinens bremsesystem (utstyrsavhengig) er vist i følgende tabell.

Tabel. 7.1.15 - 27. Inspeksjoner som må gjøres på bremsesystemet

	Daglig	Hver 500. hektar eller én gang per driftssesong ¹⁾
<u>7.1.15.2 Tømme vann fra pneumatikk tanken</u>	X	
<u>7.1.15.1 Kontrollere bremseklosser</u>		X

<u>7.1.15.3 Kontrollere oljenivået i trykkluft-hydraulikk-omformerer</u>		X
<u>7.1.15.4 Rengjøre filtrene i huskoplinger</u>		X

¹⁾ Inspeksjoner som skal utføres én gang i driftssesongen bør gjøres om våren, når maskinen startes for første gang eller vinterlagring.

7.1.15.1 Kontrollere bremseklosser



FARE

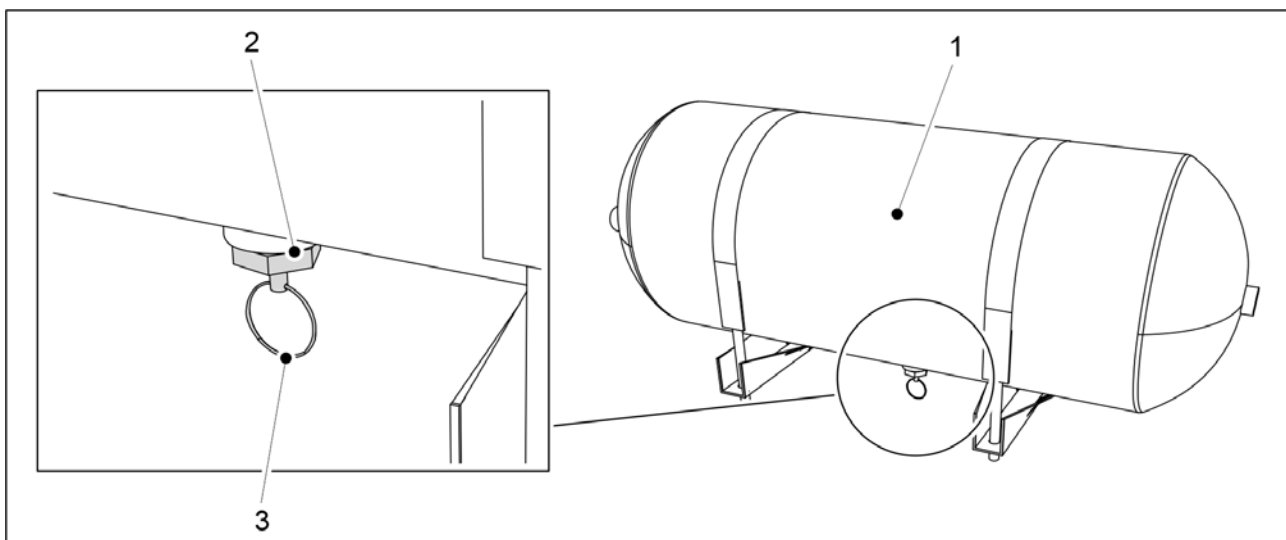
Bremseklossene sitter i de ytterste transporthjulene, på begge sider av radsåmaskinen. Kontroller at bremsetrommelen og andre bremседeler har blitt avkjølt før du utfører vedlikehold eller reparasjoner. Brannsfare.

1. Kontroller bremseklossene for eventuell slitasje.
 - Skift ut bremseklossene hvis tykkelsen på friksjonsflaten er under 1,5 mm.

7.1.15.2 Tømme vann fra pneumatikk tanken

- Disse instruksene gjelder kun radsåmaskiner som er utstyrt med et trykkluftsbremsesystem. Tanken må tappes daglig.

Pneumatikk tanken (1) er plassert på trekkstangen.



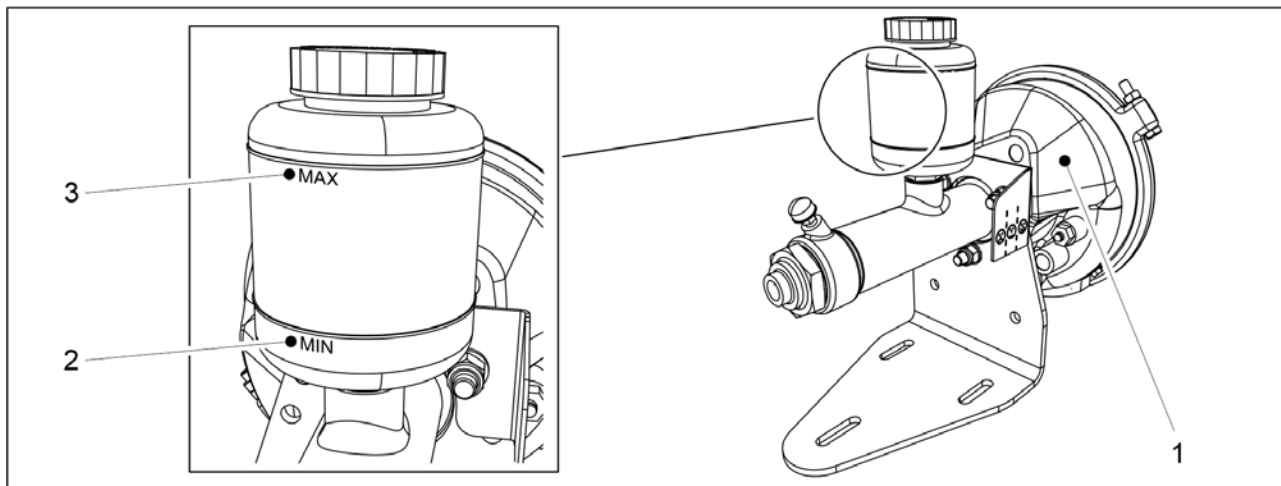
Billede. 7.1.15.2 - 291. Tømme vann fra pneumatikk tanken

1. Trekk tømmeventilens (2) ledning (3) på pneumatikk tanken (1) ned.
2. Hold ventilen åpen til luften som kommer ut av ventilen er tørr.
3. Slipp snoren.
 - Ventilen stenges automatisk.

7.1.15.3 Kontrollere oljenivået i trykkluft-hydraulikk-omformeren

- Disse instruksene gjelder kun radsåmaskiner som er utstyrt med et trykkluftsbremsesystem.

Trykkluft-hydraulikk-omformeren (1) sitter på trekkstangen.



Billede. 7.1.15.3 - 292. Kontrollere oljenivået i trykkluft-hydraulikk-omformeren

1. Kontroller at oljenivået i oljetanken er mellom merkene MIN (2) og MAX (3).
2. Etterfyll olje etter behov.
 - Bruk en mineralolje beregnet på hydraulikksystemer.

7.1.15.4 Rengjøre filterne i huskoplinger



FARE

Være ekstremt forsiktig når du kople trykkluftskoplinger til eller fra. En trykkluftslange kan plutselig rykke til. Du må aldri rette trykkluft mot huden.

- Disse instruksene gjelder kun radsåmaskiner som er utstyrt med et trykkluftsbremsesystem. Filterne er integrert i huskoplिंगene (2 stk) på radsåmaskinens trykkluftsbremsesystem.
1. Fjern filterpatronene fra huskoplिंगene.
 2. Rengjør filterpatronen med et rengjøringsmiddel.
 3. Tørk filterpatronene med trykkluft.
 4. Bytt filterpatronene i huskoplिंगene.

7.2 Smøring

- Etter idriftsetting av maskinen, skal alle smørepunkter smøres etter de første 10 hektarene.
Skiveristelene er utstyrt med selvsmørende lagre, som ikke behøver å smøres.
Når du smører, må du kontrollere at smørenippelen er åpen. Smør punktet inntil det strømmer fett ut av leddet. Vanligvis er det nok med 1–2 trykk med en smørepistol til å smøre niplene. Tørk av overflødig fett.
Bruk litiumbasert smørefett til smøring. Kjedene smøres med motorolje av høy kvalitet.
Bruk av tyktflytende, langfibret fett, og fett som inneholder partikler av faste smøremidler (molybdensulfid og grafit) er forbudt.

7.2.1 Hurtiginstrukser, smøring

Tabel. 7.2.1 - 28. Smørepunkter

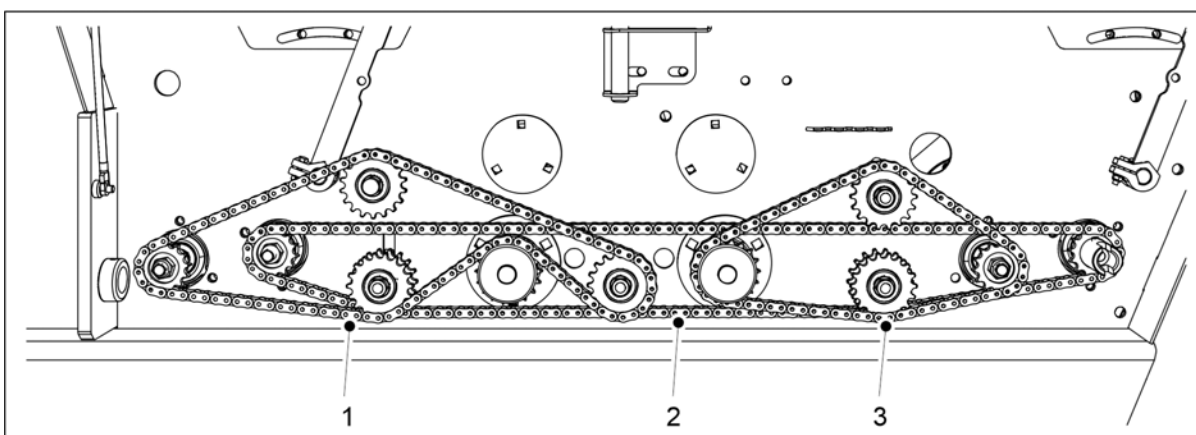
	1) Hver 50. hektar	2) Hver 500. hektar eller én gang per driftssesong	Antall smørenipler i maskinen (stk)
<u>7.2.2 Smøre kraftoverføringskjedene</u>		X	
<u>7.2.3.1 Smøre hjuldrivkjedet</u>		X	
<u>7.2.3.2 Smøre hjulaksellagre</u>		X	3
<u>7.2.5 Smøre bakaksselfestet</u>		X	2
<u>7.2.6 Smøre hjulaksellagrene</u>		X	6
<u>7.2.7 Smøre løftesynderen</u>		X	CEREX 300 EVO: 2 CEREX 400 EVO: 6
<u>7.2.8 Smøre tauemaljen</u>		X	
<u>7.2.9 Smøre midtmarkørsylindrene</u>		X	4
<u>7.2.10 Smøre bakmarkørsylindrene</u>		X	4
<u>7.2.11 Smøre hjulpakkerstiftene og hjulnavene.</u>	X	X	6 (i tappene) 4 (i hjulene)
<u>7.2.12 Smøre sylindrene for fremre planeringsbrett</u>		X	2
<u>7.2.13 Smøre sylindrene på den fremre harven</u>		X	2
<u>7.2.14 Smøre sylindrene på den fremre skivekultivatoren</u>		X	2
<u>7.2.15 Smøre trekkstangsynderen</u>		X	2

<u>7.2.16 Smøre strekkfisker</u>		X	4
<u>7.2.17 Smøre akslene i parkeringsbremsspaken</u>		X	2
<u>7.2.18 Smøre parkeringsbremssveiven</u>		X	1

7.2.2 Smøre kraftoverføringskjedene

7.2.2.1 Kjedesmøring, kraftoverføring for gjødsel- og frøtrakt

1. Løft dekselet over kraftoverføringen på venstre side av maskinen.

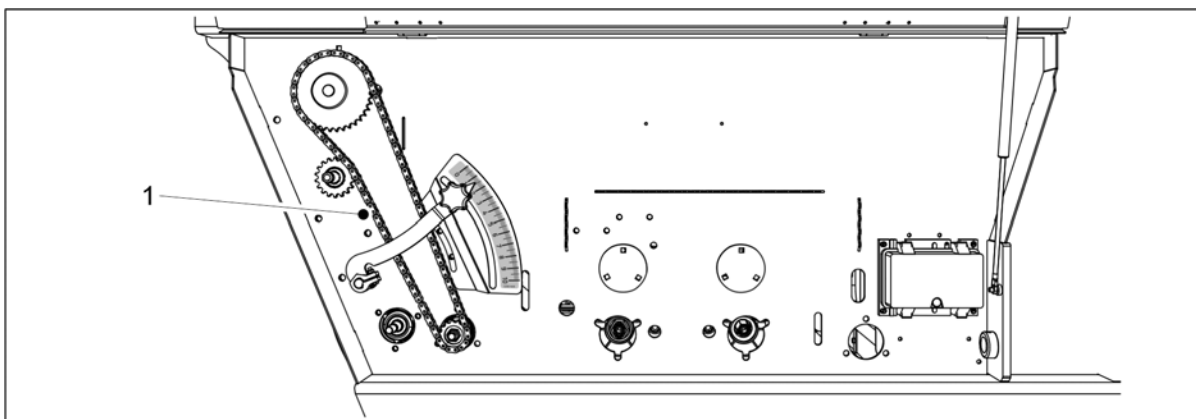


Billede. 7.2.2.1 - 293. Kjedesmøring, kraftoverføring for gjødsel- og frøtrakt

2. Smør gjødseltraktkjedet (1), girkassekjedet (2) og frøtraktkjedet (3).
 - Sørg for at oljen også strømmer inn mellom kjedeskivene og ikke bare legger seg på spolen.
3. Lukk dekselet over kraftoverføringen.

7.2.2.2 Kjedesmøring, kraftoverføring for småfrøtrakt

1. Løft dekselet over kraftoverføringen på høyre side av maskinen.



Billede. 7.2.2.2 - 294. Kjedesmøring, kraftoverføring for småfrøtrakt

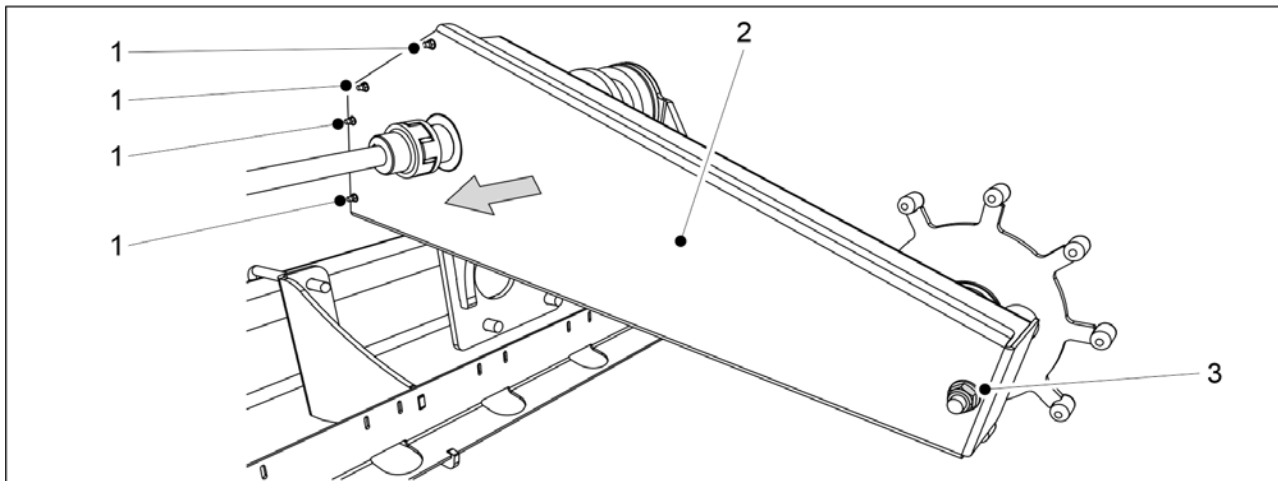
2. Smør kjedene (1).

- Sørg for at oljen også strømmer inn mellom kjedeskivene og ikke bare legger seg på spolen.

3. Lukk dekselet over kraftoverføringen.

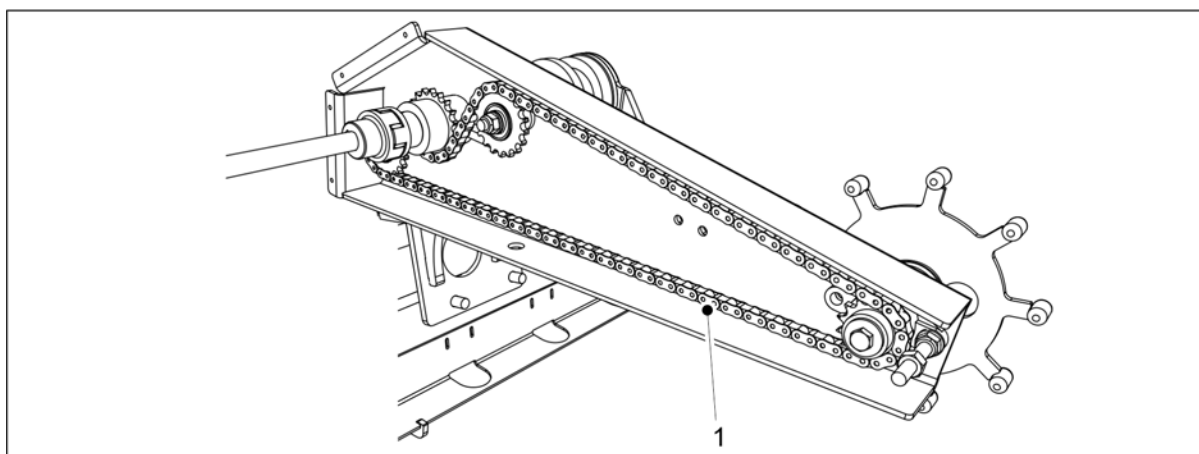
7.2.3 Smøre hjuldrevet

7.2.3.1 Smøre hjuldrivkjedet



Billede. 7.2.3.1 - 295. Hjuldrivkjede

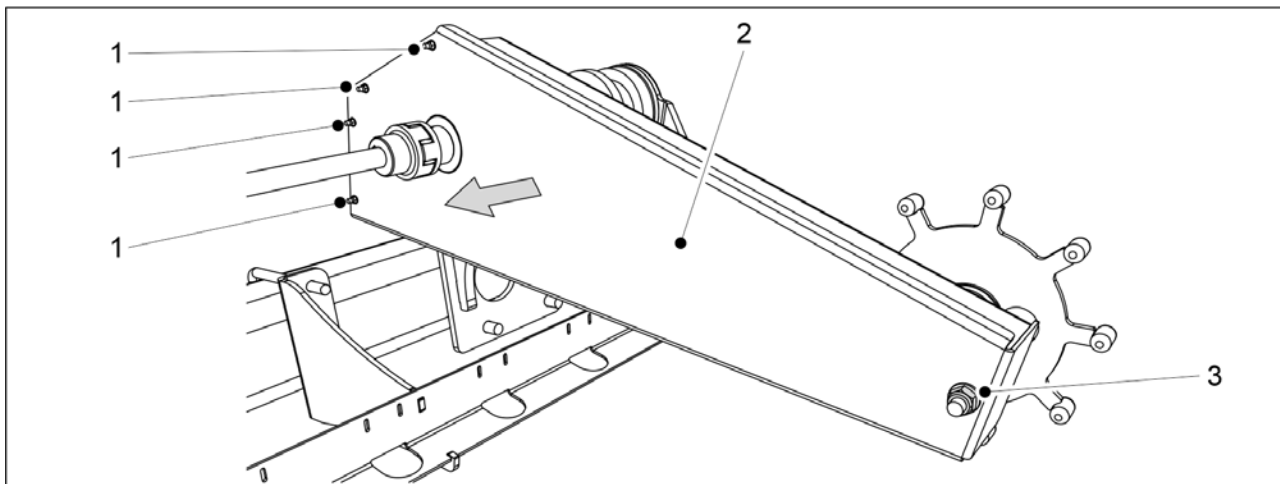
1. Fjern de 4 dekselboltene (1) fra fremre ende av hjuldrevhuset og deksselfestemutteren (3) fra bakre ende av huset.
2. Fjern dekselet (2).



Billede. 7.2.3.1 - 296. Smøre hjuldrivkjedet

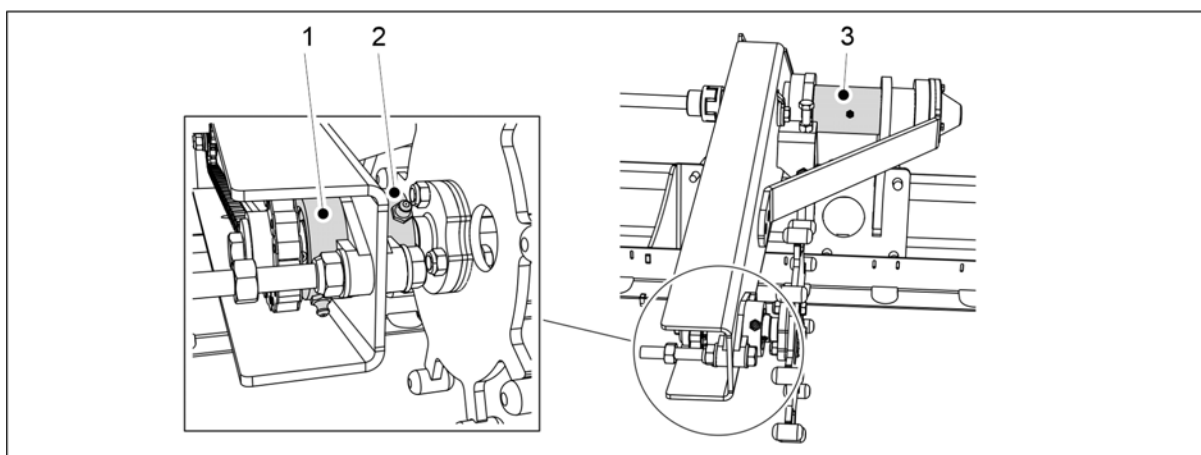
3. Smør kjedene (1).
 - Sørg for at oljen også strømmer inn mellom kjedeskivene og ikke bare legger seg på spolen.
4. Bytt dekselet.
5. Fest bolten i fremre ende av huset og festet i bakre ende av huset.
 - Bruk alltid nye låsemutre ved festing.

7.2.3.2 Smøre hjulaksellagre



Billede. 7.2.3.2 - 297. Deksel på hjuldrevhuset

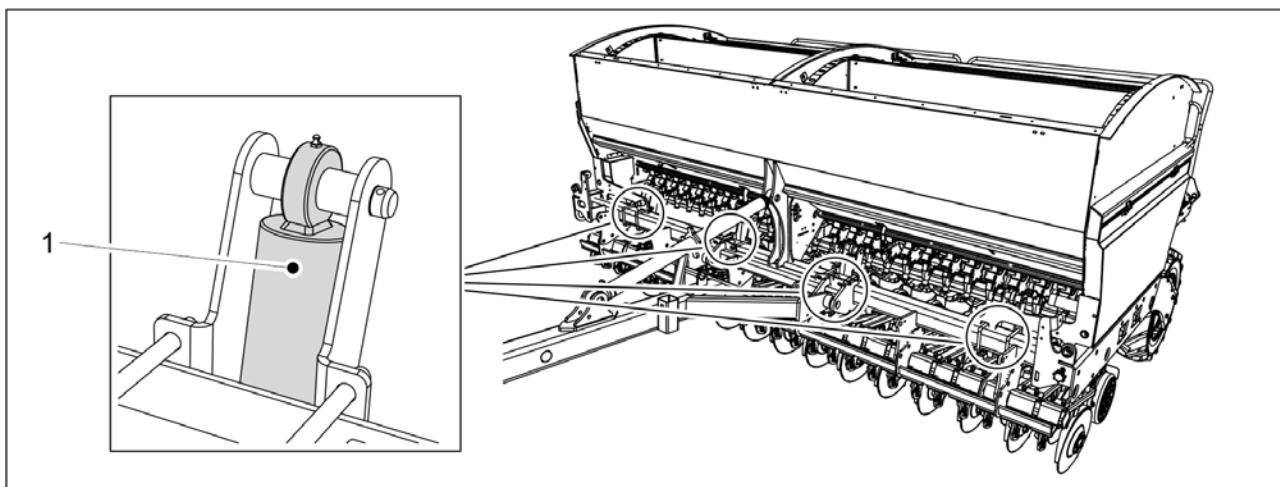
1. Fjern de 4 dekselboltene (1) fra fremre ende av hjuldrevhuset og deksselfestemutteren (3) fra bakre ende av huset.
2. Fjern dekselet (2).



Billede. 7.2.3.2 - 298. Smøre hjulaksellagre

3. Smør de 2 hjuldrevlagrene (1, 2) og lageret (1) på hjuldrevstøtten gjennom smørenippelen.
 - Fjern gammelt fett som tyter ut av lageret.
4. Bytt dekselet.
5. Fest bolten i fremre ende av huset og festet i bakre ende av huset.
 - Bruk nye låsemutre til å feste.

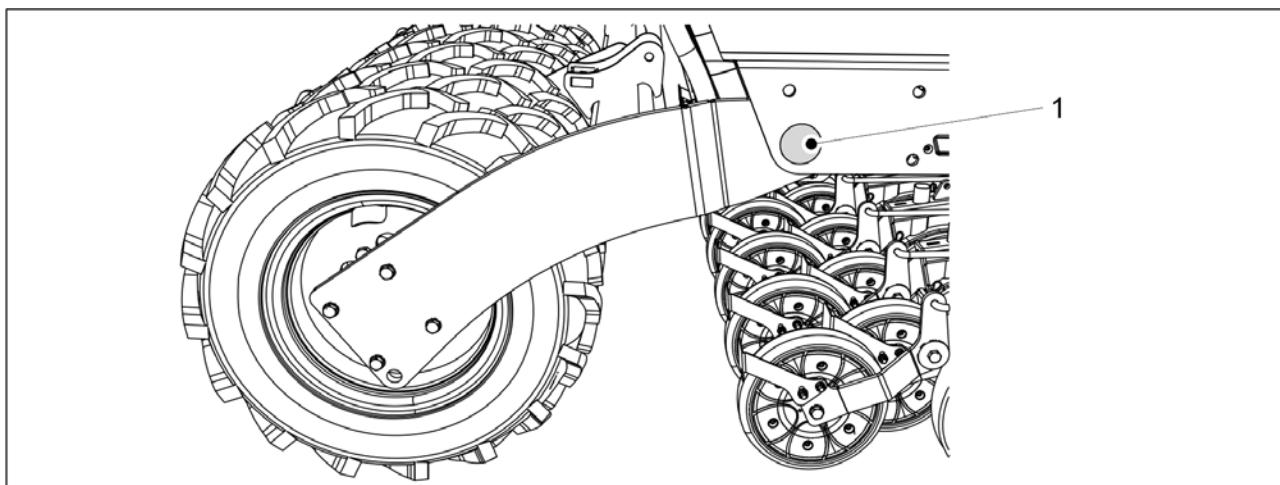
7.2.4 Smøre risteltrykksylindren



Billede. 7.2.4 - 299. Smøre risteltrykksylindren

1. Smør de fire risteltrykksylindrene (1).
 - Det er fettnippe øverst på risteltrykksylindren.

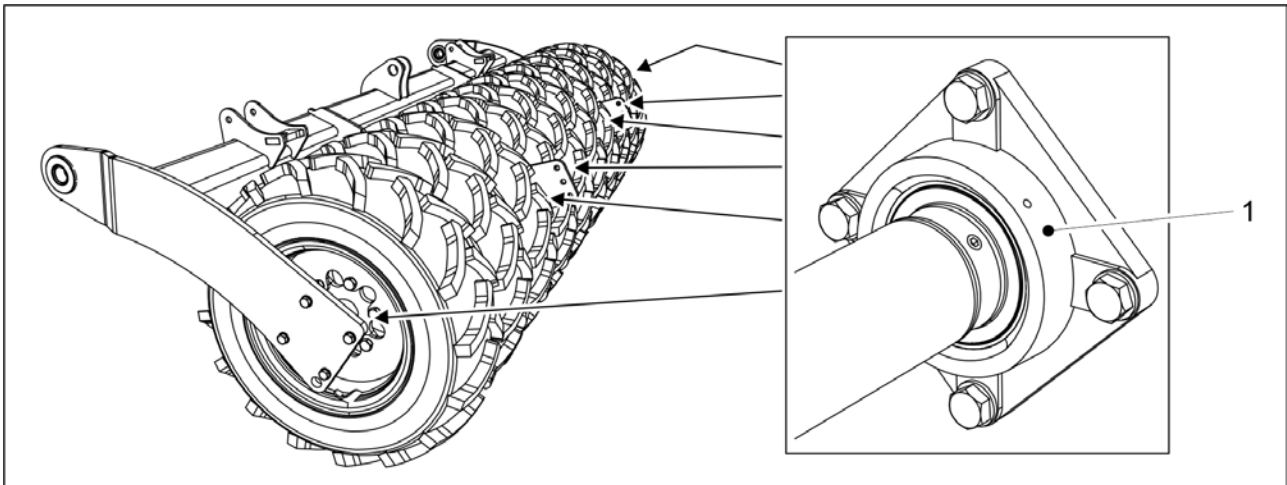
7.2.5 Smøre bakaksselfestet



Billede. 7.2.5 - 300. Bakaksselfeste

1. Smør de to leddforingene på bakaksselfestet (1).
 - Leddforingene sitter i de bakre hjørnene av trakten på begge sider av radsåmaskinen.

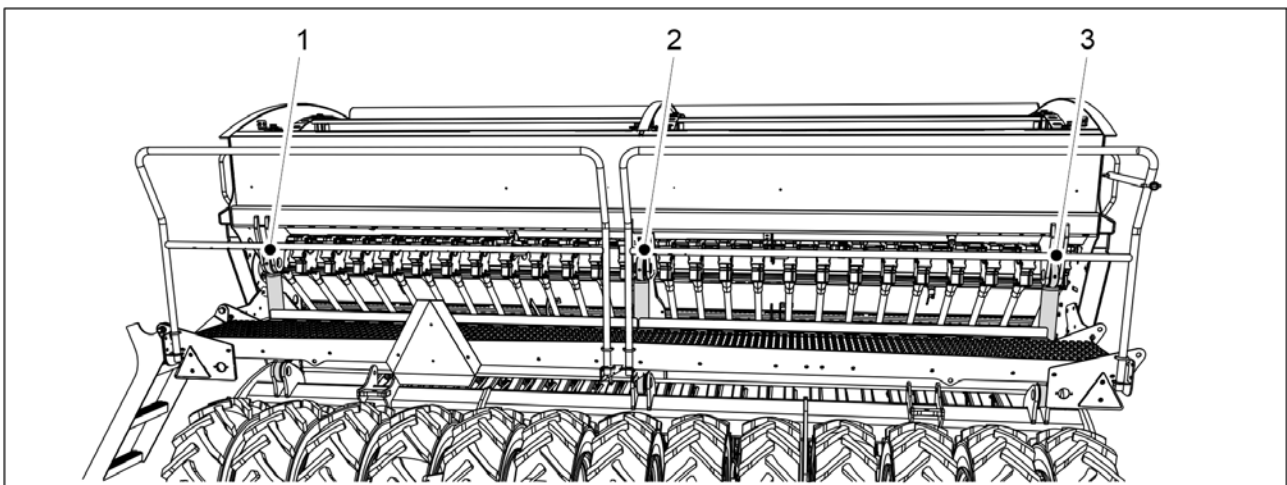
7.2.6 Smøre hjulaksellagrene



Billede. 7.2.6 - 301. Hjulaksellagre

1. Smør de seks hjulaksellagrene (1).

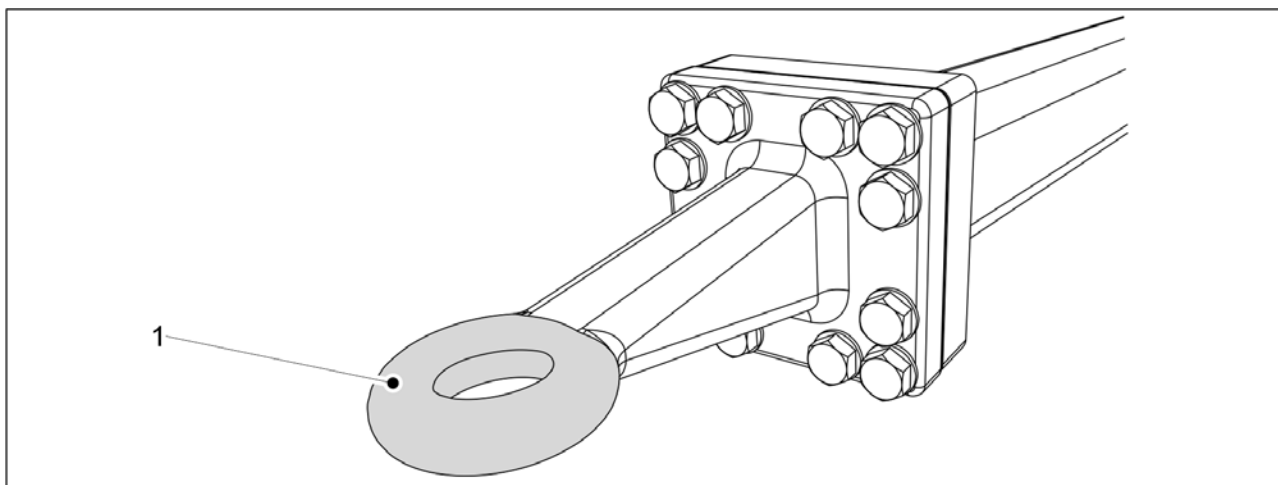
7.2.7 Smøre løftesynderen



Billede. 7.2.7 - 302. Løftesyndre

1. Smør løftesynderen(e).
 - Det er 1 løftesynder (2) på CEREX 300 EVO og 3 løftesyndre (1-3) på CEREX 400 EVO.
Det sitter en fettnippel øverst og nederst på løftesynderen.

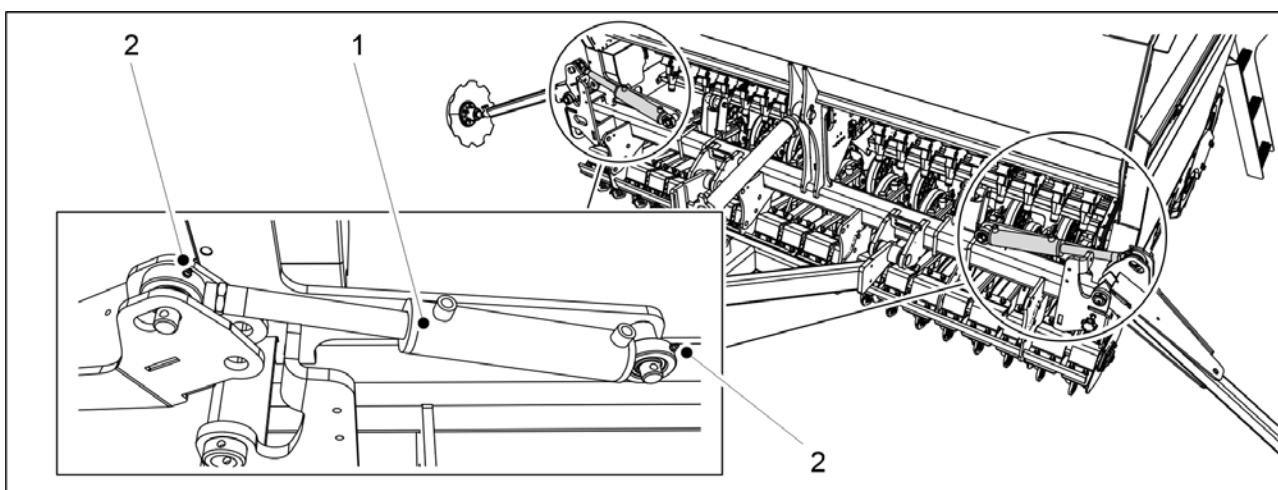
7.2.8 Smøre tauemaljen



Billede. 7.2.8 - 303. Tauemalje

1. Rengjør tauemaljen (1) ved å tørke av den.
2. Smør smøremiddel på tauemaljen.

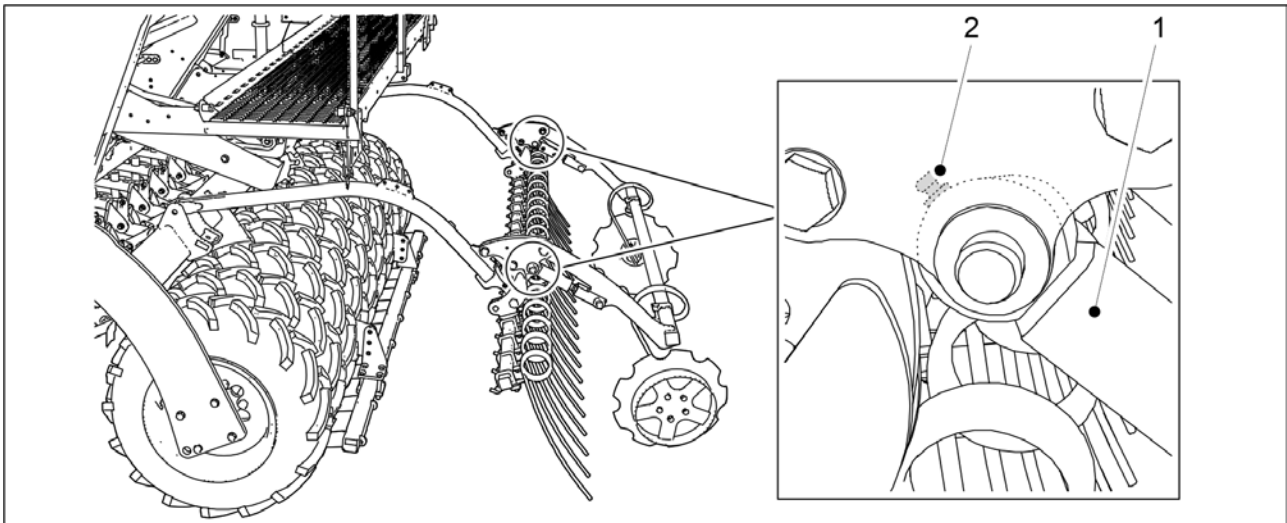
7.2.9 Smøre midtmarkørsylindrene



Billede. 7.2.9 - 304. Midtmarkørsylindre

1. Smør de 2 midtmarkørsylindrene (1).
 - Det sitter en fettnippel (2) øverst og nederst på midtmarkørsylindren.

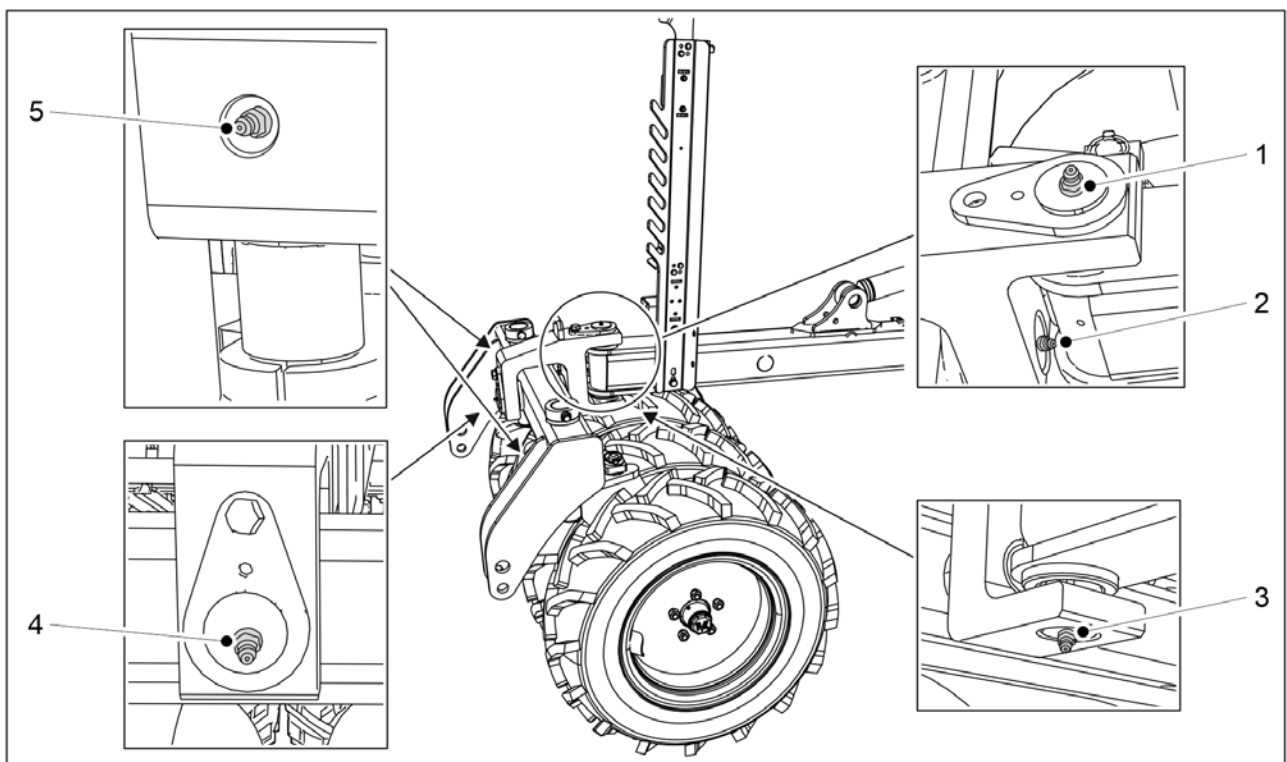
7.2.10 Smøre bakmarkørersylindrene



Billede. 7.2.10 - 305. Bakmarkørsylindre

1. Smør de 2 bakmarkørsylindrene (1).
 - Det er 1 fettnippel (2) på lagerhuset i begge sylindre.

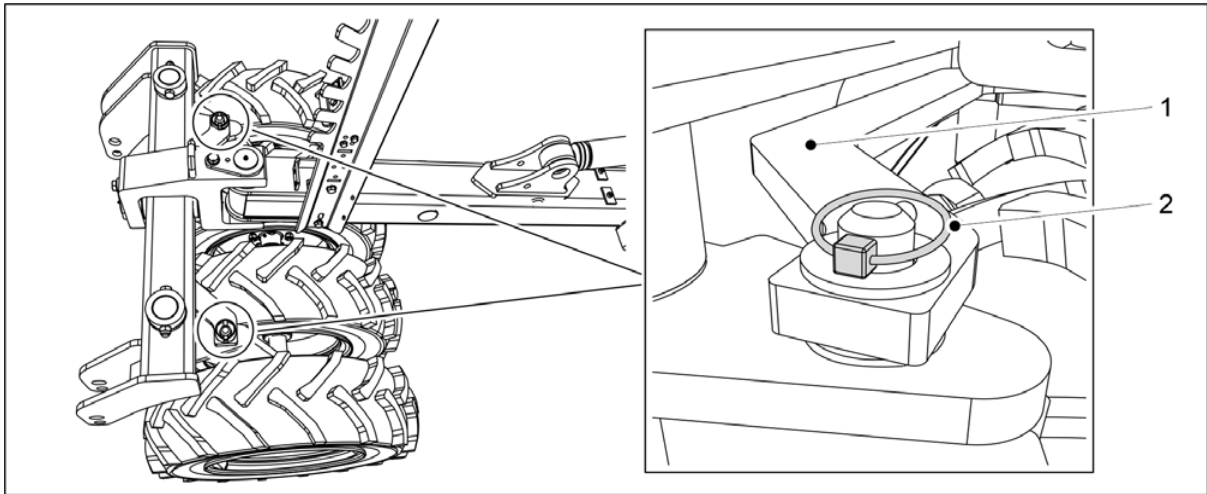
7.2.11 Smøre hjulpakkerstiftene og hjulnavene.



Billede. 7.2.11 - 306. Hjulpakkerstifter

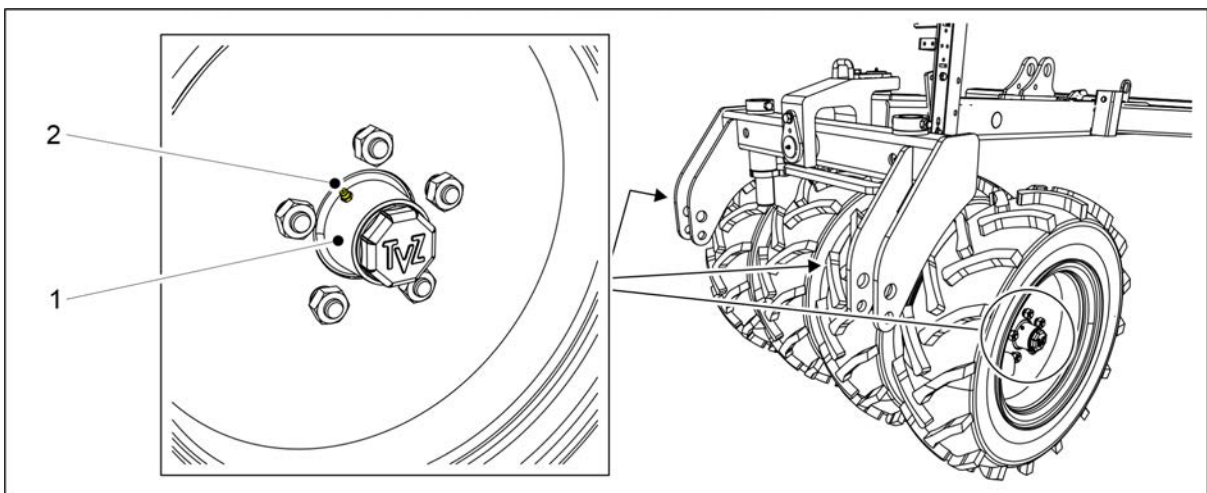
1. Smør den horisontale og vertikale bolten i hjulpakkeren.

- Den horisontale pinnen har 2 smørenipler (2,4). Den vertikale pinnen har 2 smørenipler (1,3).
2. Smører de to boltene i hjulpakkerstangen.
- Det sitter én smørenippel (5) i begge bolter i hjulpakkerstangen.



Billede. 7.2.11 - 307. Ta av hjulpakkerstangen

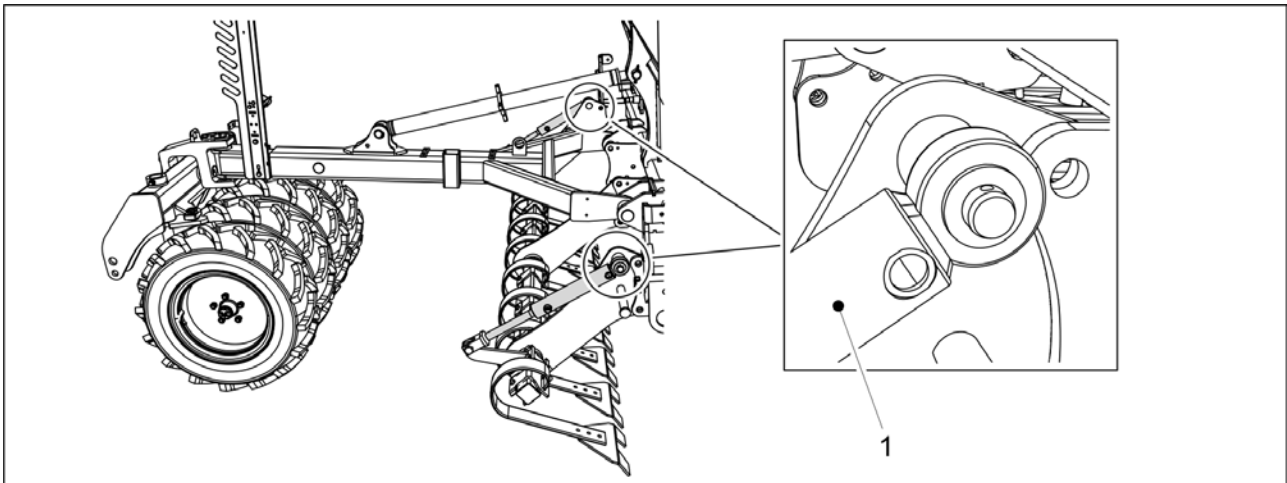
3. Fjern de to splintene (2) i hjulpakkerstangen (1).
4. Ta av hjulpakkerstangen ved å løfte den.



Billede. 7.2.11 - 308. Hjulnav på hjulpakkeren

5. Smør de fire hjulnavene (1).
- Hjulnavene har en smørenippel (2).
6. Sett på plass hjulpakkerstangen og lås stangen med splintene.

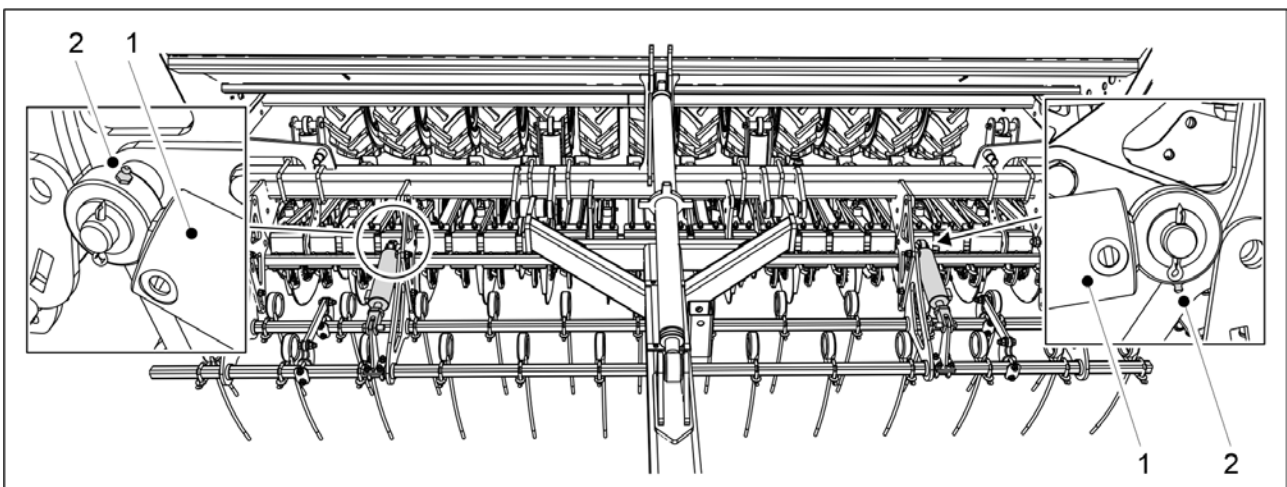
7.2.12 Smøre sylindrene for fremre planeringsbrett



Billede. 7.2.12 - 309. Sylindre på fremre planeringsbrett

1. Smør de to sylindrene på det fremre planeringsbrettet (1).
 - Det er én fettlippel øverst på begge sylindre.

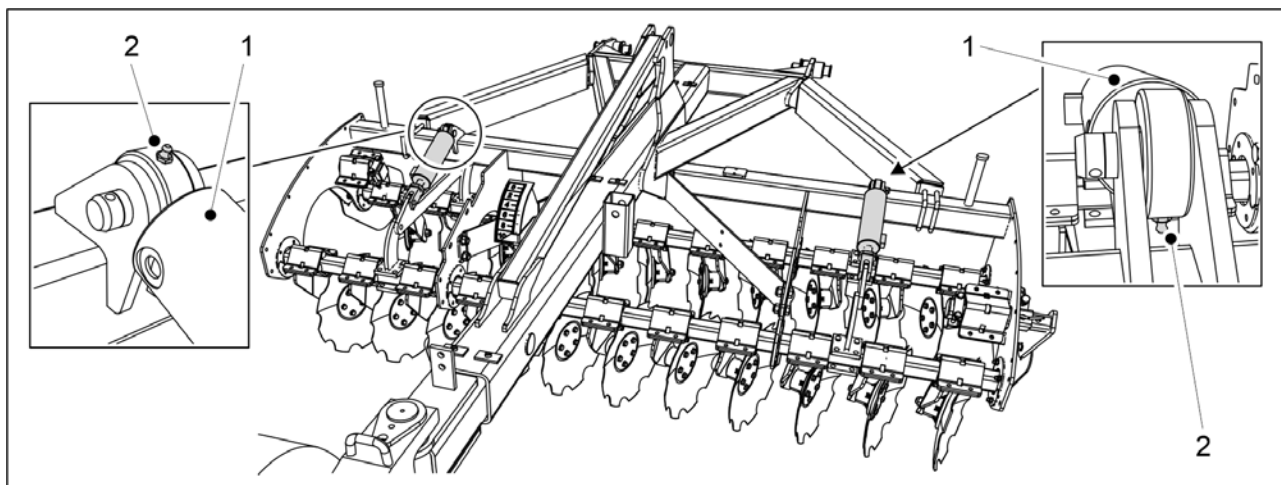
7.2.13 Smøre sylindrene på den fremre harven



Billede. 7.2.13 - 310. Den fremre harvens sylindre

1. Smør de 2 sylindrene på den fremre harven (1).
 - Smøreniplene (2) sitter på sylindrens stempelside.

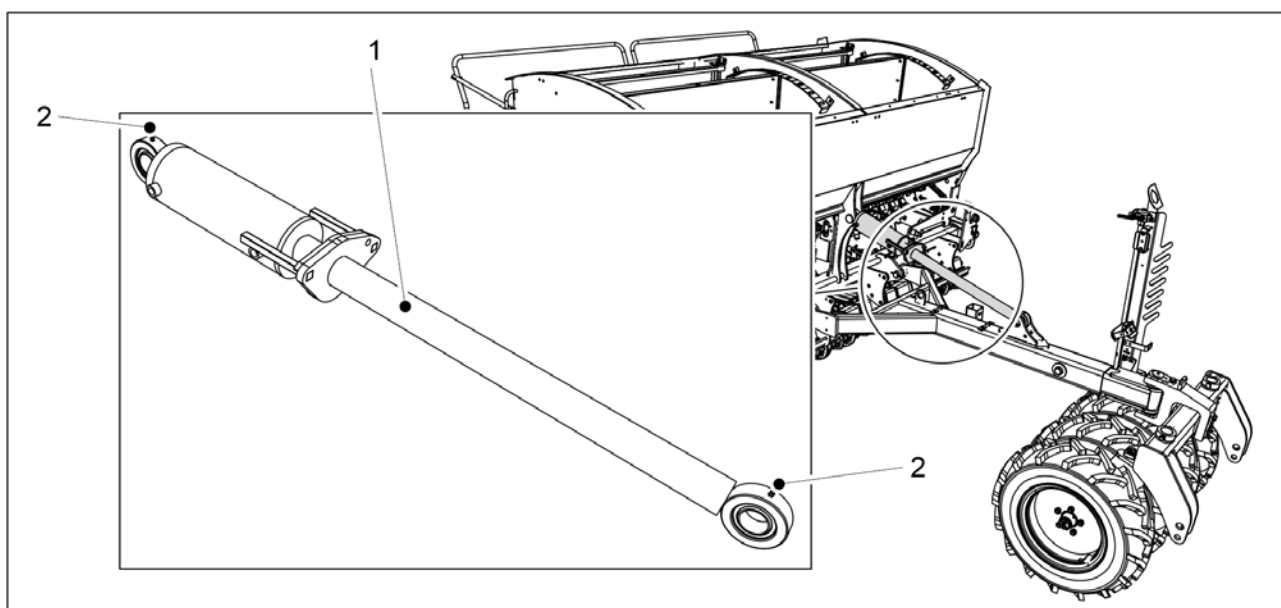
7.2.14 Smøre sylindrene på den fremre skivekultivatoren



Billede. 7.2.14 - 311. Den fremre skivekultivatorens sylindre

1. Smør de 2 sylindrene på den fremre skivekultivatoren (1).
 - Smøreniplene (2) sitter på sylindrerens stempelside.

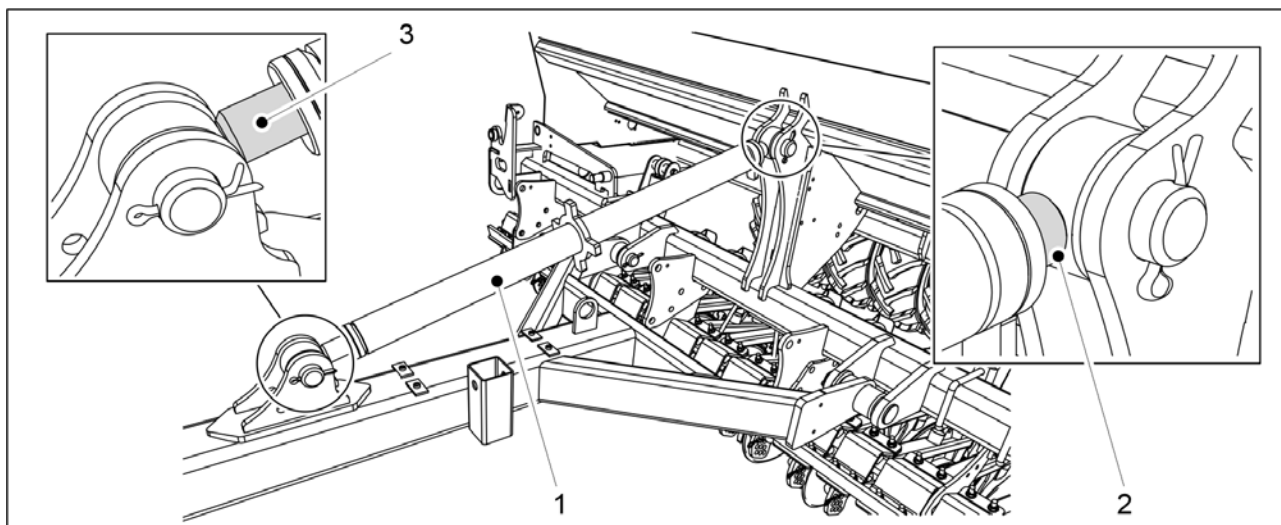
7.2.15 Smøre trekkstangsynderen



Billede. 7.2.15 - 312. Trekkstangsynder

1. Smør trekkstangsynderen (1).
 - Det sitter en fettnippl (2) øverst og nederst på trekkstangsynderen.

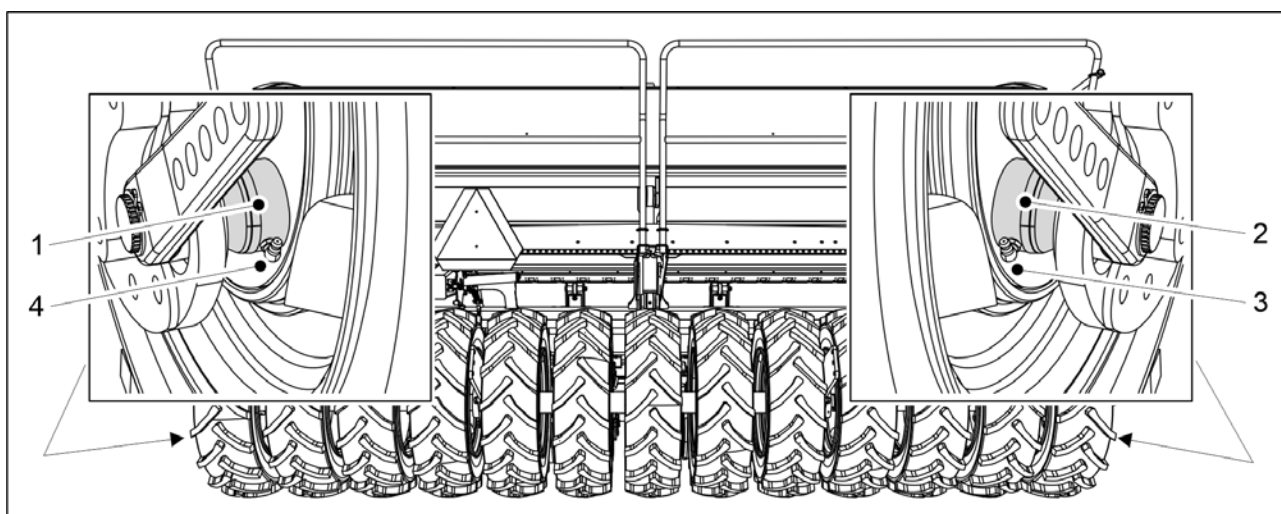
7.2.16 Smøre strekkfisken



Billede. 7.2.16 - 313. Strekkfisk

1. Smør gjengene på strekkfisken (1) fra begge ender (2, 3).

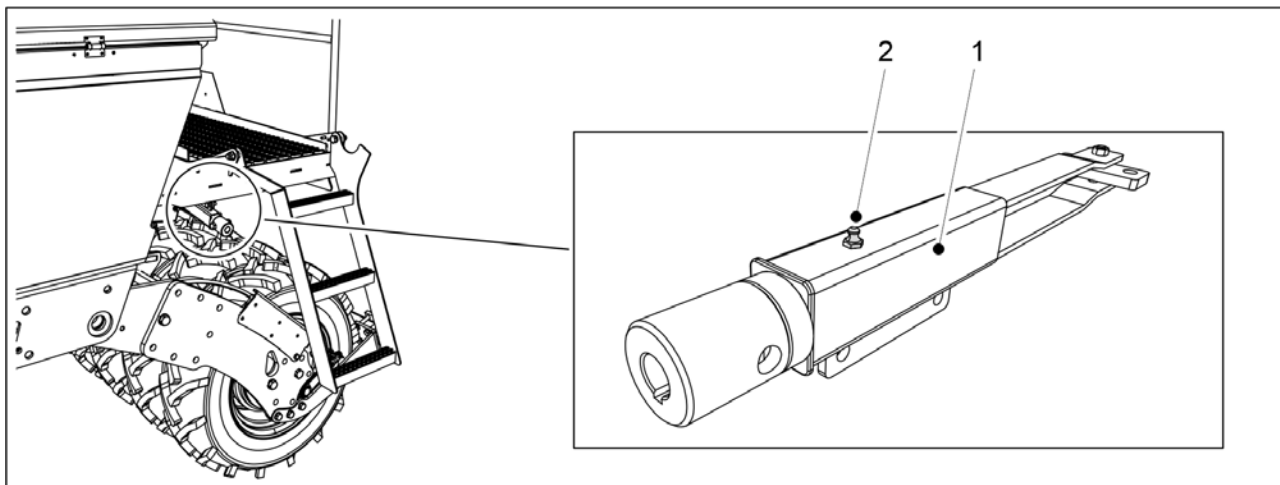
7.2.17 Smøre akslene i parkeringsbremsspaken



Billede. 7.2.17 - 314. Aksler i parkeringsbremsspaken

1. Smør akslene i parkeringsbremsspaken (1, 2) gjennom smøreniplene (3, 4).

7.2.18 Smøre parkeringsbremsveiven



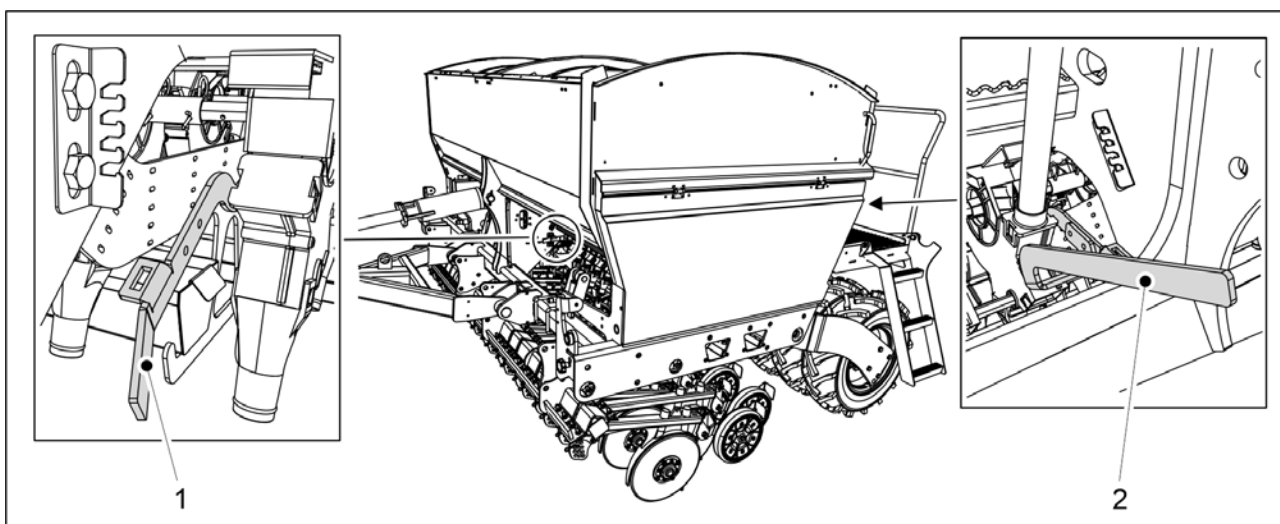
Billede. 7.2.18 - 315. Parkeringsbremsveiv

1. Smør parkeringsbremsveiven (1) gjennom smørenippelen (2).

7.3 Rengjøring

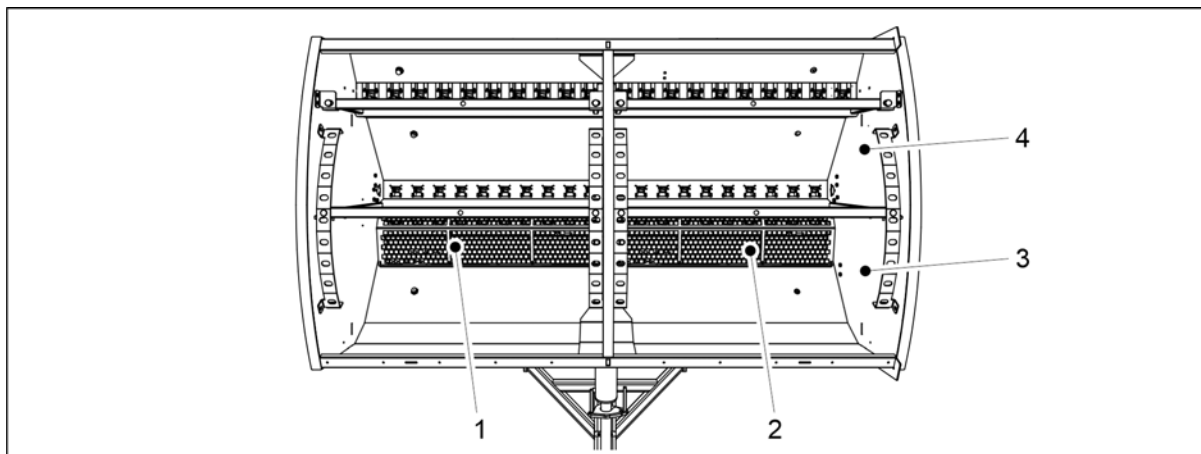
7.3.1 Rengjøre traktene

- Bruk vernebriller og vernehansker når du rengjør traktene. Rengjør den lille frøtrakten når arten som skal sås endres, og ved avslutningen av såingssesongen. Tøm og rengjør gjødseltrakten og vask bort gjødsel fra maskinen når du tar en pause i såingen og når sesongen er over.



Billede. 7.3.1 - 316. Bunnklaffer åpne

1. Åpne gjødselmaterenhets bunnklaff på forsiden av radsåmaskinen ved å dreie styrespaken (1) nedover.
2. Åpne frømaterenhets bunnklaff på baksiden av radsåmaskinen ved å dreie styrespaken (2) nedover.



Billede. 7.3.1 - 317. Rengjøre traktene

3. Fjern silene (1, 2) på gjødseltrakten (3).
4. Rengjør gjødseltrakten med trykkluft.
5. Vask gjødseltrakten (3) og frøtrakten (4) med vaskemiddel og varmt vann.
6. Traktene kan rengjøre med trykkspyler ved behov.



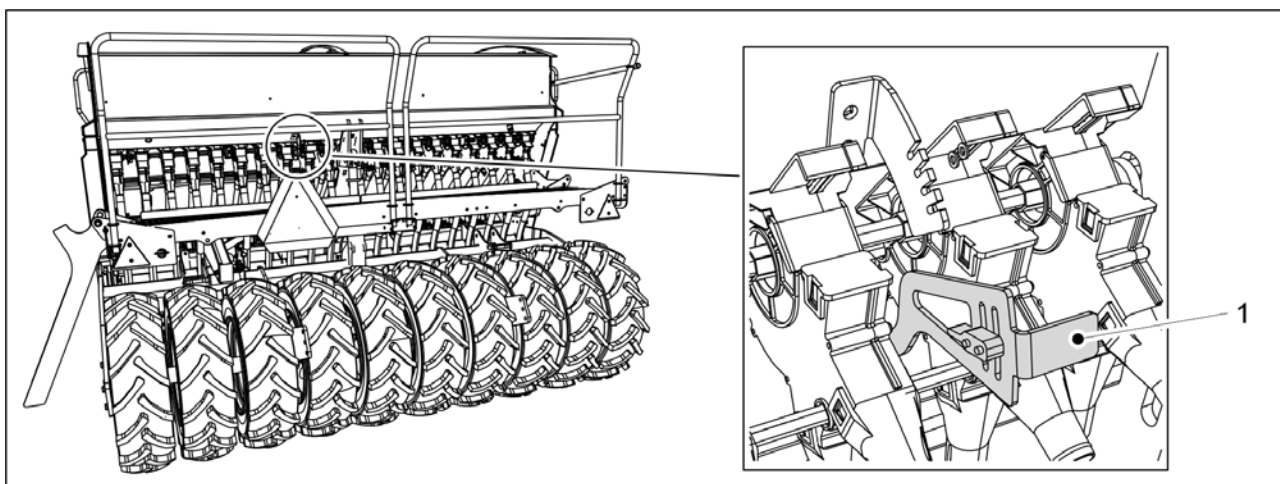
FORSIKTIG

Ikke la det komme vann inn i elektriske instrumenter.

7. Tørk traktene med trykkluft.
8. Steng bunnklaffene på materenhetene.

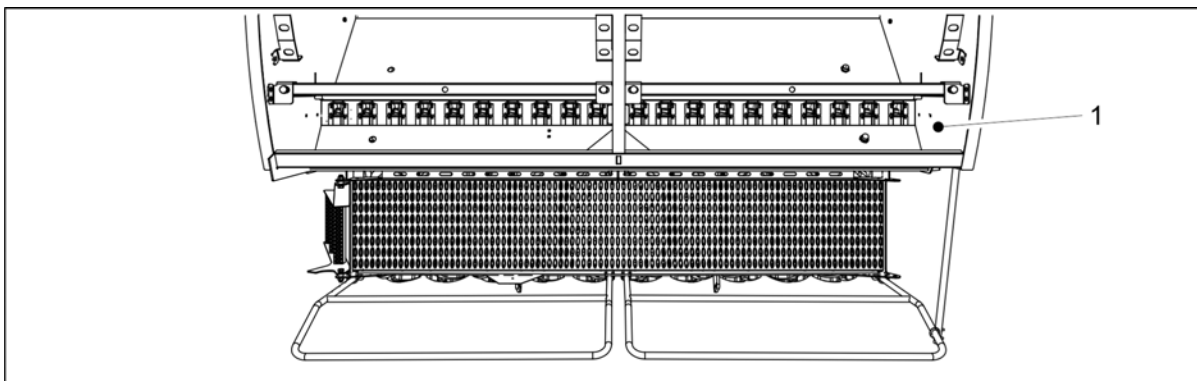
7.3.2 Rengjøring av småfrøtrakten

- Bruk vernebriller og vernehansker når du rengjør traktene. Rengjør den lille frøtrakten når arten som skal sås endres, og ved avslutningen av såingssesongen.



Billede. 7.3.2 - 318. Bunnklaffen åpen

1. Åpne bunnklaffen ved å dreie styrespaken (1) nedover.



Billede. 7.3.2 - 319. Rengjøring av småfrøtrakten

2. Rengjør småfrøtrakten (1) med trykkluft.
3. Vask småfrøtrakten med vaskemiddel og varmt vann.
4. Ved behov kan trakten rengjøres med en trykkspyler.



FORSIKTIG

Ikke la det komme vann inn i elektriske instrumenter.

5. Tørk trakten med trykkluft.
6. Steng bunnklaffen på materenheten.

7.3.3 Rengjøre lakkerte flater

- Bruk vernebriller og vernehansker når du rengjør lakkerte flater. Rengjør lakkerte flater ved avslutningen av såingssesongen.

1. Rengjør radsåmaskinens lakkerte flater med børsting og trykkluft.
2. Traktens lakkerte flater kan rengjøres med trykkspyler ved behov.



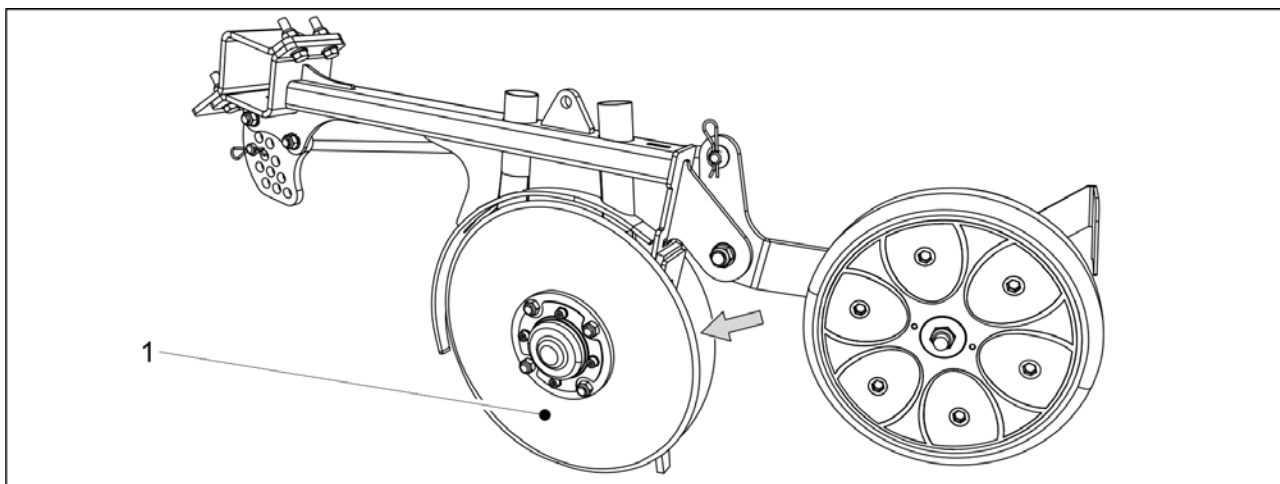
FORSIKTIG

Ikke la det komme vann inn i elektriske instrumenter.

3. Smør alle smørepunktene i samsvar med del [7.2 Smøring](#).
 - Lakkskader kan utbedres etter vask. Den lakkerte overflaten kan beskyttes med et tynt lag med olje, men det må brukes beskyttelsesolje som er beregnet på formålet. Det må unngås at det kommer beskyttende olje på gummi- og plastdeler.

7.3.4 Rengjøre ristelskivene

- Bruk vernebriller og vernehansker når du rengjør skivene på ristlene.

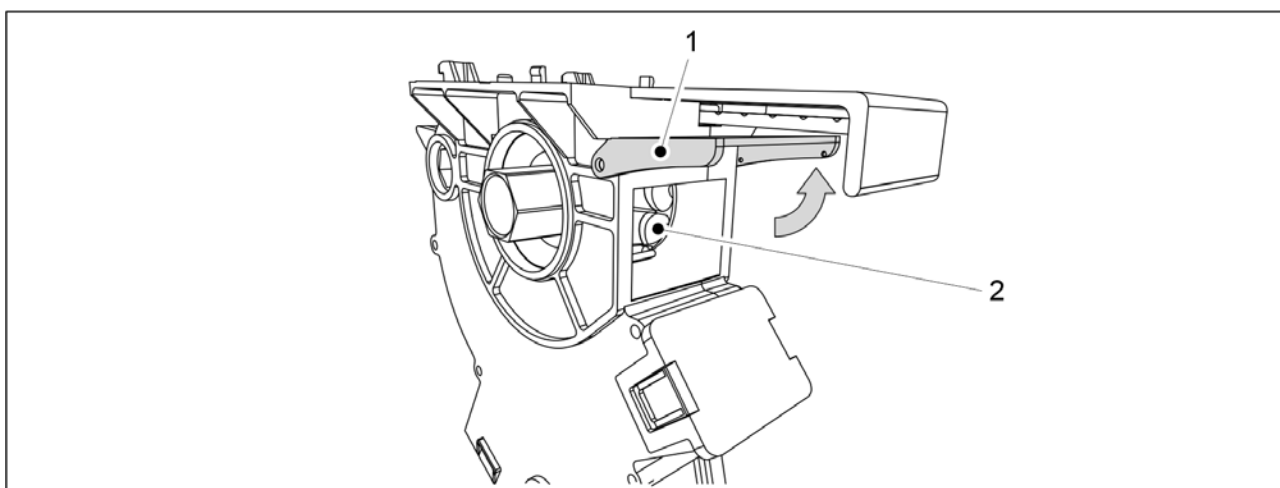


Billede. 7.3.4 - 320. Ristelskiver

1. Rengjør skivene (1) på ristelene med en trykkspylar.
 - Rengjør også klaringen mellom avstrykeren og dekkhjulet.
2. Smør beskyttelsesolje på slidedeler for å beskytte dem mot korrosjon.
3. Når skivene er tørre, skal hvert par med ristelskiver dreies et par omdreininger slik at avstrykerne fjerner tørr jord fra innsiden av skivene.

7.3.5 Rengjøre materenhetene

- Bruk vernebriller og vernehansker når du rengjør materen. Rengjør materenhetene ved avslutningen av såingssesongen.

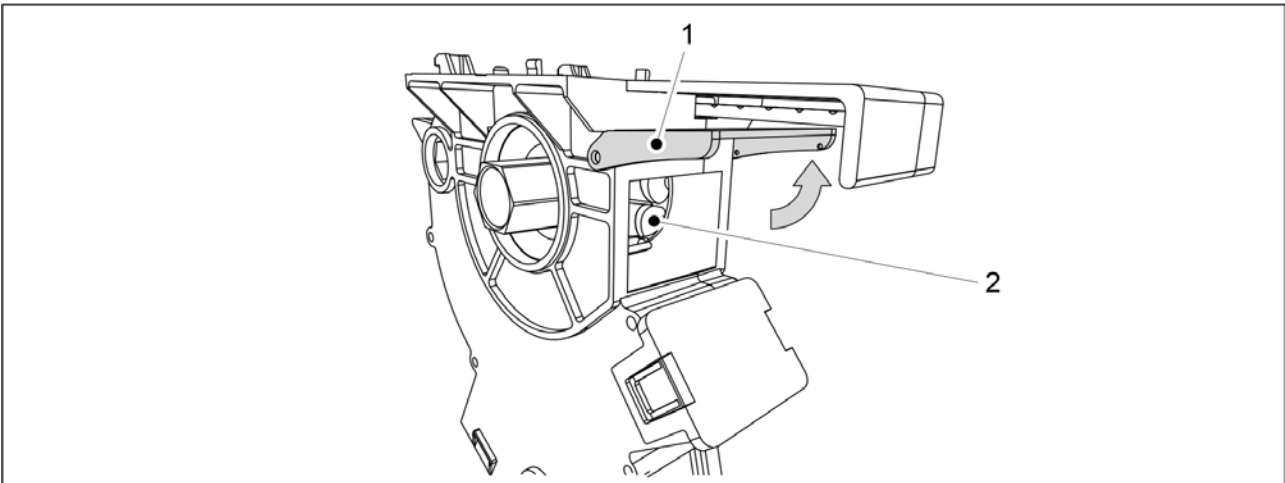


Billede. 7.3.5 - 321. Rengjøre materenhetene

1. Vri opp materens rengjøringsluke (1).
2. Rengjør sporene på materullen (2) med en trestav og vann og ved å blåse med trykkluft.

7.3.6 Rengjøre materenhetene i småfrøtrakten

- Bruk vernebriller og vernehansker når du rengjør materen. Rengjør materenhetene ved avslutningen av såingssesongen.



Billede. 7.3.6 - 322. Rengjøre materenhetene i småfrøtrakten

1. Vri opp materens rengjøringsluke (1).
2. Rengjør sporene på materullen (2) med en trestav og vann og ved å blåse med trykkluft.

7.4 Transporthjulmontasjen

- Dette kapittelet beskriver demontering og montering av hjulmontasjen. Kontakt vedlikeholdsavdelingen hvis du er usikker på hvordan arbeidet skal utføres.

7.4.1 Demontere hjulmontasjen



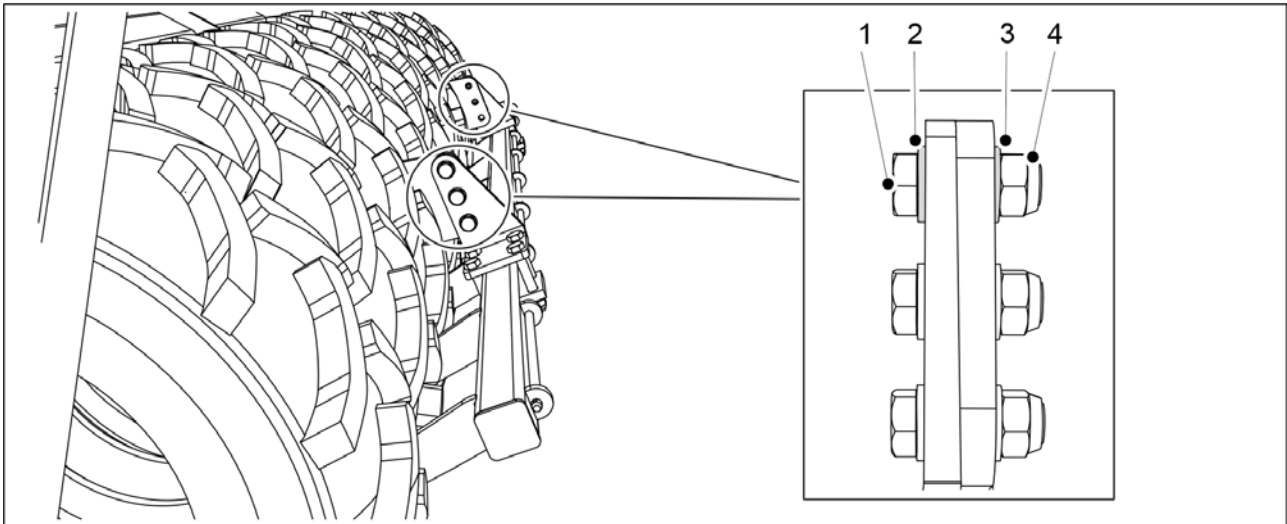
FARE
Klem- og kuttfare ved fjerning av hjulene.



FARE
Sørg for at radsåmaskinen står forsvarlig på plass og at maskinen står i transportstillingen. Sørg for at radsåmaskinen ikke kan bevege seg i noen retning.

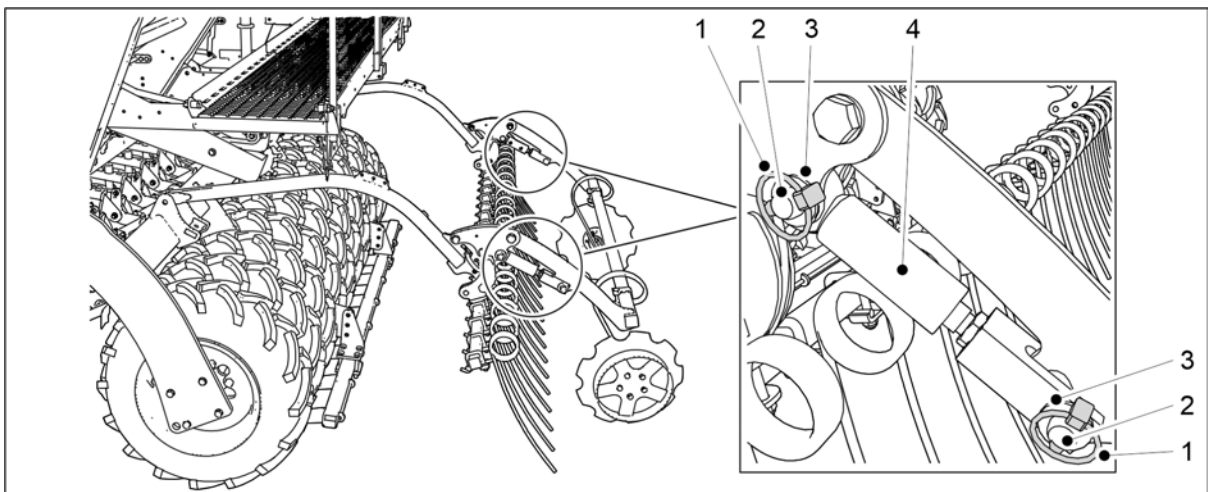


FARE
Demontering av hjulmontasjen bør utføres av to personer.



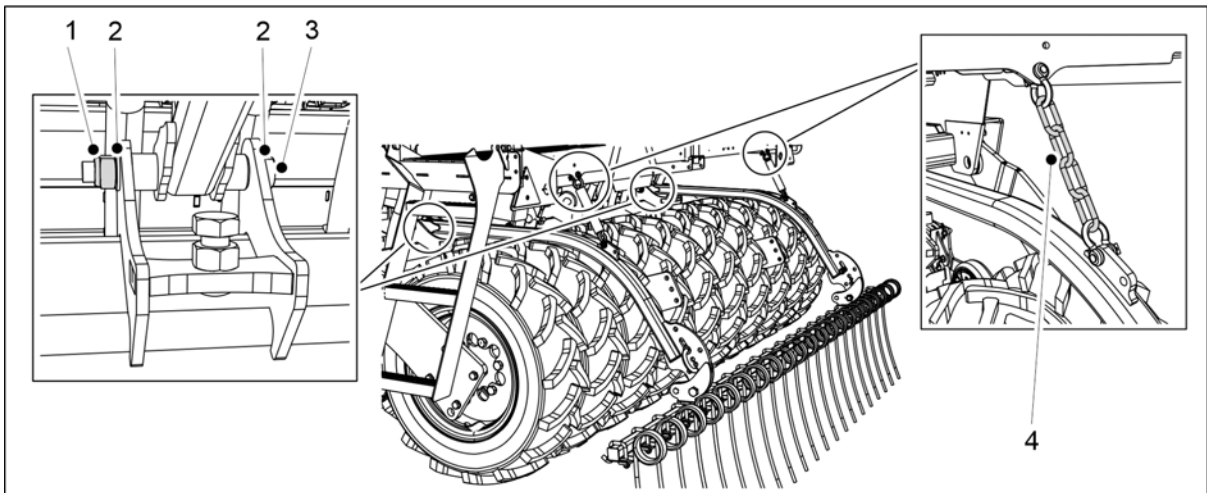
Billede. 7.4.1 - 323. Demontere avstrykeren

1. Hvis maskinen er utstyrt med en avstryker, må du demontere den ved å fjerne boltene (1), skivene (2, 3) og mutrene (4).



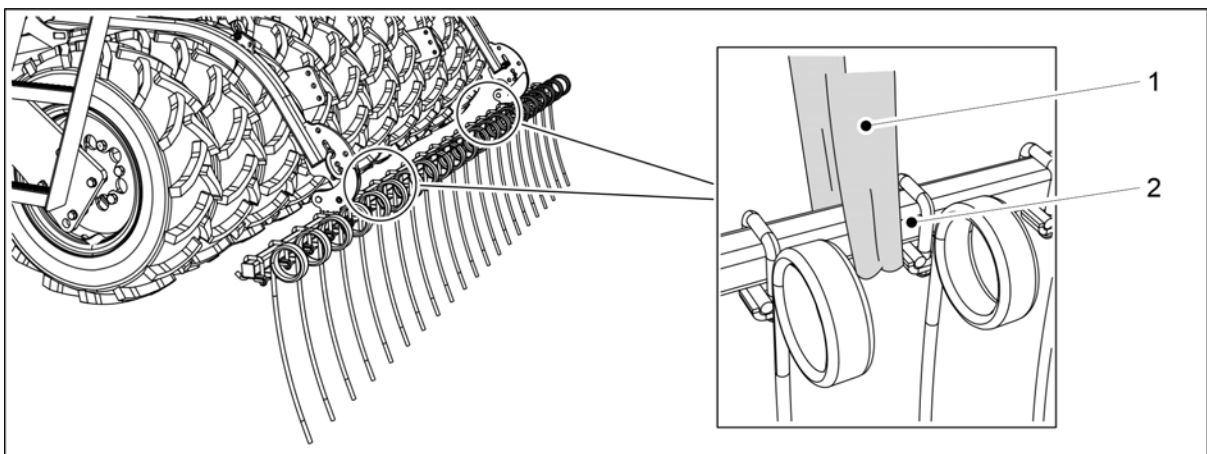
Billede. 7.4.1 - 324. Fjerne bakmarkørsylindrene.

2. Fjern de 2 bakre markørsylindrene (4) ved å fjerne splittpinnene (1), boltene (6) og skivene (3).
3. Plasser sylindrene på arbeidsplattformen.



Billede. 7.4.1 - 325. Demontere den bakre harven

4. Hvis maskinen er utstyrt med en harv bak, må den demonteres ved å fjerne boltene (3), skivene (2) og mutrene (1) på den bakre harvakselen og fjerne kjedene til den bakre harven (4) fra arbeidsplattformen.

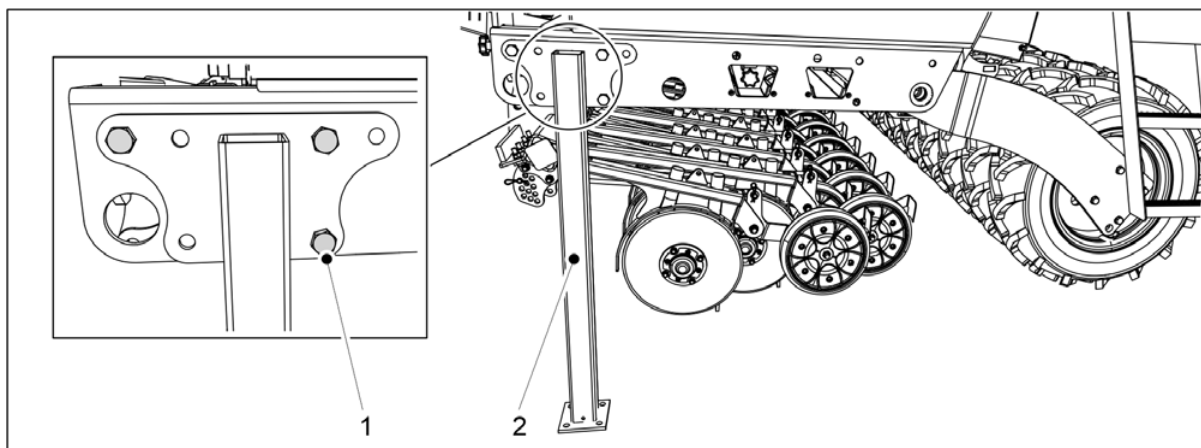


Billede. 7.4.1 - 326. Løfte den bakre harven



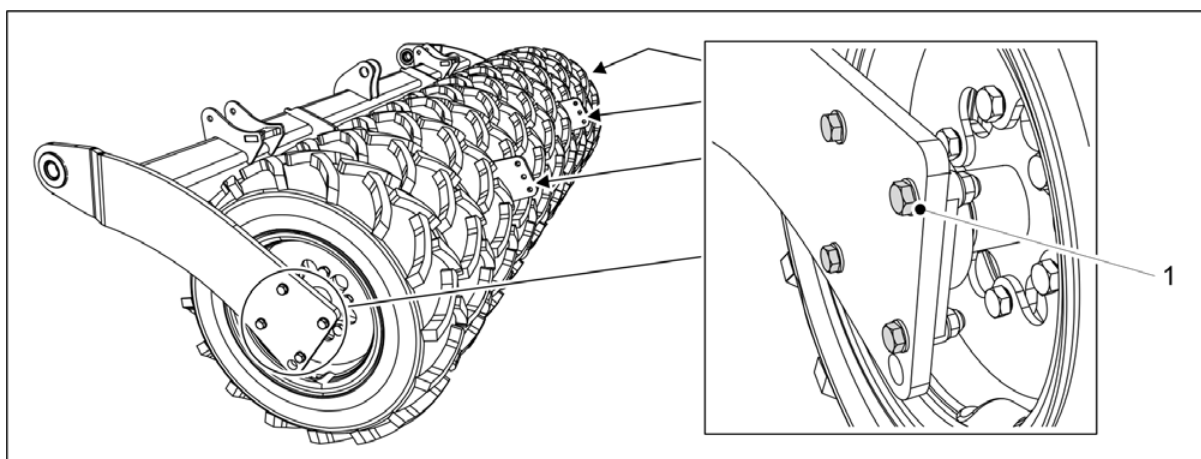
FARE

Bruk en løfteinnretning ved demontering av den bakre harven. Fest en løftestropp (1) rundt røret (2).



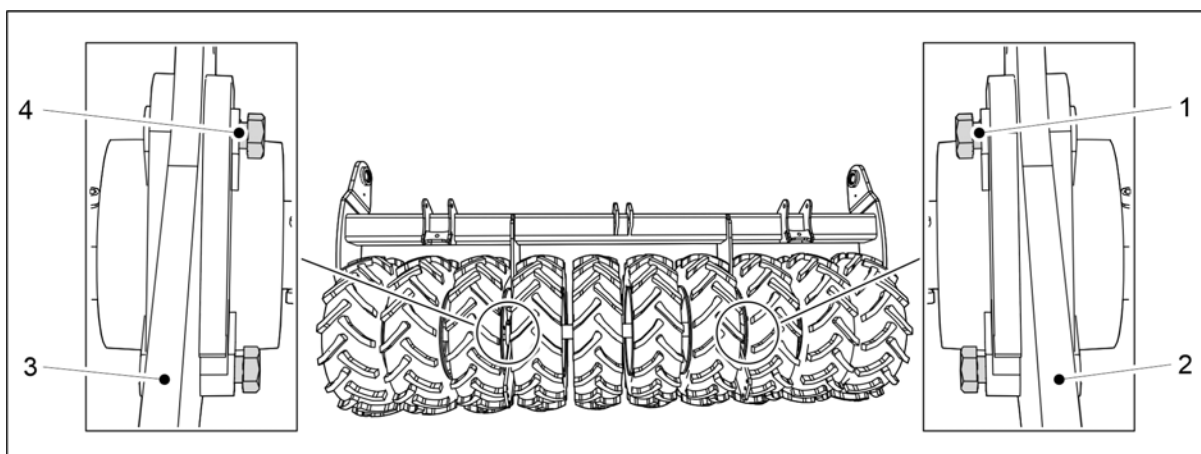
Billede. 7.4.1 - 327. Transportstøtter

5. Monter transportstøttene (2) på begge sider av radsåmaskinen med M20x50-bolter (1).



Billede. 7.4.1 - 328. Demontere hjulmontasjen

6. Fjern de fire boltene (1) i flenslageret i den skadde hjulmontasjen fra begge sider av hjulmontasjen.

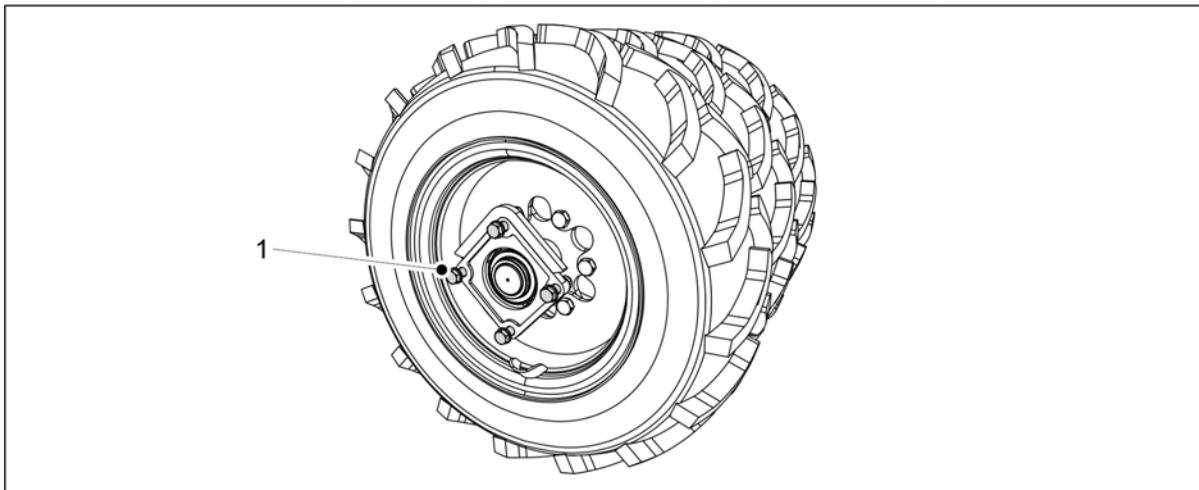


Billede. 7.4.1 - 329. Dreie boltene

7. Hvis du fjerner den ytterste hjulmontasjen, må du dreie lagerboltene mellom den midtre og ytterste hjulmontasjen for å forhindre at den midtre hjulmontasjen faller av.

- Sørg for at boltene ikke trenger gjennom baksiden av platen (2, 3).
Hvis du fjerner hjulmontasjen på venstre side, må du dreie boltene (4) slik at retningen deres er fra høyre mot venstre. Hvis du fjerner hjulmontasjen på høyre side, må du dreie boltene (1) slik at retningen deres er fra venstre mot høyre.

8. Hev hjulmontasjen litt opp fra bakken.



Billede. 7.4.1 - 330. Hjulmontasjen støttes av bolter

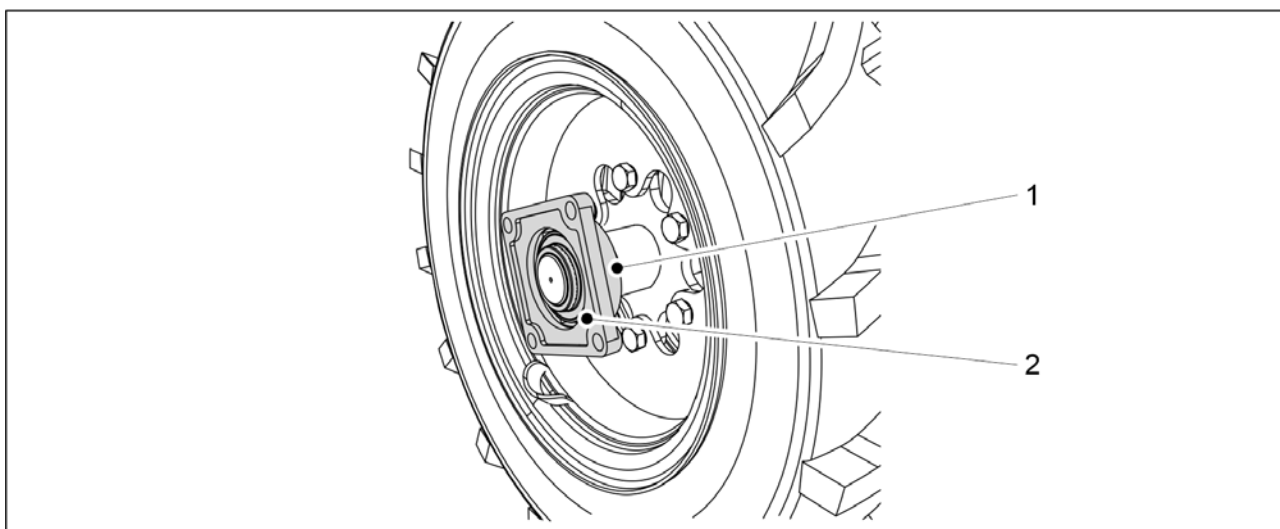
- De intakte hjulmontasjene forblir støttet av boltene (1).

FARE



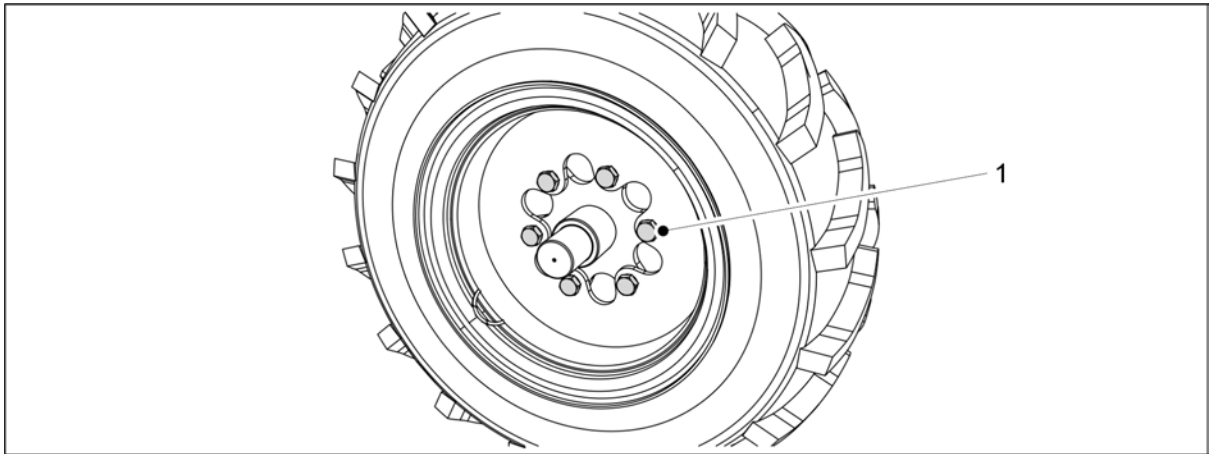
Vær forsiktig når hjulmontasjen kommer løs.

7.4.2 Demontere en hjulmontasje



Billede. 7.4.2 - 331. Ta av et flenslager

1. Åpne låseskruen (1).
2. Fjern flenslageret (2) fra akselen.
 - Bruk et uttrekkerverktøy til å ta av lageret. Ikke bruk en hammer for å prøve å få løs lageret.
Skift ut lageret etter behov.

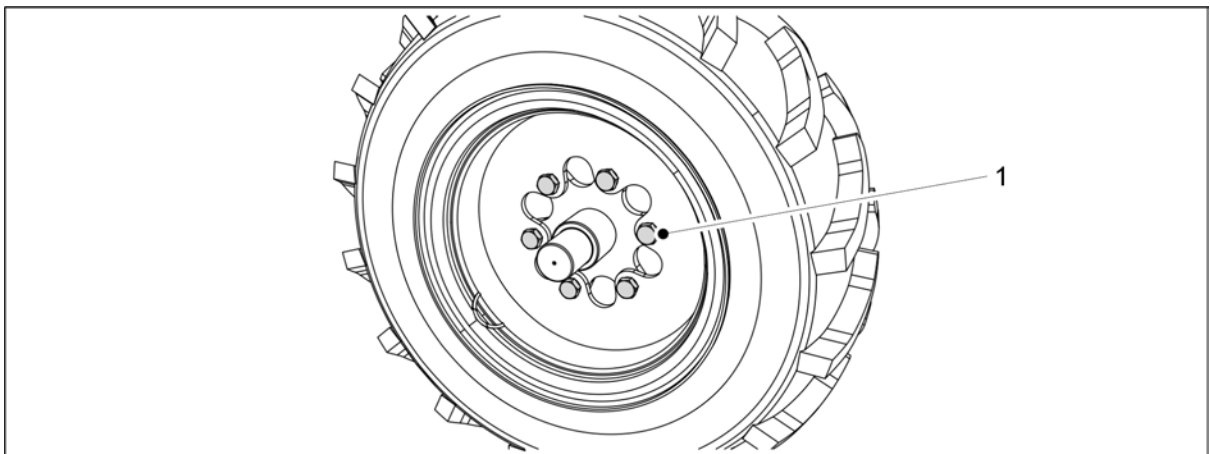


Billede. 7.4.2 - 332. Løsne hjulboltene

3. Fjern dekket ved å løsne de seks hjulboltene (1).
 - Hvis det midtre dekket i en hjulmontasje må skiftes ut, må det ytterste hjulet også demonteres. Dekket bør demonteres fra samme side som de midtre hjulboltene i pakken.

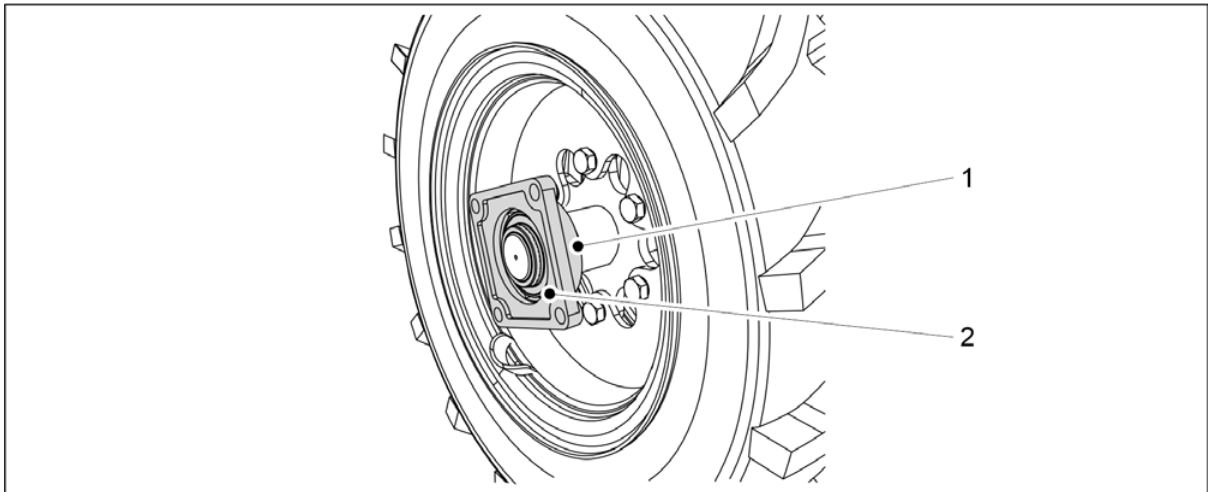
7.4.3 Montere en hjulmontasje

1. Flatene må rengjøres før en hjulmontasje monteres.
2. Rengjør gjengene på boltene.



Billede. 7.4.3 - 333. Montere et dekk

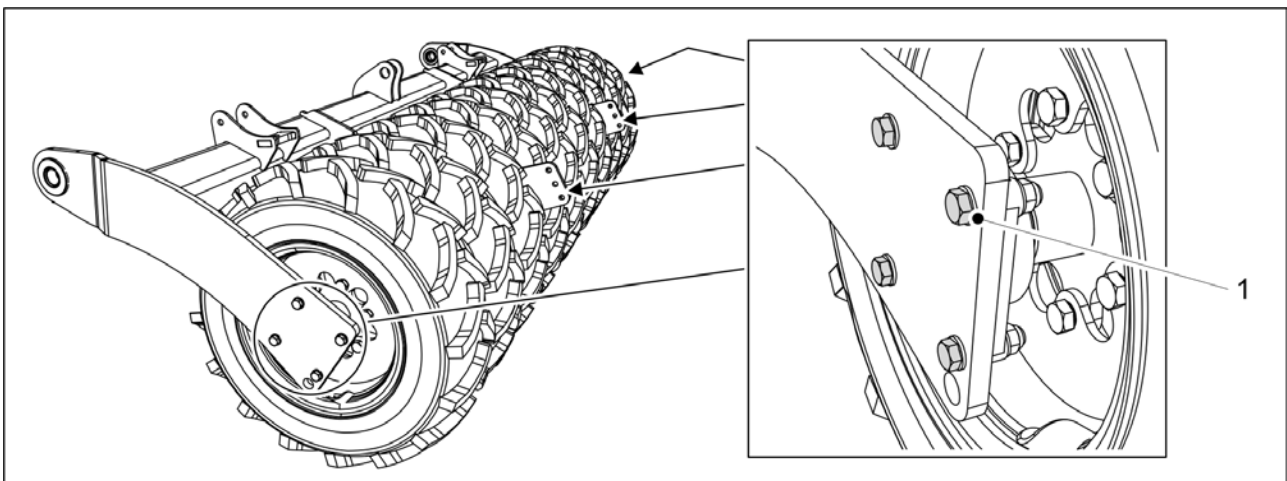
3. Monter dekket ved å stramme de seks hjulboltene (1).
 - Tiltrekkingsmomentet er 350 Nm. Bruk et middels hardt låsemiddel.



Billede. 7.4.3 - 334. Feste lageret

4. Fest flenslageret (2) til akselen og stram festeskruen (1).
 - Skift ut skadde lagre etter behov.

7.4.4 Sette på hjulmontasjen



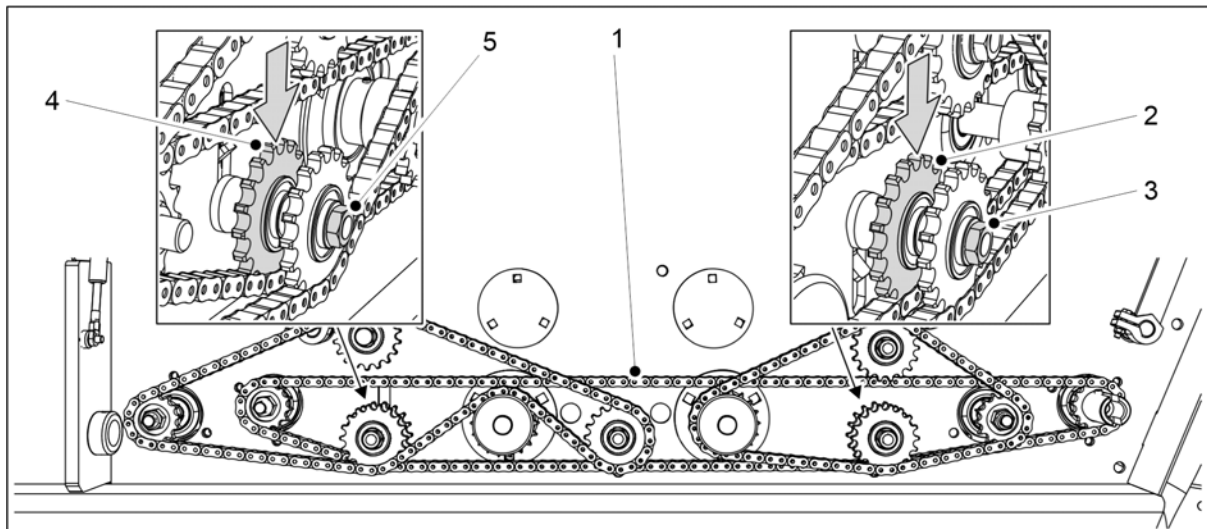
Billede. 7.4.4 - 335. Sette på hjulmontasjen

1. Fest de fire boltene (1) i flenslageret i hjulmontasjen på begge sider av hjulmontasjen.
 - Tiltrekkingsmomentet er 230 Nm. Bruk nye låsemutre.
2. Fjern transportstøttene.
3. Ved behov monterer du avstrykeren i samsvar med del [5.1.11 Montere avstrykeren](#), den bakre harven i samsvar med del [5.1.13 Montere den bakre harven](#) og den bakre markørsylindren i samsvar med del [5.1.14 Montere bakmarkører på harven bak](#).
 - Hjulboltene trenger ikke å strammes igjen når det er smurt på låsemiddel under monteringen og boltene er strammet til korrekt tiltrekkingsmoment.

7.5 Stramme kraftoverføringskjedene

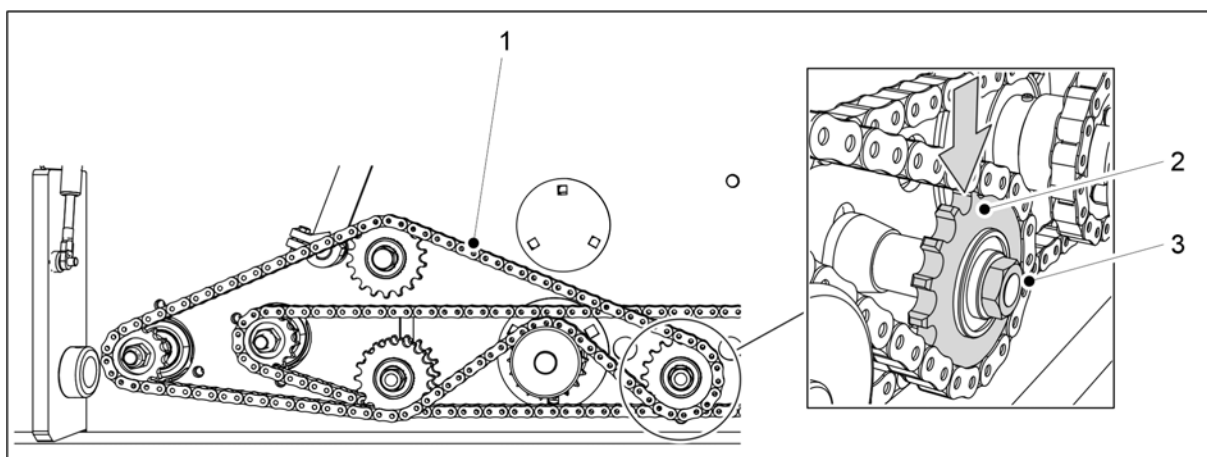
7.5.1 Stramme kraftoverføringen for kjeder, gjødsel og frø

1. Løft dekselet over kraftoverføringen på venstre side av maskinen.



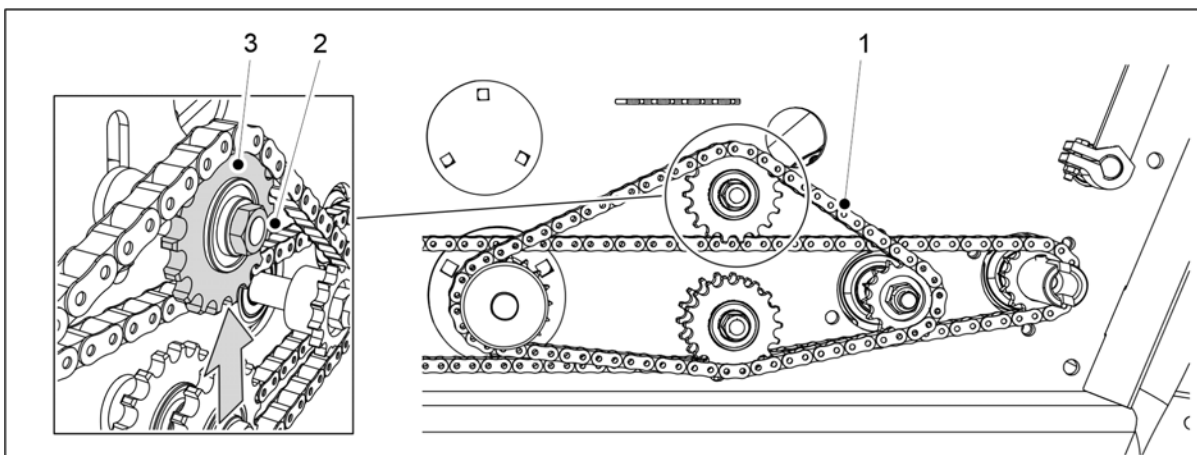
Billede. 7.5.1 - 336. Stramme girkassekjedet

2. Løsne girkassekjedet (1) ved å løsne mutterne (3, 5) på kjedetannhjulene (2, 4).
3. Stram kjedet ved å trykke på ned kjedetannhjulene (2, 4) til samme høyde.
4. Stram kjedetannhjulets muttere.
5. Kontroller girkassekjedet for nedbøying.
 - Største tillatte nedbøying av kjedet langs hele lengden er 15–20 mm. En kjede som er for løs, kan gni mot lagrene på materakslene.



Billede. 7.5.1 - 337. Stramme gjødseltraktkjedet

6. Løsne gjødseltraktkjedet (1) ved å løsne mutteren (3) på kjedetannhjulene (2).
7. Stram kjettingen ved å trykke kjedetannhjulet nedover.
8. Stram kjedetannhjulsnutten.
9. Kontroller gjødseltraktkjedet for nedbøying.
 - Nedbøyningen skal være under 10 mm.

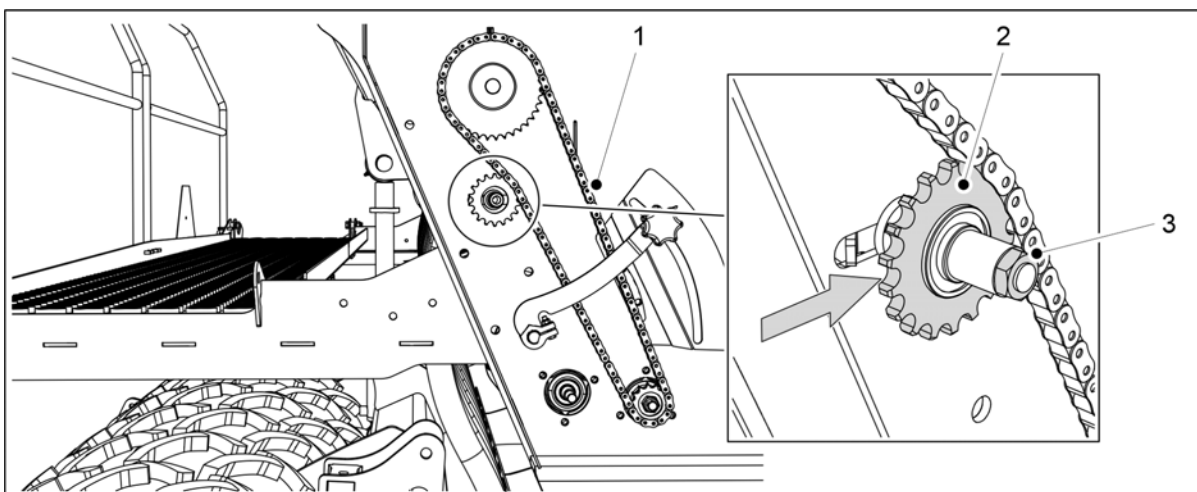


Billede. 7.5.1 - 338. Stramme frøtraktkjedet

10. Løsne frøtraktkjedet (1) ved å løsne mutteren (2) på kjedetannhjulet (3).
11. Stram kjedet ved å løfte det opp fra kjedetannhjulet.
12. Stram kjedetannhjulsmutteren.
13. Kontroller frøtraktkjedet for nedbøying.
 - Nedbøyningen skal være under 10 mm.
14. Lukk dekselet over kraftoverføringen.

7.5.2 Kjedestramming, kraftoverføring for småfrø

1. Løft dekselet over kraftoverføringen på høyre side av maskinen.

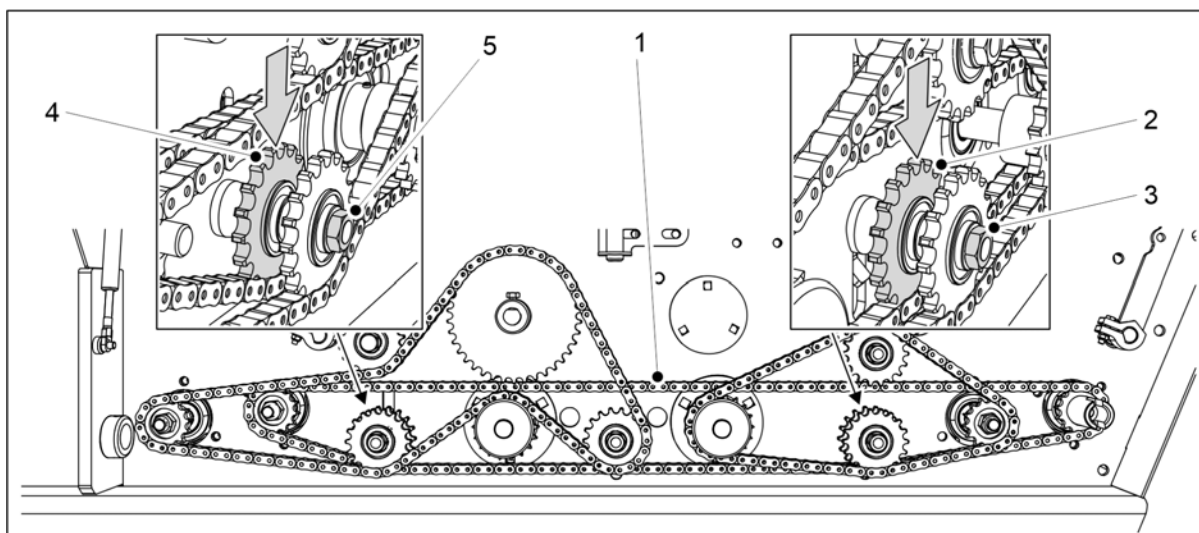


Billede. 7.5.2 - 339. Stramme kjedet på småfrøtrakten

2. Løsne kjedet (1) ved å løsne mutteren (3) på kjedetannhjulet (2).
3. Stram kjedet ved å flytte det til høyre for kjedetannhjulet i en sideveis retning.
4. Stram kjedetannhjulsmutteren.
5. Kontroller småfrøkjedetrakten for nedbøying.
 - Nedbøyningen skal være under 10 mm.
6. Lukk dekselet over kraftoverføringen.

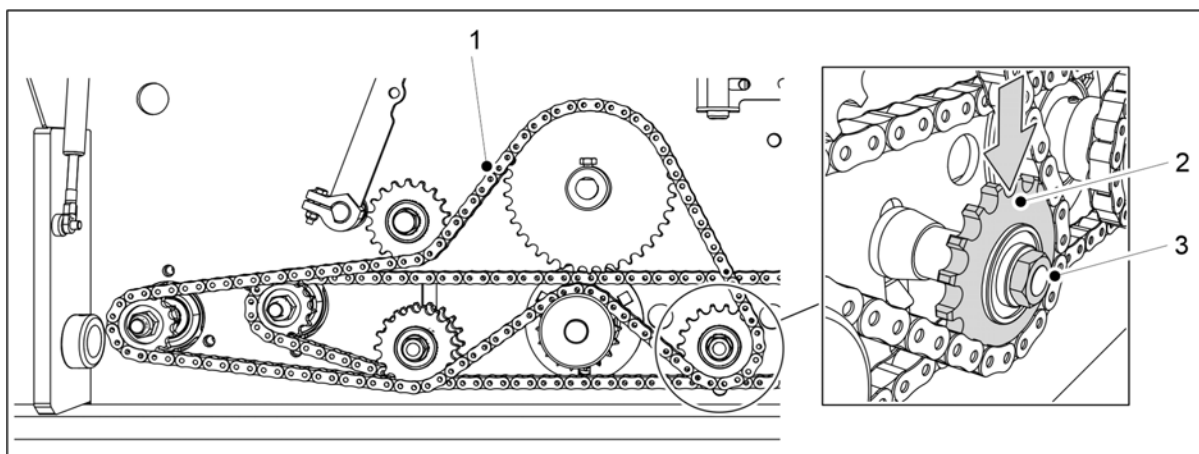
7.5.3 Kjedestramming, kraftoverføring for gjødselspredningsaksel

1. Løft dekselet over kraftoverføringen på venstre side av maskinen.



Billede. 7.5.3 - 340. Stramme girkassekjedet

2. Løsne girkassekjedet (1) ved å løsne mutterne (3, 5) på kjedetannhjulene (2, 4).
3. Stram kjedet ved å trykke på ned kjedetannhjulene (2, 4) til samme høyde.
4. Stram kjedetannhjulens muttere.
5. Kontroller girkassekjedet for nedbøying.
 - Største tillatte nedbøying av kjedet langs hele lengden er 15–20 mm. En kjede som er for løs, kan gni mot lagrene på materakslene.

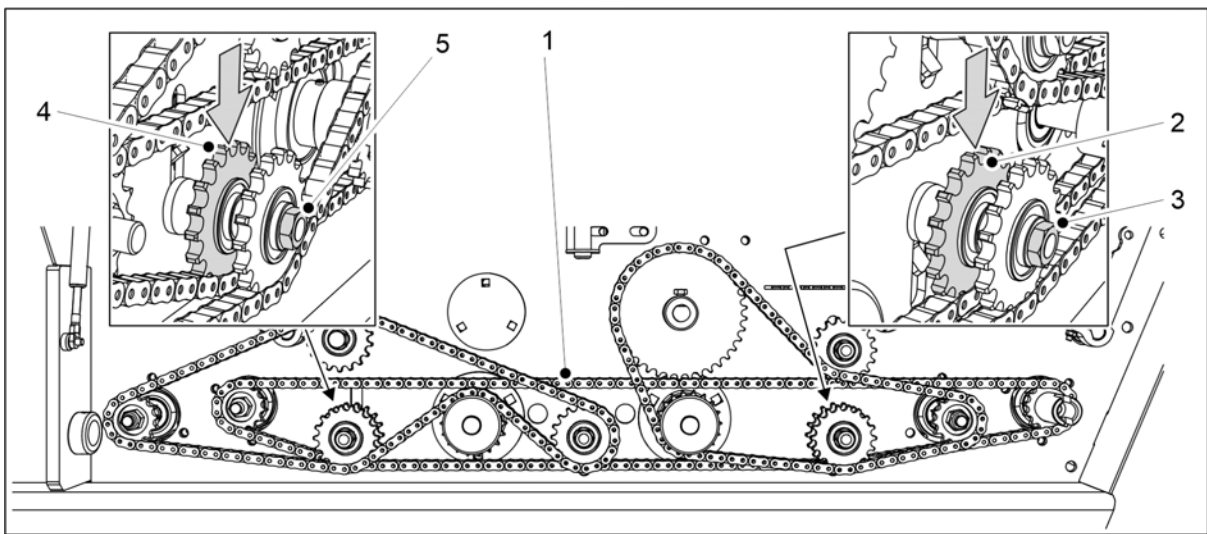


Billede. 7.5.3 - 341. Stramme kjedet på gjødselspredningsakselen

6. Løsne gjødselspredningsakselkjedet (1) ved å løsne mutteren (3) på kjedetannhjulene (2).
7. Stram kjettingen ved å trykke kjedetannhjulene nedover.
8. Stram kjedetannhjulsmutteren.
9. Kontroller nedbøyningen av kjedet.
 - Nedbøyningen skal være under 10 mm.
10. Lukk dekselet over kraftoverføringen.

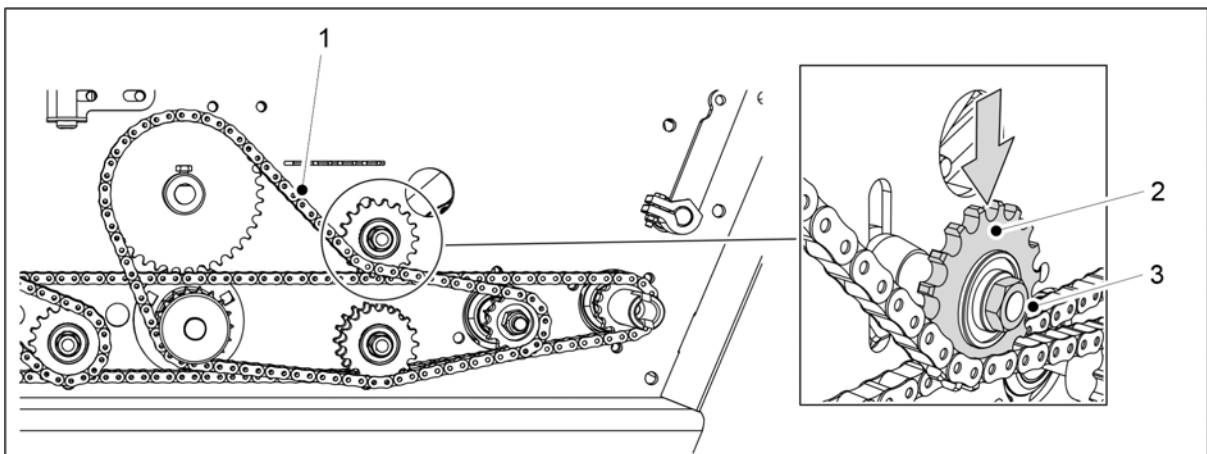
7.5.4 Kjedestramming, kraftoverføring for frøspredningsaksel

1. Løft dekselet over kraftoverføringen på venstre side av maskinen.



Billede. 7.5.4 - 342. Stramme girkassekjedet

2. Løsne girkassekjedet (1) ved å løsne mutterne (3, 5) på kjedetannhjulene (2, 4).
3. Stram kjedet ved å trykke på ned kjedetannhjulene (2, 4) til samme høyde.
4. Stram kjedetannhjulets muttere.
5. Kontroller girkassekjedet for nedbøying.
 - Største tillatte nedbøying av kjedet langs hele lengden er 15–20 mm. En kjede som er for løs, kan gni mot lagrene på materakslene.



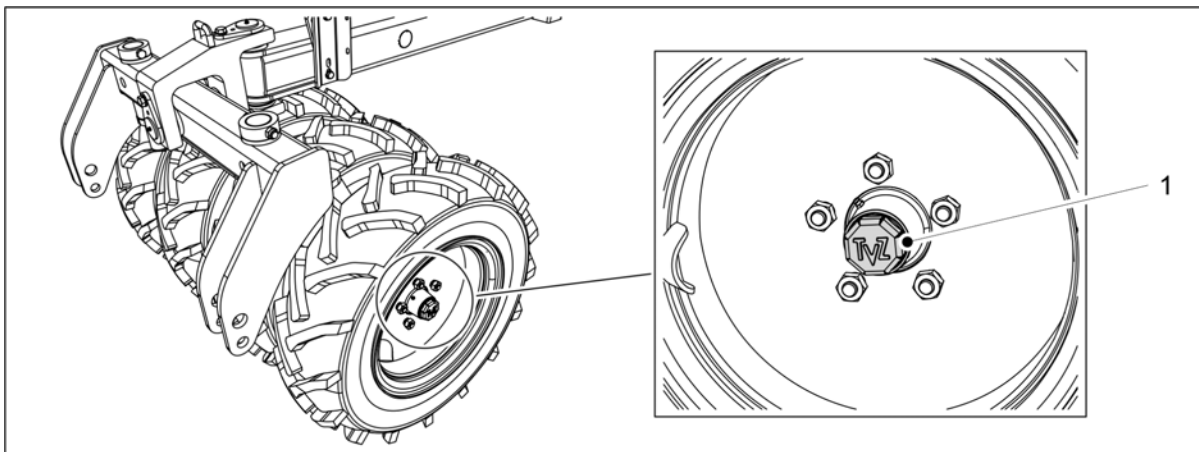
Billede. 7.5.4 - 343. Stramme kjedet for frøspredningsakselen

6. Løsne frøspredningsakselkjedet (1) ved å løsne mutteren (3) på kjedetannhjulene (2).
7. Stram kjettingen ved å trykke kjedetannhjulene nedover.
8. Stram kjedetannhjulsmutteren.
9. Kontroller nedbøyningen av kjedet.
 - Nedbøyningen skal være under 10 mm.
10. Lukk dekselet over kraftoverføringen.

7.6 Hjulnavlagerklaring i hjulpakker

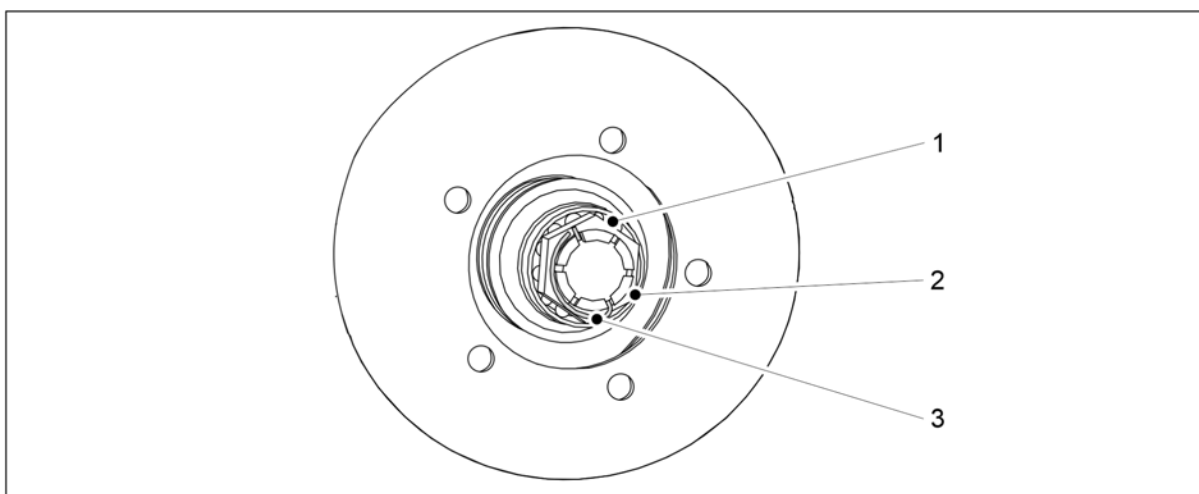
7.6.1 Stramme lageret

1. Hev hjulet på hjulpakkeren opp fra bakken.



Billede. 7.6.1 - 344. Hjul kapsel

2. Løsne hjulkapselen (1) ved å dreie den mot klokken.

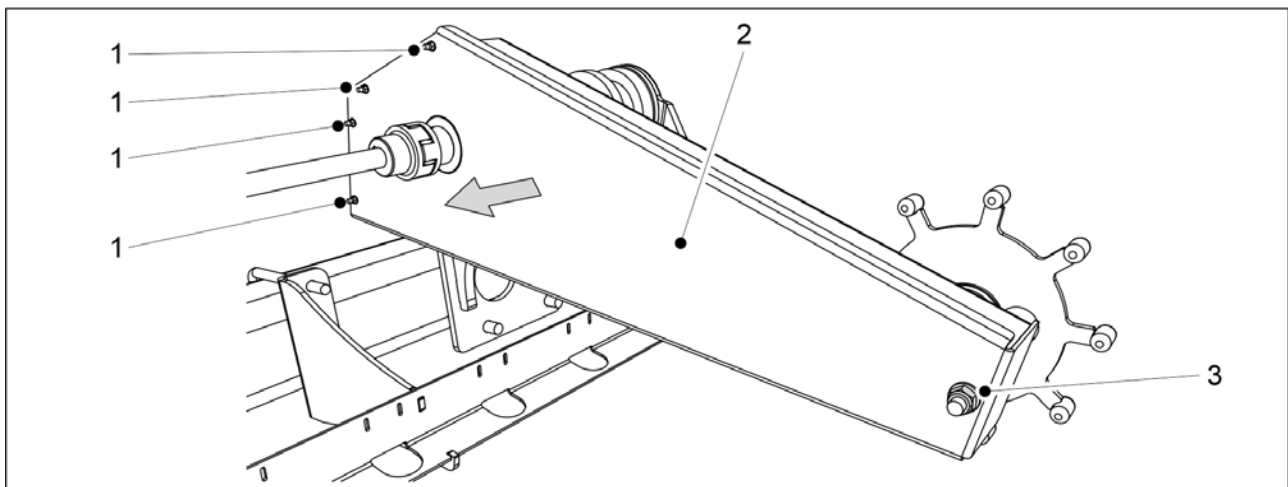


Billede. 7.6.1 - 345. Stramme lageret i hjulnavet

3. Fjern låsebolten (3) i kronemutteren (2) på akselen.
4. Stram mutteren ved å dreie hjulet samtidig inntil det føles en lett motstand i lageret (1).
5. Løsne mutteren inntil låsebolten passer inn i neste spalte der lageret roterer fritt.
6. Lås bolten på plass.
7. Fyll en tredjedel av begerets volum med smøremiddel og sett hjulkapselen på plass ved å dreie den med klokken.
 - Tiltrekkingsmomentet er 50 Nm.

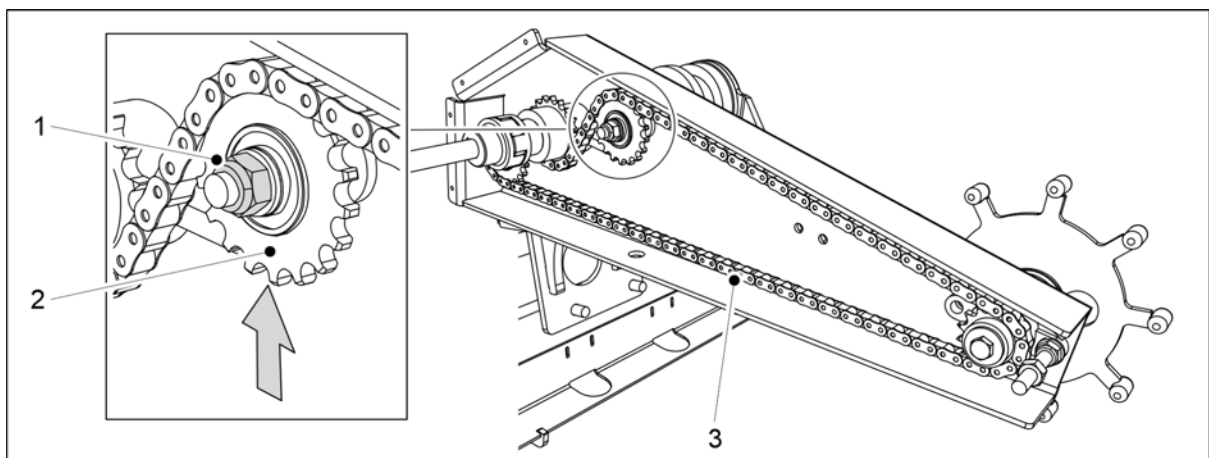
7.7 Hjuldrev

7.7.1 Stramme hjuldrivkjedet



Billede. 7.7.1 - 346. Åpne hjuldrevhuset

1. Fjern de 4 dekselboltene (1) fra fremre ende av hjuldrevhuset og deksselfestemutteren (3) fra bakre ende av huset.
2. Fjern dekselet (2).

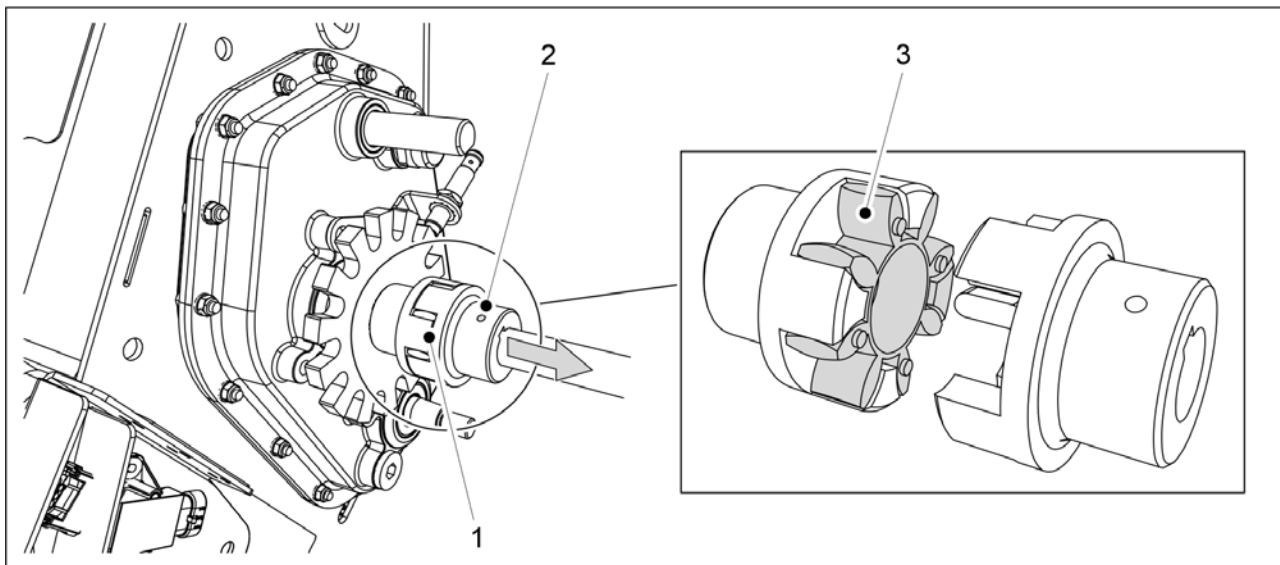


Billede. 7.7.1 - 347. Stramme hjuldrivkjedet

3. Løsne mutteren (1) på kjedetannhjulet (2).
4. Stram hjulets drivkjede (3) ved å bevege kjedetannhjulet oppover.
5. Stram mutteren og kontroller kjedets nedbøying.
 - Maksimal tillatt nedbøying av kjedet er 10 mm.
6. Bytt dekselet.
7. Fest bolten i fremre ende av huset og festet i bakre ende av huset.
 - Bruk alltid nye låsemutre ved montering.

7.7.2 Skifte hjuldrevclutchen

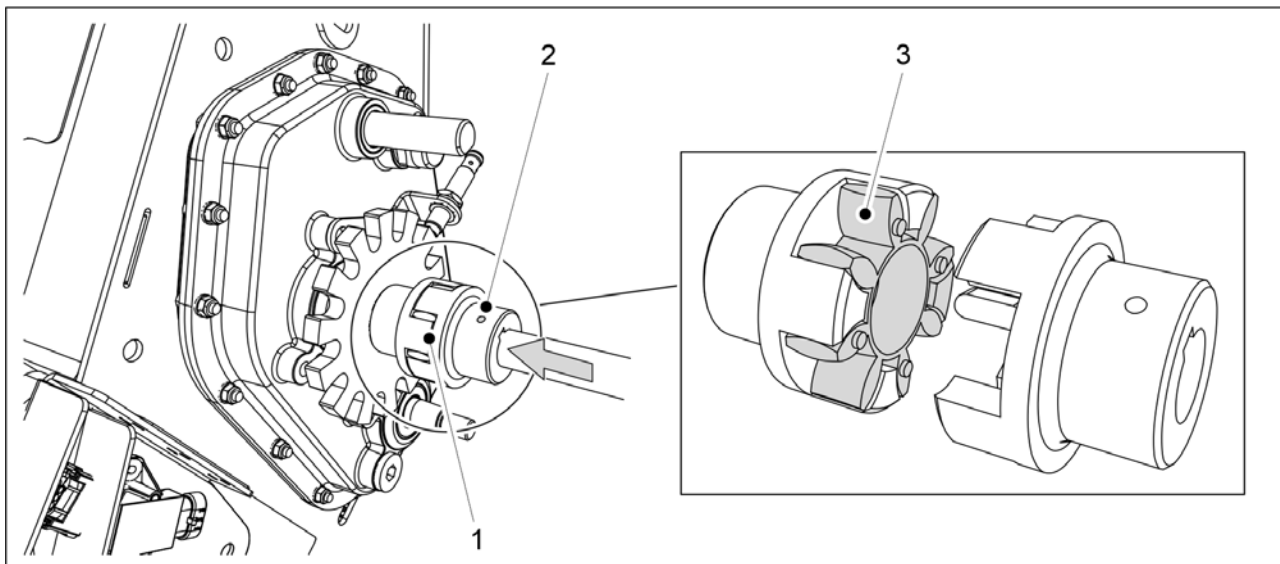
7.7.2.1 Ta av clutchen



Billede. 7.7.2.1 - 348. Demontere fleksibelt koplinglelement i clutch

1. Åpne låseskruen (2) i clutchhuset.
2. Skill komponentene i clutchen (1) ved å trekke clutchen på akselen mot hjuldrevmekanismen.
3. Ta av det fleksible koplinglelementet (3) i clutchen.

7.7.2.2 Montere clutchen



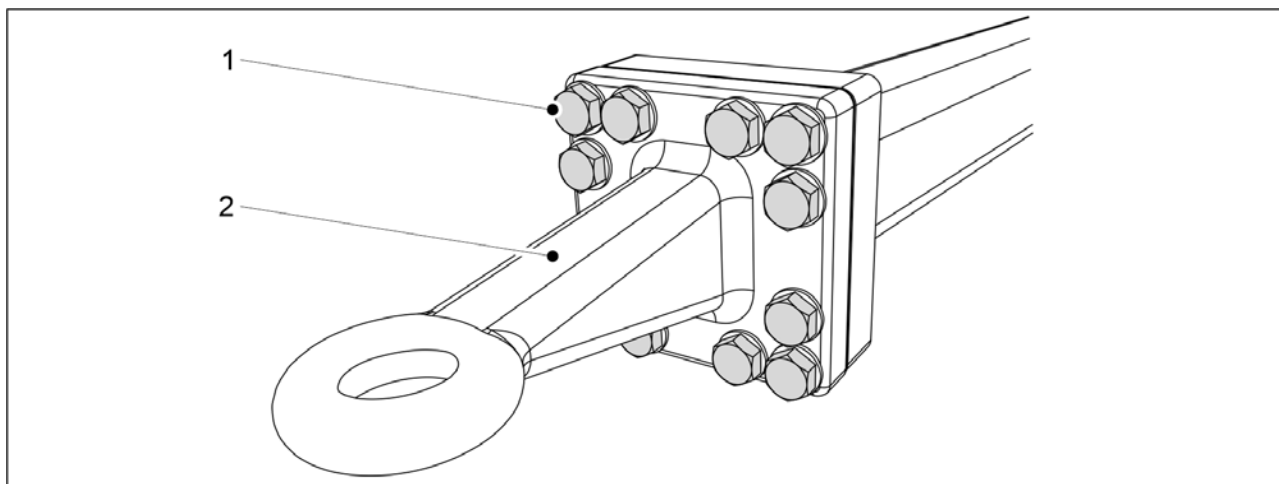
Billede. 7.7.2.2 - 349. Montere clutchen

1. Skift ut det fleksible koplinglelementet (3) i clutchen.
2. Skyv clutchen på akselen slik at clutchens (1) terminaler er tett mot hverandre.
3. Lås clutchen på plass ved å stramme låseskruen (2).

7.8 Tauemalje

7.8.1 Skifte ut tauemaljen

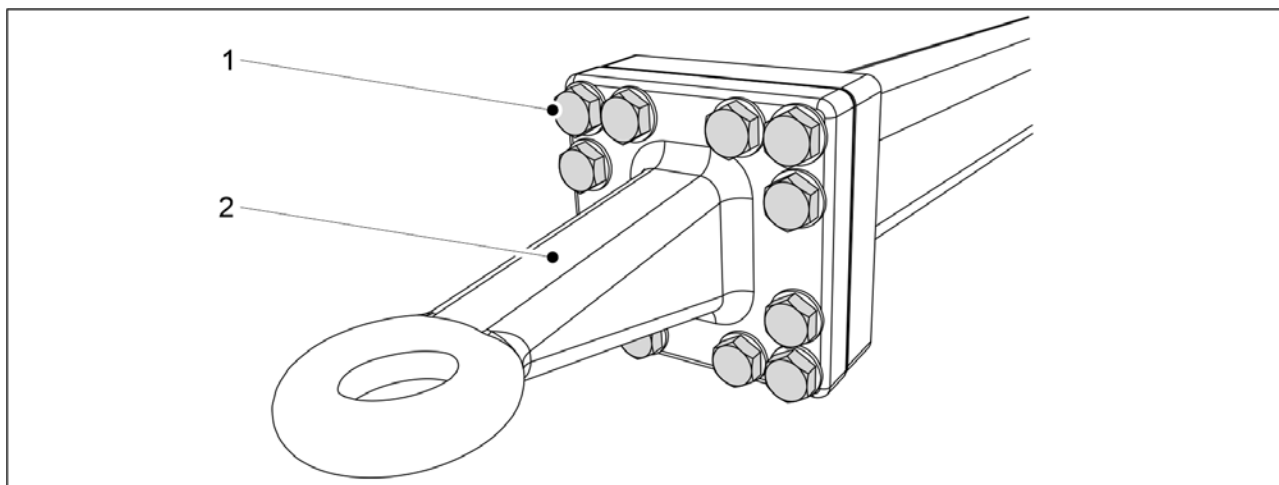
7.8.1.1 Ta av tauemaljen



Billede. 7.8.1.1 - 350. Tauemalje

1. Fjern de 12 boltene (1) i tauemaljen.
2. Fjern tauemaljen (2).

7.8.1.2 Montere tauemaljen



Billede. 7.8.1.2 - 351. Tauemalje

1. Sett på plass tauemaljen (2).
2. Trekk til de 12 boltene (1).
 - Tiltrekkingmomentet er 400 Nm.

7.9 Ristler



FARE

Bruk vernehansker under servicearbeid på ristlene.

- Vask ristlene før service.

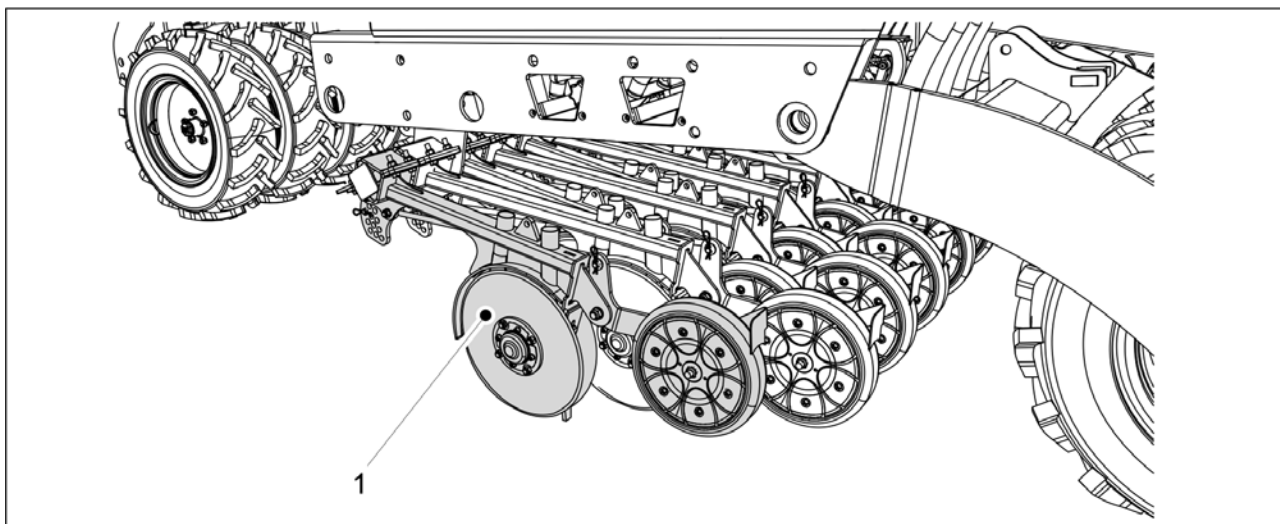
7.9.1 Skifte en ristel

7.9.1.1 Demontere en ristel



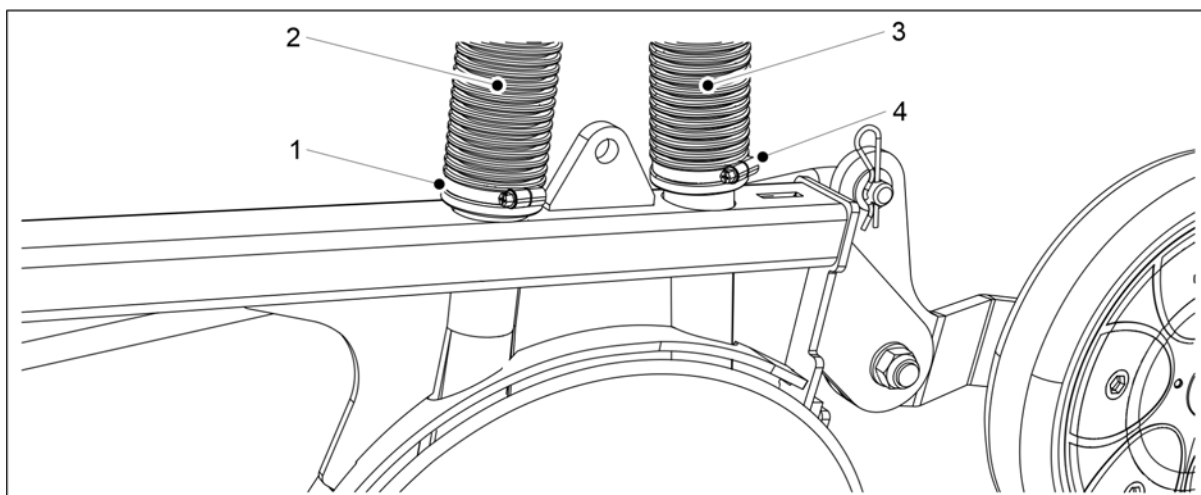
FARE

Bruk en løfteinnretning til å løfte og flytte ristelen. Ristelen veier ca. 40 kg og har skarpe kanter.



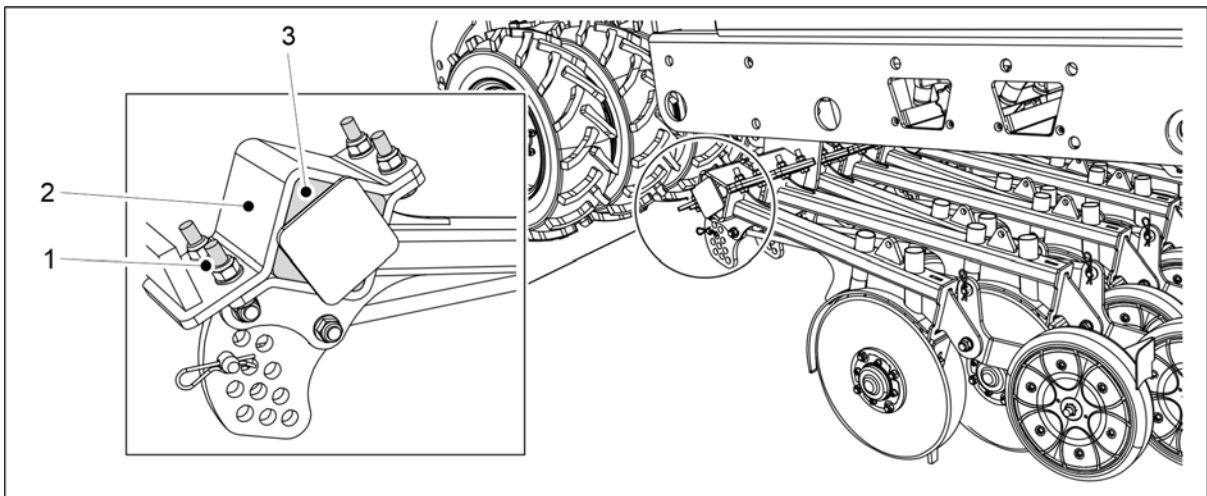
Billede. 7.9.1.1 - 352. Senke ristelen til bakken

1. Senk ristlene ned på bakken og støtt ristelen som skal tas av (1) slik at den holder seg på plass.



Billede. 7.9.1.1 - 353. Kople fra ristelslanger

2. Åpne slangeklemmene (1, 4) på slangene (2, 3) på enden av ristelen og trekk slangene av ristelen.



Billede. 7.9.1.1 - 354. Demontere en ristel

3. Løsne de fire festeboltene (1) på ristelen.
 - Du skal ikke fjerne bolten med en gang, men løsne alle fire bolter like mye.
4. Fjern boltene, monteringsplaten (2) og de fire gummidemperne (3).
5. Flytt ristelen vekk fra dens plassering.

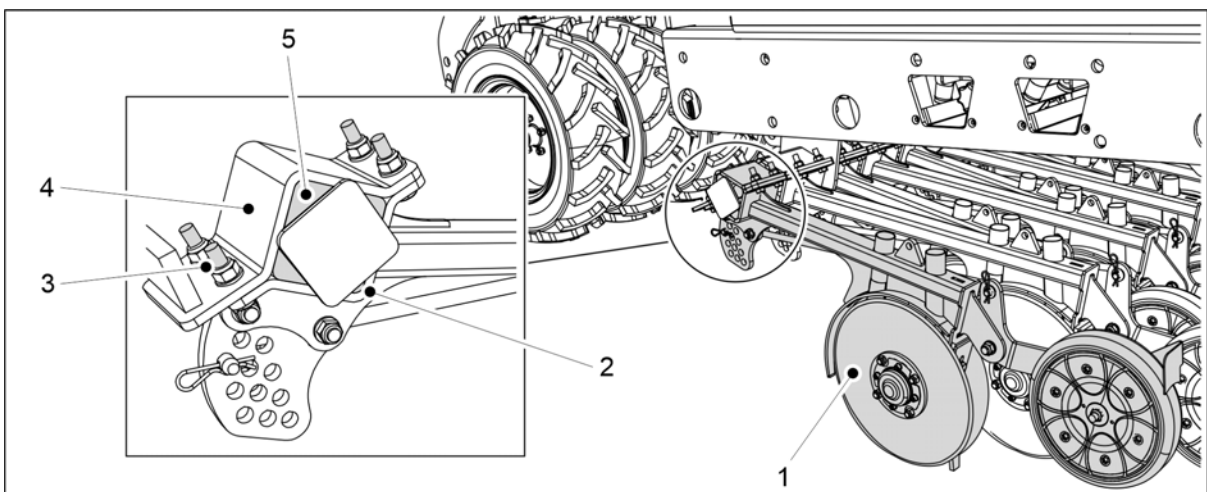
7.9.1.2 Montere en ristel



FARE

Bruk en løfteinnretning til å løfte og flytte ristelen. Ristelen veier ca. 40 kg og har skarpe kanter.

1. Flytt ristelen på plass.

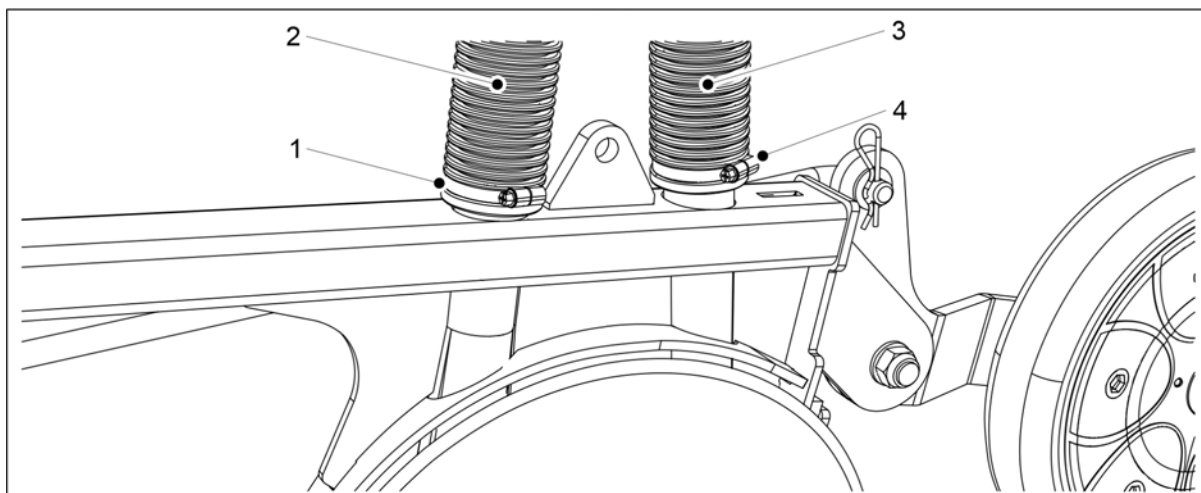


Billede. 7.9.1.2 - 355. Feste ristelen

2. Sett den nederste gummidempere (2) på plass og løft ristelen (1) mot monteringsbjelken.
3. Montere de gjenværende 3 gummidempere (5).
4. Sett på skiven (4).

5. Monter de 4 festeboltene og mutrene (4) og stram boltene jevnt for å eliminere enhver åpning mellom monteringsplatene.

- Bruk nye låsemutre med en styrkeklassifisering på 10 til feste.



Billede. 7.9.1.2 - 356. Kople til ristelslanger

6. Kople slangene (2, 3) til på riktig sted i ristelen.

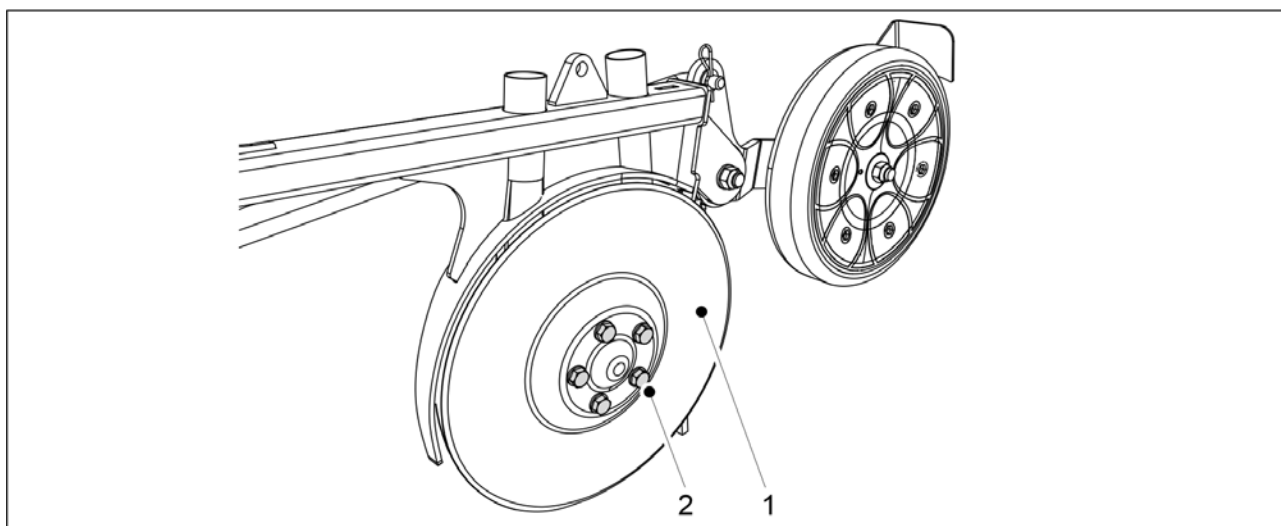
- Den fremre slangen (2) kommer fra gjødseltrakten og den bakre slangen (3) kommer fra frøtrakten.

7. Stram slangeklemmene (1, 4).

7.9.2 Skifte en ristelskive

7.9.2.1 Ta av en skive

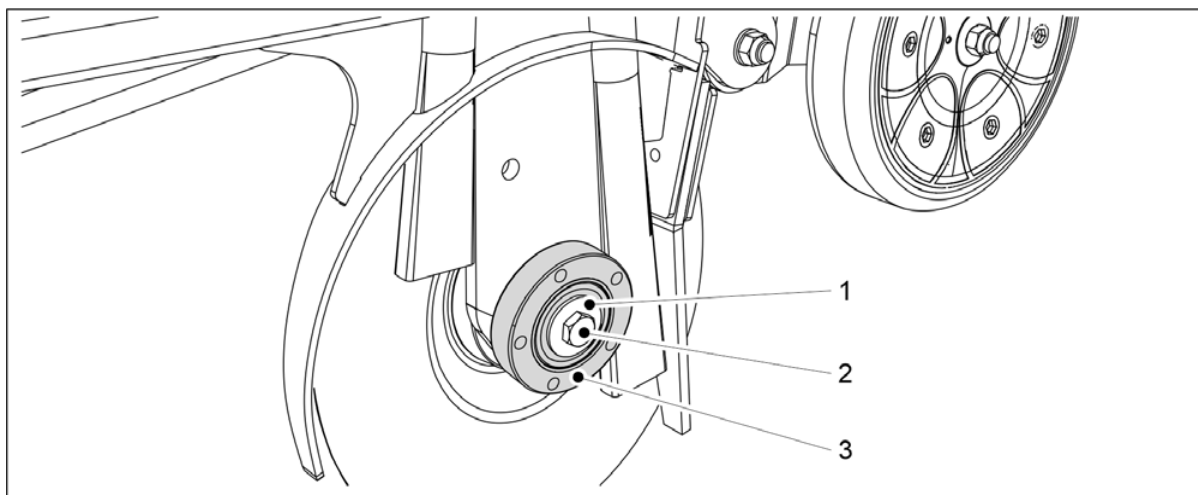
- Demonter om nødvendig ristelen i samsvar med del [7.9.1.1 Demontere en ristel.](#)



Billede. 7.9.2.1 - 357. Ta av en skive

1. Fjern festeboltene (2) (5 stk) for skiven (1).

- Skiven vil falle av.
Skift ut lageret samtidig som du skifter skive.

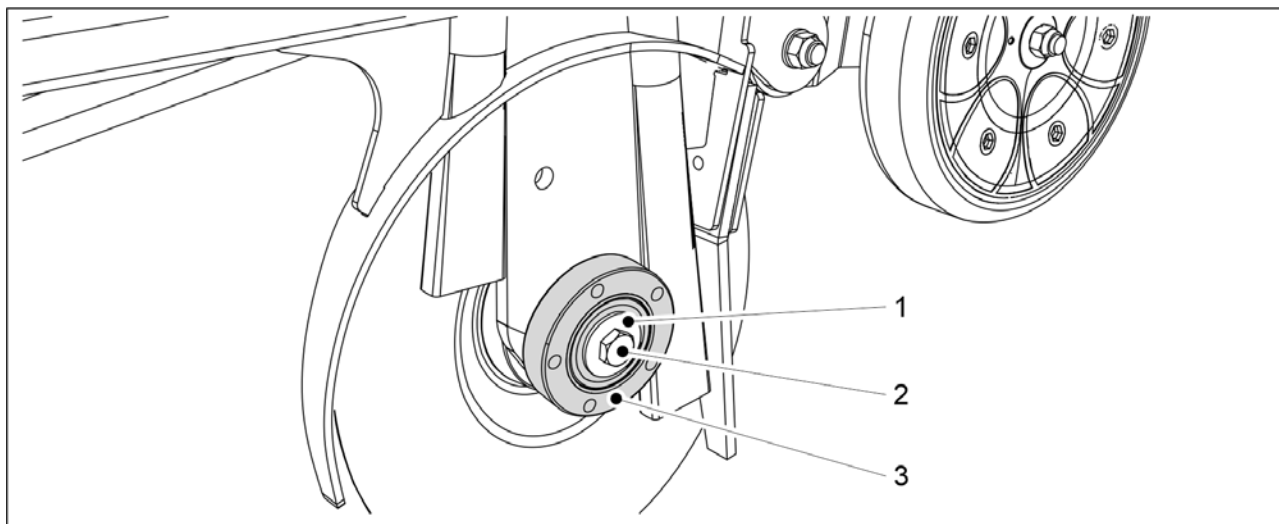


Billede. 7.9.2.1 - 358. Ta av lagerhuset

2. Løsne lagerbolten (2) og fjern bolten og skiven (1).
 - Skiven på venstre side har venstregjenger og skiven på høyre side har høyregjenger.
3. Fjern lagerhuset (3).
 - Bruk en avtrekker til å fjerne lagerhuset.

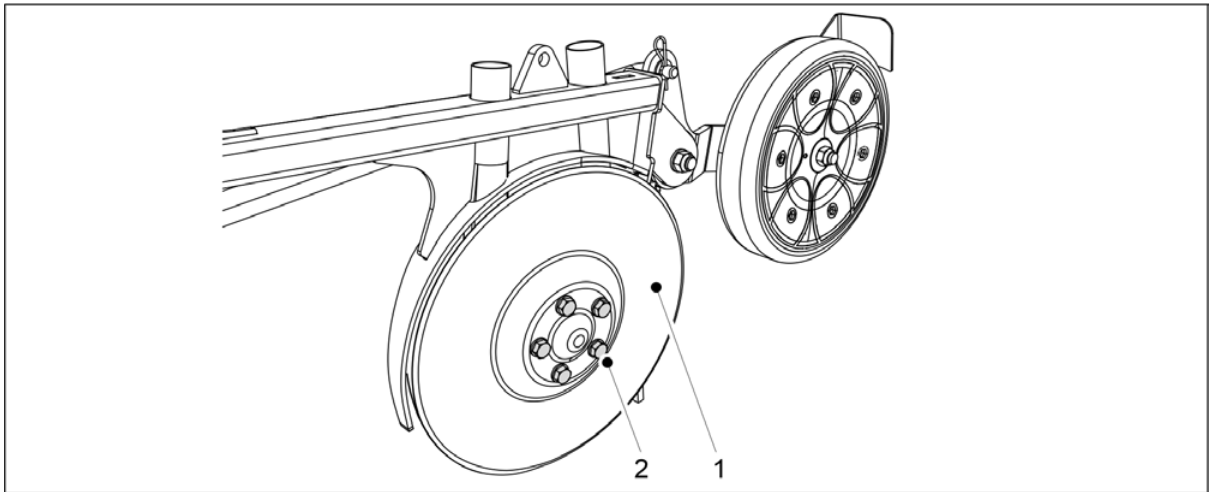
7.9.2.2 Montere en skive

- Monter lageret i samsvar med del [7.9.3.2 Montere et lager](#).



Billede. 7.9.2.2 - 359. Montere lagerhuset

1. Rengjør den glatte flaten (3) på lagerhuset.
2. Monter lagerhuset på ristelakselen.
3. Plasser M16-skiven (1) og fest M16-bolten (2).
 - Skiven på venstre side har venstregjenger og skiven på høyre side har høyregjenger.

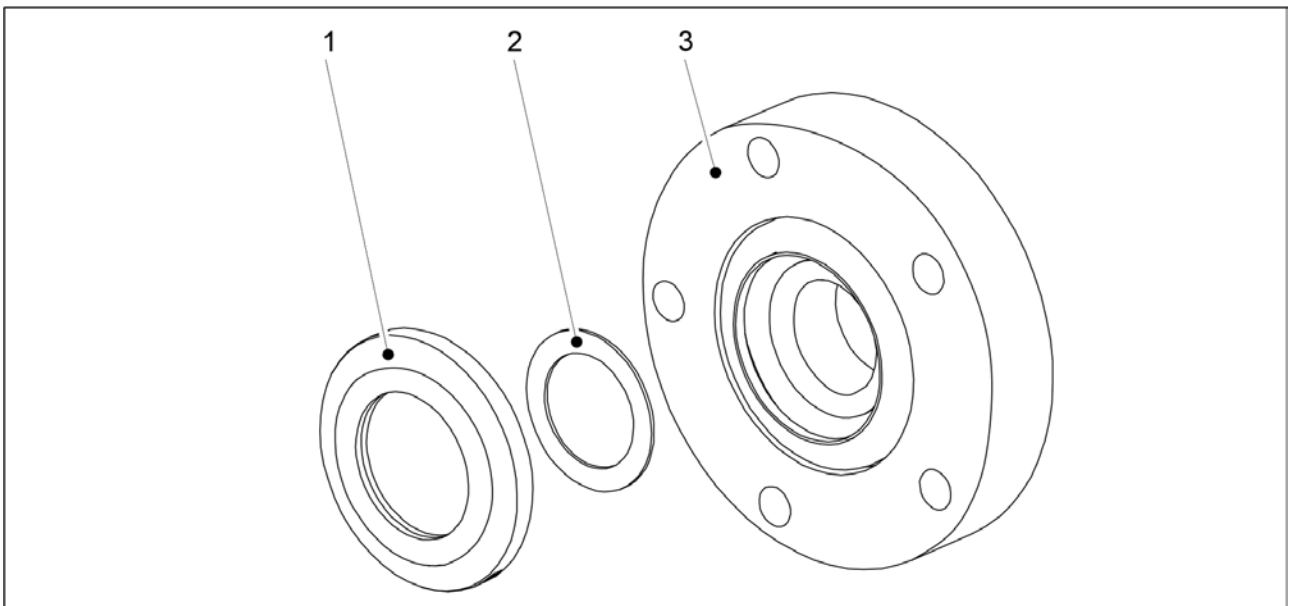
**Billede. 7.9.2.2 - 360. Montere en skive**

4. Monter skiven (1) på ristelakselen.
5. Fest M12 x 1.5-boltene (2) (5 stk) på lagerlokket.

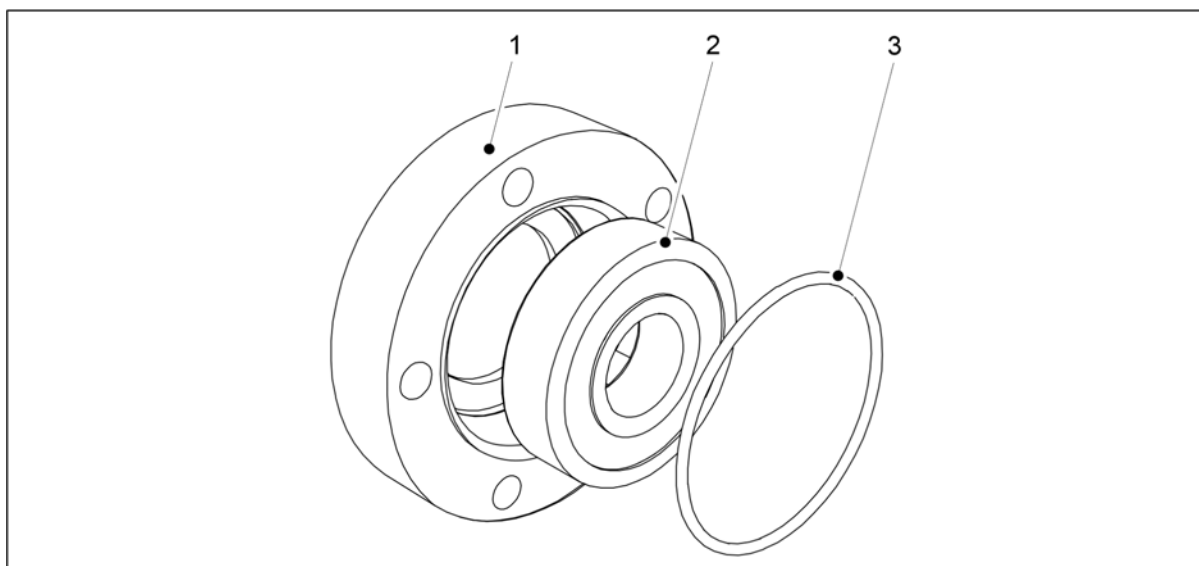
7.9.3 Skifte et ristellager

7.9.3.1 Ta av et lager

- Fjern ristelskiven i samsvar med del [7.9.2.1 Ta av en skive](#).

**Billede. 7.9.3.1 - 361. Lagertetning og mellomlegg**

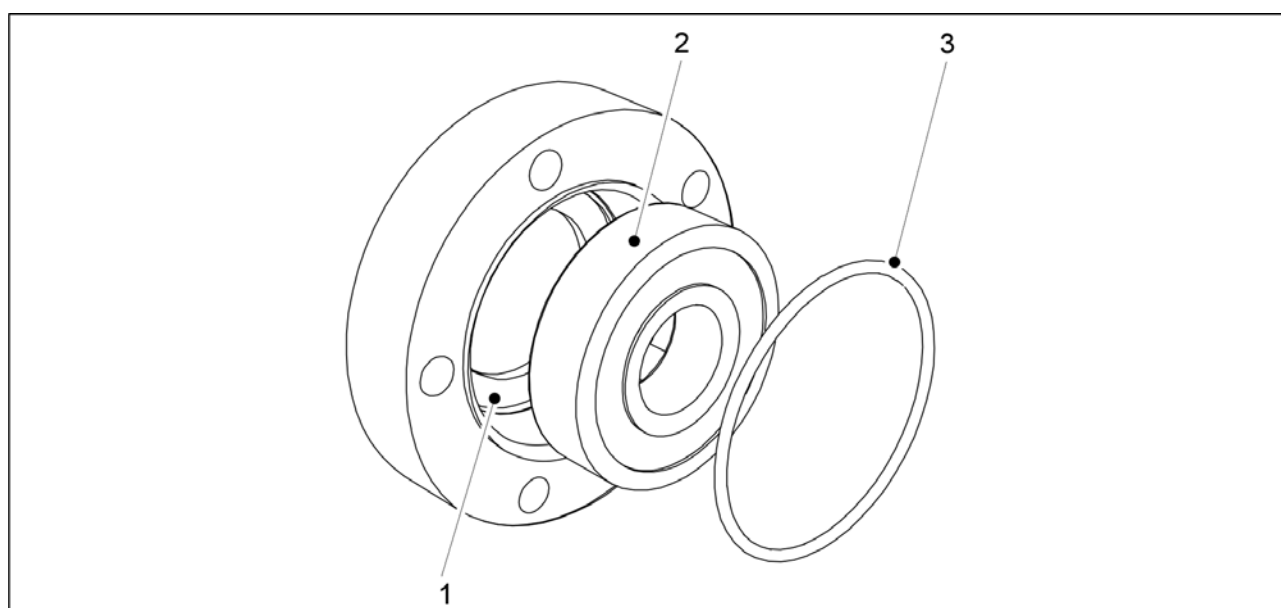
1. Fjern lagertetningen (1) og mellomlegget (2) fra baksiden av lagerhuset (3).



Billede. 7.9.3.1 - 362. Fjerne lageret og O-ringen

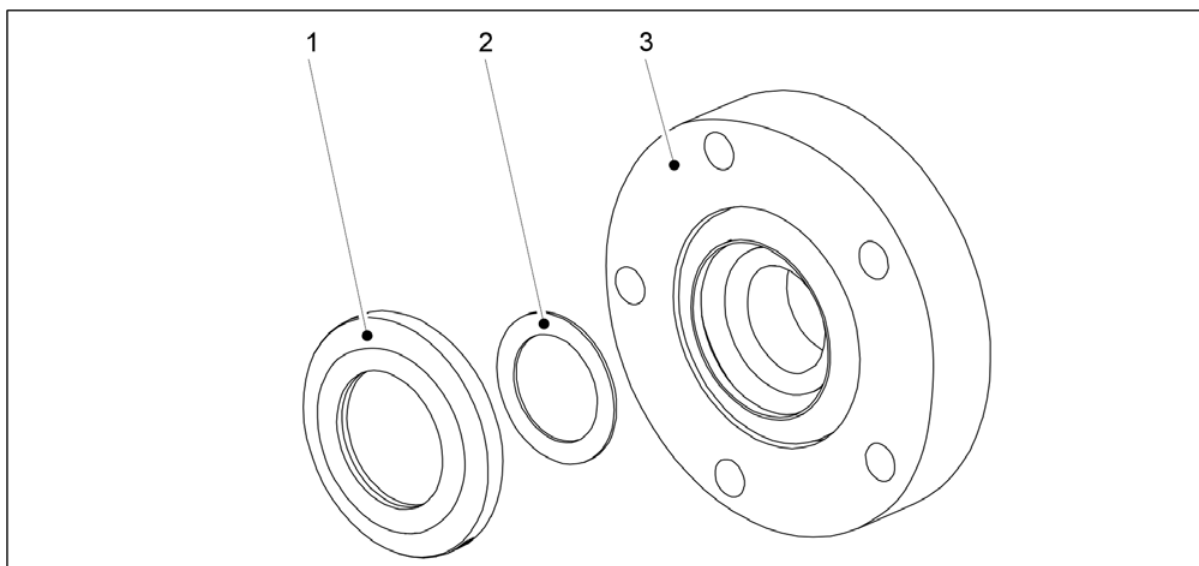
2. Fjern O-ringen (3) fra enden av lageret.
3. Fjern lageret (2) fra lagerhuset (1).
 - Fjern lageret fra baksiden av lagerhuset ved bruk av en klemme.

7.9.3.2 Montere et lager



Billede. 7.9.3.2 - 363. Montere et lager

1. Rengjør lagerhuset (1).
2. Monter det nye lageret (2).
 - Monter lageret med en klemme.
3. Skift ut O-ringen (3).

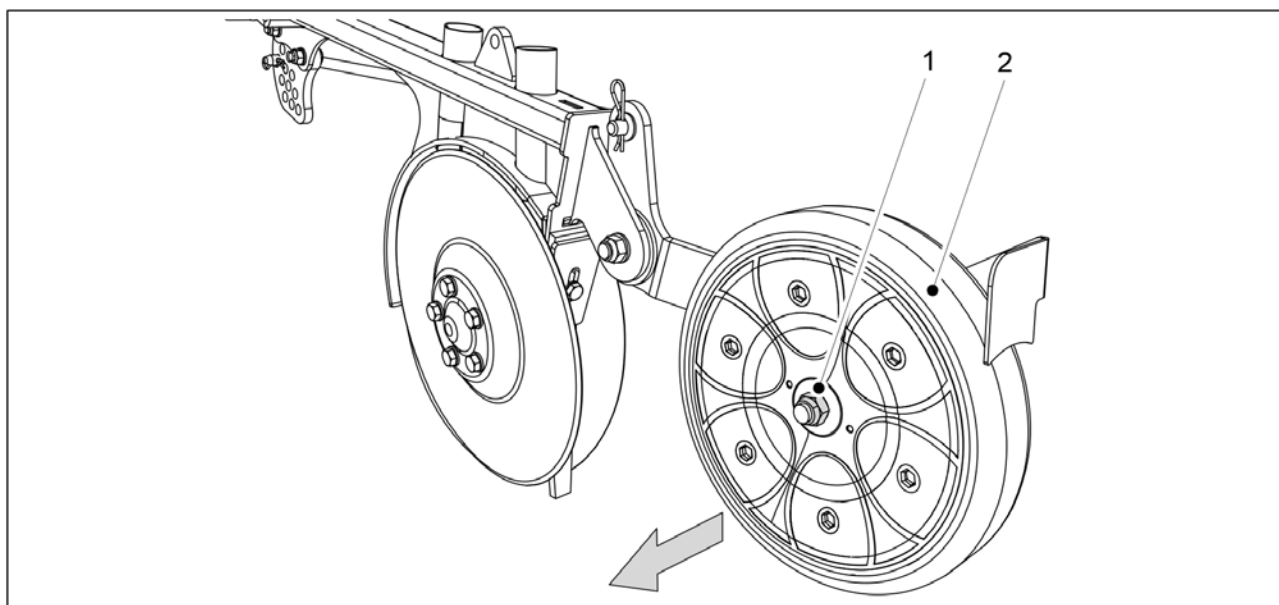


Billede. 7.9.3.2 - 364. Lagertetning og mellomlegg

4. Sett på mellomlegget (2) og lagertetningen (1, 3)
 - Tetningen bør skiftes ut sammen med lageret.

7.9.4 Skifte risteldekkhjulet

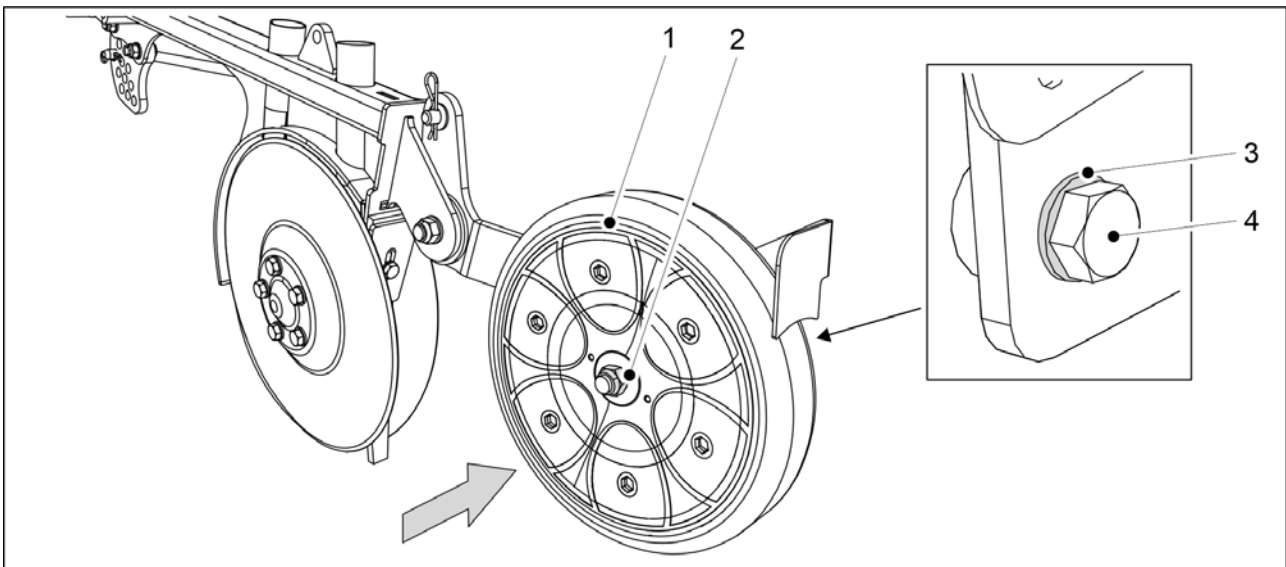
7.9.4.1 Demontere dekkhjulet



Billede. 7.9.4.1 - 365. Demontere dekkhjulet

1. Fjern låsemutteren (1) på dekkhjulet (2) og trekk dekkhjulet av ristelen.

7.9.4.2 Sette på dekkhjulet



Billede. 7.9.4.2 - 366. Sette på dekkhjulet

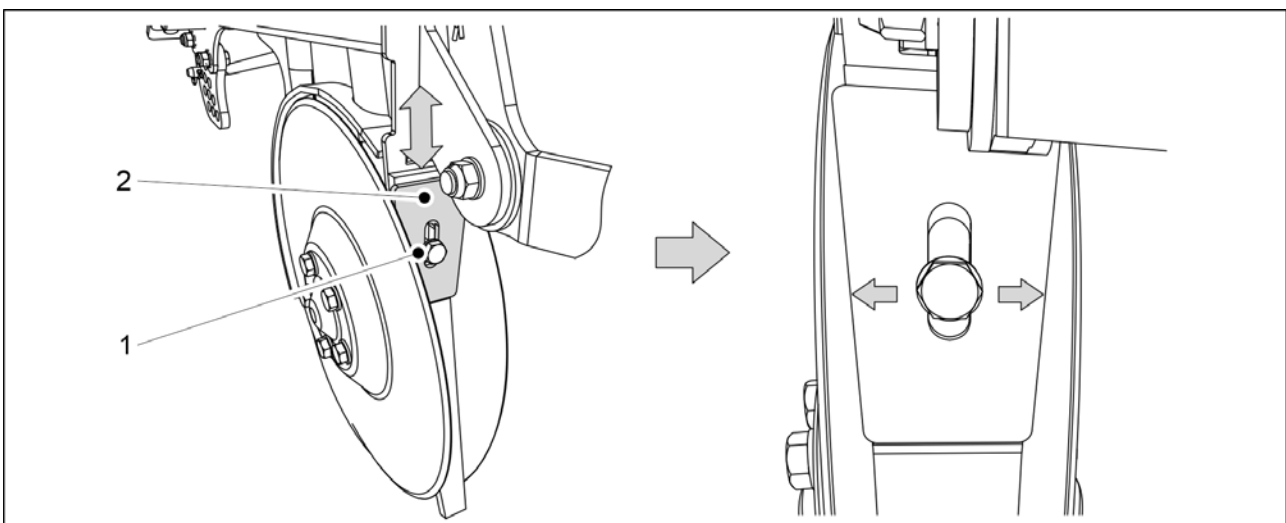
1. Sett på igjen dekkhjulet (2) og fest det med en M16 x 120-bolt (4) med en M16-skive (3) og en M20-mutter (2).
 - Bruk nye låsemutre ved montering.

7.9.5 Justere avstrykerne

7.9.5.1 Justere skiveavstrykeren



FARE
Vær forsiktig – skivekantene er skarpe.

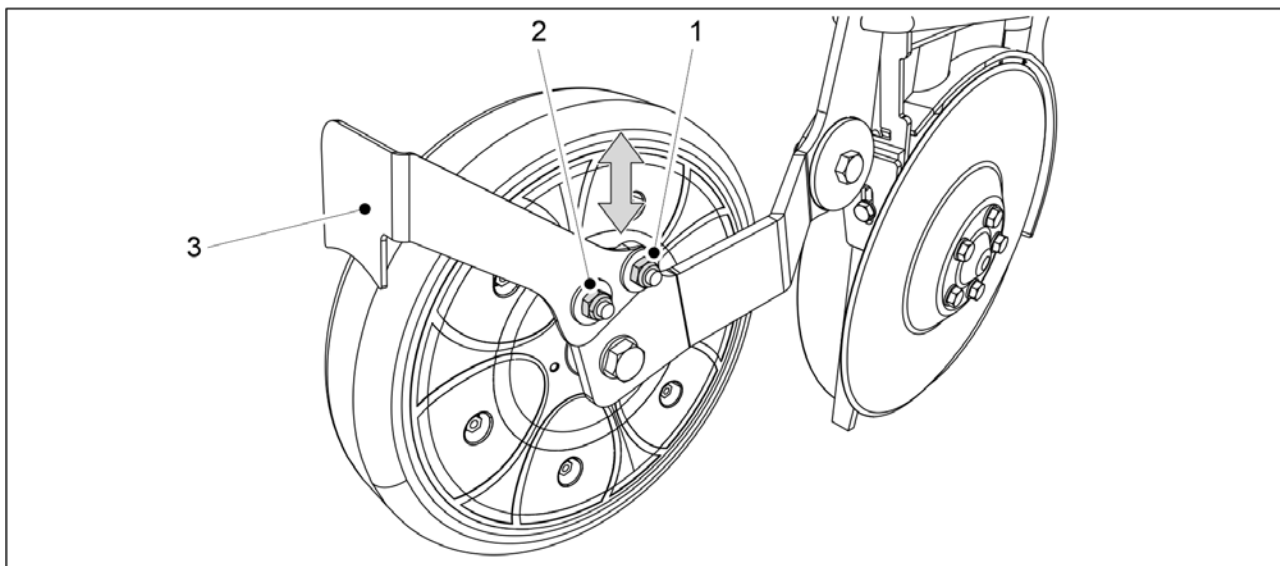


Billede. 7.9.5.1 - 367. Skiveavstryker

1. Løsne bolten (1) på avstrykeren (2).

2. Juster avstanden mellom avstrykeren og skivene ved å flytte avstrykeren opp eller ned.
 - Avstrykeren og den indre platen må holdes sammen. Juster avstrykeren den indre platen slik at den er så nære skivene som mulig, men du må sørge for at skiven ikke kommer i kontakt med avstrykeren eller den indre platen på noe sted. Skiven må kunne dreie fritt.
3. Trekk til avstrykerens festebolt.

7.9.5.2 Justere dekkhjulsavstrykeren



Billede. 7.9.5.2 - 368. Dekkhjulsavstryker

1. Løsne de to festemutrene (1, 2) på dekkhjulsavstrykeren (3)
2. Juster avstanden mellom avstrykeren og dekkhjulet ved å flytte avstrykeren opp eller ned.
 - Avstanden mellom avstrykeren og dekkhjulet bør være 2–3 mm.
3. Trekk til avstrykerens festemuttre.

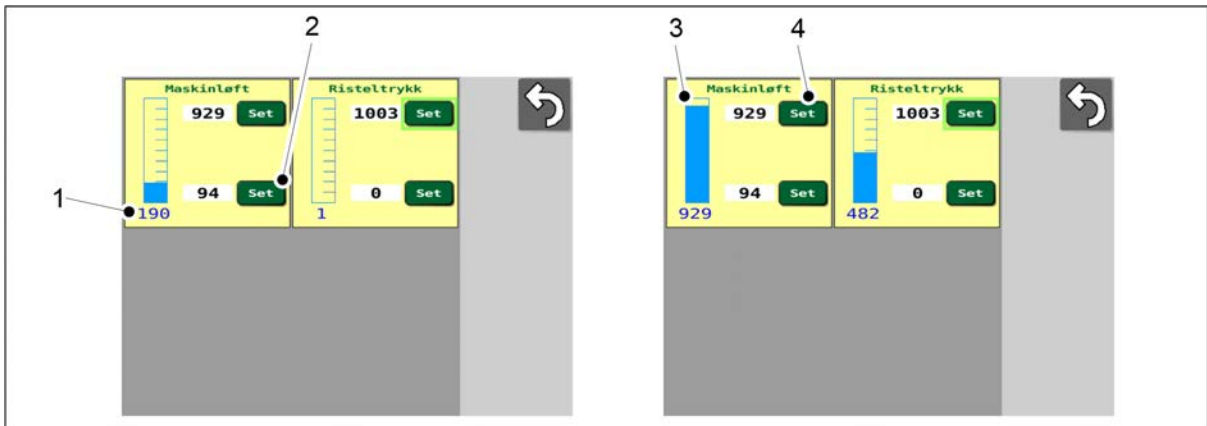
7.10 Vedlikehold av SeedPilot-styringsystemet

7.10.1 Sensorkalibrering

- PIN-koden i styringsystemet for sensorkalibrering er "3".

7.10.1.1 Kalibrering av maskinens såstillingssensor

1. Senk maskinen til arbeidsstillingen.

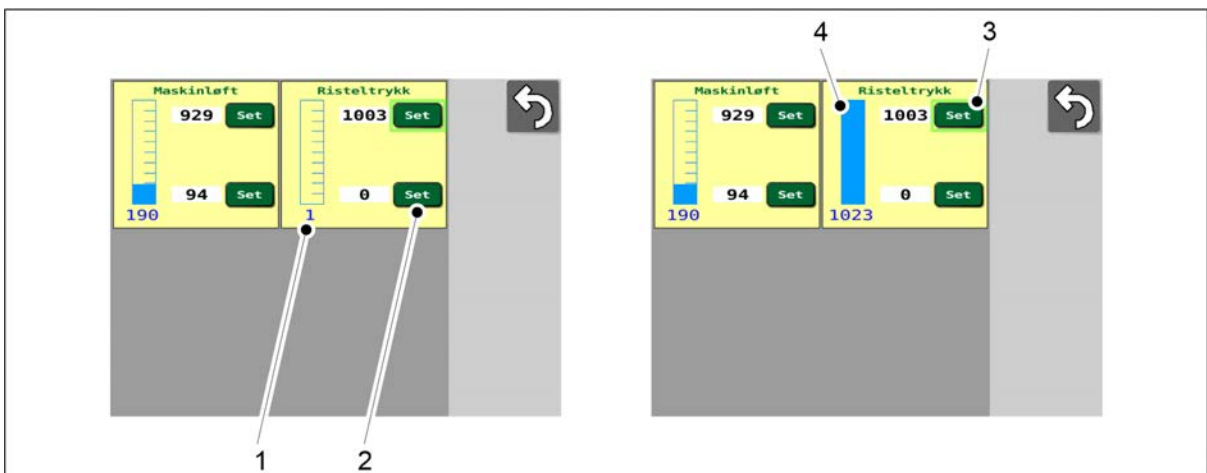


Billede. 7.10.1.1 - 369. Kalibrering av maskinens såstillingssensor

- Tallet (1) viser sensorstillingen. Dette er rådata fra styringsenheten.
2. Trykk på SET (2).
 3. Hev maskinen til transportstillingen.
 - Den blå stolpen (3) flytter seg langs skalaen.
 4. Trykk på SET (4).

7.10.1.2 Kalibrering av risteltrykksensoren

1. Sett risteltrykket på stilling 1.
 - Du finner instruksjer for justering av risteltrykket i del [6.10 Justere risteltrykket](#).



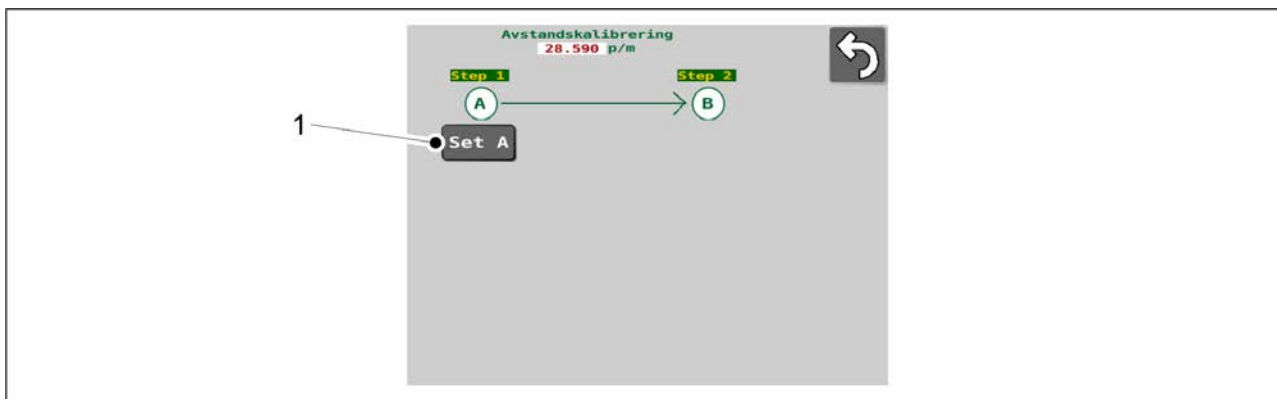
Billede. 7.10.1.2 - 370. Kalibrering av risteltrykksensoren

- Tallet (1) viser sensorstillingen. Dette er rådata fra styringsenheten.
2. Trykk på SET (2).
 3. Sett risteltrykket på stilling 4.
 - Den blå stolpen (4) flytter seg langs skalaen.
 4. Trykk på SET (3).

7.10.2 Kalibrering av kjøredistanse

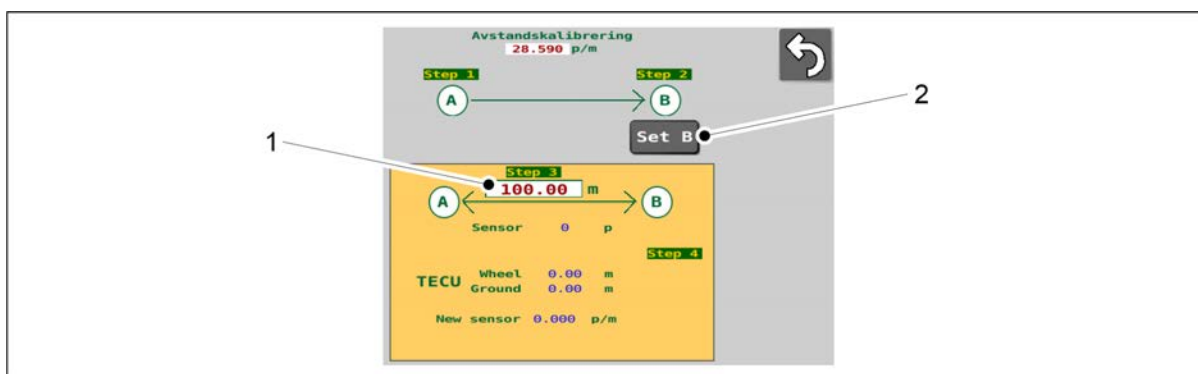
7.10.2.1 Kalibrering av kjøredistansen under kjøring

- PIN-koden i styringssystemet for kalibrering av kjøredistanse er "5".



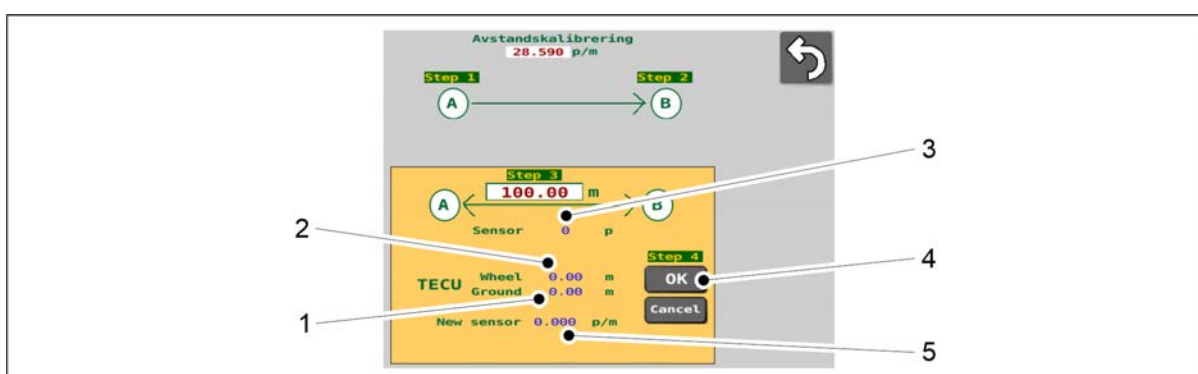
Billede. 7.10.2.1 - 371. Kjørekalibrering 1

1. Trykk på SET A (1).
2. Kjør den ønskede distansen.
 - Systemet måler impulser fra hastighetssensoren.



Billede. 7.10.2.1 - 372. Kjørekalibrering 2

3. Trykk på SET B (2).
4. Legg inn den kjørte distansen på skjermen (1).

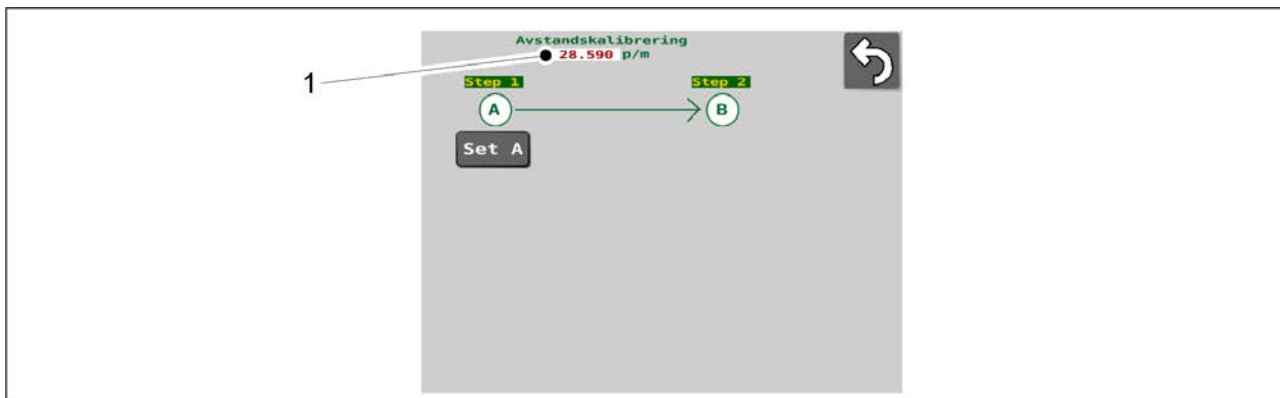


Billede. 7.10.2.1 - 373. Kjørekalibrering 3

- Data fra ISOBUS i traktoren om kjørt distanse (2) av traktorhjulene og distansen målt med traktorradaren (1) og den nye verdien innhentet i kalibreringen (5) vises på skjermbildet. Systemet kalibrerer en ny kjøredistanse basert på antall (3) impulser.
5. Trykk på OK (4).
 - Den nye verdien anvendes.

7.10.2.2 Manuell kalibrering av kjøredistanse

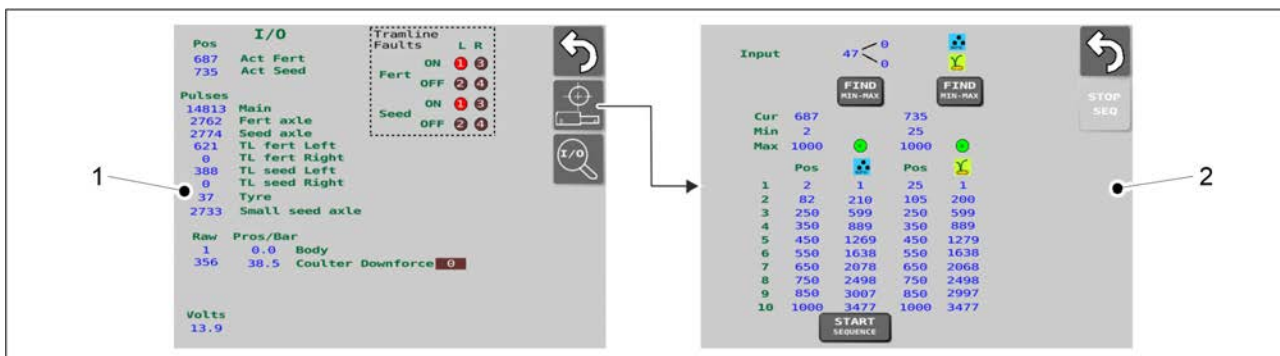
- PIN-koden i styringssystemet for kalibrering av kjøredistanse er "5". Med denne funksjonen kan kalibreringsverdien for kjøredistanse (impulser/meter [p/m]) angis direkte uten kjøring.



Billede. 7.10.2.2 - 374. Manuell kalibrering av kjøredistanse

1. Trykk på p/m-tallverdien (1).
2. Angi ønsket verdi på åkeren.
 - Verdien må være mellom 16 og 32. Verdier utenfor dette området lagres ikke. Fabrikkinnstillingen er 28,59.
 - Den angitte verdien lagres som en ny p/m-tallverdi (1).

7.10.3 Diagnosedata fra I/U-kalibrering

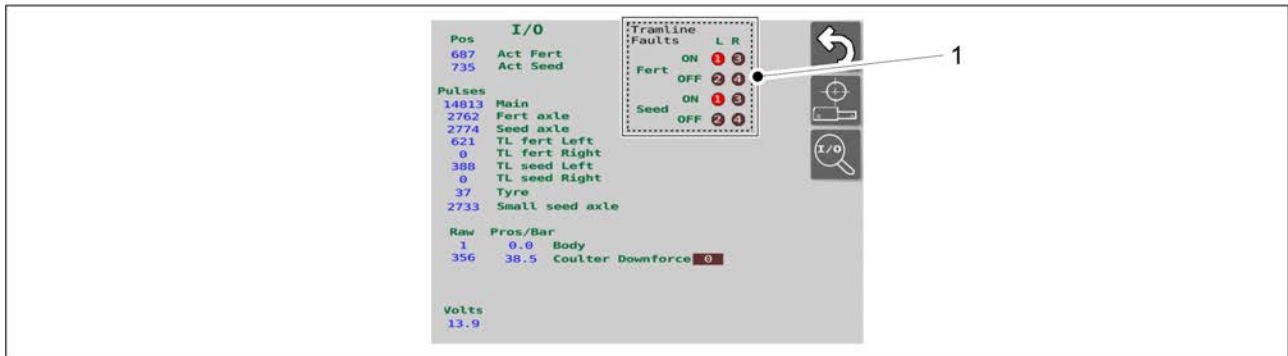


Billede. 7.10.3 - 375. Diagnosedata fra I/U-kalibrering og data fra lineær aktuator

- Diagnosedata fra I/U-kalibrering (1) og data fra lineær aktuator (2) vises i Innstillinger. Vedlikeholdspersonale kan be om informasjon fra disse skjermbildene.

7.10.3.1 Diganosedata for feil ved trikkeskinneclutchen

Hvis det vises en alarm om trikkeskinneclutchen på skjermbildet for kjøring (se del [6.3.5.1 Alarmer for trikkeskinneclutch](#)), vises årsaken til feilen på skjermbildet for I/U-kalibreringsdiagnosedata, i boksen (1).

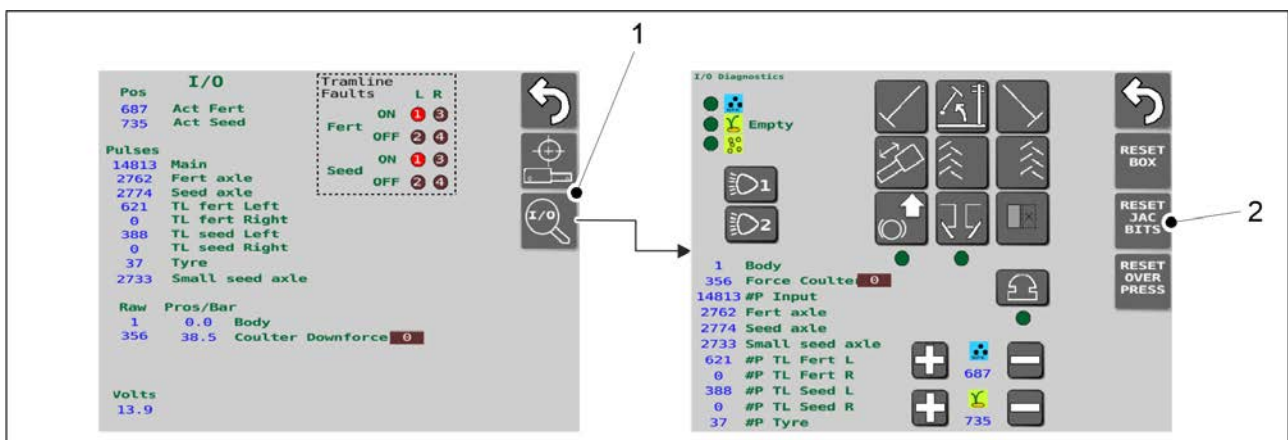


Billede. 7.10.3.1 - 376. Diganosedata for feil ved trikkeskinneclutchen

- Fert = gjødsel, Seed = frø, L = venstre, R = høyre.
Tallsirkler 1–4: Hvis tallet i sirkelen er rødt, er det registrert en funksjonsfeil og den ligger i feilminnet.
Funksjonsfeil PÅ = trikkeskinnen roterer, selv om den ikke skal gjøre det
Funksjonsfeil AV = trikkeskinnen roterer ikke, selv om den skal gjøre det

7.10.4 Nullstilling av feilminnet for trikkeskinneclutchen

- Skjermbildene for I/U-diagnostikk i brukergrensesnittet inneholder innstillinger knyttet til driften av maskinen, som er beregnet bare på vedlikeholdsbruk. Endre derfor aldri innstillingene på skjermbildene selv uten først å snakke med serviceavdelingen. PIN-koden i styringssystemet for nullstilling av feilminnet er "57".



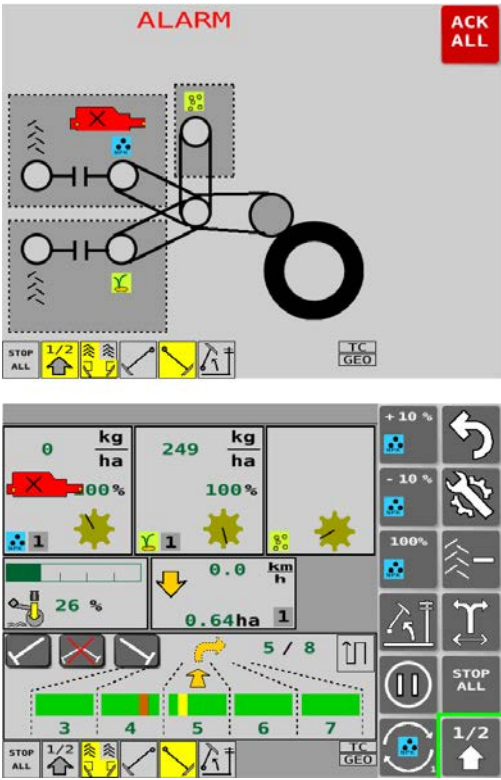
Billede. 7.10.4 - 377. Nullstilling av feilminnet for trikkeskinneclutchen

- Trykk på I/U-knappen (1) på skjermbildet for I/U-kalibreringsdiagnostikk på brukergrensesnittet.
- På skjermbildet for I/U-diagnostikk i grensesnittet trykker du på RESET JAC BITS-knappen (2).
 - Feilminnet for trikkeskinneclutchen er nå blitt nullstilt.

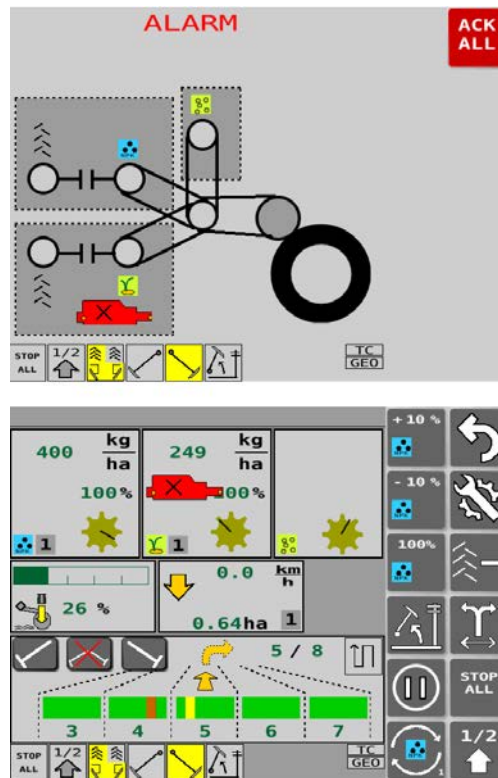
8 Feilsituasjoner

8.1 Feilsøking av SeedPilot-styringssystemet

Tabel. 8.1 - 29. Feilsøking av styringssystemet

Feil	Display	Tiltak
<p>Den lineære aktuatoren på fjernkontrollen for gjødsel kan ikke nå målposisjonen.</p>		<ol style="list-style-type: none"> 1. Kontroller om det er en mekanisk hindring som blokkerer aktuatoren. Fjern hindringen ved behov. 2. Kjør aktuatoren i motsatt retning den som ble kjørt før alarmen.

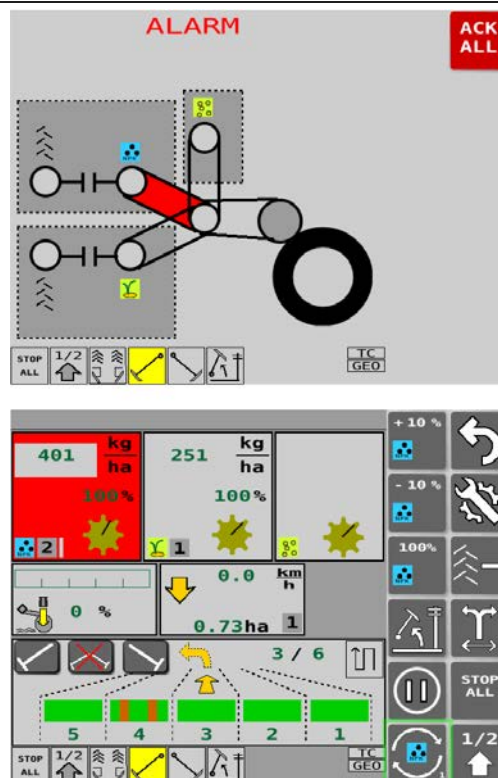
Den lineære aktuatoren på fjernkontrollen for frø kan ikke nå målposisjonen.



1. Kontroller om det er en mekanisk hindring som blokkerer aktuatoren. Fjern hindringen ved behov.

2. Kjør aktuatoren i motsatt retning den som ble kjørt før alarmen.

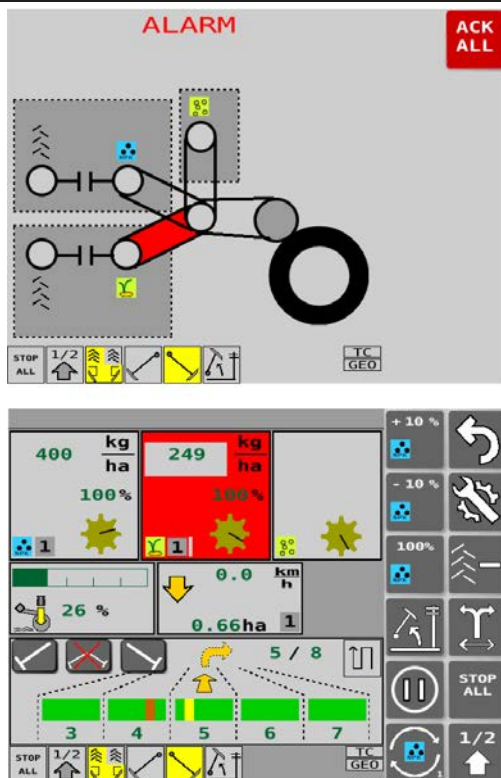
Gjødselmaterakselen roterer ikke selv om maskinen går.



1. Kontroller om det er mekaniske hindringer som blokkerer kjededrevet. Fjern hindringen ved behov.

2. Roter akselen med en kalibreringstestsveiv for å være sikker på at materen og akselen roterer.

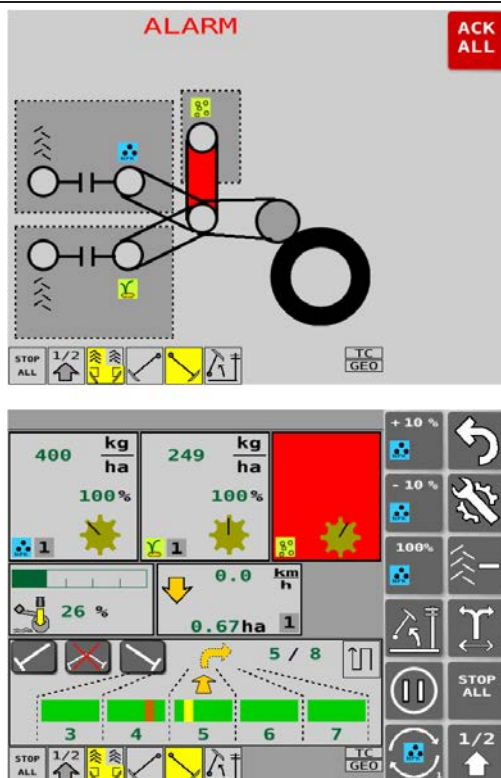
Frømaterakselen roterer ikke selv om maskinen går.



1. Kontroller om det er mekaniske hindringer som blokkerer kjededrevet. Fjern hindringene ved behov.

2. Roter akselen med en kalibreringstestsveiv for å være sikker på at materen og akselen roterer.

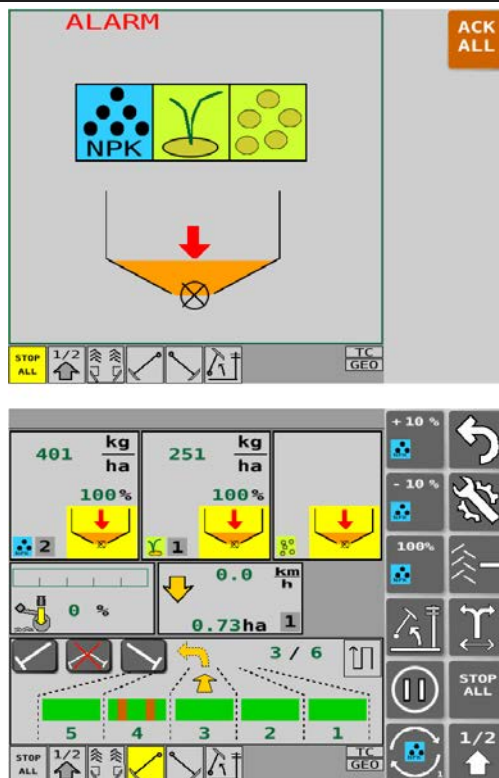
Materakselen for småfrø roterer ikke selv om maskinen går.



1. Kontroller om det er mekaniske hindringer som blokkerer kjededrevet. Fjern hindringene ved behov.

2. Roter akselen med en kalibreringstestsveiv for å være sikker på at materen og akselen roterer.

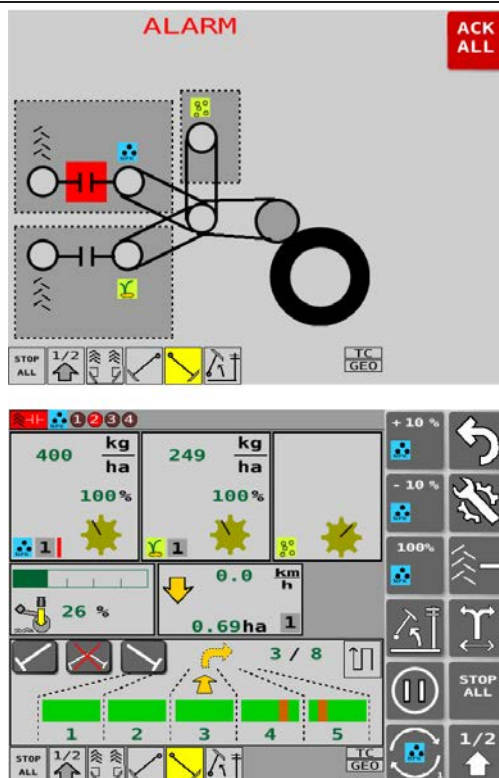
Gjødsel-, frø- og småfrønivået i trakten er for lavt.



1. Fyll trakten.

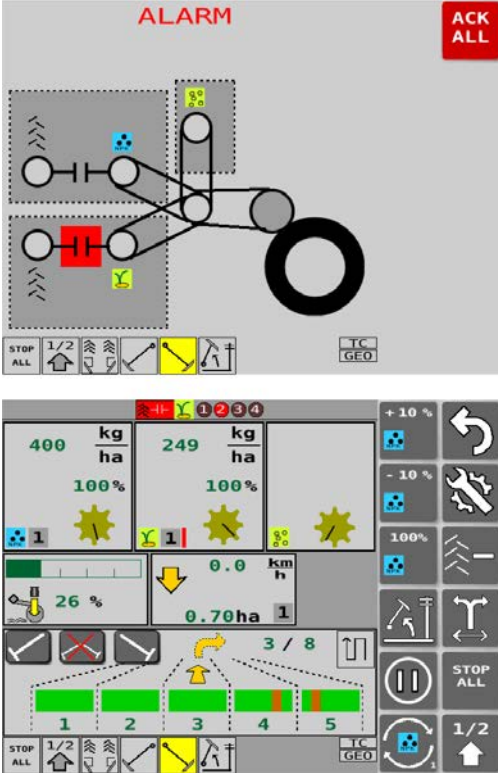

Trikkeskinneclutchen for gjødsel roterer ikke selv om den bør det.

Trikkeskinneclutchen for gjødsel roterer selv om trikkeskinnen er på.



1. Kontroller at ledningene og koplingene er intakte.

2. Roter akselen med en kalibreringstestsveiv mens du banker lett på clutchhuset.

<p>Trikkesskinneclutchen for frø roterer ikke selv om den bør gjøre det.</p> <p>Trikkesskinneclutchen for frø roterer selv om trikkesskinnen er på.</p>		<ol style="list-style-type: none"> 1. Kontroller at ledningene og koplingene er intakte. 2. Roter akselen med en kalibreringstestsveiv mens du banker lett på clutchhuset.
<p>Feilvarsel ved start av kontrollpanelet.</p> <ul style="list-style-type: none"> • Årsak til feilmeldingen: Kontrollpanelet er slått på når traktoren er slått av, eller når kontrollpanelets strømledning har vært koplet fra. 	<p>Feil avslåing</p> <p>Dette systemet ble ikke slått av på riktig måte. Slå av konsollen på riktig måte ved å slå av tenningen, men ikke koble fra strømmen.</p> 	<ol style="list-style-type: none"> 1. Trykk på knappen (1) for å slette varselet. Etter dette, kan du bruke systemet på vanlig måte. 2. Alltid slå av kontrollpanelet med dets egen av/på-knapp før du slår av traktoren eller kopler strømledningen fra kontrollpanelet for å unngå feilmelding.

- Hvis du vil bekrefte feilmeldingen, trykker du på ACK ALL-knappen i øvre høyre hjørne av feilmeldingen. Feilmeldinger for inngangsaksler og trikkesskinneclutcher: Hvis du vil tilbakestille feilmeldingen, må du også besøke siden med hovedskjermbildet i grensesnittet.
- Hvis det foreslåtte tiltakene ikke virker, må du kontakte vedlikeholdsavdelingen.

Tabel. 8.1 - 30. Feilsøking av sikringer

Problem	Årsak	Tiltak
SeedPilot-ikonet vises ikke på kontrollpanelets brukergrensesnitt.	Kontrollpanelet finner ikke styringsenheten for radsåmaskinen.	Kontroller sikringene i sikrings- og reléboksen.
Midtmarkør, trikkeskinneclutch eller arbeidslys virker ikke.	Sikring er gått.	Kontroller sikringene i sikrings- og reléboksen.

- Sikrings- og reléboksen er plassert på høyre side av maskinen under dekselet over kraftoverføringen. Se del [4.1.1.2 Sikrings- og reléboks](#). Informasjon om sikringer og releer finnes på merket på innsiden av boksdekselet (2) og i vedlegget [9.8 SeedPilot fuse and relay list EN](#).

8.2 Feilsøking av radsåmaskinen

Tabel. 8.2 - 31. Feilsøking av radsåmaskinen

Problem	Årsak	Tiltak
Mengden med frø eller gjødsel som mates av maskinen er høyere enn indikert av kalibreringstesten.	1. Bunnklaffene på materenhetene er feiljustert	1. Kontroller gjødseltrakten i samsvar med del 6.6.7.1 Justere stillingen til bunnklaffen , frøtrakten i samsvar med del 6.6.8.1 Justere stillingen til bunnklaffen og småfrøtrakten i samsvar med del 6.6.9.1 Justere stillingen til bunnklaffen .
	2. Kalibreringstesttabellen er indikativ	2. Kontroller matemengden ved å utføre kalibreringstesten i samsvar med del 6.8 Produktkalibrering .
	3. Frø beveger seg forskjellig i starten og etter noen hektar	3. Gjennomfør en ny kalibreringstest i samsvar med del 6.8 Produktkalibrering etter noen hektar, spesielt ved inngangen til sesongen.

Mengden med frø eller gjødsel som mates av maskinen er lavere enn indikert av kalibreringstesten.	1. Bunnklaffene på materenhetene er feiljustert	1. Kontroller gjødseltrakten i samsvar med del <u>6.6.7.1 Justere stillingen til bunnklaffen</u> , frøtrakten i samsvar med del <u>6.6.8.1 Justere stillingen til bunnklaffen</u> og småfrøtrakten i samsvar med del <u>6.6.9.1 Justere stillingen til bunnklaffen</u> .
	2. Kalibreringstesttabellen er indikativ	2. Kontroller matemengden ved å utføre kalibreringstesten i samsvar med del <u>6.8 Produktkalibrering</u> .
	3. Det har oppstått frø- eller gjødselbrodannelse i trakten.	3. Sørg for at gjødselen ikke klumper seg og det ikke er for mye materiale i trakten.
	4. Materrullen er blokkert.	4. Rengjør materrullen i samsvar med del <u>7.3.5 Rengjøre materenhetene</u> eller del <u>7.3.6 Rengjøre materenhetene i småfrøtrakten</u> .
	5. Driften av hjuldrevet er dårlig	5. Kontroller funksjonen til bunnklaffen i samsvar med instruksene i del <u>7.1.6 Kontrollere strammingen av hjuldrivkjedet</u> , del <u>7.1.7 Undersøke hjuldrevklaringen</u> og del <u>7.1.8 Undersøke hjuldrevklaringen</u>
Maskinen kan ikke heves	1. Hevesperrefunksjonen er aktivert	1. Deaktiver hevesperrefunksjonen i samsvar med del <u>4.1.4 Bruke brukergrensesnittet</u> .
	2. Kuleventilen i maskinens løftekrete er stengt	2. Åpne kuleventilen i maskinens løftekrete i samsvar med del <u>5.3.5 Bruke kuleventilen i maskinens løftekrete</u> .
	3. Hurtigkoplingen er åpen	3. Kontroller tilkoplingen av hurtigkoplingen.
Maskinen kan ikke senkes	1. Kuleventilen i maskinens løftekrete er stengt	1. Åpne kuleventilen i maskinens løftekrete i samsvar med del <u>5.3.5 Bruke kuleventilen i maskinens løftekrete</u> .
	2. Hurtigkoplingen er åpen	2. Kontroller tilkopling til hurtigkoplingen
	3. Sperrere er på plass i løftesynderen	3. Fjern sperrere fra løftesynderen.
Traktalarmen virker ikke	1. Alarmen er deaktivert	1. Aktiver alarmen med innstillingene i samsvar med del <u>4.1.4.4 Brukerinnstillinger</u> .
Rotasjonsvernet rundt akselen virker ikke	1. Alarmen er deaktivert	1. Aktiver alarmen med innstillingene i samsvar med del <u>4.1.4.4 Brukerinnstillinger</u> .

9 Redskap

1. EU-samsvarserklæring
2. Hydraulisk koplingskjema
3. SeedPilot main wiring harness_EN
4. SeedPilot tractor cable_EN
5. SeedPilot ISOBUS tractor cable_EN
6. SeedPilot cabin cable_EN
7. SeedPilot wiring harness component information_EN
8. SeedPilot fuse and relay list_EN
9. Tilkoplingskontakt i henhold til SFS 2473
10. Beregne stabiliteten til kombinasjon traktor- og radsåmaskin

EU-SAMSVARSERKLÆRING

DOMETAL OY

Kotimäentie 1
FI-32210 Loimaa
Finland

erklærer herved at de aktuelle følgende radsåmaskinene

Multiva CEREX 300 EVO fra og med serienummer 000-091403-P1000001

Multiva CEREX 400 EVO fra og med serienummer 000-091404-P1000001

Multiva FORTE 300 EVO fra og med serienummer 000-091303-P1000001

Multiva FORTE 400 EVO fra og med serienummer 000-091304-P1000001

innfrir kravene i maskindirektivet 2006/42/EC med hensyn til konstruksjonen av maskineriet.

Videre ble følgende standarder fulgt i konstruksjonen av maskinen:

SFS-EN 12100 (2010)

SFS-EN 14018 + A1 (2010)

SFS-EN ISO 4254-1 (2013)

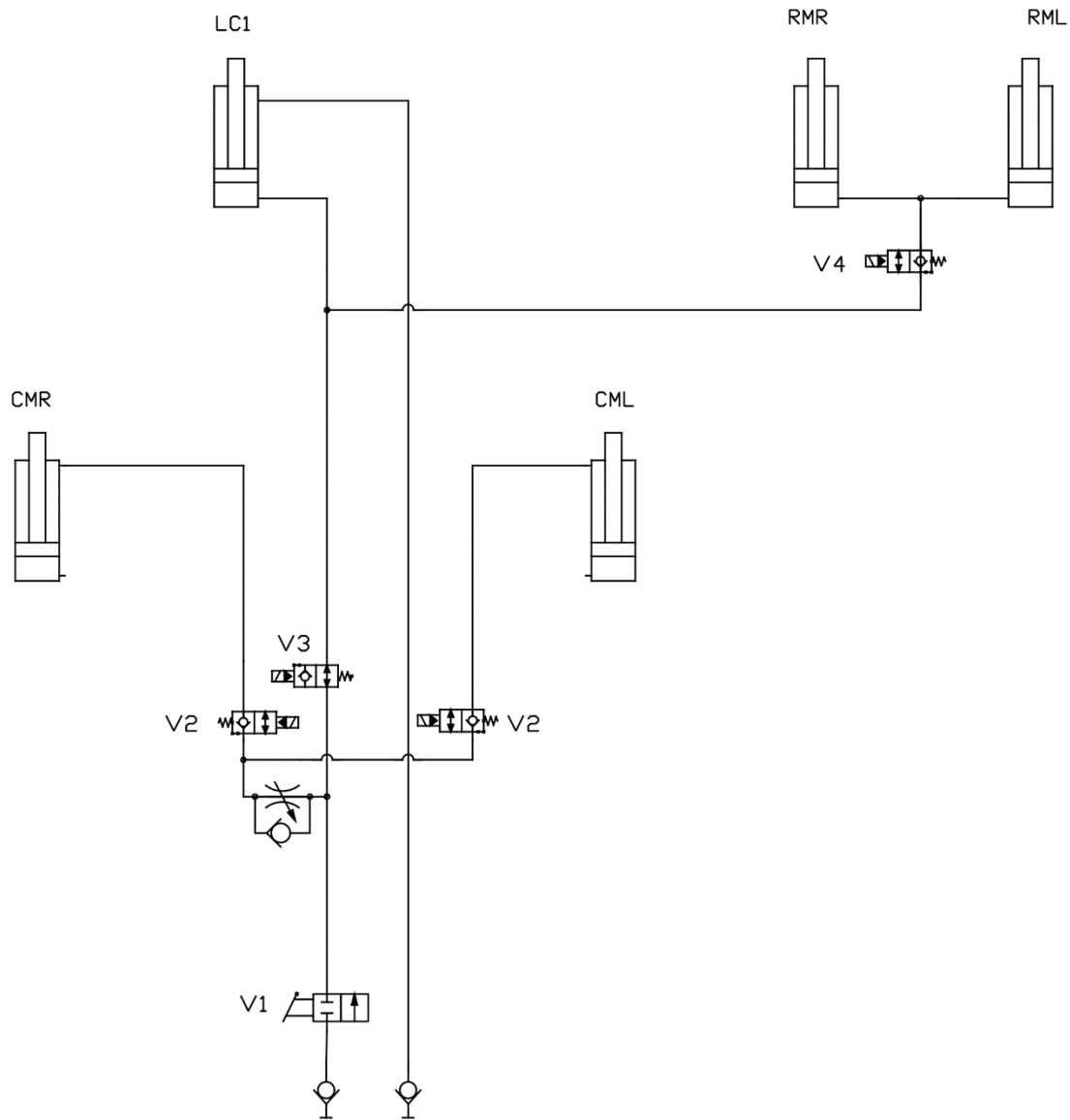
Loimaa, 8. november 2022



Vesa Mäkelä
Kotimäentie 1
FI-32210 Loimaa
Finland

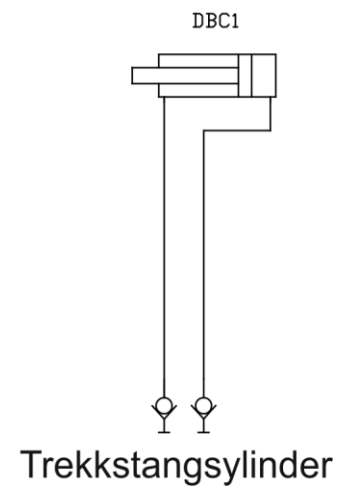
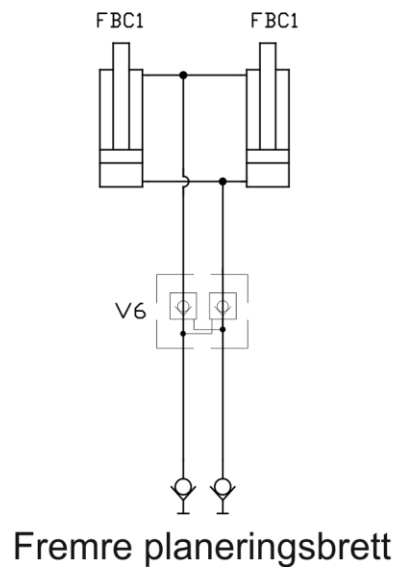
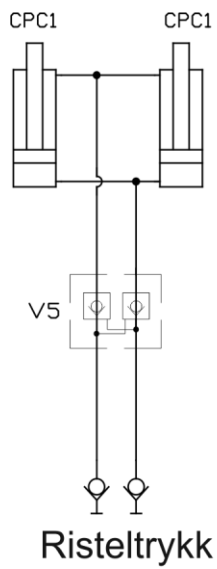
Undertegnede er også autorisert til å utarbeide teknisk dokumentasjon for de ovennevnte maskinene.
Oversettelse av original fil

Hydraulisk koplingskjema CEREX 300 EVO

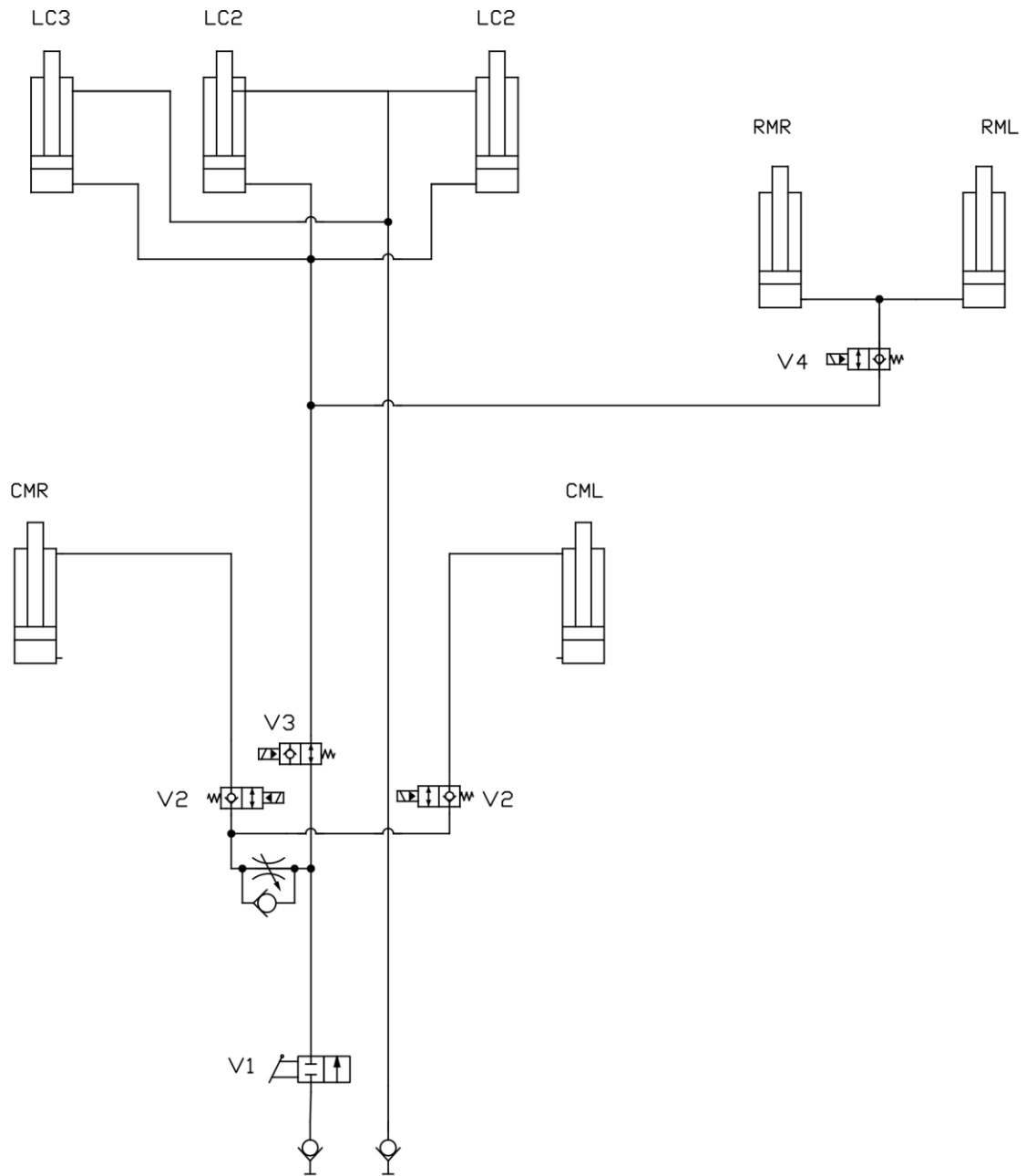


Løfte og senke maskinen (LC)
med midtmarkører (CMR/CML) og bakmarkører (RMR/RML)

Hydraulisk koplingskjema CEREX 300 EVO

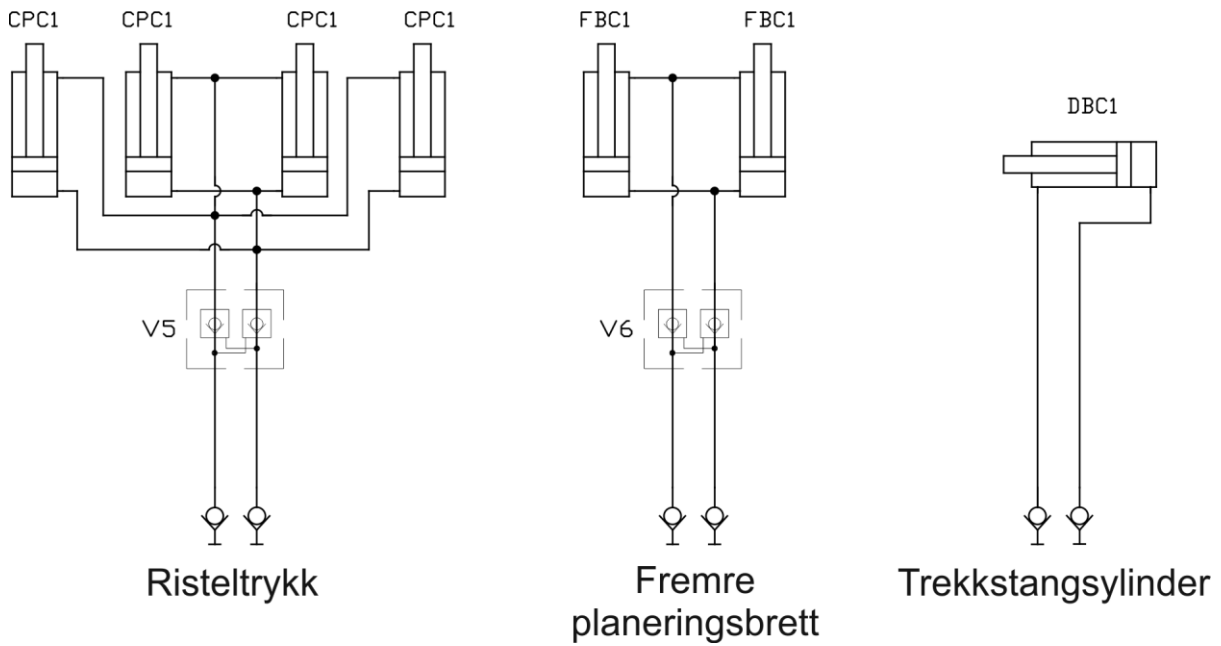


Hydraulisk koplingskjema CEREX 400 EVO

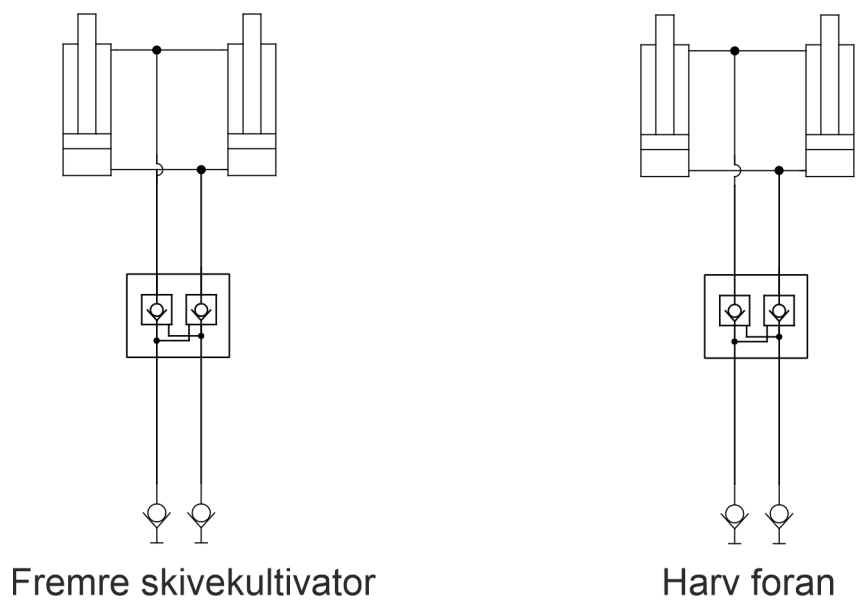


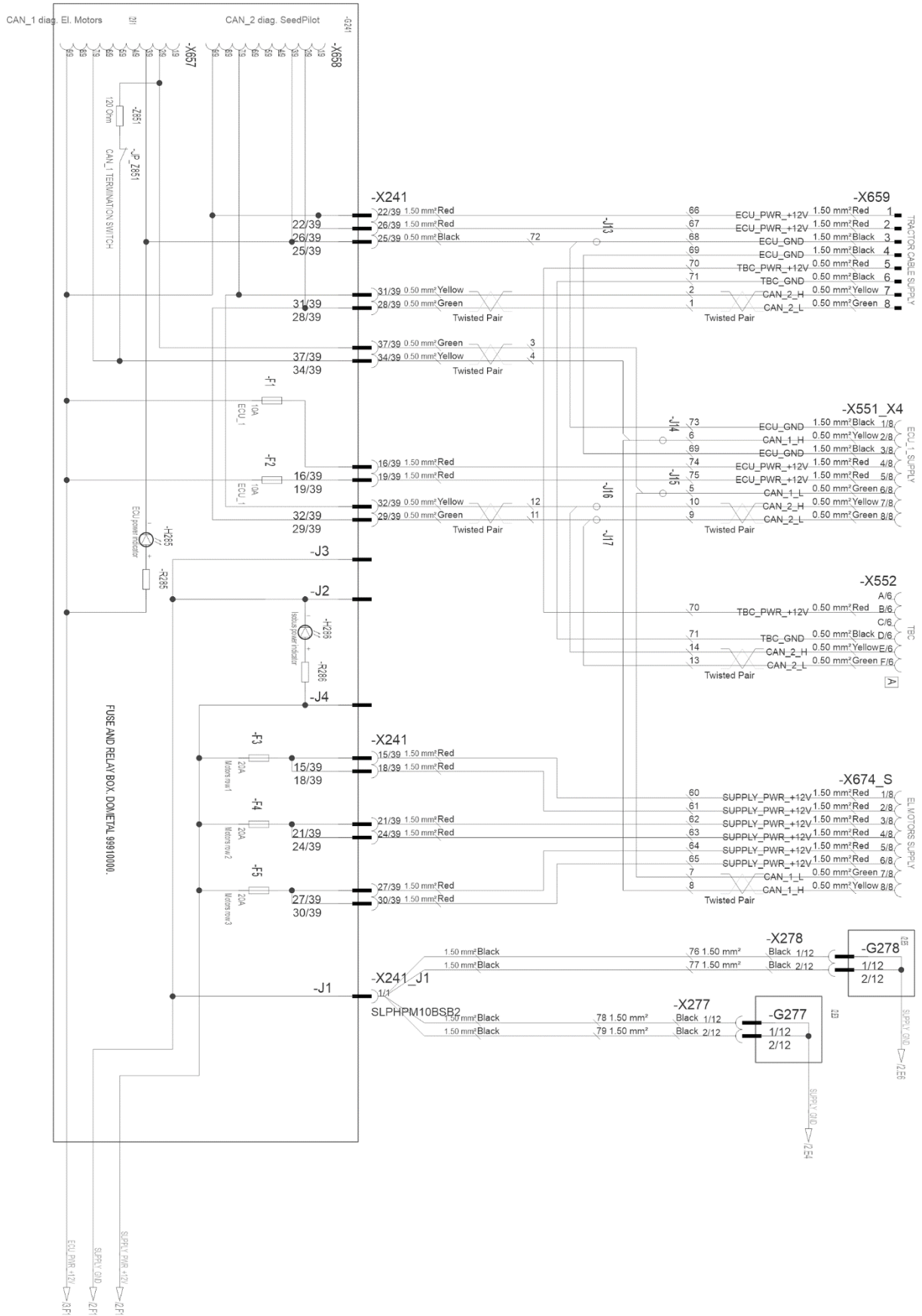
Løfte og senke maskinen (LC)
med midtmarkører (CMR/CML) og bakmarkører (RMR/RML)

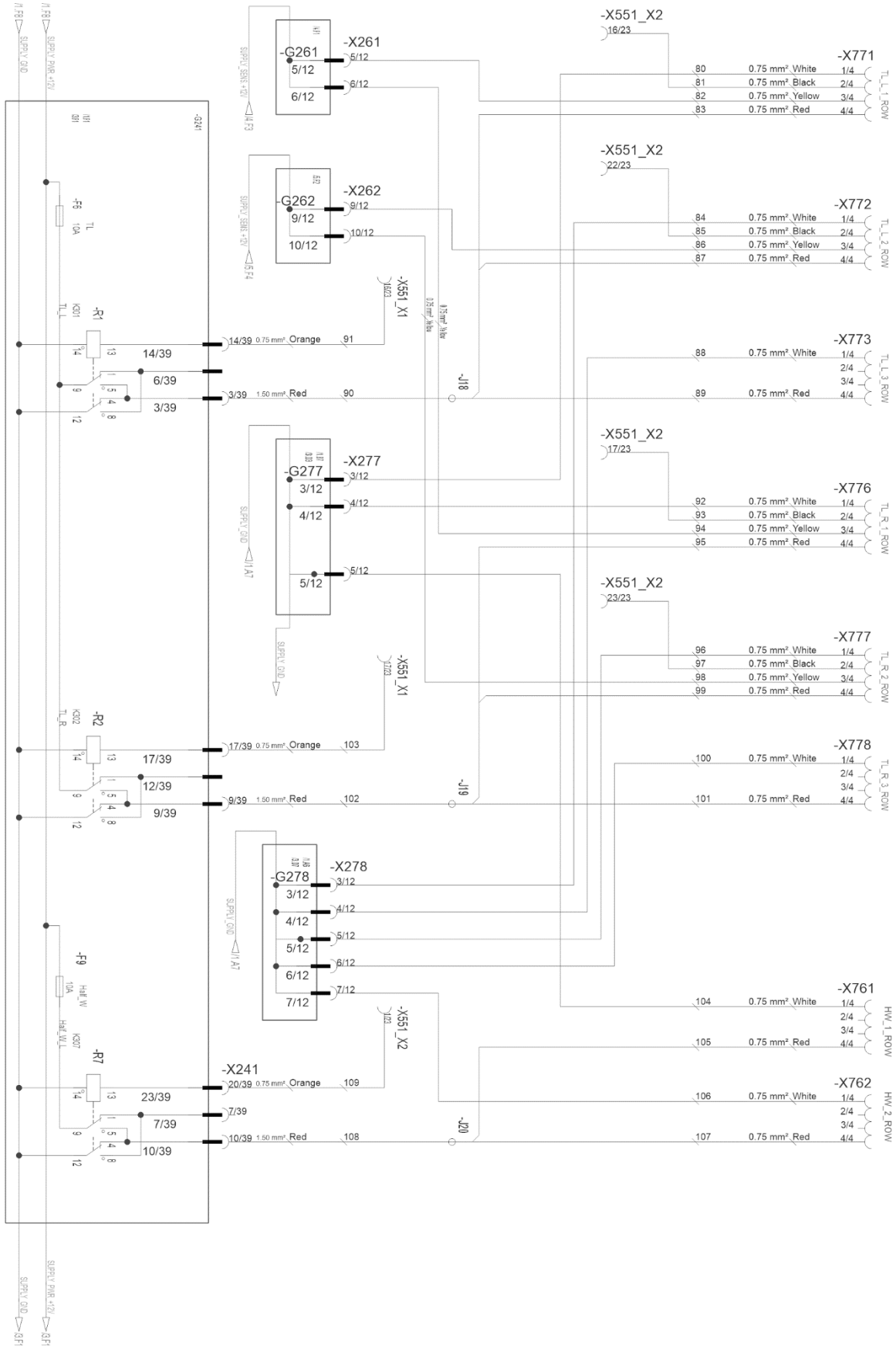
Hydraulisk koplingskjema CEREX 400 EVO

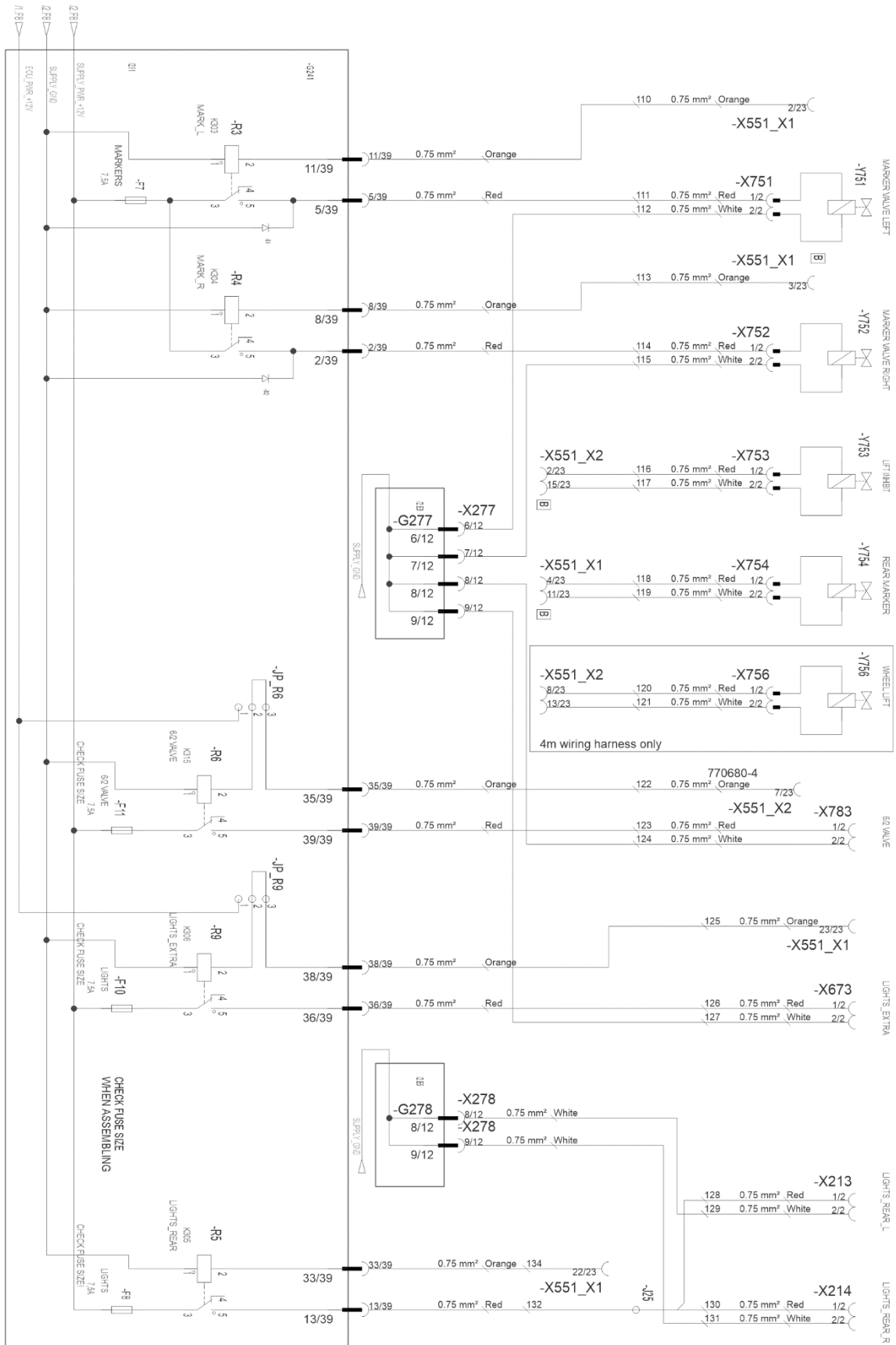


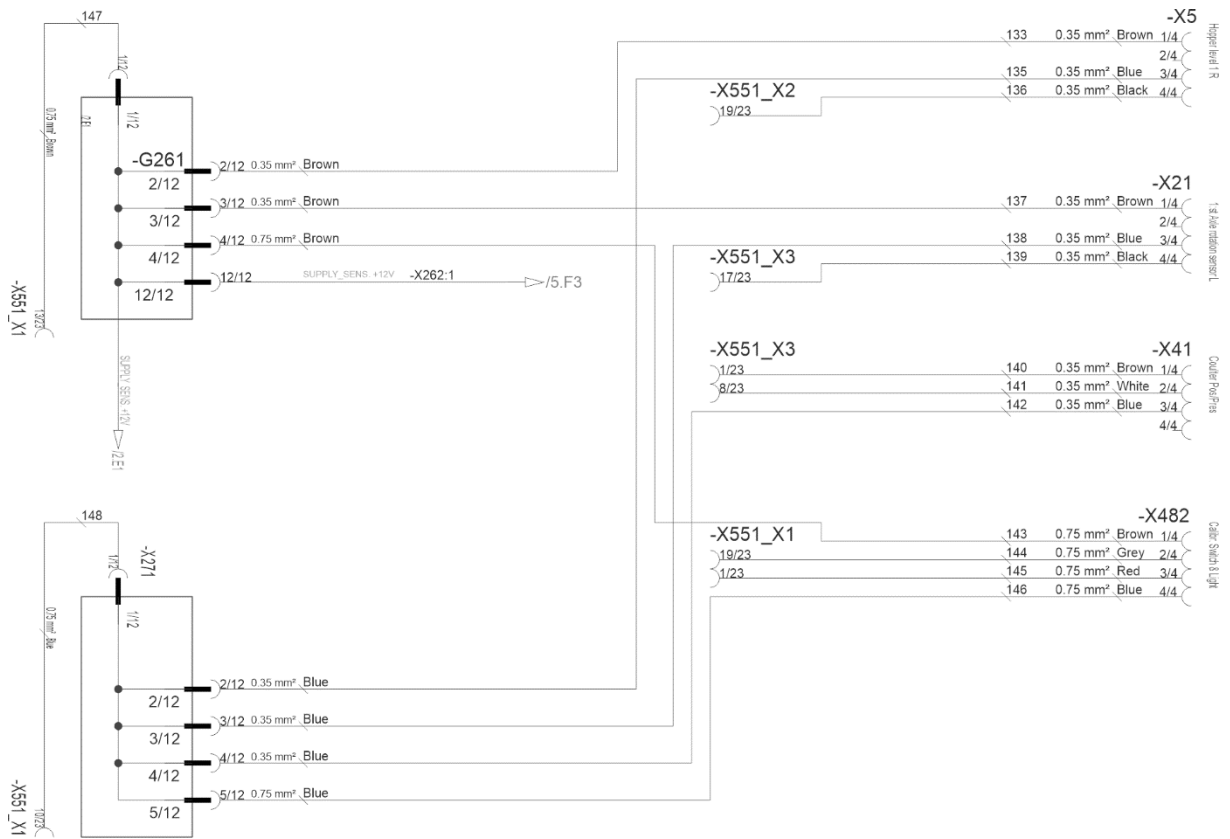
Hydraulisk koplingskjema CEREX 300-400 EVO

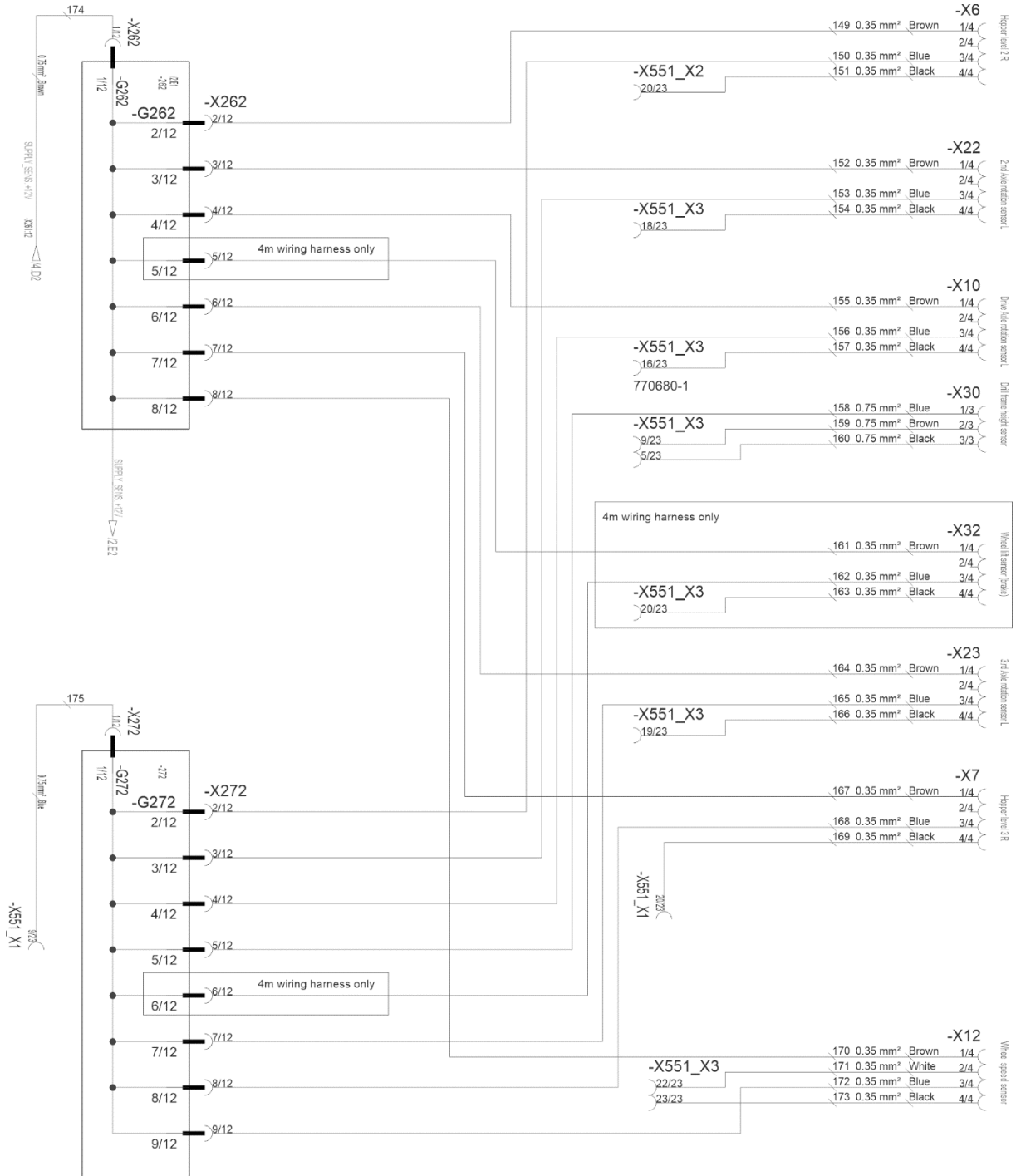


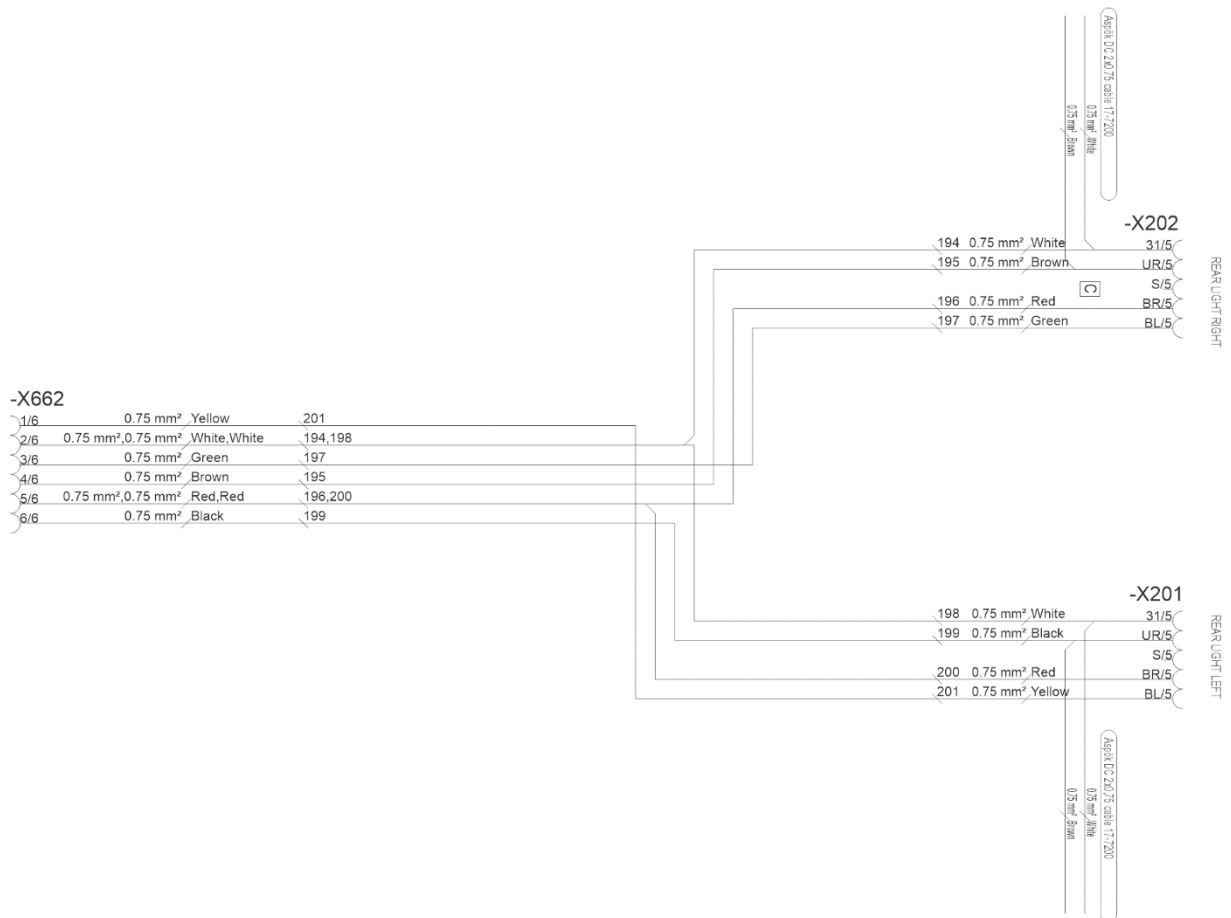
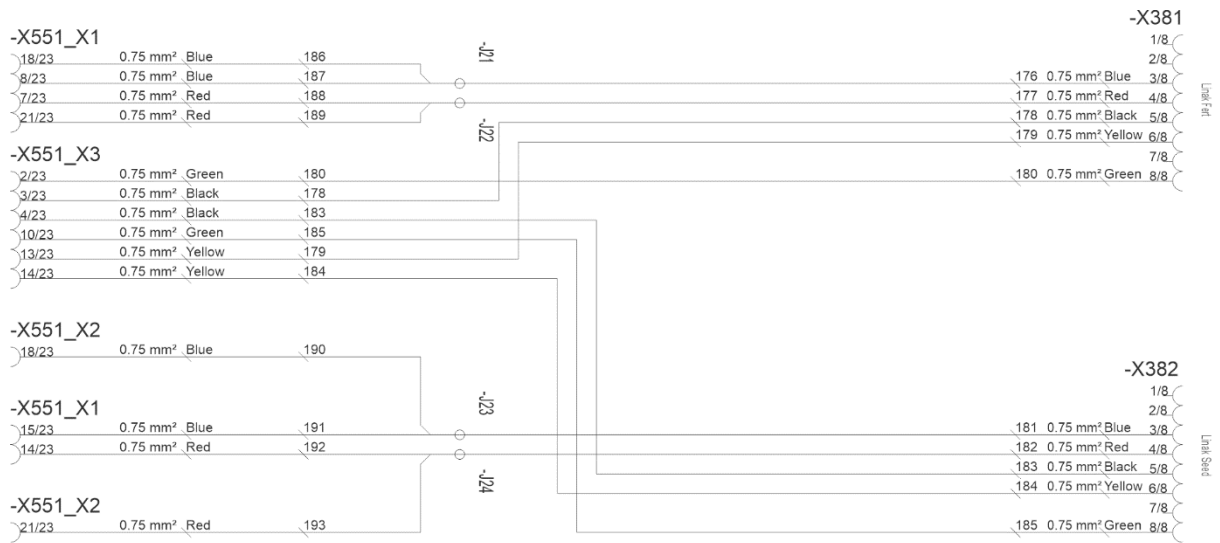


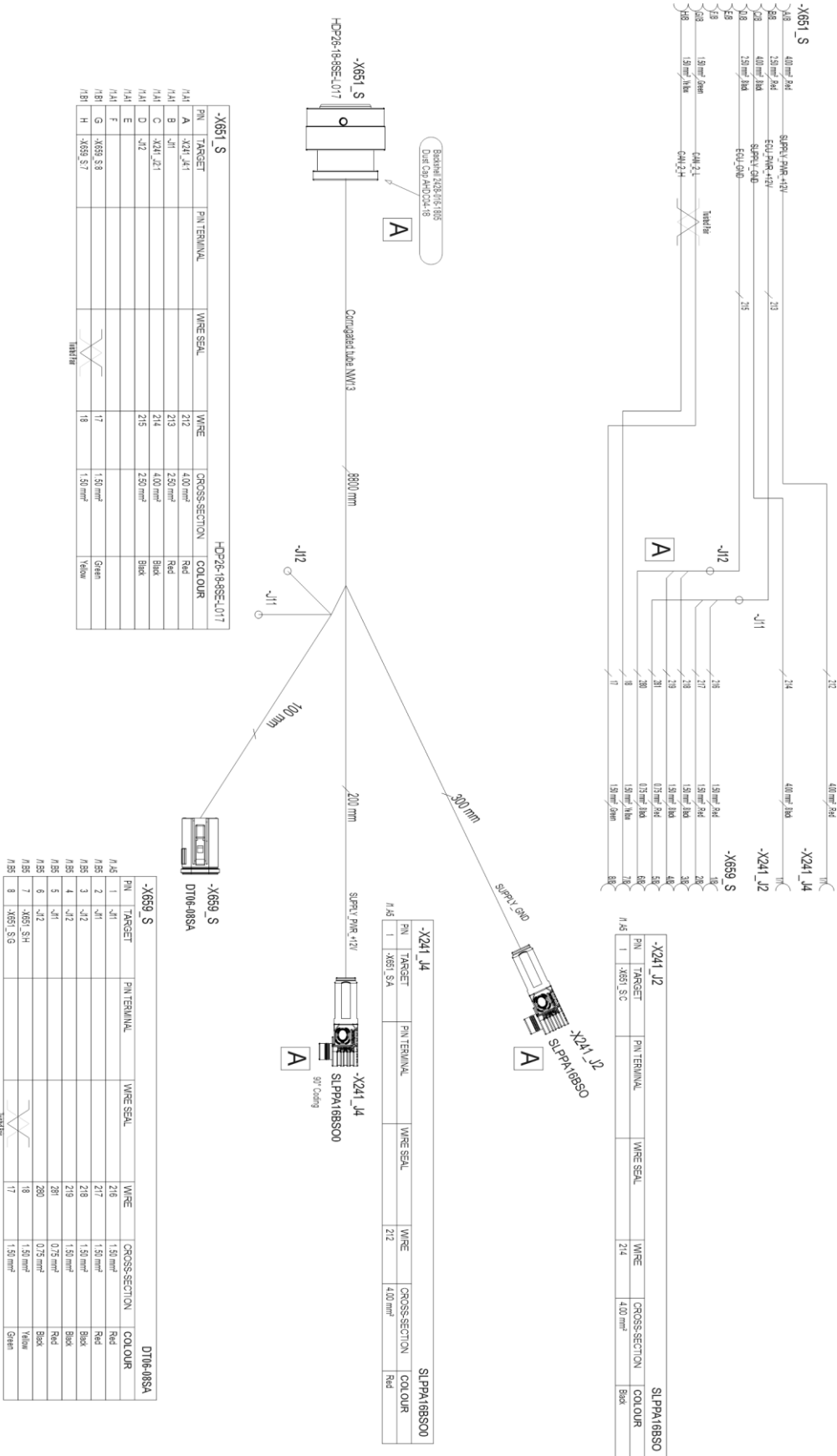


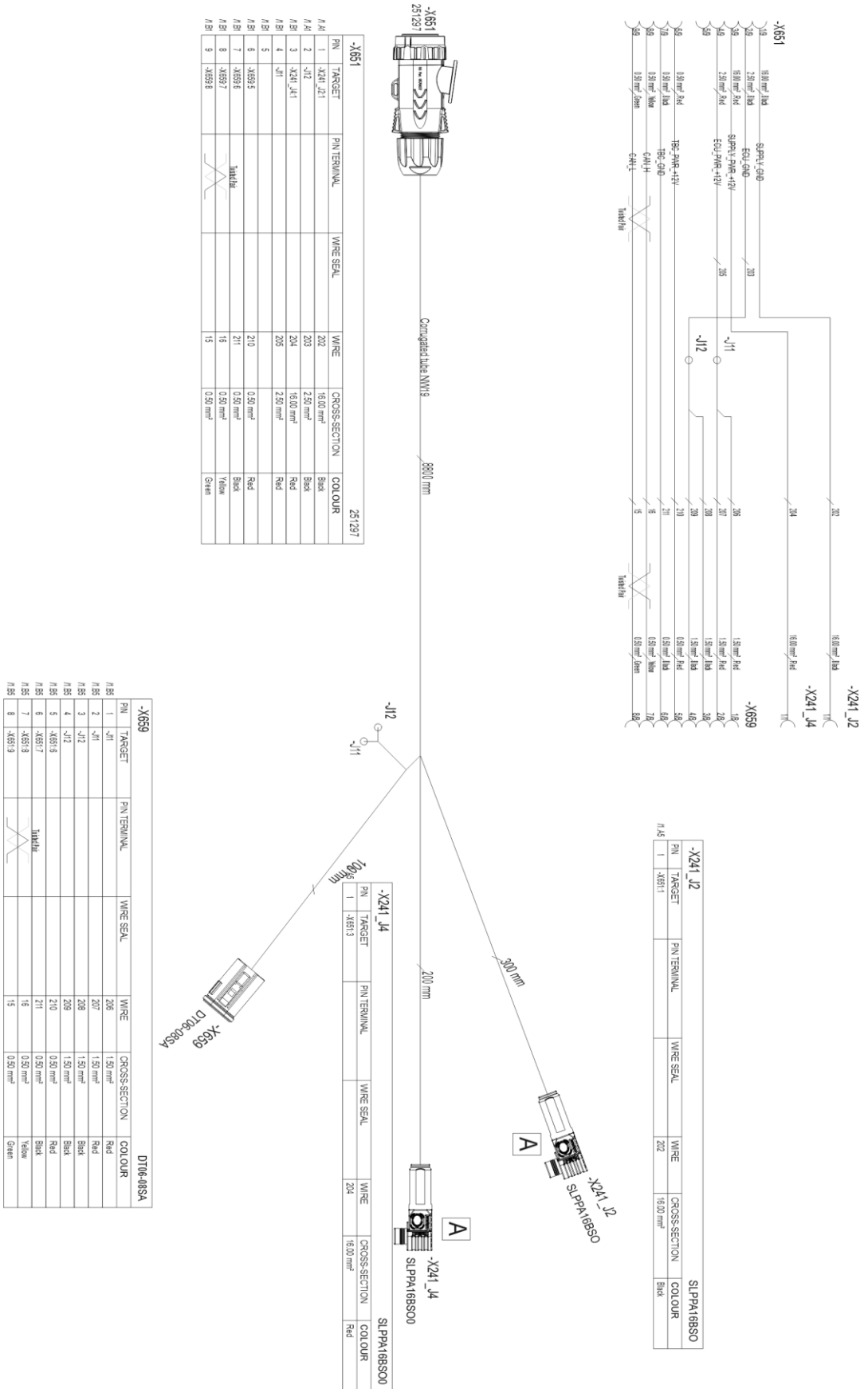


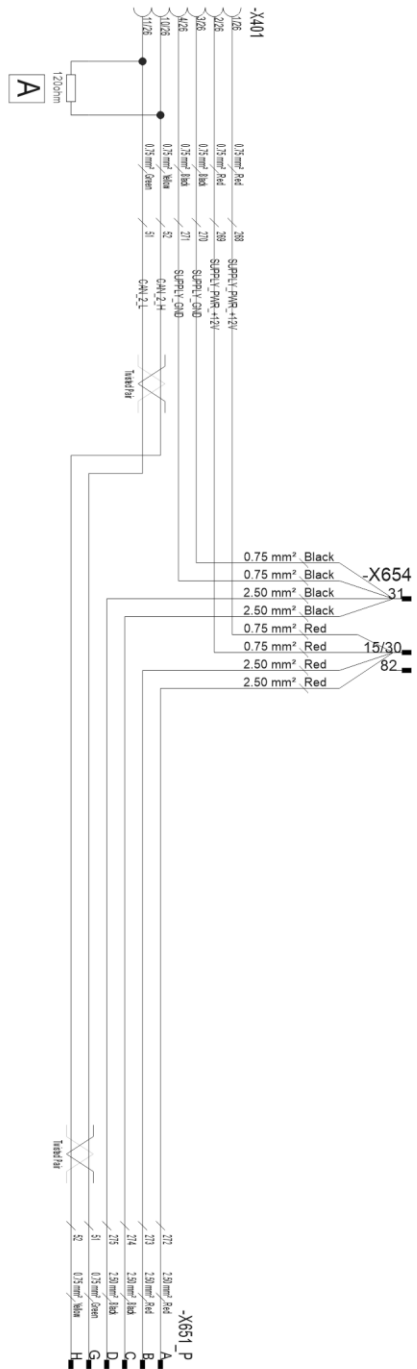




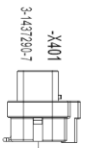






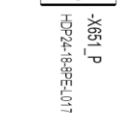


X401					3-143720-7				
PIN	TARGET	PIN TERMINAL	WIRE SEAL	WIRE	CROSS-SECTION	COLOR			
N/B1	1	X684-1930		268	0.75 mm²	Red			
N/B1	2	X684-1930		268	0.75 mm²	Red			
N/B1	3	X684-31		270	0.75 mm²	Black			
N/B1	4	X684-31		271	0.75 mm²	Black			
N/B1	10	X681_P H		52	0.75 mm²	Yellow			
N/B1	11	X681_P G		51	0.75 mm²	Green			



X654					251100				
PIN	TARGET	PIN TERMINAL	WIRE SEAL	WIRE	CROSS-SECTION	COLOR			
N/A	31	X401.3, X401.4, X681_P C, X681_P D		270, 271, 274, 275					
N/A	15/30	X401.1, X401.2, X681_P A, X681_P B		268, 269, 272, 273					
N/A	82								

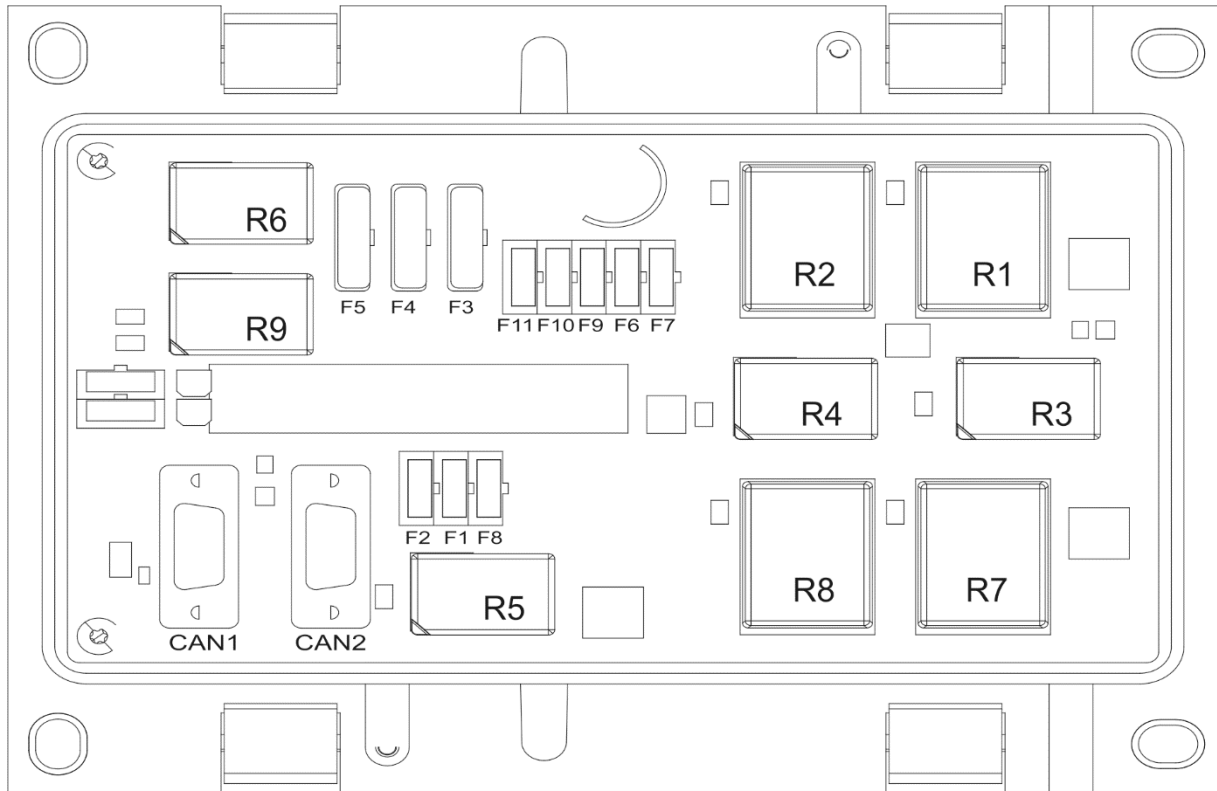
X681_P					HCP24-18-SP-E-L017				
PIN	TARGET	PIN TERMINAL	WIRE SEAL	WIRE	CROSS-SECTION	COLOR			
N/B7	A	X684-1930		272	2.50 mm²	Red			
N/B7	B	X684-1930		273	2.50 mm²	Red			
N/B7	C	X684-31		274	2.50 mm²	Black			
N/B7	D	X684-31		275	2.50 mm²	Black			
N/C7	G	X401.1		51	0.75 mm²	Green			
N/C7	H	X401.3		52	0.75 mm²	Yellow			



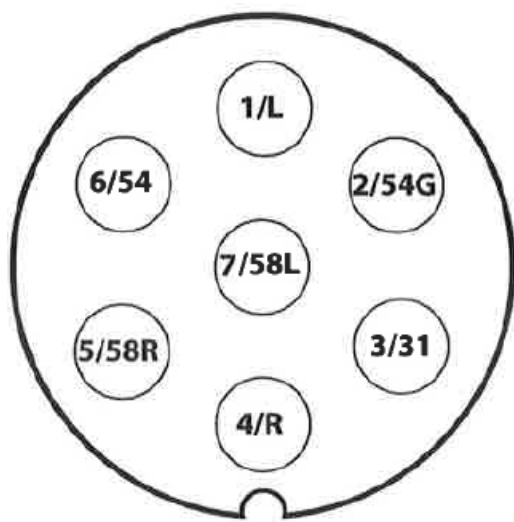
Component indicator letters	
B	Sensors
E	Lights
F	Fuses, Fuse holders
G	Chargers, power distribution components
H	Indicator Lights, Buzzers
J	Branch points
K	Relays
M	Motors, Actuators
P	Meters, Terminals, Displays
R	Resistors
S	Switches
U	Controllers , Terminating Bias Circuits
V	Semiconductors ie. Diodes
W	Cables
X	Connectors
Y	Valves, Solenoids
Z	Bus Components

List of components		
No.	Component	Location
5	Hopper Level Sensor	Fertiliser
6	Hopper Level Sensor	Seed
7	Hopper Level Sensor	Small Seed
10	Speed/Area Sensor	Transmission
30	Position Sensor	Working State
32	Position Sensor	Wheel lift (brakes)
41	Pressure Sensor	Coulter pressure
201	Rear Light Left	Left
202	Rear Light Right	Right
213	Working Light	
214	Working Light	
241	Fuse/Relay box	
277	Power Distribution Connector	Valves and Switches front GND
278	Power Distribution Connector	Valves and Switches rear GND
285	Indicator Light	ECU Power
286	Indicator Light	ISOBUS Power (50A)
381	Linear Actuator	Fertiliser
382	Linear Actuator	Seed
401	Terminal	CAN

482	Switch	Calibration Button
551	ECU	Master ECU
552	Terminating Bias Circuit	Active
651	ISOBUS connector (ISO11783-2)	
654	3 Pin Connector (DIN 9680)	
659	Tractor Cable Extension (8 Pin)	
673	Connector	Work Lights
674	Connector	Electric Motor Wiring Harness
751	Valve	Middle Marker Left
752	Valve	Middle Marker Right
753	Valve	Lift Inhibit
754	Valve	Rear Marker
756	Valve	Wheel Lift (Brake
771	Tramline Clutch	Fertiliser Hopper Left
772	Tramline Clutch	Seed Hopper Left
773	Tramline Clutch	Small Seed Hopper Left
776	Tramline Clutch	Fertiliser Hopper Right
777	Tramline Clutch	Seed Hopper Right
778	Tramline Clutch	Small Seed Hopper Right
851	Termination Resistor	Passive



Fuses	Rate	Relays	Spare
F1 ECU	10A	R1 Tramline Left	ATM 7,5A
F2 ECU	10A	R2 Tramline right	ATM 10A
F3 Motor. Fert	20A	R3 Marker Left	ATM 10A
F4 Motor. Seed	20A	R4 Marker Right	ATO 20A
F5 Motor Small S.	20A	R5 Worklights	ATO 20A
F6 Tramlines	10A	R6 Valve	
F7 Markers	7,5A	R7 Half width	
F8 Worklights	7,5A	R8	
F9 Half width	10A	R9 Worklights	
F10 Worklights	7,5A		
F11 Valve	7,5A		

Tilkoplingskontakt i henhold til SFS 2473

1/L	Venstre blinklys
2/54G	Fri
3/31	Jord
4/R	Høyre blinklys
5/58R	Høyre baklys + nummerskiltlys
6/54	Bremselys
7/58L	Venstre baklys

Beregne stabiliteten til kombinasjonen traktor – radsåmaskin

Belastningen kan påvirke manøvrerbarheten til traktoren. Maskinens egenvekt og materialene i traktene kan føre til at kombinasjonen traktor og radsåmaskin blir mindre stabil.

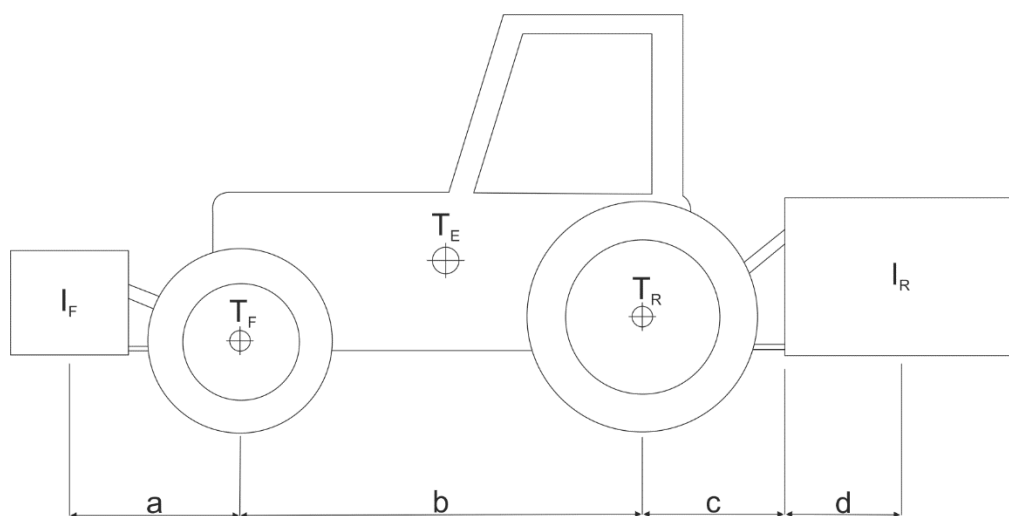
Dette vedlegget har en anbefaling om hvordan du kan sørge for at kombinasjonen traktor og radsåmaskin er stabil gjennom en beregning.

Følgende formel kan brukes til å beregne traktorens minimumsvekt $I_{F,min}$, noe gjør at belastningen på forakselen vil være 20 % av vekten av en tom traktor:

$$I_{F,min} = \frac{(I_R \times (c+d)) - (T_F \times b) + (0,2 \times T_E \times b)}{a+b}, \text{ der}$$

T_E	[kg]	Traktorens egenvekt ¹⁾
T_F	[kg]	Belastning på forakselen på en tom traktor ¹⁾
T_R	[kg]	Belastning på bakakselen på en tom traktor ¹⁾
I_R	[kg]	Totalvekt av redskap eller ballast montert bakpå ²⁾
I_F	[kg]	Totalvekt av redskap eller aggregat montert foran ²⁾
a	[m]	Avstanden mellom tyngdepunktet til redskapet eller ballast montert foran og midt på forakselen ^{2) 3)}
b	[m]	Traktorens akselavstand ¹⁾
c	[m]	Avstanden mellom midten av bakakselen og midten på tilkoplingspunktet på leddarmen ^{1) 3)}
d	[m]	Avstanden mellom midten på tilkoplingspunktet på leddarmen og tyngdepunktet til redskapet eller ballast montert bakpå ²⁾

- 1) Se traktorhåndboken
- 2) Se redskapshåndboken
- 3) Skal måles



Figur 1. Beregne stabiliteten til kombinasjon traktor – radsåmaskin