



MULTIVA
CULTIVATING THE FUTURE

Ekspluatācijas un tehniskās apkopes
rokasgrāmata
Sējmašīna

FORTE 300-400 EVO SeedPilot
Oriģinālās rokasgrāmatas tulkojums
LV

www.multiva.info

Saturs

1 Priekšvārds	8
1.1 Mašīnas paredzētais lietojums	8
1.2 Specifikācijas	8
1.3 Modeļa plāksnīte	11
1.4 Atbildības noteikumi un nosacījumi	12
1.5 Pievilkšanas griezes momenti	12
2 Garantijas noteikumi	13
3 Drošības norādījumi	14
3.1 Atlikušie riski	14
3.2 Ekspluatācijas rokasgrāmata izmantotie simboli	16
3.3 Brīdinājuma uzlīmes uz mašīnas	18
3.4 Vidējo marķieru lodvārstu izmantošana	25
4 Vadības ierīce	27
4.1 "SeedPilot" vadības sistēma	27
4.1.1 Vadības sistēmas komponenti	27
4.1.1.1 Vadības ierīce	27
4.1.1.2 Drošinātāja un releja kaste	28
4.1.1.3 Sēšanas pozīcijas sensors	28
4.1.1.4 Ātruma sensors	29
4.1.1.5 Vārpstas rotācijas aizsargi	29
4.1.1.6 Piltuves līmeņa sensori	30
4.1.1.7 Slīdes sajūgi	31
4.1.1.8 Slīdes sekošanas pagarinājumi	32
4.1.1.9 Lineārais pievads vēlamā padeves daudzuma regulēšanai	32
4.1.1.10 Arkla nažu spiediena sensors	33
4.1.1.11 Spiežampoga	33
4.1.1.12 Atpakaļgaitas kamera	34
4.1.1.13 Darba lukturi	34
4.1.2 "SeedPilot" vadības panelis	35
4.1.2.1 "SeedPilot" vadības paneļa pogas	35
4.1.2.2 "SeedPilot" vadības paneļa savienotāji	35
4.1.2.3 "SeedPilot" vadības paneļa iestatījumi	36
4.1.2.4 "SeedPilot" vadības paneļa valodas iestatījumi	36
4.1.2.5 "SeedPilot" vadības paneļa vides iestatījumi	37
4.1.2.6 "SeedPilot" vadības paneļa laika un datuma iestatīšana ..	37
4.1.2.7 Lietotāja saskarnes atvēršana	37
4.1.3 Lietotāja saskarnes ekrāni	39
4.1.4 Lietotāja saskarnes izmantošana	43
4.1.4.1 Braukšanas ekrāns	43
4.1.4.2 Transportēšanas ekrāns	47
4.1.4.3 Manuālais režīms	49
4.1.4.4 Lietotāja iestatījumi	51
4.1.4.5 Iestatījumi	53
5 Nodošana ekspluatācijā un pamata iestatījumi	54
5.1 Iestatīšana darba stāvoklī	54
5.1.1 Ar riteniem aprīkotā bļietētāja uzstādīšana	54
5.1.2 Jūgstieņa cilindra uzstādīšana	57

5.1.3	Pagrieziena skavas pievienošana	57
5.1.4	Priekšējās izlīdzināšanas plāksnes uzstādīšana	58
5.1.5	Priekšējo ecēšu uzstādīšana	60
5.1.6	Priekšējā disku kultivatora montāža	62
5.1.7	Riteņu pēdu irdinātāju uzstādīšana	64
5.1.8	Vidējo marķieru uzstādīšana	67
5.1.9	Transportēšanas atbalstu noņemšana	67
5.1.10	Atvienoto daļu nostiprināšana komplektēšanai	68
5.1.11	Tīrītāja uzstādīšana	69
5.1.12	Tīrītāja piestiprināšana rindsējmašīnai ar bremzēm	71
5.1.13	Aizmugurējo ecēšu uzstādīšana	73
5.1.14	Aizmugurējo marķieru uzstādīšana uz aizmugurējām ecēšām	75
5.1.15	Priekšējās darba platformas montāža pie mašīnas, izmantojot standarta jūgstieni	77
5.1.16	Priekšējās darba platformas montāža pie mašīnas, kas aprīkota ar priekšējo disku kultivatoru	81
5.1.17	Darba platformas aizmugurējās margas pagriešana un gala margas piestiprināšana	85
5.2	Nodošana ekspluatācijā	87
5.2.1	“SeedPilot” vadības paneļa uzstādīšana	87
5.2.2	“SeedPilot” vadības sistēmas iestatījumi nodošanai ekspluatācijā	87
5.2.2.1	Braukšanas sliežu automatizācijas iestatīšana	87
5.2.2.2	Nodošana ekspluatācijā	90
5.3	Pievienošana traktoram	91
5.3.1	Ar riteņiem aprīkotā blietētāja strēles noregulēšana	94
5.3.2	Zemes balsta izmantošana	95
5.3.3	Mašīnas garuma līmeņa noregulēšana ar pagrieziena skavu	95
5.3.4	Mašīnas garuma līmeņa noregulēšana ar jūgstieņa cilindru	96
5.3.5	Mašīnas pacelšanas kontūra lodvārsta izmantošana	98
5.3.6	Traktora vadāmības nodrošināšana	99
5.3.7	Vidējo marķieru noregulēšana	99
5.3.8	Aizmugurējo marķieru platuma noregulēšana	101
6	Mašīnas noregulēšana un izmantošana	102
6.1	Mašīnas pārvietošana transportēšanas pozīcijā	102
6.2	Mašīnas pārvietošana darba pozīcijā	103
6.3	“SeedPilot” vadības sistēmas lietotāja iestatījumi	104
6.3.1	Funkcijas “STOP ALL” (Apturēt visu) izmantošana	104
6.3.2	Funkcijas “PAUSE” (Pauze) izmantošana	104
6.3.3	Kalibrēšanas pārbaudes rezultātu atmiņas sloti	105
6.3.4	Tālvadības režīma atlasīšana	106
6.3.4.1	Mēslojuma un sēklu procentuālo vērtību regulēšana ...	106
6.3.4.2	Mēslojuma un sēklu kg vērtību regulēšana	108
6.3.4.3	Mēslojuma un sēklu vērtību vienlaicīga regulēšana	109
6.3.5	Sliedes sekošanas automatizācijas izmantošana	111
6.3.5.1	Sliedes sajūga signāli	112
6.3.6	Vidējo marķieru automatizācijas izmantošana	113
6.3.7	Vidējo marķieru manuālā vadība un piespiedu darbība	114
6.3.8	Sliedes skaitītāja korekcija	115
6.3.9	Piltuves līmeņa sensoru atlasīšana	116
6.3.10	Platības skaitītāja izmantošana	116
6.3.11	Manuālā režīma atlase	117

6.3.12 Darba lukturu izmantošana	118
6.4 Padevēji	119
6.5 Sējas daudzumi	119
6.6 Priekšdarbi pirms piltuves uzpildes	121
6.6.1 Priekšdarbi pirms mēslojums piltuves uzpildes	121
6.6.2 Priekšdarbi pirms sēklu piltuves uzpildes	121
6.6.3 Priekšdarbi pirms mazo sēklu uzpildes	122
6.6.4 Piltuves dalītāja regulēšana mašīnā ar mazo sēklu piltuvi	122
6.6.4.1 Piltuvju tilpumi, kad mazo sēklu piltuves dalītāji ir pagriezti uz otru pusi	124
6.6.5 Piltuves dalītāja regulēšana mašīnā, kurā nav mazo sēklu piltuves ..	124
6.6.6 Sējas daudzuma noregulēšana ar pārnenumkārbas vadības sviru ...	126
6.6.7 Mēslojuma piltuves padevēju regulēšana	127
6.6.7.1 Apakšējā atvāžamā vāka pozīcijas noregulēšana	127
6.6.7.2 Slēgplāksnes pozīcijas noregulēšana	128
6.6.8 Sēklu piltuves padevēju regulēšana	128
6.6.8.1 Apakšējā atvāžamā vāka pozīcijas noregulēšana	128
6.6.8.2 Slēgplāksnes pozīcijas noregulēšana	129
6.6.9 Mazo sēklu piltuves padevēju noregulēšana	130
6.6.9.1 Apakšējā atvāžamā vāka pozīcijas noregulēšana	130
6.6.9.2 Slēgplāksnes pozīcijas noregulēšana	131
6.6.10 Mazo sēklu sēšanas metodes izvēle	131
6.7 Piltuvju uzpilde	132
6.8 Izstrādājuma kalibrēšana	133
6.8.1 Mēslojuma kalibrēšanas pārbaude	135
6.8.2 Sēklu kalibrēšanas pārbaude	138
6.8.3 Mazo sēklu kalibrēšanas pārbaude	142
6.8.4 Kalibrēšanas pārbaude ar mēslojuma vēlamā padeves daudzuma regulēšanu	147
6.8.5 Kalibrēšanas pārbaude ar sēklu vēlamā padeves daudzuma regulēšanu	154
6.9 Arkla naža sēšanas dziļuma noregulēšana	162
6.10 Arkla nažu spiediena noregulēšana	163
6.11 Aizmugurējo ecēšu noregulēšana	164
6.12 Priekšējās izlīdzināšanas plāksnes noregulēšana	165
6.13 Priekšējo ecēšu regulēšana	166
6.14 Priekšējā disku kultivatora regulēšana	167
6.15 Riteņu pēdu irdinātāju izmantošana	169
6.15.1 Riteņu pēdu irdinātāja augstuma regulēšana	169
6.15.2 S veida uzgaļu maiņa	169
6.16 Izklidētājasu izmantošana	170
6.16.1 Mēslojuma izklidētājass izmantošana	170
6.16.2 Sēklu izklidētājass izmantošana	171
6.16.3 Mazo sēklu svārstveida izklidētāja izmantošana	171
6.17 Sēšanas dziļuma kontrolēšana	172
6.18 Vidējo marķieru pozīcijas nostiprināšana	172
6.19 Bremžu sistēmas darbība	173
6.19.1 Stāvbremzes izmantošana	173
6.19.2 Bremžu atbrīvošana	173
6.19.3 Bremzēšanas spēka regulēšana	174
6.20 Piltuvju iztukšošana	175

6.20.1 Piltuvju iztukšošana kalibrēšanas pārbaudes tehnē	175
6.20.2 Piltuvju iztukšošana caur arkla nažiem	176
6.21 Mazo sēklu piltuves iztukšošana	177
6.21.1 Piltuves iztukšošana kalibrēšanas tehnē	177
6.21.2 Mazo sēklu piltuves iztukšošana caur caurulēm	177
6.22 Atvienošana no traktora	178
6.23 Mašīnas glabāšana	178
7 Apkope	180
7.1 Pārbaudes	180
7.1.1 Īsi norādījumi par pārbaudēm	180
7.1.2 Bultskrūvju hermētiskuma pārbaude	182
7.1.2.1 Transportēšanas riteņu bultskrūvju hermētiskuma pārbaude	182
7.1.2.2 Transportēšanas riteņu atlokgultņu bultskrūvju hermētiskuma pārbaude	182
7.1.2.3 Ar riteņiem aprīkotā blīvētāja riteņu bultskrūvju hermētiskuma pārbaude	183
7.1.2.4 Arkla nažu bultskrūvju hermētiskuma pārbaude	184
7.1.2.5 Darba platformas bultskrūvju hermētiskuma pārbaude ..	185
7.1.2.6 Sakabes cilpas bultskrūvju stingra pievilkuma pārbaude	186
7.1.3 Riepu spiediena pārbaude	186
7.1.4 Ar riteņiem aprīkotā blīvētāja rumbu gultņu klīrensa pārbaude	186
7.1.5 Transmisijas ķēžu spriegojuma pārbaude	187
7.1.5.1 Ķēdes spriegojuma pārbaude, mēslojuma un sēklu transmisija	187
7.1.5.2 Ķēdes spriegojuma pārbaude, mazo sēklu transmisija ..	187
7.1.5.3 Ķēdes spriegojuma pārbaude, mēslojuma izkliedētājass transmisija	188
7.1.5.4 Ķēdes spriegojuma pārbaude, sēklu izkliedētājass transmisija	188
7.1.6 Riteņu piedziņas ķēdes spriegojuma pārbaude	189
7.1.7 Riteņu piedziņas sajūga pārbaude	190
7.1.8 Riteņu piedziņas sajūga pārbaude	190
7.1.9 Hidraulikas stāvokļa pārbaude	191
7.1.10 Elektrisko vadu stāvokļa pārbaude	191
7.1.11 Sakabes cilpas pārbaude	192
7.1.12 Pārnesumkārbas eļļas līmeņa pārbaude	192
7.1.13 Arkla disku nažu pārbaude	193
7.1.14 Padeves daudzuma regulēšanas funkcijas pārbaude	194
7.1.15 Bremžu sistēmas pārbaude	194
7.1.15.1 Bremžu kluču pārbaude	195
7.1.15.2 Ūdens izlaišana no pneimatiskās tvertnes	195
7.1.15.3 Eļļas līmeņa pārbaude pneimatiskajā-hidrauliskajā pārveidotājā	195
7.1.15.4 Filtru tīrīšana bremžu sistēmas savienotājiem bez vārsta	196
7.2 Eļļošana	196
7.2.1 Īsi norādījumi par eļļošanu	197
7.2.2 Transmisijas ķēžu ieeļļošana	198
7.2.2.1 Ķēdes eļļošana, mēslojuma un sēklu piltuves	

transmisija	198
7.2.2.2 Ķēdes eļļošana, mazo sēklu piltuves transmisija	198
7.2.3 Riteņu piedziņas mehānisma ieeļļošana	199
7.2.3.1 Riteņu piedziņas ķēdes ieeļļošana	199
7.2.3.2 Riteņu ass gultņu ieeļļošana	200
7.2.4 Aizmugurējās ass stiprinājuma ieeļļošana	201
7.2.5 Riteņu ass gultņu ieeļļošana	201
7.2.6 Pacelšanas cilindra ieeļļošana	202
7.2.7 Sakabes cilpas ieeļļošana	202
7.2.8 Vidējo marķieru cilindru ieeļļošana	203
7.2.9 Aizmugurējo marķieru cilindru ieeļļošana	203
7.2.10 Ar riteņiem aprīkotā blietētāja tapu un riteņu rumbu ieeļļošana. . .	204
7.2.11 Priekšējās izlīdzināšanas plāksnes cilindru eļļošana	205
7.2.12 Priekšējo ecēšu cilindru ieeļļošana	206
7.2.13 Priekšējā disku kultivatora cilindru ieeļļošana	206
7.2.14 Jūgstieņa cilindra ieeļļošana	207
7.2.15 Pagrieziena skavas ieeļļošana	207
7.2.16 Stāvbremzes sviru vārstu ieeļļošana	208
7.2.17 Stāvbremzes kloķa ieeļļošana	208
7.3 Tīrīšana	208
7.3.1 Piltuvju tīrīšana	208
7.3.2 Mazo sēklu piltuves tīrīšana	210
7.3.3 Krāsotās virsmas tīrīšana	210
7.3.4 Arkla disku nažu tīrīšana	211
7.3.5 Padeves ierīču tīrīšana	211
7.3.6 Mazo sēklu piltuves padeves ierīču tīrīšana	212
7.4 Transportēšanas riteņa bloks	212
7.4.1 Riteņa bloka demontāža	213
7.4.2 Riteņu bloka demontāža	216
7.4.3 Riteņu bloka montāža	217
7.4.4 Riteņa bloka montāža	218
7.5 Transmisijas ķēžu spriegošana	219
7.5.1 Ķēžu spriegošana, mēslojuma un sēklu transmisija	219
7.5.2 Ķēdes nospriegošana, mazo sēklu transmisija	220
7.5.3 Ķēdes nospriegošana, mēslojuma izklīdētājass transmisija	221
7.5.4 Ķēdes nospriegošana, sēklu izklīdētājass transmisija	222
7.6 Ar riteņiem aprīkotā blietētāja riteņu rumbas gultņu klīrens	223
7.6.1 Gultņa pievilkšana	223
7.7 Riteņu piedziņa	224
7.7.1 Riteņu piedziņas ķēdes nospriegošana	224
7.7.2 Riteņu piedziņas sajūga nomaiņa	225
7.7.2.1 Sajūga demontāža	225
7.7.2.2 Sajūga uzstādīšana	225
7.8 Sakabes cilpa	226
7.8.1 Sakabes cilpas nomaiņa	226
7.8.1.1 Sakabes cilpas atvienošana	226
7.8.1.2 Sakabes cilpas uzstādīšana	226
7.9 Arkla naži	227
7.9.1 Arkla naža nomaiņa	227
7.9.1.1 Arkla naža demontāža	227
7.9.1.2 Arkla naža uzstādīšana	228

7.9.2	Arkla disku naža nomaiņa	230
7.9.2.1	Diska atvienošana	230
7.9.2.2	Diska uzstādīšana	231
7.9.3	Arkla naža gultņa nomaiņa	232
7.9.3.1	Gultņa atvienošana	232
7.9.3.2	Gultņa uzstādīšana	233
7.9.4	Arkla naža pārklāšanas riteņa nomaiņa	234
7.9.4.1	Pārklāšanas riteņa demontāža	234
7.9.4.2	Pārklāšanas riteņa uzstādīšana	235
7.9.5	Tīrītāju noregulēšana	235
7.9.5.1	Disku tīrītāju noregulēšana	235
7.9.5.2	Riteņa pārsega tīrītāja noregulēšana	236
7.10	"SeedPilot" vadības sistēmas apkope	236
7.10.1	Sensoru kalibrēšana	236
7.10.1.1	Mašīnas sēšanas pozīcijas sensora kalibrēšana	236
7.10.2	Braukšanas attāluma kalibrēšana	237
7.10.2.1	Braukšanas attāluma kalibrēšana braukšanas laikā	237
7.10.2.2	Braukšanas attāluma manuāla kalibrēšana	238
7.10.3	Ievades/izvades (I/O) kalibrēšanas diagnostikas dati	239
7.10.3.1	Slīdes sajūga kļūdu diagnostikas dati	239
7.10.4	Slīdes sekošanas sajūga kļūdu atmiņas atiestatīšana	240
8	Kļūdu situācijas	241
8.1	"SeedPilot" vadības sistēmas problēmu novēršana	241
8.2	Rindsējmašīnas problēmu novēršana	246
9	Pielikumi	249
9.1	EK atbilstības deklarācija	250
9.2	Hidrauliskā shēma	251
9.3	SeedPilot main wiring harness_EN	256
9.4	SeedPilot tractor cable_EN	262
9.5	SeedPilot ISOBUS tractor cable_EN	263
9.6	SeedPilot cabin cable_EN	264
9.7	SeedPilot wiring harness component information_EN	265
9.8	SeedPilot fuse and relay list_EN	267
9.9	Savienojuma līgзда atbilstoši SFS 2473	268
9.10	Traktora un rindsējmašīnas kombinācijas stabilitātes aprēķināšana	269

1 Priekšvārds

Pateicamies par jūsu uzticību, izvēloties kvalitatīvo "Multiva FORTE EVO" rindsējmašīnu. Mēs ceram, ka izstrādājums atbildīs jūsu prasībām un uzticami kalpos daudzus gadus. Pirms mašīnas lietošanas, lūdzu, rūpīgi izlasiet šo rokasgrāmata. Lai nodrošinātu mašīnas nevainojamu darbību un garantijas derīgumu, ir svarīgi veikt šajā rokasgrāmatā norādītos pārbaudes un apkopes pasākumus. Visi ar mašīnas lietošanu saistītie norādījumi, brīdinājumi un aizliegumi jāievēro bez izņēmumiem. Tie ir paredzēti, lai garantētu operatora drošību un nodrošinātu ilgu mašīnas darbību.

Šie norādījumi attiecas uz FORTE 300 EVO un FORTE 400 EVO rindsējmašīnām un SeedPilot vadības sistēmu.

1.1 Mašīnas paredzētais lietojums

Pirms rindsējmašīnas izmantošanas tās operatoram jāiepazīstas ar mašīnu un jāizlasa un jāizprot tās ekspluatācijas rokasgrāmatas saturs. Rindsējmašīnu drīkst izmantot tikai tad, ja tā ir nevainojamā tehniskā stāvoklī. Rindsējmašīna jāizmanto saskaņā ar noteikumiem, identificējot riskus un ievērojot drošības un lietošanas norādījumus.

Originālās "Multiva" rezerves daļas un piederumi ir paredzēti šai konkrētajai rindsējmašīnai. Ražotājs neuzņemas atbildību par rezerves daļām un piederumiem, ko nodrošina citi piegādātāji. To lietošana noteiktos apstākļos var pasliktināt mašīnas darbību un apdraudēt personisko drošību.

Mašīna ir paredzēta sēklu sēšanai un mēslojuma iestrādei. Kad mašīna ir darba pozīcijā, veicot asus pagriezienus, arkla naži var savā starpā saskarties. Šaurākais iespējamais pagriešanās leņķis darba pozīcijā ir 30°.

Mašīnas uzbūve ļauj to transportēt ar pilnām piltuvēm. Jebkura rokasgrāmatā neparedzēta lietošana, piemēram, mašīnas izmantošana pārvaldījumiem, neatbilst noteikumiem. Lietošana saskaņā ar noteikumiem nozīmē ievērot ekspluatācijas un ražotāja norādījumus, kā arī noteikumus par apkopi un uzturēšanu. Jāievēro darba drošības noteikumi attiecībā uz lauksaimniecības mašīnām, citi normatīvie akti par vispārējām drošības tehnoloģijām un arodveselību, kā arī satiksmes noteikumi un nosacījumi.

1.2 Specifikācijas

Tabula. 1.2 - 1. Specifikācijas

Specifikācijas	FORTE 300 EVO	FORTE 400 EVO
Darba platums (cm)	300	400
Transportēšanas augstums (cm)	340 ar vidējiem marķieriem 260 bez vidējiem marķieriem	390 ar vidējiem marķieriem 260 bez vidējiem marķieriem
Transportēšanas platums (cm)	300	409

Piltuves uzpildes augstums (cm)	215	
Svars (kg)	4200	5500
Piltuves tilpums (l)	3800	5300
Mazo sēklu piltuves tilpums (l)	370	510
Arkla nažu spiediens (kg)	50–250	
Riepas	250/80-18	
Arkla naži (gab.)	20	26
Vagu atstarpe (mm)	150	154
Ieteicamais darbības ātrums (km/h)	8–12	
Sliedes sekošanas standarta celiņa platums (mm)	1650	1694
Sliedes sekošanas alternatīvais celiņa platums (mm)	1950	2002
Sliedes sekošanas pagarinātā celiņa platums (mm)	1800	1848
Nepieciešamā traktora jauda (ZS)	90	120

Tabula. 1.2 - 2. Papildpiederumi, FORTE 300 EVO un FORTE 400 EVO

<p>Sakabes metode (atlasiet vienu no tālāk minētajām)</p> <ul style="list-style-type: none"> • Sakabes āķis • Ar riteņiem aprīkots blietētājs • Ar riteņiem aprīkots blietētājs ar priekšējo disku kultivatoru
<p>Aizmugurējās ass sistēma (izvēlieties kādu no norādītajām)</p> <ul style="list-style-type: none"> • Bez bremzēm • hidrauliskās bremzes, viena līnija <ul style="list-style-type: none"> ◦ savienotas ar traktora hidraulisko sistēmu ◦ aprīkotas ar stāvbremzi, kas darbināma ar kabeli ◦ {{Konemallit_400}}: transportēšanas riteņu centrālās ass pacēlājs • pneimatiskās bremzes, divās līnijās <ul style="list-style-type: none"> ◦ aprīkotas ar pneimatisko-hidraulisko pārveidotāju ◦ savienotas ar traktora hidraulisko sistēmu ◦ aprīkotas ar stāvbremzi, kas darbināma ar kabeli ◦ {{Konemallit_400}}: transportēšanas riteņu centrālās ass pacēlājs
<p>Transmisija</p> <ul style="list-style-type: none"> • Sēklu pārnesumkārbā • Mēslojuma pārnesumkārbā • Mazo sēklu pārnesumkārbā

Transportēšanas riteņu piedziņas mehānisms

Pārklāšanas riteņu tīrītāji

Vidējie marķieri

Priekšējie piederumi

- Priekšējā darba platforma
- Jūgstieņa cilindrs
- Priekšējā izlīdzināšanas plāksne
 - Pieejama ar riteņu blietētāju
- Priekšējā izlīdzināšanas plāksne
 - Pieejama ar riteņu blietētāju
- Priekšējais disku kultivators
 - Riteņu blietētājs ir iekļauts priekšējā disku kultivatora komplektācijā
- Riteņu pēdu irdinātājs

Aizmugurējie piederumi

- Aizmugurējās ecēšas
- Aizmugurējo ecēšu aizmugurējie marķieri
- Tīrītājs aizmugurējiem riteņiem
- Aizmugurējie lukturi
- Lukturi un atstarotāji

Piltuves piederumi

- Regulējami piltuvju dalītāji
- Mazo sēklu padevēji
- Mēslojuma piltuves sieti
- Sēklu sieti
- Mēslojuma izklieģētājs
- Sēklu izklieģētājs
- Mazo sēklu svārstveida izklieģētājs

Vadības ierīces veids (izvēlieties kādu no tālāk minētajām):

- "Comfort" vadības ierīce
- "SeedPilot" vadības ierīce — ar 7 collu displeju
- "SeedPilot" ISOBUS kontrolieris, displejs nav iekļauts komplektācijā

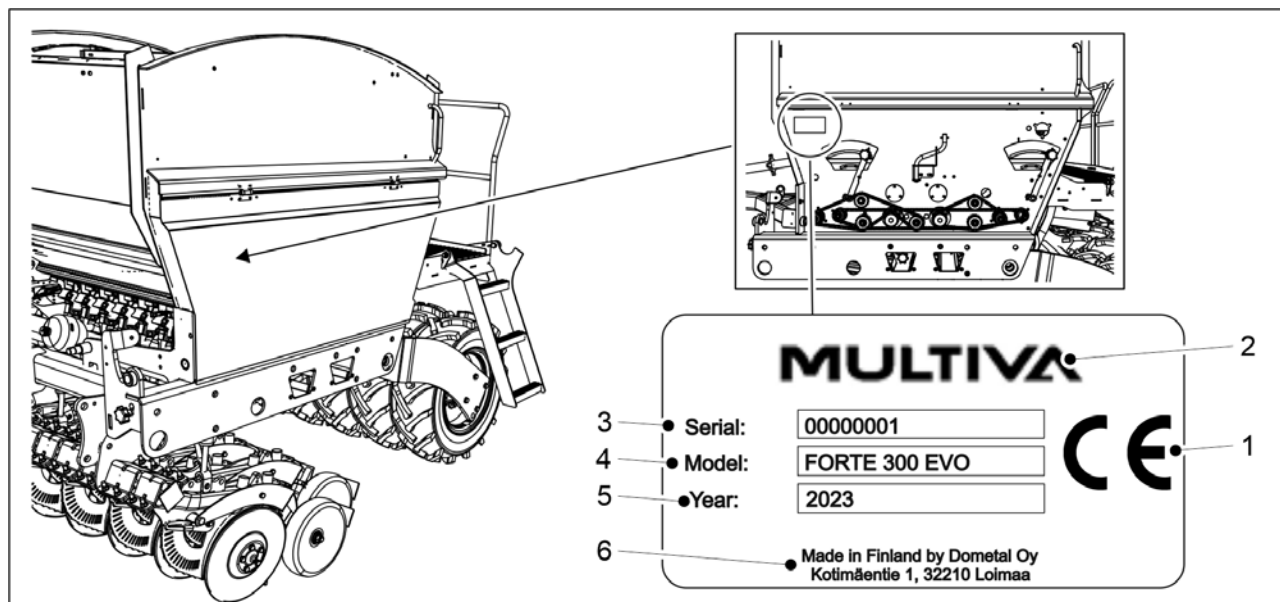
Kontrolieriem piemērotais papildaprīkojums

- Dubultie piltuves līmeņa sensori
- Mēslojuma mērķa intensitātes noregulēšana
- Vēlamā sēkļu padeves daudzuma noregulēšana
- Sliedes sekošanas pagarinājumi
- Darba lukturi
 - Pieejami "SeedPilot" vadības sistēmai
- Atpakaļgaitas kamera
 - Pieejami "SeedPilot" vadības sistēmai

Transportēšanas komplekts — 2,45 m

1.3 Modeļa plāksnīte

Modeļa plāksnīte atrodas mašīnas kreisajā pusē zem transmisijas pārsega.



Attēls. 1.3 - 1. Modeļa plāksnītes atrašanās vieta un iekļautā informācija

Tabula. 1.3 - 3. Modeļa plāksnītē norādītā informācija

1.	CE marķējums
2.	Mašīnas ražotājs
3.	Mašīnas sērijas numurs
4.	Mašīnas modelis
5.	Ražošanas gads
6.	Informācija par ražotāju

1.4 Atbildības noteikumi un nosacījumi

FORTE EVO rindsējmašīnu kvalitāte un darbība tiek pārbaudīta pirms piegādes. Tomēr īpašnieks/operators ir atbildīgs par mašīnas darbību praktiskos apstākļos. Pretenzijas par tādu zaudējumu atlīdzināšanu, kas neattiecas uz pašu mašīnu, kā arī par nepareizas lietošanas vai noregulēšanas izraisītiem zaudējumiem tiks noraidītas.

Mašīnas ražotājs nav atbildīgs par jebkuru tādu mašīnas izmantošanu, kas ir pretrunā ar likumiem, drošības noteikumiem vai šo ekspluatācijas rokasgrāmātu.

Nemiet vērā, ka mēslošanas un augu aizsardzības līdzekļu neatbilstoša lietošana var kaitēt augiem, cilvēkiem, dzīvniekiem, ūdensapgādes sistēmai vai augsnei. Rīkojoties ar šādām vielām un lietojot tās, ievērojiet norādījumus, ko snieguši šo vielu ražotāji un citi speciālisti, kā arī attiecīgas iestādes.

Ražotājs nav atbildīgs par nepareiza sēklu, augu aizsardzības līdzekļu vai mēslojuma daudzuma izvēli vai nepareizu sēšanas dziļumu. Operatoram pastāvīgi jāuzrauga, vai tiek nodrošināts vēlamais sēšanas dziļums. Ja jums trūkst pieredzes rezultātā iegūtas informācijas vai zināšanu, lūdzu, konsultējieties ar speciālistu. Ražotājs nav atbildīgs par jebkādu sēšanas darbību neizdošanos. Operatoram nepārtraukti jāpārtrauga sēklu un mēslojuma patēriņš, lai pārlicinātos, ka visiem sēšanas arkla nažiem tiek pievadīts atbilstošs sēšanai paredzētais daudzums.

Ražotājs neatbild par zaudējumiem, kas radušies, izmantojot citu ražotāju piegādātas sastāvdaļas. Ražotājs neuzņemas nekādu atbildību par jebkādu kaitējumu, kas šīs mašīnas ekspluatācijas laikā nodarīts citām mašīnām vai iekārtām. Ražotājs patur tiesības pilnveidot vai pārveidot mašīnas konstrukciju. Mašīnas īpašnieks ir atbildīgs par to, lai visi mašīnas operatori iepazītos ar mašīnas ekspluatācijas un drošības norādījumiem.

1.5 Pievilkšanas griezes momenti

Tālāk esošajā tabulā ir norādīti tērauda skrūvju un uzgriežņu pievilkšanas griezes momenti. Ja izmantojamajam pievilkšanas griezes momentam jābūt citādam, nekā tabulā norādītajam, attiecībā uz pievilkšanas griezes momentu būs pievienoti darba uzdevuma norādījumi.

Tabula. 1.5 - 4. Tērauda skrūvju un uzgriežņu pievilkšanas momenti

Tērauda skrūves un uzgriežņi: 8.8 Zn	
Vītne	Griezes moments (Nm)
M8	15
M12	90
M16	230
M18	250
M20	350

2 Garantijas noteikumi

1. Mašīnas garantijas periods ir 12 mēneši.
2. Garantijas periods sākas dienā, kad pilnvarots mazumtirgotājs piegādā mašīnu.
3. Garantija sedz ražošanas un izejmateriālu defektus. Bojātās daļas tiek salabotas vai aizstātas ar daļām, kas ir atbilstošā darba stāvoklī, klienta telpās, rūpnīcā vai pilnvarotā remontdarbnīcā.
4. Garantijas remonts nepagarina garantijas periodu.
5. Garantija nesedz:
 - bojājumus, kas radušies nepareizas lietošanas vai apkopes rezultātā, neievērojot lietošanas norādījumus, pārmērīgas noslodzes vai normālu nodiluma dēļ;
 - zaudētus ienākumus, dīkstāves laiku vai jebkādu citu izrietošu vai netiešu zaudējumus, kas nodarīti izstrādājuma īpašniekam vai trešajai pusei;
 - ceļa vai kravas pārvietošanas izmaksas, dienas naudu;
 - izstrādājuma oriģinālās konstrukcijas izmaiņas.







Saistībā ar garantijas jautājumiem, lūdzu, sazinieties ar mašīnas mazumtirgotāju vai ražotāju. Pirms jebkāda veida pasākumu veikšanas vienmēr jāvienojas ar ražotāju par šādiem pasākumiem un izmaksām.




3 Drošības norādījumi

3.1 Atlikušie riski




	Pirms mašīnas lietošanas rūpīgi izlasiet šo ekspluatācijas un apkopes rokasgrāmatu un ievērojiet tajā sniegtos norādījumus.
	Saspiešanas risks, pievienojot un atvienojot rindsējmašīnu. Minimālais drošais attālums — 5 m. Ievērojiet īpašu piesardzību, ja līdzās rindsējmašīnai un traktoram atrodas kāda persona, kas dod norādījumus par pievienošanu un atvienošanu.
	Saspiešanas un trieciena risks, paceļot un nolaižot vidējos marķierus. Vidējo marķieru pacelšanas un nolaišanas laikā pārliecinieties, ka tuvumā nav nevienas personas. Mašīnas pacelšanas un nolaišanas laikā minimālais drošais attālums ir 5 m. Pirms kalibrēšanas pārbaudes veikšanas pārliecinieties, ka SeedPilot vadības sistēmā ir ieslēgta funkcija "STOP ALL" (Apturēt visu) un vidējo marķieru lodvārsti ir aizvērti.
	Saspiešanas un trieciena risks, paceļot un nolaižot vidējos marķierus. Vidējo marķieru pacelšanas un nolaišanas laikā pārliecinieties, ka tuvumā nav nevienas personas. Mašīnas pacelšanas un nolaišanas laikā minimālais drošais attālums ir 5 m.
	Saspiešanas risks, noregulējot piederumus. Pirms piederumu noregulēšanas pārliecinieties, ka traktors ir izslēgts, atslēga ir izņemta no aizdedzes un ir aktivizēta stāvbremze.
	Ievērojiet piesardzību, lai nespīestu un nesagrieztu roku vai pirkstus piltuves padevējā. Pārliecinieties, ka vadības ierīce un traktors ir izslēgti, atslēga ir izņemta no aizdedzes un ir aktivizēta stāvbremze, ja piltuvē vai mašīnas tuvumā atrodas kāds darbinieks.
	Apkopes un uzturēšanas darbu laikā mašīnas transmisija rada saspiešanas un sagriešanās risku zem mašīnas. Pirms apkopes pārliecinieties, ka traktora aizdedze ir izslēgta, atslēga ir izņemta no aizdedzes un ir aktivizēta stāvbremze.
	Saspiešanas risks, paceļot un nolaižot rindsējmašīnu. Mašīnas pacelšanas un nolaišanas laikā pārliecinieties, ka tuvumā nav nevienas personas. Minimālais drošais attālums — 5 m. Saspiešanas risks, veicot apkopi un uzturēšanu. Pirms apkopes pārliecinieties, ka uz cilindru stieņiem ir uzlikti aizturi un ka mašīnas apakšdaļu balsta bloks vai līdzīgs priekšmets. Nekad neatrodieties zem mašīnas, kas nav atbalstīta.







	<p>No hidrauliskajām šļūtenēm, kurās ir spiediens, var izšļākties dzīvībai bīstama šķidrums strūkļa. Augstspiediena šķidrums var radīt arī saspiešanas, sagriešanas vai trieciena risku.</p> <p>Pirms rīkošanās ar spiediena šļūtenēm vai to pievienošanas vai atvienošanas hidrauliskā sistēma jāatbrīvo no spiediena. Pirms apkopes darbiem hidrauliskajā sistēmā pazeminiet spiedienu un atvienojiet šļūtenes.</p> <p>Hidraulisko cilindru darbības laikā nekad nepieskarieties cilindriem, šļūtenēm un hidrauliskajiem savienotājiem.</p>
	<p>Kritiena risks, veicot darbus uz darba platformas un priekšējās platformas. Piekļūt platformas pakāpieniem ir atļauts tikai tad, kad mašīna ir nolaista. Uzmanieties, kad veicat darbus uz darba platformas un priekšējās platformas.</p>
	<p>Kritiena risks. Stāvēt uz mašīnas, riteņiem un sensoriem vienmēr ir aizliegts.</p>
	<p>Pirms kalibrēšanas pārbaudes veikšanas pārliecinieties, ka "SeedPilot" vadības sistēmā ir ieslēgta funkcija "STOP ALL" (Apturēt visu), vidējie marķieri ir novietoti transportēšanas pozīcijā un to lodvārsti ir aizvērti.</p>
	<p>Pirms kalibrēšanas pārbaudes veikšanas pārliecinieties, ka traktora stāvbremze ir aktivizēta, "SeedPilot" vadības sistēmā ir ieslēgta funkcija "STOP ALL" (Apturēt visu), vidējie marķieri ir novietoti transportēšanas pozīcijā un to lodvārsti ir aizvērti.</p>

	<p>Saspiešanas risks, ar pacēlāju ceļot rindsējmašīnu no kravas automašīnas platformas. Minimālais drošais attālums — 10 m. Ievērojiet īpašu piesardzību.</p>
	<p>Saspiešanas un sagriešanās risks, uzstādot jūgstieni, priekšējo aprīkojumu, aizmugurējās ecēšas, vidējos marķierus un jūgstieņa cilindrus. Esiet īpaši piesardzīgs.</p>
	<p>Pirms pārvietošanas pārliecinieties, vai traktora sakabe ir nofiksēta.</p>
	<p>Saspiešanas un sagriešanās risks, noņemot riteņus. Rīkojoties ar riteņiem, ievērojiet piesardzību.</p>
	<p>Pirms apkopes atbrīvojiet hidraulisko sistēmu no spiediena, atvienojiet šļūtenes un traktora elektriskos savienojumus un ļaujiet mašīnai atdzist.</p>
	<p>Piepildot piltuvi, izvairieties no sēklu pārklājuma putekļu un mēslojuma putekļu ieelpošanas. Sēklu pārklājums rada nopietnus draudus veselībai. Izlasiet pārklājuma līdzekļa un mēslojuma materiālu drošības datu lapu un ievērojiet tajā sniegtos brīdinājumus.</p>

	Piepildot piltuvi, nekad neatrodieties zem paceltas kravas.
	Piepildot piltuvi, pārliecinieties, ka neviens neatrodas uz rindsējmašīnas vai piltuves iekšpusē.
	Darbojoties ar eļļu vai smērvielu, kā arī pievienojot un atvienojot hidrauliskās sastāvdaļas, valkājiet aizsargcimdus. Izvairieties no ādas saskares ar eļļu un smērvielu, lai novērstu ādas kairinājumu un bojājumus.

3.2 Ekspluatācijas rokasgrāmatā izmantotie simboli

	BĪSTAMI —brīdina par bīstamu situāciju, kas var izraisīt nāvi vai nopietnus fiziskus ievainojumus.
	UZMANĪBU —brīdina par bīstamu situāciju, kas var izraisīt aprīkojuma bojājumus.
	IETEIKUMS —norāda uz noderīgiem padomiem, ieteikumiem un informāciju norādījumos, piem., par pievilšanas griezes momentiem, vērtību pielāgošanu, šķidruma daudzumiem un speciālajiem instrumentiem.

-  **BĪSTAMI**
Pievienojot un atvienojot hidrauliskās šļūtenes un elektriskos vadus, pārliecinieties, ka traktors ir izslēgts un atslēga ir izņemta no aizdedzes.
-  **BĪSTAMI**
Nekad neregulējiet un netīriet kustīgu rindsējmašīnu.
-  **BĪSTAMI**
Ekspluatācijas laikā nekad nestāviet vai nesēdīet uz rindsējmašīnas vai tās darbības zonā. Minimālais drošais attālums — 5 m.
-  **BĪSTAMI**
Pirms rindsējmašīnas pārvietošanas vai ekspluatācijas vismaz vizuāli pārbaudiet tās stāvokli. Jāpārbauda tādi aspekti kā spiediens rieņās, mašīnas tīrība un sakabes ierīces bultskrūvju hermētiskums.
-  **BĪSTAMI**
Pirms sēšanas pārliecinieties, ka mašīna ir darba kārtībā. Pārliecinieties, vai šļūtenes ir neskartas un vai tām nav noplūžu. Pārliecinieties, ka arkla naži un mehāniskās sastāvdaļas ir neskartas un tām nav noplūžu. Jo īpaši pārliecinieties, ka visas tapas atrodas savās vietās.
-  **BĪSTAMI**
Transportējot rindsējmašīnu pa koplietošanas ceļiem, rīkojieties piesardzīgi un ievērojiet visus ceļu satiksmes noteikumus, kā arī lēni braucošiem transportlīdzekļiem paredzētos īpašos noteikumus.

**BĪSTAMI**

Pirms traktora pārvietošanas pārbaudiet, vai ir redzama lēngaitas transportlīdzekļu trīsstūra zīme un vai deg un ir redzami traktora lukturi. Raugieties, lai trīsstūris un lukturi būtu tīri, jo tie būtiski ietekmē transportlīdzekļa drošību satiksmē.

**BĪSTAMI**

Maksimālais pieļaujamais rindsējmašīnas pārvadāšanas ātrums ir 40 km/h uz ceļa, kas ir līdzens un labā stāvoklī. Maksimālais atļautais rindsējmašīnas transportēšanas ātrums ir 25 km/h uz ceļiem, kas ir sliktā stāvoklī.

**BĪSTAMI**

Nomainot hidrauliskās sistēmas sastāvdaļas un vadītājus, izmantojiet tikai rezerves daļas ar pietiekamu spiedienizturību.

**BĪSTAMI**

Nekādā gadījumā neizmantojiet eļļu vai eļļošanas smērvielu ādas tīrīšanai. Šīs vielas var saturēt sīkas metāla daļiņas, kas izraisa ādas vai brūču kairinājumu. Ievērojiet lietošanas un drošības instrukcijas, ko norādījuši smērvielu ražotāji. Sintētiskās eļļas bieži ir korozīvas, kodīgas un izraisa smagu ādas kairinājumu. Ja eļļa vai smērviela rada ievainojumus, sazinieties ar ārstu.

**BĪSTAMI**

Nekādā gadījumā nesmidziniet ūdeni tieši uz elektriskām iekārtām.

**UZMANĪBU**

Pirms apkopes pārliedzinieties, vai mašīnas pacelšanas lodvārsts ir aizvērts un cilindri ir aprīkoti ar aizmūriem.

**UZMANĪBU**

Veicot rindsējmašīnas apkopi un remontu, izmantojiet oriģinālās mašīnas rezerves daļas. Izmantojot citu ražotāju daļas, garantija vairs nebūs spēkā.

**UZMANĪBU**

Savāciet eļļas atkritumus un utilizējiet tos atbilstoši vietējiem noteikumiem.

**UZMANĪBU**

Ja eļļa ir izlieta zemē, savāciet to ar absorbējošu materiālu, piemēram, kūdru, lai novērstu eļļas noplūdes izplatīšanos. Izmantojiet absorbējošo materiālu saskaņā ar noteikumiem.

**UZMANĪBU**

Tīriet mašīnu ikreiz, kad nomaināt mēslojuma vai sēklu veidus.

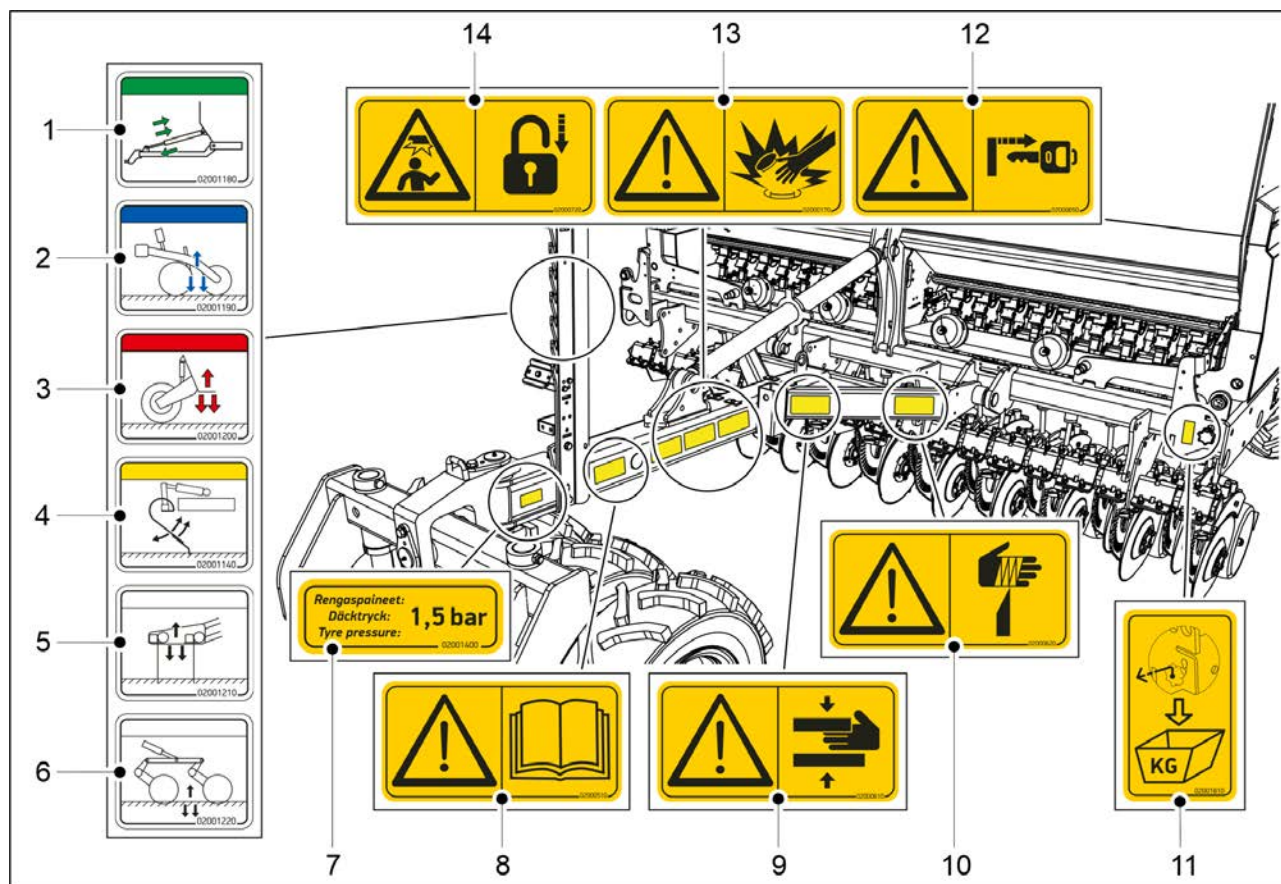
**UZMANĪBU**

Ja mašīna netiks izmantota nakts vai ilgstošas lietus sezonas laikā, iepriekš iztukšojiet tās mēslojuma piltuvi un iztīriet padevēja veltna rievu. Pretējā gadījumā mēslojums var izšķīst un aizsprostot padevējus.

**UZMANĪBU**

Pirms mazgāšanas līdzekļa lietošanas pārliedzinieties, vai tas ir piemērots rindsējmašīnas mazgāšanai. Ievērojiet mazgāšanas līdzekļa ražotāja drošības un lietošanas norādījumus.

3.3 Brīdinājuma uzlīmes uz mašīnas

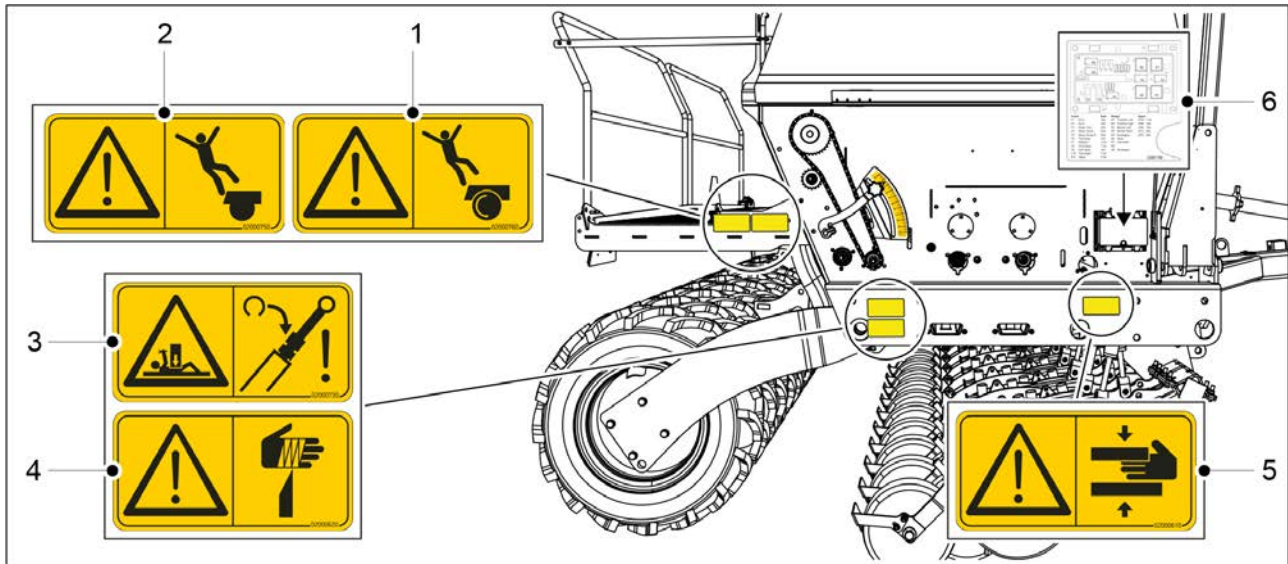


Attēls. 3.3 - 2. Brīdinājuma uzlīmes uz rindsējmašīnas jūgstieņa un priekšpusē

Tabula. 3.3 - 5. Brīdinājuma uzlīmes uz rindsējmašīnas jūgstieņa un priekšpusē

1.	Jūgstieņa regulēšanas hidrauliskais savienojums (papildaprīkojums)	1 gab.
2.	Arkla nažu spiediena hidrauliskais savienojums	1 gab.
3.	Mašīnas pacelšanas hidrauliskais savienojums	1 gab.
4.	Priekšējās izlīdzināšanas plāksnes pozīcijas regulēšanas hidrauliskais savienojums	1 gab.
5.	Priekšējās izlīdzināšanas plāksnes pozīcijas regulēšanas hidrauliskais savienojums	1 gab.
6.	Priekšējā disku kultivatora pozīcijas regulēšanas hidrauliskais savienojums	1 gab.
7.	Riepu spiediena uzlīme	1 gab.
8.	Pirms lietošanas uzmanīgi izlasiet ekspluatācijas un apkopes rokasgrāmatu	1 gab.
9.	Saspiešanas risks, pievienojot un atvienojot rindsējmašīnu — minimālais drošais attālums ir 5 m	1 gab.
10.	Sagriešanās risks	1 gab.
11.	Kalibrēšanas pārbaudes regulēšanas stieņa uzlīme	1 gab.
12.	Pirms sēšanas dziļuma un piederumu noregulēšanas pārlicinieties, ka traktors ir izslēgts, atslēga ir izņemta no aizdedzes un ir aktivizēta stāvbremze	1 gab.

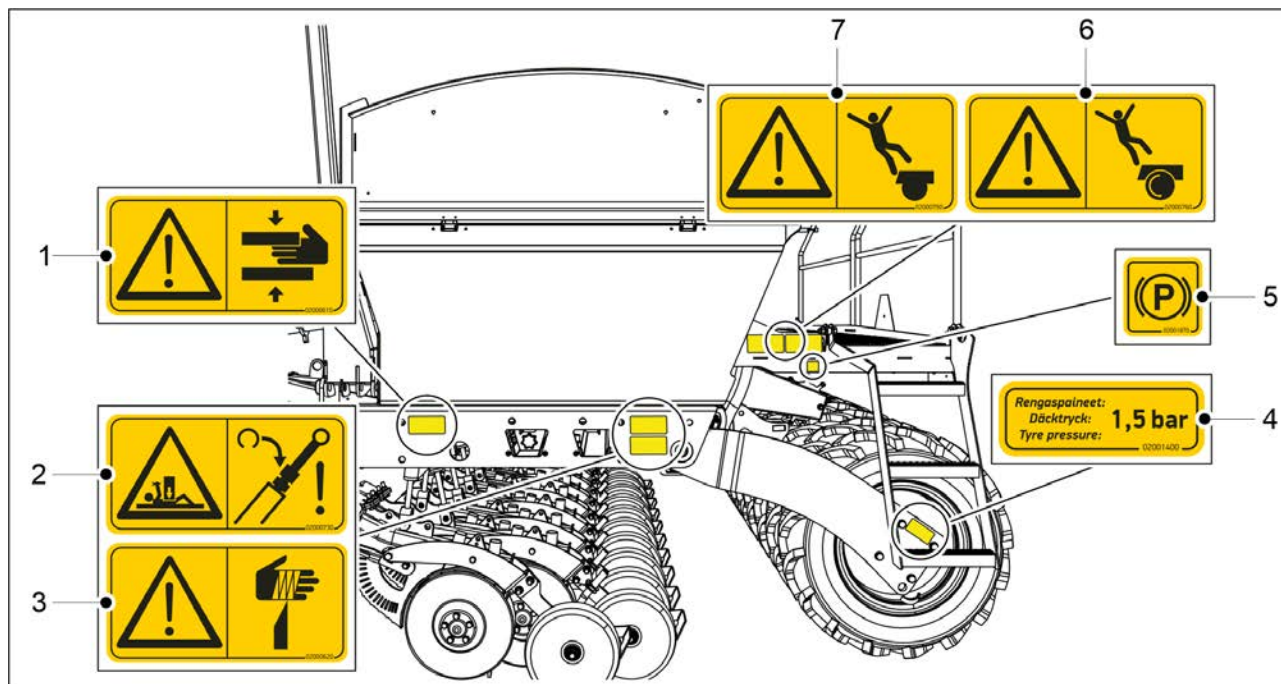
13.	Uzmanieties no hidrauliskajām šļūtenēm, kurās ir spiediens	1 gab.
14.	Pirms kalibrēšanas pārbaudes pārliecinieties, ka ir aktivizēta traktora stāvbremze un aizvērts marķiera lodvārsts Pirms mašīnas pārvietošanas pārliecinieties, ka marķieri ir novietoti transportēšanas pozīcijā un to lodvārsti ir aizvērti	1 gab.



Attēls. 3.3 - 3. Brīdinājuma uzlīmes rindsējmašīnas labajā pusē

Tabula. 3.3 - 6. Brīdinājuma uzlīmes rindsējmašīnas labajā pusē

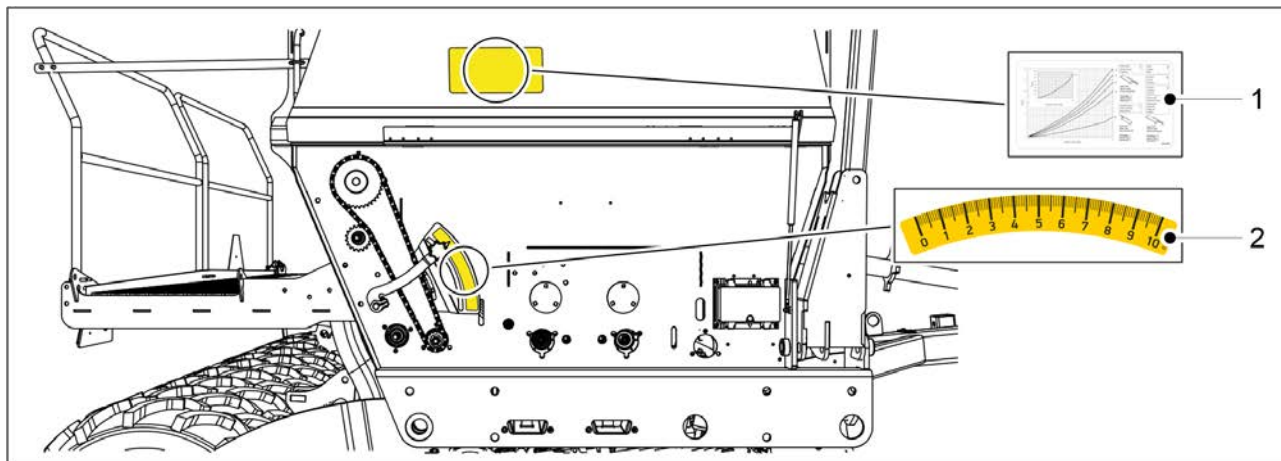
1.	Kritiena risks — nekāpt uz riteņa	1 gab.
2.	Kritiena risks	1 gab.
3.	Saspiešanas risks, veicot apkopi un uzturēšanu	1 gab.
4.	Sagriešanās risks	1 gab.
5.	Saspiešanas risks	1 gab.
6.	Drošinātāja un releja uzlīme	1 gab.



Attēls. 3.3 - 4. Brīdinājuma uzlīmes rindsējmašīnas kreisajā pusē

Tabula. 3.3 - 7. Brīdinājuma uzlīmes rindsējmašīnas kreisajā pusē

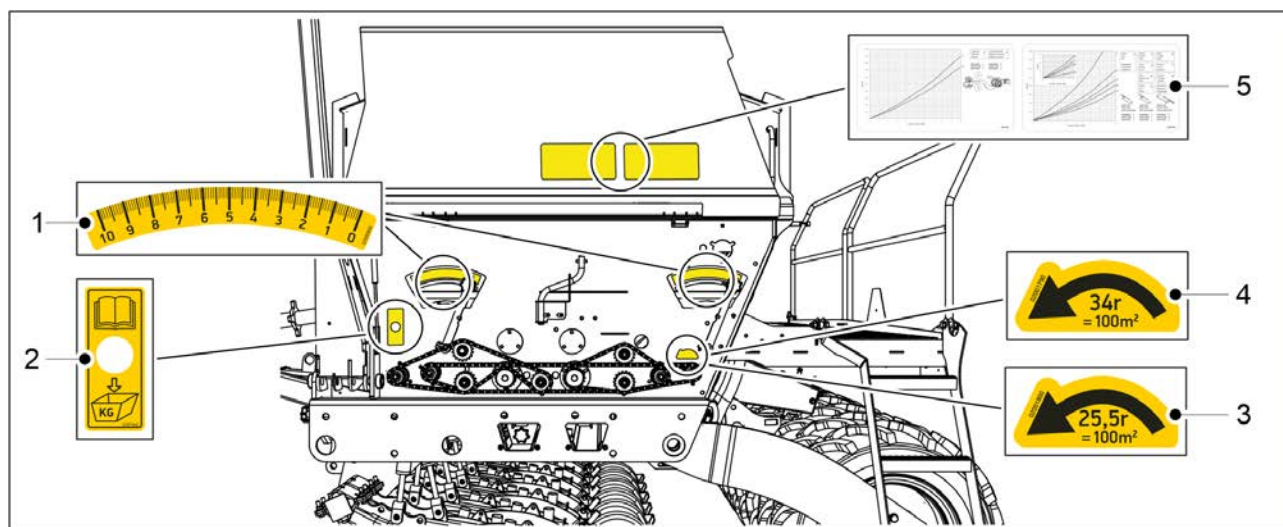
1.	Saspiešanas risks	1 gab.
2.	Saspiešanas risks, veicot apkopi un uzturēšanu	1 gab.
3.	Sagriešanās risks	1 gab.
4.	Riepu spiediena marķējums	1 gab.
5.	Stāvbremzes uzlīme <ul style="list-style-type: none"> Tikai mašīnām ar bremzēšanas sistēmu 	1 gab.
6.	Kritiena risks — nekāpt uz riteņa	1 gab.
7.	Kritiena risks	1 gab.



Attēls. 3.3 - 5. Sēšanas un vadības norāžu uzlīmes rindsējmašīnas labajā pusē

Tabula. 3.3 - 8. Sēšanas un vadības norāžu uzlīmes rindsējmašīnas labajā pusē

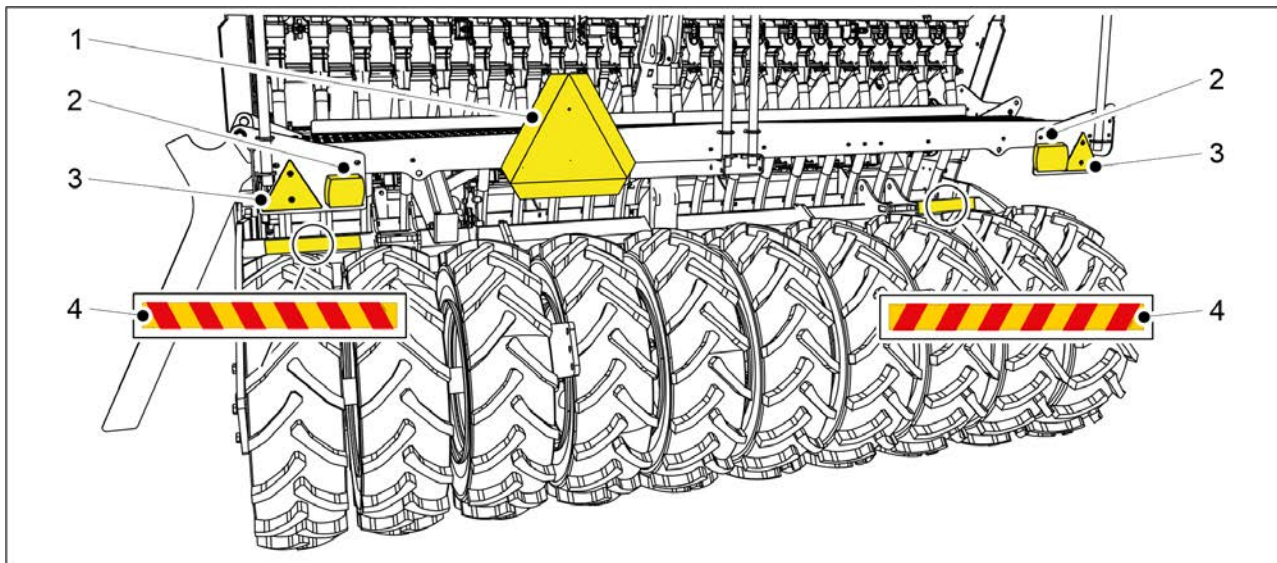
1.	Sēšanas daudzumu uzlīme	1 gb. mazajām sēklām
2.	Regulēšanas skala	1 gab.



Attēls. 3.3 - 6. Sēšanas un vadības uzlīmes rindsējmašīnas kreisajā pusē

Tabula. 3.3 - 9. Sēšanas un vadības uzlīmes rindsējmašīnas kreisajā pusē

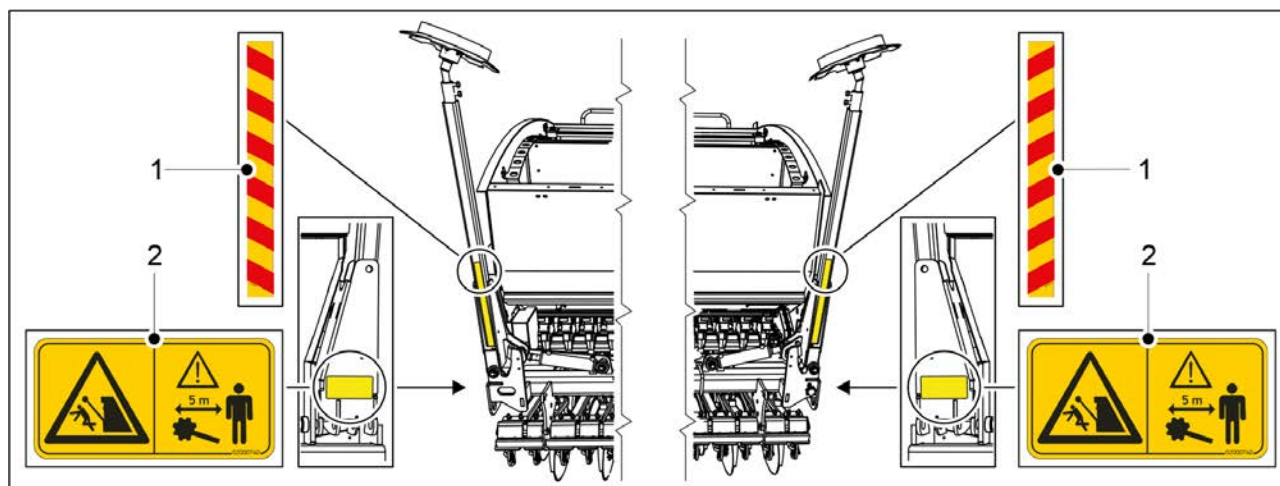
1.	Regulēšanas skala	2 gab.
2.	Kalibrēšanas pārbaudes spiežampogas uzlīme	1 gab.
3.	Kalibrēšanas pārbaudes rotācijas virziens un rotāciju skaits	1 gb. (FORTE 400 EVO)
4.	Kalibrēšanas pārbaudes rotācijas virziens un rotāciju skaits	1 gb. (FORTE 300 EVO)
5.	Sēšanas daudzumu marķējumi	1 gb. mēslojumam, 1 gb. sēklām



Attēls. 3.3 - 7. Uzlīmes, atstarotāji un lukturi rindsējmašīnas aizmugurē

Tabula. 3.3 - 10. Uzlīmes, atstarotāji un lukturi rindsējmašīnas aizmugurē

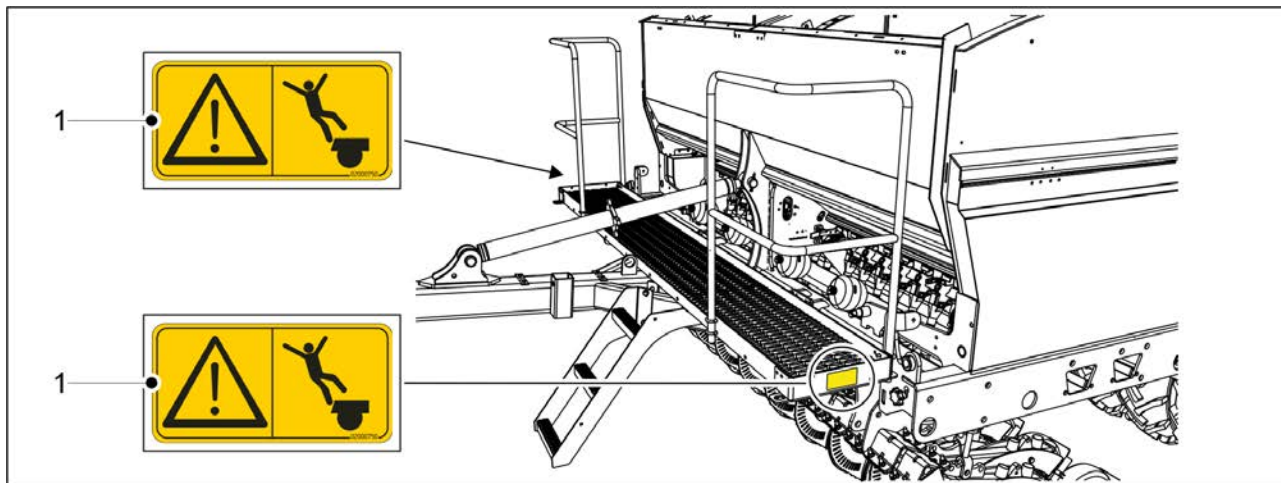
1.	Lēngaitas transportlīdzekļa plāksne	1 gab.
2.	Aizmugurējie lukturi	2 gab.
3.	Atstarotāji	2 gab.
4.	Brīdinājuma lente	2 gab.



Attēls. 3.3 - 8. Vidējā marķiera brīdinājuma uzlīmes

Tabula. 3.3 - 11. Vidējā marķiera brīdinājuma uzlīmes

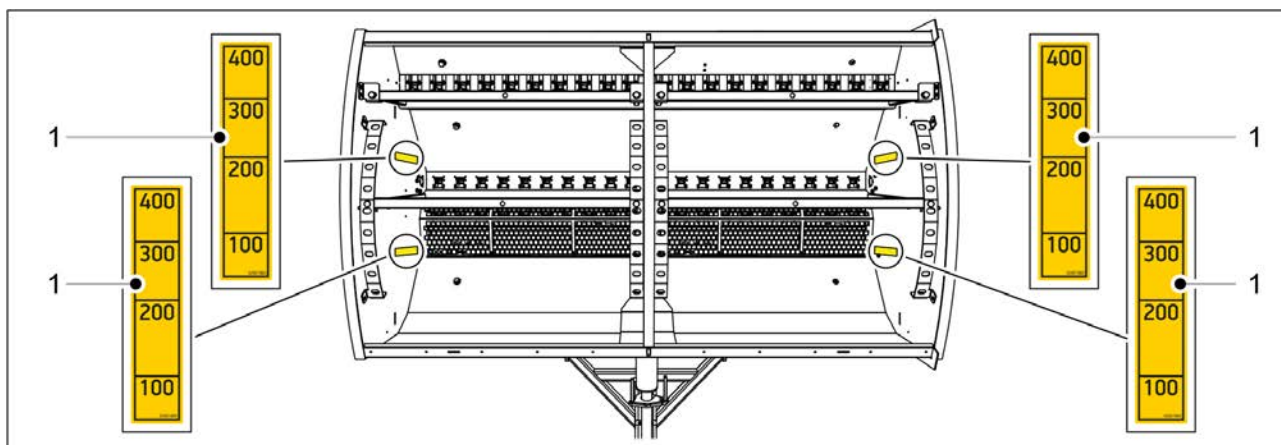
1.	Brīdinājuma lente	2 gab.
2.	Saspiešanas un trieciena risks, paceļot un nolaižot vidējos marķierus	2 gab.



Attēls. 3.3 - 9. Priekšējās darba platformas brīdinājuma uzlīmes

Tabula. 3.3 - 12. Priekšējās darba platformas brīdinājuma uzlīmes

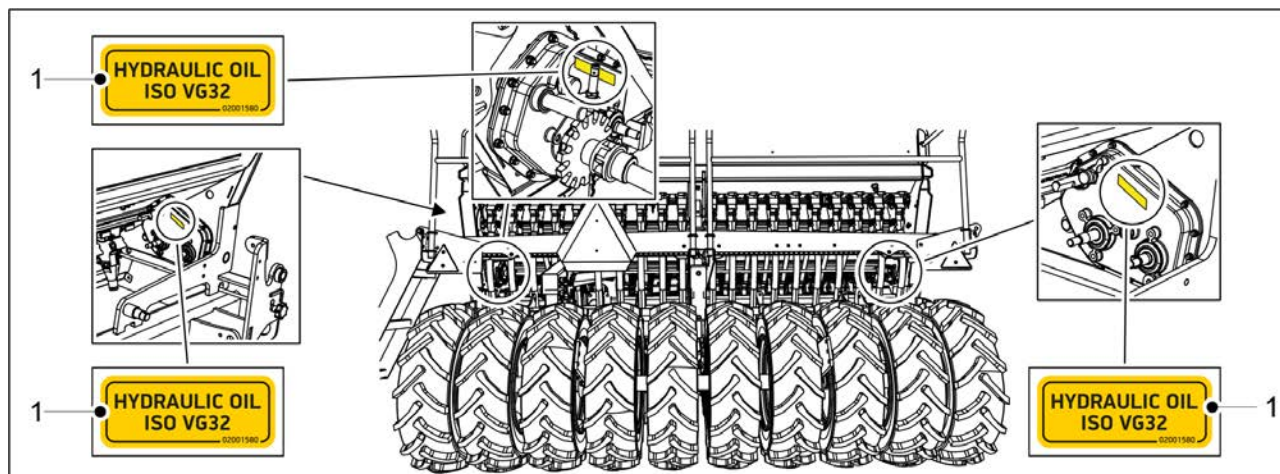
1.	Kritiena risks	2 gab.
----	----------------	--------



Attēls. 3.3 - 10. Rindsējmašīnas piltuves uzlīmes

Tabula. 3.3 - 13. Rindsējmašīnas piltuves uzlīmes

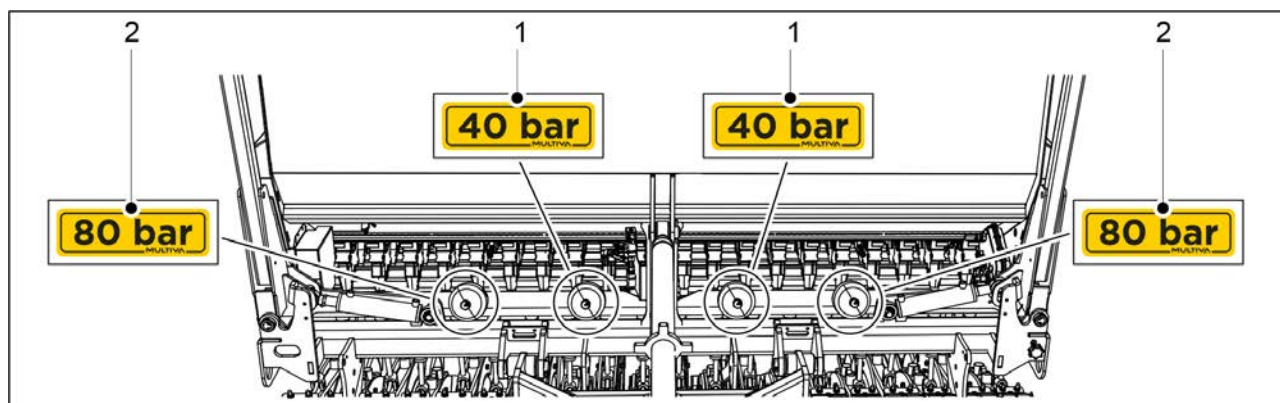
1.	Piltuves uzpildes līmeņa uzlīmes (skala no 100 līdz 400 litriem)	2 gb. mēslojuma piltuvei, 2 gb. sēklu piltuvei
----	--	--



Attēls. 3.3 - 11. Pārnesumkārbas uzlīmes

Tabula. 3.3 - 14. Pārnesumkārbas uzlīmes

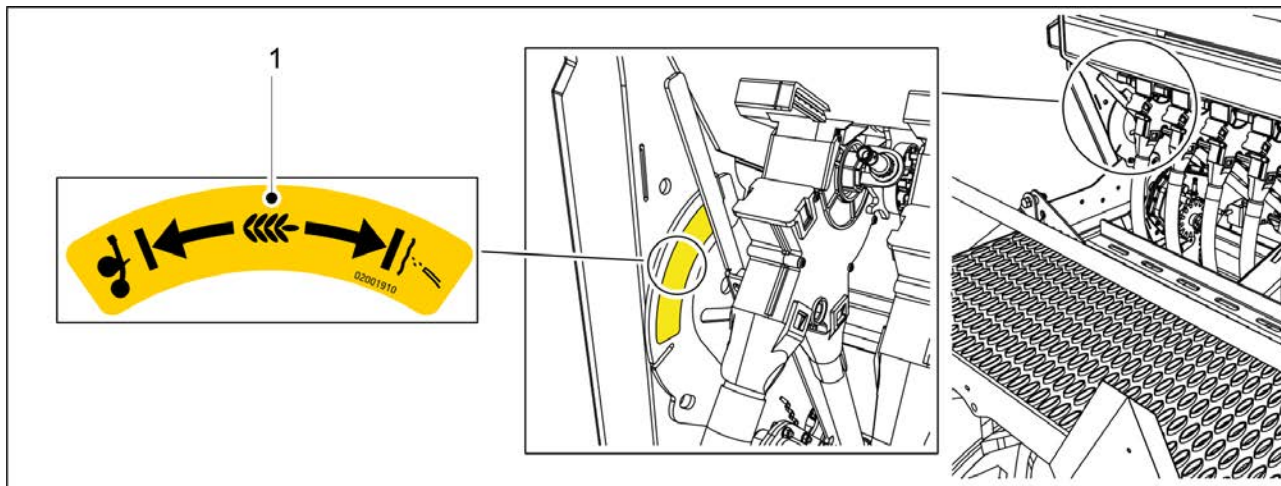
1.	Uzlīme ar norādi par izmantojamo pārnesumkārbas eļļu	1 gab. katrai mašīnas pārnesumkārbai
----	--	--------------------------------------



Attēls. 3.3 - 12. Hidroakumulatoru uzlīmes

Tabula. 3.3 - 15. Hidroakumulatoru uzlīmes

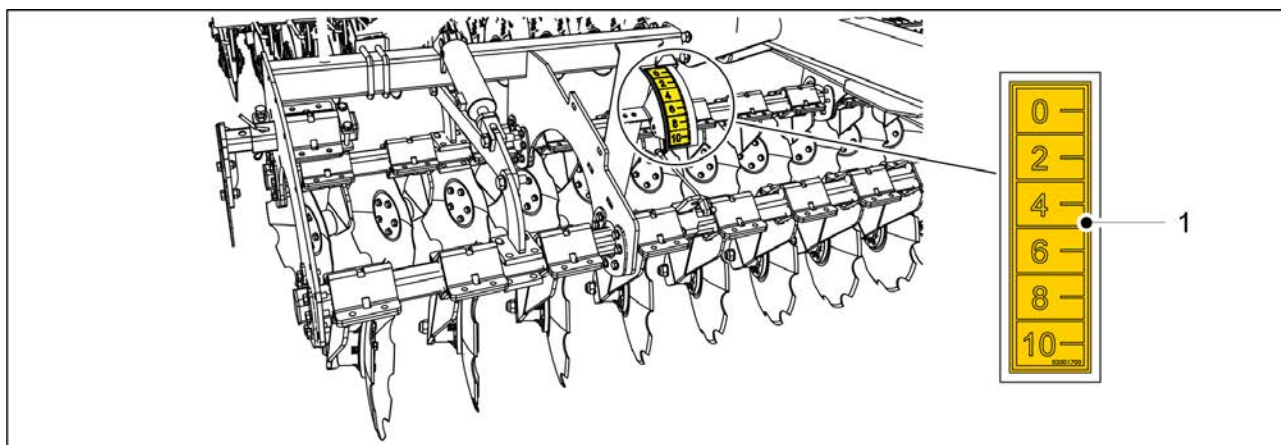
1.	Spiediens — 40 bar	2 gab.
2.	Spiediens — 80 bar	2 gab.



Attēls. 3.3 - 13. Instrukciju uzlīme mazo sēklu sēšanas metodes izvēlei

Tabula. 3.3 - 16. Instrukciju uzlīme mazo sēklu sēšanas metodes izvēlei

1.	Instrukciju uzlīme	1 gab.
----	--------------------	--------



Attēls. 3.3 - 14. Priekšējā disku kultivatora uzlīme

Tabula. 3.3 - 17. Priekšējā disku kultivatora uzlīme

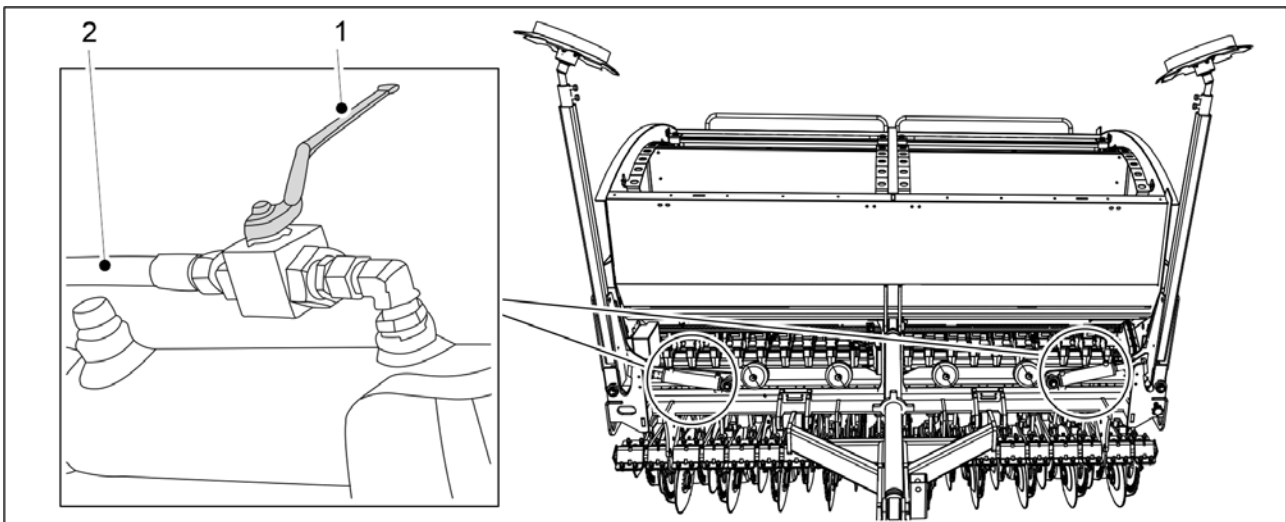
1.	Priekšējā disku kultivatora dziļuma regulēšanas skala	1 gab.
----	---	--------

3.4 Vidējo marķieru lodvārstu izmantošana



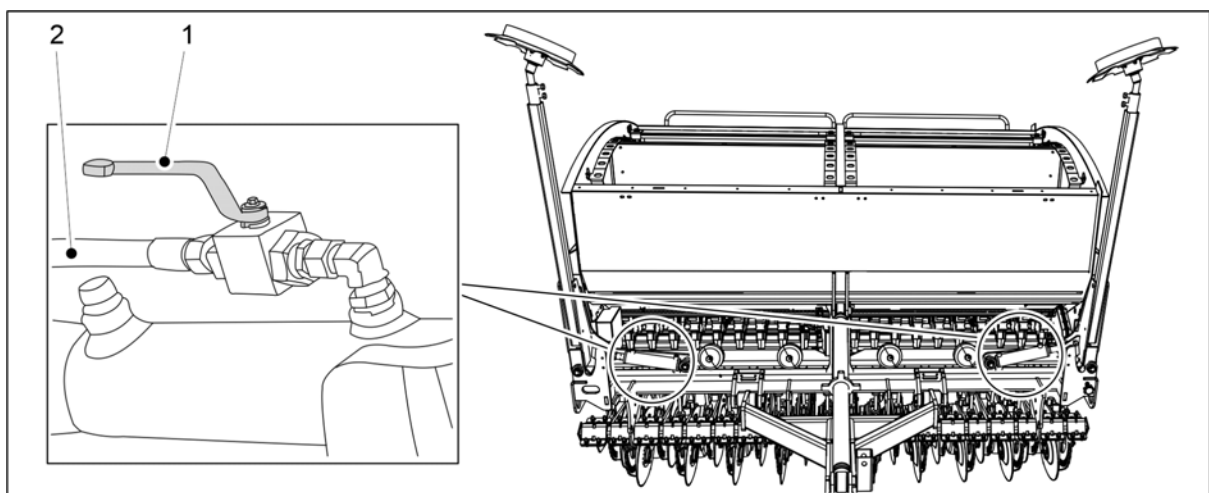
BĪSTAMI

Nolaižot vidējos marķierus, pastāv saspiešanas un trieciena risks.



Attēls. 3.4 - 15. Vidējo marķieru lodvārstu aizvēršana

1. Pirms pārvietošanas, kalibrēšanas pārbaudes un apkopes aizveriet abus vidējos marķiera lodvārstus.
 - Lodvārsts ir aizvērts, kad rokturis (1) atrodas perpendikulāri hidrauliskajai šļūtenei (2).



Attēls. 3.4 - 16. Vidējo marķieru lodvārstu atvēršana

2. Atveriet abus vidējo marķieru lodvārstus, kad vēlaties pārvietot mašīnu darba pozīcijā.
 - Lodvārsts ir atvērts, kad rokturis (1) atrodas vienā līnijā ar hidraulisko šļūteni (2).

4 Vadības ierīce

Rindsējmašīnai jāizvēlas viens no norādītajiem vadības ierīces veidiem:

- Comfort vadības sistēma
- "SeedPilot" vadības sistēma

Šajās instrukcijās ir aprakstīta "SeedPilot" vadības sistēma.

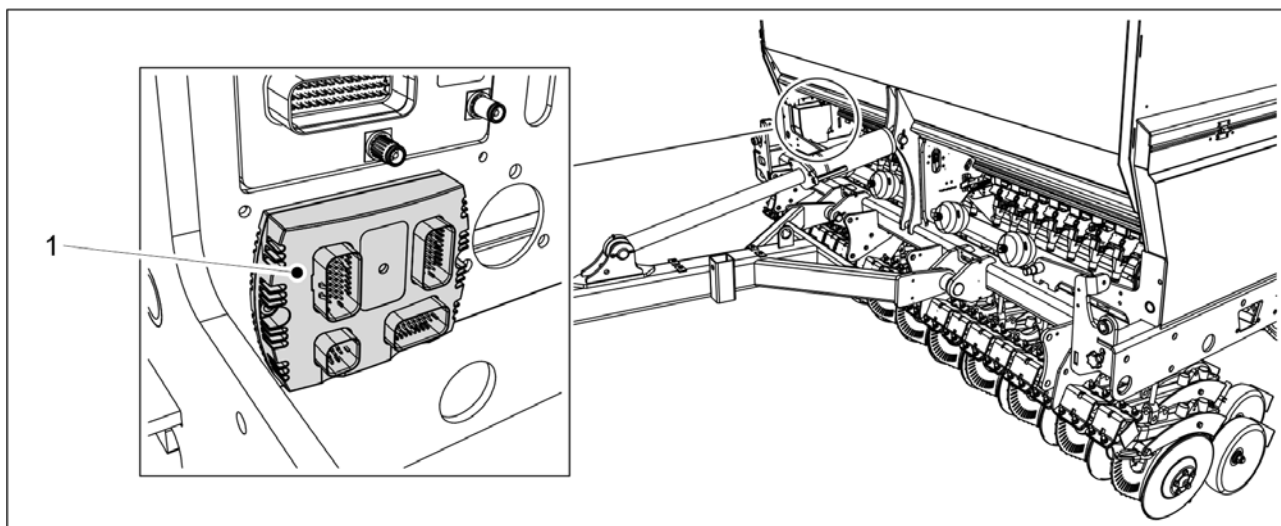
4.1 "SeedPilot" vadības sistēma

Šajā nodaļā ir aprakstīta "SeedPilot" vadības sistēma.

"SeedPilot" vadības sistēma ir pieejama pati ar savu vadības paneli, vai tā ir saderīga ar ISOBUS sistēmu. Dažas funkcijas ir pieejamas tikai ISOBUS versijā.

4.1.1 Vadības sistēmas komponenti

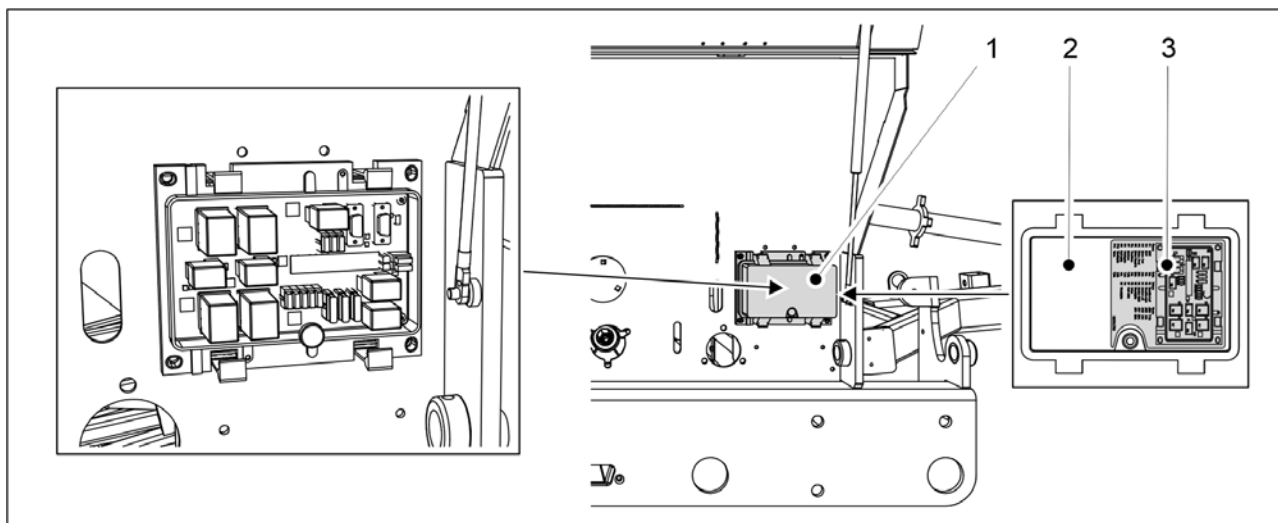
4.1.1.1 Vadības ierīce



Attēls. 4.1.1.1 - 17. Vadības ierīce

"SeedPilot" vadības sistēmas vadības ierīce (1) mašīnas priekšējā labajā stūrī.

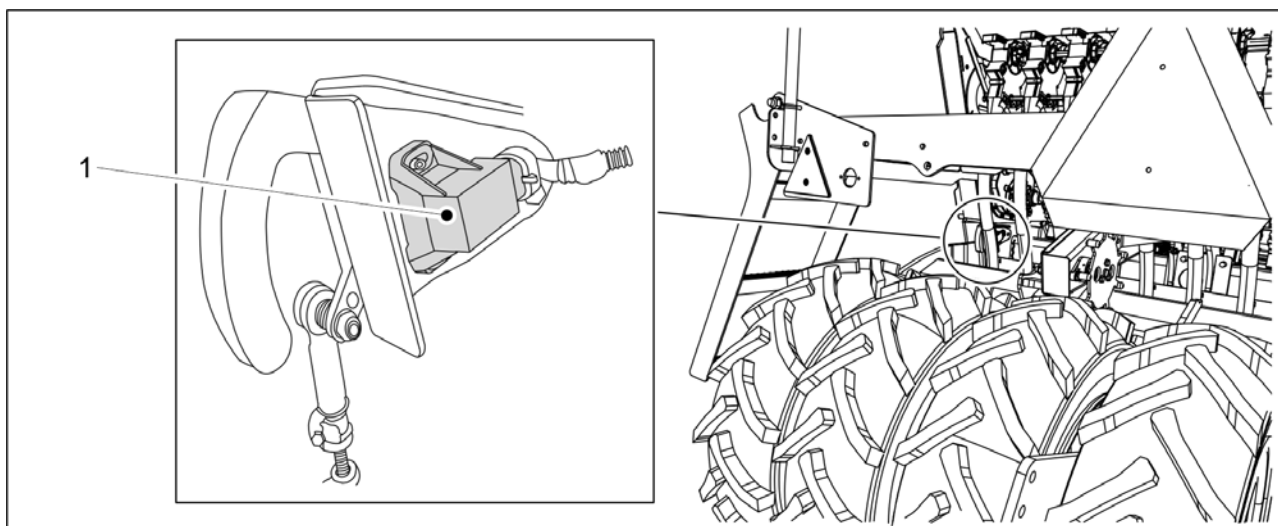
4.1.1.2 Drošinātāja un releja kaste



Attēls. 4.1.1.2 - 18. Drošinātāja un releja kaste

“SeedPilot” vadības sistēmas drošinātāju un releju kaste (1) atrodas mašīnas labajā pusē zem transmisijas pārsega. Informāciju par drošinātājiem un relejiem varat skatīt uz uzlīmes (3) kastes vāka iekšpusē (2) un pielikumā [9.8 SeedPilot fuse and relay list EN](#).

4.1.1.3 Sēšanas pozīcijas sensors

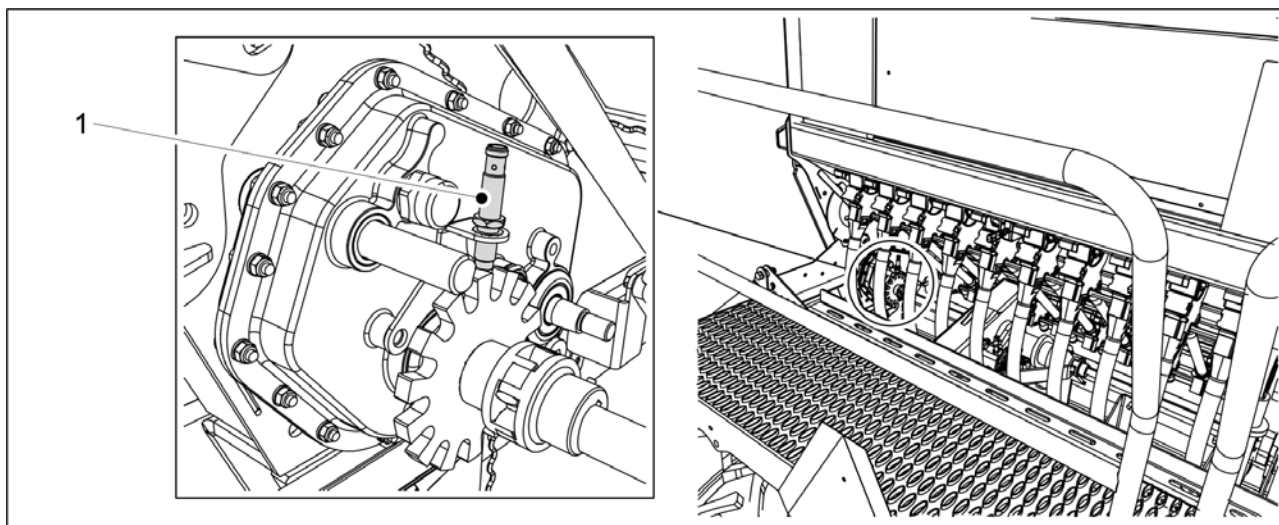


Attēls. 4.1.1.3 - 19. Sēšanas pozīcijas sensors

Sēšanas pozīcijas sensors (1) atpazīst, kad mašīna atrodas transportēšanas vai sēšanas pozīcijā.

Sēšanas pozīcijas sensors darbojas kā skaitītājs. Pacelšanas kavēšanas funkcijas parastajā režīmā skaitītāji un vidējā marķiera puses pārslēgšana darbojas katrā pacelšanas reizē.

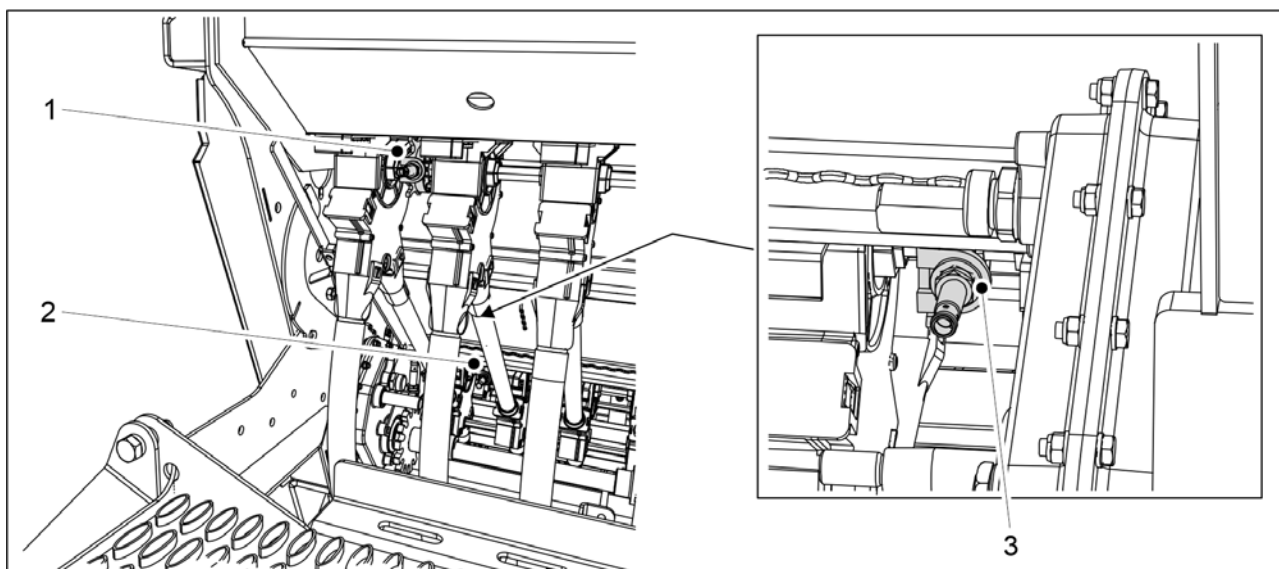
4.1.1.4 Ātruma sensors



Attēls. 4.1.1.4 - 20. Ātruma sensors

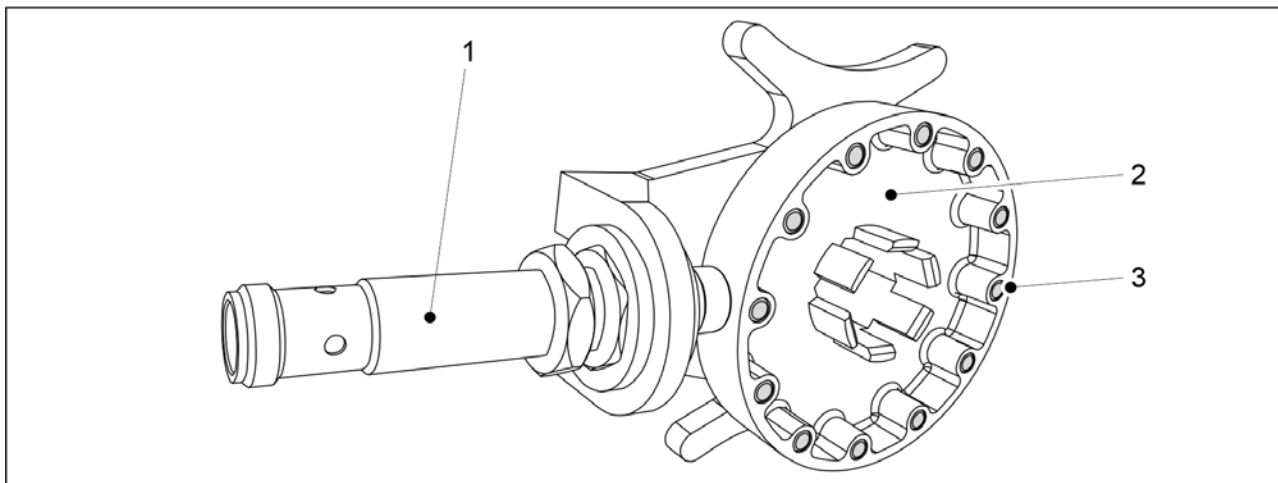
Ātruma sensors (1) ir induktīvs sensors, kas mēra rindsējmašīnas ātrumu un apsēto platību. Vadības ierīces displejā tiek parādīts braukšanas ātrums un apsētā platība.

4.1.1.5 Vārpstas rotācijas aizsargi



Attēls. 4.1.1.5 - 21. Vārpstas rotācijas aizsargu atrašanās vieta

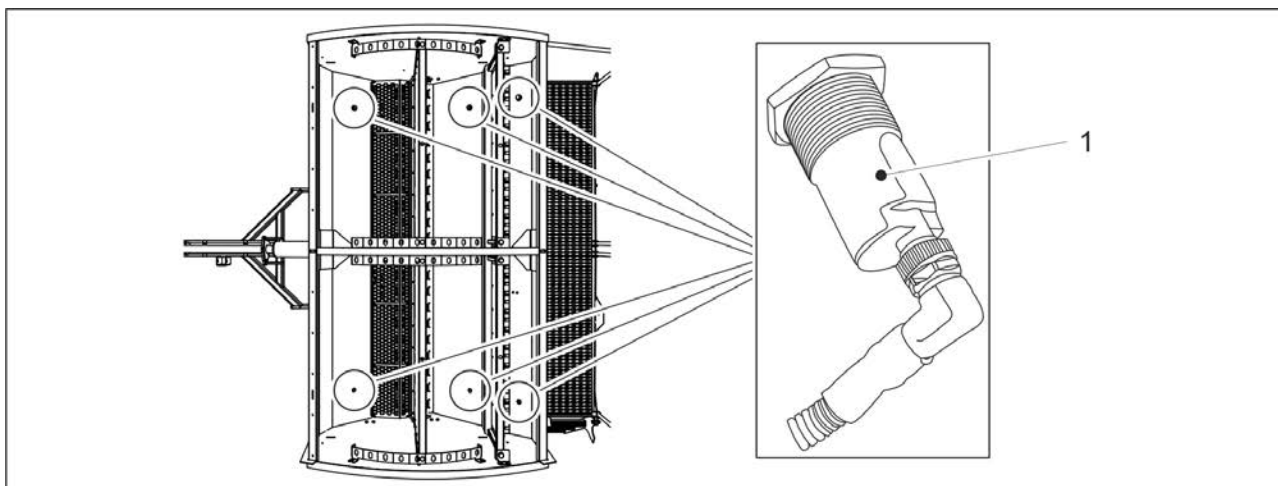
Rotācijas aizsargi atrodas pa kreisi no padevējiem, skatoties no mašīnas aizmugures. Kopā ir 3 vārpstas rotācijas aizsargi: vārpstas rotācijas aizsargs mazajām sēklām (1), vārpstas rotācijas aizsargs sēklām (2) un vārpstas rotācijas aizsargs mēslojumam (3).



Attēls. 4.1.1.5 - 22. Vārpstas rotācijas aizsargs

Vārpstas rotācijas aizsargs ir aprīkots ar induktīvo sensoru (1) un sensora disks (2) ar 12 tērauda tapām (3). Padeves vārpstu rotāciju uzrauga vārpstu rotācijas aizsargi. Ja padeves vārpsta negriežas, vadības sistēmā tiek iedarbināts signāls.

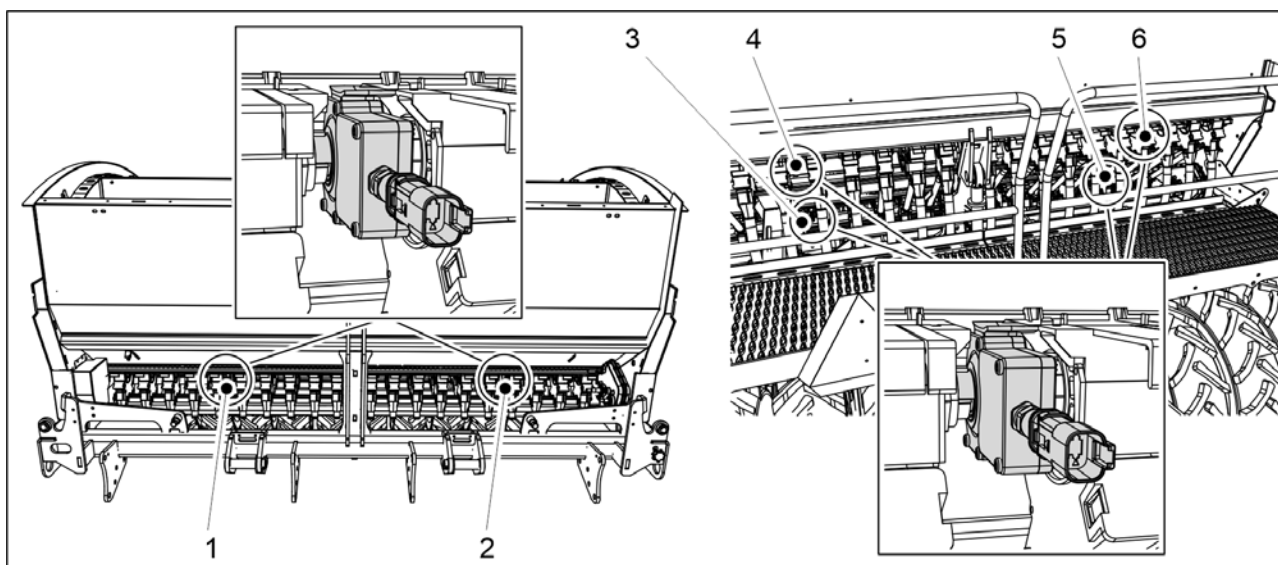
4.1.1.6 Piltuves līmeņa sensori



Attēls. 4.1.1.6 - 23. Piltuves līmeņa sensori

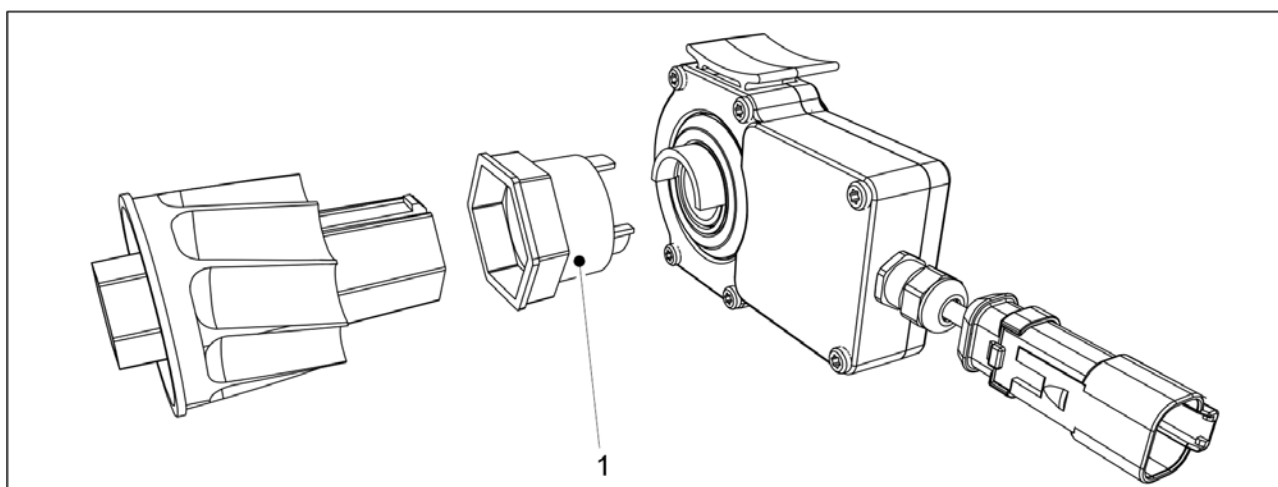
Standarta aprīkojumā ir 3 piltuvju līmeņu sensori (1): viens mēslojuma piltuvē, viens sēklu piltuvē un viens mazo sēklu piltuvē mašīnas kreisajā pusē. Piltuvju līmeņu sensori ir pieejami arī kā papildu piederumi piltuvju labajā pusē, tādējādi kopējais piltuvju līmeņa sensoru skaits var būt 6. Piltuves līmeņa sensori ir kapacitīvi sensori. Ja sēklu vai mēslojuma līmenis piltuvē ir pārāk zems, vadības sistēmā tiek aktivizēta trauksme.

4.1.1.7 Sliedes sajūgi



Attēls. 4.1.1.7 - 24. Braukšanas sliežu sajūgu pozīcija

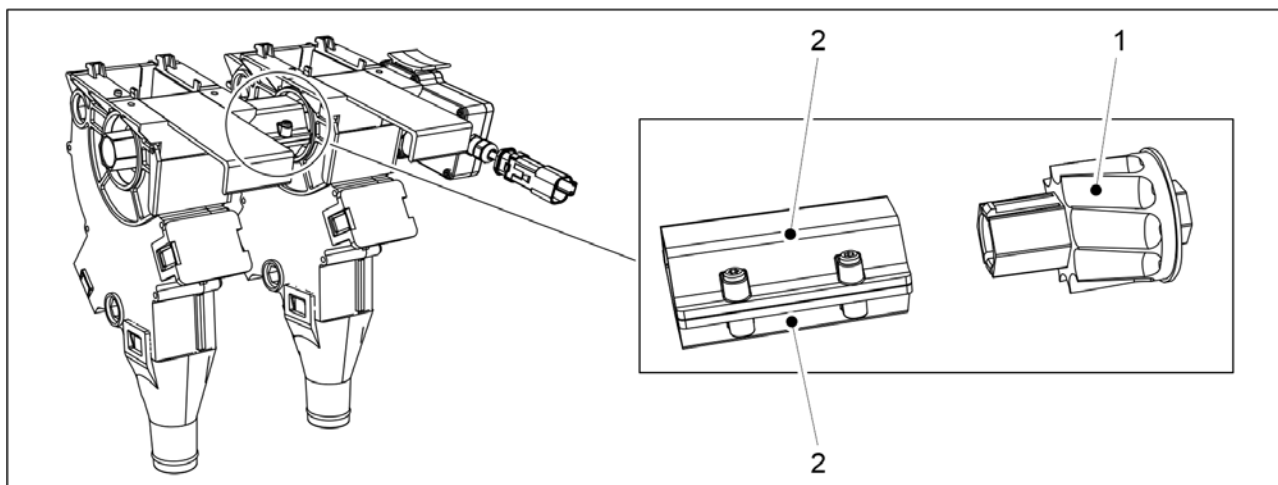
Kopā ir 6 braukšanas sliežu sajūgi: braukšanas sliežu sajūgi mēslojumam (1, 2), braukšanas sliežu sajūgi sēklām (3, 5) un braukšanas sliežu sajūgi mazajām sēklām (4, 6).



Attēls. 4.1.1.7 - 25. Savienojošais ievads

Standarta aprīkojumā braukšanas sliežu sajūgam pie savienojošā ievada (1) ir pievienots viens padevējs. Kad sliedes braukšanas sajūgs tiek ieslēgts, attiecīgā padevēja veltnis negriežas. Sēšanas laikā braukšanas sliedes tiek izveidotas, kad sajūgam pievienotie padevēji nedarbojas.

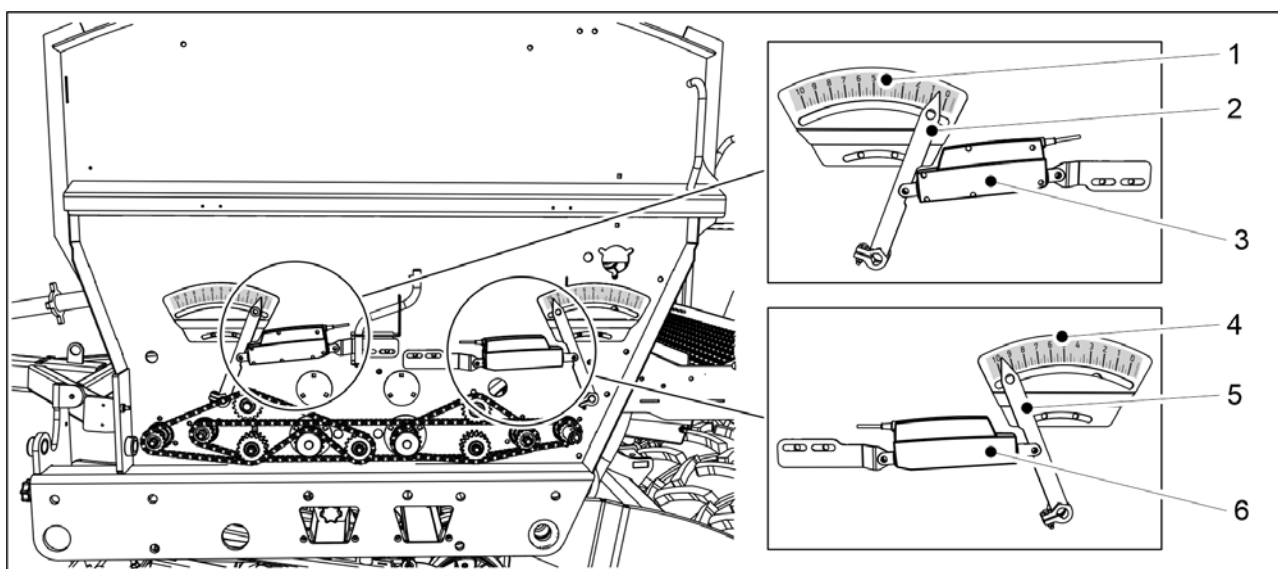
4.1.1.8 Slides sekošanas pagarinājumi



Attēls. 4.1.1.8 - 26. Slides sekošanas pagarinājumi

Standarta aprīkojumā katram braukšanas slides sajūgam ir pievienots viens padevējs, sk. sadaļu 4.1.1.7 Slides sajūgi. Paplašinātais komplekts ietver braukšanas slides padevēja veltni (1) un divus savienojuma ievadus (2). Savienojuma ievadus pievieno starp braukšanas sliežu padevēju veltniem. Kad braukšanas sliežu sajūgi tiek ieslēgti, sajūgiem pievienotie padevēji negriežas.

4.1.1.9 Lineārais pievads vēlamā padeves daudzuma regulēšanai

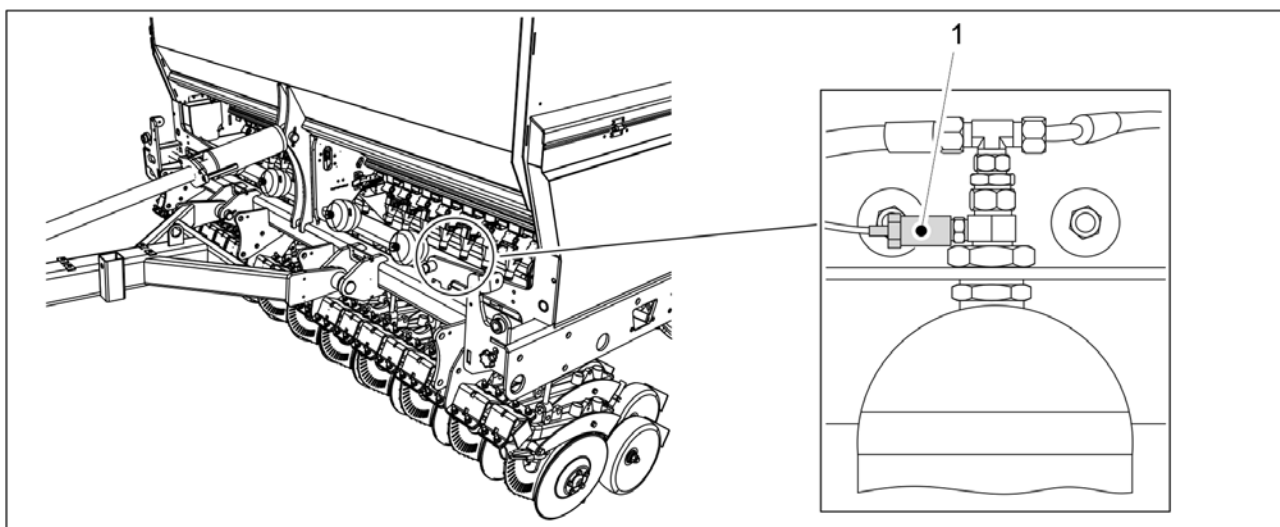


Attēls. 4.1.1.9 - 27. Lineārais pievads vēlamā padeves daudzuma regulēšanai

LINAK lineāro pievadu izmanto vēlamā padeves daudzuma regulēšanai. Mēslojuma lineārais pievads (3) un sēkļu lineārais pievads (6) atrodas virs transmisijas.

- Mēslojuma lineārais pievads pārvieto mēslojuma padeves daudzuma skalas (1) rādītāju (2). Padeves daudzuma skala atspoguļo relatīvo mēslojuma padeves daudzuma vērtību. Mēslojuma vēlamā padeves daudzuma iestatījuma vērtības (kg/ha) regulēšana tiek attēlota lietotāja saskarnes ekrānā.
- Sēkļu lineārais pievads pārvieto mēslojuma padeves daudzuma skalas (4) rādītāju (5). Padeves daudzuma skala atspoguļo relatīvo sēkļu padeves daudzuma vērtību. Sēkļu vēlamā padeves daudzuma iestatījuma vērtības (kg/ha) regulēšana tiek attēlota lietotāja saskarnes ekrānā.

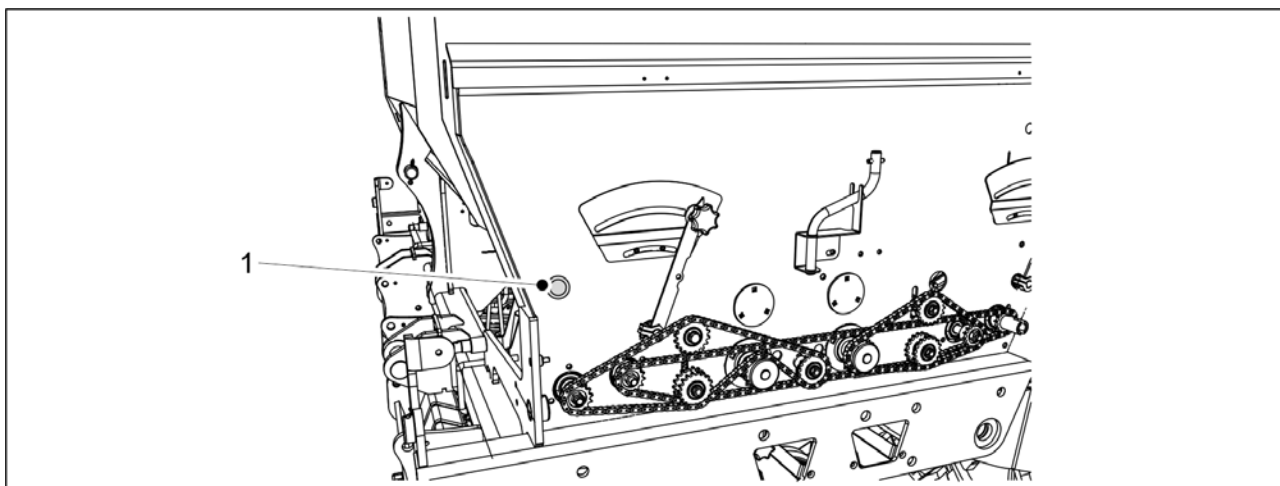
4.1.1.10 Arkla nažu spiediena sensors



Attēls. 4.1.1.10 - 28. Arkla nažu spiediena sensors

Arkla nažu spiediena sensors (1) atrodas mašīnas kreisajā pusē uz hidroakumulatora, kas atrodas vistālāk ārpusē. Arkla nažu spiediena sensors mēra arkla nažu spiedienu. Arkla nažu spiediena vērtība tiek parādīta lietotāja saskarnes lapā — skatiet sadaļu [4.1.4.1 Braukšanas ekrāns](#).

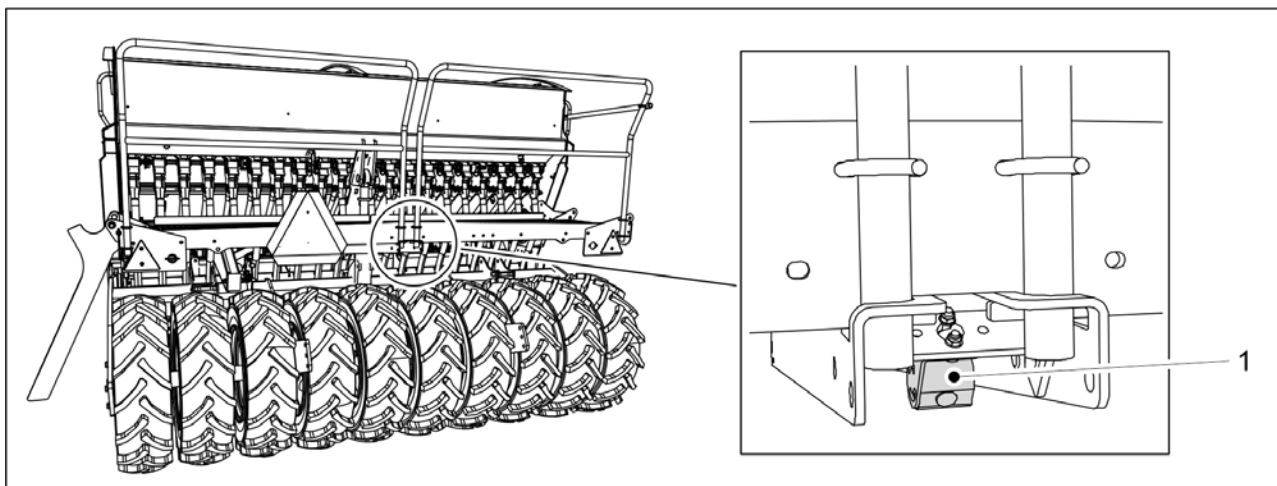
4.1.1.11 Spiežampoga



Attēls. 4.1.1.11 - 29. Spiežampoga

Zila spiežampoga (1) atrodas mašīnas kreisajā pusē zem transmisijas pārsega. Spiežampogas lietošanas norādes skatiet sadaļās 6.8.4 Kalibrēšanas pārbaude ar mēslojuma vēlamā padeves daudzuma regulēšanu un 6.8.5 Kalibrēšanas pārbaude ar sēkļu vēlamā padeves daudzuma regulēšanu.

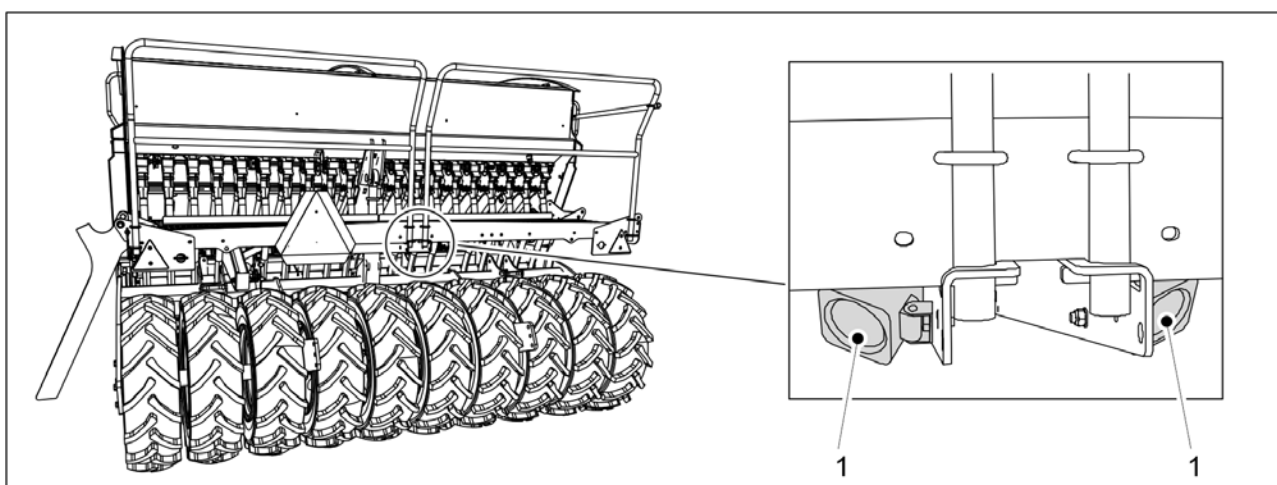
4.1.1.12 Atpakaļgaitas kamera



Attēls. 4.1.1.12 - 30. Atpakaļgaitas kamera

Atpakaļgaitas kamera (1) atrodas mašīnas aizmugurē. Veicot mašīnas datu dublēšanu, lietotāja saskarnē parādās video attēls. Atpakaļgaitas kamera ir papildaprīkojums.

4.1.1.13 Darba lukturi

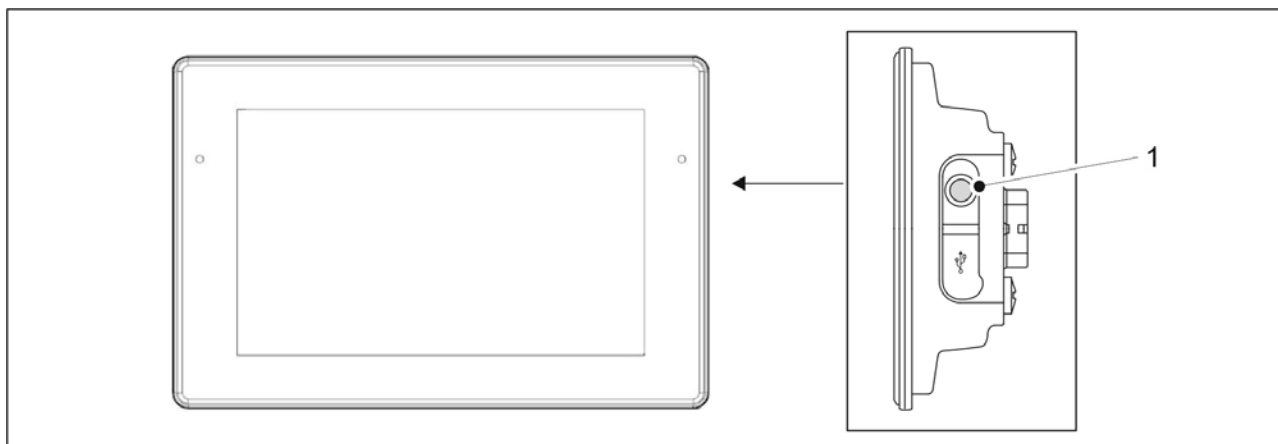


Attēls. 4.1.1.13 - 31. Darba lukturi

Divi darba lukturi (1) atrodas mašīnas aizmugurē.

4.1.2 “SeedPilot” vadības panelis

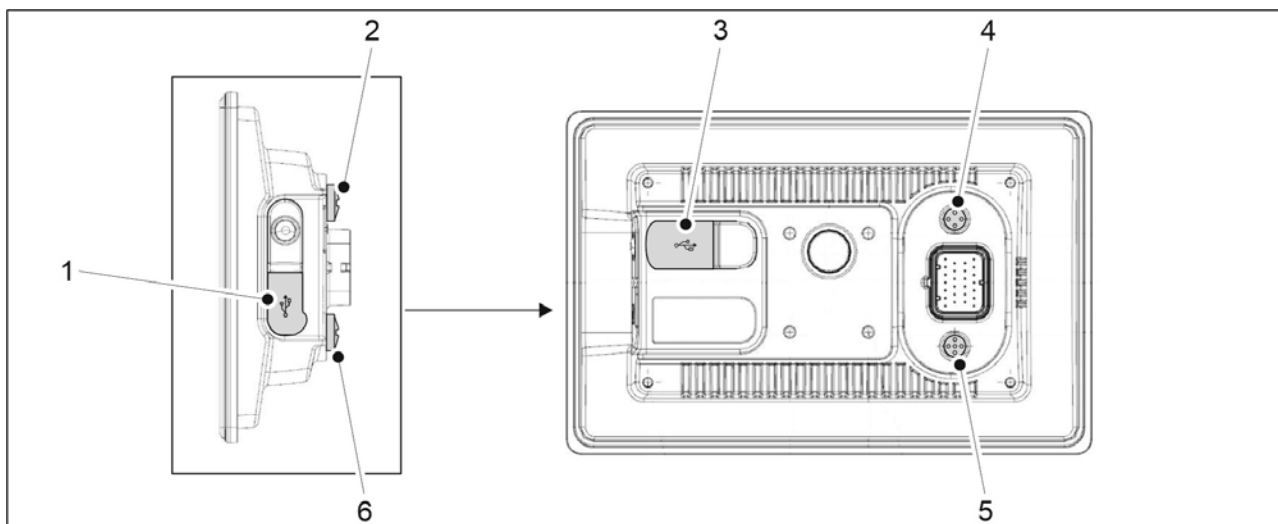
4.1.2.1 “SeedPilot” vadības paneļa pogas



Attēls. 4.1.2.1 - 32. Barošanas poga

1. Ieslēdziet vadības paneli, nospiežot barošanas pogu (1).
2. Izslēdziet vadības paneli, nospiežot barošanas pogu (1).
 - Pirms traktora izslēgšanas vai kabīnes kabeļa atvienošanas vienmēr izslēdziet vadības paneli. Ja tas netiek izdarīts, nākamajā reizē, kad ieslēgsiet vadības paneli, tiks rādīts kļūdas paziņojums.

4.1.2.2 “SeedPilot” vadības paneļa savienotāji



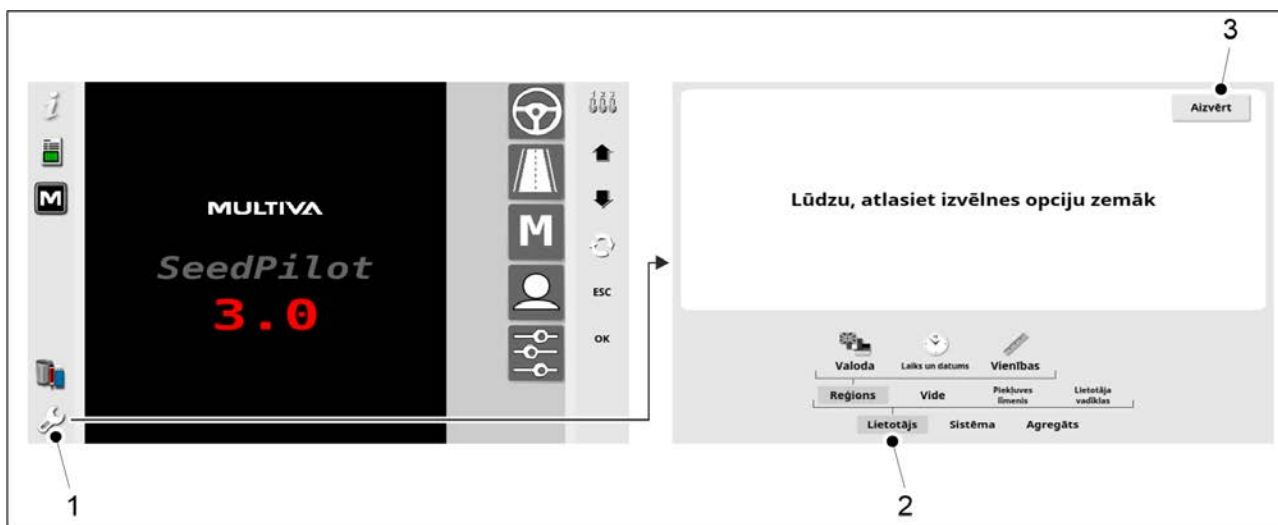
Attēls. 4.1.2.2 - 33. Savienotāji

- Noņemot vītņotos aizsargspraudņus (2) un (6), var piekļūt savienotājiem (4) un (5).

1.	USB savienotājs (zem aizsarggumijas)
3.	USB savienotājs (zem aizsarggumijas)
4.	Ethernet savienotājs, 4 tapas (nav aktīvs)

5.	Kameras savienotājs, 5 tapas
----	------------------------------

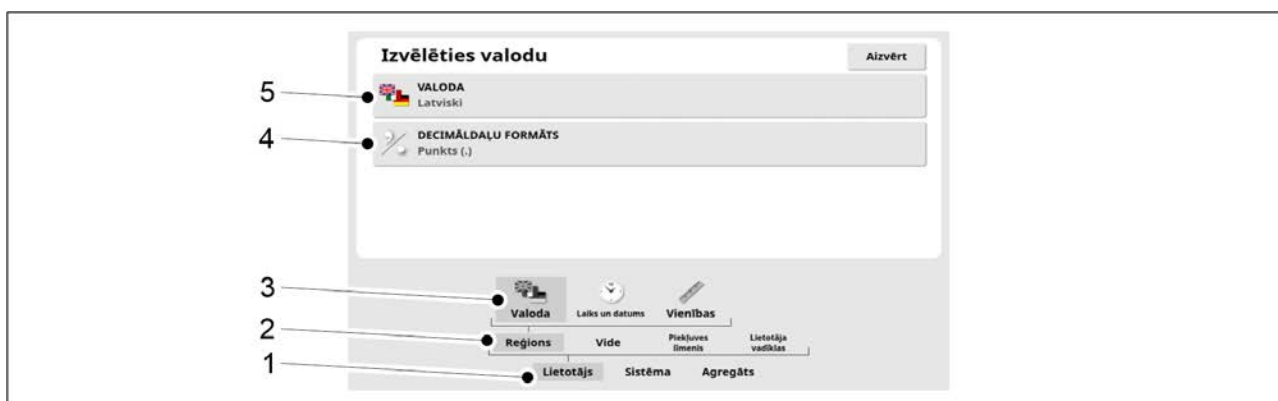
4.1.2.3 “SeedPilot” vadības paneļa iestatījumi



Attēls. 4.1.2.3 - 34. Pārskata ekrāns

1.	Iestatījumi
2.	Lietotāja iestatījumi
3.	Atgriezties

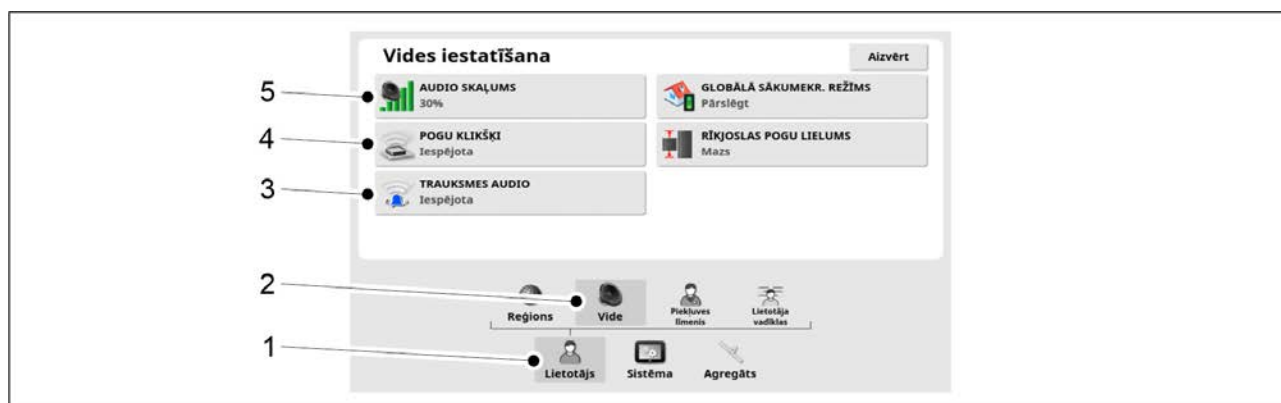
4.1.2.4 “SeedPilot” vadības paneļa valodas iestatījumi



Attēls. 4.1.2.4 - 35. Valodas iestatījumi

1. Nospiediet pogu “USER” (Lietotājs) (1).
2. Nospiediet pogu “AREA” (Pauze) (2).
3. Nospiediet pogu “LANGUAGE” (Valoda) (2).
 - Lietotāja saskarnes valodu var mainīt izvēlnē “Language” (Valoda) (5). Izvēlieties punktu vai komatu kā decimāldaļu atdalītāju formāta izvēlnē “Decimal format” (Decimāldaļas formāts) (4).

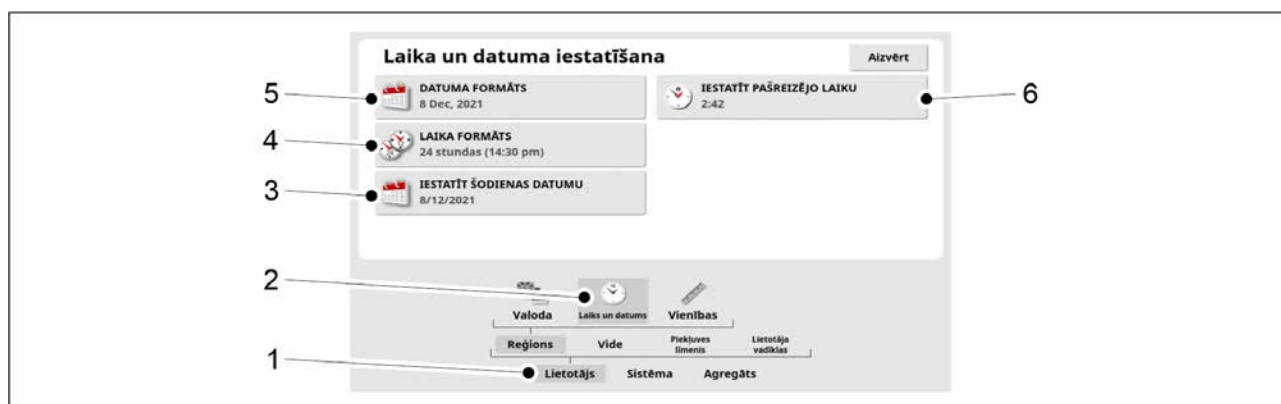
4.1.2.5 "SeedPilot" vadības paneļa vides iestatījumi



Attēls. 4.1.2.5 - 36. Vides iestatījumi

1. Nospiediet pogu "USER" (Lietotājs) (1).
2. Nospiediet pogu "ENVIRONMENT" (Vide) (2).
 - Aktivizējiet vai deaktivizējiet signālu toņus izvēlnē "Alarm tone" (Signāla tonis) (3). Aktivizējiet vai deaktivizējiet pogu skaņas izvēlnē "Button click" (Pogu klikšķis) (4). Iestatiet lietotāja saskarnes skaļumu izvēlnē "Volume" (Skaļums) (5).

4.1.2.6 "SeedPilot" vadības paneļa laika un datuma iestatīšana



Attēls. 4.1.2.6 - 37. Laika un datuma iestatīšana

1. Nospiediet pogu "USER" (Lietotājs) (1).
2. Nospiediet pogu "TIME/DATE" (Laiks/datums) (2).
 - Iestatiet pašreizējo laiku izvēlnē "Current time" (Pašreizējais laiks) (3). Atlasiet vēlamo laika formātu izvēlnē "Time format" (Laika formāts) (4). Atlasiet vēlamo datuma formātu izvēlnē "Date format" (Datuma formāts) (5). Iestatiet pašreizējo laiku izvēlnē "Current time" (Pašreizējais laiks) (6).

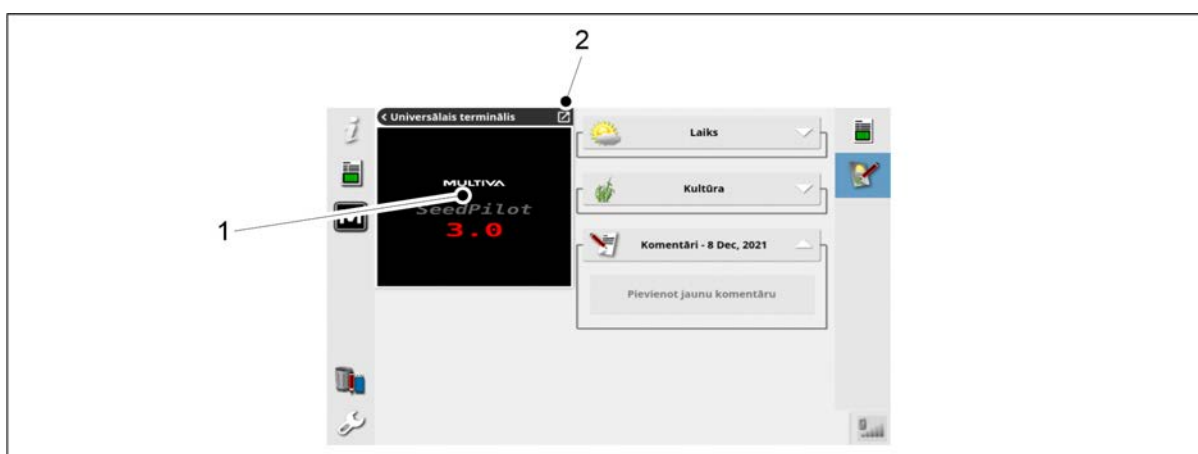
4.1.2.7 Lietotāja saskarnes atvēršana

- Ja "SeedPilot" lietotāja saskarne neatveras automātiski vadības paneļa ekrānā vai arī vadības panelī ir aktivizētas citas funkcijas, ievērojiet tālākos norādījumus.



Attēls. 4.1.2.7 - 38. 1. darbība

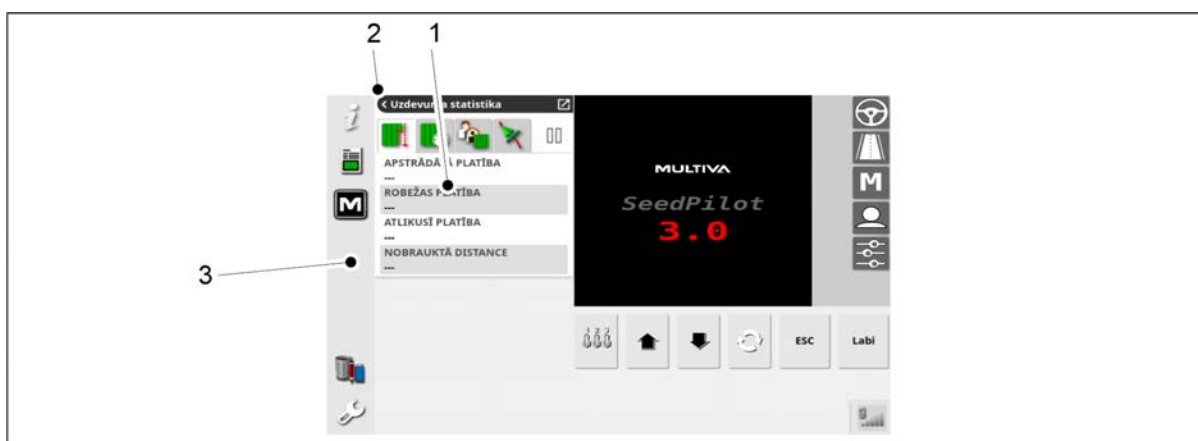
1. Nospiediet pogu M (1).



Attēls. 4.1.2.7 - 39. 2. darbība

2. Nospiediet uz lodziņa (2) "SeedPilot" loga (1) augšējā labajā stūrī, lai atvērtu ekrānu, vai pieskarieties "SeedPilot" logam (1) un pavelciet to pa labi.

- Atvērsies paplašināts "SeedPilot" logs.

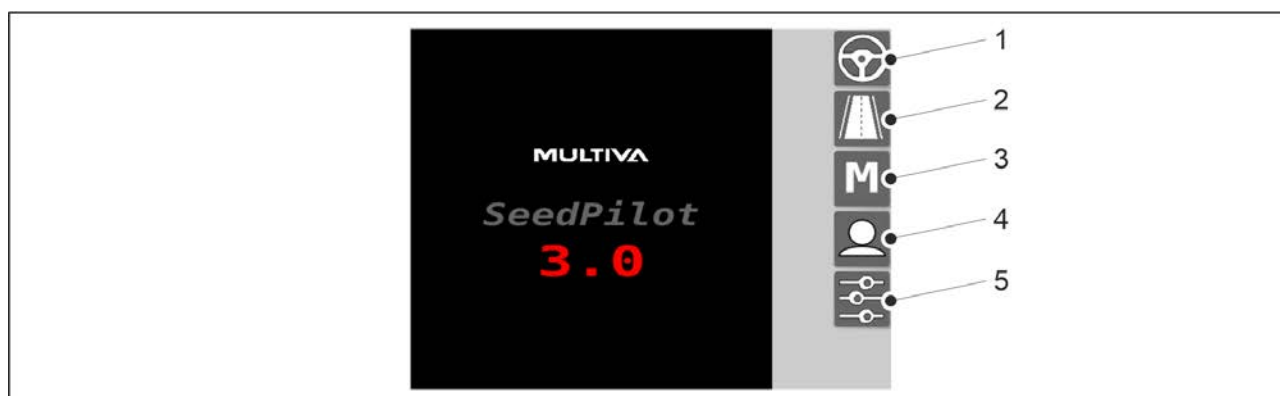


Attēls. 4.1.2.7 - 40. 3. darbība

3. Ja ekrānā kopā ar "SeedPilot" logu (2) parādās otrs logs (1), aizveriet otro logu, nospiežot loga (2) augšējā kreisajā stūrī vai pieskarieties logam (1) un aizvelkot to uz ikonu joslu kreisajā pusē (3).

4.1.3 Lietotāja saskarnes ekrāni

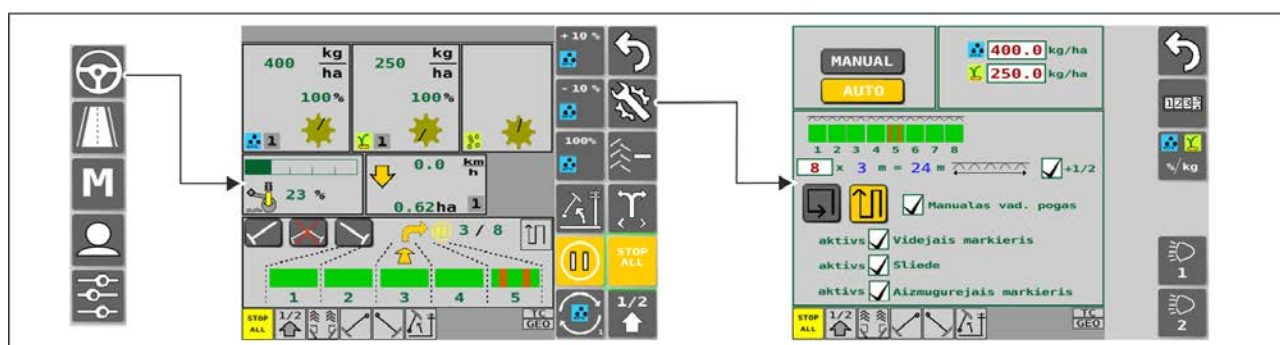
Galvenais ekrāns



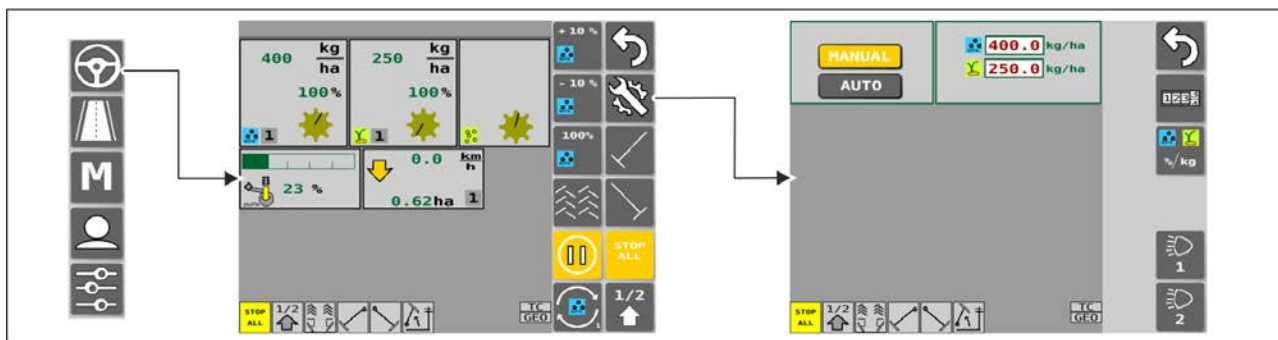
Attēls. 4.1.3 - 41. Galvenais ekrāns

1.	Braukšanas ekrāns <ul style="list-style-type: none"> Tiek izmantots darba laikā
2.	Transportēšanas ekrāns <ul style="list-style-type: none"> Izmanto transportēšanas ekrāna veidošanas laikā
3.	Manuālais režīms <ul style="list-style-type: none"> Ļauj mašīnu manuāli vadīt līdz lauka beigām, ja, piemēram, radušies sensora darbības traucējumi
4.	Lietotāja iestatījumi
5.	Iestatījumi

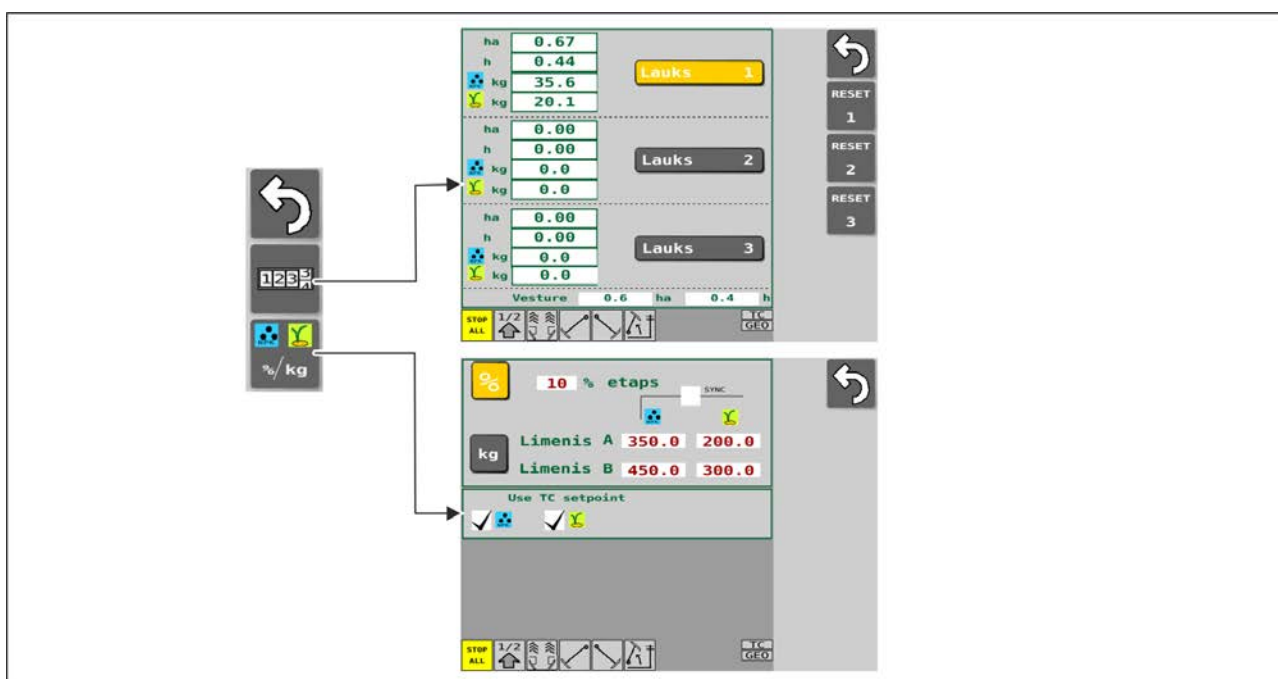
Braukšanas ekrāns



Attēls. 4.1.3 - 42. Braukšanas ekrāns un sējas iestatījumi (automātiskais režīms)

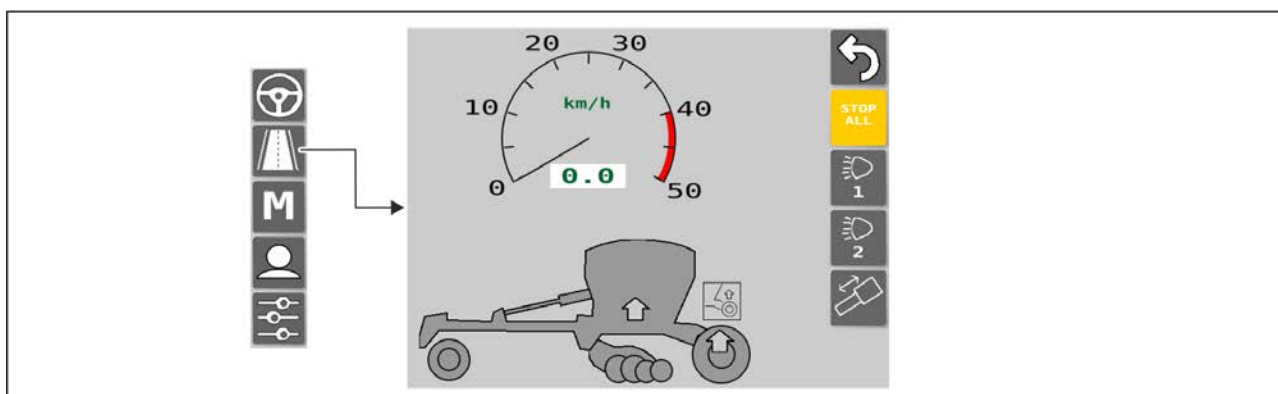


Attēls. 4.1.3 - 43. Braukšanas ekrāns un sējas iestatījumi (manuālais režīms)



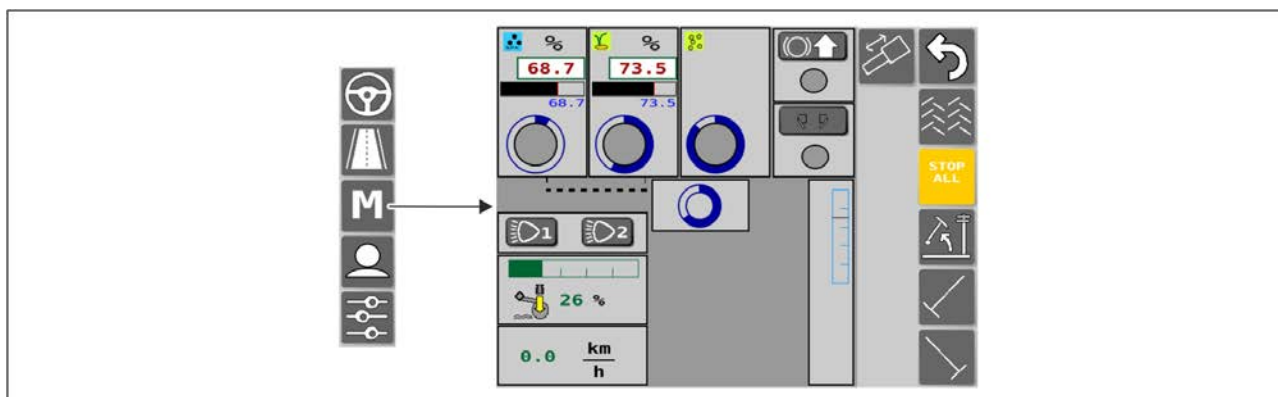
Attēls. 4.1.3 - 44. Sējas iestatījumi

Transportēšanas ekrāns



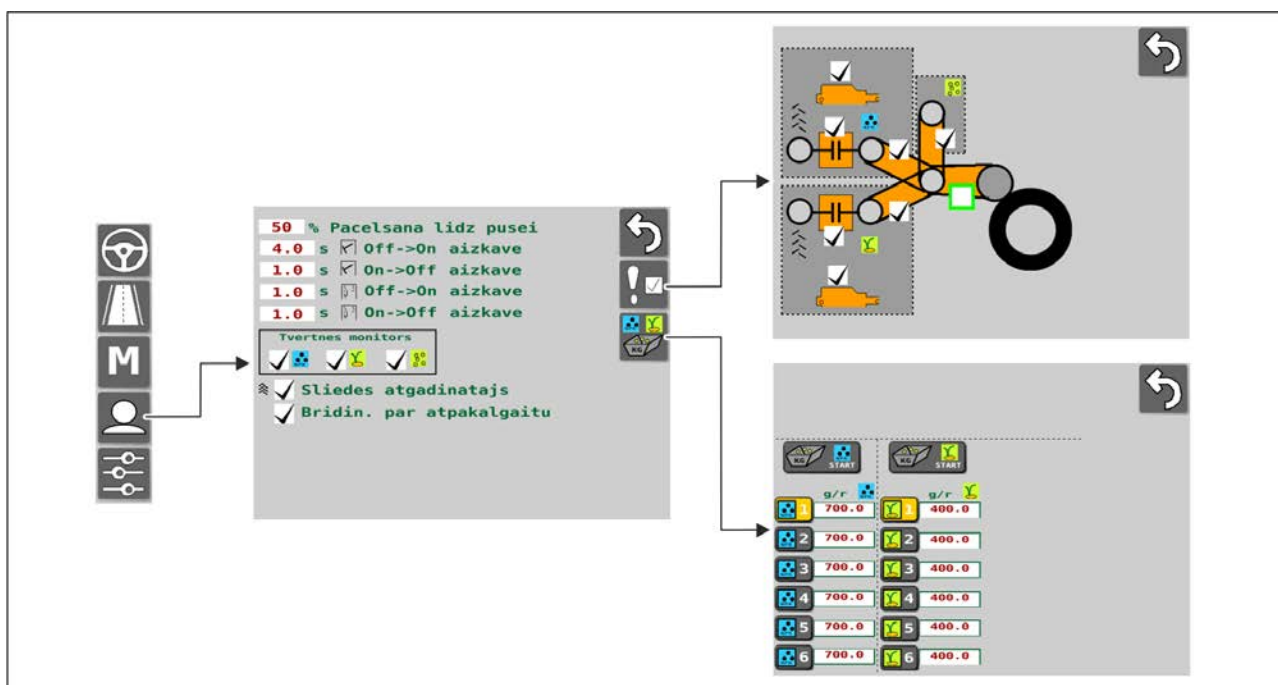
Attēls. 4.1.3 - 45. Transportēšanas ekrāns

Manuālais režīms



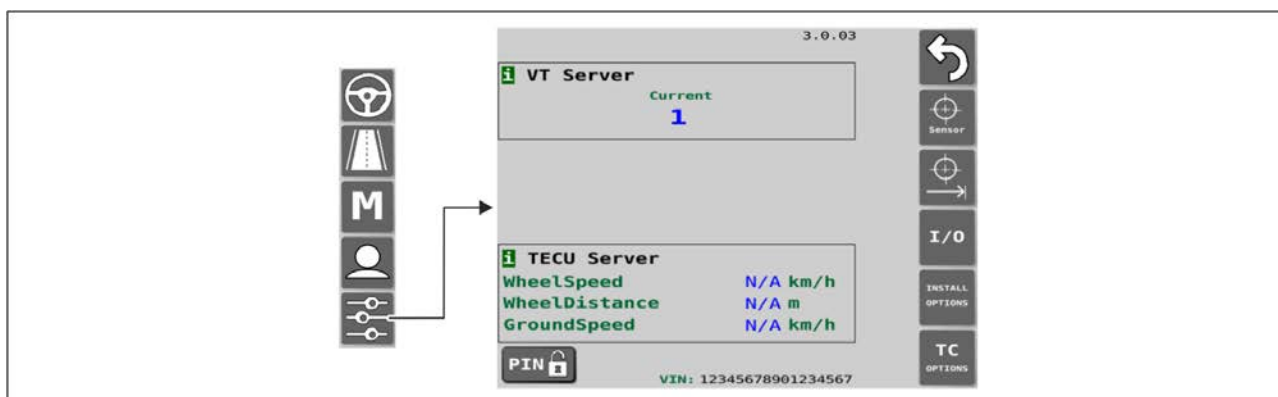
Attēls. 4.1.3 - 46. Manuālais režīms

Lietotāja iestatījumi

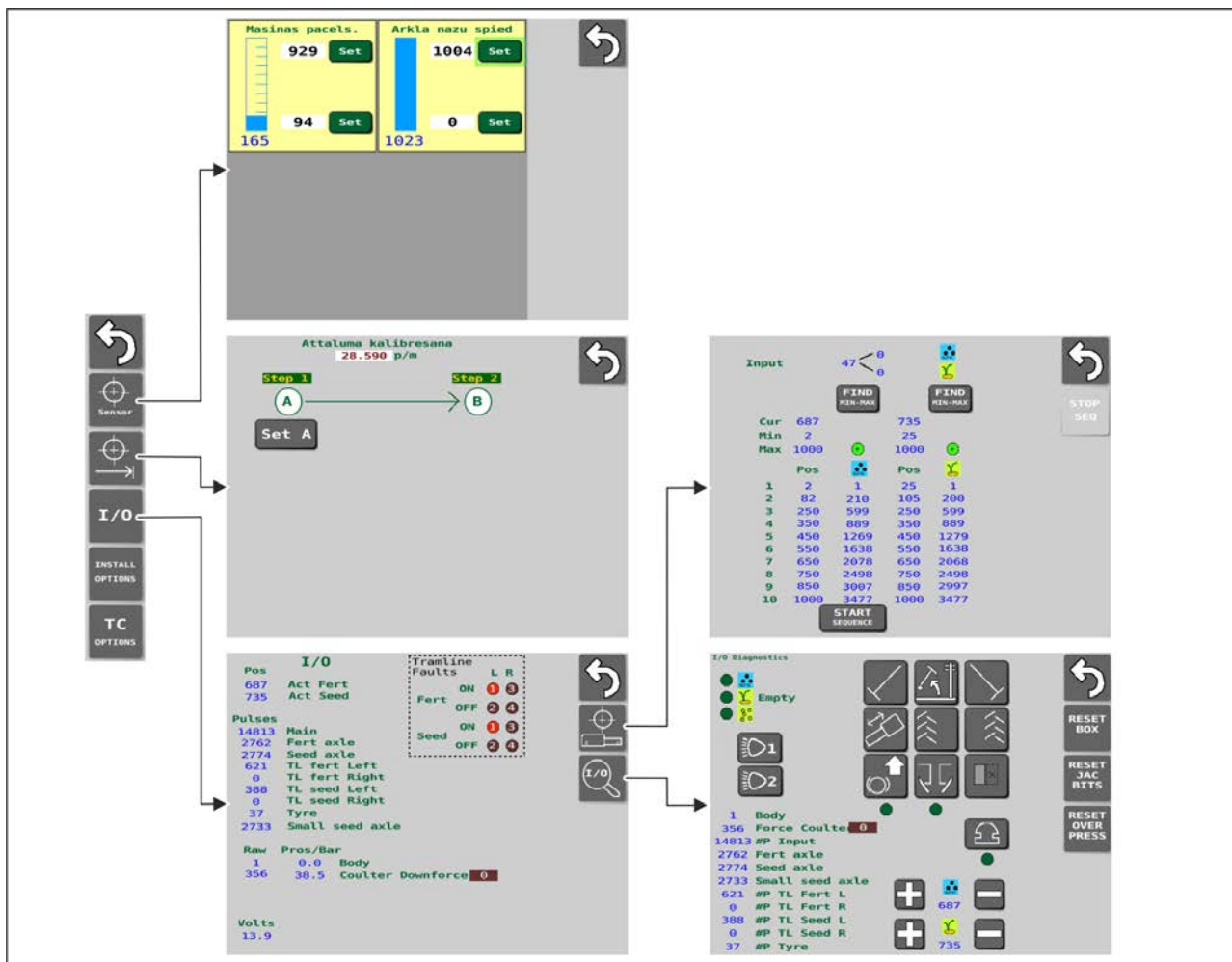


Attēls. 4.1.3 - 47. Lietotāja iestatījumi

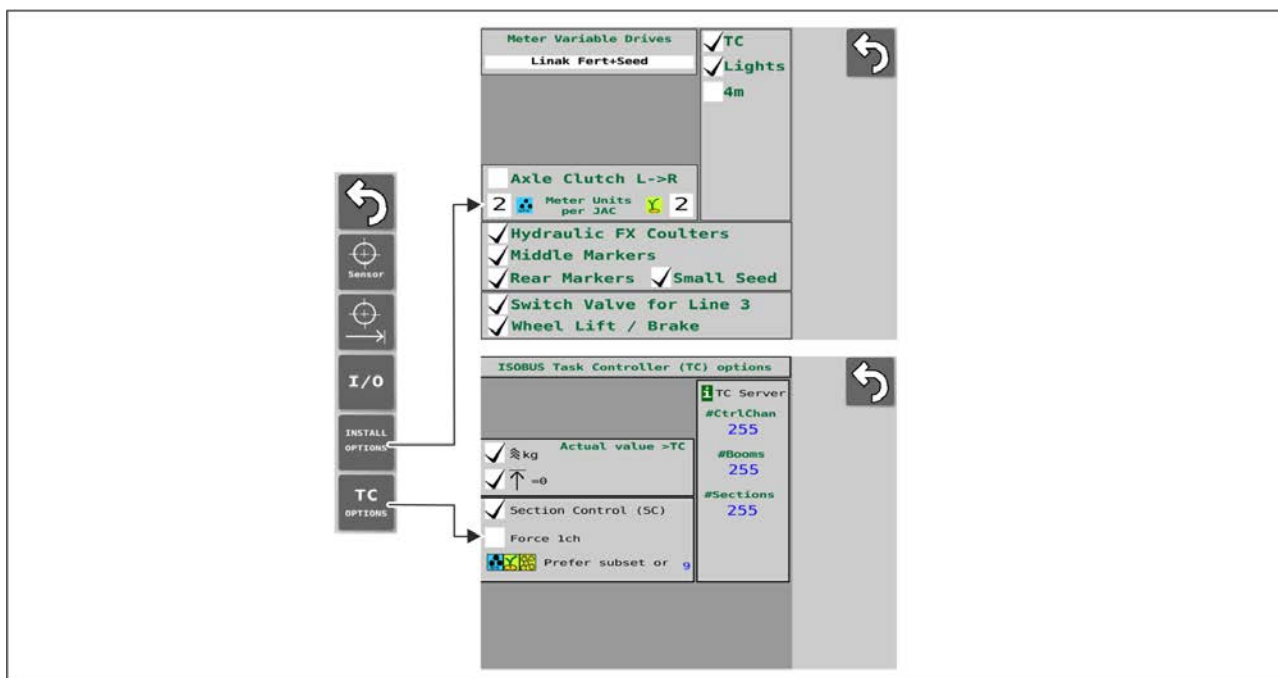
Iestatījumi



Attēls. 4.1.3 - 48. Pamata iestatījumi



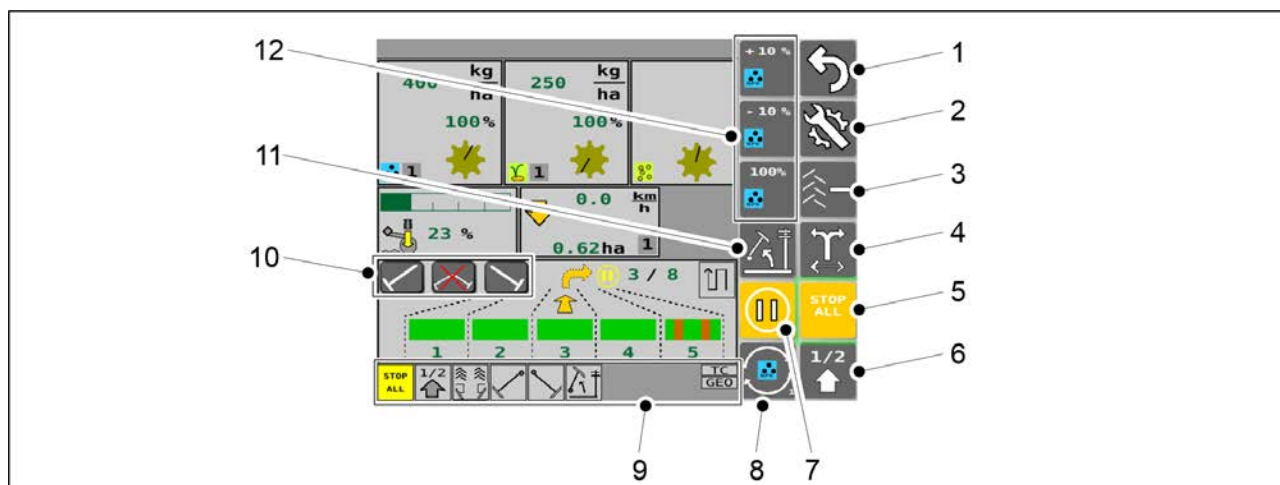
Attēls. 4.1.3 - 49. Sensoru iestatījumi



Attēls. 4.1.3 - 50. Papildu piederumu iestatījumi

4.1.4 Lietotāja saskarnes izmantošana

4.1.4.1 Braukšanas ekrāns

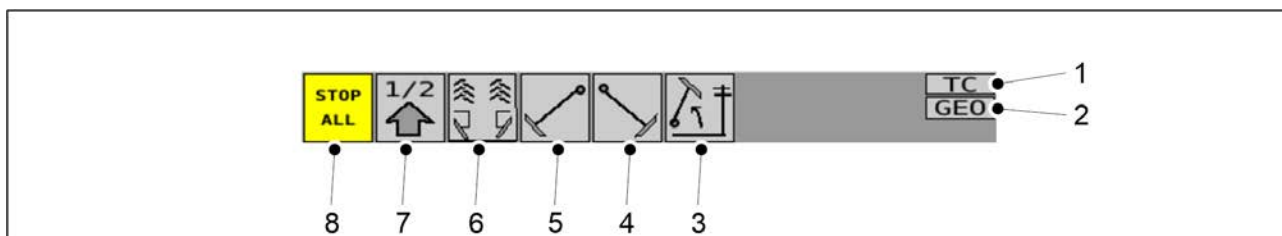


Attēls. 4.1.4.1 - 51. Braukšanas ekrāna pogas

- Kad ir aktivizētas pogas (5), (6), (7) un (11), tās iekrāsojas dzeltenā krāsā.

1.	Atgriezties
2.	Iestatījumi
3.	Sliedes skaitītāja korekcija <ul style="list-style-type: none"> • Skatiet sadaļu 6.3.8 Sliedes skaitītāja korekcija.
4.	Vidējā marķiera puses pārslēgšana <ul style="list-style-type: none"> • Skatiet sadaļu 6.3.6 Vidējo marķieru automatizācijas izmantošana.
5.	“STOP ALL” (Apturēt visu) <ul style="list-style-type: none"> • Skatiet sadaļu 6.3.1 Funkcijas “STOP ALL” (Apturēt visu) izmantošana.
6.	Pacelšana līdz pusei
7.	“PAUSE” (Pauze) <ul style="list-style-type: none"> • Skatiet sadaļu 6.3.2 Funkcijas “PAUSE” (Pauze) izmantošana.
8.	Poga “SELECT” (Atlasīt) <ul style="list-style-type: none"> • Skatiet 12. punktu tabulā.
9.	Statusa josla

10.	Vidējo marķieru manuālā vadība <ul style="list-style-type: none"> • Skatiet sadaļu <u>6.3.7 Vidējo marķieru manuālā vadība un piespiedu darbība</u>.
11.	Pacelšanas kavēšanas funkcija <ul style="list-style-type: none"> • Ja ir aktivizēta pacelšanas kavēšanas funkcija, mašīnu nevar pacelt pat tad, kad ir pacelti vidējie marķieri.
12.	3 pogas, kas mainās, nospiežot pogu "SELECT" (Atlasīt) (8). <ul style="list-style-type: none"> • Pogu darbība ir aprakstīta tālāk norādītajās nodaļās. • <u>6.3.4.1 Mēslojuma un sēklu procentuālo vērtību regulēšana</u>. • <u>6.3.4.2 Mēslojuma un sēklu kg vērtību regulēšana</u>. • <u>6.3.4.3 Mēslojuma un sēklu vērtību vienlaicīga regulēšana</u>.

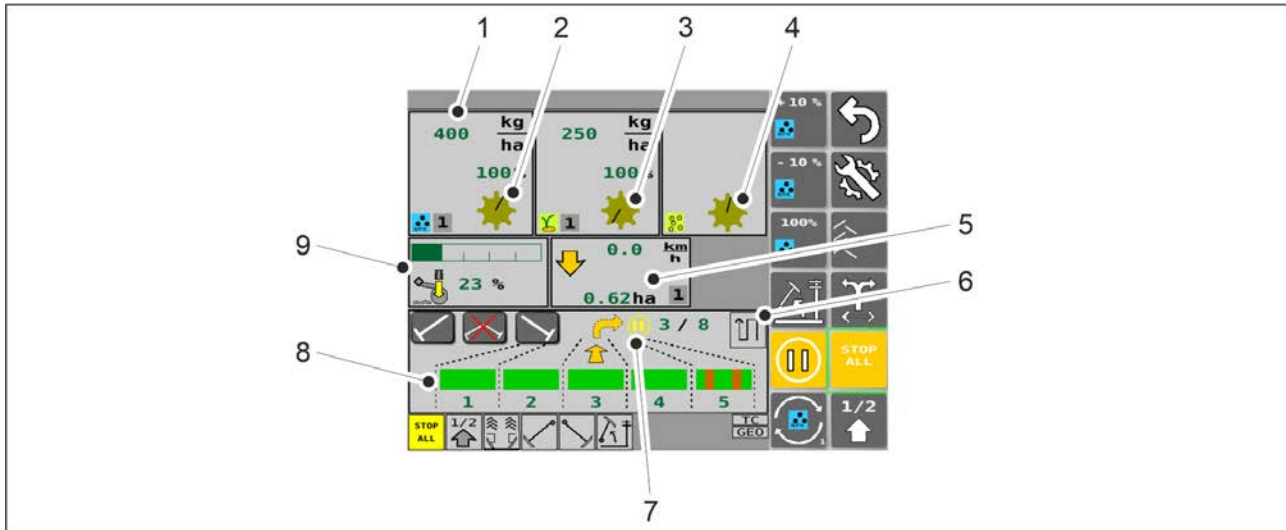


Attēls. 4.1.4.1 - 52. Statusa josla

- Statusa joslā ir indikatoru lodziņi (1–8), kas parāda mašīnas funkciju statusu.

1.	TC (Task Controller) <ul style="list-style-type: none"> • Pelēkā krāsā — uzdevumu pārvaldnieks nav ieslēgts • Zaļā krāsā — uzdevumu pārvaldnieks ir ieslēgts
2.	Padeves daudzuma pielāgošana atbilstoši atrašanās vietai <ul style="list-style-type: none"> • Pelēkā krāsā — padeves daudzuma pielāgošana atbilstoši atrašanās vietai nav ieslēgta • Zaļā krāsā — padeves daudzums tiek pielāgots veicamajam uzdevumam
3.	Pacelšanas kavēšanas funkcija
4.	Labās puses vidējais marķieris
5.	Kreisās puses vidējais marķieris
6.	Aizmugurējais marķieris un sliedes sekošana
7.	Pacelšana līdz pusei
8.	"STOP ALL" (Apturēt visu)

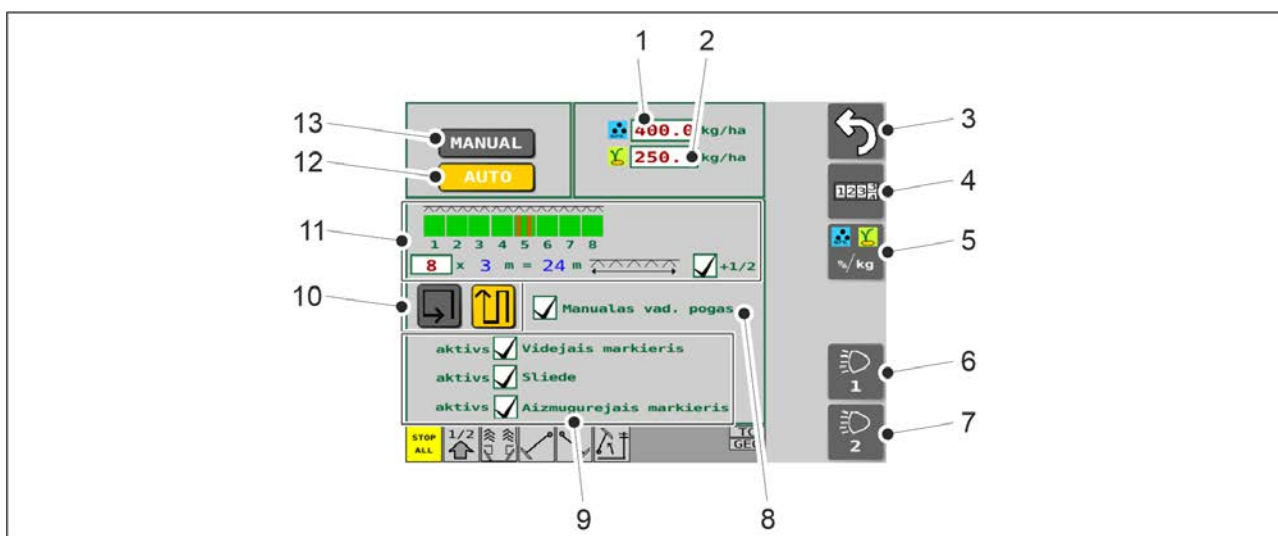
- Indikatoru lodziņi (3–8)
 - Pelēkā krāsā — funkcija nav ieslēgta
 - Dzeltēnā krāsā — funkcija ir ieslēgta



Attēls. 4.1.4.1 - 53. Braukšanas ekrāns

1.	Mēslojuma mērķa intensitātes noregulēšana <ul style="list-style-type: none"> • Skatiet sadaļu 6.3.4 Tālvadības režīma atlasīšana.
2.	Vārpstas rotācijas indikators — padevēja veltnis mēslojumam <ul style="list-style-type: none"> • Kad vārpsta rotē, padevēja veltna indikators griežas. Ja vārpsta negriežas pat mašīnas darbības laikā, vadības sistēmā tiek aktivizēts signāls un mēslojuma ekrāns kļūst sarkans. Skatiet sadaļu 8.1 "SeedPilot" vadības sistēmas problēmu novēršana.
3.	Vārpstas rotācijas indikators — padevēja veltnis sēklām
4.	Vārpstas rotācijas indikators — padevēja veltnis mazām sēklām
5.	Braukšanas ātrums un platība <ul style="list-style-type: none"> • Parāda mašīnas ātrumu (km/h) un apsēto platību (ha). • Ja pacelšanas sensors parāda, ka mašīna ir paceltā pozīcijā, bultiņa ekrānā norāda, ka mašīna ir pilnībā pacelta. Izmantojot pacelšanas līdz pusei funkciju, virs bultiņas parādās līnija. Kad mašīna ir pilnībā nolaista, bultiņa ir vērsta uz leju. • Pelēkais lodziņš ekrāna apakšējā stūrī parāda, kurš skaitītājs ir aktivizēts. Skatiet sadaļu 6.3.10 Platības skaitītāja izmantošana.
6.	Braukšanas režīma indikators (Apbraukt apkārt / braukt atpakaļ un uz priekšu)
7.	"PAUSE" (Pauze) indikators <ul style="list-style-type: none"> • parādās, ja ir aktivizēta funkcija "PAUSE" (Pauze)

8.	Sliedes sekošanas automatizācija <ul style="list-style-type: none"> Skatiet sadaļu 6.3.5 Sliedes sekošanas automatizācijas izmantošana.
9.	Arkļa nažu spiediens <ul style="list-style-type: none"> Arkļa nažu spiediena vērtība tiek parādīta joslas mērierīcē kā zaļa josla un procentos.

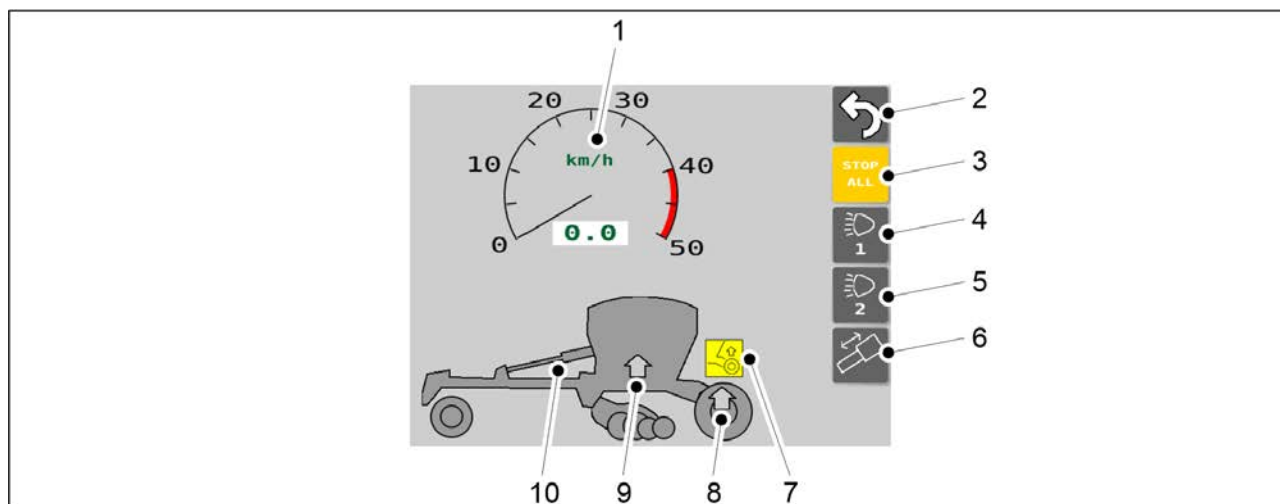


Attēls. 4.1.4.1 - 54. Sēšanas iestatījumu ekrāna pogas

1.	Vēlamais mēslojuma padeves daudzums <ul style="list-style-type: none"> Skatiet sadaļu 6.3.4 Tālvadības režīma atlasīšana.
2.	Vēlamais sēklu daudzums <ul style="list-style-type: none"> Skatiet sadaļu 6.3.4 Tālvadības režīma atlasīšana.
3.	Atgriezties
4.	Platības skaitītāji <ul style="list-style-type: none"> Skatiet sadaļu 6.3.10 Platības skaitītāja izmantošana.
5.	Tālvadības režīms <ul style="list-style-type: none"> Skatiet sadaļu 6.3.4 Tālvadības režīma atlasīšana.
6.	Aizmugures darba lukturi ieslēgti/izslēgti <ul style="list-style-type: none"> Ja poga ir aktivizēta, tā ir dzeltenā krāsā un darba gaismas ir ieslēgtas.
7.	Poga netiek izmantota.

8.	<p>Papildu pogas</p> <ul style="list-style-type: none"> Vidējo marķieru manuālā vadība (sk. sadaļu 6.3.7 Vidējo marķieru manuālā vadība un piespiedu darbība).
9.	<p>Aprīkojuma atlasīšana lietošanai</p> <ul style="list-style-type: none"> Aprīkojums tiek izmantots, ja lodziņš ir atzīmēts.
10.	<p>Apbraukt apkārt / braukt atpakaļ un uz priekšu</p> <ul style="list-style-type: none"> Skatiet sadaļu 6.3.6 Vidējo marķieru automatizācijas izmantošana.
11.	<p>Braukšanas sliežu iestatīšana</p> <ul style="list-style-type: none"> Skatiet sadaļu 5.2.2 "SeedPilot" vadības sistēmas iestatījumi nodošanai ekspluatācijā.
12.	<p>Automātiskā režīma atlase</p>
13.	<p>Manuālā režīma atlase</p> <ul style="list-style-type: none"> Skatiet sadaļu 6.3.11 Manuālā režīma atlase.

4.1.4.2 Transportēšanas ekrāns

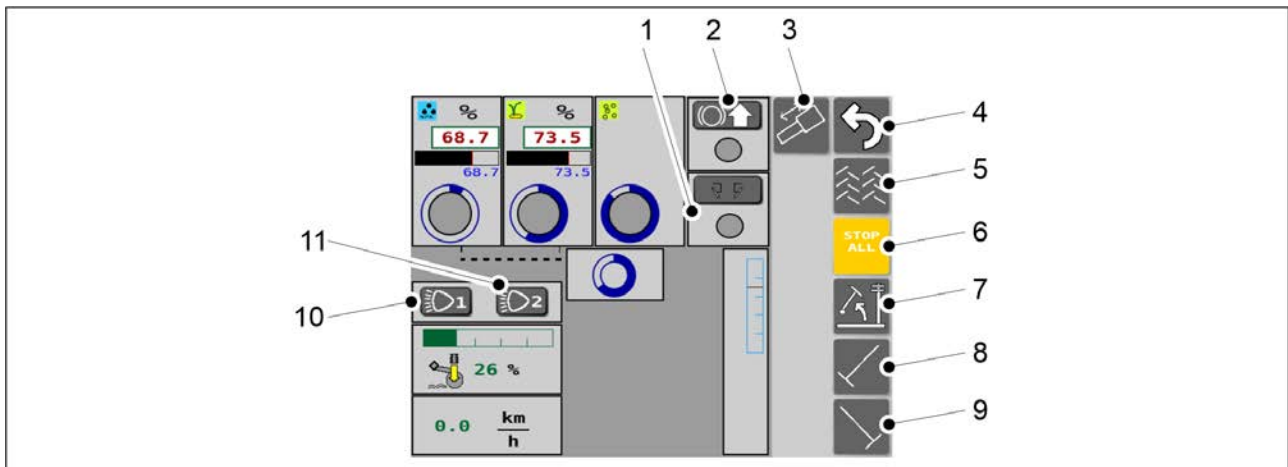


Attēls. 4.1.4.2 - 55. Transportēšanas ekrāns

1.	<p>Braukšanas ātruma ekrāns</p> <ul style="list-style-type: none"> Kad no traktora tiek saņemti ātruma dati.
2.	<p>Atgriezties</p>

3.	<p>“STOP ALL” (Apturēt visu)</p> <ul style="list-style-type: none"> • Atslēdz strāvas padevi no marķieru solenoīdiem un transportēšanas riteņu centrālās ass pacēlāja solenoīdiem. • Ja poga ir aktivizēta, tā ir dzeltenā krāsā.
4.	<p>Aizmugures darba lukturi ieslēgti/izslēgti</p> <ul style="list-style-type: none"> • Ja poga ir aktivizēta, tā ir dzeltenā krāsā un darba gaismas ir ieslēgtas.
5.	<p>Poga netiek izmantota.</p>
6.	<p>Aktivizē jūgstieņa cilindra hidraulisko sistēmu</p> <ul style="list-style-type: none"> • Poga parādās tikai mašīnai, kuras jūgstieņa un priekšējā disku kultivatora hidrauliskās sistēmas ir pievienotas vienam un tam pašam traktora vārstam. Šajā gadījumā vārsts tiek izmantots kā noklusējuma priekšējais disku kultivators. • Nospiediet pogu, lai aktivizētu jūgstieņa cilindra hidraulisko sistēmu. • Ja poga ir aktivizēta, tā ir dzeltenā krāsā.
7.	<p>Transportēšanas riteņu centrālās ass pacēlāja simbols</p> <ul style="list-style-type: none"> • Tikai FORTE 400 EVO mašīnām ar bremsēm. • Dzeltenais simbols: mašīnai funkcija ir aktivizēta. • Pelēkais simbols: mašīnai funkcija nav aktivizēta. • Ja ir aktivizēta pacelšanas funkcija: <ul style="list-style-type: none"> ◦ centrālā ass pacelsies, kad mašīna tiek pacelta transportēšanas pozīcijā.
8.	<p>Transportēšanas riteņu centrālās ass pacēlāja indikators</p> <ul style="list-style-type: none"> • Tikai FORTE 400 EVO mašīnām ar bremsēm. • Zaļā bultiņa: transportēšanas riteņu centrālā ass ir pacelta transportēšanas pozīcijā. • Pelēkā bultiņa: transportēšanas riteņu centrālā ass ir nolaista darba pozīcijā.
9.	<p>Mašīnas transportēšanas pozīcijas indikators</p> <ul style="list-style-type: none"> • Zaļā bultiņa: Mašīna ir pacelta transportēšanas pozīcijā. • Pelēkā bultiņa: Mašīna ir nolaista darba pozīcijā.
10.	<p>Aktivizēts jūgstieņa cilindra hidrauliskās sistēmas indikators</p> <ul style="list-style-type: none"> • Dzeltenš jūgstieņa cilindrs: jūgstieņa cilindra hidrauliskā sistēma ir aktivizēta darbībai.

4.1.4.3 Manuālais režīms

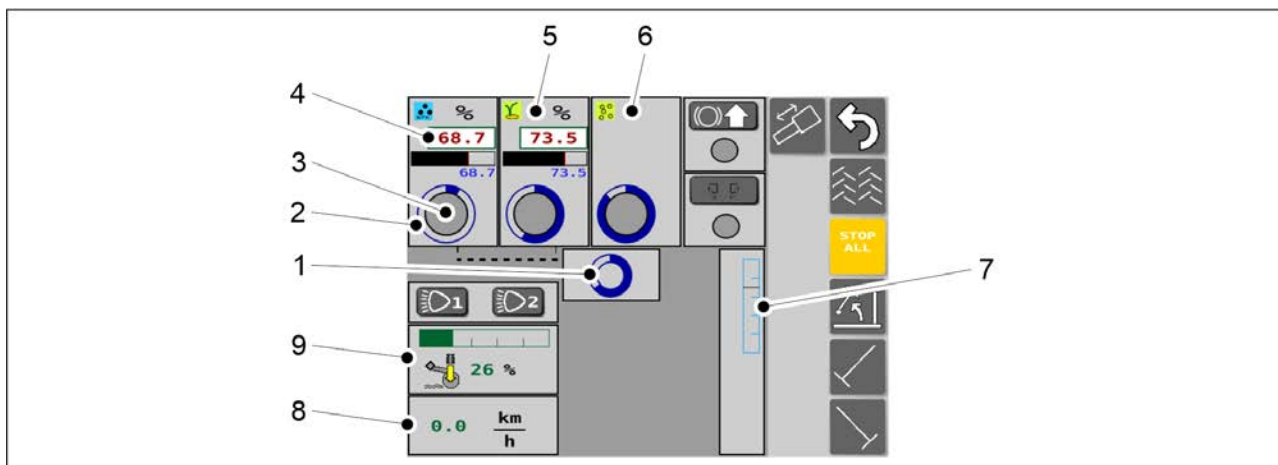


Attēls. 4.1.4.3 - 56. Manuālā režīma ekrāna pogas

- Ja pogas ir aktivizētas, tās ir dzeltenā krāsā.

1.	<p>Aizmugurējie marķieri</p> <ul style="list-style-type: none"> • Aizmugurējie marķieri tiek izmantoti, ja tie ir aktivizēti.
2.	<p>Transportēšanas riteņu centrālās ass pacelājs</p> <ul style="list-style-type: none"> • Tikai FORTE 400 EVO mašīnām ar bremzēm. Skatiet arī sadaļu 4.1.4.2 Transportēšanas ekrāns. • Nospiediet pogu, lai aktivizētu pacelšanas funkciju. • Ja ir aktivizēta pacelšanas funkcija: <ul style="list-style-type: none"> ◦ centrālā ass pacelsies, kad mašīna tiek pacelta transportēšanas pozīcijā • Pogas aplīša krāsa: <ul style="list-style-type: none"> ◦ zaļa, kad ass ir pacelta ◦ pelēka, kad ass ir nolaista
3.	<p>Aktivizē jūgstieņa cilindra hidraulisko sistēmu</p> <ul style="list-style-type: none"> • Poga parādās tikai mašīnai, kuras jūgstieņa un priekšējā disku kultivatora hidrauliskās sistēmas ir pievienotas vienam un tam pašam traktora vārstam. Šajā gadījumā vārsts tiek izmantots kā noklusējuma priekšējais disku kultivators. • Nospiediet pogu, lai aktivizētu jūgstieņa cilindra hidraulisko sistēmu. • Ja poga ir aktivizēta, tā ir dzeltenā krāsā. Transportēšanas ekrāns
4.	<p>Atgriezties</p>
5.	<p>Sliedes</p> <ul style="list-style-type: none"> • Sliedes sekošanas funkcijas ir ieslēgtas, ja tās ir aktivizētas.

6.	<p>“STOP ALL” (Apturēt visu)</p> <ul style="list-style-type: none"> • Skatiet sadaļu <u>6.3.1 Funkcijas “STOP ALL” (Apturēt visu) izmantošana</u>.
7.	<p>Pacelšanas kavēšanas funkcija</p> <ul style="list-style-type: none"> • Ja funkcija ir aktivizēta, tiek pacelti tikai vidējie marķieri.
8.	<p>Kreisās puses vidējais marķieris</p> <ul style="list-style-type: none"> • Ja tas ir aktivizēts, vidējie marķieri tiks nolaisti, nolaizot mašīnu.
9.	<p>Labās puses vidējais marķieris</p> <ul style="list-style-type: none"> • Ja tas ir aktivizēts, vidējie marķieri tiks nolaisti, nolaizot mašīnu.
10.	<p>Aizmugures darba lukturi ieslēgti/izslēgti</p> <ul style="list-style-type: none"> • Ja poga ir aktivizēta, tā ir dzeltenā krāsā un darba gaismas ir ieslēgtas.
11.	<p>Poga netiek izmantota.</p>



Attēls. 4.1.4.3 - 57. Manuālais režīms

1.	<p>Transmisijas statuss</p> <ul style="list-style-type: none"> • Ja zilais aplītis griežas, mašīnas transmisija darbojas (ātruma sensora informācija).
2.	<p>Mēslojuma padevēja vārpstas statuss</p> <ul style="list-style-type: none"> • Ja zilais aplītis griežas, tas nozīmē, ka padevēja vārpsta rotē.

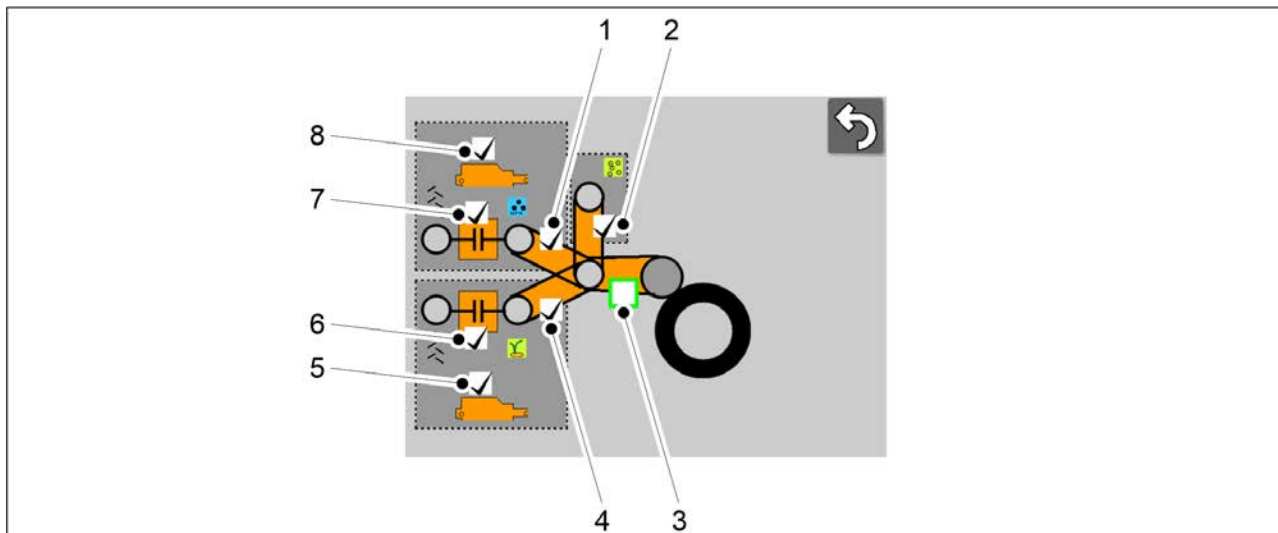
3.	<p>Mēslojuma piltuves līmeņa sensora statuss</p> <ul style="list-style-type: none"> • Ja viss darbojas pareizi, aplītis ir zaļā krāsā. • Ja mēslojuma līmenis piltuvē ir pārāk zems, aplītis ir sarkanā krāsā.
4.	<p>Padeves intensitāte — mēslojumam</p> <ul style="list-style-type: none"> • Parāda mēslojuma vārpstas tipa lineārā pievada pozīciju kā procentuālu vērtību.
5.	<p>Sēklu ekrāns</p> <ul style="list-style-type: none"> • Sēklu lineārā pievada pozīcija kā procentuāla vērtība, sēklu padevēja vārpstas statuss, sēklu piltuves līmeņa sensora statuss.
6.	<p>Mazo sēklu ekrāns</p> <ul style="list-style-type: none"> • Mazo sēklu padevēja vārpstas statuss, mazo sēklu piltuves līmeņa sensora statuss.
7.	Augstuma regulēšana
8.	Mašīnas ātrums
9.	<p>Arkla nažu spiediens</p> <ul style="list-style-type: none"> • Arkla nažu spiediena vērtība tiek parādīta joslas mērierīcē kā zaļa josla un procentos.

4.1.4.4 Lietotāja iestatījumi



Attēls. 4.1.4.4 - 58. Lietotāja iestatījumi

1.	Atgriezties
2.	Trauksmes
3.	<p>Izstrādājuma kalibrēšana</p> <ul style="list-style-type: none"> • Skatiet sadaļu 6.8 Izstrādājuma kalibrēšana.



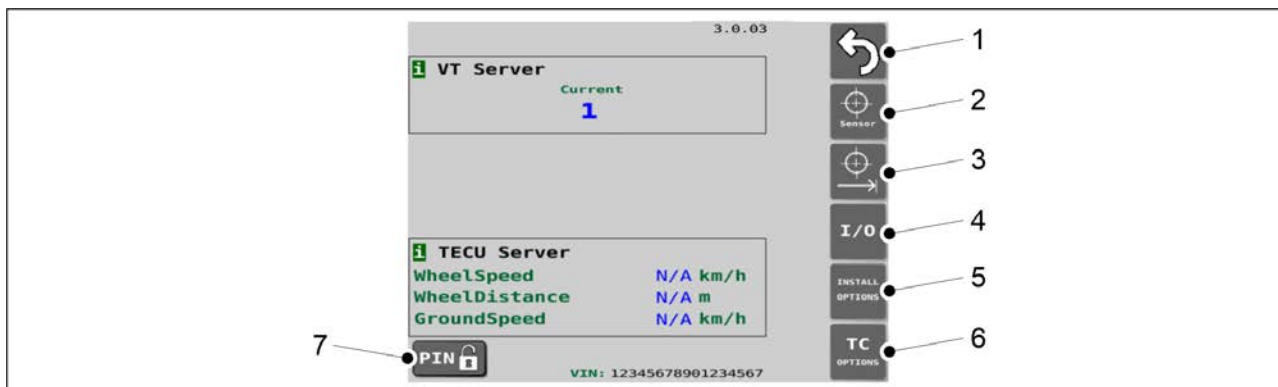
Attēls. 4.1.4.4 - 59. Trauksmes

- Signāls ir aktivizēts, ja lodziņš ir atzīmēts.

1.	Vārpstas rotācijas aizsargs — mēslojumam
2.	Vārpstas rotācijas aizsargs — mazām sēklām
3.	Galvenā piedziņas ķēde <ul style="list-style-type: none"> • Atspējots. Trauksme netiek aktivizēta.
4.	Vārpstas griešanās aizsargs — sēklas
5.	Lineārā pievada brīdinājuma signāls, sēklām <ul style="list-style-type: none"> • Signāls tiek aktivizēts, ja lineārās pārvietošanas mehānisms nerasniedz vēlamo pozīciju.
6.	Braukšanas sliežu sajūga uzraugs — sēklas <ul style="list-style-type: none"> • Uzrauga, vai sliedes sekošanas sajūgs rotē, kad sliedes sekošanas funkcija nav aktivizēta. • Uzrauga, vai sliedes sekošanas sajūgs nerotē, kad sliedes sekošanas funkcija ir aktivizēta.
7.	Braukšanas sliežu sajūga uzraugs — mēslojumam <ul style="list-style-type: none"> • Uzrauga braukšanas sliežu sajūga rotāciju, ja vajadzīgs. • Uzrauga, vai sliedes sekošanas sajūgs nerotē, kad sliedes sekošanas funkcija ir aktivizēta.

8.	<p>Lineārā pievada brīdinājuma signāls, mēslojums</p> <ul style="list-style-type: none"> • Signāls tiek aktivizēts, ja lineārās pārvietošanas mehānisms nerasniedz vēlamo pozīciju.
----	--

4.1.4.5 Iestatījumi



Attēls. 4.1.4.5 - 60. Pamata iestatījumi

1.	Atgriezties
2.	<p>Sensoru kalibrēšana</p> <ul style="list-style-type: none"> • Skatiet sadaļu 7.10.1 Sensoru kalibrēšana.
3.	<p>Braukšanas attāluma kalibrēšana</p> <ul style="list-style-type: none"> • Skatiet sadaļu 7.10.2.1 Braukšanas attāluma kalibrēšana braukšanas laikā.
4.	<p>Ievades/izvades (I/O) kalibrēšanas diagnostika</p> <ul style="list-style-type: none"> • Diagnostikas dati.
5.	<p>Uzstādīšanas opcijas / rūpnīcas iestatījumi</p> <ul style="list-style-type: none"> • Aprīkojuma ekrāns. • Parametru maiņa, izmantojot tikai apkopes PIN kodu.
6.	<p>TC (Uzdevumu kontrolleris) opcijas / Iestatīšanas ekrāns</p> <ul style="list-style-type: none"> • Pieejams tikai "SeedPilot" ISOBUS versijā.
7.	<p>PIN</p> <ul style="list-style-type: none"> • PIN koda ievadišana. • Sensora kalibrēšanas PIN kods ir 3. • Braukšanas attāluma kalibrēšanas PIN kods ir 5.

5 Nodošana ekspluatācijā un pamata iestatījumi

5.1 Iestatīšana darba stāvoklī

5.1.1 Ar riteņiem aprīkotā blietētāja uzstādīšana



BĪSTAMI

Ar riteņiem aprīkotā blietētāja uzstādīšana jāveic diviem cilvēkiem.



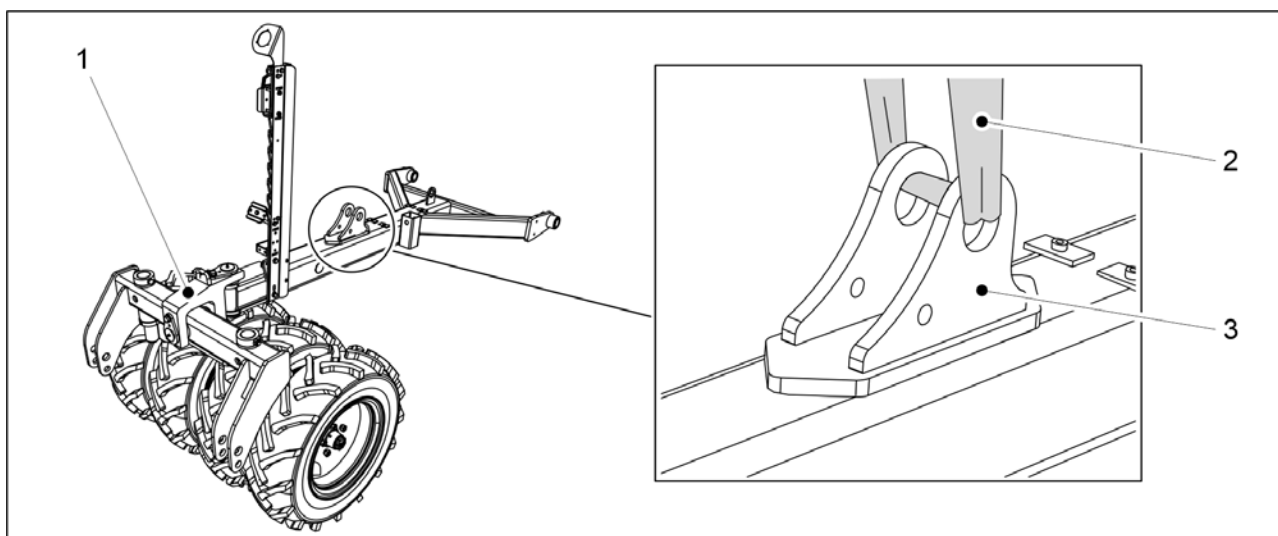
BĪSTAMI

Uzstādot ar riteņiem aprīkoto blietētāju, izmantojiet pacelšanas piederumu.



BĪSTAMI

Paceliet un uzstādiet ar riteņiem aprīkoto blietētāju tikai tad, ja mašīna atrodas uz līdzenas virsmas.



Attēls. 5.1.1 - 61. Ar riteņiem aprīkotā blietētāja pacelšana

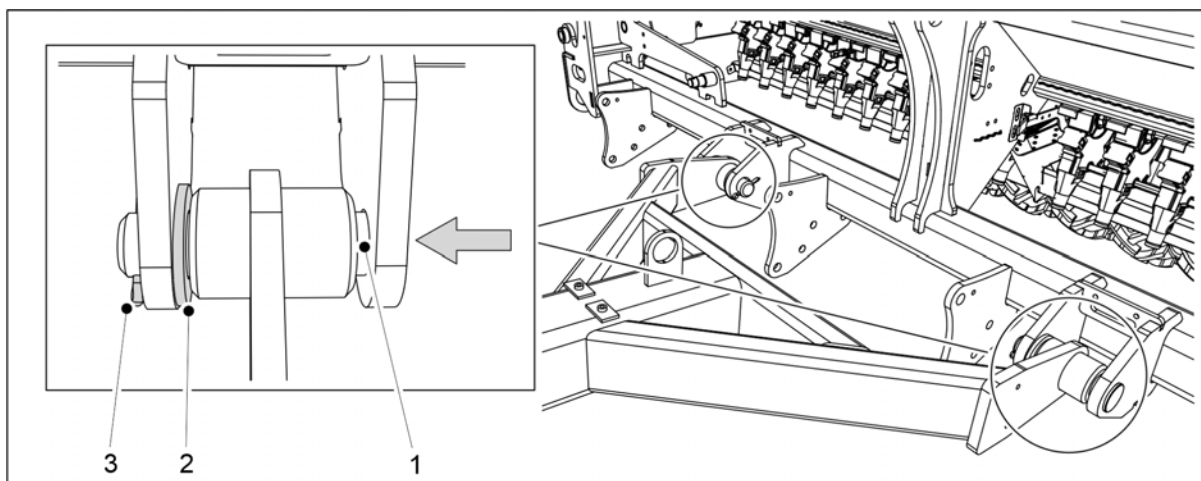
1. Novietojiet ar riteņiem aprīkoto blietētāju (1) uz centra līnijas un mašīnas priekšpusē un pievienojiet pacelšanas cilpu (1) cilindra kronšteinam (3).



BĪSTAMI

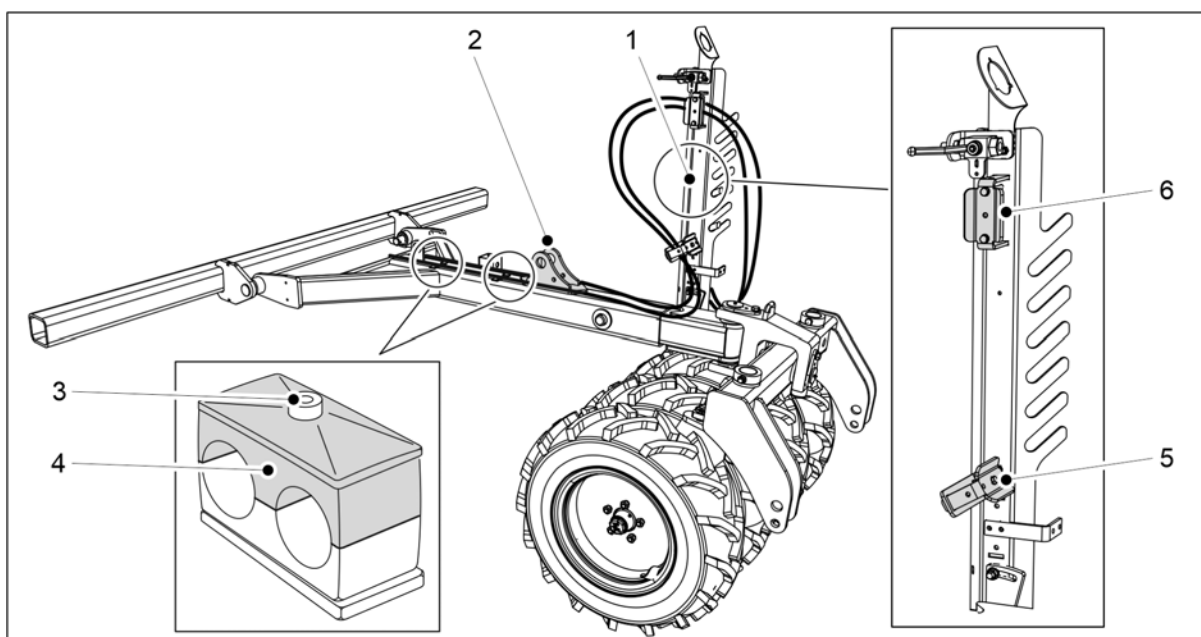
Pārlicinieties, ka pacelšanas cilpa un celšanas ierīces nestspēja ir pietiekama. Ar riteņiem aprīkotais blietētājs sver 250 kg.

2. Paceliet stieni un savietojiet to ar stiprinājuma punktiem.



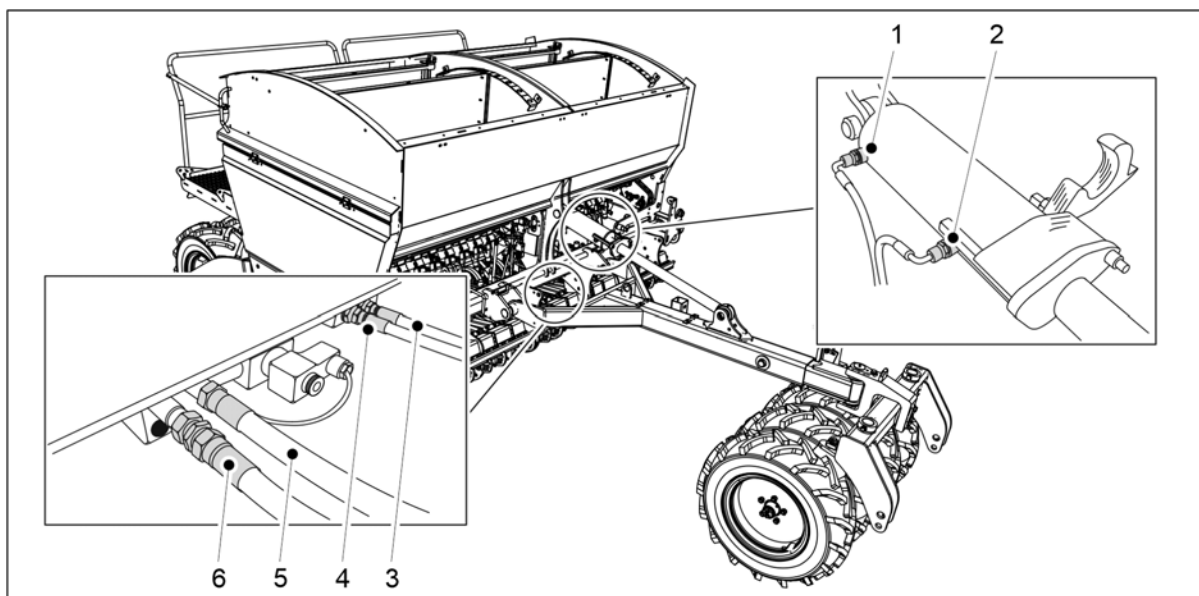
Attēls. 5.1.1 - 62. Ar riteņiem aprīkotā blietētāja uzstādīšana

3. Novietojiet starpliku (2) uz stiprinājuma punkta iekšējā apciļņa un ievietojiet montāžas tapu (1) caur apciļņiem un stieņa stiprinājuma cilindru.
4. Nofiksējiet montāžas tapu tai paredzētajā vietā, izmantojot šķeltnap (3).
5. Atkārtojiet 3–4. darbību attiecībā uz otro stiprinājuma punktu.



Attēls. 5.1.1 - 63. Hidrauliskās šļūtenes un elektriskie vadi

6. Atskrūvējiet šļūtenes stiprinājuma skrūvi (3) un noņemiet augšdaļu (4).
7. Ievelciet hidrauliskās šļūtenes abās cilindra kronšteina pusēs (2) un ievietojiet tās šļūtenu statņa (1) skavās (5, 6).
8. Izmantojiet kabeļu saites, lai piestiprinātu šļūtenes abās cilindra kronšteina pusēs.
 - Nepievelciet kabeļu saites līdz galam.
9. Ievietojiet šļūtenes to stiprinājumos un nostipriniet šļūtenu stiprinājumu augšdaļas un fiksācijas skrūves.



Attēls. 5.1.1 - 64. Hidraulisko šļūteņu pievienošana

1.	Zaļā krāsā, viena atzīme	Jūgstieņa cilindrs, cilindra izvirzīšana
2.	Zaļā krāsā, divas atzīmes	Jūgstieņa cilindrs, cilindra ievilkšana
3.	Zilā krāsā, viena atzīme	Arkla naža spiediens, arkla naža spiediena samazināšana
4.	Zilā krāsā, divas atzīmes	Arkla naža spiediens, arkla naža spiediena palielināšana
5.	Sarkanā krāsā, viena atzīme	Rindsējmašīnas pacelšana
6.	Sarkanā krāsā, divas atzīmes	Rindsējmašīnas nolaišana

10. Pievienojiet hidrauliskās šļūtenes (3–6).

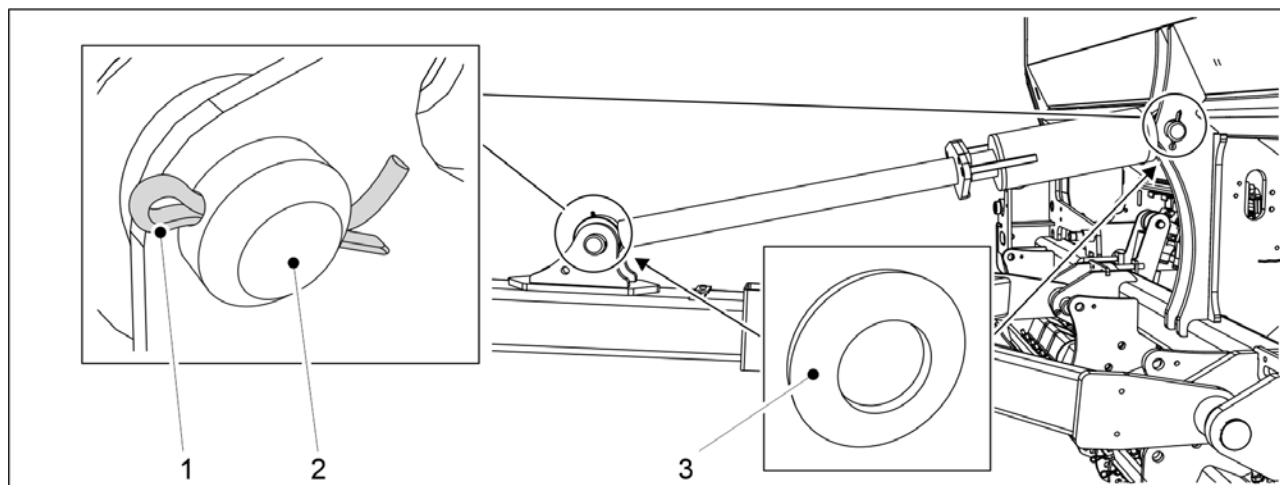
- Pievienojiet jūgstieņa cilindra hidrauliskās šļūtenes tikai tad, kad jūgstieņa cilindrs ir uzstādīts.

11. Stumiet šļūtenes atpakaļ jūgstieņa virzienā, lai novērstu vaļīgumu, un pievelciet šļūteņu stiprinājumus un kabeļu saites.

12. Pievienojiet aizsargcaurulē esošos elektriskos vadus pie hidrauliskajām šļūtenēm ar kabeļu saitēm un virziet vadus pa rindsējmašīnas labo pusi (skatoties no priekšpusē).

13. Uzstādiet jūgstieni saskaņā ar norādījumiem sadaļā 5.1.2 Jūgstieņa cilindra uzstādīšana.

5.1.2 Jūgstieņa cilindra uzstādīšana

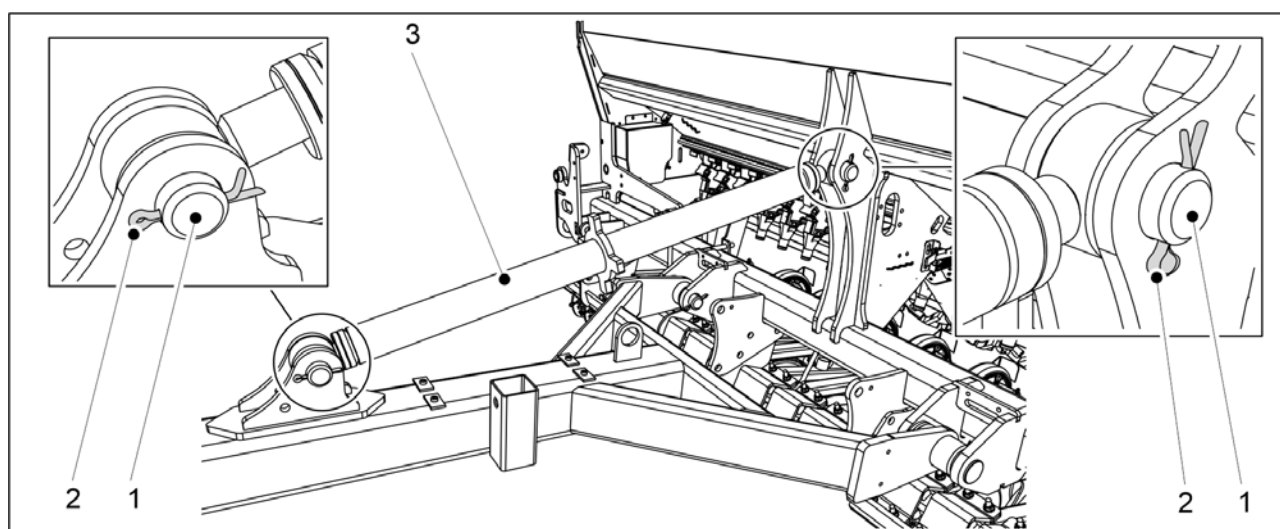


Attēls. 5.1.2 - 65. Jūgstieņa cilindrs

Skaitlis	Sastāvdaļa	Daudzums
1.	Sprosttapa Ø8 x 71	2 gab.
2.	Tapa Ø45 x 110	2 gab.
3.	Starplika M45	4 gab.

1. Uzlieciet starpliku (3) un ar montāžas tapu (2) piestipriniet jūgstieņa cilindru rindsējmašīnai.
2. Nofiksējiet montāžas tapu tai paredzētajā vietā, izmantojot šķelttapu (1).
3. Atkārtojiet 1–2. darbību attiecībā uz cilindra otro stiprinājuma punktu.

5.1.3 Pagrieziena skavas pievienošana



Attēls. 5.1.3 - 66. Pagrieziena skava

Skaitlis	Sastāvdaļa	Daudzums
1.	Tapu Ø45 x 110	2 gab.
2.	Sprosttapa Ø8 x 71	2 gab.

1. Pievienojiet pagrieziena skavu (3) rindsējmašīnai ar montāžas tapu (1)
2. Nofiksējiet montāžas tapu tai paredzētajā vietā, izmantojot šķelttapu (2).
3. Atkārtojiet 1.–2. darbību attiecībā uz pagrieziena skavas otro stiprinājuma punktu.

5.1.4 Priekšējās izlīdzināšanas plāksnes uzstādīšana

- Lai izmantotu priekšējo izlīdzināšanas plāksni, jābūt uzstādītam ar riteņiem aprīkotam bļietētājam.

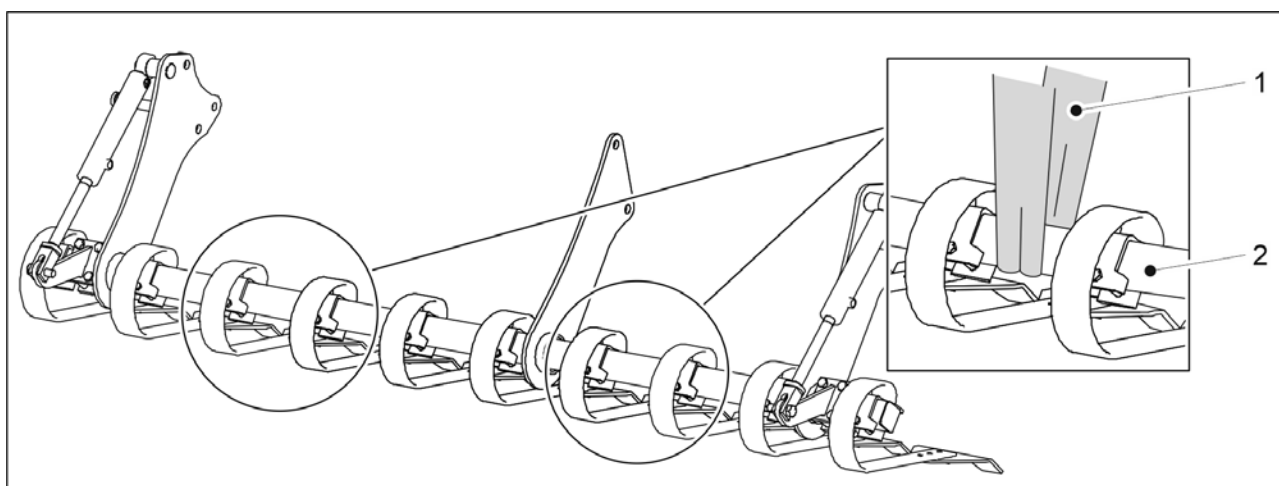
BĪSTAMI

Priekšējās izlīdzināšanas plāksnes uzstādīšana jāveic diviem cilvēkiem.



BĪSTAMI

Uzstādot priekšējo izlīdzināšanas plāksni, izmantojiet pacelšanas piederumu.



Attēls. 5.1.4 - 67. Priekšējās izlīdzināšanas plāksnes pacelšana

1. Nostipriniet, apsienot pacelšanas cilpas (1) ap cauruli (2).

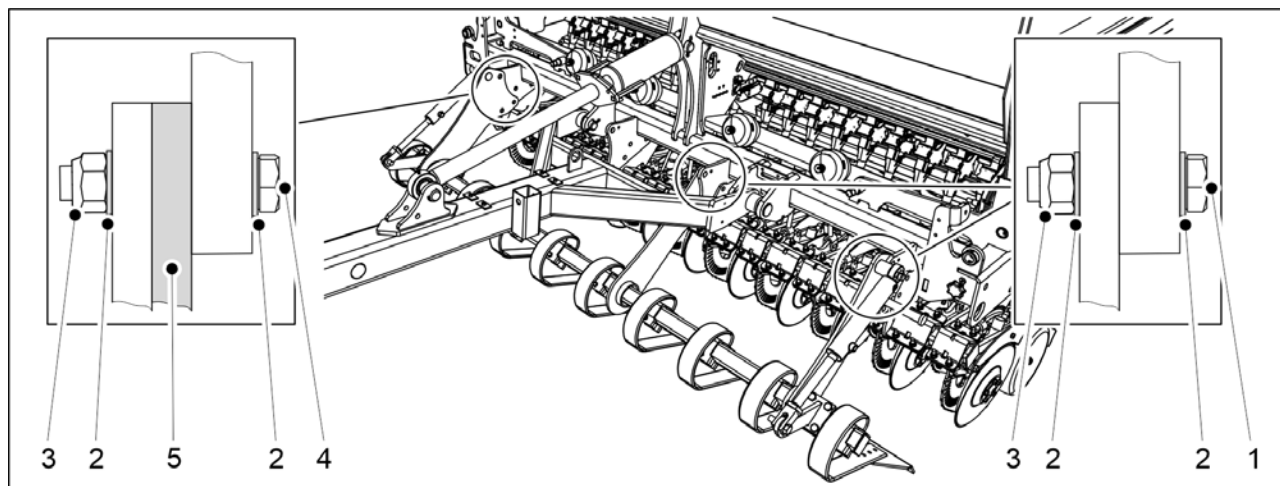
BĪSTAMI



Pārliecinieties, ka pacelšanas cilpa un celšanas ierīces nestspēja ir pietiekama. Priekšējā izlīdzināšanas plāksne sver 250 kg.

2. Ievērojiet FORTE 300 EVO vai FORTE 400 EVO montāžas instrukcijas.

Priekšējās izlīdzināšanas plāksnes uzstādīšana FORTE 300 EVO mašīnai

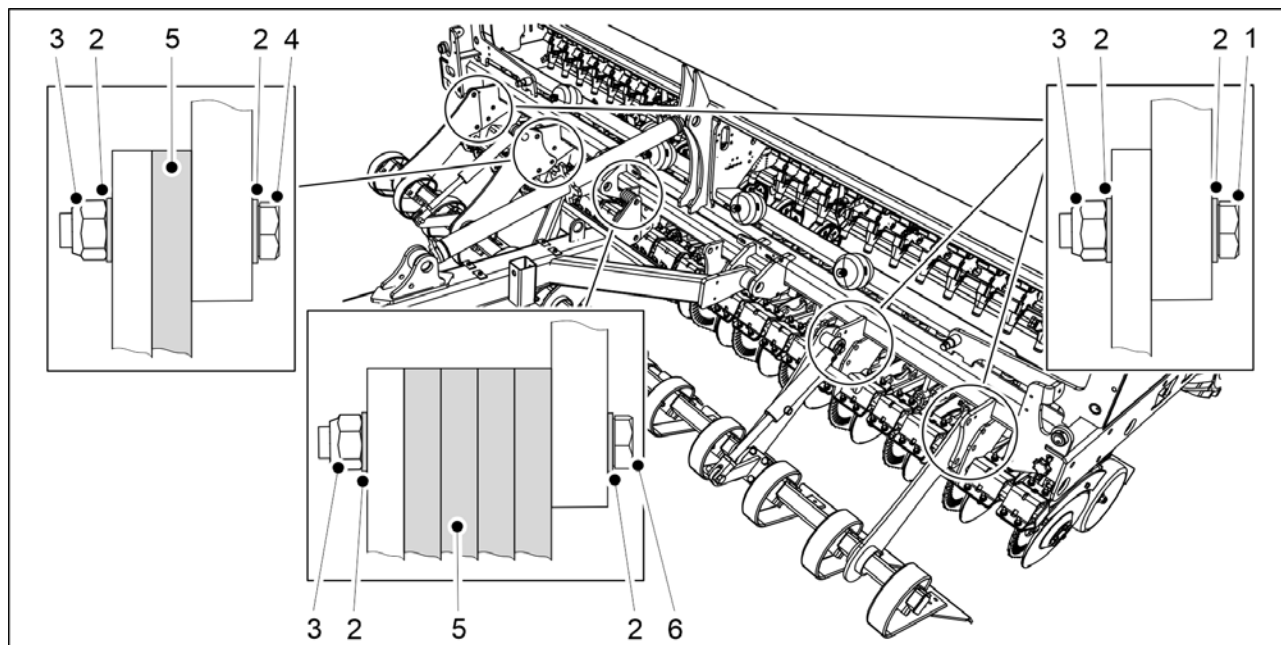


Attēls. 5.1.4 - 68. Priekšējās izlīdzināšanas plāksnes uzstādīšana FORTE 300 EVO mašīnai

Skaitlis	Sastāvdaļa	Daudzums
1.	Sešstūra skrūves M24 x 60	5 gab.
2.	Starplika M24	16 gab.
3.	Kontruzgrieznis M24	8 gab.
4.	Sešstūra skrūves M24 x 75	3 gab.
5.	Blīve	1 gab.

1. Paceliet priekšējo izlīdzināšanas plāksni, izmantojot pacelšanas cilpas, un pabīdiēt to zem riteņu blietētāja jūgstieņa līdz pat mašīnas korpusam.
2. Piestipriniet priekšējo izlīdzināšanas plāksni mašīnas korpusam, izmantojot norādītās sastāvdaļas (1–5).
 - Priekšējā izlīdzināšanas plāksne ir piestiprināta korpusam trīs stiprinājuma vietās. Ievietojiet blīvi starp priekšējo izlīdzināšanas plāksni un mašīnas korpusu kreisās puses stiprinājuma vietā (skatoties uz mašīnu no priekšpusē).

Priekšējās izlīdzināšanas plāksnes uzstādīšana FORTE 400 EVO mašīnai



Attēls. 5.1.4 - 69. Priekšējās izlīdzināšanas plāksnes uzstādīšana FORTE 400 EVO mašīnai

Skaitlis	Sastāvdaļa	Daudzums
1.	Sešstūra skrūves M24 x 60	7 gab.
2.	Starplika M24	26 gab.
3.	Kontruzgrieznis M24	13 gab.
4.	Sešstūra skrūves M24 x 75	3 gab.
5.	Blīve	5 gab.
6.	Sešstūra skrūves M24 x 120	3 gab.

1. Paceliet priekšējo izlīdzināšanas plāksni, izmantojot pacelšanas cilpas, un pabīdiet to zem riteņu bļietētāja jūgstieņa līdz pat mašīnas korpusam.
2. Piestipriniet priekšējo izlīdzināšanas plāksni mašīnas korpusam, izmantojot norādītās sastāvdaļas (1–6).
 - Priekšējā izlīdzināšanas plāksne ir piestiprināta mašīnas korpusam piecās stiprinājuma vietās. Ievietojiet blīvi starp priekšējo izlīdzināšanas plāksni un mašīnas rāmi kreisās puses otrajā stiprinājuma vietā (skatoties uz mašīnu no kreisās puses). Ievietojiet 4 blīves starp priekšējo izlīdzināšanas plāksni un mašīnas korpusu vidējā stiprinājuma vietā.

5.1.5 Priekšējo ecēšu uzstādīšana



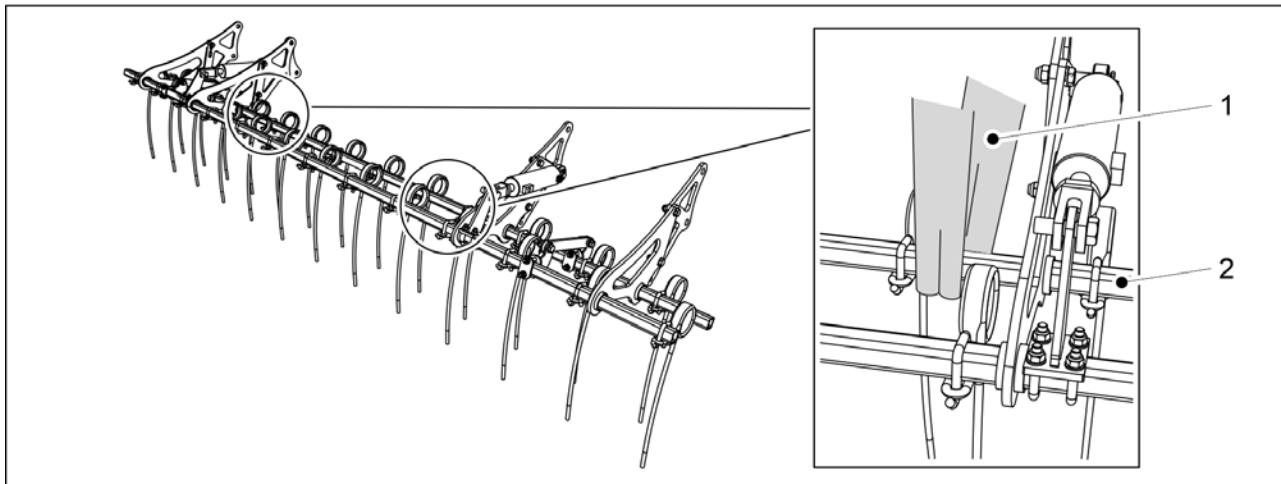
BĪSTAMI

Priekšējo ecēšu uzstādīšana jāveic diviem cilvēkiem.



BĪSTAMI

Uzstādot priekšējās ecēšas, izmantojiet pacelšanas piederumu.



Attēls. 5.1.5 - 70. Priekšējo ecēšu pacelšana

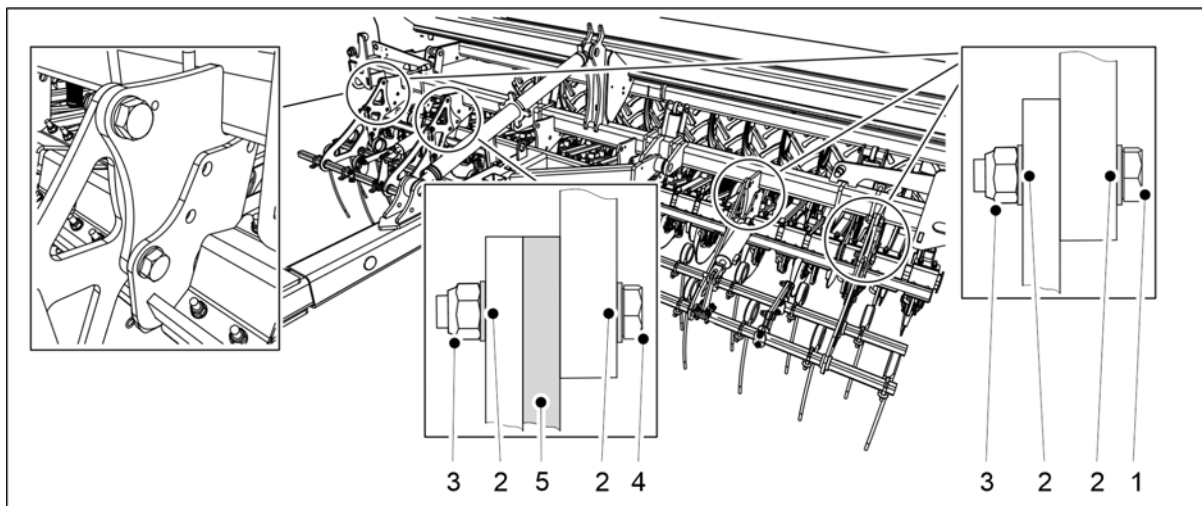
1. Nostipriniet, apsienot pacelšanas cilpas (1) ap cauruli (2).



BĪSTAMI

Pārliecinieties, ka pacelšanas cilpa un celšanas ierīces nestspēja ir pietiekama.

FORTE 300 EVO: Priekšējās ecēšas sver 140 kg. FORTE 400 EVO: Priekšējās ecēšas sver 160 kg.



Attēls. 5.1.5 - 71. Priekšējo ecēšu uzstādīšana

Skaitlis	Sastāvdaļa	Daudzums
1.	Sešstūra skrūves M24 x 60	6 gab.
2.	Starplika M24	16 gab.
3.	Kontruzgrieznis M24	16 gab.
4.	Sešstūra skrūves M24 x 75	2 gab.
5.	Blīve	1 gab.

2. Paceliet priekšējās ecēšas, izmantojot pacelšanas cilpas, un pabīdiet tās zem blietētāja, kas aprīkots ar riteņiem, jūgstieņa līdz pat mašīnas rāmim.
3. Piestipriniet priekšējās ecēšas mašīnas rāmim, izmantojot norādītās sastāvdaļas (1–5).
 - Priekšējās ecēšas ir piestiprinātas rāmim 4 stiprinājuma vietās. Ievietojiet blīvi starp priekšējām ecēšām un mašīnas rāmi kreisās puses otrajā stiprinājuma vietā (skatoties uz mašīnu no priekšpusē).

5.1.6 Priekšējā disku kultivatora montāža

- Lai izmantotu priekšējo disku kultivatoru, ir jābūt uzstādītam ar riteņiem aprīkotam blietētājam.



BĪSTAMI

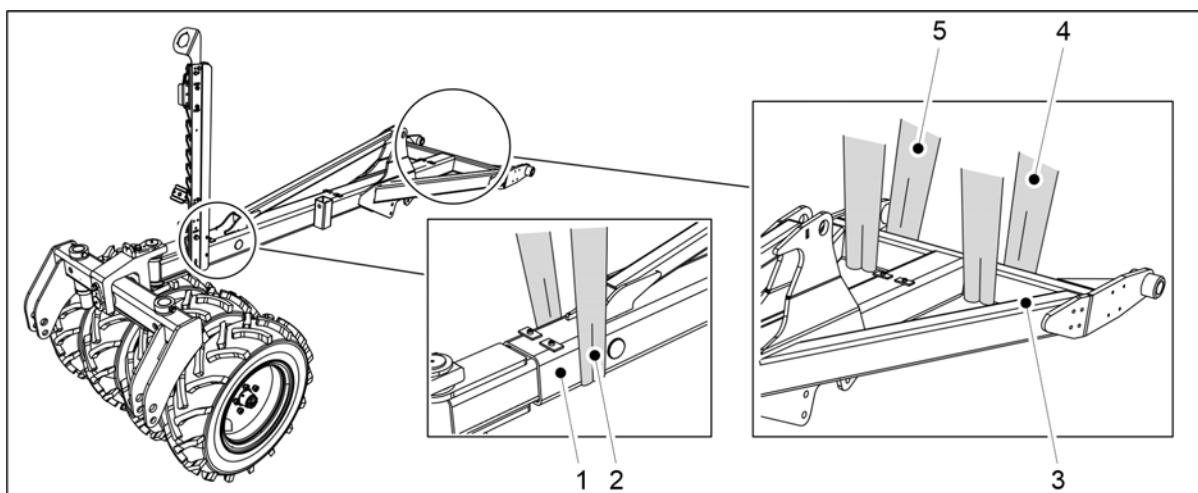
Priekšējā disku kultivatora uzstādīšana jāveic diviem cilvēkiem.



BĪSTAMI

Uzstādot priekšējo disku kultivatoru, izmantojiet pacelšanas piederumu.

1. Uzstādiet priekšējo disku kultivatoru rindsējmašīnas priekšpusē.



Attēls. 5.1.6 - 72. Jūgstienis un ar riteņiem aprīkots blietētājs

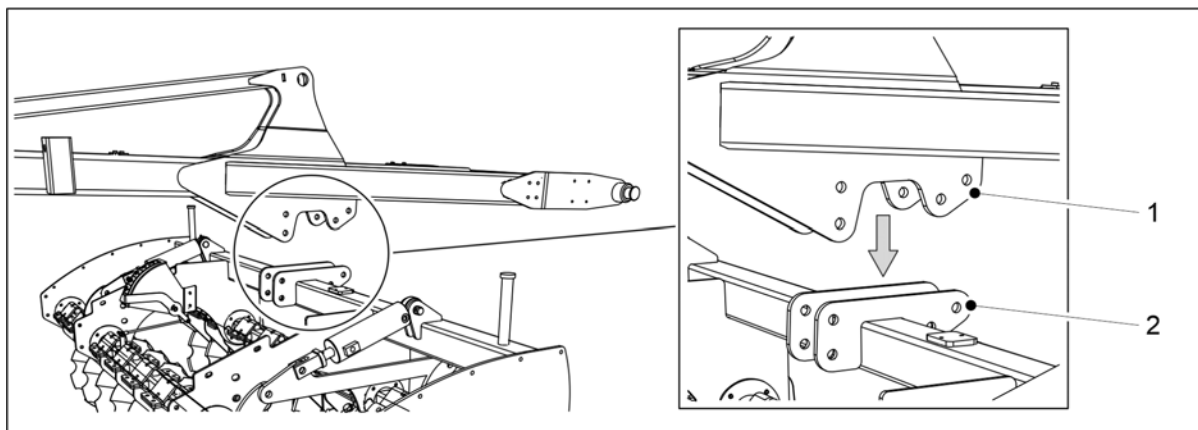
2. Nostipriniet pacelšanas cilpu (2) pie jūgstieņa (1) ar riteņiem aprīkotā blietētāja tuvumā un pacelšanas cilpas (4, 5) pie jūgstieņa šķērselementa (3).



BĪSTAMI

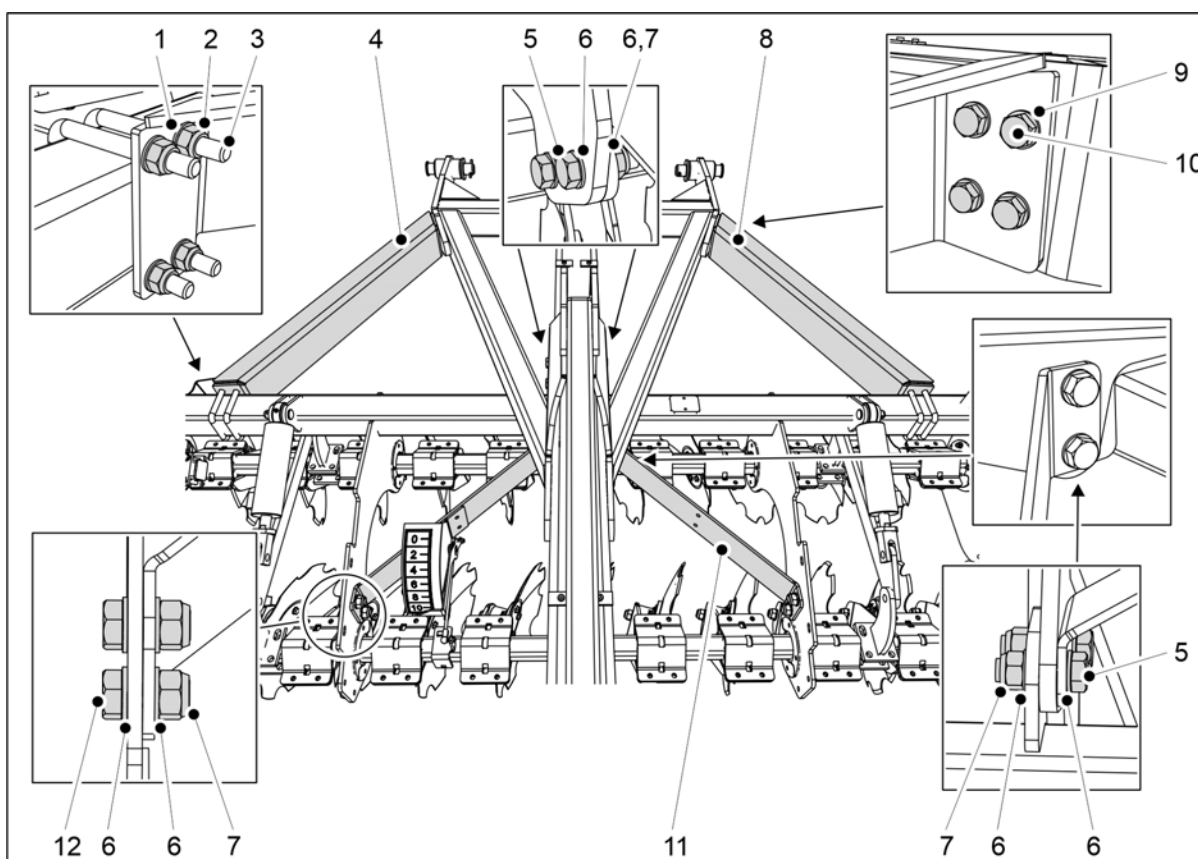
Pārliecinieties, ka pacelšanas cilpa un celšanas ierīces nestspēja ir pietiekama. Jūgstieņa masa (ietverot ar riteņiem aprīkoto blietētāju) ir 500 kg.

3. Paceliet jūgstieni virs priekšējā disku kultivatora.



Attēls. 5.1.6 - 73. Jūgstieņa novietojums uz priekšējā disku kultivatora

4. Nolaidiet jūgstieni tādējādi, lai tā vidējie balsteņi (1) atrodas pretī montāžas balsteņiem (2) uz priekšējā disku kultivatora horizontālās sijas (2).

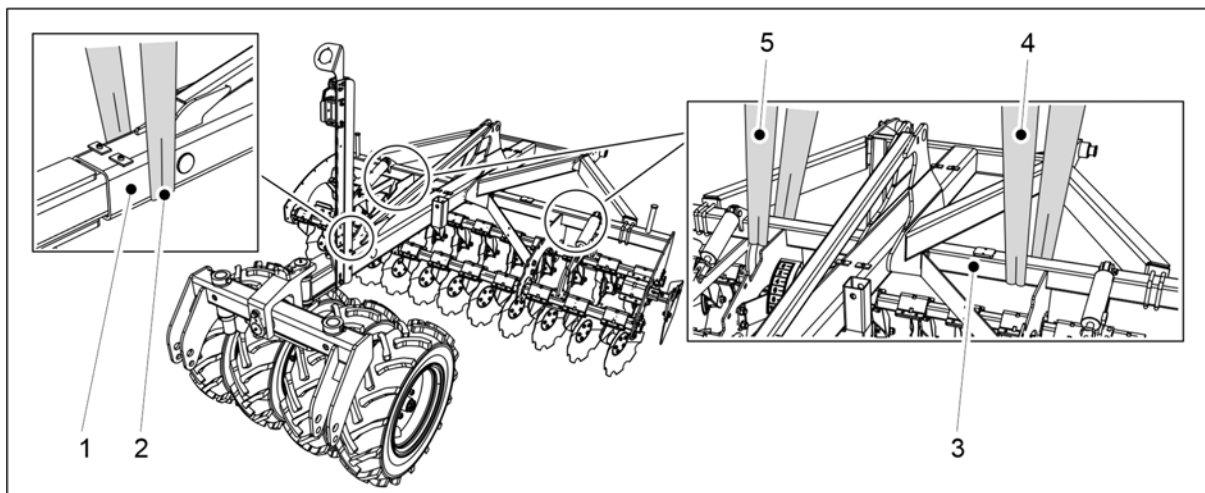


Attēls. 5.1.6 - 74. Priekšējā disku kultivatora pievienošana jūgstienim

Skaitlis	Sastāvdaļa	Daudzums
1.	Starplika M16	8 gab.
2.	Kontruzgrieznis M16	8 gab.
3.	U veida bultskrūves M16 100 x 100	4 gab.
4.	Balsts	1 gab.
5.	Sešstūra skrūves M20 x 65	8 gab.

6.	Starplika M20	24 gab.
7.	Kontruzgrieznis M20	12 gab.
8.	Balsts	1 gab.
9.	Starplika M12	8 gab.
10.	Sešstūra skrūves M12 x 45	8 gab.
11.	Balsts	2 gab.
12.	Sešstūra skrūves M20 x 45	4 gab.

5. Pievienojiet priekšējo disku kultivatoru jūgstienim, izmantojot norādītās sastāvdaļas (1–12).



Attēls. 5.1.6 - 75. Jūgstieņa un priekšējā disku kultivatora pacelšana

6. Nostipriniet pacelšanas cilpu (2) pie jūgstieņa (1) ar riteņiem aprīkotā bļietētāja tuvumā un pacelšanas cilpas (4, 5) pie jūgstieņa šķērselementa (3).



BĪSTAMI

Pārliecinieties, ka pacelšanas cilpa un celšanas ierīces nestspēja ir pietiekama.
FORTE 300 EVO: Jūgstieņa un priekšējā disku kultivatora kopējā masa ir 1100 kg.
FORTE 400 EVO: Jūgstieņa un priekšējā disku kultivatora kopējā masa ir 1300 kg.

7. Paceliet jūgstieni un priekšējo disku kultivatoru.
8. Pievienojiet jūgstieni pie rindsējmašīnas, kā parādīts sadaļā 5.1.1 Ar riteņiem aprīkotā bļietētāja uzstādīšana.
9. Pārliecinieties, ka priekšējais disku kultivators ir novietots pretī rindsējmašīnas piltuvei.
• Ja nepieciešams, atskrūvējiet vaļīgāk stiprinājuma bultskrūves un izlabojiet priekšējā disku kultivatora pozīciju.

5.1.7 Riteņu pēdu irdinātāju uzstādīšana



BĪSTAMI

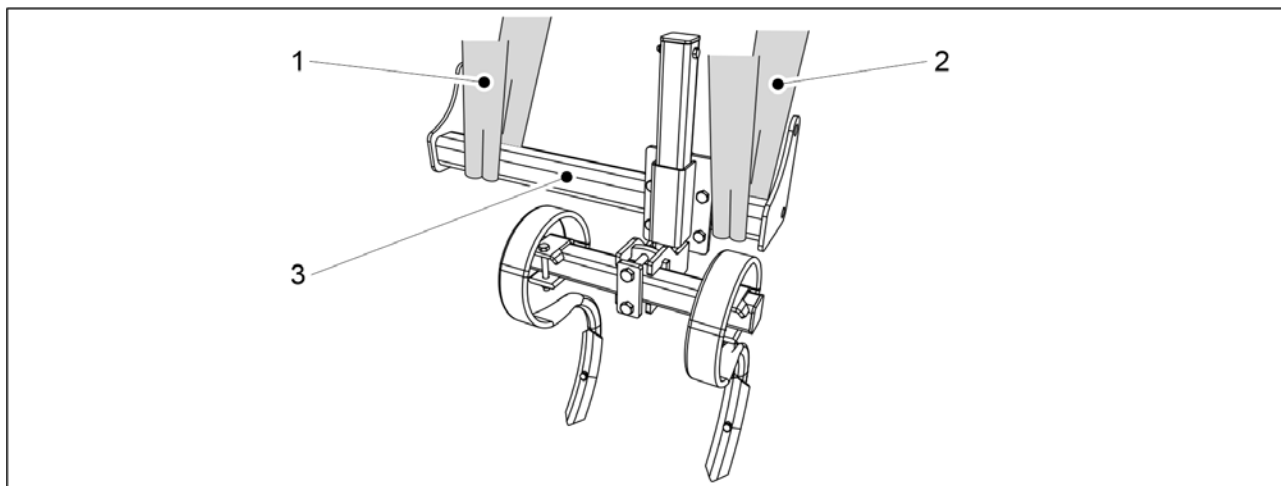
Riteņu pēdu irdinātāju uzstādīšana jāveic diviem cilvēkiem.



BĪSTAMI

Riteņu pēdu irdinātāju uzstādīšanai izmantojiet celšanas palīgaprīkojumu.

Riteņu pēdu irdinātāju uzstādīšana FORTE 300 EVO mašīnai



Attēls. 5.1.7 - 76. Riteņu pēdu irdinātāja pacelšana

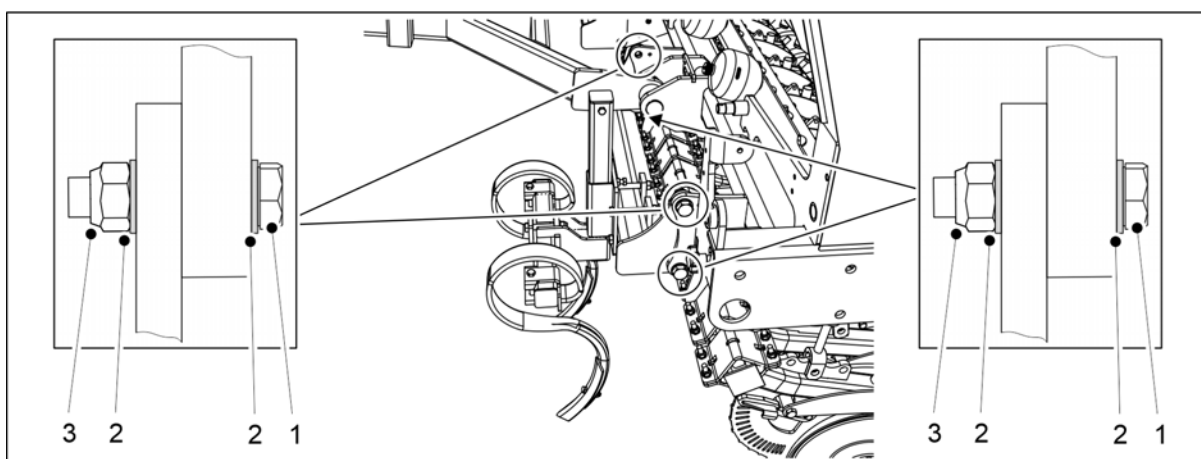
1. Nostipriniet pacelšanas cilpas (1, 2) ap stieni (3).



BĪSTAMI

Pārliecinieties, ka pacelšanas cilpa un celšanas ierīces nestspēja ir pietiekama. Riteņu pēdu irdinātājs sver 65 kg.

2. Izmantojiet celšanas cilpas mašīnas kreisajā pusē, lai paceltu riteņu pēdu irdinātāju pie mašīnas rāmja.

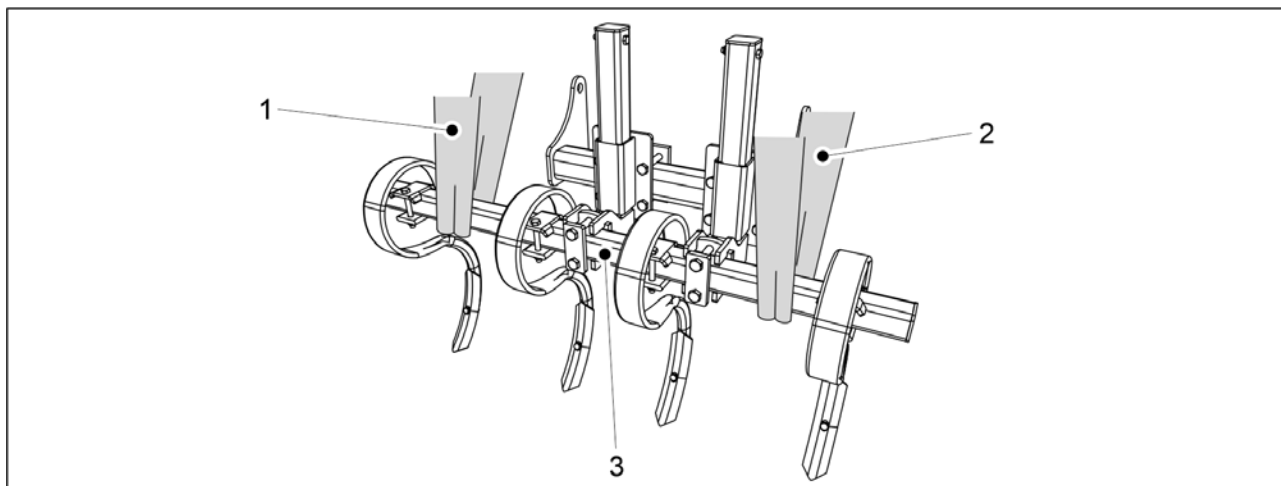


Attēls. 5.1.7 - 77. Riteņu pēdu irdinātāja uzstādīšana

Skaitlis	Sastāvdaļa	gab./riteņu pēdu irdinātājam
1.	Sešstūra skrūves M24 x 70	4
2.	Starplika M24	8
3.	Kontruzgrieznis M24	4

3. Piestipriniet riteņu pēdu irdinātāju mašīnas rāmim, izmantojot norādīto aprīkojumu (1–3).
4. Atkārtojiet 1.–3. darbību, lai uzstādītu riteņu pēdu irdinātāju mašīnas labajā pusē.

Riteņu pēdu irdinātāju uzstādīšana FORTE 400 EVO mašīnai



Attēls. 5.1.7 - 78. Riteņu pēdu irdinātāja pacelšana

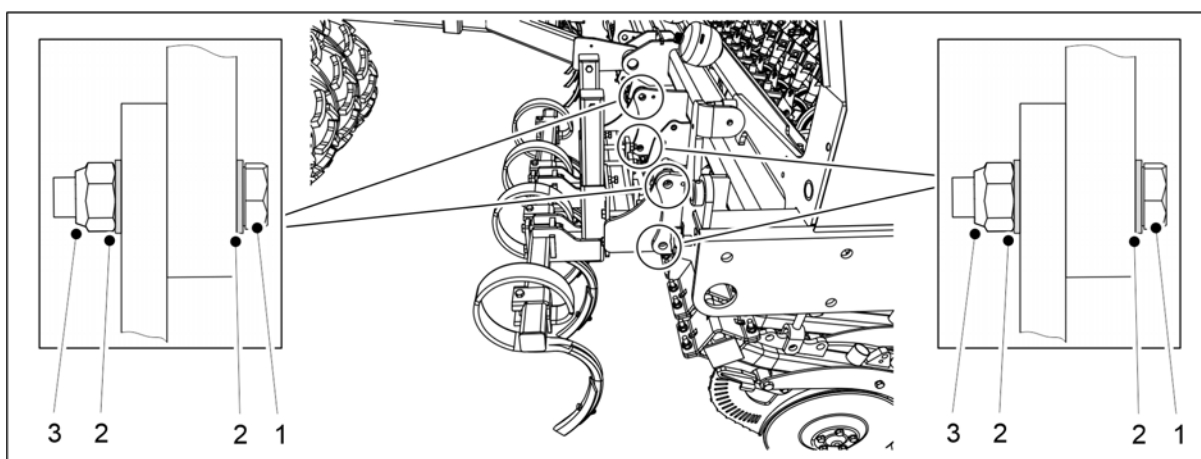
1. Nostipriniet pacelšanas cilpas (1, 2) ap stieni (3).



BĪSTAMI

Pārliecinieties, ka pacelšanas cilpa un celšanas ierīces nestspēja ir pietiekama. Riteņu pēdu irdinātājs sver 100 kg.

2. Izmantojiet celšanas cilpas mašīnas kreisajā pusē, lai paceltu riteņu pēdu irdinātāju pie mašīnas rāmja.

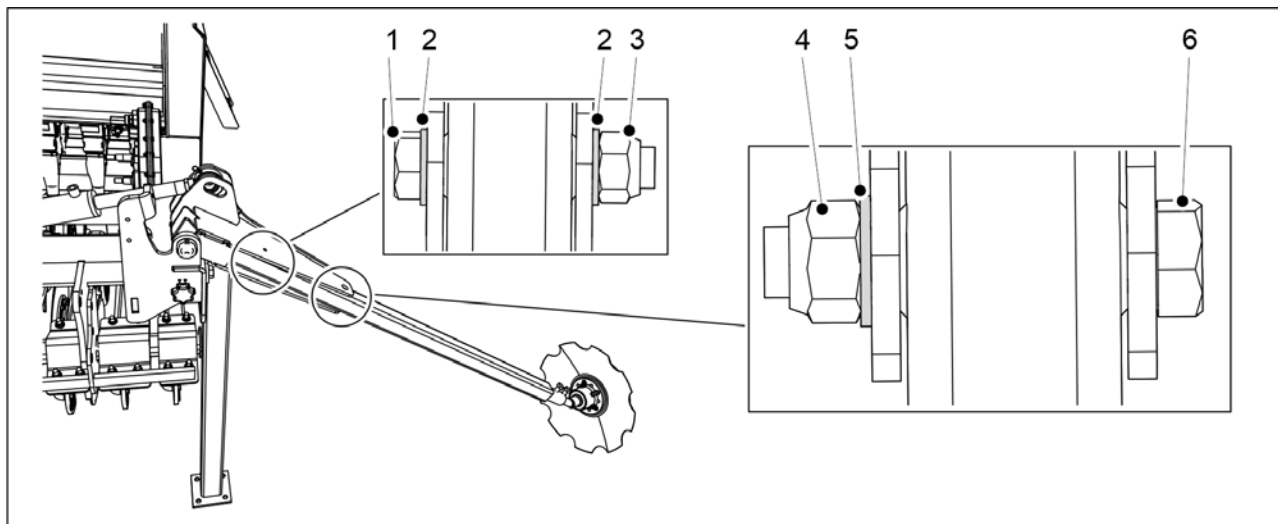


Attēls. 5.1.7 - 79. Riteņu pēdu irdinātāja uzstādīšana

Skaitlis	Sastāvdaļa	gab./riteņu pēdu irdinātājam
1.	Sešstūra skrūves M24 x 70	4
2.	Starplika M24	8
3.	Kontruzgrieznis M24	4

3. Piestipriniet riteņu pēdu irdinātāju mašīnas rāmim, izmantojot norādīto aprīkojumu (1–3).
4. Atkārtojiet 1.–3. darbību, lai uzstādītu riteņu pēdu irdinātāju mašīnas labajā pusē.

5.1.8 Vidējo marķieru uzstādīšana



Attēls. 5.1.8 - 80. Vidējo marķieru uzstādīšana

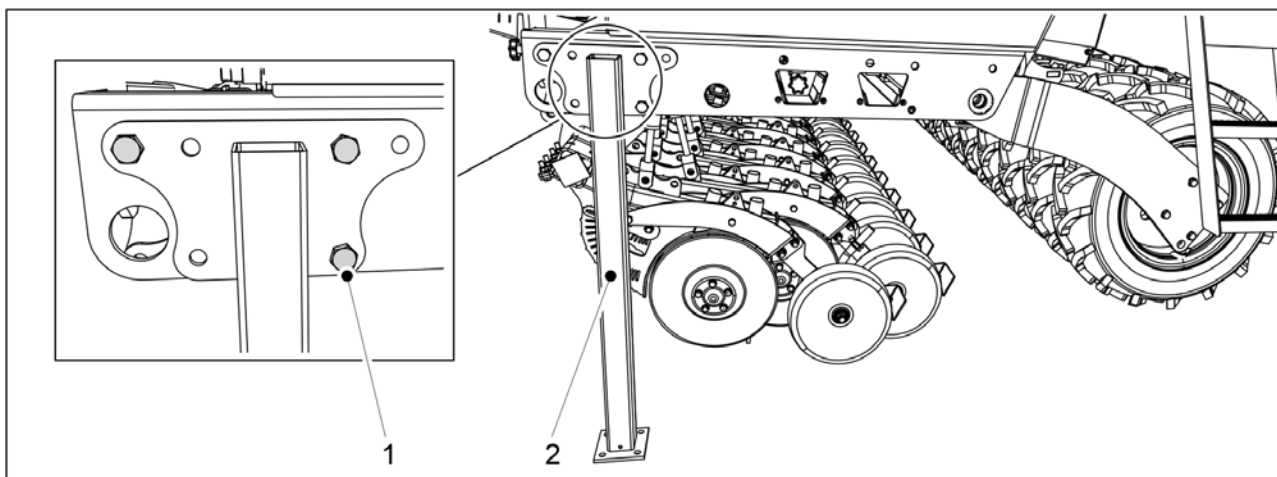
Skaitlis	Sastāvdaļa	Daudzums
1.	Sešstūra skrūves M8 x 100	2 gab.
2.	Starplika M8	4 gab.
3.	Kontruzgrieznis M8	2 gab.
4.	Kontruzgrieznis M20	2 gab.
5.	Starplika M20	2 gab.
6.	Sešstūra skrūves M20 x 110	2 gab.

1. Uzstādi marķierus uz marķieru ass abās rindsējmašīnas pusēs, izmantojot sastāvdaļas (1–6).

- Pievelciet marķieru bultskrūves tā, lai novērstu atstarpes.

5.1.9 Transportēšanas atbalstu noņemšana

- Kad rindsējmašīnai ir uzstādīti priekšējie piederumi, rindsējmašīnu var savienot ar traktoru saskaņā ar norādījumiem sadaļā [5.3 Pievienošana traktoram](#), kā arī var noņemt transportēšanas atbalstus.

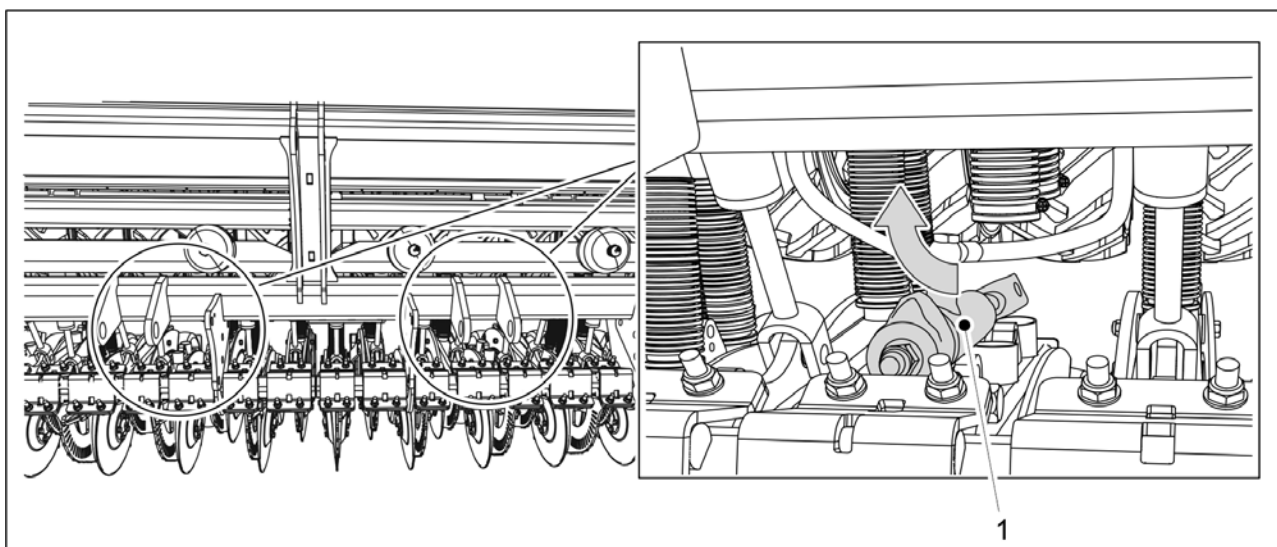


Attēls. 5.1.9 - 81. Transportēšanas atbalsts

1. Atskrūvējiet trīs transportēšanas atbalstu bultskrūves (1) un noņemiet transportēšanas atbalstus (2) no abām rindsējmašīnas pusēm.

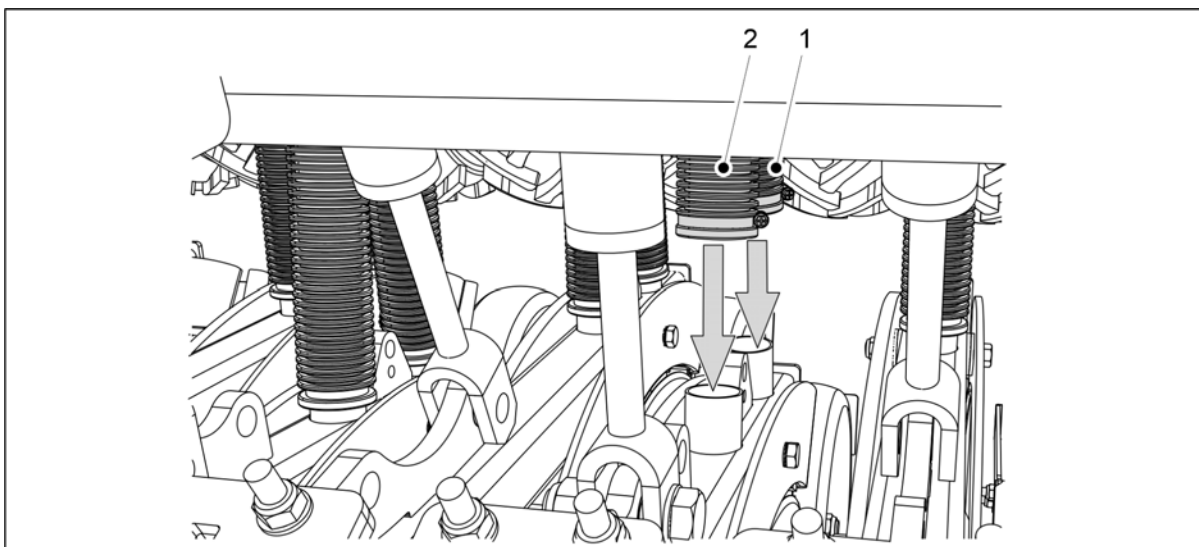
5.1.10 Atvienoto daļu nostiprināšana komplektēšanai

- Transportēšanas laikā sēkļu cauruļvads, mēslojuma cauruļvads un cilindrs var būt atvienoti no diviem rindsējmašīnas arkla nažiem. Pirms mašīnas ekspluatācijas pievienojiet atpakaļ atvienotās daļas.



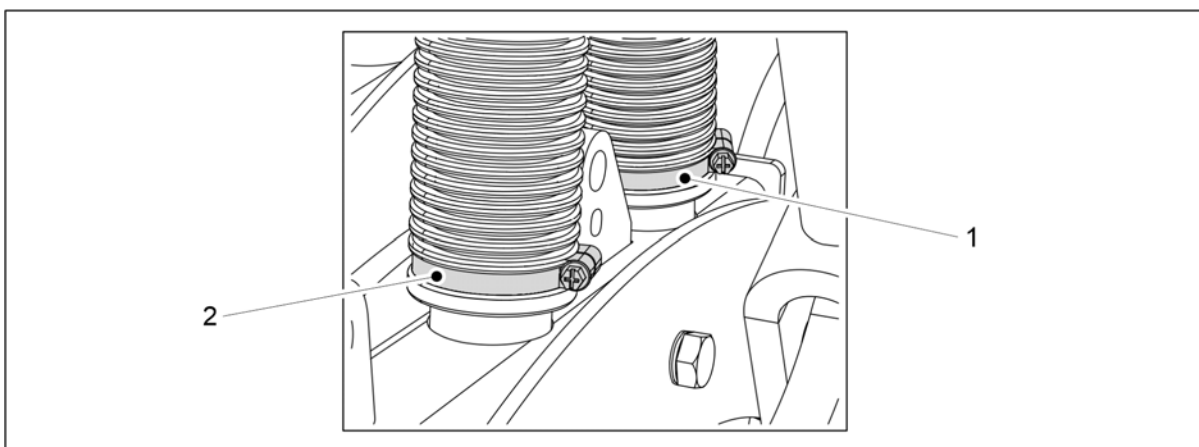
Attēls. 5.1.10 - 82. Cilindra pievienošana

1. Pievienojiet arkla nažu cilindru (1).
 - Stiprinājumi atrodas uz cilindra.



Attēls. 5.1.10 - 83. Sēklu un mēslojuma cauruļvada pavilkšana uz leju

2. Pavelciet sēklu cauruļvada (1) un mēslojuma cauruļvada (2) galus uz leju līdz arkla nažu savienotājiem.



Attēls. 5.1.10 - 84. Sēklu un mēslojuma cauruļvada pievienošana pie arkla nažiem

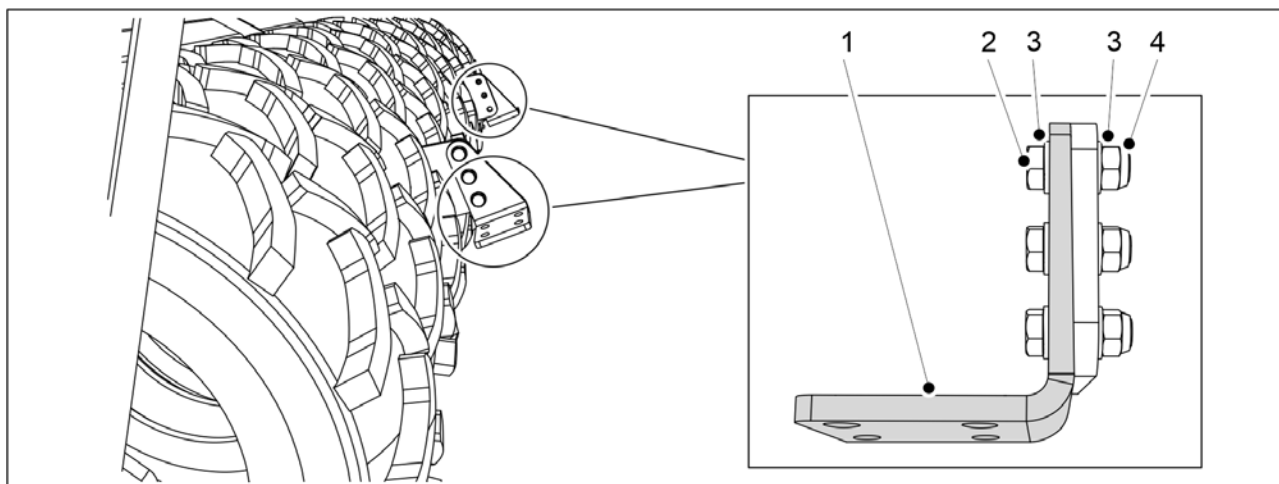
3. Pievienojiet sēklu cauruļvadu ar šļūteņu spaili (1).
4. Pievienojiet mēslojuma cauruļvadu ar šļūteņu spaili (2).
 - Šļūteņu spaiļes cauruļvadiem ir iepriekš uzstādītas.

5.1.11 Tīrītāja uzstādīšana



BĪSTAMI

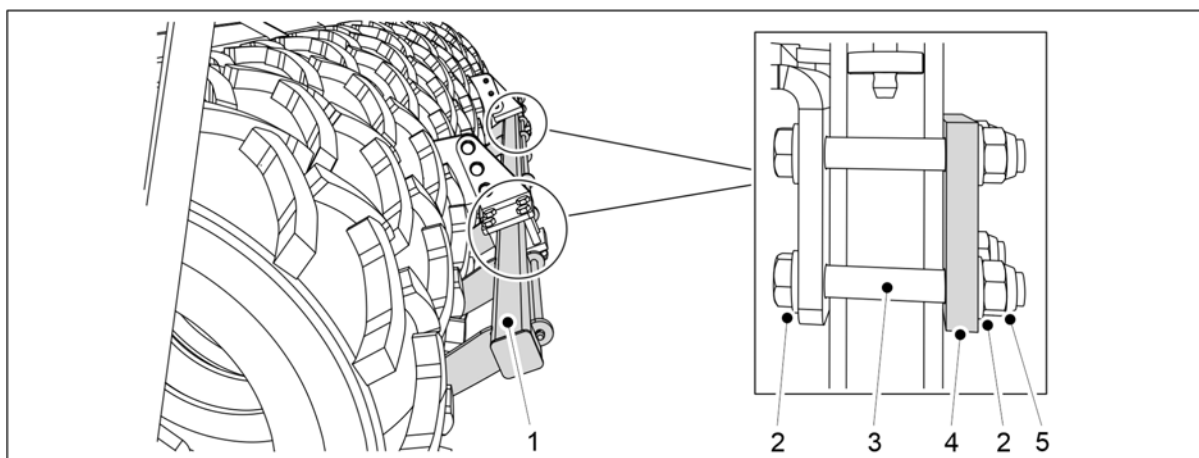
Tīrītāja uzstādīšana jāveic diviem cilvēkiem.



Attēls. 5.1.11 - 85. Tīrītāja balsta plākšņu uzstādīšana

Skaitlis	Sastāvdaļa	Daudzums
2.	Sešstūra skrūves M16 x 50	6 gab.
3.	Starplika M16	12 gab.
4.	Kontruzgrieznis M16	6 gab.

1. Piestipriniet abas tīrītāja balsta plāksnes (1) mašīnai, izmantojot vajadzīgo aprīkojumu (2–4).



Attēls. 5.1.11 - 86. Tīrītāja uzstādīšana

Skaitlis	Sastāvdaļa	Daudzums
2.	Starplika M16	16 gab.
3.	Sešstūra skrūves M16 x 110	8 gab.
4.	Plāksne	2 gab.
5.	Kontruzgrieznis M16	8 gab.

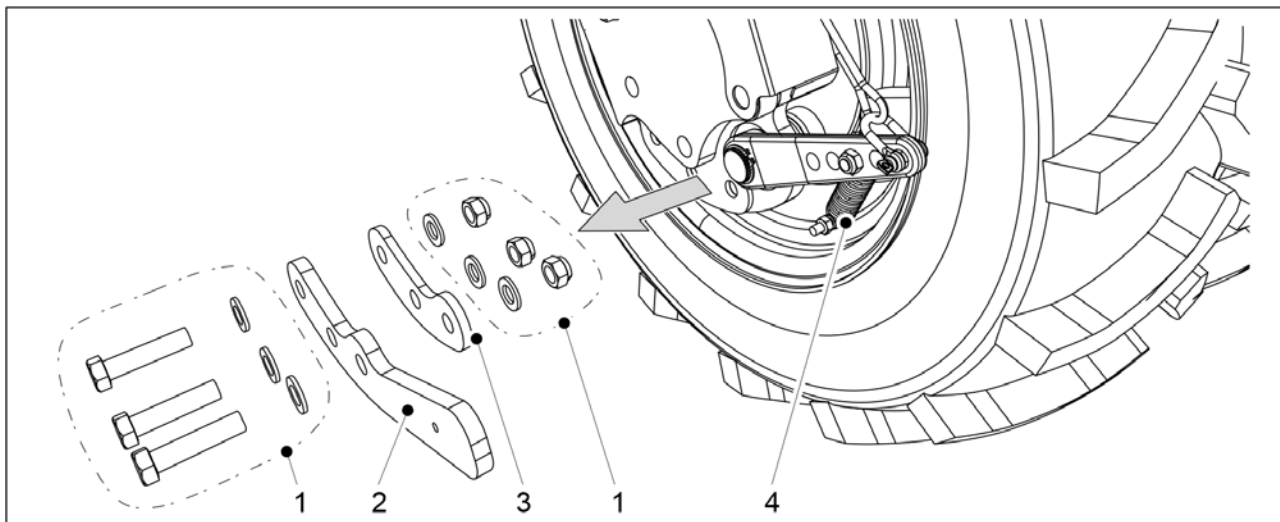
2. Piestipriniet tīrītāju (1) balsta plāksnēm, izmantojot norādīto aprīkojumu (2–5).

5.1.12 Tīrītāja piestiprināšana rindsējmašīnai ar bremzēm



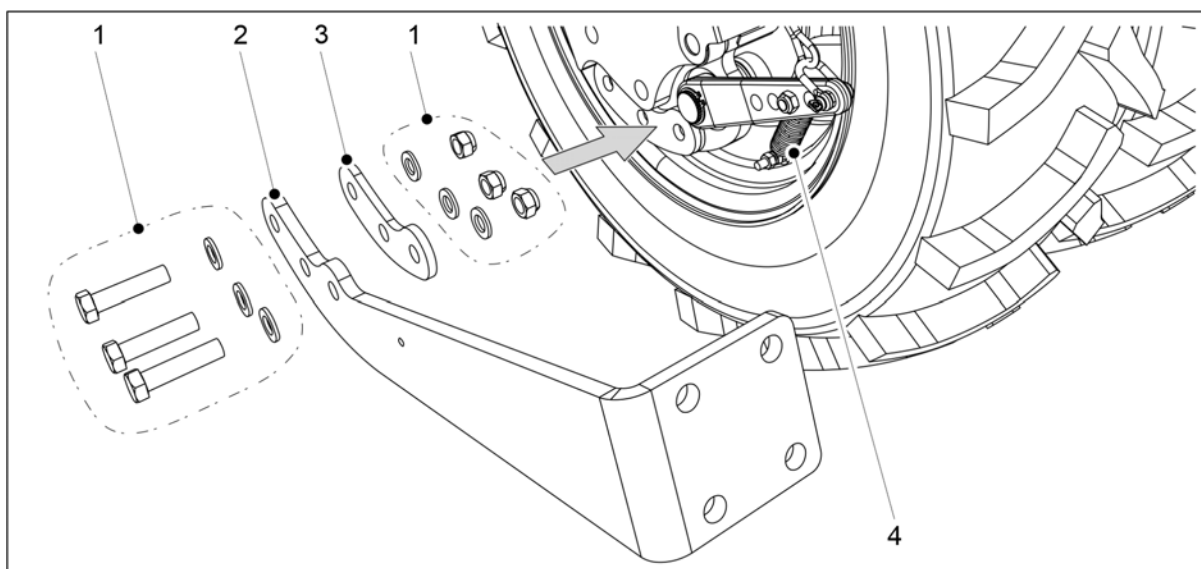
BĪSTAMI

Tīrītāja uzstādīšana jāveic diviem cilvēkiem.



Attēls. 5.1.12 - 87. Sviras un starplikas atvienošana

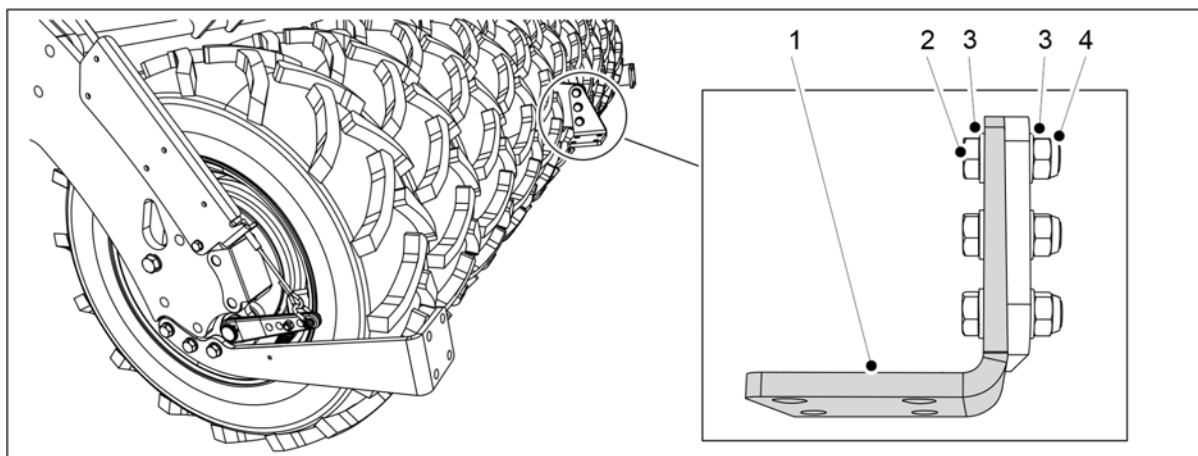
1. Mašīnas kreisajā pusē noņemiet sviras (2) stiprinājumus (1) no tālākā aizmugures riteņa ar bremzēm.
2. Noņemiet sviru (2) no konstrukcijas.
 - Vienlaikus atvienojiet arī stiprinājumu atsperes apakšdaļā (4).
3. Atkārtojiet 1. un 2. darbību mašīnas labajā pusē.



Attēls. 5.1.12 - 88. Tīrītāja uzstādīšana pie stiprinājuma balsteņa

4. Mašīnas kreisajā pusē piestipriniet starpliku (3) un tīrītāja stiprinājuma balsteni (2) pie tālākā riteņa ar stiprinājumiem (1).
 - Vienlaikus piestipriniet atsperes apakšdaļu (4) stiprinājuma balstenim.

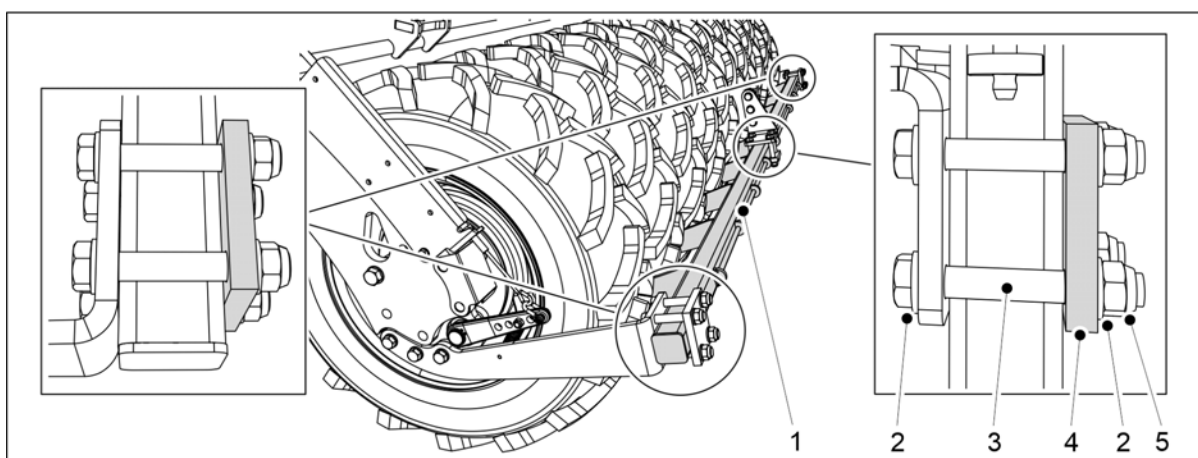
5. Atkārtojiet 4. darbību mašīnas labajā pusē.



Attēls. 5.1.12 - 89. Tīrītāja balsta plāksnes uzstādīšana

Skaitlis	Sastāvdaļa	Daudzums
2.	Sešstūra skrūve M16 x 55	3 gab.
3.	Starplika M16	6 gab.
4.	Kontruzgrieznis M16	3 gab.

6. Piestipriniet tīrītāja balsta plāksnes (1) mašīnai, izmantojot vajadzīgo aprīkojumu (2–4).



Attēls. 5.1.12 - 90. Tīrītāja uzstādīšana

Skaitlis	Sastāvdaļa	Daudzums
2.	Sešstūra skrūves M16 x 110	12 gab.
3.	Starplika M16	24 gab.
4.	Plāksne	3 gab.
5.	Kontruzgrieznis M16	12 gab.

7. Piestipriniet tīrītāju (1) balsta plāksnei un stiprinājuma balstiem, izmantojot norādīto aprīkojumu (2–5).

5.1.13 Aizmugurējo ecēšu uzstādīšana



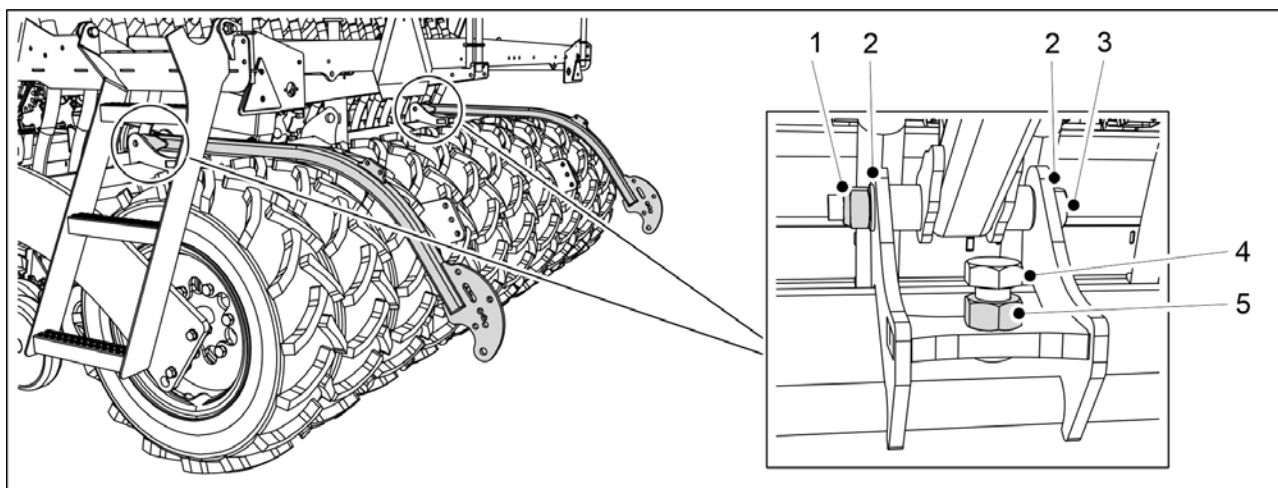
BĪSTAMI

Aizmugurējo ecēšu uzstādīšana jāveic diviem cilvēkiem.



BĪSTAMI

Uzstādot aizmugurējās ecēšas, izmantojiet pacelšanas piederumu.

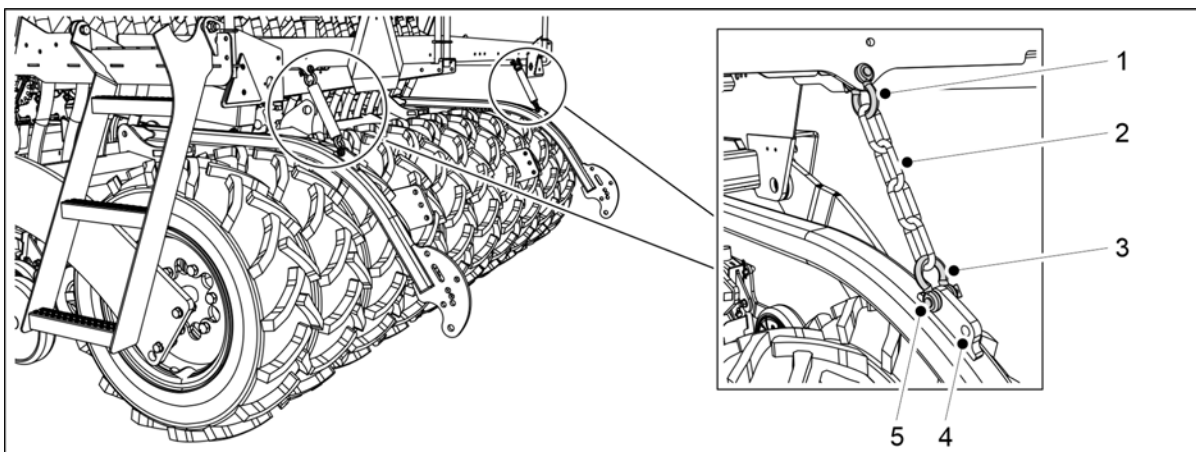


Attēls. 5.1.13 - 91. Aizmugurējo ecēšu sviras

Skaitlis	Sastāvdaļa	Daudzums
1.	Kontruzgrieznis M20	2 gab.
2.	Starplika M20	4 gab.
3.	Seštūra skrūves M20 x 180	2 gab.
4.	Seštūra skrūves M24 x 55	2 gab.
5.	Seštūra uzgrieznis M24	2 gab.

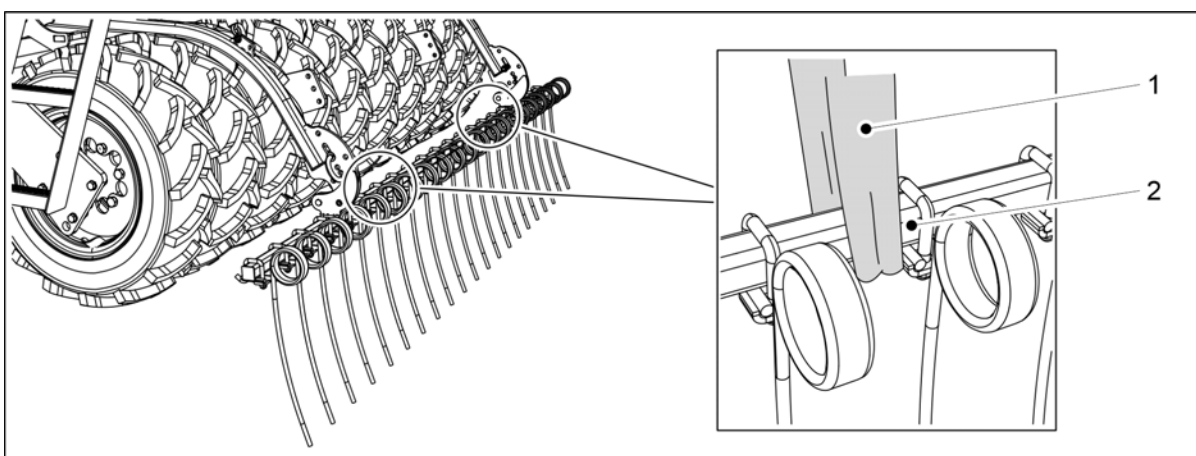
1. Pievienojiet aizmugurējo ecēšu sviras rindsējmašīnai, izmantojot sastāvdaļas (1–5).

- Pievelciet aizmugurējo ecēšu bultskrūves tā, lai novērstu atstarpes.



Attēls. 5.1.13 - 92. Aizmugurējo ecēšu ķēžu pievienošana

2. Pievienojiet ķēdes (2) rindsējmašīnas darba platformai, izmantojot skavas (1, 3).
 - Aizmugurējo ecēšu svirā ir divas atveres ķēdes nostiprināšanai. Vistālāk uz priekšu esošā atvere ir noklusējuma iestatījums (5). Ja nepieciešams, aizmugurējo ecēšu pozīciju iespējams noregulēt, izmantojot vistālāk uz aizmuguri esoši atveri (4).



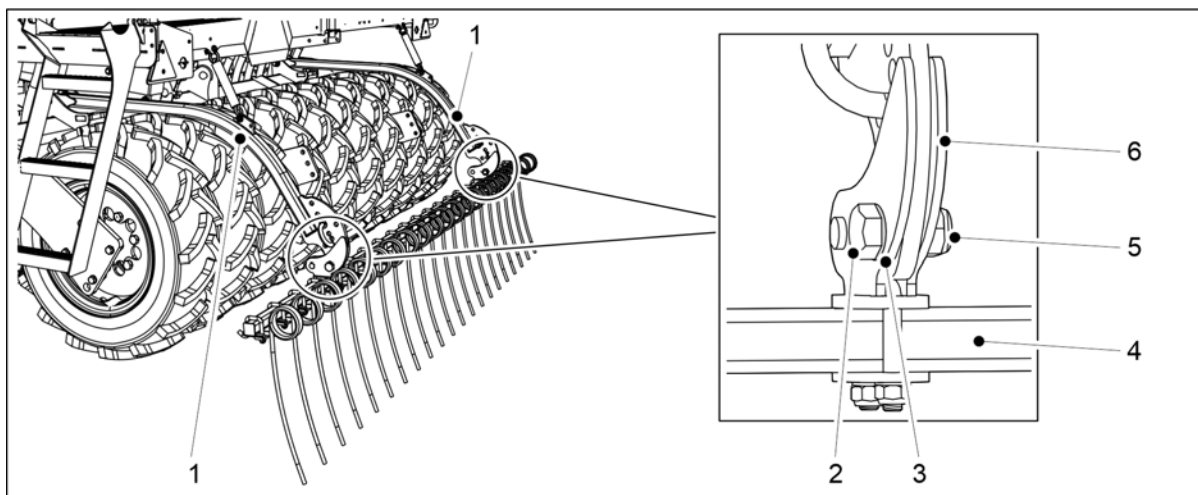
Attēls. 5.1.13 - 93. Aizmugurējo ecēšu pacelšana

3. Apsieniet pacelšanas cilpu (1) ap cauruli (2).



BĪSTAMI

Pārliecinieties, ka pacelšanas cilpa un celšanas ierīces nestspēja ir pietiekama. Aizmugurējās ecēšas sver 100 kg.



Attēls. 5.1.13 - 94. Aizmugurējo ecēšu uzstādīšana

Skaitlis	Sastāvdaļa	Daudzums
1.	Aizmugurējo ecēšu svira	2kpl
2.	Sešstūra skrūves M20 x 60	2 gab.
3.	Starplika M20	4 gab.
4.	Caurule	1 gab.
5.	Kontruzgrieznis M20	2 gab.
6.	Spaile	2 gab.

4. Izmantojiet pacelšanas cilpu, lai paceltu aizmugurējo ecēšu cauruli (4) un novietotu cauruli tā, lai aizmugurējo ecēšu sviras (1) atrastos starp spailēm (6).
5. Pievienojiet aizmugurējo ecēšu cauruli pie aizmugurējo ecēšu svirām, piestiprinot spaili ar starplikām (3), sešstūra skrūvi (2) un kontruzgriezni (5).
 - Pievelciet aizmugurējo ecēšu bultskrūves tā, lai novērstu atstarpes.
6. Atkārtojiet 5. darbību attiecībā uz otru spaili.

5.1.14 Aizmugurējo marķieru uzstādīšana uz aizmugurējām ecēšām



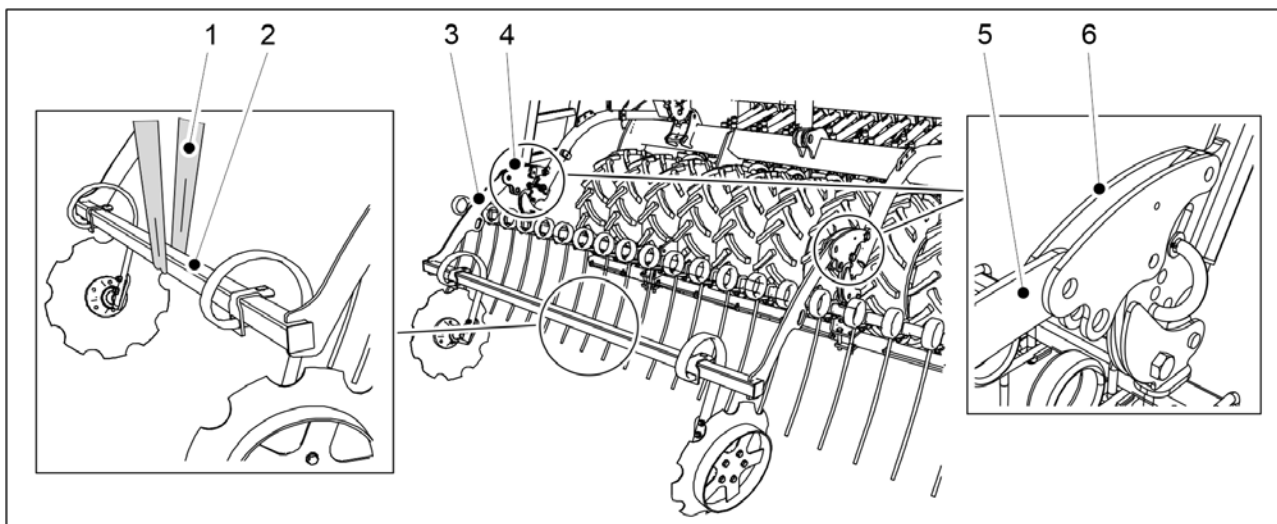
BĪSTAMI

Aizmugurējo marķieru uzstādīšana jāveic diviem cilvēkiem.



BĪSTAMI

Uzstādot aizmugurējos marķierus, izmantojiet pacelšanas iekārtu.



Attēls. 5.1.14 - 95. Aizmugurējo marķieru pacelšana

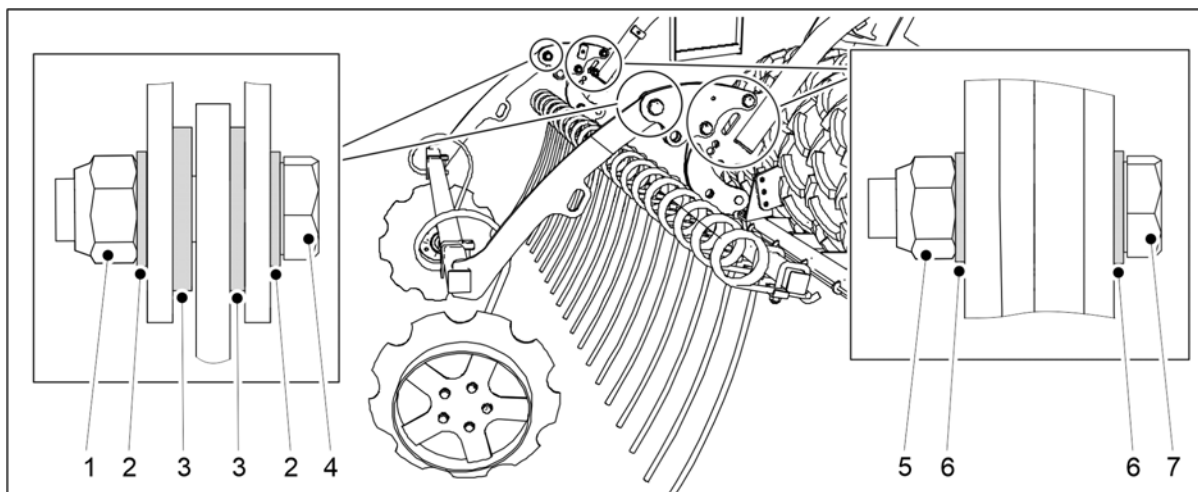
1. Apsieniet pacelšanas cilpu (1) ap marķiera rāmi (2).



BĪSTAMI

Pārliecinieties, ka pacelšanas cilpa un celšanas ierīces nestspēja ir pietiekama. Aizmugurējie marķieri sver 75 kg.

2. Paceliet aizmugurējos marķierus ar pacelšanas cilpu (1) caur rāmi (2) un novietojiet rāmi tā, lai aizmugurējo marķieru sviras (3, 5) atrastos starp priekšējās izlīdzināšanas plāksnes darbināšanas svirām (4, 6).

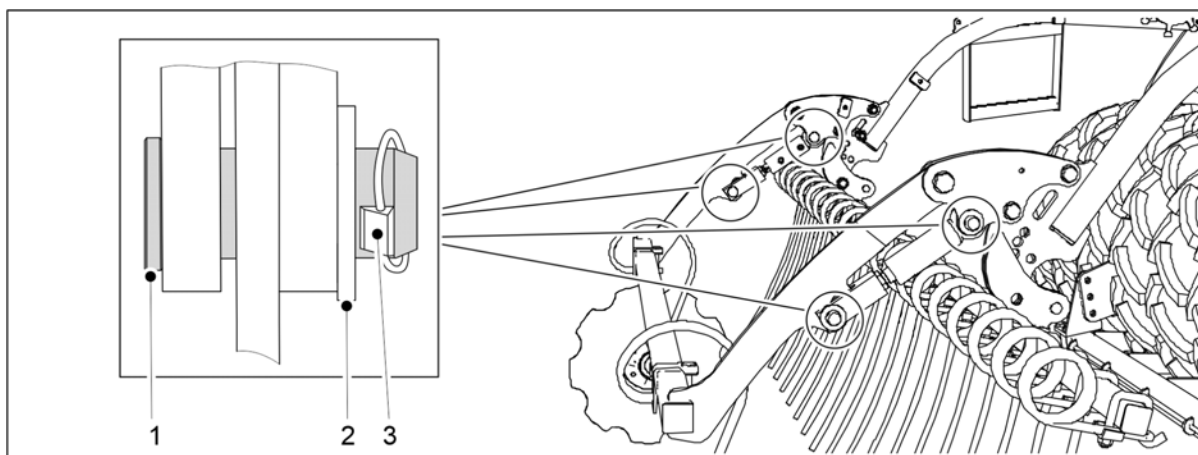


Attēls. 5.1.14 - 96. Aizmugurējo marķieru uzstādīšana uz aizmugurējām ecēm

Skaitlis	Sastāvdaļa	Daudzums
1.	Kontruzgrieznis M20	2 gab.
2.	Starplika M20	4 gab.
3.	Starplika M20	4 gab.
4.	Sešstūra skrūves M20 x 70	2 gab.
5.	Kontruzgrieznis M16	4 gab.

6.	Starplika M16	8 gab.
7.	Sešstūra skrūves M16 x 70	4 gab.

- Piestipriniet aizmugurējos marķierus pie priekšējās izlīdzināšanas plāksnes darbināšanas svirām ar starplikām (2, 3, 6), sešstūra skrūvēm (4, 7) un kontruzgriežņiem (1, 5).
- Atkārtojiet 3. darbību attiecībā uz otro stiprinājuma punktu.



Attēls. 5.1.14 - 97. Aizmugurējo marķieru cilindru uzstādīšana

Skaitlis	Sastāvdaļa	Daudzums
1.	Tapa Ø24	4 gab.
2.	Starplika M24	4 gab.
3.	Centrālais savienotājs	4 gab.

- Paceliet cilindru no darba platformas un piestipriniet to darbināšanas svirai ar tapām (1) un starplikām (2).
- Nofiksējiet montāžas tapu tai paredzētajā vietā ar centrālo savienotāju (3).
- Atkārtojiet 5.–6. darbību attiecībā uz otro cilindru.

5.1.15 Priekšējās darba platformas montāža pie mašīnas, izmantojot standarta jūgstieni

- Uzstādiet priekšējo darba platformu pirms jūgstieņa cilindra/pagrieziņa skavas uzstādīšanas.

BĪSTAMI

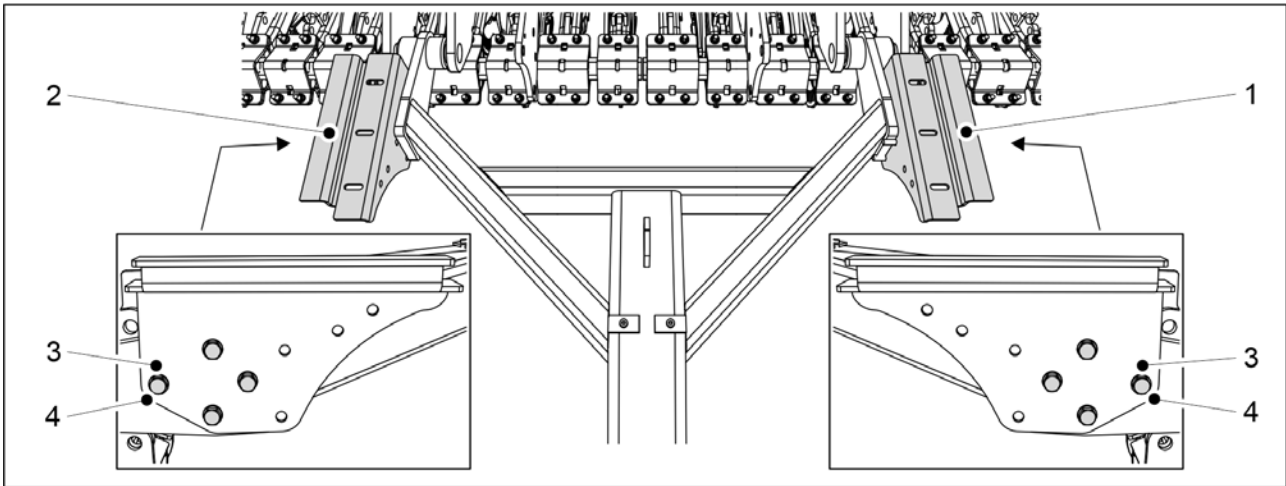
Priekšējās darba platformas uzstādīšana jāveic diviem cilvēkiem.



BĪSTAMI

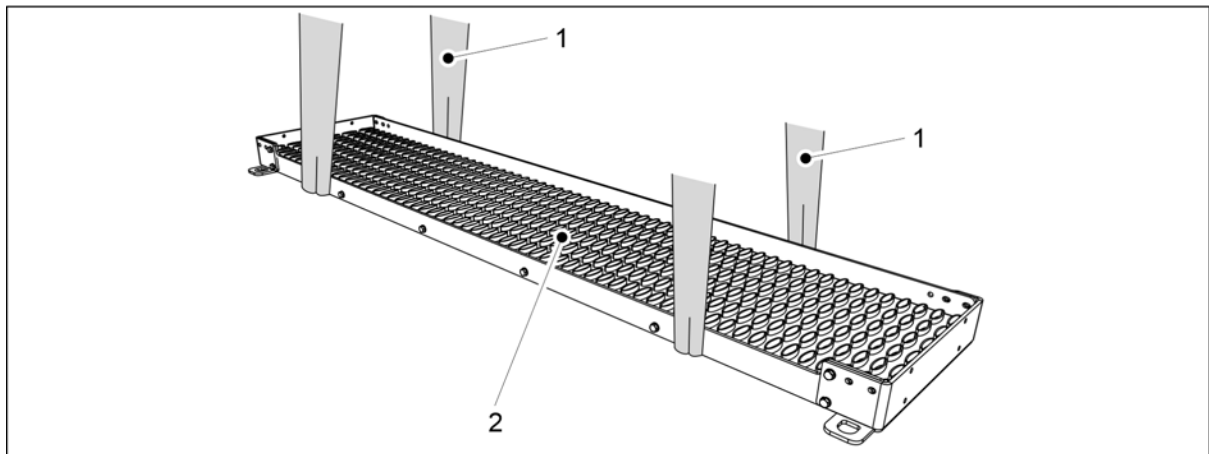
Lai uzstādītu priekšējās darba platformas eju, izmantojiet celšanas aprīkojumu.





Attēls. 5.1.15 - 98. Ejas balstu uzstādīšana

1. Piestipriniet ejas balstus (1, 2) pie jūgstieņa ar 8 skrūvēm M12x75 (3) un 8 starplikām M12 (4).



Attēls. 5.1.15 - 99. Ejas pacelšana

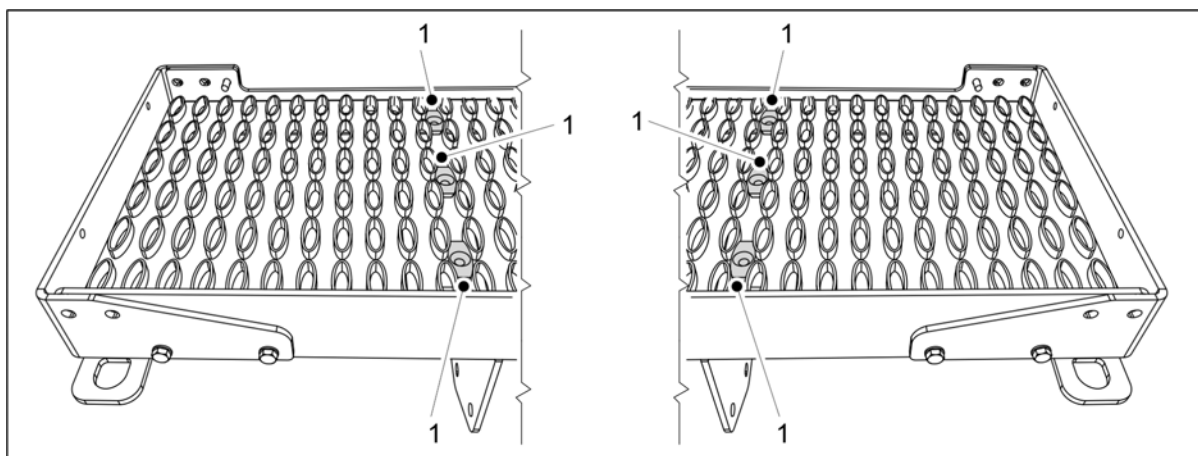
2. Aplieciet divas celšanas cilpas (1) ap eju (2).



BĪSTAMI

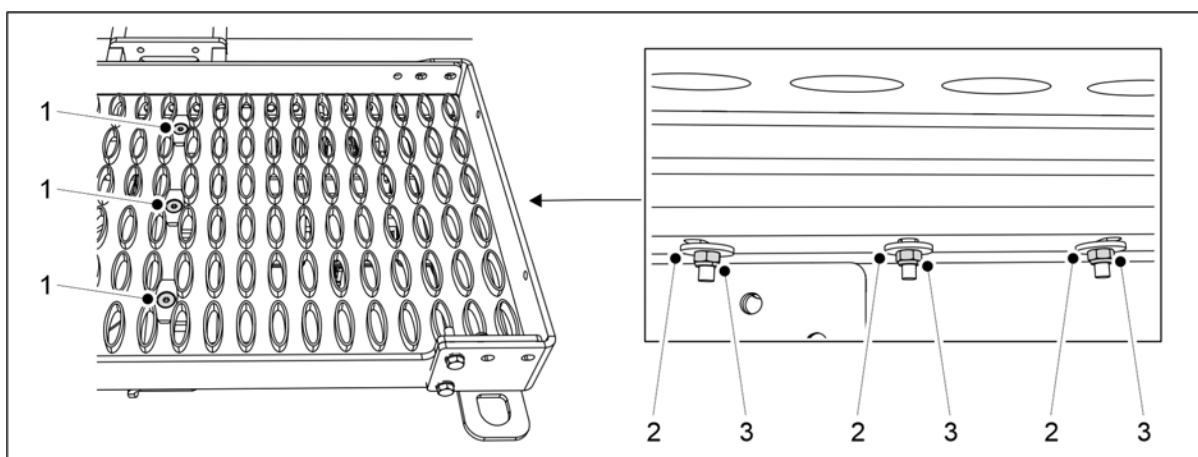
Pārliedzinieties, ka pacelšanas cilpa un celšanas ierīces nestspēja ir pietiekama.
FORTE 300 EVO: Eja sver 60 kg. FORTE 400 EVO: Eja sver 80 kg.

3. Ar celšanas cilpām paceliet eju virs jūgstieņa.
4. Pozicionējiet eju simetriski attiecībā pret mašīnas centru un nolaidiet to uz balstiem.



Attēls. 5.1.15 - 100. Ejas balsti

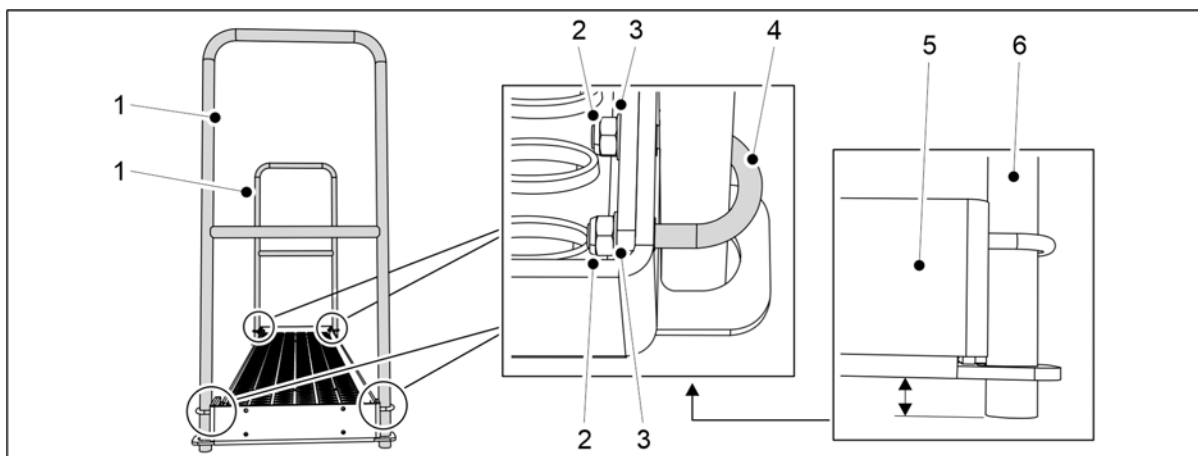
5. Ievietojiet 6 stiprinājuma skavas (1) ejas balstu skrūvju caurumos.



Attēls. 5.1.15 - 101. Ejas uzstādīšana uz balstiem

Skaitlis	Sastāvdaļa	gab.
1.	Sešstūra skrūves, gremdgalvas M8 x 70	6
2.	Starplika M8	6
3.	Kontruzgrieznis M8	6

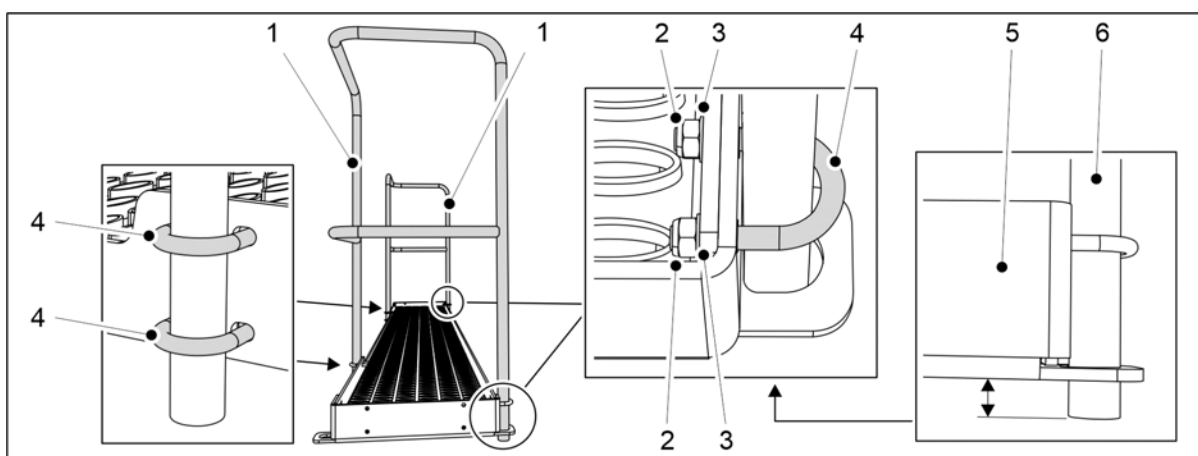
6. Piestipriniet eju pie balstiem, izmantojot norādīto aprīkojumu (1–3).



Attēls. 5.1.15 - 102. Margu uzstādīšana FORTE 300 EVO mašīnai

Skaitlis	Sastāvdaļa	gab.
2.	U veida bultskrūve	4
3.	Starplika M8	8
4.	Kontruzgrieznis M8	8

7. FORTE 300 EVO: Piestipriniet 2 margas (1) — katrā ejas galā, izmantojot norādīto aprīkojumu (2–4).

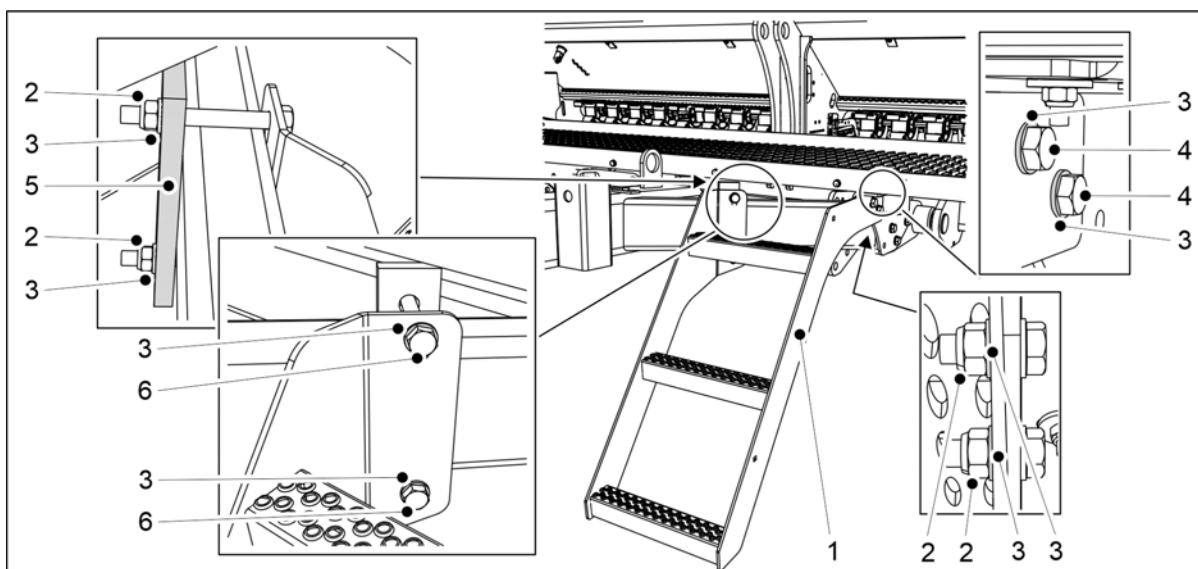


Attēls. 5.1.15 - 103. Margu uzstādīšana FORTE 400 EVO mašīnai

Skaitlis	Sastāvdaļa	gab.
2.	Kontruzgrieznis M8	12
3.	Starplika M8	12
4.	U veida bultskrūve	6

8. FORTE 400 EVO: Piestipriniet 2 margas (1) — katrā ejas galā un priekšpusē, izmantojot norādīto aprīkojumu (2–4).

- Novietojiet margu stieņu galus (5) nedaudz zem ejas apakšējām plāksnēm (6).



Attēls. 5.1.15 - 104. Trepju uzstādīšana

Skaitlis	Sastāvdaļa	gab.
2.	Kontruzgrieznis M12	4
3.	Starplika M12	8
4.	Sešstūra skrūves M12 x 35	2
5.	Montāžas plāksne	1
6.	Sešstūra skrūves M12 x 110	2

9. Piestipriniet trepes (1) pie jūgstieņa, izmantojot norādīto aprīkojumu (2–6).

5.1.16 Priekšējās darba platformas montāža pie mašīnas, kas aprīkota ar priekšējo disku kultivatoru

- Uzstādiet priekšējo darba platformu pirms jūgstieņa cilindra/pagrieziena skavas uzstādīšanas.



BĪSTAMI

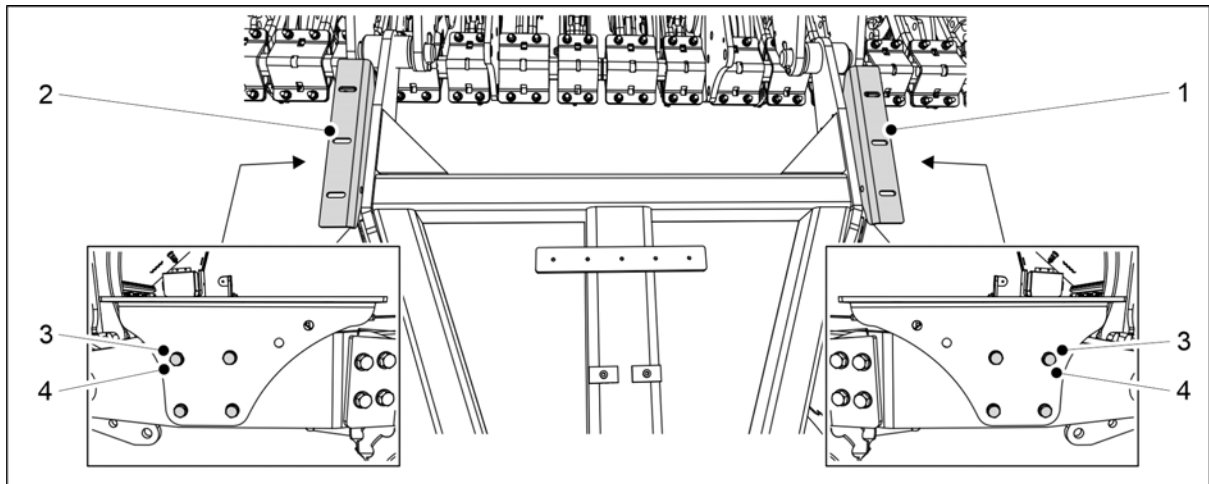
Priekšējās darba platformas uzstādīšana jāveic diviem cilvēkiem.



BĪSTAMI

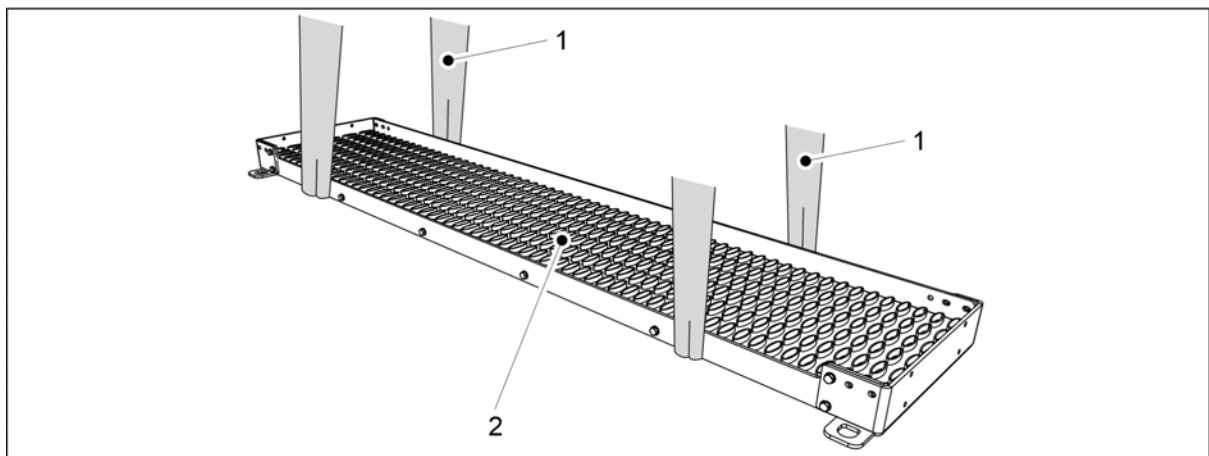
Lai uzstādītu priekšējās darba platformas eju, izmantojiet celšanas palīgaprīkojumu.

- Pievienojiet priekšējo disku kultivatoru pie mašīnas, ievērojot norādes sadaļā [5.1.6 Priekšējā disku kultivatora montāža](#).



Attēls. 5.1.16 - 105. Ejas balstu uzstādīšana

2. Piestipriniet ejas balstus (1, 2) pie jūgstieņa ar 8 skrūvēm M10x30 (3) un 8 starplikām M10 (4).



Attēls. 5.1.16 - 106. Ejas pacelšana

3. Aplieciet divas celšanas cilpas (1) ap eju (2).

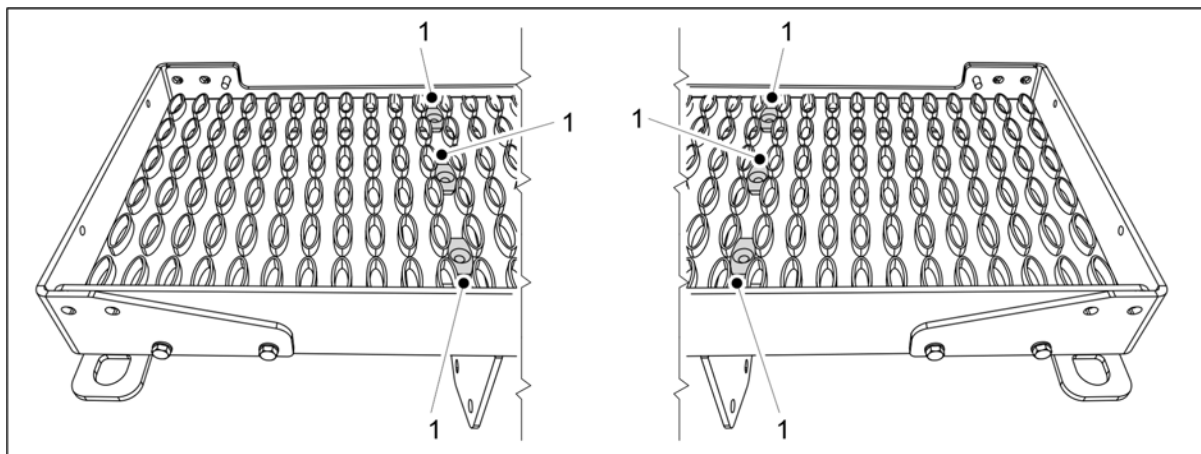


BĪSTAMI

Pārliedzinieties, ka pacelšanas cilpa un celšanas ierīces nestspēja ir pietiekama.

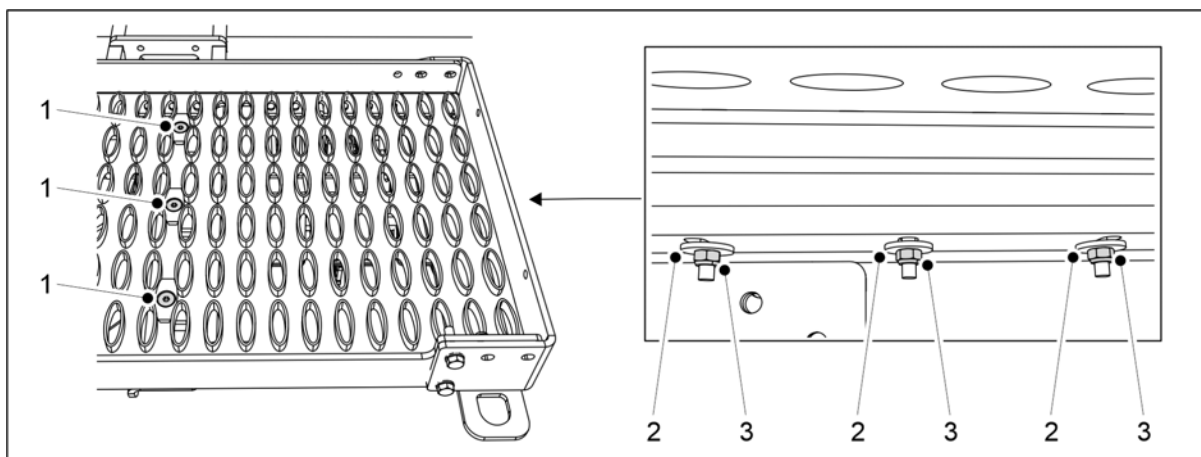
FORTE 300 EVO: Eja sver 60 kg. FORTE 400 EVO: Eja sver 80 kg.

4. Ar celšanas cilpām paceliet eju virs jūgstieņa.
5. Pozicionējiet eju simetriski attiecībā pret mašīnas centru un nolaidiet to uz balstiem.



Attēls. 5.1.16 - 107. Ejas balsti

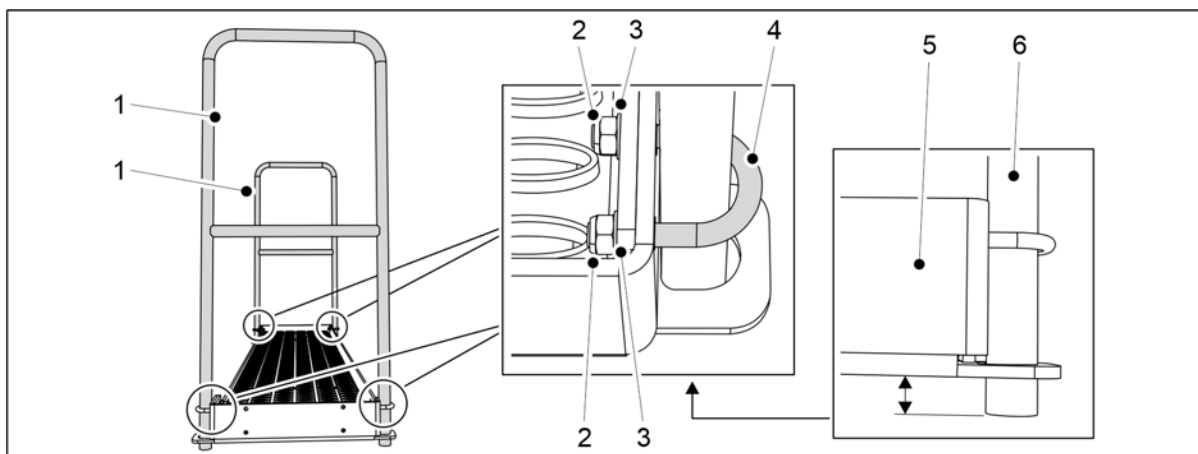
6. Ievietojiet 6 stiprinājuma skavas (1) ejas balstu skrūvju caurumos.



Attēls. 5.1.16 - 108. Ejas uzstādīšana uz balstiem

Skaitlis	Sastāvdaļa	gab.
1.	Sešstūra skrūves, gremdgalvas M8 x 70	6
2.	Starplika M8	6
3.	Kontruzgrieznis M8	6

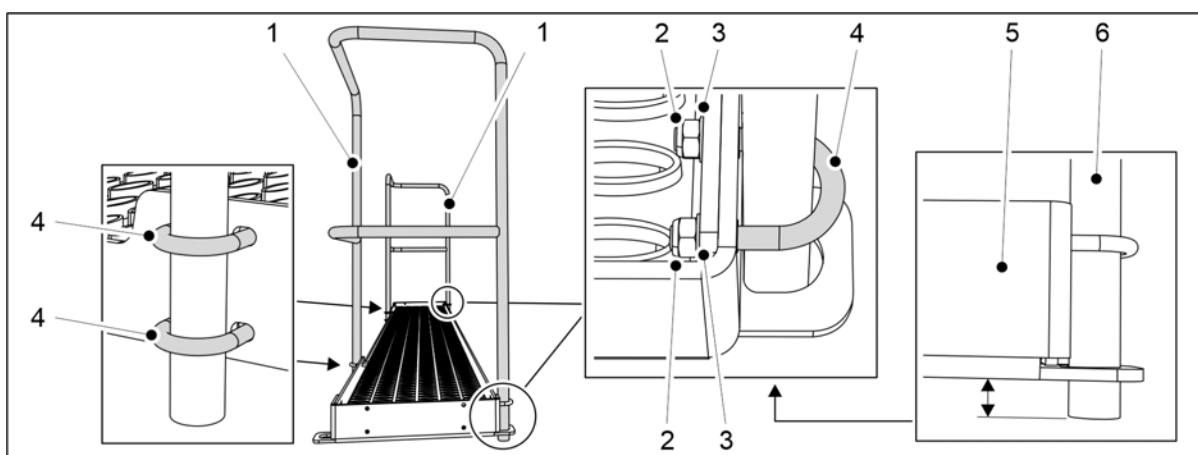
7. Piestipriniet eju pie balstiem, izmantojot norādīto aprīkojumu (1–3).



Attēls. 5.1.16 - 109. Margu uzstādīšana 300. sērijas mašīnai

Skaitlis	Sastāvdaļa	gab.
2.	U veida bultskrūve	4
3.	Starplika M8	8
4.	Kontruzgrieznis M8	8

8. 300. sērijas mašīna: piestipriniet 2 margas (1) — katrā ejas galā, izmantojot norādīto aprīkojumu (2–4).

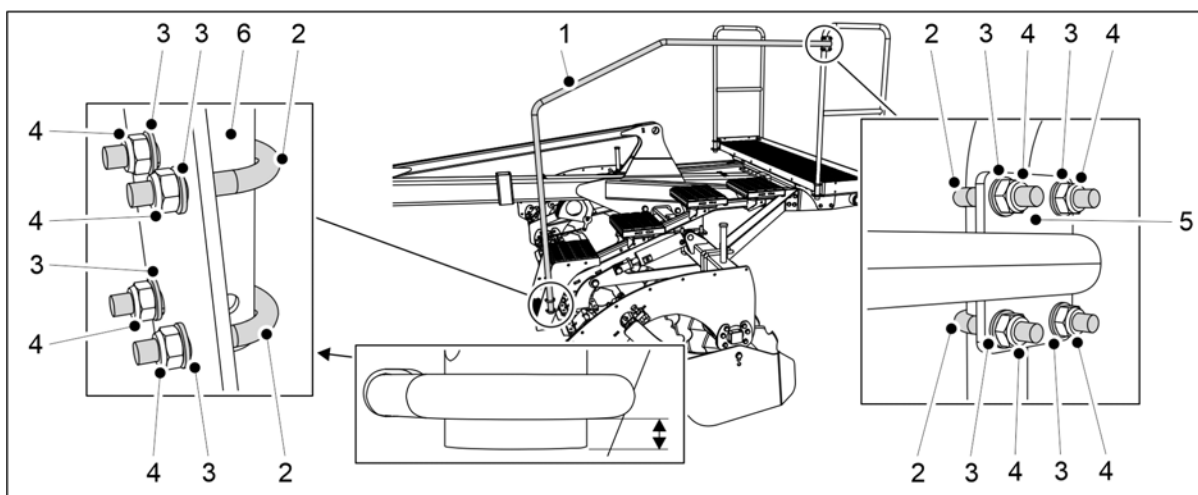


Attēls. 5.1.16 - 110. Margu uzstādīšana 400. sērijas mašīnai

Skaitlis	Sastāvdaļa	gab.
2.	Kontruzgrieznis M8	12
3.	Starplika M8	12
4.	U veida bultskrūve	6

9. 400. sērijas mašīna: Piestipriniet 2 margas (1) — katrā ejas galā un priekšpusē, izmantojot norādīto aprīkojumu (2–4).

- Novietojiet margu stieņu galus (5) nedaudz zem ejas apakšējām plāksnēm (6).



Attēls. 5.1.16 - 111. Trepju margas uzstādīšana

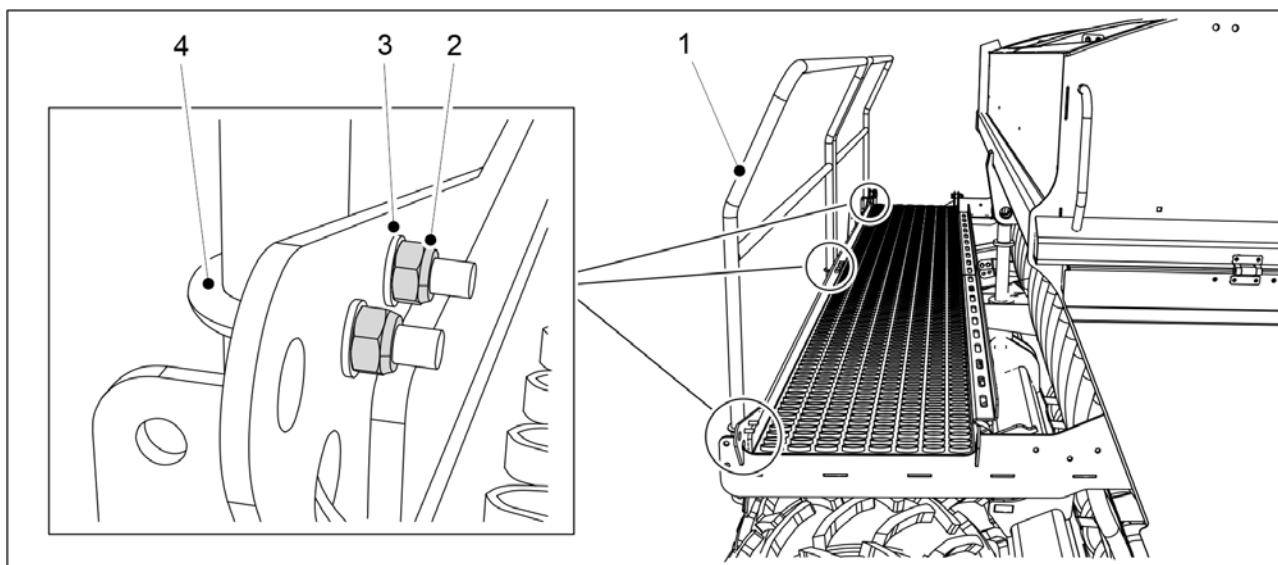
Skaitlis	Sastāvdaļa	gab.
2.	U veida bultskrūve	4
3.	Starplika M8	8
4.	Kontruzgrieznis M8	8

10. Piestipriniet trepju margas (1) apakšdaļu (6) priekšējā disku kultivatora trepēm, izmantojot norādīto aprīkojumu (2–4).

- Novietojiet trepju margas apakšdaļu nedaudz zem U veida bultskrūves.

11. Izmantojiet piederumus (2–4), lai piestiprinātu trepju margas (1) augšējo stiprinājumu (5) pie darba platformas priekšdaļas.

5.1.17 Darba platformas aizmugurējās margas pagriešana un gala margas piestiprināšana

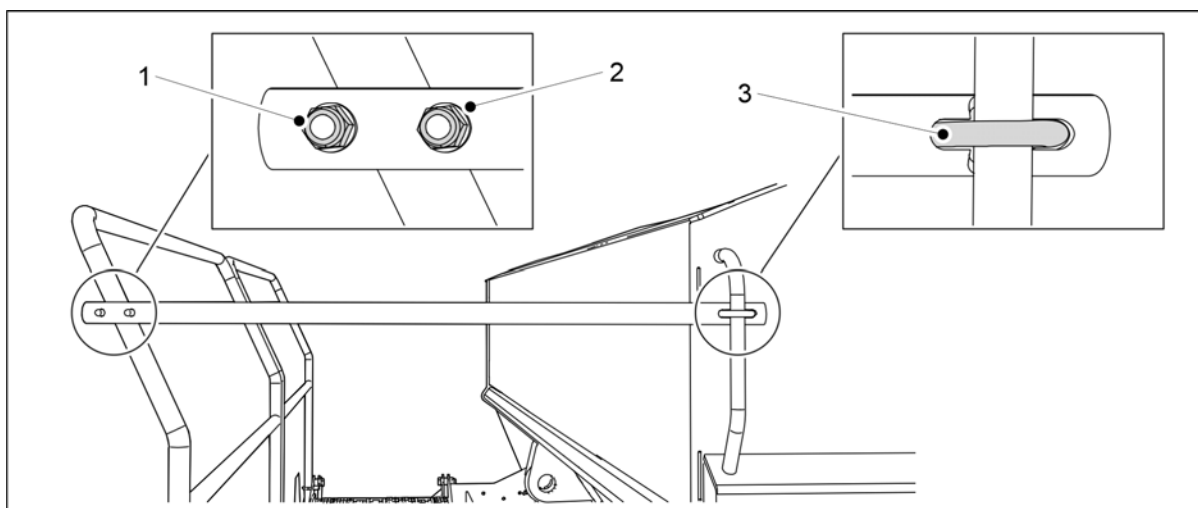


Attēls. 5.1.17 - 112. Darba platformas aizmugurējās margas pagriešana

Skaitlis	Sastāvdaļa	Daudzums
1.	Aizmugurējā margā	1 gab.
2.	Kontruzgriežnis M8	8 gab.
3.	Starplika M8	8 gab.
4.	U veida bultskrūve	4 gab.

- Lai transportētu mašīnu, darba platformas aizmugurējā margā (1) ir pagriezta uz iekšpusi.

1. Atskrūvējiet darba platformas aizmugurējās margas bultskrūves.
2. Pagrieziet margu uz ārpusi un piestipriniet to darba platformai ar starplikām (3), U veida bultskrūvi (4) un kontruzgriežņiem (2).
3. Atkārtojiet 2. darbību attiecībā uz visiem aizmugurējās margas stiprinājuma punktiem.



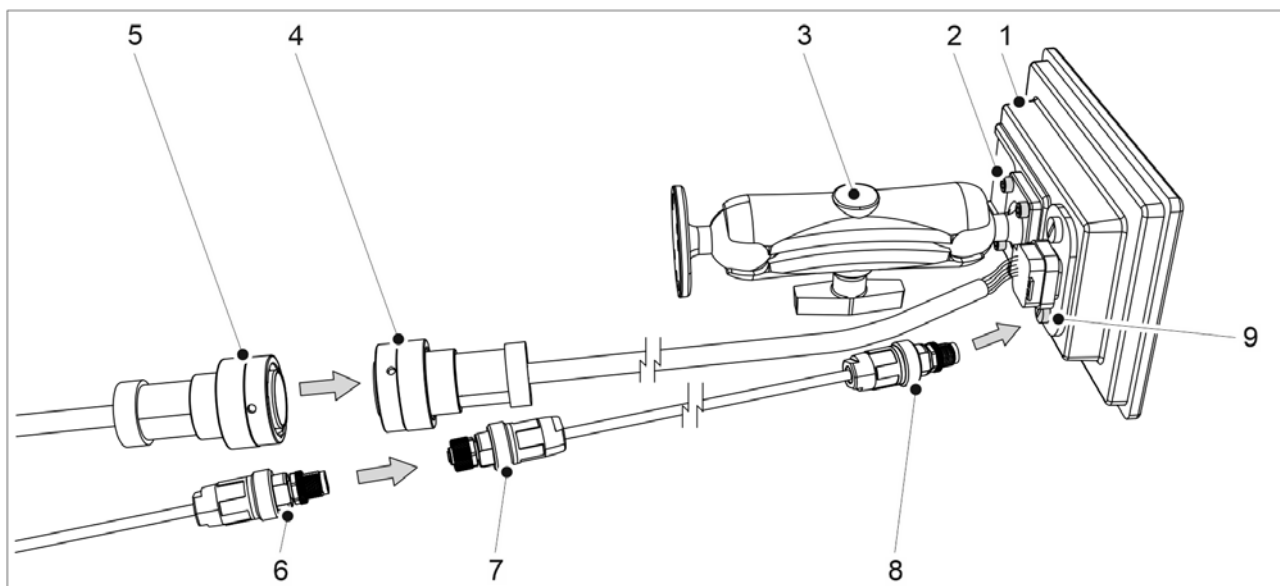
Attēls. 5.1.17 - 113. Darba platformas gala margas piestiprināšana

Skaitlis	Sastāvdaļa	Daudzums
1.	Kontruzgriežnis M8	4 gab.
2.	Starplika M8	4 gab.
3.	U veida bultskrūve	2 gab.

4. Piestipriniet gala margu darba platformai ar starplikām (2), U veida bultskrūvi (3) un kontruzgriežņiem (1).
5. Atkārtojiet 4. darbību attiecībā uz otro stiprinājuma punktu.

5.2 Nodošana ekspluatācijā

5.2.1 “SeedPilot” vadības paneļa uzstādīšana



Attēls. 5.2.1 - 114. “SeedPilot” vadības paneļa uzstādīšana

1. Piestipriniet “RAM MOUNT” stiprinājumu (3) pie vadības paneļa (1) ar četrām skrūvēm M5 x 12 (2).
2. Piestipriniet “RAM MOUNT” stiprinājumu (3) pie traktora kabīnes ar M5 skrūvēm vai (maks.) 5 mm (maks.)
 - Skrūves nav iekļautas piegādes komplektā.
3. Savienojiet traktora kabīnes kabeļa (4) un traktora kabeļa (5) spraudņus.
4. Vadības paneļa kameras kabelis (ja uzstādīts): pievienojiet vadības paneļa kameras kabeļa spraudņa tipa savienotāju (8) vadības paneļa kameras savienotājam (9). Pievienojiet vadības paneļa kameras kabeļa ligzdas tipa savienotāju (7) traktora kabeļa kameras savienotājam (6).

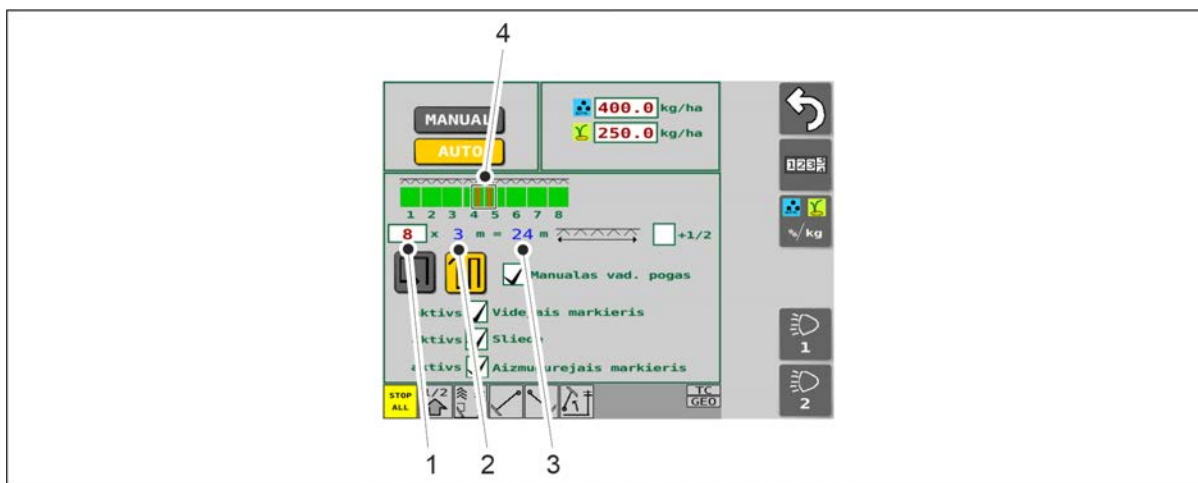
5.2.2 “SeedPilot” vadības sistēmas iestatījumi nodošanai ekspluatācijā

5.2.2.1 Braukšanas sliežu automatizācijas iestatīšana

- Slīdes sekošanas automatizācija tiek izmantota, lai ieslēgtu vai izslēgtu slīdes sekošanas sajūgu. Ja slīdes sekošanas sajūgs ir ieslēgts, rindas netiek apsētas, bet slīdes sekošana tiek veikta sēšanas laikā.

Asimetriski slīdes sekošanas ceļi

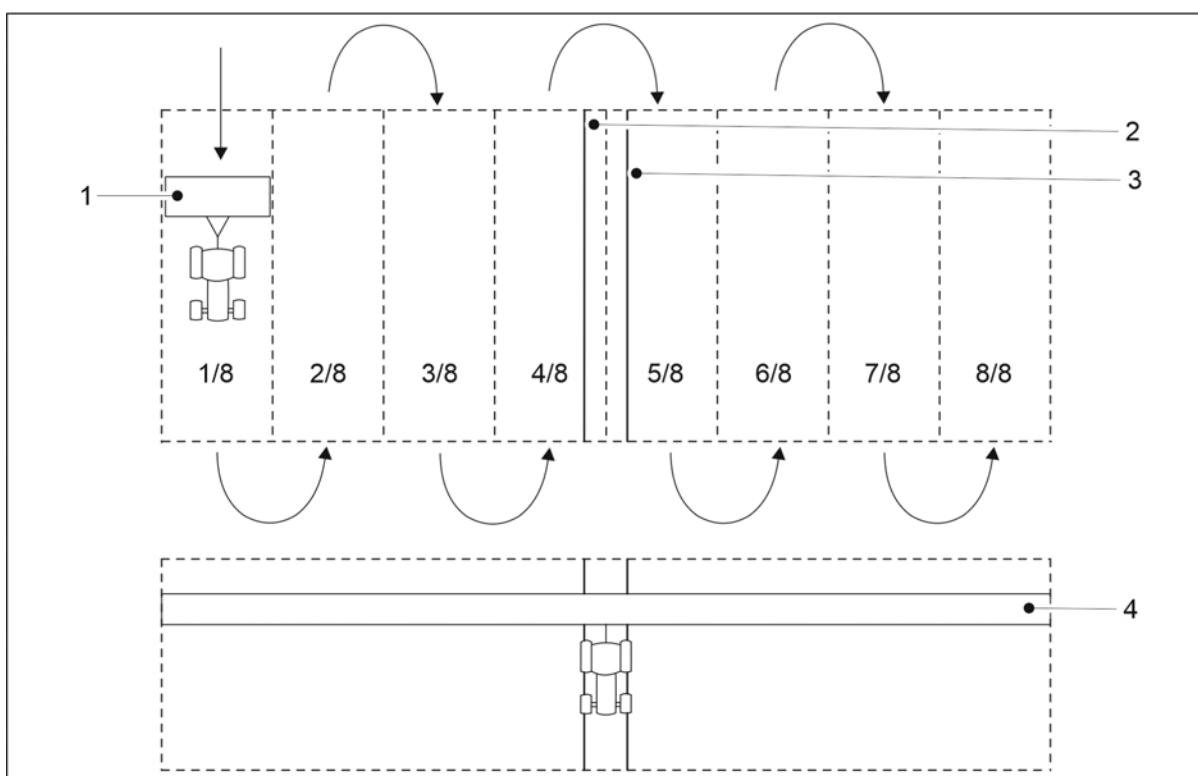
1. Lietotāja saskarnē atveriet sēšanas iestatījumu ekrānu.



Attēls. 5.2.2.1 - 115. Asimetrisko braukšanas sliežu definēšana

2. Lodziņā (1) ievadiet braucienu skaitu.

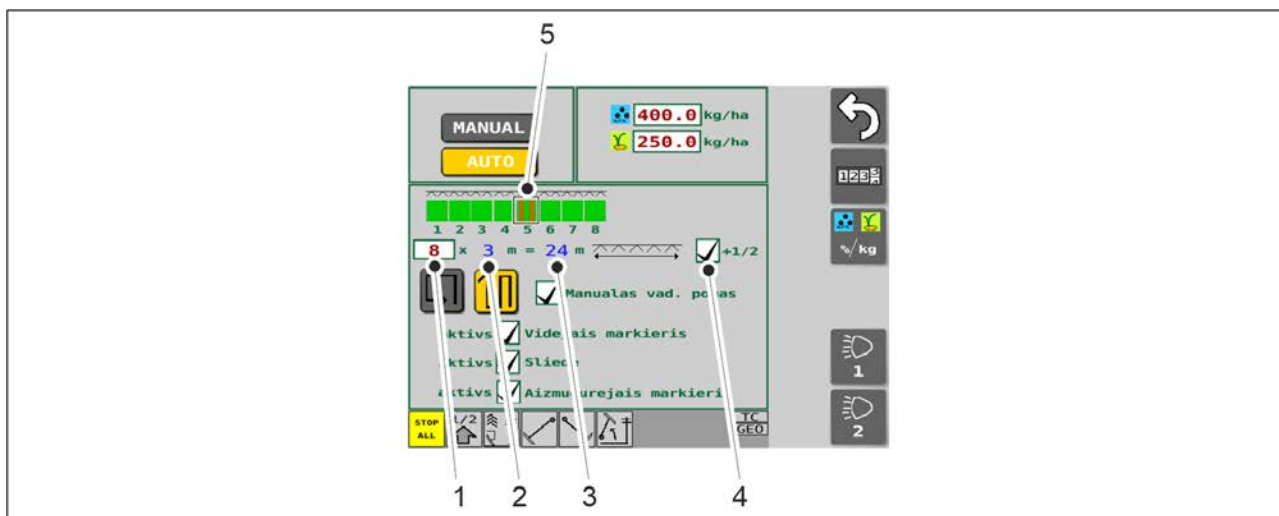
- Rindsējmašīnas platums (2) tiek parādīts ekrānā. Sistēma automātiski izmēra miglotāja platumu (3). Pēc noklusējuma sliedes sekošanas ceļi (4) tiek izveidoti centrā. Ja eju skaits ir pāra skaitlis, sliedes sekošanas ceļi būs asimetriski. Parādītajā piemērā, ja ir 8 traktora braucieni, braukšanas sliedes tiek izveidotas 4. un 5. braucienā.



Attēls. 5.2.2.1 - 116. Asimetriski sliedes sekošanas ceļi

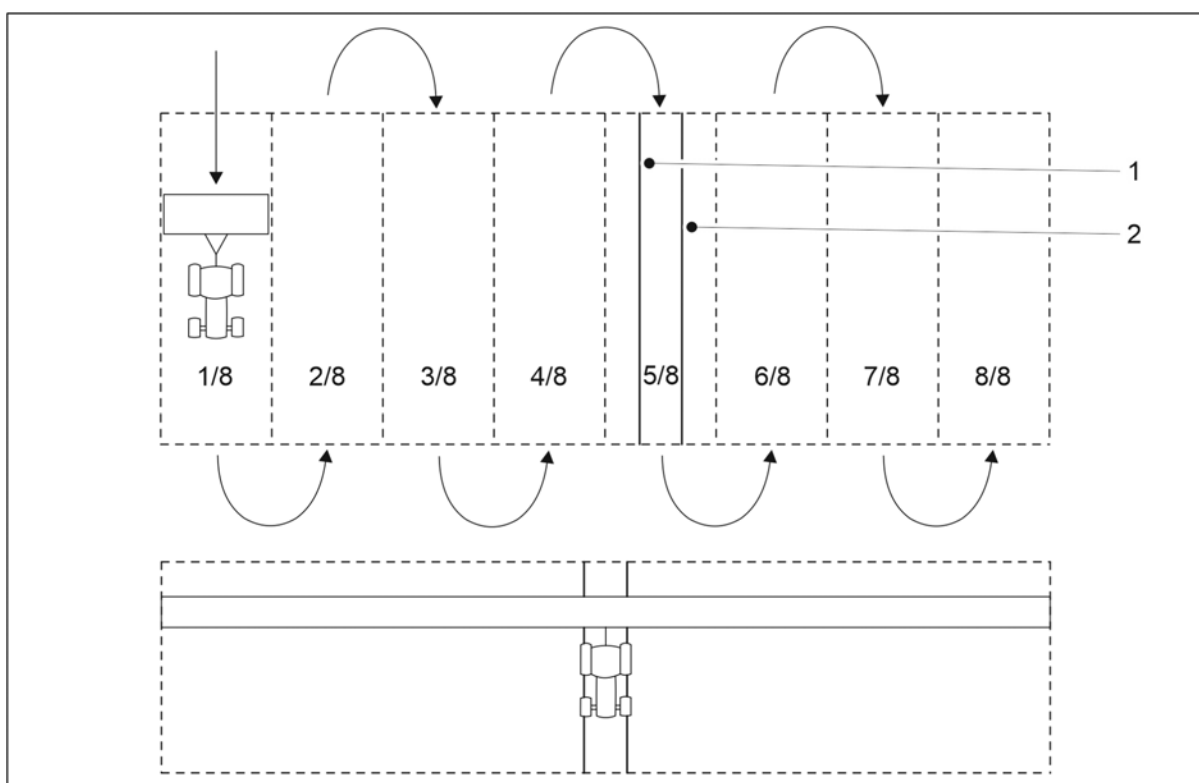
- Brauciena platums ir vienāds ar sējmašīnas platumu (1). Parādītajā piemērā ir 8 braucieni, tādējādi apstrādātais platums (4) ir 24 m. Ja ir izvēlēta asimetriskā braukšanas sliežu automatizācija, braukšanas sliedes (2, 3) tiek veidotas 4. un 5. braucienā.

Simetriski sliedes sekošanas ceļi



Attēls. 5.2.2.1 - 117. Simetrisko braukšanas sliežu definēšana

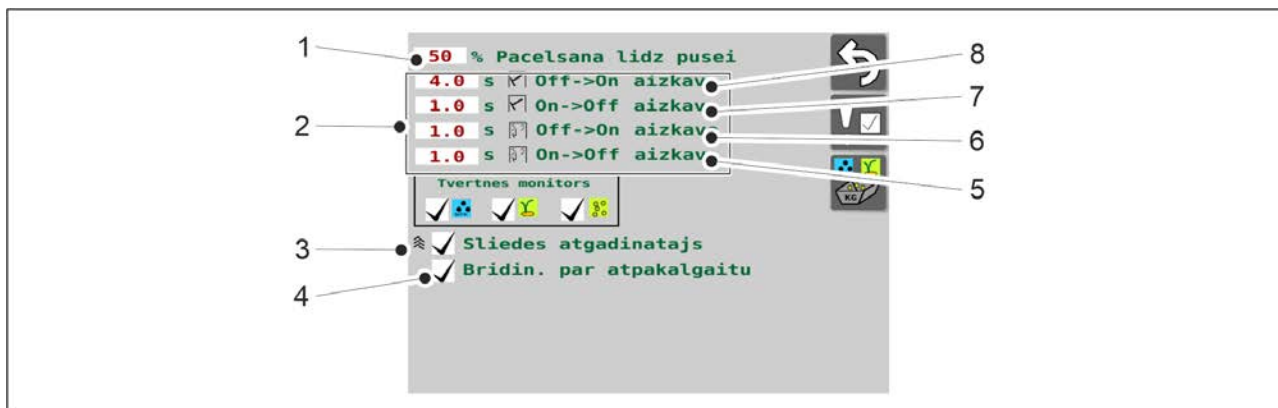
1. Lodziņā (1) ievadiet braucienu skaitu.
 - Rindsējmašīnas platums (2) tiek parādīts ekrānā. Sistēma automātiski izmēra miglotāja platumu (3).
2. Atzīmējiet lodziņu (4):
 - ja lodziņš (4) ir atzīmēts, braukšanas sliedes (5) piespiedu kārtā tiek veidotas simetriski. Parādītajā piemērā ir 8 traktora braucieni un braukšanas sliedes tiek izveidotas 5. braucienā.



Attēls. 5.2.2.1 - 118. Simetriski sliedes sekošanas ceļi

- Izvēloties simetriskas sliedes sekošanas automatizāciju, sliedes sekošana (1, 2) tiek veikta piektajā braucienā.

5.2.2.2 Nodošana ekspluatācijā



Attēls. 5.2.2.2 - 119. Nodošana ekspluatācijā

1.	<p>Pacelšanas līdz pusei augstuma ierobežojuma iestatīšana</p> <ul style="list-style-type: none"> • Skaitļa vērtība (%) ir augstuma ierobežojums (no zemes līmeņa), pie kura pacelšanas līdz pusei funkcija aptur mašīnas pacelšanu. Sasniedzot iestatīto robežu, mašīnas pacelšana tiek apturēta ar to pašu vārstu, ko izmanto pacelšanas kavēšanas funkcija. • Rūpnīcas iestatījums ir 50 %. Jaunu augstuma ierobežojuma vērtību var iestatīt, nospiežot pogu "HALF LIFT" (Pacelšana līdz pusei) (1).
2.	<p>Marķieru vārstu aizkaves iestatīšana</p> <ul style="list-style-type: none"> • (8) ir vidējo marķieru aizkave, kad tā ir ieslēgta, (7) ir vidējo marķieru aizkave, kad tā ir izslēgta, savukārt (6) ir aizmugurējo marķieru aizkave, kad tā ir ieslēgta, un (5) ir aizmugurējo marķieru aizkave, kad tā ir izslēgta. • Aizkave (kad tā ir ieslēgta) ir kavēšanās (sekundēs) no brīža, kad mašīna ir nolaista, līdz brīdim, kad atveras marķiera solenoīds un marķieris sāk nolaisties. • Aizkave (kad tā ir izslēgta) ir kavēšanās (sekundēs) no brīža, kad mašīna ir pacelta, līdz brīdim, kad aizveras marķiera solenoīds un marķieris sāk pacelties. • Iestatītās noklusējuma vērtības tiek parādītas ekrānā. Jaunu aizkaves vērtību var iestatīt, nospiežot uz vēlamās skaitļa vērtības.
3.	<p>Sliedes sekošanas atgādinājuma izvēle</p> <ul style="list-style-type: none"> • Sliedes sekošanas atgādinājums ir aktivizēts, ja lodziņš (3) ir atzīmēts. • Ja sliedes sekošanas atgādinājums ir aktivizēts, ik pēc 20 sekundēm atskanēs īss "pikstiens", kad tiks veidotas ejas, izmantojot sliedes sekošanas funkciju.

4. Atpakaļgaitas brīdinājuma izmantošana

- Atpakaļgaitas brīdinājums tiek izmantots, ja ir atzīmēts lodziņš (4).
- Ja atpakaļgaitas brīdinājums ir aktivizēts, atskan brīdinājuma signāls, kad mašīna tiek nolaista un pārvietojas atpakaļgaitā.

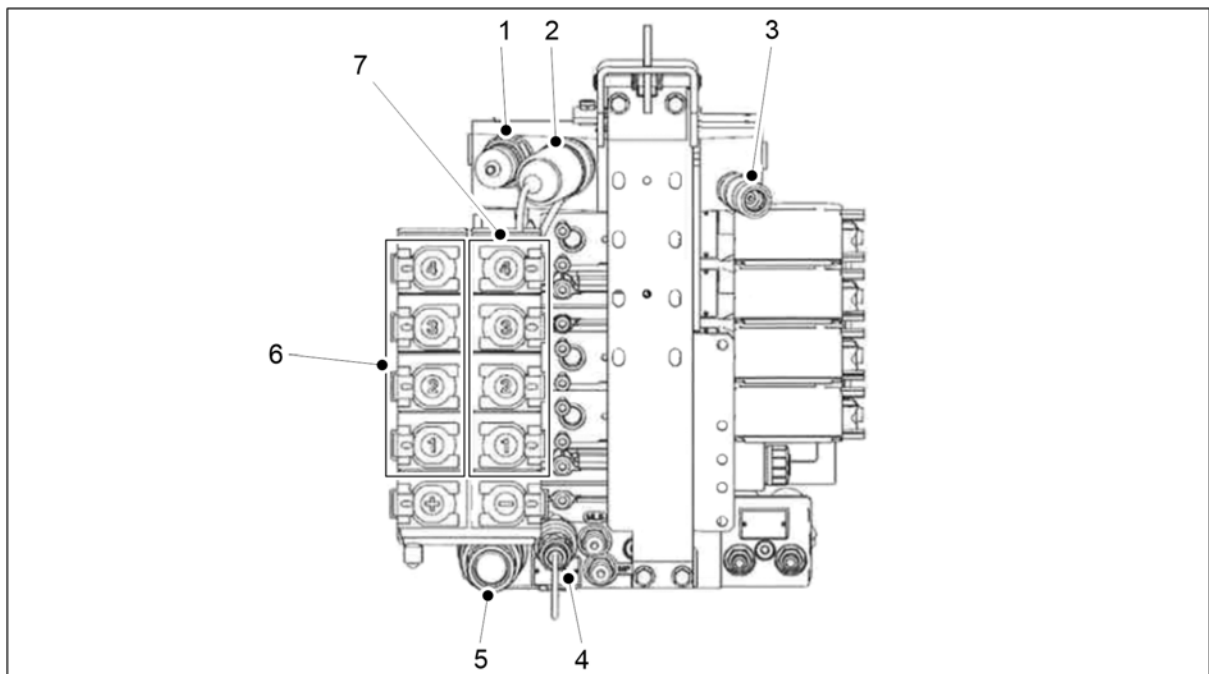
5.3 Pievienošana traktoram



BĪSTAMI

Saspiešanas risks, pievienojot un atvienojot rindsējmašīnu. Minimālais drošais attālums ir 5 m. Esiet īpaši uzmanīgs, ja sējmašīnas un traktora tuvumā ir darbinieki, kas sniedz norādījumus par pievienošanu un atvienošanu.

- Pievienojot sējmašīnu pie traktora, uzvelciet aizsargcimdus.
1. Pārlicinieties, ka traktora vārsts, ko hidrauliskā sistēma izmanto rindsējmašīnas pacelšanai transportēšanas pozīcijā, neatrodas peldēšanas pozīcijā.
 2. Ja mašīna ir aprīkota ar riteņu blietētāju, noregulējiet riteņu blietētāja jūgstieni atbilstoši norādījumiem sadaļā 5.3.1 Ar riteņiem aprīkotā blietētāja strēles noregulēšana.
 3. Pievienojiet sējmašīnas jūgstieni pie traktora sakabes vai riteņu blietētāja vilkšanas strēli pie traktora savienojuma svirām.
 4. Ar traktora hidrauliku paceliet mašīnu.
 5. Paceliet balsta statni augstākajā pozīcijā atbilstoši norādījumiem sadaļā 5.3.2 Zemes balsta izmantošana.



Attēls. 5.3 - 120. "Valtra" T sērijas hidrauliskie savienojumi ir attēloti kā sakabes modelis

1.	Power Beyond atplūde (atplūdes spiediens 8 bar)
2.	Power Beyond spiediens
3.	LC vadība

4.	Pārplūdes savienojums (nepievienojiet atplūdes līniju)
5.	Brīvās atplūdes savienojums
6.	Divkāršas darbības savienojumi 1–4. + funkciju savienojumi
7.	Divkāršas darbības savienojumi 1–4. – funkciju savienotāji

6. Pievienojiet rindsējmašīnas hidrauliskās šļūtenes traktora abpusdarbīgajam spoles vārstam (6, 7).



BĪSTAMI

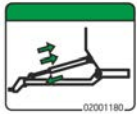

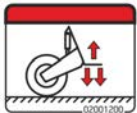
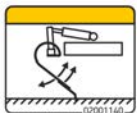
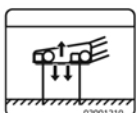
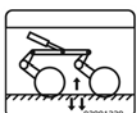
Pārliecinieties, ka traktors ir izslēgts un atslēga izņemta no aizdedzes.

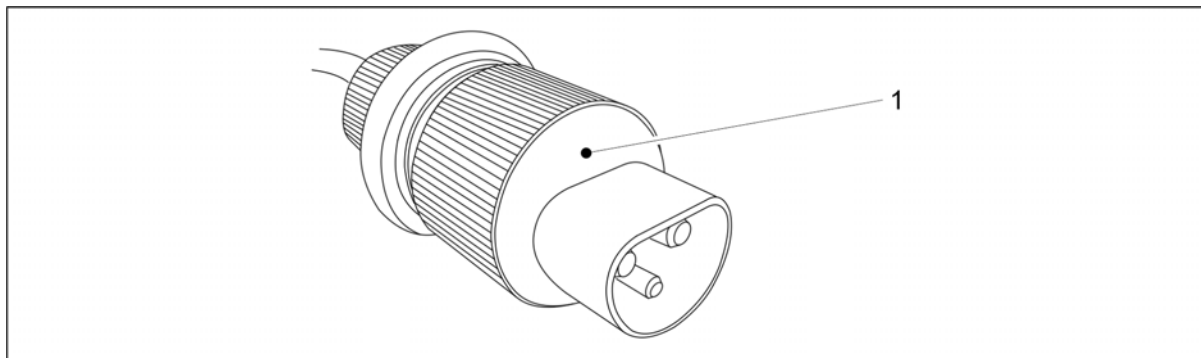


BĪSTAMI

Pievienojot hidrauliskās šļūtenes, tajās nedrīkst būt paaugstināta spiediena.

- Pievienojiet hidrauliskās šļūtenes pa pāriem, lai plūsmas virziens būtu pareizs. Hidrauliskās šļūtenes ir apzīmētas ar krāskodētām apmalēm. Ieskatieties traktora rokasgrāmatā, lai pārliecinātos, ka hidrauliskie savienojumi ir atbilstoši.

Skaitlis	Hidrauliskā šļūtene	Krāsas apzīmējums un simbols
1.	Jūgstieņa regulēšanas hidrauliskais savienojums <ul style="list-style-type: none"> ◦ 2 gab. ½" vīrišķie savienotāji 	
2.	Arkla naža spiediena regulēšanas hidrauliskais savienojums <ul style="list-style-type: none"> ◦ 2 gab. ½" vīrišķie savienotāji 	
3.	Hidrauliskais savienojums mašīnas pacelšanai transportēšanas pozīcijā <ul style="list-style-type: none"> ◦ 2 gab. ½" vīrišķie savienotāji 	
4.	Priekšējās izlīdzināšanas plāksnes pozīcijas regulēšanas hidrauliskais savienojums <ul style="list-style-type: none"> ◦ 2 gab. ½" vīrišķie savienotāji 	
5.	Priekšējo ecēšu pozīcijas regulēšanas hidrauliskais savienojums <ul style="list-style-type: none"> ◦ 2 gab. ½" vīrišķie savienotāji 	
6.	Priekšējā disku kultivatora pozīcijas regulēšanas hidrauliskais savienojums <ul style="list-style-type: none"> ◦ 2 gab. ½" vīrišķie savienotāji 	



Attēls. 5.3 - 121. SeedPilot kontrollera barošanas kabelis DIN 9680

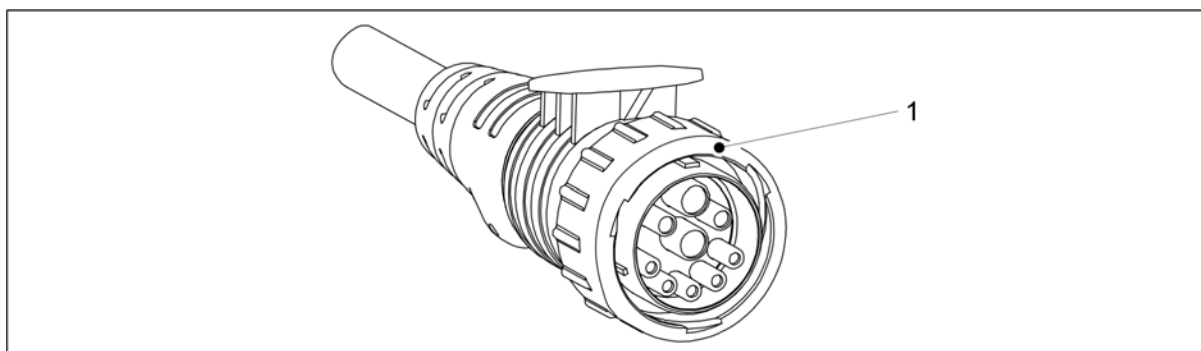
7. Savienojiet SeedPilot vadības paneļa barošanas kabeli (1) ar traktora kabīnes ligzdu.



BĪSTAMI

Pārliecinieties, ka traktors ir izslēgts un atslēga izņemta no aizdedzes.

- Pārliecinieties, ka kabīnes aizmugures logs nesaspiež kabeli. Pienācīgi nostipriniet kabeli, lai tas pagriezienos vai pacelšanas laikā netiktu iespiests.



Attēls. 5.3 - 122. "SeedPilot ISOBUS" vadības ierīces barošanas kabelis

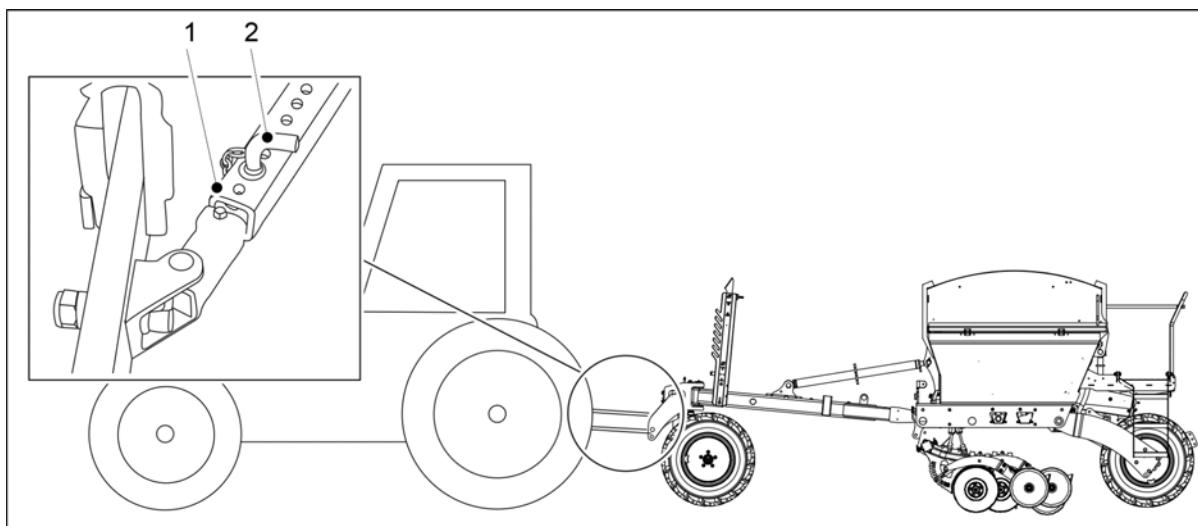
8. ISOBUS versijā savienojiet kontrollera barošanas kabeli (1) ar traktora ISOBUS savienotāju (IBBC).



BĪSTAMI

Pārliecinieties, ka traktors ir izslēgts un atslēga izņemta no aizdedzes.

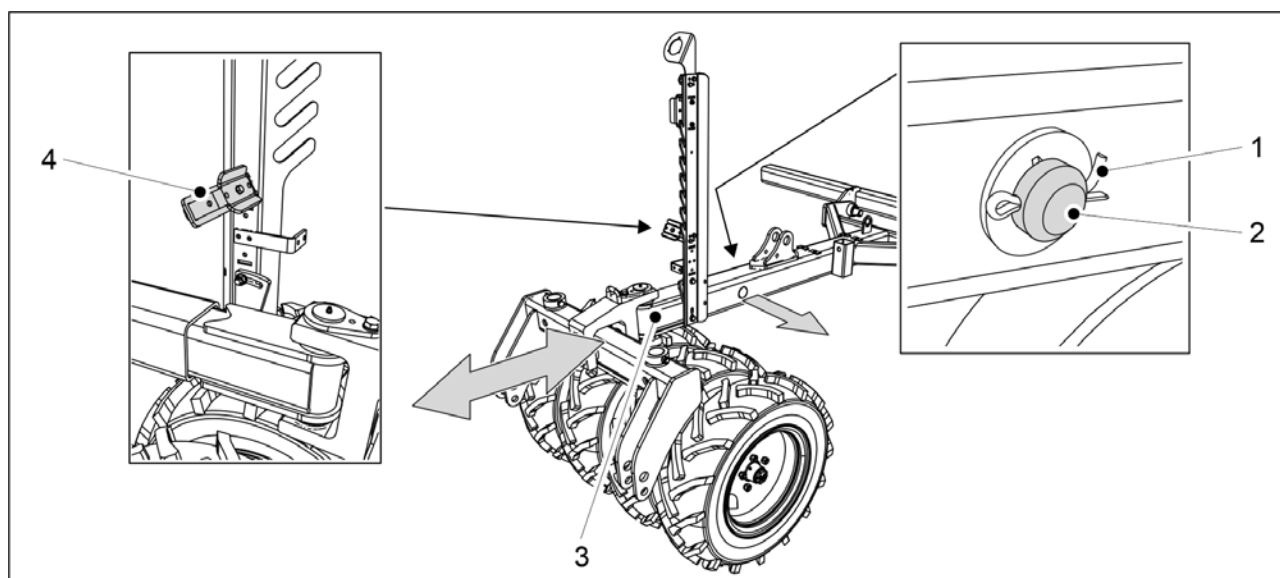
9. Hidrauliskās bremzes, viena līnija (ja ir uzstādītas): savienojiet rindsējmašīnas bremžu līniju ar traktora bremžu savienotāju.
- Uz šļūtenes nav krāsas apzīmējuma.
10. Pneimatiskās bremzes, divās līnijās (ja ir uzstādītas): savienojiet rindsējmašīnas bremžu sistēmas savienotājus bez vārsta ar traktora bremžu savienotājiem.
- Bremžu sistēmas savienotāji bez vārsta ir apzīmēti ar krāsām.
 - Dzeltena — kontrolēšana
 - Sarkana — padeve
11. Nepieciešamības gadījumā iztaisnojiet mašīnu atbilstoši norādījumiem sadaļā [5.3.3 Mašīnas garuma līmeņa noregulēšana ar pagriezienu skavu](#) vai [5.3.4 Mašīnas garuma līmeņa noregulēšana ar jūgstieņa cilindru](#).



Attēls. 5.3 - 123. Traktora savienojuma sviru sānu ierobežotāji

12. Bloķējiet traktora savienojuma sviru sānu ierobežotājus (1), ievietojot tapu (2) attiecīgajā atverē, lai savienojuma svira nepieskartos riepām.
13. Atveriet mašīnas pacelšanas kontūra lodvārstu, ievērojot norādījumus sadaļā 5.3.5 Mašīnas pacelšanas kontūra lodvārsta izmantošana.
14. Pārliecinieties par traktora vadītspēju atbilstoši norādēm sadaļā 5.3.6 Traktora vadāmības nodrošināšana.
15. Pirmo reizi izbraucot uz lauka, iestatiet vidējos marķierus saskaņā ar norādījumiem sadaļā 5.3.7 Vidējo marķieru noregulēšana.

5.3.1 Ar riteņiem aprīkotā blietētāja strēles noregulēšana



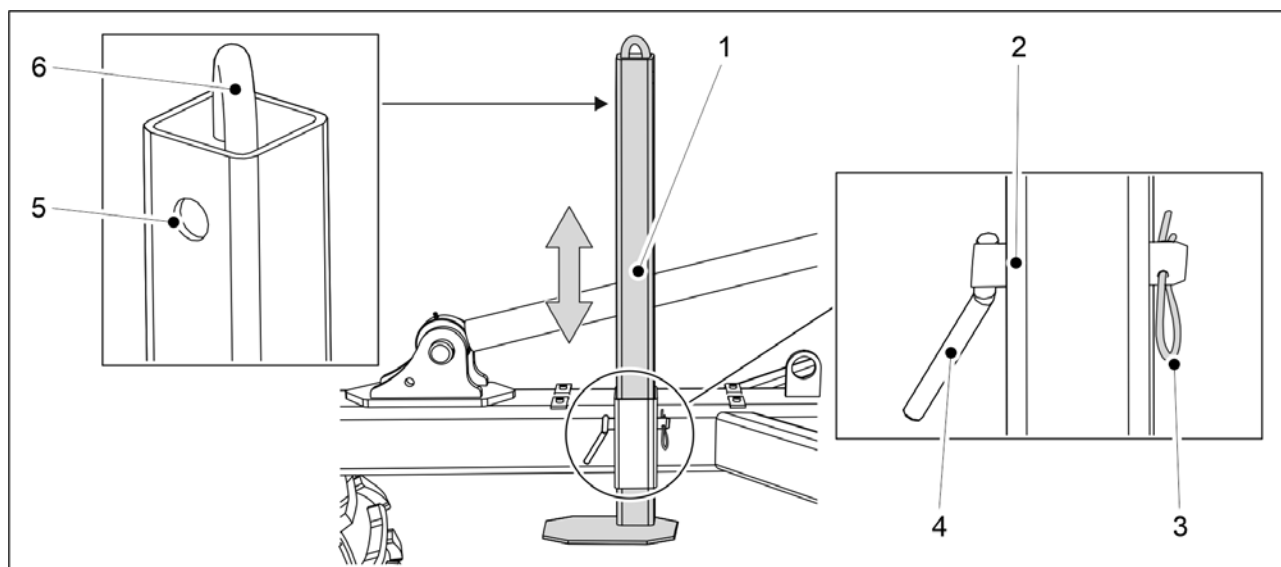
Attēls. 5.3.1 - 124. Strēles garuma noregulēšana

1. Izņemiet šķelttapu (1) no strēles stiprinājuma tapas (2) un izvelciet stiprinājuma tapu no strēles.
2. Noregulējiet strēles (3) garumu tā, lai tas būtu piemērots traktoram.

- Strēlei ir trīs regulēšanas pozīcijas ar 200 mm intervāliem. Maksimālais garuma noregulējums ir 400 mm.
- Kad regulējat jūgstieņa garumu, varat noņemt apakšējo šļūtenes skavu (4), lai atvieglotu hidraulisko šļūteņu pozicionēšanu.

3. Ievietojiet stiprinājuma tapu atpakaļ strēlē un nofiksējiet to ar šķelttapu.

5.3.2 Zemes balsta izmantošana

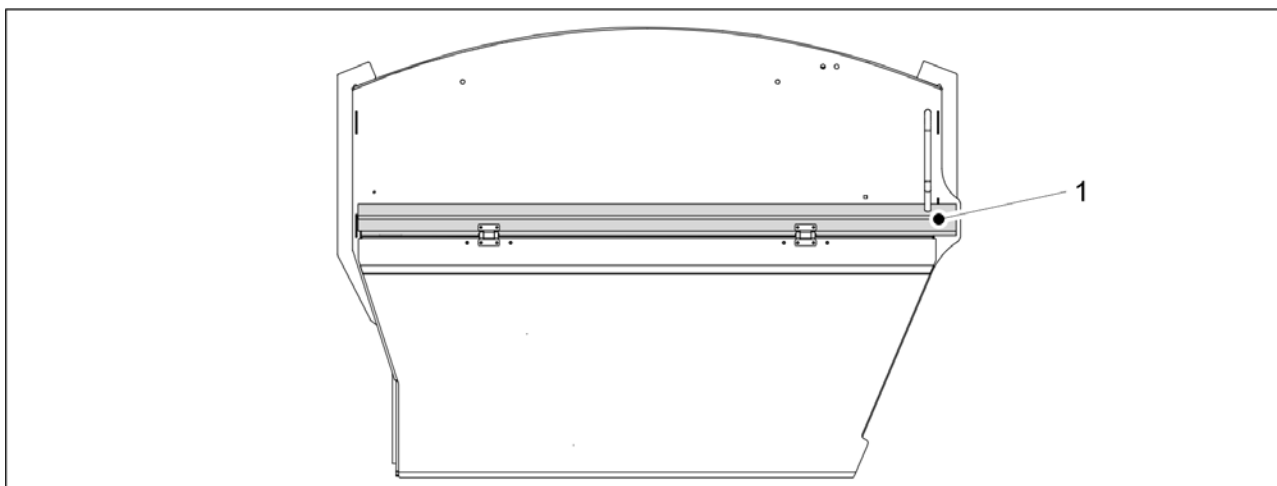


Attēls. 5.3.2 - 125. Zemes balsts

1. Izņemiet šķelttapu (3) no zemes balsta (1) fiksācijas tapas (4).
2. Izvelciet fiksācijas tapu no zemes balsta.
3. Pārvietojiet zemes balstu uz augšu vai uz leju ar sviru (6).
4. Izvēlieties fiksācijas caurumu.
 - Caurums (2) — zemes balsta apakšējā pozīcija
 - Caurums (5) — zemes balsta transportēšanas pozīcija
5. Ievietojiet fiksācijas tapu caurumā un nofiksējiet to ar šķelttapu.

5.3.3 Mašīnas garuma līmeņa noregulēšana ar pagriezienu skavu

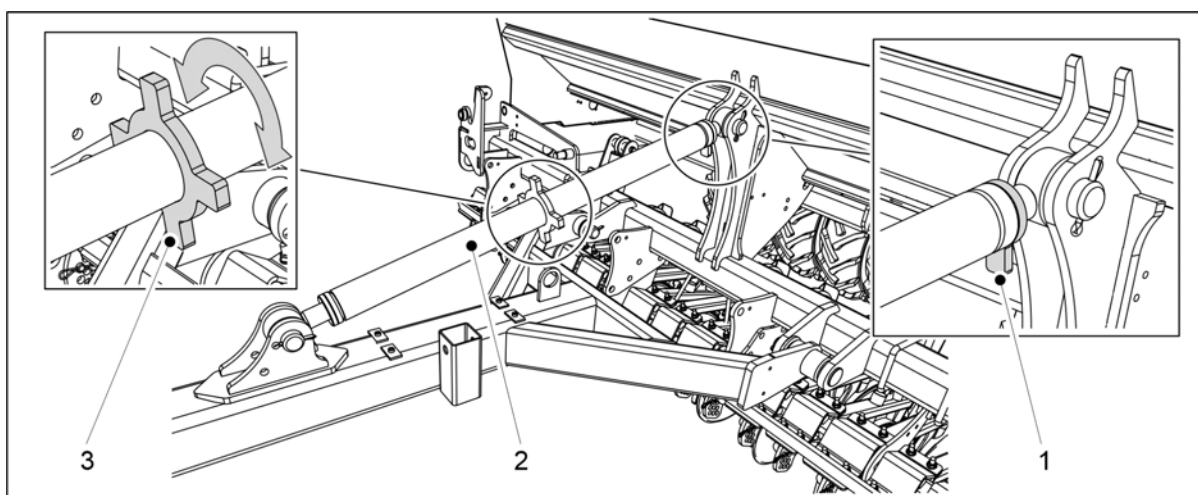
- Noregulējiet, kad mašīna atrodas uz līdzenas virsmas.



Attēls. 5.3.3 - 126. Garuma līmenis

- Mašīna ir novietota līdzenā stāvoklī, ja tās sānu josla (1) atrodas horizontāli. Pievienojiet rindsējmašīnu traktoram saskaņā ar norādījumiem sadaļā 5.3 Pievienošana traktoram.

1. Nolaidiet mašīnu, izmantojot traktora hidraulisko sistēmu.
2. Izslēdziet traktora aizdedzi, izņemiet atslēgu no aizdedzes un aktivizējiet stāvbremzi.

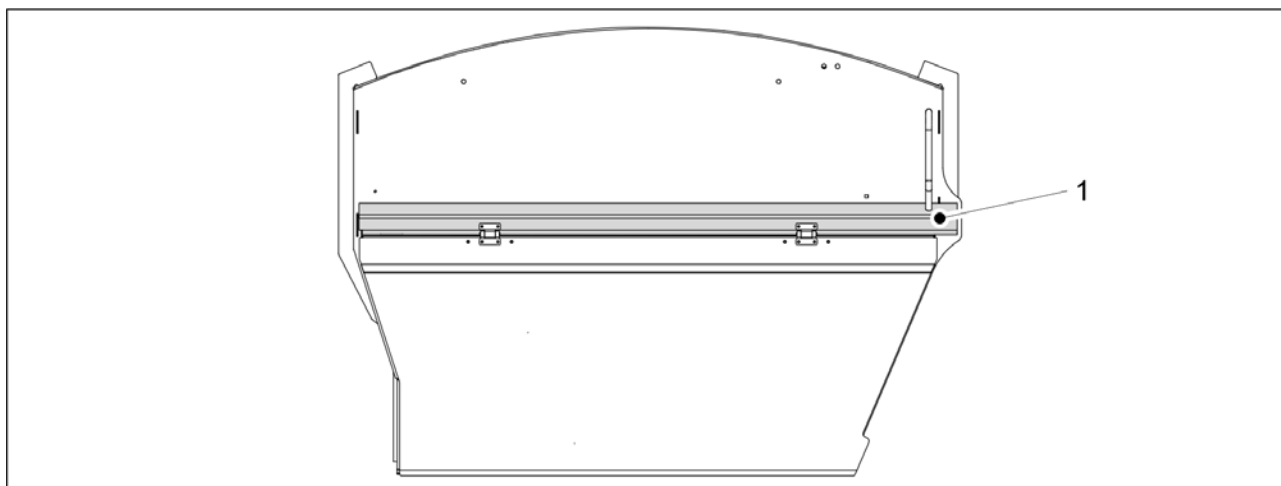


Attēls. 5.3.3 - 127. Noregulēšana ar pagrieziena skavu

3. Atveriet pagrieziena skavas (2) fiksatoru, to pagriežot (1).
4. Noregulējiet pagrieziena skavu, pagriežot vārpstu (3), un vizuāli pārliecinieties, ka mašīna ir līmenī.
5. Kad mašīna ir līmenī, pievelciet pagrieziena skavas fiksatoru.

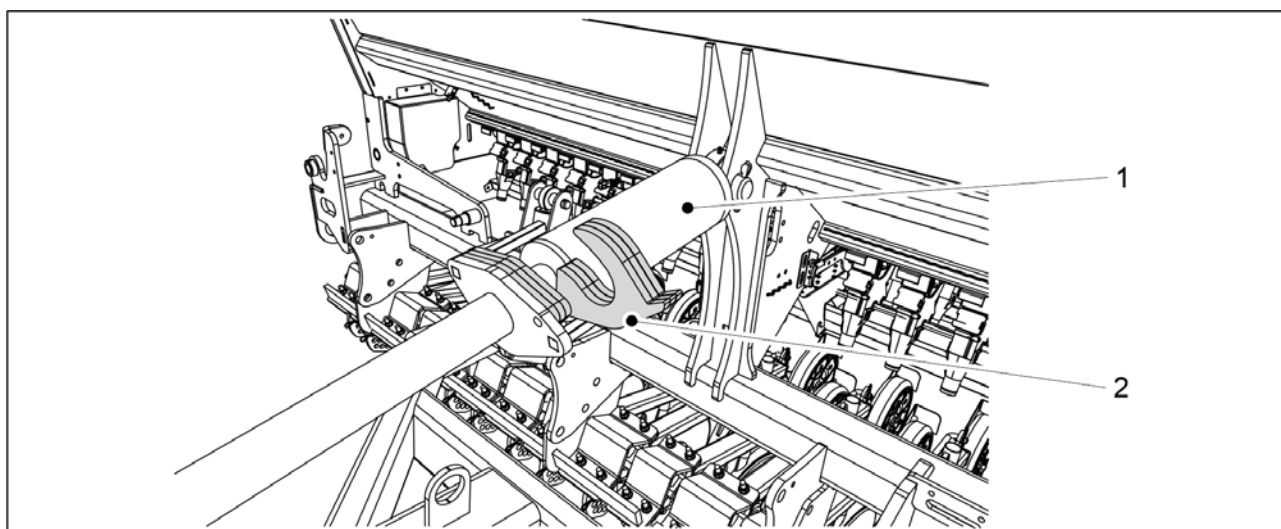
5.3.4 Mašīnas garuma līmeņa noregulēšana ar jūgstieņa cilindru

- Pievienojiet rindsējmašīnu pie traktora pirms gareniskā līmeņa regulēšanas saskaņā ar norādījumiem sadaļā 5.3 Pievienošana traktoram. Regulēšanas laikā traktoram jābūt pievienotam. Noregulējiet, kad mašīna atrodas uz līdzenas virsmas.



Attēls. 5.3.4 - 128. Garuma līmenis

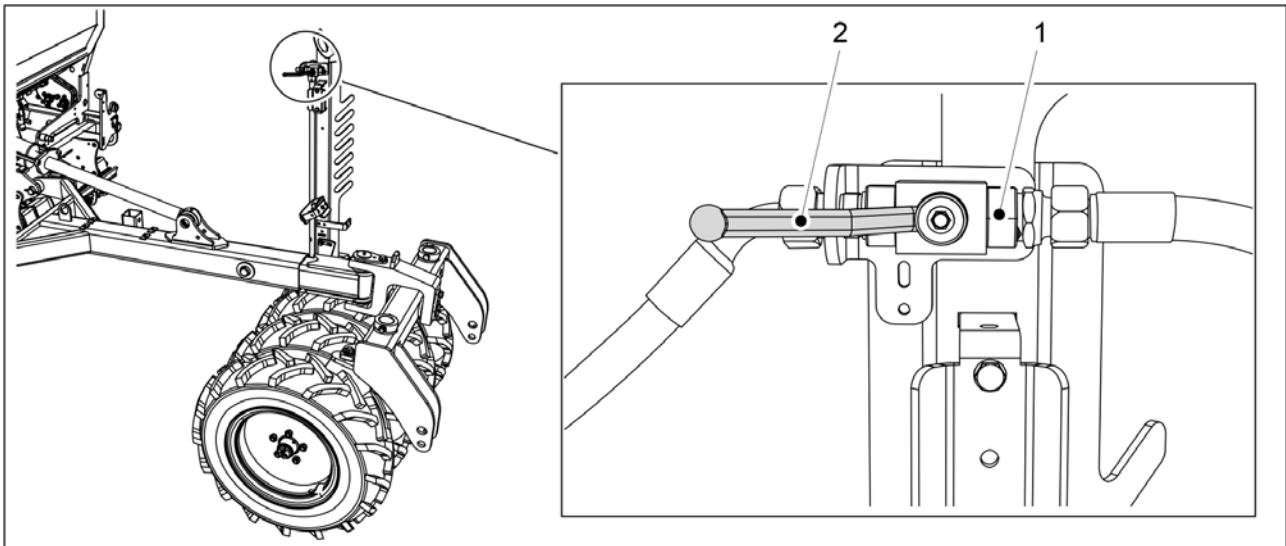
- Mašīna ir novietota līdzenā stāvoklī, ja tās sānu josla (1) atrodas horizontāli.



Attēls. 5.3.4 - 129. Cilindru regulēšanas priekšplāksņi

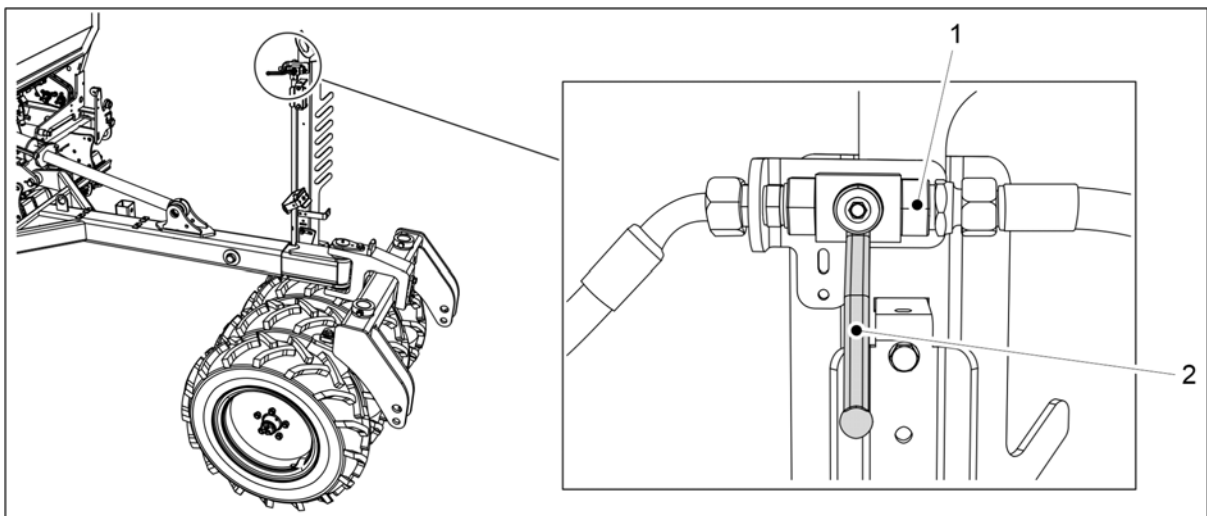
1. Uzlieciet priekšplāksņus (2) uz cilindra (1) vārpstas.
2. Uzmanīgi pavirziet cilindru gar priekšplāksņiem un vizuāli pārbaudiet, vai mašīna atrodas taisnā stāvoklī.
 - Vajadzības gadījumā pagariniet cilindru un pievienojiet vai noņemiet priekšplāksņus, līdz mašīna atrodas pilnīgi taisni.

5.3.5 Mašīnas pacelšanas kontūra lodvārsta izmantošana



Attēls. 5.3.5 - 130. Pacelšanas kontūra lodvārsta atvēršana

1. Pēc mašīnas pārvietošanas darba pozīcijā atveriet abus mašīnas pacelšanas kontūra lodvārstus (1).
 - Lodvārsts ir aizvērts, kad rokturis (1) atrodas vienā līnijā ar lodvārstu.



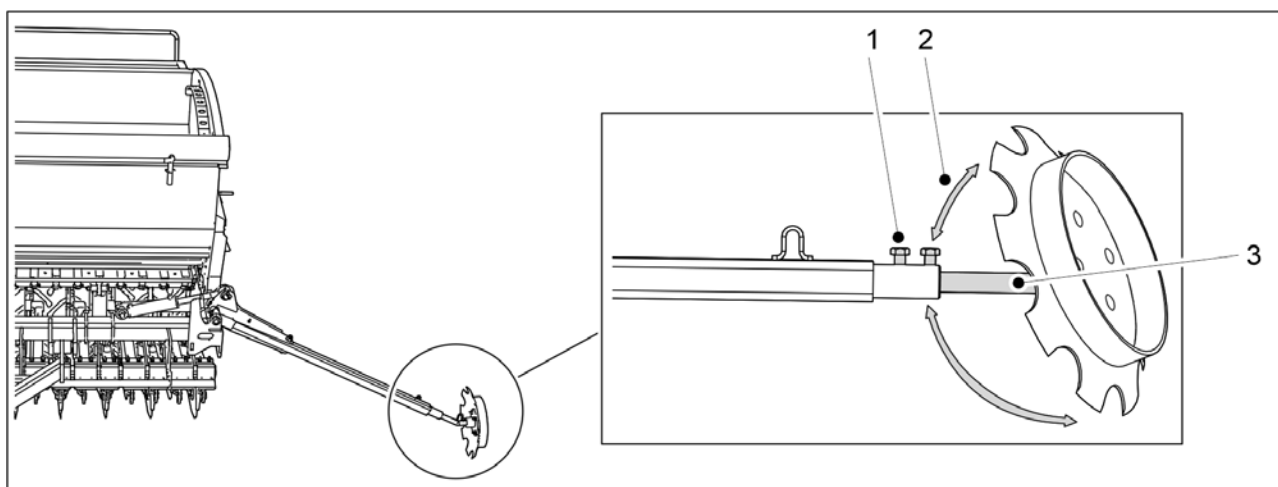
Attēls. 5.3.5 - 131. Pacelšanas kontūra lodvārsta aizvēršana

2. Aizveriet pacelšanas kontūra lodvārstu (1) pirms darba sākšanas vai apkopes.
 - Lodvārsts ir aizvērts, kad rokturis (2) atrodas perpendikulāri lodvārstam.

5.3.6 Traktora vadāmības nodrošināšana

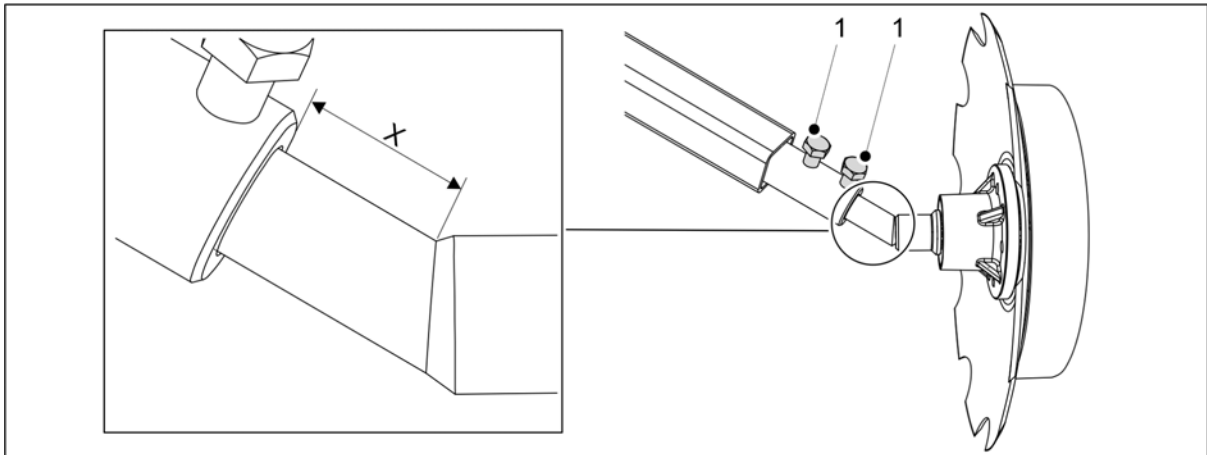
Pielikumā ir sniegta informācija par traktora un rindsējmašīnas kombinācijas stabilitātes aprēķināšanu *Traktora un rindsējmašīnas kombinācijas stabilitātes aprēķināšana*. Maza traktora vadītspēja var būt traucēta, kad tas velk rindsējmašīnu, jo daļa sējmašīnas svara gulstas uz traktora aizmugurējās ass. Pasliktinātas vadītspējas gadījumā mēs iesakām uzstādīt papildsvaru traktora priekšpusē. Jāizslēdz arī traktora svara pārneses sistēma, jo, lietojot svara kontroles sistēmu, pacelšanas ierīces augstums var mainīties atkarībā no kravas un ietekmēt sēšanas dziļumu.

5.3.7 Vidējo marķieru noregulēšana



Attēls. 5.3.7 - 132. Vidējo marķieru noregulēšana

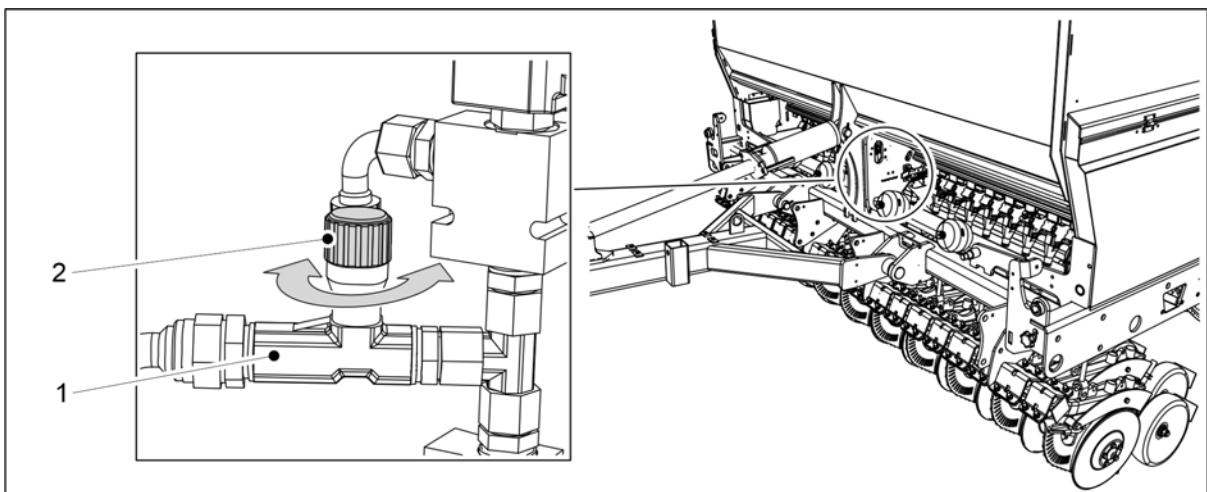
1. Atskrūvējiet abas skrūves (1).
2. Noregulējiet savirzi (2), pagriežot disku ap asi (3).
 - Vidējam marķierim jāuzar tik dziļa vaga, lai tā būtu redzama zemē. Attālumam starp rindsējmašīnas viduslīniju un vidējā marķiera izveidoto vāgu jābūt 3 metriem, izmantojot FORTE 300 EVO, un 4 metriem, izmantojot FORTE 400 EVO. Tomēr šī regulēšana ir tikai orientējoša. Pārbaudiet noregulējumu laukā, lai novērstu sējuma pārklāšanos un tukšās zonas saskaņā ar sadaļu [6.18 Vidējo marķieru pozīcijas nostiprināšana](#). Sējuma pārklāšanās un tukšās zonas var rasties, ja operators, piemēram, sēž traktorā noteiktā leņķī.
3. Noregulējiet marķieru ass (3) platumu.



Attēls. 5.3.7 - 133. Noklusējuma platuma regulēšanas mērījums

- FORTE 300 EVO: X = 50 mm
FORTE 400 EVO: X = 180 mm
Mērījumi ir tikai orientējoši.

4. Pievelciet abas skrūves (1).

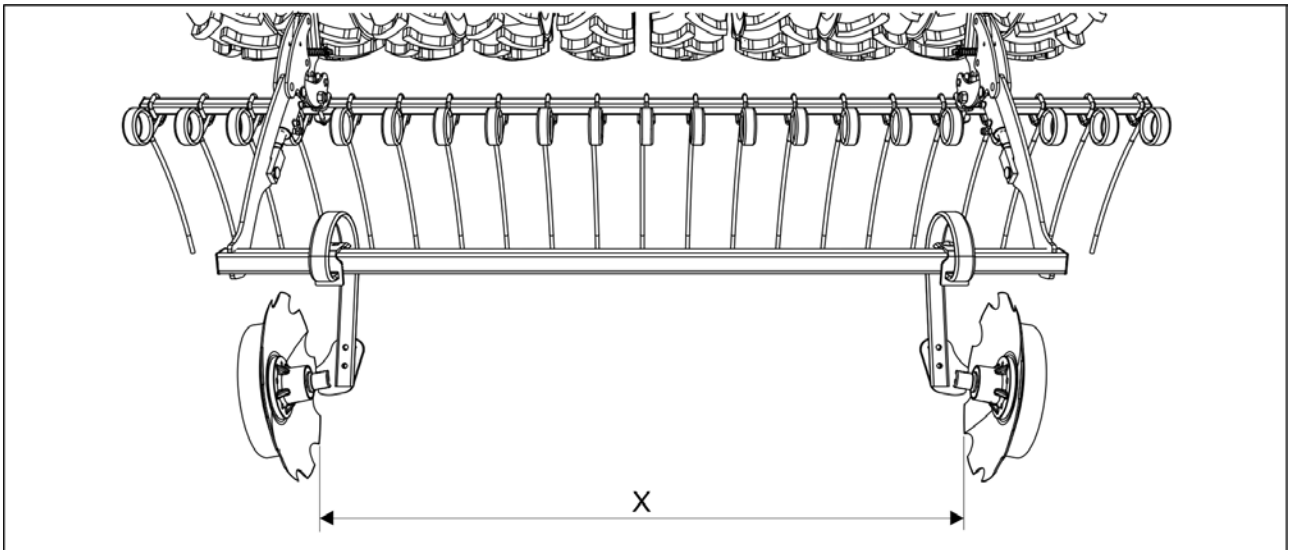


Attēls. 5.3.7 - 134. Vidējo marķieru celšanas ātruma regulēšana

5. Noregulējiet vidējo marķieru celšanas ātrumu, pagriežot ierobežotāja vārsta (1) pogu (2).

- Lai samazinātu ātrumu, pagrieziet pogu pulksteņrādītāju kustības virzienā.
Lai palielinātu ātrumu, pagrieziet pogu pretēji pulksteņrādītāju kustības virzienam.

5.3.8 Aizmugurējo marķieru platuma noregulēšana

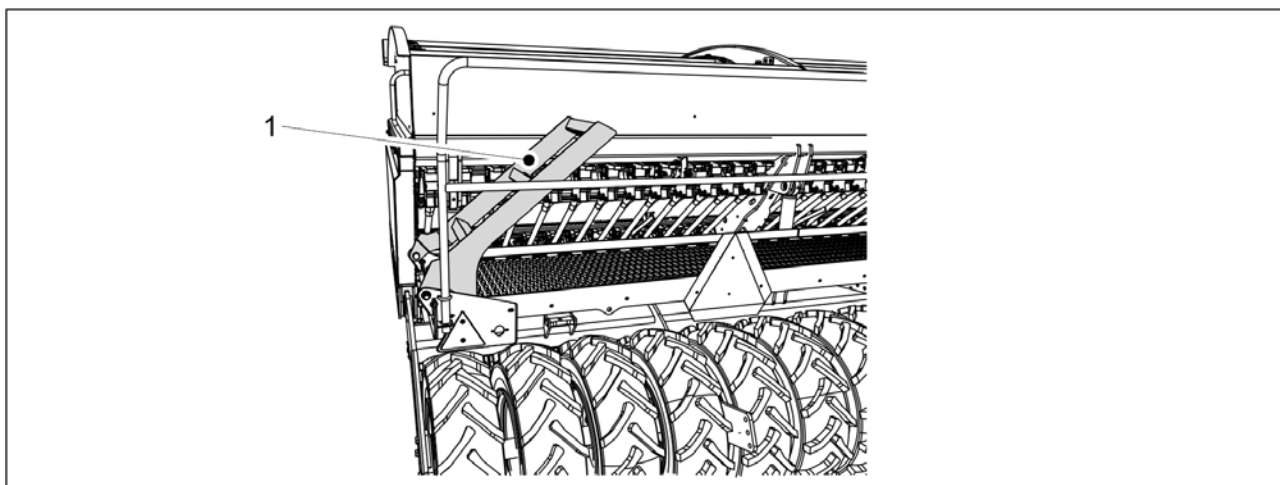


Attēls. 5.3.8 - 135. Aizmugurējo marķieru platuma noregulēšana

1. Noregulējiet disku atstatumu (X mērijums) atbilstoši slīdes sekošanas celiņa platumam.
 - Iespējamie slīdes sekošanas celiņu platumi ir aprakstīti sadaļā [1.2 Specifikācijas](#).

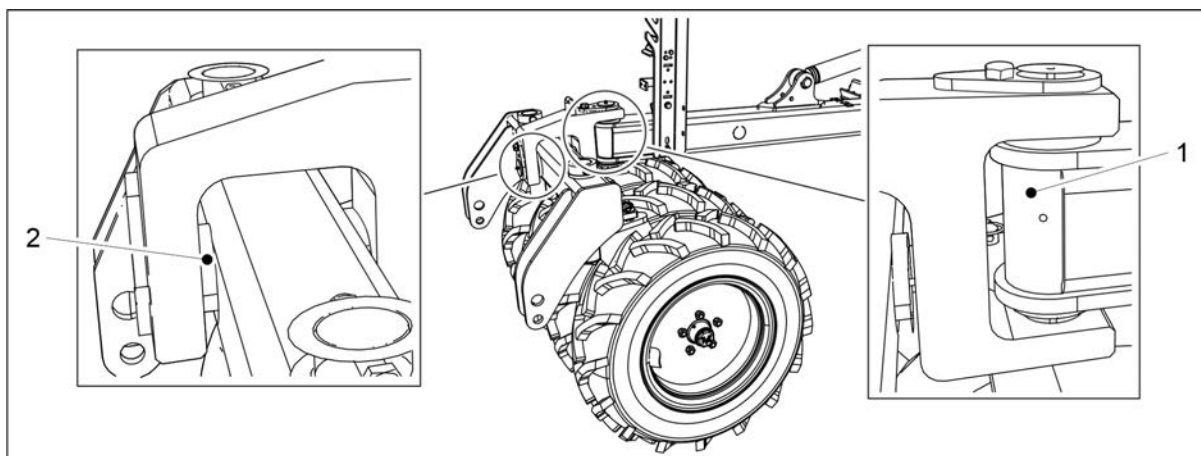
6 Mašīnas noregulēšana un izmantošana

6.1 Mašīnas pārvietošana transportēšanas pozīcijā



Attēls. 6.1 - 136. Darba platformas trepes

1. Uzlokiet darba platformas trepes (1) uz augšu.
 - Paceltā stāvoklī trepes atradīsies aptuveni 40 grādu leņķī attiecībā pret darba platformu.
2. Ar traktora hidrauliku paceliet mašīnu.
3. Aktivizējiet funkciju "STOP ALL" (Apturēt visu) saskaņā norādēm sadaļā 6.3.1 Funkcijas "STOP ALL" (Apturēt visu) izmantošana.
4. Ja mašīna ir aprīkota ar vidējiem marķieriem, pārliedzieties, ka vidējie marķieri ir novietoti transportēšanas pozīcijā un to lodvārsti ir aizvērti saskaņā ar sadaļu 3.4 Vidējo marķieru lodvārstu izmantošana.
5. Aizveriet mašīnas pacelšanas kontūra lodvārstu saskaņā ar sadaļu 5.3.5 Mašīnas pacelšanas kontūra lodvārsta izmantošana.
6. Pārbaudiet riepu spiedienu saskaņā ar sadaļu 7.1.3 Riepu spiediena pārbaude.
7. Pārliedzieties, ka mašīna ir tīra.
 - Nepieciešamības gadījumā tīriet mašīnu saskaņā ar sadaļu 7.3 Tīrīšana.
8. Vizuāli pārbaudiet, vai transporta riteņu bultskrūves ir pievilktas saskaņā ar sadaļu 7.1.2.1 Transportēšanas riteņu bultskrūvju hermētiskuma pārbaude, un pievelciet tās, ja nepieciešams.
9. Pārbaudiet, vai gultņu bultskrūves ir pievilktas saskaņā ar sadaļu 7.1.2.2 Transportēšanas riteņu atlokgultņu bultskrūvju hermētiskuma pārbaude, un pievelciet tās, ja nepieciešams.
10. Ja mašīna ir aprīkota ar standarta jūgstieni, vizuāli pārbaudiet, vai sakabes ierīce ir nostiprināta saskaņā ar sadaļu 7.1.2.6 Sakabes cilpas bultskrūvju stingra pievilkuma pārbaude, un nostipriniet to, ja nepieciešams.

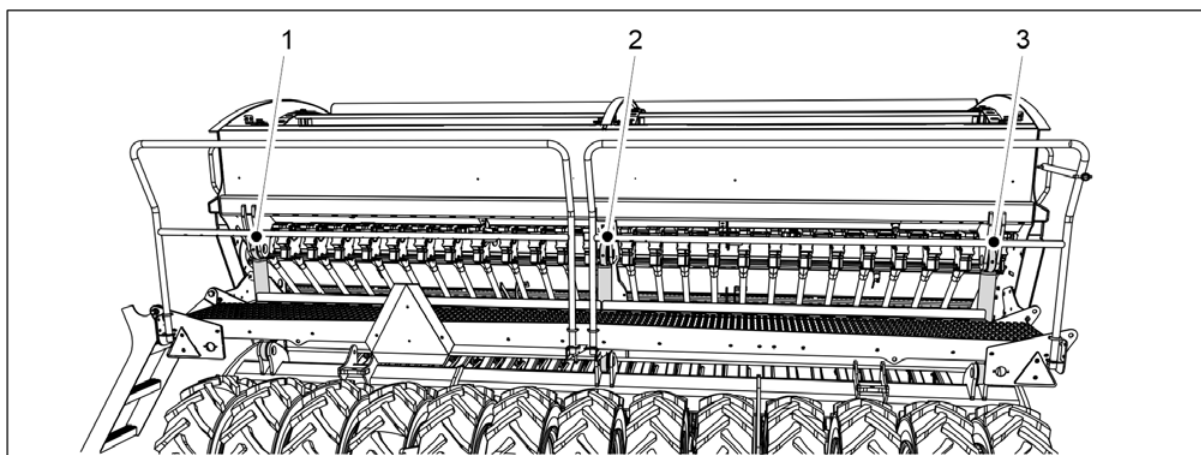


Attēls. 6.1 - 137. Ar riteņiem aprīkotā blietētāja tapas

11. Ja mašīnas aprīkojumā ietilpst ar riteņiem aprīkots blietētājs, vizuāli pārbaudiet, vai ar riteņiem aprīkotā blietētāja tapas (1, 2) ir aizvērtas.
12. Ja rindsējmašīna ir aprīkota ar standarta jūgstieni, pārliecinieties, ka traktora sakabes āķis ir aktivizēts un nostiprināts.
13. Ja rindsējmašīnas aprīkojumā ietilpst ar riteņiem aprīkots blietētājs, pārliecinieties, ka traktora savienojuma sviras ir piestiprinātas pie blietētāja, kas aprīkots ar riteņiem.

6.2 Mašīnas pārvietošana darba pozīcijā

1. Pārliecinieties, ka pie pacelšanas kontūra pievienotais traktora vārsts neatrodas peldēšanas pozīcijā.
2. Atveriet mašīnas pacelšanas kontūra lodvārstu saskaņā ar sadaļu 5.3.5 Mašīnas pacelšanas kontūra lodvārsta izmantošana.
3. Saskarnē atspējojiet funkciju "STOP ALL" (Apturēt visu) saskaņā ar norādēm sadaļā 6.3.1 Funkcijas "STOP ALL" (Apturēt visu) izmantošana.
4. Ja mašīna ir aprīkota ar vidējiem marķieriem, atveriet vidējā marķiera lodvārstus saskaņā ar sadaļu 3.4 Vidējo marķieru lodvārstu izmantošana.



Attēls. 6.2 - 138. Pacelšanas cilindrs

5. Izmantojot traktora hidraulisko sistēmu, nolaidiet pacelšanas cilindrus līdz to zemākajai pozīcijai.

- FORTE 300 EVO mašīnai ir 1 pacelšanas cilindrs (2). FORTE 400 EVO mašīnai ir 3 pacelšanas cilindri (1–3).

6.3 “SeedPilot” vadības sistēmas lietotāja iestatījumi

6.3.1 Funkcijas “STOP ALL” (Apturēt visu) izmantošana



BĪSTAMI

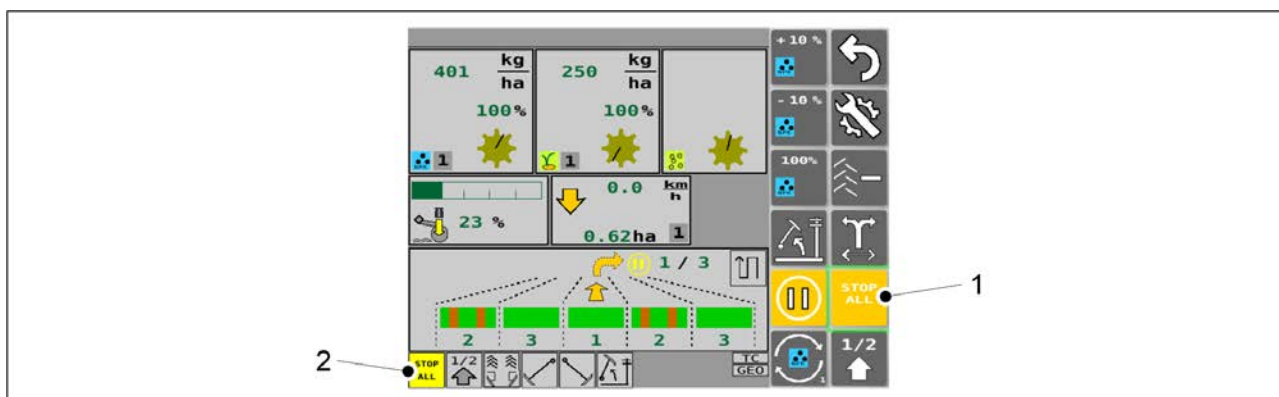
Funkcija “STOP ALL” (Apturēt visu) jāieslēdz pirms kalibrēšanas testa sākšanas un izpildes.



BĪSTAMI

Ar funkcijas “STOP ALL” (Apturēt visu) ieslēgšanu vien nepietiek — jābūt aizvērtiem arī vidējo marķieru lodvārstiem. Skatiet norādījumus sadaļā [3.4 Vidējo marķieru lodvārstu izmantošana](#).

- Funkcija “STOP ALL” (Apturēt visu) aptur strāvas padevi no centrālo un aizmugurējo marķieru solenoīdiem un braukšanas sliežu sajūgiem. Lineārās pārvietošanas mehānismam mēslojuma mērķa intensitātes noregulēšanai strāvas apgāde tiek nodrošināta arī tad, ja ir ieslēgtafunkcija “STOP ALL” (Apturēt visu).

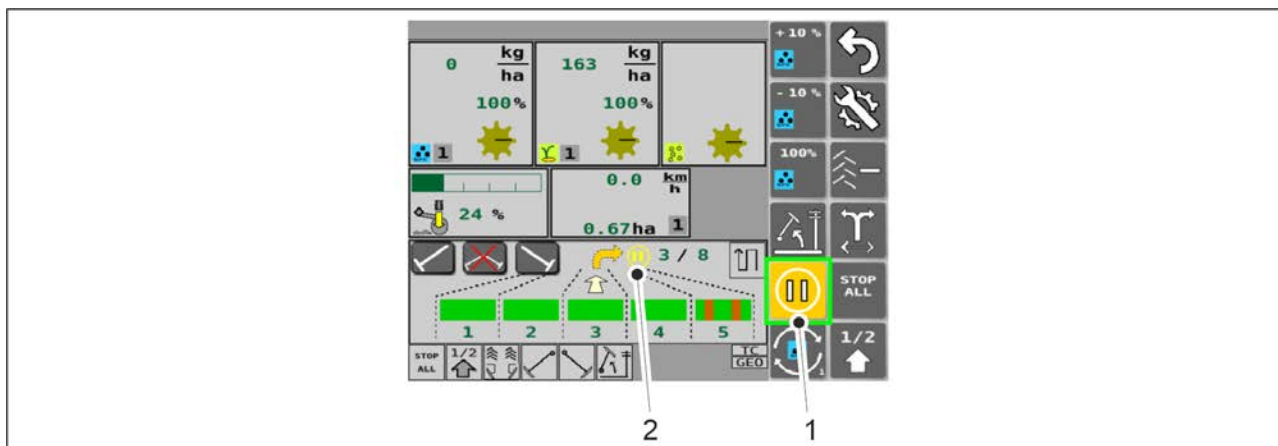


Attēls. 6.3.1 - 139. “STOP ALL” (Apturēt visu)

- Funkcija “STOP ALL” (Apturēt visu) tiek ieslēgta automātiski. Funkciju var izslēgt braukšanas ekrānā, nospiežot pogu “STOP ALL” (Apturēt visu) (1). Kad ir ieslēgta funkcija “STOP ALL” (Apturēt visu), lodziņš (2) ir dzeltenā krāsā, bet, kad tā ir izslēgta — pelēkā krāsā.

6.3.2 Funkcijas “PAUSE” (Pauze) izmantošana

- Funkcija “PAUSE” (Pauze) aptur sliedes skaitītāju, t. i., mašīnu iespējams pacelt un nolaist, nepalielinot sliedes skaitītāja vērtību. Taču mašīnas platības skaitītājs turpinās darboties par ar ieslēgtu funkciju “PAUSE” (Pauze).
- Kad tiek ieslēgts vadības panelis, automātiski aktivizējas funkcija “PAUSE” (Pauze). Darba laikā funkcija “PAUSE” (Pauze) tiek aktivizēta katru reizi, kad aktivizē funkciju “STOP ALL” (Apturēt visu).

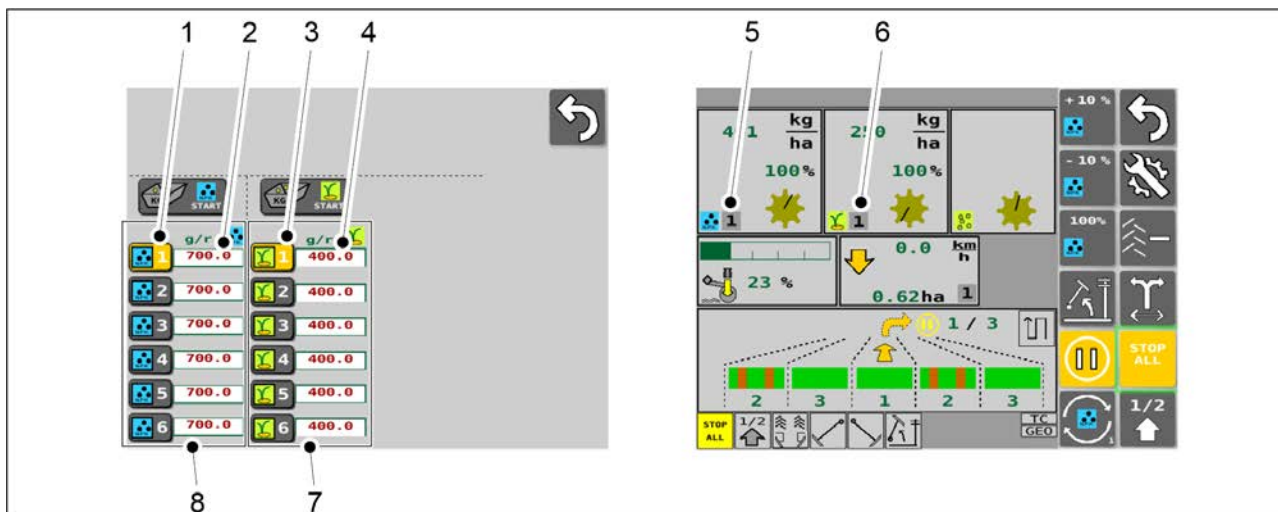


Attēls. 6.3.2 - 140. "PAUSE" (Pauze)

1. Deaktivizējiet funkciju "STOP ALL" (Apturēt visu).
2. Nospiediet pogu "PAUSE" (Pauze) (1).
 - Funkcija "PAUSE" (Pauze) aktivizēta, ja poga (1) ir dzeltena. Šādā gadījumā indikators "PAUSE" (Pauze) (2) tiek arī rādīts braukšanas ekrānā. Funkcija "PAUSE" (Pauze) nav pieejama, ja poga (1) ir pelēka. Šādā gadījumā indikators "PAUSE" (Pauze) (2) netiek rādīts braukšanas ekrānā.

6.3.3 Kalibrēšanas pārbaudes rezultātu atmiņas sloti

- Vadības sistēmas PIN kods kalibrēšanas pārbaudes rezultātu ievadišanai ir "3".

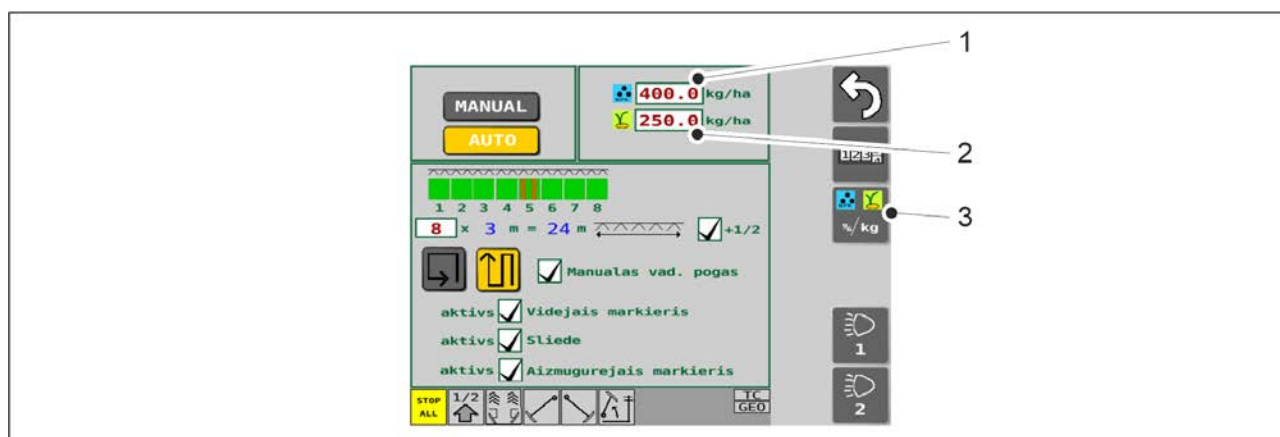


Attēls. 6.3.3 - 141. Kalibrēšanas pārbaudes rezultātu atmiņas sloti

- Kalibrēšanas pārbaudes rezultāti tiek saglabāti ekrānā "Calibration test" (Kalibrēšanas pārbaude). Mēslojumam ir paredzēti 6 atmiņas sloti (8), un sēklām ir paredzēti 6 atmiņas sloti (7).
 - Nospiediet cipara pogu (1), lai mēslojumam atlasītu vēlamu kalibrēšanas pārbaudes rezultātu. Atbilstošais cipars tiek rādīts braukšanas ekrānā (5). Mēslojuma kalibrēšanas pārbaudes rezultāts ir jāievada manuāli, nospiežot uz vēlamās skaitliskās vērtības (2).
 - Nospiediet cipara pogu (3), lai sēklām atlasītu vēlamu kalibrēšanas pārbaudes rezultātu. Atbilstošais cipars tiek rādīts braukšanas ekrānā (6). Sēklu kalibrēšanas pārbaudes rezultāts ir jāievada manuāli, nospiežot uz vēlamās skaitliskās vērtības (4).

Norādījumi par kalibrēšanas pārbaudes veikšanu ir sniegti sadaļā [6.8 Izstrādājuma kalibrēšana](#).

6.3.4 Tālvadības režīma atlasīšana

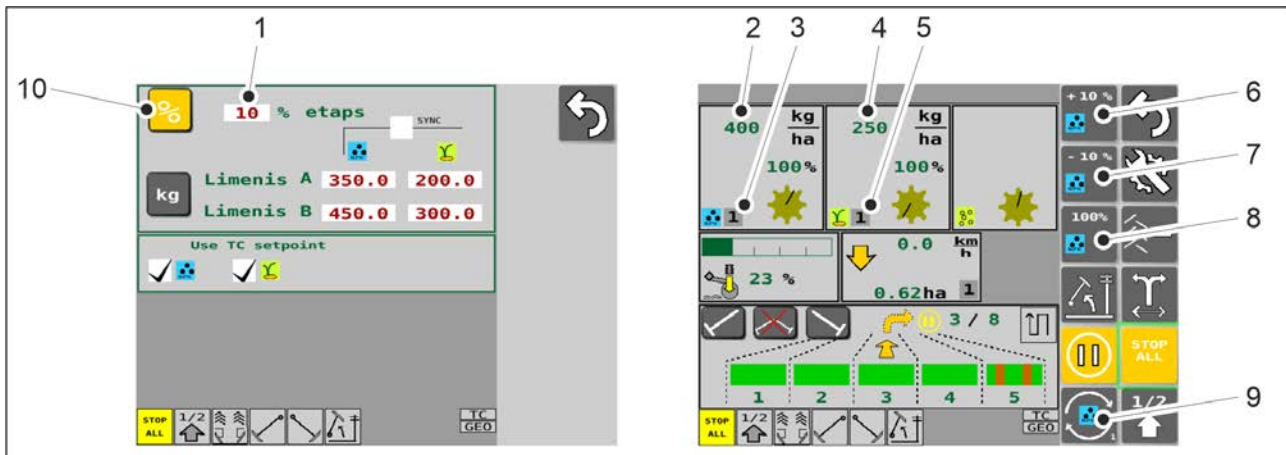


Attēls. 6.3.4 - 142. Vēlamās skaitliskās vērtības

1. Lietotāja saskarnē atveriet sēšanas iestatījumu ekrānu.
2. Izmantojiet pogu (1), lai iestatītu jaunu mēslojuma vēlamo padeves vērtību.
3. Izmantojiet pogu (2), lai iestatītu jaunu sēklu vēlamo padeves vērtību.
4. Nospiediet pogu (3), lai pārslēgtos uz tālvadības režīmu.
 - Varat izvēlēties kādu no trim kontroles metodes opcijām.

6.3.4.1 Mēslojuma un sēklu procentuālo vērtību regulēšana

- Vadība tiek nodrošināta, pielāgojot soļa vērtību.
- Braukšanas ekrānā pieejamās funkcijas (2–9) var atšķirties atkarībā no mašīnas aprīkojuma.



Attēls. 6.3.4.1 - 143. Procentuālo vērtību regulēšanas atlase un braukšanas ekrāna funkcijas

1. Tālvadības pults iestatījumu ekrānā nospiediet pogu "STEP VALUE" (Izmaiņu vērtība) (1) un iestatiet jauno vērtību.
2. Nospiediet pogu "%" (10), lai atlasītu kontroles metodi.
3. Braukšanas ekrānā nospiediet pogu "SELECT" (Atlasīt) (9), lai iestatītu mēslojuma vai sēklu tālvadības pulti.
 - Izvēlētais tālvadības pults indikators (mēslojuma vai sēklu) tiek rādīts uz pogām (6–9).

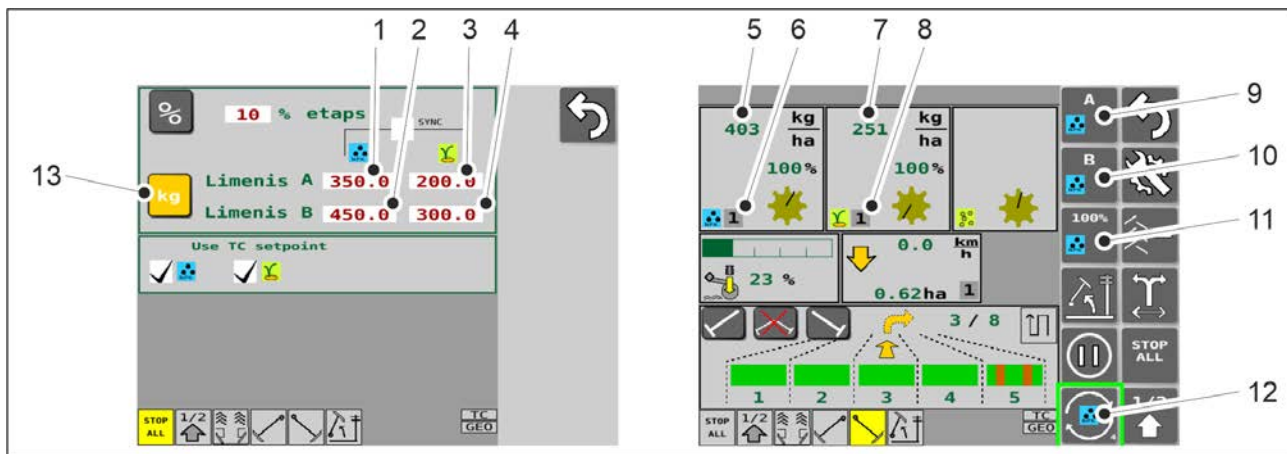
Tabula. 6.3.4.1 - 18. Braukšanas ekrāna funkcijas, kad aktivizēta procentuālo vērtību regulēšana

Skaitlis	Funkcija
2.	No mašīnas padotā mēslojuma daudzums. Kilogrami tiek iestatīti atbilstoši lineārās pārvietošanas mehānisma pozīcijai.
3.	Izvēlēta mēslojuma kalibrēšanas pārbaudes priekšiestatītā vērtība (vērtība var būt no 1 līdz 6). <ul style="list-style-type: none"> • Kalibrēšanas pārbaudes atmiņas sloti ir aprakstīti sadaļā <u>6.3.3 Kalibrēšanas pārbaudes rezultātu atmiņas sloti</u>.
4.	No mašīnas padoto sēklu daudzums. Kilogrami tiek iestatīti atbilstoši lineārās pārvietošanas mehānisma pozīcijai.
5.	Izvēlēta sēklu kalibrēšanas pārbaudes priekšiestatītā vērtība (vērtība var būt no 1 līdz 6). <ul style="list-style-type: none"> • Kalibrēšanas pārbaudes atmiņas sloti ir aprakstīti sadaļā <u>6.3.3 Kalibrēšanas pārbaudes rezultātu atmiņas sloti</u>.
6.	Poga +10% <ul style="list-style-type: none"> • Nospiežot šo pogu, attiecīgā vērtība tiek palielināta par iestatīto vērtību

7.	<p>Poga -10%</p> <ul style="list-style-type: none"> Nospiežot šo pogu, attiecīgā vērtība tiek mazināta par iestatīto vērtību
8.	<p>Poga 100%</p> <ul style="list-style-type: none"> Nospiežot šo pogu, tiek atiestatīta sēšanas iestatījumu ekrānā iestatītā vēlamā vērtība

6.3.4.2 Mēslojuma un sēkļu kg vērtību regulēšana

- Kontrole tiek nodrošināta, izmantojot divus dažādus kilogramu daudzumus (A un B līmenis).
- Braukšanas ekrānā pieejamās funkcijas (5–12) var atšķirties atkarībā no mašīnas aprīkojuma.



Attēls. 6.3.4.2 - 144. Kilogramu vērtību regulēšanas atlase un braukšanas ekrāna funkcijas

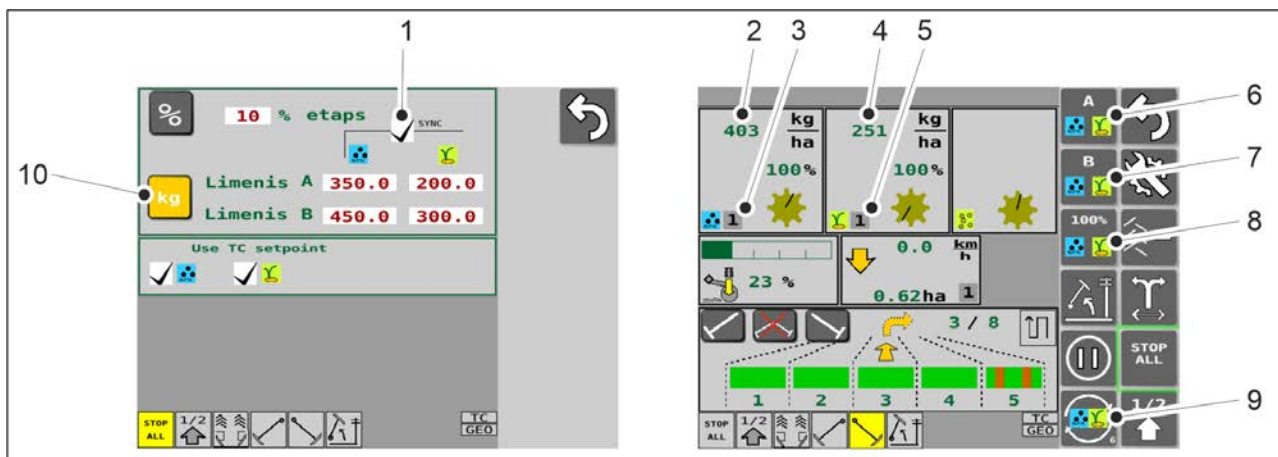
- Tālvadības pults iestatījumu ekrānā nospiediet pogu "FERTILISER LEVEL A" (Mēslojuma A līmenis) (1) un iestatiet jauno vērtību.
- Nospiediet pogu "FERTILISER LEVEL B" (Mēslojuma B līmenis) (2) un iestatiet jauno vērtību.
- Nospiediet pogu "SEED LEVEL A" (Sēkļu A līmenis) (3) un iestatiet jauno vērtību.
- Nospiediet pogu "SEED LEVEL B" (Sēkļu B līmenis) (4) un iestatiet jauno vērtību.
- Nospiediet pogu "kg" (13), lai atlasītu kontroles metodi.
- Braukšanas ekrānā nospiediet pogu "SELECT" (Atlasīt) (12), lai iestatītu mēslojuma vai sēkļu tālvadības pulti.
 - Izvēlētās tālvadības pults indikators (mēslojuma vai sēkļu) tiek rādīts uz pogām (9–12).

Tabula. 6.3.4.2 - 19. Braukšanas ekrāna funkcijas, kad aktivizēta kg vērtību regulēšana

Skaitlis	Funkcija
5.	No mašīnas padotā mēslojuma daudzums. Kilogrami tiek iestatīti atbilstoši lineārās pārvietošanas mehānisma pozīcijai.
6.	Izvēlētā mēslojuma kalibrēšanas pārbaudes priekšiestatītā vērtība (vērtība var būt no 1 līdz 6). <ul style="list-style-type: none"> Kalibrēšanas pārbaudes atmiņas sloti ir aprakstīti sadaļā <u>6.3.3 Kalibrēšanas pārbaudes rezultātu atmiņas sloti</u>.
7.	No mašīnas padoto sēklu daudzums. Kilogrami tiek iestatīti atbilstoši lineārās pārvietošanas mehānisma pozīcijai.
8.	Izvēlētā sēklu kalibrēšanas pārbaudes priekšiestatītā vērtība (vērtība var būt no 1 līdz 6). <ul style="list-style-type: none"> Kalibrēšanas pārbaudes atmiņas sloti ir aprakstīti sadaļā <u>6.3.3 Kalibrēšanas pārbaudes rezultātu atmiņas sloti</u>.
9.	A poga <ul style="list-style-type: none"> Nospiežot šo pogu, tiek aktivizēts vēlamais A līmeņa daudzums
10.	B poga <ul style="list-style-type: none"> Nospiežot šo pogu, tiek aktivizēts vēlamais B līmeņa daudzums
11.	Poga 100% <ul style="list-style-type: none"> Nospiežot šo pogu, tiek atiestatīta sēšanas iestatījumu ekrānā iestatītā vēlamā vērtība

6.3.4.3 Mēslojuma un sēklu vērtību vienlaicīga regulēšana

- Vienlaicīga regulēšana ir iespējama tikai tālāk norādītajos gadījumos.
 - Mašīna ir aprīkota ar tālvadības pulti gan mēslojumam, gan sēklām.
 - Tālvadības pults ir iestatīta tā, lai regulētu mēslojuma un sēklu kg vērtību.



Attēls. 6.3.4.3 - 145. Vienlaicīgas vērtību regulēšanas atlase un braukšanas ekrāna funkcijas

1. Tālvadības pults iestatījumu lapā iestatiet mēslojuma un sēklu kg vērtību iestatījumu A un B līmeņu vērtības saskaņā ar norādēm sadaļā [6.3.4.2 Mēslojuma un sēklu kg vērtību regulēšana](#).
2. Lai sāktu vienlaicīgo regulēšanu, nospiediet taustiņu "SYNC" (Sinhronizēt) (1).
 - Ja lodziņš (1) ir atzīmēts, ir aktivizēta vienlaicīga regulēšana.
Ja lodziņš (1) nav atzīmēts, vienlaicīga regulēšana nav aktivizēta.
3. Nospiediet pogu "kg" (10), lai atlasītu kontroles metodi.
4. Braukšanas ekrānā nospiediet pogu "SELECT" (Atlasīt) (9), lai iestatītu mēslojuma un sēklu vērtību vienlaicīgu pārvaldību ar tālvadības pulti.
 - Vienlaicīgās tālvadības pults regulēšanas indikators (mēslojuma un sēklu) tiek rādīts uz pogām (6–9).

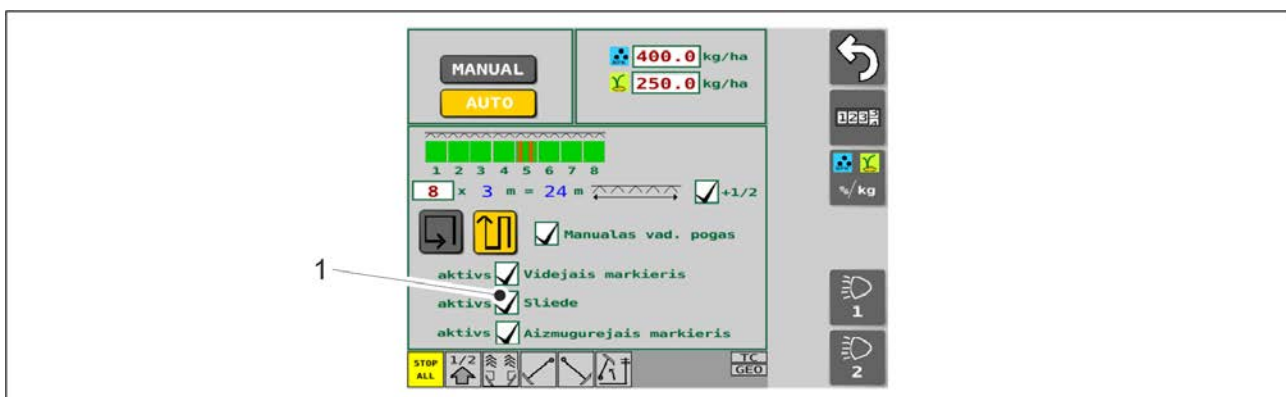
Tabula. 6.3.4.3 - 20. Braukšanas ekrāna funkcijas, kad aktivizēta vienlaicīga vērtību regulēšana

Skaitlis	Funkcija
2.	No mašīnas padotā mēslojuma daudzums
3.	Izvēlētā mēslojuma kalibrēšanas pārbaudes priekšiestatītā vērtība (vērtība var būt no 1 līdz 6). <ul style="list-style-type: none"> ● Kalibrēšanas pārbaudes atmiņas sloti ir aprakstīti sadaļā 6.3.3 Kalibrēšanas pārbaudes rezultātu atmiņas sloti.
4.	No mašīnas padoto sēklu daudzums
5.	Izvēlētā sēklu kalibrēšanas pārbaudes priekšiestatītā vērtība (vērtība var būt no 1 līdz 6). <ul style="list-style-type: none"> ● Kalibrēšanas pārbaudes atmiņas sloti ir aprakstīti sadaļā 6.3.3 Kalibrēšanas pārbaudes rezultātu atmiņas sloti.

6.	<p>A poga</p> <ul style="list-style-type: none"> Nospiežot pogu, tiks aktivizētas vēlamās A līmeņa mēslojuma un sēklu vērtības, kas iestatītas tālvadības pults iestatījumu ekrānā.
7.	<p>B poga</p> <ul style="list-style-type: none"> Nospiežot pogu, tiks aktivizētas vēlamās B līmeņa mēslojuma un sēklu vērtības, kas iestatītas tālvadības pults iestatījumu ekrānā.
8.	<p>Poga 100%</p> <ul style="list-style-type: none"> Nospiežot šo pogu, tiek atiestatīta sēšanas iestatījumu ekrānā iestatītā vēlamā vērtība

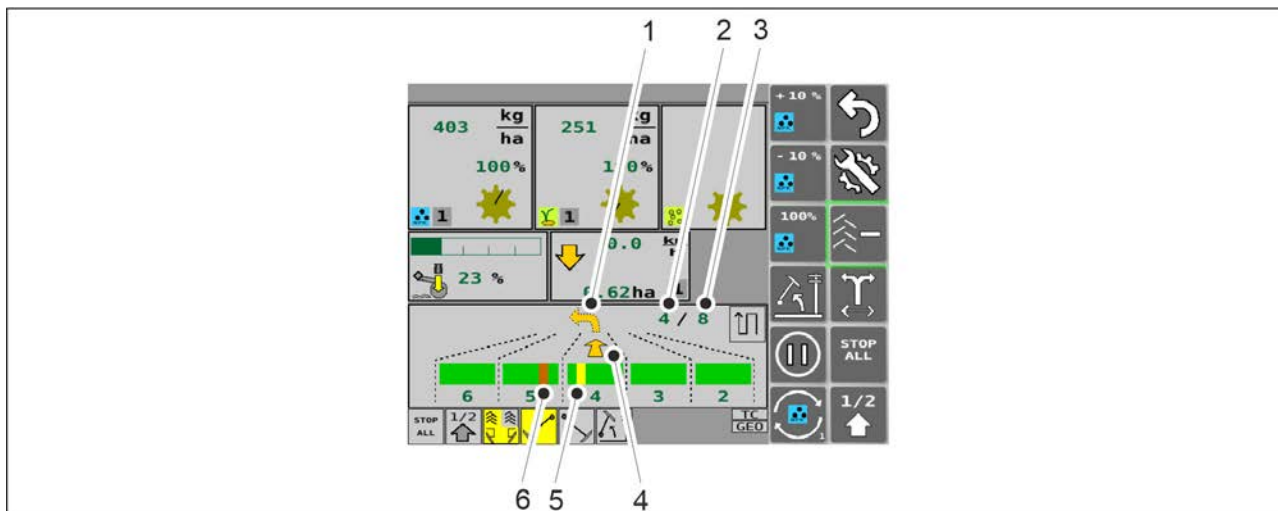
6.3.5 Sliedes sekošanas automatizācijas izmantošana

- Sliedes sekošanas automatizācija tiek izmantota, lai ieslēgtu vai izslēgtu sliedes sekošanas sajūgu. Kad sliedes sekošanas sajūgs ir ieslēgts, sliedes sekošanai paredzētās rindas netiks apsētas, bet tiks generēta sliedes sekošanas funkcija.



Attēls. 6.3.5 - 146. Slides

- Ieslēdziet braukšanas sliežu veidošanu, sēšanas iestatījumu ekrānā nospiežot uz lodziņa (1).
 - Sliedes sekošanas funkcija ir ieslēgta, ja lodziņš (1) ir atzīmēts. Sliedes sekošanas funkcija nav ieslēgta, ja lodziņš (1) ir tukšs.

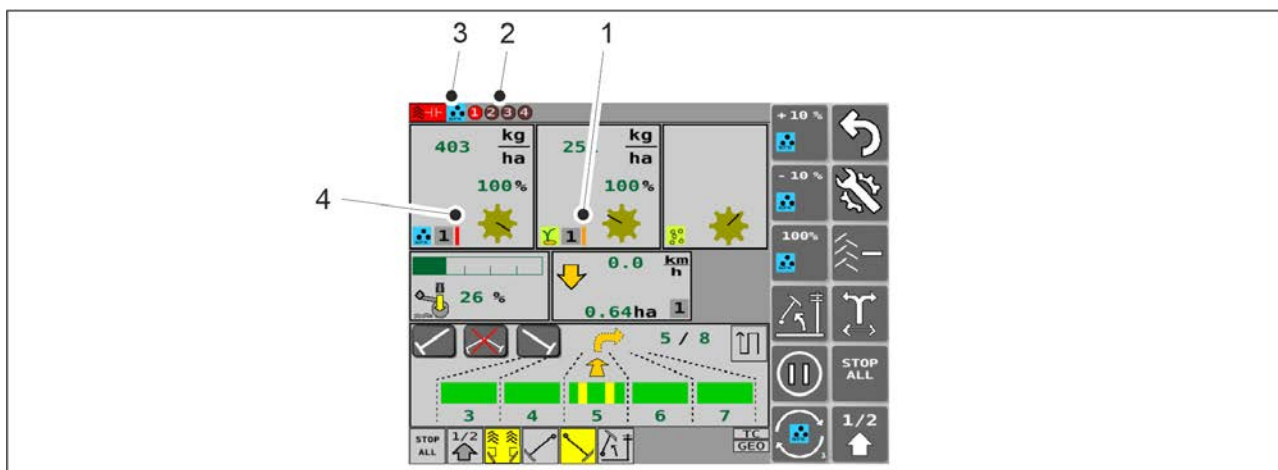


Attēls. 6.3.5 - 147. Sliedes sekošanas automatizācijas izmantošana

- Sliedes sekošanas automatizācija ir pieejama braukšanas ekrānā. Apakšējā bultiņa (4) un cipars augšējā stūrī (2) norāda, pa kuru eju mašina brauc. Otrais cipars (3) norāda eju skaitu. Augšējā bultiņa (1) norāda nākamā pagrieziena virzienu. Sliedes sekošanas ceļš ir sarkanā krāsā (6), ja tas nav izveidots ejā, pa kuru brauc mašina. Sliedes sekošanas ceļš ir dzeltenā krāsā (5), ja tas ir izveidots ejā, pa kuru brauc mašina. Animācija tiek atjaunināta ikreiz, kad mašina tiek pacelta, nonākot gala platībā.

6.3.5.1 Sliedes sajūga signāli

- Sliedes sajūga funkciju uzrauga rindsējmašina, un visi darbības traucējumi parādās braukšanas ekrānā signālu veidā.

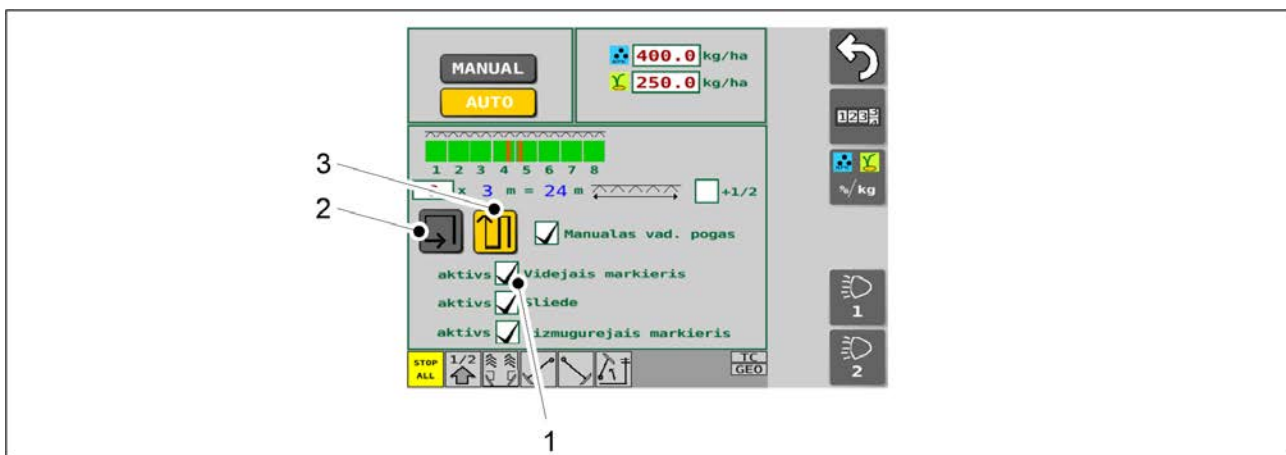


Attēls. 6.3.5.1 - 148. Sliedes sajūga signāli

- Braukšanas ekrānā parādās vertikāla oranža josla (1): sliedes sajūgs rotē, veidojot sliedes. Ja sliedes sajūgs rotē divās secīgās ejās, vertikālā oranžā josla kļūst sarkana. Braukšanas ekrānā parādās vertikāla sarkana josla (4): sliedes sajūgs nerotē, kad sliedes netiek veidotas.

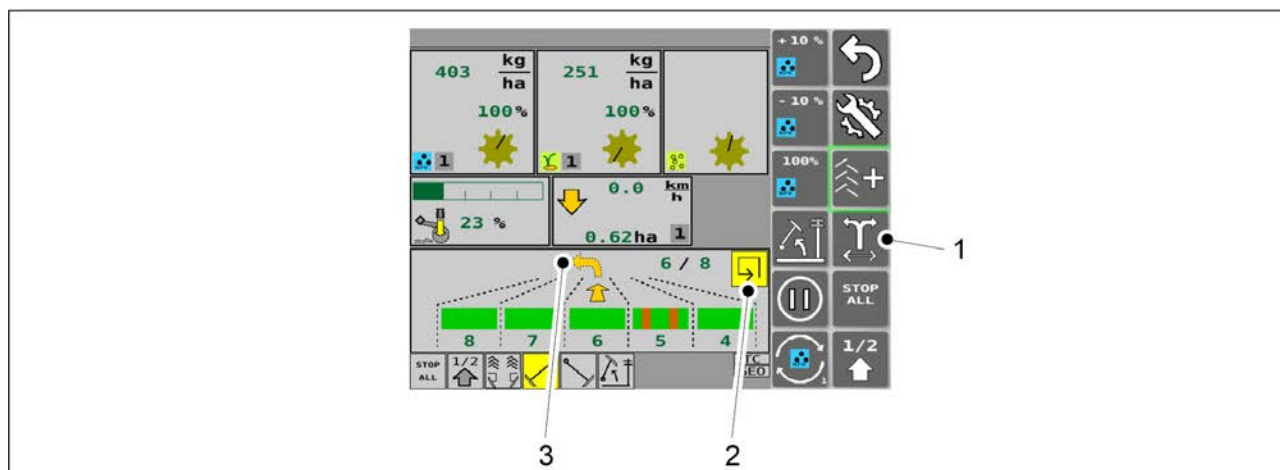
Ja sliedes sajūga signāli ir aktīvi (signālu aktivizēšana ir aprakstīta sadaļā [4.1.4.4 Lietotāja iestatījumi](#)), signāla cēloni rādošie indikatori ir redzami arī braukšanas ekrāna augšējā malā kopā ar sarkano joslu. Indikators (3) rāda, vai darbības traucējums ir noticis mēslojuma pusē vai sēklu pusē. Indikators (2) rāda 1.–4. skaitļa aplišus. Sarkana krāsa skaitļa aplītī norāda uz darbības traucējuma cēloni. Pārbaudiet kļūdas datus ievades/izvades (I/O) kalibrēšanas diagnostikas datu ekrānā (skatiet sadaļu [7.10.3 Ievades/izvades \(I/O\) kalibrēšanas diagnostikas dati](#)).

6.3.6 Vidējo marķieru automatizācijas izmantošana



Attēls. 6.3.6 - 149. Vidējo marķieru un braukšanas režīma izvēle

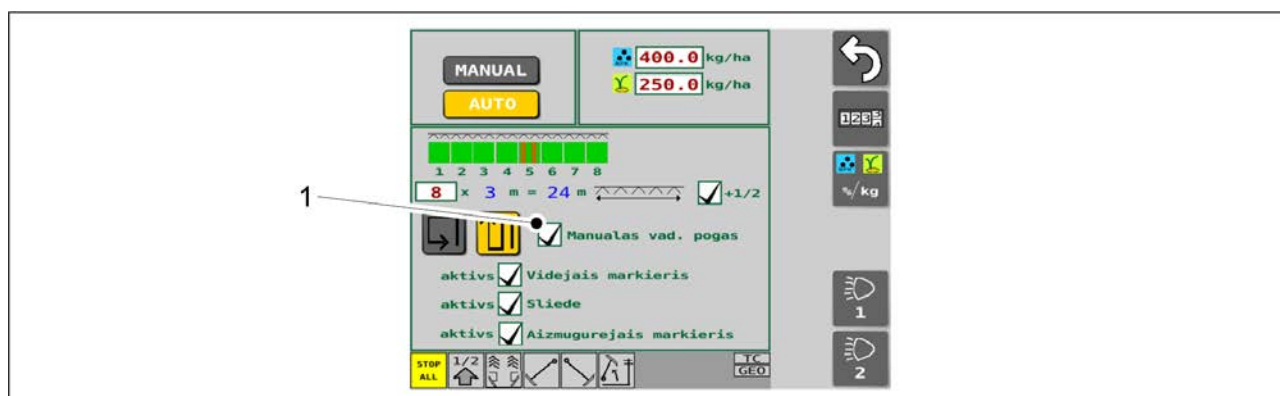
1. Nospiediet uz lodziņa (1) ekrānā "Seeding settings" (Sēšanas iestatījumi), lai atlasītu vidējo marķieri.
 - Vidējais marķieris tiek izmantots, ja lodziņš (1) ir atzīmēts. Sliedes sekošanas funkcija nav ieslēgta, ja lodziņš (1) ir tukšs.
2. Izvēlieties braukšanas režīmu ekrānā "Seeding settings" (Sēšanas iestatījumi).
 - Izmantojot pogas, izvēlieties režīmu lauka apbraukāšanai (2) vai braukšanai turp un atpakaļ (3). Apbraukājot lauku, skaitītāji nedarbojas. Braucot turp un atpakaļ, skaitītāji darbojas un vidējo marķieru puses savstarpēji pārslēdzas. Ja poga ir aktivizēta, tā ir dzeltenā krāsā.



Attēls. 6.3.6 - 150. Vidējo marķieru automatizācija

- Apbraukājot lauku, attiecīgais lodziņš (2) braukšanas ekrānā ir dzeltenā krāsā. Braucot turp un atpakaļ, ekrānā tiek parādīta turp un atpakaļ virziena ikona. Vidējo marķieru puse tiek pārslēgta, nospiežot pogu "SWITCHING OF THE MIDDLE MARKER SIDE" (Vidējo marķieru puses pārslēgšana) (1). Dzeltēnā bultiņa (3) norāda nākamā pagrieziena virzienu (pa kreisi/pa labi).

6.3.7 Vidējo marķieru manuālā vadība un piespiedu darbība



Attēls. 6.3.7 - 151. Papildu pogu atlasīšana

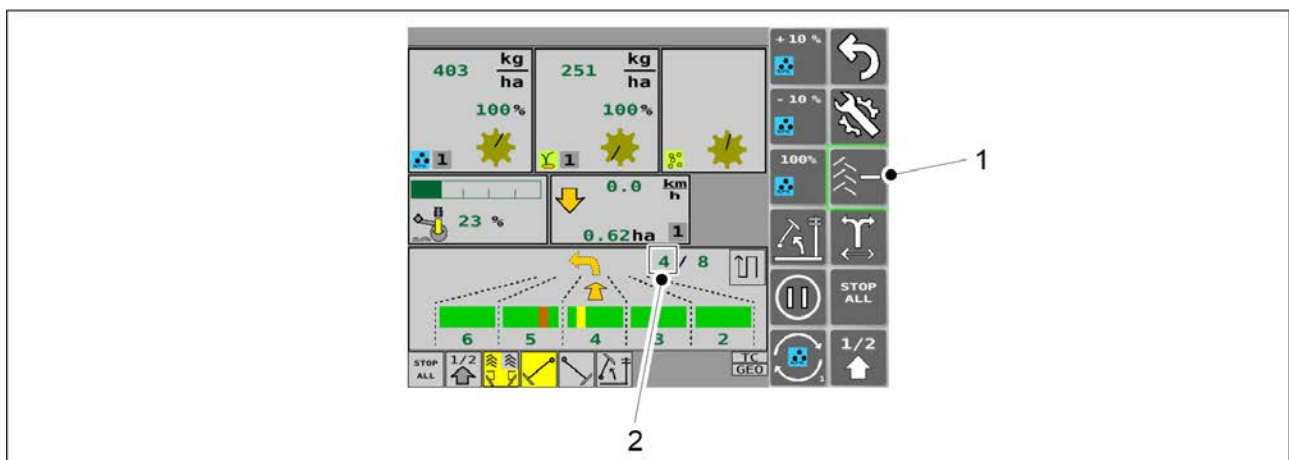
1. Nospiediet uz lodziņa (1) ekrānā "Seeding settings" (Sēšanas iestatījumi), lai aktivizētu atlasīšanas pogas vidējam marķierim.
 - Papildu pogas tiek izmantotas, ja lodziņš (1) ir atzīmēts.
Papildu pogas netiek izmantotas, ja lodziņš (1) ir tukšs.



Attēls. 6.3.7 - 152. Vidējo marķieru manuālā vadība un piespiedu darbība

- Kad ir atlasītas papildu pogas, braukšanas ekrānā tiek parādītas trīs vidējo marķieru izvēles pogas (1). Poga (1) aktivizē kreisā vidējā marķiera piespiedu darbību gan automātiskajā, gan manuālajā režīmā. Poga (3) aktivizē labā vidējā marķiera piespiedu darbību gan automātiskajā, gan manuālajā režīmā. Poga (2) neļauj nolaist nevienu no vidējiem marķieriem gan automātiskajā, gan manuālajā režīmā, pat ja ir ieslēgta pogas (1) un (3). Ja pogas ir aktivizētas, tās ir dzeltenā krāsā.

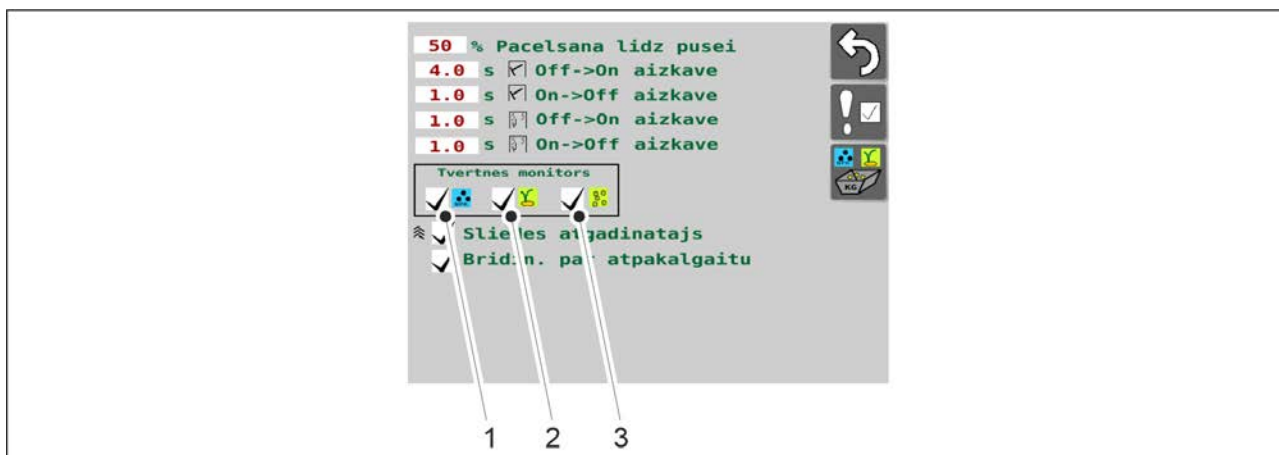
6.3.8 Sliedes skaitītāja korekcija



Attēls. 6.3.8 - 153. Sliedes skaitītāja korekcija

- Sliedes sekošanas skaitītāja korekcijas funkcija tiek izmantota, ja mašīna nejauši ir paceltā stāvoklī ilgāku laiku, nekā paredzēts. Nospiediet pogu "TRAMLINE COUNTER" (Sliedes sekošanas skaitītājs) (1), lai samazinātu skaitītāja (2) vērtību turp un atpakaļ režīmā un palielinātu vērtību apbraukāšanas režīmā. Atkarībā no braukšanas režīma pogā ir simbols "-" vai "+".

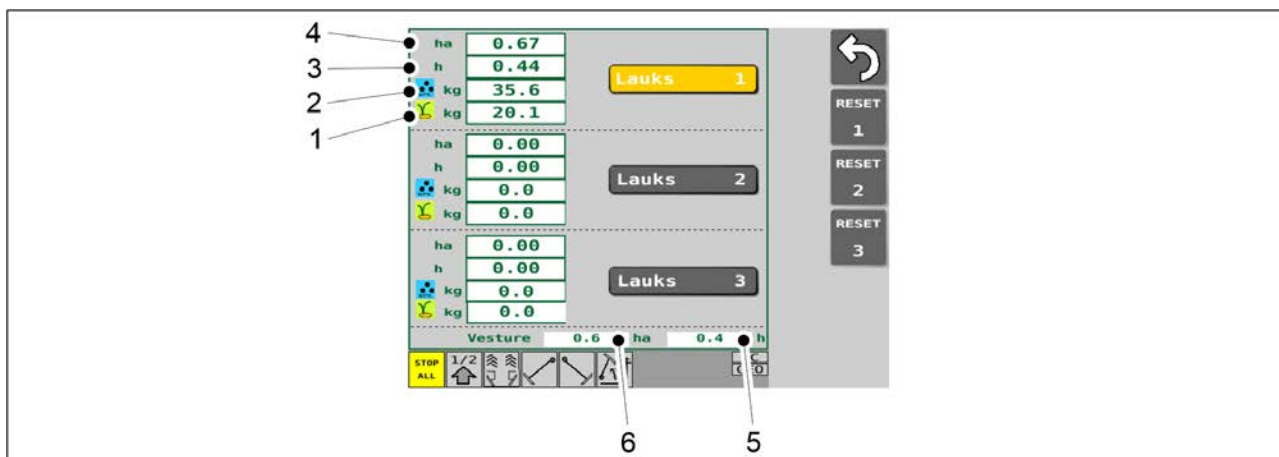
6.3.9 Piltuves līmeņa sensoru atlasīšana



Attēls. 6.3.9 - 154. Piltuves līmeņa sensoru atlasīšana

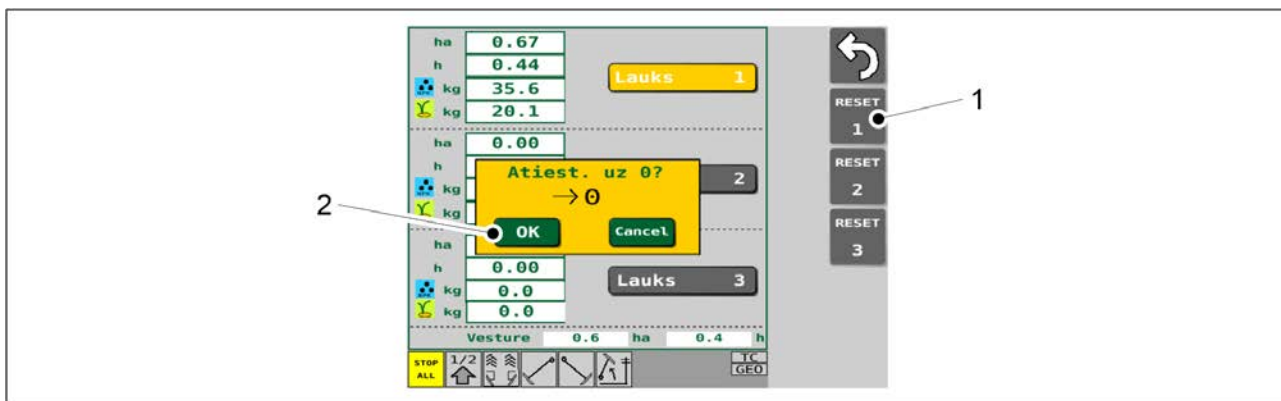
1. Nospiediet uz lodziņiem (1–3), lai atlasītu nepieciešamo piltuves līmeņa sensoru
 - Lodziņš (1) attiecas uz mēslojumu, (2) attiecas uz sēklām, bet (3) — uz mazām sēklām.
- Piltuves līmeņa sensors tiek izmantots, ja lodziņš ir atzīmēts.
Piltuves līmeņa sensors netiek izmantots, ja lodziņš (1) nav atzīmēts.

6.3.10 Platības skaitītāja izmantošana



Attēls. 6.3.10 - 155. Platības skaitītāji

- Atsevišķām platībām paredzētie skaitītāji parāda katrā laukā apsēto platību (4), faktisko darba ilgumu (3), kopējo izmantoto mēslojuma daudzumu (2) un kopējo izmantoto sēklu daudzumu (1). Vēstures sadaļā tiek parādīta apsētā platība (6) un faktiskais darba ilgums (5) visā mašīnas darbmuža laikā. Vēstures datus nevar atiestatīt.

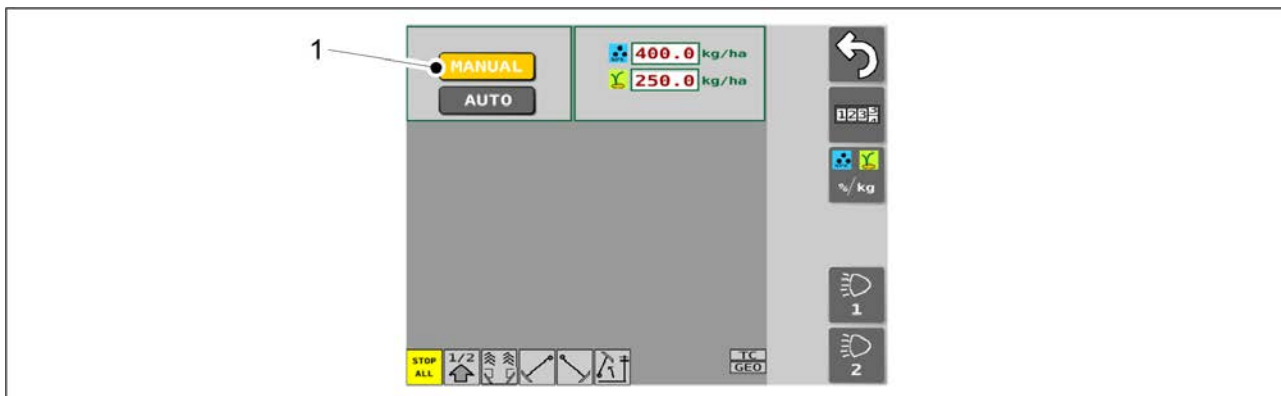


Attēls. 6.3.10 - 156. Platības skaitītāju atiestatīšana

1. Nospiediet to pogu "RESET" (1), kas attiecas uz nepieciešamo lauka numuru.
2. Nospiediet pogu "OK" (2), lai apstiprinātu atiestatīšanu.

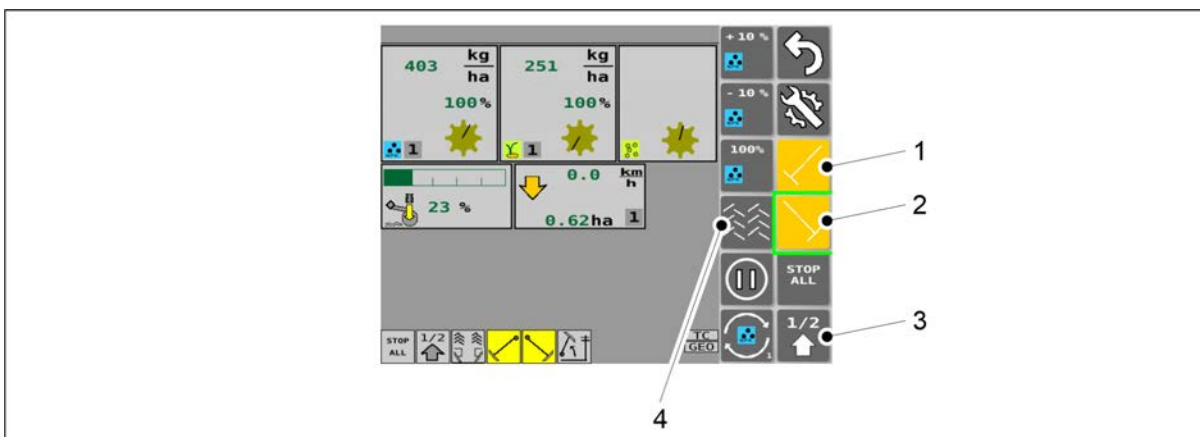
6.3.11 Manuālā režīma atlase

- Manuālo režīmu izvēlas, ja slīdes sekošanas funkcija un marķieri tiek izmantoti manuāli.



Attēls. 6.3.11 - 157. Manuālā režīma atlase

1. Nospiediet pogu "MANUAL" (Pauze) (1).
 - Ja poga ir aktivizēta, tā ir dzeltenā krāsā.



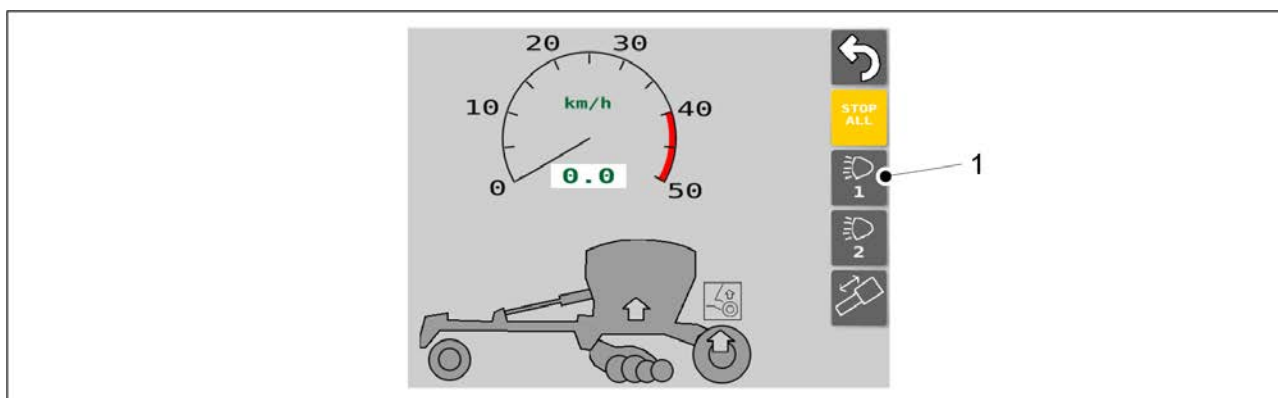
Attēls. 6.3.11 - 158. Braukšanas ekrāns manuālajā režīmā

1.	Kreisās puses vidējais marķieris <ul style="list-style-type: none">◦ Vidējo marķieru nolaišanas funkcija ir ieslēgta tad, ja tā ir aktivizēta.
2.	Labās puses vidējais marķieris <ul style="list-style-type: none">◦ Vidējo marķieru nolaišanas funkcija ir ieslēgta tad, ja tā ir aktivizēta.
3.	Pacelšana līdz pusei <ul style="list-style-type: none">◦ Pacelšana līdz pusei ir ieslēgta, ja tā ir aktivizēta.
4.	Sliedes <ul style="list-style-type: none">◦ Sliedes sekošanas funkcijas ir ieslēgtas, ja tās ir aktivizētas.

- Ja pogas ir aktivizētas, tās ir dzeltenā krāsā.

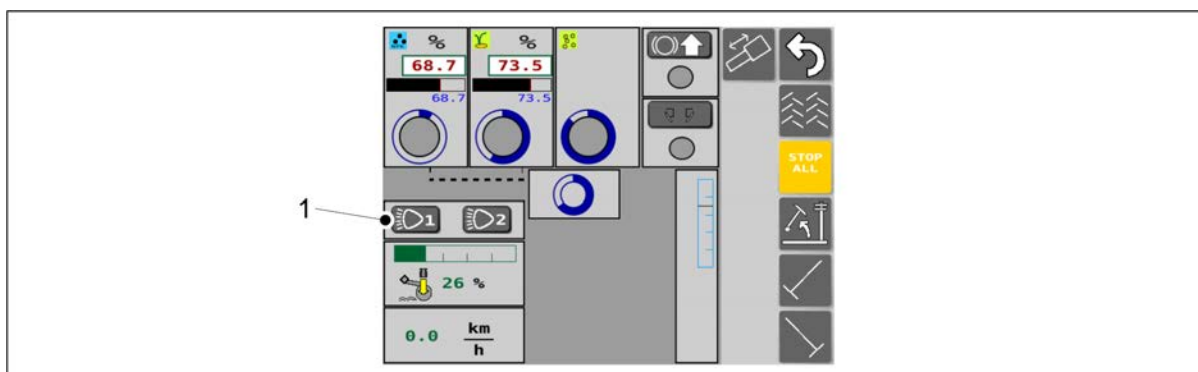
6.3.12 Darba lukturu izmantošana

- Iespējams tikai "SeedPilot" vadības sistēmā. Darba lukturu 2. poga nav pieejama.



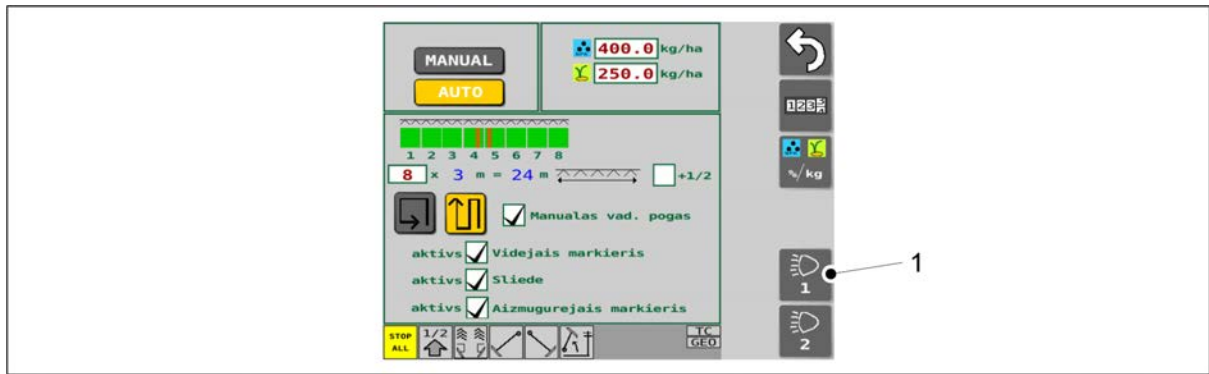
Attēls. 6.3.12 - 159. Transportēšanas ekrāns

1. Transportēšanas ekrānā izmantojiet pogu (1), lai atlasītu darba lukturus.



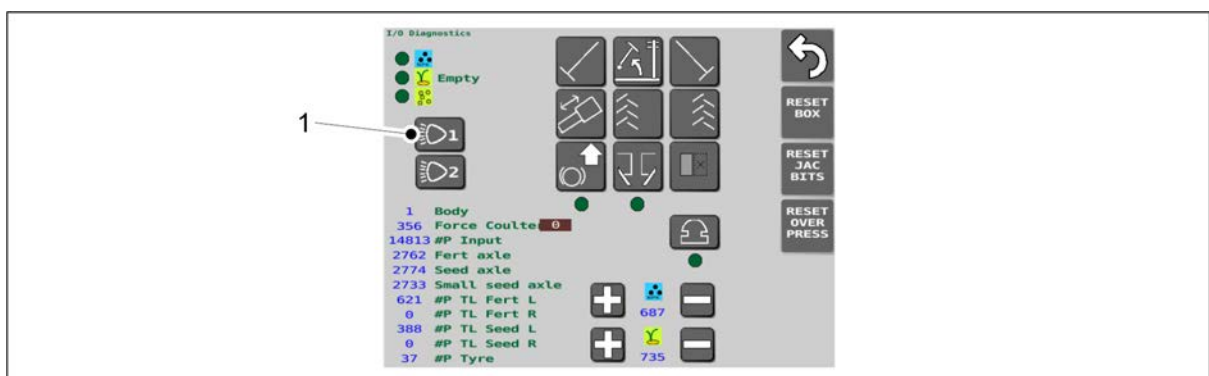
Attēls. 6.3.12 - 160. Manuālā režīma ekrāns

2. Manuālā režīma ekrānā izmantojiet pogu (1), lai atlasītu darba lukturus.



Attēls. 6.3.12 - 161. Sēšanas iestatījumu ekrāns

3. Sēšanas iestatījumu ekrānā izmantojiet pogu (1), lai atlasītu darba lukturus.



Attēls. 6.3.12 - 162. Ievadizvades diagnostikas režīma ekrāns

4. Ievadizvades diagnostikas režīma ekrānā izmantojiet pogu (1), lai atlasītu darba lukturus.

6.4 Padevēji

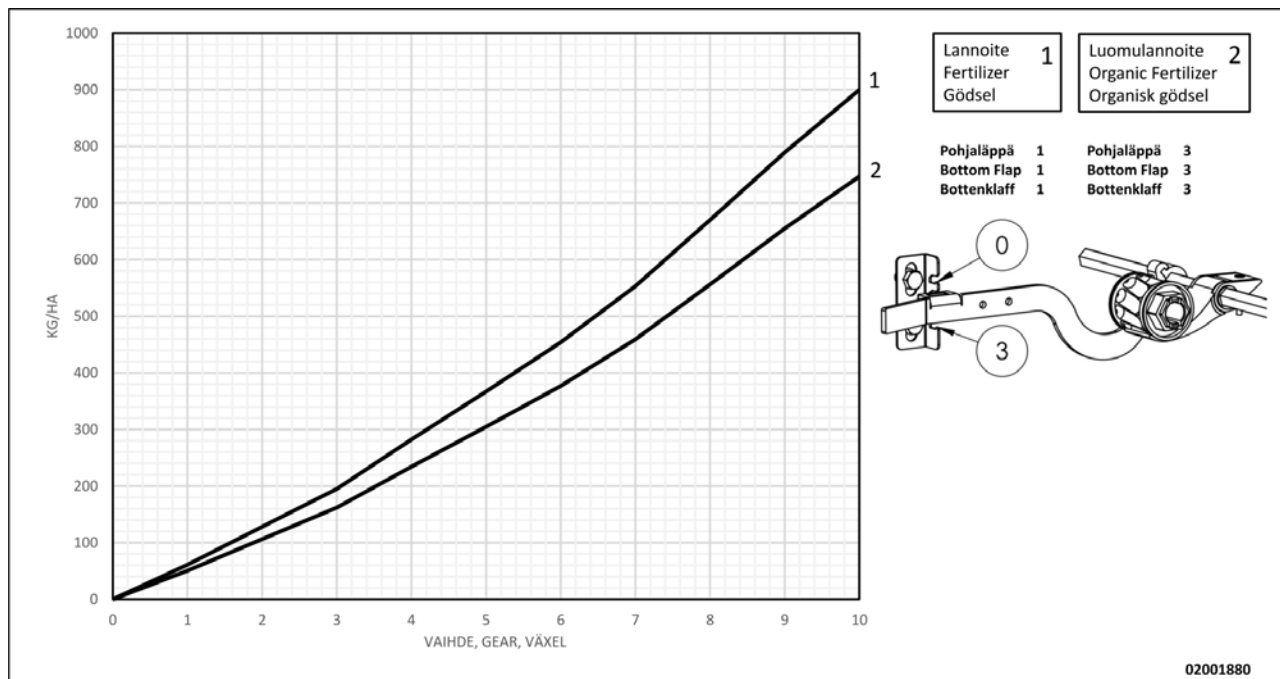
Padevēji tiek darbināti ar mašīnas kreiso gaitas daļu, izmantojot ķēdi.

Mēslojuma un sēkļu padeves daudzumu regulē ar vadības svirām mašīnas kreisās puses transmisijas sadaļā. Mazo sēkļu padeves daudzumu regulē ar vadības sviru mašīnas labās puses transmisijas sadaļā.

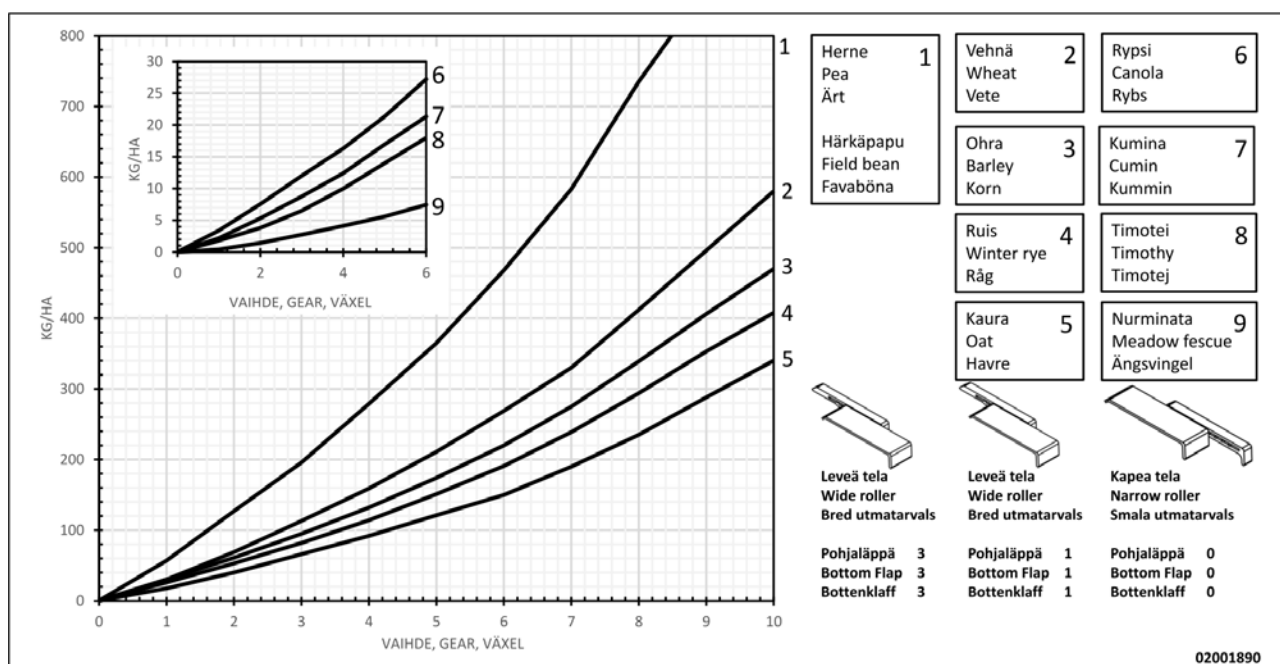
Katrā padevējā starp padeves kameru un piltuvi atrodas slēgplāksne, lai vajadzības gadījumā pilnībā noslēgtu padevi. Tas ļauj sēt ar nepilnīgu darba platumu vai, piemēram, palielināt atstatumu starp rindām, sējot tikai ar katru otro arkla nazi.

6.5 Sējas daudzumi

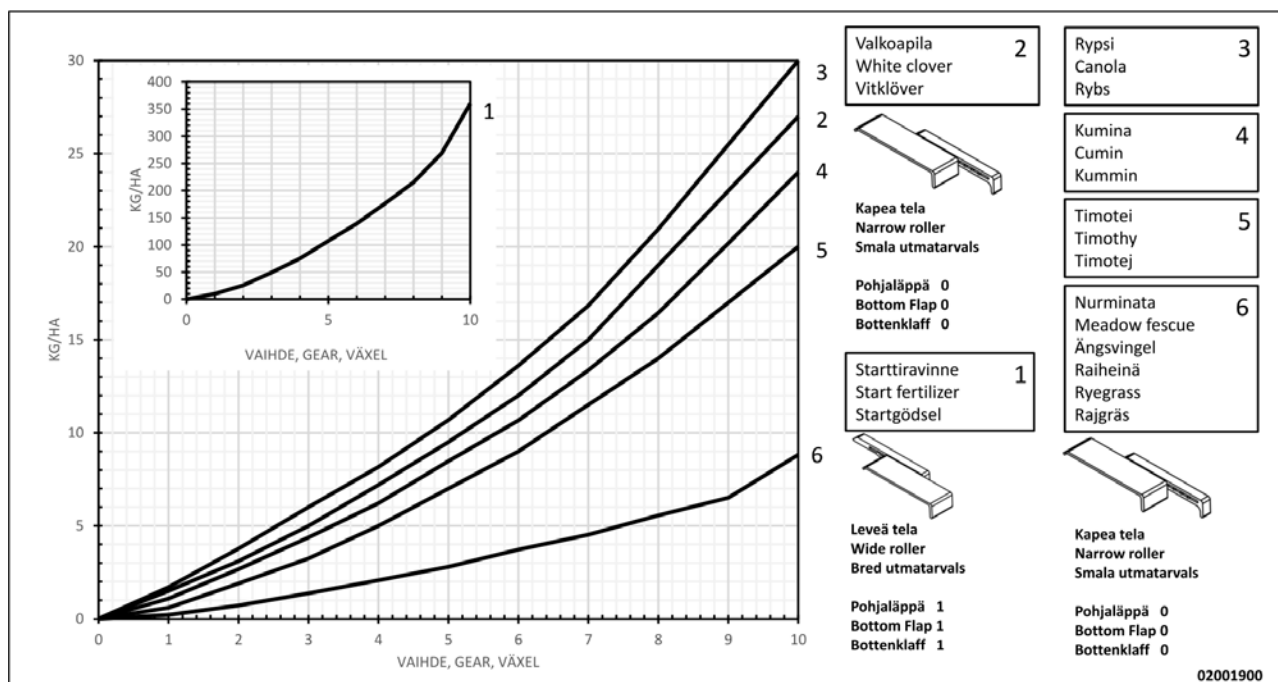
Sēšanas tabulas, kurās ir norādītas pamatvērtības sējas daudzuma pielāgošanai, atrodas rindsējmašīnā zem transmisijas pārsega. Tālāk ir redzamas dažādu šķirņu sēšanas tabulas.



Attēls. 6.5 - 163. Mēslojuma padeves tabula



Attēls. 6.5 - 164. Sēklu padeves tabula



Attēls. 6.5 - 165. Mazo sēklu padeves tabula

6.6 Priekšdarbi pirms piltuves uzpildes

6.6.1 Priekšdarbi pirms mēslojums piltuves uzpildes

- Pārliecinieties, ka ir aprēķināta traktora un rindsējmašīnas kombinācijas stabilitāte.
 - Stabilitātes aprēķināšana ir ietverta pielikumā *Traktora un rindsējmašīnas kombinācijas stabilitātes aprēķināšana*.
- Pārbaudiet, vai mēslojuma piltuve ir tukša, tīra un sausa.
 - Nepieciešamības gadījumā tīriet piltuvi saskaņā ar sadaļu 7.3.1 Piltuvju tīrīšana.
- Pārbaudiet, vai piltuves dalītājs atrodas vēlamajā pozīcijā.
 - Ja mašīna ir aprīkota ar mazo sēklu piltuvi, vajadzības gadījumā noregulējiet dalītāju saskaņā ar norādēm sadaļā 6.6.4 Piltuves dalītāja regulēšana mašīnā ar mazo sēklu piltuvi.
Ja mašīna nav aprīkota ar mazo sēklu piltuvi, vajadzības gadījumā noregulējiet dalītāju saskaņā ar norādēm sadaļā 6.6.5 Piltuves dalītāja regulēšana mašīnā, kurā nav mazo sēklu piltuves.
- Noregulējiet mēslojuma padeves daudzumu saskaņā ar norādēm sadaļā 6.6.6 Sējas daudzuma noregulēšana ar pārnesumkārbas vadības sviru.
- Noregulējiet padeves ierīču apakšējā atvāžamā vāka pozīciju saskaņā ar sadaļu 6.6.7.1 Apakšējā atvāžamā vāka pozīcijas noregulēšana.
- Noregulējiet padeves ierīču slēgplāksņu pozīciju saskaņā ar sadaļu 6.6.7.2 Slēgplāksnes pozīcijas noregulēšana.

6.6.2 Priekšdarbi pirms sēklu piltuves uzpildes

- Pārliecinieties, ka ir aprēķināta traktora un rindsējmašīnas kombinācijas stabilitāte.
 - Stabilitātes aprēķināšana ir ietverta pielikumā *Traktora un rindsējmašīnas kombinācijas stabilitātes aprēķināšana*.

2. Pārbaudiet, vai sēklu piltuve ir tukša, tīra un sausa.
 - Nepieciešamības gadījumā tīriet piltuvi saskaņā ar sadaļu [7.3.1 Piltuvju tīrīšana](#).
3. Pārbaudiet, vai piltuves dalītājs atrodas vēlamajā pozīcijā.
 - Ja mašīna ir aprīkota ar mazo sēklu piltuvi, vajadzības gadījumā noregulējiet dalītāju saskaņā ar norādēm sadaļā [6.6.4 Piltuves dalītāja regulēšana mašīnā ar mazo sēklu piltuvi](#).
Ja mašīna nav aprīkota ar mazo sēklu piltuvi, vajadzības gadījumā noregulējiet dalītāju saskaņā ar norādēm sadaļā [6.6.5 Piltuves dalītāja regulēšana mašīnā, kurā nav mazo sēklu piltuves](#).
4. Noregulējiet sēklu padeves daudzumu saskaņā ar norādēm sadaļā [6.6.6 Sējas daudzuma noregulēšana ar pārnesumkārbas vadības sviru](#).
5. Noregulējiet padeves ierīču apakšējā atvāžamā vāka pozīciju saskaņā ar sadaļu [6.6.8.1 Apakšējā atvāžamā vāka pozīcijas noregulēšana](#).
6. Noregulējiet padeves ierīču slēgplāksņu pozīciju saskaņā ar sadaļu [6.6.8.2 Slēgplāksnes pozīcijas noregulēšana](#).

6.6.3 Priekšdarbi pirms mazo sēklu uzpildes

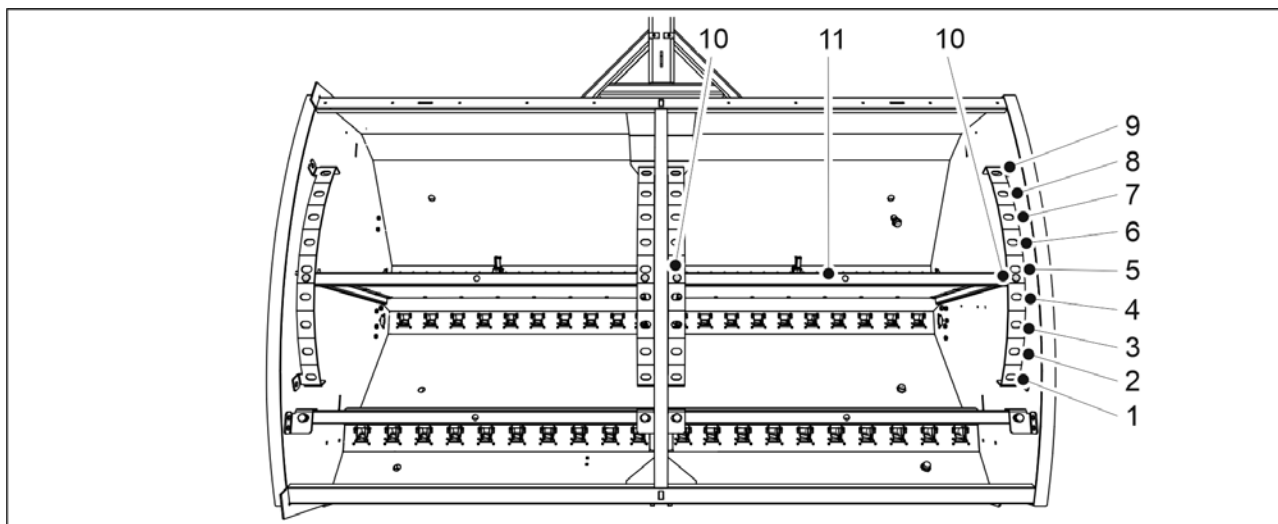
1. Pārliecinieties, ka ir aprēķināta traktora un rindsējmašīnas kombinācijas stabilitāte.
 - Stabilitātes aprēķināšana ir ietverta pielikumā *Traktora un rindsējmašīnas kombinācijas stabilitātes aprēķināšana*.
2. Pārliecinieties, ka mazo sēklu piltuve ir tukša, tīra un sausa.
 - Nepieciešamības gadījumā iztīriet sēklas piltuvi saskaņā ar norādījumiem sadaļā [7.3.2 Mazo sēklu piltuves tīrīšana](#).
3. Noregulējiet mazo sēklu padeves daudzumu saskaņā ar norādēm sadaļā [6.6.6 Sējas daudzuma noregulēšana ar pārnesumkārbas vadības sviru](#).
4. Noregulējiet mazo sēklu piltuves padeves ierīču apakšējā atvāžamā vāka pozīciju saskaņā ar sadaļu [6.6.9.1 Apakšējā atvāžamā vāka pozīcijas noregulēšana](#).
5. Noregulējiet mazo sēklu piltuves padevēju slēgplāksņu pozīciju saskaņā ar norādēm sadaļā [6.6.9.2 Slēgplāksnes pozīcijas noregulēšana](#).
6. Izvēlieties mazajām sēklām paredzēto sēšanas metodi saskaņā ar norādēm sadaļā [6.6.10 Mazo sēklu sēšanas metodes izvēle](#).

6.6.4 Piltuves dalītāja regulēšana mašīnā ar mazo sēklu piltuvi



BĪSTAMI

Pirms dalītāja noregulēšanas pārliecinieties, ka piltuves ir tukšas.



Attēls. 6.6.4 - 166. Piltuves dalītāja noregulēšana

1. Izņemiet abas sprosttapas (10) no vienas dalītāja puses (11).
2. Pastumiet dalītāju piemērotā pozīcijā.
3. Ievietojiet atpakaļ sprosttapas.
4. Noregulējiet otru pusi.

Tabula. 6.6.4 - 21. Piltuvju tilpumi dažādās dalītāja pozīcijās mašīnai FORTE 300 EVO ar mazo sēklu piltuvi

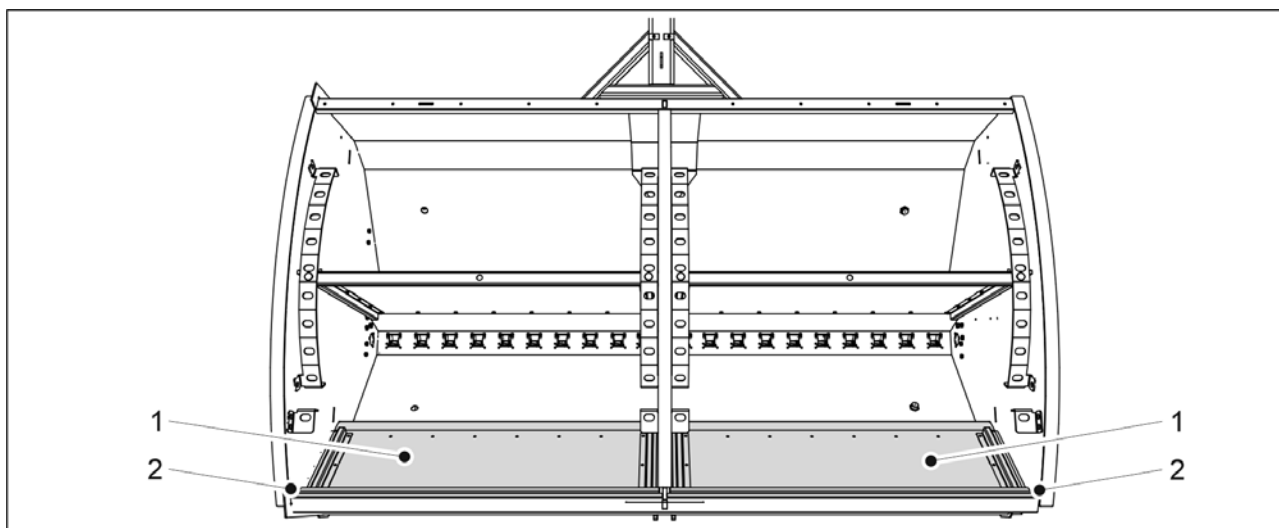
FORTE 300 EVO	Sēklas (l)	Mēslojums (l)	Mazās sēklas (l)	Kopā (l)
1.	1030	2400	370	3800
2.	1190	2240	370	3800
3.	1340	2090	370	3800
4.	1480	1950	370	3800
5.	1630	1800	370	3800
6.	1780	1650	370	3800
7.	1930	1500	370	3800
8.	2080	1350	370	3800
9.	2230	1200	370	3800

Tabula. 6.6.4 - 22. Piltuvju tilpumi dažādās dalītāja pozīcijās mašīnai FORTE 400 EVO ar mazo sēklu piltuvi

FORTE 400 EVO	Sēklas (l)	Mēslojums (l)	Mazās sēklas (l)	Kopā (l)
1.	1450	3340	510	5300
2.	1680	3110	510	5300
3.	1890	2900	510	5300
4.	2100	2690	510	5300
5.	2300	2490	510	5300

6.	2490	2300	510	5300
7.	2690	2100	510	5300
8.	2900	1890	510	5300
9.	3120	1670	510	5300

6.6.4.1 Piltuvju tilpumi, kad mazo sēklu piltuves dalītāji ir pagriezti uz otru pusi



Attēls. 6.6.4.1 - 167. Mazo sēklu piltuves dalītāji pagriezti uz otru pusi

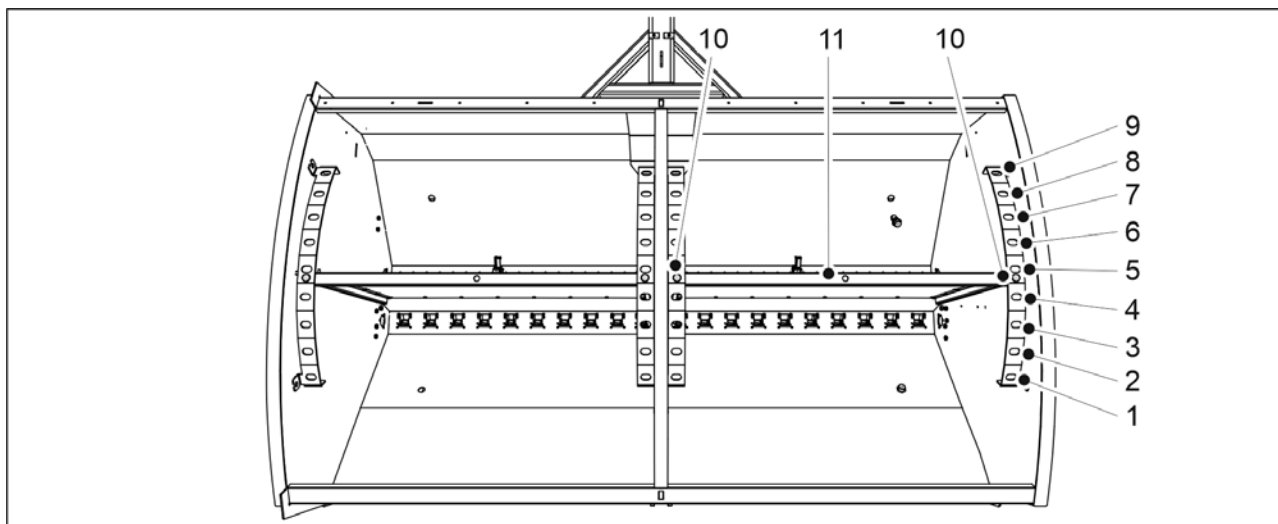
- Kad mazo sēklu piltuves dalītāji (1) ir pagriezti uz otru pusi (2), piltuves tilpumi atbilst tabulā [6.6.5 Piltuves dalītāja regulēšana mašīnā, kurā nav mazo sēklu piltuves](#) norādītajiem piltuves tilpumiem.

6.6.5 Piltuves dalītāja regulēšana mašīnā, kurā nav mazo sēklu piltuves



BĪSTAMI

Pirms dalītāja noregulēšanas pārlicinieties, ka piltuves ir tukšas.



Attēls. 6.6.5 - 168. Piltuves dalītāja noregulēšana

1. Izņemiet abas sprosttapas (10) no vienas dalītāja puses (11).
2. Pastumiet dalītāju piemērotā pozīcijā.
3. Ievietojiet atpakaļ sprosttapas.
4. Noregulējiet otru pusi.

Tabula. 6.6.5 - 23. Piltuvju tilpumi dažādās dalītāja pozīcijās mašīnai FORTE 300 EVO, kurai nav mazo sēklu piltuves

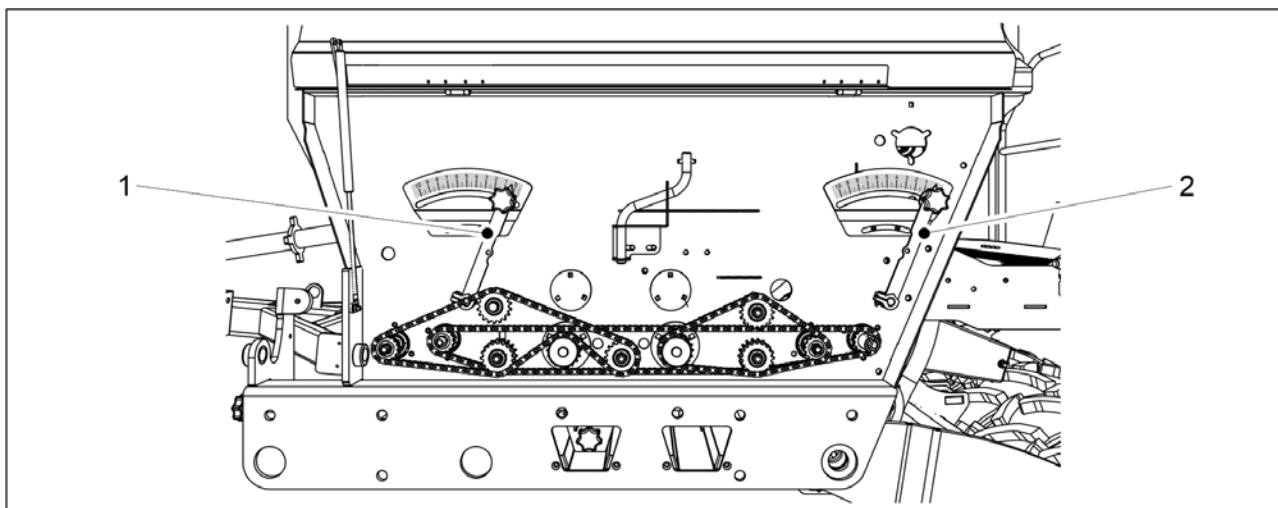
FORTE 300 EVO	Sēklas (l)	Mēslojums (l)	Kopā (l)
1.	1400	2400	3800
2.	1560	2240	3800
3.	1710	2090	3800
4.	1850	1950	3800
5.	2000	1800	3800
6.	2150	1650	3800
7.	2300	1500	3800
8.	2450	1350	3800
9.	2600	1200	3800

Tabula. 6.6.5 - 24. Piltuvju tilpumi dažādās dalītāja pozīcijās mašīnai FORTE 400 EVO, kurai nav mazo sēklu piltuves

FORTE 400 EVO	Sēklas (l)	Mēslojums (l)	Kopā (l)
1.	1960	3340	5300
2.	2190	3110	5300
3.	2400	2900	5300
4.	2610	2690	5300
5.	2810	2490	5300

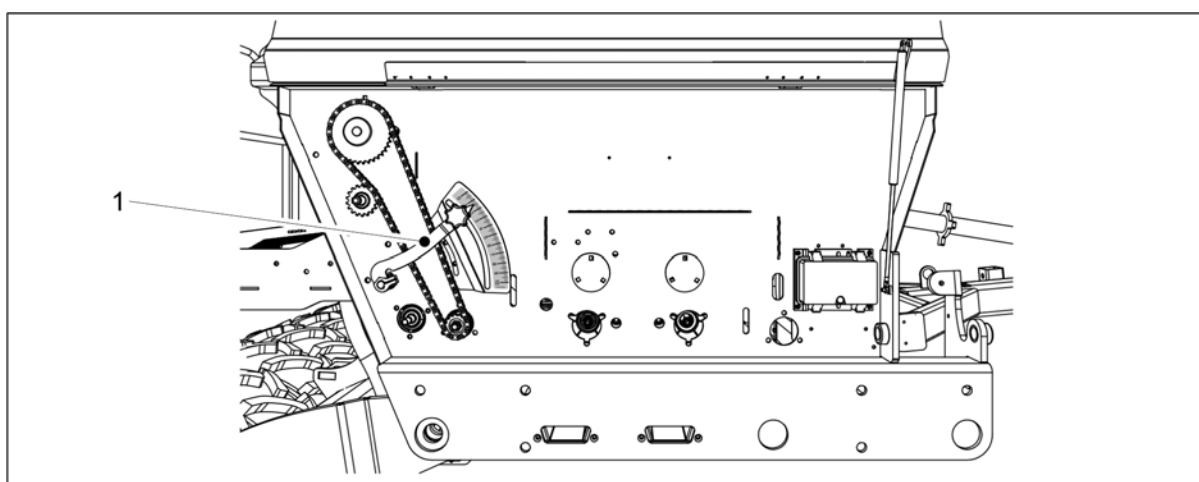
6.	3000	2300	5300
7.	3200	2100	5300
8.	3410	1890	5300
9.	3630	1670	5300

6.6.6 Sējas daudzuma noregulēšana ar pārnesumkārbas vadības sviru



Attēls. 6.6.6 - 169. Sējas daudzuma noregulēšana, mēslojums un sēklas

1. Noregulējiet mēslojuma un sēkļu padeves daudzumu ar vadības svirām mašīnas kreisās puses transmisijas sadaļā.
 - Viena vadības svira (1) attiecas uz mēslojumu, bet otra vadības svira (2) — uz sēklām. Regulēšanas sviras galā ir regulēšanas skala ar vērtībām no 0 līdz 10. Kad regulēšanas sviras gals atrodas pie atzīmes 0, padeves daudzums ir 0%. Kad regulēšanas sviras gals atrodas pie atzīmes 10, padeves daudzums ir 100%.



Attēls. 6.6.6 - 170. Padeves daudzuma regulēšana, mazās sēklas

2. Noregulējiet mazo sēkļu padeves daudzumu ar vadības sviru (1) mašīnas labās puses transmisijas sadaļā.

- Regulēšanas sviras galā ir regulēšanas skala ar vērtībām no 0 līdz 10. Kad regulēšanas sviras gals atrodas pie atzīmes 0, padeves daudzums ir 0%. Kad regulēšanas sviras gals atrodas pie atzīmes 10, padeves daudzums ir 100%.

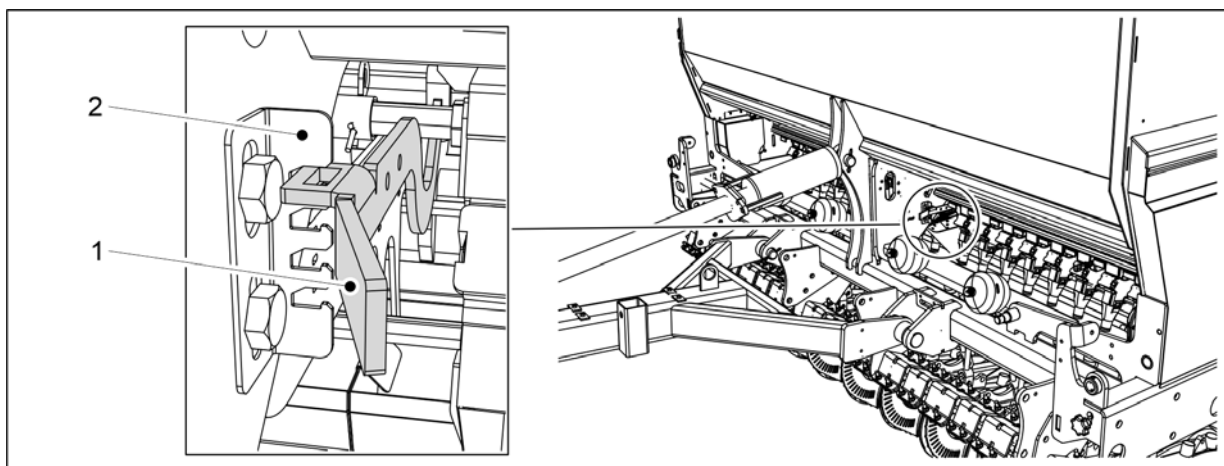
6.6.7 Mēslojuma piltuves padevēju regulēšana

6.6.7.1 Apakšējā atvāžamā vāka pozīcijas noregulēšana



UZMANĪBU

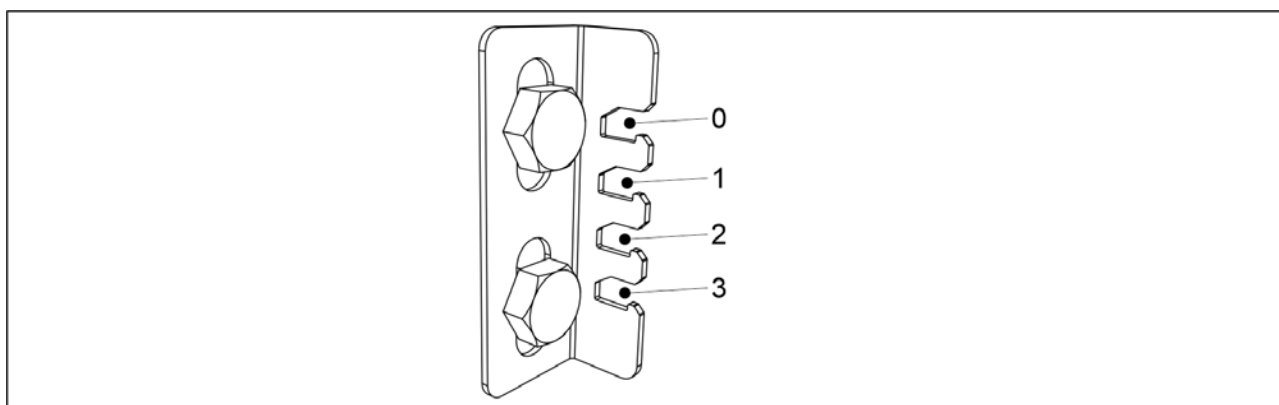
Kamēr mašina darbojas, apakšējo atvāžamo vāku vadības svirai jābūt ievietotai kādā no fiksācijas ierobiem. Ja vadības svira atrodas ārpus ieroba, ir traucēta mašīnas kalibrēšanas pārbaudes vāka brīva rotācija.



Attēls. 6.6.7.1 - 171. Padevēju apakšējo atvāžamo vāku vadības svira, mēslojuma piltuve

1. Pārvietojiet vadības sviru (1) pa fiksācijas (2) ierobiem atbilstoši sējamā materiāla raksturīpašībām.

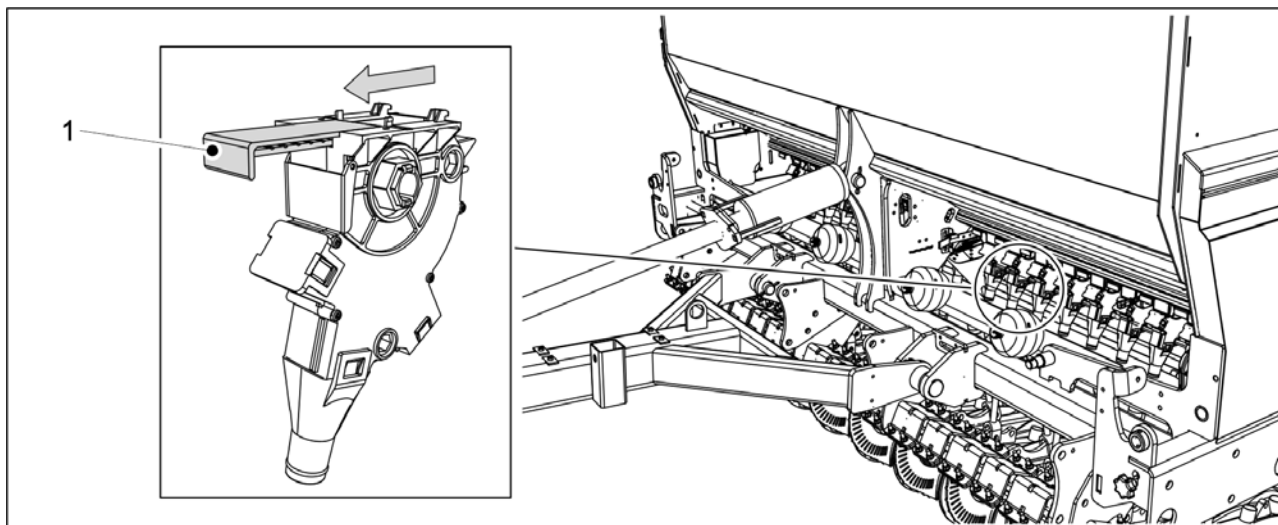
- FORTE 300 EVO: 1 vadības svira mašīnas vidusdaļā.
FORTE 400 EVO: 2 vadības sviras (1 svira katras piltuves vidusdaļā).



Attēls. 6.6.7.1 - 172. Vadības sviras pozīcijas/sējamais materiāls

- Sējot mazās sēklas, vadības svirai jābūt 0. pozīcijā.
Sējot graudus un mēslojumu, vadības svirai jābūt 1. pozīcijā.
Sējot lielas sēklas, piemēram, zirņus vai pupas, vadības svirai jābūt 3. pozīcijā.
Sējot organisko mēslojumu, vadības svirai jābūt 3. pozīcijā.

6.6.7.2 Slēgplāksnes pozīcijas noregulēšana



Attēls. 6.6.7.2 - 173. Mēslojuma padevēja slēgplāksne

1. Izmantojot jebkuru mēslojuma padevēju, noregulējiet slēgplāksni (1) pilnībā atvērtā pozīcijā.
 - Mēslojuma izsēšanas tabula ir pieejama nodaļā [6.5 Sējas daudzumi](#).

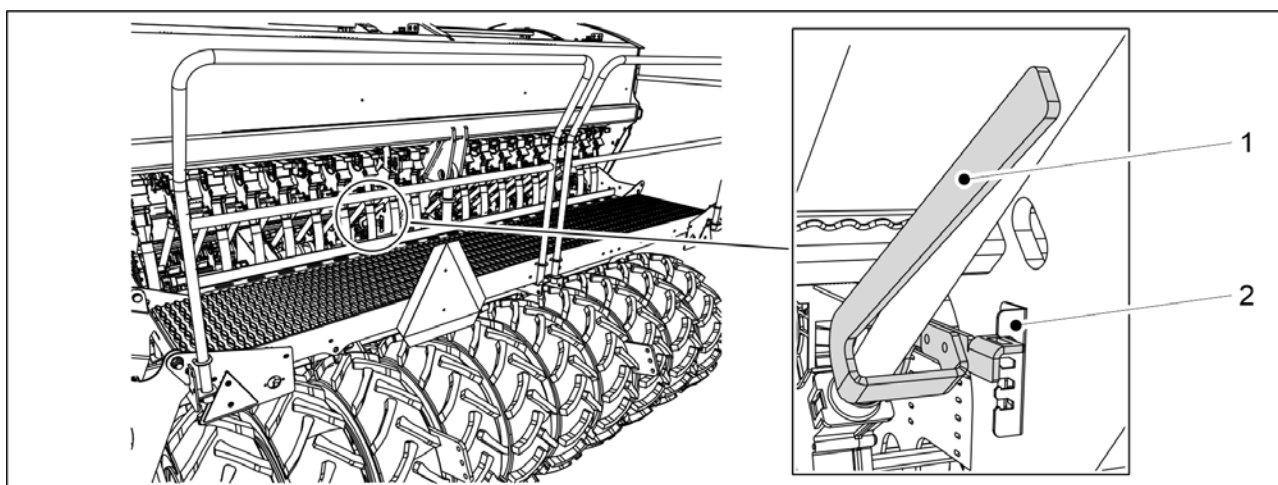
6.6.8 Sēklu piltuves padevēju regulēšana

6.6.8.1 Apakšējā atvāžamā vāka pozīcijas noregulēšana



UZMANĪBU

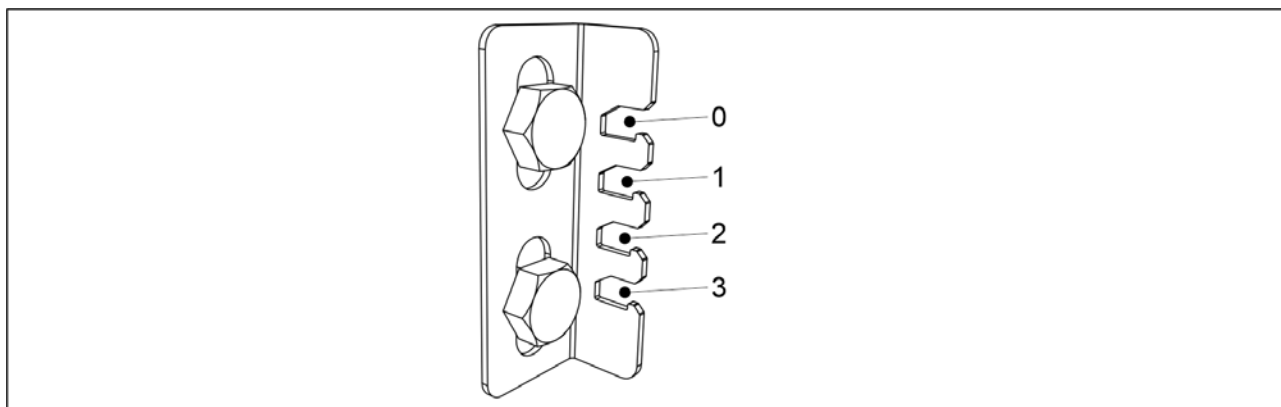
Kamēr mašina darbojas, apakšējo atvāžamo vāku vadības svirai jābūt ievietotai kādā no fiksācijas ierobiem. Ja vadības svira atrodas ārpus ieroba, ir traucēta mašīnas kalibrēšanas pārbaudes vāka brīva rotācija.



Attēls. 6.6.8.1 - 174. Padevēju apakšējo atvāžamo vāku vadības svira, sēklu piltuve

1. Pārvietojiet vadības sviru (1) pa fiksācijas (2) ierobiem atbilstoši sējamā materiāla raksturīpašībām.

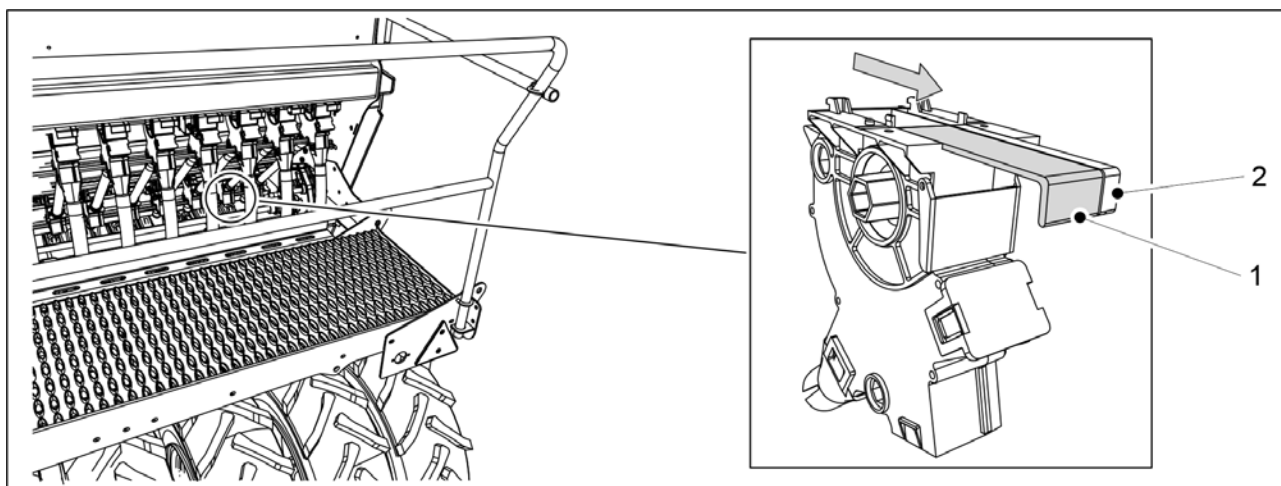
- FORTE 300 EVO: 1 vadības svira mašīnas vidusdaļā.
FORTE 400 EVO: 2 vadības sviras (1 svira katras piltuves vidusdaļā).



Attēls. 6.6.8.1 - 175. Vadības sviras pozīcijas/sējamais materiāls

- Sējot mazās sēklas, vadības svirai jābūt 0. pozīcijā.
Sējot graudus un mēslojumu, vadības svirai jābūt 1. pozīcijā.
Sējot lielas sēklas, piemēram, zirņus vai pupas, vadības svirai jābūt 3. pozīcijā.
Sējot organisko mēslojumu, vadības svirai jābūt 3. pozīcijā.

6.6.8.2 Slēgplāksnes pozīcijas noregulēšana

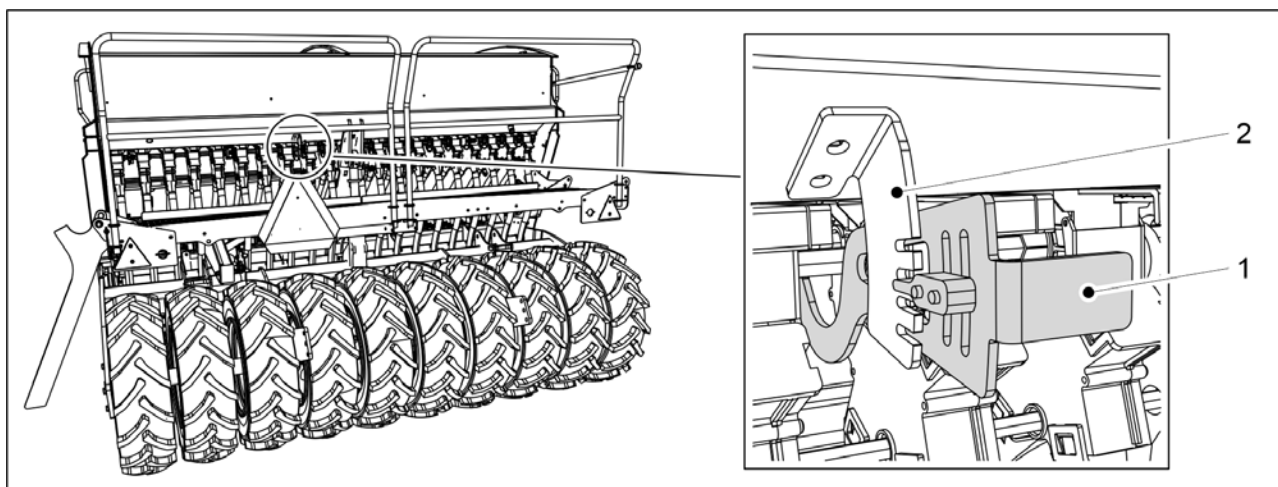


Attēls. 6.6.8.2 - 176. Sēklu padevēja slēgplāksne

1. Atkarībā no sēšanai paredzētā materiāla visiem izmantošanai paredzētajiem sēklu padevējiem noregulējiet plato slēgplāksni (1) vai šauro slēgplāksni (2) pilnībā atvērtā pozīcijā.
 - Sēklu sēšanas tabula ir pieejama nodaļā [6.5 Sējas daudzumi](#).

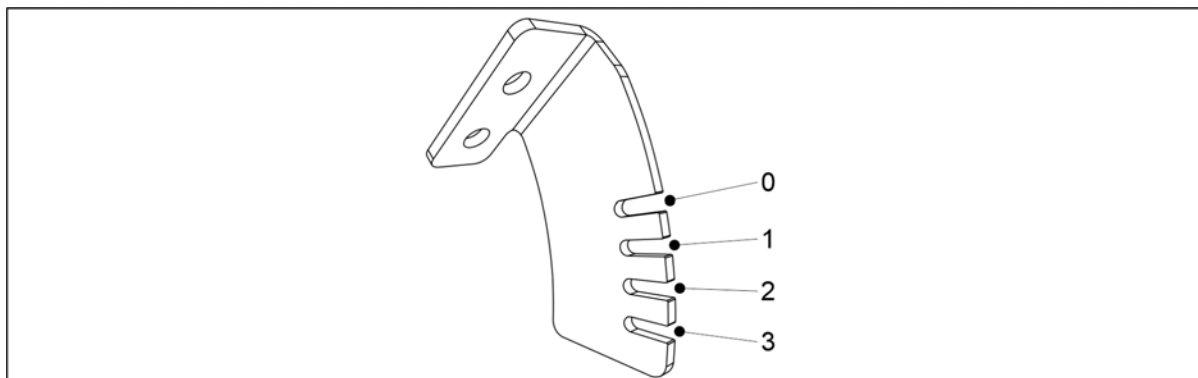
6.6.9 Mazo sēklu piltuves padevēju noregulēšana

6.6.9.1 Apakšējā atvāžamā vāka pozīcijas noregulēšana



Attēls. 6.6.9.1 - 177. Padevēju apakšējo atvāžamo vāku vadības svira, mazo sēklu piltuve

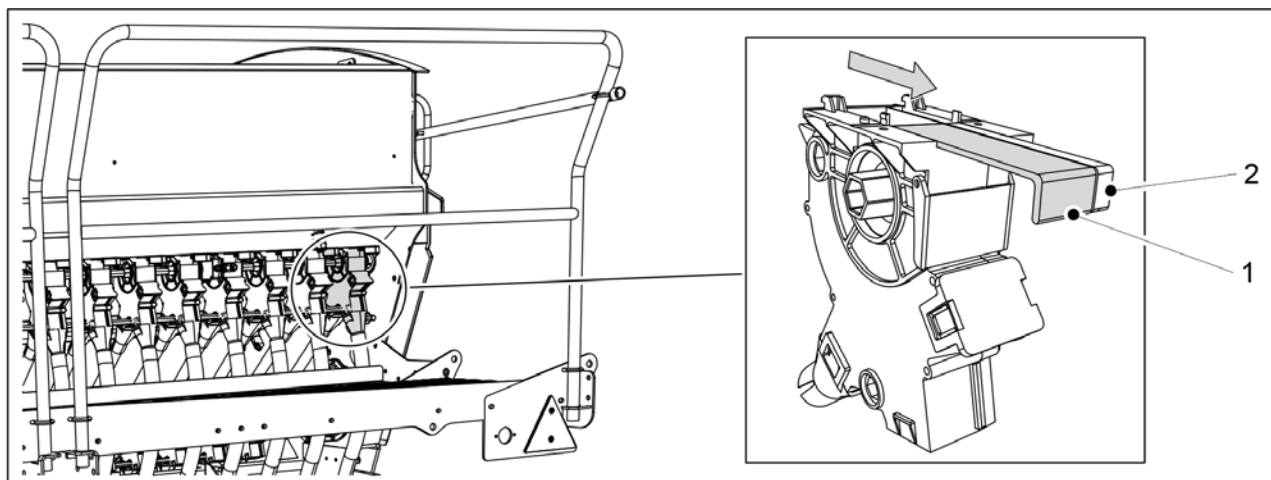
1. Pārvietojiet vadības sviru (1) pa fiksācijas (2) ierobiem atbilstoši sējamā materiāla raksturīpašībām.
 - FORTE 300 EVO: 1 vadības svira mašīnas vidusdaļā.
 - FORTE 400 EVO: 2 vadības sviras (1 svira katras piltuves vidusdaļā).



Attēls. 6.6.9.1 - 178. Vadības sviras pozīcijas/sējamais materiāls

- Sējot mazās sēklas, vadības svirai jābūt 0. pozīcijā.
Sējot mēslojumu, vadības svirai jābūt 1. pozīcijā.

6.6.9.2 Slēgplāksnes pozīcijas noregulēšana

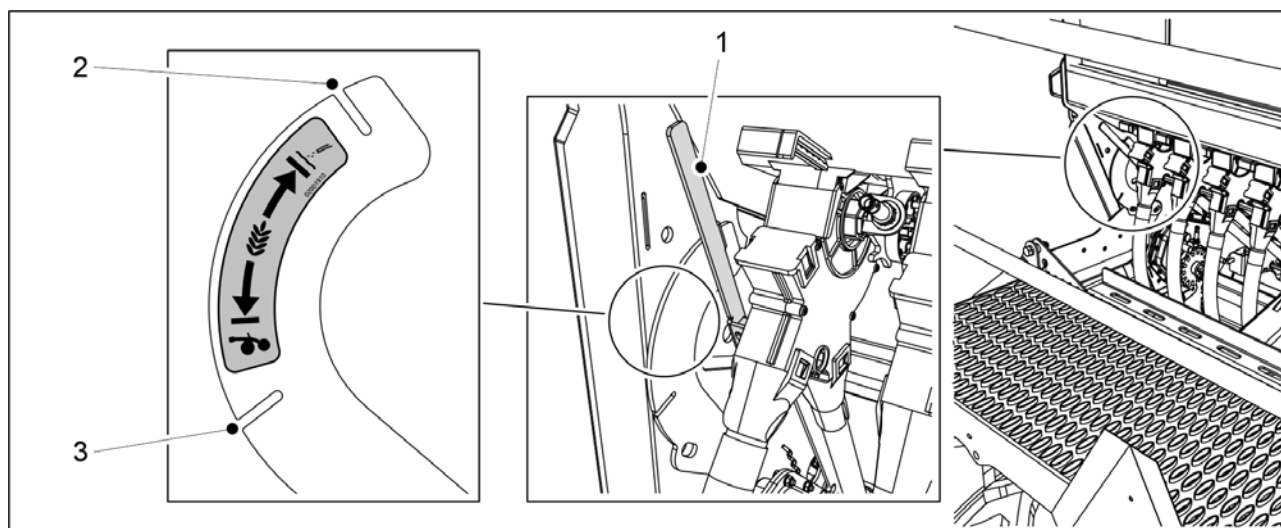


Attēls. 6.6.9.2 - 179. Mazo sēklu padevēju slēgplāksnes

1. Atkarībā no sēšanai paredzētā materiāla visiem izmantošanai paredzētajiem sēklu padevējiem noregulējiet platu slēgplāksni (1) vai šauru slēgplāksni (2) pilnībā atvērtā pozīcijā.

- Mazo sēklu sēšanas tabula ir pieejama nodaļā [6.5 Sējas daudzumi](#).

6.6.10 Mazo sēklu sēšanas metodes izvēle



Attēls. 6.6.10 - 180. Mazo sēklu sēšanas metodes izvēle

1. Izmantojiet sviru (1), lai atlasītu mazo sēklu sēšanas metodi.

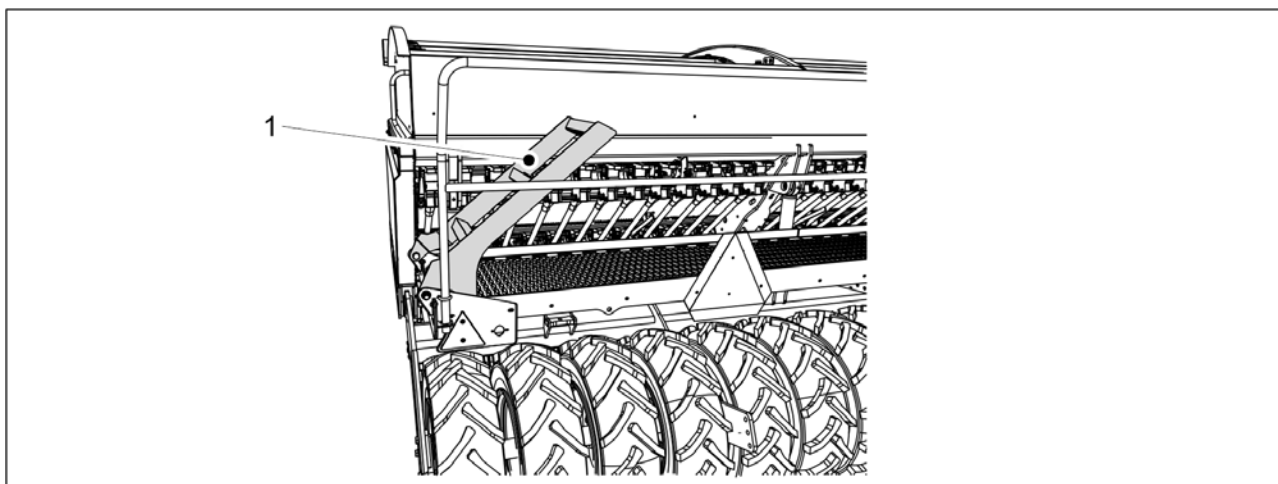
- Kad vadības svira ir novietota iedaļā (2), sēklas līdz augsnei tiek novadītas pa atsevišķu cauruli.
Kad vadības svira ir novietota iedaļā (3), sēklas tiek novadītas līdz arkla nažiem.

6.7 Piltuvju uzpilde



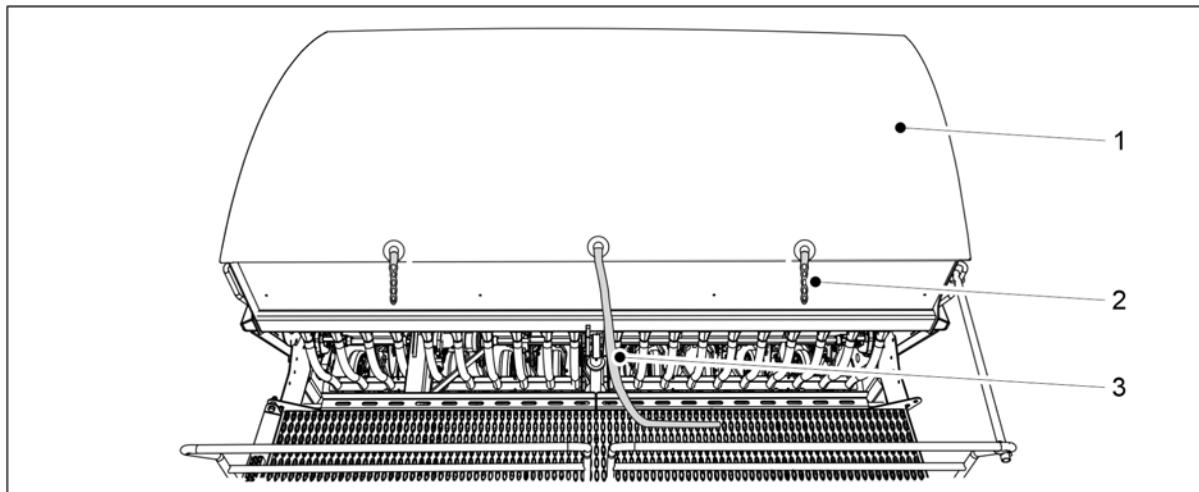
BĪSTAMI

Kriena risks, veicot darbus uz platformas. Uzmanieties, kad veicat darbus uz platformas. Pieklūt platformas pakāpieniem ir atļauts tikai tad, kad mašīna ir nolaista.



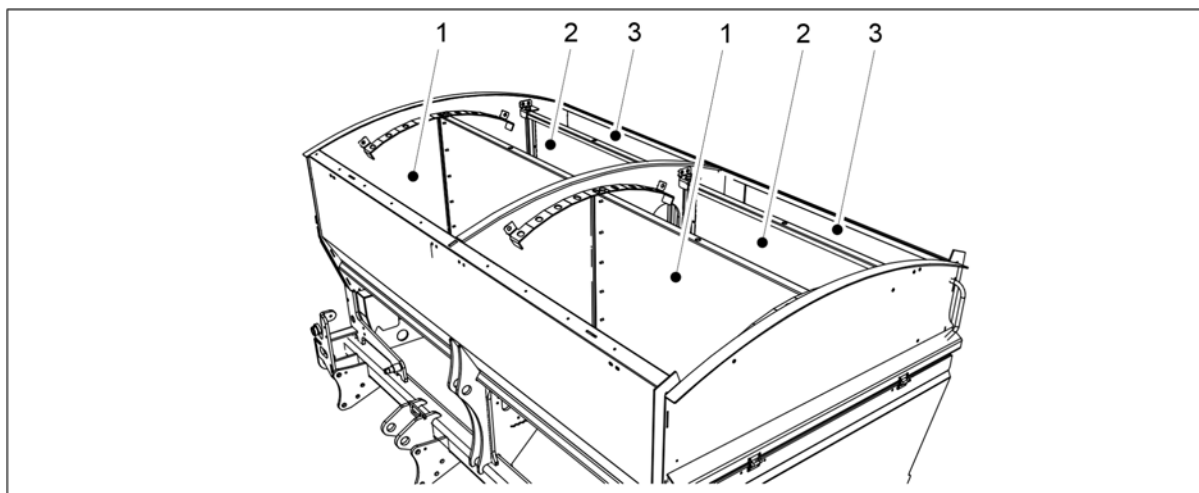
Attēls. 6.7 - 181. Darba platformas trepes

1. Nolaidiet mašīnu darba pozīcijā saskaņā ar norādījumiem sadaļā [6.2 Mašīnas pārvietošana darba pozīcijā](#) un nolaidiet darba platformas trepes (1) uz leju.



Attēls. 6.7 - 182. Piltuves brezenta pārsegs

2. Atvienojiet abas brezenta pārsega (1) cilpas (2).
3. Pavelciet auklu (3).
 - Brezenta pārsega iekšpusē ir atspere, kas palīdz to uzrollēt uz augšu. Nekad neatlaidiet brezenta pārsegu, bet turiet to aiz gala, līdz tas ir atvērts.



Attēls. 6.7 - 183. Piltuvju uzpilde

4. Piepildiet piltuves.

- Piltuve (1) ir paredzēta mēslojumam. Piltuve (2) ir paredzēta sēklām. Piltuve (3) ir paredzēta mazajām sēklām.

BĪSTAMI

Nekad neatrodieties zem paceltas kravas.



BĪSTAMI

Pārliecinieties, ka piltuvju uzpildes laikā neviens neatrodas uz rindsējmašīnas vai piltuvju iekšienē.



BĪSTAMI

Izvairieties no sēklu pārklājuma un mēslojuma putekļu ieelpošanas. Sēklu pārklājums rada nopietnus draudus veselībai.



BĪSTAMI

Izlasiet pārklājuma līdzekļa un mēslojuma materiālu drošības datu lapu un ievērojiet tajā sniegtos brīdinājumus.



- Piltuves ieteicams uzpildīt no to sāniem.
Mēs iesakām atvērt lielgabarīta maisus, izmantojot nazi ar garu rokturi vai atzarošanas cirtnazi.

5. Aizveriet brezenta pārsegu (1) un piestipriniet pārsega cilpas (2).

6. Uzlokiet darba platformas trepes uz augšu.

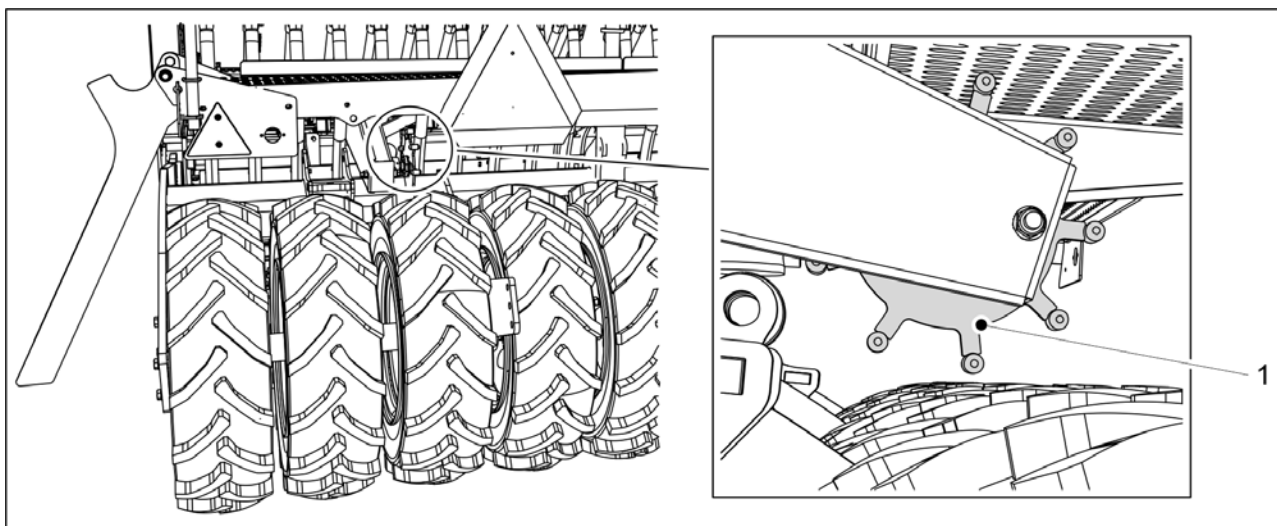
- Paceltā stāvoklī trepes atradīsies aptuveni 40 grādu leņķī attiecībā pret darba platformu.

6.8 Izstrādājuma kalibrēšana

Sēšanas tabulas, kurās ir norādītas pamatvērtības sējas daudzuma pielāgošanai, atrodas rindsējmašīnā zem transmisijas pārsega. Sēšanas tabulas var skatīt sadaļā [6.5 Sējas daudzumi](#). Tomēr starp dažādām sēklām pastāv lielas atšķirības, tāpēc faktiskais sējas daudzums vienmēr jāpārbauda, veicot kalibrēšanas pārbaudi. Sēklu apstrādei, piemēram, sēklu pārklājumam, ir ievērojama ietekme uz plūstamību.

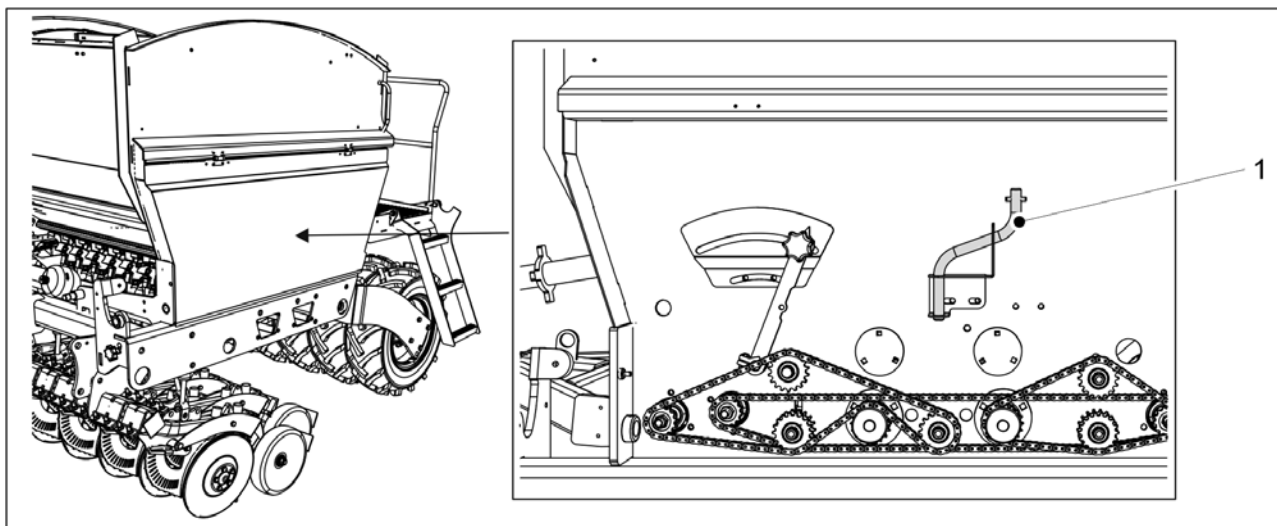
Ikreiz, kad maināt padeves daudzumu, jāveic kalibrēšanas pārbaude. Jo īpaši mēslojuma daudzums var ļoti atšķirties mēslojuma mitruma un plūstamības dēļ.

Braucot pa ceļu ar piltuvēm, kas piepildītas ar mēslojumu un sēklām, vibrācija var izraisīt piltuvju izliekšanos. Rudenī vai pēc lietus mēslojums var absorbēt padevējos esošo mitrumu, mainot mēslojuma plūstamību. Šī iemesla dēļ ir labi novērot, vai, uzsākot sēšanu, mēslojums vai sēklas plūst vienmērīgi no visiem padevējiem. Jāveic kalibrēšanas pārbaude un vizuāli jāpārbauda, vai visos padevējos ir vienāds padeves daudzums.



Attēls. 6.8 - 184. Skriemelis

- Veicot mašīnai kalibrēšanas pārbaudi, mašīna jāpaceļ no darba stāvokļa tā, lai skriemelis (1) tiktu pacelts no riepām.



Attēls. 6.8 - 185. Kalibrēšanas pārbaudes kloķa atrašanās vieta

- Veicot kalibrēšanas pārbaudi, izmantojiet mašīnas komplektā esošo kalibrēšanas pārbaudes kloķi (1). Kloķis atrodas aiz transmisijas pārsega mašīnas kreisajā pusē.

6.8.1 Mēslojuma kalibrēšanas pārbaude



BĪSTAMI

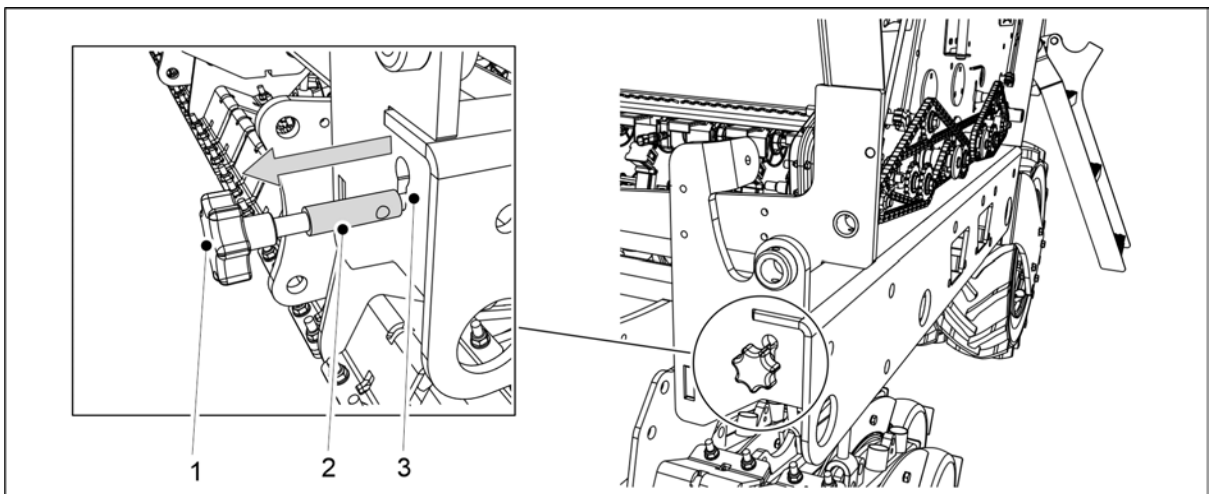
Aktivizējiet funkciju "STOP ALL" (Apturēt visu) saskaņā norādēm sadaļā [6.3.1 Funkcijas "STOP ALL" \(Apturēt visu\) izmantošana](#).



BĪSTAMI

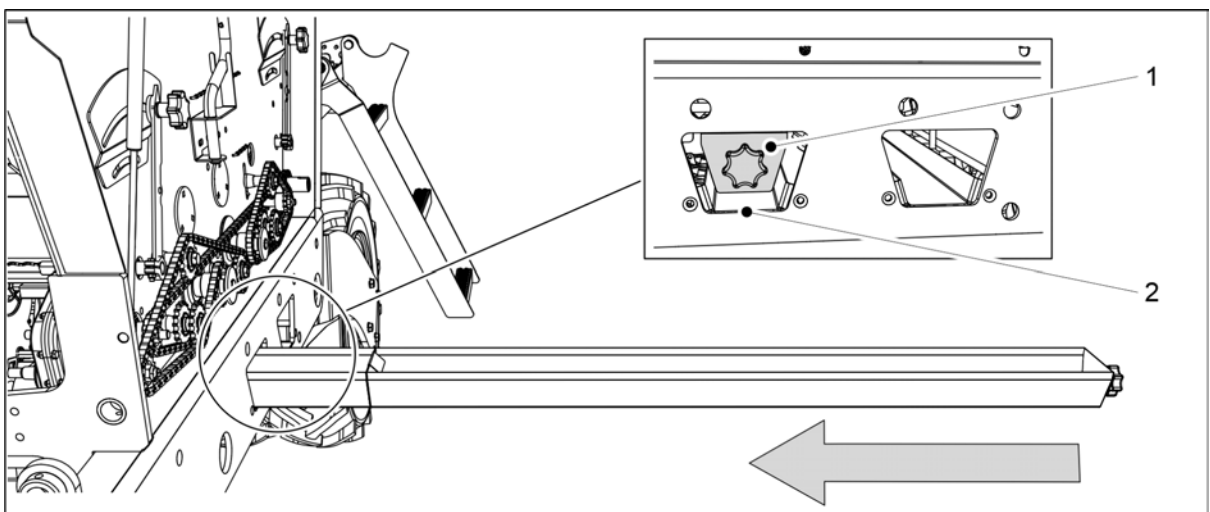
Pirms kalibrēšanas pārbaudes veikšanas izslēdziet traktoru, izņemiet atslēgu no aizdedzes un aktivizējiet stāvbremzi. Ja mašīna ir aprīkota ar vidējiem marķieriem, atveriet vidējā marķiera slēgvārstus saskaņā ar sadaļu [3.4 Vidējo marķieru lodvārstu izmantošana](#).

1. Paceliet transmisijas pārsegu abās mašīnas pusēs.



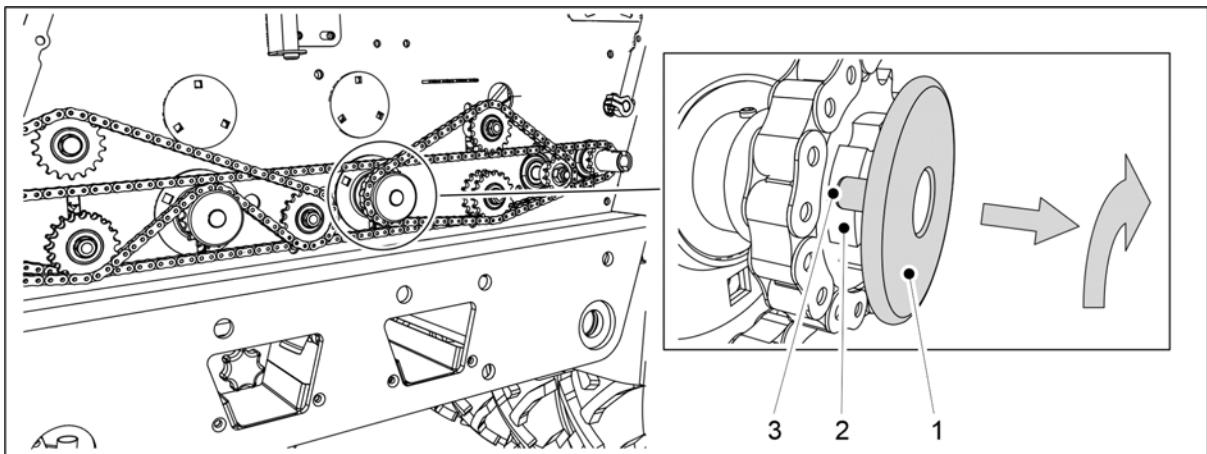
Attēls. 6.8.1 - 186. Kalibrēšanas pārbaudes regulēšanas stieņa izvilkšana

2. Velciet stieni (1) ārā, līdz stieņa iezīmētā daļa (2) ir pilnībā redzama ārpus rāmja atveres (3).
 - Kad regulēšanas stienis tiek vilkts ārā, padevēju atvāžamie vāki pārvietojas kalibrēšana pozīcijā.
3. Iztukšojiet kalibrēšanas teknes.
 - Iespējams, ka darba laikā kalibrēšanas teknes ir sakrājušies augsne.



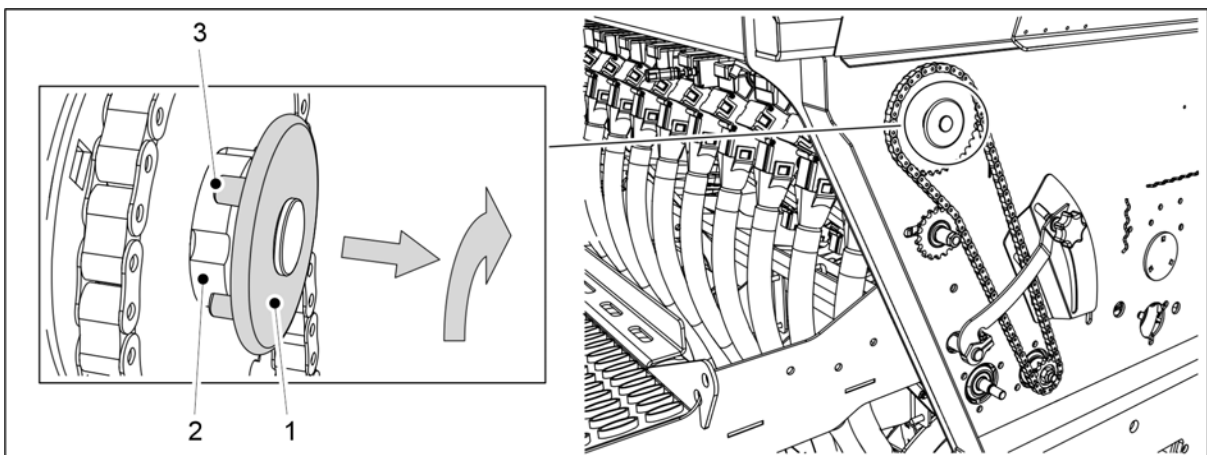
Attēls. 6.8.1 - 187. Kalibrēšanas tekņu sagatavošana

4. Iespiediet kalibrēšanas teknes (1) horizontālā pozīcijā zem mēslojuma padevēja līnijas.
 - Mēslojuma padevēja līnija atrodas mašīnas rāmī pie vistālākās atveres (2).



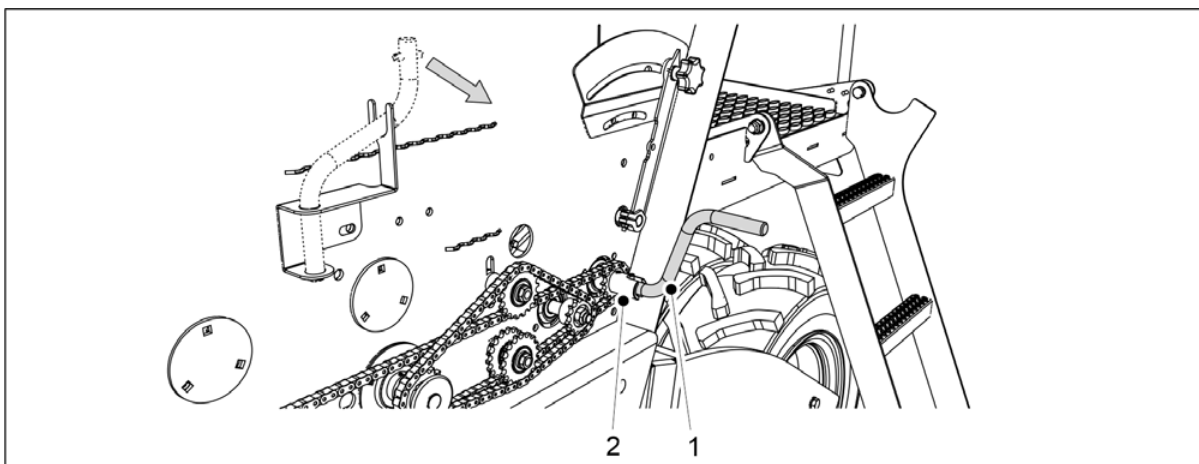
Attēls. 6.8.1 - 188. Sēklu padevēja deaktivizēšana

5. Izvelciet uz āru sēklu padevēja fiksēšanas plāksni (1) un ievietojiet diska fiksācijas tapas ievada bukses (2) ierobos (3).
- Sēklu padevējs ir deaktivizēts.



Attēls. 6.8.1 - 189. Mazo sēklu padevēja deaktivizēšana

6. Ja mašīna ir aprīkota ar mazo sēklu piltuvi: izvelciet uz āru mazo sēklu padevēja fiksēšanas plāksni (1) un ievietojiet diska fiksācijas tapas ievada bukses (2) ierobos (3).
- Mazo sēklu padevējs ir deaktivizēts.

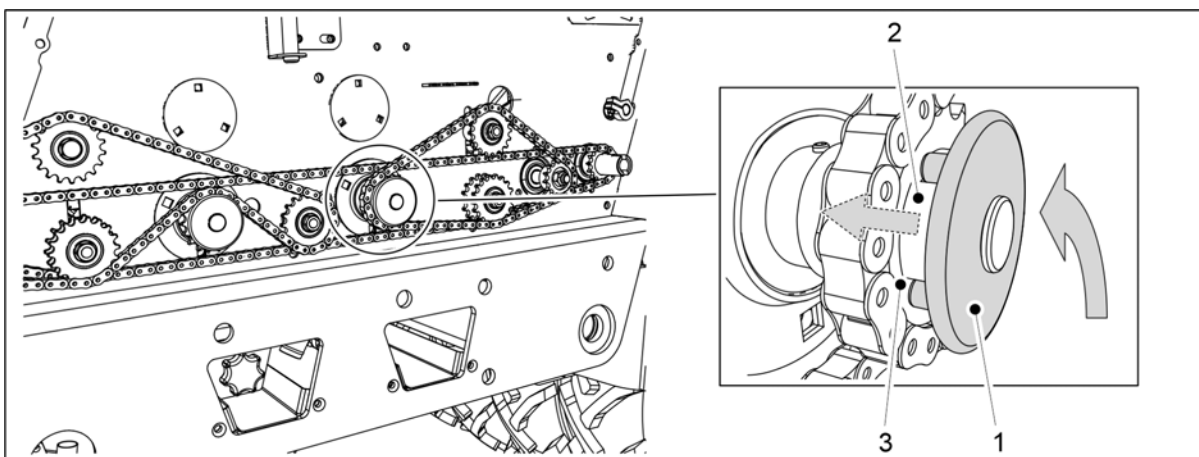


Attēls. 6.8.1 - 190. Kalibrēšanas pārbaudes kloķa nostiprināšana

7. Piestipriniet kalibrēšanas pārbaudes kloķi (1) pie kalibrēšanas pārbaudes ass (2).
8. Grieziet kloķi, līdz pa visiem padevējiem izplūst vienmērīga mēslošanas līdzekļa plūsma.
9. Iztukšojiet kalibrēšanas teknes.
10. Izmantojot kalibrēšanas testa kloķi, pagrieziet asi pretēji pulksteņrādītāju kustības virzienam par 1 apli sekundē.
 - Lai iegūtu 100 m² lielu platību, kloķis ir jāpagriež 34 reizes mašīnā FORTE 300 EVO un 25,5 reizes mašīnā {{Konemallit_400}}.
11. Izvelciet kalibrēšanas teknes un nosveriet daudzumu, kāds tajās tagad ir.
 - Izmantojiet kalibrēšanas pārbaudes maisus un svarus, kuri ir iekļauti mašīnas komplektā svēršanas vajadzībām.

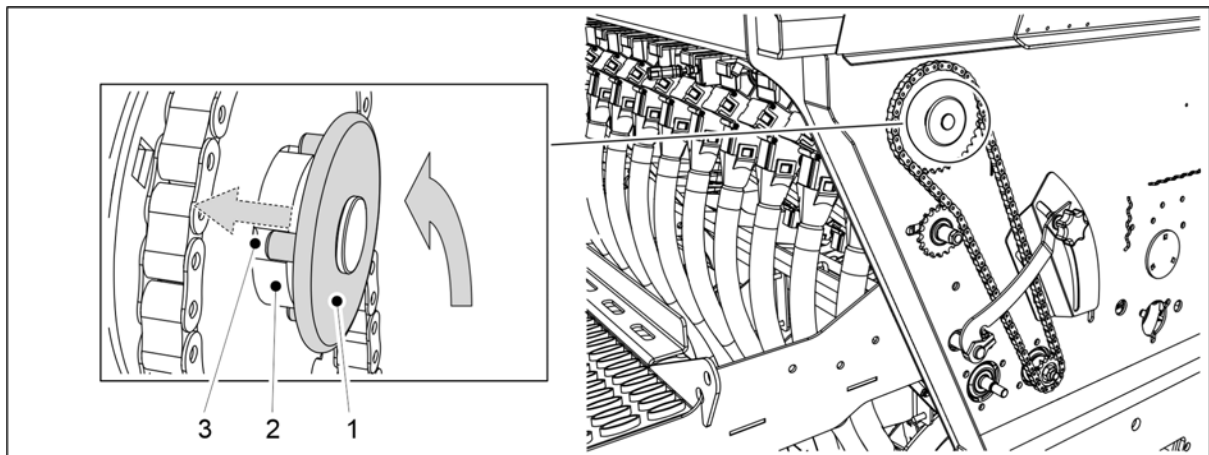
iegūtais kalibrēšanas pārbaudes daudzums atbilst 100 m² platībai, tātad daudzums uz hektāru būs simts reižu lielāks.

Ja svēršanas rezultāts neatbilst vēlamajam daudzumam, noregulējiet mēslojuma padeves daudzumu saskaņā ar norādēm sadaļā 6.6.6 Sējas daudzuma noregulēšana ar pārnēsūmkārības vadības sviru.
12. Atkārtojiet kalibrēšanas pārbaudi. Pārliedzieties, ka rezultāts ir pietiekami tuvs mērķa daudzumam.
13. Ievietojiet kalibrēšanas pārbaudes teknes mašīnā. Pārliedzieties, ka teknes ir ievietotas pareizā secībā un ka tās ir pareizi savstarpēji savienotas.



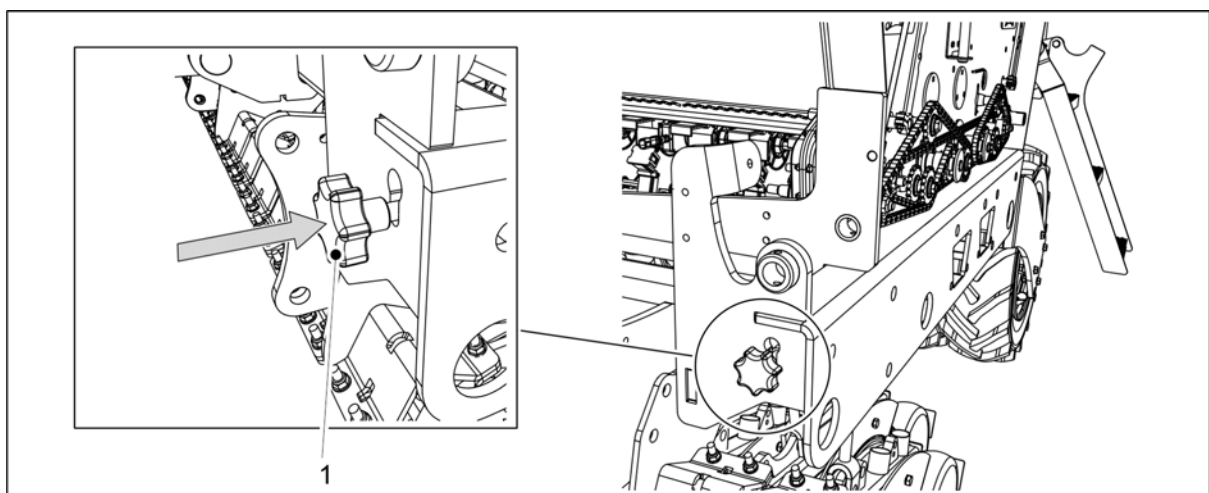
Attēls. 6.8.1 - 191. Sēkļu padevēja atiestatīšana darba pozīcijā

14. Pagrieziet sēklu padevēja fiksācijas disku (1), lai diska fiksācijas tapas iegultu ievada bukses (2) gropēs (3).
 - Vārpstas atspere ievilks fiksācijas disku atpakaļ vietā.



Attēls. 6.8.1 - 192. Mazo sēklu padevēja atiestatīšana darba pozīcijā

15. Ja mašina ir aprīkota ar mazo sēklu piltuvi: Pagrieziet mazo sēklu padevēja fiksācijas disku (1), lai diska fiksācijas tapas iegultu ievada bukses (2) gropēs (3).
 - Vārpstas atspere ievilks fiksācijas disku atpakaļ vietā.



Attēls. 6.8.1 - 193. Kalibrēšanas pārbaudes regulēšanas stienis ievietošana

16. Ievietojiet kalibrēšanas pārbaudes regulēšanas stieni (1) mašīnas rāmī.
 - Kad regulēšanas stienis ir ievietots, padevēju atvāžamie vāki pārvietojas sēšanas pozīcijā.
17. Nolaidiet transmisijas pārsegu abās mašīnas pusēs.

6.8.2 Sēklu kalibrēšanas pārbaude



BĪSTAMI

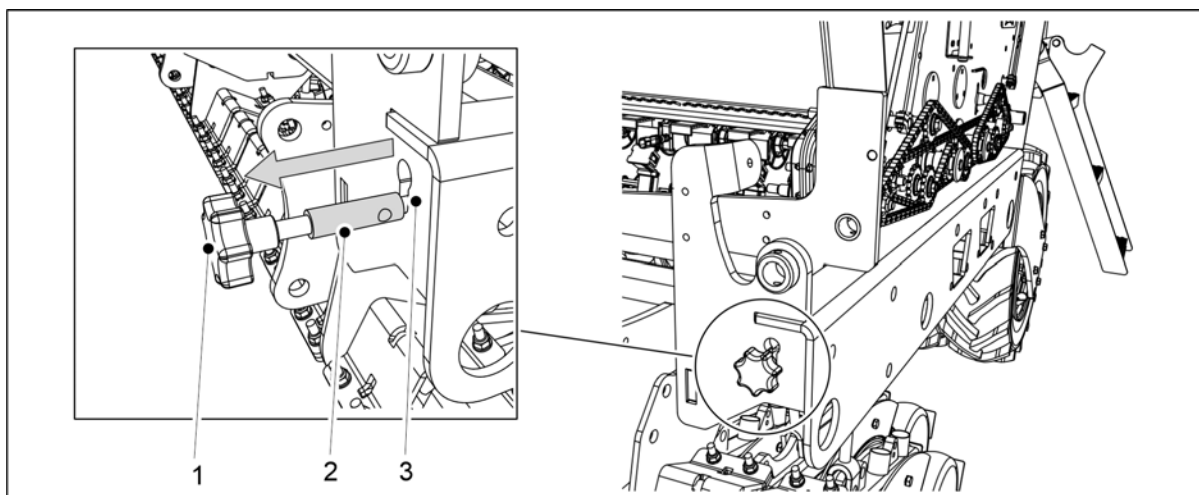
Aktivizējiet funkciju "STOP ALL" (Apturēt visu) saskaņā norādēm sadaļā [6.3.1 Funkcijas "STOP ALL" \(Apturēt visu\) izmantošana](#).



BĪSTAMI

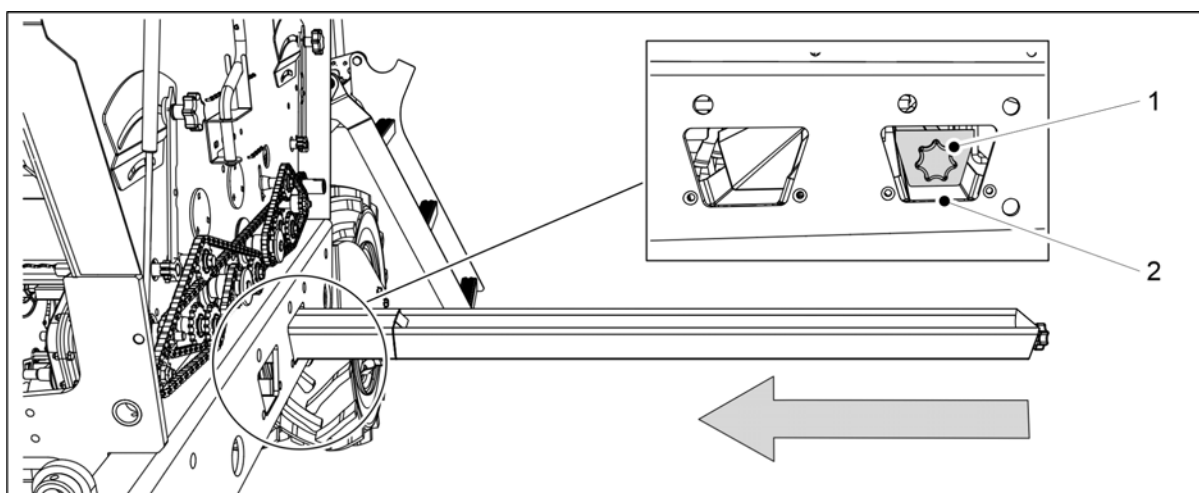
Pirms kalibrēšanas pārbaudes veikšanas izslēdziet traktoru, izņemiet atslēgu no aizdedzes un aktivizējiet stāvbremzi. Ja mašīna ir aprīkota ar vidējiem marķieriem, atveriet vidējā marķiera slēgvārstus saskaņā ar sadaļu 3.4 Vidējo marķieru lodvārstu izmantošana.

1. Paceliet transmisijas pārsegu abās mašīnas pusēs.



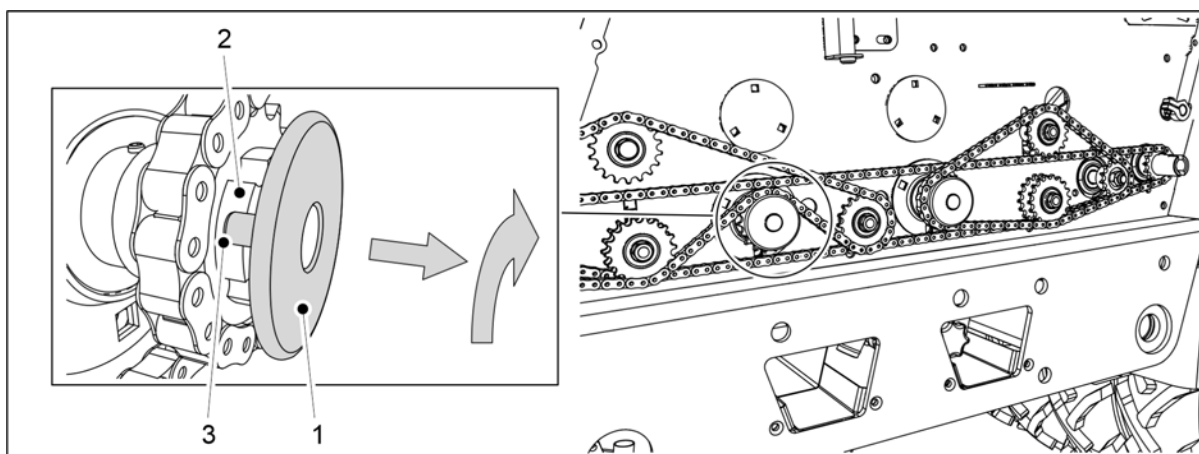
Attēls. 6.8.2 - 194. Kalibrēšanas pārbaudes regulēšanas stieņa izvilkšana

2. Velciet stieni (1) ārā, līdz stieņa iezīmētā daļa (2) ir pilnībā redzama ārpus rāmja atveres (3).
 - Kad regulēšanas stienis tiek vilkts ārā, padevēju atvāžamie vāki pārvietojas kalibrēšana pozīcijā.
3. Iztukšojiet kalibrēšanas teknes.
 - Iespējams, ka darba laikā kalibrēšanas teknēs ir sakrājušies augsne.



Attēls. 6.8.2 - 195. Kalibrēšanas tekņu sagatavošana

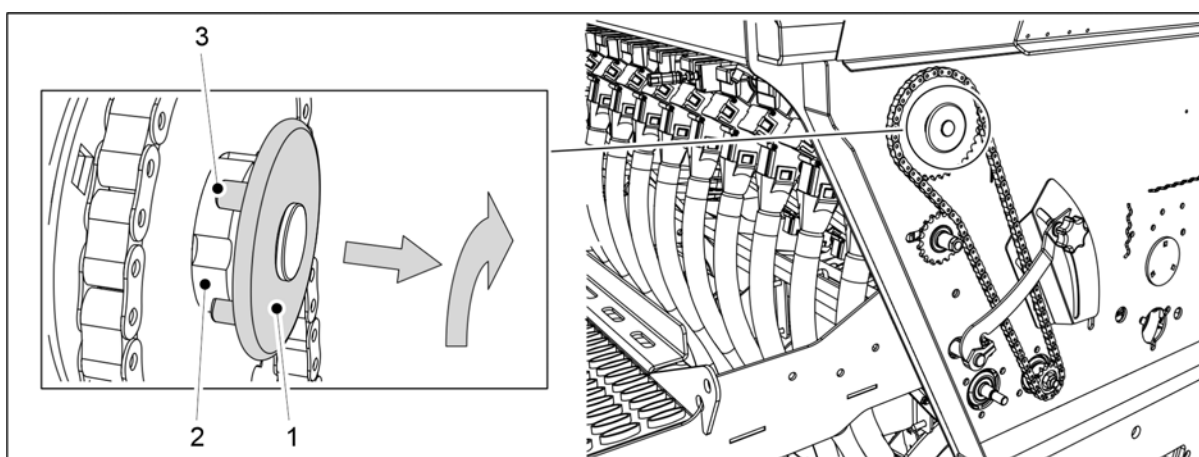
4. Iespiediet kalibrēšanas teknes (1) horizontālā pozīcijā zem sēkļu padevēja līnijas.
 - Sēkļu padevēja līnija atrodas mašīnas rāmī pie pēdējās atveres (2).



Attēls. 6.8.2 - 196. Mēslojuma padevēja deaktivizēšana

5. Izvelciet uz āru mēslojuma padevēja fiksēšanas plāksni (1) un ievietojiet diska fiksācijas tapas ievada bukses (2) gropēs (3).

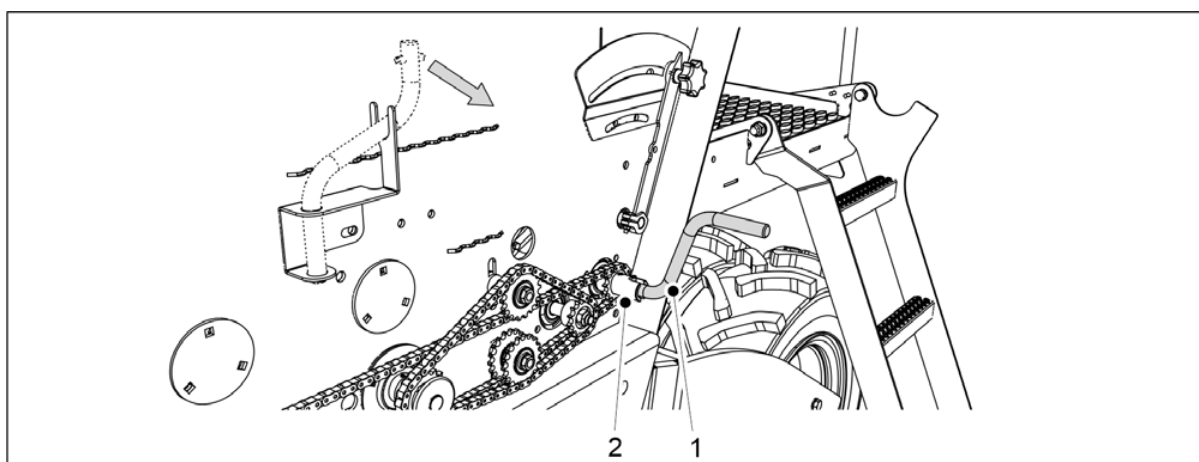
- Mēslojuma padevējs ir deaktivizēts.



Attēls. 6.8.2 - 197. Mazo sēklu padevēja deaktivizēšana

6. Ja mašīna ir aprīkota ar mazo sēklu piltuvi: izvelciet uz āru mazo sēklu padevēja fiksēšanas plāksni (1) un ievietojiet diska fiksācijas tapas ievada bukses (2) ierobos (3).

- Mazo sēklu padevējs ir deaktivizēts.

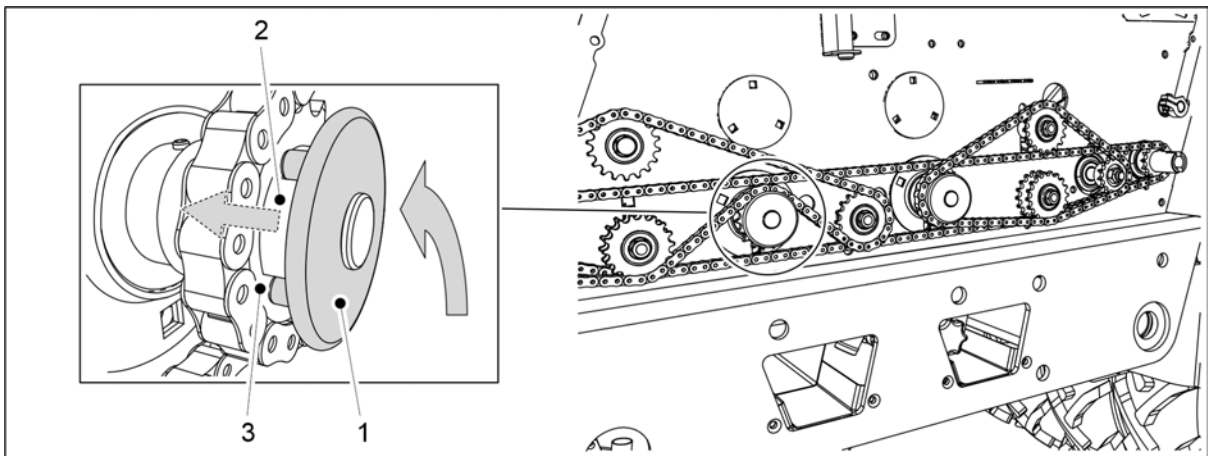


Attēls. 6.8.2 - 198. Kalibrēšanas pārbaudes kloķa nostiprināšana

7. Piestipriniet kalibrēšanas pārbaudes kloķi (1) pie kalibrēšanas pārbaudes ass (2).
8. Grieziet kloķi, līdz pa visiem padevējiem izplūst vienmērīga mēslošanas līdzekļa plūsma.
9. Iztukšojiet kalibrēšanas teknes.
10. Izmantojot kalibrēšanas testa kloķi, pagrieziet asi pretēji pulksteņrādītāju kustības virzienam par 1 apli sekundē.
 - Lai iegūtu 100 m² lielu platību, kloķis ir jāpagriež 34 reizes mašīnā FORTE 300 EVO un 25,5 reizes mašīnā {{Konemallit_400}}.
11. Izvelciet kalibrēšanas teknes un nosveriet daudzumu, kāds tajās tagad ir.
 - Izmantojiet kalibrēšanas pārbaudes maisus un svarus, kuri ir iekļauti mašīnas komplektā svēršanas vajadzībām.

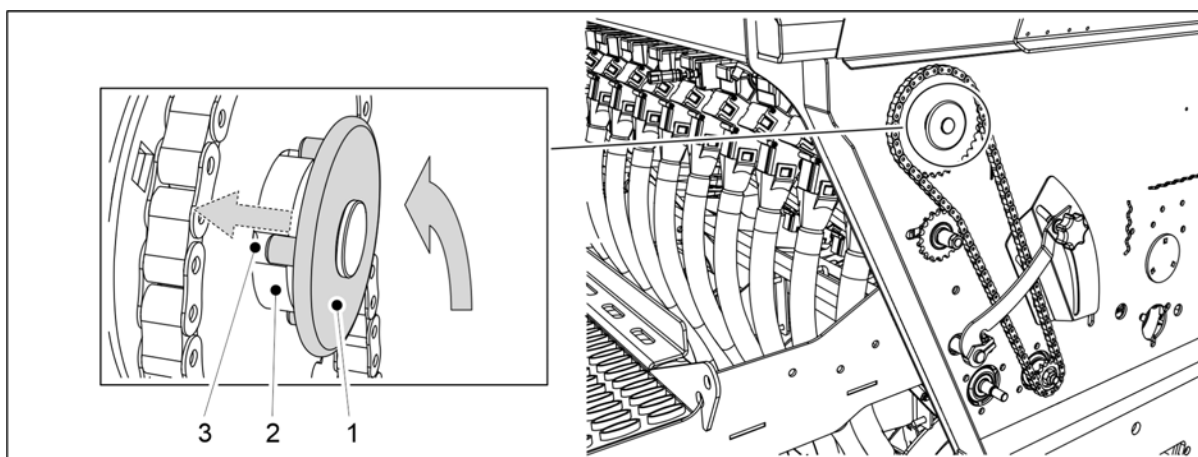
iegūtais kalibrēšanas pārbaudes daudzums atbilst 100 m² platībai, tātad daudzums uz hektāru būs simts reižu lielāks.

Ja svēršanas rezultāts neatbilst vēlamajam daudzumam, noregulējiet sēklu padeves daudzumu saskaņā ar norādēm sadaļā 6.6.6 Sējas daudzuma noregulēšana ar pārnēsmačēbas vadības sviru.
12. Atkārtojiet kalibrēšanas pārbaudi. Pārlicinieties, ka rezultāts ir pietiekami tuvs mērķa daudzumam.
13. Ievietojiet kalibrēšanas pārbaudes teknes mašīnā. Pārlicinieties, ka teknes ir ievietotas pareizā secībā un ka tās ir pareizi savstarpēji savienotas.



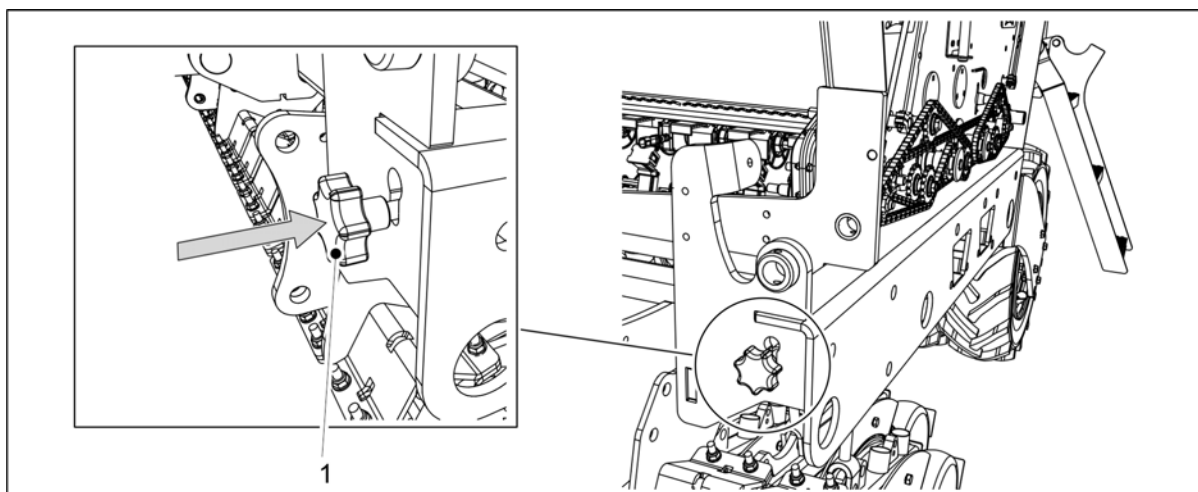
Attēls. 6.8.2 - 199. Mēslojuma padevēja atiestatīšana darba pozīcijā

14. Pagrieziet mēslojuma padevēja fiksācijas disku (1), lai diska fiksācijas tapas iegultu ievada bukses (2) gropēs (3).
 - Vārpstas atspere ievilks fiksācijas disku atpakaļ vietā.



Attēls. 6.8.2 - 200. Mazo sēklu padevēja atiestatīšana darba pozīcijā

15. Ja mašina ir aprīkota ar mazo sēklu piltuvi: Pagrieziet mazo sēklu padevēja fiksācijas disku (1), lai diska fiksācijas tapas iegultu ievada bukses (2) gropēs (3).
 - Vārpstas atsperē ievilkts fiksācijas disku atpakaļ vietā.



Attēls. 6.8.2 - 201. Kalibrēšanas pārbaudes regulēšanas stienis ievietošana

16. Ievietojiet kalibrēšanas pārbaudes regulēšanas stieni (1) mašīnas rāmī.
 - Kad regulēšanas stienis ir ievietots, padevēju atvāžamie vāki pārvietojas sēšanas pozīcijā.
17. Nolaidiet transmisijas pārsegu abās mašīnas pusēs.

6.8.3 Mazo sēklu kalibrēšanas pārbaude



BĪSTAMI

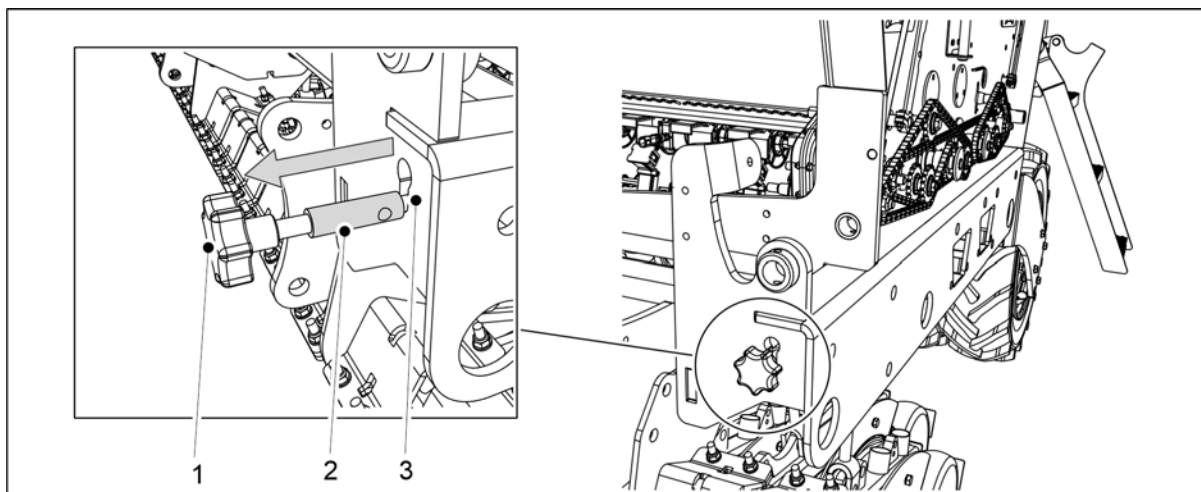
Aktivizējiet funkciju "STOP ALL" (Apturēt visu) saskaņā norādēm sadaļā 6.3.1 Funkcijas "STOP ALL" (Apturēt visu) izmantošana.



BĪSTAMI

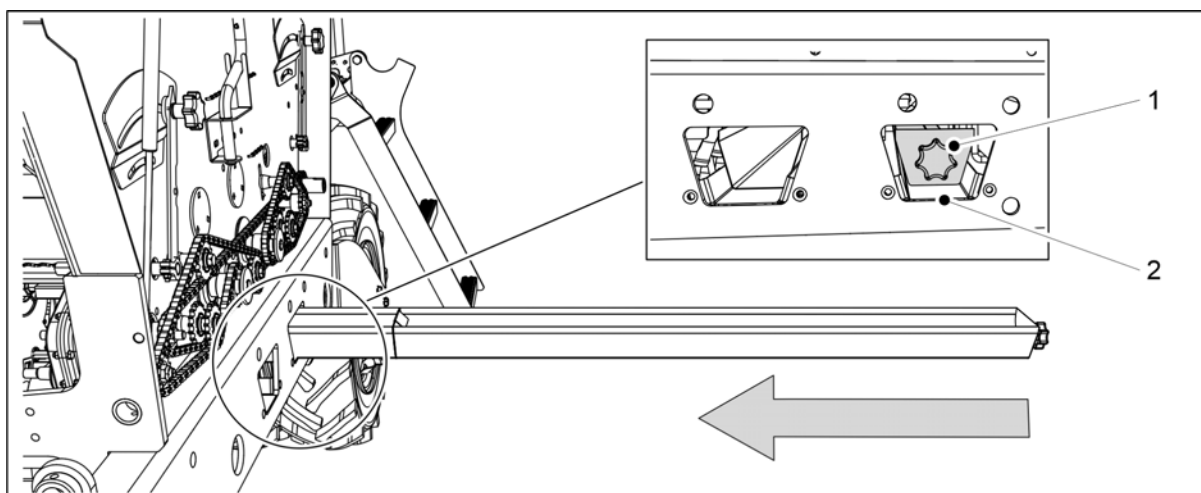
Pirms kalibrēšanas pārbaudes veikšanas izslēdziet traktoru, izņemiet atslēgu no aizdedzes un aktivizējiet stāvbremzi. Ja mašina ir aprīkota ar vidējiem marķieriem, atveriet vidējā marķiera slēgvārstus saskaņā ar sadaļu 3.4 Vidējo marķieru lodvārstu izmantošana.

1. Paceliet transmisijas pārsegu abās mašīnas pusēs.



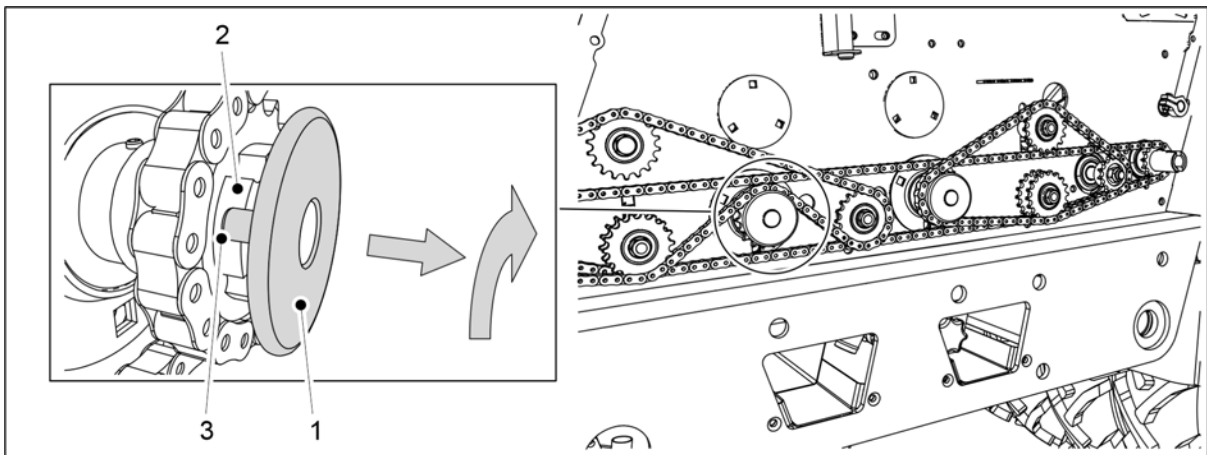
Attēls. 6.8.3 - 202. Kalibrēšanas pārbaudes regulēšanas stieņa izvilkšana

2. Velciet stieni (1) ārā, līdz stieņa iezīmētā daļa (2) ir pilnībā redzama ārpus rāmja atveres (3).
 - Kad regulēšanas stienis tiek vilkts ārā, padevēju atvāžamie vāki pārvietojas kalibrēšana pozīcijā.
3. Iztukšojiet kalibrēšanas teknes.
 - Iespējams, ka darba laikā kalibrēšanas teknēs ir sakrājušies augsne.



Attēls. 6.8.3 - 203. Kalibrēšanas tekņu sagatavošana

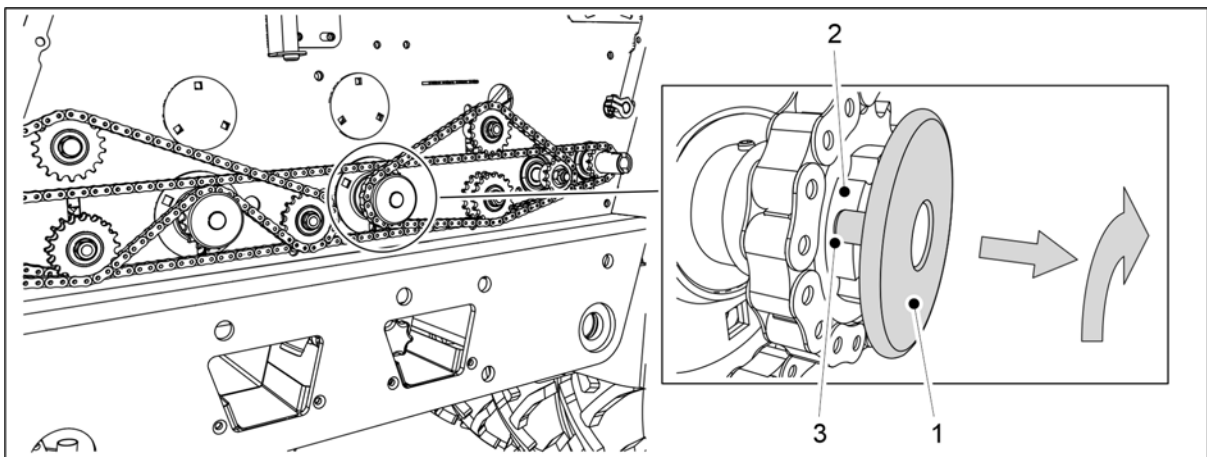
4. Iespiediet kalibrēšanas teknes (1) horizontālā pozīcijā zem sēkļu padevēja līnijas.
 - Sēkļu padevēja līnija atrodas mašīnas rāmī pie pēdējās atveres (2).



Attēls. 6.8.3 - 204. Mēslojuma padevēja deaktivizēšana

5. Izvelciet uz āru mēslojuma padevēja fiksēšanas plāksni (1) un ievietojiet diska fiksācijas tapas ievada bukses (2) gropēs (3).

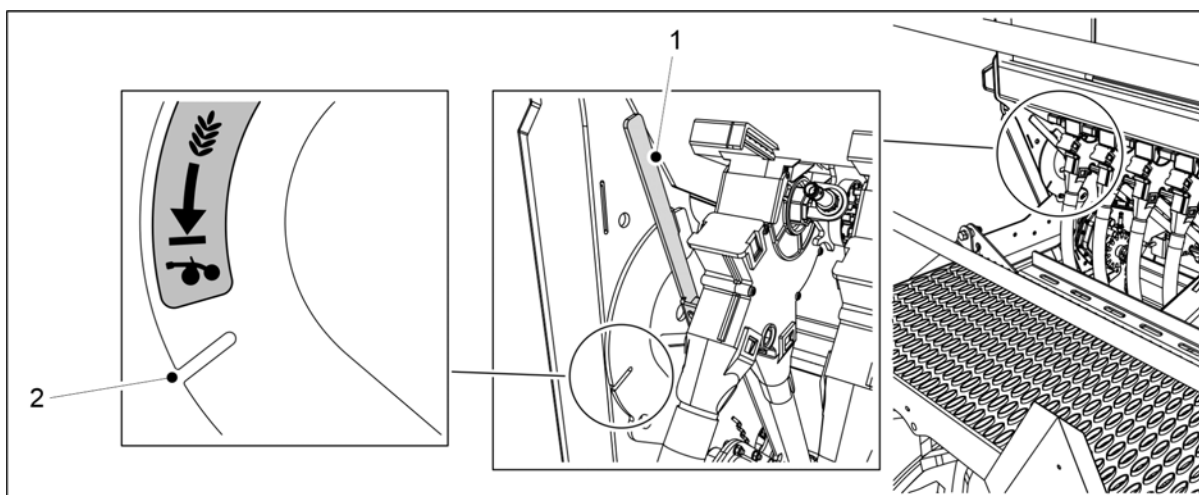
- Mēslojuma padevējs ir deaktivizēts.



Attēls. 6.8.3 - 205. Sēklu padevēja deaktivizēšana

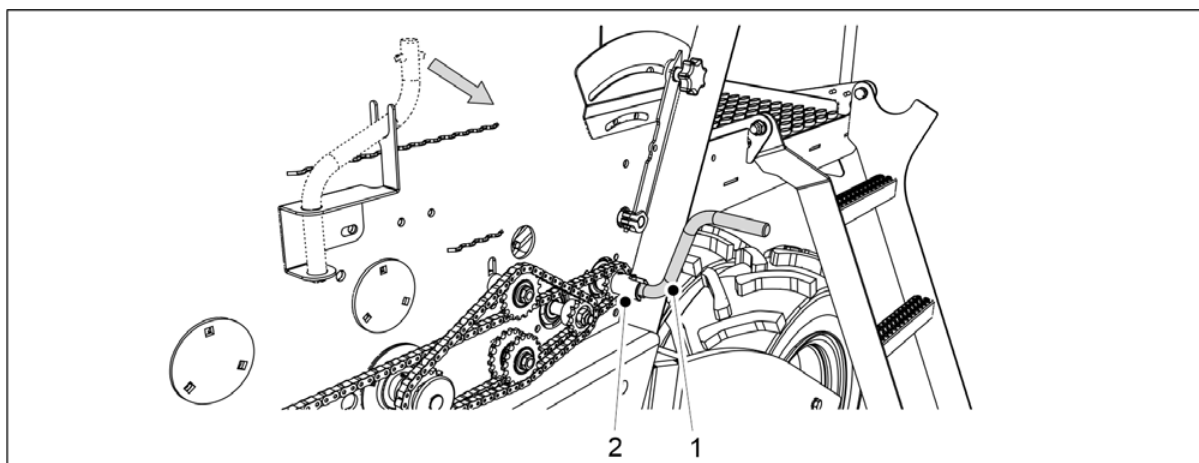
6. Izvelciet uz āru sēklu padevēja fiksēšanas plāksni (1) un ievietojiet diska fiksācijas tapas ievada bukses (2) ierobos (3).

- Sēklu padevējs ir deaktivizēts.



Attēls. 6.8.3 - 206. Mazo sēklu sēšanas metodes izvēle

7. Pavirziet mazo sēklu sēšanas režīma sviru (1) pozīcijā (2), lai novadītu mazās sēklas uz arkla nažiem.



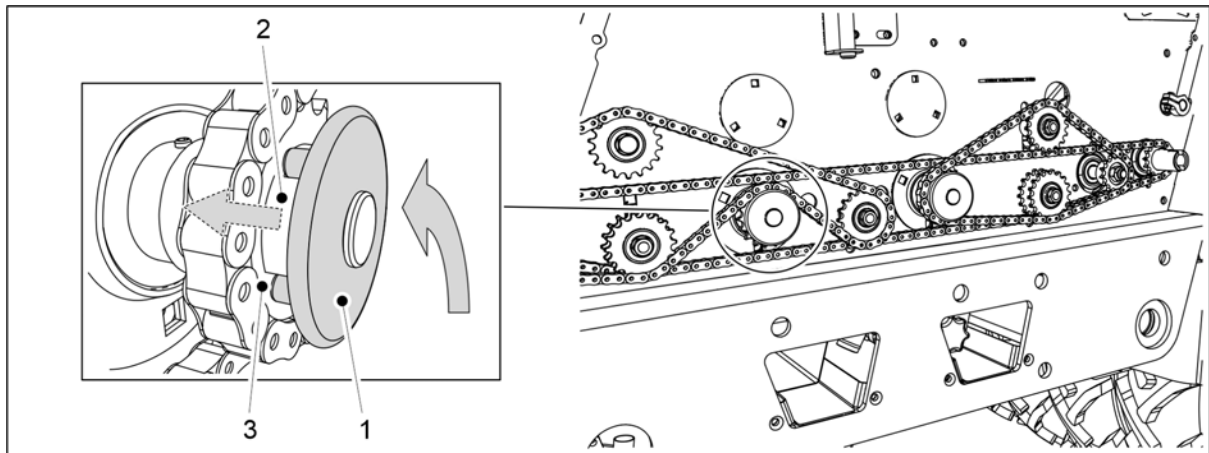
Attēls. 6.8.3 - 207. Kalibrēšanas pārbaudes kloķa nostiprināšana

8. Piestipriniet kalibrēšanas pārbaudes kloķi (1) pie kalibrēšanas pārbaudes ass (2).
9. Grieziet kloķi, līdz pa visiem padevējiem izplūst vienmērīga mēslošanas līdzekļa plūsma.
10. Iztukšojiet kalibrēšanas teknes.
11. Izmantojot kalibrēšanas testa kloķi, pagrieziet asi pretēji pulksteņrādītāju kustības virzienam par 1 apli sekundē.
 - Lai iegūtu 100 m² lielu platību, kloķis ir jāpagriež 34 reizes mašīnā FORTE 300 EVO un 25,5 reizes mašīnā {{Konemallit_400}}.
12. Izvelciet kalibrēšanas teknes un nosveriet daudzumu, kāds tajās tagad ir.
 - Izmantojiet kalibrēšanas pārbaudes maisus un svarus, kuri ir iekļauti mašīnas komplektā svēršanas vajadzībām.

iegūtais kalibrēšanas pārbaudes daudzums atbilst 100 m² platībai, tātad daudzums uz hektāru būs simts reižu lielāks.

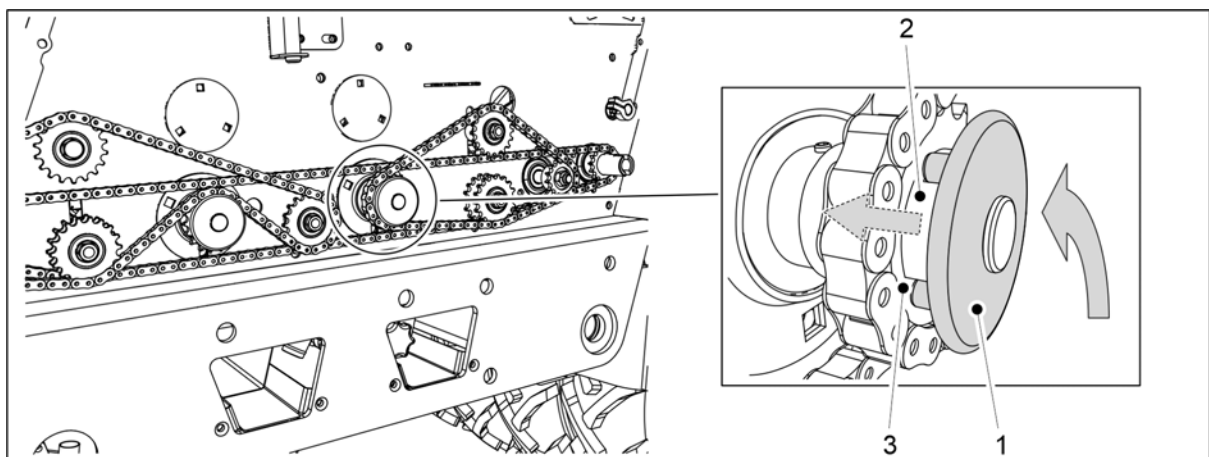
Ja svēršanas rezultāts neatbilst vēlamajam daudzumam, noregulējiet mazo sēklu padeves daudzumu saskaņā ar norādēm sadaļā 6.6.6 Sējas daudzuma noregulēšana ar pārnēsūmkārības vadības sviru.

13. Atkārtojiet kalibrēšanas pārbaudi. Pārliedzieties, ka rezultāts ir pietiekami tuvs mērķa daudzumam.
14. Ievietojiet kalibrēšanas pārbaudes teknes mašīnā. Pārliedzieties, ka teknes ir ievietotas pareizā secībā un ka tās ir pareizi savstarpēji savienotas.



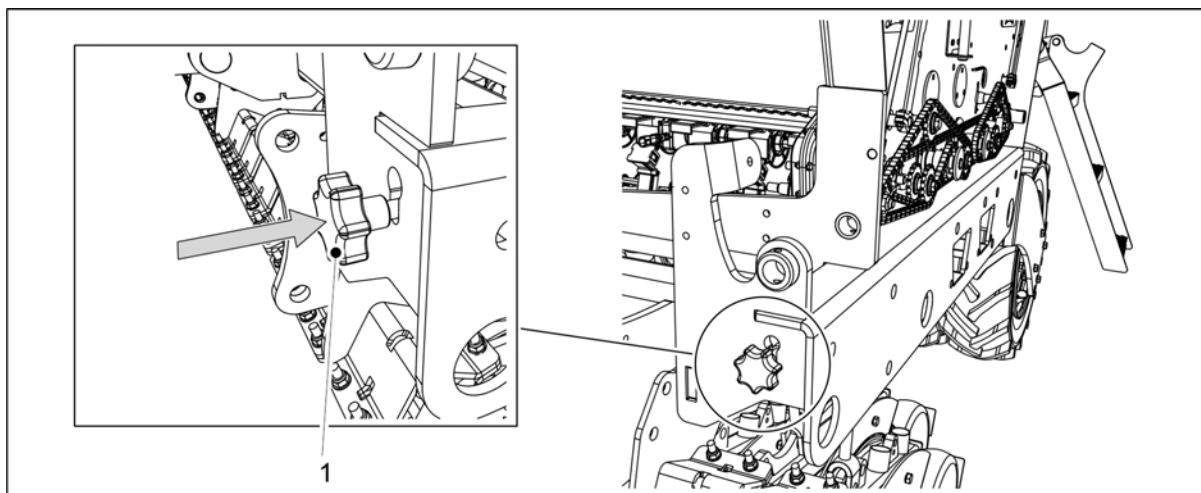
Attēls. 6.8.3 - 208. Mēslojuma padevēja atiestatīšana darba pozīcijā

15. Pagrieziet mēslojuma padevēja fiksācijas disku (1), lai diska fiksācijas tapas iegultu ievada bukses (2) gropēs (3).
 - Fiksācijas diska atspere ievilk diskus atpakaļ vietā.



Attēls. 6.8.3 - 209. Sēklu padevēja atiestatīšana darba pozīcijā

16. Pagrieziet sēklu padevēja fiksācijas disku (1), lai diska fiksācijas tapas iegultu ievada bukses (2) gropēs (3).
 - Fiksācijas diska atspere ievilk diskus atpakaļ vietā.



Attēls. 6.8.3 - 210. Kalibrēšanas pārbaudes regulēšanas stieņa ievietošana

17. Ievietojiet kalibrēšanas pārbaudes regulēšanas stieni (1) mašīnas rāmī.
 - Kad regulēšanas stienis ir ievietots, padevēju atvāžamie vāki pārvietojas sēšanas pozīcijā.
18. Nolaidiet transmisijas pārsegu abās mašīnas pusēs.

6.8.4 Kalibrēšanas pārbaude ar mēslojuma vēlamā padeves daudzuma regulēšanu



BĪSTAMI

Vadības sistēmā aktivizējiet funkciju "STOP ALL" (Apturēt visu) saskaņā ar sadaļu [6.3.1 Funkcijas "STOP ALL" \(Apturēt visu\) izmantošana](#).

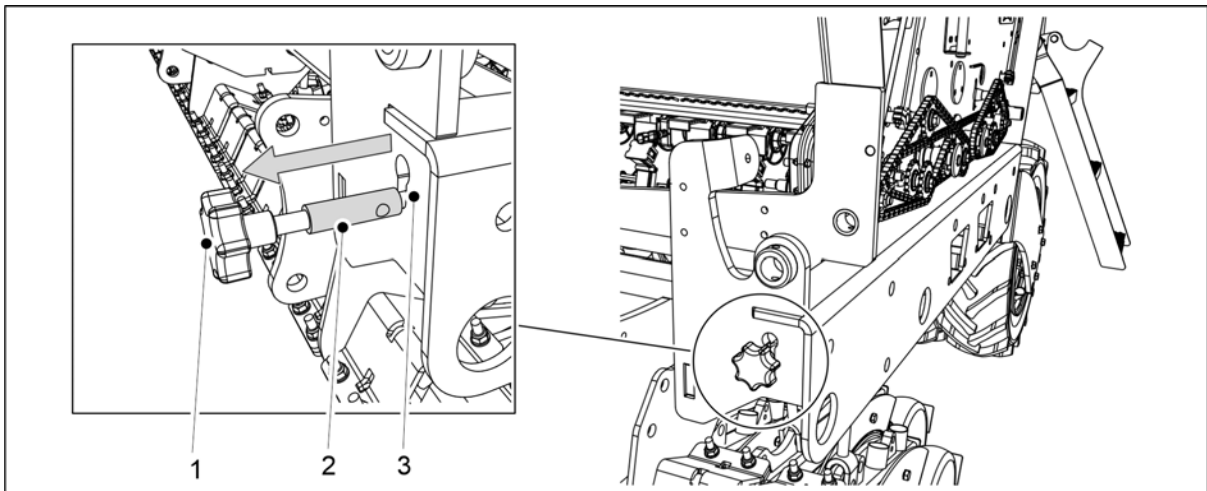


BĪSTAMI

Pirms kalibrēšanas pārbaudes veikšanas aktivizējiet traktora rokas bremzi. Ja mašīna ir aprīkota ar vidējiem marķieriem, atveriet vidējā marķiera slēgvārstus saskaņā ar sadaļu [3.4 Vidējo marķieru lodvārstu izmantošana](#).

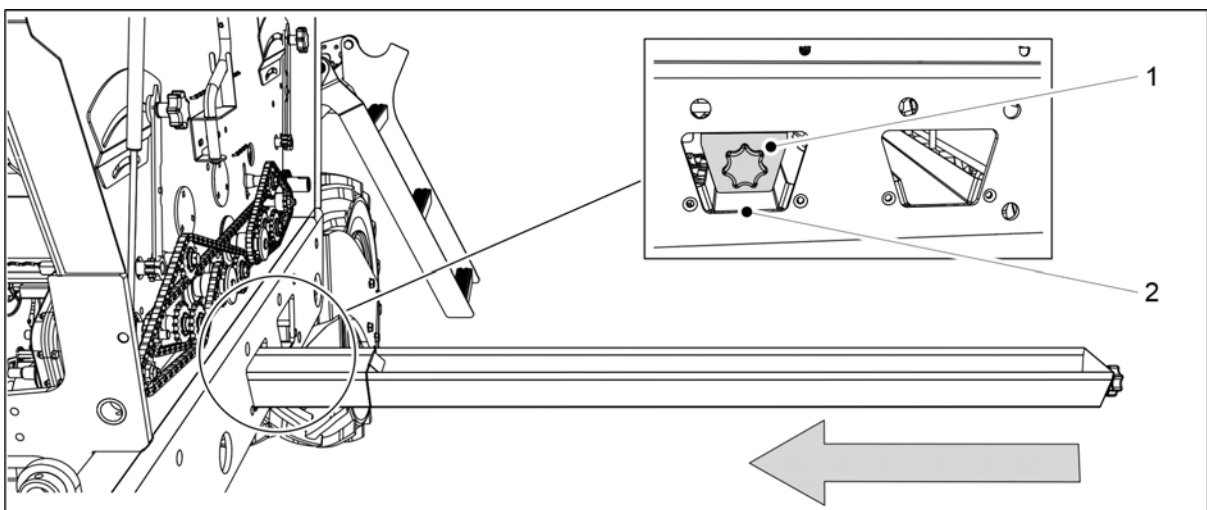
Priekšdarbi

1. Paceliet transmisijas pārsegu abās mašīnas pusēs.



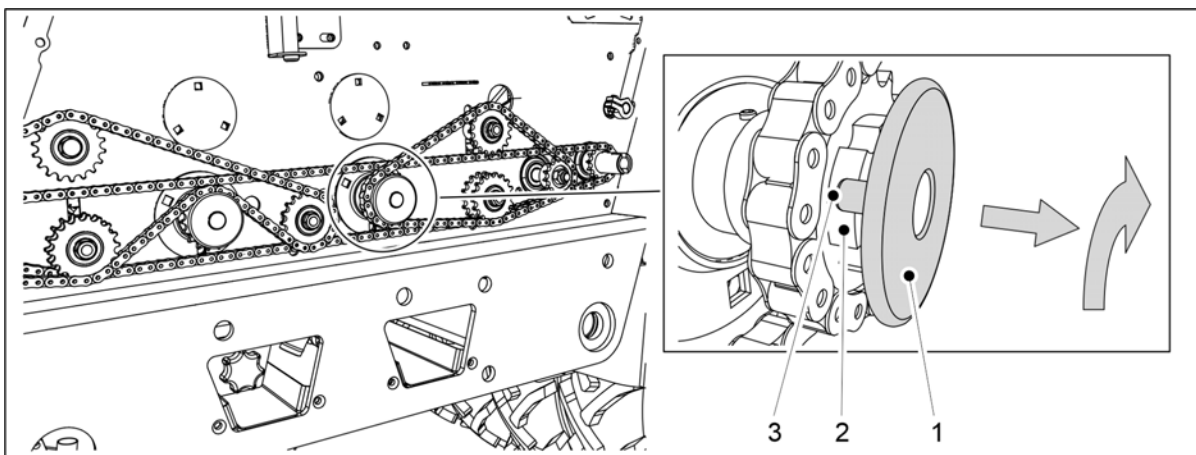
Attēls. 6.8.4 - 211. Kalibrēšanas pārbaudes regulēšanas stieņa izvilkšana

2. Velciet stieni (1) ārā, līdz stieņa iezīmētā daļa (2) ir pilnībā redzama ārpus rāmja atveres (3).
 - Kad regulēšanas stienis tiek vilkts ārā, padevēju atvāžamie vāki pārvietojas kalibrēšana pozīcijā.
3. Iztukšojiet kalibrēšanas teknes.
 - Iespējams, ka darba laikā kalibrēšanas teknēs ir sakrājušies augsne.



Attēls. 6.8.4 - 212. Kalibrēšanas tekņu sagatavošana

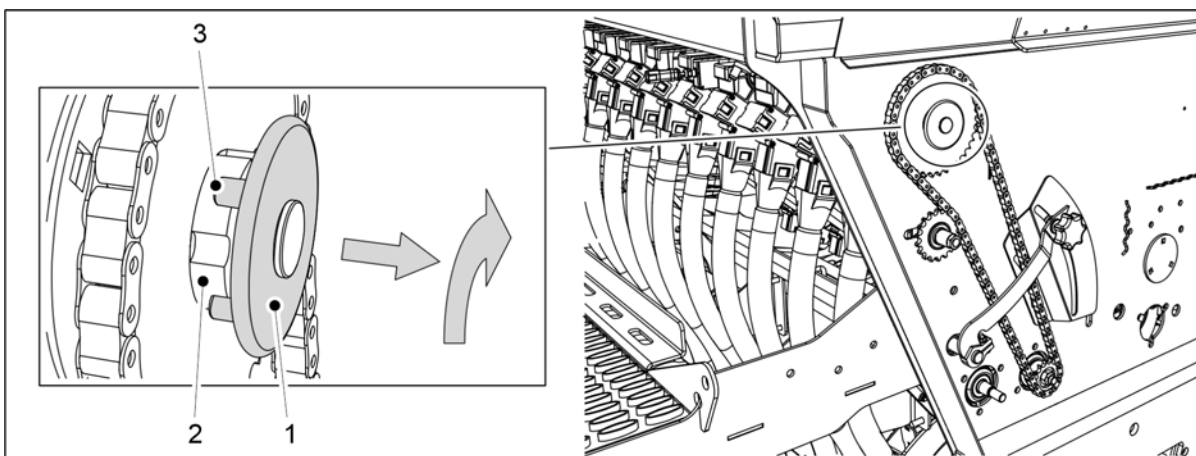
4. Iespiediet kalibrēšanas teknes (1) horizontālā pozīcijā zem mēslojuma padevēja līnijas.
 - Mēslojuma padevēja līnija atrodas mašīnas rāmī pie vistālākās atveres (2).



Attēls. 6.8.4 - 213. Sēkļu padevēja deaktivizēšana

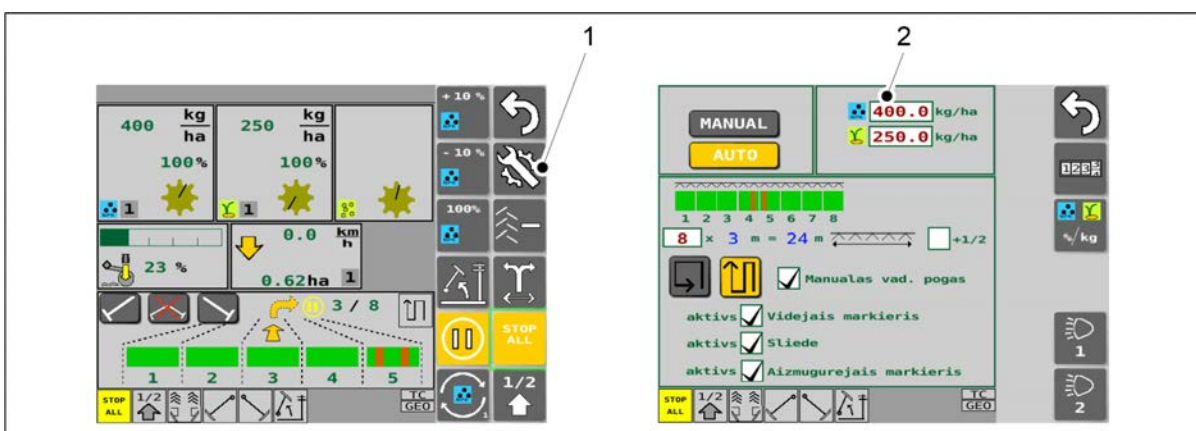
5. Izvelciet uz āru sēkļu padevēja fiksēšanas plāksni (1) un ievietojiet diska fiksācijas tapas ievada bukses (2) ierobos (3).

- Sēkļu padevējs ir deaktivizēts.



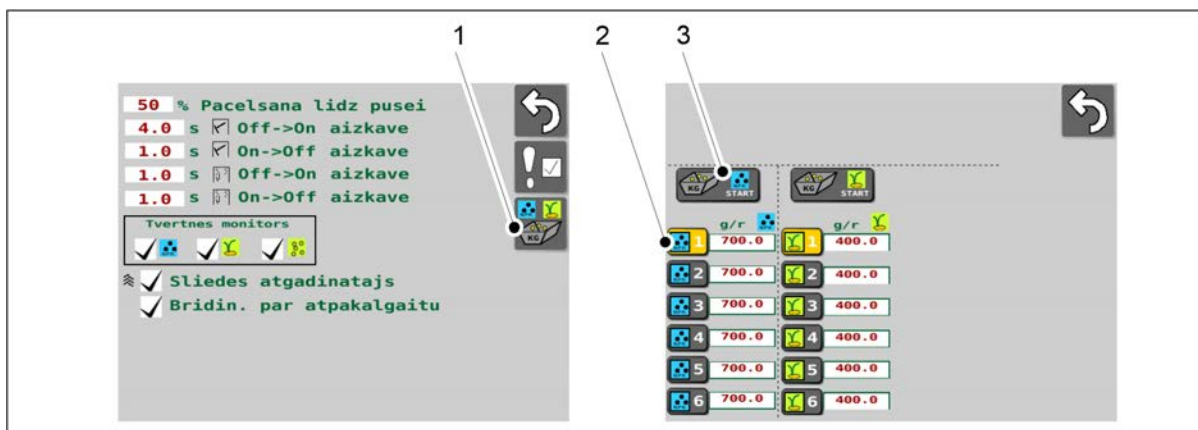
Attēls. 6.8.4 - 214. Mazo sēkļu padevēja deaktivizēšana

6. Ja mašīna ir aprīkota ar mazo sēkļu piltuvi: izvelciet uz āru mazo sēkļu padevēja fiksēšanas plāksni (1) un ievietojiet diska fiksācijas tapas ievada bukses (2) ierobos (3).



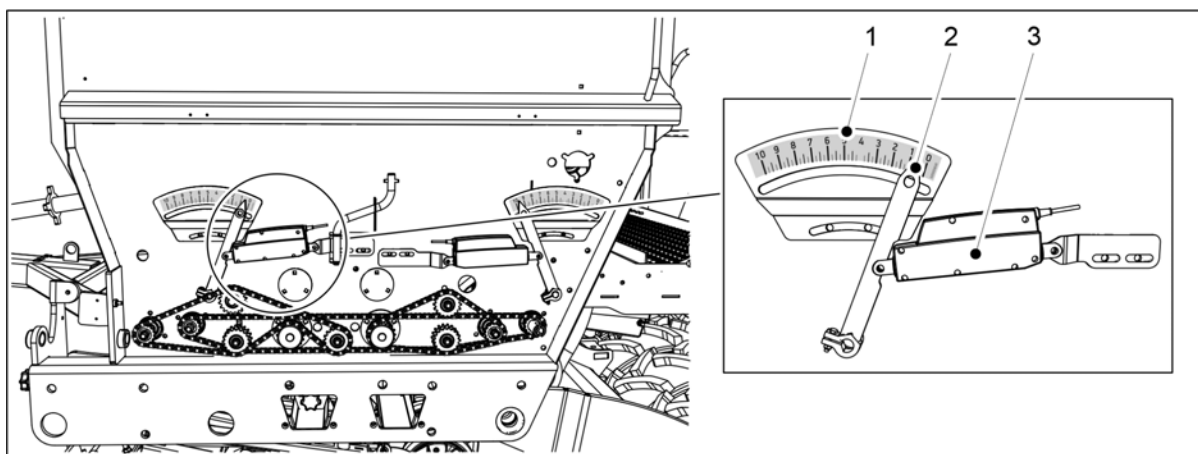
Attēls. 6.8.4 - 215. Vēlamais mēslojuma padeves daudzums

7. Izvēlieties lietotāja saskarni braukšanas ekrāna iestatījumu sadaļā (1).
8. Lodziņā (2) ievadiet mēslojuma vēlamo padeves daudzumu un aizveriet ekrānu.



Attēls. 6.8.4 - 216. Kalibrēšanas pārbaudes uzsākšana

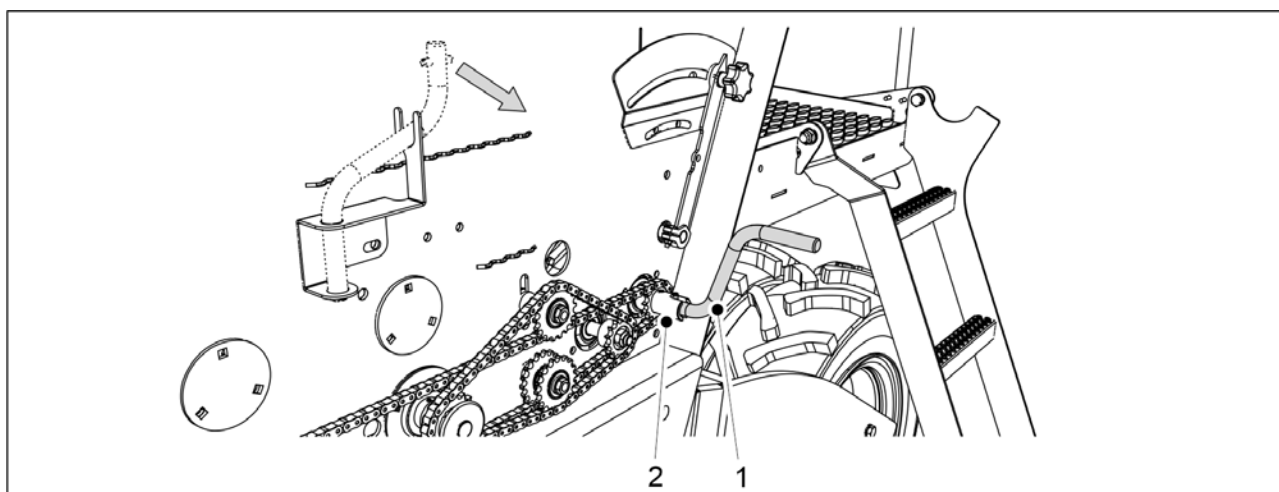
9. Lietotāja saskarnē atveriet lietotāja iestatījumu ekrānu un tad atlasiet kalibrēšanas pārbaudes opciju (1).
10. Kalibrēšanas pārbaudes ekrānā atlasiet atmiņas slotu (2) datu saglabāšanai.
 - Norādījumi par kalibrēšanas pārbaudes atmiņas slotiem ir sniegti sadaļā [6.3.3 Kalibrēšanas pārbaudes rezultātu atmiņas sloti](#).
11. Nospiediet START (3).



Attēls. 6.8.4 - 217. Lineārās pārvietošanas mehānisms

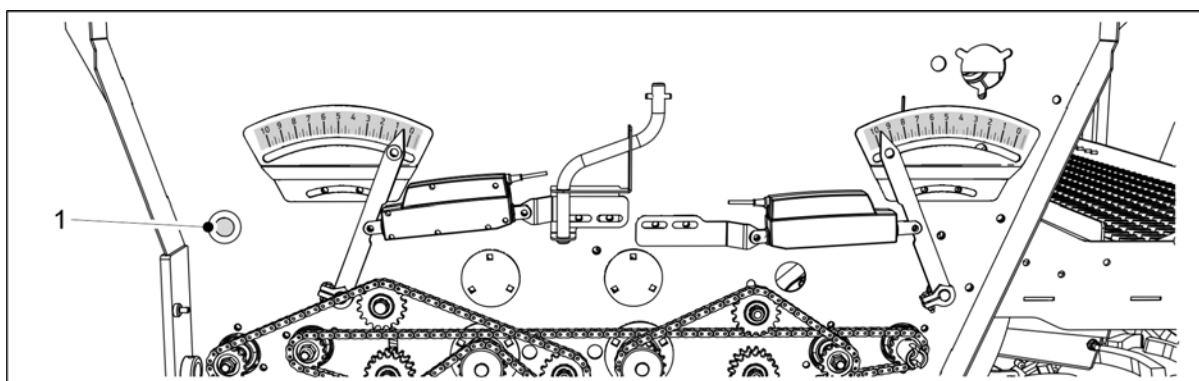
- Lineārās pārvietošanas mehānisms (3) sāk kustēties. Lineārās pārvietošanas mehānisma ietekmē tiek pārvietots rādītājs (2) uz mēslojuma padeves daudzuma skalu (1).

Izstrādājuma kalibrēšana



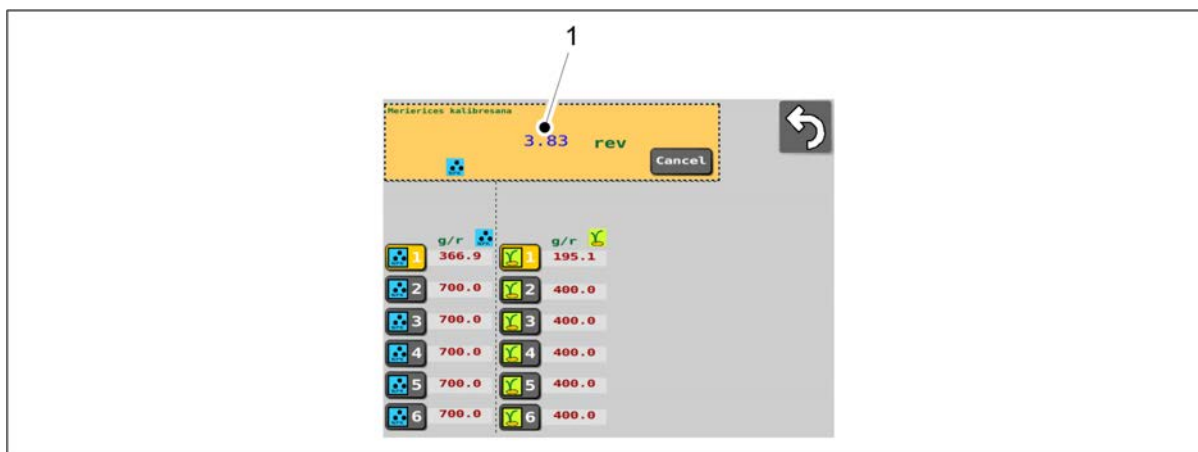
Attēls. 6.8.4 - 218. Kalibrēšanas pārbaudes kloķa nostiprināšana

1. Piestipriniet kalibrēšanas pārbaudes kloķi (1) pie kalibrēšanas pārbaudes ass (2).
2. Grieziet kloķi, līdz pa visiem padevējiem izplūst vienmērīga mēslošanas līdzekļa plūsma.
3. Iztukšojiet kalibrēšanas teknes.



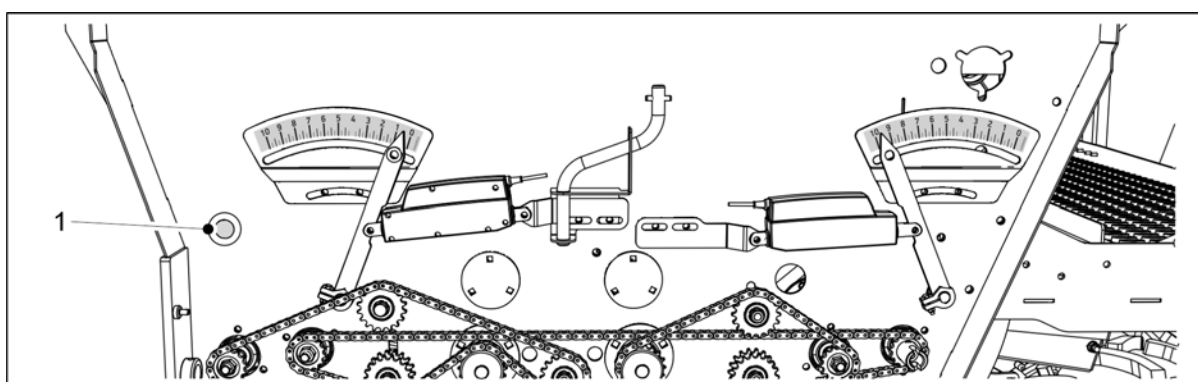
Attēls. 6.8.4 - 219. Spiežampoga

4. Nospiediet spiežampogu (1), lai atiestatītu kalibrēšanas pārbaudes apgriezienus.
5. Pagrieziet kalibrēšanas pārbaudes kloķi pretēji pulksteņrādītāju kustības virzienam, lai padevēja vārpsta veiktu vismaz 5 pilnus apgriezienus.



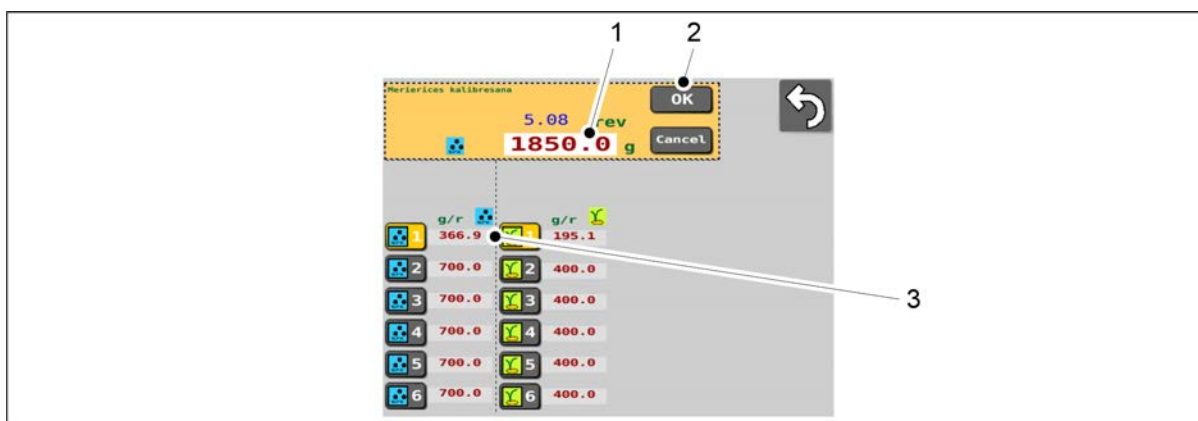
Attēls. 6.8.4 - 220. Ar kalibrēšanas pārbaudes kloķi veiktie padevēja vārpstas apgriezieni

- Lietotāja saskarnes ekrānā parādīsies padevēja vārpstas apgriezienu skaits (1), kas iegūts, griežot kalibrēšanas pārbaudes kloķi.



Attēls. 6.8.4 - 221. Spiežampoga

- Kad ir sasniegts kalibrēšanas pārbaudei nepieciešamais pagriezienu skaits, spiežampoga (1) izgaismojas. Vienlaikus saskarnes ekrānā atveras skaitliskās vērtības ievades lodziņš un atskan skaņas signāls.
6. Izvelciet kalibrēšanas teknes un nosveriet daudzumu, kāds tajās tagad ir.
- Izmantojiet kalibrēšanas pārbaudes maisus un svarus, kuri ir iekļauti mašīnas komplektā svēršanas vajadzībām.



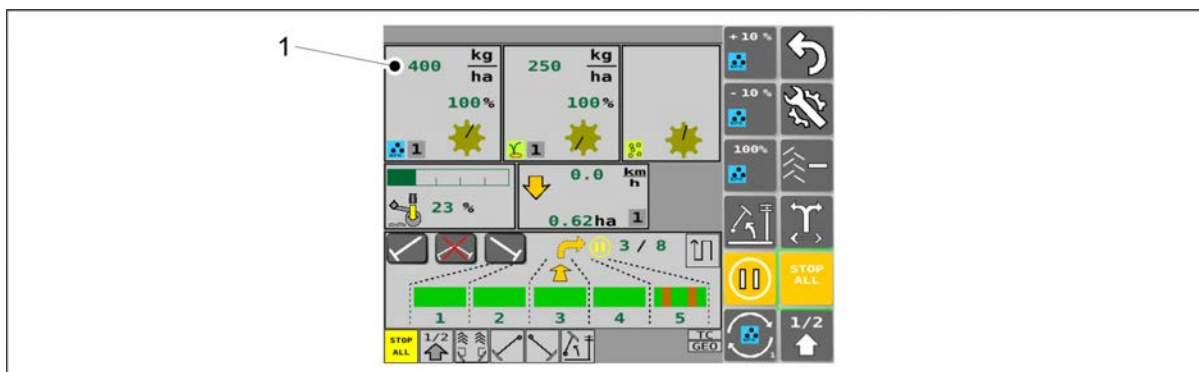
Attēls. 6.8.4 - 222. Svara rezultāta ievadišana

7. Nospiediet uz skaitļa vērtības (1) un ievadiet svēršanas rezultātu.

8. Nospiediet OK (2).

- Sistēma aprēķinās kalibrēšanas vērtību (g/r), balstoties uz svēršanas rezultātu. Kalibrēšanas vērtība (3) tiek parādīta ekrānā līdzās izvēlētajam atmiņas slotam.

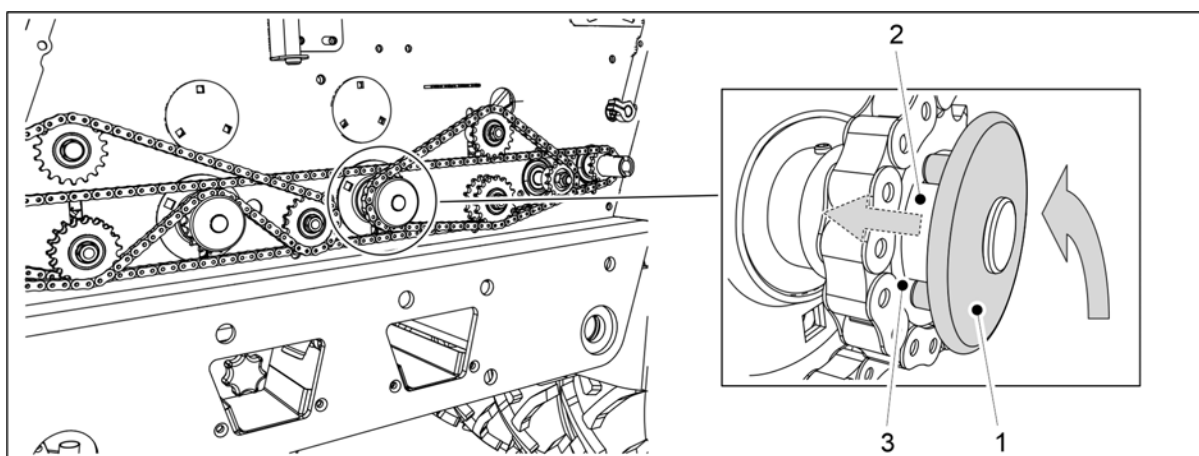
9. Atgriezieties braukšanas ekrānā.



Attēls. 6.8.4 - 223. Padeves daudzums atbilstoši lineārās pārvietošanas mehānisma pozīcijai

- Lineārais pievads nekavējoties pārvietosies pa labi un tad uz tam paredzēto vietu. Mēslojuma mērķa intensitāte (1) tiks parādīta braukšanas ekrānā.

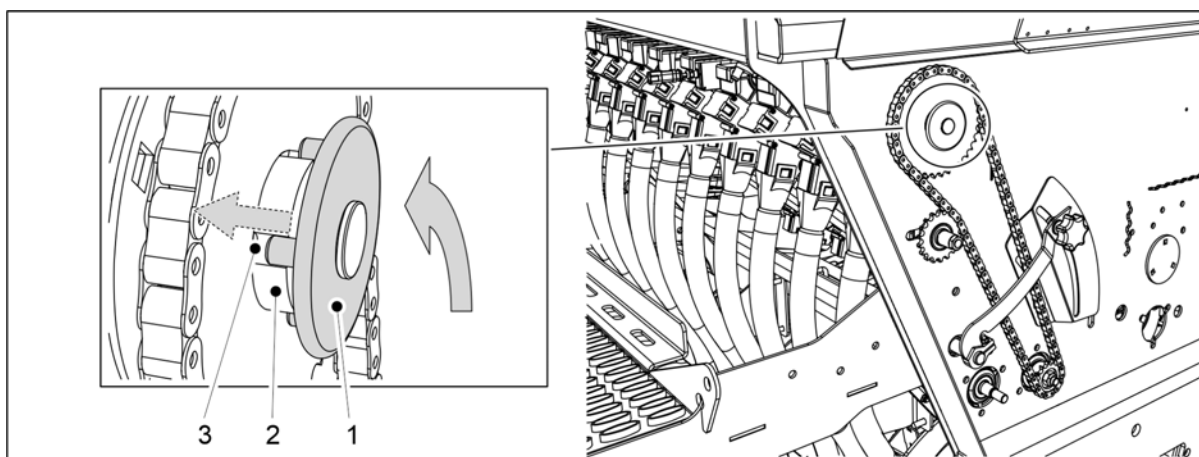
10. Ievietojiet kalibrēšanas pārbaudes teknes mašīnā. Pārliedzieties, ka teknes ir ievietotas pareizā secībā un ka tās ir pareizi savstarpēji savienotas.



Attēls. 6.8.4 - 224. Sēkļu padevēja atiestatīšana darba pozīcijā

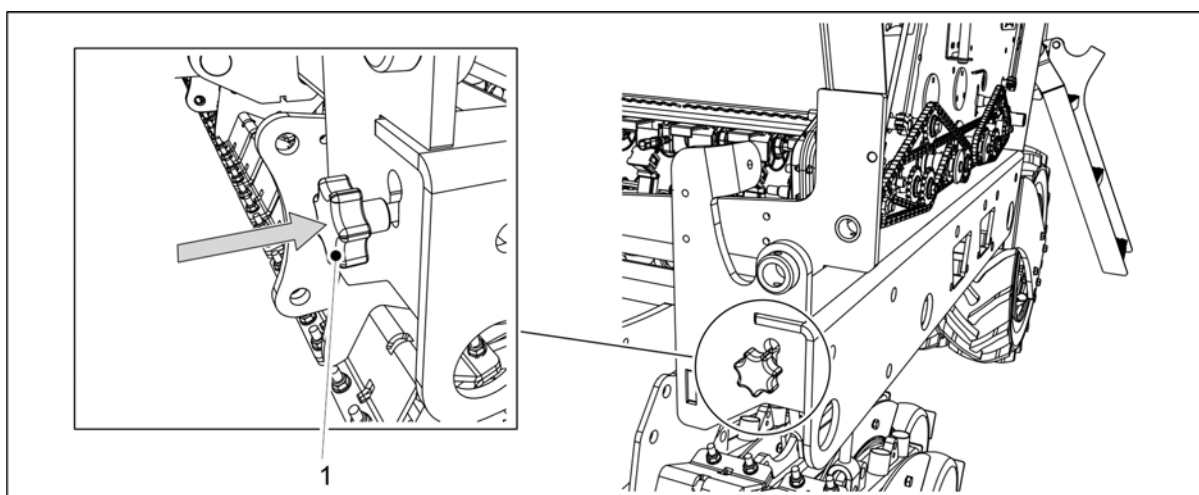
11. Pagrieziet sēkļu padevēja fiksācijas disku (1), lai diska fiksācijas tapas iegultu ievada bukses (2) gropēs (3).

- Vārpstas atspere ievilks fiksācijas disku atpakaļ vietā.



Attēls. 6.8.4 - 225. Mazo sēklu padevēja atiestatīšana darba pozīcijā

12. Ja mašina ir aprīkota ar mazo sēklu piltuvi: Pagrieziet mazo sēklu padevēja fiksācijas disku (1), lai diska fiksācijas tapas iegultu ievada bukses (2) gropēs (3).
 - Vārpstas atsperē ievilkts fiksācijas disku atpakaļ vietā.



Attēls. 6.8.4 - 226. Kalibrēšanas pārbaudes regulēšanas stieņa ievietošana

13. Ievietojiet kalibrēšanas pārbaudes regulēšanas stieni mašīnas rāmī.
 - Kad regulēšanas stienis ir ievietots, padevēju atvāžamie vāki pārvietojas sēšanas pozīcijā.
14. Nolaidiet transmisijas pārsegu abās mašīnas pusēs.

6.8.5 Kalibrēšanas pārbaude ar sēklu vēlamā padeves daudzuma regulēšanu



BĪSTAMI

Vadības sistēmā aktivizējiet funkciju "STOP ALL" (Apturēt visu) saskaņā ar sadaļu [6.3.1](#) Funkcijas "STOP ALL" (Apturēt visu) izmantošana.

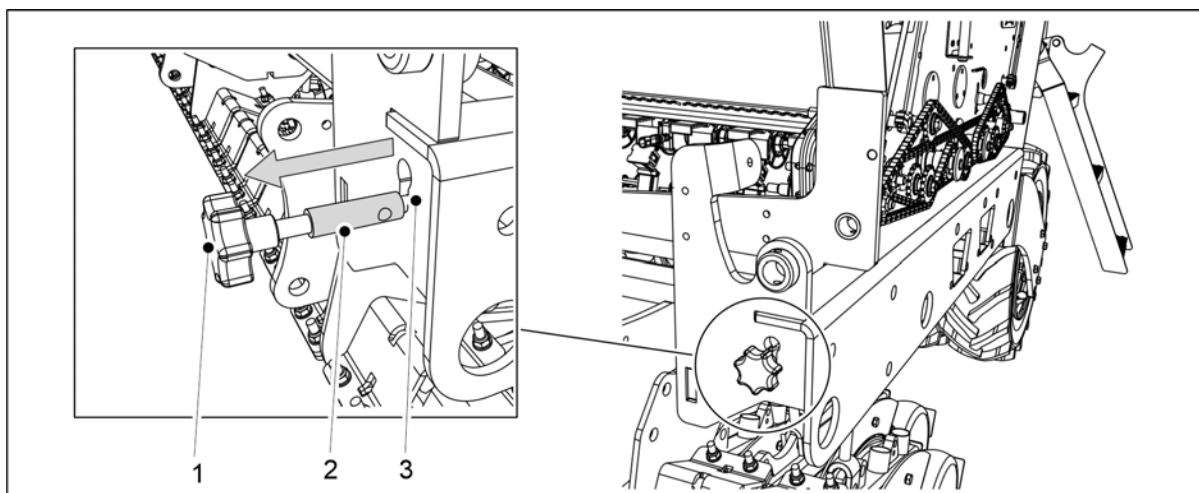


BĪSTAMI

Pirms kalibrēšanas pārbaudes veikšanas aktivizējiet traktora rokas bremzi. Ja mašina ir aprīkota ar vidējiem marķieriem, atveriet vidējā marķiera slēgvārstus saskaņā ar sadaļu [3.4](#) Vidējo marķieru lodvārstu izmantošana.

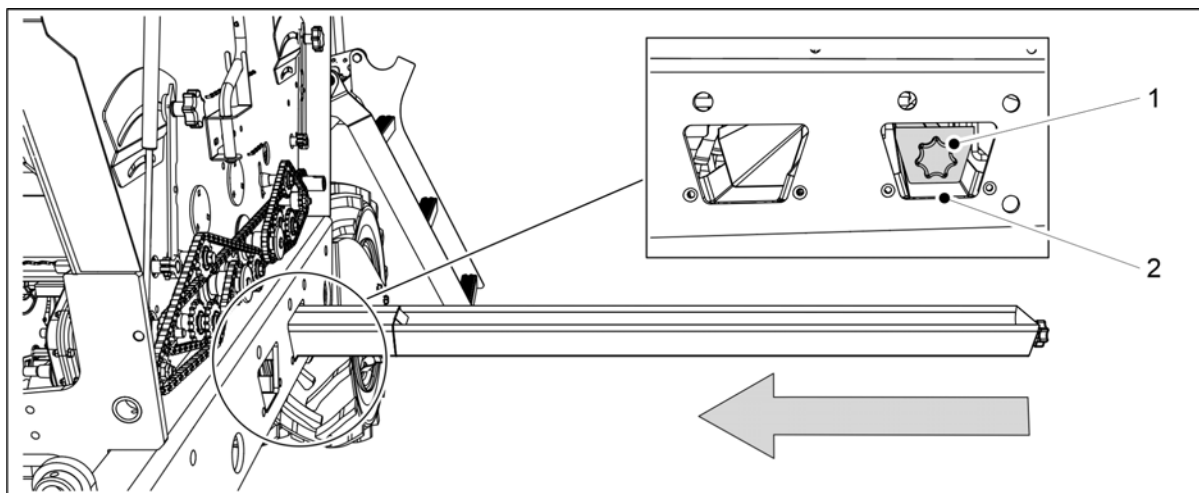
Priekšdarbi

1. Paceliet transmisijas pārsegu abās mašīnas pusēs.



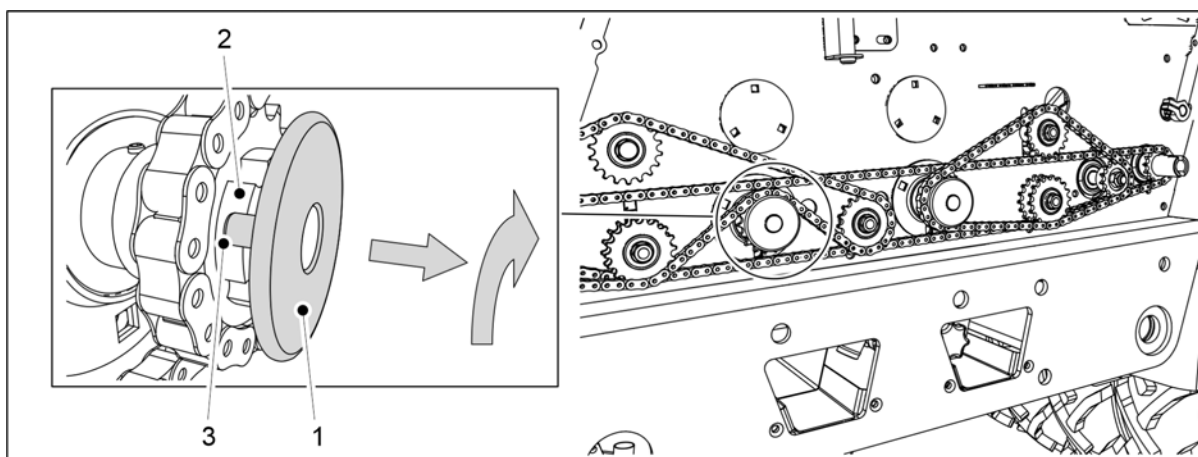
Attēls. 6.8.5 - 227. Kalibrēšanas pārbaudes regulēšanas stieņa izvilkšana

2. Velciet stieni (1) ārā, līdz stieņa iezīmētā daļa (2) ir pilnībā redzama ārpus rāmja atveres (3).
 - Kad regulēšanas stienis tiek vilkts ārā, padevēju atvāžamie vāki pārvietojas kalibrēšana pozīcijā.
3. Iztukšojiet kalibrēšanas teknes.
 - Iespējams, ka darba laikā kalibrēšanas tekņēs ir sakrājušies augsne.



Attēls. 6.8.5 - 228. Kalibrēšanas tekņu sagatavošana

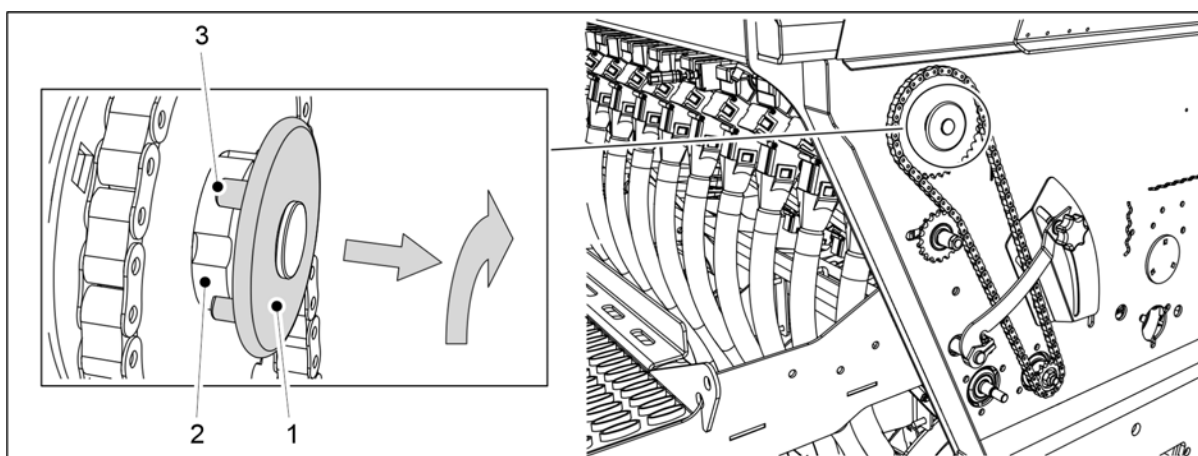
4. Iespiediet kalibrēšanas teknes (1) horizontālā pozīcijā zem sēkļu padevēja līnijas.
 - Sēkļu padevēja līnija atrodas mašīnas rāmī pie pēdējās atveres (2).



Attēls. 6.8.5 - 229. Mēslojuma padevēja deaktivizēšana

5. Izvelciet uz āru mēslojuma padevēja fiksēšanas plāksni (1) un ievietojiet diska fiksācijas tapas ievada bukses (2) gropēs (3).

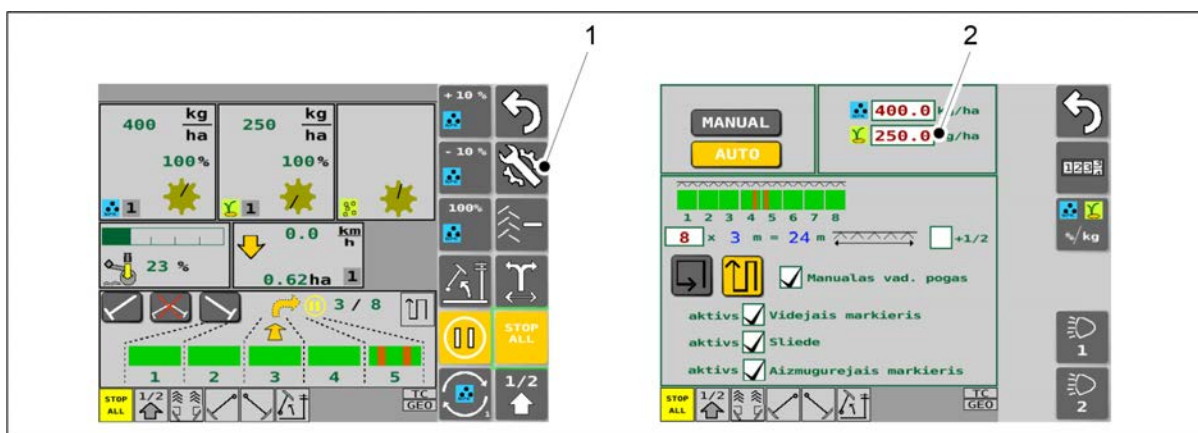
- Mēslojuma padevējs ir deaktivizēts.



Attēls. 6.8.5 - 230. Mazo sēkļu padevēja deaktivizēšana

6. Ja mašīna ir aprīkota ar mazo sēkļu piltuvi: izvelciet uz āru mazo sēkļu padevēja fiksēšanas plāksni (1) un ievietojiet diska fiksācijas tapas ievada bukses (2) ierobos (3).

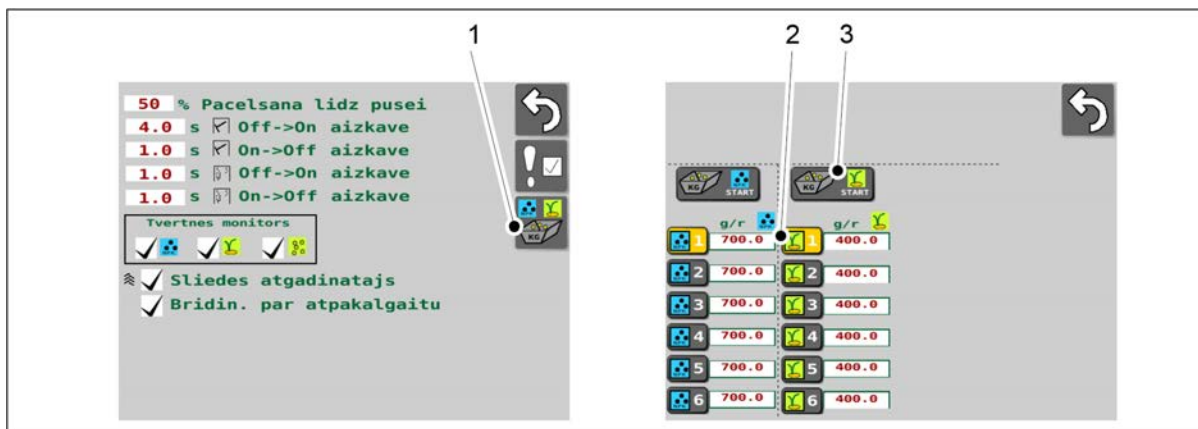
- Mazo sēkļu padevējs ir deaktivizēts.



Attēls. 6.8.5 - 231. Vēlamais sēkļu daudzums

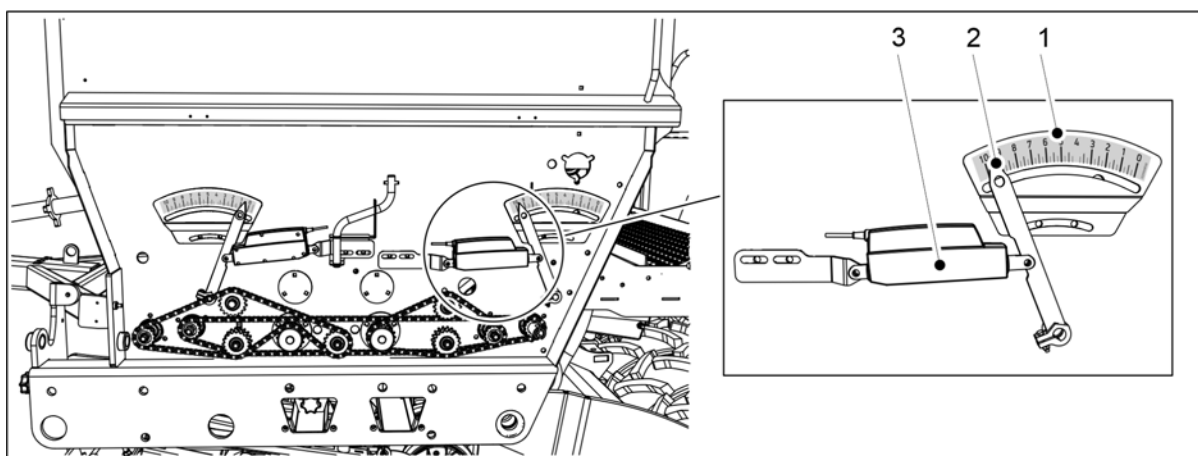
7. Izvēlieties lietotāja saskarni braukšanas ekrāna iestatījumu sadaļā (1).

8. Lodziņā (2) ievadiet sēklu vēlamo padeves daudzumu un aizveriet ekrānu.



Attēls. 6.8.5 - 232. Kalibrēšanas pārbaudes uzsākšana

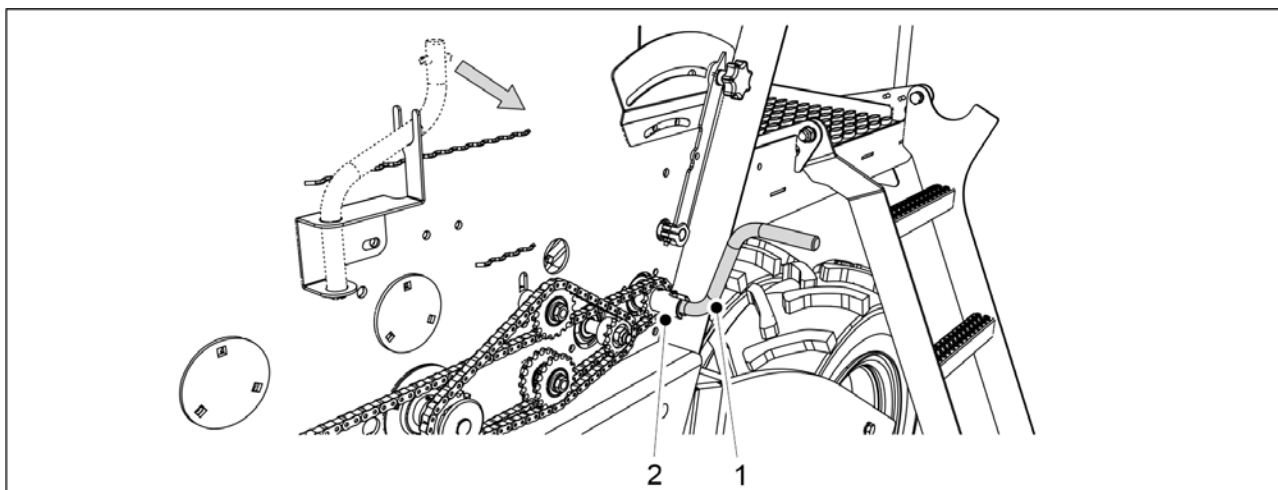
9. Lietotāja saskarnē atveriet lietotāja iestatījumu ekrānu un tad atlasiet kalibrēšanas pārbaudes opciju (1).
10. Kalibrēšanas pārbaudes ekrānā atlasiet atmiņas slotu (2) datu saglabāšanai.
 - Norādījumi par kalibrēšanas pārbaudes atmiņas slotiem ir sniegti sadaļā 6.3.3 Kalibrēšanas pārbaudes rezultātu atmiņas sloti.
11. Nospiediet START (3).



Attēls. 6.8.5 - 233. Lineārās pārvietošanas mehānisms

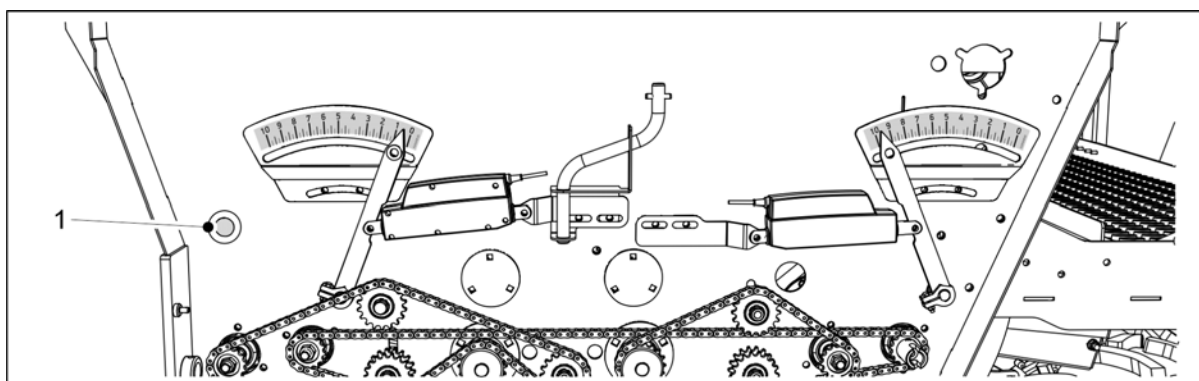
- Lineārās pārvietošanas mehānisms (3) sāk kustēties. Lineārais pievads ietekmē sēklu padeves daudzuma skalas (1) rādītāja (2) novietojumu.

Izstrādājuma kalibrēšana



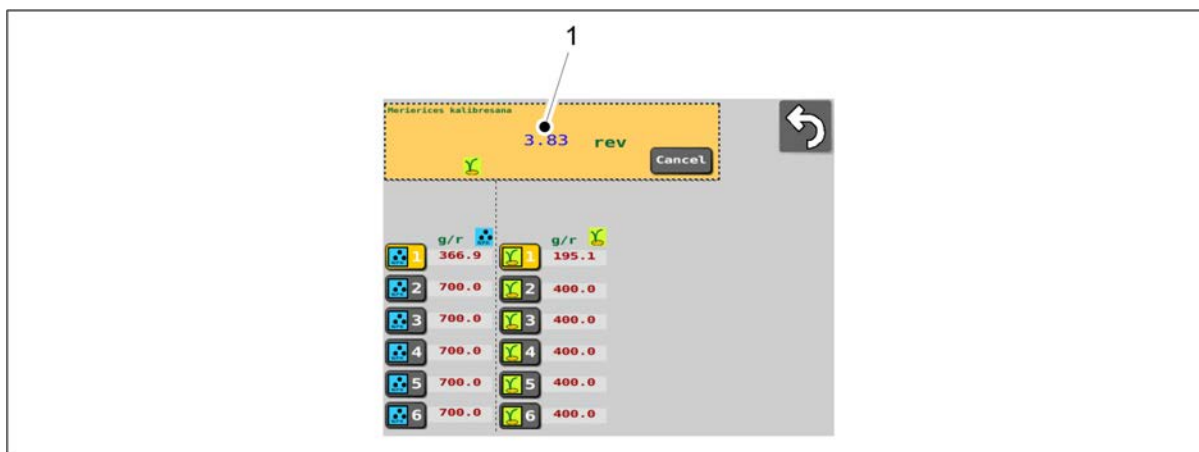
Attēls. 6.8.5 - 234. Kalibrēšanas pārbaudes kloķa nostiprināšana

1. Piestipriniet kalibrēšanas pārbaudes kloķi (1) pie kalibrēšanas pārbaudes ass (2).
2. Grieziet kloķi, līdz pa visiem padevējiem izplūst vienmērīga mēslošanas līdzekļa plūsma.
3. Iztukšojiet kalibrēšanas teknes.



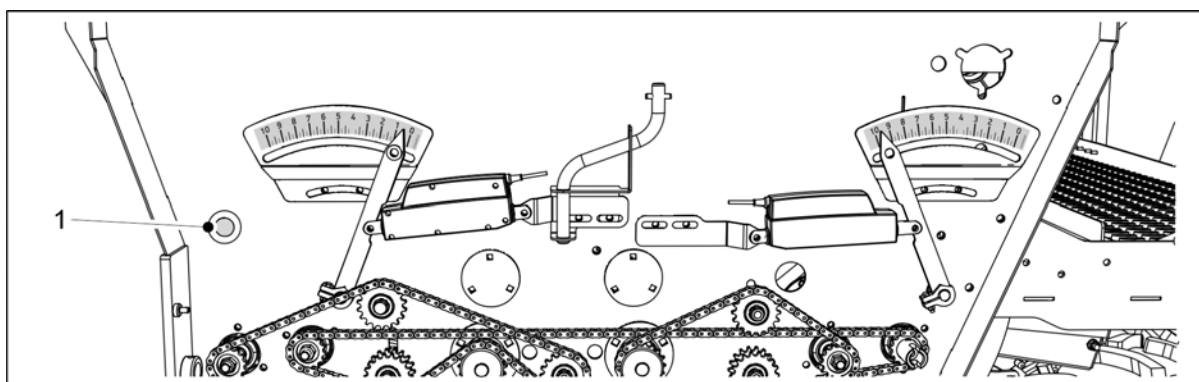
Attēls. 6.8.5 - 235. Spiežampoga

4. Nospiediet spiežampogu (1), lai atiestatītu kalibrēšanas pārbaudes apgriezienus.
5. Pagrieziet kalibrēšanas pārbaudes kloķi pretēji pulksteņrādītāju kustības virzienam, lai padevēja vārpsta veiktu vismaz 5 pilnus apgriezienus.



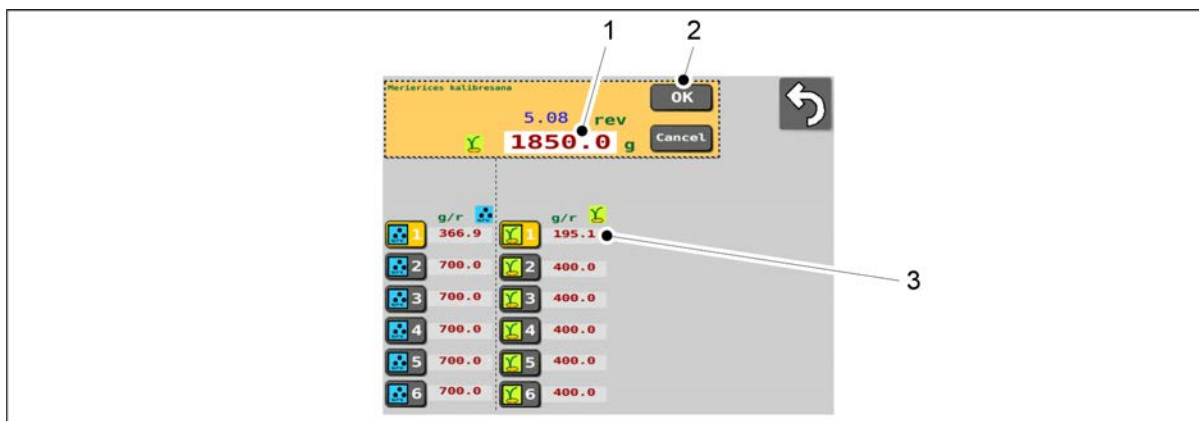
Attēls. 6.8.5 - 236. Ar kalibrēšanas pārbaudes kloķi veiktie padevēja vārpstas apgriezieni

- Lietotāja saskarnes ekrānā parādīsies padevēja vārpstas apgriezienu skaits (1), kas iegūts, griežot kalibrēšanas pārbaudes kloķi.



Attēls. 6.8.5 - 237. Spiežampoga

- Kad ir sasniegts kalibrēšanas pārbaudei nepieciešamais pagriezienu skaits, spiežampoga (1) izgaismojas. Vienlaikus saskarnes ekrānā atveras skaitliskās vērtības ievades lodziņš un atskan skaņas signāls.
6. Izvelciet kalibrēšanas teknes un nosveriet daudzumu, kāds tajās tagad ir.
- Izmantojiet kalibrēšanas pārbaudes maisus un svarus, kuri ir iekļauti mašīnas komplektā svēršanas vajadzībām.



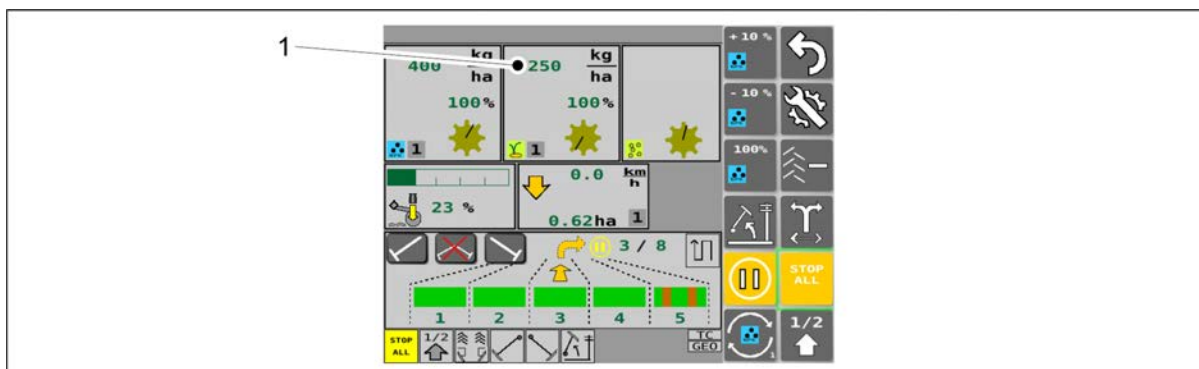
Attēls. 6.8.5 - 238. Svara rezultāta ievadišana

7. Nospiediet uz skaitļa vērtības (1) un ievadiet svēršanas rezultātu.

8. Nospiediet OK (2).

- Sistēma aprēķinās kalibrēšanas vērtību (g/r), balstoties uz svēršanas rezultātu. Kalibrēšanas vērtība (3) tiek parādīta ekrānā līdzās izvēlētajam atmiņas slotam.

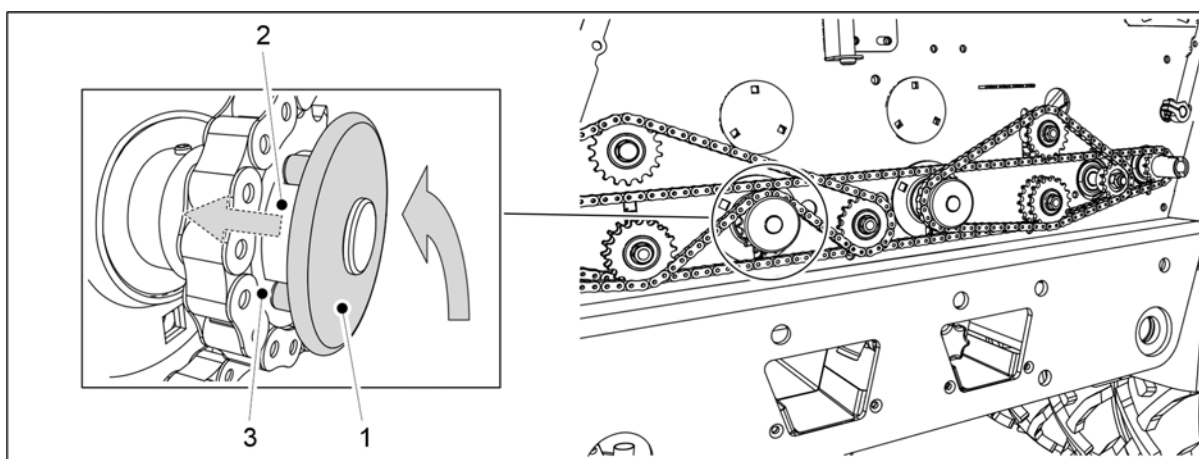
9. Atgriezieties braukšanas ekrānā.



Attēls. 6.8.5 - 239. Padeves daudzums atbilstoši lineārās pārvietošanas mehānisma pozīcijai

- Lineārais pievads nekavējoties pārvietosies pa labi un tad uz tam paredzēto vietu. Sēkļu vēlamais padeves daudzums (1) būs redzams braukšanas ekrānā.

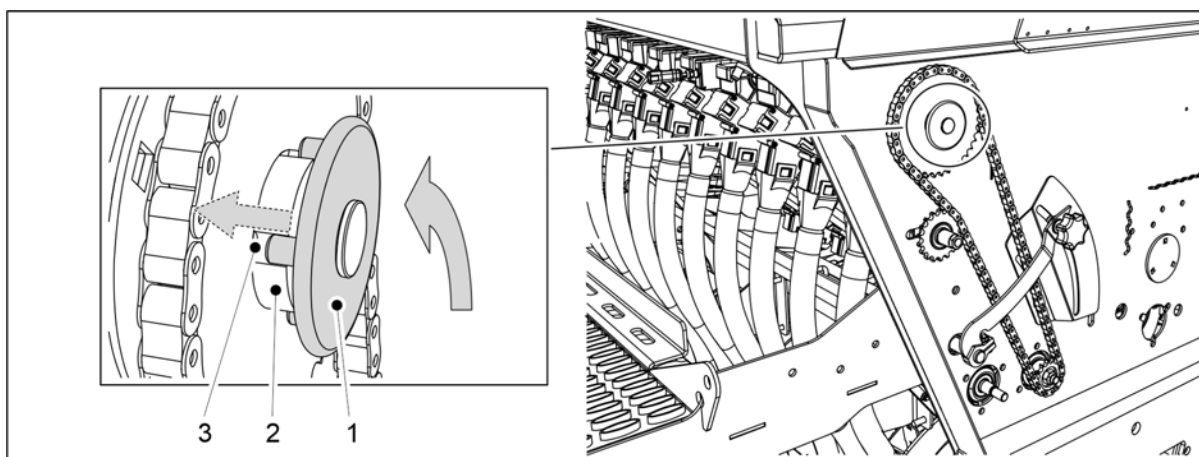
10. Ievietojiet kalibrēšanas pārbaudes teknes mašīnā. Pārliedzieties, ka teknes ir ievietotas pareizā secībā un ka tās ir pareizi savstarpēji savienotas.



Attēls. 6.8.5 - 240. Mēslojuma padevēja atiestatīšana darba pozīcijā

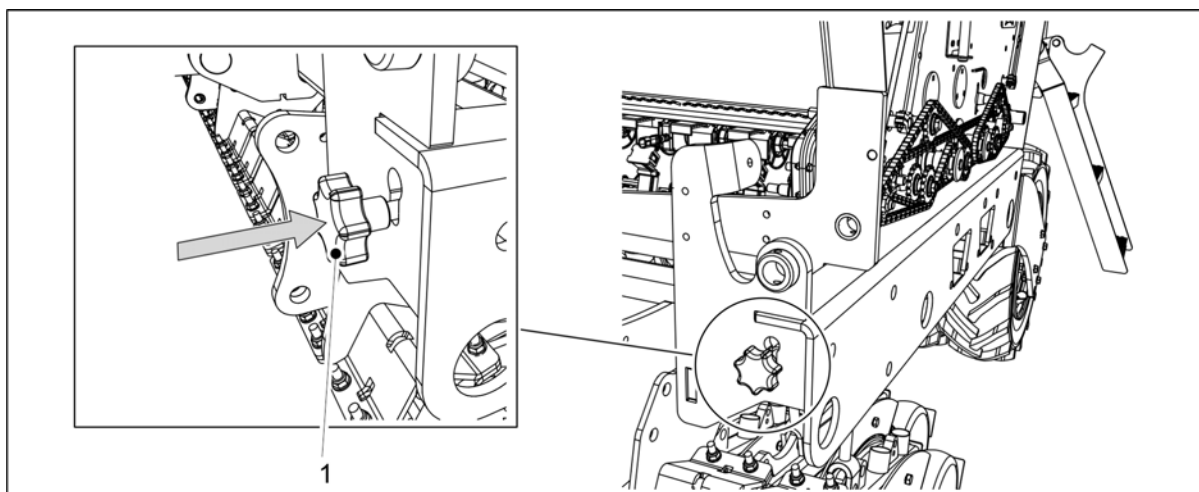
11. Pagrieziet mēslojuma padevēja fiksācijas disku (1), lai diska fiksācijas tapas iegultu ievada buksēs (2) gropēs (3).

- Vārpstas atspere ievilks fiksācijas disku atpakaļ vietā.



Attēls. 6.8.5 - 241. Mazo sēkļu padevēja atiestatīšana darba pozīcijā

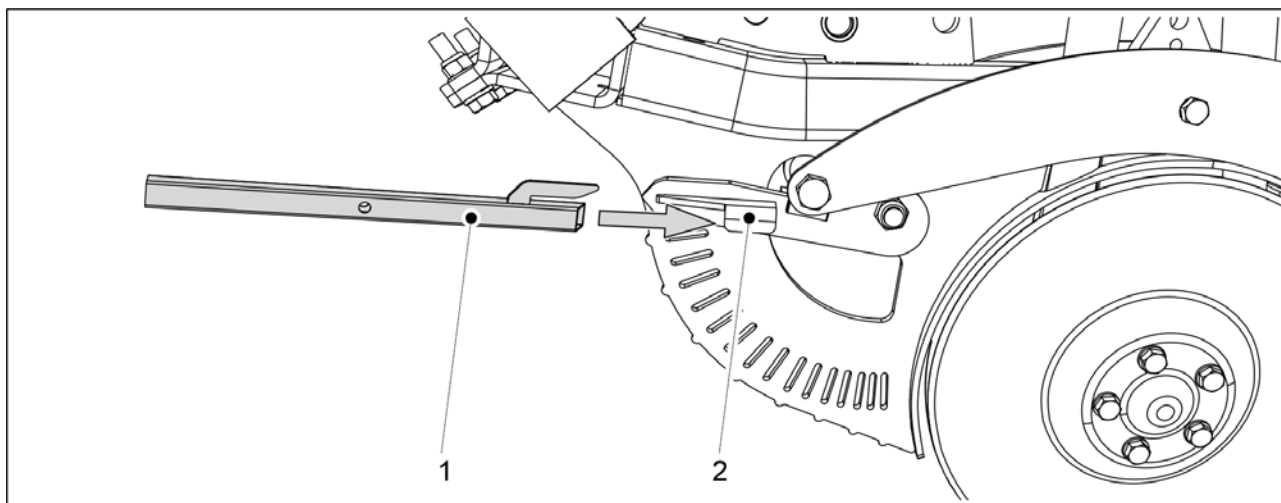
12. Ja mašīna ir aprīkota ar mazo sēkļu piltuvi: Pagrieziet mazo sēkļu padevēja fiksācijas disku (1), lai diska fiksācijas tapas iegultu ievada bukses (2) gropēs (3).
 - Vārpstas atsperē ievilks fiksācijas disku atpakaļ vietā.



Attēls. 6.8.5 - 242. Kalibrēšanas pārbaudes regulēšanas stienis ievietošana

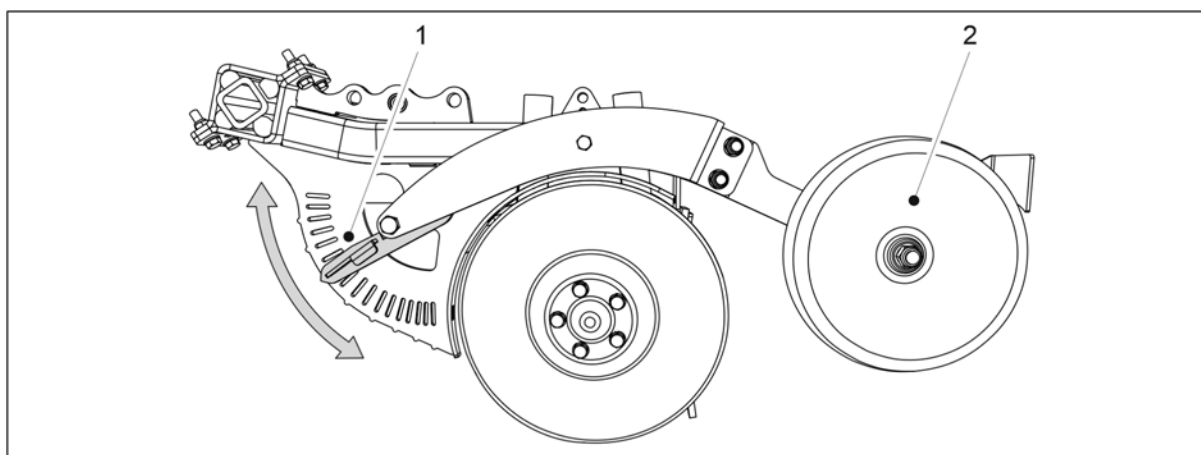
13. Ievietojiet kalibrēšanas pārbaudes regulēšanas stieni (1) mašīnas rāmī.
 - Kad regulēšanas stienis ir ievietots, padevēju atvāžamie vāki pārvietojas sēšanas pozīcijā.
14. Nolaidiet transmisijas pārsegu abās mašīnas pusēs.

6.9 Arkļa naža sēšanas dziļuma noregulēšana



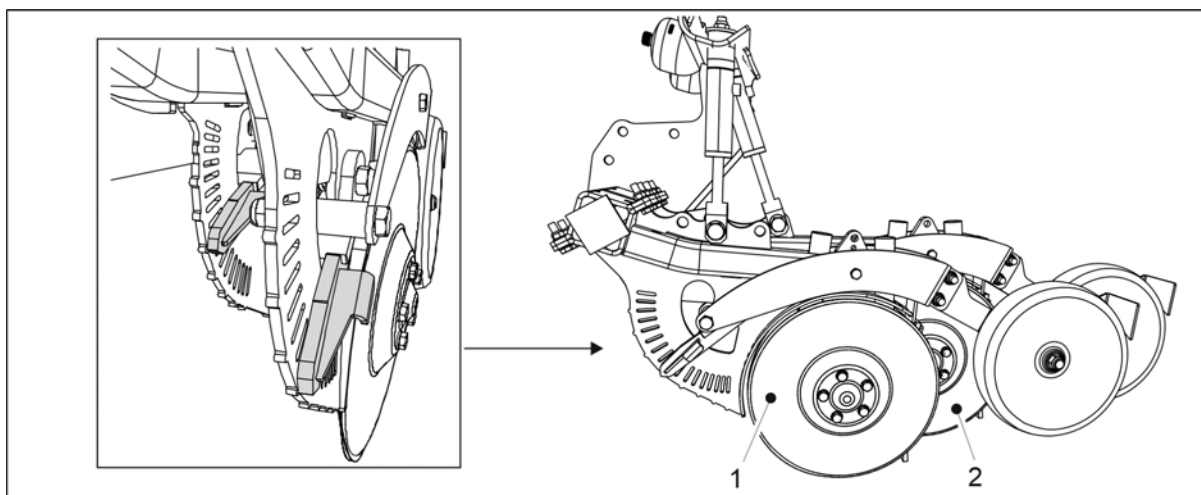
Attēls. 6.9 - 243. Arkļa naža noregulēšanas instruments

1. Uzbīdiet arkļa naža noregulēšanas instrumentu (1) uz regulējamā arkļa naža sviras (2).
 - Noregulēšanas instruments ir iekļauts mašīnas komplektācijā.



Attēls. 6.9 - 244. Arkļa naža sēšanas dziļuma noregulēšana

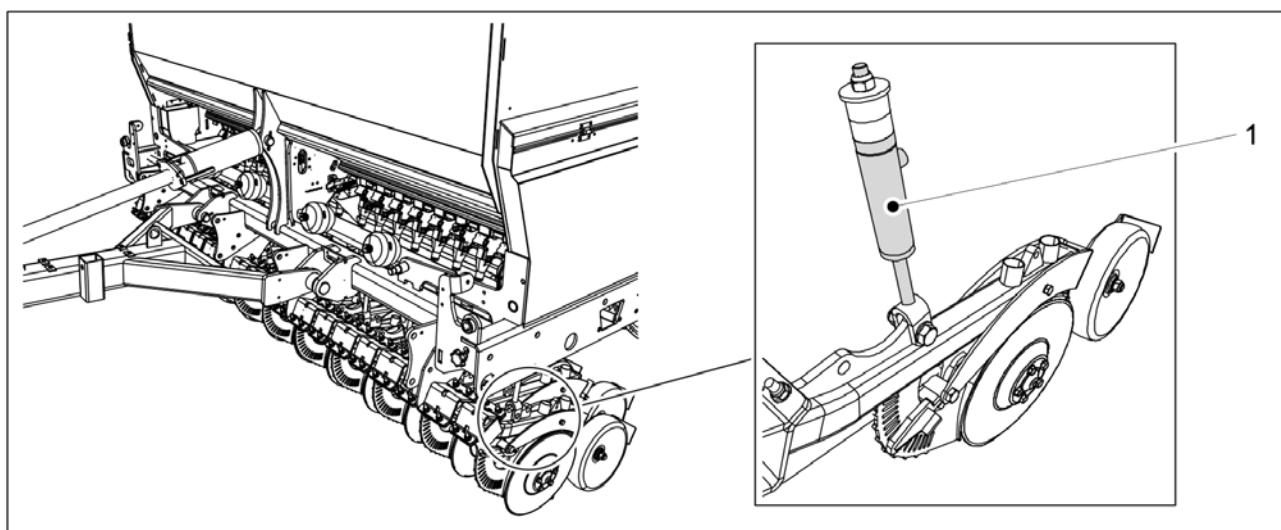
2. Noregulējiet pārklāšanas riteņa (2) augstumu attiecībā pret arkļa nazi, pārvietojot sviru (1) vēlamajā ierobā regulēšanas plāksnē.
 - Kad svira ir nolaista, sēšanas dziļums ir maksimāls (t. i., 8 cm).
Kad svira ir augšā, sēšanas dziļums ir 0 cm.
Augstumu ir iespējams noregulēt ar 0,5 cm soli.
3. Atkārtojiet 1. un 2. darbību visiem arkļa nažiem.



Attēls. 6.9 - 245. Vistālāk priekšā un vistālāk aizmugurē esošais arkla nazis

- Tādā pašā veidā jānoregulē vistālāk priekšā (1) un vistālāk aizmugurē (2) esošais arkla nazis. Pārliecinieties, ka abās regulēšanas plāksnēs sviras ir iestatītas tādā pašā ierobā.

6.10 Arkla nažu spiediena noregulēšana



Attēls. 6.10 - 246. Arkla nažu spiediena noregulēšana

1. Noregulējiet arkla nažu spiedienu, mainot spiedienu arkla nažu spiediena cilindros (1).

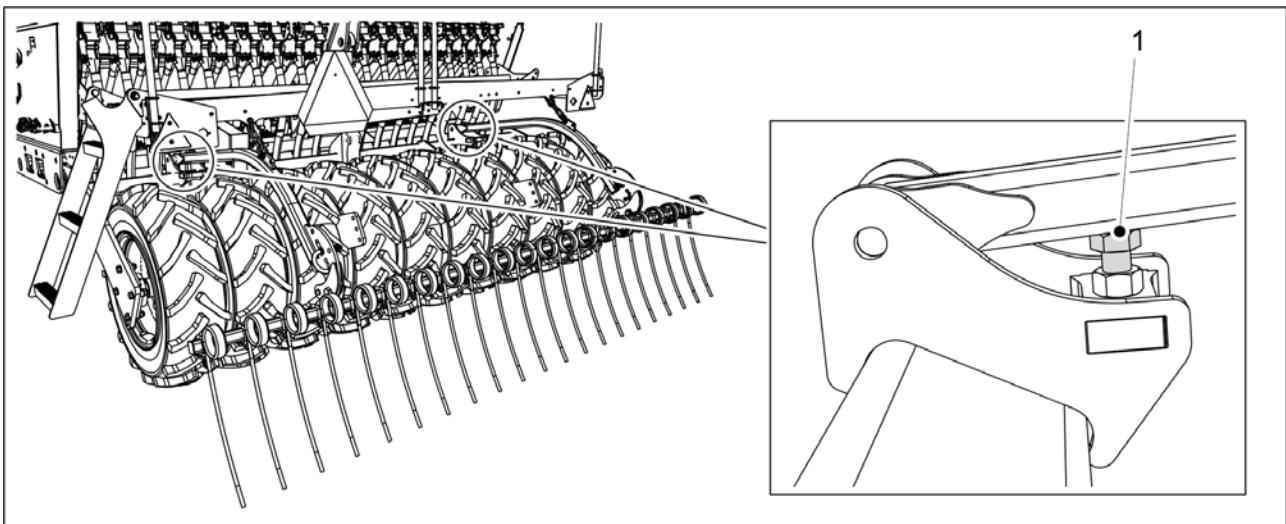
- FORTE 300 EVO mašīnai ir 20 spiediena cilindri, bet FORTE 400 EVO mašīnai ir 26 spiediena cilindri.

Cilindrs spiež uz leju arkla diska naža rāmi. Sistēma ir aprīkota ar hidroakumulatoriem, kas ļauj arkla nažiem sekot augsnes kontūrām, mainot cilindra gājienu garumu.

Arkla nažu spiedienu var noregulēt diapazonā no 50 līdz 250 kg. Izmantojiet mazāku spiedienu vieglās augsnēs un lielāku spiedienu cietās augsnēs. Vispirms labāk iestatīt pārāk augstu spiedienu un pēc tam nepieciešamības gadījumā to samazināt, nevis sākotnēji iestatīt pārāk zemu spiedienu. Arkla nažu spiedienu darba gaitā var noregulēt. Piemēram, to var samazināt lauka galā, kur ir dziļa augsne, un palielināt lauka galā, kur ir mālaina augsne, lai nodrošinātu vēlamo sēšanas dziļumu.

Arkla nažu spiediena statuss ir redzams lietotāja saskarnē (skatiet sadaļu [4.1.4.1 Braukšanas ekrāns](#)).

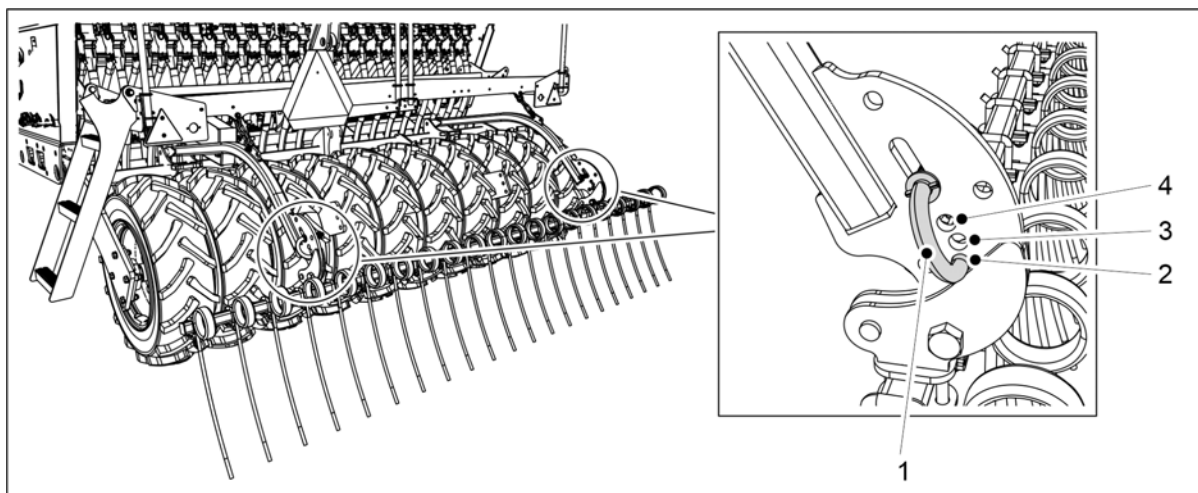
6.11 Aizmugurējo ecēšu noregulēšana



Attēls. 6.11 - 247. Aizmugurējo ecēšu augstuma noregulēšana

1. Noregulējiet aizmugurējo ecēšu augstumu ar bultskrūvi (1).

- Jo garāka ir izvirzītā bultskrūves daļa, jo augstāka ir aizmugurējo ecēšu pozīcija.

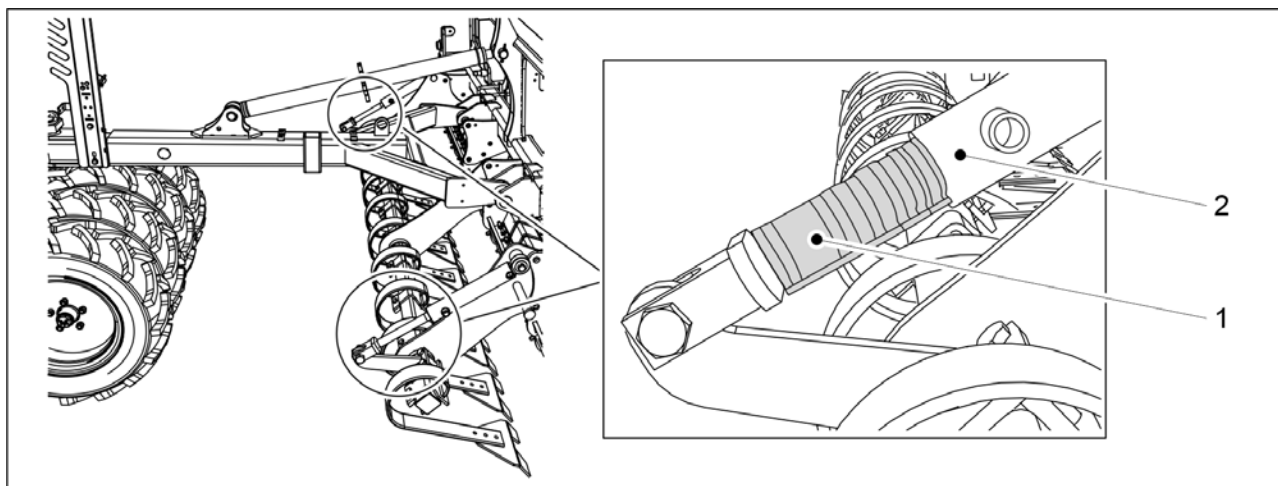


Attēls. 6.11 - 248. Aizmugurējo ecēšu leņķa noregulēšana

2. Lai noregulētu aizmugurējo ecēšu leņķi, ievietojiet regulēšanas tapu (1) vajadzīgajā fiksācijas atverē (2–4).

- Ja tapa atrodas apakšējā atverē (2), aizmugurējās ecēšas ir vertikālā stāvoklī. Šī pozīcija ļauj aizmugurējām ecēšām pārvietot visvairāk augsnes. Ja tapa atrodas augšējā atverē (4), aizmugurējās ecēšas ir novietotas visplatākajā leņķī. Šī pozīcija tiek izmantota, ja uz zemes ir daudz augsnes masas. Šī pozīcija ļauj aizmugurējām ecēšām vislabāk iekļūt zemē.

6.12 Priekšējās izlīdzināšanas plāksnes noregulēšana



Attēls. 6.12 - 249. Priekšējās izlīdzināšanas plāksnes noregulēšana

1. Noregulējiet priekšējās izlīdzinošās plāksnes augstumu, novietojot skavas (1) uz priekšējās izlīdzināšanas plāksnes divu hidraulisko cilindru vārpstām.

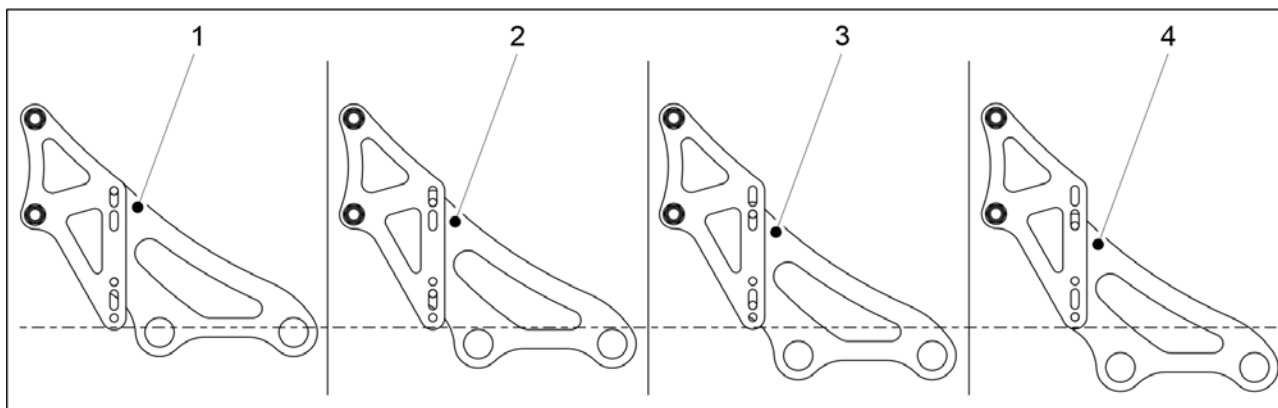
Tabula. 6.12 - 25. Priekšējās izlīdzināšanas plāksnes skavu biezums un daudzums

Skavas krāsa	Skavas biezums	Daudzums
Dzeltens	31,8 mm	1 gab.
Sarkans	25,4 mm	2 gab.

Melns	22,2 mm	2 gab.
Zils	19,2 mm	2 gab.

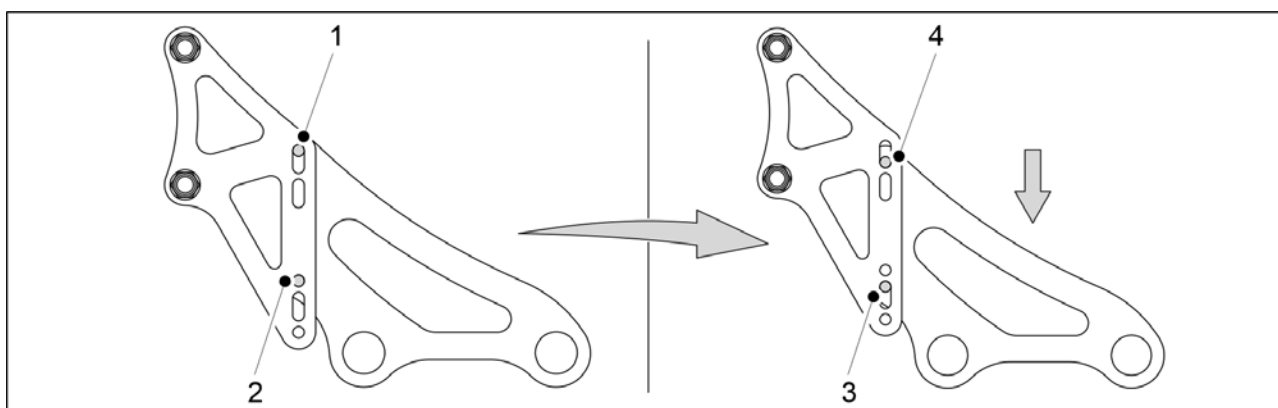
- Jo vairāk pie cilindra vārpstas piestiprinātu skavu un jo biežākas tās ir, jo augstākā pozīcijā atrodas priekšējā izlīdzināšanas plāksne.

6.13 Priekšējo ecēšu regulēšana



Attēls. 6.13 - 250. Priekšējo ecēšu augstums — opcijas

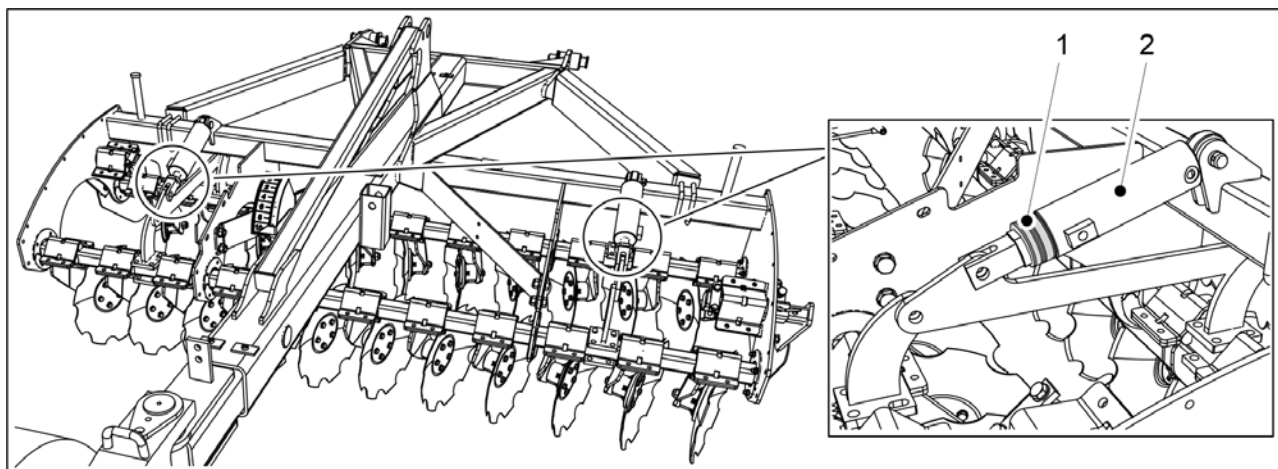
- Priekšējo ecēšu augstākā pozīcija (1) ir rūpnīcas iestatījums. Priekšējo ecēšu tapām nodilstot, ecēšas iespējams iestatīt zemākās pozīcijās (2–4).



Attēls. 6.13 - 251. Priekšējo ecēšu augstuma regulēšana

1. No visiem četriem stiprinājumiem noņemiet apakšējo stiprinājuma bultskrūvi (2).
2. Atskrūvējiet vaļīgāk visu četru stiprinājumu augšējo stiprinājuma bultskrūvi (1).
 - Atkarībā no priekšējo ecēšu augstuma regulēšanas sākumpunkta, veiciet 1. un 2. darbību pretējā secībā, ja nepieciešams.
3. Nolaidiet priekšējās ecēšas uz vaļīgajām stiprinājuma bultskrūvēm, līdz nevienā montāžas balsteņa spraugā (3, 4) vairs nepaliek vietas regulēšanai.
4. Nomainiet stiprinājuma bultskrūves (1 vai 2), kuras tika izņemtas no visiem četriem stiprinājumiem, veicot 1. un 2. darbību.
5. Pievelciet visas bultskrūves.

6.14 Priekšējā disku kultivatora regulēšana



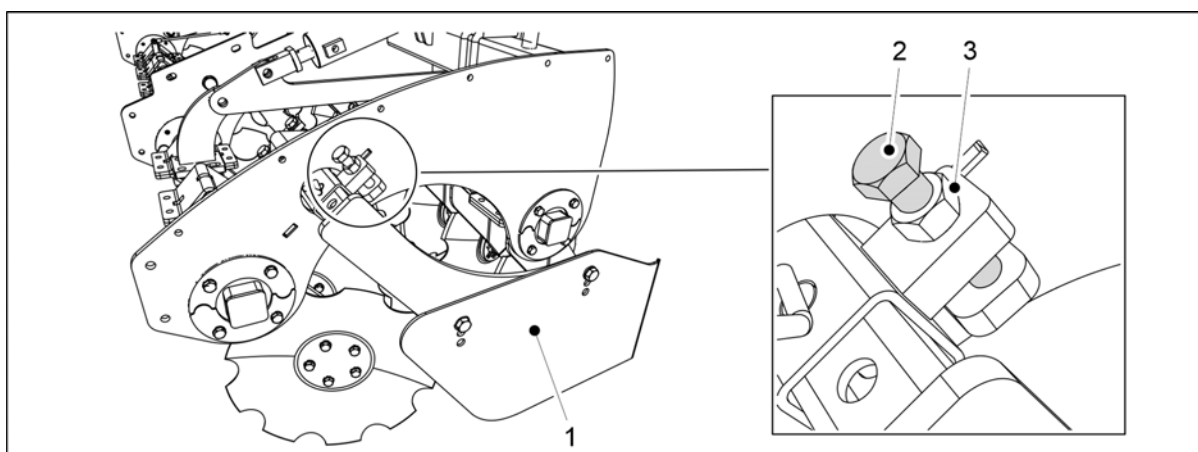
Attēls. 6.14 - 252. Priekšējā disku kultivatora augsnes apstrādes dziļuma regulēšana

1. Noregulējiet priekšējā disku kultivatora augstumu, novietojot skavas (1) uz priekšējās izlīdzināšanas plāksnes divu hidroilisko cilindru stieniem.

Tabula. 6.14 - 26. Priekšējā disku kultivatora skavu biezums un daudzums

Skavas krāsa	Skavas biezums	Daudzums
Dzeltens	31,8 mm	1 gab.
Sarkans	25,4 mm	2 gab.
Melns	22,2 mm	2 gab.
Zils	19,2 mm	2 gab.

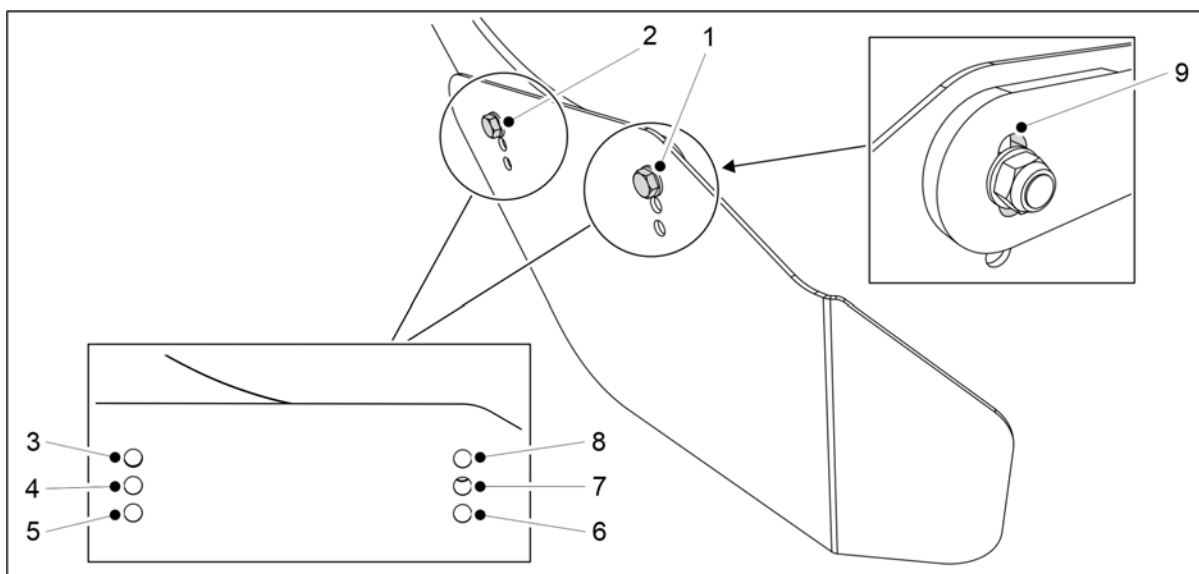
- Jo lielāks pie cilindra stienī pievienoto skavu skaits un jo tās biežākas, jo seklāka būs priekšējā disku kultivatora augsnes apstrāde.



Attēls. 6.14 - 253. Sānu ierobežotāju zemākās pozīcijas regulēšana

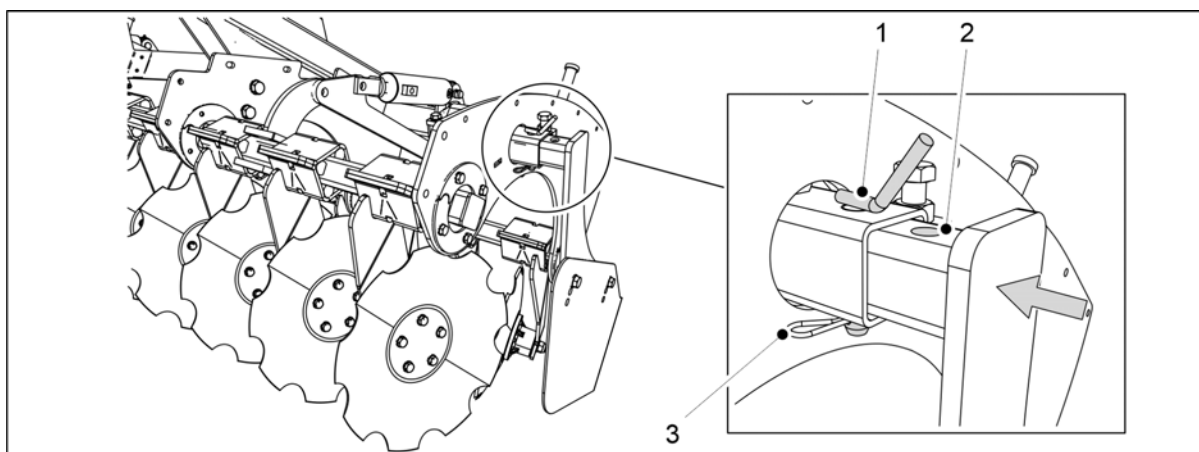
2. Atskrūvējiet vaļīgāk sānu ierobežotāja (1) regulēšanas kontruzgriezni (3).
3. Pagrieziet regulēšanas bultskrūvi (2).
 - Sānu ierobežotājs pārvietojas uz vēlamo zemāko pozīciju.

4. Pievelciet kontruzgriezni (3).
5. Atkārtojiet 2.–4. darbību priekšējā disku kultivatora otrā pusē.



Attēls. 6.14 - 254. Sānu ierobežotāju augstuma un leņķa regulēšana

6. Noregulējiet sānu ierobežotāju augstumu un leņķi, ievietojot stiprinājuma bultskrūves (1, 2) paredzētajam nolūkam piemērotākajās montāžas atverēs (3–8).
 - Ja nepieciešams, brīvo vietu izmantojiet, lai noregulētu skrūvi (1) montāžas balsteņa atverē (9).
7. Atkārtojiet 6. darbību priekšējā disku kultivatora otrā pusē.



Attēls. 6.14 - 255. Priekšējā disku kultivatora sānu ierobežotāju regulēšana transportēšanai

8. Izņemiet šķelttapu (3).
9. Izņemiet sprosttapu (1).
10. Velciet sānu ierobežotāju uz iekšpusi, līdz montāžas atvere (2) atrodas pretī balsta cauruļvadam (1).
11. Nomainiet atdures tapu un šķelttapu.
12. Atkārtojiet 8.–12. darbību priekšējā disku kultivatora otrā pusē.

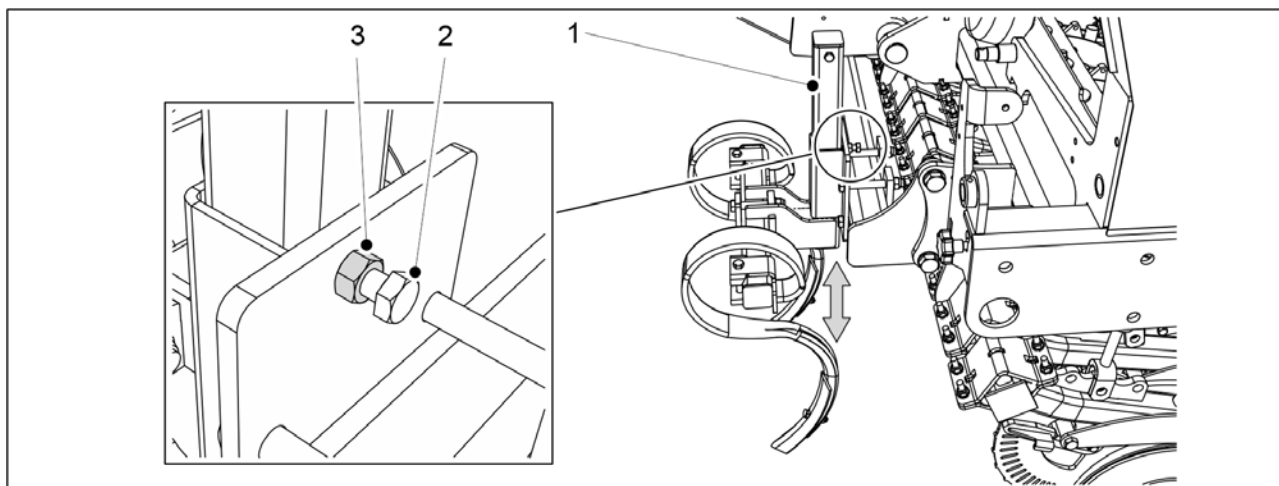
6.15 Riteņu pēdu irdinātāju izmantošana

6.15.1 Riteņu pēdu irdinātāja augstuma regulēšana



UZMANĪBU

Kad regulējat riteņu pēdu irdinātāju, pārliecinieties, ka tā montāžas stienis jūgstieņa pozīcijas regulēšanas laikā neaizķeras aiz priekšējas apkopes platformas.

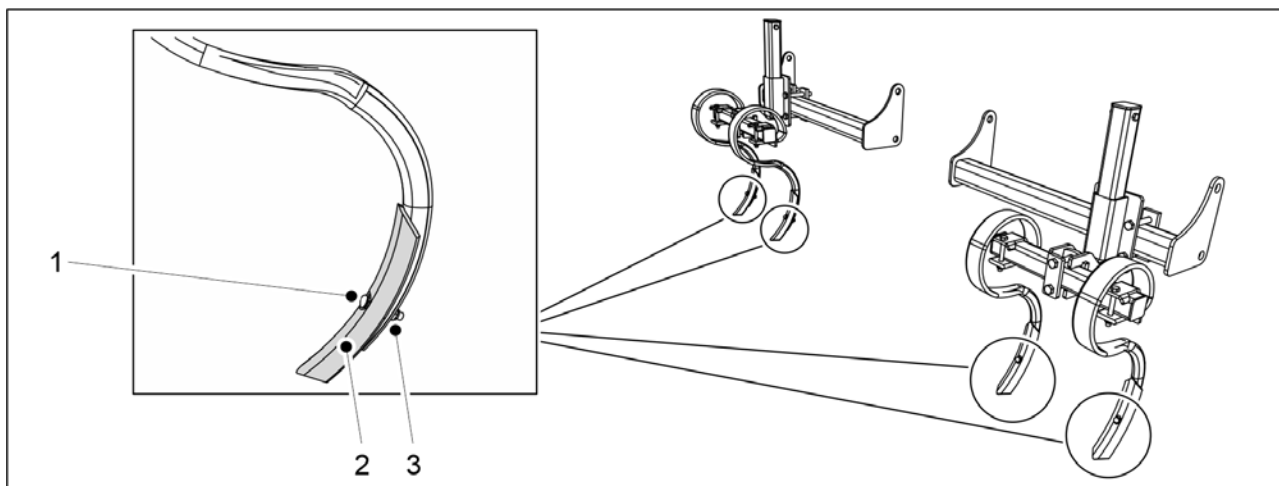


Attēls. 6.15.1 - 256. Riteņu pēdu irdinātāja augstuma regulēšana

1. Mašīnas kreisajā pusē atskrūvējiet riteņu pēdu irdinātāja montāžas stienā (1) kontruzgriezni (2).
 - FORTE 300 EVO mašīnai ir 1 montāžas stienju komplekts.
FORTE 400 EVO mašīnai ir 2 montāžas stienju komplekts.
2. Nedaudz atskrūvējiet skrūvi (3), lai montāžas stieni varētu pakustināt.
3. Noregulējiet riteņu pēdu irdinātāju vajadzīgajā augstumā.
4. Pievelciet bulskrūves.
5. Pievelciet visus uzgriežņus.
6. Atkārtojiet 1.–5. darbību riteņu pēdu irdinātāja labajā pusē.

6.15.2 S veida uzgaļu maiņa

- S veida uzgaļu maiņas laikā rodas sagriešanās vai caurduršanas risks. Esiet īpaši piesardzīgs.



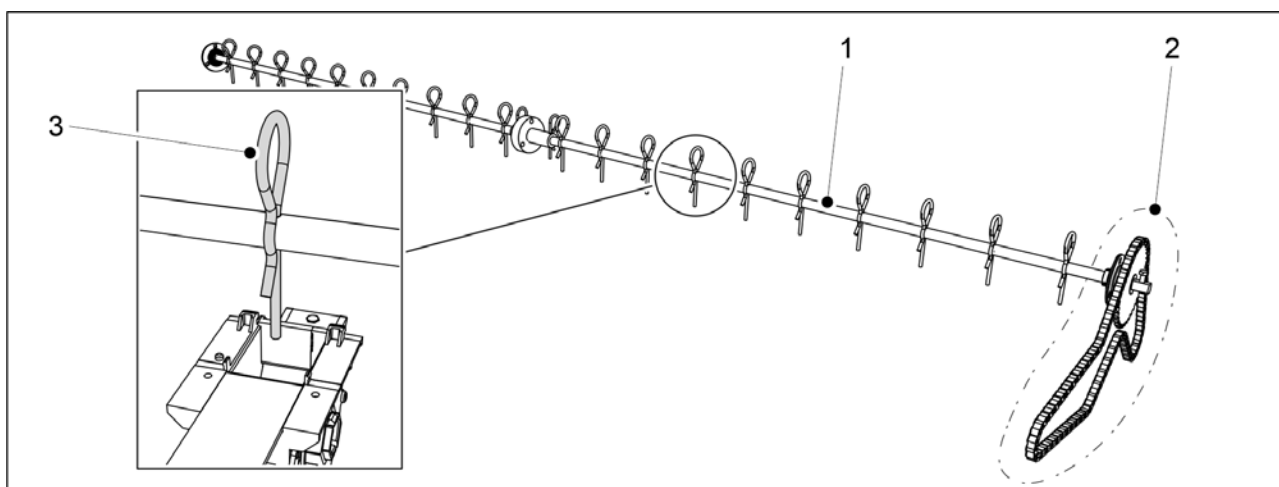
Attēls. 6.15.2 - 257. S veida uzgaļu maiņa

1. Atskrūvējiet uzgriezni (3).
 - Lietošanas gaitā uzgaļa smaile var kļūt ļoti asa.
Kamēr skrūvējat uzgriezni, nekad neturiet uzgali ar rokām.
2. Izņemiet bultskrūvi (1).
3. Noņemiet uzgali (2).
 - Nodilušu uzgali var apgriezt otrādi un piestiprināt atpakaļ.
Ja liekat to atpakaļ, jāizmanto jauna bultskrūve un uzgrieznis.
4. Piestipriniet jauno uzgali.
 - Ja liekat to atpakaļ, jāizmanto jauna bultskrūve un uzgrieznis.

6.16 Izklieģtājasu izmantošana

Izklieģtājass ir aprīkojums, kas tiek uzstādīts rindsējmašīnas piltuvē, lai pie padevēju ievadiem neveidotos mēslojuma un sēklu aizsprostojumi.

6.16.1 Mēslojuma izklieģtājass izmantošana



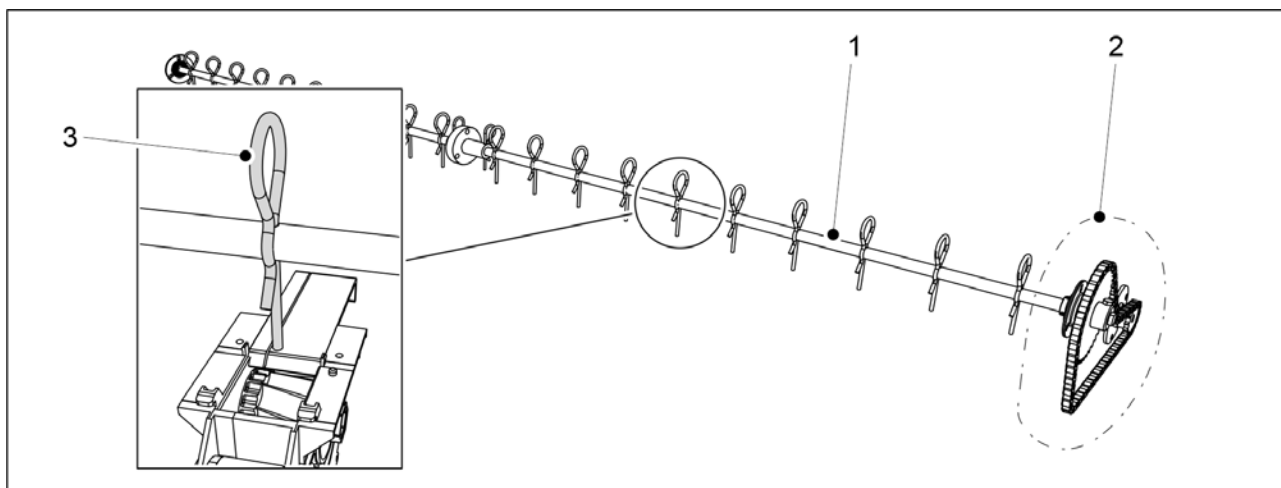
Attēls. 6.16.1 - 258. Mēslojuma izklieģtājass

Mēslojuma izklienētājs (1) ir savienots ar mašīnas transmisiju ar atsevišķu ķēdi (2). Tāpēc izklienētājs vienmēr griežas, kad mašīna darbojas.

Pie katra mēslojuma padevēja pie izklienētāja ir piestiprināta izklienētājtapu (3).

- Vajadzības gadījumā izklienētājtapas var noņemt no ass.

6.16.2 Sēklu izklienētājs izmantošana



Attēls. 6.16.2 - 259. Sēklu izklienētājs

Sēklu izklienētājs (1) ir savienots ar mašīnas transmisiju ar atsevišķu ķēdi (2). Tāpēc izklienētājs vienmēr griežas, kad mašīna darbojas.

Katram sēklu padevējam pie izklienētāja ir piestiprināta izklienētājtapu (3).

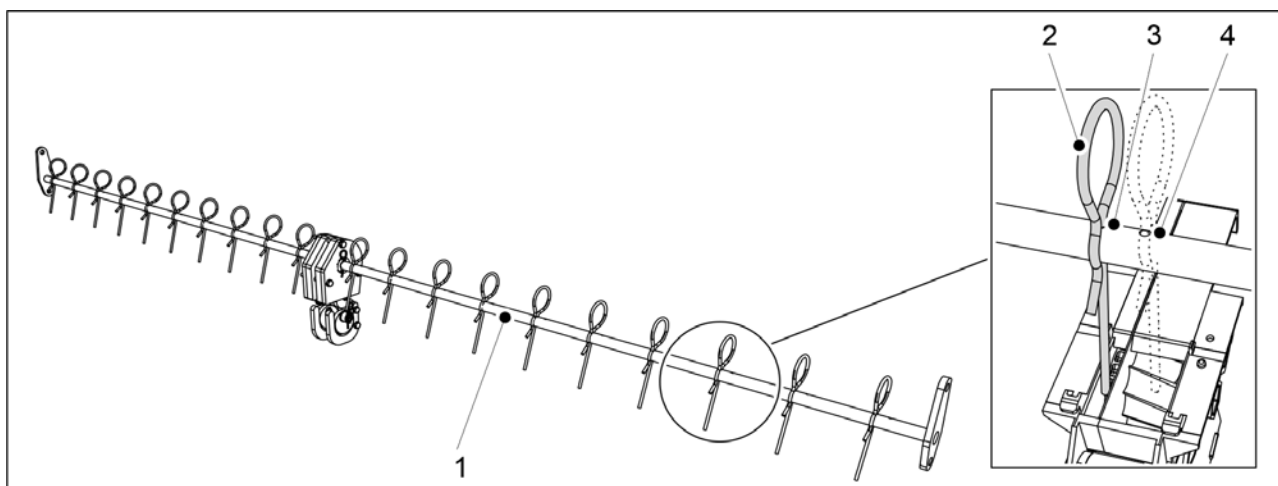
- Vajadzības gadījumā izklienētājtapas var noņemt no ass.

6.16.3 Mazo sēklu svārstveida izklienētāja izmantošana



UZMANĪBU

Svārstveida izklienētāja tapas gals nedaudz iesniedzas iekšā mazo sēklu padevējā. Ja vēlaties izmantot mazo sēklu padevēju ar aizvērtu slēgplāksni, pirms izmantošanas noņemiet pie slēgplāksnes esošo svārstveida izklienētāja tapu, lai izvairītos no strukturāliem bojājumiem.



Attēls. 6.16.3 - 260. Mazo sēklu svārstveida izklienētājs

Svārstveida izklienētājs (1) ir uzstādīts mašīnas mazo sēklu piltuvē. Svārstveida izklienētāja darbības pamatā ir kustība uz priekšu un atpakaļ.

Katram mazo sēklu padevējam pie izklienētājass ir piestiprināta izklienētājapa (2).

- Svārstveida izklienētājasij ir divas uzstādīšanas atveres katrā izklienētājapas pozīcijā: uzstādīšanas atvere (3) pie šaurās slēgplāksnes un uzstādīšanas atvere (4) pie platās slēgplāksnes. Vajadzības gadījumā izklienētājapas var arī noņemt no ass.

6.17 Sēšanas dziļuma kontrolēšana

1. Brauciet ar parasto sēšanas ātrumu (8–12 km/h) aptuveni 10 metrus un apturiet mašīnu.
2. Apturiet traktoru, izslēdziet strāvas padevi un aktivizējiet stāvbremzi.
3. Dodieties uz tikko apsēto platību un noslaukiet lieko augsni no lauka virsmas.
4. Pārbaudiet apsētās vagas dziļumu un to, vai vagā ir sēklas un mēslojums.
 - Nepieciešamības gadījumā noregulējiet sēšanas dziļumu saskaņā ar sadaļu [6.9 Arkla naža sēšanas dziļuma noregulēšana](#).

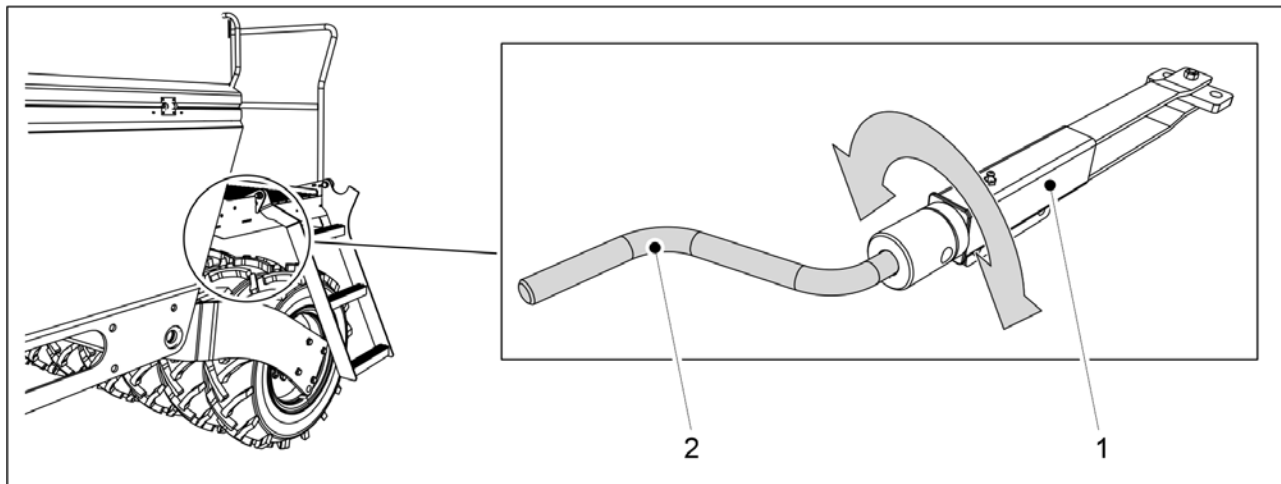
6.18 Vidējo marķieru pozīcijas nostiprināšana

1. Braucot pa otro sēšanas joslu, apstājieties.
2. Apturiet traktoru, izslēdziet strāvas padevi un aktivizējiet stāvbremzi.
3. Pārbaudiet attālumu starp sēšanas joslām, kas atrodas vistālāk uz ārpusi.
 - Attālumam starp sēšanas joslu rindām, kas atrodas vistālāk uz ārpusi, jābūt 150 mm, izmantojot mašīnu FORTE 300 EVO, un 154 mm, izmantojot mašīnu FORTE 400 EVO.
4. Ja attālums nav pareizs, noregulējiet vidējos marķierus saskaņā ar sadaļu [5.3.7 Vidējo marķieru noregulēšana](#).

6.19 Bremžu sistēmas darbība

6.19.1 Stāvbremzes izmantošana

Rindsējmašīnai, kas aprīkota ar bremžu sistēmu, stāvbremze (1) atrodas zem darba platformas mašīnas kreisajā pusē.



Attēls. 6.19.1 - 261. Stāvbremze

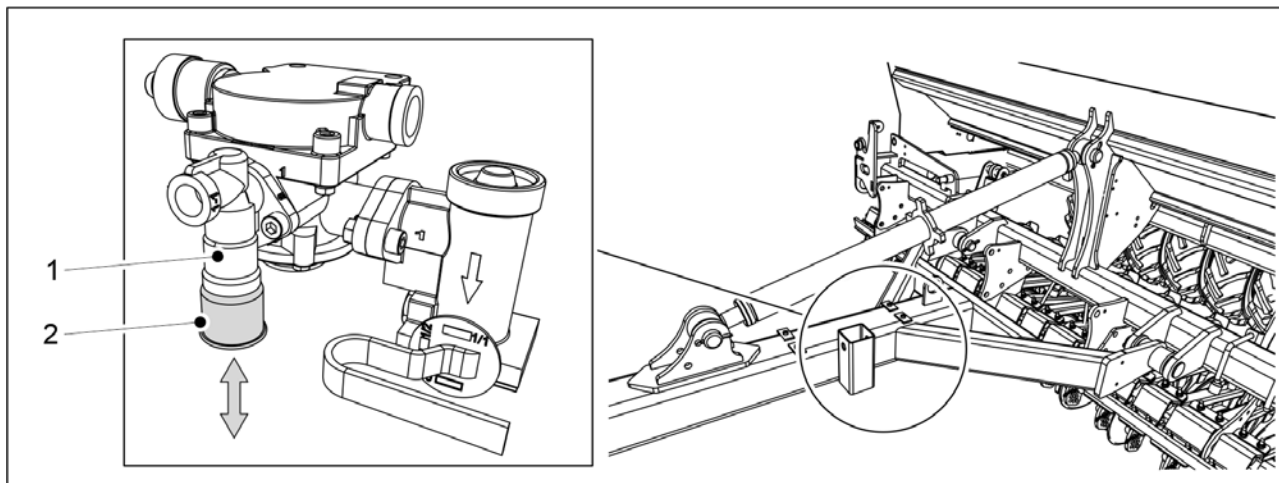
1. Piestipriniet kalibrēšanas pārbaudes kloķi (2) pie stāvbremzes.
 - Kalibrēšanas pārbaudes kloķis ir iekļauts mašīnas komplektācijā. Kloķis atrodas aiz transmisijas pārsega mašīnas kreisajā pusē.
2. Stāvbremzi aktivizē, pagriežot kloķi (2) pulksteņrādītāju kustības virzienā.
 - Grieziet kloķi līdz spēcīgai pretestībai. Tad bremžu sviras vairs nekustēsies.
3. Atbrīvojiet stāvbremzi, pagriežot kloķi (2) pretēji pulksteņrādītāju kustības virzienam.
 - Vienmēr grieziet kloķi līdz pašam galam. Šādā pozīcijā kloķis vairs nekustēsies.

6.19.2 Bremžu atbrīvošana

- Šie norādījumi attiecas tikai uz rindsējmašīnām, kuras aprīkotas ar pneimatisko bremžu sistēmu.

Pneimatiskās bremzes var atbrīvot ar bremžu atbrīvošanas vārstu, kad rindsējmašīnas un traktora pneimatisko bremžu sistēmas nav savienotas.

Bremžu atbrīvošanas vārsts (1) atrodas zem jūgstieņa.



Attēls. 6.19.2 - 262. Bremžu atbrīvošanas vārsts

Atbrīvošanas vārsta pogas (2) funkcijas:

- bremzes tiek atbrīvotas, nospiežot pogu (uz augšu);
- pogas izvilkšana (uz leju) nodrošina, ka bremzes ir aktivizētas, ja pneimatiskajā tvertnē ir spiediens.

Neatkarīgi no pogas pozīcijas bremzes tiks atbrīvotas, ja rindsējmašīnas pneimatiskajā tvertnē samazināsies spiediens.

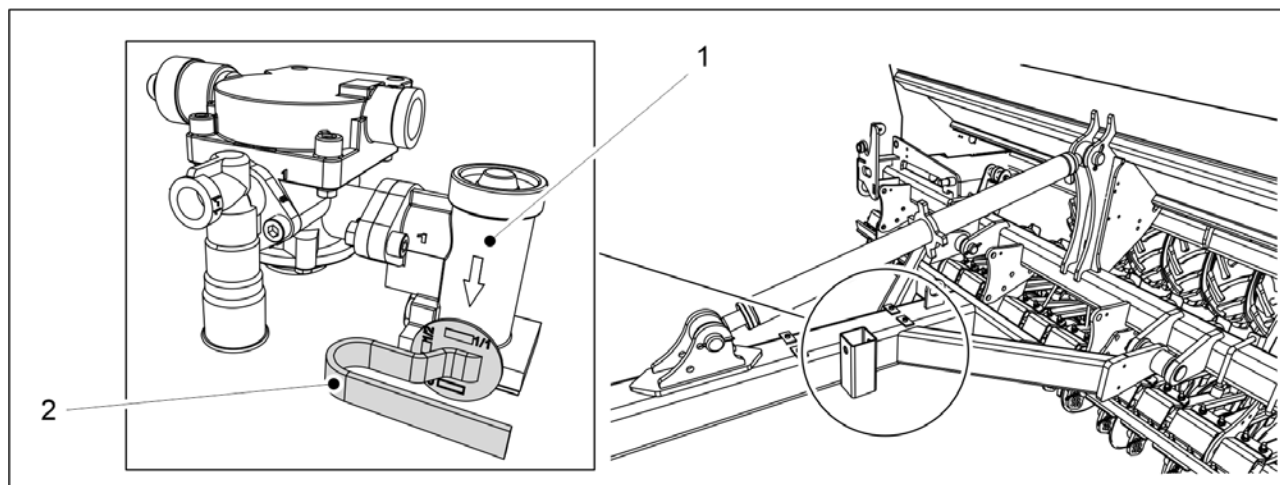
- Novietojot rindsējmašīnu stāvēšanai, pārliecinieties, ka tā neizkustēsies, aktivizējot stāvbremzi.

6.19.3 Bremzēšanas spēka regulēšana

- Šie norādījumi attiecas tikai uz rindsējmašīnām, kuras aprīkotas ar pneimatisko bremžu sistēmu.

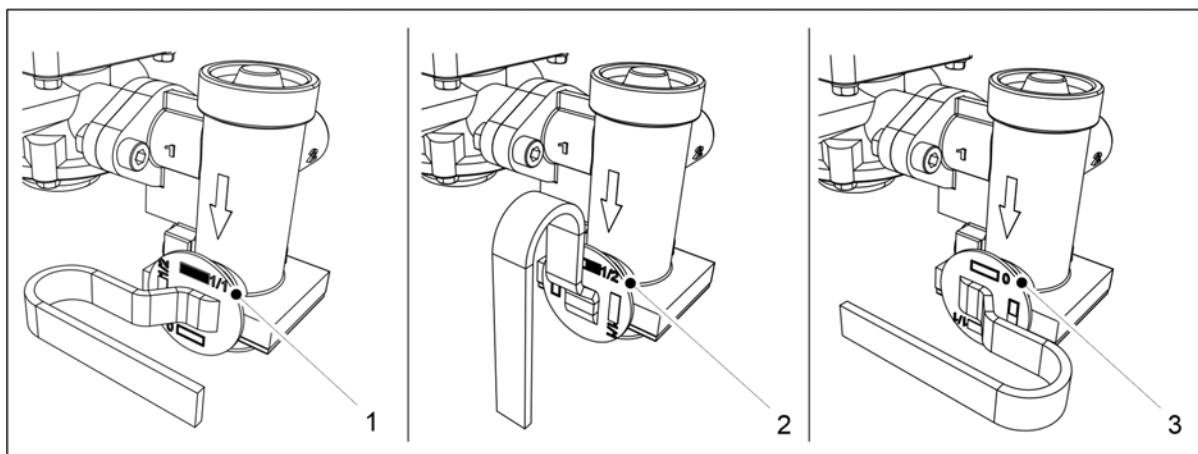
Nepieciešamais bremzēšanas spēks var atšķirties atkarībā no piltuvju uzpildes līmeņa. Bremzēšanas spēku var regulēt, izmantojot bremzēšanas spēka vadības vārstu.

Bremzēšanas spēka vadības vārsts (1) atrodas uz jūgstieņa.



Attēls. 6.19.3 - 263. Bremzēšanas spēka vadības vārsts

1. Pagrieziet vadības vārsta sviru (2) atbilstošajā pozīcijā.



Attēls. 6.19.3 - 264. Bremzēšanas spēka vadības vārsta pozīcijas

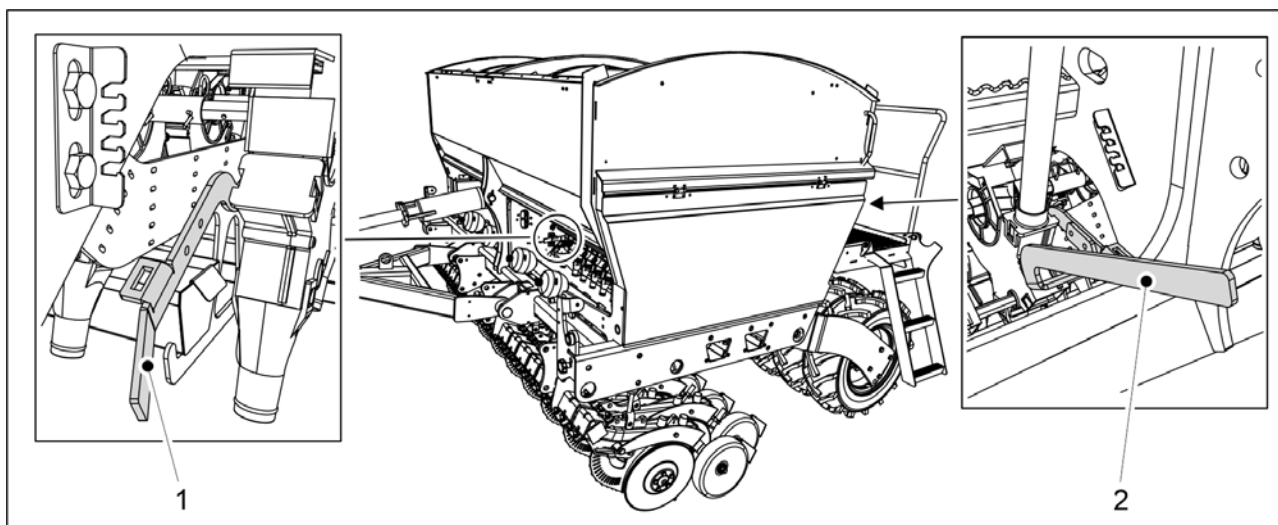
- Ja piltuves ir pilnas, pagrieziet sviru pozīcijā (1).
Ja piltuves ir pa pusei pilnas, pagrieziet sviru pozīcijā (2).
Ja piltuves ir tukšas, pagrieziet sviru pozīcijā (3).

6.20 Piltuvju iztukšošana

6.20.1 Piltuvju iztukšošana kalibrēšanas pārbaudes tekņē

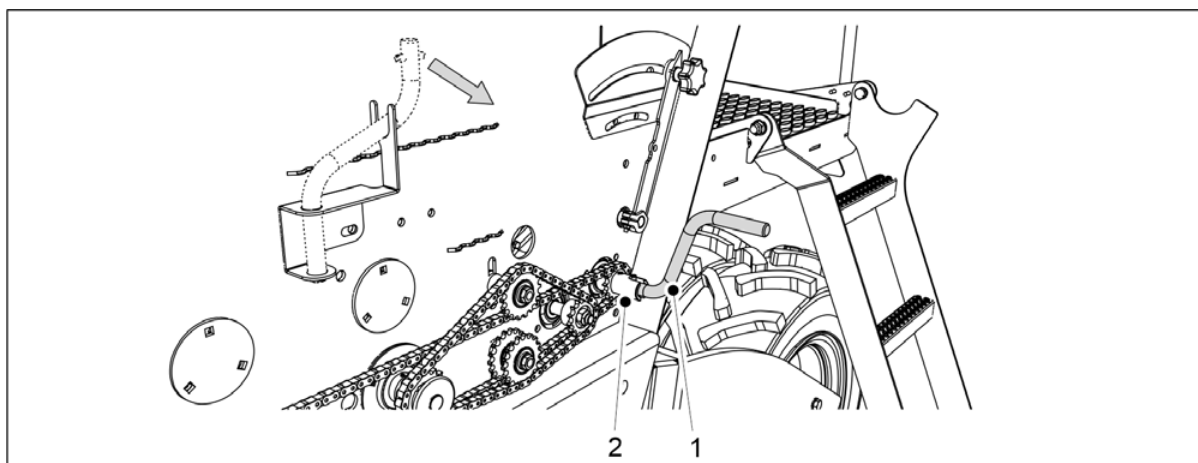
- Ja piltuve ir gandrīz tukša, sēklas vai mēslojums caur padevējiem tiek novirzīts uz kalibrēšanas pārbaudes tekni, un tekne tiek iztukšota. Norādījumi par kalibrēšanas pārbaudes veikšanu ir sniegti sadaļā 6.8 Izstrādājuma kalibrēšana.

6.20.2 Piltuvju iztukšošana caur arkla nažiem



Attēls. 6.20.2 - 265. Piltuvju apakšējo atvāžamo vāku atvēršana

1. Atveriet iztukšojamās piltuves apakšējo atvāžamo vāku, izmantojot vadības sviru (vadības svira (1) paredzēta mēslojuma piltuvei, savukārt vadības svira (2) — sēklu piltuvei).
 - FORTE 300 EVO: no abām vadības svirām 1 gab. mašīnas vidusdaļā.
FORTE 400 EVO: no abām vadības svirām 2 gab. (1 svira katras piltuves vidusdaļā).



Attēls. 6.20.2 - 266. Kalibrēšanas pārbaudes kloķis

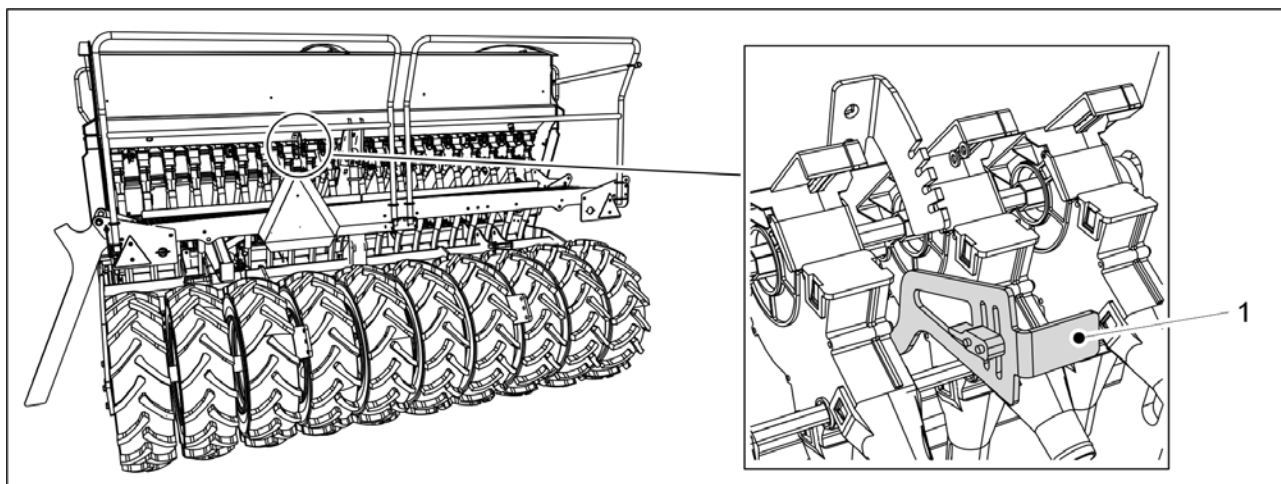
2. Piestipriniet kalibrēšanas pārbaudes kloķi (1) pie kalibrēšanas pārbaudes ass (2).
3. Izmantojiet kalibrēšanas pārbaudes kloķi, lai pagrieztu padevējus.
 - Iztukšošanas procesu var uzlabot, izmantojot saspiegtu gaisu, lai izpūstu visas sēklas un mēslojumu no piltuvēm un padevējiem.

6.21 Mazo sēklu piltuves iztukšošana

6.21.1 Piltuves iztukšošana kalibrēšanas tekne

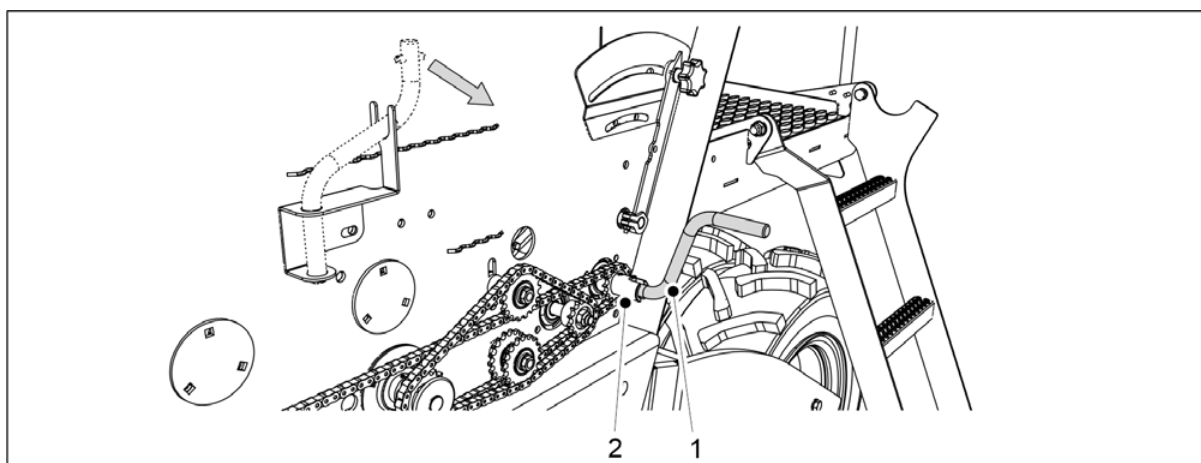
- Ja mazo sēklu piltuve ir gandrīz tukša, sēklas caur padevējiem tiek novirzītas uz kalibrēšanas pārbaudes tekni, un tekne tiek iztukšota. Mazo sēklu piltuves kalibrēšanas pārbaude ir aprakstīta sadaļā 6.8.3 Mazo sēklu kalibrēšanas pārbaude.

6.21.2 Mazo sēklu piltuves iztukšošana caur caurulēm



Attēls. 6.21.2 - 267. Mazo sēklu piltuves apakšējo atvāžamo vāku atvēršana

1. Atveriet mazo sēklu piltuves apakšējo atvāžamo vāku, pagriežot vadības sviru (1) uz leju.



Attēls. 6.21.2 - 268. Kalibrēšanas pārbaudes kloķis

2. Izmantojiet kalibrēšanas pārbaudes kloķi (1), lai pagrieztu padevējus.
 - Iztukšošanas procesu var uzlabot, izmantojot saspiegtu gaisu, lai izpūstu visas sēklas un mēslojumu no piltuvēm un padevējiem.

6.22 Atvienošana no traktora



BĪSTAMI

Saspiešanas risks, pievienojot un atvienojot rindsējmašīnu. Drošais attālums — 5 m. Ievērojiet īpašu piesardzību, ja līdzās rindsējmašīnai un traktoram atrodas kāda persona, kas dod norādījumus par pievienošanu un atvienošanu.



BĪSTAMI

Pārliecinieties, ka traktors ir izslēgts un atslēga izņemta no aizdedzes.

1. Atveriet mašīnas pacelšanas kontūra lodvārstu saskaņā ar norādījumiem sadaļā 5.3.5 Mašīnas pacelšanas kontūra lodvārsta izmantošana.
2. Atvienojiet rindsējmašīnas elektriskos savienojumus.
3. Atvienojiet rindsējmašīnas hidrauliskās šļūtenes no traktora.



BĪSTAMI

Pirms hidrauliskās sistēmas atvienošanas izlaidiet no tās spiedienu. Ievērojiet traktora ražotāja norādījumus.



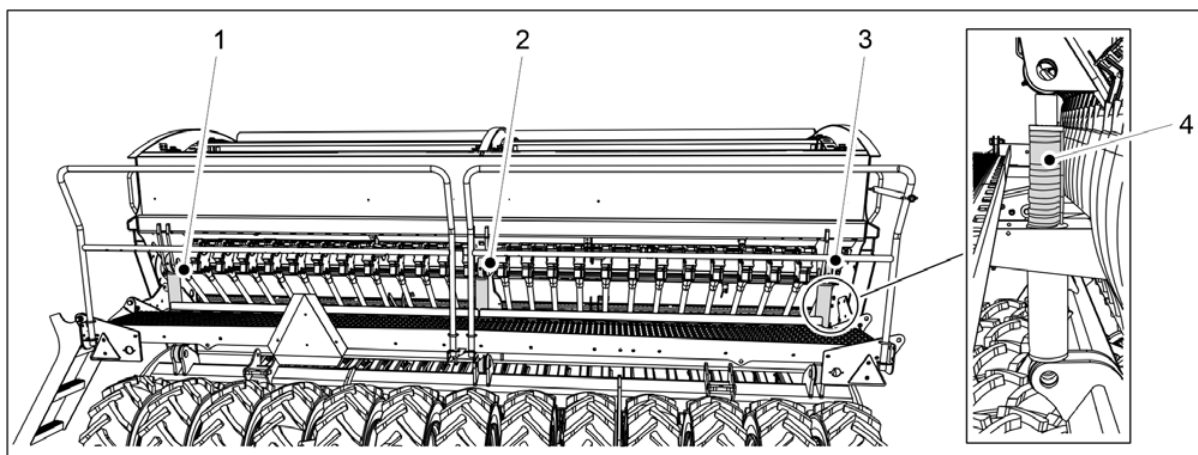
BĪSTAMI

Atvienojot hidraulisko sistēmu, valkājiet aizsargcimdus.

4. Atvienojiet rindsējmašīnas jūgstieni no traktora sakabes āķa vai atvienojiet ar riteņiem aprīkoto bļietētāju no traktora savienojuma svirām.

6.23 Mašīnas glabāšana

1. Tīriet mašīnu saskaņā ar sadaļu 7.3 Tīrīšana.
 - Pēc mazgāšanas nolupušo krāsu var atjaunot.
2. Ieeļļojiet visas eļļošanas vietas saskaņā ar sadaļu 7.2 Eļļošana.
3. Aizsargājiet krāsotās virsmas, cinkotās daļas un cilindra stienus, viegli tos ieeļļojot ar šim nolūkam paredzētu aizsargeļļu.
4. Mašīnas sezonālai glabāšanai izmantojiet sausu, no saules stariem aizsargātu vietu.



Attēls. 6.23 - 269. Cilindru aizturi

5. Uzlieciet 4 aizturus (4) uz pacelšanas cilindra stieņa tā, lai arkla naži būtu nedaudz pacelti no zemes.
 - Mašīnai FORTE 300 EVO ir 1 pacelšanas cilindrs (2), uz kura tiek uzlikti aizturi. FORTE 400 EVO mašīnai ir 3 pacelšanas cilindri (1–3). Aizturi tiek uzlikti uz cilindriem, kas atrodas vistālāk uz ārpusi (1, 3).
6. Pārlicinieties, ka padevēja slēgplāksnes nav aizbīdītas pavisam ciet.
7. Pazeminiet spiedienu arkla nažu spiediena kontūrā, turot traktora vārstu atvērtu apt. 10 sekundes.
 - Arkla nažu spiediena statuss ir redzams lietotāja saskarnē, skatiet sadaļu [4.1.4.1 Braukšanas ekrāns](#).
8. Izmantojiet riteņu atbalstķīļus vai blokus, lai novērstu mašīnas pārvietošanos ilgstošas glabāšanas laikā.

7 Apkope



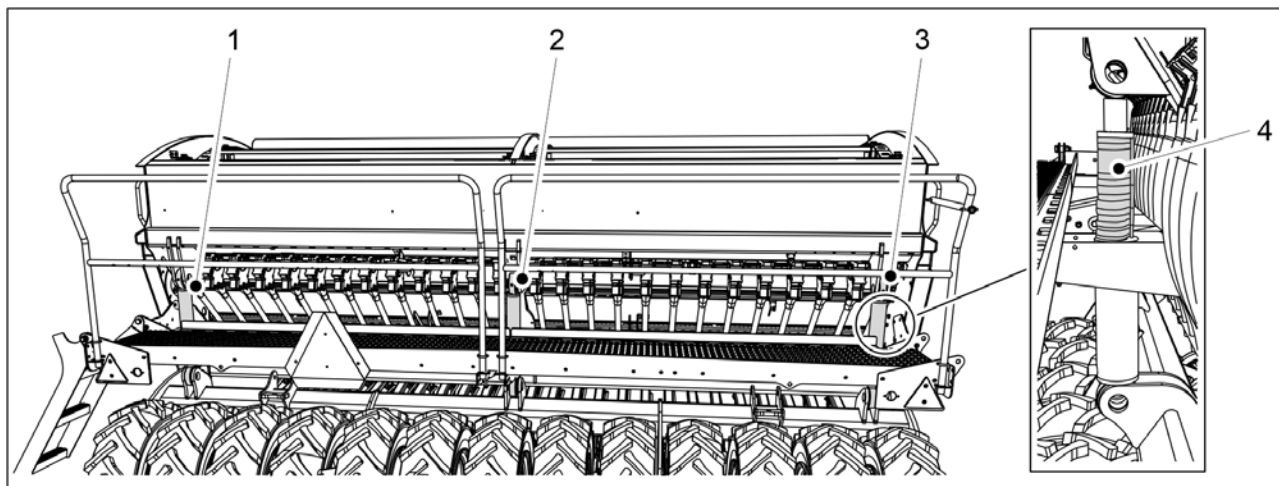
BĪSTAMI

Pirms apkopes atbrīvojiet hidraulisko sistēmu no spiediena, atvienojiet šļūtenes un traktora elektriskos savienojumus un ļaujiet mašīnai atdzist.



BĪSTAMI

Apkopes un uzturēšanas laikā mašīnas transmisija rada saspiešanas un sagriešanās risku. Pirms apkopes darbu veikšanas izslēdziet traktora aizdedzi, izņemiet atslēgu no aizdedzes un aktivizējiet stāvbremzi.



Attēls. 7 - 270. Cilindru aizturi



BĪSTAMI

Saspiešanas risks, veicot apkopi un uzturēšanu. Uzlieciet 4 aizturus (4) uz pacelšanas cilindra stieniem. Mašīnai FORTE 300 EVO ir 1 pacelšanas cilindrs (2), uz kura tiek uzlikti aizturi. FORTE 400 EVO mašīnai ir 3 pacelšanas cilindri (1–3). Aizturi tiek uzlikti uz cilindriem, kas atrodas vistālāk uz ārpusi (1, 3). Novietojiet zem mašīnas statīvu vai cita veida piemērotu balstu. Nekad neatrodieties zem mašīnas, kas nav atbalstīta.



BĪSTAMI

Aizveriet mašīnas pacelšanas kontūra lodvārstu saskaņā ar sadaļu [5.3.5 Mašīnas pacelšanas kontūra lodvārsta izmantošana](#).



BĪSTAMI

Apkopes un uzturēšanas darbu laikā mašīnas transmisija rada saspiešanas un sagriešanās risku zem mašīnas. Pirms apkopes pārlicinieties, ka traktora aizdedze ir izslēgta, atslēga ir izņemta no aizdedzes un ir aktivizēta stāvbremze.



BĪSTAMI

Ja mašīna ir aprīkota ar vidējiem marķieriem, pārlicinieties, ka tie ir novietoti transportēšanas pozīcijā un to lodvārsti ir aizvērti saskaņā ar norādījumiem sadaļā [3.4 Vidējo marķieru lodvārstu izmantošana](#).

7.1 Pārbaudes

7.1.1 Īsi norādījumi par pārbaudēm

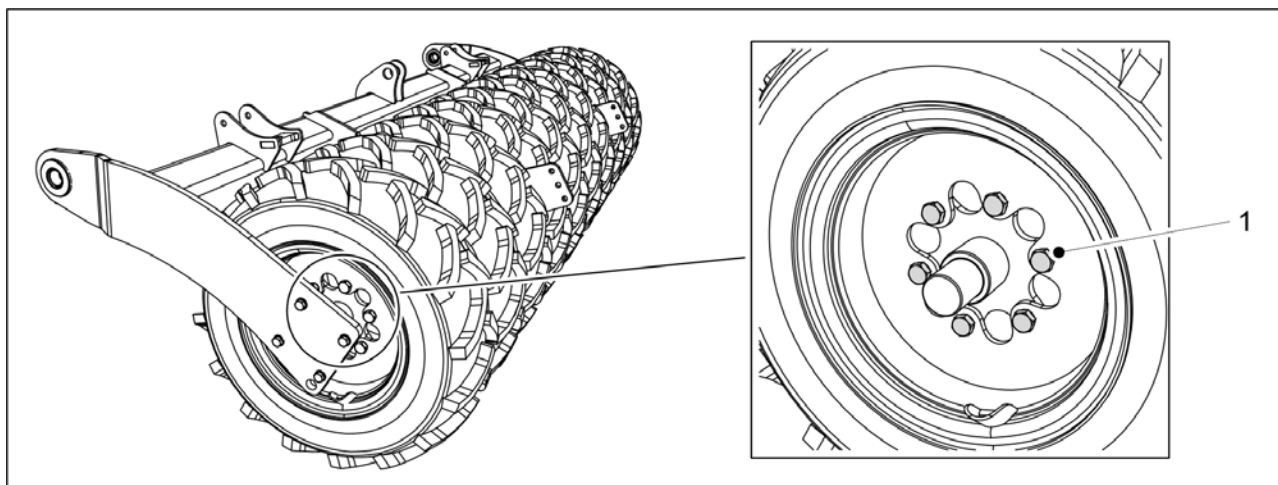
Rindsējmašīnai veicamās pārbaudes ir norādītas tabulā tālāk. Pārbaudes, kas veicamas vienreiz darba sezonā, jāveic pavasarī, kad mašīna tiek nodota ekspluatācijā pēc ziemas glabāšanas.

Tabula. 7.1.1 - 27. Rindsējmašīnai veicamās pārbaudes

	1) Pēc pirmajiem 10 hektāriem	2) Ik pēc 50 hektāriem	3) Ik pēc 500 hektāriem vai vienreiz darba sezonā
<u>7.1.2 Bultskrūvju hermētiskuma pārbaude</u>	X		X
<u>7.1.3 Riepu spiediena pārbaude</u>		X	X
<u>7.1.4 Ar riteņiem aprīkotā blīvētāja rumbu gultņu klirensa pārbaude</u>			X
<u>7.1.5 Transmisijas ķēžu spriegojuma pārbaude</u>	X		X
<u>7.1.6 Riteņu piedziņas ķēdes spriegojuma pārbaude</u>	X		X
<u>7.1.7 Riteņu piedziņas sajūga pārbaude</u>			X
<u>7.1.8 Riteņu piedziņas sajūga pārbaude</u>	X		X
<u>7.1.9 Hidraulikas stāvokļa pārbaude</u>			X
<u>7.1.10 Elektrisko vadu stāvokļa pārbaude</u>			X
<u>7.1.11 Sakabes cilpas pārbaude</u>			X
<u>7.1.12 Pārnesumkārbas eļļas līmeņa pārbaude</u>			X
<u>7.1.13 Arkla disku nažu pārbaude</u>			X
<u>7.1.14 Padeves daudzuma regulēšanas funkcijas pārbaude</u>			X

7.1.2 Bultskrūvju hermētiskuma pārbaude

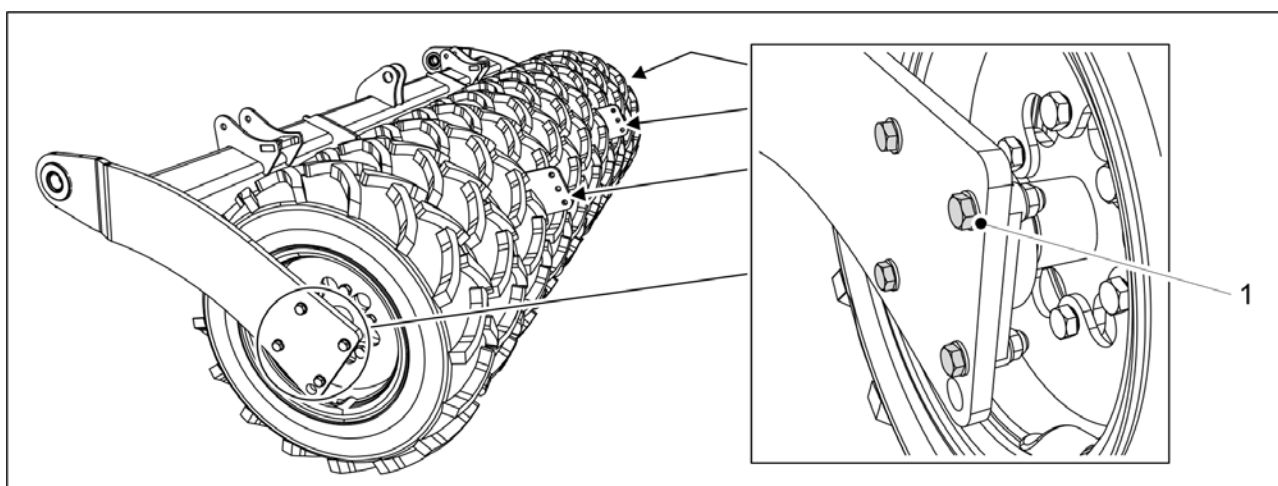
7.1.2.1 Transportēšanas riteņu bultskrūvju hermētiskuma pārbaude



Attēls. 7.1.2.1 - 271. Transportēšanas riteņu bultskrūves

1. Pārbaudiet, vai visas M20 x 1,5 transportēšanas riteņu bultskrūves (1) ir cieši pievilktas.
 - Katram transportēšanas rītenim ir 6 bultskrūves. FORTE 300 EVO mašīnai ir 10 transportēšanas rīteņi, bet FORTE 400 EVO mašīnai — 13 rīteņi. Ja nepieciešams, pievelciet skrūves. Ja starp riepām ir šaura atstarpe, pievelciet nākamās atstarpes bultskrūves, izmantojot sprūdratu un rokturi. Bultskrūves ir uzstādītas rūpnīcā, izmantojot cietu hermētiķi.

7.1.2.2 Transportēšanas riteņu atlokgultņu bultskrūvju hermētiskuma pārbaude

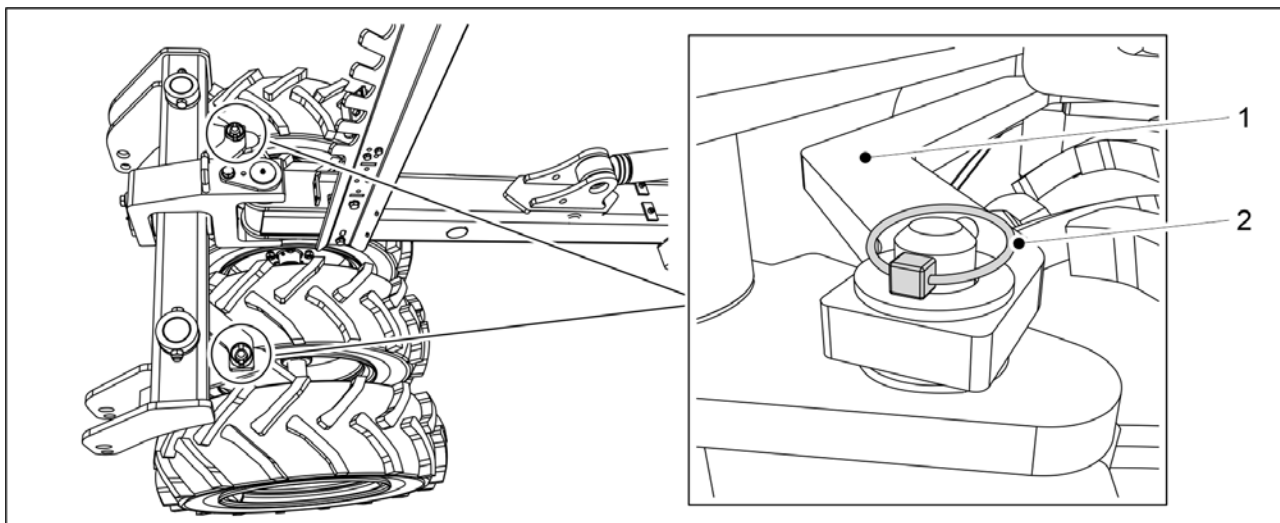


Attēls. 7.1.2.2 - 272. Transportēšanas riteņu atlokgultņu bultskrūves

1. Pārbaudiet, vai visas 24 M16 transportēšanas riteņu atlokgultņu skrūves (1) ir cieši pievilktas.

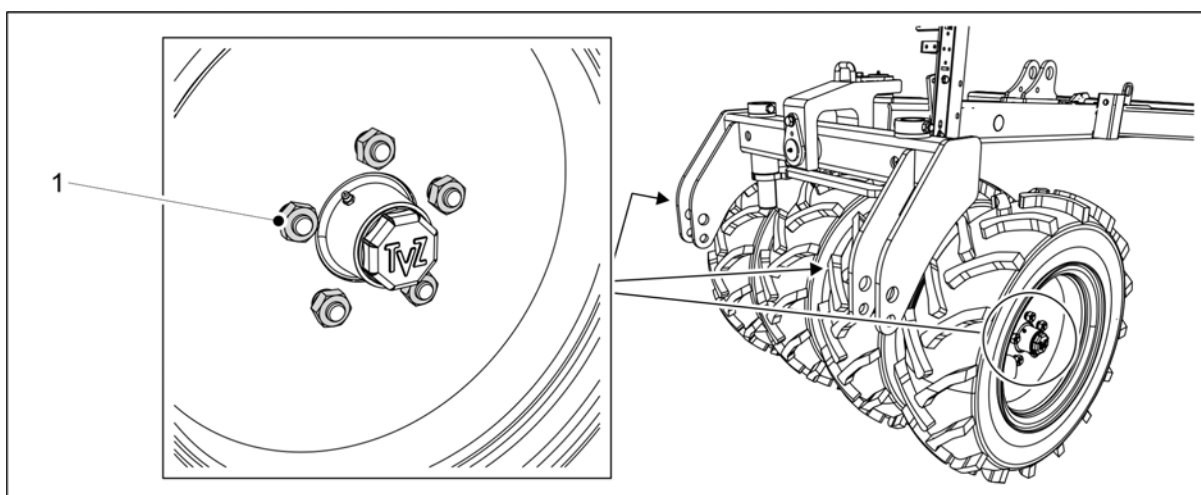
- Katram gultnim ir četras bultskrūves. Kopā ir seši gultņi.
Ja nepieciešams, pievelciet skrūves. Ja starp riepām ir šaura atstarpe, pievelciet
nākamās atstarpes bultskrūves, izmantojot sprūdratu un rokturi.

7.1.2.3 Ar riteņiem aprīkotā blietētāja riteņu bultskrūvju hermētiskuma pārbaude



Attēls. 7.1.2.3 - 273. Ar riteņiem aprīkotā blietētāja stienis

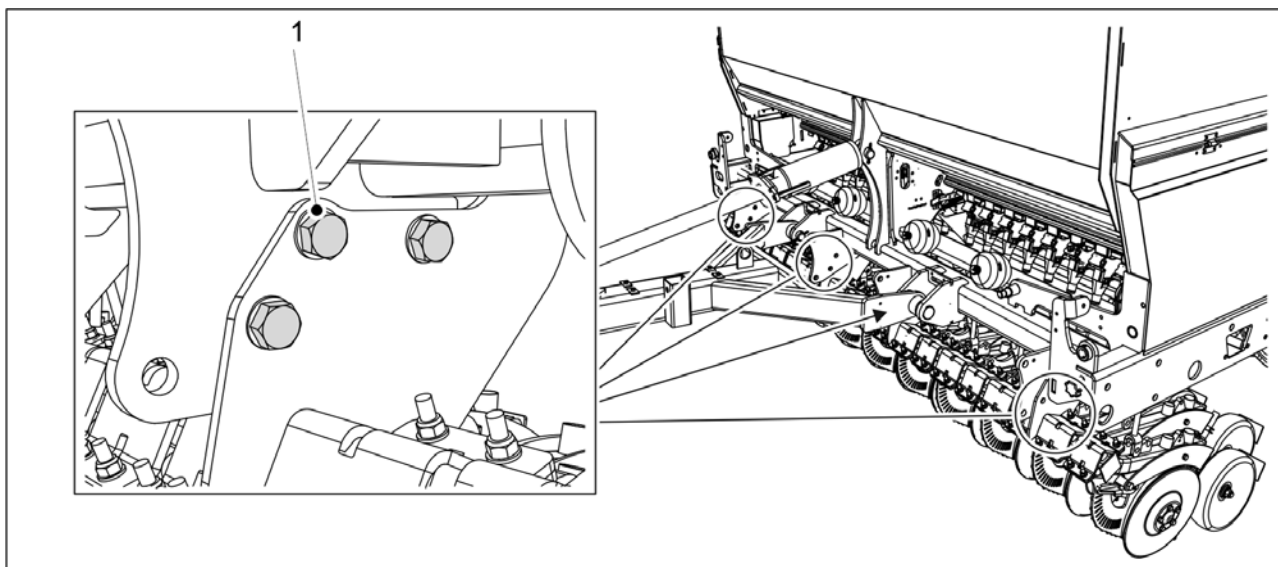
1. Atvienojiet abas ar riteņiem aprīkotā blietētāja (1) šķelttapas (2).
2. Atvienojiet ar riteņiem aprīkotā blietētāja stieni.



Attēls. 7.1.2.3 - 274. Ar riteņiem aprīkotā blietētāja riteņu bultskrūves

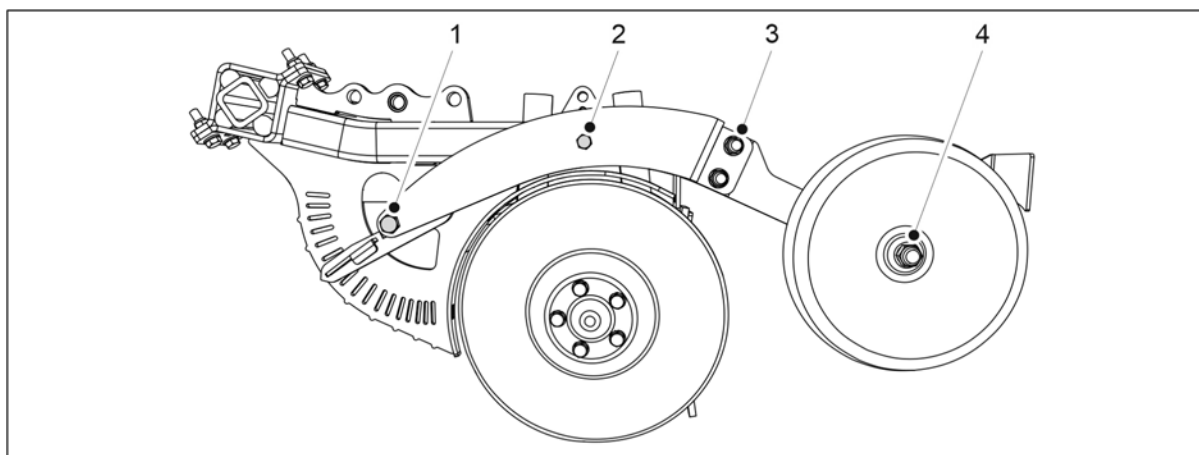
3. Pārbaudiet, vai visas 20 ar riteņiem aprīkotā blietētāja riteņu bultskrūves (M18) (1) ir pievilktas.
 - Ja nepieciešams, pievelciet skrūves.
4. Pievienojiet atpakaļ ar riteņiem aprīkotā blietētāja stieni un nofiksējiet stieni ar šķelttapām.

7.1.2.4 Arkla nažu bultskrūvju hermētiskuma pārbaude



Attēls. 7.1.2.4 - 275. Arkla nažu kātu bultskrūves

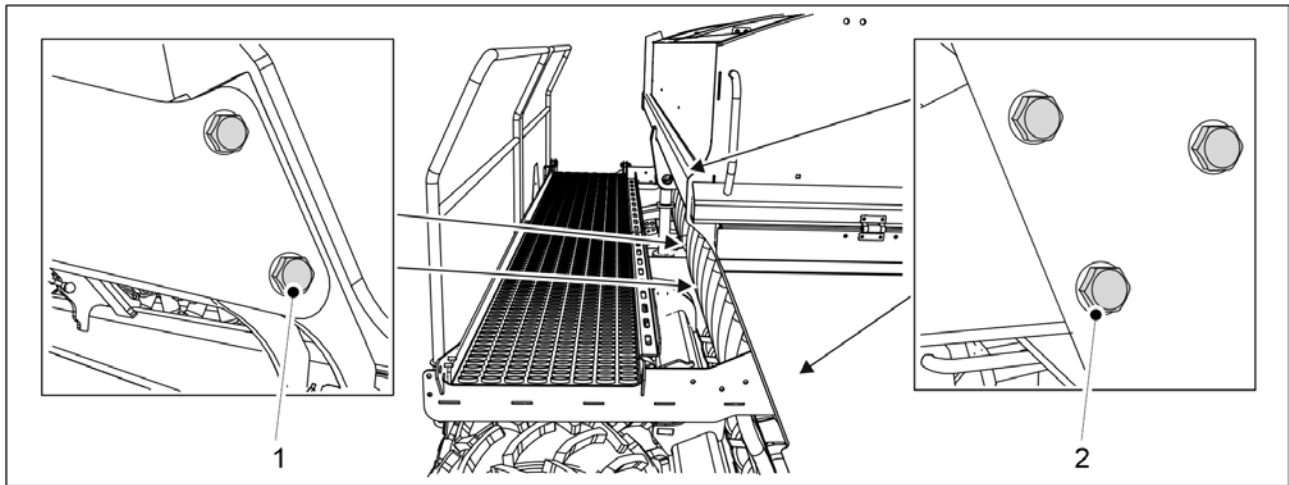
1. Pārbaudiet, vai visas arkla nažu kātu bultskrūves M20 (1) ir pievilktas.
 - FORTE 300 EVO mašīnai ir 12 arkla nažu kātu bultskrūves, bet FORTE 400 EVO — 18.Ja nepieciešams, pievelciet bultskrūves līdz griezes momentam 300 Nm.



Attēls. 7.1.2.4 - 276. Arkla nažu pārklāšanas riteņa bultskrūvju un dziļuma regulēšana

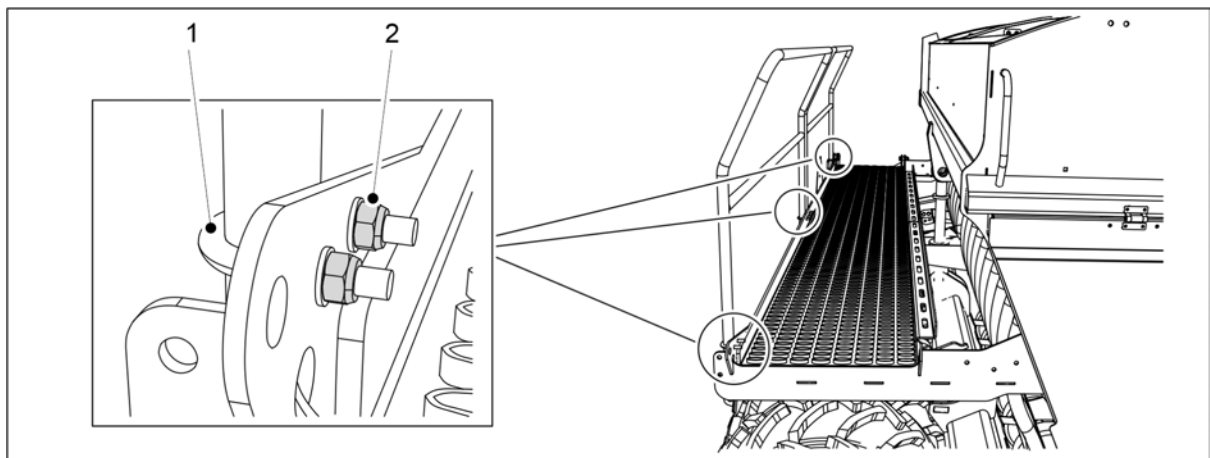
2. Pārbaudiet, vai abas arkla nažu pārklāšanas riteņu bultskrūves M16 (3) ir pievilktas.
 - Ja nepieciešams, pievelciet skrūves.
3. Pārbaudiet, vai arkla nažu dziļuma regulēšanas bultskrūves (M16) (1) un M12 (2) ir pievilktas.
 - Ja nepieciešams, pievelciet skrūves. M12 bultskrūve (2) ir jāpievelk ar 120 Nm griezes momentu.

7.1.2.5 Darba platformas bultskrūvju hermētiskuma pārbaude



Attēls. 7.1.2.5 - 277. Darba platformas bultskrūves

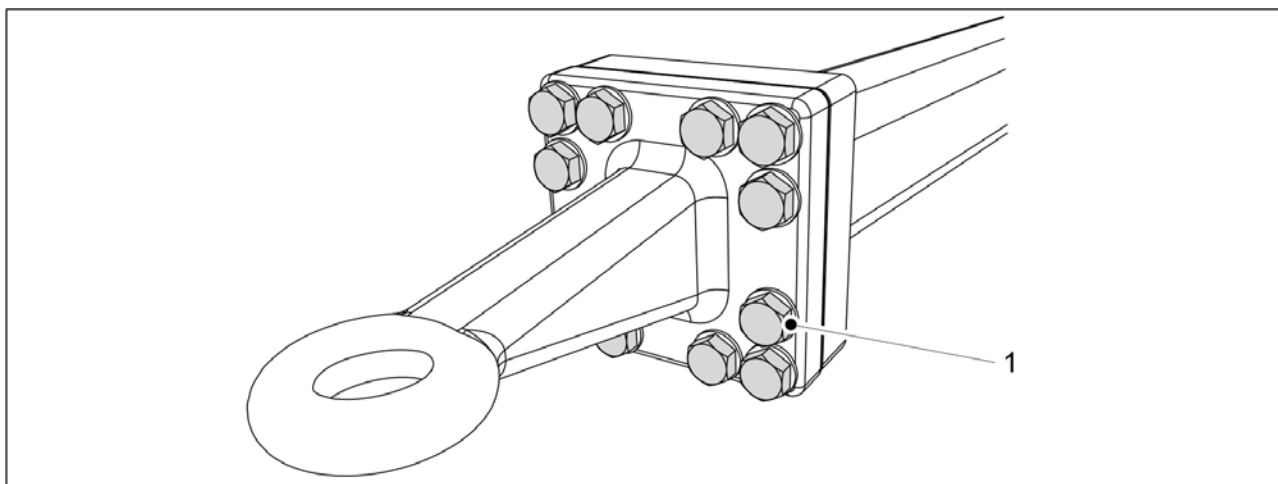
1. Pārbaudiet, vai visas 6 darba platformas bultskrūves (M12) (2) ir pievilktas.
 - Ja nepieciešams, pievelciet skrūves.
2. Pārbaudiet, vai visas 4 bultskrūves (M16) (1) pie pacelšanas cilindra ir pievilktas.
 - Ja nepieciešams, pievelciet skrūves.



Attēls. 7.1.2.5 - 278. Darba platformas U veida bultskrūves

3. Pārbaudiet, vai U veida bultskrūvju (1) 8 M8 uzgriežņi (2) ir cieši pievilkti.
 - Ja nepieciešams, pievelciet skrūves.

7.1.2.6 Sakabes cilpas bultskrūvju stingra pievilkuma pārbaude



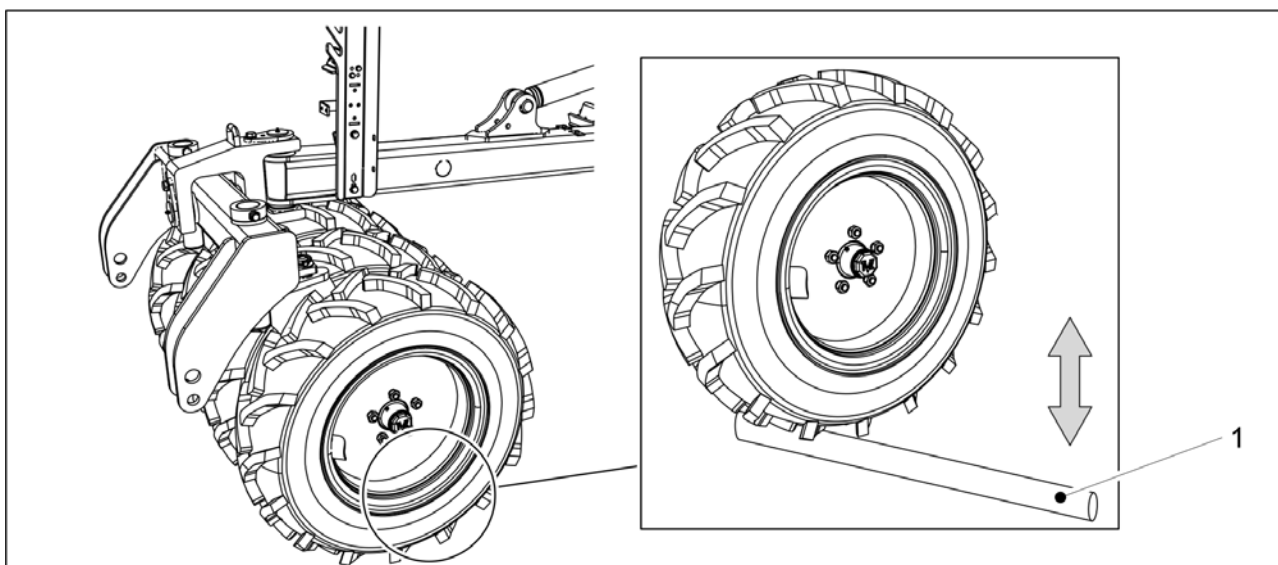
Attēls. 7.1.2.6 - 279. Sakabes cilpas bultskrūves

1. Pārbaudiet, vai 12 sakabes cilpas bultskrūves (1) ir pievilkta.
 - Ja nepieciešams, pievelciet bultskrūves līdz griezes momentam 400 Nm.

7.1.3 Riepu spiediena pārbaude

- Pareizais aizmugurējo riepu (250/80-18) spiediens ir 1,5 bāri.
Pareizais ar riteņiem aprīkotā blīvētāja riepu spiediens ir 1,5 bāri.

7.1.4 Ar riteņiem aprīkotā blīvētāja rumbu gultņu klīrensa pārbaude



Attēls. 7.1.4 - 280. Ar riteņiem aprīkotā blīvētāja rumbu gultņu klīrensa pārbaude

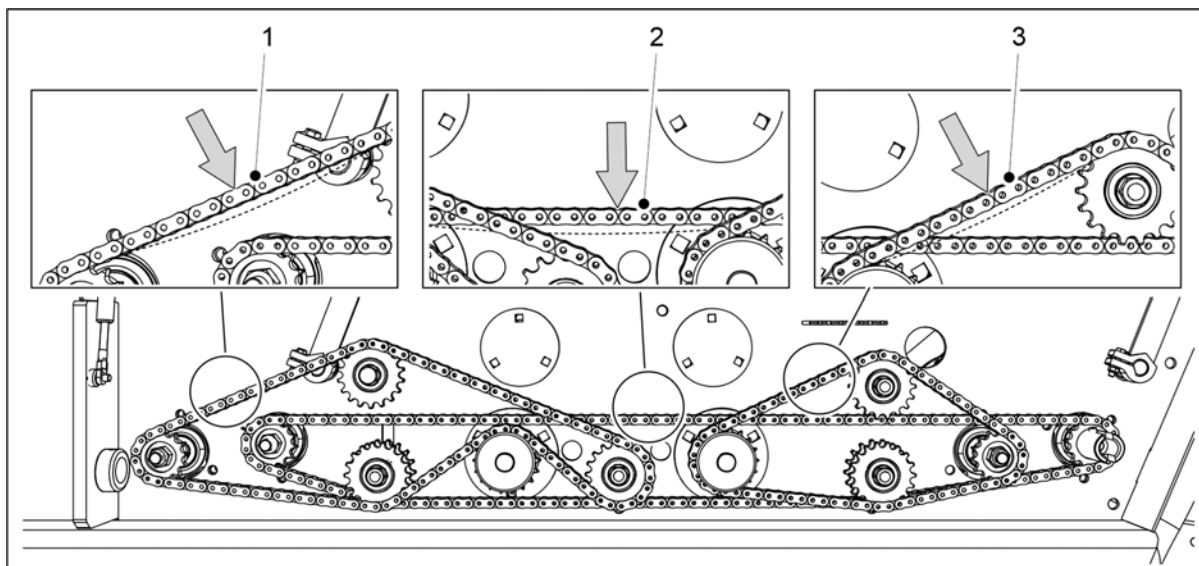
1. Ievietojiet stieni (1) starp riteņi un platformu.
2. Pārvietojiet stieni, lai pārliecinātos, ka riteņa gultnis nav vaļīgs.

- Ja riteņa rumbas gultnis ir vaļīgs, pievelciet gultni saskaņā ar norādījumiem sadaļā [7.6.1 Gultņa pievilkšana](#).

7.1.5 Transmisijas ķēžu sprieģojuma pārbaude

7.1.5.1 Ķēdes sprieģojuma pārbaude, mēslojuma un sēkļu transmisija

1. Paceliet transmisijas pārsegu mašīnas kreisajā pusē.

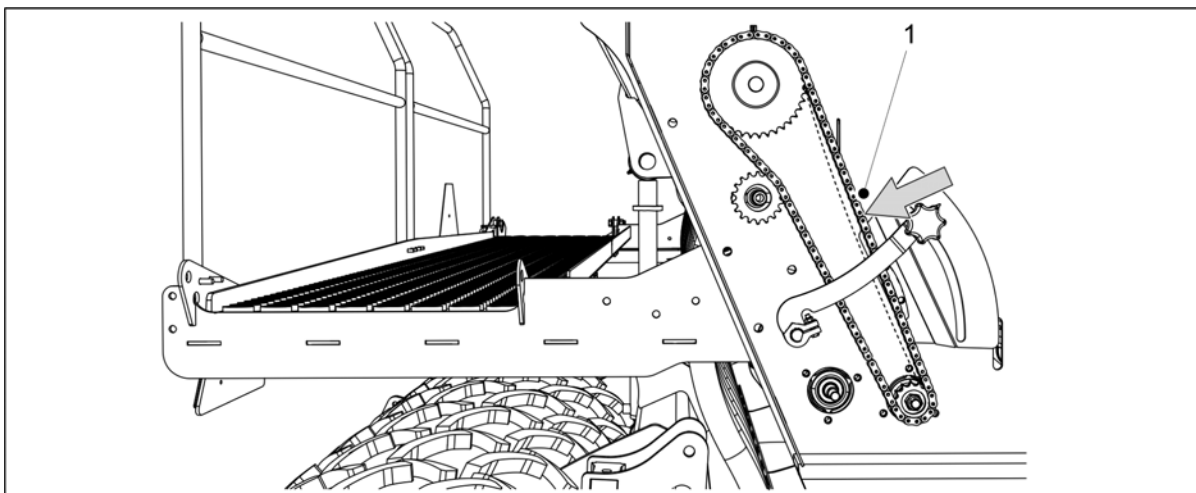


Attēls. 7.1.5.1 - 281. Ķēdes sprieģojuma pārbaude, mēslojuma un sēkļu transmisija

2. Pārbaudiet mēslojuma piltuves ķēdes (1) un sēkļu piltuves ķēdes (3) izliekumu, ar pirkstu spiežot ķēdi uz leju.
 - Maksimālais pieļaujamais izliekums (A) ir 10 mm. Ja nepieciešams, nosprieģojiet ķēdes saskaņā ar sadaļu [7.5.1 Ķēžu sprieģošana, mēslojuma un sēkļu transmisija](#).
3. Pārbaudiet pārnesumkārbas ķēdes (2) izliekumu, ar pirkstu spiežot ķēdi uz leju.
 - Maksimālais pieļaujamais ķēdes izliekums visā tās garumā ir 15–20 mm. Ja ķēde ir pārāk vaļīga, tā var sākt rīvēties gar padevēju vārpstu gultņiem. Nepieciešamības gadījumā nosprieģojiet ķēdes saskaņā ar norādījumiem sadaļā [7.5.1 Ķēžu sprieģošana, mēslojuma un sēkļu transmisija](#).
4. Nolaidiet transmisijas pārsegu.

7.1.5.2 Ķēdes sprieģojuma pārbaude, mazo sēkļu transmisija

1. Paceliet transmisijas pārsegu mašīnas labajā pusē.

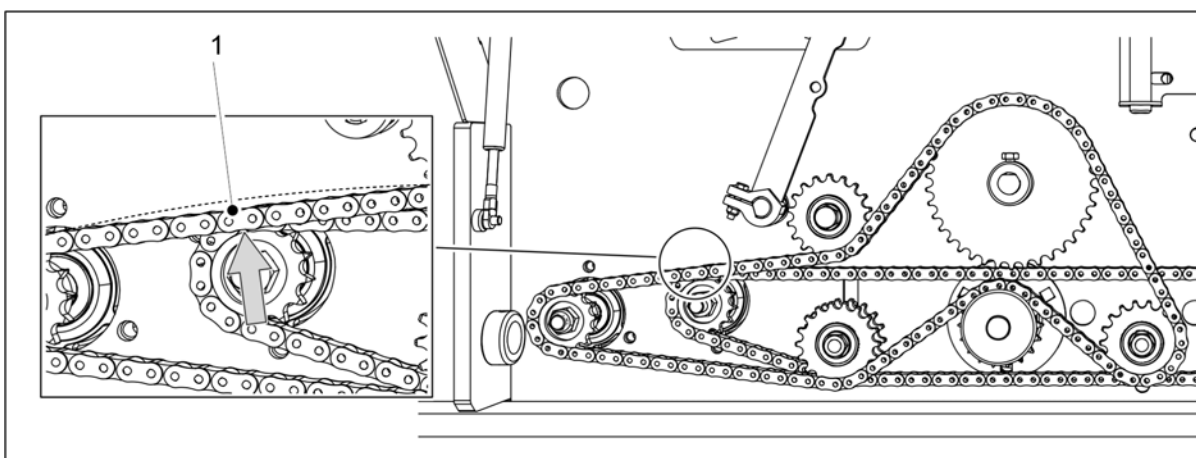


Attēls. 7.1.5.2 - 282. Ķēdes spriegojuma pārbaude, mazo sēkļu transmisija

2. Pārbaudiet transmisija ķēdes (1) izliekumu, ar pirkstu spiežot ķēdi uz leju.
 - Maksimālais pieļaujamais izliekums (A) ir 10 mm. Ja nepieciešams, nospriegojiet ķēdes saskaņā ar sadaļu 7.5.2 Ķēdes nospriegošana, mazo sēkļu transmisija.
3. Nolaidiet transmisijas pārsegu.

7.1.5.3 Ķēdes spriegojuma pārbaude, mēslojuma izkliedētājass transmisija

1. Paceliet transmisijas pārsegu mašīnas kreisajā pusē.

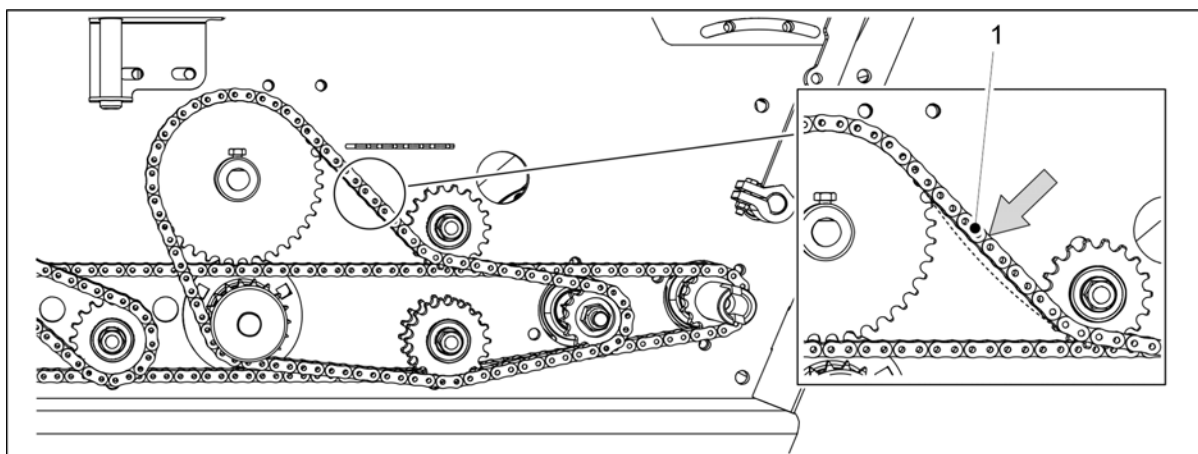


Attēls. 7.1.5.3 - 283. Ķēdes spriegojuma pārbaude, mēslojuma izkliedētājass transmisija

2. Pārbaudiet transmisijas ķēdes (1) izliekumu, ar pirkstu paceļot ķēdi augšu.
 - Maksimālais pieļaujamais izliekums (A) ir 10 mm. Ja nepieciešams, nospriegojiet ķēdes saskaņā ar sadaļu 7.5.3 Ķēdes nospriegošana, mēslojuma izkliedētājass transmisija.
3. Nolaidiet transmisijas pārsegu.

7.1.5.4 Ķēdes spriegojuma pārbaude, sēkļu izkliedētājass transmisija

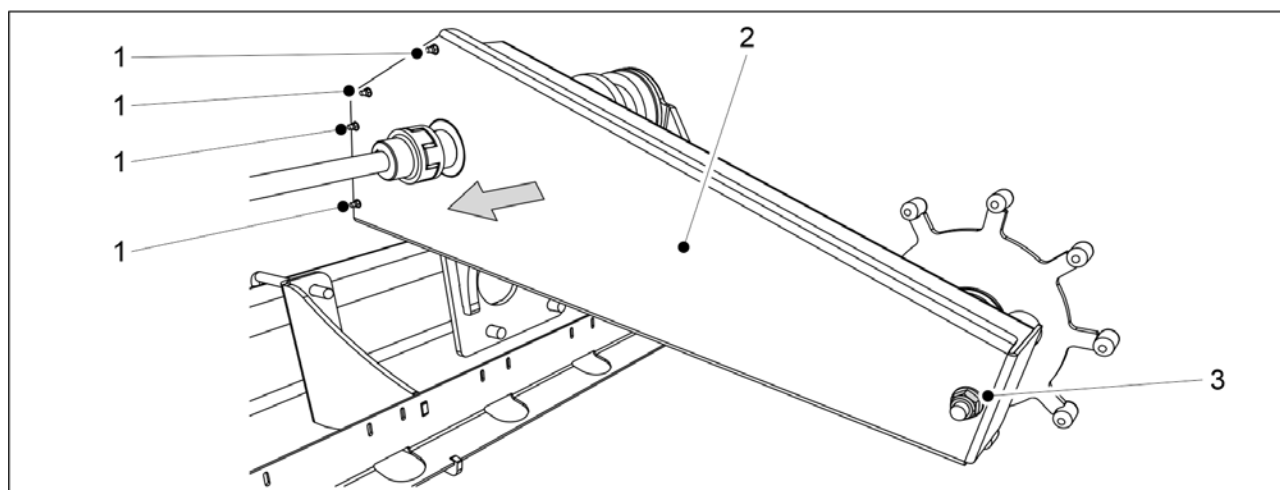
1. Paceliet transmisijas pārsegu mašīnas kreisajā pusē.



Attēls. 7.1.5.4 - 284. Ķēdes spriegojuma pārbaude, sēklu izkliedētājass transmisija

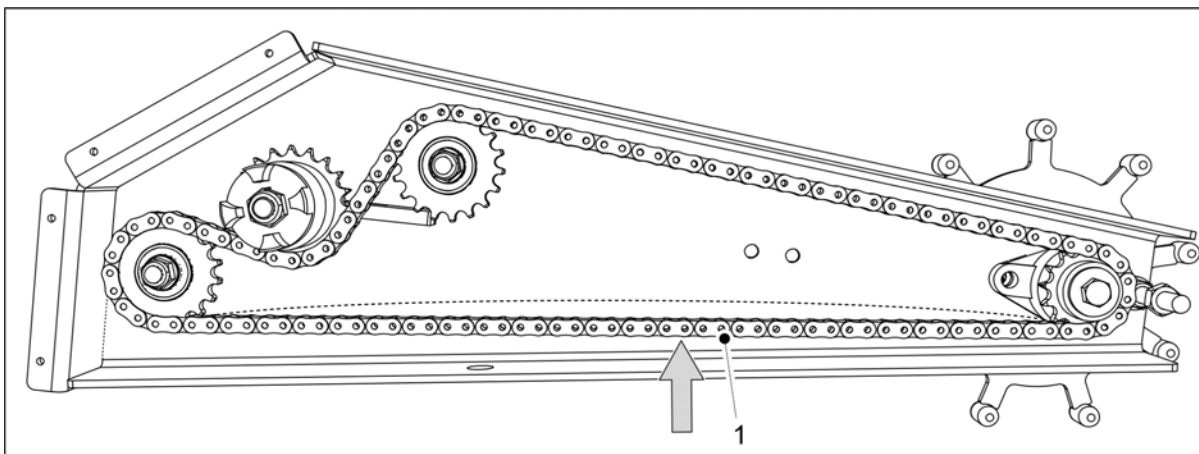
2. Pārbaudiet transmisija ķēdes (1) izliekumu, ar pirkstu spiežot ķēdi uz leju.
 - Maksimālais pieļaujamais izliekums (A) ir 10 mm. Ja nepieciešams, nospriegojiet ķēdes saskaņā ar sadaļu 7.5.4 Ķēdes nospriegošana, sēklu izkliedētājass transmisija.
3. Nolaidiet transmisijas pārsegu.

7.1.6 Riteņu piedziņas ķēdes spriegojuma pārbaude



Attēls. 7.1.6 - 285. Riteņu piedziņas korpusa pārsegs

1. Izskrūvējiet visas 4 bultskrūves (1) no riteņu piedziņas korpusa priekšdaļas un pārsega montāžas uzgriezni (3) no korpusa aizmugures.
2. Noņemiet pārsegu (2).

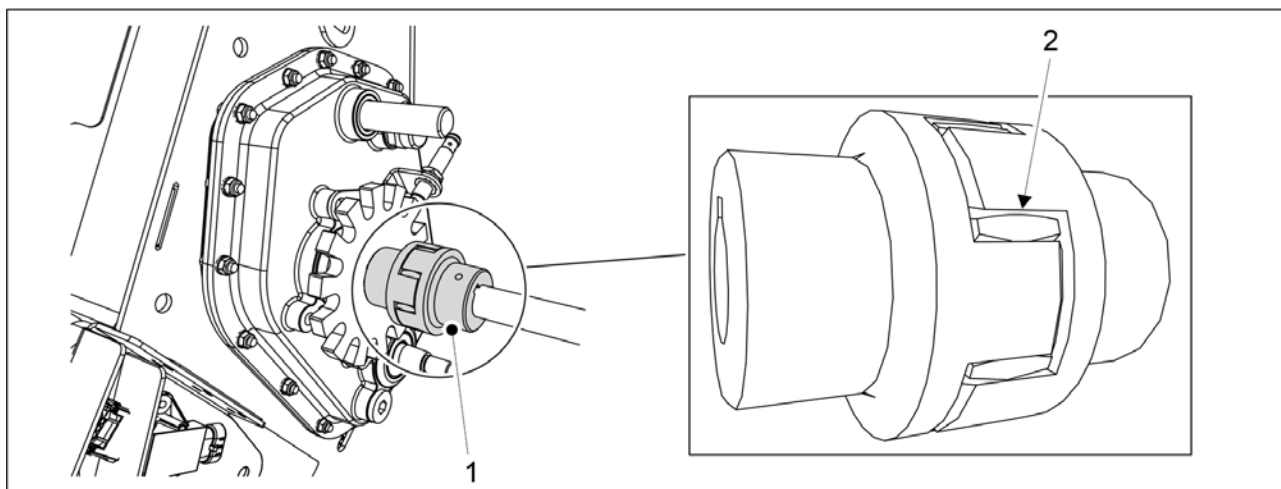


Attēls. 7.1.6 - 286. Riteņu piedziņas ķēde

3. Pārbaudiet, vai ķēdei (1) nav izliekumu.
 - Maksimālais pieļaujamais izliekums (A) ir 10 mm. Ja nepieciešams, nospriegojiet ķēdi saskaņā ar norādēm sadaļā 7.7.1 Riteņu piedziņas ķēdes nospriegošana.
4. Uzlieciet atpakaļ pārsegu.
5. Ievietojiet bultskrūves korpusa priekšdaļā un montāžas uzgriezni korpusa aizmugurē.
 - Uzstādīšanai vienmēr izmantojiet jaunus kontruzgriežņus.

7.1.7 Riteņu piedziņas sajūga pārbaude

- Sajūgs jāpārbauda vienu reizi gadā / sējas sezonā.

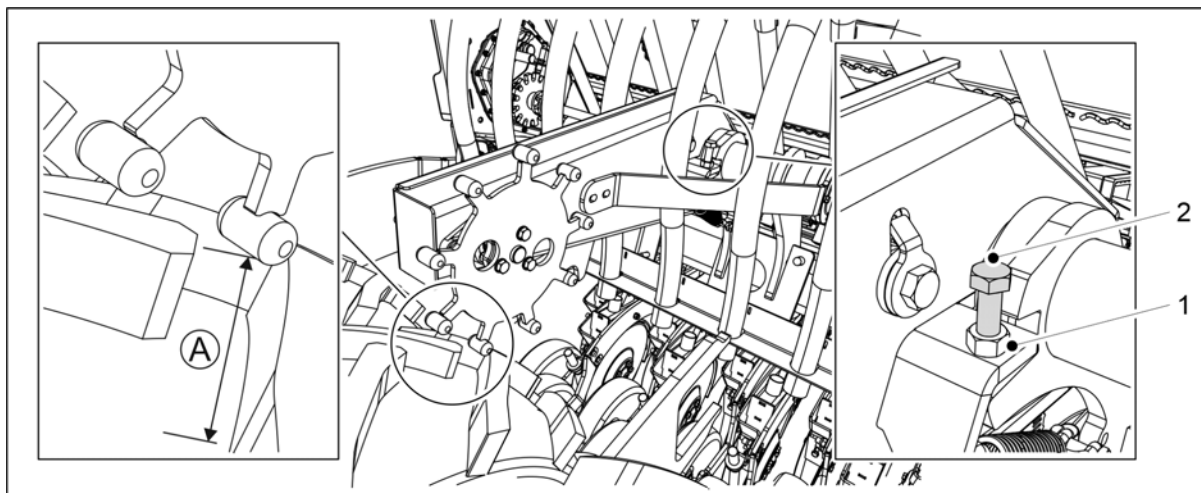


Attēls. 7.1.7 - 287. Sajūga pārbaude

1. Pārbaudiet sajūga elastīgā savienojuma elementa (1) klīrensu.
 - Izmantojiet taustu, lai izmēritu atstatumu starp rumbu un elastīgo savienojuma elementu (2).
Ja klīrenss ir 3 mm vai lielāks, nomainiet elastīgo savienojuma elementu saskaņā ar sadaļu 7.7.2 Riteņu piedziņas sajūga nomaiņa.

7.1.8 Riteņu piedziņas sajūga pārbaude

1. Nolaidiet mašīnu līdz darba pozīcijai.



Attēls. 7.1.8 - 288. Riteņu piedziņas sajūga pārbaude

2. Pārbaudiet riteņu piedziņas klirensu (A).
 - Izmēriet klirensu starp riteņu piedziņas mehānisma galvu un transportēšanas riteņa apakšējo virsmu. Klirensam jābūt 3–5 mm.
3. Lai pielāgotu klirensu, vispirms atskrūvējiet kontruzgriezni (1).
 - Ja klirens ir mazāks par 3 mm, paceliet piedziņas riteni, pagriežot bultskrūvi (2) pulksteņrādītāju kustības virzienā.
Ja klirens pārsniedz 5 mm, nolaidiet piedziņas riteni, pagriežot bultskrūvi (2) pretēji pulksteņrādītāju kustības virzienam.
4. Pēc noregulēšanas pievelciet kontruzgriezni.

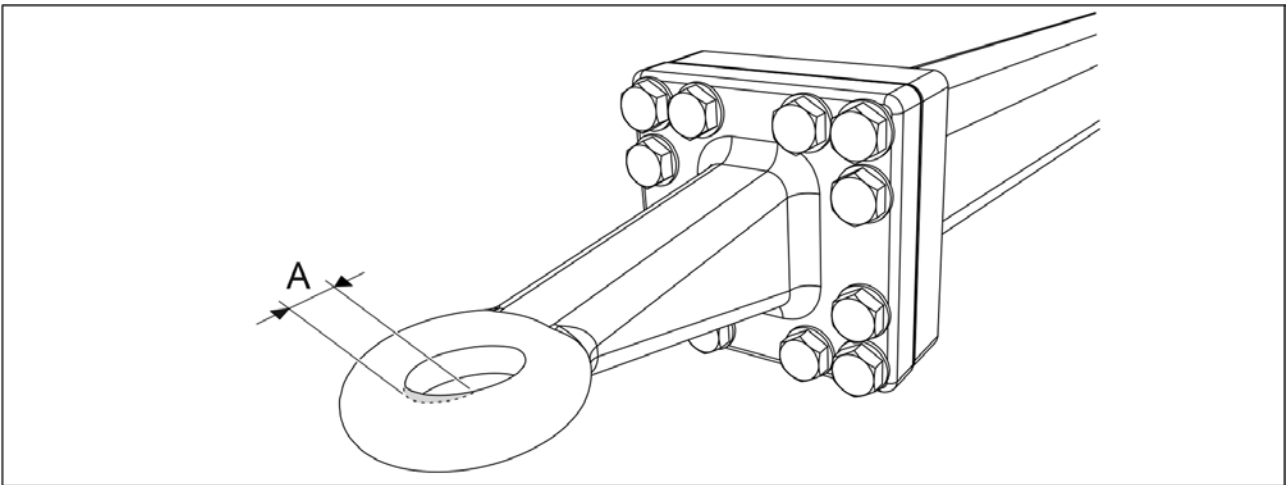
7.1.9 Hidraulikas stāvokļa pārbaude

1. Pārbaudiet hidrauliskās sistēmas hermētiskumu.
2. Ja nepieciešams, pievelciet savienojumus.
3. Pārlicinieties, vai šļūtenes ir neskartas un vai tām nav noplūžu.
 - Ja nepieciešams, sazinieties ar apkopes veicēju.

7.1.10 Elektrisko vadu stāvokļa pārbaude

1. Pārlicinieties, ka vadu izolācija nav nolietojusies un ka vadi ir redzami.
2. Pārlicinieties, ka vadu izolācija nav izkususi un tai nav sakaršanas vai degšanas pazīmju.
 - Ja nepieciešams, salabojiet vadus izmantojot, piemēram, līmlenti kā papildu izolāciju.
 - Ja vads vai tā stieples ir sagrieztas, sazinieties ar apkopes dienestu.

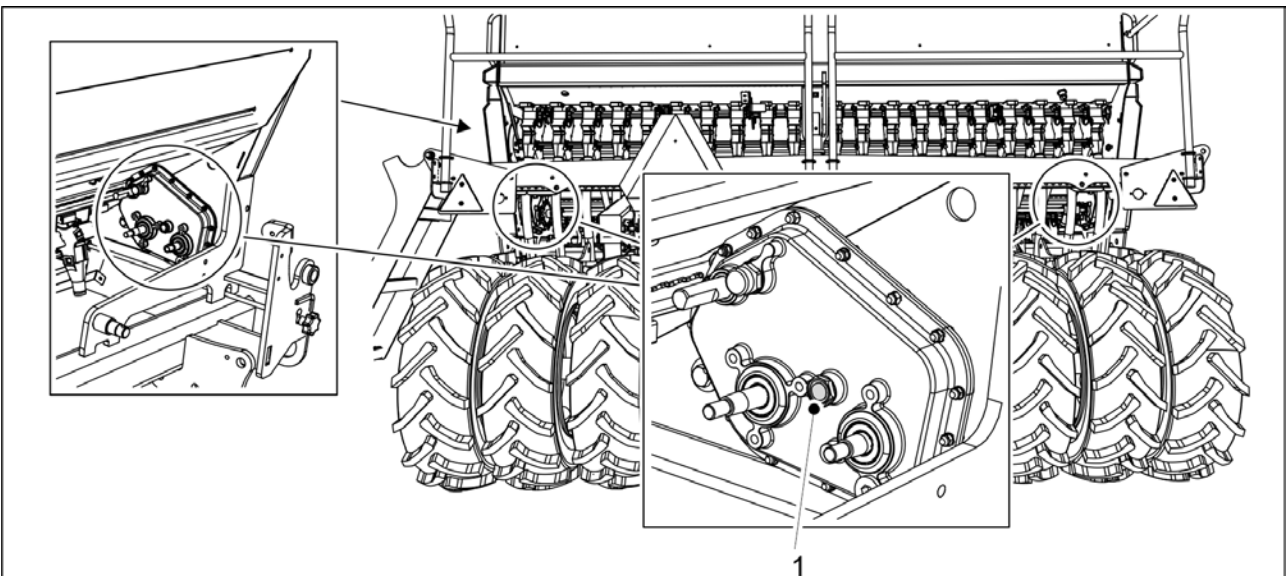
7.1.11 Sakabes cilpas pārbaude



Attēls. 7.1.11 - 289. Sakabes cilpas nodilums

1. Pārbaudiet, vai sakabes cilpa nav pārāk nodilusi.
 - Maksimālais nodilums (A) ir 2,5 mm, savukārt atveres maksimālais izmērs ir 52,5 mm.
2. Pārbaudiet, vai sakabes cilpa nav ielūzusi.
 - Ja nepieciešams, nomainiet sakabes cilpu saskaņā ar norādījumiem sadaļā [7.8.1 Sakabes cilpas nomaiņa](#).

7.1.12 Pārnesumkārbas eļļas līmeņa pārbaude

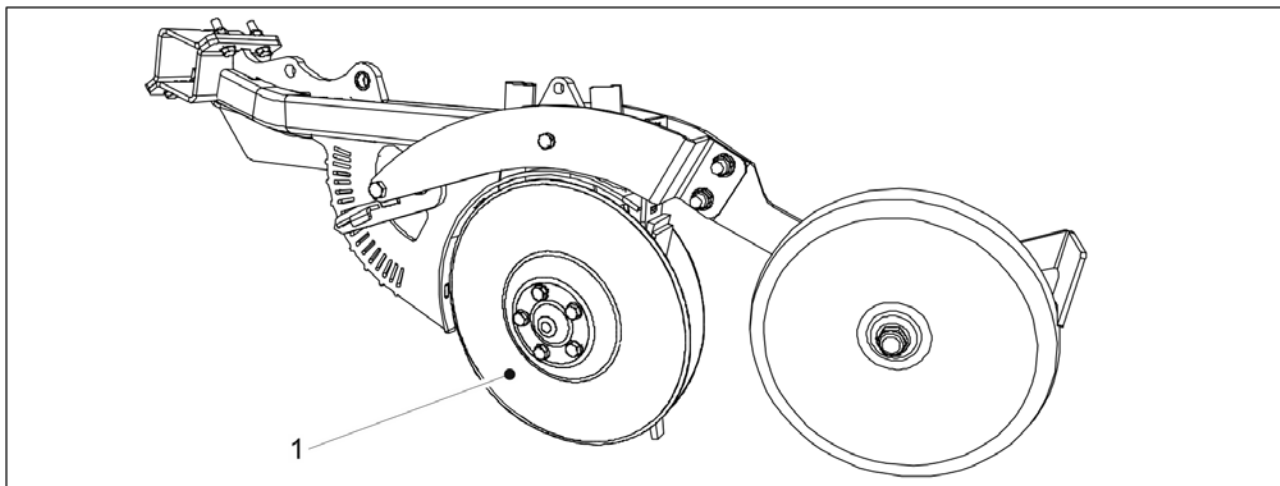


Attēls. 7.1.12 - 290. Pārnesumkārbas eļļas līmenis

1. Pārbaudiet pārnesumkārbas eļļas līmeni.

- Eļļas līmenis ir pareizs, ja eļļa ir redzama caur pārbaudes lodziņu (1). Ja nepieciešams, papildiniet eļļu.
Eļļa jāmaina vismaz reizi piecos gados, lai izvadītu no pārnesumkārbas kondensēto ūdeni.
Pareizais eļļas tilpums ir 0,8 litri. Lietojiet ISO VG32 klases hidraulisko eļļu.

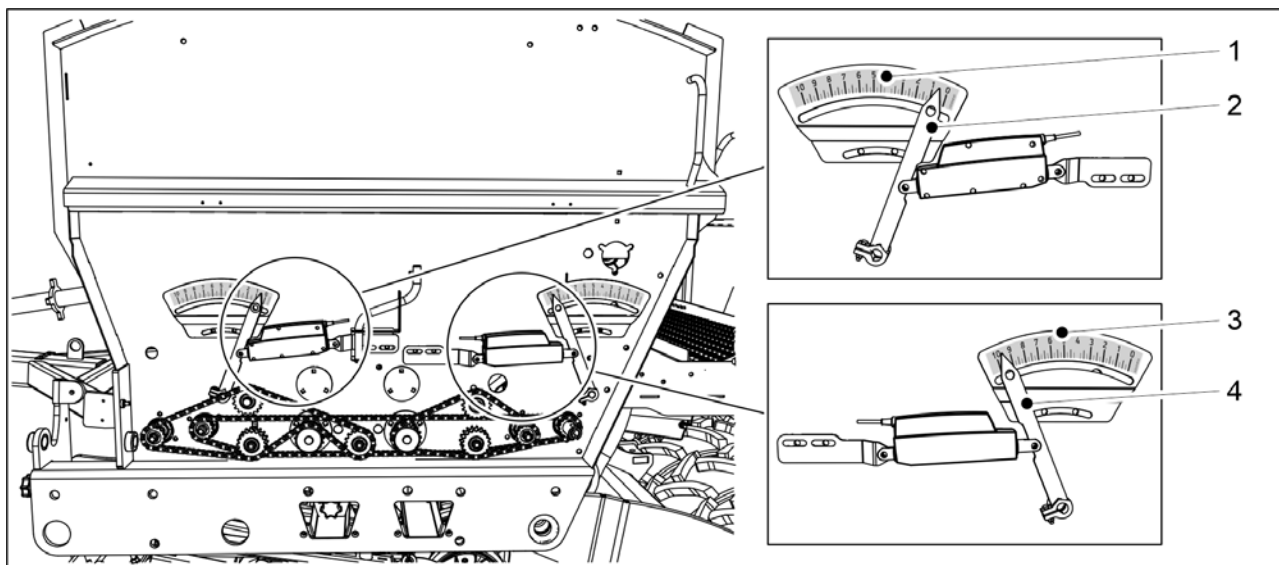
7.1.13 Arkla disku nažu pārbaude



Attēls. 7.1.13 - 291. Arkla disku naži

1. Pārbaudiet, vai disku (1) kustība attiecībā vienam pret otru ir nedaudz ierobežota un vai, pagriežot disku no aizmugurējās malas, gultnī nav jūtama atstarpe.
 - Ja diski viegli pārvietojas attiecībā viens pret otru vai ja gultņa atstarpe ir pārmērīga, pielāgojiet spriegojumu ar blīvi.
Ja disks negriežas, notīriet diskus, ja nepieciešams, saskaņā ar sadaļu [7.3.4 Arkla disku nažu tīrīšana](#). Ja disks joprojām negriežas, nomainiet disku, ja nepieciešams, saskaņā ar sadaļu [7.9.2 Arkla disku naža nomaiņa](#) vai nomainiet gultni saskaņā ar sadaļu [7.9.3 Arkla naža gultņa nomaiņa](#).
2. Izmēriet diska diametru.
 - Diskam jābūt apaļam, ar minimālo diametru 350 mm. Ja diametrs ir mazāks par 350 mm, vajadzības gadījumā nomainiet disku saskaņā ar sadaļu [7.9.2 Arkla disku naža nomaiņa](#).

7.1.14 Padeves daudzuma regulēšanas funkcijas pārbaude



Attēls. 7.1.14 - 292. Padeves daudzuma regulēšanas funkcijas pārbaude

1. Paceliet transmisijas pārsegu mašīnas kreisajā pusē.
2. Aktivizējiet mēslojuma vēlamā padeves daudzuma regulēšanas funkciju un pārliecinieties, ka rādītājs (1) virzās pa mēslojuma padeves daudzuma skalu (2).
3. Aktivizējiet sēkļu padeves daudzuma regulēšanas funkciju un pārliecinieties, ka rādītājs (3) virzās pa sēkļu padeves daudzuma skalu (4).
4. Nolaidiet transmisijas pārsegu.

7.1.15 Bremžu sistēmas pārbaude

Rindsējmašīnas bremžu sistēmai (ja tāda ir uzstādīta) veicamās pārbaudes ir norādītas nākamajā tabulā.

Tabula. 7.1.15 - 28. Bremžu sistēmai veicamās pārbaudes

	Katru dienu	Ik pēc 500 hektāriem vai vienreiz darba sezonā ¹⁾
<u>7.1.15.2 Ūdens izlaišana no pneimatiskās tvertnes</u>	X	
<u>7.1.15.1 Bremžu kļuču pārbaude</u>		X
<u>7.1.15.3 Eļļas līmeņa pārbaude pneimatiskajā-hidrauliskajā pārveidotājā</u>		X
<u>7.1.15.4 Filtru tīrīšana bremžu sistēmas savienotājiem bez vārsta</u>		X

¹⁾ Vienreiz darba sezonā veicamās pārbaudes ir jāveic pavasarī, kad mašīnu iedarbina pirmo reizi pēc ziemas dīkstāves.

7.1.15.1 Bremžu kluču pārbaude



BĪSTAMI

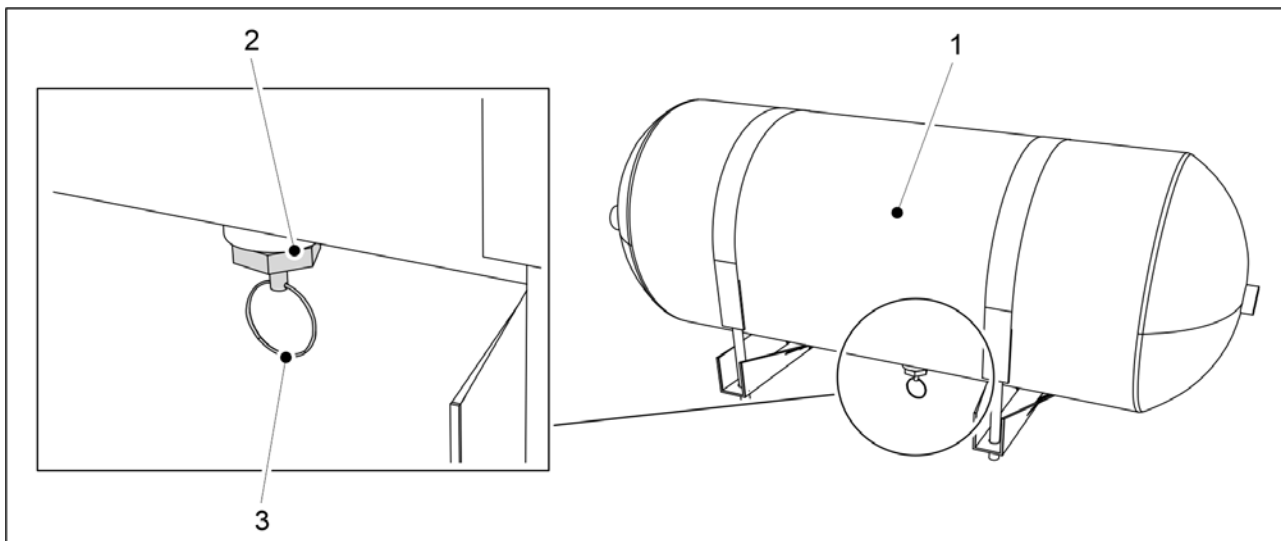
Bremžu kluči atrodas vistālākajos transportēšanas riteņos rindsējmašīnas abās pusēs. Pirms jebkuru apkopes vai remonta darbu veikšanas pārliecinieties, ka bremžu trumulis un citas bremžu daļas ir atdzisušas. Apdeguma risks.

1. Pārbaudiet bremžu kluču nodilumu.
 - Nomainiet bremžu klučus, ja berzes virsmas biezums ir mazāks par 1,5 mm.

7.1.15.2 Ūdens izlaišana no pneimatiskās tvertnes

- Šie norādījumi attiecas tikai uz rindsējmašīnām, kuras aprīkotas ar pneimatisko bremžu sistēmu.
Tvertne ir jāiztukšo katru dienu.

Pneimatiskā tvertne (1) atrodas uz jūgstieņa.



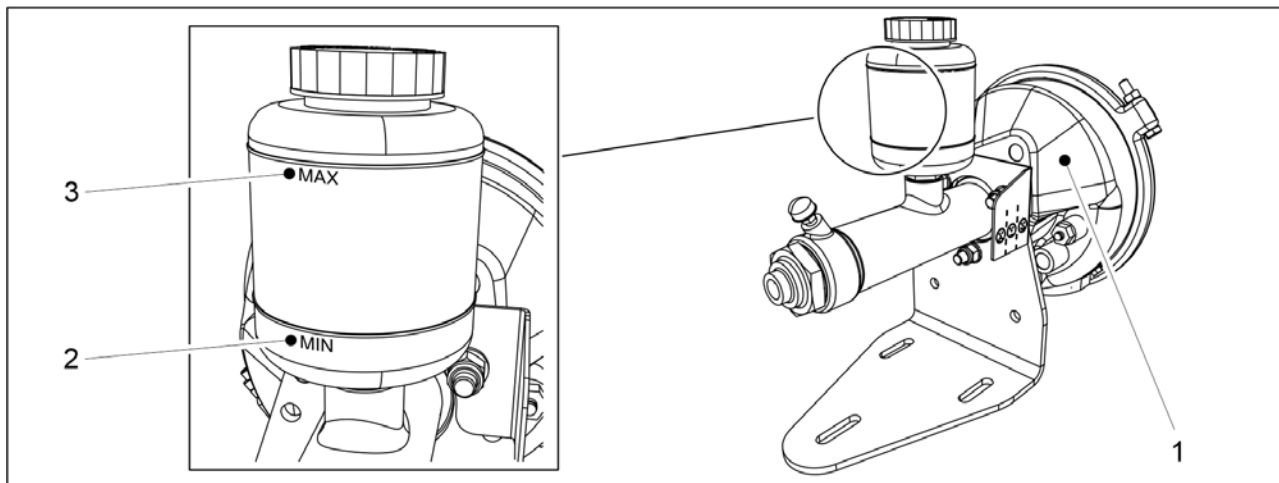
Attēls. 7.1.15.2 - 293. Ūdens izlaišana no pneimatiskās tvertnes

1. Pavelciet uz leju pneimatiskās tvertnes (1) iztukšošanas vārsta (2) auklu (3).
2. Turiet vārstu atvērtu, kamēr no vārsta nākošais gaiss ir sauss.
3. Atlaidiet auklu.
 - Vārsts aizvērsies automātiski.

7.1.15.3 Eļļas līmeņa pārbaude pneimatiskajā-hidrauliskajā pārveidotājā

- Šie norādījumi attiecas tikai uz rindsējmašīnām, kuras aprīkotas ar pneimatisko bremžu sistēmu.

Pneimatiskais-hidrauliskais pārveidotājs (1) atrodas uz jūgstieņa.



Attēls. 7.1.15.3 - 294. Eļļas līmeņa pārbaude pneimatiskajā-hidrauliskajā pārveidotājā

1. Pārlicinieties, ka eļļas līmenis eļļas tvertnē ir starp marķējumiem "MIN" (minimāls) (2) un "MAX" (maksimāls) (3).
2. Ja nepieciešams, papildiniet eļļu.
 - Izmantojiet hidrauliskajām sistēmām paredzētu minerāleļļu.

7.1.15.4 Filtru tīrīšana bremžu sistēmas savienotājiem bez vārsta



BĪSTAMI

Savienojot vai atvienojot pneimatisko šļūteni savienotājus, ievērojiet īpašu piesardzību. Pneimatiskā šļūtene var pēkšņi strauji izkustēties. Nekad nevērsiet saspiestu gaisu pret ādu.

- Šie norādījumi attiecas tikai uz rindsējmašīnām, kuras aprīkotas ar pneimatisko bremžu sistēmu.

Filtri ir integrēti rindsējmašīnas pneimatisko bremžu sistēmas savienotājos bez vārsta (2 gab.).

1. Izņemiet filtru korpusus no bremžu sistēmas savienotājiem bez vārsta..
2. Notīriet filtru korpusus ar tīrīšanas līdzekli.
3. Nožāvējiet filtru korpusus ar saspiestu gaisu.
4. Nomainiet filtru korpusus bezvārstu bremžu sistēmas savienotājos.

7.2 Eļļošana

- Pēc mašīnas nodošanas ekspluatācijā visas eļļošanas vietas jāieeļļo pēc pirmo 10 hektāru apstrādes.
Arkla disku naži ir aprīkoti ar pašēļļojošiem gultņiem, kurus nav nepieciešams ieeļļot.
Eļļošanas laikā pārlicinieties, ka smērvielas nipelis ir atvērts. Eļļojiet attiecīgo vietu, līdz smērviela izplūst no savienojuma. Lai ieeļļotu nipeļus, parasti ir pietiekami, ja smērvielas pistole tiek nospiesta 1–2 reizes. Notīriet lieko smērvielu.
Eļļošanai izmantojiet smērvielas ziedi uz litija bāzes. Ķēdes jāieeļļo ar augstas kvalitātes motoreļļu.
Aizliegts izmantot viskozu, garu šķiedru smērvielu un tādu smērvielu, kas satur cietas smērvielas daļiņas (molibdēna sulfīdu un grafītu).

7.2.1 Īsi norādījumi par eļļošanu

Tabula. 7.2.1 - 29. Eļļošanas vietas

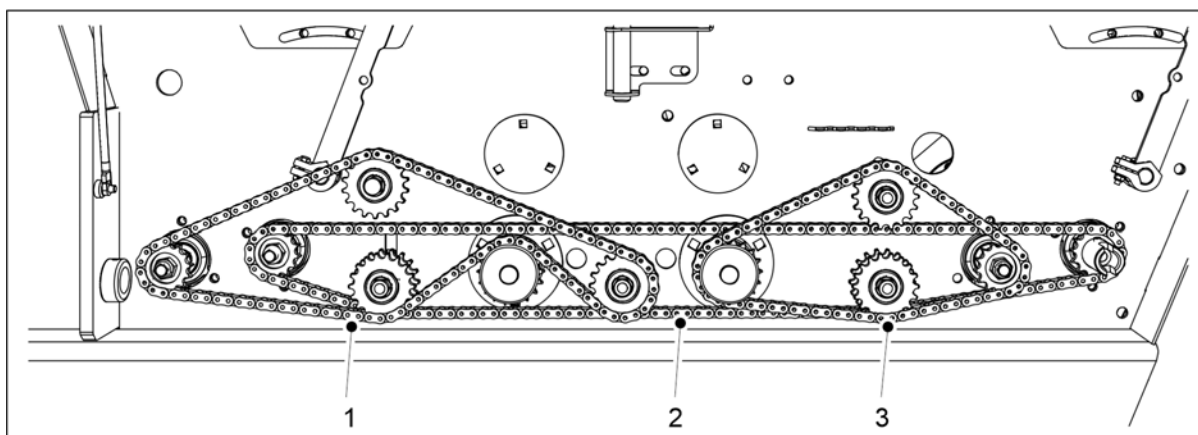
	1) Ik pēc 50 hektāriem	2) Ik pēc 500 hektāriem vai vienreiz darba sezonā	Mašīnas eļļošanas nipeļu skaits (gab.)
<u>7.2.2 Transmisijas ķēžu ieeļļošana</u>		X	
<u>7.2.3.1 Riteņu piedziņas ķēdes ieeļļošana</u>		X	
<u>7.2.3.2 Riteņu ass gultņu ieeļļošana</u>		X	3
<u>7.2.4 Aizmugurējās ass stiprinājuma ieeļļošana</u>		X	2
<u>7.2.5 Riteņu ass gultņu ieeļļošana</u>		X	6
<u>7.2.6 Pacelšanas cilindra ieeļļošana</u>		X	FORTE 300 EVO: 2 FORTE 400 EVO: 6
<u>7.2.7 Sakabes cilpas ieeļļošana</u>		X	
<u>7.2.8 Vidējo marķieru cilindru ieeļļošana</u>		X	4
<u>7.2.9 Aizmugurējo marķieru cilindru ieeļļošana</u>		X	4
<u>7.2.10 Ar riteņiem aprīkotā brietētāja tapu un riteņu rumbu ieeļļošana.</u>	X	X	6 (tapām) 4 (riteņiem)
<u>7.2.11 Priekšējās izlīdzināšanas plāksnes cilindru eļļošana</u>		X	2
<u>7.2.12 Priekšējo ecēšu cilindru ieeļļošana</u>		X	2
<u>7.2.13 Priekšējā disku kultivatora cilindru ieeļļošana</u>		X	2
<u>7.2.14 Jūgstieņa cilindra ieeļļošana</u>		X	2
<u>7.2.15 Pagrieziena skavas ieeļļošana</u>		X	4
<u>7.2.16 Stāvbremzes sviru vārstu ieeļļošana</u>		X	2

<u>7.2.17 Stāvbremzes kloķa ieeļļošana</u>		X	1
--	--	---	---

7.2.2 Transmisijas ķēžu ieeļļošana

7.2.2.1 Ķēdes eļļošana, mēslojuma un sēkļu piltuves transmisija

1. Paceliet transmisijas pārsegu mašīnas kreisajā pusē.

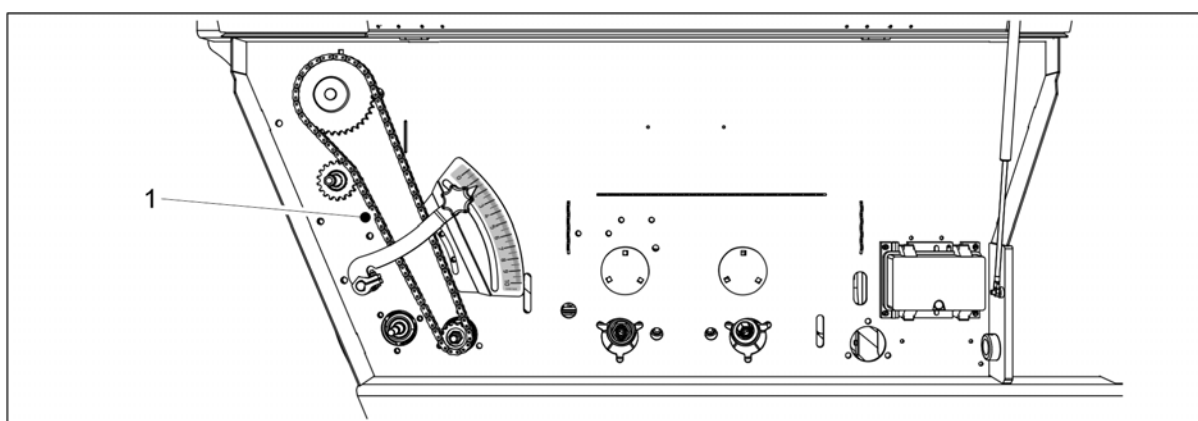


Attēls. 7.2.2.1 - 295. Ķēdes eļļošana, mēslojuma un sēkļu piltuves transmisija

2. Ieeļļojiet mēslojuma piltuves ķēdi (1), pārnesumkārbas ķēdi (2) un sēkļu piltuves ķēdi (3).
 - Pārliecinieties, ka eļļa ieplūst arī starp ķēdes diskiem un ne tikai spolē.
3. Nolaidiet transmisijas pārsegu.

7.2.2.2 Ķēdes eļļošana, mazo sēkļu piltuves transmisija

1. Paceliet transmisijas pārsegu mašīnas labajā pusē.

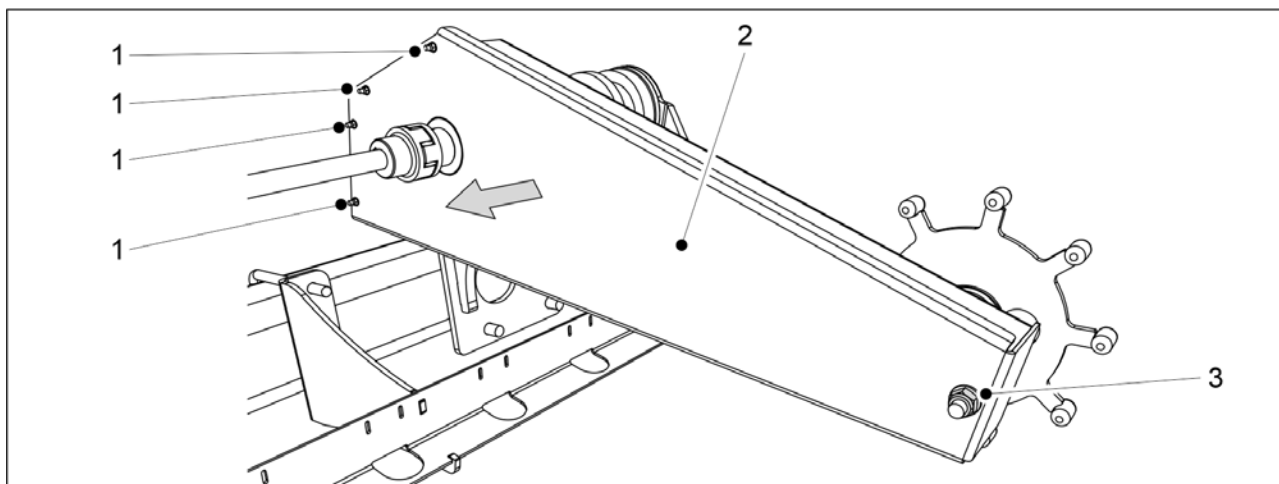


Attēls. 7.2.2.2 - 296. Ķēdes eļļošana, mazo sēkļu piltuves transmisija

2. Ieeļļojiet ķēdi (1).
 - Pārliecinieties, ka eļļa ieplūst arī starp ķēdes diskiem un ne tikai spolē.
3. Nolaidiet transmisijas pārsegu.

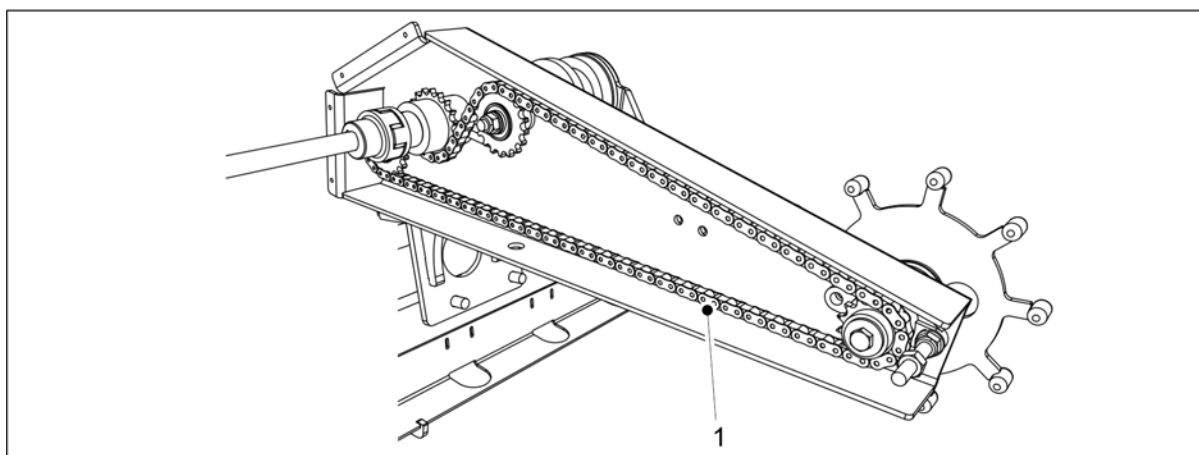
7.2.3 Riteņu piedziņas mehānisma ieeļļošana

7.2.3.1 Riteņu piedziņas ķēdes ieeļļošana



Attēls. 7.2.3.1 - 297. Riteņu piedziņas ķēde

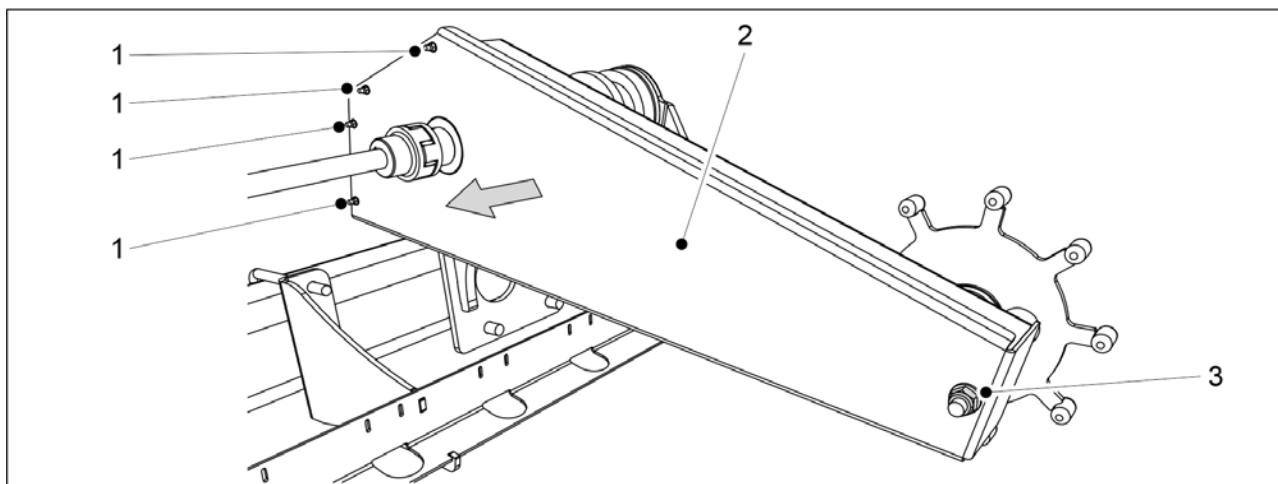
1. Izskrūvējiet visas 4 bultskrūves (1) no riteņu piedziņas korpusa priekšdaļas un pārsega montāžas uzgriezni (3) no korpusa aizmugures.
2. Noņemiet pārsegu (2).



Attēls. 7.2.3.1 - 298. Riteņu piedziņas ķēdes ieeļļošana

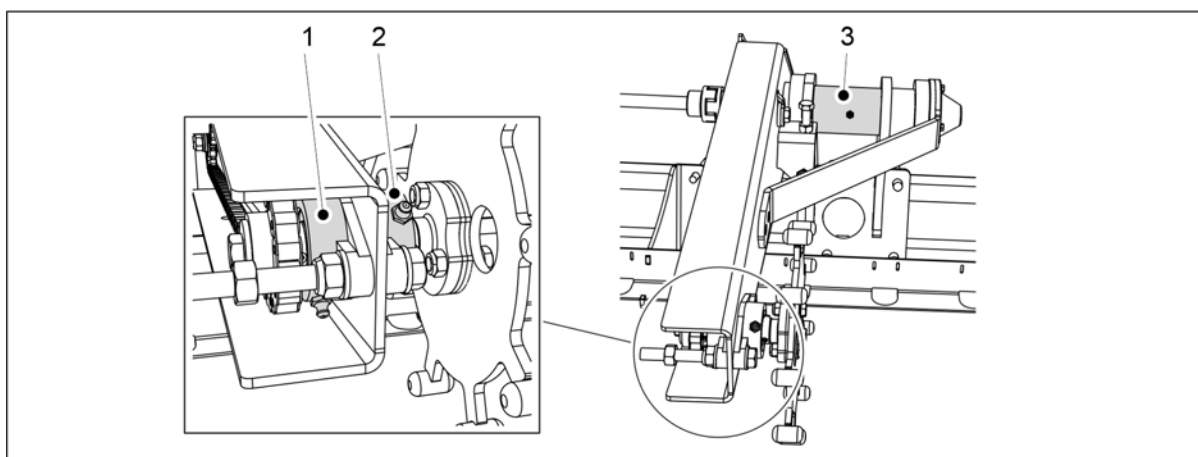
3. Ieeļļojiet ķēdi (1).
 - Pārliecinieties, ka eļļa ieplūst arī starp ķēdes diskiem un ne tikai spolē.
4. Uzlieciet atpakaļ pārsegu.
5. Ievietojiet bultskrūves korpusa priekšdaļā un montāžas uzgriezni korpusa aizmugurē.
 - Nostiprināšanai vienmēr izmantojiet jaunus kontruzgriežņus.

7.2.3.2 Riteņu ass gultņu ieeļļošana



Attēls. 7.2.3.2 - 299. Riteņu piedziņas korpusa pārsegs

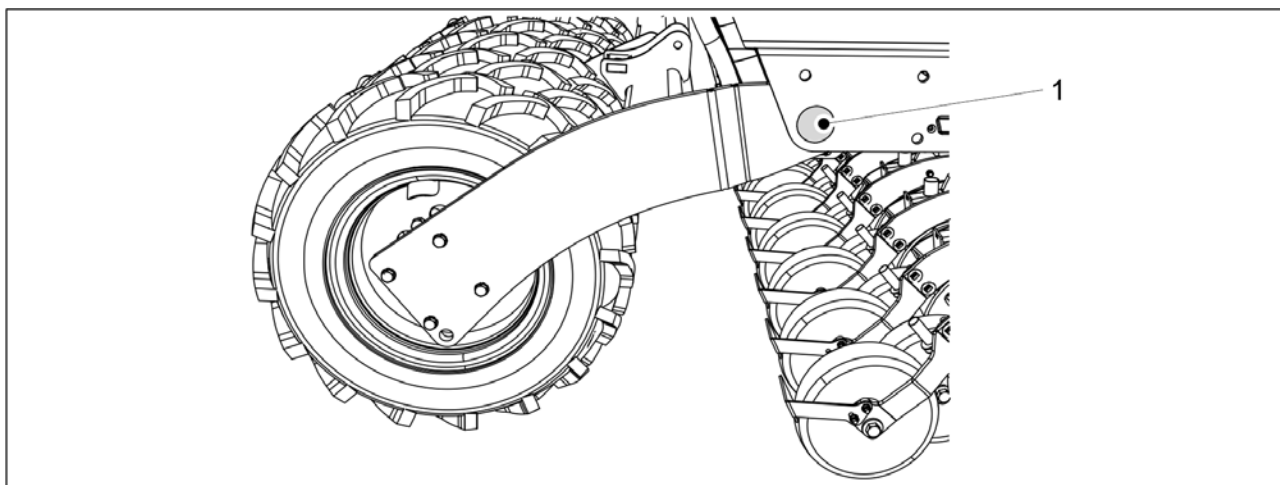
1. Izskrūvējiet visas 4 bultskrūves (1) no riteņu piedziņas korpusa priekšdaļas un pārsega montāžas uzgriezni (3) no korpusa aizmugures.
2. Noņemiet pārsegu (2).



Attēls. 7.2.3.2 - 300. Riteņu ass gultņu ieeļļošana

3. Ieeļļojiet abus riteņu piedziņas gultņus (1, 2) un riteņu piedziņas balsta gultni (3), izmantojot eļļošanas nipelī.
 - Notīriet iepriekšējo smērvielu, kas izspiežas no gultņa.
4. Uzlieciet atpakaļ pārsegu.
5. Ievietojiet bultskrūves korpusa priekšdaļā un montāžas uzgriezni korpusa aizmugurē.
 - Nostiprināšanai izmantojiet jaunus kontruzgriežņus.

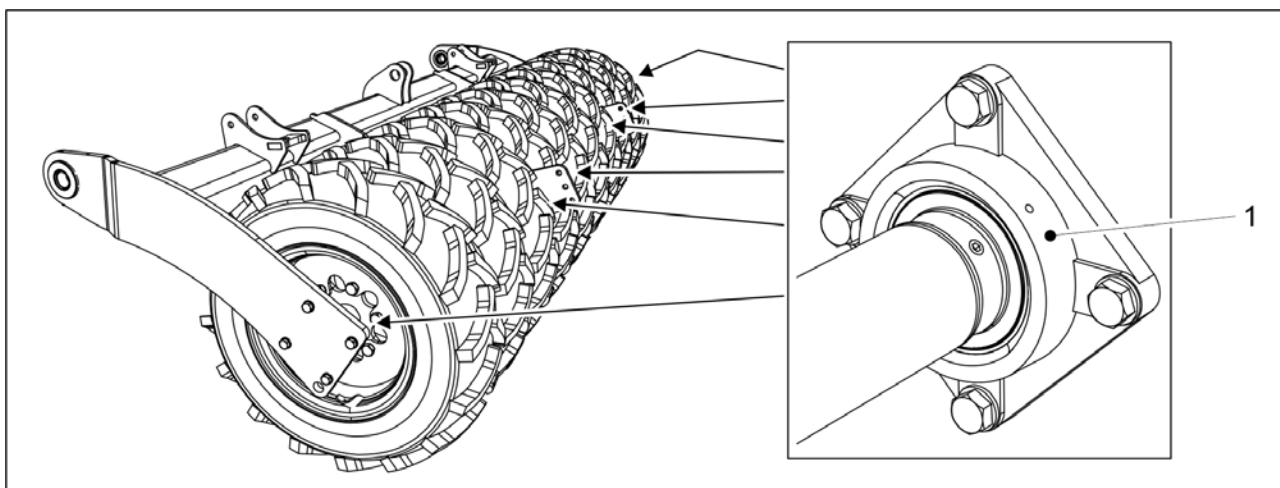
7.2.4 Aizmugurējās ass stiprinājuma ieeļļošana



Attēls. 7.2.4 - 301. Aizmugurējās ass stiprinājums

1. Ieeļļojiet abus aizmugurējās ass stiprinājuma savienojuma ieliktņus (1).
 - Savienojuma gultņi atrodas piltuves aizmugurējos stūros abās rindsējmašīnas pusēs.

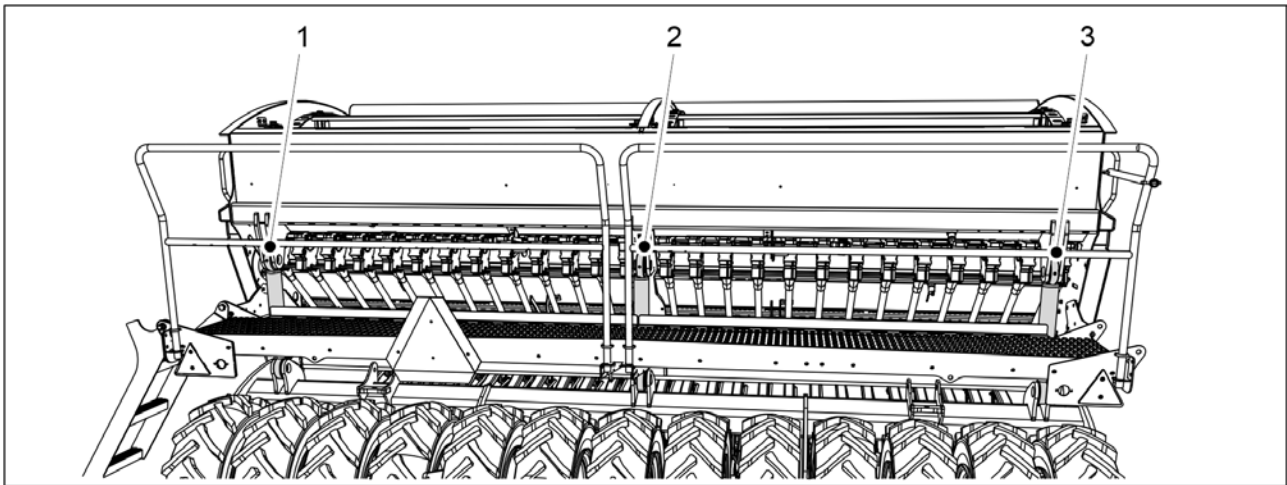
7.2.5 Riteņu ass gultņu ieeļļošana



Attēls. 7.2.5 - 302. Riteņu ass gultņi

1. Ieeļļojiet visus sešus riteņu ass gultņus (1).

7.2.6 Pacelšanas cilindra ieeļļošana



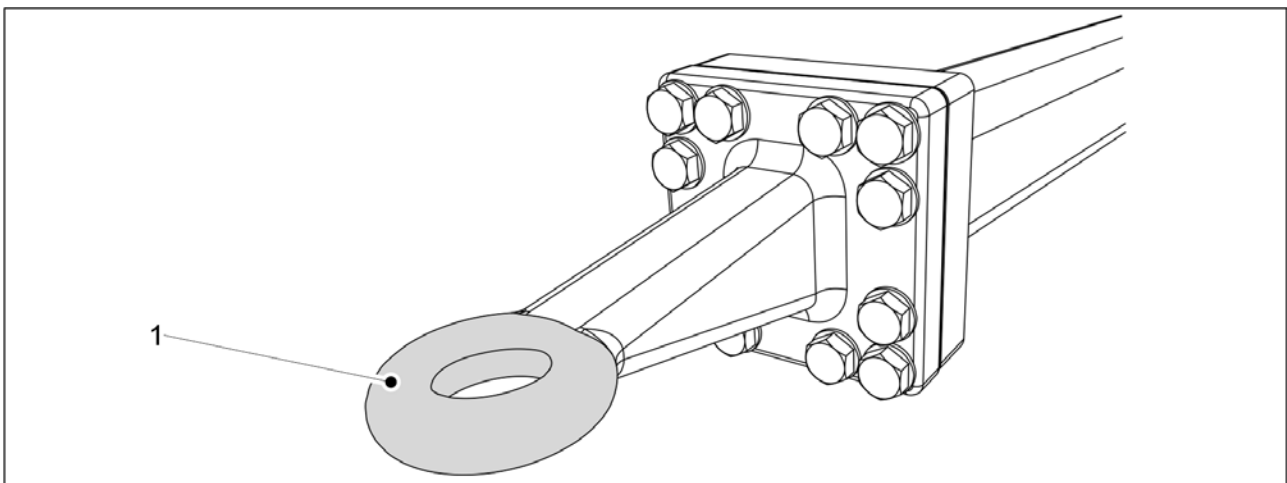
Attēls. 7.2.6 - 303. Pacelšanas cilindrs

1. Pacelšanas cilindra(-u) ieeļļošana.

- "FORTE 300 EVO" mašīnai ir 1 pacelšanas cilindrs (2); "FORTE 400 EVO" mašīnai ir 3 pacelšanas cilindri (1-3).

Pacelšanas cilindra augšpusē un apakšpusē ir pa vienam smērvielas nipelim.

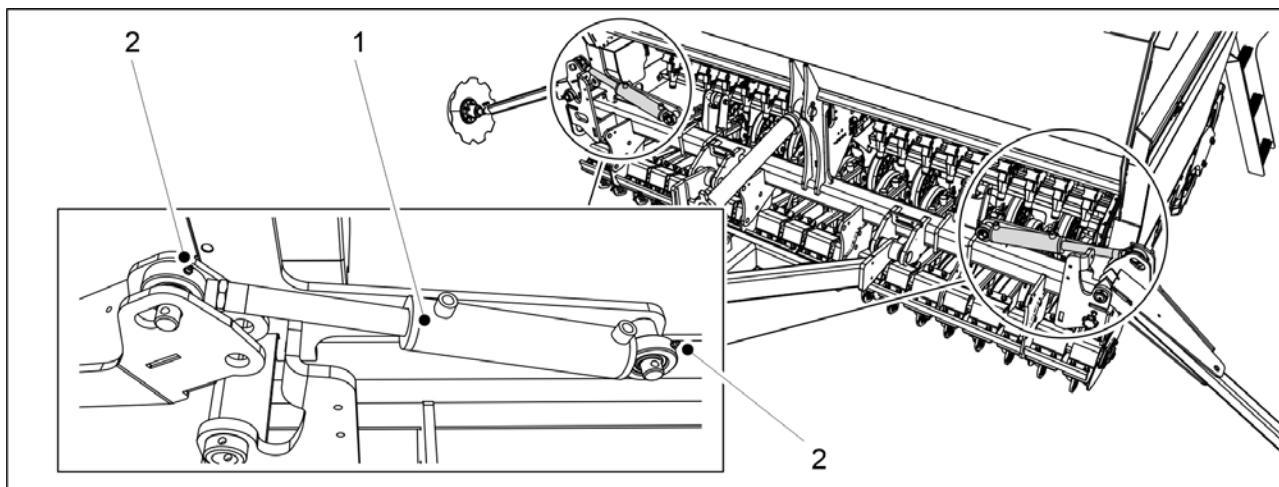
7.2.7 Sakabes cilpas ieeļļošana



Attēls. 7.2.7 - 304. Sakabes cilpa

1. Notīriet sakabes cilpu (1), noslaukot to.
2. Uzklājiet smērvielu uz sakabes cilpas.

7.2.8 Vidējo marķieru cilindru ieeļļošana

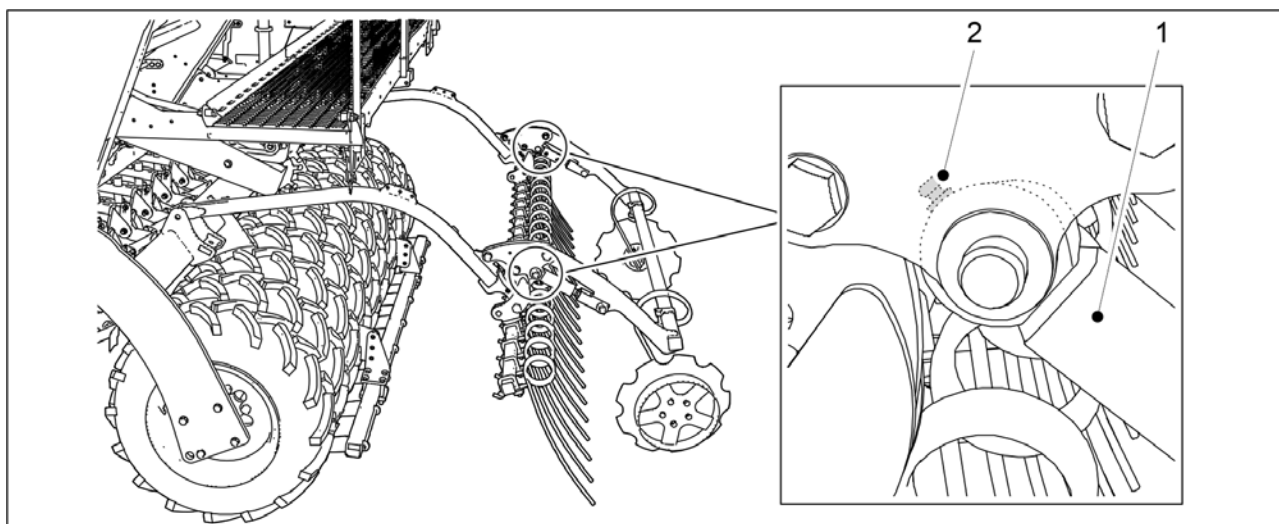


Attēls. 7.2.8 - 305. Vidējo marķieru cilindri

1. Ieeļļojiet 2 vidējo marķieru cilindrus (1).

- Vidējā marķiera cilindra augšpusē un apakšpusē ir pa vienam eļļošanas nipelim (2).

7.2.9 Aizmugurējo marķieru cilindru ieeļļošana

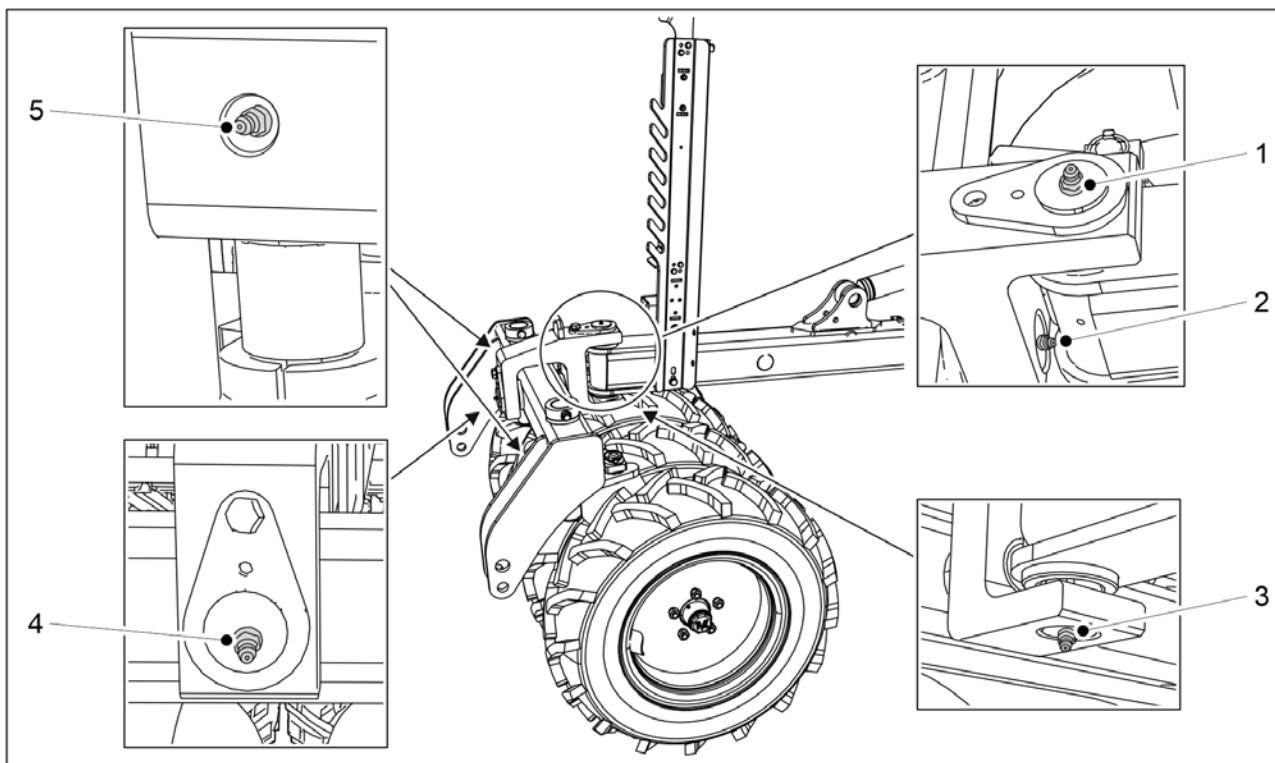


Attēls. 7.2.9 - 306. Aizmugurējo marķieru cilindri

1. Ieeļļojiet 2 aizmugurējo marķieru cilindrus (1).

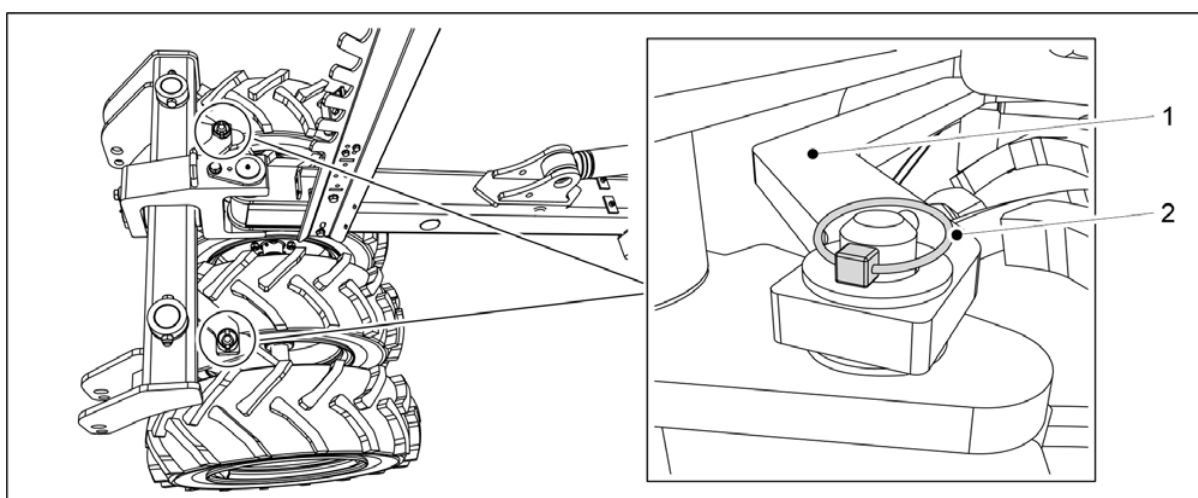
- Abu cilindru virzuļa gultņa korpusā ir 1 smērvielas nipelis (2).

7.2.10 Ar riteņiem aprīkotā blietētāja tapu un riteņu rumbu ieeļļošana.



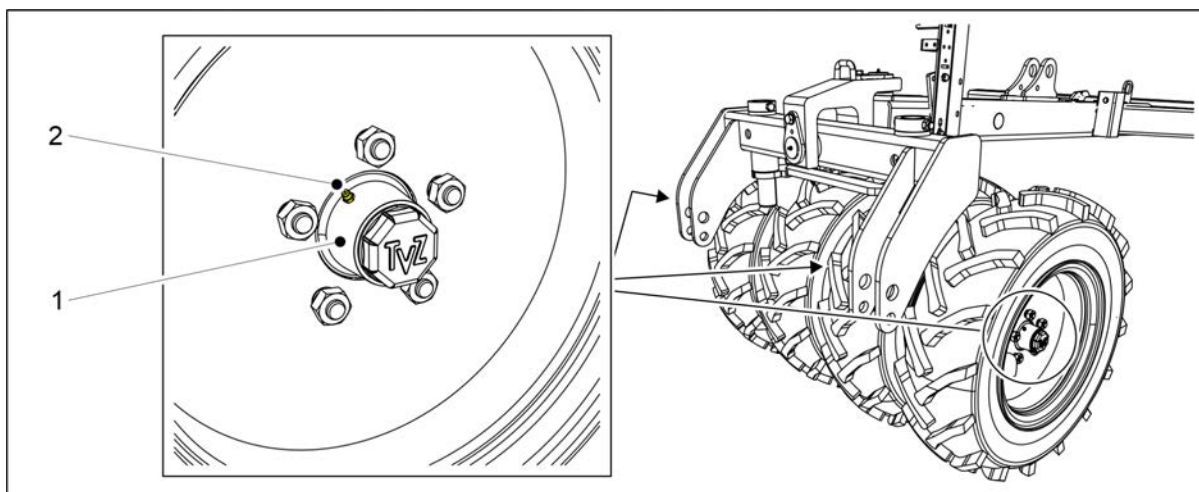
Attēls. 7.2.10 - 307. Ar riteņiem aprīkotā blietētāja tapas

1. Ieeļļojiet ar riteņiem aprīkotā blietētāja horizontālo un vertikālo tapu.
 - Horizontālajai tapai ir 2 eļļošanas nipeļi (2, 4). Vertikālajai tapai ir 2 eļļošanas nipeļi (1, 3).
2. Ieeļļojiet abas ar riteņiem aprīkotā blietētāja tapas.
 - Abās ar riteņiem aprīkotā blietētāja stienā tapās ir viens eļļošanas nipelis (5).



Attēls. 7.2.10 - 308. Ar riteņiem aprīkotā blietētāja stienā atvienošana

3. Atvienojiet abas ar riteņiem aprīkotā blietētāja (1) šķelttapas (2).
4. Atvienojiet ar riteņiem aprīkotā blietētāja stieni.



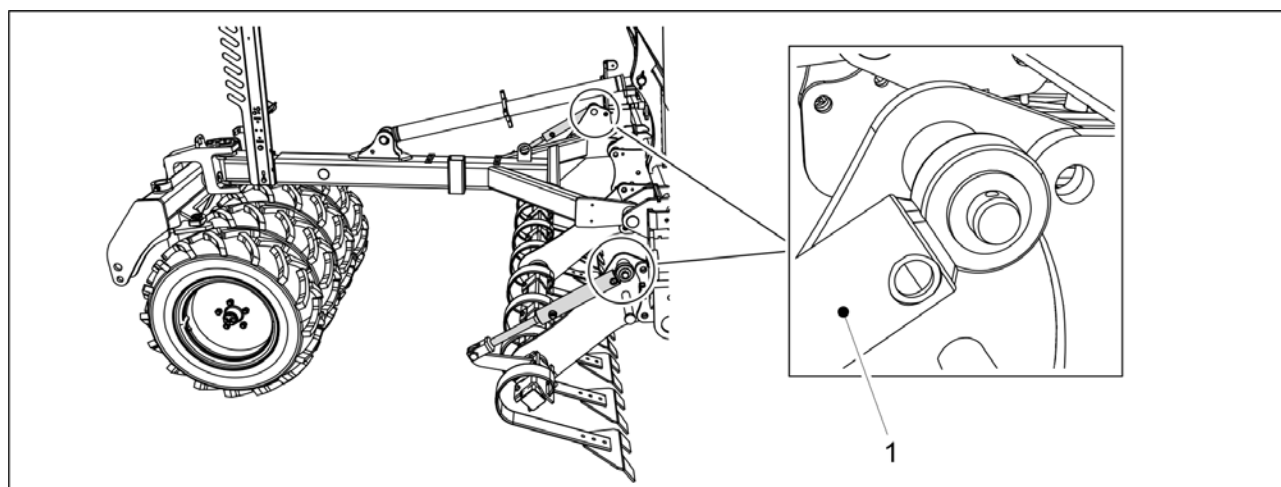
Attēls. 7.2.10 - 309. Ar riteņiem aprīkotā blietētāja riteņu rumbas

5. Ieļļojiet visas četras riteņu rumbas (1).

- Riteņu rumbās ir eļļošanas nipelis (2).

6. Pievienojiet atpakaļ ar riteņiem aprīkotā blietētāja stieni un nofiksējiet stieni ar šķelttapām.

7.2.11 Priekšējās izlīdzināšanas plāksnes cilindru eļļošana

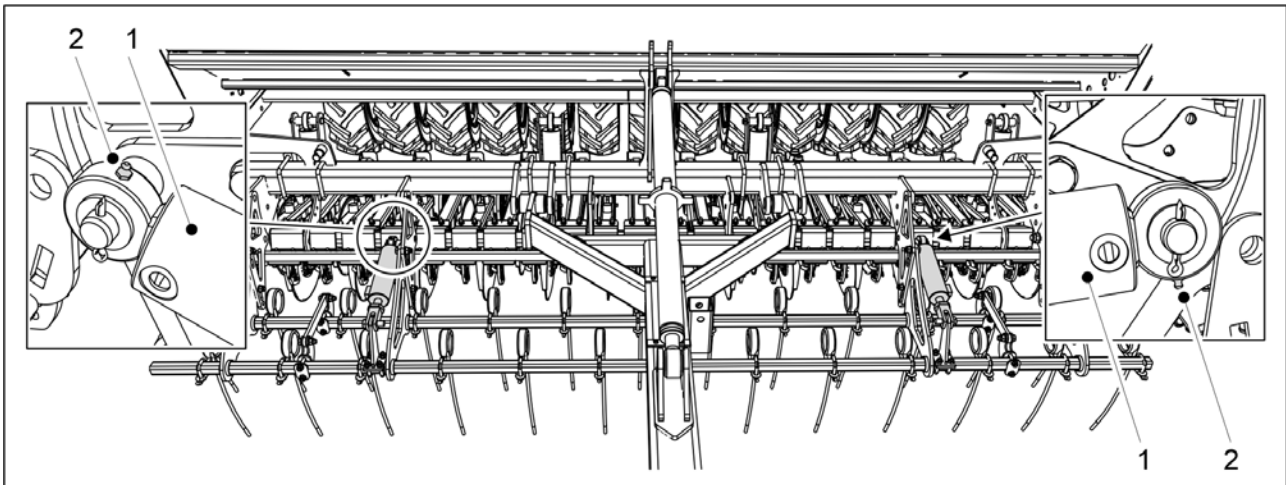


Attēls. 7.2.11 - 310. Priekšējās izlīdzināšanas plāksnes cilindri

1. Ieļļojiet abus priekšējās izlīdzināšanas plāksnes cilindrus (1).

- Abu cilindru augšpusē ir pa vienam smērvielas nipelim.

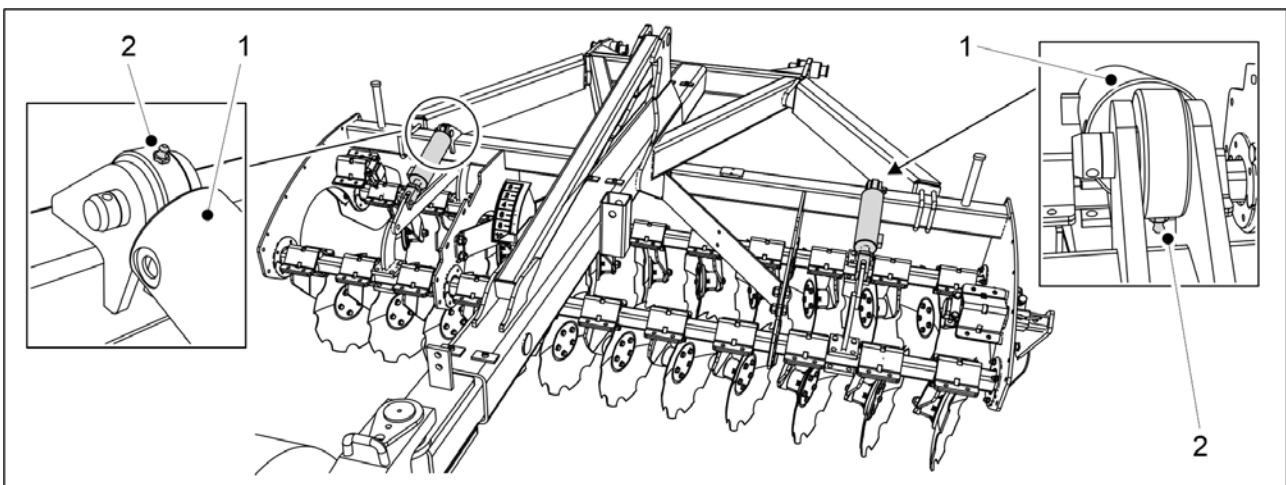
7.2.12 Priekšējo ecēšu cilindru ieeļļošana



Attēls. 7.2.12 - 311. Priekšējo ecēšu cilindri

1. Ieeļļojiet abus priekšējo ecēšu cilindrus (1).
 - Eļļošanas nipelī (2) atrodas cilindra virzuļa pusē.

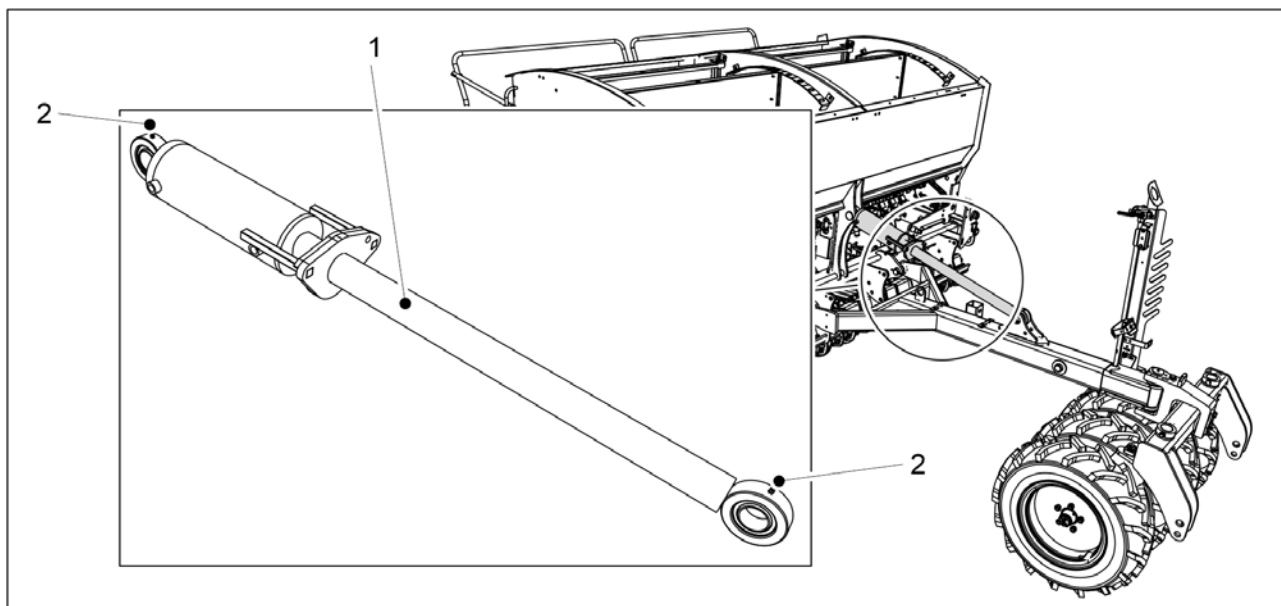
7.2.13 Priekšējā disku kultivatora cilindru ieeļļošana



Attēls. 7.2.13 - 312. Priekšējā disku kultivatora cilindri

1. Ieeļļojiet abus priekšējā disku kultivatora cilindrus (1).
 - Eļļošanas nipelī (2) atrodas cilindra virzuļa pusē.

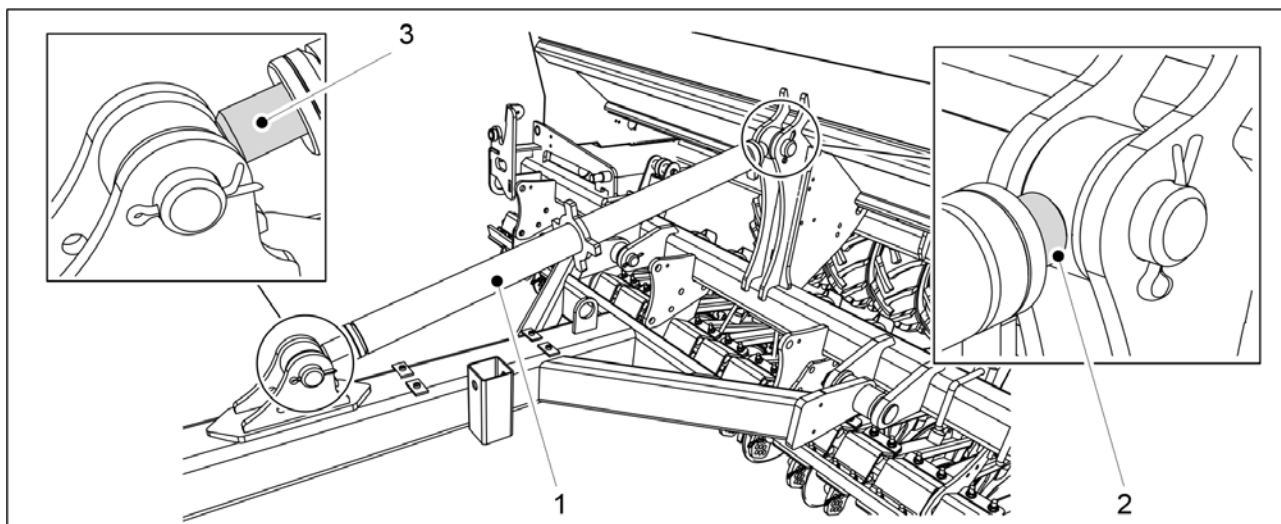
7.2.14 Jūgstieņa cilindra ieeļļošana



Attēls. 7.2.14 - 313. Jūgstieņa cilindr

1. Ieeļļojiet jūgstieņa cilindru (1).
 - Jūgstieņa cilindra augšpusē un apakšpusē ir pa vienam smērvielas nipelim (2).

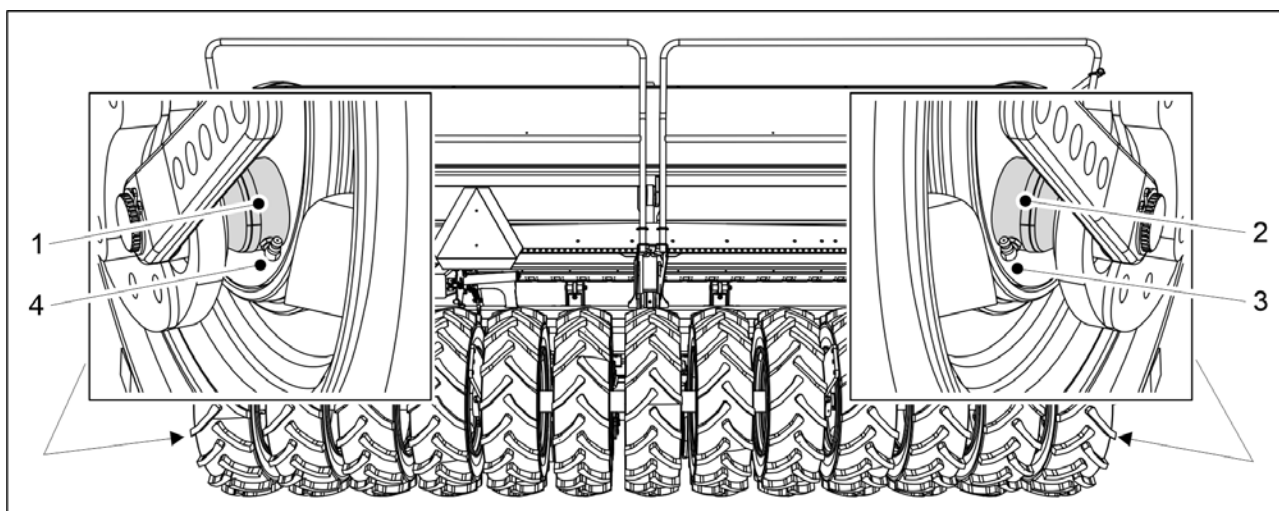
7.2.15 Pagrieziena skavas ieeļļošana



Attēls. 7.2.15 - 314. Pagrieziena skava

1. Ieeļļojiet pagrieziena skavas (1) vītnes no abiem galiem (2, 3).

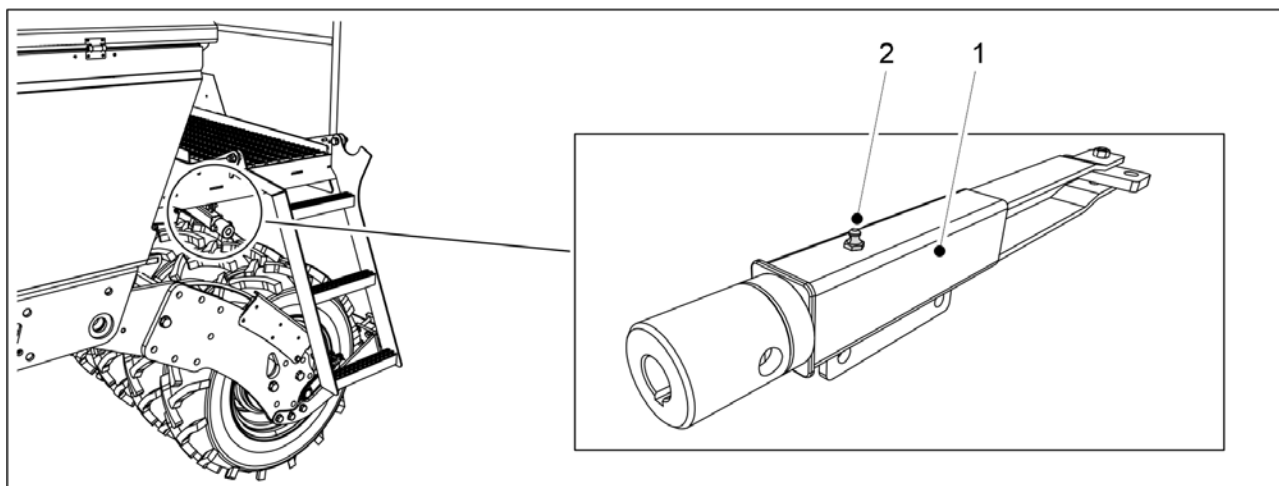
7.2.16 Stāvbremzes sviru vārstu ieeļļošana



Attēls. 7.2.16 - 315. Stāvbremzes sviru vārsti

1. Ieeļļojiet stāvbremzes sviru vārstus (1, 2), izmantojot eļļošanas nipelus (3, 4).

7.2.17 Stāvbremzes kloķa ieeļļošana



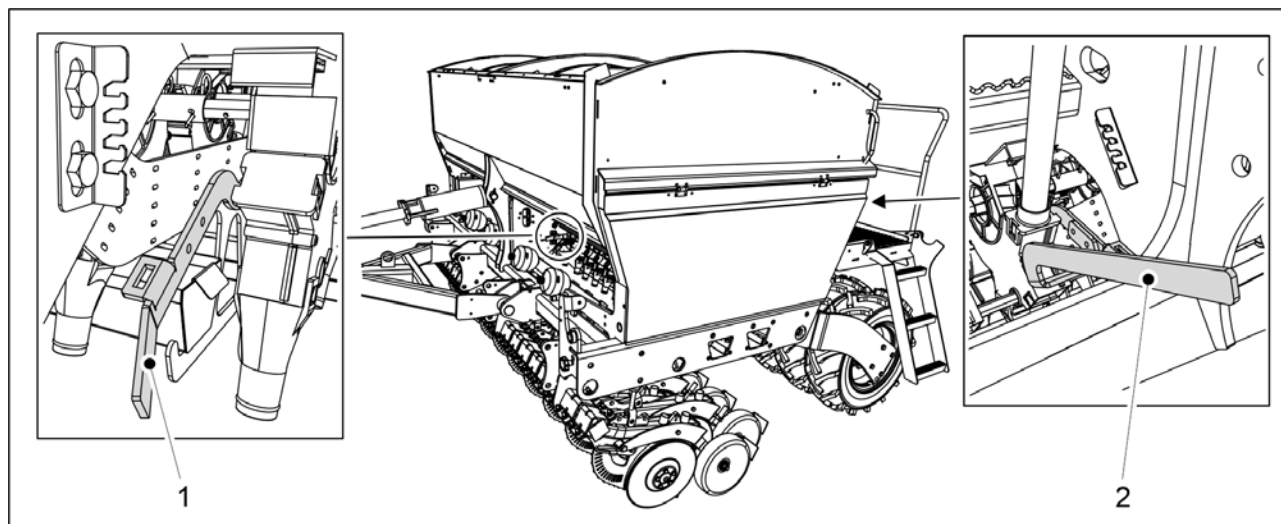
Attēls. 7.2.17 - 316. Stāvbremzes kloķis

1. Ieeļļojiet stāvbremzes kloķi (1), izmantojot eļļošanas nipelī (2).

7.3 Tīrīšana

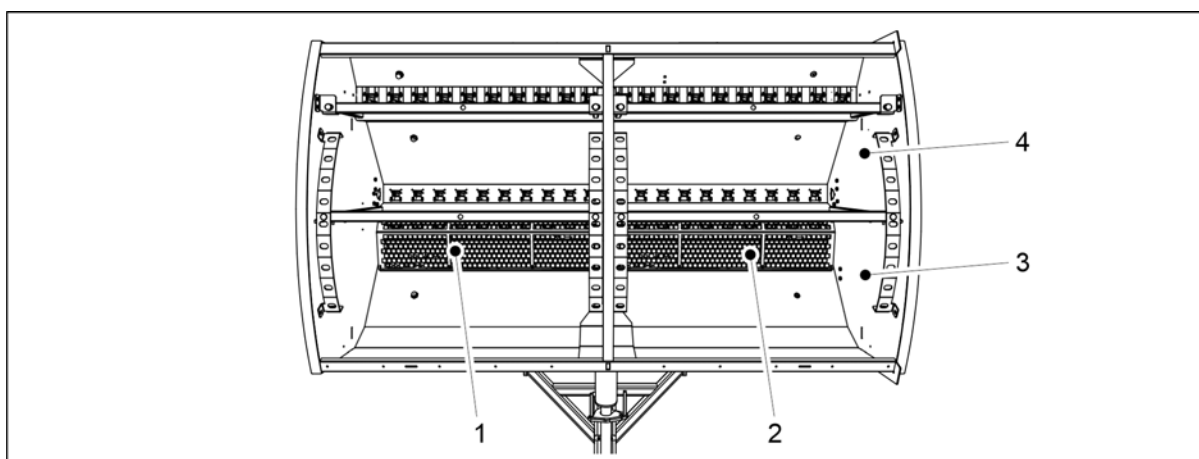
7.3.1 Piltuvju tīrīšana

- Tīrot piltuves, valkājiet aizsargbrilles un aizsargcimdus. Iztīriet mazo sēklu piltuvi, kad maināt sējamo šķirni, kā arī sējas sezonas beigās. Iztukšojiet un iztīriet mēslojuma piltuvi un nomazgājiet mēslojumu no mašīnas, pārtraucot sēšanu un sezonas beigās.



Attēls. 7.3.1 - 317. Apakšējie atvāžamie vāki atvērti

1. Atveriet mēslojuma padevēju apakšējos atvāžamos vākus rindsējmašīnas priekšpusē, pagriežot vadības sviru (1) uz leju.
2. Atveriet sēkļu padevēju apakšējos atvāžamos vākus rindsējmašīnas aizmugurē, pagriežot vadības sviru (2) uz leju.



Attēls. 7.3.1 - 318. Piltuvju tīrīšana

3. Noņemiet mēslojuma piltuves (3) sietus (1, 2).
4. Iztīriet mēslojuma piltuvi ar saspīestu gaisu.
5. Izmazgājiet mēslojuma piltuvi (3) un sēkļu piltuvi (4) ar mazgāšanas līdzekli un siltu ūdeni.
6. Ja nepieciešams, tīriet piltuves ar augstspiediena mazgāšanu.



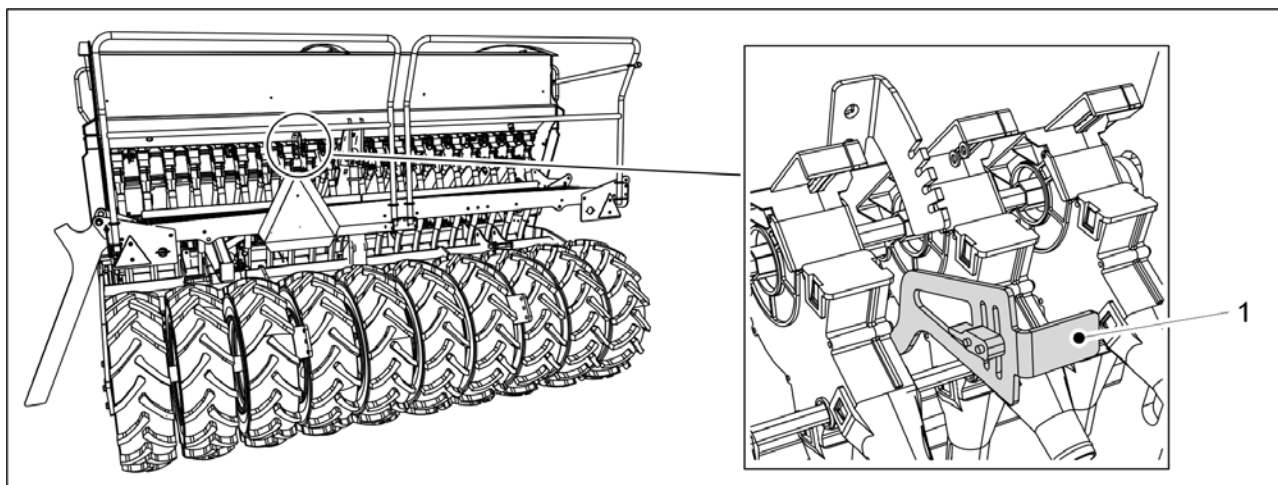
UZMANĪBU

Neļaujiet ūdenim iekļūt elektriskajos mēraparātos.

7. Izžāvējiet piltuves ar saspīestu gaisu.
8. Aizveriet padeves ierīču apakšējos atvāžamos vākus.

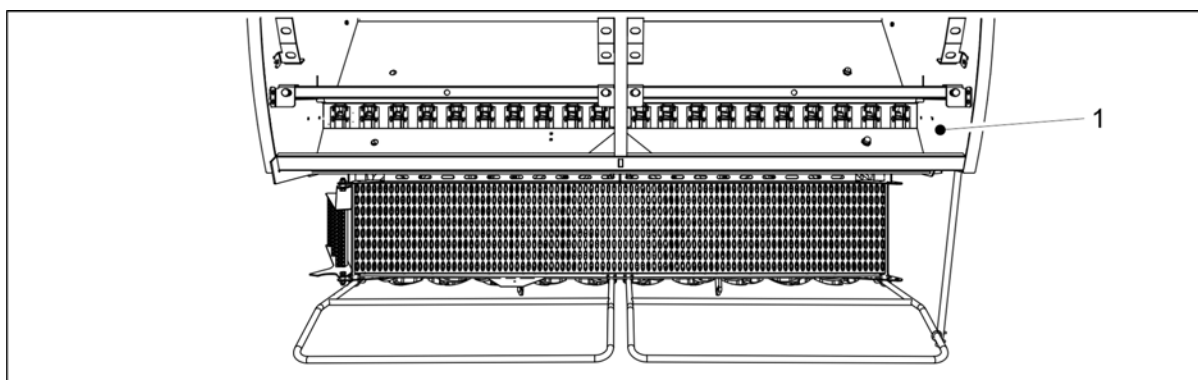
7.3.2 Mazo sēklu piltuves tīrīšana

- Tīrot piltuves, valkājiet aizsargbrilles un aizsargcimdus.
Iztīriet mazo sēklu piltuvi, kad maināt sējamo šķirni, kā arī sējas sezonas beigās.



Attēls. 7.3.2 - 319. Apakšējā atvāzamā vāka atvēršana

1. Atveriet apakšējo atvāzamo vāku, pagriežot vadības sviru (1) uz leju.



Attēls. 7.3.2 - 320. Mazo sēklu piltuves tīrīšana

2. Iztīriet mazo sēklu piltuvi (1) ar saspiegtu gaisu.
3. Mazgājiet mazo sēklu piltuvi ar mazgāšanas līdzekli un siltu ūdeni.
4. Nepieciešamības gadījumā tīriet piltuvi ar augstspiediena mazgātāju.



UZMANĪBU

Neļaujiet ūdenim iekļūt elektriskajos mēraparātos.

5. Izžāvējiet piltuvi ar saspiegtu gaisu.
6. Aizveriet padeves ierīces apakšējo atvāzamo vāku.

7.3.3 Krāsotās virsmas tīrīšana

- Tīrot krāsoto virsmu, valkājiet aizsargbrilles un aizsargcimdus.
Notīriet krāsoto virsmu sējas sezonas beigās.

1. Notīriet rindsējmašīnas krāsoto virsmu, izmantojot suku un saspiegtu gaisu.

2. Nepieciešamības gadījumā tīriet krāsoto virsmu ar augstspiediena mazgātāju.

**UZMANĪBU**

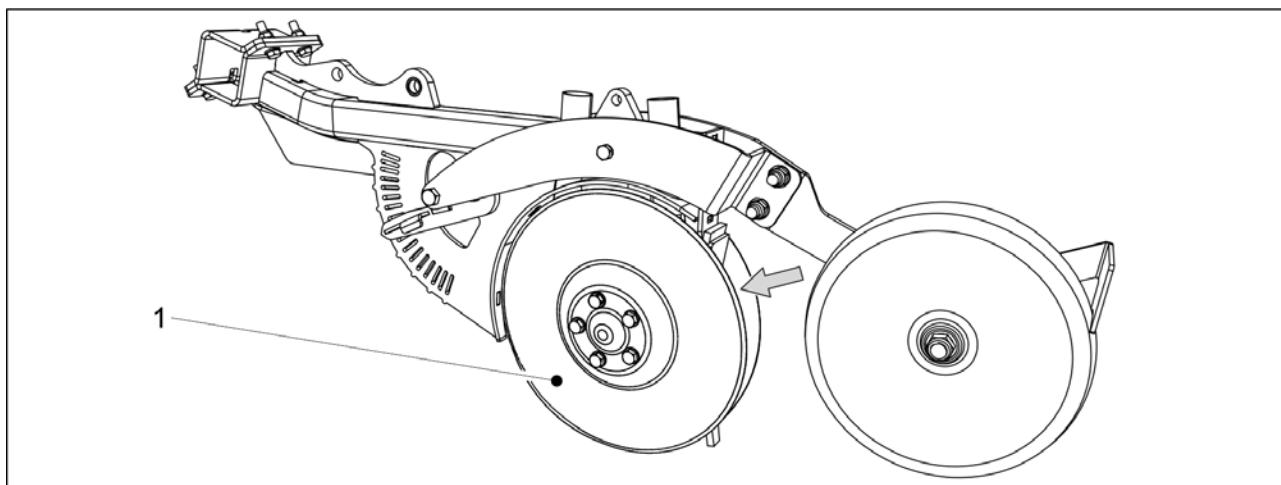
Neļaujiet ūdenim iekļūt elektriskajos mēraparātos.

3. Ieeļļojiet visus eļļošanas punktus saskaņā ar norādēm sadaļā 7.2 Eļļošana.

- Pēc mazgāšanas nolupušo krāsu var atjaunot. Krāsoto virsmu var aizsargāt ar vieglu eļļas pārklājumu, izmantojot šim mērķim paredzētu aizsargājošu eļļu. Jānovērš aizsargājošas eļļas iekļūšana gumijas un plastmasas daļās.

7.3.4 Arkla disku nažu tīrīšana

- Tīrot arkla disku nažus, valkājiet aizsargbrilles un aizsargcimodus.

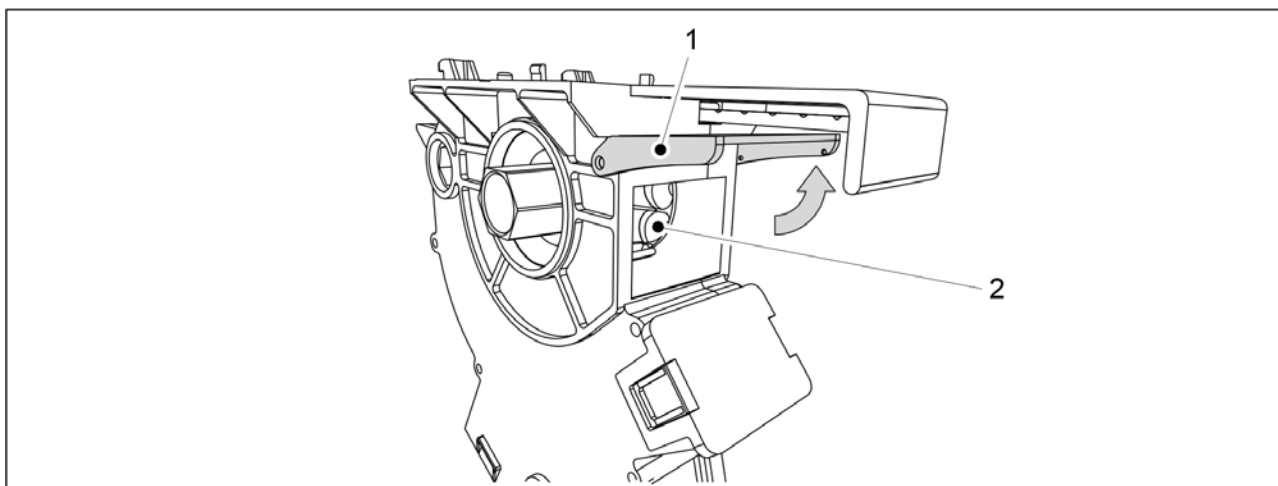


Attēls. 7.3.4 - 321. Arkla disku naži

1. Notīriet arkla disku nažus (1) ar spiediena mazgātāju.
 - Iztīriet arī spraugu starp tīrītāju un pārklāšanas riteni.
2. Uzklājiet uz nodilušajām detaļām aizsargājošu eļļu, lai aizsargātu tās pret koroziju.
3. Kad diski ir sausi, pagrieziet katru arkla disku nažu pāri par dažiem apgriezieniem, lai tīrītāji noņemtu sausus netīrumus no disku iekšpuses.

7.3.5 Padeves ierīču tīrīšana

- Tīrot padeves ierīci, valkājiet aizsargbrilles un aizsargcimodus. Iztīriet padeves ierīces sējas sezonas beigās.

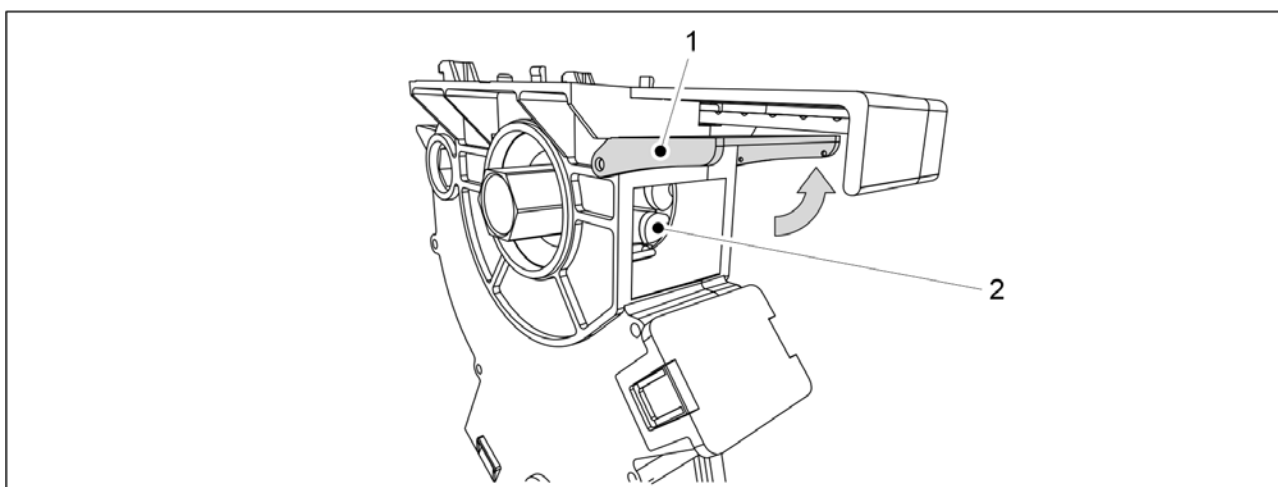


Attēls. 7.3.5 - 322. Padeves ierīču tīrīšana

1. Paceliet uz augšu padevēja tīrīšanas lūku (1).
2. Iztīriet padevēja veltņa rievas (2) ar koka nūju, ūdeni un saspiestu gaisu.

7.3.6 Mazo sēklu piltuves padeves ierīču tīrīšana

- Tīrot padeves ierīci, valkājiet aizsargbrilles un aizsargcimdus. Iztīriet padeves ierīces sējas sezonas beigās.



Attēls. 7.3.6 - 323. Mazo sēklu piltuves padeves ierīču tīrīšana

1. Paceliet uz augšu padevēja tīrīšanas lūku (1).
2. Iztīriet padevēja veltņa rievas (2) ar koka nūju, ūdeni un saspiestu gaisu.

7.4 Transportēšanas riteņa bloks

- Šajā sadaļā ir aprakstīta riteņu bloka uzstādīšana un demontāža. Ja nav pārlicības par to, kā šis darbs veicams, sazinieties ar apkopes dienestu.

7.4.1 Riteņa bloka demontāža



BĪSTAMI

Saspiešanas un sagriešanās risks, noņemot riteņus.



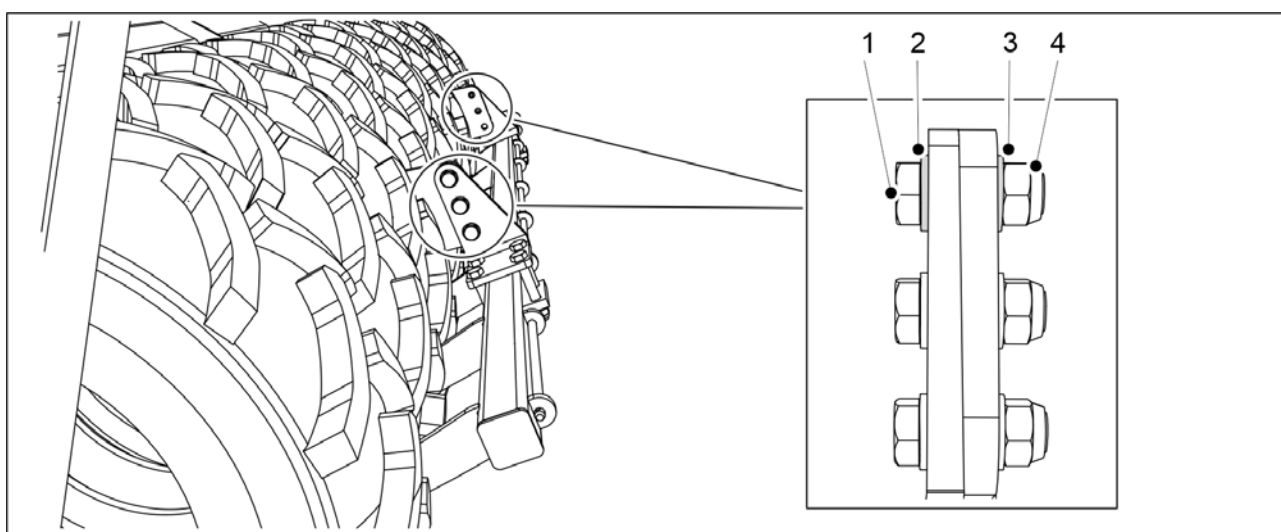
BĪSTAMI

Pārliecinieties, ka rindsējmašīna ir droši novietota vietā un mašīna atrodas transportēšanas pozīcijā. Pārliecinieties, ka rindsējmašīna nevar pārvietoties nevienā virzienā.



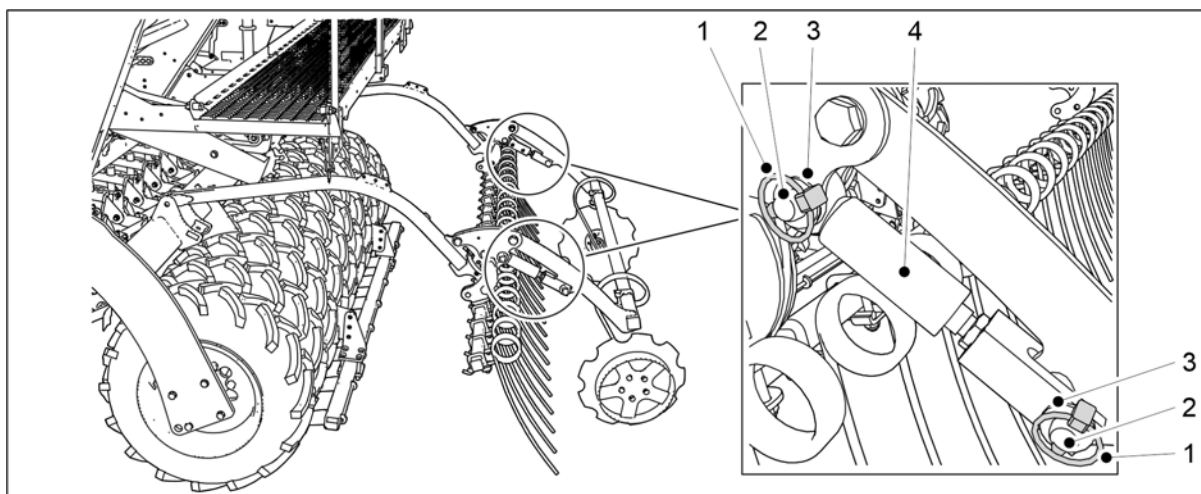
BĪSTAMI

Riteņu bloka demontāža jāveic diviem cilvēkiem.



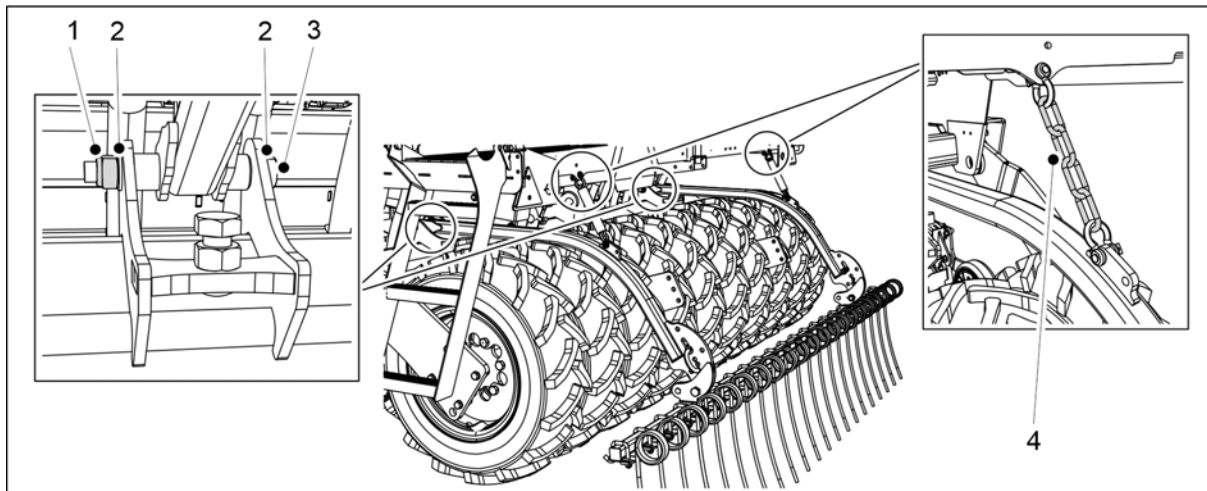
Attēls. 7.4.1 - 324. Tīrītāja demontāža

1. Ja mašīna ir aprīkota ar tīrītāju, demontējiet to, izskrūvējot bultskrūves (1), noņemot starplikas (2, 3) un uzgriežņus (4).



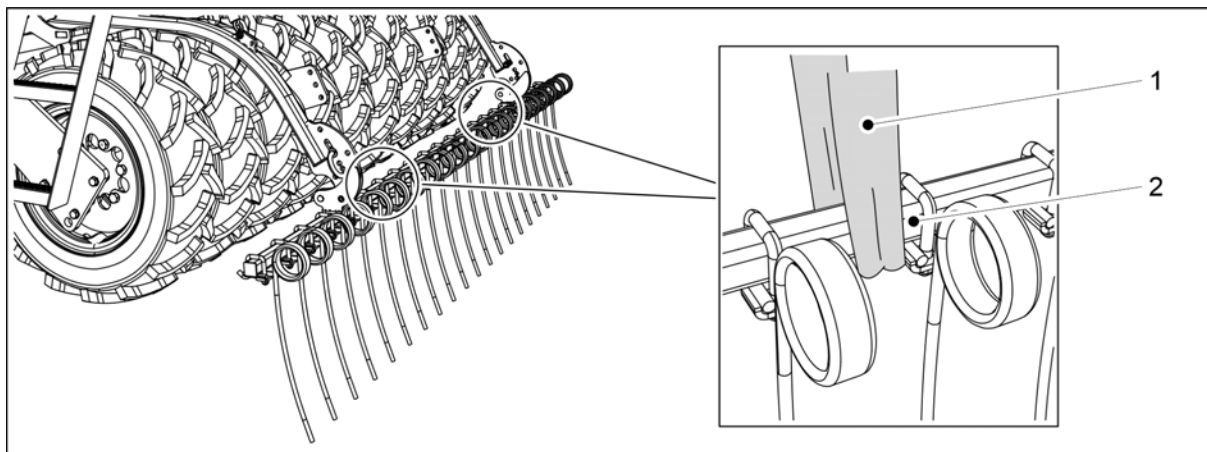
Attēls. 7.4.1 - 325. Aizmugurējo marķieru cilindru demontāža

2. Noņemiet 2 aizmugurējos marķieru cilindrus (4), izņemot šķelttapas (1), tapas (6) un noņemot starplikas (3).
3. Novietojiet cilindrus uz darba platformas.



Attēls. 7.4.1 - 326. Aizmugurējo ecēšu demontāža

4. Ja mašīna ir aprīkota ar aizmugurējām ecēsām, demontējiet tās, izskrūvējot aizmugurējo ecēšu vārpstas bultskrūves (3), starplikas (2) un uzgriežņus (1) un atvienojot aizmugurējo ecēšu ķēdes (4) no darba platformas.

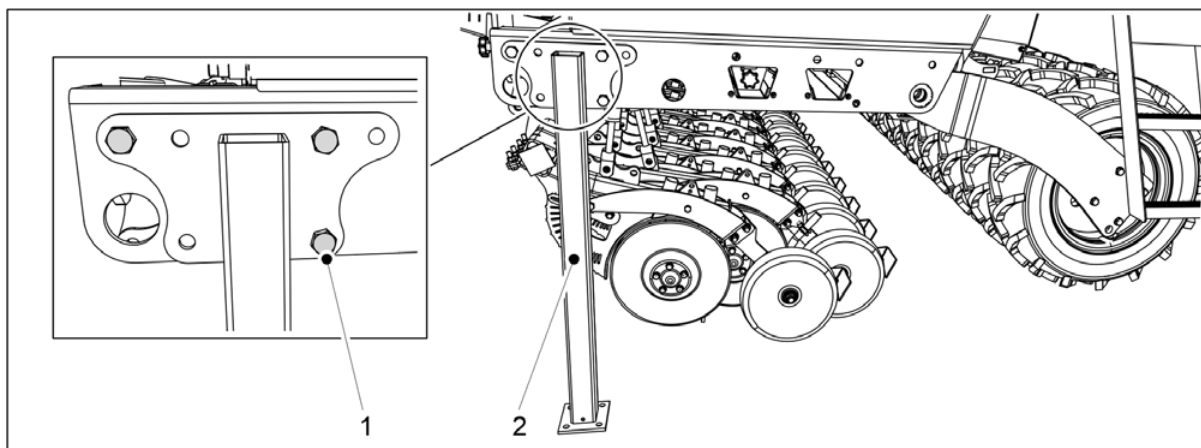


Attēls. 7.4.1 - 327. Aizmugurējo ecēšu pacelšana



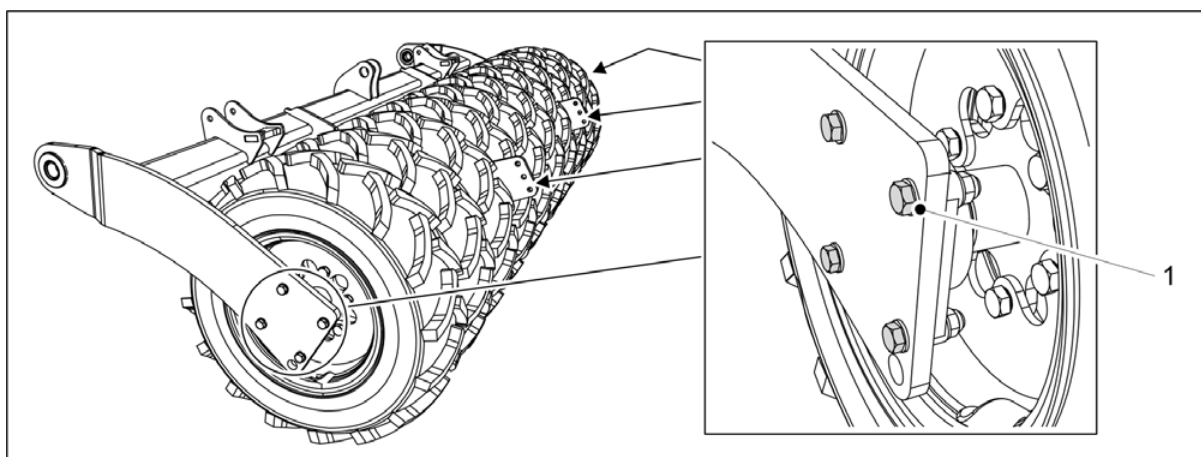
BĪSTAMI

Uzstādot aizmugurējās ecēšas, izmantojiet pacelšanas aprīkojumu. Apsieniet pacelšanas cilpu (1) ap cauruli (2).



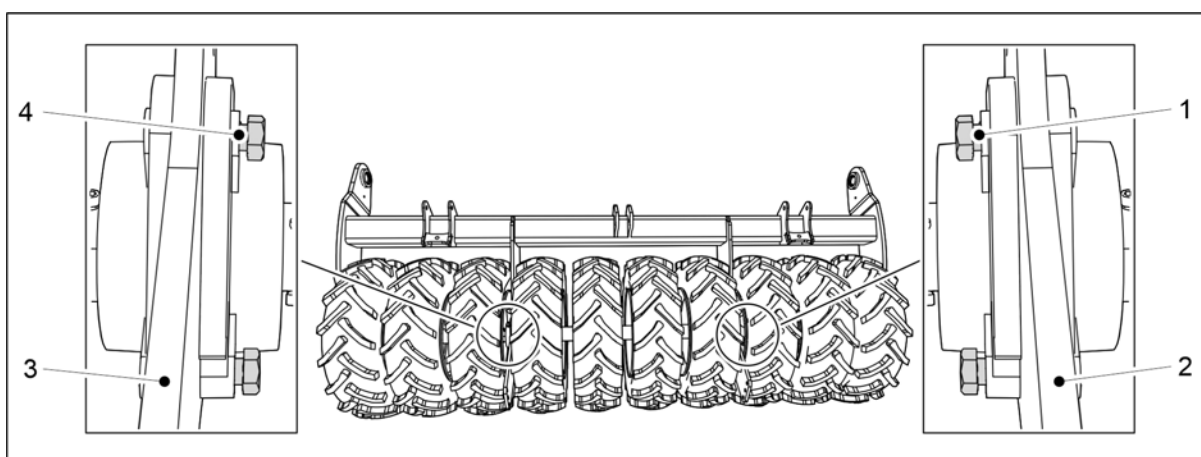
Attēls. 7.4.1 - 328. Transportēšanas atbalsti

5. Uzstādiet transportēšanas atbalstus (2) abās sējmašīnas pusēs ar M20 x 50 bultskrūvēm (1).



Attēls. 7.4.1 - 329. Riteņa bloka demontāža

6. Izskrūvējiet visas četras bojātā riteņa bloka atlokgultņa bultskrūves (1) abās riteņu bloka pusēs.

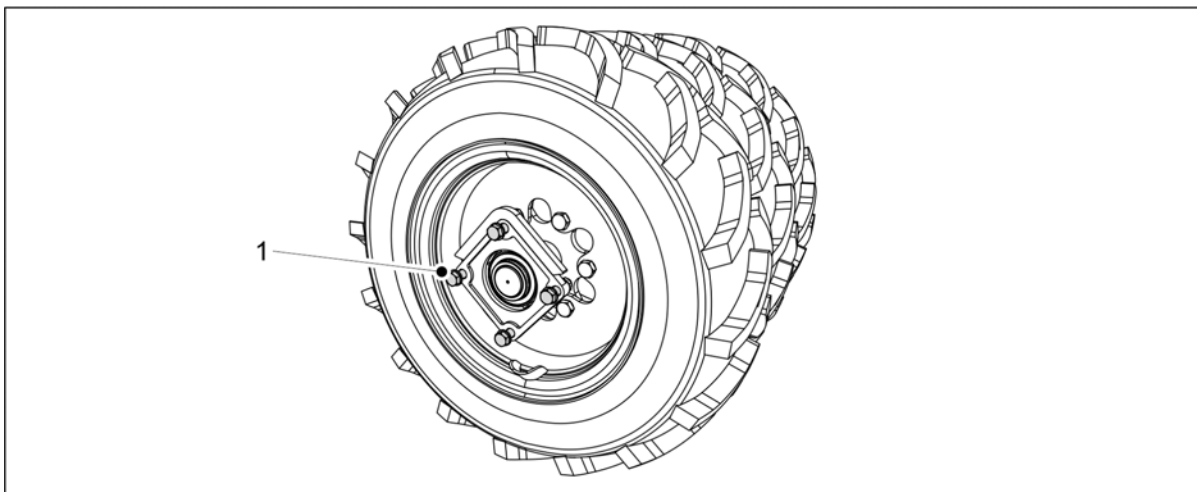


Attēls. 7.4.1 - 330. Bultskrūvju pagriešana

7. Ja demontējat pašu ārējo riteņu bloku, pagrieziet gultņa bultskrūves starp vidējo un ārējo riteņu bloku, lai neļautu vidējam riteņu blokam nokrist.

- Pārliedzieties, ka bultskrūves netiek ievadītas plāksnes aizmugurē (2, 3).
Ja demontējat kreisās puses riteņu bloku, pagrieziet bultskrūves (4) tā, lai tās būtu vērstas no labās uz kreiso pusi. Ja demontējat labās puses riteņu bloku, pagrieziet bultskrūves (1) tā, lai tās būtu vērstas no kreisās puses uz labo.

8. Paceliet riteņu bloku nedaudz virs zemes.



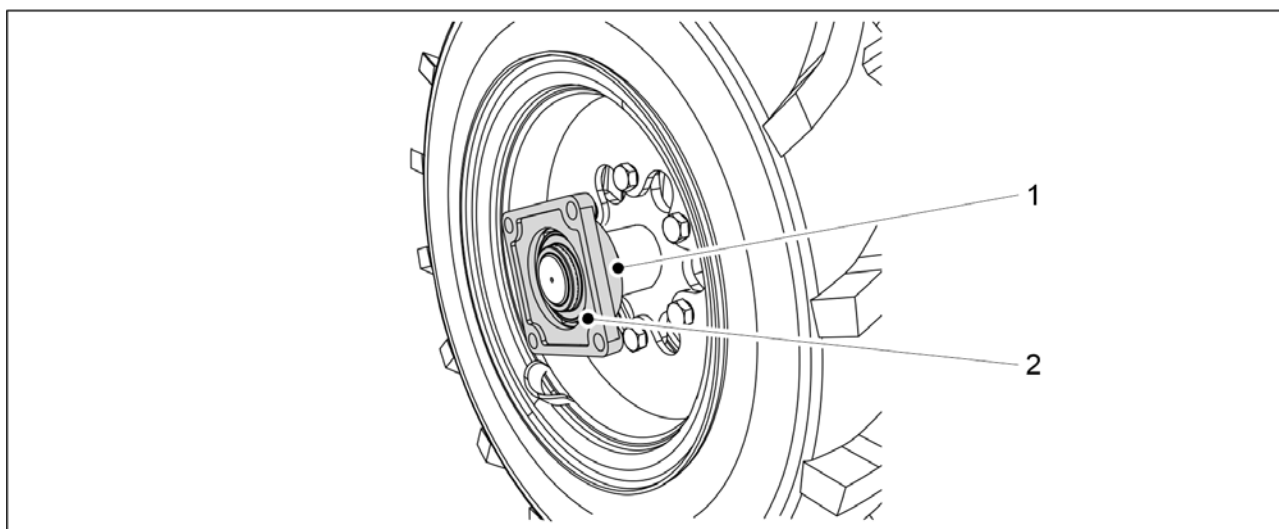
Attēls. 7.4.1 - 331. Riteņu bloku balsta bultskrūves

- Neskartos riteņu blokus joprojām balsta bultskrūves (1).
BĪSTAMI



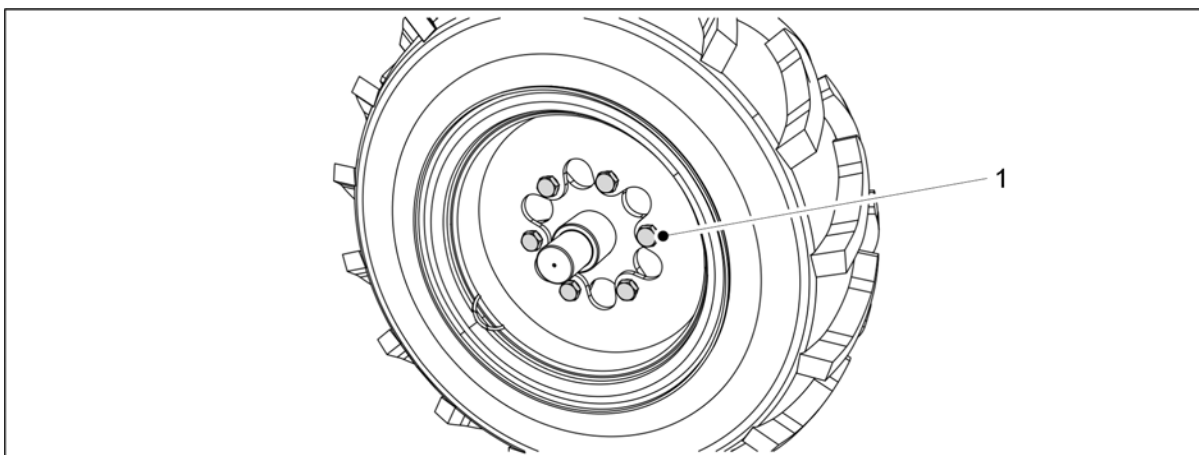
Ja riteņu bloks kļūst vaļīgs, ievērojiet piesardzību.

7.4.2 Riteņu bloka demontāža



Attēls. 7.4.2 - 332. Atlokgultņa atvienošana

1. Atskrūvējiet fiksācijas skrūvi (1).
2. Noņemiet atlokgultni (2) no ass.
 - Noņemiet gultni ar ekstrakcijas instrumentu. Mēģinot atvienot gultni, neizmantojiet āmuru.
Ja nepieciešams, nomainiet gultni.

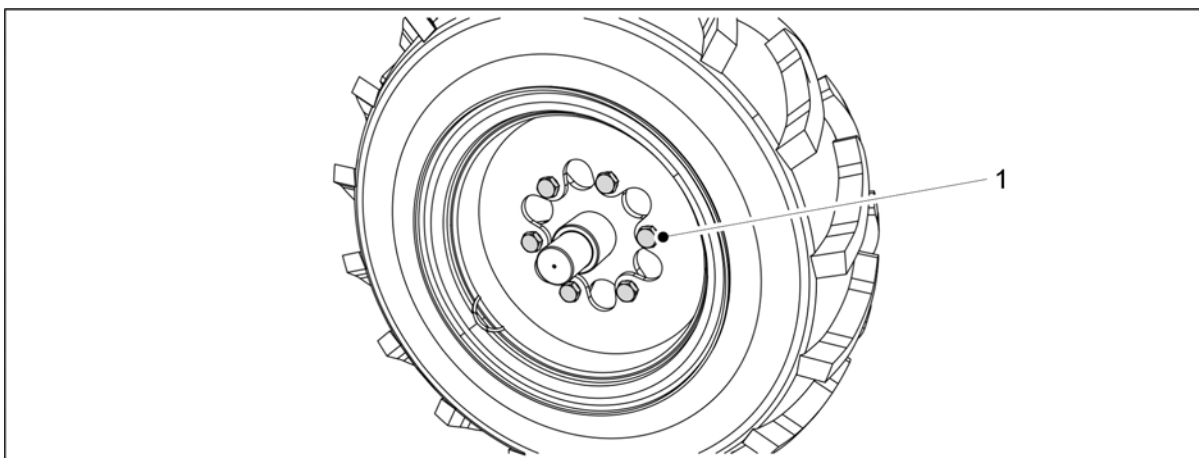


Attēls. 7.4.2 - 333. Riteņa bultskrūvju atskrūvēšana

3. Noņemiet riepu, atskrūvējot visas sešas riteņa bultskrūves (1).
 - Ja nepieciešams nomainīt riteņu bloka vidējo riepu, jādemontē arī ārējā riepa. Riepa jānoņem no bultskrūvēm no centrālās riepu grupas sāniem.

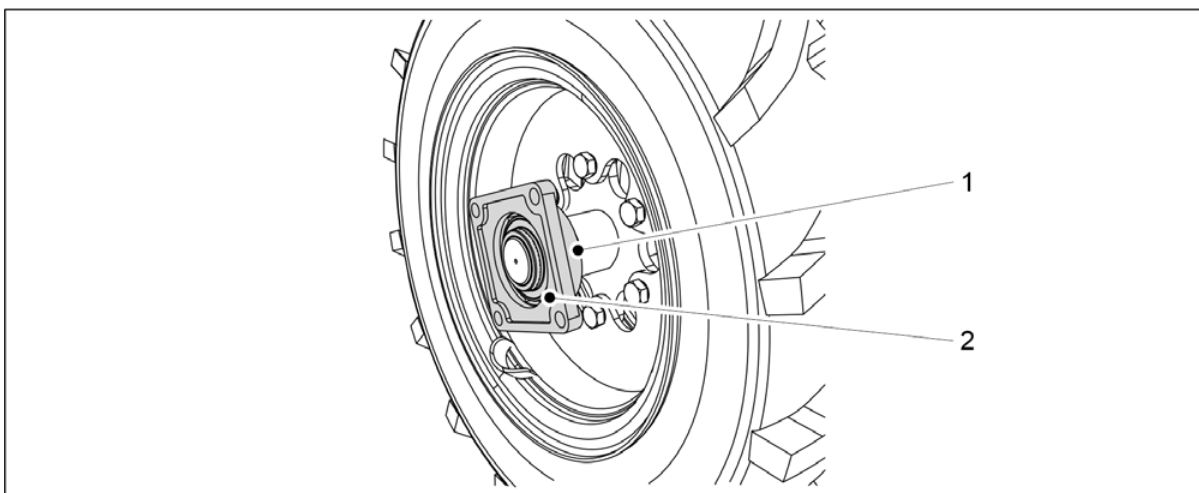
7.4.3 Riteņu bloka montāža

1. Pirms riteņu bloka uzstādīšanas notīriet attiecīgās virsmas.
2. Notīriet bultskrūvju vītnes.



Attēls. 7.4.3 - 334. Riepas uzstādīšana

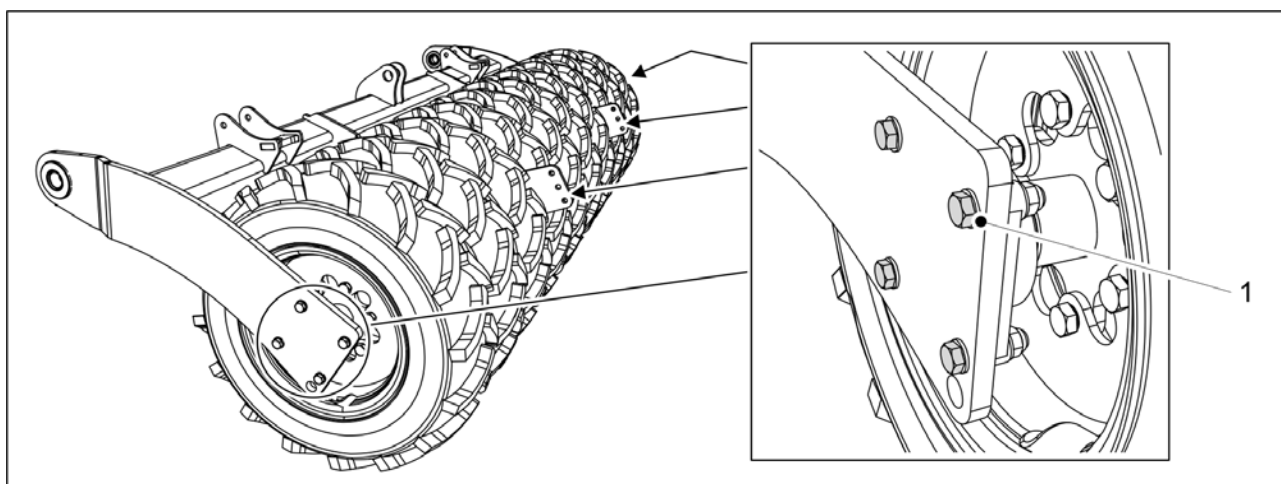
3. Uzstādiet riepu, pievelkot visas sešas riteņa bultskrūves (1).
 - Pievilkšanas griezes moments ir 350 Nm. Uzklājiet vidēji cietu hermētiķi.



Attēls. 7.4.3 - 335. Gultņa nostiprināšana

4. Piestipriniet atlokgultni (2) pie ass un pievelciet stiprinājuma skrūvi (1).
 - Ja nepieciešams, nomainiet bojātu gultni.

7.4.4 Riteņa bloka montāža



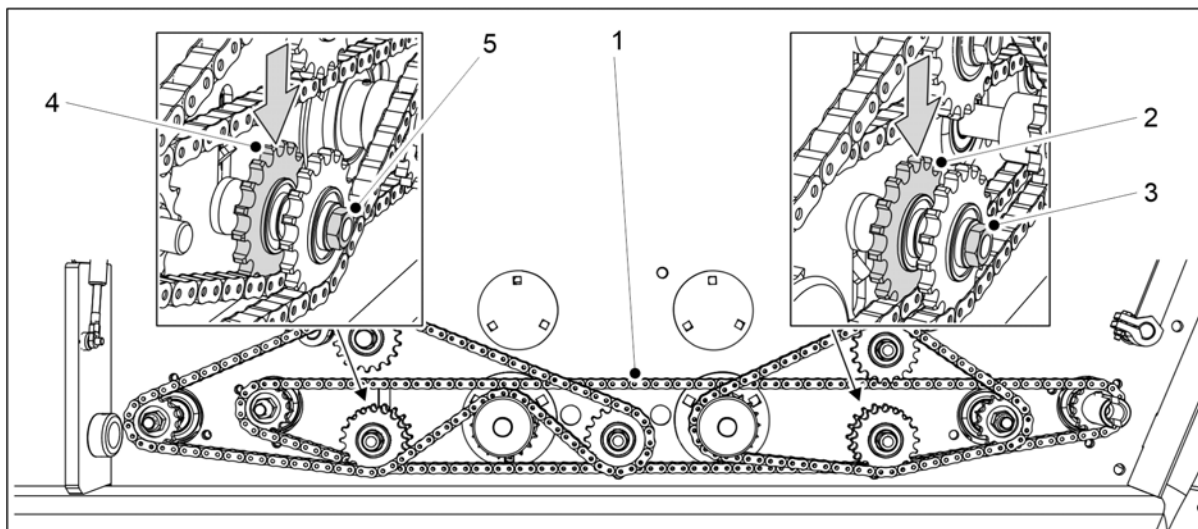
Attēls. 7.4.4 - 336. Riteņa bloka montāža

1. Nostipriniet riteņa bloka atlokgultņa četras bultskrūves (1) abās riteņu bloka pusēs.
 - Pievilkšanas griezes moments ir 230 Nm. Izmantojiet jaunus kontruzgriežņus.
2. Noņemiet transportēšanas atbalstus.
3. Nepieciešamības gadījumā uzstādiet tīrītāju saskaņā ar norādījumiem sadaļā [5.1.11 Tīrītāja uzstādīšana](#), aizmugurējās ecēšas saskaņā ar norādījumiem sadaļā [5.1.13 Aizmugurējo ecēšu uzstādīšana](#) un aizmugurējo marķieru cilindru saskaņā ar norādījumiem sadaļā [5.1.14 Aizmugurējo marķieru uzstādīšana uz aizmugurējām ecēšām](#).
 - Riteņu bultskrūves nav jāpievelk atkārtoti, ja uzstādīšanas laikā ir izmantots hermētiķis un bultskrūves ir pievilktas ar pareizo griezes momentu.

7.5 Transmisijas ķēžu spriegošana

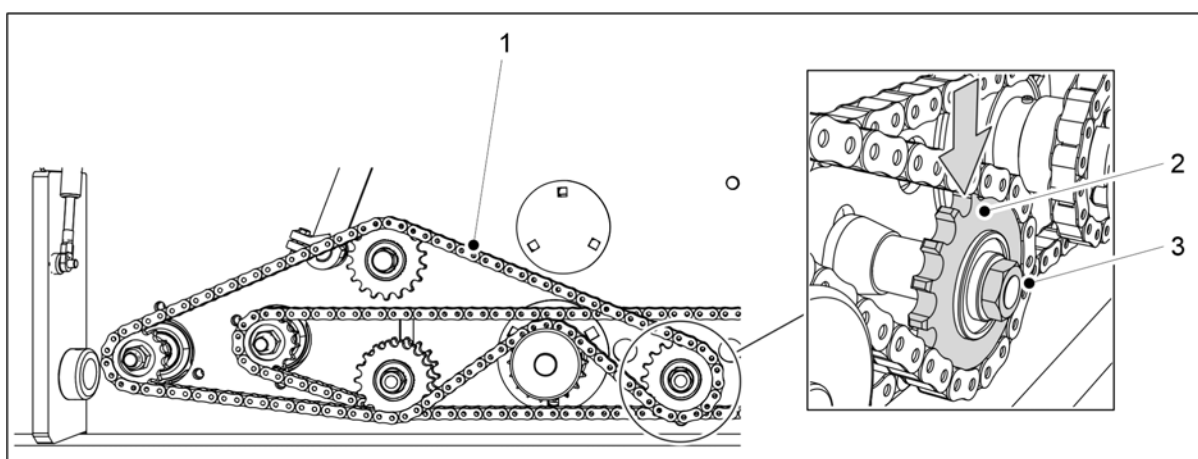
7.5.1 Ķēžu spriegošana, mēslojuma un sēkļu transmisija

1. Paceliet transmisijas pārsegu mašīnas kreisajā pusē.



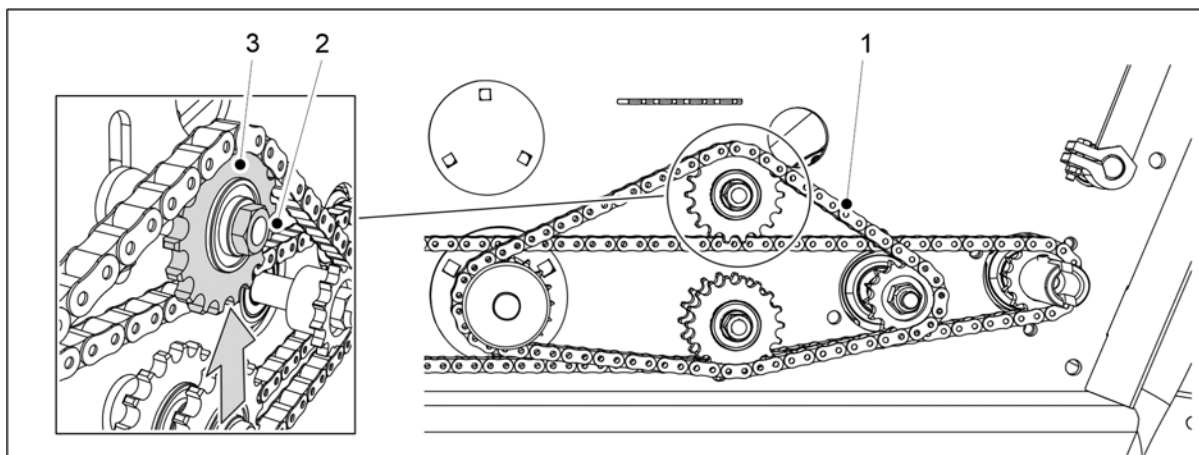
Attēls. 7.5.1 - 337. Pārnesumkārbas ķēdes spriegošana

2. Palaidiet pārnesumkārbas ķēdi (1) vaļīgāk, atskrūvējot ķēdes zobratu (2, 4) uzgriežņus (3, 5).
3. Nospriegojiet ķēdi, spiežot uz leju ķēdes zobratu (2, 4) līdz tam pašam augstumam.
4. Pievelciet ķēdes zobratu uzgriežņus.
5. Pārbaudiet pārnesumkārbas ķēdes izliekumu.
 - Maksimālais pieļaujamais ķēdes izliekums visā tās garumā ir 15–20 mm. Ja ķēde ir pārāk vaļīga, tā var sākt rīvēties gar padevēju vārpstu gultņiem.



Attēls. 7.5.1 - 338. Mēslojuma piltuves ķēdes nospriegošana

6. Palaidiet vaļīgāk mēslojuma piltuves ķēdi (1), atskrūvējot ķēdes zobrata (2) uzgriežni (3).
7. Nospriegojiet ķēdi, nospiežot ķēdes zobratu uz leju.
8. Pievelciet ķēdes zobrata uzgriežni.
9. Pārbaudiet, vai mēslojuma piltuves ķēdei nav izliekuma.
 - Izliekums nedrīkst būt lielāks par 10 mm.

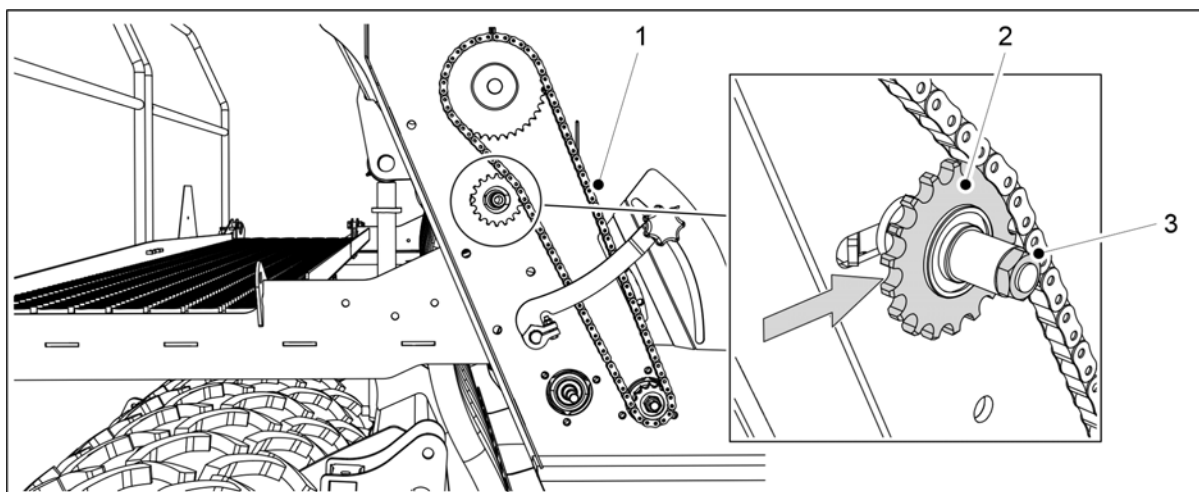


Attēls. 7.5.1 - 339. Sēklu piltuves ķēdes nospriegošana

10. Palaidiet vaļīgāk sēklu piltuves ķēdi (1), atskrūvējot ķēdes zobrata (3) uzgriezni (2).
11. Nosprieģojiet ķēdi, paceļot to uz augšu no ķēdes zobrata.
12. Pievelciet ķēdes zobrata uzgriezni.
13. Pārbaudiet, vai sēklu piltuves ķēdei nav izliekuma.
 - Izliekums nedrīkst būt lielāks par 10 mm.
14. Nolaidiet transmisijas pārsegu.

7.5.2 Ķēdes nospriegošana, mazo sēklu transmisija

1. Paceliet transmisijas pārsegu mašīnas labajā pusē.

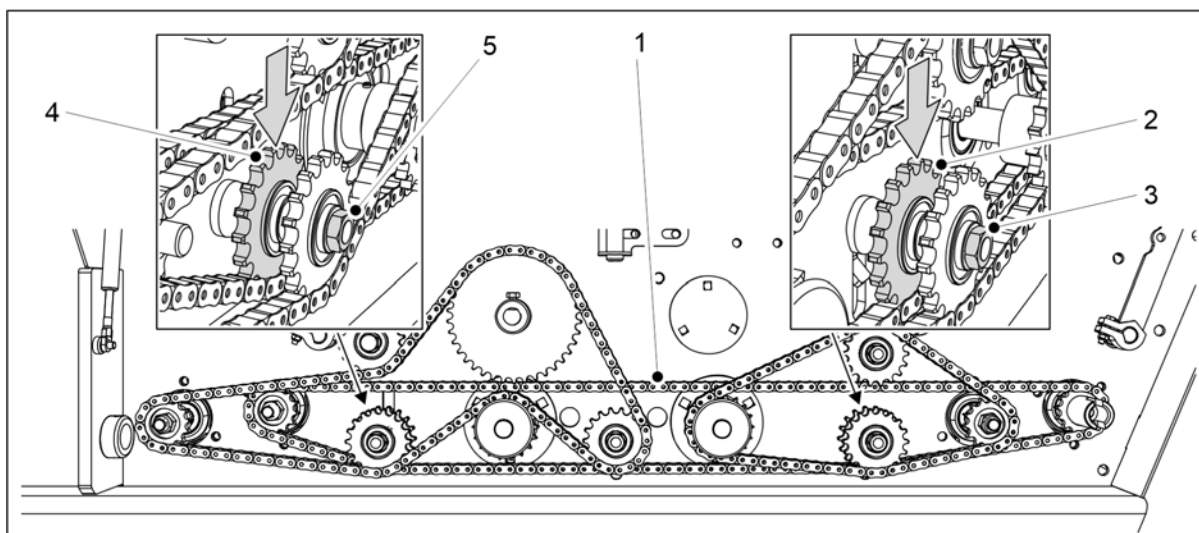


Attēls. 7.5.2 - 340. Mazo sēklu piltuves ķēdes nospriegošana

2. Palaidiet vaļīgāk ķēdi (1), atskrūvējot ķēdes zobrata (2) uzgriezni (3).
3. Nosprieģojiet ķēdi, pavirzot to uz sāniem pa labi no ķēdes zobrata.
4. Pievelciet ķēdes zobrata uzgriezni.
5. Pārbaudiet mazo sēklu piltuves ķēdes izliekumu.
 - Izliekums nedrīkst būt lielāks par 10 mm.
6. Nolaidiet transmisijas pārsegu.

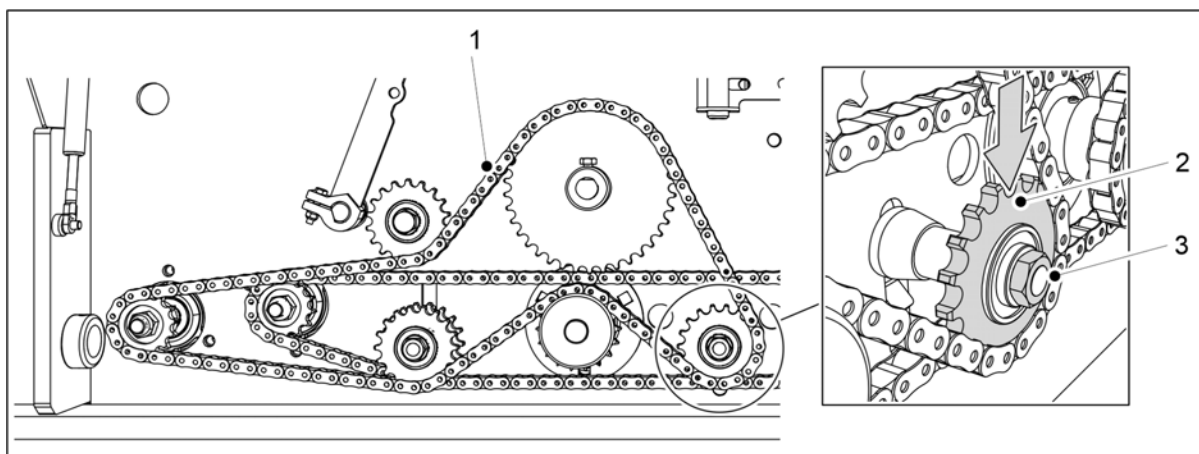
7.5.3 Ķēdes nospriegošana, mēslojuma izkliedētājass transmisija

1. Paceliet transmisijas pārsegu mašīnas kreisajā pusē.



Attēls. 7.5.3 - 341. Pārnesumkārbas ķēdes spriegošana

2. Palaidiet pārnesumkārbas ķēdi (1) vaļīgāk, atskrūvējot ķēdes zobratu (2, 4) uzgriežņus (3, 5).
3. Nospriegojiet ķēdi, spiežot uz leju ķēdes zobratu (2, 4) līdz tam pašam augstumam.
4. Pievelciet ķēdes zobratu uzgriežņus.
5. Pārbaudiet pārnesumkārbas ķēdes izliekumu.
 - Maksimālais pieļaujamais ķēdes izliekums visā tās garumā ir 15–20 mm. Ja ķēde ir pārāk vaļīga, tā var sākt rīvēties gar padevēju vārpstu gultņiem.

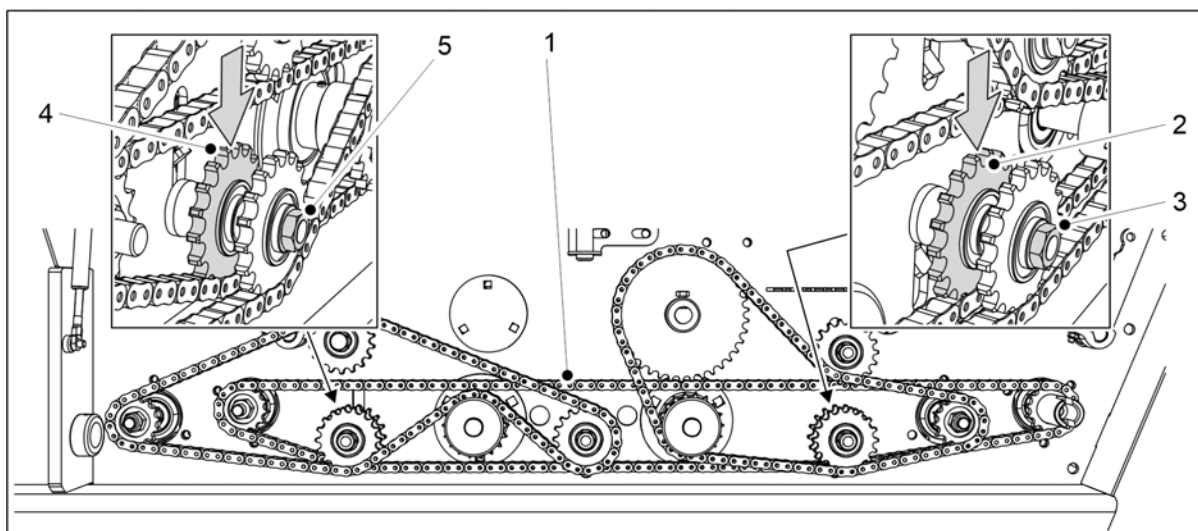


Attēls. 7.5.3 - 342. Mēslojuma izkliedētājass ķēdes nospriegošana

6. Palaidiet vaļīgāk mēslojuma izkliedētājass ķēdi (1), atskrūvējot ķēdes zobrata (2) uzgriezni (3).
7. Nospriegojiet ķēdi, nospiežot ķēdes zobratu uz leju.
8. Pievelciet ķēdes zobrata uzgriezni.
9. Pārbaudiet, vai ķēdei nav izliekuma.
 - Izliekums nedrīkst būt lielāks par 10 mm.
10. Nolaidiet transmisijas pārsegu.

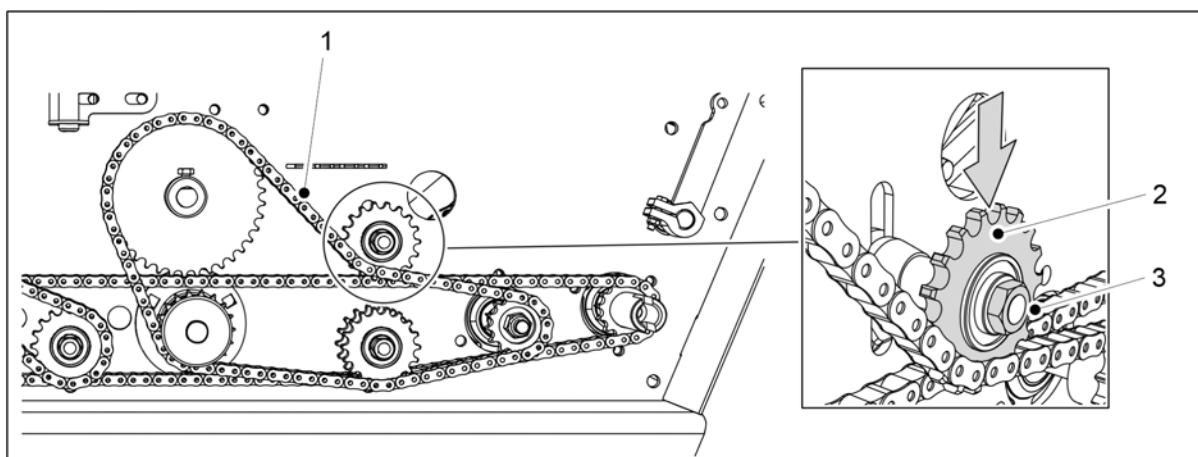
7.5.4 Ķēdes nospriegošana, sēklu izklienētājass transmisija

1. Paceliet transmisijas pārsegu mašīnas kreisajā pusē.



Attēls. 7.5.4 - 343. Pārnesumkārbas ķēdes spriegošana

2. Palaidiet pārnesumkārbas ķēdi (1) vaļīgāk, atskrūvējot ķēdes zobratu (2, 4) uzgriežņus (3, 5).
3. Nospriegojiet ķēdi, spiežot uz leju ķēdes zobratu (2, 4) līdz tam pašam augstumam.
4. Pievelciet ķēdes zobratu uzgriežņus.
5. Pārbaudiet pārnesumkārbas ķēdes izliekumu.
 - Maksimālais pieļaujamais ķēdes izliekums visā tās garumā ir 15–20 mm. Ja ķēde ir pārāk vaļīga, tā var sākt rīvēties gar padevēju vārpstu gultņiem.



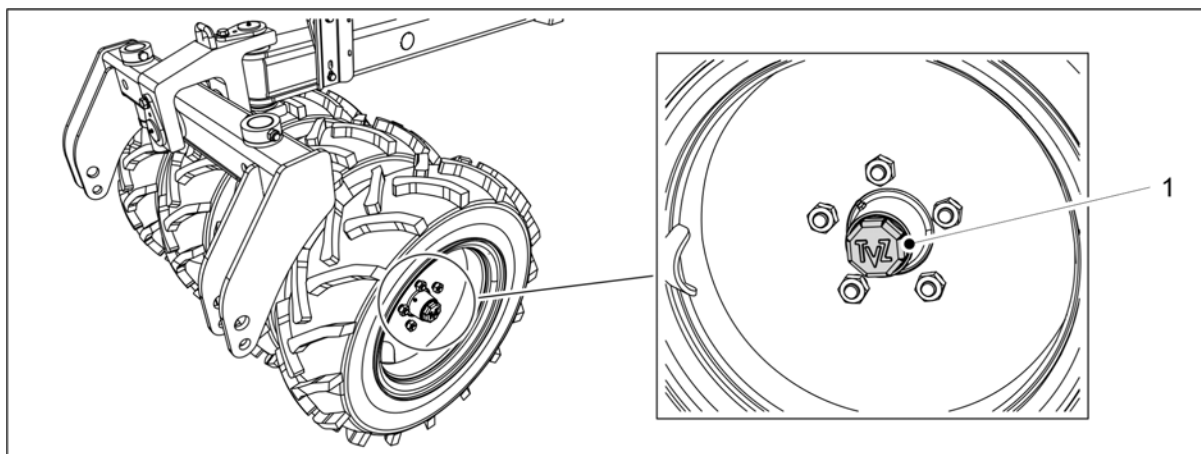
Attēls. 7.5.4 - 344. Sēklu izklienētājass ķēdes nospriegošana

6. Palaidiet vaļīgāk sēklu izklienētājass ķēdi (1), atskrūvējot ķēdes zobrata (2) uzgriezni (3).
7. Nospriegojiet ķēdi, nospiežot ķēdes zobratu uz leju.
8. Pievelciet ķēdes zobrata uzgriezni.
9. Pārbaudiet, vai ķēdei nav izliekuma.
 - Izliekums nedrīkst būt lielāks par 10 mm.
10. Nolaidiet transmisijas pārsegu.

7.6 Ar riteņiem aprīkotā blietētāja riteņu rumbas gultņu klīrenss

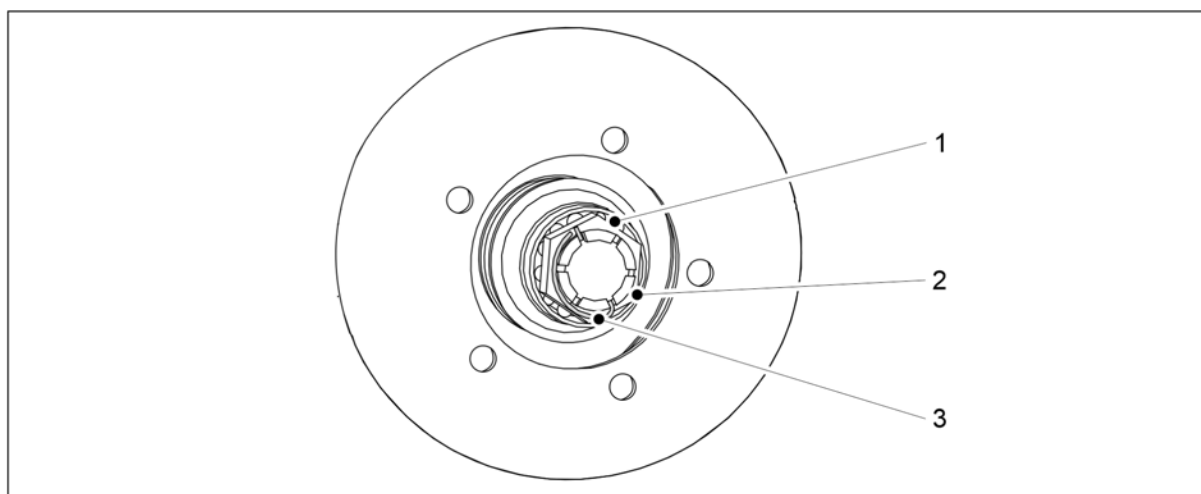
7.6.1 Gultņa pievilkšana

1. Paceliet ar riteņiem aprīkotā blietētāja riepu virs zemes.



Attēls. 7.6.1 - 345. Rumbas vāciņš

2. Atskrūvējiet vaļīgāk rumbas vāciņu (1), griežot to pretēji pulksteņrādītāju kustības virzienam.

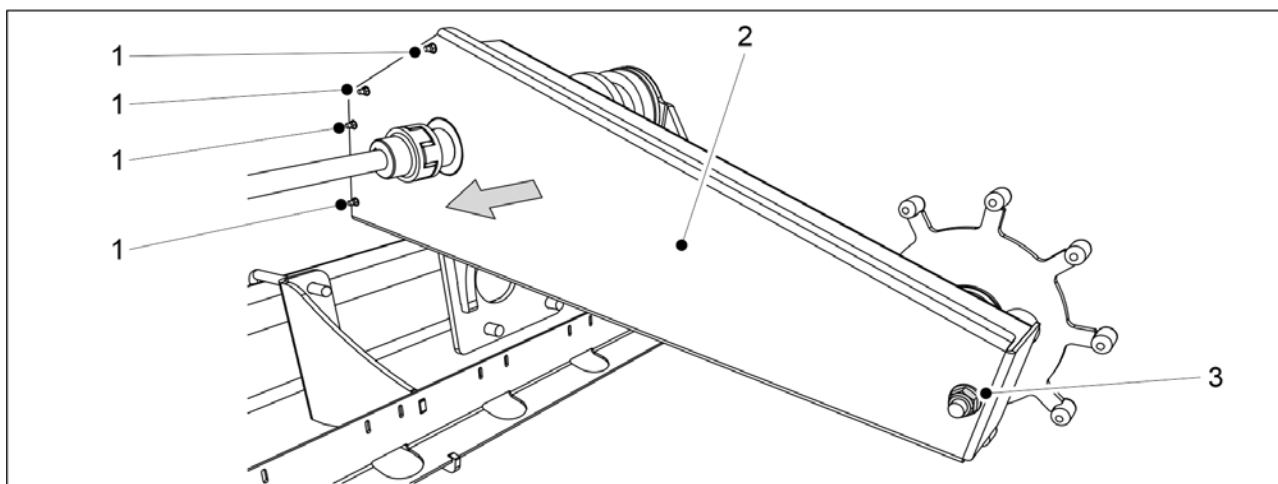


Attēls. 7.6.1 - 346. Riteņa rumbas gultņa pievilkšana

3. Izņemiet uz ass esošā rievotā uzgriežņa (2) sprosttapu (3).
4. Pievelciet uzgriezni, vienlaikus pagriežot riteņi, līdz gultnī (1) ir jūtama viegla pretestība.
5. Atskrūvējiet uzgriezni, līdz sprosttapa iegulst nākamajā spraugā, kur gultnis brīvi griežas.
6. Nofiksējiet tapu vietā.
7. Piepildiet trešdaļu no korpusa tilpuma ar smērvielu un uzlieciet rumbas vāciņu, pagriežot to pulksteņrādītāju kustības virzienā.
 - Pievilšanas griezes moments ir 50 Nm.

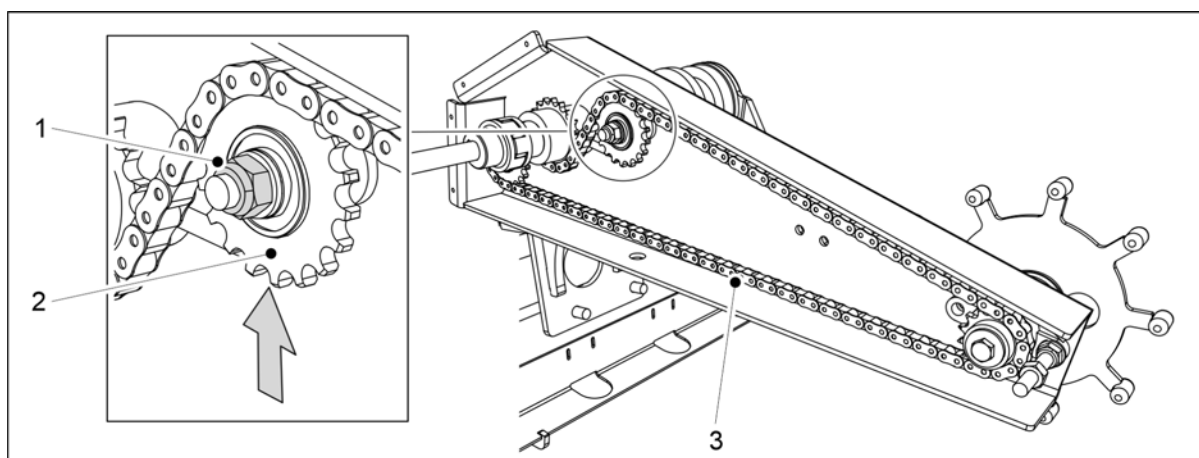
7.7 Riteņu piedziņa

7.7.1 Riteņu piedziņas ķēdes nospriegošana



Attēls. 7.7.1 - 347. Riteņu piedziņas korpusa atvēršana

1. Izskrūvējiet visas 4 bultskrūves (1) no riteņu piedziņas korpusa priekšdaļas un pārsega montāžas uzgriezni (3) no korpusa aizmugures.
2. Noņemiet pārsegu (2).

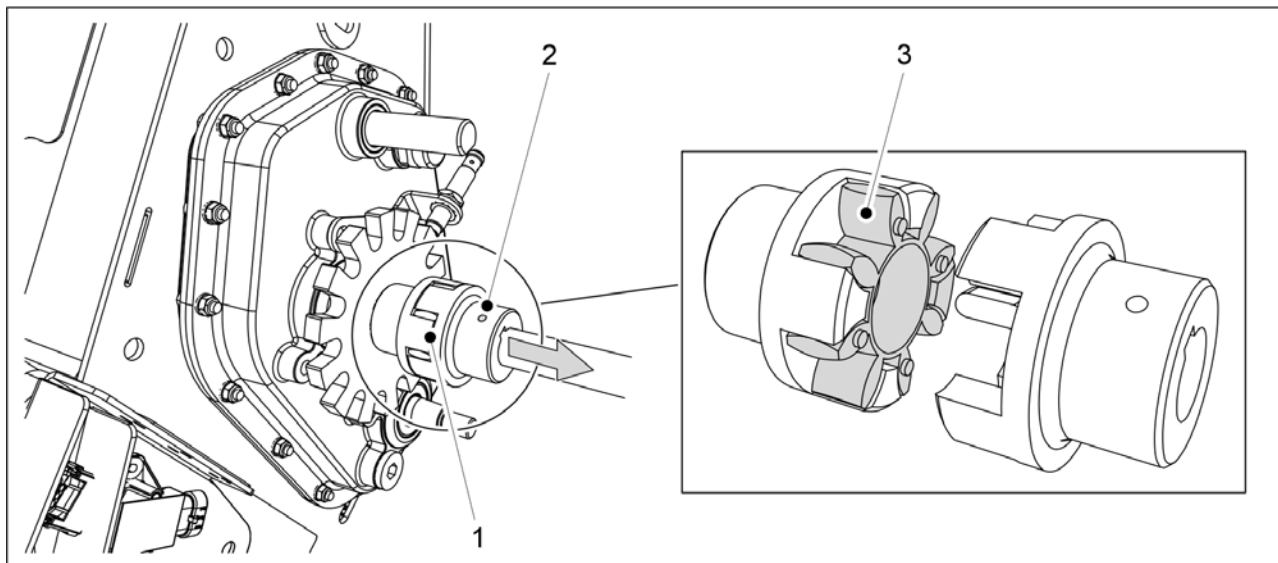


Attēls. 7.7.1 - 348. Riteņu piedziņas ķēdes nospriegošana

3. Palaidiet vaļīgāk ķēdes zobratu (2) uzgriezni (1).
4. Nospriegojiet riteņu piedziņas ķēdi (3), pārvietojot uz augšu ķēdes zobratu.
5. Pievelciet uzgriezni un pārbaudiet ķēdes izliekumu.
 - Maksimālais pieļaujamais ķēdes izliekums ir 10 mm.
6. Uzlieciet atpakaļ pārsegu.
7. Ievietojiet bultskrūves korpusa priekšdaļā un montāžas uzgriezni korpusa aizmugurē.
 - Uzstādīšanai vienmēr izmantojiet jaunus kontruzgriežņus.

7.7.2 Riteņu piedziņas sajūga nomaiņa

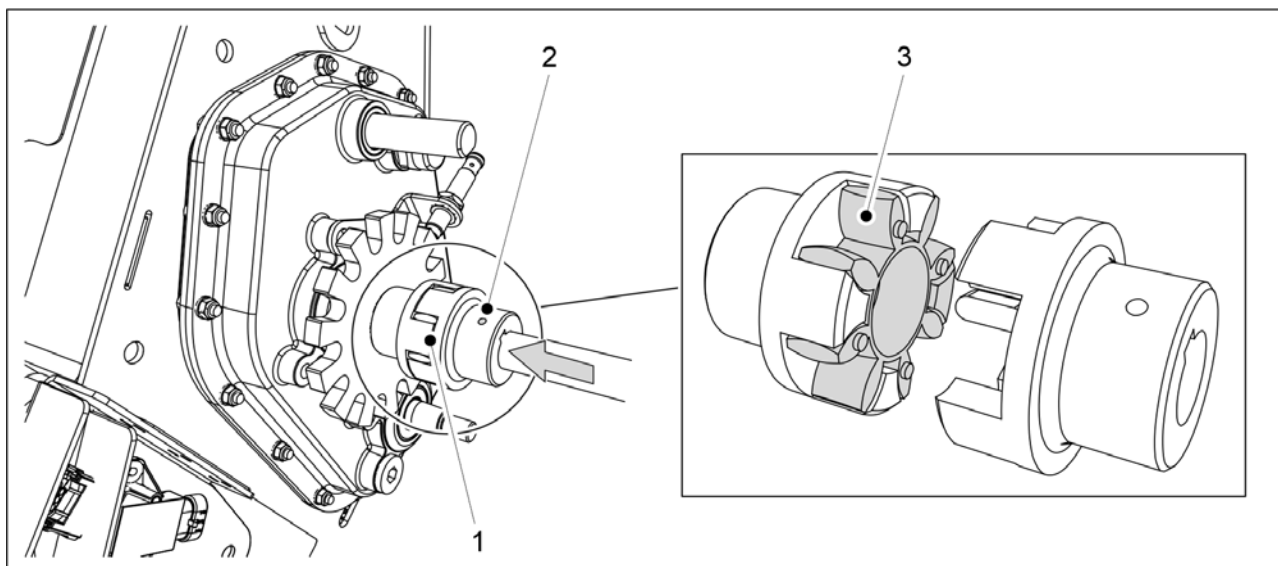
7.7.2.1 Sajūga demontāža



Attēls. 7.7.2.1 - 349. Sajūga elastīgā savienojuma elementa demontāža

1. Atskrūvējiet sajūga korpusa fiksācijas skrūvi (2).
2. Atdaliet sajūga (1) sastāvdaļas, velkot uz ass esošo sajūgu virzienā uz riteņu piedziņas mehānismu.
3. Atvienojiet sajūga elastīgo savienojuma elementu (3).

7.7.2.2 Sajūga uzstādīšana



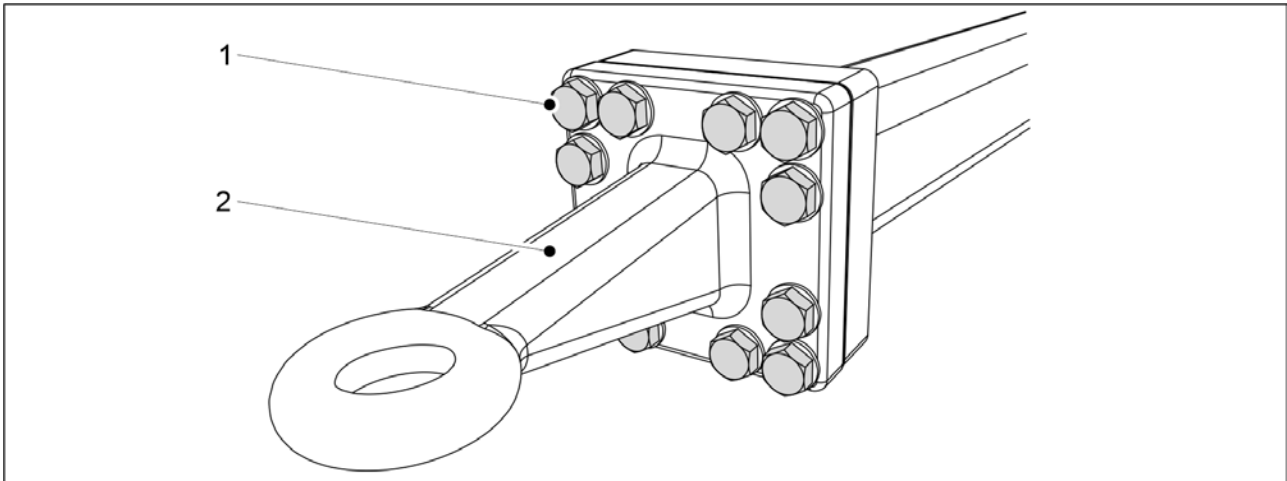
Attēls. 7.7.2.2 - 350. Sajūga uzstādīšana

1. Uzlieciet atpakaļ sajūga elastīgo savienojuma elementu (3).
2. Uzstumiet sajūgu uz ass tā, lai sajūga (1) spalles cieši saskartos viena ar otru.
3. Nostipriniet sajūgu tam paredzētajā vietā, pievelkot sprotskrūvi (2).

7.8 Sakabes cilpa

7.8.1 Sakabes cilpas nomaiņa

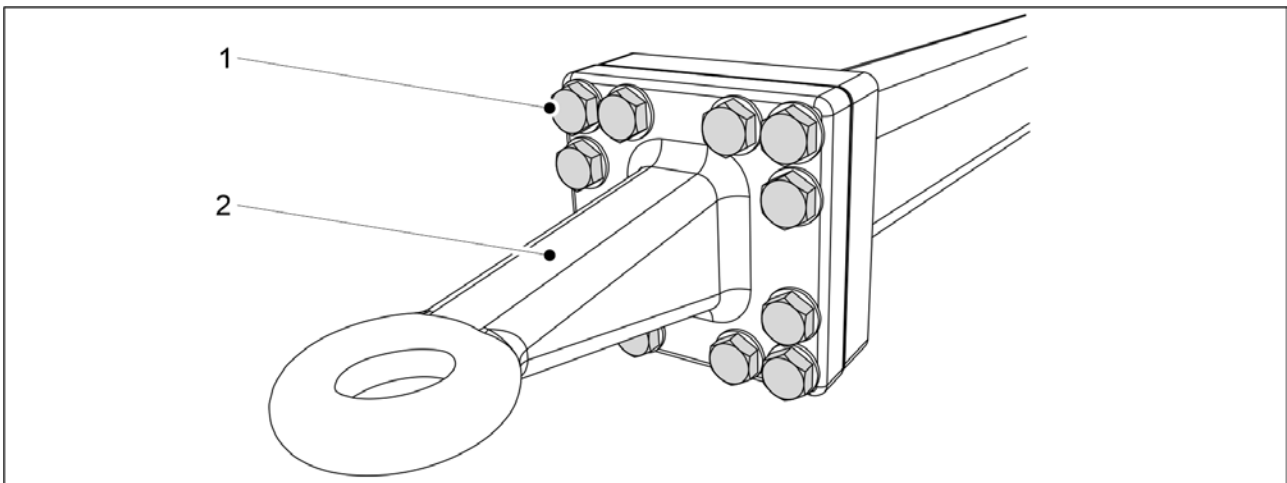
7.8.1.1 Sakabes cilpas atvienošana



Attēls. 7.8.1.1 - 351. Sakabes cilpa

1. Izņemiet 12 sakabes cilpas bultskrūves (1).
2. Noņemiet sakabes cilpu (2).

7.8.1.2 Sakabes cilpas uzstādīšana



Attēls. 7.8.1.2 - 352. Sakabes cilpa

1. Uzstādiet sakabes cilpu (2).
2. Pievelciet visas 12 bultskrūves (1).
 - Pievilkšanas griezes moments ir 400 Nm.

7.9 Arkla naži



BĪSTAMI

Arkla nažu apkopes laikā valkājiet aizsargcimdus.

- Pirms apkopes nomazgājiet arkla nažus.

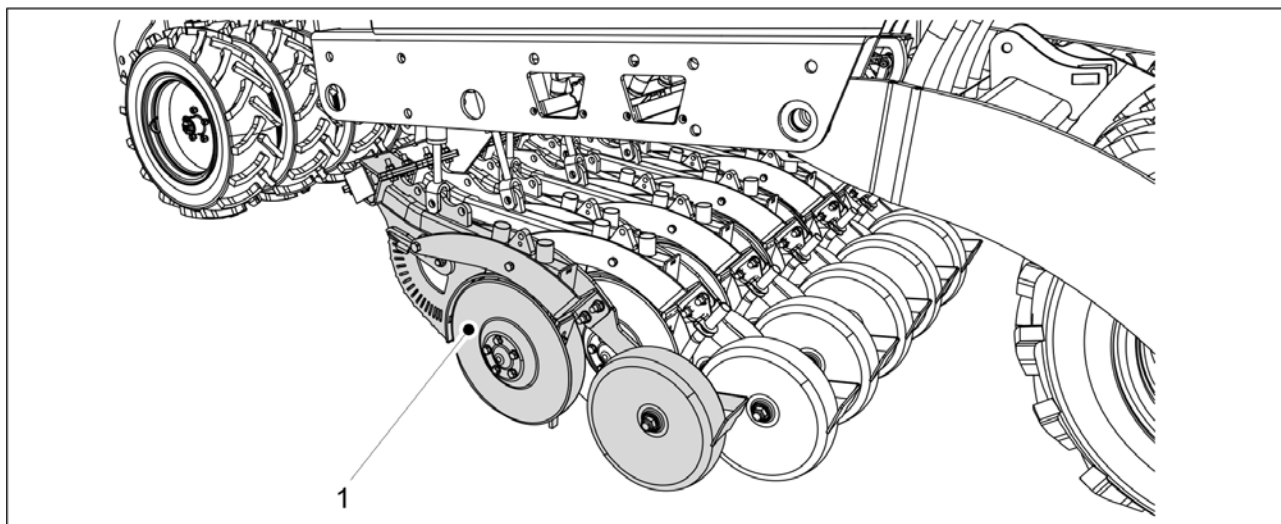
7.9.1 Arkla naža nomaiņa

7.9.1.1 Arkla naža demontāža



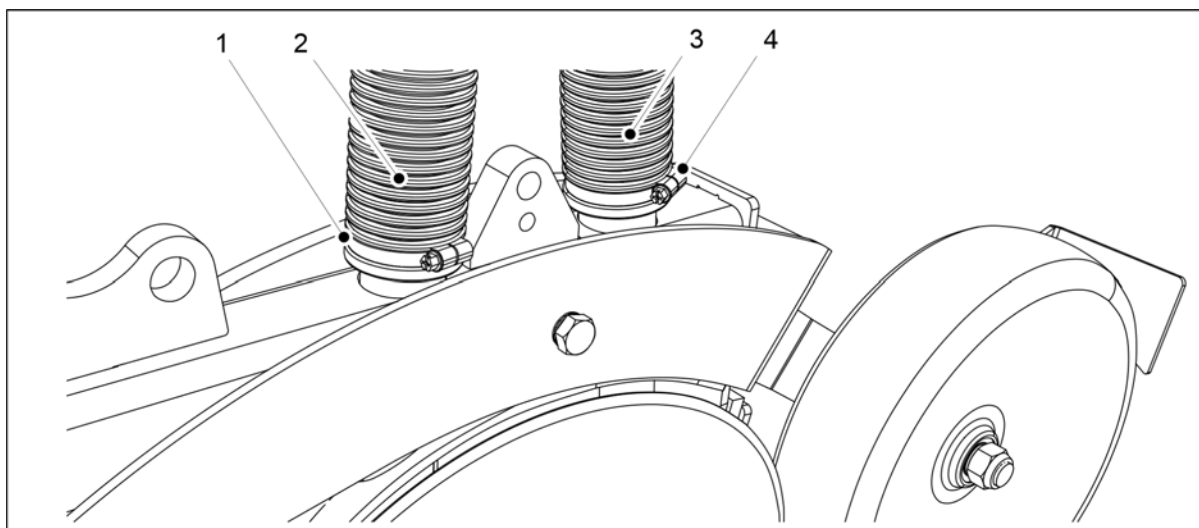
BĪSTAMI

Lai paceltu un pārvietotu arkla nazi, izmantojiet pacelšanas aprīkojumu. Arkla nazis sver 60 kg, un tam ir asas malas.



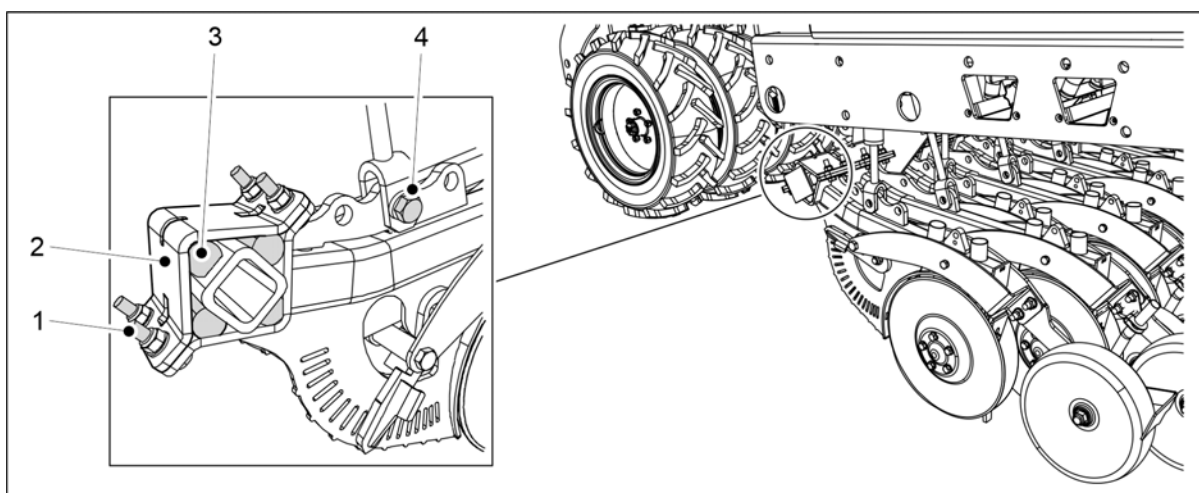
Attēls. 7.9.1.1 - 353. Arkla naža nolaišana uz zemes

1. Nolaidiet arkla nažus uz zemes un atbalstiet demontējamo arkla nazi (1) tā atrašanās vietā.



Attēls. 7.9.1.1 - 354. Arkla nažu šļūteņu atvienošana

2. Atveriet arkla naža galos esošo šļūteņu (2, 3) spailes (1,4) un noņemiet šļūtenes no arkla naža.



Attēls. 7.9.1.1 - 355. Arkla naža demontāža

3. Izskrūvējiet apakšējā cilindra stiprinājuma bultskrūvi (4) M20 X 75.
4. Atskrūvējiet visas četras arkla naža fiksācijas bultskrūves (1).
 - Neizņemiet bultskrūves uzreiz, bet atskrūvējiet visas četras bultskrūves vienlīdz vaļīgi.
5. Izskrūvējiet bultskrūves (1), noņemiet uzstādīšanas plāksni (2) un visus četrus gumijas amortizatorus (3).
6. Pārvietojiet arkla nazi prom no tā atrašanās vietas.

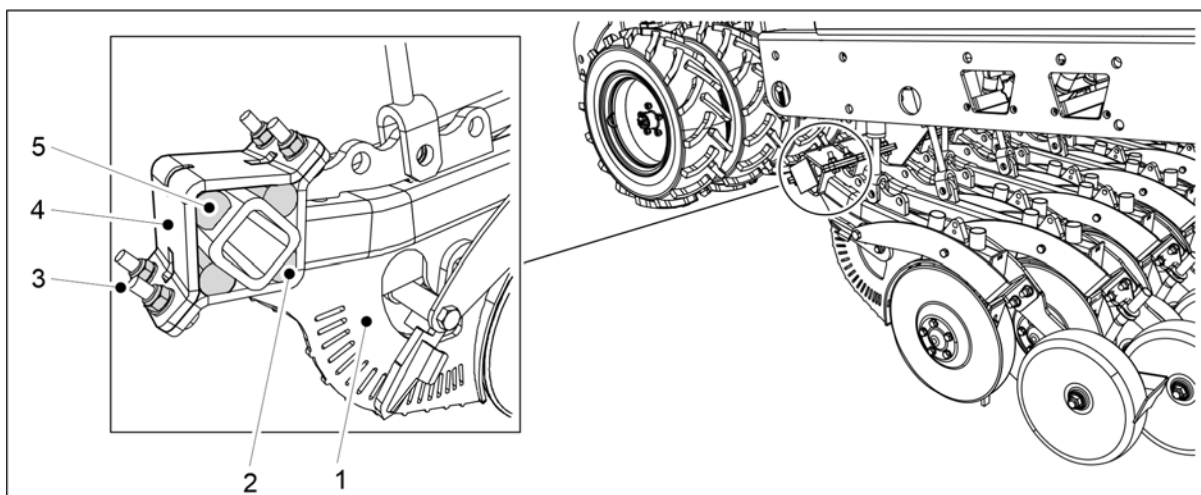
7.9.1.2 Arkla naža uzstādīšana



BĪSTAMI

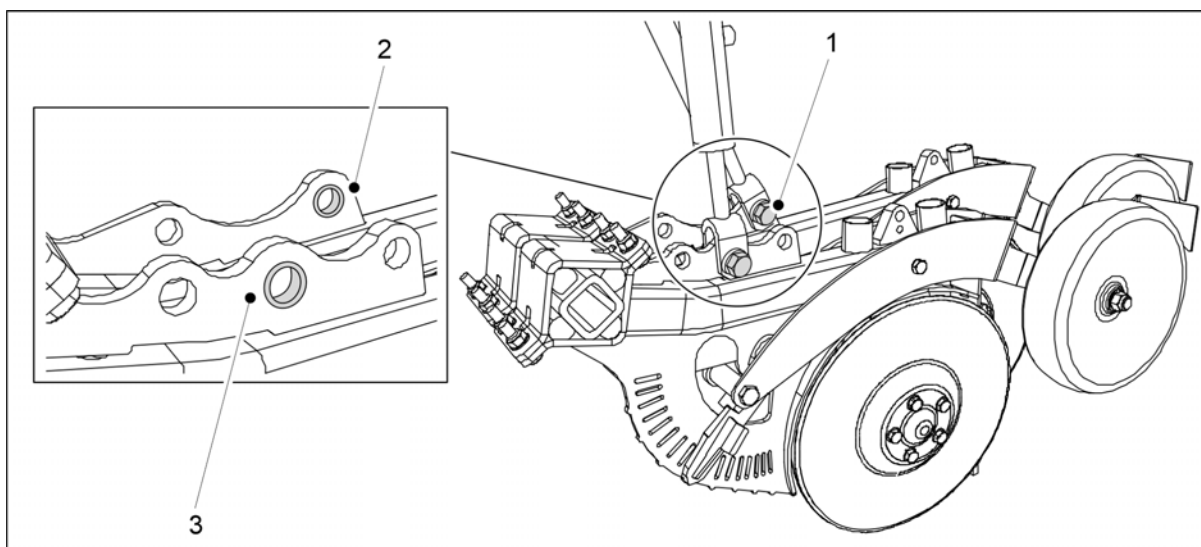
Lai paceltu un pārvietotu arkla nazi, izmantojiet pacelšanas aprīkojumu. Arkla nazis sver apmēram 60 kg, un tam ir asas malas.

1. Pārvietojiet arkla nazi atpakaļ pozīcijā.



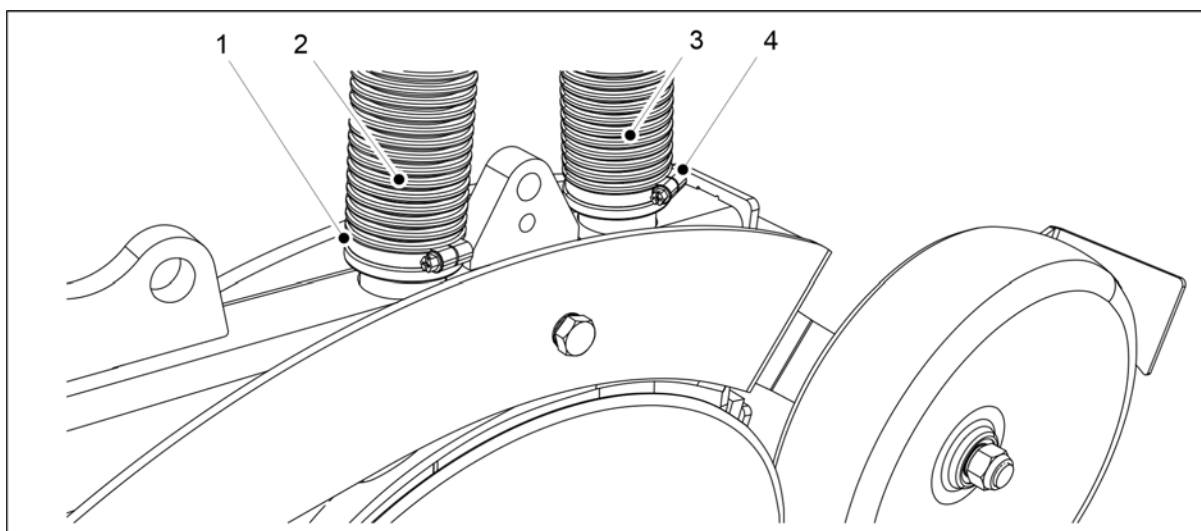
Attēls. 7.9.1.2 - 356. Arkļa naža nostiprināšana

2. Novietojiet zemāko gumijas amortizatoru (2) paredzētajā vietā un paceliet arkļa nazi (1) līdz montāžas strēlei.
3. Uzstādiet 3 atlikušos gumijas amortizatorus (5).
4. Uzlieciet atpakaļ starpliku (4).
5. Uzstādiet 4 fiksācijas skrūves un uzgriežņus (4) un vienmērīgi pievelciet skrūves, lai novērstu jebkādu atstarpi starp montāžas plāksnēm.
 - Nostiprināšanai izmantojiet jaunus kontruzgriežņus ar stiprības pakāpi 10.



Attēls. 7.9.1.2 - 357. Arkļa naža cilindra uzstādīšana

6. Ievietojiet apakšējā cilindra bultskrūvi M20 X 75 (1) arkļa naža stiprinājuma atverē, izmantojot ieliktni.
 - Nostiprināšanai izmantojiet jaunus kontruzgriežņus. Ieliktnis vistālāk uz priekšu esošajā arkļa nazī (3) atrodas atverē vistuvāk centram. Ieliktnis vistālāk aizmugurē esošajā arkļa nazī (2) atrodas atverē vistālāk aizmugurē.



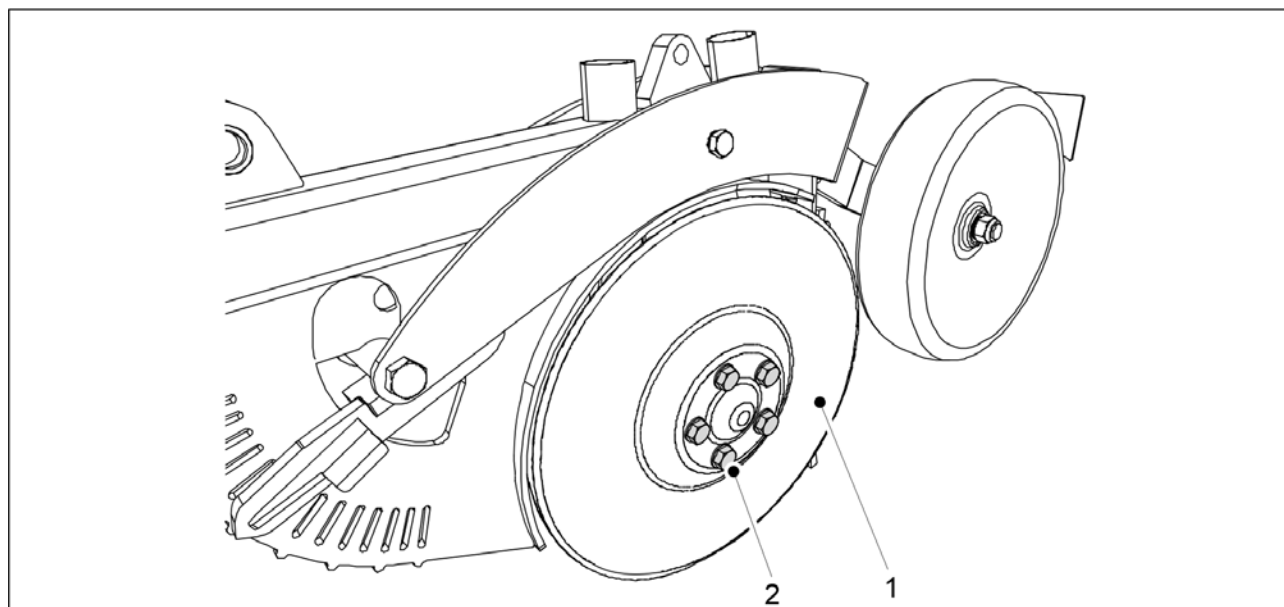
Attēls. 7.9.1.2 - 358. Arkla nažu šļūteņu pievienošana

7. Pievienojiet šļūtenes (2, 3) attiecīgajās arklu nažu vietās.
 - Priekšējā šļūtene (2) ir savienota ar mēslojuma piltuvi, bet aizmugurējā šļūtene (3) — ar sēkļu piltuvi.
8. Pievelciet šļūteņu spaiļus (1, 4).

7.9.2 Arkla disku naža nomainīšana

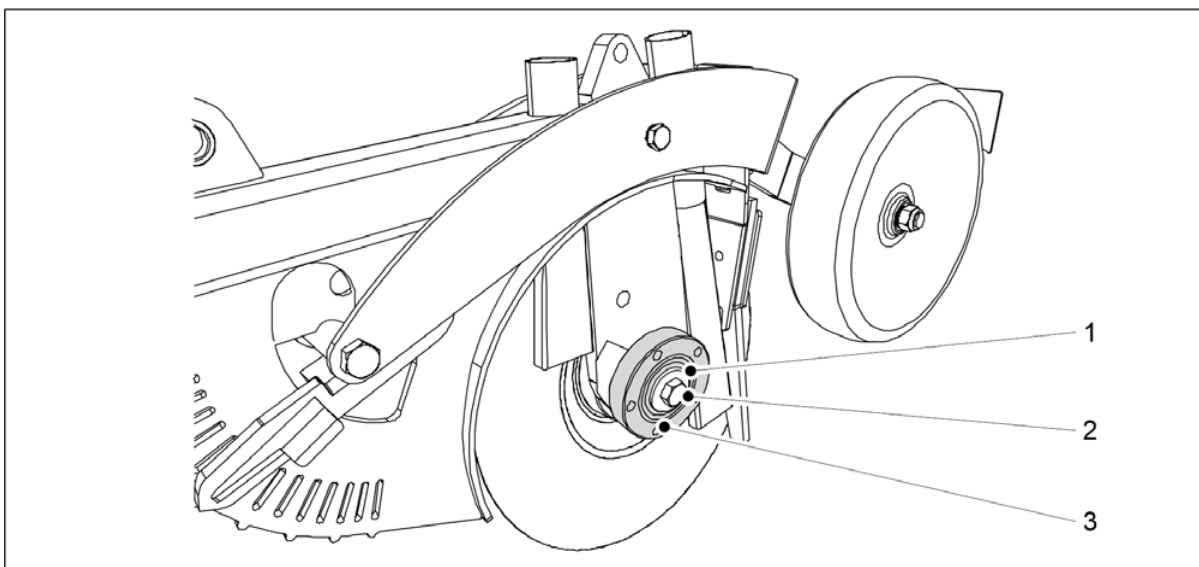
7.9.2.1 Diska atvienošana

- Nepieciešamības gadījumā demontējiet arkla nazi saskaņā ar norādēm sadaļā [7.9.1.1 Arkla naža demontāža](#).



Attēls. 7.9.2.1 - 359. Diska atvienošana

1. Izņemiet diska (1) montāžas bultskrūves (2) (5 gab.).
 - Disks nokritīs.Nomainot disku, uzlieciet atpakaļ gultni.

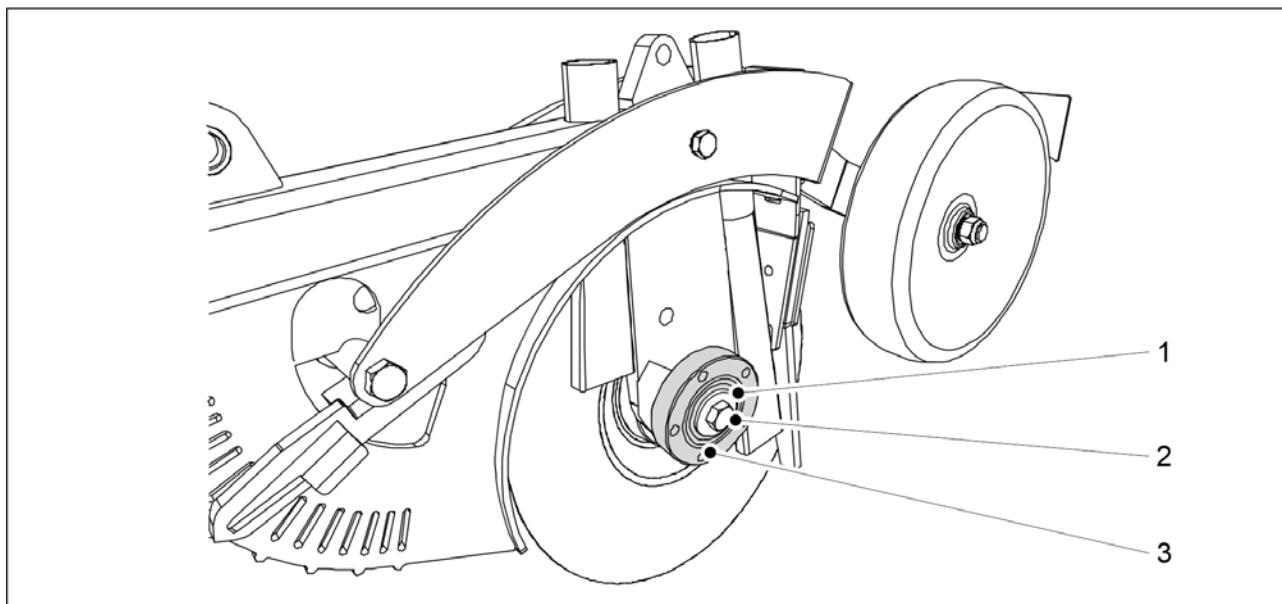


Attēls. 7.9.2.1 - 360. Gultņa korpusa atvienošana

2. Atskrūvējiet gultņa bultskrūvi (2) un noņemiet bultskrūvi un starpliku (1).
 - Kreisās puses diskam ir kreisā vītne, bet labās puses diskam ir labā vītne.
3. Noņemiet gultņa korpusu (3).
 - Izmantojiet noņēmēju, lai noņemtu gultņa apvalku.

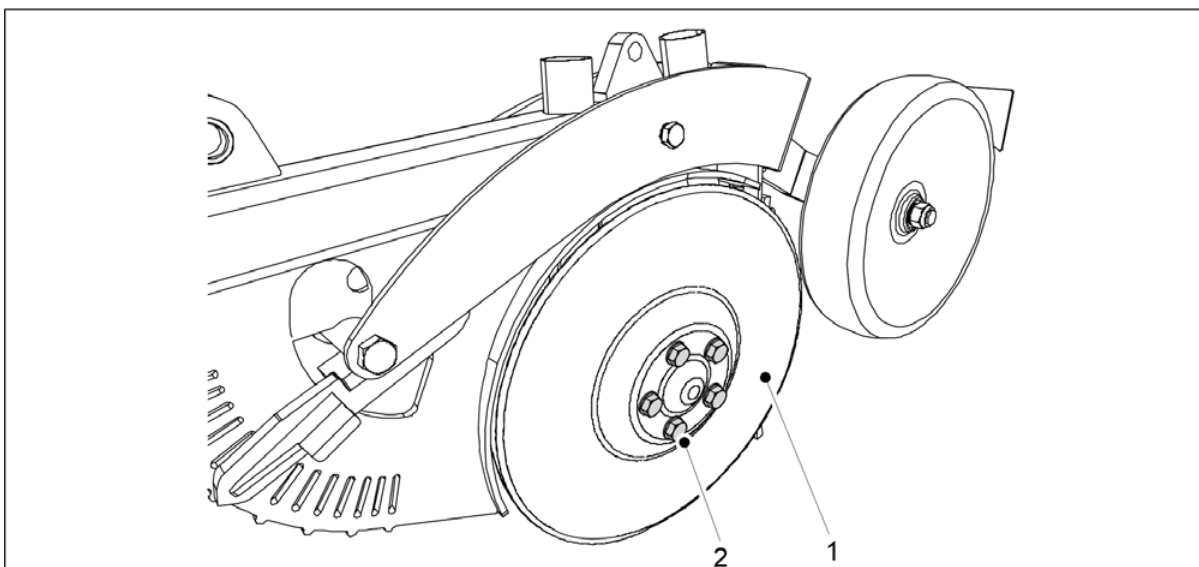
7.9.2.2 Diska uzstādīšana

- Uzstādiet gultni saskaņā ar sadaļu [7.9.3.2 Gultņa uzstādīšana](#).



Attēls. 7.9.2.2 - 361. Gultņa korpusa uzstādīšana

1. Notīriet gultņa korpusa plakano virsmu (3).
2. Uzstādiet gultņa korpusu uz arkla nažu ass.
3. Uzlieciet M16 starpliku (1) un pievelciet M16 bultskrūvi (2).
 - Kreisās puses diskam ir kreisā vītne, bet labās puses diskam ir labā vītne.



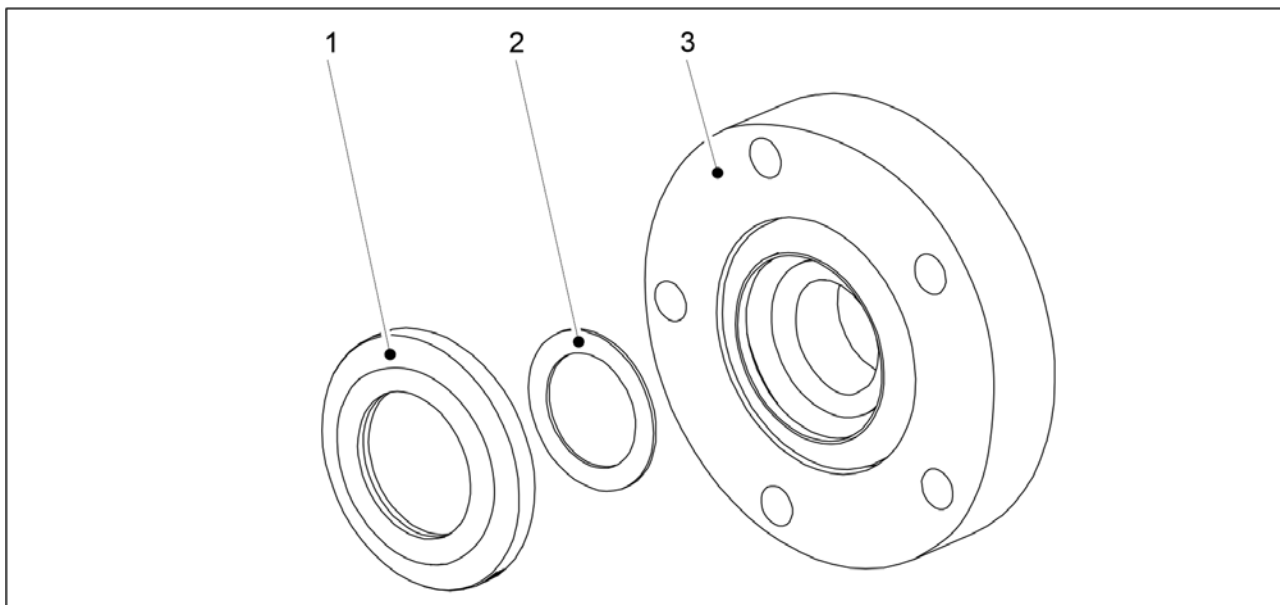
Attēls. 7.9.2.2 - 362. Diska uzstādīšana

4. Uzstādiet disku (1) uz arkla nažu ass.
5. Nostipriniet gultņa vāciņa M12 x 1.5 bulskrūves (2) (5 gab.).

7.9.3 Arkla naža gultņa nomaiņa

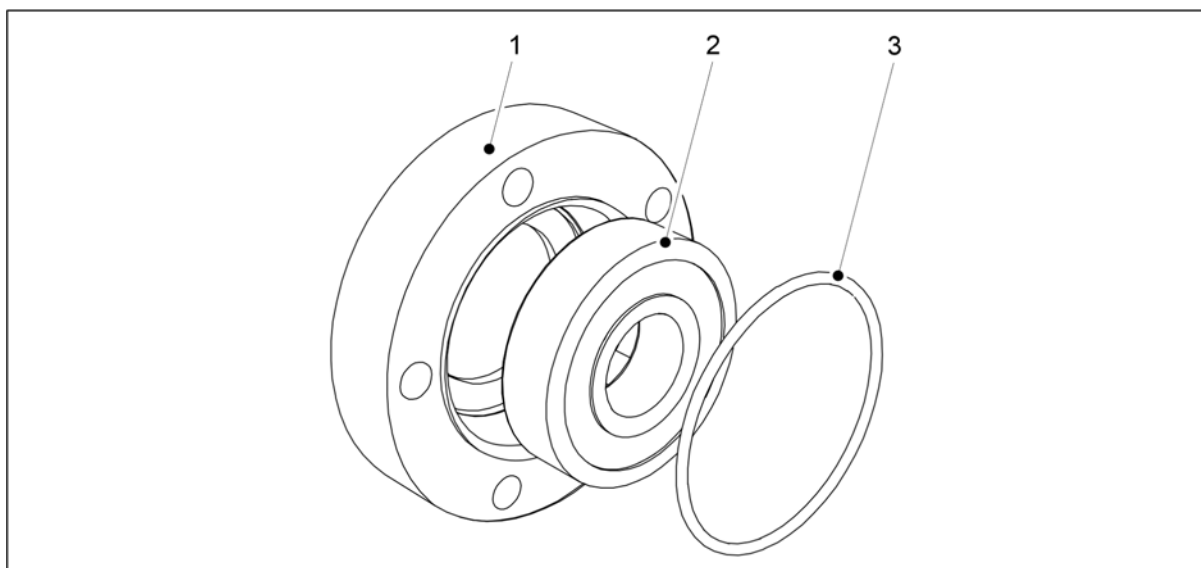
7.9.3.1 Gultņa atvienošana

- Noņemiet arkla diska nazi saskaņā ar sadaļu [7.9.2.1 Diska atvienošana](#).



Attēls. 7.9.3.1 - 363. Gultņa paplāksne un blīve

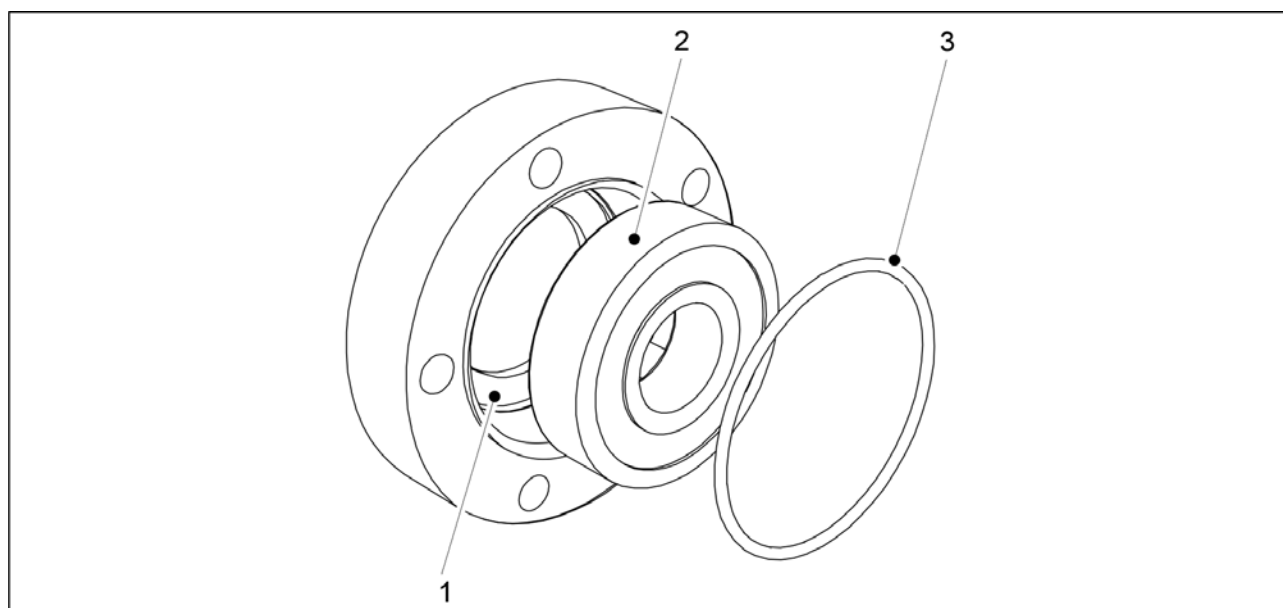
1. Noņemiet gultņa paplāksni (1) un blīvi (2) no gultņa korpusa (3) aizmugures.



Attēls. 7.9.3.1 - 364. Gultņa un gredzenblīves noņemšana

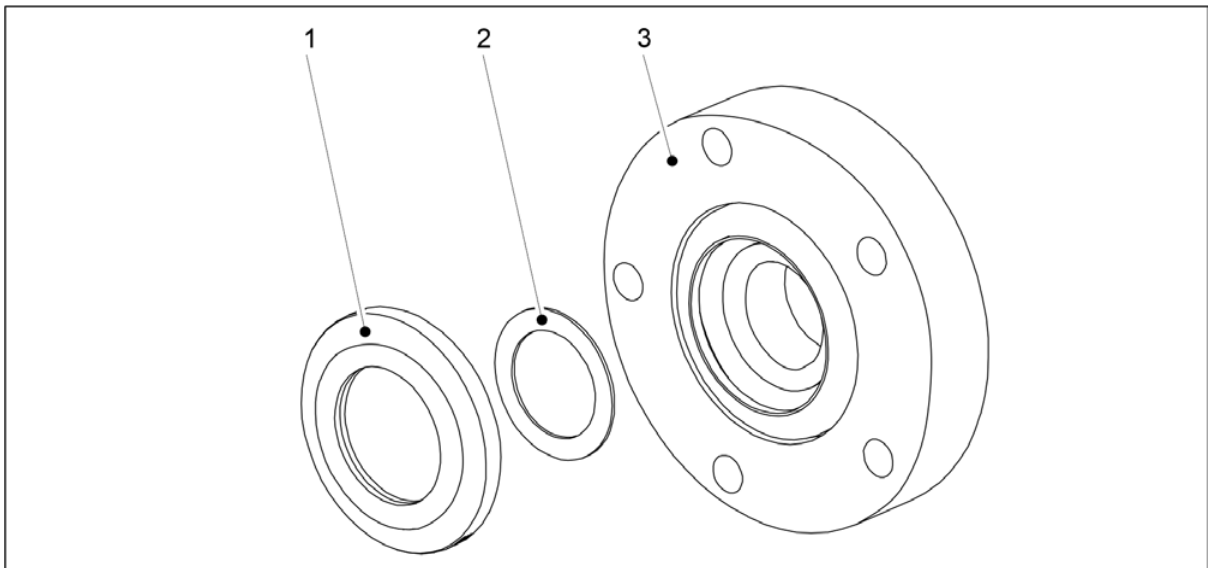
2. Atvienojiet gredzenblīvi (3) no gultņa priekšpusēs.
3. Izņemiet gultni (2) no gultņa korpusa (1).
 - Atvienojiet gultni no gultņa korpusa aizmugures, izmantojot spaili.

7.9.3.2 Gultņa uzstādīšana



Attēls. 7.9.3.2 - 365. Gultņa uzstādīšana

1. Notīriet gultņa korpusu (1).
2. Uzstādiet jauno gultni (2).
 - Uzstādiet gultni, izmantojot spaili.
3. Uzlieciet atpakaļ gredzenblīvi (3).

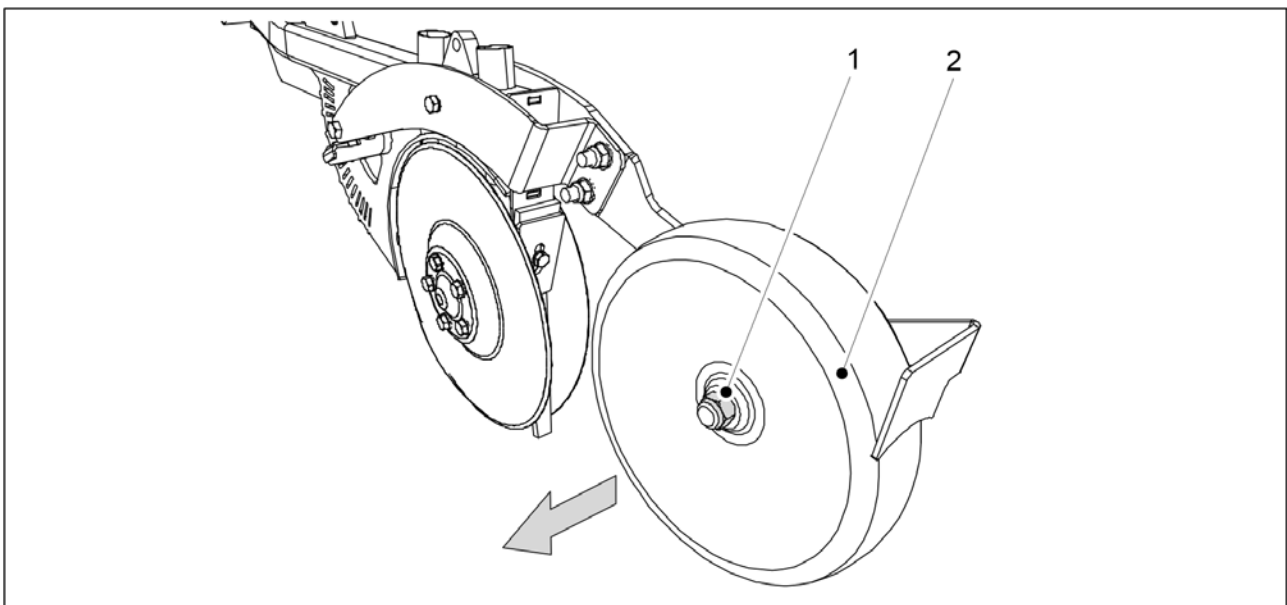


Attēls. 7.9.3.2 - 366. Gultņa paplāksne un blīve

4. Uzlieciet atpakaļ blīvi (2) un gultņa paplāksni (1, 3).
 - Mainot gultni, jānomaina arī paplāksne.

7.9.4 Arkļa naža pārklāšanas riteņa nomaiņa

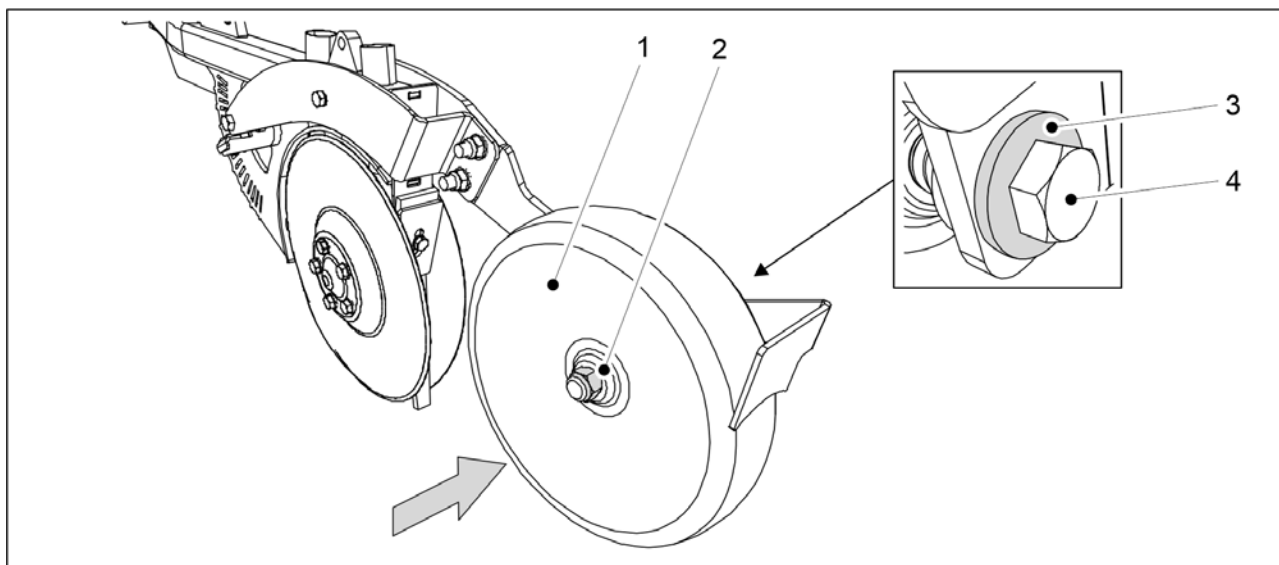
7.9.4.1 Pārklāšanas riteņa demontāža



Attēls. 7.9.4.1 - 367. Pārklāšanas riteņa demontāža

1. Noņemiet pārklāšanas riteņa (2) kontruzgriezni (1) un noņemiet pārklāšanas riteņi no arkļa naža.

7.9.4.2 Pārklāšanas riteņa uzstādīšana



Attēls. 7.9.4.2 - 368. Pārklāšanas riteņa uzstādīšana

1. Uzlieciet atpakaļ pārklāšanas riteņi (2) un nostipriniet to ar M20 x 120 bultskrūvi (4), ar M20 starpliku (3) un M20 uzgriezni (2).

- Uzstādīšanai izmantojiet jaunus kontruzgriežņus.

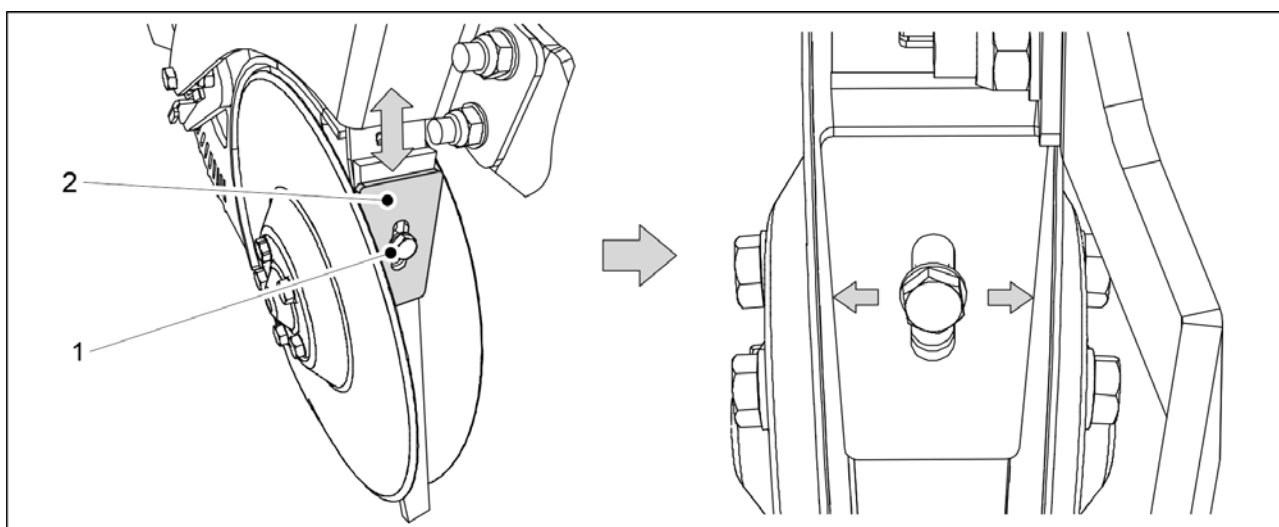
7.9.5 Tīrītāju noregulēšana

7.9.5.1 Disku tīrītāju noregulēšana



BĪSTAMI

ievērojiet piesardzību — disku malas ir asas.

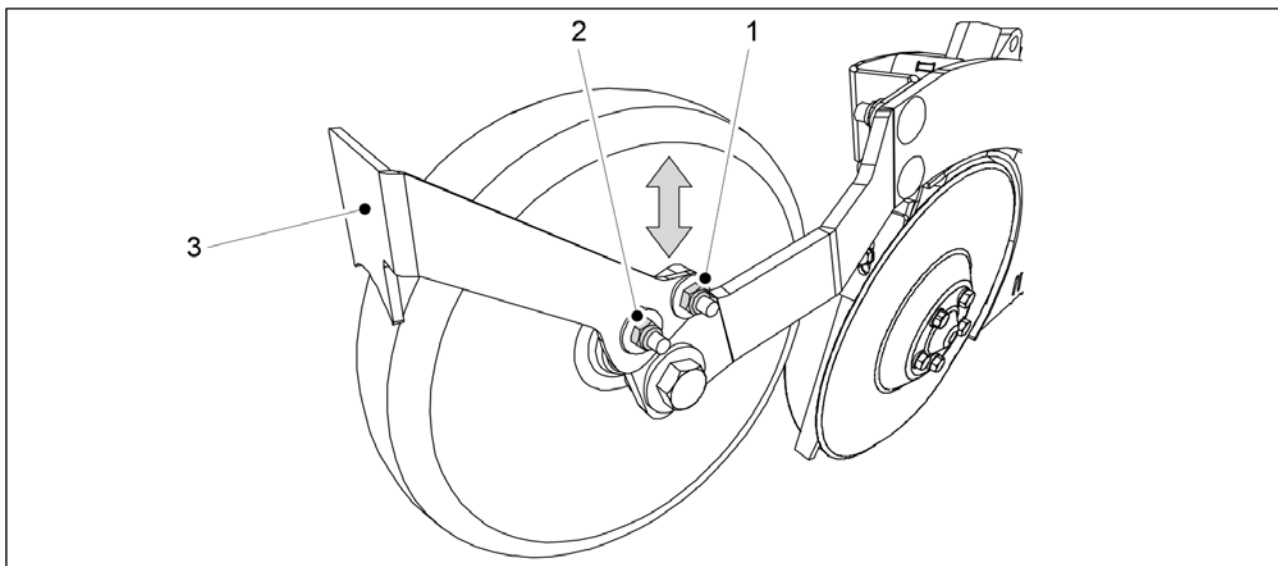


Attēls. 7.9.5.1 - 369. Disku tīrītājs

1. Atskrūvējiet tīrītāja (2) bultskrūvi (1).

2. Noregulējiet attālumu starp tīrītāju un diskus, pārvietojot tīrītāju uz augšu vai uz leju.
 - Tīrītājam un zem tā esošajai iekšējai plāksnei jābūt savietotiem kopā. Noregulējiet tīrītāju un iekšējo plāksni pēc iespējas tuvāk diskam, bet pārliecinieties, ka disks nevienā vietā nesaskaras ar tīrītāju vai iekšējo plāksni. Diskam brīvi jāgriežas.
3. Pievelciet tīrītāja fiksācijas bultskrūvi.

7.9.5.2 Riteņa pārsega tīrītāja noregulēšana



Attēls. 7.9.5.2 - 370. Riteņa pārsega tīrītājs

1. Atskrūvējiet abus riteņa pārsega tīrītāja (3) stiprinājuma uzgriežņus (1, 2).
2. Noregulējiet attālumu starp tīrītāju un riteņa pārsegu, pārvietojot tīrītāju uz augšu vai uz leju.
 - Attālumam starp tīrītāju un riteņa pārsegu jābūt 2–3 mm.
3. Pievelciet tīrītāja stiprinājuma uzgriežņus.

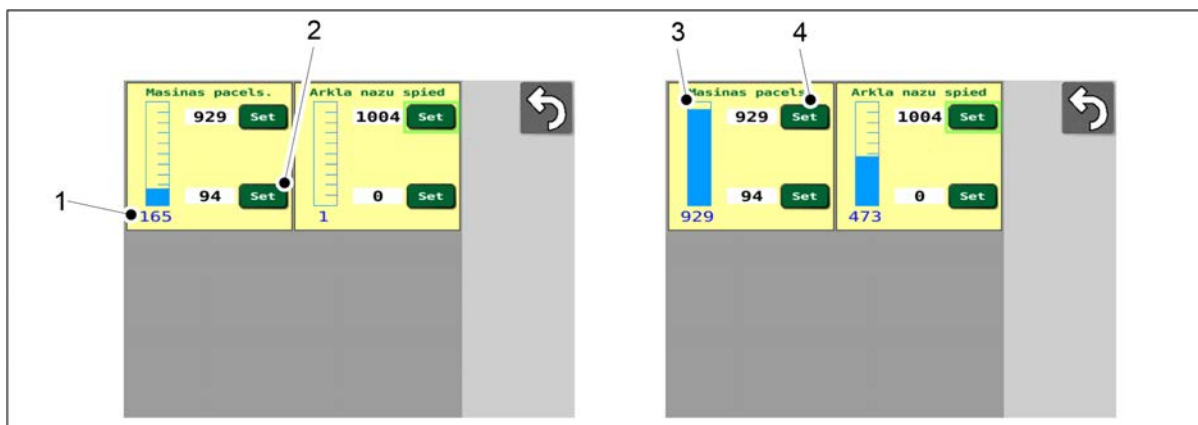
7.10 “SeedPilot” vadības sistēmas apkope

7.10.1 Sensoru kalibrēšana

- Vadības sistēmas PIN kods sensora kalibrēšanai ir “3”.

7.10.1.1 Mašīnas sēšanas pozīcijas sensora kalibrēšana

1. Nolaidiet mašīnu līdz darba pozīcijai.



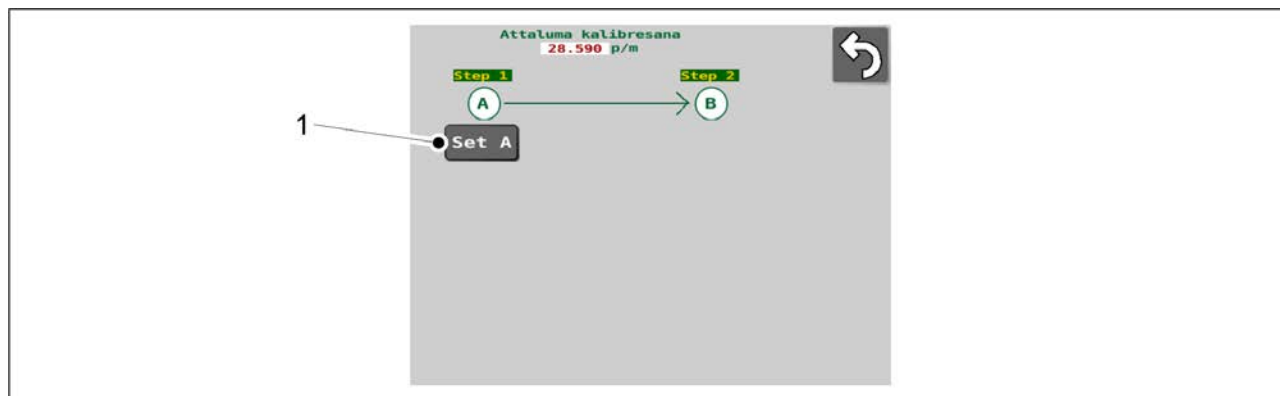
Attēls. 7.10.1.1 - 371. Mašīnas sēšanas pozīcijas sensora kalibrēšana

- Skaitlis (1) norāda sensora pozīciju. Šie ir vadības ierīces sniegti neapstrādāti dati.
2. Nospiediet SET (2).
 3. Paceliet mašīnu transportēšanas pozīcijā.
 - Zilā josla (3) pārvietojas pa skalu.
 4. Nospiediet SET (4).

7.10.2 Braukšanas attāluma kalibrēšana

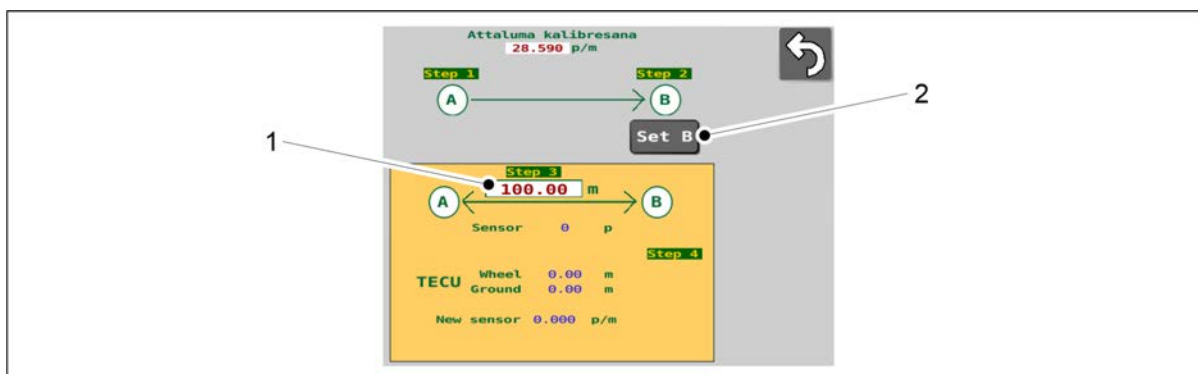
7.10.2.1 Braukšanas attāluma kalibrēšana braukšanas laikā

- Vadības sistēmas PIN kods braukšanas attāluma kalibrēšanai ir "5".



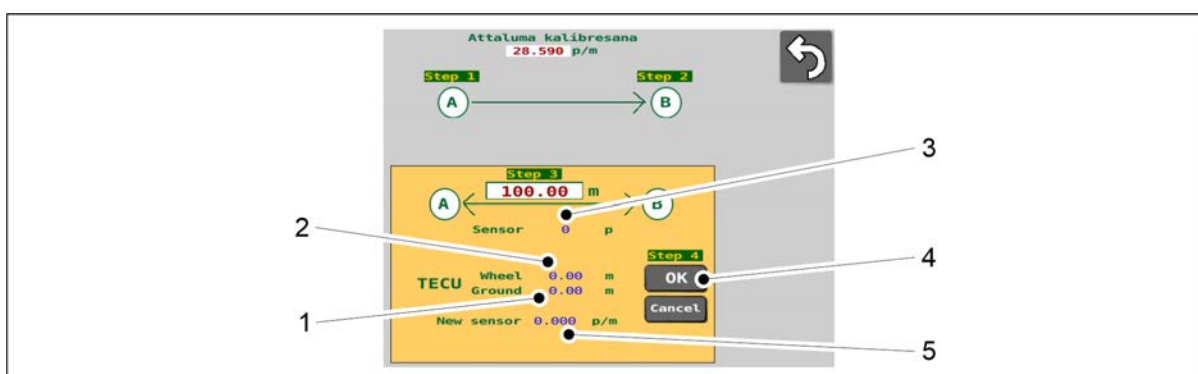
Attēls. 7.10.2.1 - 372. Braukšanas kalibrēšana 1

1. Nospiediet pogu "SET A" (Iestatīt A) (1).
2. Nobrauciet vēlamo attālumu.
 - Sistēma izmērīs ātruma sensora impulsus.



Attēls. 7.10.2.1 - 373. Braukšanas kalibrēšana 2

3. Nospiediet pogu "SET B" (Iestatīt B) (2).
4. Ievadiet nobraukto attālumu (1) ekrānā.

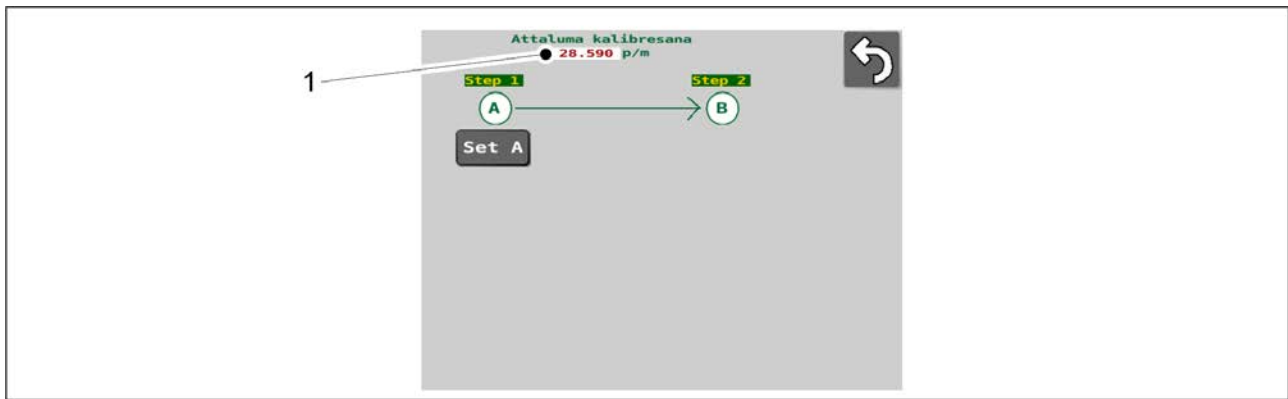


Attēls. 7.10.2.1 - 374. Braukšanas kalibrēšana 3

- Ekrānā tiek parādīti traktora ISOBUS sistēmas sniegtie dati par traktora riteņu nobraukto attālumu (2), traktora radara izmērītais attālums (1) un jaunā kalibrēšanas laikā iegūtā vērtība (5). Sistēma kalibrē jaunu braukšanas attāluma vērtību (3), pamatojoties uz impulsu skaitu.
5. Nospiediet OK (4).
 - Tiek piemērota jaunā vērtība.

7.10.2.2 Braukšanas attāluma manuāla kalibrēšana

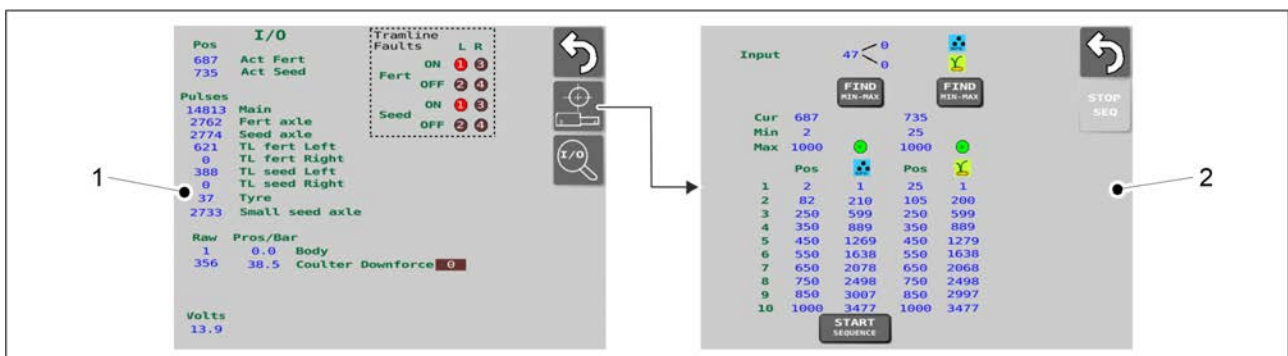
- Vadības sistēmas PIN kods braukšanas attāluma kalibrēšanai ir "5". Izmantojot šo funkciju, braukšanas attāluma kalibrēšanas vērtību (impulsi uz metru [p/m]) var iestatīt tiešā veidā nebraucot.



Attēls. 7.10.2.2 - 375. Braukšanas attāluma manuāla kalibrēšana

1. Nospiediet uz p/m (impulsi uz metru) skaitļa vērtības (1).
2. Ievadiet laukā vēlamu vērtību.
 - Vērtībai jābūt diapazonā no 16 līdz 32. Jebkura vērtība ārpus šī diapazona netiks saglabāta.
 - Rūpnīcas iestatījums ir 28,59.
 - Ievadītā vērtība tiek saglabāta kā jauna p/m (impulsu uz metru) skaitļa vērtība (1).

7.10.3 Ievades/izvades (I/O) kalibrēšanas diagnostikas dati

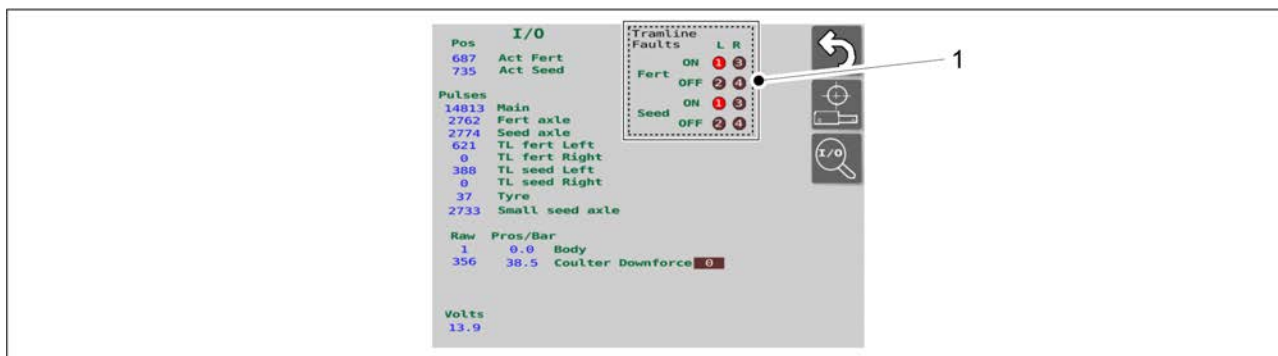


Attēls. 7.10.3 - 376. Ievades/izvades (I/O) kalibrēšanas diagnostikas dati un lineārās pārvietošanas mehānisma dati

- Ievades/izvades (I/O) kalibrēšanas diagnostikas dati (1) un lineārās pārvietošanas mehānisma dati (2) tiek parādīti iestatījumu sadaļā. Apkopes dienests var pieprasīt šajos ekrānos redzamo informāciju.

7.10.3.1 Slīdes sajūga kļūdu diagnostikas dati

Ja slīdes sajūga signāls parādās braukšanas ekrānā (skatiet sadaļu [6.3.5.1 Slīdes sajūga signāli](#)), kļūdas cēlonis ir parādīts lodziņā (1) ievades/izvades (I/O) kalibrēšanas diagnostikas datu ekrānā.

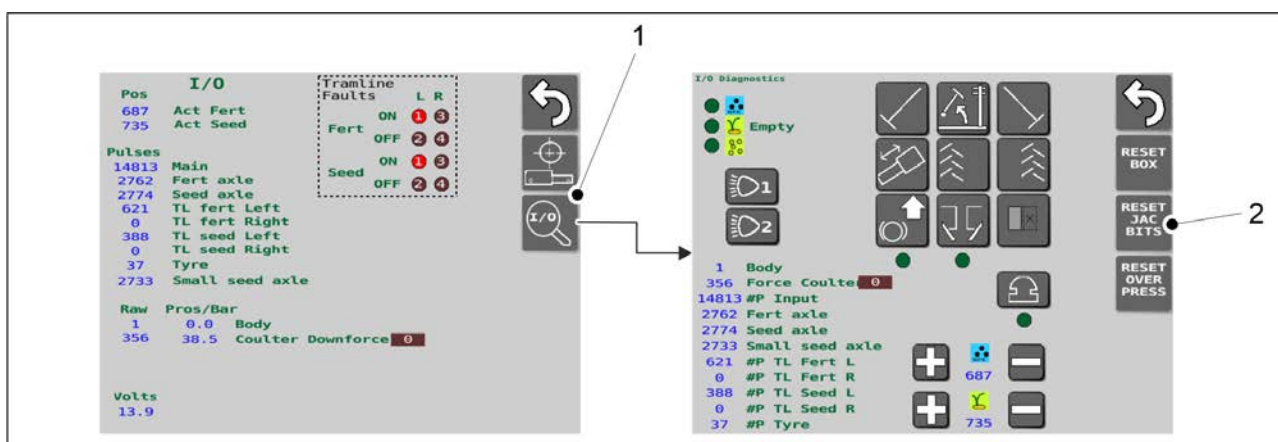


Attēls. 7.10.3.1 - 377. Sliedes sajūga kļūdu diagnostikas dati

- Fert = mēslojums, Seed = sēklas, L = pa kreisi, R = pa labi.
1.-4. skaitļa aplītis: ja skaitļa aplītis ir sarkanā krāsā, ir konstatēts darbības traucējums, un tas atrodas kļūdu atmiņā.
Darbības traucējums "ON" (ieslēgts) = sliedes sajūgs rotē, kaut arī nevajadzētu
Darbības traucējums "OFF" (izslēgts) = sliedes sajūgs nerotē, kaut arī vajadzētu

7.10.4 Sliedes sekošanas sajūga kļūdu atmiņas atiestatīšana

- Lietotāja saskarnes ievadizvades diagnostikas ekrānā ir mašīnas darbības iestatījumi, kas ir paredzēti tikai apkopes vajadzībām. Tāpēc pašrocīgi nemainiet ekrānā parādītos iestatījumus, vispirms nekonsultējoties ar servisa nodaļu.
Vadības sistēmas PIN kods kļūdu atmiņas atiestatīšanai ir "57".



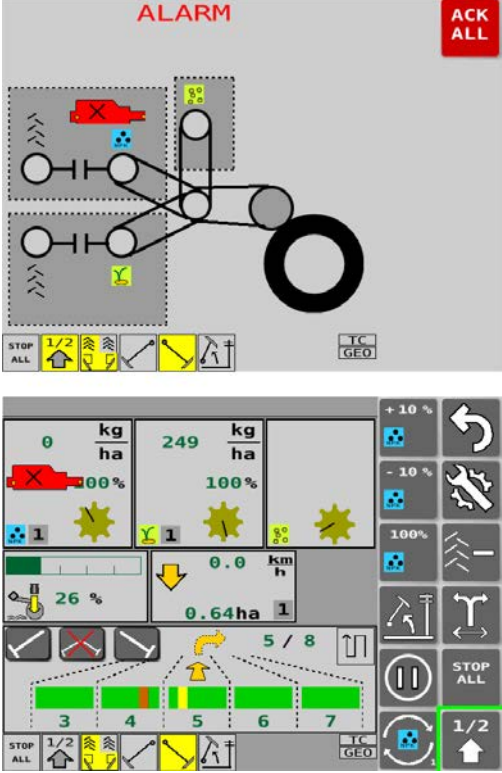
Attēls. 7.10.4 - 378. Sliedes sekošanas sajūga kļūdu atmiņas atiestatīšana

- Lietotāja saskarnes ievades/izvades (I/O) kalibrēšanas diagnostikas ekrānā nospiediet pogu "I/O" (Ievade/izvade) (1).
- Lietotāja saskarnes ievadizvades diagnostikas ekrānā nospiediet pogu "RESET JAC BITS" (2).
 - Tagad sliedes sekošanas sajūga kļūdu atmiņa ir atiestatīta.

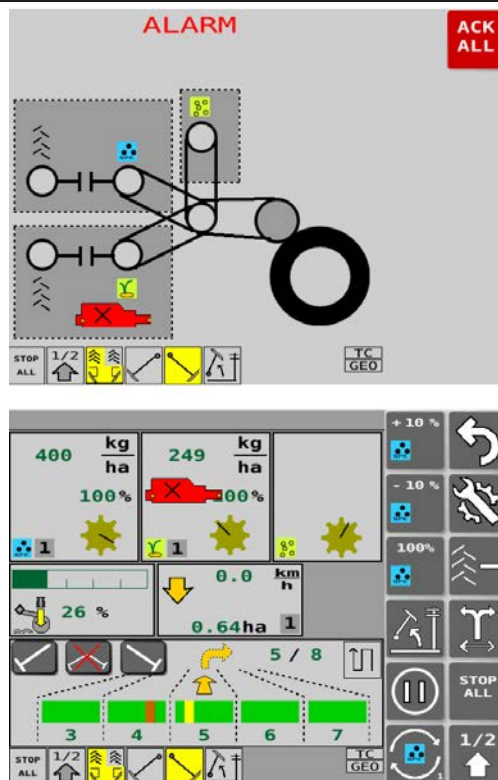
8 Kļūdu situācijas

8.1 "SeedPilot" vadības sistēmas problēmu novēršana

Tabula. 8.1 - 30. Vadības sistēmas problēmu novēršana

Kļūda	Attēlojums	Veicamās darbības
<p>Ar mēslojuma tālvadības pulti vadītais lineārais pievads nespēj sasniegt paredzēto pozīciju.</p>	 <p>The screenshot shows the SeedPilot control interface. At the top, there is a red 'ALARM' message and a red 'ACK ALL' button. Below this is a schematic diagram of the fertilizer distribution system, with a red 'X' and a blue gear icon indicating a fault in the linear drive. The bottom part of the screenshot shows various control parameters: fertilizer rate (0 kg/ha), a gear icon, and a percentage (100%). There are also buttons for '+10%', '-10%', and '100%'. At the bottom, there is a progress bar with segments 3, 4, 5, 6, and 7, and a '5 / 8' indicator. The interface includes several control buttons like 'STOP ALL', '1/2', and 'TC GEO'.</p>	<ol style="list-style-type: none"> 1. Pārbaudiet, vai nav mehāniska aizsprostojuma, kas bloķē pārvietošanas mehānismu. Novērsiet aizsprostojumu, ja nepieciešams. 2. Darbiniet pārvietošanas mehānismu pretējā virzienā tam, kādā tas darbojās pirms signāla.

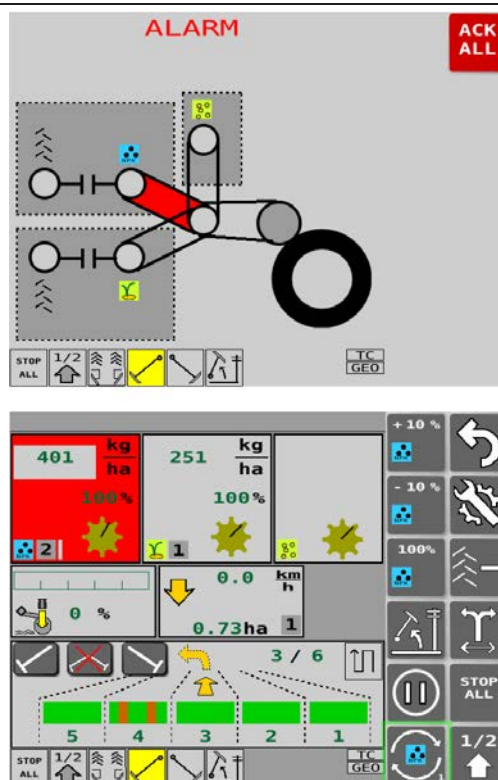
Ar sēkļu tālvadības pulti vadītais lineārais pievads nespēj sasniegt paredzēto pozīciju.



1. Pārbaudiet, vai nav mehāniska aizsprostojuma, kas bloķē pārvietošanas mehānismu. Novērsiet aizsprostojumu, ja nepieciešams.

2. Darbiniet pārvietošanas mehānismu pretējā virzienā tam, kādā tas darbojas pirms signāla.

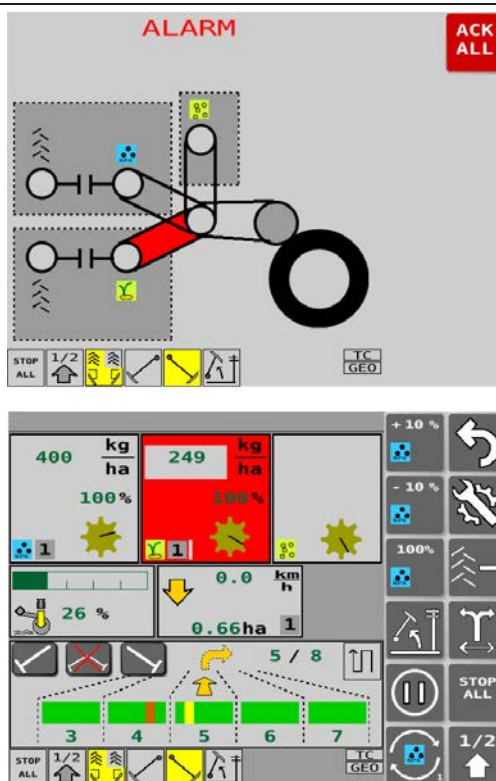
Mēslojuma padevēja vārpsta negriežas, lai gan mašīna darbojas.



1. Pārbaudiet, vai nav mehānisku aizsprostojumu, kas bloķē piedziņas ķēdi. Novērsiet aizsprostojumu, ja nepieciešams.

2. Pagrieziet vārpstu ar kalibrēšanas pārbaudes kloķi, lai pārlicinātos, ka padevējs un vārpsta griežas.

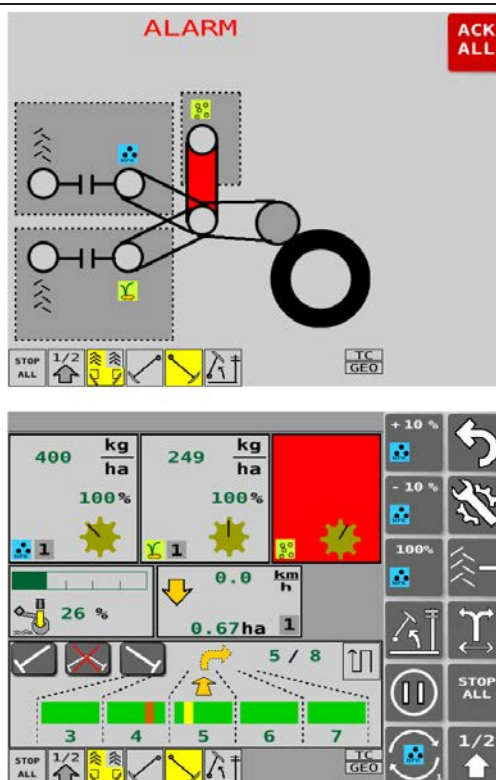
Sēklu padevēja vārpsta negriežas, lai gan mašīna darbojas.



1. Pārbaudiet, vai nav mehānisku aizsprostojumu, kas bloķē piedziņas ķēdi. Novērsiet aizsprostojumus, ja nepieciešams.

2. Pagrieziet vārpstu ar kalibrēšanas pārbaudes kloķi, lai pārliecinātos, ka padevējs un vārpsta griežas.

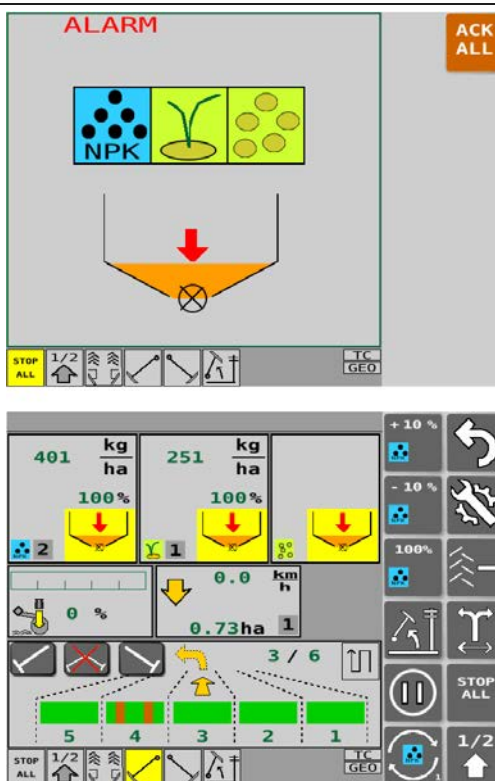
Mazo sēklu padevēja vārpsta negriežas, lai gan mašīna darbojas.



1. Pārbaudiet, vai nav mehānisku aizsprostojumu, kas bloķē piedziņas ķēdi. Novērsiet aizsprostojumus, ja nepieciešams.

2. Pagrieziet vārpstu ar kalibrēšanas pārbaudes kloķi, lai pārliecinātos, ka padevējs un vārpsta griežas.

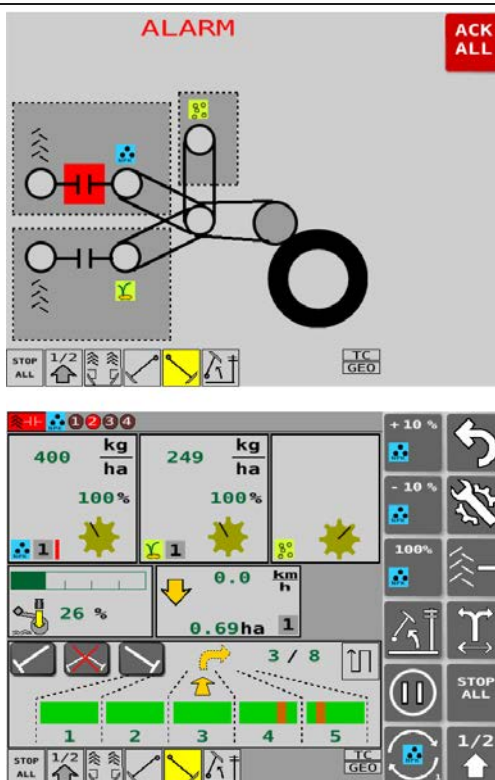
Mēslojuma, sēklu un mazo sēklu līmenis piltuvē ir pārāk zems.



1. Piepildiet piltuvi.

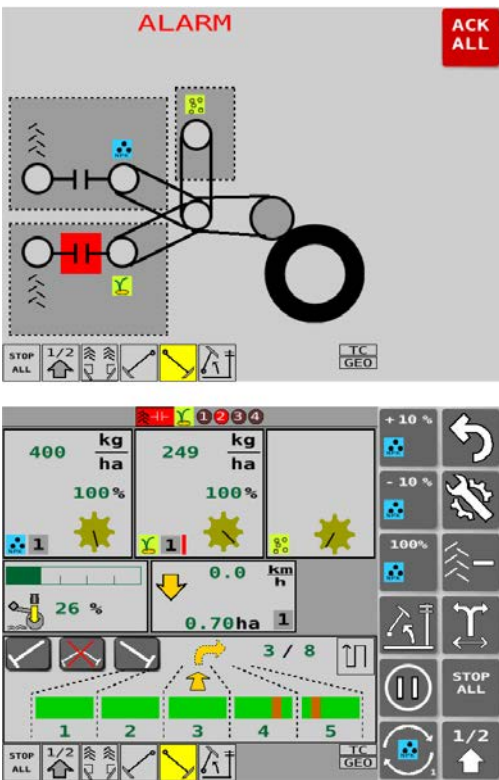
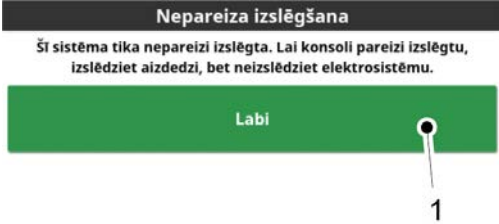
Mēslojuma braukšanas sliežu sajūgs negriežas, kad tam būtu jāgriežas.

Mēslojuma braukšanas sliežu sajūgs griežas, lai gan braukšanas sliežu veidošanas funkcija ir ieslēgta.



1. Pārbaudiet, vai līnijas un savienotāji nav bojāti.

2. Pagrieziet vārpstu ar kalibrēšanas pārbaudes kloķi, vienlaikus viegli uzsitot pa sajūga korpusu.

<p>Sēklu braukšanas sliežu sajūgs negriežas, kad tam būtu jāgriežas.</p> <p>Sēklu braukšanas sliežu sajūgs griežas, lai gan braukšanas sliežu veidošanas funkcija ir ieslēgta.</p>		<ol style="list-style-type: none"> 1. Pārbaudiet, vai līnijas un savienotāji nav bojāti. 2. Pagrieziet vārpstu ar kalibrēšanas pārbaudes kloķi, vienlaikus viegli uzsitot pa sajūga korpusu.
<p>Kļūdas paziņojums, ieslēdzot vadības paneli.</p> <ul style="list-style-type: none"> • Kļūdas ziņojuma cēlonis: vadības panelis ticis ieslēgts, kad traktors bijis izslēgts vai vadības paneļa barošanas kabelis bijis atvienots. 		<ol style="list-style-type: none"> 1. Nospiediet pogu (1), lai dzēstu paziņojumu. Pēc tam sistēmu var lietot kā parasti. 2. Lai izvairītos no kļūdas ziņojumu rādīšanas, pirms traktora izslēgšanas vai barošanas kabeļa atvienošanas no vadības paneļa, vienmēr vispirms izslēdziet vadības paneli, izmantojot paša paneļa barošanas pogu.

- Lai apstiprinātu kļūdas ziņojumu, kļūdas augšējā labajā stūrī noklikšķiniet uz pogas "ACK ALL" (Apstiprināt visu). Ievades vārpstu un braukšanas sliežu sajūgu kļūdu ziņojumi: lai atiestatītu kļūdas ziņojumu, jums saskarnē jāatver galvenais ekrāns.
- Ja ieteiktie pasākumi nedarbojas, sazinieties ar apkopes dienestu.

Tabula. 8.1 - 31. Drošinātāju problēmu novēršana

Problēma	Cēlonis	Veicamās darbības
Ikona "SeedPilot" neparādās lietotāja saskarnes vadības panelī.	Vadības panelis nevar atrast rindsējmašīnas vadības paneli.	Pārbaudiet drošinātājus drošinātāju nodalījumā un releju skapī.
Nedarbojas vidējais marķieris, sliedes sajūgs vai darba lukturis.	Drošinātājs ir sadedzis.	Pārbaudiet drošinātājus drošinātāju un releju kastē.

- Drošinātāju un releju kaste atrodas mašīnas labajā pusē zem transmisijas pārsega. Skatiet sadaļu [4.1.1.2 Drošinātāja un releja kaste](#). Informāciju par drošinātājiem un relejiem varat skatīt uzlīmē kastes vāka iekšpusē (2) un pielikumā [9.8 SeedPilot fuse and relay list EN](#).

8.2 Rindsējmašīnas problēmu novēršana

Tabula. 8.2 - 32. Rindsējmašīnas problēmu novēršana

Problēma	Cēlonis	Veicamās darbības
Mašīnas padotais sēklu vai mēslojuma daudzums ir lielāks, nekā uzrādīja kalibrēšanas pārbaude.	1. Padevēju apakšējie atvāžamie vāki nav pareizi noregulēti	1. Pārbaudiet mēslojuma piltuvi saskaņā ar norādēm sadaļā 6.6.7.1 Apakšējā atvāžamā vāka pozīcijas noregulēšana , sēklu piltuvi — saskaņā ar norādēm sadaļā 6.6.8.1 Apakšējā atvāžamā vāka pozīcijas noregulēšana un mazo sēklu piltuvi — saskaņā ar norādēm sadaļā 6.6.9.1 Apakšējā atvāžamā vāka pozīcijas noregulēšana .
	2. Kalibrēšanas pārbaudes tabula ir tikai orientējoša.	2. Pārbaudiet padeves daudzumu, veicot kalibrēšanas pārbaudi, saskaņā ar sadaļu 6.8 Izstrādājuma kalibrēšana .
	3. Sākumā un pēc dažu hektāru apsēšanas sēklas tiek virzītas atšķirīgā veidā.	3. Veiciet kalibrēšanas pārbaudi vēlreiz saskaņā ar sadaļu 6.8 Izstrādājuma kalibrēšana pēc dažu hektāru apstrādes, jo īpaši sezonas sākumā.

<p>Mašīnas padotais sēklu vai mēslojuma daudzums ir mazāks, nekā uzrādīja kalibrēšanas pārbaude.</p>	<p>1. Padevēju apakšējie atvāžamie vāki nav pareizi noregulēti</p>	<p>1. Pārbaudiet mēslojuma piltuvi saskaņā ar norādēm sadaļā <u>6.6.7.1 Apakšējā atvāžamā vāka pozīcijas noregulēšana</u>, sēklu piltuvi — saskaņā ar norādēm sadaļā <u>6.6.8.1 Apakšējā atvāžamā vāka pozīcijas noregulēšana</u> un mazo sēklu piltuvi — saskaņā ar norādēm sadaļā <u>6.6.9.1 Apakšējā atvāžamā vāka pozīcijas noregulēšana</u>.</p>
	<p>2. Kalibrēšanas pārbaudes tabula ir tikai orientējoša.</p>	<p>2. Pārbaudiet padeves daudzumu, veicot kalibrēšanas pārbaudi, saskaņā ar sadaļu <u>6.8 Izstrādājuma kalibrēšana</u>.</p>
	<p>3. Piltuvē ir radusies sēklu vai mēslojuma pārklāšanās.</p>	<p>3. Pārliecinieties, ka mēslojums nav salipis un piltuvē nepaliek lieks materiāls.</p>
	<p>4. Padevēja veltnis ir aizsprostots.</p>	<p>4. Tīriet padevēja veltni saskaņā ar sadaļu <u>7.3.5 Padeves ierīču tīrīšana</u> vai sadaļu <u>7.3.6 Mazo sēklu piltuves padeves ierīču tīrīšana</u>.</p>
	<p>5. Riteņu piedziņas mehānisma darbība ir apdraudēta.</p>	<p>5. Pārbaudiet riteņu piedziņas funkciju saskaņā ar norādījumiem sadaļā <u>7.1.6 Riteņu piedziņas ķēdes spriegojuma pārbaude</u>, sadaļā <u>7.1.7 Riteņu piedziņas sajūga pārbaude</u> un sadaļā <u>7.1.8 Riteņu piedziņas sajūga pārbaude</u></p>
<p>Mašīnu nevar pacelt.</p>	<p>1. Ir ieslēgta pacelšanas kavēšanas funkcija</p>	<p>1. Deaktivizējiet pacelšanas kavēšanas funkciju saskaņā ar sadaļu <u>4.1.4 Lietotāja saskarnes izmantošana</u>.</p>
	<p>2. Mašīnas pacelšanas kontūra lodvārsts ir aizvērts.</p>	<p>2. Atveriet mašīnas pacelšanas kontūra lodvārstu saskaņā ar sadaļu <u>5.3.5 Mašīnas pacelšanas kontūra lodvārsta izmantošana</u>.</p>
	<p>3. Ātrais savienojums ir atvērts.</p>	<p>3. Pārbaudiet ātri atbloķējamā savienojuma stiprinājumu.</p>
<p>Mašīnu nevar nolaist.</p>	<p>1. Mašīnas pacelšanas kontūra lodvārsts ir aizvērts.</p>	<p>1. Atveriet mašīnas pacelšanas kontūra lodvārstu saskaņā ar sadaļu <u>5.3.5 Mašīnas pacelšanas kontūra lodvārsta izmantošana</u>.</p>
	<p>2. Ātrais savienojums ir atvērts.</p>	<p>2. Pārbaudiet ātrā savienojuma savienojumu</p>
	<p>3. Pacelšanas cilindram ir uzlikti aizturi.</p>	<p>3. Noņemiet aizturus no pacelšanas cilindra.</p>

Piltuves signāls nedarbojas.	1. Signāls ir deaktivizēts.	1. Aktivizējiet signālu iestatījumos saskaņā ar sadaļu <u>4.1.4.4 Lietotāja iestatījumi</u> .
Ass rotācijas aizsargs nedarbojas.	1. Signāls ir deaktivizēts.	1. Aktivizējiet signālu iestatījumos saskaņā ar sadaļu <u>4.1.4.4 Lietotāja iestatījumi</u> .

9 Pielikumi

1. EK atbilstības deklarācija
2. Hidrauliskā shēma
3. SeedPilot main wiring harness_EN
4. SeedPilot tractor cable_EN
5. SeedPilot ISOBUS tractor cable_EN
6. SeedPilot cabin cable_EN
7. SeedPilot wiring harness component information_EN
8. SeedPilot fuse and relay list_EN
9. Savienojuma ligzda atbilstoši SFS 2473
10. Traktora un rindsējmašīnas kombinācijas stabilitātes aprēķināšana

EK ATBILSTĪBAS DEKLARĀCIJA

DOMETAL OY

Kotimäentie 1
FI-32210 Loimaa
Somija

ar šo apliecina, ka tālāk norādītās attiecīgās sējmašīnas

“**Multiva CEREX 300 EVO**”, sākot no sērijas numura 000-091403-P1000001;

“**Multiva CEREX 400 EVO**”, sākot no sērijas numura 000-091404-P1000001;

“**Multiva FORTE 300 EVO**”, sākot no sērijas numura 000-091303-P1000001;

“**Multiva FORTE 400 EVO**”, sākot no sērijas numura 000-091304-P1000001;

atbilst Mašīnu direktīvas 2006/42/EK prasībām attiecībā uz mašīnu konstrukciju.

Turklāt mašīnas konstruēšanā ir pielietoti tālāk norādītie standarti:

SFS-EN 12100 (2010)

SFS-EN 14018 + A1 (2010)

SFS-EN ISO 4254-1 (2013)

Loimaa, 2022. gada 8. novembrī

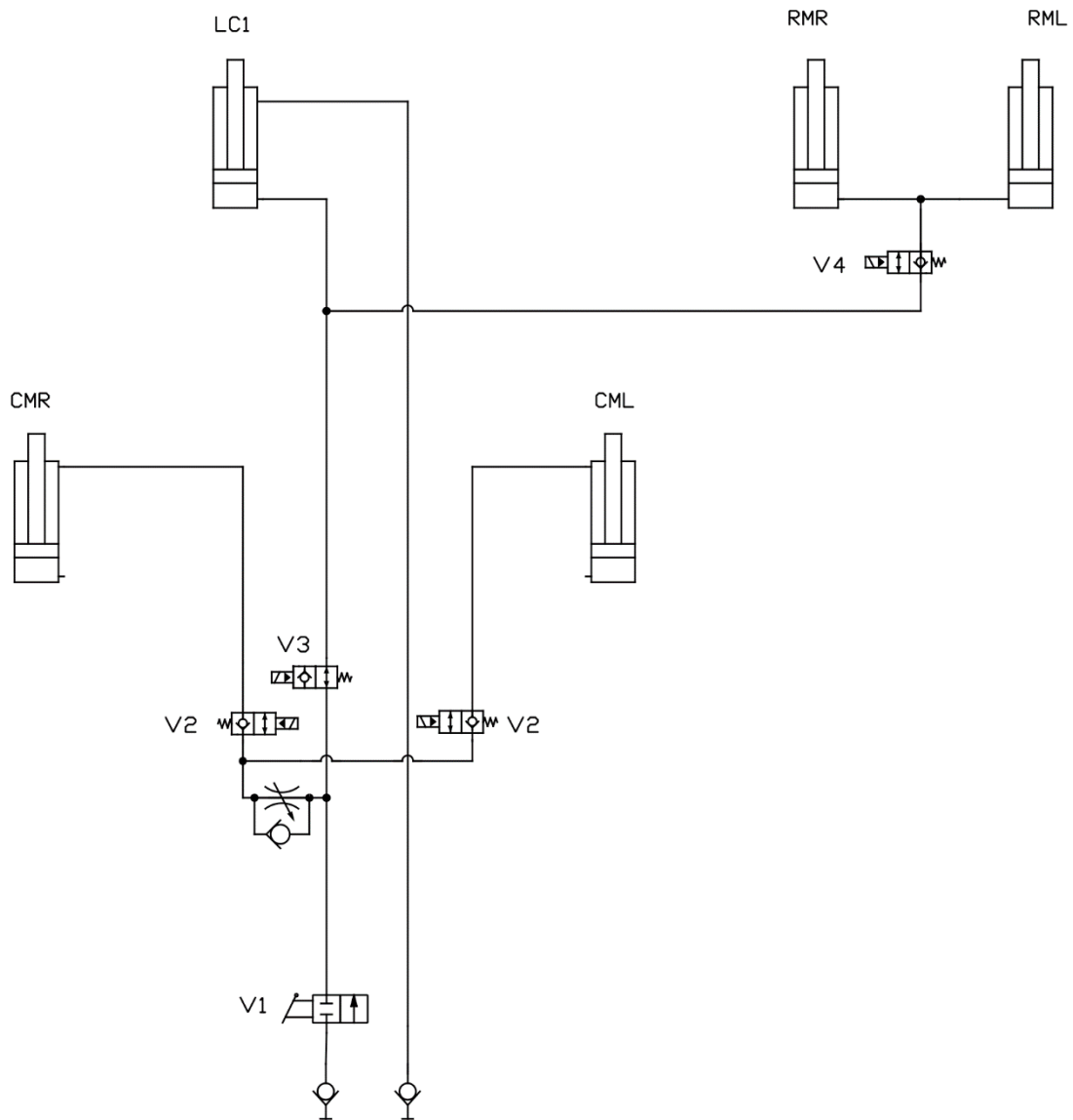


Vesa Mekele (Vesa Mäkelä)

Kotimäentie 1
FI-32210 Loimaa
Somija

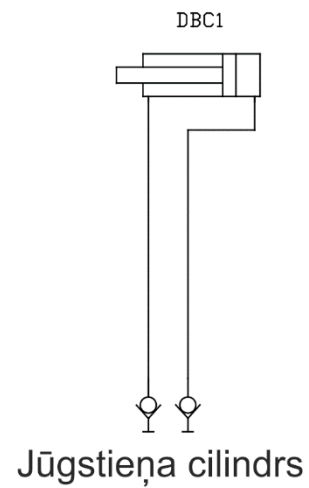
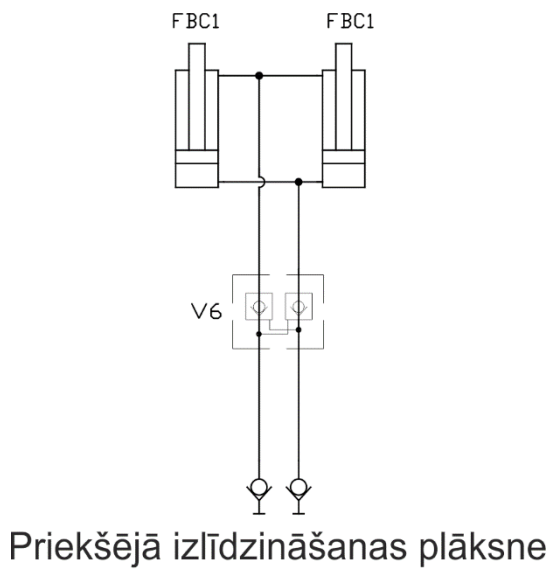
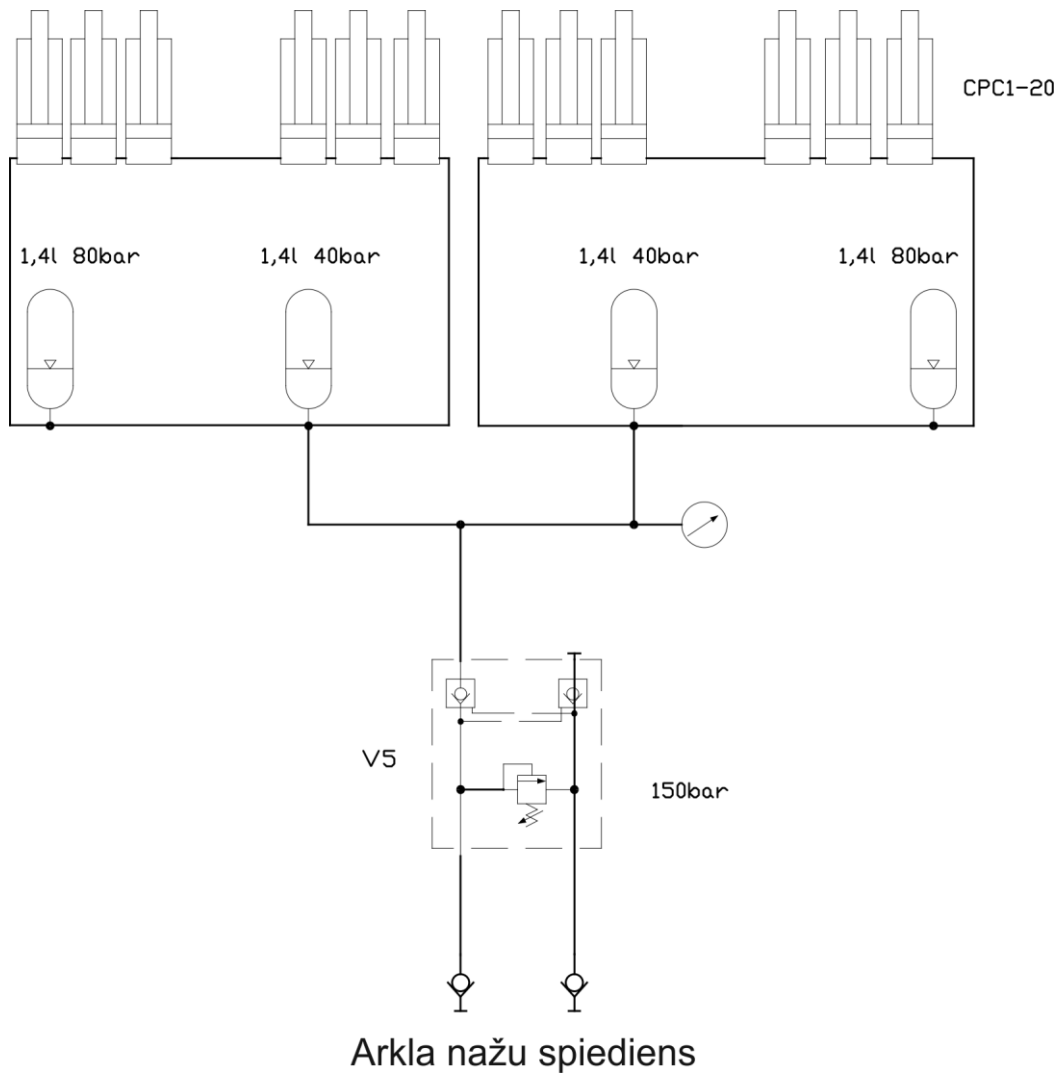
Parakstītājs(-a) ir pilnvarots(-a) arī sastādīt iepriekš norādīto mašīnu tehnisko dokumentāciju.
Originālā faila tulkojums

Hidrauliskās sistēmas shēma FORTE 300 EVO

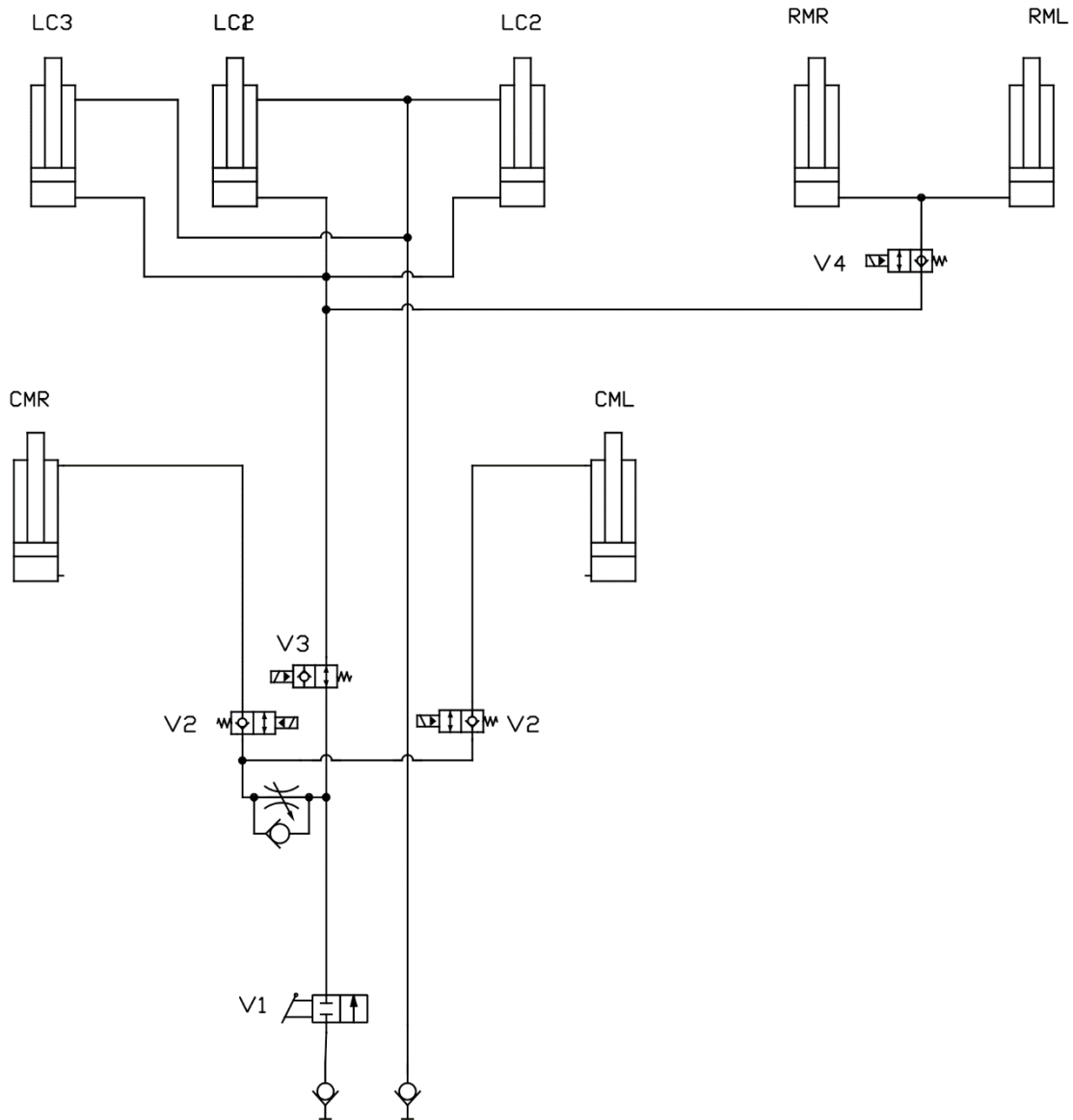


Mašīnas pacelšana un nolaišana (LC)
ar vidējiem marķieriem (CMR/CML) un aizmugurējiem marķieriem (RMR/RML)

Hidrauliskās sistēmas shēma FORTE 300 EVO

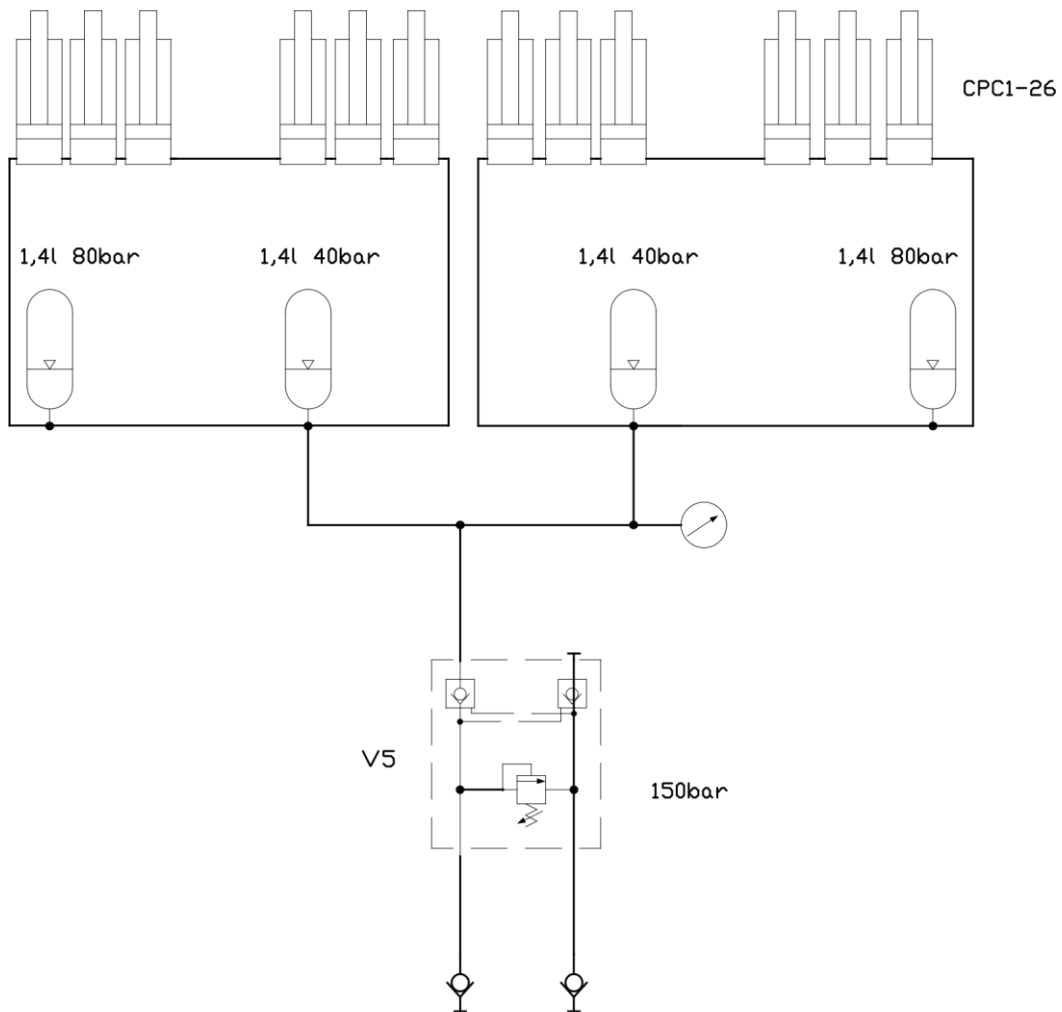


Hidrauliskās sistēmas shēma FORTE 400 EVO

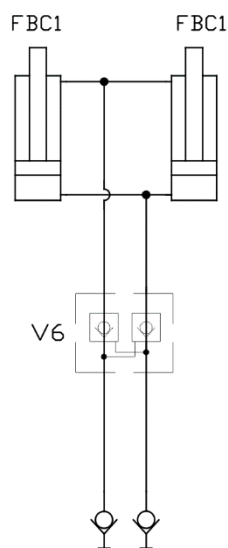


Mašīnas pacelšana un nolaišana (LC)
ar vidējiem marķieriem (CMR/CML) un aizmugurējiem marķieriem (RMR/RML)

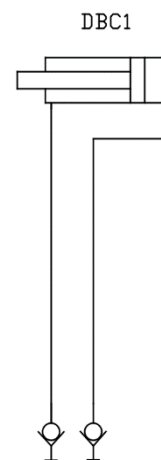
Hidrauliskās sistēmas shēma FORTE 400 EVO



Arkla nažu spiediens

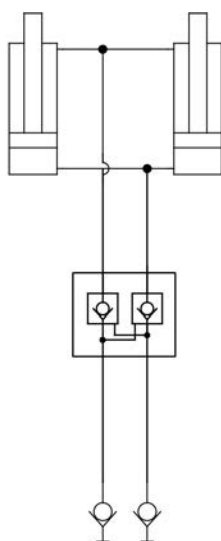


Priekšējā izlīdzināšanas plāksne

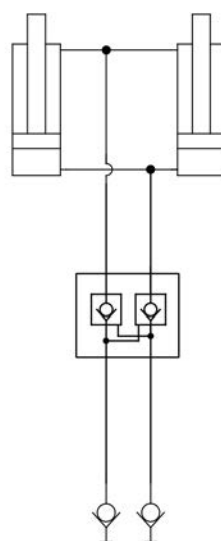


Jūgstieņa cilindrs

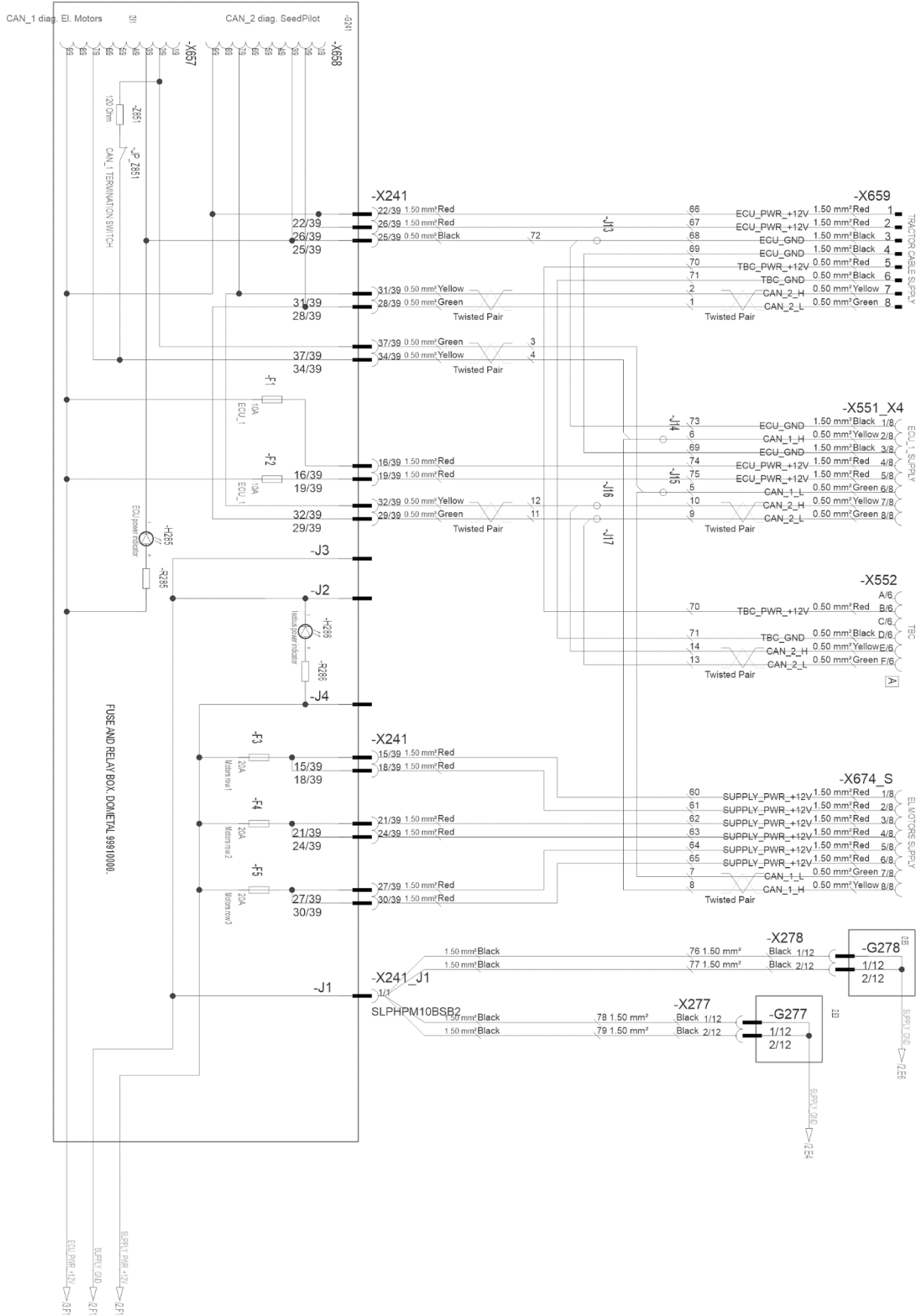
Hidrauliskās sistēmas shēma FORTE 300-400 EVO

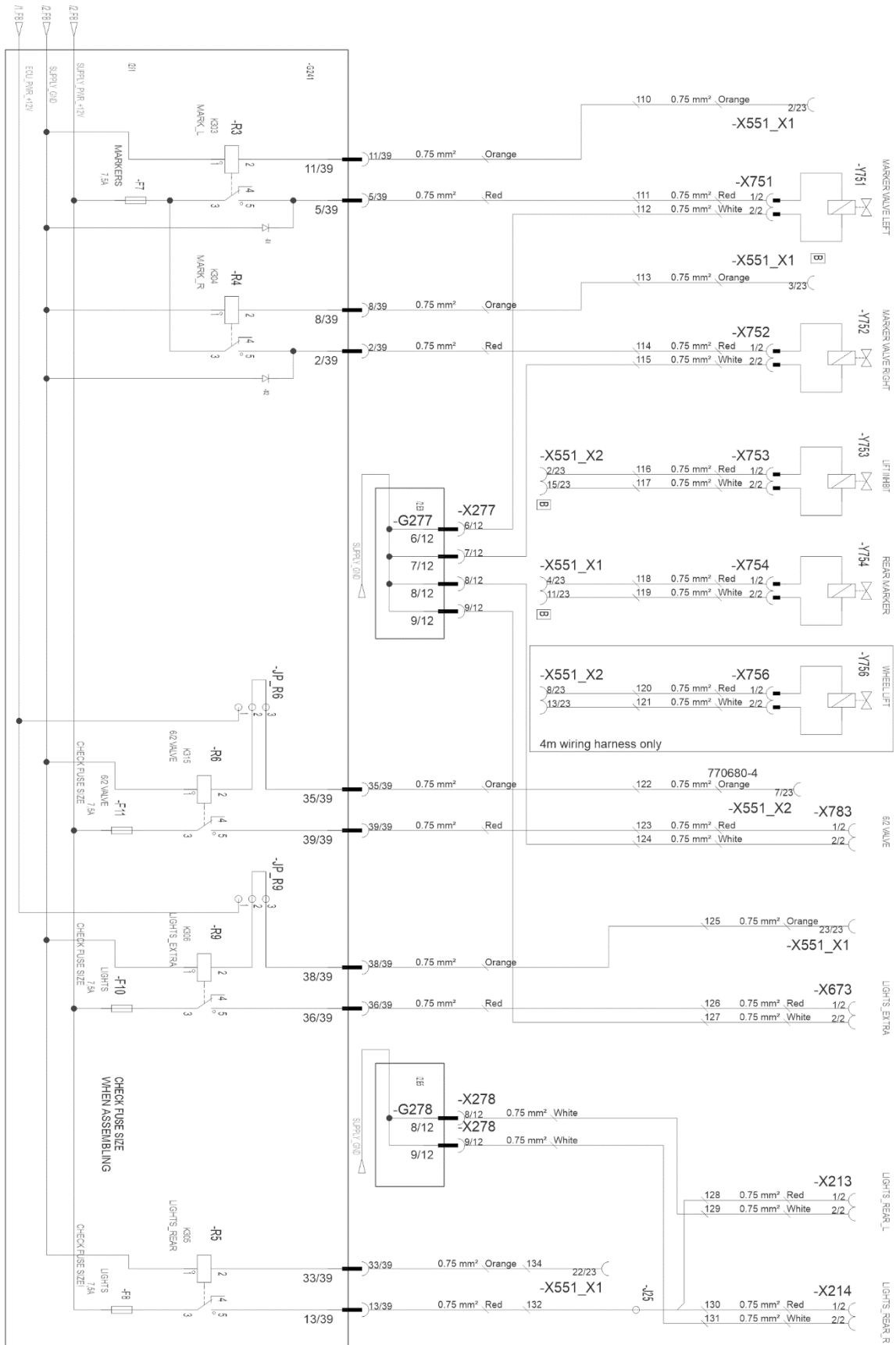


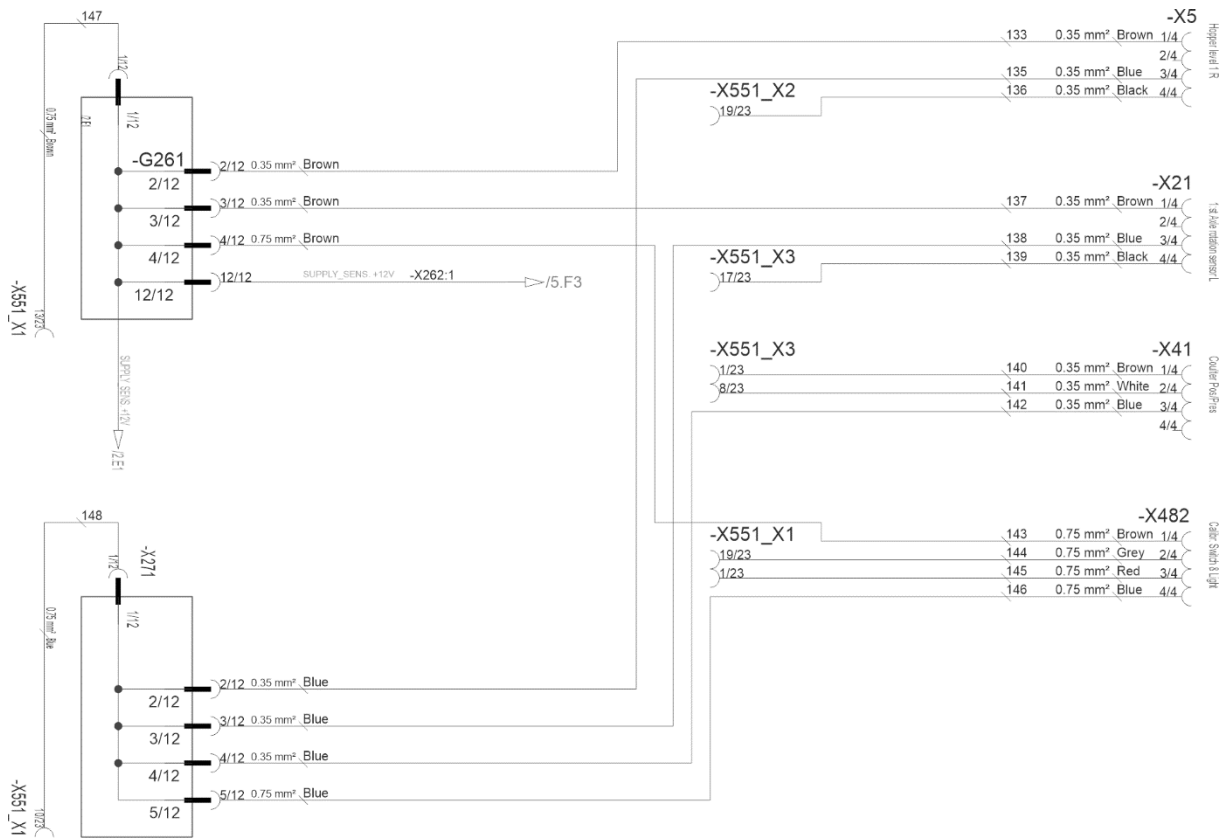
Priekšējais disku kultivators

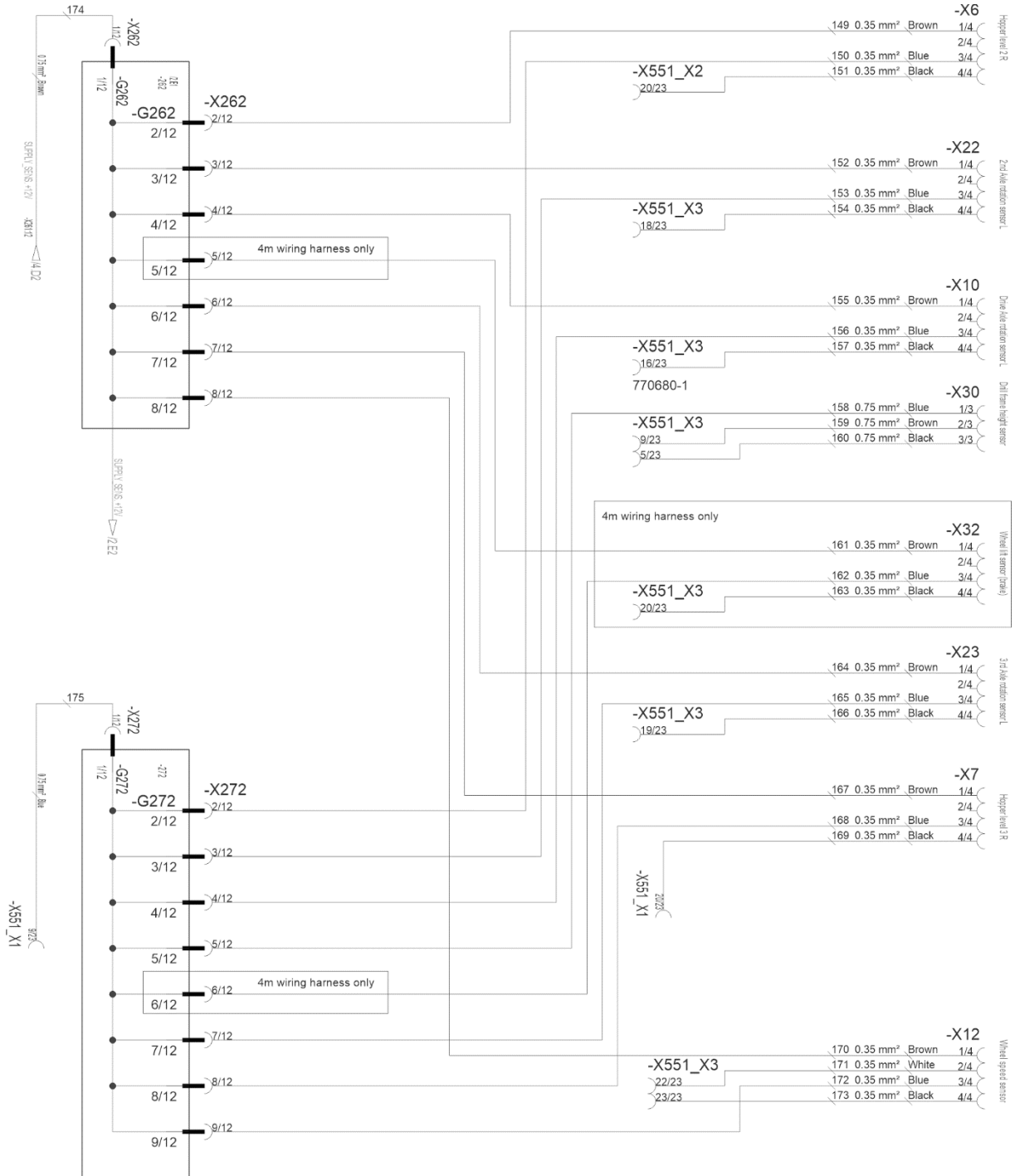


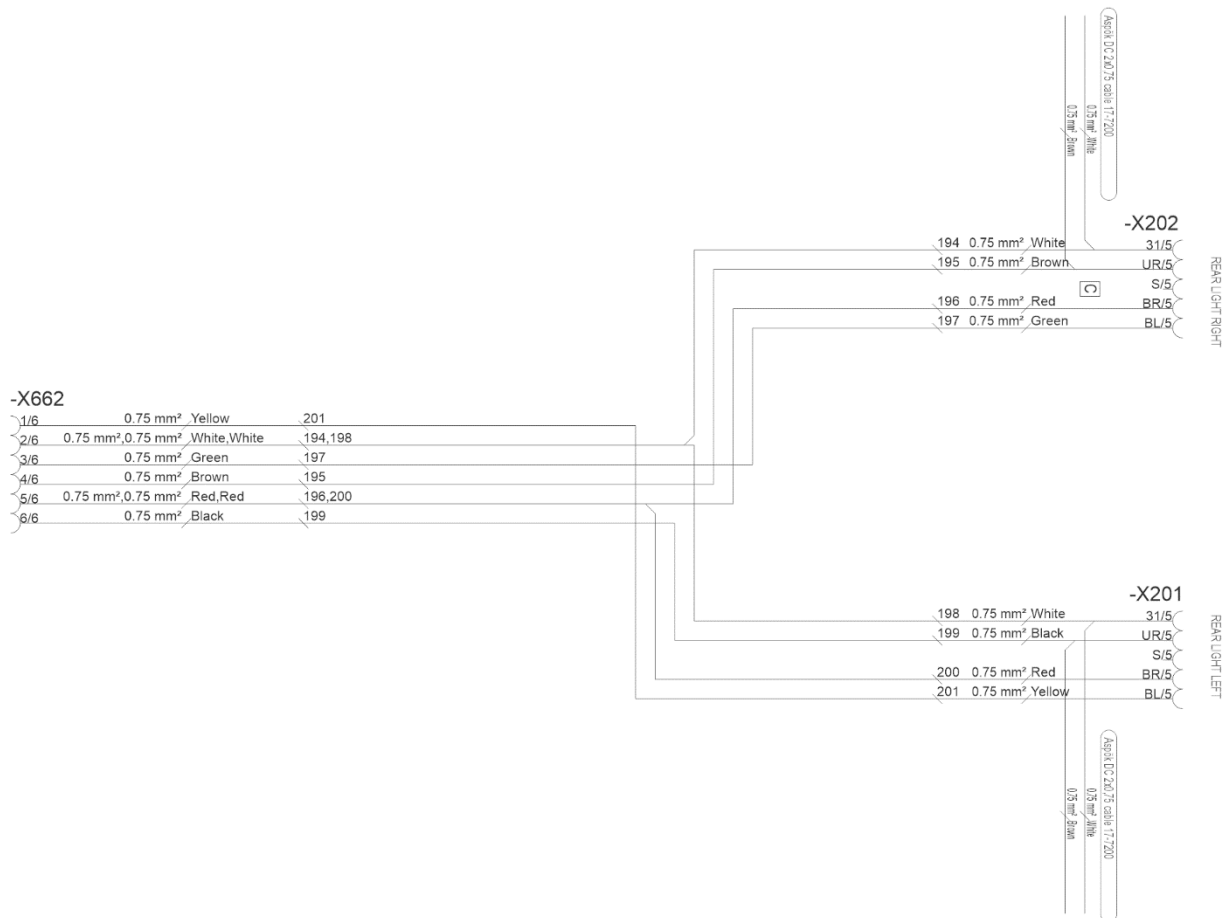
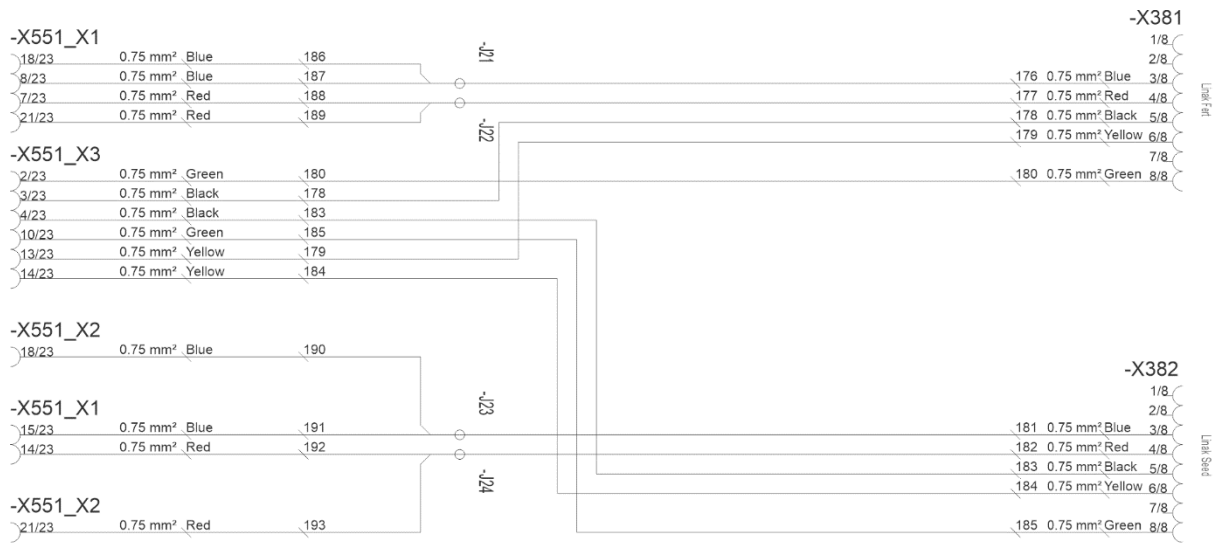
Priekšējās ecēšas

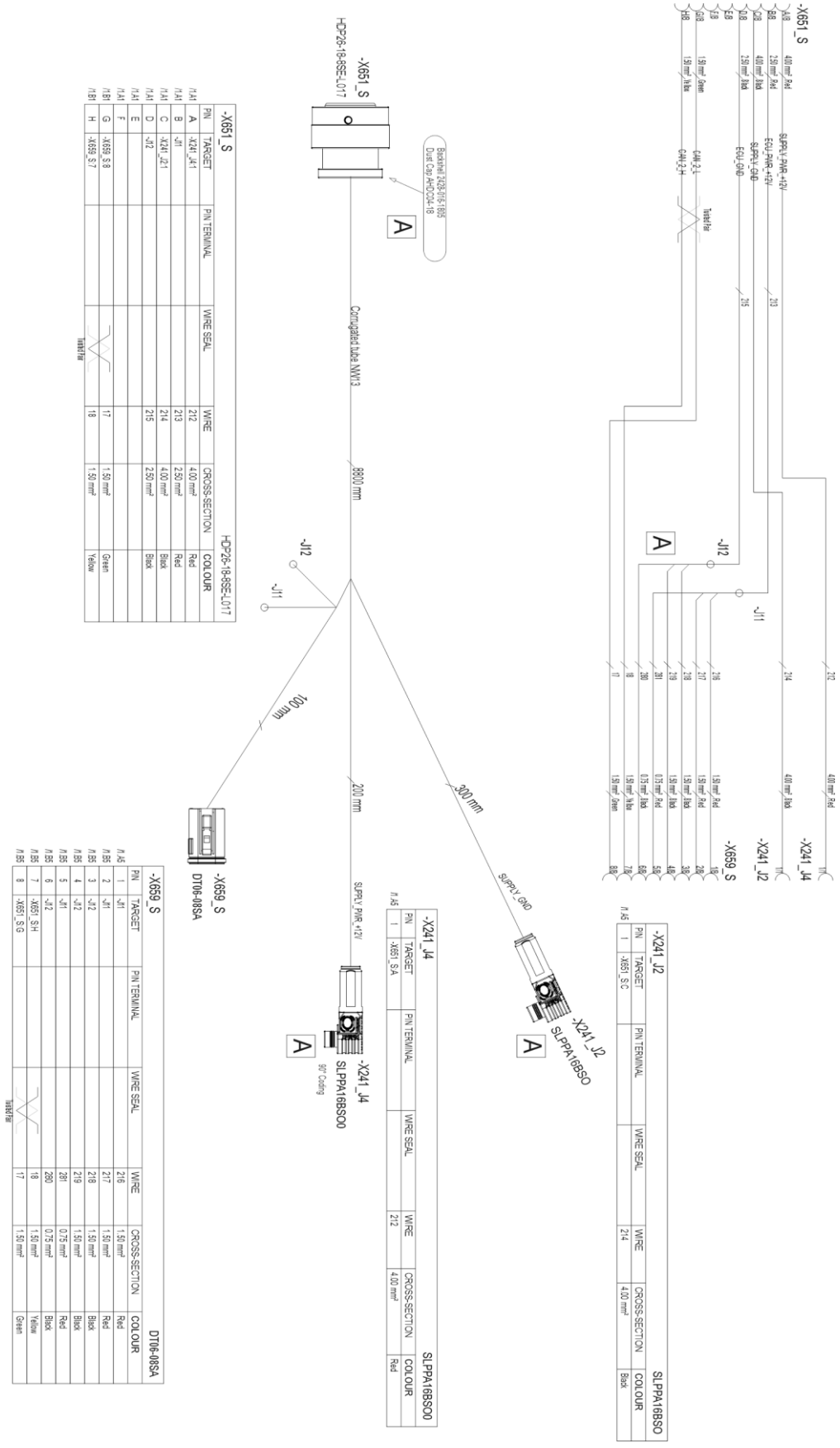


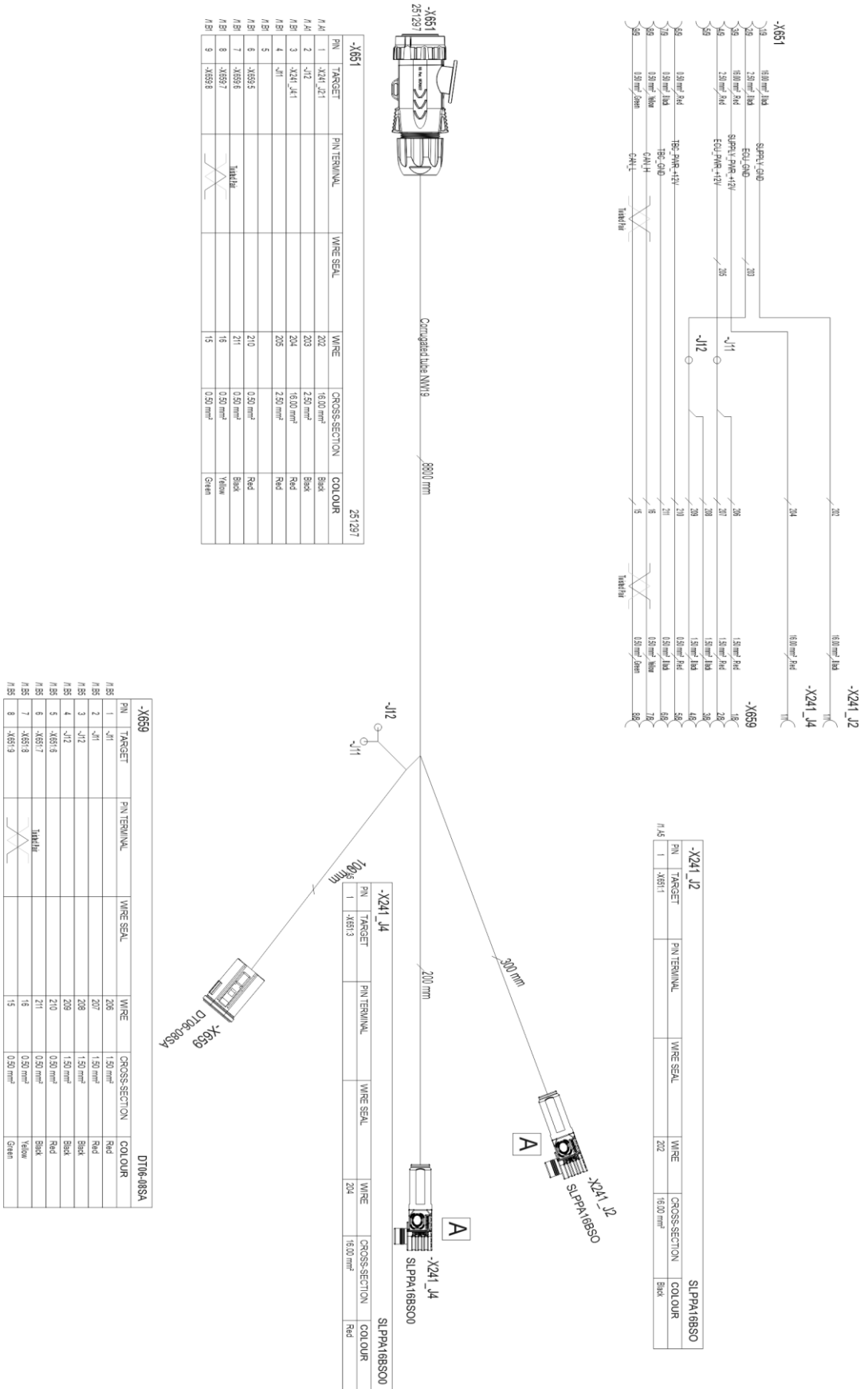








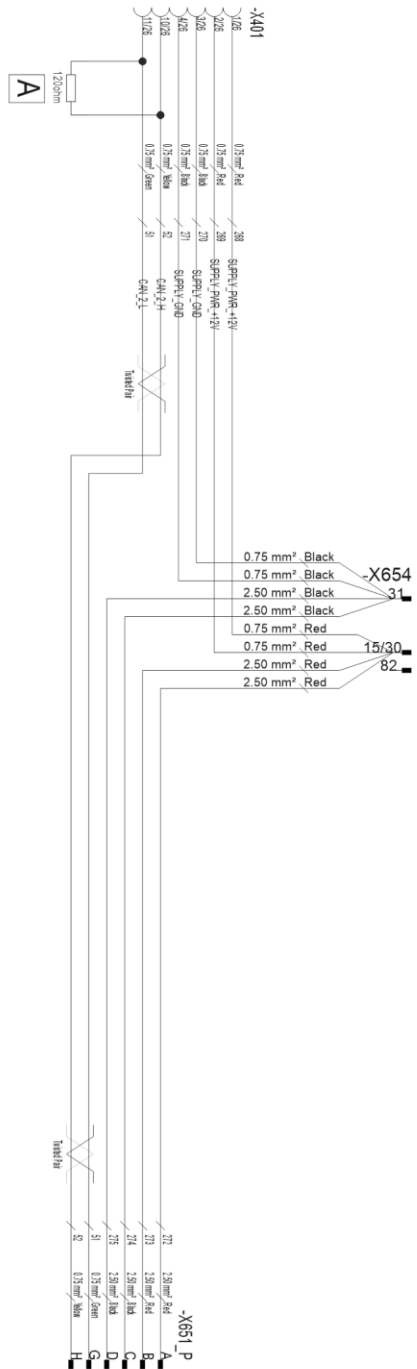




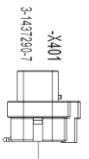
Pin	Target	Pin Terminal	Wire Seal	Wire	Cross-Section	Colour
1	X241_J2	208	208	16.00 mm²	Black	
2	X241_J2	207	207	1.50 mm²	Red	
3	X241_J2	209	209	1.50 mm²	Black	
4	X241_J2	210	210	1.50 mm²	Red	
5	X241_J2	211	211	0.50 mm²	Black	
6	X241_J2	212	212	0.50 mm²	Yellow	
7	X241_J2	213	213	0.50 mm²	Green	

Pin	Target	Pin Terminal	Wire Seal	Wire	Cross-Section	Colour
1	X241_J4	208	208	16.00 mm²	Black	
2	X241_J4	207	207	2.50 mm²	Red	
3	X241_J4	209	209	16.00 mm²	Red	
4	X241_J4	205	205	2.50 mm²	Red	
5	X659	210	210	0.50 mm²	Red	
6	X659	211	211	0.50 mm²	Black	
7	X659	212	212	0.50 mm²	Yellow	
8	X659	213	213	0.50 mm²	Green	

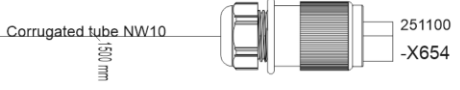
Pin	Target	Pin Terminal	Wire Seal	Wire	Cross-Section	Colour
1	X659	208	208	1.50 mm²	Red	
2	X659	207	207	1.50 mm²	Red	
3	X659	209	209	1.50 mm²	Black	
4	X659	210	210	1.50 mm²	Red	
5	X659	211	211	0.50 mm²	Black	
6	X659	212	212	0.50 mm²	Yellow	
7	X659	213	213	0.50 mm²	Green	



-X401						
PIN	TARGET	PIN TERMINAL	WIRE SEAL	WIRE	CROSS-SECTION	COLOR
N/B1	1	X401-1930	268	268	0.75 mm²	Red
N/B1	2	X401-1930	269	269	0.75 mm²	Red
N/B1	3	X401-1930	270	270	0.75 mm²	Black
N/B1	4	X401-1930	271	271	0.75 mm²	Black
N/B1	10	X401-1930	52	52	0.75 mm²	Yellow
N/B1	11	X401-1930	51	51	0.75 mm²	Green

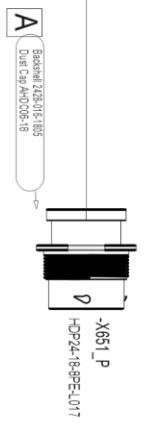


-X401
3.1437290-7
Corrugated tube NW10
1200 mm



-X654						
PIN	TARGET	PIN TERMINAL	WIRE SEAL	WIRE	CROSS-SECTION	COLOR
N/A	31	X401-1, X401-2, X401-3, X401-4, X401-5, X401-6, X401-7, X401-8, X401-9, X401-10, X401-11, X401-12, X401-13, X401-14, X401-15, X401-16, X401-17, X401-18, X401-19, X401-20, X401-21, X401-22, X401-23, X401-24, X401-25, X401-26, X401-27, X401-28, X401-29, X401-30, X401-31, X401-32, X401-33, X401-34, X401-35, X401-36, X401-37, X401-38, X401-39, X401-40, X401-41, X401-42, X401-43, X401-44, X401-45, X401-46, X401-47, X401-48, X401-49, X401-50, X401-51, X401-52, X401-53, X401-54, X401-55, X401-56, X401-57, X401-58, X401-59, X401-60, X401-61, X401-62, X401-63, X401-64, X401-65, X401-66, X401-67, X401-68, X401-69, X401-70, X401-71, X401-72, X401-73, X401-74, X401-75, X401-76, X401-77, X401-78, X401-79, X401-80, X401-81, X401-82, X401-83, X401-84, X401-85, X401-86, X401-87, X401-88, X401-89, X401-90, X401-91, X401-92, X401-93, X401-94, X401-95, X401-96, X401-97, X401-98, X401-99, X401-100	270, 271, 274, 275			
N/A	82	X401-1, X401-2, X401-3, X401-4, X401-5, X401-6, X401-7, X401-8, X401-9, X401-10, X401-11, X401-12, X401-13, X401-14, X401-15, X401-16, X401-17, X401-18, X401-19, X401-20, X401-21, X401-22, X401-23, X401-24, X401-25, X401-26, X401-27, X401-28, X401-29, X401-30, X401-31, X401-32, X401-33, X401-34, X401-35, X401-36, X401-37, X401-38, X401-39, X401-40, X401-41, X401-42, X401-43, X401-44, X401-45, X401-46, X401-47, X401-48, X401-49, X401-50, X401-51, X401-52, X401-53, X401-54, X401-55, X401-56, X401-57, X401-58, X401-59, X401-60, X401-61, X401-62, X401-63, X401-64, X401-65, X401-66, X401-67, X401-68, X401-69, X401-70, X401-71, X401-72, X401-73, X401-74, X401-75, X401-76, X401-77, X401-78, X401-79, X401-80, X401-81, X401-82, X401-83, X401-84, X401-85, X401-86, X401-87, X401-88, X401-89, X401-90, X401-91, X401-92, X401-93, X401-94, X401-95, X401-96, X401-97, X401-98, X401-99, X401-100	268, 269, 272, 273			

-X681_P						
PIN	TARGET	PIN TERMINAL	WIRE SEAL	WIRE	CROSS-SECTION	COLOR
N/B7	A	X401-1930	272	272	2.50 mm²	Red
N/B7	B	X401-1930	273	273	2.50 mm²	Red
N/B7	C	X401-1930	274	274	2.50 mm²	Black
N/B7	D	X401-1930	275	275	2.50 mm²	Black
N/C7	G	X401-1930	51	51	0.75 mm²	Green
N/C7	H	X401-1930	52	52	0.75 mm²	Yellow

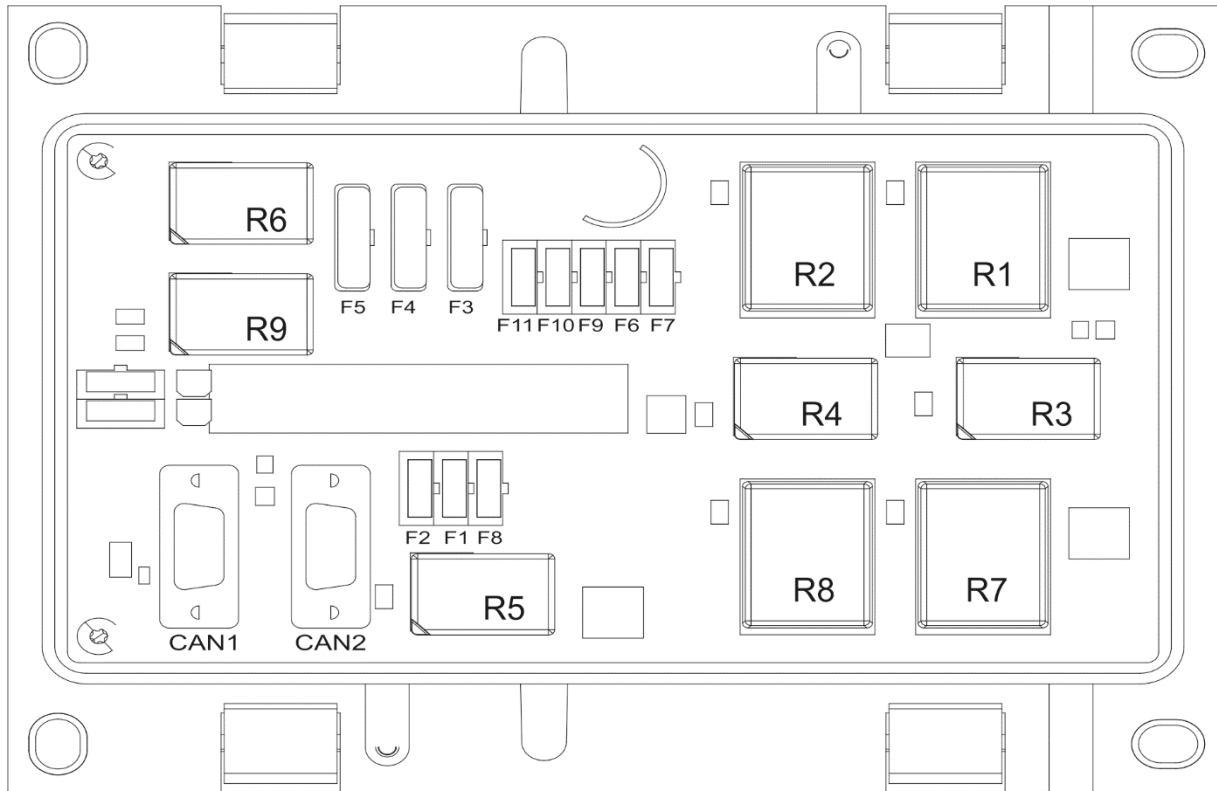


-X681_P
HCP24-18-SP-E-L017
Corrugated tube NW13
2000 mm

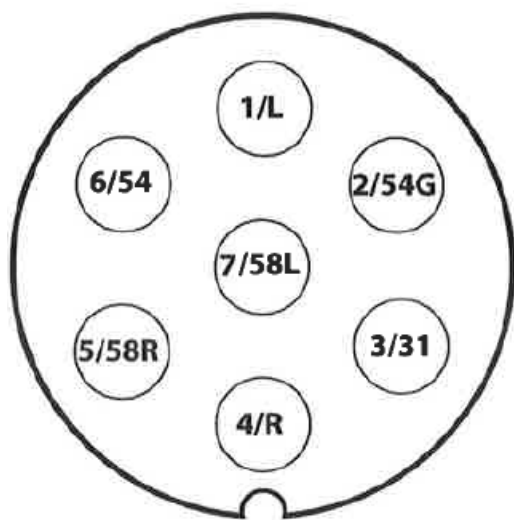
Component indicator letters	
B	Sensors
E	Lights
F	Fuses, Fuse holders
G	Chargers, power distribution components
H	Indicator Lights, Buzzers
J	Branch points
K	Relays
M	Motors, Actuators
P	Meters, Terminals, Displays
R	Resistors
S	Switches
U	Controllers , Terminating Bias Circuits
V	Semiconductors ie. Diodes
W	Cables
X	Connectors
Y	Valves, Solenoids
Z	Bus Components

List of components		
No.	Component	Location
5	Hopper Level Sensor	Fertiliser
6	Hopper Level Sensor	Seed
7	Hopper Level Sensor	Small Seed
10	Speed/Area Sensor	Transmission
30	Position Sensor	Working State
32	Position Sensor	Wheel lift (brakes)
41	Pressure Sensor	Coulter pressure
201	Rear Light Left	Left
202	Rear Light Right	Right
213	Working Light	
214	Working Light	
241	Fuse/Relay box	
277	Power Distribution Connector	Valves and Switches front GND
278	Power Distribution Connector	Valves and Switches rear GND
285	Indicator Light	ECU Power
286	Indicator Light	ISOBUS Power (50A)
381	Linear Actuator	Fertiliser
382	Linear Actuator	Seed
401	Terminal	CAN

482	Switch	Calibration Button
551	ECU	Master ECU
552	Terminating Bias Circuit	Active
651	ISOBUS connector (ISO11783-2)	
654	3 Pin Connector (DIN 9680)	
659	Tractor Cable Extension (8 Pin)	
673	Connector	Work Lights
674	Connector	Electric Motor Wiring Harness
751	Valve	Middle Marker Left
752	Valve	Middle Marker Right
753	Valve	Lift Inhibit
754	Valve	Rear Marker
756	Valve	Wheel Lift (Brake
771	Tramline Clutch	Fertiliser Hopper Left
772	Tramline Clutch	Seed Hopper Left
773	Tramline Clutch	Small Seed Hopper Left
776	Tramline Clutch	Fertiliser Hopper Right
777	Tramline Clutch	Seed Hopper Right
778	Tramline Clutch	Small Seed Hopper Right
851	Termination Resistor	Passive



Fuses		Rate	Relays	Spare	
F1	ECU	10A	R1	Tramline Left	ATM 7,5A
F2	ECU	10A	R2	Tramline right	ATM 10A
F3	Motor. Fert	20A	R3	Marker Left	ATM 10A
F4	Motor. Seed	20A	R4	Marker Right	ATO 20A
F5	Motor Small S.	20A	R5	Worklights	ATO 20A
F6	Tramlines	10A	R6	Valve	
F7	Markers	7,5A	R7	Half width	
F8	Worklights	7,5A	R8		
F9	Half width	10A	R9	Worklights	
F10	Worklights	7,5A			
F11	Valve	7,5A			

Savienojuma ligzda atbilstoši SFS 2473

1/L	Kreisā pagrieziena signāllampiņa
2/54G	Brīvs
3/31	Zeme
4/R	Labā pagrieziena signāllampiņa
5/58R	Labās puses aizmugurējais lukturis + reģ. numura zīmes apgaismojums
6/54	Bremžu lukturis
7/58L	Kreisās puses aizmugurējais lukturis

Traktora un sējmašīnas kombinācijas stabilitātes aprēķins

Kravas slodze varētu ietekmēt traktora vadāmību. Mašīnas un piltuvēs esošo materiālu pašmasa varētu izraisīt traktora un sējmašīnas kombinācijas stabilitātes pasliktināšanos.

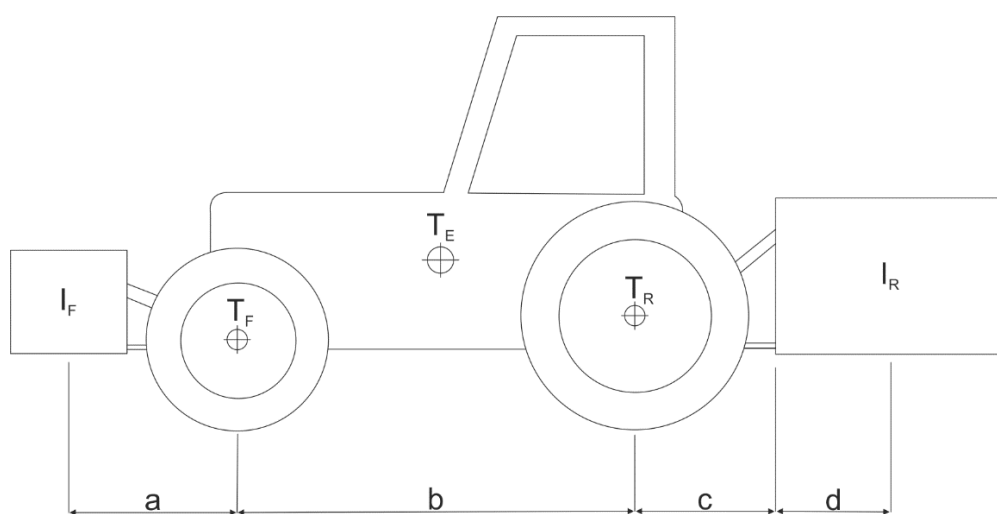
Šajā pielikumā ir ieteikumi par to, kā nodrošināt traktora un sējmašīnas kombinācijas stabilitāti, veicot aprēķinus.

Lai aprēķinātu traktora minimālo svaru $I_{F,min}$, var izmantot tālāk redzamo formulu, kas ļaus priekšējās ass slodzei būt 20% no tukša traktora svara:

$$I_{F,min} = \frac{(I_R \times (c+d)) - (T_F \times b) + (0,2 \times T_E \times b)}{a+b}, \text{ kur}$$

T_E	[kg]	Traktora pašmasa ¹⁾
T_F	[kg]	Tukša traktora priekšējās ass slodze ¹⁾
T_R	[kg]	Tukša traktora aizmugurējās ass slodze ¹⁾
I_R	[kg]	Kopējais aizmugurē uzstādītā darbarīka vai aizmugurē uzstādītā balasta svars ²⁾
I_F	[kg]	Kopējais priekšā uzstādītā darbarīka vai priekšā uzstādītā balasta svars ²⁾
a	[m]	Attālums no priekšā uzstādītā darbarīka vai priekšējā balasta smaguma centra līdz priekšējās ass centram ^{2) 3)}
b	[m]	Traktora garenbāze ¹⁾
c	[m]	Attālums no aizmugurējās ass centra līdz savienojuma sviras savienojošā punkta centram ^{1) 3)}
d	[m]	Attālums no savienojuma sviras savienojošā punkta centra līdz aizmugurē uzstādītā darbarīka vai aizmugurējā balasta smaguma centram ²⁾

- 1) Skatiet traktora rokasgrāmatu
- 2) Skatiet darbarīka rokasgrāmatu
- 3) Jāizmēra



1. attēls. Traktora un sējmašīnas kombinācijas stabilitātes aprēķins