



MULTIVA

CULTIVATING THE FUTURE

Naudojimo ir techninės priežiūros vadovas
Sėjamoji

FORTE 300-400 EVO Comfort

Originalaus vadovo vertimas

LT

www.multiva.info

Turinys

1 Įžanga	7
1.1 Technikos paskirtis	7
1.2 Techniniai duomenys	7
1.3 Tipo plokštelė	10
1.4 Atsakomybės sąlygos	10
1.5 Priveržimo sukimo momentai	11
2 Garantijos sąlygos	12
3 Saugos instrukcijos	13
3.1 Likutinė rizika	13
3.2 Eksploatavimo vadove naudojami simboliai	15
3.3 Ant technikos naudojamos įspėjamosios etiketės	17
3.4 Vidurinių ženklintuvų rutulinių vožtuvų naudojimas	24
4 Valdikliai	26
4.1 „Comfort“ valdymo sistema	26
4.1.1 Valdymo sistemos komponentai	26
4.1.1.1 Greičio jutiklis	26
4.1.1.2 Sėjimo padėties jutiklis	27
4.1.1.3 Bunkerio lygio jutikliai	27
4.1.1.4 Technologinės vėžės sankabos	28
4.1.1.5 Technologinės vėžės ilgintuvai	29
4.1.1.6 Tikslinės normos linijinė pavara	29
4.1.1.7 Noragėlių spaudimo matuoklis	30
4.1.2 „Comfort“ valdiklio mygtukai	31
4.1.3 Naudotojo sąsajos ekranai	32
4.1.4 Naudotojo sąsajos naudojimas	33
4.1.4.1 Naudotojo sąranka	34
4.1.4.2 Trašų tikslinės normos žingsnio reguliavimas	35
4.1.4.3 Sėjamosios parametrai	36
4.1.4.4 Technologinės vėžės automatizavimo nustatymas	37
4.1.4.5 Perspėjimo signalų nustatymas	38
5 Perdavimas eksploatuoti ir pagrindiniai nustatymai	40
5.1 Pagalba nustatant eksploatavimo būklę	40
5.1.1 Tankinamųjų ratų montavimas	40
5.1.2 Vilkimo strypo cilindro montavimas	43
5.1.3 Suveržiamosios movos pritvirtinimas	43
5.1.4 Priekinės lyginimo lentos montavimas	44
5.1.5 Priekinių akėčių montavimas	46
5.1.6 Priekinio diskinio kultivatoriaus montavimas	48
5.1.7 Vėžių šalinimo įrangos montavimas	50
5.1.8 Vidurinių ženklintuvų montavimas	53
5.1.9 Transportavimo atramų nuėmimas	53
5.1.10 Atjungtų dalių tvirtinimas pakavimui	54
5.1.11 Skutiko montavimas	55
5.1.12 Skutiko tvirtinimas prie eilinės sėjamosios su stabdžiais	57
5.1.13 Galinių akėčių montavimas	59
5.1.14 Galinių ženklintuvų montavimas ant galinių akėčių	61
5.1.15 Priekinės darbinės platformos montavimas prie technikos su standartiniu vilkimo strypu	63

5.1.16	Priekinės darbinės platformos montavimas prie technikos su priekiniu diskiniu kultivatoriumi	67
5.1.17	Užpakalinių darbinės platformos turėklų pasukimas ir galinio turėklo pritvirtinimas	71
5.2	Perdavimas eksploatuoti	73
5.2.1	„Comfort“ valdymo skydelio montavimas	73
5.3	Prikabinimas prie traktoriaus	74
5.3.1	Tankinamųjų ratų iškyšos ilgio reguliavimas	77
5.3.2	Atramos naudojimas	78
5.3.3	Mašinos išilginio lygio reguliavimas suveržiamąja mova	78
5.3.4	Technikos išilginio lygio reguliavimas vilkimo strypo cilindru	79
5.3.5	Technikos kėlimo grandinės rutulinio vožtuvo naudojimas	80
5.3.6	Transportavimo ratų vidurinės ašies pakėlimo rutulinio vožtuvo naudojimas	81
5.3.7	Traktoriaus valdymo užtikrinimas	82
5.3.8	Vidurinių ženklintuvų reguliavimas	82
5.3.9	Galinių ženklintuvų pločio reguliavimas	84
6	Technikos reguliavimas ir naudojimas	85
6.1	Technikos pastatymas į transportavimo padėtį	85
6.2	Technikos pastatymas į darbinę padėtį	86
6.3	„Comfort“ valdymo sistemos naudotojo nuostatos	87
6.3.1	Aktyvus darbo režimas	87
6.3.2	Vidurinių ženklintuvų naudojimas	89
6.3.2.1	Automatinio ir rankinio režimo pasirinkimas	89
6.3.2.2	Vidurinių ženklintuvų pasirinkimas	89
6.3.3	Technologinės vėžės skaitiklio naudojimas	90
6.3.3.1	Technologinės vėžės skaitiklio pataisa	90
6.3.3.2	Technologinės vėžės skaitiklio užlaikymas	90
6.3.4	Trąšų tikslinės normos nustatymas	91
6.3.5	Nuotolinio valdymo režimo pasirinkimas	92
6.3.6	Ploto skaitiklių naudojimas	92
6.4	Tiektuvai	93
6.5	Sėjimo kiekiai	93
6.6	Pasiruošimas prieš bunkerio užpildymą	95
6.6.1	Pasiruošimas prieš trąšų bunkerio užpildymą	95
6.6.2	Pasiruošimas prieš sėklų bunkerio užpildymą	95
6.6.3	Pasiruošimas prieš smulkių sėklų užpildymą	96
6.6.4	Bunkerio pertvaros reguliavimas technikoje su smulkių sėklų bunkeriu	96
6.6.4.1	Bunkerio tūriai, kai smulkių sėklų bunkerio pertvaros pasuktos atgal	98
6.6.5	Bunkerio pertvaros reguliavimas technikoje be smulkių sėklų bunkerio	98
6.6.6	Tiekimo kiekio reguliavimas pavarų dėžės valdymo svirtimi	100
6.6.7	Trąšų bunkerio tiektuvų reguliavimas	101
6.6.7.1	Apatinės sklendės padėties reguliavimas	101
6.6.7.2	Uždarymo plokštės padėties reguliavimas	102
6.6.8	Sėklų bunkerio tiektuvų reguliavimas	102
6.6.8.1	Apatinės sklendės padėties reguliavimas	102
6.6.8.2	Uždarymo plokštės padėties reguliavimas	103
6.6.9	Smulkių sėklų bunkerio tiektuvų reguliavimas	104

6.6.9.1	Apatinės sklendės padėties reguliavimas	104
6.6.9.2	Uždarymo plokštės padėties reguliavimas	105
6.6.10	Smulkių sėklų barstymo metodo pasirinkimas	105
6.7	Bunkerių pripildymas	106
6.8	Gaminio kalibravimas	107
6.8.1	Trąšų kalibravimo bandymas	109
6.8.2	Sėklų kalibravimo bandymas	112
6.8.3	Smulkių sėklų kalibravimo bandymas	116
6.8.4	Kalibravimo bandymas su trąšų tikslinės normos reguliavimu	121
6.9	Noragėlio sėjimo gylio reguliavimas	128
6.10	Noragėlio spaudimo reguliavimas	129
6.11	Galinių akėčių reguliavimas	130
6.12	Priekinės lyginimo lentos reguliavimas	131
6.13	Priekinių akėčių reguliavimas	131
6.14	Priekinio diskinio kultivatoriaus reguliavimas	132
6.15	Vėžių šalinimo įrangos naudojimas	134
6.15.1	Vėžių šalinimo įrangos aukščio reguliavimas	134
6.15.2	S tipo virbo taško keitimas	135
6.16	Sklaidytuvo ašių naudojimas	135
6.16.1	Trąšų sklaidytuvo ašies naudojimas	136
6.16.2	Sėklų sklaidytuvo ašies naudojimas	136
6.16.3	Smulkių sėklų švytuoklinio sklaidytuvo naudojimas	137
6.17	Sėjimo gylio kontroliavimas	137
6.18	Vidurinių ženklintuvų padėties nustatymas	137
6.19	Stabdžių sistemos naudojimas	138
6.19.1	Stovėjimo stabdžio naudojimas	138
6.19.2	Stabdžių atleidimas	138
6.19.3	Stabdymo jėgos reguliavimas	139
6.20	Bunkerių ištuštinimas	140
6.20.1	Bunkerių ištuštinimas į kalibravimo dėklą	140
6.20.2	Bunkerių ištuštinimas per noragėlius	140
6.21	Smulkių sėklų bunkerio ištuštinimas	141
6.21.1	Bunkerio ištuštinimas į kalibravimo dėklą	141
6.21.2	Smulkių sėklų bunkerio ištuštinimas per vamzdžius	141
6.22	Traktoriaus atkabinimas	142
6.23	Technikos laikymas	142
7	Techninė priežiūra	144
7.1	Patikros	145
7.1.1	Trumpos patikros instrukcijos	145
7.1.2	Varžtų priveržimo patikra	146
7.1.2.1	Transportavimo ratų varžtų priveržimo patikra	146
7.1.2.2	Transportavimo ratų flanšinių guolių varžtų priveržimo patikra	146
7.1.2.3	Tankinamųjų ratų varžtų priveržimo patikra	147
7.1.2.4	Noragėlių varžtų priveržimo patikra	148
7.1.2.5	Darbinės platformos varžtų priveržimo patikra	149
7.1.2.6	Vilkimo kilpos varžtų priveržimo patikra	150
7.1.3	Padangų slėgio patikra	150
7.1.4	Tankinamųjų ratų stebulių guolių tarpo patikra	150
7.1.5	Transmisijos grandinių priveržimo patikra	151
7.1.5.1	Trąšų ir sėklų transmisijos grandinių priveržimo patikra	151

7.1.5.2 Smulkių sėklų transmisijos grandinių priveržimo patikra	151
7.1.5.3 Trašų išsklaidymo ašies grandinių priveržimo patikra ...	152
7.1.5.4 Sėklų išsklaidymo ašies transmisijos grandinių priveržimo patikra	152
7.1.6 Ratų pavaros grandinės priveržimo patikra	153
7.1.7 Ratų pavaros sankabos patikra	154
7.1.8 Ratų pavaros sankabos patikra	154
7.1.9 Hidraulikos būklės patikra	155
7.1.10 Elektros laidų būklės patikra	155
7.1.11 Vilkimo kilpos patikra	156
7.1.12 Pavarų dėžės alyvos lygio patikra	156
7.1.13 Noragėlių diskų patikra	157
7.1.14 Trašų tikslinės normos reguliavimo patikra	157
7.1.15 Stabdžių sistemos patikra	158
7.1.15.1 Stabdžių trinkelė patikra	158
7.1.15.2 Vandens išleidimas iš pneumatinio bako	158
7.1.15.3 Alyvos lygio tikrinimas pneumatikos-hidraulikos keitiklyje	159
7.1.15.4 Delninio sukabinimo įtaiso filtrų valymas	160
7.2 Tepimas	160
7.2.1 Trumpos tepimo instrukcijos	160
7.2.2 Transmisijos grandinių tepimas	161
7.2.2.1 Trašų ir sėklų bunkerio transmisijos grandinių tepimas .	161
7.2.2.2 Smulkių sėklų bunkerio transmisijos grandinių tepimas	162
7.2.3 Ratų pavaros tepimas	162
7.2.3.1 Ratų pavaros grandinės tepimas	162
7.2.3.2 Ratų ašies guolių tepimas	163
7.2.4 Galinės ašies mazgo tepimas	164
7.2.5 Ratų ašies guolių tepimas	165
7.2.6 Kėlimo cilindro tepimas	165
7.2.7 Vilkimo kilpos tepimas	166
7.2.8 Vidurinių ženklintuvų cilindro tepimas	166
7.2.9 Galinių ženklintuvų cilindro tepimas	167
7.2.10 Tankinamųjų ratų kaiščių ir ratų stebulių tepimas.	167
7.2.11 Priekinės lyginimo lentos cilindro tepimas	169
7.2.12 Priekinių akėčių cilindro tepimas	169
7.2.13 Priekinio diskinio kultivatoriaus cilindro tepimas	170
7.2.14 Vilkimo strypo cilindro tepimas	170
7.2.15 Suveržiamosios movos tepimas	171
7.2.16 Stovėjimo stabdžio svirties velenų tepimas	171
7.2.17 Stovėjimo stabdžio alkūninio veleno tepimas	172
7.2.18 Transportavimo ratų vidurinės ašies pakėlimo cilindro tepimas ...	172
7.3 Valymas	172
7.3.1 Bunkerio valymas	172
7.3.2 Smulkių sėklų bunkerio valymas	174
7.3.3 Dažytų paviršių valymas	174
7.3.4 Noragėlių diskų valymas	175
7.3.5 Tiektuvų įtaisų valymas	175
7.3.6 Smulkių sėklų bunkerio tiektuvų valymas	176
7.4 Transportavimo ratų mazgas	176
7.4.1 Ratų mazgo išmontavimas	177

7.4.2 Ratų mazgo išmontavimas	180
7.4.3 Ratų mazgo montavimas	181
7.4.4 Ratų mazgo montavimas	182
7.5 Transmisijos grandinių priveržimas	183
7.5.1 Trašų ir sėklų transmisijos grandinių priveržimas	183
7.5.2 Smulkių sėklų transmisijos grandinės priveržimas	184
7.5.3 Trašų išsklaidymo ašies transmisijos grandinės priveržimas	185
7.5.4 Sėklų išsklaidymo ašies transmisijos grandinės priveržimas	186
7.6 Tankinamųjų ratų stebulių guolių tarpas	187
7.6.1 Guolio priveržimas	187
7.7 Ratų pavara	188
7.7.1 Ratų pavaros grandinės priveržimas	188
7.7.2 Ratų pavaros sankabos keitimas	189
7.7.2.1 Sankabos išmontavimas	189
7.7.2.2 Sankabos montavimas	189
7.8 Vilkimo kilpa	190
7.8.1 Vilkimo kilpos keitimas	190
7.8.1.1 Vilkimo kilpos nuėmimas	190
7.8.1.2 Vilkimo kilpos montavimas	190
7.9 Noragėliai	191
7.9.1 Noragėlio keitimas	191
7.9.1.1 Noragėlio išmontavimas	191
7.9.1.2 Noragėlio montavimas	192
7.9.2 Noragėlio disko keitimas	194
7.9.2.1 Disko atkabinimas	194
7.9.2.2 Disko montavimas	195
7.9.3 Noragėlio guolio keitimas	196
7.9.3.1 Guolio išėmimas	196
7.9.3.2 Guolio įdėjimas	197
7.9.4 Noragėlio dengiamojo rato keitimas	198
7.9.4.1 Dengiamojo rato išmontavimas	198
7.9.4.2 Dengiamojo rato montavimas	198
7.9.5 Skutikų reguliavimas	199
7.9.5.1 Diskinio skutiko reguliavimas	199
7.9.5.2 Dengiamojo rato skutiko reguliavimas	200
7.10 „Comfort“ valdymo sistemos techninė priežiūra	200
7.10.1 Greičio jutiklio rankinis kalibravimas	200
7.10.2 Greičio jutiklio kalibravimas važiuojant	201
8 Gedimo situacijos	203
8.1 „Comfort“ valdymo sistemos trikčių šalinimas	203
8.2 Eilinės sėjamosios trikčių šalinimas	205
9 Padargai	207
9.1 EB atitikties deklaracija	208
9.2 Hidraulinės schemos	209
9.3 Elektros schemos	214
9.4 Lizdų prijungimas pagal SFS 2473	217
9.5 Traktoriaus-eilinės sėjamosios derinio stabilumo skaičiavimas	218

1 Įžanga

Dėkojame, kad pasitikėdami mumis pasirinkote aukštos kokybės eilinę sėjamąją „Multiva FORTE EVO“. Tikimės, kad gaminys atitiks jūsų reikalavimus ir patikimai tarnaus daugelį metų. Prieš eksploatuodami techniką, atidžiai perskaitykite šį vadovą. Svarbu atlikti šiame vadove nurodytus patikros ir techninės priežiūros darbus, kad technika nepriekaištingai veiktų ir galiotų garantija. Laikykitės visų su technikos naudojimu susijusių instrukcijų, įspėjimų ir draudimų. Ši informacija pateikta norint užtikrinti operatoriaus saugą ir ilgą technikos eksploatavimo laiką.

Šios instrukcijos tinka eilinėms sėjamosioms „FORTE 300 EVO“ ir „FORTE 400 EVO“ bei valdymo sistemoms „Comfort“.

1.1 Technikos paskirtis

Sėjamosios operatorius, prieš eksploatuodamas techniką, turi susipažinti su technika, perskaityti ir suprasti eksploatavimo vadovo turinį. Eilinę sėjamąją galima eksploatuoti tik tuo metu, kai ji yra nepriekaištingos techninės būklės. Eilinę sėjamąją reikia naudoti pagal taisykles, nurodančias pavojus, ir laikantis saugos bei eksploatavimo instrukcijų.

Šiai konkrečiai eilinei sėjamajai yra suprojektuotos originalios „Multiva“ atsarginės dalys ir pagalbiniai reikmenys. Gamintojas neprisiima atsakomybės už kitų tiekėjų tiekiamas atsargines dalis ir pagalbinius reikmenis. Naudojant juos tam tikromis aplinkybėmis gali pablogėti technikos eksploatacinės savybės ir asmeninė sauga.

Technika yra skirta sėkloms sėti ir trąšoms barstyti. Kai technika yra darbinėje padėtyje, atliekant staigius posūkius noragėliai gali liestis vienas su kitu. Maksimalus leistinas sukimosi kampas darbinėje padėtyje yra 30°.

Dėl technikos konstrukcijos galima važiuoti keliais, kai bunkeriai yra pilni. Technikos naudojimas bet koku kitu tikslu, pavyzdžiui, transportavimui, laikomas taisyklių nesilaikymu. Naudojimas pagal taisykles apima eksploatavimo ir gamintojo instrukcijų laikymąsi bei aptarnavimo ir techninės priežiūros taisyklių laikymąsi. Reikia laikytis darbo saugos taisyklių, susijusių su žemės ūkio technika, kitų bendrosios saugos ir sveikatos darbe taisyklių bei eismo taisyklių.

1.2 Techniniai duomenys

Lentelė. 1.2 - 1. Techniniai duomenys

Techniniai duomenys	FORTE 300 EVO	FORTE 400 EVO
Darbinis plotis (cm)	300	400
Transportavimo aukštis (cm)	340 su viduriniais ženklintuvais 260 be vidurinių ženklintuvų	390 su viduriniais ženklintuvais 260 be vidurinių ženklintuvų
Transportavimo plotis (cm)	300	409
Bunkerio pripildymo aukštis (cm)	215	

Svoris (kg)	4200	5500
Bunkerio tūris (l)	3800	5300
Mažo sėklų bunkerio tūris (l)	370	510
Noragėlių spaudimas (kg)	50–250	
Padangos	250/80–18	
Noragėliai (vnt.)	20	26
Tarpas tarp vagelių (mm)	150	154
Rekomenduojamas darbinis greitis (km/h)	8–12	
Technologinės vėžės normalus tarpvėžės plotis (mm)	1650	1694
Technologinės vėžės alternatyvus tarpvėžės plotis (mm)	1950	2002
Technologinės vėžės pailgintas tarpvėžės plotis (mm)	1800	1848
Reikiama traktoriaus galia (AJ)	90	120

Lentelė. 1.2 - 2. Priedai „FORTE 300 EVO“ ir „FORTE 400 EVO“

Vilkimo metodas (pasirinkite vieną iš šių)

- Vilkimo įtaisas
- Tankinamieji ratai
- Tankinamieji ratai su priekiniu diskiniu kultivatoriumi

Galinės ašies sistema (pasirinkite vieną iš šių)

- Be stabdžių
- Hidrauliniai stabdžiai, viena linija,
 - prijungta prie traktoriaus hidraulinės sistemos
 - kabelinio stovėjimo stabdžio
 - „FORTE 400 EVO“: su transportavimo ratų vidurinės ašies pakėlimu
- Pneumatiniai stabdžiai, dviguba linija,
 - su pneumatikos-hidraulikos keitikliu,
 - prijungta prie traktoriaus hidraulinės sistemos
 - kabelinio stovėjimo stabdžio
 - „FORTE 400 EVO“: su transportavimo ratų vidurinės ašies pakėlimu

Transmisija

- Pavarų dėžė sėkloms
- Pavarų dėžė trąšoms
- Pavarų dėžė mažoms sėkloms

Transportavimo ratų pavara

Dengiamojo rato skutikai

Viduriniai ženklintuvai

Priekiniai priedai

- Priekinė darbinė platforma
- Vilkimo strypo cilindras
- Priekinė lyginimo lenta
 - galima su tankinamaisiais ratais
- Priekinė lyginimo lenta
 - galima su tankinamaisiais ratais
- Priekinis diskinis kultivatorius
 - su priekiniu diskiniu kultivatoriumi pristatomi tankinamieji ratai
- Vėžių šalinimo įranga

Galiniai priedai

- Galinės akėčios
- Galinių akėčių galiniai ženklintuvai
- Galinių ratų skutikas
- Galiniai žibintai
- Žibintai ir atšvaitai

Bunkerio priedai

- Reguliuojamos bunkerių pertvaros
- Smulkių sėklų tiektuvai
- Trašų bunkerio sietai
- Sėklų sietai
- Trašų išsklaidymo ašis
- Sėklų išsklaidymo ašis
- Smulkių sėklų švytuoklinis sklaidytuvas

Valdiklio tipas (pasirinkite vieną iš šių):

- „Comfort“ valdiklis
- „SeedPilot“ valdiklis su 7 colių ekranu
- „SeedPilot ISOBUS“ valdiklis, ekranas nepridedamas

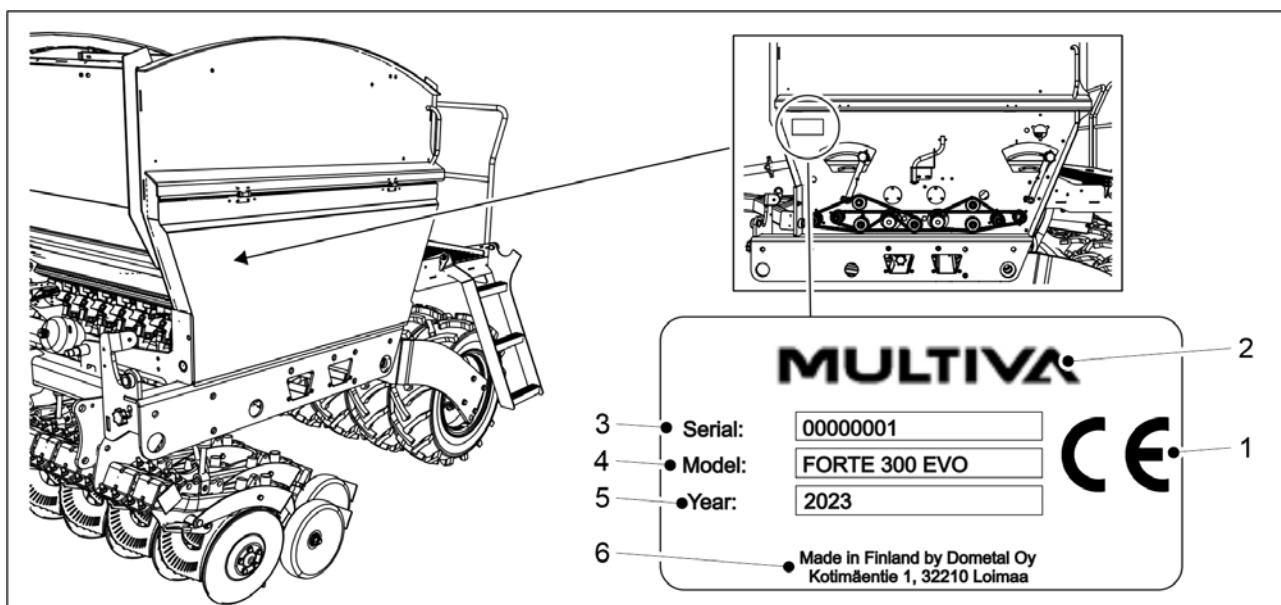
Valdikliams tinkami priedai

- Dvigubo bunkerio lygio jutikliai
- Trašų tikslinės normos reguliavimas
- Sėklų tikslinės normos reguliavimas
- Technologinės vėžės ilgintuvai

Transportavimo rinkinys – 2,45 m

1.3 Tipo plokštelė

Typo plokštelė yra kairėje technikos pusėje, po transmisijos dangčiu.



Paveikslėlis. 1.3 - 1. Tipo plokštelės vieta ir duomenys

Lentelė. 1.3 - 3. Tipo plokštelės duomenys

1.	CE ženklas
2.	Mašinos gamintojas
3.	Mašinos serijos numeris
4.	Mašinos modelis
5.	Gamybos metai
6.	Informacija apie gamintoją

1.4 Atsakomybės sąlygos

Prieš pristatant „FORTE EVO“ eilinių sėjamųjų kokybė buvo patikrinta ir jų veikimas išbandytas. Tačiau savininkas / operatorius yra atsakingas už technikos eksploatavimą praktinėmis sąlygomis. Su pačia technika nesusiję reikalavimai bei dėl netinkamo technikos naudojimo ar netinkamo jos suregulavimo patirtos žalos atlyginimo reikalavimai bus atmesti.

Mašinos gamintojas neatsako už bet kokį technikos naudojimą pažeidžiant įstatymus, saugos taisyklės arba šį eksploataavimo vadovą.

Atkreipkite dėmesį į tai, kad netinkamas trąšų ir augalų apsaugos priemonių naudojimas gali padaryti žalą augalams, žmonėms, gyvūnams, vandens sistemai ar dirvai. Laikykitės šių medžiagų gamintojų ir kitų specialistų bei minėtų medžiagų tvarkymo ir naudojimo tarnybų pateiktų instrukcijų.

Gamintojas neatsako už netinkamą sėklų, augalų apsaugos priemonių arba trąšų kiekio ar netinkamo sėjimo gylio pasirinkimą. Operatorius turi nuolat užtikrinti, kad būtų išlaikytas norimas sėjimo gylis. Jeigu trūksta informacijos arba patirties bei įgytų žinių, kreipkitės patarimo į specialistą. Gamintojas neatsako už nepavykusį sėjimą. Operatorius turi nuolat stebėti sėklų ir trąšų sąnaudas, kad užtikrintų tinkamus sėjimo kiekius visuose sėjimo noragėliuose.

Gamintojas neatsako už žalą, patirtą dėl kitų gamintojų tiekiamų komponentų naudojimo. Gamintojas neatsako už žalą, padarytą kitai technikai ar įrangai naudojant šią techniką. Gamintojas pasilieka teisę tobulinti arba keisti technikos konstrukciją. Technikos savininkas privalo užtikrinti, kad visi technikos operatoriai susipažintų su technikos eksploataavimo ir saugos instrukcijomis.

1.5 Priveržimo sukimo momentai

Toliau lentelėje pateikti plieninių varžtų ir veržlių sukimo momentai. Jeigu turi būti naudojamas kitoks priveržimo sukimo momentas nei nurodytas lentelėje, priveržimo sukimo momentas nurodomas darbo instrukcijose.

Lentelė. 1.5 - 4. Plieninių varžtų ir veržlių priveržimo sukimo momentai

Plieniniai varžtai ir veržlės: 8,8 Zn	
Sriegis	Sukimo momentas (Nm)
M8	15
M12	90
M16	230
M18	250
M20	350

2 Garantijos sąlygos






1. Mašinos garantinis laikotarpis yra 12 mėnesių.
2. Garantinis laikotarpis prasideda, kai įgaliotasis prekybos atstovas pristato techniką.
3. Garantija apima gamybos ir žaliavų defektus. Sugadintos dalys yra taisomos arba pakeičiamos tinkamos eksploatacinės būklės dalimis kliento patalpose, gamykloje arba įgaliotose remonto dirbtuvėse.
4. Garantinis remontas nepratęsia garantinio laikotarpio.
5. Garantija neapima:
 - žalos, padarytos dėl netinkamo eksploatavimo arba techninės priežiūros pažeidžiant eksploatavimo vadovo reikalavimus, pernelyg didelių apkrovų arba įprasto nusidėvėjimo;
 - pajamų netekimo, prastovų ar bet kokios kitos pasekminės ar netiesioginės žalos, padarytos gaminio savininkui ar trečiajai šaliai;
 - kelionės ar krovinių išlaidų, dienpinigių;
 - gaminio originalios konstrukcijos keitimo.







Garantiniais klausimais kreipkitės į technikos prekybos atstovą arba gamintoją. Prieš imantis priemonių, visada reikia susitarti su gamintoju dėl tokių priemonių ir išlaidų.




3 Saugos instrukcijos

3.1 Likutinė rizika




	<p>Prieš eksploatuoti techniką, atidžiai perskaitykite šį eksploatavimo ir techninės priežiūros vadovą ir laikykitės pateiktų nurodymų.</p>
	<p>Prikabinant ir atkabinant eilinę sėjamąją kyla sutraiškymo pavojus. Minimalus saugus atstumas yra 5 m. Būkite ypač atsargūs duodami nurodymus prikabinti ir atkabinti eilinę sėjamąją, kai netoli eilinės sėjamosios ir traktoriaus yra kitų asmenų.</p>
	<p>Pakeliant ir nuleidžiant vidurinius ženklintuvus kyla sutraiškymo ir smūgio pavojus. Keldami ir nuleisdami vidurinius ženklintuvus, įsitikinkite, kad arti nebūtų kitų darbuotojų. Keliant ir nuleidžiant techniką, minimalus saugus atstumas yra 5 m. Prieš atlikdami kalibravimo bandymą, įsitikinkite, kad vidurinio ženklintuvo rutuliniai vožtuvai būtų uždaryti.</p>
	<p>Pakeliant ir nuleidžiant vidurinius ženklintuvus kyla sutraiškymo ir smūgio pavojus. Keldami ir nuleisdami vidurinius ženklintuvus įsitikinkite, kad arti nebūtų kitų darbuotojų. Keliant ir nuleidžiant techniką, minimalus saugus atstumas yra 5 m.</p>
	<p>Reguliuojant priedus kyla sutraiškymo pavojus. Prieš reguliuodami priedus, įsitikinkite, kad traktorius yra išjungtas, raktelis ištrauktas iš uždegimo spynelės ir įjungtas stovėjimo stabdis.</p>
	<p>Būkite atsargūs, kad nesutraiškytumėte arba nenusipjautumėte rankos ar pirštų bunkerio tiekтуve.</p> <p>Įsitikinkite, kad valdiklis ir traktorius yra išjungti, raktelis ištrauktas iš uždegimo spynelės ir įjungtas stovėjimo stabdis, kai bunkeryje arba netoli technikos yra darbuotojų.</p>
	<p>Atliekant techninio aptarnavimo ir priežiūros darbus, kyla sutraiškymo po technika ir įpjovimo pavojus technikos transmisijoje. Prieš atlikdami techninio aptarnavimo darbus, įsitikinkite, kad traktoriaus maitinimas yra išjungtas, raktelis ištrauktas iš uždegimo spynelės ir įjungtas stovėjimo stabdis.</p>
	<p>Pakeliant ir nuleidžiant eilinę sėjamąją kyla sutraiškymo pavojus. Keldami ir nuleisdami techniką, įsitikinkite, kad arti nebūtų jokių asmenų. Minimalus saugus atstumas yra 5 m.</p> <p>Atliekant techninio aptarnavimo ir priežiūros darbus kyla sutraiškymo pavojus. Prieš atlikdami techninio aptarnavimo darbus, įsitikinkite, kad ant cilindro strypų buvo uždėti stabdikliai ir kad technika buvo paremta iš apačios blokeliais ar panašiais elementais. Niekada nelįskite po technika, jeigu ji neparemta.</p>


	<p>Iš slėginių hidraulinių žarnų gali trykšti gyvybei pavojų kelianti skysčio čiurkšlė. Didelio slėgio skystis taip pat gali kelti sutraiškymo, įpjovimo ar smūgio pavojų.</p> <p>Prieš tvarkant, prijungiant ar atjungiant slėgines žarnas, hidraulinėje sistemoje turi būti sumažintas slėgis. Prieš atlikdami techninės priežiūros darbus, sumažinkite hidraulinės sistemos slėgį ir atjunkite žarnas.</p> <p>Niekada nelieskite hidraulinių cilindro, žarnų arba hidraulinių jungčių, kai cilindrai yra naudojami.</p>
	<p>Atliekant darbus ant platformos ir priekinės platformos kyla nukritimo pavojus. Tik nuleidus techniką galima lipti ant platformos laiptelių. Būkite atsargūs, kai atliekate darbus ant platformos ir priekinės platformos.</p>
	<p>Nukritimo pavojus. Visada draudžiama stovėti ant technikos, ratų ir jutiklių viršaus.</p>
	<p>Prieš pajudėdami ir atlikdami techninio aptarnavimo darbus, įsitikinkite, kad viduriniai ženklintuvai yra transportavimo padėtyje, o jų rutuliniai vožtuvai yra uždaryti.</p>
	<p>Prieš atlikdami kalibravimo bandymą, įsitikinkite, kad įjungtas traktoriaus stovėjimo stabdis, viduriniai ženklintuvai nustatyti į transportavimo padėtį, o jų rutuliniai vožtuvai yra uždaryti.</p>


	<p>Sutraiškymo pavojus, keliant eilinę sėjamąją iš priekabos keltuvu. Minimalus saugus atstumas yra 10 m. Būkite ypač atsargūs.</p>
	<p>Sutraiškymo ir įpjovimo pavojus montuojant vilkimo strypą, priekinę įrangą, galines akėčias, vidurinius ženklintuvus ir vilkimo strypo cilindrus. Būkite itin atsargūs.</p>
	<p>Prieš pajudėdami, įsitikinkite, kad traktoriaus vilkimo įtaisas yra užfiksuotas.</p>
	<p>Sutraiškymo ir įpjovimo pavojus nuimant ratus. Būkite atsargūs, kai tvarkote ratus.</p>
	<p>Prieš atlikdami techninio aptarnavimo darbus, sumažinkite hidraulinės sistemos slėgį, atjunkite žarnas ir traktoriaus elektrines jungtis ir palaukite, kol technika atvės.</p>
	<p>Saugokitės, kad neįkvėptumėte sėklų beicavimo medžiagos dulkių ir trąšų dulkių, kai pildote bunkerį. Sėklų beicavimo medžiaga kelia rimtą pavojų sveikatai. Perskaitykite beicavimo medžiagos ir trąšų saugos duomenų lapą ir laikykitės įspėjimų.</p>


	Niekada nebūkite po pakeltu krovinium, kai pildote bunkerį.
	Įsitikinkite, kad ant eilinės sėjamosios viršaus arba bunkeryje nebūtų jokių asmenų, kai pildote bunkerį.
	Mūvėkite apsaugines pirštines, kai tvarkote alyvą ar tepalą arba kai prijungiate ir atjungiate hidraulinius komponentus. Saugokitės, kad ant odos nepatektų alyvos ir tepalo ir kad oda nebūtų sudirginta ir pažeista.


3.2 Eksploatavimo vadove naudojami simboliai


	PAVOJUS įspėja apie pavojingą situaciją, galinčią lemti mirtį arba sunkų fizinį sužalojimą.
	ATSARGIAI įspėja apie pavojingą situaciją, galinčią sukelti įrangos sugadinimą.
	PATARIMAS pateikia naudingus patarimus, rekomendacijas ir informaciją, pvz., apie priveržimo sukimo momentus, reguliavimo vertes, skysčio kiekius ir specialius įrankius.


 **PAVOJUS**
Kai jungiate ir atjungiate hidraulines žarnas ir elektros laidus, įsitikinkite, kad traktorius yra išjungtas ir raktelis ištrauktas iš uždegimo spynelės.

 **PAVOJUS**
Niekada nereguliuokite arba nevalykite judančios eilinės sėjamosios.

 **PAVOJUS**
Niekada nestovėkite arba nesėdėkite ant eilinės sėjamosios viršaus arba jos eksploatavimo plote jai veikiant. Minimalus saugus atstumas yra 5 m.

 **PAVOJUS**
Bent apžiūrėkite eilinę sėjamąją, vizualiai patikrindami jos būklę, prieš pajudėdami ar ją eksploatuodami. Reikėtų patikrinti padangų slėgį, technikos švarumą ir vilkimo įtaiso varžtų priveržimą.

 **PAVOJUS**
Prieš sėdami, įsitikinkite, kad technika būtų darbinės būklės. Patikrinkite, ar žarnos nepažeistos ir nėra nuotėkių. Patikrinkite, ar nepažeisti noragėliai ir mechaninės dalys. Būtinai įsitikinkite, kad visi kaiščiai būtų savo vietose.

 **PAVOJUS**
Atsargiai transportuokite eilinę sėjamąją viešaisiais keliais, laikykitės visų kelių eismo taisyklių ir konkrečių taisyklių dėl lėtai judančių transporto priemonių.



PAVOJUS

Prieš judindami traktorių, patikrinkite, ar matosi trikampis, įspėjantis apie lėtai judančią transporto priemonę, o traktoriaus žibintai šviečia ir yra matomi. Rūpinkitės trikampio ir žibintų švara, nes jie reikšmingai prisideda prie transporto priemonės eismo saugos.



PAVOJUS

Didžiausias leistinas eilinės sėjamosios transportavimo greitis yra 40 km/val. lygiu ir geros būklės keliu. Didžiausias leistinas eilinės sėjamosios transportavimo greitis yra 25 km/val. sugadintuose keliuose.



PAVOJUS

Kai keičiate hidraulinės sistemos komponentus ir laidus, naudokite tik pakankamą atsparumą slėgiui turinčias atsargines dalis.



PAVOJUS

Niekada nenaudokite alyvos ar tepalo odai valyti. Šiose medžiagose gali būti smulkių metalo dalelių, kurios sukelia odos dirginimą ar įpjovimus. Laikykitės tepalų gamintojų pateiktų tvarkymo ir saugos taisyklių. Sintetinės alyvos dažnai yra ėsdinančios ir sukelia stiprų odos dirginimą. Jeigu alyva ar tepalas sukeltų bet kokių sužalojimų, kreipkitės į gydytoją.



PAVOJUS

Niekada nepurkškite vandens tiesiai ant elektros įrangos.



ATSARGIAI

Prieš atlikdami techninio aptarnavimo darbus, įsitinkite, kad technikos pakėlimo rutulinis vožtuvas būtų uždarytas, o cilindrai turėtų stabdiklius.



ATSARGIAI

Naudokite originalias technikos atsargines dalis, kai atliekate eilinės sėjamosios techninio aptarnavimo ir remonto darbus. Garantija taps negaliojanti, jei naudosite ne originalias dalis.



ATSARGIAI

Panaudotą alyvą surinkite ir šalinkite atitinkamai pagal šalyje galiojančias taisykles.



ATSARGIAI

Jeigu alyva išliejama ant žemės, sugerkite ją sugeriančia medžiaga, pavyzdžiui, durpėmis, kad alyvos išsiliejimas neplistų. Sugeriančią medžiagą tvarkykite pagal taisykles.



ATSARGIAI

Išvalykite techniką, kai keičiate trąšų ar sėklų rūšį.



ATSARGIAI

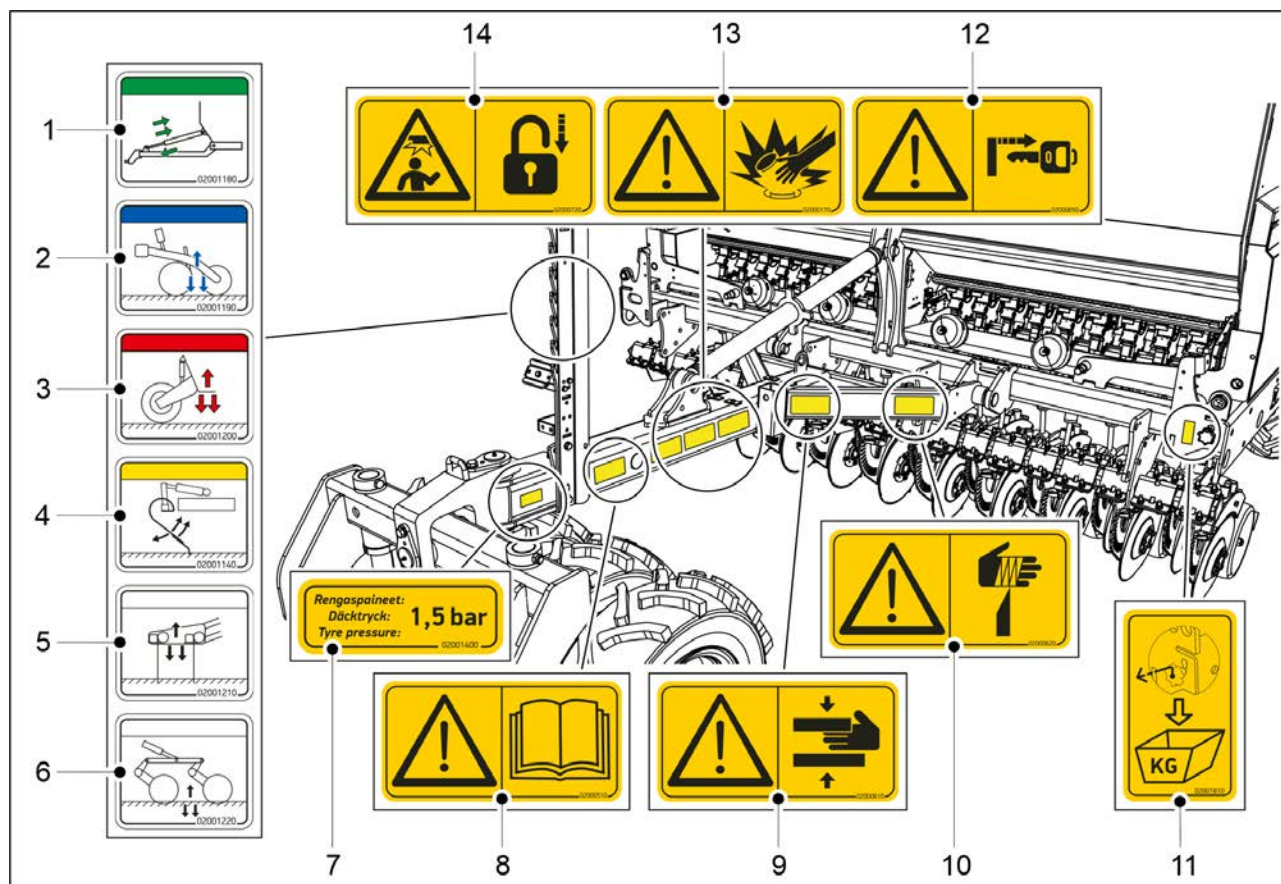
Jeigu technika bus nenaudojama per naktį arba ilgą liūčių sezoną, iš anksto ištuštinkite trąšų bunkerį ir išvalykite tiektuvo velenų griovelius. Kitaip trąšos gali ištirpti ir užkišti tiektuvus.



ATSARGIAI

Prieš naudodami ploviklį, įsitinkite, kad jis būtų tinkamas sėjamajai plauti. Laikykitės ploviklio gamintojo saugos ir naudojimo instrukcijų.

3.3 Ant technikos naudojamus įspėjamosios etiketės

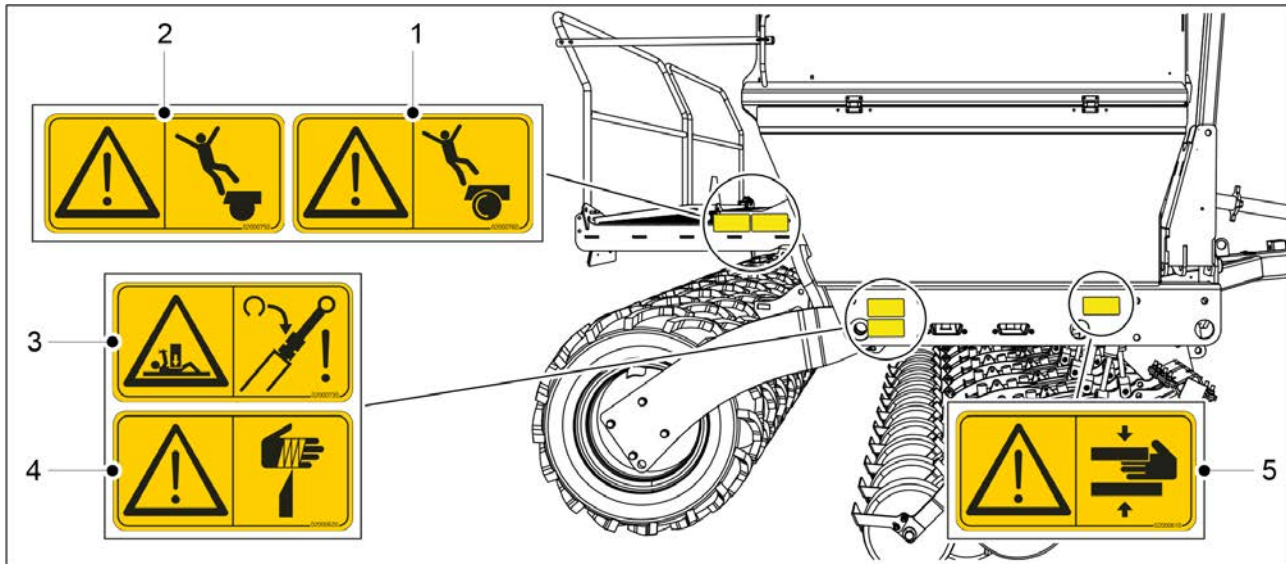


Paveikslėlis. 3.3 - 2. Įspėjamosios etiketės ant eilinės sėjamosios vilkimo stryo ir priekinės dalies

Lentelė. 3.3 - 5. Įspėjamosios etiketės ant eilinės sėjamosios vilkimo stryo ir priekinės dalies

1.	Vilkimo stryo reguliavimo hidraulinė jungtis (pasirenkama)	1 vnt.
2.	Noragėlių spaudimo hidraulinė jungtis	1 vnt.
3.	Technikos kėlimo hidraulinė jungtis	1 vnt.
4.	Priekinės lyginimo lentos padėties reguliavimo hidraulinė jungtis	1 vnt.
5.	Priekinės lyginimo lentos padėties reguliavimo hidraulinė jungtis	1 vnt.
6.	Priekinio diskinio kultivatoriaus padėties reguliavimo hidraulinė jungtis	1 vnt.
7.	Padangų slėgio lipdukas	1 vnt.
8.	Prieš eksploatuodami, atidžiai perskaitykite eksploatavimo ir techninės priežiūros vadovą	1 vnt.
9.	Sutraikymo pavojus prikabinant ir atkabinant eilinę sėjamąją – minimalus saugus atstumas yra 5 m.	1 vnt.
10.	Įpjovimo pavojus	1 vnt.
11.	Kalibravimo bandymo regulatoriaus stryo lipdukas	1 vnt.
12.	Prieš reguliuodami sėjimo gylį ir priedus, įsitikinkite, kad traktorius yra išjungtas, raktelis ištrauktas iš uždegimo spynelės ir įjungtas stovėjimo stabdis.	1 vnt.

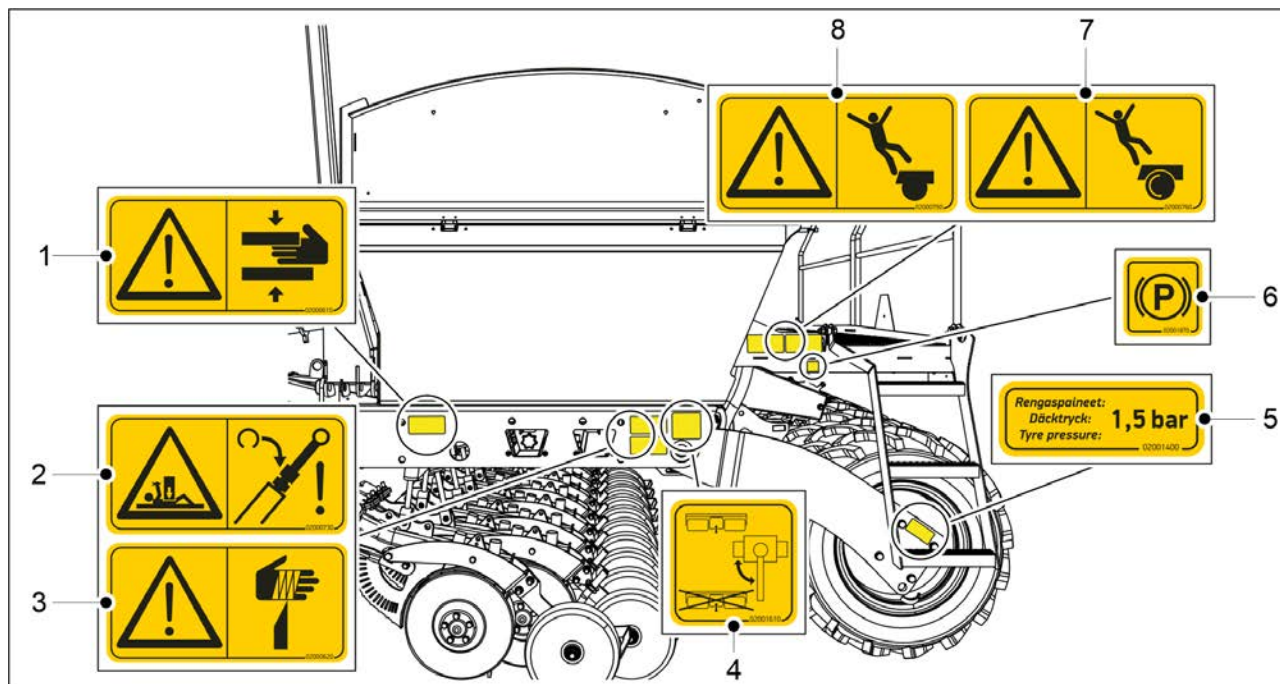
13.	Saugokitės slėginių hidraulinių žarnų	1 vnt.
14.	Prieš atlikdami kalibravimo bandymą, įsitikinkite, kad traktoriaus stovėjimo stabdis būtų įjungtas, o ženklintuvo rutulinis vožtuvas uždarytas. Prieš pajudėdami, įsitikinkite, kad ženklintuvai būtų nustatyti į transportavimo padėtį, o jų rutuliniai vožtuvai uždaryti.	1 vnt.



Paveikslėlis. 3.3 - 3. Eilinės sąjamosios dešinės pusės įspėjamosios etiketės

Lentelė. 3.3 - 6. Eilinės sąjamosios dešinės pusės įspėjamosios etiketės

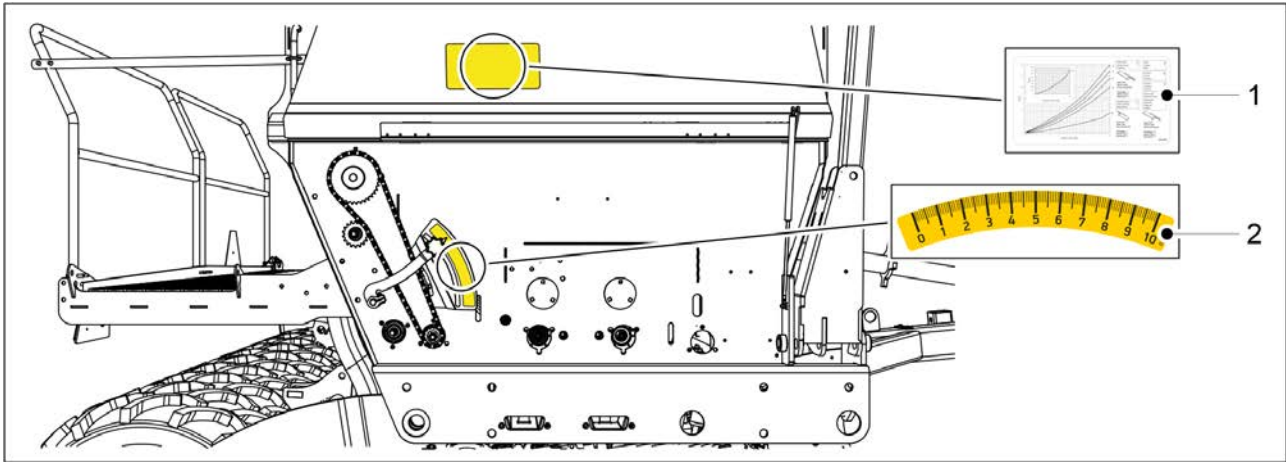
1.	Nukritimo pavojus: nelipkite ant rato viršaus	1 vnt.
2.	Nukritimo pavojus	1 vnt.
3.	Atliekant techninio aptarnavimo ir priežiūros darbus kyla sutraiškymo pavojus.	1 vnt.
4.	Įpjovimo pavojus	1 vnt.
5.	Sutraiškymo pavojus	1 vnt.



Paveikslėlis. 3.3 - 4. Eilinės sėjamosios kairės pusės įspėjamosios etiketės

Lentelė. 3.3 - 7. Eilinės sėjamosios kairės pusės įspėjamosios etiketės

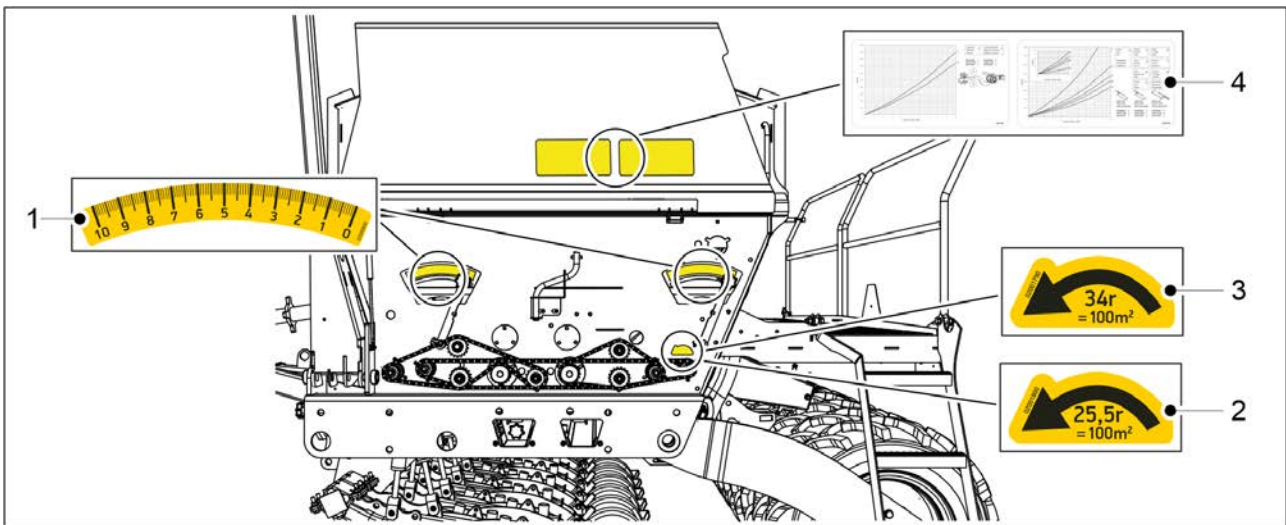
1.	Sutraišymo pavojus	1 vnt.
2.	Atliekant techninio aptarnavimo ir priežiūros darbus kyla sutraiškymo pavojus.	1 vnt.
3.	Įpjovimo pavojus	1 vnt.
4.	Rutulinio vožtuvo naudojimo instrukcijų etiketė <ul style="list-style-type: none"> dėl transportavimo ratų vidurinės ašies pakėlimo tik 400 serijos technika su stabdymo sistema 	1 vnt.
5.	Padangų slėgio etiketė	1 vnt.
6.	Stovėjimo stabdžio etiketė <ul style="list-style-type: none"> tik technikai su stabdymo sistema 	1 vnt.
7.	Nukritimo pavojus: nelipkite ant rato viršaus	1 vnt.
8.	Nukritimo pavojus	1 vnt.



Paveikslėlis. 3.3 - 5. Eilinės sėjamosios dešinės pusės sėjimo ir valdymo etiketės

Lentelė. 3.3 - 8. Eilinės sėjamosios dešinės pusės sėjimo ir valdymo etiketės

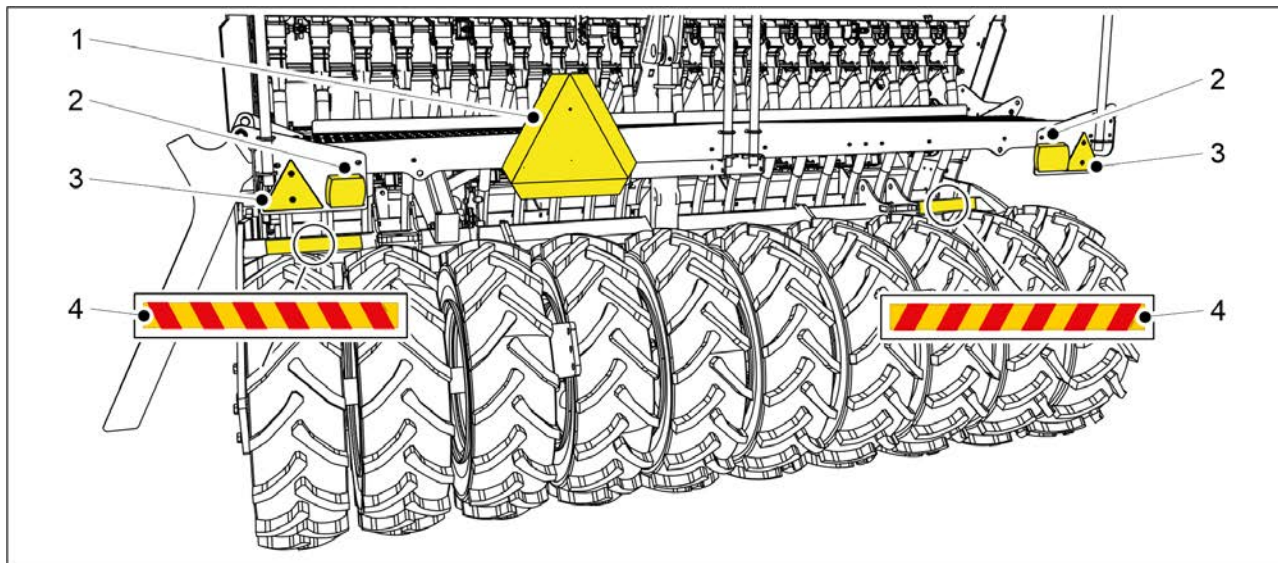
1.	Sėjimo kiekių etiketė	1 vnt. mažoms sėkloms
2.	Reguliavimo skalė	1 vnt.



Paveikslėlis. 3.3 - 6. Eilinės sėjamosios kairės pusės sėjimo ir valdymo etiketės

Lentelė. 3.3 - 9. Eilinės sėjamosios kairės pusės sėjimo ir valdymo etiketės

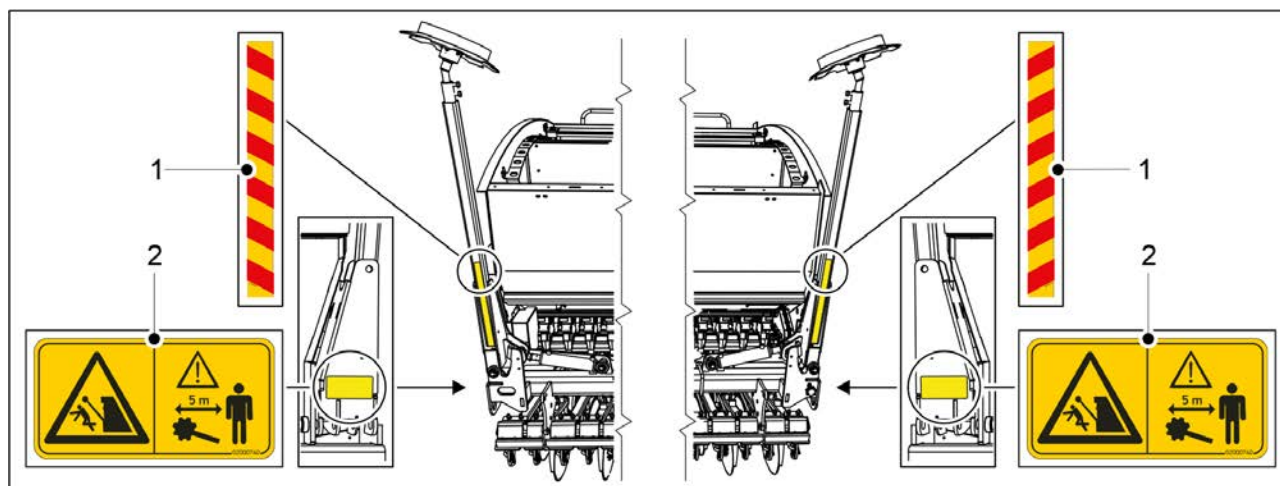
1.	Reguliavimo skalė	2 vnt.
2.	Kalibravimo bandymo sukimo kryptis ir pasukimų skaičius	1 vnt. (FORTE 400 EVO)
3.	Kalibravimo bandymo sukimo kryptis ir pasukimų skaičius	1 vnt. (FORTE 300 EVO)
4.	Sėjimo kiekių lipdukai	1 vnt. trašoms, 1 vnt. sėkloms



Paveikslėlis. 3.3 - 7. Etiketės, atšvaitai ir žibintai eilinės sėjamosios gale

Lentelė. 3.3 - 10. Etiketės, atšvaitai ir žibintai eilinės sėjamosios gale

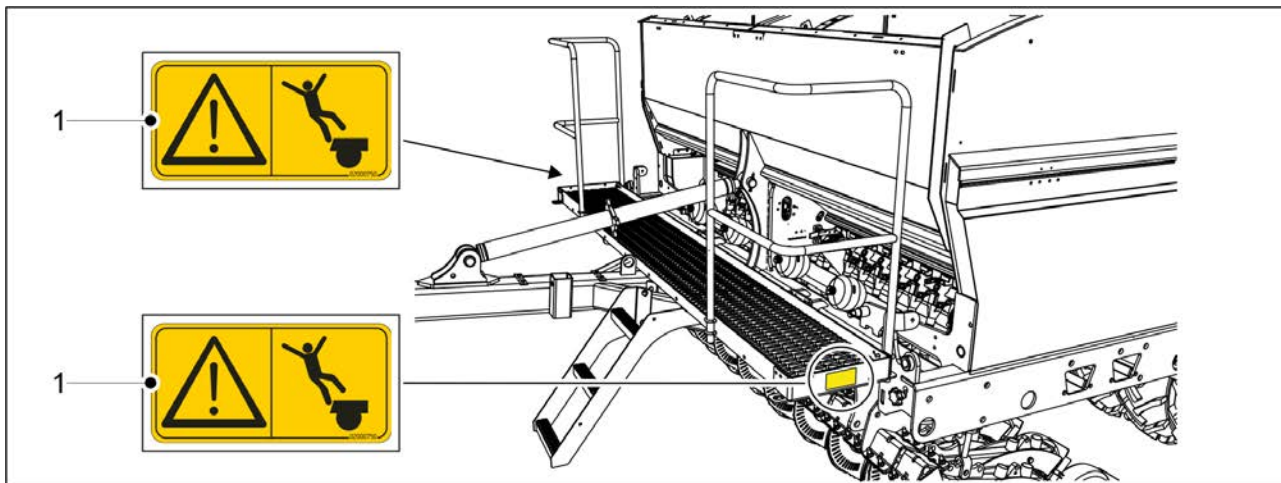
1.	Lėtai judančios transporto priemonės plokštelė	1 vnt.
2.	Galiniai žibintai	2 vnt.
3.	Atšvaitas	2 vnt.
4.	Įspėjamoji juosta	2 vnt.



Paveikslėlis. 3.3 - 8. Vidurinio ženklintuvo įspėjamosios etiketės

Lentelė. 3.3 - 11. Vidurinio ženklintuvo įspėjamosios etiketės

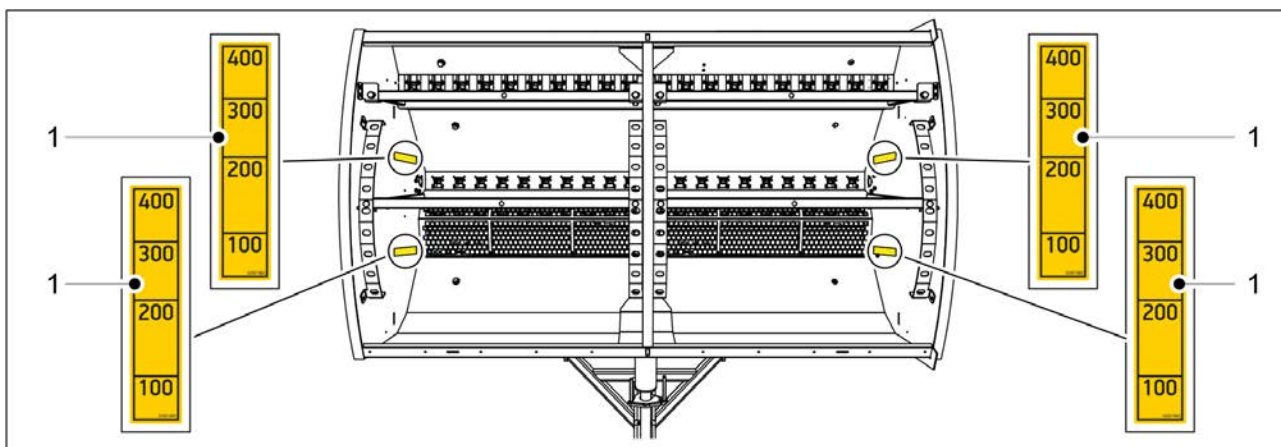
1.	Įspėjamoji juosta	2 vnt.
2.	Pakeliant ir nuleidžiant vidurinius ženklintuvus kyla sutraiškymo ir smūgio pavojus	2 vnt.



Paveikslėlis. 3.3 - 9. Priekinės darbinės platformos įspėjamosios etiketės

Lentelė. 3.3 - 12. Priekinės darbinės platformos įspėjamosios etiketės

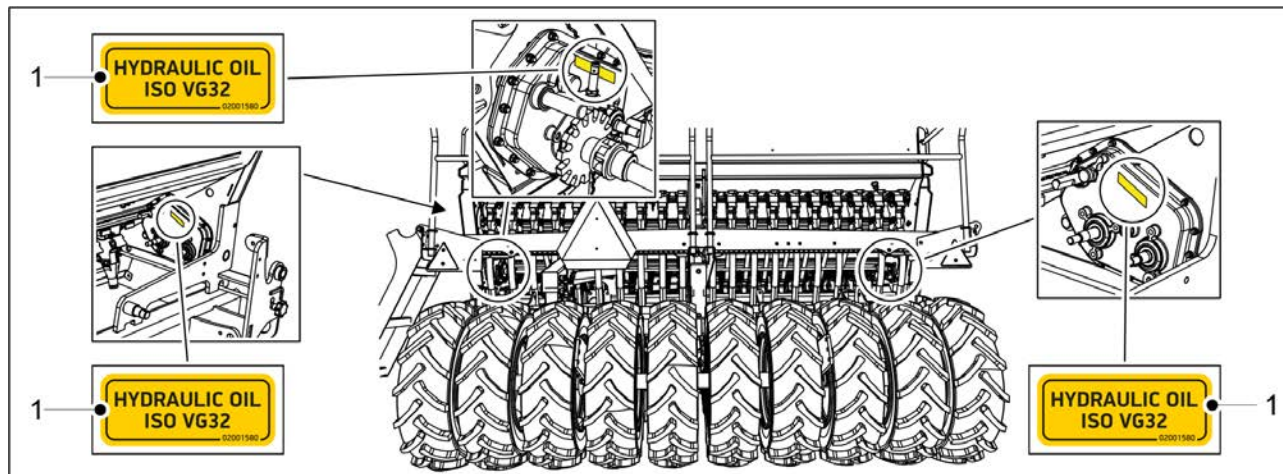
1.	Nukritimo pavojus	2 vnt.
----	-------------------	--------



Paveikslėlis. 3.3 - 10. Eilinės sėjamosios bunkerio etiketė

Lentelė. 3.3 - 13. Eilinės sėjamosios bunkerio etiketė

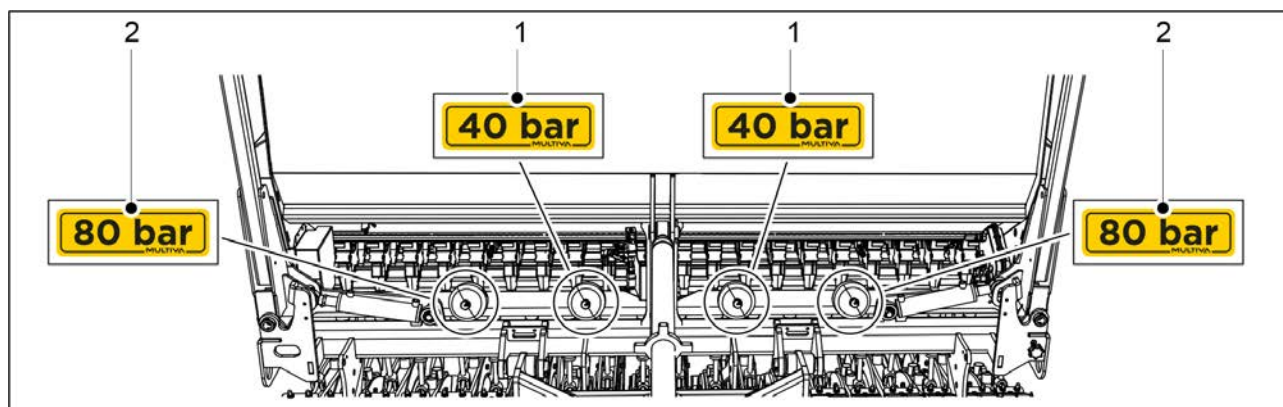
1.	Bunkerio pripildymo lygio etiketė (100–400 litrų skalė)	2 vnt. trąšų bunkeriu, 2 vnt. sėklų bunkeriu
----	---	--



Paveikslėlis. 3.3 - 11. Pavarų dėžės etiketės

Lentelė. 3.3 - 14. Pavarų dėžės etiketės

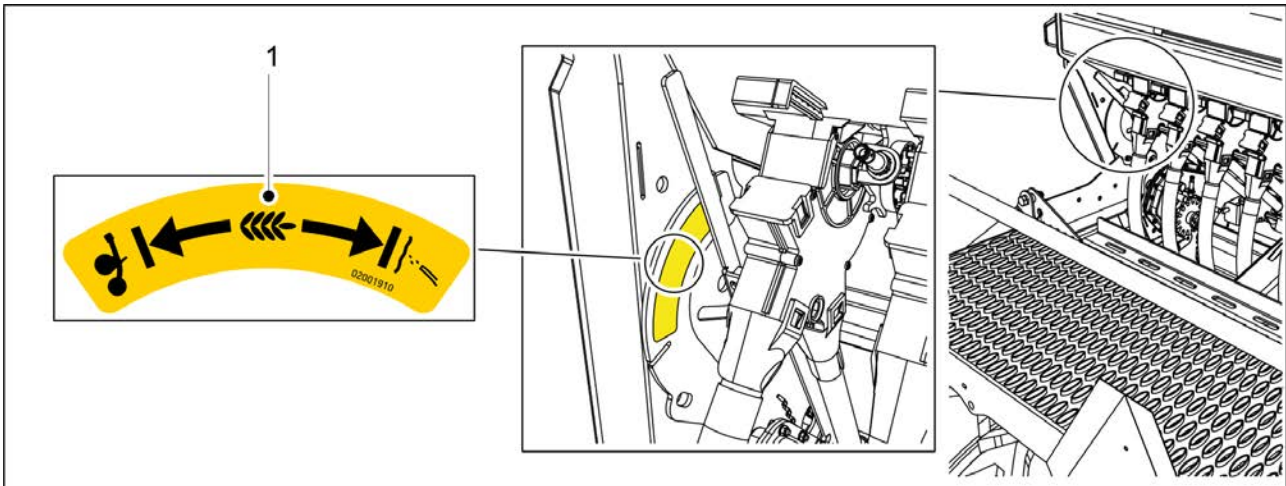
1.	Naudojamos pavarų dėžės alyvos etiketė	1 vnt. kiekvienoje technikos pavarų dėžėje
----	--	--



Paveikslėlis. 3.3 - 12. Spaudimo akumuliatorių etiketės

Lentelė. 3.3 - 15. Spaudimo akumuliatorių etiketės

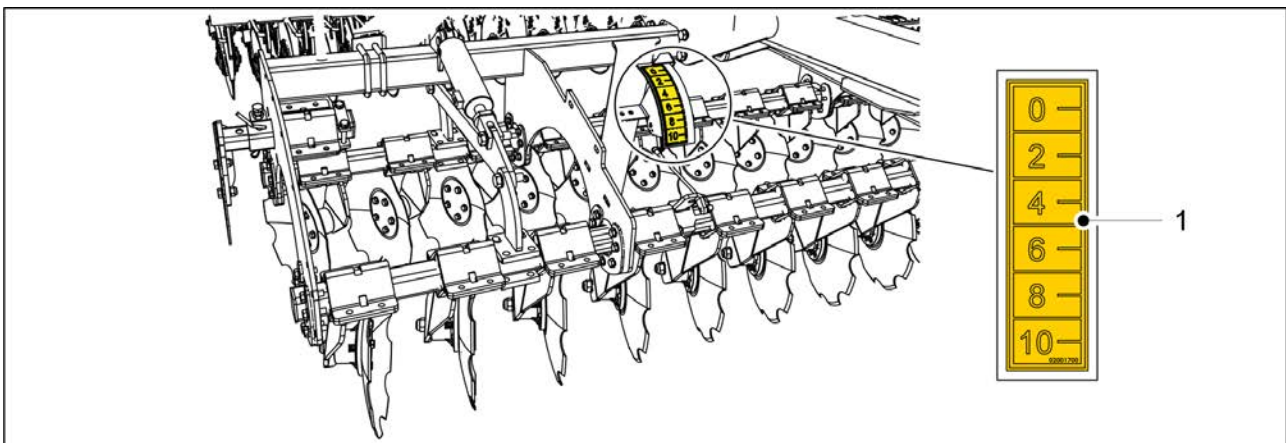
1.	Spaudimo vertė – 40 barų	2 vnt.
2.	Spaudimo vertė – 80 barų	2 vnt.



Paveikslėlis. 3.3 - 13. Smulkių sėklų sėjimo būdo pasirinkimo instrukcijų etiketė

Lentelė. 3.3 - 16. Smulkių sėklų sėjimo būdo pasirinkimo instrukcijų etiketė

1.	Instrukcijų etiketė	1 vnt.
----	---------------------	--------



Paveikslėlis. 3.3 - 14. Priekinio diskinio kultivatoriaus etiketė

Lentelė. 3.3 - 17. Priekinio diskinio kultivatoriaus etiketė

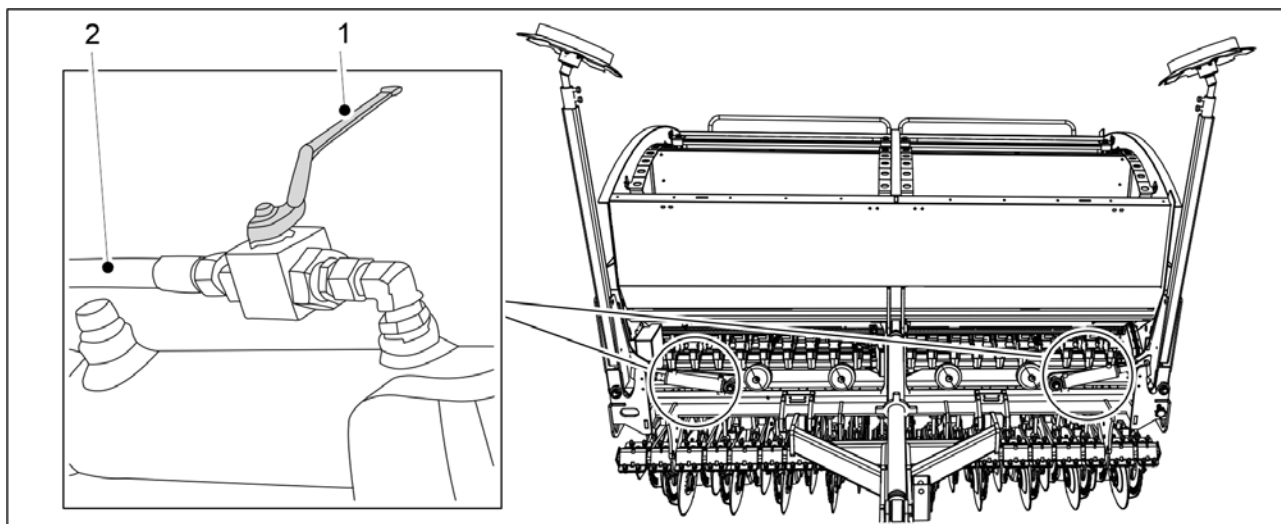
1.	Priekinio diskinio kultivatoriaus gylio nustatymo skalė	1 vnt.
----	---	--------

3.4 Vidurinių ženklintuvų rutulinių vožtuvų naudojimas



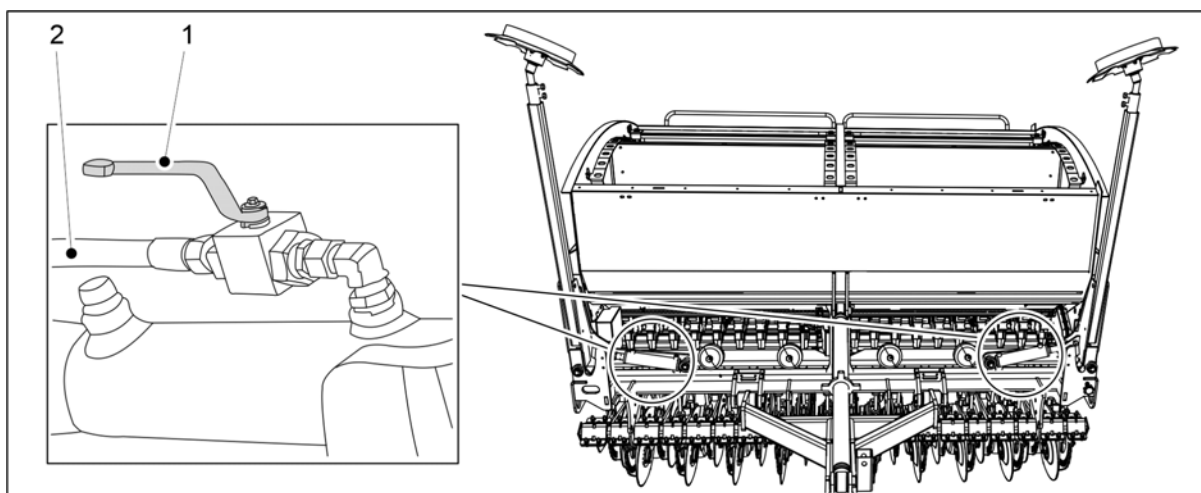
PAVOJUS

Nuleidžiant vidurinius ženklintuvus kyla sutraiškymo ir smūgio pavojus.



Paveikslėlis. 3.4 - 15. Vidurinių ženklintuvų rutulinių vožtuvų uždarymas

1. Prieš pajudėdami, atlikdami kalibravimo bandymą ir techninio aptarnavimo darbus, uždarykite 2 vidurinių ženklintuvų rutulinius vožtuvus.
 - Rutulinis vožtuvas uždarytas, kai rankena (1) yra statmenoje padėtyje hidraulinės žarnos (2) atžvilgiu.



Paveikslėlis. 3.4 - 16. Vidurinių ženklintuvų rutulinių vožtuvų atidarymas

2. Atidarykite 2 vidurinių ženklintuvų rutulinius vožtuvus, kai perkeliate techniką į darbinę padėtį.
 - Rutulinis vožtuvas atidarytas, kai rankena (1) yra vienoje linijoje su hidrauline žarna (2).

4 Valdikliai

Eilinei sėjamajai pasirinkite vieną iš šių valdiklių tipų:

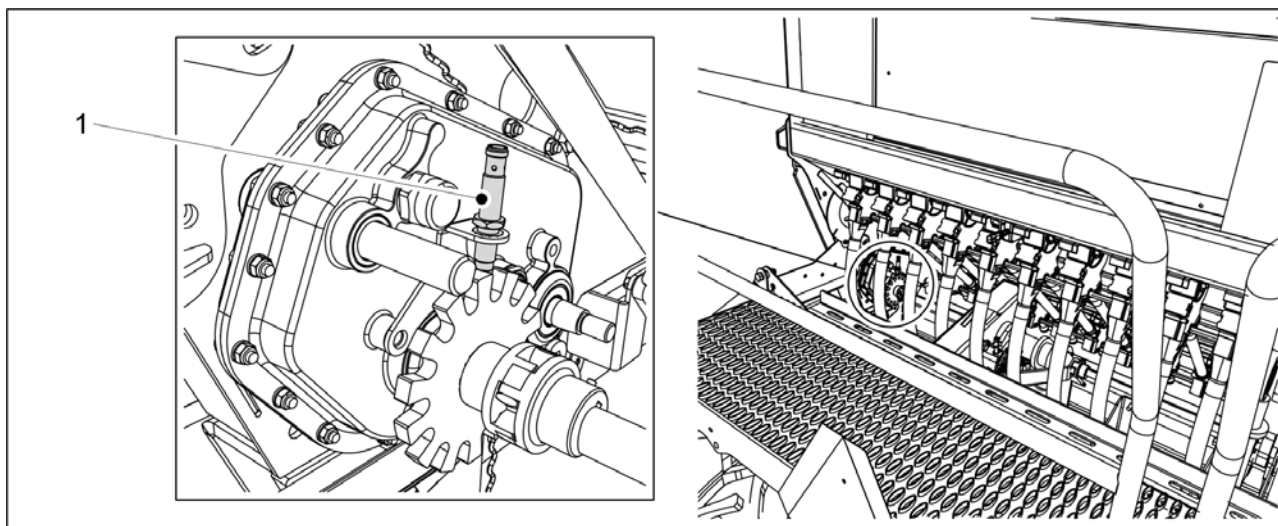
- „Comfort“ valdymo sistema
- „SeedPilot“ valdymo sistema

Šiose instrukcijose pristatoma „Comfort“ valdymo sistema.

4.1 „Comfort“ valdymo sistema

4.1.1 Valdymo sistemos komponentai

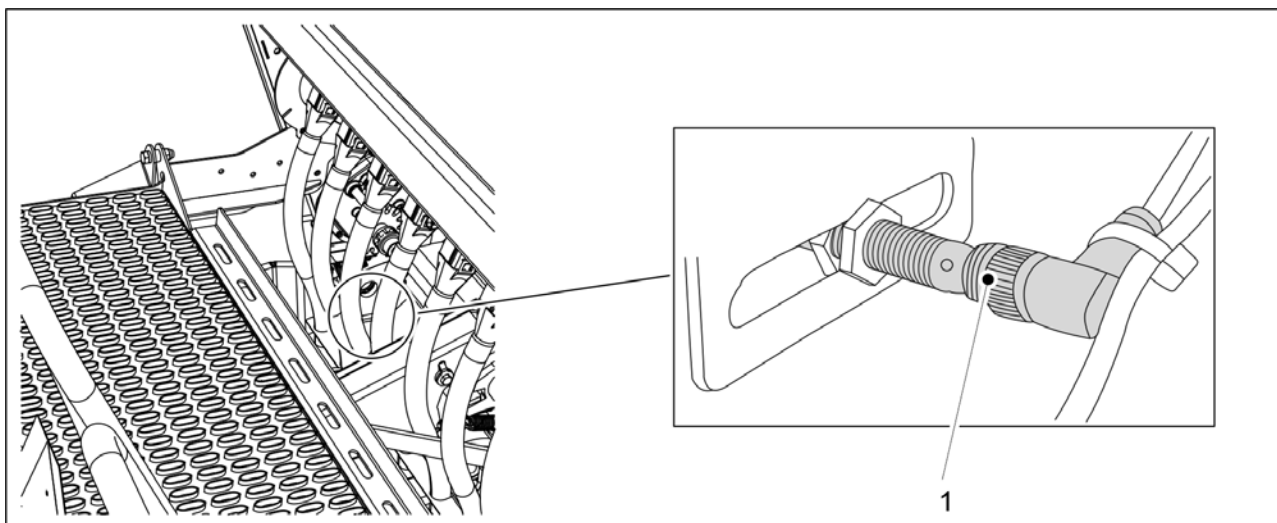
4.1.1.1 Greičio jutiklis



Paveikslėlis. 4.1.1.1 - 17. Greičio jutiklis

Greičio jutiklis (1) apskaičiuoja sėjamosios greitį ir apsėtą plotą. „Comfort“ valdiklio sistemos ekrane rodomas važiavimo greitis ir apsėtas plotas. Greičio jutiklis ir sėjimo padėties jutiklis kartu taip pat rodo, kad transmisija veikia. Jeigu technika yra sėjimo padėtyje ir sėklų velenas nesisuka, valdiklyje per 7 sekundes suveikia perspėjimo signalas.

4.1.1.2 Sėjimo padėties jutiklis

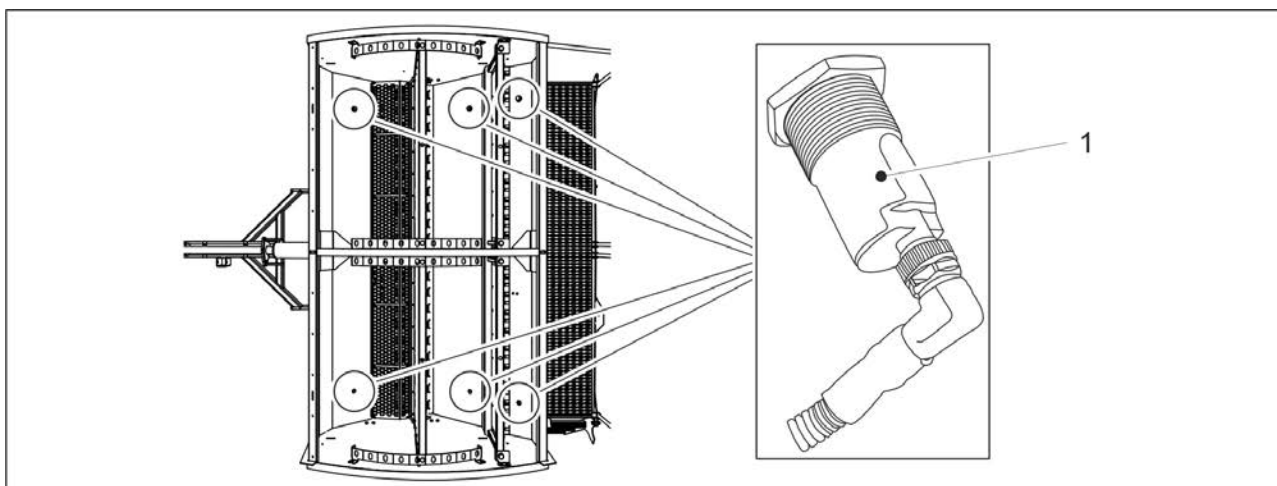


Paveikslėlis. 4.1.1.2 - 18. Sėjimo padėties jutiklis

Sėjimo padėties jutiklis (1) rodo, kada technika yra transportavimo arba sėjimo padėtyje. Jeigu technika yra sėjimo padėtyje ir sėklų velenas nesisuka, valdiklyje per 7 sekundes suveikia perspėjimo signalas.

Sėjimo padėties jutiklis taip pat veikia kaip skaitiklis. Kėlimo slopinimo funkcijai veikiant įprastai, skaitikliai ir ženklintuvo pusės jungiklis suveikia kiekvieno pakėlimo metu. Žr. [6.3.1 Aktyvus darbo režimas](#) instrukciją.

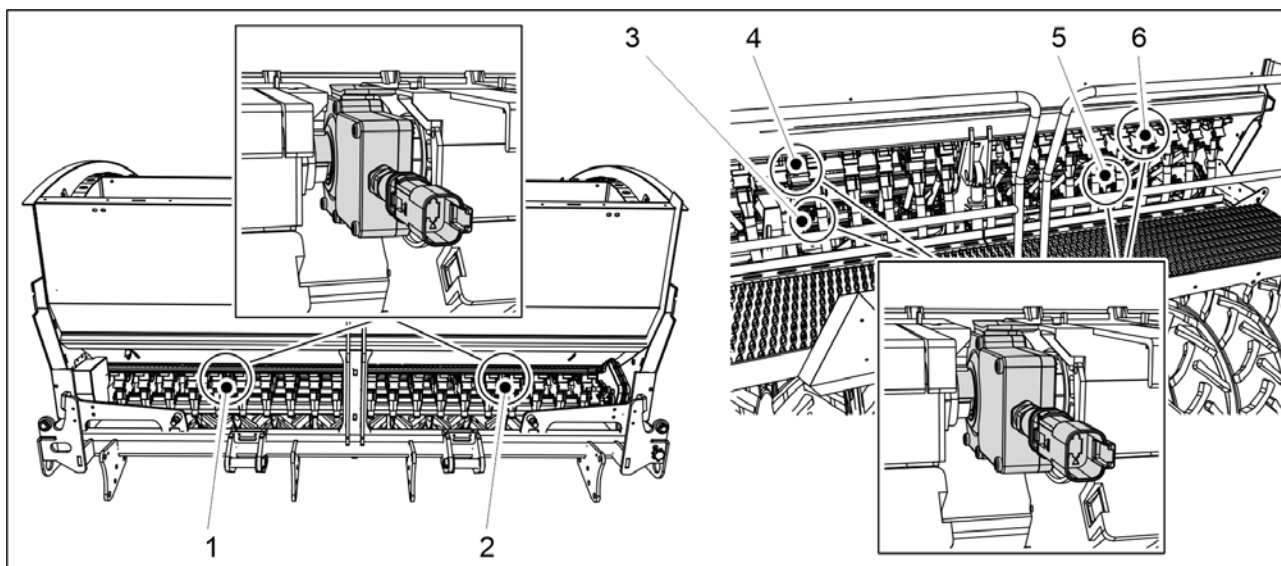
4.1.1.3 Bunkerio lygio jutikliai



Paveikslėlis. 4.1.1.3 - 19. Bunkerio lygio jutikliai

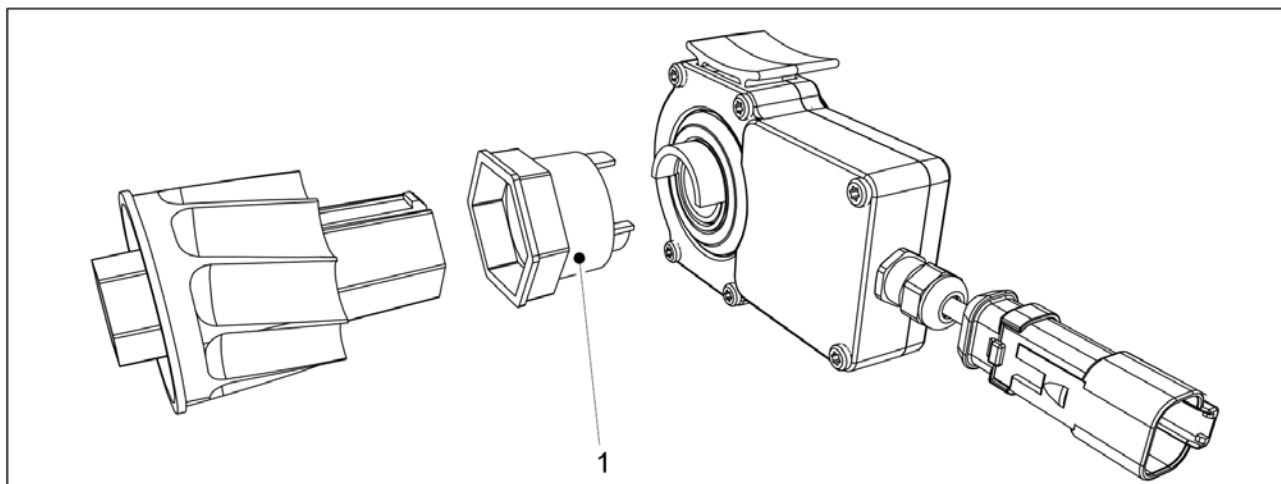
Bunkerio lygio jutikliai (1) yra bunkeryje esantys talpos jutikliai. Įprastos komplektacijos technikoje yra 3 bunkerio lygio jutikliai: vienas sėklų bunkeryje, o kitas – smulkių sėklų bunkeryje, technikos kairėje pusėje. Bunkerio lygio jutiklius taip pat galima įsigyti kaip priedą technikos dešinėje pusėje esantiems bunkeriams – tokiu atveju iš viso bus 6 bunkerio lygio jutikliai. Jeigu sėklų ar trąšų lygis bunkeryje yra per mažas, suveikia „Comfort“ valdymo sistemos signalas.

4.1.1.4 Technologinės vėžės sankabos



Paveikslėlis. 4.1.1.4 - 20. Technologinės vėžės sankabų padėtis

Yra 6 technologinės vėžės sankabos: technologinės vėžės sankabos trąšoms (1, 2), technologinės vėžės sankabos sėkloms (3, 5) ir technologinės vėžės sankabos mažoms sėkloms (4, 6).

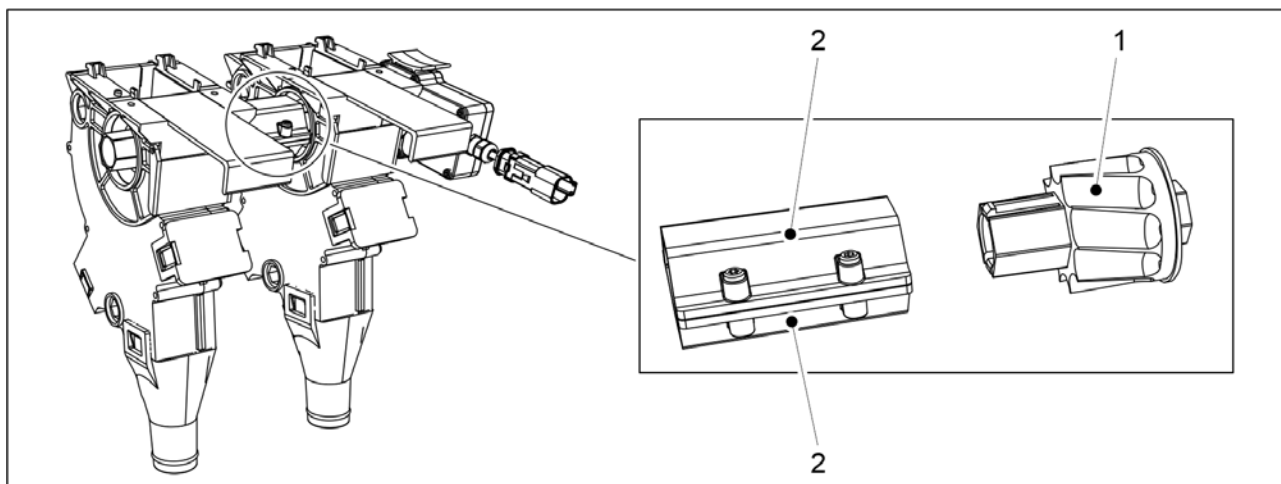


Paveikslėlis. 4.1.1.4 - 21. Įvorės prijungimas

Standartinėje technologinės vėžės sankabos komplektacijoje yra vienas tiek tuvas, prijungtas prie jungiamosios įvorės (1). Kai technologinės vėžės sankaba įjungiama, tiesiogiai susijusio tiek tuvo velenas nesisuka. Kai sėjant prie sankabų prijungti tiek tuvai nesėja, suformuojamos technologinės vėžės.

Veleno sukimosi apsaugos integruotos į technologinės vėžės sankabą.

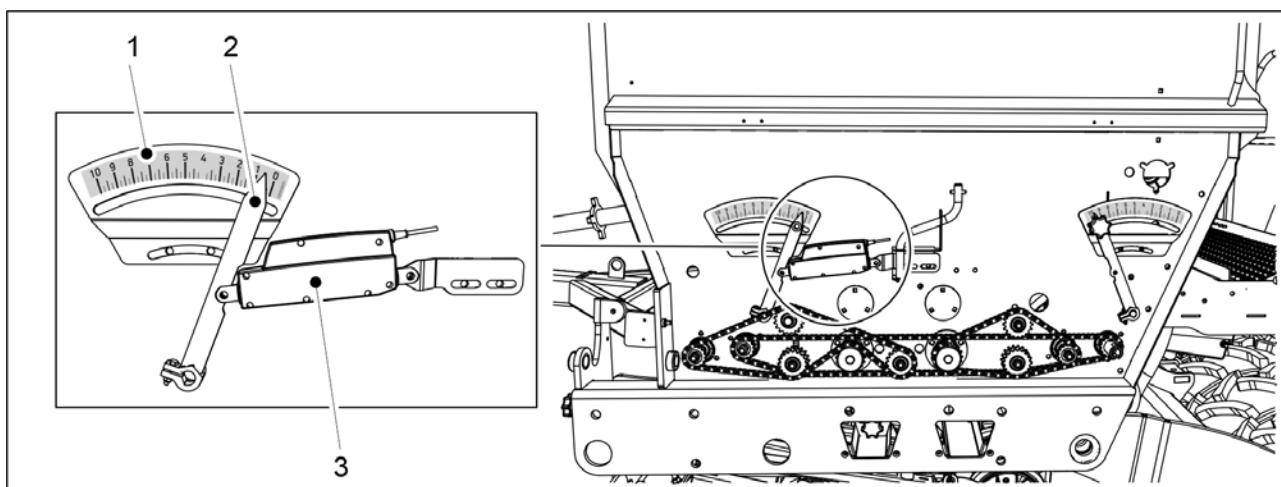
4.1.1.5 Technologinės vėžės ilgintuvai



Paveikslėlis. 4.1.1.5 - 22. Technologinės vėžės ilgintuvai

Kiekvienos technologinės vėžės sankabos standartinėje komplektacijoje yra vienas prijungtas tiek tuvas, žr. 4.1.1.4 Technologinės vėžės sankabos skyrių. Ilginamajame pakete yra technologinės vėžės tiek tuvo velenas (1) ir 2 tarpinės įvorės (2). Tarpinės įvorės prijungtos tarp technologinės vėžės velenėlių. Kai technologinės vėžės sankabos įjungiamos, prie sankabų prijungti tiek tuvai nesisuka.

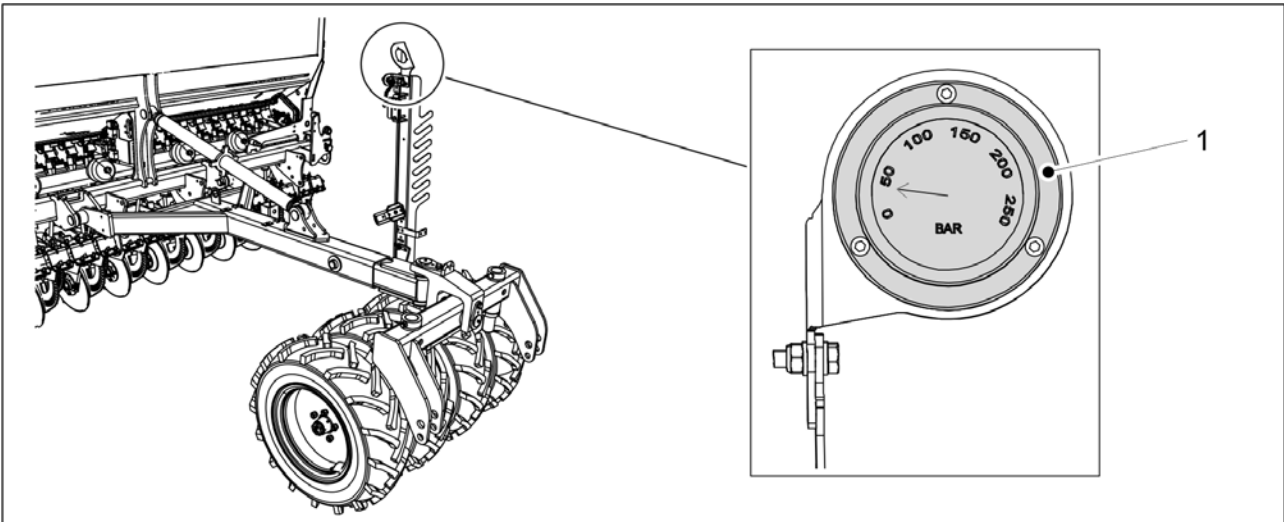
4.1.1.6 Tikslinės normos linijinė pavara



Paveikslėlis. 4.1.1.6 - 23. Tikslinės normos linijinė pavara

Linijinė pavara LINAK (3) naudojama trąšų tikslinei normai. Rodyklė (2) rodo trąšų tiekimo greitį (1) skalėje. Ant linijinės pavaros esanti tiekimo greičio skalė rodo trąšų tiekimo greičio santykinę vertę.

4.1.1.7 Noragėlių spaudimo matuoklis



Paveikslėlis. 4.1.1.7 - 24. Noragėlių spaudimo matuoklis

Noragėlių spaudimo matuoklis (1) yra ant žarnų stovo, esančio ant tankinamųjų ratų arba ant standartinio vilkimo strypo strėlės. Noragėlio spaudimo matuoklis matuoja noragėlio spaudimą.

- Spaudimas nustatytas nuo 0 iki 150 barų.
0 barų = 50 kg
150 barų = 250 kg

4.1.2 „Comfort“ valdiklio mygtukai

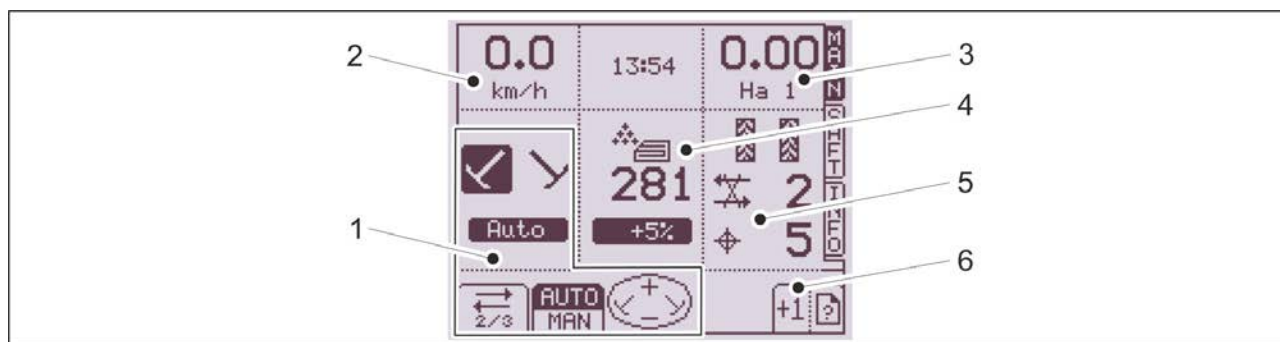


Paveikslėlis. 4.1.2 - 25. „Comfort“ valdiklio mygtukai

1.	<p>Maitinimo įjungimas ir išjungimas</p> <ul style="list-style-type: none"> Valdiklis išsijungia, kai mygtukas laikomas nuspaustas 3 sekundes. <p>Kėlimo slopinimo funkcijos aktyvinimas</p> <ul style="list-style-type: none"> Žr. instrukcijas 6.3.1 Aktyvus darbo režimas
2.	<p>Vidurinių ženklintuvų funkcijos pasirinkimas</p> <ul style="list-style-type: none"> Žr. 6.3.2 Vidurinių ženklintuvų naudojimas instrukciją.
3.	<p>Rodyklių mygtukai (4): aukštyn, žemyn, kairėn ir dešinėn</p>
4.	<p>Technologinės vėžės skaitiklio sustabdymas</p> <ul style="list-style-type: none"> Žr. 6.3.3.2 Technologinės vėžės skaitiklio užlaikymas instrukciją.
5.	<p>Puslapio keitimas</p> <ul style="list-style-type: none"> Naudotojo sąsajos MAIN (pagrindiniame) ekrane pereikite į kitą ekraną (SHFT), palaikę mygtuką nuspaustą 3 sekundes. Kai esate SHFT, INFO ar „Setup“ (sąrankos) ekrane, vieną kartą paspaudę mygtuką galėsite pereiti į kitą ekraną. Ekrano numeris rodomas dešinėje ekrano pusėje. Kiekviename ekrane rodoma piktograma. <p>Technologinės vėžės skaitiklio pridėjimas</p> <ul style="list-style-type: none"> Žr. 6.3.3.1 Technologinės vėžės skaitiklio pataisa instrukciją.

4.1.3 Naudotojo sąsajos ekranai

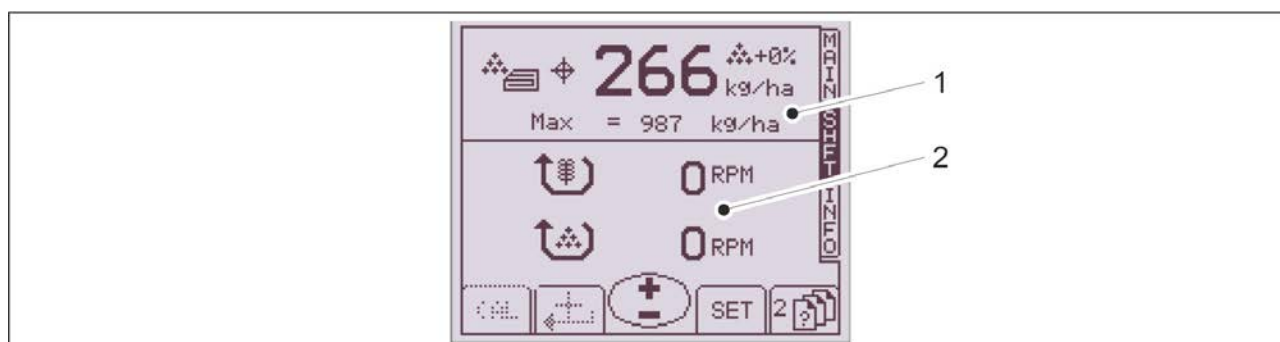
MAIN: pagrindinis ekranas



Paveikslėlis. 4.1.3 - 26. MAIN: pagrindinis ekranas

1.	Vidurinių ženklintuvų įjungimas ir valdymas <ul style="list-style-type: none"> • Žr. instrukcijas 6.3.2 Vidurinių ženklintuvų naudojimas
2.	Važiavimo greitis
3.	Aktyvaus ploto vertės matavimas
4.	Trąšų tikslinės normos reguliavimas
5.	Technologinės vėžės sankabų būseną ir skaitiklis <ul style="list-style-type: none"> • Žr. instrukcijas 6.3.3 Technologinės vėžės skaitiklio naudojimas
6.	Naudotojo sąsajos ekrano numeris

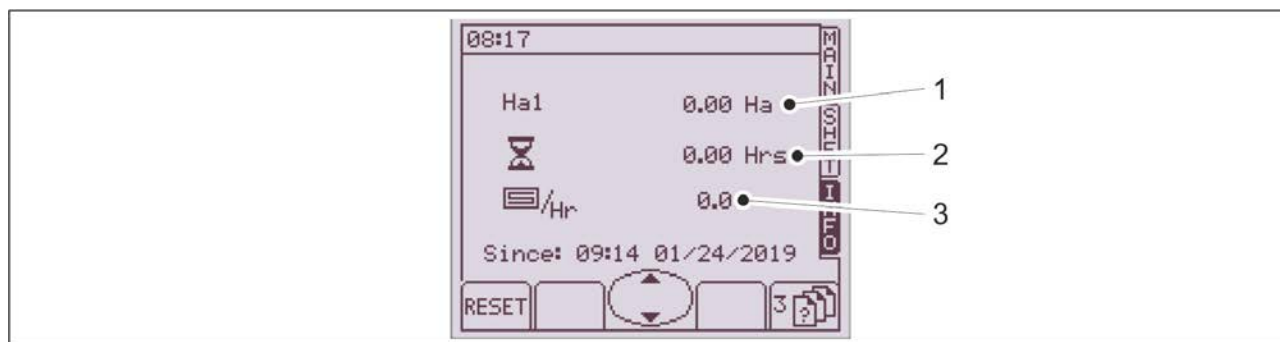
SHFT: reguliavimo ir sukimo skirtukas



Paveikslėlis. 4.1.3 - 27. SHFT: reguliavimo ir sukimo skirtukas

1.	Trąšų tikslinės normos nuostatų reguliavimas <ul style="list-style-type: none"> • Žr. instrukcijas 6.3.5 Nuotolinio valdymo režimo pasirinkimas
2.	Sėklų ir trąšų tiekimo velenų sukimosi greitis

INFO: skaitiklio skirtukas



Paveikslėlis. 4.1.3 - 28. INFO: skaitiklio skirtukas

1.	Bendras apsėtas plotas
2.	Darbo laikas
3.	Vidutinis darbo našumas

- Ploto skaitiklio naudojimo instrukcijas galite rasti [6.3.6 Ploto skaitikliu naudojimas](#) skyrelyje.

Sąrankos rodinys



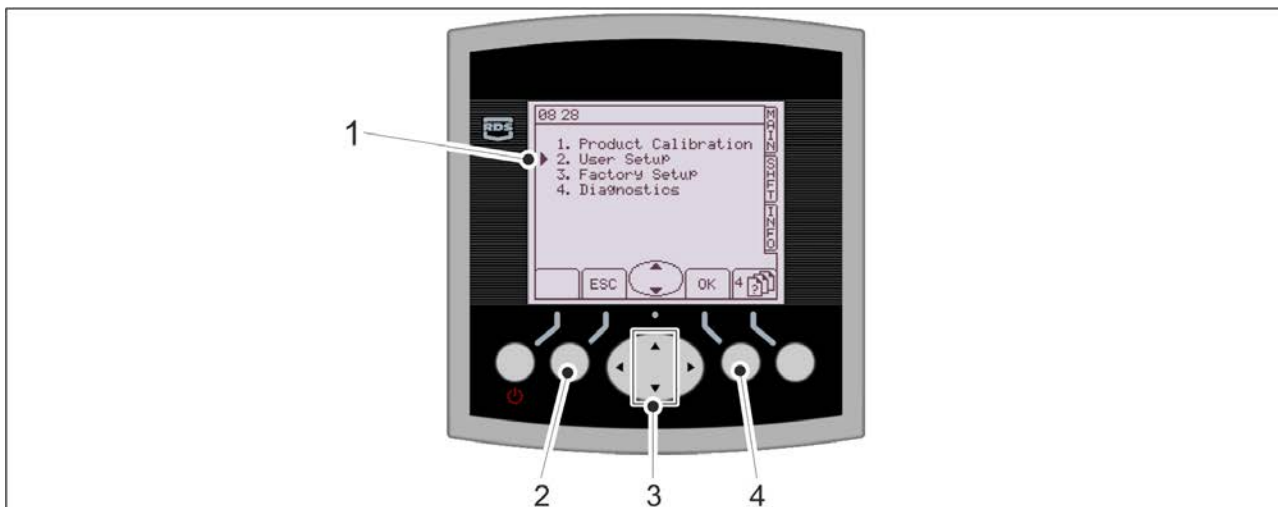
Paveikslėlis. 4.1.3 - 29. Sąrankos rodinys

1.	Gaminio kalibravimas
2.	Naudotojo sąranka
3.	Gamykliniai nustatymai
4.	Diagnostika

4.1.4 Naudotojo sąsajos naudojimas

- Jei paleidžiate valdymo sistemą, kai technika yra darbinėje padėtyje, prieš pradėdami / tęsdami darbą pakelkite ir nulaukite techniką naudodami traktoriaus hidraulinę sistemą. Tai užtikrina naudotojo nuostatų įgyvendinimą.

4.1.4.1 Naudotojo sąranka



Paveikslėlis. 4.1.4.1 - 30. Naudotojo sąsajos nuostatų ekranas

- Naudokite rodyklių aukštyn / žemyn mygtukus, skirtus naršyti po meniu. Spauskite klavišą ESC (2), kad sugrįžtumėte į ankstesnį ekraną.
1. Perkelkite žymeklį į naudotojo sąranką (1) ir atverkite ekraną, paspausdami klavišą OK (gerai) (4).



Paveikslėlis. 4.1.4.1 - 31. Naudotojo sąranka

1.	Rodiny <ul style="list-style-type: none"> • Ekranų ryškumo reguliavimas
2.	Tinkinimas <ul style="list-style-type: none"> • Trašų tikslinės normos žingsnio reguliavimas
3.	Laikas / data <ul style="list-style-type: none"> • Laiko ir datos nustatymas

4.	Techninė pagalba <ul style="list-style-type: none"> • Techninės pagalbos kontaktiniai duomenys
5.	Kalba <ul style="list-style-type: none"> • Kalbos pasirinkimas
6.	Eilinė sėjamoji <ul style="list-style-type: none"> • Eilinės sėjamosios parametrų nustatymas
7.	Technologinės vėžės <ul style="list-style-type: none"> • Technologinės vėžės nuostata
8.	Perspėjimo signalai <ul style="list-style-type: none"> • Perspėjimo signalų nustatymas

4.1.4.2 Trašų tikslinės normos žingsnio reguliavimas



Paveikslėlis. 4.1.4.2 - 32. Trašų tikslinės normos žingsnio reguliavimas

1. Paspauskite klavišą OK (gerai) (1).
2. Nustatykite naują tikslinę vertę, naudodami rodyklių aukštyn / žemyn klavišus. Patvirtinkite vertę, paspausdami rodyklės dešinę klavišą.
3. Patvirtinkite žingsnio vertę, paspausdami klavišą OK (gerai) (1).

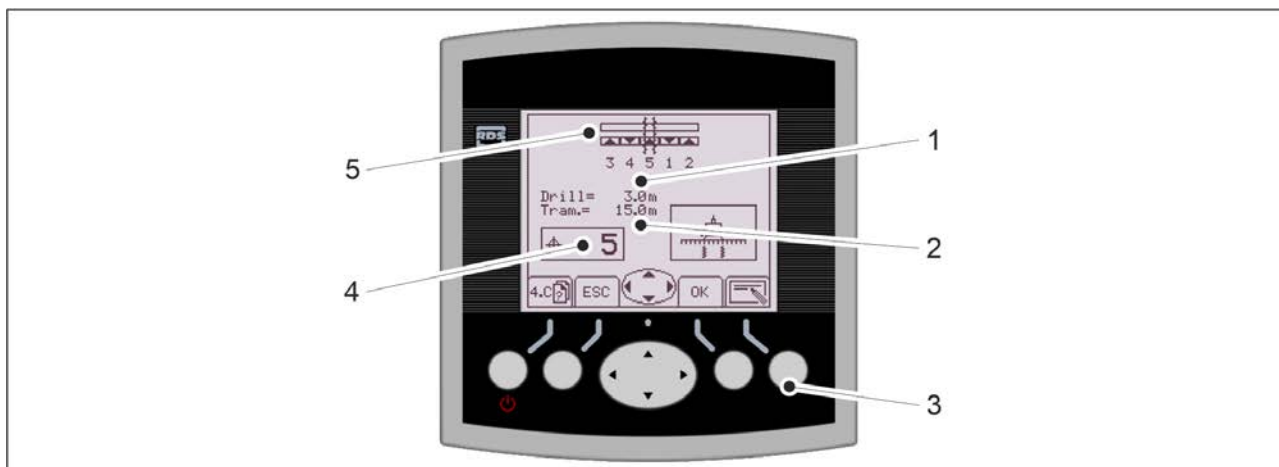
4.1.4.3 Sėjamosios parametrai



Paveikslėlis. 4.1.4.3 - 33. Sėjamosios parametrai

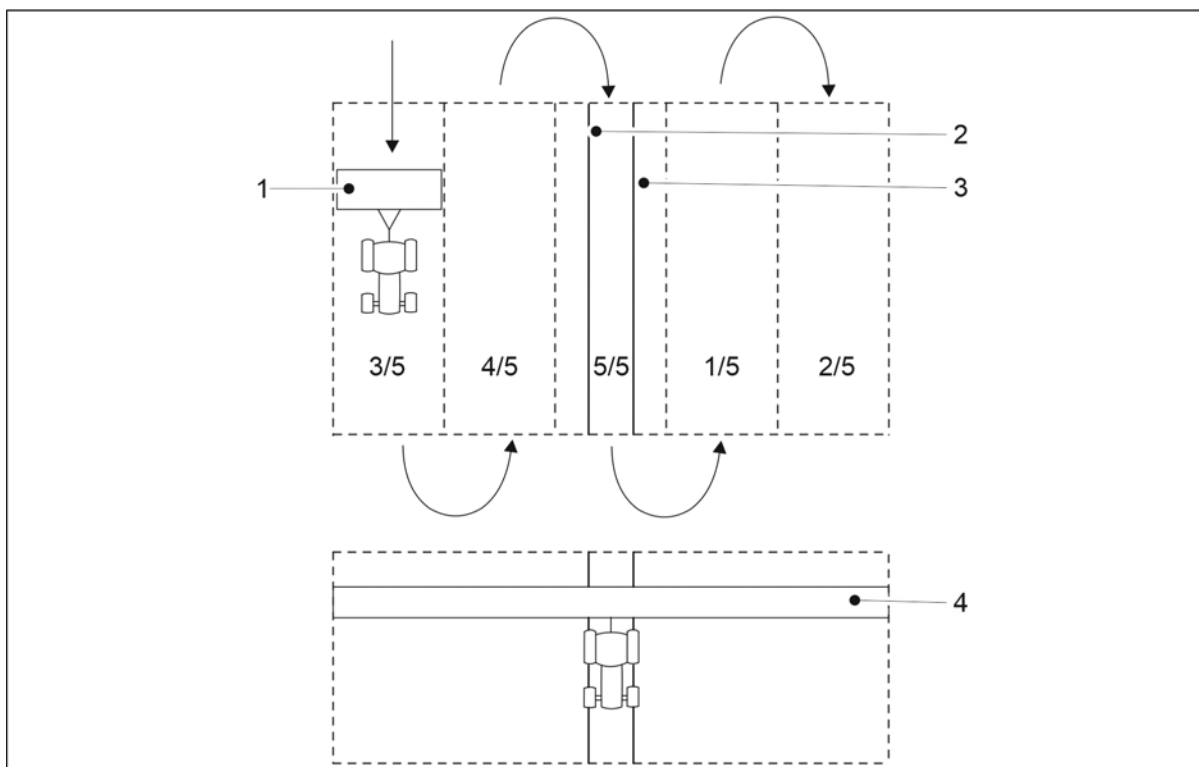
1.	Sėjamosios plotis <ul style="list-style-type: none">• 3 m arba 4 m
2.	Greičio jutiklis <ul style="list-style-type: none">• Gamyklinė nuostata yra 0,214.• Žr. 7.10.1 Greičio jutiklio rankinis kalibravimas instrukcija.
3.	Greičio jutiklio kalibravimas <ul style="list-style-type: none">• Žr. 7.10.2 Greičio jutiklio kalibravimas važiuojant instrukcija.
4.	T koeficientas <ul style="list-style-type: none">• Elektrinio trąšų valdymo kalibravimo vertė, kuri skiriasi atsižvelgiant į kalibravimo bandymo rezultatą.• Šiame ekrane negalima pakeisti.

4.1.4.4 Technologinės vėžės automatizavimo nustatymas



Paveikslėlis. 4.1.4.4 - 34. Technologinių vėžių nustatymas

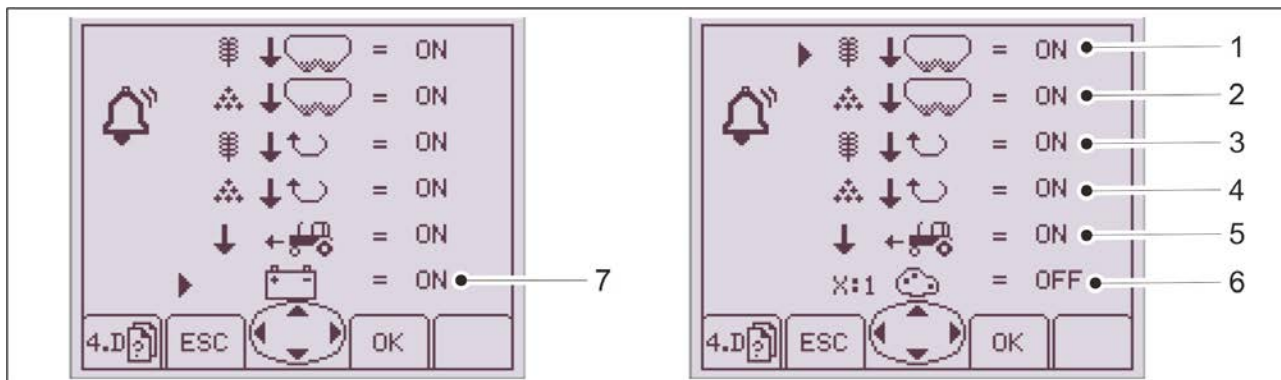
- Eilinės sėjamosios plotis (1), naudojamo purkštuvo plotis (2) ir pravažiavimų skaičius (4) rodomi ekrane.
1. Rodyklių aukštyn / žemyn mygtukais pasirinkite pravažiavimų skaičių (4).
 - Jeigu technika naudojama be technologinių vėžių, pasirinkite 0 technologinių vėžių skaičių. Šiuo atveju technologinės vėžės nenaudojamos, bet vidurinių ženklintuvų pusės bus keičiamos.
 2. Naudodami rodykles (5) kairėn / dešinėn klavišus, pasirinkite technologinių vėžių padėtis.



Paveikslėlis. 4.1.4.4 - 35. Technologinės vėžės

- Pravažiavimo plotis yra toks pat kaip ir eilinės sėjamosios (1) plotis. Šiuo atveju eilinės sėjamosios plotis yra 3 m, o pravažiavimų skaičius yra 5, todėl purkštuvo (4) plotis yra 15 m. Technologinės vėžės (2, 3) įrežiamos 5 pravažiavime.

4.1.4.5 Perspėjimo signalų nustatymas



Paveikslėlis. 4.1.4.5 - 36. Perspėjimo signalai

1.	Sėklų bunkerio lygio jutiklis <ul style="list-style-type: none"> • Perspėjimo signalas suveikia, kai sėklų bunkeris yra tuščias.
2.	Trąšų bunkerio lygio jutiklis <ul style="list-style-type: none"> • Perspėjimo signalas suveikia, kai trąšų bunkeris yra tuščias.
3.	Veleno sukimosi apsauga – sėklos <ul style="list-style-type: none"> • Perspėjimo signalas suveikia, kai velenas sustoja, o transmisija toliau veikia.
4.	Veleno sukimosi apsauga – trąšos <ul style="list-style-type: none"> • Perspėjimo signalas suveikia, kai velenas sustoja, o transmisija toliau veikia.
5.	Traktoriaus greitis <ul style="list-style-type: none"> • Perspėjimo signalas suveikia, kai eilinė sėjamoji yra darbinėje padėtyje, o traktorius nejuda. Važiavimo greitis pradeda mirksėti ekrane MAIN (pagrindinis).
6.	X:1 <ul style="list-style-type: none"> • Išjungta. Perspėjimo signalas nesuaktyvintas.
7.	Įtampa <ul style="list-style-type: none"> • Perspėjimo signalas suveikia, kai įtampa tampa mažesnė kaip 9 V.

**Paveikslėlis. 4.1.4.5 - 37. Perspėjimo signalų pasirinkimas**

- Naudokite rodyklių aukštyn / žemyn mygtukus, skirtus naršyti po meniu.

1. Rodyklės dešinėn klavišu įjunkite arba išjunkite perspėjimo signalą.
2. Patvirtinkite pasirinkimą, paspaudę mygtuką OK (gerai) (1).

5 Perdavimas eksploatuoti ir pagrindiniai nustatymai

5.1 Pagalba nustatant eksploatavimo būklę

5.1.1 Tankinamųjų ratų montavimas



PAVOJUS

Tankinamiesiems ratams sumontuoti reikia dviejų žmonių.



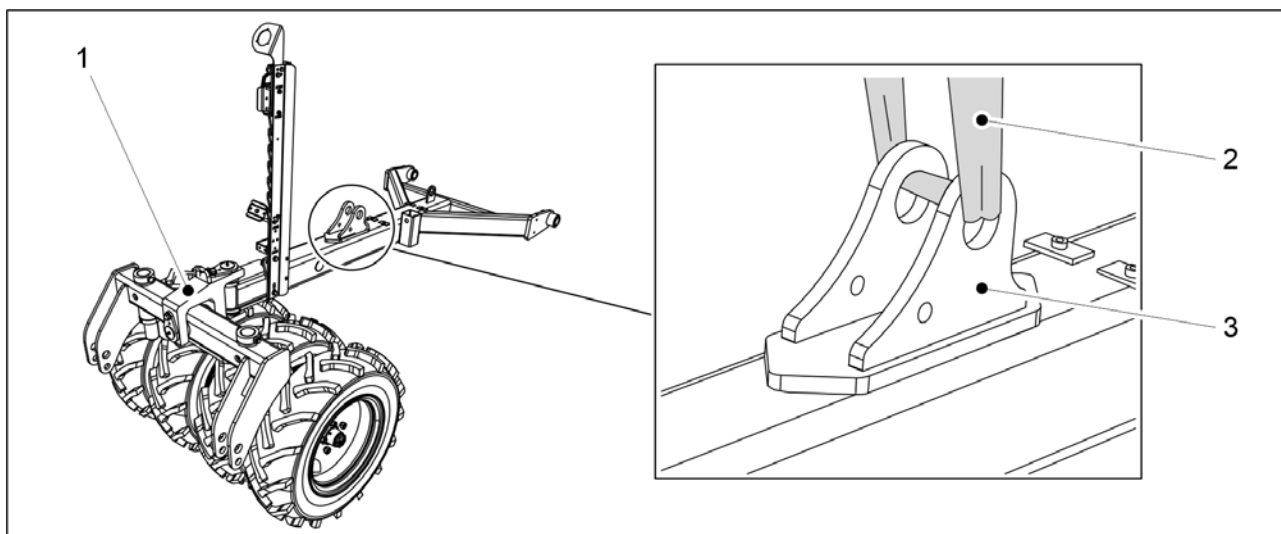
PAVOJUS

Kai montuojate tankinamuosius ratus, naudokite pakėlimo priedą.



PAVOJUS

Pakelkite ir montuokite tankinamuosius ratus tik tada, kai technika pastatyta ant lygaus paviršiaus.



Paveikslėlis. 5.1.1 - 38. Tankinamųjų ratų pakėlimas

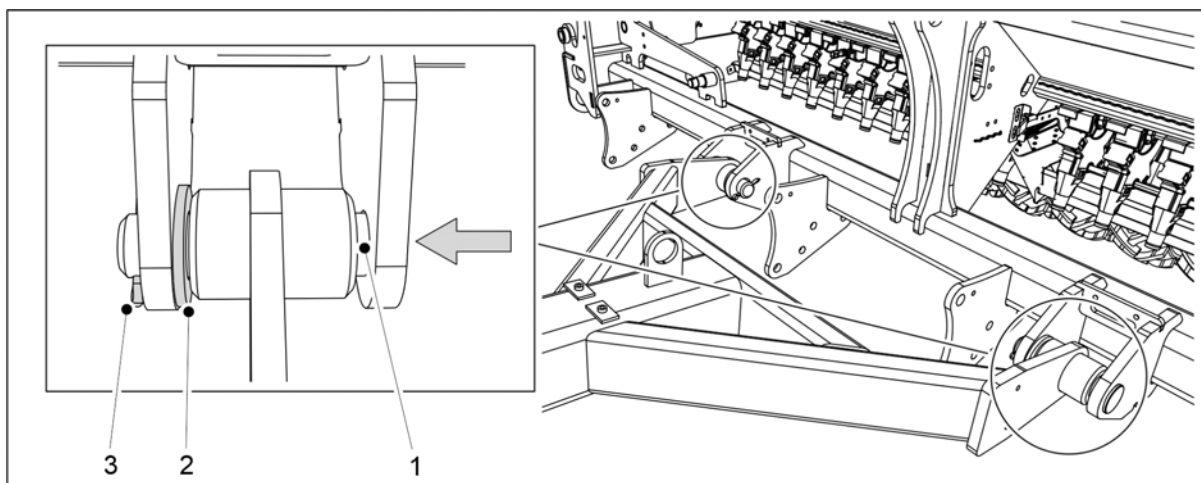
1. Padėkite tankinamuosius ratus (1) ties vidurinio linija technikos priekyje ir pritvirtinkite kėlimo diržą (1) prie cilindro laikiklio (3).



PAVOJUS

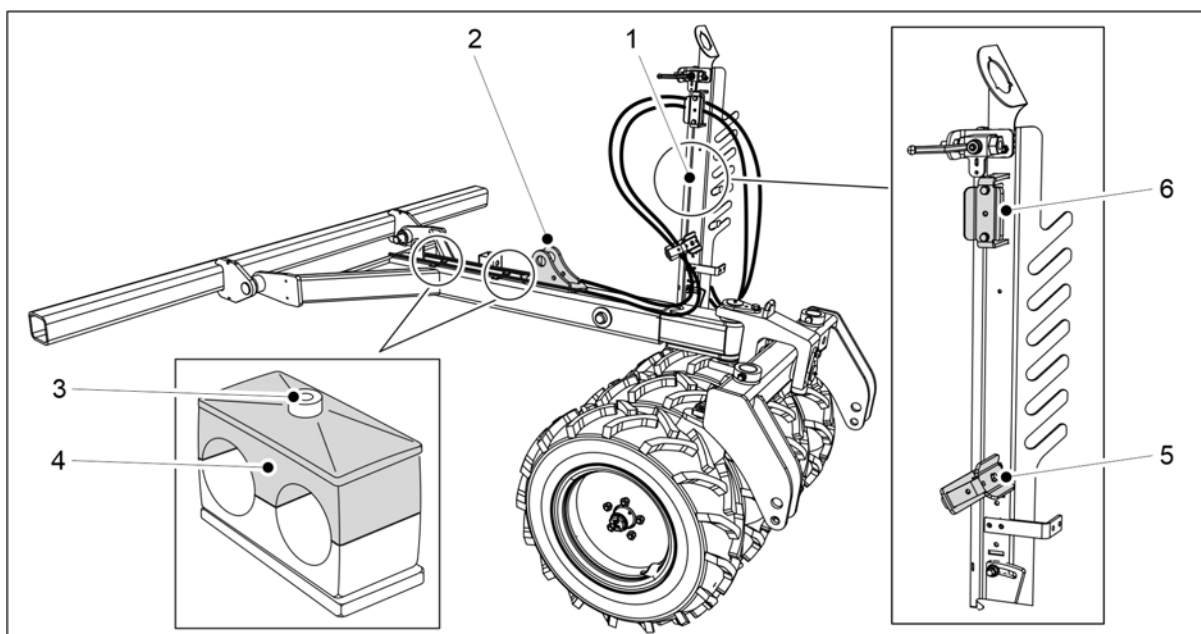
Įsitinkinkite, kad pakanka kėlimo diržo ir kėlimo prietaiso pajėgumo. Tankinamieji ratai sveria 250 kg.

2. Pakelkite strypą ir sulygiuokite su tvirtinimo taškais.



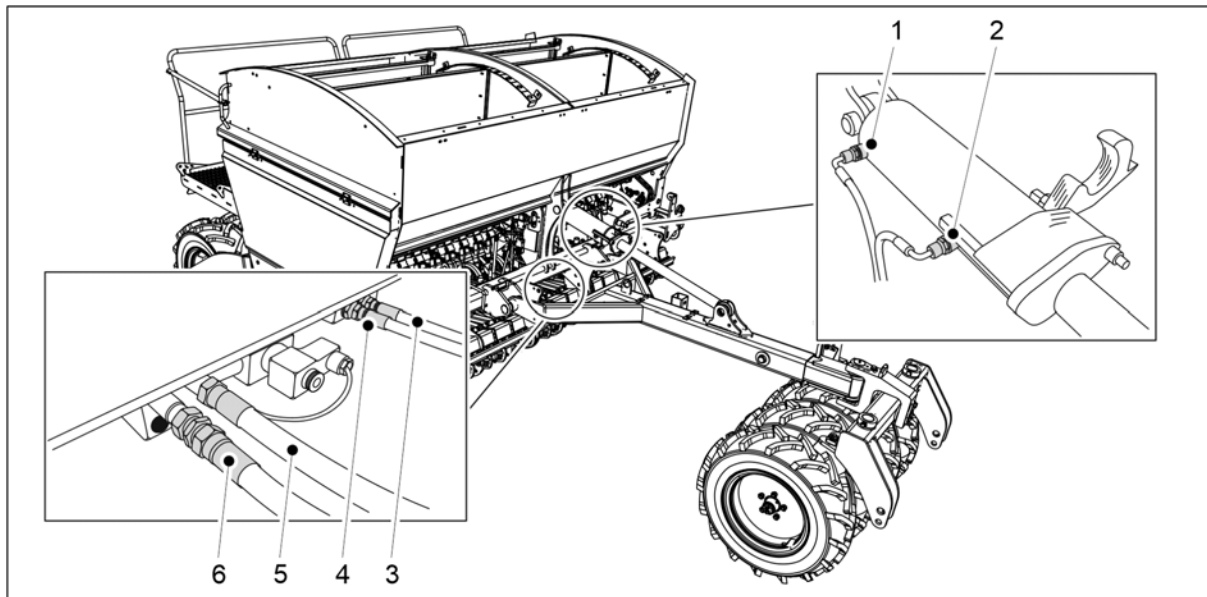
Paveikslėlis. 5.1.1 - 39. Tankinamųjų ratų montavimas

3. Įdėkite poveržlę (2) prie tvirtinimo taškų vidinės briaunelės ir įkiškite montavimo kaištį (1) per briauneles ir strypo montavimo cilindrą.
4. Užfiksukite montavimo kaištį vietoje vielokaiščiu (3).
5. Pakartokite 3–4 veiksmus antram tvirtinimo taškui.



Paveikslėlis. 5.1.1 - 40. Hidraulinės žarnos ir elektros laidai

6. Atsukite vamzdžio laikiklių tvirtinimo varžtą (3) ir nuimkite viršų (4).
7. Abiejose cilindro laikiklio (2) pusėse traukite hidraulinės žarnos į žarnų stovo (1) žarnų spaustuvus (5, 6).
8. Žarnoms pritvirtinti prie cilindro laikiklio abiejų pusių naudokite kabelio apkabas.
 - Nepriveržkite kabelio apkabų iki galo.
9. Įdėkite žarnas į vamzdžių laikiklius ir pritvirtinkite vamzdžių laikiklių viršų ir tvirtinimo varžtus.



Paveikslėlis. 5.1.1 - 41. Hidraulinių žarnų prijungimas

1.	Žalia, viena žyma	Vilkimo strypo cilindras, cilindras ištrauktas
2.	Žalia, dvi žymos	Vilkimo strypo cilindras, cilindras įtrauktas
3.	Mėlyna, viena žyma	Noragėlio spaudimas, noragėlio spaudimo mažinimas
4.	Mėlyna, dvi žymos	Noragėlio spaudimas, noragėlio spaudimo didinimas
5.	Raudona, viena žyma	Eilinės sėjamosios kėlimas
6.	Raudona, dvi žymos	Eilinės sėjamosios nuleidimas

10. Prijunkite hidraulines žarnas 3–6.

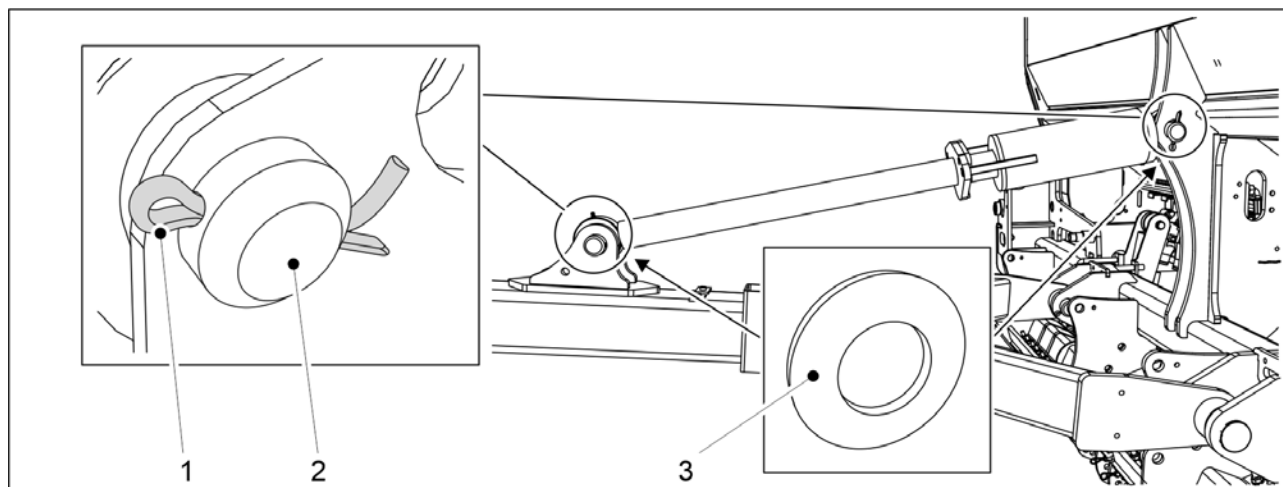
- Prijunkite vilkimo strypo cilindro hidraulines žarnas tik kai sumontuotas vilkimo strypo cilindras.

11. Stumkite žarnas atgal vilkimo strypo link, kad pašalintumėte jų laisvumą ir priveržtume vamzdžių laikiklius ir kabelių apkabas.

12. Pritvirtinkite apsauginiame vamzdelyje esančius elektros laidus prie hidraulinių žarnų kabelio apkabų ir nukreipkite laidus į eilinės sėjamosios dešinę pusę (žiūrint iš priekio).

13. Sumontuokite vilkimo strypą pagal [5.1.2 Vilkimo strypo cilindro montavimas](#) skyrelio nurodymus.

5.1.2 Vilkimo strypo cilindro montavimas

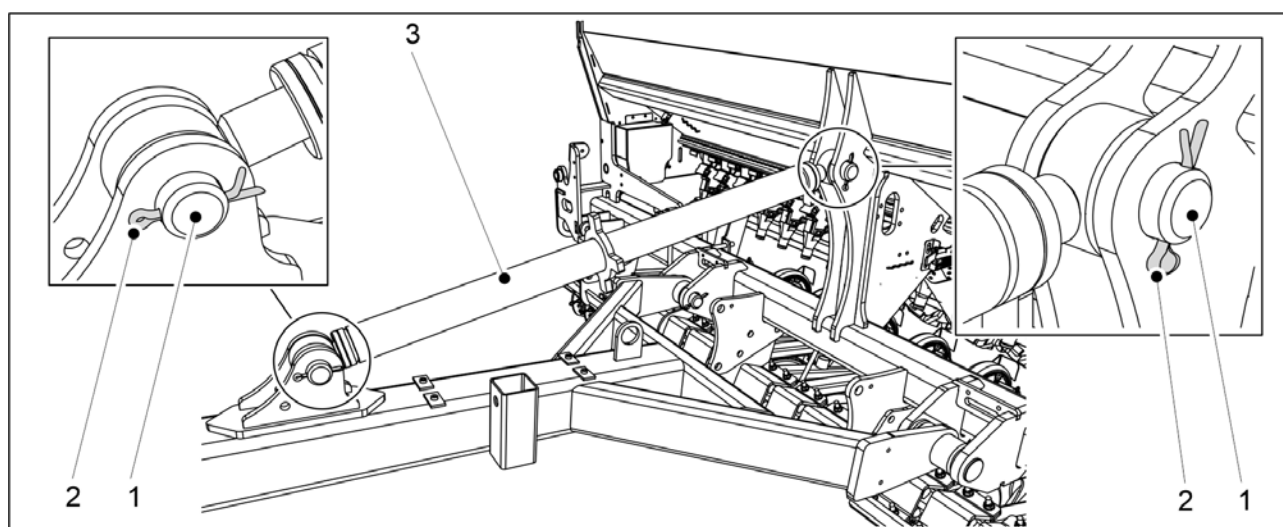


Paveikslėlis. 5.1.2 - 42. Vilkimo strypo cilindras

Numeris	Komponentas	Kiekis
1.	Fiksavimo kaištis Ø8 x 71	2 vnt.
2.	Kaištis Ø45x110	2 vnt.
3.	Poveržlė M45	4 vnt.

1. Pakeiskite poveržlę (3) ir pritvirtinkite vilkimo strypo cilindą prie eilinės sėjamosios montavimo kaiščių (2).
2. Užfiksuokite montavimo kaištį vietoje vielokaiščių (1).
3. Pakartokite 1–2 veiksmus antrame cilindro tvirtinimo taške.

5.1.3 Suveržiamosios movos pritvirtinimas



Paveikslėlis. 5.1.3 - 43. Suveržiamoji mova

Numeris	Komponentas	Kiekis
1.	Kaištis Ø45x110	2 vnt.
2.	Fiksavimo kaištis Ø8 x 71	2 vnt.

1. Prijunkite suveržiamąją movą (3) eilinės sėjamosios montavimo kaiščiu (1)
2. Užfiksuokite montavimo kaištį vietoje vielokaiščiu (2).
3. Pakartokite 1–2 veiksmus antrame suveržiamosios movos tvirtinimo taške.

5.1.4 Priekinės lyginimo lentos montavimas

- Norint naudoti priekinę lyginimo lentą, turi būti sumontuoti tankinamieji ratai.

PAVOJUS

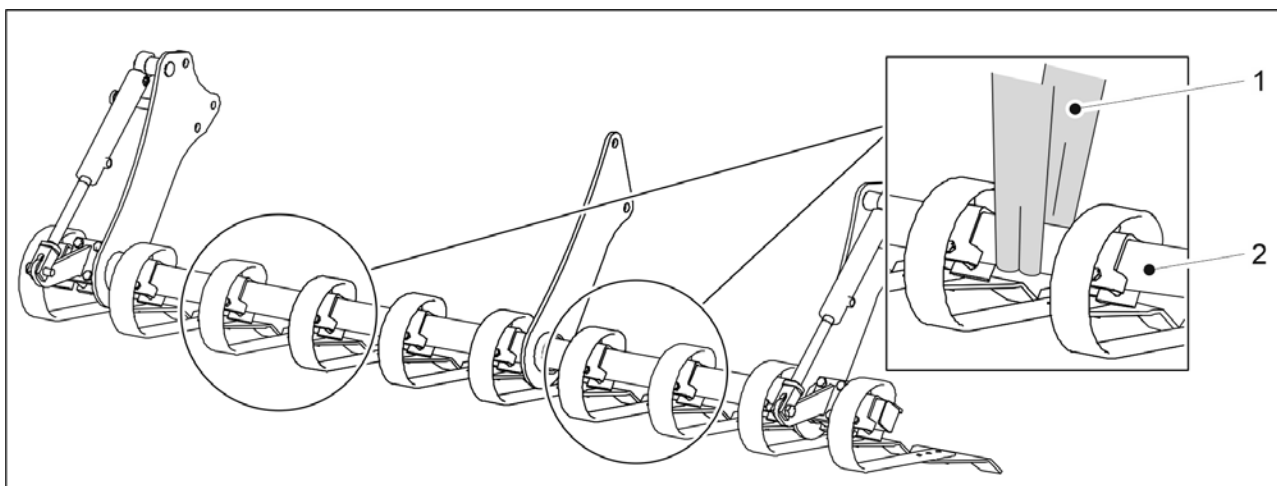


Priekinei lyginimo lentai montuoti reikia dviejų žmonių.

PAVOJUS



Kai montuojate priekinę lyginimo lentą, naudokite pakėlimo priedą.



Paveikslėlis. 5.1.4 - 44. Priekinės lyginimo lentos kėlimas

1. Pritvirtinkite kėlimo diržus (1) aplink vamzdį (2).

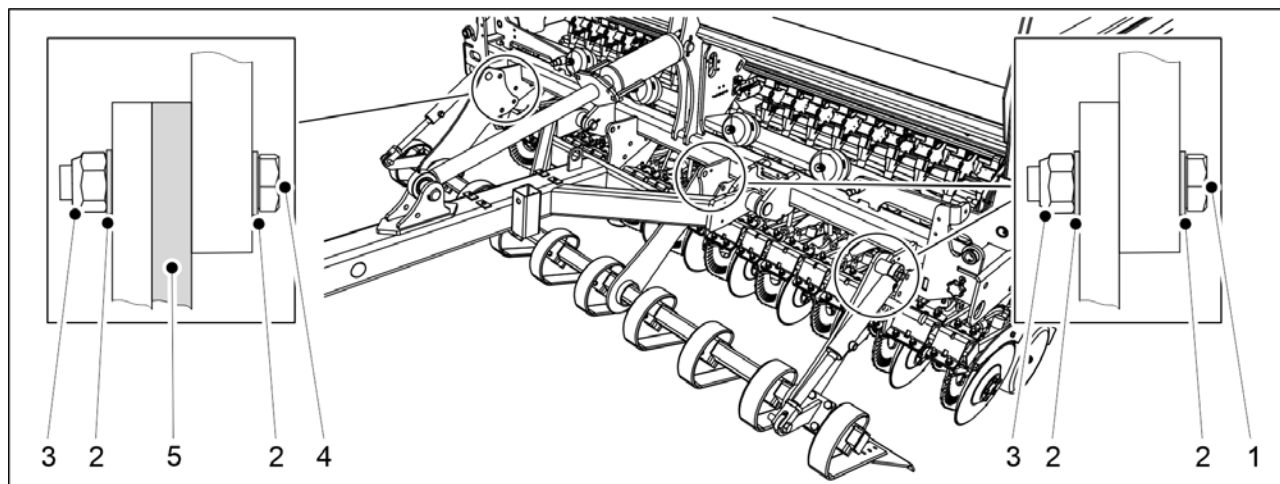
PAVOJUS



Įsitikinkite, kad pakanka kėlimo diržo ir kėlimo prietaiso pajėgumo. Priekinė lyginimo lenta sveria 250 kg.

2. Laikykitės „FORTE 300 EVO“ arba „FORTE 400 EVO“ montavimo instrukcijų.

Priekinės lyginimo lentos montavimas prie „FORTE 300 EVO“

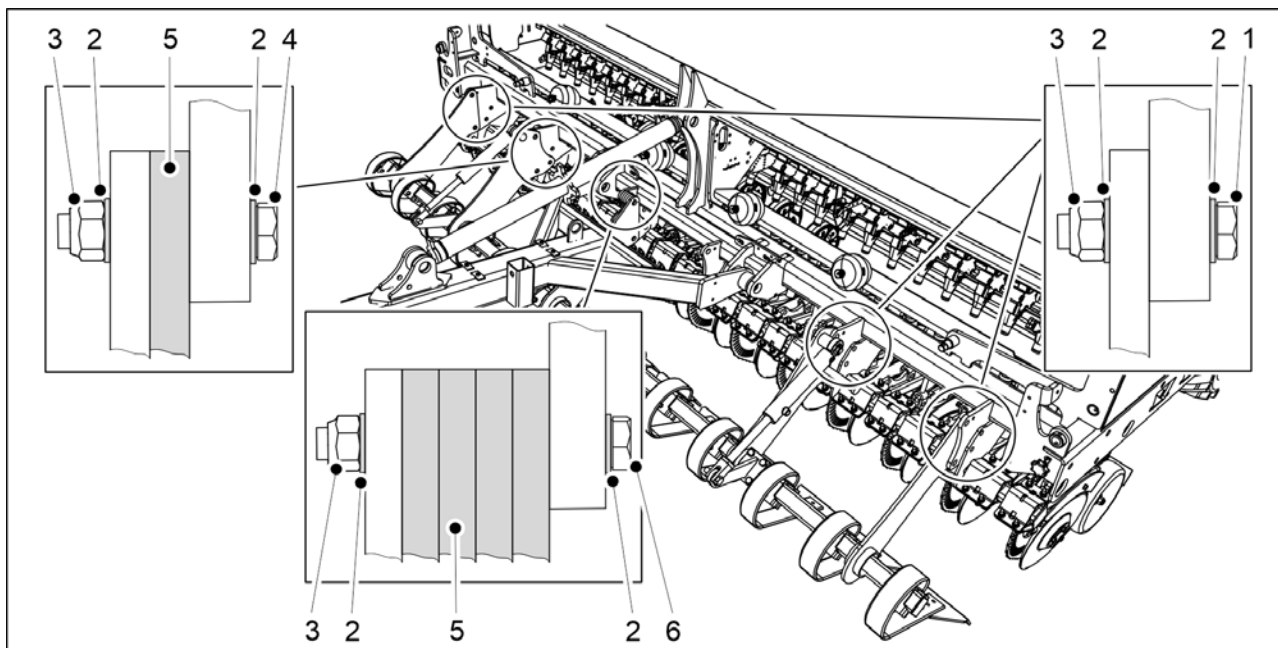


Paveikslėlis. 5.1.4 - 45. Priekinės lyginimo lentos montavimas prie „FORTE 300 EVO“

Numeris	Komponentas	Kiekis
1.	Šešiakampis varžtas M24 x 60	5 vnt.
2.	Poveržlė M24	16 vnt.
3.	Fiksuojamoji veržlė M24	8 vnt.
4.	Šešiakampis varžtas M24 x 75	3 vnt.
5.	Tarpiklis	1 vnt.

1. Kėlimo diržais pakelkite priekinę lyginimo lentą ir stumkite ją po tankinamųjų ratų vilkimo strypu link technikos korpuso.
2. Pritvirtinkite priekinę lyginimo lentą prie technikos korpuso, naudodami komponentus (1–5).
 - Priekinė lyginimo lenta tvirtinama prie korpuso trijuose tvirtinimo taškuose. Įdėkite tarpiklį tarp priekinės lyginimo lentos ir technikos korpuso kairėje esančiame tvirtinimo taške (žiūrint iš priekio).

Priekinės lyginimo lentos montavimas prie „FORTE 400 EVO“



Paveikslėlis. 5.1.4 - 46. Priekinės lyginimo lentos montavimas prie „FORTE 400 EVO“

Numeris	Komponentas	Kiekis
1.	Šešiakampis varžtas M24 x 60	7 vnt.
2.	Poveržlė M24	26 vnt.
3.	Fiksuojamoji veržlė M24	13 vnt.
4.	Šešiakampis varžtas M24 x 75	3 vnt.
5.	Tarpiklis	5 vnt.
6.	Šešiakampis varžtas M24 x 120	3 vnt.

- Kėlimo diržais pakelkite priekinę lyginimo lentą ir stumkite ją po tankinamųjų ratų vilkimo strypu link technikos korpuso.
- Pritvirtinkite priekinę lyginimo lentą prie technikos korpuso, naudodami komponentus (1–6).
 - Priekinė lyginimo lenta tvirtinama prie korpuso penkiuose tvirtinimo taškuose. Įdėkite tarpiklį tarp priekinės lyginimo lentos ir technikos korpuso kairėje esančiame tvirtinimo taške (žiūrint iš kairės). Įdėkite 4 tarpiklius tarp priekinės lyginimo lentos ir technikos korpuso viduriniame tvirtinimo taške.

5.1.5 Priekinių akėčių montavimas



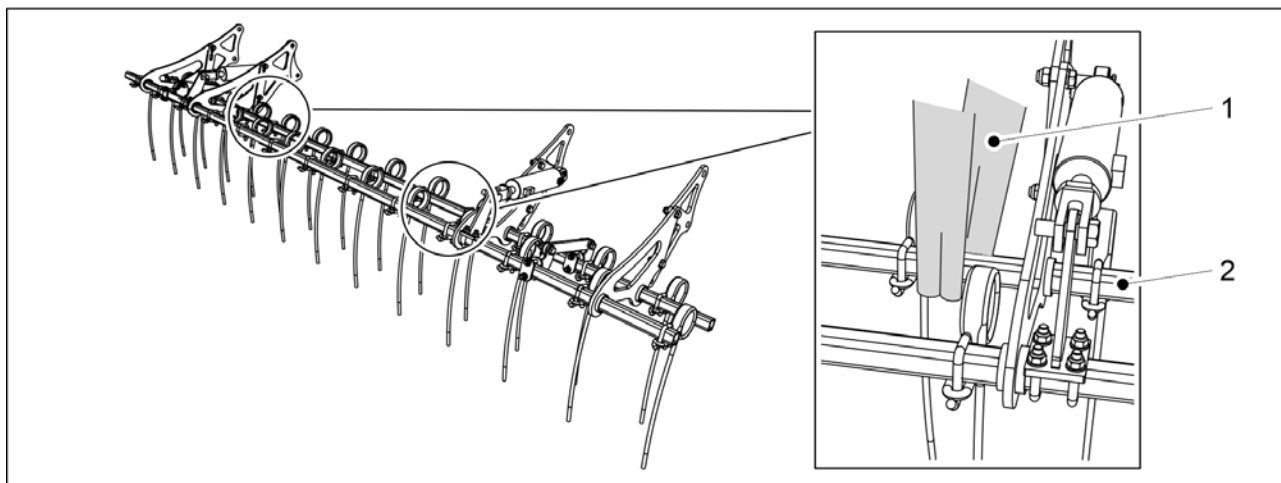
PAVOJUS

Priekines akėčias turi montuoti du asmenys.



PAVOJUS

Kai montuojate priekines akėčias, naudokite pakėlimo priedą.



Paveikslėlis. 5.1.5 - 47. Priekinių akėčių kėlimas

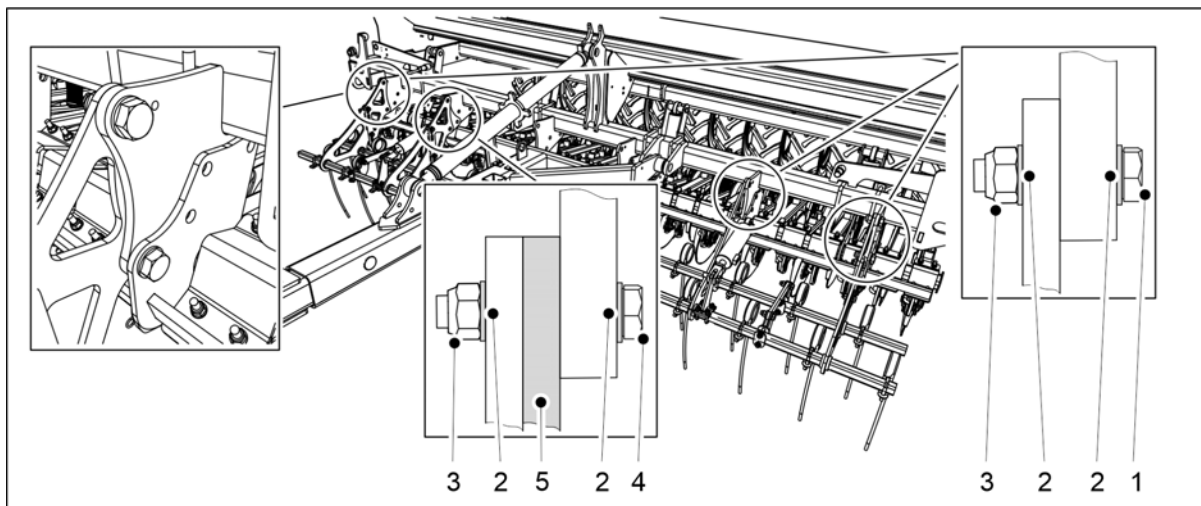
1. Pritvirtinkite kėlimo diržus (1) aplink vamzdį (2).



PAVOJUS

Įsitinkinkite, kad pakanka kėlimo diržo ir kėlimo prietaiso pajėgumo.

„FORTE 300 EVO“. Priekinės akėčios sveria 140 kg. „FORTE 400 EVO“. Priekinės akėčios sveria 160 kg.



Paveikslėlis. 5.1.5 - 48. Priekinių akėčių montavimas

Numeris	Komponentas	Kiekis
1.	Šešiakampis varžtas M24 x 60	6 vnt.
2.	Poveržlė M24	16 vnt.
3.	Fiksuojamoji veržlė M24	16 vnt.
4.	Šešiakampis varžtas M24 x 75	2 vnt.
5.	Tarpiklis	1 vnt.

2. Kėlimo diržais pakelkite priekines akėčias ir stumkite jas po tankinamųjų ratų vilkimo strypu iki technikos rėmo.
3. Pritvirtinkite priekines akėčias prie technikos rėmo, naudodami komponentus (1–5).
 - Priekinės akėčios tvirtinamos prie rėmo 4 montavimo taškuose. Įdėkite tarpiklį tarp priekinių akėčių ir technikos rėmo kairėje esančiame kitame montavimo taške (žiūrint iš technikos priekio).

5.1.6 Priekinio diskinio kultivatoriaus montavimas

- Naudojant priekinį diskinį kultivatorių, būtina sumontuoti tankinamuosius ratus.



PAVOJUS

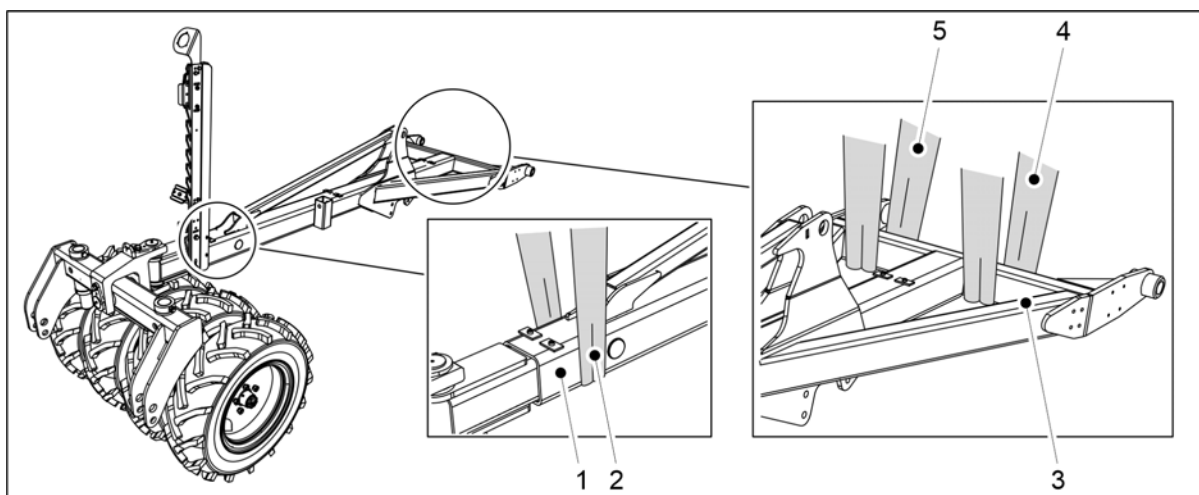
Priekinio diskinio kultivatoriaus montavimą turi atlikti du asmenys.



PAVOJUS

Kai montuojate priekinį diskinį kultivatorių, naudokite pakėlimo priedą.

1. Pastatykite priekinį diskinį kultivatorių prieš sėjamąją.



Paveikslėlis. 5.1.6 - 49. Vilkimo strypas ir tankinamieji ratai

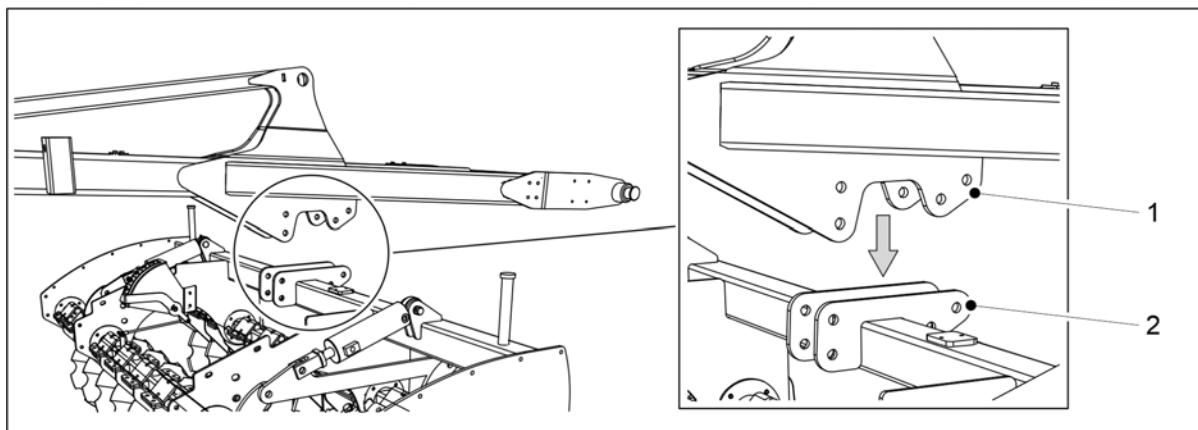
2. Kėlimo diržą (2) pritvirtinkite prie vilkimo strypo (1) šalia tankinamųjų ratų, o kėlimo diržus (4, 5) – prie vilkimo strypo (3) skersinių.



PAVOJUS

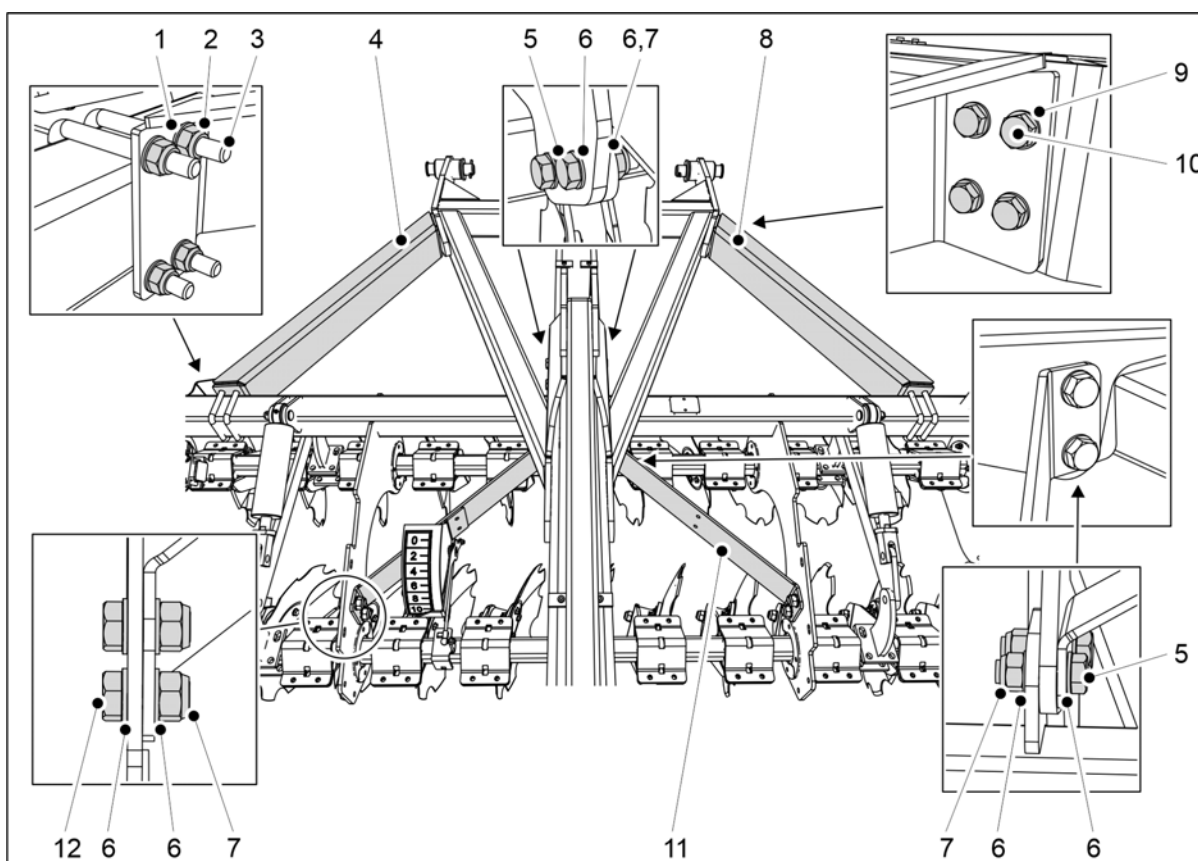
Įsitinkinkite, kad pakanka kėlimo diržo ir kėlimo prietaiso pajėgumo. Vilkimo strypas (su tankinamaisiais ratais) sveria 500 kg.

3. Pakelkite vilkimo strypą virš priekinio diskinio kultivatoriaus.



Paveikslėlis. 5.1.6 - 50. Vilkimo strypo uždėjimas ant priekinio diskinio kultivatoriaus

4. Nuleiskite vilkimo strypą taip, kad jo viduriniai laikikliai (1) sutaptų su montavimo laikikliais (2) ant priekinio diskinio kultivatoriaus (2) horizontalios sijos.

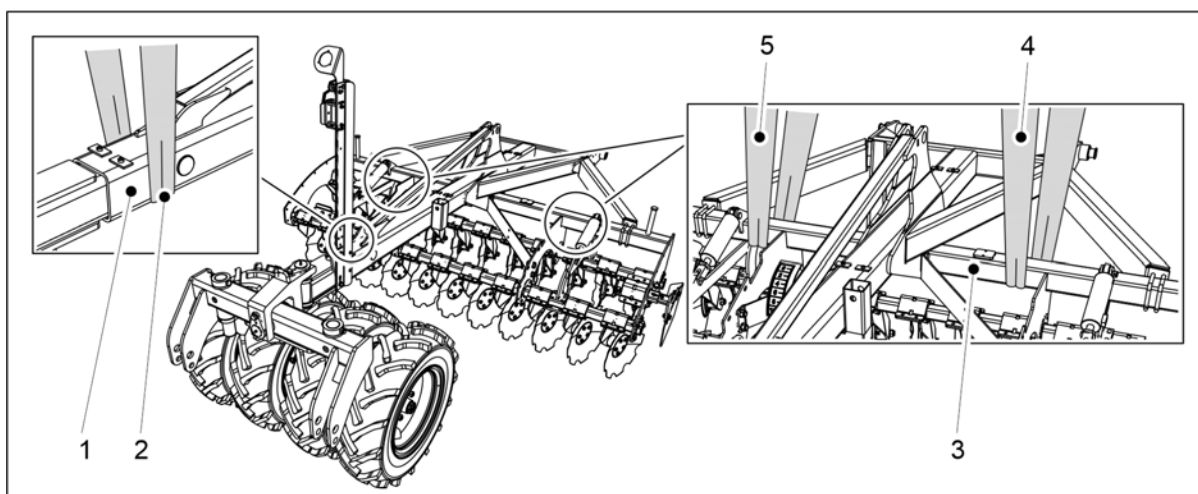


Paveikslėlis. 5.1.6 - 51. Priekinio diskinio kultivatoriaus prijungimas prie vilkimo strypo

Numeris	Komponentas	Kiekis
1.	Poveržlė M16	8 vnt.
2.	Fiksuojamoji veržlė M16	8 vnt.
3.	U formos varžtas M16 100 x 100	4 vnt.
4.	Atraminis profilis	1 vnt.
5.	Šešiakampis varžtas M20x65	8 vnt.

6.	Poveržlė M20	24 vnt.
7.	Fiksuojamoji veržlė M20	12 vnt.
8.	Atraminis profilis	1 vnt.
9.	Poveržlė M12	8 vnt.
10.	Šešiakampis varžtas M12x45	8 vnt.
11.	Atraminis profilis	2 vnt.
12.	Šešiakampis varžtas M20x45	4 vnt.

5. Prijunkite priekinį diskinį kultivatorių prie vilkimo strypo naudodami komponentus (1–12).



Paveikslėlis. 5.1.6 - 52. Vilkimo strypo ir priekinio diskinio kultivatoriaus kėlimas

6. Kėlimo diržą (2) pritvirtinkite prie vilkimo strypo (1) šalia tankinamųjų ratų, o kėlimo diržus (4, 5) – prie vilkimo strypo (3) skersinių.



PAVOJUS

Įsitinkite, kad pakanka kėlimo diržo ir kėlimo prietaiso pajėgumo.

„FORTE 300 EVO“. Bendras vilkimo strypo ir priekinio diskinio kultivatoriaus svoris yra 1100 kg.

„FORTE 400 EVO“. Bendras vilkimo strypo ir priekinio diskinio kultivatoriaus svoris yra 1300 kg.

7. Pakelkite vilkimo strypą ir priekinį diskinį kultivatorių.
8. Prikabinkite vilkimo strypą prie eilinės sėjamosios, kaip parodyta [5.1.1 Tankinamųjų ratų montavimas](#) skyrelyje.
9. Įsitinkite, kad priekinis diskinis kultivatorius yra vienoje linijoje su sėjamosios bunkeriu.
- Jei reikia, atlaisvinkite tvirtinimo varžtus ir pakoreguokite priekinio diskinio kultivatoriaus padėtį.

5.1.7 Vėžių šalinimo įrangos montavimas



PAVOJUS

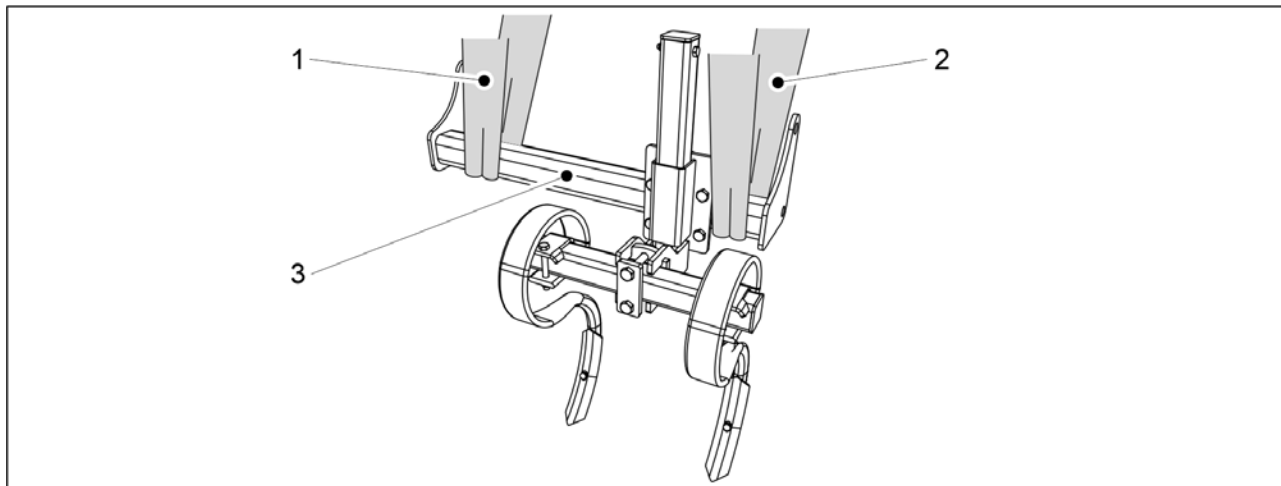
Vėžių šalinimo įrangą turi montuoti du asmenys.



PAVOJUS

Kai montuojate vėžių šalinimo įrangą, naudokite pakėlimo priedą.

Vėžių šalinimo įrangos montavimas „FORTE 300 EVO“ technikoje



Paveikslėlis. 5.1.7 - 53. Vėžių šalinimo įrangos kėlimas

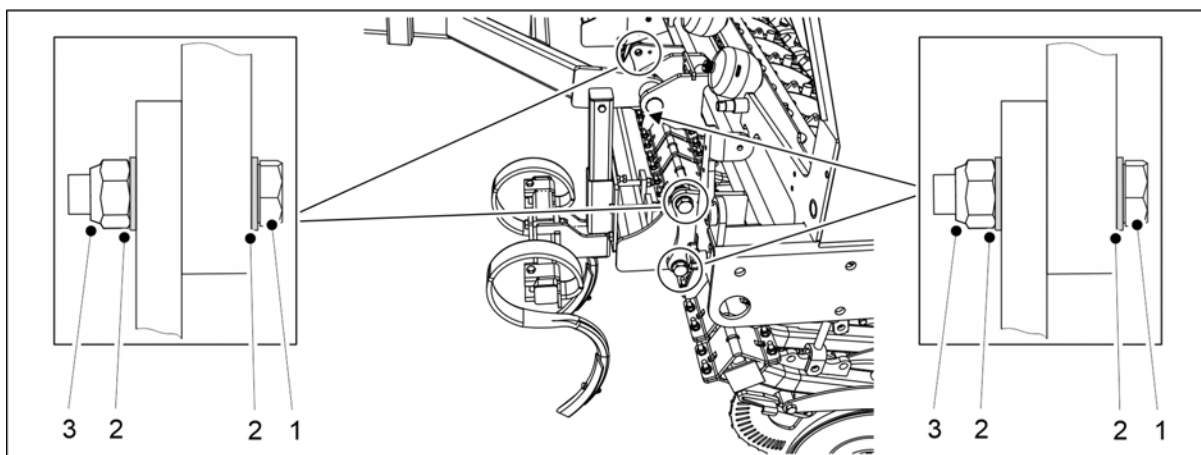
1. Pritvirtinkite kėlimo diržus (1, 2) aplink vamzdį (3).



PAVOJUS

Įsitikinkite, kad pakanka kėlimo diržo ir kėlimo prietaiso pajėgumo. Vėžių šalinimo įranga sveria 65 kg.

2. Naudokite technikos kairėje pusėje esančius kėlimo diržus, kad pakeltumėte vėžių šalinimo įrangą iki technikos rėmo.

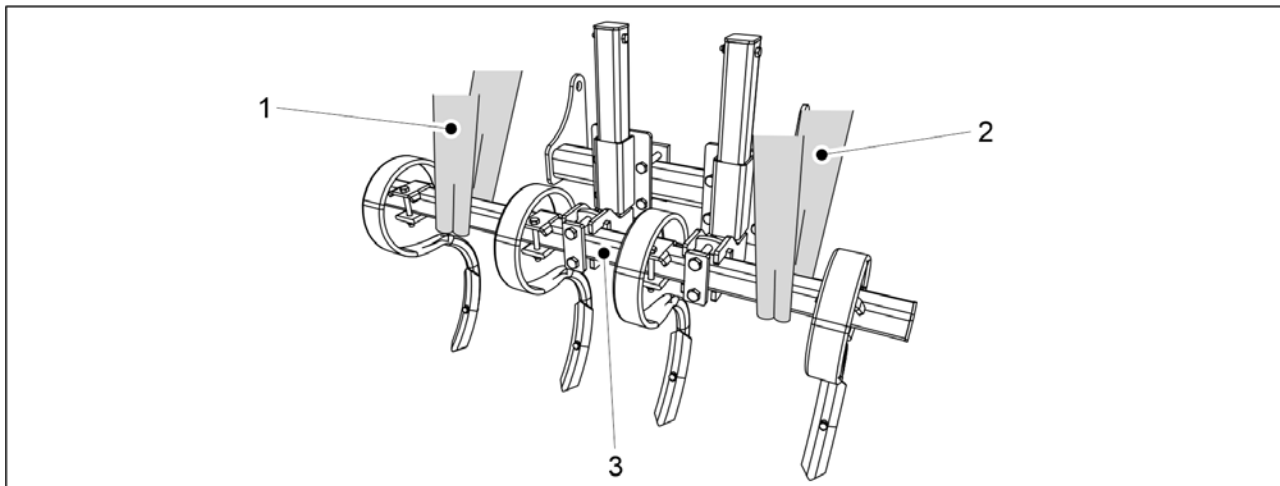


Paveikslėlis. 5.1.7 - 54. Vėžių šalinimo įrangos montavimas

Numeris	Komponentas	Vnt. / vėžių šalinimo įranga
1.	Šešiakampis varžtas M24x70	4
2.	Poveržlė M24	8
3.	Fiksuojamoji veržlė M24	4

3. Pritvirtinkite vėžių šalinimo įrangą prie technikos rėmo, naudodami komponentus (1–3).
4. Technikos dešinėje esančiai vėžių šalinimo įrangai pakartokite 1–3 veiksmus.

Vėžių šalinimo įrangos montavimas „FORTE 400 EVO“ technikoje



Paveikslėlis. 5.1.7 - 55. Vėžių šalinimo įrangos kėlimas

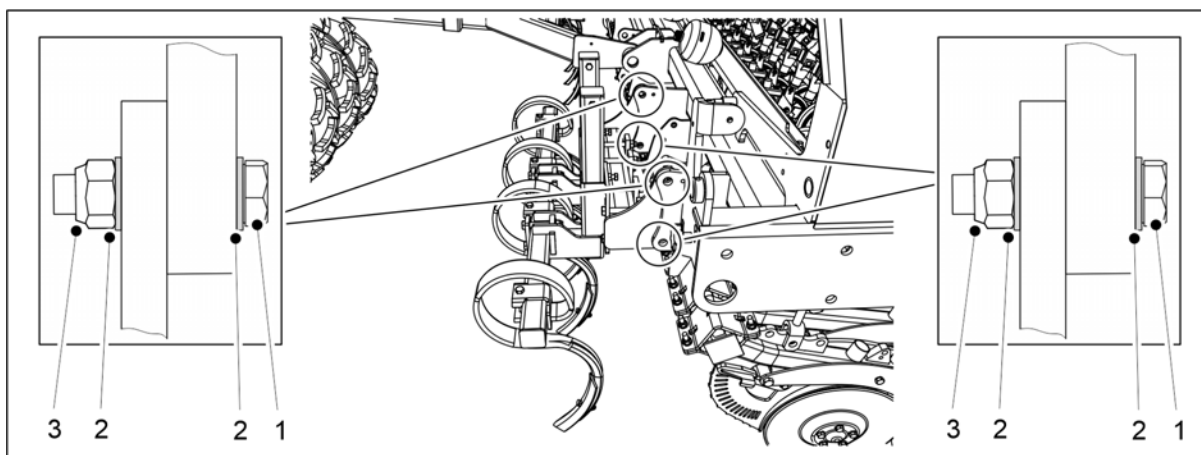
1. Pritvirtinkite kėlimo diržus (1, 2) aplink vamzdį (3).



PAVOJUS

Įsitinkite, kad pakanka kėlimo diržo ir kėlimo prietaiso pajėgumo. Vėžių šalinimo įranga sveria 100 kg.

2. Naudokite technikos kairėje pusėje esančius kėlimo diržus, kad pakeltumėte vėžių šalinimo įrangą iki technikos rėmo.

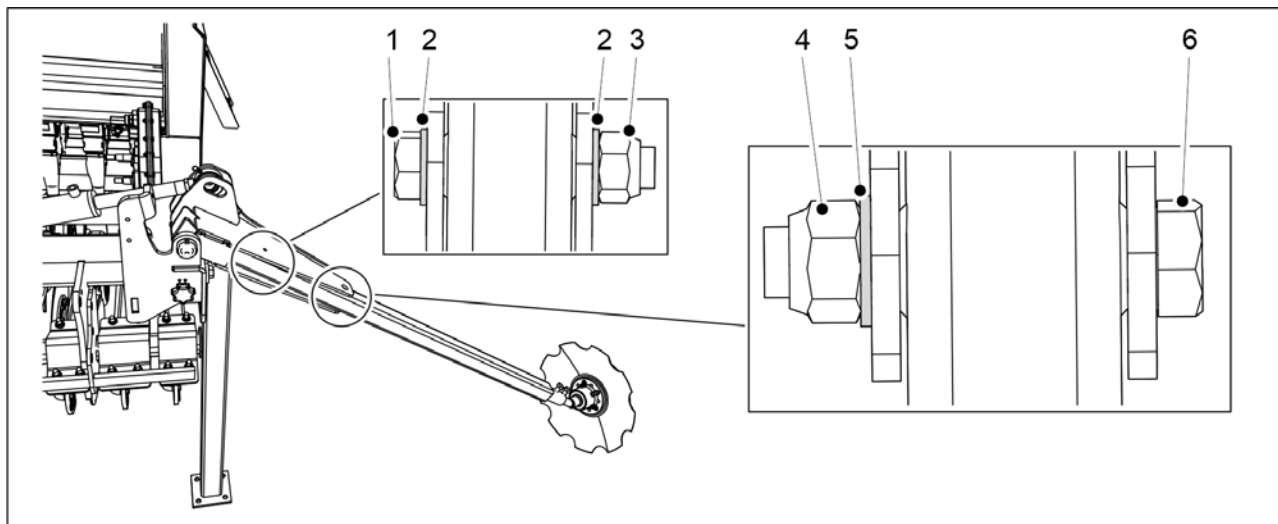


Paveikslėlis. 5.1.7 - 56. Vėžių šalinimo įrangos montavimas

Numeris	Komponentas	Vnt. / vėžių šalinimo įranga
1.	Šešiakampis varžtas M24x70	4
2.	Poveržlė M24	8
3.	Fiksuojamoji veržlė M24	4

3. Pritvirtinkite vėžių šalinimo įrangą prie technikos rėmo, naudodami komponentus (1–3).
4. Technikos dešinėje esančiai vėžių šalinimo įrangai pakartokite 1–3 veiksmus.

5.1.8 Vidurinių ženklintuvų montavimas



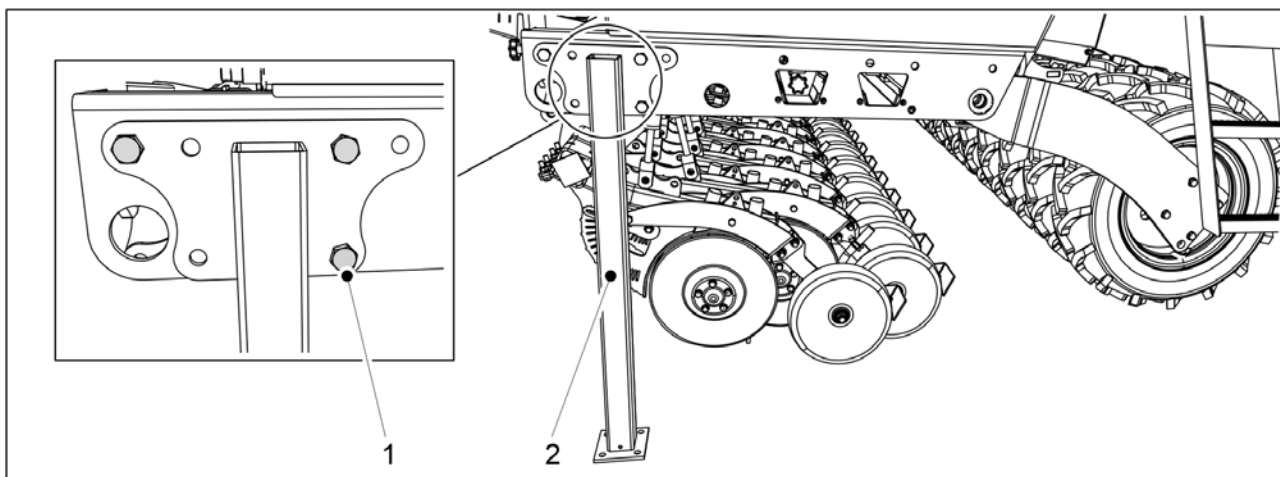
Paveikslėlis. 5.1.8 - 57. Vidurinių ženklintuvų montavimas

Numeris	Komponentas	Kiekis
1.	Šešiakampis varžtas M8x100	2 vnt.
2.	Poveržlė M8	4 vnt.
3.	Fiksuojamoji veržlė M8	2 vnt.
4.	Fiksuojamoji veržlė M20	2 vnt.
5.	Poveržlė M20	2 vnt.
6.	Šešiakampis varžtas M20x110	2 vnt.

1. Sumontuokite ženklintuvus ant ženklintuvų veleno abiejose eilinės sėjamosios pusėse, naudodami komponentus (1–6).
 - Priveržkite ženklintuvų varžtus taip, kad nebūtų tarpo.

5.1.9 Transportavimo atramų nuėmimas

- Kai eilinėje sėjamojoje sumontuoti priekiniai priedai, eilinę sėjamąją galima prikabinti prie traktoriaus pagal [5.3 Prikabinimas prie traktoriaus skyrelį](#) ir transportavimo atramas galima nuimti.

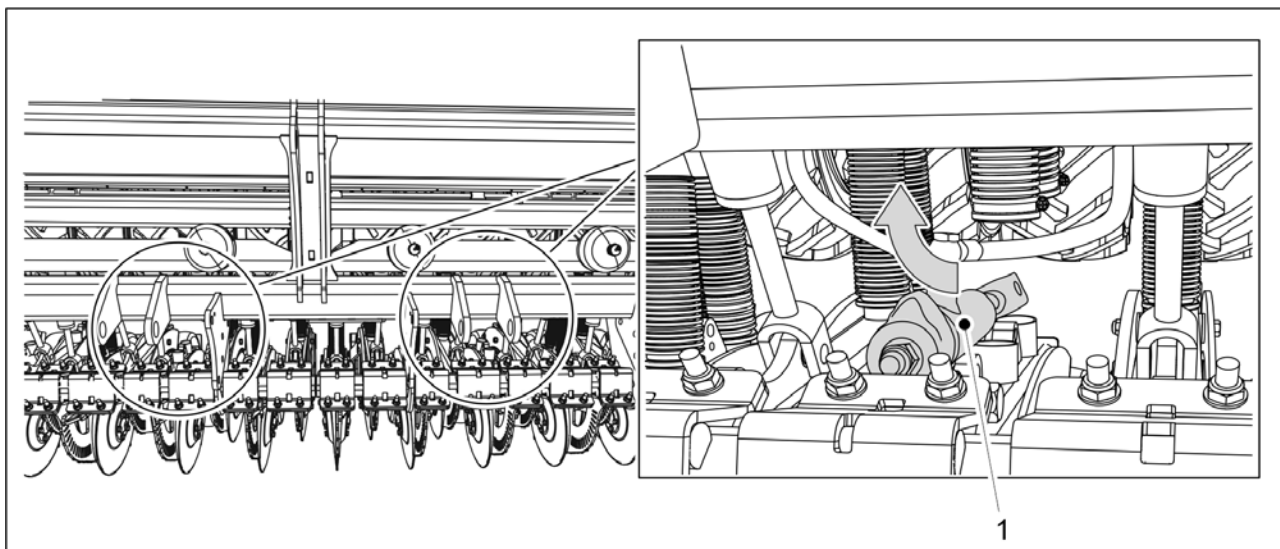


Paveikslėlis. 5.1.9 - 58. Transportavimo atrama

1. Atsukite tris transportavimo atramos varžtus (1) ir atkabinkite transportavimo atramas (2) nuo abiejų eilinės sėjamosios pusių.

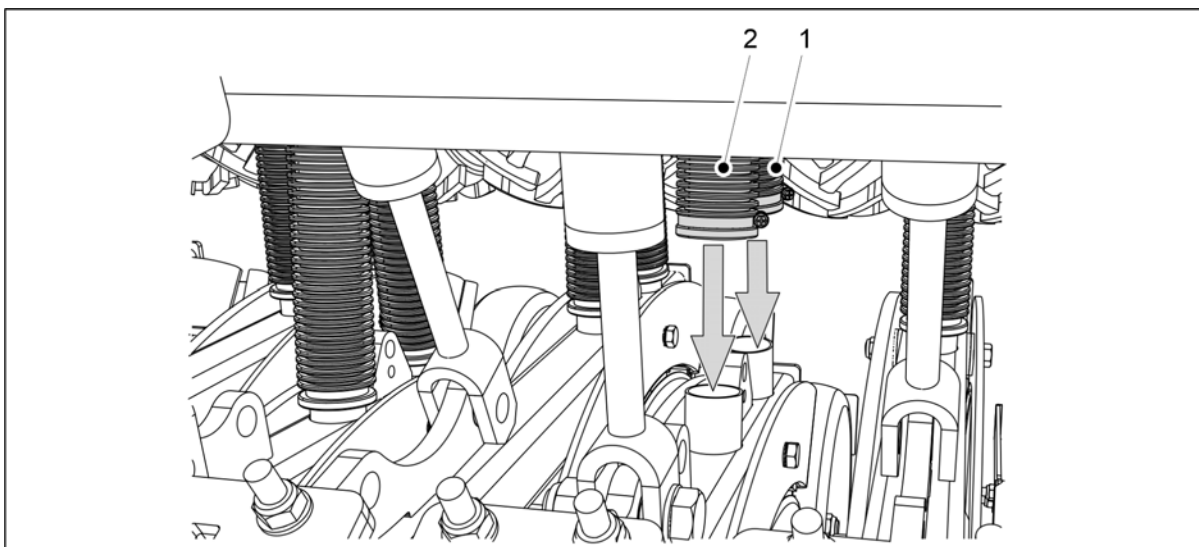
5.1.10 Atjungtų dalių tvirtinimas pakavimui

- Transportuojant sėklų vamzdis, trąšų vamzdis ir cilindras gali būti atjungti nuo dviejų eilinės sėjamosios noragėlių. Prieš naudodami techniką, vėl prijunkite atjungtas dalis.



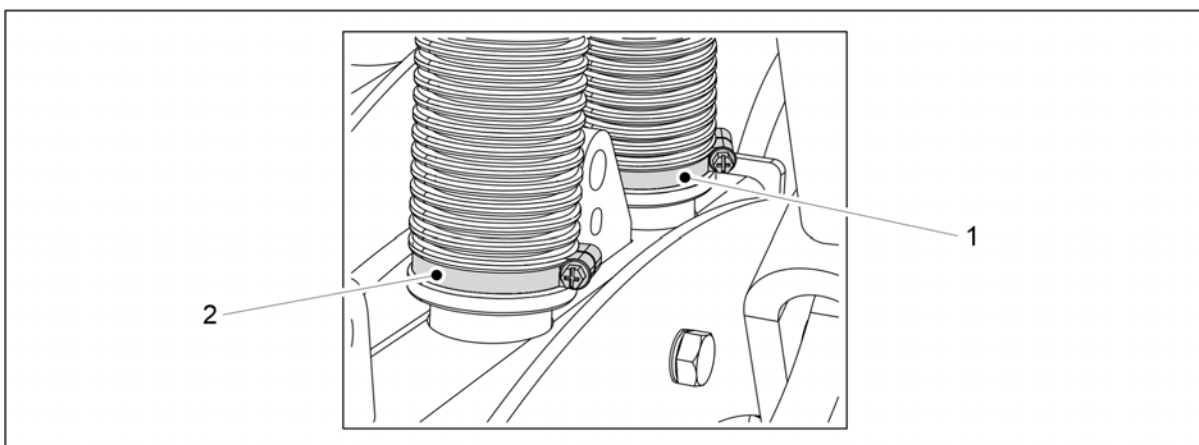
Paveikslėlis. 5.1.10 - 59. Cilindro prijungimas

1. Prijunkite noragėlio cilindrą (1).
 - Fiksatoriai yra ant cilindro.



Paveikslėlis. 5.1.10 - 60. Sėklų ir trąšų vamzdžių nuėmimas

2. Patraukite sėklų vamzdžio (1) ir trąšų vamzdžio (2) galus žemyn iki noragėlio jungiamųjų dalių.



Paveikslėlis. 5.1.10 - 61. Sėklų ir trąšų vamzdžių prijungimas prie noragėlio

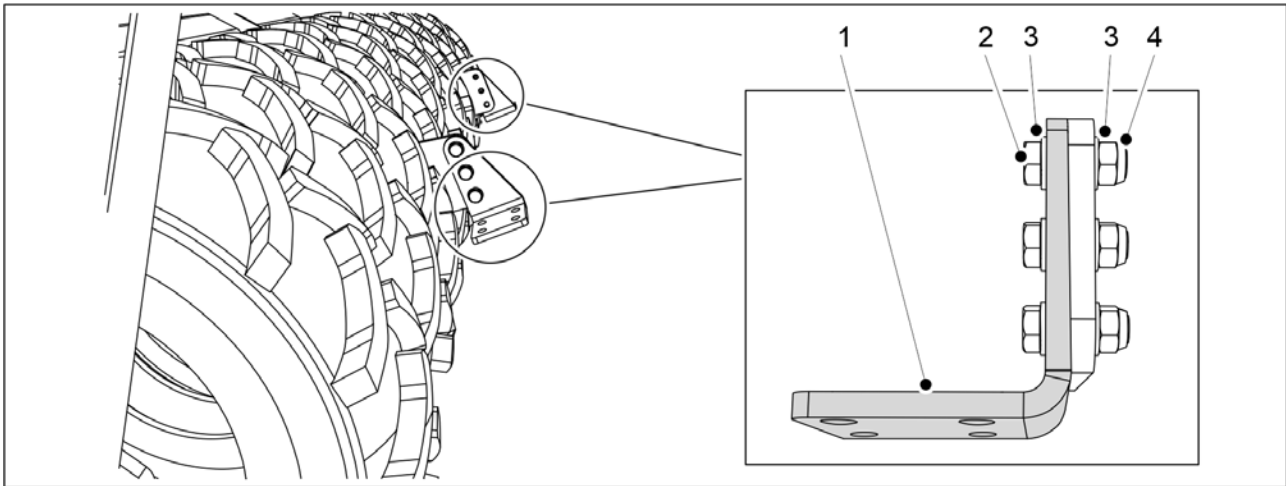
3. Prijunkite sėklų vamzdį prie žarnos spaustuvo (1).
4. Prijunkite trąšų vamzdį prie žarnos spaustuvo (2).
 - Žarnos spaustuvai yra iš anksto sumontuoti ant vamzdžių.

5.1.11 Skutiko montavimas



PAVOJUS

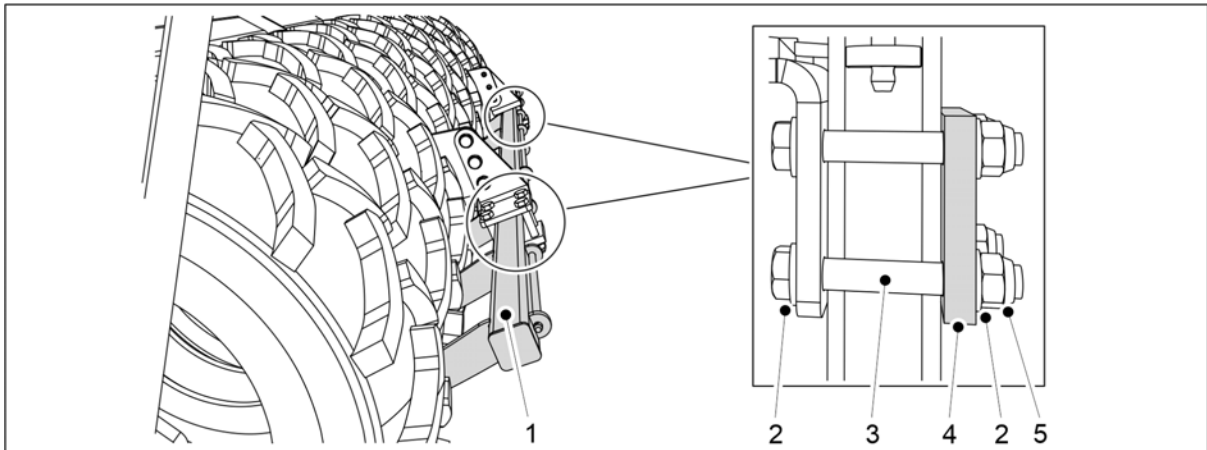
Skutiką montuoti reikia dviejų žmonių.



Paveikslėlis. 5.1.11 - 62. Skutiko pakabos plokščių montavimas

Numeris	Komponentas	Kiekis
2.	Šešiakampis varžtas M16x50	6 vnt.
3.	Poveržlė M16	12 vnt.
4.	Fiksuojamoji veržlė M16	6 vnt.

1. Pritvirtinkite dvi skutiko pakabos plokštes (1) prie technikos, naudodami komponentus (2–4).



Paveikslėlis. 5.1.11 - 63. Skutiko montavimas

Numeris	Komponentas	Kiekis
2.	Poveržlė M16	16 vnt.
3.	Šešiakampis varžtas M16x110	8 vnt.
4.	Plokštė	2 vnt.
5.	Fiksuojamoji veržlė M16	8 vnt.

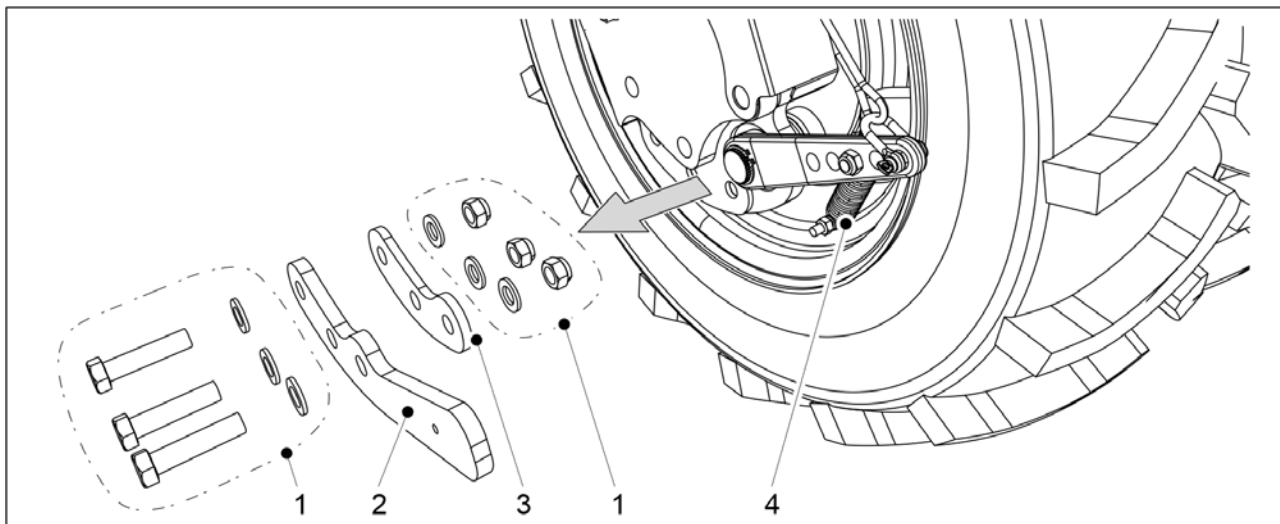
2. Pritvirtinkite skutiką (1) prie pakabos plokščių, naudodami komponentus (2–5).

5.1.12 Skutiko tvirtinimas prie eilinės sėjamosios su stabdžiais



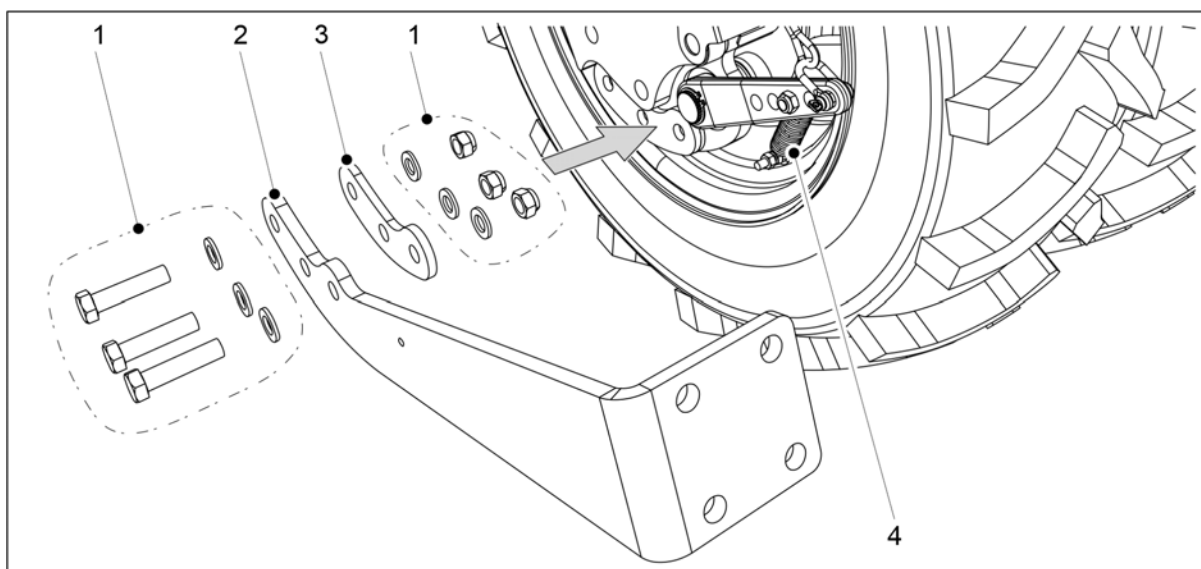
PAVOJUS

Skutiką montuoti reikia dviejų žmonių.



Paveikslėlis. 5.1.12 - 64. Svirties ir tarpiklio atjungimas

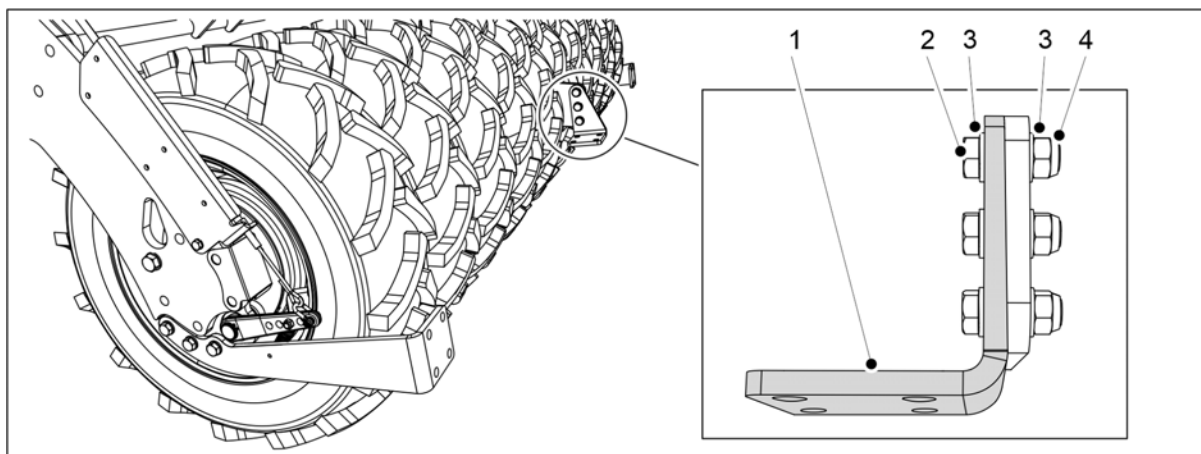
1. Kairėje technikos pusėje nuo tolimiausio rato su stabdžiais gale nuimkite svirties (2) fiksatorius (1).
2. Išimkite svirtį (2) iš konstrukcijos.
 - Tuo pačiu metu spyruoklės (4) apačioje nuimkite montąžą.
3. Pakartokite 1–2 veiksmus dešinėje technikos pusėje.



Paveikslėlis. 5.1.12 - 65. Skutiko montavimas prie tvirtinimo laikiklio

4. Kairėje technikos pusėje prie tolimiausio rato fiksatoriais (1) pritvirtinkite tarpiklį (3) ir skutiko tvirtinimo laikiklį (2).
 - Tuo pačiu metu prie tvirtinimo laikiklio pritvirtinkite spyruoklės (4) apačią.

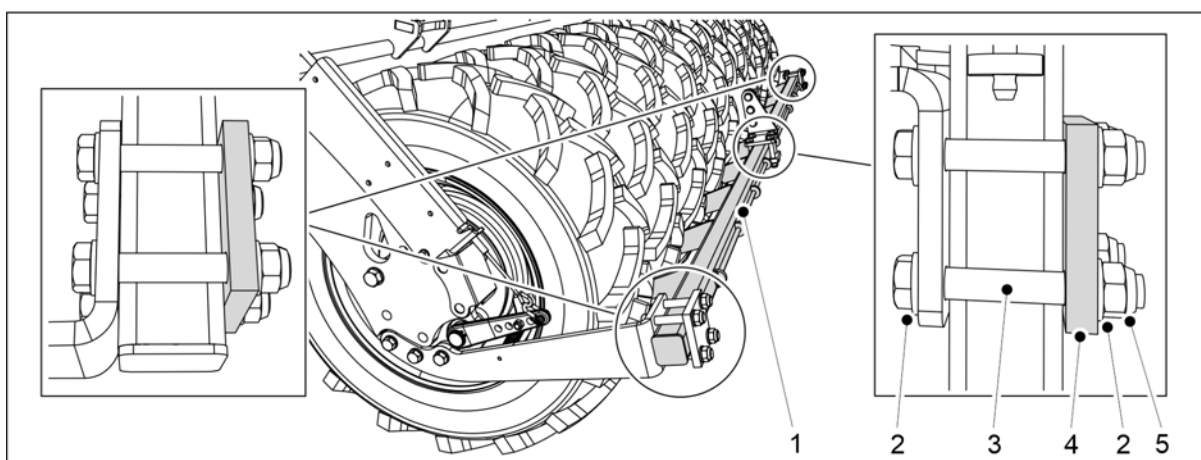
5. Pakartokite 4 veiksmus dešinėje technikos pusėje.



Paveikslėlis. 5.1.12 - 66. Skutiko pakabos plokštės montavimas

Numeris	Komponentas	Kiekis
2.	Šešiakampis varžtas M16X55	3 vnt.
3.	Poveržlė M16	6 vnt.
4.	Fiksuojamoji veržlė M16	3 vnt.

6. Pritvirtinkite skutiko pakabos plokštės (1) prie technikos, naudodami komponentus (2–4).



Paveikslėlis. 5.1.12 - 67. Skutiko montavimas

Numeris	Komponentas	Kiekis
2.	Šešiakampis varžtas M16x110	12 vnt.
3.	Poveržlė M16	24 vnt.
4.	Plokštė	3 vnt.
5.	Fiksuojamoji veržlė M16	12 vnt.

7. Pritvirtinkite skutiką (1) prie pakabos plokštės ir tvirtinimo laikiklių, naudodami komponentus (2–5).

5.1.13 Galinių akėčių montavimas



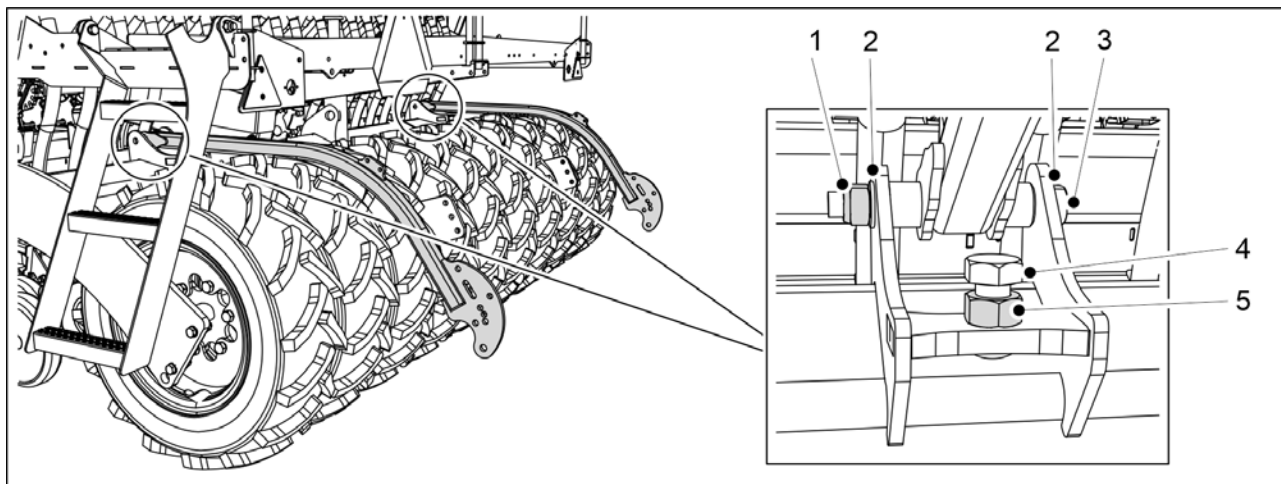
PAVOJUS

Galinėms akėčioms montuoti reikia dviejų žmonių.



PAVOJUS

Kai montuojate galines akėčias, naudokite pakėlimo priedą.

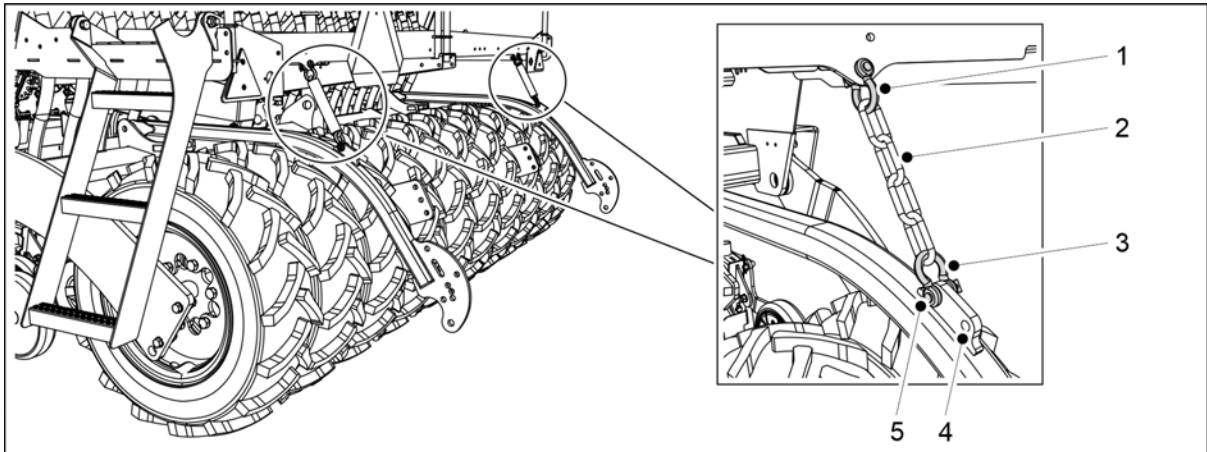


Paveikslėlis. 5.1.13 - 68. Galinių akėčių svirčių montavimas

Numeris	Komponentas	Kiekis
1.	Fiksuojamoji veržlė M20	2 vnt.
2.	Poveržlė M20	4 vnt.
3.	Šešiakampis varžtas M20x180	2 vnt.
4.	Šešiakampis varžtas M24x55	2 vnt.
5.	Šešiakampė veržlė M24	2 vnt.

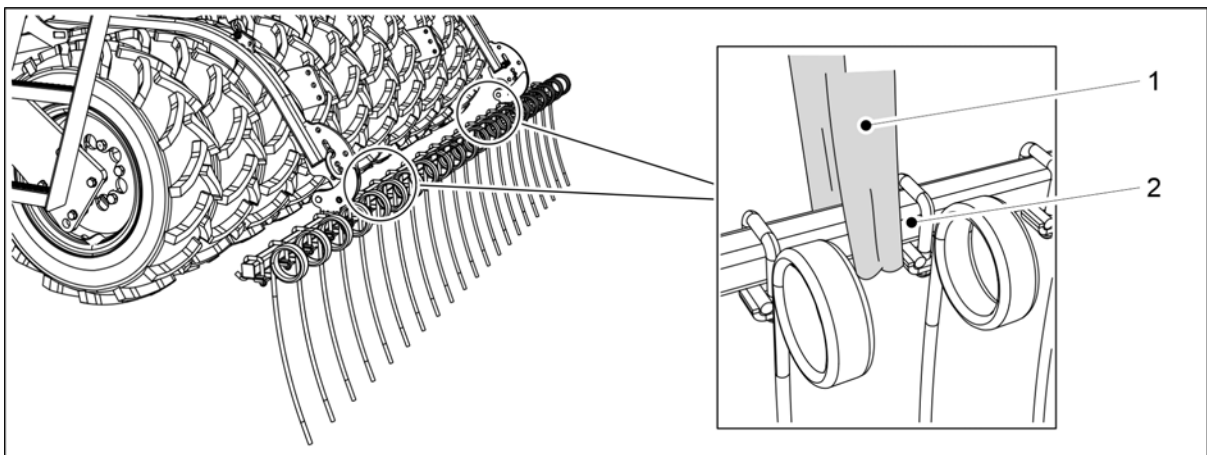
1. Pritvirtinkite galinių akėčių svirtis prie eilinės sėjamosios su komponentais (1–5).

- Priveržkite galinių akėčių svirčių varžtus taip, kad nebūtų tarpo.



Paveikslėlis. 5.1.13 - 69. Galinių akėčių grandinių tvirtinimas

2. Pritvirtinkite grandines (2) prie eilinės sėjamosios darbinės platformos, naudodami apkabas (1, 3).
 - Galinių akėčių svirtyje yra dvi angos grandinei pritvirtinti. Priekinė anga yra numatytoji nuostata (5). Jei reikia, galite reguliuoti galinių akėčių padėtį panaudodami galinę angą (4).



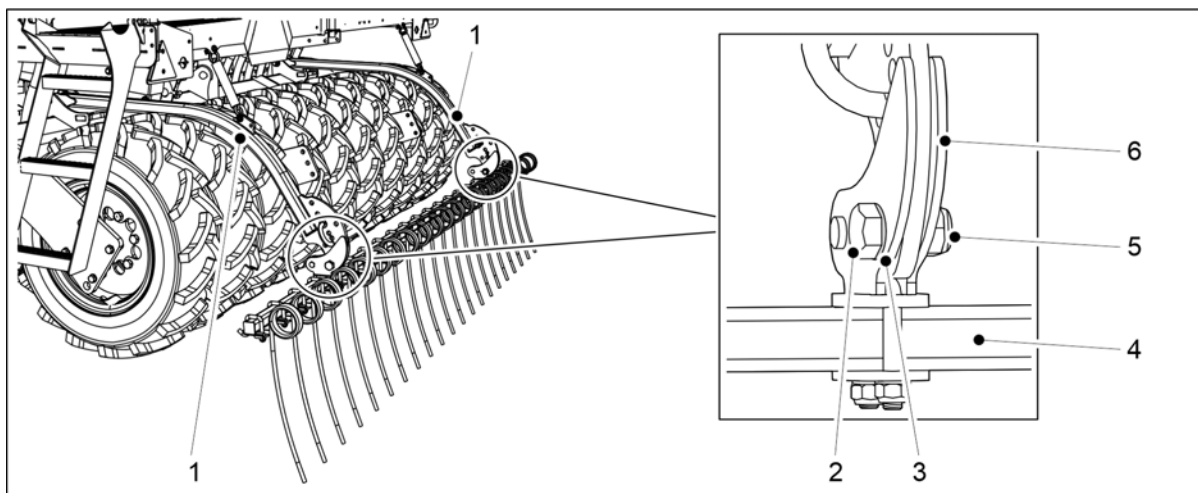
Paveikslėlis. 5.1.13 - 70. Galinių akėčių pakėlimas

3. Piriškite kėlimo diržą (1) aplink vamzdį (2).



PAVOJUS

Įsitikinkite, kad pakanka kėlimo diržo ir kėlimo prietaiso pajėgumo. Galinės akėčios sveria 100 kg.



Paveikslėlis. 5.1.13 - 71. Galinių akėčių montavimas

Numeris	Komponentas	Kiekis
1.	Galinių akėčių svirtis	2kpl
2.	Šešiakampis varžtas M20x60	2 vnt.
3.	Poveržlė M20	4 vnt.
4.	Vamzdis	1 vnt.
5.	Fiksuojamoji veržlė M20	2 vnt.
6.	Spaustuvas	2 vnt.

4. Galinių akėčių vamzdžiui (4) pakelti naudokite kėlimo diržą ir padėkite vamzdį taip, kad galinių akėčių svirtys (1) būtų tarp spaustuvių (6).
5. Pritvirtinkite galinių akėčių vamzdį prie galinių akėčių svirčių, pritvirtindami spaustuvių poveržlėmis (3), šešiakampiu varžtu (2) ir fiksavimo veržle (5).
 - Priveržkite galinių akėčių varžtus taip, kad nebūtų tarpo.
6. Pakartokite 5 veiksmą su kitu spaustuviu.

5.1.14 Galinių ženklintuvų montavimas ant galinių akėčių



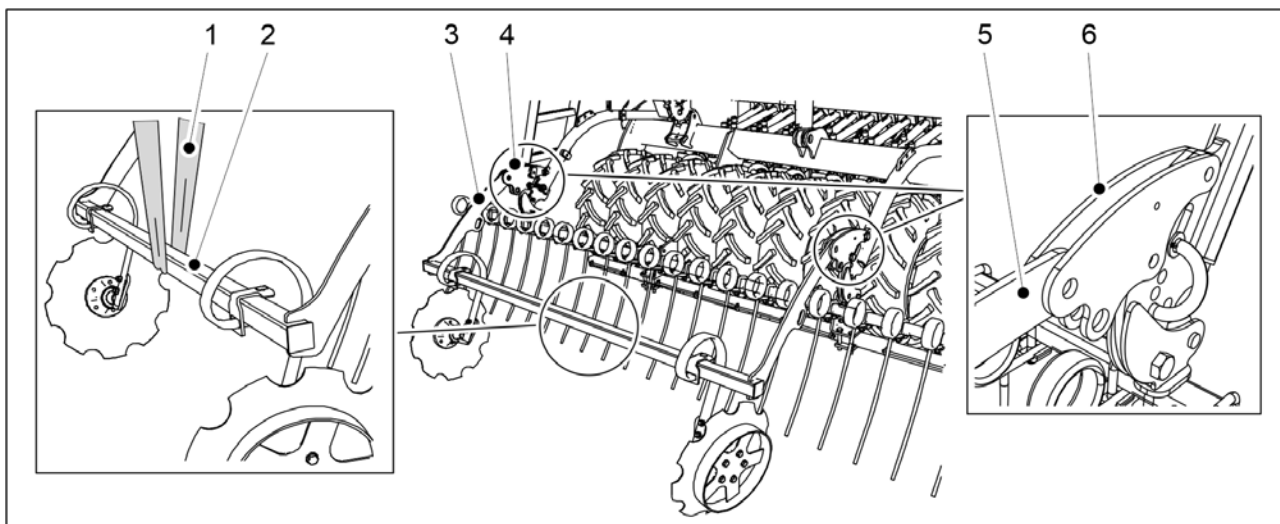
PAVOJUS

Galiniams ženklintuvams montuoti reikia dviejų žmonių.



PAVOJUS

Kai montuojate galinius ženklintuvus, naudokite kėlimo įrangą.



Paveikslėlis. 5.1.14 - 72. Galinių ženklintuvų pakėlimas

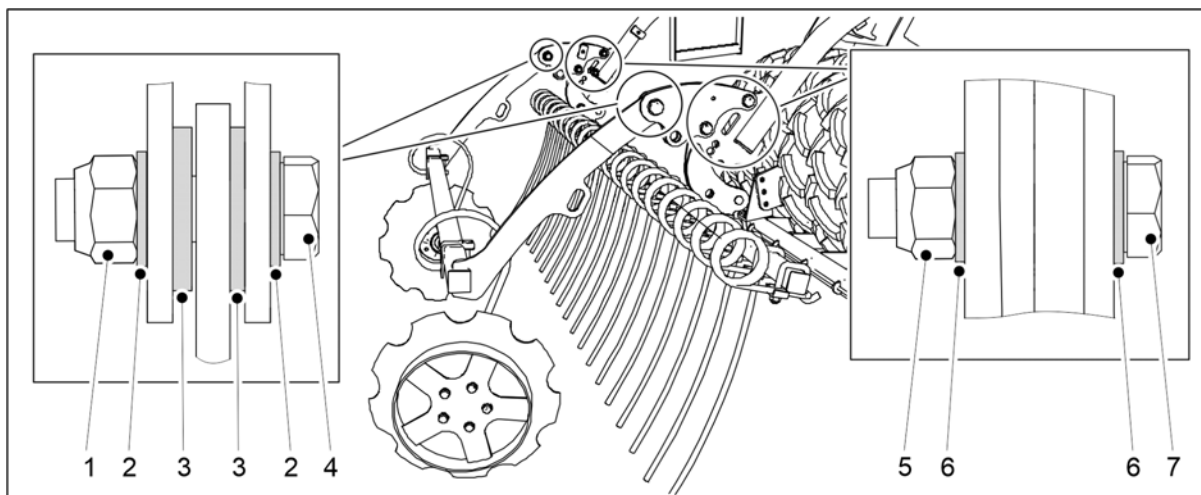
1. Apriškite kėlimo diržą (1) aplink ženklintuvo rėmą (2).



PAVOJUS

Įsitinkite, kad pakanka kėlimo diržo ir kėlimo prietaiso pajėgumo. Galiniai ženklintuvai sveria 75 kg.

2. Pakelkite galinius ženklintuvus kėlimo diržu (1) per rėmą (2) ir padėkite rėmą taip, kad galinių ženklintuvų svirtys (3, 5) būtų tarp priekinės lyginimo lentos aktyvinimo svirčių (4, 6).

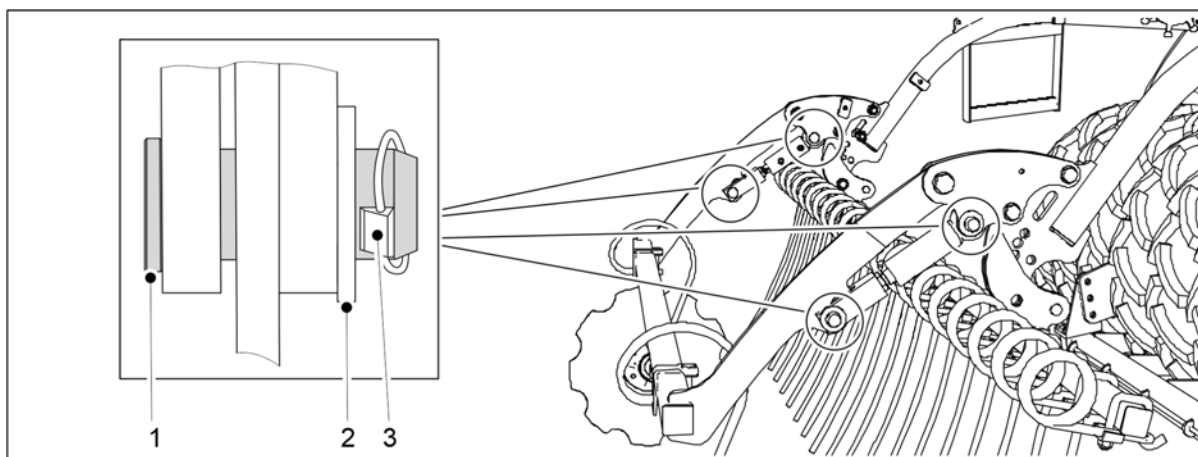


Paveikslėlis. 5.1.14 - 73. Galinių ženklintuvų montavimas ant galinių akėčių

Numeris	Komponentas	Kiekis
1.	Fiksuojamoji veržlė M20	2 vnt.
2.	Poveržlė M20	4 vnt.
3.	Poveržlė M20	4 vnt.
4.	Šešiakampis varžtas M20x70	2 vnt.
5.	Fiksuojamoji veržlė M16	4 vnt.

6.	Poveržlė M16	8 vnt.
7.	Šešiakampis varžtas M16x70	4 vnt.

3. Pritvirtinkite galinius ženklintuvus prie priekinės lyginimo lentos aktyvinimo svirčių poveržlėmis (2, 3, 6), šešiakampiais varžtais (4, 7) ir fiksavimo veržlėmis (1, 5).
4. Pakartokite 3 veiksmą antrame tvirtinimo taške.



Paveikslėlis. 5.1.14 - 74. Galinių ženklintuvų cilindų montavimas

Numeris	Komponentas	Kiekis
1.	Kaištis Ø24	4 vnt.
2.	Poveržlė M24	4 vnt.
3.	Užkaištis	4 vnt.

5. Nuimkite cilindą nuo darbinės platformos ir pritvirtinkite jį ant aktyvinimo svirties kaiščiais (1) ir poveržlėmis (2).
6. Užfiksuokite montavimo kaištį vietoje užkaiščiu (3).
7. Pakartokite 5–6 veiksmus su antru cilindru.

5.1.15 Priekinės darbinės platformos montavimas prie technikos su standartiniu vilkimo strypu

- Prieš sumontuodami vilkimo strypą / suveržiamąją movą, pritvirtinkite priekinę darbinę platformą.

PAVOJUS

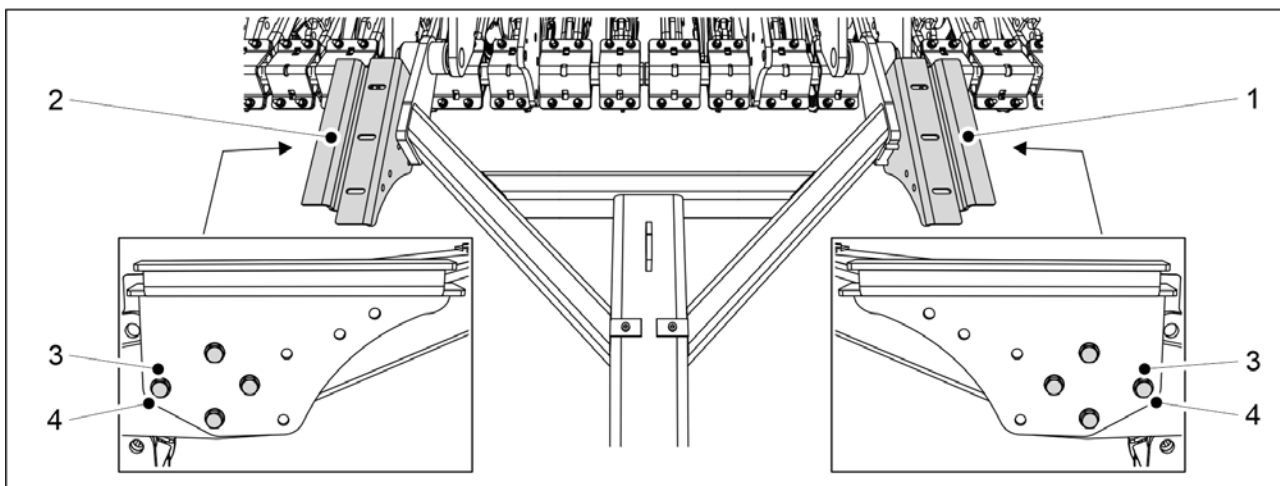
Priekinei darbinei platformai montuoti reikia dviejų žmonių.



PAVOJUS

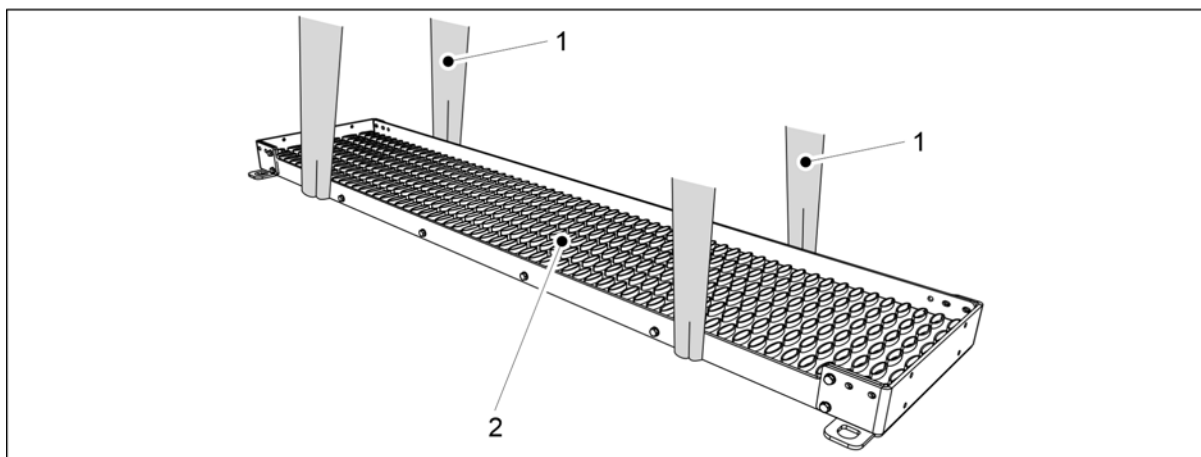
Naudokite kėlimo priedą, kad sumontuotumėte priekinės darbinės platformos praėjimo taką.





Paveikslėlis. 5.1.15 - 75. Praėjimo tako atraminių laikiklių montavimas

1. Sumontuokite praėjimo tako atraminius laikiklius (1, 2) prie vilkimo strypo, naudodami 8 varžtus M12 x 75 (3) ir 8 poveržles M12 (4).



Paveikslėlis. 5.1.15 - 76. Praėjimo tako kėlimas

2. Pritvirtinkite 2 kėlimo diržus (1) aplink praėjimo taką (2).

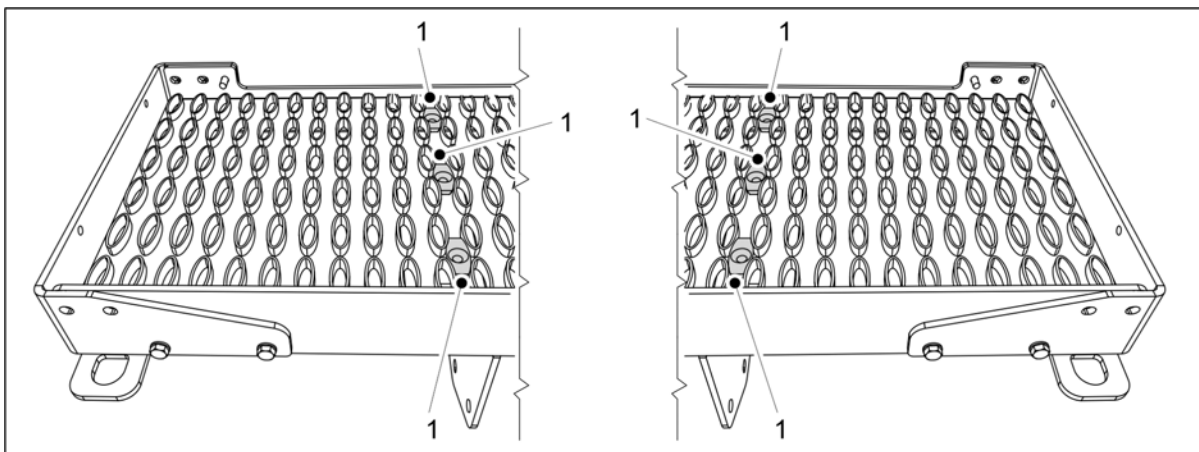


PAVOJUS

Įsitikinkite, kad pakanka kėlimo diržo ir kėlimo prietaiso pajėgumo.

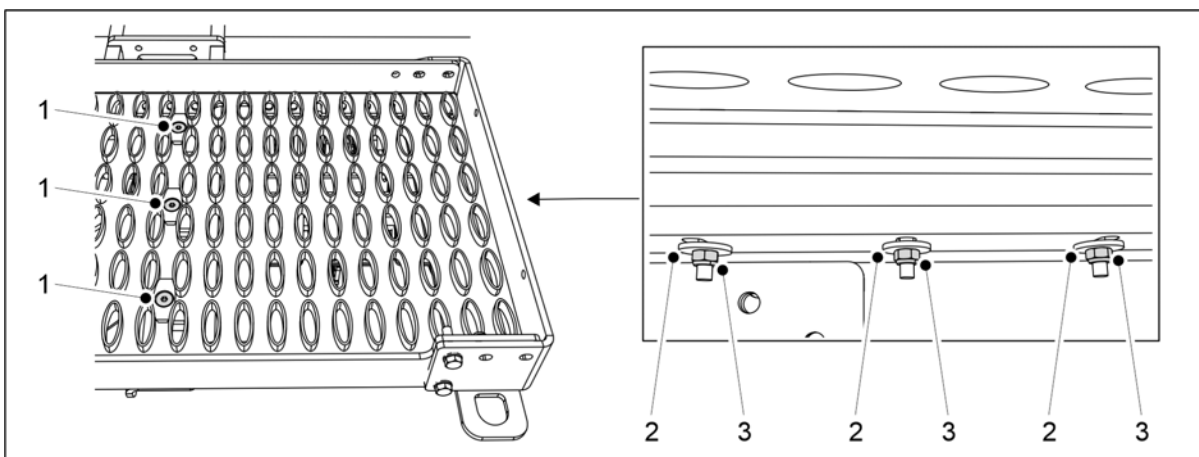
„FORTE 300 EVO“. Praėjimo takas sveria 60 kg. „FORTE 400 EVO“. Praėjimo takas sveria 80 kg.

3. Praėjimo takui virš vilkimo strypo pakelti naudokite kėlimo diržus.
4. Simetriškai sulygiuokite praėjimo taką su technikos centru ir nuleiskite ant atraminių laikiklių.



Paveikslėlis. 5.1.15 - 77. Praėjimo tako laikikliai

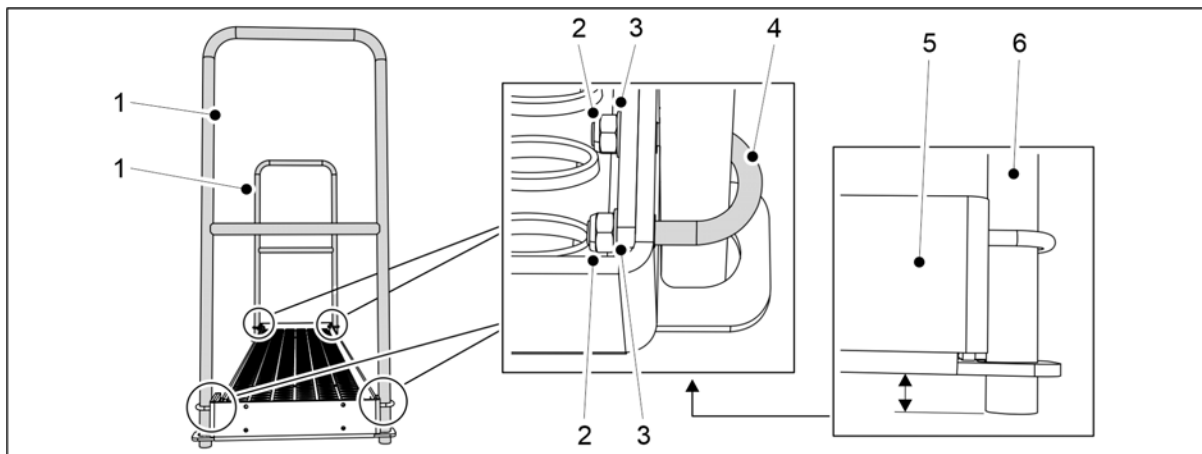
5. Praėjimo tako laikiklių varžtų skylėse sumontuokite 6 laikiklius (1).



Paveikslėlis. 5.1.15 - 78. Praėjimo tako montavimas ant atraminių laikiklių

Numeris	Komponentas	Vnt.
1.	Šešiakampis varžtas, įleistinis, M8 x 70	6
2.	Poveržlė M8	6
3.	Fiksuojamoji veržlė M8	6

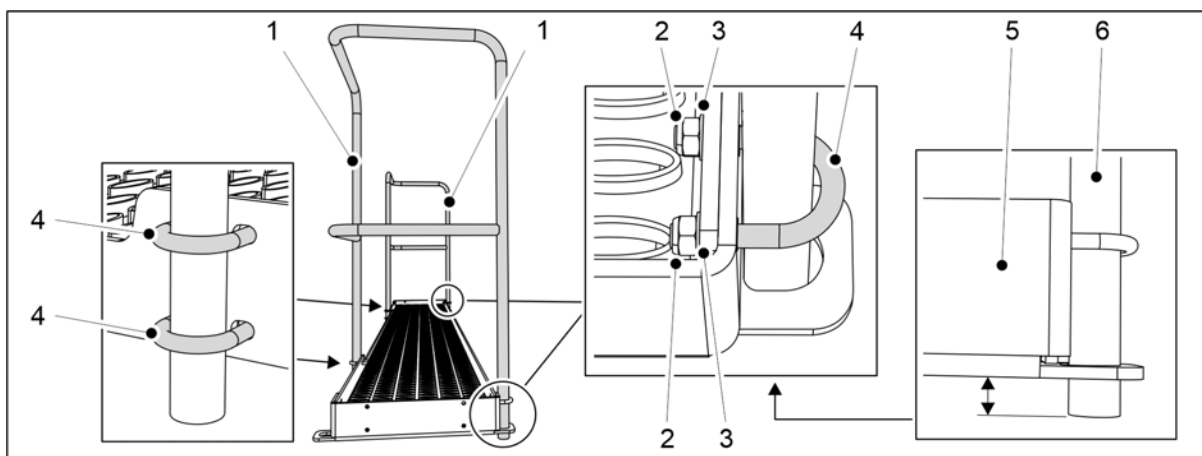
6. Pritvirtinkite praėjimo taką prie laikiklių, naudodami komponentus (1–3).



Paveikslėlis. 5.1.15 - 79. Turėklų montavimas „FORTE 300 EVO“ technikoje

Numeris	Komponentas	Vnt.
2.	U formos varžtas	4
3.	Poveržlė M8	8
4.	Fiksuojamoji veržlė M8	8

7. „FORTE 300 EVO“. Pritvirtinkite 2 turėklus (1) prie praėjimo tako galų, naudodami komponentus (2–4).

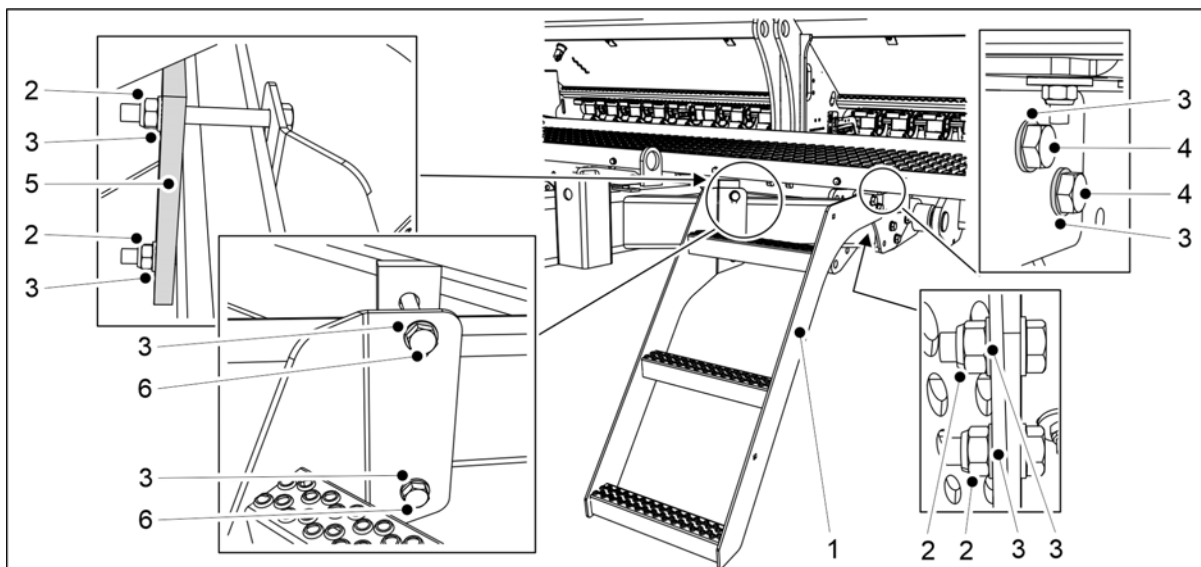


Paveikslėlis. 5.1.15 - 80. Turėklų montavimas „FORTE 400 EVO“ technikoje

Numeris	Komponentas	Vnt.
2.	Fiksuojamoji veržlė M8	12
3.	Poveržlė M8	12
4.	U formos varžtas	6

8. „FORTE 400 EVO“. Pritvirtinkite 2 turėklus (1) prie praėjimo tako galų ir priekio, naudodami komponentus (2–4).

- Turėklų vamzdžių (5) galus nustatykite kiek žemiau praėjimo tako galinių plokščių (6).



Paveikslėlis. 5.1.15 - 81. Laiptelių montavimas

Numeris	Komponentas	Vnt.
2.	Fiksuojamoji veržlė M12	4
3.	Poveržlė M12	8
4.	Šešiakampis varžtas M12x35	2
5.	Plokštės montavimas	1
6.	Šešiakampis varžtas M12x110	2

9. Pritvirtinkite laiptelius (1) prie vilkimo stypą, naudodami komponentus (2–6).

5.1.16 Priekinės darbinės platformos montavimas prie technikos su priekiniu diskiniu kultivatoriumi

- Prieš sumontuodami vilkimo stypą / suveržiamąją movą, pritvirtinkite priekinę darbinę platformą.

PAVOJUS

Priekinei darbinei platformai montuoti reikia dviejų žmonių.

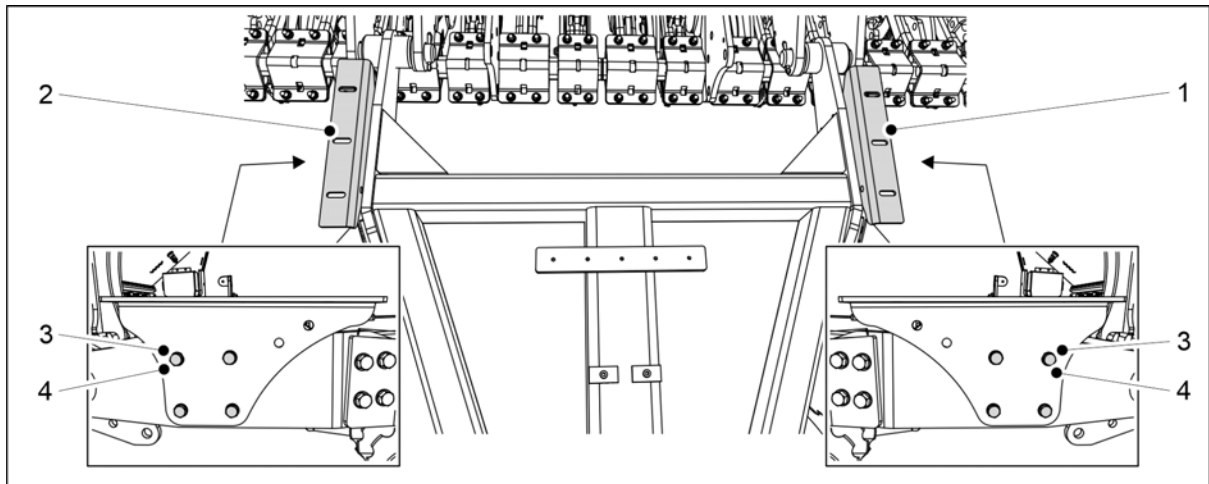


PAVOJUS

Naudokite kėlimo pagalbinę priemonę, kad sumontuotumėte priekinės darbinės platformos praėjimo taką.

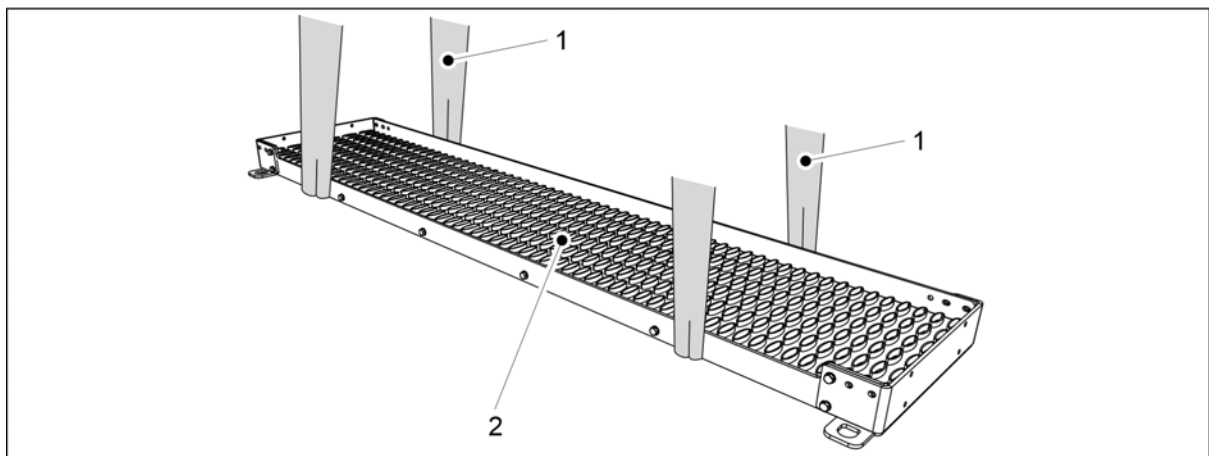


1. Sumontuokite priekinio disko skaičiuotuvą technikoje, kaip nurodyta [5.1.6 Priekinio diskinio kultivatoriaus montavimas](#) skyriuje.



Paveikslėlis. 5.1.16 - 82. Praėjimo tako atraminių laikiklių montavimas

2. Sumontuokite praėjimo tako atraminius laikiklius (1, 2) prie vilkimo strypo, naudodami 8 vnt. varžtų M10 x 30 (3) ir 8 vnt. poveržlių M10 (4).



Paveikslėlis. 5.1.16 - 83. Praėjimo tako kėlimas

3. Pritvirtinkite 2 kėlimo diržus (1) aplink praėjimo taką (2).

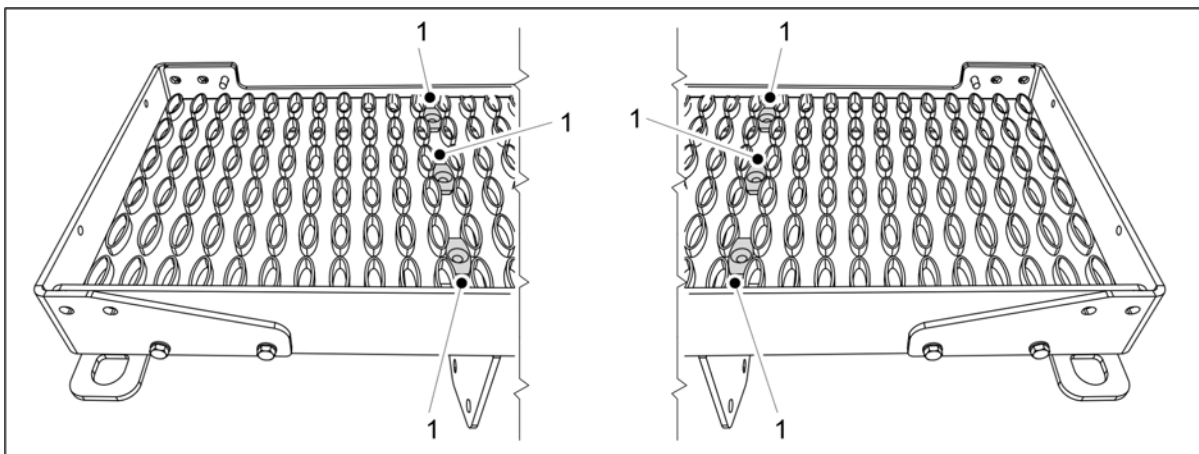


PAVOJUS

Įsitinkite, kad pakanka kėlimo diržo ir kėlimo prietaiso pajėgumo.

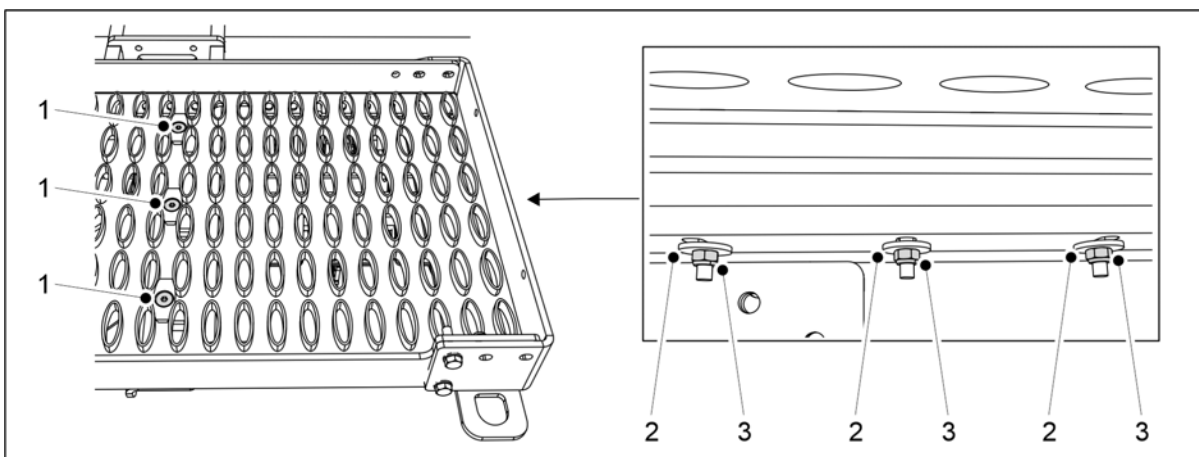
„FORTE 300 EVO“. Praėjimo takas sveria 60 kg. „FORTE 400 EVO“.Praėjimo takas sveria 80 kg.

4. Praėjimo takui virš vilkimo strypo pakelti naudokite kėlimo diržus.
5. Simetriškai sulygiuokite praėjimo taką su technikos centru ir nuleiskite ant atraminių laikiklių.



Paveikslėlis. 5.1.16 - 84. Praėjimo tako laikikliai

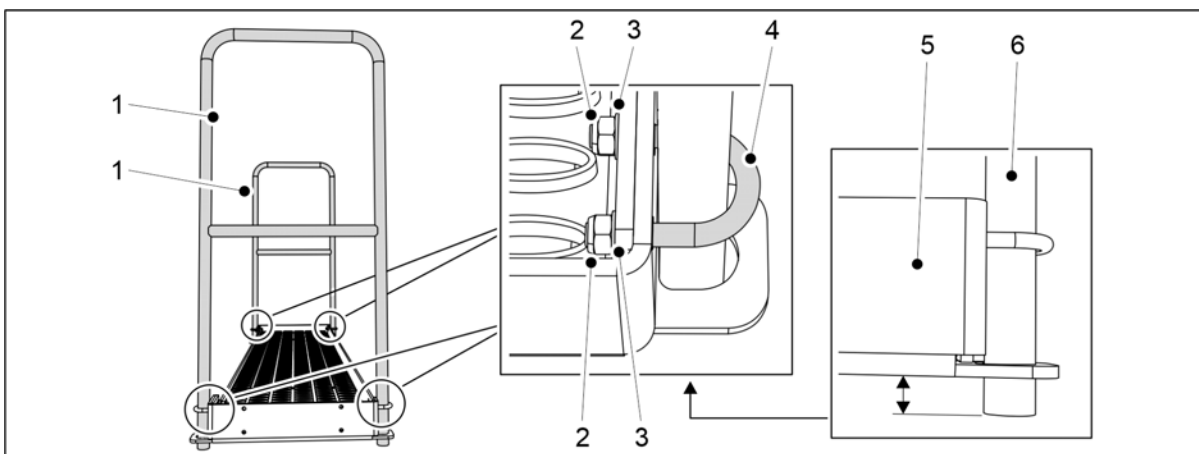
6. Praėjimo tako laikiklių varžtų skylėse sumontuokite 6 laikiklius (1).



Paveikslėlis. 5.1.16 - 85. Praėjimo tako montavimas ant atraminių laikiklių

Numeris	Komponentas	Vnt.
1.	Varžtas šešiakampe galvute, įleistinis, M8 x 70	6
2.	Poveržlė M8	6
3.	Fiksuojamoji veržlė M8	6

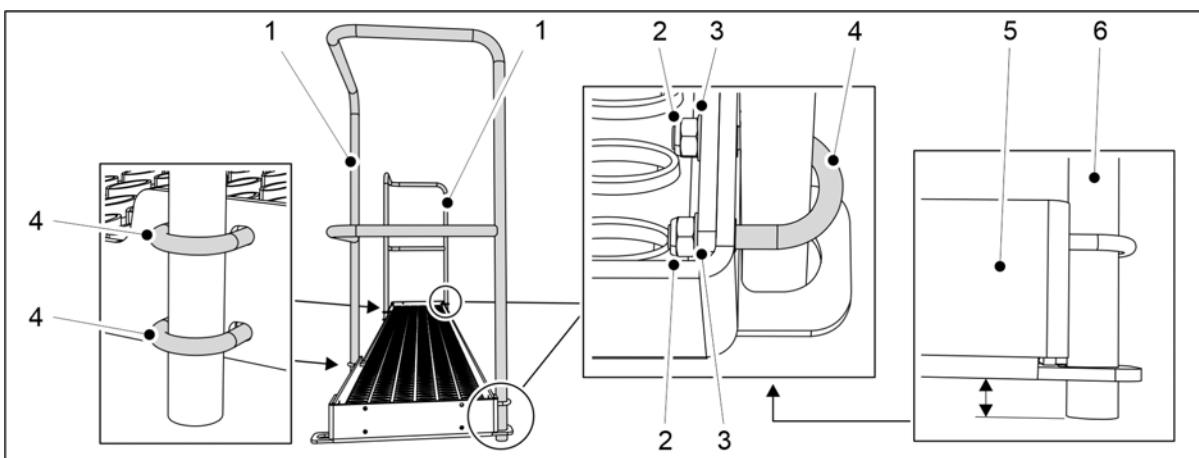
7. Pritvirtinkite praėjimo taką prie laikiklių, naudodami komponentus (1–3).



Paveikslėlis. 5.1.16 - 86. Turėklų montavimas 300 serijos technikoje

Numeris	Komponentas	Vnt.
2.	U formos varžtas	4
3.	Poveržlė M8	8
4.	Fiksuojamoji veržlė M8	8

8. 300 serijos technika: Pritvirtinkite 2 turėklus (1) prie praėjimo tako galų, naudodami komponentus (2–4).

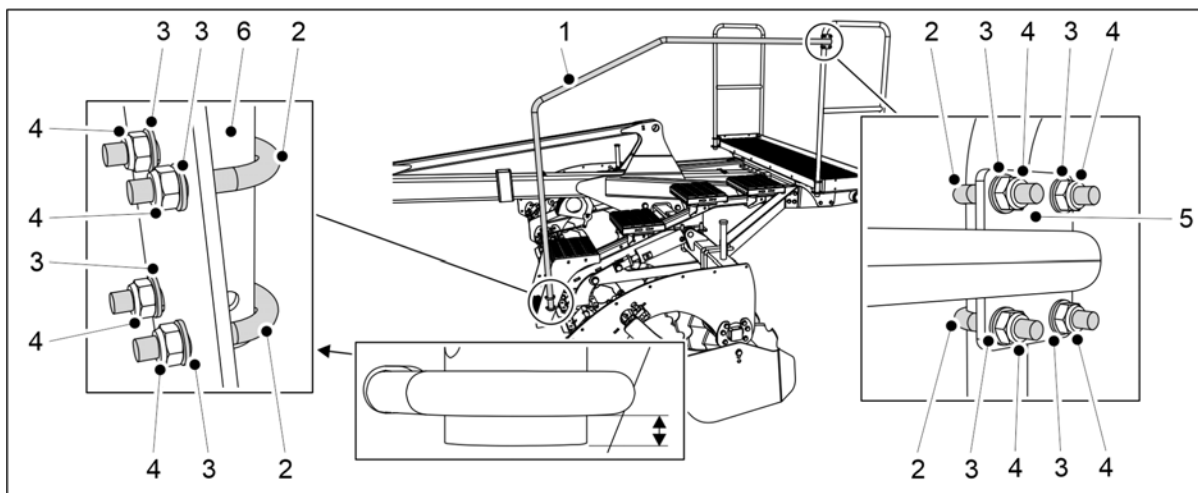


Paveikslėlis. 5.1.16 - 87. Turėklų montavimas 400 serijos technikoje

Numeris	Komponentas	Vnt.
2.	Fiksuojamoji veržlė M8	12
3.	Poveržlė M8	12
4.	U formos varžtas	6

9. 400 serijos technika: Pritvirtinkite 2 turėklus (1) prie praėjimo tako galų ir priekio, naudodami komponentus (2–4).

- Turėklų vamzdžių (5) galus nustatykite kiek žemiau praėjimo tako galinių plokščių (6).



Paveikslėlis. 5.1.16 - 88. Laiptelių turėklų montavimas

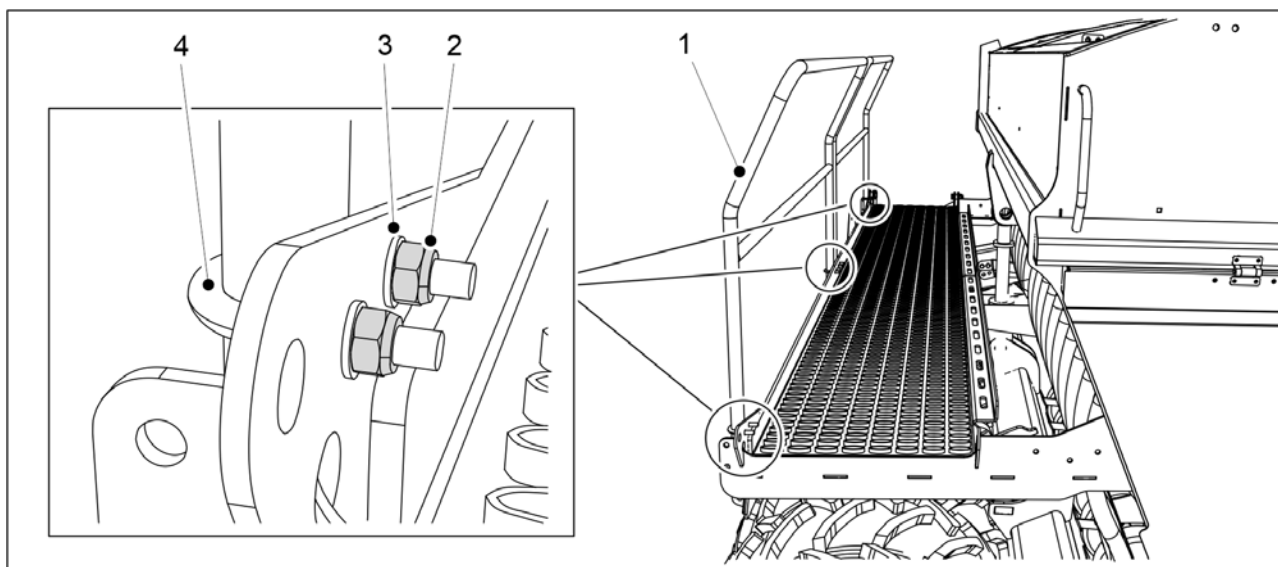
Numeris	Komponentas	Vnt.
2.	U formos varžtas	4
3.	Poveržlė M8	8
4.	Fiksuojamoji veržlė M8	8

10. Laiptelių turėklų (1) apatinę dalį (6) pritvirtinkite prie priekinių diskinių kultivatorių laiptelių, naudodami komponentus (2–4).

- Nustatykite laiptelių turėklų apatinę dalį šiek tiek žemiau U formos varžto.

11. Naudodami komponentus (2–4) pritvirtinkite laiptelių turėklo (1) viršutinį laikiklį (5) prie priekinės darbinės platformos.

5.1.17 Užpakalinių darbinės platformos turėklų pasukimas ir galinio turėklo pritvirtinimas

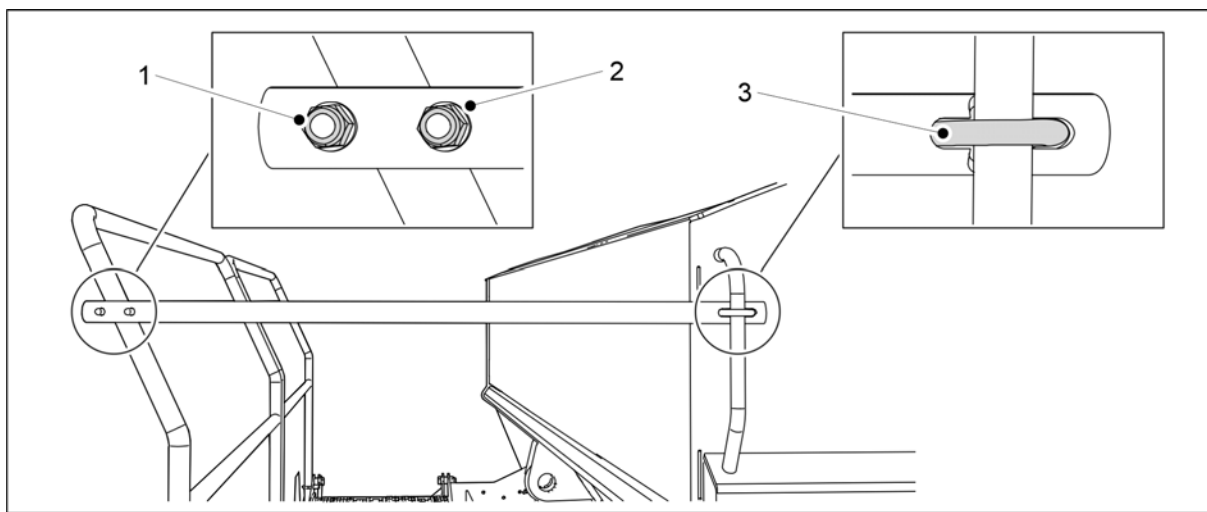


Paveikslėlis. 5.1.17 - 89. Užpakalinių darbinės platformos turėklų pasukimas

Numeris	Komponentas	Kiekis
1.	Užpakalinis turėklas	1 vnt.
2.	Fiksuojamoji veržlė M8	8 vnt.
3.	Poveržlė M8	8 vnt.
4.	U formos varžtas	4 vnt.

- Transportavimui darbinės platformos užpakalinis turėklas (1) buvo pasuktas į vidų.

1. Atsukite užpakalinio darbinės platformos turėklo varžtus.
2. Pasukite turėklą į išorę ir pritvirtinkite jį prie darbinės platformos poveržlėmis (3), U formos varžtu (4) ir fiksuojamoji veržlėmis (2).
3. Pakartokite 2 veiksmą visuose užpakalinio turėklo tvirtinimo taškuose.



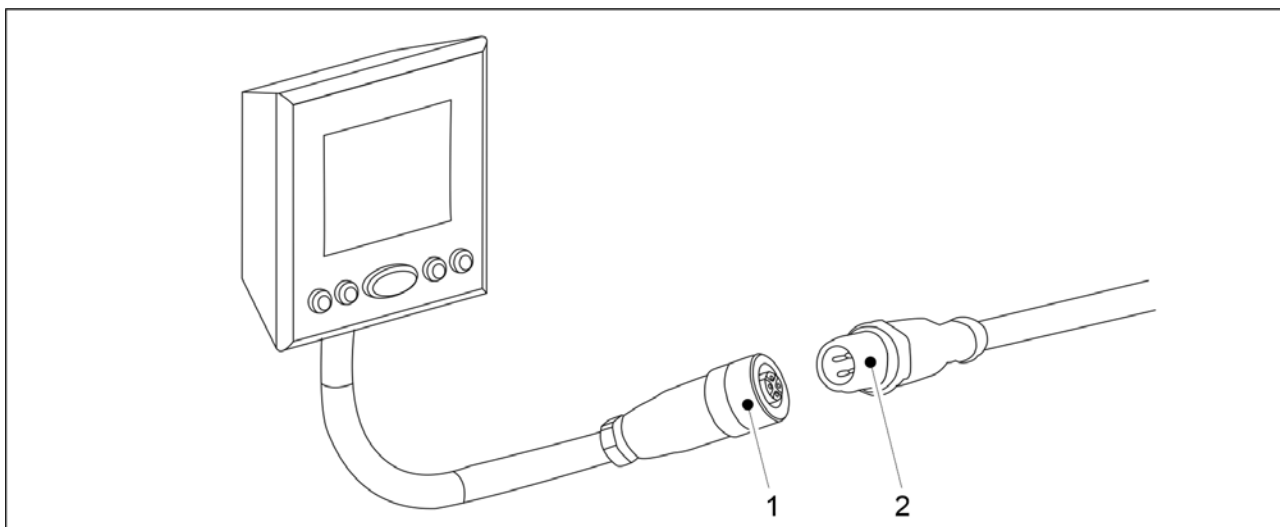
Paveikslėlis. 5.1.17 - 90. Darbinės platformos galinio turėklo tvirtinimas

Numeris	Komponentas	Kiekis
1.	Fiksuojamoji veržlė M8	4 vnt.
2.	Poveržlė M8	4 vnt.
3.	U formos varžtas	2 vnt.

4. Pritvirtinkite galinį turėklą prie darbinės platformos poveržlėmis (2), U formos varžtu (3) ir fiksuojamoji veržlėmis (1).
5. Pakartokite 4 veiksmą antrame tvirtinimo taške.

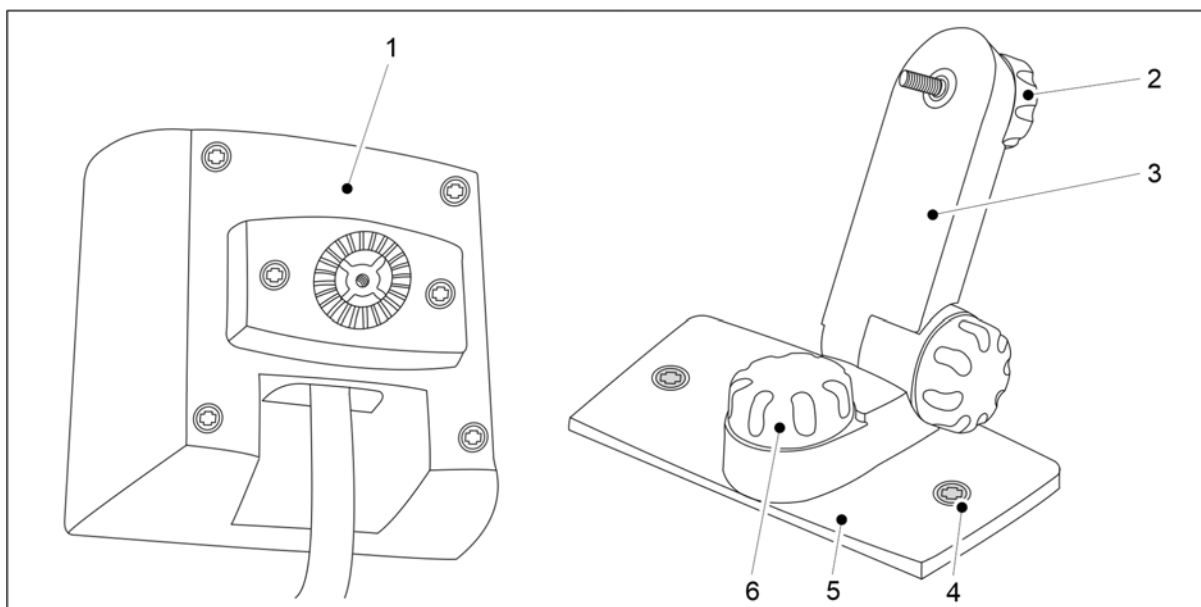
5.2 Perdavimas eksploatuoti

5.2.1 „Comfort“ valdymo skydelio montavimas



Paveikslėlis. 5.2.1 - 91. „Comfort“ valdymo skydelio montavimas

1. Prijunkite „Comfort“ valdymo skydelio kabelį (1) prie kabelio (2), prijungto prie eilinės sėjamosios.
 - Tinkamai pritvirtinkite kabelį, kad jis nebūtų prispaustas sukantis arba keliant.



Paveikslėlis. 5.2.1 - 92. „Comfort“ valdymo skydelio tvirtinimas

2. Varžtu (6) pritvirtinkite ekrano laikiklį (3) prie plokštės (5).
3. Dviem tvirtinimo varžtais (4) pritvirtinkite ekrano laikiklį (4) prie kabinos.
 - Ekraną pritvirtinkite tokioje vietoje, kur vaizdas neužstoja, kad jį būtų galima lengvai stebėti vairuojant. Pritvirtinkite ekraną tinkamame aukštyje, kad būtų galima lengvai pasiekti mygtukus.
4. Varžtu (2) pritvirtinkite valdiklio ekraną (1) prie ekrano laikiklio (3).

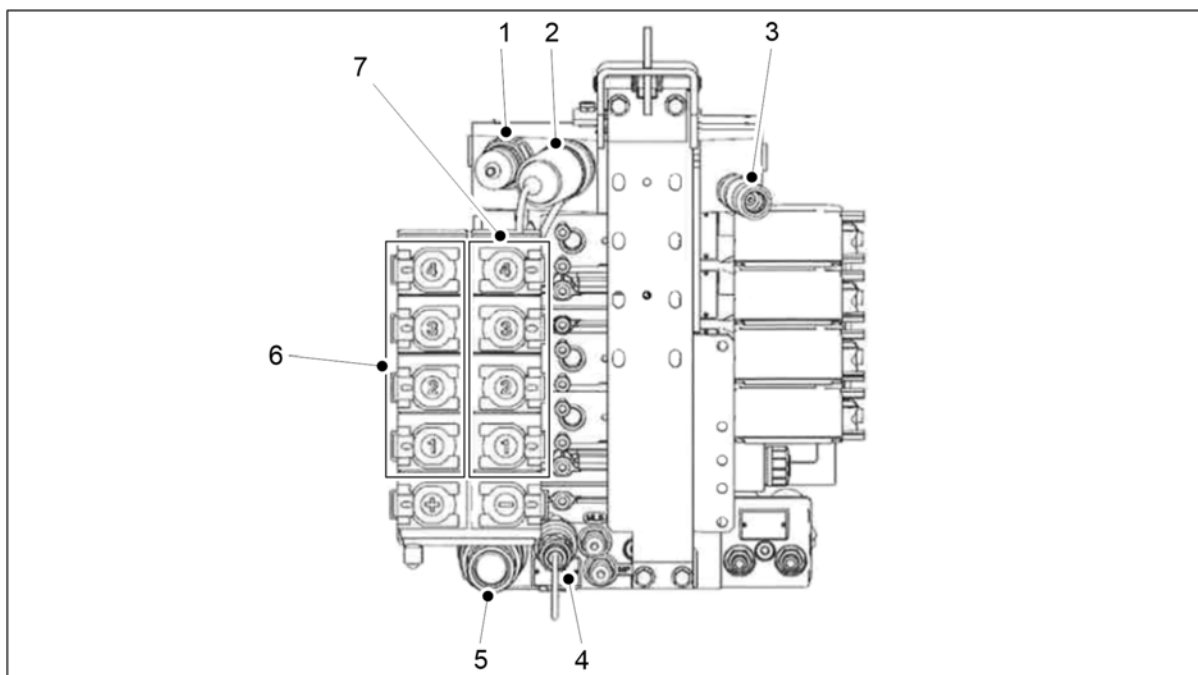
5.3 Prikabinimas prie traktoriaus



PAVOJUS

Prikabinant ir atkabinant eilinę sėjamają kyla sutraiškymo pavojus. Minimalus saugus atstumas yra 5 m. Būkite ypač atsargūs duodami nurodymus prikabinti ir atkabinti eilinę sėjamają, kai netoli eilinės sėjamosios ir traktoriaus yra darbuotojų.

- Kai prikabiniate eilinę sėjamają prie traktoriaus, mėvėkite apsaugines pirštines.
1. Įsitinkinkite, kad traktoriaus vožtuvas, naudojamas hidraulikai pakelti sėjamają į transportavimo padėtį, nėra slankioje padėtyje.
 2. Jeigu technikoje yra tankinamieji ratai, sureguliuokite tankinamųjų ratų vilkimo strypo ilgį, kaip nurodyta [5.3.1 Tankinamųjų ratų iškyšos ilgio reguliavimas](#) skyrelyje.
 3. Prijunkite eilinės sėjamosios vilkimo strypą prie traktoriaus vilkimo įtaiso arba tankinamųjų ratų vilkimo strėlę prie traktoriaus jungties svirčių.
 4. Pakelkite techniką traktoriaus hidrauline sistema.
 5. Pakelkite atramą į viršutinę padėtį, kaip nurodyta [5.3.2 Atramos naudojimas](#) skyrelyje.



Paveikslėlis. 5.3 - 93. „Valtra T“ serijos hidrauliniai sukabinimo įtaisai pateikti kaip sukabinimo modelis

1.	„Power Beyond“ grįžimas (atgalinis slėgis 8 barai)
2.	„Power Beyond“ slėgis
3.	LS valdiklis
4.	Persipildymo jungtis (neprijunkite grįžamosios linijos)
5.	Laisvojo grįžimo jungtis
6.	Dvigubo veikimo jungtys 1–4. + funkcijų jungtys
7.	Dvigubo veikimo jungtys 1–4. – funkcijų jungtys

6. Prijunkite eilinės sėjamosios hidraulinės žarnos prie traktoriaus dvejojo poveikio spiralinio vožtuvo (6, 7).



PAVOJUS

Įsitikinkite, kad traktorius būtų išjungtas ir raktelis ištrauktas iš uždegimo spynelės.

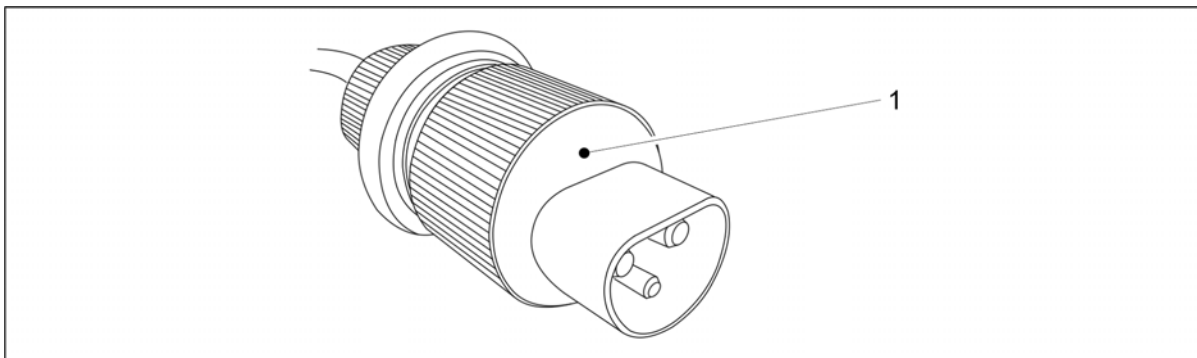


PAVOJUS

Prijungiant hidraulinėse žarnose turi būti sumažintas slėgis.

- Prijunkite hidraulinės žarnos poromis, kad srauto kryptys būtų tinkamos. Hidraulinės žarnos yra pažymėtos spalvotais žiedais. Patikrinkite traktoriaus vadovą, kad įsitikintumėte, ar tinkamos hidraulinės jungtys.

Numeris	Hidraulinė žarna	Spalva ir simbolis
1.	Vilkimo strypo reguliavimo hidraulinė jungtis <ul style="list-style-type: none"> ○ Dvi 1/2" kištukinės jungtys 	 02001180
2.	Noragėlių spaudimo reguliavimo hidraulinė jungtis <ul style="list-style-type: none"> ○ Dvi 1/2" kištukinės jungtys 	 02001190
3.	Mašinos pakėlimo į transportavimo padėtį hidraulinė jungtis <ul style="list-style-type: none"> ○ Dvi 1/2" kištukinės jungtys 	 02001200
4.	Priekinės lyginimo lentos padėties reguliavimo hidraulinė jungtis <ul style="list-style-type: none"> ○ Dvi 1/2" kištukinės jungtys 	 02001140
5.	Priekinių akėčių padėties reguliavimo hidraulinė jungtis <ul style="list-style-type: none"> ○ Dvi 1/2" kištukinės jungtys 	 02001210
6.	Priekinio diskinio kultivatoriaus padėties reguliavimo hidraulinė jungtis <ul style="list-style-type: none"> ○ Dvi 1/2" kištukinės jungtys 	 02001220



Paveikslėlis. 5.3 - 94. „Comfort“ valdiklio maitinimo kabelis DIN 9680

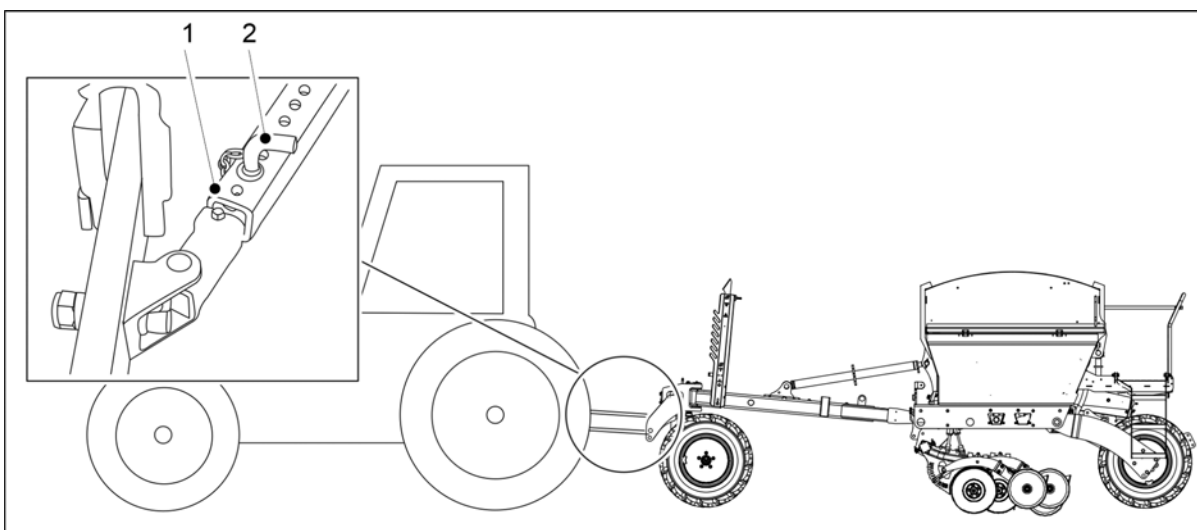
7. Prijunkite maitinimo kabelį (1) nuo „Comfort“ valdymo skydelio prie traktoriaus kabinos lizdo.



PAVOJUS

Įsitinkite, kad traktorius būtų išjungtas ir raktelis ištrauktas iš uždegimo spynelės.

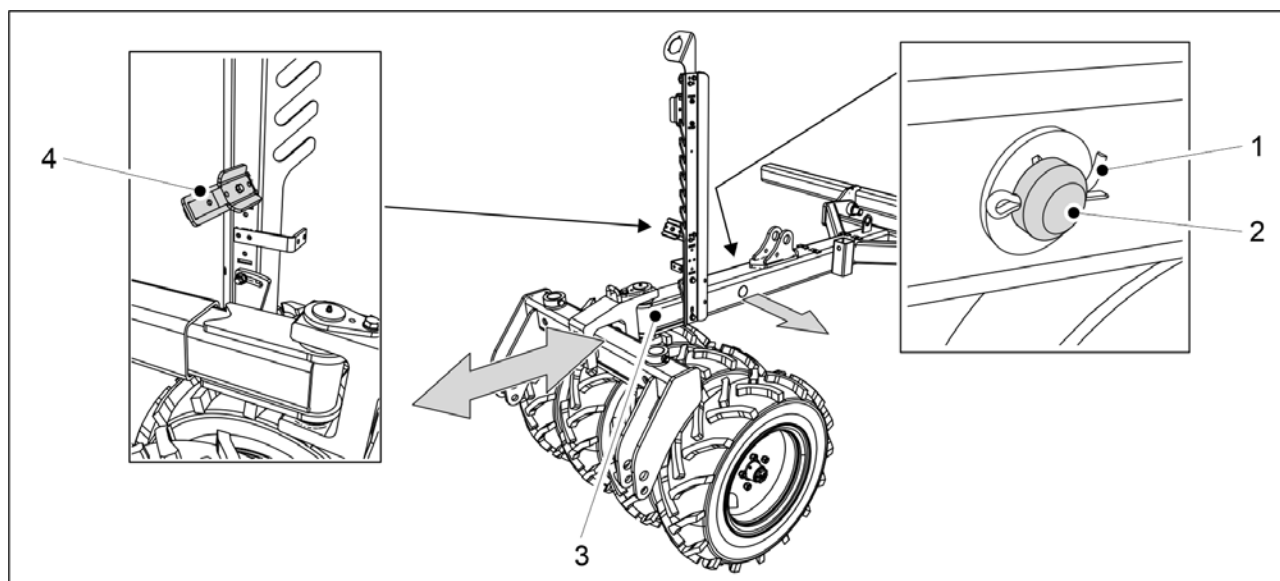
- Įsitinkite, kad traktoriaus galinis langas nesuspaustų kabelio. Tinkamai pritvirtinkite kabelį, kad jis nebūtų prispaustas sukantis arba keliant.
8. Hidrauliniai stabdžiai, viena linija (jei sumontuoti): prijunkite sėjamosios stabdžių liniją prie traktoriaus stabdžių sukabinimo įtaiso.
- Šios žarnos nepamėtos spalvomis.
9. Pneumatiniai stabdžiai, dviguba linija (jei sumontuoti): Prijunkite sėjamosios delninius sukabinimo įtaisus prie traktoriaus stabdžių sukabinimo įtaisų.
- Delniniai sukabinimo įtaisai yra pažymėti spalvomis.
 - Geltona = valdymas
 - Raudona = tiekimas
10. Jeigu reikia, ištiesinkite techniką, kaip nurodyta [5.3.3 Mašinos išilginio lygio reguliavimas suveržiamąja mova](#) ar [5.3.4 Technikos išilginio lygio reguliavimas vilkimo strypo cilindru skyreliuose](#).



Paveikslėlis. 5.3 - 95. Traktoriaus jungties svirčių šoniniai ribotuvai

11. Užfiksuokite traktoriaus jungties svirčių šoninius ribotuvus (1), įkišdami kaištį (2) į atitinkamą skylę, kad jungties svirtis neliestų padangų.
12. Atidarykite technikos kėlimo grandinės rutulinį vožtuvą pagal [5.3.5 Technikos kėlimo grandinės rutulinio vožtuvo naudojimas](#) skyrelio nurodymus.
13. Užtikrinkite traktoriaus valdymą pagal [5.3.7 Traktoriaus valdymo užtikrinimas](#) skyrelio nurodymus.
14. Kai pirmą kartą važiuojate lauku, nustatykite vidurinius ženklintuvus, kaip nurodyta [5.3.8 Vidurinių ženklintuvų reguliavimas](#) skyrelyje.

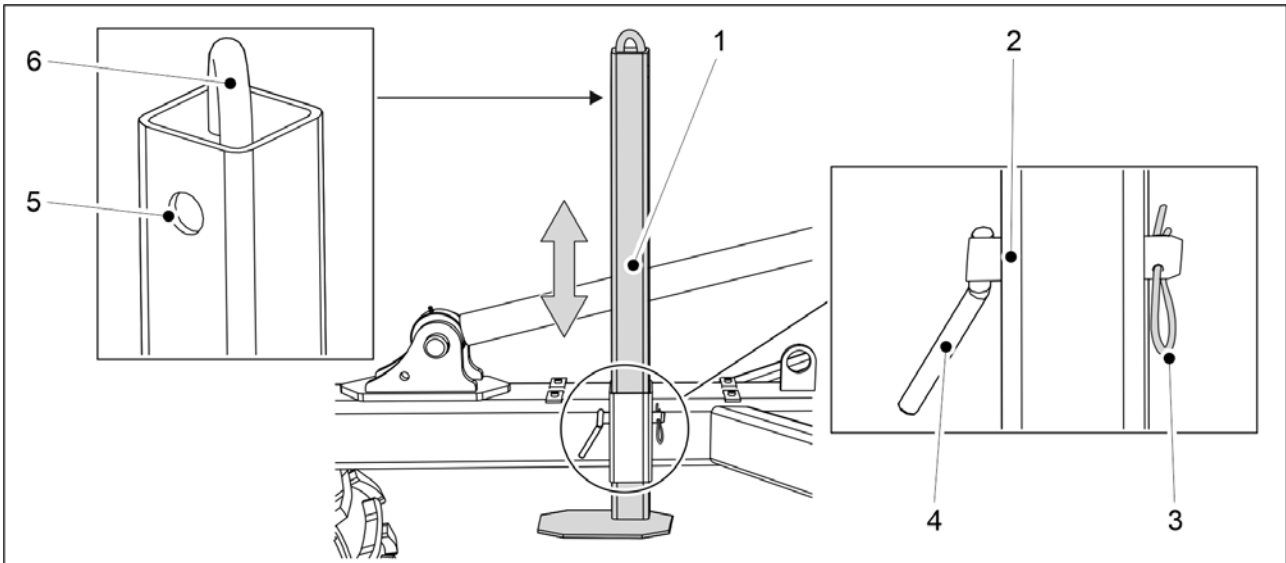
5.3.1 Tankinamųjų ratų iškyšos ilgio reguliavimas



Paveikslėlis. 5.3.1 - 96. Iškyšos ilgio reguliavimas

1. Ištraukite iškyšos montavimo kaiščio (2) vielokaištį (1) ir montavimo kaištį iš iškyšos.
2. Sureguliuokite iškyšos (3) ilgį, kad jis tiktų traktoriui.
 - Iškyša turi tris reguliavimo padėtis 200 mm intervalais. Maksimalus ilgio reguliavimas yra 400 mm. Reguluodami vilkimo strypo ilgį galite išimti apatinės žarnos spaustuvą (4), kad būtų lengviau įtaisyti hidraulinės žarnos.
3. Įkiškite montavimo kaištį į iškyšą ir vielokaiščiu jį užfiksuokite.

5.3.2 Atramos naudojimas

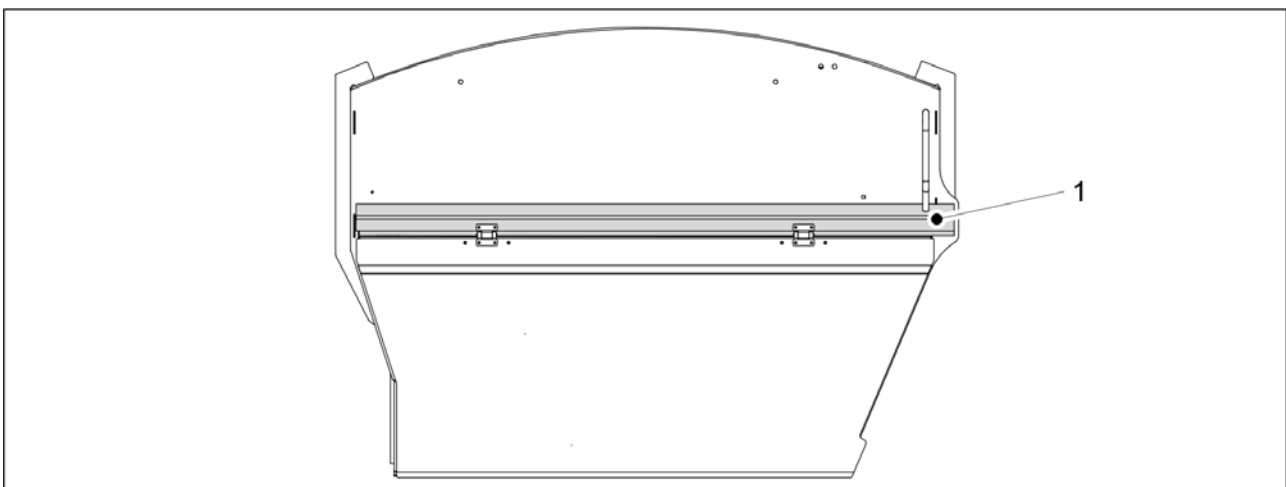


Paveikslėlis. 5.3.2 - 97. Atrama

1. Ištraukite vielokaištį (3) iš atramos (1) montavimo kaiščio (4).
2. Ištraukite montavimo kaištį iš atramos.
3. Svirtimi (6) pakelkite arba nuleiskite atramą.
4. Pasirinkite montavimo angą.
 - Anga (2) = atramos apatinė padėtis
 - Anga (5) = atramos transportavimo padėtis
5. Įkiškite montavimo kaištį į skylę ir vielokaiščiu užfiksuokite.

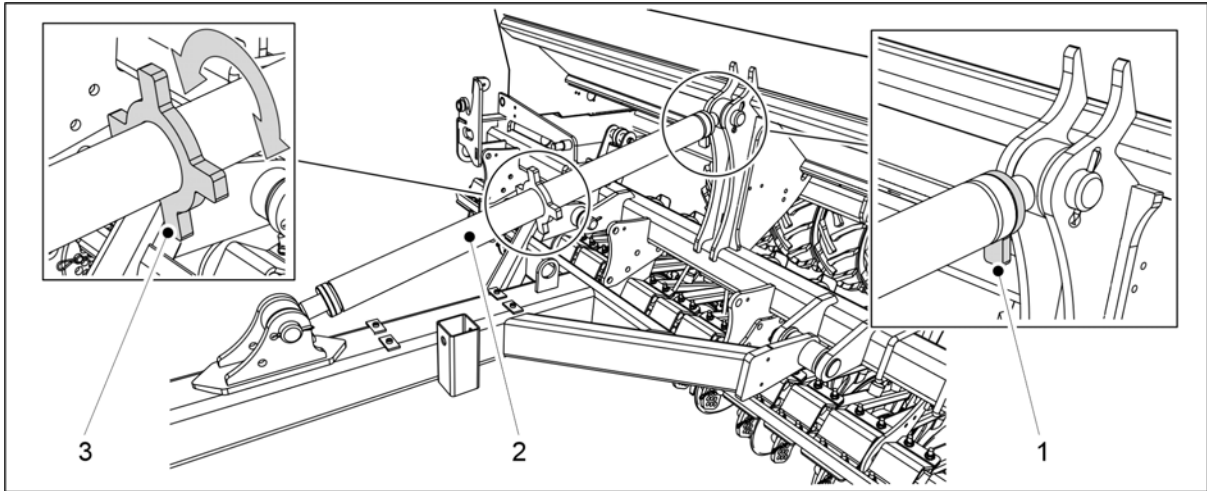
5.3.3 Mašinos išilginio lygio reguliavimas suveržiamąja mova

- Reguliavimą atlikite, kai technika pastatyta ant lygaus paviršiaus.



Paveikslėlis. 5.3.3 - 98. Išilginis lygis

- Technika pastatyta lygiai, kai technikos šoninė juosta (1) yra horizontalioje padėtyje. Prijunkite sėjamąją prie traktoriaus, kaip nurodyta 5.3 Prikabinimas prie traktoriaus skyrelyje.
1. Nuleiskite techniką traktoriaus hidrauline sistema.
 2. Išjunkite traktorių, ištraukite uždegimo raktelį iš spynelės ir įjunkite stovėjimo stabdį.

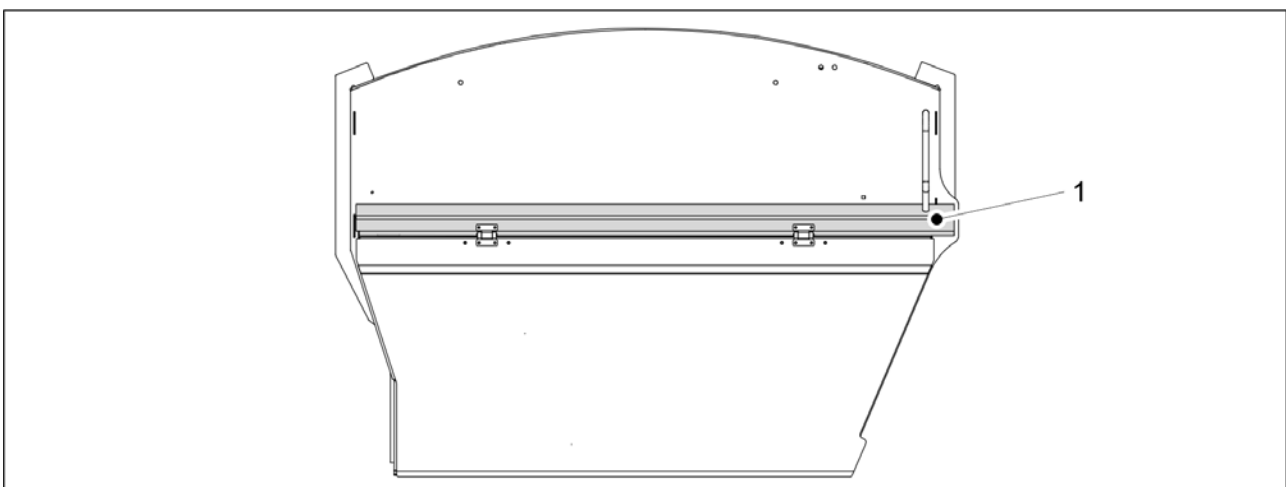


Paveikslėlis. 5.3.3 - 99. Reguliavimas naudojant suveržiamąją movą

3. Sukdami fiksiatorių (1) atidarykite suveržiamosios movos (2) užraktą.
4. Sureguliuokite suveržiamąją movą sukdami veleną (3) ir vizualiai patikrinkite, ar technika yra lygi.
5. Kai technika lygi, priveržkite suveržiamosios movos užraktą.

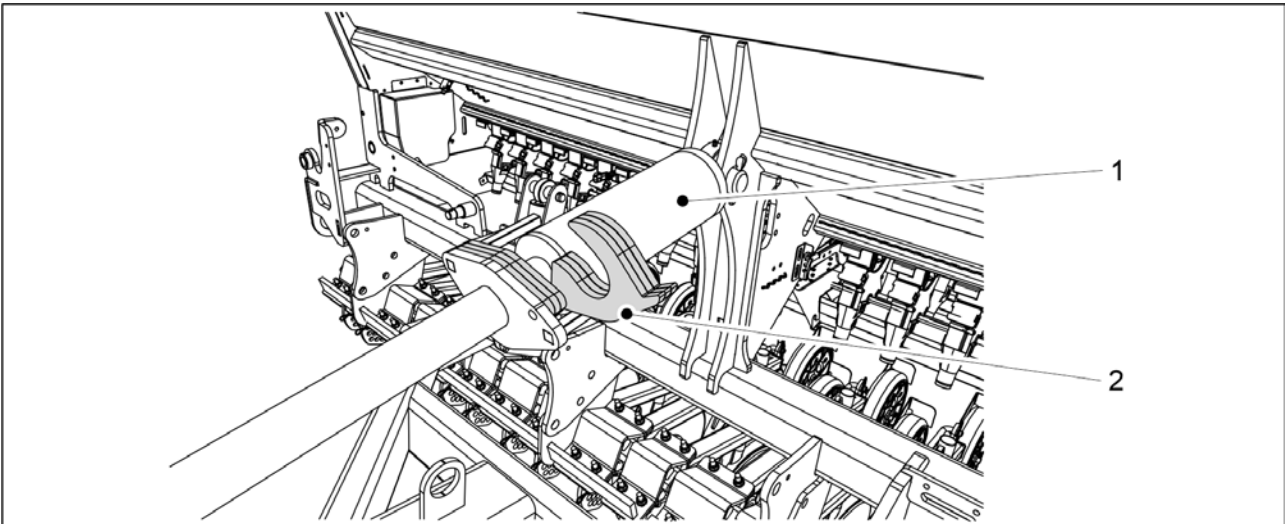
5.3.4 Technikos išilginio lygio reguliavimas vilkimo strypo cilindru

- Prikabinkite eilinę sėjamąją prie traktoriaus, prieš reguliuodami išilginį lygį, kaip nurodyta 5.3 Prikabinimas prie traktoriaus skyrelyje. Reguluojant traktorius turi būti įjungtas. Reguliavimą atlikite, kai technika pastatyta ant lygaus paviršiaus.



Paveikslėlis. 5.3.4 - 100. Išilginis lygis

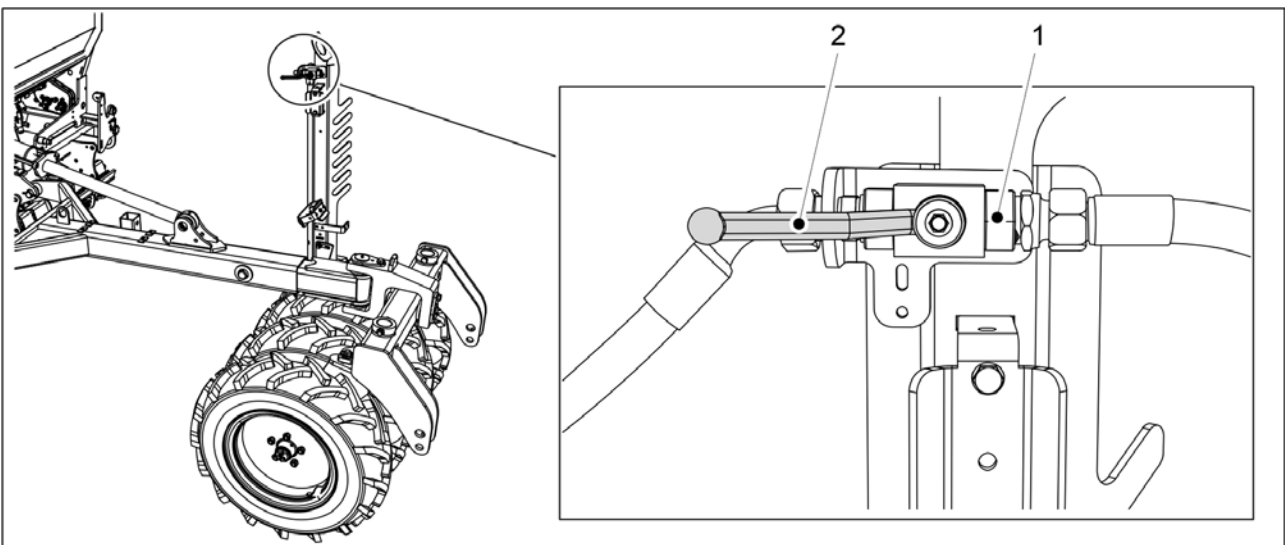
- Technika pastatyta lygiai, kai technikos šoninė juosta (1) yra horizontalioje padėtyje.



Paveikslėlis. 5.3.4 - 101. Cilindro reguliavimo skersiniai

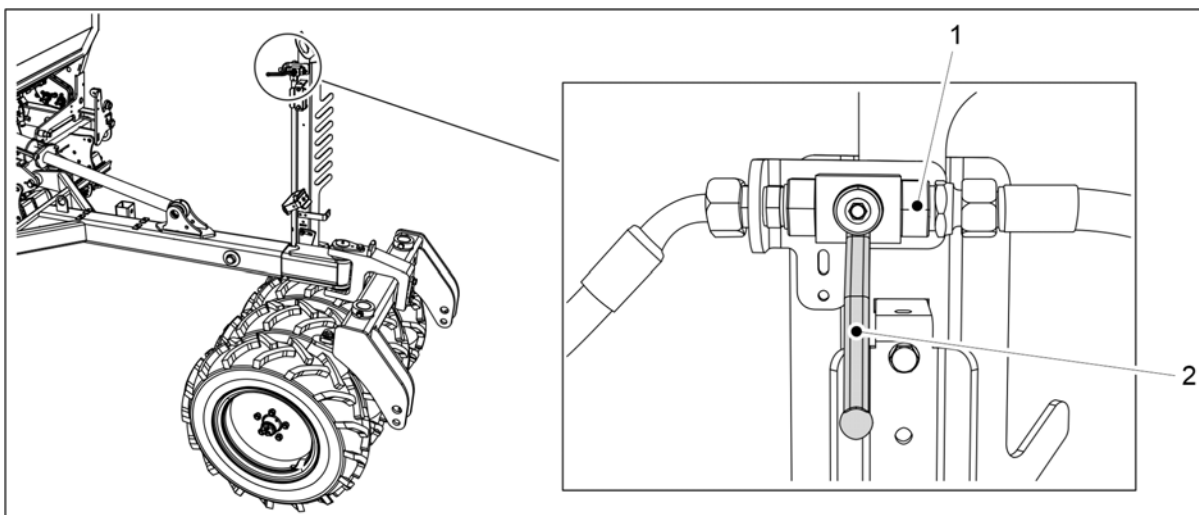
1. Sukite skersinius (2) aplink cilindro (1) veleną.
2. Atsargiai sukite cilindrą prie skersinių ir apžiūrėkite, ar technika pastatyta tiesiai.
 - Jeigu reikia, ištraukite cilindrą ir pridėkite arba išimkite skersinių, kad technika stovėtų lygiai.

5.3.5 Technikos kėlimo grandinės rutulinio vožtuvo naudojimas



Paveikslėlis. 5.3.5 - 102. Kėlimo grandinės rutulinio vožtuvo atidarymas

1. Atidarykite technikos kėlimo grandinės rutulinį vožtuvą (1), kai paruošiate techniką darbui.
 - Rutulinis vožtuvas uždarytas, kai rankena (1) yra vienoje linijoje su rutuliniu vožtuvu.



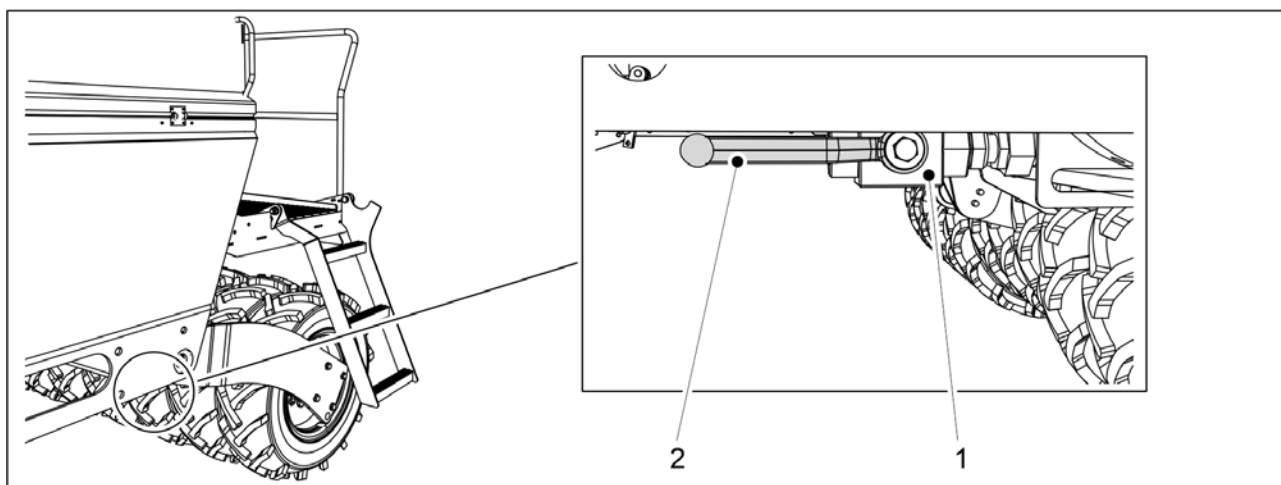
Paveikslėlis. 5.3.5 - 103. Kėlimo grandinės rutulinio vožtuvo uždarymas

2. Prieš pradėdami ir atlikdami techninės priežiūros darbus, uždarykite kėlimo grandinės rutulinį vožtuvą (1).
 - Rutulinis vožtuvas uždarytas, kai rankena (2) yra statmenoje padėtyje rutulinio vožtuvo atžvilgiu.

5.3.6 Transportavimo ratų vidurinės ašies pakėlimo rutulinio vožtuvo naudojimas

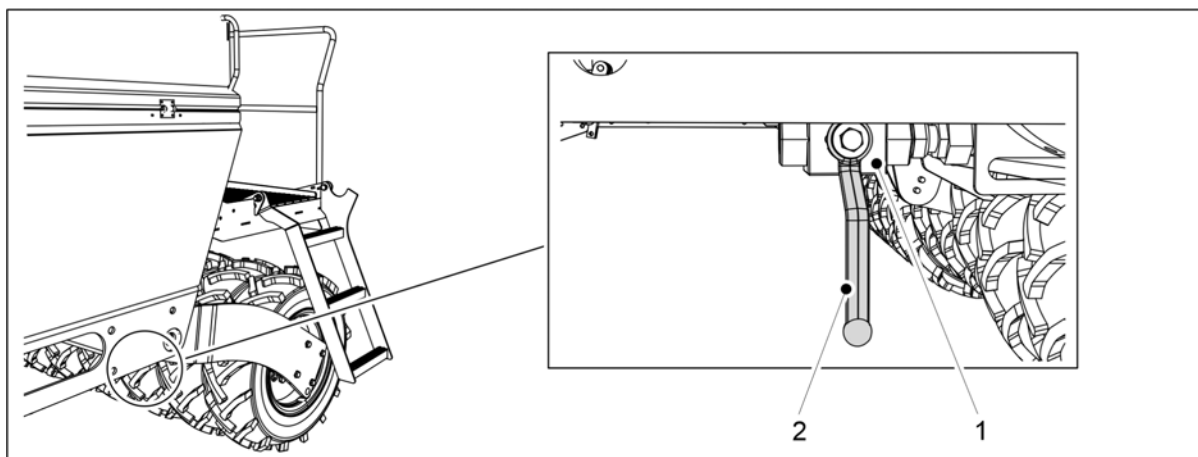
- Instrukcijos taikomos tik eilinei sėjamajai FORTE 400 EVO su stabdžių sistema.

Rutulinis vožtuvas yra viršutinėje žarnų stovo, kuris pritvirtintas prie technikos transportavimo ratų, dalyje.



Paveikslėlis. 5.3.6 - 104. Rutulinio vožtuvo atidarymas

1. Statydami techniką į transportavimo padėtį, atidarykite transportavimo ratų vidurinės ašies pakėlimo rutulinį vožtuvą (1).
 - Rutulinis vožtuvas uždarytas, kai rankena (2) yra vienoje linijoje su rutuliniu vožtuvu. Šiuo atveju vidurinės ašies pakėlimas veikia.



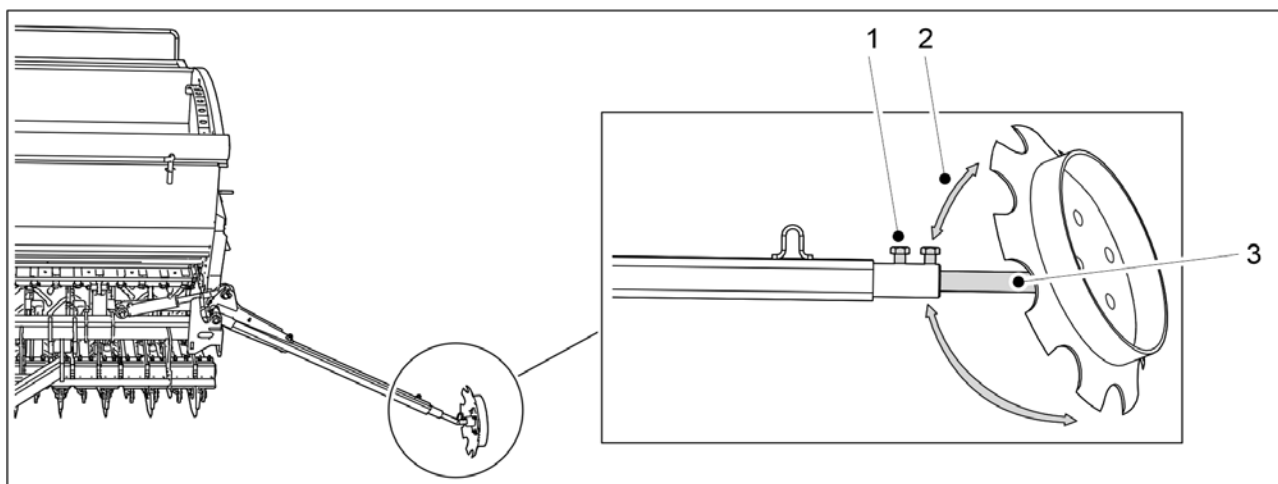
Paveikslėlis. 5.3.6 - 105. Rutulinio vožtuvo uždarymas

2. Statydami techniką į darbinę padėtį, uždarykite transportavimo ratų vidurinės ašies pakėlimo rutulinį vožtuvą (1).
- Rutulinis vožtuvas uždarytas, kai rankena (2) yra statmenoje padėtyje rutulinio vožtuvo atžvilgiu. Šiuo atveju vidurinės ašies pakėlimas neveikia.

5.3.7 Traktoriaus valdymo užtikrinimas

Traktoriaus-eilinės sėjamosios derinio stabilumo skaičiavimas pateikiamas priede *Traktoriaus-eilinės sėjamosios derinio stabilumo skaičiavimas*. Mažo traktoriaus vairo jautrumas gali pablogėti jam velkant eilinę sėjamąją, nes dalis eilinės sėjamosios svorio tenka traktoriaus galinei ašiai. Jeigu vairo jautrumas prastas, rekomenduojame naudoti traktoriui papildomus priekinius svorius. Taip pat reiktų išjungti traktoriaus svorio perkėlimo sistemą, nes naudojant svorio valdymo sistemą, kėlimo įtaiso aukštis gali keistis pagal apkrovą ir turėti poveikio sėjimo gyliui.

5.3.8 Vidurinių ženklintuvų reguliavimas



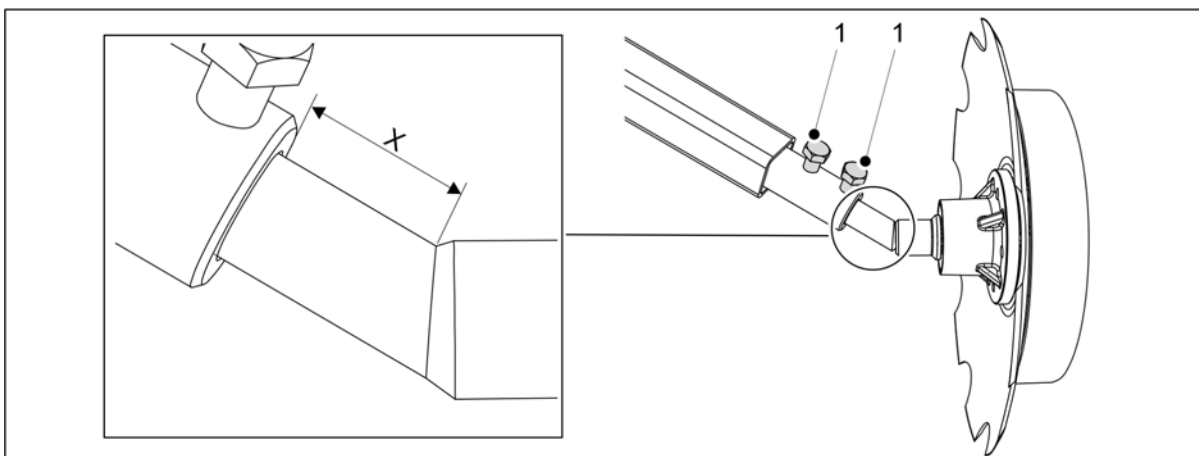
Paveikslėlis. 5.3.8 - 106. Vidurinių ženklintuvų reguliavimas

1. Atsukite du varžtus (1).
2. Sureguliuokite suvedimą (2), pasukdami diską aplink ašį (3).

- Vidurinis ženklintuvas turi padaryti pakankamai gilią vagelę, kad ji būtų matoma dirvoje.

Atstumas tarp sėjamosios vidurio linijos ir vidurinio ženklintuvo padarytos vagelės turi būti 3 metrai naudojant „FORTE 300 EVO“ ir 4 metrai naudojant „FORTE 400 EVO“. Tačiau reguliavimas yra tik orientacinio pobūdžio. Patikrinkite reguliavimą lauke, kad išvengtumėte sėklų persidengimo [ir 6.18 Vidurinių ženklintuvų padėties nustatymas](#) juostų. Sėjos persidengimas ir juostos gali atsirasti, jeigu operatorius traktoriuje, pavyzdžiui, sėdi kampu.

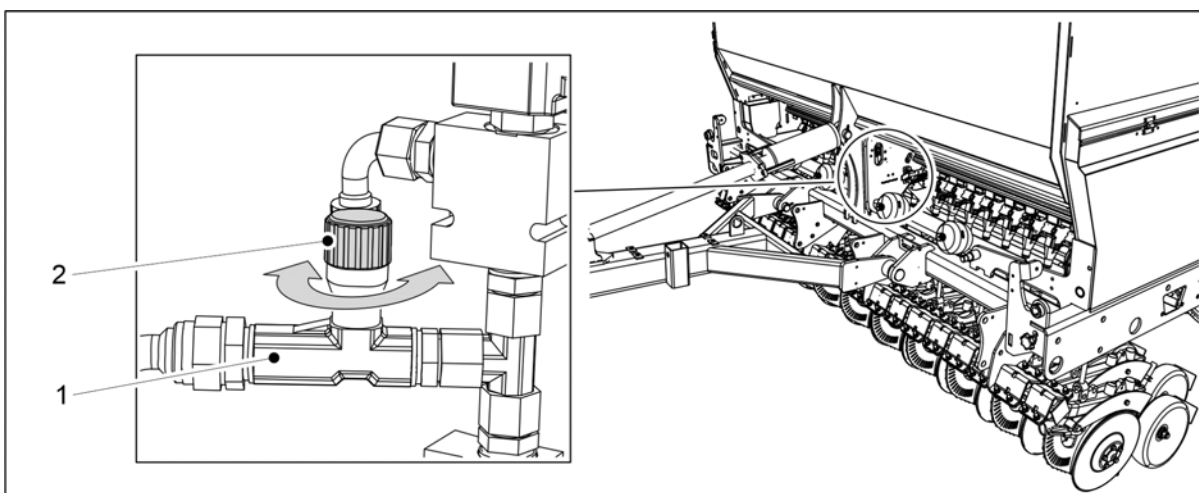
3. Sureguliuokite ženklintuvo ašies (3) plotį.



Paveikslėlis. 5.3.8 - 107. Numatytasis pločio reguliavimo matavimas

- „FORTE 300 EVO“. X = 50 mm
„FORTE 400 EVO“. X = 180 mm
Matavimai yra orientaciniai.

4. Priveržkite du varžtus (1).

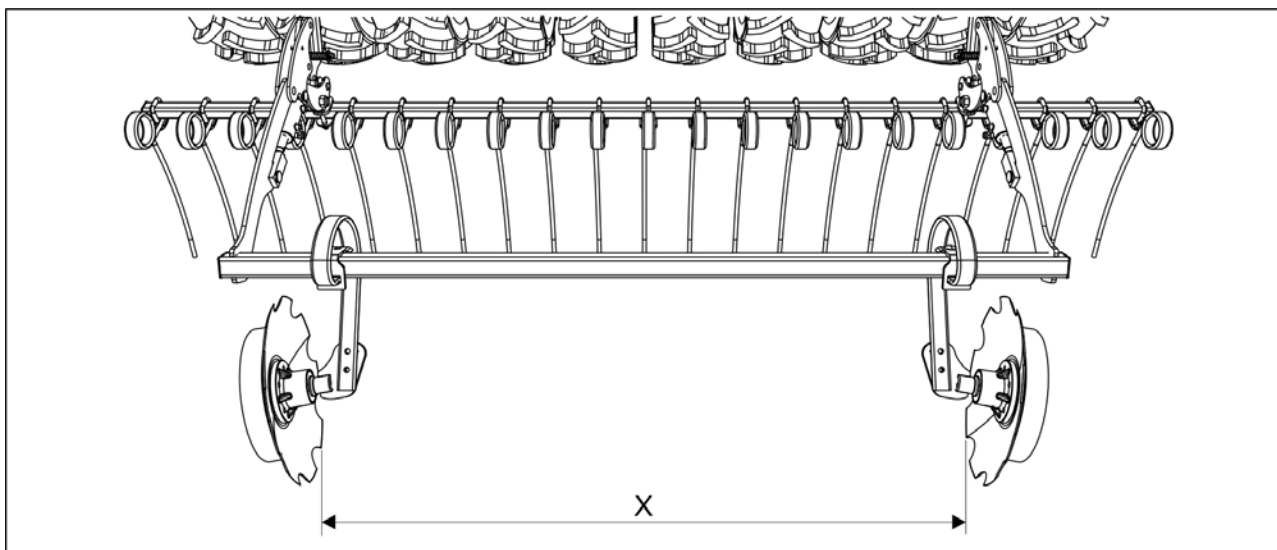


Paveikslėlis. 5.3.8 - 108. Vidurinių ženklintuvų kėlimo greičio reguliavimas

5. Reguluokite vidurinių ženklintuvų kėlimo greitį sukdami ribojamojo vožtuvo (1) rankenėlę (2).

- Mažinkite greitį sukdami rankenėlę pagal laikrodžio rodyklę.
Didinkite greitį sukdami rankenėlę prieš laikrodžio rodyklę.

5.3.9 Galinių ženklintuvų pločio reguliavimas

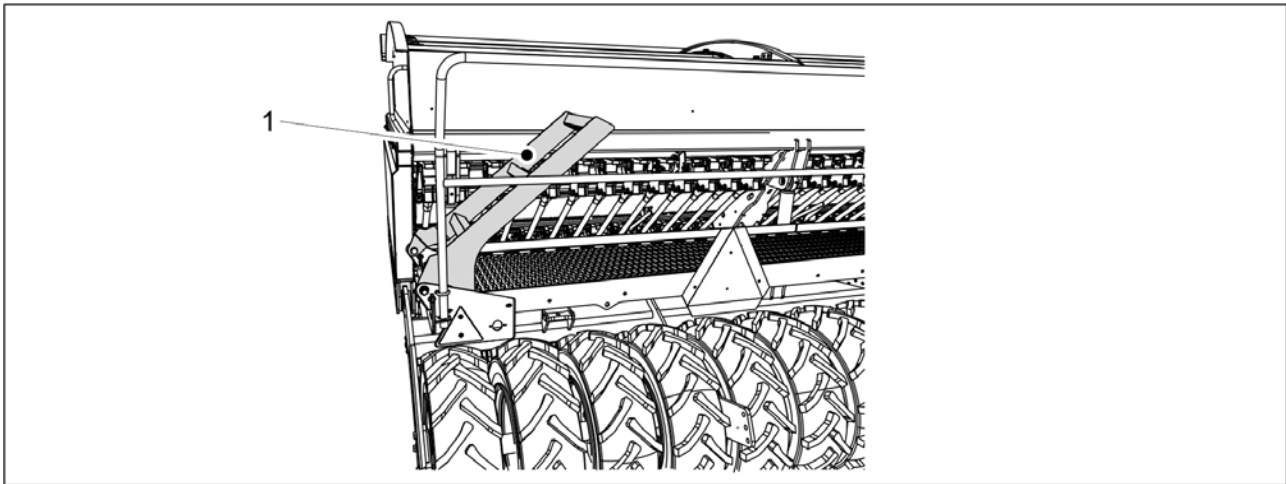


Paveikslėlis. 5.3.9 - 109. Galinių ženklintuvų pločio reguliavimas

1. Pagal technologinių vėžių tarpvėžės plotį sureguliuokite tarpą tarp diskų – matmuo X.
 - Galimi technologinių vėžių pločiai pateikti [1.2 Techniniai duomenys](#) skyrelyje.

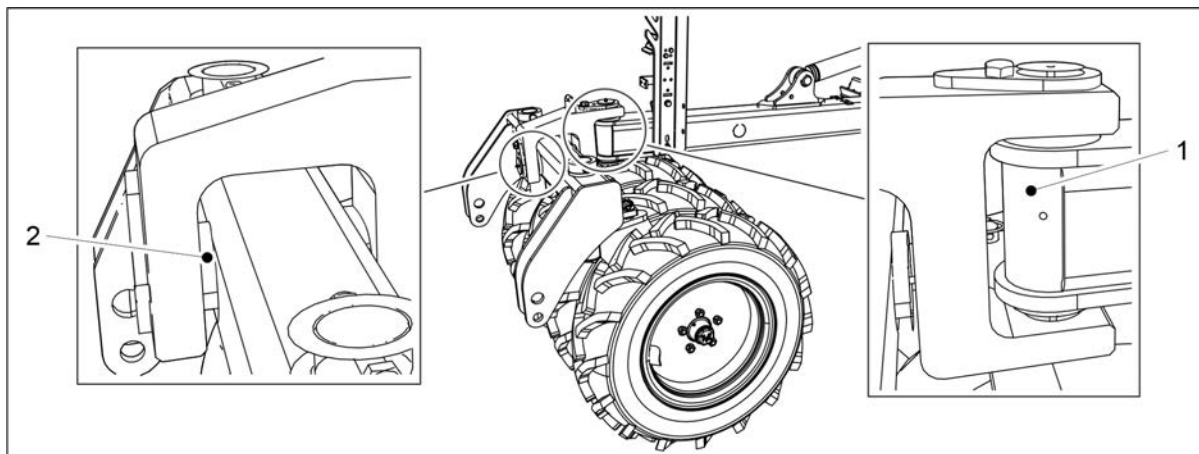
6 Technikos reguliavimas ir naudojimas

6.1 Technikos pastatymas į transportavimo padėtį



Paveikslėlis. 6.1 - 110. Darbinės platformos laipteliai

1. Nulenkite darbinę platformą taip, kad laipteliai (1) būtų viršuje.
 - Pakėlus laipteliai bus pakreipti maždaug 40 laipsnių kampu į darbinę platformą.
2. Atidarykite transportavimo ratų vidurinės ašies pakėlimo rutulinį vožtuvą, kaip nurodyta [5.3.6 Transportavimo ratų vidurinės ašies pakėlimo rutulinio vožtuvo naudojimas](#) skyrelyje.
 - Šios instrukcijos taikomos tik „FORTE 400 EVO“ su stabdžių sistema.
3. Pakelkite techniką traktoriaus hidrauline sistema.
4. Jeigu technikoje yra viduriniai ženklintuvai, užtikrinkite, kad viduriniai ženklintuvai būtų nustatyti į transportavimo padėtį ir jų rutuliniai vožtuvai būtų uždaryti pagal [3.4 Vidurinių ženklintuvų rutulinių vožtuvų naudojimas](#) skyrelio nurodymus.
5. Uždarykite technikos kėlimo grandinės rutulinį vožtuvą pagal [5.3.5 Technikos kėlimo grandinės rutulinio vožtuvo naudojimas](#) skyrelio nurodymus.
6. Patikrinkite padangų slėgį pagal [7.1.3 Padangų slėgio patikra](#) skyrelio nurodymus.
7. Užtikrinkite, kad technika būtų švari.
 - Jeigu reikia, išvalykite techniką pagal [7.3 Valymas](#) skyrelio nurodymus.
8. Apžiūrėkite transportavimo ratų varžtus, ar gerai priveržti pagal [7.1.2.1 Transportavimo ratų varžtų priveržimo patikra](#) skyrelio nurodymus ir, jeigu reikia, priveržkite.
9. Patikrinkite, ar guolių varžtai gerai priveržti pagal [7.1.2.2 Transportavimo ratų flanšinių guolių varžtų priveržimo patikra](#) skyrelio nurodymus ir, jeigu reikia, priveržkite.
10. Jeigu technikoje yra standartinis vilkimo strypas, apžiūrėkite, ar vilkimo įtaiso varžtai gerai priveržti pagal [7.1.2.6 Vilkimo kilpos varžtų priveržimo patikra](#) skyrelio nurodymus ir, jeigu reikia, priveržkite.

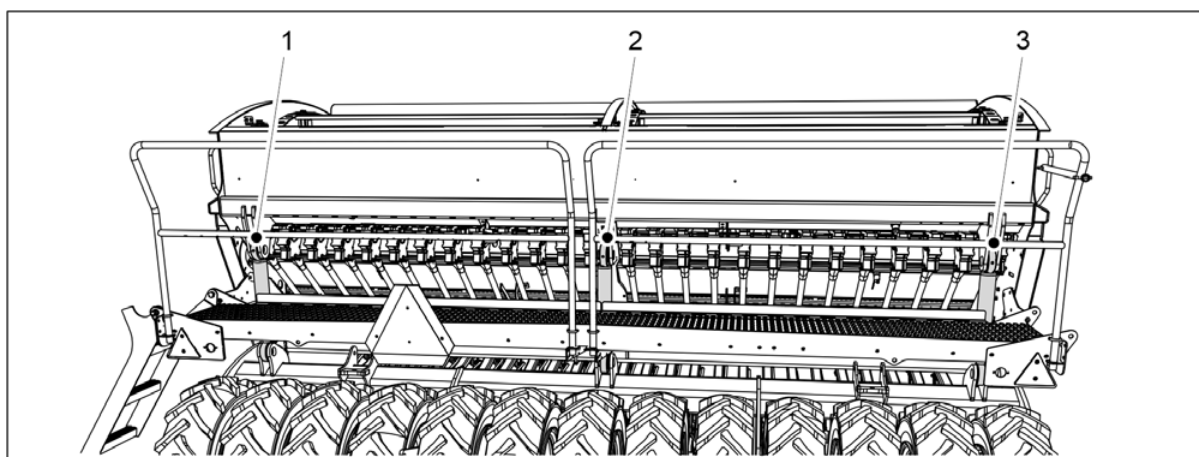


Paveikslėlis. 6.1 - 111. Tankinamųjų ratų kaiščiai

11. Jeigu technikoje yra tankinamieji ratai, apžiūrėkite, ar tankinamųjų ratų kaiščiai (1, 2) uždaryti.
12. Jeigu eilinėje sėjamojoje yra standartinis vilkimo strypas, įsitikinkite, kad traktoriaus vilkimo įtaisas būtų įjungtas ir užfiksuotas.
13. Jeigu eilinėje sėjamojoje yra tankinamieji ratai, įsitikinkite, kad traktoriaus jungties svirtys būtų užfiksuotos tankinamuosiuose ratuose.

6.2 Technikos pastatymas į darbinę padėtį

1. Įsitikinkite, kad prie kėlimo grandinės prijungtas traktoriaus vožtuvas nėra slankioje padėtyje.
2. Atidarykite technikos kėlimo grandinės rutulinį vožtuvą pagal 5.3.5 Technikos kėlimo grandinės rutulinio vožtuvo naudojimas skyrelio nurodymus.
3. Uždarykite transportavimo ratų vidurinės ašies pakėlimo rutulinį vožtuvą, kaip nurodyta 5.3.6 Transportavimo ratų vidurinės ašies pakėlimo rutulinio vožtuvo naudojimas skyrelyje.
 - Šios instrukcijos taikomos tik „FORTE 400 EVO“ su stabdžių sistema.
4. Jeigu technikoje yra viduriniai ženklintuvai, atidarykite vidurinių ženklintuvų rutulinius vožtuvus pagal 3.4 Vidurinių ženklintuvų rutulinių vožtuvų naudojimas skyrelio nurodymus.



Paveikslėlis. 6.2 - 112. Kėlimo cilindras

5. Nuleiskite kėlimo cilindrus į jų apatinę padėtį, naudodami traktoriaus hidraulinę sistemą.
 - „FORTE 300 EVO“ turi 1 kėlimo cilindrą (2). „FORTE 400 EVO“ turi 3 kėlimo cilindrus (1–3).

6.3 „Comfort“ valdymo sistemos naudotojo nuostatos

- Jei paleidžiate valdymo sistemą, kai technika yra darbinėje padėtyje, prieš pradėdami / tęsdami darbą pakelkite ir nuleiskite techniką naudodami traktoriaus hidraulinę sistemą. Tai užtikrina naudotojo nuostatų įgyvendinimą.

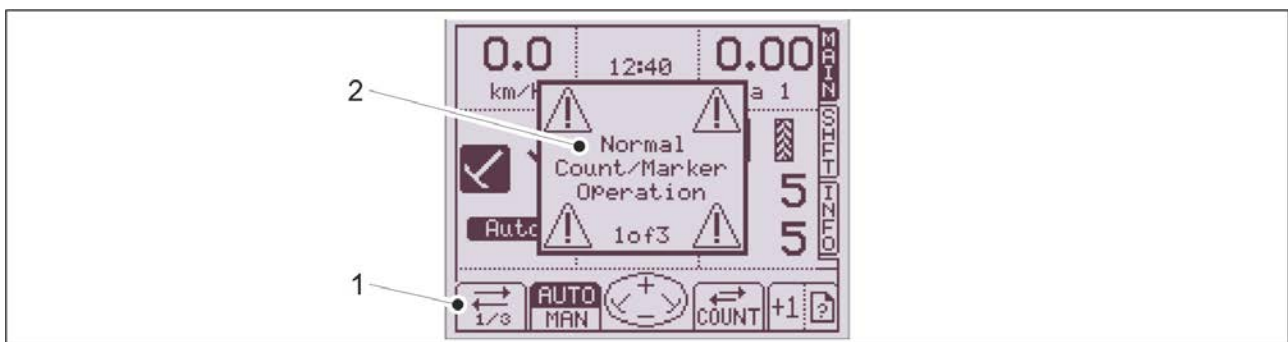
6.3.1 Aktyvus darbo režimas



Paveikslėlis. 6.3.1 - 113. Aktyvus darbo režimas

- Pasirinkite pageidaujama aktyvų darbo režimą (3 parinktys) ekrane „MAIN“ (pagrindinis) (1) paspaudę valdiklio maitinimo mygtuką (2). Įprastas režimas yra numatytasis darbo režimas.

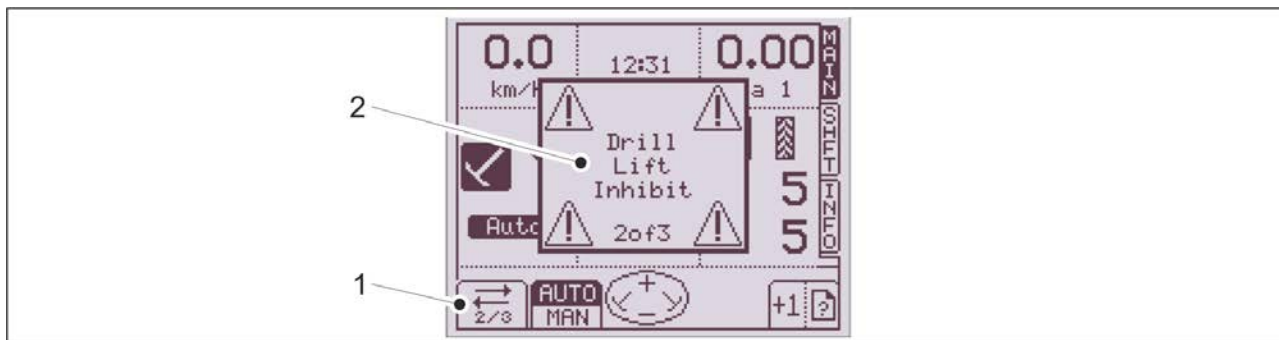
Įprasta būseną



Paveikslėlis. 6.3.1 - 114. Įprasta būseną

- Įprastu režimu technika ir viduriniai ženklintuvai veikia įprastai. Skaitikliai ir vidurinių ženklintuvų pusės perkėlimas veikia, kai keliama. Funkcinio ekrano numeris (1) rodomas naudotojo sąsajos apatiniame kairiajame kampe. Įjungus įprastą režimą, ekrane mirksi funkcijos informacinis langelis (2).

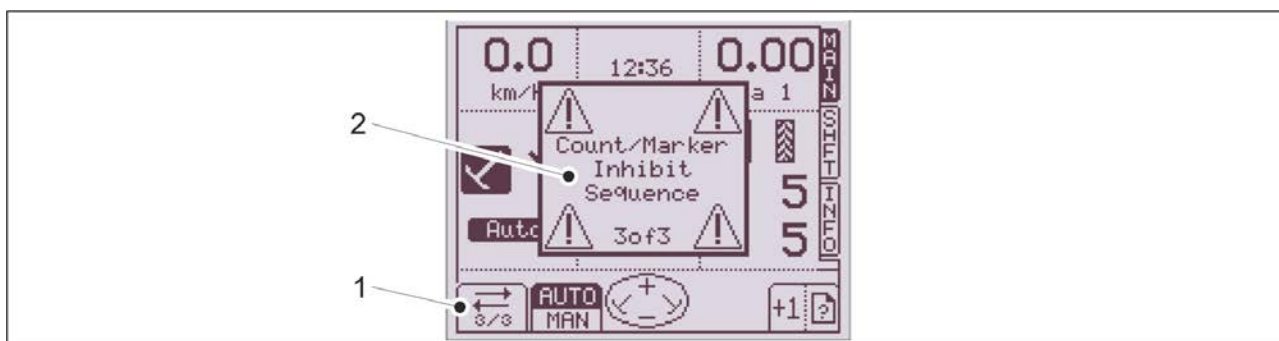
Kėlimo slopinimo režimas



Paveikslėlis. 6.3.1 - 115. Kėlimo slopinimo režimas

- Technika lieka sėjimo padėtyje, bet viduriniai ženklintuvai yra pakelti. Ši funkcija naudojama, kai operatorius dirbdamas stengiasi išvengti kliūties priešais vidurinius ženklintuvus. Funkcinio ekrano numeris (1) rodomas naudotojo sąsajos apatiniame kairiajame kampe. Funkcijos informacinis langelis (2) taip pat mirksi ekrane.

Skaitiklio sustabdymo režimas



Paveikslėlis. 6.3.1 - 116. Skaitiklio sustabdymo režimas

- Atitinka technologinių vėžių sustabdymo funkciją. Žr. [6.3.3.2 Technologinės vėžės skaitiklio užlaikymas](#) instrukciją. Technologinės vėžės skaitiklis išjungtas. Automatinis vidurinio ženklintuvo pusių perjungimas nenaudojamas. Naudojama pripildant, jeigu techniką reikia nuleisti. Funkcinio ekrano numeris (1) rodomas naudotojo sąsajos apatiniame kairiajame kampe. Funkcijos informacinis langelis (2) taip pat mirksi ekrane.

6.3.2 Vidurinių ženklintuvų naudojimas

6.3.2.1 Automatinio ir rankinio režimo pasirinkimas



Paveikslėlis. 6.3.2.1 - 117. Vidurinių ženklintuvų automatinio ir rankinio režimo pasirinkimas

1. Pakeiskite vidurinių ženklintuvų funkciją, paspausdami klavišą AUTO-MAN (automatinis-rankinis) (1).
 - Vidurinių ženklintuvų režimas rodomas ekrane, paryškinant (2) ir (3).

6.3.2.2 Vidurinių ženklintuvų pasirinkimas



Paveikslėlis. 6.3.2.2 - 118. Vidurinių ženklintuvų pasirinkimas

1. Rodyklių klavišais pasirinkite vidurinį ženklintuvą.
 - Paspauskite kairįjį rodyklės klavišą, kad aktyvintumėte kairįjį vidurinį ženklintuvą. Paspauskite dešinįjį rodyklės klavišą, kad aktyvintumėte dešinįjį vidurinį ženklintuvą. Ekrane aktyvus vidurinis ženklintuvas yra paryškintas (1). Dirbant automatinio režimu, vidurinis ženklintuvas automatiškai perjungia pusę, kai pasiekia lauko kraštą. Dirbant rankiniu režimu, vidurinis ženklintuvas įjungiamas ir išjungiamas spaudžiant rodyklių klavišus.

6.3.3 Technologinės vėžės skaitiklio naudojimas

6.3.3.1 Technologinės vėžės skaitiklio pataisa



Paveikslėlis. 6.3.3.1 - 119. Technologinės vėžės skaitiklio pataisa

- Paspauskite klavišą ADD TRAMLINE COUNTER (pridėti technologinės vėžės skaitiklį) (2), norėdami pridėti technologinę vėžę (1) važiuojant ratais arba pašalinti technologinę vėžę (1) važiuojant pirmyn ir atgal, jeigu technika netyčia pakeliama per daug kartų.
1. Paspauskite klavišą ADD TRAMLINE COUNTER (pridėti technologinės vėžės skaitiklį).
 2. Norėdami pašalinti technologinę vėžę, kelis kartus iš eilės paspauskite klavišą ADD TRAMLINE COUNTER (pridėti technologinės vėžės skaitiklį), kol nustatysite norimą technologinių vėžių skaičių.
 - Iš pradžių technologinių vėžių skaičius padidėja, o po to vėl prasideda nuo 1.

6.3.3.2 Technologinės vėžės skaitiklio užlaikymas



Paveikslėlis. 6.3.3.2 - 120. Technologinės vėžės skaitiklio užlaikymas

- Technologinių vėžių skaitiklį galima sustabdyti, kai darbas pertraukiamas ir kai technika pildoma. Technologinių vėžių skaitiklį galima sustabdyti, kai kėlimo slopinimo funkcija veikia įprastu režimu (1/3). Žr. 6.3.1 Aktyvus darbo režimas instrukcija.

1. Norėdami sustabdyti technologinių vėžių skaitiklį, paspauskite klavišą STOP TRAMLINE COUNTER (sustabdyti technologinių vėžių skaitiklį) (1).

6.3.4 Trašų tikslinės normos nustatymas

- Trašų tikslinės normos reguliavimas yra pasirenkamas.



Paveikslėlis. 6.3.4 - 121. Trašų tikslinės normos nustatymas

- Trašų tikslinė norma (1) nustatoma SHFT ekrane.
1. Paspauskite klavišą SET (nustatyti) (2).
 - Pradeda mirksėti pirmas skaičius.
 2. Pakeiskite vertę, spausdami rodyklių aukštyn / žemyn klavišus.
 3. Patvirtinkite vertę, paspausdami rodyklės dešininį klavišą.
 4. Pakartokite 2–3 veiksmus kitiems skaičiams.



Paveikslėlis. 6.3.4 - 122. Trašų tikslinės normos patvirtinimas

5. Patvirtinkite trašų tikslinę normą, paspausdami klavišą OK (gerai) (1).

6.3.5 Nuotolinio valdymo režimo pasirinkimas

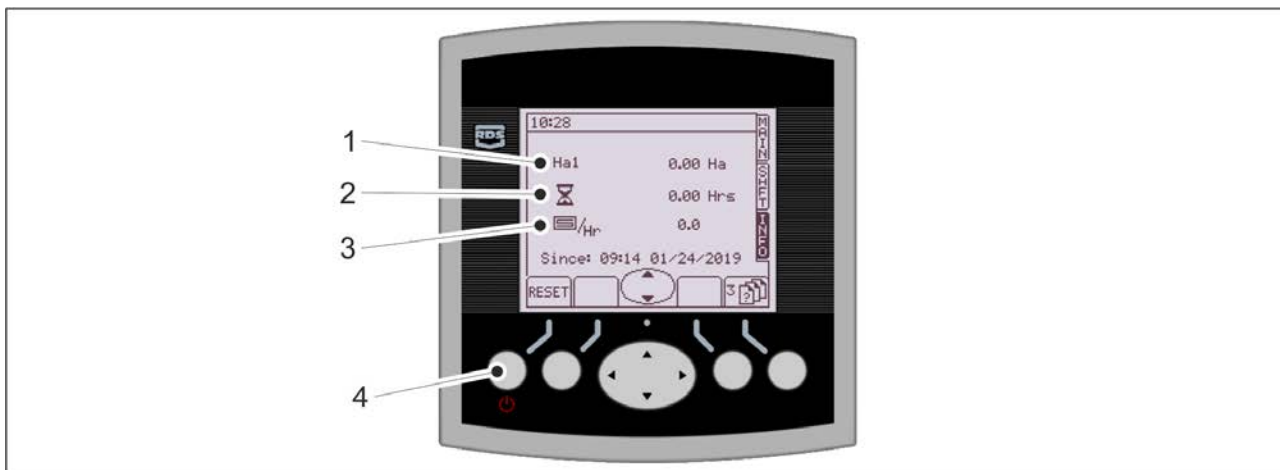


Paveikslėlis. 6.3.5 - 123. Trašų tikslinės normos reguliavimo keitimas

1. Pakeiskite trašų tikslinės normos reguliavimą (1), paspausdami rodyklų klavišus.
 - Paspauskite rodyklės aukšтын klavišą, kad padidintumėte trašų tikslinę normą nustatyti žingsniu (numatytasis – 5 %). Paspauskite rodyklės žemyn klavišą, kad sumažintumėte trašų tikslinę normą nustatyti žingsniu (numatytasis – 5 %). Normos pokytis rodomas ekrane kaip procentas (2). Žingsnio nustatymo instrukcijos pateiktos [4.1.4.2 Trašų tikslinės normos žingsnio reguliavimas](#) skyrelyje.
2. Jei paspaudus rodyklės klavišą tikslinė trašų norma nesumažėja, pagrindiniame ekrane pereikite į kėlimo blokavimo režimą (žr. [6.3.1 Aktyvus darbo režimas](#) instrukciją) ir grįžkite, kad nustatytumėte tikslinę normą.

6.3.6 Ploto skaitiklių naudojimas

„Comfort“ valdymo sistema turi du ploto matavimo skaitiklius: Ha1 ir Ha2. Kai technika dirba, abiejų skaitiklių vertės didėja, nepaisant to, ar kuris nors iš skaitiklių yra aktyvus pagrindiniame ekrane.



Paveikslėlis. 6.3.6 - 124. Ploto skaitiklių atkūrimas

- Ekrane rodomas apsėtas plotas (1), sėjimo laikas (2) ir vidutiniškas darbo našumas (3). Rodyklių aukštyn / žemyn mygtukais pasirinkite informaciją kiekviename lauke (Ha1, Ha2 ir bendras technikos kiekis). Bendro kiekio negalima atkurti.

1. Atkurkite lauką, paspaudę mygtuką RESET (atkurti) (4).



Paveikslėlis. 6.3.6 - 125. Ploto skaitiklių atkūrimo patvirtinimas

2. Patvirtinkite atkūrimą, paspaudę mygtuką YES (taip) (1).

6.4 Tiektuvai

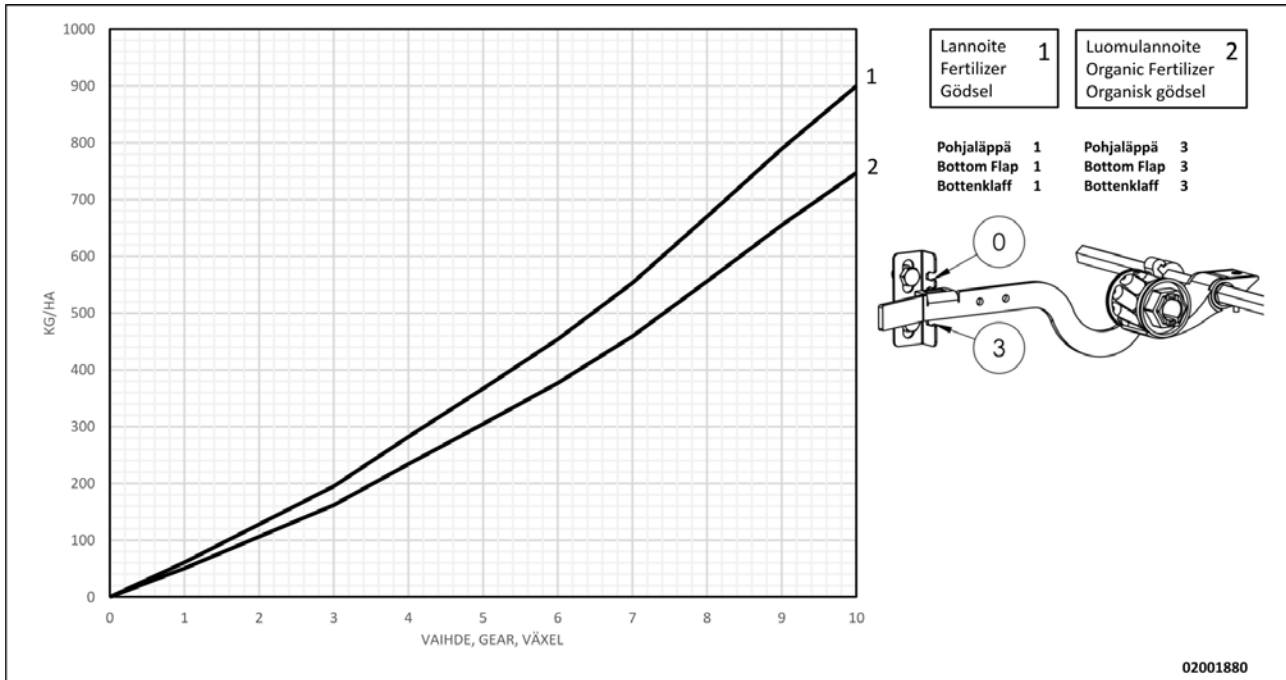
Tiektuvus varo technikos kairioji pavara per grandinę.

Trąšų ir sėklų tiekimo normos reguliuojamos valdymo svirtimis, esančiomis ant technikos kairiosios transmisijos. Smulkių sėklų kiekis reguliuojamas valdymo svirtimi, esančia ant technikos dešinėsios transmisijos.

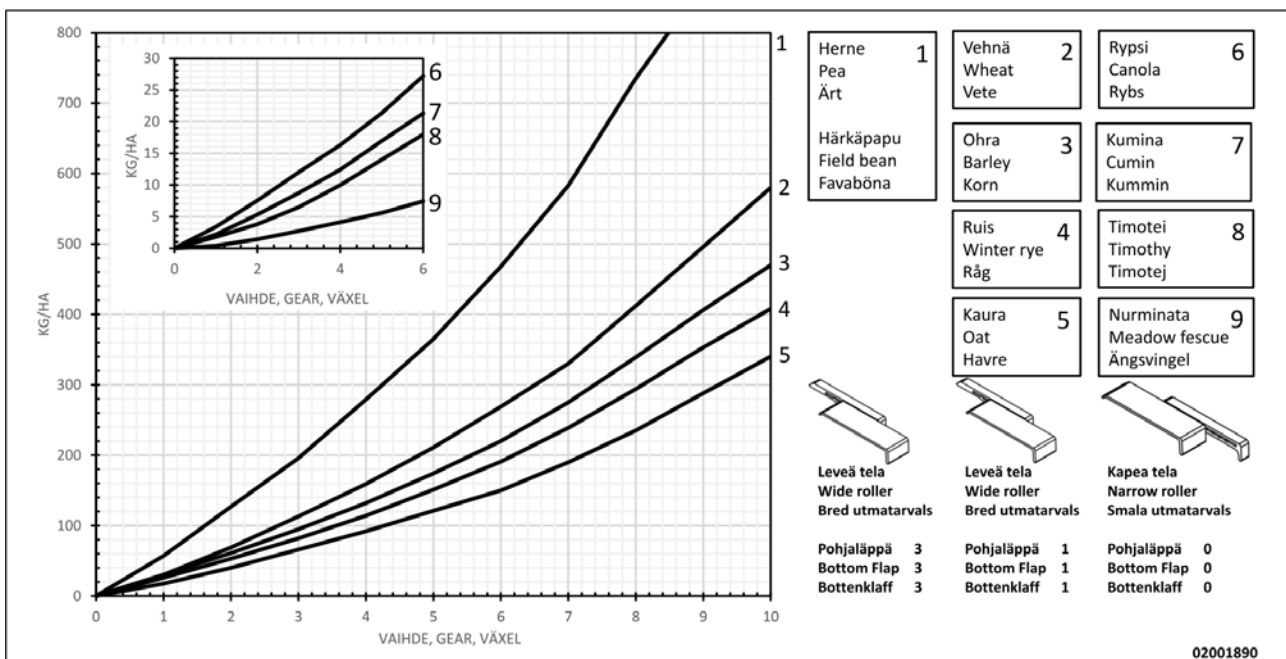
Kiekviename tiektuve tarp tiektuvo kameros ir bunkerio yra atjungimo plokštė, visiškai atjungianti tiekimo kameros tiekimą (jei reikia). Tai leidžia sėti ne per visą darbinį plotį arba, pavyzdžiui, padidinti tarpą tarp eilių, sėjant tik kas antru noragėliu.

6.5 Sėjimo kiekiai

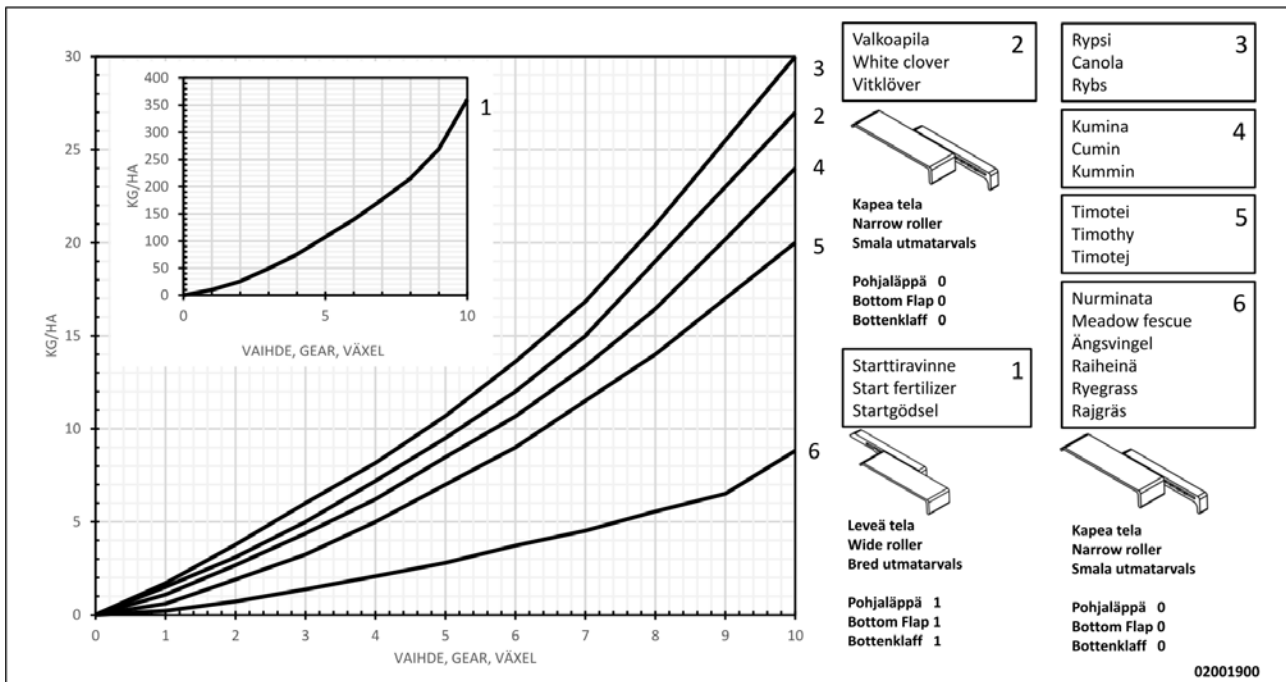
Sėjimo lentelės, kuriose pateiktos bazinės sėjimo kiekio reguliavimo vertės, yra po transmisijos dangčiu eilinėje sėjamojoje. Skirtingų kultūrų sėjimo lentelės yra pateiktos toliau.



Paveikslėlis. 6.5 - 126. Trąšų barstymo lentelė



Paveikslėlis. 6.5 - 127. Sėklų barstymo lentelė



Paveikslėlis. 6.5 - 128. Smulkių sėklų barstymo lentelė

6.6 Pasiruošimas prieš bunkerio užpildymą

6.6.1 Pasiruošimas prieš trąšų bunkerio užpildymą

- Užtikrinkite, kad būtų apskaičiuotas traktoriaus ir eilinės sėjamosios derinio stabilumas.
 - Stabilumo skaičiavimas pateikiamas priede *Traktoriaus-eilinės sėjamosios derinio stabilumo skaičiavimas*.
- Įsitinkite, kad trąšų bunkeris būtų tuščias, švarus ir sausas.
 - Jeigu reikia, išvalykite bunkerį pagal 7.3.1 Bunkerių valymas skyrelio nurodymus.
- Patikrinkite, ar bunkerio pertvara yra norimoje padėtyje.
 - Jei technikoje įrengtas smulkių sėklų bunkeris, prireikus pareguliuokite pertvarą, kaip nurodyta 6.6.4 Bunkerio pertvaros reguliavimas technikoje su smulkių sėklų bunkeriu skyrelyje.
 - Jei technikoje neįrengtas smulkių sėklų bunkeris, prireikus pareguliuokite pertvarą, kaip nurodyta 6.6.5 Bunkerio pertvaros reguliavimas technikoje be smulkių sėklų bunkerio skyrelyje.
- Sureguliuokite trąšų tiekimo normą pagal 6.6.6 Tiekimo kiekio reguliavimas pavarų dėžės valdymo svirtimi skyrelio nurodymus.
- Sureguliuokite tiektuvų apatinės sklendės padėtį pagal skyrelio 6.6.7.1 Apatinės sklendės padėties reguliavimas nurodymus.
- Sureguliuokite tiektuvų uždarymo plokščių padėtį pagal skyrelio 6.6.7.2 Uždarymo plokštės padėties reguliavimas nurodymus.

6.6.2 Pasiruošimas prieš sėklų bunkerio užpildymą

- Užtikrinkite, kad būtų apskaičiuotas traktoriaus ir eilinės sėjamosios derinio stabilumas.
 - Stabilumo skaičiavimas pateikiamas priede *Traktoriaus-eilinės sėjamosios derinio stabilumo skaičiavimas*.

2. Įsitinkite, kad sėklų bunkeris būtų tuščias, švarus ir sausas.
 - Jeigu reikia, išvalykite bunkerį pagal 7.3.1 Bunkerių valymas skyrelio nurodymus.
3. Patikrinkite, ar bunkerio pertvara yra norimoje padėtyje.
 - Jei technikoje įrengtas smulkių sėklų bunkeris, prireikus pareguliuokite pertvarą, kaip nurodyta 6.6.4 Bunkerio pertvaros reguliavimas technikoje su smulkių sėklų bunkeriu skyrelyje.
Jei technikoje neįrengtas smulkių sėklų bunkeris, prireikus pareguliuokite pertvarą, kaip nurodyta 6.6.5 Bunkerio pertvaros reguliavimas technikoje be smulkių sėklų bunkerio skyrelyje.
4. Sureguliuokite sėklų tiekimo normą pagal 6.6.6 Tiekimo kiekio reguliavimas pavarų dėžės valdymo svirtimi skyrelio nurodymus.
5. Sureguliuokite tiektuvų apatinės sklendės padėtį pagal skyrelio 6.6.8.1 Apatinės sklendės padėties reguliavimas nurodymus.
6. Sureguliuokite tiektuvų uždarymo plokščių padėtį pagal skyrelio 6.6.8.2 Uždarymo plokštės padėties reguliavimas nurodymus.

6.6.3 Pasiruošimas prieš smulkių sėklų užpildymą

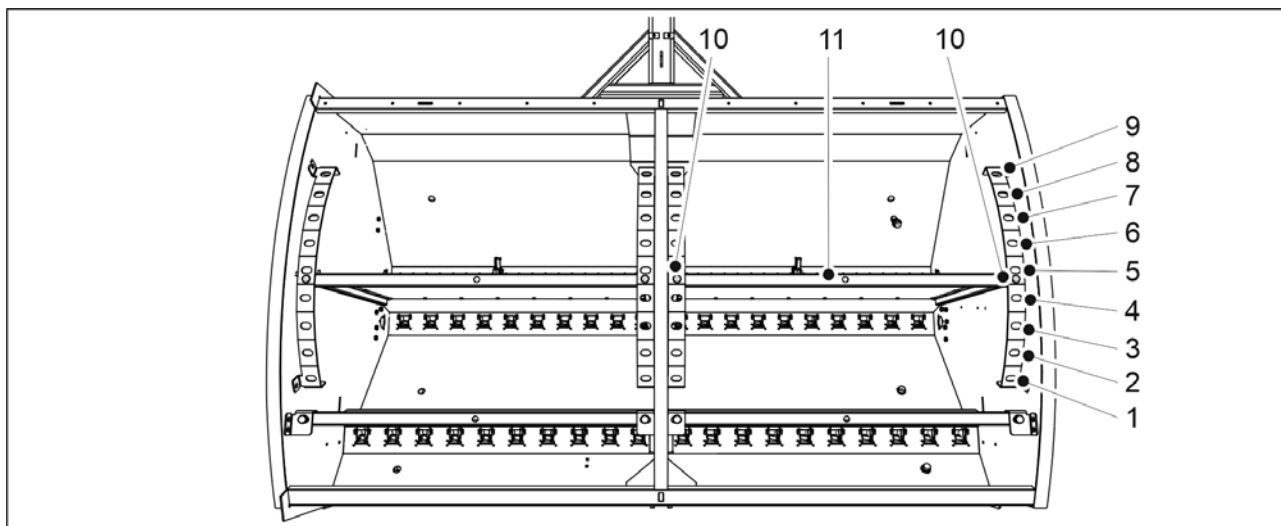
1. Užtikrinkite, kad būtų apskaičiuotas traktoriaus ir eilinės sėjamosios derinio stabilumas.
 - Stabilumo skaičiavimas pateikiamas priede *Traktoriaus-eilinės sėjamosios derinio stabilumo skaičiavimas*.
2. Įsitinkite, kad smulkių sėklų bunkeris būtų tuščias, švarus ir sausas.
 - Jeigu reikia, išvalykite smulkių sėklų bunkerį pagal 7.3.2 Smulkių sėklų bunkerio valymas skyrelio nurodymus.
3. Sureguliuokite smulkių sėklų tiekimo normą pagal 6.6.6 Tiekimo kiekio reguliavimas pavarų dėžės valdymo svirtimi skyrelio nurodymus.
4. Sureguliuokite smulkių sėklų bunkerio tiektuvų apatinės sklendės padėtį pagal 6.6.9.1 Apatinės sklendės padėties reguliavimas skyrelį.
5. Sureguliuokite smulkių sėklų bunkerio tiektuvų uždarymo plokščių padėtį pagal 6.6.9.2 Uždarymo plokštės padėties reguliavimas skyrelį.
6. Pasirinkite smulkių sėklų barstymo metodą pagal 6.6.10 Smulkių sėklų barstymo metodo pasirinkimas skyrelio nurodymus.

6.6.4 Bunkerio pertvaros reguliavimas technikoje su smulkių sėklų bunkeriu



PAVOJUS

Prieš reguliuodami pertvarą, įsitinkite, kad bunkeriai būtų tušti.



Paveikslėlis. 6.6.4 - 129. Bunkerio pertvaros reguliavimas

1. Ištraukite pertvarą (11) vienos pusės du fiksavimo kaiščius (10).
2. Pastumkite pertvarą į tinkamą padėtį.
3. Vėl įstatykite fiksavimo kaiščius.
4. Sureguliuokite kitą pusę.

Lentelė. 6.6.4 - 18. Bunkerio tūriai pertvarai esant skirtingose padėtyse technikoje „FORTE 300 EVO“ su smulkių sėklų bunkeriu

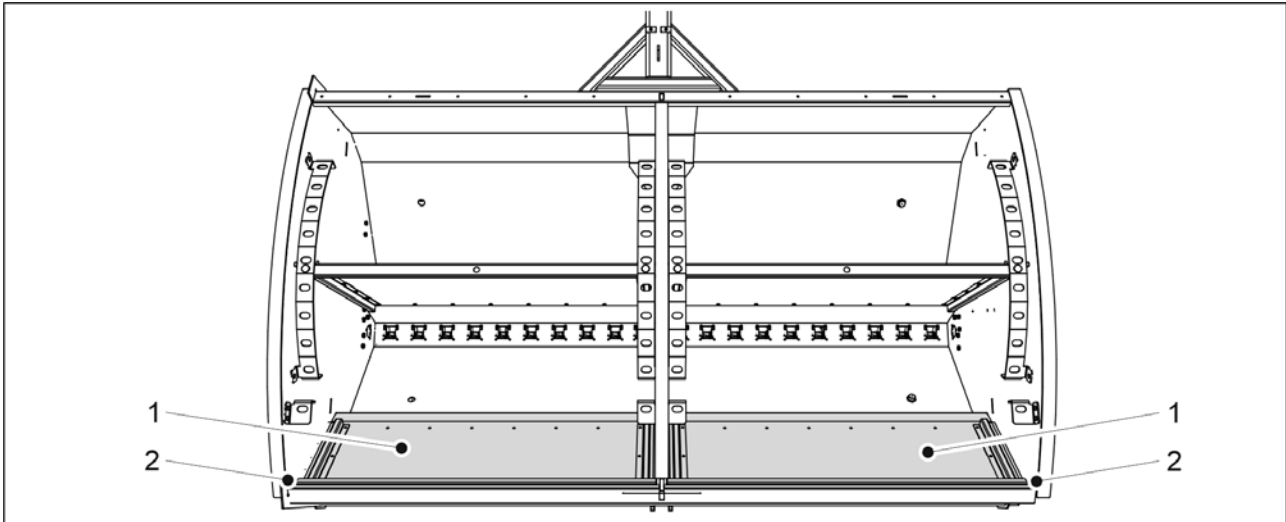
FORTE 300 EVO	Sėklos (l)	Trąšos (l)	Smulkios sėklos (l)	Iš viso (l)
1.	1030	2400	370	3800
2.	1190	2240	370	3800
3.	1340	2090	370	3800
4.	1480	1950	370	3800
5.	1630	1800	370	3800
6.	1780	1650	370	3800
7.	1930	1500	370	3800
8.	2080	1350	370	3800
9.	2230	1200	370	3800

Lentelė. 6.6.4 - 19. Bunkerio tūriai pertvarai esant skirtingose padėtyse technikoje „FORTE 400 EVO“ su smulkių sėklų bunkeriu

FORTE 400 EVO	Sėklos (l)	Trąšos (l)	Smulkios sėklos (l)	Iš viso (l)
1.	1450	3340	510	5300
2.	1680	3110	510	5300
3.	1890	2900	510	5300
4.	2100	2690	510	5300
5.	2300	2490	510	5300

6.	2490	2300	510	5300
7.	2690	2100	510	5300
8.	2900	1890	510	5300
9.	3120	1670	510	5300

6.6.4.1 Bunkerio tūriai, kai smulkių sėklų bunkerio pertvaros pasuktos atgal



Paveikslėlis. 6.6.4.1 - 130. Smulkių sėklų bunkerio pertvaros pasuktos atgal

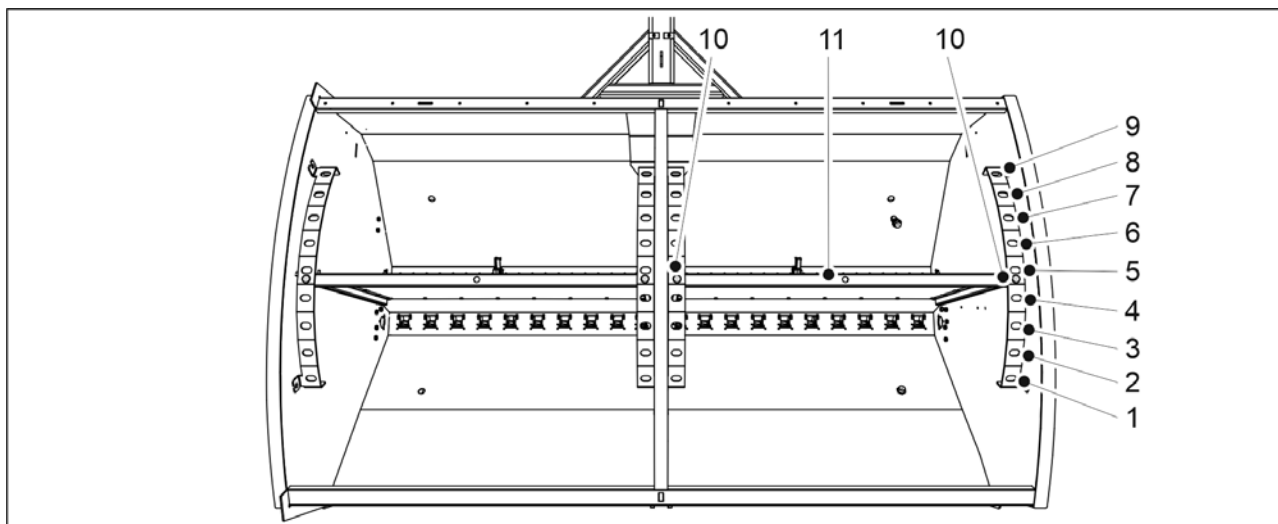
- Kai smulkių sėklų bunkerio pertvaros (1) pasuktos atgal (2), bunkerio tūriai atitinka [6.6.5 Bunkerio pertvaros reguliavimas technikoje be smulkių sėklų bunkerio](#) skyriuje nurodytus bunkerio tūrius.

6.6.5 Bunkerio pertvaros reguliavimas technikoje be smulkių sėklų bunkerio



PAVOJUS

Prieš reguliuodami pertvarą, įsitinkite, kad bunkeriai būtų tušti.



Paveikslėlis. 6.6.5 - 131. Bunkerio pertvaros reguliavimas

1. Ištraukite pertvarą (11) vienos pusės du fiksavimo kaiščius (10).
2. Pastumkite pertvarą į tinkamą padėtį.
3. Vėl įstatykite fiksavimo kaiščius.
4. Sureguliuokite kitą pusę.

Lentelė. 6.6.5 - 20. Bunkerio tūriai pertvarai esant skirtingose padėtyse technikoje „FORTE 300 EVO“ be smulkių sėklų bunkerio

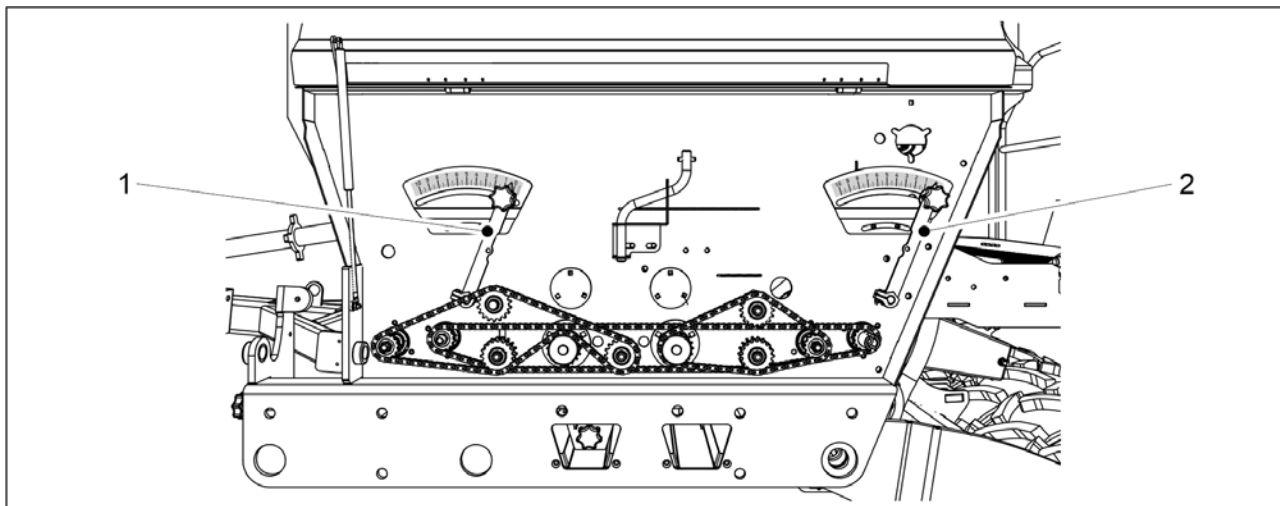
FORTE 300 EVO	Sėklos (l)	Trąšos (l)	Iš viso (l)
1.	1400	2400	3800
2.	1560	2240	3800
3.	1710	2090	3800
4.	1850	1950	3800
5.	2000	1800	3800
6.	2150	1650	3800
7.	2300	1500	3800
8.	2450	1350	3800
9.	2600	1200	3800

Lentelė. 6.6.5 - 21. Bunkerio tūriai pertvarai esant skirtingose padėtyse technikoje „FORTE 400 EVO“ be smulkių sėklų bunkerio

FORTE 400 EVO	Sėklos (l)	Trąšos (l)	Iš viso (l)
1.	1960	3340	5300
2.	2190	3110	5300
3.	2400	2900	5300
4.	2610	2690	5300
5.	2810	2490	5300

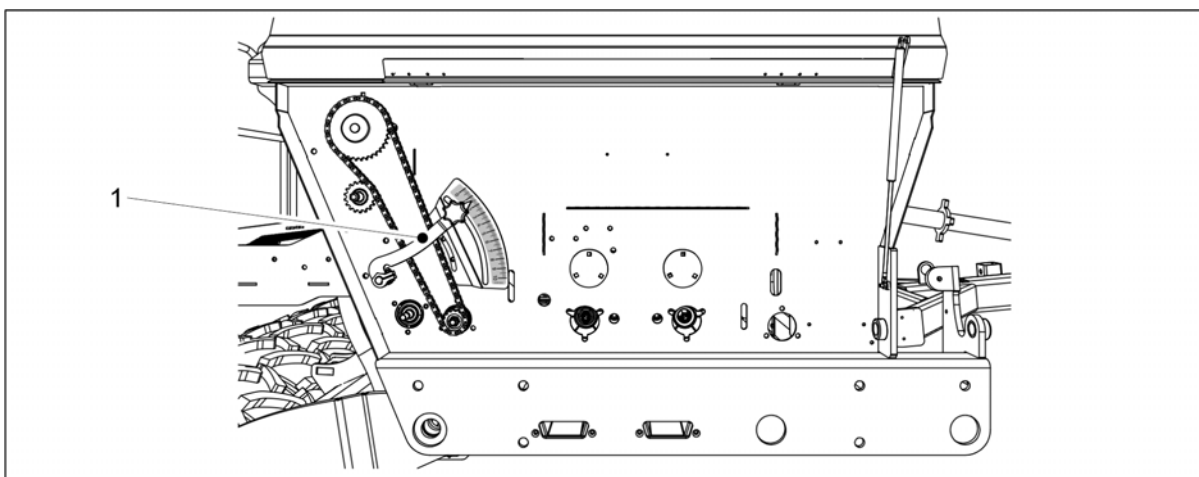
6.	3000	2300	5300
7.	3200	2100	5300
8.	3410	1890	5300
9.	3630	1670	5300

6.6.6 Tiekimo kiekio reguliavimas pavarų dėžės valdymo svirtimi



Paveikslėlis. 6.6.6 - 132. Trašų ir sėklų tiekiamo kiekio reguliavimas

1. Trašų ir sėklų tiekimo normą reguliuokite valdymo svirtimis, esančiomis ant technikos kairiosios transmisijos.
 - Valdymo svirtis (1) skirta trašoms, o valdymo svirtis (2) – sėkloms. Reguliavimo svirties gale esančioje reguliavimo skalėje yra vertės nuo 0 iki 10. Reguliavimo svirties galui esant ties 0, tiekimo norma yra 0 %. Reguliavimo svirties galui esant ties 10, tiekimo norma yra 100 %.



Paveikslėlis. 6.6.6 - 133. Smulkių sėklų tiekimo normos reguliavimas

2. Smulkių sėklų tiekimo normą reguliuokite valdymo svirtimi (1), esančia ant technikos dešinėsios transmisijos.

- Reguliavimo svirties gale esančioje reguliavimo skalėje yra vertės nuo 0 iki 10. Reguliavimo svirties galui esant ties 0, tiekimo norma yra 0 %. Reguliavimo svirties galui esant ties 10, tiekimo norma yra 100 %.

6.6.7 Trąšų bunkerio tiekuvų reguliavimas

6.6.7.1 Apatinės sklendės padėties reguliavimas

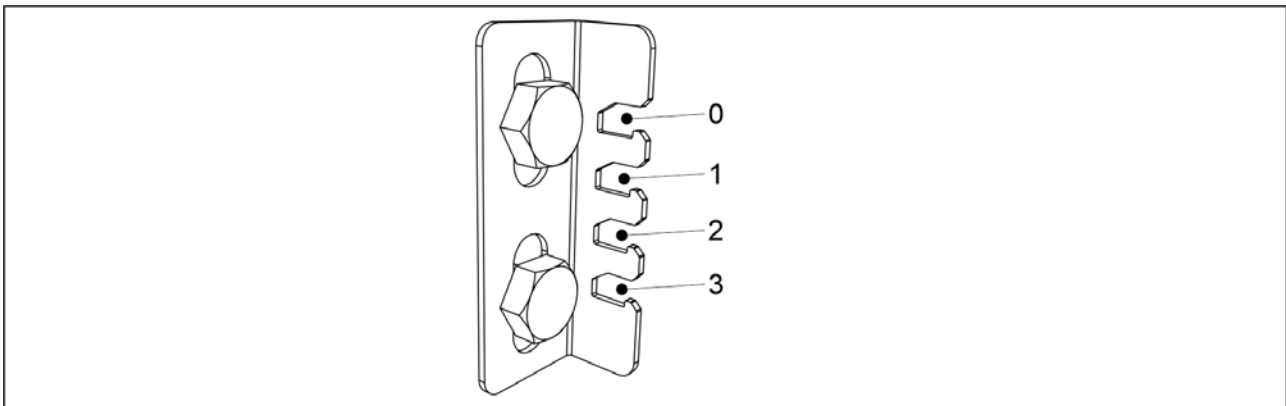


ATSARGIAI

Naudojant techniką, apatinių sklendžių valdymo svirtis turi būti vienoje iš ribotuvo prapjovų. Jei valdymo svirtis yra už ribotuvo, technikos kalibravimo bandymo sklendė negalės laisvai sukis.

Paveikslėlis. 6.6.7.1 - 134. Tiekuvų apatinių sklendžių valdymo svirtis, trąšų bunkeris

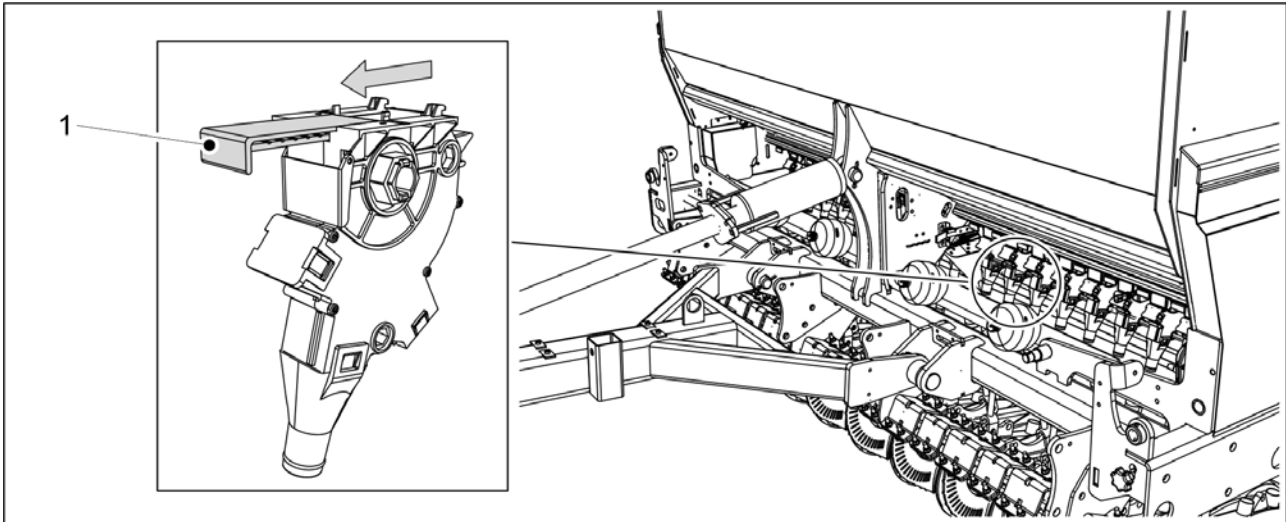
1. Pastumkite skalės su prapjovomis ribotuvo (2) valdymo svirtį (1), atsižvelgdami į barstytiną medžiagą.
 - „FORTE 300 EVO“. 1 valdymo svirtį komplektas technikos viduryje.
 - „FORTE 400 EVO“. 2 valdymo svirtys (1 kiekvienos bunkerio pusės viduryje).



Paveikslėlis. 6.6.7.1 - 135. Valdymo svirties padėtys / sėtina medžiaga

- Kai sėjate smulkias sėklas, nustatykite valdymo svirtį į 0 padėtį.
Kai sėjate grūdus ir barstote trąšas, nustatykite valdymo svirtį į 1 padėtį.
Kai sėjate dideles sėklas, pavyzdžiui, žirnius ar pupas, nustatykite valdymo svirtį į 3 padėtį.
Kai barstote organines trąšas, nustatykite valdymo svirtį į 3 padėtį.

6.6.7.2 Uždarymo plokštės padėties reguliavimas



Paveikslėlis. 6.6.7.2 - 136. Trąšų tiektuvo uždarymo plokštė

1. Visiems naudotiniams trąšų tiektuvams nustatykite uždarymo plokštę (1) į visiškai atidarytą padėtį.
 - Trąšų barstymo lentelę rasite [6.5 Sėjimo kiekiai](#) skyriuje.

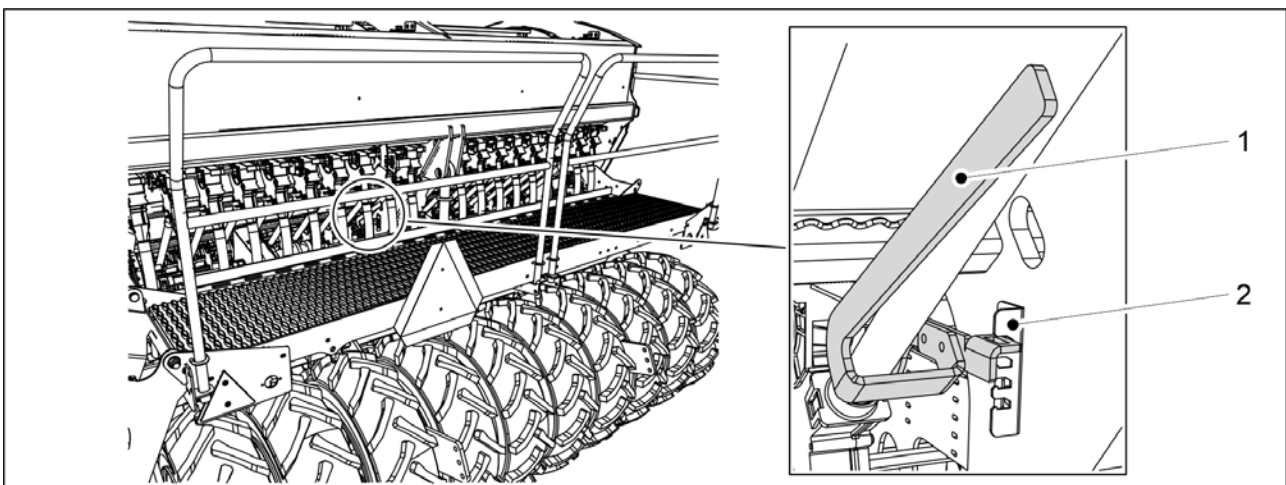
6.6.8 Sėklų bunkerio tiektuvų reguliavimas

6.6.8.1 Apatinės sklendės padėties reguliavimas



ATSARGIAI

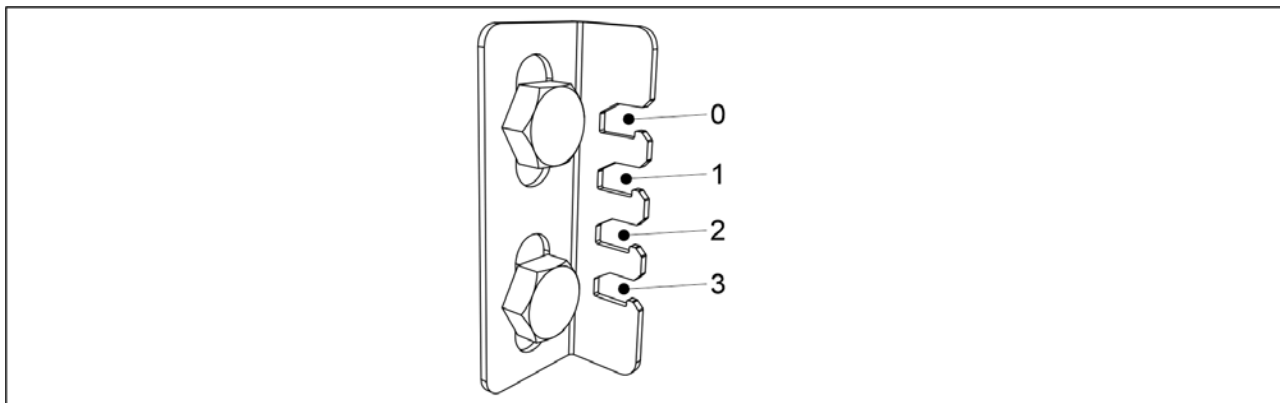
Naudojant techniką, apatinių sklendžių valdymo svirtis turi būti vienoje iš ribotuvo prapjovų. Jei valdymo svirtis yra už ribotuvo, technikos kalibravimo bandymo sklendė negalės laisvai sukis.



Paveikslėlis. 6.6.8.1 - 137. Tiektuvų apatinių sklendžių valdymo svirtis, sėklų bunkeris

1. Pastumkite skalės su prapjovomis ribotuvo (2) valdymo svirtį (1), atsižvelgdami į barstytiną medžiagą.

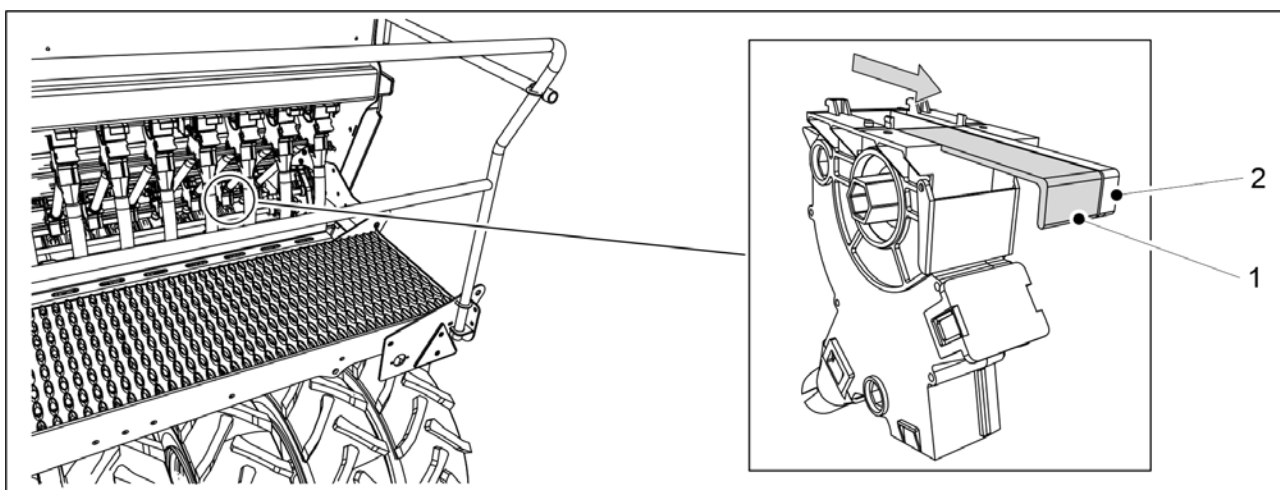
- „FORTE 300 EVO“. 1 valdymo svirčių kompleksas technikos viduryje.
„FORTE 400 EVO“. 2 valdymo svirtys (1 kiekvienos bunkerio pusės viduryje).



Paveikslėlis. 6.6.8.1 - 138. Valdymo svirties padėtys / sėtina medžiaga

- Kai sėjate smulkias sėklas, nustatykite valdymo svirtį į 0 padėtį.
Kai sėjate grūdus ir barstote trąšas, nustatykite valdymo svirtį į 1 padėtį.
Kai sėjate dideles sėklas, pavyzdžiui, žirnius ar pupas, nustatykite valdymo svirtį į 3 padėtį.
Kai barstote organines trąšas, nustatykite valdymo svirtį į 3 padėtį.

6.6.8.2 Uždarymo plokštės padėties reguliavimas

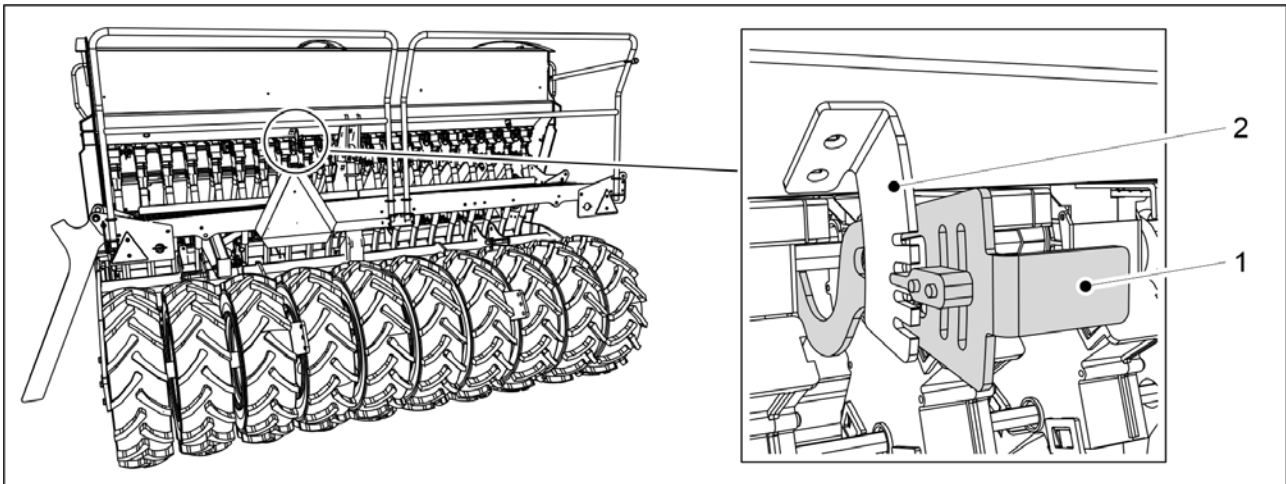


Paveikslėlis. 6.6.8.2 - 139. Sėklų tiektuvo uždarymo plokštė

1. Priklausomai nuo barstytinos medžiagos, visiems naudotiniams tiektuvams nustatykite plačią uždarymo plokštę (1) arba siaurą uždarymo plokštę (2) į visiškai atidarytą padėtį.
 - Sėklų barstymo lentelę rasite [6.5 Sėjimo kiekiai](#) skyriuje.

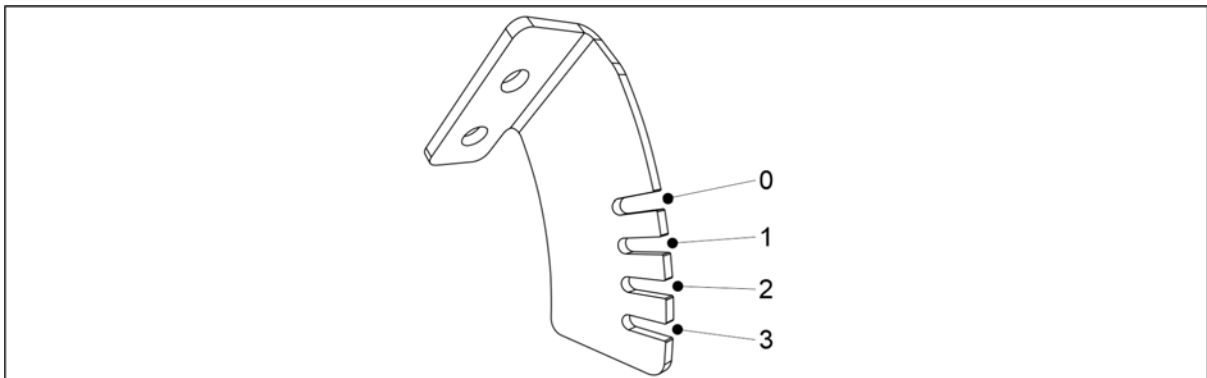
6.6.9 Smulkių sėklų bunkerio tiekuvų reguliavimas

6.6.9.1 Apatinės sklendės padėties reguliavimas



Paveikslėlis. 6.6.9.1 - 140. Tiekuvų apatinių sklendžių valdymo svirtis, smulkių sėklų bunkeris

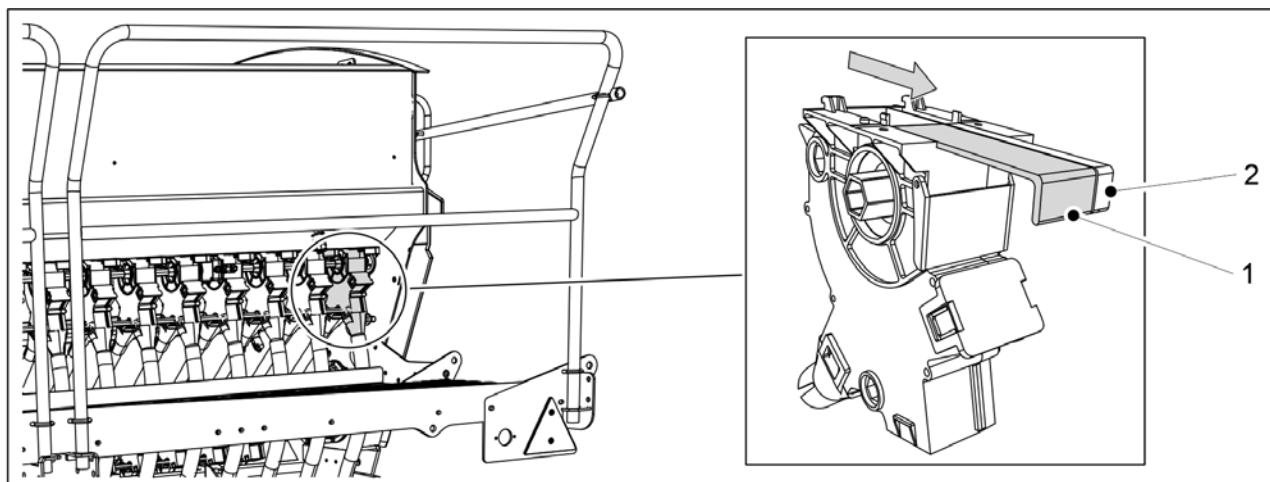
1. Pastumkite skalės su prapjovomis ribotuvo (2) valdymo svirtį (1), atsižvelgdami į barstytiną medžiagą.
 - „FORTE 300 EVO“. 1 valdymo svirčių komplektas technikos viduryje.
 - „FORTE 400 EVO“. 2 valdymo svirtys (1 kiekvienos bunkerio pusės viduryje).



Paveikslėlis. 6.6.9.1 - 141. Valdymo svirties padėtys / sėtina medžiaga

- Kai sėjate smulkias sėklas, nustatykite valdymo svirtį į 0 padėtį.
Kai barstote trąšas, nustatykite valdymo svirtį į 1 padėtį.

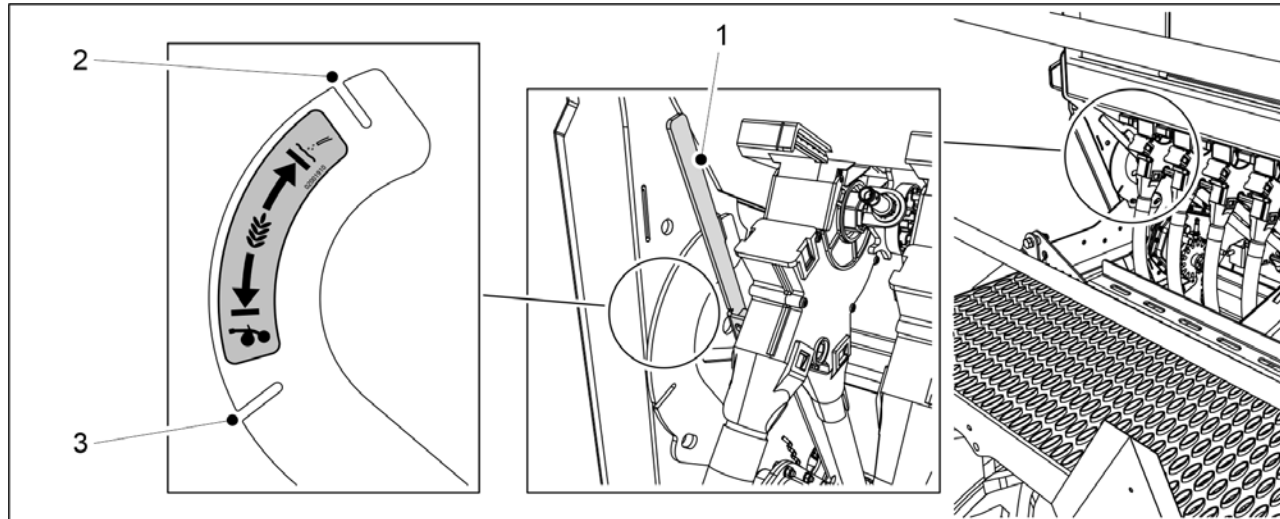
6.6.9.2 Uždarymo plokštės padėties reguliavimas



Paveikslėlis. 6.6.9.2 - 142. Smulkių sėklų tiektuvo uždarymo plokštės

1. Priklausomai nuo barstybinos medžiagos, visiems naudotiniams tiektuvams nustatykite plačią uždarymo plokštę (1) arba siaurą uždarymo plokštę (2) į visiškai atidarytą padėtį.
 - Smulkių sėklų barstymo lentelę rasite [6.5 Sėjimo kiekiai](#) skyriuje.

6.6.10 Smulkių sėklų barstymo metodo pasirinkimas



Paveikslėlis. 6.6.10 - 143. Smulkių sėklų barstymo metodo pasirinkimas

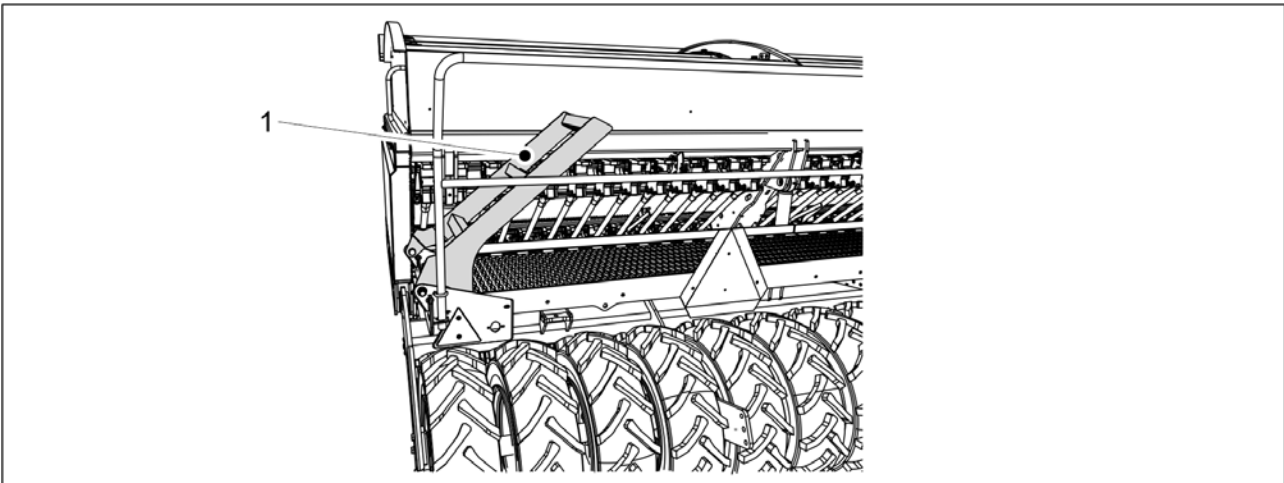
1. Smulkių sėklų barstymo metodui pasirinkti naudokite svirtį (1).
 - Kai valdymo svirtis yra prapjovoje (2), sėklos nukreipiamos į paviršių per atskirą vamzdį.
 - Kai valdymo svirtis yra prapjovoje (3), sėklos nukreipiamos į noragėlį su sėklomis.

6.7 Bunkerių pripildymas



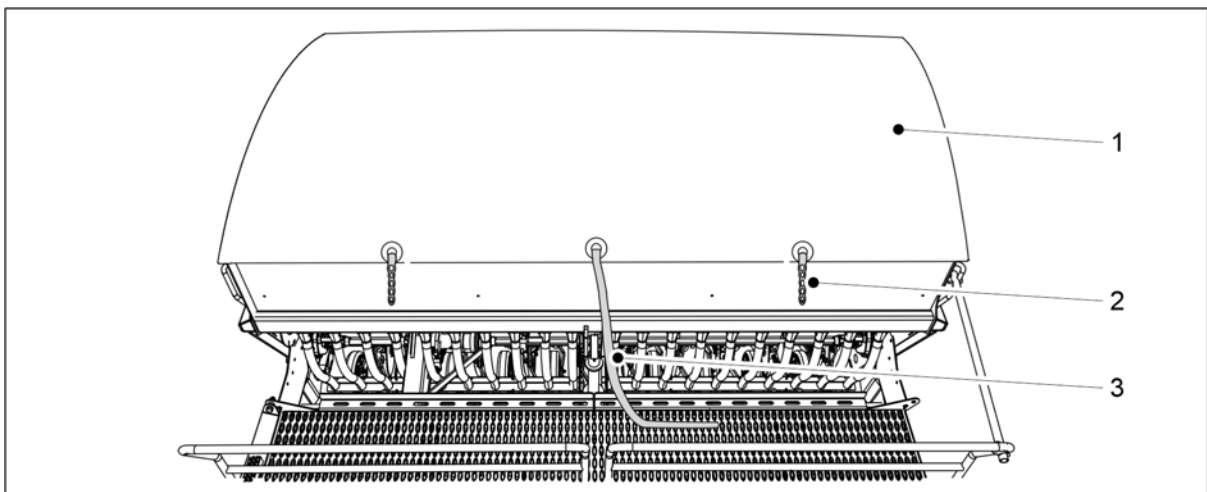
PAVOJUS

Atliekant darbus ant platformos kyla nukritimo pavojus. Būkite atsargūs, kai atliekate darbus ant platformos. Tik nuleidus techniką galima lipti ant platformos laiptelių.



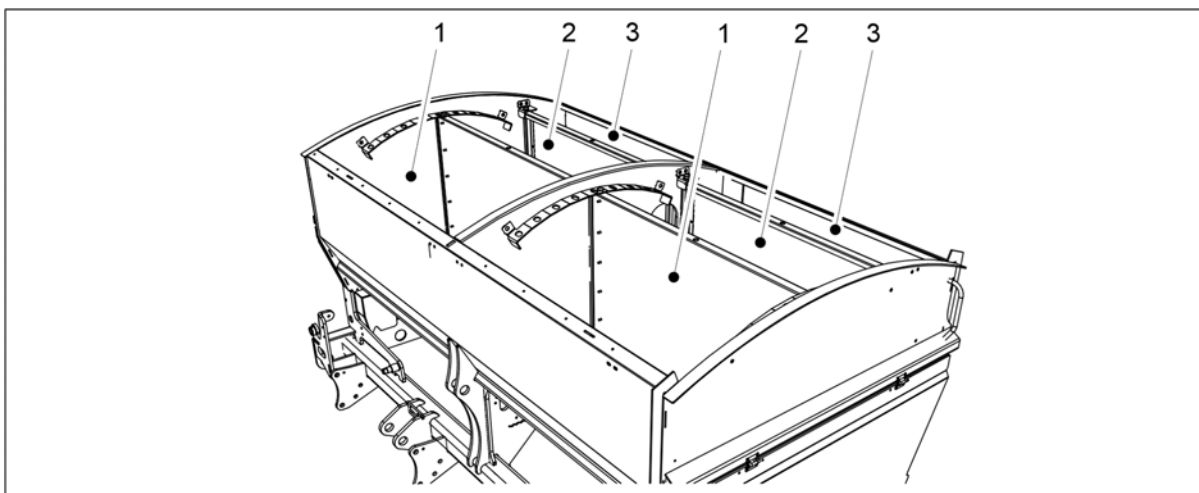
Paveikslėlis. 6.7 - 144. Darbinės platformos laipteliai

1. Nuleiskite techniką į darbinę padėtį pagal [6.2 Technikos pastatymas į darbinę padėtį](#) skyrelio nurodymus ir sulankstykite darbinės platformos laiptelius (1).



Paveikslėlis. 6.7 - 145. Bunkerio brezentas

2. Atkabinkite bunkerio brezentą (1) dvi kilpas (2).
3. Patraukite virvę (3).
 - Brezentą viduje yra spyruoklė, kuri jį suvynios. Niekada nepaleiskite brezentą, laikykite už galo, kol brezentas bus atidarytas.



Paveikslėlis. 6.7 - 146. Bunkerių pripildymas

4. Pripildykite bunkerius.

- Bunkeris (1) yra skirtas trąšoms. Bunkeris (2) yra skirtas sėkloms. Bunkeris (3) yra skirtas smulkioms sėkloms.

PAVOJUS

Niekada neikite po pakeltu kroviniu.



PAVOJUS

Įsitinkite, kad jokio asmens nebūtų ant sėjamosios viršaus arba bunkeriuose, kai pildote bunkerius.



PAVOJUS

Saugokitės, kad neįkvėptumėte sėklų beicavimo medžiagos ar trąšų dulkių. Sėklų beicavimo medžiaga kelia rimtą pavojų sveikatai.



PAVOJUS

Perskaitykite beicavimo medžiagos ir trąšų saugos duomenų lapą ir laikykitės įspėjimų.



- Rekomenduojama bunkerius pildyti iš bunkerių pusės. Rekomenduojame birių medžiagų maišus atidaryti peiliu su ilga rankena arba genėjimo peiliu.

5. Uždarykite brezentą (1) ir pritvirtinkite dvi brezento kilpas (2).

6. Nulenkite darbinę platformą taip, kad laipteliai būtų viršuje.

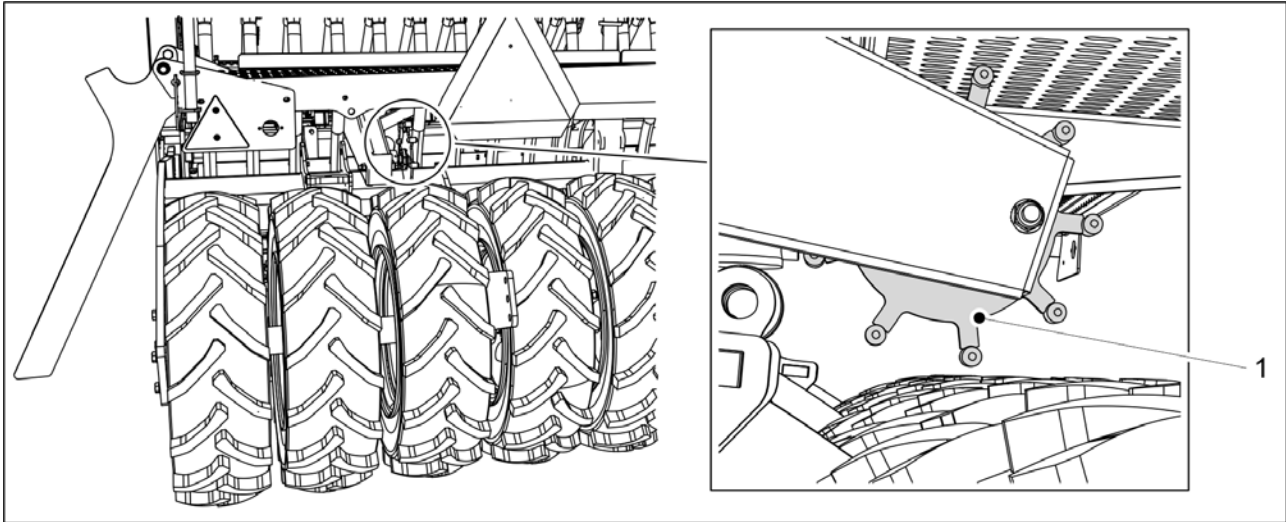
- Pakėlus laipteliai bus pakreipti maždaug 40 laipsnių kampu į darbinę platformą.

6.8 Gaminio kalibravimas

Sėjimo lentelės, kuriose pateiktos bazinės sėjimo kiekio reguliavimo vertės, yra po transmisijos dangčiu eilinėje sėjamojoje. Sėjimo lentelės yra pateiktos [6.5 Sėjimo kiekiai](#) skyrelyje. Tačiau įvairios sėklos labai skiriasi, todėl faktinį sėjimo kiekį reikia visada patikrinti atliekant kalibravimo bandymą. Sėklų apdorojimas, pavyzdžiui, beicavimas, turi reikšmingą poveikį takumui.

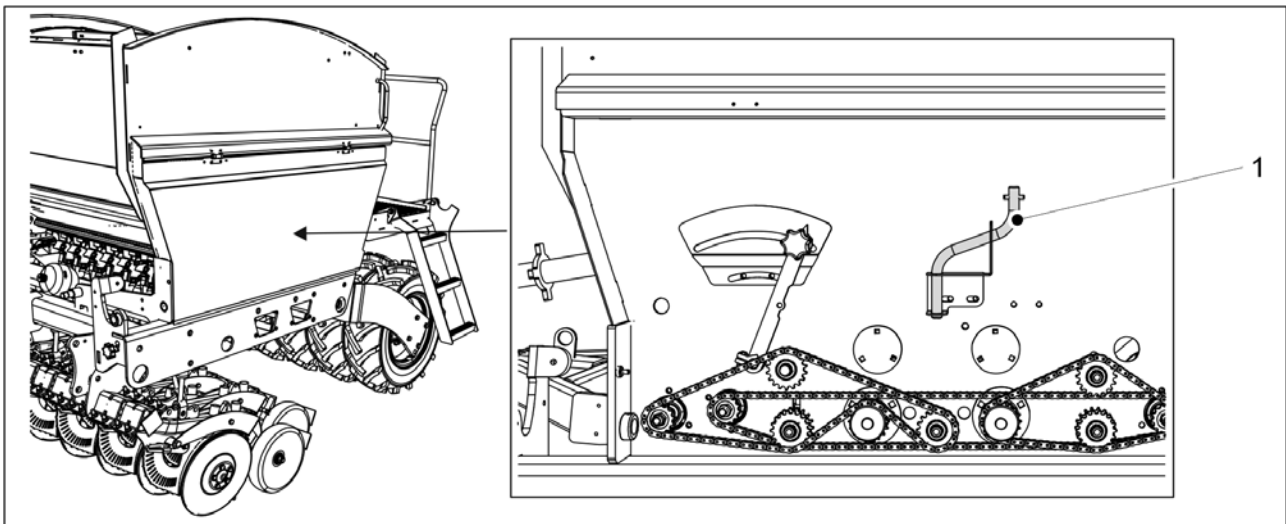
Kalibravimo bandymą reikia atlikti, kai keičiami tiekiami kiekiai. Trąšų kiekiai gali smarkiai skirtis dėl drėgmės ir trąšų takumo.

Važiuojant keliais su pilnais trąšų ir sėklų bunkeriais, vibracija gali sukelti nuokaras bunkeriuose. Rudenį arba po lietaus trąšos gali sugerti drėgmę į tiektuvus, todėl gali pasikeisti trąšų takumas. Dėl šios priežasties pradėjus sėti reikėtų stebėti, ar trąšos arba sėklos vienodai byra iš visų tiektuvų. Kalibravimo bandymas atliekamas norint patikrinti, ar tiekiamas kiekis yra vienodas visiems tiektuvams.



Paveikslėlis. 6.8 - 147. Skriemulys

- Kai technikoje atliekamas kalibravimo bandymas, technika turi būti pakelta iš darbinės padėties taip, kad skriemulys (1) būtų pakeltas nuo padangų.



Paveikslėlis. 6.8 - 148. Kalibravimo bandymo alkūninės svirties vieta

- Atlikdami kalibravimo bandymą, naudokite su technika tiekiamą kalibravimo bandymo alkūninę svirtį (1). Alkūninė svirtis yra už transmisijos dangčio technikos kairėje pusėje.

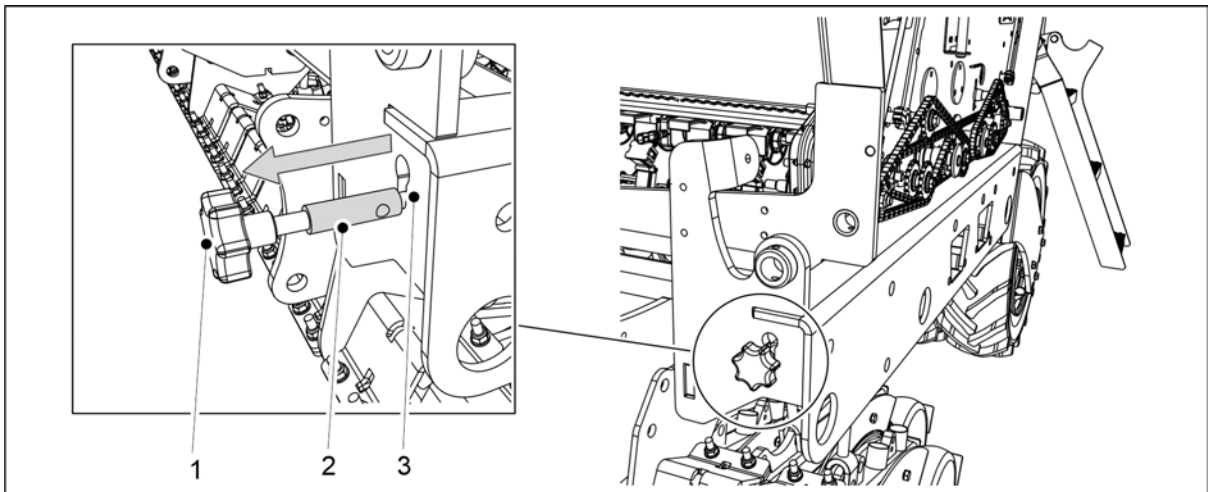
6.8.1 Trašų kalibravimo bandymas



PAVOJUS

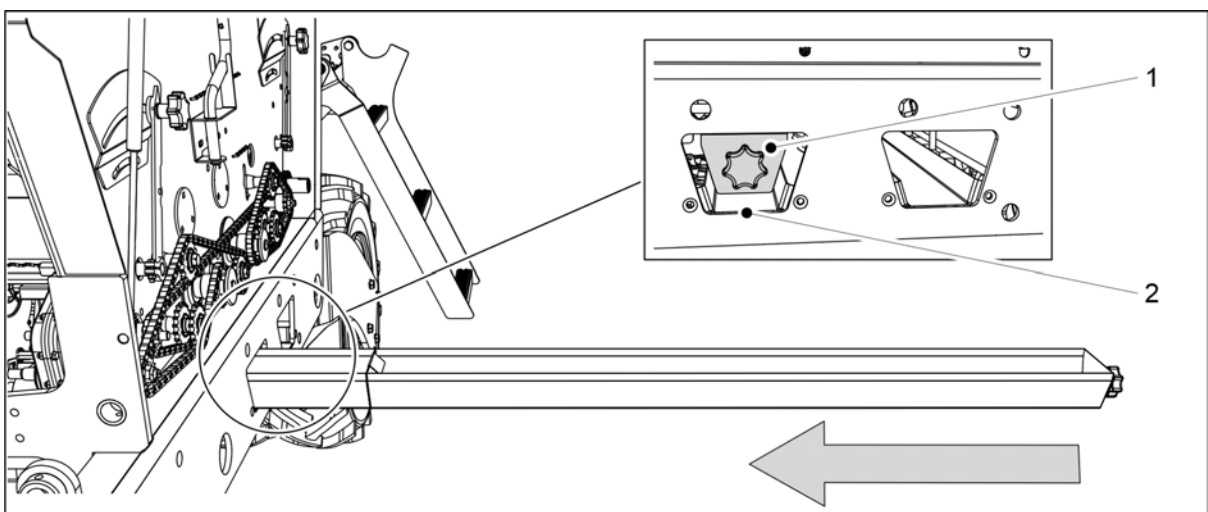
Prieš atlikdami kalibravimo bandymą, išjunkite traktorių, ištraukite uždegimo raktelį iš spynelės ir įjunkite stovėjimo stabdį. Jeigu technikoje yra viduriniai ženklintuvai, uždarykite vidurinių ženklintuvų uždarymo vožtuvus pagal 3.4 Vidurinių ženklintuvų rutulinių vožtuvų naudojimas skyrelio nurodymus.

1. Abiejose technikos pusėse pakelkite transmisijos dangtį.



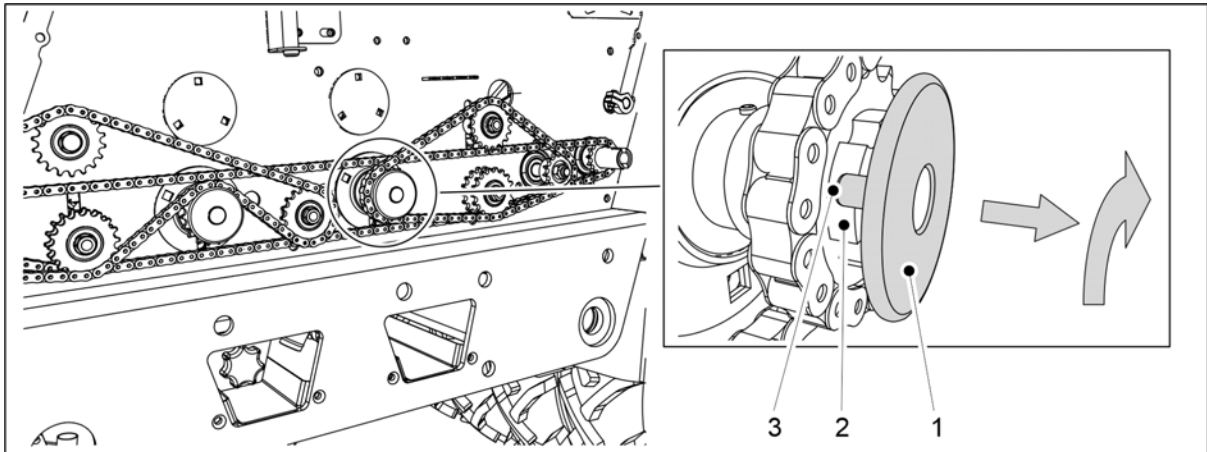
Paveikslėlis. 6.8.1 - 149. Kalibravimo bandymo reguliatoriaus strypo ištraukimas

2. Traukite strypą (1) į išorę, kol strypo (2) juostinis matuoklis bus visiškai matomas už rėmo angos (3).
 - Ištraukus reguliatoriaus strypą, tiektuvo sklendės perkeliama į kalibravimo padėtį.
3. Ištuštinkite kalibravimo dėklus.
 - Dirbant kalibravimo dėkluose galėjo susikaupti dirvos.



Paveikslėlis. 6.8.1 - 150. Kalibravimo dėklų nustatymas

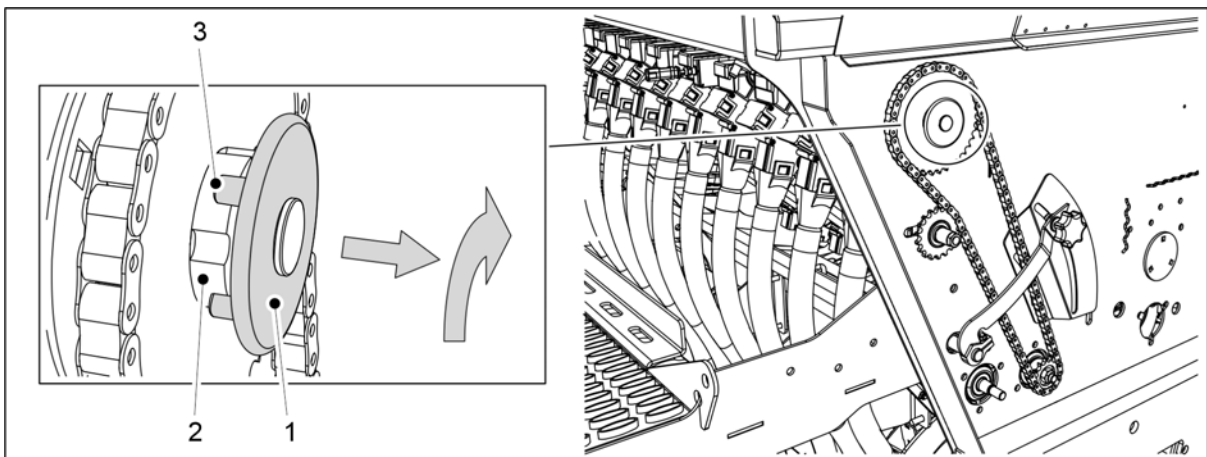
4. Stumkite kalibravimo dėklus (1) į horizontalią padėtį po trašų tiektuvo linija.
 - Trašų tiektuvo linija yra technikos rėme ties pirma anga (2).



Paveikslėlis. 6.8.1 - 151. Sėklų tiektuvo deaktyvinimas

5. Ištraukite sėklų tiektuvo fiksavimo plokštę (1) į išorę ir užfiksukite disko fiksavimo smeigę taip, kad lygiuotų su kreipiamosios įvorės (3) grioveliais (2).

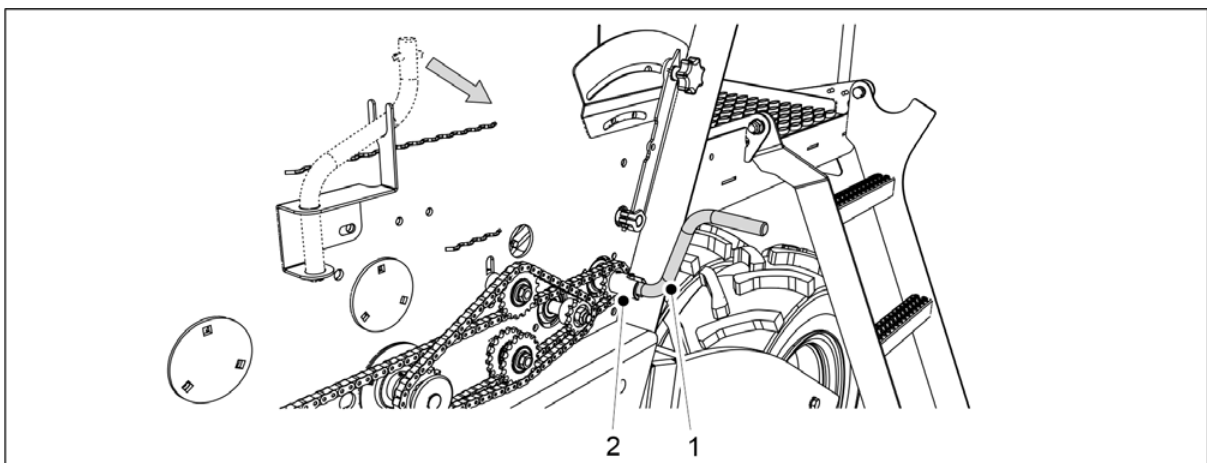
- Dabar sėklų tiektuvas deaktyvintas.



Paveikslėlis. 6.8.1 - 152. Smulkių sėklų tiektuvo deaktyvinimas

6. Jei technikoje yra smulkių sėklų bunkeris: Pasukite sėklų tiektuvo fiksavimo diską (1) taip, kad disko fiksavimo smeigės lygiuotų su kreipiamosios įvorės (3) grioveliais (2).

- Dabar smulkių sėklų tiektuvas neaktyvus.

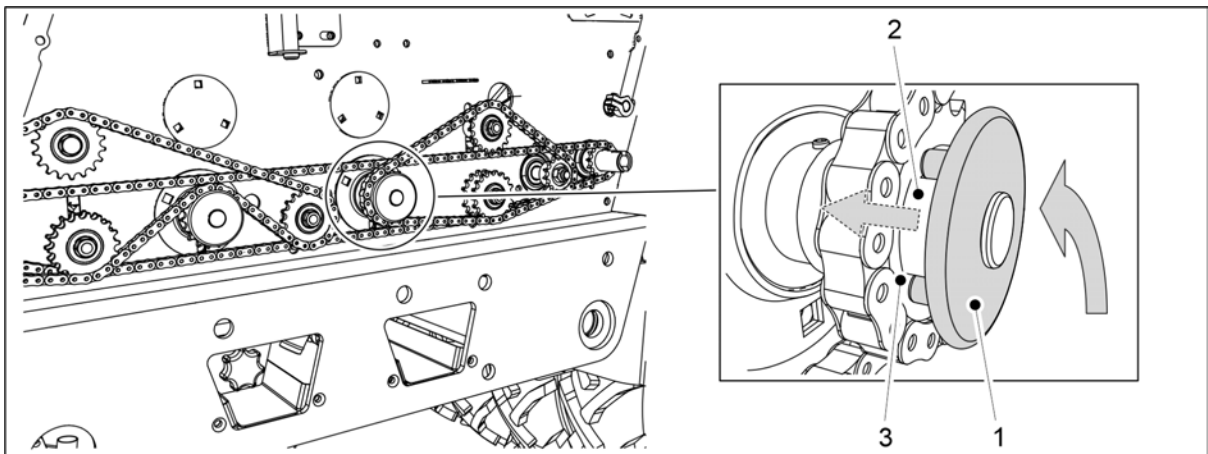


Paveikslėlis. 6.8.1 - 153. Kalibravimo bandymo alkūninės svirties tvirtinimas

7. Pritvirtinkite kalibravimo bandymo alkūninę svirtį (1) prie kalibravimo bandymo ašies (2).
8. Sukite alkūninę svirtį, kol iš visų tiektuvų bus tiekiamas vienodas trąšų srautas.
9. Ištuštinkite kalibravimo dėklus.
10. Sukite ašį prieš laikrodžio rodyklę 1 pasukimą per sekundę, naudodami kalibravimo bandymo alkūninę svirtį.
 - Sukant alkūninę svirtį 34 kartus eilinėje sėjamojoje „FORTE 300 EVO“ gaunamas 100 m² plotas, o „FORTE 400 EVO“ alkūninę svirtį reikia pasukti 25,5 karto.
11. Ištraukite kalibravimo dėklus ir pasverkite, kokie kiekiai juose dabar yra.
 - Svėrimui naudokite su technika tiekiamus kalibravimo bandymo maišelius ir svarstyklas.

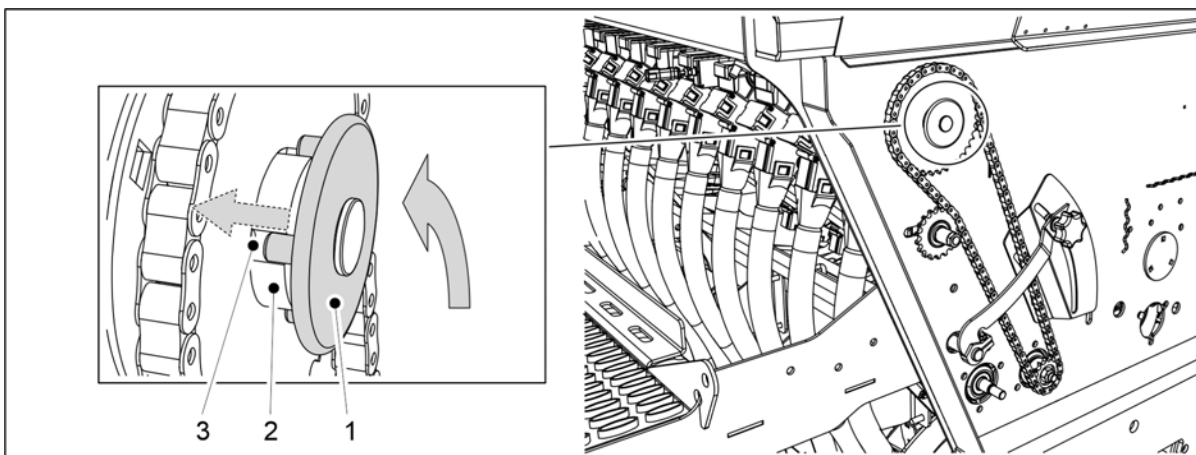
Gauti kalibravimo bandymo kiekiai atitinka 100 m², taigi kiekiai hektarui bus šimtą kartų didesni.

Jeigu svėrimo rezultatas neatitinka norimo kiekio, pareguliuokite trąšų tiekimo normą pagal 6.6.6 Tiekimo kiekio reguliavimas pavarų dėžės valdymo svirtimi skyrelio nurodymus.
12. Pakartokite kalibravimo bandymą. Įsitinkinkite, kad rezultatas būtų pakankamai artimas tiksliniam kiekiui.
13. Įdėkite kalibravimo dėklus į techniką. Užtikrinkite, kad dėklai būtų įdėti tinkama tvarka ir tinkamai tarpusavyje sujungti.



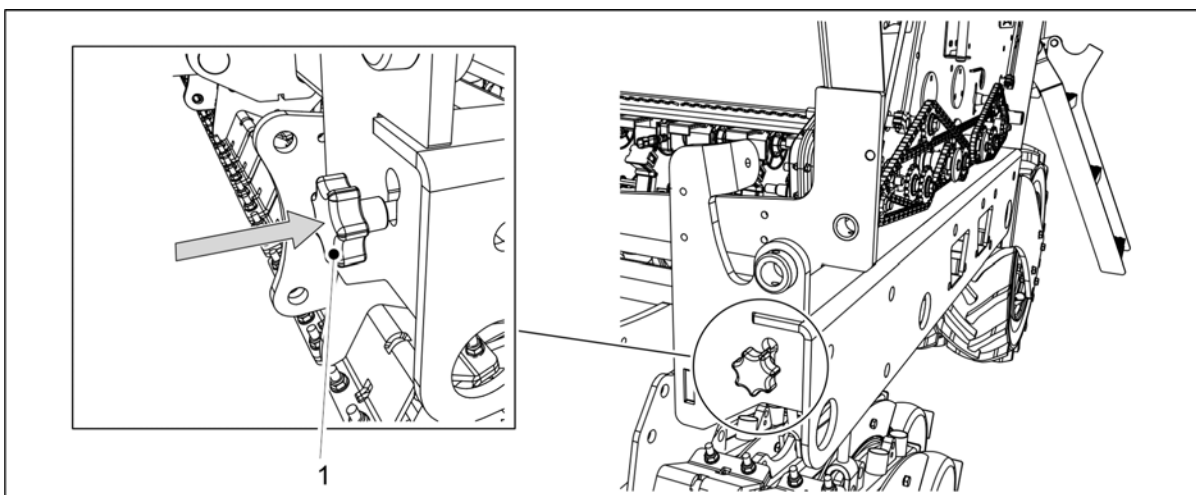
Paveikslėlis. 6.8.1 - 154. Sėklų tiektuvo gražinimas į darbinę padėtį

14. Sukite sėklų tiektuvo fiksavimo diską (1), kad disko fiksavimo smeigės lygiuotų su kreipiamosios įvorės (3) grioveliais (2).
 - Veleno spyruoklė traukia fiksavimo diską į vietą.



Paveikslėlis. 6.8.1 - 155. Smulkių sėklų tiektuvo gražinimas į darbinę padėtį

15. Jei technikoje yra smulkių sėklų bunkeris: Sukite smulkių sėklų tiektuvo fiksavimo diską (1), kad disko fiksavimo smeigės lygiuotų su kreipiamosios įvorės (3) grioveliais (2).
 - Veleno spyruoklė traukia fiksavimo diską į vietą.



Paveikslėlis. 6.8.1 - 156. Kalibravimo bandymo reguliatoriaus strypą įkišimas

16. Įkiškite kalibravimo bandymo reguliatoriaus strypą (1) į technikos rėmą.
 - Įkišus reguliatoriaus strypą, tiektuvo sklendės perkeliama į sėjimo padėtį.
17. Abiejose technikos pusėse sulenkite transmisijos dangtį.

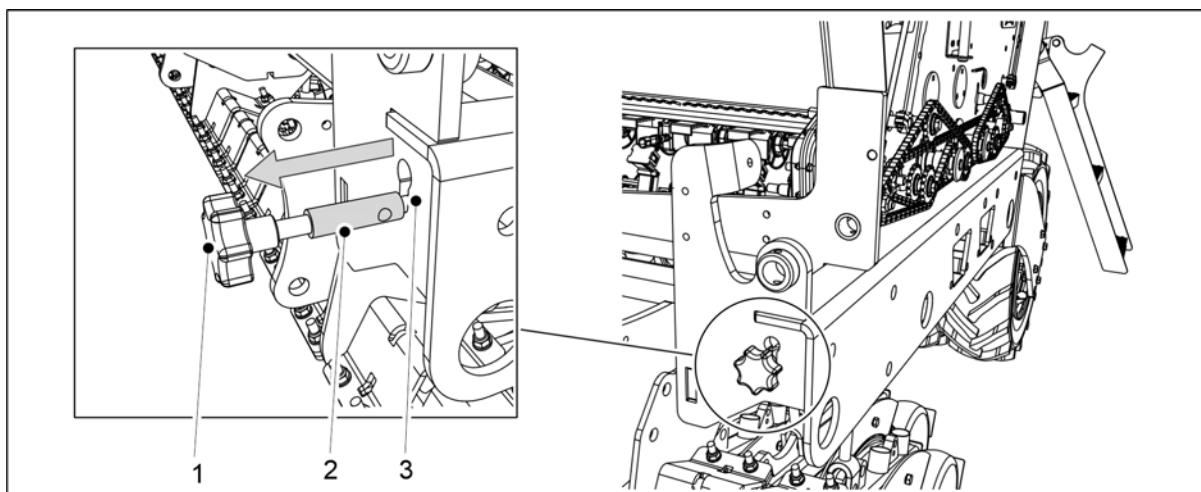
6.8.2 Sėklų kalibravimo bandymas



PAVOJUS

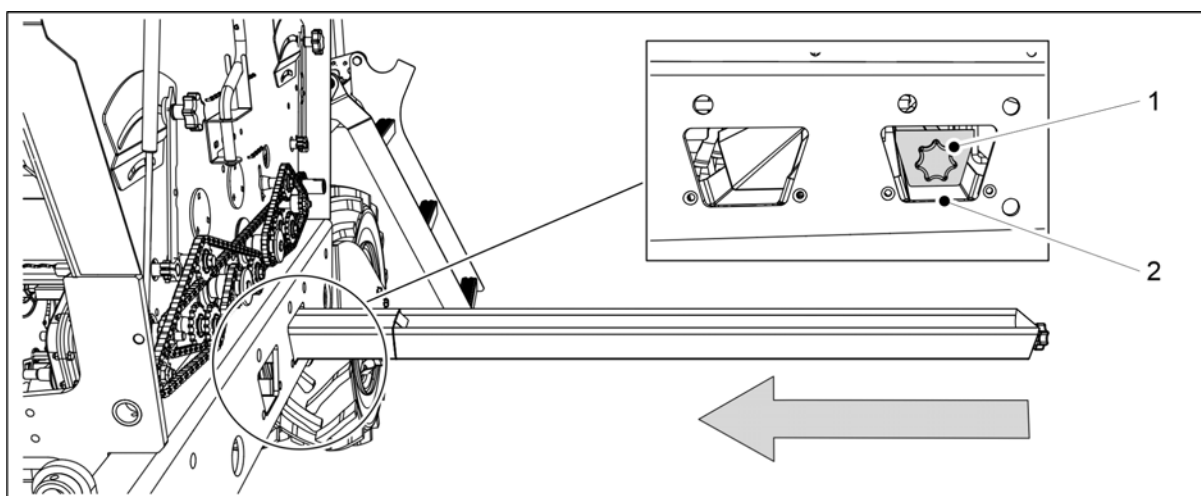
Prieš atlikdami kalibravimo bandymą, išjunkite traktorių, ištraukite uždegimo raktelį iš spynelės ir įjunkite stovėjimo stabdį. Jeigu technikoje yra viduriniai ženklintuvai, uždarykite vidurinių ženklintuvų uždarymo vožtuvus pagal [3.4 Vidurinių ženklintuvų rutulinių vožtuvų naudojimas](#) skyrelio nurodymus.

1. Abiejose technikos pusėse pakelkite transmisijos dangtį.



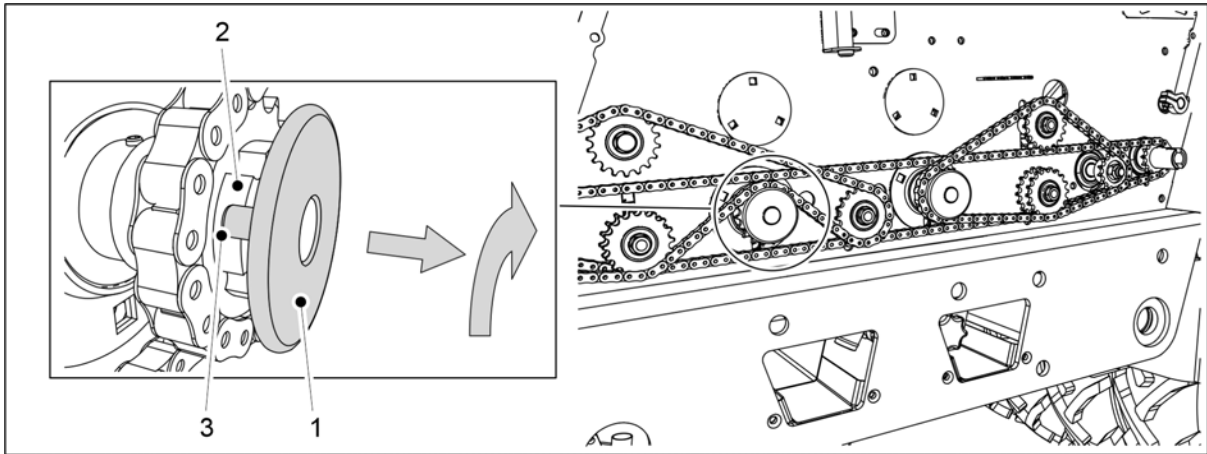
Paveikslėlis. 6.8.2 - 157. Kalibravimo bandymo reguliatoriaus strypo ištraukimas

2. Traukite strypą (1) į išorę, kol strypo (2) juostinis matuoklis bus visiškai matomas už rėmo angos (3).
 - Ištraukus reguliatoriaus strypą, tiektuvo sklendės perkeliamos į kalibravimo padėtį.
3. Ištuštinkite kalibravimo dėklus.
 - Dirbant kalibravimo dėkluose galėjo susikaupti dirvos.



Paveikslėlis. 6.8.2 - 158. Kalibravimo dėklų nustatymas

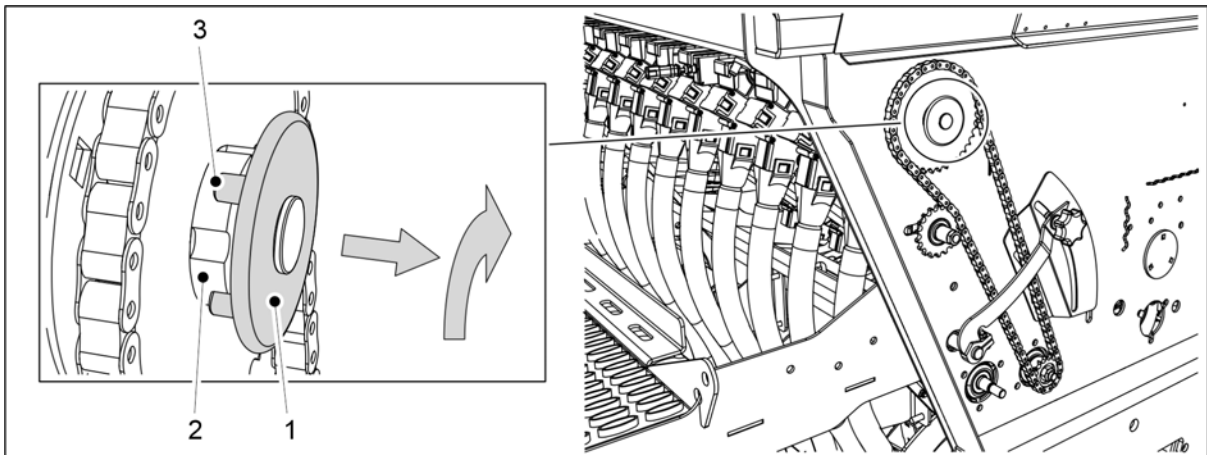
4. Stumkite kalibravimo dėklus (1) į horizontalią padėtį po sėklų tiektuvo linija.
 - Sėklų tiektuvo linija yra technikos rėme ties tolimiausia anga (2).



Paveikslėlis. 6.8.2 - 159. Trašų tiektuvo išjungimas

5. Ištraukite trašų tiektuvo fiksavimo plokštę (1) į išorę ir užfiksukite disko fiksavimo smeiges taip, kad lygiuotų su kreipiamosios įvorės (3) grioveliais (2).

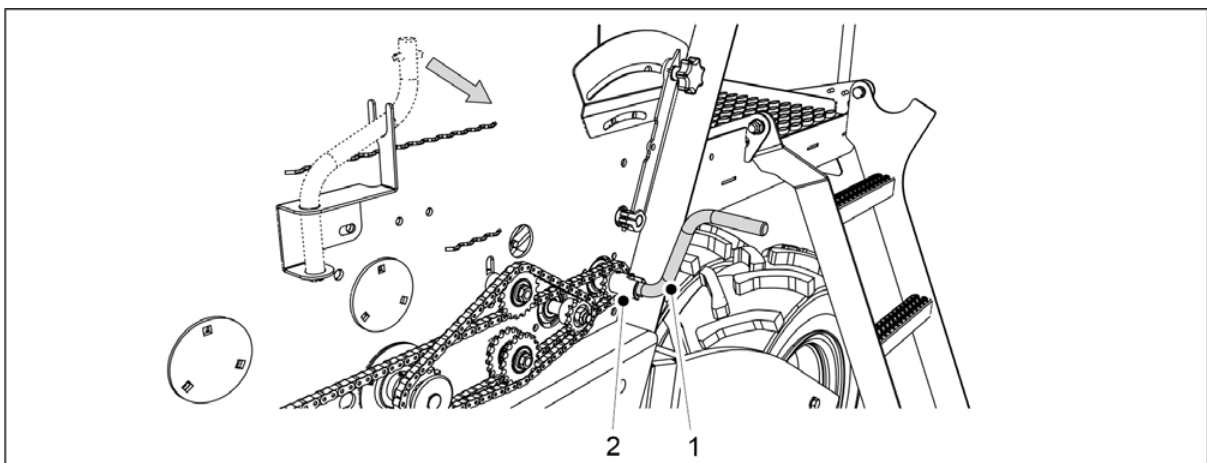
- Dabar trašų tiektuvas neaktyvus.



Paveikslėlis. 6.8.2 - 160. Smulkių sėklų tiektuvo deaktyvinimas

6. Jei technikoje yra smulkių sėklų bunkeris: Pasukite sėklų tiektuvo fiksavimo diską (1) taip, kad disko fiksavimo smeigės lygiuotų su kreipiamosios įvorės (3) grioveliais (2).

- Dabar smulkių sėklų tiektuvas neaktyvus.

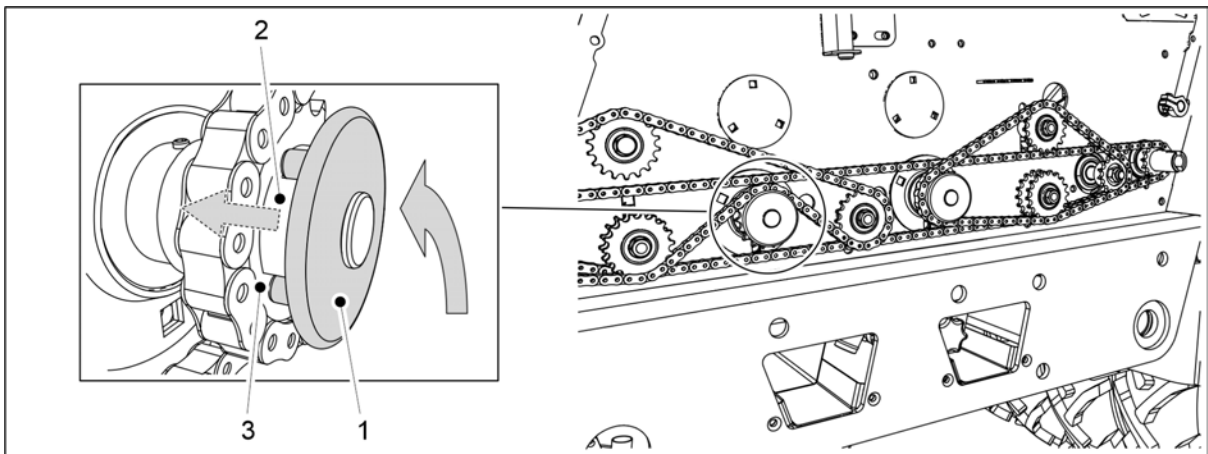


Paveikslėlis. 6.8.2 - 161. Kalibravimo bandymo alkūninės svirties tvirtinimas

7. Pritvirtinkite kalibravimo bandymo alkūninę svirtį (1) prie kalibravimo bandymo ašies (2).
8. Sukite alkūninę svirtį, kol iš visų tiektuvų bus tiekiamas vienodas trąšų srautas.
9. Ištuštinkite kalibravimo dėklus.
10. Sukite ašį prieš laikrodžio rodyklę 1 pasukimą per sekundę, naudodami kalibravimo bandymo alkūninę svirtį.
 - Sukant alkūninę svirtį 34 kartus eilinėje sėjamojoje „FORTE 300 EVO“ gaunamas 100 m² plotas, o „FORTE 400 EVO“ alkūninę svirtį reikia pasukti 25,5 karto.
11. Ištraukite kalibravimo dėklus ir pasverkite, kokie kiekiai juose dabar yra.
 - Svėrimui naudokite su technika tiekiamus kalibravimo bandymo maišelius ir svarstyklas.

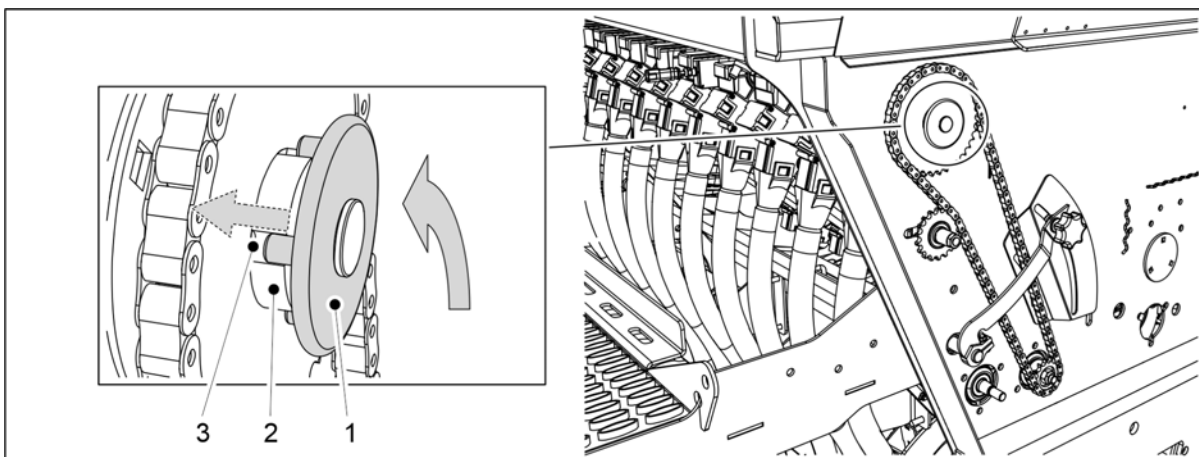
Gauti kalibravimo bandymo kiekiai atitinka 100 m², taigi kiekiai hektarui bus šimtą kartų didesni.

Jeigu svėrimo rezultatas neatitinka norimo kiekio, pareguliuokite sėklų tiekimo normą pagal 6.6.6 Tiekimo kiekio reguliavimas pavarų dėžės valdymo svirtimi skyrelio nurodymus.
12. Pakartokite kalibravimo bandymą. Įsitinkinkite, kad rezultatas būtų pakankamai artimas tiksliniam kiekiui.
13. Įdėkite kalibravimo dėklus į techniką. Užtikrinkite, kad dėklai būtų įdėti tinkama tvarka ir tinkamai tarpusavyje sujungti.



Paveikslėlis. 6.8.2 - 162. Trąšų tiektuvo grąžinimas į darbinę padėtį

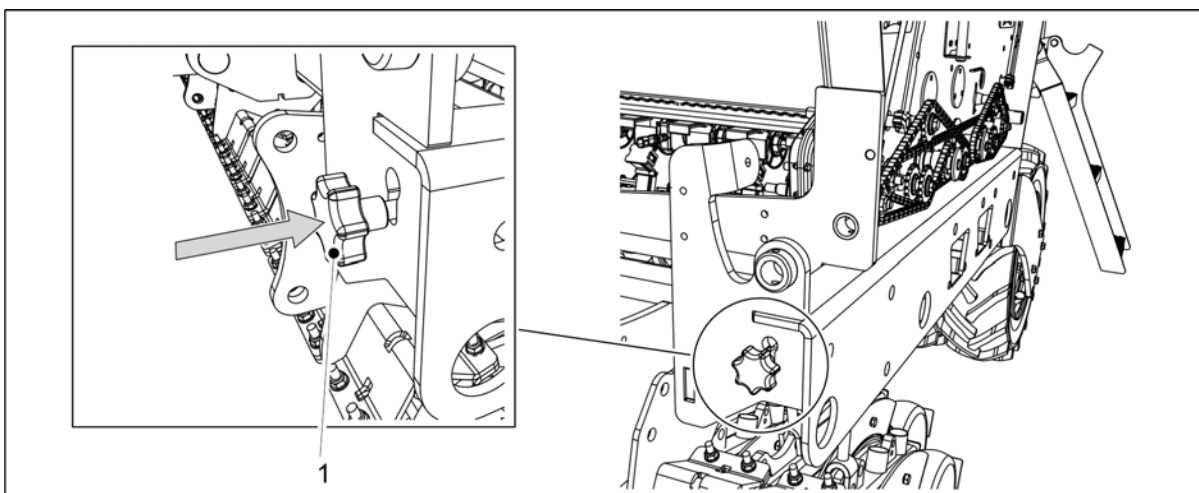
14. Sukite trąšų tiektuvo fiksavimo diską (1), kad disko fiksavimo smeigės lygiuotų su kreipiamosios įvorės (3) grioveliais (2).
 - Veleno spyruoklė traukia fiksavimo diską į vietą.



Paveikslėlis. 6.8.2 - 163. Smulkių sėklų tiektuvo grąžinimas į darbinę padėtį

15. Jei technikoje yra smulkių sėklų bunkeris: Sukite smulkių sėklų tiektuvo fiksavimo diską (1), kad disko fiksavimo smeigės lygiuotų su kreipiamosios įvorės (3) grioveliais (2).

- Veleno spyruoklė traukia fiksavimo diską į vietą.



Paveikslėlis. 6.8.2 - 164. Kalibravimo bandymo reguliatoriaus strypo įkišimas

16. Įkiškite kalibravimo bandymo reguliatoriaus strypą (1) į technikos rėmą.

- Įkišus reguliatoriaus strypą, tiektuvo sklendės perkeliama į sėjimo padėtį.

17. Abiejose technikos pusėse sulenkite transmisijos dangtį.

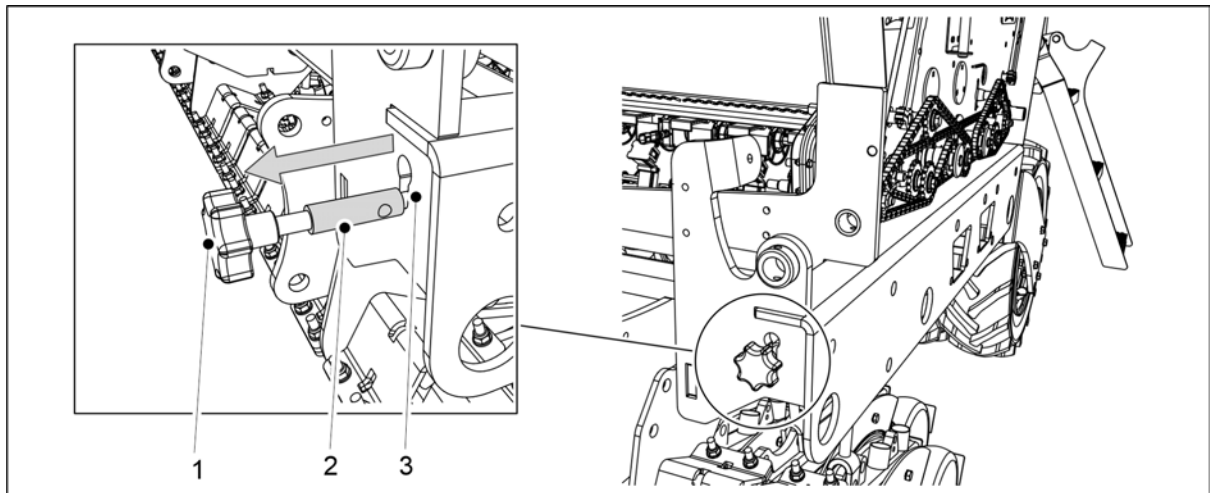
6.8.3 Smulkių sėklų kalibravimo bandymas



PAVOJUS

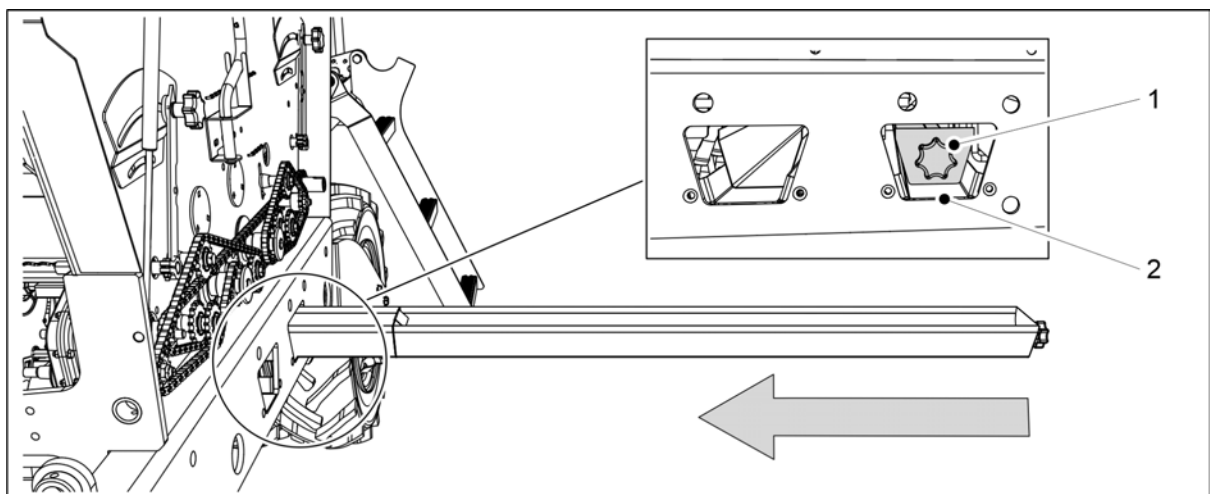
Prieš atlikdami kalibravimo bandymą, išjunkite traktorių, ištraukite uždegimo raktelį iš spynelės ir įjunkite stovėjimo stabdį. Jeigu technikoje yra viduriniai ženklintuvai, uždarykite vidurinių ženklintuvų uždarymo vožtuvus pagal [3.4 Vidurinių ženklintuvų rutulinių vožtuvų naudojimas](#) skyrelio nurodymus.

1. Abiejose technikos pusėse pakelkite transmisijos dangtį.



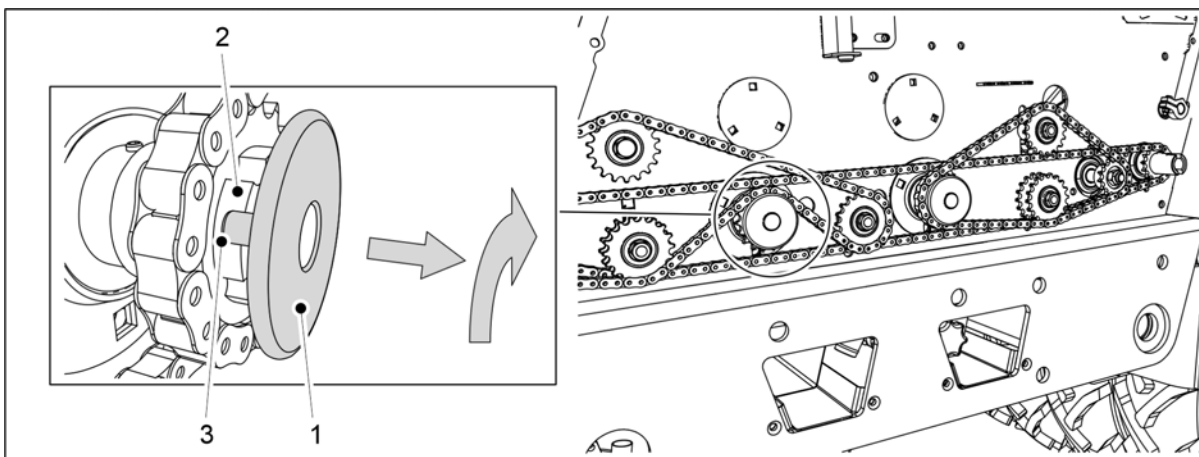
Paveikslėlis. 6.8.3 - 165. Kalibravimo bandymo reguliatoriaus strypo ištraukimas

2. Traukite strypą (1) į išorę, kol strypo (2) juostinis matuoklis bus visiškai matomas už rėmo angos (3).
 - Ištraukus reguliatoriaus strypą, tiektuvo sklendės perkeliamos į kalibravimo padėtį.
3. Ištuštinkite kalibravimo dėklus.
 - Dirbant kalibravimo dėkluose galėjo susikaupti dirvos.



Paveikslėlis. 6.8.3 - 166. Kalibravimo dėklų nustatymas

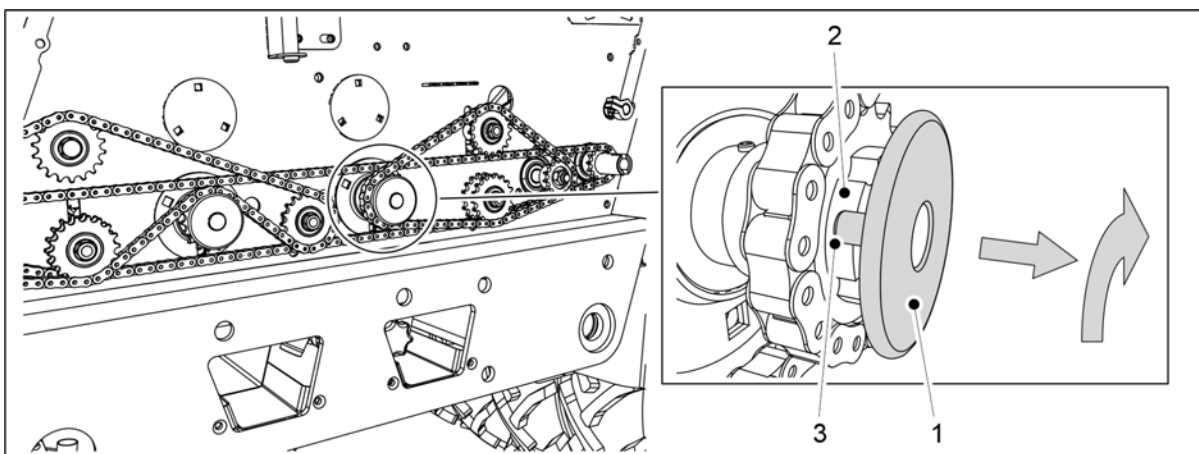
4. Stumkite kalibravimo dėklus (1) į horizontalią padėtį po sėklų tiektuvo linija.
 - Sėklų tiektuvo linija yra technikos rėme ties tolimiausia anga (2).



Paveikslėlis. 6.8.3 - 167. Trašų tiektuvo išjungimas

5. Ištraukite trašų tiektuvo fiksavimo plokštę (1) į išorę ir užfiksukite disko fiksavimo smeiges taip, kad lygiuotų su kreipiamosios įvorės (3) grioveliais (2).

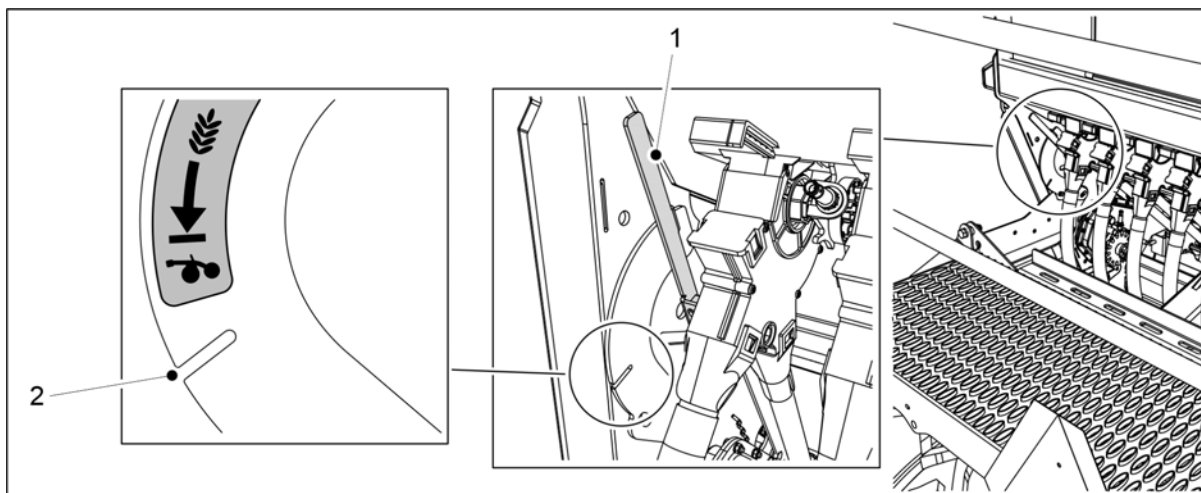
- Dabar trašų tiektuvas neaktyvus.



Paveikslėlis. 6.8.3 - 168. Sėklų tiektuvo deaktivavimas

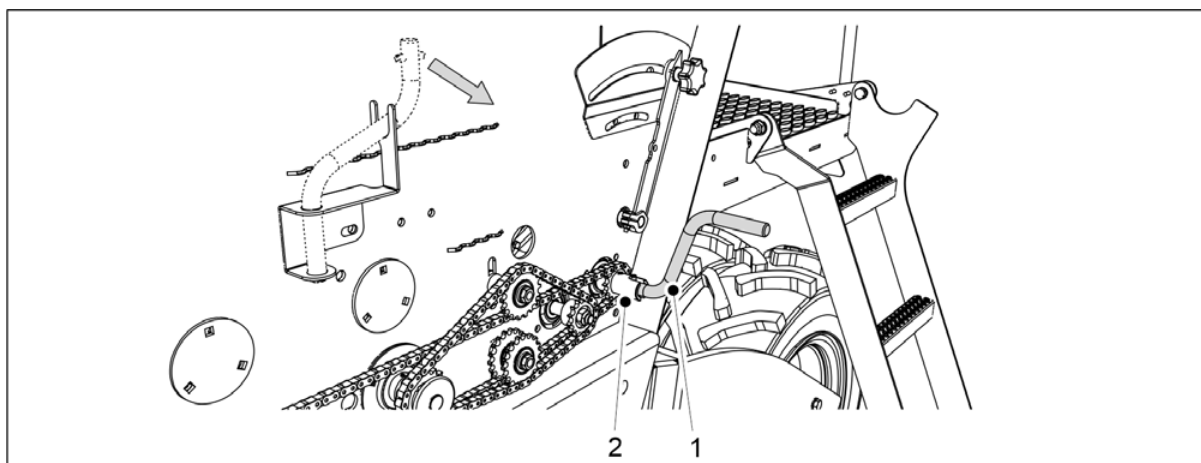
6. Ištraukite sėklų tiektuvo fiksavimo plokštę (1) į išorę ir užfiksukite disko fiksavimo smeiges taip, kad lygiuotų su kreipiamosios įvorės (3) grioveliais (2).

- Dabar sėklų tiektuvas deaktivintas.



Paveikslėlis. 6.8.3 - 169. Smulkių sėklų barstymo metodo pasirinkimas

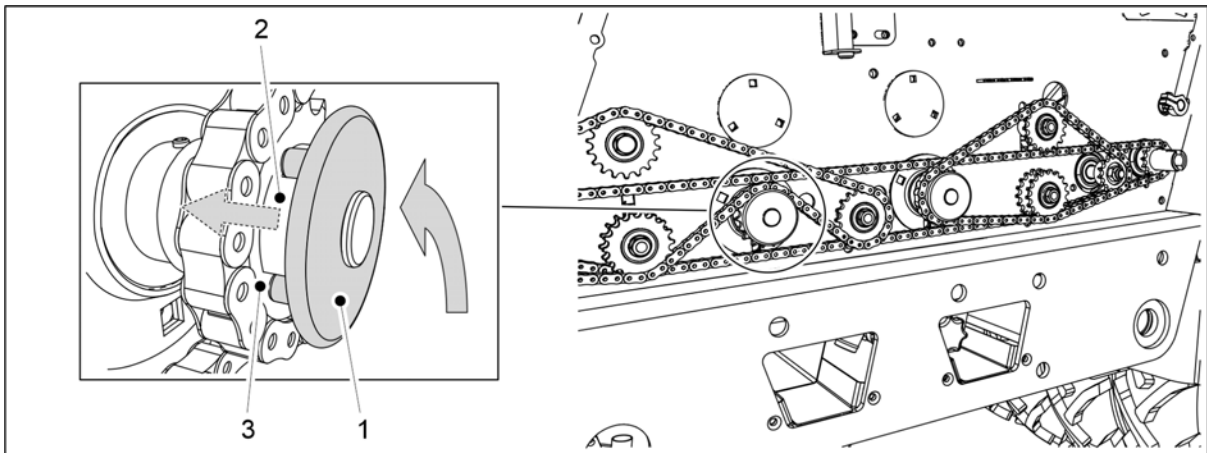
7. Sukite smulkių sėklų barstymo režimo parinkiklio svirtį (1) ties prapjova (2), kad nukreiptumėte smulkias sėklas į noragėlį.



Paveikslėlis. 6.8.3 - 170. Kalibravimo bandymo alkūninės svirties tvirtinimas

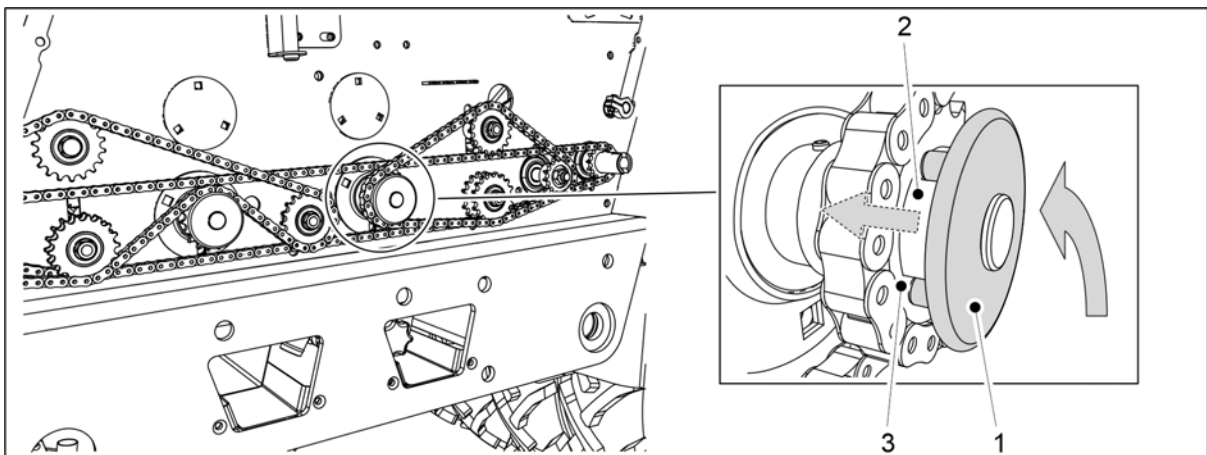
8. Pritvirtinkite kalibravimo bandymo alkūninę svirtį (1) prie kalibravimo bandymo ašies (2).
9. Sukite alkūninę svirtį, kol iš visų tiektuvų bus tiekiamas vienodas trąšų srautas.
10. Ištuštinkite kalibravimo dėklus.
11. Sukite ašį prieš laikrodžio rodyklę 1 pasukimą per sekundę, naudodami kalibravimo bandymo alkūninę svirtį.
- Sukant alkūninę svirtį 34 kartus eilinėje sėjamojoje „FORTE 300 EVO“ gaunamas 100 m² plotas, o „FORTE 400 EVO“ alkūninę svirtį reikia pasukti 25,5 karto.
12. Ištraukite kalibravimo dėklus ir pasverkite, kokie kiekiai juose dabar yra.
- Svėrimui naudokite su technika tiekiamus kalibravimo bandymo maišelius ir svarstyklas.
- Gauti kalibravimo bandymo kiekiai atitinka 100 m², taigi kiekiai hektarui bus šimtą kartų didesni.
- Jeigu svėrimo rezultatas neatitinka norimo kiekio, pareguliuokite smulkių sėklų tiekimo normą pagal 6.6.6 Tiekimo kiekio reguliavimas pavarų dėžės valdymo svirtimi skyrelio nurodymus.

13. Pakartokite kalibravimo bandymą. Įsitinkinkite, kad rezultatas būtų pakankamai artimas tiksliniam kiekiui.
14. Įdėkite kalibravimo dėklus į techniką. Užtikrinkite, kad dėklai būtų įdėti tinkama tvarka ir tinkamai tarpusavyje sujungti.



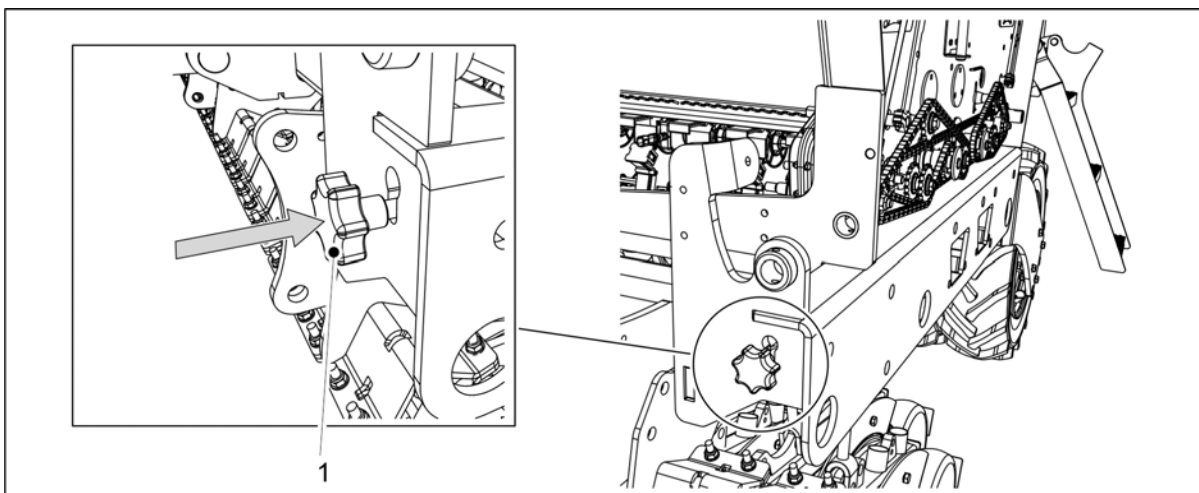
Paveikslėlis. 6.8.3 - 171. Trašų tiektuvo gražinimas į darbinę padėtį

15. Sukite trašų tiektuvo fiksavimo diską (1), kad disko fiksavimo smeigės lygiuotų su kreipiamosios įvorės (3) grioveliais (2).
 - Fiksuojamojo disko grįžtamoji spyruoklė traukia diską į vietą.



Paveikslėlis. 6.8.3 - 172. Sėklų tiektuvo gražinimas į darbinę padėtį

16. Sukite sėklų tiektuvų fiksavimo diską (1), kad disko fiksavimo smeigės lygiuotų su kreipiamosios įvorės (3) grioveliais (2).
 - Fiksuojamojo disko grįžtamoji spyruoklė traukia diską į vietą.



Paveikslėlis. 6.8.3 - 173. Kalibravimo bandymo reguliatoriaus strypo įkišimas

17. Įkiškite kalibravimo bandymo reguliatoriaus strypą (1) į technikos rėmą.
 - Įkišus reguliatoriaus strypą, tiektuvo sklendės perkeliama į sėjimo padėtį.
18. Abiejose technikos pusėse sulenkite transmisijos dangtį.

6.8.4 Kalibravimo bandymas su trąšų tikslinės normos reguliavimu

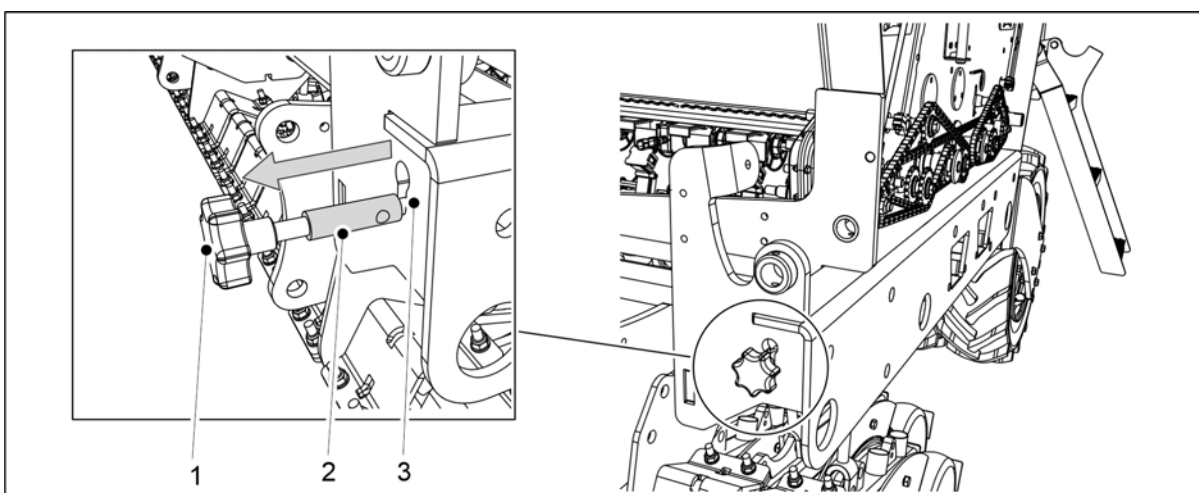


PAVOJUS

Prieš atlikdami kalibravimo bandymą, įjunkite traktoriaus rankinį stabdį. Jeigu technikoje yra viduriniai ženklintuvai, uždarykite vidurinių ženklintuvų uždarymo vožtuvus pagal 3.4 Vidurinių ženklintuvų rutulinių vožtuvų naudojimas skyrelio nurodymus.

Paruošiamieji darbai

1. Abiejose technikos pusėse pakelkite transmisijos dangtį.

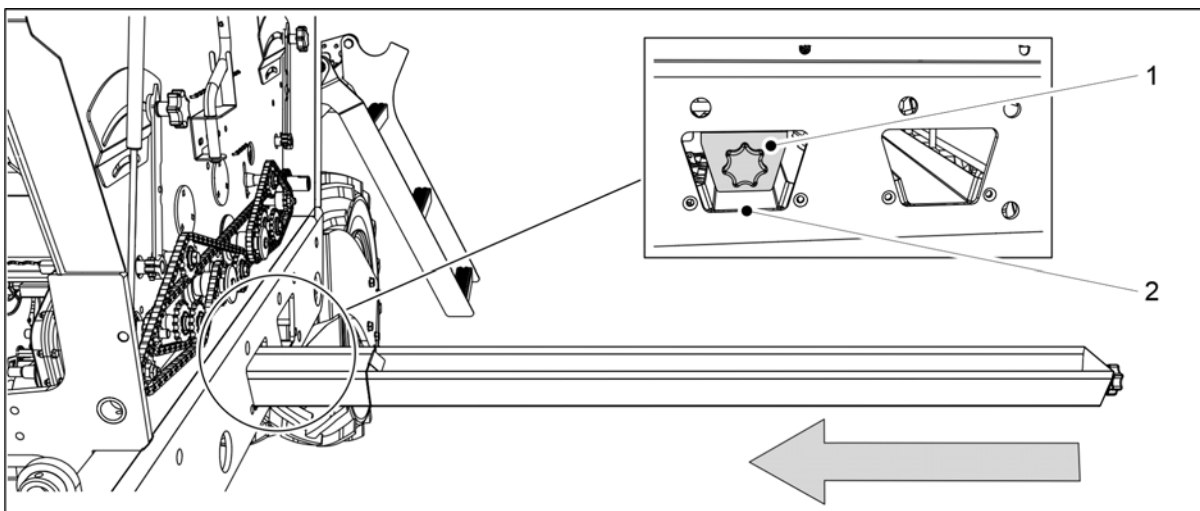


Paveikslėlis. 6.8.4 - 174. Kalibravimo bandymo reguliatoriaus strypo ištraukimas

2. Traukite strypą (1) į išorę, kol strypo (2) juostinis matuoklis bus visiškai matomas už rėmo angos (3).
 - Ištraukus reguliatoriaus strypą, tiektuvo sklendės perkeliama į kalibravimo padėtį.

3. Ištuštinkite kalibravimo dėklus.

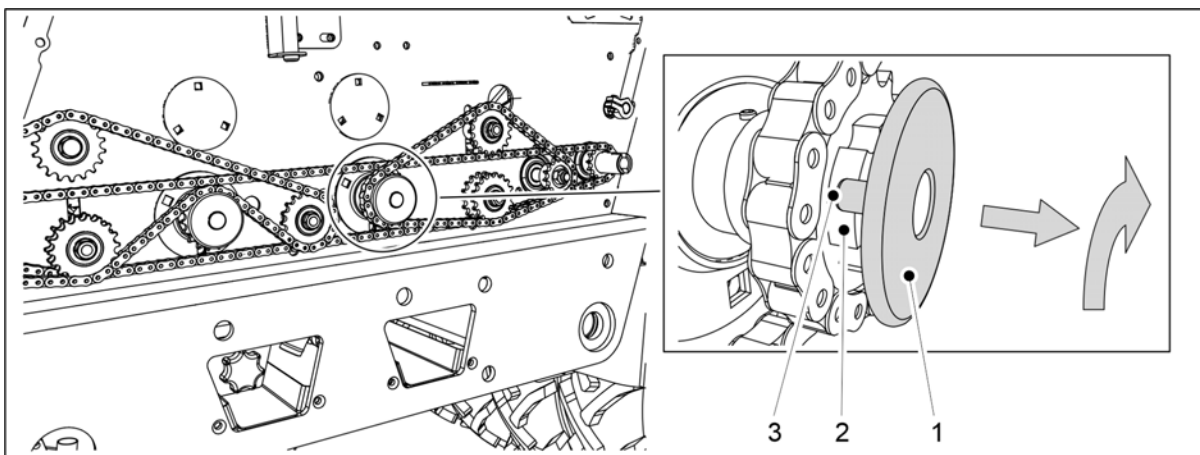
- Dirbant kalibravimo dėkluose galėjo susikaupti dirvos.



Paveikslėlis. 6.8.4 - 175. Kalibravimo dėklų nustatymas

4. Stumkite kalibravimo dėklus (1) į horizontalią padėtį po trąšų tiektuvo linija.

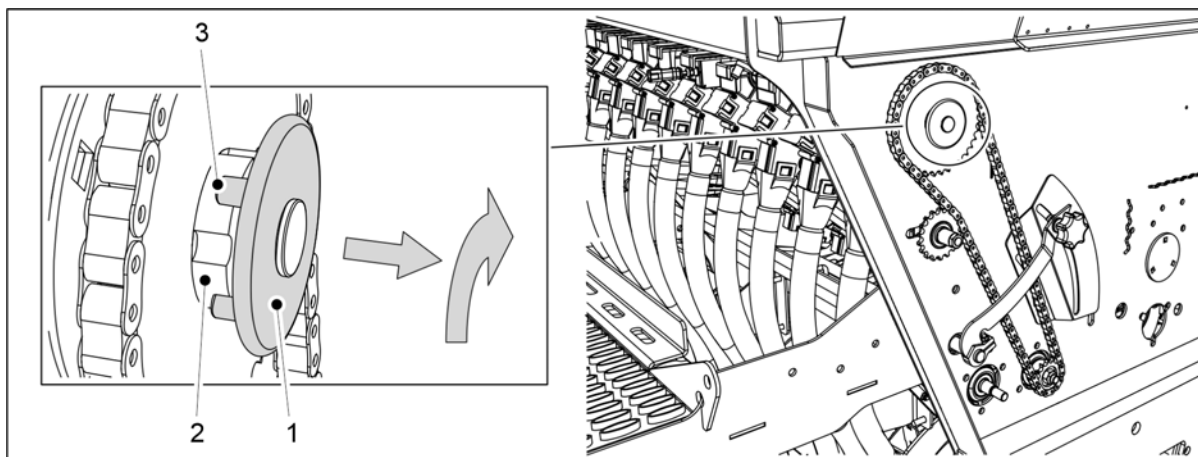
- Trąšų tiektuvo linija yra technikos rėme ties pirma anga (2).



Paveikslėlis. 6.8.4 - 176. Sėklų tiektuvo deaktyvinimas

5. Ištraukite sėklų tiektuvo fiksavimo plokštę (1) į išorę ir užfiksukite disko fiksavimo smeiges taip, kad lygiuotų su kreipiamosios įvorės (3) grioveliais (2).

- Dabar sėklų tiektuvas deaktyvintas.



Paveikslėlis. 6.8.4 - 177. Smulkių sėklų tiektuvo deaktivavimas

6. Jei technikoje yra smulkių sėklų bunkeris: Pasukite sėklų tiektuvo fiksavimo diską (1) taip, kad disko fiksavimo smeigės lygiuotų su kreipiamosios įvorės (3) grioveliais (2).



Paveikslėlis. 6.8.4 - 178. Sąrankos rodinys

7. Naudotojo sąsajos sąrankos ekrane pasirinkite „Product Calibration“ (gaminio kalibravimas) (1).
- Naudokite rodyklių aukštyn / žemyn mygtukus, skirtus naršyti po meniu. Atverkite ekraną, paspausdami mygtuką OK (gerai) (2).



Paveikslėlis. 6.8.4 - 179. Trąšų tikslinė norma

8. Patvirtinkite trąšų tikslinę normą (1), paspausdami klavišą SET (nustatyti) (2).



Paveikslėlis. 6.8.4 - 180. Trąšų tikslinės normos nustatymas

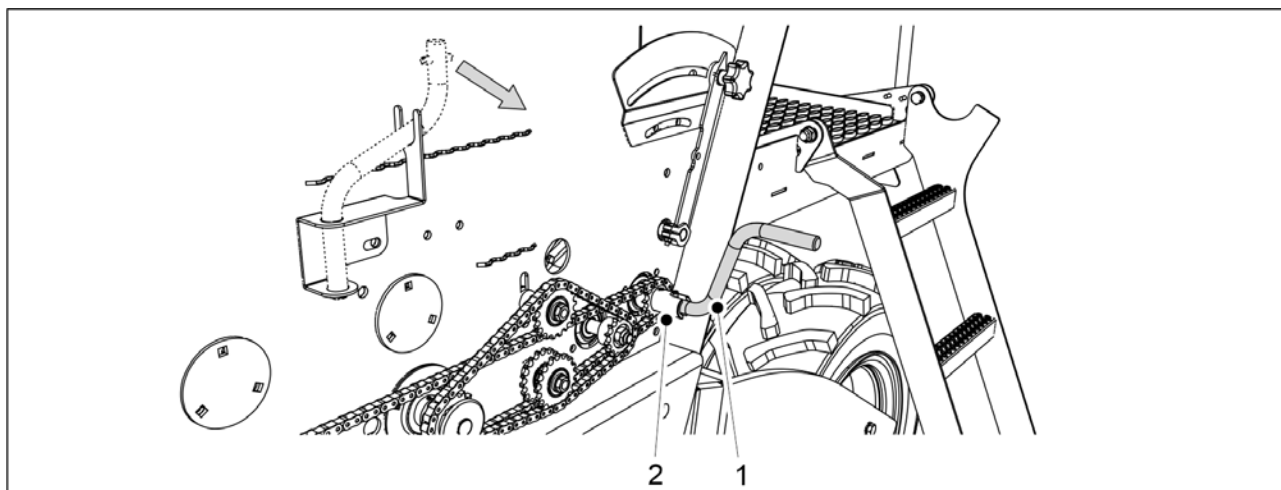
- Pradeda mirksėti pirmas skaičius.
9. Pakeiskite vertę, spausdami rodyklių aukštyn / žemyn klavišus.
 10. Patvirtinkite vertę, paspausdami rodyklės dešininį klavišą.
 - Pradės mirksėti antras skaičius.
 11. Pakartokite 9–10 veiksmus antram ir trečiam skaičiui.
 12. Paspauskite klavišą OK (gerai) (1).



Paveikslėlis. 6.8.4 - 181. Trąšų tikslinės normos nustatymas

13. Patvirtinkite trąšų tikslinę normą, paspausdami klavišą OK (gerai) (1).

Gaminio kalibravimas



Paveikslėlis. 6.8.4 - 182. Kalibravimo bandymo alkūninės svirties tvirtinimas

1. Pritvirtinkite kalibravimo bandymo alkūninę svirtį (1) prie kalibravimo bandymo ašies (2).
2. Sukite alkūninę svirtį, kol iš visų tiektuvų bus tiekiamas vienodas trąšų srautas.
3. Ištuštinkite kalibravimo dėklus.
4. Sukite ašį prieš laikrodžio rodyklę 1 pasukimą per sekundę, naudodami kalibravimo bandymo alkūninę svirtį.
 - Sukant alkūninę svirtį 34 kartus eilinėje sėjamojoje „FORTE 300 EVO“ gaunamas 100 m² plotas, o „FORTE 400 EVO“ alkūninę svirtį reikia pasukti 25,5 karto.
5. Ištraukite kalibravimo dėklus ir pasverkite, kokie kiekiai juose dabar yra.
 - Svėrimui naudokite su technika tiekiamus kalibravimo bandymo maišelius ir svarstyklas.

Gauti kalibravimo bandymo kiekiai atitinka 100 m², taigi kiekiai hektarui bus šimtą kartų didesni.



Paveikslėlis. 6.8.4 - 183. Svėrimo rezultato įvedimas

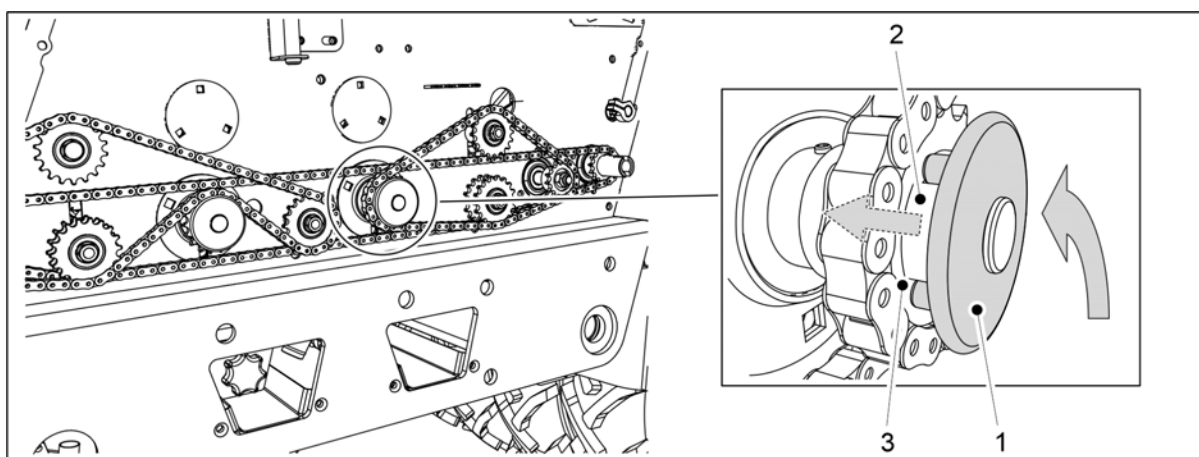
- Svėrimo rezultatas rodomas ekrane. Pradeda mirksėti pirmas skaičius.
6. Pakeiskite vertę, spausdami rodyklių aukštyn / žemyn klavišus.
 7. Patvirtinkite vertę, paspausdami rodyklės dešinę klavišą.
 - Pradės mirksėti antras skaičius.

8. Pakartokite 6–7 veiksmus kitiems skaičiams.
9. Patvirtinkite pataisą, paspaudę klavišą OK (gerai) (2).



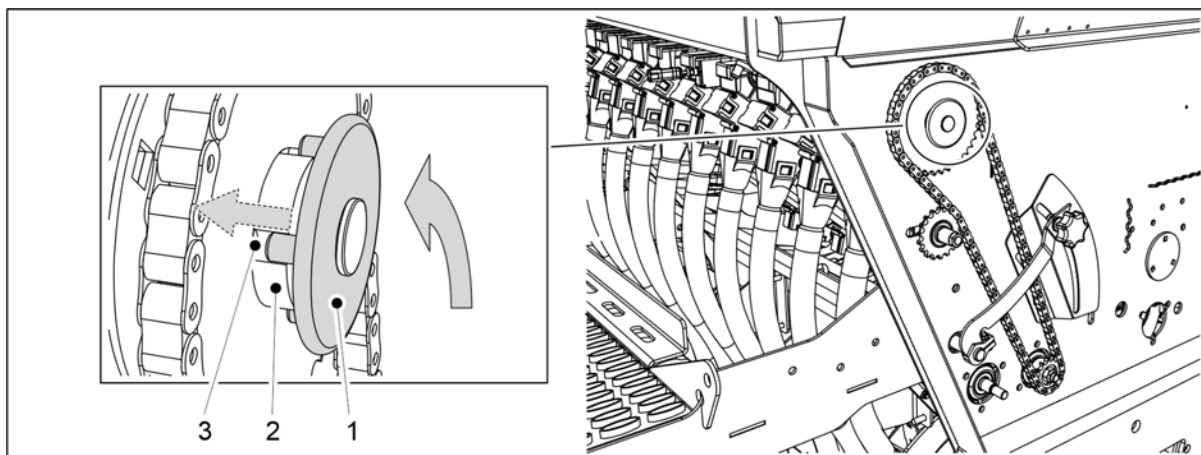
Paveikslėlis. 6.8.4 - 184. Kalibravimo bandymo kalibravimo vertės

- Ekране rodoma sena kalibravimo vertė (1), nauja kalibravimo vertė (2), skirtumas tarp senos ir naujos vertės (procentinė vertė) (3) ir maksimalus tiekimo greitis (4).
10. Paspauskite klavišą OK (gerai) (5).
 11. Įdėkite kalibravimo dėklus į techniką. Užtikrinkite, kad dėklai būtų įdėti tinkama tvarka ir tinkamai tarpusavyje sujungti.



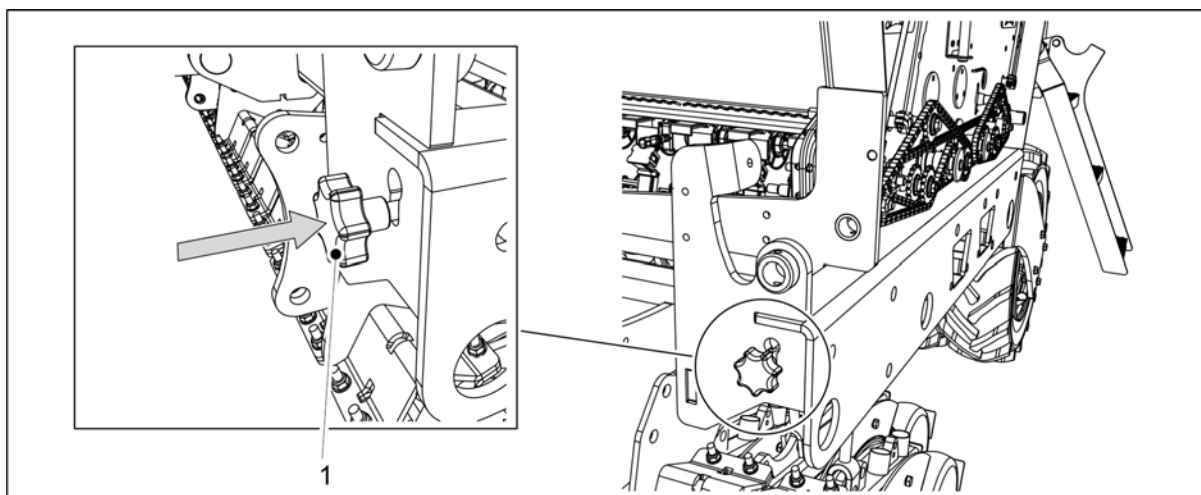
Paveikslėlis. 6.8.4 - 185. Sėklų tiektuvo grąžinimas į darbinę padėtį

12. Sukite sėklų tiektuvo fiksavimo diską (1), kad disko fiksavimo smeigės lygiuotų su kreipiamosios įvorės (3) grioveliais (2).
 - Veleno spyruoklė traukia fiksavimo diską į vietą.



Paveikslėlis. 6.8.4 - 186. Smulkių sėklų tiektuvo grąžinimas į darbinę padėtį

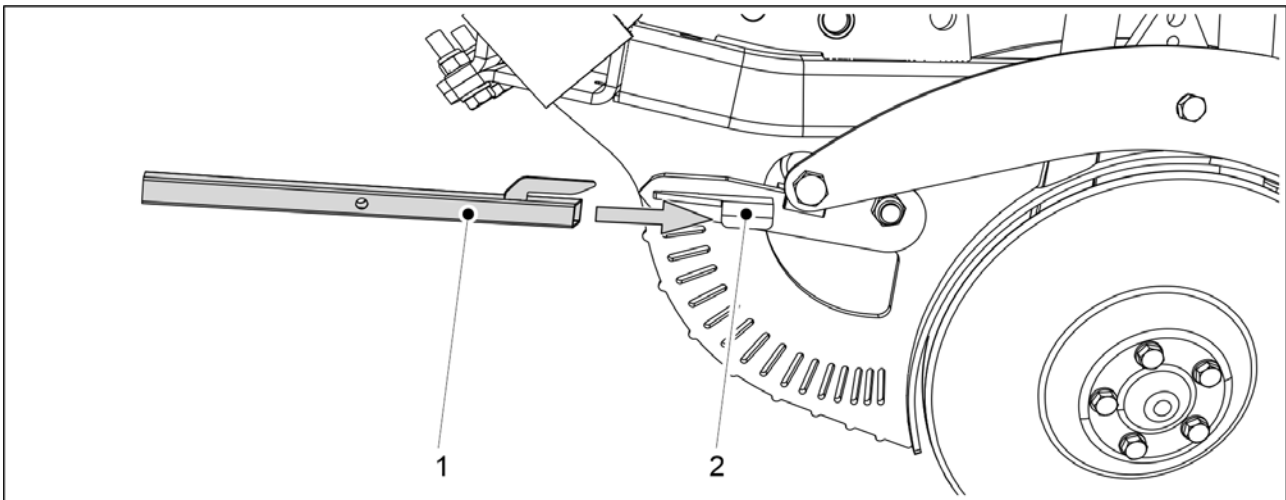
13. Jei technikoje yra smulkių sėklų bunkeris: Sukite smulkių sėklų tiektuvų fiksuojamą diską (1), kad disko fiksuojamo smeigės lygiuotų su kreipiamosios įvorės (3) grioveliais (2).
- Veleno spyruoklė traukia fiksuojamą diską į vietą.



Paveikslėlis. 6.8.4 - 187. Kalibravimo bandymo regulatoriaus strypo įkišimas

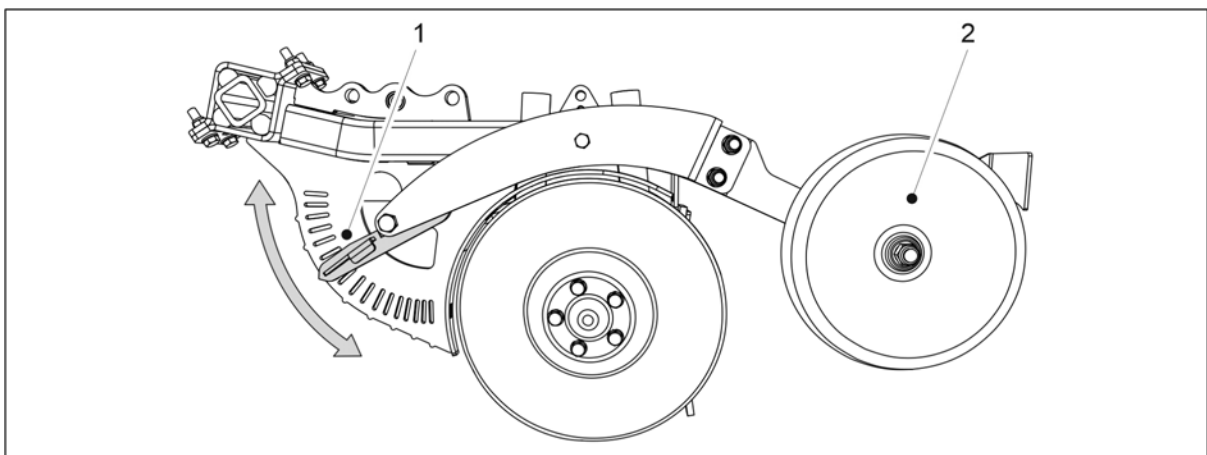
14. Įkiškite kalibravimo bandymo regulatoriaus strypą (1) į technikos rėmą.
- Įkišus regulatoriaus strypą, tiektuvo sklendės perkeliama į sėjimo padėtį.
15. Abiejose technikos pusėse sulenkite transmisijos dangtį.

6.9 Noragėlio sėjimo gylio reguliavimas



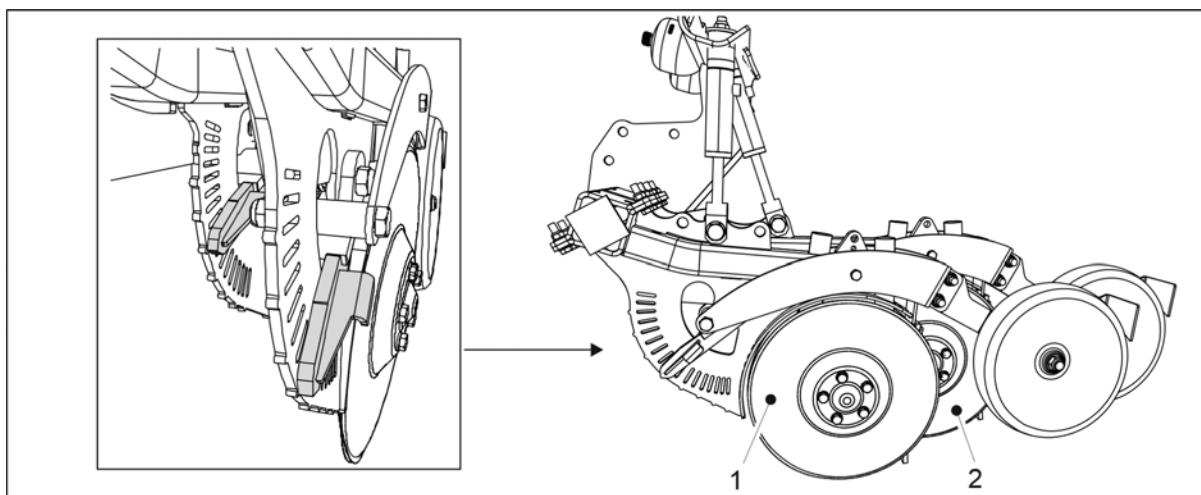
Paveikslėlis. 6.9 - 188. Noragėlių reguliavimo įrankis

1. Užmaukite noragėlių reguliavimo įrankį (1) ant reguliuojamo noragėlio svirties (2).
 - Reguliavimo įrankis tiekiamas su technika.



Paveikslėlis. 6.9 - 189. Noragėlio sėjimo gylio reguliavimas

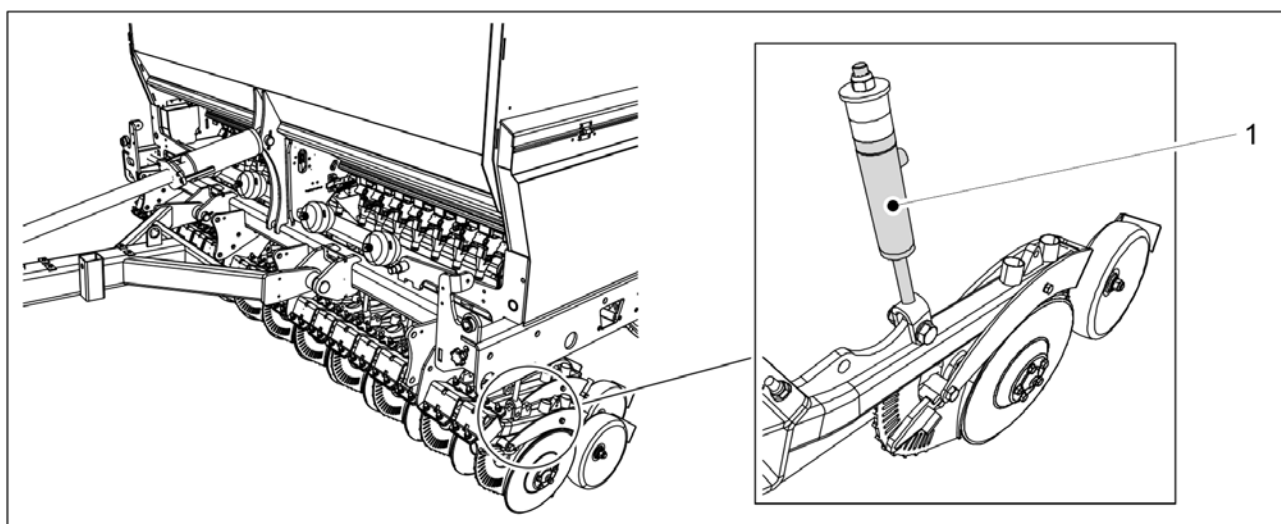
2. Sureguliuokite dengiamojo rato (2) aukštį noragėlio atžvilgiu, pastumdami svirtį (1) ties norimu grioveliu ant reguliatoriaus plokštelės.
 - Kai svirtis nuleista, parinktas maksimalus sėjimo gylis (t. y. 8 cm).
Kai svirtis pakelta, sėjimo gylis yra 0 cm.
Aukštį galima reguliuoti 0,5 cm pakopomis.
3. Pakartokite 1 ir 2 veiksmus su visais noragėliais.



Paveikslėlis. 6.9 - 190. Artimiausias ir tolimiausias noragėlis

- Artimiausią (1) ir tolimiausią (2) noragėlį reikia reguliuoti taip pat. Įsitikinkite, kad abi svirtys nustatytos ties tuo pačiu grioveliu ant abiejų reguliatoriaus plokštelių.

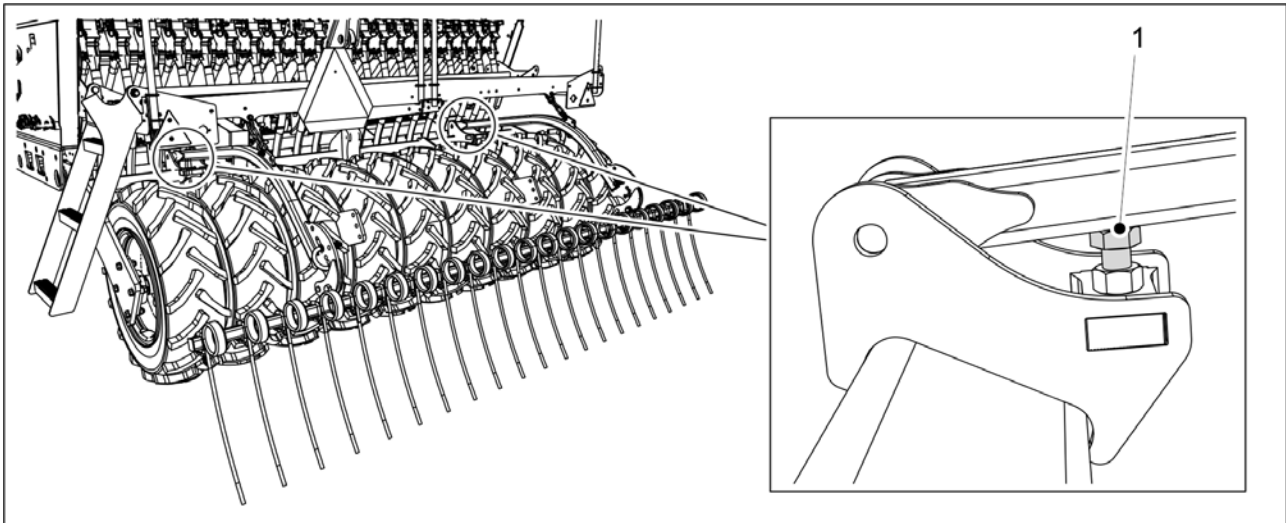
6.10 Noragėlio spaudimo reguliavimas



Paveikslėlis. 6.10 - 191. Noragėlio spaudimo reguliavimas

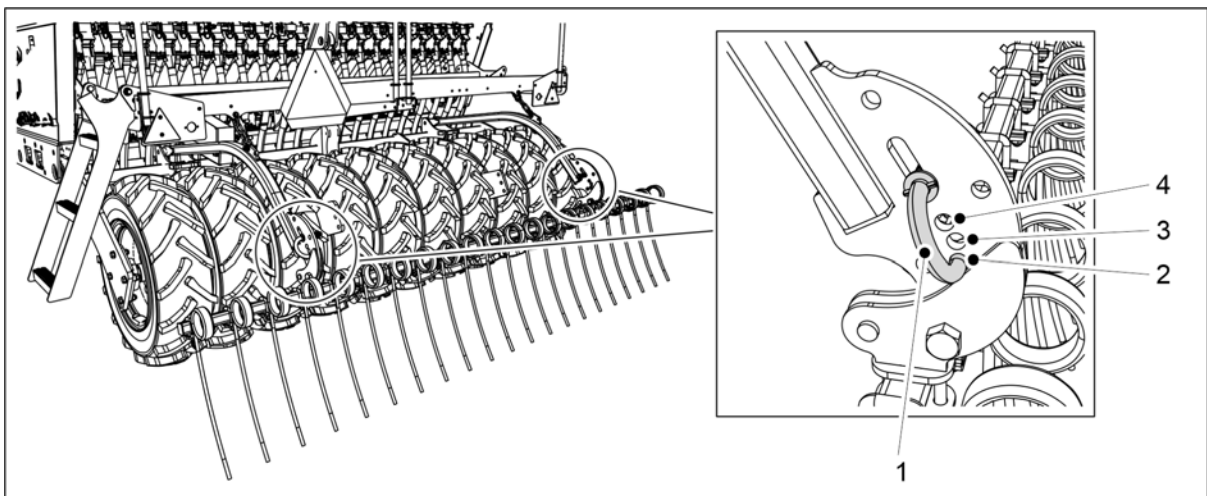
1. Reguluokite noragėlio spaudimą, keisdami noragėlio spaudimo cilindrus (1) spaudimą.
 - „FORTE 300 EVO“ yra 20 spaudimo cilindrus, o „FORTE 400 EVO“ – 26. Cilindras spaudžia noragėlio diskų rėmą žemyn. Sistemoje sumontuoti spaudimo akumuliatoriai, leidžiantys noragėliams laikytis dirvos kontūrų, keičiant cilindro eigos ilgį. Noragėlių spaudimo reguliavimo intervalas yra 50–250 kg. Mažesnę spaudimą naudokite lengvoje dirvoje, o didesnę – sunkioje. Pirmiausia reikia nustatyti per didelį spaudimą, o po to jį sumažinti, jeigu reikia, užuot pirmiausia nustačius per mažą spaudimą. Noragėlių spaudimą galima reguliuoti dirbant. Pavyzdžiui, jį galima sumažinti lauko gale, kur gilus dirvožemis, ir padidinti kitame gale, kur molingas dirvožemis, kad būtų išlaikytas norimas sėjimo gylis. Noragėlio spaudimo būseną matoma noragėlių spaudimo matuoklyje (žr. 4.1.1.7 Noragėlių spaudimo matuoklis skyrelį).

6.11 Galinių akėčių reguliavimas



Paveikslėlis. 6.11 - 192. Galinių akėčių aukščio reguliavimas

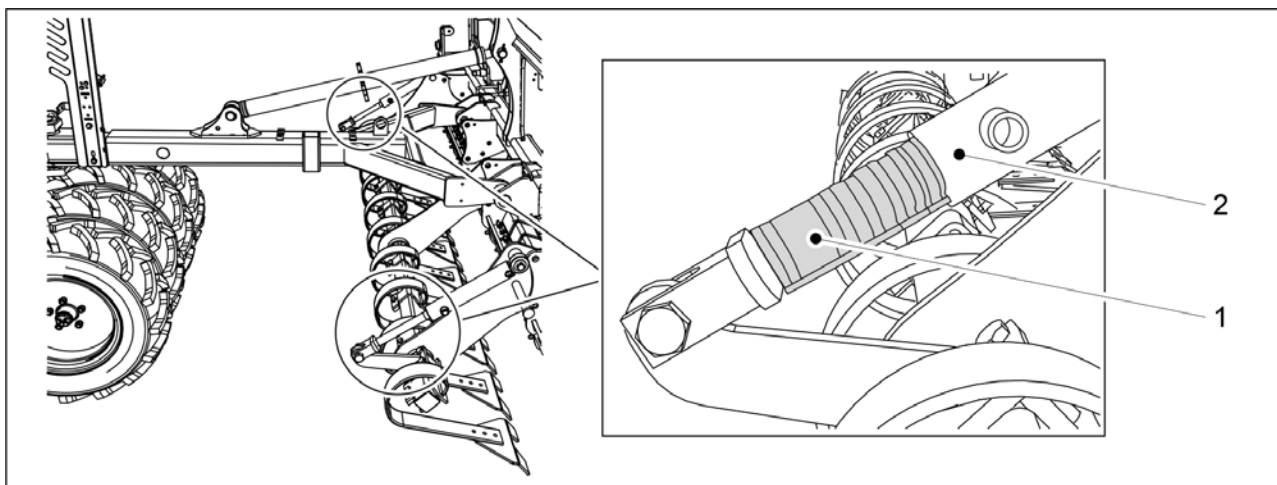
1. Galinių akėčių aukštį reguliuokite varžtu (1).
 - Kuo ilgesnė matoma varžto dalis, tuo aukštesnė galinių akėčių padėtis.



Paveikslėlis. 6.11 - 193. Galinių akėčių reguliavimo kampas

2. Nustatykite galinių akėčių kampą įkišdami reguliavimo kaiščio (1) apatinį galą į norimą montavimo skylę (2-4).
 - Kai kaištis yra apatinėje skylėje (2), galinės akėčios yra stačioje padėtyje. Šioje padėtyje galinės akėčios gali pajudinti daugiausiai dirvos. Kai kaištis yra viršutinėje skylėje (4), galinių akėčių padėties kampas yra plačiausias. Ši padėtis naudojama, jeigu ant žemės yra daug masės. Šioje padėtyje galinės akėčios gali geriausiai prasiskverbti į dirvą.

6.12 Priekinės lyginimo lentos reguliavimas



Paveikslėlis. 6.12 - 194. Priekinės lyginimo lentos reguliavimas

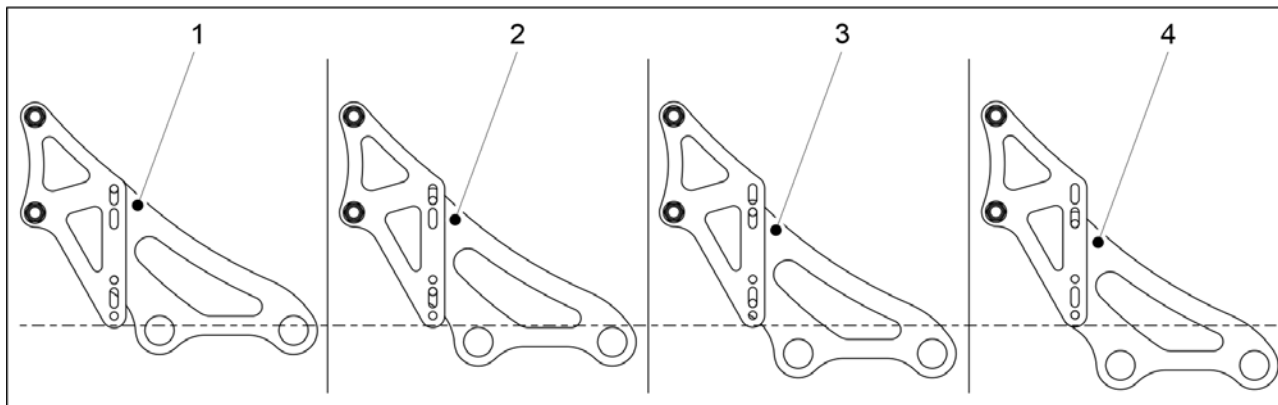
1. Sureguliuokite priekinės lyginimo lentos aukštį, uždėdami gnybtus (1) palei priekinės lyginimo lentos dviejų hidraulinių cilindrų velenus.

Lentelė. 6.12 - 22. Priekinės lyginimo lentos gnybtų storis ir kiekis

Gnybto spalva	Gnybto storis	Kiekis
Geltona	31,8 mm	1 vnt.
Raudona	25,4 mm	2 vnt.
Juoda	22,2 mm	2 vnt.
Mėlyna	19,2 mm	2 vnt.

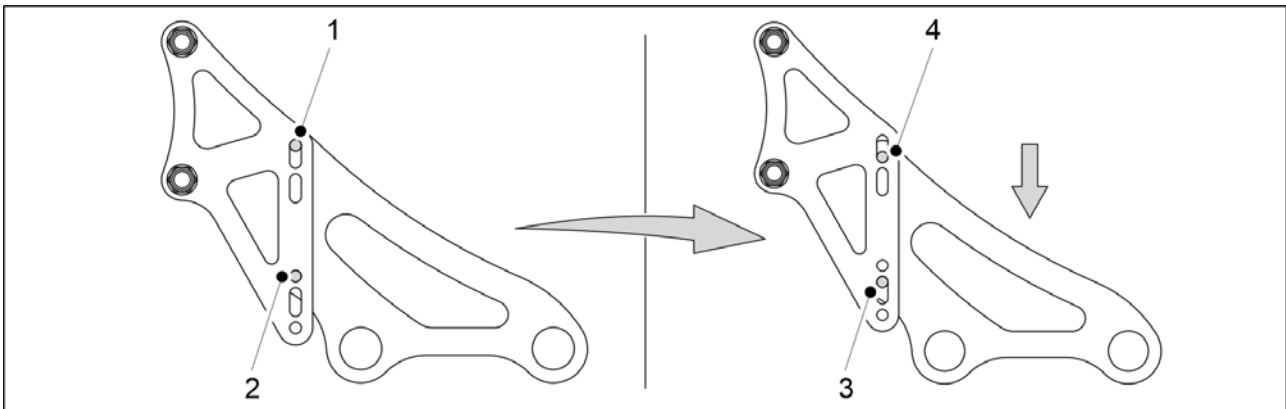
- Kuo daugiau ir storesnių gnybtų pritvirtinta prie cilindro veleno, tuo aukštesnė priekinės lyginimo lentos padėtis.

6.13 Priekinių akėčių reguliavimas



Paveikslėlis. 6.13 - 195. Priekinių akėčių aukščiai – variantai

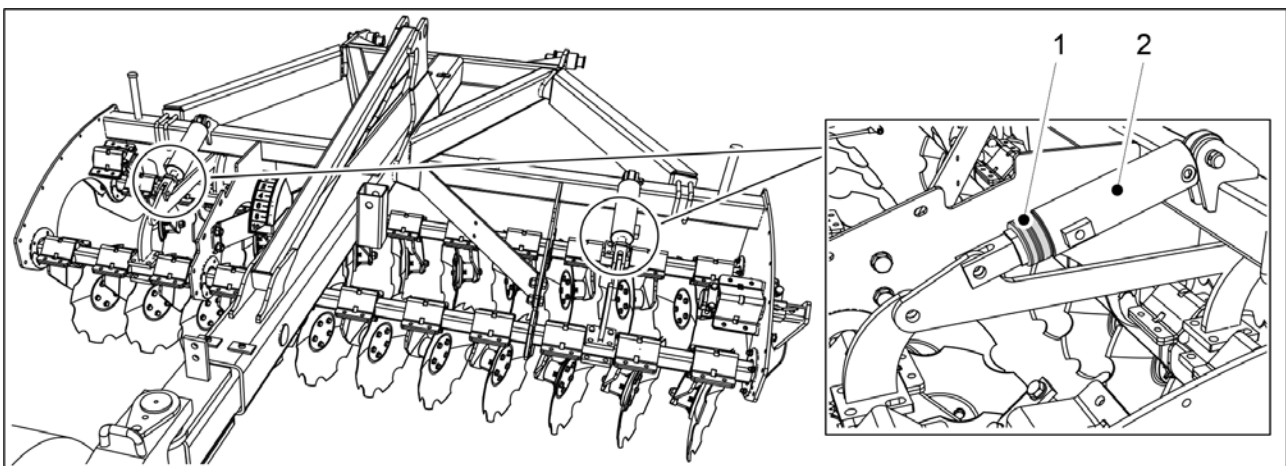
- Gamykloje nustatyta aukščiausia priekinių akėčių padėtis (1). Kai susidėvi priekinių akėčių virbai, galite nustatyti akėčias į žemesnes padėtis (2–4).



Paveikslėlis. 6.13 - 196. Priekinių akėčių aukščio reguliavimas

1. Nuimkite apatinį tvirtinimo varžtą (2) nuo visų keturių laikiklių.
2. Atlaisvinkite viršutinį tvirtinimo varžtą (1) ant visų keturių laikiklių.
 - Atsižvelgdami į priekinių akėčių aukščio reguliavimo pradžios tašką, jei reikia, atlikite 1 ir 2 veiksmus atvirkštine tvarka.
3. Nuleiskite priekines akėčias ant atlaisvintų tvirtinimo varžtų, kol nebeliks vietos reguliuoti nė viename montavimo laikiklio griovelyje (3, 4).
4. Įsukite tvirtinimo varžtus (1 arba 2), nuimtus nuo visų keturių laikiklių atliekant 1 ir 2 veiksmus.
5. Priveržkite visus varžtus.

6.14 Priekinio diskinio kultivatoriaus reguliavimas



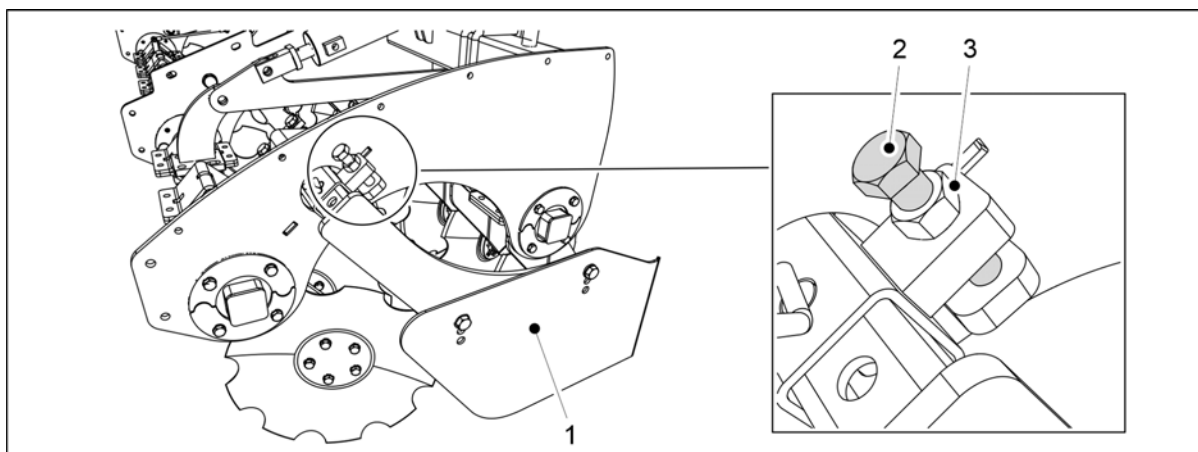
Paveikslėlis. 6.14 - 197. Priekinio diskinio kultivatoriaus darbinio gylio reguliavimas

1. Sureguliuokite priekinio diskinio kultivatoriaus aukštį, uždėdami gnybtus (1) palei priekinės lyginimo lentos dviejų hidraulinių cilindrų strypus.

Lentelė. 6.14 - 23. Priekinio diskinio kultivatoriaus gnybtų storis ir kiekis

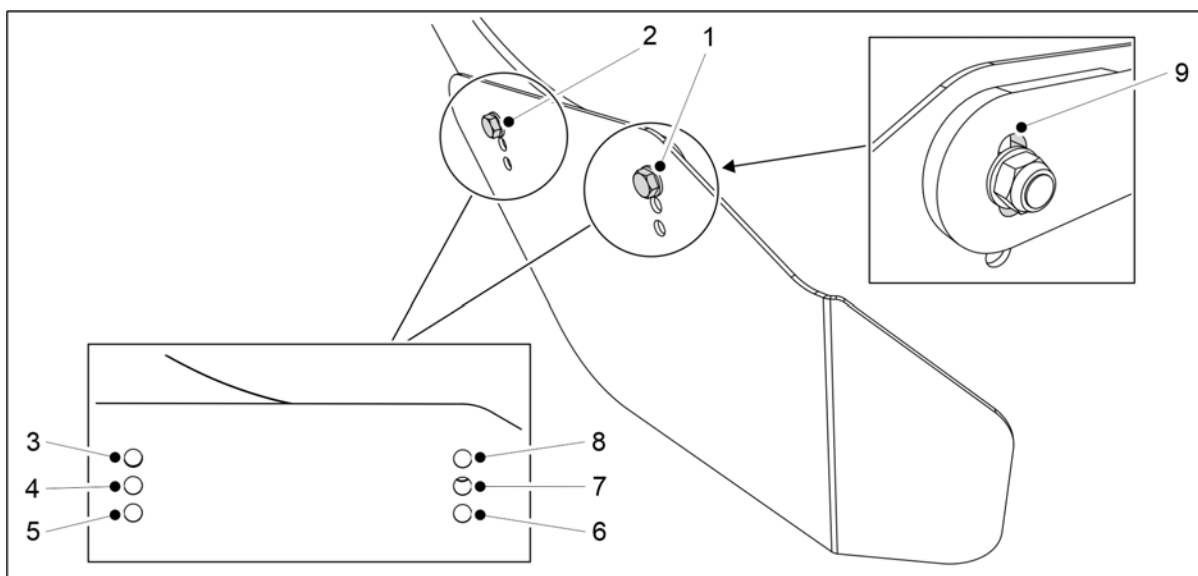
Gnybto spalva	Gnybto storis	Kiekis
Geltona	31,8 mm	1 vnt.
Raudona	25,4 mm	2 vnt.
Juoda	22,2 mm	2 vnt.
Mėlyna	19,2 mm	2 vnt.

- Kuo daugiau ir storesnių gnybtų pritvirtinta prie cilindrinio strypo, tuo mažesnis priekinio diskinio kultivatoriaus darbinis gylis.



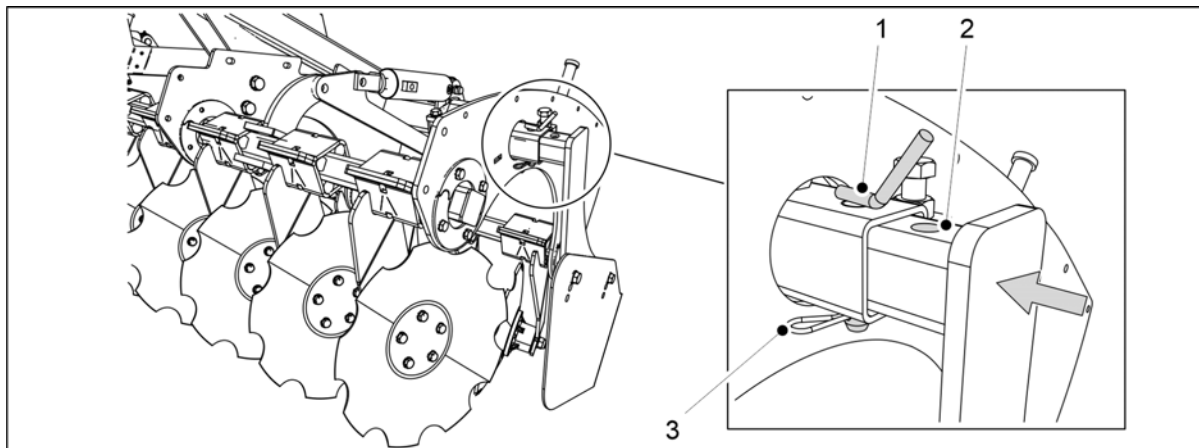
Paveikslėlis. 6.14 - 198. Šoninių ribotuvų apatinės padėties reguliavimas

2. Atlaisvinkite šoninio ribotuvo (1) reguliavimo fiksuojamąją veržlę (3).
3. Pasukite reguliavimo varžtą (2).
- Šoninis ribotuvas pasilenka į norimą apatinę padėtį.
4. Priveržkite fiksuojamąją veržlę (3).
5. Pakartokite 2–4 veiksmus kitoje priekinio diskinio kultivatoriaus pusėje.



Paveikslėlis. 6.14 - 199. Šoninių ribotuvų aukščio ir kampo reguliavimas

6. Sureguliuokite šoninių ribotuvų aukštį ir kampą, įsukdami montavimo varžtus (1, 2) į tinkamiausias pagal paskirtį tvirtinimo angas (3-8).
 - Jei reikia, naudokite laisvą vietą varžtui (1) montavimo laikiklio angoje (9) sureguliuoti.
7. Pakartokite 6 veiksmą kitoje priekinio diskinio kultivatoriaus pusėje.



Paveikslėlis. 6.14 - 200. Priekinio diskinio kultivatoriaus šoninių ribotuvų reguliavimas transportavimui

8. Ištraukite vielokaištį (3).
9. Iškelkite fiksavimo kaištį (1).
10. Stumkite šoninį ribotuvą į vidų, kol tvirtinimo anga (2) susilygins su atraminiu vamzdžiu (1).
11. Įstatykite atgal fiksavimo kaištį ir vielokaištį.
12. Pakartokite 8–12 veiksmus kitoje priekinio diskinio kultivatoriaus pusėje.

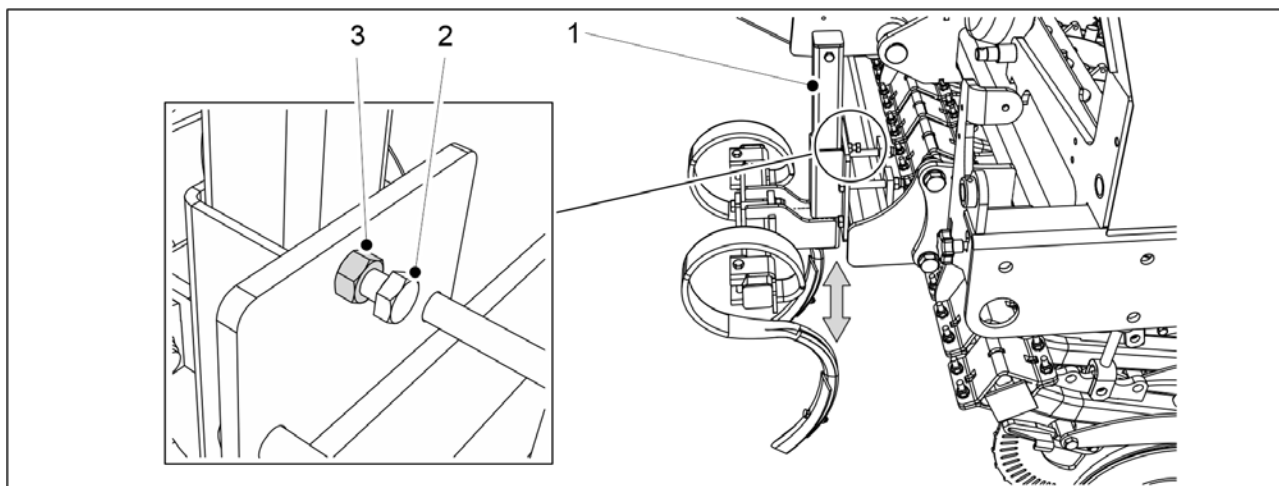
6.15 Vėžių šalinimo įrangos naudojimas

6.15.1 Vėžių šalinimo įrangos aukščio reguliavimas



ATSARGIAI

Reguliuodami vėžių šalinimo įrangą, patikrinkite, ar montavimo vamzdis neužsikabina už priekinės techninės priežiūros platformos (kai reguliuojate vilkimo strypą).

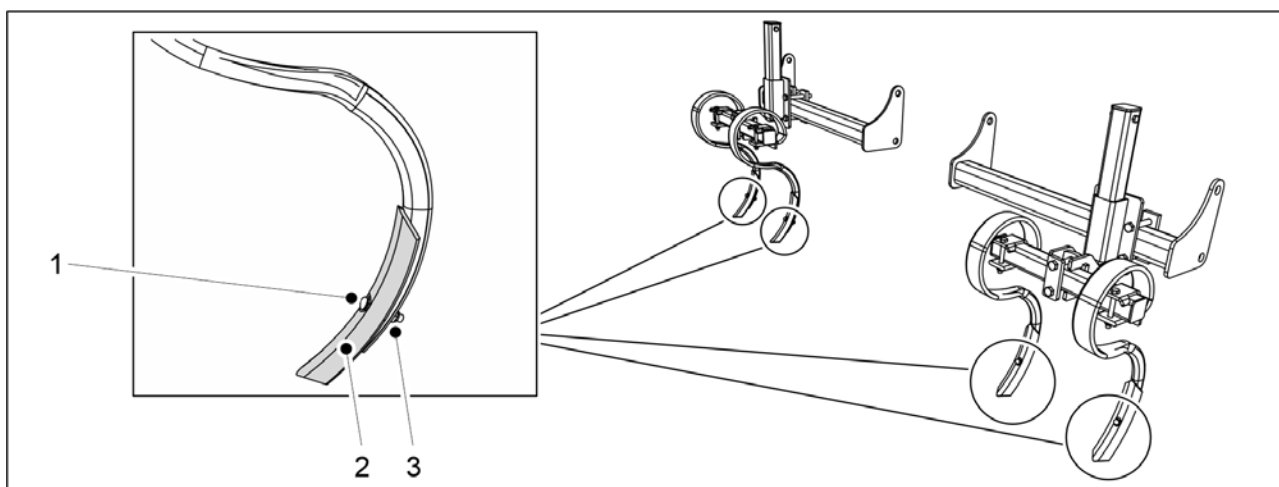


Paveikslėlis. 6.15.1 - 201. Vėžių šalinimo įrangos aukščio reguliavimas

1. Kairėje technikos pusėje atlaisvinkite fiksuojamąją veržlę (2), esančią ant vėžių šalinimo įrangos montavimo vamzdžio (1).
 - Technikoje „FORTE 300 EVO“ yra 1 montavimo vamzdžių komplektas.
Technikoje „FORTE 400 EVO“ yra 2 montavimo vamzdžių komplektai.
2. Šiek tiek atlaisvinkite varžtą (3), kol montavimo vamzdis galės judėti.
3. Į norimą aukštį nustatykite vėžių šalinimo įrangą.
4. Priveržkite varžtus.
5. Priveržkite veržles.
6. Pakartokite 1–5 veiksmus dešinėje vėžių šalinimo įrangos pusėje.

6.15.2 S tipo virbo taško keitimas

- Keičiant S tipo virbų tašką, kyla įpjovimo ar pradūrimo pavojus. Būkite itin atsargūs.



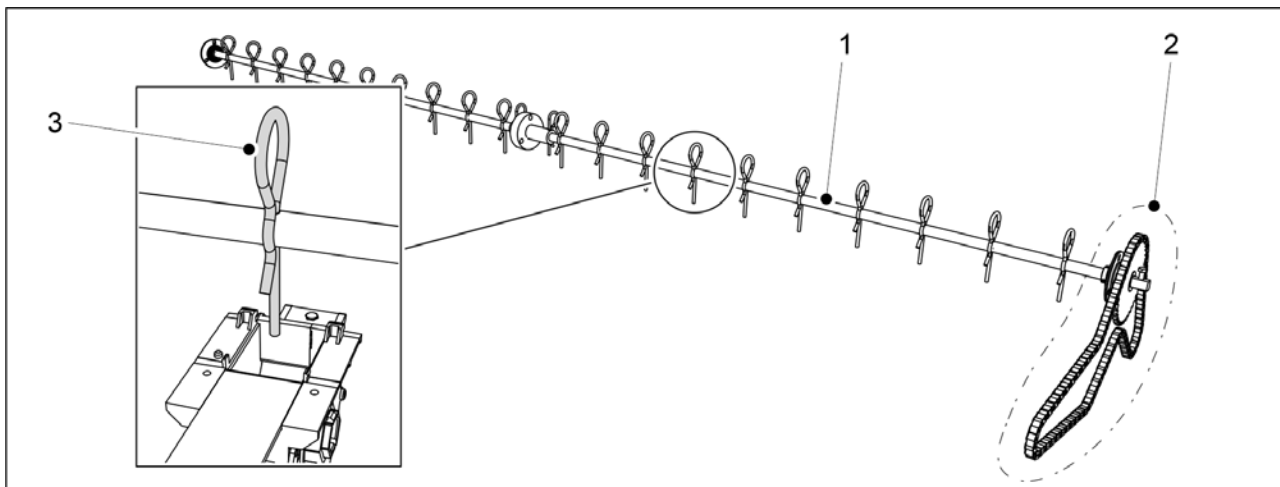
Paveikslėlis. 6.15.2 - 202. S tipo virbo taško keitimas

1. Atsukite veržlę (3).
 - Taško varžto galvutė dėl dėvėjimosi gali tapti labai aštri.
Atsukdami veržlę, niekada nelaikykite už varžto galvutės ranka.
2. Ištraukite varžtą (1).
3. Ištraukite virbo tašką (2).
 - Nusidėvėjusį virbo tašką galima apsukti ir vėl pritvirtinti.
Tvirtindami iš naujo naudokite naują varžtą ir veržlę.
4. Priveržkite naują virbo tašką.
 - Tvirtindami iš naujo naudokite naują varžtą ir veržlę.

6.16 Sklaidytuvo ašių naudojimas

Sklaidytuvo ašis yra prietaisas, kuris įtaisomas eilinės sėjamosios bunkeryje, kad trąšos ar sėklos neišsipūstų tiektuvo angoje.

6.16.1 Trašų sklaidytuvo ašies naudojimas



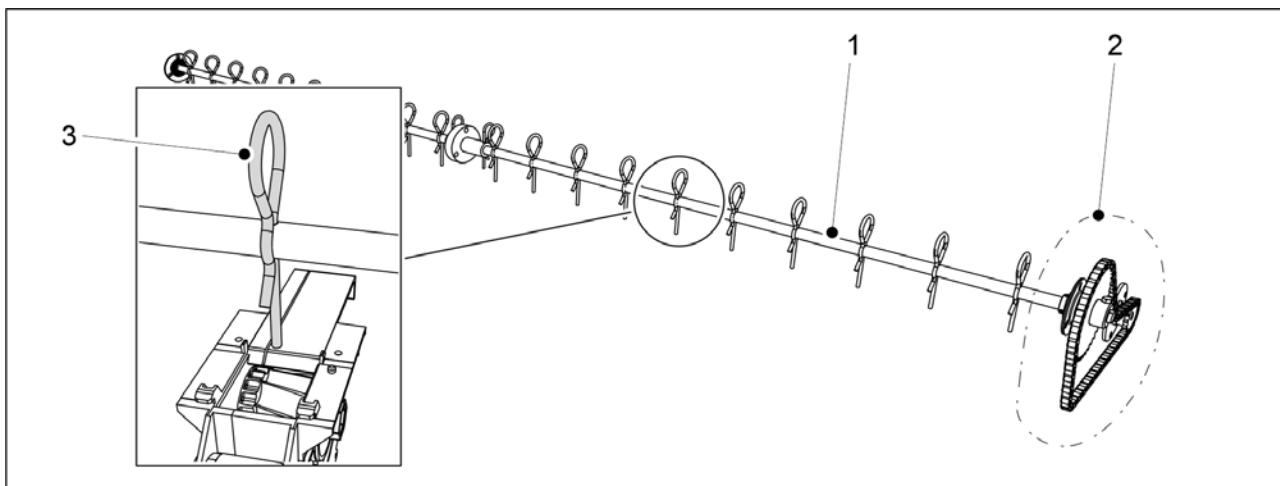
Paveikslėlis. 6.16.1 - 203. Trašų išsklaidymo ašis

Trašų sklaidytuvo ašis (1) yra prijungta prie technikos transmisijos jai skirta grandine (2). Todėl veikiant technikai, sklaidytuvo ašis visada sukasi.

Išsklaidymo virbas (3) pritvirtintas prie kiekvieno trašų tiektuvo sklaidytuvo ašies.

- Jei pageidaujama, sklaidytuvo virbus nuo ašies galima nuimti.

6.16.2 Sėklų sklaidytuvo ašies naudojimas



Paveikslėlis. 6.16.2 - 204. Sėklų išsklaidymo ašis

Sėklų sklaidytuvo ašis (1) yra prijungta prie technikos transmisijos jai skirta grandine (2). Todėl veikiant technikai, sklaidytuvo ašis visada sukasi.

Sklaidytuvo virbas (3) pritvirtintas prie kiekvieno sėklų tiektuvo sklaidytuvo ašies.

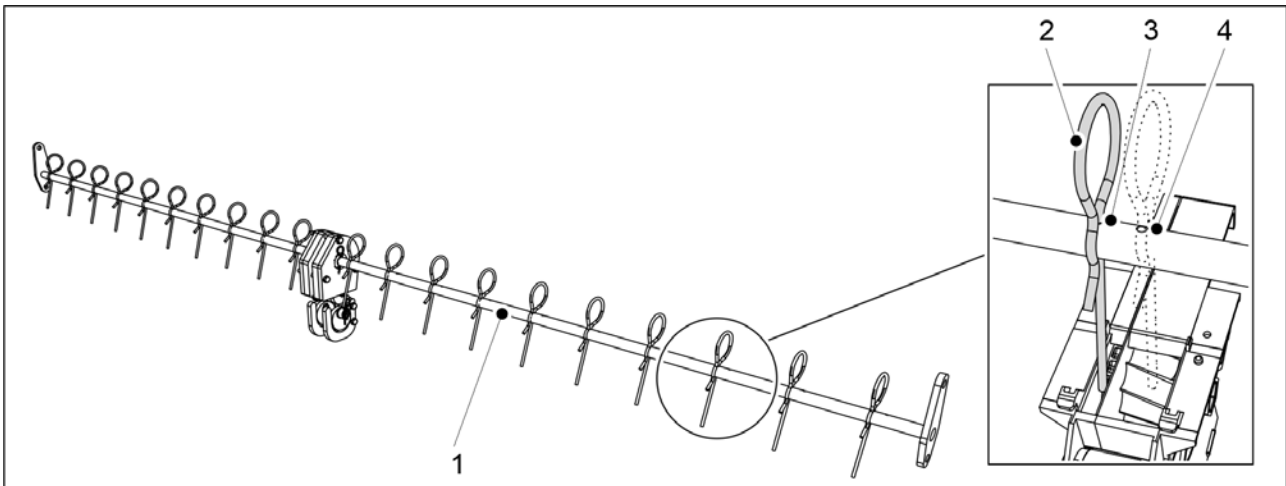
- Jei pageidaujama, sklaidytuvo virbus nuo ašies galima nuimti.

6.16.3 Smulkių sėklų švytuoklinio sklaidytuvo naudojimas



ATSARGIAI

Švytuoklinio sklaidytuvo išsklaidymo virbo galas smulkių sėklų tiektuvo angoje šiek tiek ištęsiamas. Jei norite naudoti smulkių sėklų tiektuvą su uždarymo plokšte uždarytoje padėtyje, prieš naudojimą nuimkite švytuoklinio sklaidytuvo išsklaidymo virbą ties uždarymo plokšte, kad nebūtų pažeista konstrukcija.



Paveikslėlis. 6.16.3 - 205. Smulkių sėklų švytuoklinis sklaidytuvus

Švytuoklinis sklaidytuvus (1) sumontuotas technikos smulkių sėklų bunkeryje. Švytuoklinis sklaidytuvus veikia judėdamas pirmyn ir atgal.

Išsklaidymo virbas (2) pritvirtintas prie kiekvieno smulkių sėklų tiektuvo sklaidytuvo ašies.

- Švytuoklinio sklaidytuvo ašyje yra dvi montavimo skylės, skirtos kiekvienam išsklaidymo virbui: montavimo skylė (3) siauroje uždarymo plokštėje ir montavimo skylė (4) plačioje uždarymo plokštėje. Jei pageidaujama, sklaidytuvo virbus nuo ašies taip pat galima nuimti.

6.17 Sėjimo gylio kontroliavimas

1. Važiuokite normaliu sėjimo greičiu (8–12 km/h) maždaug 10 metrų ir sustokite.
2. Sustabdykite traktorių, išjunkite galią ir įjunkite stovėjimo stabdį.
3. Apeikite tik ką apsėtą lauko plotą ir nubraukite laisvą dirvą nuo lauko paviršiaus.
4. Patikrinkite sėjimo vagelės gylį ir ar vagelėje yra sėklų ir trąšų.
 - Jeigu reikia, sureguliuokite sėjimo gylį pagal skyrelio nurodymus [6.9 Noragėlio sėjimo gylio reguliavimas](#).

6.18 Vidurinių ženklintuvų padėties nustatymas

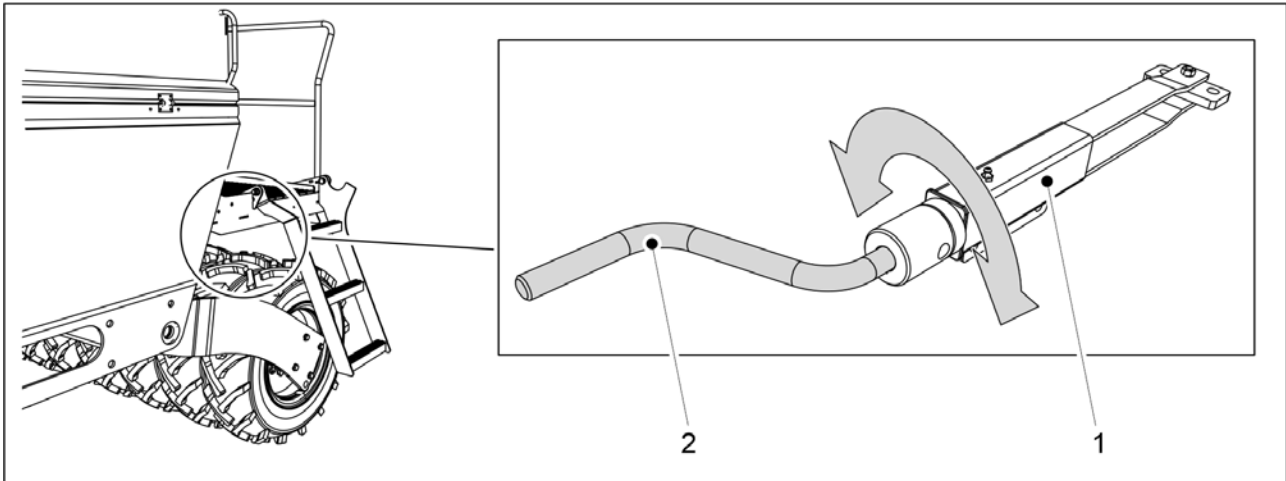
1. Kai važiuojate antrą sėjimo juostą, sustokite.
2. Sustabdykite traktorių, išjunkite galią ir įjunkite stovėjimo stabdį.
3. Patikrinkite atstumą tarp toliausių sėjimo juostų eilių.
 - Atstumas tarp toliausių sėjimo juostų eilių turi būti 150 mm „FORTE 300 EVO“ eilinei sėjamaiai ir 154 mm – „FORTE 400 EVO“ eilinei sėjamaiai.

4. Jeigu atstumas yra netinkamas, sureguliuokite vidurinius ženklintuvus pagal skyrelio 5.3.8 Vidurinių ženklintuvų reguliavimas nurodymus.

6.19 Stabdžių sistemos naudojimas

6.19.1 Stovėjimo stabdžio naudojimas

Sėjamojoje su stabdžių sistema stovėjimo stabdys (1) yra po darbine platforma, kairėje technikos pusėje.



Paveikslėlis. 6.19.1 - 206. Stovėjimo stabdys

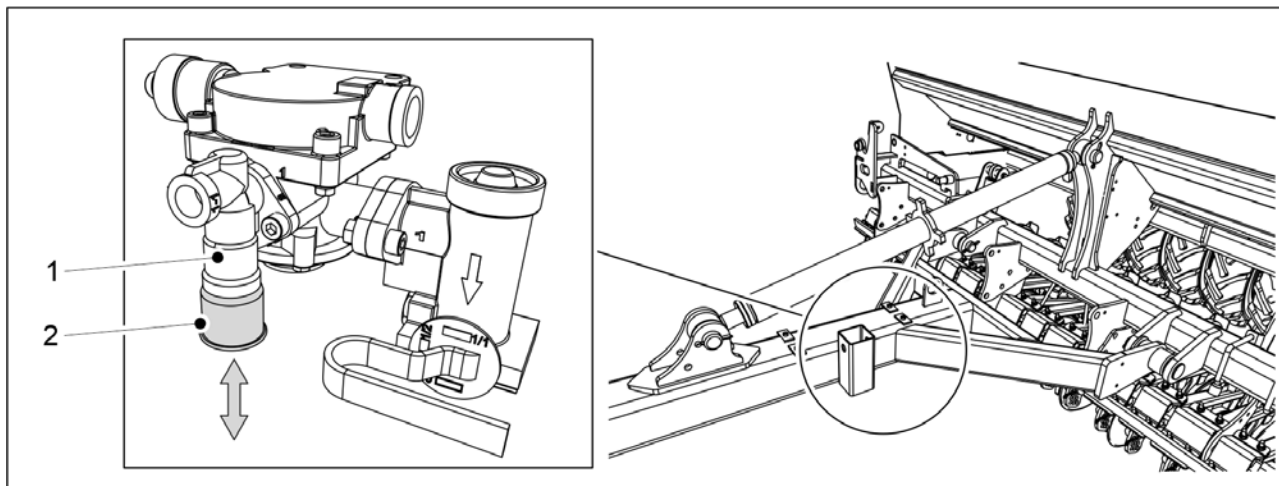
1. Pritvirtinkite kalibravimo bandymo alkūninę svirtį (2) prie stovėjimo stabdžio.
 - Kalibravimo bandymo alkūninė svirtis tiekama su technika. Alkūninė svirtis yra už transmisijos dangčio technikos kairėje pusėje.
2. Įjunkite stovėjimo stabdį, pasukdami alkūninę svirtį (2) pagal laikrodžio rodyklę.
 - Sukite alkūninę svirtį, kol pajusite didelį pasipriešinimą. Stabdžio svirtys nebejudės.
3. Atleiskite stovėjimo stabdį, pasukdami alkūninę svirtį (2) prieš laikrodžio rodyklę.
 - Visada sukite alkūninę svirtį iki galo. Tada alkūninė svirtis nebejudės.

6.19.2 Stabdžių atleidimas

- Šios instrukcijos taikomos tik eilinėms sėjamosioms su pneumatine stabdžių sistema.

Pneumatinius stabdžius galima atleisti naudojant stabdžių atleidimo vožtuvą, kai sėjamosios pneumatine stabdžių sistema nėra prijungta prie traktoriaus pneumatinių stabdžių sistemos.

Stabdžių atleidimo vožtuvas (1) yra ant vilkimo strypo.



Paveikslėlis. 6.19.2 - 207. Stabdžių atleidimo vožtuvas

Atleidimo vožtuvo mygtuko (2) funkcijos:

- stabdžiai atleidžiami spaudžiant mygtuką (aukštyn);
- ištraukus mygtuką (žemyn), stabdžiai išlieka įjungti, jei pneumatiniame bake yra slėgio.

Nepriklausomai nuo mygtuko padėties, stabdžiai atsilaisvins, kai slėgis sėjamosios pneumatiniame bake sumažės.

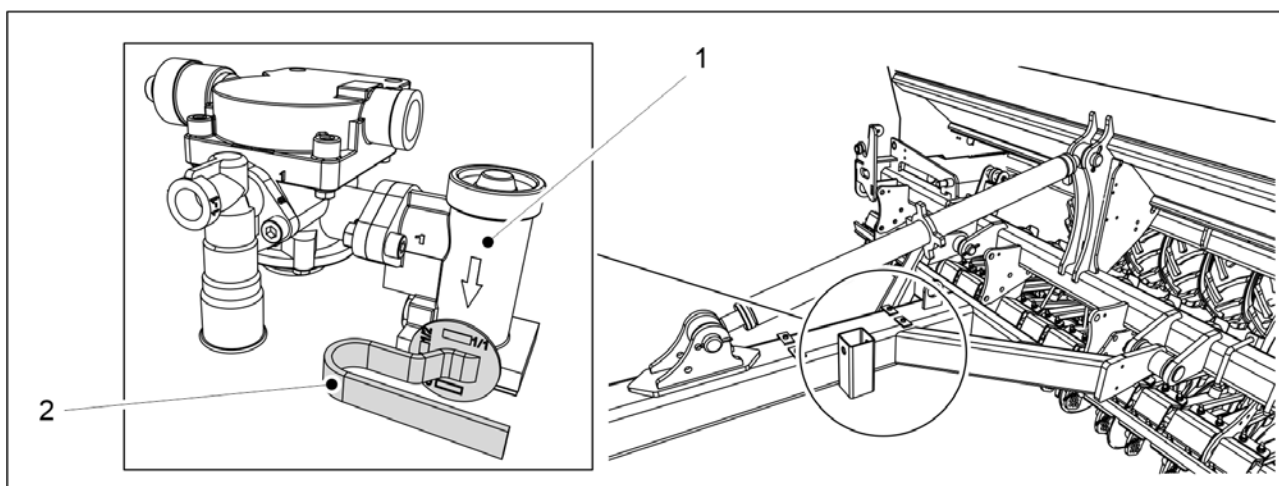
- Statydami sėjamąją, užtikrinkite, kad ji išliks vietoje įjungdami stovėjimo stabdį.

6.19.3 Stabdymo jėgos reguliavimas

- Šios instrukcijos taikomos tik eilinėms sėjamosioms su pneumatine stabdžių sistema.

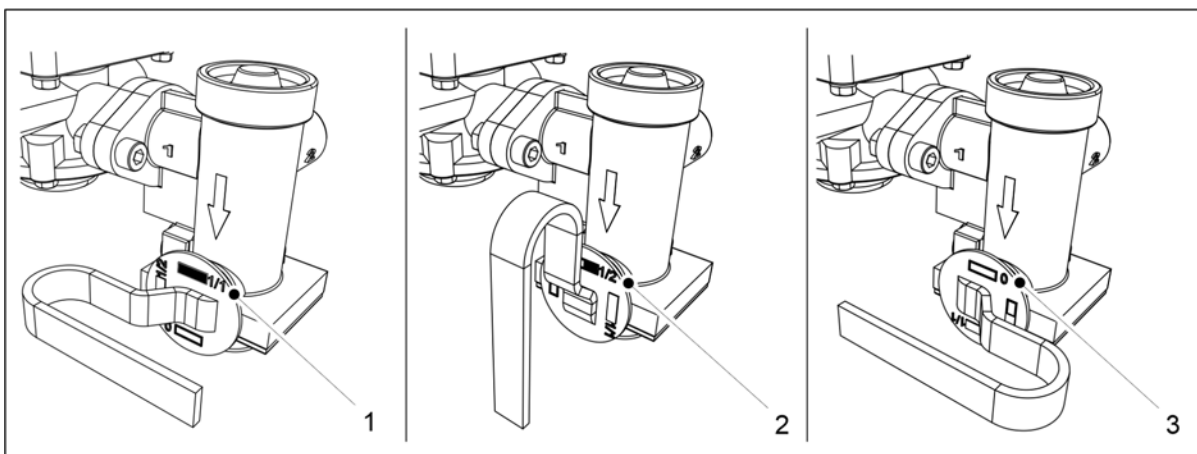
Reikalinga stabdymo jėga skiriasi atsižvelgiant į bunkerių užpildymo lygį. Stabdymo jėgą galima reguliuoti stabdymo jėgos valdymo vožtuvu.

Stabdymo jėgos reguliavimo vožtuvas (1) yra ant vilkimo strypo.



Paveikslėlis. 6.19.3 - 208. Stabdymo jėgos valdymo vožtuvas

1. Pasukite valdymo vožtuvo svirtį (2) į reikiamą padėtį.



Paveikslėlis. 6.19.3 - 209. Stabdymo jėgos valdymo vožtuvo padėtys

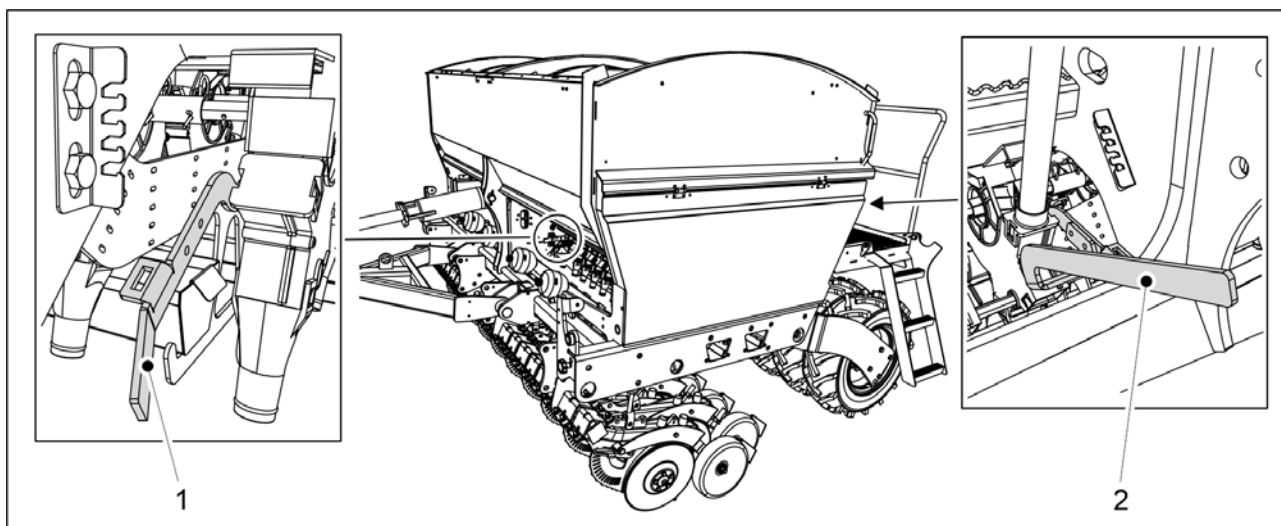
- Kai bunkeriai visiškai užpildyti, pasukite svirtį į (1) padėtį.
Kai bunkeriai pusiau užpildyti, pasukite svirtį į (2) padėtį.
Kai bunkeriai tušti, pasukite svirtį į (3) padėtį.

6.20 Bunkerių ištuštinimas

6.20.1 Bunkerių ištuštinimas į kalibravimo dėklą

- Jeigu bunkeris yra beveik tuščias, sėklos arba trąšos yra nukreipiamos į kalibravimo dėklą per tiektuvus ir dėklas ištuštinamas. Kalibravimo bandymo atlikimo instrukcijos pateikiamos [6.8 Gaminio kalibravimas](#) skyrelyje.

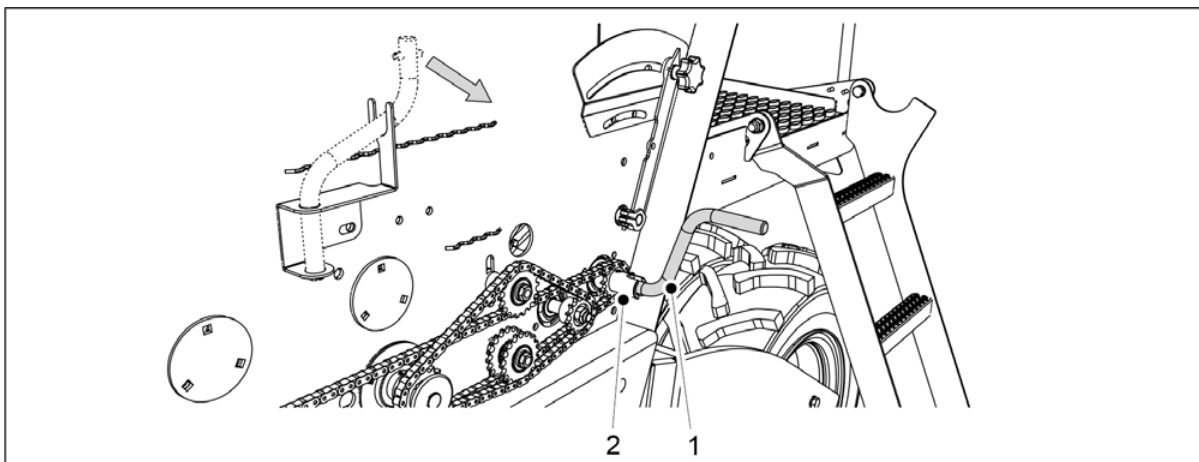
6.20.2 Bunkerių ištuštinimas per noragėlius



Paveikslėlis. 6.20.2 - 210. Bunkerių apatinių sklendžių atidarymas

1. Naudodami valdymo svirtį (valdymo svirtis (1) yra skirta trąšų bunkerui, o valdymo svirtis (2) – sėklų bunkerui) atidarykite ištuštintino bunkerio apatinę sklendę.

- „FORTE 300 EVO“. 1 abiejų valdymo svirčių vienetas technikos viduryje.
„FORTE 400 EVO“. 2 valdymo svirčių vienetai (po 1 kiekvienos bunkerio pusės viduryje).



Paveikslėlis. 6.20.2 - 211. Kalibravimo bandymo alkūninė svirtis

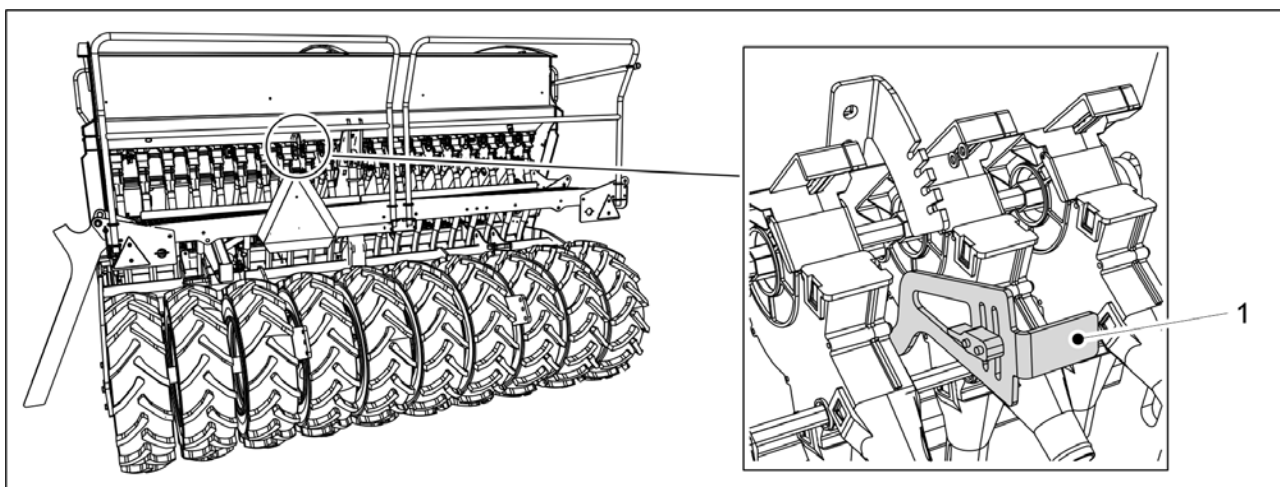
2. Pritvirtinkite kalibravimo bandymo alkūninę svirtį (1) prie kalibravimo bandymo ašies (2).
 3. Tiektuvams pasukti naudokite kalibravimo bandymo alkūninę svirtį.
- Ištuštinimą galima paspartinti suslėgtuoju oru išpučiant visas sėklas ir trąšas iš bunkerių ir tiektuvų.

6.21 Smulkių sėklų bunkerio ištuštinimas

6.21.1 Bunkerio ištuštinimas į kalibravimo dėklą

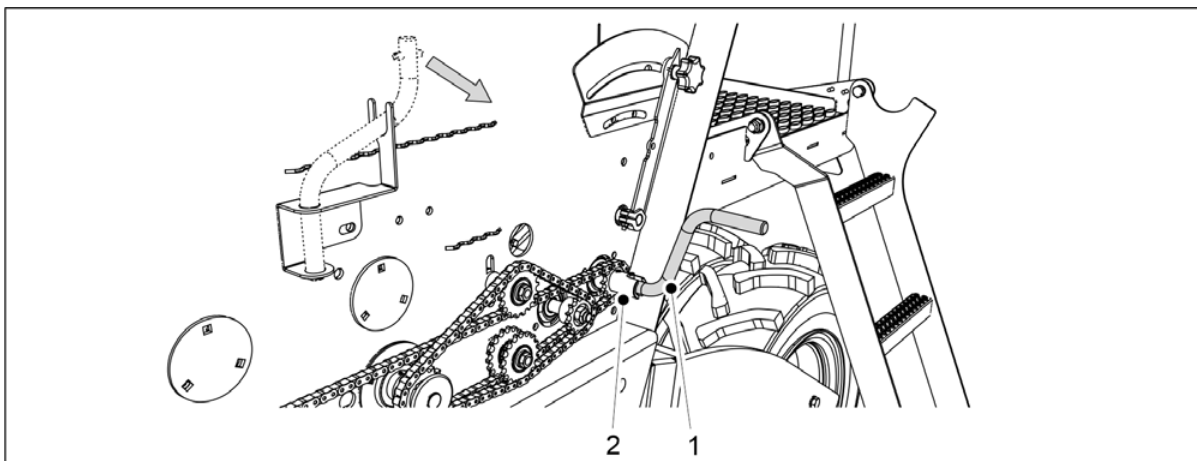
- Jeigu smulkių sėklų bunkeris yra beveik tuščias, sėklos nukreipiamos į kalibravimo dėklą per tiektuvus ir dėklas ištuštinamas. Smulkių sėklų bunkerio kalibravimo bandymas yra aprašytas 6.8.3 Smulkių sėklų kalibravimo bandymas skyrelyje.

6.21.2 Smulkių sėklų bunkerio ištuštinimas per vamzdžius



Paveikslėlis. 6.21.2 - 212. Smulkių sėklų bunkerio apatinės sklendės atidarymas

1. Atidarykite smulkių sėklų bunkerio apatinę sklendę, pasukdami valdymo svirtį (1) žemyn.



Paveikslėlis. 6.21.2 - 213. Kalibravimo bandymo alkūninė svirtis

2. Tiektuvams pasukti naudokite kalibravimo bandymo alkūninę svirtį (1).
 - Ištuštinimą galima paspartinti suslėgtuoju oru išpučiant visas sėklas ir trąšas iš bunkerių ir tiektuvų.

6.22 Traktoriaus atkabinimas



PAVOJUS

Prikabinant ir atkabinant eilinę sėjamąją kyla sutraiškymo pavojus. Saugus atstumas yra 5 m. Būkite ypač atsargūs duodami nurodymus prikabinti ir atkabinti eilinę sėjamąją, kai netoli eilinės sėjamosios ir traktoriaus yra kitų asmenų.



PAVOJUS

Įsitikinkite, kad traktorius būtų išjungtas ir raktelis ištrauktas iš uždegimo spynelės.

1. Atidarykite technikos kėlimo grandinės rutulinį vožtuvą pagal 5.3.5 Technikos kėlimo grandinės rutulinio vožtuvo naudojimas skyrelio nurodymus.
2. Atjunkite eilinės sėjamosios elektros jungtis.
3. Atjunkite eilinės sėjamosios hidraulines žarnas nuo traktoriaus.



PAVOJUS

Prieš atjungdami hidraulinę sistemą, sumažinkite jos slėgį. Laikykitės traktoriaus gamintojo nurodymų.



PAVOJUS

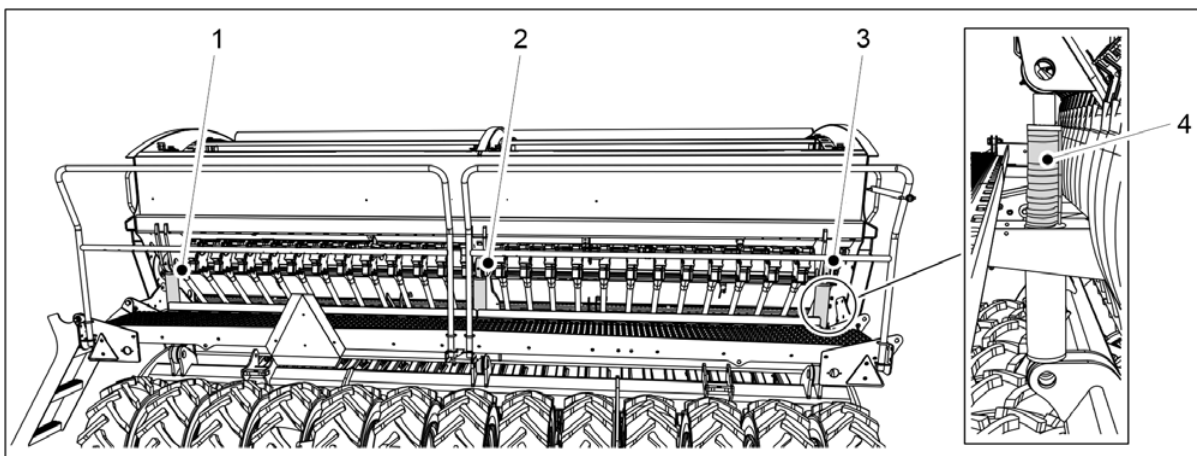
Kai atjungiame hidraulikos elementus, mūvėkite apsaugines pirštines.

4. Atjunkite eilinės sėjamosios vilkimo strypą nuo traktoriaus vilkimo įtaiso arba tankinamuosius ratus nuo traktoriaus jungties svirčių.

6.23 Technikos laikymas

1. Išvalykite techniką pagal 7.3 Valymas skyrelio nurodymus.
 - Pažeistą dažytą paviršių galima pataisyti nuplovus.
2. Sutepkite visus tepimo taškus pagal 7.2 Tepimas skyrelio nurodymus.

3. Apsaugokite dažytus paviršius, cinkuotas dalis ir cilindrų strypus, lengvai sutepdami juos tam skirta apsaugine alyva.
4. Ne sezono metu techniką laikykite sausoje vietoje, apsaugotoje nuo saulės šviesos.



Paveikslėlis. 6.23 - 214. Cilindrų stabdikliai

5. Uždėkite 4 stabdiklius (4) ant kėlimo cilindro strypo, kad noragėliai būtų šiek tiek pakelti nuo žemės.
 - „FORTE 300 EVO“ turi 1 kėlimo cilindrą (2), ant kurio dedami stabdikliai. „FORTE 400 EVO“ turi 3 kėlimo cilindrų (1–3). Stabdikliai dedami ant toliausių cilindrų (1, 3).
6. Įsitikinkite, kad tiektuvo uždarymo plokštės nebuvo nustumtos iki galo.
7. Sumažinkite spaudimą noragėlių spaudimo sistemoje, palaikydami traktoriaus vožtuvą atidarytą maždaug 10 sekundžių.
 - Noragėlio spaudimo būseną matoma noragėlių spaudimo matuoklyje (žr. [4.1.1.7 Noragėlių spaudimo matuoklis](#) skyrelį).
8. Naudokite ratų pleištus arba blokėlius, kad technika nejudėtų ilgalaikio sandėliavimo metu.

7 Techninė priežiūra



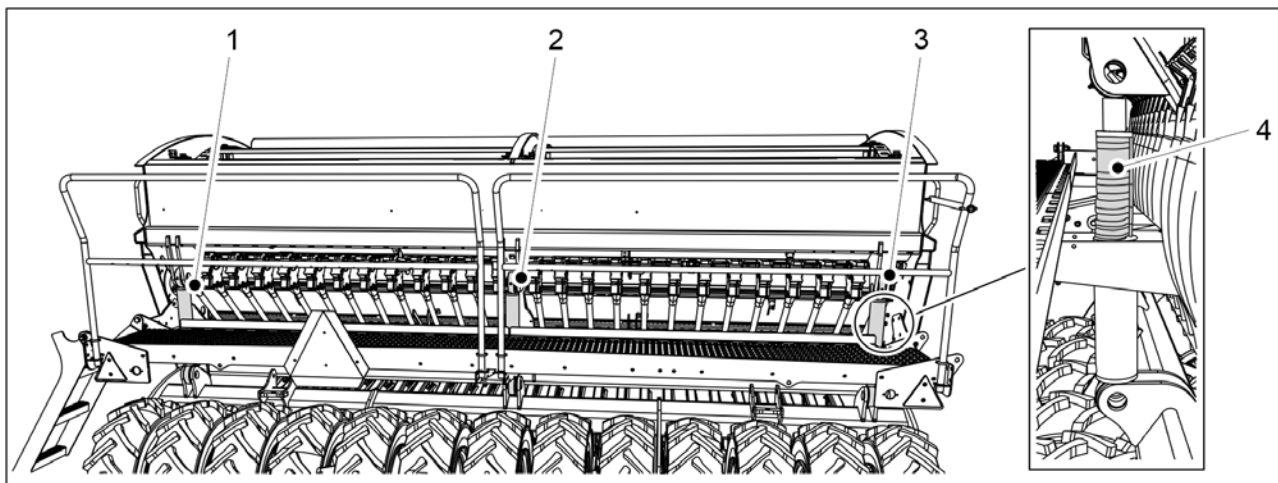
PAVOJUS

Prieš atlikdami techninio aptarnavimo darbus, sumažinkite hidraulinės sistemos slėgį, atjunkite žarnas ir traktoriaus elektrines jungtis ir palaukite, kol technika atvės.



PAVOJUS

Atliekant techninio aptarnavimo ir priežiūros darbus, kyla sutraiškymo ir įpjovimo pavojus technikos transmisijoje. Prieš atlikdami techninės priežiūros darbus, išjunkite traktorių, ištraukite uždegimo raktelį iš spynelės ir įjunkite stovėjimo stabdį.



Paveikslėlis. 7 - 215. Cilindrų stabdikliai



PAVOJUS

Atliekant techninio aptarnavimo ir priežiūros darbus kyla sutraiškymo pavojus. Uždėkite 4 stabdiklius (4) ant kėlimo cilindro strypų. „FORTE 300 EVO“ turi 1 kėlimo cilindrą (2), ant kurio dedami stabdikliai. „FORTE 400 EVO“ turi 3 kėlimo cilindrų (1–3). Stabdikliai dedami ant toliausių cilindrų (1, 3). Po technika padėkite pastovą ar kitą tinkamą atramą. Niekada nelįskite po technika, jeigu ji neparemta.



PAVOJUS

Uždarykite technikos kėlimo grandinės rutulinį vožtuvą pagal [5.3.5 Technikos kėlimo grandinės rutulinio vožtuvo naudojimas](#) skyrelio nurodymus.



PAVOJUS

Atliekant techninio aptarnavimo ir priežiūros darbus, kyla sutraiškymo po technika ir įpjovimo pavojus technikos transmisijoje. Prieš atlikdami techninio aptarnavimo darbus, įsitikinkite, kad traktoriaus maitinimas yra išjungtas, raktelis ištrauktas iš uždegimo spynelės ir įjungtas stovėjimo stabdis.



PAVOJUS

Jeigu technikoje yra viduriniai ženklintuvai, užtikrinkite, kad jie būtų nustatyti į transportavimo padėtį ir jų rutuliniai vožtuvai būtų uždaryti pagal [3.4 Vidurinių ženklintuvų rutulinių vožtuvų naudojimas](#) skyrelio nurodymus.

7.1 Patikros

7.1.1 Trumpos patikros instrukcijos

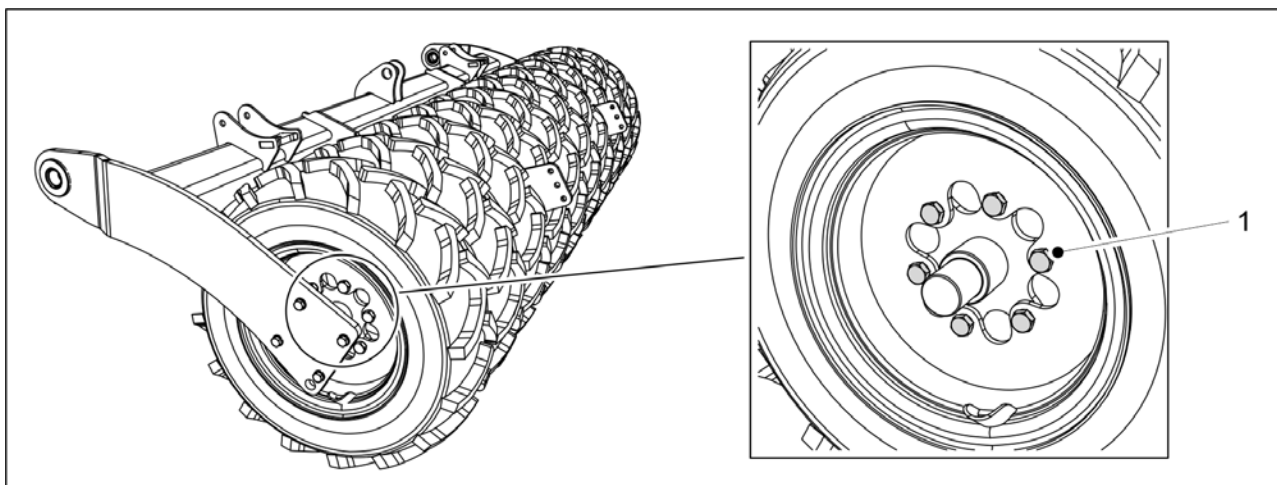
Reikiamos atlikti eilinės sėjamosios patikros pateikiamos toliau esančioje lentelėje. Kartą per eksploatavimo sezoną atliktinas patikras reikia atlikti pavasarį, kai technika pradedama eksploatuoti po žiemos laikymo laikotarpio.

Lentelė. 7.1.1 - 24. Eilinės sėjamosios patikros

	1) Po pirmų 10 hektarų	2) Kas 50 hektarų	3) Kas 500 ha arba kartą per darbo sezoną
<u>7.1.2 Varžtų priveržimo patikra</u>	X		X
<u>7.1.3 Padangų slėgio patikra</u>		X	X
<u>7.1.4 Tankinamųjų ratų stebulių guolių tarpo patikra</u>			X
<u>7.1.5 Transmisijos grandinių priveržimo patikra</u>	X		X
<u>7.1.6 Ratų pavaros grandinės priveržimo patikra</u>	X		X
<u>7.1.7 Ratų pavaros sankabos patikra</u>			X
<u>7.1.8 Ratų pavaros sankabos patikra</u>	X		X
<u>7.1.9 Hidraulikos būklės patikra</u>			X
<u>7.1.10 Elektros laidų būklės patikra</u>			X
<u>7.1.11 Vilkimo kilpos patikra</u>			X
<u>7.1.12 Pavarų dėžės alyvos lygio patikra</u>			X
<u>7.1.13 Noragėlių diskų patikra</u>			X
<u>7.1.14 Trašų tikslinės normos reguliavimo patikra</u>			X

7.1.2 Varžtų priveržimo patikra

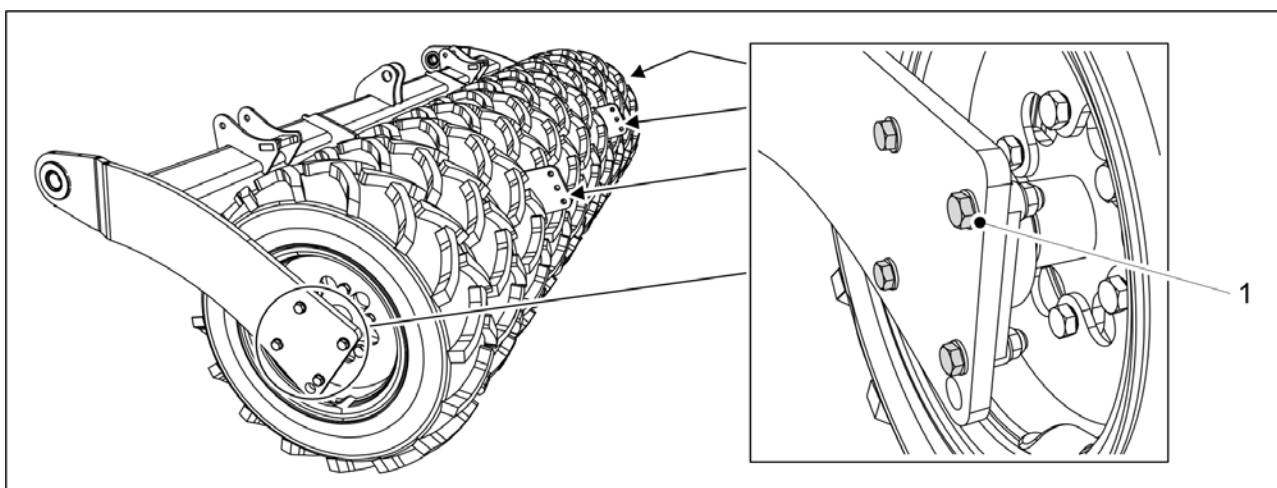
7.1.2.1 Transportavimo ratų varžtų priveržimo patikra



Paveikslėlis. 7.1.2.1 - 216. Transportavimo ratų varžtai

1. Patikrinkite, ar visi transportavimo ratų varžtai (M20 x 1,5) (1) yra priveržti.
 - Kiekviename transportavimo rate yra 6 varžtai. „FORTE 300 EVO“ yra 10 transportavimo ratų, o „FORTE 400 EVO“ – 13.
Jeigu reikia, priveržkite varžtus. Jeigu tarpas tarp padangų yra siauras, priveržkite varžtus iš kito tarpo, naudodami reketą ir rankeną.
Varžtai buvo sumontuoti gamykloje su fiksavimo mišiniu.

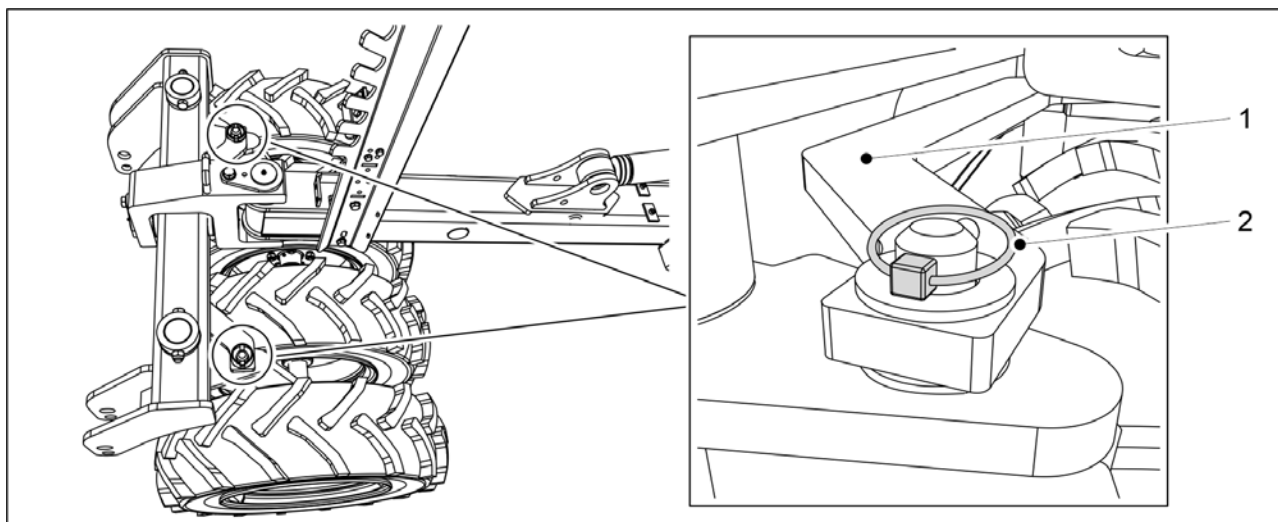
7.1.2.2 Transportavimo ratų flanšinių guolių varžtų priveržimo patikra



Paveikslėlis. 7.1.2.2 - 217. Transportavimo ratų flanšinių guolių varžtai

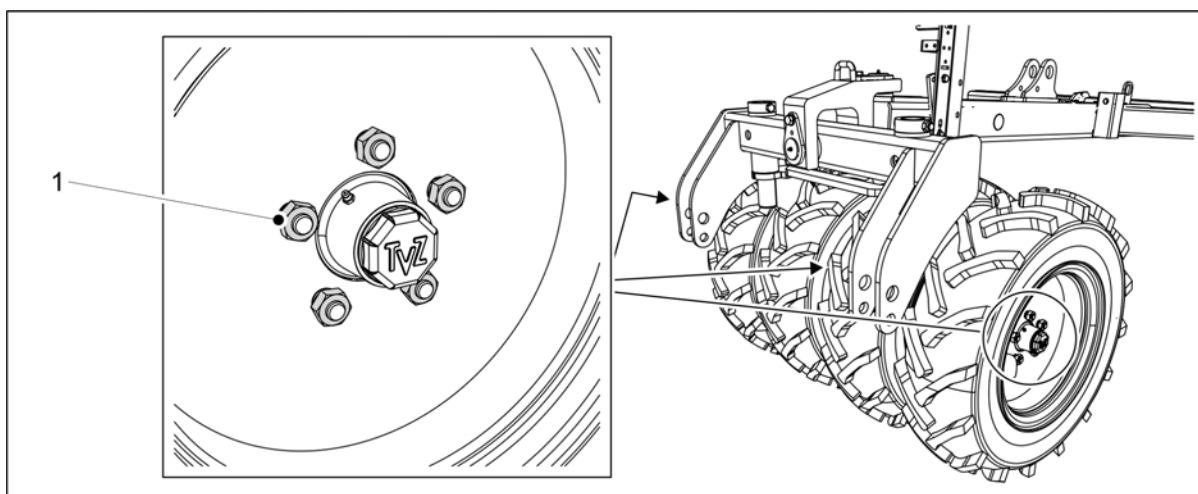
1. Patikrinkite, ar visi 24 transportavimo ratų M16 flanšinių guolių varžtai (1) priveržti.
 - Kiekvienas guolis turi keturis varžtus. Yra šeši guoliai.
Jeigu reikia, priveržkite varžtus. Jeigu tarpas tarp padangų yra siauras, priveržkite varžtus iš kito tarpo, naudodami reketą ir rankeną.

7.1.2.3 Tankinamųjų ratų varžtų priveržimo patikra



Paveikslėlis. 7.1.2.3 - 218. Tankinamųjų ratų strypas

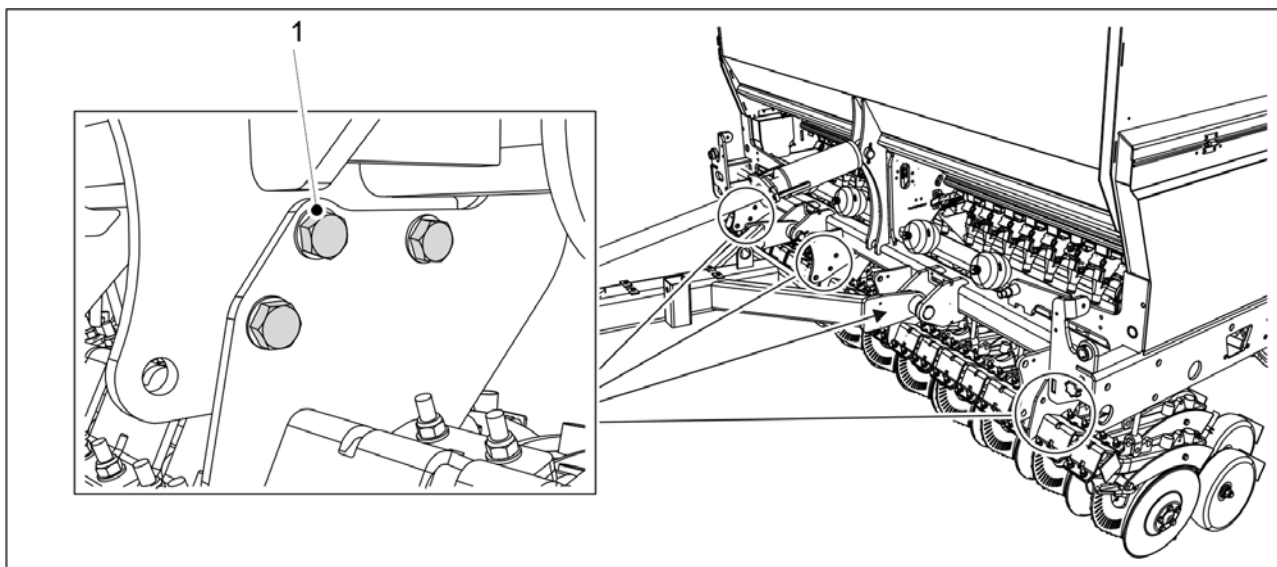
1. Išimkite tankinamųjų ratų strypą (1) du vielokaiščius (2).
2. Nuimkite tankinamųjų ratų strypą, jį pakeldami.



Paveikslėlis. 7.1.2.3 - 219. Tankinamųjų ratų varžtai

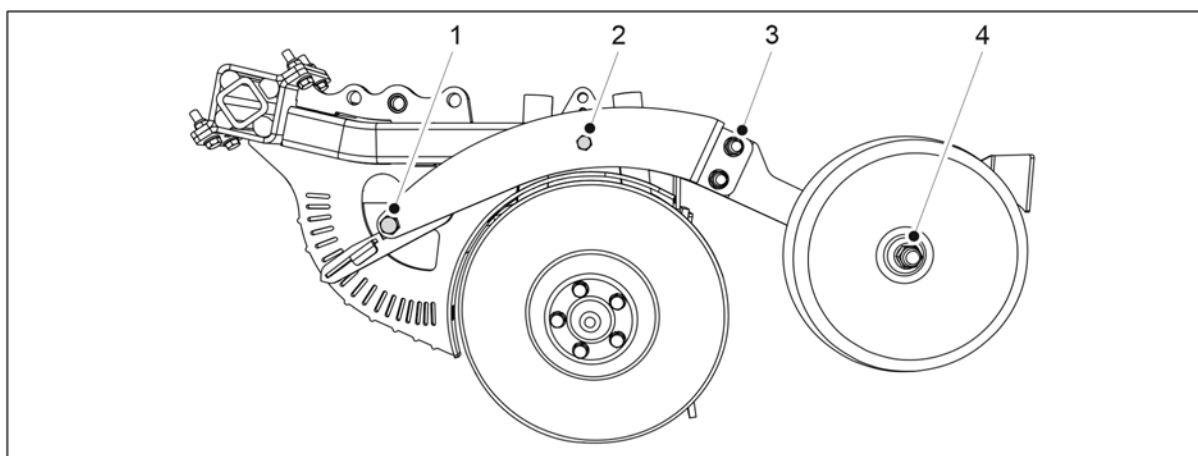
3. Patikrinkite, ar visi 20 tankinamųjų ratų varžtų (M18) (1) yra priveržti.
 - Jeigu reikia, priveržkite varžtus.
4. Pakeiskite tankinamųjų ratų strypą ir užfiksuokite strypą vielokaiščiais.

7.1.2.4 Noragėlių varžtų priveržimo patikra



Paveikslėlis. 7.1.2.4 - 220. Noragėlių savisriegiai varžtai

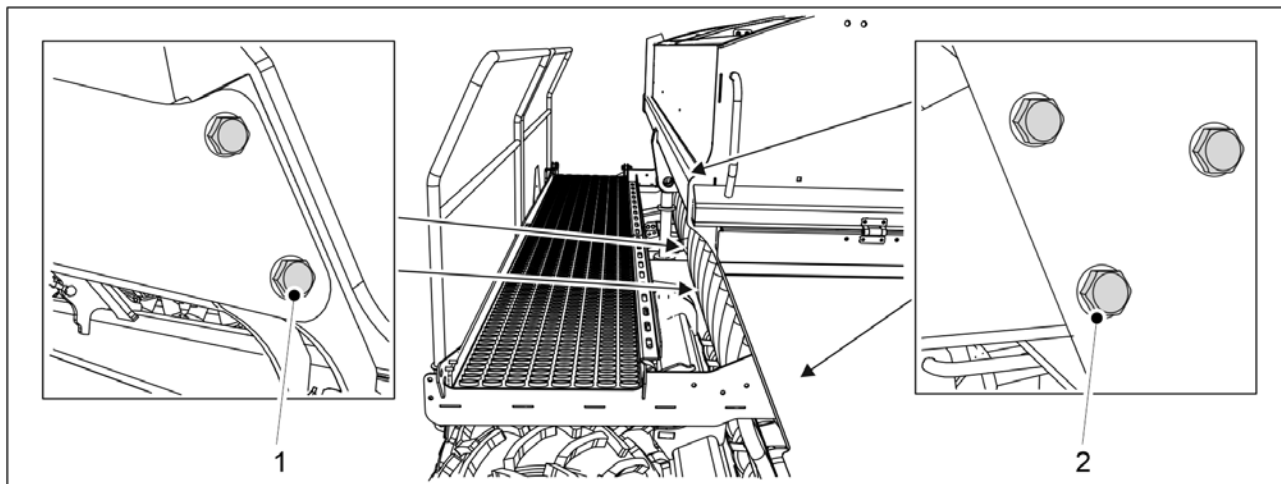
1. Patikrinkite, ar visi noragėlio savisriegiai varžtai (M20) (1) yra gerai priveržti.
 - „FORTE 300 EVO“ yra 12 noragėlio savisriegių varžtų, o „FORTE 400 EVO“ – 18. Jeigu reikia, priveržkite varžtus 300 Nm sukimo momentu.



Paveikslėlis. 7.1.2.4 - 221. Noragėlio dengiančiojo rato ir gylio reguliavimo varžtai

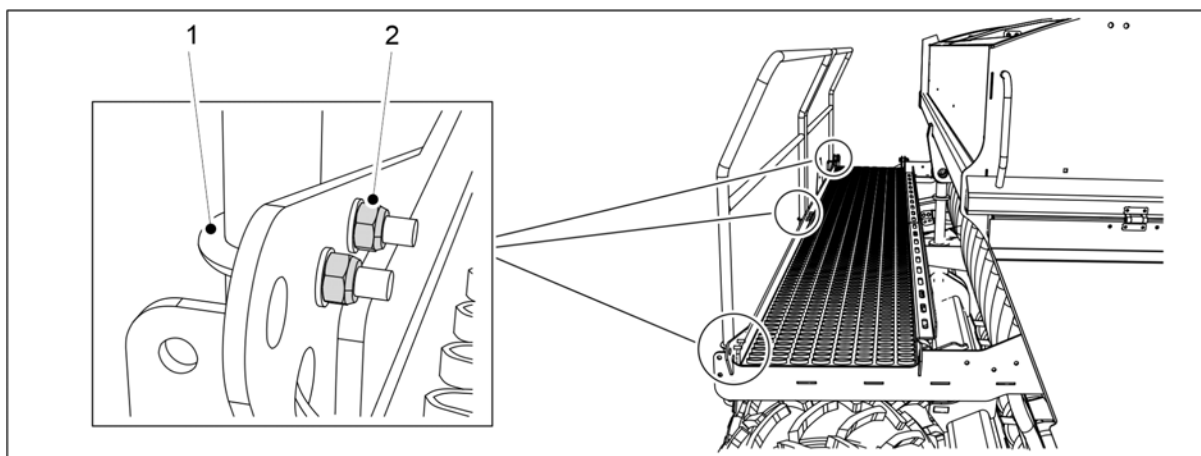
2. Patikrinkite, ar varžtai (M16) (3) ant visų noragėlių dengiamųjų ratų yra priveržti.
 - Jeigu reikia, priveržkite varžtus.
3. Patikrinkite, ar visi noragėlio gylio reguliavimo varžtai (M16) (1) ir M12 (2) yra gerai priveržti.
 - Jeigu reikia, priveržkite varžtus. M12 varžtui (2) naudotinas priveržimo sukimo momentas yra 120 Nm.

7.1.2.5 Darbinės platformos varžtų priveržimo patikra



Paveikslėlis. 7.1.2.5 - 222. Darbinės platformos varžtai

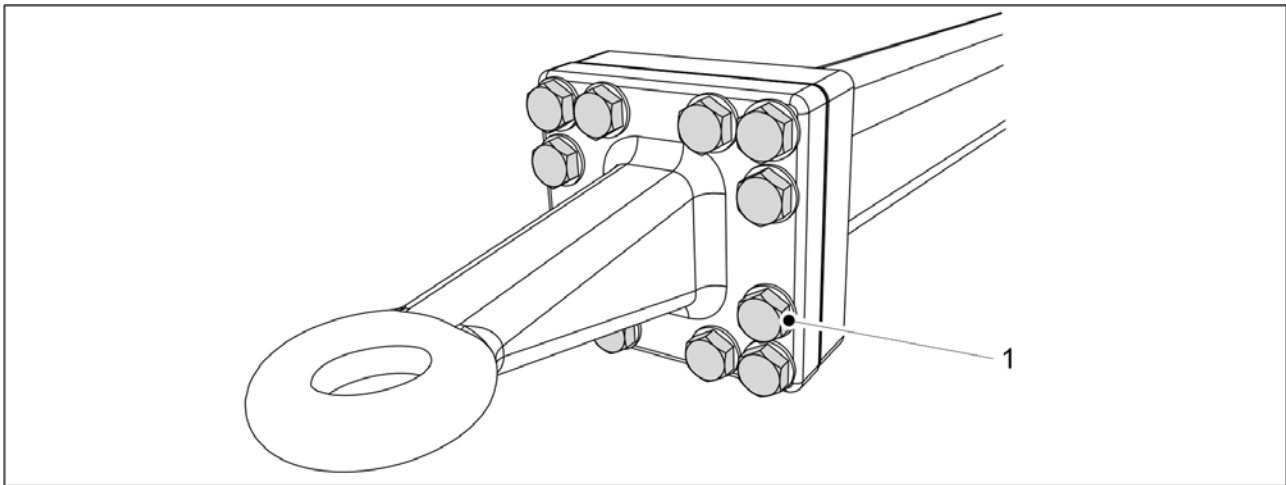
1. Patikrinkite, ar visi 6 darbinės platformos varžtai (M12) (2) yra priveržti.
 - Jeigu reikia, priveržkite varžtus.
2. Patikrinkite, ar visi 4 netoli kėlimo cilindro esantys varžtai (M16) (1) yra gerai priveržti.
 - Jeigu reikia, priveržkite varžtus.



Paveikslėlis. 7.1.2.5 - 223. Darbinės platformos U formos varžtai

3. Patikrinkite, ar visos aštuonios U formos varžtų (1) veržlės (M8) (2) yra gerai priveržtos.
 - Jeigu reikia, priveržkite varžtus.

7.1.2.6 Vilkimo kilpos varžtų priveržimo patikra



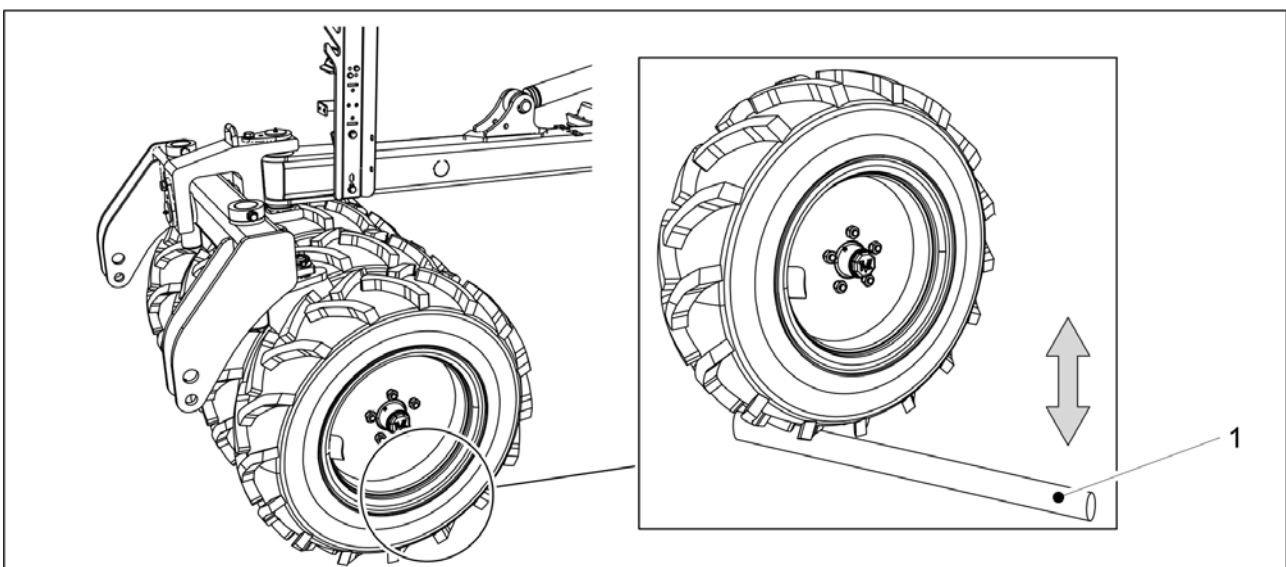
Paveikslėlis. 7.1.2.6 - 224. Vilkimo kilpos varžtai

1. Patikrinkite, ar visi 12 vilkimo kilpos varžtų (1) yra gerai priveržti.
 - Jeigu reikia, priveržkite varžtus 400 Nm sukimo momentu.

7.1.3 Padangų slėgio patikra

- Tinkamas galinių padangų (250/80-18) slėgis yra 1,5 bar.
Tinkamas tankinamųjų ratų padangų slėgis yra 1,5 baro.

7.1.4 Tankinamųjų ratų stebulių guolių tarpo patikra



Paveikslėlis. 7.1.4 - 225. Tankinamųjų ratų stebulių guolių tarpo patikra

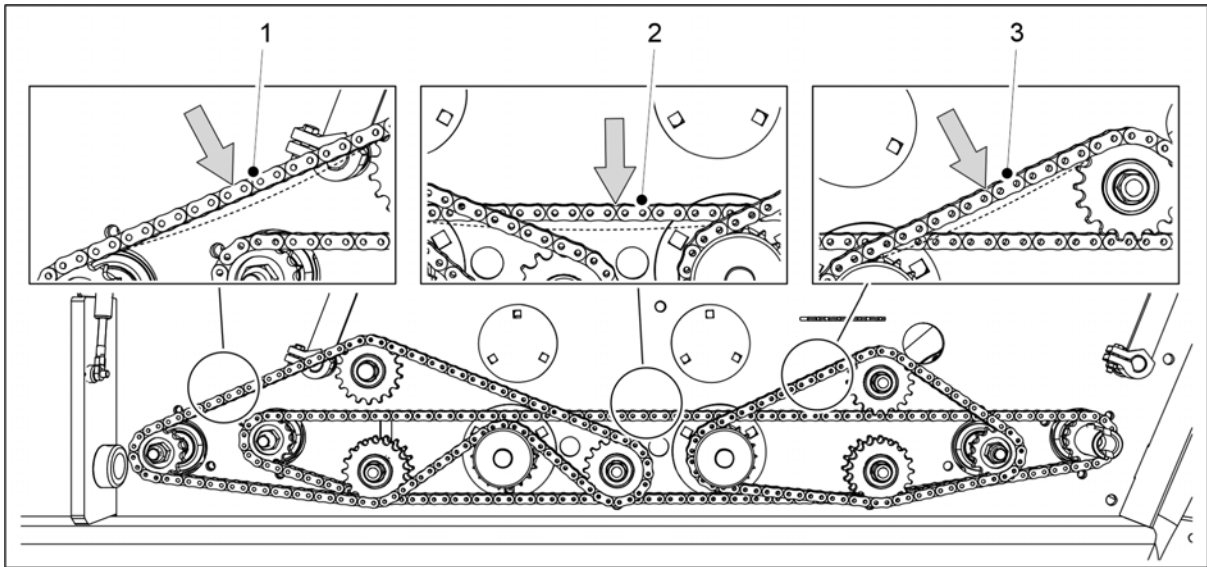
1. Įkiškite strypą (1) tarp ratų ir platformos.
2. Judinkite strypą, kad patikrintumėte, ar rato guolyje nėra laisvumo.

- Jeigu rato stebulės guolyje yra laisvumas, priveržkite guolį pagal [7.6.1 Guolio priveržimas](#).

7.1.5 Transmisijos grandinių priveržimo patikra

7.1.5.1 Trašų ir sėklų transmisijos grandinių priveržimo patikra

1. Technikos kairėje pusėje pakelkite transmisijos dangtį.

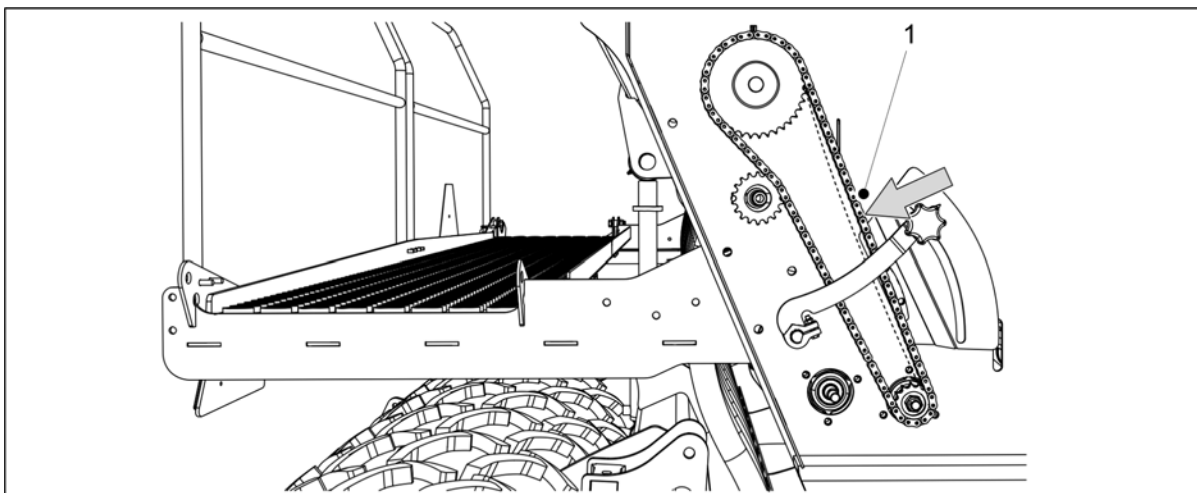


Paveikslėlis. 7.1.5.1 - 226. Trašų ir sėklų transmisijos grandinių priveržimo patikra

2. Patikrinkite trašų bunkerio grandinės (1) ir sėklų bunkerio grandinės (3) deformaciją, paspausdami grandinę žemyn pirštu.
 - Maksimali leistina deformacija (A) yra 10 mm. Jeigu reikia, priveržkite grandines pagal [7.5.1 Trašų ir sėklų transmisijos grandinių priveržimas](#) skyrelio nurodymus.
3. Patikrinkite pavarų dėžės grandinės (2) deformaciją, paspausdami grandinę žemyn pirštu.
 - Maksimalus leistinas grandinės nuokrypis per visą ilgį yra 15–20 mm. Per laisva grandinė gali trintis į tiektuvo velenų guolius. Jeigu reikia, priveržkite grandines pagal [7.5.1 Trašų ir sėklų transmisijos grandinių priveržimas](#) skyrelį.
4. Nuleiskite transmisijos dangtį.

7.1.5.2 Smulkių sėklų transmisijos grandinių priveržimo patikra

1. Dešinėje technikos pusėje pakelkite transmisijos dangtį.

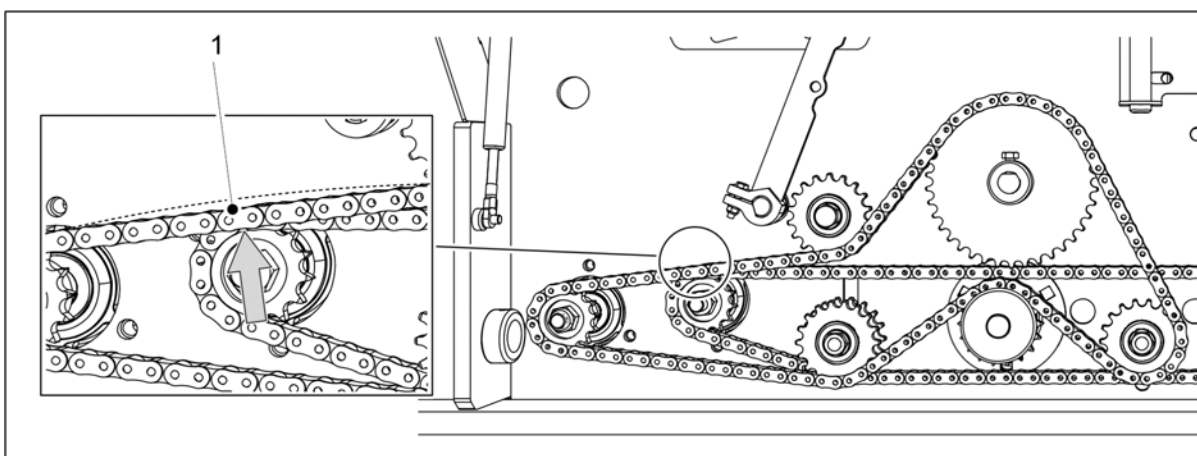


Paveikslėlis. 7.1.5.2 - 227. Smulkių sėklų transmisijos grandinių priveržimo patikra

2. Patikrinkite transmisijos grandinės (1) deformaciją, paspausdami grandinę žemyn pirštu.
 - Maksimali leistina deformacija (A) yra 10 mm. Jeigu reikia, priveržkite grandines pagal 7.5.2 Smulkių sėklų transmisijos grandinės priveržimas skyrelio nurodymus.
3. Nuleiskite transmisijos dangtį.

7.1.5.3 Trašų išsklaidymo ašies grandinių priveržimo patikra

1. Technikos kairėje pusėje pakelkite transmisijos dangtį.

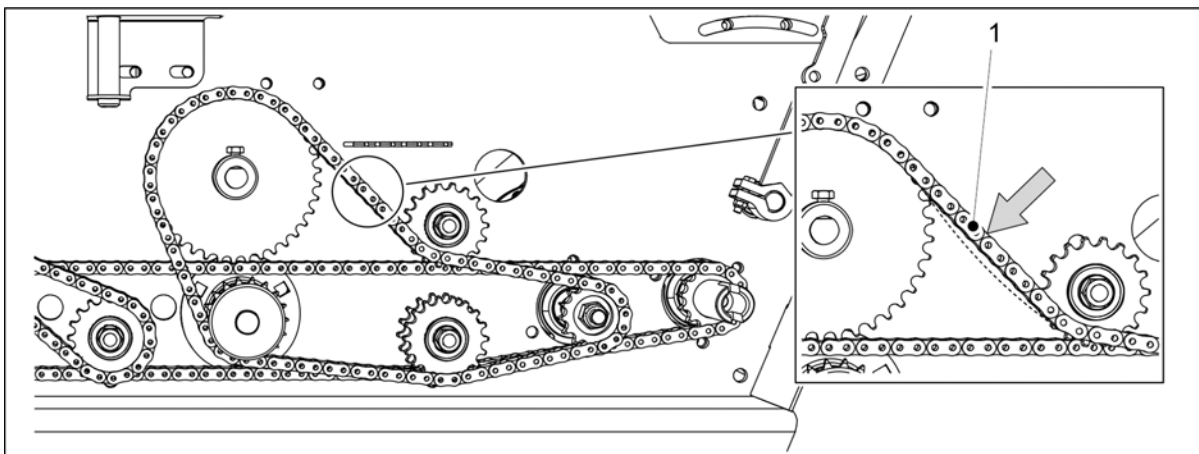


Paveikslėlis. 7.1.5.3 - 228. Trašų išsklaidymo ašies grandinių priveržimo patikra

2. Patikrinkite transmisijos grandinės (1) deformaciją, pakeldami grandinę pirštu.
 - Maksimali leistina deformacija (A) yra 10 mm. Jeigu reikia, priveržkite grandines pagal 7.5.3 Trašų išsklaidymo ašies transmisijos grandinės priveržimas skyrelio nurodymus.
3. Nuleiskite transmisijos dangtį.

7.1.5.4 Sėklų išsklaidymo ašies transmisijos grandinių priveržimo patikra

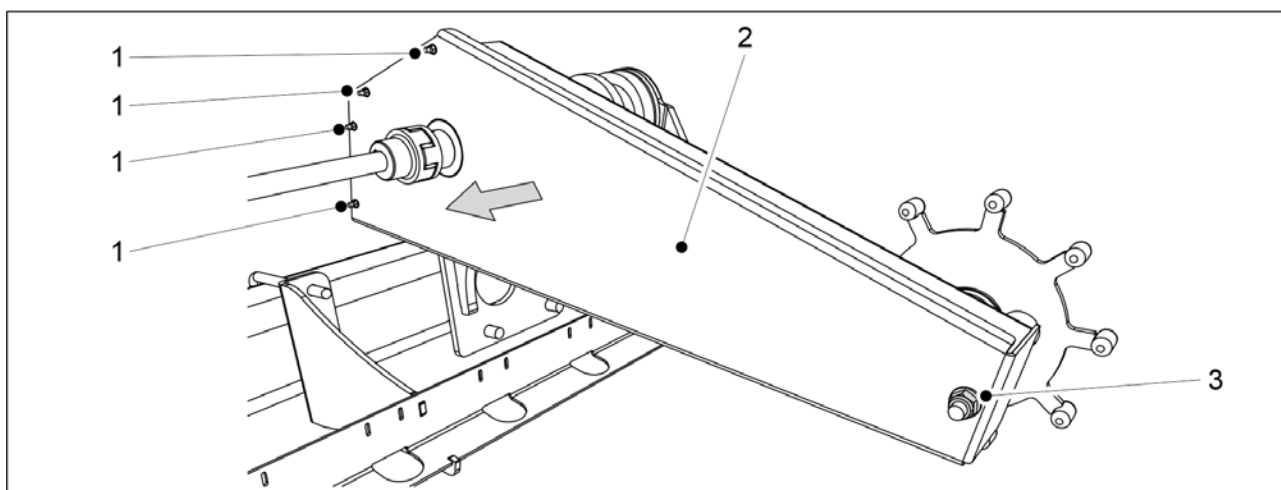
1. Technikos kairėje pusėje pakelkite transmisijos dangtį.



Paveikslėlis. 7.1.5.4 - 229. Sėklų išsklaidymo ašies transmisijos grandinių priveržimo patikra

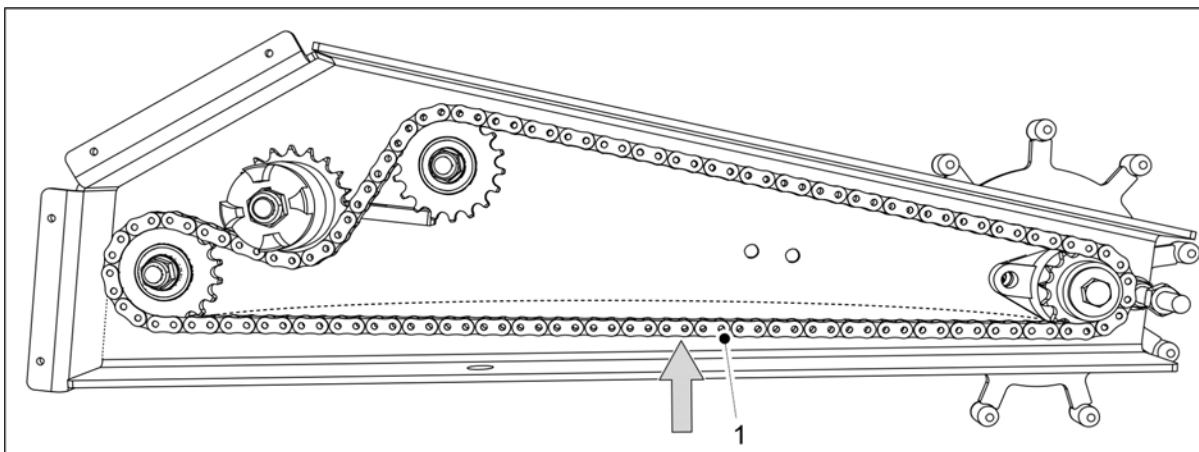
2. Patikrinkite transmisijos grandinės (1) deformaciją, paspausdami grandinę žemyn pirštu.
 - Maksimali leistina deformacija (A) yra 10 mm. Jeigu reikia, priveržkite grandines pagal 7.5.4 Sėklų išsklaidymo ašies transmisijos grandinės priveržimas skyrelio nurodymus.
3. Nuleiskite transmisijos dangtį.

7.1.6 Ratų pavaros grandinės priveržimo patikra



Paveikslėlis. 7.1.6 - 230. Ratų pavaros korpuso dangtis

1. Iš ratų pavaros korpuso priekio išsukite 4 dangčio varžtus (1) ir dangčio montavimo varžtą (3) iš korpuso galo.
2. Nuimkite dangtį (2).

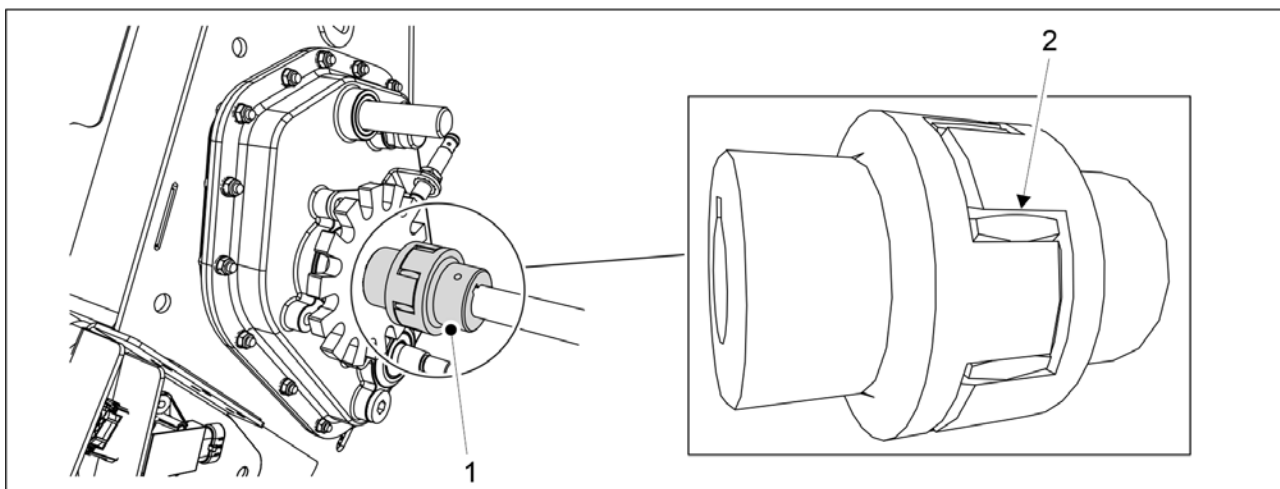


Paveikslėlis. 7.1.6 - 231. Ratų pavaros grandinė

3. Patikrinkite grandinės (1) deformaciją.
 - Maksimali leistina deformacija (A) yra 10 mm. Jeigu reikia, pareguliuokite grandinės įtempimą pagal [7.7.1 Ratų pavaros grandinės priveržimas](#) skyrelį.
4. Uždėkite dangtį.
5. Iš korpuso priekio priveržkite varžtą, o montavimo varžtą iš korpuso galo.
 - Visada naudokite naujas fiksuojamąsias varžles.

7.1.7 Ratų pavaros sankabos patikra

- Sankabą reikia tikrinti kartą per metus / sėjos sezoną.

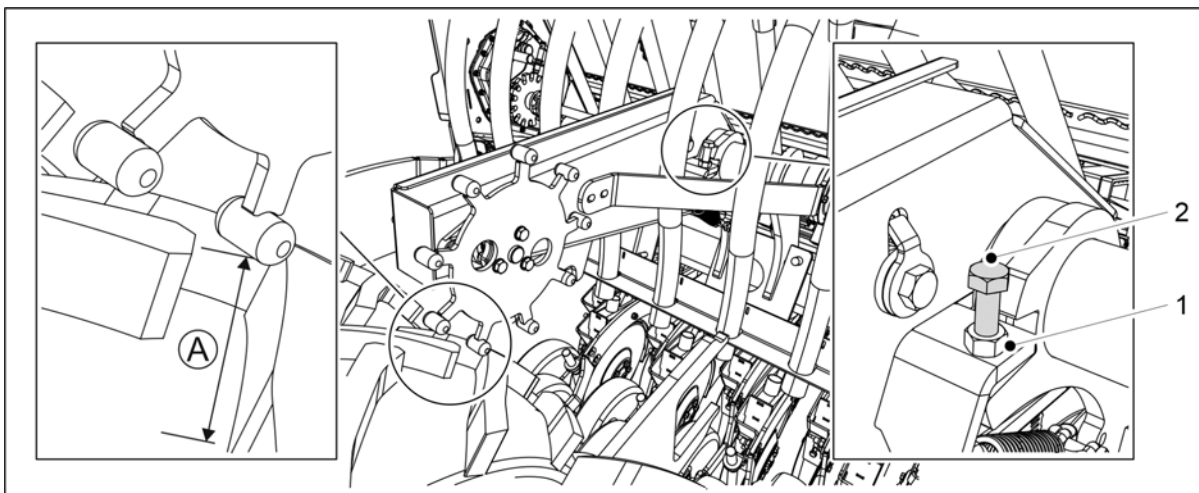


Paveikslėlis. 7.1.7 - 232. Sankabos patikra

1. Patikrinkite sankabos lankščios movos elemento (1) tarpą.
 - Naudodami liečiamąjį matuoklį išmatuokite tarpą tarp stebulės ir lankstaus movos elemento (2).
Jeigu tarpas yra 3 mm ar didesnis, pakeiskite lankstų movos elementą pagal [7.7.2 Ratų pavaros sankabos keitimas](#) skyrelį.

7.1.8 Ratų pavaros sankabos patikra

1. Nuleiskite techniką į darbinę padėtį.



Paveikslėlis. 7.1.8 - 233. Ratų pavaros sankabos patikra

2. Patikrinkite ratų pavaros prošvaisą (A).
 - Išmatuokite tarpą tarp ratų pavaros galvutės ir transportavimo rato apatinio paviršiaus. Turi būti 3–5 mm tarpas.
3. Tarpui sureguliuoti pirmiausia atlaisvinkite fiksuojamąją veržlę (1).
 - Jeigu tarpas yra mažesnis kaip 3 mm, pakelkite varantįjį ratą, pasukdami varžtą (2) pagal laikrodžio rodyklę.
Jeigu tarpas yra didesnis kaip 5 mm, nuleiskite varantįjį ratą, pasukdami varžtą (2) prieš laikrodžio rodyklę.
4. Sureguliuavę priveržkite fiksuojamąją veržlę.

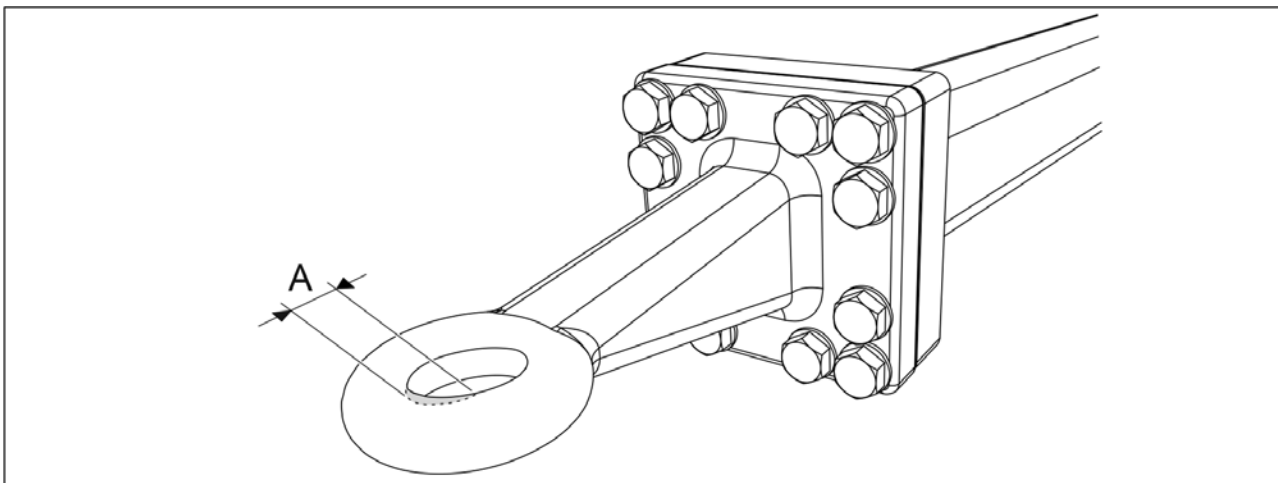
7.1.9 Hidraulikos būklės patikra

1. Patikrinkite hidraulinės sistemos sandarumą.
2. Jeigu reikia, priveržkite jungtis.
3. Patikrinkite, ar žarnos nepažeistos ir nėra nuotėkių.
 - Jeigu reikia, kreipkitės dėl techninės priežiūros.

7.1.10 Elektros laidų būklės patikra

1. Patikrinkite, ar laidų izoliacija nėra susidėvėjusi ir ar laidai yra matomi.
2. Patikrinkite, ar laidų izoliacija neišsilydžiusi ir nėra kaitimo ar degimo požymių.
Jeigu reikia, pataisykite, pavyzdžiui, užklijuokite lipnią juostą kaip papildomą izoliaciją.
Jeigu laidas ar laido vijos yra nupjauti, kreipkitės į techninės priežiūros specialistą.

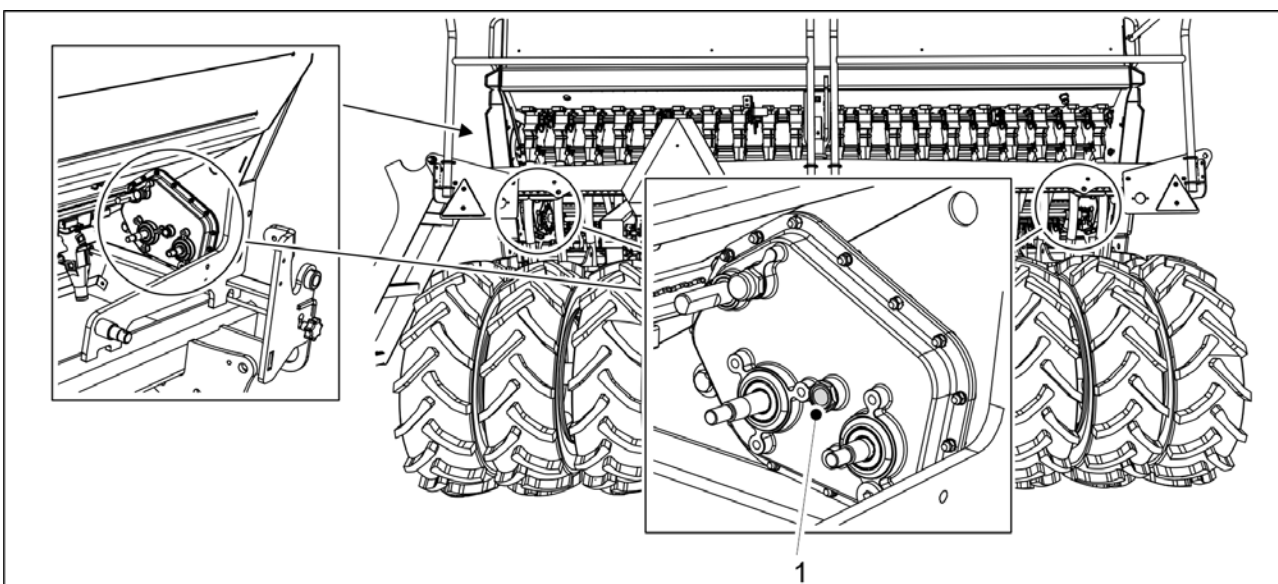
7.1.11 Vilkimo kilpos patikra



Paveikslėlis. 7.1.11 - 234. Vilkimo kilpa nusidėvėjusi

1. Patikrinkite, ar vilkimo kilpa nėra per daug nusidėvėjusi.
 - Maksimalus nusidėvėjimas (A) yra 2,5 mm. Maksimalus angos dydis yra 52,5 mm.
2. Patikrinkite, ar vilkimo kilpoje nėra skilimų.
 - Jeigu reikia, pakeiskite vilkimo kilpą pagal [7.8.1 Vilkimo kilpos keitimas](#) skyrelį.

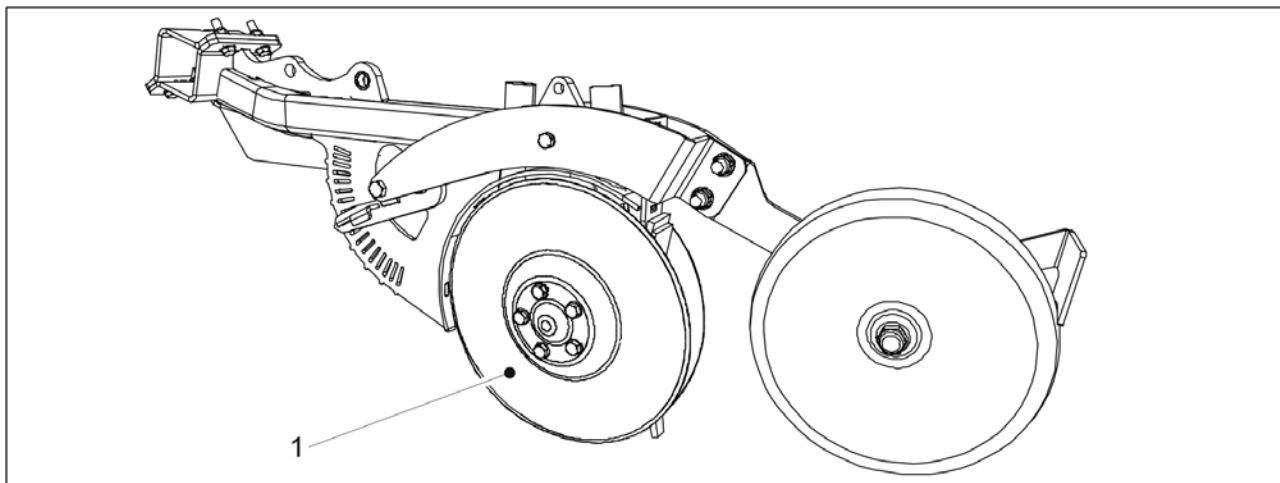
7.1.12 Pavarų dėžės alyvos lygio patikra



Paveikslėlis. 7.1.12 - 235. Pavarų dėžės alyvos lygis

1. Patikrinkite pavarų dėžės alyvos lygį.
 - Alyvos lygis yra tinkamas, kai jį galima matyti per patikros langelį (1). Jeigu reikia, įpilkite alyvos.
Alyvą reikia keisti bent kas penkerius metus, kad iš pavarų dėžės pasišalintų vandens kondensatas.
Tinkamas alyvos tūris yra 0,8 litro. Naudokite ISO VG32 klasės hidraulinę alyvą.

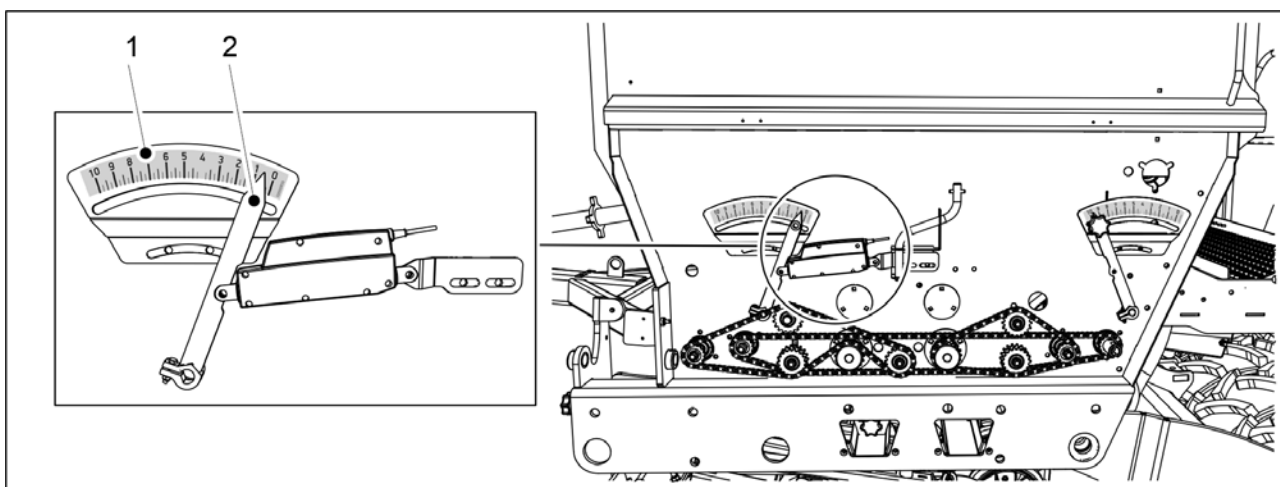
7.1.13 Noragėlių diskų patikra



Paveikslėlis. 7.1.13 - 236. Noragėlių diskai

1. Patikrinkite, ar diskų judėjimas (1) vienas kito atžvilgiu yra šiek tiek ribotas ir nejaučiamas guolio tarpas, kai diskas sukamas iš galinio krašto.
 - Jeigu diskai lengvai juda vienas kito atžvilgiu arba yra pernelyg didelis guolio tarpas, pareguliuokite įtempimą tarpikliu. Jeigu diskas nesisuka, prareikus nuvalykite diskus, kaip aprašyta [7.3.4 Noragėlių diskų valymas](#) skyrelyje. Jeigu diskas vis tiek nesisuka, prareikus pakeiskite diską, kaip aprašyta [7.9.2 Noragėlio disko keitimas](#) skyrelyje, arba pakeiskite guolį, kaip nurodyta [7.9.3 Noragėlio guolio keitimas](#) skyrelyje.
2. Išmatuokite disko skersmenį.
 - Diskas turi būti apvalus, o jo minimalus skersmuo turi būti 350 mm. Jeigu skersmuo yra mažesnis kaip 350 mm, prareikus pakeiskite diską, kaip nurodyta [7.9.2 Noragėlio disko keitimas](#) skyrelyje.

7.1.14 Trašų tikslinės normos reguliavimo patikra



Paveikslėlis. 7.1.14 - 237. Trašų tikslinės normos reguliavimo patikra

1. Aktyvinkite trąšų tikslinės normos reguliavimą ir įsitikinkite, kad ratukas (2) suktųsi trąšų tiekiamo kiekio skalėje (1).

7.1.15 Stabdžių sistemos patikra

Sėjamosios stabdžių sistemos (jei ji sumontuota) patikros pateikiamos toliau esančioje lentelėje.

Lentelė. 7.1.15 - 25. Reikiamos atlikti stabdžių sistemos patikros

	Kasdien	Kas 500 ha arba kartą per darbo sezoną ¹⁾
<u>7.1.15.2 Vandens išleidimas iš pneumatinio bako</u>	X	
<u>7.1.15.1 Stabdžių trinkelėlių patikra</u>		X
<u>7.1.15.3 Alyvos lygio tikrinimas pneumatikos-hidraulikos keitiklyje</u>		X
<u>7.1.15.4 Delninio sukabinimo įtaiso filtrų valymas</u>		X

¹⁾ Kartą per darbo sezoną atliekami patikrinimai turėtų būti atliekami pavasarį, kai technika paleidžiama pirmą kartą po žiemos laikymo.

7.1.15.1 Stabdžių trinkelėlių patikra



PAVOJUS

Stabdžių trinkelės yra tolimiausiuose transportavimo ratuose abiejose sėjamosios pusėse.

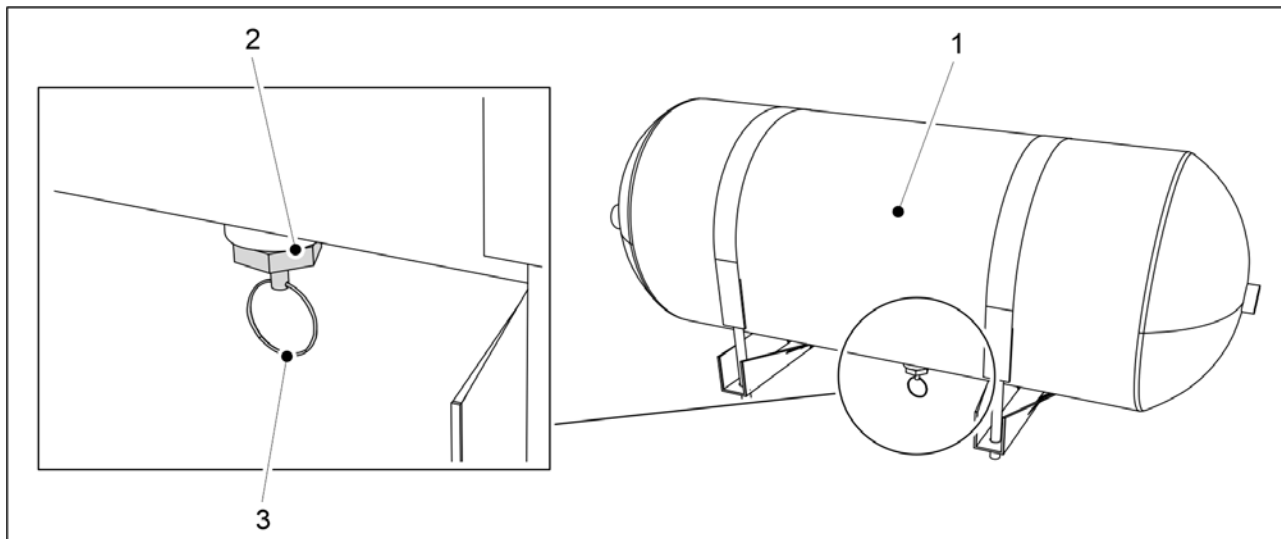
Prieš atlikdami bet kokią techninę priežiūrą ar remontą, įsitikinkite, kad stabdžių būgnas ir kitos stabdžių dalys atvėso. Nudegimų pavojus.

1. Patikrinkite, ar nenusidėvėjo stabdžių trinkelės.
 - Pakeiskite stabdžių trinkeles, jei trinties paviršiaus storis yra mažesnis nei 1,5 mm.

7.1.15.2 Vandens išleidimas iš pneumatinio bako

- Šios instrukcijos taikomos tik eilinėms sėjamosioms su pneumatine stabdžių sistema. Bakas turi būti išleidžiamas kasdien.

Pneumatinis bakas (1) yra ant vilkimo strypo.



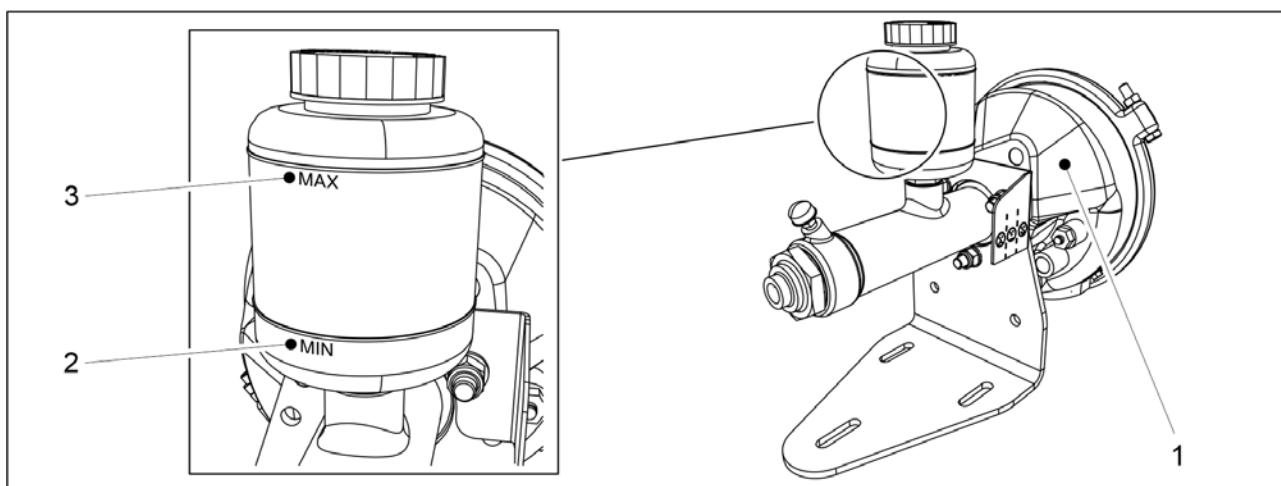
Paveikslėlis. 7.1.15.2 - 238. Vandens išleidimas iš pneumatinio bako

1. Patraukite pneumatinio bako (1) išleidimo vožtuvo (2) virvę (3) žemyn.
2. Laikykite vožtuvą atidarytą, kol iš vožtuvo pradės tekėti sausas oras.
3. Atleiskite virvę.
 - Vožtuvas užsidarys automatiškai.

7.1.15.3 Alyvos lygio tikrinimas pneumatikos-hidraulikos keitiklyje

- Šios instrukcijos taikomos tik eilinėms sėjamosioms su pneumatine stabdžių sistema.

Pneumatikos-hidraulikos keitiklis (1) yra ant vilkimo strypo.



Paveikslėlis. 7.1.15.3 - 239. Alyvos lygio tikrinimas pneumatikos-hidraulikos keitiklyje

1. Įsitinkite, kad alyvos lygis alyvos bake yra tarp žymių „MIN“ (2) ir „MAX“ (3).
2. Jeigu reikia, įpilkite alyvos.
 - Naudokite hidraulinėms sistemoms skirtą alyvą.

7.1.15.4 Delninio sukabinimo įtaiso filtrų valymas



PAVOJUS

Prijungdami arba atjungdami pneumatinių žarnų sukabinimo įtaisu, būkite ypač atsargūs. Pneumatinė žarna gali staiga sutrūkėti. Niekada nepakreipkite suslėgto oro ant savo odos.

- Šios instrukcijos taikomos tik eilinėms sėjamosioms su pneumatine stabdžių sistema. Filtrai integruoti į sėjamosios pneumatinių stabdžių sistemos delninius sukabinimo įtaisu (2 vnt.).

1. Filto kasečių išėmimas iš delninių sukabinimo įtaisų.
2. Išvalykite filtro kasetes valymo priemone.
3. Nusausinkite filtro kasetes suslėgtuoju oru.
4. Įdėkite filtro kasetes į delninius sukabinimo įtaisu.

7.2 Tepimas

- Perdavus techniką eksploatuoti, visi tepimo taškai turi būti sutepti po pirmų 10 hektarų.

Diskiniuose noragėliuose yra savaimė susitepantys guoliai, kurių nereikia tepti.

Tepdami įsitikinkite, kad tepimo įmova būtų atidaryta. Tepkite tašką, kol tepalas pradės tekėti iš jungties. Paprastai tepalo įmovoms pakanka 1–2 tepalo pistoleto paspaudimų. Tepalo perteklių nuvalykite.

Tepimui naudokite ličio pagrindo tepalą. Grandinės yra tepamos aukštos kokybės variklio alyva.

Draudžiama naudoti klampų, ilgapluoštį tepalą ir tepalą, kuriame yra kietųjų dalelių (molibdeno sulfido ir grafito).

7.2.1 Trumpos tepimo instrukcijos

Lentelė. 7.2.1 - 26. Tepimo taškai

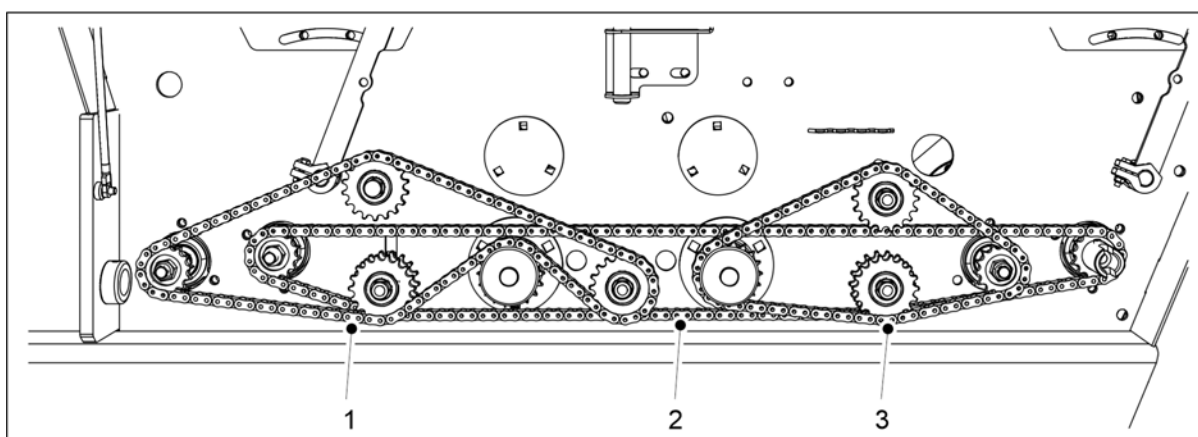
	1) Kas 50 hektarų	2) Kas 500 ha arba kartą per darbo sezoną	Tepimo įmovų skaičius technikoje (vnt.)
<u>7.2.2 Transmisijos grandinių tepimas</u>		X	
<u>7.2.3.1 Ratų pavaros grandinės tepimas</u>		X	
<u>7.2.3.2 Ratų ašies guolių tepimas</u>		X	3
<u>7.2.4 Galinės ašies mazgo tepimas</u>		X	2
<u>7.2.5 Ratų ašies guolių tepimas</u>		X	6
<u>7.2.6 Kėlimo cilindro tepimas</u>		X	„FORTE 300 EVO“. 2 „FORTE 400 EVO“. 6
<u>7.2.7 Vilkimo kilpos tepimas</u>		X	

<u>7.2.8 Vidurinių ženklintuvų cilindrų tepimas</u>		X	4
<u>7.2.9 Galinių ženklintuvų cilindrų tepimas</u>		X	4
<u>7.2.10 Tankinamųjų ratų kaiščių ir ratų stebulių tepimas.</u>	X	X	6 (kaiščiuose) 4 (ratuose)
<u>7.2.11 Priekinės lyginimo lentos cilindrų tepimas</u>		X	2
<u>7.2.12 Priekinių akėčių cilindro tepimas</u>		X	2
<u>7.2.13 Priekinio diskinio kultivatoriaus cilindrų tepimas</u>		X	2
<u>7.2.14 Vilkimo strypo cilindro tepimas</u>		X	2
<u>7.2.15 Suveržiamosios movos tepimas</u>		X	4
<u>7.2.16 Stovėjimo stabdžio svirties velenų tepimas</u>		X	2
<u>7.2.17 Stovėjimo stabdžio alkūninio veleno tepimas</u>		X	1
<u>7.2.18 Transportavimo ratų vidurinės ašies pakėlimo cilindro tepimas</u>		x	2

7.2.2 Transmisijos grandinių tepimas

7.2.2.1 Trašų ir sėklų bunkerio transmisijos grandinių tepimas

1. Technikos kairėje pusėje pakelkite transmisijos dangtį.



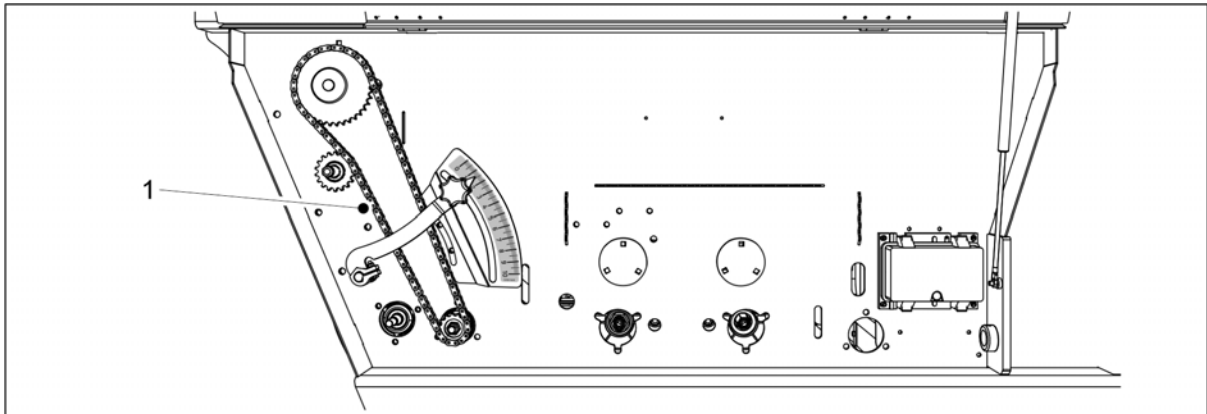
Paveikslėlis. 7.2.2.1 - 240. Trašų ir sėklų bunkerio transmisijos grandinių tepimas

2. Sutepkite trašų bunkerio grandinę (1), pavarų dėžės grandinę (2) ir sėklų bunkerio grandinę (3).

- Įsitinkite, kad alyva teka ne tik būgne, bet ir tarp grandinės diskų.
3. Nuleiskite transmisijos dangtį.

7.2.2.2 Smulkių sėklų bunkerio transmisijos grandinių tepimas

1. Dešinėje technikos pusėje pakelkite transmisijos dangtį.

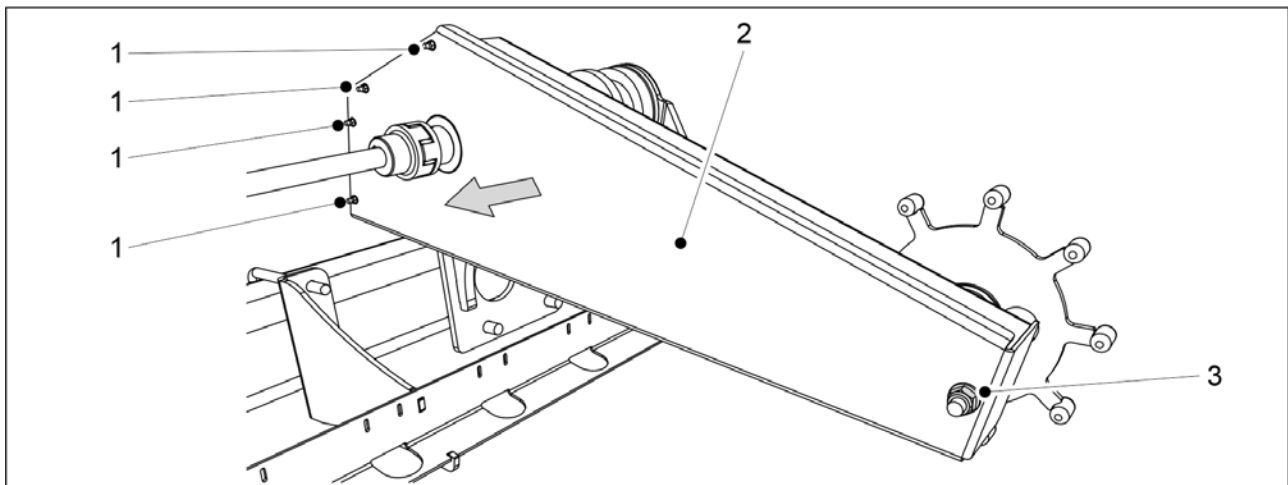


Paveikslėlis. 7.2.2.2 - 241. Smulkių sėklų bunkerio transmisijos grandinių tepimas

2. Sutepkite grandinę (1).
 - Įsitinkite, kad alyva teka ne tik būgne, bet ir tarp grandinės diskų.
3. Nuleiskite transmisijos dangtį.

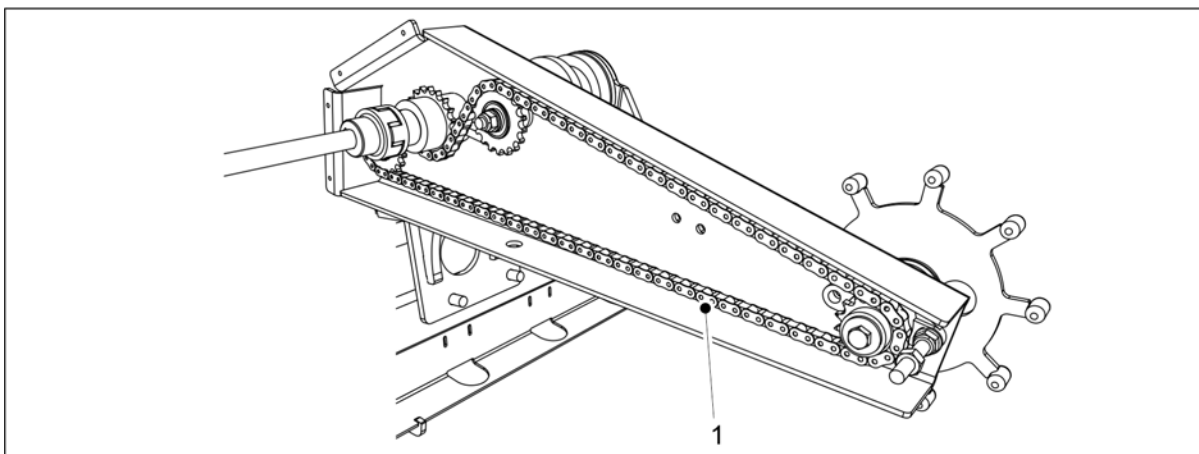
7.2.3 Ratų pavaros tepimas

7.2.3.1 Ratų pavaros grandinės tepimas



Paveikslėlis. 7.2.3.1 - 242. Ratų pavaros grandinė

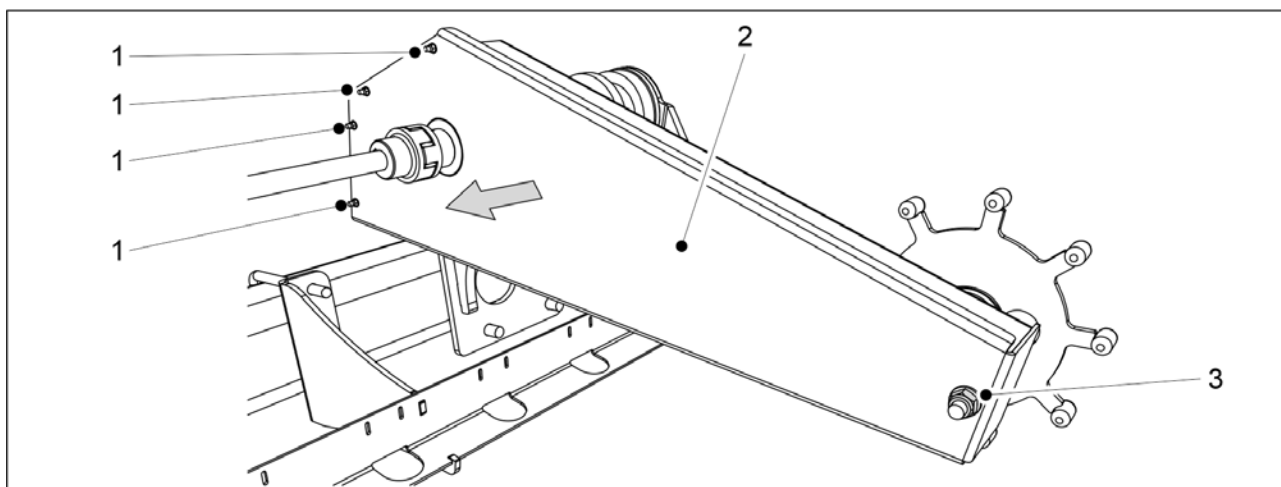
1. Iš ratų pavaros korpuso priekio išsukite 4 dangčio varžtus (1) ir dangčio montavimo varžtą (3) iš korpuso galo.
2. Nuimkite dangtį (2).



Paveikslėlis. 7.2.3.1 - 243. Ratų pavaros grandinės tepimas

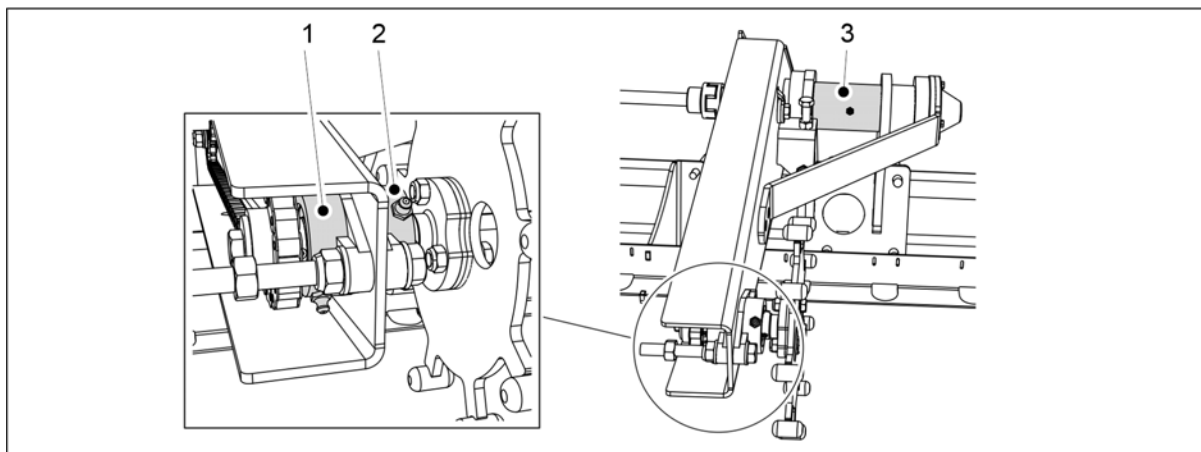
3. Sutepkite grandinę (1).
 - Įsitinkinkite, kad alyva teka ne tik būgne, bet ir tarp grandinės diskų.
4. Uždėkite dangtį.
5. Iš korpuso priekio priveržkite varžtą, o montavimo varžtą iš korpuso galo.
 - Tvirtinimui visada naudokite naujas fiksuojamąsias varžles.

7.2.3.2 Ratų ašies guolių tepimas



Paveikslėlis. 7.2.3.2 - 244. Ratų pavaros korpuso dangtis

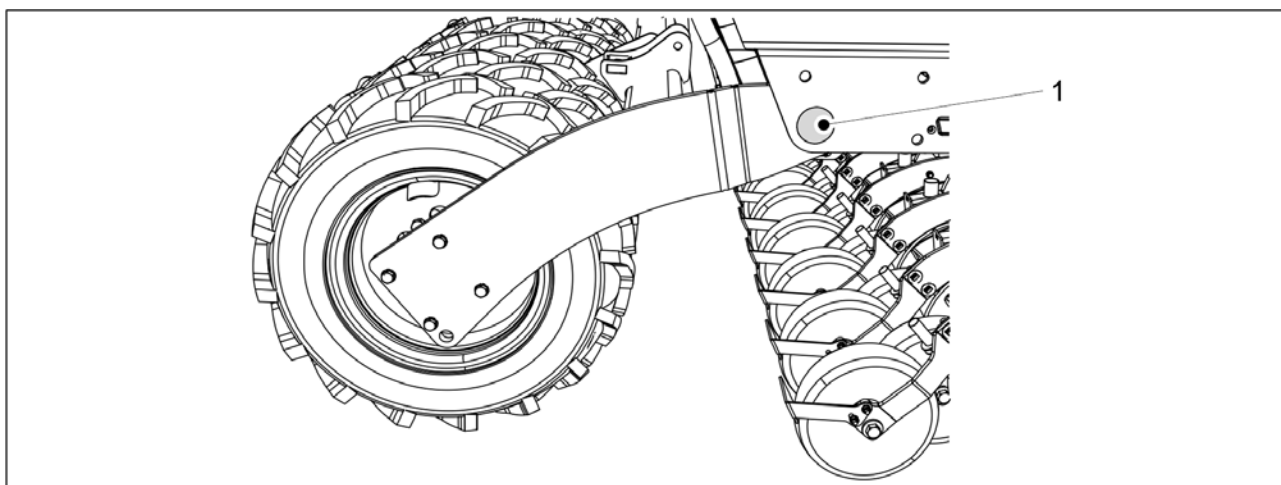
1. Iš ratų pavaros korpuso priekio išsukite 4 dangčio varžtus (1) ir dangčio montavimo varžtą (3) iš korpuso galo.
2. Nuimkite dangtį (2).



Paveikslėlis. 7.2.3.2 - 245. Ratų ašies guolių tepimas

3. Sutepkite ratų pavaros guolius (1, 2) ir ratų pavaros atramos guolį (3) per tepimo įmovą.
 - Pašalinkite seną iš guolių išbėgusį tepalą.
4. Uždėkite dangtį.
5. Iš korpuso priekio priveržkite varžtą, o montavimo varžtą iš korpuso galo.
 - Tvirtinimui naudokite naujas fiksuojamąsias varžles.

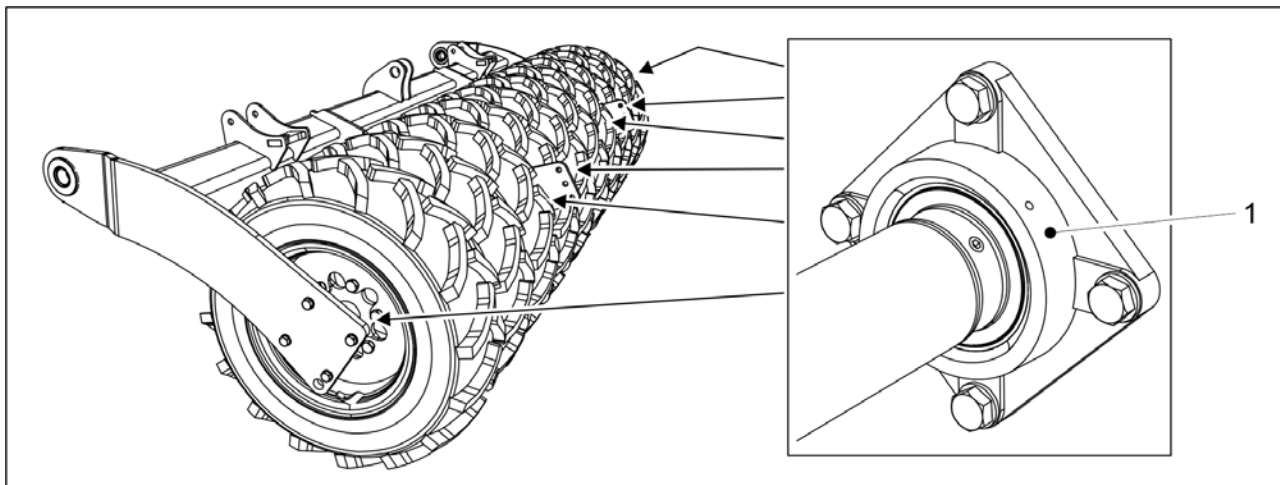
7.2.4 Galinės ašies mazgo tepimas



Paveikslėlis. 7.2.4 - 246. Galinės ašies mazgas

1. Sutepkite galinės ašies mazgo (1) dvi jungties įvoves.
 - Jungties įvorės yra bunkerio galiniuose kampuose, eilinės sėjamosios abiejose pusėse.

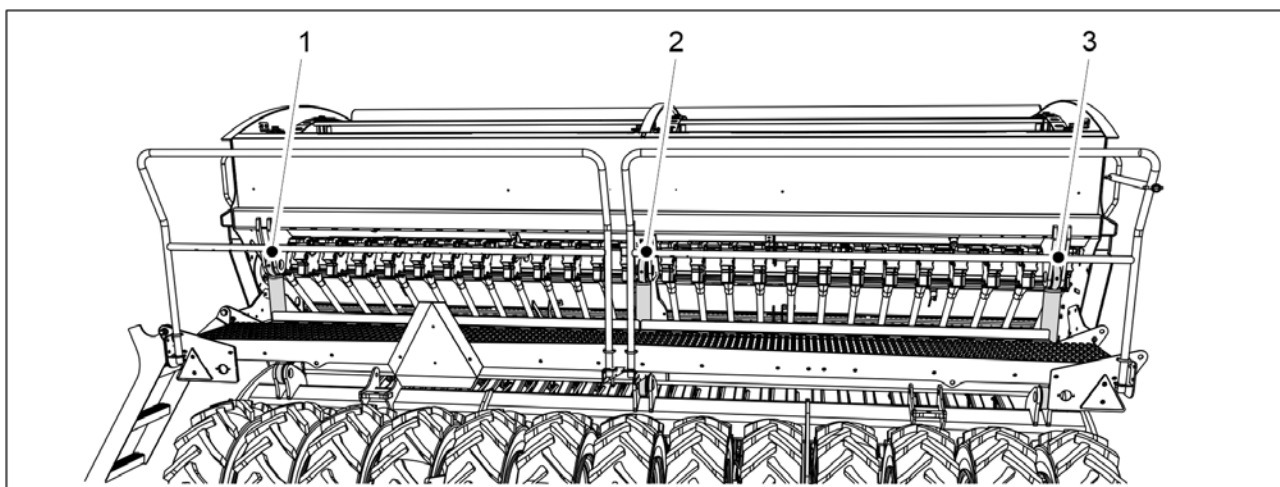
7.2.5 Ratų ašies guolių tepimas



Paveikslėlis. 7.2.5 - 247. Ratų ašies guoliai

1. Sutepkite šešis ratų ašies guolius (1).

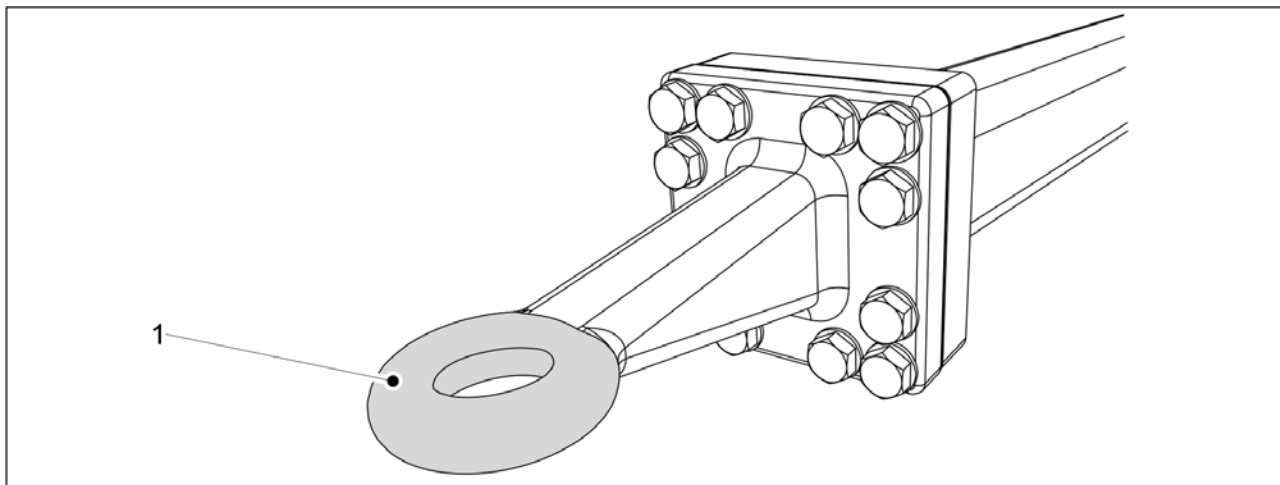
7.2.6 Kėlimo cilindų tepimas



Paveikslėlis. 7.2.6 - 248. Kėlimo cilindras

1. Sutepkite kėlimo cilindrą (-us).
 - „FORTE 300 EVO“ yra 1 kėlimo cilindras (2), o „FORTE 400 EVO“ – 3 kėlimo cilindrai (1–3).Kėlimo cilindro viršuje ir apačioje yra tepimo įmova.

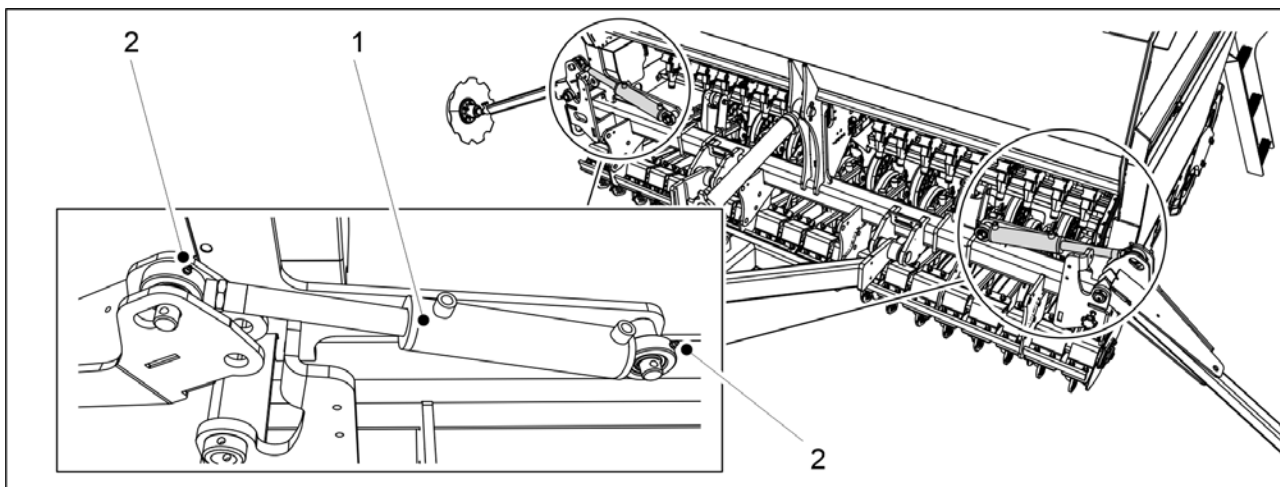
7.2.7 Vilkimo kilpos tepimas



Paveikslėlis. 7.2.7 - 249. Vilkimo kilpa

1. Nušluostykite vilkimo kilpą (1).
2. Užtepkite tepalo ant vilkimo kilpos.

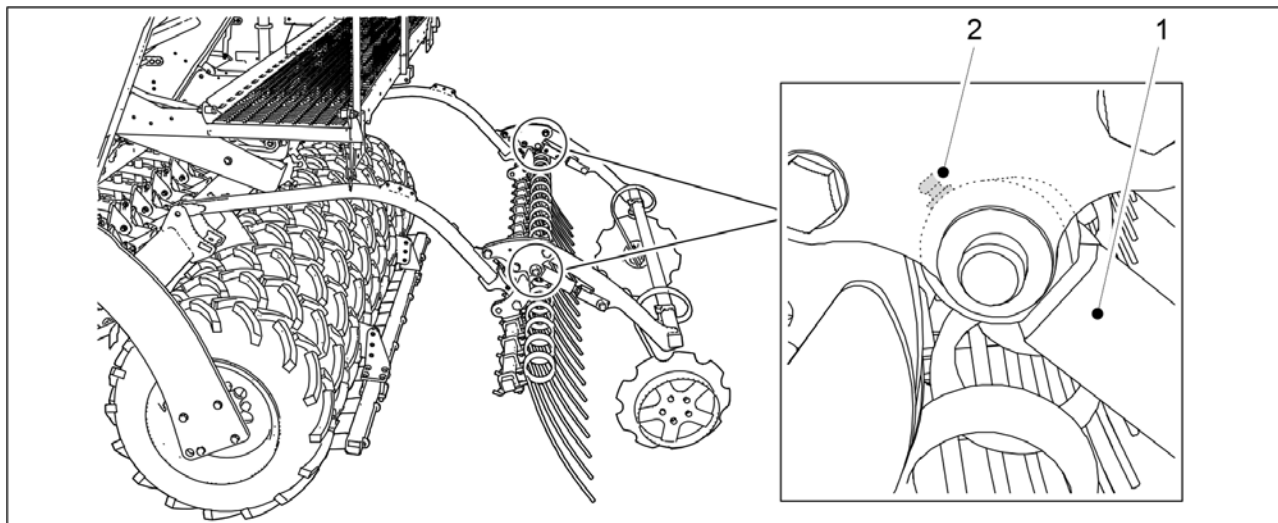
7.2.8 Vidurinių ženklintuvų cilindrų tepimas



Paveikslėlis. 7.2.8 - 250. Vidurinių ženklintuvų cilindrai

1. Sutepkite 2 vidurinių ženklintuvų cilindrus (1).
 - Vidurinių ženklintuvų cilindro viršuje ir apačioje yra tepimo įmova (2).

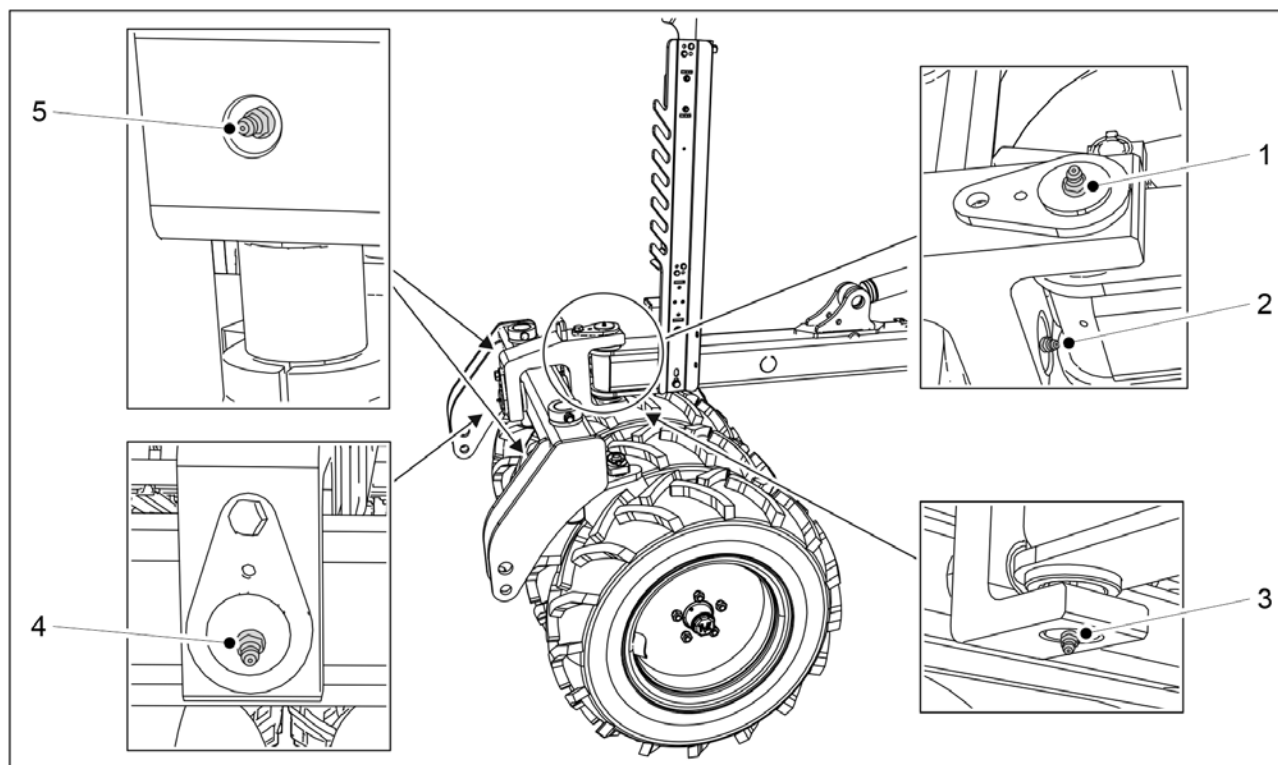
7.2.9 Galinių ženklintuvų cilindrų tepimas



Paveikslėlis. 7.2.9 - 251. Galinių ženklintuvų cilindrai

1. Sutepkite 2 galinių ženklintuvų cilindrų (1).
 - Abiejų cilindrų guolių korpuse yra 1 tepimo įmova (2).

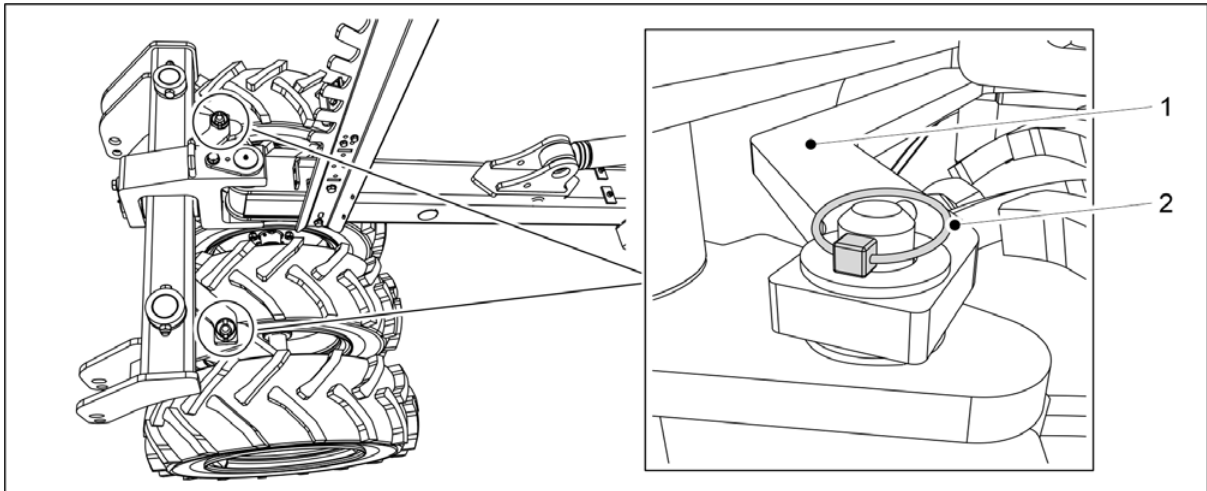
7.2.10 Tankinamųjų ratų kaiščių ir ratų stebulių tepimas.



Paveikslėlis. 7.2.10 - 252. Tankinamųjų ratų kaiščiai

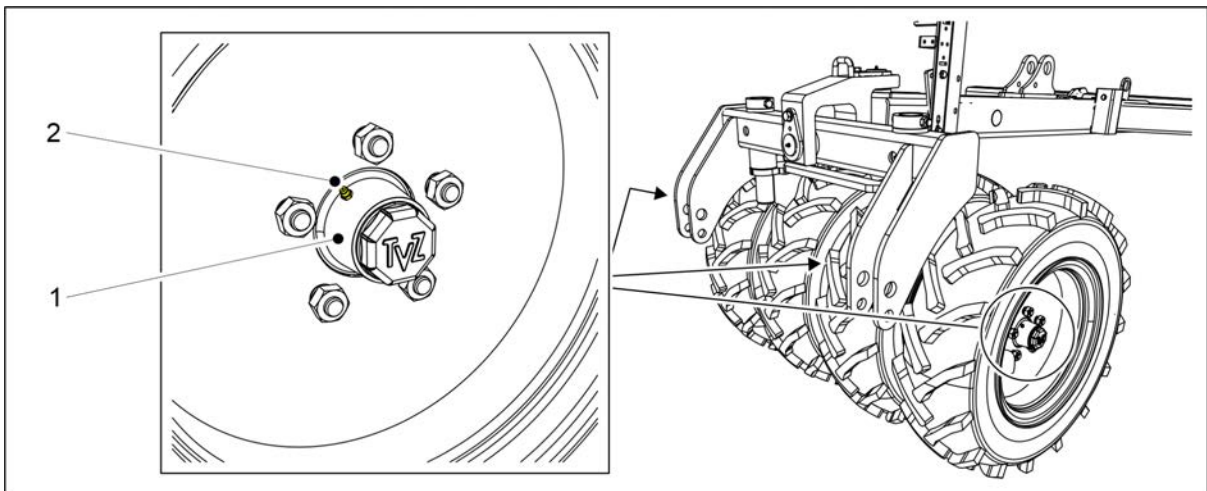
1. Sutepkite tankinamųjų ratų horizontalųjį ir vertikalųjį kaiščius.

- Horizontalusis kaištis turi 2 tepimo įmovas (2, 4). Vertikalusis kaištis turi 2 tepimo įmovas (1, 3).
2. Sutepkite du tankinamųjų ratų strypo kaiščius.
- Abiems tankinamųjų ratų strypo kaiščiams yra viena tepimo įmova (5).



Paveikslėlis. 7.2.10 - 253. Tankinamųjų ratų strypo nuėmimas

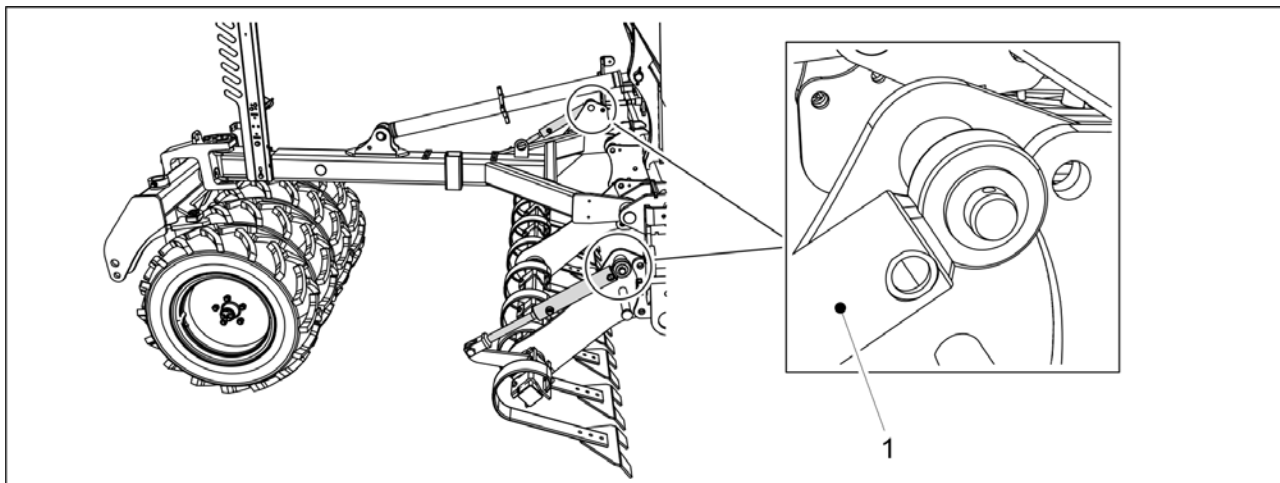
3. Išimkite tankinamųjų ratų strypo (1) du vielokaiščius (2).
4. Nuimkite tankinamųjų ratų strypą, jį pakeldami.



Paveikslėlis. 7.2.10 - 254. Tankinamųjų ratų stebulės

5. Sutepkite keturias ratų stebules (1).
- Ratų stebulėms yra tepimo įmova (2).
6. Pakeiskite tankinamųjų ratų strypą ir užfiksuokite strypą vielokaiščiais.

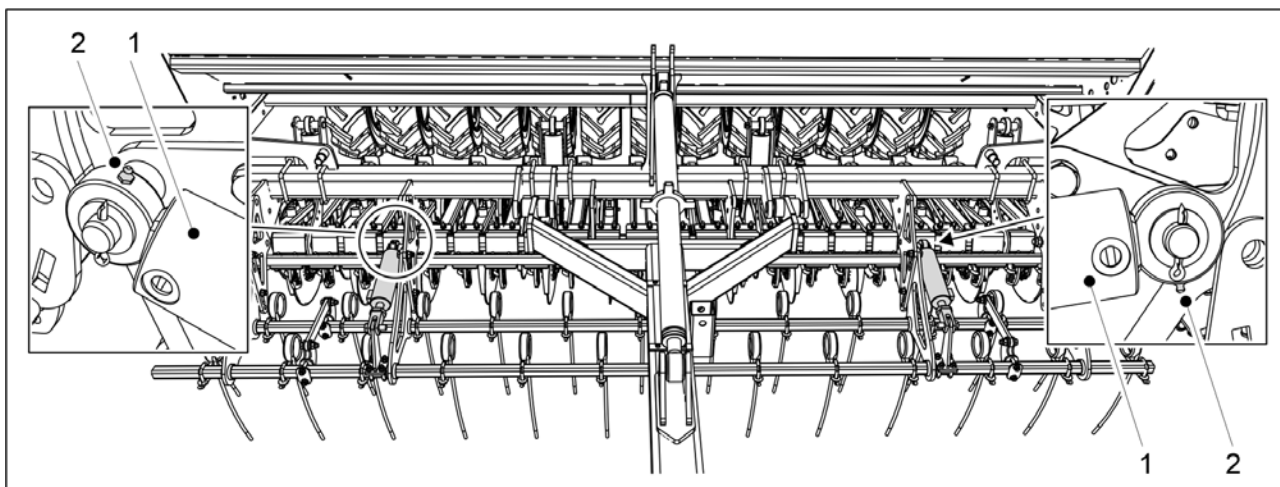
7.2.11 Priekinės lyginimo lentos cilindų tepimas



Paveikslėlis. 7.2.11 - 255. Priekinės lyginimo lentos cilindrai

1. Sutepkite du priekinės lyginimo lentos cilindrus (1).
 - Abiejų cilindų viršuje yra viena tepimo įmova.

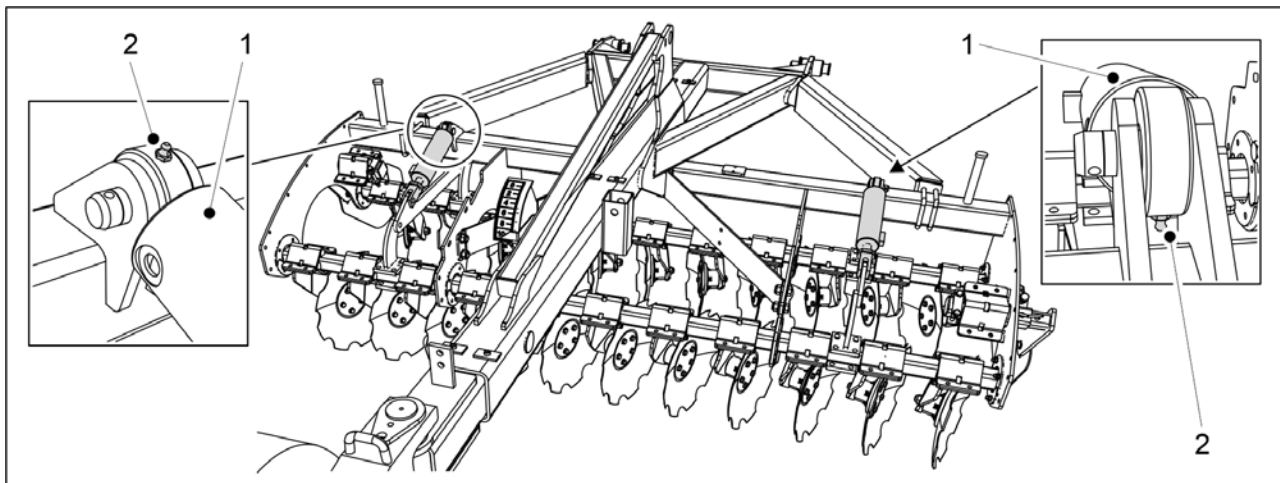
7.2.12 Priekinių akėčių cilindro tepimas



Paveikslėlis. 7.2.12 - 256. Priekinių akėčių cilindrai

1. Sutepkite 2 priekinių akėčių cilindrus (1).
 - Tepimo įmova (2) yra cilindro stūmoklio pusėje.

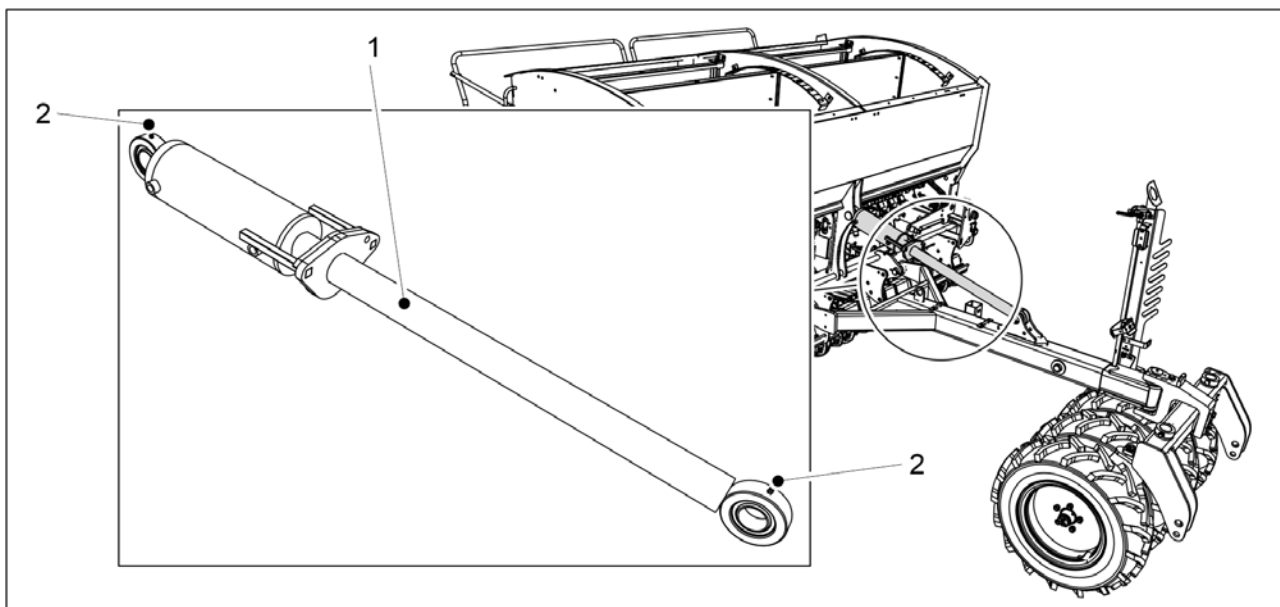
7.2.13 Priekinio diskinio kultivatoriaus cilindų tepimas



Paveikslėlis. 7.2.13 - 257. Priekinio diskinio kultivatoriaus cilindrai

1. Sutepkite 2 priekinio diskinio kultivatoriaus cilindrus (1).
 - Tepimo įmovos (2) yra cilindro stūmoklio pusėje.

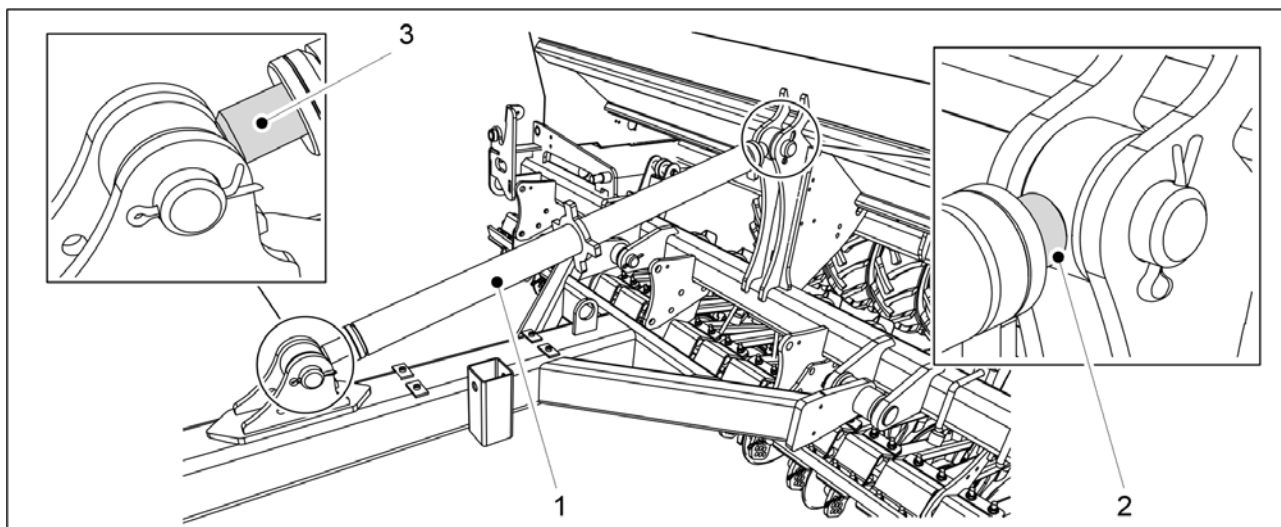
7.2.14 Vilkimo strypo cilindro tepimas



Paveikslėlis. 7.2.14 - 258. Vilkimo strypo cilindras

1. Sutepkite vilkimo strypo cilindrą (1).
 - Vilkimo strypo cilindro viršuje ir apačioje yra tepimo įmova (2).

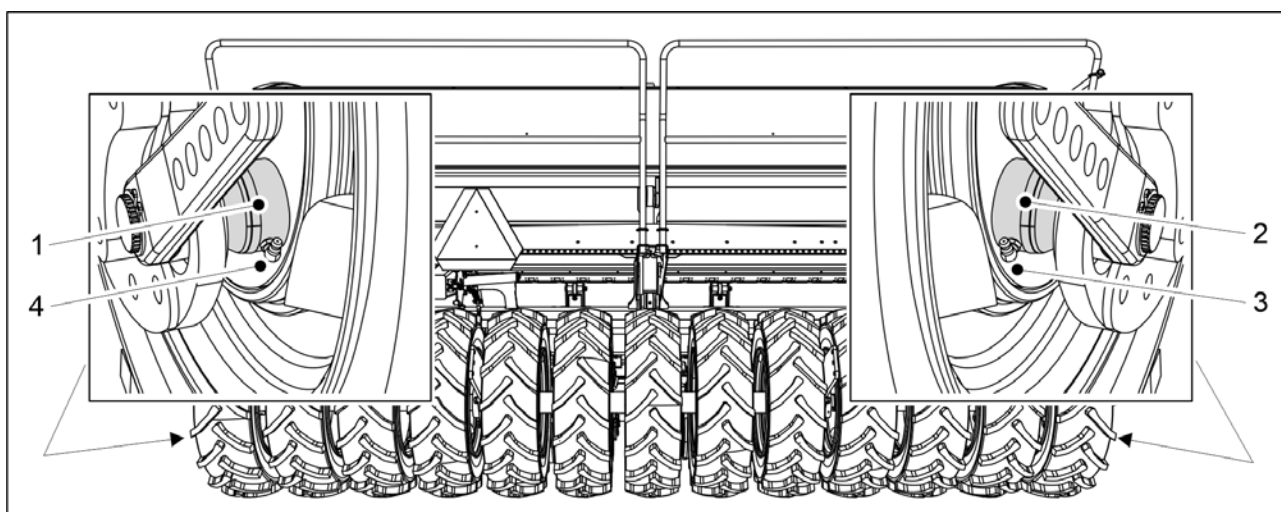
7.2.15 Suveržiamosios movos tepimas



Paveikslėlis. 7.2.15 - 259. Suveržiamoji mova

1. Sutepkite suveržiamosios movos (1) sriegius iš abiejų galų (2, 3).

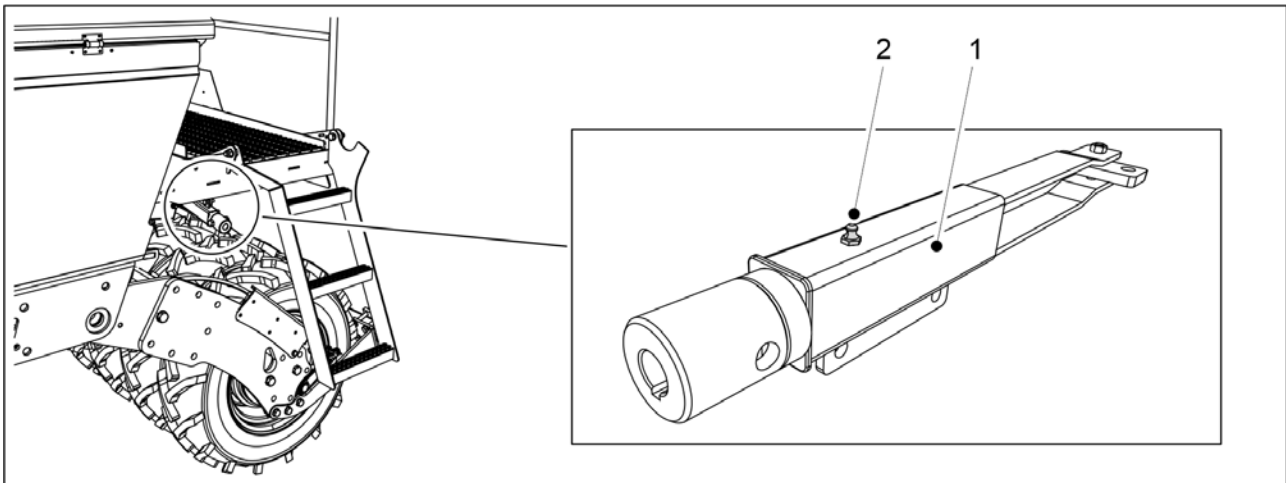
7.2.16 Stovėjimo stabdžio svirties velenų tepimas



Paveikslėlis. 7.2.16 - 260. Stovėjimo stabdžio svirties velenai

1. Sutepkite stovėjimo stabdžio svirties velenus (1, 2) per tepimo įmovas (3, 4).

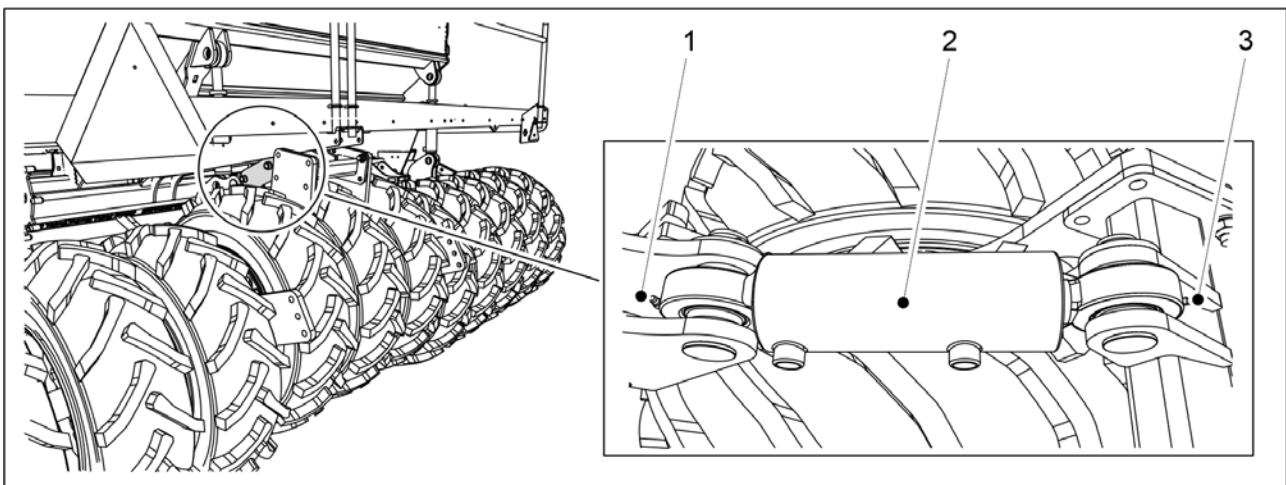
7.2.17 Stovėjimo stabdžio alkūninio veleno tepimas



Paveikslėlis. 7.2.17 - 261. Stovėjimo stabdžio alkūninis velenas

1. Sutepkite stovėjimo stabdžio alkūninį veleną (1) per tepimo įmovą (2).

7.2.18 Transportavimo ratų vidurinės ašies pakėlimo cilindro tepimas



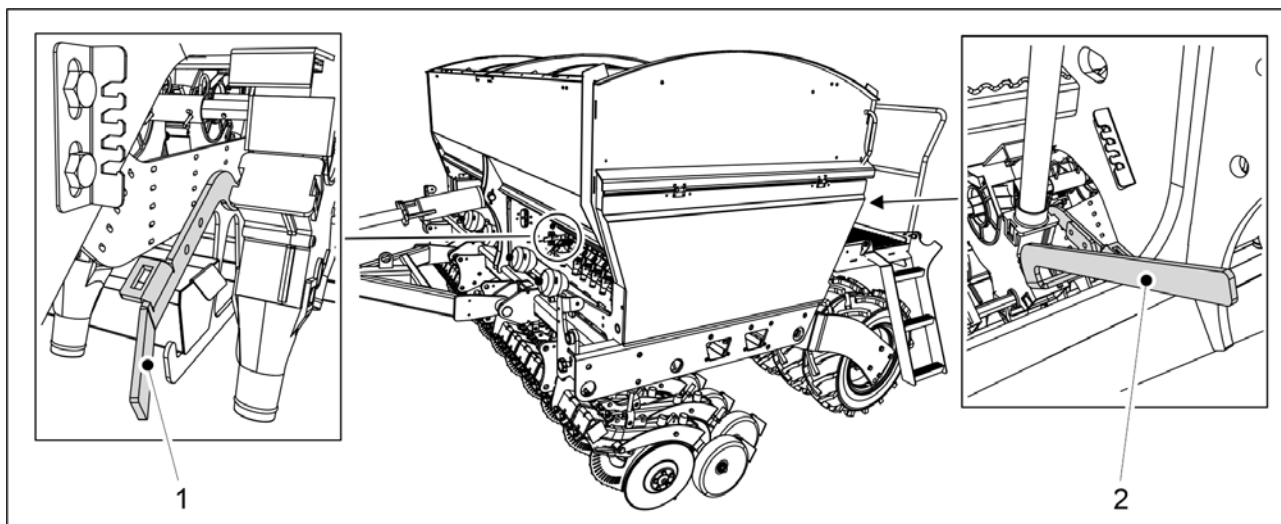
Paveikslėlis. 7.2.18 - 262. Transportavimo ratų vidurinės ašies pakėlimo cilindras

1. Sutepkite pakėlimo cilindrą (2) per tepimo įmovas (1, 3).

7.3 Valymas

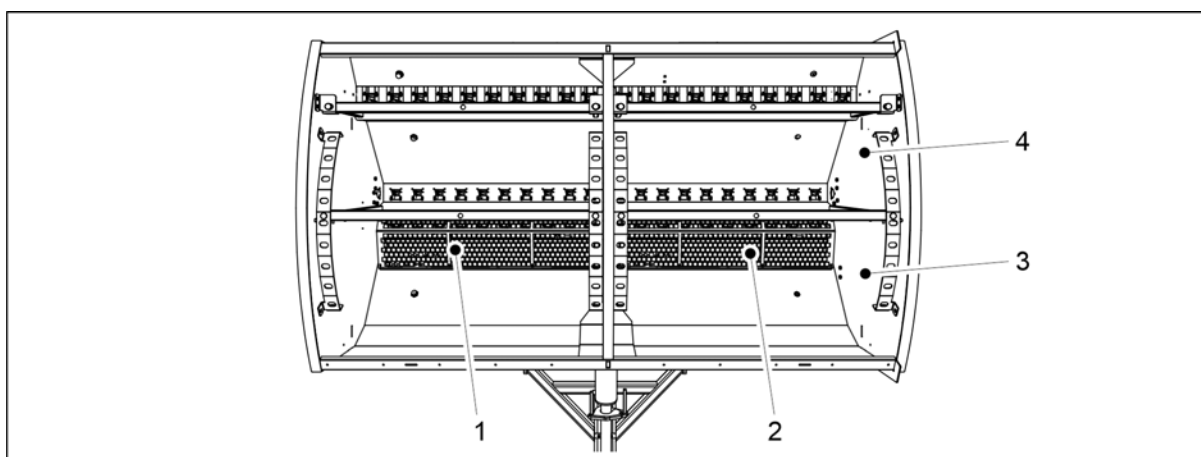
7.3.1 Bunkerių valymas

- Kai valote bunkerius, nešiokite apsauginius akinius ir mūvėkite apsaugines pirštines. Išvalykite smulkių sėklų bunkerį, kai keičiate sėjamą kultūrą ir sėjos sezono pabaigoje. Per sėjos pertrauką ir pasibaigus sezonui, ištuštinkite ir išvalykite trąšų bunkerį ir nuplaukite trąšas nuo technikos.



Paveikslėlis. 7.3.1 - 263. Apatinės sklendės atidarytos

1. Atidarykite trąšų tiektuvo, esančio eilinės sėjamosios priekyje, apatinę sklendę, pasukdami valdymo svirtį (1) žemyn.
2. Atidarykite sėklų tiektuvo, esančio eilinės sėjamosios gale, apatinę sklendę, pasukdami valdymo svirtį (2) žemyn.



Paveikslėlis. 7.3.1 - 264. Bunkerių valymas

3. Nuimkite trąšų bunkerio (3) sietus (1, 2).
4. Išvalykite trąšų bunkerį suslėgtuoju oru.
5. Išplaukite trąšų bunkerį (3) ir sėklų bunkerį (4) plovikliu ir šiltu vandeniu.
6. Jeigu reikia, išplaukite bunkerius elektriniu plovimo prietaisu.



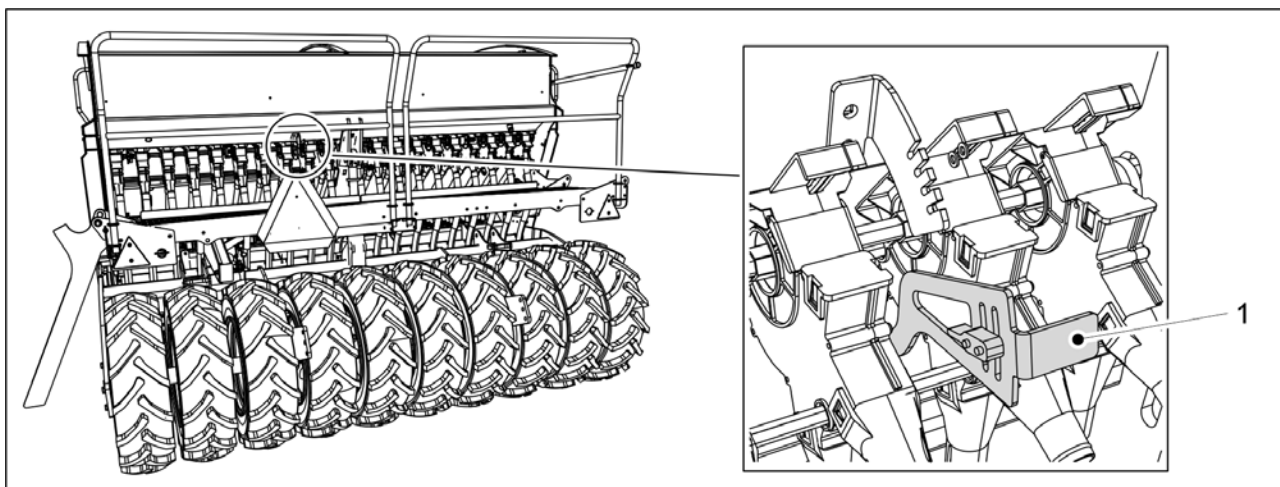
ATSARGIAI

Saugokite, kad vandens nepatektų į elektros prietaisus.

7. Išdžiovinkite bunkerius suslėgtuoju oru.
8. Uždarykite tiektuvų įtaisų apatines sklendes.

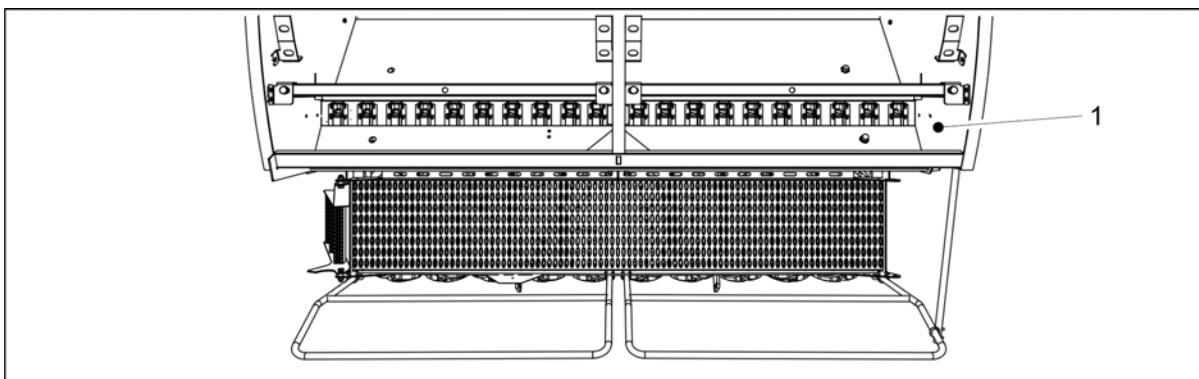
7.3.2 Smulkių sėklų bunkerio valymas

- Kai valote bunkerius, nešiokite apsauginius akinius ir mūvėkite apsaugines pirštines. Išvalykite smulkių sėklų bunkerį, kai keičiate sėjamą kultūrą ir sėjos sezono pabaigoje.



Paveikslėlis. 7.3.2 - 265. Apatinė sklendė atidaryta

1. Atidarykite apatinę sklendę, pasukdami valdymo svirtį (1) žemyn.



Paveikslėlis. 7.3.2 - 266. Smulkių sėklų bunkerio valymas

2. Išvalykite smulkių sėklų bunkerį (1) suslėgtuoju oru.
3. Išplaukite smulkių sėklų bunkerį plovikliu ir šiltu vandeniu.
4. Jeigu reikia, bunkerį valykite slėginiu plautuvu.



ATSARGIAI

Saugokite, kad vandens nepatektų į elektros prietaisus.

5. Išdžiovinkite bunkerį suslėgtuoju oru.
6. Uždarykite tiektuvo apatinę sklendę.

7.3.3 Dažytų paviršių valymas

- Kai valote dažytus paviršius, nešiokite apsauginius akinius ir mūvėkite apsaugines pirštines. Nuvalykite dažytus paviršius sėjos sezono pabaigoje.

1. Valykite sėjamosios dažytus paviršius šepėčiu ir suslėgtuoju oru.
2. Jeigu reikia, nuplaukite dažytą paviršių elektriniu plovimo prietaisu.



ATSARGIAI

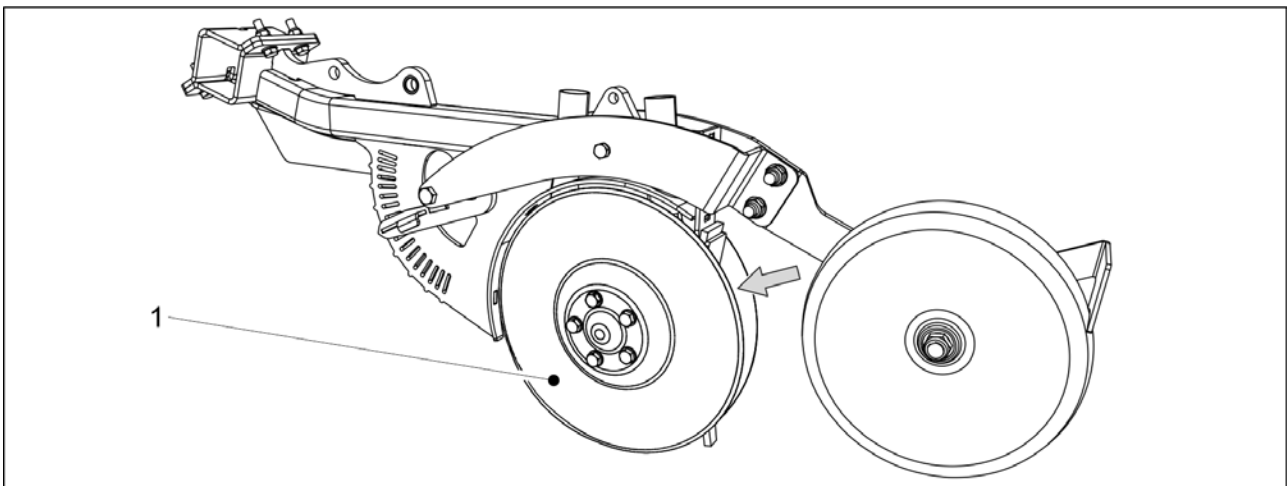
Saugokite, kad vandens nepatektų į elektros prietaisus.

3. Sutepkite visus tepimo taškus pagal 7.2 Tepimas skyrelio nurodymus.

- Pažeistą dažytą paviršių galima pataisyti nuplovus. Dažytą paviršių galima apsaugoti šiek tiek užtepus alyvos, naudojant šiai paskirčiai skirtą apsauginę alyvą. Reikia saugoti, kad apsauginės alyvos nepatektų ant guminių ir plastikinių dalių.

7.3.4 Noragėlių diskų valymas

- Kai valote noragėlių diskus, nešiokite apsauginius akinius ir mūvėkite apsaugines pirštines.

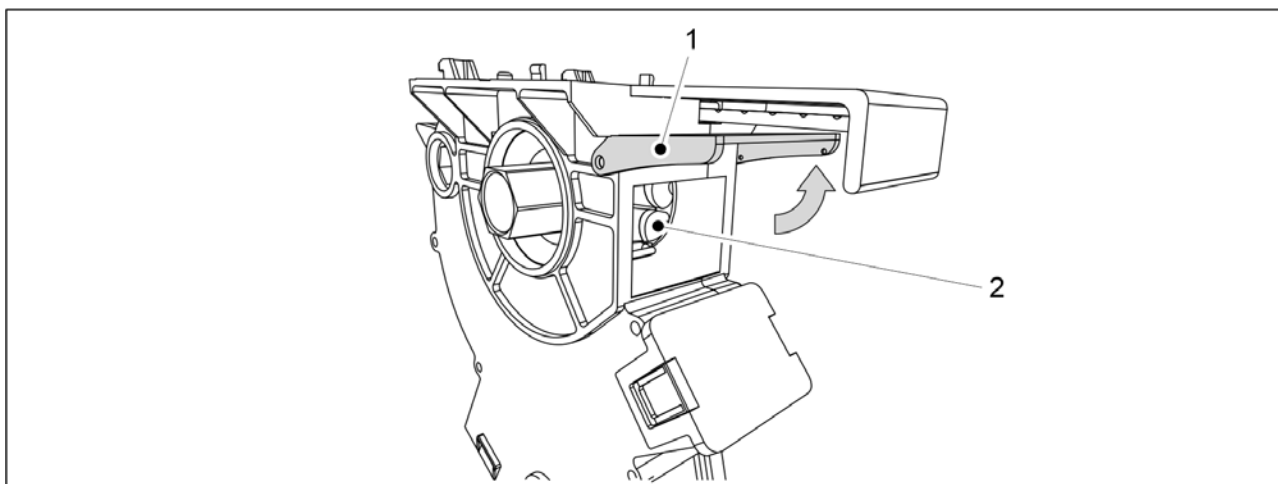


Paveikslėlis. 7.3.4 - 267. Noragėlių diskai

1. Valykite noragėlių diskus (1) slėginiu plautuvu.
 - Taip pat išvalykite tarpą tarp skutiko ir dengiančiojo rato.
2. Ant nusidėvinčių dalių užtepkite apsauginės alyvos, kad apsaugotumėte jas nuo korozijos.
3. Kai diskai yra sausi, pasukite kiekvieną noragėlių diskų porą kelis pasukimus, kad skutikai pašalintų pridžiūvusius nešvarumus nuo diskų vidaus.

7.3.5 Tiektuvų įtaisų valymas

- Kai valote tiektuvą, nešiokite apsauginius akinius ir mūvėkite apsaugines pirštines. Išvalykite tiektuvus sėjos sezono pabaigoje.

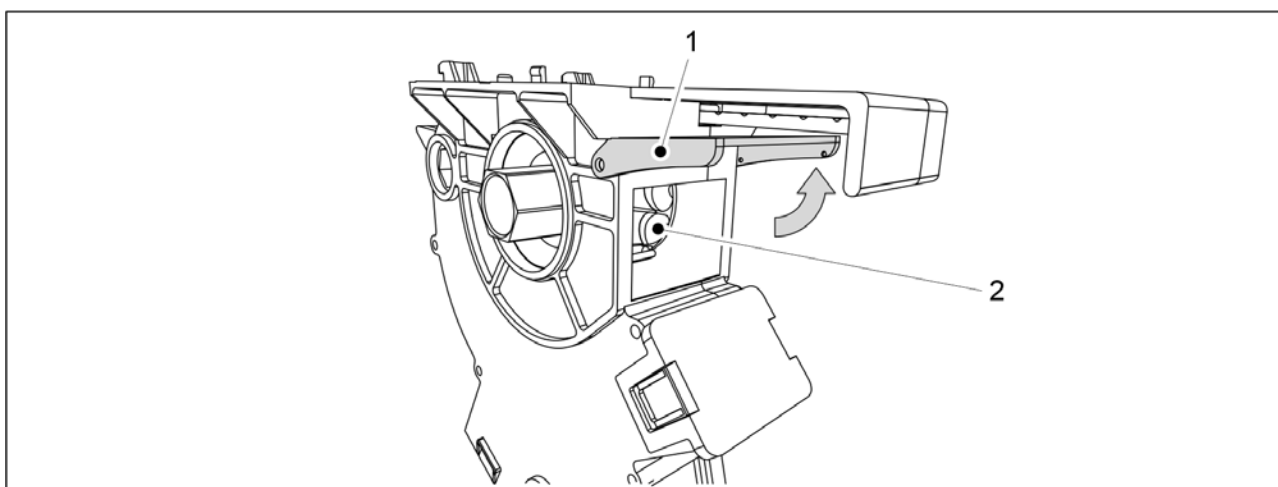


Paveikslėlis. 7.3.5 - 268. Tiektuvų įtaisų valymas

1. Pasukite tiektuvo valymo liuką (1) į viršų.
2. Medine lazdele ir vandeniu bei pūsdami suslėgtąjį orą, išvalykite tiekimo velenėlio (2) griovelius.

7.3.6 Smulkių sėklų bunkerio tiektuvų valymas

- Kai valote tiektuvą, nešiokite apsauginius akinius ir mūvėkite apsaugines pirštines. Išvalykite tiektuvus sėjos sezono pabaigoje.



Paveikslėlis. 7.3.6 - 269. Smulkių sėklų bunkerio tiektuvų valymas

1. Pasukite tiektuvo valymo liuką (1) į viršų.
2. Medine lazdele ir vandeniu bei pūsdami suslėgtąjį orą, išvalykite tiekimo velenėlio (2) griovelius.

7.4 Transportavimo ratų mazgas

- Šiame skyriuje aprašoma, kaip išmontuoti ir sumontuoti ratų mazgą. Jeigu nesate tikri, kaip reikia atlikti darbus, kreipkitės į techninės priežiūros specialistą.

7.4.1 Ratų mazgo išmontavimas



PAVOJUS

Sutraikymo ir įpjovimo pavojus nuimant ratus.



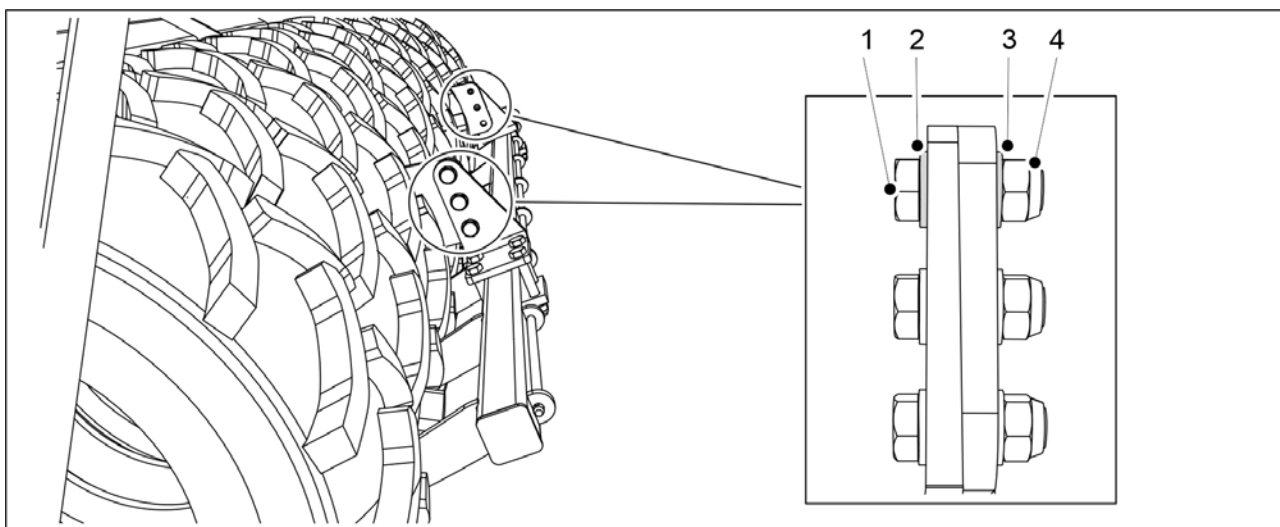
PAVOJUS

Užtikrinkite, kad eilinė sėjamoji būtų tinkamai pastatyta vietoje, o technika būtų transportavimo padėtyje. Įsitikinkite, kad eilinė sėjamoji negalėtų judėti jokia kryptimi.



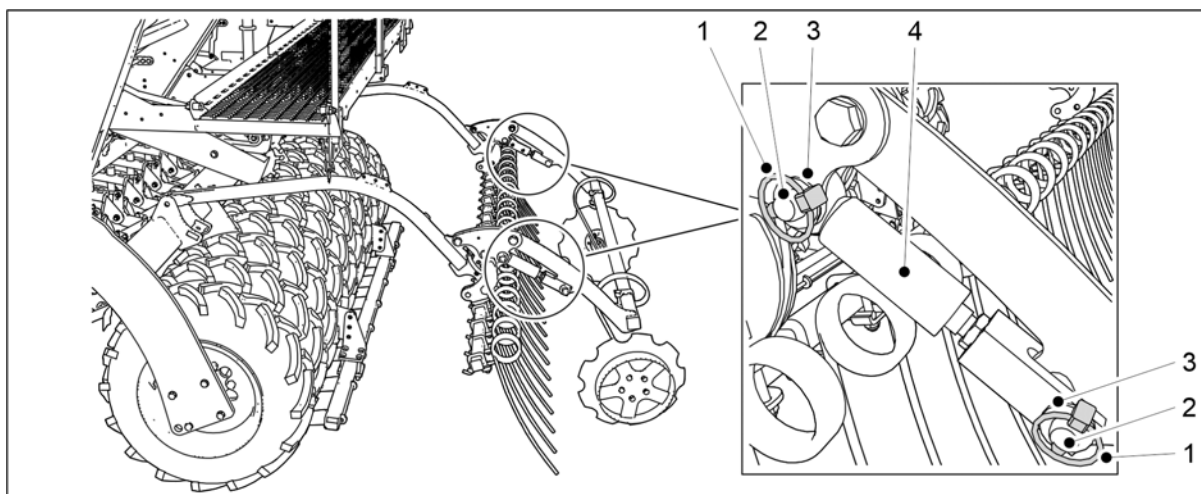
PAVOJUS

Ratų mazgo išmontavimo darbus turi atlikti du žmonės.



Paveikslėlis. 7.4.1 - 270. Skutiko išmontavimas

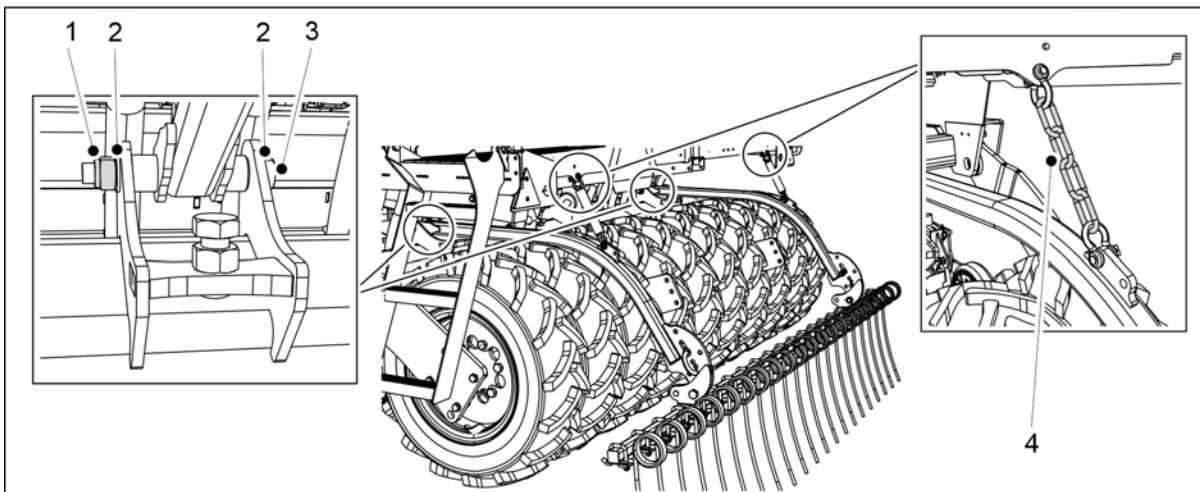
1. Jeigu technikoje yra skutikas, išmontuokite jį, išsukdami varžtus (1), poveržles (2, 3) ir veržles (4).



Paveikslėlis. 7.4.1 - 271. Galinių ženklintuvų cilindų išmontavimas.

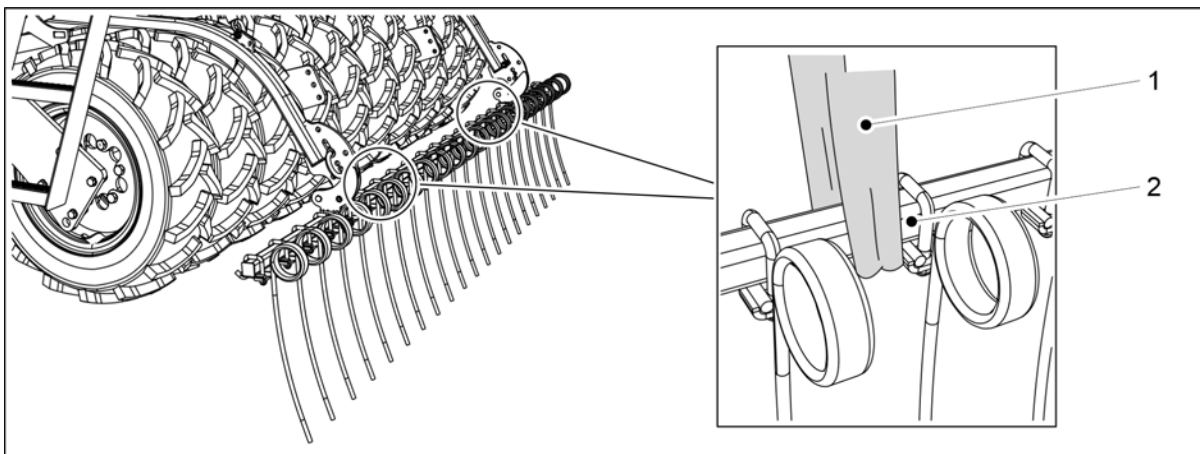
2. Išmontuokite 2 galinių ženklintuvų cilindrus (4), ištraukdami vielokaiščius (1), kaiščius (6) ir išimdami poveržles (3).

3. Pastatykite cilindrus ant darbinės platformos.



Paveikslėlis. 7.4.1 - 272. Galinių akėčių išmontavimas

4. Jeigu technikoje yra galinės akėčios, išmontuokite jas, išsukdami galinių akėčių veleno varžtus (3), poveržles (2) ir veržles (1) ir atkabindami galinių akėčių grandines (4) nuo darbinės platformos.

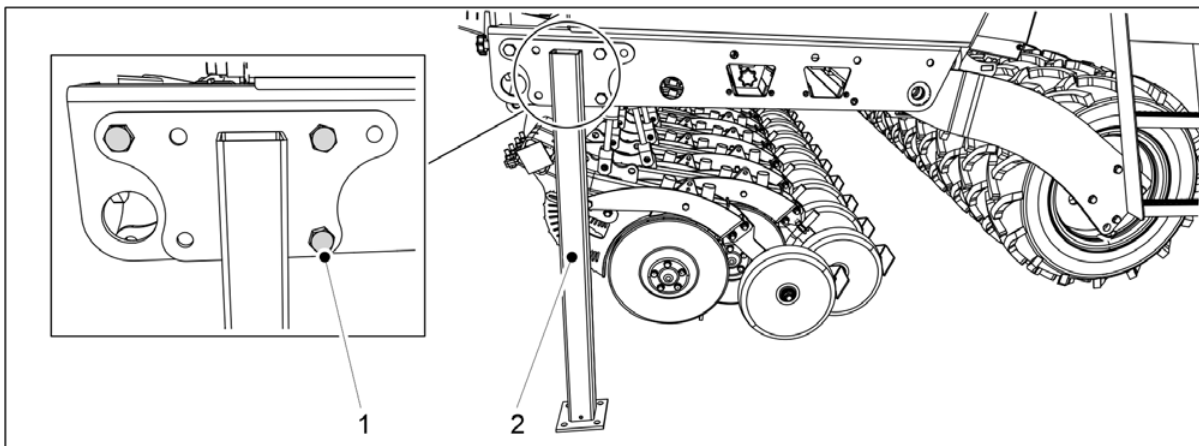


Paveikslėlis. 7.4.1 - 273. Galinių akėčių pakėlimas



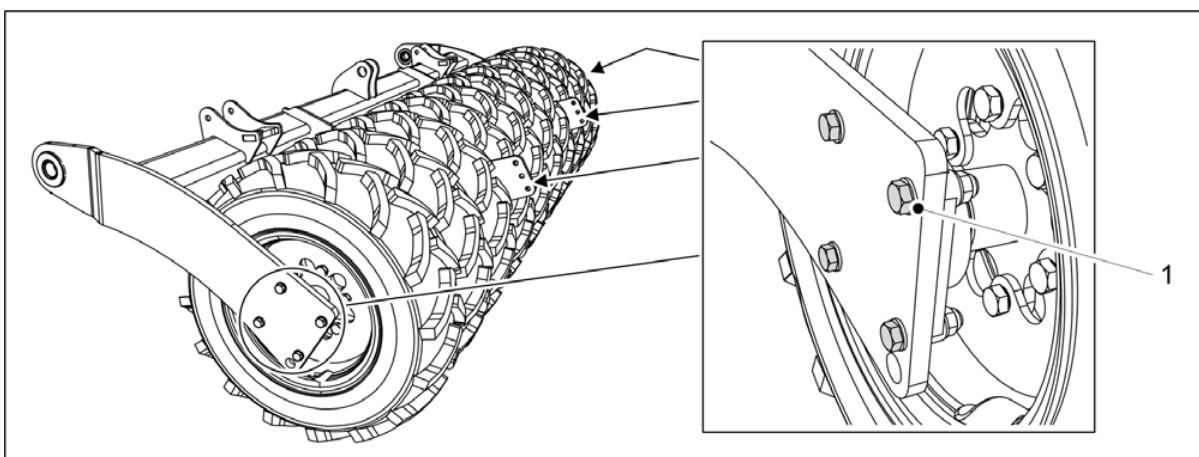
PAVOJUS

Kai išmontuojate galines akėčias, naudokite pakėlimo priedą. Priiškite kėlimo diržą (1) aplink vamzdį (2).



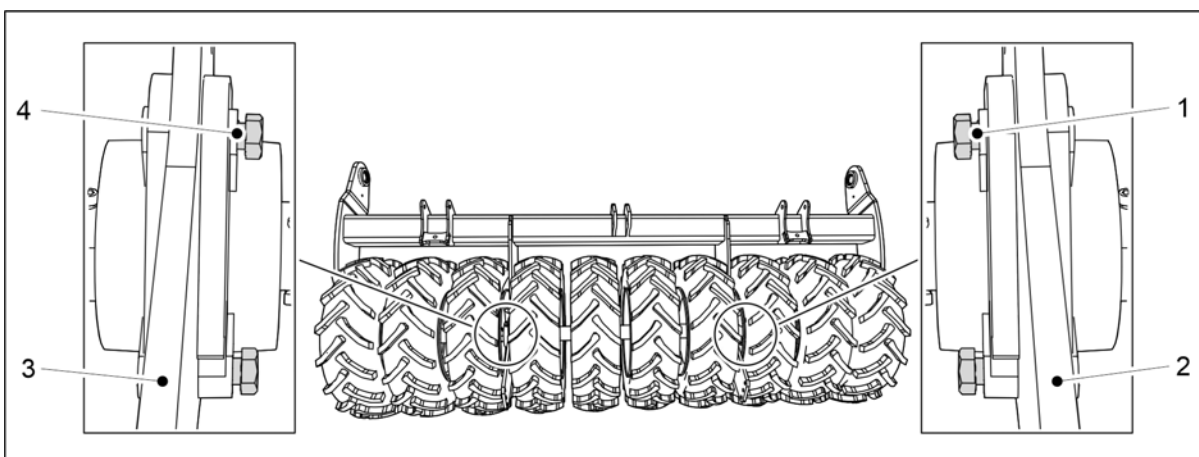
Paveikslėlis. 7.4.1 - 274. Transportavimo atramos

5. Abiejose eilinės sėjamosios pusėse sumontuokite transportavimo atramas (2), naudodami M20 x 50 varžtus (1).



Paveikslėlis. 7.4.1 - 275. Ratų mazgo išmontavimas

6. Išukite pažeisto ratų mazgo flanšinio guolio keturis varžtus (1) abiejose ratų mazgo pusėse.

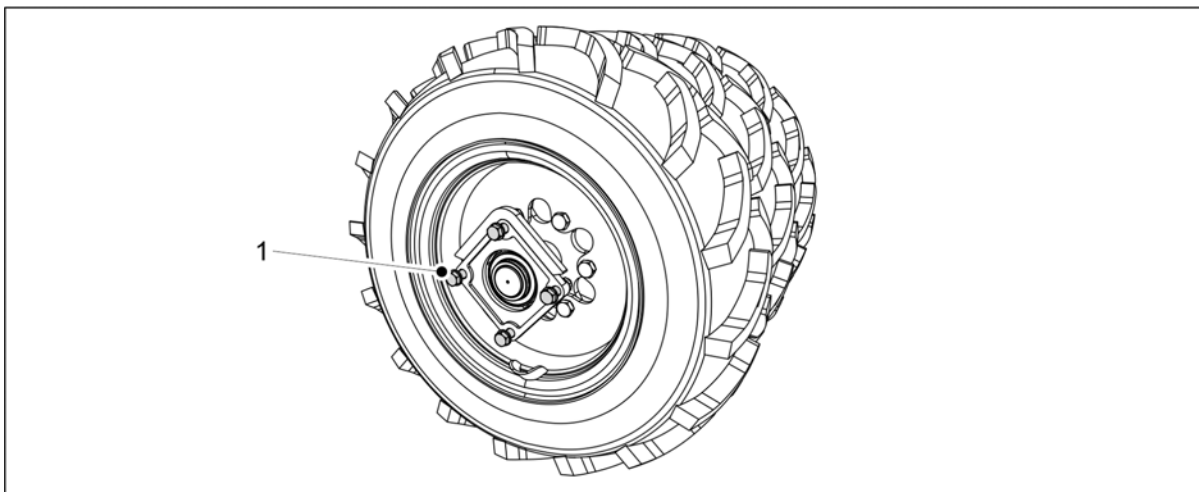


Paveikslėlis. 7.4.1 - 276. Varžtų sukimas

7. Jeigu išmontuojate tolimiausią ratų mazgą, sukite atraminius varžtus tarp vidurinio ir tolimiausio ratų rinkinio, kad vidurinis ratų mazgas nenukristų.

- Užtikrinkite, kad varžtai neprisiskverbtų per plokštės galą (2, 3).
Jeigu išmontuojate kairiosios pusės ratų mazgą, sukite varžtus (4) taip, kad jų kryptis būtų iš dešinės į kairę. Jeigu išmontuojate dešinėsios pusės ratų mazgą, sukite varžtus (1) taip, kad jų kryptis būtų iš kairės į dešinę.

8. Šiek tiek pakelkite ratų mazgą nuo žemės paviršiaus.



Paveikslėlis. 7.4.1 - 277. Ratų mazgą prilaiko varžtai.

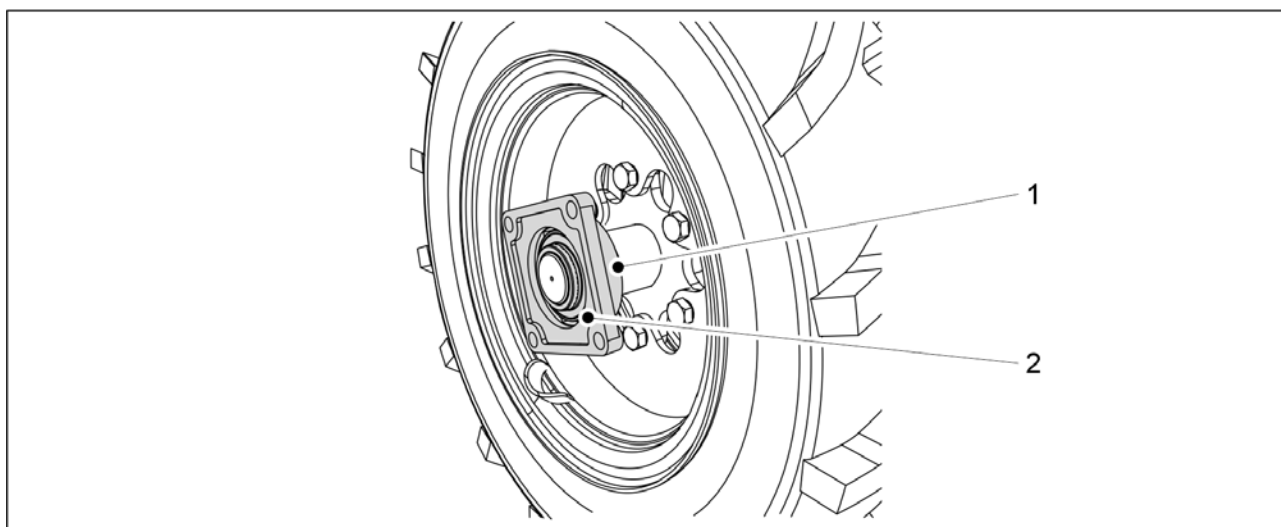
- Nepažeistus ratų mazgus vis dar prilaiko varžtai (1).

PAVOJUS

Būkite atsargūs, kai ratų mazgas atlaisvinamas.

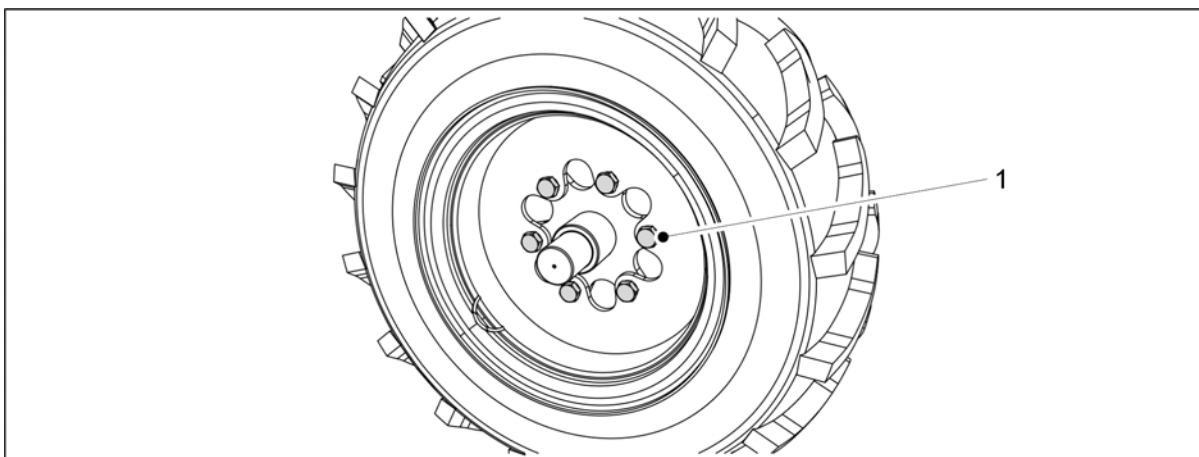


7.4.2 Ratų mazgo išmontavimas



Paveikslėlis. 7.4.2 - 278. Flanšinio guolio išėmimas

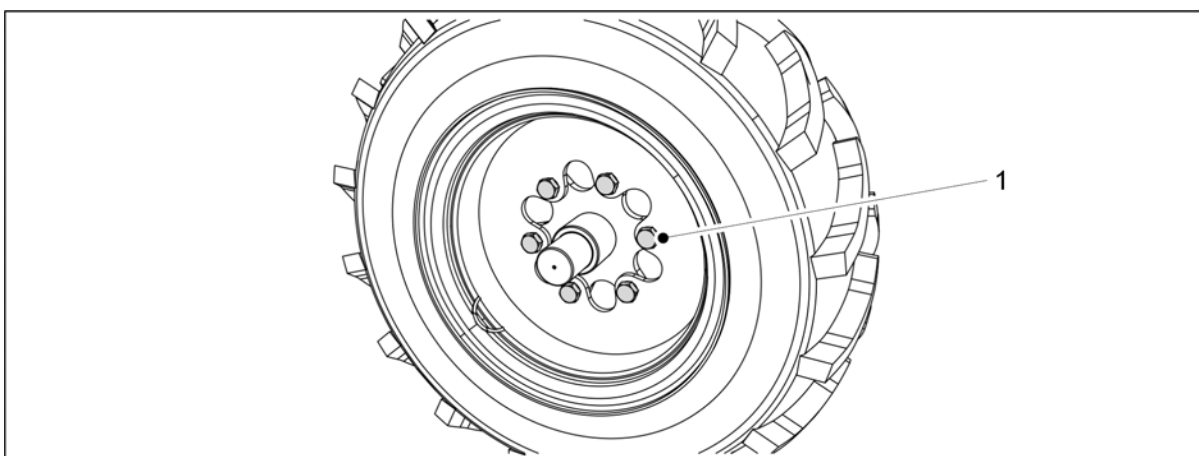
1. Atsukite fiksavimo varžtą (1).
2. Nuimkite flanšinį guolį (2) nuo ašies.
 - Guoliui išimti naudokite išmontavimo įrankį. Nenaudokite plaktuko guoliui išimti. Jeigu reikia, pakeiskite guolį.

**Paveikslėlis. 7.4.2 - 279. Ratų varžtų atsukimas**

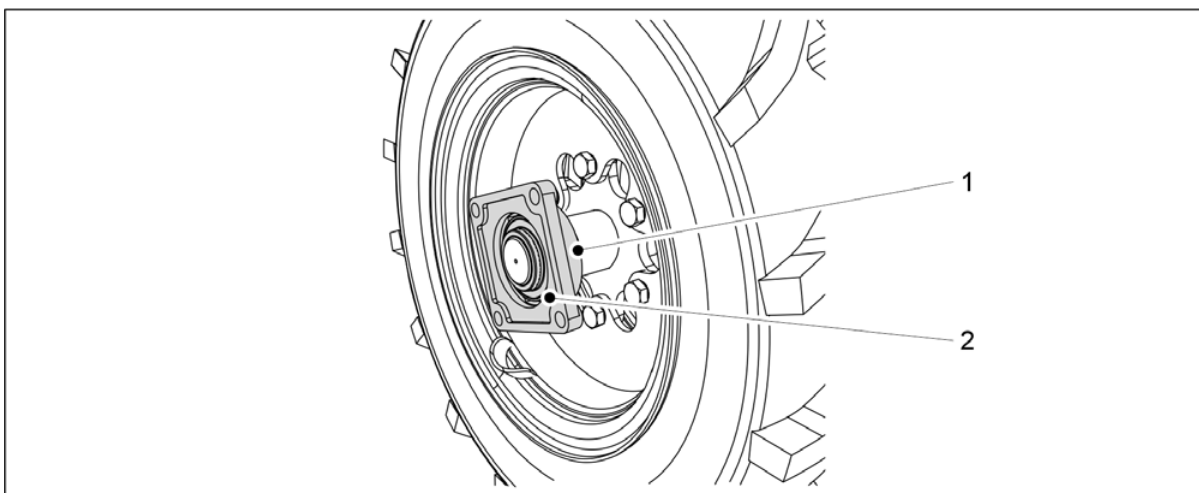
3. Nuimkite padangą, atsukdami šešis ratų varžtus (1).
 - Jeigu reikia pakeisti ratų mazgo vidurinę padangą, taip pat reikia išmontuoti pačią kraštinę padangą. Padanga turi būti išmontuojama nuo vidurinių padangų varžtų šono pakete.

7.4.3 Ratų mazgo montavimas

1. Prieš montuodami ratų mazgą, nuvalykite paviršius.
2. Išvalykite varžtų sriegius.

**Paveikslėlis. 7.4.3 - 280. Padangos montavimas**

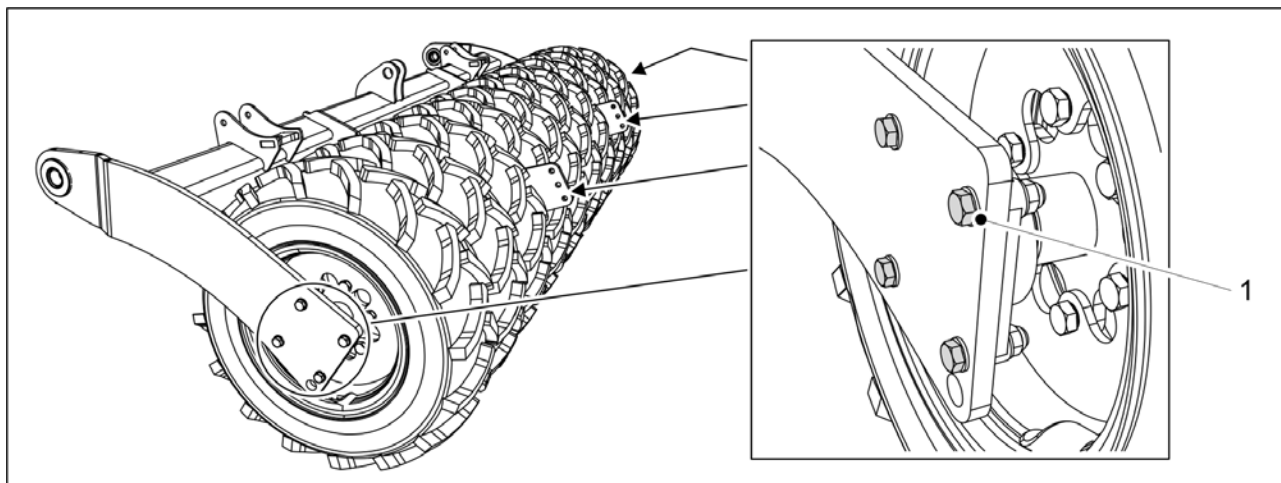
3. Sumontuokite padangą, priverždami šešis ratų varžtus (1).
 - Priveržimo sukimo momentas yra 350 Nm. Užtepkite vidutinio kietumo-kieto fiksavimo mišinio.



Paveikslėlis. 7.4.3 - 281. Guolio tvirtinimas

4. Pritvirtinkite flanšinį guolį (2) prie ašies ir priveržkite tvirtinimo varžtą (1).
 - Jeigu reikia, pakeiskite pažeistą guolį.

7.4.4 Ratų mazgo montavimas



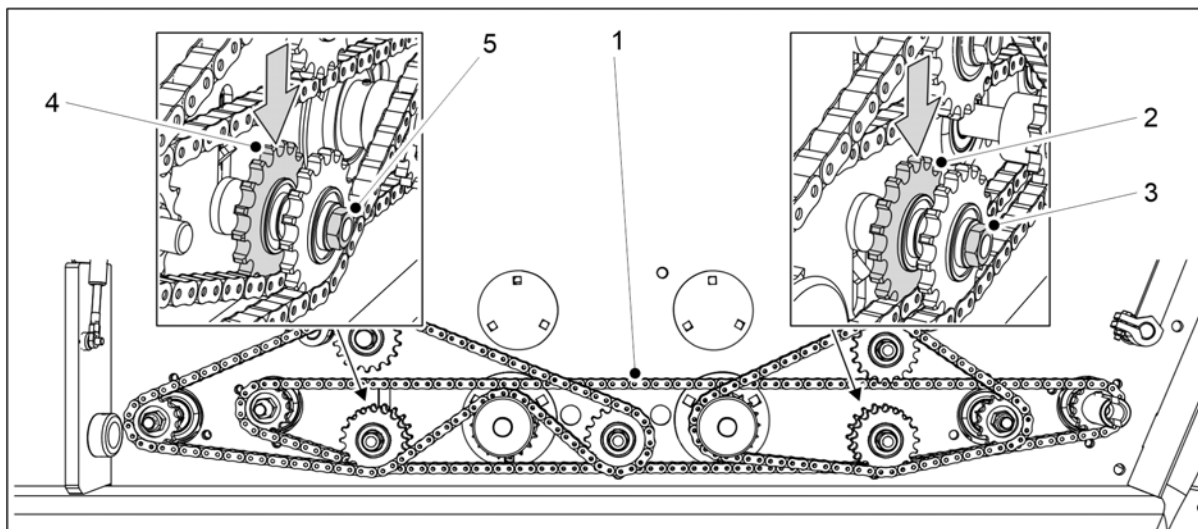
Paveikslėlis. 7.4.4 - 282. Ratų mazgo montavimas

1. Priveržkite ratų mazgo flanšinio guolio keturis varžtus (1) abiejose ratų mazgo pusėse.
 - Priveržimo sukimo momentas yra 230 Nm. Naudokite naujas fiksavimo varžles.
2. Nuimkite transportavimo atramas.
3. Jeigu reikia, sumontuokite skutiką pagal 5.1.11 Skutiko montavimas skyrelio nurodymus, galines akėčias pagal 5.1.13 Galinių akėčių montavimas skyrelio nurodymus ir galinių ženklintuvų cilindą pagal 5.1.14 Galinių ženklintuvų montavimas ant galinių akėčių skyrelio nurodymus.
 - Ratų varžtų nereikia pakartotinai priveržti, jei montuojant buvo naudotas fiksavimo mišinys ir varžtai buvo priveržti tinkamu sukimo momentu.

7.5 Transmisijos grandinių priveržimas

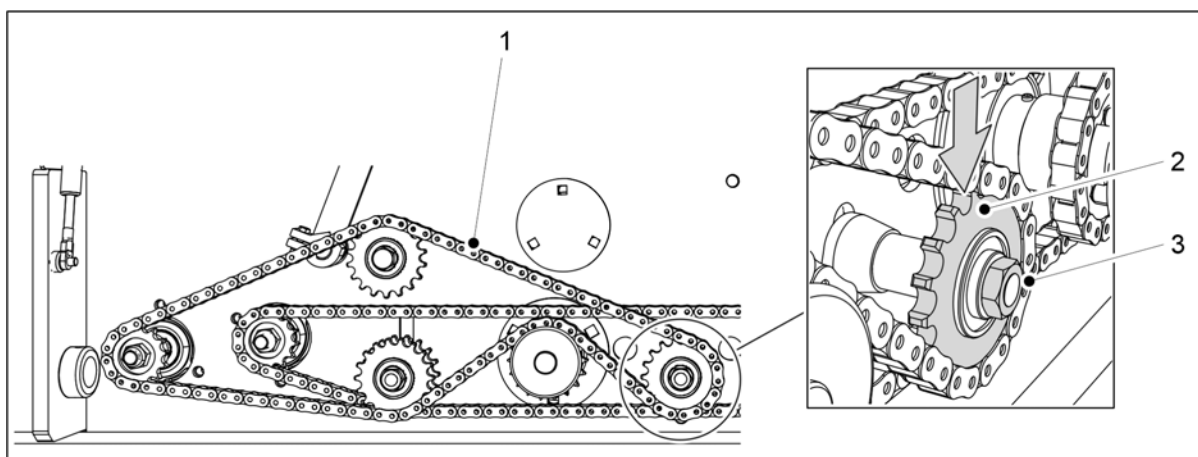
7.5.1 Trašų ir sėklų transmisijos grandinių priveržimas

1. Technikos kairėje pusėje pakelkite transmisijos dangtį.



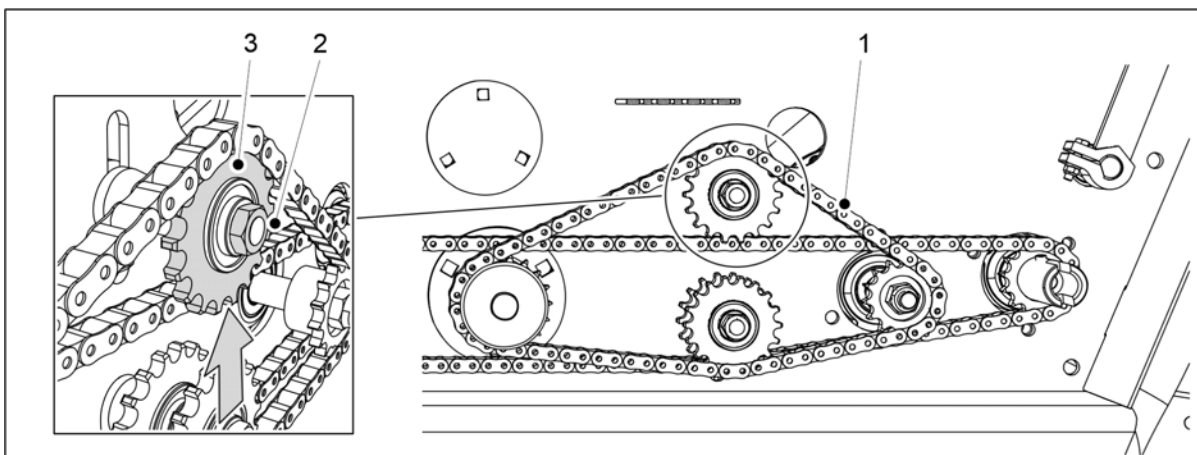
Paveikslėlis. 7.5.1 - 283. Pavarų dėžės grandinės priveržimas

2. Atlaisvinkite pavarų dėžės grandinę (1), atsukdami grandinių pavarų (2, 4) veržles (3, 5).
3. Priveržkite grandinę paspausdami grandines pavaras (2, 4) žemyn į vienodą aukštį.
4. Priveržkite grandinės pavaros veržles.
5. Patikrinkite pavarų dėžės grandinę, ar nėra deformacijų.
 - Maksimalus leistinas grandinės nuokrypis per visą ilgį yra 15–20 mm. Per laisva grandinė gali trintis į tiektuvo velenų guolius.



Paveikslėlis. 7.5.1 - 284. Trašų bunkerio grandinės įtempimas

6. Atlaisvinkite trašų bunkerio grandinę (1), atsukdami grandinių pavarų (2) veržlę (3).
7. Priveržkite grandinę, stumdami grandinę pavarą žemyn.
8. Priveržkite grandinės pavaros veržlę.
9. Patikrinkite trašų bunkerio grandinę, ar nėra deformacijų.
 - Deformacija turėtų būti mažesnė kaip 10 mm.

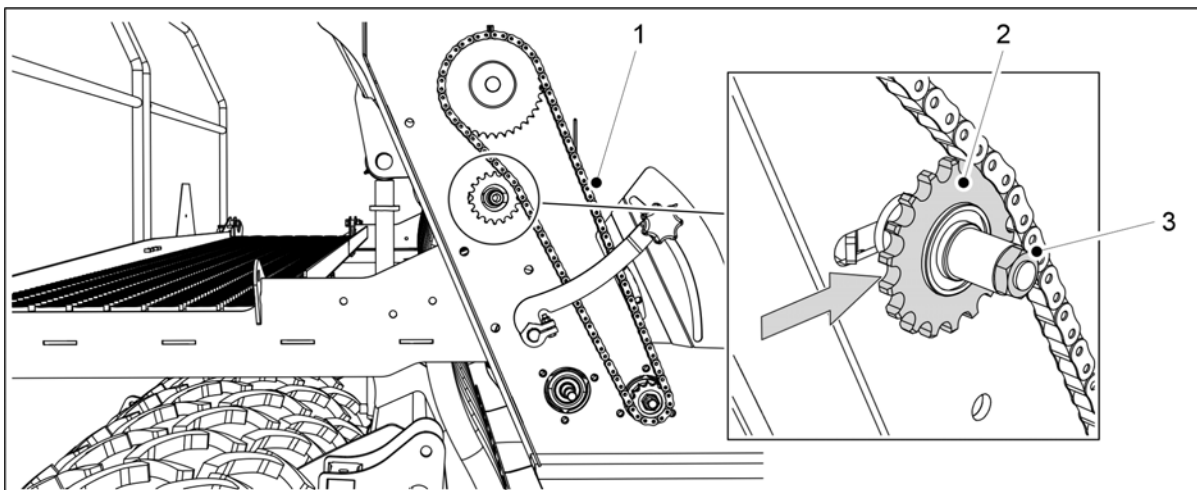


Paveikslėlis. 7.5.1 - 285. Sėklų bunkerio grandinės įtempimas

10. Atlaisvinkite sėklų bunkerio grandinę (1), atsukdami grandininės pavaros (3) veržlę (2).
11. Priveržkite grandinę pakeldami ją į viršų nuo grandininės pavaros.
12. Priveržkite grandininės pavaros veržlę.
13. Patikrinkite sėklų bunkerio grandinę, ar nėra deformacijų.
 - Deformacija turėtų būti mažesnė kaip 10 mm.
14. Nuleiskite transmisijos dangtį.

7.5.2 Smulkių sėklų transmisijos grandinės priveržimas

1. Dešinėje technikos pusėje pakelkite transmisijos dangtį.

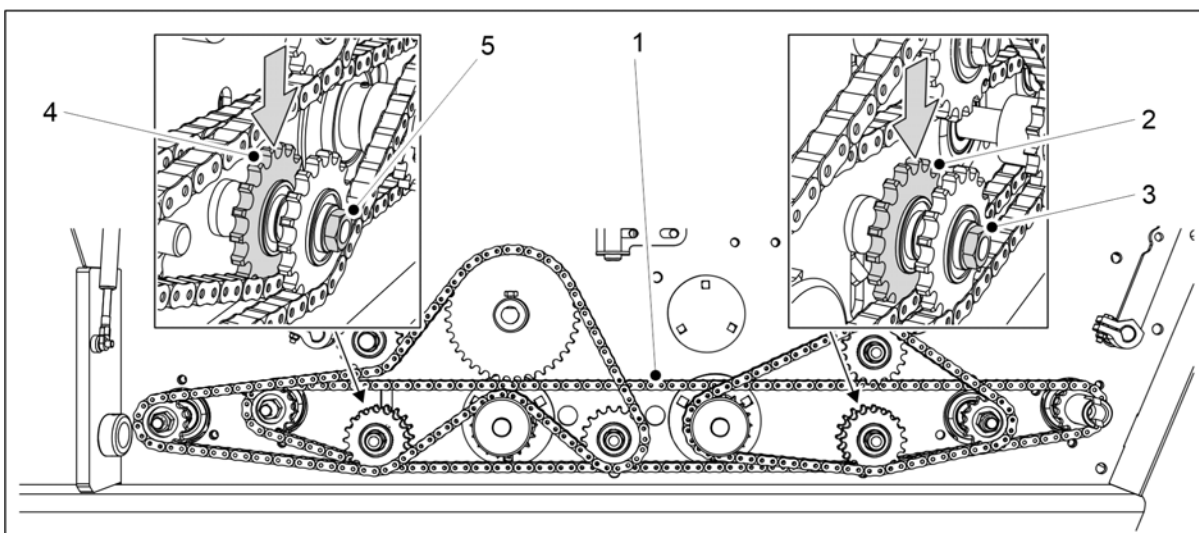


Paveikslėlis. 7.5.2 - 286. Smulkių sėklų bunkerio grandinės įtempimas

2. Atlaisvinkite grandinę (1), atsukdami grandininės pavaros (2) veržlę (3).
3. Priveržkite grandinę, pastumdami ją į grandininės pavaros dešinę (šonine kryptimi).
4. Priveržkite grandininės pavaros veržlę.
5. Patikrinkite smulkių sėklų bunkerio grandinę, ar nėra deformacijų.
 - Deformacija turėtų būti mažesnė kaip 10 mm.
6. Nuleiskite transmisijos dangtį.

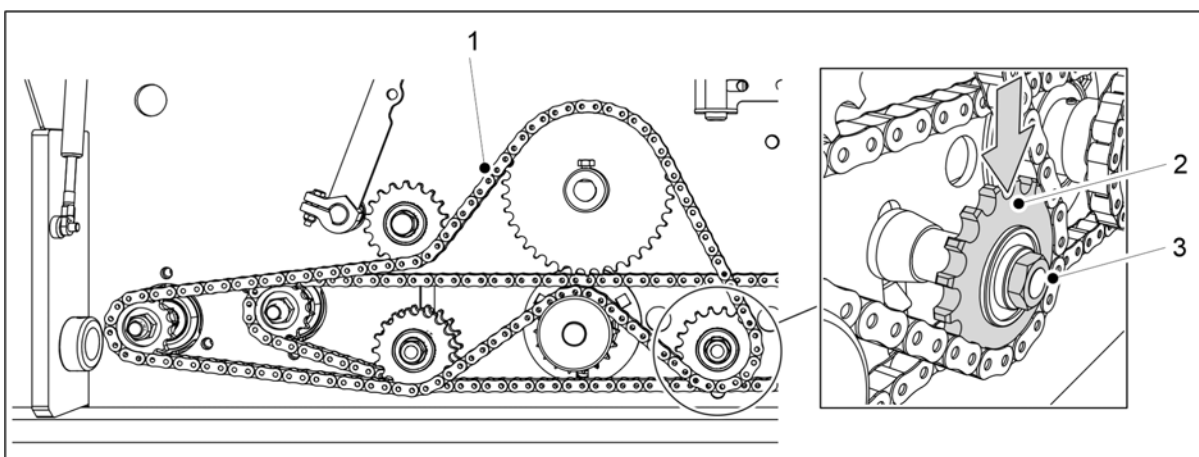
7.5.3 Trašų išsklaidymo ašies transmisijos grandinės priveržimas

1. Technikos kairėje pusėje pakelkite transmisijos dangtį.



Paveikslėlis. 7.5.3 - 287. Pavarų dėžės grandinės priveržimas

2. Atlaisvinkite pavarų dėžės grandinę (1), atsukdami grandinių pavarų (2, 4) veržles (3, 5).
3. Priveržkite grandinę paspausdami grandines pavaras (2, 4) žemyn į vienodą aukštį.
4. Priveržkite grandinės pavaros veržles.
5. Patikrinkite pavarų dėžės grandinę, ar nėra deformacijų.
 - Maksimalus leistinas grandinės nuokrypis per visą ilgį yra 15–20 mm. Per laisva grandinė gali trintis į tiektuvo velenų guolius.

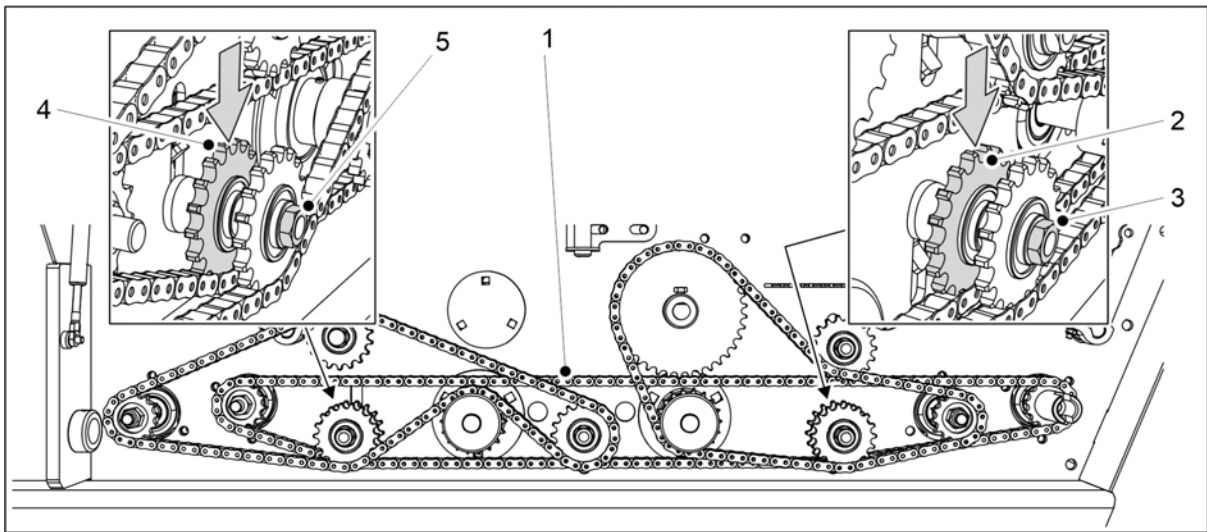


Paveikslėlis. 7.5.3 - 288. Trašų išsklaidymo ašies grandinės priveržimas

6. Atlaisvinkite trašų išsklaidymo ašies grandinę (1), atsukdami grandinės pavaros (2) veržlę (3).
7. Priveržkite grandinę, stumdami grandinę pavarą žemyn.
8. Priveržkite grandinės pavaros veržlę.
9. Patikrinkite grandinę, ar nėra deformacijų.
 - Deformacija turėtų būti mažesnė kaip 10 mm.
10. Nuleiskite transmisijos dangtį.

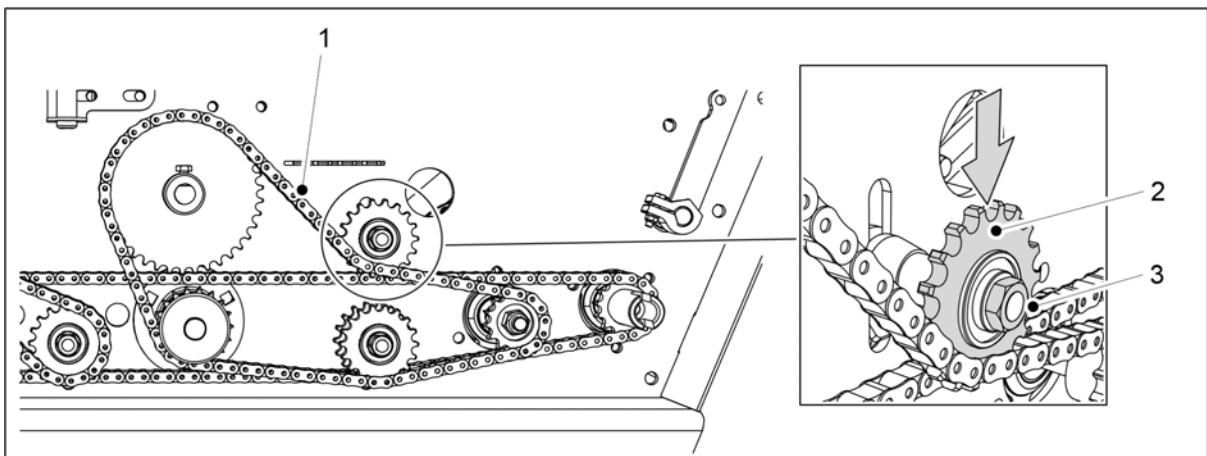
7.5.4 Sėklų išsklaidymo ašies transmisijos grandinės priveržimas

1. Technikos kairėje pusėje pakelkite transmisijos dangtį.



Paveikslėlis. 7.5.4 - 289. Pavarų dėžės grandinės priveržimas

2. Atlaisvinkite pavarų dėžės grandinę (1), atsukdami grandinių pavarų (2, 4) veržles (3, 5).
3. Priveržkite grandinę paspausdami grandines pavaras (2, 4) žemyn į vienodą aukštį.
4. Priveržkite grandinės pavaros veržles.
5. Patikrinkite pavarų dėžės grandinę, ar nėra deformacijų.
 - Maksimalus leistinas grandinės nuokrypis per visą ilgį yra 15–20 mm. Per laisva grandinė gali trintis į tiektuvo velenų guolius.



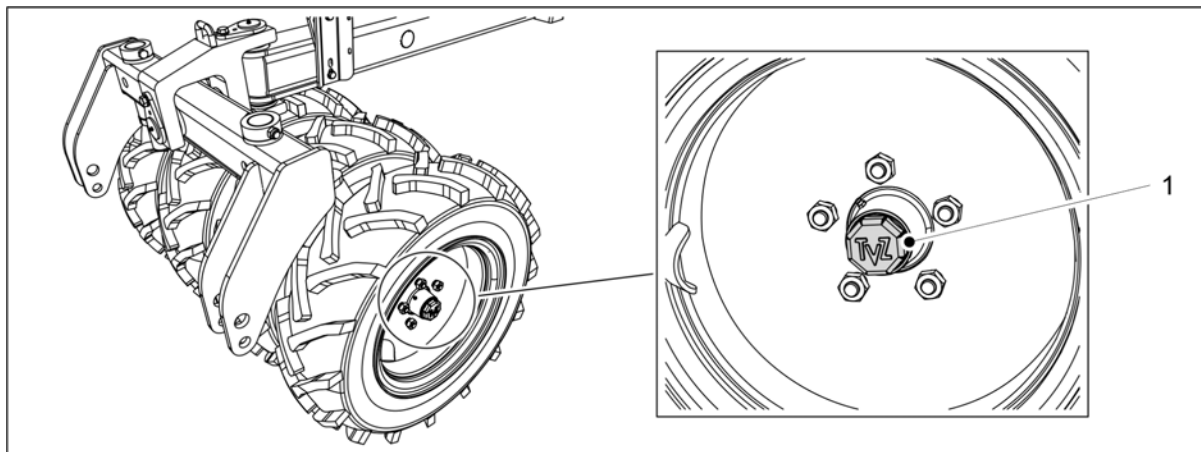
Paveikslėlis. 7.5.4 - 290. Sėklų išsklaidymo ašies grandinės priveržimas

6. Atlaisvinkite sėklų išsklaidymo ašies grandinę (1), atsukdami grandinės pavaros (2) veržlę (3).
7. Priveržkite grandinę, stumdami grandinę pavarą žemyn.
8. Priveržkite grandinės pavaros veržlę.
9. Patikrinkite grandinę, ar nėra deformacijų.
 - Deformacija turėtų būti mažesnė kaip 10 mm.
10. Nuleiskite transmisijos dangtį.

7.6 Tankinamųjų ratų stebulių guolių tarpas

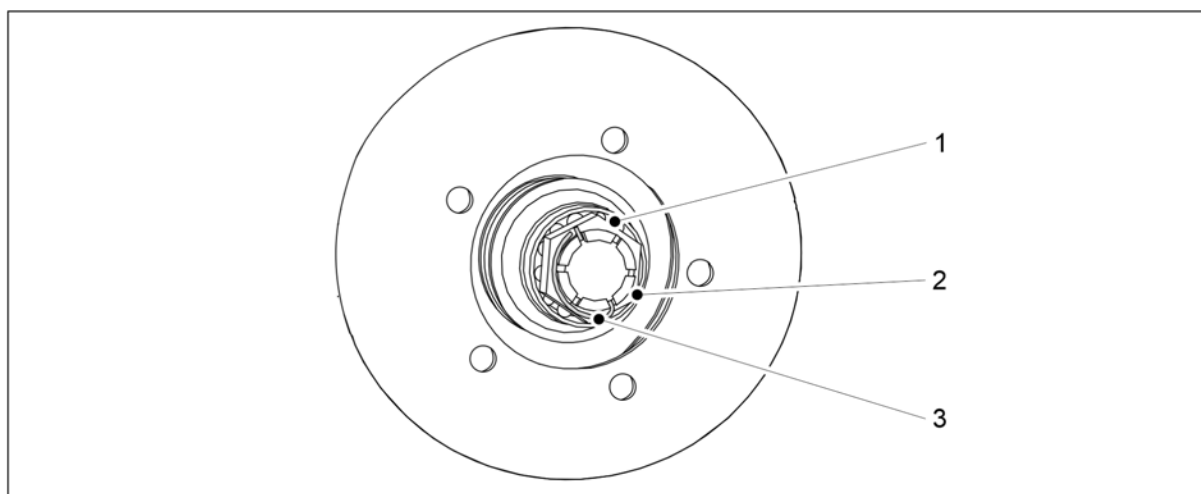
7.6.1 Guolio priveržimas

1. Pakelkite tankinamųjų ratų padangas nuo žemės.



Paveikslėlis. 7.6.1 - 291. Stebulės dangtelis

2. Atlaisvinkite stebulės dangtelį (1), sukdami jį prieš laikrodžio rodyklę.

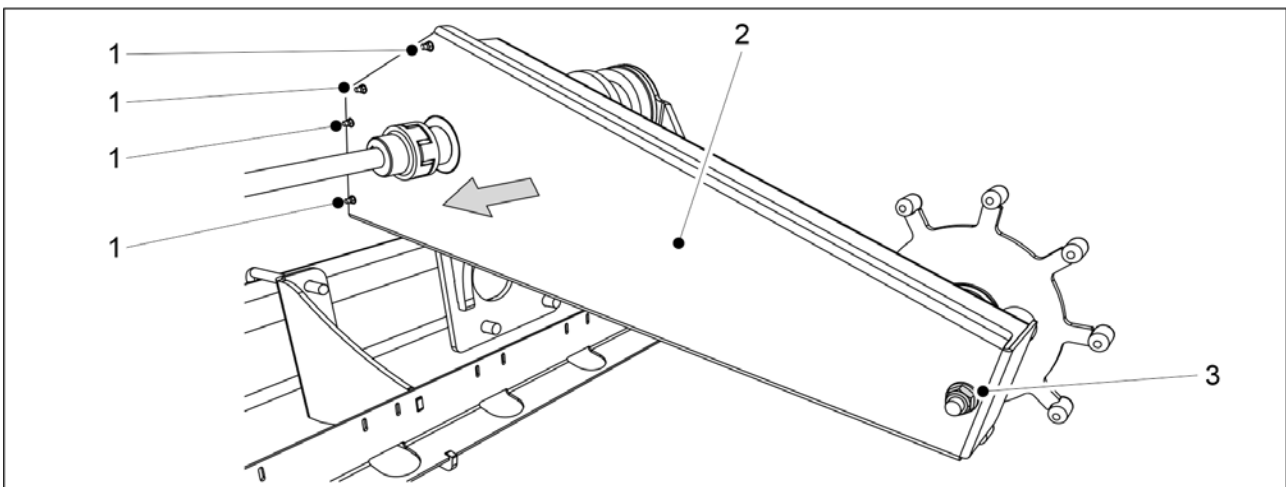


Paveikslėlis. 7.6.1 - 292. Ratų stebulės guolio priveržimas

3. Ištraukite ant ašies esančios vainikinės veržlės (2) fiksavimo kaištį (3).
4. Priveržkite veržlę, vienu metu sukdami ratą, kol guolyje (1) pajusite nedidelį pasipriešinimą.
5. Atlaisvinkite veržlę, kol fiksavimo kaištis tilps į kitą angą, kur guolis laisvai sukasi.
6. Užfiksukite kaištį vietoje.
7. Pripildykite trečdalį puodelio tepalo ir vėl uždėkite stebulės dangtelį, sukdami pagal laikrodžio rodyklę.
 - Priveržimo sukimo momentas yra 50 Nm.

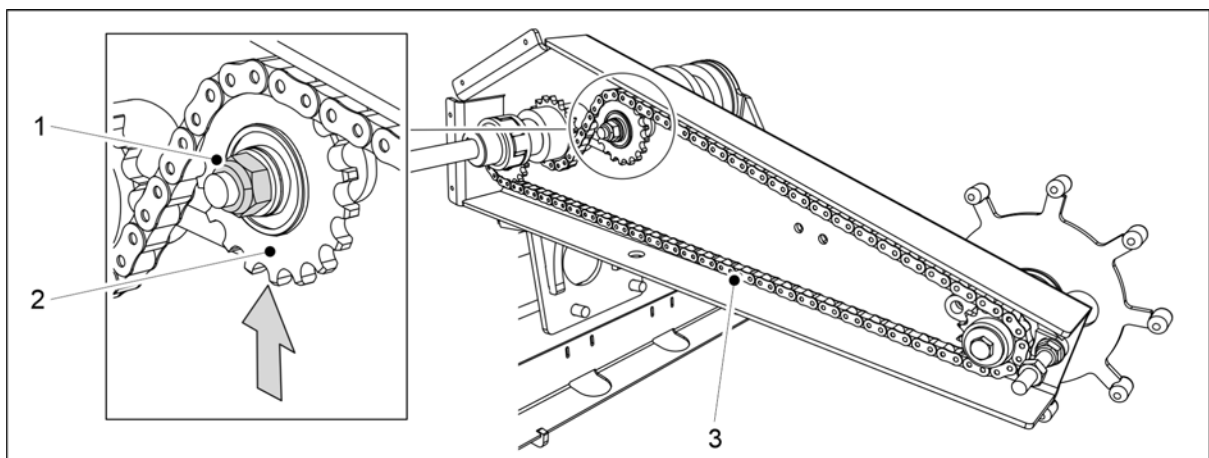
7.7 Ratų pavara

7.7.1 Ratų pavaros grandinės priveržimas



Paveikslėlis. 7.7.1 - 293. Ratų pavaros korpuso atidarymas

1. Iš ratų pavaros korpuso priekio išsukite 4 dangčio varžtus (1) ir dangčio montavimo varžtą (3) iš korpuso galo.
2. Nuimkite dangtį (2).

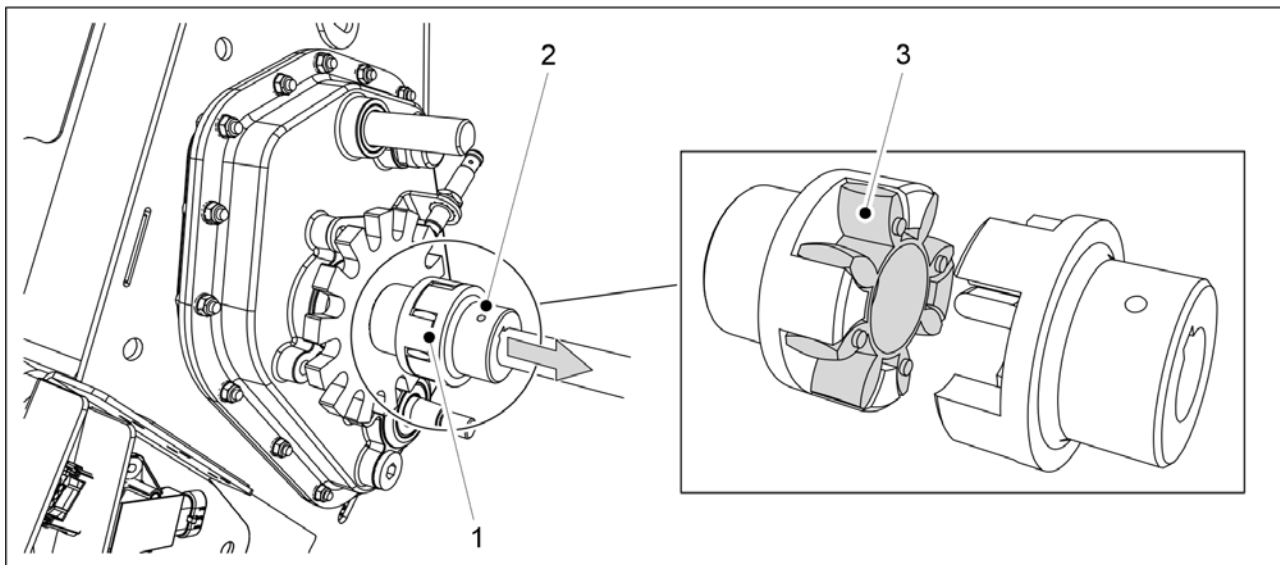


Paveikslėlis. 7.7.1 - 294. Ratų pavaros grandinės priveržimas

3. Atsukite grandininės pavaros (2) veržlę (1).
4. Priveržkite ratų pavaros grandinę (3), pastumdami grandininę pavarą į viršų.
5. Priveržkite veržlę ir patikrinkite, ar nėra deformacijos.
 - Maksimali leistina grandinės deformacija yra 10 mm.
6. Uždėkite dangtį.
7. Iš korpuso priekio priveržkite varžtą, o montavimo varžtą iš korpuso galo.
 - Visada naudokite naujas fiksuojamąsias veržles.

7.7.2 Ratų pavaros sankabos keitimas

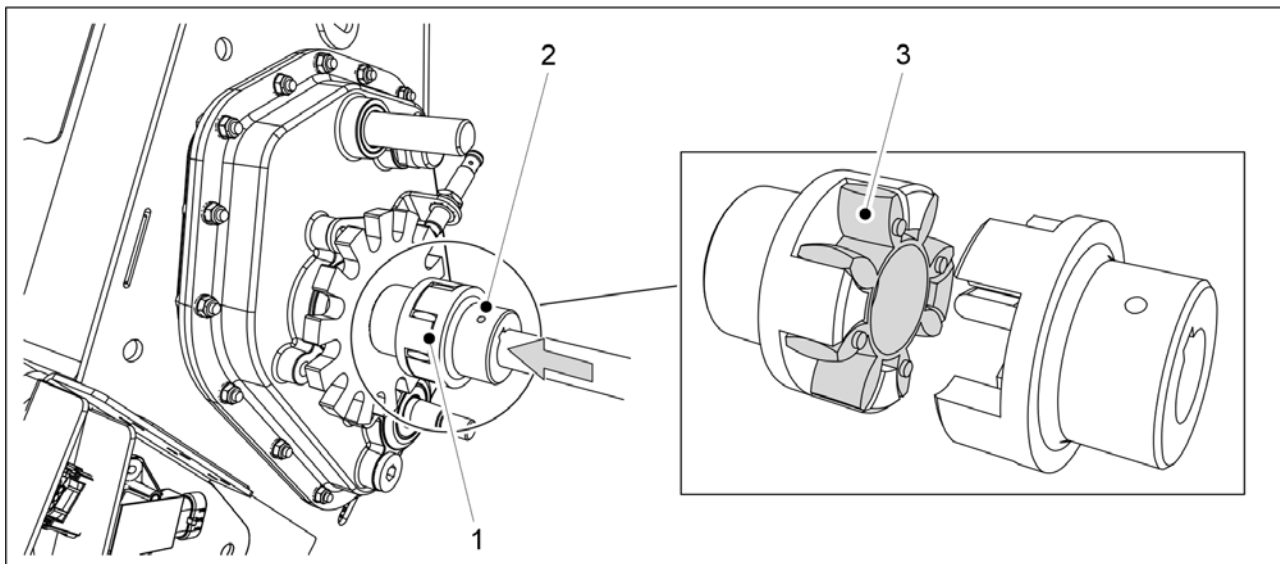
7.7.2.1 Sankabos išmontavimas



Paveikslėlis. 7.7.2.1 - 295. Sankabos lankstaus movos elemento išmontavimas

1. Atsukite fiksavimo varžtą (2) sankabos korpuse.
2. Atskirkite sankabos (1) komponentus, traukdami sankabą ant ašies ratų pavaros mechanizmo link.
3. Atkabinkite sankabos lankstų movos elementą (3).

7.7.2.2 Sankabos montavimas



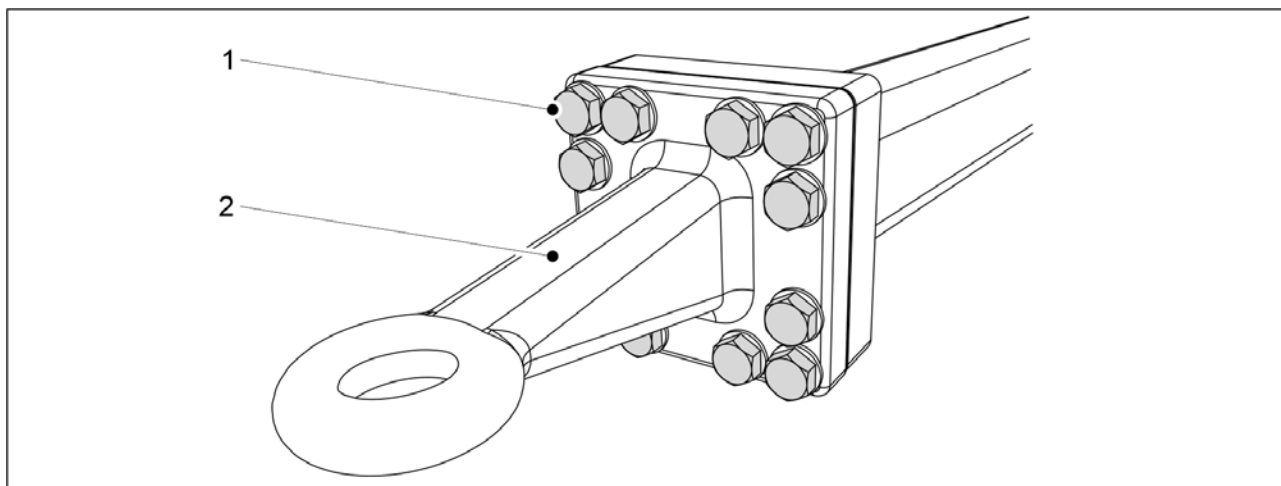
Paveikslėlis. 7.7.2.2 - 296. Sankabos montavimas

1. Pakeiskite sankabos lankstų movos elementą (3).
2. Stumkite sankabą ant ašies taip, kad sankabos (1) gnybtai gerai priglustų vienas prie kito.
3. Užfiksуйте sankabą, priverždami fiksavimo varžtą (2).

7.8 Vilkimo kilpa

7.8.1 Vilkimo kilpos keitimas

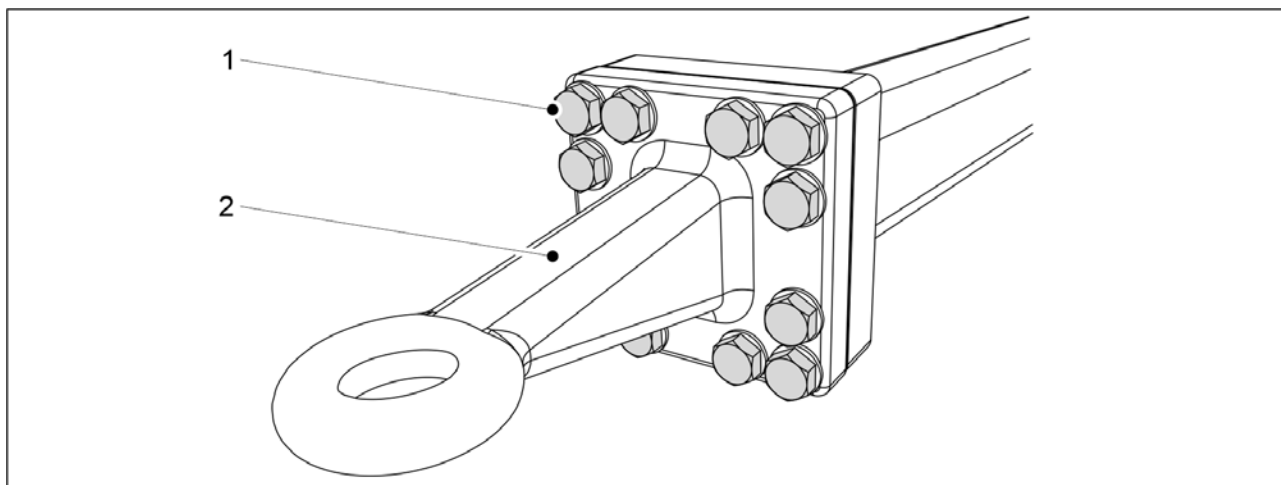
7.8.1.1 Vilkimo kilpos nuėmimas



Paveikslėlis. 7.8.1.1 - 297. Vilkimo kilpa

1. Išukite vilkimo kilpos 12 varžtų (1).
2. Nuimkite vilkimo kilpą (2).

7.8.1.2 Vilkimo kilpos montavimas



Paveikslėlis. 7.8.1.2 - 298. Vilkimo kilpa

1. Pakeiskite vilkimo kilpą (2).
2. Priveržkite 12 varžtų (1).
 - Priveržimo sukimo momentas yra 400 Nm.

7.9 Noragėliai



PAVOJUS

Atlikdami noragėlių techninio aptarnavimo darbus, mūvėkite apsaugines pirštines.

- Prieš atlikdami techninio aptarnavimo darbus, noragėlius nuplaukite.

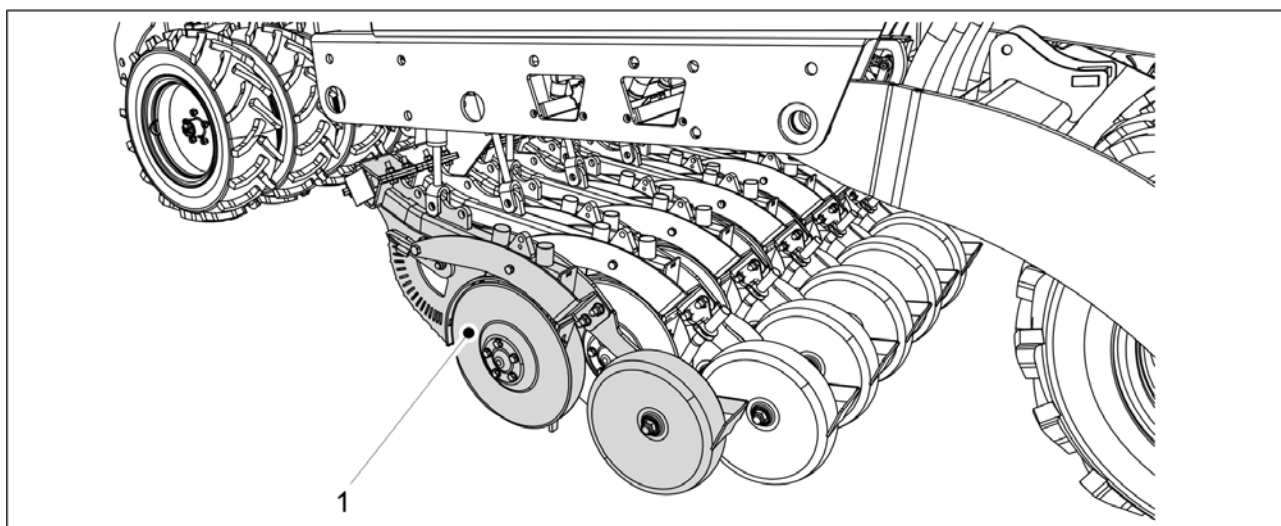
7.9.1 Noragėlio keitimas

7.9.1.1 Noragėlio išmontavimas



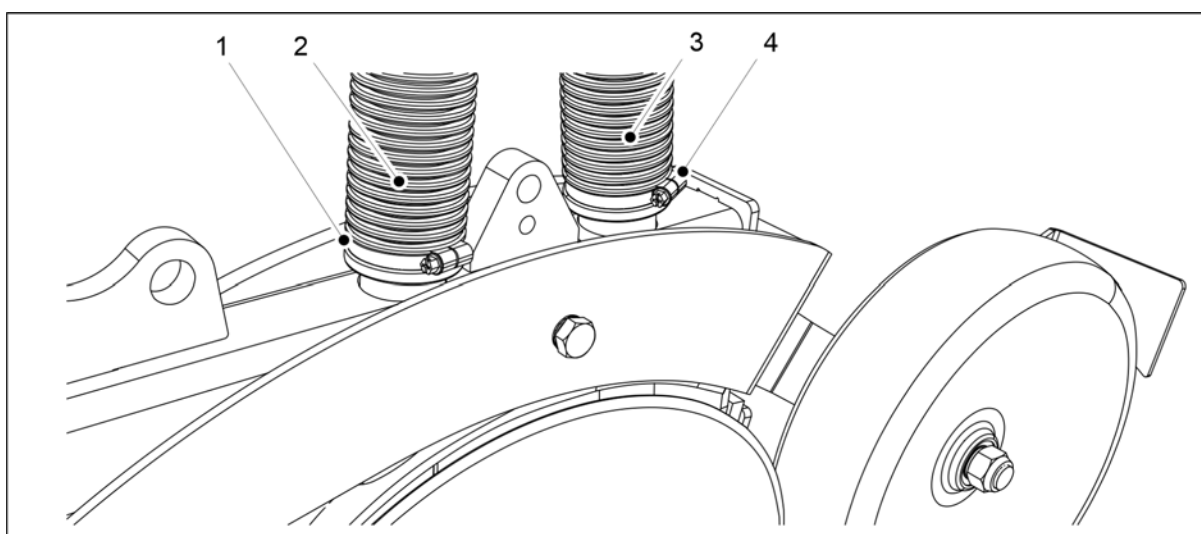
PAVOJUS

Noragėliui pakelti ir pastatyti naudokite kėlimo pagalbinę priemonę. Noragėlis sveria daugiau kaip 60 kg ir turi aštrius kraštus.



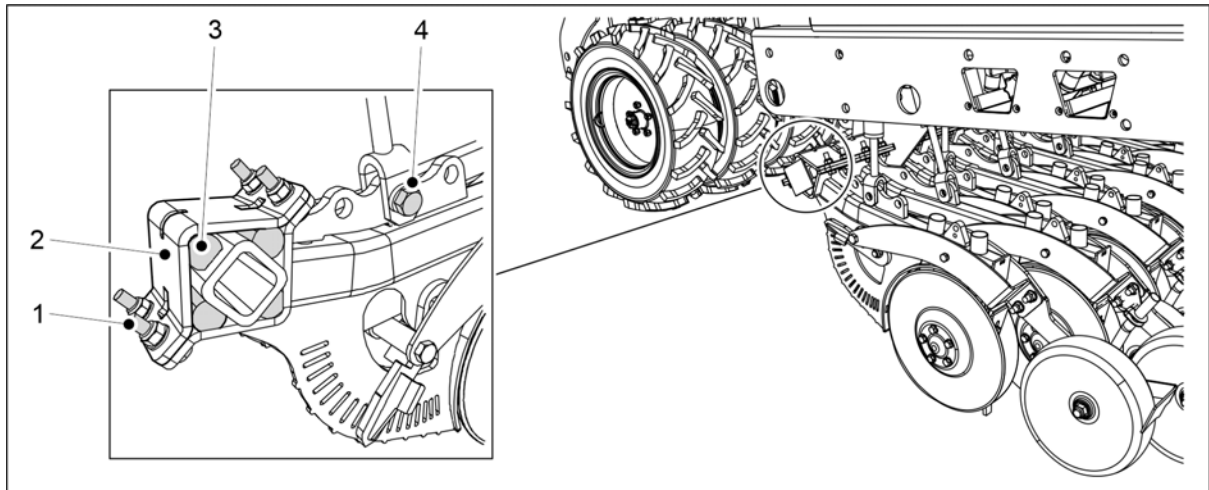
Paveikslėlis. 7.9.1.1 - 299. Noragėlio nuleidimas ant žemės

1. Nuleiskite noragėlius ant žemės ir paremkite norimą išmontuoti (1) noragėlį jo vietoje.



Paveikslėlis. 7.9.1.1 - 300. Noragėlio žarnų atjungimas

2. Atidarykite žarnų (2, 3) spaustus (1, 4) noragėlio gale ir ištraukite žarnas iš noragėlio.



Paveikslėlis. 7.9.1.1 - 301. Noragėlio išmontavimas

3. Išsukite apatinio cilindro montavimo varžtus (4) M20 X 75.
4. Atsukite noragėlio keturis tvirtinimo varžtus (1).
 - Iškart neišsukite varžto, bet tolygiai atlaisvinkite visus keturis varžtus.
5. Išsukite varžtus (1), nuimkite montavimo plokštelę (2) ir keturias amortizuojančias gumas (3).
6. Pakelkite noragėlį iš jo vietos.

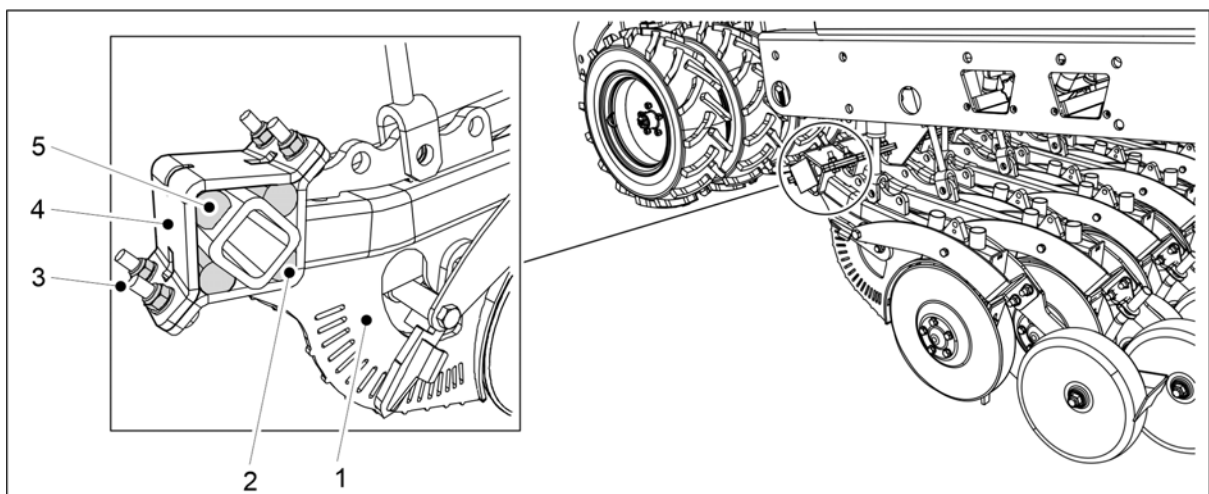
7.9.1.2 Noragėlio montavimas



PAVOJUS

Noragėliui pakelti ir pastatyti naudokite kėlimo pagalbinę priemonę. Noragėlis sveria maždaug 60 kg ir turi aštrius kraštus.

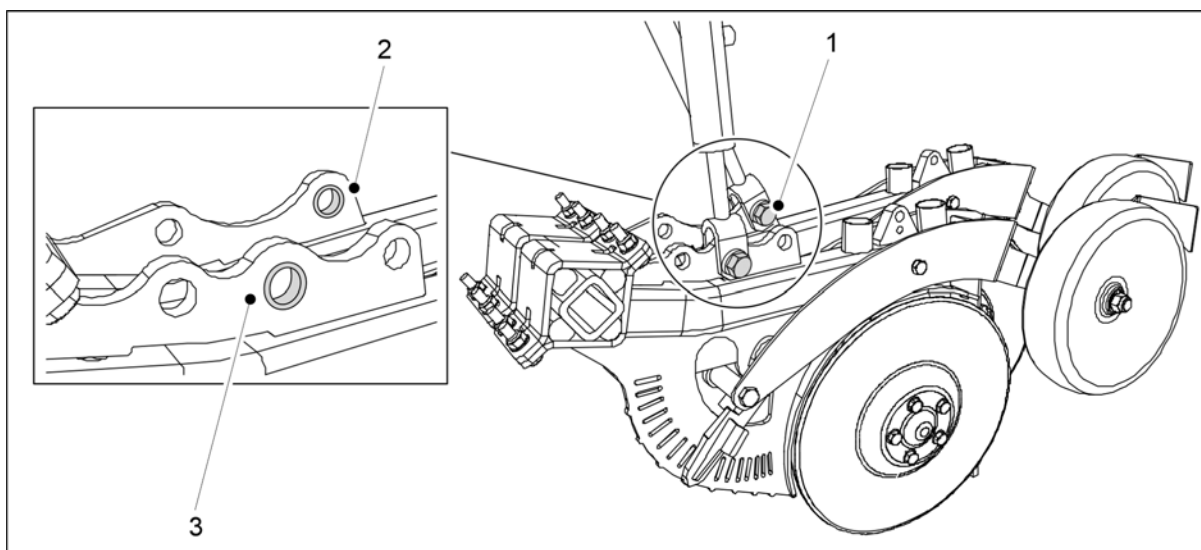
1. Perkelkite noragėlį į vietą.



Paveikslėlis. 7.9.1.2 - 302. Noragėlio tvirtinimas

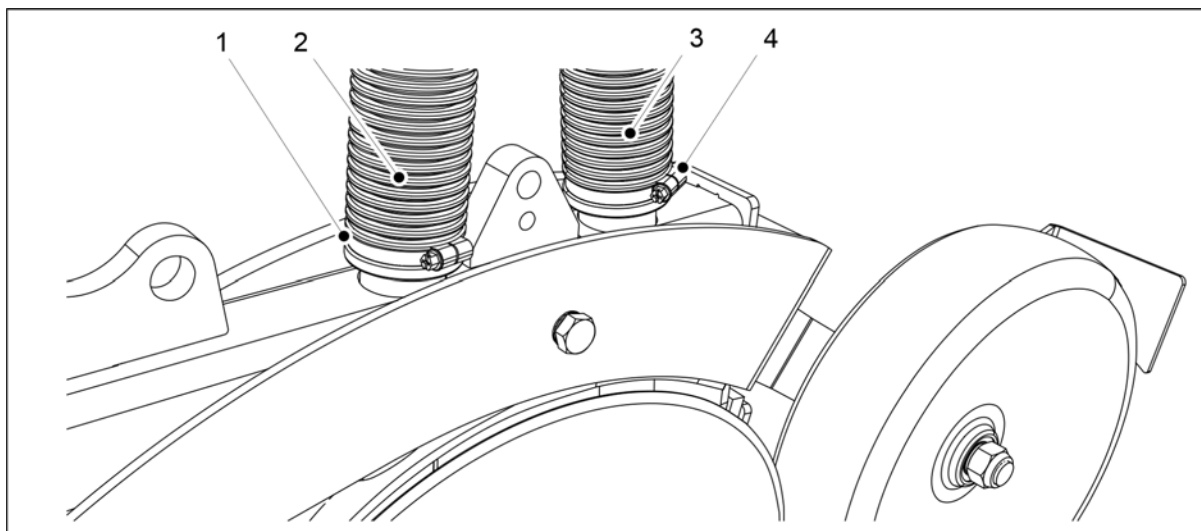
2. Nustatykite žemiausią amortizuojančią gumą (2) į jos padėtį ir pakelkite noragėlį (1) prie montavimo sijos.
3. Uždėkite likusius tris guminius amortizatorius (5).

4. Pakeiskite poveržlę (4).
5. Įsukite 4 tvirtinimo varžtus ir veržles (4) ir vienodai priveržkite varžtus, kad tarp montavimo plokščių nebūtų jokio tarpo.
 - Tvirtinimui naudokite naujas fiksuojamąsias veržles, turinčias 10 stiprumo balą.



Paveikslėlis. 7.9.1.2 - 303. Noragėlio cilindro montavimas

6. Įkiškite apatinio cilindro varžtą M20 X 75 (1) į noragėlio montavimo skylę su įvorė.
 - Tvirtinimui naudokite naujas fiksuojamąsias veržles. Artimiausiame noragėlyje (3) esanti įvorė yra centrinėje skylėje. Tolimiausiame noragėlyje (2) esanti įvorė yra galinėje skylėje.



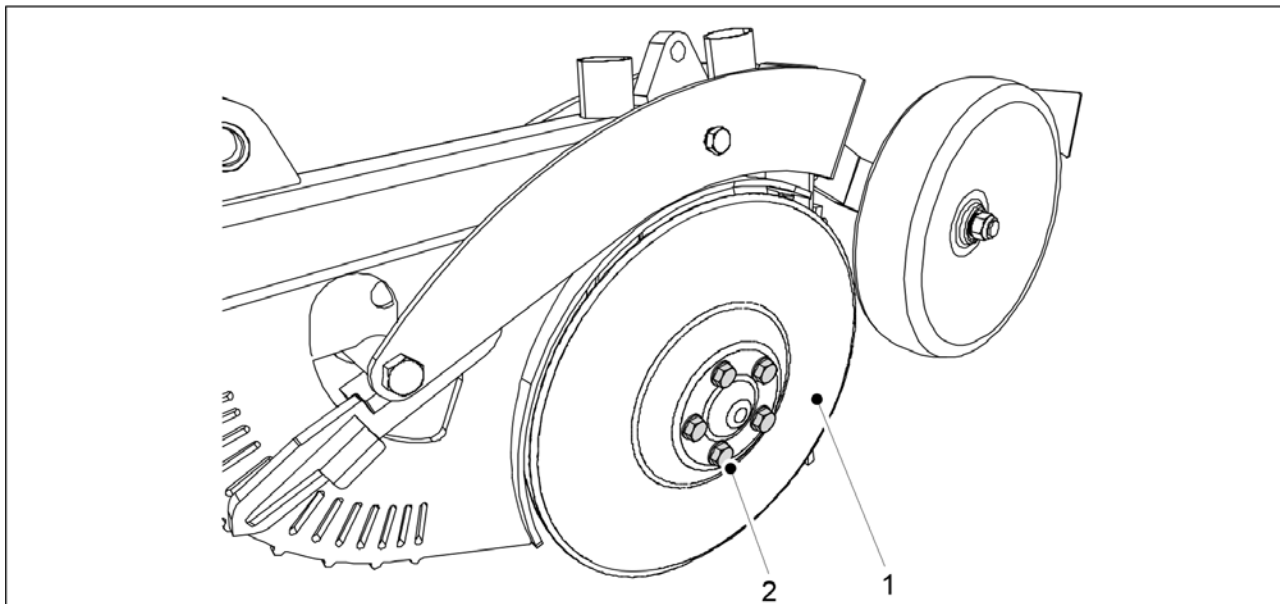
Paveikslėlis. 7.9.1.2 - 304. Noragėlio žarnų prijungimas

7. Prijunkite žarnas (2, 3) atitinkamose noragėlio vietose.
 - Priekinė žarna (2) eina iš trąšų bunkerio, o galinė žarna (3) – iš sėklų bunkerio.
8. Priveržkite žarnos spaustuvus (1,4).

7.9.2 Noragėlio disko keitimas

7.9.2.1 Disko atkabinimas

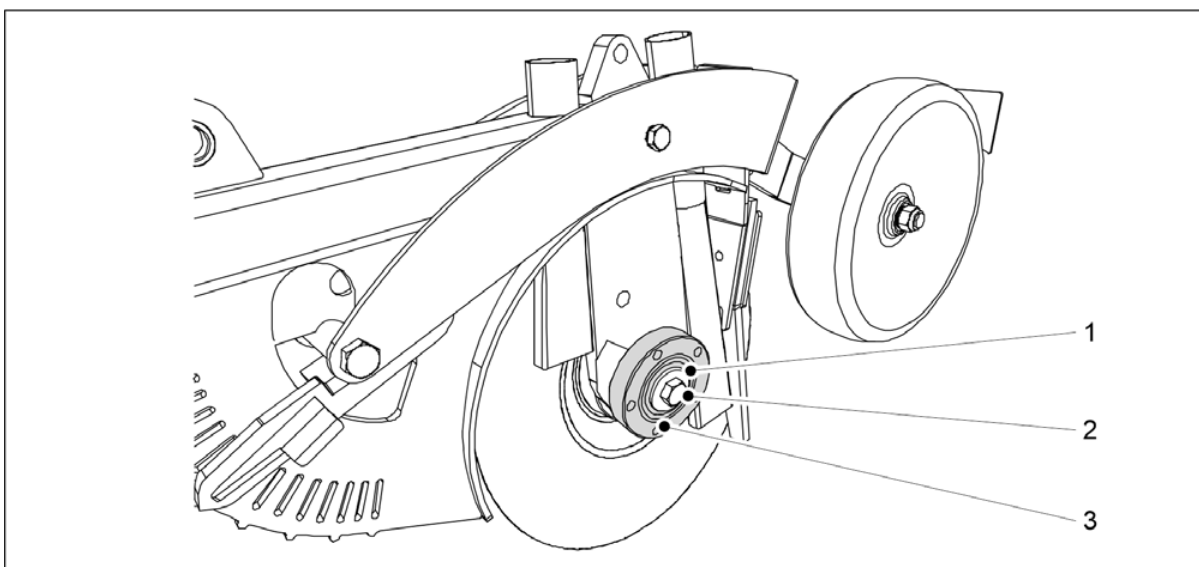
- Jeigu reikia, išmontuokite noragėlį pagal [7.9.1.1 Noragėlio išmontavimas](#) skyrelio nurodymus.



Paveikslėlis. 7.9.2.1 - 305. Disko atkabinimas

1. Išsukite disko (1) montavimo varžtus (2) (5 vnt.).

- Diskas nukris.
Kai keičiate diską, pakeiskite guolį.



Paveikslėlis. 7.9.2.1 - 306. Guolio korpuso atjungimas

2. Atsukite guolio varžtą (2) ir išimkite varžtą ir poveržlę (1).

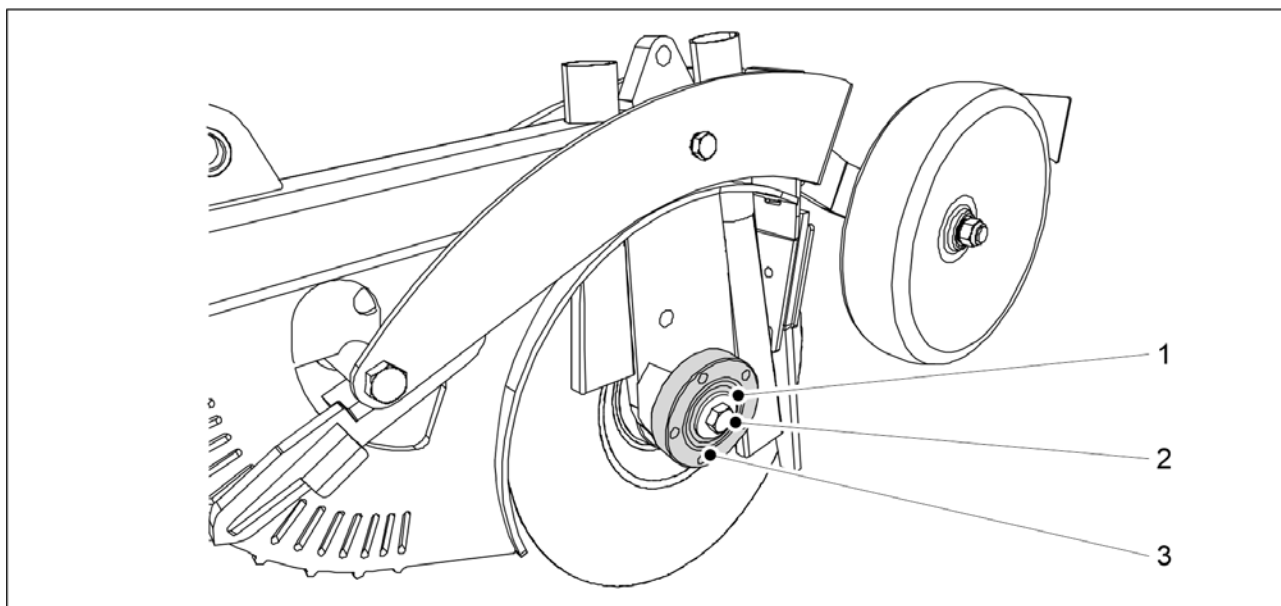
- Kairysis diskas turi kairinį sriegį, o dešinysis diskas – dešinį sriegį.

3. Ištraukite guolio korpusą (3).

- Guolio korpusui išimti naudokite nuėmiklį.

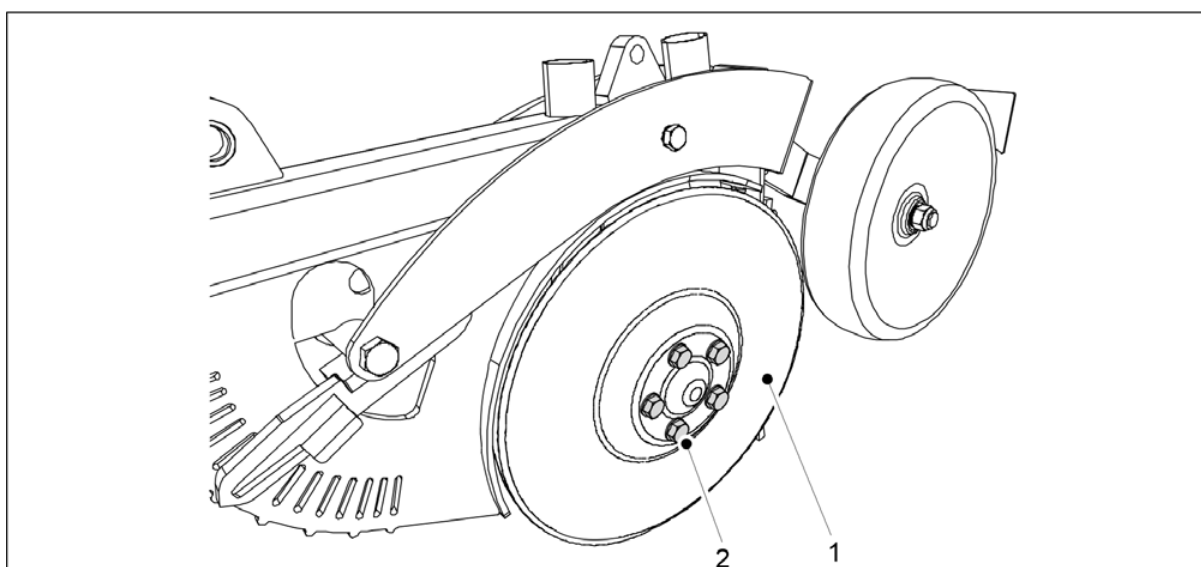
7.9.2.2 Disko montavimas

- Sumontuokite guolį pagal [7.9.3.2 Guolio įdėjimas](#) skyrelio nurodymus.



Paveikslėlis. 7.9.2.2 - 307. Guolio korpuso montavimas

1. Nuvalykite guolio korpuso plokštumos paviršių (3).
2. Montuokite guolio korpusą ant noragėlio ašies.
3. Uždėkite M16 poveržlę (1) ir įsukite M16 varžtą (2).
 - Kairysis diskas turi kairinį sriegį, o dešinysis diskas – dešininį sriegį.



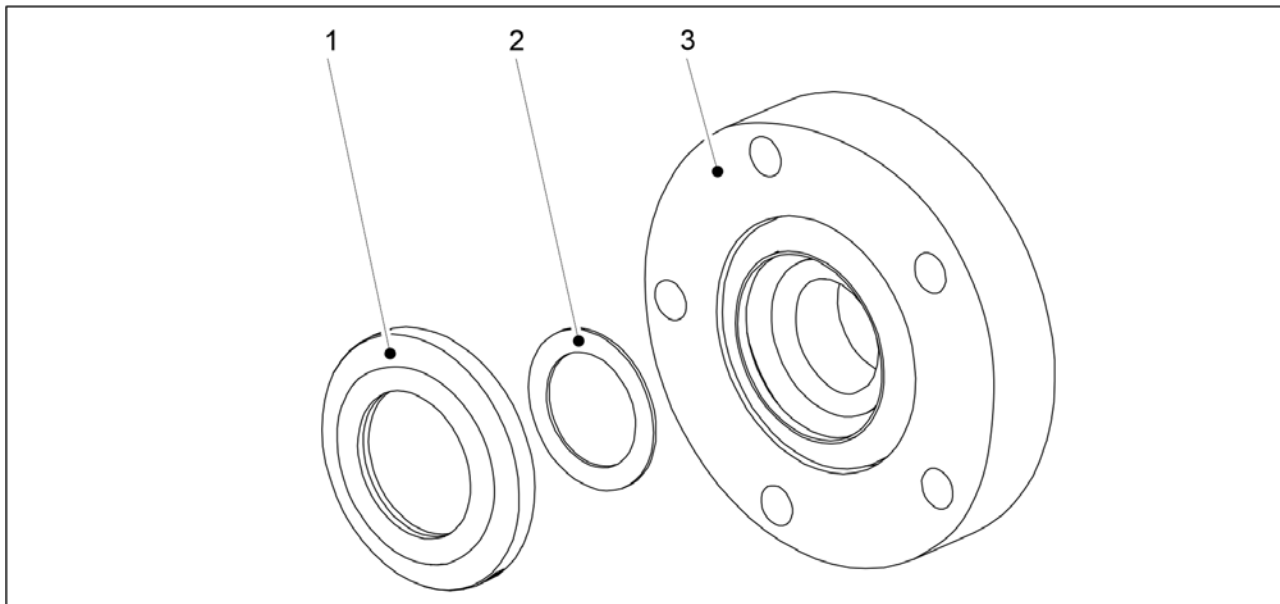
Paveikslėlis. 7.9.2.2 - 308. Disko montavimas

4. Montuokite diską (1) ant noragėlio ašies.
5. Priveržkite guolio dangtelio M12 x 1,5 varžtus (2) (5 vnt.).

7.9.3 Noragėlio guolio keitimas

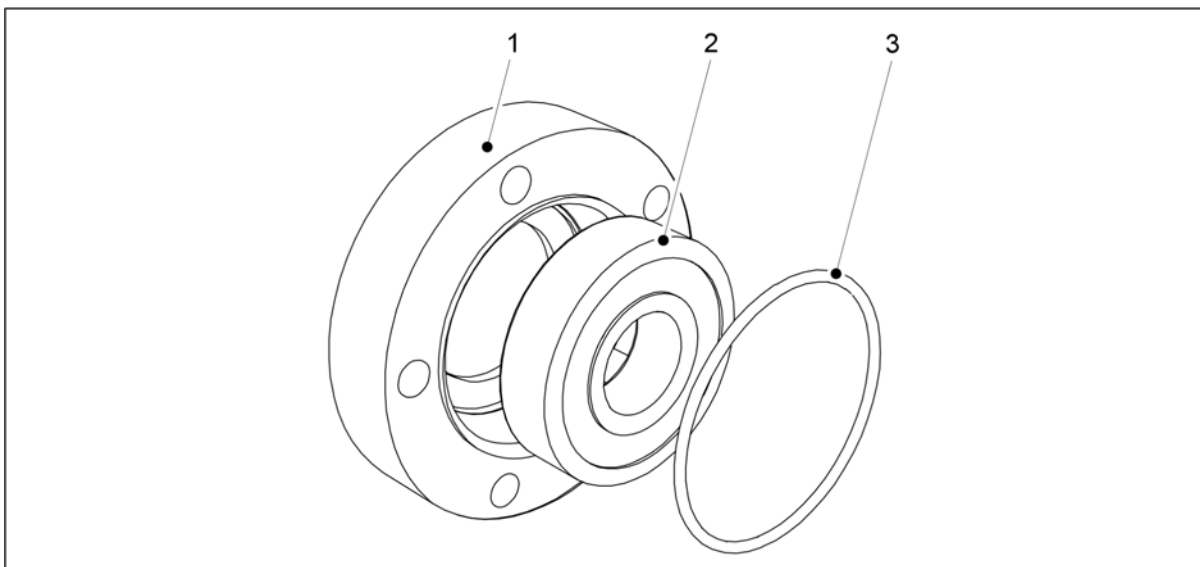
7.9.3.1 Guolio išėmimas

- Nuimkite noragėlio diską pagal [7.9.2.1 Disko atkabinimas](#) skyrelio nurodymus.



Paveikslėlis. 7.9.3.1 - 309. Guolio sandariklis ir tarpiklis

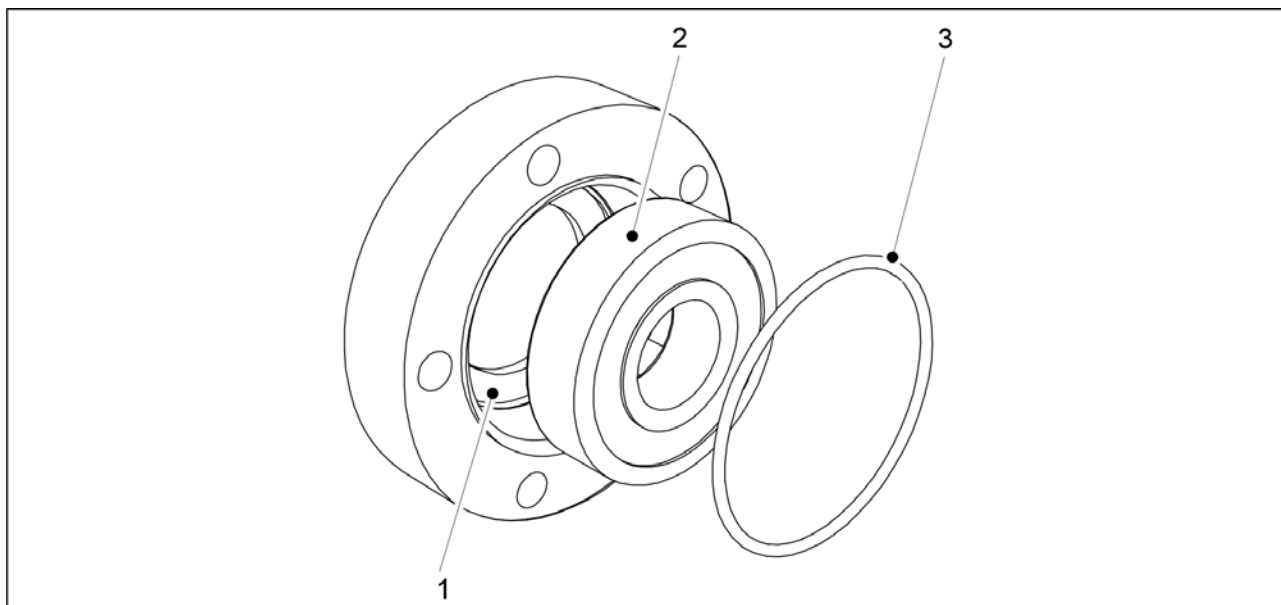
1. Nuimkite guolio sandariklį (1) ir tarpiklį (2) nuo guolio korpuso (3) galo.



Paveikslėlis. 7.9.3.1 - 310. Guolio ir sandarinamojo žiedo nuėmimas

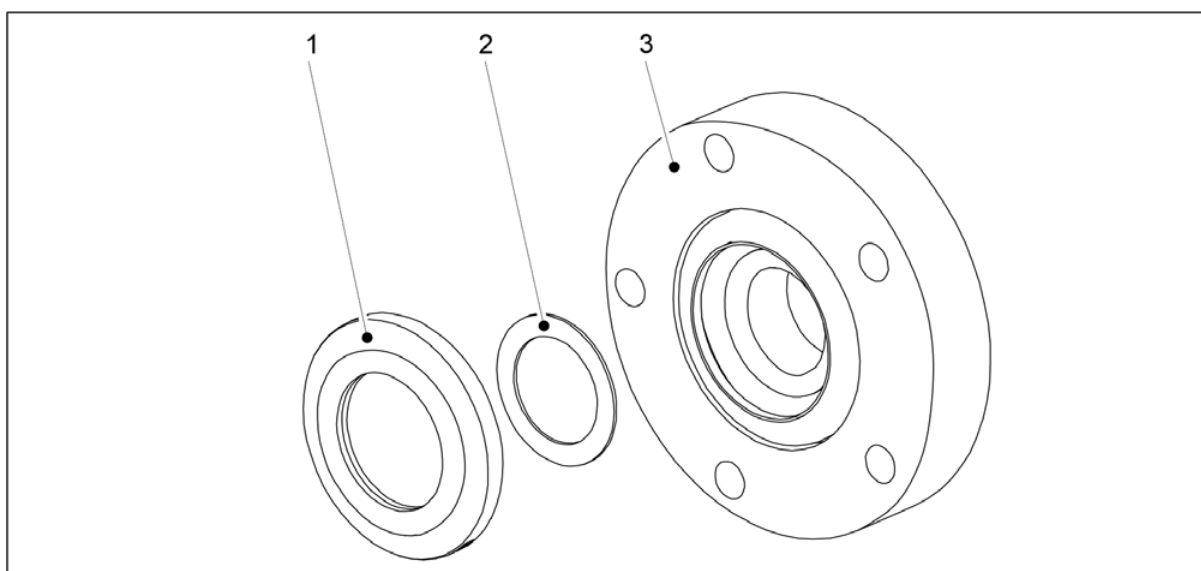
2. Nuimkite sandarinamąjį žiedą (3) nuo guolio priekio.
3. Išimkite guolį (2) iš guolio korpuso (1).
 - Spaustuvu atkabinkite guolį nuo guolio korpuso galo.

7.9.3.2 Guolio įdėjimas



Paveikslėlis. 7.9.3.2 - 311. Guolio įdėjimas

1. Nuvalykite guolio korpusą (1).
2. Įdėkite naują guolį (2).
 - Sumontuokite guolį, naudodami spaustuva.
3. Pakeiskite sandarinamąjį žiedą (3).

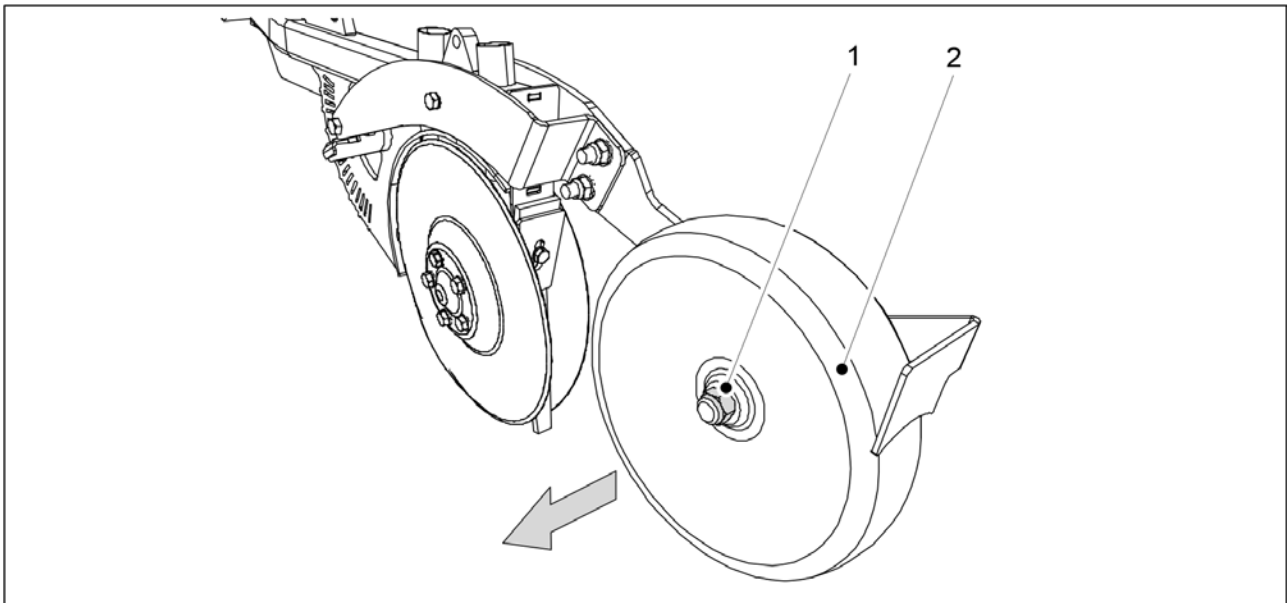


Paveikslėlis. 7.9.3.2 - 312. Guolio sandariklis ir tarpiklis

4. Pakeiskite tarpiklį (2) ir guolio sandariklį (1(3))
 - Sandariklį reikia pakeisti keičiant guolį.

7.9.4 Noragėlio dengiamojo rato keitimas

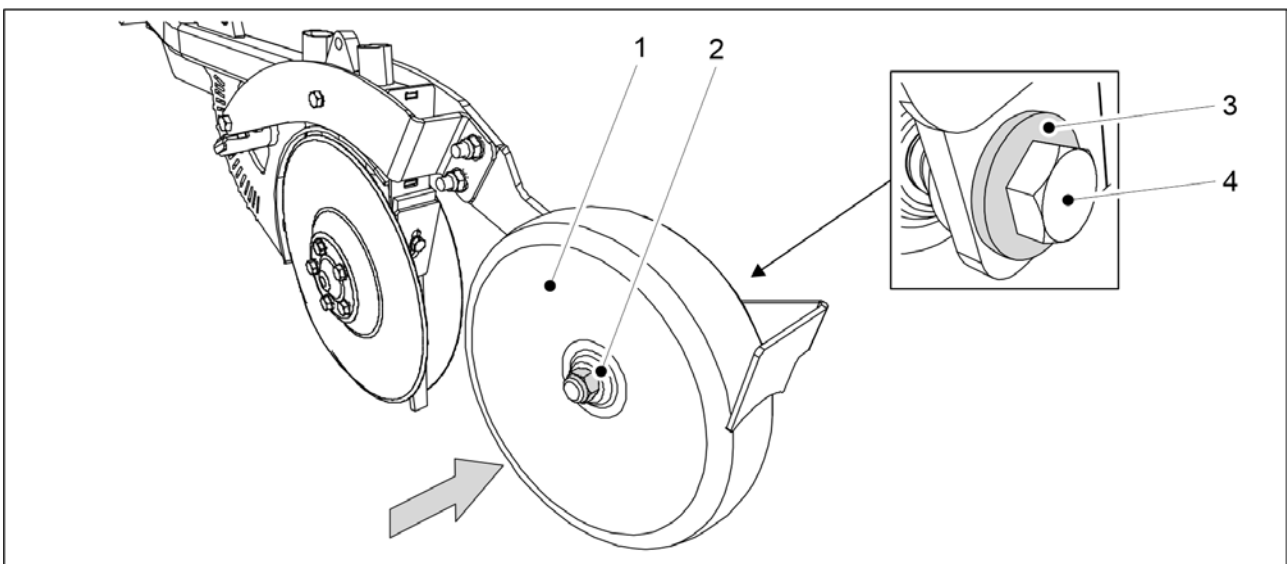
7.9.4.1 Dengiamojo rato išmontavimas



Paveikslėlis. 7.9.4.1 - 313. Dengiamojo rato išmontavimas

1. Išsukite dengiamojo rato (2) fiksuojamąją varžlę (1) ir nutraukite dengiamąjį ratą nuo noragėlio.

7.9.4.2 Dengiamojo rato montavimas



Paveikslėlis. 7.9.4.2 - 314. Dengiamojo rato montavimas

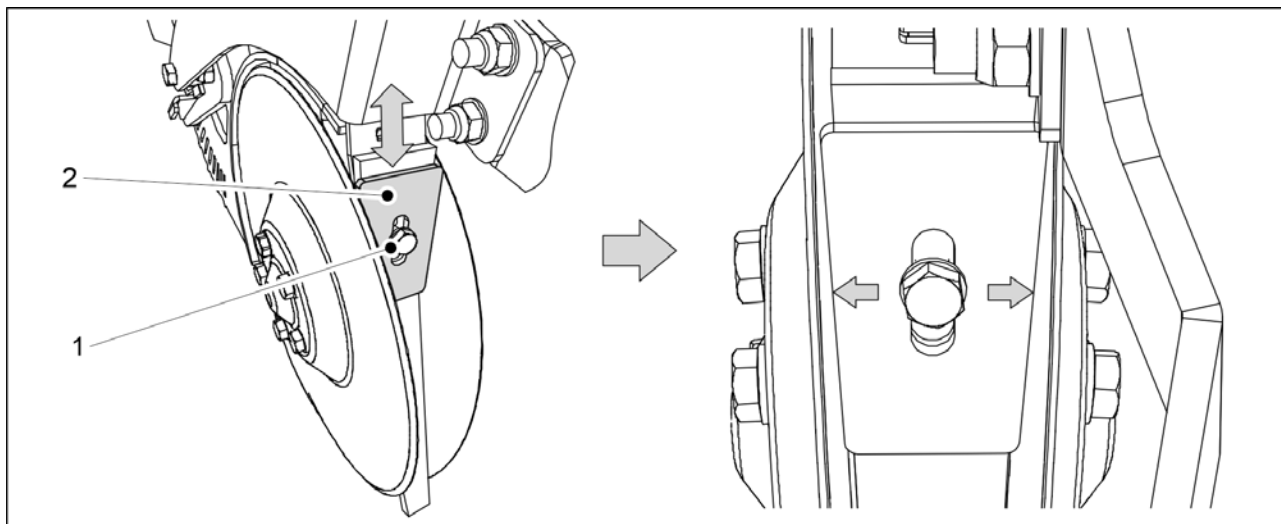
1. Vėl uždėkite dengiamąjį ratą (2) ir pritvirtinkite jį varžtu M20 x 120 (4), poveržle M20 (3) ir varžle M20 (2).
 - Montavimui naudokite naujas fiksuojamąsias varžles.

7.9.5 Skutikų reguliavimas

7.9.5.1 Diskinio skutiko reguliavimas

**PAVOJUS**

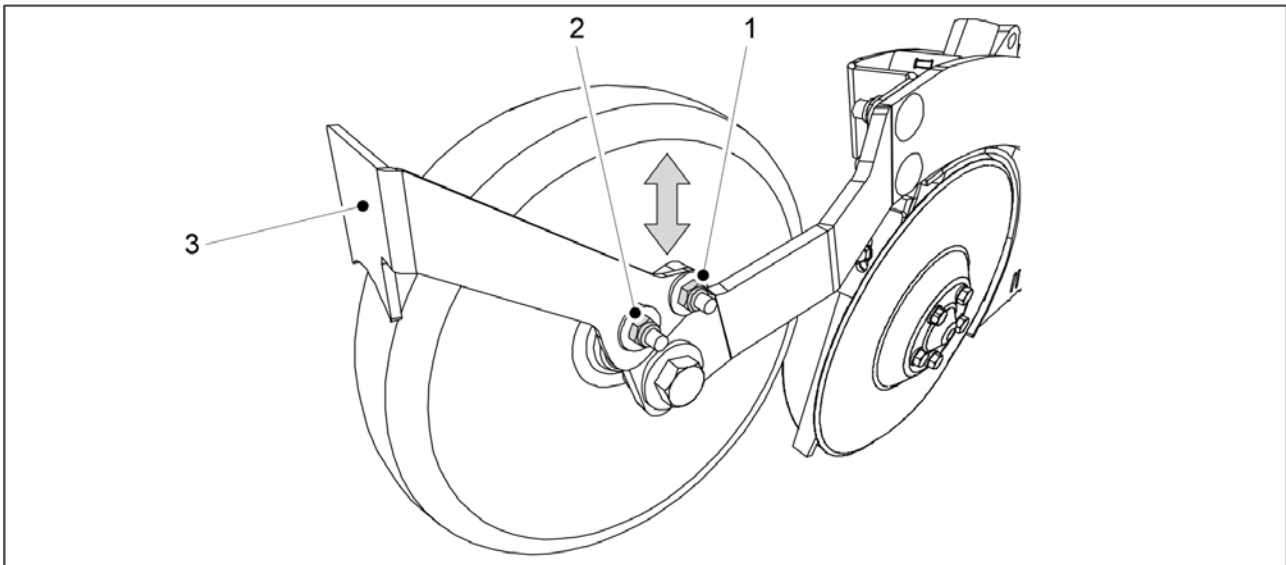
Būkite atsargūs, nes disko kraštai yra aštrūs.



Paveikslėlis. 7.9.5.1 - 315. Diskinis skutikas

1. Atlaisvinkite skutiko (2) varžtą (1).
2. Sureguliuokite atstumą tarp skutiko ir diskų, pakeldami arba nuleisdami skutiką.
 - Skutikas ir po ja esanti vidinė plokštė turi būti laikomi kartu. Sureguliuokite skutiką ir vidinę plokštę, kad jie būtų kuo arčiau diskų, bet užtikrinkite, kad diskas jokiu taške nesiliestų su skutiku arba vidine plokšte. Diskas turi laisvai sukstis.
3. Priveržkite skutiko tvirtinimo varžtą.

7.9.5.2 Dengiamojo rato skutiko reguliavimas



Paveikslėlis. 7.9.5.2 - 316. Dengiamojo rato skutikas

1. Atsukite dvi dengiamojo rato skutiko (3) tvirtinimo veržles (1, 2)
2. Sureguliuokite atstumą tarp skutiko ir dengiamojo rato, pakeldami arba nuleisdami skutiką.
 - Atstumas tarp skutiko ir dengiamojo rato turi būti 2–3 mm.
3. Priveržkite skutiko tvirtinimo veržles.

7.10 „Comfort“ valdymo sistemos techninė priežiūra

7.10.1 Greičio jutiklio rankinis kalibravimas

1. Pirmiausia pasirinkite naudotojo sąranką (2. Naudotojo sąranka) naudotojo sąsajos sąrankos ekrane ir tada eilinę sėjamąją (6. Sėjamosios sąranka).



Paveikslėlis. 7.10.1 - 317. Kalibravimo paleidimo ekranas naudotojo sąsajoje

2. Rodyklių mygtukais perkeltite žymeklį prie greičio jutiklio (SSF) ir spauskite mygtuką OK (gerai) (1).
 - Pradeda mirksėti pirmas skaičius.

3. Pakeiskite vertę, spausdami rodyklių aukštyn / žemyn klavišus.
4. Patvirtinkite vertę, paspausdami rodyklės dešinės klavišą.
5. Pakartokite 3–4 veiksmus kitiems skaičiams.
6. Patvirtinkite pataisą, paspaudę mygtuką OK (gerai) (2).

7.10.2 Greičio jutiklio kalibravimas važiuojant

1. Naudotojo sąsajoje pasirinkite naudotojo sąranką ir eilinę sėjimąją.



Paveikslėlis. 7.10.2 - 318. Kalibravimo paleidimo ekranas naudotojo sąsajoje

2. Perkelkite žymeklį prie greičio jutiklio („SSF Autocal“) (1) ir spauskite mygtuką OK (gerai) (2).



Paveikslėlis. 7.10.2 - 319. Važiavimas traktoriumi – pradžia

3. Paspauskite klavišą OK (gerai) (1).
4. Traktoriumi pavažiokite 100 metrų.



Paveikslėlis. 7.10.2 - 320. Važiavimas traktoriumi – pabaiga

5. Paspauskite klavišą OK (gerai) (2).
 - Ekrane rodoma nauja sukalibruota vertė (1).
6. Patvirtinkite, paspausdami mygtuką OK (gerai) (2), arba iš naujo kalibruokite, paspausdami mygtuką ESC (3).

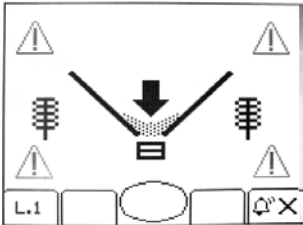
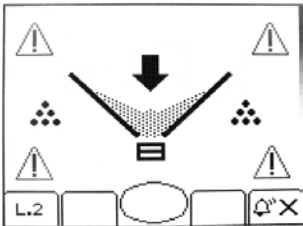
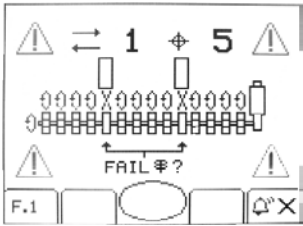
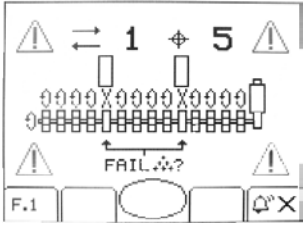
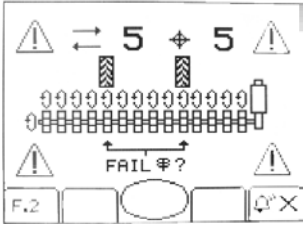
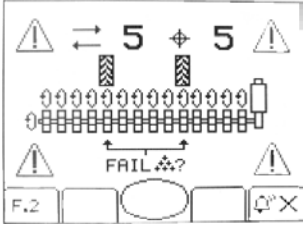


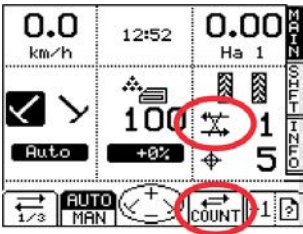
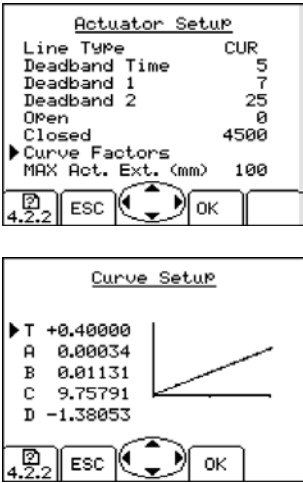
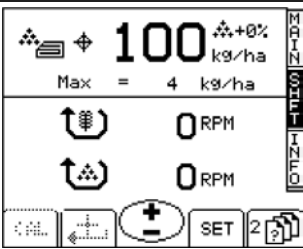
Paveikslėlis. 7.10.2 - 321. Nauja sukalibruota vertė

- Ekrane rodoma nauja sukalibruota vertė (1).

8 Gedimo situacijos

8.1 „Comfort“ valdymo sistemos trikčių šalinimas

Klaida	Rodiny	Priemonės
Per mažas sėklų lygis bunkeryje.		Pripildykite sėklų bunkerį.
Per mažas trąšų lygis bunkeryje.		Pripildykite trąšų bunkerį.
Technologinės vėžės sėklų sankaba neveikia ir iš sėklų veleno negaunami impulsai.		Patikrinkite, ar velenas sukasi. Patikrinkite jutiklius.
Technologinės vėžės trąšų sankaba neveikia ir iš sėklų veleno negaunami impulsai.		Patikrinkite, ar velenas sukasi. Patikrinkite jutiklius.
Technologinės vėžės sėklų sankaba neveikia ir iš sėklų veleno gaunami impulsai darant technologinę vėžę.		Patikrinkite, ar velenas nesisuka. Patikrinkite jutiklius.
Technologinės vėžės trąšų sankaba neveikia ir iš sėklų veleno gaunami impulsai darant technologinę vėžę.		Patikrinkite, ar velenas nesisuka. Patikrinkite jutiklius.

<p>Neveikia vidurinių ženklintuvų automatizavimas arba technologinės vėžės skaitiklis. Technologinės vėžės skaitiklis nustatytas į padėtį STOP.</p>		<p>Užtikrinkite, kad paveikslėlyje rodomos patikros NEBŪTŲ ant rodyklių.</p>
<p>Trąšų tikslinės normos reguliavimo linijinė pavara nustatyta ties 0 ir nejuda. Nepavyko trąšų kalibravimas, ir jis neatitinka T vertės ribų.</p>		<p>Nustatymų ekrane pasirinkite 3. Gamyklinė sąranka</p> <p>→ įveskite PIN kodą 1234</p> <p>→ pasirinkite 2. Pavaros sąranka</p> <p>→ pasirinkite CUR kaip eilutės tipo nuostatą</p> <p>→ pasirinkite kreivės koeficientus</p> <p>→ rankiniu būdu nustatykite T vertę.</p> <p>Jeigu eilutėje rodoma tik „#####“, paspaudę OK (gerai) pereikite į eilutę. Pirmiausia įveskite „000000“ vertę, tada patvirtinkite, paspausdami mygtuką OK (gerai). Dabar eilutėje turi būti rodoma vertė „0.00000“.</p> <p>Pakartokite minėtus veiksmus ir įveskite vertę „0.40000“.</p>
<p>Viduriniai ženklintuvai neveikia automatiškai arba rankinėje padėtyje.</p> <p>Įvesta nauja trąšų normos vertė, bet linijinė pavara nepasiekė tikslinio rodiklio.</p>		<p>Patikrinkite trąšų tikslinės normos reguliavimo funkciją, kaip nurodyta 7.1.14 <u>Trąšų tikslinės normos reguliavimo patikra</u> skyrelyje.</p>

8.2 Eilinės sėjamosios trikčių šalinimas

Lentelė. 8.2 - 27. Eilinės sėjamosios trikčių šalinimas

Triktis	Priežastis	Priemonės
Technikos tiekiamų sėklų ar trąšų kiekis yra didesnis nei nurodyta kalibravimo bandyme.	1. Tiektuvų apatinės sklendės sureguliuotos netinkamai	1. Patikrinkite trąšų bunkerį pagal <u>6.6.7.1 Apatinės sklendės padėties reguliavimas</u> skyrelį, sėklų bunkerį – <u>6.6.8.1 Apatinės sklendės padėties reguliavimas</u> skyrelį, o smulkių sėklų bunkerį – <u>6.6.9.1 Apatinės sklendės padėties reguliavimas</u> skyrelį.
	2. Kalibravimo bandymo lentelė yra orientacinė	2. Patikrinkite tiekiamą kiekį kalibravimo bandymu, kaip nurodyta <u>6.8 Gaminio kalibravimas</u> skyrelyje.
	3.Sėklos tiekiamos skirtingai pradžioje ir po kelių hektarų	3. Po kelių hektarų vėl atlikite kalibravimo bandymą, kaip nurodyta <u>6.8 Gaminio kalibravimas</u> skyrelyje, ypač sezono pradžioje.
Technikos tiekiamų sėklų ar trąšų kiekis yra mažesnis nei nurodyta kalibravimo bandyme.	1. Tiektuvų apatinės sklendės sureguliuotos netinkamai	1. Patikrinkite trąšų bunkerį pagal <u>6.6.7.1 Apatinės sklendės padėties reguliavimas</u> skyrelį, sėklų bunkerį – <u>6.6.8.1 Apatinės sklendės padėties reguliavimas</u> skyrelį, o smulkių sėklų bunkerį – <u>6.6.9.1 Apatinės sklendės padėties reguliavimas</u> skyrelį.
	2. Kalibravimo bandymo lentelė yra orientacinė	2. Patikrinkite tiekiamą kiekį kalibravimo bandymu, kaip nurodyta <u>6.8 Gaminio kalibravimas</u> skyrelyje.
	3.Bunkeryje susidarė sėklų ar trąšų tuštumos.	3. Įsitikinkite, ar nesusidaro trąšų gumulai ir bunkeryje nėra pernelyg daug medžiagos.
	4.Tiektuvo velenas yra užkimštas.	4. Išvalykite tiektuvo veleną, kaip nurodyta <u>7.3.5 Tiektuvų įtaisų valymas</u> ar <u>7.3.6 Smulkių sėklų bunkerio tiektuvų valymas</u> skyreliuose.
	5. Netinkamai veikia ratų pavara	5. Patikrinkite ratų pavaros padėtį, kaip nurodyta skyreliuose – <u>7.1.6 Ratų pavaros grandinės priveržimo patikra</u> ir <u>7.1.7 Ratų pavaros sankabos patikra</u> . <u>7.1.8 Ratų pavaros sankabos patikra</u>

Technikos negalima pakelti	1. Įjungta kėlimo slopinimo funkcija	1. Išjunkite kėlimo slopinimo funkciją, kaip nurodyta <u>6.3.1 Aktyvus darbo režimas</u> skyrelyje.
	2. Uždarytas technikos kėlimo grandinės rutulinis vožtuvas	2. Atidarykite technikos kėlimo grandinės rutulinį vožtuvą pagal <u>5.3.5 Technikos kėlimo grandinės rutulinio vožtuvo naudojimas</u> skyrelio nurodymus.
	3. Atidarytas greitojo sukabinimo įtaisas	3. Patikrinkite greitojo sukabinimo įtaiso prijungimą.
Technikos negalima nuleisti	1. Uždarytas technikos kėlimo grandinės rutulinis vožtuvas	1. Atidarykite technikos kėlimo grandinės rutulinį vožtuvą pagal <u>5.3.5 Technikos kėlimo grandinės rutulinio vožtuvo naudojimas</u> skyrelio nurodymus.
	2. Atidarytas greitojo sukabinimo įtaisas	2. Patikrinkite sukabinimo įtaiso prijungimą
	3. Uždėti kėlimo cilindro stabdikliai	3. Nuimkite stabdiklius nuo kėlimo cilindro.
Neveikia bunkerio perspėjimo signalas	1. Perspėjimo signalas buvo išjungtas	1. Aktyvinkite perspėjimo signalą nuostatose, kaip nurodyta <u>4.1.4.5 Perspėjimo signalų nustatymas</u> skyrelyje.
Neveikia ašies sukimosi apsaugas	1. Perspėjimo signalas buvo išjungtas	1. Aktyvinkite perspėjimo signalą nuostatose, kaip nurodyta <u>4.1.4.5 Perspėjimo signalų nustatymas</u> skyrelyje.

9 Padargai

1. EB atitikties deklaracija
2. Hidraulinės schemos
3. Elektros schemos
4. Lizdų prijungimas pagal SFS 2473
5. Traktoriaus-eilinės sėjamosios derinio stabilumo skaičiavimas

EB ATITIKTIES DEKLARACIJA

DOMETAL OY

Kotimäentie 1
FI-32210 Loimaa
Suomija

pareiškia, kad šios sėjamosios

Multiva CEREX 300 EVO pradedant nuo serijos numerio 000-091403-P1000001

Multiva CEREX 400 EVO pradedant nuo serijos numerio 000-091404-P1000001

Multiva FORTE 300 EVO pradedant nuo serijos numerio 000-091303-P1000001

Multiva FORTE 400 EVO pradedant nuo serijos numerio 000-091304-P1000001

atitinka Mašinų direktyvos 2006/42/EB reikalavimus dėl mašinų konstrukcijos.

Be to, projektuojant mašiną buvo taikomi šie standartai:

SFS-EN 12100 (2010)

SFS-EN 14018 + A1 (2010)

SFS-EN ISO 4254-1 (2013)

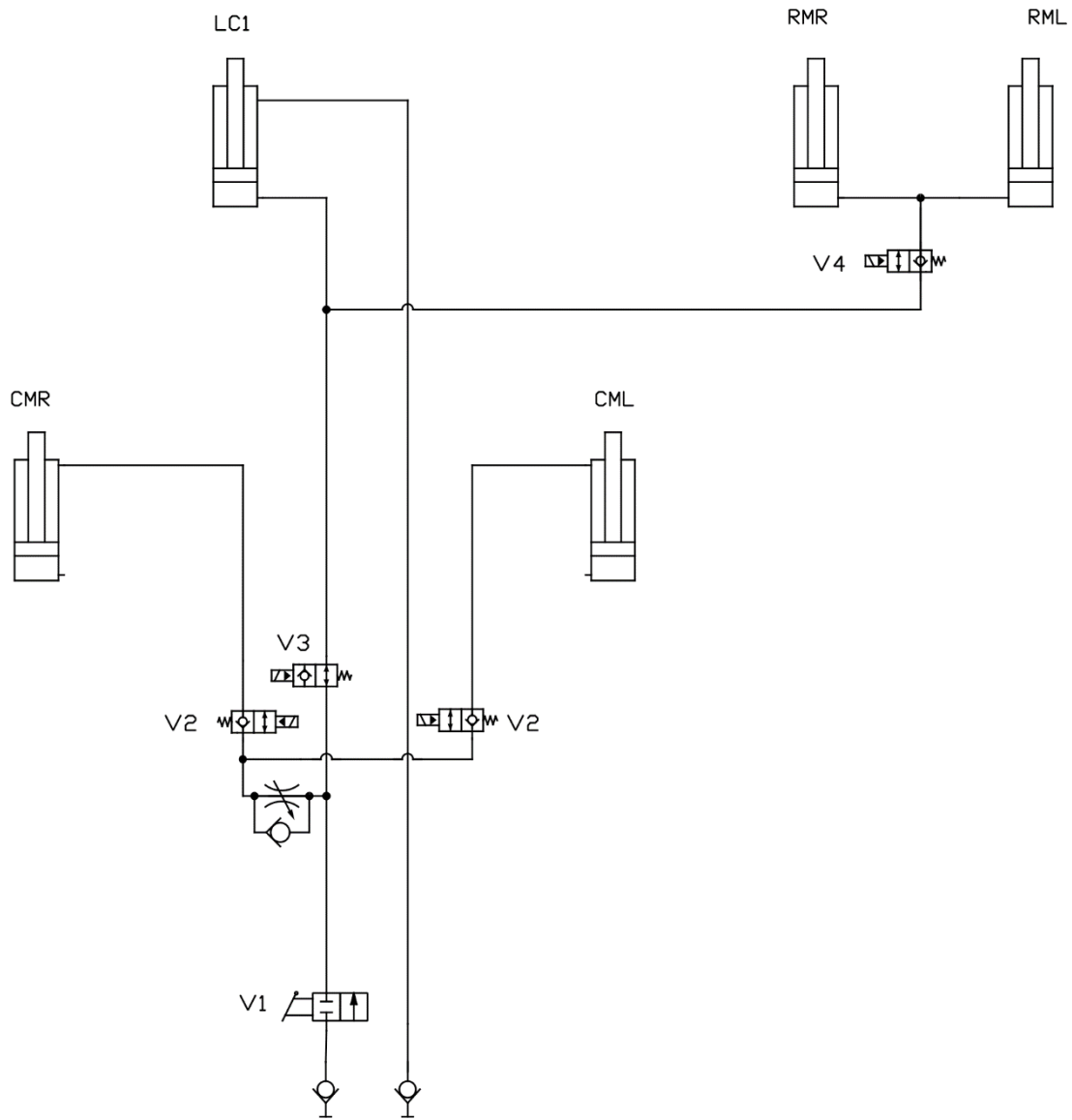
Loimaa, 2019 m. spalio 28 d.



Vesa Mäkelä
Kotimäentie 1
FI-32210 Loimaa
Suomija

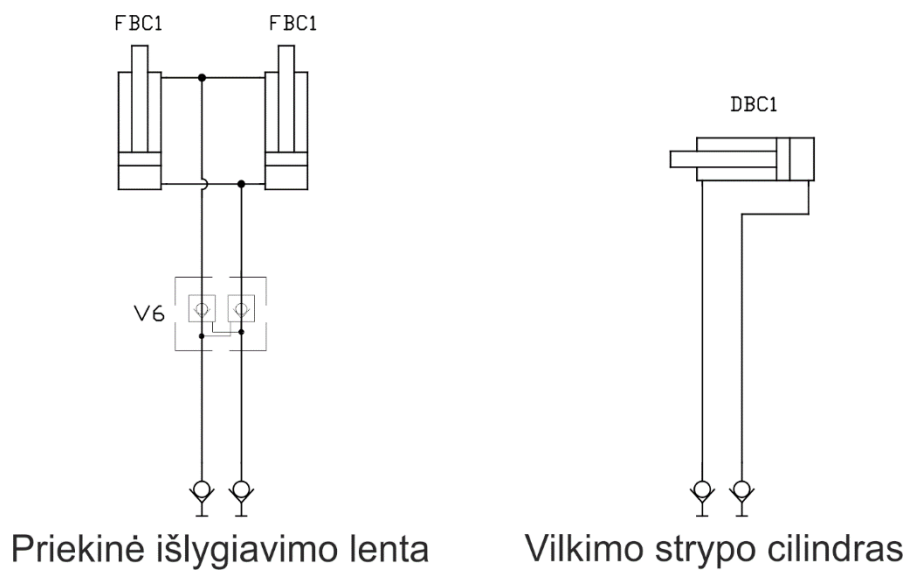
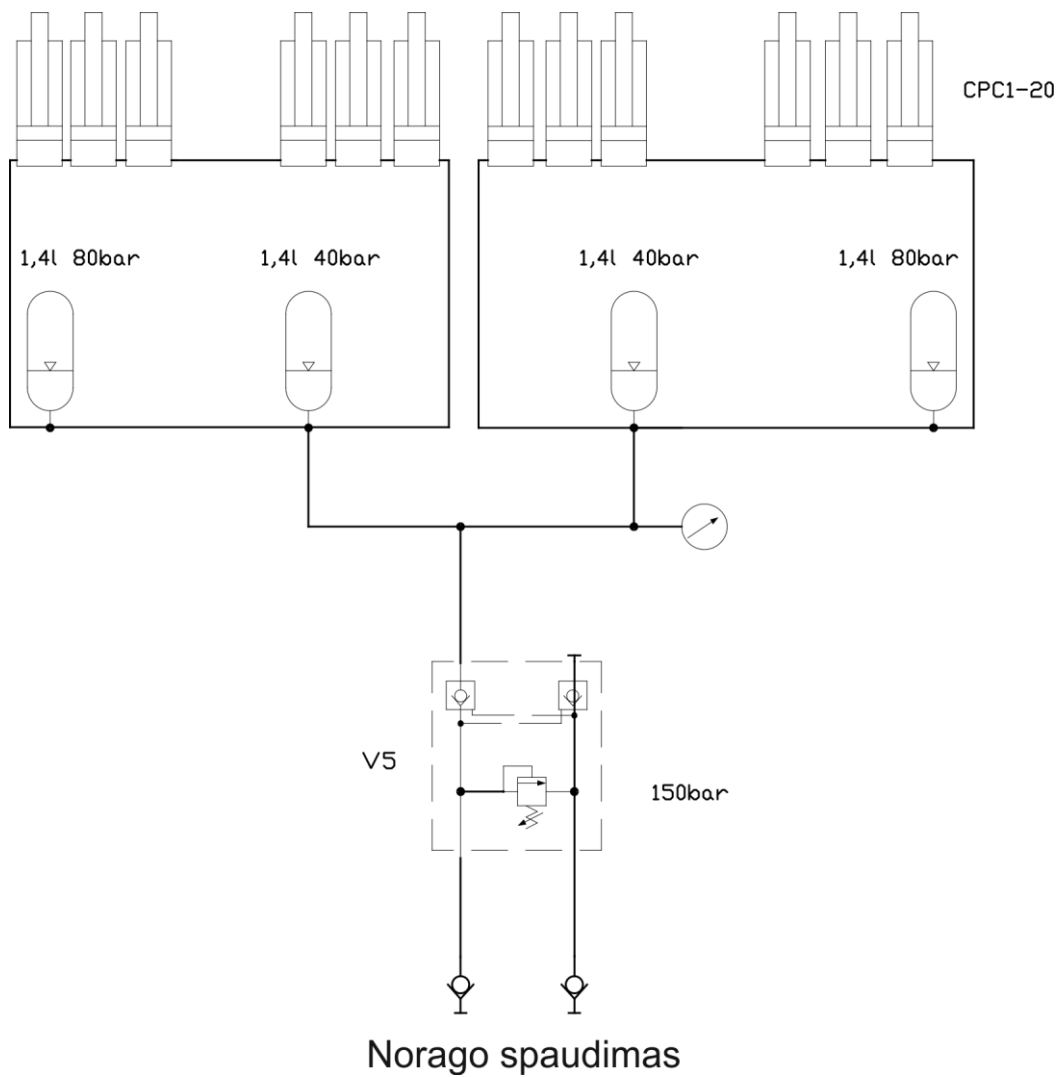
Žemiau pasirašęs asmuo taip pat turi teisę sudaryti minėtų mašinų techninę dokumentaciją.
Originalaus failo vertimas

Hidraulinės schemos FORTE 300 EVO

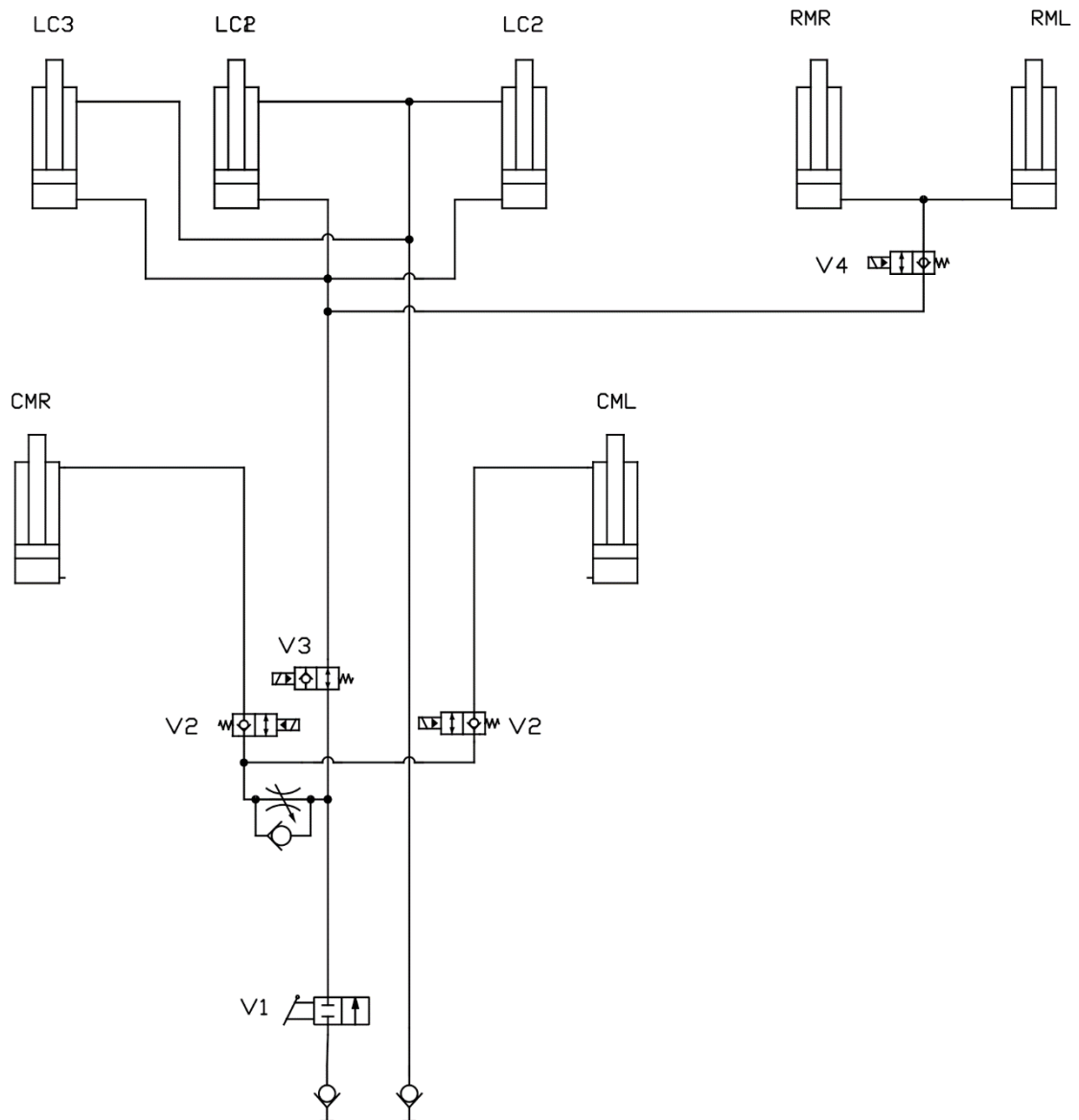


Mašinos su viduriniais ir galiniais (LC)
ženklintuvais pakėlimas (CMR/CML) ir nuleidimas (RMR/RML)

Hidraulinės schemos FORTE 300 EVO

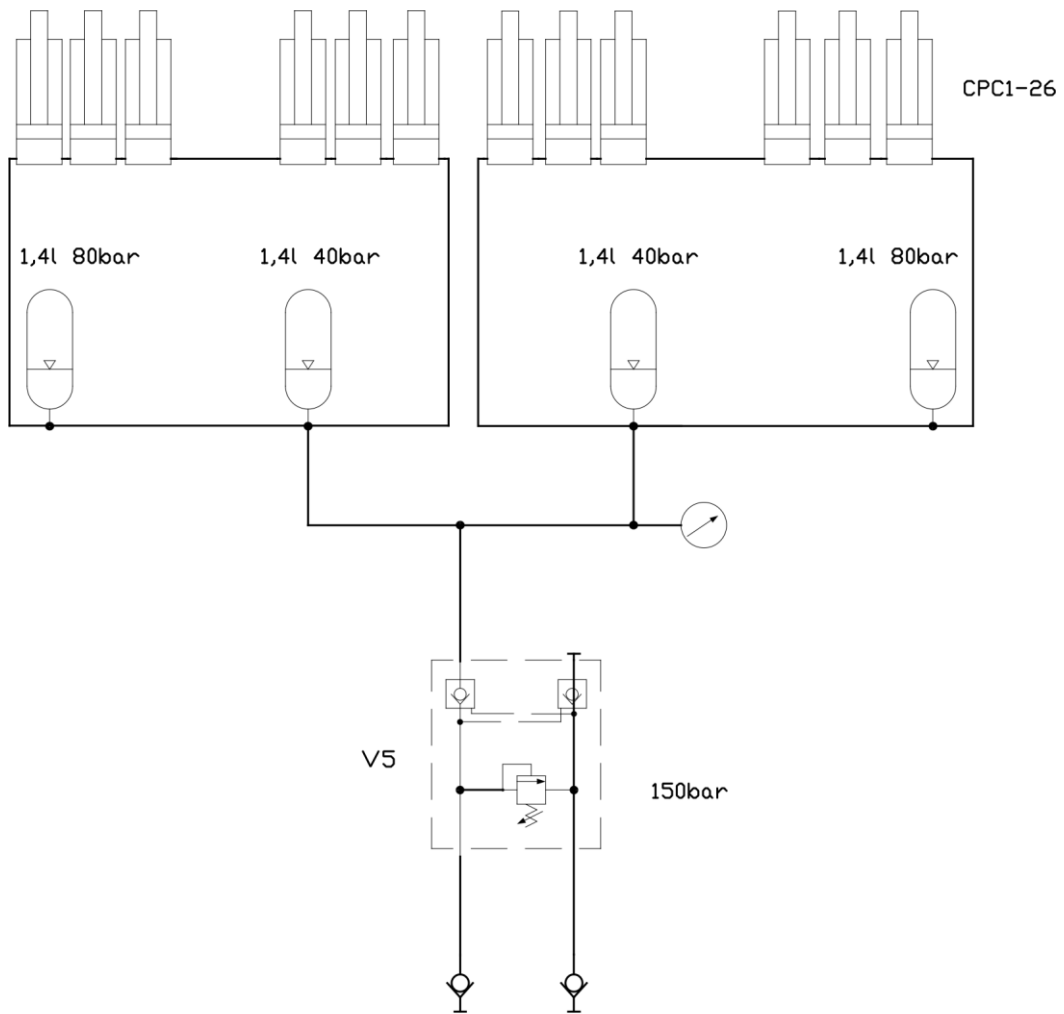


Hidraulinės schemos FORTE 400 EVO

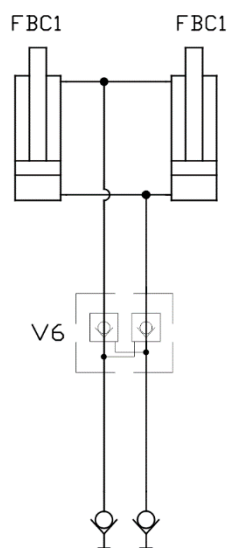


Mašinos su viduriniaisiais ir galiniais (LC)
 ženklintuvais pakėlimas (CMR/CML) ir nuleidimas (RMR/RML)

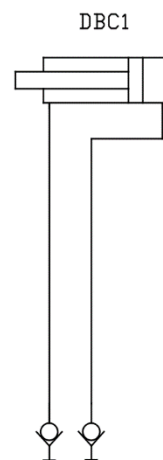
Hidraulinės schemos FORTE 400 EVO



Norago spaudimas

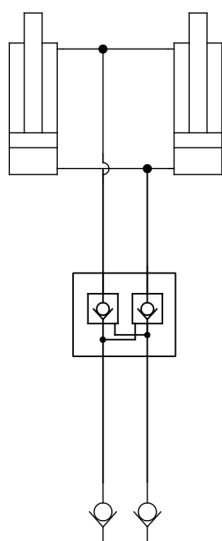


Priekinė išlygiavimo lenta

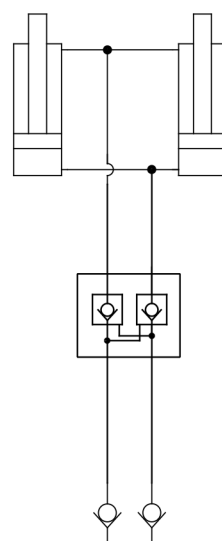


Vilkimo strypo cilindras

Hidraulinės schemos FORTE 300-400 EVO

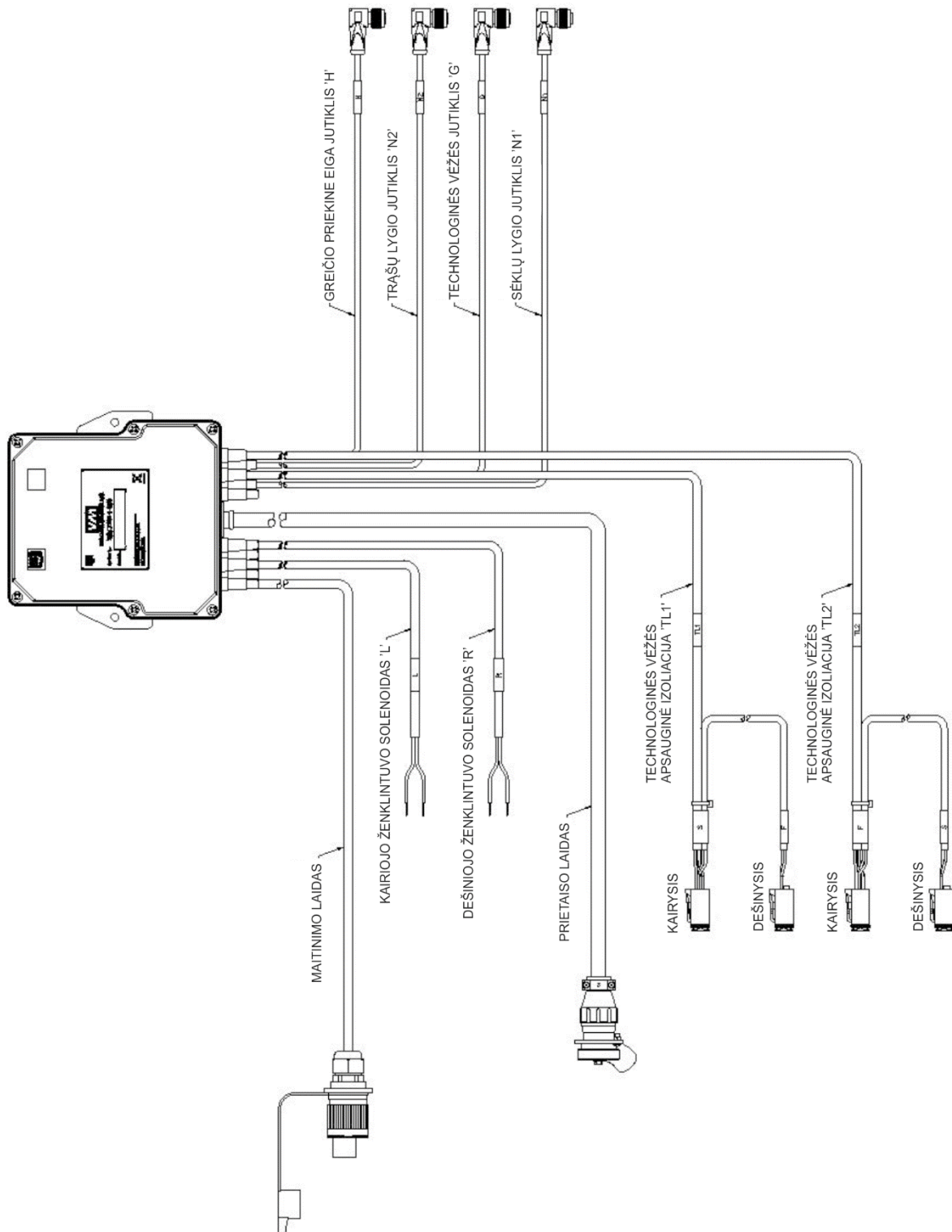


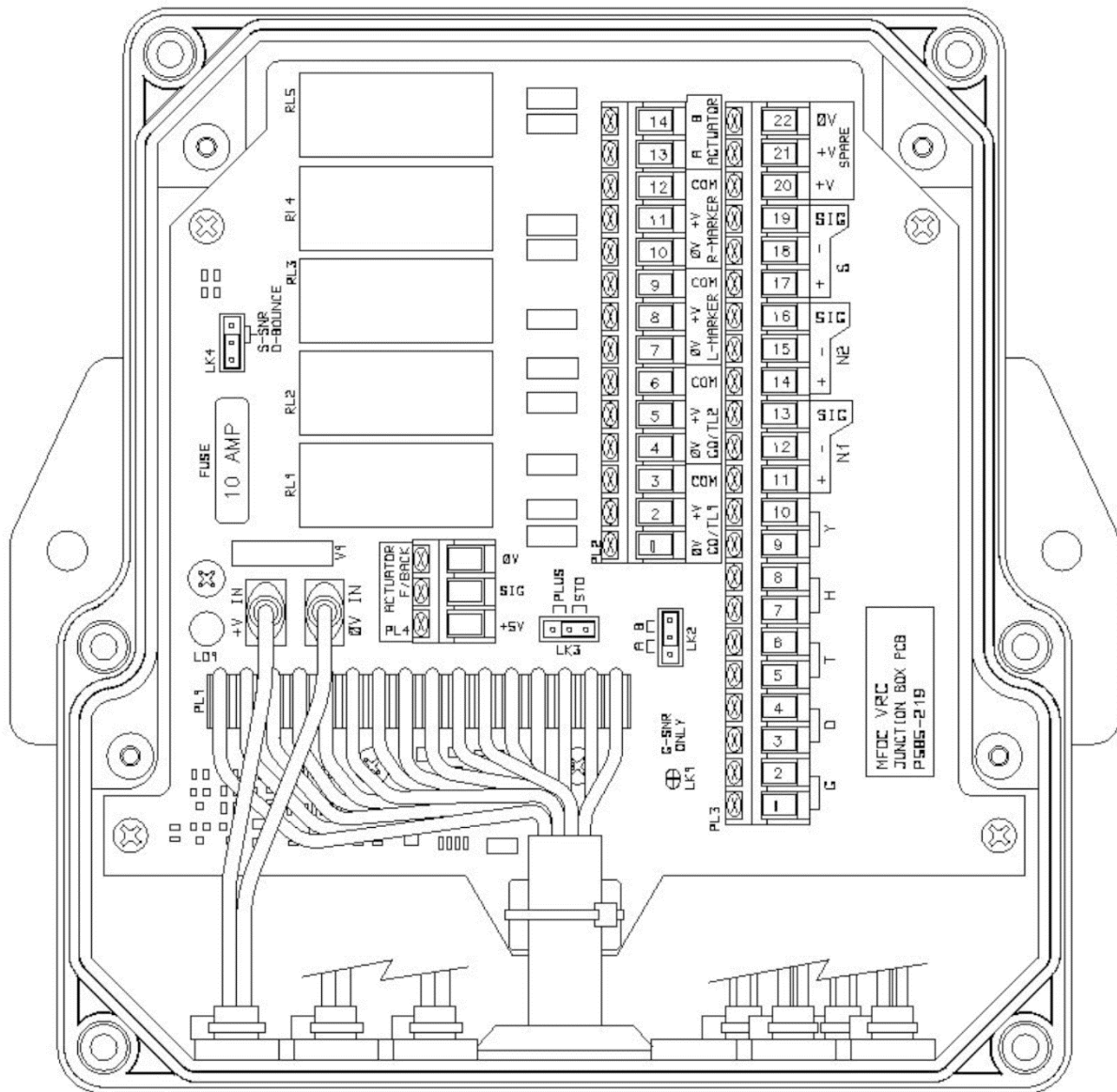
Priekinis diskinis kultivatorius



Priekinės akėčios

Elektros schemas



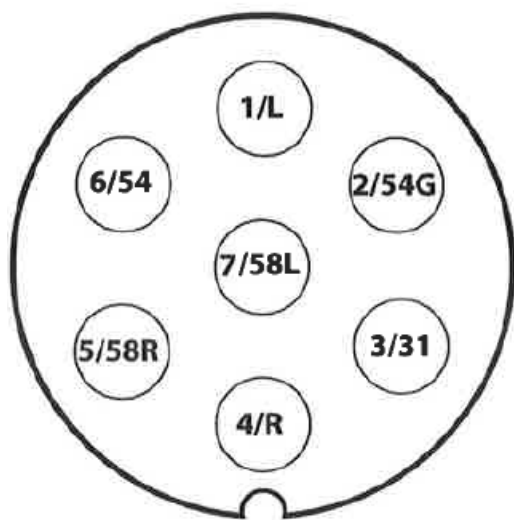


Jei kėlimas slopinamas, perkeltite PL2-5 -> PL2-2 ir PL2-6 -> PL2-3

Pakėlimo slopinimo ritė bus prijungta prie PL2-5 ir PL2-6

Informacija apie PCB jungtį	
LK1	Sulituota
LK2	Jungė iš anksto sumontuota tam skirtoje vietoje 'B'
LK3	Jungė iš anksto sumontuota tam skirtoje vietoje 'STD' Trašų nuotolinis valdiklis 'PLUS'
LK4	Jungė iš anksto sumontuota ant 2 saugikliui artimiausių kaiščių
LK5)

PCB vidaus laidynas			
Kabelio mazgas	Šerdies spalva	PCB padėtis	Funkcija
Maitinimo laidas	Ruda	+V IN	+V
	Mėlyna	0V IN	0V
Technologinės vėžės sėklos (TL1)	Mėlyna	PL2 – 2	Technologinės vėžės apsauginė izoliacija 0/P1 +V
	Raudona	PL2 – 3	Technologinės vėžės apsauginė izoliacija 0/P1 COMMON
	Žalia	PL3 – 18	Technologinės vėžės apsauginė izoliacija 0/P1 0V
	Geltona	PL3 – 19	Technologinės vėžės apsauginė izoliacija 0/P1 SIG
Technologinės vėžės trašos (TL2)	Mėlyna	PL2 – 5	Technologinės vėžės apsauginė izoliacija 0/P2 +V
	Raudona	PL2 – 6	Technologinės vėžės apsauginė izoliacija 0/P2 COMMON
	Žalia	PL3 – 5	Technologinės vėžės apsauginė izoliacija 0/P2 0V
	Geltona	PL3 – 6	Technologinės vėžės apsauginė izoliacija 0/P2 SIG
Kairiojo ženklintuvo solenoidas (L)	Ruda	PL2 – 8	Kairiojo ženklintuvo solenoidas +V
	Mėlyna	PL2 – 9	Kairiojo ženklintuvo solenoidas COMMON
Dešiniojo ženklintuvo solenoidas (R)	Ruda	PL2 – 11	Dešiniojo ženklintuvo solenoidas +V
	Mėlyna	PL2 – 12	Dešiniojo ženklintuvo solenoidas COMMON
Technologinės vėžės jutiklis (G)	Mėlyna	PL3 – 1	Technologinės vėžės jutiklis 0V
	Juoda	PL3 – 2	Technologinės vėžės jutiklis SIG
	Ruda	PL3 – 20	Technologinės vėžės jutiklis +V
Greičio priekine eiga jutiklis (H)	Mėlyna	PL3 – 7	Greičio priekine eiga jutiklis 0V
	Juoda	PL3 – 8	Greičio priekine eiga jutiklis SIG
	Ruda	PL3 – 21	Greičio priekine eiga jutiklis +V
Sėklų lygio jutiklis (N1)	Ruda	PL3 – 11	Sėklų lygio jutiklis +V
	Mėlyna	PL3 – 12	Sėklų lygio jutiklis 0V
	Juoda	PL3 – 13	Sėklų lygio jutiklis SIG
Trašų lygio jutiklis (N2)	Ruda	PL3 – 14	Trašų lygio jutiklis +V
	Mėlyna	PL3 – 15	Trašų lygio jutiklis 0V
	Juoda	PL3 – 16	Trašų lygio jutiklis SIG

Lizdų prijungimas pagal SFS 2473

1/L	Kairysis posūkio signalas
2/54G	Laisvas
3/31	Įžeminimas
4/R	Dešinysis posūkio signalas
5/58R	Dešinysis galinis žibintas + numerio ženklo apšvietimo žibintas
6/54	Stabdymo žibintas
7/58L	Kairysis galinis žibintas

Traktoriaus-sėjamosios derinio stabilumo skaičiavimas

Apkrova gali turėti poveikio traktoriaus valdymui. Mašinos ir medžiagų bunkeriuose svoris gali lemti traktoriaus-sėjamosios derinio stabilumo praradimą.

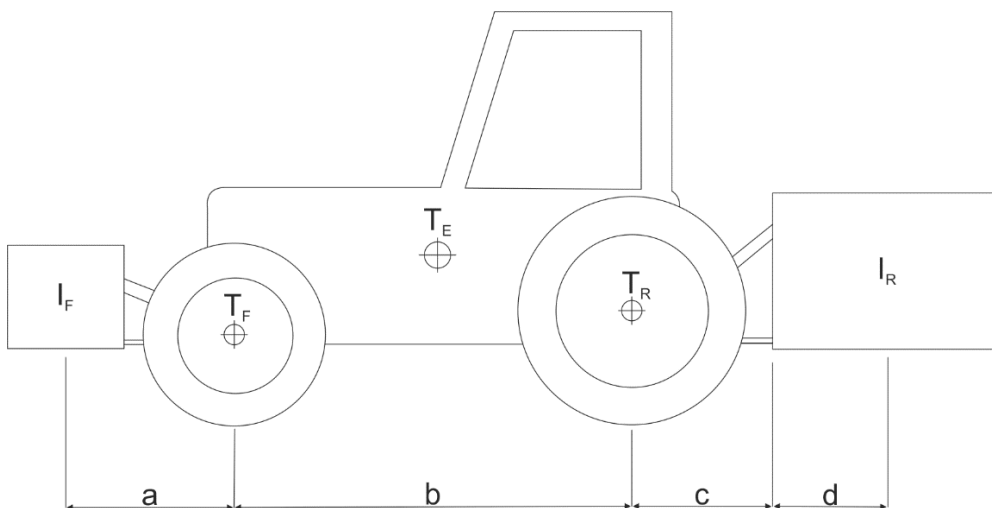
Šiame priede pateikiamos rekomendacijos, kaip skaičiuojant užtikrinti traktoriaus-sėjamosios derinio stabilumą.

Traktoriaus minimaliam svoriui $I_{F,min}$ apskaičiuoti galima naudoti šią formulę, kuri leis sumažinti apkrovą ant priekinės ašies 20 % tuščio traktoriaus svorio:

$$I_{F,min} = \frac{(I_R \times (c+d)) - (T_F \times b) + (0,2 \times T_E \times b)}{a+b} \text{ kur}$$

T_E	[kg]	Traktoriaus konstrukcijos svoris ¹⁾
T_F	[kg]	Tuščio traktoriaus priekinės ašies apkrova ¹⁾
T_R	[kg]	Tuščio traktoriaus galinės ašies apkrova ¹⁾
I_R	[kg]	Bendras padargo arba gale uždėto galinio balasto svoris ²⁾
I_F	[kg]	Bendras padargo arba priekyje uždėto priekinio balasto svoris ²⁾
a	[m]	Atstumas tarp padargo arba priekyje uždėto priekinio balasto svorio centro ir priekinės ašies centro ^{2) 3)}
b	[m]	Traktoriaus tarpuratis ¹⁾
c	[m]	Atstumas tarp galinės ašies centro ir jungties svirties jungiamojo taško centro ^{1) 3)}
d	[m]	Atstumas tarp jungties svirties jungiamojo taško centro ir padargo arba gale uždėto galinio balasto svorio centro ²⁾

- 1) Žr. traktoriaus vadovą
- 2) Žr. padargo vadovą
- 3) Bus išmatuota



1 pav. Traktoriaus-sėjamosios derinio stabilumo skaičiavimas