



MULTIVA
CULTIVATING THE FUTURE

Üzemeltetési és karbantartási útmutató
Vetőgép

eFORTE 300-400 SeedPilot
Az eredeti útmutató fordítása
HU

www.multiva.info

Tartalomjegyzék

1 Előszó	8
1.1 A gép rendeltetése	8
1.2 Specifikációk	8
1.3 Típustábla	11
1.4 A felelősségvállalásra vonatkozó feltételek	12
1.5 Meghúzási nyomatékok	12
2 Garanciális feltételek	13
3 Biztonsági tudnivalók	14
3.1 Maradék kockázatok	14
3.2 Az üzemeltetési útmutatóban alkalmazott szimbólumok	16
3.3 A gépen elhelyezett figyelmeztető címkék	18
3.4 A középnyomjelzők golyósszelepeinek használata	24
4 Vezérlők	26
4.1 SeedPilot vezérlőrendszer	26
4.1.1 A vezérlőrendszer részegységei	26
4.1.1.1 Vezérlőegység	26
4.1.1.2 Biztosíték- és relédoboz	26
4.1.1.3 A vetési pozíció érzékelője	27
4.1.1.4 Sebességérzékelő	27
4.1.1.5 A tengelyelfordulás védőelemei	28
4.1.1.6 Tartálysint-érzékelők	29
4.1.1.7 Művelőnyom-elzárók	29
4.1.1.8 Művelőnyom-szélesítők	30
4.1.1.9 Csoroszlyanyomás-érzékelő	31
4.1.1.10 Nyomógomb	31
4.1.1.11 Tolatókamera	32
4.1.1.12 Munkalámpák	32
4.1.2 A felhasználói felület képernyői	33
4.1.3 A felhasználói felület használata	37
4.1.3.1 Vezetés képernyő	37
4.1.3.2 Elektromos motorok beállításai	44
4.1.3.3 Az elektromos motorok diagnosztikái	45
4.1.3.4 Szállítás	47
4.1.3.5 Kézi üzemmód	48
4.1.3.6 Felhasználói beállítások	51
4.1.3.7 Beállítások	52
5 Üzembe helyezés és alapbeállítások	54
5.1 Átállítás üzemi állapotba	54
5.1.1 Az elülső tömörítőkerekek felszerelése	54
5.1.2 A vonórúd-munkahenger felszerelése	57
5.1.3 A menetes orsó rögzítése	57
5.1.4 Az első simító felszerelése	58
5.1.5 Az elülső borona felszerelése	60
5.1.6 Az elülső előhántó tárcsa felszerelése	62
5.1.7 A nyomlazítók felszerelése	64
5.1.8 A középnyomjelzők felszerelése	67
5.1.9 A szállítási támaszok leszerelése	67
5.1.10 Csomagoláshoz leválasztott alkatrészek rögzítése	68

5.1.11 A kaparó felszerelése	69
5.1.12 Kaparó felszerelése fékekkel rendelkező vetőgépre	71
5.1.13 A hátsó borona felszerelése	73
5.1.14 A kelés előtti nyomjelzők felszerelése a hátsó boronára	75
5.1.15 Az elülső fellépő platform felszerelése szabványos vonórúddal ellátott gépre	77
5.1.16 Az elülső fellépő platform felszerelése elülső előhántó tárcsával ellátott gépre	81
5.1.17 A fellépő platform hátsó korlátjának elfordítása és a szélső korlát felszerelése	85
5.2 Üzembe helyezés	86
5.2.1 A SeedPilot vezérlőrendszer üzembe helyezési beállításai	86
5.2.1.1 Művelőnyom-automatizálás beállítása páros számú menetek esetén	86
5.2.1.2 Művelőnyom-automatizálás beállítása páratlan számú menetek esetén	89
5.2.1.3 Üzembe helyezés	91
5.3 Csatlakoztatás a traktorhoz	92
5.3.1 Az elülső tömörítőkerék-gém hosszának beállítása	95
5.3.2 A támasztóláb használata	96
5.3.3 A menetes orsóval felszerelt gép hosszirányú vízszintességének beállítása	96
5.3.4 A vonórúd-munkahengerrel felszerelt gép hosszirányú vízszintességének beállítása	97
5.3.5 A gép emelés köréhez tartozó golyósszelep használata	99
5.3.6 A traktor kormányozhatóságának biztosítása	100
5.3.7 A középnyomjelzők beállítása	100
5.3.8 A kelés előtti nyomjelzők szélességének beállítása	102
6 A gép beállítása és használata	103
6.1 A gép átállítása a szállítási helyzetbe	103
6.2 A gép átállítása a munkavégzési helyzetbe	104
6.3 A SeedPilot vezérlőrendszer felhasználói beállításai	105
6.3.1 A STOP ALL funkció használata	105
6.3.2 A PAUSE funkció használata	105
6.3.3 Memóriahelyek a kalibrációs teszt eredményeinek mentéséhez	106
6.3.4 A célmennyiség beállítása	107
6.3.4.1 Műtrágya és vetőmag %-os beállítása	107
6.3.4.2 Műtrágya és vetőmag kg beállítása	109
6.3.4.3 Műtrágya és vetőmag egyszerre történő beállítása	110
6.3.5 A művelőnyom-automatizálás használata	112
6.3.5.1 Művelőnyom-elzáró riasztások	113
6.3.6 A középnyomjelző automatizálásának használata	114
6.3.7 A középnyomjelzők kézi vezérlése és kényszerű bekapcsolása	115
6.3.8 A művelőnyom-számláló korrekciója	116
6.3.9 A tartályszint-érzékelők kiválasztása	117
6.3.10 A területszámlálók használata	117
6.3.11 A TC beállítások konfigurálása	118
6.3.12 A kézi üzemmód kiválasztása	120
6.3.13 Munkalámpák használata	121
6.4 Adagolók	123
6.5 Vetési mennyiségek	123

6.6 A tartály feltöltését megelőző előkészületek	125
6.6.1 A műtrágyatartály feltöltését megelőző előkészületek	125
6.6.2 A vetőmagtartály feltöltését megelőző előkészületek	125
6.6.3 Az aprómagtartály feltöltését megelőző előkészületek	126
6.6.4 A tartályelválasztó fal beállítása aprómagtartállyal felszerelt gépeknél	126
6.6.4.1 Tartálytérfogatok az aprómagtartály elválasztófalainak hátra döntött pozíciójában	128
6.6.5 A tartályelválasztó fal beállítása aprómagtartállyal nem rendelkező gépeknél	128
6.6.6 A műtrágyatartály adagolóegységének beállítása	130
6.6.6.1 Az alsó terelőlap helyzetének beállítása	130
6.6.6.2 A zárólemez helyzetének beállítása	131
6.6.7 A vetőmagtartály adagolóegységének beállítása	131
6.6.7.1 Az alsó terelőlap helyzetének beállítása	131
6.6.7.2 A zárólemez helyzetének beállítása	132
6.6.8 Az aprómagtartály adagolóegységeinek beállítása	133
6.6.8.1 Az alsó terelőlap helyzetének beállítása	133
6.6.8.2 A zárólemez helyzetének beállítása	134
6.6.9 Az aprómag vetési módszerének kiválasztása	134
6.7 A tartályok feltöltése	135
6.8 A termék kalibrálása	136
6.8.1 Műtrágya-kalibrációs teszt	137
6.8.2 Vetőmag-kalibrációs teszt	141
6.8.3 Aprómag-kalibrációs teszt	145
6.9 A PRESTART funkció használata	149
6.10 A gép felének leállítása	150
6.11 A szakaszvezérlés használata	151
6.11.1 Szakaszvezérlés beállításai	152
6.11.2 Szakaszvezérlés kalibrálása	153
6.11.2.1 Geometria kalibrálása	154
6.11.2.2 Késleltetés kalibrálása	156
6.12 A csorozlya vetési mélységének beállítása	159
6.13 A csorozlyanyomás beállítása	161
6.14 A hátsó borona beállítása	162
6.15 Az első simító beállítása	163
6.16 Az elülső borona beállítása	163
6.17 Az elülső előhántó tárcsa beállítása	164
6.18 A nyomlazító használata	166
6.18.1 A nyomlazító magasságának beállítása	166
6.18.2 Az S-kapák hegyeinek cseréje	167
6.19 A boltozódásgátló tengelyek használata	167
6.19.1 A műtrágya boltozódását gátló tengely használata	168
6.19.2 A vetőmag boltozódását gátló tengely használata	168
6.19.3 Az aprómag boltozódását gátló inga használata	169
6.20 A vetési mélység szabályozása	169
6.21 A középnyomjelzők pozíciójának rögzítése	169
6.22 A fékrendszer működése	170
6.22.1 A rögzítőfék használata	170
6.22.2 A fékek kioldása	170
6.22.3 A fékerő beállítása	171

6.23 A tartályok kiürítése	172
6.23.1 A tartályok kiürítése a kalibrációs tálcára	172
6.23.2 A tartályok kiürítése a csoroszlyákon keresztül	173
6.24 Az aprómagtartály kiürítése	174
6.24.1 A tartály kiürítése a kalibrációs tálcára	174
6.24.2 Az aprómagtartály kiürítése csöveken keresztül	174
6.25 Leválasztás a traktorról	175
6.26 A gép tárolása	176
7 Karbantartás	177
7.1 Ellenőrzések	178
7.1.1 Rövid útmutató, ellenőrzések	178
7.1.2 Csavarok szorosságának ellenőrzése	178
7.1.2.1 A kerékcsavarok meghúzásának ellenőrzése a járókereken	178
7.1.2.2 A csavarok meghúzásának ellenőrzése a járókerekek peremes csapágyaiban	179
7.1.2.3 A kerékcsavarok meghúzásának ellenőrzése az elülső tömörítőkereken	180
7.1.2.4 A csoroszlyacsavarok meghúzásának ellenőrzése	181
7.1.2.5 A fellépő platform csavarjai meghúzásának ellenőrzése	182
7.1.2.6 A vonószemcsavarok meghúzásának ellenőrzése	183
7.1.3 Az abroncsnyomás ellenőrzése	183
7.1.4 A csapágyhézag ellenőrzése az elülső tömörítőkerekek kerékagyainál	183
7.1.5 A hajtóláncok feszességének ellenőrzése	184
7.1.5.1 A lánc feszességének ellenőrzése, műtrágya és vetőmag hajtómű	184
7.1.5.2 A lánc feszességének ellenőrzése, aprómag hajtómű	184
7.1.5.3 A lánc feszességének ellenőrzése, műtrágya boltozódását gátló tengely hajtóműve	185
7.1.5.4 A lánc feszességének ellenőrzése, vetőmag boltozódását gátló tengely hajtóműve	186
7.1.6 A hidraulikus rendszer állapotának ellenőrzése	186
7.1.7 Az elektromos vezetékek állapotának ellenőrzése	186
7.1.8 A vonószem ellenőrzése	187
7.1.9 A csoroszlyatárcsák ellenőrzése	187
7.1.10 A fékrendszer ellenőrzése	188
7.1.10.1 A fékbetétek ellenőrzése	188
7.1.10.2 A víz leeresztése a sűrítettlevegő-tartályból	188
7.1.10.3 A pneumatikus-hidraulikus átalakító olajsintjének ellenőrzése	189
7.1.10.4 A levegőcsatlakozók szűrőinek tisztítása	190
7.2 Kenés	190
7.2.1 Rövid útmutató, kenés	190
7.2.2 A hajtóláncok kenése	191
7.2.3 A hátsó tengelyrögzítés kenése	192
7.2.4 A keréktengely csapágyainak kenése	192
7.2.5 Az emelő munkahenger kenése	192
7.2.6 A vonószem kenése	193
7.2.7 A középnyomjelző munkahengereinek kenése	193
7.2.8 A kelés előtti nyomjelző munkahengereinek kenése	194

7.2.9 Az elülső tömörítőkerekek csapjainak és kerékagyainak kenése	194
7.2.10 Az első simító munkahengereinek kenése	196
7.2.11 Az elülső borona munkahengereinek kenése	196
7.2.12 Az elülső előhántó tárcsa munkahengereinek kenése	197
7.2.13 A vonórúd-munkahenger kenése	197
7.2.14 A menetes orsó kenése	198
7.2.15 A rögzítőfékkar tengelyének kenése	198
7.2.16 A rögzítőfék karjának kenése	199
7.3 Tisztítás	199
7.3.1 A tartályok tisztítása	199
7.3.2 Az aprómagtartály tisztítása	200
7.3.3 A fényezett felület tisztítása	201
7.3.4 A csoroszlyatárcsák tisztítása	201
7.3.5 Az adagolóegységek tisztítása	202
7.3.6 Az aprómagtartály adagolóegységeinek tisztítása	202
7.4 Járókerék egység	203
7.4.1 A kerékegység leszerelése	203
7.4.2 A kerékegység szétszerelése	207
7.4.3 A kerékegység felszerelése	207
7.4.4 A kerékegység felszerelése	209
7.5 A hajtóláncok megfeszítése	209
7.5.1 A lánc feszességének ellenőrzése, műtrágya és vetőmag hajtóművek	209
7.5.2 A lánc megfeszítése, aprómag hajtómű	210
7.5.3 A lánc megfeszítése, műtrágya boltozódását gátló tengely hajtóműve	211
7.5.4 A lánc megfeszítése, vetőmag boltozódását gátló tengely hajtóműve	212
7.6 Az elülső tömörítőkerekek kerékagycsapágyának hézaga	212
7.6.1 A csapágy meghúzása	212
7.7 Vonószem	213
7.7.1 A vonószem cseréje	213
7.7.1.1 A vonószem leszerelése	213
7.7.1.2 A vonószem felszerelése	214
7.8 Csoroszlyák	214
7.8.1 Csoroszlya cseréje	214
7.8.1.1 A csoroszlya leszerelése	214
7.8.1.2 A csoroszlya felszerelése	216
7.8.2 Csoroszlyatárcsa cseréje	218
7.8.2.1 A tárcsa leszerelése	218
7.8.2.2 A tárcsa felszerelése	219
7.8.3 Csoroszlyacsapágy cseréje	220
7.8.3.1 A csapágy kiszerezése	220
7.8.3.2 A csapágy beszerelése	221
7.8.4 A csoroszlya takarókerekének cseréje	222
7.8.4.1 A takarókerék leszerelése	222
7.8.4.2 A takarókerék felszerelése	222
7.8.5 A kaparók beállítása	223
7.8.5.1 A tárcsakaparó beállítása	223
7.8.5.2 A takarókerék kaparójának beállítása	224
7.9 A SeedPilot vezérlőrendszer karbantartása	224

7.9.1 Az érzékelő kalibrálása	224
7.9.1.1 A gép vetésipozíció-érzékelőjének kalibrálása	224
7.9.2 A megtett távolság kalibrálása	225
7.9.2.1 A megtett távolság kalibrálása haladás közben	225
7.9.2.2 A megtett távolság manuális kalibrálása	226
7.9.3 I/O státusz információ	227
7.9.4 Művelőnyom-elzáró hiba diagnosztikai adatai	227
7.9.4.1 A művelőnyom-elzáró hibamemóriájának visszaállítása	227
7.9.5 Az elektromos motorok tesztelése	228
8 Lehetséges hibahelyzetek	232
8.1 SeedPilot vezérlőrendszer hibaelhárítása	232
8.2 A vetőgép hibaelhárítása	238
9 Mellékletek	240
9.1 EK-megfelelőségi nyilatkozat	241
9.2 Hidraulikus kapcsolási rajz	242
9.3 SeedPilot main wiring harness_EN	247
9.4 SeedPilot ISOBUS tractor cable_EN	253
9.5 SeedPilot_electric motor_wiring_harness_left_EN	254
9.6 SeedPilot_electric motor_wiring_harness_right_EN	256
9.7 SeedPilot wiring_harness_component_information_EN	258
9.8 SeedPilot fuse and relay list_EN	260
9.9 Az SFS 2473 szerinti csatlakozóaljzat	261
9.10 A traktor-vetőgép szerelvény stabilitásának kiszámítása	262

1 Előszó

Köszönjük a bizalmát, hogy a kiváló minőségű Multiva eFORTE vetőgépet választotta. Reméljük, hogy a termék meg fog felelni a vele szemben támasztott elvárásainak, és hosszú éveken át megbízhatóan szolgálja majd. Mielőtt üzembe venné a gépet, figyelmesen olvassa végig ezt az útmutatót. Feltétlenül hajtsa végre a jelen útmutatóban előírt ellenőrzési és karbantartási műveleteket, mert csak így biztosíthatja a gép zökkenőmentes üzemeltetését, és a garancia is csak ebben az esetben érvényes. Minden esetben tartsa be a gép használatára vonatkozó összes utasítást, figyelmeztetést és tiltást. Ezek a kezelő biztonságát és a gép hosszú élettartamát szolgálják.

Ez az útmutató a eFORTE 300 és eFORTE 400 vetőgépekre, valamint a SeedPilot vezérlőrendszerre vonatkozik.

1.1 A gép rendeltetése

A gép működtetése előtt a vetőgép kezelőjének meg kell ismerkednie a géppel, el kell olvasnia az üzemeltetési útmutatót, és meg kell értenie az abban foglaltakat. A vetőgép csak kifogástalan műszaki állapotban üzemeltethető. A vetőgép használatakor tartsa be a vonatkozó szabályozásokat, azonosítsa a használatához kapcsolódó potenciális veszélyeket, és tartsa be a biztonsági és üzemeltetési utasításokat.

Ehhez a vetőgéphez eredeti Multiva pótalkatrészeket és tartozékokat terveztek. A gyártó nem vállal felelősséget a más szállítóktól származó pótalkatrészekért és tartozékokért. Ha ilyeneket használ, az bizonyos körülmények között gyengítheti a gépet, és veszélyeztetheti a személyes biztonságot.

A gépet vetőmagok és műtrágya kiszórására tervezték. Amikor a gép munkapozícióban van, éles fordulónál a csoroszlyák érintkezhetnek egymással. A legnagyobb megengedett fordulási szög a munkapozícióban 30°.

A gép felépítése lehetővé teszi a teli tartályokkal történő közúti szállítást. Az itt felsoroltakon túlmutató használat (például a gép szállításra való használata) a szabályozások előírásaival ellentétes használatnak minősül. A szabályozások előírásai szerinti használat magában foglalja az üzemeltetési és a gyártói utasítások, továbbá a szervizelésre és a karbantartásra vonatkozó szabályozások betartását. Mindig tartsa be a mezőgazdasági gépek használatára vonatkozó munkavédelmi szabályozásokat, az egyéb általános biztonságtechnikai és munkaegészségügyi szabályokat és előírásokat, valamint a közlekedési szabályokat és előírásokat.

1.2 Specifikációk

Táblázat. 1.2 - 1. Specifikációk

Specifikációk	eFORTE 300	eFORTE 400
Munkaszélesség (cm)	300	400
Szállítási magasság (cm)	340, középnymjelzőkkel 260, középnymjelzők nélkül	390, középnymjelzőkkel 260, középnymjelzők nélkül

Szállítási szélesség (cm)	300	409
Tartály feltöltési magassága (cm)	215	
Tömeg (kg)	4 200	5 500
Tartály térfogata (l)	3 800	5 300
Aprómagtartály térfogata (l)	370	510
Csoroszlyanyomás (kg)	50–250	
Gumiabroncsok	250/80-18	
Csoroszlyák (db)	20	26
Sortáv (mm)	150	154
Ajánlott munkasebesség (km/h)	8–12	
Művelőnyom normál nyomszélessége (mm)	1 650	1 694
Művelőnyom alternatív nyomszélessége (mm)	1 950	2 002
Művelőnyom bővített nyomszélessége (mm)	1 800	1 848
Traktor teljesítményigénye (LE)	90	120

Táblázat. 1.2 - 2. Tartozékok, eFORTE 300és eFORTE 400

Vontatási módszer (válasszon egyet az alábbiak közül)

- Alsó húzó
- Elülső tömörítőkerék
- Elülső tömörítőkerék előhántó tárcsával

Hátsó tengelyrendszer (válasszon egyet az alábbiak közül)

- Fék nélkül
- Hidraulikus fék, egykörös
 - a traktor hidraulikus rendszeréhez csatlakoztatva
 - kábelműködtetésű rögzítőfék
 - eFORTE 400: szállítókerekek középső tengelyének emelése
- Pneumatikus fék, kétkörös
 - pneumatikus-hidraulikus konverterrel felszerelve
 - a traktor hidraulikus rendszeréhez csatlakoztatva
 - kábelműködtetésű rögzítőfék
 - eFORTE 400: szállítókerekek középső tengelyének emelése

Az elektromos motorok száma (válasszon egyet az alábbiak közül)

- 2 db
 - 1 a műtrágyához + 1 a vetőmaghoz, a gép bal oldalán
- 3 db
 - 1 a műtrágyához + 1 a vetőmaghoz + 1 az aprómagvakhoz, a gép bal oldalán
- 4 db
 - 1 a műtrágyához + 1 a vetőmaghoz, a gép bal oldalán
 - 1 a műtrágyához + 1 a vetőmaghoz, a gép jobb oldalán
- 6 db
 - 2 a műtrágyához + 2 a vetőmaghoz + 2 az aprómagvakhoz, a gép bal oldalán
 - 2 a műtrágyához + 2 a vetőmaghoz + 2 az aprómagvakhoz, a gép jobb oldalán

Takarókerék kaparói

Középnymjelzők

Elülső tartozékok

- Elülső fellépő platform
- Vonórúd-munkahenger
- Elülső szintezőléc
 - Az elülső tömörítőkerekek esetén érhető el
- Elülső szintezőléc
 - Az elülső tömörítőkerekek esetén érhető el
- Elülső előhántó tárcsa
 - Az elülső előhántó tárcsa tartozék része az elülső tömörítőkerék
- Nyomlazító

Hátsó tartozékok

- Hátsó borona
- A hátsó borona kelés előtti nyomjelzői
- A hátsó kerekekhez tartozó kaparó
- Hátsó lámpák
- Lámpák és reflektorok

Tartály tartozékai

- Állítható tartályelválasztó falak
- Aprómag adagolók
- Műtrágya rosták
- Vetőmag rosták
- Műtrágya boltozódását gátló tengely
- Vetőmag boltozódását gátló tengely
- Az aprómag boltozódását gátló inga

Vezérlő típusa:

- SeedPilot ISOBUS vezérlő, nem tartozik hozzá kijelző

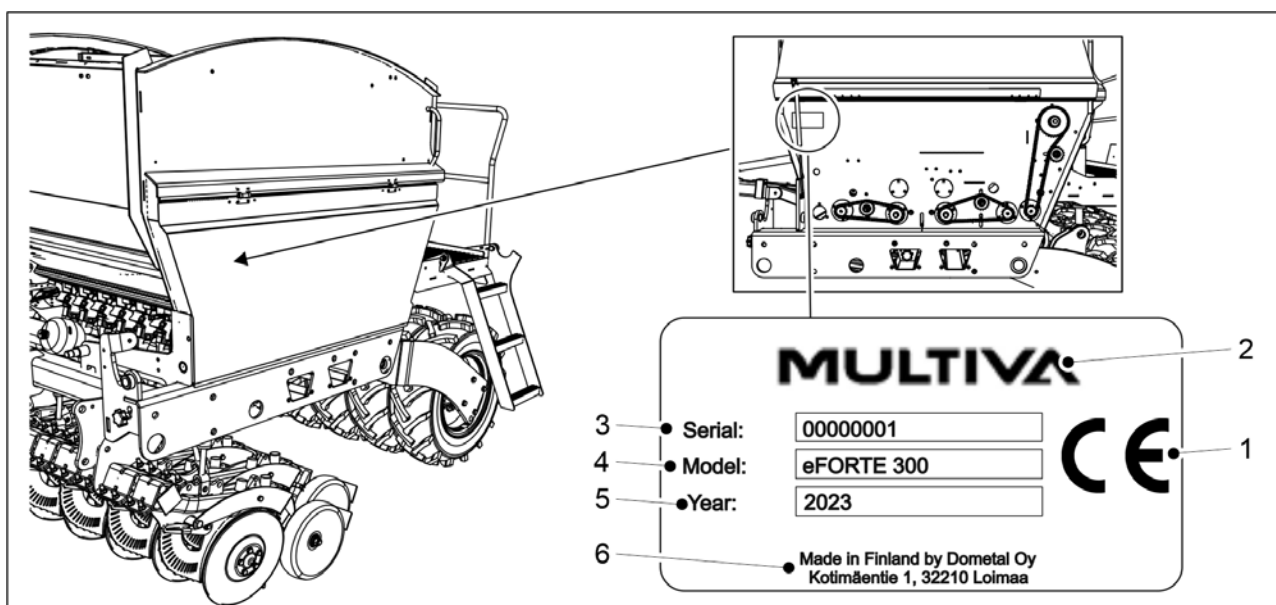
Vezérlőkhöz megfelelő tartozékok

- Kettős tartálysint-érzékelők
- Művelőnyom-szélesítők
- Munkalámpák
- Tolatókamera

Szállítási készlet – 2,45 m

1.3 Típustábla

Az adattábla a gép bal oldalán, a hajtómű fedele alatt található.



Ábra. 1.3 - 1. A típustábla elhelyezkedése és a rajta lévő adatok

Táblázat. 1.3 - 3. A típustáblán lévő adatok

1.	CE-jelölés
2.	A gép gyártója
3.	A gép sorozatszám
4.	A gép modellje
5.	Gyártási év
6.	A gyártó adatai

1.4 A felelősségvállalásra vonatkozó feltételek

A eFORTE vetőgépeket a kiszállítás előtt minőség- és működés-ellenőrzésnek vetették alá. Valós körülmények között azonban a tulajdonos/kezelő felel a gép üzemeltetéséért. A nem magát a gépet, valamint a gép nem rendeltetésszerű használatára vagy helytelen beállítására visszavezethető károsodásokat érintő kártérítési követeléseket elutasítjuk.

A gép gyártója nem vállal felelősséget a gépnek a törvényi előírásokat, biztonsági rendelkezéseket és a jelen üzemeltetési útmutató előírásait sértő használatáért.

Vegye figyelembe, hogy a műtrágyák és növényvédő szerek nem megfelelő használata sérüléseket okozhat embereknek és állatoknak, kárt tehet a növényekben, és beszennyezheti a vízrendszert vagy a talajt. Tartsa be az ezen anyagok gyártóinak, más szakértőknek és a hatóságoknak az említett anyagok kezelésére és használatára vonatkozó utasításait.

A gyártó nem tartozik felelősséggel a vetőmagok, a növényvédő szerek vagy a műtrágya helytelenül megválasztott mennyiségéért és a nem megfelelő vetési mélységéért sem. A kezelőnek folyamatosan ellenőriznie kell a kívánt vetési mélység állandóságát. Ha nincs meg a szükséges információja vagy tapasztalati tudása, kérjen tanácsot egy szakértőtől. A vetési hibákért a gyártó nem felel. A kezelőnek folyamatosan ellenőriznie kell a vetőmagok és a műtrágya fogyását, így biztosíthatja a kiszórt mennyiség megfelelő szinten tartását az összes vetőcsoroszyában.

A gyártó nem vállal felelősséget a más gyártóktól származó alkatrészek használatából eredő károsodásokért. A gyártó nem vállal felelősséget a más gépekben vagy berendezésekben a gép használata által okozott károsodásokért. A gép felépítésében eszközölt fejlesztések és módosítások jogát a gyártó fenntartja. A gép tulajdonosa felel azért, hogy a gépet kezelő összes személy megismerje a gép üzemeltetési és biztonsági utasításait.

1.5 Meghúzási nyomatékok

Az alábbi táblázatban az acélcsavarok és -anyák meghúzási nyomatékait láthatja. Ha az alkalmazandó meghúzási nyomaték eltér a táblázatban szereplő értéktől, akkor az a feladat utasításaihoz kapcsolódóan külön meg van adva.

Táblázat. 1.5 - 4. Acélcsavarok és -anyák meghúzási nyomatékai

Acélcsavarok és -anyák: 8.8 Zn	
Menet	Nyomaték (Nm)
M8	15
M12	90
M16	230
M18	250
M20	350

2 Garanciális feltételek

1. A gépre 12 hónapos garanciát vállal a gyártó.
2. A garanciális időszak azon a napon kezdődik, amikor egy hivatalos viszonteladó átadja a gépet a vásárlónak.
3. A garancia gyártási és nyersanyaghibákra terjed ki. A sérült alkatrészeket megjavítják vagy kicserélik megfelelő üzemállapotú alkatrészekre az ügyfél telephelyén, a gyárban vagy egy hivatalos javítóműhelyben.
4. A garanciális javítás nem hosszabbítja meg a garanciális időszakot.
5. A garancia nem terjed ki a következőkre:
 - az üzemeltetési útmutató előírásaival ellentétes, nem megfelelő üzemeltetés vagy karbantartás, túlterhelés vagy normál kopás miatt bekövetkező sérülések,
 - a termék tulajdonosánál vagy harmadik félnél jelentkező bevételekiesés, állásidő és egyéb következményes vagy közvetett károk,
 - utazási és fuvar költségek, napidíjak,
 - a termék eredeti felépítésének megváltoztatása.




Garanciális kérdésekben, kérjük, forduljon a gép viszonteladójához vagy gyártójához. Mielőtt bármilyen intézkedést foganatosítana, minden esetben egyeztesse az intézkedést és annak költségeit a gyártóval.

3 Biztonsági tudnivalók




3.1 Maradék kockázatok


	<p>Mielőtt üzembe venné a gépet, figyelmesen olvassa végig ezt az üzemeltetési és karbantartási útmutatót, és tartsa be a benne szereplő útmutatásokat.</p>
	<p>A vetőgép csatlakoztatásakor és leválasztásakor zúzódásos sérülést szenvedhet. Tartson legalább 5 m biztonsági távolságot. Legyen különösen óvatos, ha valaki a vetőgép és a traktor közelében tartózkodik, hogy segítsen a csatlakoztatásban és a leválasztásban.</p>
	<p>A középnyomjelzők felemeléskor és leengedésekor zúzódásos sérülést szenvedhet, és megütheti magát. Ügyeljen arra, hogy a középnyomjelzők felemeléskor és leengedésekor a személyzet egyetlen tagja se tartózkodjon a közelben. A gép felemeléskor és leengedésekor tartson legalább 5 m biztonsági távolságot. A kalibrációs teszt elvégzése előtt győződjön meg arról, hogy a STOP ALL funkció be van kapcsolva a SeedPilot vezérlőrendszerben, továbbá hogy a középnyomjelzők golyósszelepei zárva vannak.</p>
	<p>A középnyomjelzők felemeléskor és leengedésekor zúzódásos sérülést szenvedhet, és megütheti magát. Ügyeljen arra, hogy a középnyomjelzők felemeléskor és leengedésekor a személyzet egyetlen tagja se tartózkodjon a közelben. A gép felemeléskor és leengedésekor tartson legalább 5 m biztonsági távolságot.</p>
	<p>A tartozékok beállításakor zúzódásos sérülést szenvedhet. A tartozékok beállítása előtt győződjön meg arról, hogy leállította a traktort, kivette a kulcsot a gyújtáskapcsolóból, és behúzta a rögzítőféket.</p>
	<p>Ügyeljen arra, hogy ne zúzza össze és ne vágja el a kezét vagy az ujjait a tartály adagolójában.</p> <p>Ha a személyzet tagjai a tartályban vagy a gép közelében tartózkodnak, győződjön meg arról, hogy leállította a vezérlőt és a traktort, kivette a kulcsot a gyújtáskapcsolóból, és behúzta a rögzítőféket.</p>
	<p>Szervizelési és karbantartási munkáknál zúzódásos sérülést szenvedhet a gép alatt, és megvághatja magát a gép hajtóművénél. Szervizelési munkák előtt győződjön meg arról, hogy a traktor áramellátását kikapcsolta, kivette a kulcsot a gyújtáskapcsolóból, és behúzta a rögzítőféket.</p>
	<p>A vetőgép felemeléskor és leengedésekor zúzódásos sérülést szenvedhet. Ügyeljen arra, hogy a gép felemeléskor és leengedésekor senki ne tartózkodjon a közelében. Tartson legalább 5 m biztonsági távolságot.</p> <p>Szervizelési és karbantartási munkák során zúzódásos sérülést szenvedhet. Szervizelési munkák előtt győződjön meg arról, hogy elhelyeztek ütközőket a munkahenger rúdaira, és alulról egy hasábra vagy hasonlóra támasztották a gépet. Soha ne menjen be a gép alá, ha az nincs alátámasztva.</p>


	<p>A nyomás alatt álló hidraulikus tömlőkből életveszélyes folyadéksugár lövellhet ki. A nagynyomású folyadék kezelése során zúzódásos és vágási sérüléseket szenvedhet, és megütheti magát.</p> <p>A nagynyomású tömlők kezelése, csatlakoztatása vagy leválasztása előtt nyomásmentesítse a hidraulikus rendszert. Karbantartási munkák előtt nyomásmentesítse a hidraulikus rendszert, és válassza le a tömlőket.</p> <p>Soha ne érjen hozzá a hidraulikus munkahengerekhez, tömlőkhöz és hidraulikus csatlakozókhoz a munkahengerek működése közben.</p>
	<p>A fellépő platformon és az első platformon végzett munkák közben könnyen lezuhanhat. Csak akkor álljon a platform lépcsőire, ha a gép leengedett helyzetben van. Legyen óvatos a fellépő platformon és az első platformon végzett munkák közben.</p>
	<p>Zuhanásveszély. Soha ne tartózkodjon a gép, a kerekek és az érzékelők tetején.</p>
	<p>A kalibrációs teszt elvégzése előtt győződjön meg arról, hogy a STOP ALL funkció be van kapcsolva a SeedPilot vezérlőrendszerben, a középnyomjelzőket a szállítási helyzetbe állította, továbbá azok golyósszelepei zárva vannak.</p>
	<p>A kalibrációs teszt elvégzése előtt győződjön meg arról, hogy a traktor rögzítőfékjét behúzta, a STOP ALL funkció be van kapcsolva a SeedPilot vezérlőrendszerben, a középnyomjelzőket a szállítási helyzetbe állította, továbbá azok golyósszelepei zárva vannak.</p>
	<p>Amikor egy emelőszerkezet segítségével leemeli a vetőgépet a szállítójármű rakteréről, zúzódásos sérülést szenvedhet. Tartson legalább 10 m biztonsági távolságot. Legyen rendkívül óvatos.</p>
	<p>A vonórúd, az első munkaeszköz, a hátsó borona, a középnyomjelzők és a vonórúd-munkahengerek felszerelésekor zúzódásos és vágási sérülést szenvedhet. Legyen rendkívül óvatos.</p>
	<p>A gép mozgatása előtt győződjön meg arról, hogy a traktor alsó hasi húzója reteszelve van.</p>
	<p>A kerekek leszerelésekor zúzódásos és vágási sérülést szenvedhet. Körültekintően járjon el a kerekek szerelésekor.</p>
	<p>Nyomásmentesítse a hidraulikus rendszert, válassza le a tömlőket és a traktor elektromos csatlakozásait, és hagyja lehűlni a gépet, mielőtt belefog a szervizelési munkákba.</p>
	<p>Ne lélegezze be a vetőmagcsávázás és a műtrágya porát a tartály feltöltésekor. A vetőmagcsávázás súlyos egészségügyi kockázatot jelent. Olvassa el a csávázószer és a műtrágya anyagbiztonsági adatlapját, és tartsa szem előtt a rajtuk szereplő figyelmeztetéseket.</p>


	Soha ne menjen a függő teher alá a tartály feltöltésekor.
	Ügyeljen arra, hogy senki ne legyen se a vetőgép tetején, se a tartály belsejében a tartály feltöltésekor.
	Olajjal és zsírral végzett munkák közben és a hidraulikus részesységek csatlakoztatásakor és leválasztásakor viseljen védőkesztyűt. A bőrirritáció és a sérülések megelőzése érdekében kerülje a bőr olajjal és zsírral való érintkezését.


3.2 Az üzemeltetési útmutatóban alkalmazott szimbólumok


	VESZÉLY: Olyan veszélyes helyzetre figyelmeztet, amely súlyos, akár végzetes személyi sérüléshez vezethet.
	VIGYÁZAT: Olyan veszélyes helyzetre figyelmeztet, amely a munkaeszköz károsodását eredményezheti.
	JAVASLAT: Az utasításokhoz kapcsolódó hasznos tippet, tanácsokat és információkat tartalmaz, pl. a meghúzási nyomatékokra, beállítási értékekre, folyadékmennyiségekre és célszerszámokra vonatkozóan.


 **VESZÉLY**
A hidraulikus tömlők és elektromos vezetékek csatlakoztatásakor és leválasztásakor győződjön meg arról, hogy leállította a traktort, és kivette a kulcsot a gyújtáskapcsolóból.

 **VESZÉLY**
Soha ne végezze a vetőgép beállításait és tisztítását annak mozgása közben.

 **VESZÉLY**
Soha ne álljon és ne üljön a vetőgép tetejére vagy annak működési tartományába a gép üzeme közben. Tartson legalább 5 m biztonsági távolságot.

 **VESZÉLY**
A vetőgép mozgatása vagy üzemeltetése előtt legalább szemrevételezéssel ellenőrizze az állapotát. Ellenőrizze többek között a gumibroncsnyomást, a gép tisztaságát és a vonószerkezet csavarjainak szorosságát.

 **VESZÉLY**
Mielőtt nekilát a vetésnek, bizonyosodjon meg a gép üzemképességéről. Ellenőrizze a tömlők épségét és szivárgásmentességét. Ellenőrizze a csoroszlyák és a mechanikus részesységek épségét. Különösképpen ellenőrizze, hogy az összes csap a helyén van-e.

 **VESZÉLY**
A vetőgép közúton történő szállításakor legyen körültekintő, és tartsa be a közlekedési szabályokat és a lassú járművekre vonatkozó külön szabályozásokat is.

**VESZÉLY**

Mielőtt mozgásba hozza a traktort, ellenőrizze, hogy a lassú járműveken kötelező háromszög látható-e, ill. a traktor világítóberendezései világítanak és láthatók-e. Tartsa tisztán a háromszöget és a világítóberendezéseket, mert ezek jelentősen befolyásolják a jármű közlekedésének biztonságosságát.

**VESZÉLY**

A vetőgép szállításakor megengedett legnagyobb sebesség 40 km/h jó állapotú és sík úton. A vetőgép szállításakor megengedett legnagyobb sebesség 25 km/h egyenetlen úton.

**VESZÉLY**

A hidraulikus rendszer részegységeinek és vezetőinek cseréjekor csak kellően nyomásálló pótalkatrészeket használjon.

**VESZÉLY**

Soha ne tisztítsa olajjal vagy kenőzsírral a bőrét. Az ilyen anyagok kis fémrészecskéket tartalmazhatnak, melyek irritálhatják vagy megvágthatják a bőrét. Tartsa be a kenőanyag gyártóinak kezelésre vonatkozó utasításait és biztonsági előírásait. A szintetikus olajok gyakran maró hatásúak, és erős bőrirritációt okoznak. Olaj vagy zsír okozta sérülések esetén forduljon orvoshoz.

**VESZÉLY**

Soha ne permetezzen vizet közvetlenül az elektromos berendezésekre.

**VIGYÁZAT**

A gép szervizelése előtt győződjön meg arról, hogy a gép emelő golyósszelepe zárva van, és a munkahengerek ütközőkkel vannak ellátva.

**VIGYÁZAT**

A vetőgép szervizelésekor és javításakor mindig a géphez való eredeti pótalkatrészeket használjon. Univerzális alkatrészek használata esetén a garancia érvényessége megszűnik.

**VIGYÁZAT**

A fáradt olajat gyűjtse össze és az adott országban érvényes előírásoknak megfelelően ártalmatlanítsa.

**VIGYÁZAT**

Ha olaj fröccsen a talajra, itassa fel nedvszívó anyaggal (például tőzeggel), hogy ne tudjon továbbterjedni. Az előírásoknak megfelelően kezelje a nedvszívó anyagot.

**VIGYÁZAT**

Másfajta műtrágyára vagy vetőmagra való áttéréskor tisztítsa meg a gépet.

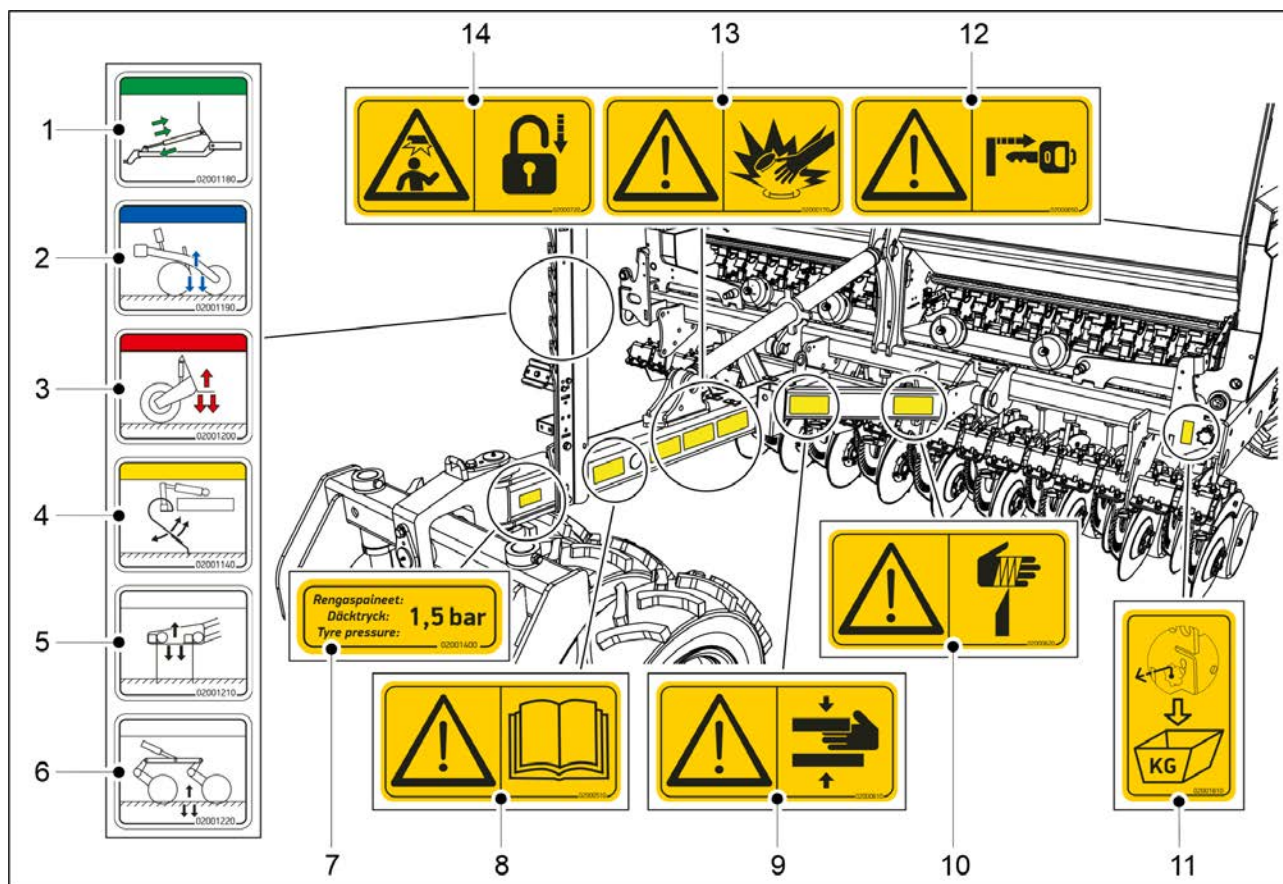
**VIGYÁZAT**

Ha éjszaka vagy egy hosszabb esős időszak alatt nem használja a gépet, előtte ürítse ki a műtrágyatartályt, és tisztítsa meg az adagolóhenger hornyait. Ellenkező esetben a műtrágya feloldhatja és eltömítheti az adagolókat.

**VIGYÁZAT**

Tisztítószer használata előtt bizonyosodjon meg arról, hogy az alkalmas a vetőgép mosására. Tartsa be a tisztítószer gyártójának biztonsági előírásait és üzemeltetési utasításait.

3.3 A gépen elhelyezett figyelmeztető címkék

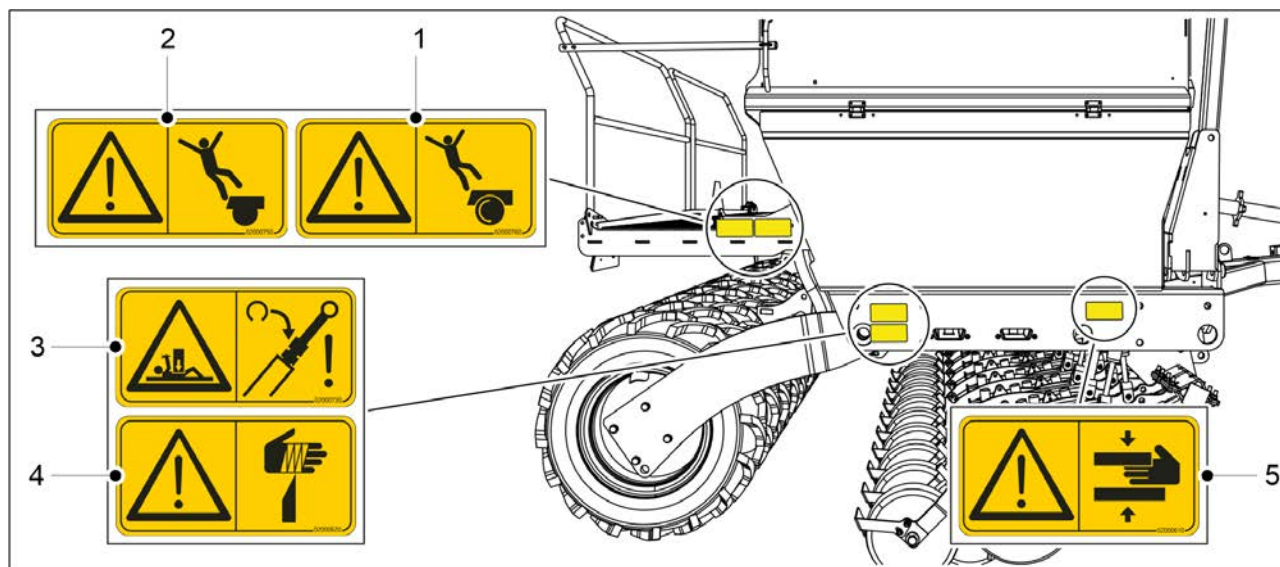


Ábra. 3.3 - 2. A vetőgép vonórúdjának elején elhelyezett figyelmeztető címkék

Táblázat. 3.3 - 5. A vetőgép vonórúdjának elején elhelyezett figyelmeztető címkék

1.	A vonórúdállító hidraulikus csatlakozója (opcionális)	1 db
2.	A csoroszlyanyomás hidraulikus csatlakozója	1 db
3.	A gép emelésének hidraulikus csatlakozója	1 db
4.	Az első simító pozícióbeállításához tartozó hidraulikus csatlakozás	1 db
5.	Az első simító pozícióbeállításához tartozó hidraulikus csatlakozás	1 db
6.	Az első előhántó tárcsa pozícióbeállításához tartozó hidraulikus csatlakozás	1 db
7.	Abronsnyomást jelző címke	1 db
8.	A gép üzemeltetése előtt olvassa el figyelmesen az üzemeltetési és karbantartási útmutatót	1 db
9.	A vetőgép csatlakoztatása és leválasztása zúzódásveszéllyel jár – tartson legalább 5 m biztonsági távolságot.	1 db
10.	Vágásveszély	1 db
11.	A kalibrációs teszt állítórúdjának címkéje	1 db
12.	A vetési mélység és a tartozékok beállítása előtt győződjön meg arról, hogy leállította a traktort, kivette a kulcsot a gyújtáskapcsolóból, és behúzta a rögzítőféket.	1 db

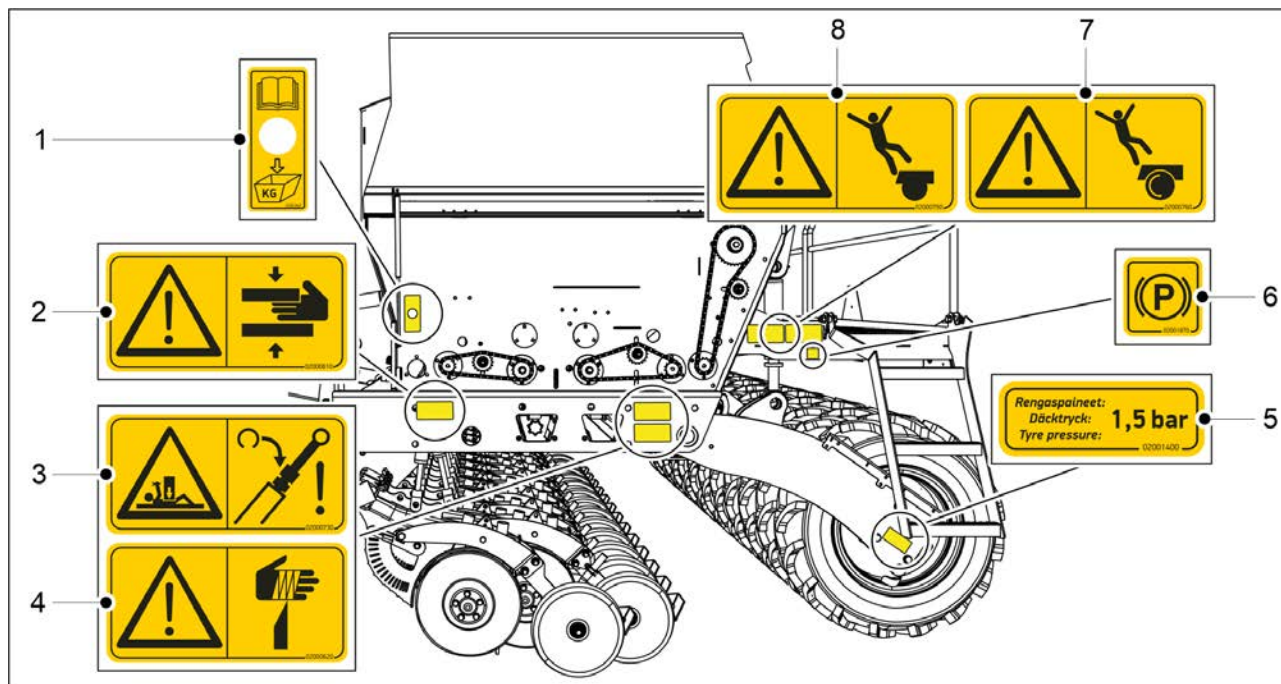
13.	Vigyázzon a nagynyomású hidraulikus tömlőkre	1 db
14.	A kalibrációs teszt elvégzése előtt győződjön meg arról, hogy a traktor rögzítőfékjét behúzta, és a nyomjelző golyósszelepe zárva van. A gép mozgatása előtt győződjön meg arról, hogy a nyomjelzőket a szállítási helyzetbe állította, és hogy azok golyósszelepei zárva vannak.	1 db



Ábra. 3.3 - 3. A vetőgép jobb oldalán elhelyezett figyelmeztető címkék

Táblázat. 3.3 - 6. A vetőgép jobb oldalán elhelyezett figyelmeztető címkék

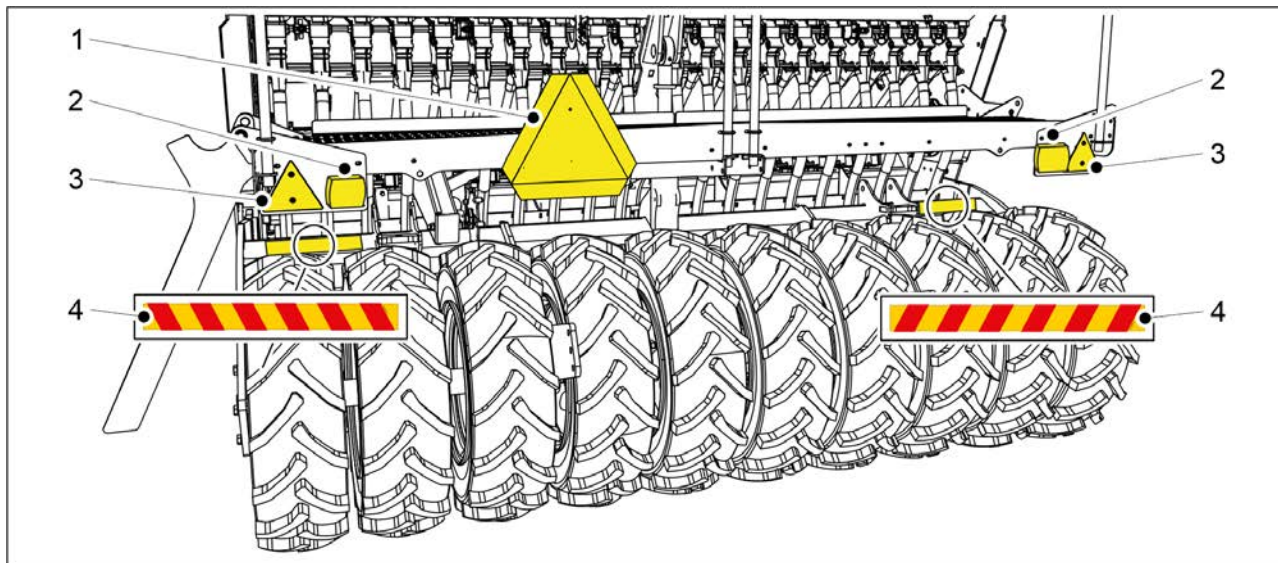
1.	Zuhanásveszély, ne másszon fel a kerék tetejére	1 db
2.	Zuhanásveszély	1 db
3.	Szervizelési és karbantartási munkák során zúzódásos sérülést szenvedhet.	1 db
4.	Vágásveszély	1 db
5.	Zúzódásveszély	1 db
6.	Biztosíték és relé címke	1 db



Ábra. 3.3 - 4. A vetőgép bal oldalán elhelyezett figyelmeztető címkek

Táblázat. 3.3 - 7. A vetőgép bal oldalán elhelyezett figyelmeztető címkek

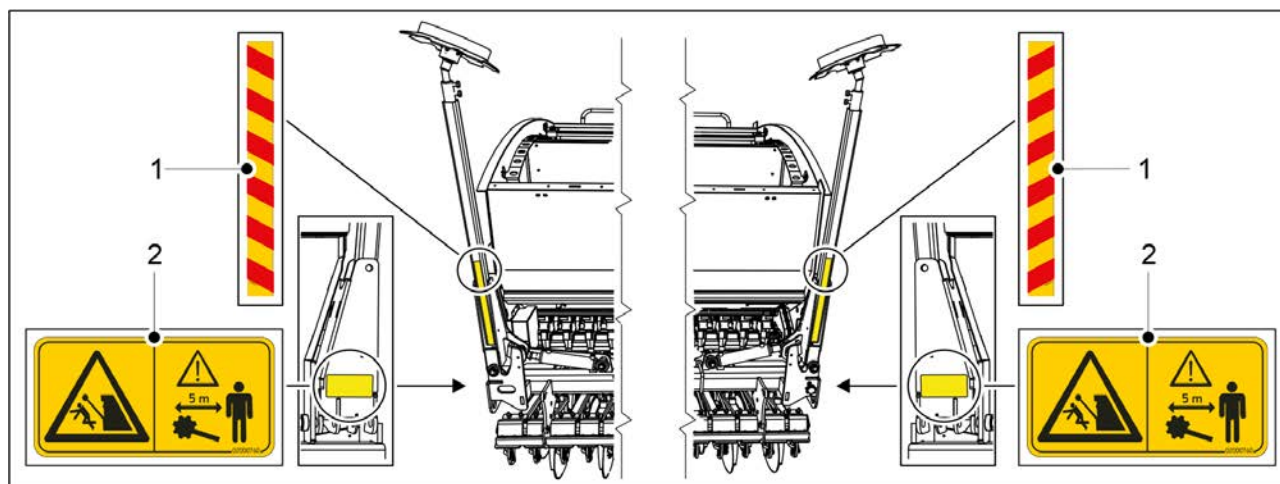
1.	A kalibrálás nyomógombjának címkéje	1 db
2.	Zúzódásveszély	1 db
3.	Szervizelési és karbantartási munkák során zúzódásos sérülést szenvedhet.	1 db
4.	Vágásveszély	1 db
5.	Abronsznyomást jelző címke	1 db
6,	Rögzítőfék címkéje <ul style="list-style-type: none"> a fékrendszerrel szerelt gépeken 	1 db
7.	Zuhanásveszély, ne másszon fel a kerék tetejére	1 db
8.	Zuhanásveszély	1 db



Ábra. 3.3 - 5. A vetőgép hátulján elhelyezett címkék, fényvisszaverők és lámpák

Táblázat. 3.3 - 8. A vetőgép hátulján elhelyezett címkék, fényvisszaverők és lámpák

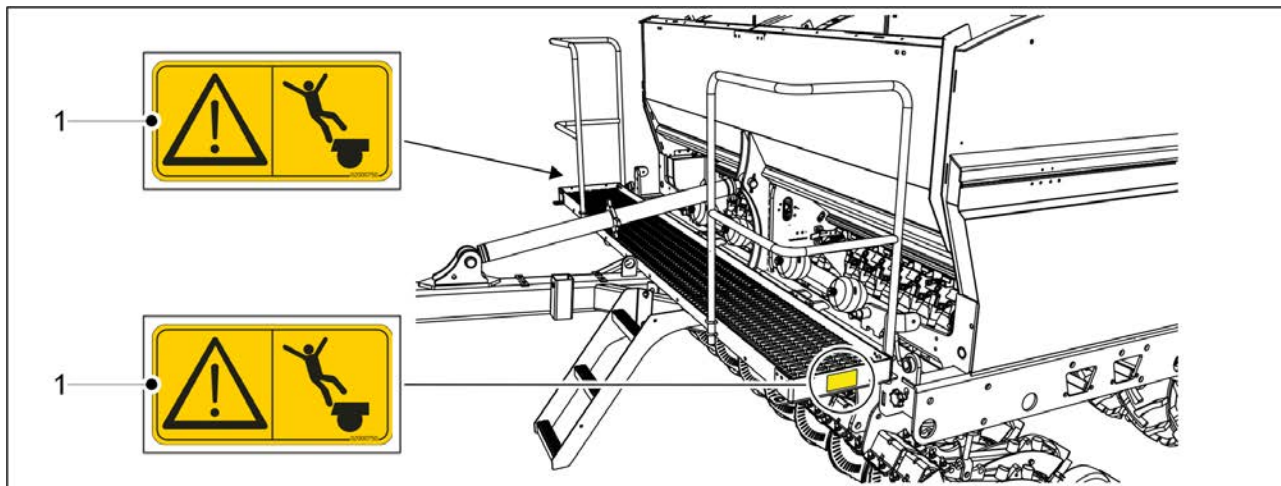
1.	Lassú jármű tábla	1 db
2.	Hátsó lámpa	2 db
3.	Fényvisszaverő	2 db
4.	Figyelmeztető szalag	2 db



Ábra. 3.3 - 6. A középnymjelzők figyelmeztető címkéi

Táblázat. 3.3 - 9. A középnymjelzők figyelmeztető címkéi

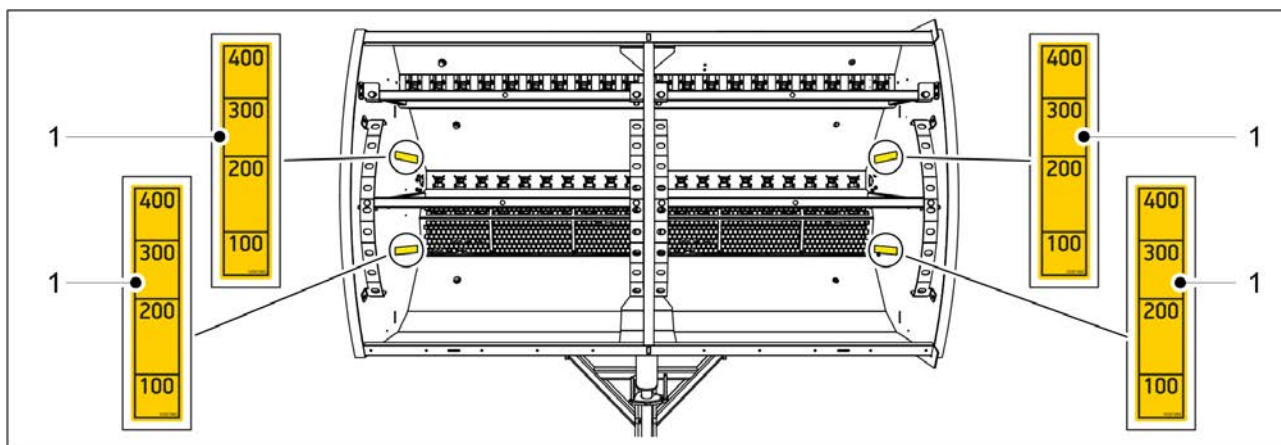
1.	Figyelmeztető szalag	2 db
2.	A középnymjelzők felemelésekor és leengedésekor zúzódásos sérülést szenvedhet, és megütheti magát	2 db



Ábra. 3.3 - 7. Az elülső munkaplatform figyelmeztető címkei

Táblázat. 3.3 - 10. Az elülső munkaplatform figyelmeztető címkei

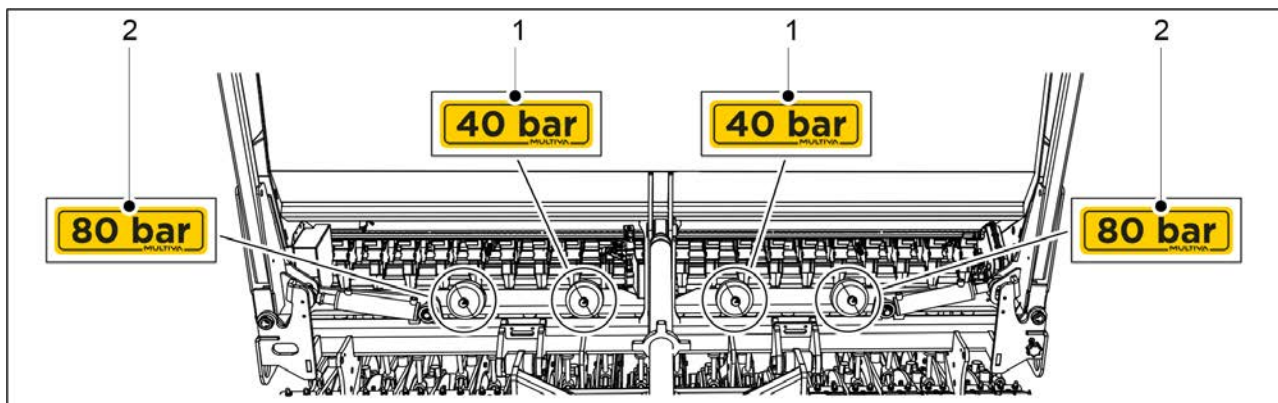
1.	Zuhanásveszély	2 db
----	----------------	------



Ábra. 3.3 - 8. A vetőgép tartályán elhelyezett címkék

Táblázat. 3.3 - 11. A vetőgép tartályán elhelyezett címkék

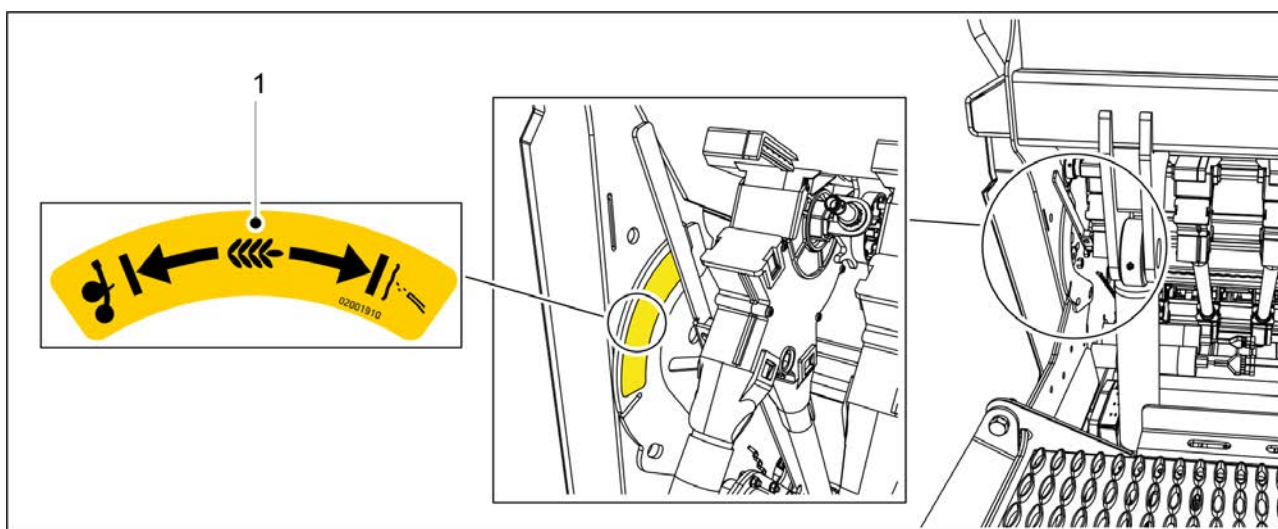
1.	A tartály töltési szintjét jelző címke (100–400 literes skála)	2 a műtrágyatartályban és 2 a vetőmagtartályban
----	--	---



Ábra. 3.3 - 9. A nyomástárolón található címkék

Táblázat. 3.3 - 12. A nyomástárolón található címkék

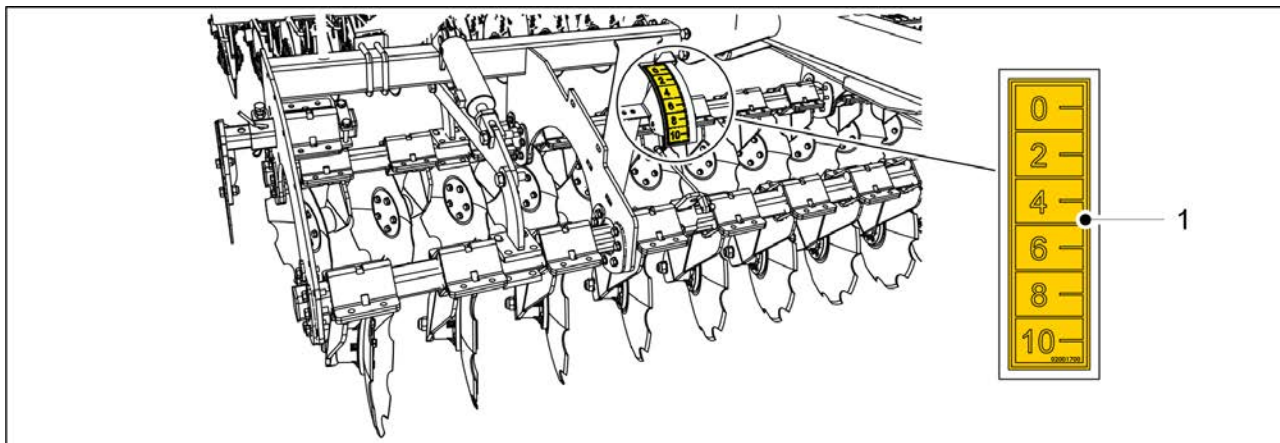
1.	Nyomásérték 40 bar	2 db
2.	Nyomásérték 80 bar	2 db



Ábra. 3.3 - 10. Útmutató címke az aprómagvak vetési módjának kiválasztásához

Táblázat. 3.3 - 13. Útmutató címke az aprómagvak vetési módjának kiválasztásához

1.	Útmutató címke	1 db
----	----------------	------



Ábra. 3.3 - 11. Elülső előhántó tárcsa címkéje

Táblázat. 3.3 - 14. Elülső előhántó tárcsa címkéje

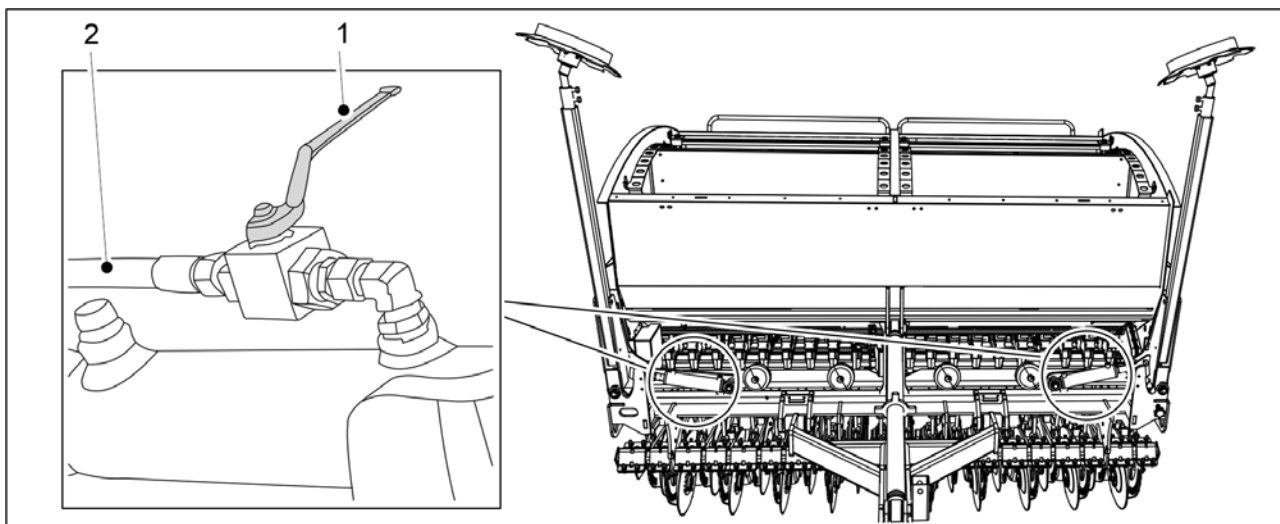
1.	Elülső előhántó tárcsa mélységállító skála	1 db
----	--	------

3.4 A középnyomjelzők golyósszelepeinek használata



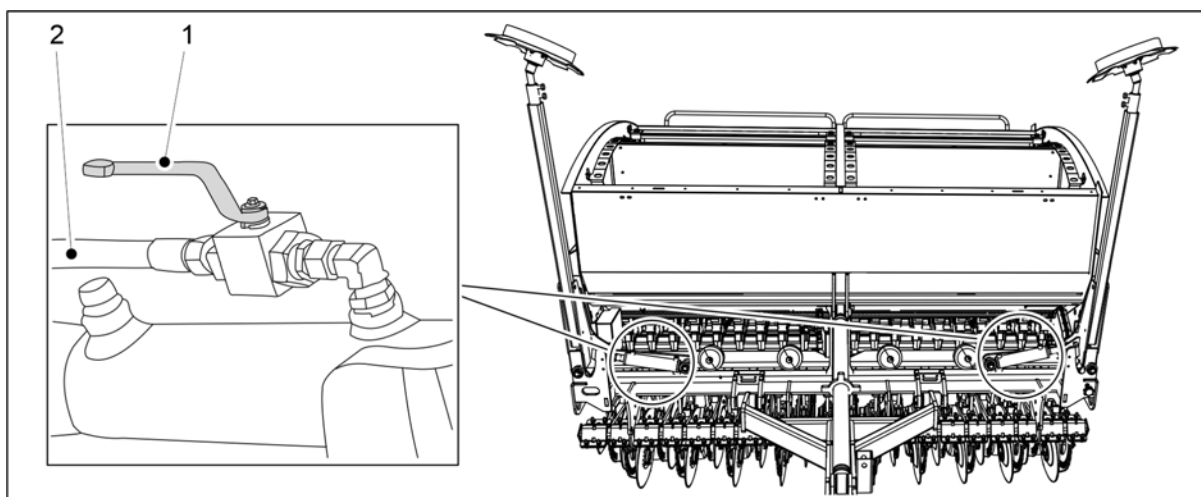
VESZÉLY

A középnyomjelzők leengedésekor zúzódásos sérülést szenvedhet, és megütheti magát.



Ábra. 3.4 - 12. A középnyomjelzők golyósszelepeinek zárása

1. A gép mozgatása, kalibrációs teszt futtatása és szervizelési munkák előtt zárja el a középnyomjelzők 2 golyósszelepét.
 - A golyósszelep akkor van zárva, ha a fogantyú (1) merőleges a hidraulikus tömlőre (2).



Ábra. 3.4 - 13. A középnyomjelzők golyósszelepeinek nyitása

2. Nyissa ki a középnyomjelzők 2 golyósszelepét, amikor munkavégzési helyzetbe állítja a gépet.
 - A golyósszelep akkor van nyitva, ha a fogantyú (1) egy vonalban van a hidraulikus tömlővel (2).

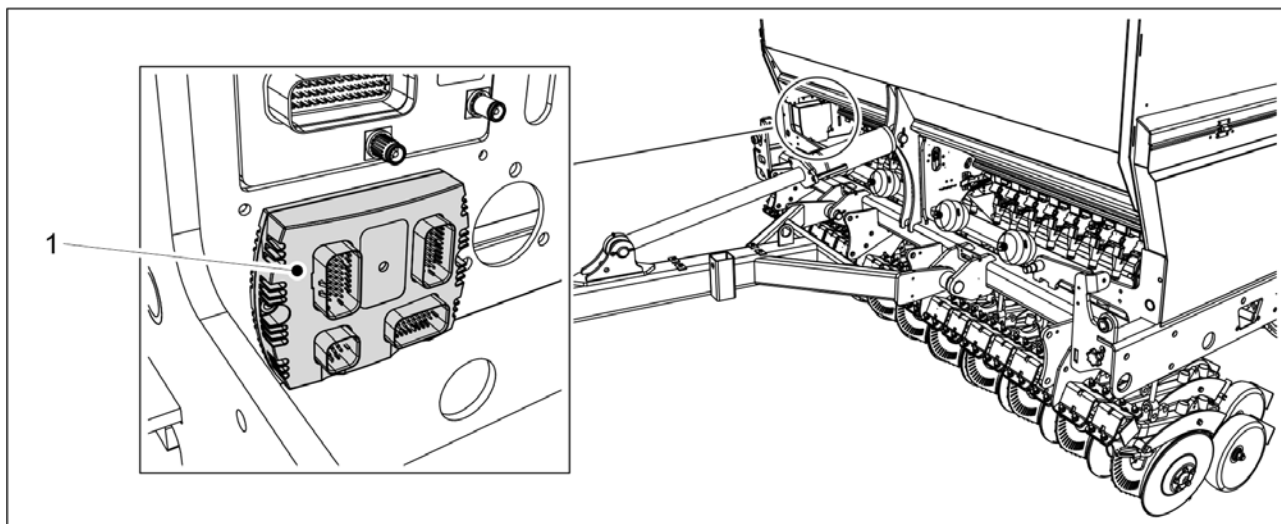
4 Vezérlők

4.1 SeedPilot vezérlőrendszer

Ez a fejezet bemutatja a SeedPilot vezérlőrendszert.

4.1.1 A vezérlőrendszer részegységei

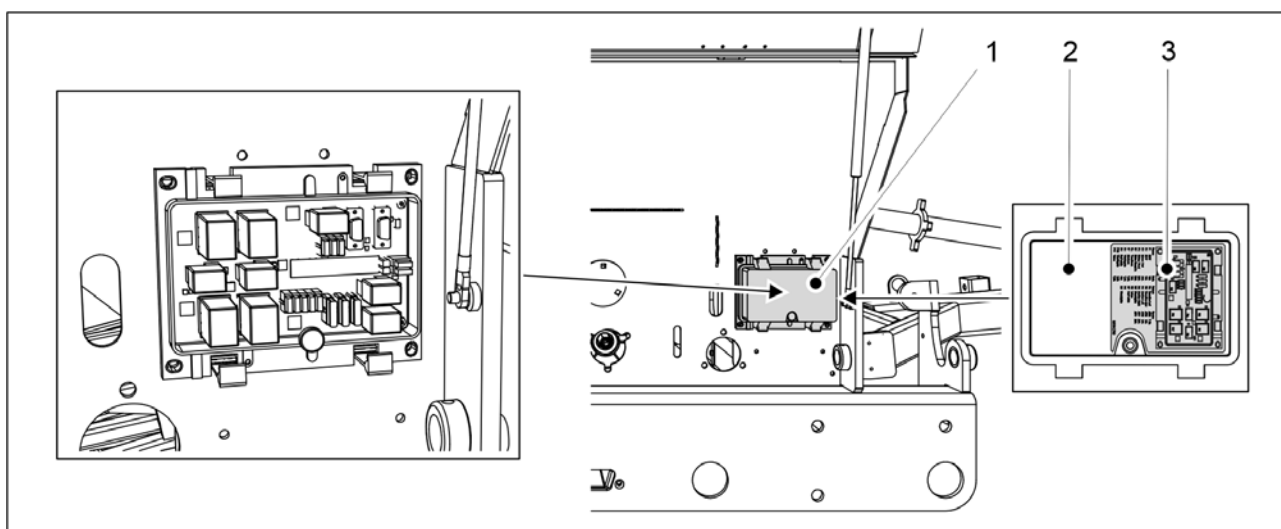
4.1.1.1 Vezérlőegység



Ábra. 4.1.1.1 - 14. Vezérlőegység

A SeedPilot vezérlőrendszer vezérlőegysége (1) a gép jobb elülső szélén található.

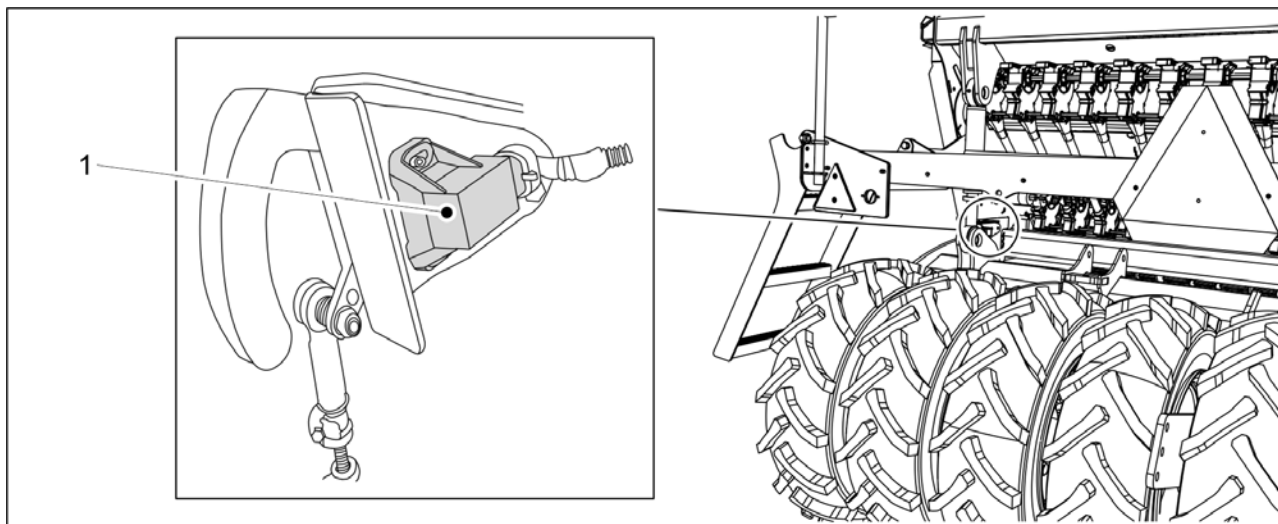
4.1.1.2 Biztosíték- és relédoz



Ábra. 4.1.1.2 - 15. Biztosíték- és relédoz

A SeedPilot vezérlőrendszer biztosíték- és relédoboza (1) a gép jobb oldalán a hajtómű fedele alatt található. A biztosítékokra és a relékre vonatkozó információk a dobozfedél (2) belső oldalán található címkén (3) és a 9.8 SeedPilot fuse and relay list EN mellékletben található.

4.1.1.3 A vetési pozíció érzékelője

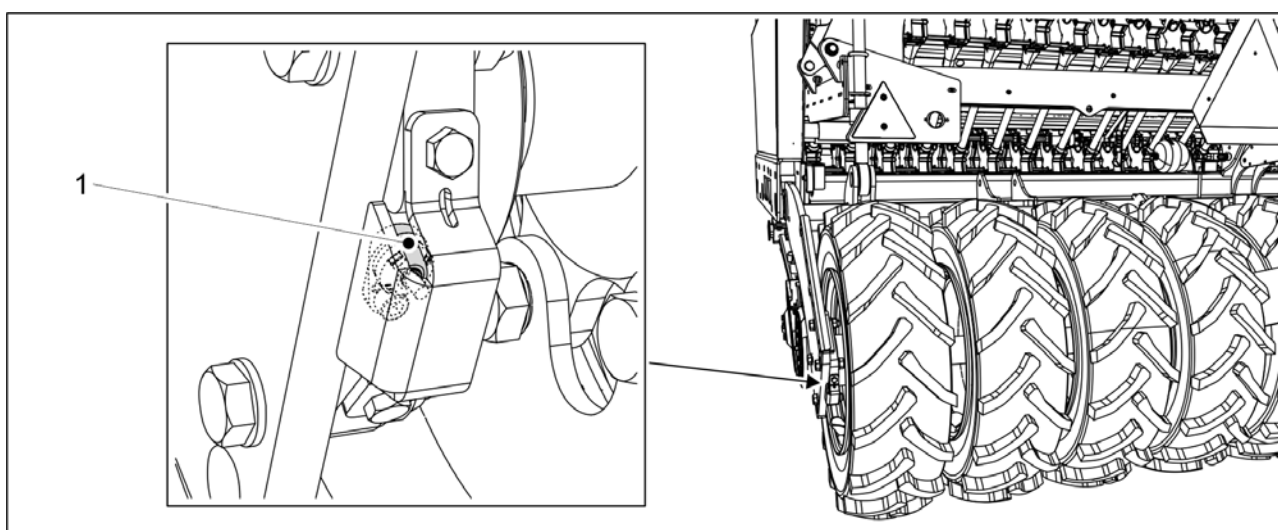


Ábra. 4.1.1.3 - 16. A vetési pozíció érzékelője

A vetési pozíció érzékelője (1) felismeri, ha a gép szállítási vagy vetési helyzetben van.

A vetési pozíció érzékelője számlálóként működik. Az emelégátló funkció normál üzemmódjában a számlálók és a középnyomjelző oldalán lévő kapcsoló minden emelésnél működésbe lép.

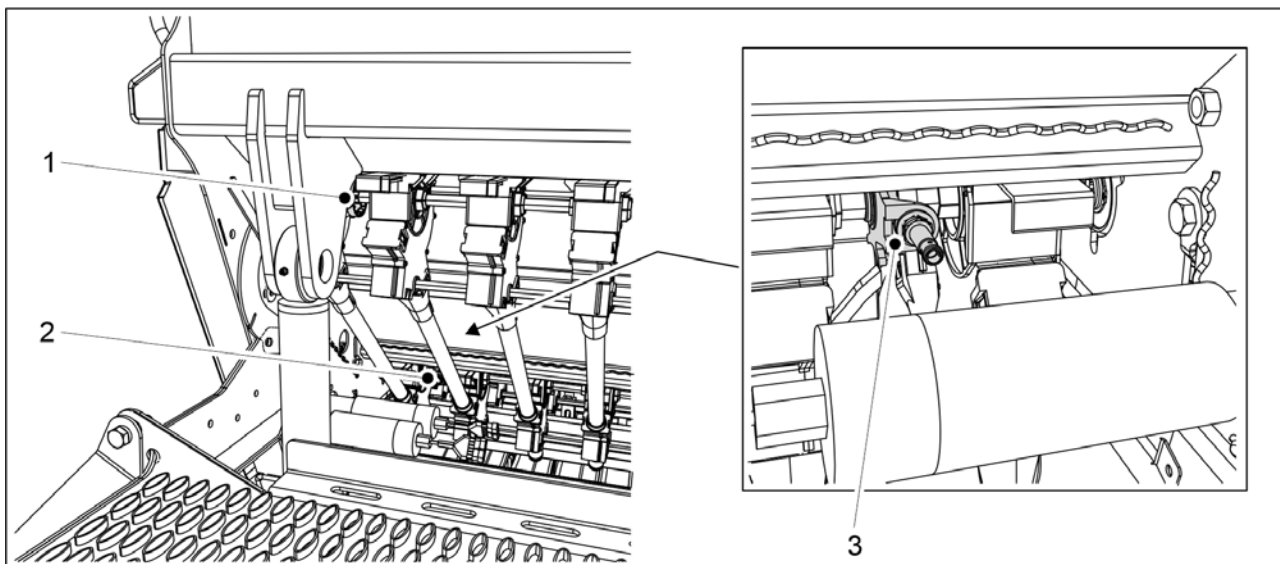
4.1.1.4 Sebességérzékelő



Ábra. 4.1.1.4 - 17. Sebességérzékelő

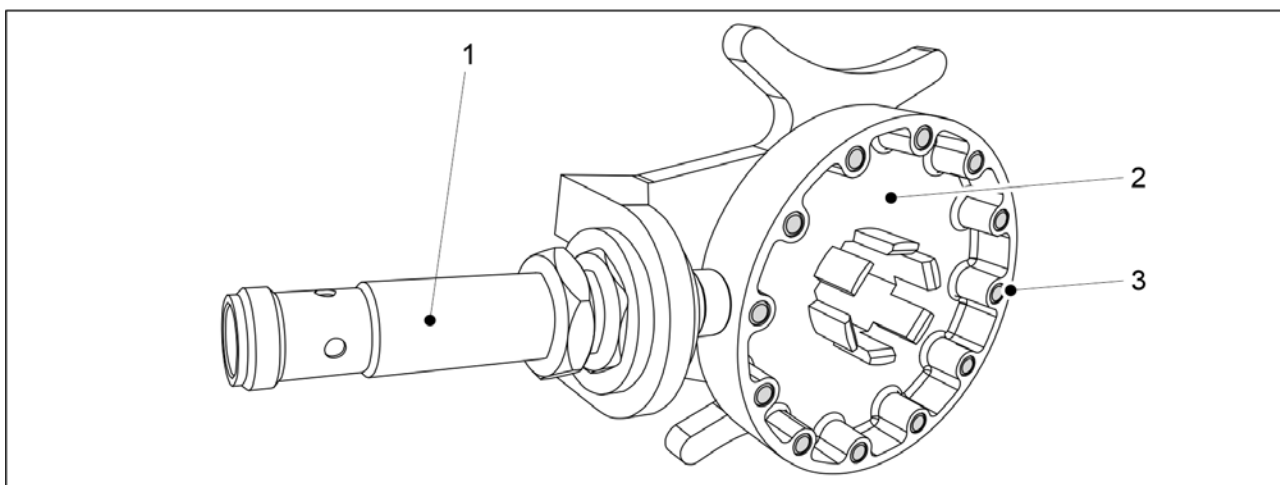
A sebességérzékelő (1) a vetőgép sebességét és a bevetett terület nagyságát mérő inductív érzékelő. A haladási sebesség és a bevetett terület nagysága a vezérlő kijelzőjén látható.

4.1.1.5 A tengelyfordulás védőelemei



Ábra. 4.1.1.5 - 18. A tengelyfordulás védőelemeinek elhelyezkedése

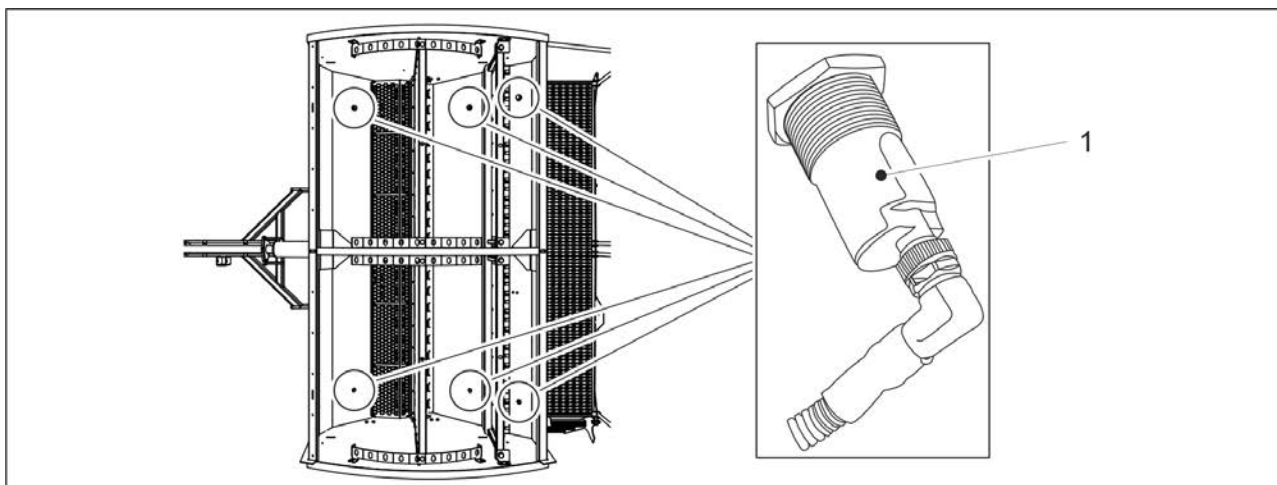
A tengelyfordulás védőelemei a gép hátulja felől nézve az adagolóegységek bal oldalán találhatóak. 3 tengelyfordulás védőelem van a gépen: egy tengelyfordulás védőelem az aprómagvakhoz (1), egy tengelyfordulás védőelem a vetőmaghoz (2) és egy tengelyfordulás védőelem a műtrágyához (3).



Ábra. 4.1.1.5 - 19. A tengelyfordulás védőeleme

A tengelyfordulás védőeleme egy inductív érzékelővel (1), és egy 12 acélcappal (3) rendelkező érzékelőtárcsával (2) rendelkezik. Az adagoló tengelyek forgását tengelyfordulás védőelemek felügyelik. Ha az adagoló tengely nem forog, riasztás generálódik a vezérlőrendszerben.

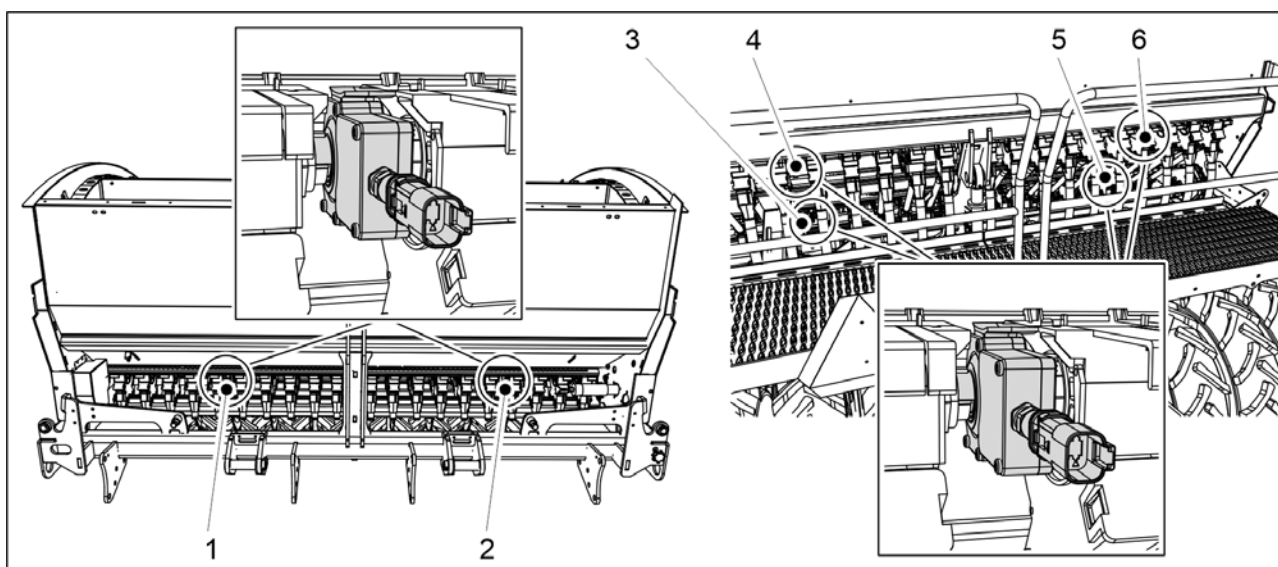
4.1.1.6 Tartályszint-érzékelők



Ábra. 4.1.1.6 - 20. Tartályszint-érzékelők

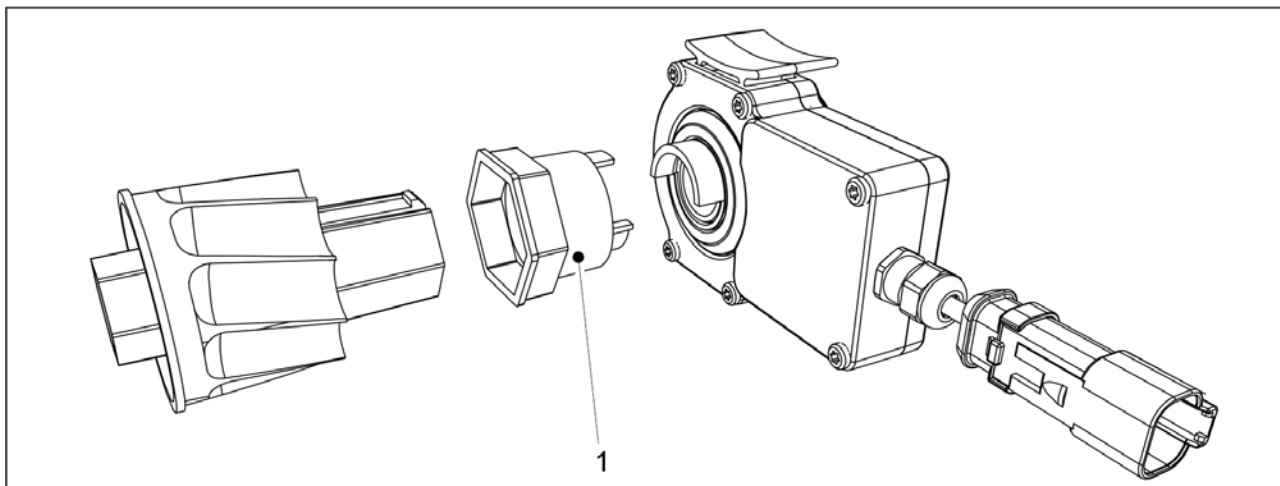
Alapfelszereltségként 3 tartályszint-érzékelő (1) található a gépben: egy a vetőmagtartályban, egy pedig az aprómagtartályban a gép bal oldalán. Tartozékként kaphatók tartályszint-érzékelők a gép jobb oldalán lévő tartályokhoz is, így összesen 6 tartályszint-érzékelő lehet a gépben. A tartályszint-érzékelők kapacitív érzékelők. Ha túl alacsony a vetőmag vagy a műtrágya szintje a tartályban, az riasztást vált ki a vezérlőrendszerben.

4.1.1.7 Művelőnyom-elzárók



Ábra. 4.1.1.7 - 21. A művelőnyom-elzárók pozíciója

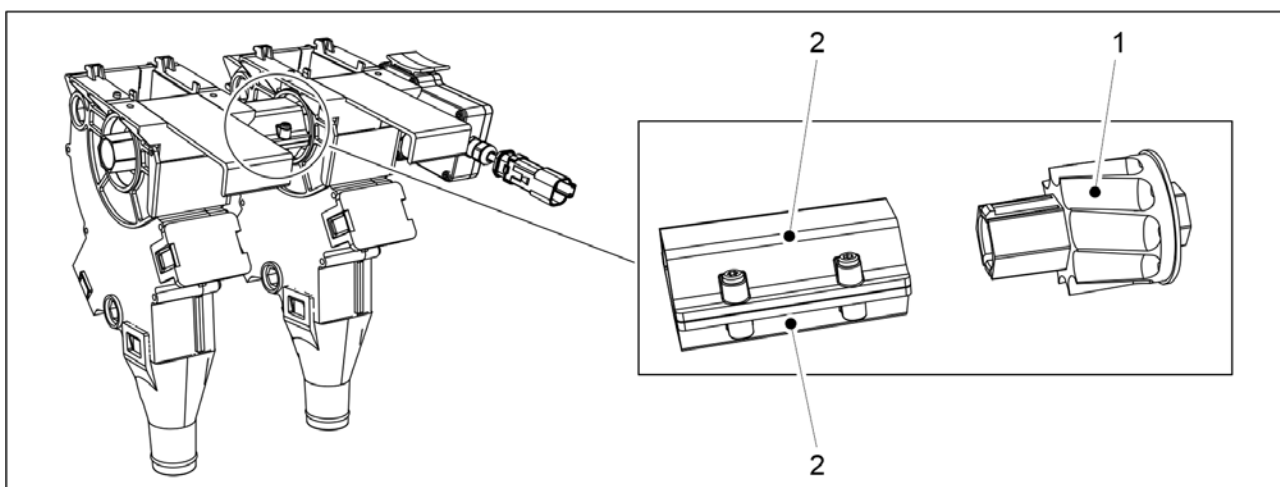
6 művelőnyom-elzáró található a gépen: a műtrágyához tartozó művelőnyom-elzárók (1, 2), a vetőmaghoz tartozó művelőnyom-elzárók (3, 5), és az aprómagvakhoz való művelőnyom-elzárók (4, 6).



Ábra. 4.1.1.7 - 22. Csatlakozó persely

A művelőnyom-elzáró alapfelszereltségként egyetlen adagolóval rendelkezik, amely a csatlakozó perselyhez (1) csatlakozik. A művelőnyom-elzáró bekapcsolt állapotában az adott adagoló adagolóhengere nem forog. Vetéskor akkor jönnek létre a művelőnyomok, amikor az elzárókhöz csatlakozó vezetők nem vetnek.

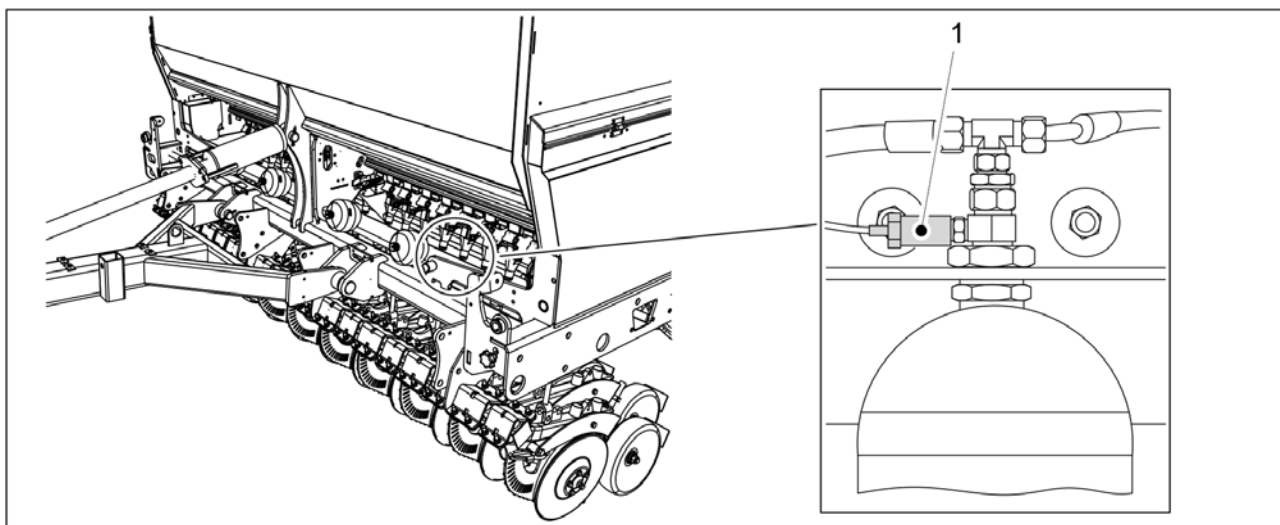
4.1.1.8 Művelőnyom-szélesítők



Ábra. 4.1.1.8 - 23. Művelőnyom-szélesítők

Minden művelőnyom-elzáró alapkivitelben egyetlen adagolóhoz csatlakozik, lásd [4.1.1.7 Művelőnyom-elzárók](#) c. fejezet. A bővítőcsomagban egy művelőnyom adagolóhenger (1) és 2 köztes persely (2) található. A köztes perselyek a művelőnyom adagolóhengerek közé vannak csatlakoztatva. A művelőnyom-elzárók bekapcsolt állapotában az adott elzárókhöz csatlakoztatott adagolók nem forognak.

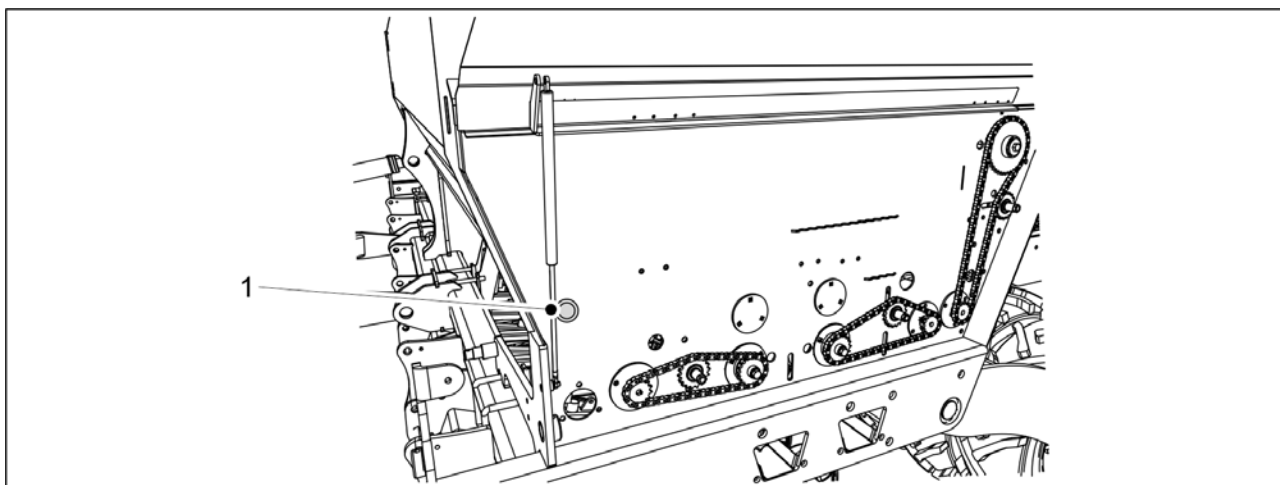
4.1.1.9 Csoroszlyanyomás-érzékelő



Ábra. 4.1.1.9 - 24. Csoroszlyanyomás-érzékelő

A csoroszlyanyomás-érzékelő (1) a gép bal oldalán, a legkülső nyomástárolón található. A csoroszlyanyomás-érzékelő méri a csoroszlya nyomását. A csoroszlyanyomás értéke a felhasználói felület oldalán látható – lásd a [4.1.3.1 Vezetés képernyő](#) c. alfejezetet.

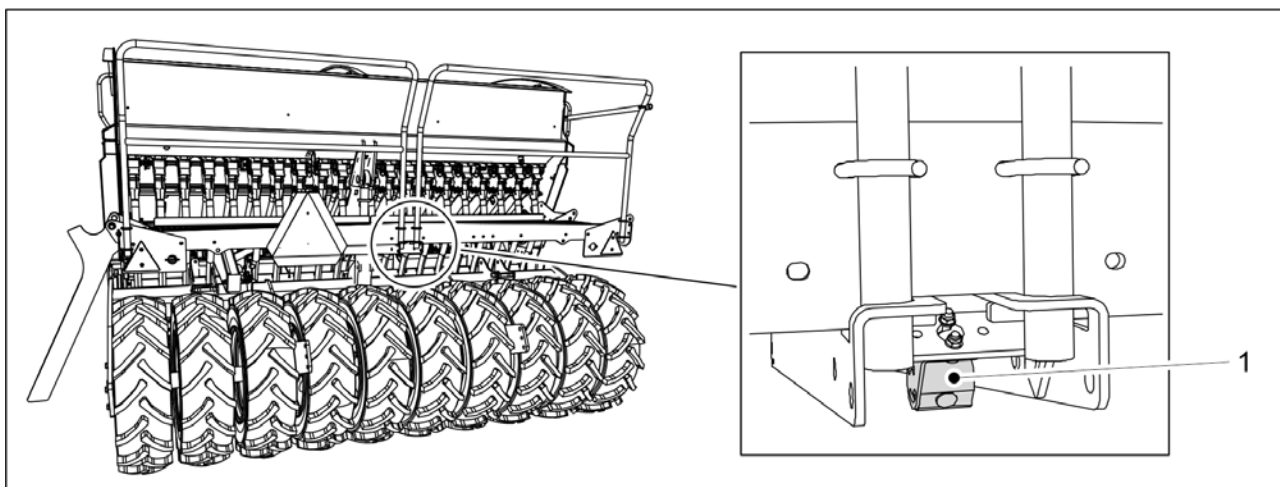
4.1.1.10 Nyomógomb



Ábra. 4.1.1.10 - 25. Nyomógomb

Egy kék nyomógomb (1) található a hajtómű burkolata alatt a gép bal oldalán. A nyomógomb használatára vonatkozó útmutatást lásd a [6.8.1 Műtrágya-kalibrációs](#) [teszt](#), [6.8.2 Vetőmag-](#) [kalibrációs](#) [teszt](#), és a [6.8.3 Aprómag-kalibrációs](#) [teszt](#) c. alfejezetekben.

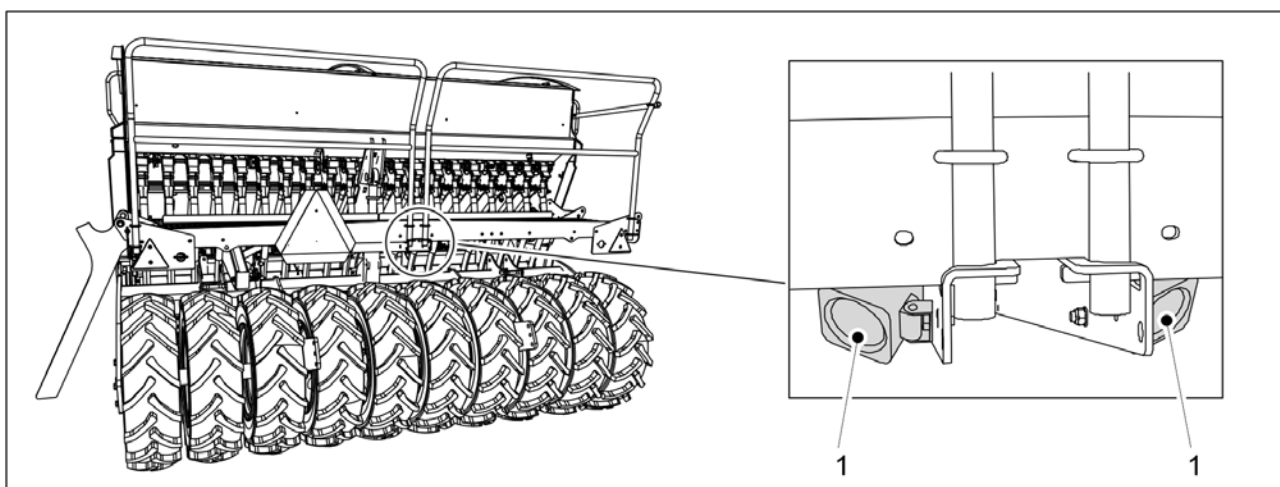
4.1.1.11 Tolatókamera



Ábra. 4.1.1.11 - 26. Tolatókamera

A tolatókamera (1) a gép hátuljára van felszerelve. Amikor hátramenetbe kapcsolja a gépet, egy videokép jelenik meg a felhasználói felületen. A tolatókamera választható tartozék.

4.1.1.12 Munkalámpák

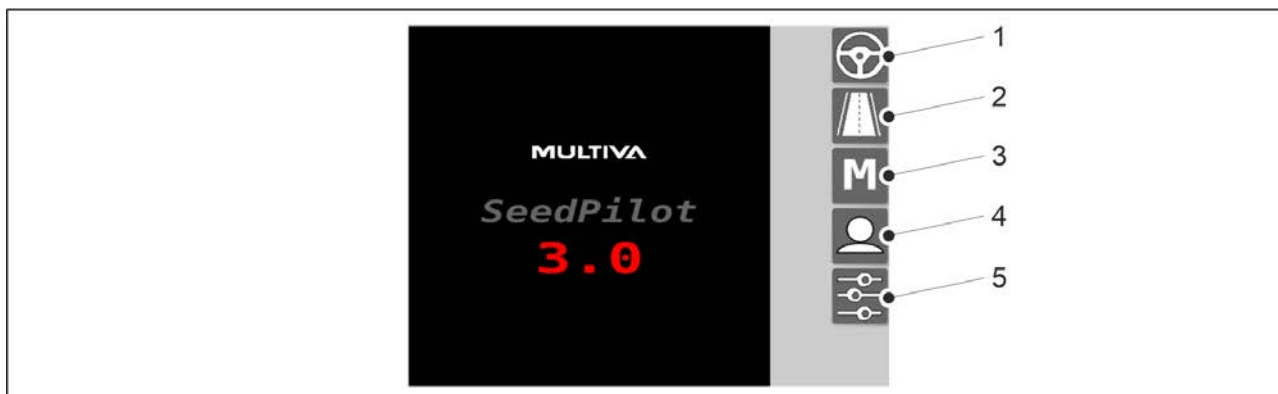


Ábra. 4.1.1.12 - 27. Munkalámpák

Két munkalámpa (1) található a gép hátuljára szerelve.

4.1.2 A felhasználói felület képernyői

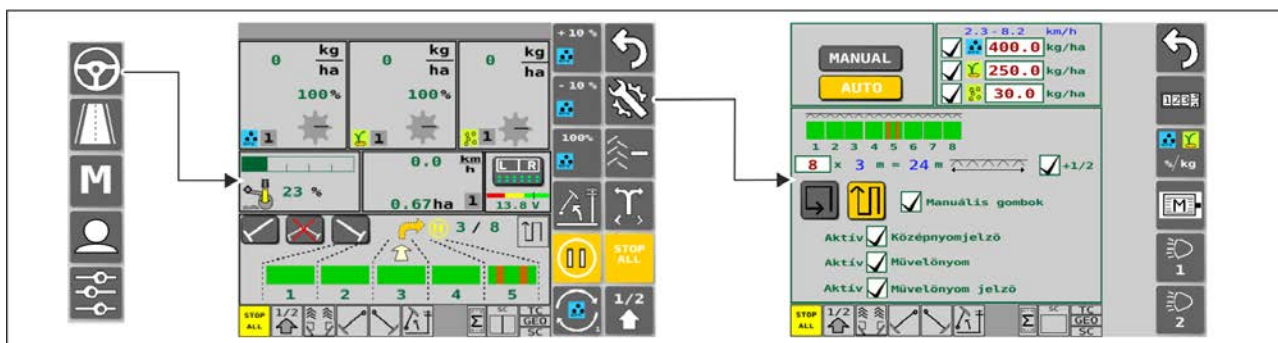
Főképernyő



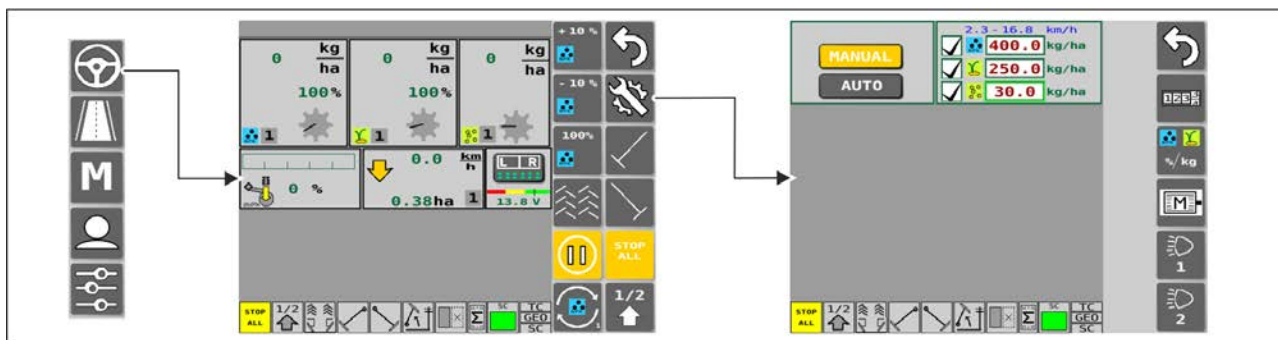
Ábra. 4.1.2 - 28. Főképernyő

1.	Vezetés képernyő <ul style="list-style-type: none"> Munkavégzés közben használatos
2.	Szállítás képernyő <ul style="list-style-type: none"> A szállítás során használatos
3.	Kézi üzemmód <ul style="list-style-type: none"> Lehetővé teszi, hogy kézzel elvezesse a gépet a tábla végéig, ha például egy érzékelő meghibásodna
4.	Felhasználói beállítások
5.	Beállítások

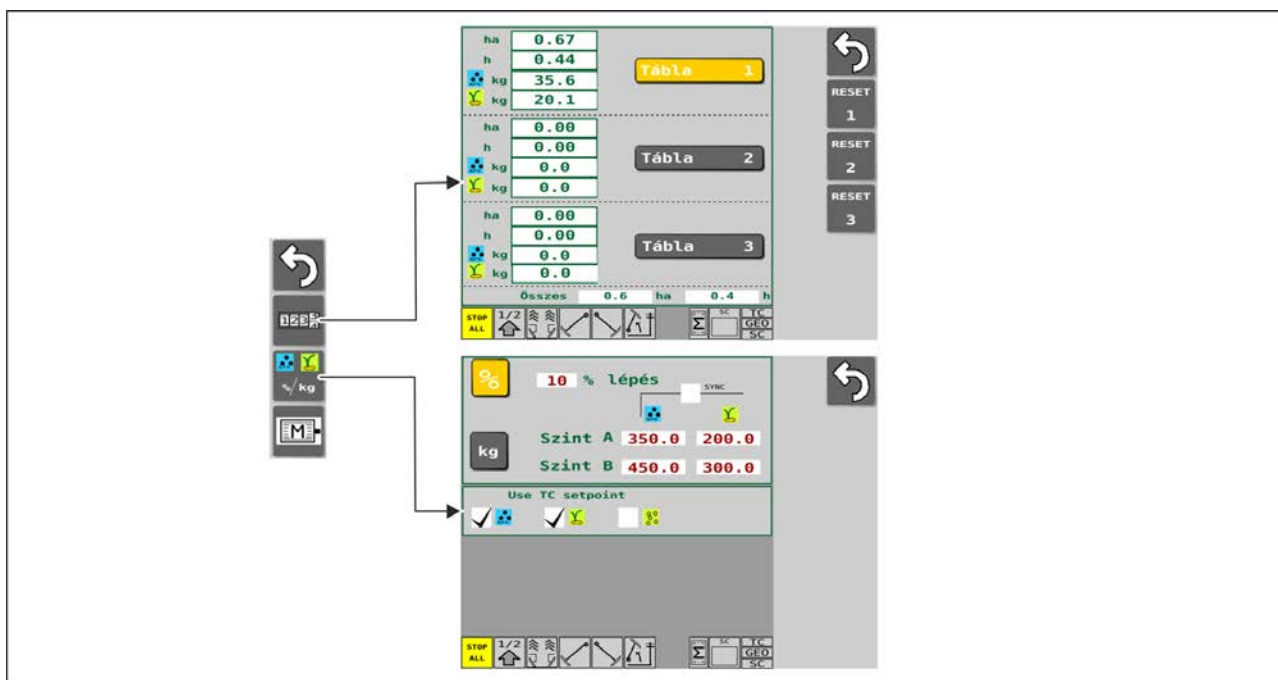
Vezetés képernyő



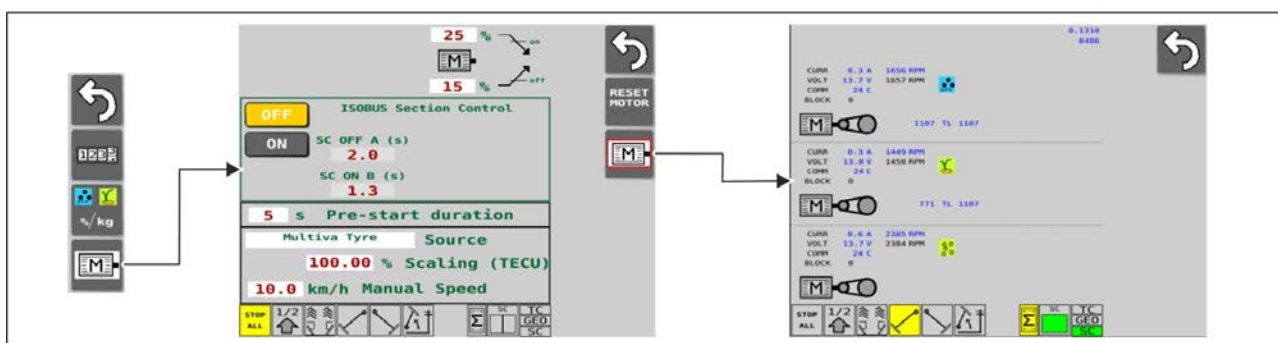
Ábra. 4.1.2 - 29. Vezetés képernyő és vetési beállítások (automatikus)



Ábra. 4.1.2 - 30. Vezetés képernyő és vetési beállítások (kézi)

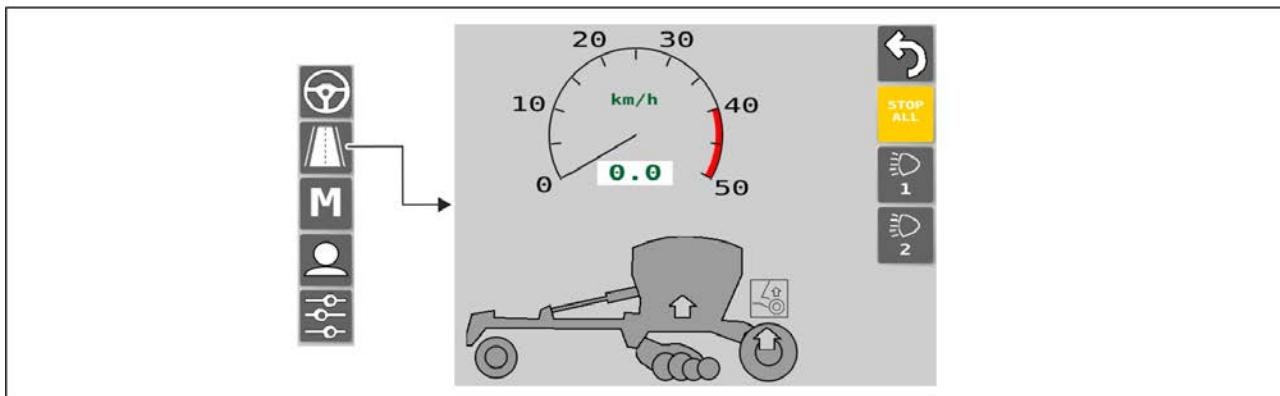


Ábra. 4.1.2 - 31. Vetési beállítások



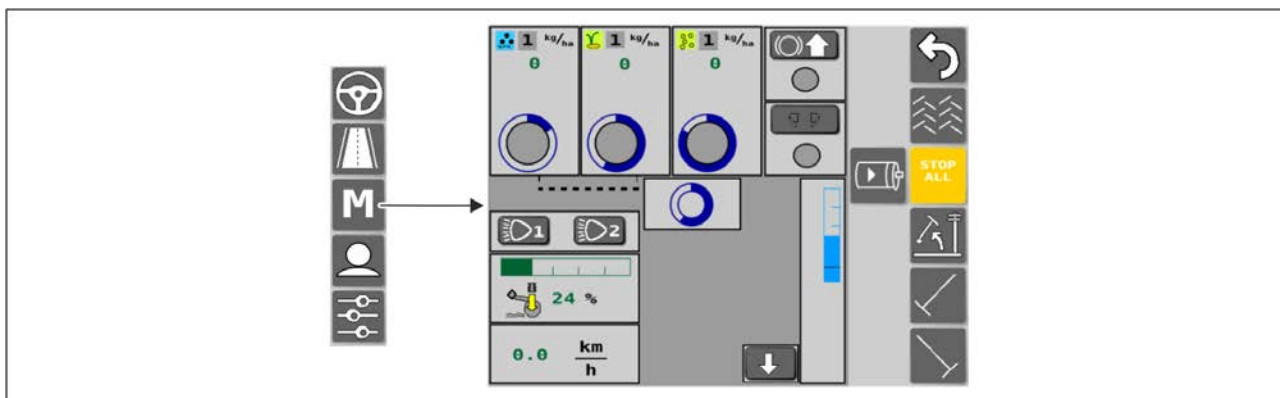
Ábra. 4.1.2 - 32. Elektromos motorok beállításai és diagnosztikái

Szállítás képernyő



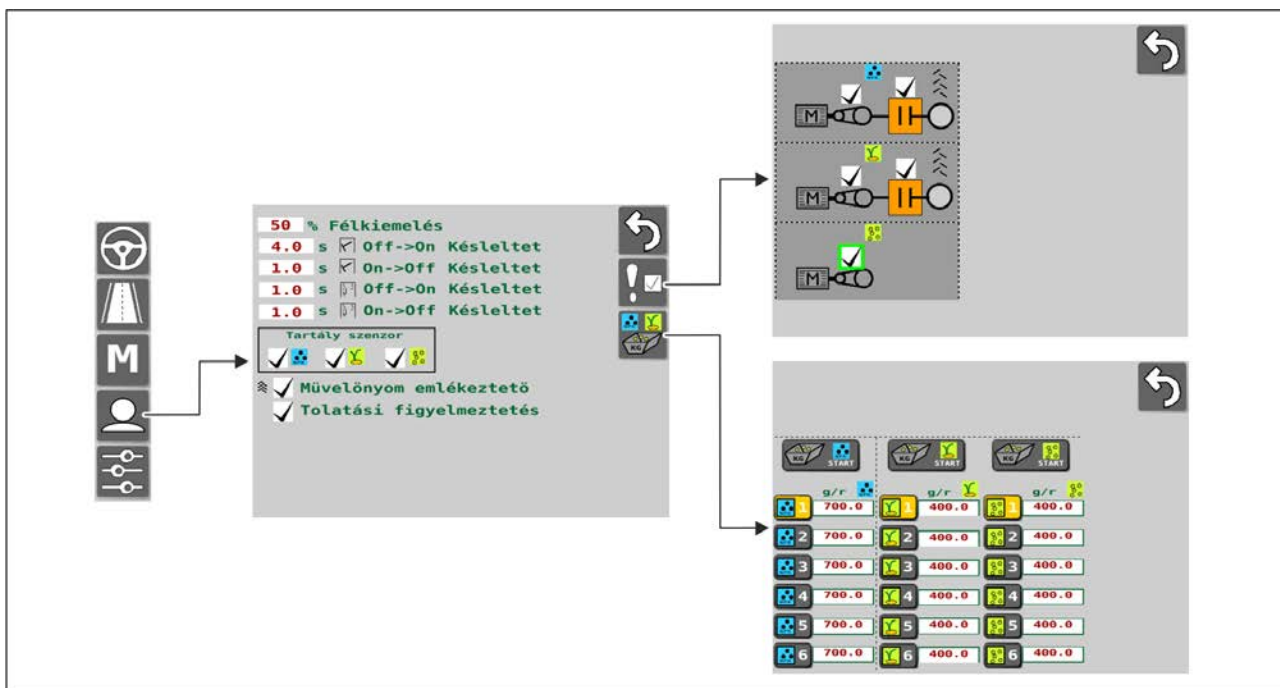
Ábra. 4.1.2 - 33. Szállítás

Kézi üzemmód



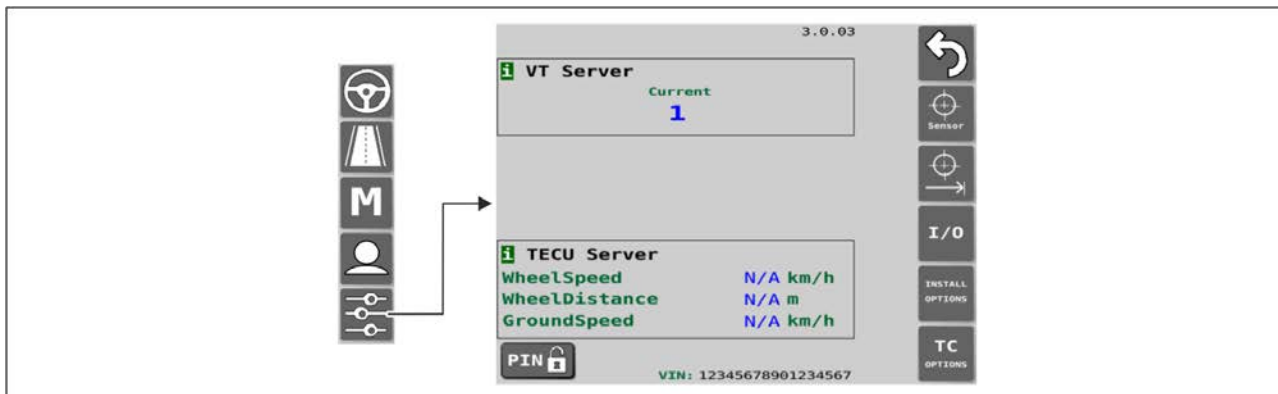
Ábra. 4.1.2 - 34. Kézi üzemmód

Felhasználói beállítások

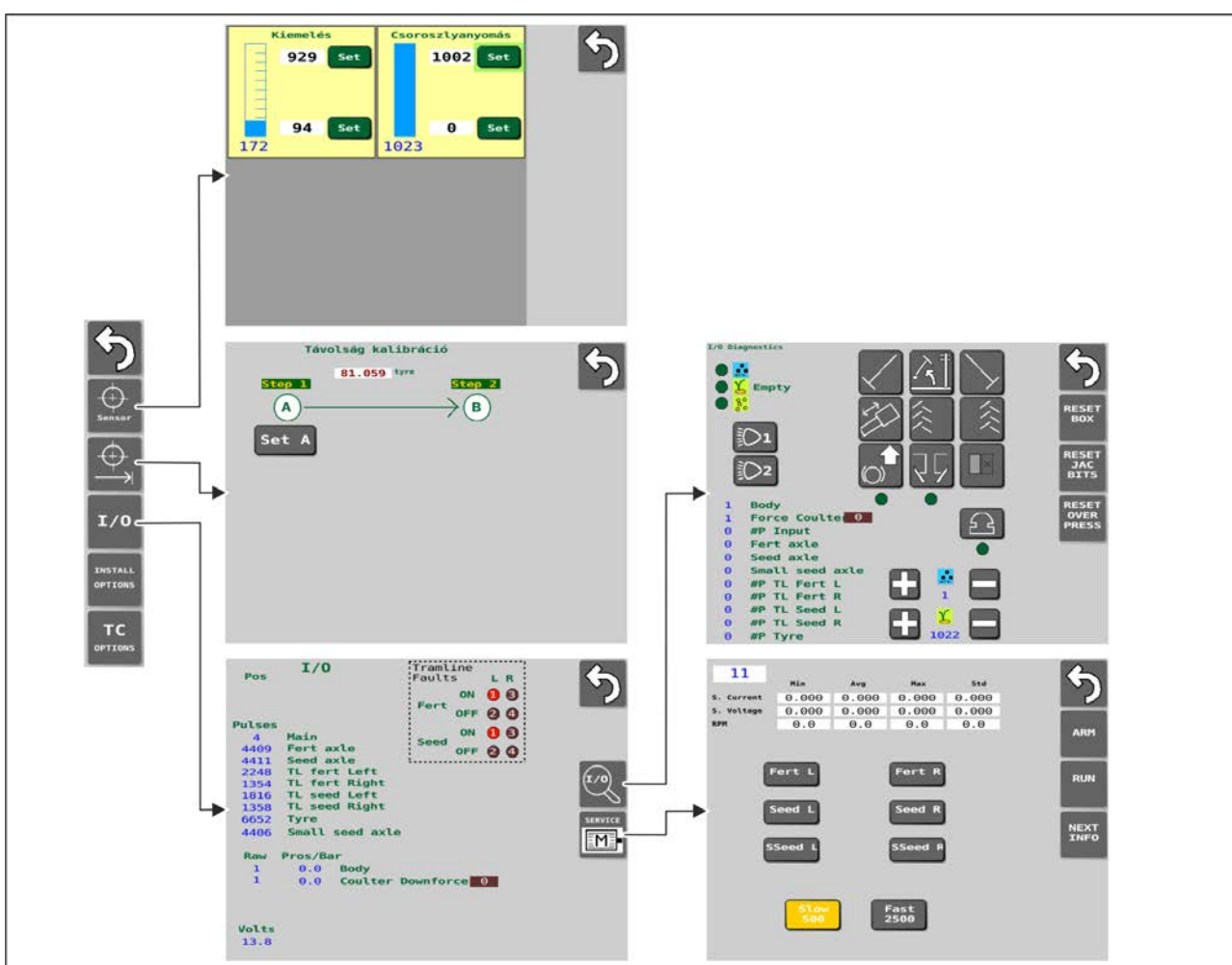


Ábra. 4.1.2 - 35. Felhasználói beállítások

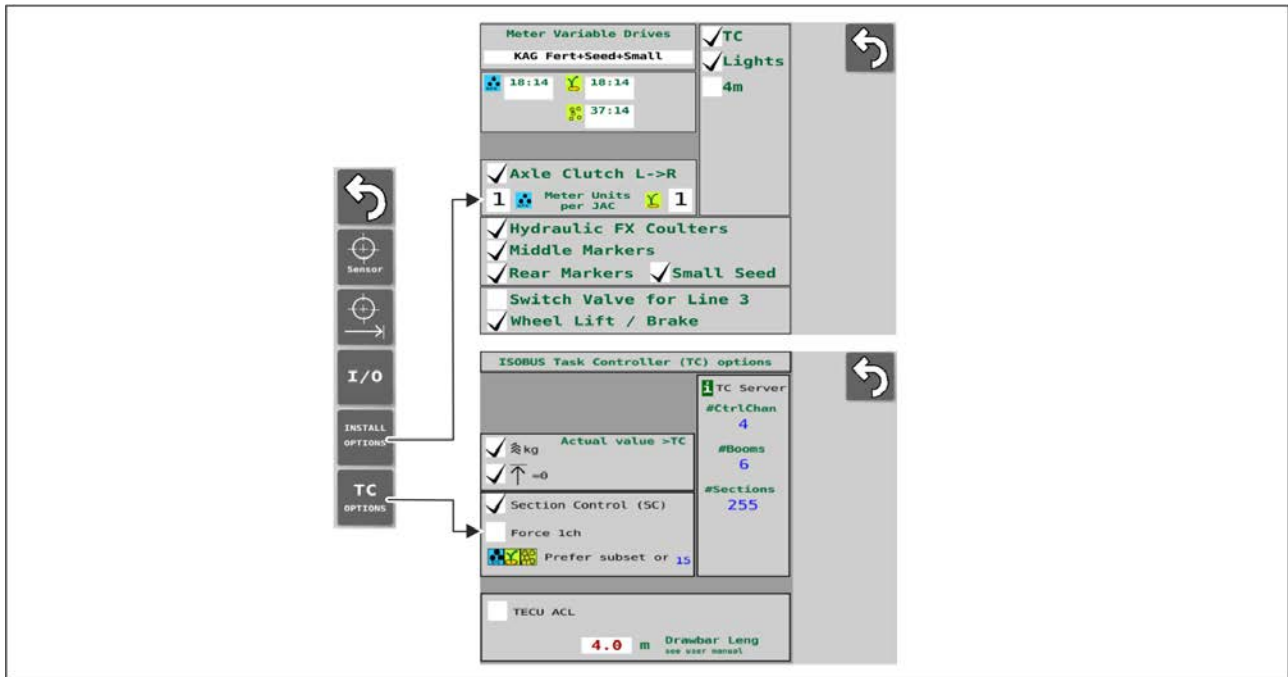
Beállítások



Ábra. 4.1.2 - 36. Alapbeállítások



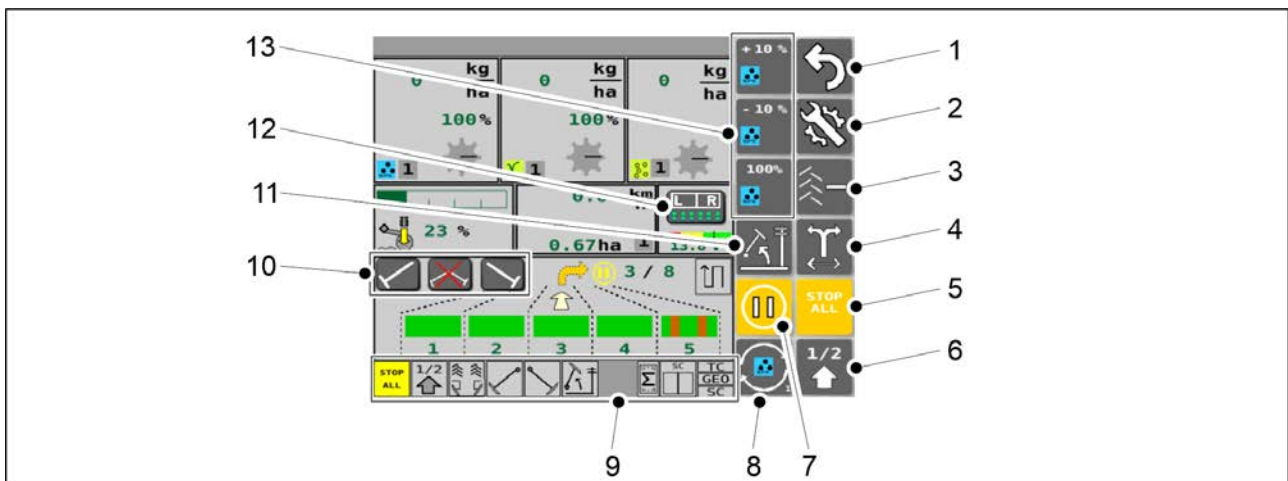
Ábra. 4.1.2 - 37. Érzékelőbeállítások



Ábra. 4.1.2 - 38. Tartozék beállítások

4.1.3 A felhasználói felület használata

4.1.3.1 Vezetés képernyő

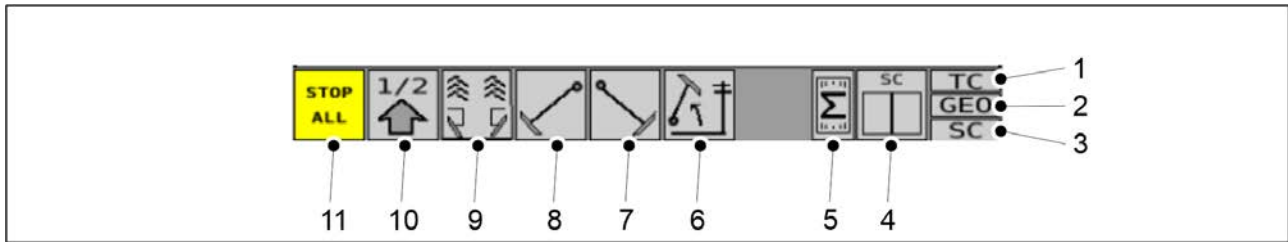


Ábra. 4.1.3.1 - 39. A Vezetés képernyő gombjai

- Az (5), (6), (7), (11) gombok sárgák, ha aktiválva vannak.

1.	Vissza
2.	Beállítások
3.	A művelőnyom-számláló korrekciója <ul style="list-style-type: none"> ● Lásd 6.3.8 A művelőnyom-számláló korrekciója c. alfejezetet.

4.	A középnyomjelző oldalának váltása <ul style="list-style-type: none">• Lásd 6.3.6 A középnyomjelző automatizálásának használata c. alfejezetet.
5.	STOP ALL funkció <ul style="list-style-type: none">• Lásd 6.3.1 A STOP ALL funkció használata c. alfejezetet.
6.	Fél emelés funkció
7.	PAUSE <ul style="list-style-type: none">• Lásd 6.3.2 A PAUSE funkció használata c. alfejezetet.
8.	SELECT gomb <ul style="list-style-type: none">• Lásd a táblázat 13. pontját
9.	Állapotsor
10.	Középnyomjelzők kézi vezérlése <ul style="list-style-type: none">• Lásd 6.3.7 A középnyomjelzők kézi vezérlése és kényszerű bekapcsolása c. alfejezetet.
11.	Emelésgátló funkció <ul style="list-style-type: none">• Ha az emelésgátló funkció be van kapcsolva, akkor a gépet nem lehet felemelni, még a középnyomjelzők felemelt helyzetében sem.
12.	Szakaszvezérlés felülíró gomb <ul style="list-style-type: none">• Lásd 6.11 A szakaszvezérlés használata c. alfejezetet.
13.	3 gomb, amelyek a SELECT gomb (8) megnyomásakor megváltoznak. <ul style="list-style-type: none">• a gombok működését a következő részek ismertetik:• 6.3.4.1 Mútrágya és vetőmag %-os beállítása.• 6.3.4.2 Mútrágya és vetőmag kg beállítása.• 6.3.4.3 Mútrágya és vetőmag egyszerre történő beállítása.• 6.9 A PRESTART funkció használata.• 6.10 A gép felének leállítása.

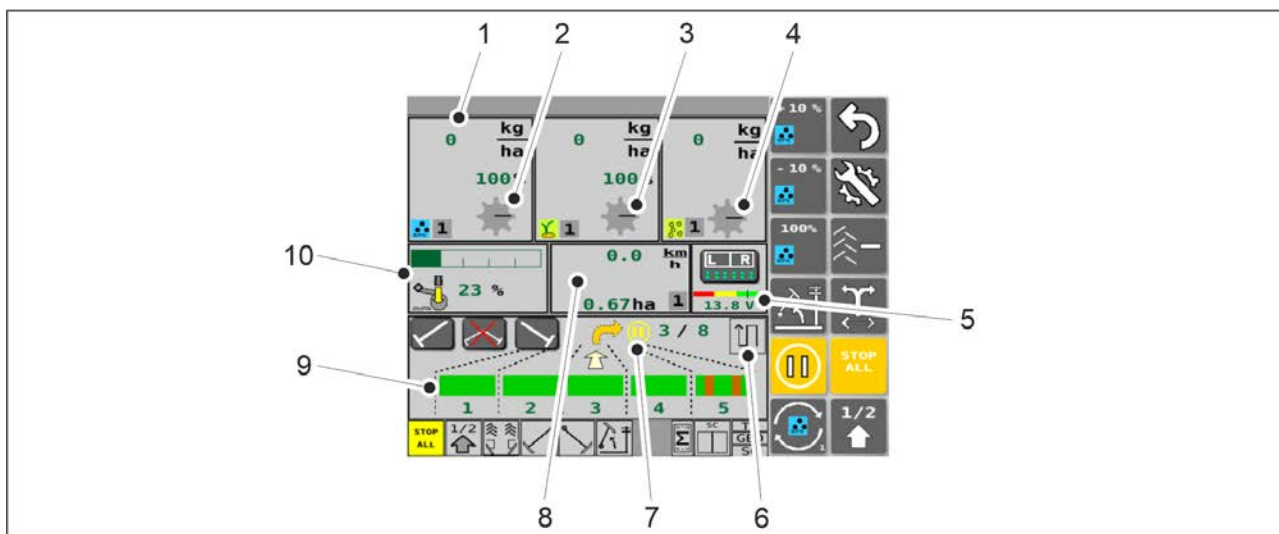


Ábra. 4.1.3.1 - 40. Állapotsor

- Az állapotsorban lévő jelzőmezők (1-11) jelzik a gép működési állapotát.

1.	TC (feladatvezérlő) <ul style="list-style-type: none"> • szürke = a feladatvezérlő nincs bekapcsolva • zöld = a feladatvezérlő be van kapcsolva
2.	Helyalapú vetési mennyiség beállítása <ul style="list-style-type: none"> • szürke = a helyalapú vetési mennyiség beállítása nincs bekapcsolva • Zöld = a vetési mennyiség beállítása az aktív feladat alapján történik
3.	Szakaszvezérlés <ul style="list-style-type: none"> • szürke = a szakaszvezérlés nincs bekapcsolva • zöld = a szakaszvezérlés be van kapcsolva
4.	Vetés engedélyezése a szakaszvezérlésben <ul style="list-style-type: none"> • egy jelződoboz a gép 2-3 villanymotorjához • két jelződoboz (bal és jobb oldal) a gép 4-6 villanymotorjához • zöld = a szakaszvezérlés engedélyezi a vetést (az adott oldalon) • szürke = a szakaszvezérlés nem engedélyezi a vetést (az adott oldalon)
5.	Az elektromos motorok státuszai <ul style="list-style-type: none"> • zöld = az elektromos motorok nem működnek • sárga = az elektromos motorok működésre készen állnak • piros = az elektromos motorok hibamódban vannak
6.	Emelégátló funkció
7.	Jobb oldali középnyomjelző
8.	Bal oldali középnyomjelző
9.	Kelés előtti nyomjelző és művelőnyom
10.	Fél emelés funkció
11.	STOP ALL funkció

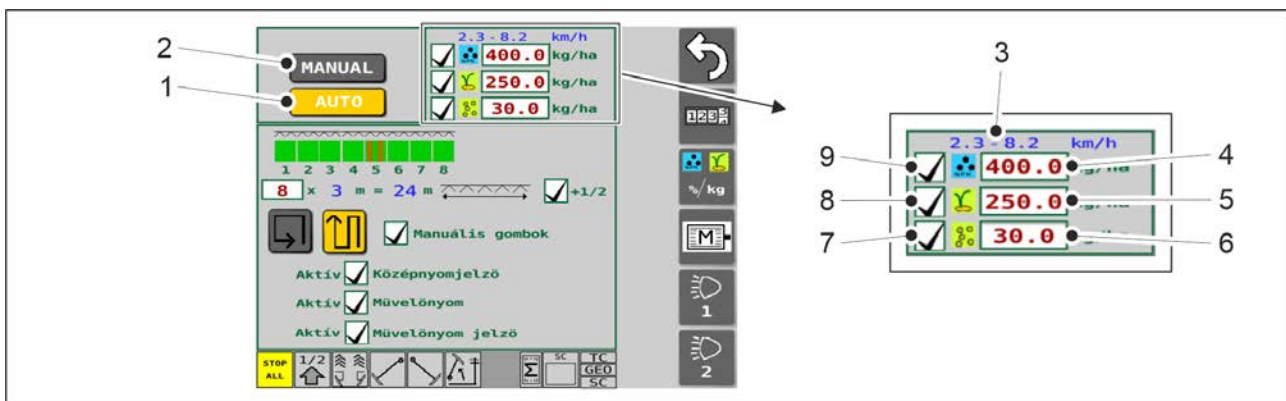
- Jelzőmezők (6-11):
 - szürke = a funkció nincs bekapcsolva
 - sárga = a funkció be van kapcsolva



Ábra. 4.1.3.1 - 41. Vezetés képernyő

1.	<p>Aktuális műtrágya adagolási sebesség</p> <ul style="list-style-type: none"> • meghatározása a műtrágyatartály elektromos motorjának fordulatszáma alapján történik
2.	<p>Tengelyforgás visszajelzője – műtrágya adagolóhengere</p> <ul style="list-style-type: none"> • Amikor a tengely forog, az adagolóhenger visszajelzője is forog. Ha a gép működik, a tengely mégsem forog, riasztás generálódik a vezérlőrendszerben, és a műtrágya képernyő színe pirosra változik. Lásd <u>8.1 SeedPilot vezérlőrendszer hibaelhárítása</u> c. alfejezet.
3.	Tengelyforgás visszajelzője – vetőmag adagolóhengere
4.	Tengelyforgás visszajelzője – aprómag adagolóhengere
5.	<p>Motorfeszültség</p> <ul style="list-style-type: none"> • A motor legkisebb feszültségének megjelenítése numerikus értéként XX.X.V. • Három különböző feszültség szintet jelző színkódolású skálás és feszültség szintjelző.
6.	Haladási mód visszajelzője (Körbe/soronkénti haladás)
7.	<p>PAUSE visszajelzője</p> <ul style="list-style-type: none"> • akkor jelenik meg, amikor a PAUSE funkciót aktiválták

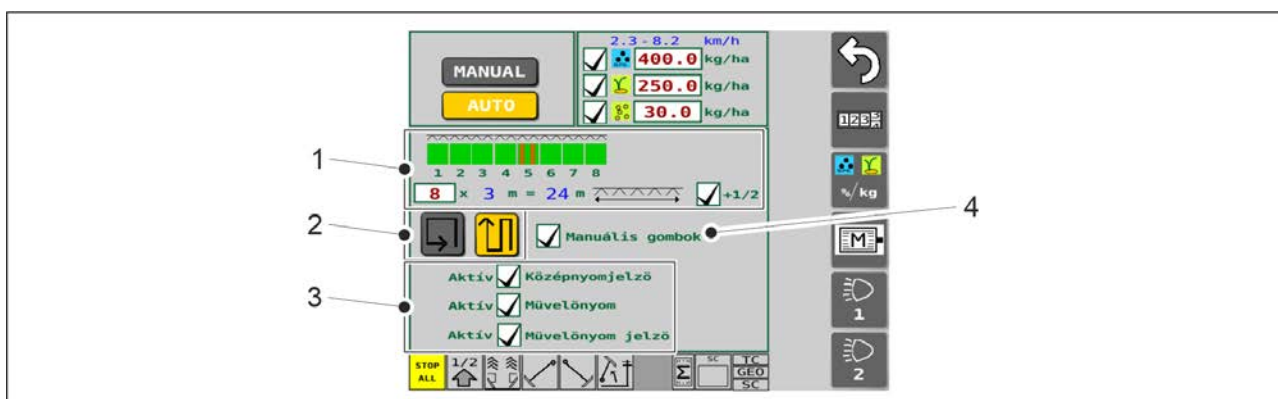
8.	<p>Haladási sebesség és bevetett terület</p> <ul style="list-style-type: none"> • Itt látható a gép sebessége (km/h) és a bevetett terület nagysága (ha). • Ha az emelésérzékelő azt jelzi, hogy a gép felemelt helyzetben van, akkor a képernyőn egy nyíl mutatja, hogy a gép teljesen felemelt helyzetben van. A fél emelés funkció esetén egy vonal látható a nyíl felett. A gép teljesen leengedett helyzetében a nyíl lefelé mutat. • A képernyő alsó sarkában lévő szürke négyzet az aktív számláló számát mutatja. Lásd 6.3.10 A területszámológó használata c. alfejezet.
9.	<p>Művelőnyom-automatizálás</p> <ul style="list-style-type: none"> • Lásd 6.3.5 A művelőnyom-automatizálás használata c. alfejezet.
10.	<p>Csoroszlyanyomás</p> <ul style="list-style-type: none"> • A csoroszlyanyomás értéke zöld sávként jelenik meg a sávok kijelzőn, továbbá százalékban is látható.



Ábra. 4.1.3.1 - 42. Vetési beállítások képernyő gombjai, fent

1.	<p>Automatikus üzemmód kiválasztása</p>
2.	<p>A kézi üzemmód kiválasztása</p> <ul style="list-style-type: none"> • Lásd 6.3.12 A kézi üzemmód kiválasztása c. alfejezet.
3.	<p>A vetés sebessége (km/h)</p> <ul style="list-style-type: none"> • Az az ajánlott sebesség, amelyet a kalibrációs teszt eredményei és az interfészben tárolt vetési célmennyiségek határoznak meg.
4.	<p>Műtrágya célmennyisége</p> <ul style="list-style-type: none"> • Lásd 6.3.4 A célmennyiség beállítása c. alfejezet.

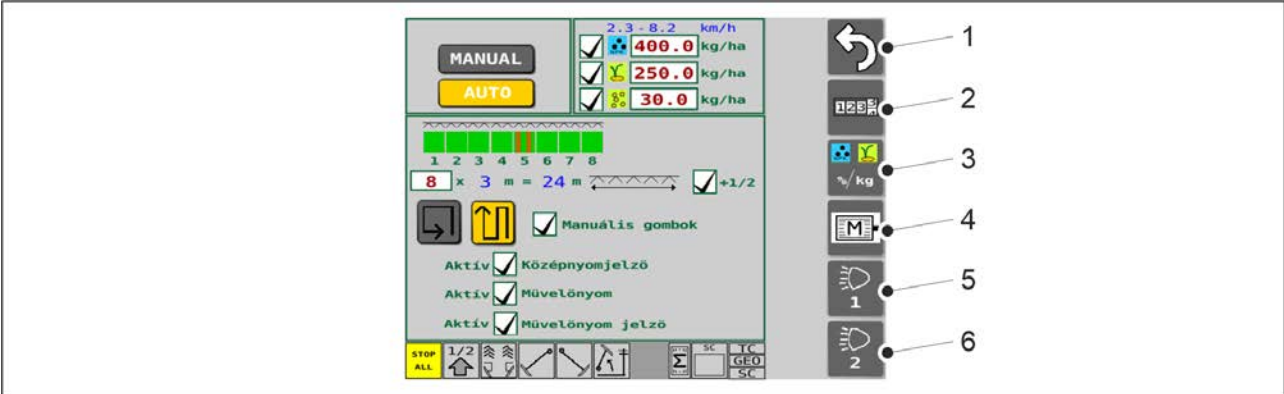
5.	Vetőmag célmennyisége <ul style="list-style-type: none"> Lásd 6.3.4 A célmennyiség beállítása c. alfejezet.
6.	Aprómag célmennyisége
7.	Aprómag vetése jelölőnégyzet <ul style="list-style-type: none"> a vetés akkor aktív, ha a jelölőnégyzet be van pipálva a vetés nem aktív, ha a jelölőnégyzet üres.
8.	Vetőmag vetése jelölőnégyzet <ul style="list-style-type: none"> a vetés akkor aktív, ha a jelölőnégyzet be van pipálva a vetés nem aktív, ha a jelölőnégyzet üres.
9.	Műtrágya adagolása jelölőnégyzet <ul style="list-style-type: none"> a vetés akkor aktív, ha a jelölőnégyzet be van pipálva a vetés nem aktív, ha a jelölőnégyzet üres.



Ábra. 4.1.3.1 - 43. Vetési beállítások képernyő gombjai, közepén

1.	Művelőnyom-automatizálás beállítása <ul style="list-style-type: none"> Lásd 5.2.1 A SeedPilot vezérlőrendszer üzembe helyezési beállításai c. alfejezet.
2.	Körbe/soronkénti haladás <ul style="list-style-type: none"> Lásd 6.3.6 A középnymjelző automatizálásának használata c. alfejezet.
3.	A használandó berendezések kiválasztása <ul style="list-style-type: none"> A tartozék használatban van, ha a jelölőnégyzet ki van pipálva.

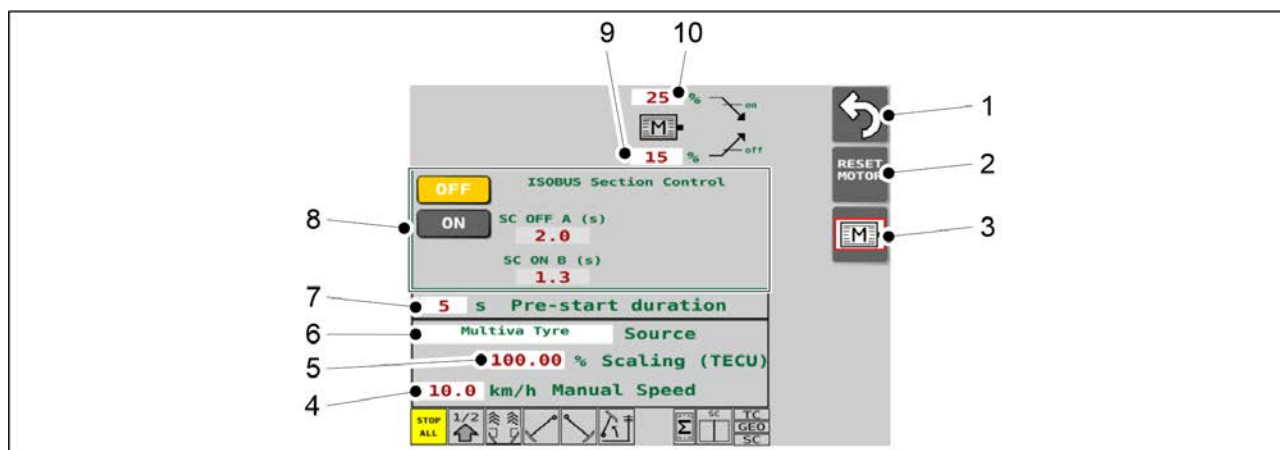
4.	<p>További gombok</p> <ul style="list-style-type: none"> Középnymjelzők kézi vezérlése (lásd az alábbi részt: 6.3.7 A közepnyomjelzők kézi vezérlése és kényszerű bekapcsolása).
----	---



Ábra. 4.1.3.1 - 44. Vetési beállítások képernyő gombjai, jobb oldal

1.	Vissza
2.	<p>Területszámlálók</p> <ul style="list-style-type: none"> Lásd 6.3.10 A területszámlálók használata c. alfejezet.
3.	<p>A célmennyiség beállítása</p> <ul style="list-style-type: none"> Lásd 6.3.4 A célmennyiség beállítása c. alfejezet.
4.	<p>Elektromos motorok beállításai és diagnosztikái</p> <ul style="list-style-type: none"> Lásd 4.1.3.2 Elektromos motorok beállításai c. alfejezet. Lásd 4.1.3.3 Az elektromos motorok diagnosztikái c. alfejezet.
5.	<p>Hátsó munkalámpák be-/kikapcsolása</p> <ul style="list-style-type: none"> Aktív állapotban a gomb sárga színű – a munkalámpák világítanak.
6.	A gomb nincs használatban.

4.1.3.2 Elektromos motorok beállításai



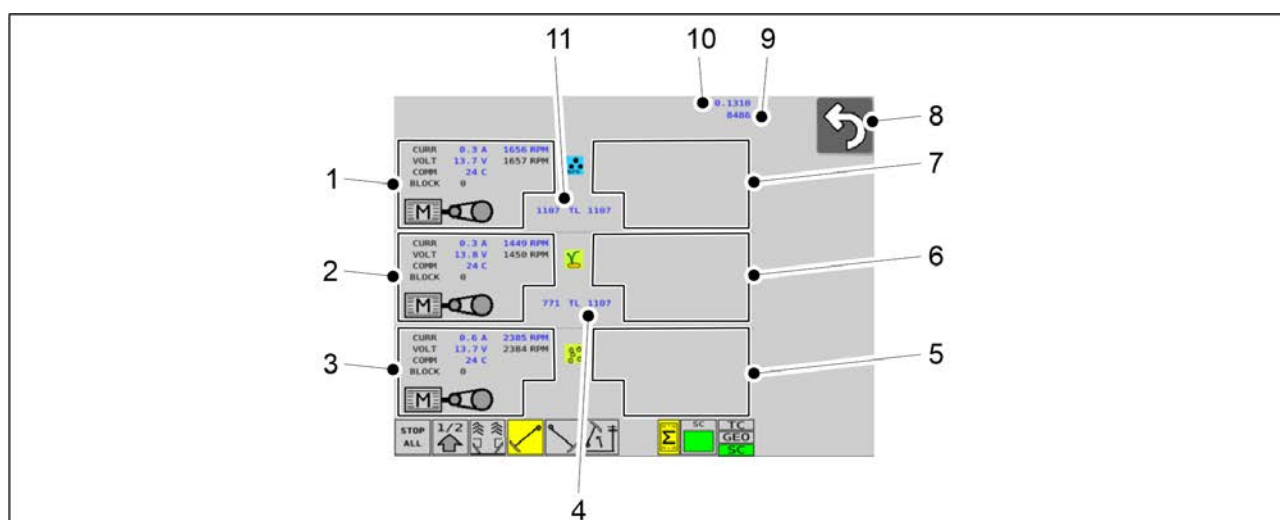
Ábra. 4.1.3.2 - 45. Elektromos motorok beállításai képernyő funkciók

1.	Vissza
2.	<p>RESET MOTOR gomb</p> <ul style="list-style-type: none"> hiba esetén nyomja meg a gombot a villanymotorok visszaállításához. <ul style="list-style-type: none"> Állapotsor az oldal alján: hiba esetén az elektromos motorok állapotjelzője piros színű.
3.	Elektromos motorok beállításai és diagnosztikái
4.	<p>Szimulált haladási sebesség</p> <ul style="list-style-type: none"> a megadott értéket szimulált vetési mennyiségként használja a PRESTART funkcióban, lásd az alábbi részt: 6.9 A PRESTART funkció használata. a megadott értéket használja vetési mennyiségként a szakaszvezérlés funkció vonalkalibrálásához, lásd az alábbi részt: 6.11.2.2 Késleltetés kalibrálása. ha a gép sebességérzékelője meghibásodott, a megadott értéket használja a kézi üzemmódban szimulált vetési sebességként.
5.	A traktor által megadott sebesség skálázási tényezője
6.	<p>Sebességadat forrása</p> <ul style="list-style-type: none"> Multiva gumibroncs = a vetőgép hátsó kerekétől származó sebességadat <ul style="list-style-type: none"> alapértelmezett beállítás használja ezt a beállítást, ha a traktor nem ISOBUS kompatibilis Tecu kerékfordulatszám = a traktortól származó kerékfordulatszám <ul style="list-style-type: none"> csak ISOBUS kompatibilis traktor esetén használható ez az opció Tecu haladási sebesség = a traktortól származó radar által mért haladási sebesség <ul style="list-style-type: none"> csak ISOBUS kompatibilis traktor esetén használható ez az opció

7.	<p>PRESTART - a funkció aktiválásának ideje</p> <ul style="list-style-type: none"> Lásd <u>6.9 A PRESTART funkció használata</u> c. alfejezet.
8.	<p>Szakaszvezérlés</p> <ul style="list-style-type: none"> Lásd <u>6.11 A szakaszvezérlés használata</u> c. alfejezet.
9.	<p>Elektromos motor tápellátás KI</p> <ul style="list-style-type: none"> egy határérték, amely meghatározza azt a magasságot, amelyen az elektromos motorok leállnak, amikor a gép a munkapozícióból felemelkedik (15% az ábrán látható példán).
10.	<p>Elektromos motor tápellátás BE</p> <ul style="list-style-type: none"> egy határérték, amely meghatározza azt a magasságot, amelyen az elektromos motorok elindulnak, amikor a gép a felső pozícióból lesüllyed (25% az ábrán látható példán).

4.1.3.3 Az elektromos motorok diagnosztikái

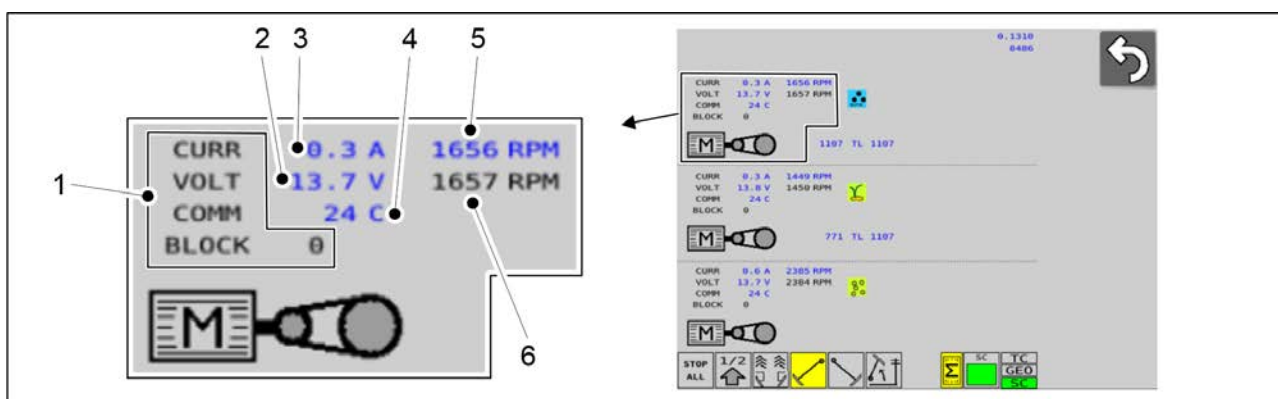
- A gép felszereltségétől függően a gépen lévő elektromos motorok száma (2, 3, 4 vagy 6) és az elektromos motorok elhelyezkedése a gépen (bal vagy jobb oldalon) gépenként eltérő. A képen látható példán az összes elektromos motor (3 db) a gép bal oldalán található, és ebben az esetben az elektromos motorok az Elektromos motorok diagnosztikai képernyő bal felében láthatók. Hasonlóképpen, a gép jobb oldalán lévő elektromos motorok (ha vannak) az Elektromos motorok diagnosztikai képernyő jobb felében láthatók.



Ábra. 4.1.3.3 - 46. Elektromos motorok diagnosztikai képernyő funkciói

1.	A műtrágya elektromos motorjának diagnosztikai adatai, a gép bal oldala
2.	A vetőmag elektromos motorjának diagnosztikai adatai, a gép bal oldala

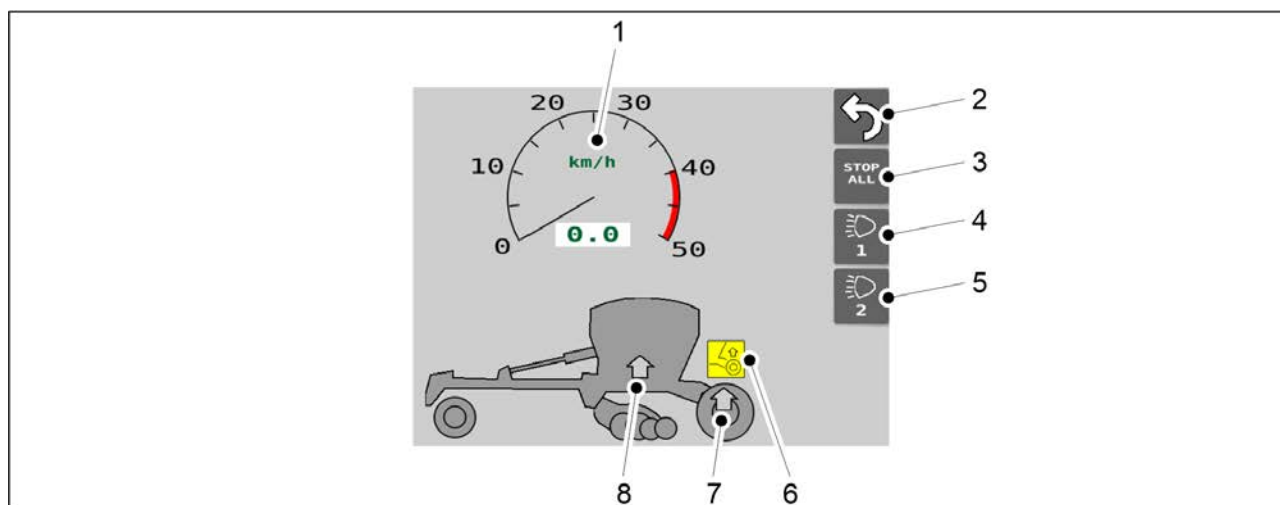
3.	Az aprómag elektromos motorjának diagnosztikai adatai, a gép bal oldala
4.	Vetőmag művelőnyom-elzáró impulzusok
5.	Az aprómag elektromos motorjának diagnosztikai adatai, a gép jobb oldala
6.	A vetőmag elektromos motorjának diagnosztikai adatai, a gép jobb oldala
7.	A műtrágya elektromos motorjának diagnosztikai adatai, a gép jobb oldala
8.	Vissza
9.	Sebességérzékelő impulzusok
10.	Bevetett terület az 1. területen <ul style="list-style-type: none"> a sebességérzékelő meghibásodása esetén a szervizcsapat kérheti ezt az információt
11.	Műtrágya művelőnyom-elzáró impulzusok



Ábra. 4.1.3.3 - 47. Elektromos motor jellemző funkciói

1.	Az elektromos motor riasztásaival és hibakódjaival kapcsolatban lásd az alábbi rész: <u>8.1 SeedPilot vezérlőrendszer hibaelhárítása.</u>
2.	Elektromos motor feszültsége
3.	Elektromos motor áramerőssége
4.	Elektromos motor hőmérséklete
5.	Az elektromos motor fordulatszámának jelenlegi értéke
6.	Az elektromos motor fordulatszámának célértéke <ul style="list-style-type: none"> a célérték a kalibrációs teszt eredményétől, a beállított vetésmennyiségtől és a haladási sebességtől függ

4.1.3.4 Szállítás

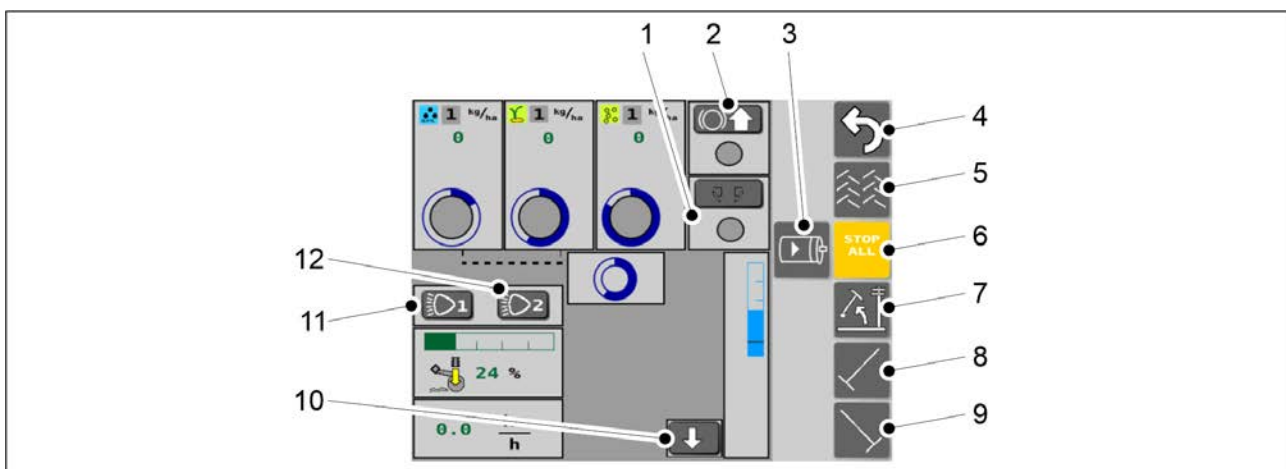


Ábra. 4.1.3.4 - 48. Szállítás

1.	Haladási sebesség képernyő <ul style="list-style-type: none"> Amikor a vetőgép hátsó kereke sebességinformációt szolgáltat
2.	Vissza
3.	STOP ALL funkció <ul style="list-style-type: none"> Lekapcsolja a nyomjelző mágnesszelepeinek és a szállítókerekek középső tengelyének emelését végző mágnesszelepeinek tápellátását. Aktív állapotban a gomb sárga színű.
4.	Hátsó munkalámpák be-/kikapcsolása <ul style="list-style-type: none"> Aktív állapotban a gomb sárga színű – a munkalámpák világítanak.
5.	A gomb nincs használatban.
6.	Szállítókerekek középső tengelyének emelése szimbólum <ul style="list-style-type: none"> Csak fékkel szerelt eFORTE 400 gépek Sárga szimbólum: A funkció a gépen aktiválva. Szürke szimbólum: A funkció a gépen nincs aktiválva. Amikor az emelés funkció aktív: <ul style="list-style-type: none"> a központi tengely felemelkedik, ha a gépet a szállítási pozíciójába emelték.

7.	<p>Szállítókerekek középső tengelyének emelése visszajelző</p> <ul style="list-style-type: none"> • Csak fékkel szerelt eFORTE 400 gépek • Zöld nyíl: A szállítókerekek középső tengelye fel van emelve szállítási helyzetbe. • Szürke nyíl: A szállítókerekek középső tengelye le van engedve munkahelyzetbe.
8.	<p>Gép szállítási helyzetének visszajelzője</p> <ul style="list-style-type: none"> • Zöld nyíl: A gép a szállítási helyzetbe van emelve. • Szürke nyíl: A gép le van engedve a munkavégzési helyzetbe.

4.1.3.5 Kézi üzemmód

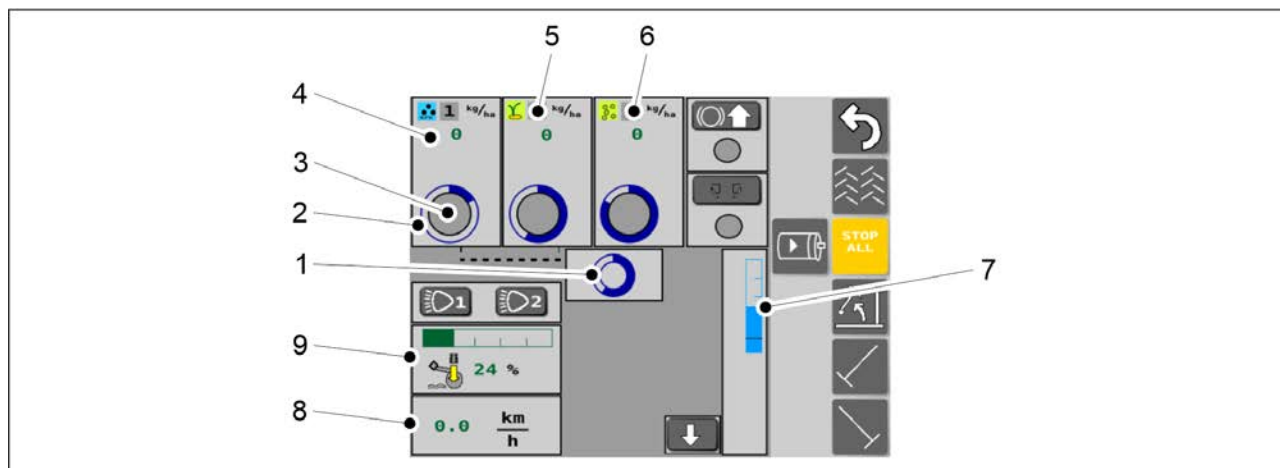


Ábra. 4.1.3.5 - 49. A Kézi üzemmód képernyő gombjai

- Aktív állapotban a gombok sárga színűek.

1.	<p>Kelés előtti nyomjelzők</p> <ul style="list-style-type: none"> • Ha aktív állapotban van, akkor a kelés előtti nyomjelzők használatban vannak.
2.	<p>Szállítókerekek középső tengelyének emelése</p> <ul style="list-style-type: none"> • Csak fékkel szerelt eFORTE 400 gépek Lásd továbbá a <u>4.1.3.4 Szállítás</u> c. alfejezetet. • Nyomja meg a gombot az emelés funkció aktiválásához. • Amikor az emelés funkció aktív: <ul style="list-style-type: none"> ◦ a központi tengely felemelkedik, ha a gépet a szállítási helyzetbe emelték • A gomb körüli szín: <ul style="list-style-type: none"> ◦ Zöld, ha a tengely fel van emelve ◦ Szürke, ha a tengely le van engedve
3.	<p>Az elektromos motorok aktiválása</p> <ul style="list-style-type: none"> • Nyomja meg a gombot az összes elektromos motor aktiválásához

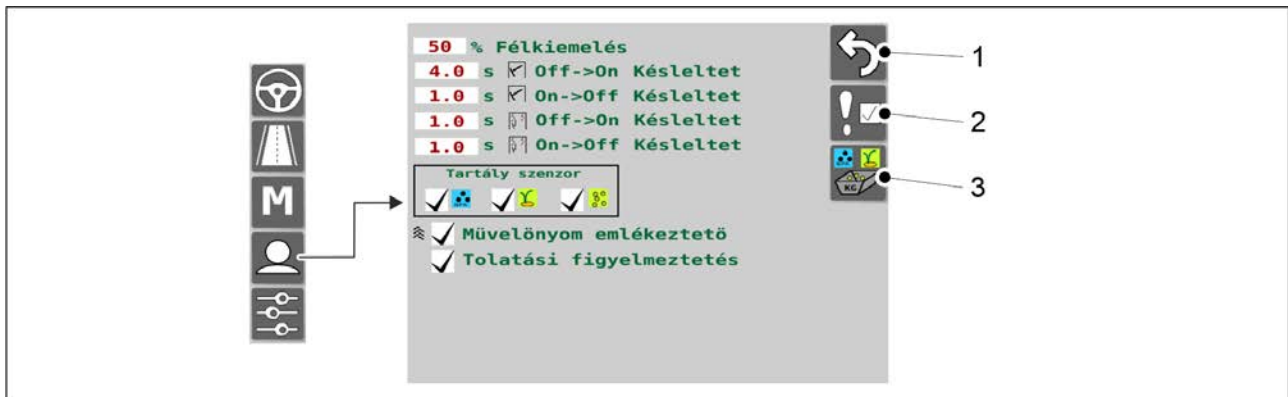
4.	Vissza
5.	Művelőnyomok <ul style="list-style-type: none"> • Ha aktív állapotban van, akkor a művelőnyomok be vannak kapcsolva.
6.	STOP ALL funkció <ul style="list-style-type: none"> • Lásd <u>6.3.1 A STOP ALL funkció használata</u> c. alfejezet.
7.	Emelégátló funkció <ul style="list-style-type: none"> • Ha aktív állapotban van, akkor csak a középnymjelzők vannak felemelve.
8.	Bal oldali középnymjelző <ul style="list-style-type: none"> • Ha aktív állapotban van, akkor a gép leengedésekor a középnymjelzők is leereszkednek.
9.	Jobb oldali középnymjelző <ul style="list-style-type: none"> • Ha aktív állapotban van, akkor a gép leengedésekor a középnymjelzők is leereszkednek.
10.	A vetési pozíció szimulálása <ul style="list-style-type: none"> • Ha a gép vetéspozíció-érzékelője sérült, a gép nem érzékeli a helyzetét. Nyomja meg a gombot a vetéspozíció-érzékelő felülbírálásához és a gép vetéspozíciójának szimulálásához.
11.	Hátsó munkalámpák be-/kikapcsolása <ul style="list-style-type: none"> • Aktív állapotban a gomb sárga színű – a munkalámpák világítanak.
12.	A gomb nincs használatban.



Ábra. 4.1.3.5 - 50. Kézi üzemmód

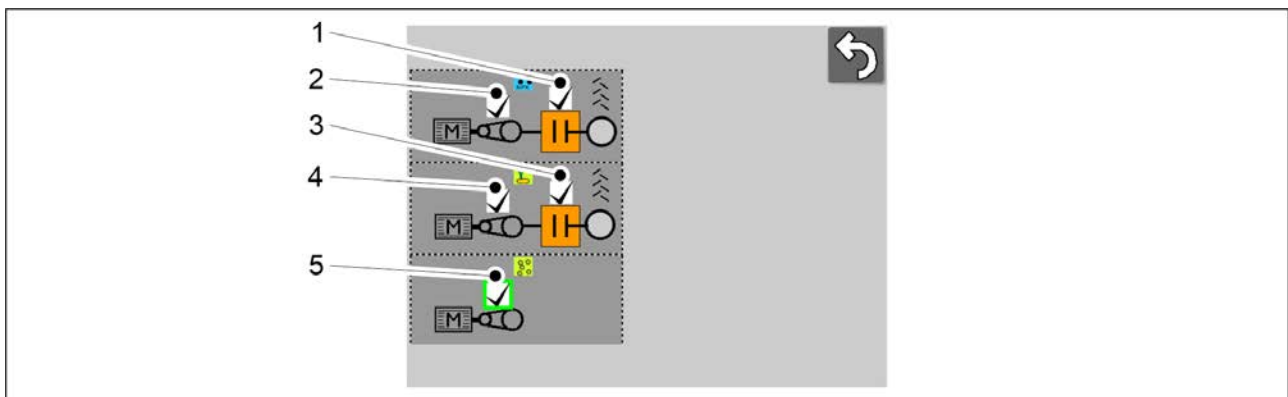
1.	Hajtómű státusza <ul style="list-style-type: none">• Amikor a kék kör forog, a gép hajtóműve működik (a sebességérzékelőktől érkező adatok).
2.	Műtrágya adagoló tengelyének státusza <ul style="list-style-type: none">• A kék kör forgása az adagoló tengely forgását jelzi.
3.	Műtrágyatartály szintérzékelőjének státusza <ul style="list-style-type: none">• Amikor minden megfelelően működik, a kör zöld.• Amikor a tartály műtrágyaszintje túl alacsony, a kör piros.
4.	Adagolási sebesség – műtrágya <ul style="list-style-type: none">• A műtrágya adagolási sebességét mutatja.
5.	Vetés képernyő <ul style="list-style-type: none">• A vetőmag adagolási sebessége, a vetőmag adagoló tengelyének státusza, a vetőmagtartály szintérzékelőjének státusza.
6.	Aprómag képernyő <ul style="list-style-type: none">• Az aprómag adagolási sebessége, az aprómag adagoló tengelyének státusza, az aprómagtartály szintérzékelőjének státusza.
7.	Magasságbeállítás
8.	Gépsebesség
9.	Csoroszlyanyomás <ul style="list-style-type: none">• A csoroszlyanyomás értéke zöld sávként jelenik meg a sávok kijelzőn, továbbá százalékban is látható.

4.1.3.6 Felhasználói beállítások



Ábra. 4.1.3.6 - 51. Felhasználói beállítások

1.	Vissza
2.	Riasztások
3.	A termék kalibrálása <ul style="list-style-type: none"> • Lásd 6.8 A termék kalibrálása c. alfejezet.



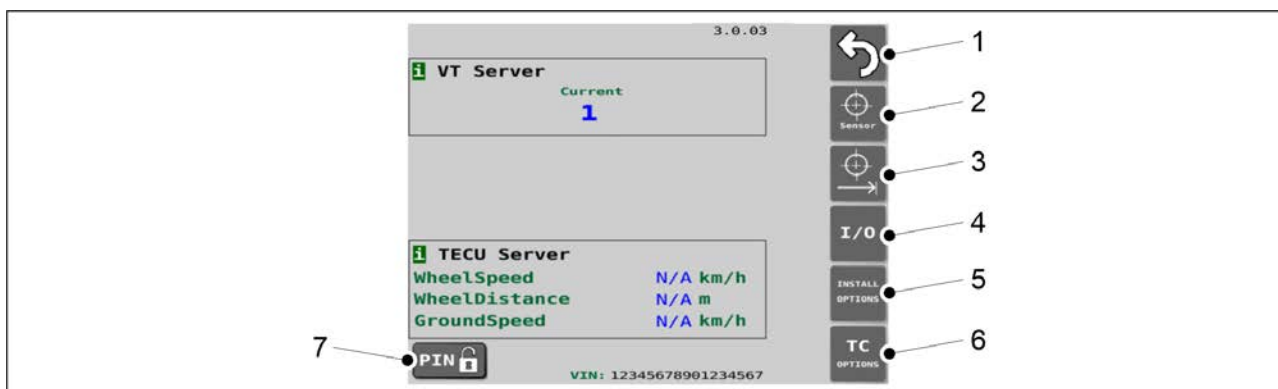
Ábra. 4.1.3.6 - 52. Riasztások

- Egy riasztás aktív, ha a hozzá tartozó jelölőnégyzet ki van pipálva.

1.	Művelőnyom-elzáró monitor – műtrágya <ul style="list-style-type: none"> • Figyeli, hogy a művelőnyom-elzáró forog-e, amikor a művelőnyom nincs bekapcsolva. • Figyeli, hogy a művelőnyom-elzáró nem forog-e, amikor a művelőnyom be van kapcsolva.
2.	Hajtómű monitor, műtrágya

3.	Művelőnyom-elzáró monitor – vetőmag <ul style="list-style-type: none"> • Figyeli, hogy a művelőnyom-elzáró forog-e, amikor a művelőnyom nincs bekapcsolva. • Figyeli, hogy a művelőnyom-elzáró nem forog-e, amikor a művelőnyom be van kapcsolva.
4.	Hajtómű monitor, vetőmag
5.	Hajtómű monitor, aprómag

4.1.3.7 Beállítások



Ábra. 4.1.3.7 - 53. Alapbeállítások

1.	Vissza
2.	Az érzékelő kalibrálása <ul style="list-style-type: none"> • Lásd 7.9.1 Az érzékelő kalibrálása c. alfejezetet.
3.	A megtett távolság kalibrálása <ul style="list-style-type: none"> • Lásd 7.9.2.1 A megtett távolság kalibrálása haladás közben c. alfejezetet.
4.	I/O kalibrálás diagnosztikája <ul style="list-style-type: none"> • Diagnosztikai adatok.
5.	Telepítési beállítások / gyári beállítások <ul style="list-style-type: none"> • Berendezések képernyő. • A paraméterek csak karbantartási PIN-kóddal módosíthatók.
6.	TC beállítások / Beállítás képernyő

7.	<p>PIN gomb</p> <ul style="list-style-type: none">• A gomb megnyomásával megnyílik a PIN-kód beviteli képernyő.• Ha a PIN-kódra a készülék beállításához vagy kalibrálásához van szükség, a PIN-kódot a jelen utasítás elején találja.
----	---

5 Üzembe helyezés és alapbeállítások

5.1 Átállítás üzemi állapotba

5.1.1 Az elülső tömörítőkerekek felszerelése



VESZÉLY

Az elülső tömörítőkerekek felszereléséhez két személy szükséges.



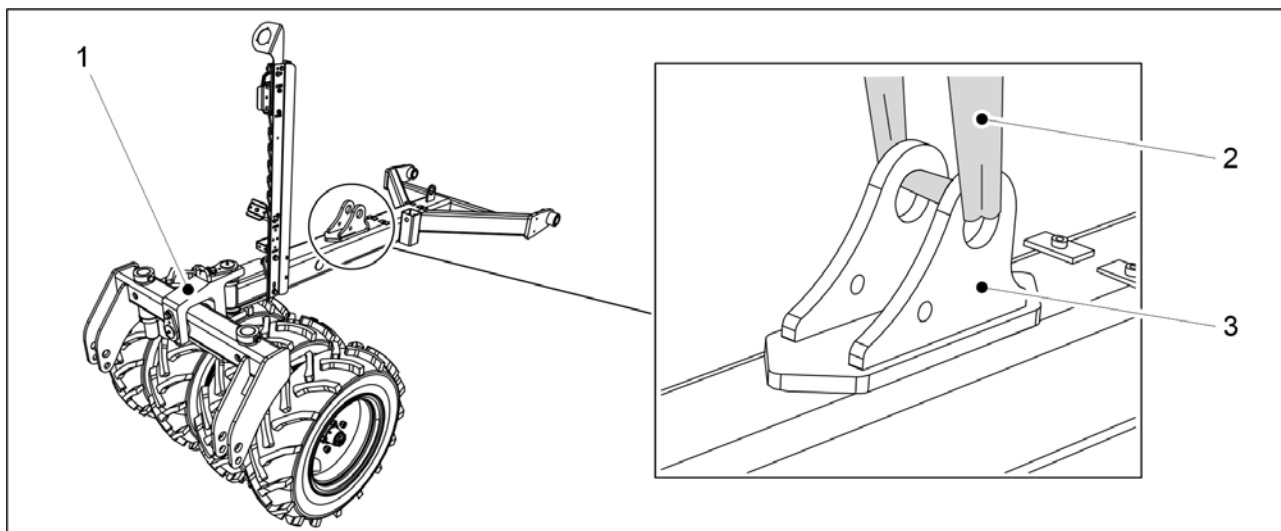
VESZÉLY

Az elülső tömörítőkerekek felszereléséhez használjon emelőtartozékot.



VESZÉLY

Az elülső tömörítőkerekek emelésekor és felszerelésekor a gép mindig sík felületen álljon.



Ábra. 5.1.1 - 54. Az elülső tömörítőkerekek felemelése

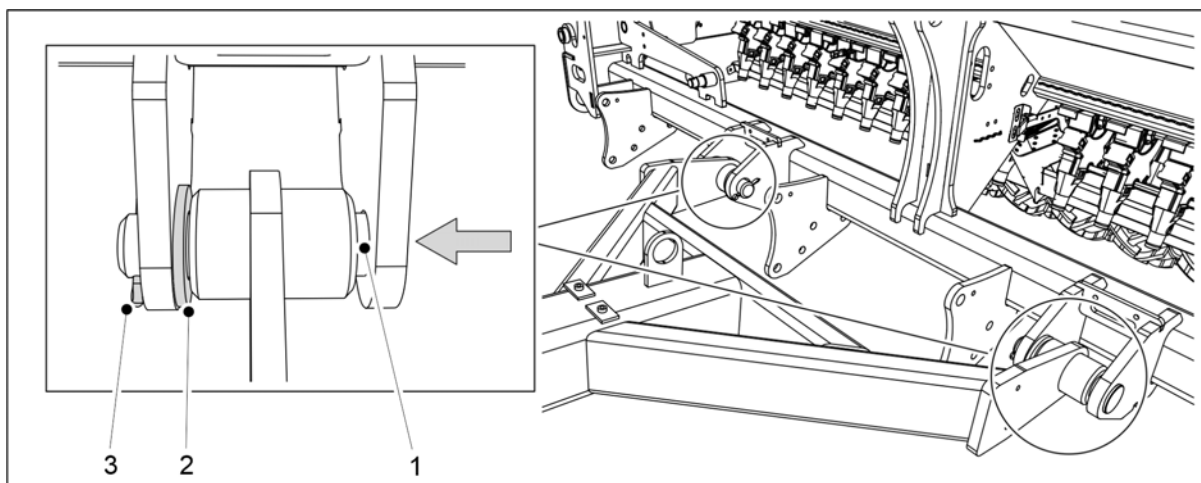
1. Helyezze az elülső tömörítőkerekeket (1) a gép középvonalához és elejéhez, és rögzítse az emelőhevedert (1) a hengertartó konzolhoz (3).



VESZÉLY

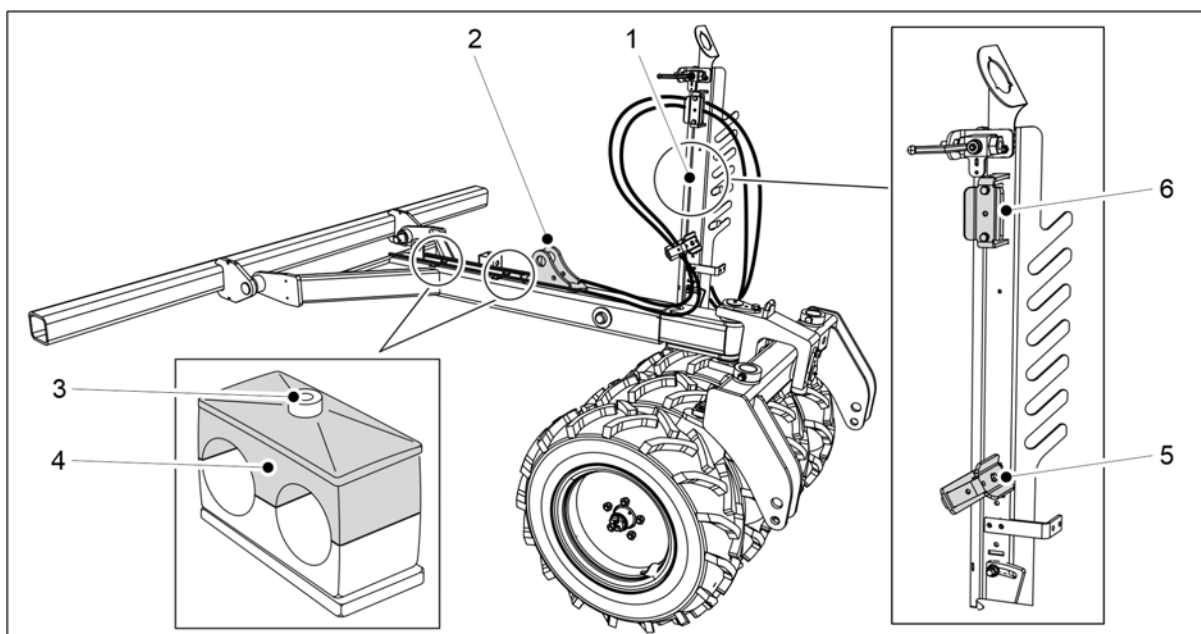
Bizonyosodjon meg arról, hogy az emelőheveder és az emelőeszköz teherbírása elegendő. Az elülső tömörítőkerekek tömege 250 kg.

2. Emelje fel a rudat, és igazítsa azt a rögzítési pontokhoz.



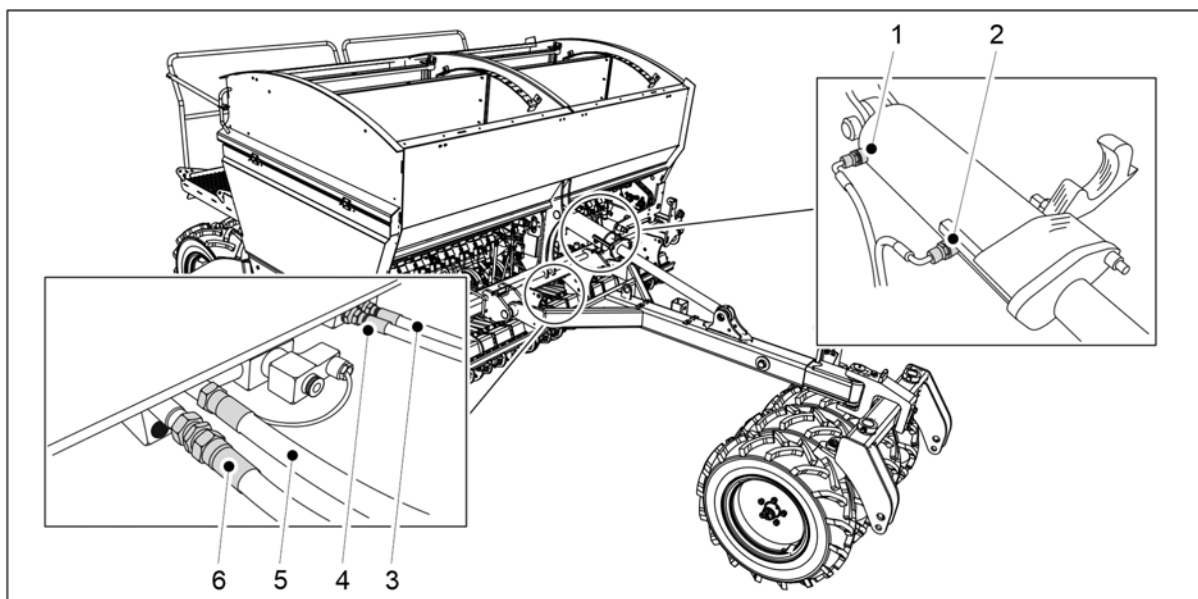
Ábra. 5.1.1 - 55. Az elülső tömörítőkerekek felszerelése

3. Helyezze az alátétet (2) a rögzítési pontok belső vállához, és tolja át a rögzítőcsapot (1) a vállakon és a rúd rögzítőhengerén.
4. Reteszelve a rögzítőcsapot rugós sasszeggel (3).
5. Ismételje meg a 3-4. lépést a második rögzítési pontnál.



Ábra. 5.1.1 - 56. Hidraulikus tömlők és elektromos vezetékek

6. Oldja ki a csőtartók rögzítőcsavarját (3), és vegye le a felső részt (4).
7. Húzza a hidraulika tömlőket a hengertartó konzol (2) mindkét oldalán a tömlőtartó (1) tömlőbilincseibe (5, 6).
8. Rögzítse kábelkötegelőkkel a tömlőket a hengertartó konzol mindkét oldalán.
 - Ne húzza meg teljesen a kábelkötegelőket.
9. Helyezze a tömlőket a csőtartókba, rögzítse a csőtartók felső részét, és húzza meg a rögzítőcsavarokat.



Ábra. 5.1.1 - 57. A hidraulikus tömlők csatlakoztatása

1.	Zöld, egy jelölés	Vonórúd-munkahenger, munkahenger kitolása
2.	Zöld, két jelölés	Vonórúd-munkahenger, munkahenger behúzása
3.	Kék, egy jelölés	Csoroszlyanyomás, a csoroszlyanyomás csökkentése
4.	Kék, két jelölés	Csoroszlyanyomás, a csoroszlyanyomás növelése
5.	Piros, egy jelölés	A vetőgép felemelése
6.	Piros, két jelölés	A vetőgép leengedése

10. Csatlakoztassa a hidraulikus tömlőket (3–6).

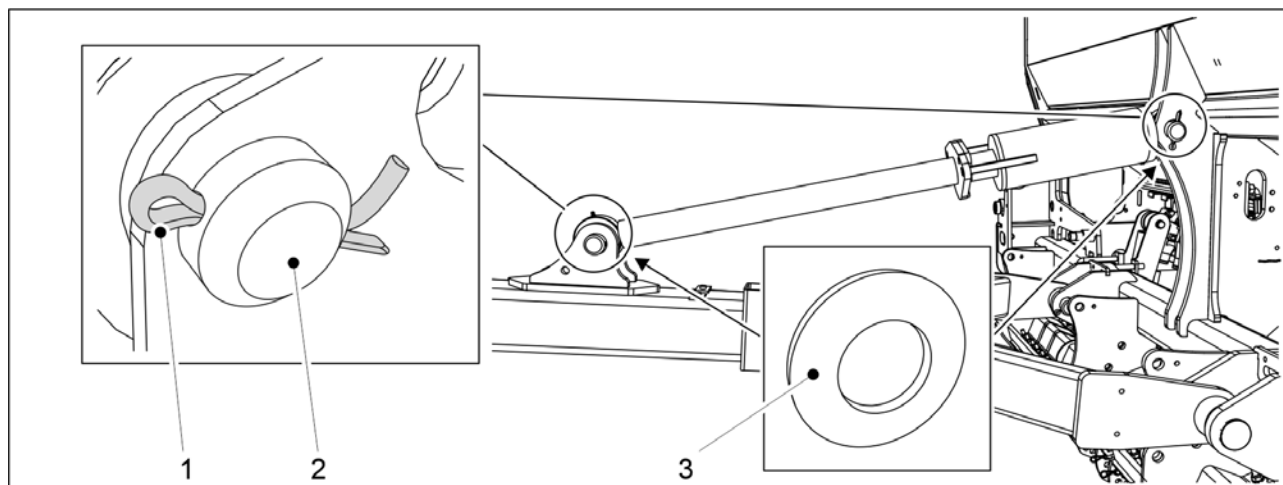
- A vonórúd-munkahenger hidraulikus tömlőit csak akkor csatlakoztassa, ha felszereltek vonórúd-munkahengert.

11. A lazaság megszüntetéséhez tolja vissza a tömlőket a vonórúd felé, és húzza meg a csőtartókat és a kábelkötegelőket.

12. Rögzítse a védőcsőben lévő elektromos vezetékeket a hidraulikus tömlőkhöz kábelkötegelőkkel, és vezesse el a vezetékeket a vetőgép (előlről nézve) jobb oldalán.

13. Szerelje fel a vonórudat az 5.1.2 A vonórúd-munkahenger felszerelése c. alfejezetben leírtak szerint.

5.1.2 A vonórúd-munkahenger felszerelése

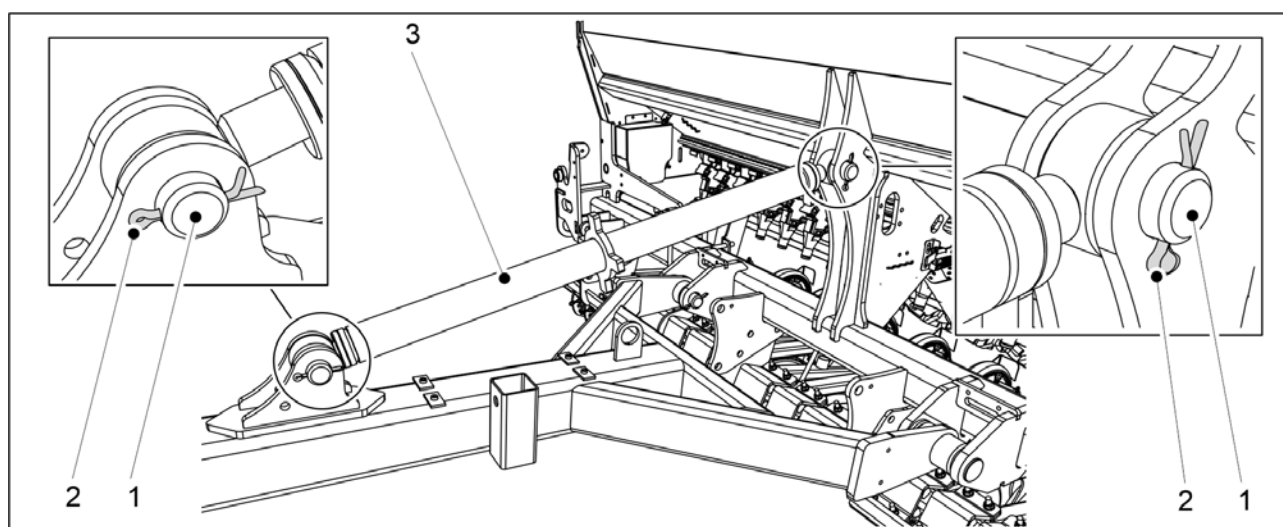


Ábra. 5.1.2 - 58. Vonórúd-munkahenger

Szám	Alkatrész	Darabszám
1.	Reteszelőcsap Ø8x71	2 db
2.	Csap Ø45x110	2 db
3.	Alátét M45	4 db

1. Helyezze vissza az alátétet (3), és rögzítse a vonórúd-munkahengert a vetőgéphez egy rögzítőcsappal (2).
2. Reteszelje a rögzítőcsapot a sasszeggel (1).
3. Ismételje meg az 1-2. lépést a munkahenger második rögzítési pontjánál.

5.1.3 A menetes orsó rögzítése



Ábra. 5.1.3 - 59. Menetes orsó

Szám	Alkatrész	Darabszám
1.	Csap Ø45x110	2 db
2.	Reteszelőcsap Ø8x71	2 db

1. Rögzítse a menetes orsót (3) a vetőgéphez a rögzítőcsappal (1)
2. Reteszelve a rögzítőcsapot a sasszeggel (2).
3. Ismételje meg az 1-2. lépést a menetes orsó második rögzítési pontjánál.

5.1.4 Az első simító felszerelése

- Az első simító akkor használható, ha vannak elülső tömörítőkerekek felszerelve.

VESZÉLY

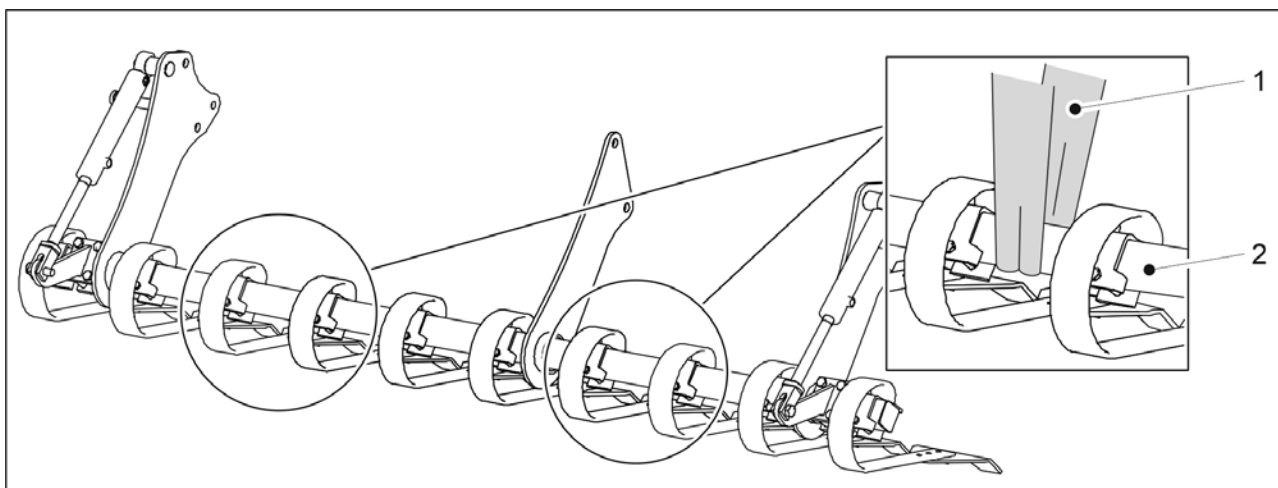


Az első simító felszereléséhez két személy szükséges.

VESZÉLY



Az első simító felszereléséhez használjon emelőtartozékot.



Ábra. 5.1.4 - 60. Az első simító felemelése

1. Tekerjen emelőhevedereket (1) a cső (2) köré.

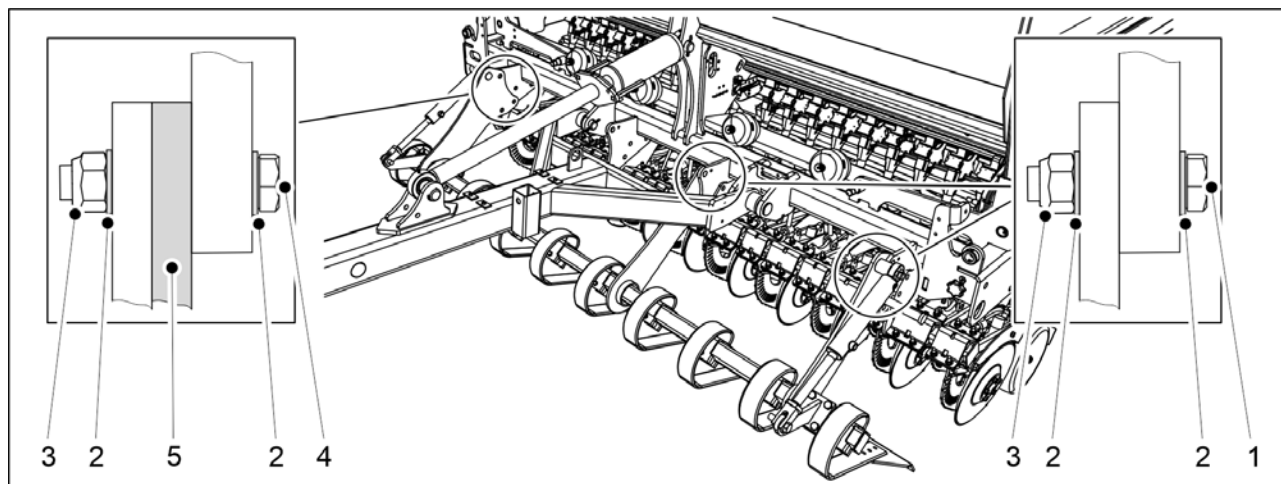
VESZÉLY



Bizonyosodjon meg arról, hogy az emelőheveder és az emelőeszköz teherbírása elegendő. Az első simító tömege 250 kg.

2. Kövesse a eFORTE 300- vagy eFORTE 400 gépre vonatkozó szerelési utasításokat.

Az első simító felszerelése eFORTE 300 gép esetén

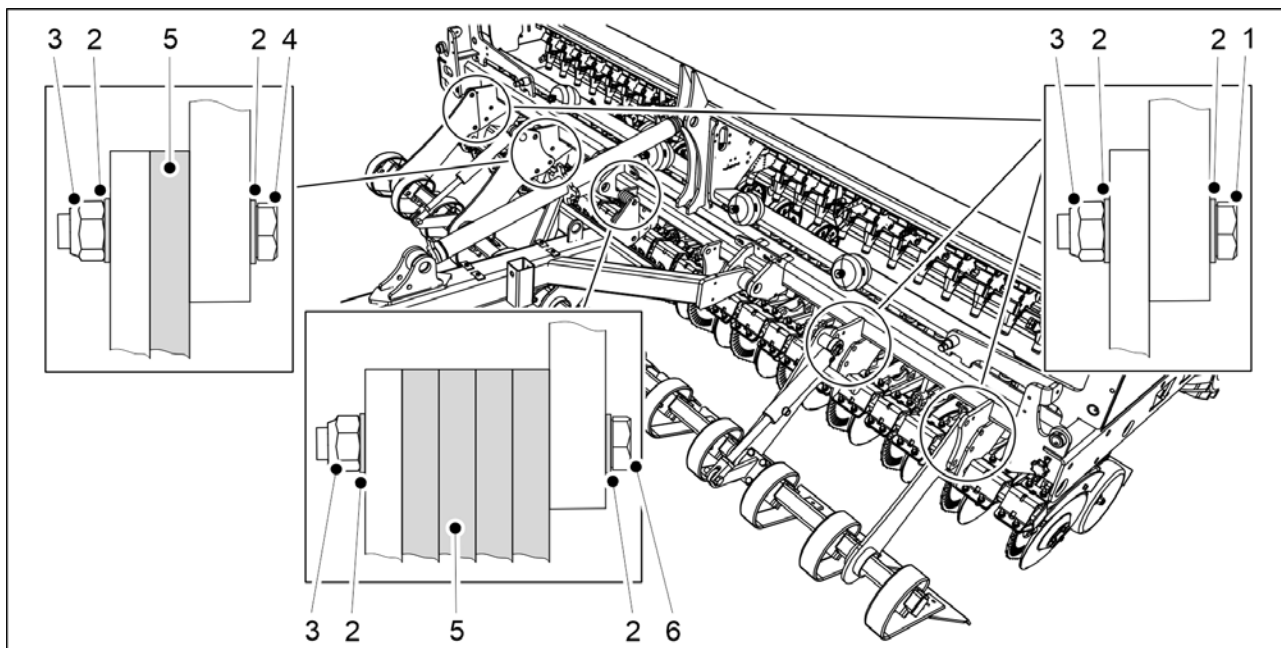


Ábra. 5.1.4 - 61. Az első simító felszerelése eFORTE 300 gép esetén

Szám	Alkatrész	Darabszám
1.	Hatlapfejű csavar M24x60	5 db
2.	Alátét M24	16 db
3.	Rögzítőanya M24	8 db
4.	Hatlapfejű csavar M24x75	3 db
5.	Hézagolóalátét	1 db

1. Emelőhevederek segítségével emelje fel az első simítót, és tolja be az elülső tömörítőkerekek vonórúdja alá, a gépvázig.
2. Rögzítse az első simító a gépvázhoz a mellékelt alkatrészekkel (1-5).
 - Az első simító három ponton van rögzítve a gépvázhoz. Helyezzen be egy hézagolóalátétet az első simító és a gépváz közé a gép bal oldalán (előlnézetben) lévő rögzítési pontnál.

Az első simító felszerelése eFORTE 400 gép esetén



Ábra. 5.1.4 - 62. Az első simító felszerelése eFORTE 400 gép esetén

Szám	Alkatrész	Darabszám
1.	Hatlapfejű csavar M24x60	7 db
2.	Alátét M24	26 db
3.	Rögzítőanya M24	13 db
4.	Hatlapfejű csavar M24x75	3 db
5.	Hézagolóalátét	5 db
6.	Hatlapfejű csavar M24x120	3 db

1. Emelőhevederek segítségével emelje fel az első simítót, és tolja be az elülső tömörítőkerekek vonórúdja alá, a gépvázig.
2. Rögzítse az első simító a gépvázhoz a mellékelt alkatrészekkel (1-6).
 - Az első simító öt ponton van rögzítve a gépvázhoz. Helyezzen be egy hézagolóalátétet az első simító és a gépváz közé a gép bal oldalán (balról nézve) lévő második rögzítési pontnál. Helyezzen be 4 hézagolóalátétet az első simító és a gépváz közé a középső rögzítési pontnál.

5.1.5 Az elülső borona felszerelése



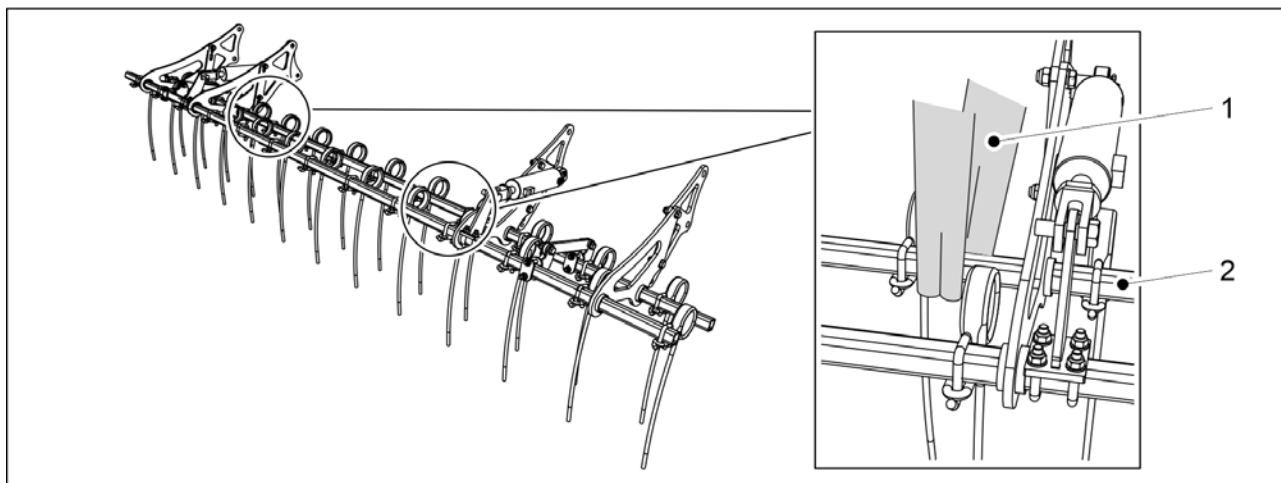
VESZÉLY

Az elülső borona felszereléséhez két személy szükséges.



VESZÉLY

Az elülső borona felszereléséhez használjon emelőtartozékokat.



Ábra. 5.1.5 - 63. Az elülső borona felemelése

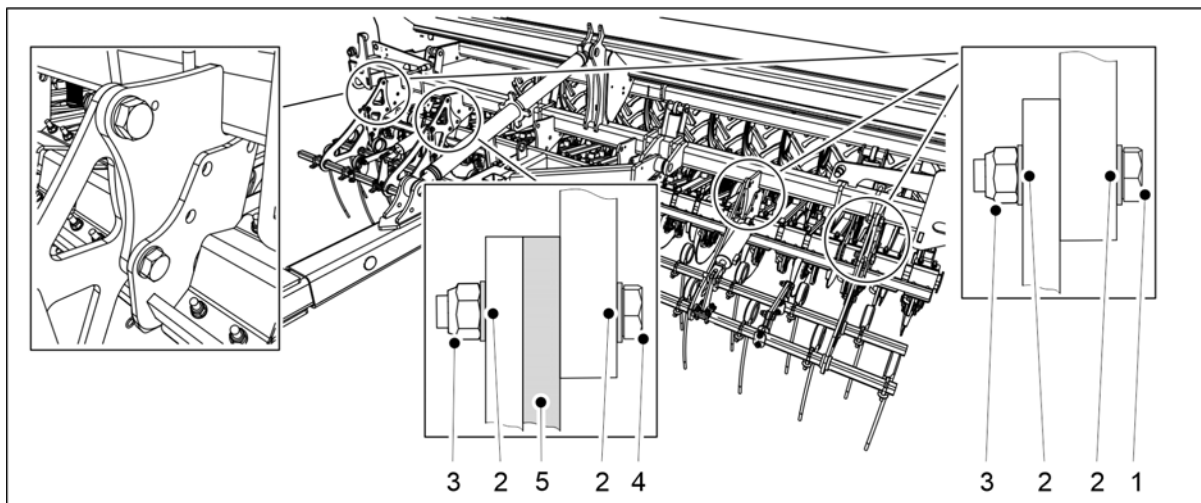
1. Tekerjen emelőhevedereket (1) a cső (2) köré.



VESZÉLY

Bizonyosodjon meg arról, hogy az emelőheveder és az emelőeszköz teherbírása elegendő.

eFORTE 300: Az elülső borona tömege 140 kg. eFORTE 400: Az elülső borona tömege 160 kg.



Ábra. 5.1.5 - 64. Az elülső borona felszerelése

Szám	Alkatrész	Darabszám
1.	Hatlapfejű csavar M24x60	6 db
2.	Alátét M24	16 db
3.	Rögzítőanya M24	16 db
4.	Hatlapfejű csavar M24x75	2 db
5.	Hézagolóalátét	1 db

2. Emelőhevederek segítségével emelje fel az elülső boronát, és tolja be az elülső tömörítőkerekek vonórúdja alá, egészen a gépvázig.
3. Rögzítse az elülső boronát a gépvázhoz a mellékelt alkatrészekkel (1-5).
 - Az elülső borona 4 ponton van rögzítve a vázhoz. Helyezzen be egy hézagoló alátétet az elülső borona és a gépváz közé a bal oldali rögzítési pontnál (a gép eleje felől nézve).

5.1.6 Az elülső előhántó tárcsa felszerelése

- Az elülső előhántó tárcsa használatához fel kell szerelni az elülső tömörítőkereket.



VESZÉLY

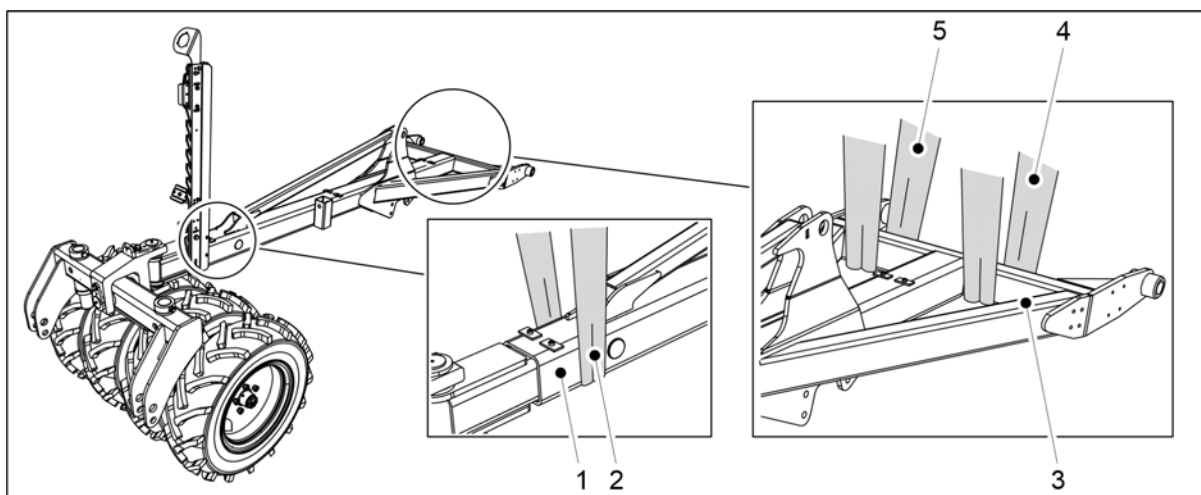
Az elülső előhántó tárcsa felszereléséhez két személy szükséges.



VESZÉLY

Az elülső előhántó tárcsa felszereléséhez használjon emelőtartozékot.

1. Állítsa be az elülső előhántó tárcsát a vetőgép előtt.



Ábra. 5.1.6 - 65. Vonórúd és elülső tömörítőkerék

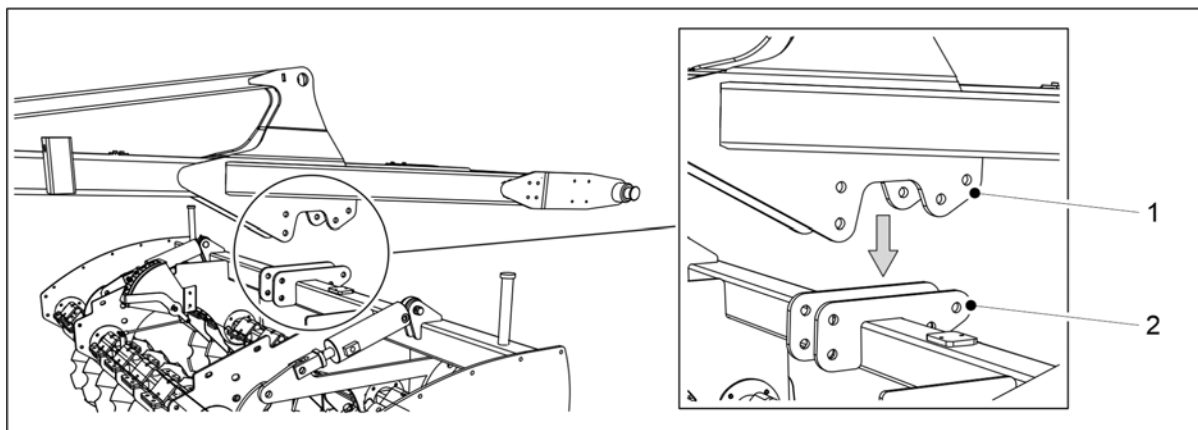
2. Rögzítsen egy emelőhevedert (2) a vonórúdhhoz (1) a tömörítőkerékhez közel, és emelőhevedereket (4, 5) a vonórúd (3) keresztgerendáihoz.



VESZÉLY

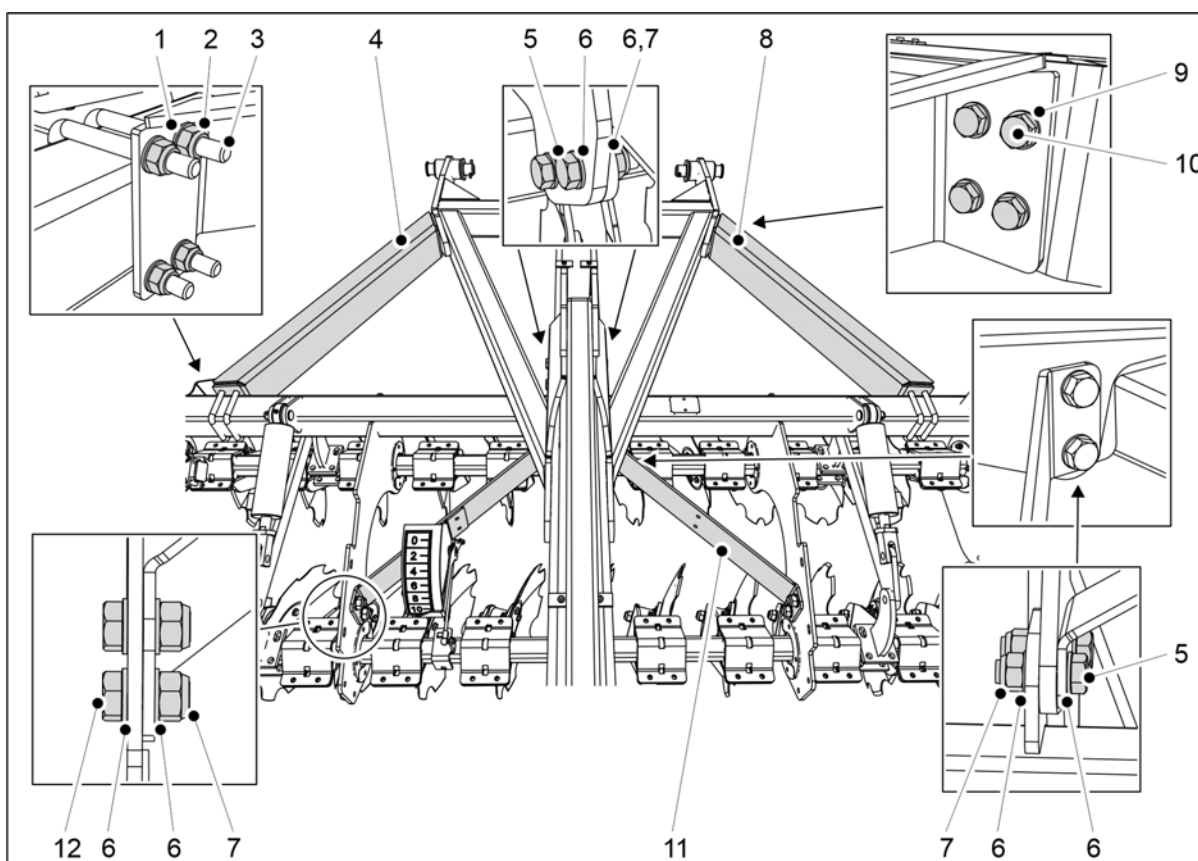
Bizonyosodjon meg arról, hogy az emelőheveder és az emelőeszköz teherbírása elegendő. A vonórúd tömege (a tömörítőkerékkel együtt) 500 kg.

3. Emelje fel a vonórudat az elülső előhántó tárcsa fölé.



Ábra. 5.1.6 - 66. A vonórúd elhelyezése az elülső előhántó tárcsán

4. Engedje le a vonórudat úgy, hogy a középső konzolok (1) egy vonalban legyenek az elülső előhántó tárcsa (2) vízszintes gerendelyén lévő rögzítő konzolokkal (2).

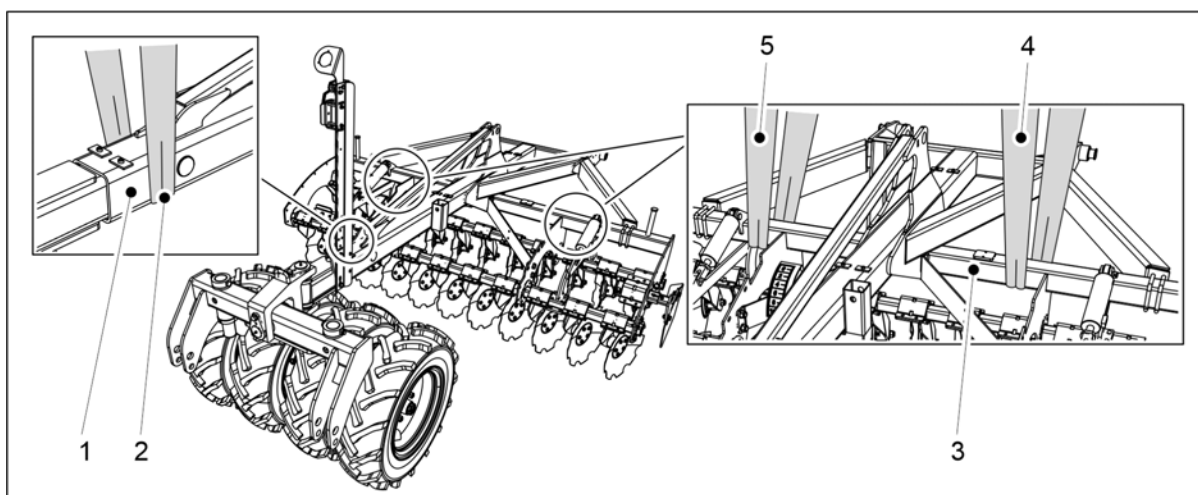


Ábra. 5.1.6 - 67. Az elülső előhántó tárcsa felszerelése a vonórúdra

Szám	Alkatrész	Darabszám
1.	Alátét M16	8 db
2.	Rögzítőanya M16	8 db
3.	U-csavar, M16 100x100	4 db
4.	Tartóvas	1 db
5.	Hatlapfejű csavar M20x65	8 db

6.	Alátét M20	24 db
7.	Rögzítőanya M20	12 db
8.	Tartóvas	1 db
9.	Alátét M12	8 db
10.	Hatlapfejű csavar M12x45	8 db
11.	Tartóvas	2 db
12.	Hatlapfejű csavar M20x45	4 db

5. Szerelje fel az elülső előhántó tárcsát a vonórúdra komponensekkel (1-12).



Ábra. 5.1.6 - 68. A vonórúd és az elülső előhántó tárcsa fölemelése

6. Rögzítsen egy emelőhevedert (2) a vonórúdra (1) a tömörítőkerékhez közel, és emelőhevedereket (4, 5) a vonórúd (3) keresztgerendáihoz.



VESZÉLY

Bizonyosodjon meg arról, hogy az emelőheveder és az emelőeszköz teherbírása elegendő.

eFORTE 300: A vonórúd és az elülső előhántó tárcsa együttes tömege 1100 kg.

eFORTE 400: A vonórúd és az elülső előhántó tárcsa együttes tömege 1300 kg.

7. Emelje fel a vonórudat és az elülső előhántó tárcsát.

8. Szerelje a vonórudat a vetőgéphez az alábbi részben látható módon 5.1.1 Az elülső tömörítőkerekek felszerelése.

9. Győződjön meg arról, hogy az elülső előhántó tárcsa egy vonalban van a vetőgép tartályával.

- Szükség esetén lazítsa meg a rögzítőcsavarokat, és korrigálja az elülső előhántó tárcsa helyzetét.

5.1.7 A nyomlázítók felszerelése



VESZÉLY

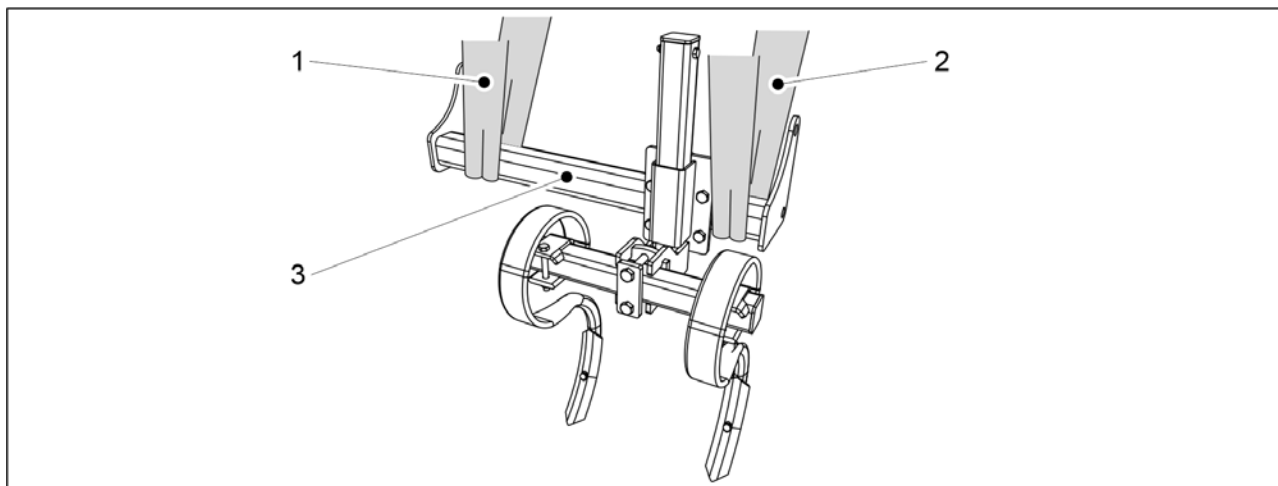
A nyomlázító felszereléséhez két személy szükséges.



VESZÉLY

A nyomlázító felszereléséhez használjon emelőtartozékokat.

A nyomlázítók felszerelése eFORTE 300 gépre



Ábra. 5.1.7 - 69. Nyomlázító felemelése

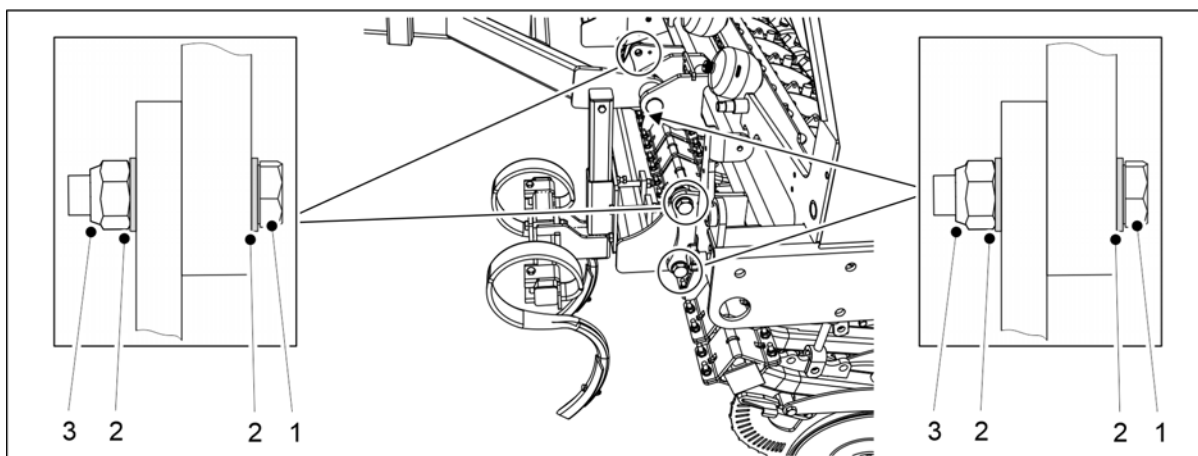
1. Tekerjen emelőhevedereket (1, 2) a cső (3) köré.



VESZÉLY

Bizonyosodjon meg arról, hogy az emelőheveder és az emelőeszköz teherbírása elegendő. Egy nyomlázító súlya 65 kg.

2. A gép bal oldalán található emelőhevederekkel emelje fel a nyomlázítót a gépvázra.



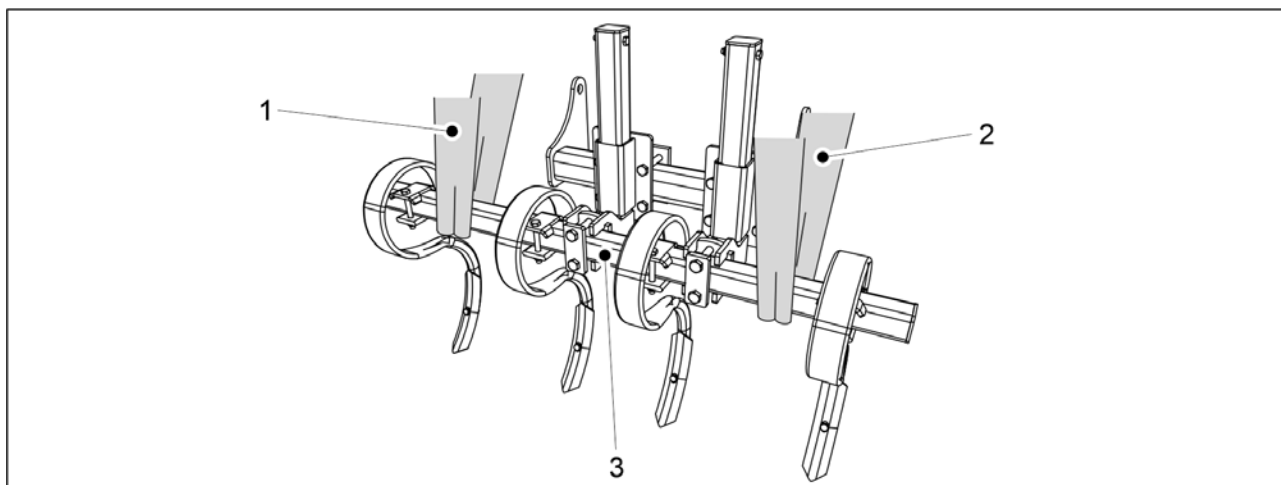
Ábra. 5.1.7 - 70. A nyomlázító felszerelése

Szám	Alkatrész	Db/nyomlázító
1.	Hatlapfejű csavar M24x70	4
2.	Alátét M24	8
3.	Rögzítőanya M24	4

3. Rögzítse a nyomlázítót a gépvázhoz a mellékelt alkatrészekkel (1-3).

4. Ismétlje meg az 1–3. lépéseket a nyomlázítónál a gép jobb oldalán is.

A nyomlázítók felszerelése eFORTE 400 gépre



Ábra. 5.1.7 - 71. Nyomlázító felemelése

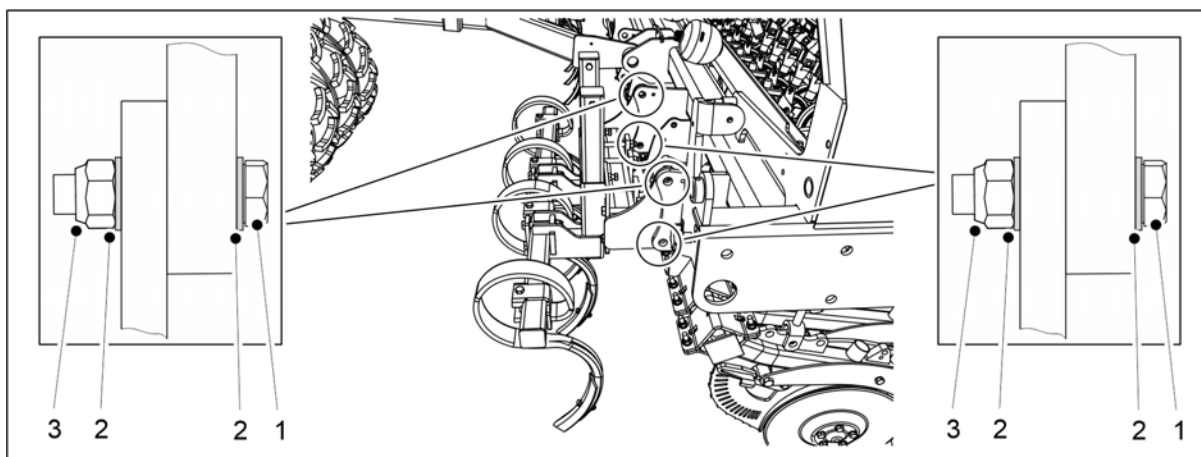
1. Tekerjen emelőhevedereket (1, 2) a cső (3) köré.



VESZÉLY

Bizonyosodjon meg arról, hogy az emelőheveder és az emelőeszköz teherbírása elegendő. Egy nyomlázító súlya 100 kg.

2. A gép bal oldalán található emelőhevederekkel emelje fel a nyomlázítót a gépvázra.

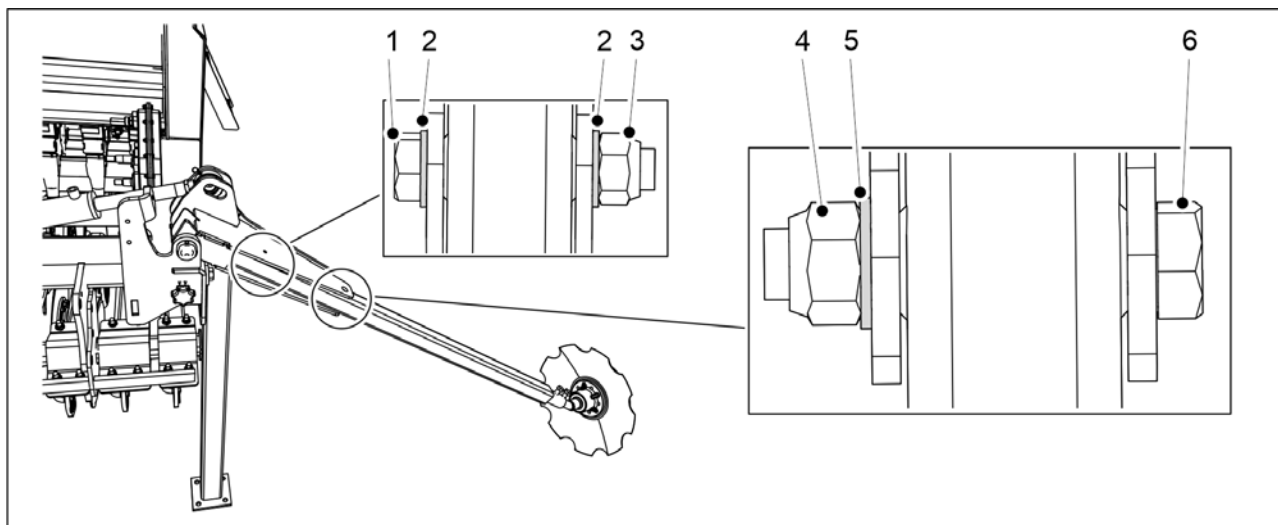


Ábra. 5.1.7 - 72. A nyomlázító felszerelése

Szám	Alkatrész	Db/nyomlázító
1.	Hatlapfejű csavar M24x70	4
2.	Alátét M24	8
3.	Rögzítőanya M24	4

3. Rögzítse a nyomlázítót a gépvázhoz a mellékelt alkatrészekkel (1-3).
4. Ismétlje meg az 1–3. lépéseket a nyomlázítónál a gép jobb oldalán is.

5.1.8 A középnyomjelzők felszerelése



Ábra. 5.1.8 - 73. A középnyomjelzők felszerelése

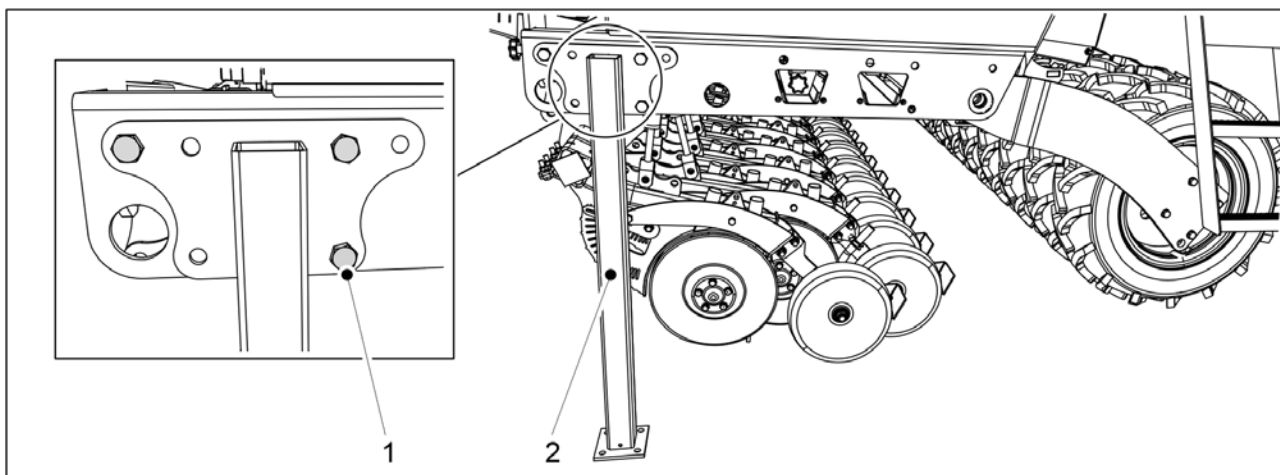
Szám	Alkatrész	Darabszám
1.	Hatlapfejű csavar M8x100	2 db
2.	Alátét M8	4 db
3.	Rögzítőanya M8	2 db
4.	Rögzítőanya M20	2 db
5.	Alátét M20	2 db
6.	Hatlapfejű csavar M20x110	2 db

1. Szerelje fel a nyomjelzőket a nyomjelzők tengelyére a vetőgép mindkét oldalán a mellékelt alkatrészekkel (1-6).

- Húzza meg a nyomjelzők csavarjait úgy, hogy ne legyen hézag.

5.1.9 A szállítási támaszok leszerelése

- Miután az első tartozékokat felszerelte a vetőgépre, csatlakoztathatja azt a traktorhoz az 5.3 Csatlakoztatás a traktorhoz c. alfejezetben leírtak szerint, majd leszerelheti a szállítási támaszokat.

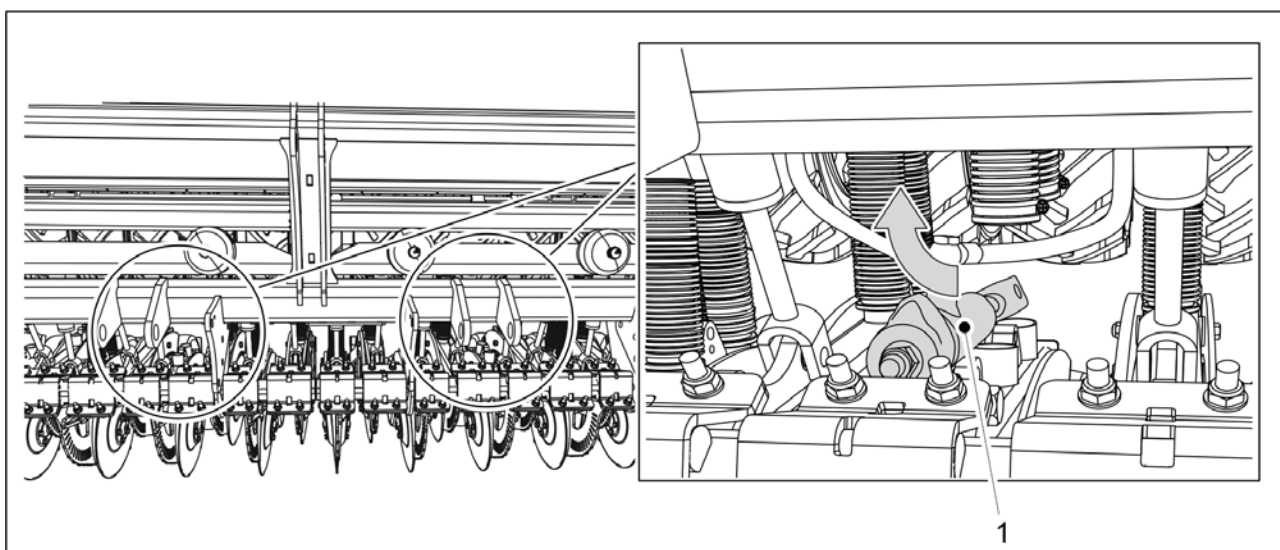


Ábra. 5.1.9 - 74. Szállítási támasz

1. Oldja ki a szállítási támasz három csavarját (1), és válassza le a szállítási támaszokat (2) a vetőgép mindkét oldaláról.

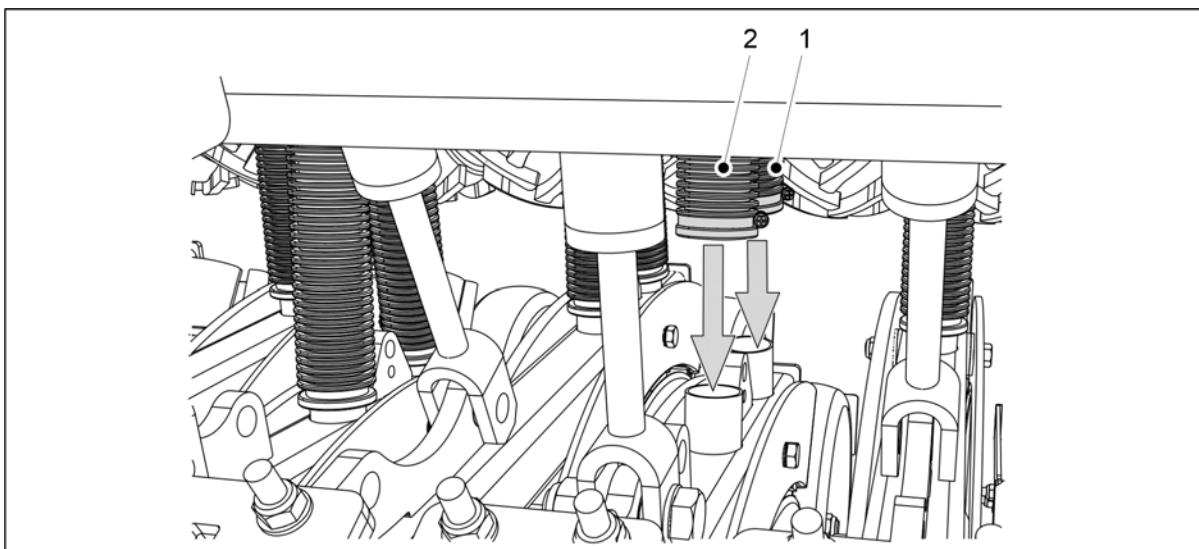
5.1.10 Csomagoláshoz leválasztott alkatrészek rögzítése

- A vetőmag cső, a műtrágya cső és a munkahenger a szállítás során leválasztható a vetőgép két csoroszlyájáról. A gép működtetése előtt szerelje vissza a leválasztott alkatrészeket.



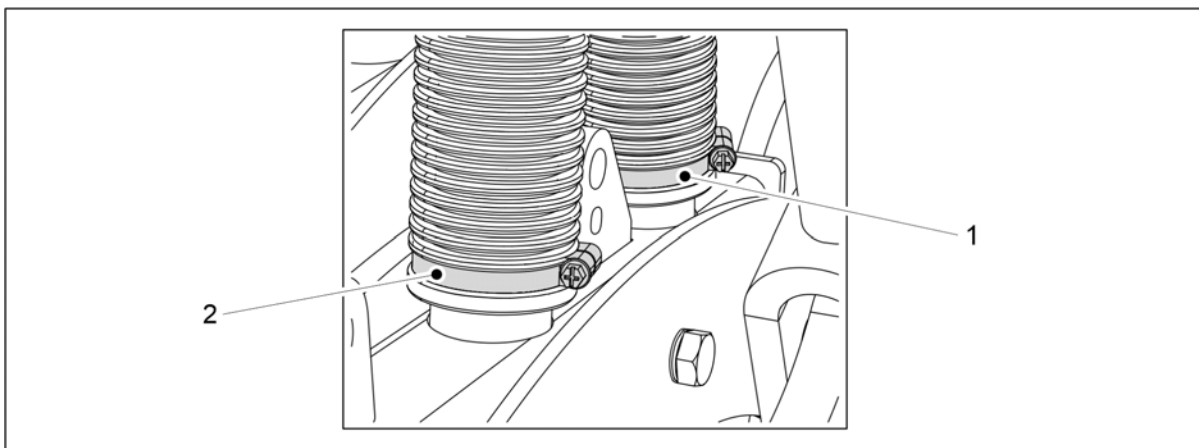
Ábra. 5.1.10 - 75. A munkahenger felszerelése

1. Szerelje fel a csoroszlya munkahengert (1).
 - A rögzítőelemek a munkahengeren találhatók.



Ábra. 5.1.10 - 76. A vetőmag és a műtrágya cső lehúzása

2. Húzza le a vetőmag cső (1) és a műtrágya cső (2) végét a csoroszlya csatlakozókig.



Ábra. 5.1.10 - 77. A vetőmag és a műtrágya cső csatlakoztatása a csoroszlyához

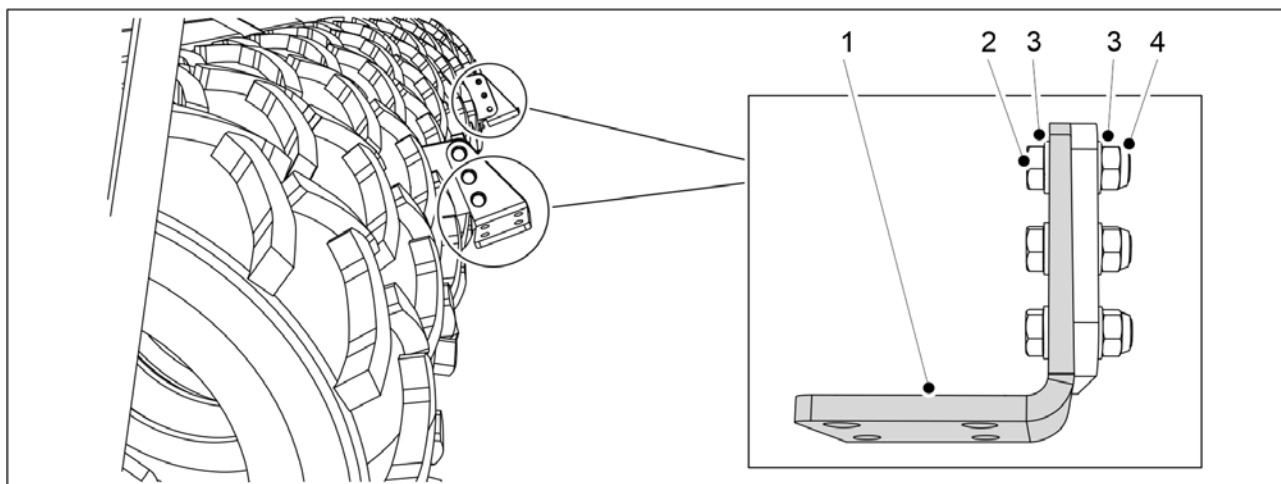
3. Szerelje fel a vetőmag csövet a csőbilinccsel (1).
4. Szerelje fel a műtrágya csövet a csőbilinccsel (2).
 - A csőbilincsek előzetesen felhelyezésre kerültek a csövekre.

5.1.11 A kaparó felszerelése



VESZÉLY

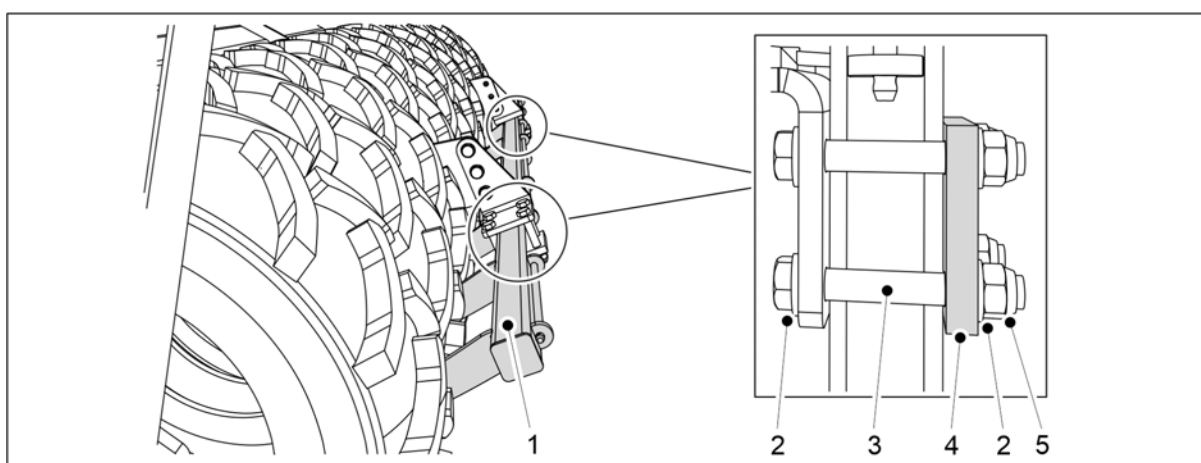
A kaparó felszereléséhez két személy szükséges.



Ábra. 5.1.11 - 78. A kaparó függesztőlemezeinek felszerelése

Szám	Alkatrész	Darabszám
2.	Hatlapfejű csavar M16X50	6 db
3.	Alátét M16	12 db
4.	Rögzítőanya M16	6 db

1. Rögzítse a két kaparó függesztőlemezt (1) a géphez az alkatrészekkel (2-4).



Ábra. 5.1.11 - 79. A kaparó felszerelése

Szám	Alkatrész	Darabszám
2.	Alátét M16	16 db
3.	Hatlapfejű csavar M16x110	8 db
4.	Lemez	2 db
5.	Rögzítőanya M16	8 db

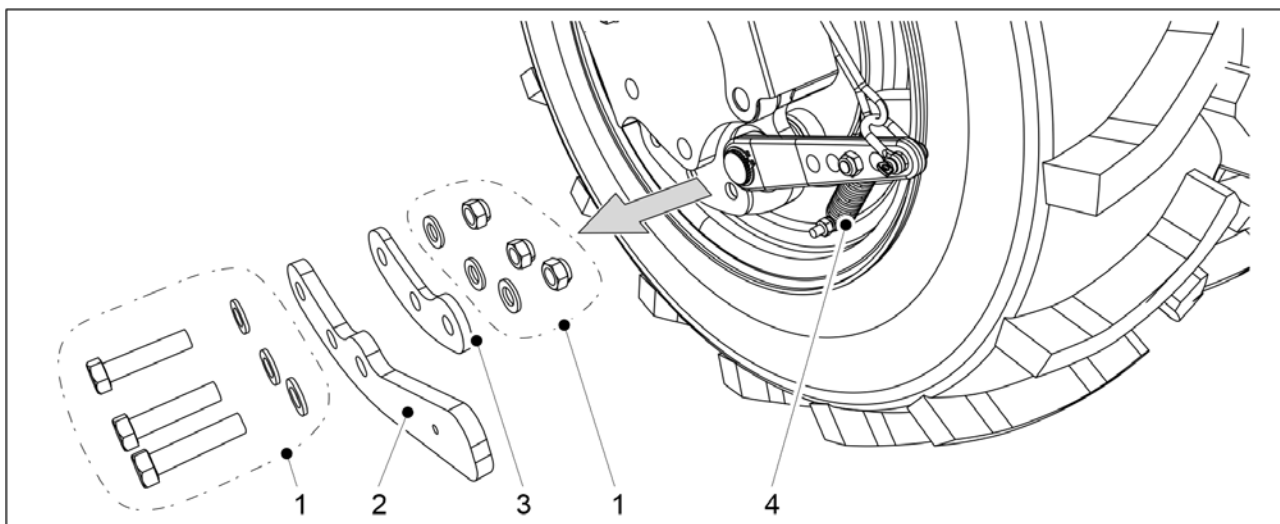
2. Rögzítse a kaparót (1) a függesztőlemezekhez a mellékelt alkatrészekkel (2-5).

5.1.12 Kaparó felszerelése fékekkel rendelkező vetőgépre



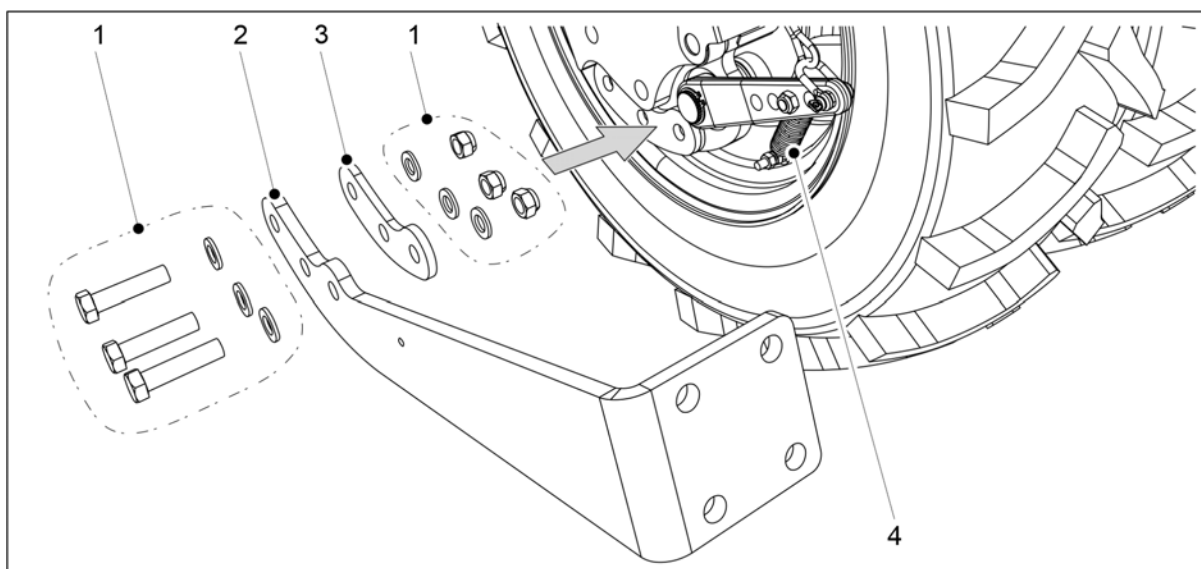
VESZÉLY

A kaparó felszereléséhez két személy szükséges.



Ábra. 5.1.12 - 80. A kar és az alátét eltávolítása

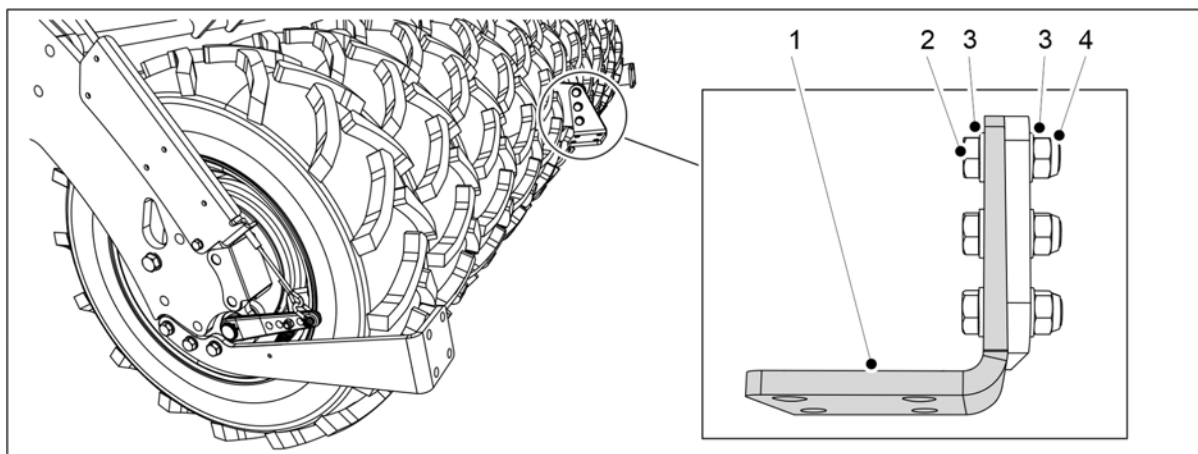
1. A gép bal oldalán távolítsa el a kar (2) rögzítőelemeit (1) a hátsó fékekkel rendelkező legkülső kerékről.
2. Távolítsa el a kart (2) a szerkezetről.
 - Ezzel egyidejűleg távolítsa el a rugó (4) alján található rögzítést.
3. Ismételje meg az 1-2. lépéseket a gép jobb oldalán is.



Ábra. 5.1.12 - 81. A kaparó felszerelése a szerelőkonzolba

4. A gép bal oldalán rögzítse az alátétet (3) és a kaparó szerelőkonzóját (2) a külső kerékhez a rögzítőelemekkel (1).
 - Ezzel egyidejűleg rögzítse a rugó (4) alját a szerelőkonzolhoz.

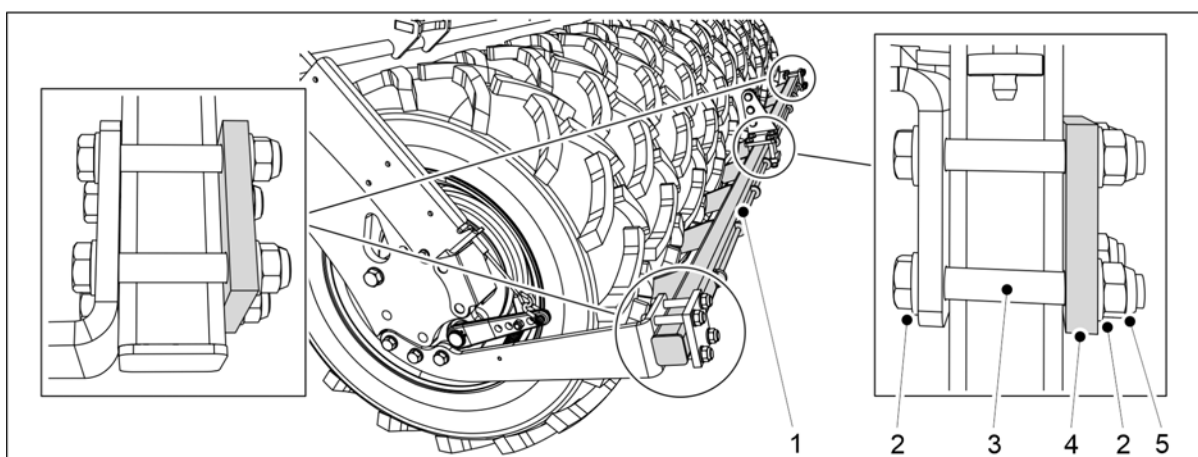
5. Ismétlje meg a 4. lépést a gép jobb oldalán is.



Ábra. 5.1.12 - 82. A kaparó függesztőlemeznének felszerelése

Szám	Alkatrész	Darabszám
2.	Hatlapfejű csavar M16X55	3 db
3.	Alátét M16	6 db
4.	Rögzítőanya M16	3 db

6. Rögzítse a kaparó függesztőlemezeit (1) a géphez az alkatrészekkel (2-4).



Ábra. 5.1.12 - 83. A kaparó felszerelése

Szám	Alkatrész	Darabszám
2.	Hatlapfejű csavar M16x110	12 db
3.	Alátét M16	24 db
4.	Lemez	3 db
5.	Rögzítőanya M16	12 db

7. Rögzítse a kaparót (1) a függesztőlemezhez és a szerelőkonzolhoz a mellékelt alkatrészekkel (2-5).

5.1.13 A hátsó borona felszerelése



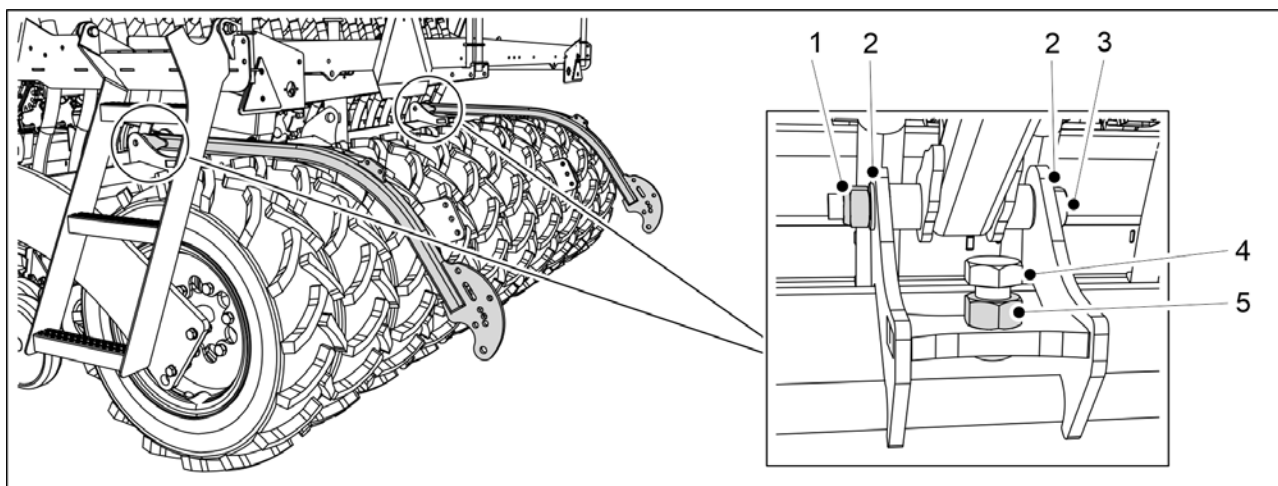
VESZÉLY

A hátsó borona felszereléséhez két személy szükséges.



VESZÉLY

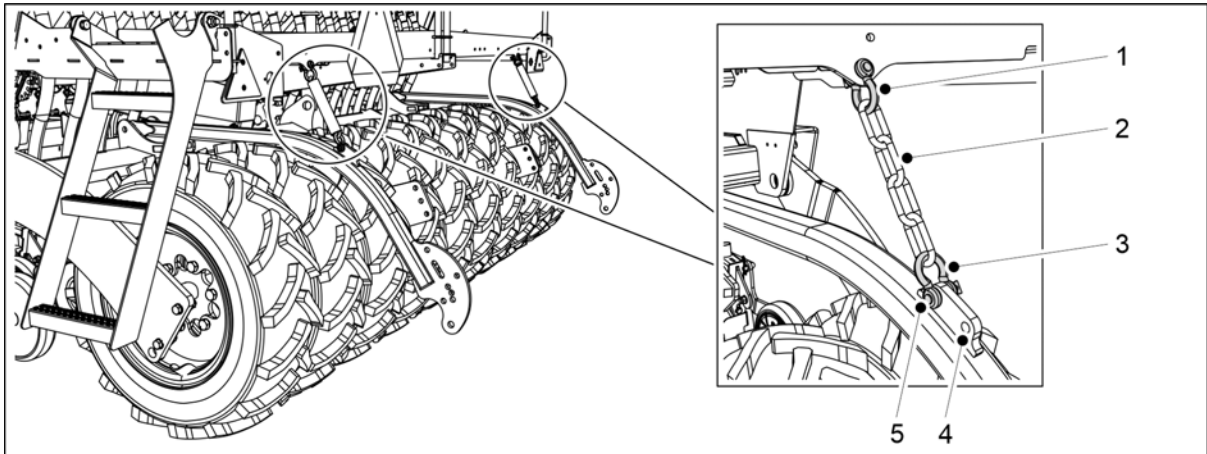
A hátsó borona felszereléséhez használjon emelőtartozékot.



Ábra. 5.1.13 - 84. A hátsó borona karjainak felszerelése

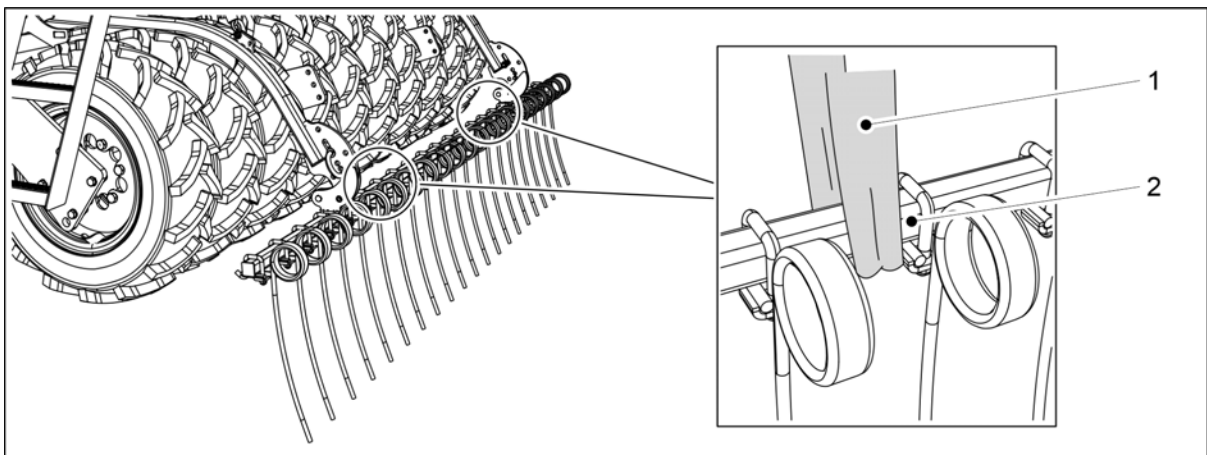
Szám	Alkatrész	Darabszám
1.	Rögzítőanya M20	2 db
2.	Alátét M20	4 db
3.	Hatlapfejű csavar M20x180	2 db
4.	Hatlapfejű csavar M24x55	2 db
5.	Hatlapú anya M24	2 db

- Rögzítse a hátsó borona karjait a vetőgéphez a mellékelt alkatrészekkel (1-5).
 - Húzza meg a hátsó borona karjainak csavarjait úgy, hogy ne legyen hézag.



Ábra. 5.1.13 - 85. A hátsó borona láncainak rögzítése

2. Rögzítse a láncokat (2) a vetőgép fellépő platformjához láncvégszemekkel (1, 3).
 - A hátsó borona karján két furat található a lánc rögzítéséhez. A legelső furat az alapértelmezett beállítás (5). Szükség esetén a hátsó borona helyzetét a hátsó furat (4) segítségével állíthatja be.



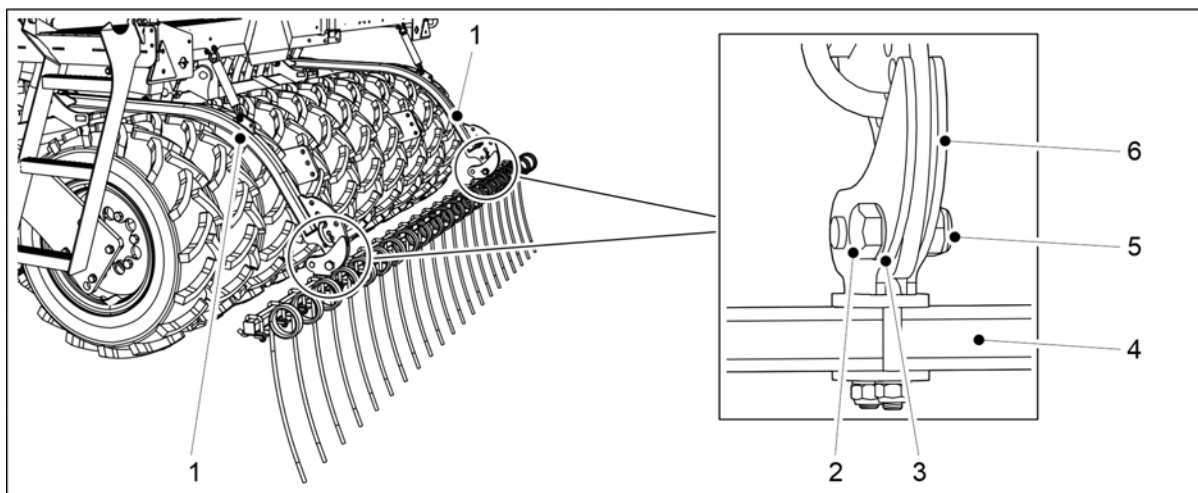
Ábra. 5.1.13 - 86. A hátsó borona felemelése

3. Tekerjen egy emelőhevedert (1) a cső (2) köré.



VESZÉLY

Bizonyosodjon meg arról, hogy az emelőheveder és az emelőeszköz teherbírása elegendő. A hátsó borona tömege 100 kg.



Ábra. 5.1.13 - 87. A hátsó borona felszerelése

Szám	Alkatrész	Darabszám
1.	Hátsó borona karja	2kpl
2.	Hatlapfejű csavar M20x60	2 db
3.	Alátét M20	4 db
4.	Cső	1 db
5.	Rögzítőanya M20	2 db
6.	Bilincs	2 db

4. Egy emelőheveder segítségével emelje meg a hátsó borona csövet (4), és állítsa be a csövet úgy, hogy a hátsó borona karjai (1) a bilincsek (6) között legyenek.
5. Erősítse a hátsó borona csövet a hátsó borona karjaihoz, ehhez rögzítse a bilincset alátétekkel (3), egy hatlapfejű csavarral (2) és egy rögzítőanyával (5).
 - Húzza meg a hátsó borona csavarjait úgy, hogy ne legyen hézag.
6. Ismételje meg az 5. lépést a másik bilincsnél.

5.1.14 A kelés előtti nyomjelzők felszerelése a hátsó boronára



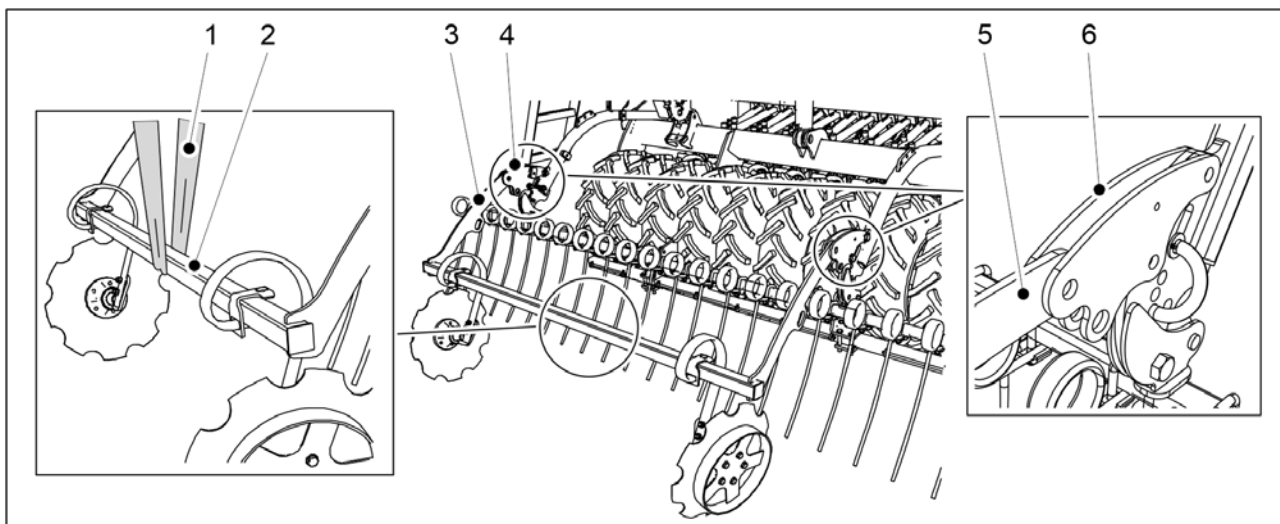
VESZÉLY

A kelés előtti nyomjelzők felszereléséhez két személy szükséges.



VESZÉLY

A kelés előtti nyomjelzők felszereléséhez használjon emelőeszközt.



Ábra. 5.1.14 - 88. A kelés előtti nyomjelzők felemelése

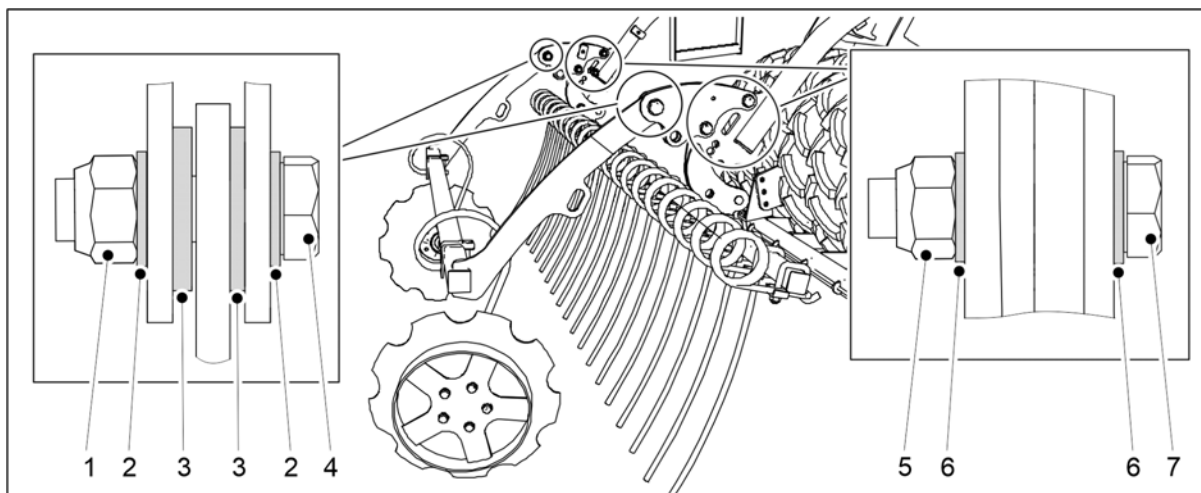
1. Tekerjen egy emelőhevedert (1) a nyomjelző tartója (2) köré.

VESZÉLY



Bizonyosodjon meg arról, hogy az emelőheveder és az emelőeszköz teherbírása elegendő. A kelés előtti nyomjelzők tömege 75 kg.

2. Emelje fel a kelés előtti nyomjelzőket a tartó (2) köré tekert emelőhevederrel (1), és helyezze el a tartót úgy, hogy a kelés előtti nyomjelző karjai (3, 5) az első simító működtetőkarjai (4, 6) között legyenek.

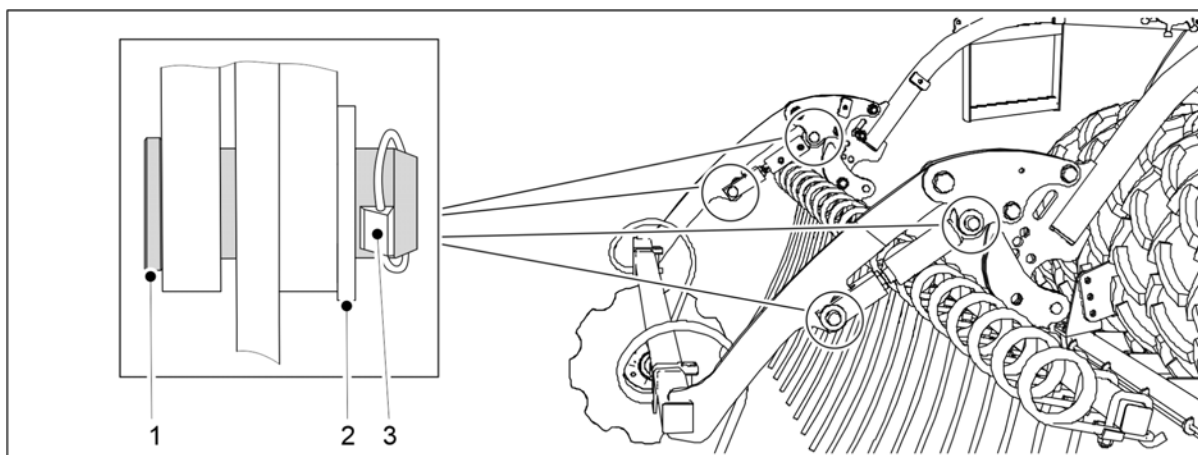


Ábra. 5.1.14 - 89. A kelés előtti nyomjelzők felszerelése a hátsó boronára

Szám	Alkatrész	Darabszám
1.	Rögzítőanya M20	2 db
2.	Alátét M20	4 db
3.	Alátét M20	4 db
4.	Hatlapfejű csavar M20x70	2 db
5.	Rögzítőanya M16	4 db

6.	Alátét M16	8 db
7.	Hatlapfejű csavar M16x70	4 db

- Rögzítse a kelés előtti nyomjelzőket az első simító működtetőkarjaihoz alátétekkel (2, 3, 6), hatlapfejű csavarokkal (4, 7) és rögzítőanyákkal (1, 5).
- Ismételje meg a 3. lépést a második rögzítési pontnál.



Ábra. 5.1.14 - 90. A kelés előtti nyomjelzők munkahengereinek felszerelése

Szám	Alkatrész	Darabszám
1.	Csap Ø24	4 db
2.	Alátét M24	4 db
3.	Tengelyszög	4 db

- Vegye fel a munkahengert a fellépő platformról, és szerelje fel a működtetőkarra csapokkal (1) és alátétekkel (2).
- Reteszelve a rögzítőcsapot a tengelyszöggel (3).
- Ismételje meg az 5-6. lépést a második munkahengernél.

5.1.15 Az előző fellépő platform felszerelése szabványos vonórúddal ellátott gépre

- A vonórúd-munkahenger/menetes orsó felszerelése előtt szerelje fel az előző fellépő platformot.

VESZÉLY

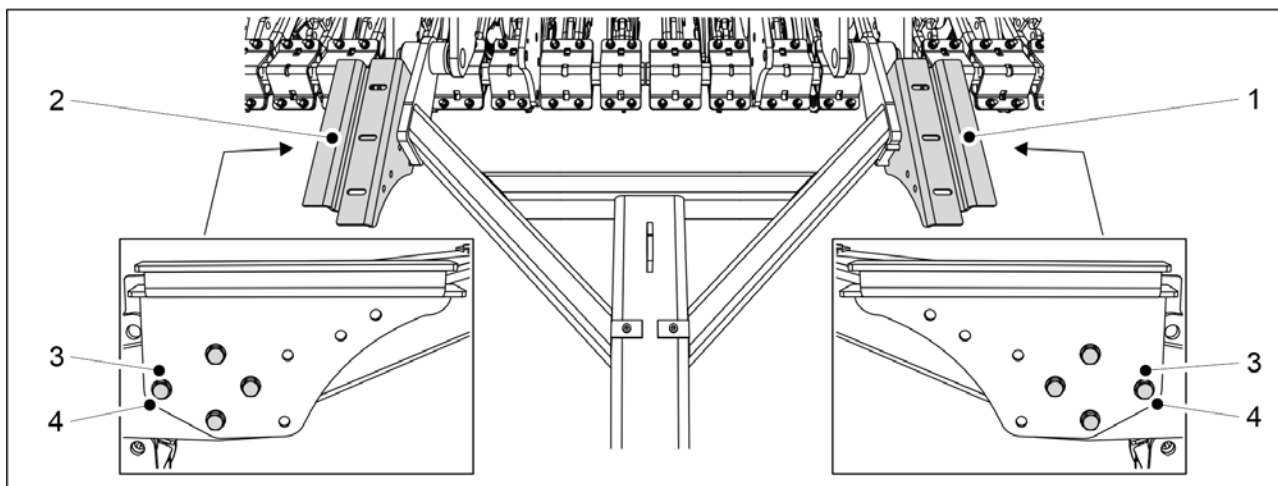
Az előző fellépő platform felszereléséhez két személy szükséges.



VESZÉLY

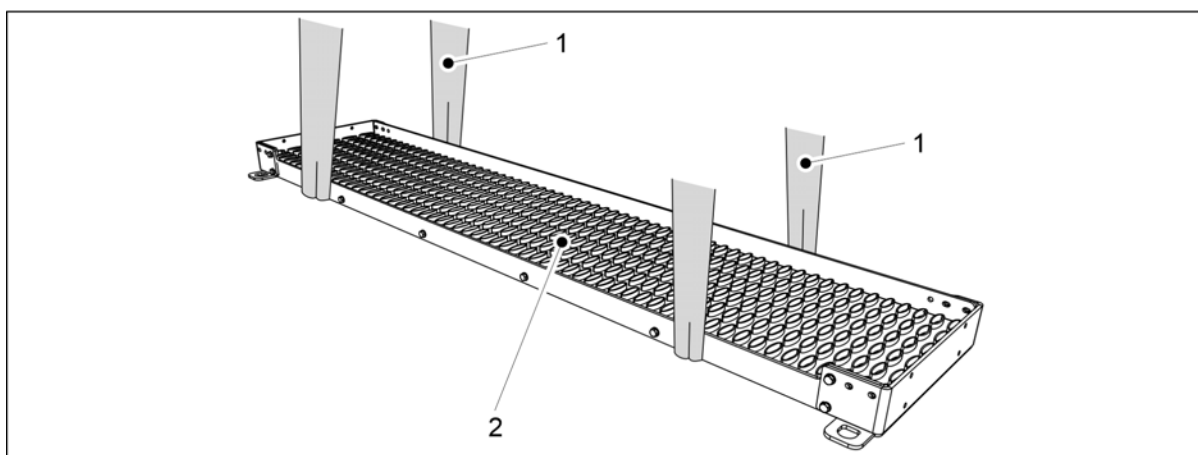
Használjon emelőtartozékot az előző fellépő platform járófelületének felszereléséhez.





Ábra. 5.1.15 - 91. A járófelület tartókonzoljainak felszerelése

1. Szerelje fel a járófelület tartókonzoljait (1, 2) a vonórúdra 8 darab M12x75 csavarral (3) és 8 darab M12 alátéttel (4).



Ábra. 5.1.15 - 92. A járófelület felemelése

2. Tekerjen 2 emelőhevedert (1) a járófelület (2) köré.

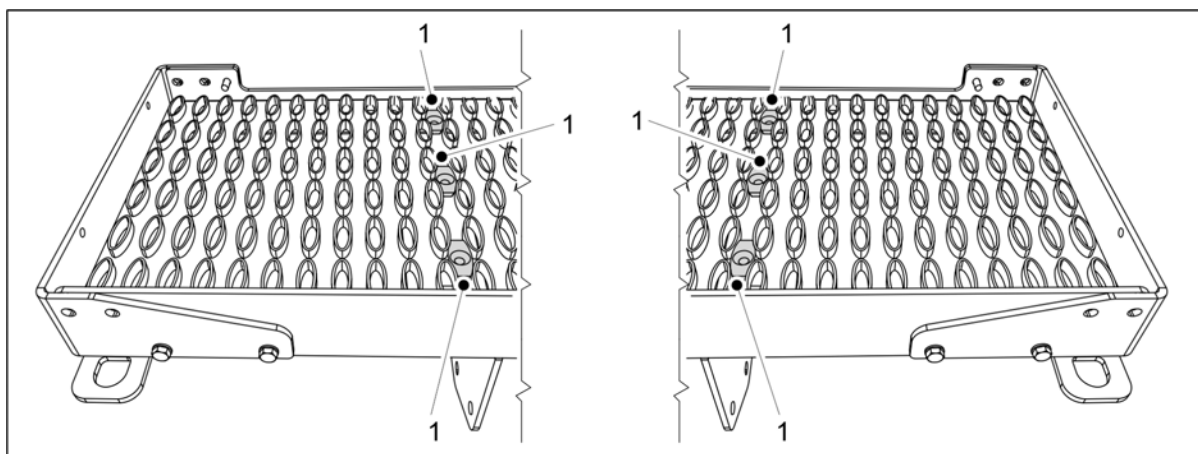


VESZÉLY

Bizonyosodjon meg arról, hogy az emelőheveder és az emelőeszköz teherbírása elegendő.

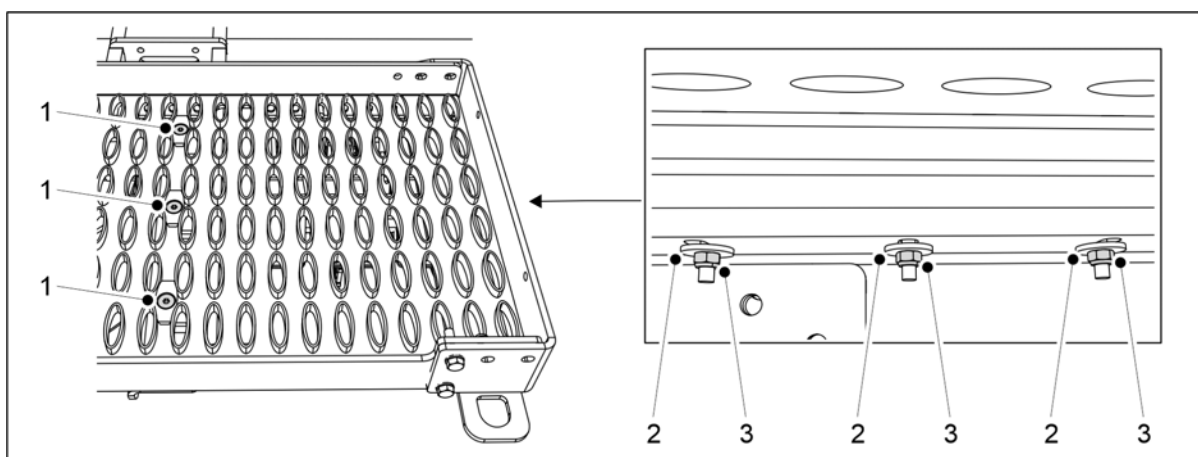
eFORTE 300: A járófelület súlya 60 kg. eFORTE 400: A járófelület súlya 80 kg.

3. Használja az emelőhevedereket a járófelület vonórúd fölé emeléséhez.
4. Igazítsa szimmetrikusan a járdát a gép közepéhez, és engedje le a tartókonzolokra.



Ábra. 5.1.15 - 93. Járófelület tartókonzolok

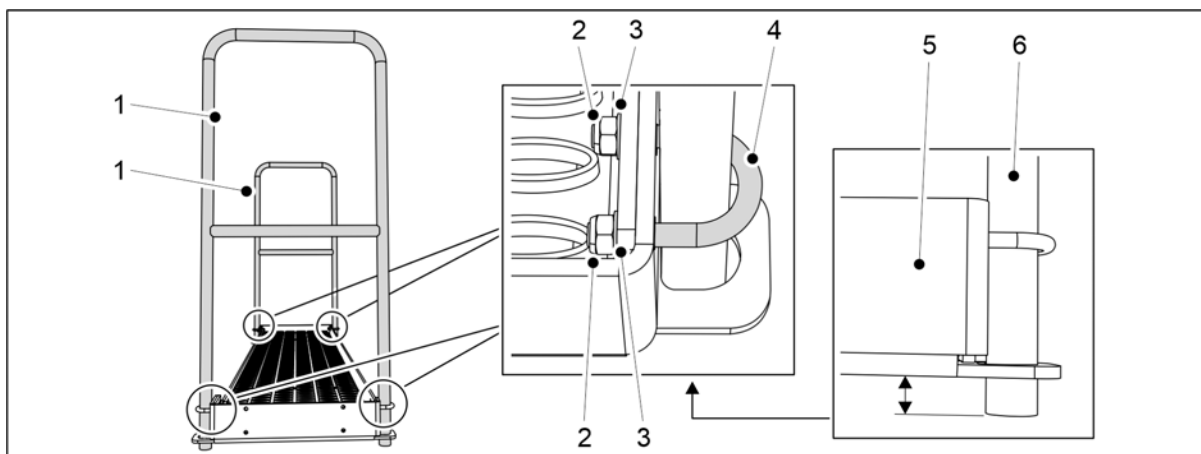
5. Szereljen 6 tartókonzolt (1) a járófelület tartókonzoljainak csavarfurataiba.



Ábra. 5.1.15 - 94. A járófelület felszerelése a tartókonzolokra

Szám	Alkatrész	Db
1.	Hatlapfejű csavar, süllyesztett fejű, M8x70	6
2.	Alátét M8	6
3.	Rögzítőanya M8	6

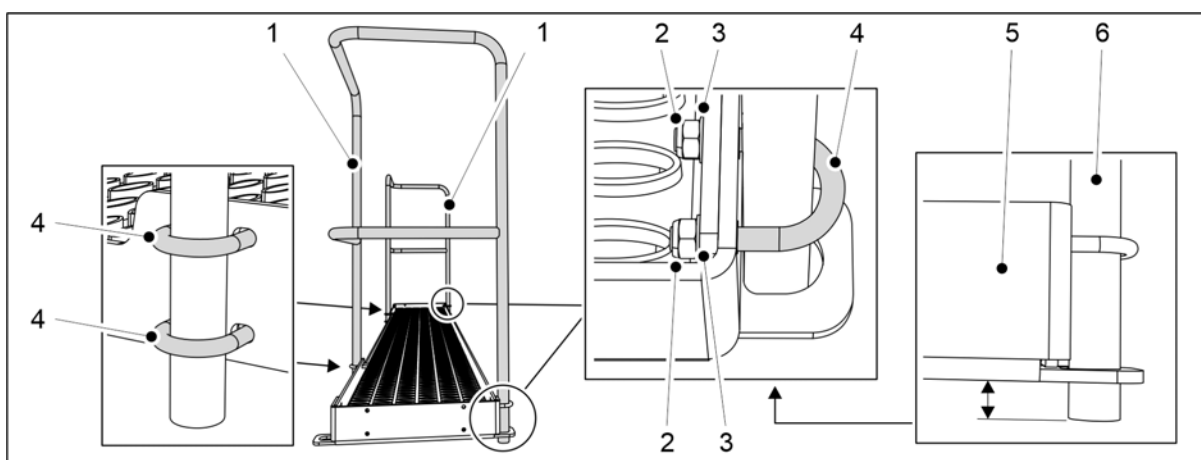
6. Rögzítse a járófelületet a tartókonzolokhoz a mellékelt alkatrészekkel (1-3).



Ábra. 5.1.15 - 95. Korfátok felszerelése a eFORTE 300 gépre

Szám	Alkatrész	Db
2.	U-csavar	4
3.	Alátét M8	8
4.	Rögzítőanya M8	8

7. eFORTE 300: Rögzítse a 2 korlátot (1) a járófelület végeihez a mellékelt alkatrészekkel (2-4).

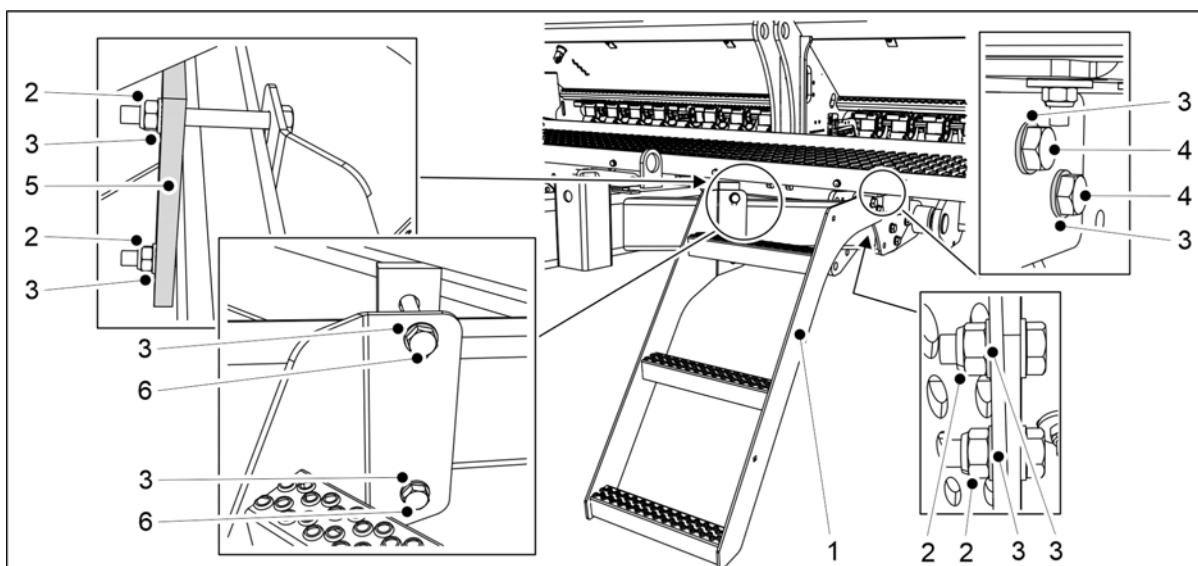


Ábra. 5.1.15 - 96. Korfátok felszerelése a eFORTE 400 gépre

Szám	Alkatrész	Db
2.	Rögzítőanya M8	12
3.	Alátét M8	12
4.	U-csavar	6

8. eFORTE 400: Rögzítse a 2 korlátot (1) a járófelület végeihez és elejéhez a mellékelt alkatrészekkel (2-4).

- Helyezze a korlát csöveinek végeit (5) kissé a járófelület véglemezei (6) alá.



Ábra. 5.1.15 - 97. A lépcsők felszerelése

Szám	Alkatrész	Db
2.	Rögzítőanya M12	4
3.	Alátét M12	8
4.	Hatlapfejű csavar M12x35	2
5.	Szerelőlemez	1
6.	Hatlapfejű csavar M12x110	2

9. Rögzítse a lépcsőket (1) a vonórúdhhoz a mellékelt alkatrészekkel (2-6).

5.1.16 Az elülső fellépő platform felszerelése elülső előhántó tárcsával ellátott gépre

- A vonórúd-munkahenger/menetes orsó felszerelése előtt szerelje fel az elülső fellépő platformot.



VESZÉLY

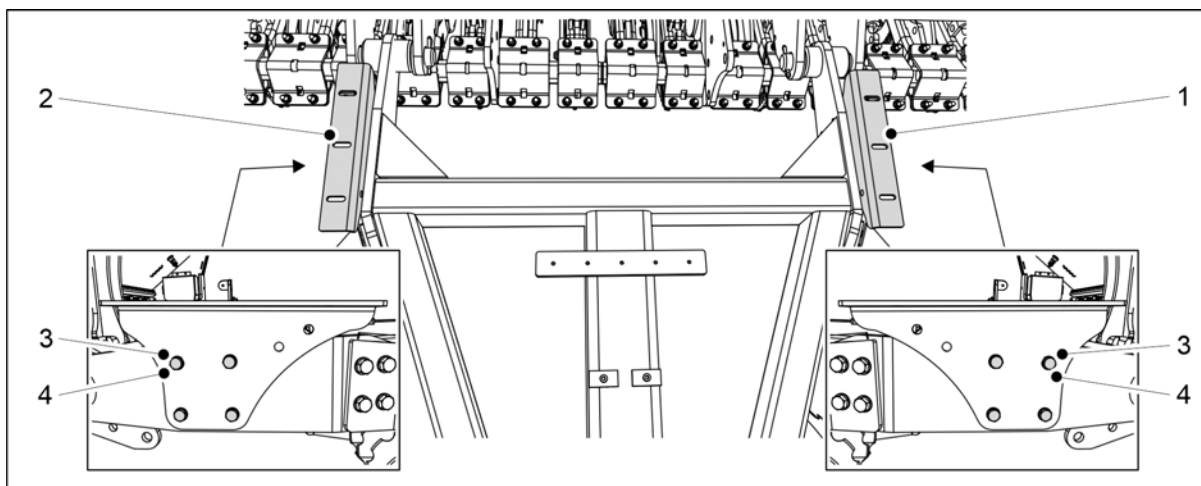
Az elülső fellépő platform felszereléséhez két személy szükséges.



VESZÉLY

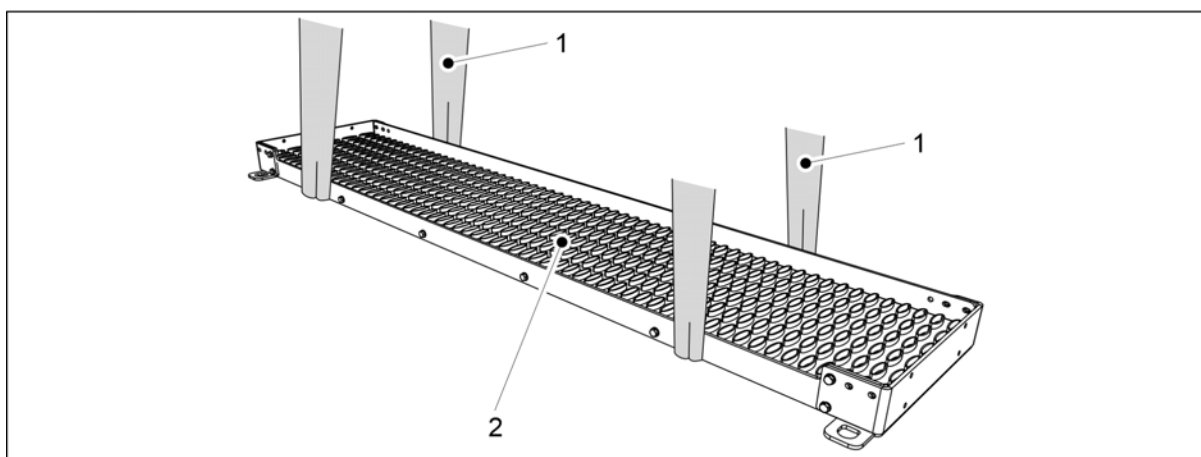
Használjon emelőberendezést az elülső fellépő platform járófelületének felszereléséhez.

1. Szerelje fel az előhántó tárcsát a gépre az 5.1.6 Az elülső előhántó tárcsa felszerelése c. fejezetben foglaltak szerint.



Ábra. 5.1.16 - 98. A járófelület tartókonzoljainak felszerelése

- Szerelje fel a járófelület tartókonzoljait (1, 2) a vonórúdra 8 darab M10x30 csavarral (3) és 8 darab M10 alátéttel (4).



Ábra. 5.1.16 - 99. A járófelület felemelése

- Tekerjen 2 emelőhevedert (1) a járófelület (2) köré.

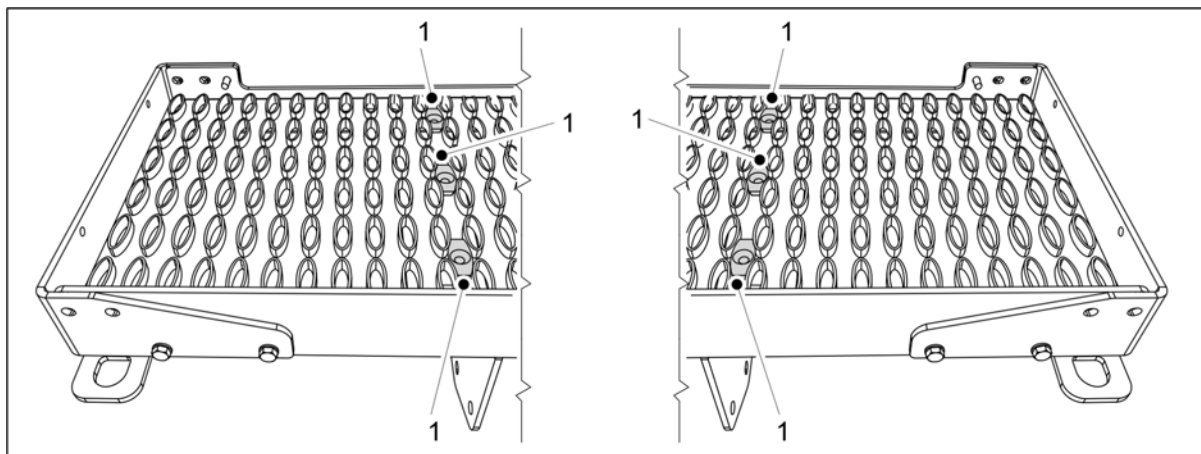


VESZÉLY

Bizonyosodjon meg arról, hogy az emelőheveder és az emelőeszköz teherbírása elegendő.

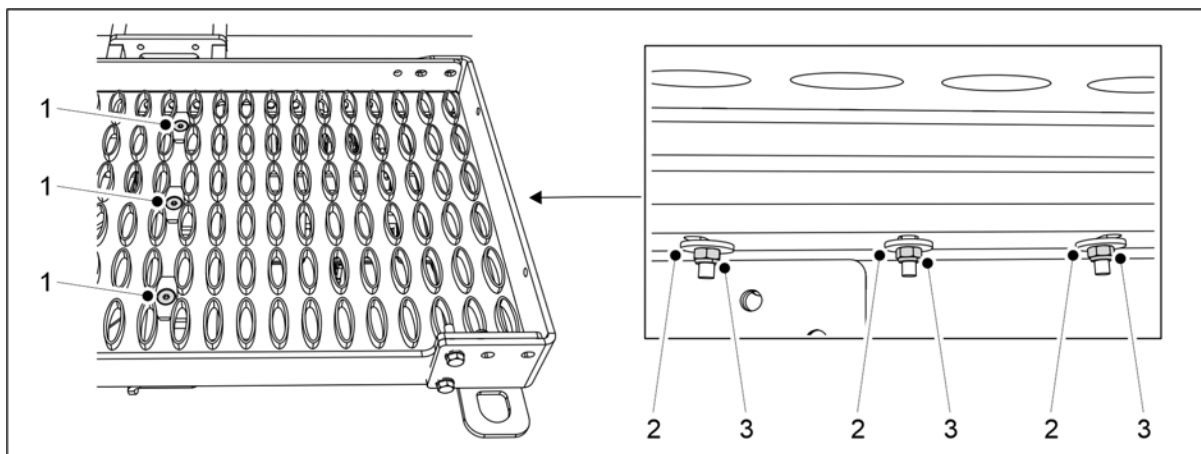
eFORTE 300: A járófelület súlya 60 kg. eFORTE 400: A járófelület súlya 80 kg.

- Használja az emelőhevedereket a járófelület vonórúd fölé emeléséhez.
- Igazítsa szimmetrikusan a járdát a gép középhez, és engedje le a tartókonzolokra.



Ábra. 5.1.16 - 100. Járófelület tartókonzolok

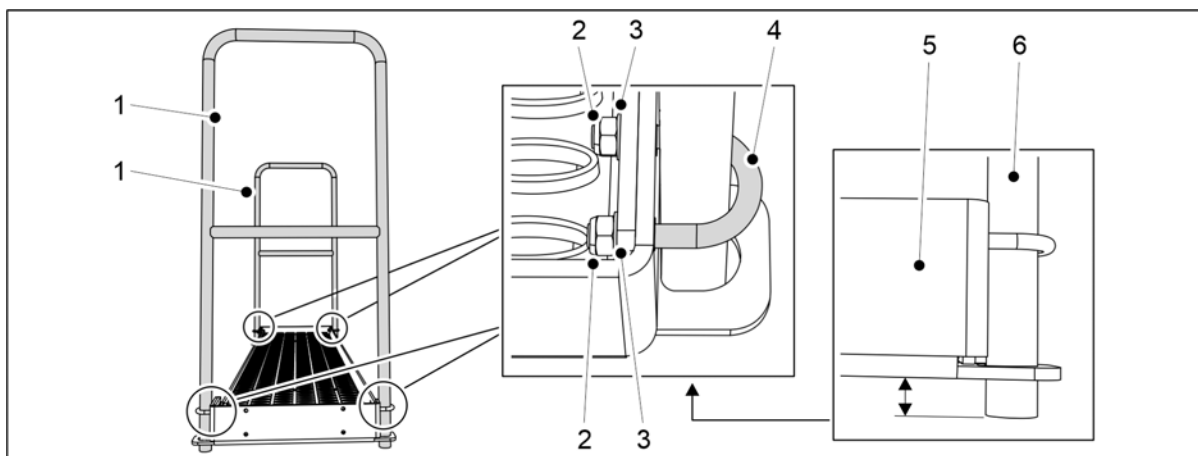
6. Szereljen 6 tartókonzolt (1) a járófelület tartókonzoljainak csavarfurataiba.



Ábra. 5.1.16 - 101. A járófelület felszerelése a tartókonzolokra

Szám	Alkatrész	Db
1.	Hatlapfejű csavar, süllyesztett fejű, M8x70	6
2.	Alátét M8	6
3.	Rögzítőanya M8	6

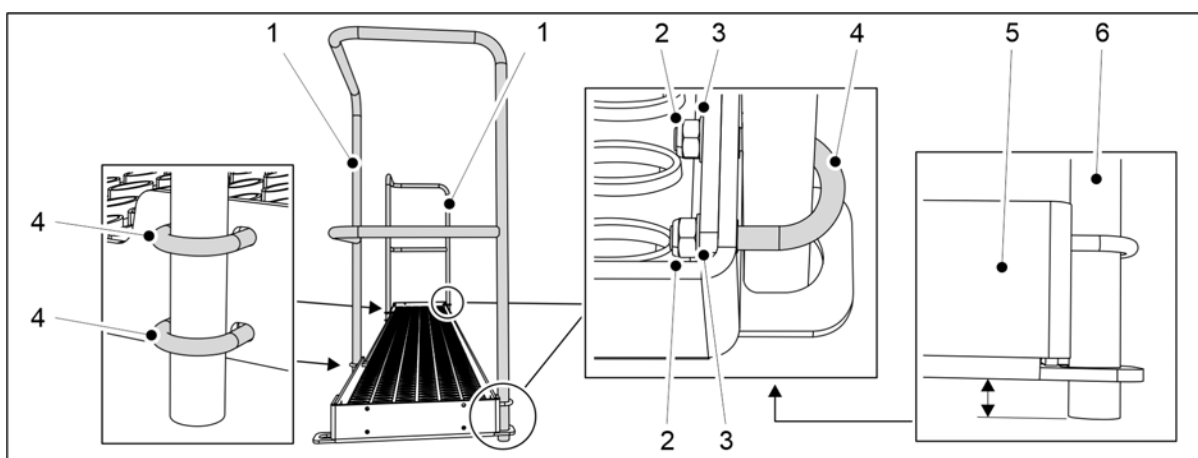
7. Rögzítse a járófelületet a tartókonzolokhoz a mellékelt alkatrészekkel (1-3).



Ábra. 5.1.16 - 102. Korlátok felszerelése a 300-as gépre

Szám	Alkatrész	Db
2.	U-csavar	4
3.	Alátét M8	8
4.	Rögzítőanya M8	8

8. 300-as gép: Rögzítse a 2 korlátot (1) a járófelület végeihez a mellékelt alkatrészekkel (2-4).

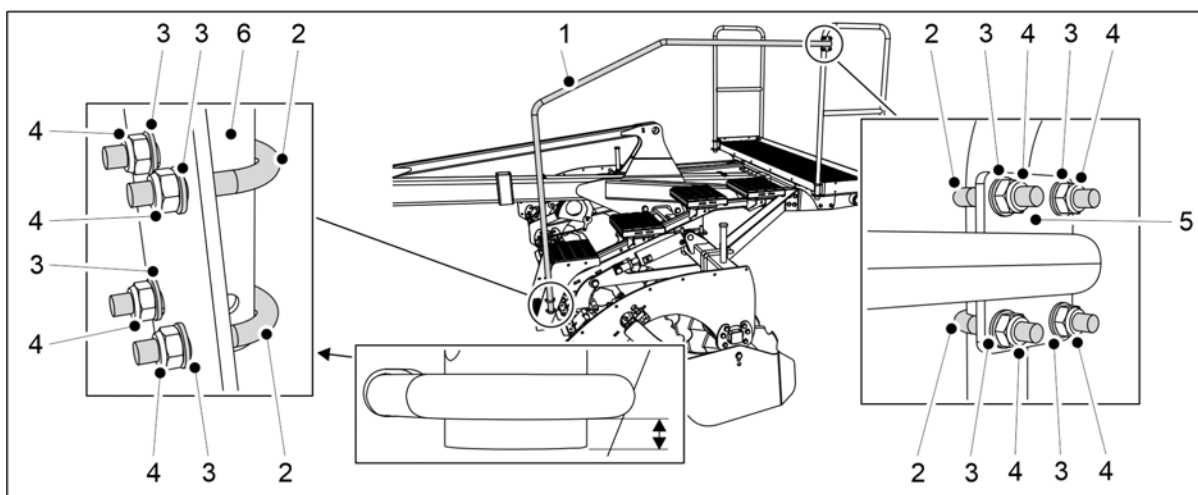


Ábra. 5.1.16 - 103. Korlátok felszerelése a 400-as gépre

Szám	Alkatrész	Db
2.	Rögzítőanya M8	12
3.	Alátét M8	12
4.	U-csavar	6

9. 400-as gép: Rögzítse a 2 korlátot (1) a járófelület végeihez és elejéhez a mellékelt alkatrészekkel (2-4).

- Helyezze a korlát csöveinek végeit (5) kissé a járófelület véglemezei (6) alá.



Ábra. 5.1.16 - 104. A lépcső korlátjának felszerelése

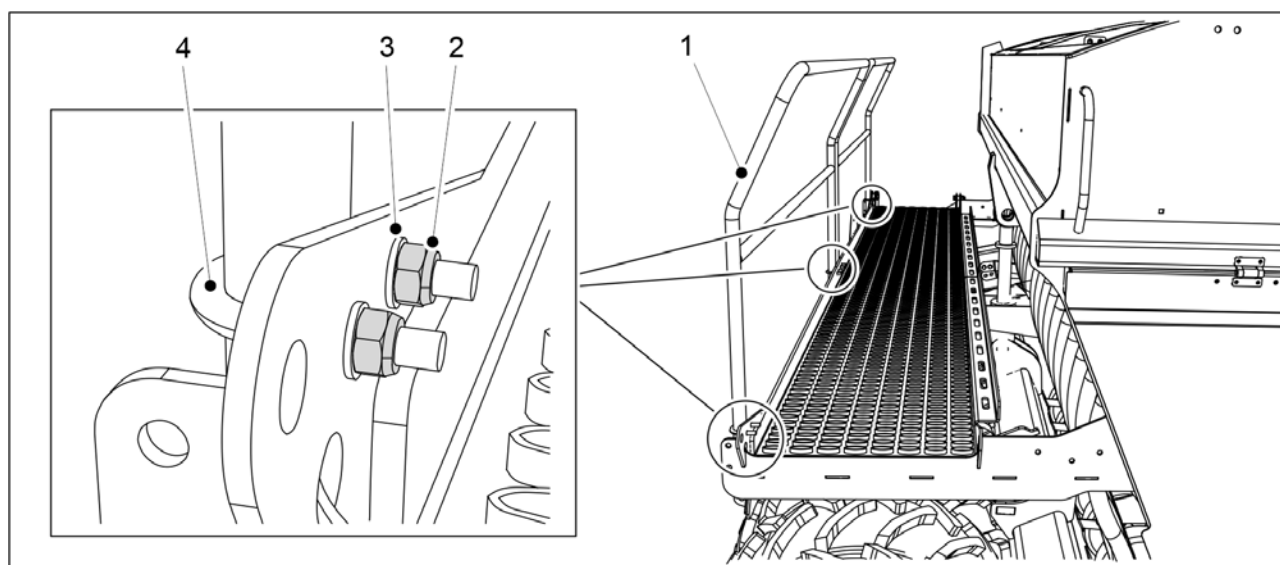
Szám	Alkatrész	Db
2.	U-csavar	4
3.	Alátét M8	8
4.	Rögzítőanya M8	8

10. Rögzítse a lépcsőkorlát (1) alját (6) az előző előhántó tárcsa lépcsőjéhez a mellékelt alkatrészekkel (2-4).

- Helyezze a lépcsőkorlát alját közvetlenül az U-csavar alá.

11. Az alkatrészek (2-4) segítségével rögzítse a lépcsőkorlát (1) felső tartókonzolyját (5) az előző fellépő platformhoz.

5.1.17 A fellépő platform hátsó korlátjának elfordítása és a szélső korlát felszerelése

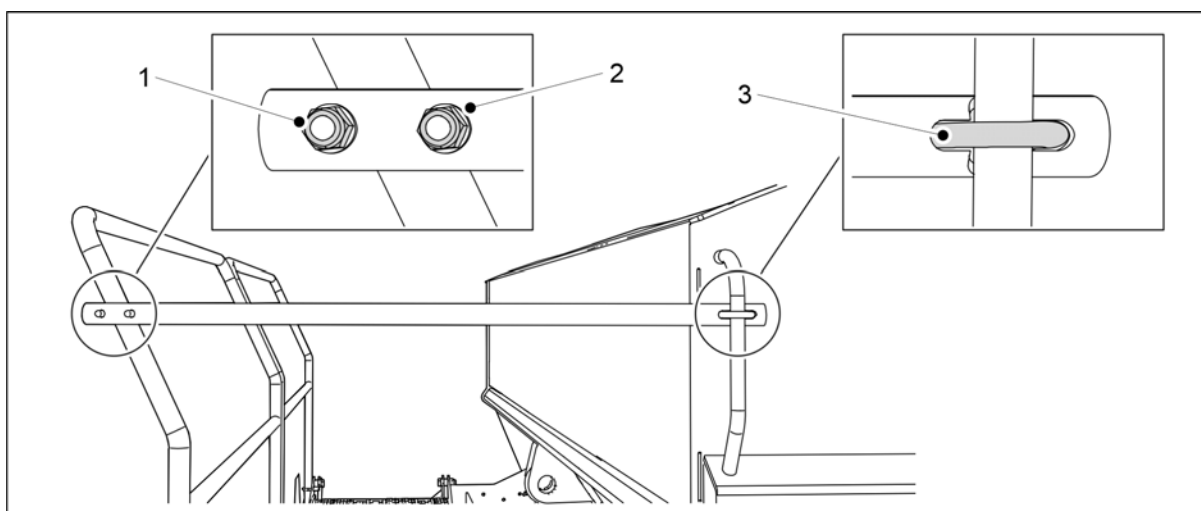


Ábra. 5.1.17 - 105. A fellépő platform hátsó korlátjának elfordítása

Szám	Alkatrész	Darabszám
1.	Hátsó korlát	1 db
2.	Rögzítőanya M8	8 db
3.	Alátét M8	8 db
4.	U-csavar	4 db

- A szállításhoz a fellépő platform hátsó korlátját (1) befordították.

1. Oldja ki a fellépő platform hátsó korlátjának csavarjait.
2. Fordítsa ki a korlátot, és rögzítse a fellépő platformhoz alátétekkel (3), U-csavarral (4) és rögzítőanyákkal (2).
3. Ismétlje meg a 2. lépést a hátsó korlát összes rögzítési pontjánál.



Ábra. 5.1.17 - 106. A fellépő platform szélő korlátjának felszerelése

Szám	Alkatrész	Darabszám
1.	Rögzítőanya M8	4 db
2.	Alátét M8	4 db
3.	U-csavar	2 db

4. Rögzítse a szélő korlátot a fellépő platformhoz alátétekkel (2), U-csavarral (3) és rögzítőanyákkal (1).
5. Ismétlje meg a 4. lépést a második rögzítési pontnál.

5.2 Üzembe helyezés

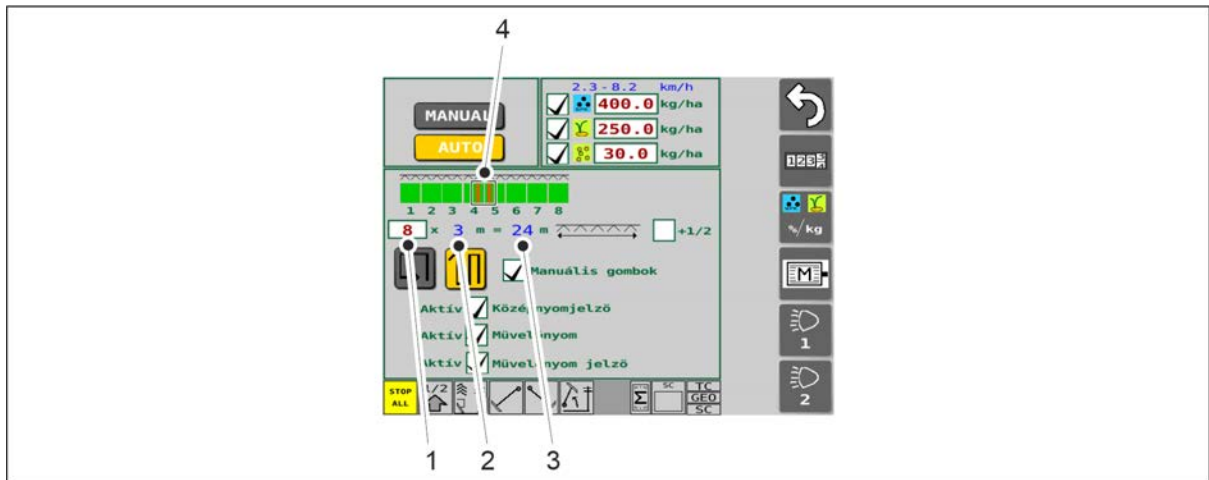
5.2.1 A SeedPilot vezérlőrendszer üzembe helyezési beállításai

5.2.1.1 Művelőnyom-automatizálás beállítása páros számú menetek esetén

- A művelőnyom-automatizálás a művelőnyom-elzáró be- vagy kikapcsolására szolgál. A művelőnyom-elzáró bekapcsolt állapotában a sorokba nem kerül vetőmag, de egy művelőnyom létrejön vetés közben.

Aszimmetrikus művelőnyomok

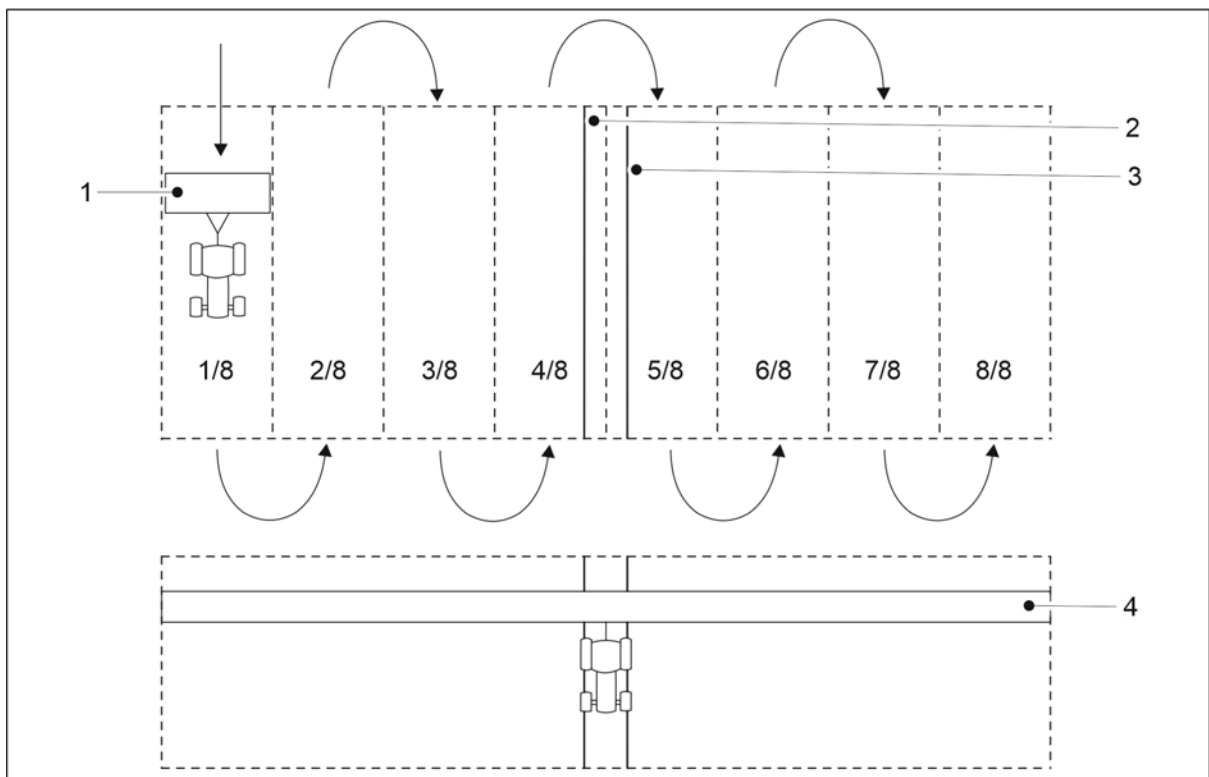
1. Lépjen a felhasználói felületen a Vetési beállítások képernyőre.



Ábra. 5.2.1.1 - 107. Aszimmetrikus művelőnyomok meghatározása

2. Írja be a menetek számát a mezőbe (1).

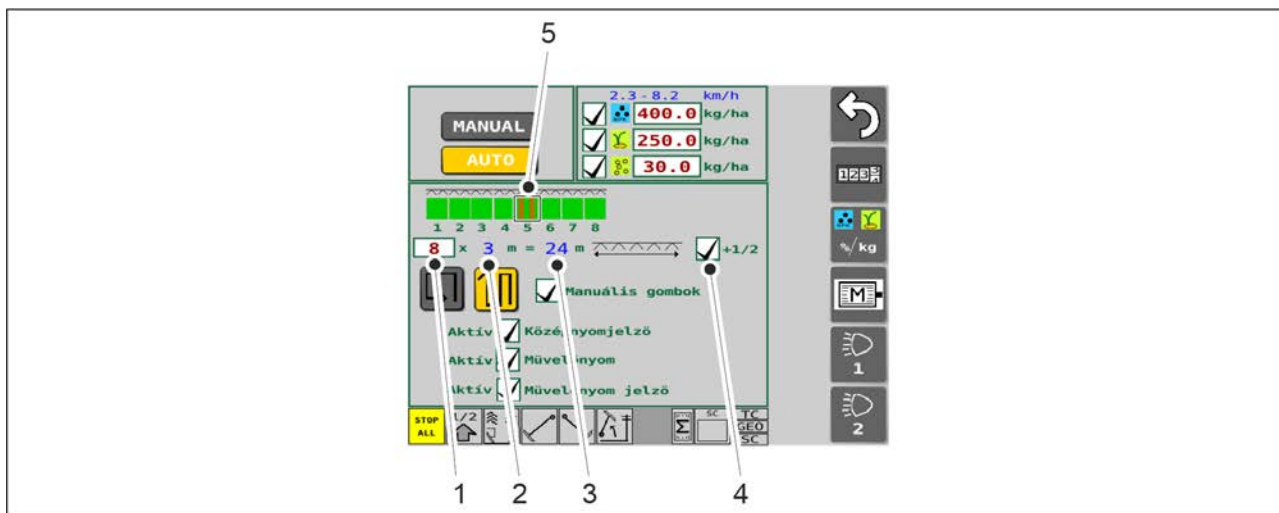
- A vetőgép szélessége (2) látható a képernyőn. A rendszer automatikusan számolja a munkamenet (3) szélességét. A művelőnyomok (4) alapesetben középen jönnek létre. Az ábrán látható esetben 8 menet van, így a művelőnyomok a 4. és 5. menetben jönnek létre.



Ábra. 5.2.1.1 - 108. Aszimmetrikus művelőnyomok

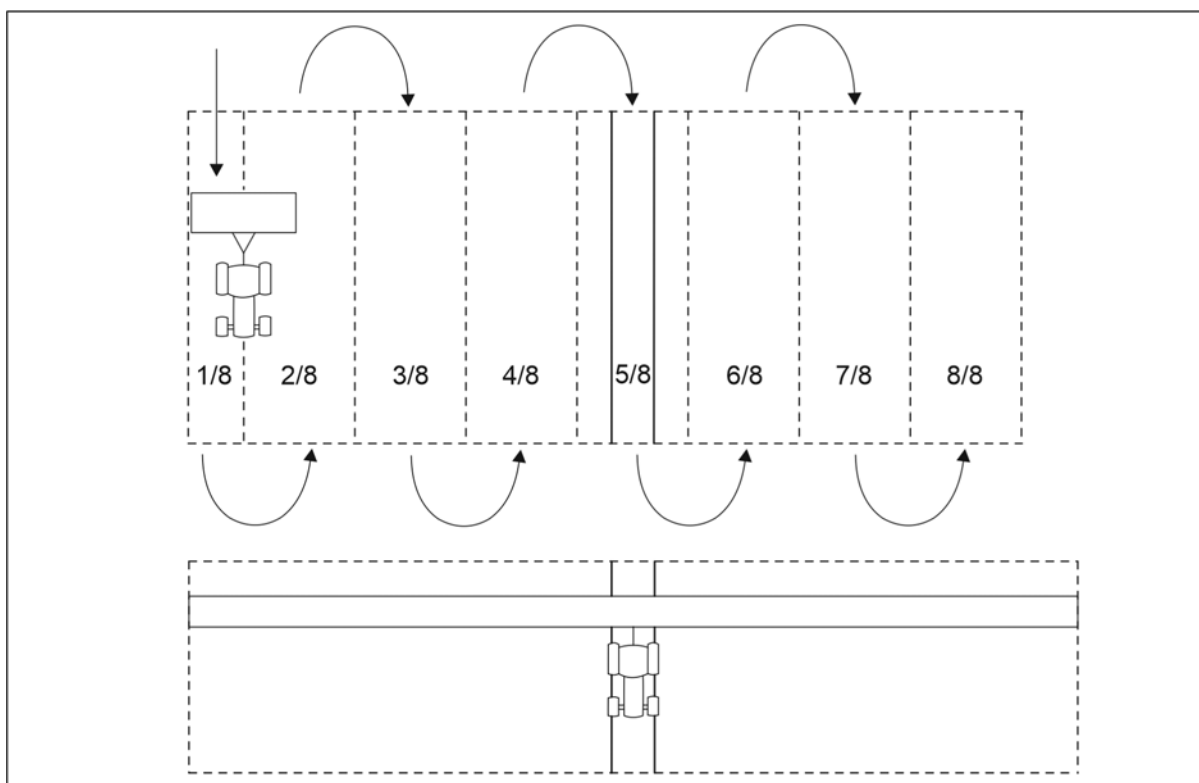
- A menet szélessége megegyezik a vetőgép (1) szélességével. Az ábrán látható esetben összesen 8 menet van, így a munkaszélesség (4) 24 m. Ha aszimmetrikus művelőnyom-automatizálást választ, akkor a (2, 3) művelőnyom a 4. és 5. menetbe esik.

Szimmetrikus művelőnyomok



Ábra. 5.2.1.1 - 109. Szimmetrikus művelőnyomok meghatározása

1. Írja be a menetek számát a mezőbe (1).
 - A vetőgép szélessége (2) látható a képernyőn. A rendszer automatikusan számolja a munkamenet (3) szélességét.
2. Nyomja meg a mezőt (4).
 - Ha a jelölőnégyzet (4) be van jelölve, akkor a művelőnyomok (5) csak szimmetrikusak lehetnek. Az ábrán látható esetben 8 menet van, így a művelőnyomok az 5. menetben jönnek létre.



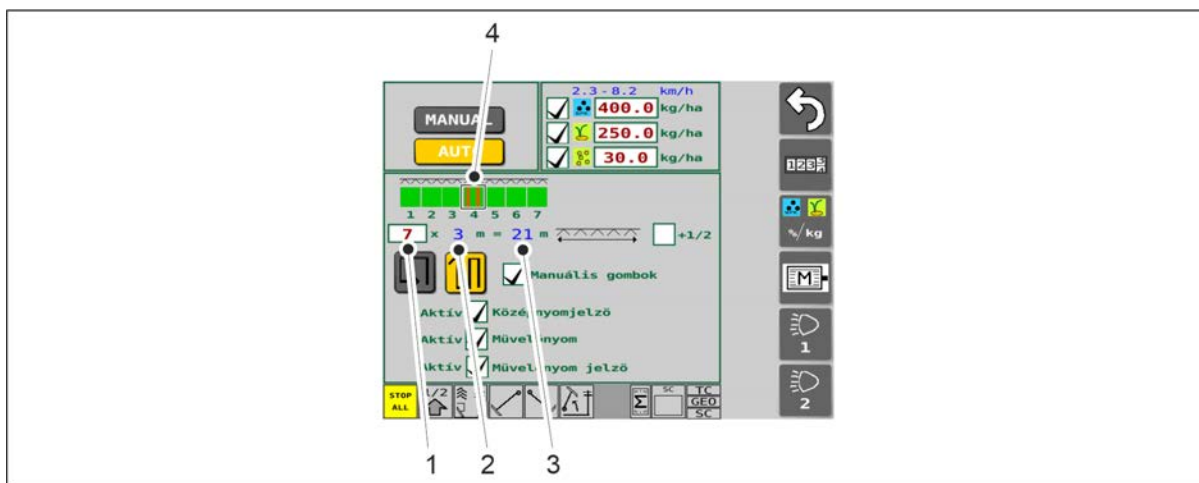
Ábra. 5.2.1.1 - 110. Szimmetrikus művelőnyomok

- A műtrágyához és a vetőmaghoz elektromos motorral felszerelt gépeknél a gép jobb és bal oldalán: annak ismeretéhez, hogy melyik oldalon kell elkezdni a vetést, lásd a [6.10 A gép felének leállítása](#) c. alfejezetet. Ebben az esetben a művelőnyomok a munkavégzés szélességéhez képest a megfelelő pozícióban lesznek.

5.2.1.2 Művelőnyom-automatizálás beállítása páratlan számú menetek esetén

- A művelőnyom-automatizálás a művelőnyom-elzáró be- vagy kikapcsolására szolgál. A művelőnyom-elzáró bekapcsolt állapotában a sorokba nem kerül vetőmag, de egy művelőnyom létrejön vetés közben.

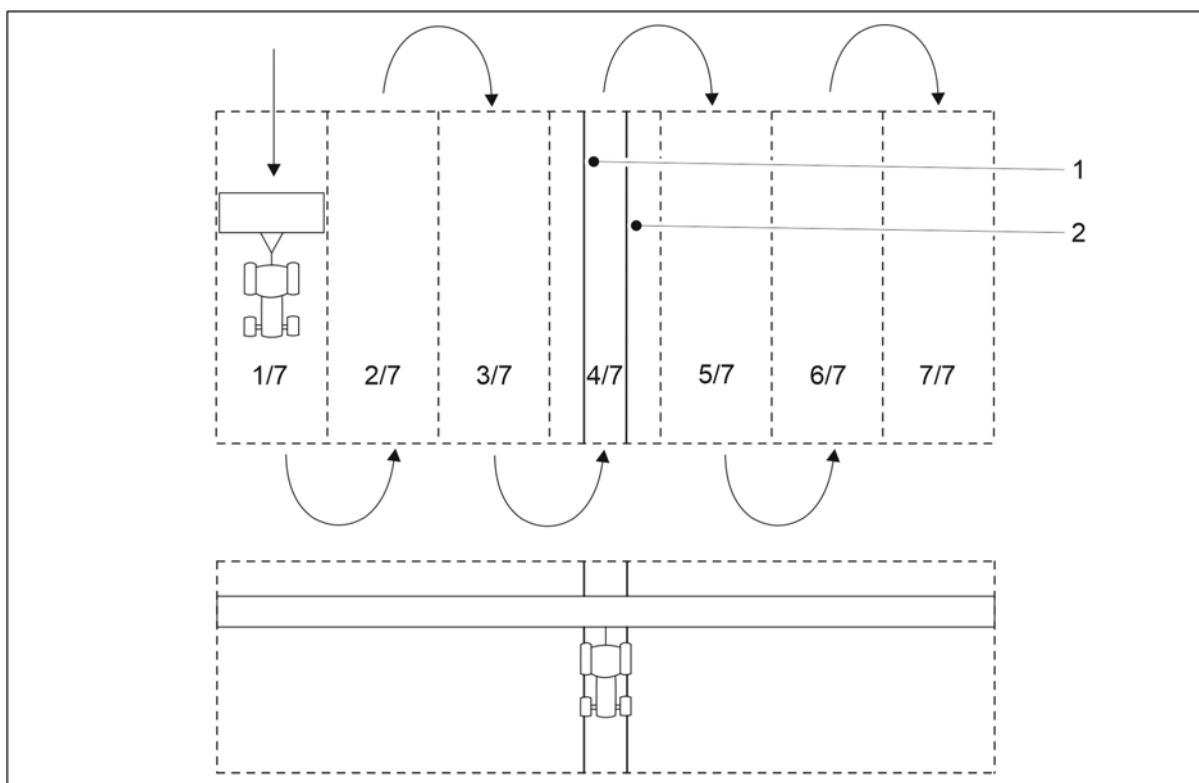
1. Lépjen a felhasználói felületen a Vetési beállítások képernyőre.



Ábra. 5.2.1.2 - 111. Művelőnyomok meghatározása

2. Írja be a menetek számát a mezőbe (1).

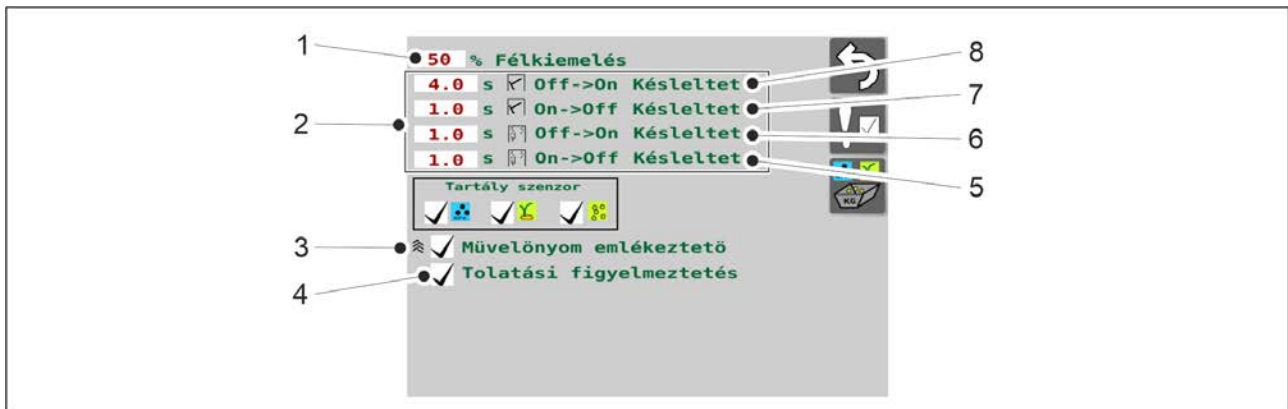
- A vetőgép szélessége (2) látható a képernyőn. A rendszer automatikusan számolja a munkamenet (3) szélességét. A művelőnyomok (4) alapesetben középen jönnek létre. Az ábrán látható esetben 7 menet van, így a művelőnyomok a 4. menetben jönnek létre.



Ábra. 5.2.1.2 - 112. Szimmetrikus művelőnyomok

- A művelőnyomok (1, 2) a 4. menetben jönnek létre.

5.2.1.3 Üzembe helyezés



Ábra. 5.2.1.3 - 113. Üzembe helyezés

<p>1.</p>	<p>A fél emelés funkció magasság-határértékének beállítása</p> <ul style="list-style-type: none"> A számérték (%) az a magasság-határérték (a talajszinttől számítva), amelynél a fél emelés funkció leállítja a gép emelését. A beállított határérték elérésekor az emelésgátló funkcióhoz is használt szelep leállítja a gépemelőt. A gyári beállítás 50%. A HALF LIFT (fél emelés) (1) gombbal állíthat be új magasság-határértéket.
<p>2.</p>	<p>A nyomjelzőkhöz tartozó szelepek késleltetésének beállítása</p> <ul style="list-style-type: none"> A (8) a középnyomjelző bekapcsolási késleltetését, a (7) a középnyomjelző kikapcsolási késleltetését, a (6) a kelés előtti nyomjelző bekapcsolási késleltetését, az (5) pedig a kelés előtti nyomjelző kikapcsolási késleltetését jelöli. A bekapcsolási késleltetés a gép leengedésének befejező időpontja és azon időpont között eltelt idő (másodpercben), amikor a nyomjelző mágnesszelepe kinyit, és a nyomjelző ereszkedni kezd. A kikapcsolási késleltetés a gép felemelésének befejező időpontja és azon időpont között eltelt idő (másodpercben), amikor a nyomjelző mágnesszelepe zár, és a nyomjelző emelkedni kezd. A beállított alapértékek a képernyőn láthatók. Új késleltetés beállításához nyomja meg a kívánt számértéket.
<p>3.</p>	<p>Művelőnyom-emlékeztető kiválasztása</p> <ul style="list-style-type: none"> Amikor a (3) jelölőnégyzet ki van pipálva, akkor a művelőnyom-emlékeztető aktív. Aktív állapotban a művelőnyom-emlékeztető 20 másodpercenként rövid „sípsszóval” jelzi, ha művelőnyomok mentén, menetekben halad.

4. A hátrameneti figyelmeztetés használata
- Amikor a (4) jelölőnégyzet ki van pipálva, akkor a hátrameneti figyelmeztetés használatban van.
 - Aktív állapotban a hátrameneti figyelmeztetés hangjelzéssel figyelmeztet a gép leengedése és hátramenete közben.

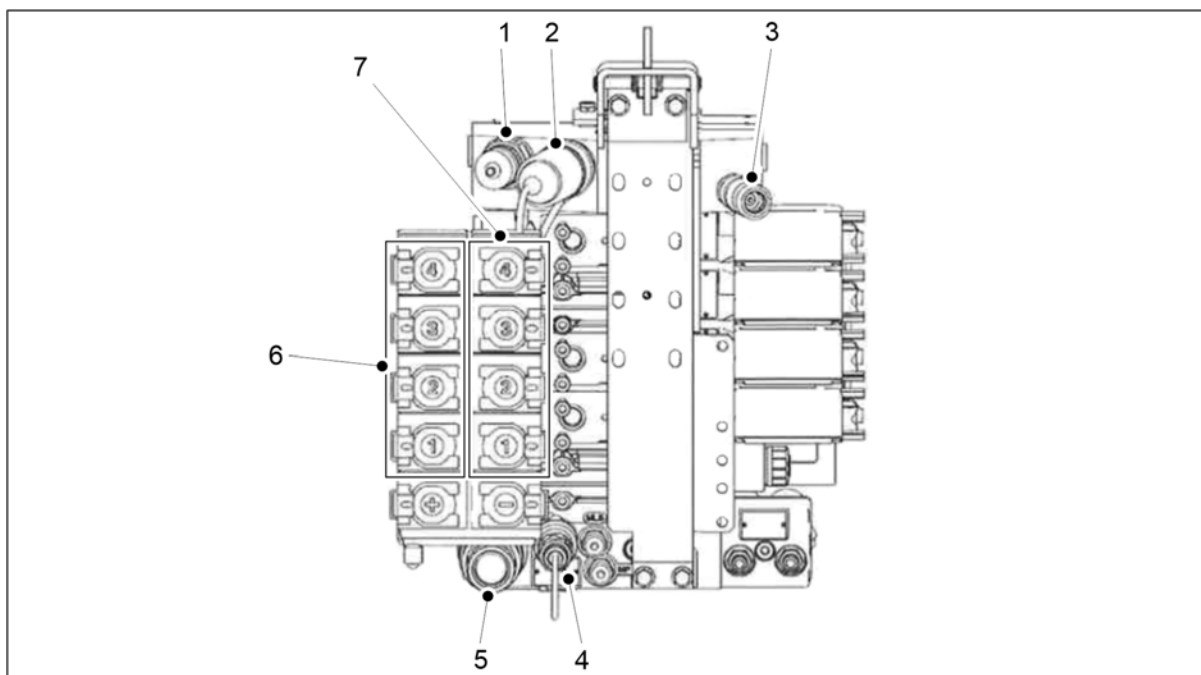
5.3 Csatlakoztatás a traktorhoz



VESZÉLY

A vetőgép csatlakoztatásakor és leválasztásakor zúzódásos sérülést szenvedhet. Tartson legalább 5 m biztonsági távolságot. Legyen különösen óvatos, ha a személyzet valamely tagja a vetőgép és a traktor közelében tartózkodik, hogy segítsen a csatlakoztatásban és a leválasztásban.

- Viseljen védőkesztyűt, amikor a vetőgépet a traktorhoz csatlakoztatja.
1. Győződjön meg arról, hogy a traktoron a vetőgépet a szállítási helyzetbe emelő hidraulikához használt szelep nincs úszó helyzetben.
 2. Elülső tömörítőkerekkel felszerelt gép esetén állítsa be az elülső tömörítőkerek vonórúdjának hosszát az 5.3.1 Az elülső tömörítőkerek-gém hosszának beállítása c. alfejezetben leírtak szerint.
 3. Csatlakoztassa a vetőgép vonórúdját a traktor alsó hasi húzójához vagy az elülső tömörítőkerek vonókarját a traktor összekötőkarjaihoz.
 4. Emelje fel a gépet a traktor hidraulikus rendszere segítségével.
 5. Emelje fel a támasztólábat a felső helyzetbe az 5.3.2 A támasztóláb használata c. alfejezetben olvasható útmutatások szerint.



Ábra. 5.3 - 114. Valtra T sorozatú hidraulikus csatolók mint csatlakozómodellek

1.	Power Beyond visszatérő ága (ellennyomás: 8 bar)
2.	Power Beyond nyomása
3.	LS vezérlő
4.	Túlfolyó csatlakozója (visszatérő vezetékét ne csatlakoztasson)
5.	Szabad visszatérő csatlakozó
6.	Kettős működésű 1–4. csatlakozások + funkció csatlakozások
7.	Kettős működésű 1–4. csatlakozások - funkció csatlakozások

6. Csatlakoztassa a vetőgép hidraulikus tömlőit a traktor kettős működésű hidraulikus szabályozószelepeihez (6, 7).



VESZÉLY

Győződjön meg arról, hogy leállította a traktort, és kivette a kulcsot a gyújtáskapcsolóból.

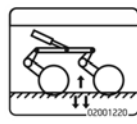


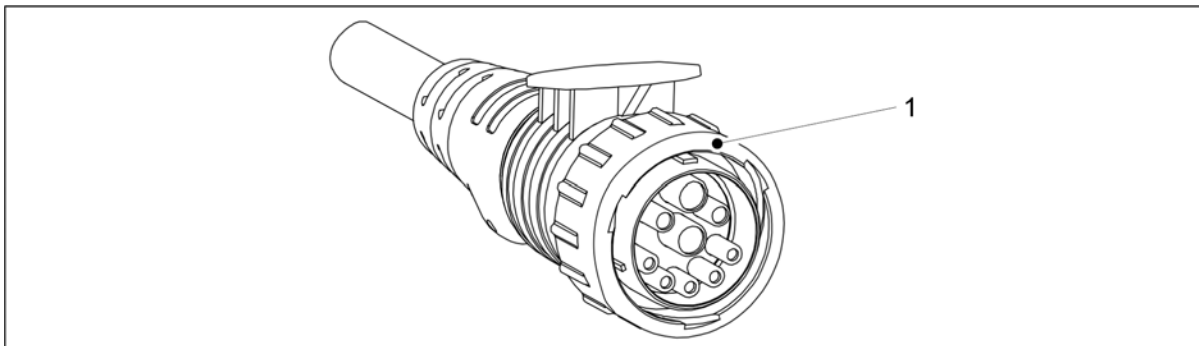
VESZÉLY

Csatlakoztatáskor a hidraulikus tömlők legyenek nyomásmentes állapotban.

- Párban csatlakoztassa a hidraulikus tömlőket, hogy az áramlási irányok helyesek legyenek. A hidraulikus tömlők pereme színkóddal van jelölve. Ellenőrizze a hidraulikus csatlakozások megfelelőségét a traktor útmutatójában.

Szám	Hidraulikus tömlő	Színkód és szimbólum
1.	A vonórúdállító hidraulikus csatlakozója <ul style="list-style-type: none"> ◦ 2 db ½"-os csatlakozódugó 	
2.	A csoroszlyanyomás-beállítás hidraulikus csatlakozása <ul style="list-style-type: none"> ◦ 2 db ½"-os csatlakozódugó 	
3.	A gép szállítási helyzetbe emeléséhez tartozó hidraulikus csatlakozás <ul style="list-style-type: none"> ◦ 2 db ½"-os csatlakozódugó 	
4.	Az első simító pozícióbeállításához tartozó hidraulikus csatlakozás <ul style="list-style-type: none"> ◦ 2 db ½"-os csatlakozódugó 	
5.	Az első borona pozícióbeállításához tartozó hidraulikus csatlakozás <ul style="list-style-type: none"> ◦ 2 db ½"-os csatlakozódugó 	

6.	Az első előhántó tárcsa pozícióbeállításához tartozó hidraulikus csatlakozás <ul style="list-style-type: none">◦ 2 db ½"-os csatlakozódugó	
----	--	---



Ábra. 5.3 - 115. Vezérlő tápkábele

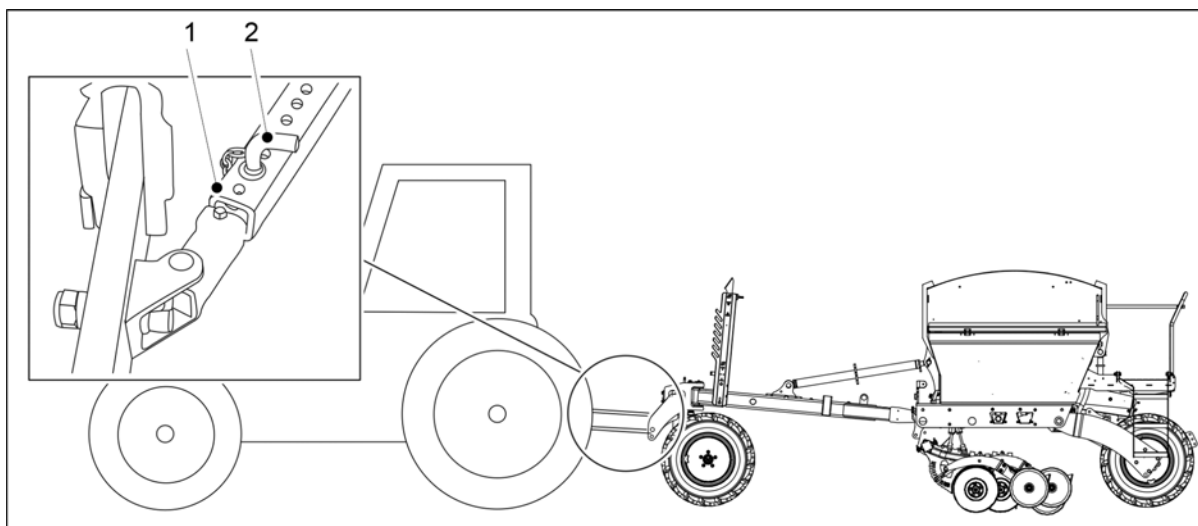
7. Csatlakoztassa a vezérlő tápkábelét (1) a traktor ISOBUS csatlakozójához (IBBC).



VESZÉLY

Győződjön meg arról, hogy leállította a traktort, és kivette a kulcsot a gyújtáskapcsolóból.

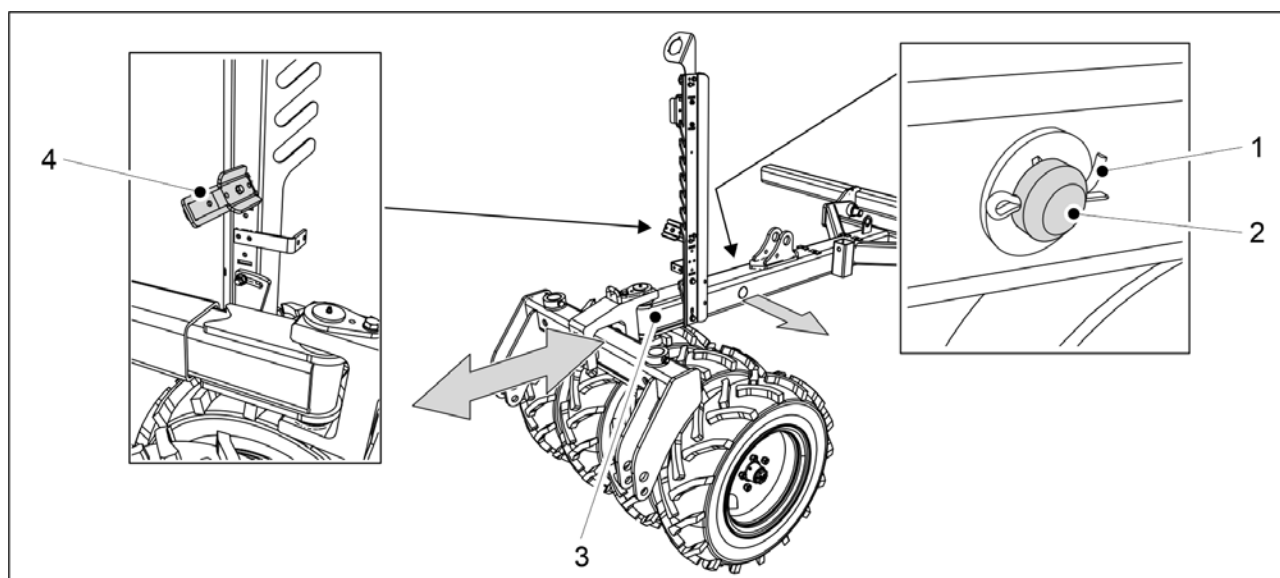
8. Hidraulikus fékek, egykörös (ha tartozék): Csatlakoztassa a vetőgép fékvezetékét a traktor fékcsatlakozójához.
- A tömlőkön nincs színjelölés.
9. Pneumatikus fékek, kétkörös (ha tartozék): Csatlakoztassa a vetőgép levegőkörének csatlakozóit a traktor fékcsatlakozóihoz.
- A levegőkör csatlakozói színkóddal vannak jelölve.
 - Sárga = vezérlés
 - Piros = tápellátás
10. Szükség esetén állítsa egyenesbe a gépet az 5.3.3 A menetes orsóval felszerelt gép hosszirányú vízszinteségének beállítása vagy az 5.3.4 A vonórúd-munkahengerrel felszerelt gép hosszirányú vízszinteségének beállítása c. alfejezetben olvasható útmutatások szerint.



Ábra. 5.3 - 116. A traktor összekötőkarjainak határolói

11. Reteszelve a traktor összekötőkarjainak határolóit (1), ehhez helyezze be a csapot (2) a megfelelő furatba, hogy az összekötőkar ne érjen hozzá a gumiabroncsokhoz.
12. Nyissa ki a gép emelés körének golyósszelepét az 5.3.5 A gép emelés köréhez tartozó golyósszelep használata c. alfejezetben olvasható útmutatások szerint.
13. Biztosítsa a traktor kormányozhatóságát az 5.3.6 A traktor kormányozhatóságának biztosítása c. alfejezetben olvasható útmutatások szerint.
14. Amikor először halad táblán, állítsa be a középnyomjelzőket az 5.3.7 A középnyomjelzők beállítása c. alfejezetben olvasható útmutatások szerint.

5.3.1 Az első tömörítőkerék-gém hosszának beállítása

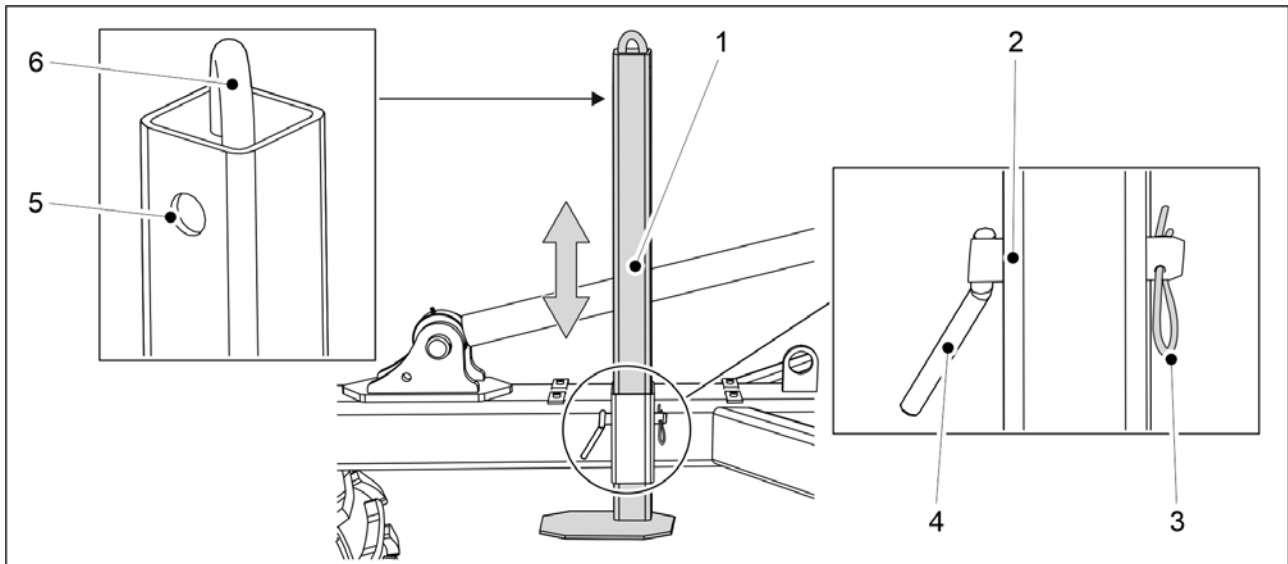


Ábra. 5.3.1 - 117. A gém hosszának beállítása

1. Távolítsa el a sasszeget (1) a gém rögzítőcsapjából (2), és húzza ki a rögzítőcsapot a gémből.
2. Állítsa be a gém (3) hosszát a traktornak megfelelően.

- A gép három pozícióba állítható, melyek 200 mm-re vannak egymástól. A hosszbeállítás legfeljebb 400 mm lehet.
A vonórúd hosszának beállításakor eltávolíthatja az alsó tömlőbilincset (4), ami megkönnyíti a hidraulika tömlők elhelyezését.
3. Helyezze be a rögzítőcsapot a gépbe, és rögzítse a sasszeggel.

5.3.2 A támasztóláb használata

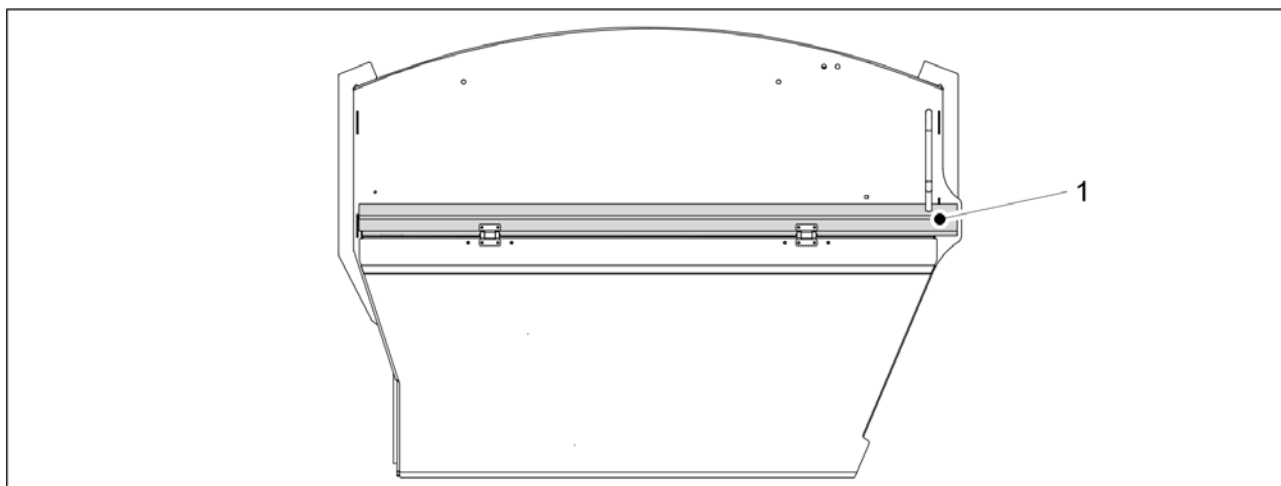


Ábra. 5.3.2 - 118. Támasztóláb

1. Távolítsa el a sasszeget (3) a támasztóláb (1) rögzítőcsapjából (4).
2. Húzza ki a rögzítőcsapot a támasztólábból.
3. Mozgassa fel vagy le a támasztólábat a karral (6) szükség szerint.
4. Válasszon egy rögzítőfuratot.
 - A (2) furat = Támasztóláb leengedett helyzete
 - A (5) furat = Támasztóláb szállítási helyzete
5. Helyezze be a rögzítőcsapot a furatba, és rögzítse a sasszeggel.

5.3.3 A menetes orsóval felszerelt gép hosszirányú vízszintességének beállítása

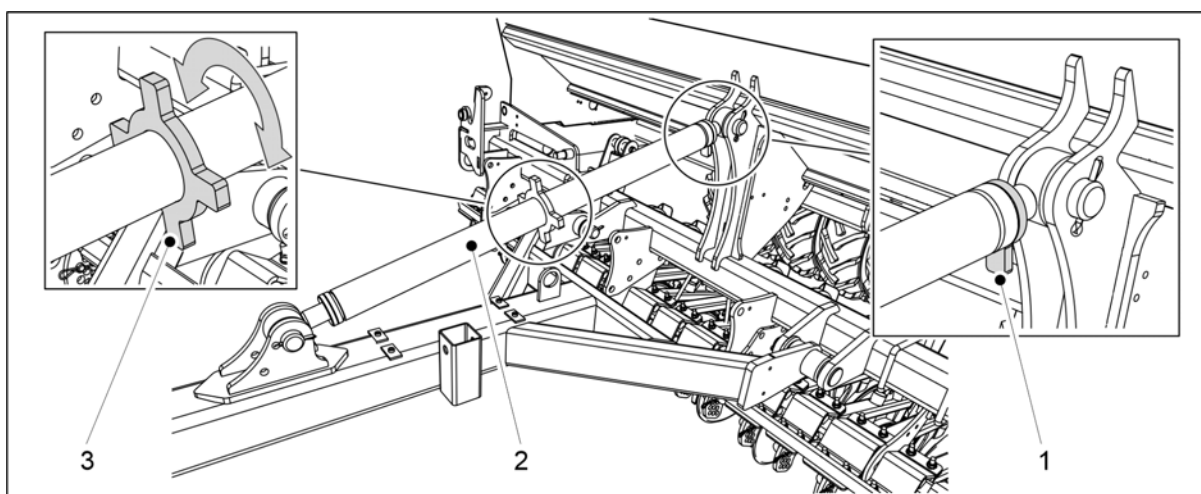
- A beállítás közben a gép mindig sík felületen álljon.



Ábra. 5.3.3 - 119. Hosszirányú vízszinteség

- A gép akkor áll vízszintesen, amikor a gép oldalsó rúdja (1) vízszintes. Csatlakoztassa a vetőgépet a traktorhoz az 5.3 Csatlakoztatás a traktorhoz c. alfejezetben leírtak szerint.

1. Engedje le a gépet a traktor hidraulikus rendszere segítségével.
2. Kapcsolja ki a traktor áramellátását, vegye ki a kulcsot a gyújtáskapcsolóból, és húzza be a rögzítőféket.

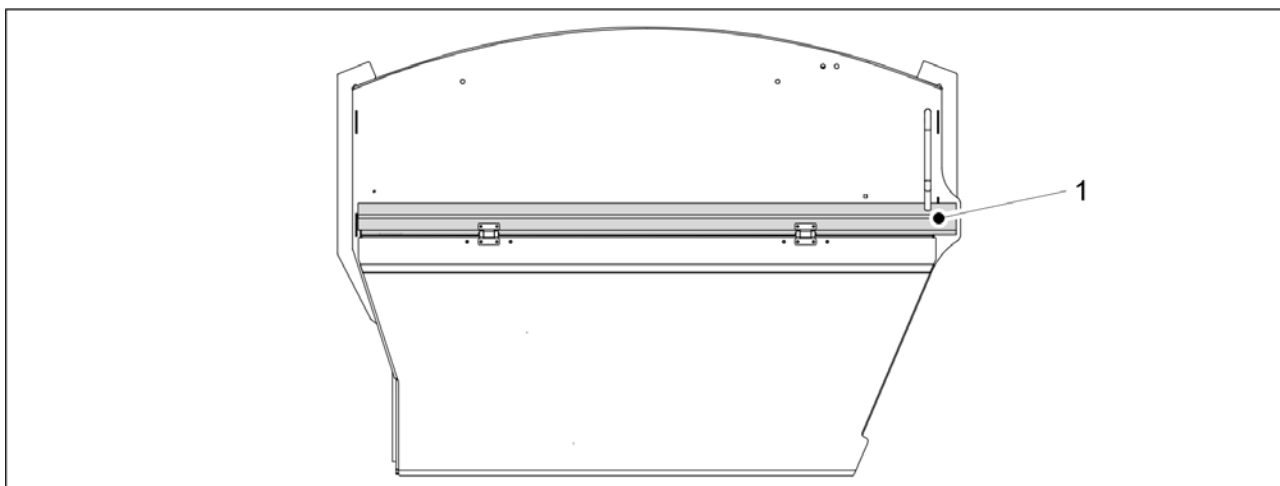


Ábra. 5.3.3 - 120. Beállítás menetes orsóval

3. A zár (1) elfordításával nyissa ki a menetes orsó (2) zárját.
4. A tengelyt (3) elforgatva állítsa be a menetes orsót, és szemrevételezéssel ellenőrizze, hogy a gép vízszintes helyzetben van-e.
5. Ha a gép vízszintes helyzetben van, húzza meg a menetes orsó zárját.

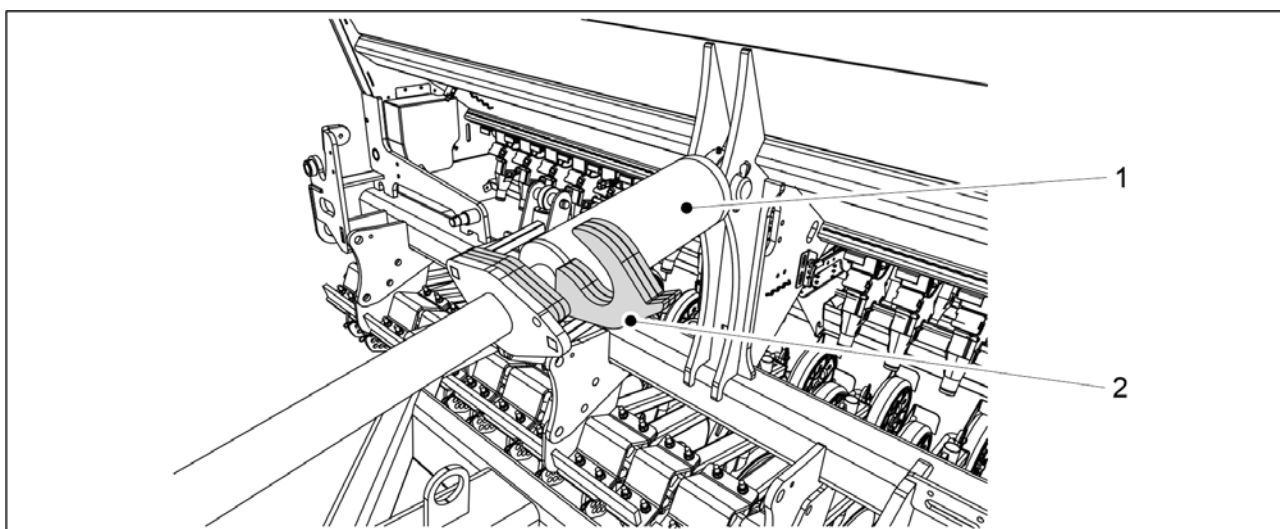
5.3.4 A vonórúd-munkahengerrel felszerelt gép hosszirányú vízszinteségének beállítása

- A hosszirányú vízszinteség beállítása előtt csatlakoztassa a vetőgépet a traktorhoz az 5.3 Csatlakoztatás a traktorhoz c. alfejezetben leírtak szerint. A beállítás közben a traktor legyen bekapcsolva. A beállítás közben a gép mindig sík felületen álljon.



Ábra. 5.3.4 - 121. Hosszirányú vízszintesség

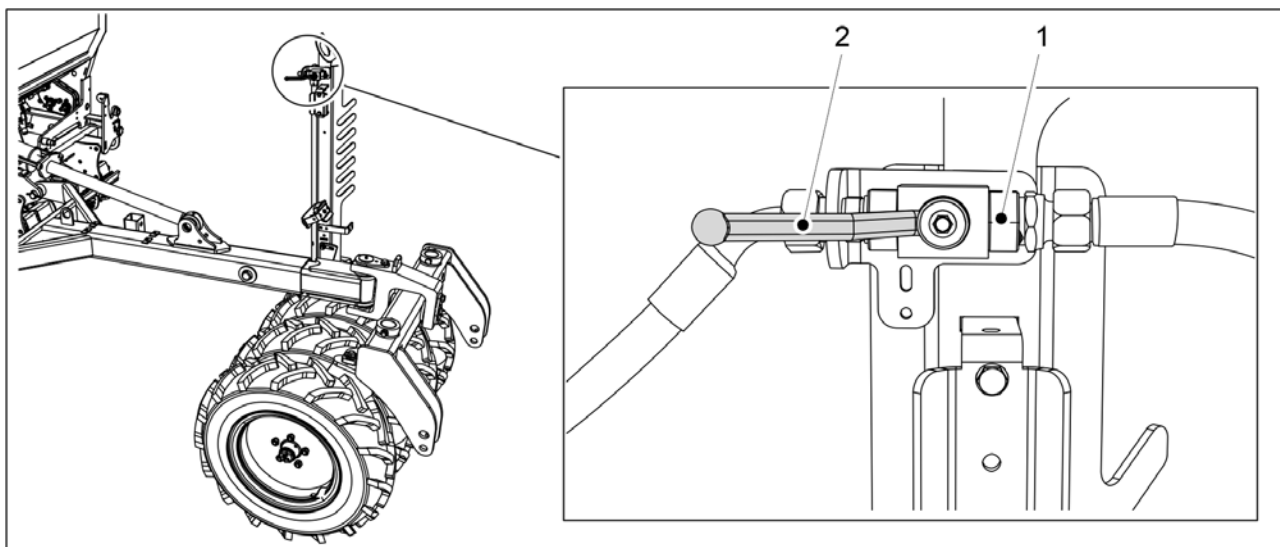
- A gép akkor áll vízszintesen, amikor a gép oldalsó rúdja (1) vízszintes.



Ábra. 5.3.4 - 122. Munkahenger-beállító lemezek

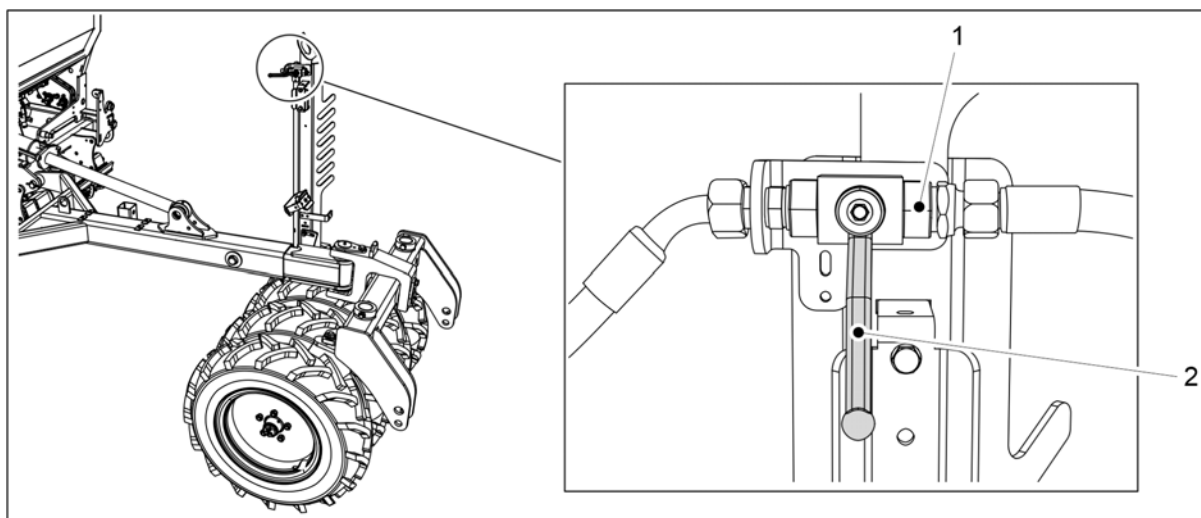
1. Fordítsa a lemezeket (2) a munkahenger (1) tengelyére.
2. Óvatosan járassa a munkahengert a lemezek ellenében, és szemrevételezéssel ellenőrizze, hogy a gép egyenesen áll-e.
 - Szükség esetén tolja ki a munkahengert, és helyezzen fel vagy távolítson el lemezeket szükség szerint, amíg a gép vízszintesen nem áll.

5.3.5 A gép emelés köréhez tartozó golyósszelep használata



Ábra. 5.3.5 - 123. A gép emelés köréhez tartozó golyósszelep nyitása

1. Nyissa ki a gép emelés körének golyósszelepét (1), miután munkavégzési helyzetbe állította a gépet.
 - A golyósszelep akkor van zárva, ha a fogantyú (1) egy vonalban van a golyósszeleppel.



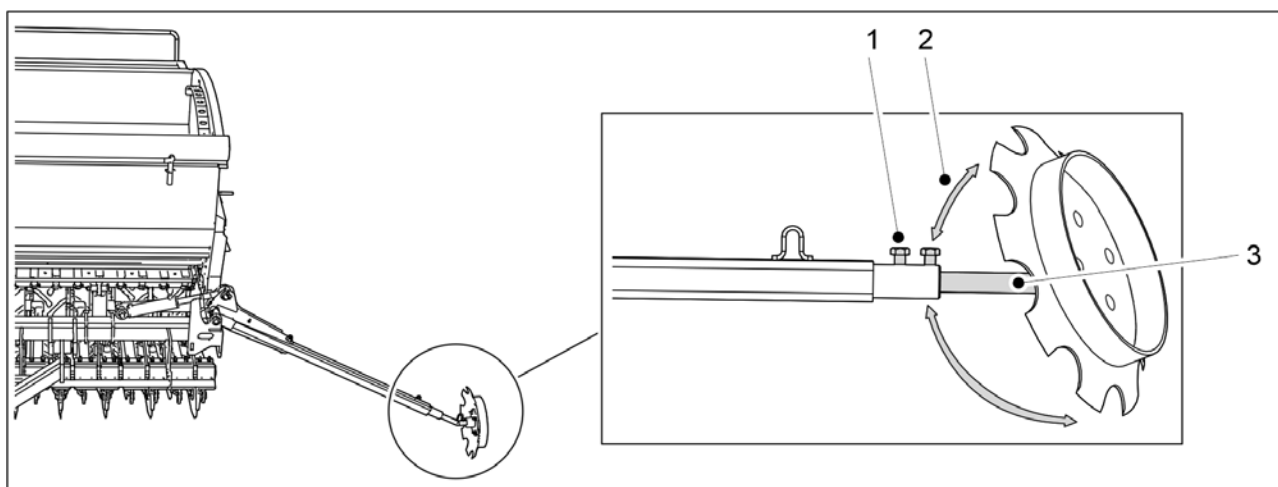
Ábra. 5.3.5 - 124. A gép emelés köréhez tartozó golyósszelep zárása

2. Mielőtt elindulna vagy karbantartásba fogna, zárja el az emelés kör golyósszelepét (1).
 - A golyósszelep akkor van zárva, ha a fogantyú (2) merőleges a golyósszelepre.

5.3.6 A traktor kormányozhatóságának biztosítása

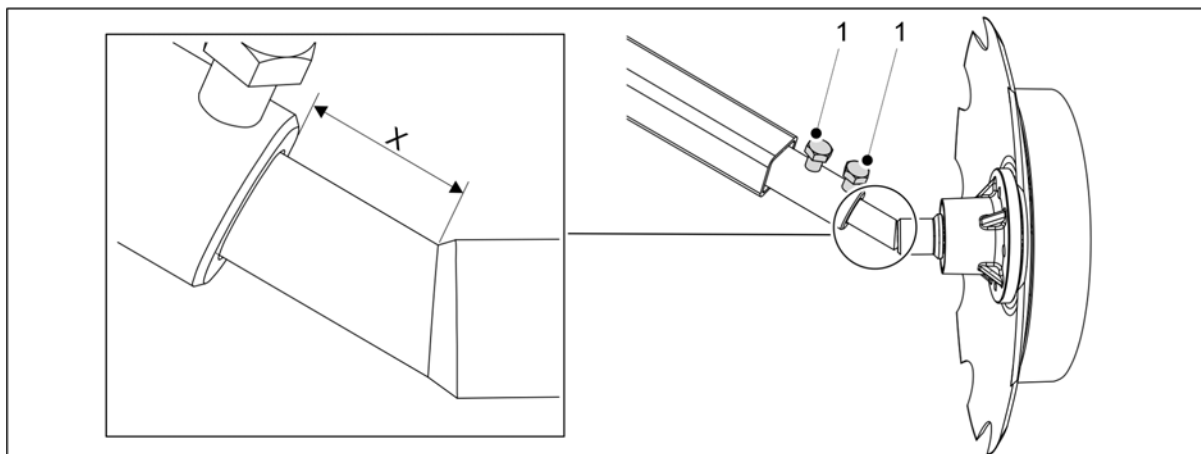
A traktor-vetőgép szerelvény stabilitásának kiszámítását *A traktor-vetőgép szerelvény stabilitásának kiszámítása* c. melléklet ismerteti. Amikor a vetőgépet húzza, akkor egy kis méretű traktor kormányozhatósága romolhat, mert a vetőgép súlyának egy része a traktor hátsó tengelyére nehezedik. Nagy kormányérzékenység esetén javasoljuk, hogy akasszon súlyokat a traktor elejére. A traktor súlyáthelyezési rendszere legyen kikapcsolva, mert a súlyszabályozási rendszer használatakor az emelőeszköz magassága a terheléstől függően megváltozhat, és ez befolyásolhatja a vetési mélységet.

5.3.7 A középnyomjelzők beállítása



Ábra. 5.3.7 - 125. A középnyomjelzők beállítása

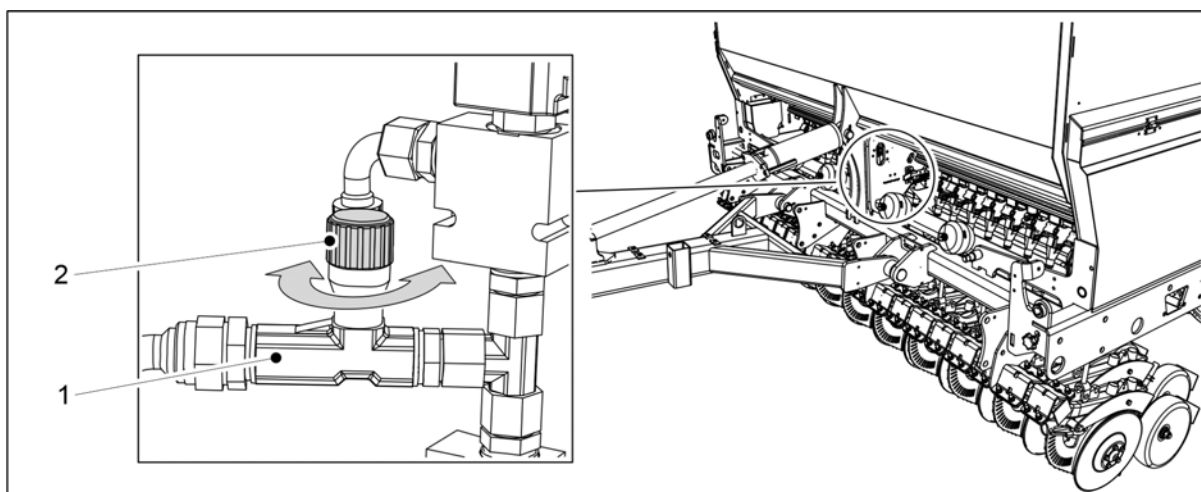
1. Lazítsa meg a két csavart (1).
2. Állítsa be az összetartást (2), ehhez forgassa el a tárcsát a tengely (3) körül.
 - A középnyomjelzőnek kellően mély barázdát kell vonnia ahhoz, hogy az látható legyen a talajban.
A vetőgép középvonala és a középnyomjelző által húzott barázda közötti távolságnak 3 méternek kell lennie a eFORTE 300 és 4 méternek a eFORTE 400 esetében. A beállítás ugyanakkor tájékoztató jellegű. A vetés és [a6.21 A középnyomjelzők pozíciójának rögzítése](#) sávok átfedésének elkerülése érdekében ellenőrizze a beállítást a táblán. A vetés és a sávok akkor kerülhetnek átfedésbe, ha a kezelő például ferdén ül a traktorban.
3. Állítsa be a nyomjelző tengelyének (3) szélességét.



Ábra. 5.3.7 - 126. Alapértelmezett szélességbeállítás mérete

- eFORTE 300: X = 50 mm
eFORTE 400: X = 180 mm
A méretek tájékoztató jellegűek.

4. Húzza meg a két csavart (1).

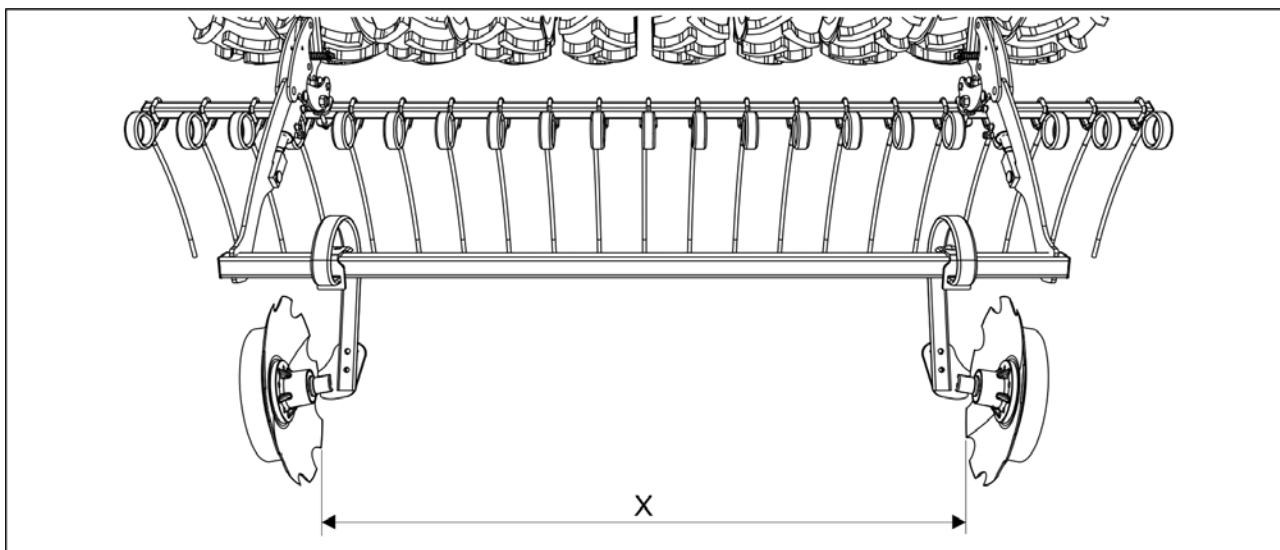


Ábra. 5.3.7 - 127. A középnymjelzők emelési sebességének beállítása

5. A középnymjelzők emelési sebességének beállítása a fojtószelep gombjával (1) és (2).

- A sebesség csökkentéséhez forgassa el a gombot az óramutató járásával megegyező irányba.
A sebesség növeléséhez forgassa el a gombot az óramutató járásával ellentétes irányba.

5.3.8 A kelés előtti nyomjelzők szélességének beállítása

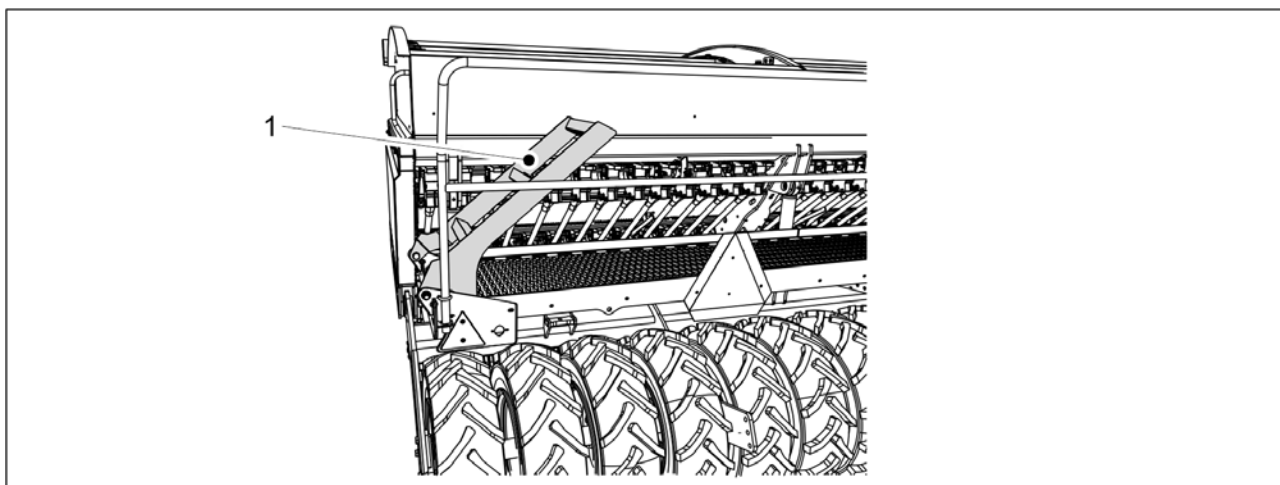


Ábra. 5.3.8 - 128. A kelés előtti nyomjelzők szélességének beállítása

1. Állítsa be a tárcsák közötti távolságot - X méret - a művelőnyom-szélesség alapján.
 - A beállítható művelőnyom-szélességek az alábbi részben található [1.2 Specifikációk](#).

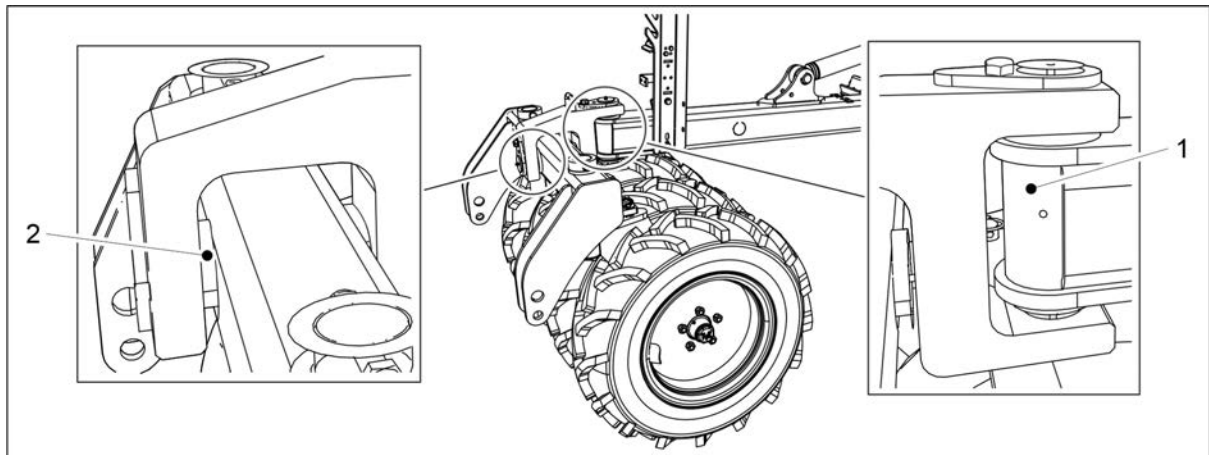
6 A gép beállítása és használata

6.1 A gép átállítása a szállítási helyzetbe



Ábra. 6.1 - 129. A fellépő platform lépcsője

1. Hajtsa fel a fellépő platform lépcsőjét (1).
 - Felemelt helyzetben a lépcső körülbelül 40 fokos szögben fog állni a fellépő platformhoz képest.
2. Emelje fel a gépet a traktor hidraulikus rendszere segítségével.
3. Aktiválja a STOP ALL funkciót az alábbiak szerint: [6.3.1 A STOP ALL funkció használata](#).
4. Középnymjelzőkkel felszerelt gép esetén győződjön meg arról, hogy a középnymjelzőket a szállítási helyzetbe állította, és hogy azok golyósszelepei zárva vannak, a [3.4 A középnymjelzők golyósszelepeinek használata](#) c. alfejezetben leírtak szerint.
5. Zárja el a gép emelés körének golyósszelepét az [5.3.5 A gép emelés köréhez tartozó golyósszelep használata](#) c. alfejezetben leírtak szerint.
6. Ellenőrizze a gumiabroncsnyomást a [7.1.3 Az abroncsnyomás ellenőrzése](#) c. alfejezetben leírtak szerint.
7. Ellenőrizze a gép tisztaságát.
 - Szükség esetén tisztítsa meg a gépet a [7.3 Tisztítás](#) c. alfejezetben leírtak szerint.
8. Szemrevételezéssel ellenőrizze a járókerekek csavarjainak szorosságát a [7.1.2.1 A kerékcsavarok meghúzásának ellenőrzése a járókerekeken](#) c. alfejezetben leírtak szerint, és szükség esetén húzza meg a csavarokat.
9. Ellenőrizze a csapágyak csavarjainak szorosságát a [7.1.2.2 A csavarok meghúzásának ellenőrzése a járókerekek peremes csapágyaiban](#) c. alfejezetben leírtak szerint, és szükség esetén húzza meg a csavarokat.
10. Normál vonórúddal felszerelt gép esetén szemrevételezéssel ellenőrizze a vonószerkezet csavarjainak szorosságát a [7.1.2.6 A vonószemcsavarok meghúzásának ellenőrzése](#) c. alfejezetben leírtak szerint, és szükség esetén húzza meg a csavarokat.

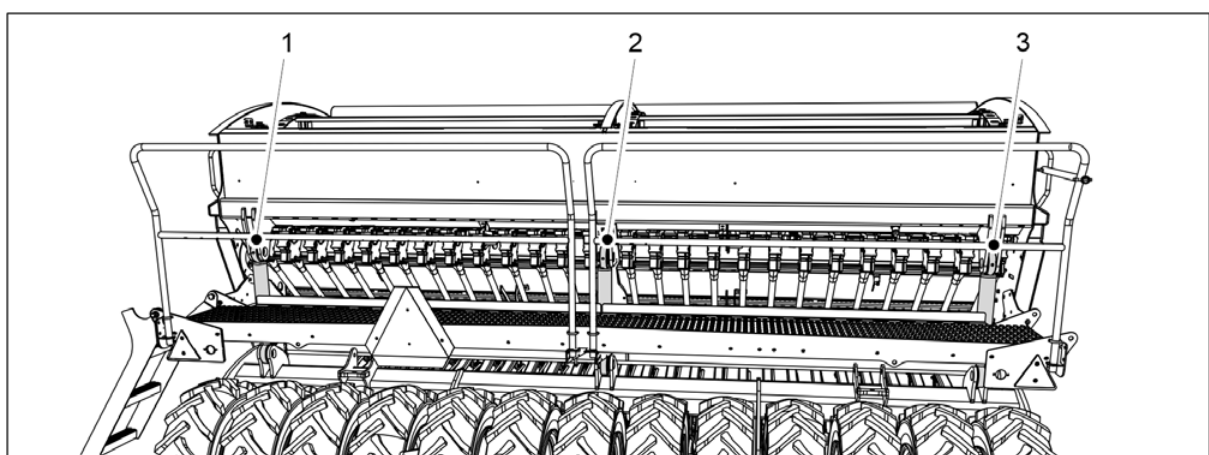


Ábra. 6.1 - 130. Az elülső tömörítőkerekek csapjai

11. Elülső tömörítőkerekekkel felszerelt gép esetén szemrevételezéssel ellenőrizze, hogy az elülső tömörítőkerekek csapjai (1, 2) zárt helyzetben vannak-e.
12. Normál vonórúddal felszerelt vetőgép esetén győződjön meg arról, hogy a traktor alsó hasi húzója össze van kapcsolva és reteszelve van.
13. Elülső tömörítőkerekekkel felszerelt vetőgép esetén bizonyosodjon meg arról, hogy a traktor összekötőkarjai rögzítve vannak az elülső tömörítőkerekekhez.

6.2 A gép átállítása a munkavégzési helyzetbe

1. Győződjön meg arról, hogy az emelőkörhöz csatlakoztatott traktorszelep nincs úszó helyzetben.
2. Nyissa ki a gép emelés körének golyósszelepét az 5.3.5 A gép emelés köréhez tartozó golyósszelep használata c. alfejezetben leírtak szerint.
3. Tiltsa le a STOP ALL funkciót az alábbiak szerint: 6.3.1 A STOP ALL funkció használata.
4. Középnymjelzővel felszerelt gép esetén nyissa ki a középnymjelzők golyósszelepeit a 3.4 A középnymjelzők golyósszelepeinek használata c. alfejezetben leírtak szerint.



Ábra. 6.2 - 131. Emelő munkahenger

5. Engedje le az emelő munkahengereket az alsó helyzetbe a traktor hidraulikus rendszere segítségével.
 - A eFORTE 300 gépen 1 emelő munkahenger (2) található. A eFORTE 400 gépen 3 emelő munkahenger (1-3) található.

6.3 A SeedPilot vezérlőrendszer felhasználói beállításai

6.3.1 A STOP ALL funkció használata



VESZÉLY

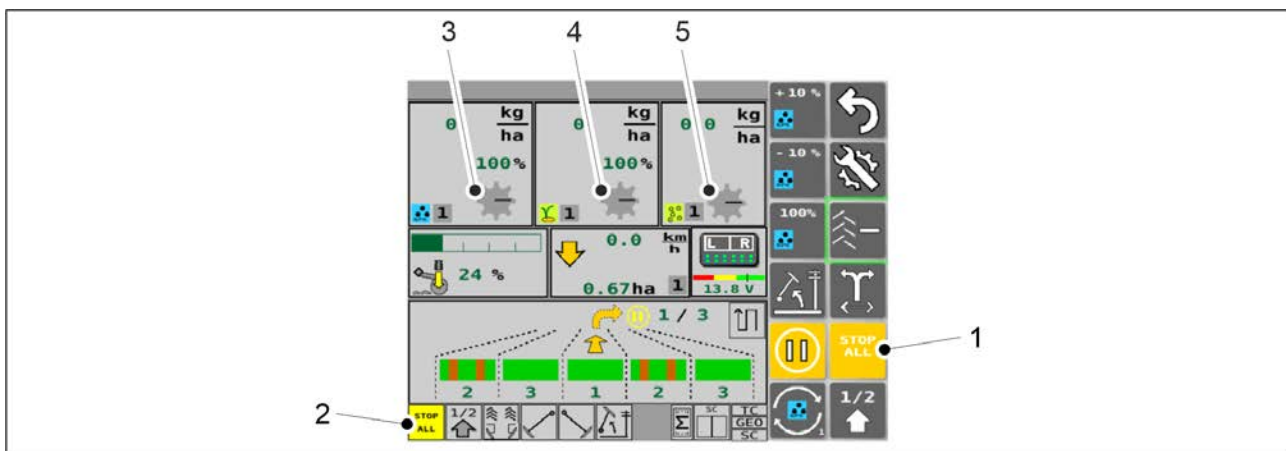
Kalibrációs teszt indítása és futtatása előtt be kell kapcsolni a STOP ALL funkciót.



VESZÉLY

A STOP ALL funkció bekapcsolása önmagában még nem elég – a középnymjelzők golyósszelepeit is el kell zárni. Lásd a [3.4 A középnymjelzők golyósszelepeinek használata](#) c. alfejezet útmutatásait.

- A STOP ALL funkció lekapcsolja a középnymjelzők és a kelés előtti nyomjelzők mágnesszelepeinek és a művelőnyom-elzáró tápellátását.

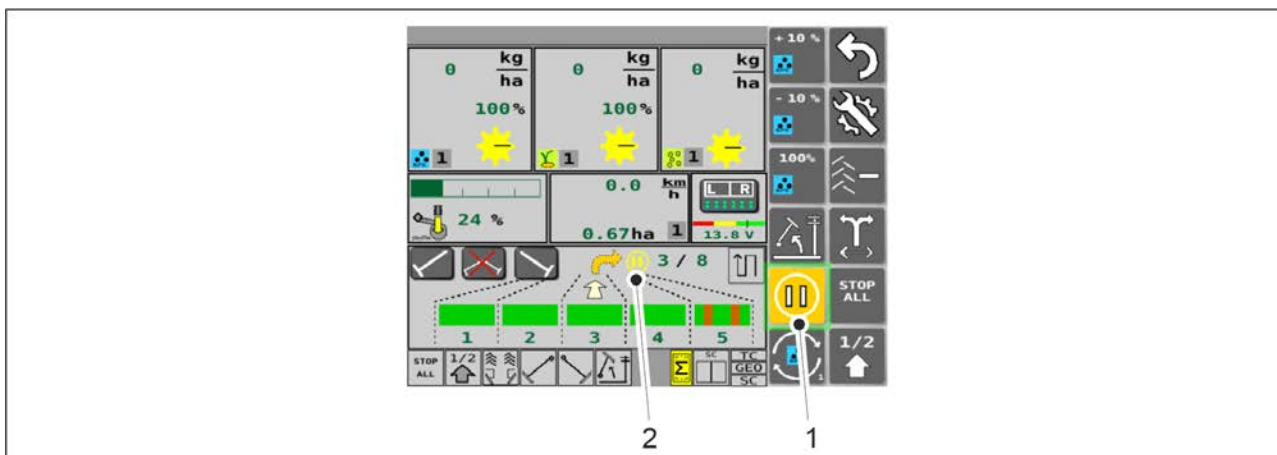


Ábra. 6.3.1 - 132. STOP ALL funkció

- A STOP ALL funkció automatikusan bekapcsol. A funkciót a Vezetés képernyőn lévő STOP ALL gombbal (1) kapcsolhatja ki. Ha a STOP ALL funkció be van kapcsolva, a mező (2) sárga színű, az adagolóhenger ikonjai (3, 5) pedig szürkék. Ha a STOP ALL funkció nincs bekapcsolva, a mező (2) szürke színű, az adagolóhenger ikonjai (3, 5) pedig sárgák.

6.3.2 A PAUSE funkció használata

- A PAUSE funkció megállítja a művelőnyom-számlálót - más szóval a gépet a művelőnyom-számláló értékének növelése nélkül emelheti és süllyesztheti. A gép területszámlálója azonban akkor is tovább működik, ha a PAUSE be van kapcsolva.
- A PAUSE funkció a vezérlőpanel bekapcsolása után automatikusan bekapcsol. Működés közben a PAUSE funkció automatikusan bekapcsol, amikor a STOP ALL funkciót aktiválják.

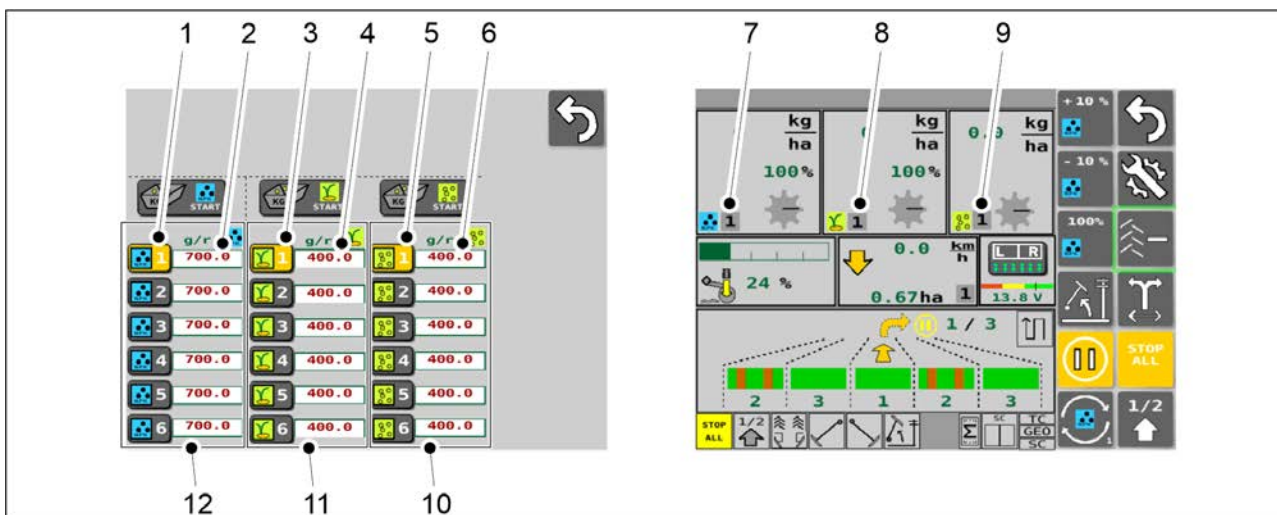


Ábra. 6.3.2 - 133. PAUSE

1. A STOP ALL funkció letiltása.
2. Nyomja meg a PAUSE gombot (1).
 - Amikor a gomb (1) sárga színű, akkor a PAUSE funkció aktív. Ebben az esetben a PAUSE kijelző (2) is megjelenik a Vezetés képernyőn.
 - Amikor a gomb (1) szürke színű, akkor a PAUSE funkció nincs bekapcsolva. Ebben az esetben nem látható PAUSE kijelző (2) a Vezetés képernyőn.

6.3.3 Memóriahelyek a kalibrációs teszt eredményeinek mentéséhez

- A vezérlőrendszernek a kalibrálási teszt eredmények beviteléhez tartozó PIN-kódja „3”.

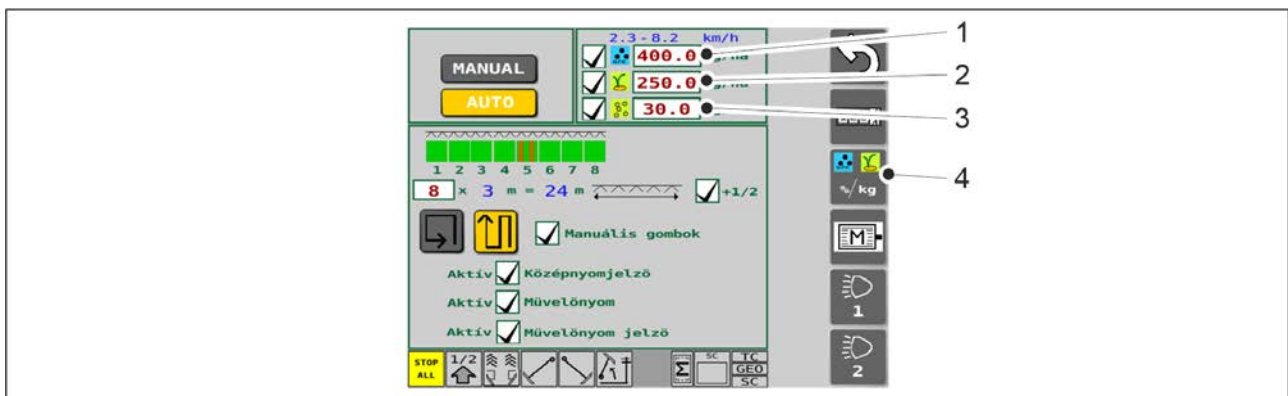


Ábra. 6.3.3 - 134. Memóriahelyek a kalibrációs teszt eredményeinek mentéséhez

- A kalibrációs teszt eredményeit a Kalibrációs teszt képernyő mentheti. A műtrágyának 6 memóriahely (12), a vetőmagnak 6 hely (11) és az aprómagnak 6 hely (10) áll rendelkezésre.
 - A kívánt műtrágya kalibrációteszt-eredmény kiválasztásához nyomja meg a megfelelő számgombot (1). A hozzá tartozó szám megjelenik a Vezetés képernyőn (7). Manuálisan is megadhatja a műtrágya kalibrációs teszt eredményét, ha megnyomja a kívánt számértéket (2).
 - A kívánt vetőmag kalibrációteszt-eredmény kiválasztásához nyomja meg a megfelelő számgombot (3). A hozzá tartozó szám megjelenik a Vezetés képernyőn (8). Manuálisan is megadhatja a vetőmag kalibrációs teszt eredményét, ha megnyomja a számértéket (4).
 - A kívánt aprómag kalibrációteszt-eredmény kiválasztásához nyomja meg a megfelelő számgombot (5). A hozzá tartozó szám megjelenik a Vezetés képernyőn (9). Manuálisan is megadhatja a vetőmag kalibrációs teszt eredményét, ha megnyomja a számértéket (6).

A kalibrációs teszt elvégzésével kapcsolatos útmutatásokat a [6.8 A termék kalibrálása c.](#) alfejezetben találja.

6.3.4 A célmennyiség beállítása

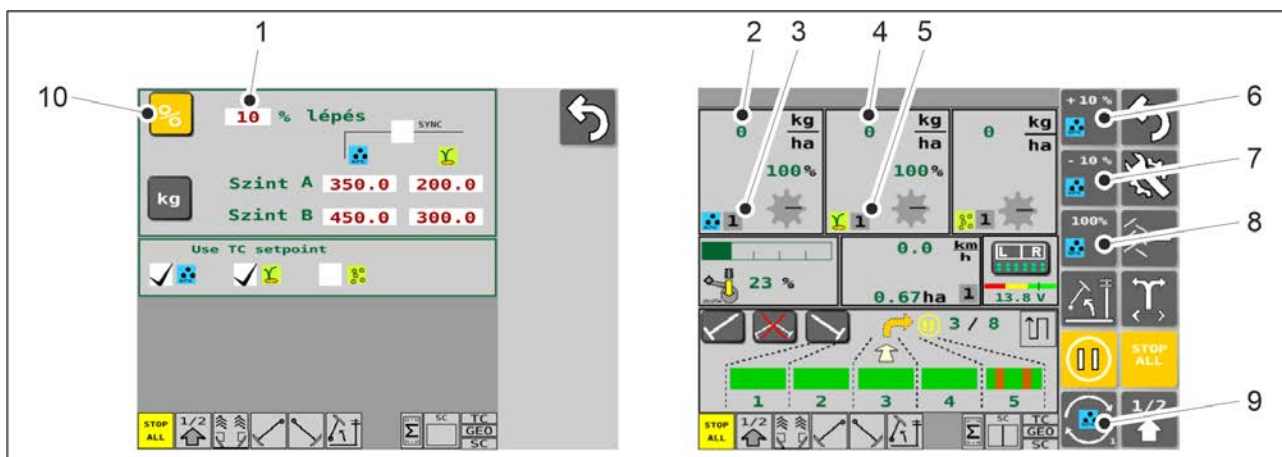


Ábra. 6.3.4 - 135. Célmennyiségek

1. Lépjen a felhasználói felületen a Vetési beállítások képernyőre.
2. A gombbal (1) állítsa be a műtrágya új célértékét.
3. A gombbal (2) állítsa be a vetőmag új célértékét.
4. A gombbal (3) állítsa be az aprómag új célértékét.
5. Nyomja meg a gombot (4) a vezérlési mód kiválasztásához lépéshez.
 - Háromféleképpen választhatja ki a vezérlési módot.

6.3.4.1 Műtrágya és vetőmag %-os beállítása

- A beállítás lépésenként százalékos korrekcióként történik.
- A Vezetés képernyő 2-9. funkciói a gép felszereltségétől függően változhatnak.



Ábra. 6.3.4.1 - 136. %-os beállítás kiválasztása és a Vezetés képernyő funkciói

1. A Vezérlési mód beállítása képernyőn nyomja meg a STEP SIZE gombot (1), és állítsa be az új értéket.
2. Nyomja meg a % gombot (10) a vezérlési mód kiválasztásához.
3. A Vezetés képernyőn nyomja meg a SELECT gombot (9) a műtrágya vagy a vetőmag kiválasztásához.
 - A kiválasztott elem (műtrágya vagy vetőmag) kijelzője a gombokon (6-9) látható.

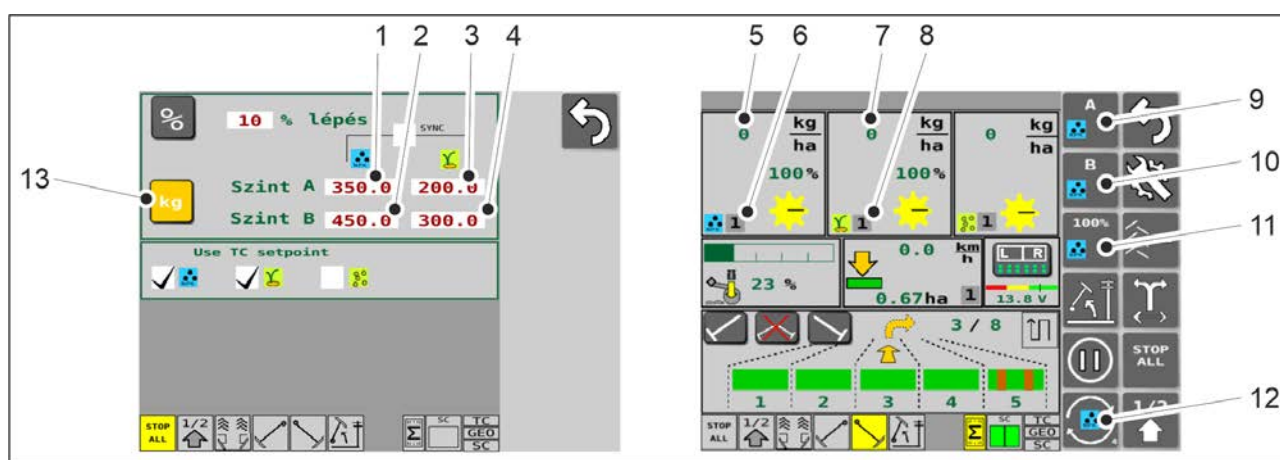
Táblázat. 6.3.4.1 - 15. A Vezetés képernyő funkciói, ha a %-os beállítás van kiválasztva

Szám	Funkció
2.	A gépből kijövő műtrágya mennyisége. A kilogrammokat a műtrágyatartály elektromos motorjának fordulatszáma határozza meg.
3.	Aktív műtrágya-kalibrációs teszt előre beállított értéke (az érték 1 és 6 között lehet). <ul style="list-style-type: none"> • A kalibrációs teszt eredményének mentésére szolgáló memóriahelyeket a 6.3.3 Memóriahelyek a kalibrációs teszt eredményeinek mentéséhez c. alfejezet mutatja be.
4.	A gépből kijövő vetőmag mennyisége. A kilogrammokat a vetőmagtartály elektromos motorjának fordulatszáma határozza meg.
5.	Aktív vetőmag-kalibrációs teszt előre beállított értéke (az érték 1 és 6 között lehet). <ul style="list-style-type: none"> • A kalibrációs teszt eredményének mentésére szolgáló memóriahelyeket a 6.3.3 Memóriahelyek a kalibrációs teszt eredményeinek mentéséhez c. alfejezet mutatja be.
6.	+10% gomb <ul style="list-style-type: none"> • A gomb megnyomásával az előre beállított lépéssel növelheti a célmennyiséget

7.	-10% gomb <ul style="list-style-type: none"> A gomb megnyomásával az előre beállított lépéssel csökkentheti a célmennyiséget
8.	100% gomb <ul style="list-style-type: none"> A gomb megnyomása visszaállítja a Vetési beállítások képernyőn beállított célmennyiséget

6.3.4.2 Műtrágya és vetőmag kg beállítása

- A beállítás két különböző kg mennyiséggel történik (A és B szint).
- A Vezetés képernyő 5-12. funkciói a gép felszereltségétől függően változhatnak.



Ábra. 6.3.4.2 - 137. %-os beállítás kiválasztása és a Vezetés képernyő funkciói

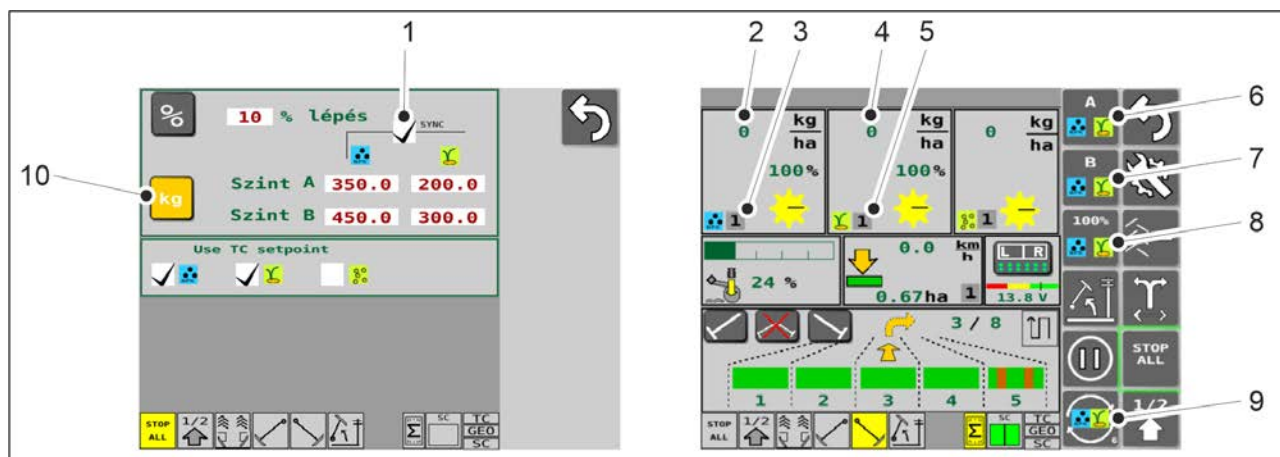
- A Vezérlési mód beállítása képernyőn nyomja meg a FERTILISER LEVEL A gombot (1), és állítsa be az új értéket.
- Nyomja meg a FERTILISER LEVEL B gombot (2), és állítsa be az új értéket.
- Nyomja meg a SEED LEVEL A gombot (3), és állítsa be az új értéket.
- Nyomja meg a SEED LEVEL B gombot (4), és állítsa be az új értéket.
- Nyomja meg a KG gombot (13) a vezérlési mód kiválasztásához.
- A Vezetés képernyőn nyomja meg a SELECT gombot (12) a műtrágya vagy a vetőmag kiválasztásához.
 - A kiválasztott elem (műtrágya vagy vetőmag) kijelzője a gombokon (9-12) látható.

Táblázat. 6.3.4.2 - 16. A Vezetés képernyő funkciói, ha a kg beállítás van kiválasztva

Szám	Funkció
5.	A gépből kijövő műtrágya mennyisége. A kilogrammokat a műtrágyatartály elektromos motorjának fordulatszáma határozza meg.
6.	Aktív műtrágya-kalibrációs teszt előre beállított értéke (az érték 1 és 6 között lehet). <ul style="list-style-type: none">A kalibrációs teszt eredményének mentésére szolgáló memóriahelyeket a 6.3.3 Memóriahelyek a kalibrációs teszt eredményeinek mentéséhez c. alfejezet mutatja be.
7.	A gépből kijövő vetőmag mennyisége. A kilogrammokat a vetőmagtartály elektromos motorjának fordulatszáma határozza meg.
8.	Aktív vetőmag-kalibrációs teszt előre beállított értéke (az érték 1 és 6 között lehet). <ul style="list-style-type: none">A kalibrációs teszt eredményének mentésére szolgáló memóriahelyeket a 6.3.3 Memóriahelyek a kalibrációs teszt eredményeinek mentéséhez c. alfejezet mutatja be.
9.	A gomb <ul style="list-style-type: none">A gomb megnyomásával aktiválható az A szint célmennyiség
10.	B gomb <ul style="list-style-type: none">A gomb megnyomásával aktiválható a B szint célmennyiség
11.	100% gomb <ul style="list-style-type: none">A gomb megnyomása visszaállítja a Vetési beállítások képernyőn beállított célmennyiséget

6.3.4.3 Műtrágya és vetőmag egyszerre történő beállítása

- Egyidejű beállítás csak akkor lehetséges, ha a műtrágya és a vetőmag kg-os beállítása van kiválasztva a célmennyiség-szabályozási módszereként.



Ábra. 6.3.4.3 - 138. Egyszerre történő beállítás kiválasztása és a Vezetés képernyő funkciói

1. A Beállítási módszer beállítás lapon állítsa be a műtrágya és a vetőmag kg-os beállításának A és B szintjét az alábbiak szerint: [6.3.4.2 Műtrágya és vetőmag kg beállítása](#).
2. Nyomja meg a SYNC gombot (1) az egyszerre történő beállításhoz.
 - Az egyszerre történő beállítás aktív, ha a hozzá tartozó jelölőnégyzet (1) ki van pipálva.
Amikor a jelölőnégyzetben (1) nincs pipa, akkor az egyszerre történő beállítás nem aktív.
3. Nyomja meg a KG gombot (10) a vezérlési mód kiválasztásához.
4. A Vezetés képernyőn nyomja meg a SELECT gombot (9) a műtrágya és a vetőmag egyszerre történő beállításának kiválasztásához.
 - Az egyszerre történő beállítás (műtrágya és vetőmag) kijelzője a gombokon (6-9) látható.

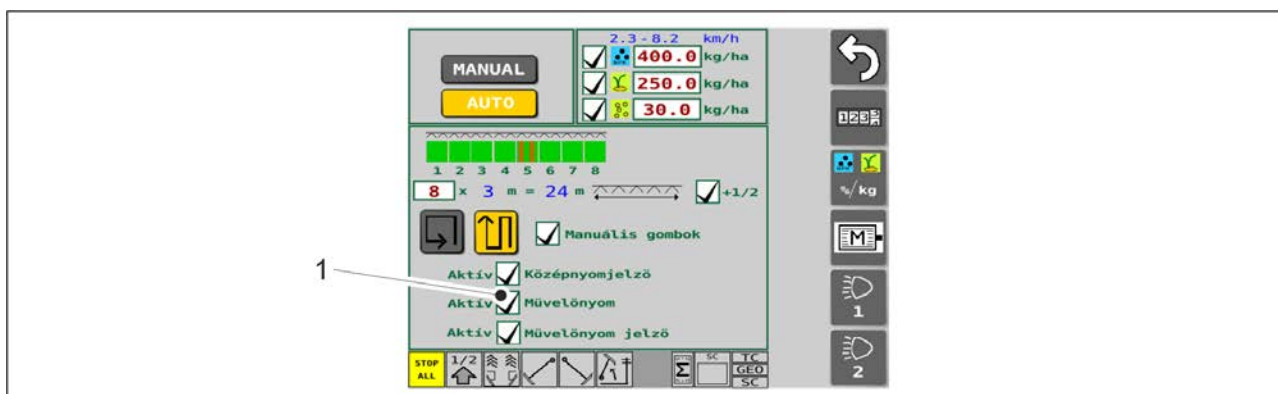
Táblázat. 6.3.4.3 - 17. A Vezetés képernyő funkciói, ha az egyszerre történő beállítás van kiválasztva

Szám	Funkció
2.	A gépből kijövő műtrágya mennyisége
3.	Aktív műtrágya-kalibrációs teszt előre beállított értéke (az érték 1 és 6 között lehet). <ul style="list-style-type: none"> ● A kalibrációs teszt eredményének mentésére szolgáló memóriahelyeket a 6.3.3 Memóriahelyek a kalibrációs teszt eredményeinek mentéséhez c. alfejezet mutatja be.
4.	A gépből kijövő vetőmag mennyisége
5.	Aktív vetőmag-kalibrációs teszt előre beállított értéke (az érték 1 és 6 között lehet). <ul style="list-style-type: none"> ● A kalibrációs teszt eredményének mentésére szolgáló memóriahelyeket a 6.3.3 Memóriahelyek a kalibrációs teszt eredményeinek mentéséhez c. alfejezet mutatja be.

6.	<p>A gomb</p> <ul style="list-style-type: none"> A gomb megnyomásával aktiválódik a Beállítási módszer beállításai oldalon beállított A szintű műtrágya és vetőmag célmennyiségek.
7.	<p>B gomb</p> <ul style="list-style-type: none"> A gomb megnyomásával aktiválódik a Beállítási módszer beállításai oldalon beállított B szintű műtrágya és vetőmag célmennyiségek.
8.	<p>100% gomb</p> <ul style="list-style-type: none"> A gomb megnyomása visszaállítja a Vetési beállítások képernyőn beállított célmennyiséget

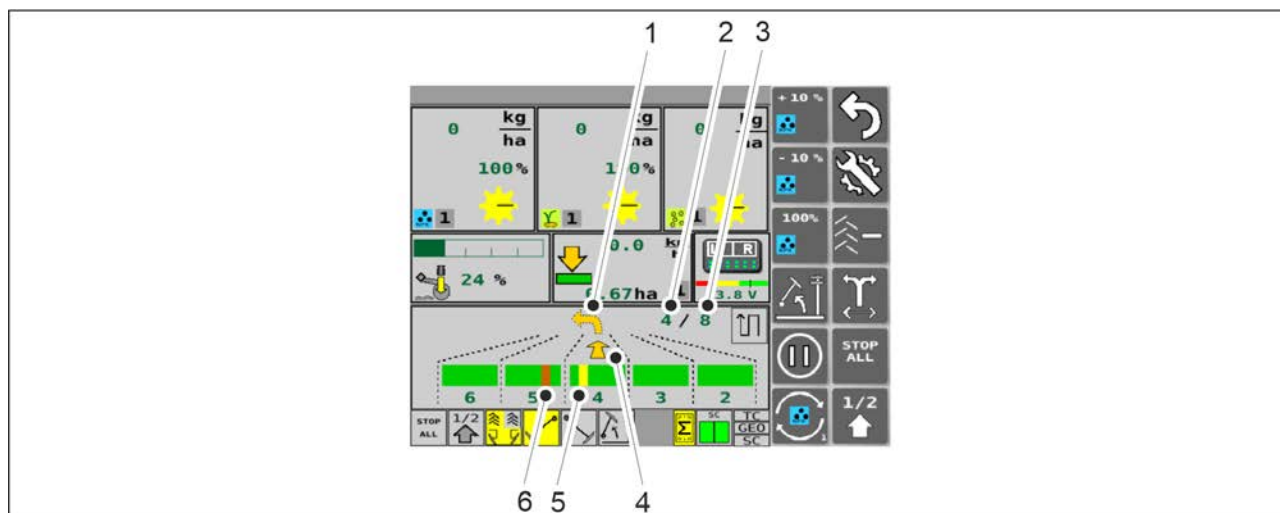
6.3.5 A művelőnyom-automatizálás használata

- A művelőnyom-automatizálás a művelőnyom-elzáró be- vagy kikapcsolására szolgál. A művelőnyom-elzáró bekapcsolt állapotában a művelőnyomokhoz tartozó sorokba nem kerül vetőmag, de létrejön egy művelőnyom.



Ábra. 6.3.5 - 139. Művelőnyomok

- A Vetési beállítások képernyőn lévő jelölőnégyzet (1) megnyomásával kapcsolja be a művelőnyomokat.
 - Amikor az (1) jelölőnégyzet ki van pipálva, akkor a művelőnyom aktíválva van. Amikor az (1) jelölőnégyzetben nincs pipa, akkor a művelőnyomok nem aktívak.

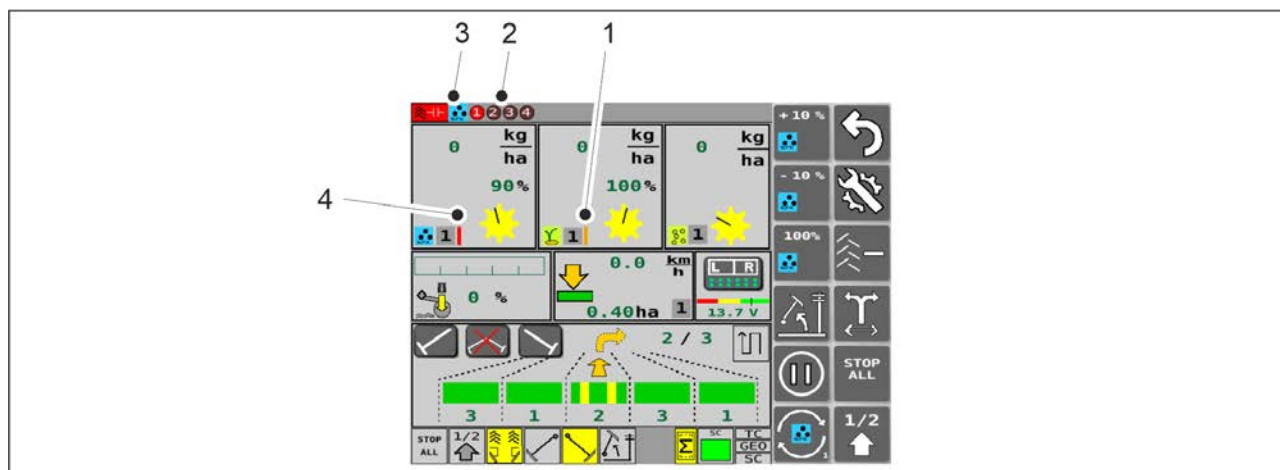


Ábra. 6.3.5 - 140. A művelőnyom-automatizálás használata

- A művelőnyom-automatizálást a Vezetés képernyőn találja. Az alsó nyíl (4) és a felső sarokban lévő szám (2) azt jelzi, hogy melyik menetben halad a gép. A második szám (3) a menetek számát jelöli. A felső nyíl (1) a következő fordulás irányát mutatja. A művelőnyom piros (6), ha az aktuális menetben nem jön létre. A művelőnyom sárga (5), ha az aktuális menetben nem jön létre. Az animáció minden alkalommal frissül, amikor a gép egy táblavéghez közeledve felemelkedik.

6.3.5.1 Művelőnyom-elzáró riasztások

- A művelőnyom-elzáró működését a vetőgép figyeli, és az esetleges meghibásodások riasztásként jelennek meg a vezetés képernyőn.



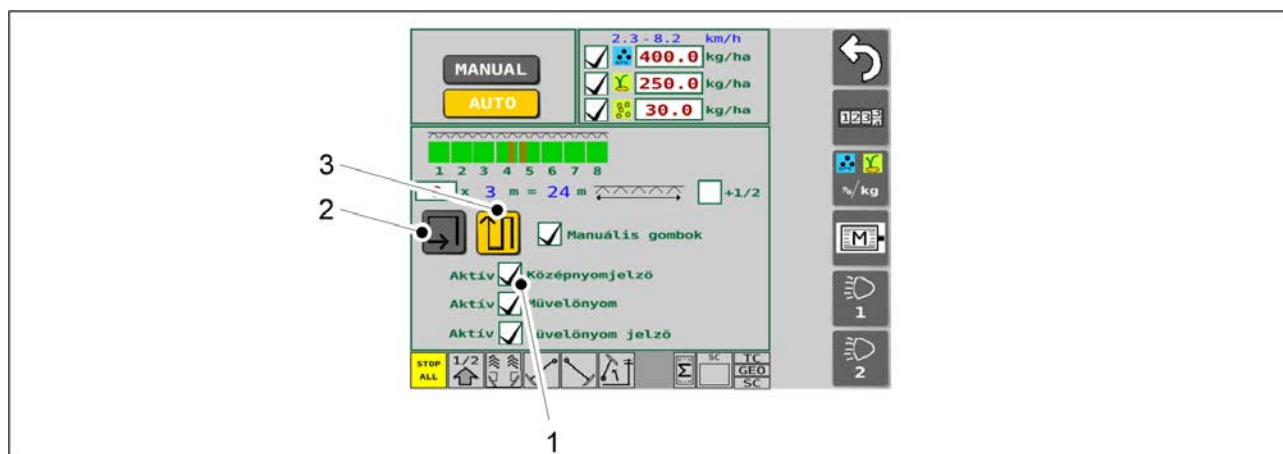
Ábra. 6.3.5.1 - 141. Művelőnyom-elzáró riasztások

- Ha egy függőleges narancssárga csík (1) jelenik meg a vezetés képernyőn: a művelőnyom-elzáró forog a művelőnyom készítése közben. Ha a művelőnyom-elzáró két egymást követő művelőnyom esetén is forog, akkor a függőleges csík piros színű lesz.

Ha egy függőleges piros csík (4) jelenik meg a vezetés képernyőn: a művelőnyom-elzáró nem forog amikor nem készül művelőnyom.

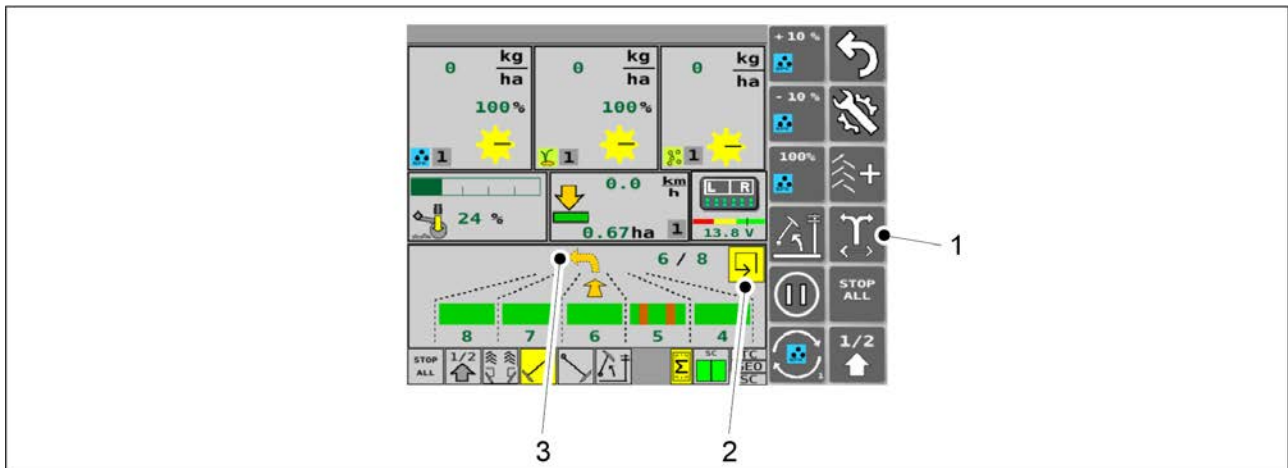
Ha a művelőnyom-elzáró riasztások aktívak (a riasztások aktiválását az alábbi részben találja: [4.1.3.6 Felhasználói beállítások](#)), a riasztás okát mutató jelzések is megjelennek a vezetés képernyő tetején a piros csíkkal együtt. A jelző (3) mutatja, hogy a meghibásodás a műtrágya vagy a vetőmag oldalán van-e. A jelző (2) körökben található számokat tartalmaz 1-től 4-ig. A piros színű, számot tartalmazó kör jelzi a meghibásodás okát. Tekintse meg a hibaadatokat az I/O kalibrálás diagnosztikai adatok képernyőn (lásd az alábbi fejezetet:).

6.3.6 A középnyomjelző automatizálásának használata



Ábra. 6.3.6 - 142. A középnyomjelzők és a haladási mód kiválasztása

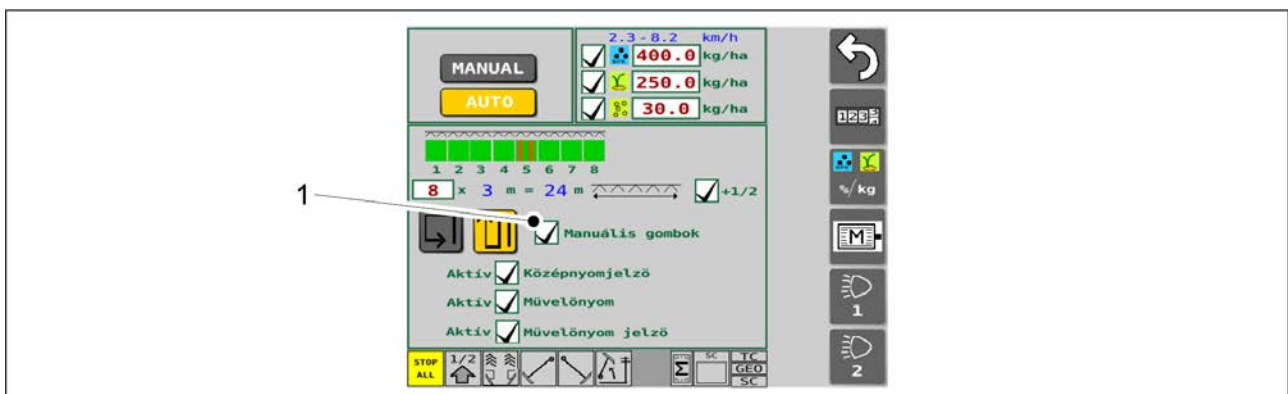
1. A középnyomjelző kiválasztásához nyomja meg a jelölőnégyzetet (1) a Vetési beállítások képernyőn.
 - Amikor a (1) jelölőnégyzet ki van pipálva, akkor a középnyomjelző használatban van.
Amikor az (1) jelölőnégyzetben nincs pipa, akkor a művelőnyomok nem aktívak.
2. Válassza ki a haladási módot a Vetési beállítások képernyőn.
 - Válassza ki a gombokkal, hogy körbe (2) vagy soronként (3) szeretne-e haladni a táblán. Ha körbe halad a táblán, a számlálók nem számlálnak. Ha soronként halad, a számlálók számlálnak, és minden fordulás után a másik középnyomjelző aktív. Aktív állapotban a gomb sárga színű.



Ábra. 6.3.6 - 143. A középnymjelző automatizálása

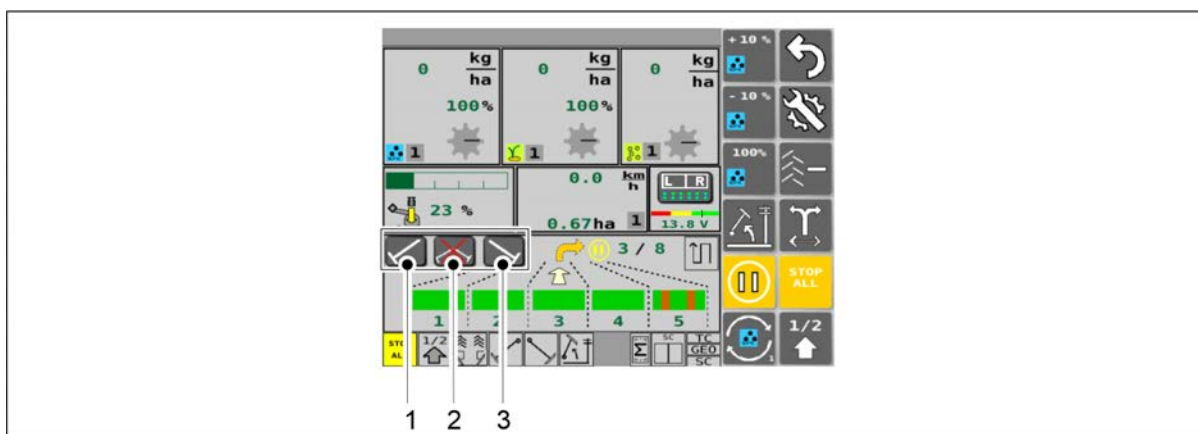
- Ha körbe halad a táblán, a Vezetés képernyőn lévő, körbe haladást jelző mező (2) sárga színű. Ha soronként halad, akkor a soronkénti haladást jelző ikon megjelenik a képernyőn. A KÖZÉPNYOMJELZŐ OLDALÁNAK VÁLTÁSA gombbal (1) átkapcsolhat a másik oldali középnymjelzőre. A sárga nyíl (3) a következő fordulás irányát (balra/jobbra) mutatja.

6.3.7 A középnymjelzők kézi vezérlése és kényszerű bekapcsolása



Ábra. 6.3.7 - 144. További gombok kiválasztása

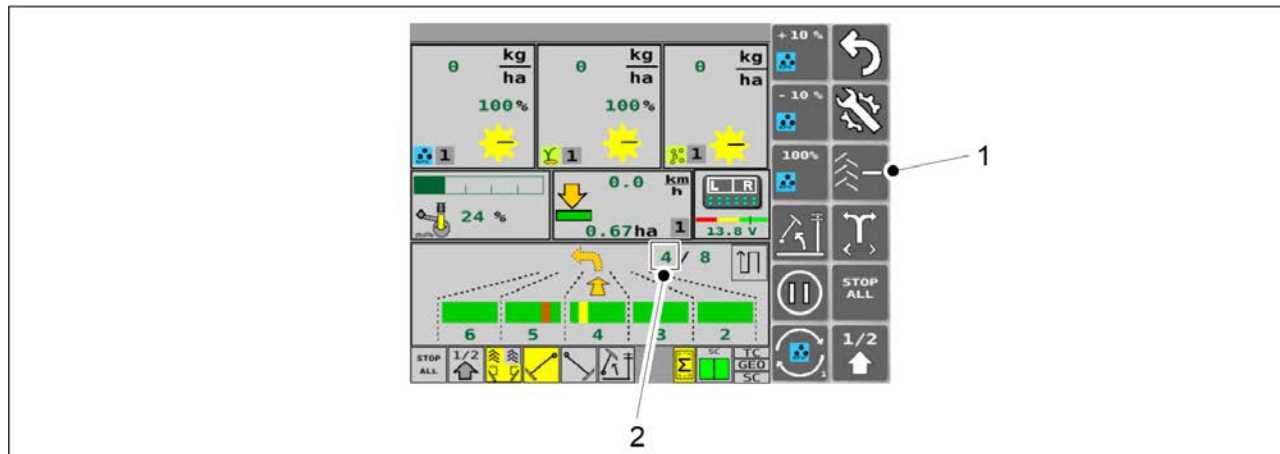
- A középnymjelző választógombjainak engedélyezéséhez nyomja meg a jelölőnégyzetet (1) a Vetési beállítások képernyőn.
 - Amikor az (1) jelölőnégyzet ki van pipálva, akkor a további gombok használatban vannak.
Amikor az (1) jelölőnégyzet nincs kipipálva, akkor a további gombok nincsenek használatban.



Ábra. 6.3.7 - 145. A középnyomjelzők kézi vezérlése és kényszerű bekapcsolása

- Ha kiválasztotta a további gombokat, akkor megjelenik három, a középnyomjelző kiválasztására szolgáló gomb (1) a Vezetés képernyőn. A (1) gomb minden körülmények között bekapcsolja a bal oldali középnyomjelzőt, automatikus és kézi üzemmódban egyaránt. A (3) gomb minden körülmények között bekapcsolja a jobb oldali középnyomjelzőt, automatikus és kézi üzemmódban egyaránt. A (2) gomb megakadályozza, hogy bármelyik középnyomjelző leereszkedjen, mind automatikus, mind kézi üzemmódban, még ha a (1) és (3) gomb aktiválva van is. Aktív állapotban a gombok sárga színűek.

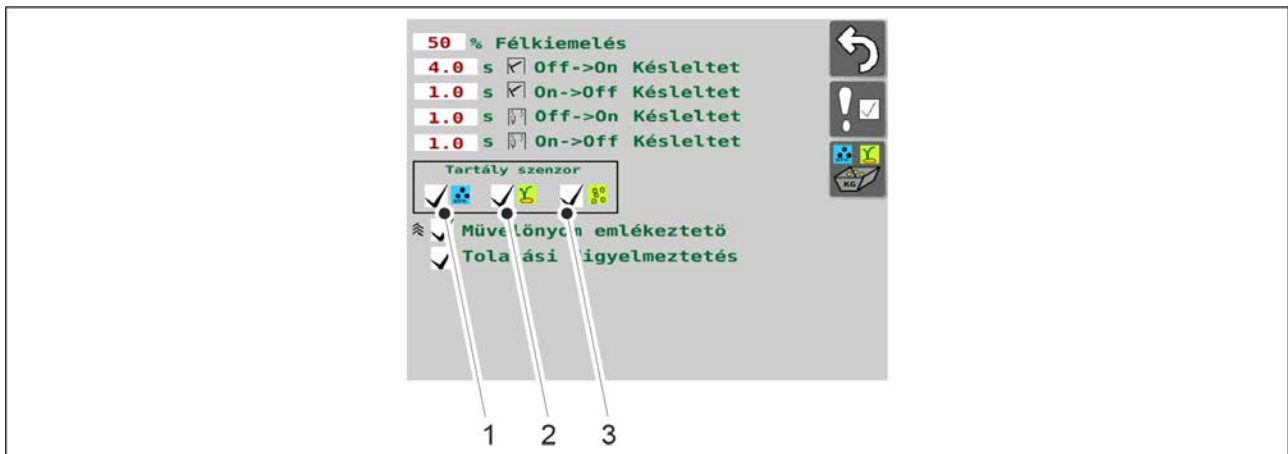
6.3.8 A művelőnyom-számláló korrekciója



Ábra. 6.3.8 - 146. A művelőnyom-számláló korrekciója

- A művelőnyom-számláló korrekciója funkcióra akkor van szükség, amikor a gép akaratlanul felemelkedik. A MŰVELŐNYOM-SZÁMLÁLÓ gombbal (1) csökkentheti a számláló (2) értékét soronkénti haladás módban, és növelheti az értéket körbe haladás módban. A haladási módtól függően - vagy + szimbólum látható a gombon.

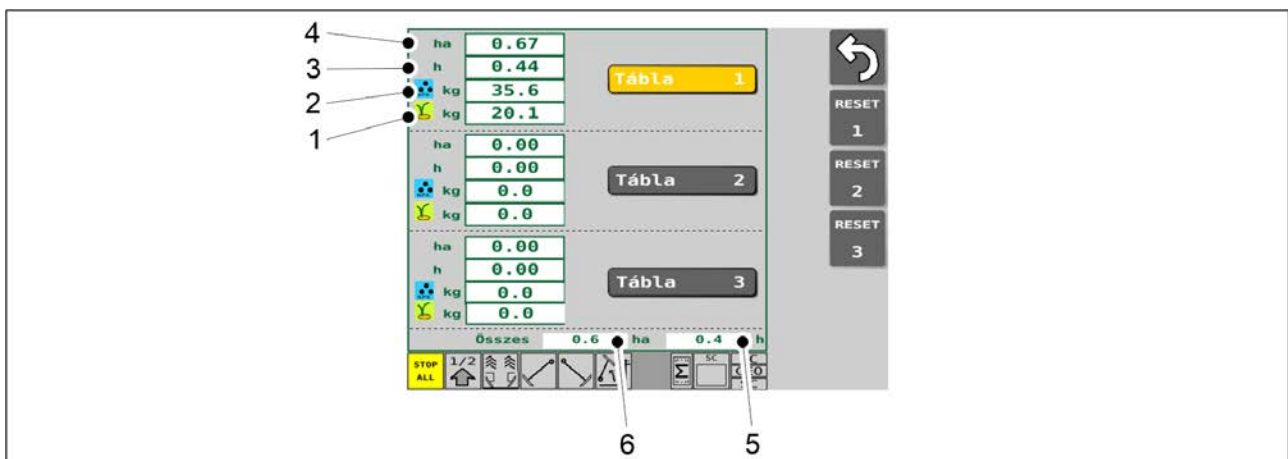
6.3.9 A tartálysint-érzékelők kiválasztása



Ábra. 6.3.9 - 147. A tartálysint-érzékelők kiválasztása

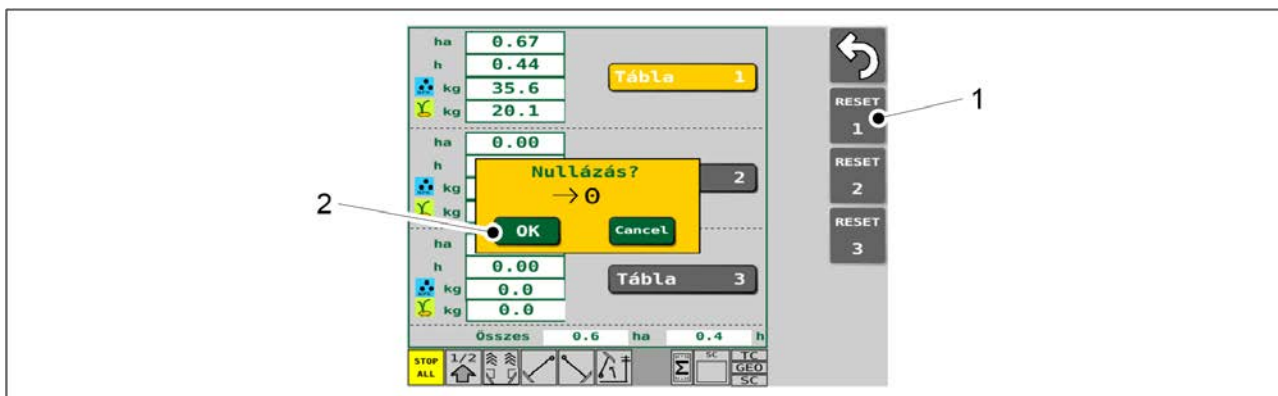
1. Nyomja meg a jelölőnégyzeteket (1-3) a szükséges tartálysint-érzékelő kiválasztásához.
 - Az (1) jelölőnégyzet a műtrágyát, a (2) a vetőmagot, a (3) pedig az aprómagot jelöli.
Az a tartálysint-érzékelő van használatban, amelynek a jelölőnégyzete ki van pipálva.
A tartálysint-érzékelő nincs használatban, ha a jelölőnégyzet (1) nincs kipipálva.

6.3.10 A területszámlálók használata



Ábra. 6.3.10 - 148. Területszámlálók

- Az egyes szakaszokhoz tartozó számlálók megjelenítik az egyes táblák bevetett területének nagyságát (4), a hozzájuk tartozó tényleges munkaidőt (3), a teljes felhasznált műtrágya-mennyiséget (2) és a teljes felhasznált vetőmag-mennyiséget. Az előzményeknél látható bevetett terület nagysága (6) és tényleges munkaidő (5) a gép teljes élettartamára vonatkozik. Az előzményadatokat nem lehet nullázni.

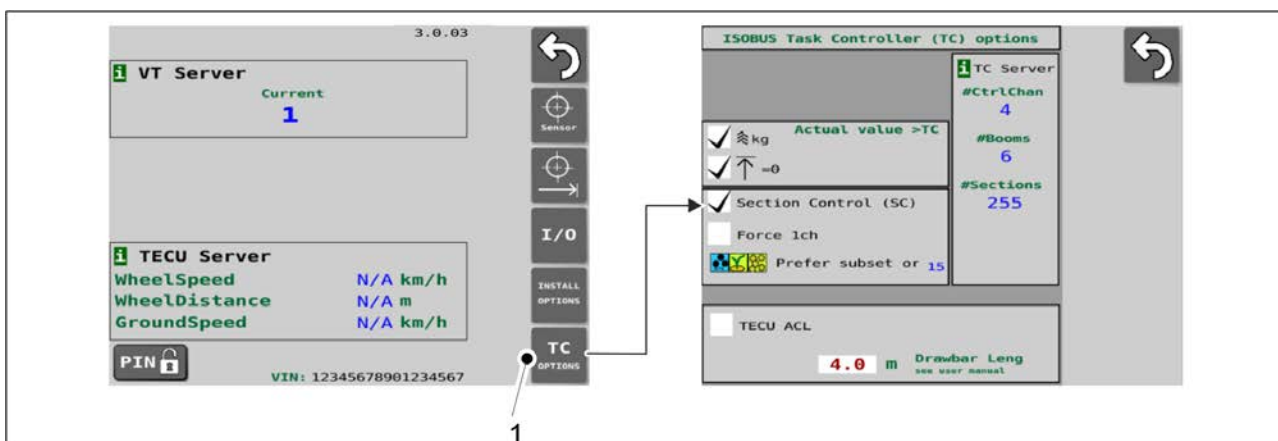


Ábra. 6.3.10 - 149. A területszámlálók nullázása

1. Nyomja meg az adott számú táblához tartozó RESET (Nullázás) gombot (1).
2. Az OK (2) gombbal hagyja jóvá a nullázást.

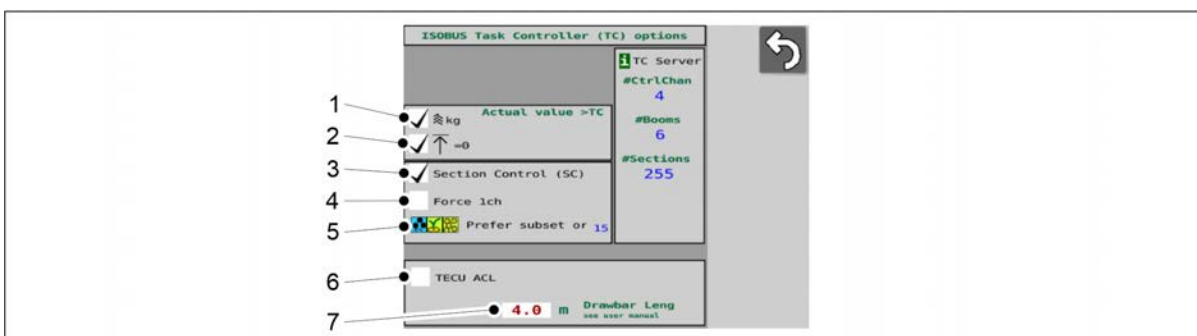
6.3.11 A TC beállítások konfigurálása

- TC (feladatvezérlő).



Ábra. 6.3.11 - 150. Lépjen a TC beállítások oldalra

1. Lépjen a felhasználói felület Alapbeállítások oldalára, és nyomja meg a TC OPTIONS gombot (1)

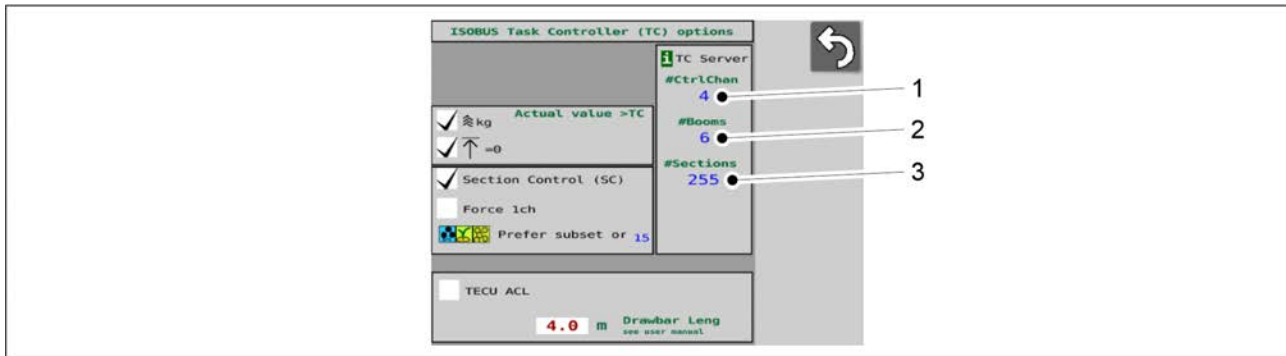


Ábra. 6.3.11 - 151. TC beállítások

- Az 1-3. beállítások gyári alapértelmezés szerint be vannak kapcsolva (a négyzetek be vannak jelölve).
3-5. beállítások: ennek a beállításnak a megváltoztatása automatikusan újraindítja a SeedPilot felületét, amikor elhagyja az oldalt.

1.	<p>A művelőnyomok figyelembevétele a vetési mennyiségben</p> <ul style="list-style-type: none"> ○ Ha a négyzet be van jelölve, a feladatvezérlőnek küldött tényleges vetési mennyiség a művelőnyomok számával csökken. ○ Ha már nincs pipa a jelölőnégyzetben, akkor nem történik csökkentés a vezetősávok számával.
2.	<p>A feladatvezérlő értesítése, ha a vetőgép nincs munkapozícióban.</p> <ul style="list-style-type: none"> ○ Ha a jelölőnégyzet be van pipálva, a feladatvezérlő értesítést kap. ○ Ha nincs pipa a jelölőnégyzetben, a feladatvezérlő nem kap értesítést
3.	<p>Szakaszvezérlés aktiválása</p> <ul style="list-style-type: none"> ○ Ha a jelölőnégyzet be van pipálva, akkor a szakaszvezérlés aktiválva van. ○ Ha nincs pipa a jelölőnégyzetben, a szakaszvezérlés nincs aktiválva.
4.	<p>Egy csatornára való kényszerítés (ha a feladatvezérlő csak egy csatornával rendelkezik)</p> <ul style="list-style-type: none"> ○ Ha a jelölőnégyzet be van pipálva, az a feladatvezérlő számára az azt jelenti, hogy a vetőgép csak egy csatornával rendelkezik. ○ Ha a jelölőnégyzetben nincs pipa, az a feladatvezérlő számára jelzi a vetőgépen lévő csatornák (1-3) számát.
5.	<p>Csatornák rangsorolása</p> <ul style="list-style-type: none"> ○ Ha a feladatvezérlő kevesebb csatornával rendelkezik, mint a vetőgép, a funkció kiválasztja, hogy mely csatornákat kell vezérelni. ○ Nyomja meg az ikont (5). <ul style="list-style-type: none"> ● A kezelőfelületen egy legördülő menü nyílik meg a műtrágya, a vetőmag és az aprómag prioritási sorrendjének különböző lehetőségeivel. A legmagasabb prioritás a bal oldalon, a legalacsonyabb pedig a jobb oldalon található. ○ Kattintson a kívánt prioritási sorrendre a legördülő menüből, és erősítse meg a választását a legördülő menü OK gombjával. <ul style="list-style-type: none"> ● Az ikon (5) frissül, hogy a választását mutassa.
6.	<p>Traktor ECU kereső funkció</p> <ul style="list-style-type: none"> ● Ezt csak bizonyos helyzetekben használja, ha a szerviz kéri. ○ Ha a jelölőnégyzet be van pipálva, akkor a funkció aktiválva van. ○ Ha nincs pipa a jelölőnégyzetben, a funkció nincs aktiválva.

7.	<p>A vonórúd hossza (a vonórúd és a kerék peremének középpontja közötti távolság)</p> <ul style="list-style-type: none"> ○ A mező alapértelmezés szerint egy gépspecifikus értéket tartalmaz. ○ Az érték a Szakaszvezérlés részben végzett geometria-kalibrálás eredményeként változhat, lásd 6.11.2.1 Geometria kalibrálása c. alfejezet.
----	--



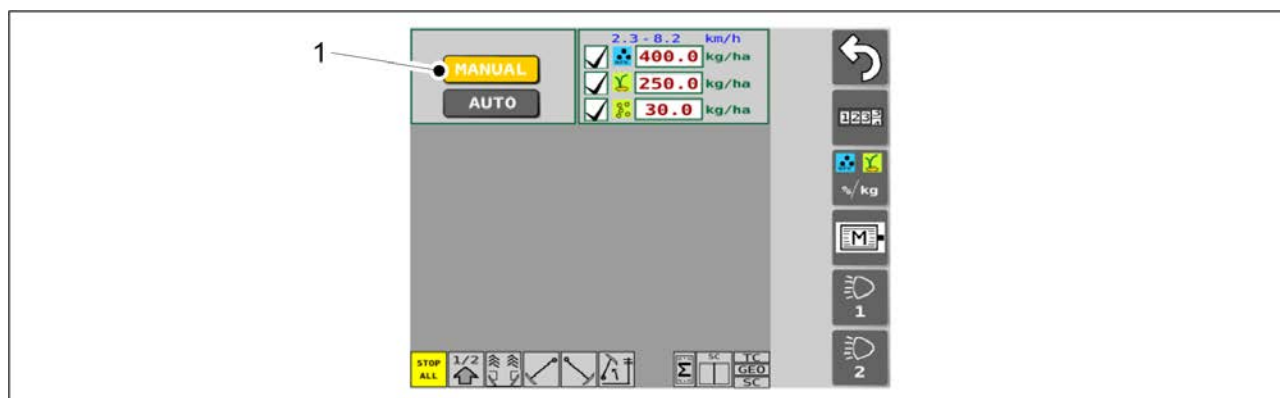
Ábra. 6.3.11 - 152. A feladatvezérlő által jelentett értékek

- A feladatvezérlő észleli, hogy mely funkciók állnak rendelkezésre a gépen, és azokat a TC beállítások képernyőn mutatja.

1.	<p>Csatornák száma</p> <ul style="list-style-type: none"> • A vetőgép tartozékaitól függő értékek: <ul style="list-style-type: none"> ○ 1 (műtrágya) ○ 2 (műtrágya, vetőmag) ○ 3 (műtrágya, vetőmag, aprómag)
2.	<p>Csatornák száma</p> <ul style="list-style-type: none"> • A vetőgépen az érték 1
3.	<p>Szakaszok száma</p> <ul style="list-style-type: none"> • A vetőgép tartozékaitól függően az érték 1 vagy 2.

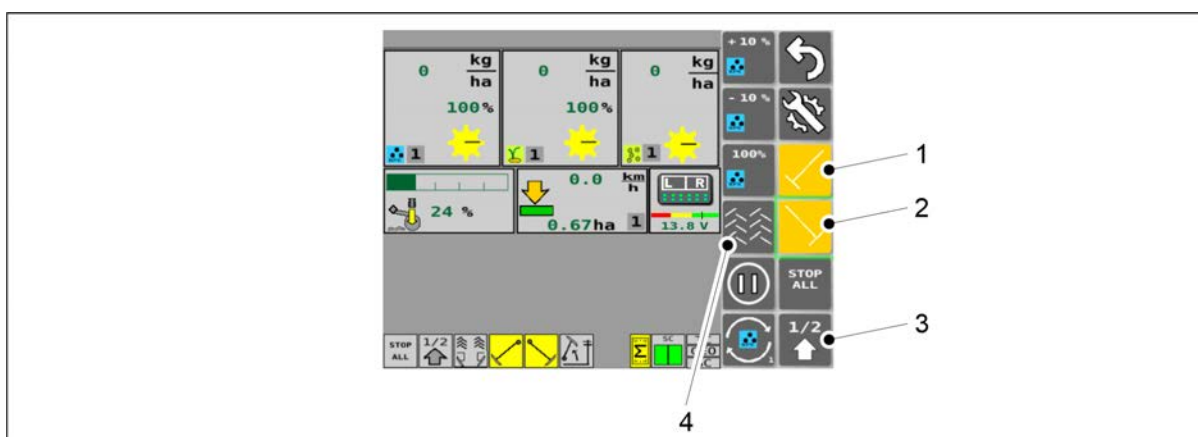
6.3.12 A kézi üzemmód kiválasztása

- A művelőnyom és a nyomjelzők manuális használata esetén a kézi üzemmód van kiválasztva.



Ábra. 6.3.12 - 153. A kézi üzemmód kiválasztása

1. Nyomja meg a MANUAL gombot (1).
 - Aktív állapotban a gomb sárga színű.



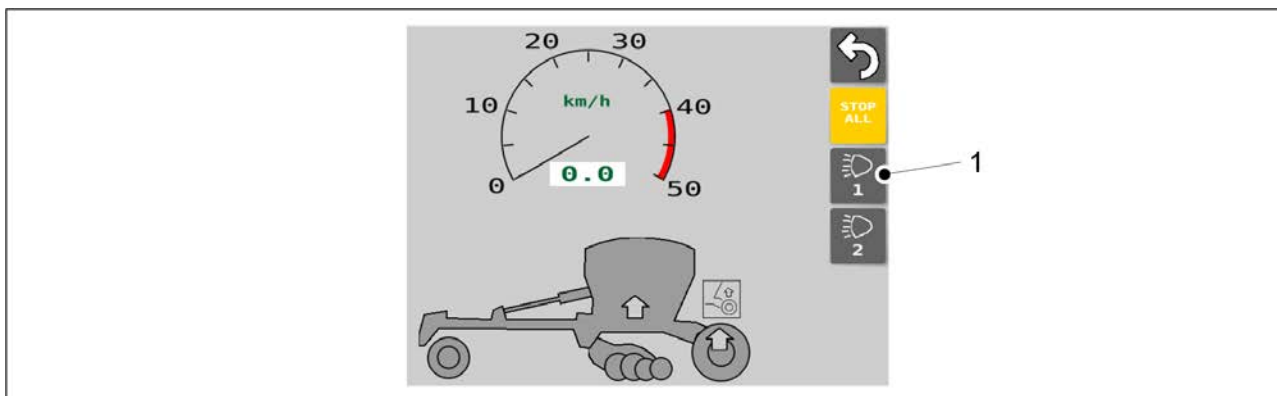
Ábra. 6.3.12 - 154. A Vezetés képernyő kézi üzemmódban

1.	Bal oldali középnymjelző <ul style="list-style-type: none"> ○ Ha aktív, akkor a középnymjelző leengedési funkciója be van kapcsolva
2.	Jobb oldali középnymjelző <ul style="list-style-type: none"> ○ Ha aktív, akkor a középnymjelző leengedési funkciója be van kapcsolva
3.	Fél emelés funkció <ul style="list-style-type: none"> ○ Ha aktív, akkor a fél emelés funkció be van kapcsolva
4.	Művelőnyomok <ul style="list-style-type: none"> ○ Ha aktív, akkor a művelőnyomok be vannak kapcsolva

- Aktív állapotban a gombok sárga színűek.

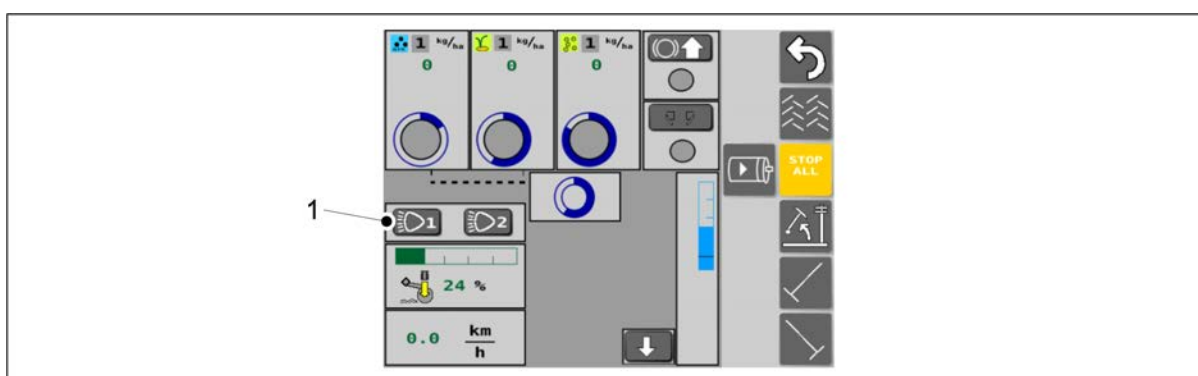
6.3.13 Munkalámpák használata

- Csak a SeedPilot vezérlőrendszerben. A munkalámpáknál a 2. gomb nem áll rendelkezésre.



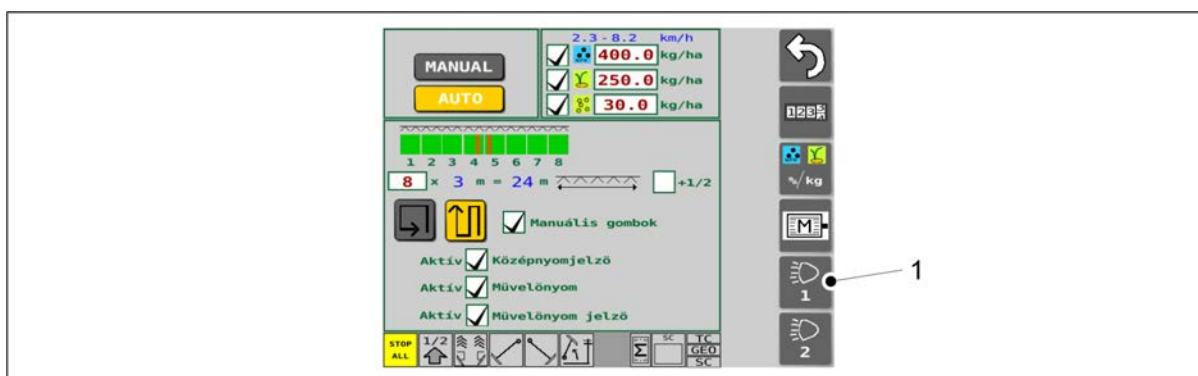
Ábra. 6.3.13 - 155. Szállítás képernyő

1. A Szállítás képernyőn a gombbal (1) válassza ki a munkalámpákat.



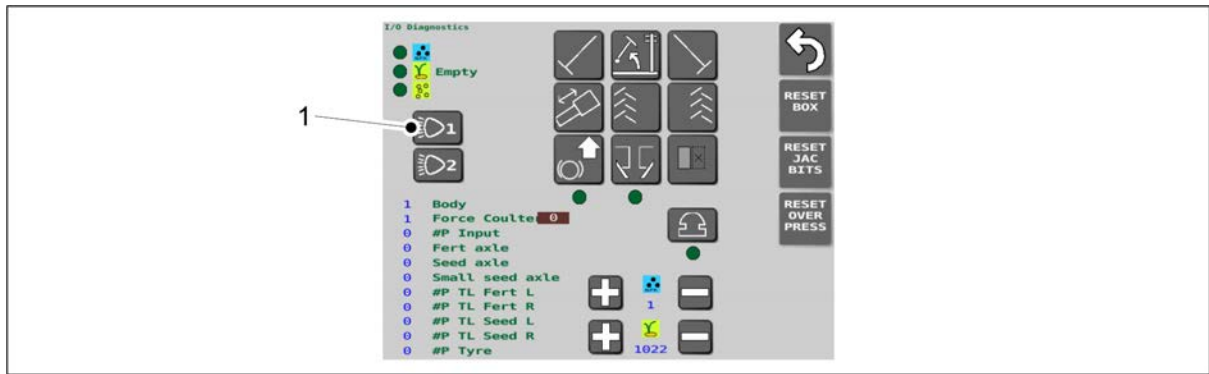
Ábra. 6.3.13 - 156. A Kézi üzemmód képernyő

2. A Kézi üzemmód képernyőn a gombbal (1) válassza ki a munkalámpákat.



Ábra. 6.3.13 - 157. Vetési beállítások képernyő

3. A Vetési beállítások képernyőn a gombbal (1) válassza ki a munkalámpákat.



Ábra. 6.3.13 - 158. I/O diagnosztika mód képernyő

4. Az I/O diagnosztika mód képernyőn a gombbal (1) válassza ki a munkalámpákat.

6.4 Adagolók

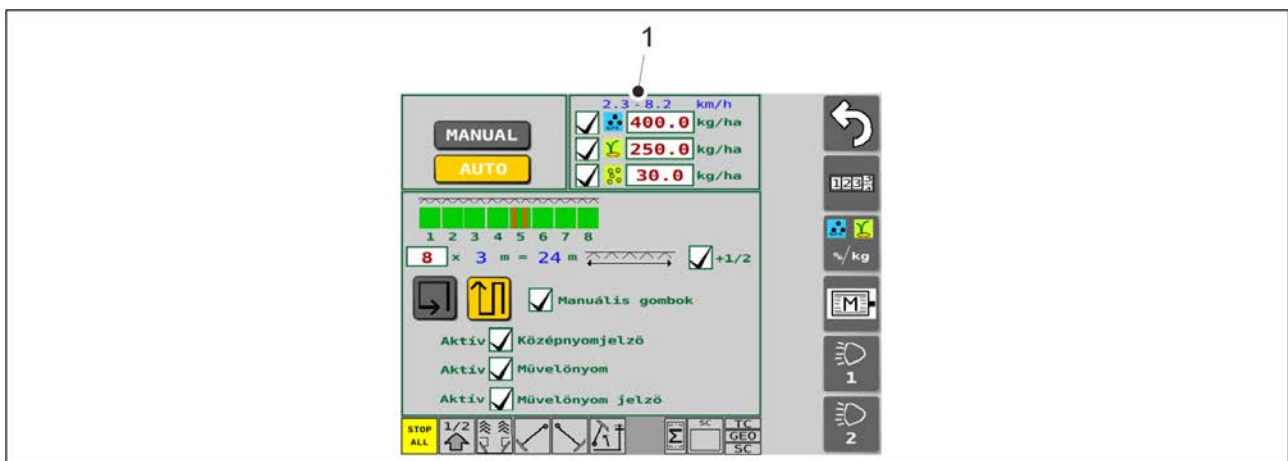
Az adagolókat a gép elektromos motorjai hajtják meg egy láncon keresztül.

A műtrágya, a vetőmag és az aprómag adagolása a gép kezelőfelületén keresztül állítható be.

Mindegyik adagolóban van egy zárólemez az adagolókamra és a tartály között, mellyel szükség esetén teljesen el lehet zárni az adagoló adagolását. Így lehetővé válik, hogy a teljes munkaszélességnek csak egy részében szórjon ki vetőmagot, vagy például növelheti a sortávolságot úgy, hogy csak minden második csoroszlya szór ki vetőmagot.

6.5 Vetési mennyiségek

- A lehetséges vetési mennyiségek az alkalmazott haladási sebességtől, az anyag fajsúlyától és az anyag folyóképességétől függően változnak.



Ábra. 6.5 - 159. A vetés sebessége

- A vetési sebesség (1) a Vetési beállítások képernyő tetején jelenik meg a felületen. Ha az elektromotorok fordulatszáma korlátozza a vetési mennyiséget, a menetsebesség csökkentésével növelheti a vetési mennyiséget.

A következő táblázatok az egyes tartályokra vonatkozóan mutatják a vetési mennyiségek jellemző tartományát, az adagolók alsó terelőlapjainak helyzetét és az adagolók elzárólemezeinek helyzetét.

Műtrágyatartály

Anyag	Jellemző vetési mennyiségek (kg)	Alsó terelőlapok, helyzetei	Elzárólemezek, helyzetei
Műtrágya	50–700	1	teljesen nyitott
Szerves műtrágya	50–700	3	teljesen nyitott

- Műtrágyatartály adagolók: végezze el a beállítást az alábbiak szerint: [6.6.6 A műtrágyatartály adagolóegységének beállítása.](#)

Vetőmagtartálya

Anyag	Jellemző vetési mennyiségek (kg)	Alsó terelőlapok, helyzetei	Széles elzárólemezek, helyzetei	Keskeny elzárólemezek, helyzetei
Borsó	50–600	3	teljesen nyitott	teljesen zárt
Lóbab	50–600	3	teljesen nyitott	teljesen zárt
Búza	20–500	1	teljesen nyitott	teljesen zárt
Rizs	20–500	1	teljesen nyitott	teljesen zárt
Árpa	20–500	1	teljesen nyitott	teljesen zárt
Zab	20–300	1	teljesen nyitott	teljesen zárt
Repce	2-40	0	teljesen nyitott	teljesen zárt
Kömény	2-40	0	teljesen zárt	teljesen nyitott
Timótfűmag	2-40	0	teljesen zárt	teljesen nyitott
Réti csenkesz	1-20	0	teljesen zárt	teljesen nyitott
Perje	1-20	0	teljesen zárt	teljesen nyitott

- Vetőmagtartály adagolók: végezze el a beállítást az alábbiak szerint: [6.6.7 A vetőmagtartály adagolóegységének beállítása.](#)

Aprómagtartály

Anyag	Jellemző vetési mennyiségek (kg)	Alsó terelőlapok, helyzetei	Széles elzárólemezek, helyzetei	Keskeny elzárólemezek, helyzetei
Repce	1-20	0	teljesen zárt	teljesen nyitott
Kömény	1-20	0	teljesen zárt	teljesen nyitott

Timótfűmag	1-20	0	teljesen zárt	teljesen nyitott
Réti csenkesz	1-9	0	teljesen zárt	teljesen nyitott
Perje	1-9	0	teljesen zárt	teljesen nyitott
Műtrágya	20–300	1	teljesen nyitott	teljesen zárt

- Aprómagtartály adagolók: végezze el a beállítást az alábbiak szerint: [6.6.8 Az aprómagtartály adagolóegységeinek beállítása](#).

6.6 A tartály feltöltését megelőző előkészületek

6.6.1 A műtrágyatartály feltöltését megelőző előkészületek

1. Győződjön meg arról, hogy kiszámították a traktor-vetőgép szerelvény stabilitását.
 - A stabilitás kiszámítását *A traktor-vetőgép szerelvény stabilitásának kiszámítása* c. melléklet ismerteti.
2. Győződjön meg arról, hogy a műtrágyatartály üres, tiszta és száraz.
 - Szükség esetén tisztítsa ki a tartályt a [7.3.1 A tartályok tisztítása](#) c. alfejezetben leírtak szerint.
3. Ellenőrizze, hogy a tartályelválasztó fal a kívánt helyzetben áll-e.
 - Ha a gép aprómagtartállyal van felszerelve, szükség esetén állítsa be a tartályelválasztó falat a [6.6.4 A tartályelválasztó fal beállítása aprómagtartállyal felszerelt gépeknél](#) fejezetben leírtak szerint.
Ha a gépen nem található aprómagtartály, szükség esetén állítsa be a tartályelválasztó falat a [6.6.5 A tartályelválasztó fal beállítása aprómagtartállyal nem rendelkező gépeknél](#) fejezetben leírtak szerint.
4. Állítsa be a műtrágya adagolási mennyiségét az alábbiak szerint: [6.3.4 A célmennyiség beállítása](#).
5. Állítsa be az adagolóegységek alsó terelőlapjának helyzetét a [6.6.6.1 Az alsó terelőlap helyzetének beállítása](#) c. alfejezetben leírtak szerint.
6. Állítsa be az adagolóegységek zárólemezeinek helyzetét a [6.6.6.2 A zárólemez helyzetének beállítása](#) c. alfejezetben leírtak szerint.

6.6.2 A vetőmagtartály feltöltését megelőző előkészületek

1. Győződjön meg arról, hogy kiszámították a traktor-vetőgép szerelvény stabilitását.
 - A stabilitás kiszámítását *A traktor-vetőgép szerelvény stabilitásának kiszámítása* c. melléklet ismerteti.
2. Győződjön meg arról, hogy a vetőmagtartály üres, tiszta és száraz.
 - Szükség esetén tisztítsa ki a tartályt a [7.3.1 A tartályok tisztítása](#) c. alfejezetben leírtak szerint.
3. Ellenőrizze, hogy a tartályelválasztó fal a kívánt helyzetben áll-e.

- Ha a gép aprómagtartállyal van felszerelve, szükség esetén állítsa be a tartályelválasztó falat a 6.6.4 A tartályelválasztó fal beállítása aprómagtartállyal felszerelt gépeknél fejezetben leírtak szerint.
Ha a gépen nem található aprómagtartály, szükség esetén állítsa be a tartályelválasztó falat a 6.6.5 A tartályelválasztó fal beállítása aprómagtartállyal nem rendelkező gépeknél fejezetben leírtak szerint.
4. Állítsa be a vetőmag adagolási mennyiségét az alábbiak szerint: 6.3.4 A célmennyiség beállítása.
 5. Állítsa be az adagolóegységek alsó terelőlapjának helyzetét a 6.6.7.1 Az alsó terelőlap helyzetének beállítása c. alfejezetben leírtak szerint.
 6. Állítsa be az adagolóegységek zárólemezeinek helyzetét a 6.6.7.2 A zárólemez helyzetének beállítása c. alfejezetben leírtak szerint.

6.6.3 Az aprómagtartály feltöltését megelőző előkészületek

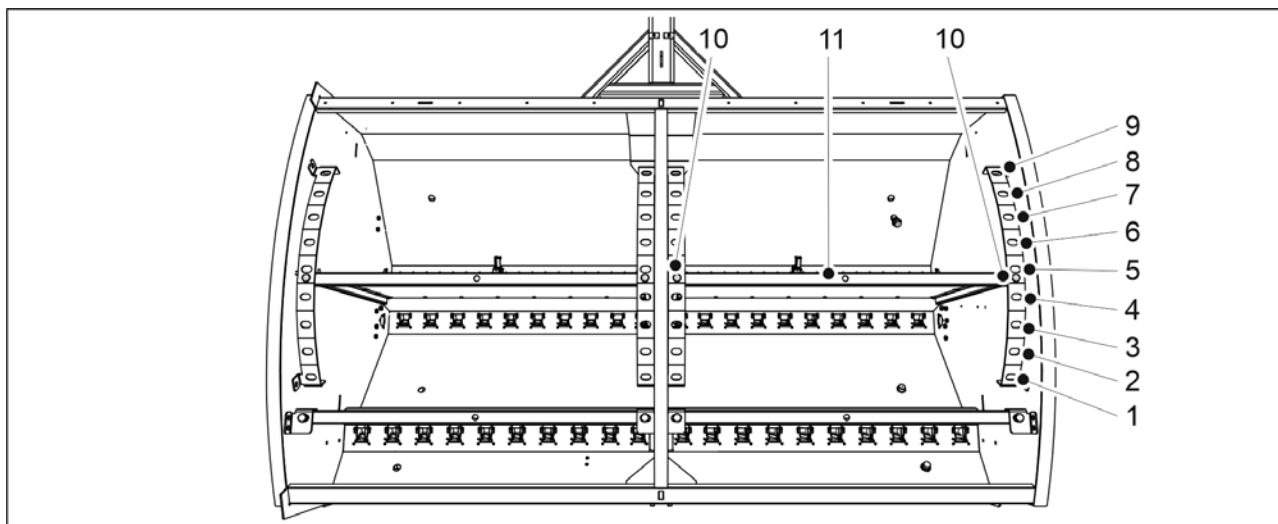
1. Győződjön meg arról, hogy kiszámították a traktor-vetőgép szerelvény stabilitását.
 - A stabilitás kiszámítását *A traktor-vetőgép szerelvény stabilitásának kiszámítása* c. melléklet ismerteti.
2. Győződjön meg arról, hogy az aprómagtartály üres, tiszta és száraz.
 - Szükség esetén tisztítsa ki az aprómagtartályt a 7.3.2 Az aprómagtartály tisztítása c. alfejezetben olvasható útmutatások szerint.
3. Állítsa be az aprómag adagolási mennyiségét az alábbiak szerint: 6.3.4 A célmennyiség beállítása.
4. Állítsa be az aprómagtartály adagolóegységei alsó terelőlapjának helyzetét a 6.6.8.1 Az alsó terelőlap helyzetének beállítása c. alfejezetben leírtak szerint.
5. Állítsa be az aprómagtartály adagolóegységeinek zárólemezeit a 6.6.8.2 A zárólemez helyzetének beállítása c. alfejezetben leírtak szerint.
6. Válassza ki az aprómagvak vetési módszerét a 6.6.9 Az aprómag vetési módszerének kiválasztása c. alfejezetben leírtak szerint.

6.6.4 A tartályelválasztó fal beállítása aprómagtartállyal felszerelt gépeknél



VESZÉLY

A tartályelválasztó fal beállítása előtt bizonyosodjon meg arról, hogy a tartályok üresek.



Ábra. 6.6.4 - 160. A tartályválasztó fal beállítása

1. Távolítsa el a két reteszelőcsapot (10) a tartályválasztó fal (11) egyik oldaláról.
2. Tolja a tartályválasztó falat a megfelelő helyzetbe.
3. Helyezze vissza a reteszelőcsapokat.
4. Állítsa be a másik oldalt is.

Táblázat. 6.6.4 - 18. Tartálytérfogatok az elválasztó fal különböző helyzeteiben a eFORTE 300 gép esetén

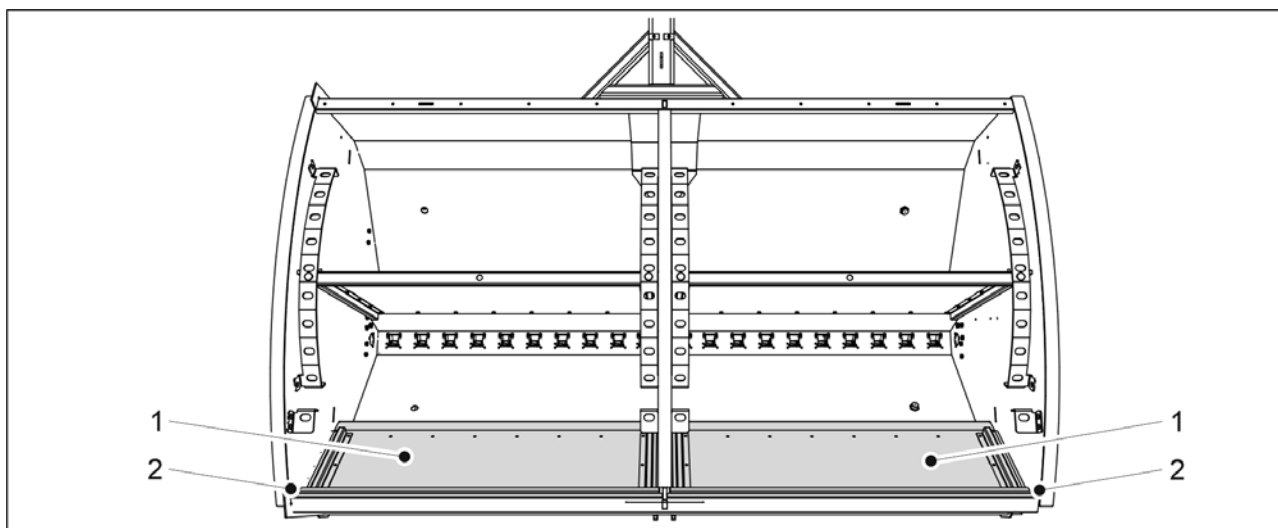
eFORTE 300	Vetőmag (l)	Műtrágya (l)	Aprómag (l)	Összesen (l)
1.	1 030	2 400	370	3 800
2.	1 190	2 240	370	3 800
3.	1 340	2 090	370	3 800
4.	1 480	1 950	370	3 800
5.	1 630	1 800	370	3 800
6.	1 780	1 650	370	3 800
7.	1 930	1 500	370	3 800
8.	2 080	1 350	370	3 800
9.	2 230	1 200	370	3 800

Táblázat. 6.6.4 - 19. Tartálytérfogatok az elválasztó fal különböző helyzeteiben a eFORTE 400 gép esetén

eFORTE 400	Vetőmag (l)	Műtrágya (l)	Aprómag (l)	Összesen (l)
1.	1 450	3 340	510	5 300
2.	1 680	3 110	510	5 300
3.	1 890	2 900	510	5 300
4.	2 100	2 690	510	5 300
5.	2 300	2 490	510	5 300

6.	2 490	2 300	510	5 300
7.	2 690	2 100	510	5 300
8.	2 900	1 890	510	5 300
9.	3 120	1 670	510	5 300

6.6.4.1 Tartálytérfogatok az aprómagtartály elválasztófalainak hátra döntött pozíciójában



Ábra. 6.6.4.1 - 161. Az aprómagtartály elválasztófalai hátra döntött pozícióban

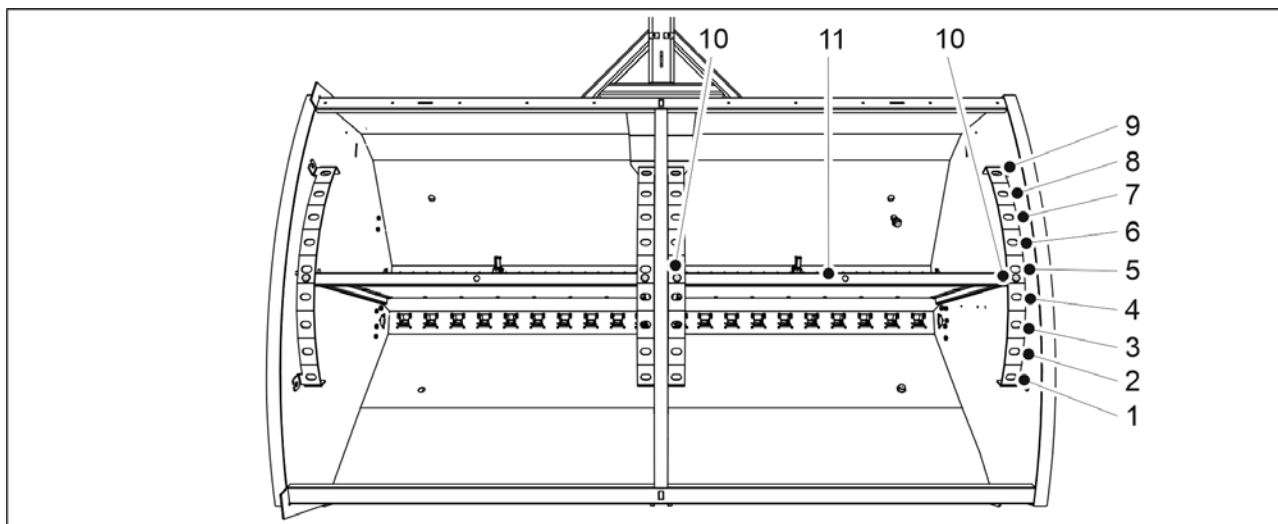
- Ha az aprómagtartály elválasztófalait (1) hátrafelé fordítja (2), a tartály térfogata megfelel a 6.6.5 A tartályelválasztó fal beállítása aprómagtartállyal nem rendelkező gépeknél fejezetben megadott tartálytérfogatoknak.

6.6.5 A tartályelválasztó fal beállítása aprómagtartállyal nem rendelkező gépeknél



VESZÉLY

A tartályelválasztó fal beállítása előtt bizonyosodjon meg arról, hogy a tartályok üresek.



Ábra. 6.6.5 - 162. A tartalévválasztó fal beállítása

1. Távolítsa el a két reteszelőcsapot (10) a tartalévválasztó fal (11) egyik oldaláról.
2. Tolja a tartalévválasztó falat a megfelelő helyzetbe.
3. Helyezze vissza a reteszelőcsapokat.
4. Állítsa be a másik oldalt is.

Táblázat. 6.6.5 - 20. Tartalévtérfogatok az elválasztó fal különböző helyzeteiben a eFORTE 300 gép esetén

eFORTE 300	Vetőmag (l)	Műtrágya (l)	Összesen (l)
1.	1 400	2 400	3 800
2.	1 560	2 240	3 800
3.	1 710	2 090	3 800
4.	1 850	1 950	3 800
5.	2 000	1 800	3 800
6.	2 150	1 650	3 800
7.	2 300	1 500	3 800
8.	2 450	1 350	3 800
9.	2 600	1 200	3 800

Táblázat. 6.6.5 - 21. Tartalévtérfogatok az elválasztó fal különböző helyzeteiben a eFORTE 400 gép esetén

eFORTE 400	Vetőmag (l)	Műtrágya (l)	Összesen (l)
1.	1 960	3 340	5 300
2.	2 190	3 110	5 300
3.	2 400	2 900	5 300
4.	2 610	2 690	5 300
5.	2 810	2 490	5 300

6.	3 000	2 300	5 300
7.	3 200	2 100	5 300
8.	3 410	1 890	5 300
9.	3 630	1 670	5 300

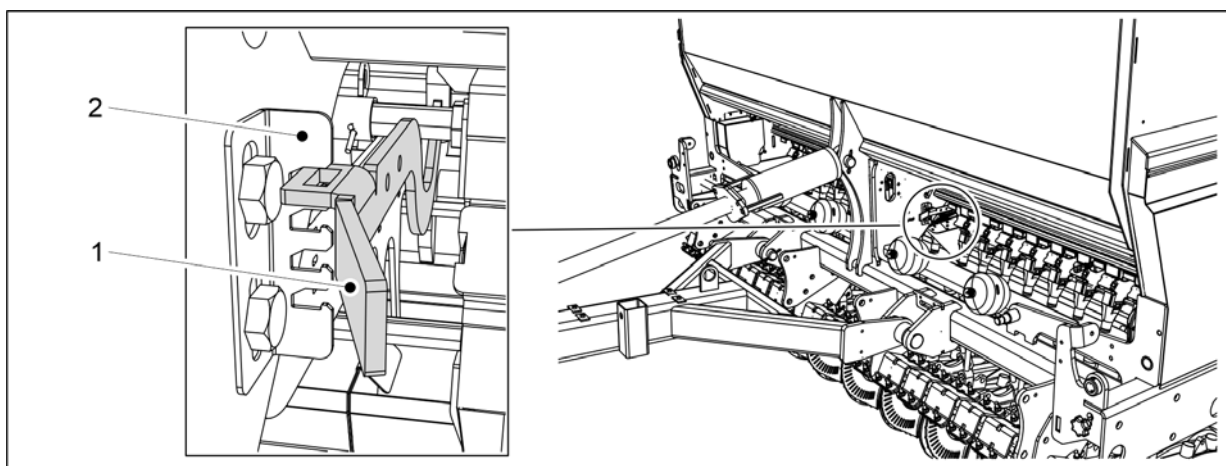
6.6.6 A műtrágyatartály adagolóegységének beállítása

6.6.6.1 Az alsó terelőlap helyzetének beállítása



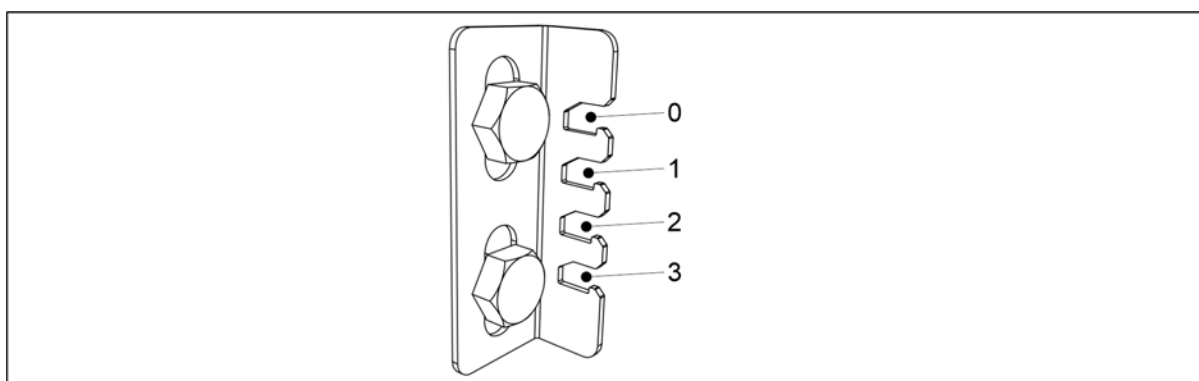
VIGYÁZAT

Amikor a gép használatban van, az alsó terelőlapok állítókarjának a határoló hornyok egyikében kell lennie. Ha a vezérlőkar a határolókon túlra kerül, a gép kalibráló terelőlapja nem tud szabadon forogni.



Ábra. 6.6.6.1 - 163. Az adagolók alsó terelőlapjainak vezérlőkarja, műtrágyatartály

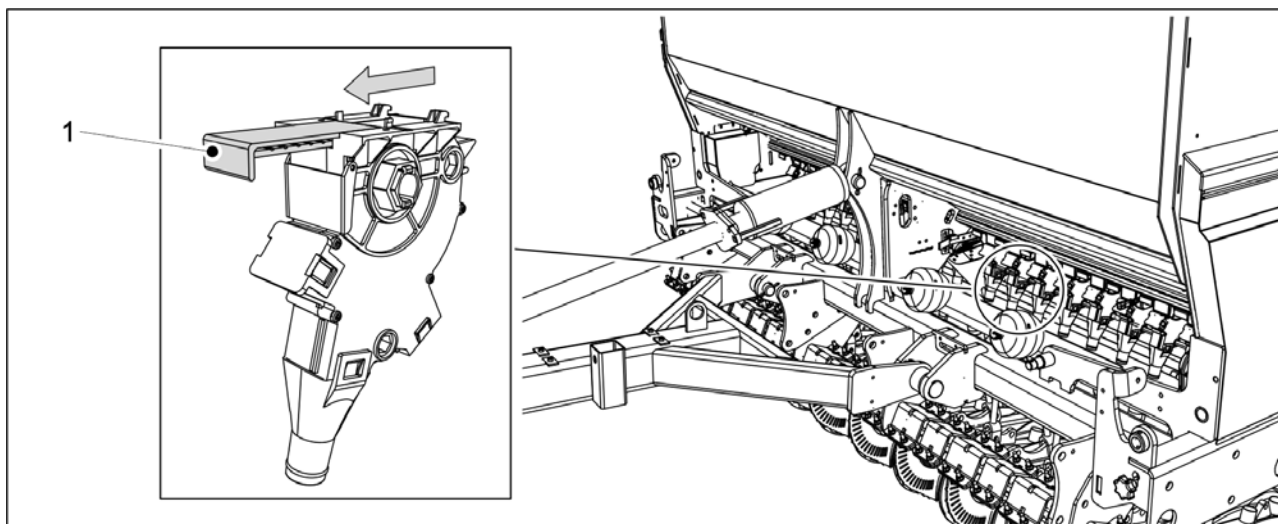
- Mozgassa a vezérlőkart (1) a határoló (2) hornyok skáláján a vetendő anyagnak megfelelően.
 - eFORTE 300: 1 vezérlőkarkészlet a gép közepén.
 - eFORTE 400: 2 vezérlőkar (a tartály mindegyik felének közepén 1 db)



Ábra. 6.6.6.1 - 164. Vezérlőkar pozíciók a határoló hornyok skáláján

- Műtrágyák
 - a vezérlőkart állítsa az 1. pozícióba.
- Szerves műtrágyák
 - a vezérlőkart állítsa a 3. pozícióba.

6.6.6.2 A zárólemez helyzetének beállítása



Ábra. 6.6.6.2 - 165. A műtrágya adagolón lévő zárólemez

1. Minden használni kívánt műtrágya adagolónál állítsa teljesen nyitott helyzetbe a zárólemezt (1).

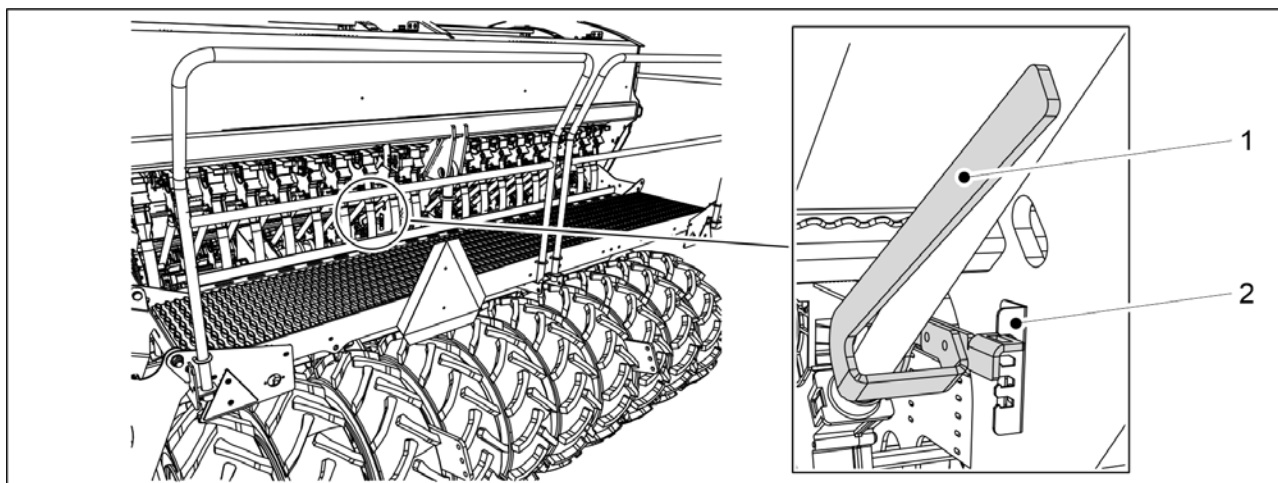
6.6.7 A vetőmagtartály adagolóegységének beállítása

6.6.7.1 Az alsó terelőlap helyzetének beállítása



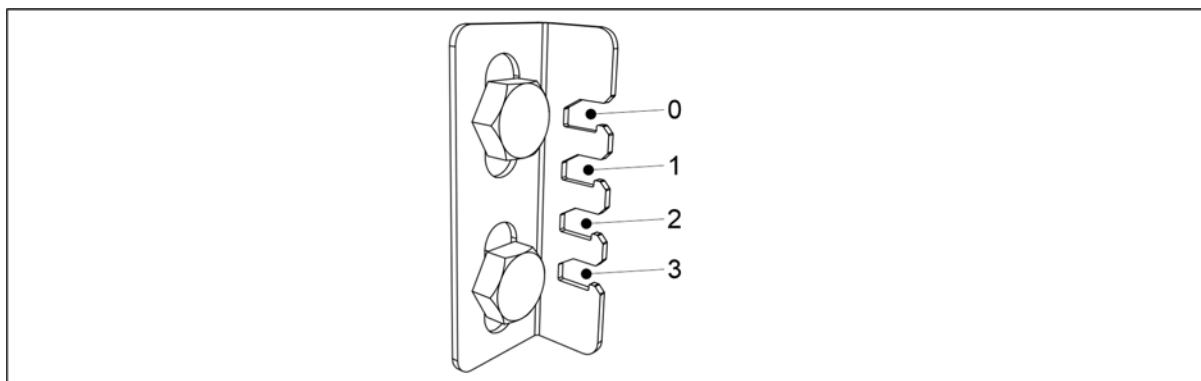
VIGYÁZAT

Amikor a gép használatban van, az alsó terelőlapok állítókarjának a határoló hornyok egyikében kell lennie. Ha a vezérlőkar a határolókon túlra kerül, a gép kalibráló terelőlapja nem tud szabadon forogni.



Ábra. 6.6.7.1 - 166. Az adagolók alsó terelőlapjainak vezérlőkarja, vetőmagtartály

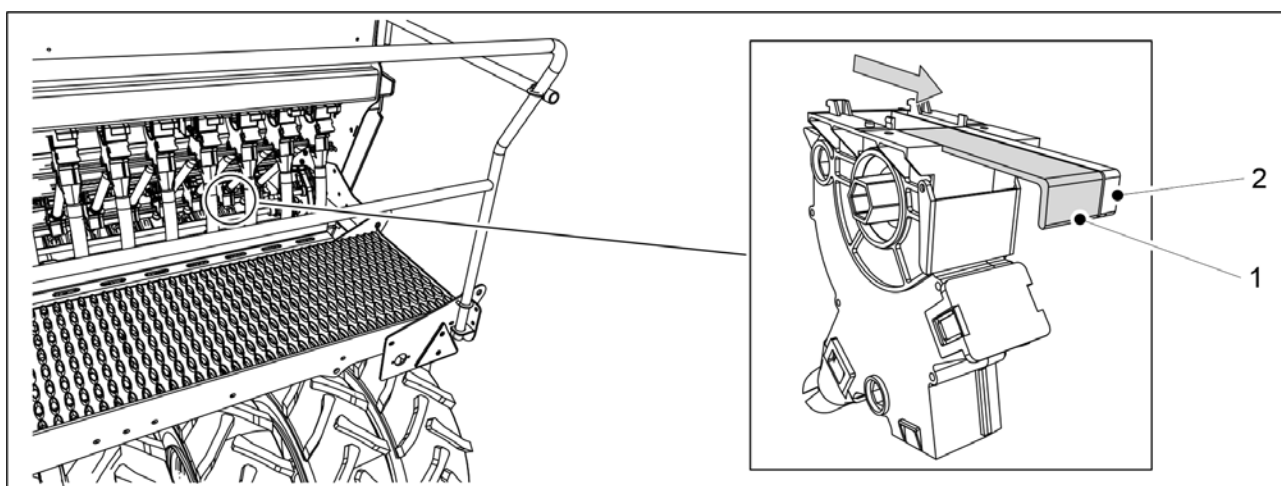
1. Mozgassa a vezérlőkart (1) a határoló (2) hornyok skáláján a vetendő anyagnak megfelelően.
 - eFORTE 300: 1 vezérlőkarkészlet a gép közepén.
 - eFORTE 400: 2 vezérlőkar (a tartály mindegyik felének közepén 1 db)



Ábra. 6.6.7.1 - 167. Vezérlőkar pozíciói/vetendő anyag

- Borsó és lóbab
 - a vezérlőkart állítsa a 3. pozícióba.
- Búza, rizs, árpa és zab
 - a vezérlőkart állítsa az 1. pozícióba.
- Repce, kömény, tomótfűmag, réti csenkesz és perje
 - a vezérlőkart állítsa az 0. pozícióba.

6.6.7.2 A zárólemez helyzetének beállítása

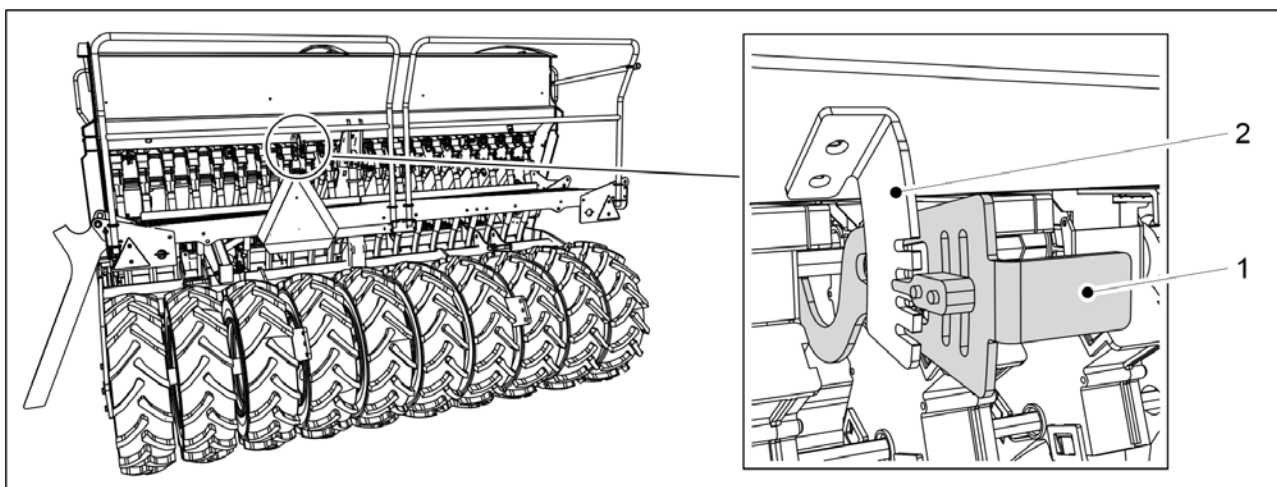


Ábra. 6.6.7.2 - 168. A vetőmag-adagolón lévő zárólemezek

1. Állítsa be a széles zárólemez (1) és a keskeny zárólemez (2) helyzetét az összes használni kívánt vetőmag-adagoló esetében a vetendő anyagnak megfelelően.
 - Borsó és lóbab
 - széles zárólemez (1) teljesen nyitva, keskeny zárólemez (2) teljesen zárva
 - Búza, rizs, árpa és zab
 - széles zárólemez (1) teljesen nyitva, keskeny zárólemez (2) teljesen zárva.
 - Repce, kömény, tomótfűmag, réti csenkesz és perje
 - széles zárólemez (1) teljesen zárva, keskeny zárólemez (2) teljesen nyitva.

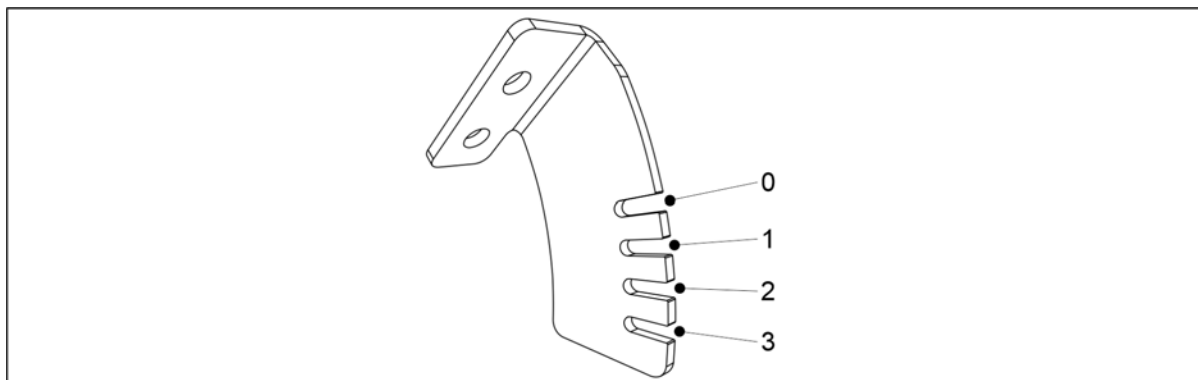
6.6.8 Az aprómagtartály adagolóegységeinek beállítása

6.6.8.1 Az alsó terelőlap helyzetének beállítása



Ábra. 6.6.8.1 - 169. Az adagolók alsó terelőlapjainak vezérlőkarja, aprómagtartály

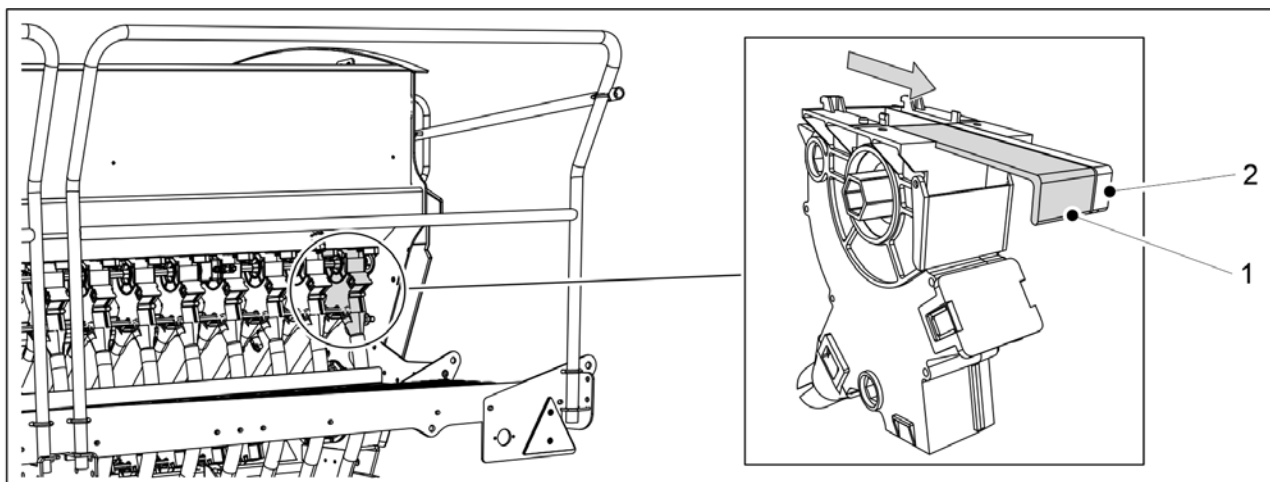
1. Mozgassa a vezérlőkart (1) a határoló (2) hornyok skáláján a vetendő anyagnak megfelelően.
 - eFORTE 300: 1 vezérlőkarkészlet a gép közepén.
 - eFORTE 400: 2 vezérlőkar (a tartály mindegyik felének közepén 1 db)



Ábra. 6.6.8.1 - 170. Vezérlőkar pozíciói / vetendő anyag

- Repce, kömény, tomótfűmag, réti csenkesz és perje
 - a vezérlőkart állítsa az 0. pozícióba.
- Mútrágya
 - a vezérlőkart állítsa az 1. pozícióba.

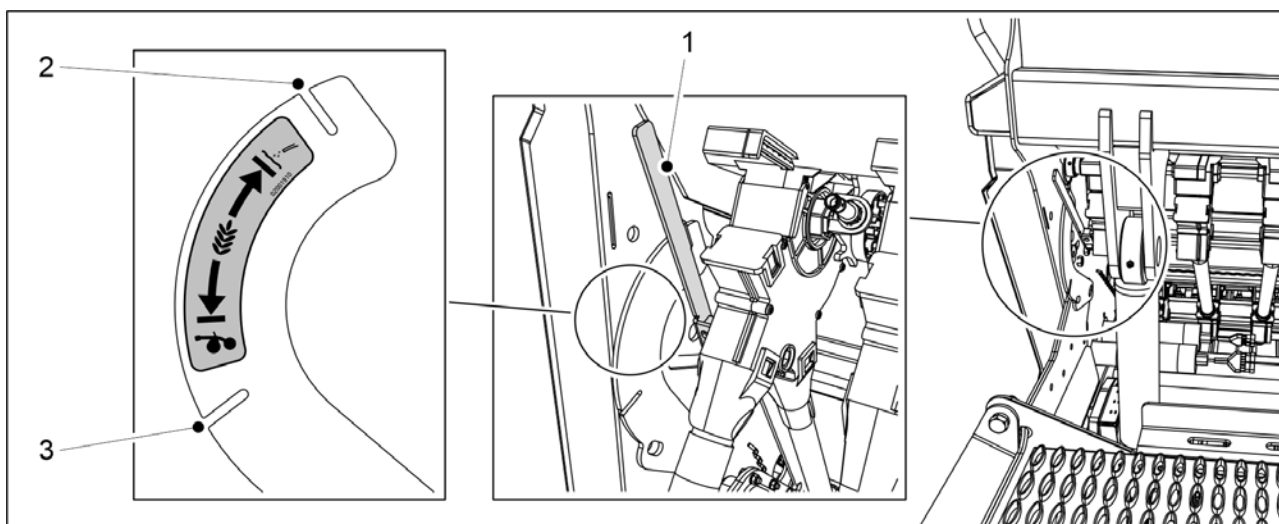
6.6.8.2 A zárólemez helyzetének beállítása



Ábra. 6.6.8.2 - 171. Az aprómag-adagolón lévő zárólemezek

1. Állítsa be a széles zárólemez (1) és a keskeny zárólemez (2) helyzetét az összes használni kívánt vetőmag-adagoló esetében a vetendő anyagnak megfelelően.
 - Repce, kömény, tomótfűmag, réti csenkesz és perje
 - széles zárólemez (1) teljesen zárva és a keskeny zárólemez (2) teljesen nyitva
 - Mútrágya
 - széles zárólemez (1) teljesen nyitva és a keskeny zárólemez (2) teljesen zárva

6.6.9 Az aprómag vetési módszerének kiválasztása



Ábra. 6.6.9 - 172. Az aprómag vetési módszerének kiválasztása

1. A karral (1) válassza ki az aprómagok vetési módját.

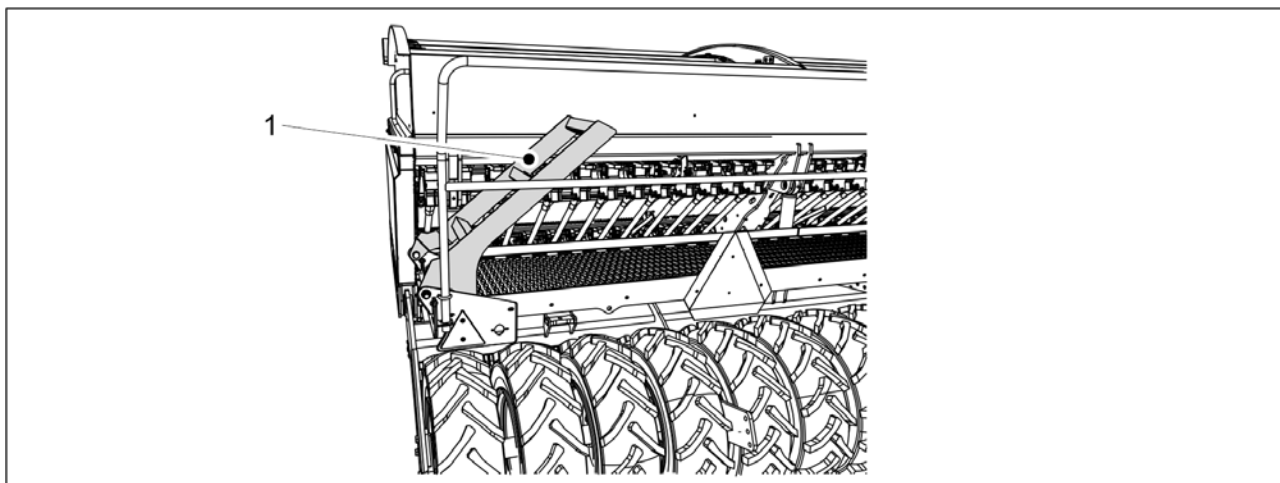
- Amikor a szabályozókar a nyílásban (2) van, a vetőmag egy külön csövön keresztül jut a talajra.
Amikor a szabályozókar a nyílásban (3) van, a vetőmag a csoroslyába kerül a vetőmaggal.

6.7 A tartályok feltöltése



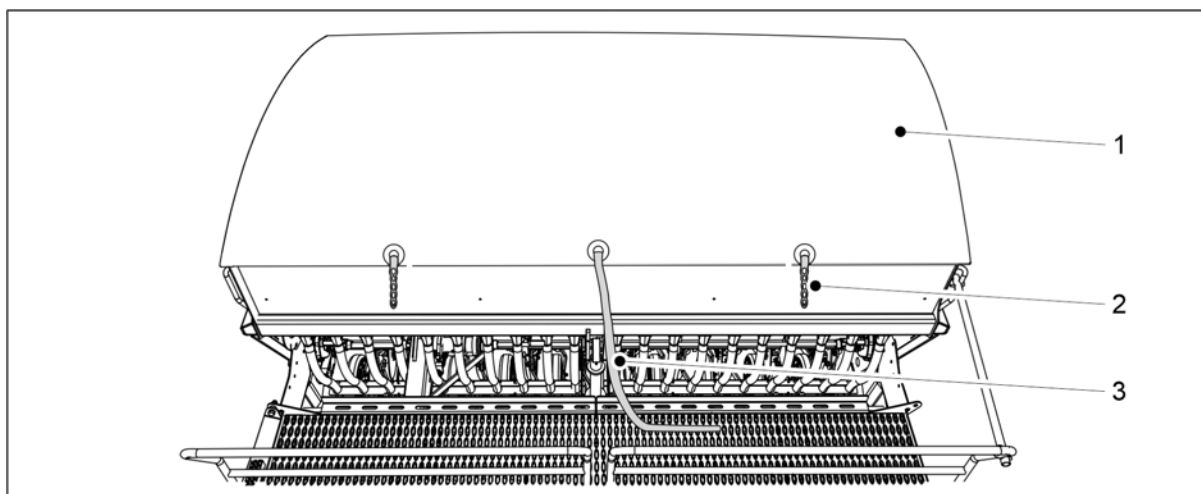
VESZÉLY

A platformon végzett munkák közben könnyen lezuhanhat. Legyen óvatos a platformon végzett munkák közben. Csak akkor álljon a platform lépcsőire, ha a gép leengedett helyzetben van.



Ábra. 6.7 - 173. A fellépő platform lépcsője

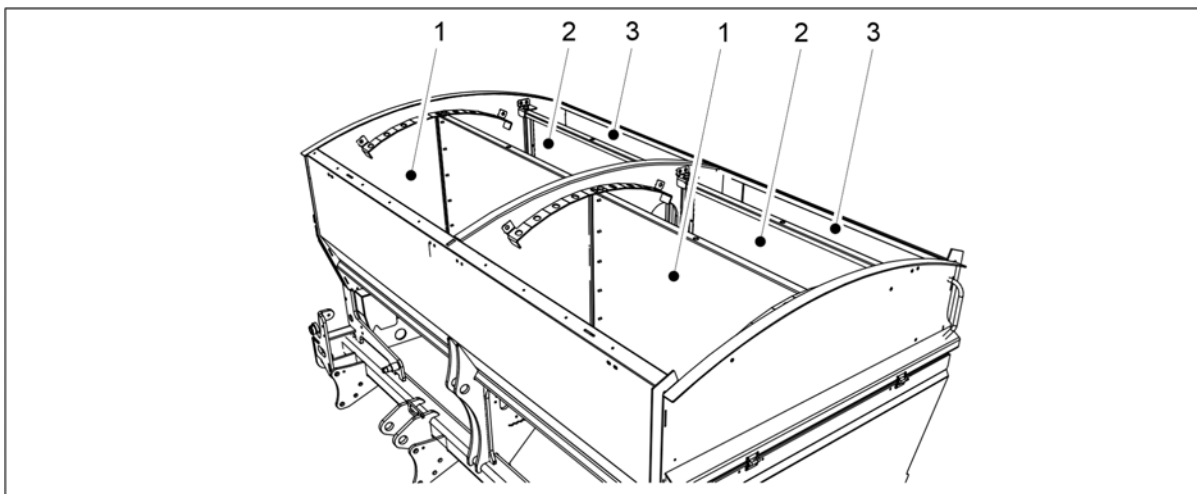
1. Engedje le a gépet a munkavégzési helyzetbe a 6.2 A gép átállítása a munkavégzési helyzetbe c. alfejezetben olvasható útmutatások szerint, és hajtsa le a fellépő platform lépcsőjét (1).



Ábra. 6.7 - 174. A tartály takaróponyvája

2. Akassza ki a tartály takaróponyvájának (1) két fülét (2).
3. Húzza meg a zsinórt (3).

- A takaróponyva belsejében van egy rugó, amely feltekeri azt. Soha ne engedje a takaróponyvát gyorsan feltekeredni, hanem tartsa meg a végét, amíg ki nem nyílik.



Ábra. 6.7 - 175. A tartályok feltöltése

4. Töltse fel a tartályokat.

- A műtrágya tartálya (1). A vetőmag tartálya (2). Az aprómag tartálya (3).

VESZÉLY

Soha ne menjen a függő teher alá.



VESZÉLY

Ügyeljen arra, hogy senki ne legyen se a vetőgép tetején, se a tartályok belsejében a tartályok feltöltésekor.



VESZÉLY

Ne lélegezze be a vetőmagcsávázás és a műtrágya porát. A vetőmagcsávázás súlyos egészségügyi kockázatot jelent.



VESZÉLY

Olvassa el a csávázószer és a műtrágya anyagbiztonsági adatlapját, és tartsa szem előtt a rajtuk szereplő figyelmeztetéseket.



- Javasoljuk, hogy az oldaluk felől töltse fel a tartályokat.
Javasoljuk, hogy egy hosszú nyelű késsel vagy egy kampós metszőkéssel nyissa fel az ömlesztett anyagot tartalmazó zsákokat.

5. Csukja be a takaróponyvát (1), és akassza be a takaróponyva két fülét (2).

6. Hajtsa fel a fellépő platform lépcsőjét.

- Felemelt helyzetben a lépcső körülbelül 40 fokos szögben fog állni a fellépő platformhoz képest.

6.8 A termék kalibrálása

A vetési mennyiségeket a 6.5 Vetési mennyiségek c. alfejezetben találja. Jelentős különbségek vannak azonban az egyes magok között, ezért egy kalibrációs teszttel rendszeresen ellenőrizni kell a tényleges vetési mennyiséget. A vetőmagkezelés (például a vetőmagcsávázás) nagymértékben befolyásolja a folyósságot.

Az adagolási mennyiségek változtatása esetén el kell végezni a kalibrációs tesztet. Különösen a műtrágya mennyisége változhat komolyabb mértékben, a műtrágya nedvességtartalma és folyóssága miatt.

Ha közúton haladva a tartályok tele vannak műtrágyával és vetőmaggal, akkor a keletkező rezgés miatt a tartályokban ív keletkezhet. Ősszel és eső után a műtrágya magába szívhatja az adagolókból lévő nedvességet, és így a műtrágya folyóssága megváltozhat. Ezért célszerű figyelni, hogy a vetés kezdetekor egyenletesen folyik-e a műtrágya, ill. a vetőmag az összes adagolóból. Érdemes kalibrációs tesztet végezni és szemrevételezéssel ellenőrizni, hogy az adagolási mennyiség az összes adagolóban egyenletes-e.

6.8.1 Műtrágya-kalibrációs teszt



VESZÉLY

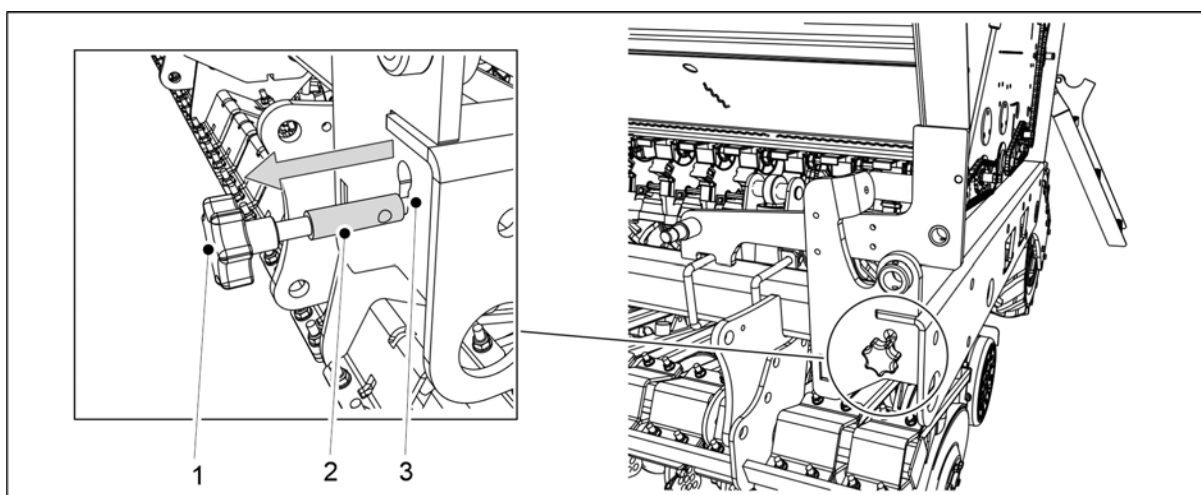
Aktiválja a STOP ALL funkciót az alábbiak szerint: [6.3.1 A STOP ALL funkció használata](#).



VESZÉLY

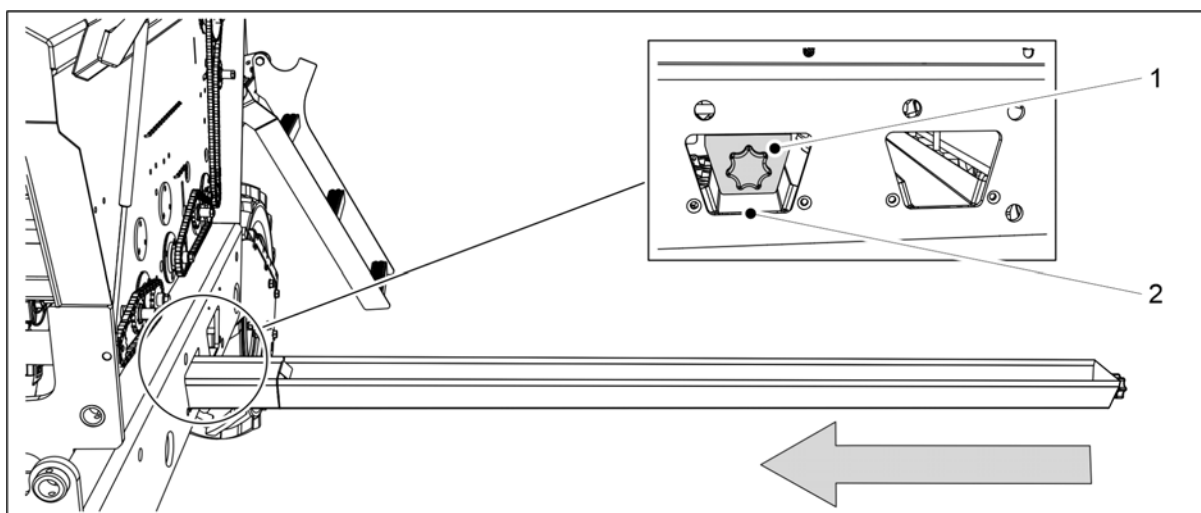
Kalibrációs teszt futtatása előtt állítsa le a traktort, vegye ki a kulcsot a gyújtáskapcsolóból, és húzza be a rögzítőféket. Középnymjelzőkkel felszerelt gép esetén zárja el a középnymjelzők elzárószelepeit a [3.4 A középnymjelzők golyószelepeinek használata](#) c. alfejezetben leírtak szerint.

1. Emelje fel a hajtómű burkolatát a gép bal oldalán.



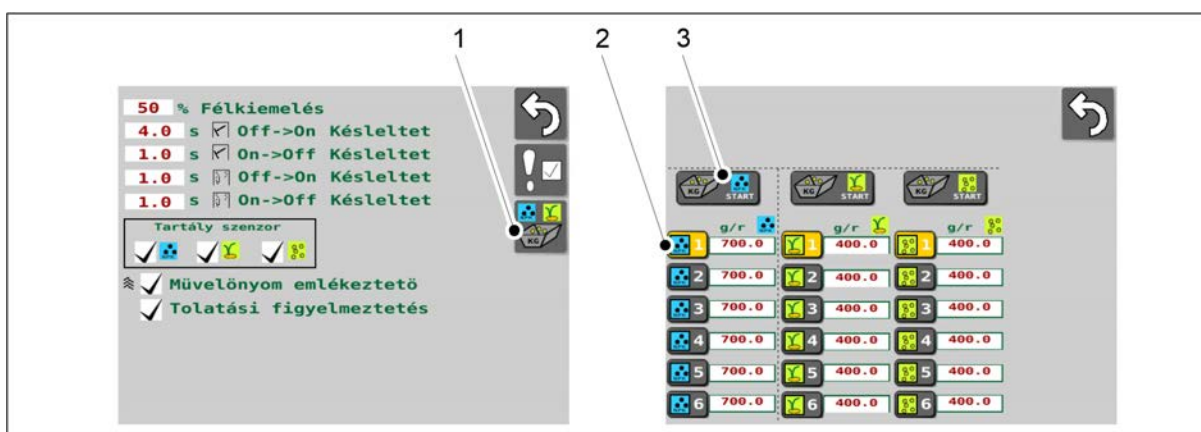
Ábra. 6.8.1 - 176. A kalibrációs teszt beállító rúdjának kihúzása

2. Húzza ki a rudat (1), amíg a rúd (2) vastagabb része a keret nyílásán (3) kívül teljesen láthatóvá válik.
 - A vezérlőrúd kihúzásával az adagolók lapjai a kalibrációs teszt pozícióba kerülnek.
3. Ürítse ki a kalibrációs tálcákat.
 - Működés közben talaj halmozódhatott fel a kalibrációs tálcákban.



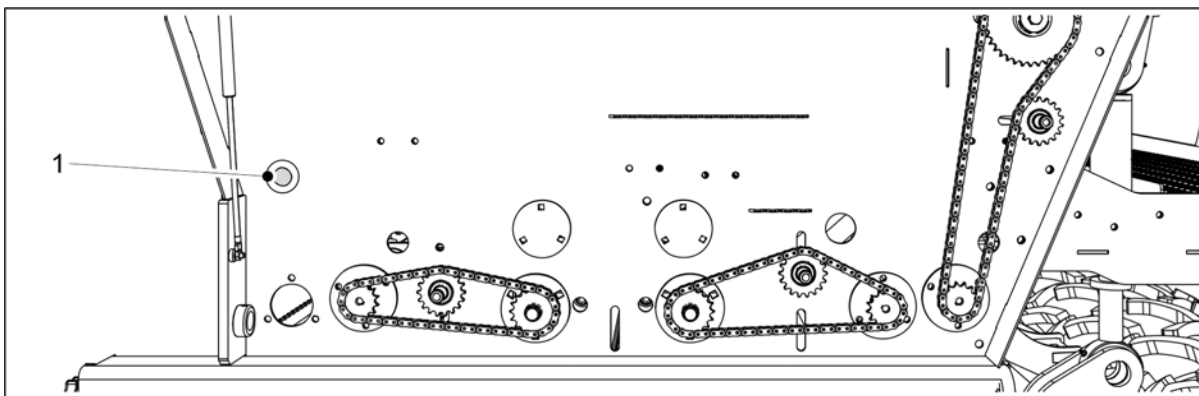
Ábra. 6.8.1 - 177. A kalibrációs tálcák beállítása

4. Csúsztassa a kalibráló tálcákat (1) vízszintes helyzetbe a műtrágya adagoló sor alá.
 - A műtrágya adagoló sor a gépvázban az elülső nyílásnál (2) található.



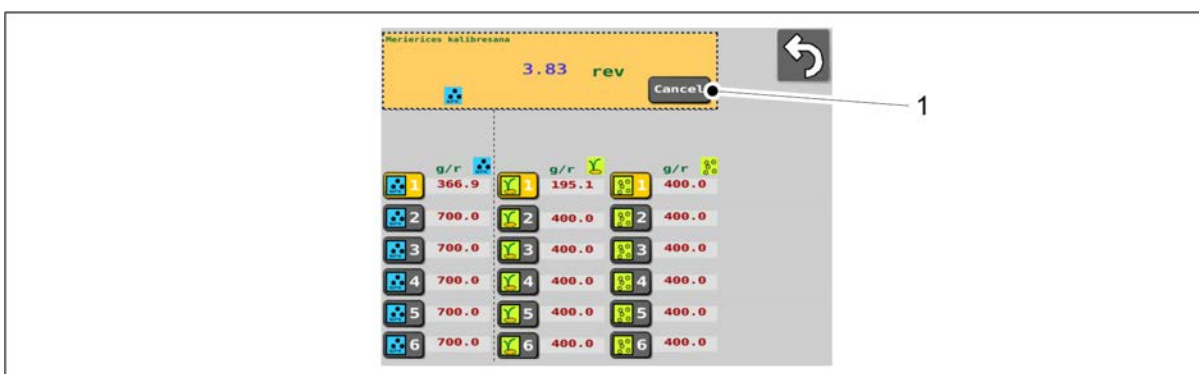
Ábra. 6.8.1 - 178. A kalibrációs teszt indítása

5. Lépjen a felhasználói felülethez a Felhasználói beállítások képernyőn, és válassza a Kalibrációs teszt (1) lehetőséget.
6. A Kalibrációs teszt képernyőn válassza ki az adatok mentésére szolgáló memóriahelyet (2).
 - A kalibrációs teszt eredményének mentésére szolgáló memóriahelyekkel kapcsolatban a [6.3.3 Memóriahelyek a kalibrációs teszt eredményeinek mentéséhez](#) c. alfejezet tartalmaz további információkat.
7. Nyomja meg a START gombot (3) a műtrágya-adagoló kiválasztásához.



Ábra. 6.8.1 - 179. Nyomógomb

8. Nyomja meg a nyomógombot (1), amíg az összes adagolót egyenletesen ellátja műtrágyával.
9. Ürítse ki a kalibrációs tálcákat.



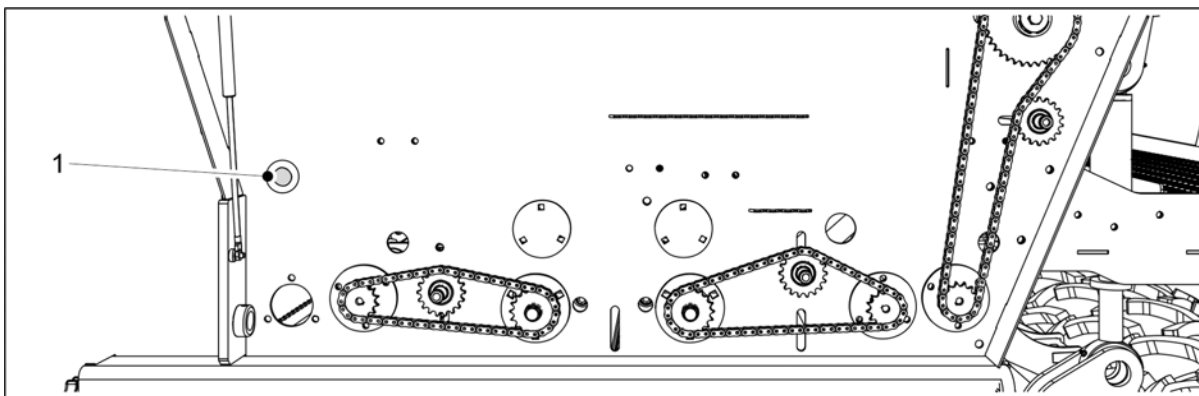
Ábra. 6.8.1 - 180. A fordulatszámítás felfüggesztése

10. A számlálás leállításához nyomja meg a Cancel gombot (1).



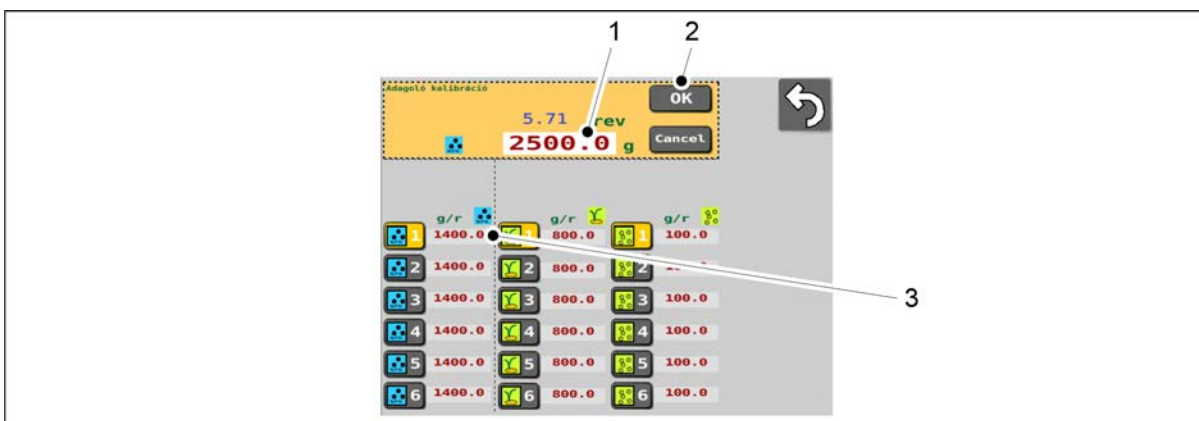
Ábra. 6.8.1 - 181. A műtrágya adagoló újbóli kiválasztása

11. Nyomja meg a START gombot (1) a műtrágya-adagoló ismételt kiválasztásához.



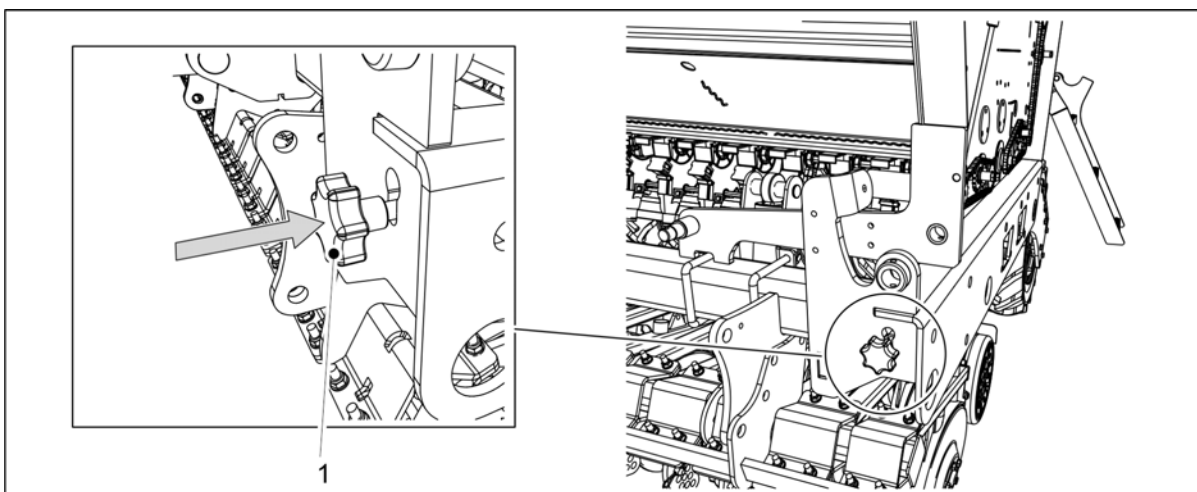
Ábra. 6.8.1 - 182. Nyomógomb

12. Nyomja meg és tartsa lenyomva a nyomógombot (1), amíg a jelzőfény fel nem gyullad.
 - A jelzőfény jelzi, hogy elérte a forgásvizsgálathoz szükséges fordulatszámot. Ezzel egyidejűleg egy numerikus beviteli mező nyílik meg a kezelőfelület oldalán, és a kezelőfelület hangjelzést ad.
13. Húzza ki a kalibrációs tálcákat, és mérje le a rajtuk lévő mennyiségeket.
 - A méréshez használja a géphez mellékelt kalibrációs zsákokat és mérleget.



Ábra. 6.8.1 - 183. A tömegmérés eredményének megadása

14. Nyomja meg a számértéket tartalmazó mezőt (1), és írja be a tömegmérés eredményét.
15. Nyomja meg az OK gombot (2).
 - A tömegmérés eredményéből a rendszer kiszámítja a kalibrációs értéket (g/ford). A kalibrációs érték (3) megjelenik a képernyőn, a kiválasztott memóriahely mellett.
16. Helyezze be a kalibrációs tálcákat a gépbe. Bizonyosodjon meg arról, hogy a tálcák sorrendje megfelelő, és hogy megfelelően kapcsolódnak egymáshoz.



Ábra. 6.8.1 - 184. A kalibrációs teszt beállító rúdjának betolása

17. Tolja be a kalibrációs teszt beállító rudat (1) a gép keretébe.
 - A vezérlőrúd betolásával az adagoló lapjai a vetési pozícióba kerülnek.
18. Hajtsa le a hajtómű burkolatát a gép mindkét oldalán.

6.8.2 Vetőmag-kalibrációs teszt.



VESZÉLY

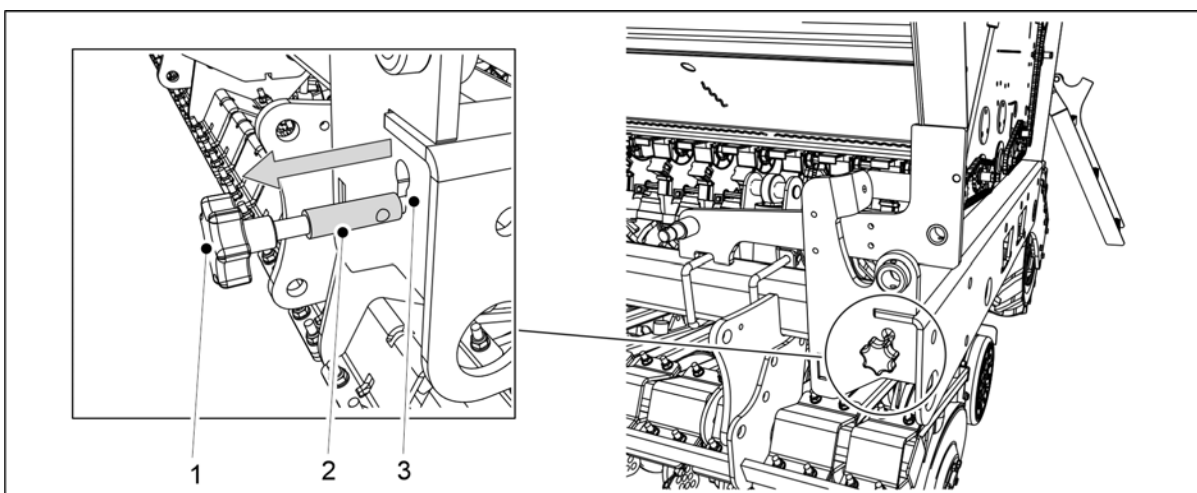
Aktiválja a STOP ALL funkciót az alábbiak szerint: [6.3.1 A STOP ALL funkció használata](#).



VESZÉLY

Kalibrációs teszt futtatása előtt állítsa le a traktort, vegye ki a kulcsot a gyújtáskapcsolóból, és húzza be a rögzítőféket. Középnymjelzőkkel felszerelt gép esetén zárja el a középnymjelzők elzárószelepeit a [3.4 A középnymjelzők golyósszelepeinek használata](#) c. alfejezetben leírtak szerint.

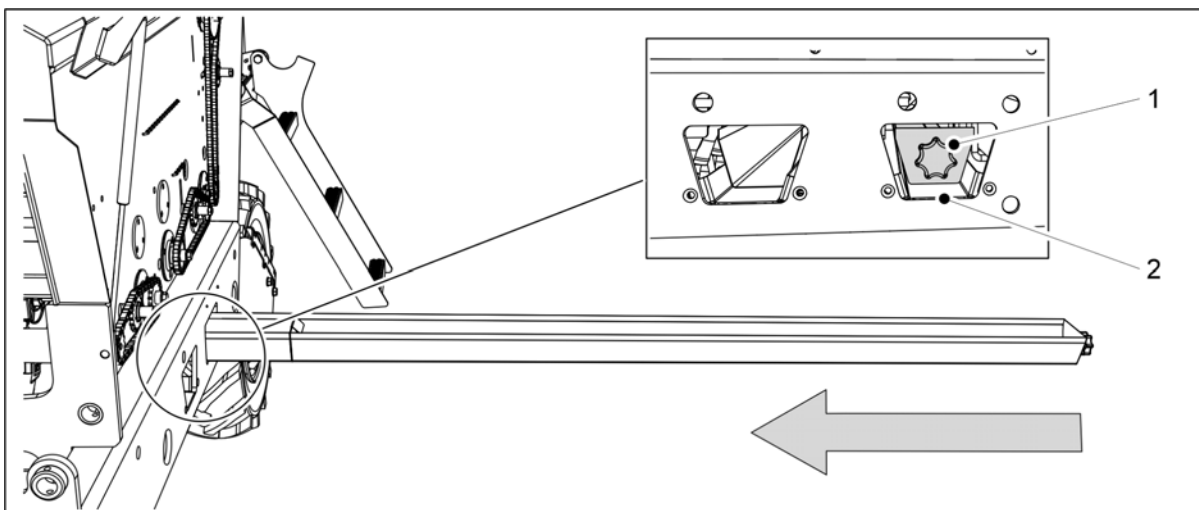
1. Emelje fel a hajtómű burkolatát a gép bal oldalán.



Ábra. 6.8.2 - 185. A kalibrációs teszt beállító rúdjának kihúzása

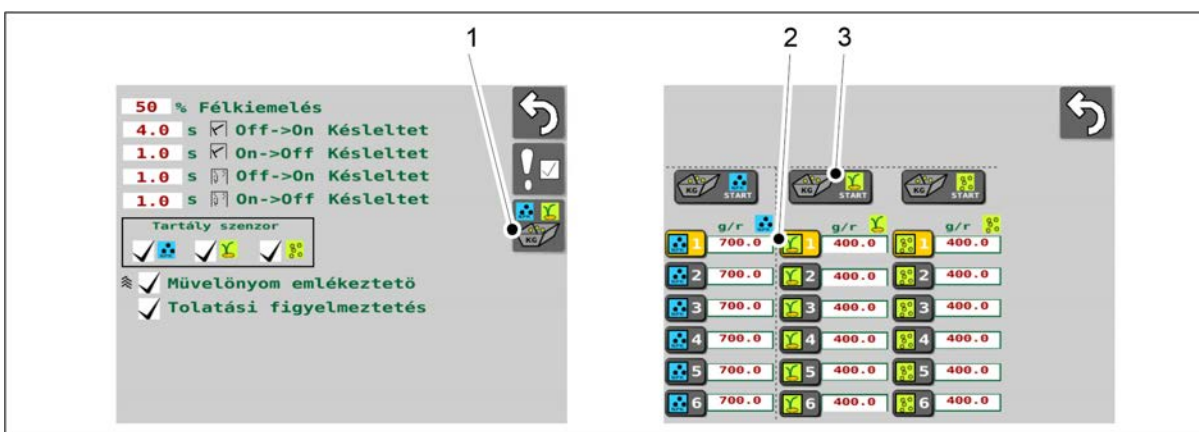
2. Húzza ki a rudat (1), amíg a rúd (2) vastagabb része a keret nyílásán (3) kívül teljesen láthatóvá válik.

- A vezérlőrúd kihúzásával az adagoló lapjai a kalibrációs teszt pozícióba kerülnek.
3. Ürítse ki a kalibrációs tálcákat.
- Működés közben talaj halmozódhatott fel a kalibrációs tálcákban.



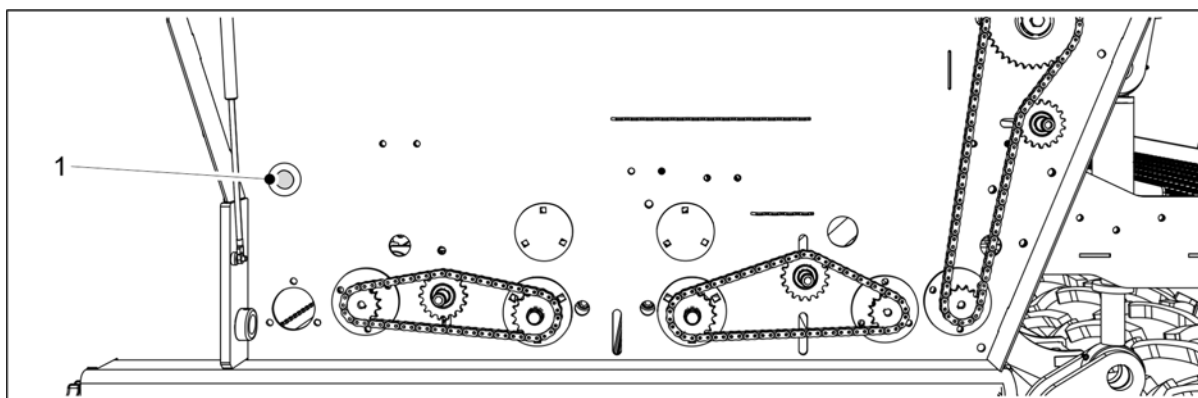
Ábra. 6.8.2 - 186. A kalibrációs tálcák beállítása

4. Csúsztassa a kalibráló tálcákat (1) vízszintes helyzetbe a vetőmag adagoló sor alá.
- A vetőmag adagoló sor a gépvázban a hátsó nyílásnál (2) található.



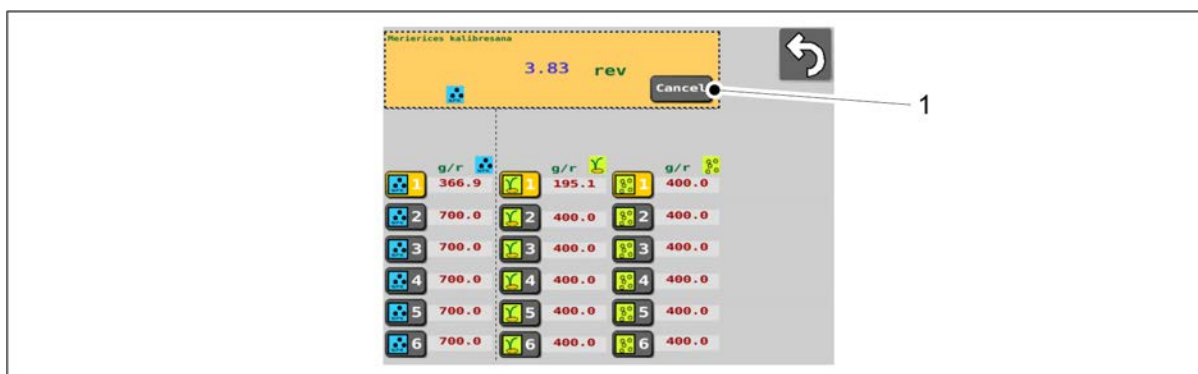
Ábra. 6.8.2 - 187. A kalibrációs teszt indítása

5. Lépjen a felhasználói felülethez a Felhasználói beállítások képernyőn, és válassza a Kalibrációs teszt (1) lehetőséget.
6. A Kalibrációs teszt képernyőn válassza ki az adatok mentésére szolgáló memóriahelyet (2).
- A kalibrációs teszt eredményének mentésére szolgáló memóriahelyekkel kapcsolatban a [6.3.3 Memóriahelyek a kalibrációs teszt eredményeinek mentéséhez](#) c. alfejezet tartalmaz további információkat.
7. Nyomja meg a START gombot (3) a vetőmag-adagoló kiválasztásához.



Ábra. 6.8.2 - 188. Nyomógomb

8. Nyomja meg a nyomógombot (1), amíg az összes adagolót egyenletesen ellátja vetőmaggal.
9. Ürítse ki a kalibrációs tálcákat.



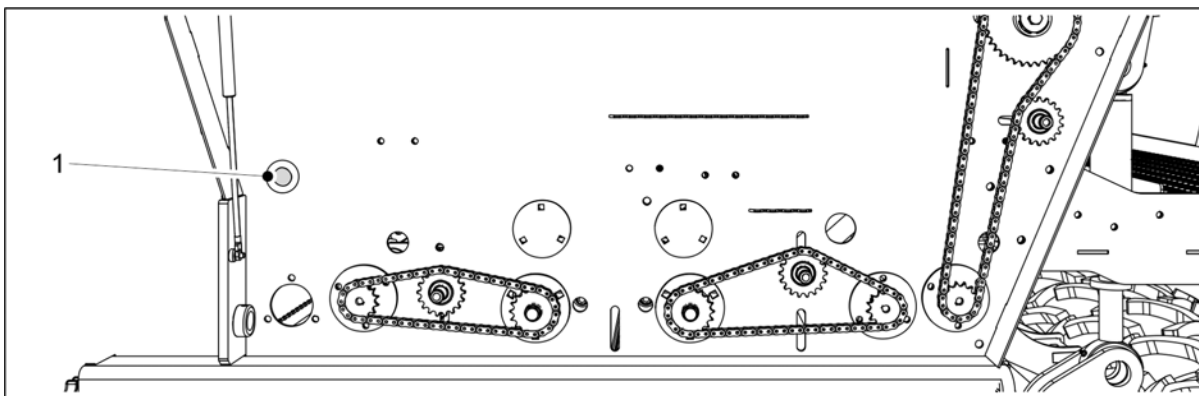
Ábra. 6.8.2 - 189. A fordulatszámítás felfüggesztése

10. A számlálás leállításához nyomja meg a Cancel gombot (1).



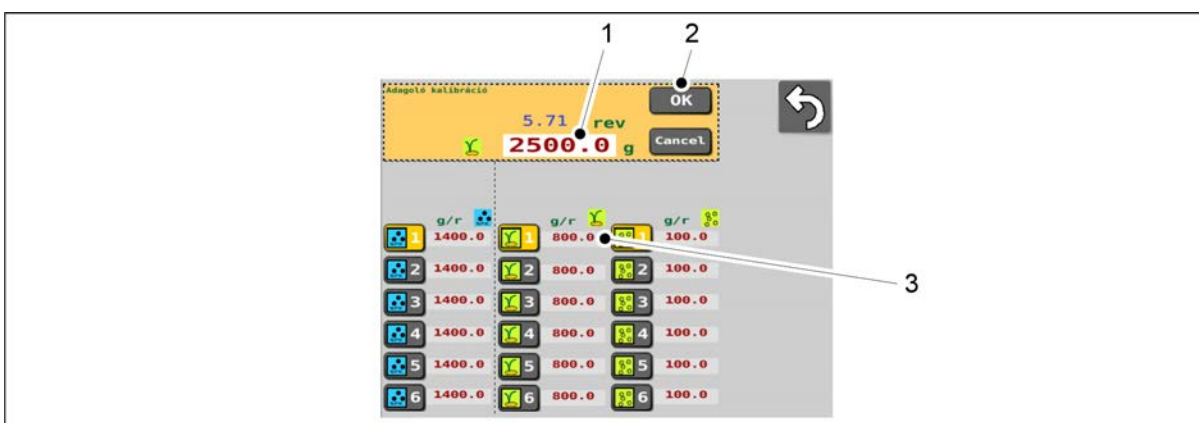
Ábra. 6.8.2 - 190. A vetőmag-adagoló újbóli kiválasztása

11. Nyomja meg a START gombot (1) a vetőmag-adagoló ismételt kiválasztásához.



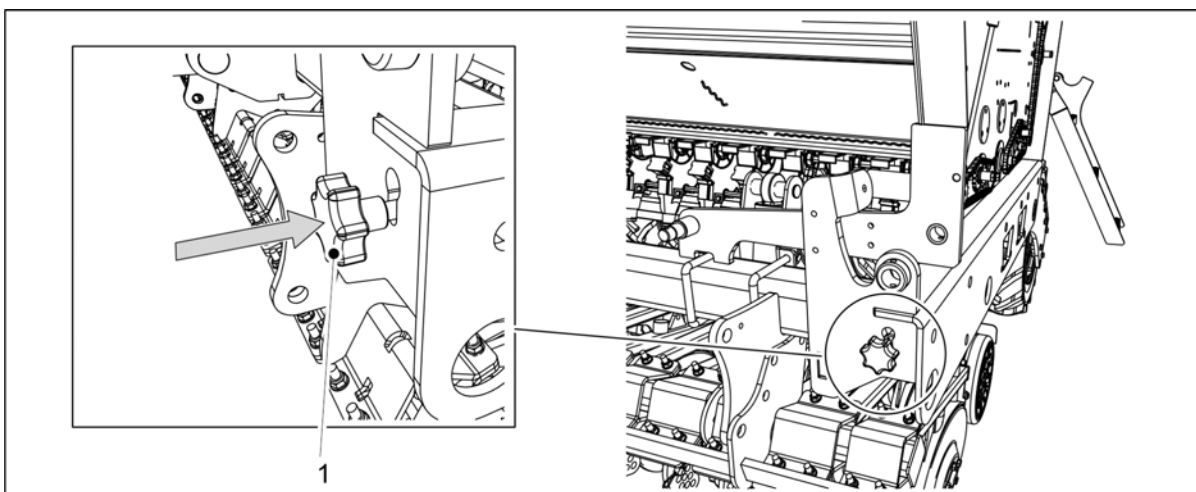
Ábra. 6.8.2 - 191. Nyomógomb

12. Nyomja meg és tartsa lenyomva a nyomógombot (1), amíg a jelzőfény fel nem gyullad.
 - A jelzőfény jelzi, hogy elérte a forgásvizsgálathoz szükséges fordulatszámot. Ezzel egyidejűleg egy numerikus beviteli mező nyílik meg a kezelőfelület oldalán, és a kezelőfelület hangjelzést ad.
13. Húzza ki a kalibrációs tálcákat, és mérje le a rajtuk lévő mennyiségeket.
 - A méréshez használja a géphez mellékelt kalibrációs zsákokat és mérleget.



Ábra. 6.8.2 - 192. A tömegmérés eredményének megadása

14. Nyomja meg a számértéket tartalmazó mezőt (1), és írja be a tömegmérés eredményét.
15. Nyomja meg az OK gombot (2).
 - A tömegmérés eredményéből a rendszer kiszámítja a kalibrációs értéket (g/ford). A kalibrációs érték (3) megjelenik a képernyőn, a kiválasztott memóriahely mellett.
16. Helyezze be a kalibrációs tálcákat a gépbe. Bizonyosodjon meg arról, hogy a tálcák sorrendje megfelelő, és hogy megfelelően kapcsolódnak egymáshoz.



Ábra. 6.8.2 - 193. A kalibrációs teszt beállító rúdjának betolása

17. Tolja be a kalibrációs teszt beállító rudat (1) a gép keretébe.
 - A vezérlőrúd betolásával az adagoló lapjai a vetési pozícióba kerülnek.
18. Hajtsa le a hajtómű burkolatát a gép mindkét oldalán.

6.8.3 Aprómag-kalibrációs teszt



VESZÉLY

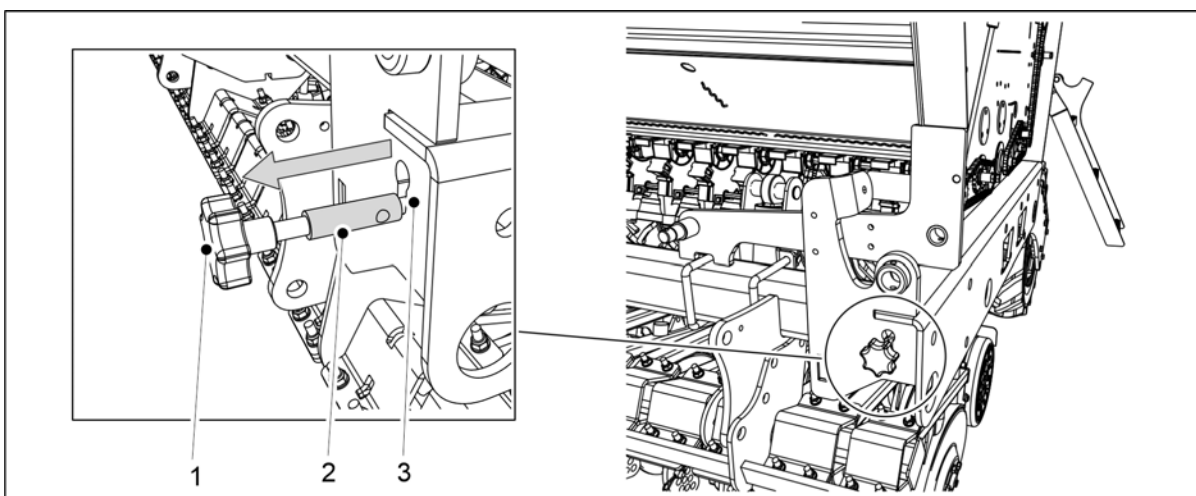
Aktiválja a STOP ALL funkciót az alábbiak szerint: [6.3.1 A STOP ALL funkció használata](#).



VESZÉLY

Kalibrációs teszt futtatása előtt állítsa le a traktort, vegye ki a kulcsot a gyújtáskapcsolóból, és húzza be a rögzítőféket. Középnymjelzőkkel felszerelt gép esetén zárja el a középnymjelzők elzárószelepeit a [3.4 A középnymjelzők golyósszelepeinek használata](#) c. alfejezetben leírtak szerint.

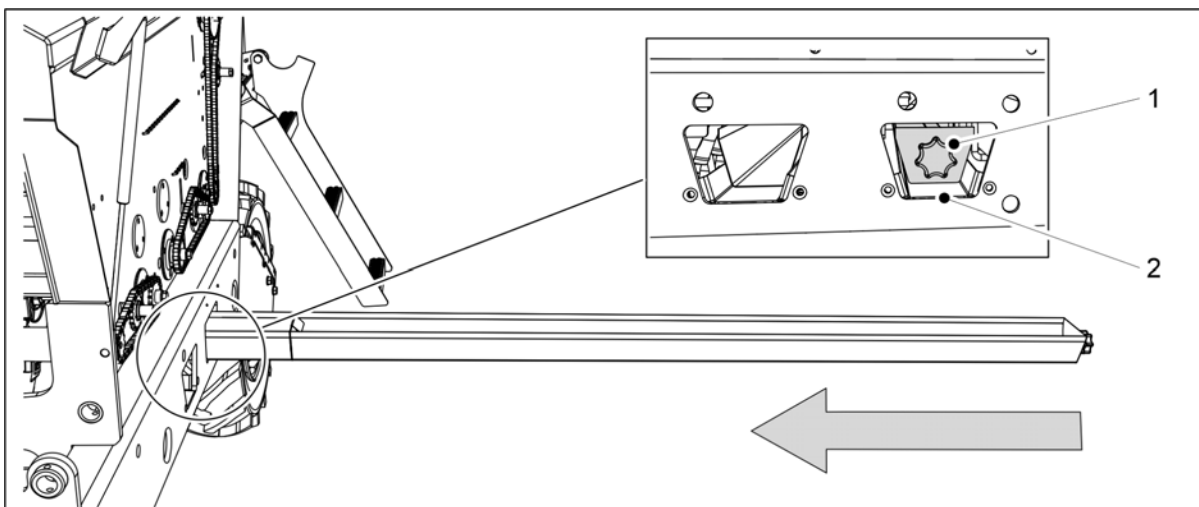
1. Emelje fel a hajtómű burkolatát a gép bal oldalán.



Ábra. 6.8.3 - 194. A kalibrációs teszt beállító rúdjának kihúzása

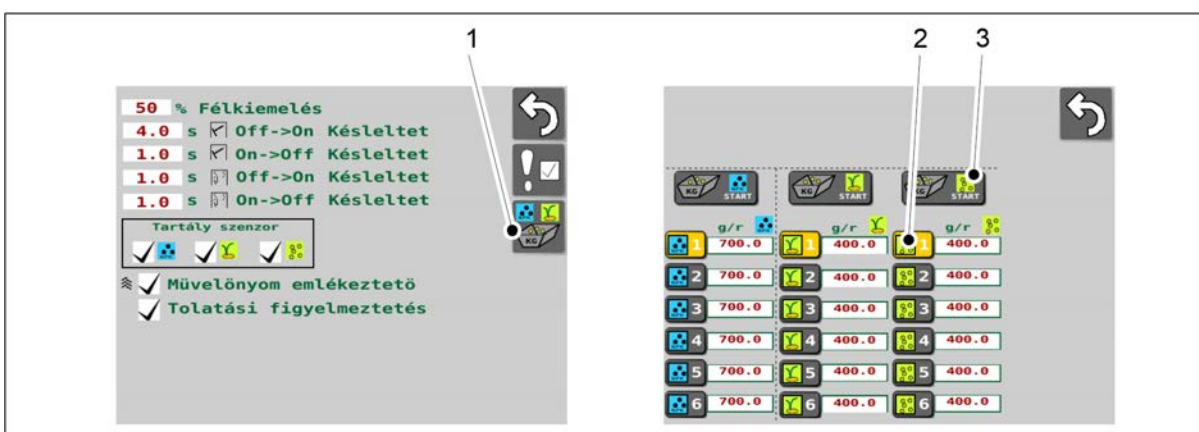
2. Húzza ki a rudat (1), amíg a rúd (2) vastagabb része a keret nyílásán (3) kívül teljesen láthatóvá válik.

- A vezérlőrúd kihúzásával az adagoló lapjai a kalibrációs teszt pozícióba kerülnek.
3. Ürítse ki a kalibrációs tálcákat.
- Működés közben talaj halmozódhatott fel a kalibrációs tálcákban.



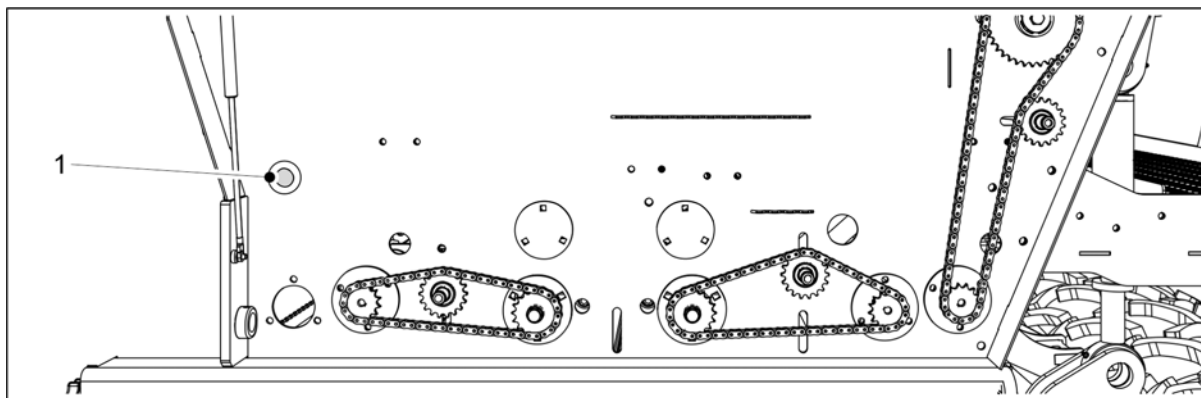
Ábra. 6.8.3 - 195. A kalibrációs tálcák beállítása

4. Csúsztassa a kalibráló tálcákat (1) vízszintes helyzetbe az aprómag adagolósor alá.
- Az aprómag adagolósor a gépvázban a hátsó nyílásnál (2) található.



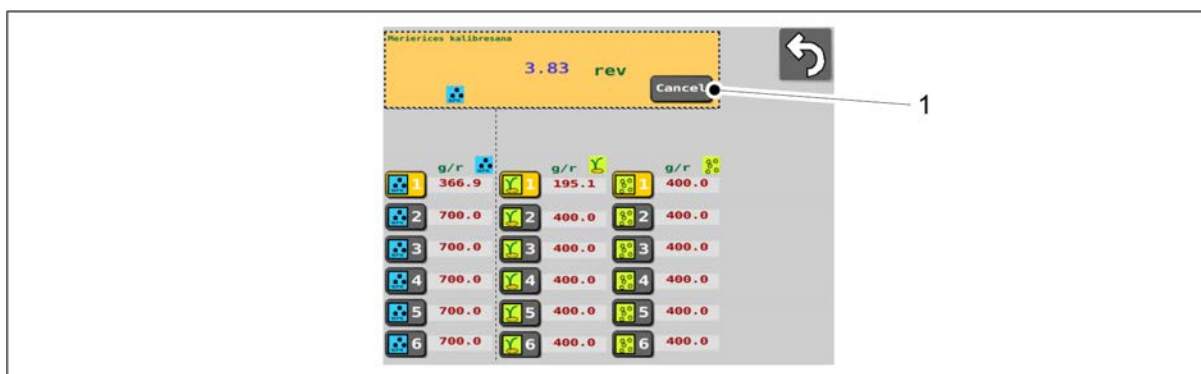
Ábra. 6.8.3 - 196. A kalibrációs teszt indítása

5. Lépjen a felhasználói felülethez a Felhasználói beállítások képernyőn, és válassza a Kalibrációs teszt (1) lehetőséget.
6. A Kalibrációs teszt képernyőn válassza ki az adatok mentésére szolgáló memóriahelyet (2).
- A kalibrációs teszt eredményének mentésére szolgáló memóriahelyekkel kapcsolatban a [6.3.3 Memóriahelyek a kalibrációs teszt eredményeinek mentéséhez](#) c. alfejezet tartalmaz további információkat.
7. Nyomja meg a START gombot (3) az aprómag-adagoló kiválasztásához.



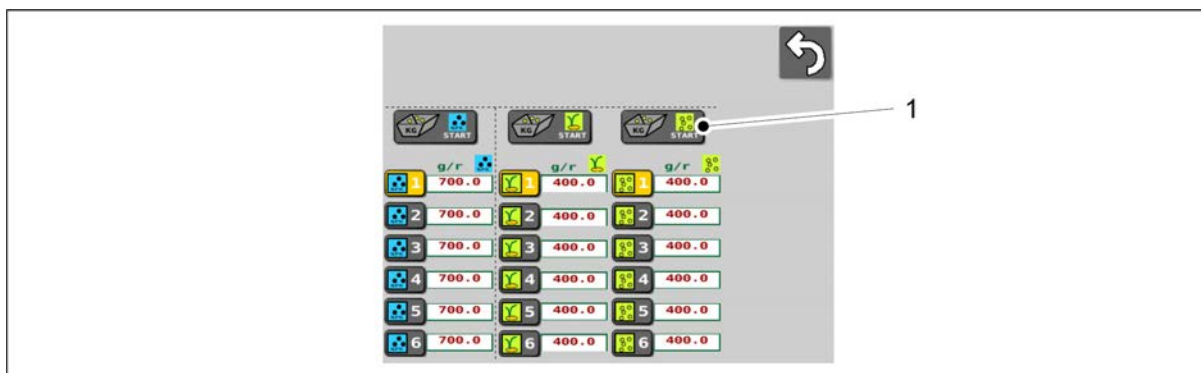
Ábra. 6.8.3 - 197. Nyomógomb

8. Nyomja meg a nyomógombot (1), amíg az összes adagolót egyenletesen ellátja aprómaggal.
9. Ürítse ki a kalibrációs tálcákat.



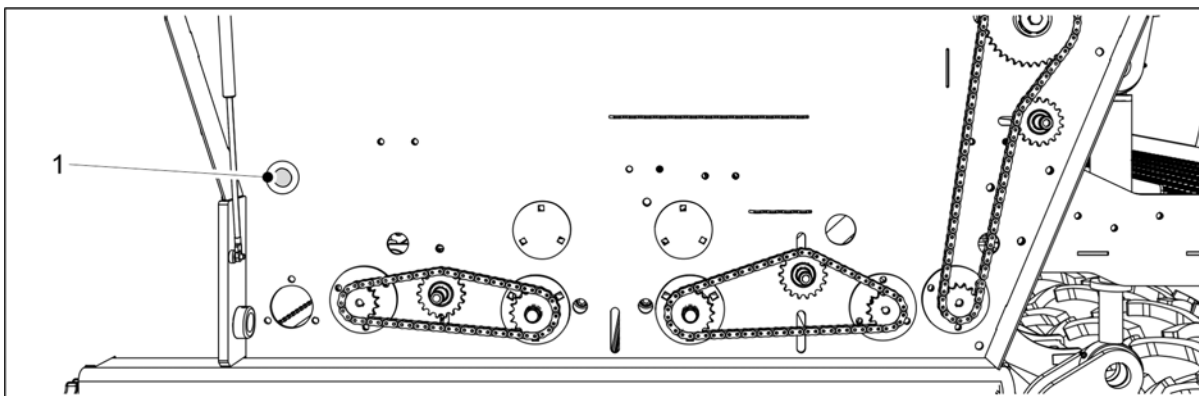
Ábra. 6.8.3 - 198. A fordulatszámítás felfüggesztése

10. A számlálás leállításához nyomja meg a Cancel gombot (1).



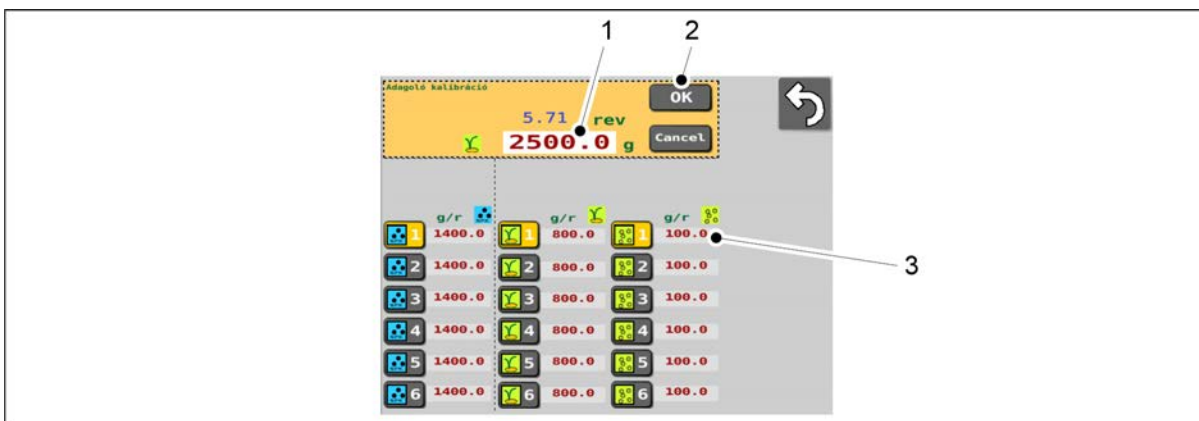
Ábra. 6.8.3 - 199. Az aprómag-adagoló újbóli kiválasztása

11. Nyomja meg a START gombot (1) az aprómag-adagoló ismételt kiválasztásához.



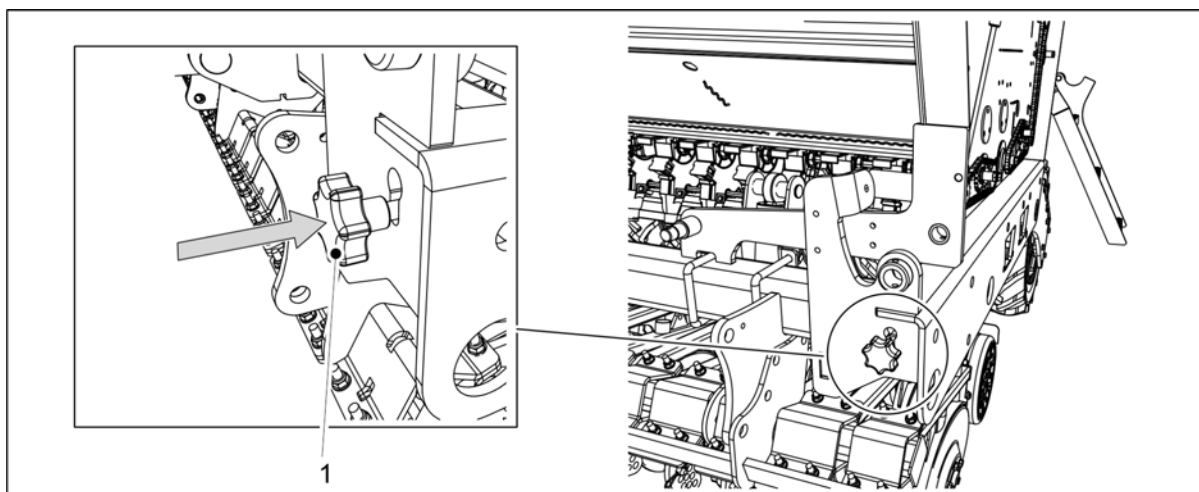
Ábra. 6.8.3 - 200. Nyomógomb

12. Nyomja meg és tartsa lenyomva a nyomógombot (1), amíg a jelzőfény fel nem gyullad.
 - A jelzőfény jelzi, hogy elérte a forgásvizsgálathoz szükséges fordulatszámot. Ezzel egyidejűleg egy numerikus beviteli mező nyílik meg a kezelőfelület oldalán, és a kezelőfelület hangjelzést ad.
13. Húzza ki a kalibrációs tálcákat, és mérje le a rajtuk lévő mennyiségeket.
 - A méréshez használja a géphez mellékelt kalibrációs zsákokat és mérleget.



Ábra. 6.8.3 - 201. A tömegmérés eredményének megadása

14. Nyomja meg a számértéket tartalmazó mezőt (1), és írja be a tömegmérés eredményét.
15. Nyomja meg az OK gombot (2).
 - A tömegmérés eredményéből a rendszer kiszámítja a kalibrációs értéket (g/ford). A kalibrációs érték (3) megjelenik a képernyőn, a kiválasztott memóriahely mellett.
16. Helyezze be a kalibrációs tálcákat a gépbe. Bizonyosodjon meg arról, hogy a tálcák sorrendje megfelelő, és hogy megfelelően kapcsolódnak egymáshoz.



Ábra. 6.8.3 - 202. A kalibrációs teszt beállító rúdjának betolása

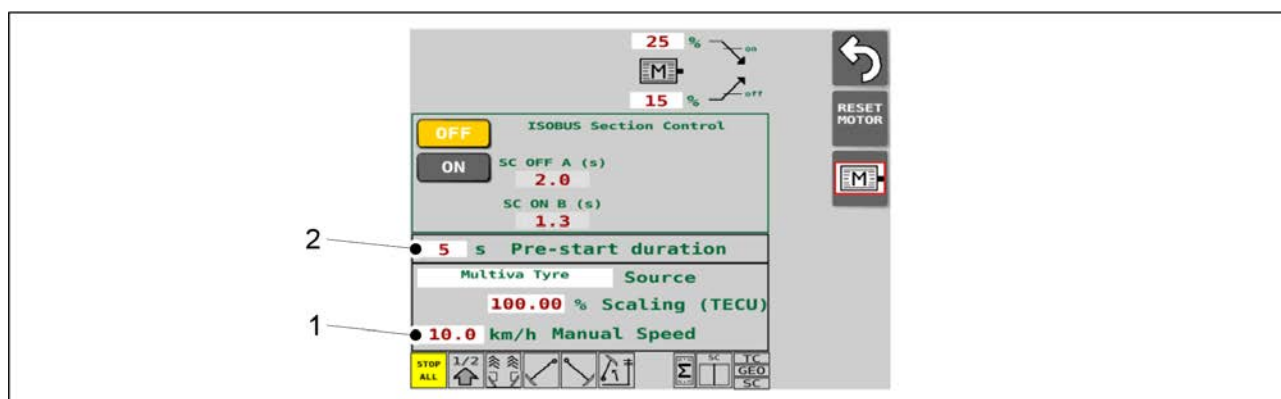
17. Tolja be a kalibrációs teszt beállító rudat (1) a gép keretébe.

- A vezérlőrúd betolásával az adagoló lapjai a vetési pozícióba kerülnek.

18. Hajtsa le a hajtómű burkolatát a gép mindkét oldalán.

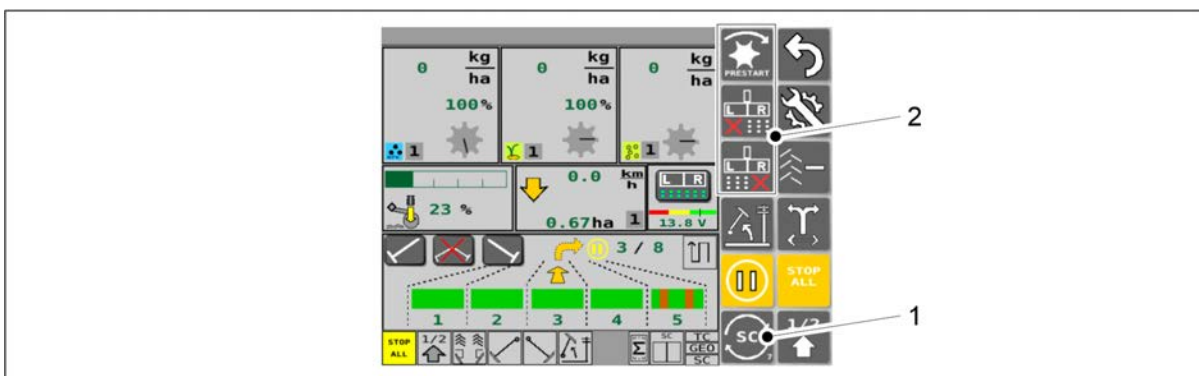
6.9 A PRESTART funkció használata

- A PRESTART funkció a kezelőfelületen = előreadagolás
Az előtolás vagy az előindítás beállítás biztosítja, hogy egyetlen terület se maradjon vetés nélkül a vetés elején. A funkció szimulált sebességgel indítja el az adagolókat, amikor a gép még mindig a helyén áll, ami lehetővé teszi, hogy az adagolócsatornák megteljenek a csoroszlyáig közvetlenül azelőtt, hogy a gép megkezdjené a vetést.



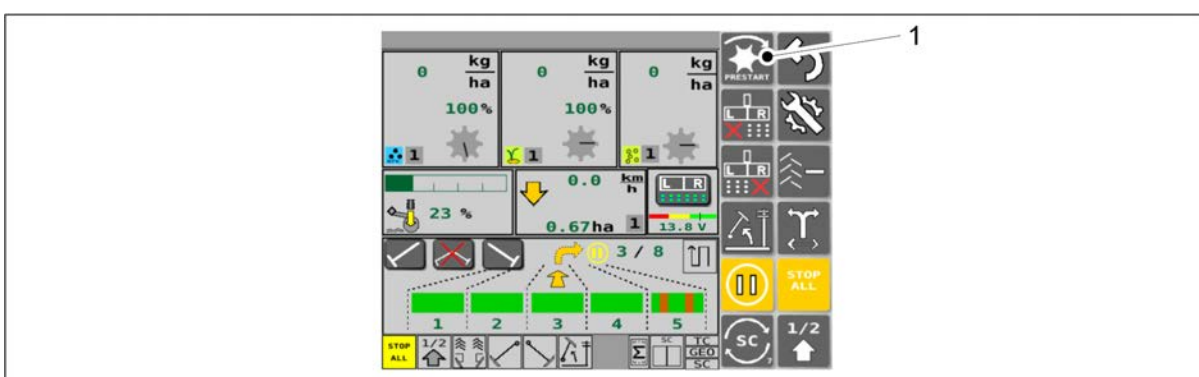
Ábra. 6.9 - 203. A PRESTART funkció beállításai

1. Lépjen a felhasználói felületen az Elektromos motorok beállításai képernyőre.
2. Nyomja meg a mezőt (1), majd állítsa be a szimulált vetési mennyiséget.
3. Nyomja meg a mezőt (2) annak beállításához, hogy a PRESTART funkció meddig legyen aktív.
 - Az értéknek a 0–10 másodpercnek kell lennie.
4. Lépjen ki az oldaltól.
5. Lépjen a felhasználói felületen a Vezetés képernyőre.



Ábra. 6.9 - 204. A PRESTART gomb aktiválása

6. Nyomja meg többször a SELECT gombot (1), amíg a három váltakozó gombcsoportban (2) megjelenik a PRESTART feliratú gomb.



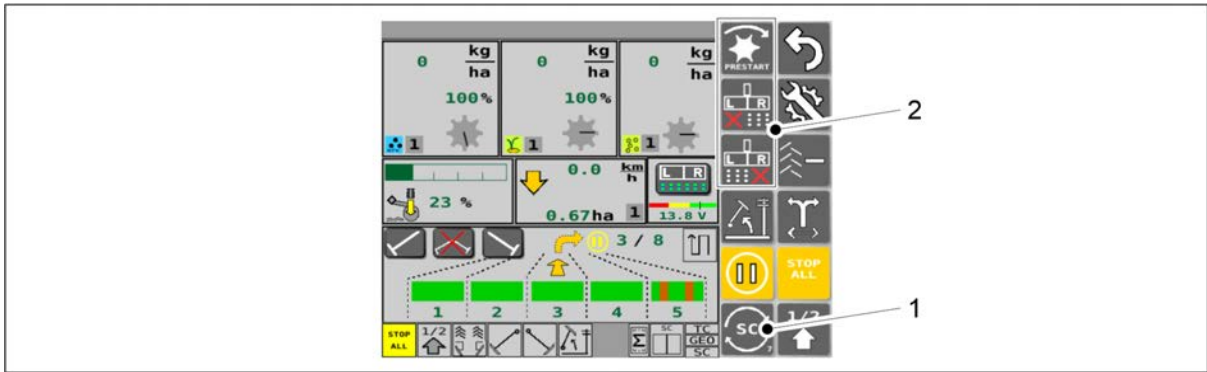
Ábra. 6.9 - 205. A PRESTART funkció elindítása

7. Nyomja meg a PRESTART gombot (1).
 - A PRESTART funkció a 3. lépésben beállított ideig aktiválódik. A PRESTART gomb ekkor sárga színű.

6.10 A gép felének leállítása

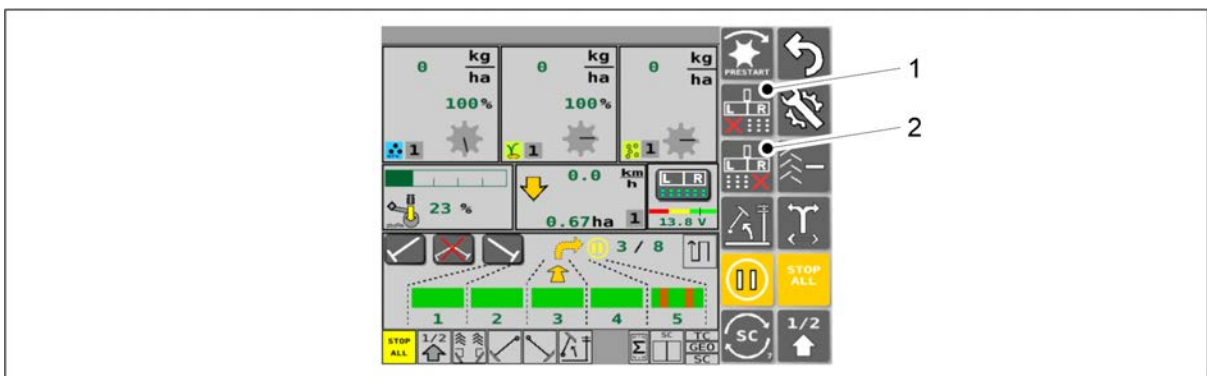
- Csak azokon a gépeken, amelyek a műtrágyához és a vetőmaghoz elektromos motorokkal vannak felszerelve a gép jobb és bal oldalán.
Ha csak a gép egyik oldalán szeretne vetni, akkor a gép másik felét ezzel a funkcióval leállíthatja.

1. Lépjen a felhasználói felületen a Vezetés képernyőre.



Ábra. 6.10 - 206. A HALF MACHINE SHUTDOWN gombok aktiválása

2. Nyomja meg többször a SELECT gombot (1), amíg a három váltakozó gombcsoportban (2) megjelenik 2 piros pipa.

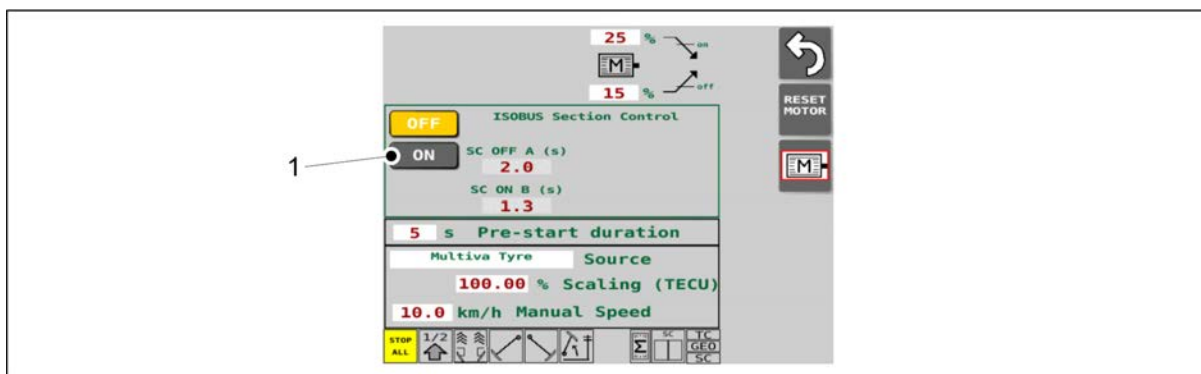


Ábra. 6.10 - 207. A HALF MACHINE SHUTDOWN gombok használata

3. Nyomja meg a HALF MACHINE SHUTDOWN L gombot (1) a gép bal oldali felének indításához és leállításához.
 - A gép felének leállítása akkor van bekapcsolva, ha a gomb sárga színű. Amikor a gomb szürke színű, akkor a gép felének leállítása funkció nem aktív.
4. Nyomja meg a HALF MACHINE SHUTDOWN R gombot (2) a gép jobb oldali felének indításához és leállításához.
 - A gép felének leállítása akkor van bekapcsolva, ha a gomb sárga színű. Amikor a gomb szürke színű, akkor a gép felének leállítása funkció nem aktív.

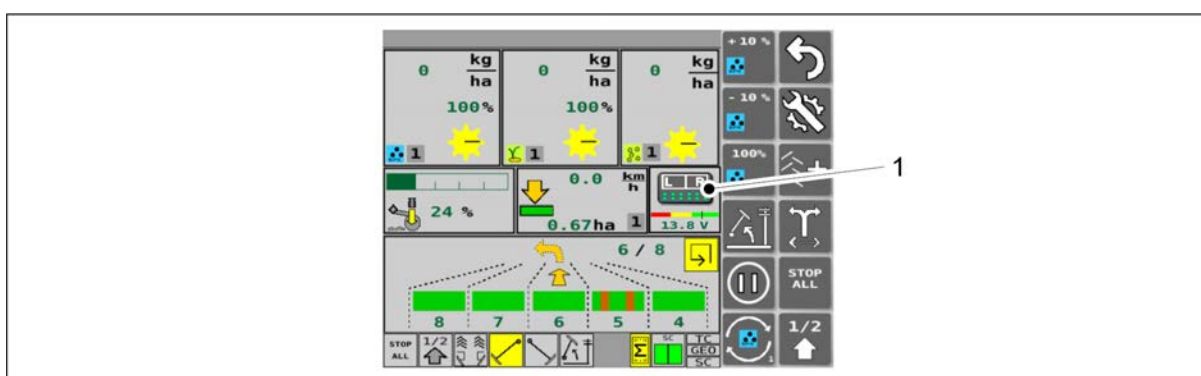
6.11 A szakaszvezérlés használata

1. Konfigurálja a funkció beállításait a [6.11.1 Szakaszvezérlés beállításai](#) c. fejezet szerint.
2. Végezze el a funkció kalibrálását a [6.11.2 Szakaszvezérlés kalibrálása](#) c. fejezet szerint.
3. Lépjen a felhasználói felületen az Elektromos motorok beállításai képernyőre.



Ábra. 6.11 - 208. Szakaszevezérlés elindítása

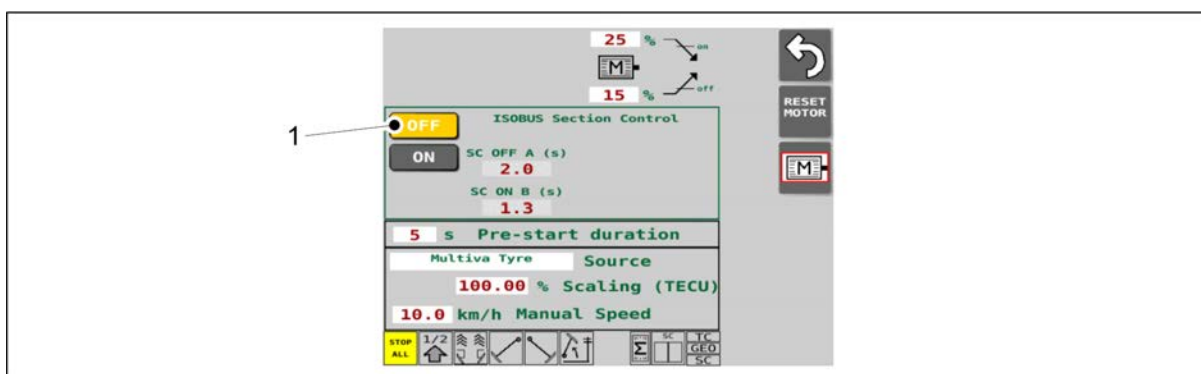
4. Nyomja meg az ON gombot (1) a szakaszevezérlés elindításához.



Ábra. 6.11 - 209. Szakaszevezérlés felülírása

5. A felhasználói felület Vezetés képernyője: Ideiglenesen felülírhatja a szakaszevezérlést a felülíró gomb (1) megnyomásával.

- Ha a felülírás aktiválva van, a gép a teljes szélességében vetni fog, és figyelmen kívül hagyja a feladatvezérlő utasításait. Ha aktiválva van, a gomb sárga színű. Nyomja meg újra a felülíró gombot a szakaszevezérlés visszakapcsolásához.



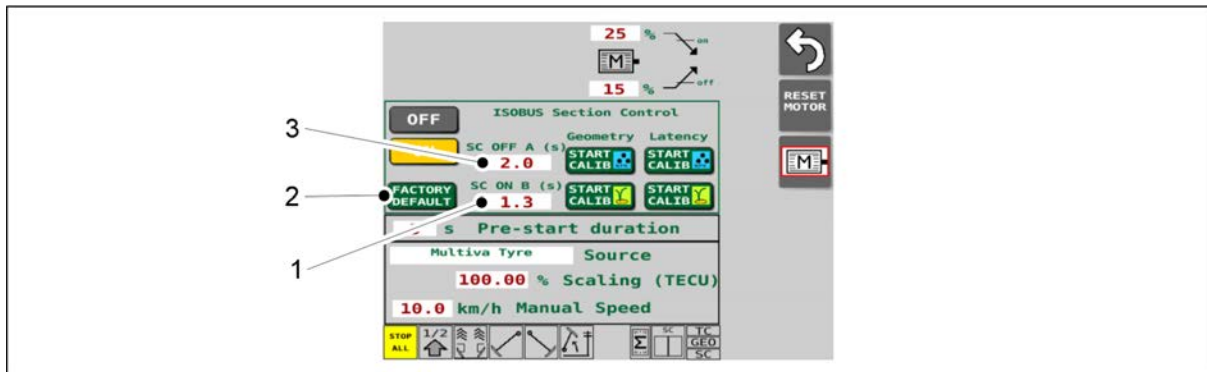
Ábra. 6.11 - 210. A szakaszevezérlés kikapcsolása

6. Nyomja meg az OFF gombot (1) a szakaszevezérlés kikapcsolásához.

6.11.1 Szakaszevezérlés beállításai

- A vezérlőrendszernek a beállítások módosításához tartozó PIN-kódja „5”.

1. Lépjen a felhasználói felületen az Elektromos motorok beállításai képernyőre.



Ábra. 6.11.1 - 211. A szakaszvezérlés beállításainak konfigurálása

2. Nyomja meg az SC ON B mezőt (1), és adja meg a szakaszvezérlés kívánt indítási késleltetését másodpercben.
 - Indítás késleltetése = a műtrágya és a vetőmag adagolásának a vetéshez való bekapcsolása előtti másodpercek száma.
Ha nem rendelkezik megfelelő értékkel, futtassa le a szakaszvezérlés kalibrálását, lásd [6.11.2 Szakaszvezérlés kalibrálása](#) c. alfejezet.
A késleltetés kalibrálásánál megadott indítási késleltetés közvetlenül az új SC ON B értéként kerül elmentésre.
3. Nyomja meg az SC OFF mezőt (3), és adja meg a szakaszvezérlés kívánt leállítási késleltetését másodpercben.
 - Leállítás késleltetése = a műtrágya és a vetőmag adagolásának leállítása előtti másodpercek száma a tábla vége felé közeledve.
Ha nem rendelkezik megfelelő értékkel, futtassa le a szakaszvezérlés kalibrálását, lásd [6.11.2 Szakaszvezérlés kalibrálása](#) c. alfejezet.
A késleltetés kalibrálásánál megadott leállítási késleltetés közvetlenül az új SC OFF A értéként kerül elmentésre.
4. Ha szükséges, nyomja meg a FACTORY DEFAULT gombot (2) az (1) és (3) mezőben lévő alapértelmezett értékek visszaállításához.
 - Az SC OFF A visszaállítási értéke 2,0 mp.
Az SC ON B visszaállítási értéke 1,3 mp.

6.11.2 Szakaszvezérlés kalibrálása

- A szakaszvezérlés kalibrálást akkor tudja elvégezni, ha a traktor feladatvezérlője támogatja a szakaszvezérlés használatát.

Geometria kalibrálása

- mindig ezt a kalibrálást végezze el először
- a kalibrálás korigálja az esetleges geometriai késéseket, például a GPS-antenna helyzetével kapcsolatban
- ha a műtrágyaszóró vontatására használt traktor ugyanaz marad, akkor nem szükséges megismételni ezt a kalibrálást
- ha a vetőgép vontatására használt traktor megváltozik, végezze el újra a geometria kalibrálását
- a kalibrálás elvégzésével kapcsolatos útmutatásokat a [6.11.2.1 Geometria kalibrálása](#) c. alfejezetben találja

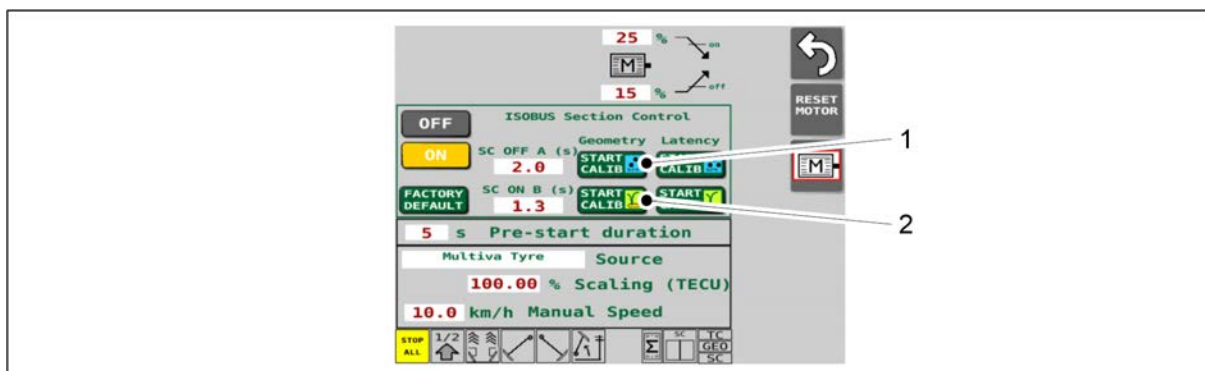
Késleltetés kalibrálása

- ezt a kalibrálást a geometria kalibrálása után legalább egyszer, majd minden egyes alkalommal, amikor a használt műtrágyát vagy vetőmagot módosítja, újra el kell végezni
- a kalibrálás célja, hogy korigálja a műtrágya és a vetőmag folyóssága és a gép működési sebessége által okozott késleltetést.
 - a vetés megkezdésekor a késleltetés az az idő, amely alatt a műtrágya vagy a vetőmag a vetőcsoroszlyához érkezik, miután a feladatvezérlő elküldte az adagolás indítására vonatkozó utasítást.
 - a vetés befejezésénél a késleltetés azt jelenti, hogy mennyi időbe telik, amíg a műtrágya vagy a vetőmag megérkezik a vetőcsoroszlyához, miután a feladatvezérlő elküldte az adagolás leállítására vonatkozó utasítást.
- a kalibrálás elvégzésével kapcsolatos útmutatásokat a [6.11.2.2 Késleltetés kalibrálása c. alfejezetben](#) találja

6.11.2.1 Geometria kalibrálása

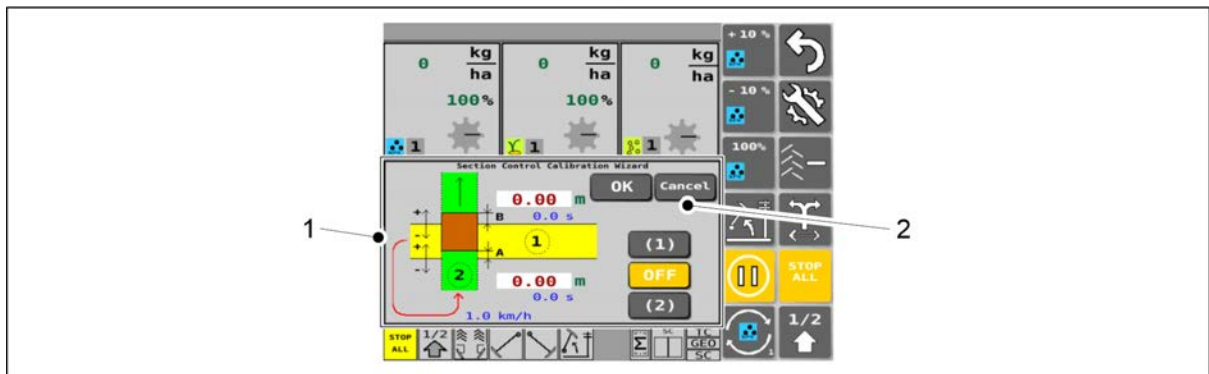
- A vezérlőrendszernek a kalibráláshoz tartozó PIN-kódja „5”.

1. Indítsa el a traktor feladatvezérlőjét.
2. A feladatvezérlőben aktiválja a vetési terület festését.
3. A SeedPilot felhasználói felületen lépjen az Elektromos motorok beállításai képernyőre.



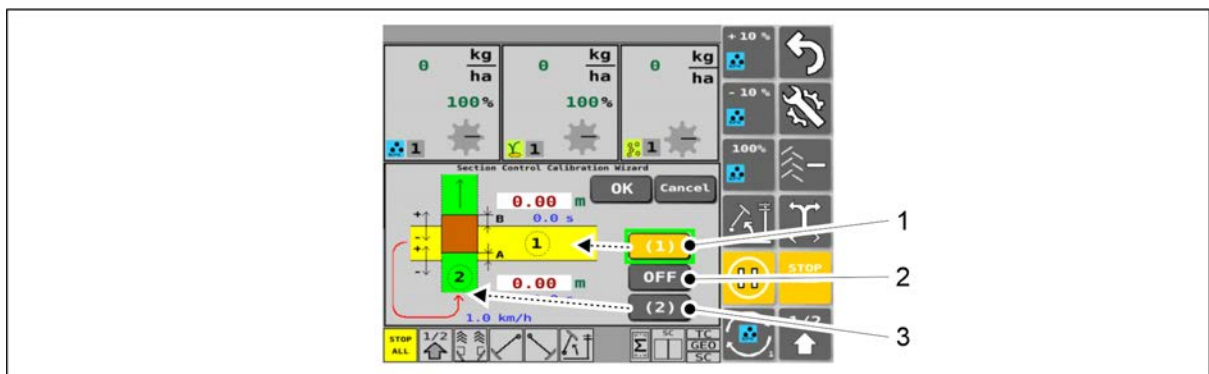
Ábra. 6.11.2.1 - 212. A geometria kalibrálásának elindítása

4. Nyomja meg a START CALIB gombot (1) vagy (2) a geometria kalibrálásához.
 - Ha műtrágyával szeretne kalibrálni, nyomja meg a gombot (1).
Ha vetőmaggal szeretne kalibrálni, nyomja meg a gombot (2).



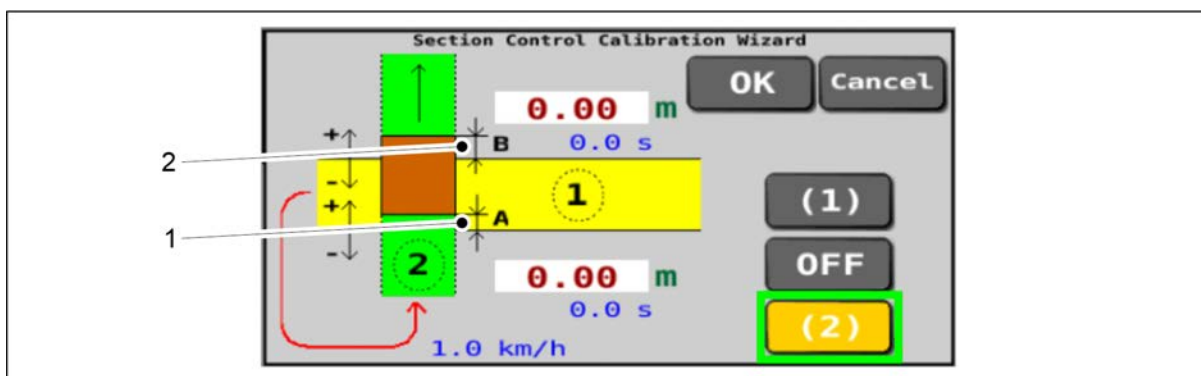
Ábra. 6.11.2.1 - 213. Szakaszevezérlés kalibrálása varázsló és CANCEL gomb

5. A felhasználói felület automatikusan megjeleníti a Vezetés képernyőt, amelyen megjelenik a Szakaszevezérlés kalibrálása varázsló (1). Ezt a műveletet bármikor megszakíthatja a CANCEL gomb (2) megnyomásával.
 - A CANCEL gomb megnyomásával megszakítja a Szakaszevezérlés kalibrálása varázslót anélkül, hogy az értékeket elmentené, és a felhasználói felület visszatér a normál Vezetés képernyőre.



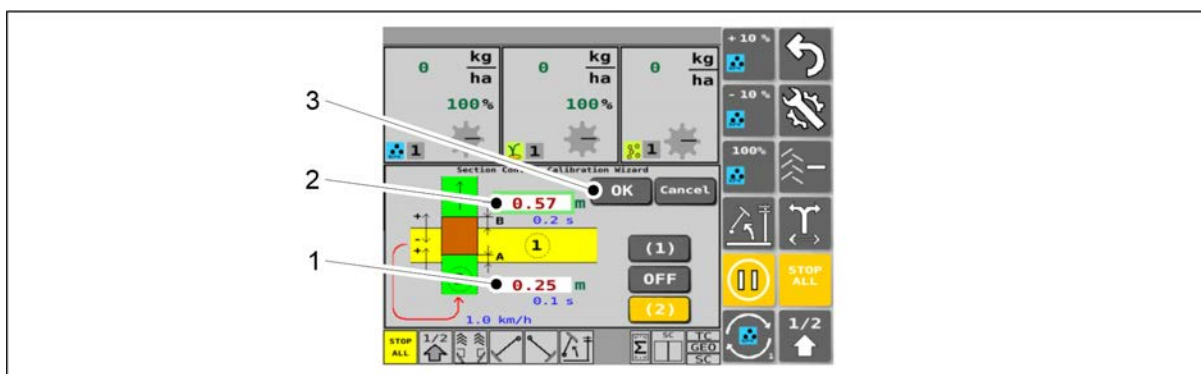
Ábra. 6.11.2.1 - 214. Kalibrálás 1. lépés

- Szakaszevezérlés kalibrálása varázsló gombok: ha aktív, a gomb sárga színű.
6. Nyomja meg a gombot (1).
 7. Engedje le a vetőgépet a munkavégzési helyzetbe.
 8. Vezesse a traktort az 1. menetben merőleges irányban.
 - Bármilyen haladási sebességet választhat.
 9. Nyomja meg az OFF gombot (2) az 1. menet végén.
 - Az OFF gomb aktiválásakor a gép abbahagyja a vetést.
 10. Emelje fel a vetőgépet.
 11. Menjen a 2. menet elejére, és nyomja meg a gombot (3).
 - A gomb megnyomásával a gép ismét elkezdi vetni, és az OFF gomb szürkévé válik.
 12. A 2. menetben lassan vezesse át a traktort az 1. menetben, arra merőlegesen (kb. 1 km/h sebességgel).
 - Vezetés közben a vetőgép felemelve, vagy munkahelyzetben is lehet.



Ábra. 6.11.2.1 - 215. Kalibrálás 2. lépés

13. A képernyőn látható A (1) és a B (2) méret: mérje meg ezeket a terepen (a mértékegység méter), és jegyezze fel magának mindkettőt.
- A méret = a 2. menet vetésének vége az 1. menet
 - B méret = a 2. menet vetésének indítása az 1. menet



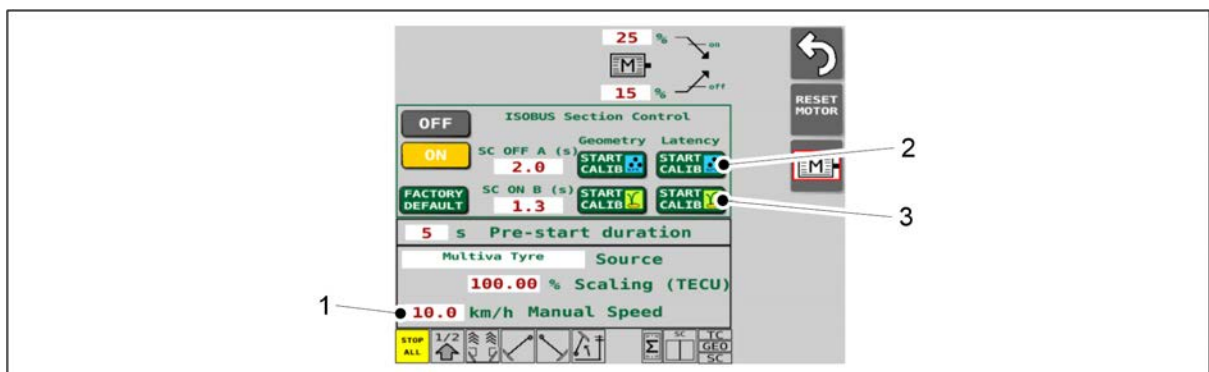
Ábra. 6.11.2.1 - 216. Kalibrálás 3. lépés

14. Írja be a terepen mért A méretet a mezőbe (1), méterben.
- Pozitív értékként (A) adja meg az A méretet, ha a 2. menet vetése túl későn ért véget az 1. menet (a képen látható helyzet).
 - Negatív értékként (-A) adja meg az A méretet, ha a 2. menet vetése túl korán ért véget az 1. menet.
15. Írja be a terepen mért B méretet a mezőbe (2), méterben.
- Pozitív értékként (B) adja meg a B méretet, ha a 2. menet vetése túl későn kezdődött el az 1. menet (a képen látható helyzet).
 - Negatív értékként (-B) adja meg a B méretet, ha a 2. menet vetése túl korán kezdődött el az 1. menet.
16. Nyomja meg az OK gombot (3).
- A felhasználói felület automatikusan visszatér a normál Vezetés képernyőre. A geometria kalibrálásának eredményeként az új vonórúd hossz automatikusan elmentésre kerül a felhasználói felület TC Settings (TC-beállítások) lapján, lásd [6.3.11 A TC beállítások konfigurálása c. alfejezet](#).
 - A traktoron használt vezérlőpaneltől függően a megváltozott blokkvezérlési késleltetések alkalmazásához szükség lehet a vezérlőpanel újraindítására.

6.11.2.2 Késleltetés kalibrálása

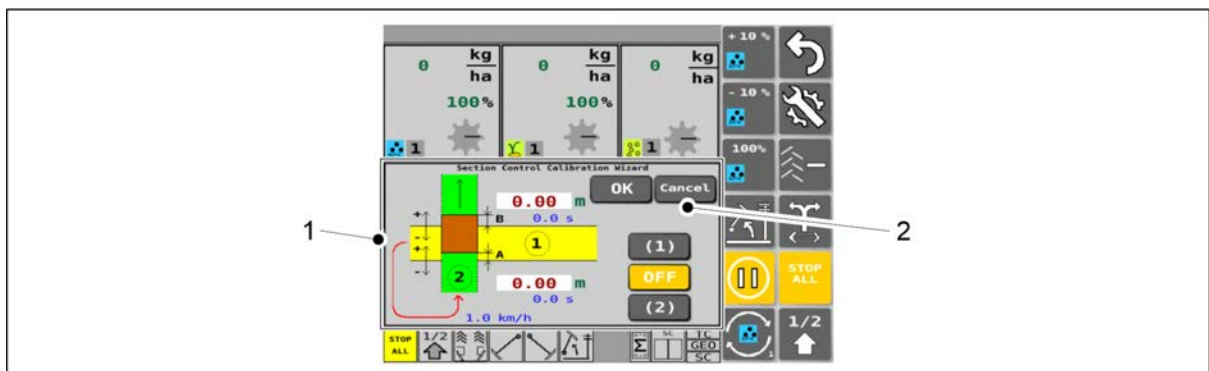
- A vezérlőrendszernek a kalibráláshoz tartozó PIN-kódja „5”.

1. Indítsa el a traktor feladatvezérlőjét.
2. A feladatvezérlőben aktiválja a vetési terület festését.
3. A SeedPilot felhasználói felületen lépjen az Elektromos motorok beállításai képernyőre.



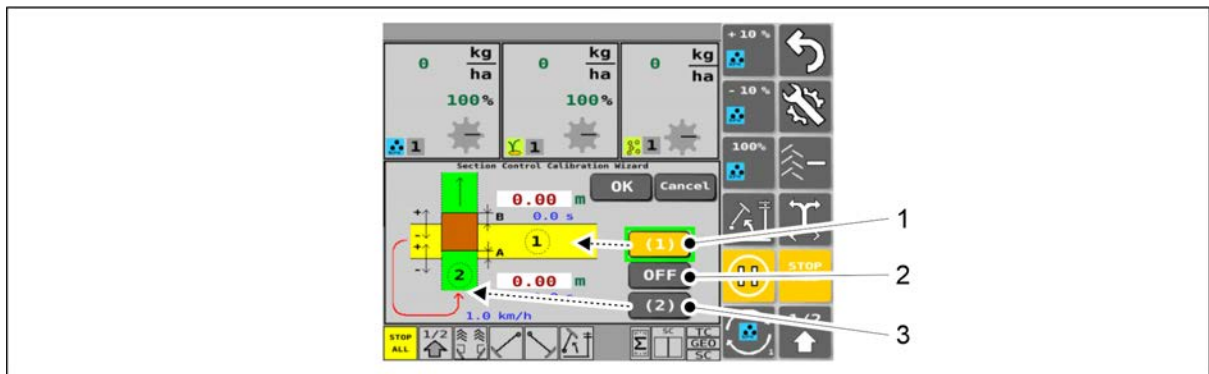
Ábra. 6.11.2.2 - 217. A késleltetés kalibrálásának elindítása

4. Állítsa be a kívánt szimulált vetési sebességet a Kézi sebességbeállítás mezőben.
5. Nyomja meg a START CALIB gombot (2) vagy (3) a késleltetés kalibrálásához.
 - Ha műtrágyával szeretne kalibrálni, nyomja meg a gombot (2).
 - Ha vetőmaggal szeretne kalibrálni, nyomja meg a gombot (3).



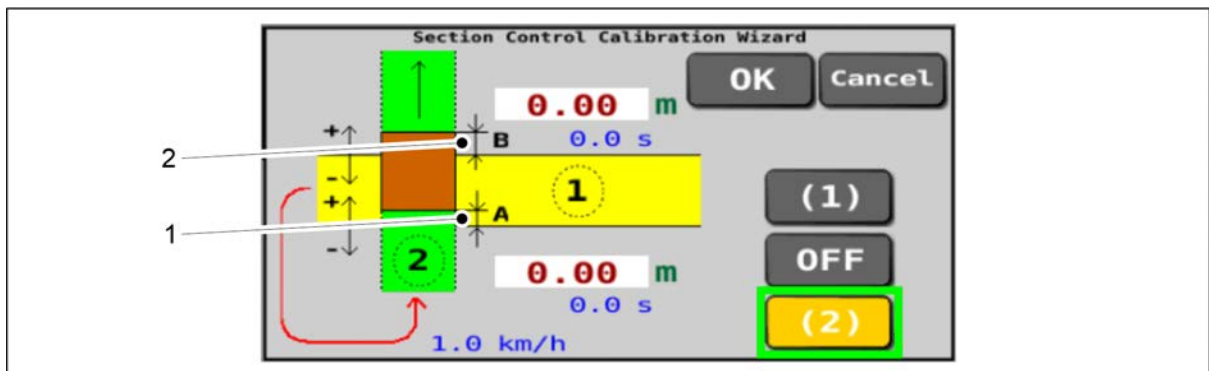
Ábra. 6.11.2.2 - 218. Szakaszevezérlés kalibrálása varázsló és CANCEL gomb

6. A felhasználói felület automatikusan megjeleníti a Vezetés képernyőt, amelyen megjelenik a Szakaszevezérlés kalibrálása varázsló (1). Ezt a műveletet bármikor megszakíthatja a CANCEL gomb (2) megnyomásával.
 - A CANCEL gomb megnyomásával megszakítja a Szakaszevezérlés kalibrálása varázslót anélkül, hogy az értékeket elmentené, és a felhasználói felület visszatér a normál Vezetés képernyőre.



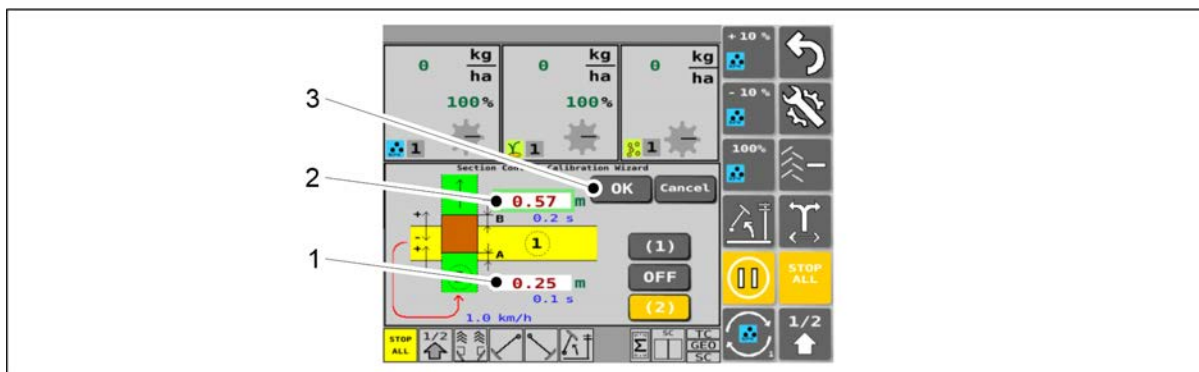
Ábra. 6.11.2.2 - 219. Kalibrálás 1. lépés

- Szakaszvezérlés kalibrálása varázsló gombok: ha aktív, a gomb sárga színű.
7. Nyomja meg a gombot (1).
 8. Engedje le a vetőgépet a munkavégzési helyzetbe.
 9. Vezesse a traktort az 1. menetben merőleges irányban normál vetési sebességgel.
 10. Nyomja meg az OFF gombot (2) az 1. menet végén.
 - Az OFF gomb aktiválásakor a gép abbahagyja a vetést.
 11. Emelje fel a vetőgépet.
 12. Menjen a 2. menet elejére, és nyomja meg a gombot (3).
 - A gomb megnyomásával a gép ismét elkezd vetni, és az OFF gomb szürkévé válik.
 13. Vezesse a traktort a 2. menetben az 1. menetre merőleges irányban normál vetési sebességgel.
 - Vezetés közben a vetőgép felemelve, vagy munkahelyzetben is lehet.



Ábra. 6.11.2.2 - 220. Kalibrálás 2. lépés

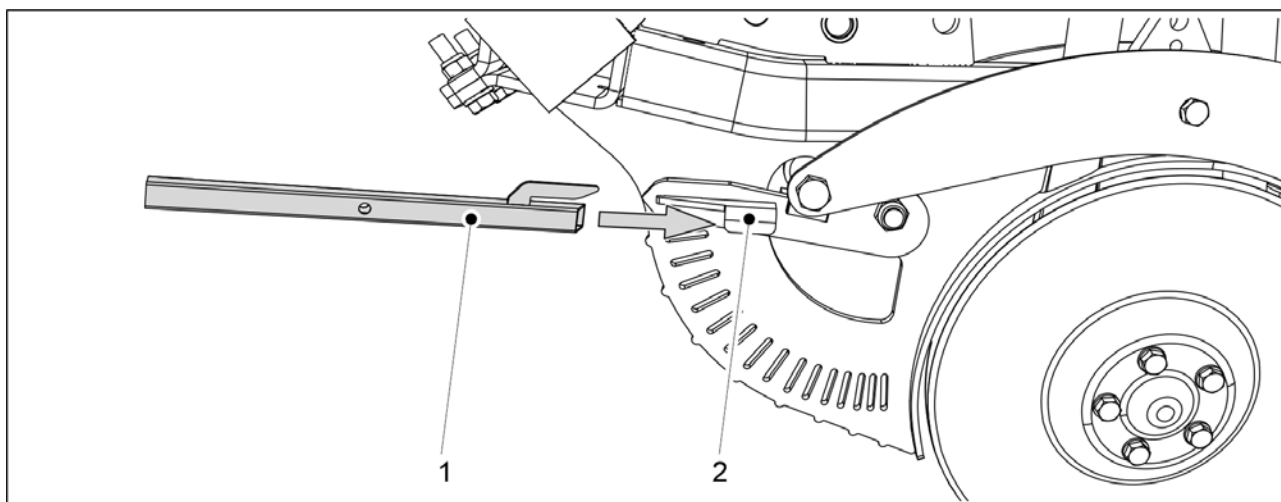
14. A képernyőn látható A (1) és a B (2) méret: mérje meg ezeket a terepen (a mértékegység méter), és jegyezze fel magának mindkettőt.
 - A méret = a 2. menet vetésének vége az 1. menetben
 - B méret = a 2. menet vetésének indítása az 1. menetben



Ábra. 6.11.2.2 - 221. Kalibrálás 3. lépés

15. Írja be a terepen mért A méretet a mezőbe (1), méterben.
 - Pozitív értéként (A) adja meg az A méretet, ha a 2. menet vetése túl későn ért véget az 1. menetben (a képen látható helyzet).
Negatív értéként (-A) adja meg az A méretet, ha a 2. menet vetése túl korán ért véget az 1. menetben.
16. Írja be a terepen mért B méretet a mezőbe (2), méterben.
 - Pozitív értéként (B) adja meg a B méretet, ha a 2. menet vetése túl későn kezdődött el az 1. menetben (a képen látható helyzet).
Negatív értéként (-B) adja meg a B méretet, ha a 2. menet vetése túl korán kezdődött el az 1. menetben.
17. Nyomja meg az OK gombot (3).
 - A felhasználói felület automatikusan visszatér a normál Vezetés képernyőre. A késleltetés kalibrálásának eredményeként a felhasználói felület Elektromos motorok beállításai képernyőjének SC OFF A és SC ON B mezői automatikusan eltárolják az új értékeket.
 - A traktoron használt vezérlőpaneltől függően, a megváltozott szakaszvezérlési késleltetések alkalmazásához szükség lehet a vezérlőpanel újraindítására.

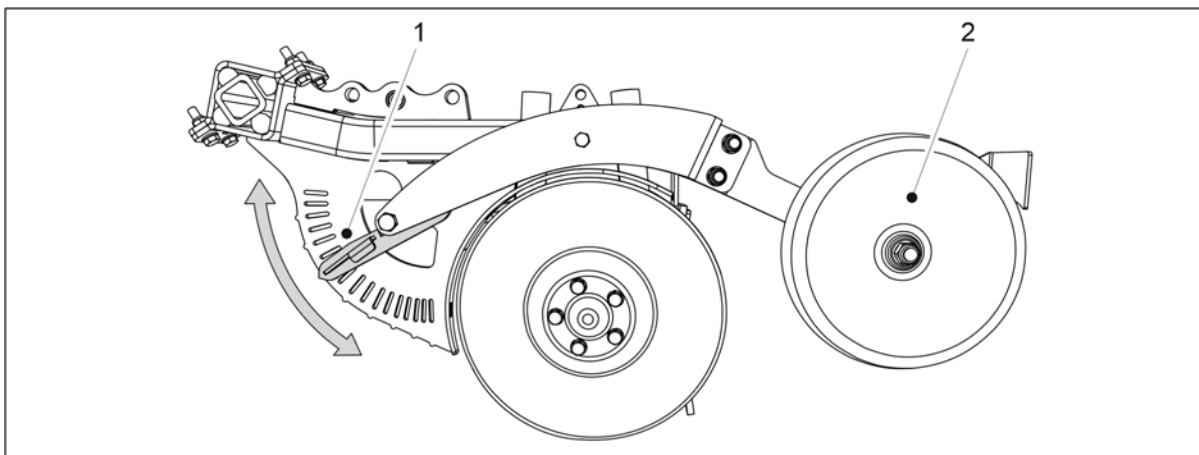
6.12 A csorozslya vetési mélységének beállítása



Ábra. 6.12 - 222. Csorozslya beállító eszköz

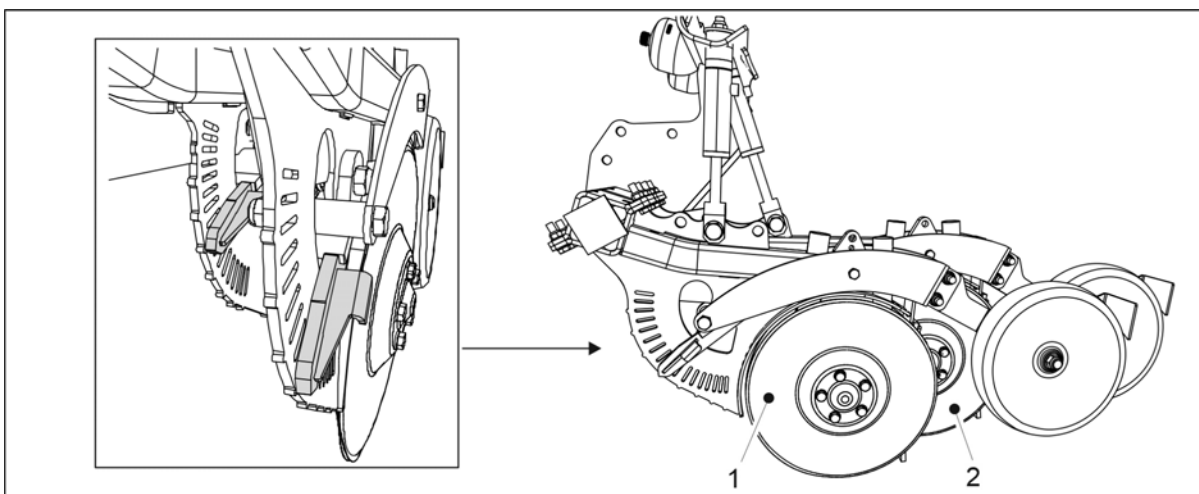
1. Tolja a csorozslya beállító eszközt (1) a beállítandó csorozslya karjára (2).

- A beállítóeszköz a gép tartozéka.



Ábra. 6.12 - 223. A csoroszlya vetési mélységének beállítása

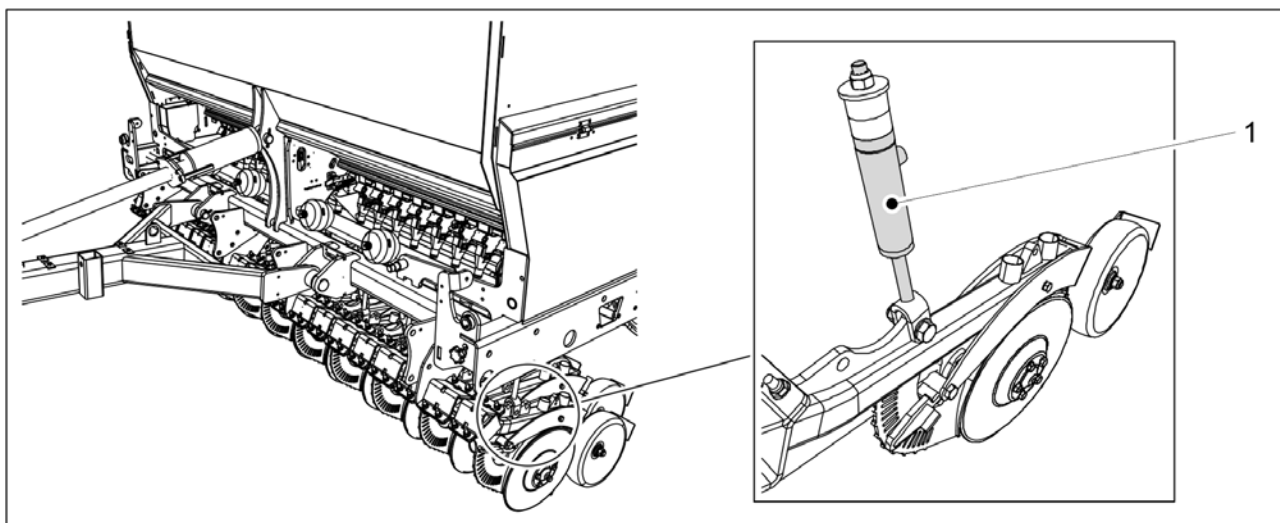
2. Állítsa be a takarókerék (2) magasságát a csoroszlyához képest, ehhez állítsa a kart (1) a beállítólemez kívánt hornyába.
 - A kar alsó helyzetében a legnagyobb a vetési mélység (pl. 8 cm).
A kar felső helyzetében a vetési mélység 0 cm.
A magasság 0,5 cm-es lépésekben állítható.
3. Ismételje meg az 1. és 2. lépést az összes csoroszlyánál.



Ábra. 6.12 - 224. Legelső és leghátsó csoroszlya

- A legelső (1) és a leghátsó (2) csoroszlyát ugyanúgy kell beállítani. Ügyeljen arra, hogy a karokat ugyanabba a horonyba állítsa mindkét beállítólemeznél.

6.13 A csoroszlyanyomás beállítása



Ábra. 6.13 - 225. A csoroszlyanyomás beállítása

1. A csoroszlya nyomóhengereiben (1) uralkodó nyomás változtatásával állítsa be a csoroszlyanyomást.

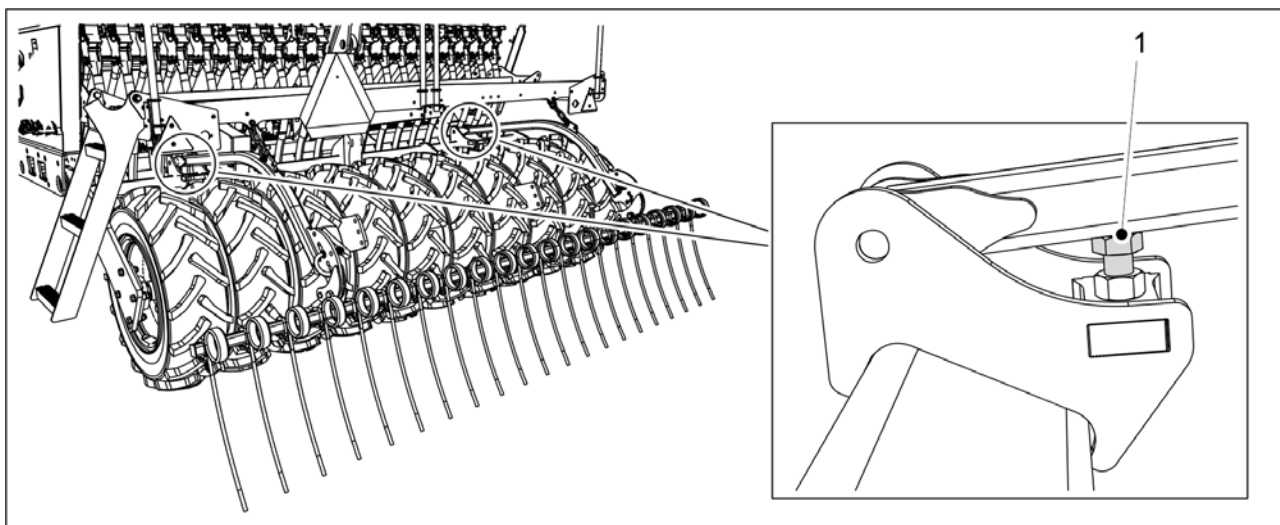
- A eFORTE 300 gépen 20 db, a eFORTE 400 gépen pedig 26 db nyomóhenger található.

A henger lenyomja a csoroszlyatárcsa-tartót. A rendszerbe nyomástárolókat szereltek, ennek köszönhetően a csoroszlyák a henger lökethosszának változtatásával képesek követni a talaj kontúrját.

A csoroszlyanyomás az 50–250 kg tartományban állítható. Laza talajon kisebb, kemény talajon nagyobb nyomást alkalmazzon. A nyomást először inkább túl magas értékre állítsa, majd szükség esetén csökkentse, mintsem már elsőre túl alacsony értékre állítsa. A csoroszlyanyomás üzem közben módosítható. Mély talajú táblaszakasz után például csökkentheti, agyagos talajú szakasz után pedig növelheti, hogy fenntartsa a kívánt vetési mélységet.

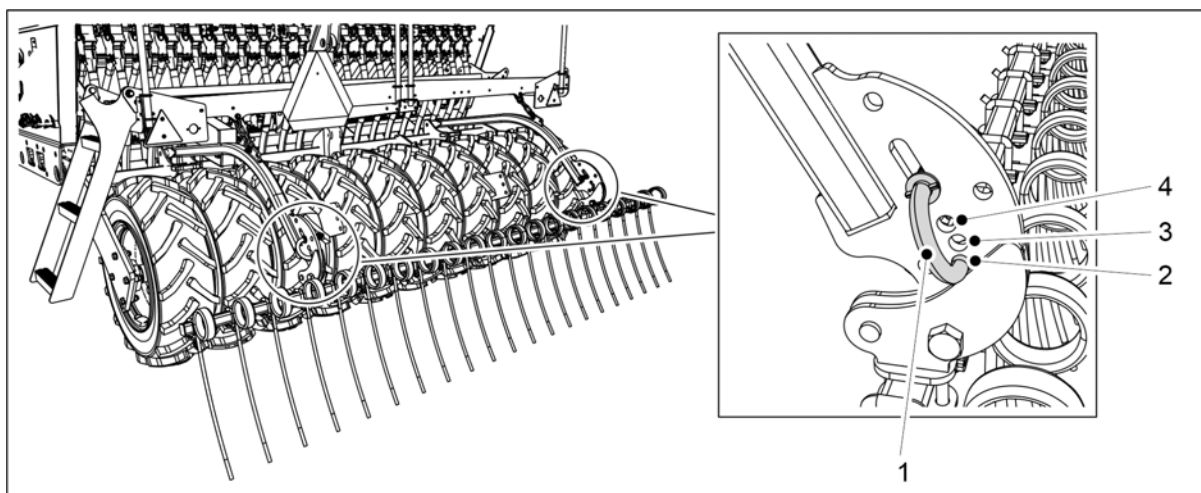
A csoroszlyanyomás értéke a felhasználói felületen látható (lásd a [4.1.3.1 Vezetés képernyő](#) c. fejezetet.)

6.14 A hátsó borona beállítása



Ábra. 6.14 - 226. A hátsó pálcás borona magasságának beállítása

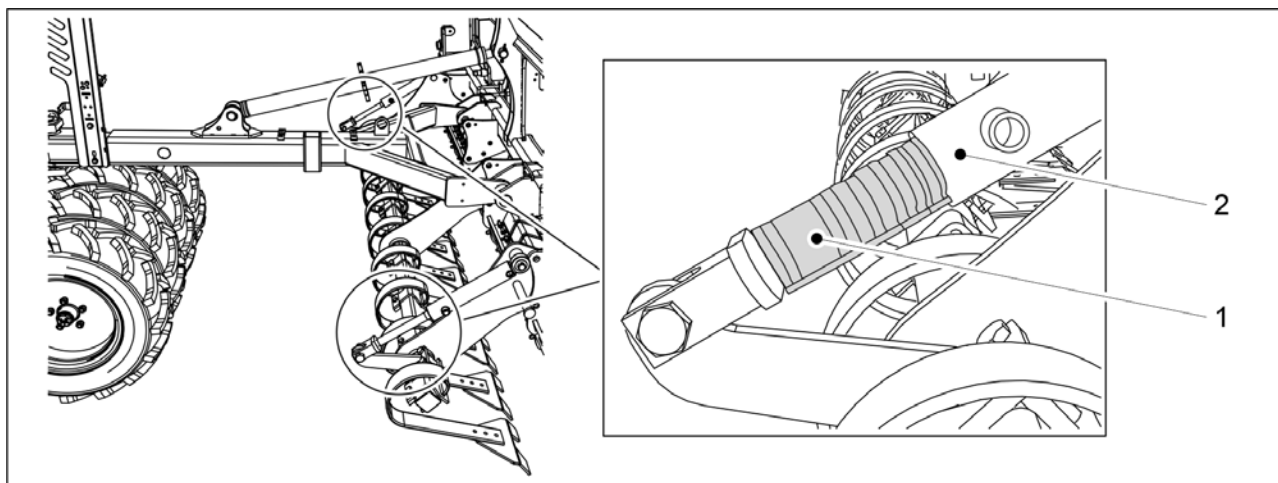
1. Állítsa be a hátsó borona magasságát a csavarral (1).
 - Minél hosszabb része látható a csavarnak, annál magasabban áll a hátsó borona.



Ábra. 6.14 - 227. A hátsó pálcás borona szögének beállítása

2. Állítsa be a hátsó pálcás borona szögét úgy, hogy az állítócsap (1) alsó végét a kívánt rögzítőfuratba (2-4) helyezi.
 - Amikor a csap az alsó furatban (2) van, akkor a hátsó borona függőleges helyzetben áll. Ebben a helyzetben tudja a hátsó borona a legtöbb földet megmozgatni.
 - Amikor a csap a felső furatban (4) van, akkor a legnagyobb a hátsó borona pozíciószege. Ezt a helyzetet rögzös talajon használják. Ebben a helyzetben tud a hátsó borona a legjobban behatolni a talajba.

6.15 Az első simító beállítása



Ábra. 6.15 - 228. Az első simító beállítása

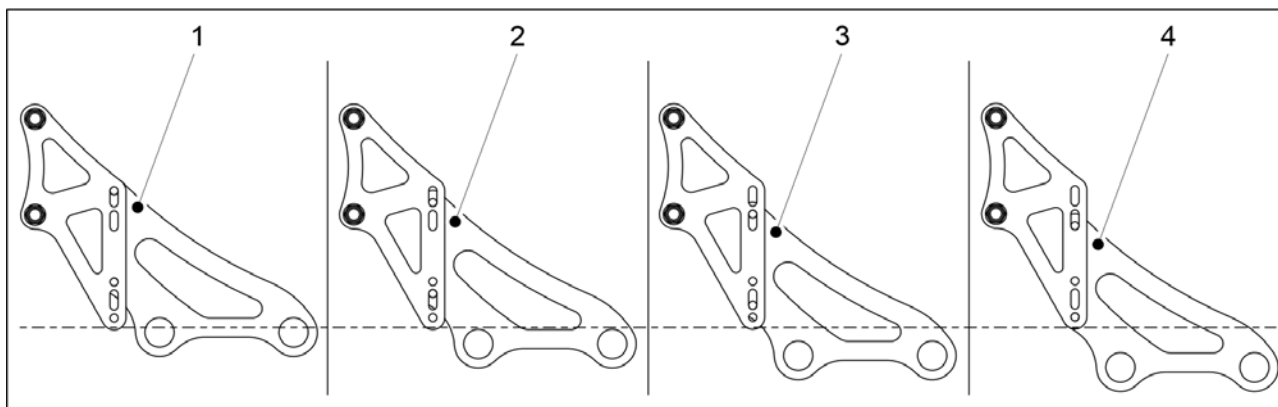
1. Állítsa be az első simító magasságát, ehhez helyezzen el kapcsokat (1) az első simító két hidraulikus munkahengerének tengelyei mentén.

Táblázat. 6.15 - 22. Az első simító kapcsainak vastagsága és darabszáma

Kapocs színe	Kapocs vastagsága	Darabszám
Sárga	31,8 mm	1 db
Piros	25,4 mm	2 db
Fekete	22,2 mm	2 db
Kék	19,2 mm	2 db

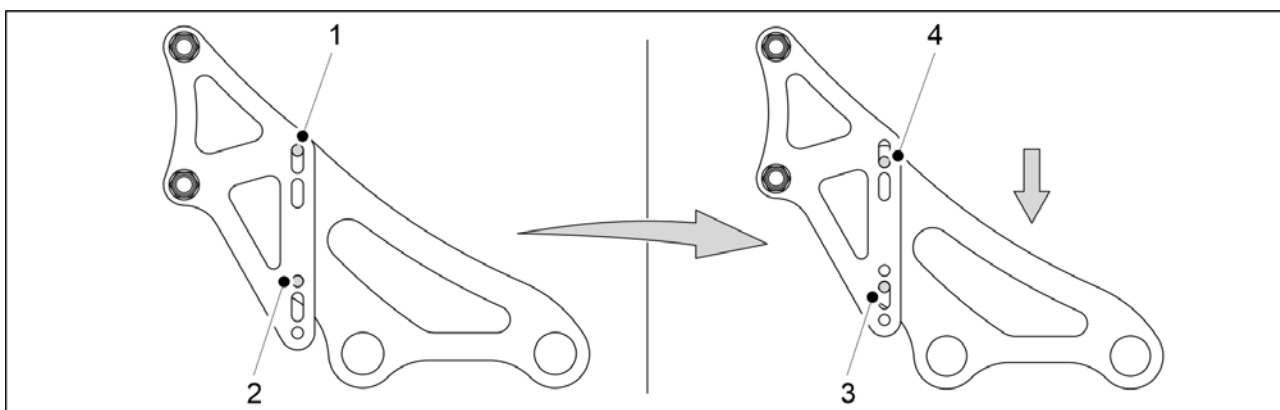
- Minél több és minél vastagabb kapcsokat helyez el a munkahenger tengelyén, annál magasabbra kerül az első simító.

6.16 Az elülső borona beállítása



Ábra. 6.16 - 229. Elülső borona magassága - opciók

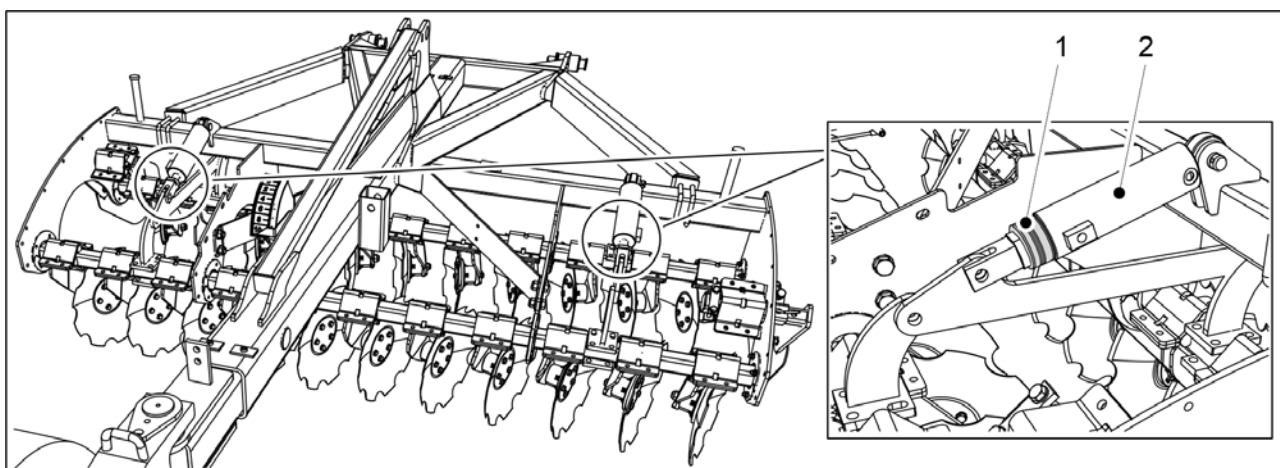
- Az elülső borona gyárilag a legmagasabb helyzetbe (1) van állítva. Ahogy az elülső boronafogak kopnak, a borona alacsonyabb helyzetbe (2-4) állítható.



Ábra. 6.16 - 230. Az elülső borona magasságának beállítása

1. Távolítsa el az alsó rögzítőcsavart (2) mind a négy tartóból.
2. Lazítsa meg a felső rögzítőcsavart (1) mind a négy tartón.
 - Az elülső borona magasságállításának kiindulási pontjától függően, szükség esetén fordított sorrendben végezze el az 1. és 2. lépést.
3. Engedje le az elülső boronát a meglazított rögzítőcsavarokra, amíg a rögzítőkonzolok egyik nyílásában sincs több hely a beállításhoz (3, 4).
4. Szerelje vissza az 1. és 2. lépésben mind a négy tartóból eltávolított rögzítőcsavarokat (1 vagy 2).
5. Húzza meg az összes csavart.

6.17 Az elülső előhántó tárcsa beállítása



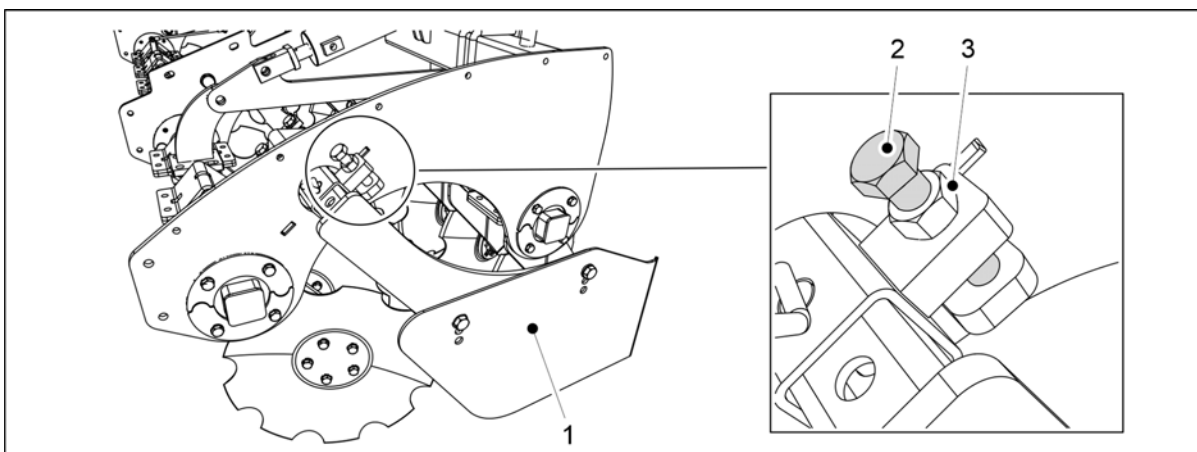
Ábra. 6.17 - 231. Az elülső előhántó tárcsa művelési mélységének beállítása

1. Állítsa be az elülső előhántó tárcsa magasságát, ehhez helyezzen el kapcsokat (1) az első színtezőléc két hidraulikus munkahengerének rúdjai mentén.

Táblázat. 6.17 - 23. Az elülső előhántó tárcsa kapcsainak vastagsága és darabszáma

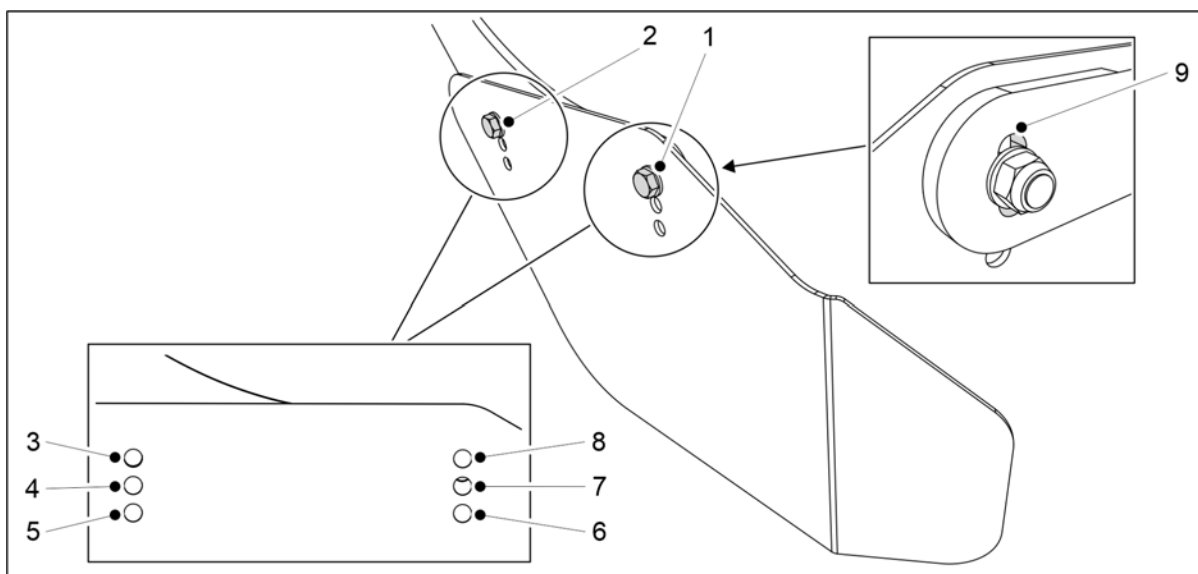
Kapocs színe	Kapocs vastagsága	Darabszám
Sárga	31,8 mm	1 db
Piros	25,4 mm	2 db
Fekete	22,2 mm	2 db
Kék	19,2 mm	2 db

- Minél nagyobb a szám és minél vastagabbak a hengerrúdra erősített kapcsok, annál kisebb az elülső előhántó tárcsa művelési mélysége.



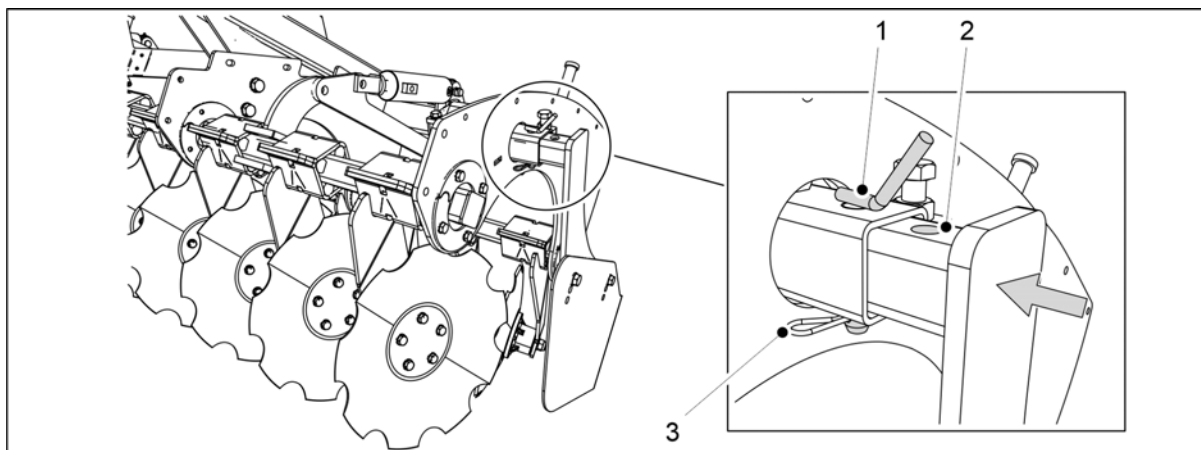
Ábra. 6.17 - 232. Az oldalhatárolók alsó helyzetének beállítása

2. Lazítsa meg az oldalhatároló (1) beállító záróanyóját (3).
3. Fordítsa el az állítócsavart (2).
- Az oldalhatároló a kívánt alsó pozícióba mozog.
4. Húzza meg a rögzítőanyóját (3).
5. Ismételje meg a 2-4. lépéseket az elülső előhántó tárcsa másik oldalán is.



Ábra. 6.17 - 233. Az oldalhatárolók magasságának és állásszögének beállítása

6. Állítsa be az oldalhatárolók magasságát és szögét úgy, hogy a rögzítőcsavarokat (1, 2) a rendeltetésszerű használatnak leginkább megfelelő rögzítőfuratokba (3-8) helyezze.
 - Szükség esetén használja ki a tartókonzol furatában (9) a csavar (1) beállításához rendelkezésre álló helyet.
7. Ismételje meg a 6. lépéseket az elülső előhántó tárcsa másik oldalán is.



Ábra. 6.17 - 234. Az elülső előhántó tárcsa oldalhatárolóinak beállítása szállításhoz

8. Távolítsa el a sasszeget (3).
9. Emelje ki a rögzítőcsapot (1).
10. Nyomja befelé az oldalhatárolót, amíg a rögzítőfurat (2) egy vonalba kerül a tartócsővel (1).
11. Helyezze vissza a rögzítőcsapot és a sasszeget.
12. Ismételje meg a 8-12. lépéseket az elülső előhántó tárcsa másik oldalán is.

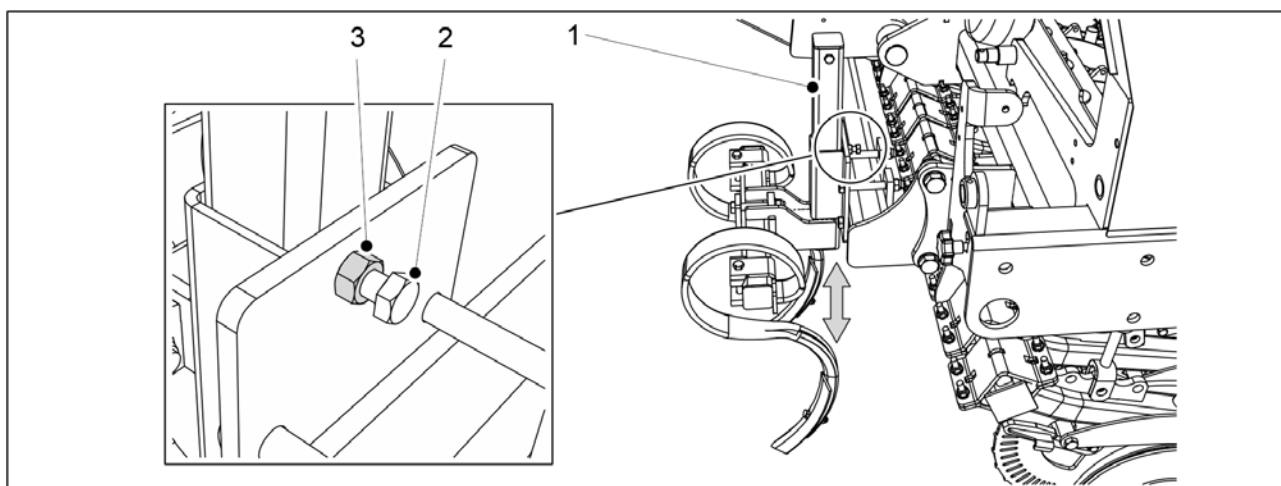
6.18 A nyomlazító használata

6.18.1 A nyomlazító magasságának beállítása



VIGYÁZAT

A nyomlazító beállításakor ellenőrizze, hogy a tartócső nem akad-e be az elülső szervizplatformba a vonórúd helyzetének beállításakor.

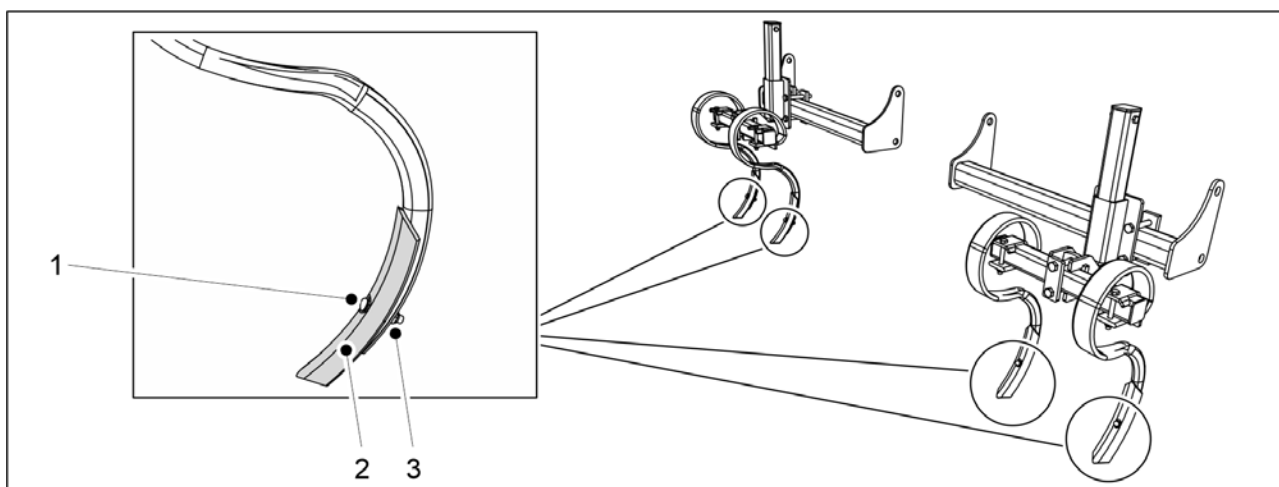


Ábra. 6.18.1 - 235. A nyomlazító magasságának beállítása

1. A gép bal oldalán lazítsa meg a rögzítőanyát (2) a nyomlázító tartócsövén (1).
 - AeFORTE 300 gép 1 tartócső készlettel rendelkezik.
AeFORTE 400 gép 2 tartócső készlettel rendelkezik.
2. Lazítsa meg kissé a csavart (3), amíg a tartócső nem mozdítható.
3. Állítsa a nyomlázítót a kívánt magasságba.
4. Húzza meg a csavarokat.
5. Húzza meg az anyákat.
6. Ismételje meg az 1-5. lépéseket a nyomlázító jobb oldalán is.

6.18.2 Az S-kapák hegyeinek cseréje

- Vágás- vagy szúrásveszély az S-kapák hegyeinek cseréjekor. Legyen rendkívül óvatos.



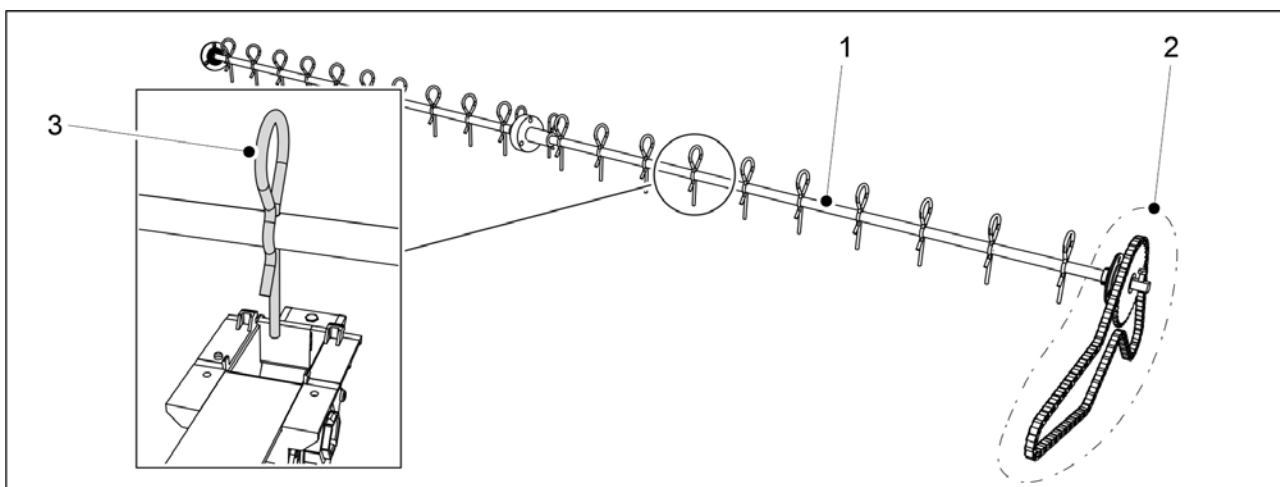
Ábra. 6.18.2 - 236. Az S-kapák hegyeinek cseréje

1. Lazítsa meg az anyát (3).
 - A hegy csavarjának a vége a kopás miatt rendkívül éles lehet.
Az anya lazításakor soha se tartson ellen kézzel a csavarfejnél.
2. Távolítsa el a csavart (1).
3. Távolítsa el a kapapengét (2).
 - A kopott kapapengét meg lehet fordítani, és így vissza lehet szerelni.
A visszaszereléshez használjon új csavart és anyát.
4. Rögzítse az új kapapengét.
 - A visszaszereléshez használjon új csavart és anyát.

6.19 A boltozódásgátló tengelyek használata

A boltozódásgátló tengely a vetőgép tartályába helyezett eszköz, amely megakadályozza a műtrágya vagy a vetőmag felhalmozódását az adagoló bemeneténél.

6.19.1 A műtrágya boltozódását gátló tengely használata



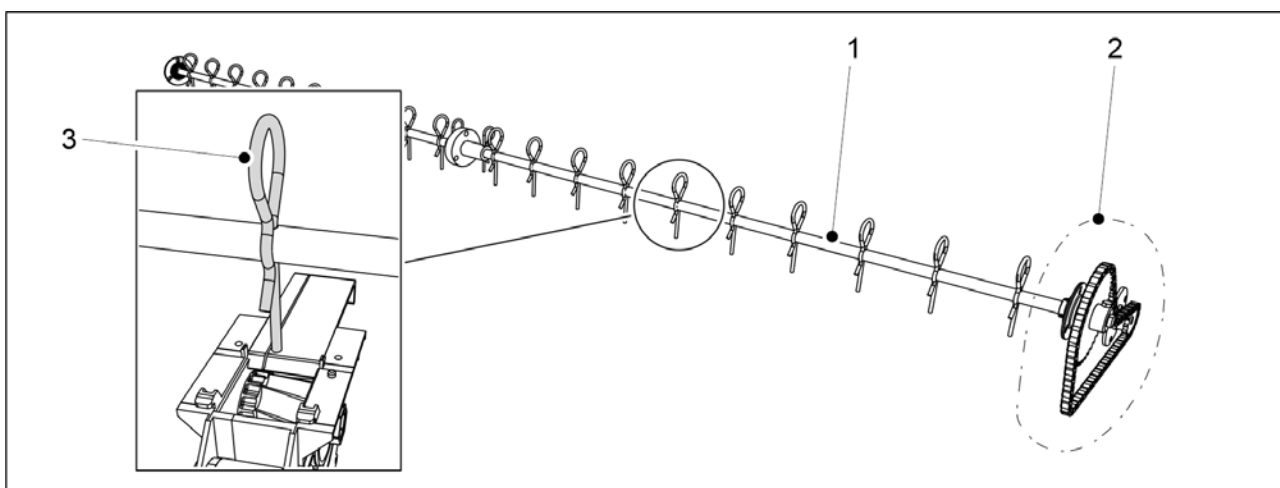
Ábra. 6.19.1 - 237. Műtrágya boltozódását gátló tengely

A műtrágya boltozódását gátló tengely (1) saját láncán (2) keresztül csatlakozik a gép hajtóművéhez. Ezért a gép működése közben a boltozódásgátló tengely mindig forog.

Egy boltozódásgátló fog (3) található a boltozódásgátló tengelyen minden egyes műtrágya-adagolónál.

- Szükség esetén a boltozódást gátló fogak eltávolíthatók a tengelyről.

6.19.2 A vetőmag boltozódását gátló tengely használata



Ábra. 6.19.2 - 238. Vetőmag boltozódását gátló tengely

A vetőmag boltozódását gátló tengely (1) saját láncán (2) keresztül csatlakozik a gép hajtóművéhez. Ezért a gép működése közben a boltozódásgátló tengely mindig forog.

Egy boltozódásgátló fog (3) található a boltozódásgátló tengelyen minden egyes vetőmag-adagolónál.

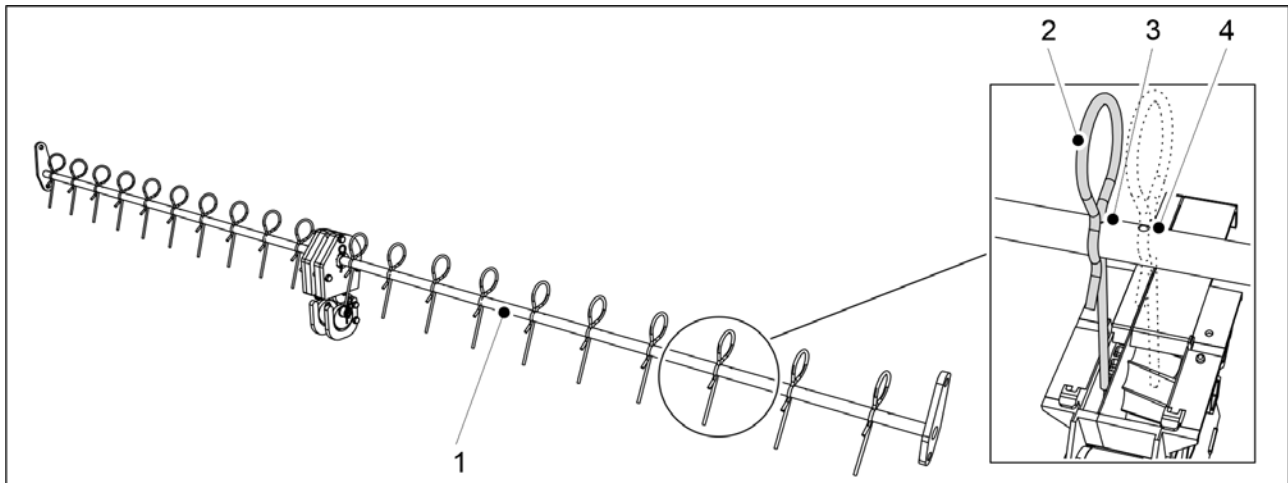
- Szükség esetén a boltozódást gátló fogak eltávolíthatók a tengelyről.

6.19.3 Az aprómag boltozódását gátló inga használata



VIGYÁZAT

A boltozódást gátló inga fogának hegye kissé benyúlik az aprómag-adagoló bemenetébe. Ha az aprómag-adagolót zárt helyzetben lévő zárólemezzel kívánja használni, a szerkezeti sérülések elkerülése érdekében használat előtt távolítsa el a boltozódást gátló inga fogát a zárólemezről.



Ábra. 6.19.3 - 239. Az aprómag boltozódását gátló inga

A boltozódást gátló inga (1) a gép aprómagtartályába van beszerelve. A boltozódást gátló inga előre-hátra mozogva működik.

Egy boltozódásgátló fog (2) található a boltozódásgátló tengelyen minden egyes aprómag-adagolónál.

- A boltozódást gátló inga tengelyén minden boltozódást gátló foghoz két rögzítőfurat található: egy rögzítőfurat (3) a keskeny elzárólaphoz és egy rögzítőfurat (4) a széles elzárólaphoz. Szükség esetén a boltozódást gátló fogak is eltávolíthatók a tengelyről.

6.20 A vetési mélység szabályozása

1. Haladjon a normál vetési sebességgel (8–12 km/h) körülbelül 10 métert, majd álljon meg.
2. Állítsa le a traktort, kapcsolja ki az áramellátását, és húzza be a rögzítőféket.
3. Sétáljon vissza az imént bevetett területhez, és seperje le a laza talajt a tábla felületéről.
4. Ellenőrizze a vetési barázda mélységét, és hogy van-e vetőmag és műtrágya a barázdában.
 - Szükség esetén állítsa be a vetési mélységet a [6.12 A csoroszlya vetési mélységének beállítása](#) c. alfejezetben leírtak szerint.

6.21 A középnyomjelzők pozíciójának rögzítése

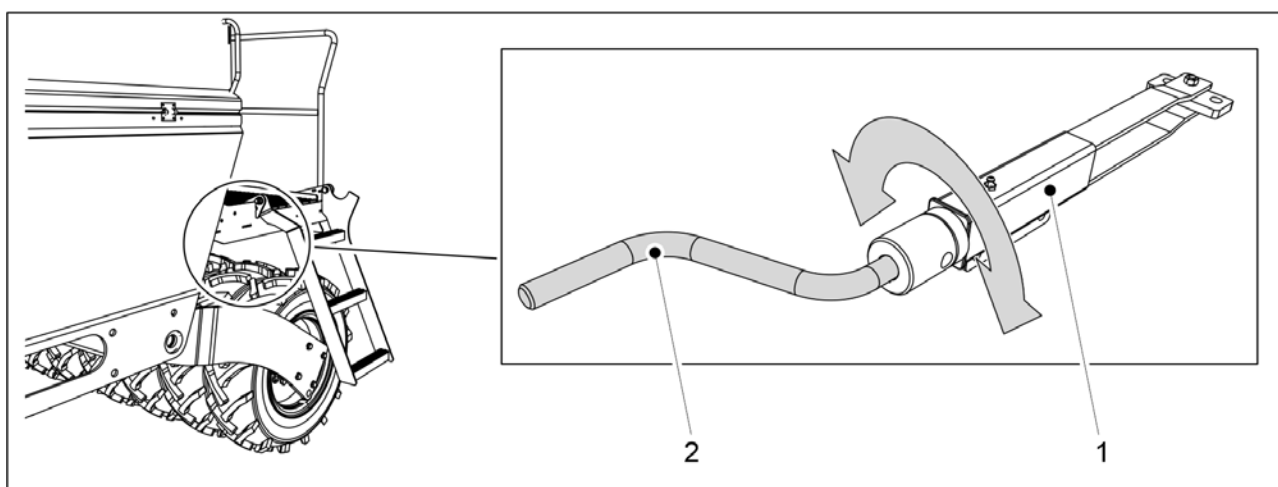
1. Amikor a második vetési sávon halad, álljon meg.

2. Állítsa le a traktort, kapcsolja ki az áramellátását, és húzza be a rögzítőféket.
3. Ellenőrizze a vetési sávok legkülső sorai közötti távolságot.
 - A vetési sorok legkülső sorai közötti távolságnak 150 mm-nek kell lennie a eFORTE 300, és 154 mm-nek a eFORTE 400 gép esetén.
4. Ha a távolság nem megfelelő, állítsa be a középnyomjelzőket az 5.3.7 A középnyomjelzők beállítása c. alfejezetben leírtak szerint.

6.22 A fékrendszer működése

6.22.1 A rögzítőfék használata

A fékrendszerrel felszerelt vetőgépeken a rögzítőfék (1) a fellépő platform alatt, a gép bal oldalán található.



Ábra. 6.22.1 - 240. Rögzítőfék

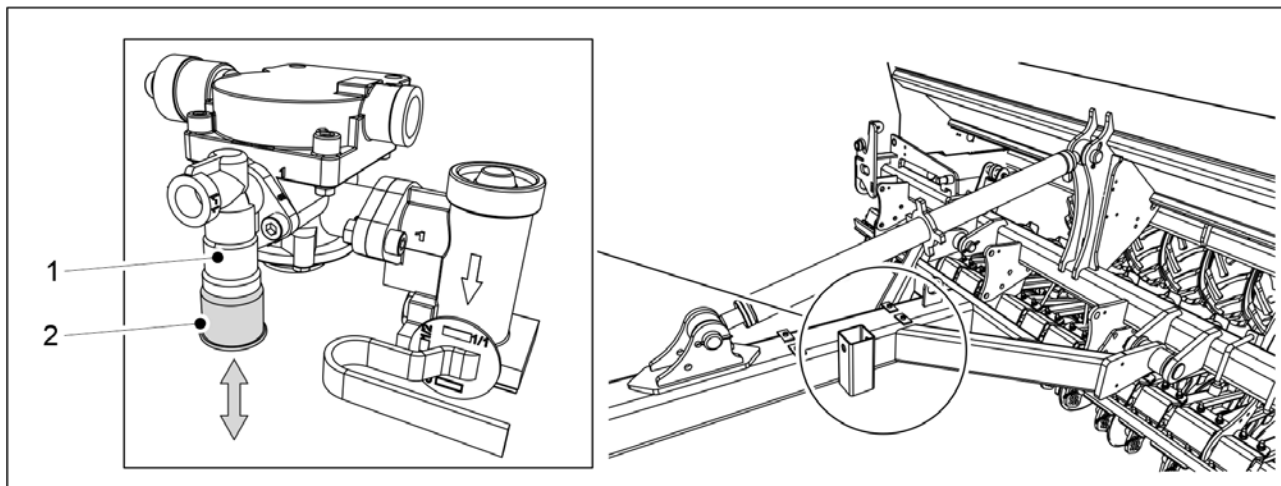
1. Rögzítse a kalibrációs teszt karját (2) a rögzítőfékhez.
 - A kalibrációs teszt karja a gép tartozéka. A kar a gép bal oldalán, a sebességváltó burkolata mögött található.
2. Aktiválja a rögzítőféket a kar (2) óramutató járásával megegyező irányba történő elfordításával.
 - Addig forgassa a kart, amíg nagy ellenállást nem érez. A fékkarok ezt követően már nem mozognak.
3. Oldja ki a rögzítőféket a kar (2) óramutató járásával ellentétes irányba történő elfordításával.
 - Mindig teljesen ütközésig tekerje a kart. Mikor az ta pontot elérte, a kar már nem mozgatható abba az irányba.

6.22.2 A fékek kioldása

- Ezek az utasítások csak a pneumatikus fékrendszerrel szerelt vetőgépekre vonatkoznak.

A pneumatikus fékeket egy fékkioldó szeleppel lehet kioldani, ha a vetőgép pneumatikus fékrendszere nincs összekötve a traktor pneumatikus fékrendszerével.

A fékkioldó szelep (1) a vonórúdon található.



Ábra. 6.22.2 - 241. Fékkioldó szelep

A fékkioldó szelep gombjának (2) funkciói:

- a gomb megnyomásával (fel) a fékek kioldása történik
- a gombot kihúzva (le) a fékek aktiválva maradnak, ha a pneumatikus tartály nyomás alatt van.

A gomb állásától függetlenül a fékek kioldanak, amikor a vetőgép pneumatikus tartályában csökken a nyomás.

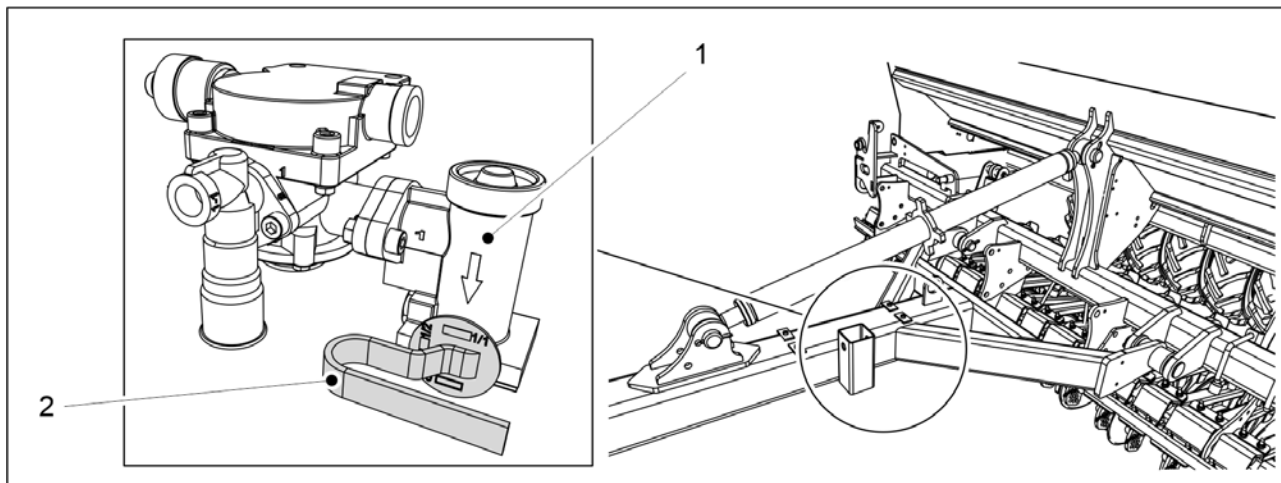
- A vetőgép leállításakor a rögzítőfék behúzásával biztosítsa, hogy a vetőgép nem mozduljon el.

6.22.3 A fékerő beállítása

- Ezek az utasítások csak a pneumatikus fékrendszerrel szerelt vetőgépekre vonatkoznak.

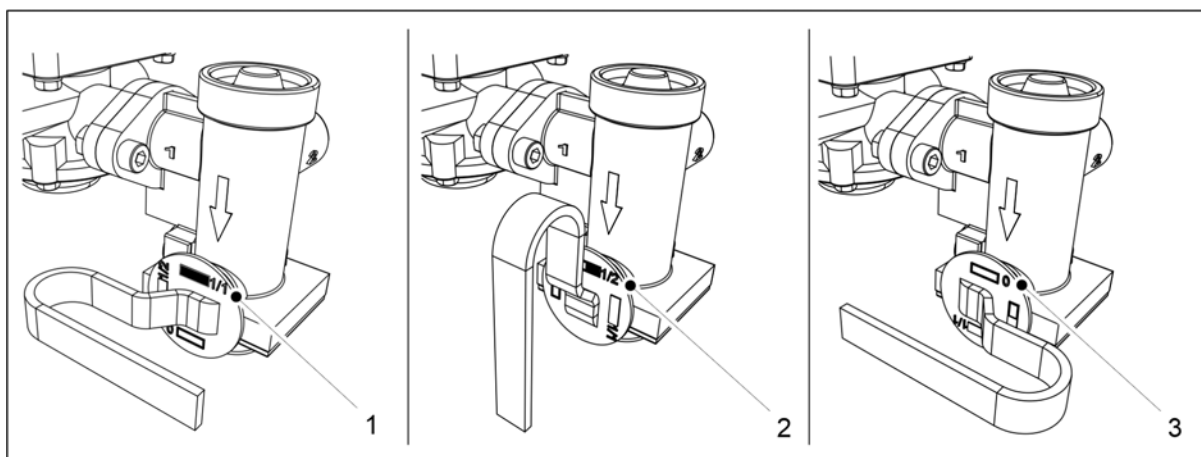
A szükséges fékerő a tartályok töltöttségi szintjétől függően változik. A fékerő a fékerőszabályozó szeleppel állítható be.

A fékerőszabályozó szelep (1) a vonórúdon található.



Ábra. 6.22.3 - 242. Fékerőszabályozó szelep

1. Fordítsa a vezérlőszelep karját (2) a megfelelő állásba.



Ábra. 6.22.3 - 243. Fékerőszabályozó szelep állásai

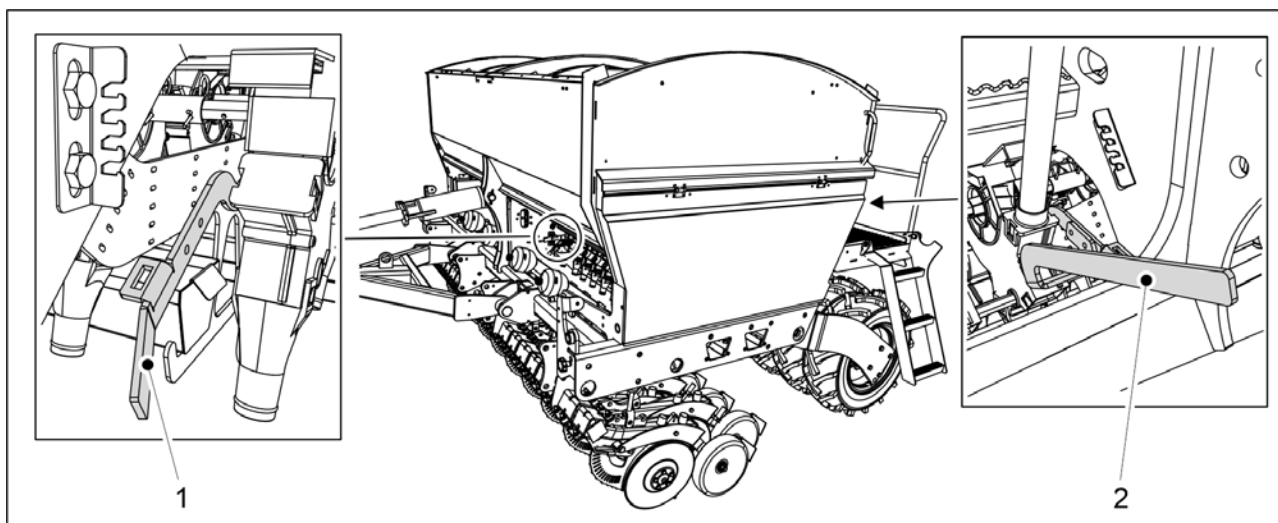
- Amikor a tartályok tele vannak, a kart fordítsa az (1) állásba.
Amikor a tartályok félig vannak, a kart fordítsa a (2) állásba.
Amikor a tartályok üresek, a kart fordítsa a (3) állásba.

6.23 A tartályok kiürítése

6.23.1 A tartályok kiürítése a kalibrációs tálcára

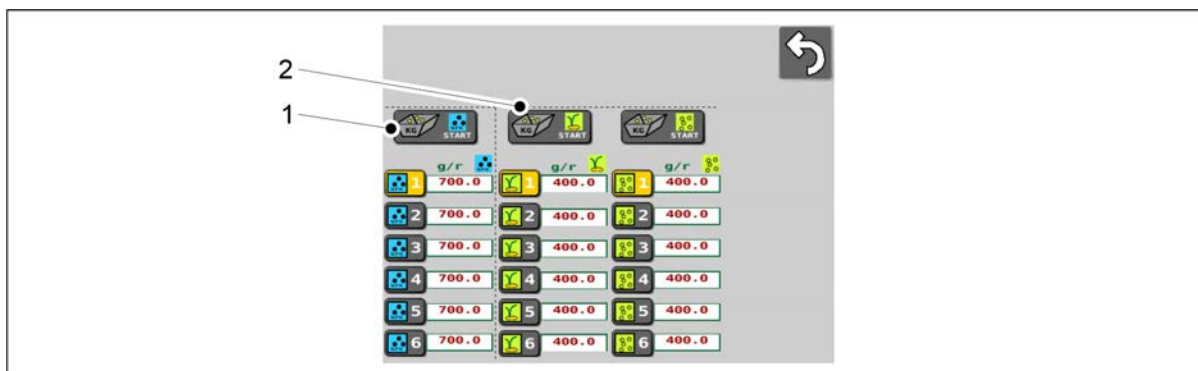
- Amikor a tartály már majdnem üres, akkor az adagolók a kalibrációs tálcára juttatják a vetőmagot vagy műtrágyát, és kiürítik a tálcát. A kalibrációs teszt elvégzésével kapcsolatos útmutatásokat a 6.8 A termék kalibrálása c. alfejezetben találja.

6.23.2 A tartályok kiürítése a csoroszlyákon keresztül



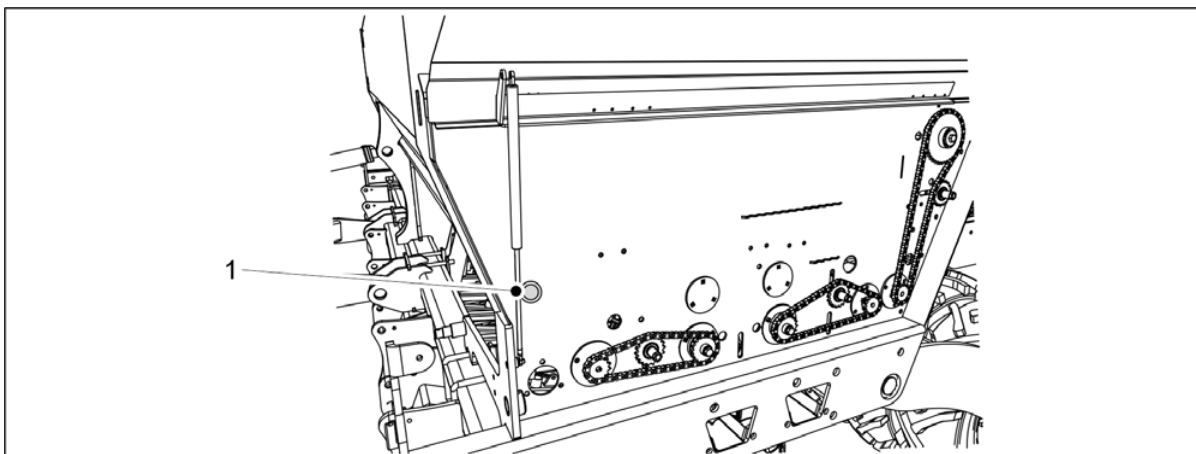
Ábra. 6.23.2 - 244. A tartály alsó terelőlapjának kinyitása

1. Nyissa ki a kiürítendő tartály alsó terelőlapját az alsó terelőlap vezérlőkarjának a határolótól való elfordításával.
 - A vezérlőkarral (1) a műtrágyatartály, a vezérlőkarral (2) pedig a vetőmagtartály mennyiségét állíthatja be.
eFORTE 300: 1 vezérlőkar a gép közepén.
eFORTE 400: 2 vezérlőkar (a tartály mindegyik felének közepén 1 db)
2. Emelje fel a hajtómű burkolatát a gép bal oldalán.
3. Lépjen a felhasználói felületen a Kalibrálási teszt képernyőre.



Ábra. 6.23.2 - 245. Az ürítendő tartály kiválasztása

4. Nyomja meg a START gombot (1) a műtrágyatartály ürítéséhez.
5. Nyomja meg a START gombot (2) a vetőmagtartály ürítéséhez.



Ábra. 6.23.2 - 246. Nyomógomb

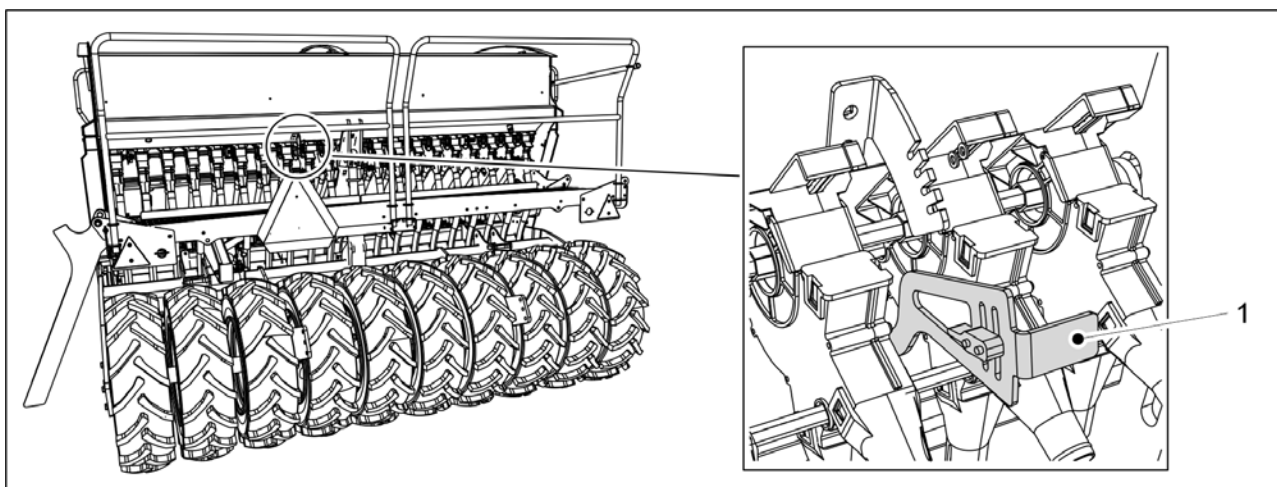
6. Nyomja meg a nyomógombot (1).
 - A nyomógomb megnyomásakor az ürítésre kiválasztott tartály adagolói forognak. A kiürítést felgyorsíthatja, ha sűrített levegővel kifújja az összes anyagot a tartályból és az adagolókból.
7. Engedje le a hajtóműburkolatot.
8. Állítsa vissza a vezérlőkarokat a határolóikra.

6.24 Az aprómagtartály kiürítése

6.24.1 A tartály kiürítése a kalibrációs tálcára

- Amikor az aprómagtartály már majdnem üres, akkor az adagolók a kalibrációs tálcára juttatják a vetőmagot, és kiürítik a tálcát. Az aprómagtartály kalibrációs tesztjét a 6.8 A termék kalibrálása c. fejezet mutatja be.

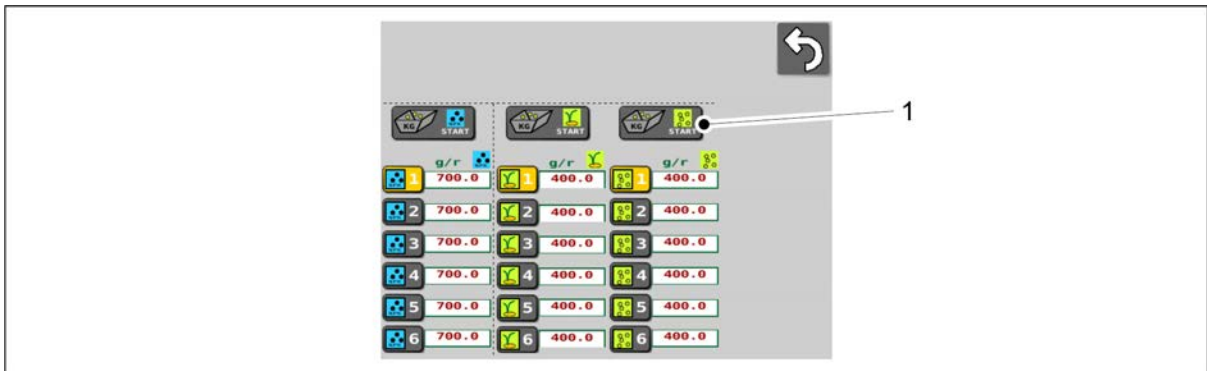
6.24.2 Az aprómagtartály kiürítése csöveken keresztül



Ábra. 6.24.2 - 247. Az aprómagtartály alsó terelőlapjának kinyitása

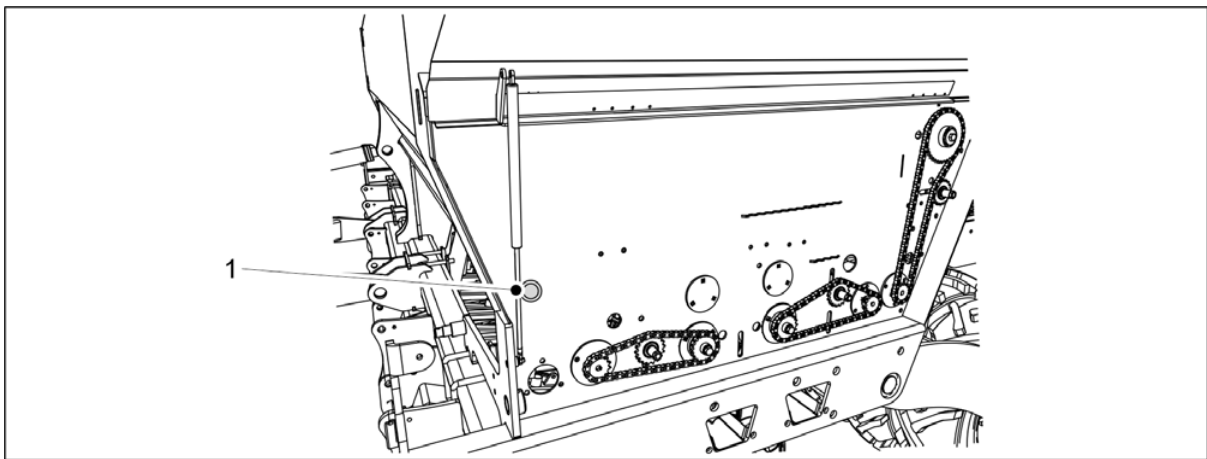
1. Nyissa ki a kiürítendő aprómagtartály alsó terelőlapját az alsó terelőlap vezérlőkarjának (1) a határolótól való elfordításával.

2. Emelje fel a hajtómű burkolatát a gép bal oldalán.
3. Lépjen a felhasználói felületen a Kalibrálási teszt képernyőre.



Ábra. 6.24.2 - 248. Aprómagtartály kiválasztása

4. Nyomja meg a START gombot (1).



Ábra. 6.24.2 - 249. Nyomógomb

5. Nyomja meg a nyomógombot (1).
 - A nyomógomb megnyomásakor az aprómagtartály adagolói forognak. A kiürítést felgyorsíthatja, ha sűrített levegővel kifújja az összes aprómagot a tartályból és az adagolókból.
6. Engedje le a hajtóműburkolatot.
7. Emelje vissza az alsó terelőlap vezérlőkarját a határolójára.

6.25 Leválasztás a traktorról



VESZÉLY

A vetőgép csatlakoztatásakor és leválasztásakor zúzódásos sérülést szenvedhet. Tartson 5 m biztonsági távolságot. Legyen rendkívül óvatos, ha valaki a vetőgép és a traktor közelében tartózkodik, hogy segítsen a csatlakoztatásban és a leválasztásban.



VESZÉLY

Győződjön meg arról, hogy leállította a traktort, és kivette a kulcsot a gyújtáskapcsolóból.

1. Nyissa ki a gép emelés körének golyósszelepét az 5.3.5 A gép emelés köréhez tartozó golyósszelep használata c. alfejezetben olvasható útmutatások szerint.

2. Válassza le a vetőgép elektromos csatlakozásait.
3. Válassza le a vetőgép hidraulikus tömlőit a traktorról.



VESZÉLY

A leválasztás előtt nyomásmentesítse a hidraulikus rendszert. Tartsa be a traktor gyártójának utasításait.



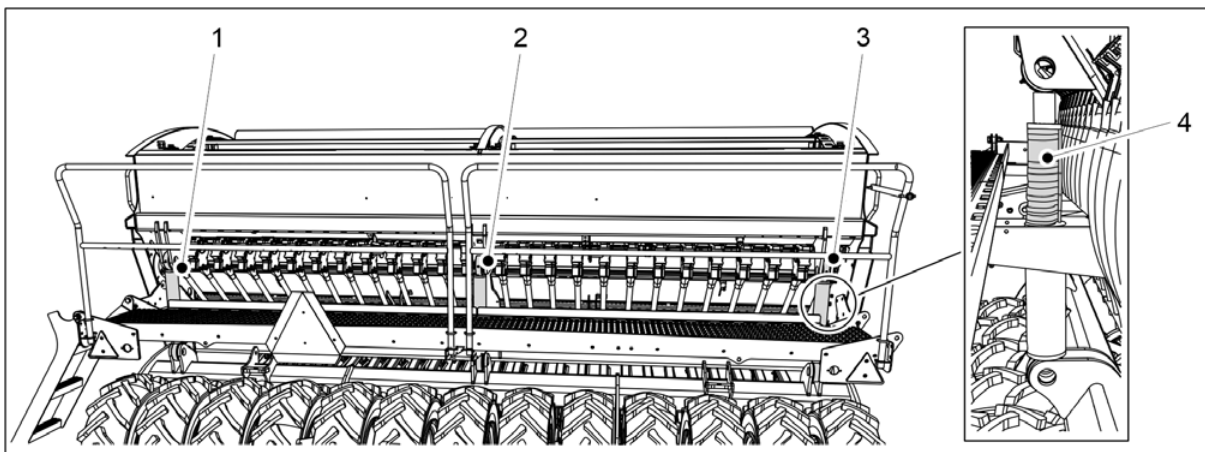
VESZÉLY

A hidraulikus rendszer leválasztáskor viseljen védőkesztyűt.

4. Válassza le a vetőgép vonórúdját a traktor alsó hasi húzójáról, vagy az elülső tömörítőkerekeket a traktor összekötőkarjairól.

6.26 A gép tárolása

1. Tisztítsa meg a gépet a 7.3 Tisztítás c. alfejezetben leírtak szerint.
 - A fényezési sérüléseket a mosást követően kijavíthatja.
2. Kenje meg az összes kenési pontot a 7.2 Kenés c. alfejezetben leírtak szerint.
3. A festett felületeket, a horganyzott alkatrészeket és a munkahengerek rúdjaikat vékonyan kenje be erre a célra szánt védőolajjal.
4. A gép időszakos tárolásához száraz, napfénytől védett helyet válasszon.



Ábra. 6.26 - 250. Munkahenger-ütközők

5. Helyezze el a 4 ütközőt (4) az emelő munkahenger rúdján úgy, hogy a csoroszlyák kissé emelkedjenek a talajtól.
 - A eFORTE 300 gépen 1 emelő munkahenger (2) található, amelyre az ütközők fel vannak helyezve. A eFORTE 400 gépen 3 emelő munkahenger (1-3) található. Az ütközők a legkülső munkahengereken (1, 3) vannak elhelyezve.
6. Győződjön meg arról, hogy az adagoló elzárólemezei nem lettek-e teljesen bezárva.
7. Nyomásmentesítse a csoroszlyanyomás körét, ehhez nyissa ki a traktor szelepét kb. 10 másodpercre.
 - A csoroszlyanyomás értéke a felhasználói felületen látható (lásd a 4.1.3.1 Vezetés képernyő c. fejezetet.)
8. Hosszú idejű tárolás esetén ékelje ki vagy támassza alá a kerekeket, hogy a gép ne tudjon elmozdulni.

7 Karbantartás



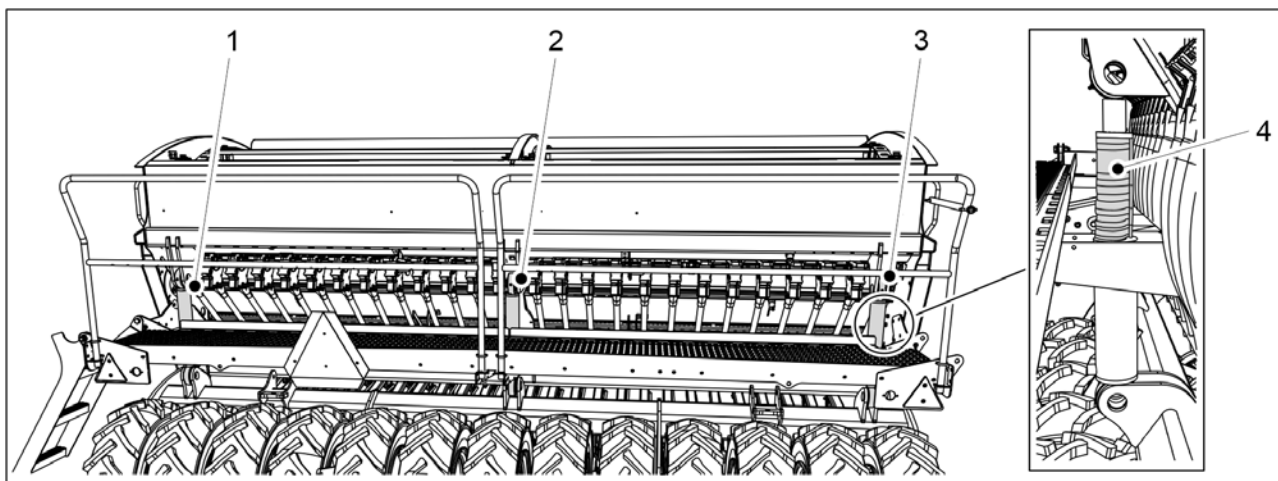
VESZÉLY

Nyomásmentesítse a hidraulikus rendszert, válassza le a tömlőket és a traktor elektromos csatlakozásait, és hagyja lehűlni a gépet, mielőtt belefog a szervizelési munkákba.



VESZÉLY

A gép hajtóművének szervizeléseinél és karbantartásainál zúzódásos és vágási sérülést szenvedhet. Szervizelési munkák előtt kapcsolja ki a traktor áramellátását, vegye ki a kulcsot a gyújtáskapcsolóból, és húzza be a rögzítőféket.



Ábra. 7 - 251. Munkahenger-ütközők



VESZÉLY

Szervizelési és karbantartási munkák során zúzódásos sérülést szenvedhet. Helyezzen el 4 ütközőt (4) az emelő munkahenger rúdjaiban. A eFORTE 300 gépen 1 emelő munkahenger (2) található, amelyre az ütközők fel vannak helyezve. A eFORTE 400 gépen 3 emelő munkahenger (1-3) található. Az ütközők a legkülső munkahengereken (1, 3) vannak elhelyezve. Helyezzen egy állványt vagy más alkalmas támasztékot a gép alá. Soha ne menjen be a gép alá, ha az nincs alátámasztva.



VESZÉLY

Zárja el a gép emelés körének golyósszelepét az 5.3.5 A gép emelés köréhez tartozó golyósszelep használata c. alfejezetben leírtak szerint.



VESZÉLY

Szervizelési és karbantartási munkáknál zúzódásos sérülést szenvedhet a gép alatt, és megvághatja magát a gép hajtóművénel. Szervizelési munkák előtt győződjön meg arról, hogy a traktor áramellátását kikapcsolta, kivette a kulcsot a gyújtáskapcsolóból, és behúzta a rögzítőféket.



VESZÉLY

Középnymjelzőkkel felszerelt gép esetén győződjön meg arról, hogy azokat a szállítási helyzetbe állította, és hogy azok golyósszelepei zárva vannak, a 3.4 A középnymjelzők golyósszelepeinek használata c. alfejezetben leírtak szerint.

7.1 Ellenőrzések

7.1.1 Rövid útmutató, ellenőrzések

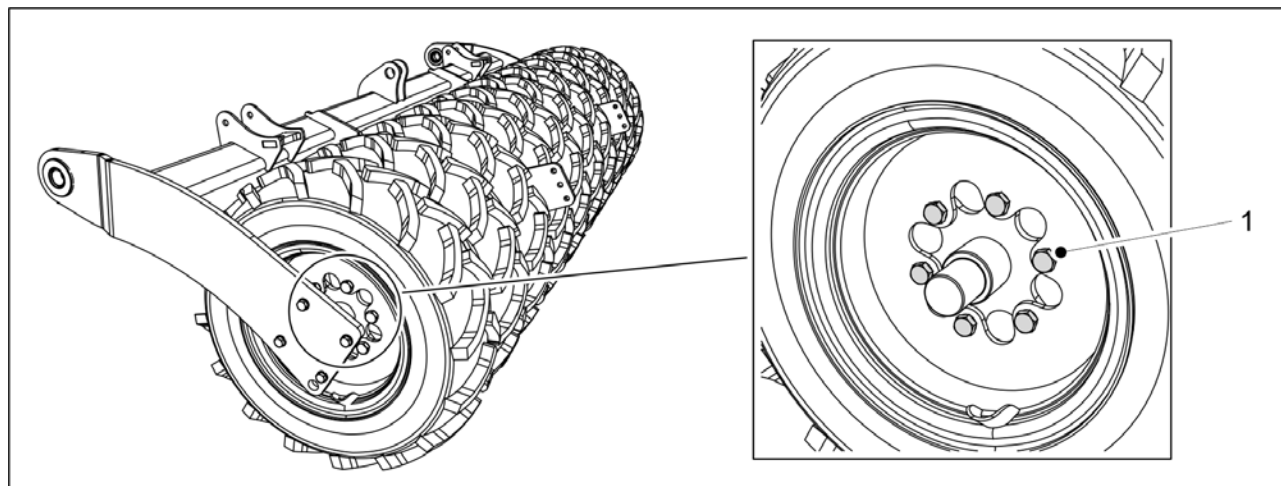
Az alábbi táblázatban láthatja a vetőgépen elvégzendő ellenőrzéseket. A szezononként egyszer elvégzendő ellenőrzésekre tavasszal kerítsen sort, amikor a gépet a téli hosszabb üzemszünet után ismét üzembe állítja.

Táblázat. 7.1.1 - 24. A vetőgépen elvégzendő ellenőrzések

	1) Az első 10 hektár után	2) 50 hektáronként	3) 500 hektáronként vagy szezononként egyszer
<u>7.1.2 Csavarok szorosságának ellenőrzése</u>	X		X
<u>7.1.3 Az abroncsnyomás ellenőrzése</u>		X	X
<u>7.1.4 A csapágyhézag ellenőrzése az elülső tömörítőkerekek kerékagyainál</u>			X
<u>7.1.5 A hajtóláncok feszességének ellenőrzése</u>	X		X
<u>7.1.6 A hidraulikus rendszer állapotának ellenőrzése</u>			X
<u>7.1.7 Az elektromos vezetékek állapotának ellenőrzése</u>			X
<u>7.1.8 A vonószem ellenőrzése</u>			X
<u>7.1.9 A csoroslyatárcsák ellenőrzése</u>			X

7.1.2 Csavarok szorosságának ellenőrzése

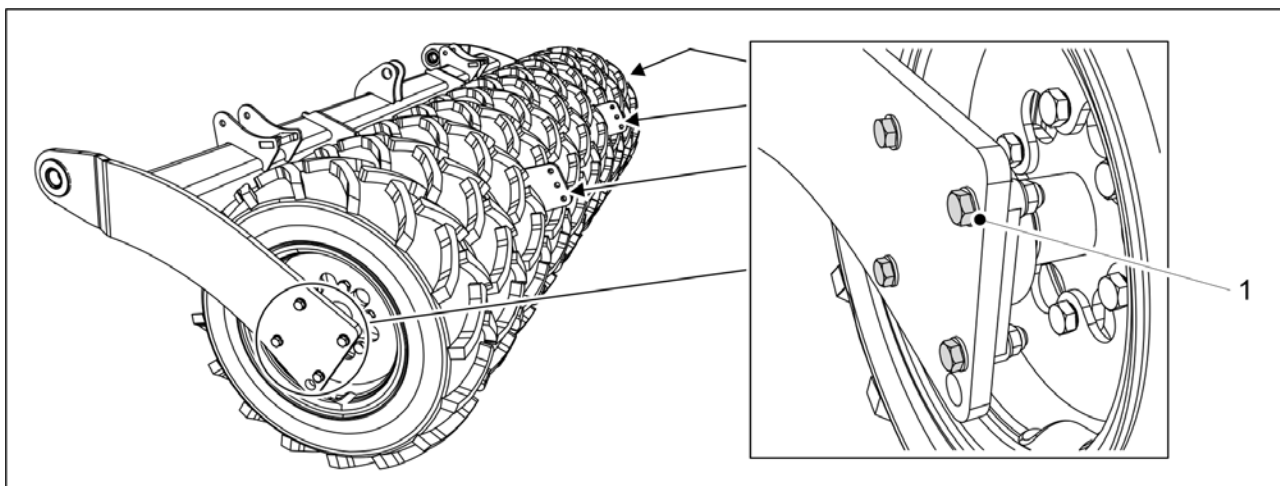
7.1.2.1 A kerékcsavarok meghúzásának ellenőrzése a járókereken



Ábra. 7.1.2.1 - 252. A járókerekek kerékcsavarjai

1. Ellenőrizze, hogy a járókerekek összes M20 x 1,5 kerékcsavarja (1) szorosan meg van-e húzva.
 - Minden járókerékhez 6 csavar tartozik. A eFORTE 300 gépen 10 db, a eFORTE 400 gépen pedig 13 db járókerék található.
Húzza meg a csavarokat szükség szerint. Ha a gumiabroncsok túl közel vannak egymáshoz, akkor a szomszédos réstől húzza meg a csavarokat egy hosszabbító racsni kulccsal.
A csavarokat gyárilag menetrögzítő pasztával látták el.

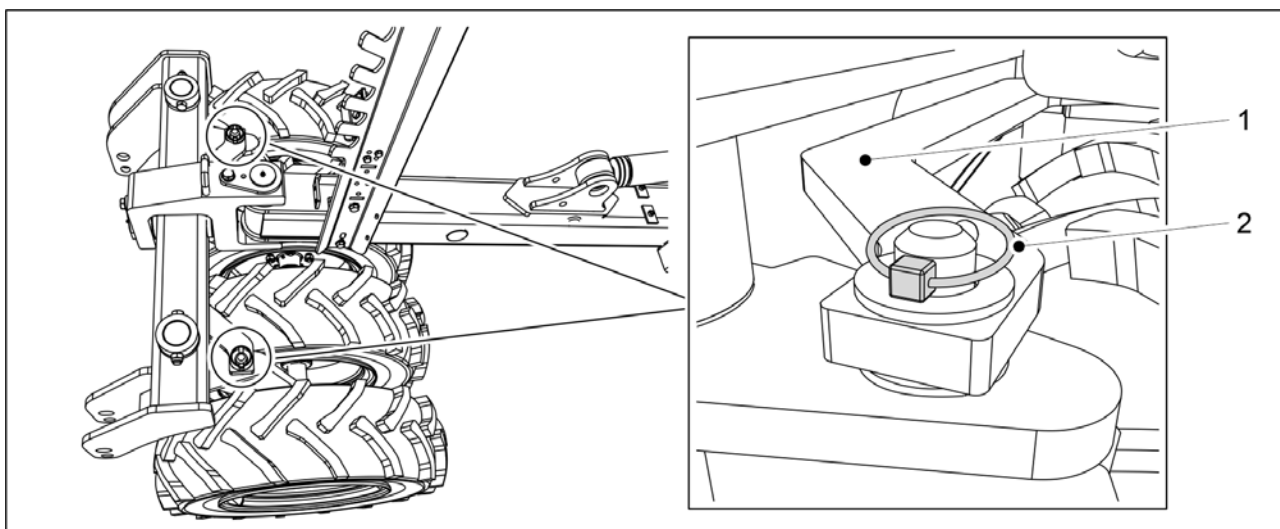
7.1.2.2 A csavarok meghúzásának ellenőrzése a járókerekek peremes csapágyaiban



Ábra. 7.1.2.2 - 253. A járókerék peremes csapágyának csavarjai

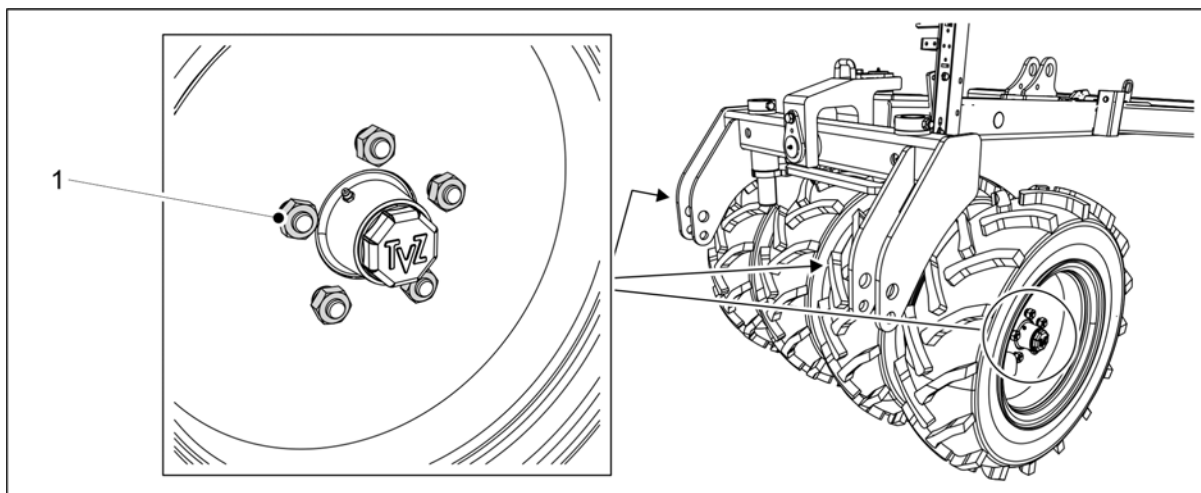
1. Ellenőrizze, hogy a járókerekek peremes csapágyainak mind a 24 db M16 csavarja (1) szorosan meg van-e húzva.
 - Minden csapágyhoz négy csavar tartozik. Hat csapágy van az egységen.
Húzza meg a csavarokat szükség szerint. Ha a gumiabroncsok túl közel vannak egymáshoz, akkor a szomszédos réstől húzza meg a csavarokat egy hosszabbító racsni kulccsal.

7.1.2.3 A kerékcsavarok meghúzásának ellenőrzése az elülső tömörítőkereken



Ábra. 7.1.2.3 - 254. Elülső tömörítőkerekek rúdja

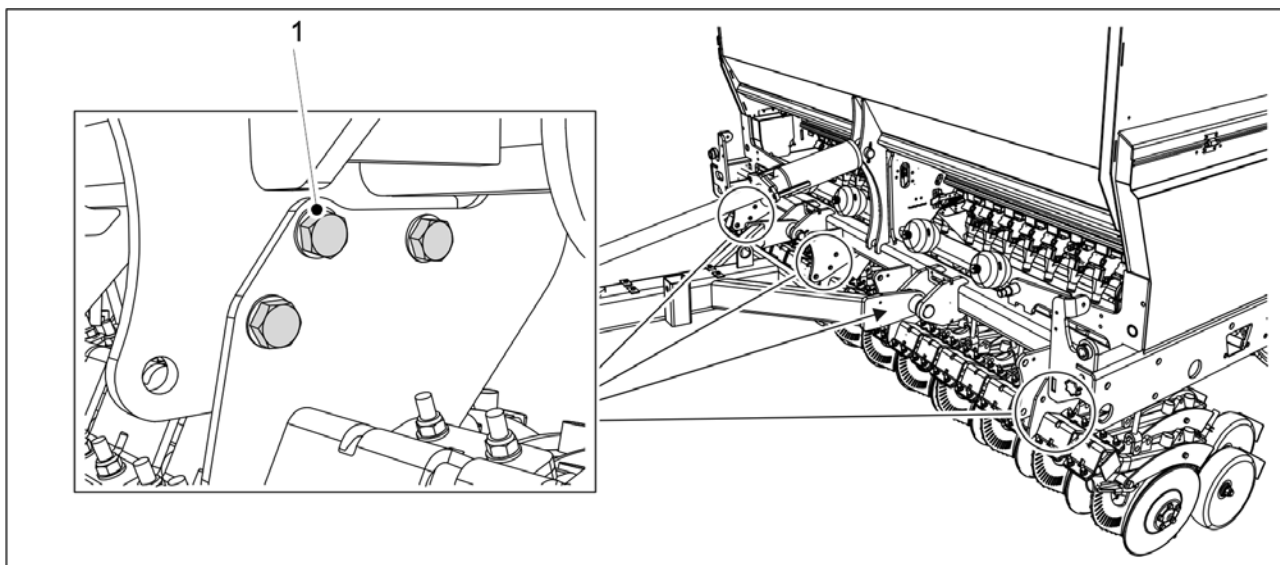
1. Válassza le a két sasszeget (2) az elülső tömörítőkerekek rúdjáról (1).
2. A leválasztáshoz emelje meg az elülső tömörítőkerekek rúdját.



Ábra. 7.1.2.3 - 255. Az elülső tömörítőkerekek kerékcsavarjai

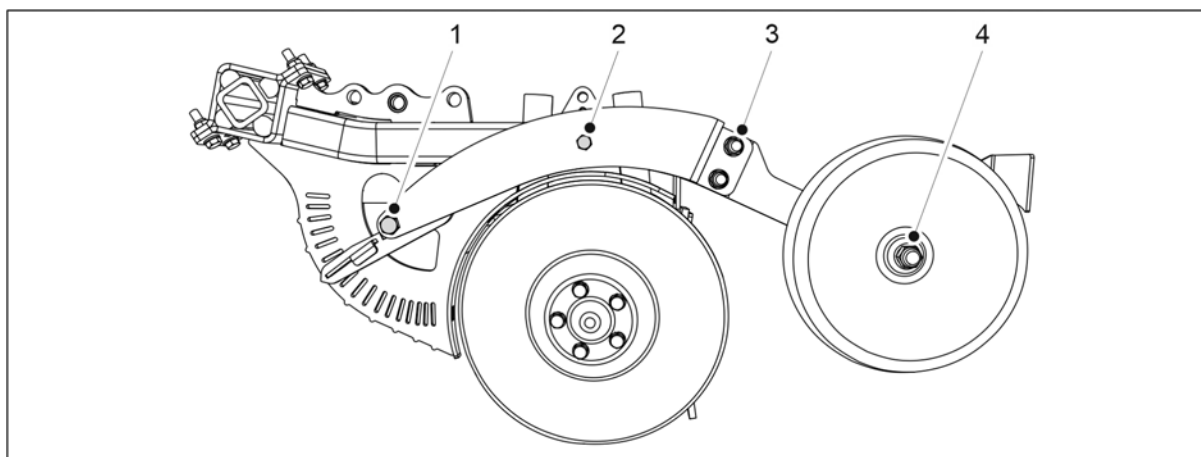
3. Ellenőrizze, hogy az elülső tömörítőkerekek mind a 20 kerékcsavarja (M18) (1) szorosan meg van-e húzva.
 - Húzza meg a csavarokat szükség szerint.
4. Helyezze vissza az elülső tömörítőkerekek rúdját, és rögzítse a rudat sasszegekkel.

7.1.2.4 A csoroszlyacsavarok meghúzásának ellenőrzése



Ábra. 7.1.2.4 - 256. A csoroszlyatest csavarjai

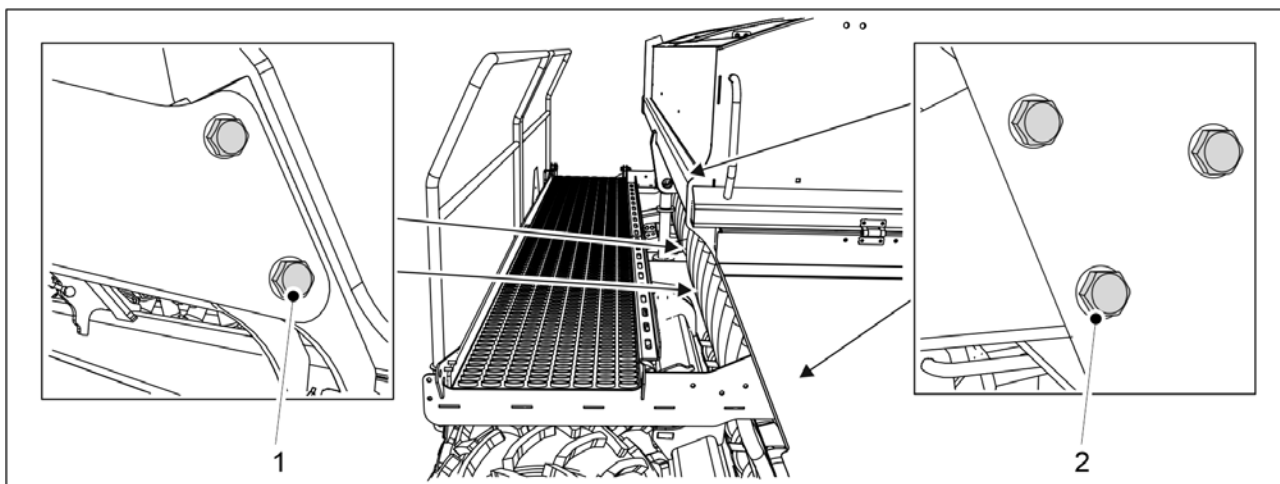
1. Ellenőrizze, hogy a csoroszlyatest M20 csavarjai (1) szorosan meg vannak-e húzva.
 - Az eFORTE 300 gépen 12 db, az eFORTE 400 gépen pedig 18 db csoroszlyatest-csavar található.
Szükség esetén húzza meg a csavarokat 300 Nm nyomatékkal.



Ábra. 7.1.2.4 - 257. A csoroszlya takarókerekének csavarjai és mélységszabályozó csavarjai

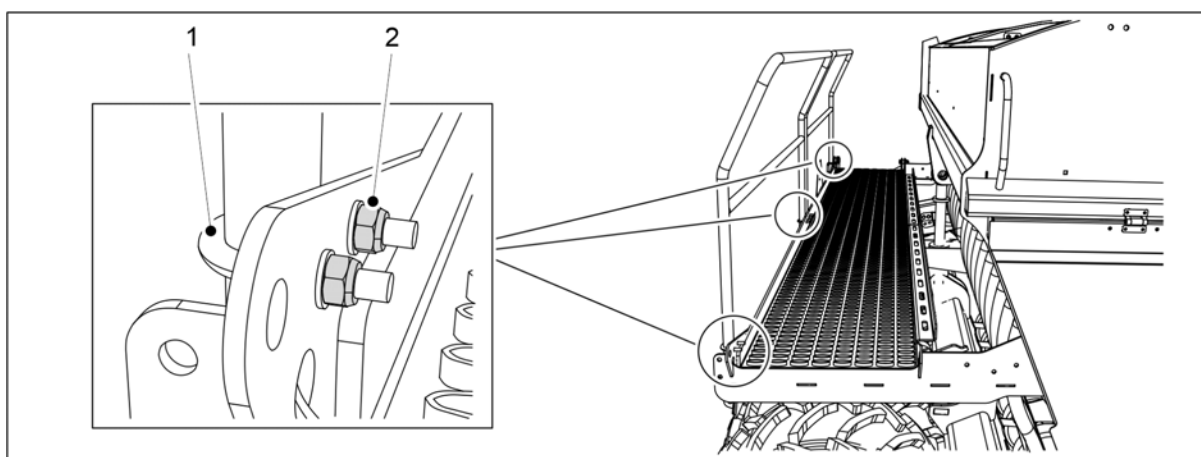
2. Ellenőrizze, hogy a csoroszlya összes takarókerekének két darab (M16) (3) csavarja szorosan meg van-e húzva.
 - Húzza meg a csavarokat szükség szerint.
3. Ellenőrizze, hogy a csoroszlya mélységszabályozó csavarjai (M16) (1) és M12 (2) szorosan meg vannak-e húzva.
 - Húzza meg a csavarokat szükség szerint. Az M12 (2) csavar meghúzási nyomatéka 120 Nm.

7.1.2.5 A fellépő platform csavarjai meghúzásának ellenőrzése



Ábra. 7.1.2.5 - 258. A fellépő platform csavarjai

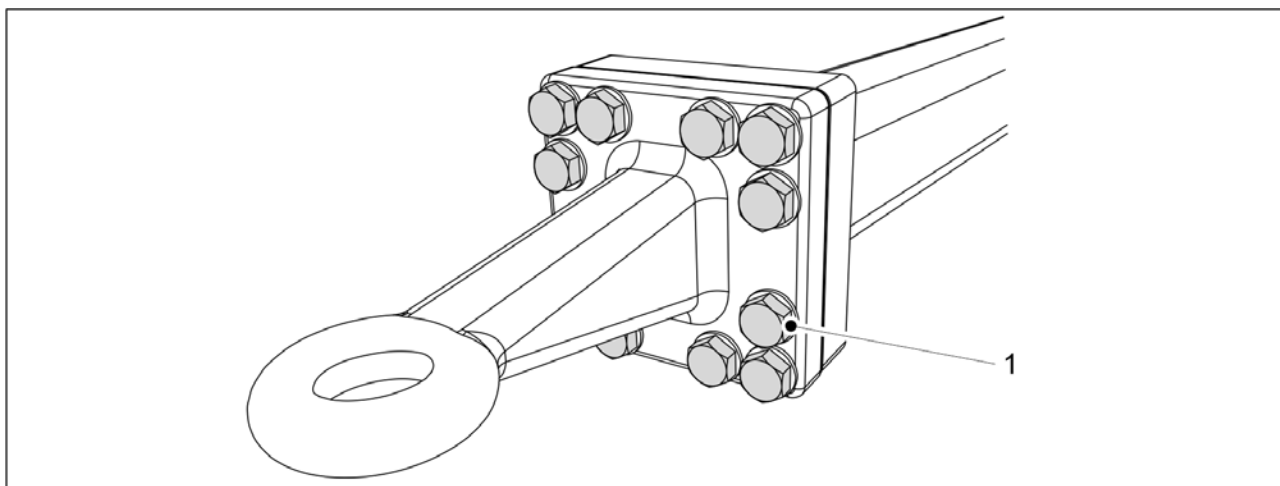
1. Ellenőrizze, hogy a fellépő platform 6 db M12 csavarja (2) szorosan meg van-e húzva.
 - Húzza meg a csavarokat szükség szerint.
2. Ellenőrizze, hogy az emelő munkahenger mellett lévő 4 db M16 csavar (1) szorosan meg van-e húzva.
 - Húzza meg a csavarokat szükség szerint.



Ábra. 7.1.2.5 - 259. A fellépő platform U-csavarjai

3. Ellenőrizze, hogy az U-csavarok (1) 8 db M8 anyája (2) szorosan meg van-e húzva.
 - Húzza meg a csavarokat szükség szerint.

7.1.2.6 A vonószemcsavarok meghúzásának ellenőrzése



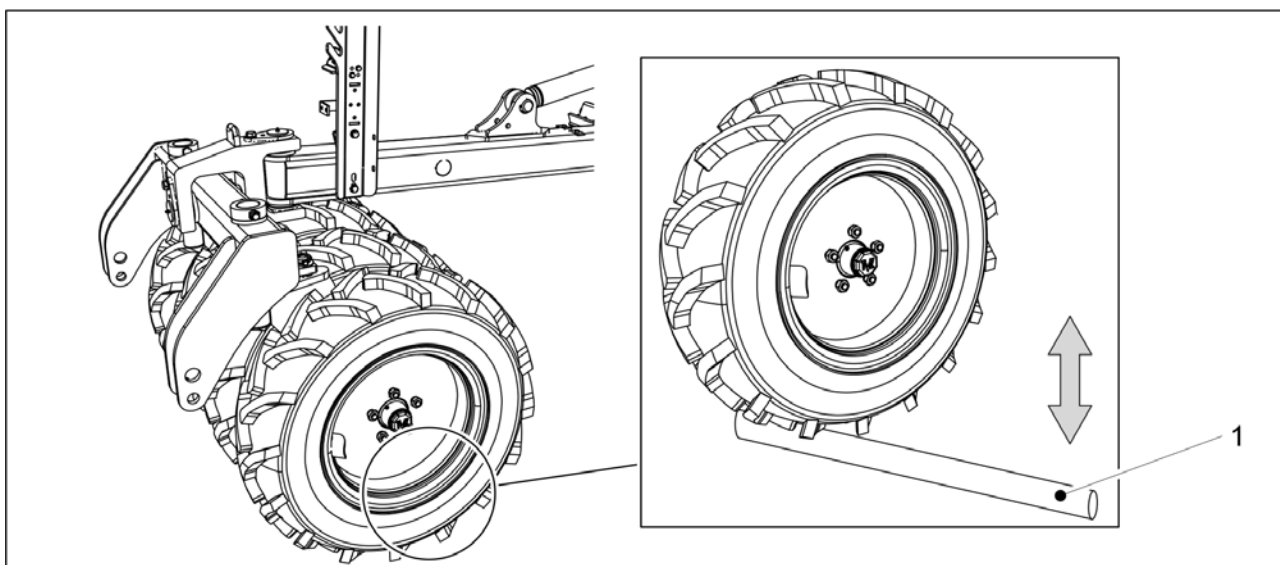
Ábra. 7.1.2.6 - 260. A vonószem csavarjai

1. Ellenőrizze, hogy a vonószem 12 csavarja (1) szorosan meg van-e húzva.
 - Szükség esetén húzza meg a csavarokat 400 Nm nyomatékkal.

7.1.3 Az abroncsnyomás ellenőrzése

- A hátsó gumibroncs (250/80-18) nyomásának megfelelő értéke 1,5 bar.
Az elülső tömörítőkerekek abroncsnyomásának megfelelő értéke 1,5 bar.

7.1.4 A csapágyházag ellenőrzése az elülső tömörítőkerekek kerékagyainál



Ábra. 7.1.4 - 261. A csapágyházag ellenőrzése az elülső tömörítőkerekek kerékagyainál

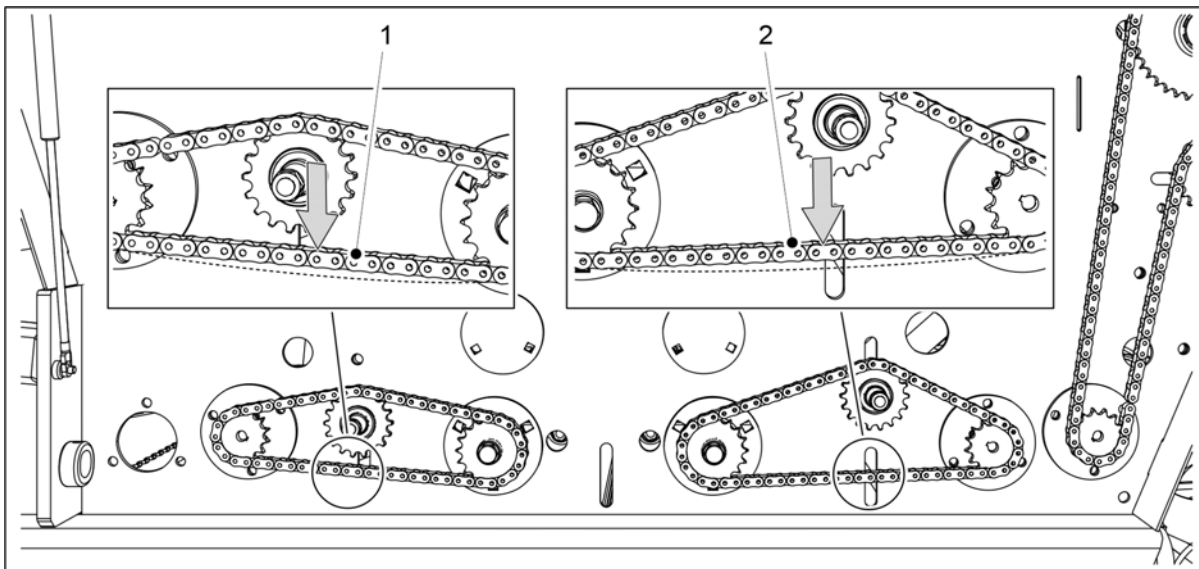
1. Helyezzen be egy rudat (1) a kerék és a platform közé.
2. A rúd elmozdításával győződjön meg arról, hogy a kerékcsapágy nem laza.

- Ha a kerékagycsapágy laza, húzza meg a csapágyat a 7.6.1 A csapágy meghúzása. alfejezetben leírtak szerint.

7.1.5 A hajtóláncok feszességének ellenőrzése

7.1.5.1 A lánc feszességének ellenőrzése, műtrágya és vetőmag hajtómű

1. Emelje fel a hajtómű burkolatát a gép bal oldalán.

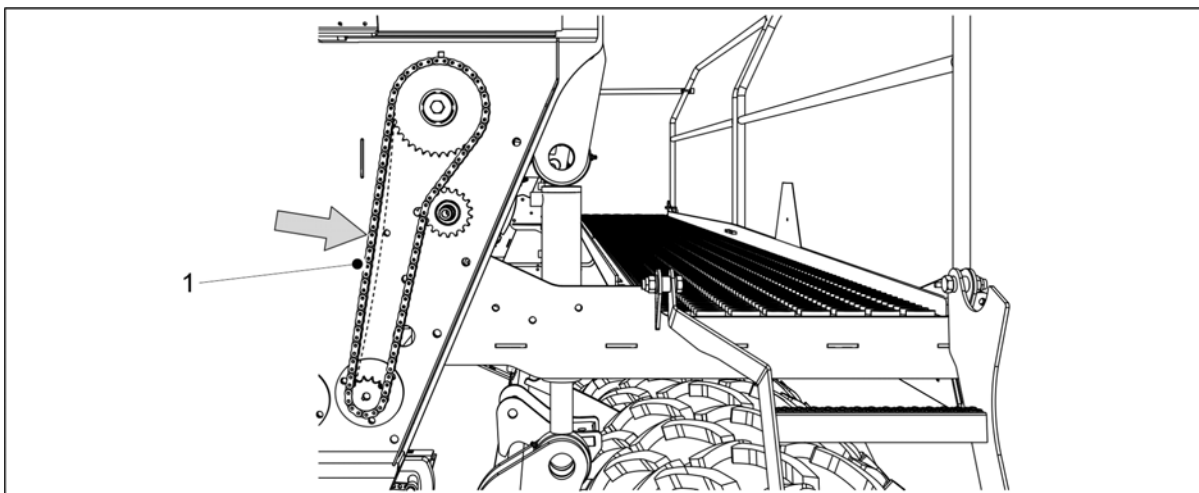


Ábra. 7.1.5.1 - 262. A lánc feszességének ellenőrzése, műtrágya és vetőmag hajtómű

2. Ellenőrizze a műtrágyatartály láncának (1) és a vetőmagtartály láncának (2) belógását: Nyomja le a láncot az ujjával.
 - A megengedett legnagyobb belógás 10 mm. Szükség esetén feszítse meg a láncokat a 7.5.1 A lánc feszességének ellenőrzése, műtrágya és vetőmag hajtóművek c. alfejezetben leírtak szerint.
3. Engedje le a hajtóműburkolatot.
4. Ha a gép a műtrágyához és a vetőmaghoz elektromos motorokkal van felszerelve a gép jobb oldalán: ismételje meg az 1-3. lépést a jobb oldali hajtóműnél.

7.1.5.2 A lánc feszességének ellenőrzése, aprómag hajtómű

1. Emelje fel a hajtómű burkolatát a gép bal oldalán.

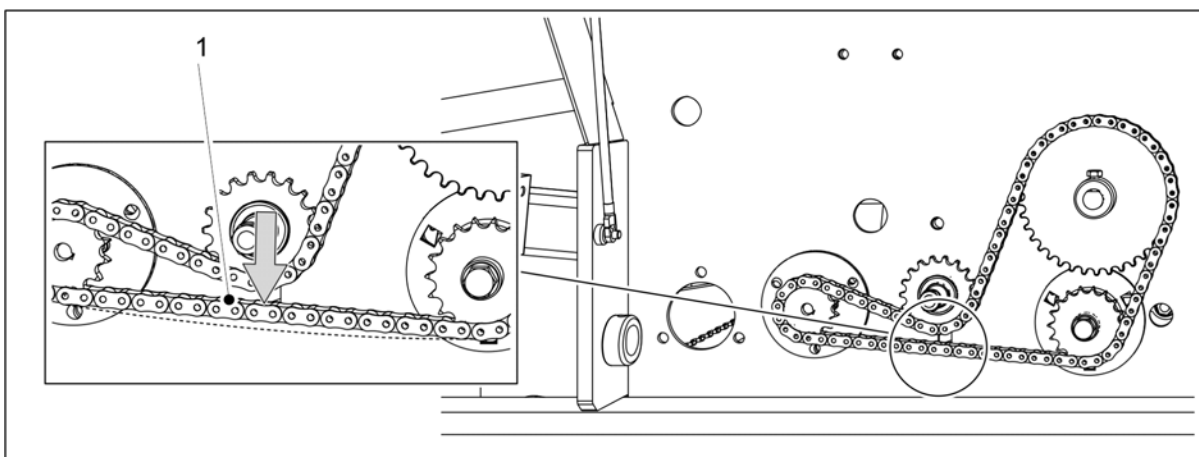


Ábra. 7.1.5.2 - 263. A lánc feszességének ellenőrzése, aprómag hajtómű

2. Ellenőrizze a hajtómű láncának (1) belógását: Nyomja le a láncot az ujjával.
 - A megengedett legnagyobb belógás 10 mm. Szükség esetén feszítse meg a láncokat a 7.5.2 A lánc megfeszítése, aprómag hajtómű c. alfejezetben leírtak szerint.
3. Engedje le a hajtóműburkolatot.
4. Ha a gép az aprómaghoz elektromos motorral van felszerelve a gép jobb oldalán: ismételje meg az 1-3. lépést a jobb oldali hajtóműnél.

7.1.5.3 A lánc feszességének ellenőrzése, műtrágya boltozódását gátló tengely hajtóműve

1. Emelje fel a hajtómű burkolatát a gép bal oldalán.

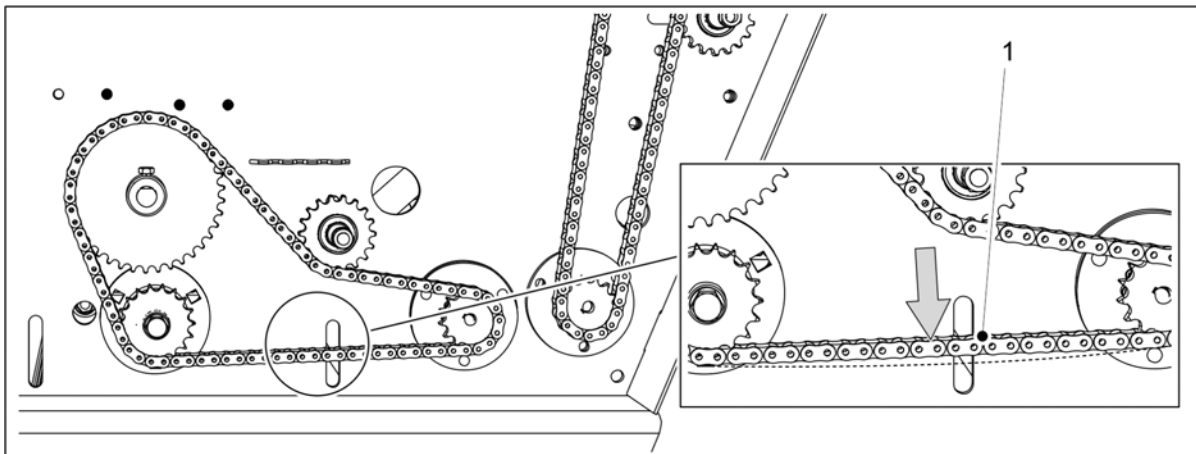


Ábra. 7.1.5.3 - 264. A lánc feszességének ellenőrzése, műtrágya boltozódását gátló tengely hajtóműve

2. Ellenőrizze a hajtómű láncának (1) belógását: emelje meg a láncot az ujjával.
 - A megengedett legnagyobb belógás 10 mm. Szükség esetén feszítse meg a láncokat a 7.5.3 A lánc megfeszítése, műtrágya boltozódását gátló tengely hajtóműve c. alfejezetben leírtak szerint.
3. Engedje le a hajtóműburkolatot.

7.1.5.4 A lánc feszességének ellenőrzése, vetőmag boltozódását gátló tengely hajtóműve

1. Emelje fel a hajtómű burkolatát a gép bal oldalán.



Ábra. 7.1.5.4 - 265. A lánc feszességének ellenőrzése, vetőmag boltozódását gátló tengely hajtóműve

2. Ellenőrizze a hajtómű láncának (1) belógását: Nyomja le a láncot az ujjával.
 - A megengedett legnagyobb belógás 10 mm. Szükség esetén feszítse meg a láncokat a [7.5.4 A lánc megfeszítése, vetőmag boltozódását gátló tengely hajtóműve](#) c. alfejezetben leírtak szerint.
3. Engedje le a hajtóműburkolatot.

7.1.6 A hidraulikus rendszer állapotának ellenőrzése

1. Ellenőrizze a hidraulikus rendszer tömítettségét.
2. Szükség esetén húzza meg a csatlakozásokat.
3. Ellenőrizze a tömlők épségét és szivárgásmentességét.
 - Szükség esetén forduljon a karbantartó személyzethez.

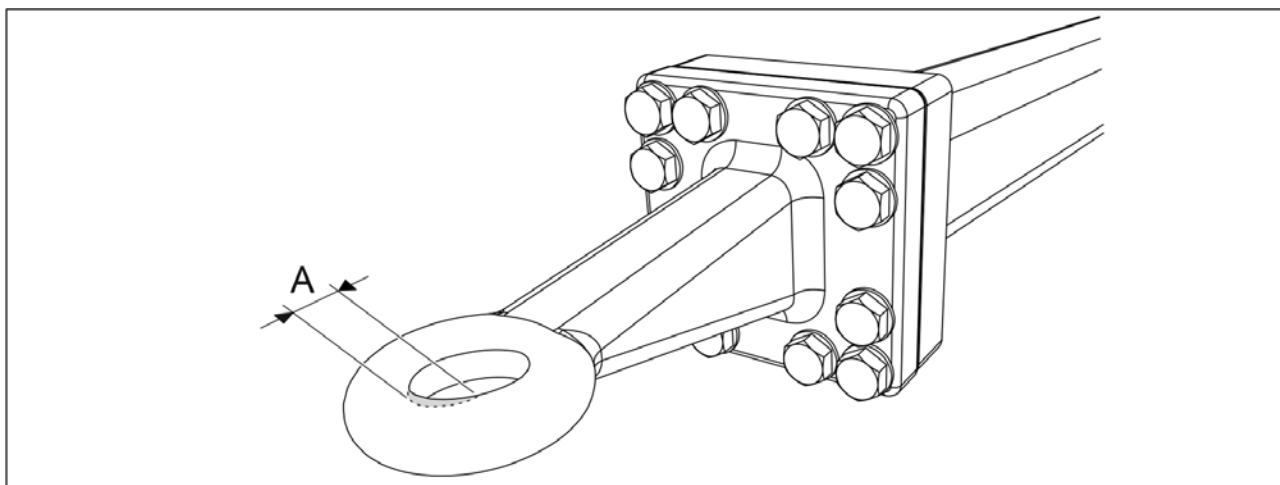
7.1.7 Az elektromos vezetékek állapotának ellenőrzése

1. Bizonyosodjon meg arról, hogy a vezetékek szigetelése nem kopott, és hogy a vezetékek jól láthatók.
2. Győződjön meg arról, hogy a vezetékek szigetelése nem olvadt meg, és nem láthatók rajta túlmelegedés vagy égés nyomai.

Szükség esetén javítsa meg: Helyezzen rá például szigetelőszalagot kiegészítő szigetelésként.

Ha egy vezeték vagy a vezeték szálai megsérültek, forduljon a karbantartó személyzethez.

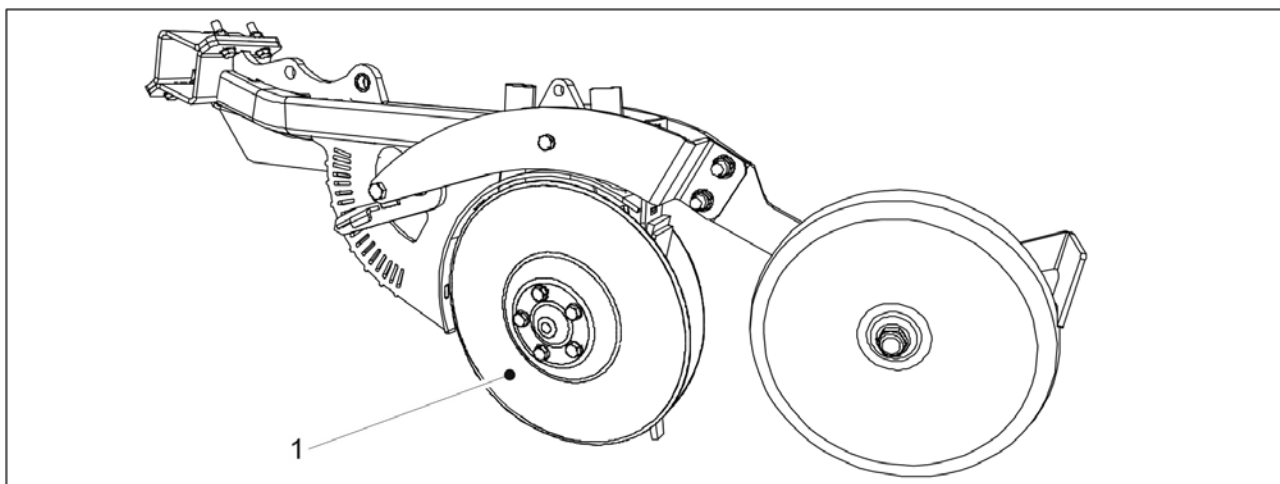
7.1.8 A vonószem ellenőrzése



Ábra. 7.1.8 - 266. A vonószem kopottsága

1. Ellenőrizze, hogy a vonószem nincs-e túlságosan elkopva.
 - A kopás mértéke (A) legfeljebb 2,5 mm lehet. A lyuk legfeljebb 52,5 mm széles lehet.
2. Ellenőrizze, hogy a vonószem nincs-e eltörve.
 - Szükség esetén cserélje ki a vonószemet a [7.7.1 A vonószem cseréje](#) c. alfejezetben foglaltak szerint.

7.1.9 A csoroszlyatárcsák ellenőrzése



Ábra. 7.1.9 - 267. Csoroszlyatárcsák

1. Győződjön meg arról, hogy a tárcsák (1) egymáshoz képesti elmozdulása kisebb akadályba ütközik, és hogy nem érzékelhető csapágyhézag a tárcsának a hátsó szélé felől történő elforgatásakor.

- Ha a tárcsák könnyedén elmozdulnak egymáshoz képest, vagy ha túl nagy a csapágyhézag, akkor állítsa be az előfeszítést egy hézagolóalátét segítségével. Ha egy tárcsa nem fordul el, tisztítsa meg a tárcsákat szükség szerint, a [7.3.4 A csoroszlyatárcsák tisztítása](#) c. alfejezetben leírtaknak megfelelően. Ha a tárcsa továbbra sem fordul el, cserélje ki a tárcsát szükség szerint, a [7.8.2 Csoroszlyatárcsa cseréje](#) c. alfejezetben leírtaknak megfelelően, vagy cserélje ki a csapágyat a [7.8.3 Csoroszlyacsapágy cseréje](#) c. alfejezetben leírtak szerint.

2. Mérje meg a tárcsa átmérőjét.

- A tárcsának kereknek és legalább 350 mm átmérőjűnek kell lennie. Ha az átmérője nem éri el a 350 mm-t, cserélje ki a tárcsát szükség szerint, a [7.8.2 Csoroszlyatárcsa cseréje](#) c. alfejezetben leírtaknak megfelelően.

7.1.10 A fékrendszer ellenőrzése

Az alábbi táblázatban láthatja a vetőgép fékrendszerén (ha a felszereltség része) elvégzendő ellenőrzéseket.

Táblázat. 7.1.10 - 25. A fékrendszeren elvégzendő ellenőrzések

	Naponta	500 hektáronként vagy szezononként egyszer ¹⁾
7.1.10.2 A víz leeresztése a sűrítettlevegő-tartályból	X	
7.1.10.1 A fékbetétek ellenőrzése		X
7.1.10.3 A pneumatikus-hidraulikus átalakító olajszintjének ellenőrzése		X
7.1.10.4 A levegőcsatlakozók szűrőinek tisztítása		X

¹⁾ Az idényenként egyszer elvégzendő ellenőrzéseket tavasszal kell elvégezni, amikor a gépet a téli tárolás után először beindítják.

7.1.10.1 A fékbetétek ellenőrzése



VESZÉLY

A fékbetétek a külső szállítókerekeken található a vetőgép mindkét oldalán.

Mielőtt bármilyen karbantartást vagy javítást végezne, győződjön meg arról, hogy a fékdob és más fékalkatrészek lehűltek. Égésveszély.

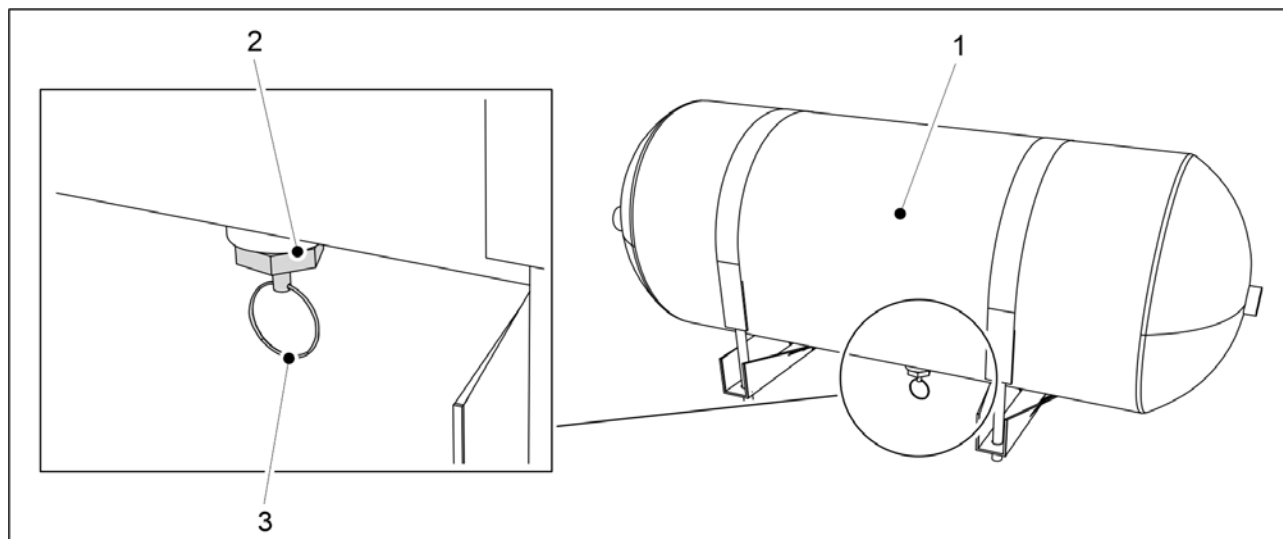
1. Ellenőrizze a fékbetétek kopását.

- Cserélje ki a fékbetéteket, ha a súrlódó felület vastagsága kisebb, mint 1,5 mm.

7.1.10.2 A víz leeresztése a sűrítettlevegő-tartályból

- Ezek az utasítások csak a pneumatikus fékrendszerrel szerelt vetőgépekre vonatkoznak. A tartályt naponta le kell üríteni.

A sűrítettlevegő-tartály (1) a vonórúdon található.



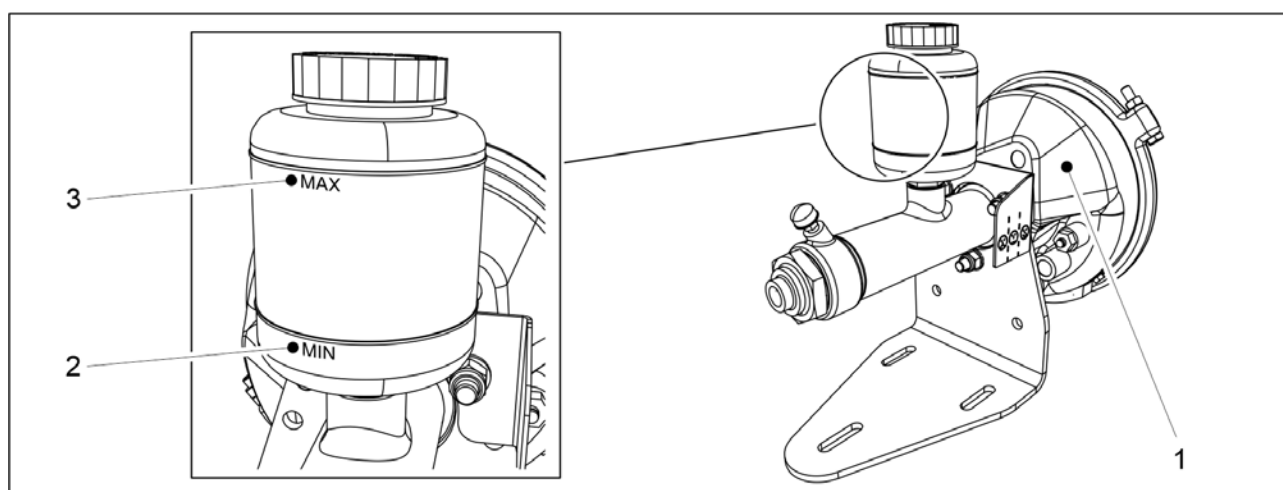
Ábra. 7.1.10.2 - 268. A víz leeresztése a sűrítettlevegő-tartályból

1. Húzza lefelé a sűrítettlevegő-tartály (1) leeresztő szelepének (2) zsinóráját (3).
2. Hagyja nyitva a szelepet addig, amíg a szelepen tiszta levegő nem áramlik ki.
3. Engedje el a zsinórt.
 - A szelep automatikusan zár.

7.1.10.3 A pneumatikus-hidraulikus átalakító olajsintjének ellenőrzése

- Ezek az utasítások csak a pneumatikus fékrendszerrel szerelt vetőgépekre vonatkoznak.

A pneumatikus-hidraulikus átalakító (1) a vonórúdon található.



Ábra. 7.1.10.3 - 269. A pneumatikus-hidraulikus átalakító olajsintjének ellenőrzése

1. Győződjön meg arról, hogy az olajtartályban lévő olajsint a MIN (2) és MAX (3) jelzések között van.
2. Szükség esetén töltsön be olajat.
 - Használjon hidraulikus rendszerekhez szánt ásványi olajat.

7.1.10.4 A levegőcsatlakozók szűrőinek tisztítása



VESZÉLY

A pneumatikus tömlők csatlakoztatásakor vagy szétkapcsolásakor legyen rendkívül óvatos. A pneumatikus tömlő hirtelen megrándulhat. Soha ne irányítsa a sűrített levegőt a bőrére.

- Ezek az utasítások csak a pneumatikus fékrendszerrel szerelt vetőgépekre vonatkoznak. A szűrők a vetőgép pneumatikus fékrendszerének kapcsolóiba (2 db) vannak beépítve.

- Távolítsa el a patronokat a levegőcsatlakozókból.
- Tisztítsa meg a szűrőbetéteket tisztítószerszel.
- Sűrített levegővel szárítsa meg a szűrőbetéteket.
- Helyezze vissza a szűrőbetéteket a levegőcsatlakozókba.

7.2 Kenés

- A gép üzembe helyezését követően, az első 10 hektár bevetése után az összes kenési ponton kenje meg a gépet.

A tárcsás csoroszlyákat önkenő csapágyakkal látták el, melyek nem igényelnek külön kenést.

A kenés során győződjön meg arról, hogy a zsírzógomb nyitva van. Addig kenje a kenési pontot, amíg zsír nem folyik ki a csatlakozásból. A zsírzógomboknál általában elég 1–2 alkalommal összenyomni a zsírzópisztolyt. A felesleges zsírt törölje le.

A kenéshez használjon lítiumalapú kenőzsírt. A láncokat kiváló minőségű motorolajjal kenje meg.

Soha ne használjon viszkózus, hosszú szálú zsírt és szilárd kenőanyag-részecskéket tartalmazó zsírt (molibdén-szulfidot és grafitot).

7.2.1 Rövid útmutató, kenés

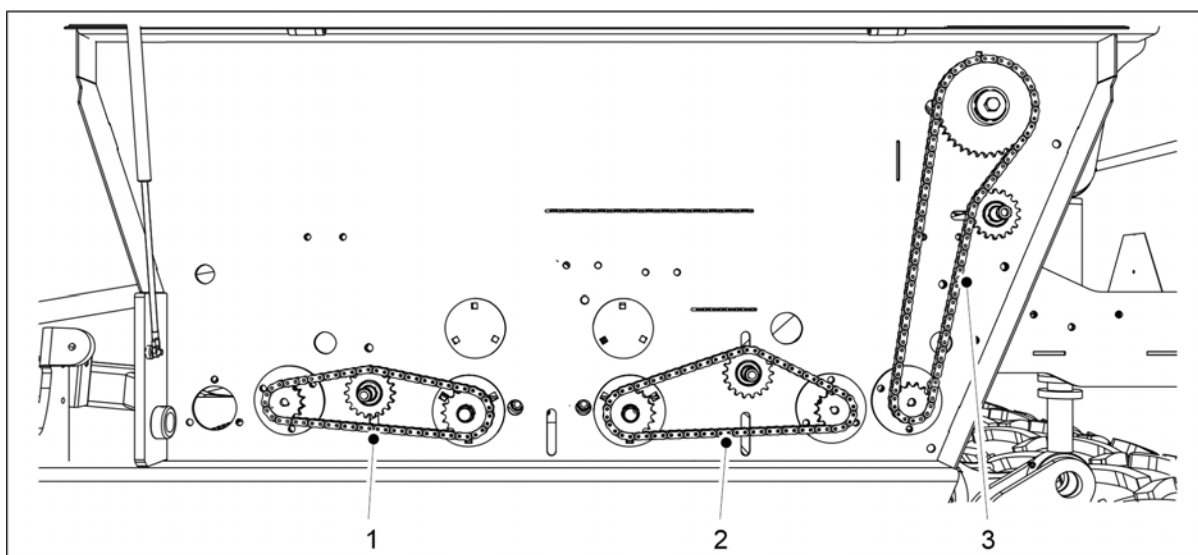
Táblázat. 7.2.1 - 26. Kenési pontok

	1) 50 hektáronként	2) 500 hektáronként vagy szezononként egyszer	Kenőfejek száma a gépben (db)
<u>7.2.2 A hajtóláncok kenése</u>		X	
<u>7.2.3 A hátsó tengelyrögzítés kenése</u>		X	2
<u>7.2.4 A keréktengely csapágyainak kenése</u>		X	6
<u>7.2.5 Az emelő munkahenger kenése</u>		X	eFORTE 300: 2 eFORTE 400: 6
<u>7.2.6 A vonószem kenése</u>		X	

<u>7.2.7 A középnyomjelző munkahengereinek kenése</u>		X	4
<u>7.2.8 A kelés előtti nyomjelző munkahengereinek kenése</u>		X	4
<u>7.2.9 Az elülső tömörítőkerekek csapjainak és kerékagyainak kenése.</u>	X	X	6 (csapok esetén) 4 (kerekek esetén)
<u>7.2.10 Az első simító munkahengereinek kenése</u>		X	2
<u>7.2.11 Az elülső borona munkahengereinek kenése</u>		X	2
<u>7.2.12 Az elülső előhántó tárcsa munkahengereinek kenése</u>		X	2
<u>7.2.13 A vonórúd-munkahenger kenése</u>		X	2
<u>7.2.14 A menetes orsó kenése</u>		X	4
<u>7.2.15 A rögzítőfékkar tengelyének kenése</u>		X	2
<u>7.2.16 A rögzítőfék karjának kenése</u>		X	1

7.2.2 A hajtóláncok kenése

1. Emelje fel a hajtómű burkolatát a gép bal oldalán.



Ábra. 7.2.2 - 270. A hajtóláncok kenése

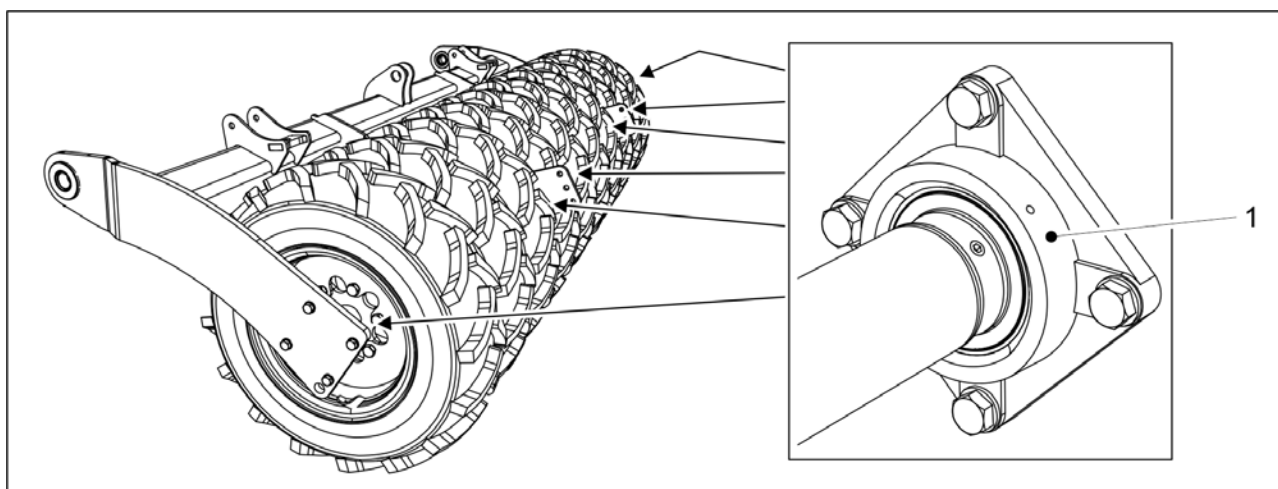
2. Kenje meg a műtrágyatartály láncot (1), a sebességváltóláncot (2) és a vetőmagtartály láncot (3).

- Győződjön meg arról, hogy a lánckerekek között is áramlik olaj, nemcsak a motollában.
3. Engedje le a hajtóműburkolatot.
 4. Ha a gép a műtrágyához, a vetőmaghoz, vagy az aprómaghoz elektromos motorral van felszerelve a gép jobb oldalán: ismételje meg az 1-3. lépést a jobb oldali hajtóműnél.

7.2.3 A hátsó tengelyrögzítés kenése

1. Kenje meg a hátsó tengelyrögzítés (1) két lánctagperselyét.
 - A lánctagperselyek a tartály hátsó sarkaiban találhatóak a vetőgép mindkét oldalán.

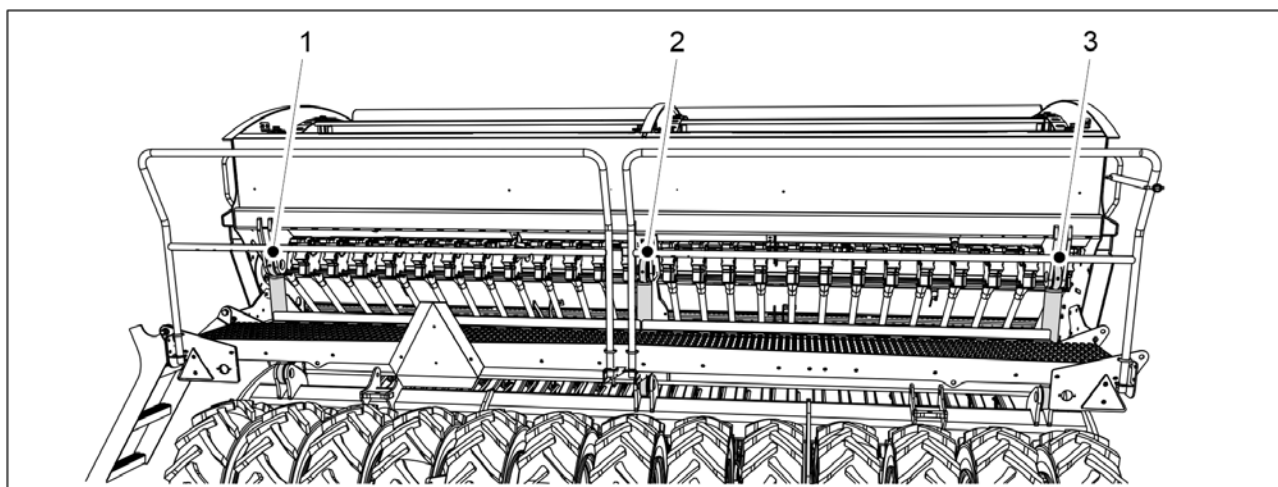
7.2.4 A keréktengely csapágóinak kenése



Ábra. 7.2.4 - 271. A keréktengely csapágóinak

1. Kenje meg a keréktengely hat csapágóját (1).

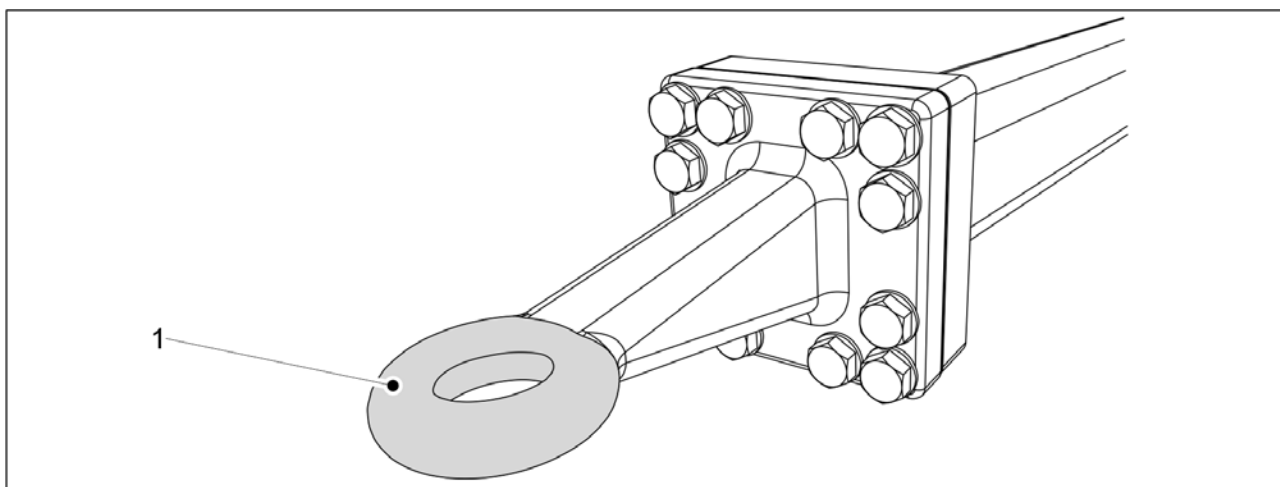
7.2.5 Az emelő munkahenger kenése



Ábra. 7.2.5 - 272. Emelő munkahenger

1. Kenje meg az emelő munkahenger(eke)t.

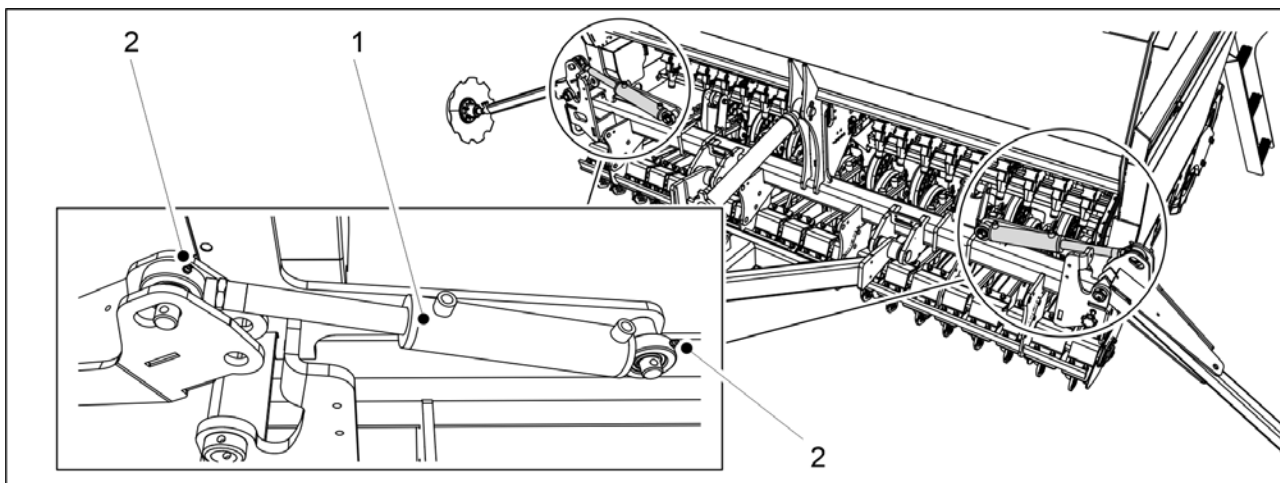
7.2.6 A vonószem kenése



Ábra. 7.2.6 - 273. Vonószem

1. Egy törülöronggyal tisztítsa meg a vonószemet (1).
2. Vigyen fel kenőanyagot a vonószemre.

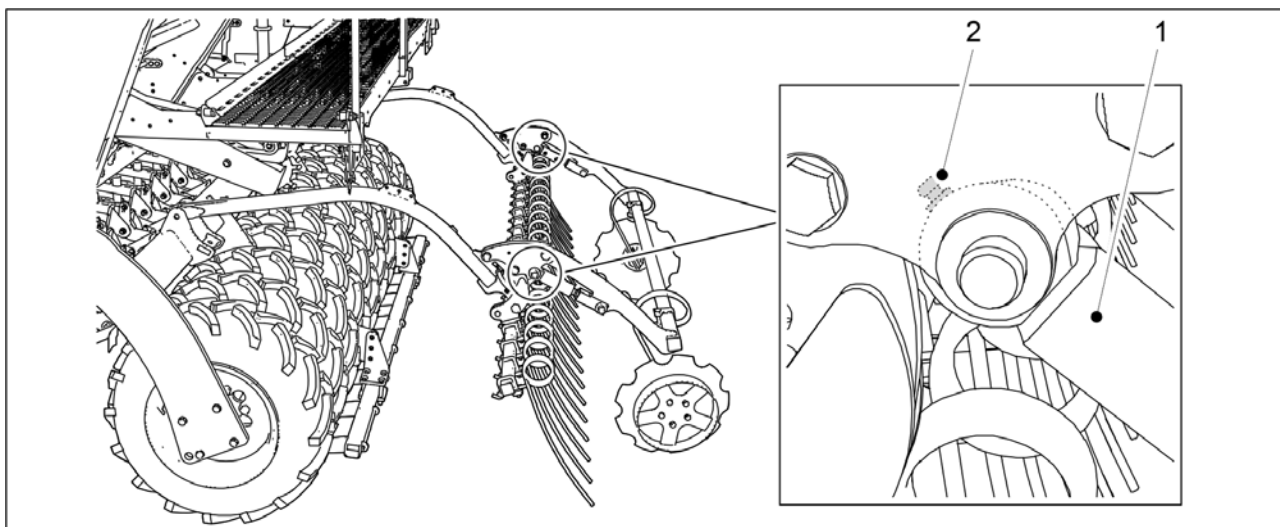
7.2.7 A középnyomjelző munkahengereinek kenése



Ábra. 7.2.7 - 274. A középnyomjelző munkahengerei

1. Kenje meg a középnyomjelző 2 munkahengerét (1).
 - Egy-egy zsírzógomb (2) található a középnyomjelző munkahengerének tetején és alján.

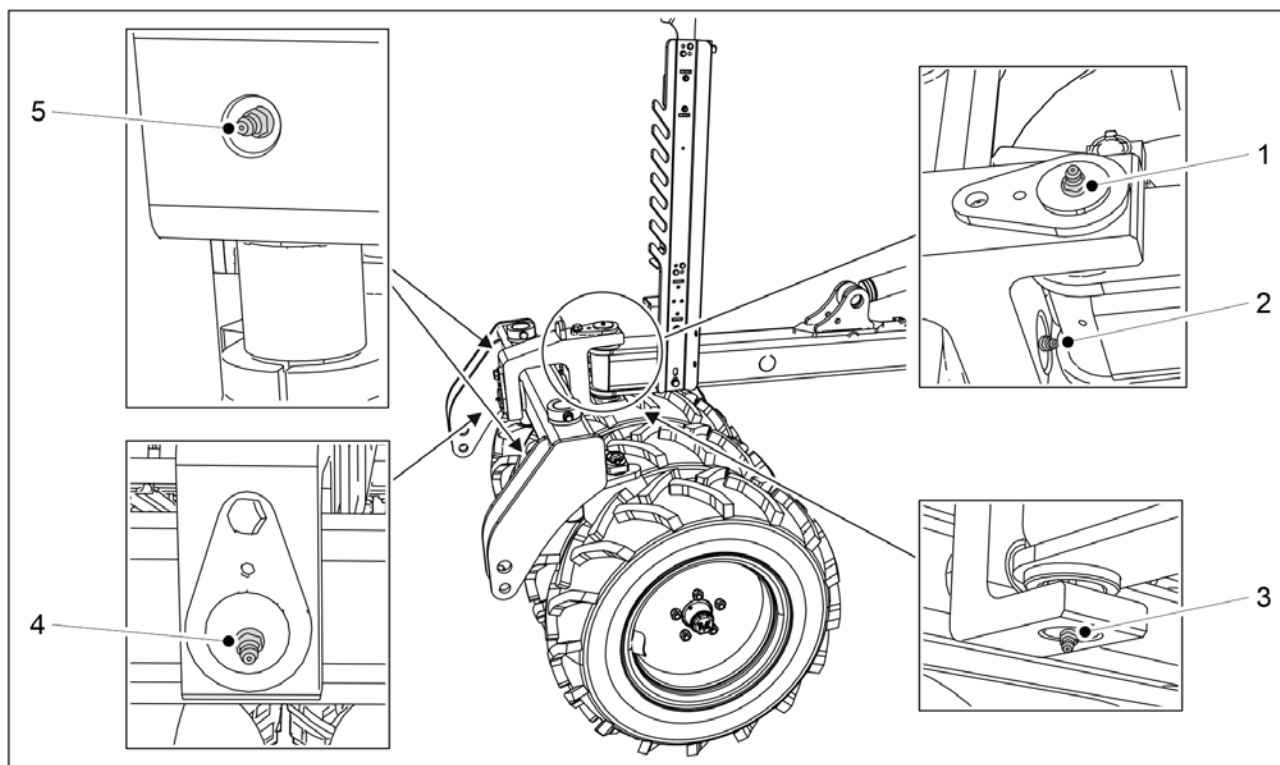
7.2.8 A kelés előtti nyomjelző munkahengereinek kenése



Ábra. 7.2.8 - 275. A kelés előtti nyomjelző munkahengerei

1. Kenje meg a kelés előtti nyomjelző 2 munkahengert (1).
 - 1-1 zsírzógomb (2) található mindkét munkahenger csapágházában.

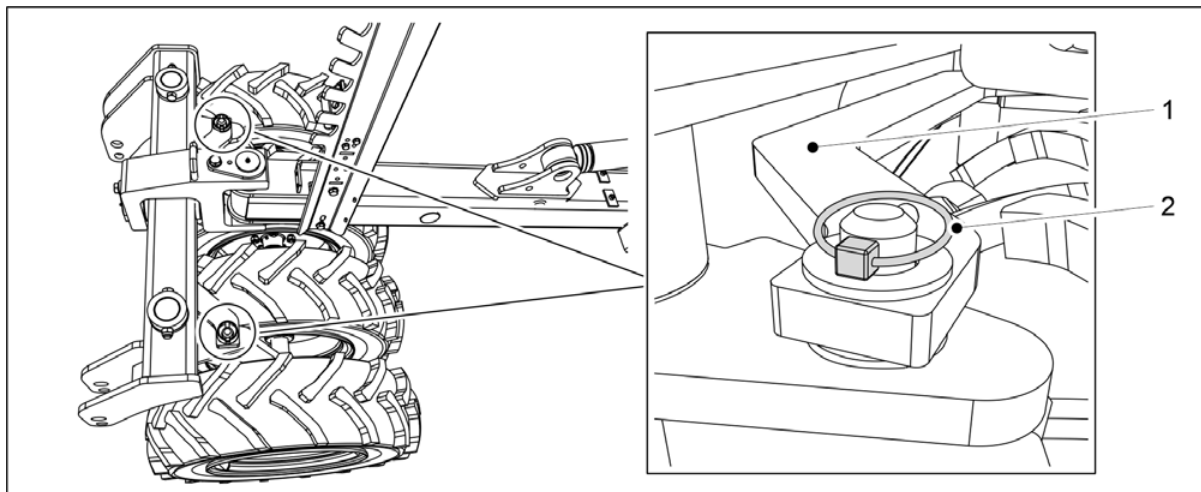
7.2.9 Az elülső tömörítőkerekek csapjainak és kerékagyainak kenése.



Ábra. 7.2.9 - 276. Az elülső tömörítőkerekek csapjai

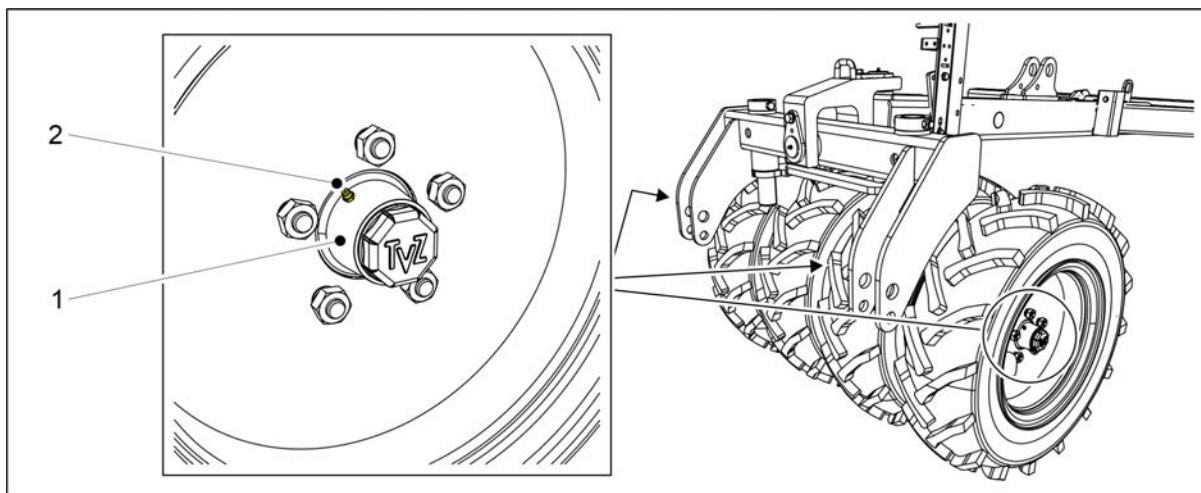
1. Kenje meg az elülső tömörítőkerekek vízszintes és függőleges csapját.

- A vízszintes csaphoz két zsírzógomb (2,4) tartozik. A függőleges csaphoz két zsírzógomb (1,3) tartozik.
2. Kenje meg az elülső tömörítőkerekek rúdjának két csapját.
- Az elülső tömörítőkerekek rúdjának mindkét csapjában egy-egy zsírzógomb (5) található.



Ábra. 7.2.9 - 277. Az elülső tömörítőkerekek rúdjának leválasztása

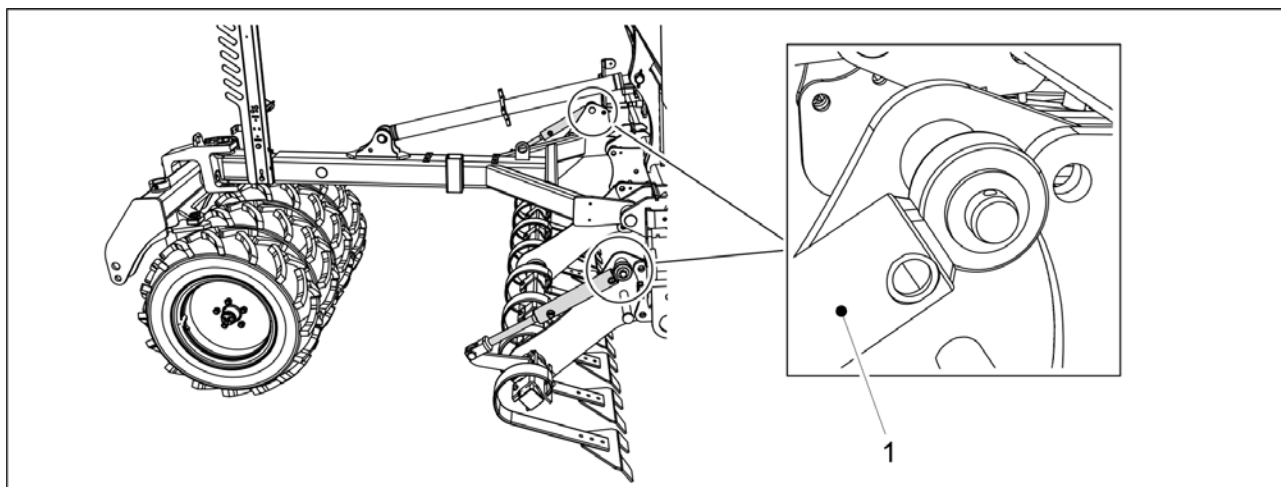
3. Válassza le a két sasszeget (2) az elülső tömörítőkerekek rúdjáról (1).
4. A leválasztásához emelje meg az elülső tömörítőkerekek rúdját.



Ábra. 7.2.9 - 278. Az elülső tömörítőkerekek kerékagyai

5. Kenje meg a négy kerékagyat (1).
- A kerékagyakon található egy zsírzógomb (2).
6. Helyezze vissza az elülső tömörítőkerekek rúdját, és rögzítse a rudat sasszegekkel.

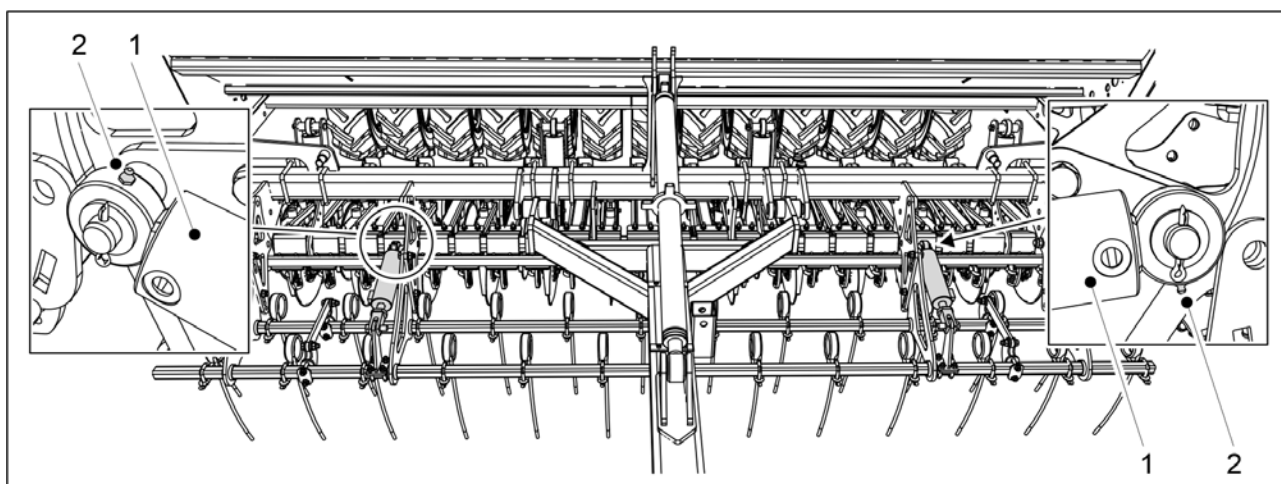
7.2.10 Az első simító munkahengereinek kenése



Ábra. 7.2.10 - 279. Az első simító munkahengerei

1. Kenje meg az első simító két munkahengerét (1).
 - Egy-egy zsírzógomb található mindkét munkahenger tetején.

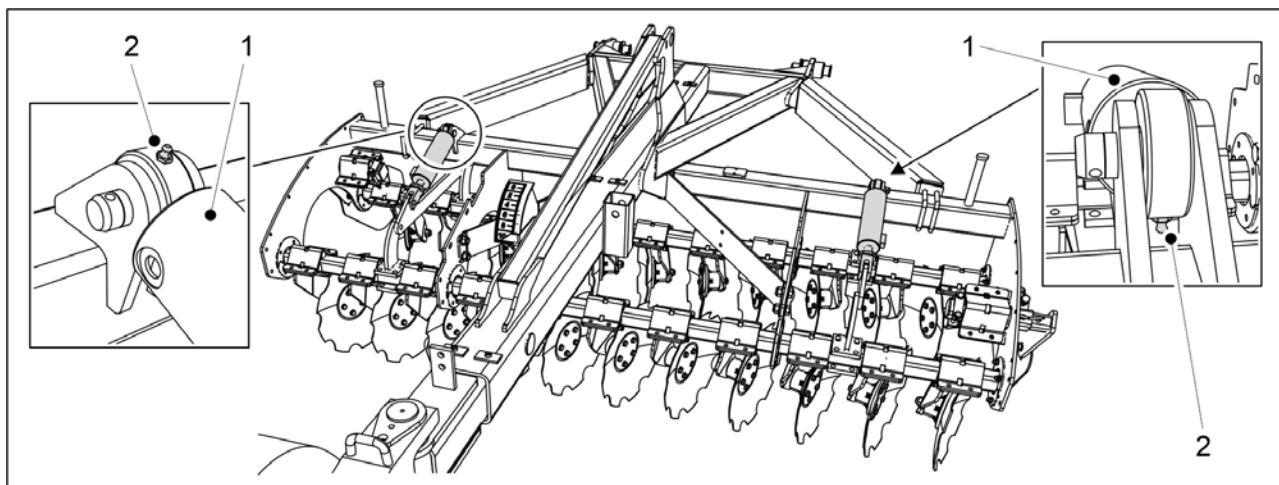
7.2.11 Az elülső borona munkahengereinek kenése



Ábra. 7.2.11 - 280. Elülső borona munkahengerei

1. Kenje meg az elülső borona 2 munkahengerét (1).
 - A zsírzógombok (2) a munkahenger dugattyú felőli oldalán található.

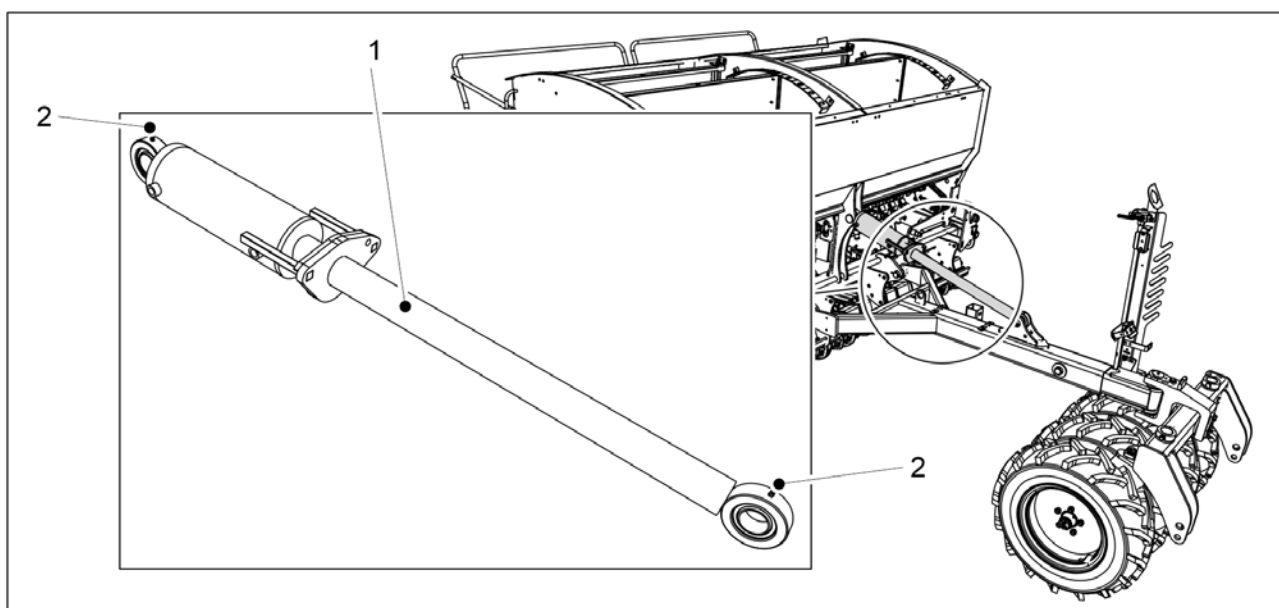
7.2.12 Az elülső előhántó tárcsa munkahengereinek kenése



Ábra. 7.2.12 - 281. Elülső előhántó tárcsa munkahengerek

1. Kenje meg az elülső előhántó tárcsa 2 munkahengerét (1).
 - A zsírzógombok (2) a munkahenger dugattyú felőli oldalán található.

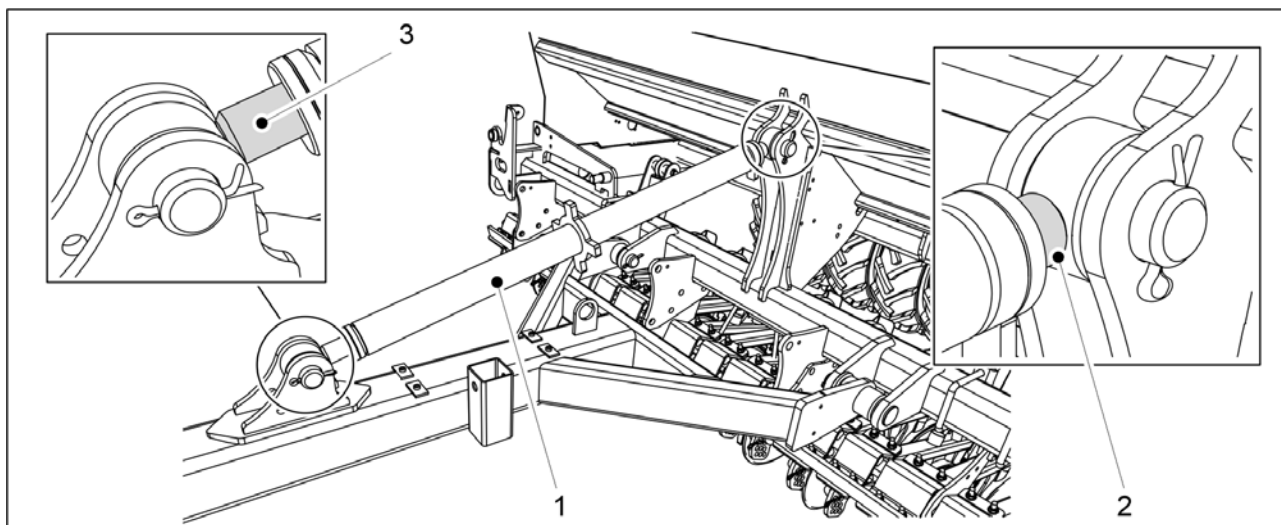
7.2.13 A vonórúd-munkahenger kenése



Ábra. 7.2.13 - 282. Vonórúd-munkahenger

1. Kenje meg a vonórúd-munkahengert (1).
 - Egy-egy zsírzógomb (2) található a vonórúd-munkahenger tetején és alján.

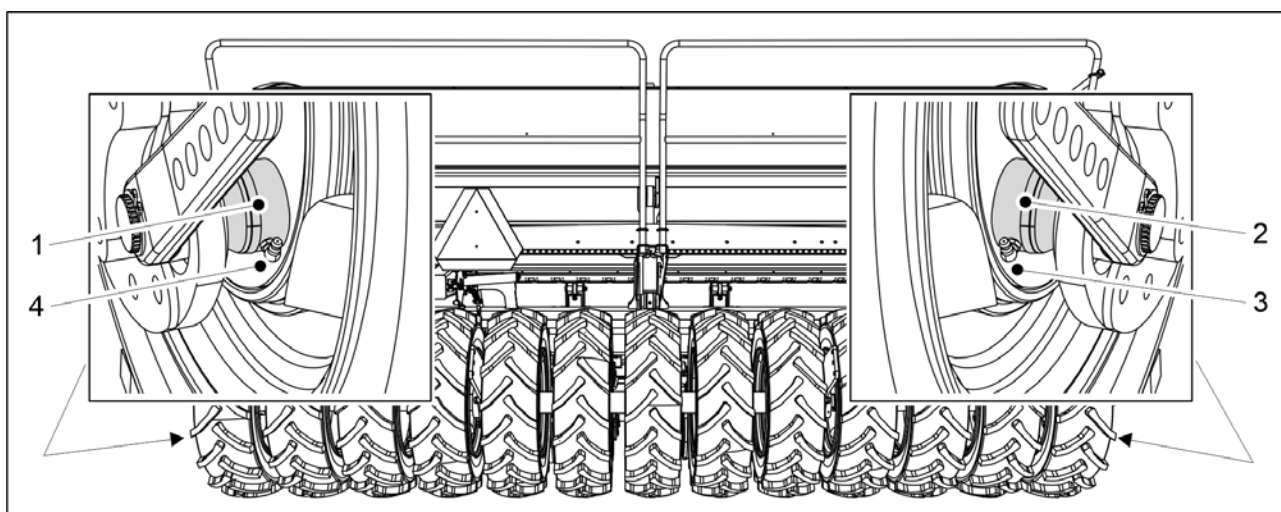
7.2.14 A menetes orsó kenése



Ábra. 7.2.14 - 283. Menetes orsó

1. Kenje meg a menetes orsó (1) meneteit mindkét oldalon (2, 3).

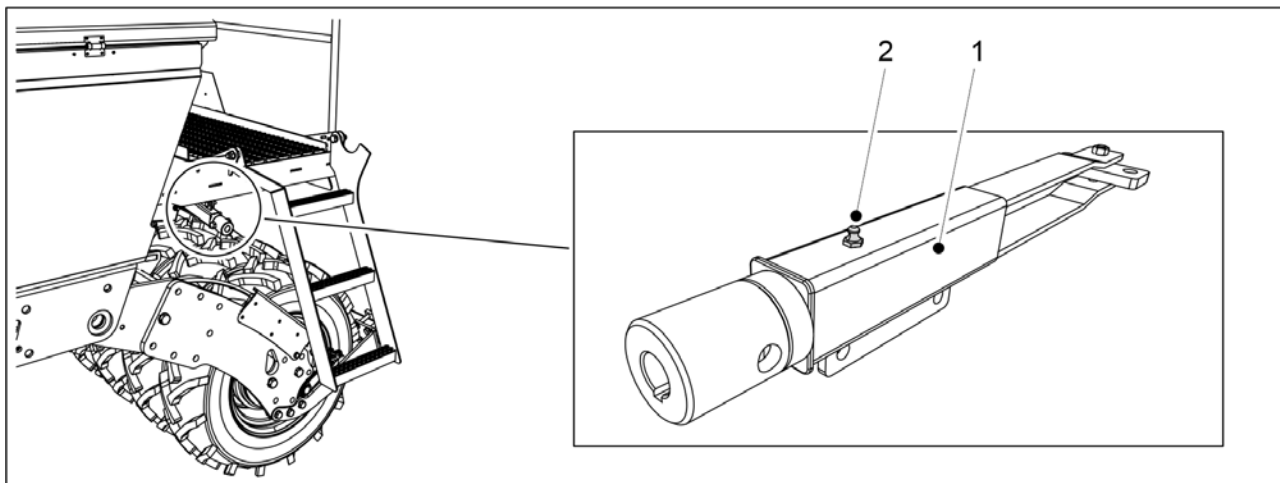
7.2.15 A rögzítőfékkar tengelyének kenése



Ábra. 7.2.15 - 284. A rögzítőfékkar karjának tengelye

1. Kenje meg a rögzítőfékkar tengelyeit (1, 2) a zsírzógombokon (3, 4) keresztül.

7.2.16 A rögzítőfék karjának kenése



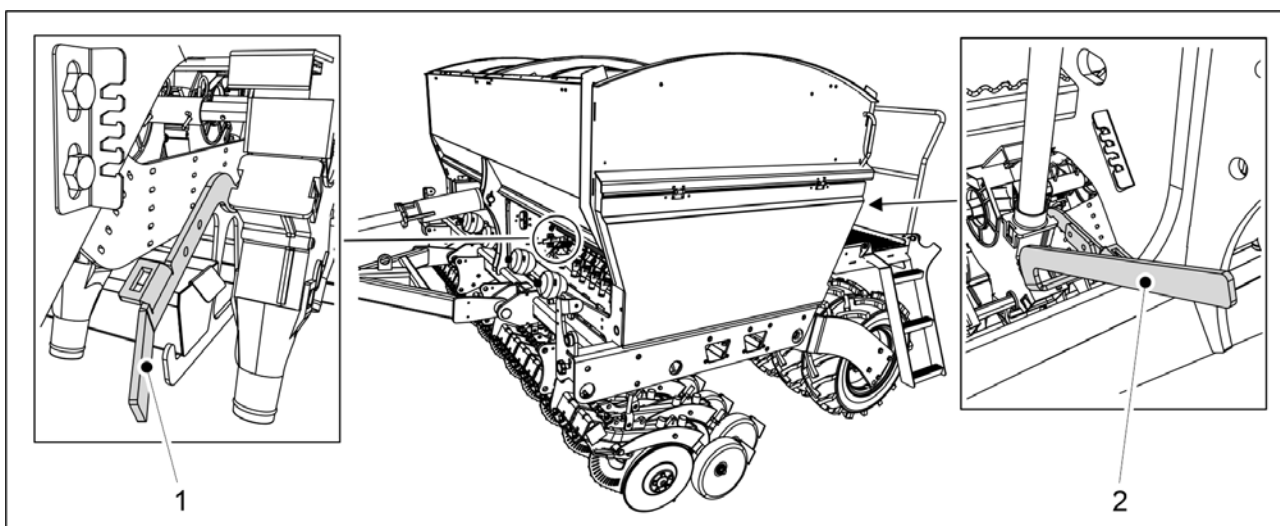
Ábra. 7.2.16 - 285. Rögzítőfékkar

1. Kenje meg a rögzítőfék karját (1) a zsírzógombon (2) keresztül.

7.3 Tisztítás

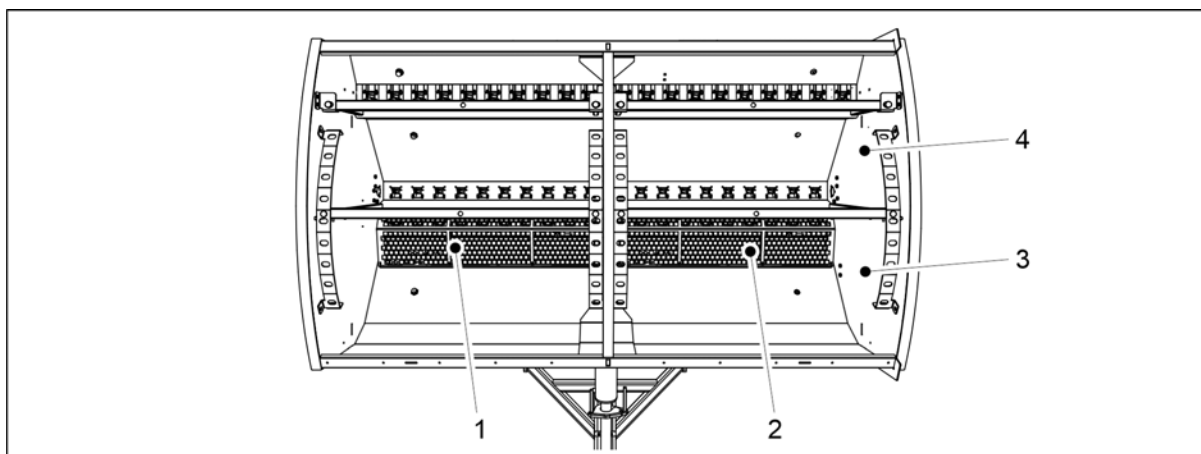
7.3.1 A tartályok tisztítása

- A tartályok tisztításához vegyen fel védőszemüveget, és húzzon védőkesztyűt. Az aprómagtartályt a vetőmagfajta változtatásakor és a vetési szezon végén tisztítsa ki. Ürítse ki és tisztítsa meg a műtrágyatartályt, és mossa le a műtrágyát a gépről a vetések közti szünetben és az idény végén.



Ábra. 7.3.1 - 286. Az alsó terelőlapok nyitott helyzetben

1. Nyissa ki a műtrágya adagolóegység alsó terelőlapját a vetőgép elülső oldalán, ehhez fordítsa lefelé a szabályozókart (1).
2. Nyissa ki a vetőmag adagolóegység alsó terelőlapját a vetőgép hátsó oldalán, ehhez fordítsa lefelé a szabályozókart (2).



Ábra. 7.3.1 - 287. A tartályok tisztítása

3. Szerelje le a műtrágyatartály (3) rostáit (1, 2).
4. Tisztítsa meg a műtrágyatartályt sűrített levegővel.
5. Mossa le a műtrágyatartályt (3) és a vetőmagtartályt (4) tisztítószeres meleg vízzel.
6. Szükség esetén tisztítsa meg a tartályokat nagynyomású mosóval.



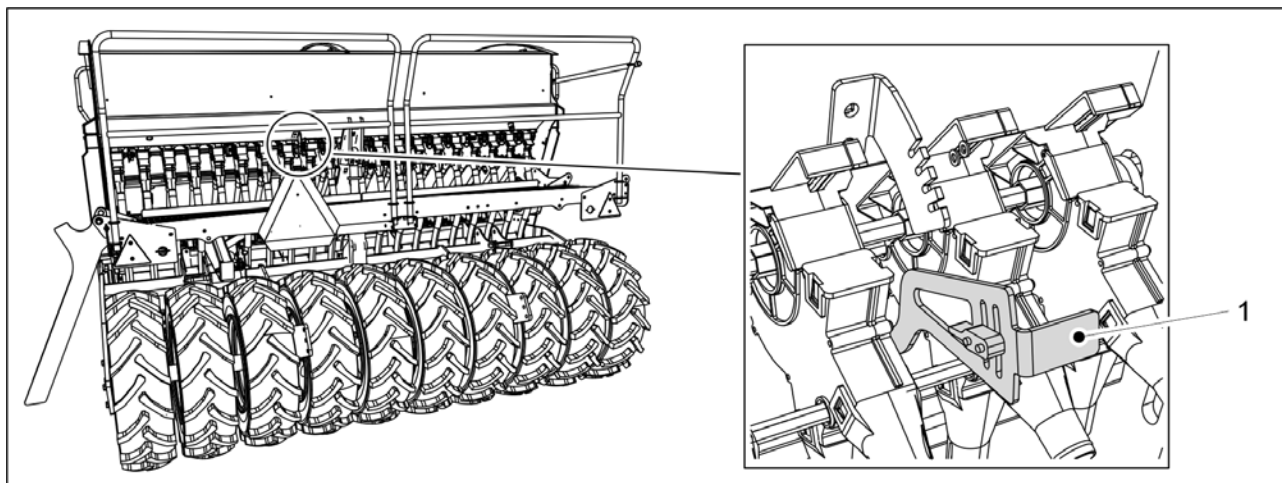
VIGYÁZAT

Ügyeljen arra, hogy ne jusson be víz az elektromos eszközök belsejébe.

7. Szárítsa meg a tartályokat sűrített levegővel.
8. Zárja vissza az adagolóegységek alsó terelőlapjait.

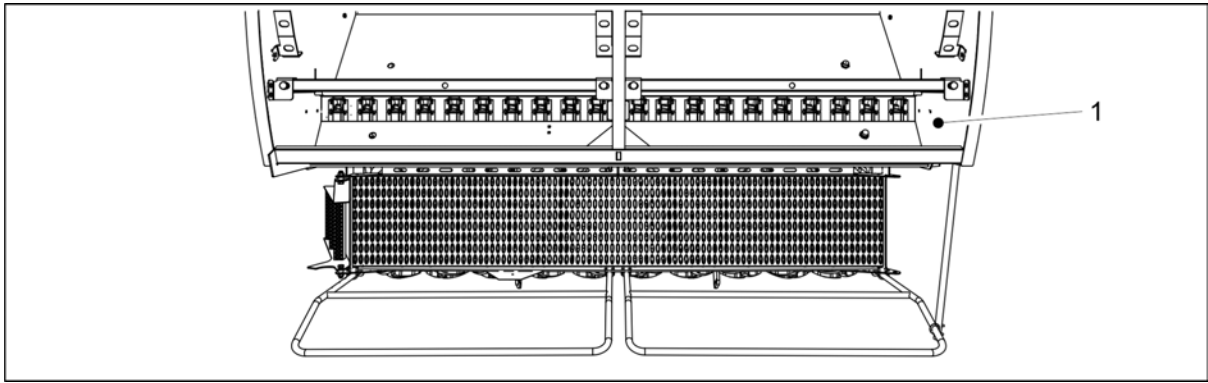
7.3.2 Az aprómagtartály tisztítása

- A tartályok tisztításához vegyen fel védőszemüveget, és húzzon védőkesztyűt. Az aprómagtartályt a vetőmagfajta változtatásakor és a vetési szezon végén tisztítsa ki.



Ábra. 7.3.2 - 288. Az alsó terelőlap nyitott helyzetben

1. A szabályozókar (1) lefelé fordításával nyissa ki az alsó terelőlapot.



Ábra. 7.3.2 - 289. Az aprómagtartály tisztítása

2. Tisztítsa ki az aprómagtartályt (1) sűrített levegővel.
3. Mossa le az aprómagtartályt tisztítószeres meleg vízzel.
4. Szükség esetén tisztítsa meg a tartályt nagynyomású mosóval.



VIGYÁZAT

Ügyeljen arra, hogy ne jusson be víz az elektromos eszközök belsejébe.

5. Szárítsa meg a tartályt sűrített levegővel.
6. Zárja vissza az adagolóegység alsó terelőlapját.

7.3.3 A fényezett felület tisztítása

- A fényezett felület tisztításához vegyen fel védőszemüveget, és húzzon védőkesztyűt. A fényezett felületet a vetési szezon végén tisztítsa le.

1. Tisztítsa le a vetőgép fényezett felületét kefével és sűrített levegővel.
2. Szükség esetén tisztítsa le a fényezett felületet nagynyomású mosóval.



VIGYÁZAT

Ügyeljen arra, hogy ne jusson be víz az elektromos eszközök belsejébe.

3. Kenje meg az összes kenési pontot a 7.2 Kenés c. alfejezetben leírtak szerint.

- A fényezési sérüléseket a mosást követően kijavíthatja. A fényezett felület védelme érdekében vékonyan kenje be a felületet az erre szolgáló védőolajjal. Ügyeljen arra, hogy a védőolaj ne kerüljön a gumi- és műanyag alkatrészekre.

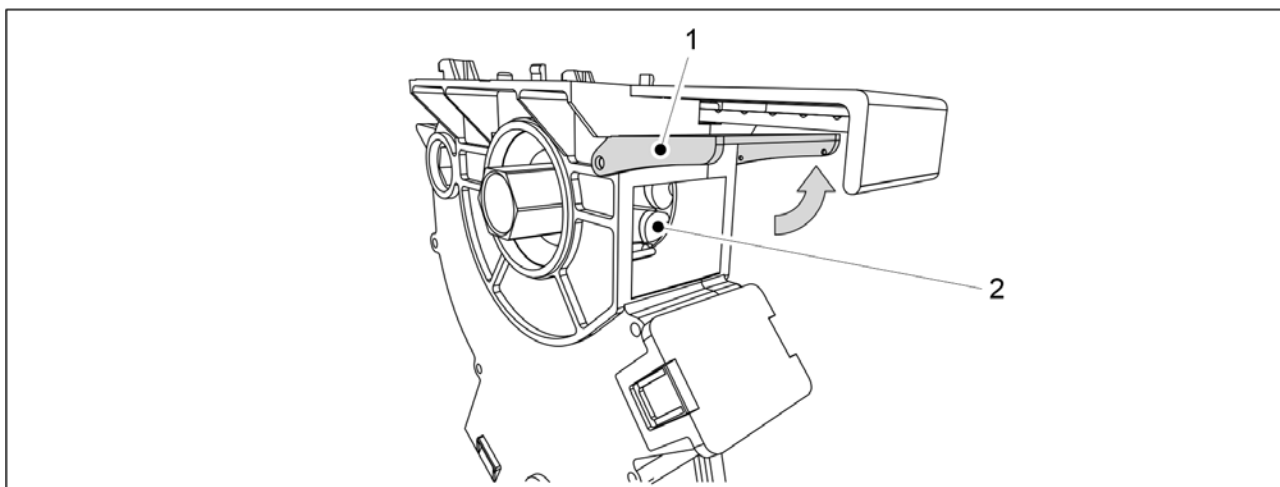
7.3.4 A csoroszlyatárcsák tisztítása

- A csoroszlyatárcsák tisztításához vegyen fel védőszemüveget, és húzzon védőkesztyűt.

1. Tisztítsa meg a csoroszlyatárcsákat (1) nagynyomású mosóval.
 - A kaparó és a takarókerék közötti hézagot is tisztítsa meg.
2. A korrózió elleni védelem érdekében vigyen fel védőolajat a kopó alkatrészekre.
3. Amint a tárcsák megszáradtak, forgassa meg néhányszor az összes pár csoroszlyatárcsát, hogy a kaparók eltávolítsák a száraz szennyeződések a tárcsák belső oldaláról.

7.3.5 Az adagolóegységek tisztítása

- Az adagoló tisztításához vegyen fel védőszemüveget, és húzzon védőkesztyűt. Az adagolóegységeket a vetési szezon végén tisztítsa ki.

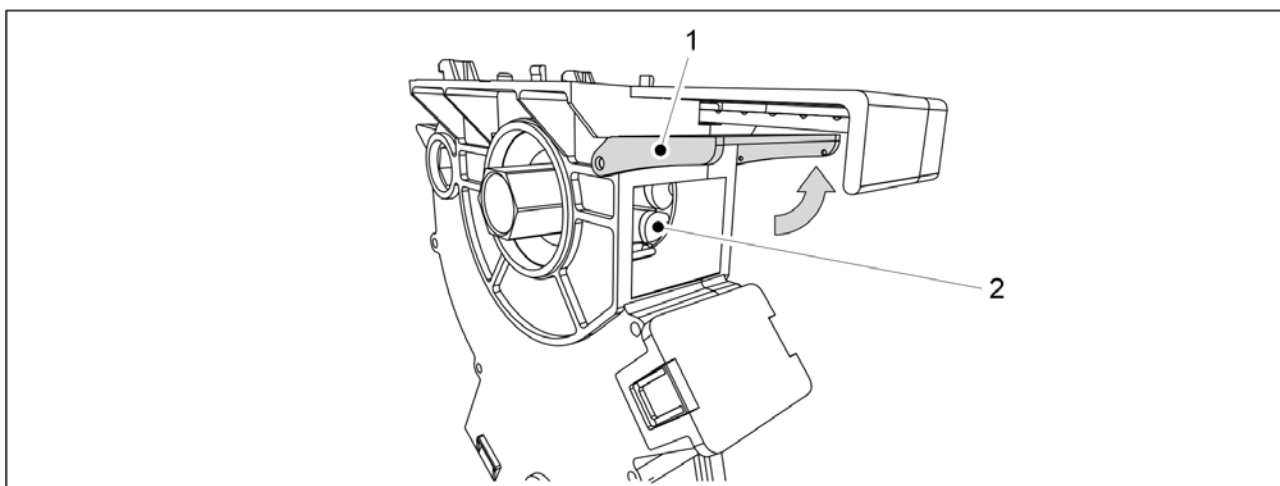


Ábra. 7.3.5 - 290. Az adagolóegységek tisztítása

1. Fordítsa felfelé az adagoló tisztítónyílását (1).
2. Tisztítsa meg az adagolóhenger (2) hornyait fapálcával és vízzel, valamint sűrített levegővel történő kifújással.

7.3.6 Az aprómagtartály adagolóegységeinek tisztítása

- Az adagoló tisztításához vegyen fel védőszemüveget, és húzzon védőkesztyűt. Az adagolóegységeket a vetési szezon végén tisztítsa ki.



Ábra. 7.3.6 - 291. Az aprómagtartály adagolóegységeinek tisztítása

1. Fordítsa felfelé az adagoló tisztítónyílását (1).
2. Tisztítsa meg az adagolóhenger (2) hornyait fapálcával és vízzel, valamint sűrített levegővel történő kifújással.

7.4 Járókerék egység

- Ez a fejezet a kerékegység le- és felszerelését ismerteti. Ha bizonytalan a munka elvégzésének mikéntjét illetően, forduljon a karbantartó személyzethez.

7.4.1 A kerékegység leszerelése

**VESZÉLY**

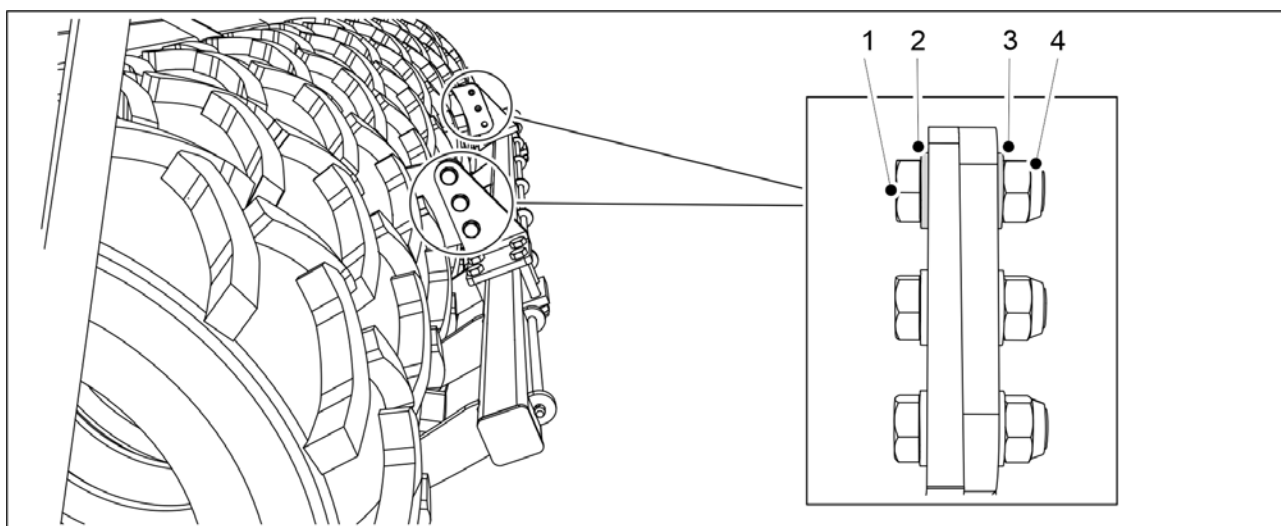
A kerekek leszerelésekor zúzódásos és vágási sérülést szenvedhet.

**VESZÉLY**

Győződjön meg arról, hogy a vetőgép megfelelően be van állítva, és hogy a gép a szállítási helyzetben áll. Bizonyosodjon meg arról, hogy a vetőgép egyik irányba sem tud elmozdulni.

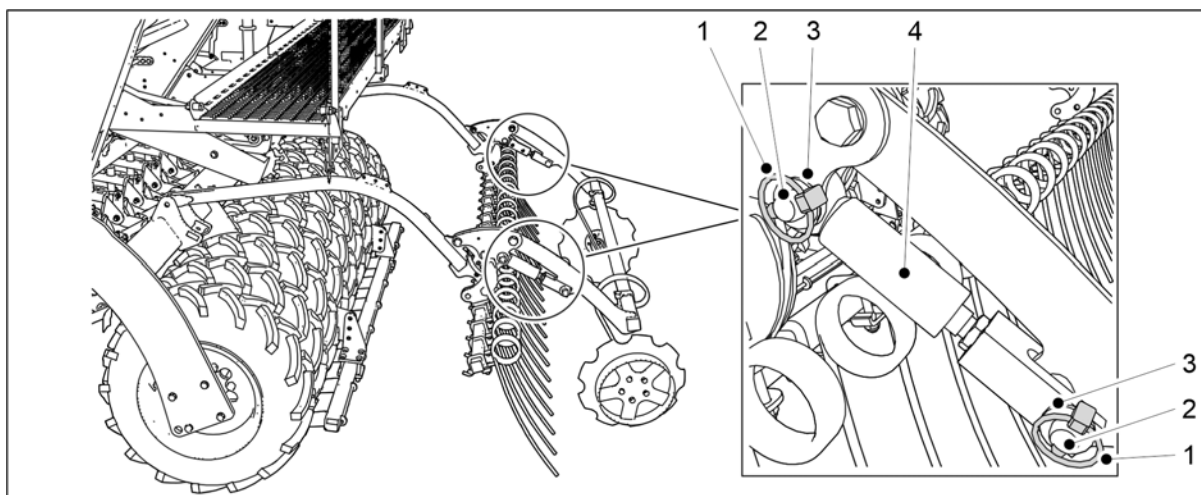
**VESZÉLY**

A kerékegység leszereléséhez két személy szükséges.



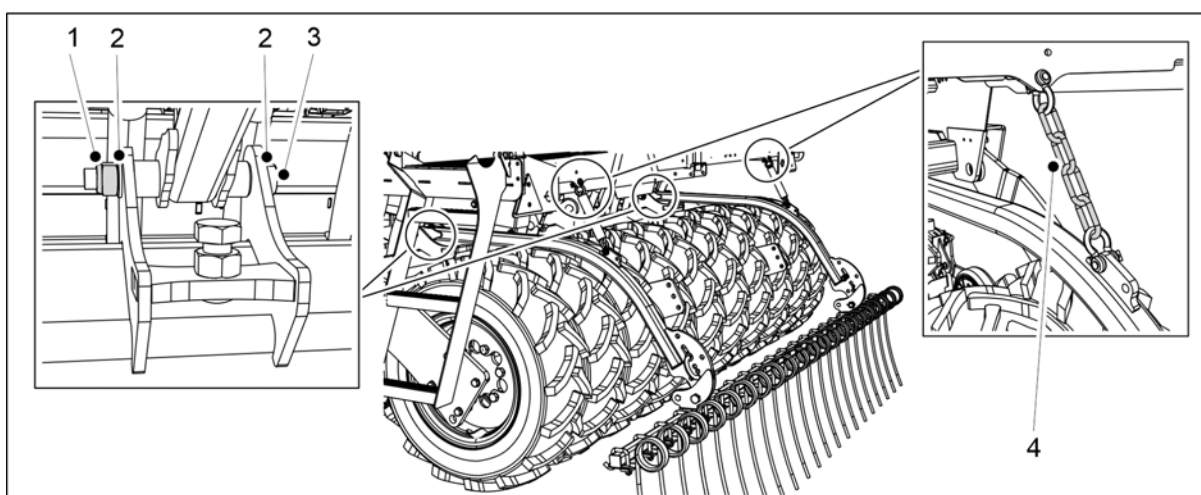
Ábra. 7.4.1 - 292. A kaparó leszerelése

1. Kaparóval felszerelt gép esetén szerelje le a kaparót, ehhez távolítsa el a csavarokat (1), alátéteket (2, 3) és anyákat (4).



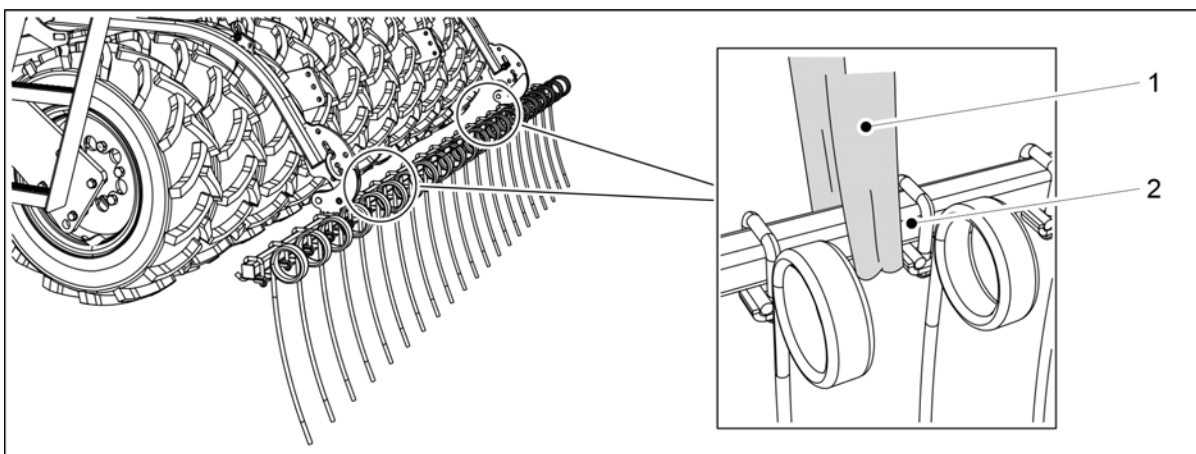
Ábra. 7.4.1 - 293. A kelés előtti nyomjelző munkahengereinek leszerelése

2. Szerelje le a 2 hátsó nyomjelző munkahengerét (4), ehhez távolítsa el a sasszegeket (1), csapokat (6) és alátéteket (3).
3. Helyezze a munkahengereket a fellépő platformra.



Ábra. 7.4.1 - 294. A hátsó borona leszerelése

4. Hátsó boronával felszerelt gép esetén szerelje le a hátsó boronát, ehhez távolítsa el a csavarokat (3), alátéteket (2) és anyákat (1) a hátsó borona tengelyéről, és akassza le a hátsó borona láncait (4) a fellépő platformról.

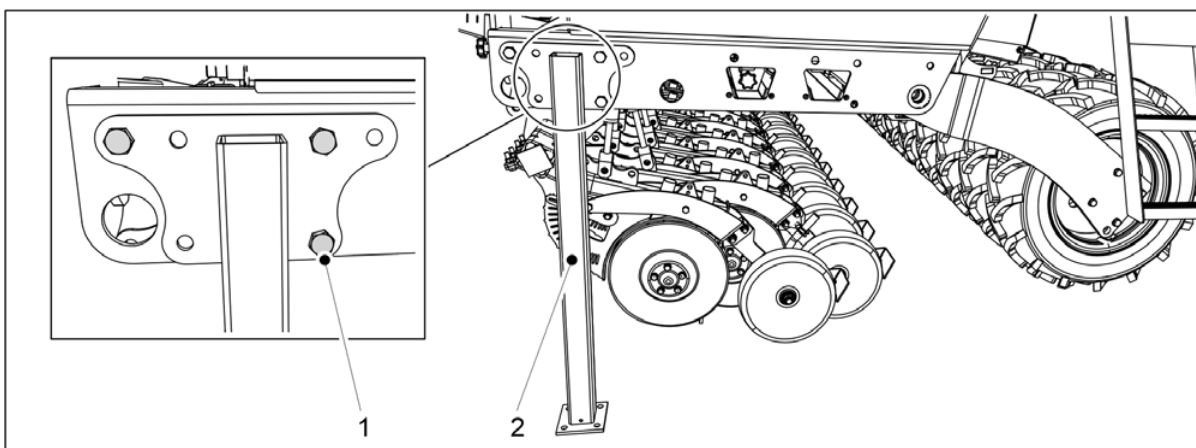


Ábra. 7.4.1 - 295. A hátsó borona felemelése



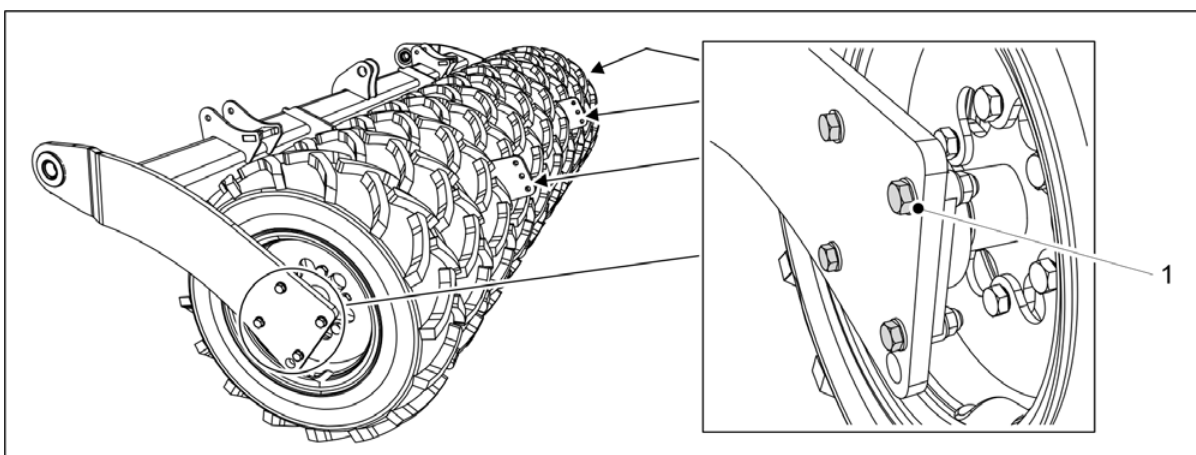
VESZÉLY

A hátsó borona leszereléséhez használjon emelőtartozékot. Tekerjen egy emelőhevedert (1) a cső (2) köré.



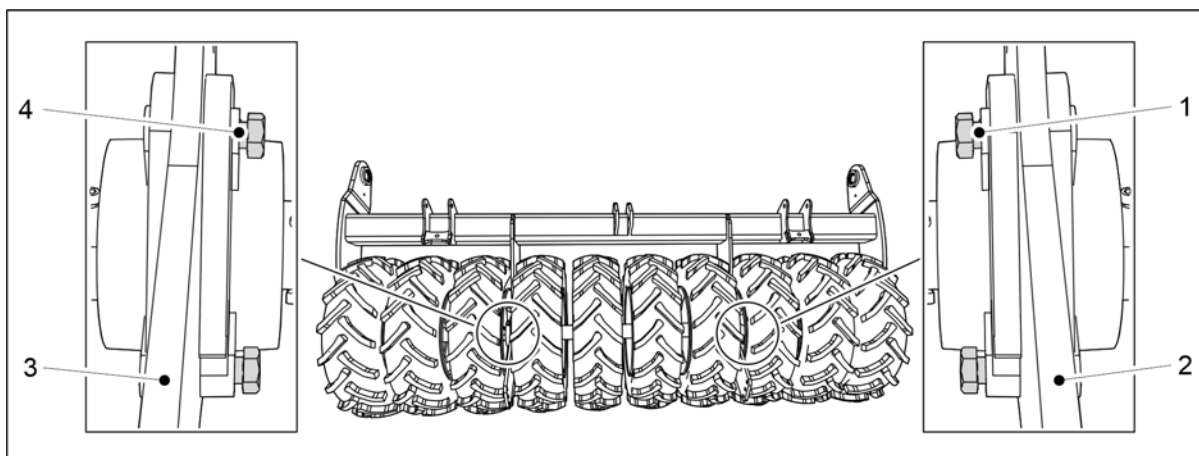
Ábra. 7.4.1 - 296. Szállítási támaszok

5. Szerelje fel a szállítási támaszokat (2) a vetőgép mindkét oldalára M20x50 csavarokkal (1).



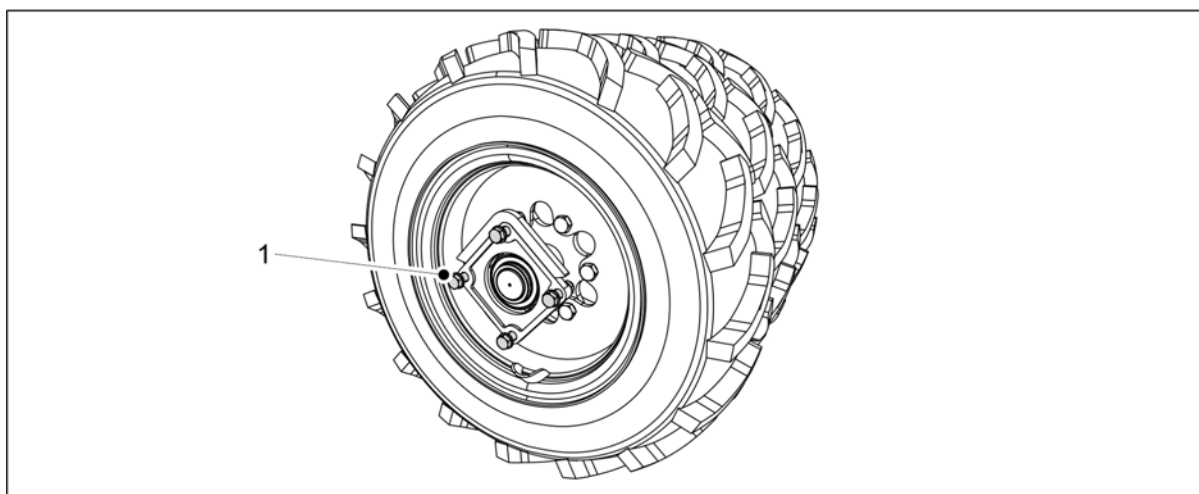
Ábra. 7.4.1 - 297. A kerékgység leszerelése

6. Távolítsa el a sérült kerékgység peremes csapágyának négy csavarját (1) a kerékgység mindkét oldaláról.



Ábra. 7.4.1 - 298. A csavarok elfordítása

7. A legkülső kerékegység leszerelésekor fordítsa el a középső és a legkülső kerékegység közötti csapágycsavarokat, így megakadályozhatja, hogy a középső kerékegység leessen.
 - Bizonyosodjon meg arról, hogy a csavarok nem nyúlnak be a lemez (2, 3) hátuljába.A bal oldali kerékegység leszerelésekor fordítsa el a csavarokat (4) úgy, hogy jobbról balra álljanak. A jobb oldali kerékegység leszerelésekor fordítsa el a csavarokat (1) úgy, hogy balról jobbra álljanak.
8. Emelje fel kissé a kerékegységet a talajról.

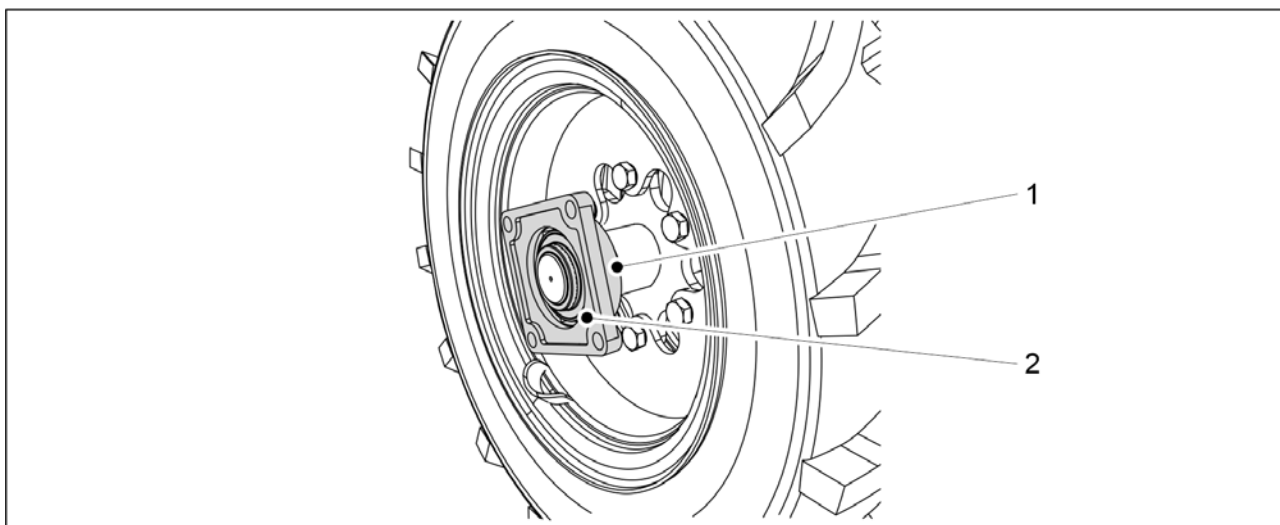


Ábra. 7.4.1 - 299. Csavarok tartják a kerékegységet

- A csavarok (1) megtartják az ép kerékegységeket.
- VESZÉLY**
Legyen körültekintő, ha a kerékegység meglazulna.

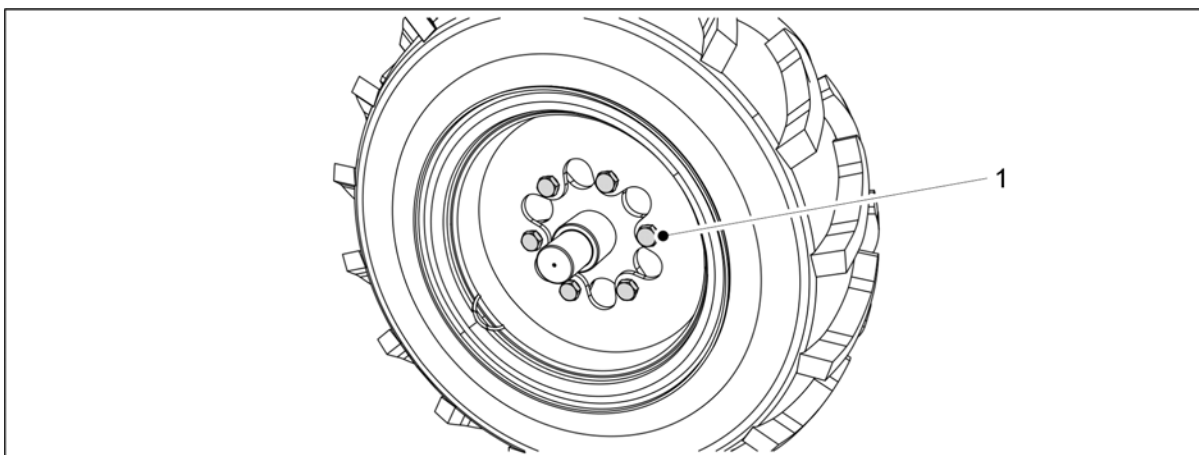


7.4.2 A kerékegység szétszerelése



Ábra. 7.4.2 - 300. A peremes csapágy leszerelése

1. Oldja ki a rögzítőcsavart (1).
2. Szerelje le a peremes csapágyat (2) a tengelyről.
 - A csapágy leszereléséhez használjon lehúzószerszámot. Ne próbálja kalapáccsal lefeszíteni a csapágyat. Szükség esetén cserélje ki a csapágyat.

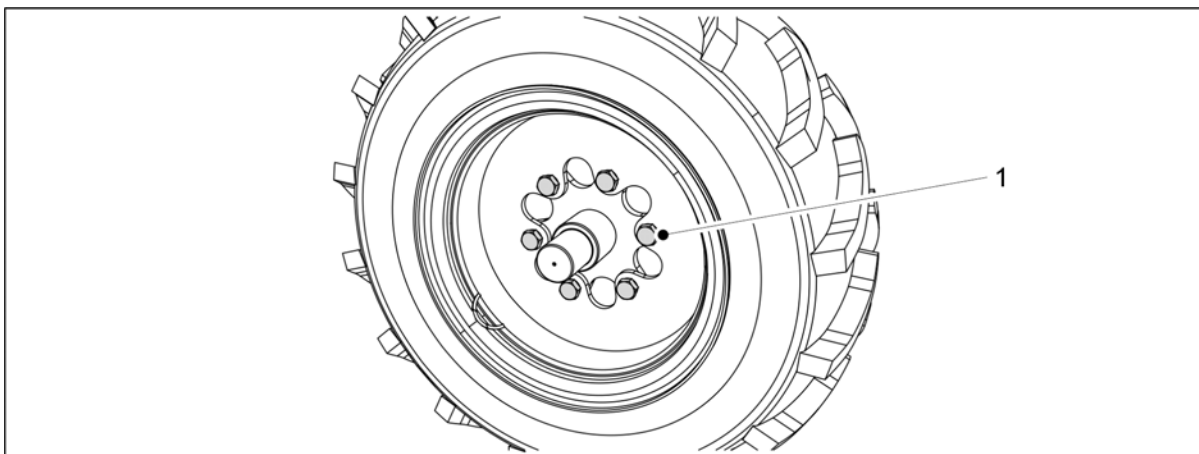


Ábra. 7.4.2 - 301. A kerékcsavarok kioldása

3. A gumiabroncs leszereléséhez oldja ki a hat kerékcsavart (1).
 - Ha a kerékegységben lévő középső gumiabroncsot kell kicserélni, akkor a legszélső gumiabroncsot is le kell szerelni. A gumiabroncsot arról az oldalról kell leszerelni, amerre a középső gumiabroncs csavarjai esnek az egységen belül.

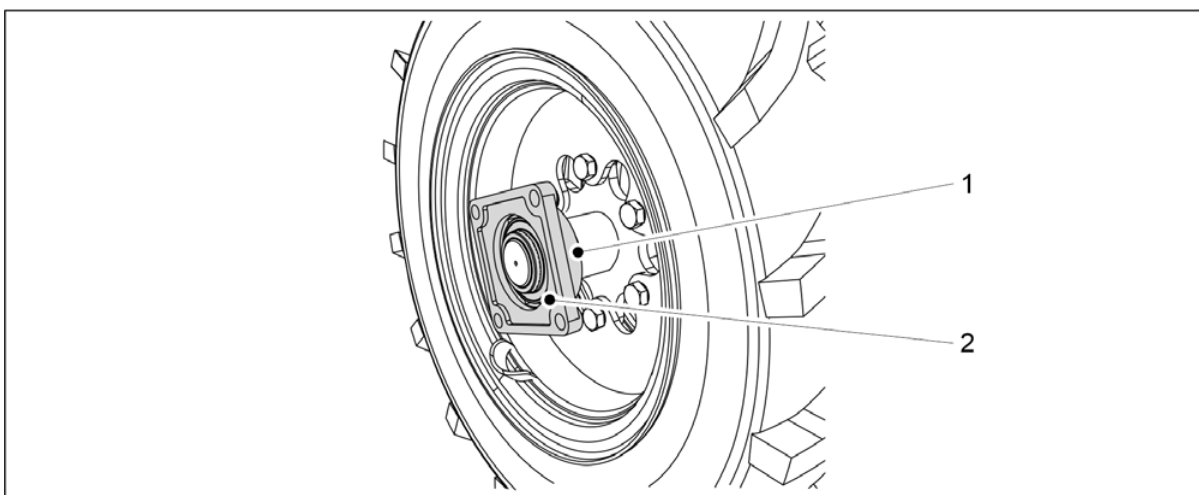
7.4.3 A kerékegység felszerelése

1. A kerékegység felszerelése előtt tisztítsa meg a felületeket.
2. Tisztítsa meg a csavarmeneteket.



Ábra. 7.4.3 - 302. A gumiabroncs felszerelése

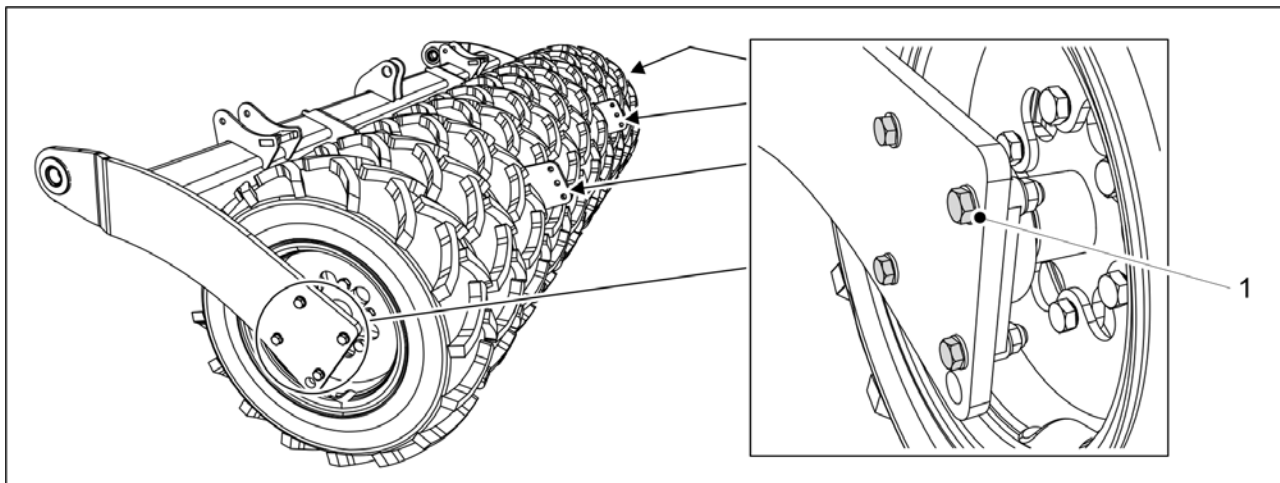
3. A gumiabroncs felszereléséhez húzza meg a hat kerécsavart (1).
 - A szükséges meghúzási nyomaték 350 Nm. Vigyen fel közepes keménységű menetrögzítő pasztát.



Ábra. 7.4.3 - 303. A csapágy rögzítése

4. Rögzítse a peremes csapágyat (2) a tengelyhez, és húzza meg a rögzítőcsavart (1).
 - A sérült csapágyat szükség esetén cserélje ki.

7.4.4 A kerékegység felszerelése



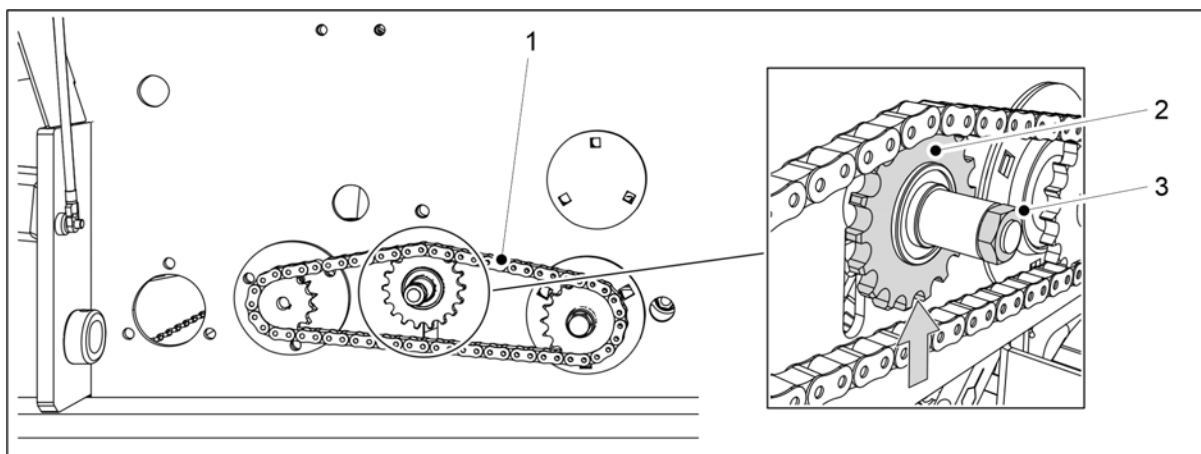
Ábra. 7.4.4 - 304. A kerékegység felszerelése

1. Rögzítse a kerékegység peremes csapágyának négy csavarját (1) a kerékegység mindkét oldalán.
 - Húzza meg a csavarokat 230 Nm nyomatékkal. Használjon új rögzítőanyagokat.
2. Szerelje le a szállítási támaszokat.
3. Szükség esetén szerelje fel a kaparót az [5.1.11 A kaparó felszerelése](#) c. alfejezetben leírtak szerint, a hátsó boronát az [5.1.13 A hátsó borona felszerelése](#) c. alfejezetben leírtak szerint és a kelés előtti nyomjelző munkahengerét az [5.1.14 A kelés előtti nyomjelzők felszerelése a hátsó boronára](#) c. alfejezetben leírtak szerint.
 - Nem szükséges újra meghúzni a kerékcsavarokat, ha a felszerelés során megkente a csavarokat menetörögztítő pasztával, és meghúzta azokat a megfelelő nyomatékkal.

7.5 A hajtóláncok megfeszítése

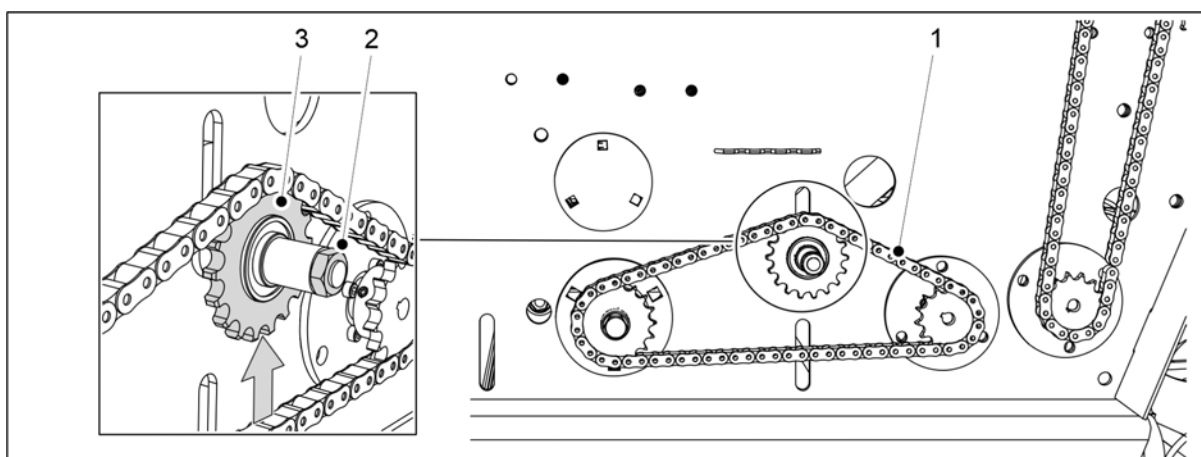
7.5.1 A lánc feszességének ellenőrzése, műtrágya és vetőmag hajtóművek

1. Emelje fel a hajtómű burkolatát a gép bal oldalán.



Ábra. 7.5.1 - 305. A műtrágyatartály láncának megfeszítése

2. Lazítsa meg a műtrágyatartály láncának (1) lánckerekén (2) lévő anyát (3).
3. A lánckereket felfelé emelve feszítse meg a láncot.
4. Húzza meg a lánckerék anyáját.
5. Ellenőrizze a műtrágyatartály láncának belógását.
 - A belógás nem lehet érheti el 10 mm-t.

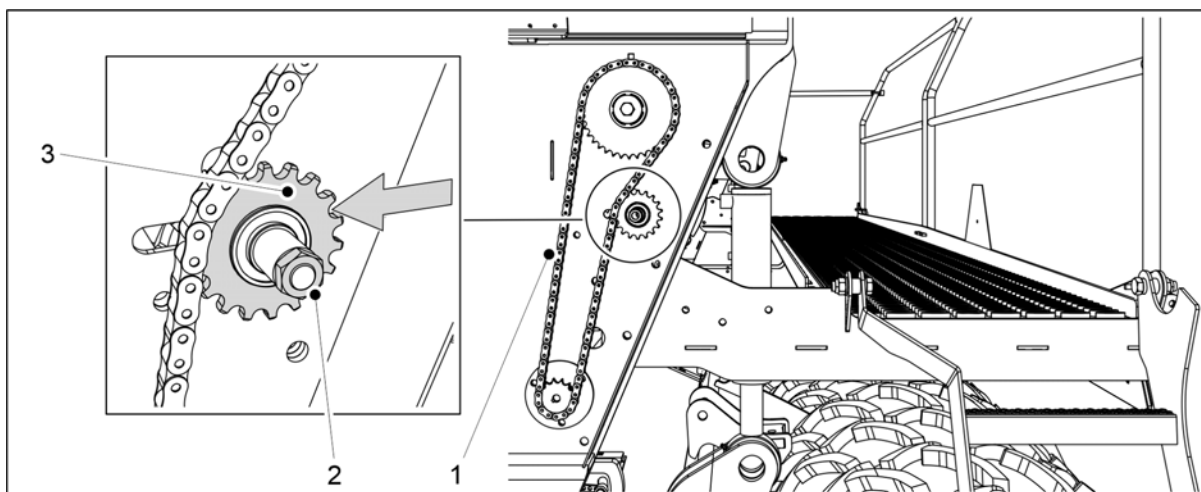


Ábra. 7.5.1 - 306. A vetőmagtartály láncának megfeszítése

6. Lazítsa meg a vetőmagtartály láncának (1) lánckerekén (2) lévő anyát (3).
7. A lánckereket felfelé emelve feszítse meg a láncot.
8. Húzza meg a lánckerék anyáját.
9. Ellenőrizze a vetőmagtartály láncának belógását.
 - A belógás nem lehet érheti el 10 mm-t.
10. Engedje le a hajtóműburkolatot.
11. Ha a gép a műtrágyához és a vetőmaghoz elektromos motorokkal van felszerelve a gép jobb oldalán: ismétlje meg az 1-10. lépést a jobb oldali hajtóműnél.

7.5.2 A lánc megfeszítése, aprómag hajtómű

1. Emelje fel a hajtómű burkolatát a gép bal oldalán.

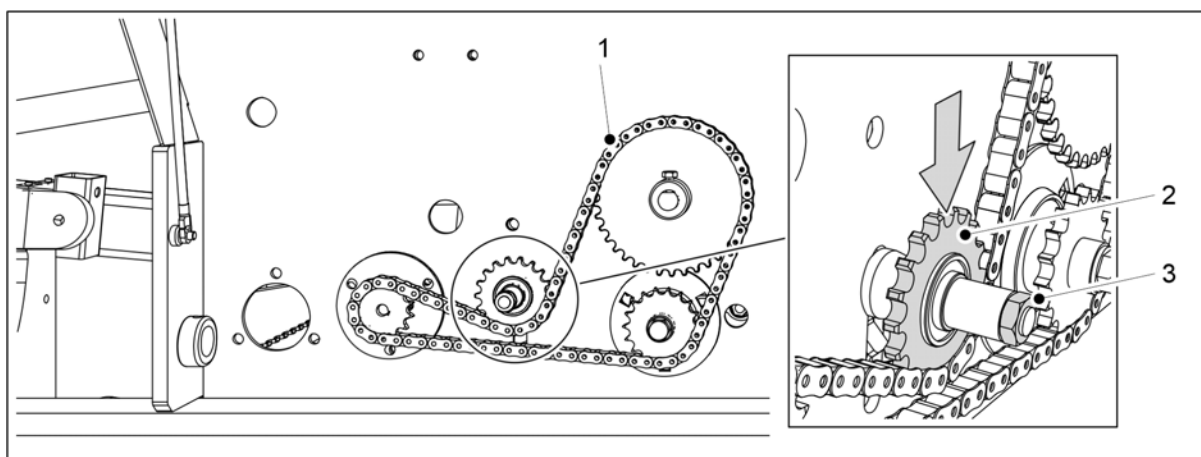


Ábra. 7.5.2 - 307. Az aprómagtartály láncának megfeszítése

2. Lazítsa meg a lánc (1) lánckerekén (3) lévő anyát (2).
3. A lánckereket oldalirányban balra mozgatva feszítse meg a láncot.
4. Húzza meg a lánckerék anyáját.
5. Ellenőrizze az aprómagtartály láncának belógását.
 - A belógás nem lehet érheti el 10 mm-t.
6. Engedje le a hajtóműburkolatot.
7. Ha a gép a műtrágyához és a vetőmaghoz elektromos motorokkal van felszerelve a gép jobb oldalán: ismételje meg az 1-3. lépést a jobb oldali hajtóműnél.

7.5.3 A lánc megfeszítése, műtrágya boltozódását gátló tengely hajtóműve

1. Emelje fel a hajtómű burkolatát a gép bal oldalán.



Ábra. 7.5.3 - 308. A műtrágya boltozódását gátló tengely láncának megfeszítése

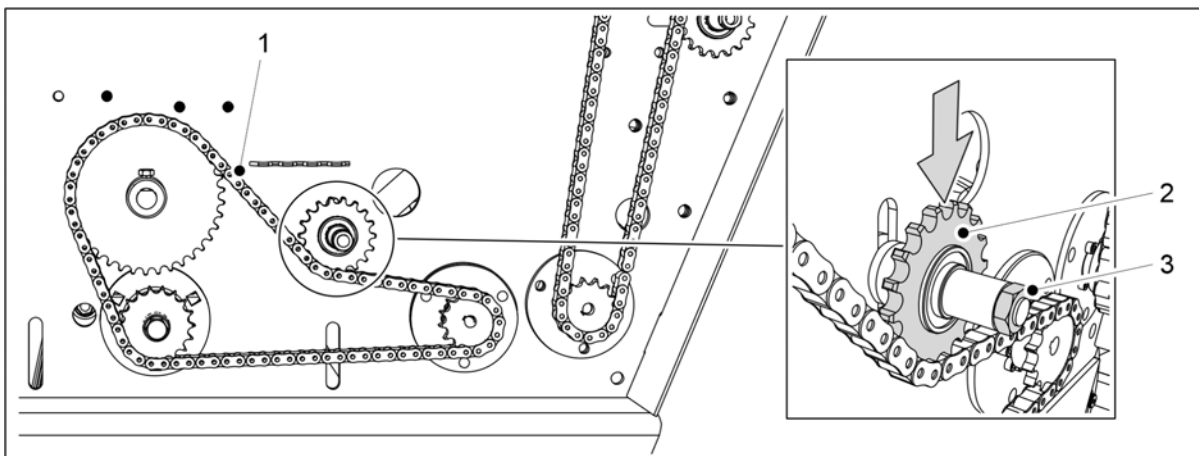
2. Lazítsa meg a műtrágya boltozódását gátló tengely láncának (1) lánckerekén (3) lévő anyát (2).
3. A lánckereket lefelé tolva feszítse meg a hajtóműláncot.
4. Húzza meg a lánckerék anyáját.
5. Ellenőrizze a lánc belógását.

- A belógás nem lehet érheti el 10 mm-t.

6. Engedje le a hajtóműburkolatot.

7.5.4 A lánc megfeszítése, vetőmag boltozódását gátló tengely hajtóműve

1. Emelje fel a hajtómű burkolatát a gép bal oldalán.



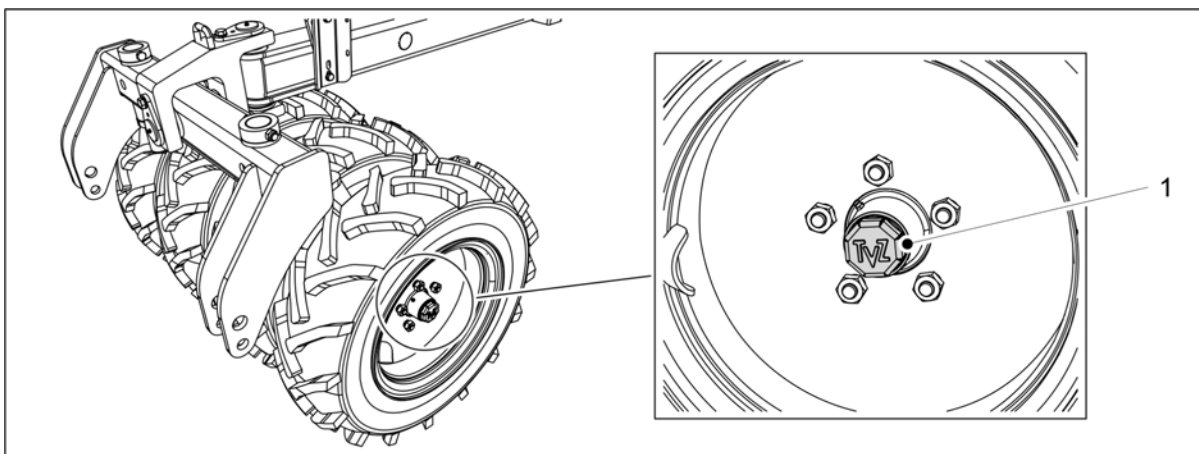
Ábra. 7.5.4 - 309. A vetőmag boltozódását gátló tengely láncának megfeszítése

2. Lazítsa meg a vetőmag boltozódását gátló tengely láncának (1) lánckerekén (2) lévő anyát (3).
3. A lánckereket lefelé tolva feszítse meg a hajtóműláncot.
4. Húzza meg a lánckerék anyáját.
5. Ellenőrizze a lánc belógását.
 - A belógás nem lehet érheti el 10 mm-t.
6. Engedje le a hajtóműburkolatot.

7.6 Az elülső tömörítőkerekek kerékagycsapágyának hézaga

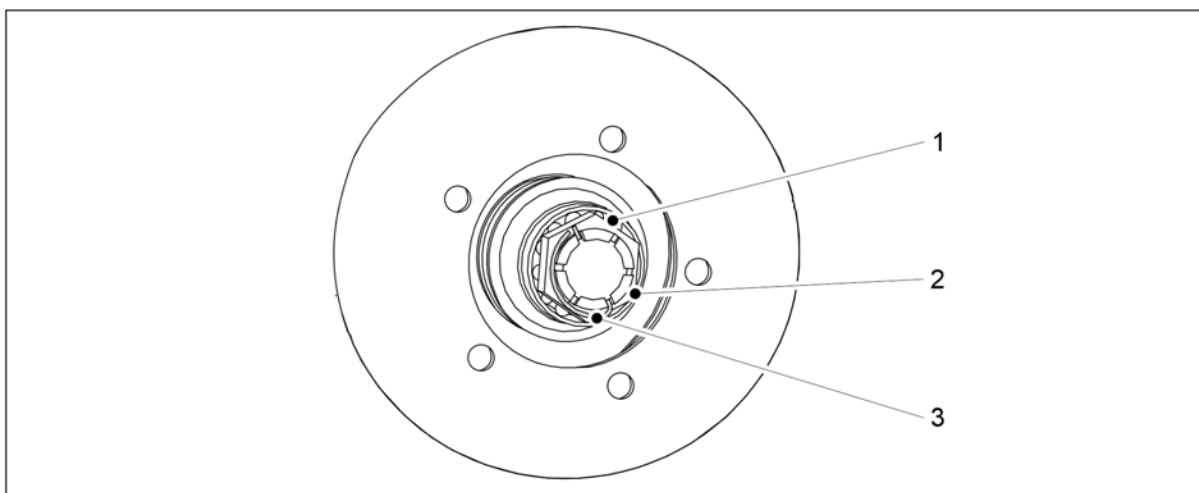
7.6.1 A csapágy meghúzása

1. Emelje fel az elülső tömörítőkerekek gumibroncsát a talajról.



Ábra. 7.6.1 - 310. Kerékagy porvédő sapkája

2. Az óramutató járásával ellentétes irányba forgatva lazítsa meg a kerékagy porvédő sapkáját (1).



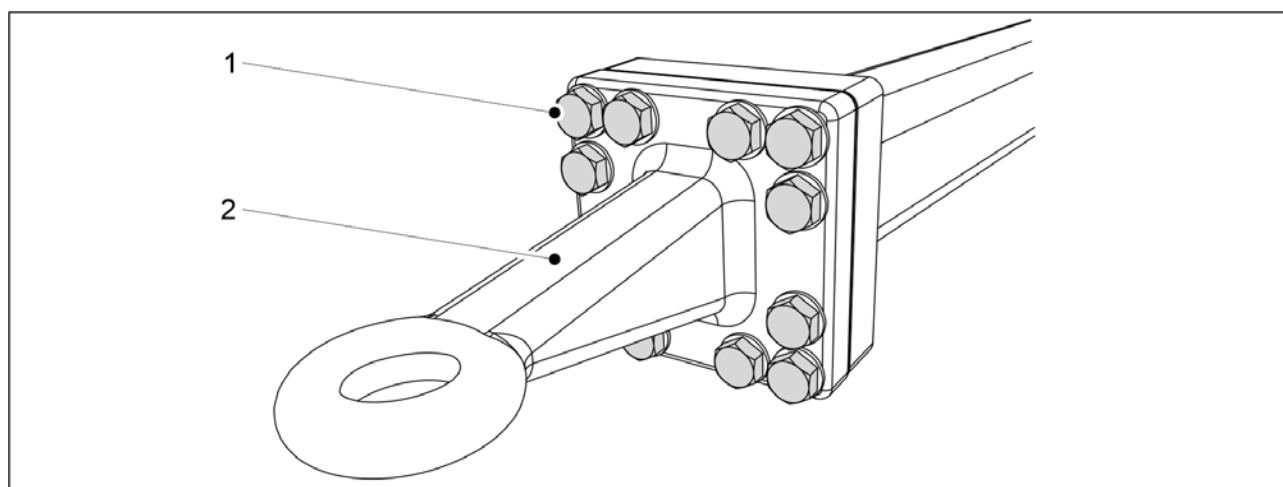
Ábra. 7.6.1 - 311. A kerékagycsapágy meghúzása

3. Távolítsa el a tengelyen lévő hornyos anya (2) rögzítőcsapját (3).
4. A kerék egyidejű elfordításával húzza meg az anyát, amíg kisebb ellenállást nem érez a csapágyban (1).
5. Lazítsa meg az anyát annyira, hogy a rögzítőcsap illeszkedjen a következő horonyba, ahol a csapágy szabadon elforog.
6. Rögzítse a csapot.
7. Harmadáig töltse fel a sapkát kenőanyaggal, és az óramutató járásának irányába forgatva szerelje vissza a kerékagy porvédő sapkáját.
 - Húzza meg 50 Nm nyomatékkal.

7.7 Vonószem

7.7.1 A vonószem cseréje

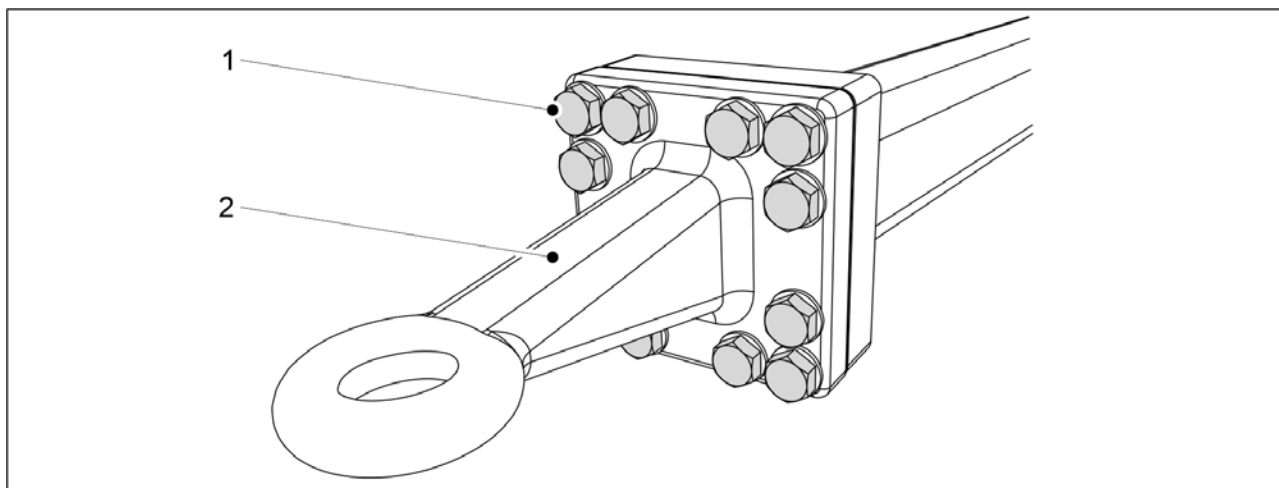
7.7.1.1 A vonószem leszerelése



Ábra. 7.7.1.1 - 312. Vonószem

1. Távolítsa el a vonószem 12 csavarját (1).
2. Vegye le a vonószemet (2).

7.7.1.2 A vonószem felszerelése



Ábra. 7.7.1.2 - 313. Vonószem

1. Helyezze vissza a vonószemet (2).
2. Húzza meg a 12 csavart (1).
 - A szükséges meghúzási nyomaték 400 Nm.

7.8 Csoroszlyák



VESZÉLY

A csoroszlyák szervizeléséhez húzzon védőkesztyűt.

- Mossa le a csoroszlyákat szervizelés előtt.

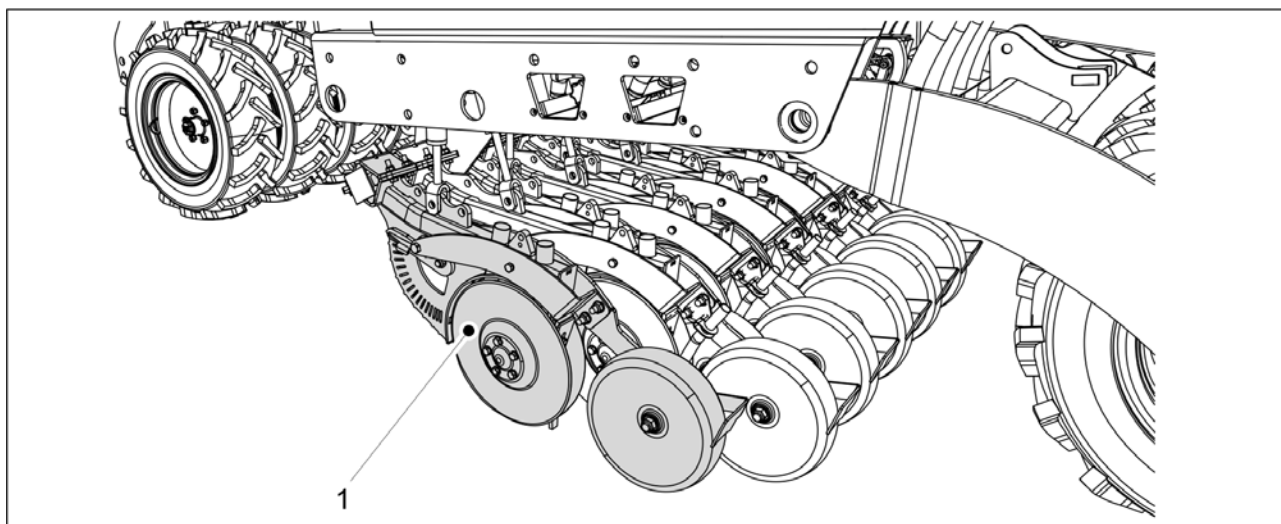
7.8.1 Csoroszlya cseréje

7.8.1.1 A csoroszlya leszerelése



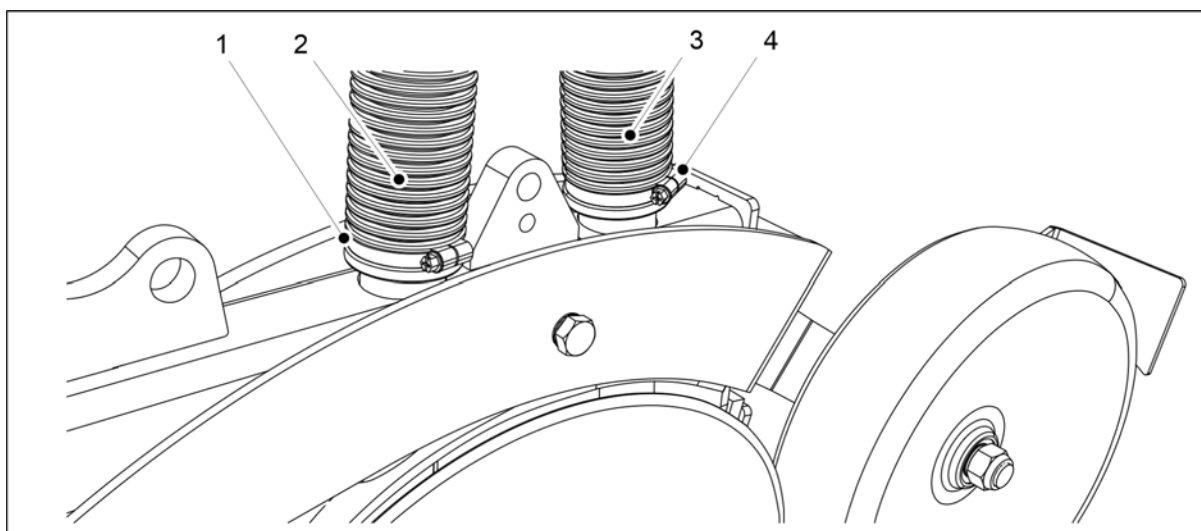
VESZÉLY

A csoroszlya emeléséhez és mozgatásához használjon emelési segédeszközt. A csoroszlya tömege meghaladja a 60 kg-ot, és a szélei élesek.



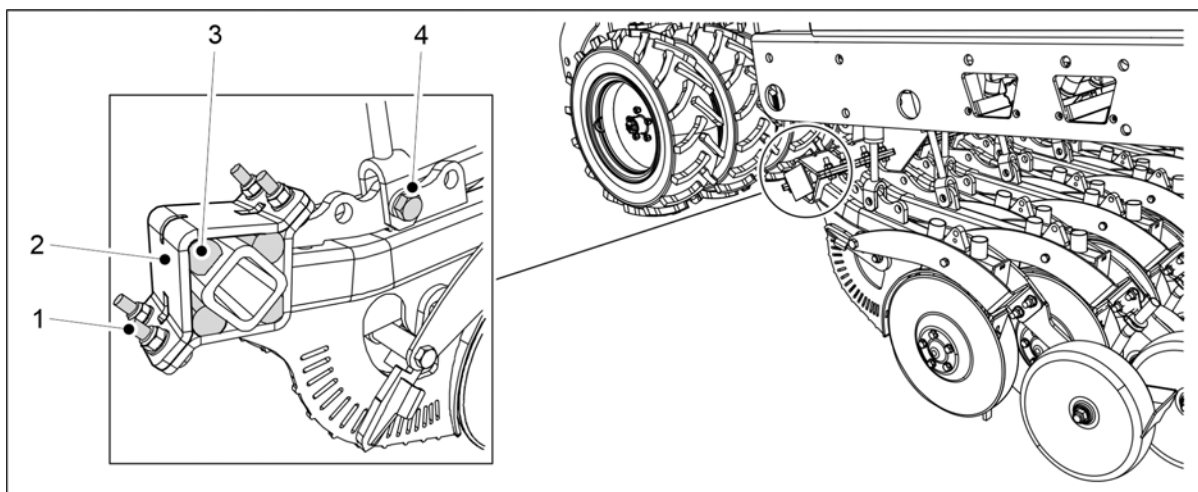
Ábra. 7.8.1.1 - 314. A csorozlya leengedése a talajra

1. Engedje le a csorozlyákat a talajra, és támassza meg a leszerelendő csorozlyát (1) a helyén.



Ábra. 7.8.1.1 - 315. A csorozlya tömlőinek lecsatlakoztatása

2. Nyissa ki a tömlők (2, 3) tömlőbilincseit (1, 4) a csorozlya végén, és húzza le a tömlőket a csorozlyáról.



Ábra. 7.8.1.1 - 316. A csoroszlya leszerelése

3. Távolítsa el az alsó munkahenger M20 X 75 rögzítőcsavarját (4).
4. Lazítsa meg a csoroszlya négy rögzítőcsavarját (1).
 - Ne vegye ki rögtön a csavart, hanem lazítsa meg egyformán mind a négy csavart.
5. Távolítsa el a csavarokat(1), a szerelőlemezt (2) és a négy gumi csillapítóelemet (3).
6. Mozdítsa el a csoroszlyát a helyéről.

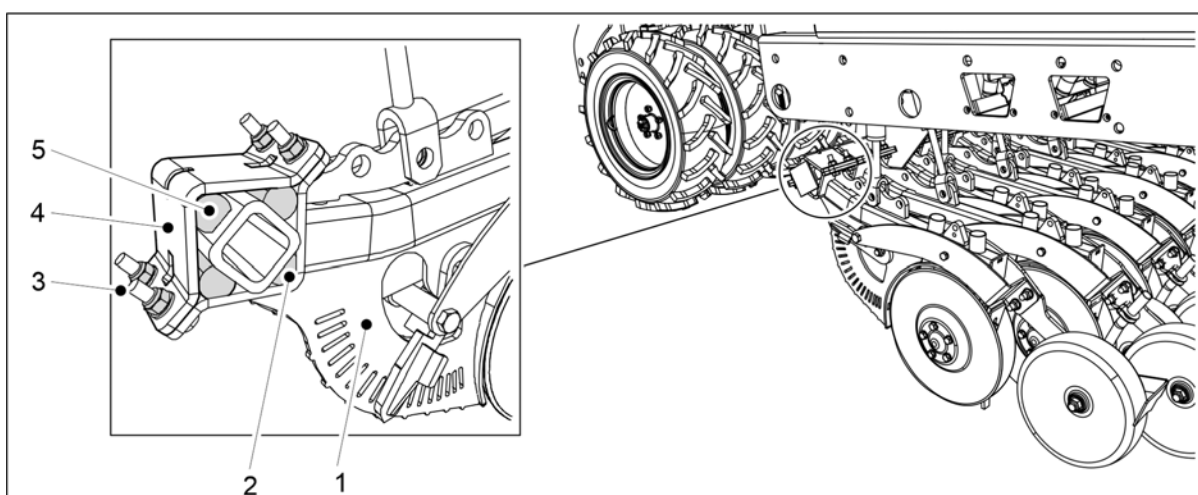
7.8.1.2 A csoroszlya felszerelése



VESZÉLY

A csoroszlya emeléséhez és mozgatásához használjon emelési segédeszközt. A csoroszlya tömege körülbelül 60 kg, és a szélei élesek.

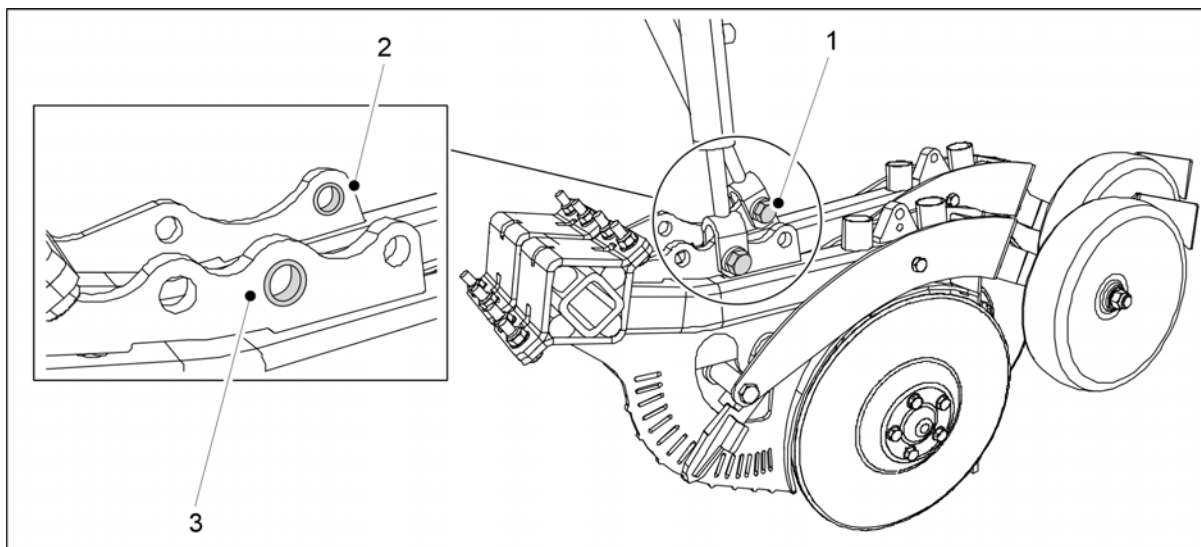
1. Állítsa a csoroszlyát a helyére.



Ábra. 7.8.1.2 - 317. A csoroszlya rögzítése

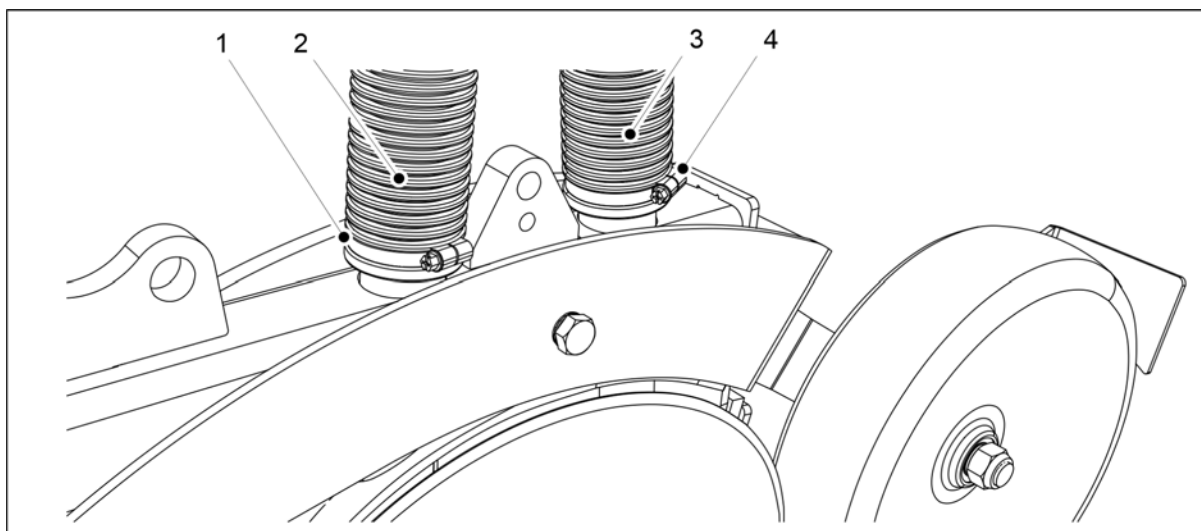
2. Állítsa be a legalsó gumi csillapítóelemet (2) a helyére, és emelje fel a csoroszlyát (1) a rögzítőtartó ellenében.
3. Szerelje fel a másik 3 gumi csillapítóelemet (5).
4. Helyezze vissza az alátétet (4).

5. Helyezze be a 4 rögzítőcsavart és anyát (4), és húzza meg egyenletesen a csavarokat, hogy ne legyen rés a rögzítőlemezek között.
- 10-es szilárdsági osztályba tartozó új biztosítóanyákat használjon a rögzítéshez.



Ábra. 7.8.1.2 - 318. A csoroszlya munkahengerének felszerelése

6. Helyezze be az alsó munkahenger M20 X 75 csavarját (1) a csoroszlya rögzítőfuratába a persely segítségével.
- A rögzítéshez új biztosítóanyákat használjon.
A legelső csoroszlyánál (3) a persely a középső furatban van. A leghátsó csoroszlyánál (2) a persely a leghátsó furatban található.



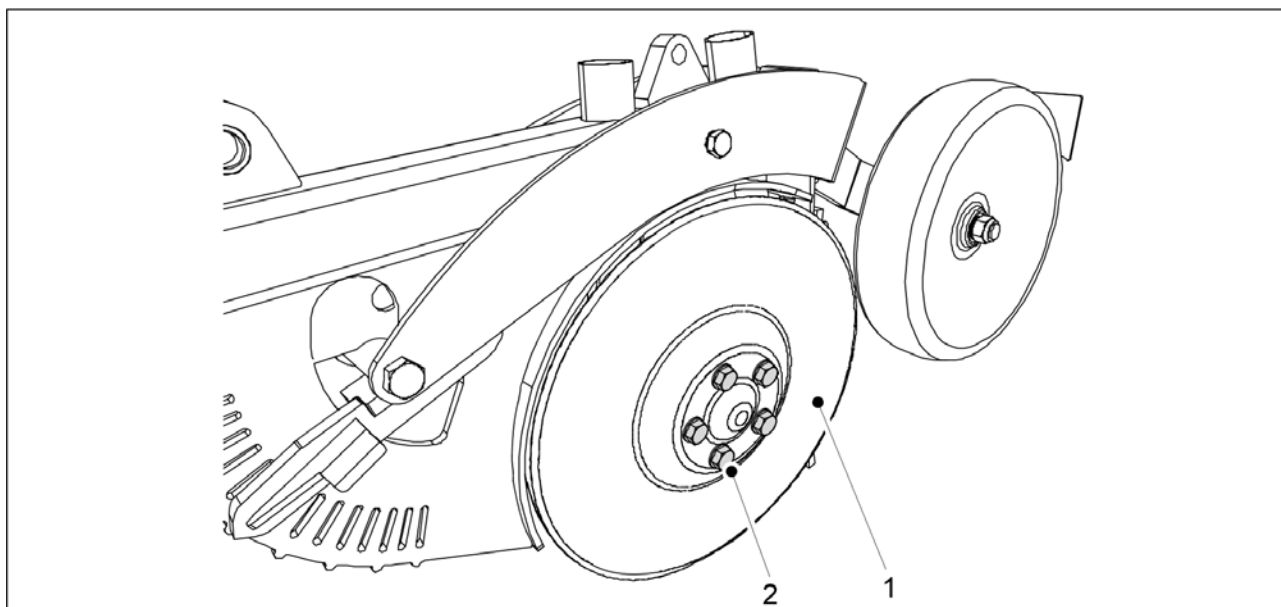
Ábra. 7.8.1.2 - 319. A csoroszlya tömlőinek csatlakoztatása

7. Csatlakoztassa a tömlőket (2, 3) a megfelelő helyekre a csoroszlyán.
- Az elülső tömlő (2) a műtrágyatartály felől, míg a hátsó tömlő (3) a vetőmagtartály felől csatlakozik.
8. Húzza meg a tömlőbilincseket (1, 4).

7.8.2 Csoroszlyatárca cseréje

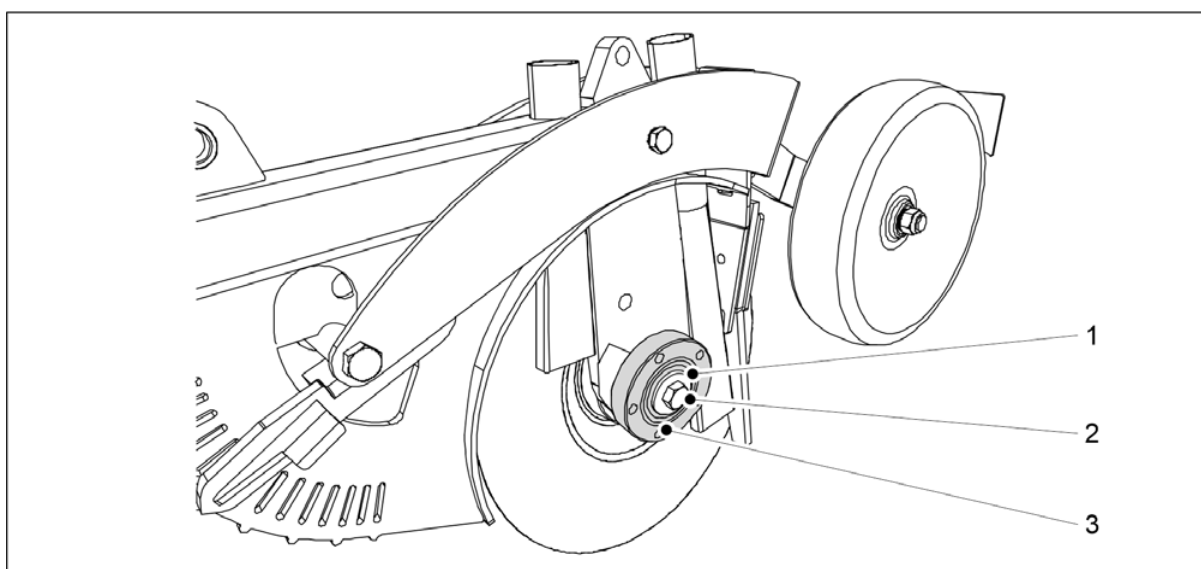
7.8.2.1 A tárcsa leszerelése

- Szükség esetén szerelje le a csoroszlyát a 7.8.1.1 A csoroszlya leszerelése c. alfejezetben leírtak szerint.



Ábra. 7.8.2.1 - 320. A tárcsa leszerelése

1. Távolítsa el a tárcsa (1) rögzítőcsavarjait (2) (5 db).
 - A tárcsa leesik.
Tárcsa cseréjekor cserélje ki a csapágyat is.



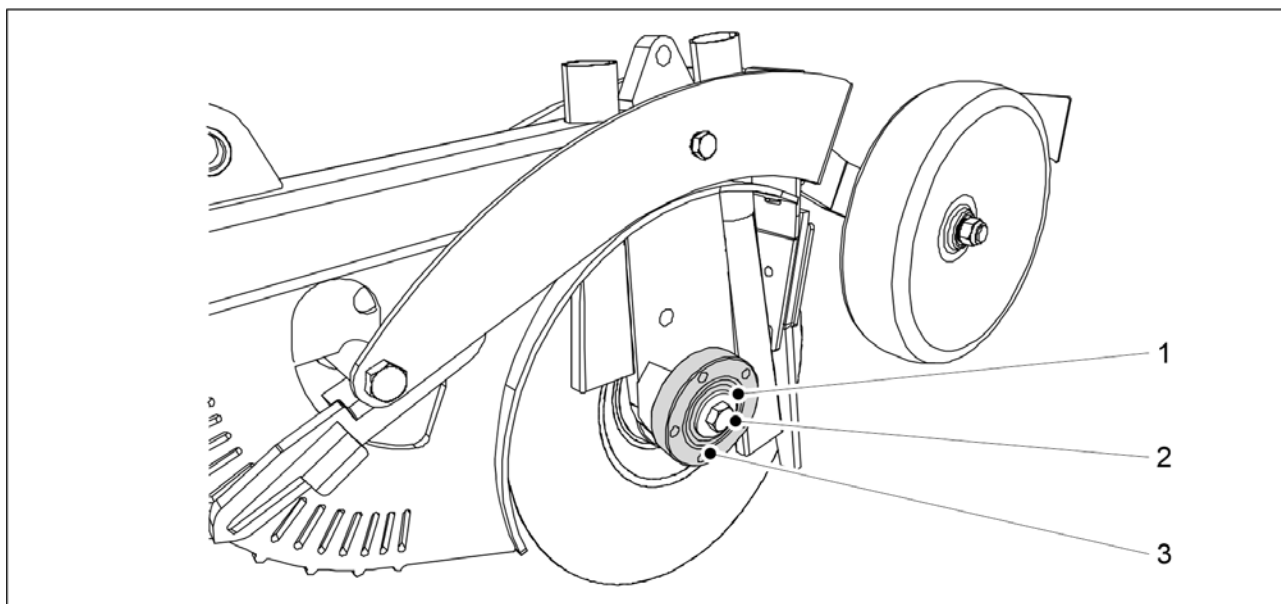
Ábra. 7.8.2.1 - 321. A csapágyház leszerelése

2. Lazítsa meg a csapágycsavart (2), majd távolítsa el a csavart és az alátétet (1).
 - A bal oldali tárcsa balmenetes, a jobb oldali tárcsa pedig jobbmtenes.
3. Szerelje le a csapágyházat (3).

- A csapágyház leszereléséhez használjon lehúzószerszámot.

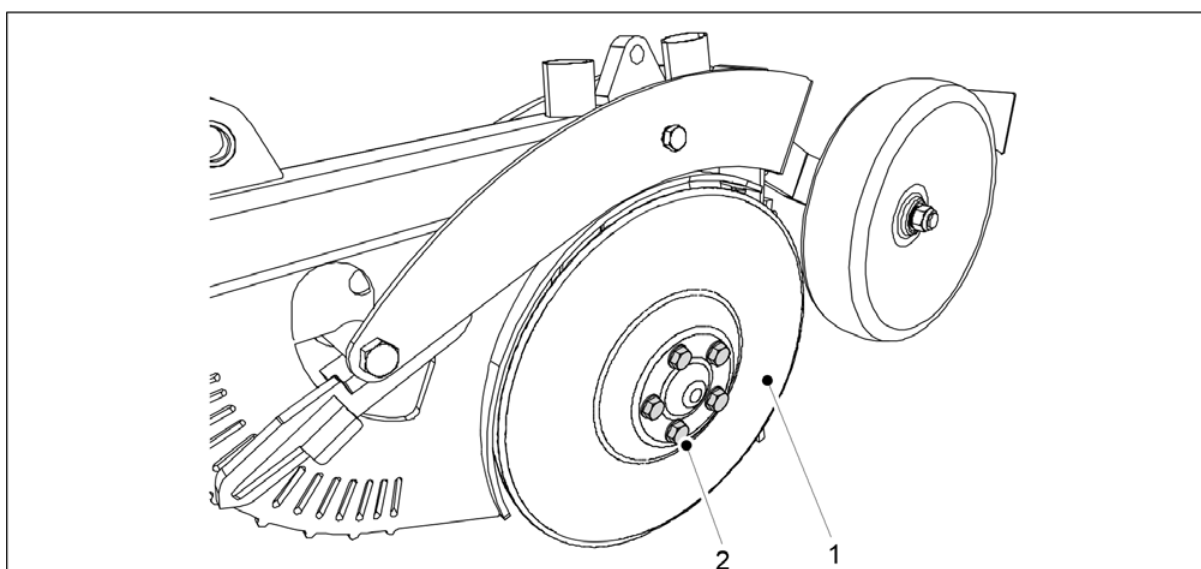
7.8.2.2 A tárcsa felszerelése

- Szerelje fel a csapagyat a [7.8.3.2 A csapagy beszerelése](#) c. alfejezetben leírtak szerint.



Ábra. 7.8.2.2 - 322. A csapágyház felszerelése

1. Tisztítsa meg a csapágyház oldalfelületét (3).
2. Szerelje fel a csapágyházat a csoroszlya tengelyére.
3. Helyezze fel az M16 alátétet (1), és rögzítse az M16 csavart (2).
 - A bal oldali tárcsa balmenetes, a jobb oldali tárcsa pedig jobbménetes.



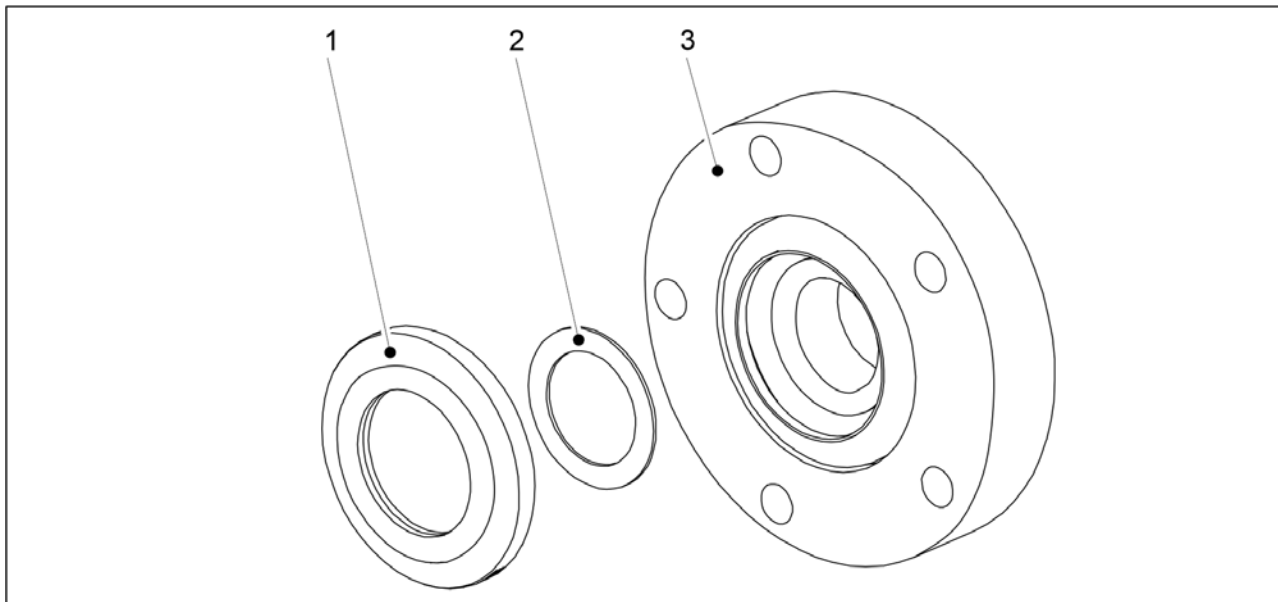
Ábra. 7.8.2.2 - 323. A tárcsa felszerelése

4. Szerelje fel a tárcsát (1) a csoroszlya tengelyére.
5. Rögzítse a csapágyfedél M12 x 1,5 csavarjait (2) (5 db).

7.8.3 Csoroszlyacsapágy cseréje

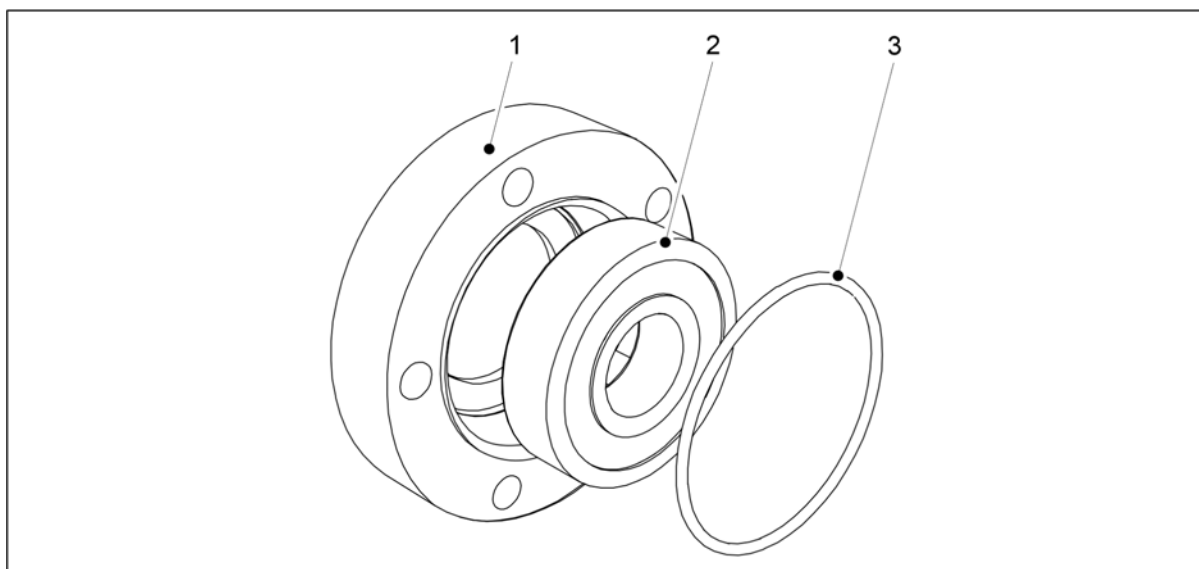
7.8.3.1 A csapágy kiszerelése

- Szerelje le a csoroszlyatárcsát a [7.8.2.1 A tárcsa leszerelése](#) c. alfejezetben leírtak szerint.



Ábra. 7.8.3.1 - 324. Csapágytömítés és hézagolólátét

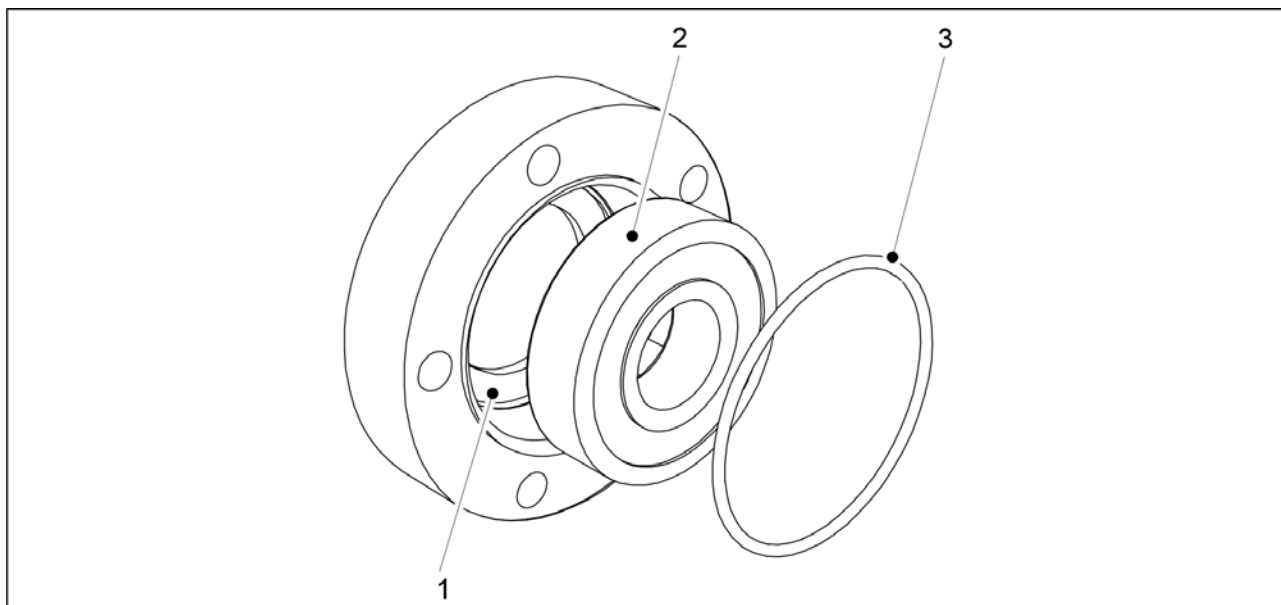
1. Szerelje ki a csapágytömítést (1) és a hézagolólátétet (2) a csapágyház (3) hátuljából.



Ábra. 7.8.3.1 - 325. A csapágy és az O-gyűrű kiszerelése

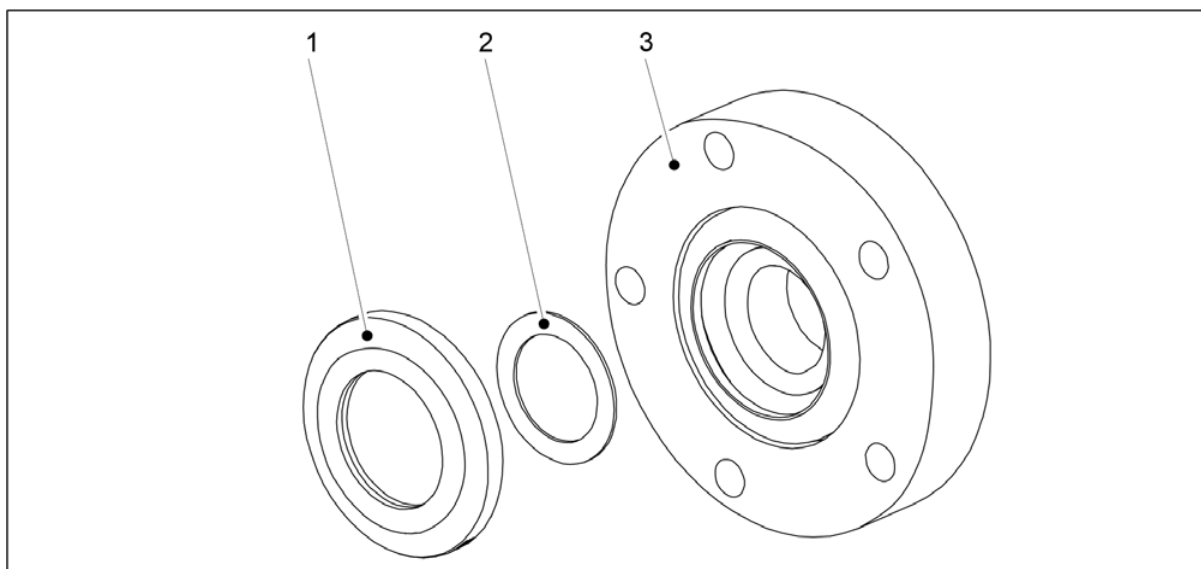
2. Válassza le az O-gyűrűt (3) a csapágy elejéről.
3. Szerelje ki a csapágyat (2) a csapágyházból (1).
 - Egy befogószerszám segítségével válassza le a csapágyat a csapágyház hátuljáról.

7.8.3.2 A csapágy beszerelése



Ábra. 7.8.3.2 - 326. A csapágy beszerelése

1. Tisztítsa meg a csapágyházat (1).
2. Szerelje be az új csapágyat (2).
 - Egy befogószerszám segítségével szerelje be a csapágyat.
3. Helyezze vissza az O-gyűrűt (3).

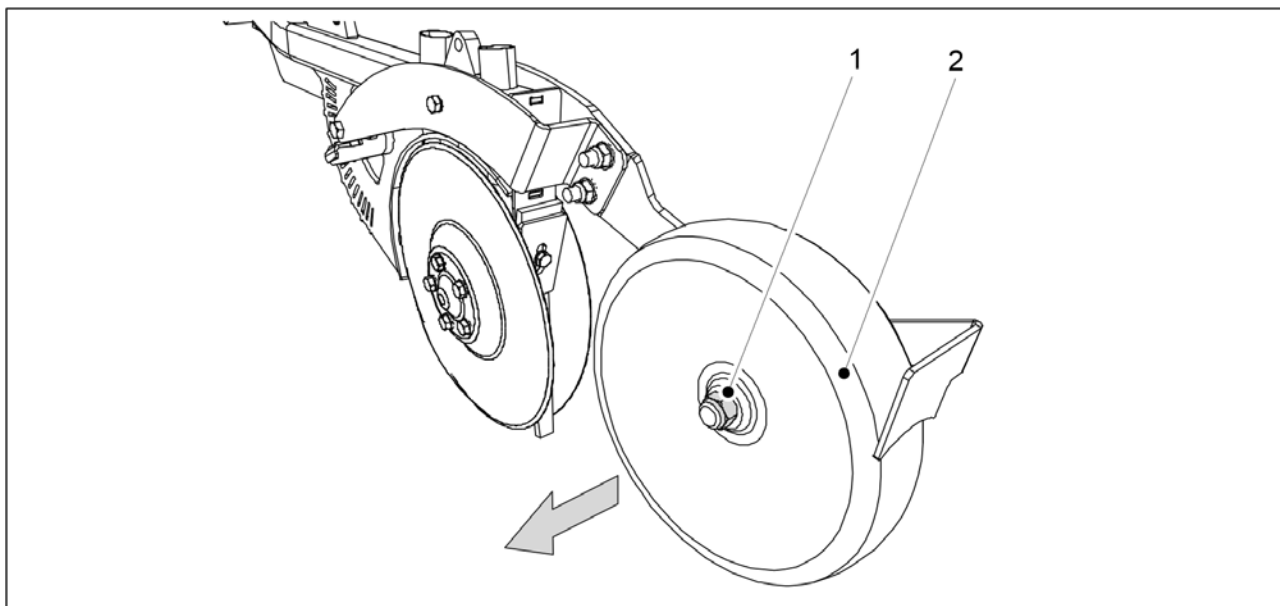


Ábra. 7.8.3.2 - 327. Csapágytömítés és hézagolálátét

4. Helyezze vissza a hézagolálátétet (2) és a csapágytömítést (1).
 - A csapágy cseréje esetén a tömítést is cserélje ki.

7.8.4 A csorozlya takarókerekének cseréje

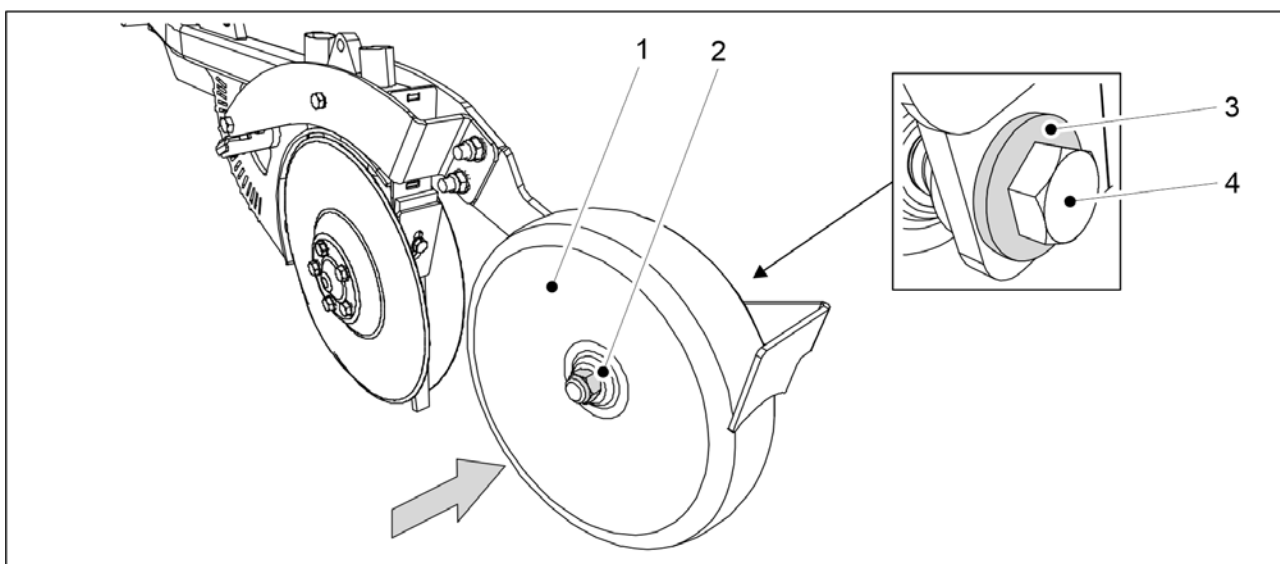
7.8.4.1 A takarókerék leszerelése



Ábra. 7.8.4.1 - 328. A takarókerék leszerelése

1. Csavarja le a takarókerék (2) biztosítóanyáját (1), és húzza le a takarókereket a csorozlyáról.

7.8.4.2 A takarókerék felszerelése



Ábra. 7.8.4.2 - 329. A takarókerék felszerelése

1. Szerelje vissza a takarókereket (2), és rögzítse egy M20 x 120 csavarral (4), egy M20 alátéttel (3) és egy M20 anyával (2).
 - A felszereléshez használjon új biztosítóanyákat.

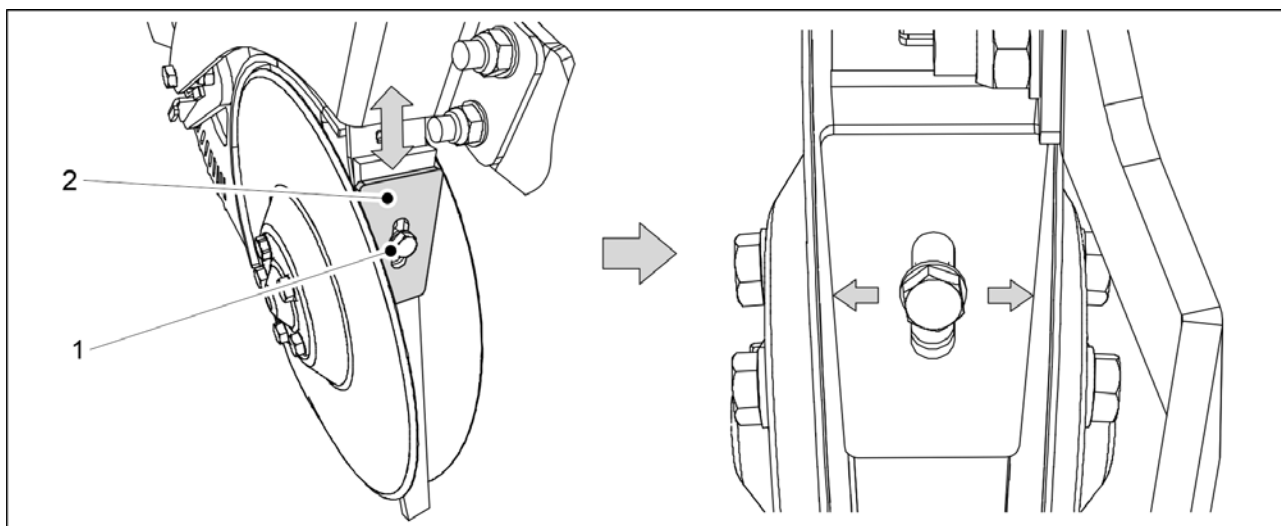
7.8.5 A kaparók beállítása

7.8.5.1 A tárcsakaparó beállítása



VESZÉLY

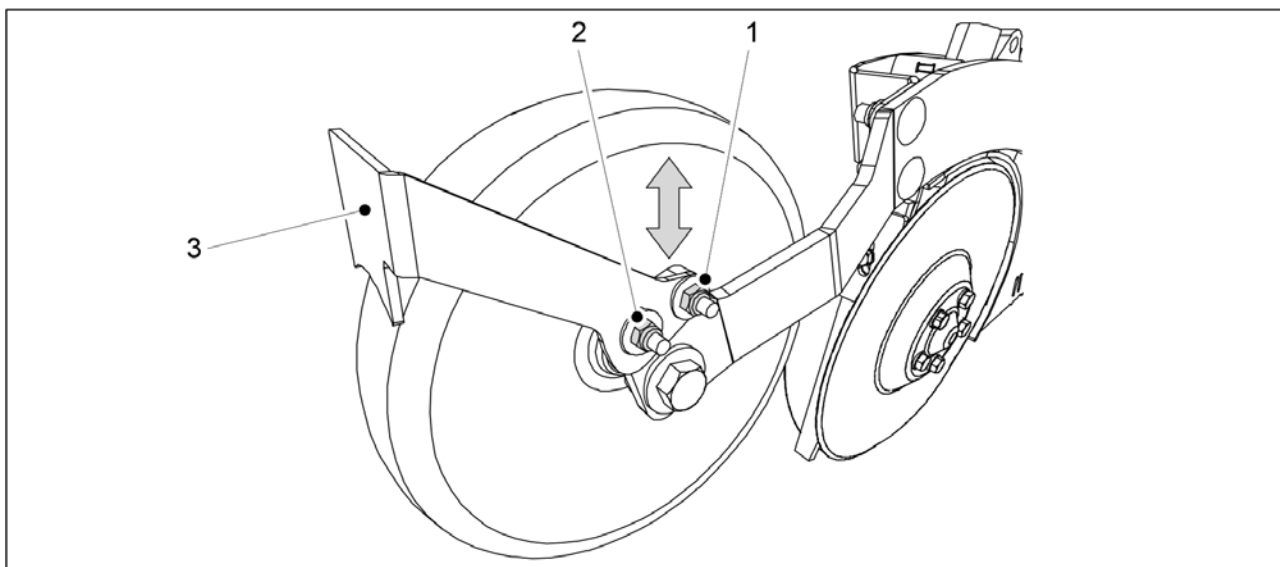
Legyen óvatos – a tárcsa szélei élesek.



Ábra. 7.8.5.1 - 330. Tárcsakaparó

1. Lazítsa meg a kaparó (2) csavarját (1).
2. A kaparó és a tárcsák közötti távolság beállításához tolja fel vagy le a kaparót.
 - Fogja össze a kaparót és az alatta lévő belső lemezt. Állítsa olyan közel a kaparót és a belső lemezt a tárcsákhoz, amennyire csak lehet, de ügyeljen arra, hogy a tárcsa egyetlen ponton se érjen hozzá se a kaparóhoz, se a belső lemezhez. A tárcsának akadálytalanul kell tudnia forogni.
3. Húzza meg a kaparó rögzítőcsavarját.

7.8.5.2 A takarókerék kaparójának beállítása



Ábra. 7.8.5.2 - 331. Takarókerék kaparója

1. Lazítsa meg a takarókerék kaparójának (3) két rögzítőanyáját (1, 2).
2. A kaparó és a takarókerék közötti távolság beállításához tolja fel vagy le a kaparót.
 - A kaparó és a takarókerék közötti távolságnak 2–3 mm-nek kell lennie.
3. Húzza meg a kaparó rögzítőanyáit.

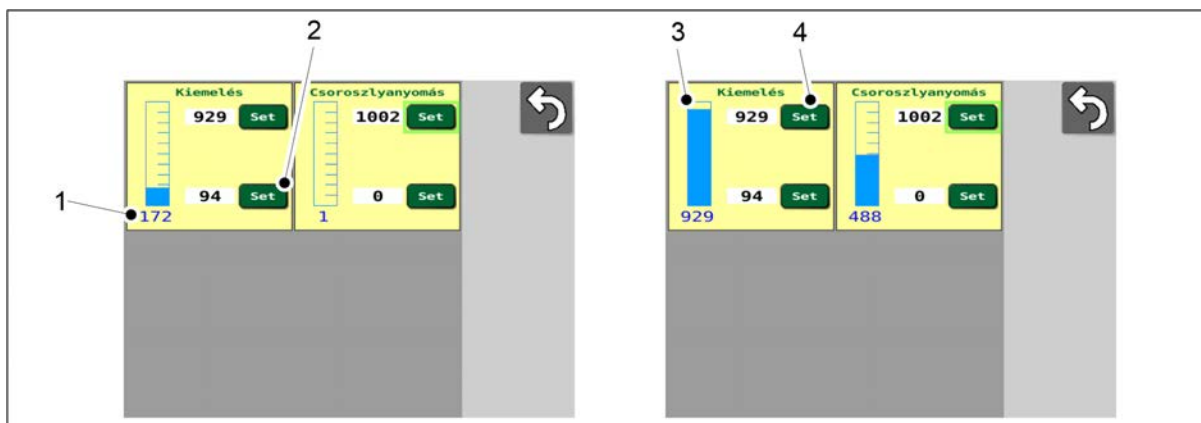
7.9 A SeedPilot vezérlőrendszer karbantartása

7.9.1 Az érzékelő kalibrálása

- A vezérlőrendszernek az érzékelő kalibrálásához tartozó PIN-kódja „3”.

7.9.1.1 A gép vetésipozíció-érzékelőjének kalibrálása

1. Engedje le a gépet a munkavégzési helyzetbe.



Ábra. 7.9.1.1 - 332. A gép vetésipozíció-érzékelőjének kalibrálása

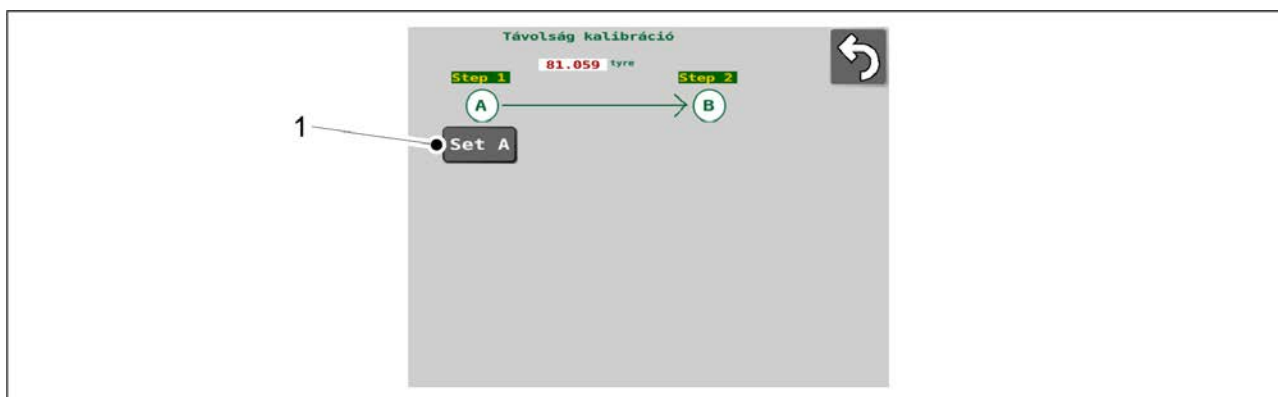
- A szám (1) az érzékelő pozícióját jelöli. Ez a vezérlő nyers adata.
2. Nyomja meg a SET (Beállítás) gombot (2).

3. Emelje fel a gépet a szállítási helyzetbe.
 - A kék sáv (3) a gép helyzetének megfelelően változik a skála mentén.
4. Nyomja meg a SET (Beállítás) gombot (4).

7.9.2 A megtett távolság kalibrálása

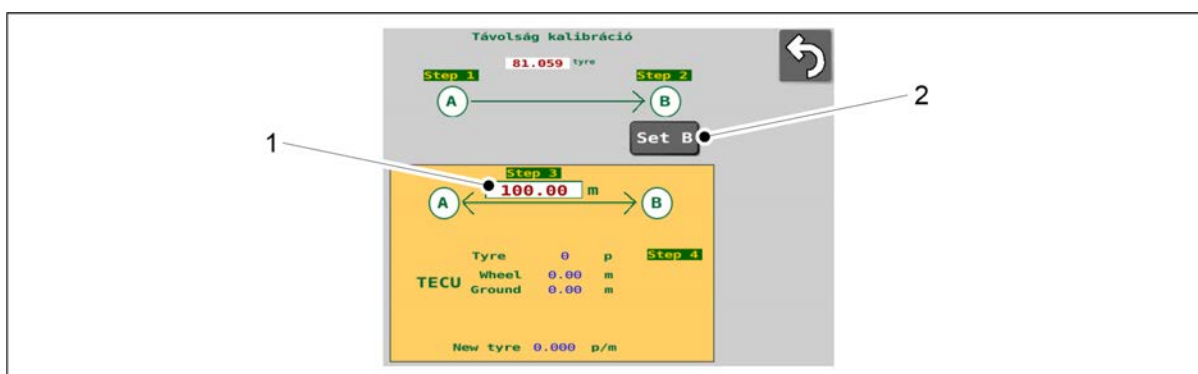
7.9.2.1 A megtett távolság kalibrálása haladás közben

- A vezérlőrendszernek a megtett távolság kalibrálásához tartozó PIN-kódja „5”.
- A tényleges magágy, a talajművelési sebesség és a csoroszlyanyomás alapján végezze el a megtett távolság kalibrálását. Ez adja a lehető legpontosabb kalibrálási eredményt.



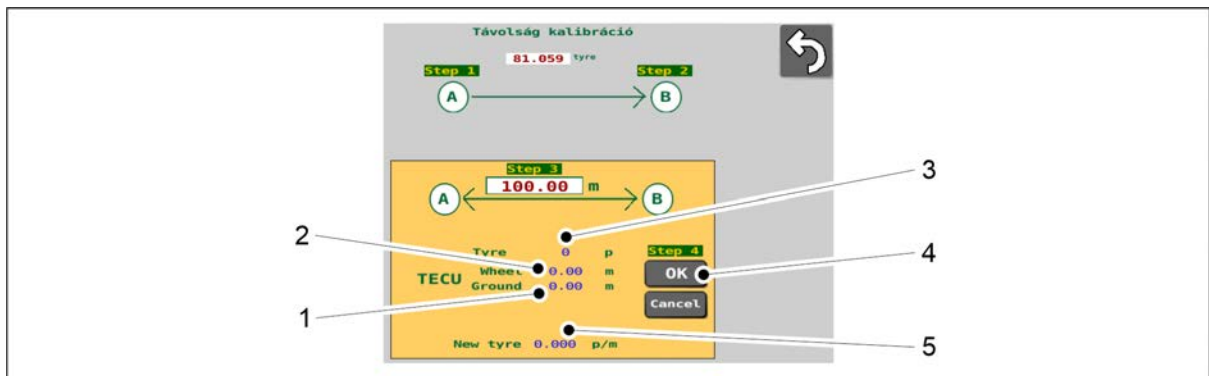
Ábra. 7.9.2.1 - 333. Haladás közbeni kalibrálás 1

1. Engedje le a gépet.
2. Nyomja meg a SET A (A beállítása) gombot (1).
3. Tegye meg a kívánt távolságot.
 - A rendszer méri a sebességérzékelő impulzusainak számát. A javasolt távolság 100 m.



Ábra. 7.9.2.1 - 334. Haladás közbeni kalibrálás 2.

4. Nyomja meg a SET B (B beállítása) gombot (2).
5. Adja meg a megtett távolságot a képernyőn (1).

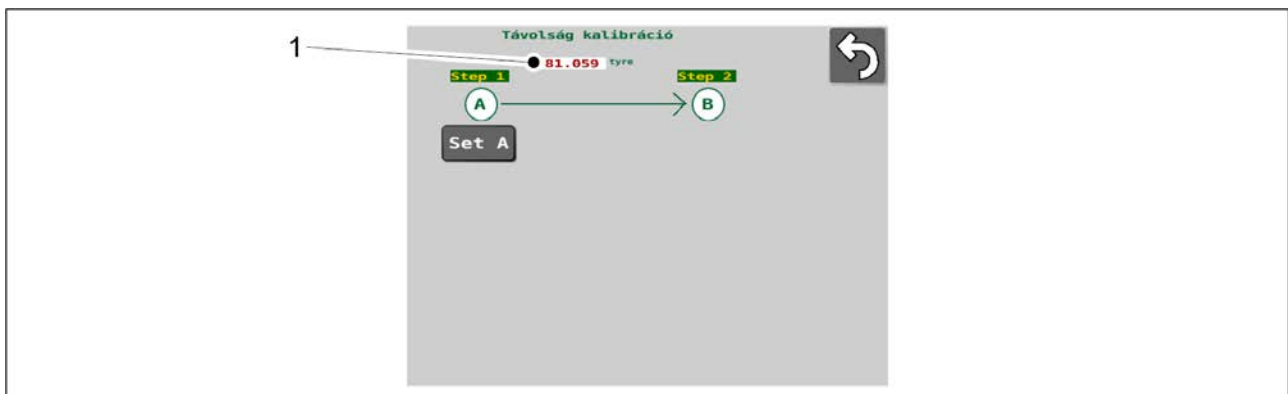


Ábra. 7.9.2.1 - 335. Haladás közbeni kalibrálás 3.

- A traktor kerekei által megtett távolságra (2) és a traktor radarja által mért távolságra (1) (csak ISOBUS esetén) vonatkozó, a traktor ISOBUS rendszerétől kapott adatok, és a kalibrálás során kapott új érték (5) látható ezen a képernyőn. A rendszer az impulzusszám (3) alapján kalibrál egy új megtett távolság értéket.
6. Nyomja meg az OK gombot (4).
- Az új érték érvénybe lép.

7.9.2.2 A megtett távolság manuális kalibrálása

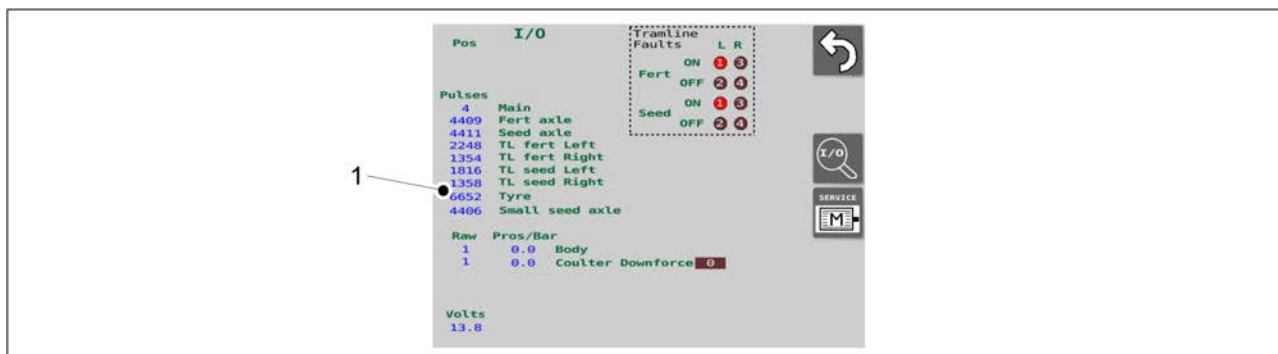
- A vezérlőrendszernek a megtett távolság kalibrálásához tartozó PIN-kódja „5”. Ezzel a funkcióval közvetlenül, anélkül beállíthatja a megtett távolság kalibrációs értékét (impulzus/méter [p/m]), hogy haladna a géppel.



Ábra. 7.9.2.2 - 336. A megtett távolság manuális kalibrálása

1. Nyomja meg a p/m számértéket (1).
2. Adja meg a kívánt értéket a mezőben.
 - Az értéknek az 1–250 tartományba kell esnie. Az ezen a tartományon kívüli értékeket a rendszer nem menti.
A gyári beállítás 81,059.
A beírt érték új p/m számértékként kerül elmentésre (1).

7.9.3 I/O státusz információ

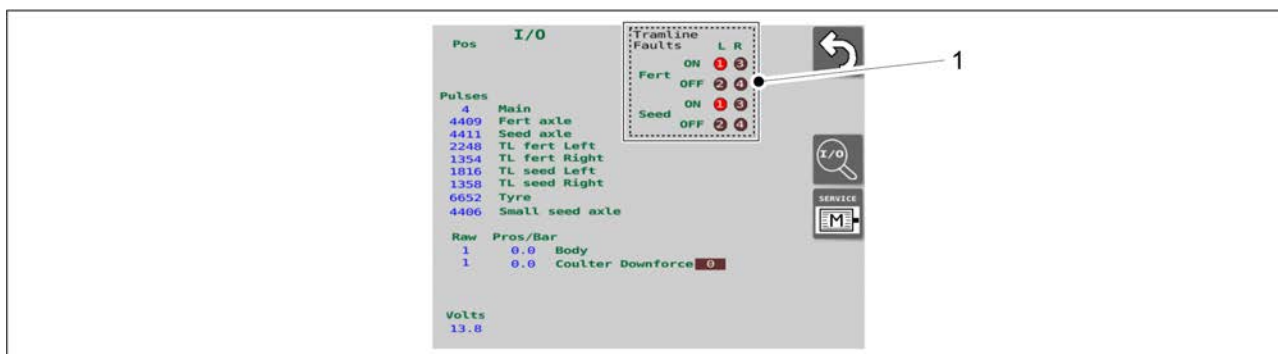


Ábra. 7.9.3 - 337. I/O státusz információ

- Az I/O státusz információ (1) a felhasználói felület I/O státusz információ képernyőjének bal oldalán jelenik meg. Hiba esetén a szervizcsapat kérheti ezt az információt.

7.9.4 Művelőnyom-elzáró hiba diagnosztikai adatai

Ha a Vezetés képernyőn megjelenik a művelőnyom-elzáró riasztás (lásd [6.3.5.1 Művelőnyom-elzáró riasztások](#)), a hiba oka az I/O státusz információ képernyőn a négyzetben (1) látható.

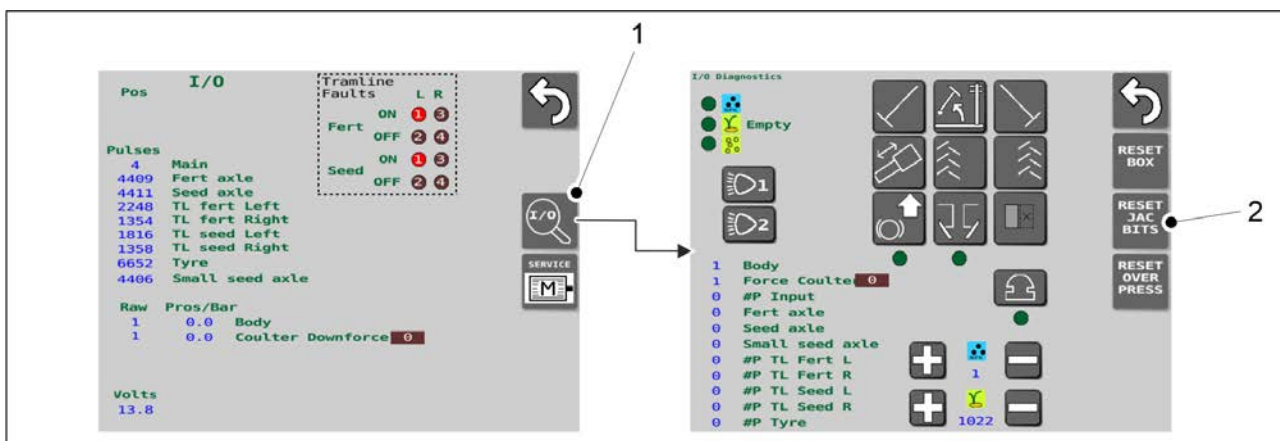


Ábra. 7.9.4 - 338. Művelőnyom-elzáró hiba diagnosztikai adatai

- Fert = műtrágya, Seed = mag, L = bal, R = jobb.
Körökben lévő számok 1-4: Ha a számot tartalmazó kör piros, akkor meghibásodást észlelhető, és az a hibamemóriában van.
Meghibásodás BE = a művelőnyom forog, pedig nem kellene forognia.
Meghibásodás KI = a művelőnyom nem forog, pedig forognia kellene.

7.9.4.1 A művelőnyom-elzáró hibamemóriájának visszaállítása

- A felhasználói felület I/O diagnosztika képernyője kizárólag karbantartási célú beállításokat tartalmaz. Ezért soha ne változtassa meg a képernyőkön látható beállításokat anélkül, hogy előzetesen konzultálna a szervizzel.
A vezérlőrendszernek a hibamemória visszaállításához tartozó PIN-kódja „57”.

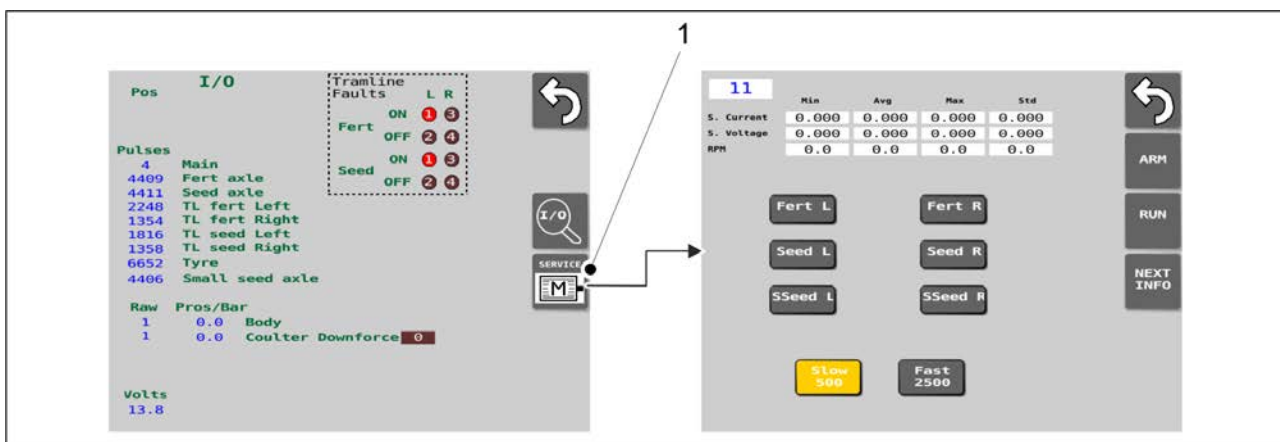


Ábra. 7.9.4.1 - 339. A művelőnyom-elzáró hibamemóriájának visszaállítása

1. Nyomja meg az I/O gombot (1) a felhasználói felület I/O státusz információ képernyőjén.
2. A felhasználói felület I/O diagnosztika oldalán nyomja meg a RESET JAC BITS gombot (2).
 - Ezzel megtörtént a művelőnyom-elzáró hibamemóriájának visszaállítása.

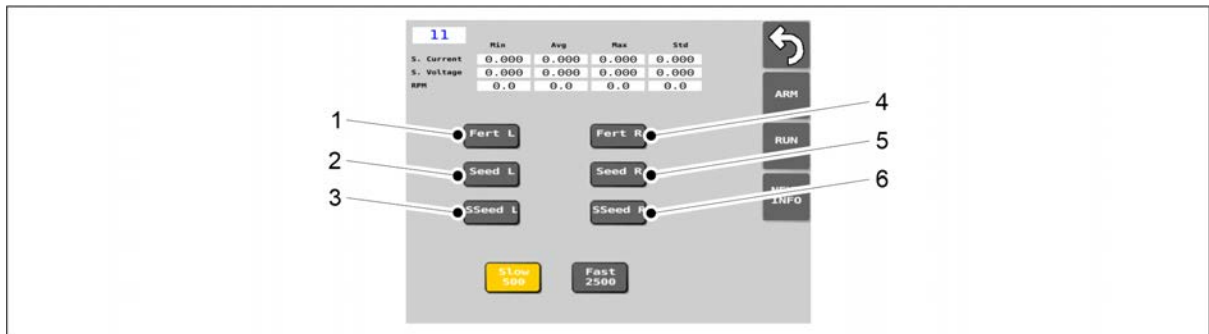
7.9.5 Az elektromos motorok tesztelése

- A vezérlőrendszernek az elektromos motorok teszteléséhez tartozó PIN-kódja „57”. Bizonyos hibahelyzetekben a szerviz kérheti, hogy végezze el az elektromos motorok tesztelését.



Ábra. 7.9.5 - 340. Lépjen az Elektromos motorok tesztelése képernyőre

1. Lépjen a felhasználói felület I/O státusz információ képernyőjére, és nyomja meg a SERVICE M gombot (1).

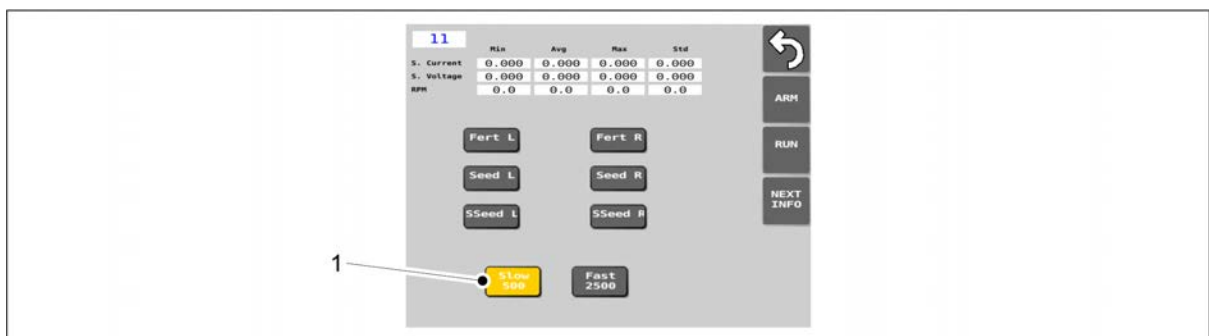


Ábra. 7.9.5 - 341. Az elektromos motorok kiválasztása

2. Nyomja meg a gombokat (1-6) a gép összes elektromos motorjának tesztelésre való kiválasztásához.

Szám	Gomb	Elektromos motor	Szám	Gomb	Elektromos motor
1.	Fert L	Műtrágya, bal	4.	Fert R	Műtrágya, jobb
2.	Seed L	Vetőmag, bal	5.	Seed R	Vetőmag, jobb
3.	SSeed L	Aprómag, bal	6.	SSeed R	Aprómag, jobb

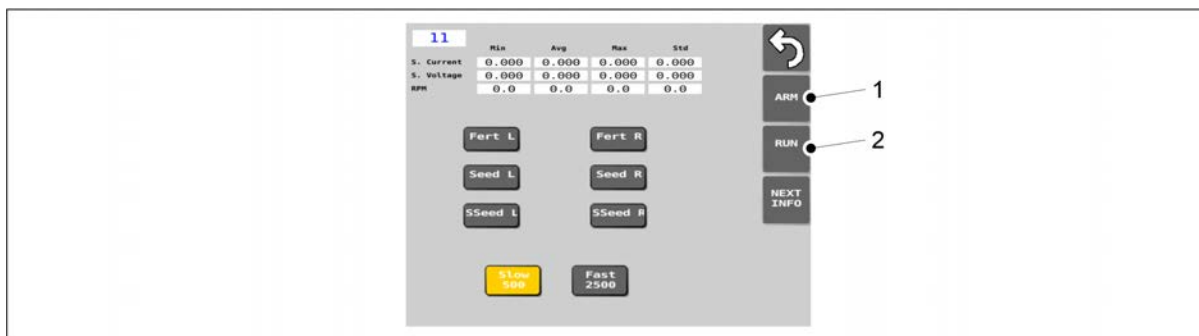
- A gép felszereltségétől függően a gépen lévő elektromos motorok száma (2, 3, 4 vagy 6) és az elektromos motorok elhelyezkedése a gépen (bal vagy jobb oldalon) gépenként eltérő.
Ha a gomb megnyomása után a gomb sárga színű, akkor az adott elektromos motor:
 - a gépen van
 - kiválasztásra került a teszteléshez
 Ha a gomb nem lesz sárga színű, akkor az adott elektromos motor nincs a gépen.



Ábra. 7.9.5 - 342. SLOW 500 gomb

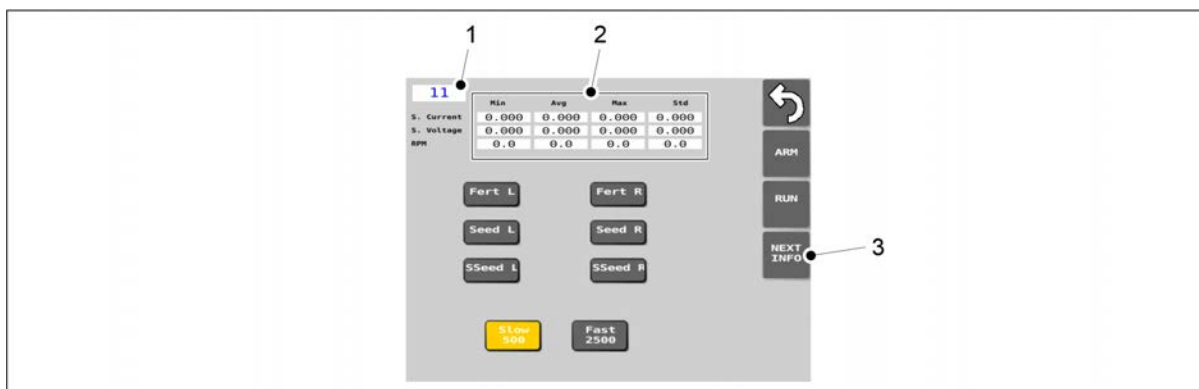
3. Nyomja meg a SLOW 500 gombot (1).

- Ezzel az opcióval az elektromos motorok lassan működnek a teszt során.
Aktív állapotban a gomb sárga színű.



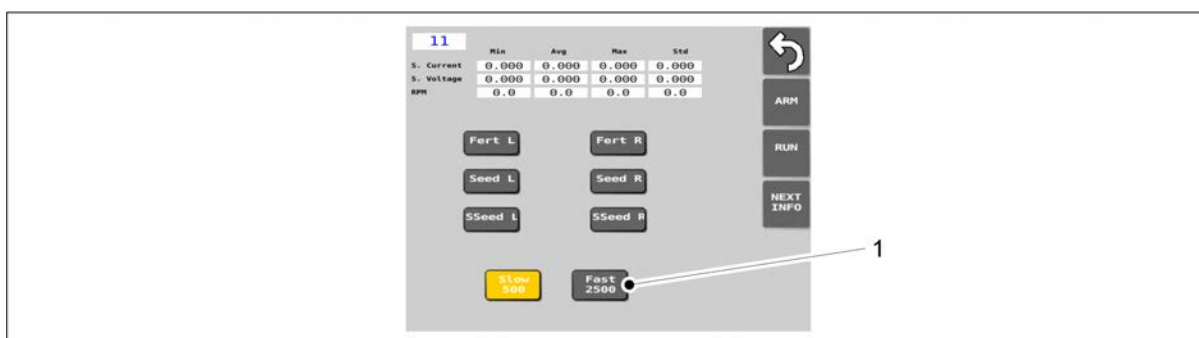
Ábra. 7.9.5 - 343. A tesztelés elindítása

4. Nyomja meg a ARM gombot (1).
5. Nyomja meg a RUN gombot (2).
 - A tesztelésre kiválasztott elektromos motorok körülbelül 8 másodpercig forognak, majd automatikusan leállnak.



Ábra. 7.9.5 - 344. A mérési eredmények ellenőrzése

- A legutóbb elvégzett teszt mérési adatait az alábbiak szerint ellenőrizheti: A mezőben (1) az elektromos motor azonosítószáma látható. Ennek az elektromos motornak a mérési adatait a táblázat (2) mutatja. A NEXT INFO gomb (3) megnyomásával megjelenik a következő elektromos motor azonosítószáma a mezőben (1) és a következő elektromos motor mérési adatai a táblázatban (2).
Az elektromos motorok azonosítószámai: 11 = Műtrágya, bal; 12 = Vetőmag, bal; 13 = Aprómag, bal; 21 = Műtrágya, jobb; 22 = Vetőmag, jobb; 23 = Aprómag, jobb.
Az esetleges későbbi használat érdekében a telefon kamerájával készítsen képet az adott motorok mérési adatairól.



Ábra. 7.9.5 - 345. FAST 2500 gomb

6. Nyomja meg a FAST 2500 gombot (1).
 - Ezzel az opcióval az elektromos motorok meglehetősen gyorsan működnek a teszt során.
Aktív állapotban a gomb sárga színű.
7. Ismétlje meg a 4-5. lépéseket.

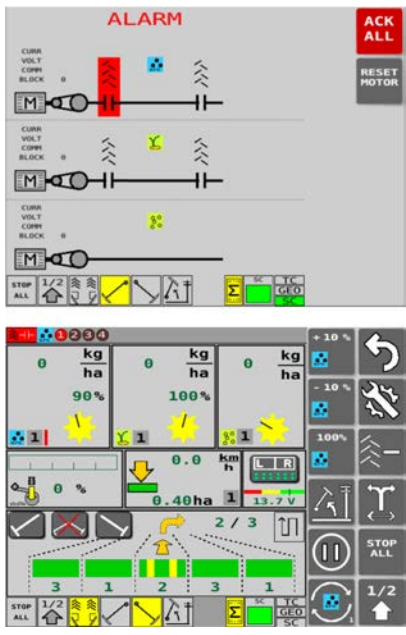
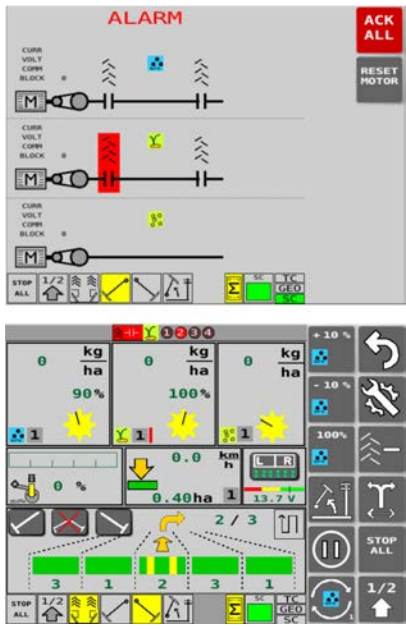
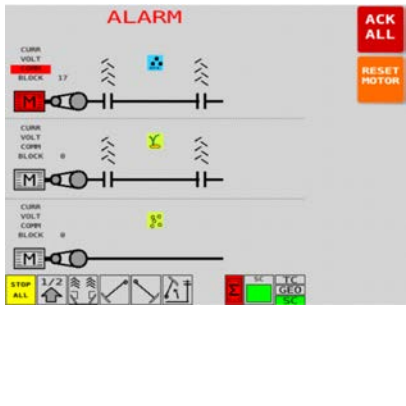
8 Lehetséges hibahelyzetek

8.1 SeedPilot vezérlőrendszer hibaelhárítása

Táblázat. 8.1 - 27. A vezérlőrendszer hibaelhárítása

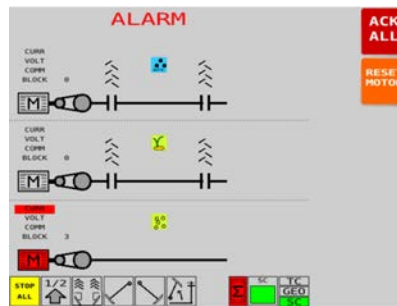
Hiba	Kijelző	Teendők
A gép működik, mégsem forog a műtrágya-adagoló tengely.		<ol style="list-style-type: none"> 1. Ellenőrizze, hogy nem blokkolja-e mechanikai akadály a hajtást. Távolítsa el az akadályokat, ha szükséges. 2. Ellenőrizze, nem szakadt-e el a lánc. 3. Ellenőrizze a kerékérzékelő csatlakozásait a tengelyen, és a kerékérzékelő állapotát.
A gép működik, mégsem forog a vetőmag-adagoló tengely.		<ol style="list-style-type: none"> 1. Ellenőrizze, hogy nem blokkolja-e mechanikai akadály a hajtást. Távolítsa el az akadályokat, ha szükséges. 2. Ellenőrizze, nem szakadt-e el a lánc. 3. Ellenőrizze a kerékérzékelő csatlakozásait a tengelyen, és a kerékérzékelő állapotát.

<p>A gép működik, mégsem forog az aprómag-adagoló tengely.</p>		<ol style="list-style-type: none"> 1. Ellenőrizze, hogy nem blokkolja-e mechanikai akadály a hajtást. Távolítsa el az akadályokat, ha szükséges. 2. Ellenőrizze, nem szakadt-e el a lánc. 3. Ellenőrizze a kerékérzékelő csatlakozásait a tengelyen, és a kerékérzékelő állapotát.
<p>Túl kevés műtrágya, vetőmag van a tartályban.</p>		<ol style="list-style-type: none"> 1. Töltse fel a tartályt.

<p>A műtrágya művelőnyom-elzáró nem forog pedig forognia kellene.</p> <p>A műtrágya művelőnyom-elzáró forog, holott a művelőnyom be van kapcsolva.</p>		<p>1. Ellenőrizze a kábelek és a csatlakozók épségét.</p>
<p>A vetőmag művelőnyom-elzáró nem forog pedig forognia kellene.</p> <p>A vetőmag művelőnyom-elzáró forog, holott a művelőnyom be van kapcsolva.</p>		<p>1. Ellenőrizze a kábelek és a csatlakozók épségét.</p>
<p>Elektromos motor riasztás COMM: kommunikációs hiba vagy buszhiba.</p> <ul style="list-style-type: none"> A hibaüzenetben az elektromos motor és a COMM szöveg pirossal van kiemelve. A felhasználói felület Vezetés képernyőjén: pirossal van kiemelve az az adagoló mező, amelyre a hibaüzenet vonatkozik. 		<p>1. Ellenőrizze a motorkábeleket és azok csatlakozásait.</p> <p>A hibaüzenet nyugtázása:</p> <ol style="list-style-type: none"> Nyomja meg a RESET MOTOR gombot. Nyomja meg az ACK ALL gombot.

Elektromos motor riasztás CURR: túláram.

- A hibaüzenetben az elektromos motor és a CURR szöveg piros színnel van kiemelve.
- A felhasználói felület Vezetés képernyőjén pirossal van kiemelve az az adagoló mező, amelyre a hibaüzenet vonatkozik.



1. Győződjön meg arról, hogy a vetni kívánt anyag nem tartalmaz csomókat vagy idegen anyagokat, amelyek megakadályozhatják az adagolótengely forgását.

2. Csökkentse a haladási sebességet vagy az adagolási mennyiséget.

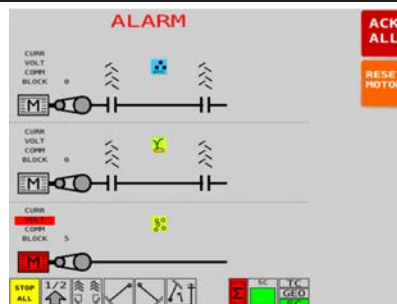
A hibaüzenet nyugtázása:

1. Nyomja meg a RESET MOTOR gombot.

2. Nyomja meg az ACK ALL gombot.

Elektromos motor riasztás VOLT: túl alacsony feszültség

- A hibaüzenetben az elektromos motor és a VOLT szöveg piros színnel van kiemelve.
- A felhasználói felület Vezetés képernyőjén pirossal van kiemelve az az adagoló mező, amelyre a hibaüzenet vonatkozik.



1. Ellenőrizze a traktor töltőfeszültségét.

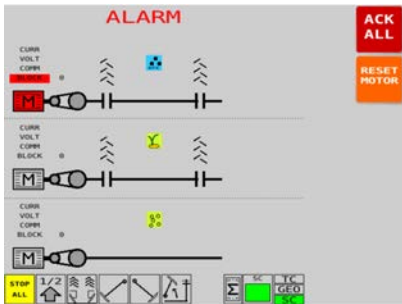
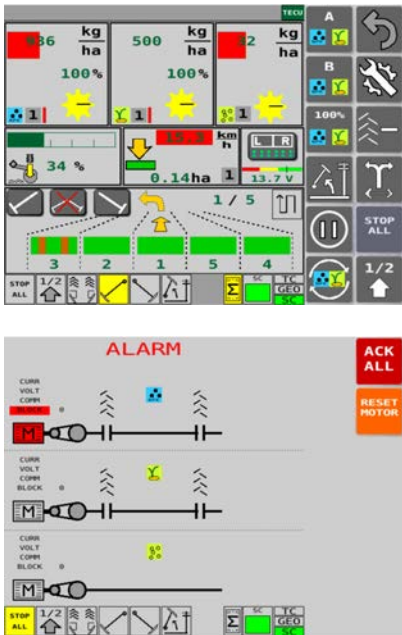
2. Ellenőrizze, hogy a traktor elegendő tápellátást biztosít az elektromos motorok számára.

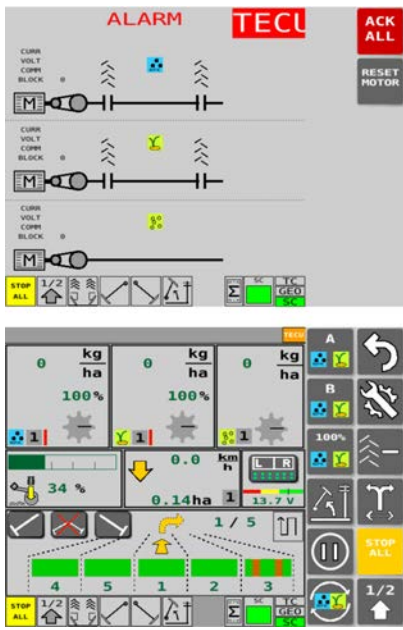
3. Csökkentse a haladási sebességet vagy az adagolási mennyiséget

A hibaüzenet nyugtázása:

1. Nyomja meg a RESET MOTOR gombot.

2. Nyomja meg az ACK ALL gombot.

<p>BLOCK elektromos motor riasztás: az elektromos motor nem érte el a kívánt fordulatszámot vagy leállt.</p> <ul style="list-style-type: none"> • A hibaüzenetben az elektromos motor és a BLOCK szöveg pirossal van kiemelve. • A felhasználói felület Vezetés képernyőjén pirossal van kiemelve az az adagoló mező, amelyre a hibaüzenet vonatkozik. 		<ol style="list-style-type: none"> 1. Győződjön meg arról, hogy a vetni kívánt termékben nincsenek csomók. 2. Csökkentse a haladási sebességet vagy az adagolási mennyiséget <p>A hibaüzenet nyugtázása:</p> <ol style="list-style-type: none"> 1. Nyomja meg a RESET MOTOR gombot. 2. Nyomja meg az ACK ALL gombot.
<p>A beállított adagolási mennyiség nem érhető el.</p> <ul style="list-style-type: none"> • Vezetés képernyő a felhasználói felületen: amikor a tényleges adagolási mennyiség csökken, a mennyiségre és a sebességre figyelmeztető piros négyzet jelenik meg az adagolók négyzeteiben. A vezérlőpanel figyelmeztető hangjelzést is ad. • Ha a tényleges adagolási mennyiség a célérték fele alá csökken, a képernyőn megjelenik az „Elektromos motor riasztás BLOCK” hibaüzenet, és az összes elektromos motor leáll. 		<ol style="list-style-type: none"> 1. Csökkentse a haladási sebességet vagy a beállított adagolási mennyiséget. 2. Elektromos motor riasztás BLOCK: lásd a táblázat előző sorában szereplő lépéseket.

<p>A traktor le van csatlakoztatva a motorvezérlő egységről.</p> <ul style="list-style-type: none"> Hiba esetén a narancssárga színnel kiemelt TECU szöveg jelenik meg a felhasználói felület Vezetés képernyőjének felső sávjában. 		<ol style="list-style-type: none"> Ellenőrizze az IBBC (a vetőgép ISOBUS elektromos csatlakozója) csatlakoztatását. Indítsa újra a traktort. Ha a traktor elindítása nem törli a hibaüzenetet, állítsa át a sebességforrást „Multiva Tyre” értékre.
--	--	--

- A hibaüzenet nyugtázásához nyomja meg a hibaüzenet jobb felső sarkában található ACK ALL gombot. Az adagolótengelyek és a művelőnyom-elzárók hibaüzenetei: a hibaüzenet visszaállításához a felhasználói felület Főképernyőjére is be kell lépnie.
- Ha a javasolt intézkedések nem oldják meg a problémát, forduljon a karbantartókhoz.

Táblázat. 8.1 - 28. Biztosítékok hibakeresése

Probléma	Ok	Teendők
A SeedPilot ikon nem jelenik meg a vezérlőpanel felhasználói felületén.	A vezérlőpanel nem találja a vetőgép vezérlőberendezését.	1. Ellenőrizze a biztosítékokat a biztosítékdobozban és a relédobozban.
A középnyomjelző, a művelőnyom-elzáró vagy a munkalámpa nem működik.	A biztosíték kioldott.	1. Ellenőrizze a biztosítékokat a biztosíték- és a relédobozban.

- A biztosíték- és relédoboz a gép jobb oldalán, a hajtómű fedele alatt található. Lásd [4.1.1.2 Biztosíték- és relédoboz](#) c. alfejezet. A biztosítékokra és a relékre vonatkozó információk a címkén és a dobozfedél belső oldalán található [9.8 SeedPilot fuse and relay list](#) EN mellékleten található.

8.2 A vetőgép hibaelhárítása

Táblázat. 8.2 - 29. A vetőgép hibaelhárítása

Probléma	Ok	Teendők
A gép által adagolt vetőmag vagy műtrágya mennyisége nagyobb, mint amit a kalibrációs teszt jelez.	1. Az adagolók alsó terelőlapjai rosszul vannak beállítva.	1. Ellenőrizze a műtrágyatartályt a 6.6.6.1 Az alsó terelőlap helyzetének beállítása c. fejezet szerint, a vetőmagtartályt a 6.6.7.1 Az alsó terelőlap helyzetének beállítása c. fejezet szerint, és az aprómagtartályt a 6.6.8.1 Az alsó terelőlap helyzetének beállítása c. fejezet szerint.
	2. A kalibrációs teszt táblázata csak tájékoztató jellegű	2. Ellenőrizze az adagolási mennyiséget a kalibrációs teszttel a 6.8 A termék kalibrálása c. alfejezetben leírtak szerint.
	3. A vetőmag másként mozog a művelet elején és néhány hektár után	3. Futtasson új kalibrációs tesztet a 6.8 A termék kalibrálása c. alfejezetben leírtak szerint néhány hektár után, különösen a szezon elején.
A gép által adagolt vetőmag vagy műtrágya mennyisége kisebb, mint amit a kalibrációs teszt jelez.	1. Az adagolók alsó terelőlapjai rosszul vannak beállítva.	1. Ellenőrizze a műtrágyatartályt a 6.6.6.1 Az alsó terelőlap helyzetének beállítása c. fejezet szerint, a vetőmagtartályt a 6.6.7.1 Az alsó terelőlap helyzetének beállítása c. fejezet szerint, és az aprómagtartályt a 6.6.8.1 Az alsó terelőlap helyzetének beállítása c. fejezet szerint.
	2. A kalibrációs teszt táblázata csak tájékoztató jellegű	2. Ellenőrizze az adagolási mennyiséget a kalibrációs teszttel a 6.8 A termék kalibrálása c. alfejezetben leírtak szerint.
	3. Elakadt a vetőmag vagy a műtrágya a tartályban.	3. Ellenőrizze, hogy a műtrágya nem tapadt-e össze, és hogy nincs-e túl sok anyag a tartályban.
	4. Az adagolóhenger akadályba ütközött.	4. Tisztítsa meg az adagolóhengert a 7.3.5 Az adagolóegységek tisztítása vagy a 7.3.6 Az aprómagtartály adagolóegységeinek tisztítása c. alfejezetben leírtak szerint.

Nem lehet felemelni a gépet	1. Az emelégátló funkció aktív	1. Kapcsolja ki az emelégátló funkciót a <u>4.1.3 A felhasználói felület használata</u> c. alfejezetben leírtak szerint.
	2. A gép emelés körének golyósszelepe zárva van	2. Nyissa ki a gép emelés körének golyósszelepét az <u>5.3.5 A gép emelés köréhez tartozó golyósszelep használata</u> c. alfejezetben leírtak szerint.
	3. A gyorscsatlakozó nyitva van	3. Ellenőrizze a gyorscsatlakozó csatlakozását.
Nem lehet leengedni a gépet	1. A gép emelés körének golyósszelepe zárva van	1. Nyissa ki a gép emelés körének golyósszelepét az <u>5.3.5 A gép emelés köréhez tartozó golyósszelep használata</u> c. alfejezetben leírtak szerint.
	2. A gyorscsatlakozó nyitva van	2. Ellenőrizze a gyorscsatlakozó csatlakozását.
	3. Az ütközők a helyükön vannak az emelő munkahengerben	3. Vegye ki az ütközőket az emelő munkahengerből.
Nem működik a tartály riasztása	1. A riasztást kikapcsolták	1. Kapcsolja be a riasztást a beállításoknál, a <u>4.1.3.6 Felhasználói beállítások</u> c. alfejezetben leírtak szerint.
Nem működik a tengelyfordulás védőeleme	1. A riasztást kikapcsolták	1. Kapcsolja be a riasztást a beállításoknál, a <u>4.1.3.6 Felhasználói beállítások</u> c. alfejezetben leírtak szerint.

9 Mellékletek

1. EK-megfelelőségi nyilatkozat
2. Hidraulikus kapcsolási rajz
3. SeedPilot main wiring harness_EN
4. SeedPilot ISOBUS tractor_cable_EN
5. SeedPilot_electric motor_wiring_harness_left_EN
6. SeedPilot_electric motor_wiring_harness_right_EN
7. SeedPilot wiring harness component information_EN
8. SeedPilot fuse and relay list_EN
9. Az SFS 2473 szerinti csatlakozóaljzat
10. A traktor-vetőgép szerelvény stabilitásának kiszámítása

EK-MEGFELELŐSÉGI NYILATKOZAT

A DOMETAL OY

Kotimäentie 1
FI-32210 Loimaa
Finnország

ezennel kijelenti, hogy a szóban forgó alábbi vetőgépek:

Multiva eCEREX 300, a 000-090603-P1000001 sorozatszámtól kezdve,

Multiva eCEREX 400, a 000-090604-P1000001 sorozatszámtól kezdve,

Multiva eFORTE 300, a 000-090503-P1000001 sorozatszámtól kezdve,

Multiva eFORTE 400, a 000-090504-P1000001 sorozatszámtól kezdve

a gép felépítése vonatkozásában megfelelnek a gépekről szóló 2006/42/EK irányelv követelményeinek.

Ezenfelül a gép tervezése a következő szabványok figyelembevételével történt:

SFS-EN 12100 (2010)

SFS-EN 14018 + A1 (2010)

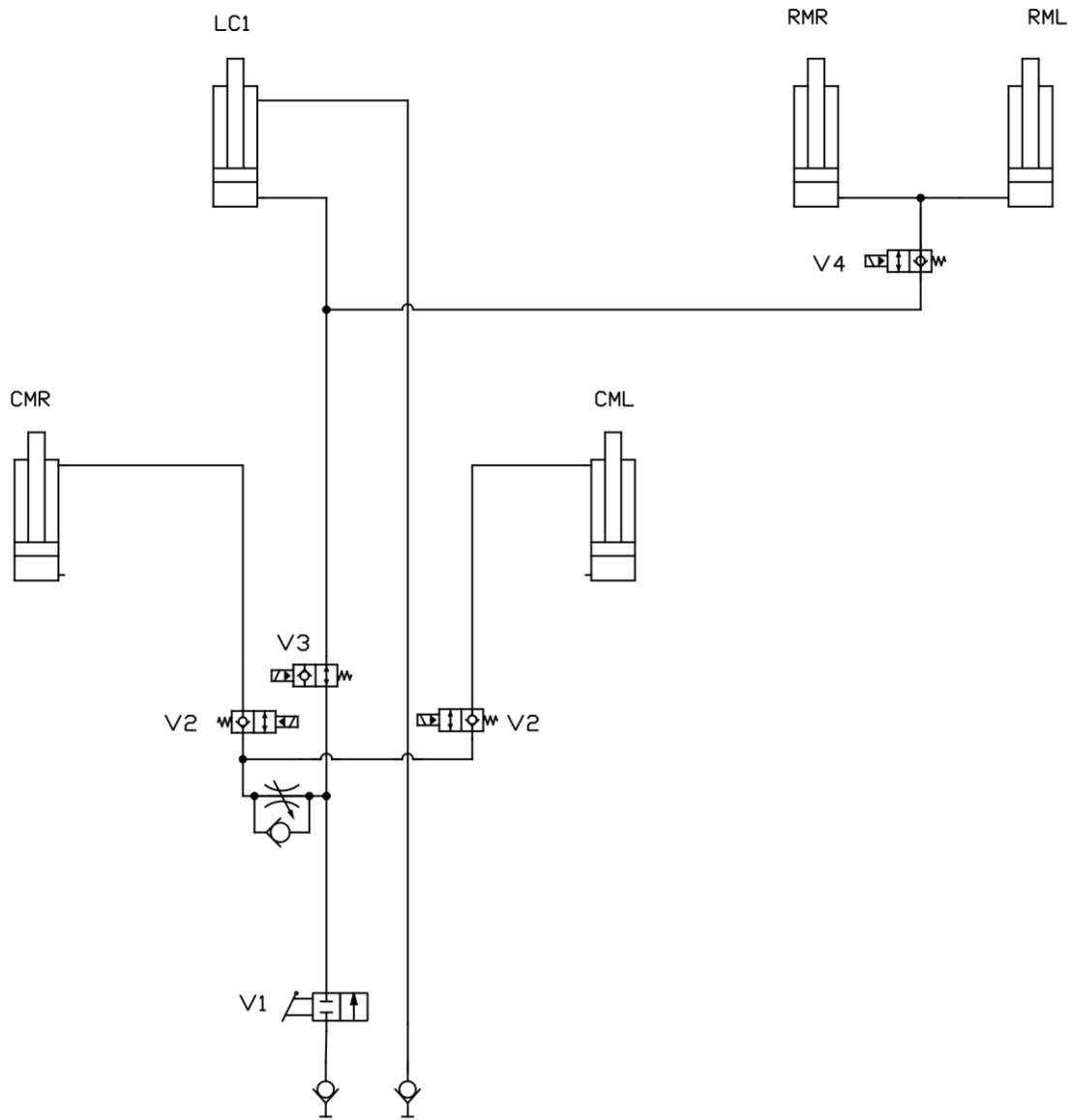
SFS-EN ISO 4254-1 (2013)

Loimaa, 2022.11.08.

Vesa Mäkelä
Kotimäentie 1
FI-32210 Loimaa
Finnország

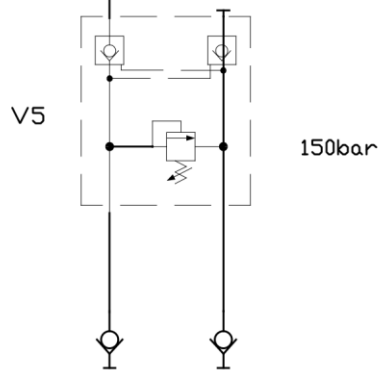
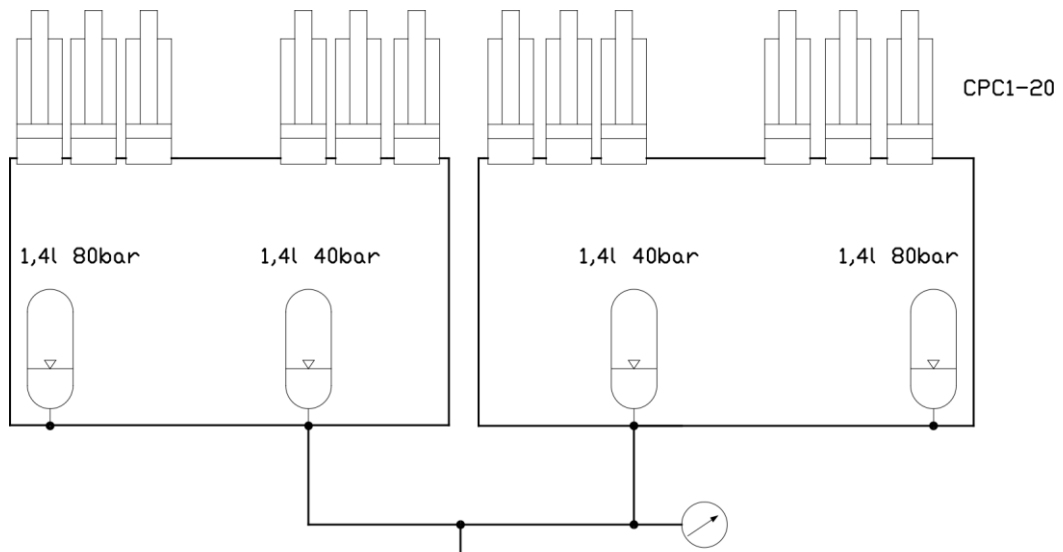
Alulírott jogosult a fenti gépek műszaki dokumentációjának összeállítására is.
Az eredeti fájl fordítása

Hidraulikus kapcsolási rajz eFORTE 300

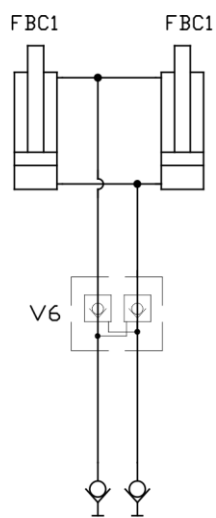


Középnymjelzőkkel és kelés előtti nyomjelzőkkel felszerelt gép felemelése és leengedése

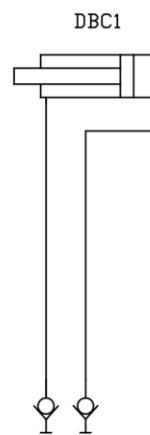
Hidraulikus kapcsolási rajz eFORTE 300



Csoroszlyanyomás

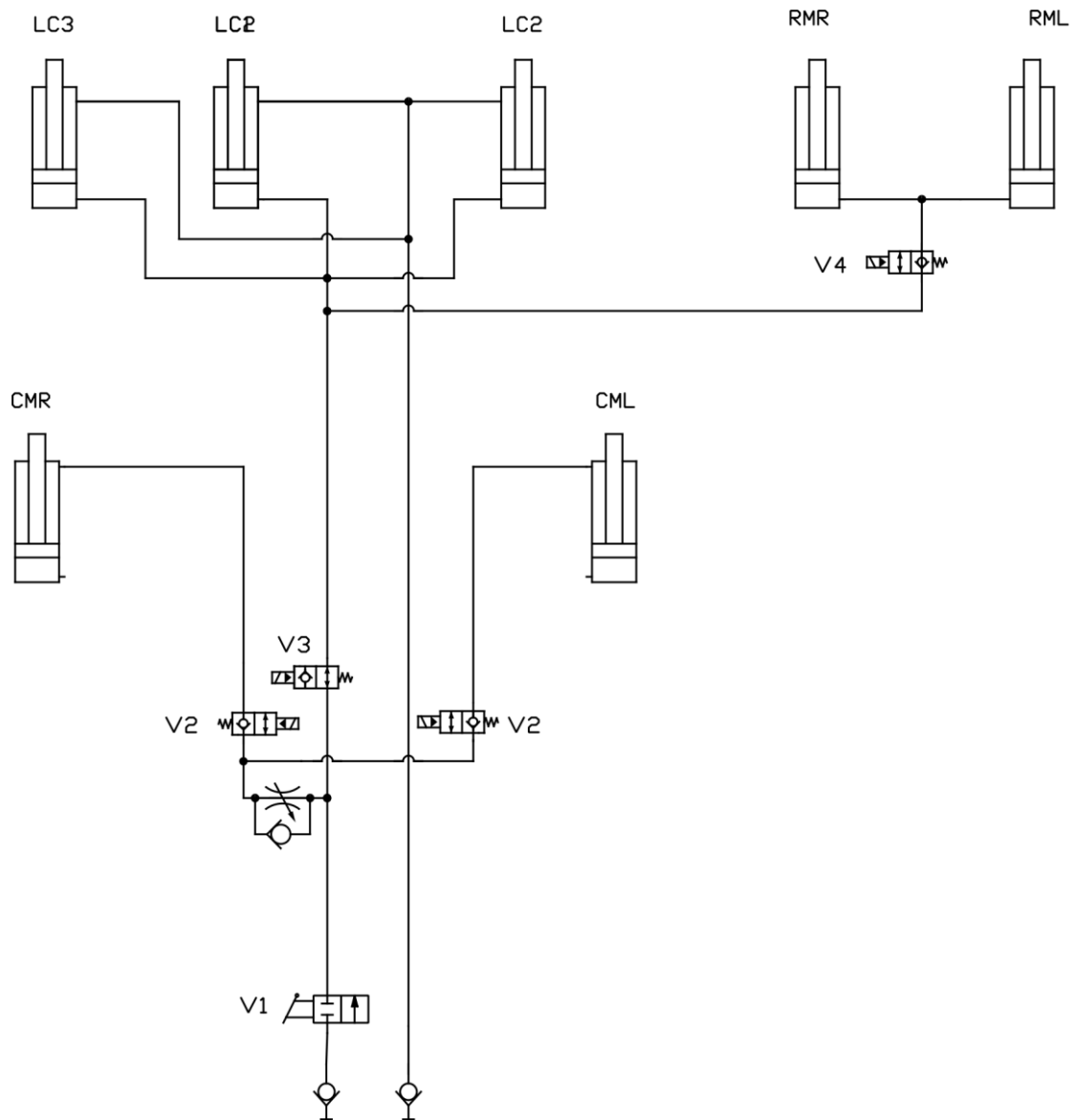


Első színtezőléc



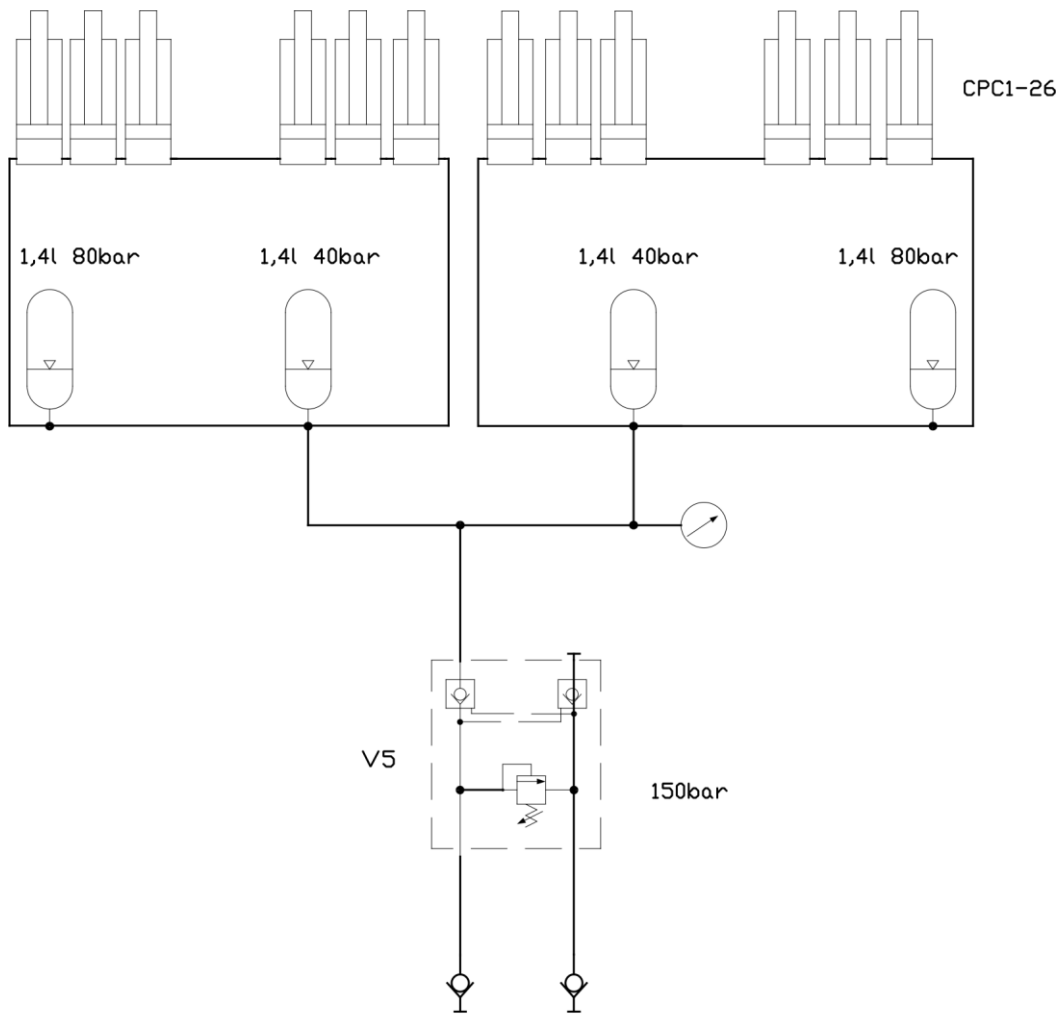
Vonórúd-munkahenger

Hidraulikus kapcsolási rajz eFORTE 400

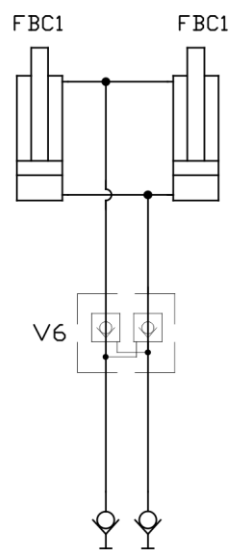


Középnymjelzőkkel és kelés előtti nyomjelzőkkel felszerelt gép felemelése és leengedése

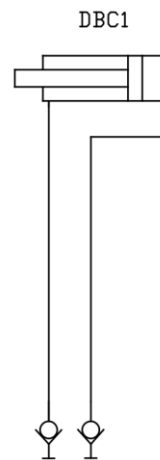
Hidraulikus kapcsolási rajz eFORTE 400



Csoroszlyanyomás

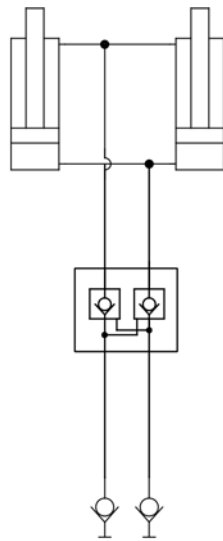


Első szintezőlc

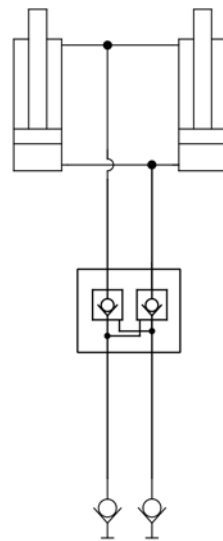


Vonórúd-munkahenger

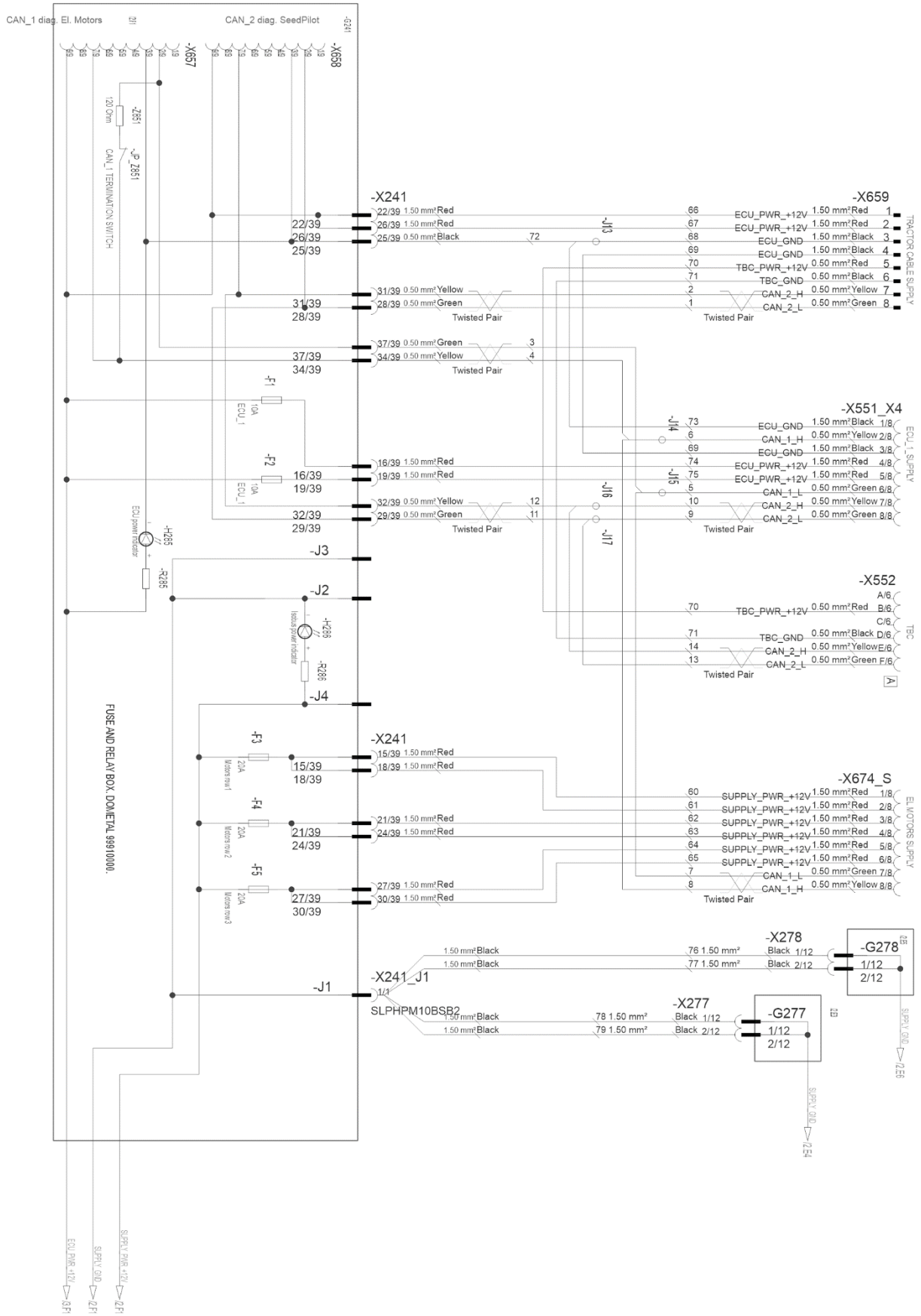
Hidraulikus kapcsolási rajz eFORTE 300-400

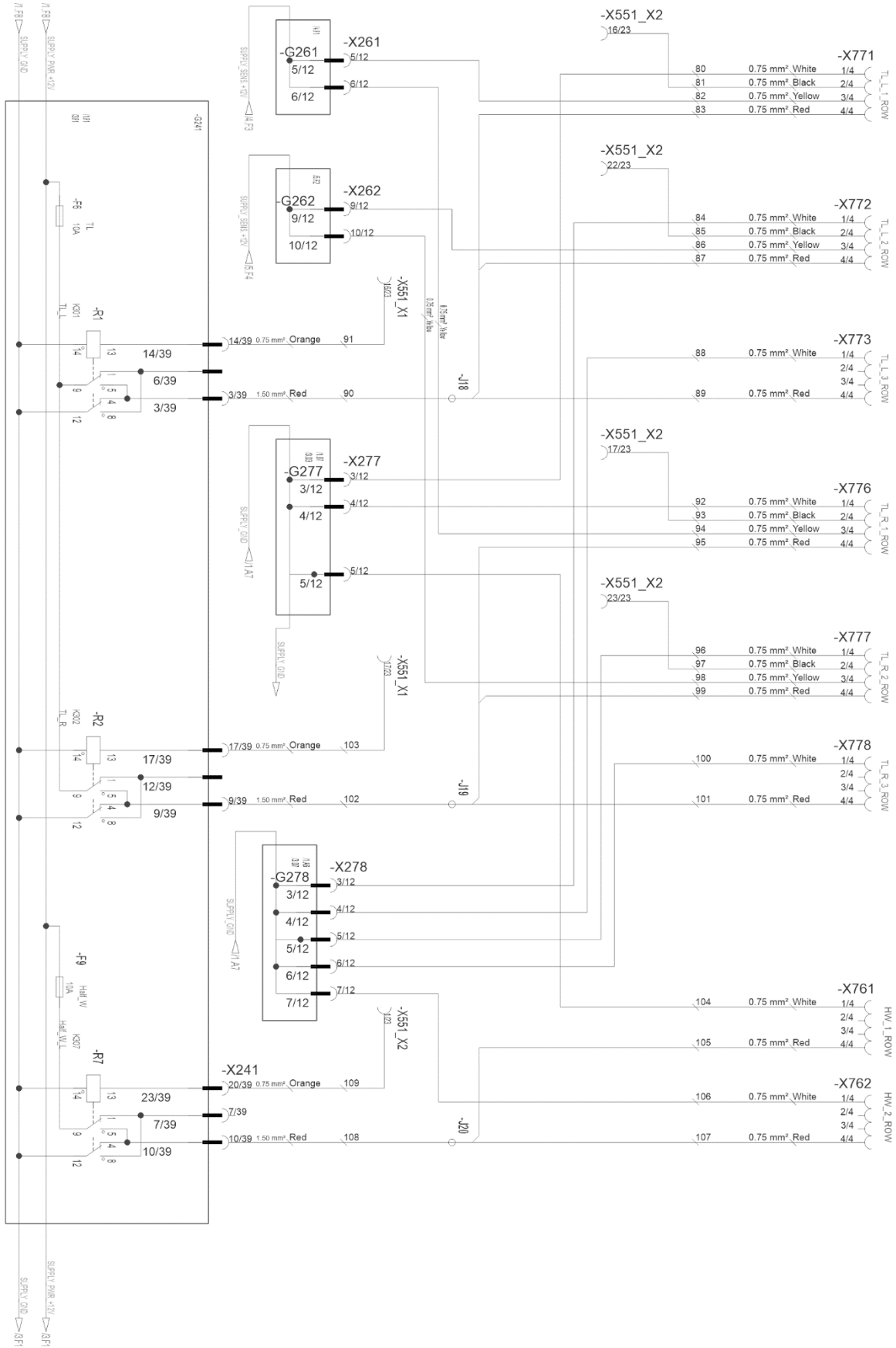


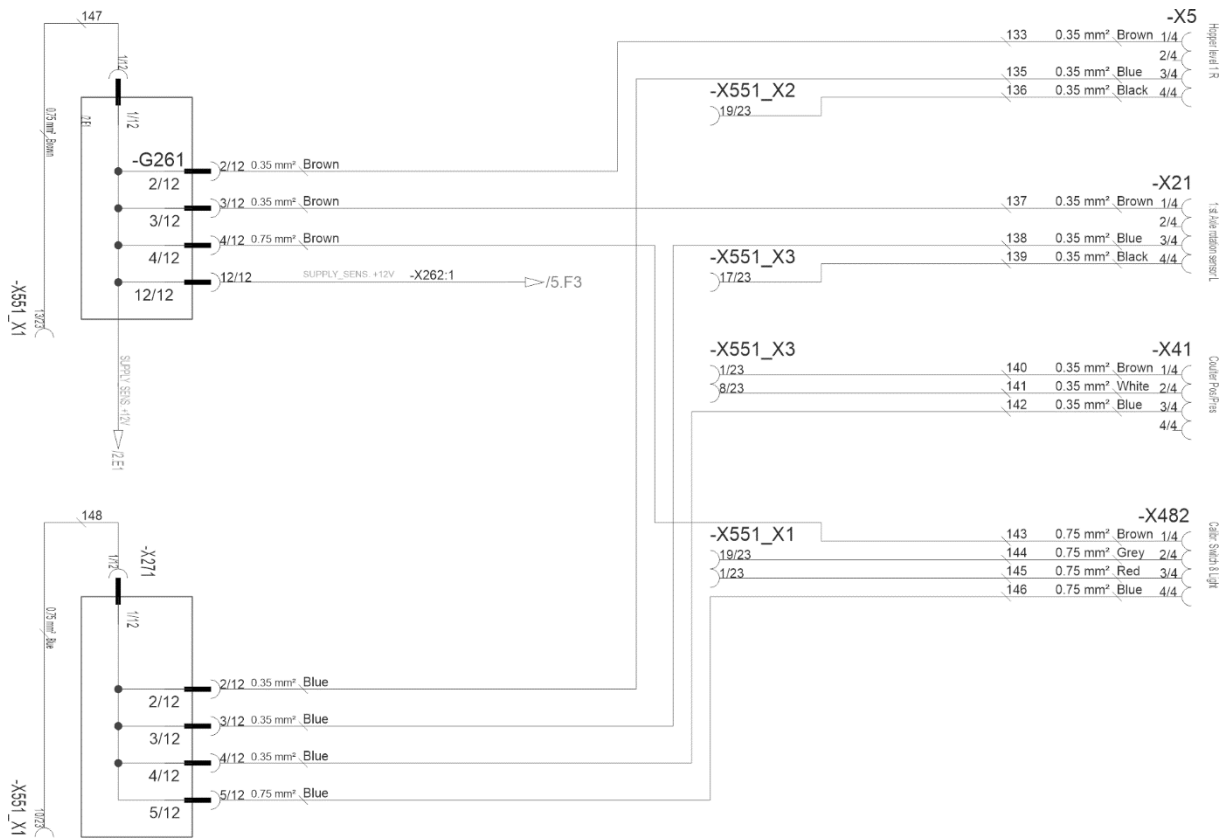
Tárcsás kultivátor

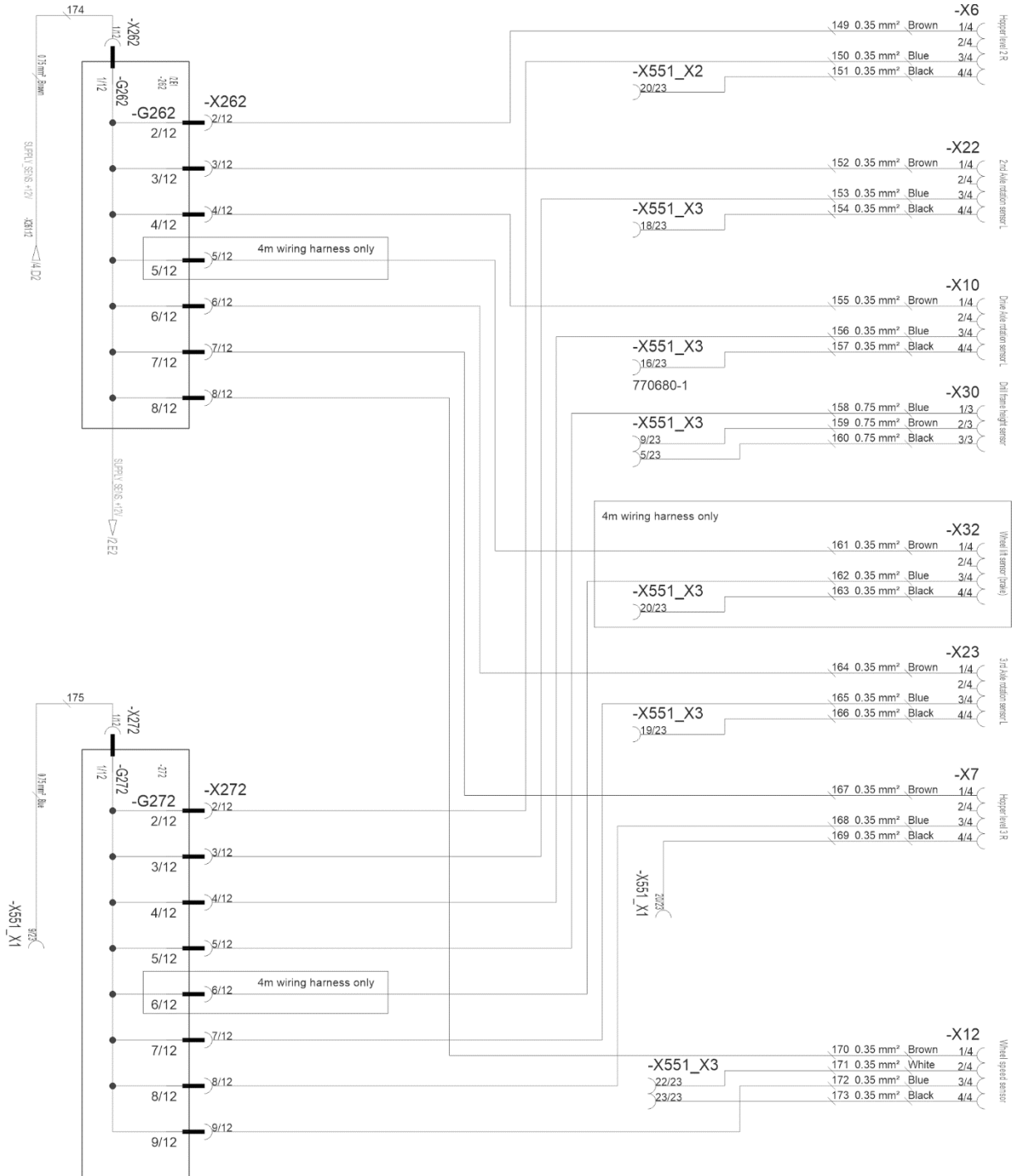


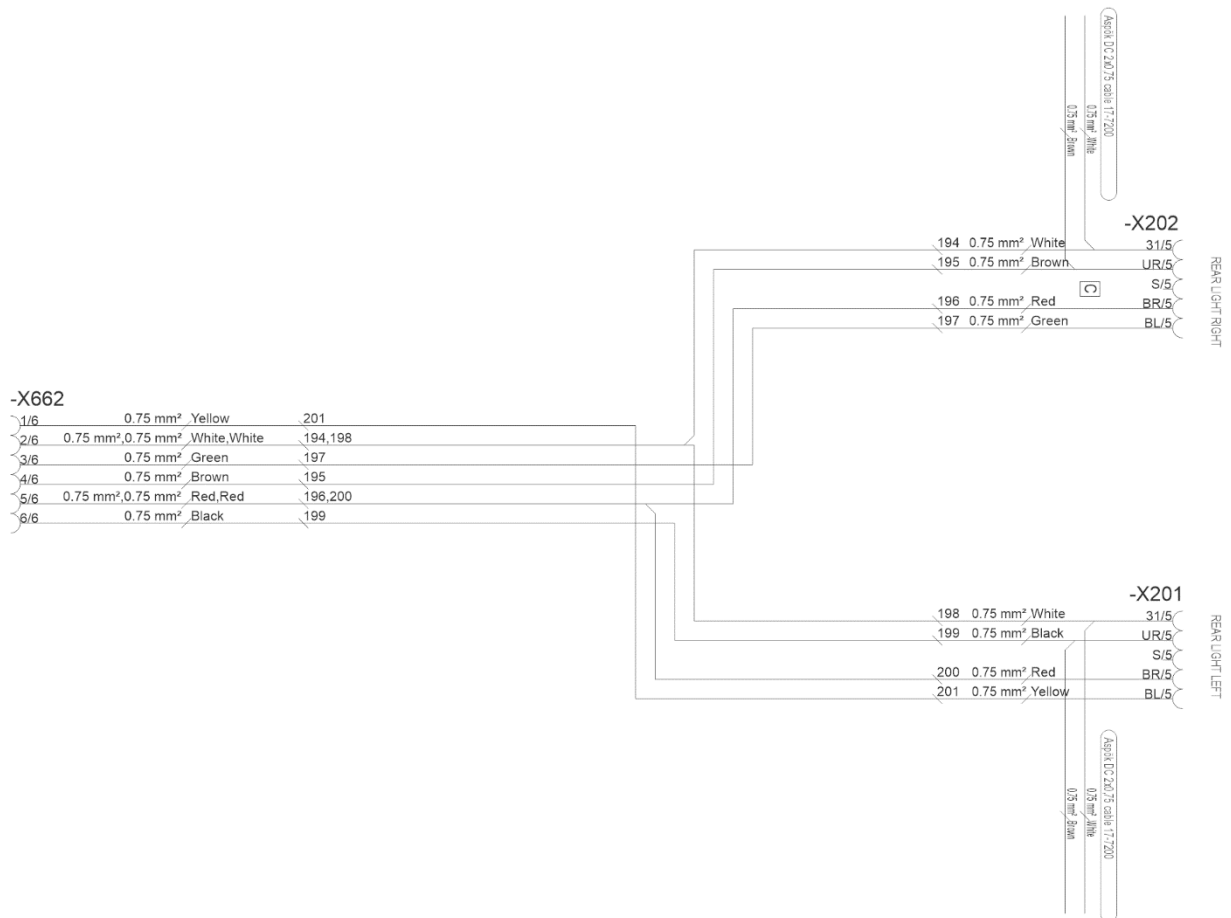
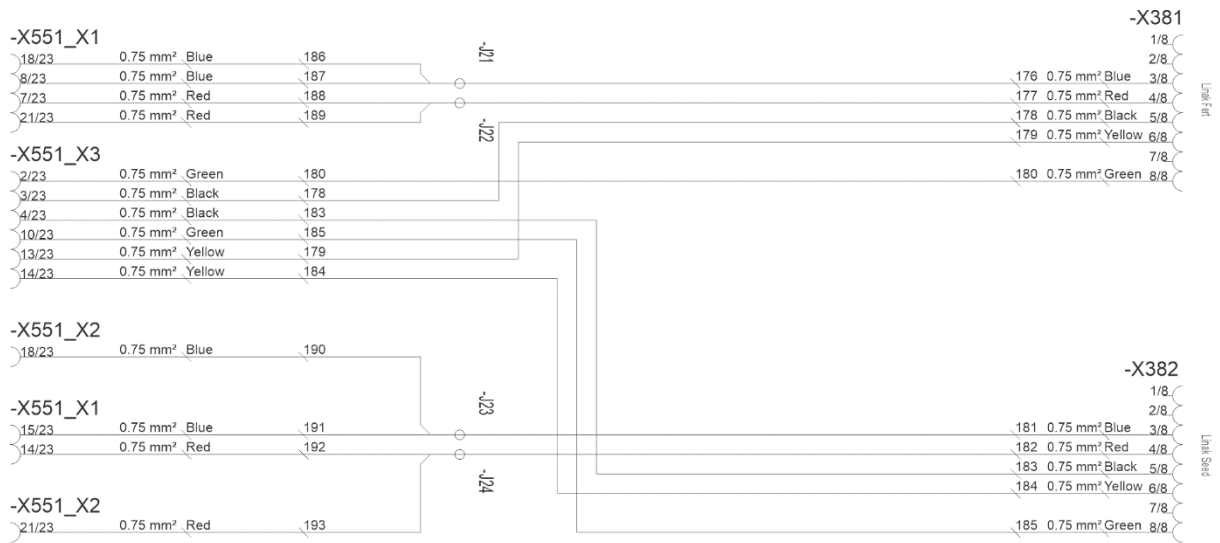
Melső pálcás borona

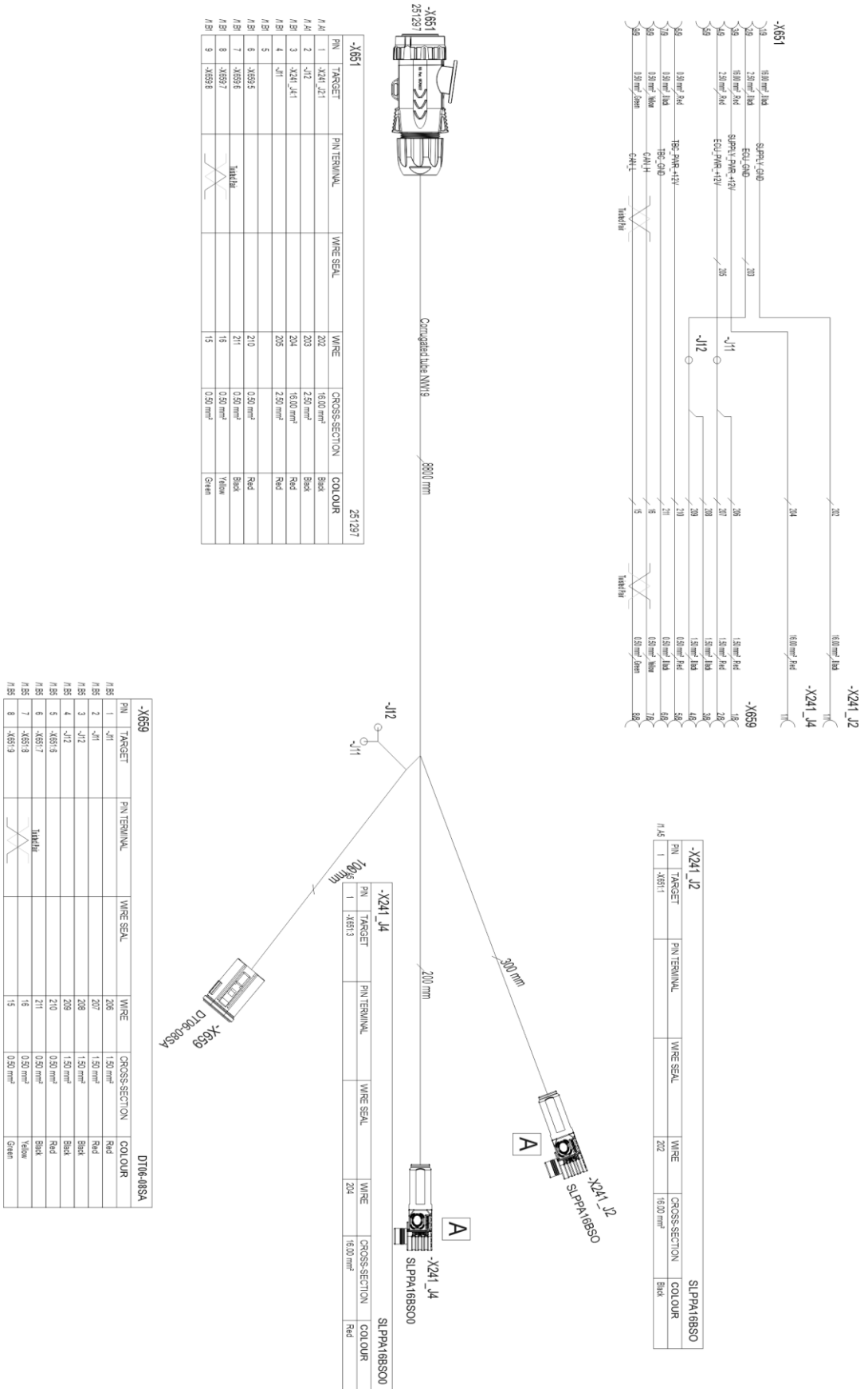










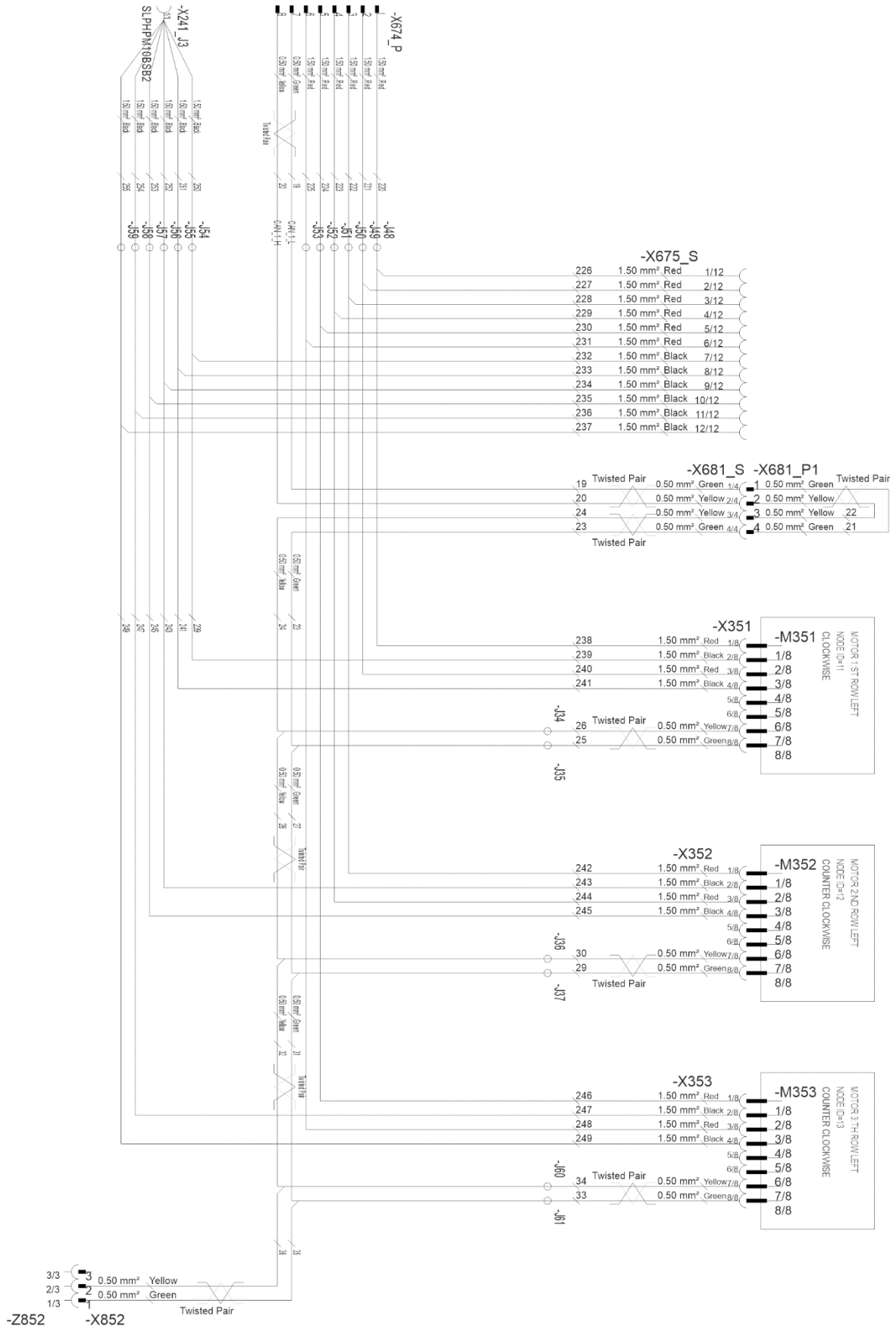


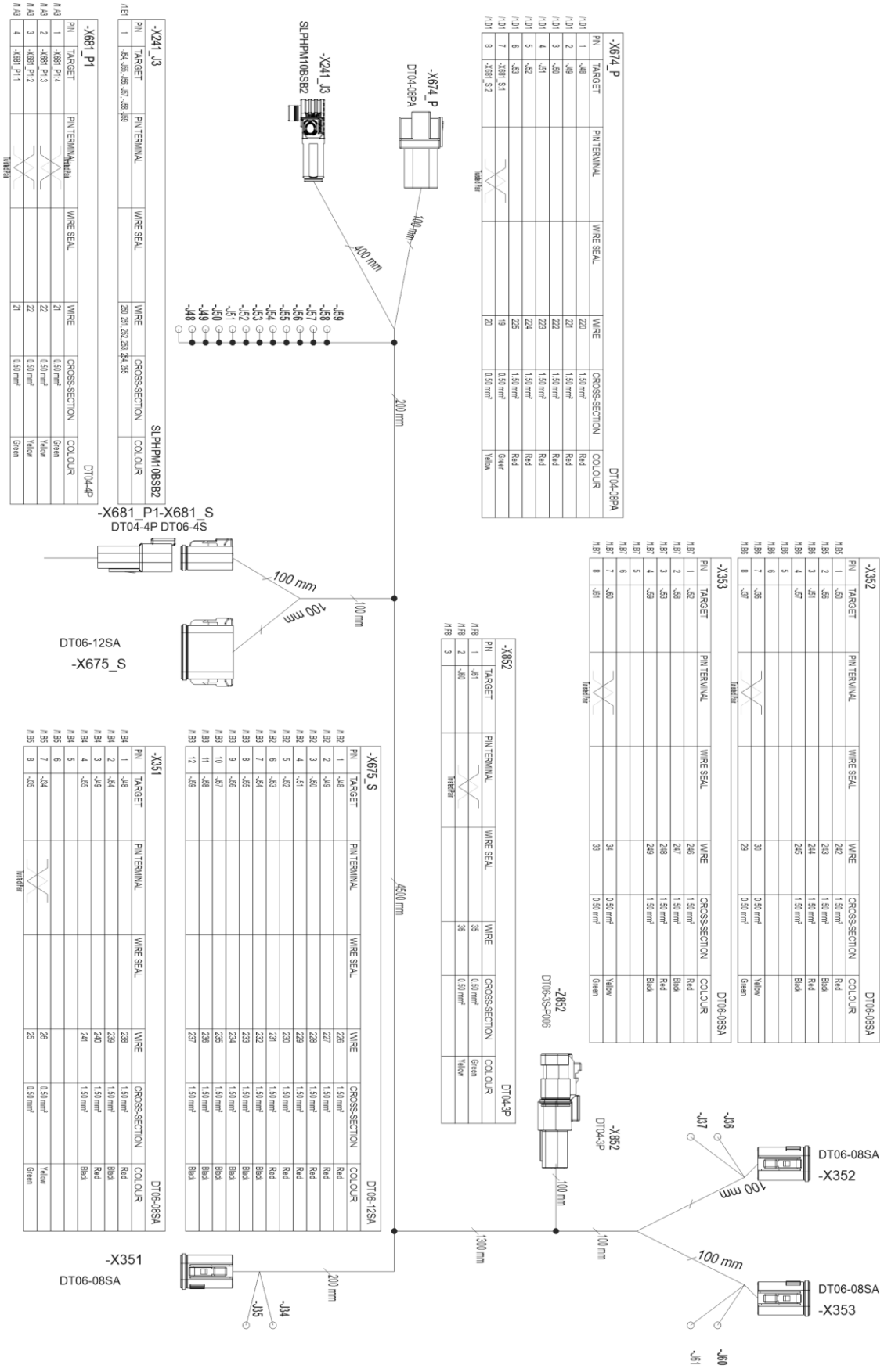
PNL	TARGET	PIN TERMINAL	WIRE SEAL	WIRE	CROSS-SECTION	COLOR
A1	1	X241_21		202	16.00 mm²	Black
A1	2	J12		203	2.50 mm²	Black
A1	3	X241_A11		204	16.00 mm²	Red
A1	4	J11		205	2.50 mm²	Red
A1	5	X6595		210	0.50 mm²	Red
A1	6	X6595		211	0.50 mm²	Black
A1	7	X6597		16	0.50 mm²	Yellow
A1	8	X6598		15	0.50 mm²	Green
A1	9	X6598		15	0.50 mm²	Green

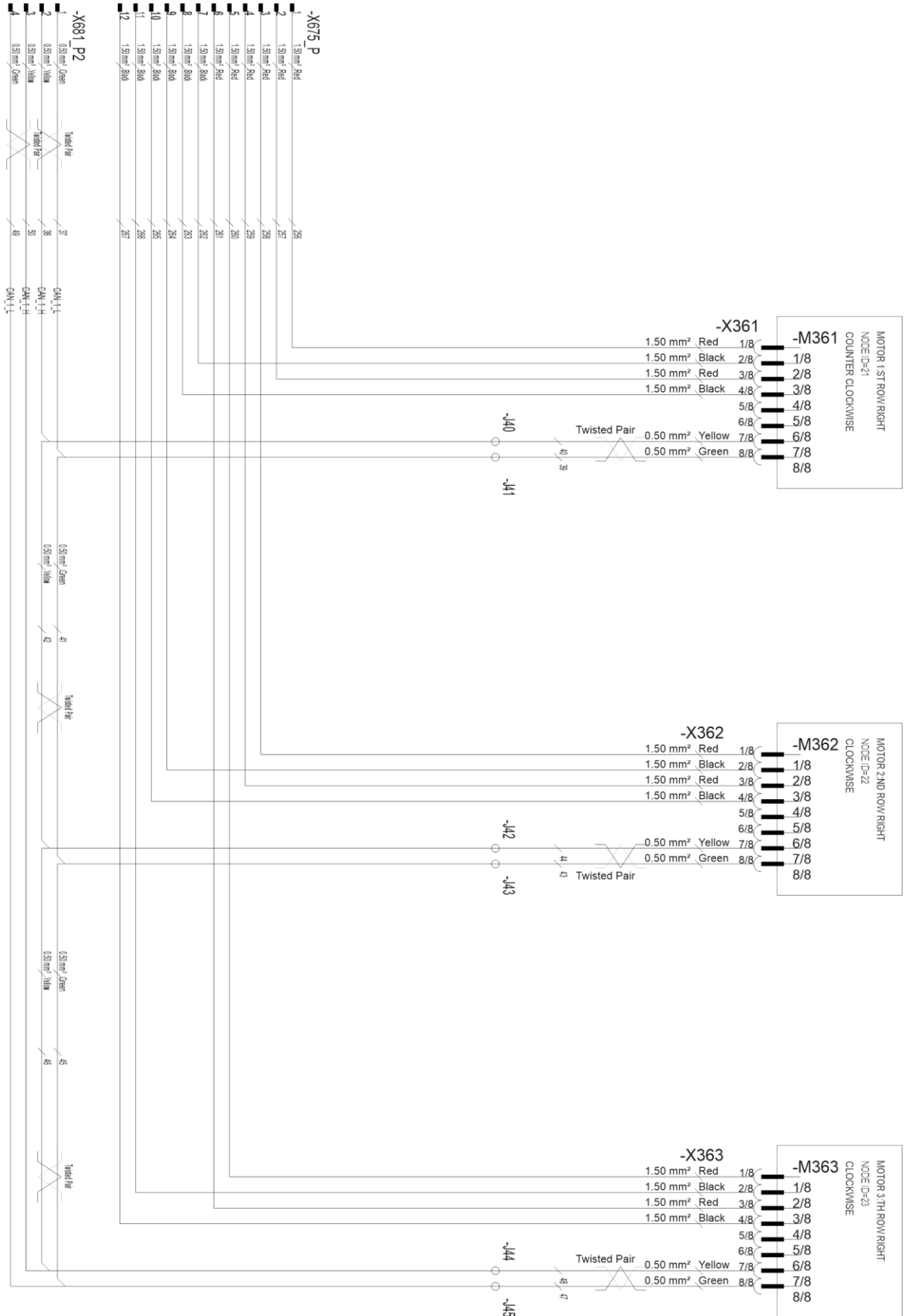
PNL	TARGET	PIN TERMINAL	WIRE SEAL	WIRE	CROSS-SECTION	COLOR
A1	1	J11		208	1.50 mm²	Red
A1	2	J11		207	1.50 mm²	Red
A1	3	J12		209	1.50 mm²	Black
A1	4	J12		209	1.50 mm²	Black
A1	5	X6516		210	0.50 mm²	Red
A1	6	X6517		211	0.50 mm²	Black
A1	7	X6518		16	0.50 mm²	Yellow
A1	8	X6519		15	0.50 mm²	Green

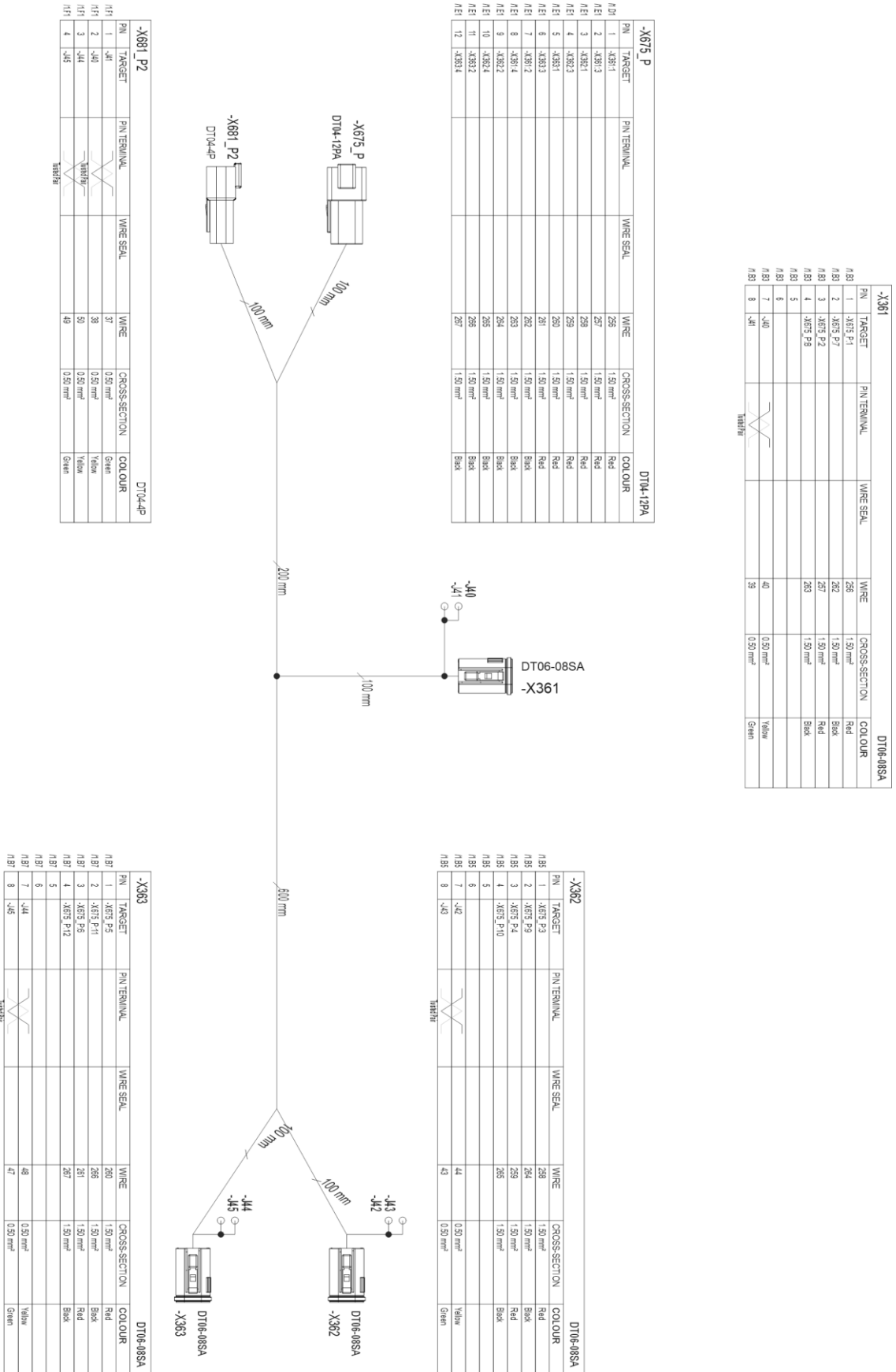
PNL	TARGET	PIN TERMINAL	WIRE SEAL	WIRE	CROSS-SECTION	COLOR
A1	1	X6511		222	16.00 mm²	Black

PNL	TARGET	PIN TERMINAL	WIRE SEAL	WIRE	CROSS-SECTION	COLOR
A1	1	X6511		222	16.00 mm²	Black





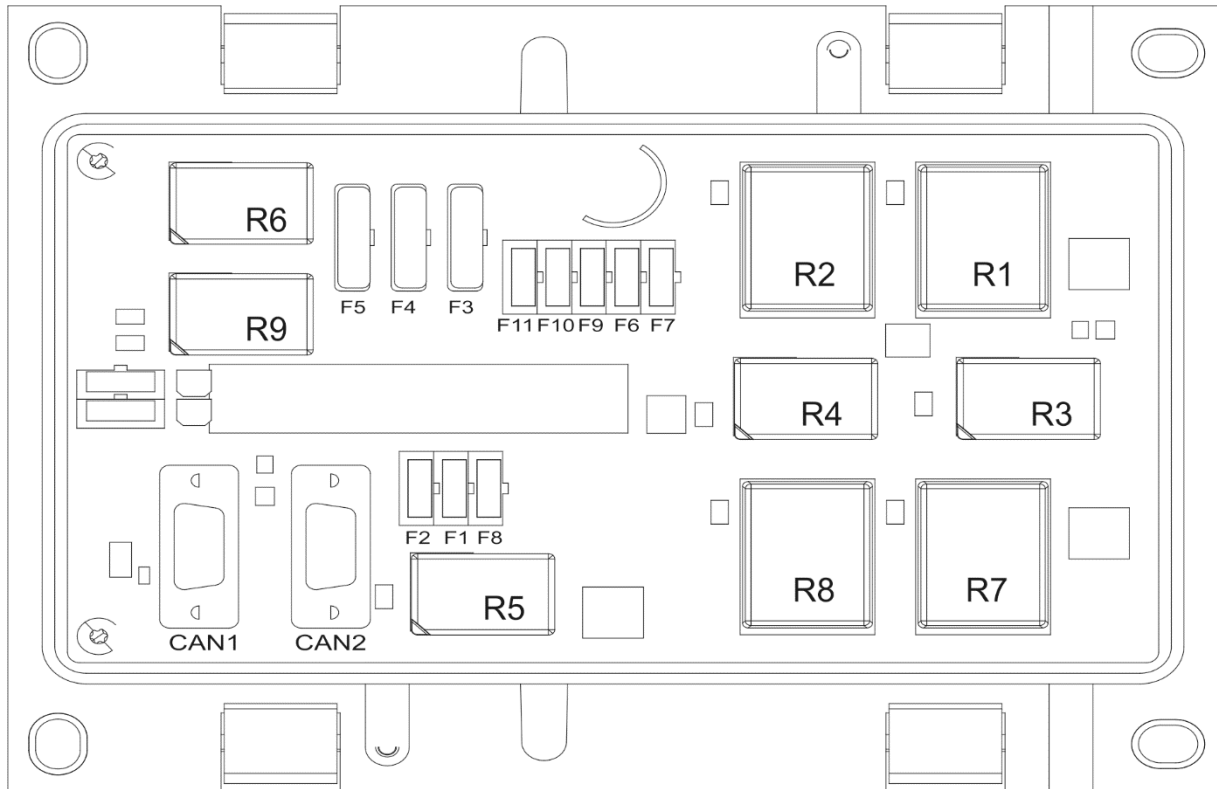




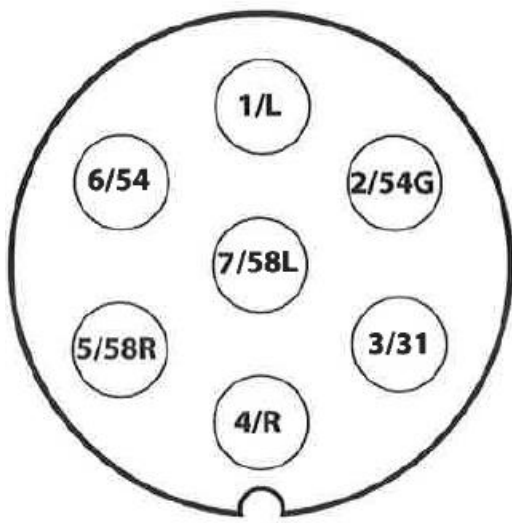
Component indicator letters	
B	Sensors
E	Lights
F	Fuses, Fuse holders
G	Chargers, power distribution components
H	Indicator Lights, Buzzers
J	Branch points
K	Relays
M	Motors, Actuators
P	Meters, Terminals, Displays
R	Resistors
S	Switches
U	Controllers , Terminating Bias Circuits
V	Semiconductors ie. Diodes
W	Cables
X	Connectors
Y	Valves, Solenoids
Z	Bus Components

List of components		
No.	Component	Location
5	Hopper Level Sensor	Fertiliser
6	Hopper Level Sensor	Seed
7	Hopper Level Sensor	Small Seed
10	Speed/Area Sensor	Transmission
30	Position Sensor	Working State
32	Position Sensor	Wheel lift (brakes)
41	Pressure Sensor	Coulter pressure
201	Rear Light Left	Left
202	Rear Light Right	Right
213	Working Light	
214	Working Light	
241	Fuse/Relay box	
277	Power Distribution Connector	Valves and Switches front GND
278	Power Distribution Connector	Valves and Switches rear GND
285	Indicator Light	ECU Power
286	Indicator Light	ISOBUS Power (50A)
351	Electric Motor id=11	Clockwise, Fertiliser
352	Electric Motor id=12	Counter Clockwise, Seed
353	Electric Motor id=13	Counter Clockwise, Small Seed

361	Electric Motor id=21	Counter Clockwise, Fertiliser
362	Electric Motor id=22	Clockwise, Seed
363	Electric Motor id=23	Clockwise, Small Seed
482	Switch	Calibration Button
551	ECU	Master ECU
552	Terminating Bias Circuit	Active
651	ISOBUS connector (ISO11783-2)	
654	3 Pin Connector (DIN 9680)	
659	Tractor Cable Extension (8 Pin)	
673	Connector	Work Lights
674	Connector	Electric Motor Wiring Harness
675	Connector	SC Electric Motor Wiring Harness
681	Connector	Electric Motors CAN bus
682	Connector	Electric Motors CAN bus
751	Valve	Middle Marker Left
752	Valve	Middle Marker Right
753	Valve	Lift Inhibit
754	Valve	Rear Marker
756	Valve	Wheel Lift (Brake
771	Tramline Clutch	Fertiliser Hopper Left
772	Tramline Clutch	Seed Hopper Left
773	Tramline Clutch	Small Seed Hopper Left
776	Tramline Clutch	Fertiliser Hopper Right
777	Tramline Clutch	Seed Hopper Right
778	Tramline Clutch	Small Seed Hopper Right
851	Termination Resistor	Passive
852	Termination Resistor	Passive



Fuses		Rate	Relays	Spare	
F1	ECU	10A	R1	Tramline Left	ATM 7,5A
F2	ECU	10A	R2	Tramline right	ATM 10A
F3	Motor. Fert	20A	R3	Marker Left	ATM 10A
F4	Motor. Seed	20A	R4	Marker Right	ATO 20A
F5	Motor Small S.	20A	R5	Worklights	ATO 20A
F6	Tramlines	10A	R6	Valve	
F7	Markers	7,5A	R7	Half width	
F8	Worklights	7,5A	R8		
F9	Half width	10A	R9	Worklights	
F10	Worklights	7,5A			
F11	Valve	7,5A			

Az SFS 2473 szerinti csatlakozójzat

1/L	Bal oldali irányjelző
2/54G	Használaton kívül
3/31	Testelés
4/R	Jobb oldali irányjelző
5/58R	Jobb hátsó lámpa + rendszámtábla-világítás
6/54	Féklámpa
7/58L	Bal hátsó lámpa

A traktor-vetőgép szerelvény stabilitásának kiszámítása

A terhelés befolyásolhatja a traktor kormányozhatóságát. A gép önsúlya és a tartályokban lévő anyagok miatt veszélybe kerülhet a traktor-vetőgép szerelvény stabilitása.

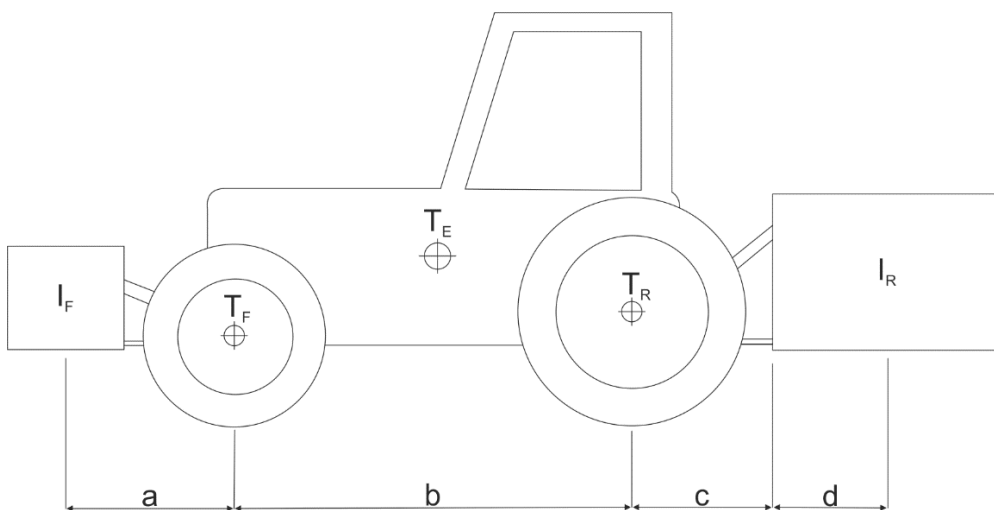
A jelen melléklet arra vonatkozóan fogalmaz meg ajánlást, hogy hogyan biztosíthatja a traktor-vetőgép szerelvény stabilitását számításal.

Az alábbi képlettel kiszámíthatja a traktor azon legkisebb tömegét $I_{F,min}$, amely esetén az első tengely terhelése az üres traktor tömegének 20%-a lehet:

$$I_{F,min} = \frac{(I_R \times (c+d)) - (T_F \times b) + (0,2 \times T_E \times b)}{a+b}, \text{ ahol}$$

T_E	[kg]	A traktor önsúlya ¹⁾
T_F	[kg]	Üres traktor elsőtengely-terhelése ¹⁾
T_R	[kg]	Üres traktor hátsótengely-terhelése ¹⁾
I_R	[kg]	A hátulra felszerelt munkaeszköz vagy hátsó pótsúly össztömege ²⁾
I_F	[kg]	Az előre felszerelt munkaeszköz vagy első pótsúly össztömege ²⁾
a	[m]	Az előre felszerelt munkaeszköz vagy első pótsúly tömegközéppontja és az első tengely közepe közötti távolság ^{2) 3)}
b	[m]	A traktor tengelytávja ¹⁾
c	[m]	A hátsó tengely közepe és az összekötőkar csatlakozási pontjának közepe közötti távolság ^{1) 3)}
d	[m]	Az összekötőkar csatlakozási pontjának közepe és a hátulra felszerelt munkaeszköz vagy hátsó pótsúly tömegközéppontja közötti távolság ²⁾

- 1) Lásd a traktor útmutatóját
- 2) Lásd a munkaeszköz útmutatóját
- 3) Le kell mérni



1. **ábra.** A traktor-vetőgép szerelvény stabilitásának kiszámítása