



MULTIVA
CULTIVATING THE FUTURE

Üzemeltetési és karbantartási útmutató
Vetőgép

CEREX 300-400 EVO SeedPilot
Az eredeti útmutató fordítása
HU

www.multiva.info

Tartalomjegyzék

1 Előszó	8
1.1 A gép rendeltetése	8
1.2 Specifikációk	8
1.3 Típustábla	11
1.4 A felelősségvállalásra vonatkozó feltételek	12
1.5 Meghúzási nyomatékok	12
2 Garanciális feltételek	13
3 Biztonsági tudnivalók	14
3.1 Maradék kockázatok	14
3.2 Az üzemeltetési útmutatóban alkalmazott szimbólumok	16
3.3 A gépen elhelyezett figyelmeztető címkék	18
3.4 A középnyomjelzők golyósszelepeinek használata	25
4 Vezérlők	27
4.1 SeedPilot vezérlőrendszer	27
4.1.1 A vezérlőrendszer részegységei	27
4.1.1.1 Vezérlőegység	27
4.1.1.2 Biztosíték- és relédoboz	28
4.1.1.3 A vetési pozíció érzékelője	28
4.1.1.4 Sebességérzékelő	29
4.1.1.5 A tengelyelfordulás védőelemei	29
4.1.1.6 Tartályszint-érzékelők	30
4.1.1.7 Művelőnyom-elzárók	31
4.1.1.8 Művelőnyom-szélesítők	32
4.1.1.9 A célmennyiséghez tartozó lineáris működtetőelem beállítása	32
4.1.1.10 Csoroszlyanyomás-érzékelő	33
4.1.1.11 Nyomógomb	33
4.1.1.12 Tolatókamera	34
4.1.1.13 Munkalámpák	34
4.1.2 SeedPilot vezérlőpanel	35
4.1.2.1 A SeedPilot vezérlőpanel gombjai	35
4.1.2.2 A SeedPilot vezérlőpanel csatlakozói	35
4.1.2.3 A SeedPilot vezérlőpanel beállításai	36
4.1.2.4 A SeedPilot vezérlőpanel nyelvi beállításai	36
4.1.2.5 A SeedPilot vezérlőpanel környezeti beállításai	37
4.1.2.6 Az idő és a dátum beállítása a SeedPilot vezérlőpanelen .	37
4.1.2.7 A felhasználói felület megnyitása	38
4.1.3 A felhasználói felület képernyői	39
4.1.4 A felhasználói felület használata	43
4.1.4.1 Vezetés képernyő	43
4.1.4.2 Szállítás képernyő	48
4.1.4.3 Kézi üzemmód	50
4.1.4.4 Felhasználói beállítások	52
4.1.4.5 Beállítások	54
5 Üzembe helyezés és alapbeállítások	55
5.1 Átállítás üzemi állapotba	55
5.1.1 Az elülső tömörítőkerekek felszerelése	55
5.1.2 A vonórúd-munkahenger felszerelése	58

5.1.3	A menetes orsó rögzítése	58
5.1.4	Az első simító felszerelése	59
5.1.5	Az elülső borona felszerelése	61
5.1.6	Az elülső előhántó tárcsa felszerelése	63
5.1.7	A nyomlazítók felszerelése	65
5.1.8	A középnyomjelzők felszerelése	68
5.1.9	A szállítási támaszok leszerelése	68
5.1.10	Csomagoláshoz leválasztott alkatrészek rögzítése	69
5.1.11	A kaparó felszerelése	70
5.1.12	Kaparó felszerelése fékekkel rendelkező vetőgépre	71
5.1.13	A hátsó borona felszerelése	73
5.1.14	A kelés előtti nyomjelzők felszerelése a hátsó boronára	75
5.1.15	Az elülső fellépő platform felszerelése szabványos vonórúddal ellátott gépre	77
5.1.16	Az elülső fellépő platform felszerelése elülső előhántó tárcsával ellátott gépre	81
5.1.17	A fellépő platform hátsó korlátjának elfordítása és a szélső korlát felszerelése	85
5.2	Üzembe helyezés	87
5.2.1	A SeedPilot vezérlőpanel felszerelése	87
5.2.2	A SeedPilot vezérlőrendszer üzembe helyezési beállításai	87
5.2.2.1	A művelőnyom-automatizálás beállítása	87
5.2.2.2	Üzembe helyezés	90
5.3	Csatlakoztatás a traktorhoz	91
5.3.1	Az elülső tömörítőkerék-gém hosszának beállítása	95
5.3.2	A támasztóláb használata	95
5.3.3	A menetes orsóval felszerelt gép hosszirányú vízszintességének beállítása	96
5.3.4	A vonórúd-munkahengerrel felszerelt gép hosszirányú vízszintességének beállítása	97
5.3.5	A gép emelés köréhez tartozó golyósszelep használata	98
5.3.6	A traktor kormányozhatóságának biztosítása	99
5.3.7	A középnyomjelzők beállítása	99
5.3.8	A kelés előtti nyomjelzők szélességének beállítása	101
6	A gép beállítása és használata	102
6.1	A gép átállítása a szállítási helyzetbe	102
6.2	A gép átállítása a munkavégzési helyzetbe	103
6.3	A SeedPilot vezérlőrendszer felhasználói beállításai	104
6.3.1	A STOP ALL funkció használata	104
6.3.2	A PAUSE funkció használata	104
6.3.3	Memóriahelyek a kalibrációs teszt eredményeinek mentéséhez	105
6.3.4	A távvezérlési üzemmód kiválasztása	106
6.3.4.1	Műtrágya és vetőmag %-os beállítása	106
6.3.4.2	Műtrágya és vetőmag kg beállítása	108
6.3.4.3	Műtrágya és vetőmag egyszerre történő beállítása	109
6.3.5	A művelőnyom-automatizálás használata	111
6.3.5.1	Művelőnyom-elzáró riasztások	112
6.3.6	A középnyomjelző automatizálásának használata	113
6.3.7	A középnyomjelzők kézi vezérlése és kényszerű bekapcsolása	114
6.3.8	A művelőnyom-számláló korrekciója	115
6.3.9	A tartálysint-érzékelők kiválasztása	116

6.3.10 A területszámlálók használata	116
6.3.11 A kézi üzemmód kiválasztása	117
6.3.12 Munkalámpák használata	118
6.4 Adagolók	119
6.5 Vetési mennyiségek	119
6.6 A tartály feltöltését megelőző előkészületek	121
6.6.1 A műtrágyatartály feltöltését megelőző előkészületek	121
6.6.2 A vetőmagtartály feltöltését megelőző előkészületek	121
6.6.3 Az aprómagtartály feltöltését megelőző előkészületek	122
6.6.4 A tartályelválasztó fal beállítása aprómagtartállyal felszerelt gépeknél	122
6.6.4.1 Tartálytérfogatok az aprómagtartály elválasztófalainak hátra döntött pozíciójában	124
6.6.5 A tartályelválasztó fal beállítása aprómagtartállyal nem rendelkező gépeknél	124
6.6.6 Az adagolási mennyiség beállítása a sebességváltó szabályozókarjával	126
6.6.7 A műtrágyatartály adagolóegységének beállítása	127
6.6.7.1 Az alsó terelőlap helyzetének beállítása	127
6.6.7.2 A zárólemez helyzetének beállítása	128
6.6.8 A vetőmagtartály adagolóegységének beállítása	128
6.6.8.1 Az alsó terelőlap helyzetének beállítása	128
6.6.8.2 A zárólemez helyzetének beállítása	129
6.6.9 Az aprómagtartály adagolóegységeinek beállítása	130
6.6.9.1 Az alsó terelőlap helyzetének beállítása	130
6.6.9.2 A zárólemez helyzetének beállítása	131
6.6.10 Az aprómag vetési módszerének kiválasztása	131
6.7 A tartályok feltöltése	132
6.8 A termék kalibrálása	133
6.8.1 Műtrágya-kalibrációs teszt	135
6.8.2 Vetőmag-kalibrációs teszt	138
6.8.3 Aprómag-kalibrációs teszt	142
6.8.4 Kalibrációs teszt a műtrágya célmennyiségének beállításával	147
6.8.5 Kalibrációs teszt a vetőmag célmennyiségének beállításával	154
6.9 A csoroszlya vetési mélységének beállítása	161
6.10 A csoroszlyanyomás beállítása	162
6.11 A hátsó borona beállítása	163
6.12 Az első simító beállítása	164
6.13 Az elülső borona beállítása	165
6.14 Az elülső előhántó tárcsa beállítása	166
6.15 A nyomlazító használata	168
6.15.1 A nyomlazító magasságának beállítása	168
6.15.2 Az S-kapák hegyeinek cseréje	168
6.16 A boltozódásgátló tengelyek használata	169
6.16.1 A műtrágya boltozódását gátló tengely használata	169
6.16.2 A vetőmag boltozódását gátló tengely használata	170
6.16.3 Az aprómag boltozódását gátló inga használata	170
6.17 A vetési mélység szabályozása	171
6.18 A középnyomjelzők pozíciójának rögzítése	171
6.19 A fékrendszer működése	172
6.19.1 A rögzítőfék használata	172

6.19.2 A fékek kioldása	172
6.19.3 A fékerő beállítása	173
6.20 A tartályok kiürítése	174
6.20.1 A tartályok kiürítése a kalibrációs tálcára	174
6.20.2 A tartályok kiürítése a csoroszlyákon keresztül	175
6.21 Az aprómagtartály kiürítése	176
6.21.1 A tartály kiürítése a kalibrációs tálcára	176
6.21.2 Az aprómagtartály kiürítése csöveken keresztül	176
6.22 Leválasztás a traktorról	177
6.23 A gép tárolása	177
7 Karbantartás	179
7.1 Ellenőrzések	180
7.1.1 Rövid útmutató, ellenőrzések	180
7.1.2 Csavarok szorosságának ellenőrzése	181
7.1.2.1 A kerékcsavarok meghúzásának ellenőrzése a járókerekeken	181
7.1.2.2 A csavarok meghúzásának ellenőrzése a járókerekek peremes csapágyaiban	181
7.1.2.3 A kerékcsavarok meghúzásának ellenőrzése az elülső tömörítőkerekeken	182
7.1.2.4 A csoroszlyacsavarok meghúzásának ellenőrzése	183
7.1.2.5 A fellépő platform csavarjai meghúzásának ellenőrzése	184
7.1.2.6 A vonószemcsavarok meghúzásának ellenőrzése	185
7.1.3 Az abroncsnyomás ellenőrzése	185
7.1.4 A csapágyházag ellenőrzése az elülső tömörítőkerekek kerékagyainál	186
7.1.5 A hajtóláncok feszességének ellenőrzése	186
7.1.5.1 A lánc feszességének ellenőrzése, műtrágya és vetőmag hajtómű	186
7.1.5.2 A lánc feszességének ellenőrzése, aprómag hajtómű ...	187
7.1.5.3 A lánc feszességének ellenőrzése, műtrágya boltozódását gátló tengely hajtóműve	187
7.1.5.4 A lánc feszességének ellenőrzése, vetőmag boltozódását gátló tengely hajtóműve	188
7.1.6 A kerékajtás lánc feszességének ellenőrzése	189
7.1.7 A kerékajtás tengelykapcsolójának ellenőrzése	189
7.1.8 A kerékajtás tengelykapcsolójának ellenőrzése	190
7.1.9 A hidraulikus rendszer állapotának ellenőrzése	191
7.1.10 Az elektromos vezetékek állapotának ellenőrzése	191
7.1.11 A vonószem ellenőrzése	191
7.1.12 A sebességváltó olajsintjének ellenőrzése	192
7.1.13 A csoroszlyatárcsák ellenőrzése	192
7.1.14 A célmennyiség beállítás működésének ellenőrzése	193
7.1.15 A fékrendszer ellenőrzése	193
7.1.15.1 A fékbetétek ellenőrzése	194
7.1.15.2 A víz leeresztése a sűrítettlevegő-tartályból	194
7.1.15.3 A pneumatikus-hidraulikus átalakító olajsintjének ellenőrzése	195
7.1.15.4 A levegőcsatlakozók szűrőinek tisztítása	195
7.2 Kenés	196
7.2.1 Rövid útmutató, kenés	196

7.2.2 A hajtóláncok kenése	197
7.2.2.1 A lánc kenése, műtrágya- és vetőmagtartály hajtómű ..	197
7.2.2.2 A lánc kenése, aprómagtartály hajtómű	197
7.2.3 A kerékhajtás kenése	198
7.2.3.1 A kerékhajtás lánc kenése	198
7.2.3.2 A keréktengely csapágóinak kenése	199
7.2.4 A csoroszllya nyomóhengerének kenése	200
7.2.5 A hátsó tengelyrögzítés kenése	201
7.2.6 A keréktengely csapágóinak kenése	201
7.2.7 Az emelő munkahenger kenése	202
7.2.8 A vonószem kenése	202
7.2.9 A középnyomjelző munkahengereinek kenése	203
7.2.10 A kelés előtti nyomjelző munkahengereinek kenése	203
7.2.11 Az elülső tömörítőkerék csapjainak és kerékagvainak kenése. ..	204
7.2.12 Az első simító munkahengereinek kenése	205
7.2.13 Az elülső borona munkahengereinek kenése	206
7.2.14 Az elülső előhántó tárcsa munkahengereinek kenése	206
7.2.15 A vonórúd-munkahenger kenése	207
7.2.16 A menetes orsó kenése	207
7.2.17 A rögzítőfékkar tengelyének kenése	208
7.2.18 A rögzítőfék karjának kenése	208
7.3 Tisztítás	208
7.3.1 A tartályok tisztítása	208
7.3.2 Az aprómagtartály tisztítása	210
7.3.3 A fényezett felület tisztítása	210
7.3.4 A csoroszllyatárcsák tisztítása	211
7.3.5 Az adagolóegységek tisztítása	211
7.3.6 Az aprómagtartály adagolóegységeinek tisztítása	212
7.4 Járókerék egység	212
7.4.1 A kerékegység leszerelése	213
7.4.2 A kerékegység szétszerelése	216
7.4.3 A kerékegység felszerelése	217
7.4.4 A kerékegység felszerelése	218
7.5 A hajtóláncok megfeszítése	219
7.5.1 A lánc megfeszítése, műtrágya és vetőmag hajtómű	219
7.5.2 A lánc megfeszítése, aprómag hajtómű	220
7.5.3 A lánc megfeszítése, műtrágya boltozódását gátló tengely hajtóműve	221
7.5.4 A lánc megfeszítése, vetőmag boltozódását gátló tengely hajtóműve	222
7.6 Az elülső tömörítőkerék kerékagycsapágójának hézaga	223
7.6.1 A csapágó meghúzása	223
7.7 Kerékhajtás	224
7.7.1 A kerékhajtás lánc megfeszítése	224
7.7.2 A kerékhajtás tengelykapcsolójának cseréje	225
7.7.2.1 A tengelykapcsoló leszerelése	225
7.7.2.2 A tengelykapcsoló felszerelése	225
7.8 Vonószem	226
7.8.1 A vonószem cseréje	226
7.8.1.1 A vonószem leszerelése	226
7.8.1.2 A vonószem felszerelése	226

7.9 Csoroszlyák	227
7.9.1 Csoroszlya cseréje	227
7.9.1.1 A csoroszlya leszerelése	227
7.9.1.2 A csoroszlya felszerelése	228
7.9.2 Csoroszlyatárcsa cseréje	229
7.9.2.1 A tárcsa leszerelése	229
7.9.2.2 A tárcsa felszerelése	230
7.9.3 Csoroszlyacsapágy cseréje	231
7.9.3.1 A csapágy kiszérése	231
7.9.3.2 A csapágy beszerelése	232
7.9.4 A csoroszlya takarókerékének cseréje	233
7.9.4.1 A takarókerék leszerelése	233
7.9.4.2 A takarókerék felszerelése	234
7.9.5 A kaparók beállítása	234
7.9.5.1 A tárcsakaparó beállítása	234
7.9.5.2 A takarókerék kaparójának beállítása	235
7.10 A SeedPilot vezérlőrendszer karbantartása	235
7.10.1 Az érzékelő kalibrálása	235
7.10.1.1 A gép vetésipozíció-érzékelőjének kalibrálása	235
7.10.1.2 A csoroszlyanyomás-érzékelő kalibrálása	236
7.10.2 A megtett távolság kalibrálása	237
7.10.2.1 A megtett távolság kalibrálása haladás közben	237
7.10.2.2 A megtett távolság manuális kalibrálása	238
7.10.3 Az I/O kalibrálás diagnosztikai adatai	238
7.10.3.1 Művelőnyom-elzáró hiba diagnosztikai adatai	239
7.10.4 A művelőnyom-elzáró hibamemóriájának visszaállítása	239
8 Lehetséges hibahelyzetek	241
8.1 SeedPilot vezérlőrendszer hibaelhárítása	241
8.2 A vetőgép hibaelhárítása	246
9 Mellékletek	249
9.1 EK-megfelelőségi nyilatkozat	250
9.2 Hidraulikus kapcsolási rajz	251
9.3 SeedPilot main wiring harness_EN	255
9.4 SeedPilot tractor cable_EN	261
9.5 SeedPilot ISOBUS tractor cable_EN	262
9.6 SeedPilot cabin cable_EN	263
9.7 SeedPilot wiring harness component information_EN	264
9.8 SeedPilot fuse and relay list_EN	266
9.9 Az SFS 2473 szerinti csatlakozóaljzat	267
9.10 A traktor-vetőgép szerelvény stabilitásának kiszámítása	268

1 Előszó

Köszönjük a bizalmát, hogy a kiváló minőségű Multiva CEREX EVO vetőgépet választotta. Reméljük, hogy a termék meg fog felelni a vele szemben támasztott elvárásainak, és hosszú éveken át megbízhatóan szolgálja majd. Mielőtt üzembe venné a gépet, figyelmesen olvassa végig ezt az útmutatót. Feltétlenül hajtsa végre a jelen útmutatóban előírt ellenőrzési és karbantartási műveleteket, mert csak így biztosíthatja a gép zökkenőmentes üzemeltetését, és a garancia is csak ebben az esetben érvényes. Minden esetben tartsa be a gép használatára vonatkozó összes utasítást, figyelmeztetést és tiltást. Ezek a kezelő biztonságát és a gép hosszú élettartamát szolgálják.

Ez az útmutató a CEREX 300 EVO és CEREX 400 EVO vetőgépekre, valamint a SeedPilot vezérlőrendszerre vonatkozik.

1.1 A gép rendeltetése

A gép működtetése előtt a vetőgép kezelőjének meg kell ismerkednie a géppel, el kell olvasnia az üzemeltetési útmutatót, és meg kell értenie az abban foglaltakat. A vetőgép csak kifogástalan műszaki állapotban üzemeltethető. A vetőgép használatakor tartsa be a vonatkozó szabályozásokat, azonosítsa a használatához kapcsolódó potenciális veszélyeket, és tartsa be a biztonsági és üzemeltetési utasításokat.

Ehhez a vetőgéphez eredeti Multiva pótalkatrészeket és tartozékokat terveztek. A gyártó nem vállal felelősséget a más szállítóktól származó pótalkatrészekért és tartozékokért. Ha ilyeneket használ, az bizonyos körülmények között gyengítheti a gépet, és veszélyeztetheti a személyes biztonságot.

A gépet vetőmagok és műtrágya kiszórására tervezték. Amikor a gép munkapozícióban van, éles fordulónál a csoroszlyák érintkezhetnek egymással. A legnagyobb megengedett fordulási szög a munkapozícióban 30°.

A gép felépítése lehetővé teszi a teli tartályokkal történő közúti szállítást. Az itt felsoroltakon túlmutató használat (például a gép szállításra való használata) a szabályozások előírásaival ellentétes használatnak minősül. A szabályozások előírásai szerinti használat magában foglalja az üzemeltetési és a gyártói utasítások, továbbá a szervizelésre és a karbantartásra vonatkozó szabályozások betartását. Mindig tartsa be a mezőgazdasági gépek használatára vonatkozó munkavédelmi szabályozásokat, az egyéb általános biztonságtechnikai és munkaegészségügyi szabályokat és előírásokat, valamint a közlekedési szabályokat és előírásokat.

1.2 Specifikációk

Táblázat. 1.2 - 1. Specifikációk

Specifikációk	CEREX 300 EVO	CEREX 400 EVO
Munkaszélesség (cm)	300	400
Szállítási magasság (cm)	340, középnymjelzőkkel 260, középnymjelzők nélkül	390, középnymjelzőkkel 260, középnymjelzők nélkül

Szállítási szélesség (cm)	300	409
Tartály feltöltési magassága (cm)	215	
Tömeg (kg)	3 300	4 350
Tartály térfogata (l)	3 800	5 300
Aprómagtartály térfogata (l)	370	510
Csoroszlyanyomás (kg)	20-120	
Gumiabroncsok	250/80-18	
Csoroszlyák (db)	20	26
Sortáv (mm)	150	154
Ajánlott munkasebesség (km/h)	8-12	
Művelőnyom normál nyomszélessége (mm)	1 650	1 694
Művelőnyom alternatív nyomszélessége (mm)	1 950	2 002
Művelőnyom bővített nyomszélessége (mm)	1 800	1 848
Traktor teljesítményigénye (LE)	90	120

Táblázat. 1.2 - 2. Tartozékok, CEREX 300 EVO és CEREX 400 EVO

Vontatási módszer (válasszon egyet az alábbiak közül)

- Alsó húzó
- Elülső tömörítőkerék
- Elülső tömörítőkerék előhántó tárcsával

Hátsó tengelyrendszer (válasszon egyet az alábbiak közül)

- Fék nélkül
- Hidraulikus fék, egykörös
 - a traktor hidraulikus rendszeréhez csatlakoztatva
 - kábelműködtetésű rögzítőfék
 - CEREX 400 EVO: szállítókerekek középső tengelyének emelése
- Pneumatikus fék, kétkörös
 - pneumatikus-hidraulikus konverterrel felszerelve
 - a traktor hidraulikus rendszeréhez csatlakoztatva
 - kábelműködtetésű rögzítőfék
 - CEREX 400 EVO: szállítókerekek középső tengelyének emelése

Hajtómű

- Sebességváltó vetőmaghoz
- Sebességváltó műtrágyához
- Sebességváltó aprómaghoz

Járókerék-hajtás

Takarókerék kaparói

Középnymjelzők

Elülső tartozékok

- Elülső fellépő platform
- Vonórúd-munkahenger
- Elülső szintezőléc
 - az elülső tömörítőkerék esetén érhető el
- Elülső szintezőléc
 - az elülső tömörítőkerék esetén érhető el
- Elülső előhántó tárcsa
 - az elülső előhántó tárcsa tartozék része az elülső tömörítőkerék
- Nyomlazító

Hátsó tartozékok

- Hátsó borona
- A hátsó borona kelés előtti nyomjelzői
- A hátsó kerekekhez tartozó kaparó
- Hátsó lámpák
- Lámpák és reflektorok

Tartály tartozékai

- Állítható tartályelválasztó falak
- Aprómag adagolók
- Rosták a műtrágyatartályban
- Vetőmag rosták
- Műtrágya boltozódását gátló tengely
- Vetőmag boltozódását gátló tengely
- Az aprómag boltozódását gátló inga

Vezérlő típusa (válasszon egyet az alábbiak közül):

- Comfort vezérlő
- SeedPilot vezérlő – 7"-os kijelzővel
- SeedPilot ISOBUS vezérlő, nem tartozik hozzá kijelző

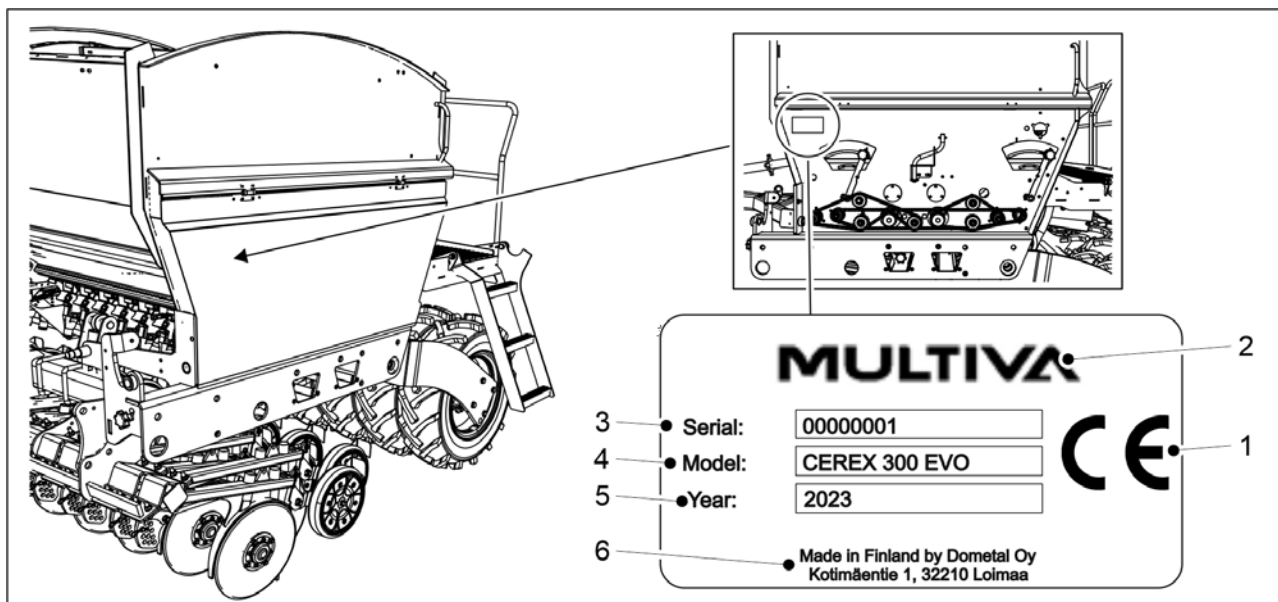
Vezérlőkhöz megfelelő tartozékok

- Kettős tartálysztint-érzékelők
- A műtrágya célmennyiségének beállítása
- A vetőmag célmennyiségének beállítása
- Művelőnyom-szélesítők
- Munkalámpák
 - A SeedPilot vezérlőrendszer esetén
- Tolatókamera
 - A SeedPilot vezérlőrendszer esetén

Szállítási készlet – 2,45 m

1.3 Típustábla

Az adattábla a gép bal oldalán, a hajtómű fedele alatt található.



Ábra. 1.3 - 1. A típustábla elhelyezkedése és a rajta lévő adatok

Táblázat. 1.3 - 3. A típustáblán lévő adatok

1.	CE-jelölés
2.	A gép gyártója
3.	A gép sorozatszama
4.	A gép modellje
5.	Gyártási év
6.	A gyártó adatai

1.4 A felelősségvállalásra vonatkozó feltételek

A CEREX EVO vetőgépeket a kiszállítás előtt minőség- és működés-ellenőrzésnek vetették alá. Valós körülmények között azonban a tulajdonos/kezelő felel a gép üzemeltetéséért. A nem magát a gépet, valamint a gép nem rendeltetésszerű használatára vagy helytelen beállítására visszavezethető károsodásokat érintő kártérítési követeléseket elutasítjuk.

A gép gyártója nem vállal felelősséget a gépnek a törvényi előírásokat, biztonsági rendelkezéseket és a jelen üzemeltetési útmutató előírásait sértő használatáért.

Vegye figyelembe, hogy a műtrágyák és növényvédő szerek nem megfelelő használata sérüléseket okozhat embereknek és állatoknak, kárt tehet a növényekben, és beszennyezheti a vízrendszert vagy a talajt. Tartsa be az ezen anyagok gyártóinak, más szakértőknek és a hatóságoknak az említett anyagok kezelésére és használatára vonatkozó utasításait.

A gyártó nem tartozik felelősséggel a vetőmagok, a növényvédő szerek vagy a műtrágya helytelenül megválasztott mennyiségéért és a nem megfelelő vetési mélységért sem. A kezelőnek folyamatosan ellenőriznie kell a kívánt vetési mélység állandóságát. Ha nincs meg a szükséges információja vagy tapasztalati tudása, kérjen tanácsot egy szakértőtől. A vetési hibákért a gyártó nem felel. A kezelőnek folyamatosan ellenőriznie kell a vetőmagok és a műtrágya fogyását, így biztosíthatja a kiszórt mennyiség megfelelő szinten tartását az összes vetőcsoroszyában.

A gyártó nem vállal felelősséget a más gyártóktól származó alkatrészek használatából eredő károsodásokért. A gyártó nem vállal felelősséget a más gépekben vagy berendezésekben e gép használata által okozott károsodásokért. A gép felépítésében eszközölt fejlesztések és módosítások jogát a gyártó fenntartja. A gép tulajdonosa felel azért, hogy a gépet kezelő összes személy megismerje a gép üzemeltetési és biztonsági utasításait.

1.5 Meghúzási nyomatékok

Az alábbi táblázatban az acélcsavarok és -anyák meghúzási nyomatékait láthatja. Ha az alkalmazandó meghúzási nyomaték eltér a táblázatban szereplő értéktől, akkor az a feladat utasításaihoz kapcsolódóan külön meg van adva.

Táblázat. 1.5 - 4. Acélcsavarok és -anyák meghúzási nyomatékai

Acélcsavarok és -anyák: 8.8 Zn	
Menet	Nyomaték (Nm)
M8	15
M12	90
M16	230
M18	250
M20	350

2 Garanciális feltételek

1. A gépre 12 hónapos garanciát vállal a gyártó.
2. A garanciális időszak azon a napon kezdődik, amikor egy hivatalos viszonteladó átadja a gépet a vásárlónak.
3. A garancia gyártási és nyersanyaghibákra terjed ki. A sérült alkatrészeket megjavítják vagy kicserélik megfelelő üzemállapotú alkatrészekre az ügyfél telephelyén, a gyárban vagy egy hivatalos javítóműhelyben.
4. A garanciális javítás nem hosszabbítja meg a garanciális időszakot.
5. A garancia nem terjed ki a következőkre:
 - az üzemeltetési útmutató előírásaival ellentétes, nem megfelelő üzemeltetés vagy karbantartás, túlterhelés vagy normál kopás miatt bekövetkező sérülések,
 - a termék tulajdonosánál vagy harmadik félnél jelentkező bevételkiesés, állásidő és egyéb következményes vagy közvetett károk,
 - utazási és fuvar költségek, napidíjak,
 - a termék eredeti felépítésének megváltoztatása.




Garanciális kérdésekben, kérjük, forduljon a gép viszonteladójához vagy gyártójához. Mielőtt bármilyen intézkedést foganatosítana, minden esetben egyeztesse az intézkedést és annak költségeit a gyártóval.

3 Biztonsági tudnivalók




3.1 Maradék kockázatok


	<p>Mielőtt üzembe venné a gépet, figyelmesen olvassa végig ezt az üzemeltetési és karbantartási útmutatót, és tartsa be a benne szereplő útmutatásokat.</p>
	<p>A vetőgép csatlakoztatásakor és leválasztásakor zúzódásos sérülést szenvedhet. Tartson legalább 5 m biztonsági távolságot. Legyen különösen óvatos, ha valaki a vetőgép és a traktor közelében tartózkodik, hogy segítsen a csatlakoztatásban és a leválasztásban.</p>
	<p>A középnyomjelzők felemeléskor és leengedésekor zúzódásos sérülést szenvedhet, és megütheti magát. Ügyeljen arra, hogy a középnyomjelzők felemeléskor és leengedésekor a személyzet egyetlen tagja se tartózkodjon a közelben. A gép felemeléskor és leengedésekor tartson legalább 5 m biztonsági távolságot. A kalibrációs teszt elvégzése előtt győződjön meg arról, hogy a STOP ALL funkció be van kapcsolva a SeedPilot vezérlőrendszerben, továbbá hogy a középnyomjelzők golyósszelepei zárva vannak.</p>
	<p>A középnyomjelzők felemeléskor és leengedésekor zúzódásos sérülést szenvedhet, és megütheti magát. Ügyeljen arra, hogy a középnyomjelzők felemeléskor és leengedésekor a személyzet egyetlen tagja se tartózkodjon a közelben. A gép felemeléskor és leengedésekor tartson legalább 5 m biztonsági távolságot.</p>
	<p>A tartozékok beállításakor zúzódásos sérülést szenvedhet. A tartozékok beállítása előtt győződjön meg arról, hogy leállította a traktort, kivette a kulcsot a gyújtáskapcsolóból, és behúzta a rögzítőféket.</p>
	<p>Ügyeljen arra, hogy ne zúzza össze és ne vágja el a kezét vagy az ujjait a tartály adagolójában.</p> <p>Ha a személyzet tagjai a tartályban vagy a gép közelében tartózkodnak, győződjön meg arról, hogy leállította a vezérlőt és a traktort, kivette a kulcsot a gyújtáskapcsolóból, és behúzta a rögzítőféket.</p>
	<p>Szervizelési és karbantartási munkáknál zúzódásos sérülést szenvedhet a gép alatt, és megvághatja magát a gép hajtóművénél. Szervizelési munkák előtt győződjön meg arról, hogy a traktor áramellátását kikapcsolta, kivette a kulcsot a gyújtáskapcsolóból, és behúzta a rögzítőféket.</p>
	<p>A vetőgép felemeléskor és leengedésekor zúzódásos sérülést szenvedhet. Ügyeljen arra, hogy a gép felemeléskor és leengedésekor senki ne tartózkodjon a közelében. Tartson legalább 5 m biztonsági távolságot.</p> <p>Szervizelési és karbantartási munkák során zúzódásos sérülést szenvedhet. Szervizelési munkák előtt győződjön meg arról, hogy elhelyeztek ütközőket a munkahenger rúdaira, és alulról egy hasábra vagy hasonlóra támasztották a gépet. Soha ne menjen be a gép alá, ha az nincs alátámasztva.</p>

	<p>A nyomás alatt álló hidraulikus tömlőkből életveszélyes folyadéksugár lövellhet ki. A nagynyomású folyadék kezelése során zúzódásos és vágási sérüléseket szenvedhet, és megütheti magát.</p> <p>A nagynyomású tömlők kezelése, csatlakoztatása vagy leválasztása előtt nyomásmentesítse a hidraulikus rendszert. Karbantartási munkák előtt nyomásmentesítse a hidraulikus rendszert, és válassza le a tömlőket.</p> <p>Soha ne érjen hozzá a hidraulikus munkahengerekhez, tömlőkhöz és hidraulikus csatlakozókhoz a munkahengerek működése közben.</p>
	<p>A fellépő platformon és az első platformon végzett munkák közben könnyen lezuhanhat. Csak akkor álljon a platform lépcsőire, ha a gép leengedett helyzetben van. Legyen óvatos a fellépő platformon és az első platformon végzett munkák közben.</p>
	<p>Zuhanásveszély. Soha ne tartózkodjon a gép, a kerekek és az érzékelők tetején.</p>
	<p>A kalibrációs teszt elvégzése előtt győződjön meg arról, hogy a STOP ALL funkció be van kapcsolva a SeedPilot vezérlőrendszerben, a középnyomjelzőket a szállítási helyzetbe állította, továbbá azok golyósszelepei zárva vannak.</p>
	<p>A kalibrációs teszt elvégzése előtt győződjön meg arról, hogy a traktor rögzítőfékjét behúzta, a STOP ALL funkció be van kapcsolva a SeedPilot vezérlőrendszerben, a középnyomjelzőket a szállítási helyzetbe állította, továbbá azok golyósszelepei zárva vannak.</p>
	<p>Amikor egy emelőszerkezet segítségével leemeli a vetőgépet a szállítójármű rakteréről, zúzódásos sérülést szenvedhet. Tartson legalább 10 m biztonsági távolságot. Legyen rendkívül óvatos.</p>
	<p>A vonórúd, az első munkaeszköz, a hátsó borona, a középnyomjelzők és a vonórúd-munkahengerek felszerelésekor zúzódásos és vágási sérülést szenvedhet. Legyen rendkívül óvatos.</p>
	<p>A gép mozgatása előtt győződjön meg arról, hogy a traktor alsó hasi húzója reteszelve van.</p>
	<p>A kerekek leszerelésekor zúzódásos és vágási sérülést szenvedhet. Körültekintően járjon el a kerekek szerelésekor.</p>
	<p>Nyomásmentesítse a hidraulikus rendszert, válassza le a tömlőket és a traktor elektromos csatlakozásait, és hagyja lehűlni a gépet, mielőtt belefog a szervizelési munkákba.</p>
	<p>Ne lélegezze be a vetőmagcsávázás és a műtrágya porát a tartály feltöltésekor. A vetőmagcsávázás súlyos egészségügyi kockázatot jelent. Olvassa el a csávázószer és a műtrágya anyagbiztonsági adatlapját, és tartsa szem előtt a rajtuk szereplő figyelmeztetéseket.</p>


	Soha ne menjen a függő teher alá a tartály feltöltésekor.
	Ügyeljen arra, hogy senki ne legyen se a vetőgép tetején, se a tartály belsejében a tartály feltöltésekor.
	Olajjal és zsírral végzett munkák közben és a hidraulikus részesységek csatlakoztatásakor és leválasztásakor viseljen védőkesztyűt. A bőrirritáció és a sérülések megelőzése érdekében kerülje a bőr olajjal és zsírral való érintkezését.


3.2 Az üzemeltetési útmutatóban alkalmazott szimbólumok


	VESZÉLY: Olyan veszélyes helyzetre figyelmeztet, amely súlyos, akár végzetes személyi sérüléshez vezethet.
	VIGYÁZAT: Olyan veszélyes helyzetre figyelmeztet, amely a munkaeszköz károsodását eredményezheti.
	JAVASLAT: Az utasításokhoz kapcsolódó hasznos tippet, tanácsokat és információkat tartalmaz, pl. a meghúzási nyomtatékokra, beállítási értékekre, folyadékmennyiségekre és célszerszámokra vonatkozóan.


 **VESZÉLY**
A hidraulikus tömlők és elektromos vezetékek csatlakoztatásakor és leválasztásakor győződjön meg arról, hogy leállította a traktort, és kivette a kulcsot a gyújtáskapcsolóból.

 **VESZÉLY**
Soha ne végezze a vetőgép beállításait és tisztítását annak mozgása közben.

 **VESZÉLY**
Soha ne álljon és ne üljön a vetőgép tetejére vagy annak működési tartományába a gép üzeme közben. Tartson legalább 5 m biztonsági távolságot.

 **VESZÉLY**
A vetőgép mozgatása vagy üzemeltetése előtt legalább szemrevételezéssel ellenőrizze az állapotát. Ellenőrizze többek között a gumibroncsnyomást, a gép tisztaságát és a vonószerkezet csavarjainak szorosságát.

 **VESZÉLY**
Mielőtt nekilát a vetésnek, bizonyosodjon meg a gép üzemképességéről. Ellenőrizze a tömlők épségét és szivárgásmentességét. Ellenőrizze a csoroszlyák és a mechanikus részesységek épségét. Különösképpen ellenőrizze, hogy az összes csap a helyén van-e.

 **VESZÉLY**
A vetőgép közúton történő szállításakor legyen körültekintő, és tartsa be a közlekedési szabályokat és a lassú járművekre vonatkozó külön szabályozásokat is.

**VESZÉLY**

Mielőtt mozgásba hozza a traktort, ellenőrizze, hogy a lassú járműveken kötelező háromszög látható-e, ill. a traktor világítóberendezései világítanak és láthatók-e. Tartsa tisztán a háromszöget és a világítóberendezéseket, mert ezek jelentősen befolyásolják a jármű közlekedésének biztonságosságát.

**VESZÉLY**

A vetőgép szállításakor megengedett legnagyobb sebesség 40 km/h jó állapotú és sík úton. A vetőgép szállításakor megengedett legnagyobb sebesség 25 km/h egyenetlen úton.

**VESZÉLY**

A hidraulikus rendszer részegységeinek és vezetőinek cseréjekor csak kellően nyomásálló pótalkatrészeket használjon.

**VESZÉLY**

Soha ne tisztítsa olajjal vagy kenőzsírral a bőrét. Az ilyen anyagok kis fémrészecskéket tartalmazhatnak, melyek irritálhatják vagy megvágthatják a bőrét. Tartsa be a kenőanyag gyártóinak kezelésre vonatkozó utasításait és biztonsági előírásait. A szintetikus olajok gyakran maró hatásúak, és erős bőrirritációt okoznak. Olaj vagy zsír okozta sérülések esetén forduljon orvoshoz.

**VESZÉLY**

Soha ne permetezzen vizet közvetlenül az elektromos berendezésekre.

**VIGYÁZAT**

A gép szervizelése előtt győződjön meg arról, hogy a gép emelő golyósszelepe zárva van, és a munkahengerek ütközőkkel vannak ellátva.

**VIGYÁZAT**

A vetőgép szervizelésekor és javításakor mindig a géphez való eredeti pótalkatrészeket használjon. Univerzális alkatrészek használata esetén a garancia érvényessége megszűnik.

**VIGYÁZAT**

A fáradt olajat gyűjtse össze és az adott országban érvényes előírásoknak megfelelően ártalmatlanítsa.

**VIGYÁZAT**

Ha olaj fröccsen a talajra, itassa fel nedvszívó anyaggal (például tőzeggel), hogy ne tudjon továbbterjedni. Az előírásoknak megfelelően kezelje a nedvszívó anyagot.

**VIGYÁZAT**

Másfajta műtrágyára vagy vetőmagra való áttéréskor tisztítsa meg a gépet.

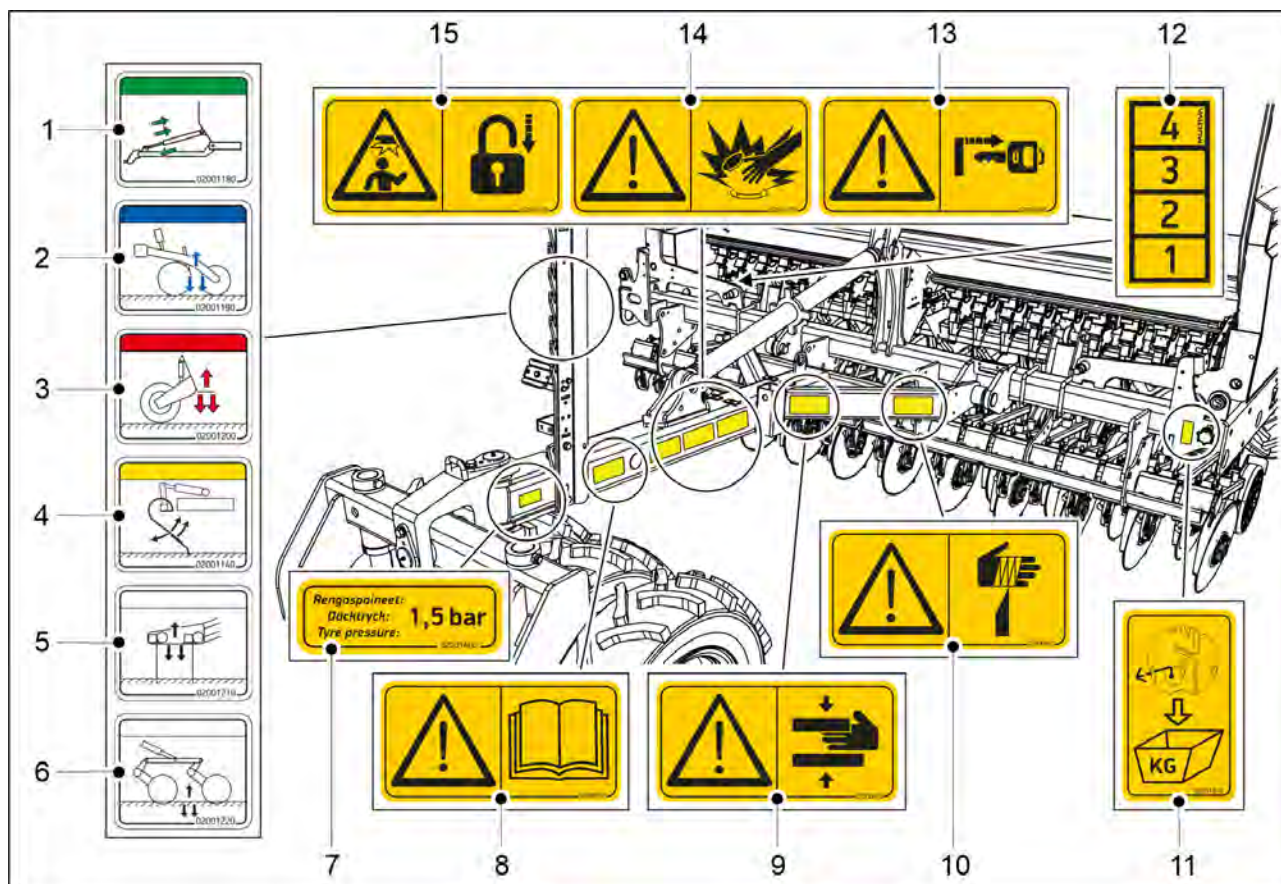
**VIGYÁZAT**

Ha éjszaka vagy egy hosszabb esős időszak alatt nem használja a gépet, előtte ürítse ki a műtrágyatartályt, és tisztítsa meg az adagolóhenger hornyait. Ellenkező esetben a műtrágya feloldhatja és eltömítheti az adagolókat.

**VIGYÁZAT**

Tisztítószer használata előtt bizonyosodjon meg arról, hogy az alkalmas a vetőgép mosására. Tartsa be a tisztítószer gyártójának biztonsági előírásait és üzemeltetési utasításait.

3.3 A gépen elhelyezett figyelmeztető címkék

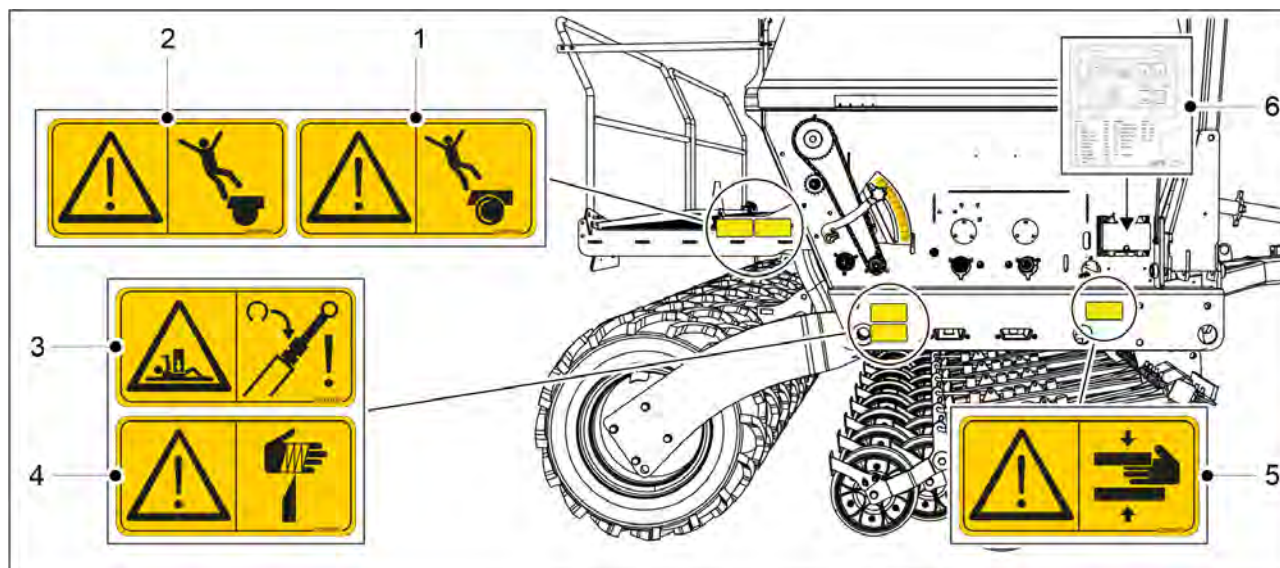


Ábra. 3.3 - 2. A vetőgép vonórúdjának elején elhelyezett figyelmeztető címkék

Táblázat. 3.3 - 5. A vetőgép vonórúdjának elején elhelyezett figyelmeztető címkék

1.	A vonórúdállító hidraulikus csatlakozója (opcionális)	1 db
2.	A csoroszlyanyomás hidraulikus csatlakozója	1 db
3.	A gép emelésének hidraulikus csatlakozója	1 db
4.	Az első simító pozícióbeállításához tartozó hidraulikus csatlakozás	1 db
5.	Az első simító pozícióbeállításához tartozó hidraulikus csatlakozás	1 db
6.	Az első előhántó tárcsa pozícióbeállításához tartozó hidraulikus csatlakozás	1 db
7.	Abronsnyomást jelző címke	1 db
8.	A gép üzemeltetése előtt olvassa el figyelmesen az üzemeltetési és karbantartási útmutatót	1 db
9.	A vetőgép csatlakoztatása és leválasztása zúzódásveszéllyel jár – tartson legalább 5 m biztonsági távolságot.	1 db
10.	Vágásveszély	1 db
11.	A kalibrációs teszt állítórúdjának címkéje	1 db
12.	Csoroszlyanyomás skálája	1 db

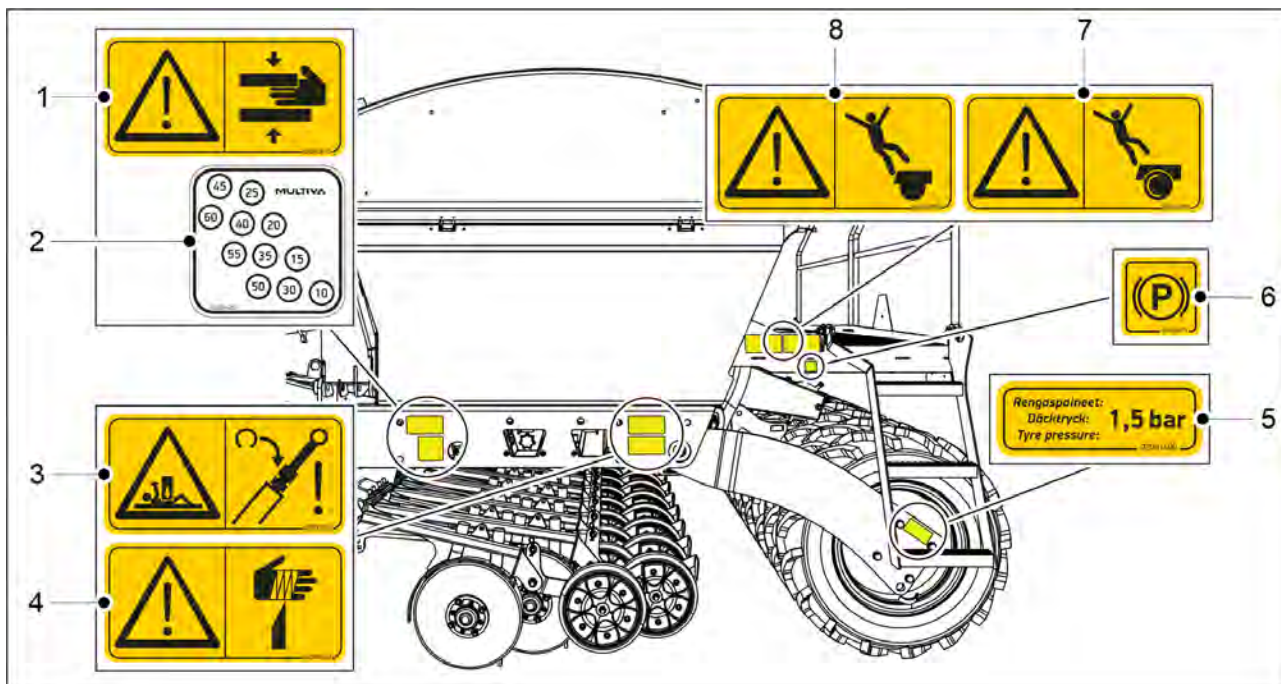
13.	A vetési mélység és a tartozékok beállítása előtt győződjön meg arról, hogy leállította a traktort, kivette a kulcsot a gyújtáskapcsolóból, és behúzta a rögzítőféket.	1 db
14.	Vigyázzon a nagynyomású hidraulikus tömlőkre	1 db
15.	A kalibrációs teszt elvégzése előtt győződjön meg arról, hogy a traktor rögzítőfékjét behúzta, és a nyomjelző golyósszelepe zárva van. A gép mozgatása előtt győződjön meg arról, hogy a nyomjelzőket a szállítási helyzetbe állította, és hogy azok golyósszelepei zárva vannak.	1 db



Ábra. 3.3 - 3. A vetőgép jobb oldalán elhelyezett figyelmeztető címkék

Táblázat. 3.3 - 6. A vetőgép jobb oldalán elhelyezett figyelmeztető címkék

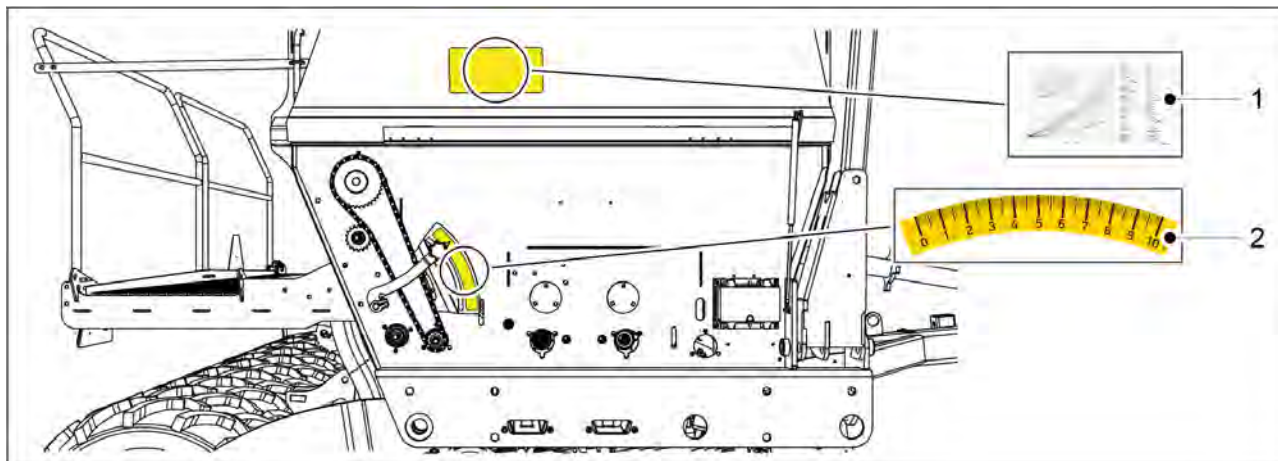
1.	Zuhanásveszély, ne másszon fel a kerék tetejére	1 db
2.	Zuhanásveszély	1 db
3.	Szervizelési és karbantartási munkák során zúzódásos sérülést szenvedhet.	1 db
4.	Vágásveszély	1 db
5.	Zúzódásveszély	1 db
6.	Biztosíték és relé címke	1 db



Ábra. 3.3 - 4. A vetőgép bal oldalán elhelyezett figyelmeztető címkek

Táblázat. 3.3 - 7. A vetőgép bal oldalán elhelyezett figyelmeztető címkek

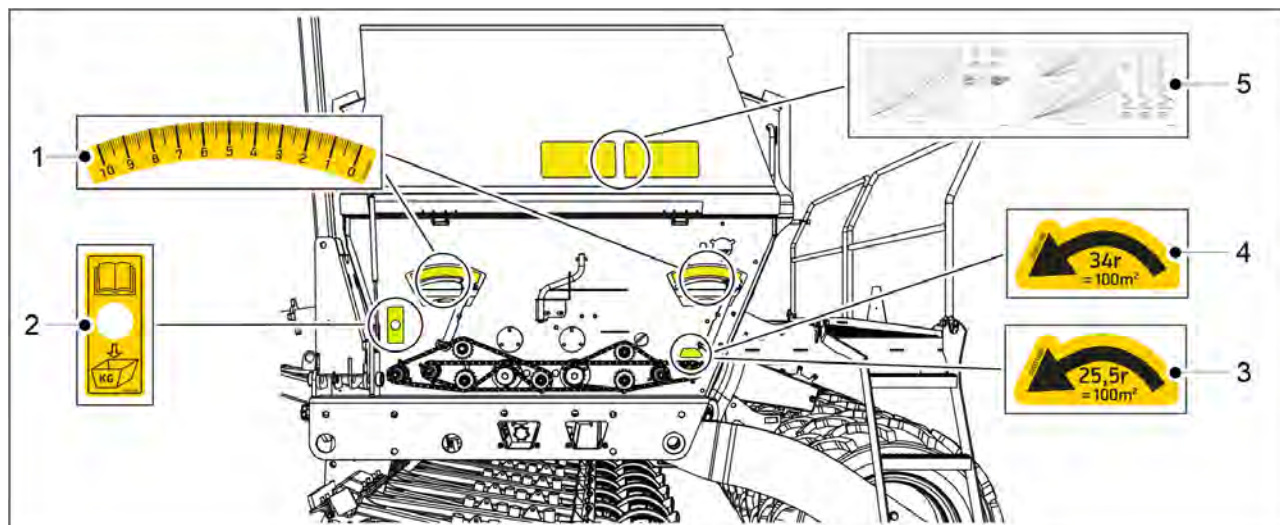
1.	Zúzódásveszély	1 db
2.	Csoroszlyamélység beállítása	1 db
3.	Szervizelési és karbantartási munkák során zúzódásos sérülést szenvedhet.	1 db
4.	Vágásveszély	1 db
5.	Abronsznyomást jelző címke	1 db
6.	Rögzítőfék címkéje <ul style="list-style-type: none"> a fékrendszerrel szerelt gépeken 	1 db
7.	Zuhanásveszély, ne másszon fel a kerék tetejére	1 db
8.	Zuhanásveszély	1 db



Ábra. 3.3 - 5. A vetőgép jobb oldalán elhelyezett, vetéssel és vezérléssel kapcsolatos címkék

Táblázat. 3.3 - 8. A vetőgép jobb oldalán elhelyezett, vetéssel és vezérléssel kapcsolatos címkék

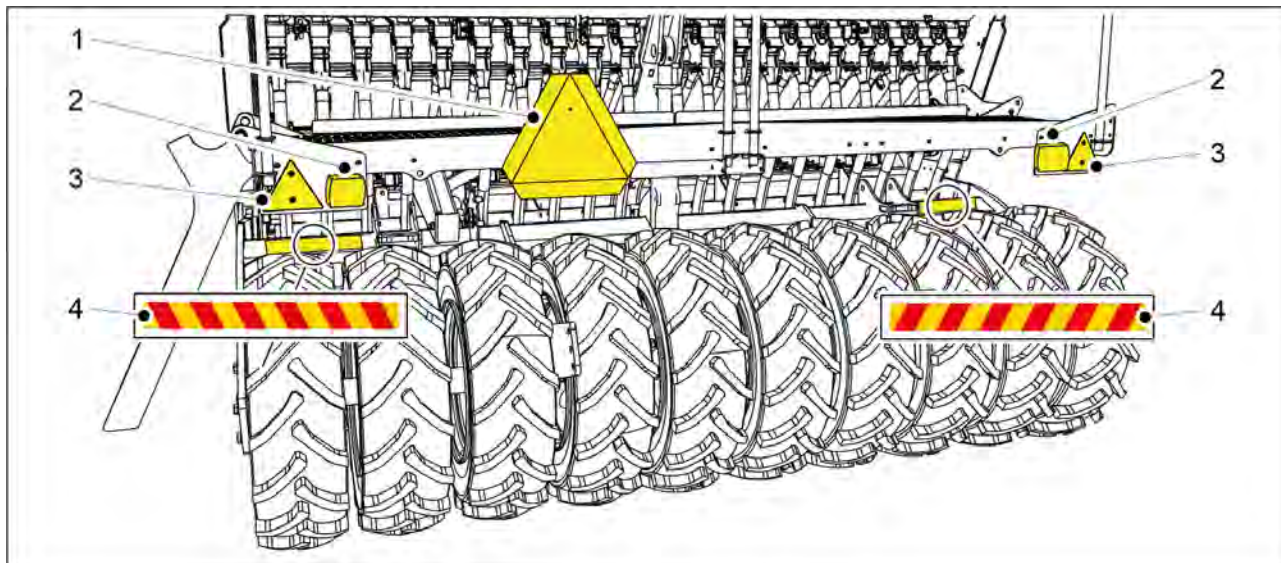
1.	Vetési mennyiségek címkéje	1 db az aprómagvakhoz
2.	Beállítókála	1 db



Ábra. 3.3 - 6. A vetőgép bal oldalán elhelyezett, vetéssel és vezérléssel kapcsolatos címkék

Táblázat. 3.3 - 9. A vetőgép bal oldalán elhelyezett, vetéssel és vezérléssel kapcsolatos címkék

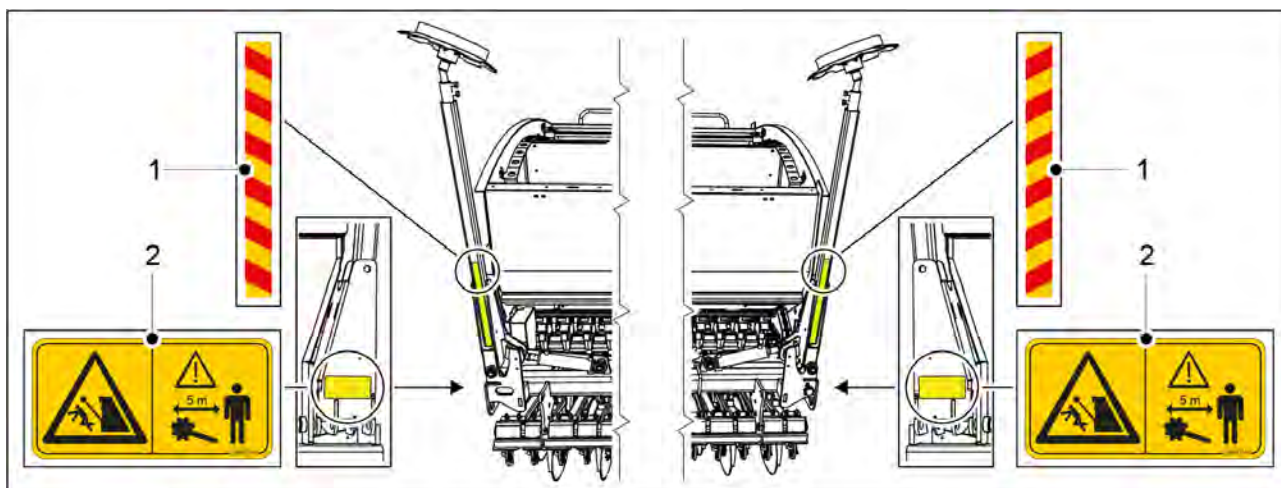
1.	Beállítókála	2 db
2.	A kalibrációs teszt nyomógombjának címkéje	1 db
3.	A kalibrációs teszt forgásiránya és a körfordulások száma	1 db (CEREX 400 EVO)
4.	A kalibrációs teszt forgásiránya és a körfordulások száma	1 db (CEREX 300 EVO)
5.	Vetési mennyiségek címkéi	1 db a műtrágyához, 1 db a vetőmaghoz



Ábra. 3.3 - 7. A vetőgép hátulján elhelyezett címkék, fényvisszaverők és lámpák

Táblázat. 3.3 - 10. A vetőgép hátulján elhelyezett címkék, fényvisszaverők és lámpák

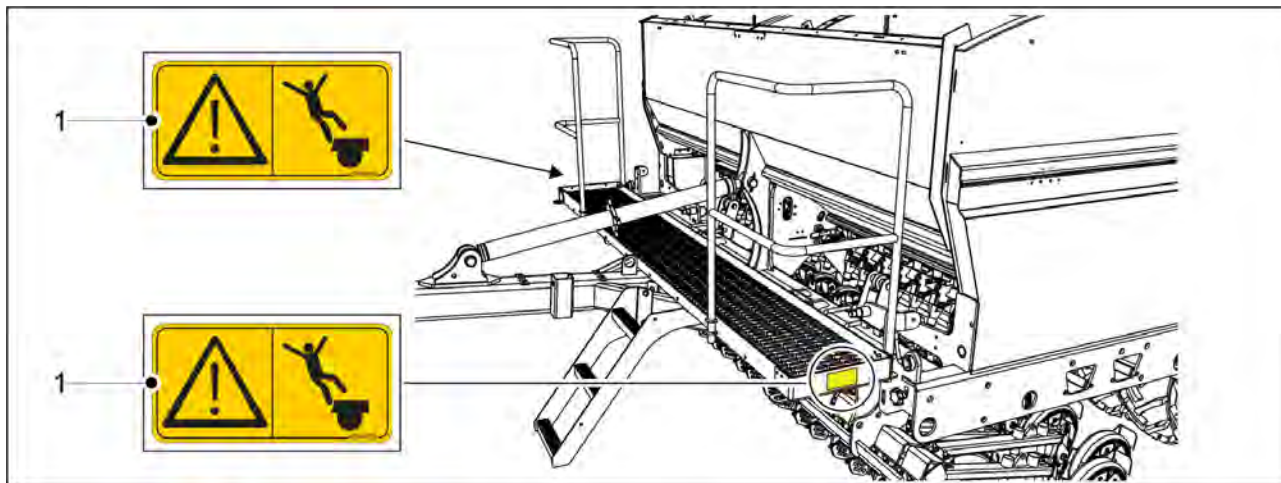
1.	Lassú jármű tábla	1 db
2.	Hátsó lámpa	2 db
3.	Fényvisszaverő	2 db
4.	Figyelmeztető szalag	2 db



Ábra. 3.3 - 8. Középnymozdulók figyelmeztető címkéi

Táblázat. 3.3 - 11. Középnymozdulók figyelmeztető címkéi

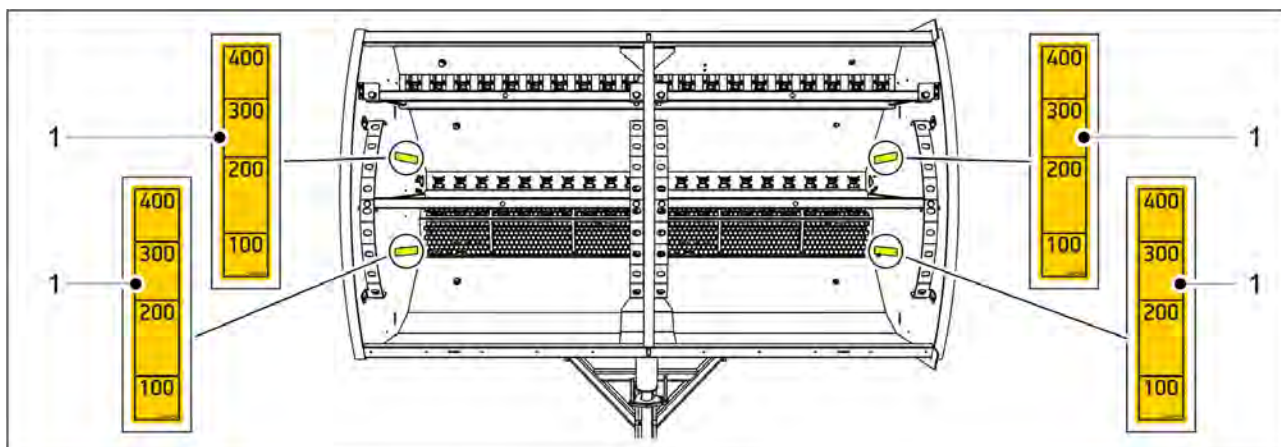
1.	Figyelmeztető szalag	2 db
2.	A középnymozdulók felemelésekor és leengedésekor zúzódásos sérülést szenvedhet, és megütheti magát	2 db



Ábra. 3.3 - 9. Elülső fellépő platform figyelmeztető címkei

Táblázat. 3.3 - 12. Elülső fellépő platform figyelmeztető címkei

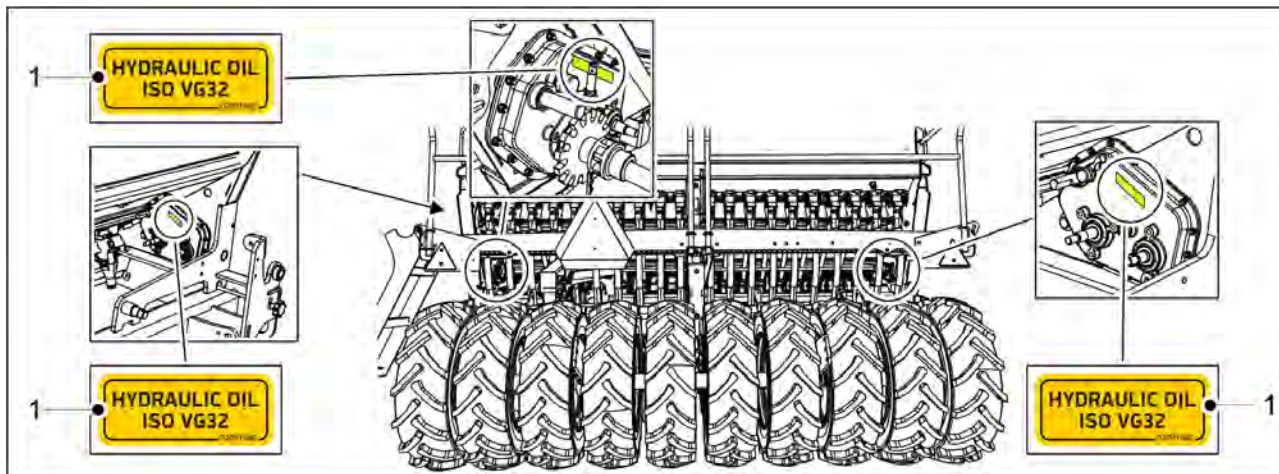
1.	Zuhanásveszély	2 db
----	----------------	------



Ábra. 3.3 - 10. A vetőgép tartályán elhelyezett címkék

Táblázat. 3.3 - 13. A vetőgép tartályán elhelyezett címkék

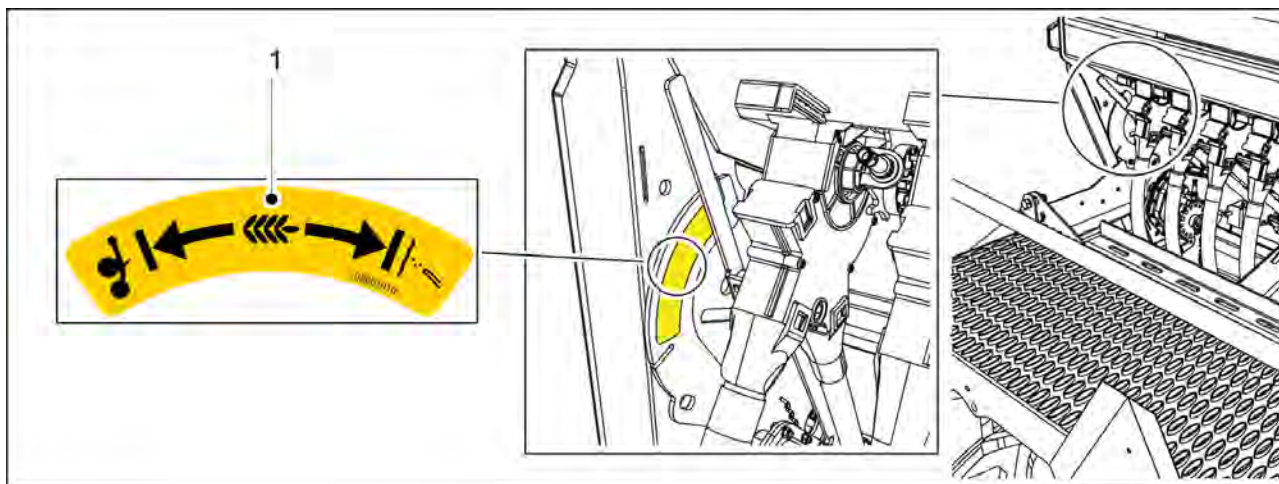
1.	A tartály töltési szintjét jelző címke (100–400 literes skála)	2 db a műtrágyatartályhoz, 2 db a vetőmagtartályhoz
----	--	---



Ábra. 3.3 - 11. Sebességváltó címkei

Táblázat. 3.3 - 14. Sebességváltó címkei

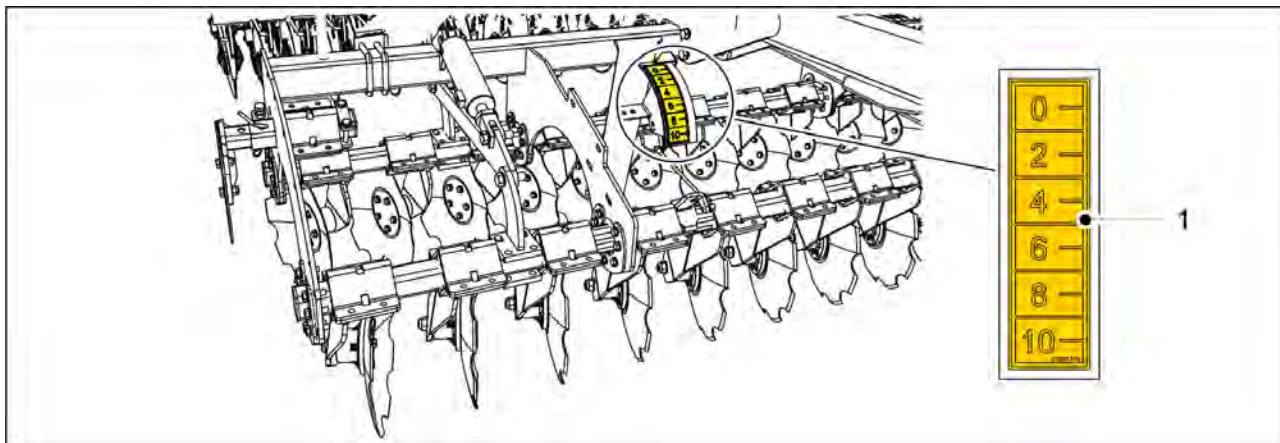
1.	A sebességváltóban használandó olajat jelző címke	1 db, a gép minden sebességváltóján
----	---	-------------------------------------



Ábra. 3.3 - 12. Útmutató címke az aprómag vetési mód kiválasztásához

Táblázat. 3.3 - 15. Útmutató címke az aprómag vetési mód kiválasztásához

1.	Útmutató címke	1 db
----	----------------	------



Ábra. 3.3 - 13. Elülső előhántó tárcsa címkéje

Táblázat. 3.3 - 16. Elülső előhántó tárcsa címkéje

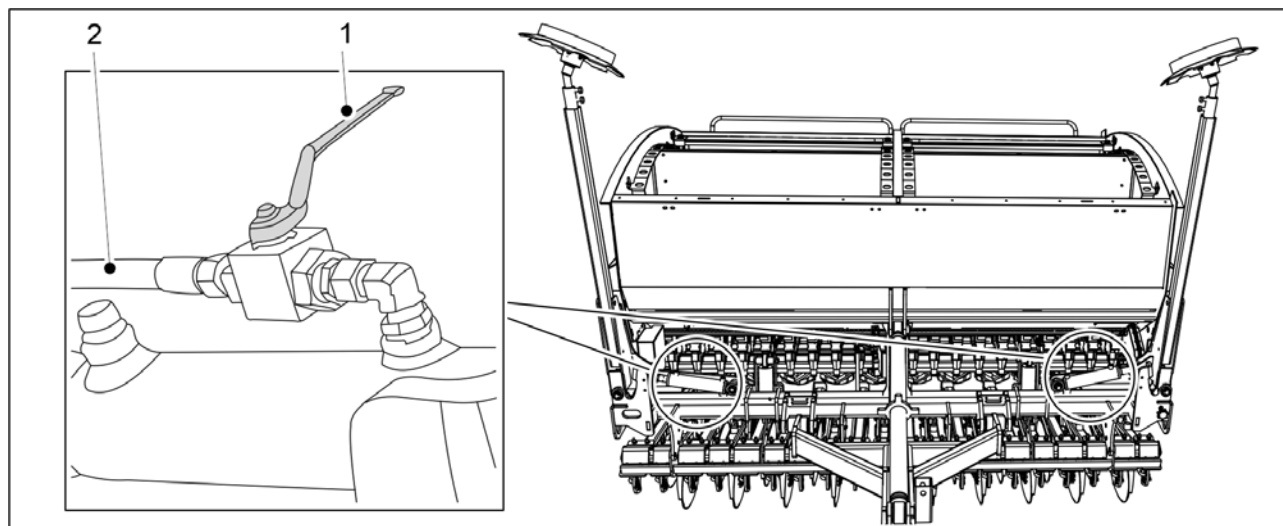
1.	Elülső előhántó tárcsa mélységállító skála	1 db
----	--	------

3.4 A középnyomjelzők golyósszelepeinek használata



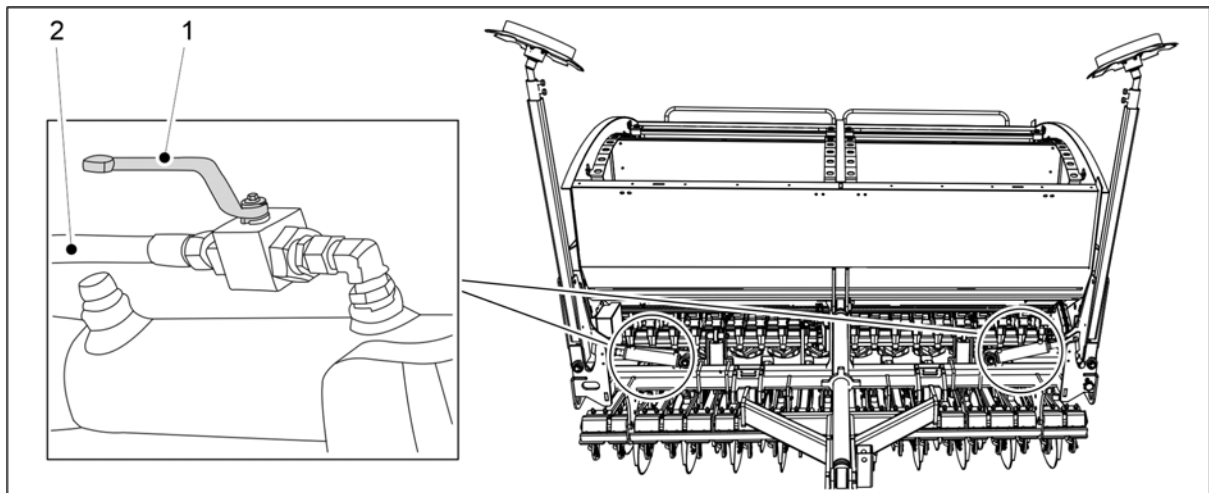
VESZÉLY

A középnyomjelzők leengedésekor zúzódásos sérülést szenvedhet, és megütheti magát.



Ábra. 3.4 - 14. A középnyomjelzők golyósszelepeinek zárása

1. A gép mozgatása, kalibrációs teszt futtatása és szervizelési munkák előtt zárja el a középnyomjelzők 2 golyósszelepét.
 - A golyósszelep akkor van zárva, ha a fogantyú (1) merőleges a hidraulikus tömlőre (2).



Ábra. 3.4 - 15. A középnyomjelzők golyósszelepeinek nyitása

2. Nyissa ki a középnyomjelzők 2 golyósszelepét, amikor munkavégzési helyzetbe állítja a gépet.
 - A golyósszelep akkor van nyitva, ha a fogantyú (1) egy vonalban van a hidraulikus tömlővel (2).

4 Vezérlők

Az alábbi vezérlőtípusok közül választhat a vetőgéphez:

- Comfort vezérlőrendszer
- SeedPilot vezérlőrendszer

Ezek az utasítások bemutatják a SeedPilot vezérlőrendszert.

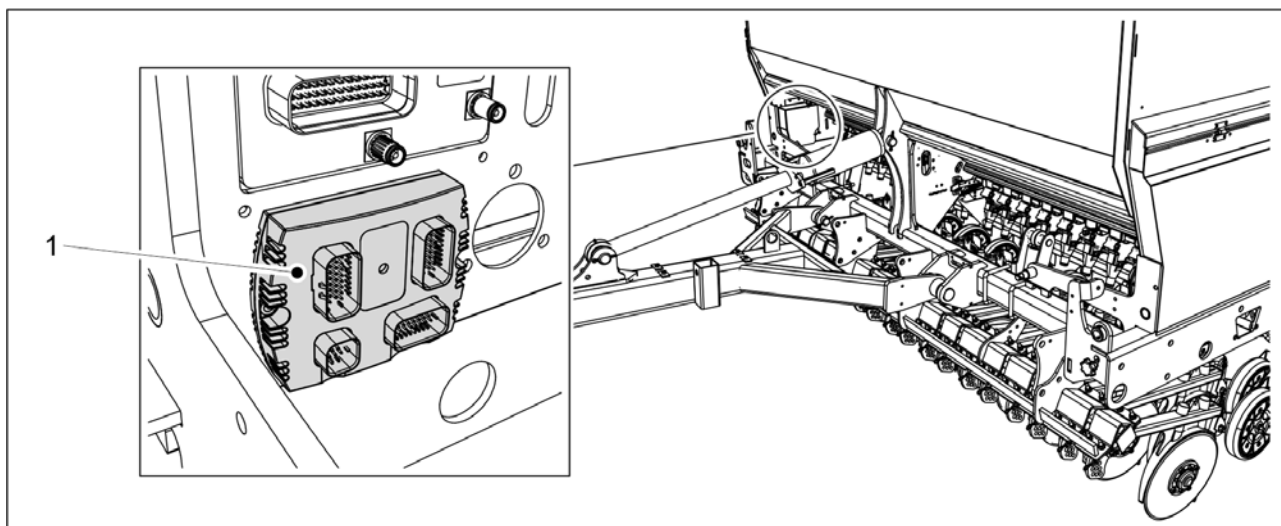
4.1 SeedPilot vezérlőrendszer

Ez a fejezet bemutatja a SeedPilot vezérlőrendszert.

A SeedPilot vezérlőrendszer saját vagy ISOBUS-kompatibilis kezelőpanellel rendelhető. Néhány funkció csak az ISOBUS verzióban érhető el.

4.1.1 A vezérlőrendszer részegységei

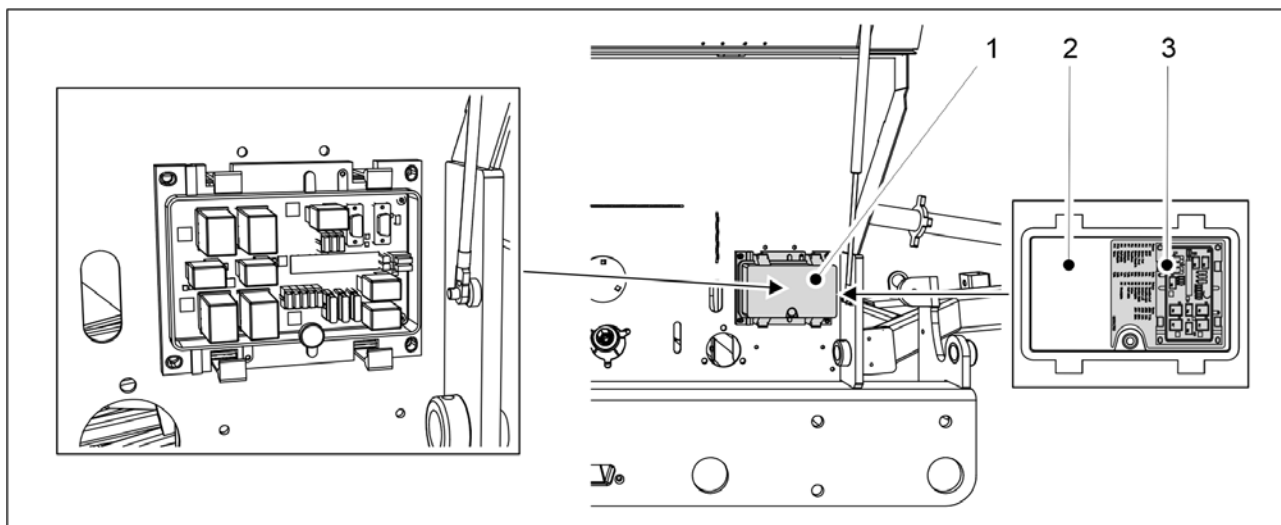
4.1.1.1 Vezérlőegység



Ábra. 4.1.1.1 - 16. Vezérlőegység

A SeedPilot vezérlőrendszer vezérlőegysége (1) a gép jobb elülső szélén található.

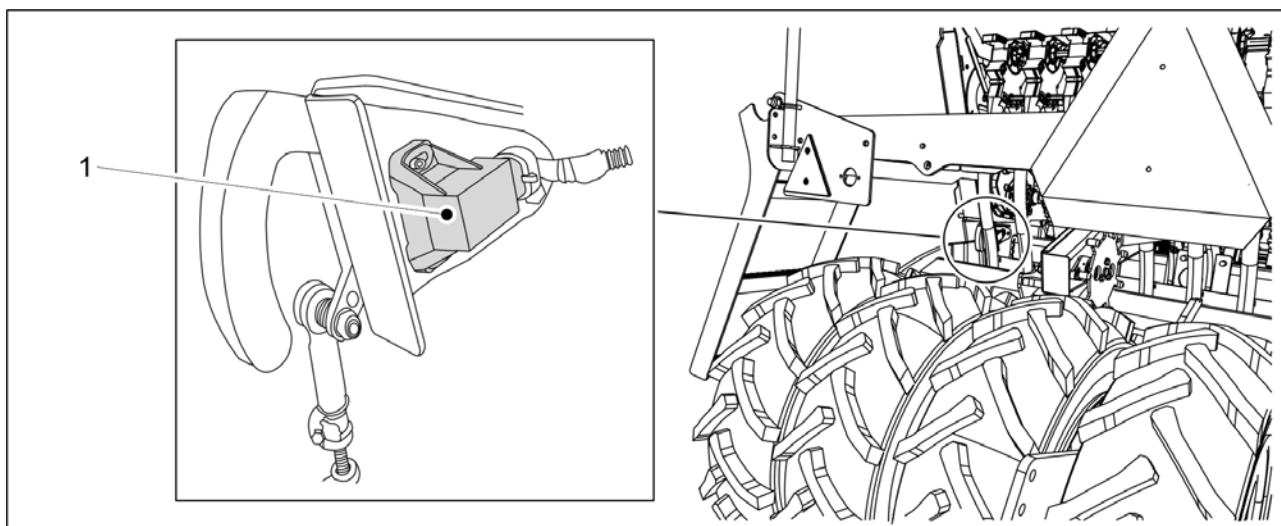
4.1.1.2 Biztosíték- és relédoboz



Ábra. 4.1.1.2 - 17. Biztosíték- és relédoboz

A SeedPilot vezérlőrendszer biztosíték- és relédoboza (1) a gép jobb oldalán a hajtómű fedele alatt található. A biztosítékokra és a relékre vonatkozó információk a dobozfedél (2) belső oldalán található címkén (3) és a [9.8 SeedPilot fuse and relay list EN](#) mellékletben található.

4.1.1.3 A vetési pozíció érzékelője

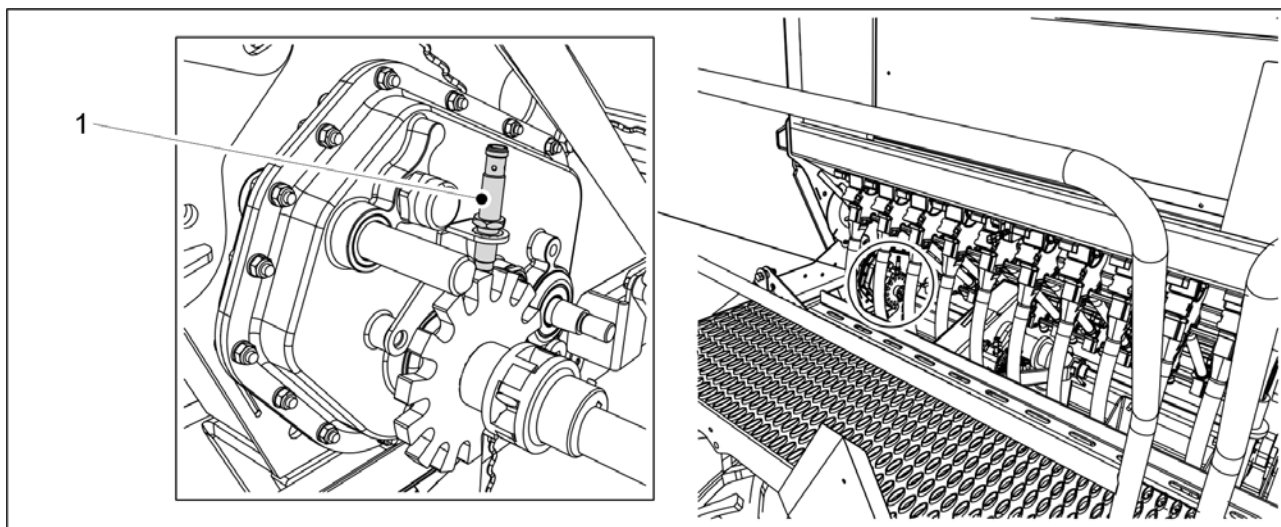


Ábra. 4.1.1.3 - 18. A vetési pozíció érzékelője

A vetési pozíció érzékelője (1) felismeri, ha a gép szállítási vagy vetési helyzetben van.

A vetési pozíció érzékelője számlálóként működik. Az emelégátló funkció normál üzemmódjában a számlálók és a középnyomjelző oldalán lévő kapcsoló minden emelésnél működésbe lép.

4.1.1.4 Sebességérzékelő



Ábra. 4.1.1.4 - 19. Sebességérzékelő

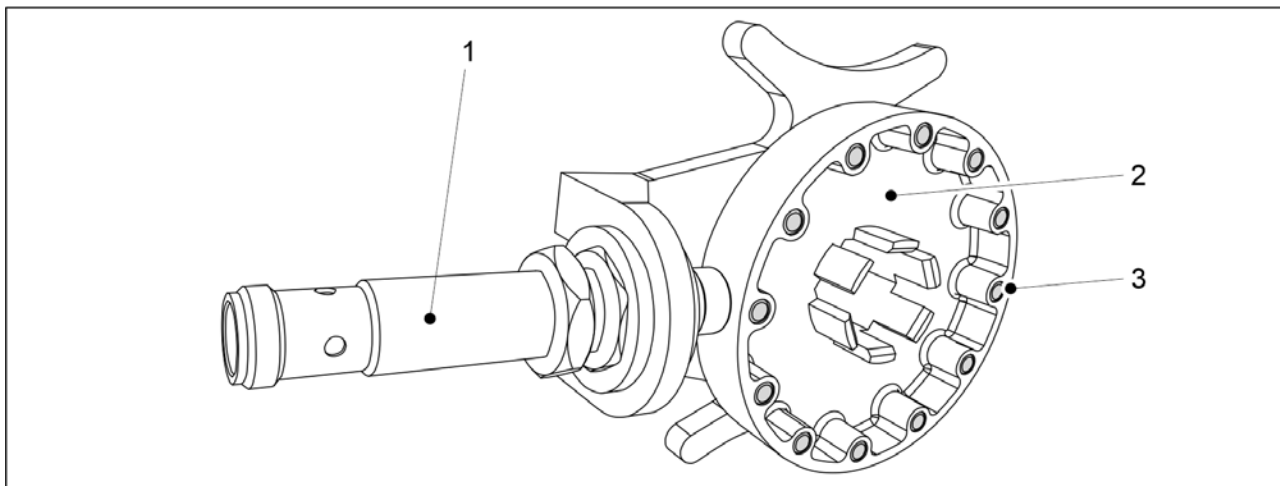
A sebességérzékelő (1) a vetőgép sebességét és a bevetett terület nagyságát mérő induktív érzékelő. A haladási sebesség és a bevetett terület nagysága a vezérlő kijelzőjén látható.

4.1.1.5 A tengelyfordulás védőelemei



Ábra. 4.1.1.5 - 20. A tengelyfordulás védőelemeinek elhelyezkedése

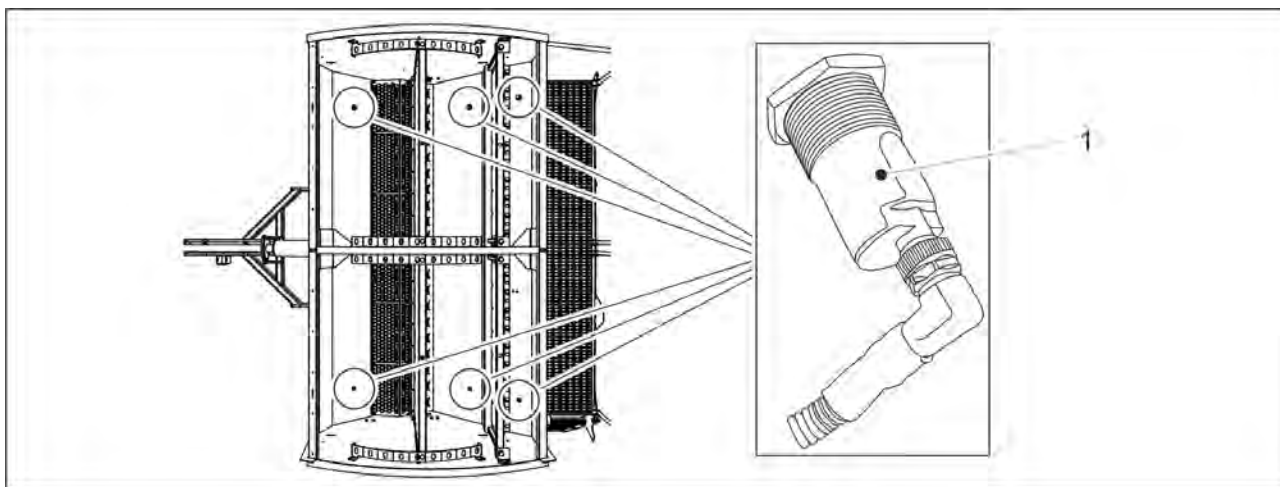
A tengelyfordulás védőelemei a gép hátulja felől nézve az adagolóegységek bal oldalán találhatóak. 3 tengelyfordulás védőelem van a gépen: egy tengelyfordulás védőelem az aprómagvakhoz (1), egy tengelyfordulás védőelem a vetőmaghoz (2) és egy tengelyfordulás védőelem a műtrágyához (3).



Ábra. 4.1.1.5 - 21. A tengelyelfordulás védőelem

A tengelyelfordulás védőelem egy induktív érzékelővel (1), és egy 12 acélcappal (3) rendelkező érzékelőtárcsával (2) rendelkezik. Az adagoló tengelyek forgását tengelyelfordulás védőelemek felügyelik. Ha az adagoló tengely nem forog, riasztás generálódik a vezérlőrendszerben.

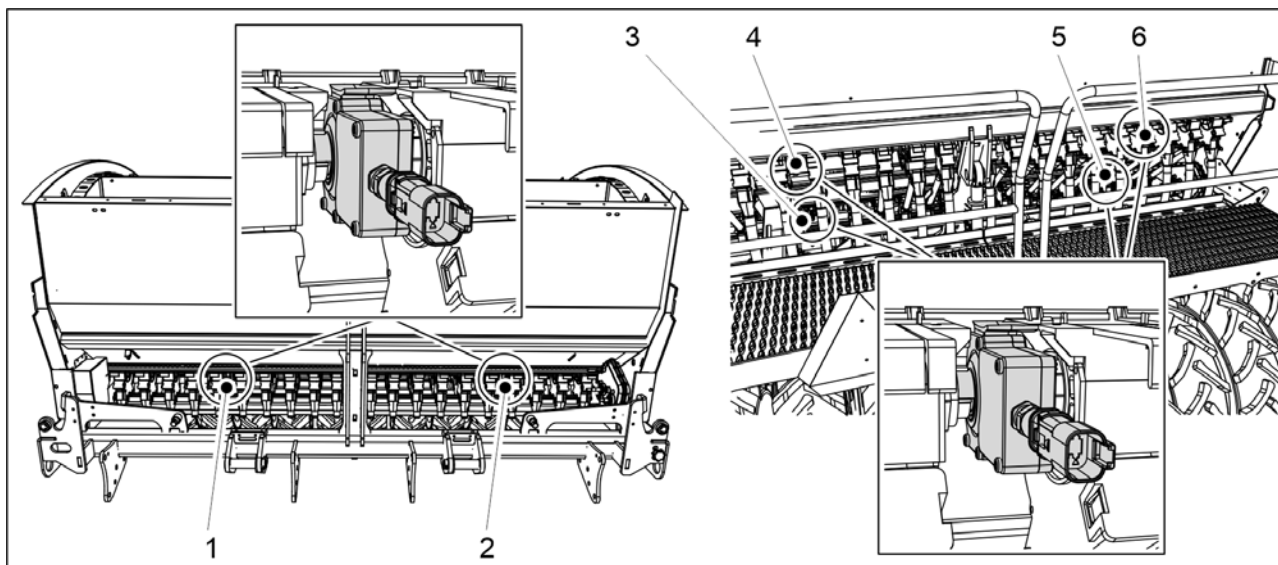
4.1.1.6 Tartályszint-érzékelők



Ábra. 4.1.1.6 - 22. Tartályszint-érzékelők

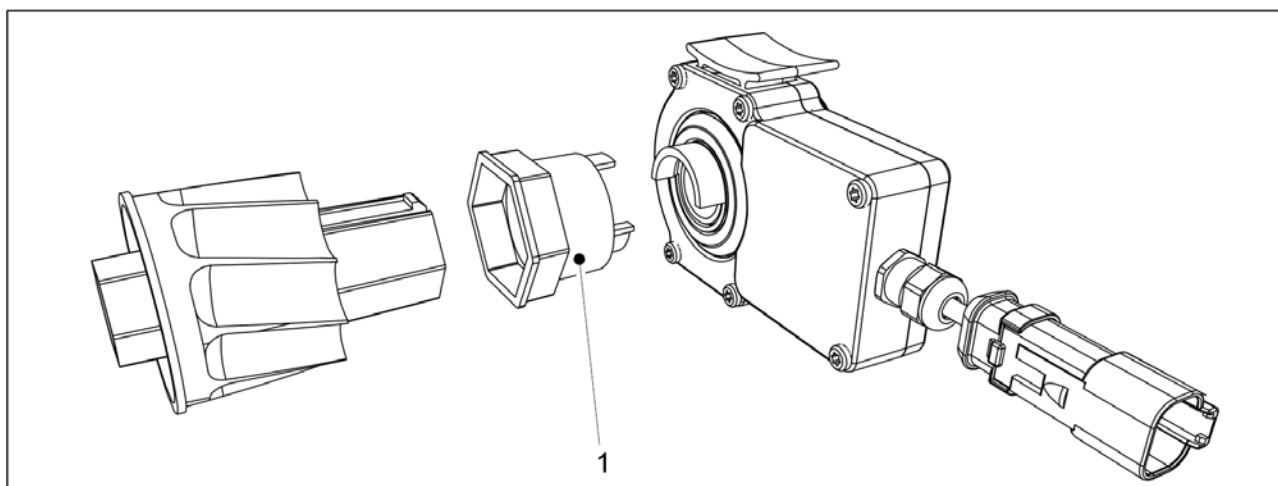
Alapfelszereltségként 3 tartályszint-érzékelő (1) található a gépben: egy a vetőmagtartályban, egy pedig az aprómagtartályban a gép bal oldalán. Tartozékként kaphatók tartályszint-érzékelők a gép jobb oldalán lévő tartályokhoz is, így összesen 6 tartályszint-érzékelő lehet a gépben. A tartályszint-érzékelők kapacitív érzékelők. Ha túl alacsony a vetőmag vagy a műtrágya szintje a tartályban, az riasztást vált ki a vezérlőrendszerben.

4.1.1.7 Művelőnyom-elzárók



Ábra. 4.1.1.7 - 23. A művelőnyom-elzárók pozíciója

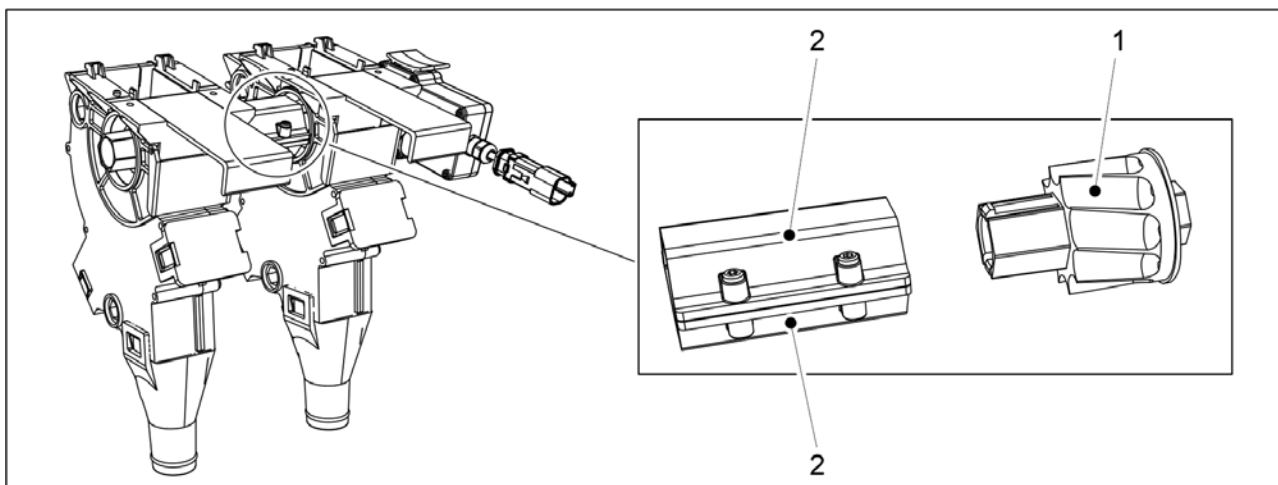
6 művelőnyom-elzáró található a gépen: a műtrágyához tartozó művelőnyom-elzárók (1, 2), a vetőmaghoz tartozó művelőnyom-elzárók (3, 5), és az aprómagvakhoz való művelőnyom-elzárók (4, 6).



Ábra. 4.1.1.7 - 24. Csatlakozó persely

A művelőnyom-elzáró alapfelszereltségként egyetlen adagolóval rendelkezik, amely a csatlakozó perselyhez (1) csatlakozik. A művelőnyom-elzáró bekapcsolt állapotában az adott adagoló adagolóhengere nem forog. Vetéskor akkor jönnek létre a művelőnyomok, amikor az elzárókhoz csatlakozó vezetők nem vetnek.

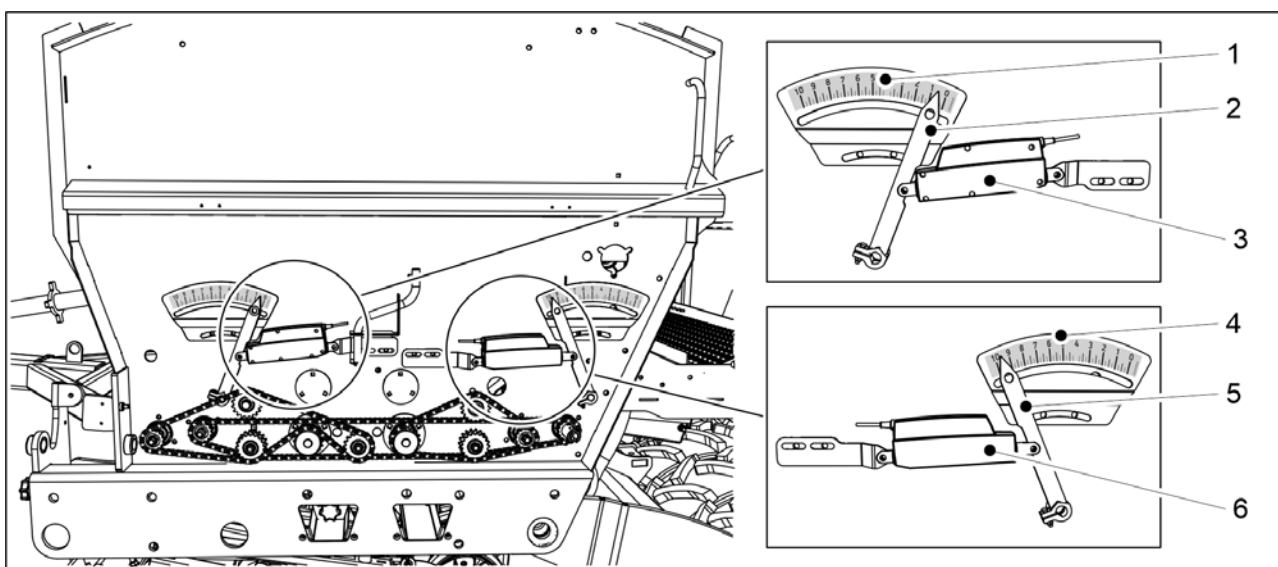
4.1.1.8 Művelőnyom-szélesítők



Ábra. 4.1.1.8 - 25. Művelőnyom-szélesítők

Minden művelőnyom-elzáró alapkivitelben egyetlen adagolóhoz csatlakozik, lásd [4.1.1.7 Művelőnyom-elzárók](#) c. fejezet. A bővítőcsomagban egy művelőnyom adagolóhenger (1) és 2 köztes persely (2) található. A köztes perselyek a művelőnyom adagolóhengerek közé vannak csatlakoztatva. A művelőnyom-elzárók bekapcsolt állapotában az adott elzárókhöz csatlakoztatott adagolók nem forognak.

4.1.1.9 A célmennyiséghez tartozó lineáris működtetőelem beállítása

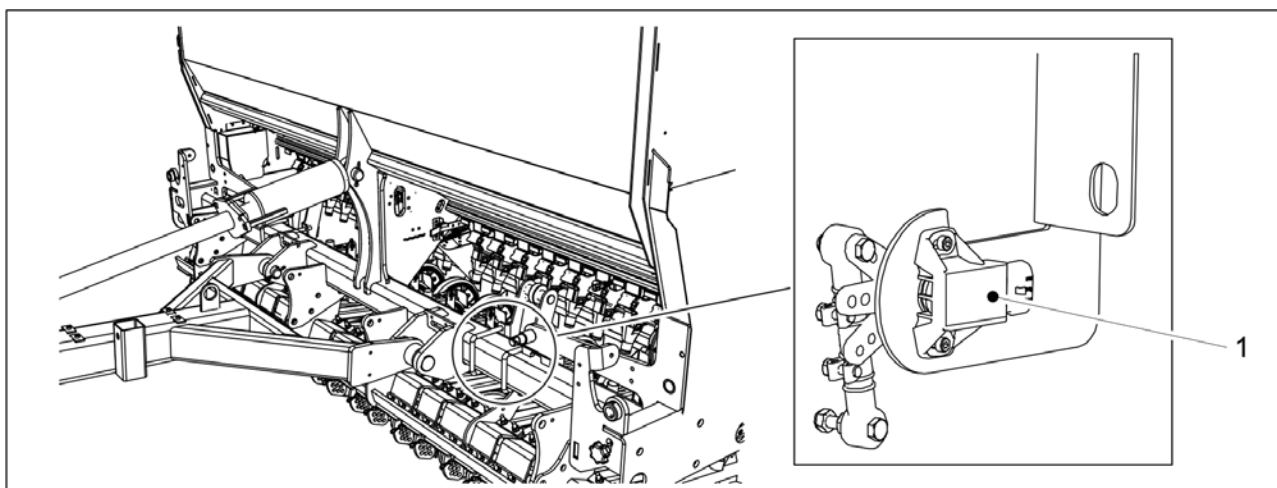


Ábra. 4.1.1.9 - 26. A célmennyiséghez tartozó lineáris működtetőelem beállítása

A LINAK lineáris működtetőelem a célmennyiség beállítására használatos. A műtrágya lineáris működtetőeleme (3) és a vetőmag lineáris működtetőeleme (6) a hajtómű felett van elhelyezve.

- A műtrágya lineáris működtetőeleme elmozdítja a műtrágya-adagolási mennyiség skálájának (1) mutatóját (2). Az adagolássebesség-skála a műtrágya adagolási sebességének relatív értékét mutatja. A műtrágya célmennyiségének beállítási értéke (kg/ha) látható a felhasználói felület képernyőjén.
- A vetőmag lineáris működtetőelem elmozdítja a műtrágya-adagolási mennyiség skálájának (4) mutatóját (5). Az adagolássebesség-skála a vetőmag adagolási sebességének relatív értékét mutatja. A vetőmag célmennyiségének beállítási értéke (kg/ha) látható a felhasználói felület képernyőjén.

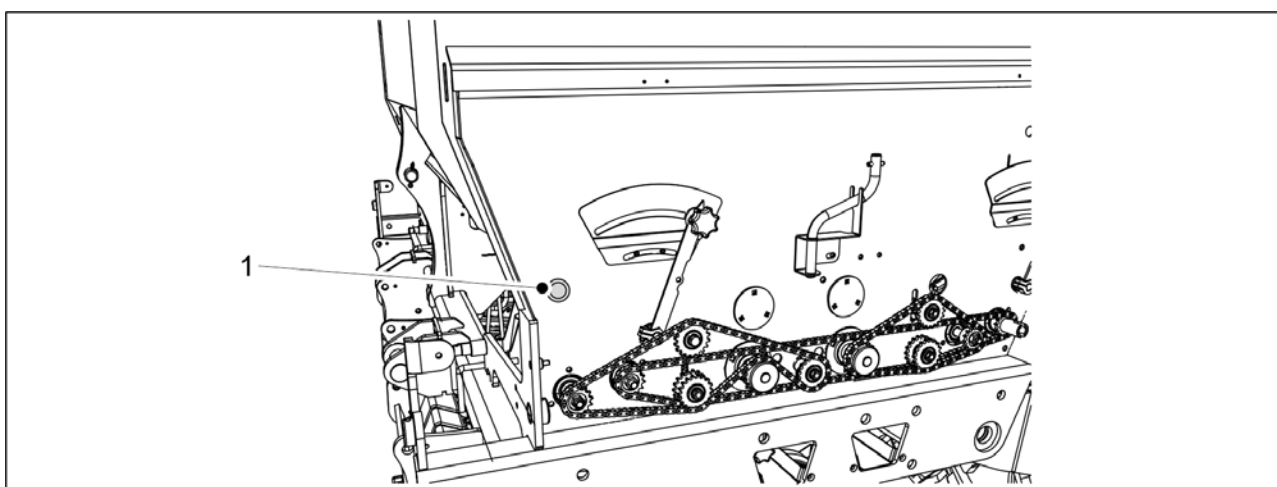
4.1.1.10 Csoroszlyanyomás-érzékelő



Ábra. 4.1.1.10 - 27. Csoroszlyanyomás-érzékelő

A csoroszlyanyomás-érzékelő (1) a csoroszlya nyomóhengerénél van felszerelve. A csoroszlyanyomás-érzékelő méri a csoroszlya nyomását. A csoroszlyanyomás értéke a felhasználói felület oldalán látható – lásd a [4.1.4.1 Vezetés képernyő](#) c. alfejezetet.

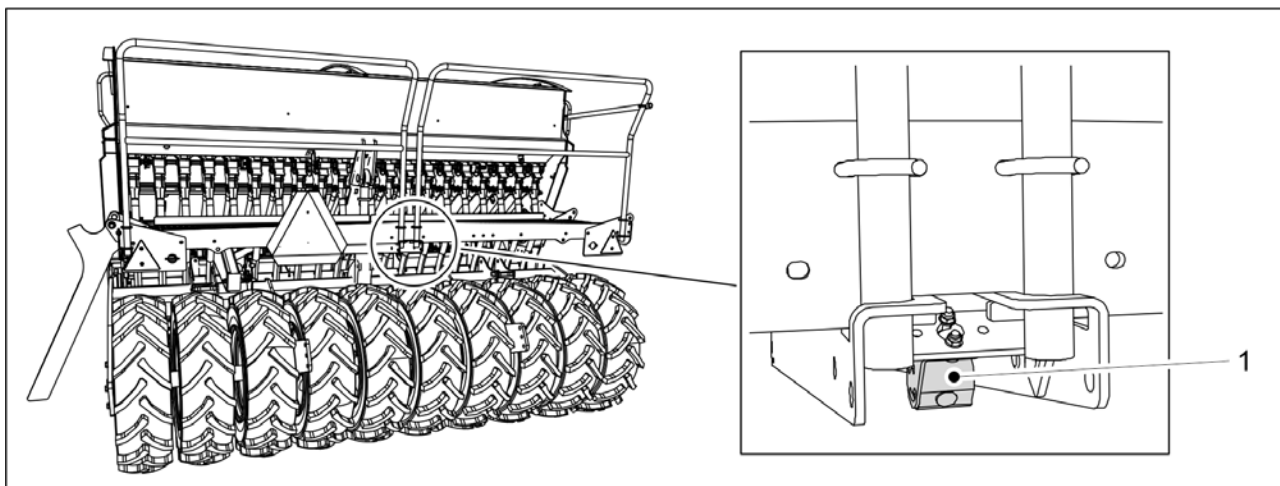
4.1.1.11 Nyomógomb



Ábra. 4.1.1.11 - 28. Nyomógomb

Egy kék nyomógomb (1) található a gép bal oldalán, a hajtómű fedele alatt. A nyomógomb használatára vonatkozó útmutatást lásd a 6.8.4 Kalibrációs teszt a műtrágya célmennyiségének beállításával és a 6.8.5 Kalibrációs teszt a vetőmag célmennyiségének beállításával c. alfejezetekben.

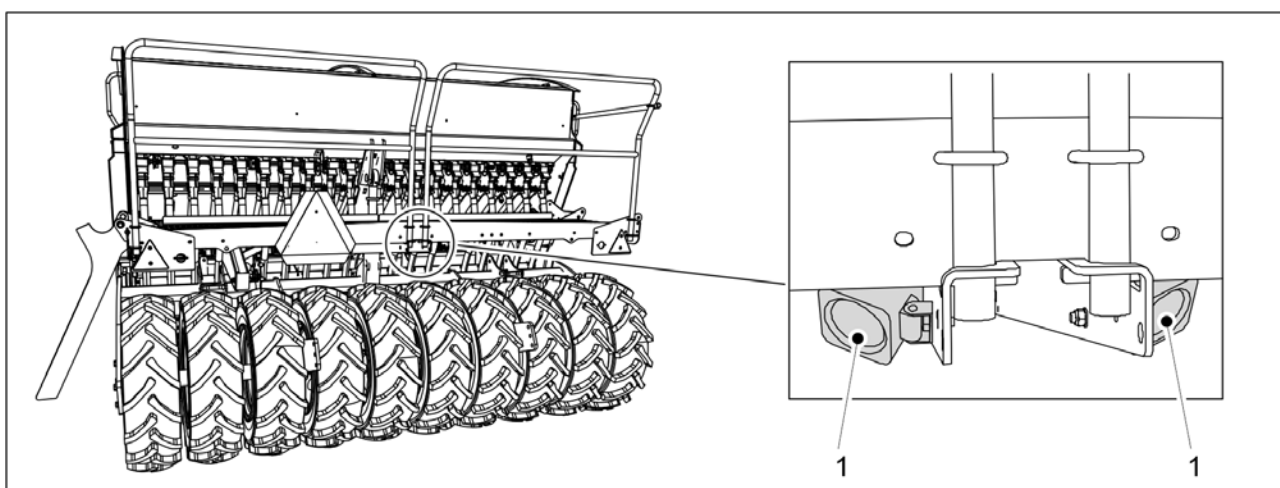
4.1.1.12 Tolatókamera



Ábra. 4.1.1.12 - 29. Tolatókamera

A tolatókamera (1) a gép hátuljára van felszerelve. Amikor hátramenetbe kapcsolja a gépet, egy videokép jelenik meg a felhasználói felületen. A tolatókamera választható tartozék.

4.1.1.13 Munkalámpák

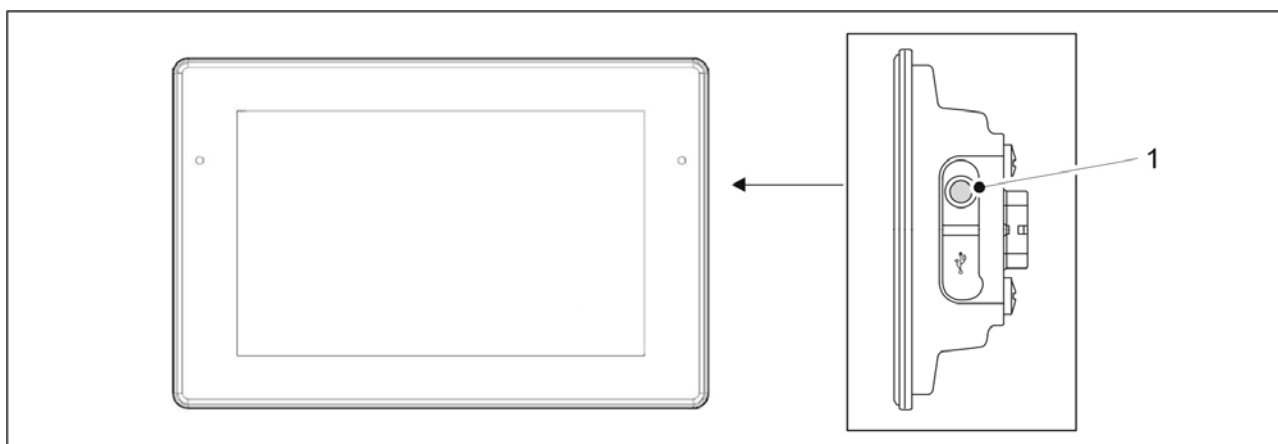


Ábra. 4.1.1.13 - 30. Munkalámpák

Két munkalámpa (1) található a gép hátuljára szerelve.

4.1.2 SeedPilot vezérlőpanel

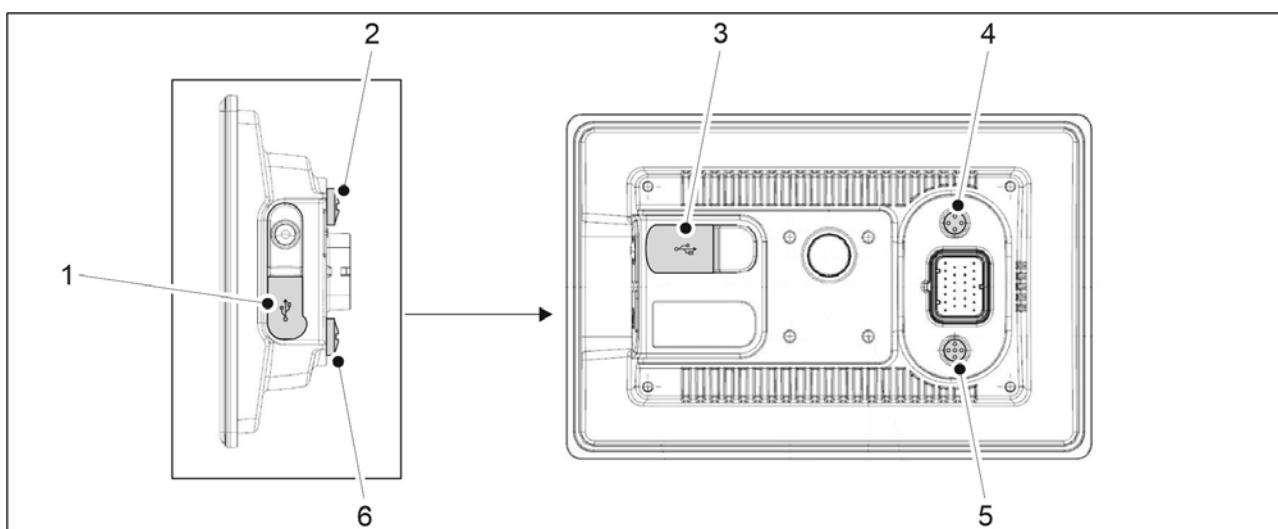
4.1.2.1 A SeedPilot vezérlőpanel gombjai



Ábra. 4.1.2.1 - 31. Bekapcsológomb

1. A bekapcsológomb (1) megnyomásával kapcsolja be a vezérlőpanelt.
2. A bekapcsológomb (1) megnyomásával kapcsolja ki a vezérlőpanelt.
 - Mindig kapcsolja ki a kezelőpanelt, mielőtt leállítja a traktort vagy lecsatlakoztatja a fülke kábelét. Ha ez nem történik meg, a vezérlőpanel következő indításakor hibaüzenet jelenik meg.

4.1.2.2 A SeedPilot vezérlőpanel csatlakozói



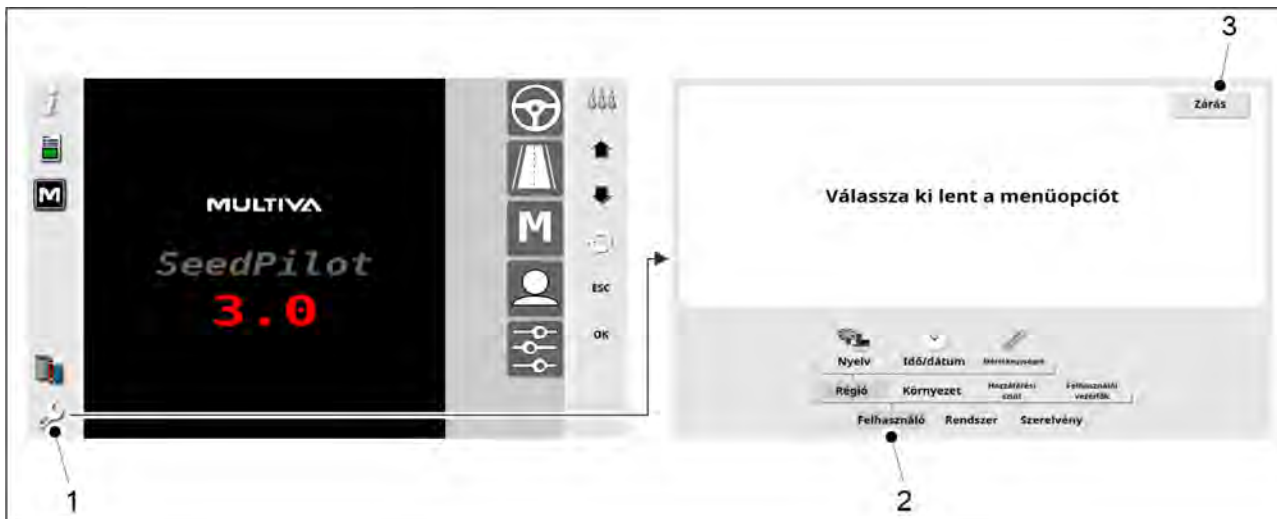
Ábra. 4.1.2.2 - 32. Csatlakozók

- A menetes védődugók (2) és (6) eltávolításával szabaddá teheti a csatlakozókat (4) és (5).

1.	USB csatlakozó (védőgumi alatt)
3.	USB csatlakozó (védőgumi alatt)

4.	Ethernet csatlakozó, 4 tűs (nem engedélyezett)
5.	Kamera csatlakozója, 5 tűs

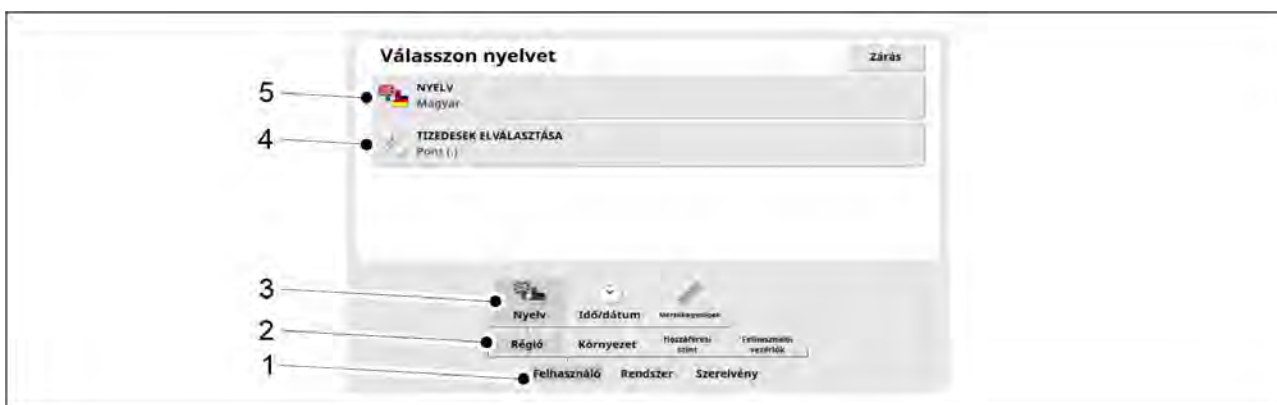
4.1.2.3 A SeedPilot vezérlőpanel beállításai



Ábra. 4.1.2.3 - 33. Áttekintő képernyő

1.	Beállítások
2.	Felhasználói beállítások
3.	Vissza

4.1.2.4 A SeedPilot vezérlőpanel nyelvi beállításai



Ábra. 4.1.2.4 - 34. Nyelvi beállítások

1. Nyomja meg a USER (Felhasználó) gombot (1).
2. Nyomja meg az AREA (Terület) gombot (2).
3. Nyomja meg a LANGUAGE (Nyelv) gombot (2).
 - A felhasználói felület nyelvét a Language (Nyelv) menüben (5) módosíthatja. A tizedeshely-elválasztó pontot vagy vesszőt a Decimal format (Tizedeshely-elválasztó formátuma) (4) menüben választhatja ki.

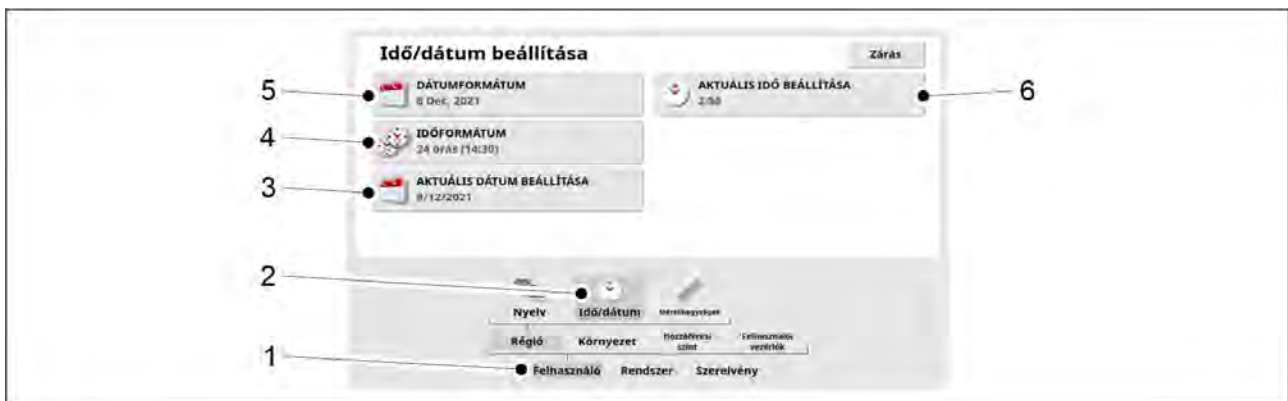
4.1.2.5 A SeedPilot vezérlőpanel környezeti beállításai



Ábra. 4.1.2.5 - 35. Környezeti beállítások

1. Nyomja meg a USER (Felhasználó) gombot (1).
2. Nyomja meg az ENVIRONMENT (Környezet) gombot (2).
 - Az Alarm tone (Riasztáshang) (3) menüben kapcsolhatja be vagy ki a riasztási hangokat. A Button click (Gombhang) (4) menüben kapcsolhatja be vagy ki a gombhangokat. A felhasználói felület hangerejét a Volume (Hangerő) (5) menüben állíthatja be.

4.1.2.6 Az idő és a dátum beállítása a SeedPilot vezérlőpanelen

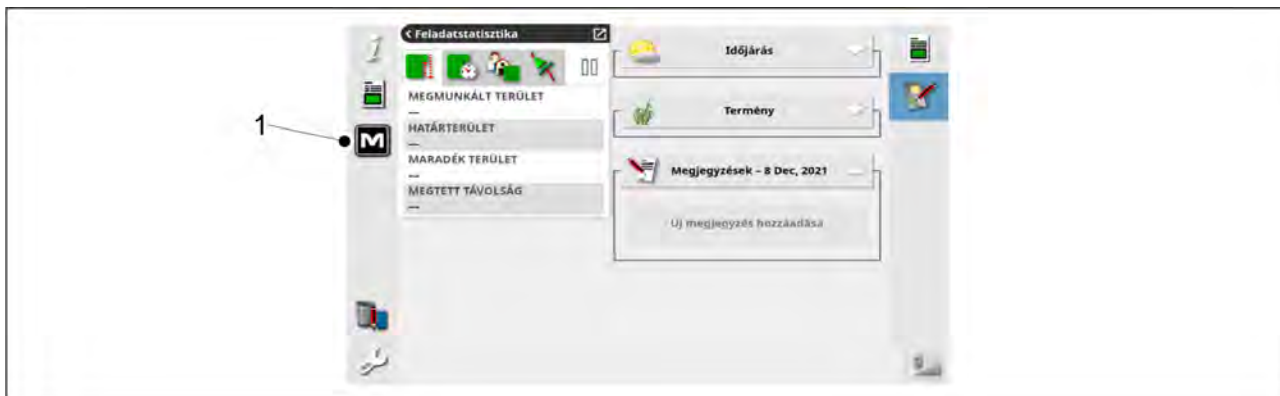


Ábra. 4.1.2.6 - 36. Az idő és a dátum beállítása

1. Nyomja meg a USER (Felhasználó) gombot (1).
2. Nyomja meg a TIME/DATE (Idő/Dátum) gombot (2).
 - A pontos idő beállításához nyissa meg a Current time (Pontos idő) menüt (3). A kívánt időformátumot a Time format (Időformátum) menüben (4) választhatja ki. A kívánt dátumformátumot a Date format (Dátumformátum) menüben (5) választhatja ki. A pontos idő beállításához nyissa meg a Current time (Pontos idő) menüt (6).

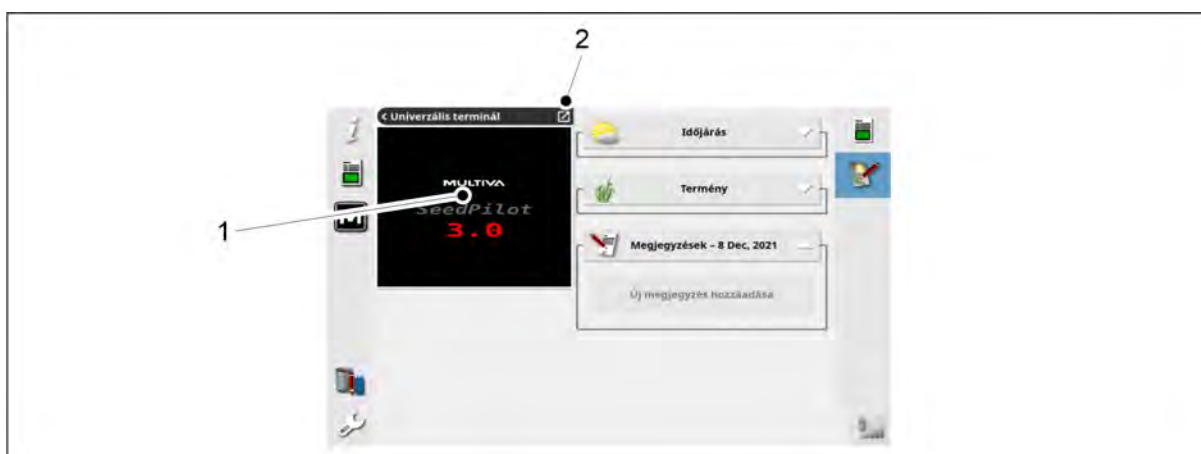
4.1.2.7 A felhasználói felület megnyitása

- Ha a SeedPilot felhasználói felület nem nyílik meg automatikusan a vezérlőpanel képernyőjén, vagy ha a vezérlőpanelen más funkciókat aktivált, kövesse az alábbi utasításokat.



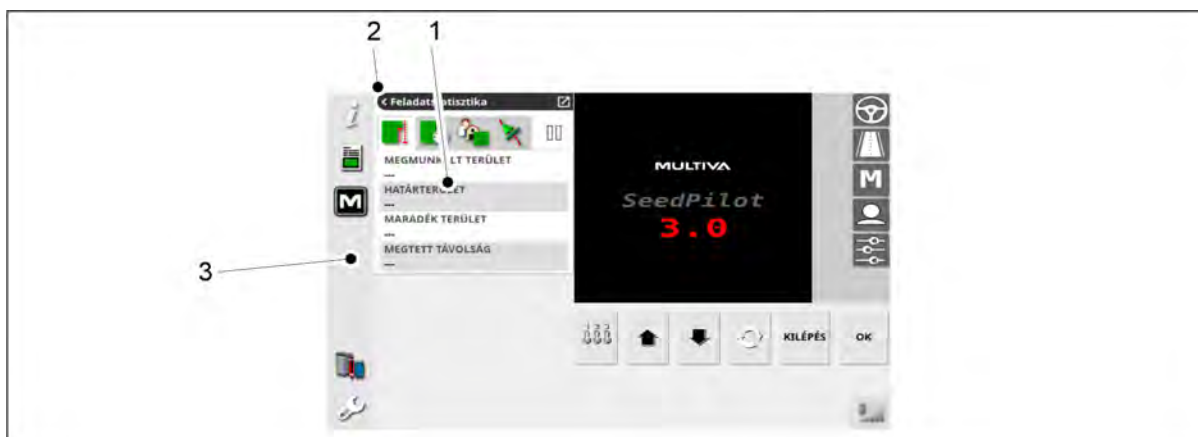
Ábra. 4.1.2.7 - 37. 1. lépés

1. Nyomja meg az M gombot (1).



Ábra. 4.1.2.7 - 38. 2. lépés

2. Nyomja meg a képernyőn megnyíló SeedPilot ablak (1) jobb felső sarkában lévő négyzetet (2), vagy érintse meg a SeedPilot ablakot (1), és húzza jobbra.
 - A SeedPilot ablak nagy méretben megnyílik.



Ábra. 4.1.2.7 - 39. 3. lépés

3. Ha egy második ablak (1) jelenik meg a képernyőn a SeedPilot ablakkal (2) együtt, zárja be a második ablakot az ablak bal felső sarkának (2) megnyomásával vagy az ablak (1) megérintésével és a bal oldali ikonsávra (3) húzásával.

4.1.3 A felhasználói felület képernyői

Főképernyő

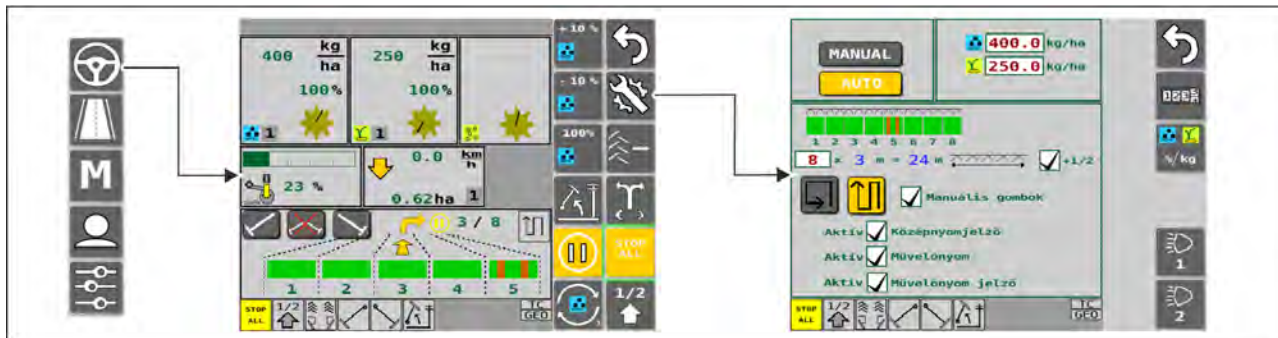


Ábra. 4.1.3 - 40. Főképernyő

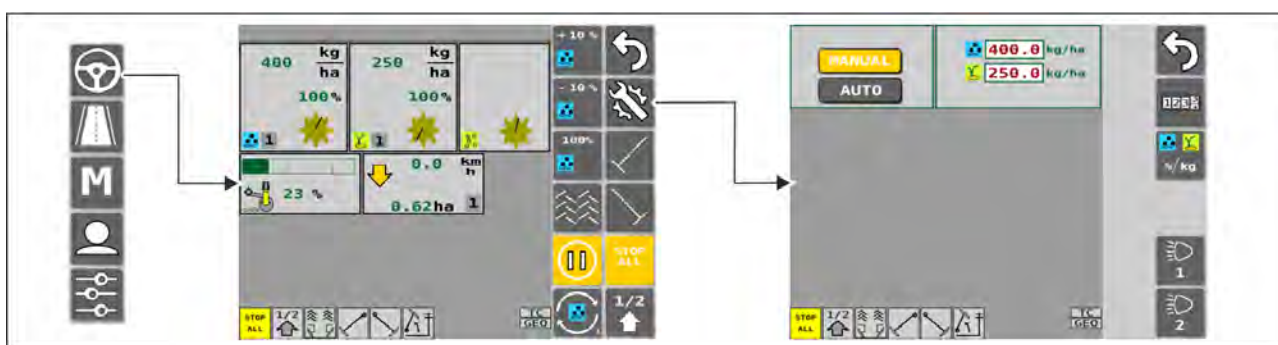
1.	<p>Vezetés képernyő</p> <ul style="list-style-type: none"> • Munkavégzés közben használatos
2.	<p>Szállítás képernyő</p> <ul style="list-style-type: none"> • A szállítás képernyő készítése során használatos
3.	<p>Kézi üzemmód</p> <ul style="list-style-type: none"> • Lehetővé teszi, hogy kézzel elvezesse a gépet a tábla végéig, ha például egy érzékelő meghibásodna
4.	<p>Felhasználói beállítások</p>

5. Beállítások

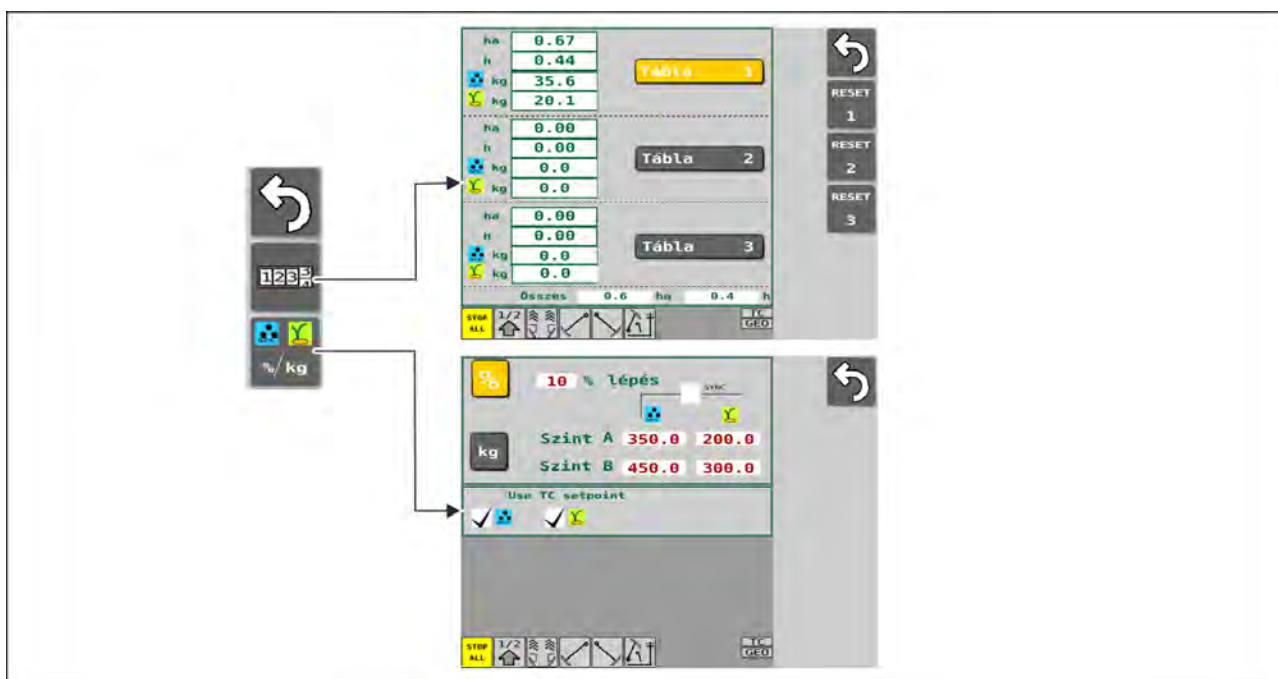
Vezetés képernyő



Ábra. 4.1.3 - 41. Vezetés képernyő és vetési beállítások (automatikus)

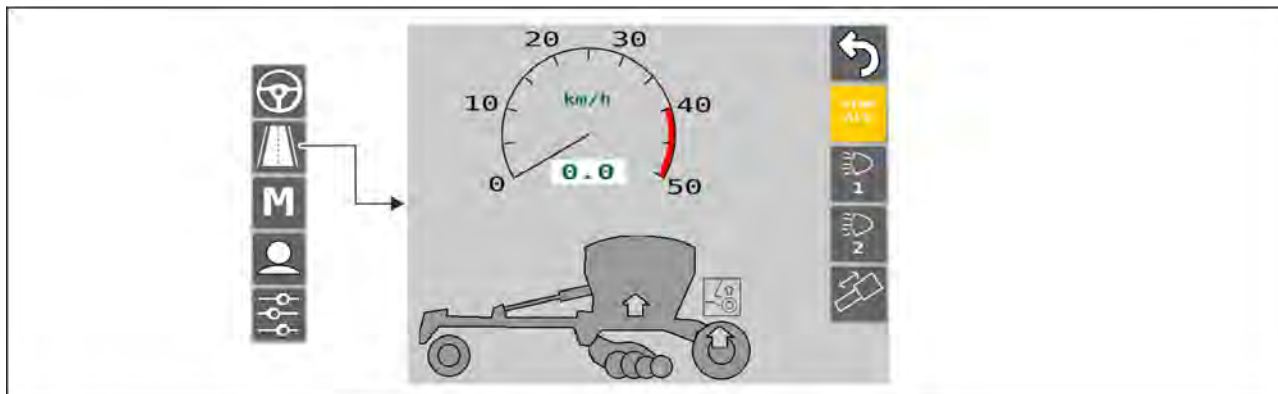


Ábra. 4.1.3 - 42. Vezetés képernyő és vetési beállítások (kézi)



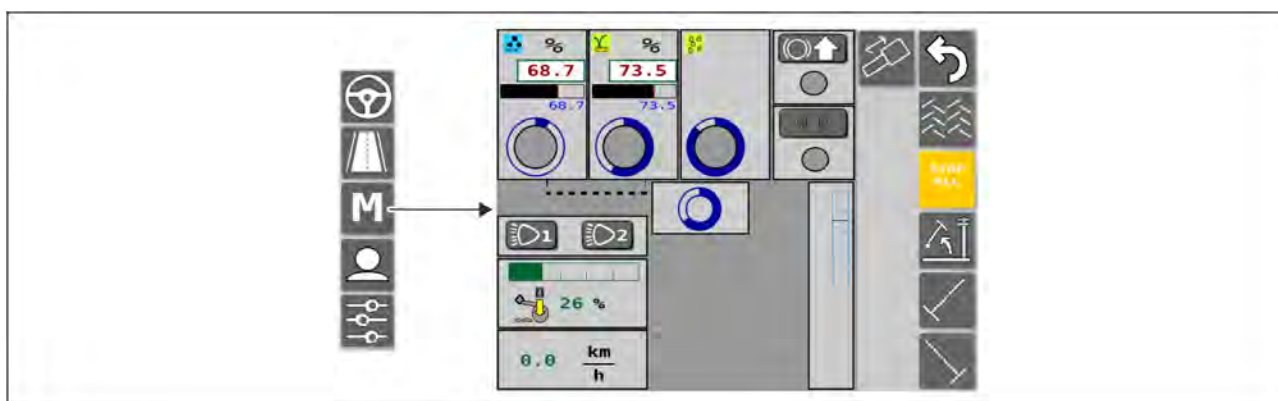
Ábra. 4.1.3 - 43. Vetési beállítások

Szállítás képernyő



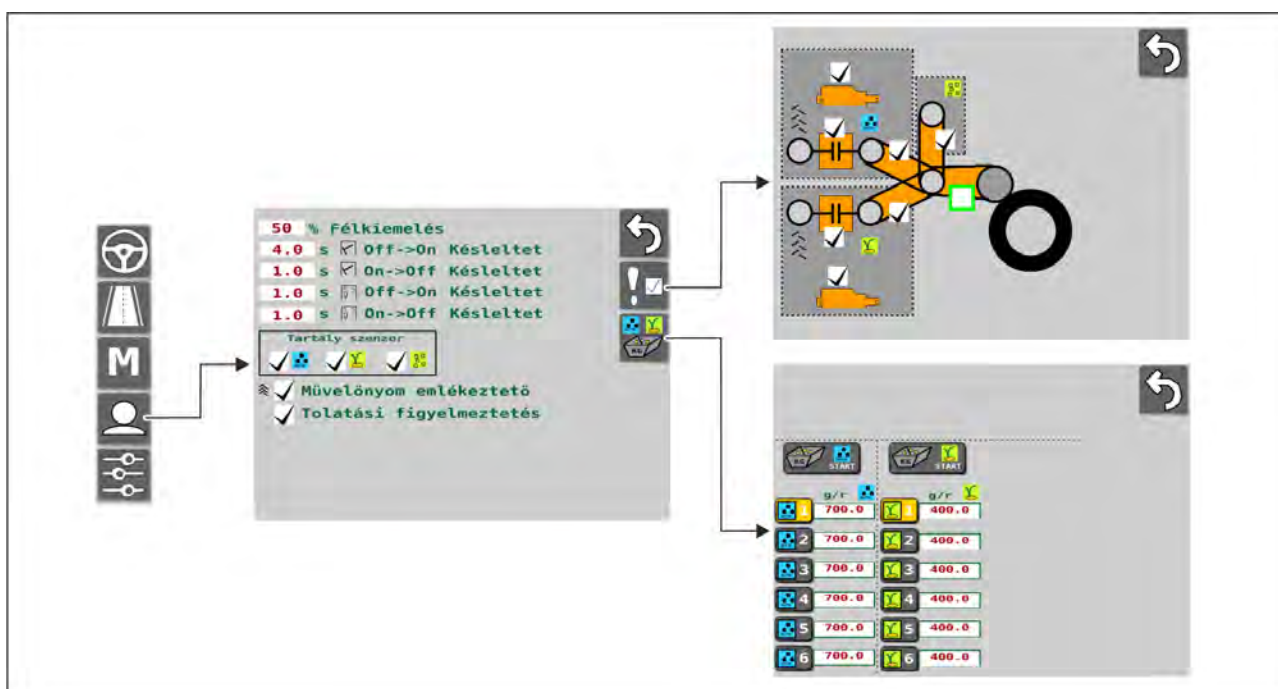
Ábra. 4.1.3 - 44. Szállítás képernyő

Kézi üzemmód



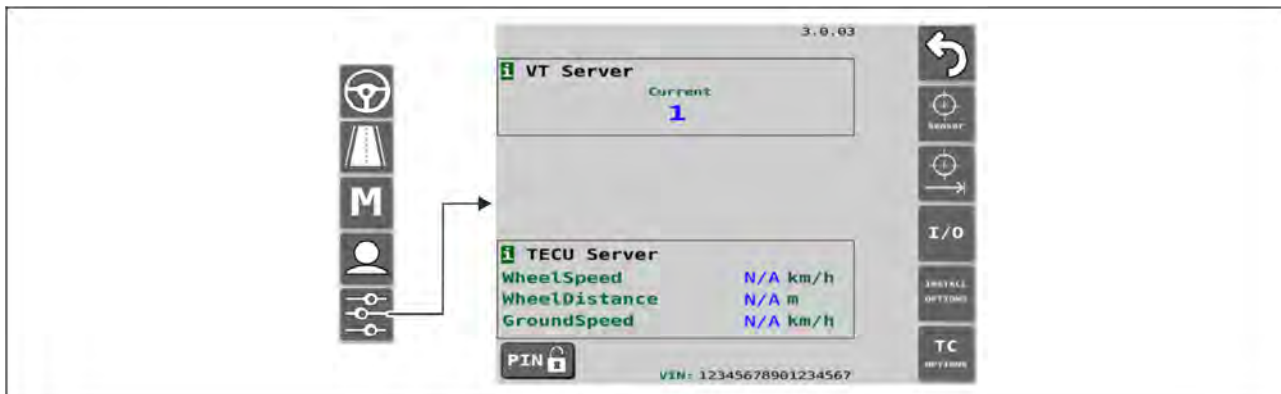
Ábra. 4.1.3 - 45. Kézi üzemmód

Felhasználói beállítások

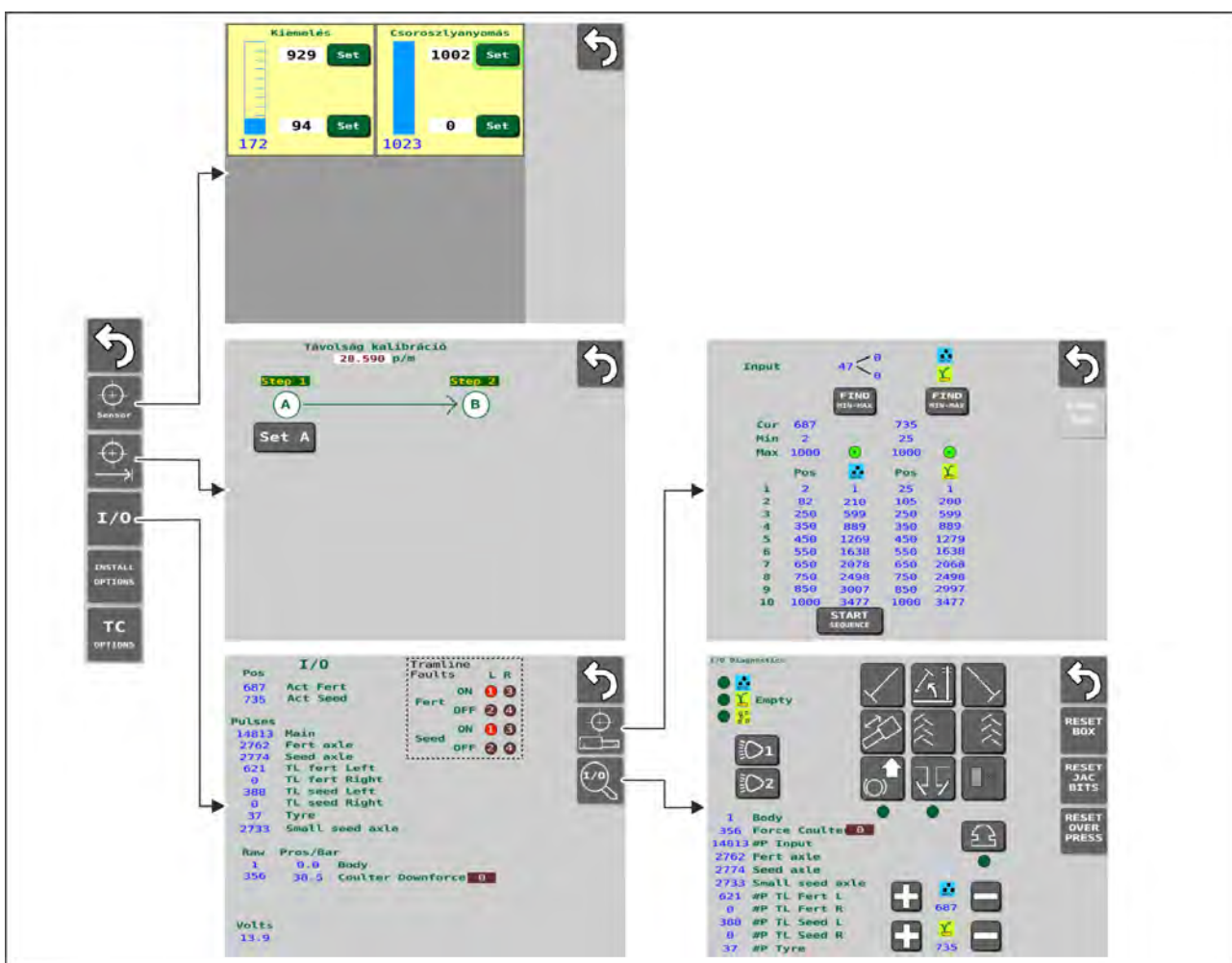


Ábra. 4.1.3 - 46. Felhasználói beállítások

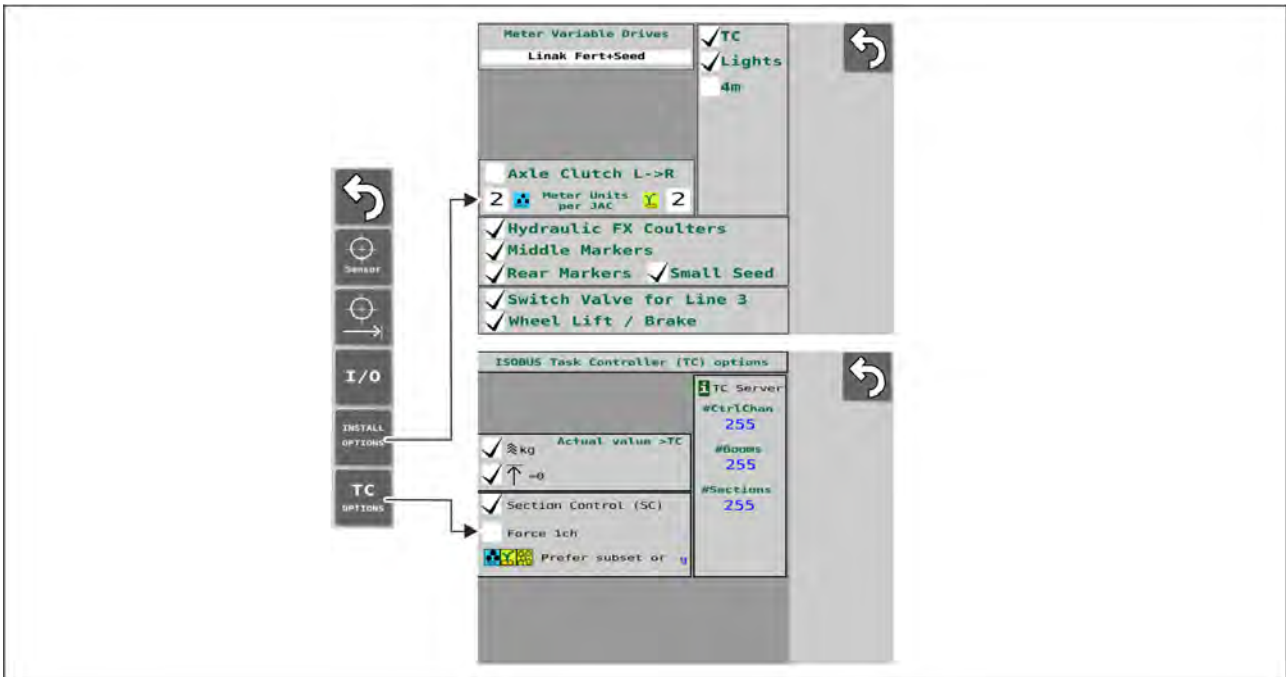
Beállítások



Ábra. 4.1.3 - 47. Alapbeállítások



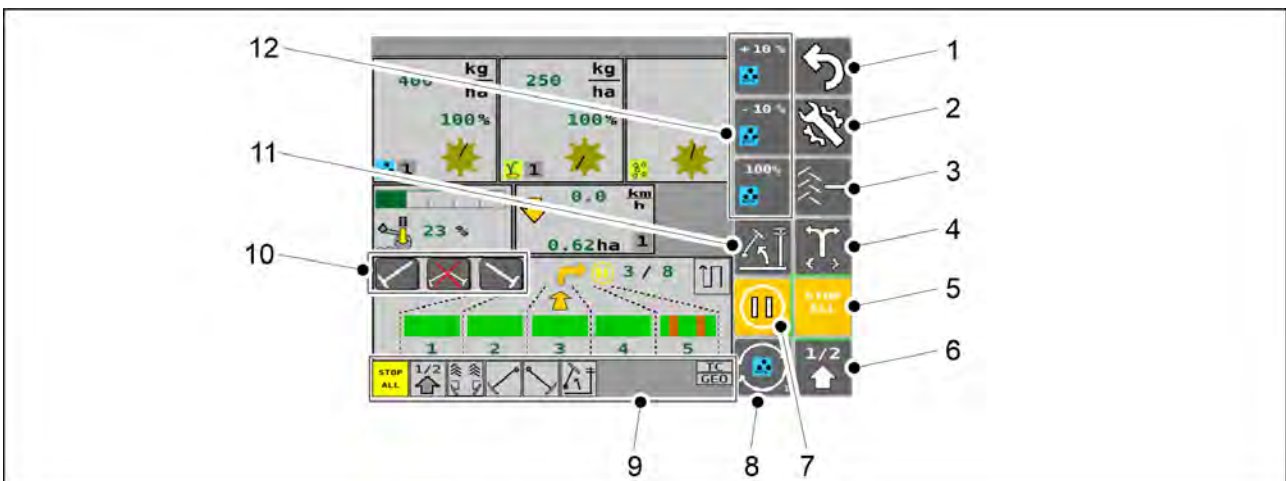
Ábra. 4.1.3 - 48. Érzékelőbeállítások



Ábra. 4.1.3 - 49. Tartozék beállítások

4.1.4 A felhasználói felület használata

4.1.4.1 Vezetés képernyő

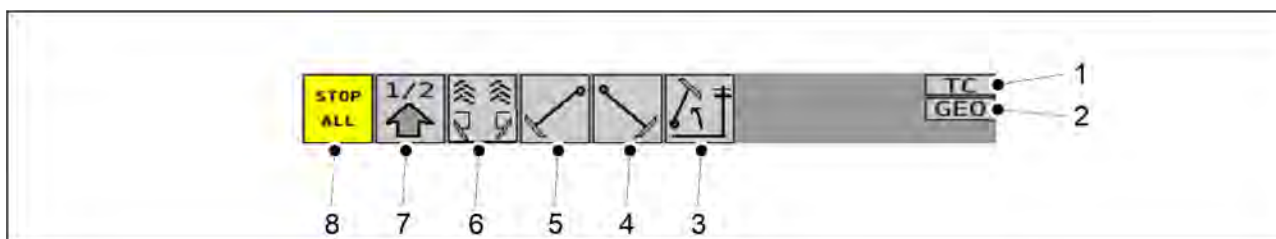


Ábra. 4.1.4.1 - 50. A Vezetés képernyő gombjai

- Az (5), (6), (7), (11) gombok sárgák, ha aktiválva vannak.

1.	Vissza
2.	Beállítások
3.	A művelőnyom-számláló korrekciója <ul style="list-style-type: none"> • Lásd 6.3.8 A művelőnyom-számláló korrekciója c. alfejezetet.

4.	A középnyomjelző oldalának váltása <ul style="list-style-type: none"> Lásd 6.3.6 A középnyomjelző automatizálásának használata c. alfejezetet.
5.	STOP ALL funkció <ul style="list-style-type: none"> Lásd 6.3.1 A STOP ALL funkció használata c. alfejezetet.
6.	Fél emelés funkció
7.	PAUSE <ul style="list-style-type: none"> Lásd 6.3.2 A PAUSE funkció használata c. alfejezetet.
8.	SELECT gomb <ul style="list-style-type: none"> Lásd a táblázat 12. pontját.
9.	Állapotsor
10.	Középnyomjelzők kézi vezérlése <ul style="list-style-type: none"> Lásd 6.3.7 A középnyomjelzők kézi vezérlése és kényszerű bekapcsolása c. alfejezetet.
11.	Emelégátló funkció <ul style="list-style-type: none"> Ha az emelégátló funkció be van kapcsolva, akkor a gépet nem lehet felemelni, még a középnyomjelzők felemelt helyzetében sem.
12.	3 gomb, amelyek a SELECT gomb (8) megnyomásakor megváltoznak. <ul style="list-style-type: none"> a gombok működését a következő fejezetek ismertetik: 6.3.4.1 Mútrágya és vetőmag %-os beállítása. 6.3.4.2 Mútrágya és vetőmag kg beállítása. 6.3.4.3 Mútrágya és vetőmag egyszerre történő beállítása.



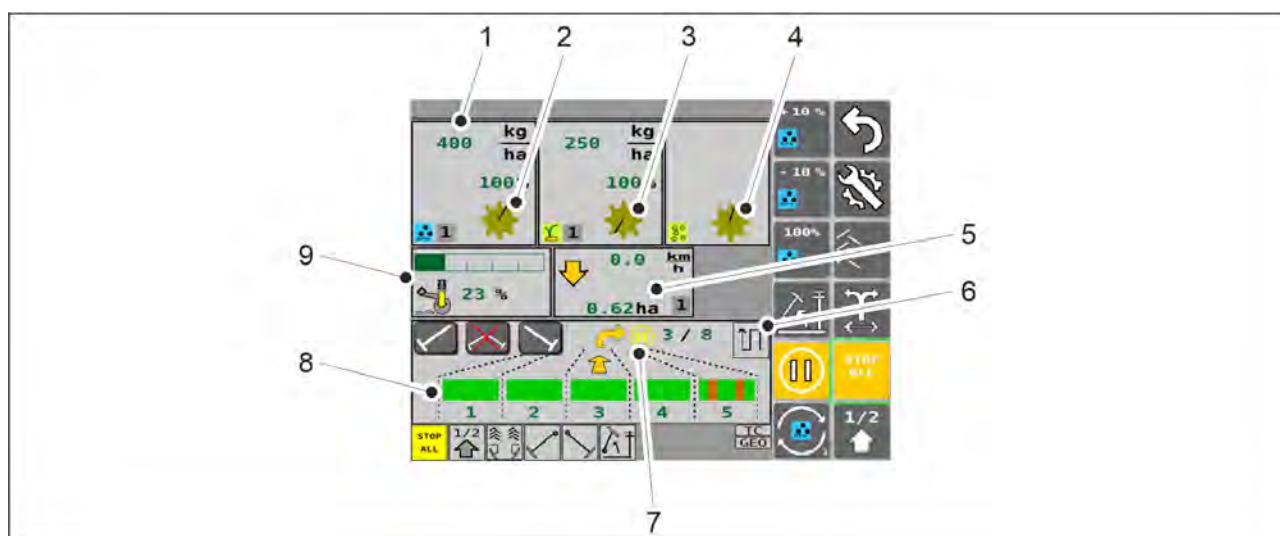
Ábra. 4.1.4.1 - 51. Állapotsor

- Az állapotsorban lévő jelzőmezők (1-8) jelzik a gép működési állapotát.

1.	TC (feladatvezérlő) <ul style="list-style-type: none"> • szürke = a feladatvezérlő nincs bekapcsolva • zöld = a feladatvezérlő be van kapcsolva
2.	Helyalapú vetési mennyiség beállítása <ul style="list-style-type: none"> • szürke = a helyalapú vetési mennyiség beállítása nincs bekapcsolva • zöld = a vetési mennyiség beállítása az aktív feladat alapján történik
3.	Emelégátló funkció
4.	Jobb oldali középnymjelző
5.	Bal oldali középnymjelző
6.	Kelés előtti nyomjelző és művelőnyom
7.	Fél emelés funkció
8.	STOP ALL funkció

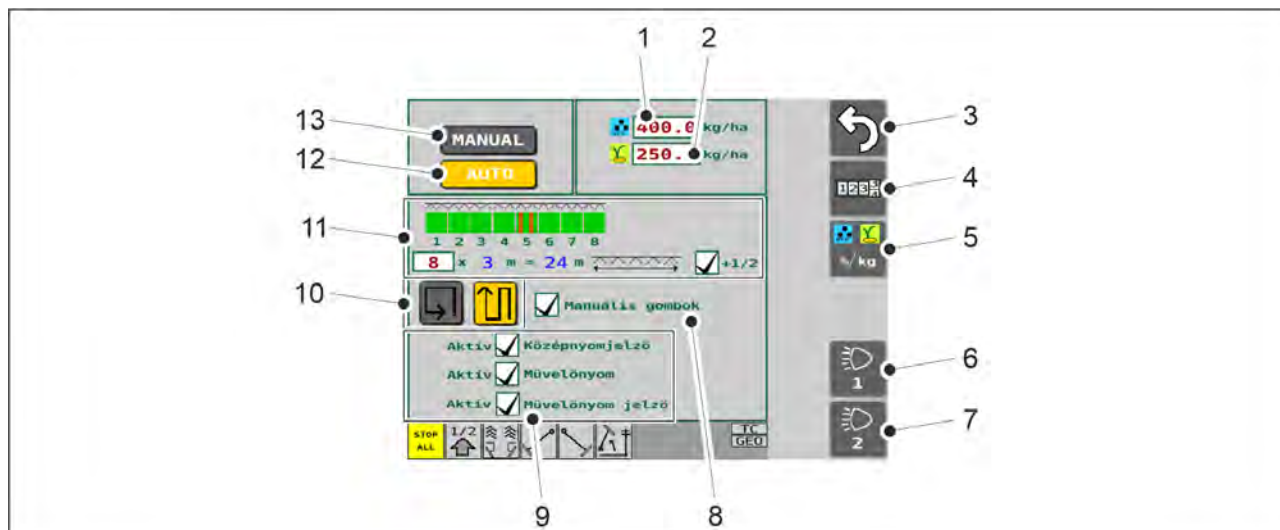
• Jelzőmezők (3-8):

- szürke = a funkció nincs bekapcsolva
- sárga = a funkció be van kapcsolva



Ábra. 4.1.4.1 - 52. Vezetés képernyő

1.	<p>A műtrágya célmennyiségének beállítása</p> <ul style="list-style-type: none"> • Lásd 6.3.4 A távvezérlési üzemmód kiválasztása c. alfejezetet.
2.	<p>Tengelyforgás visszajelzője – műtrágya adagolóhengere</p> <ul style="list-style-type: none"> • Amikor a tengely forog, az adagolóhenger visszajelzője is forog. Ha a gép működik, a tengely mégsem forog, riasztás generálódik a vezérlőrendszerben, és a műtrágya képernyő színe pirosra változik. Lásd 8.1 SeedPilot vezérlőrendszer hibaelhárítása c. alfejezetet.
3.	Tengelyforgás visszajelzője – vetőmag adagolóhengere
4.	Tengelyforgás visszajelzője – aprómag adagolóhengere
5.	<p>Haladási sebesség és bevetett terület</p> <ul style="list-style-type: none"> • Itt látható a gép sebessége (km/h) és a bevetett terület nagysága (ha). • Ha az emelésérzékelő azt jelzi, hogy a gép felemelt helyzetben van, akkor a képernyőn egy nyíl mutatja, hogy a gép teljesen felemelt helyzetben van. A fél emelés funkció esetén egy vonal látható a nyíl felett. A gép teljesen leengedett helyzetében a nyíl lefelé mutat. • A képernyő alsó sarkában lévő szürke négyzet az aktív számláló számát mutatja. Lásd 6.3.10 A területszámlálók használata c. alfejezetet.
6.	Haladási mód visszajelzője (Körbe/soronkénti haladás)
7.	<p>PAUSE visszajelzője</p> <ul style="list-style-type: none"> • akkor jelenik meg, amikor a PAUSE funkciót aktiválták
8.	<p>Művelőnyom-automatizálás</p> <ul style="list-style-type: none"> • Lásd 6.3.5 A művelőnyom-automatizálás használata c. alfejezetet.
9.	<p>Csoroszlyanyomás</p> <ul style="list-style-type: none"> • A csoroszlyanyomás értéke zöld sávként jelenik meg a sávok kijelzőn, továbbá százalékban is látható.

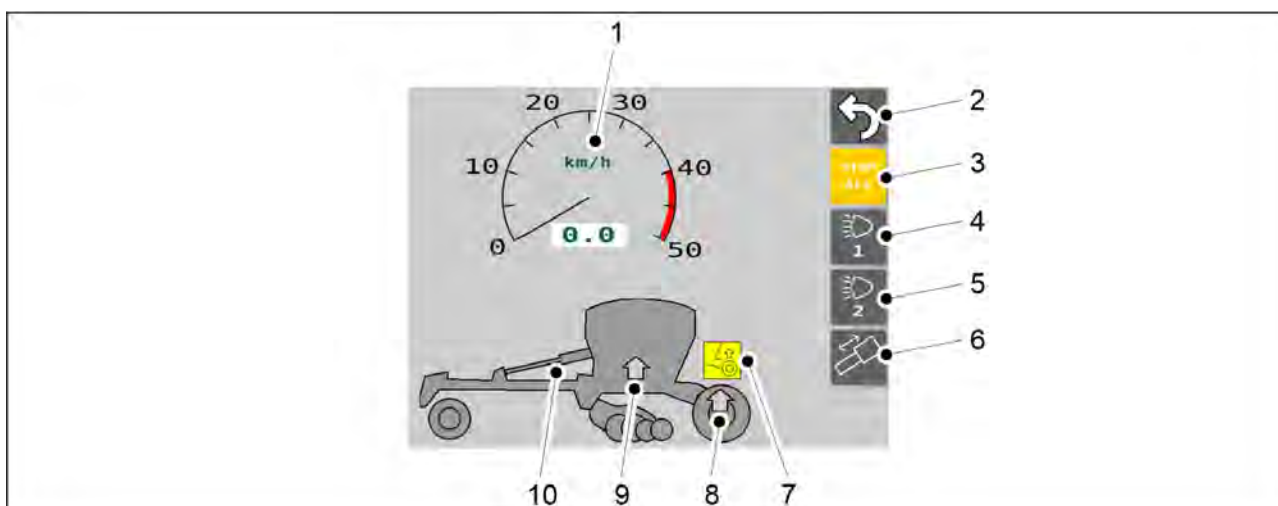


Ábra. 4.1.4.1 - 53. Vetési beállítások képernyő gombjai

1.	Műtrágya célmennyisége <ul style="list-style-type: none"> Lásd 6.3.4 A távvezérlési üzemmód kiválasztása c. alfejezetet.
2.	Vetőmag célmennyisége <ul style="list-style-type: none"> Lásd 6.3.4 A távvezérlési üzemmód kiválasztása c. alfejezetet.
3.	Vissza
4.	Területszámlálók <ul style="list-style-type: none"> Lásd 6.3.10 A területszámlálók használata c. alfejezetet.
5.	Távvezérlési üzemmód <ul style="list-style-type: none"> Lásd 6.3.4 A távvezérlési üzemmód kiválasztása c. alfejezetet.
6.	Hátsó munkalámpák be-/kikapcsolása <ul style="list-style-type: none"> Aktív állapotban a gomb sárga színű – a munkalámpák világítanak.
7.	A gomb nincs használatban.
8.	További gombok <ul style="list-style-type: none"> Középnymjelzők kézi vezérlése (lásd az alábbi részt: 6.3.7 A középnymjelzők kézi vezérlése és kényszerű bekapcsolása).
9.	A használandó berendezések kiválasztása <ul style="list-style-type: none"> Az a berendezés van használatban, amelynek a jelölőnégyzete ki van pipálva

10.	Körbe/soronkénti haladás <ul style="list-style-type: none"> Lásd <u>6.3.6 A középnyomjelző automatizálásának használata</u> c. alfejezet.
11.	A művelőnyom beállítása <ul style="list-style-type: none"> Lásd <u>5.2.2 A SeedPilot vezérlőrendszer üzembe helyezési beállításai</u> c. alfejezet.
12.	Automatikus üzemmód kiválasztása
13.	A kézi üzemmód kiválasztása <ul style="list-style-type: none"> Lásd <u>6.3.11 A kézi üzemmód kiválasztása</u> c. alfejezet.

4.1.4.2 Szállítás képernyő

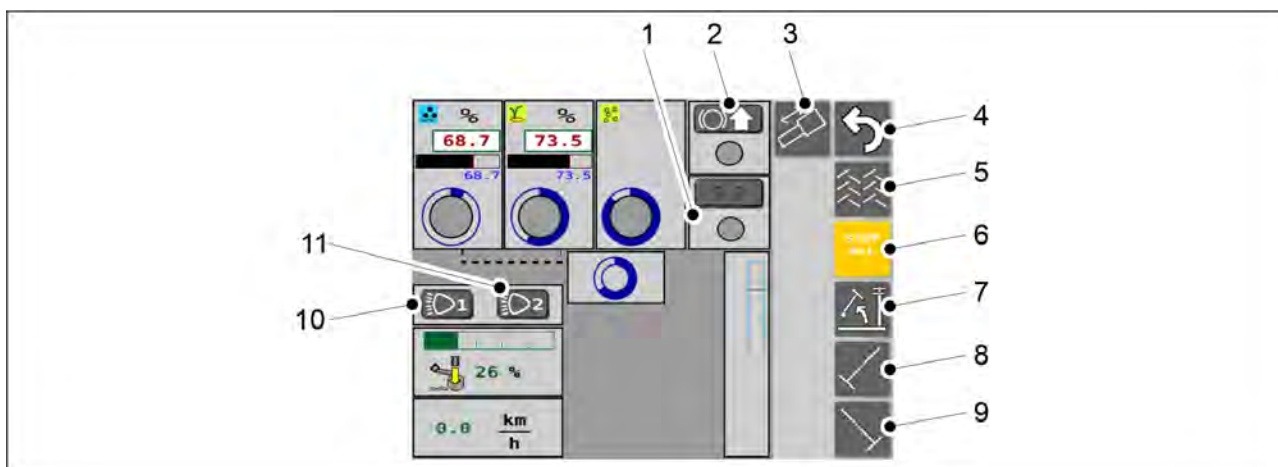


Ábra. 4.1.4.2 - 54. Szállítás képernyő

1.	Haladási sebesség képernyő <ul style="list-style-type: none"> Ha sebességadatok érkeznek a traktortól.
2.	Vissza
3.	STOP ALL funkció <ul style="list-style-type: none"> Lekapcsolja a nyomjelző mágnesszelepeinek és a szállítókerekek középső tengelyének emelését végző mágnesszelepeinek tápellátását. Aktív állapotban a gomb sárga színű.
4.	Hátsó munkalámpák be-/kikapcsolása <ul style="list-style-type: none"> Aktív állapotban a gomb sárga színű – a munkalámpák világítanak.
5.	A gomb nincs használatban.

6.	<p>A vonórúd-munkahenger hidraulika aktiválása</p> <ul style="list-style-type: none"> • A gomb csak azokon a gépeken látható, amelyeken a vonórúd és az elülső előhántó tárcsa hidraulikája a traktor ugyanazon szelepére van csatlakoztatva. Ebben az esetben a szelep alapértelmezettként elülső előhántó tárcsa működtetésre használatos. • Nyomja meg a gombot a vonórúd-munkahenger hidraulika aktiválásához. • Aktív állapotban a gomb sárga színű.
7.	<p>Szállítókerekek középső tengelyének emelése szimbólum</p> <ul style="list-style-type: none"> • Csak fékkel szerelt CEREX 400 EVO gépek esetén. • Sárga szimbólum: A funkció a gépen aktiválva. • Szürke szimbólum: A funkció a gépen nincs aktiválva. • Amikor az emelés funkció aktív: <ul style="list-style-type: none"> ◦ a központi tengely felemelkedik, ha a gépet a szállítási pozíciójába emelték.
8.	<p>Szállítókerekek középső tengelyének emelése visszajelző</p> <ul style="list-style-type: none"> • Csak fékkel szerelt CEREX 400 EVO gépek esetén. • Zöld nyíl: A szállítókerekek középső tengelye fel van emelve szállítási helyzetbe. • Szürke nyíl: A szállítókerekek középső tengelye le van engedve munkahelyzetbe.
9.	<p>Gép szállítási helyzetének visszajelzője</p> <ul style="list-style-type: none"> • Zöld nyíl: A gép a szállítási helyzetbe van emelve. • Szürke nyíl: A gép le van engedve a munkavégzési helyzetbe.
10.	<p>Aktivált vonórúd-munkahenger visszajelzője</p> <ul style="list-style-type: none"> • Sárga vonórúd-munkahenger: A vonórúd-munkahenger hidraulikája aktiválva van a működtetéshez.

4.1.4.3 Kézi üzemmód

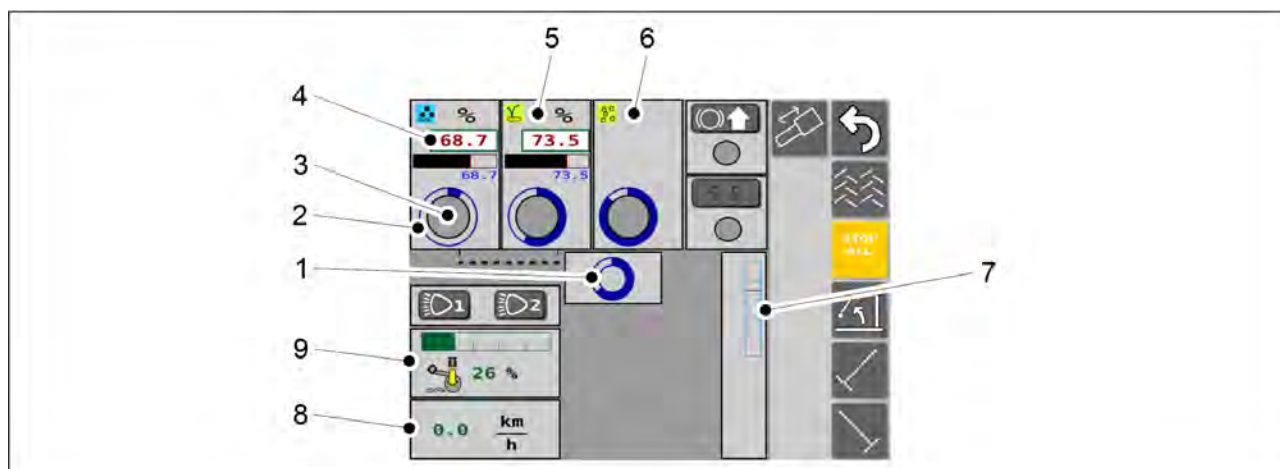


Ábra. 4.1.4.3 - 55. A Kézi üzemmód képernyő gombjai

- Aktív állapotban a gombok sárga színűek.

1.	<p>Kelés előtti nyomjelzők</p> <ul style="list-style-type: none"> • Ha aktív állapotban van, akkor a kelés előtti nyomjelzők használatban vannak.
2.	<p>Szállítókerekek középső tengelyének emelése</p> <ul style="list-style-type: none"> • Csak fékkel szerelt CEREX 400 EVO gépek esetén. Lásd még a 4.1.4.2 Szállítás képernyő c. alfejezetet. • Nyomja meg a gombot az emelés funkció aktiválásához. • Amikor az emelés funkció aktív: <ul style="list-style-type: none"> ◦ a központi tengely felemelkedik, ha a gépet a szállítási helyzetbe emelték • A gomb körüli szín: <ul style="list-style-type: none"> ◦ Zöld, ha a tengely fel van emelve ◦ Szürke, ha a tengely le van engedve
3.	<p>A vonórúd-munkahenger hidraulika aktiválása</p> <ul style="list-style-type: none"> • A gomb csak azokon a gépeken látható, amelyeken a vonórúd és az elülső előhántó tárcsa hidraulikája a traktor ugyanazon szelepére van csatlakoztatva. Ebben az esetben a szelep alapértelmezettként elülső előhántó tárcsa működtetésre használatos. • Nyomja meg a gombot a vonórúd-munkahenger hidraulika aktiválásához. • Aktív állapotban a gomb sárga színű. Szállítás képernyő
4.	Vissza
5.	<p>Művelőnyomok</p> <ul style="list-style-type: none"> • Ha aktív állapotban van, akkor a művelőnyomok be vannak kapcsolva.

6.	<p>STOP ALL funkció</p> <ul style="list-style-type: none"> Lásd <u>6.3.1 A STOP ALL funkció használata</u> c. alfejezet.
7.	<p>Emelégátoló funkció</p> <ul style="list-style-type: none"> Ha aktív állapotban van, akkor csak a középnymjelzők vannak felemelve.
8.	<p>Bal oldali középnymjelző</p> <ul style="list-style-type: none"> Ha aktív állapotban van, akkor a gép leengedésekor a középnymjelzők is leereszkednek.
9.	<p>Jobb oldali középnymjelző</p> <ul style="list-style-type: none"> Ha aktív állapotban van, akkor a gép leengedésekor a középnymjelzők is leereszkednek.
10.	<p>Hátsó munkalámpák be-/kikapcsolása</p> <ul style="list-style-type: none"> Aktív állapotban a gomb sárga színű – a munkalámpák világítanak.
11.	<p>A gomb nincs használatban.</p>



Ábra. 4.1.4.3 - 56. Kézi üzemmód

1.	<p>Hajtómű státusza</p> <ul style="list-style-type: none"> Amikor a kék kör forog, a gép hajtóműve működik (a sebességérzékelőktől érkező információk).
2.	<p>A műtrágya-adagoló tengely státusza</p> <ul style="list-style-type: none"> A kék kör forgása az adagoló tengely forgását jelzi.

3.	<p>Műtrágyatartály szintérzékelőjének státusza</p> <ul style="list-style-type: none"> • Amikor minden megfelelően működik, a kör zöld. • Amikor a tartály műtrágyaszintje túl alacsony, a kör piros.
4.	<p>Adagolási sebesség – műtrágya</p> <ul style="list-style-type: none"> • Megjeleníti a műtrágyaorsó lineáris működtetőelemének helyzetét százalékban kifejezve.
5.	<p>Vetés képernyő</p> <ul style="list-style-type: none"> • A vetőmag lineáris működtetőelemének pozíciója százalékban kifejezve, a vetőmag adagolótengelyének státusza, a vetőmagtartály szintérzékelőjének státusza.
6.	<p>Aprómag képernyő</p> <ul style="list-style-type: none"> • Az aprómag adagolótengely státusza, az aprómagtartály szintérzékelőjének státusza.
7.	Magasságbeállítás
8.	Gépsebesség
9.	<p>Csoroszlyanyomás</p> <ul style="list-style-type: none"> • A csoroszlyanyomás értéke zöld sávként jelenik meg a sávok kijelzőn, továbbá százalékban is látható.

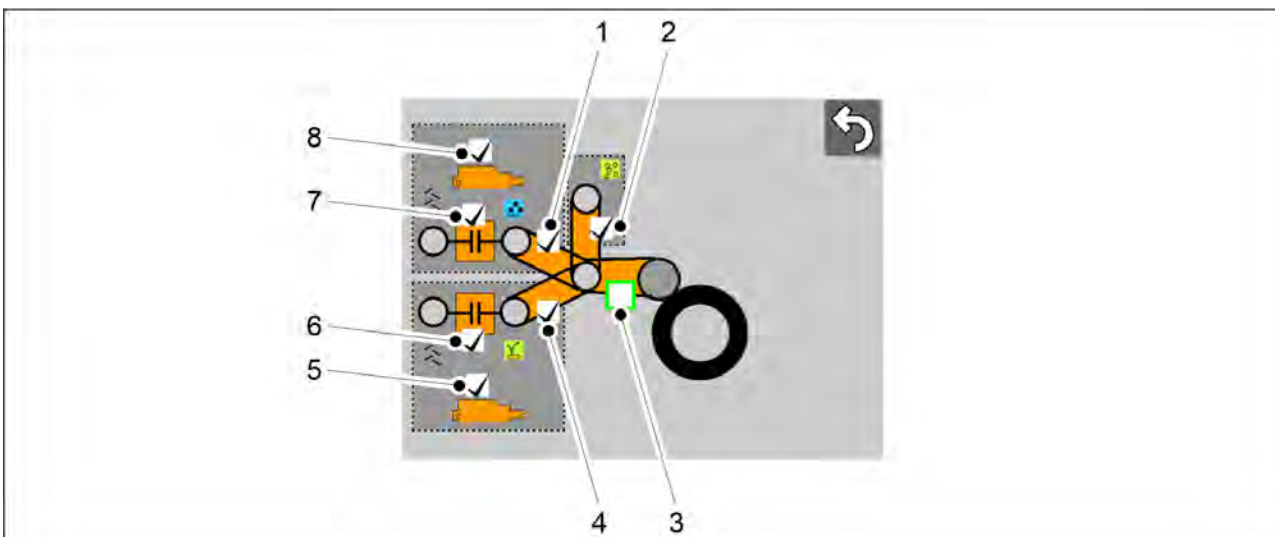
4.1.4.4 Felhasználói beállítások



Ábra. 4.1.4.4 - 57. Felhasználói beállítások

1.	Vissza
2.	Riasztások

3.	<p>A termék kalibrálása</p> <ul style="list-style-type: none"> • Lásd <u>6.8 A termék kalibrálása</u> c. alfejezet.
----	--



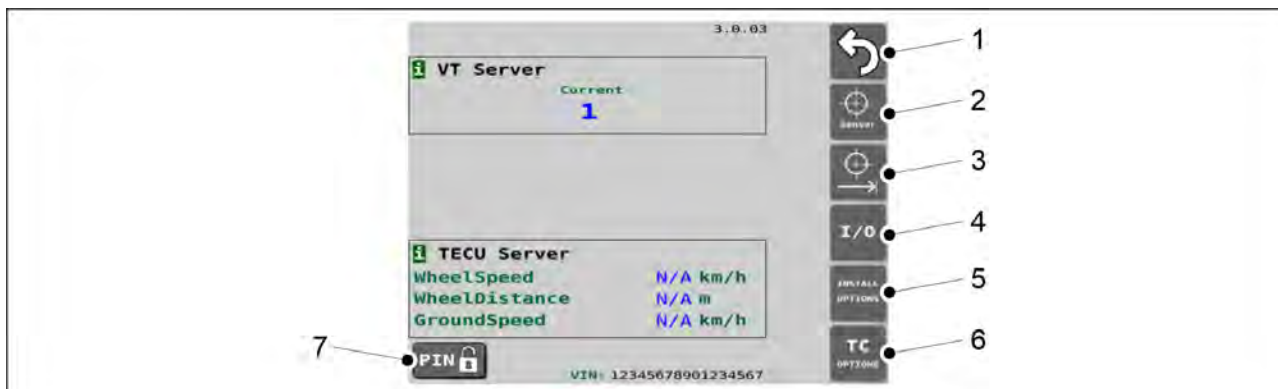
Ábra. 4.1.4.4 - 58. Riasztások

- Egy riasztás aktív, ha a hozzá tartozó jelölőnégyzet ki van pipálva.

1.	Tengelyelfordulás védőeleme – műtrágya
2.	Tengelyelfordulás védőeleme – aprómag
3.	Fő lánchajtás <ul style="list-style-type: none"> • Le van tiltva. A riasztás nem aktiválódik.
4.	Tengelyelfordulás védőeleme – vetőmag
5.	Lineáris működtetőelem riasztása, vetőmag <ul style="list-style-type: none"> • A riasztás aktiválódik, ha a lineáris működtetőelem nem éri el a kívánt pozíciót.
6.	Művelőnyom-elzáró monitor – vetőmag <ul style="list-style-type: none"> • Figyeli, hogy a művelőnyom-elzáró forog-e, amikor a művelőnyom nincs bekapcsolva. • Figyeli, hogy a művelőnyom-elzáró nem forog-e, amikor a művelőnyom be van kapcsolva.
7.	Művelőnyom-elzáró monitor – műtrágya <ul style="list-style-type: none"> • Szükség esetén figyeli a művelőnyom-elzárók forgását. • Figyeli, hogy a művelőnyom-elzáró nem forog-e, amikor a művelőnyom be van kapcsolva.

8.	Lineáris működtetőelem riasztása, műtrágya <ul style="list-style-type: none"> A riasztás aktiválódik, ha a lineáris működtetőelem nem éri el a kívánt pozíciót.
----	--

4.1.4.5 Beállítások



Ábra. 4.1.4.5 - 59. Alapbeállítások

1.	Vissza
2.	Az érzékelő kalibrálása <ul style="list-style-type: none"> Lásd 7.10.1 Az érzékelő kalibrálása c. alfejezetet.
3.	A megtett távolság kalibrálása <ul style="list-style-type: none"> Lásd 7.10.2.1 A megtett távolság kalibrálása haladás közben c. alfejezetet.
4.	I/O kalibrálás diagnosztikája <ul style="list-style-type: none"> Diagnosztikai adatok.
5.	Telepítési beállítások / gyári beállítások <ul style="list-style-type: none"> Berendezések képernyő. A paraméterek csak karbantartási PIN-kóddal módosíthatók.
6.	TC beállítások / Beállítás képernyő <ul style="list-style-type: none"> Csak a SeedPilot ISOBUS verzióban aktív.
7.	PIN <ul style="list-style-type: none"> PIN-kód megadása. Az érzékelő kalibrálásához tartozó PIN-kód „3”. A megtett távolság kalibrálásához tartozó PIN-kód „5”.

5 Üzembe helyezés és alapbeállítások

5.1 Átállítás üzemi állapotba

5.1.1 Az elülső tömörítőkerekek felszerelése



VESZÉLY

Az elülső tömörítőkerekek felszereléséhez két személy szükséges.



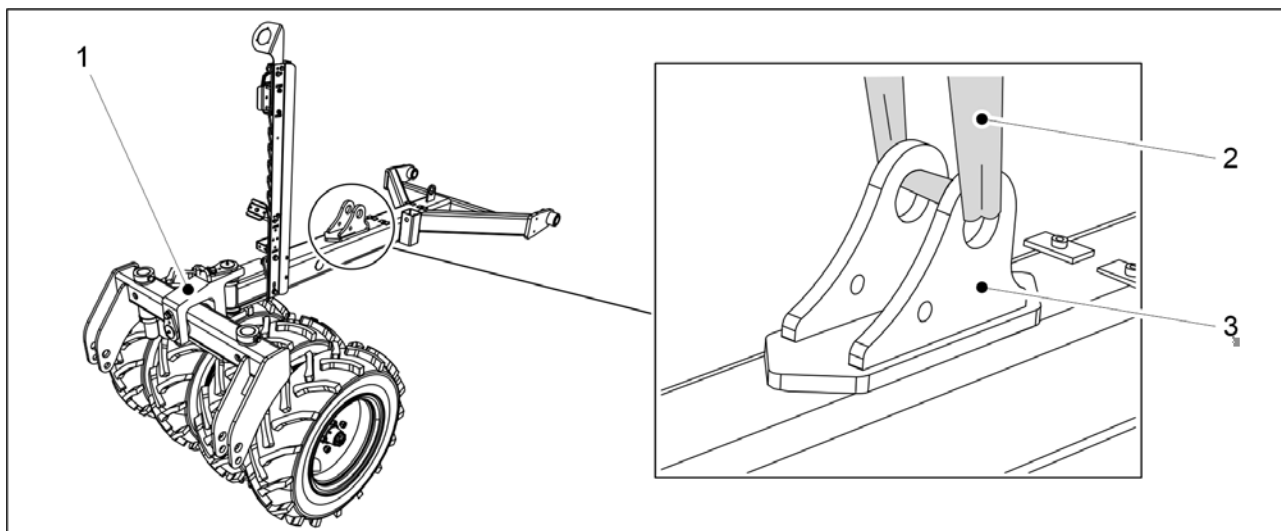
VESZÉLY

Az elülső tömörítőkerekek felszereléséhez használjon emelőtartozékot.



VESZÉLY

Az elülső tömörítőkerekek emelésekor és felszerelésekor a gép mindig sík felületen álljon.



Ábra. 5.1.1 - 60. Az elülső tömörítőkerekek felemelése

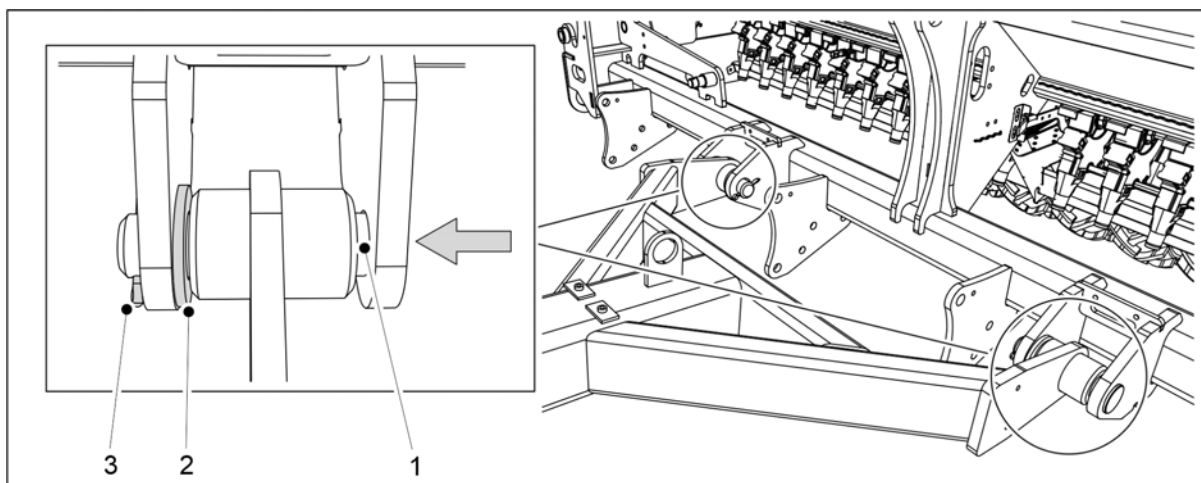
1. Helyezze az elülső tömörítőkerekeket (1) a gép középvonalához és elejéhez, és rögzítse az emelőhevedert (1) a hengertartó konzolhoz (3).



VESZÉLY

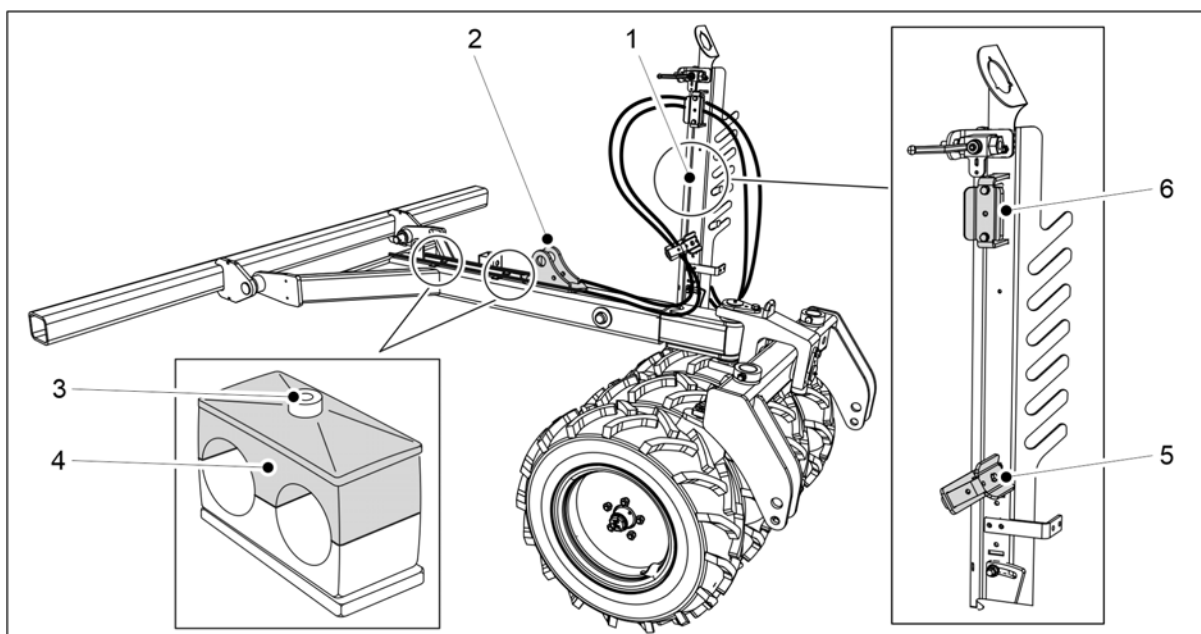
Bizonyosodjon meg arról, hogy az emelőheveder és az emelőeszköz teherbírása elegendő. Az elülső tömörítőkerekek tömege 250 kg.

2. Emelje fel a rudat, és igazítsa azt a rögzítési pontokhoz.



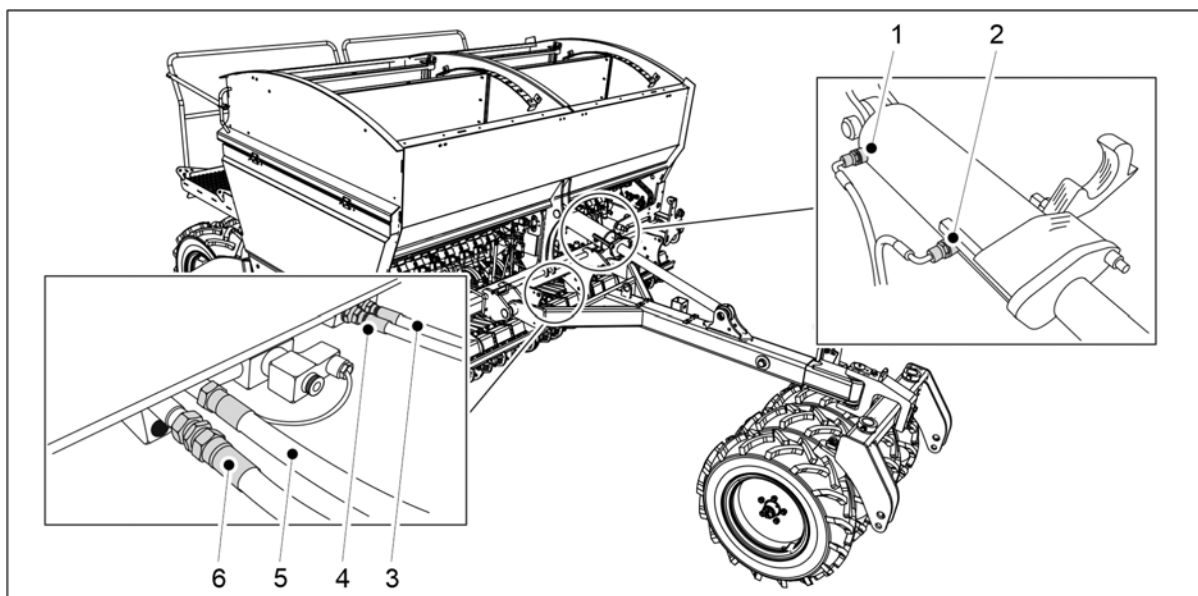
Ábra. 5.1.1 - 61. Az elülső tömörítőkerekek felszerelése

3. Helyezze az alátétet (2) a rögzítési pontok belső vállához, és tolja át a rögzítőcsapot (1) a vállakon és a rúd rögzítőhengerén.
4. Reteszolja a rögzítőcsapot rugós sasszeggel (3).
5. Ismétlje meg a 3-4. lépést a második rögzítési pontnál.



Ábra. 5.1.1 - 62. Hidraulikus tömlők és elektromos vezetékek

6. Oldja ki a csőtartók rögzítőcsavarját (3), és vegye le a felső részt (4).
7. Húzza a hidraulika tömlőket a hengertartó konzol (2) mindkét oldalán a tömlőtartó (1) tömlőbilincseibe (5, 6).
8. Rögzítse kábelkötegelőkkel a tömlőket a hengertartó konzol mindkét oldalán.
 - Ne húzza meg teljesen a kábelkötegelőket.
9. Helyezze a tömlőket a csőtartókba, rögzítse a csőtartók felső részét, és húzza meg a rögzítőcsavarokat.

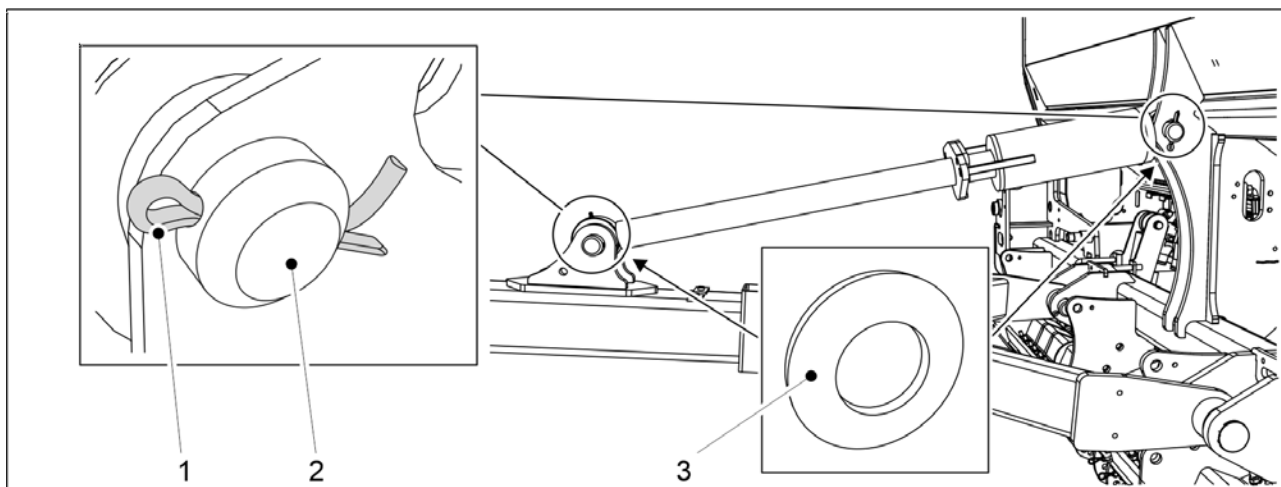


Ábra. 5.1.1 - 63. A hidraulikus tömlők csatlakoztatása

1.	Zöld, egy jelölés	Vonórúd-munkahenger, munkahenger kitolása
2.	Zöld, két jelölés	Vonórúd-munkahenger, munkahenger behúzása
3.	Kék, egy jelölés	Csoroszlyanyomás, a csoroszlyanyomás csökkentése
4.	Kék, két jelölés	Csoroszlyanyomás, a csoroszlyanyomás növelése
5.	Piros, egy jelölés	A vetőgép felemelése
6.	Piros, két jelölés	A vetőgép leengedése

10. Csatlakoztassa a hidraulikus tömlőket (3–6).
 - A vonórúd-munkahenger hidraulikus tömlőit csak akkor csatlakoztassa, ha felszereltek vonórúd-munkahengert.
11. A lazaság megszüntetéséhez tolja vissza a tömlőket a vonórúd felé, és húzza meg a csőtartókat és a kábelkötegelőket.
12. Rögzítse a védőcsőben lévő elektromos vezetékeket a hidraulikus tömlőkhöz kábelkötegelőkkel, és vezesse el a vezetékeket a vetőgép (előlről nézve) jobb oldalán.
13. Szerelje fel a vonórudat az [5.1.2 A vonórúd-munkahenger felszerelése](#) c. alfejezetben leírtak szerint.

5.1.2 A vonórúd-munkahenger felszerelése

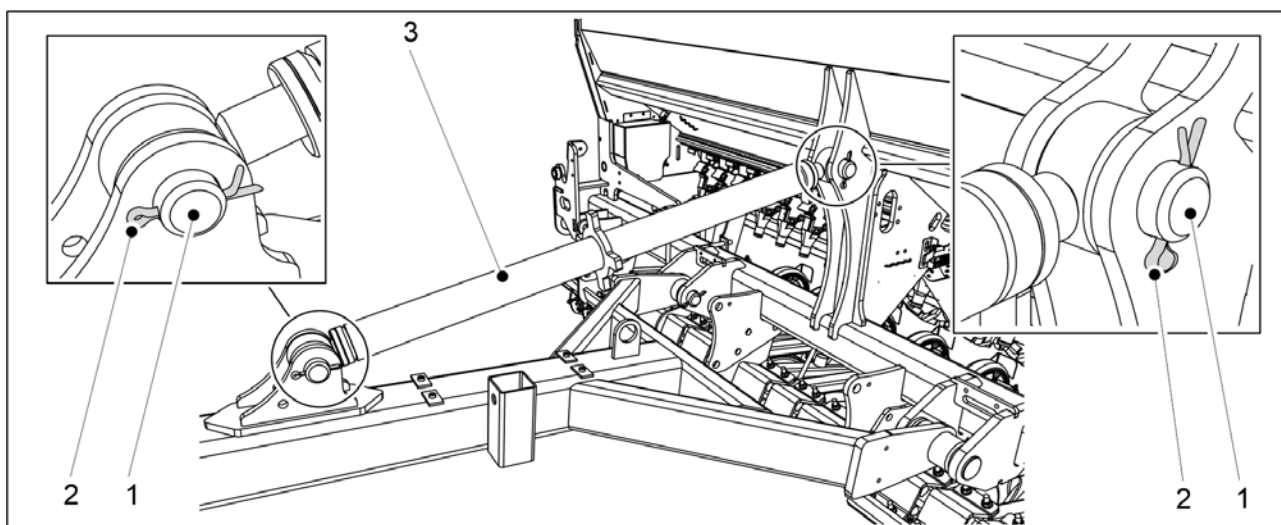


Ábra. 5.1.2 - 64. Vonórúd-munkahenger

Szám	Alkatrész	Darabszám
1.	Reteszelőcsap Ø8x71	2 db
2.	Csap Ø45x110	2 db
3.	Alátét M45	4 db

1. Helyezze vissza az alátétet (3), és rögzítse a vonórúd-munkahengert a vetőgéphez egy rögzítőcsappal (2).
2. Reteszelje a rögzítőcsapot a sasszeggel (1).
3. Ismételje meg az 1-2. lépést a munkahenger második rögzítési pontjánál.

5.1.3 A menetes orsó rögzítése



Ábra. 5.1.3 - 65. Menetes orsó

Szám	Alkatrész	Darabszám
1.	Csap Ø45x110	2 db
2.	Reteszelőcsap Ø8x71	2 db

1. Rögzítse a menetes orsót (3) a vetőgéphez a rögzítőcsappal (1)
2. Reteszelve a rögzítőcsapot a sasszeggel (2).
3. Ismételje meg az 1-2. lépést a menetes orsó második rögzítési pontjánál.

5.1.4 Az első simító felszerelése

- Az első simító akkor használható, ha vannak elülső tömörítőkerekek felszerelve.

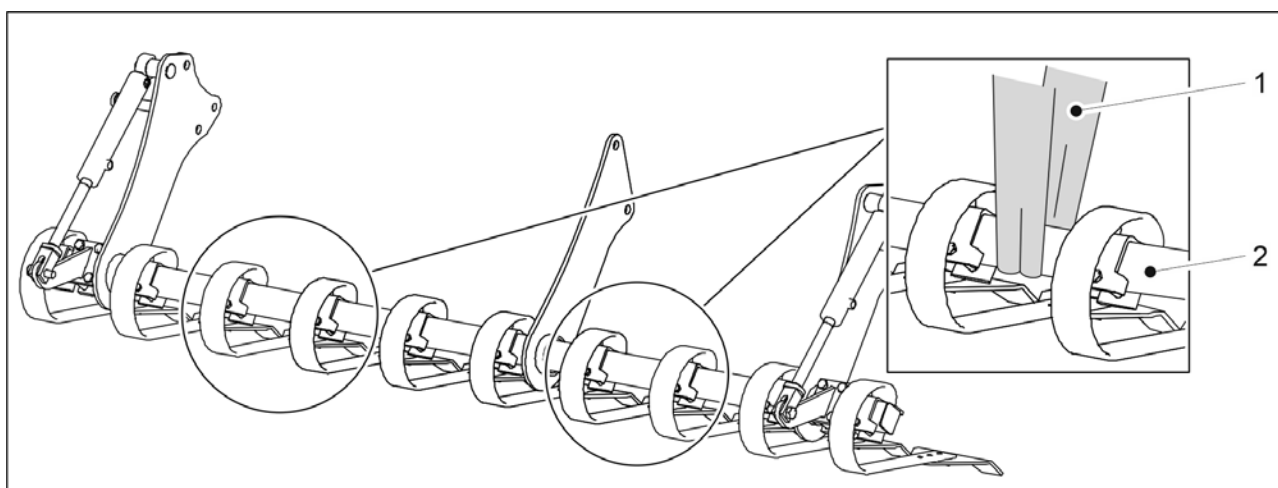
VESZÉLY

Az első simító felszereléséhez két személy szükséges.



VESZÉLY

Az első simító felszereléséhez használjon emelőtartozékot.



Ábra. 5.1.4 - 66. Az első simító felemelése

1. Tekerjen emelőhevedereket (1) a cső (2) köré.

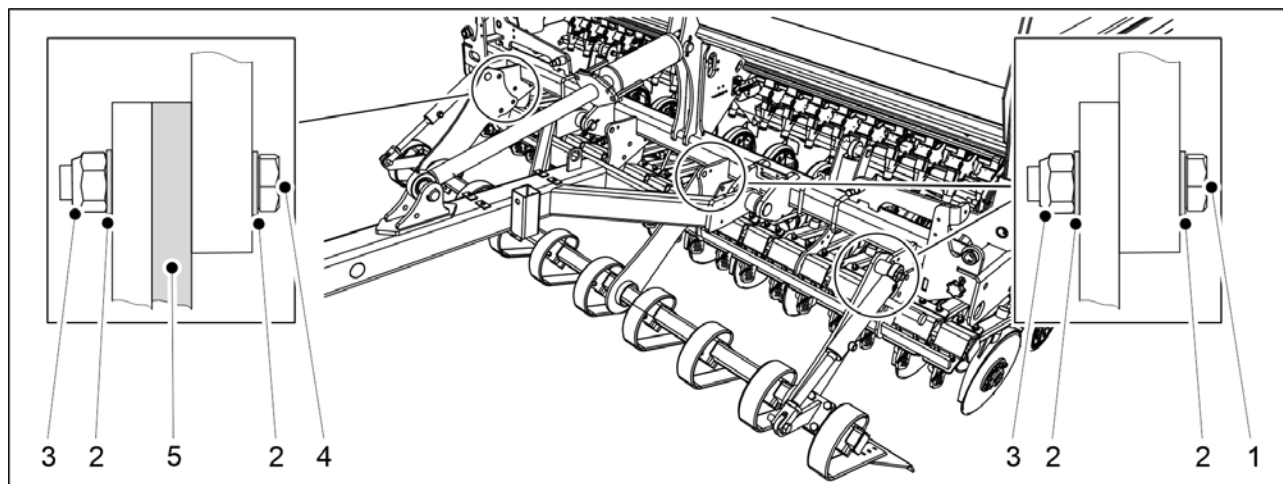
VESZÉLY



Bizonyosodjon meg arról, hogy az emelőheveder és az emelőeszköz teherbírása elegendő. Az első simító tömege 250 kg.

2. Kövesse a CEREX 300 EVO- vagy CEREX 400 EVO gépre vonatkozó szerelési utasításokat.

Az első simító felszerelése CEREX 300 EVO gép esetén

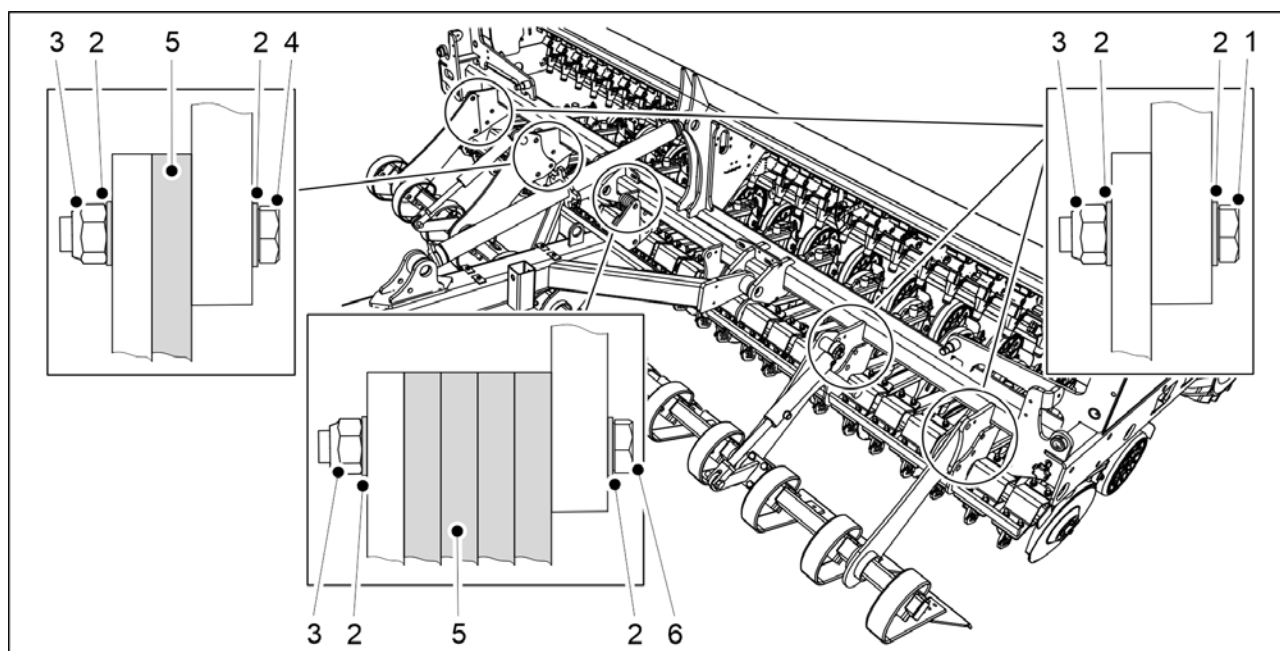


Ábra. 5.1.4 - 67. Az első simító felszerelése CEREX 300 EVO gép esetén

Szám	Alkatrész	Darabszám
1.	Hatlapfejű csavar M24x60	5 db
2.	Alátét M24	16 db
3.	Rögzítőanya M24	8 db
4.	Hatlapfejű csavar M24x75	3 db
5.	Hézagolóalátét	1 db

1. Emelőhevederek segítségével emelje fel az első simítót, és tolja be az elülső tömörítőkerekek vonórúdja alá, a gépvázig.
2. Rögzítse az első simító a gépvázhoz a mellékelt alkatrészekkel (1-5).
 - Az első simító három ponton van rögzítve a gépvázhoz. Helyezzen be egy hézagolóalátétet az első simító és a gépváz közé a gép bal oldalán (előlnézetben) lévő rögzítési pontnál.

Az első simító felszerelése CEREX 400 EVO gép esetén



Ábra. 5.1.4 - 68. Az első simító felszerelése CEREX 400 EVO gép esetén

Szám	Alkatrész	Darabszám
1.	Hatlapfejű csavar M24x60	7 db
2.	Alátét M24	26 db
3.	Rögzítőanya M24	13 db
4.	Hatlapfejű csavar M24x75	3 db
5.	Hézagolóalátét	5 db
6.	Hatlapfejű csavar M24x120	3 db

1. Emelőhevederek segítségével emelje fel az első simítót, és tolja be az elülső tömörítőkerék vonórúdja alá, a gépvázig.
2. Rögzítse az első simító a gépvázhoz a mellékelt alkatrészekkel (1-6).
 - Az első simító öt ponton van rögzítve a gépvázhoz. Helyezzen be egy hézagolóalátétet az első simító és a gépváz közé a gép bal oldalán (balról nézve) lévő második rögzítési pontnál. Helyezzen be 4 hézagolóalátétet az első simító és a gépváz közé a középső rögzítési pontnál.

5.1.5 Az elülső borona felszerelése



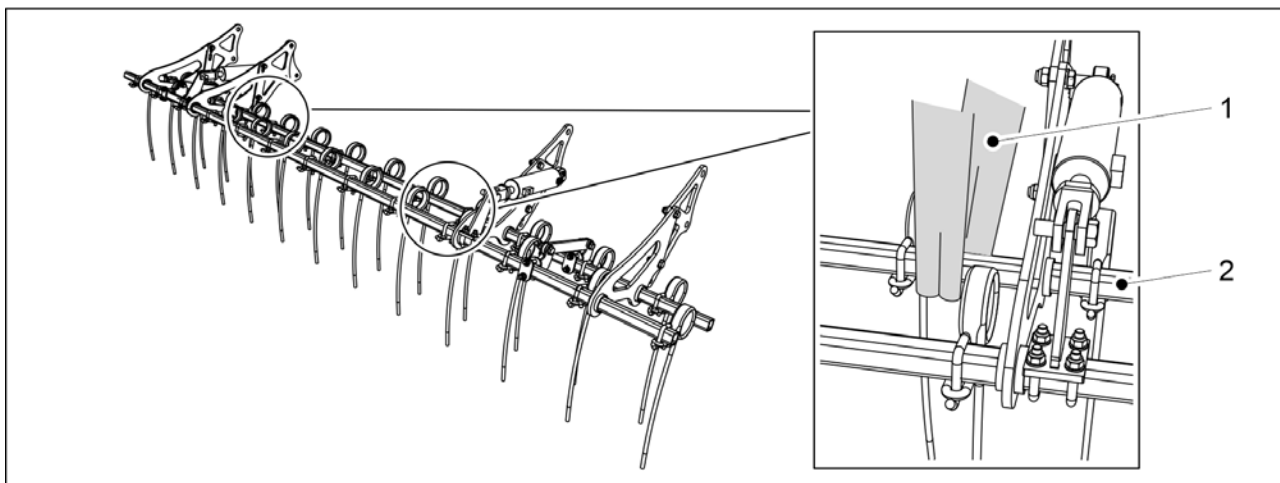
VESZÉLY

Az elülső borona felszereléséhez két személy szükséges.



VESZÉLY

Az elülső borona felszereléséhez használjon emelőtartozékokat.



Ábra. 5.1.5 - 69. Az elülső borona felemelése

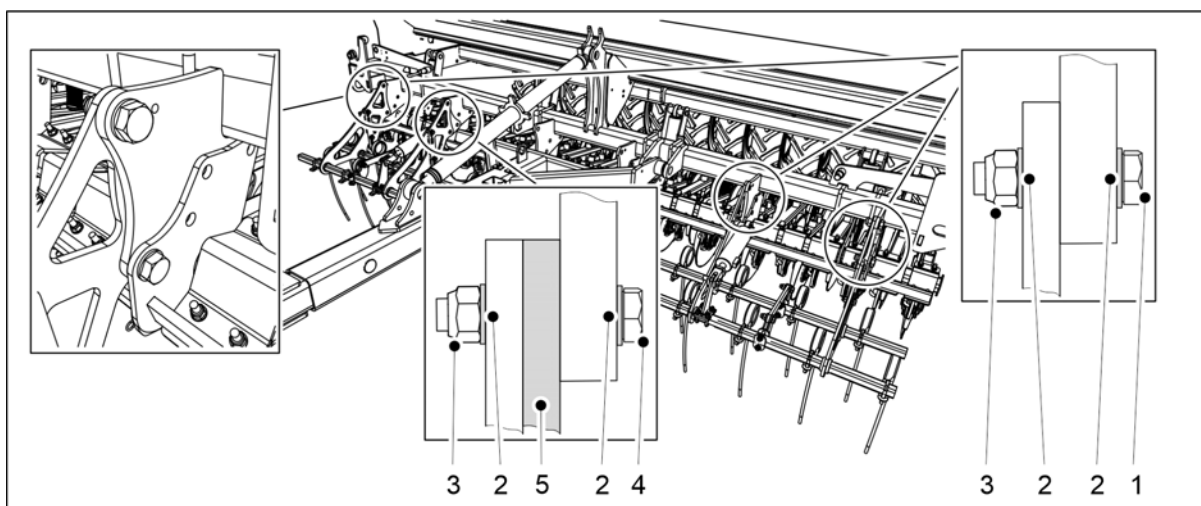
1. Tekerjen emelőhevedereket (1) a cső (2) köré.



VESZÉLY

Bizonyosodjon meg arról, hogy az emelőheveder és az emelőeszköz teherbírása elegendő.

CEREX 300 EVO: Az elülső borona tömege 140 kg. CEREX 400 EVO: Az elülső borona tömege 160 kg.



Ábra. 5.1.5 - 70. Az elülső borona felszerelése

Szám	Alkatrész	Darabszám
1.	Hatlapfejű csavar M24x60	6 db
2.	Alátét M24	16 db
3.	Rögzítőanya M24	16 db
4.	Hatlapfejű csavar M24x75	2 db
5.	Hézagolóalátét	1 db

2. Emelőhevederek segítségével emelje fel az elülső boronát, és tolja be az elülső tömörítőkerékek vonórúdja alá, egészen a gépvázig.
3. Rögzítse az elülső boronát a gépvázhoz a mellékelt alkatrészekkel (1-5).
 - Az elülső borona 4 ponton van rögzítve a vázhoz. Helyezzen be egy hézagoló alátétet az elülső borona és a gépváz közé a bal oldali rögzítési pontnál (a gép eleje felől nézve).

5.1.6 Az elülső előhántó tárcsa felszerelése

- Az elülső előhántó tárcsa használatához fel kell szerelni az elülső tömörítőkeréket.



VESZÉLY

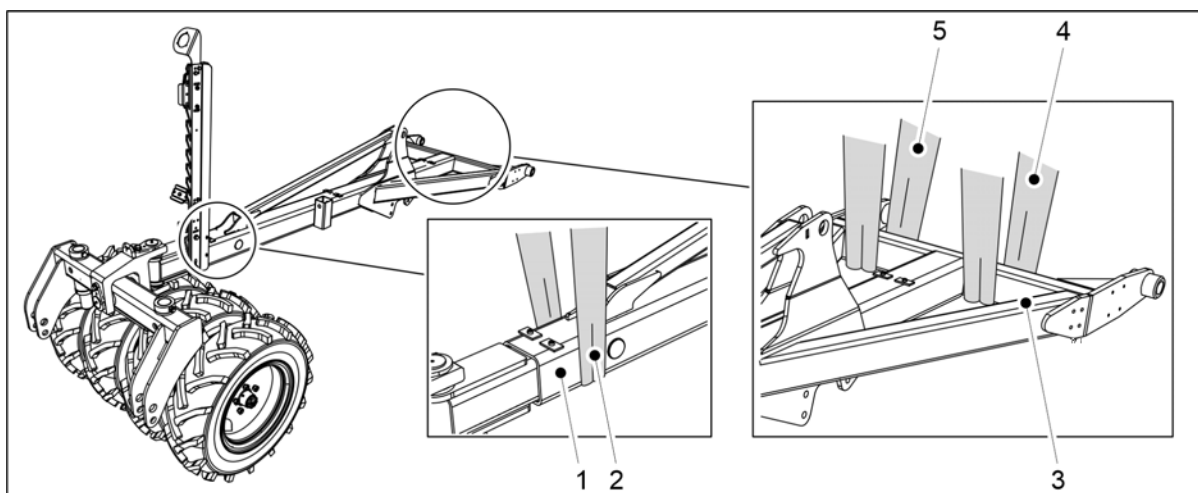
Az elülső előhántó tárcsa felszereléséhez két személy szükséges.



VESZÉLY

Az elülső előhántó tárcsa felszereléséhez használjon emelőtartozékot.

1. Állítsa be az elülső előhántó tárcsát a vetőgép előtt.



Ábra. 5.1.6 - 71. Vonórúd és elülső tömörítőkerék

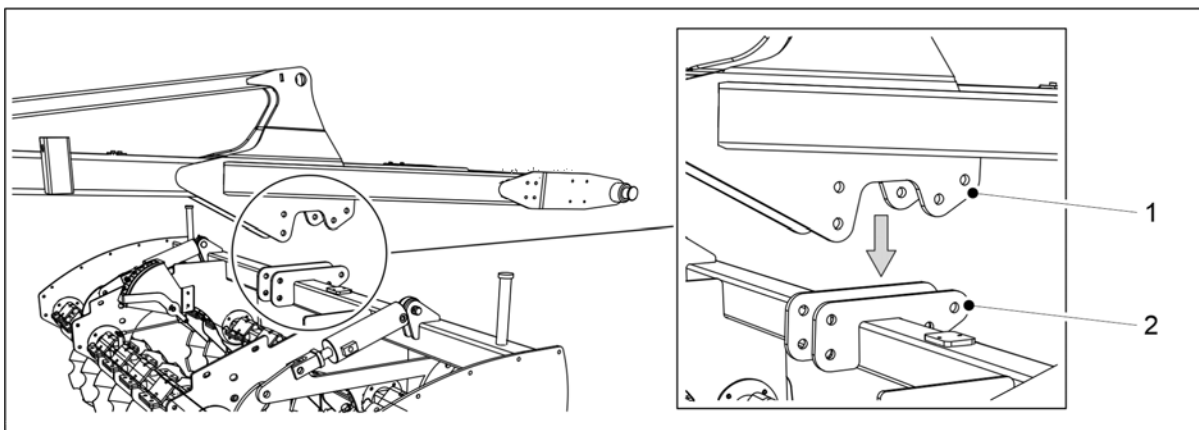
2. Rögzítsen egy emelőhevedert (2) a vonórúdhhoz (1) a tömörítőkerékhez közel, és emelőhevedereket (4, 5) a vonórúd (3) keresztgerendáihoz.



VESZÉLY

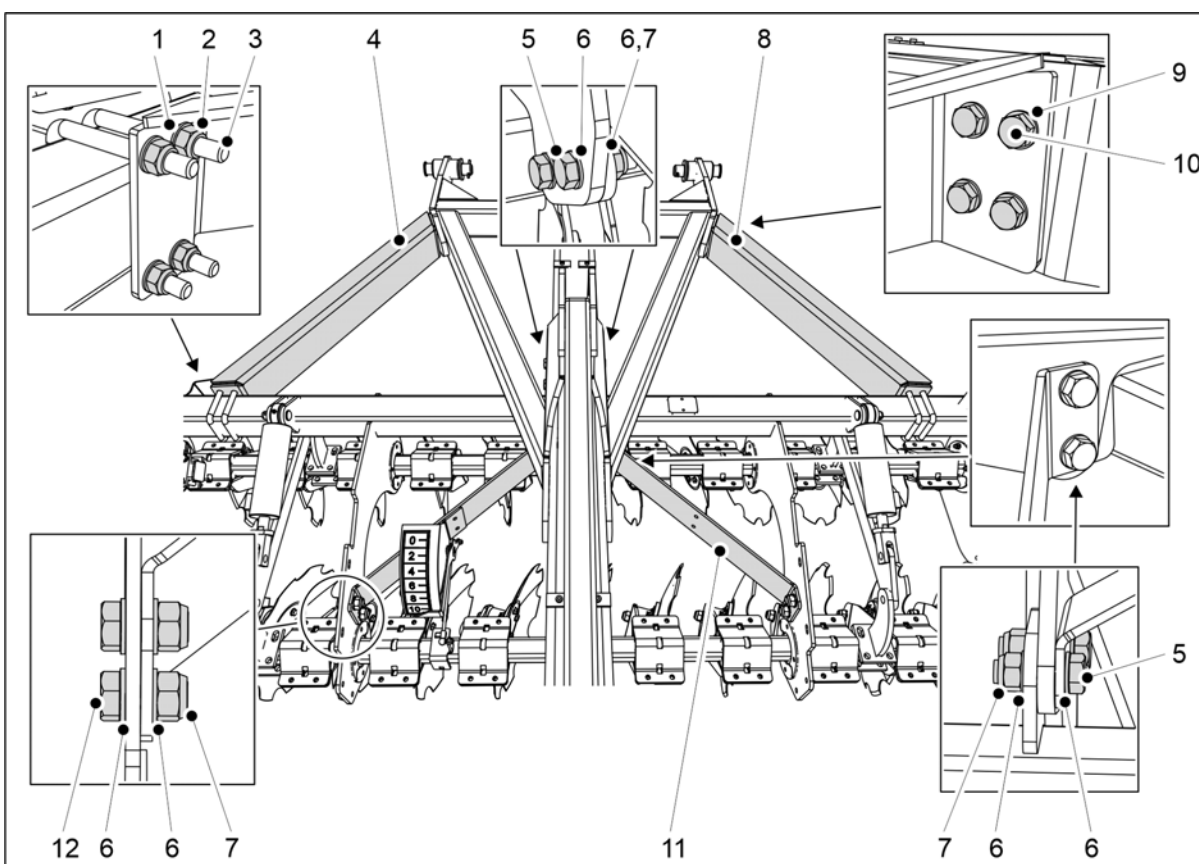
Bizonyosodjon meg arról, hogy az emelőheveder és az emelőeszköz teherbírása elegendő. A vonórúd tömege (a tömörítőkerékkel együtt) 500 kg.

3. Emelje fel a vonórudat az elülső előhántó tárcsa fölé.



Ábra. 5.1.6 - 72. A vonórúd elhelyezése az elülső előhántó tárcsán

4. Engedje le a vonórudat úgy, hogy a középső konzolok (1) egy vonalban legyenek az elülső előhántó tárcsa (2) vízszintes gerendelyén lévő rögzítő konzolokkal (2).

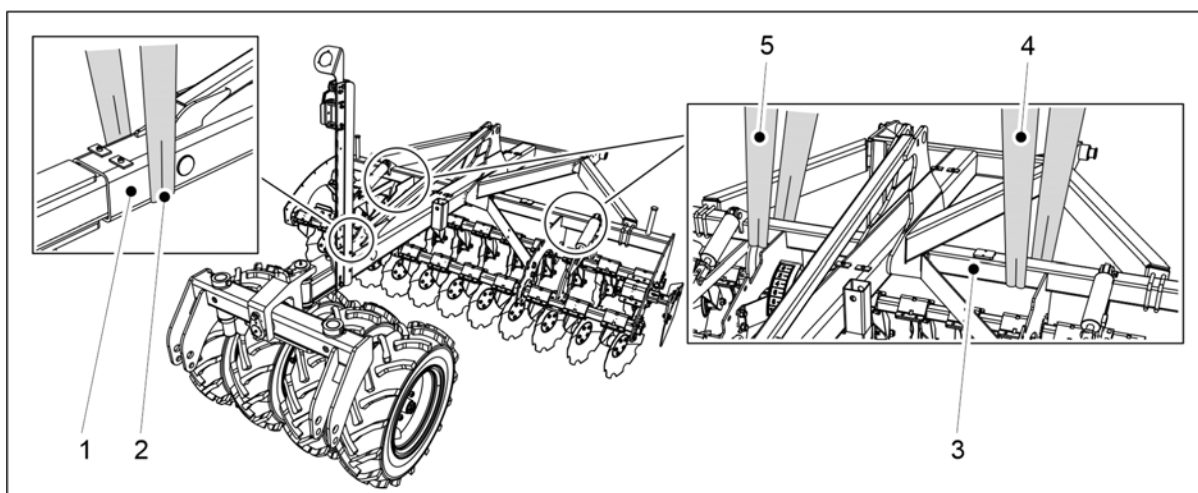


Ábra. 5.1.6 - 73. Az elülső előhántó tárcsa felszerelése a vonórúdra

Szám	Alkatrész	Darabszám
1.	Alátét M16	8 db
2.	Rögzítőanya M16	8 db
3.	U-csavar, M16 100x100	4 db
4.	Tartóvas	1 db
5.	Hatlapfejű csavar M20x65	8 db

6.	Alátét M20	24 db
7.	Rögzítőanya M20	12 db
8.	Tartóvas	1 db
9.	Alátét M12	8 db
10.	Hatlapfejű csavar M12x45	8 db
11.	Tartóvas	2 db
12.	Hatlapfejű csavar M20x45	4 db

5. Szerelje fel az elülső előhántó tárcsát a vonórúdra komponensekkel (1-12).



Ábra. 5.1.6 - 74. A vonórúd és az elülső előhántó tárcsa fölemelése

6. Rögzítsen egy emelőhevedert (2) a vonórúdra (1) a tömörítőkerékhez közel, és emelőhevedereket (4, 5) a vonórúd (3) keresztgerendáihoz.



VESZÉLY

Bizonyosodjon meg arról, hogy az emelőheveder és az emelőeszköz teherbírása elegendő.

CEREX 300 EVO: A vonórúd és az elülső előhántó tárcsa együttes tömege 1100 kg.

CEREX 400 EVO: A vonórúd és az elülső előhántó tárcsa együttes tömege 1300 kg.

7. Emelje fel a vonórudat és az elülső előhántó tárcsát.

8. Szerelje a vonórudat a vetőgéphez az alábbi részben látható módon 5.1.1 Az elülső tömörítőkerekek felszerelése.

9. Győződjön meg arról, hogy az elülső előhántó tárcsa egy vonalban van a vetőgép tartályával.

- Szükség esetén lazítsa meg a rögzítőcsavarokat, és korrigálja az elülső előhántó tárcsa helyzetét.

5.1.7 A nyomlazitók felszerelése



VESZÉLY

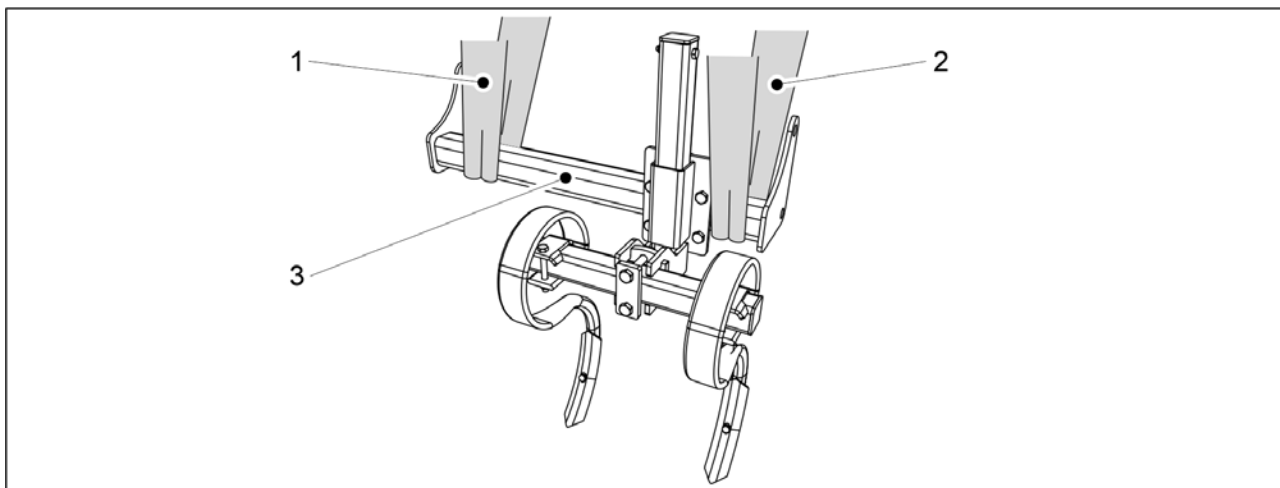
A nyomlazitó felszereléséhez két személy szükséges.



VESZÉLY

A nyomlázító felszereléséhez használjon emelőtartozékokat.

A nyomlázítók felszerelése CEREX 300 EVO gépre



Ábra. 5.1.7 - 75. Nyomlázító felemelése

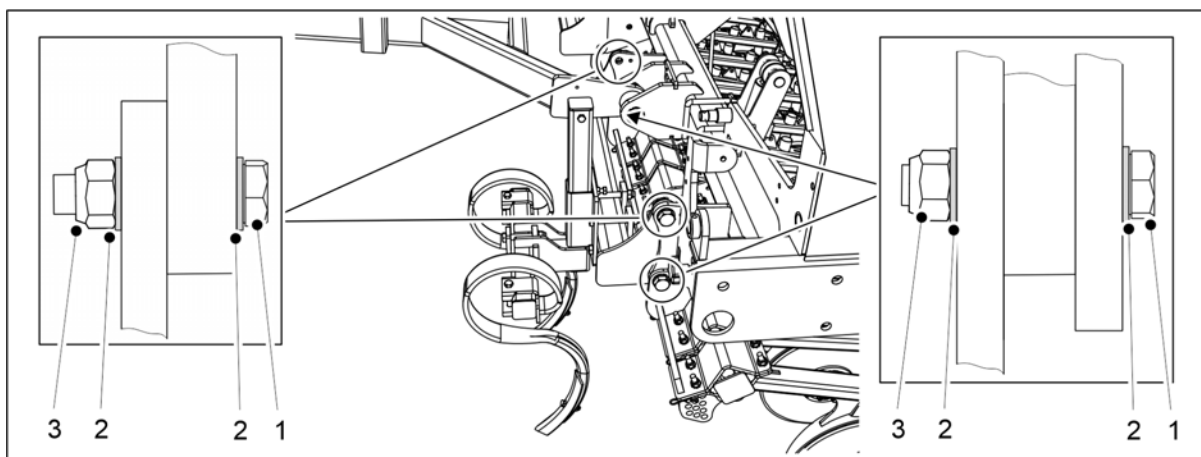
1. Tekerjen emelőhevedereket (1, 2) a cső (3) köré.



VESZÉLY

Bizonyosodjon meg arról, hogy az emelőheveder és az emelőeszköz teherbírása elegendő. Egy nyomlázító súlya 65 kg.

2. A gép bal oldalán található emelőhevederekkel emelje fel a nyomlázítót a gépvázra.



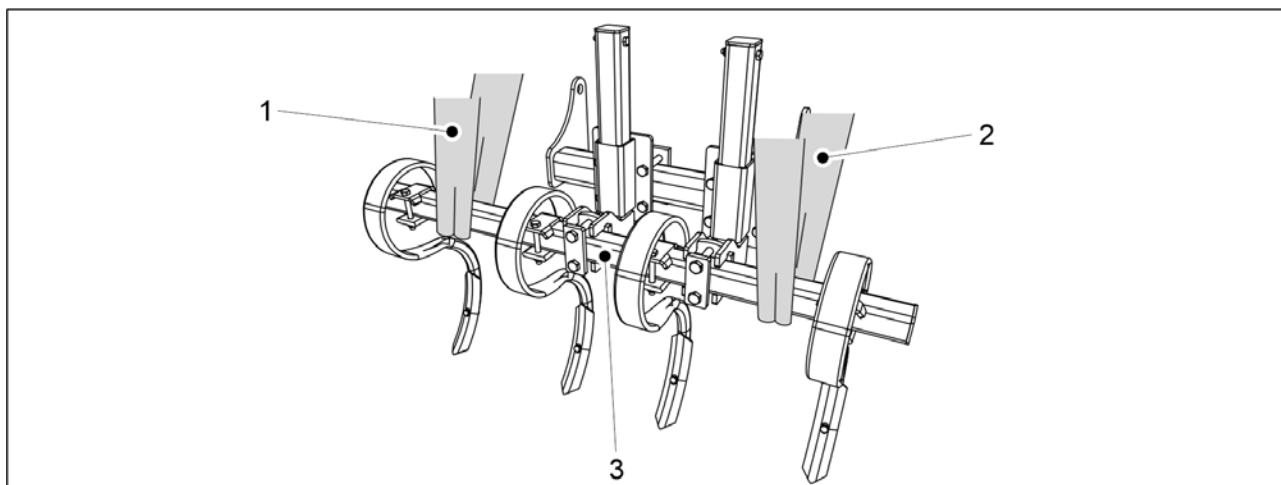
Ábra. 5.1.7 - 76. A nyomlázító felszerelése

Szám	Alkatrész	Db/nyomlázító
1.	Hatlapfejű csavar M24x70	4
2.	Alátét M24	8
3.	Rögzítőanya M24	4

3. Rögzítse a nyomlázítót a gépvázhoz a mellékelt alkatrészekkel (1-3).

4. Ismétlje meg az 1–3. lépéseket a nyomlázítónál a gép jobb oldalán is.

A nyomlázítók felszerelése CEREX 400 EVO gépre



Ábra. 5.1.7 - 77. Nyomlázító felemelése

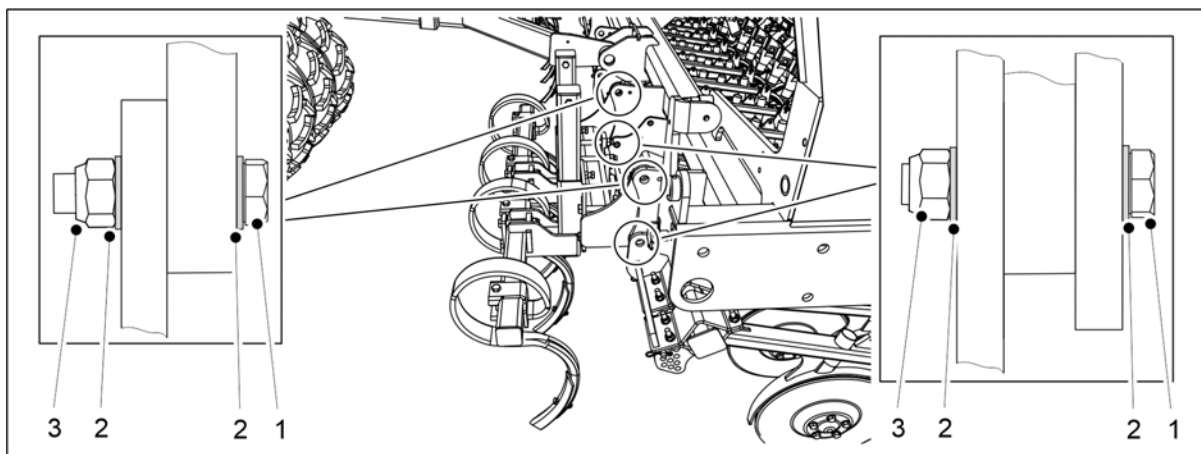
1. Tekerjen emelőhevedereket (1, 2) a cső (3) köré.



VESZÉLY

Bizonyosodjon meg arról, hogy az emelőheveder és az emelőeszköz teherbírása elegendő. Egy nyomlázító súlya 100 kg.

2. A gép bal oldalán található emelőhevederekkel emelje fel a nyomlázítót a gépvázra.



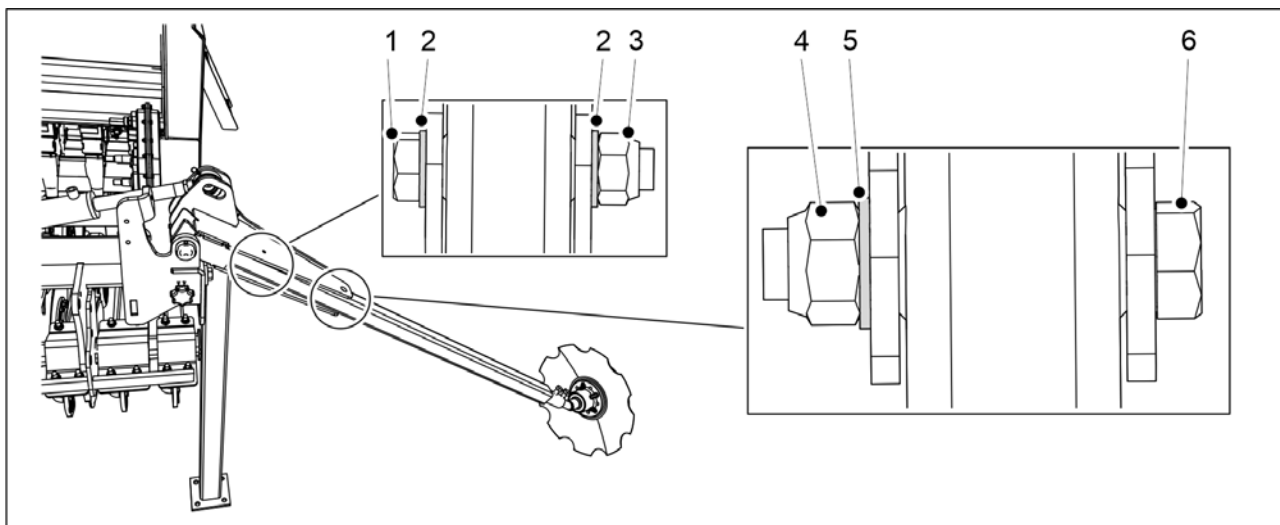
Ábra. 5.1.7 - 78. A nyomlázító felszerelése

Szám	Alkatrész	Db/nyomlázító
1.	Hatlapfejű csavar M24x70	4
2.	Alátét M24	8
3.	Rögzítőanya M24	4

3. Rögzítse a nyomlázítót a gépvázhoz a mellékelt alkatrészekkel (1-3).

4. Ismétlje meg az 1–3. lépéseket a nyomlázítónál a gép jobb oldalán is.

5.1.8 A középnyomjelzők felszerelése



Ábra. 5.1.8 - 79. A középnyomjelzők felszerelése

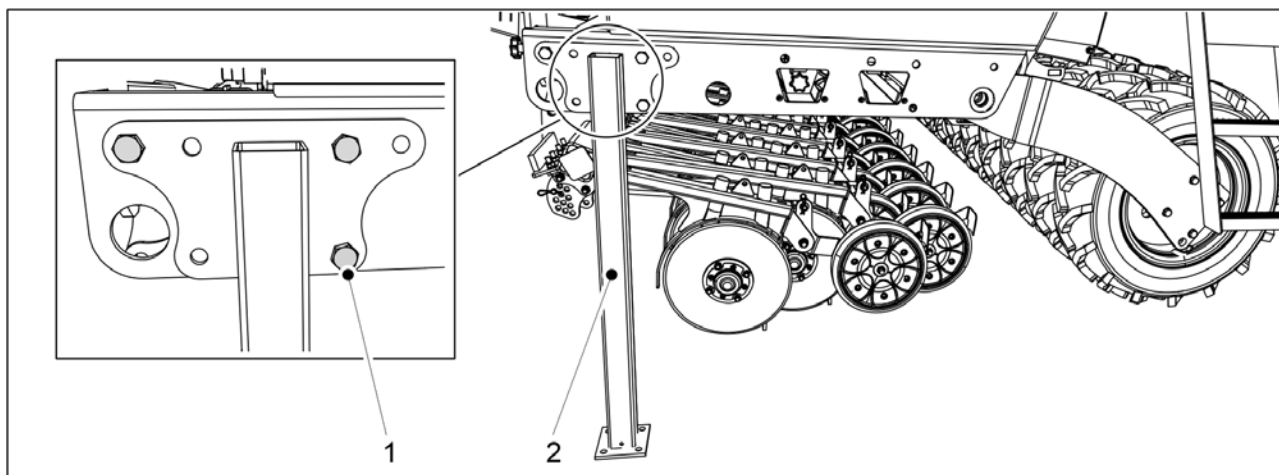
Szám	Alkatrész	Darabszám
1.	Hatlapfejű csavar M8x100	2 db
2.	Alátét M8	4 db
3.	Rögzítőanya M8	2 db
4.	Rögzítőanya M20	2 db
5.	Alátét M20	2 db
6.	Hatlapfejű csavar M20x110	2 db

1. Szerelje fel a nyomjelzőket a nyomjelzők tengelyére a vetőgép mindkét oldalán a mellékelt alkatrészekkel (1-6).

- Húzza meg a nyomjelzők csavarjait úgy, hogy ne legyen hézag.

5.1.9 A szállítási támaszok leszerelése

- Miután az első tartozékokat felszerelte a vetőgépre, csatlakoztathatja azt a traktorhoz az 5.3 Csatlakoztatás a traktorhoz c. alfejezetben leírtak szerint, majd leszerelheti a szállítási támaszokat.

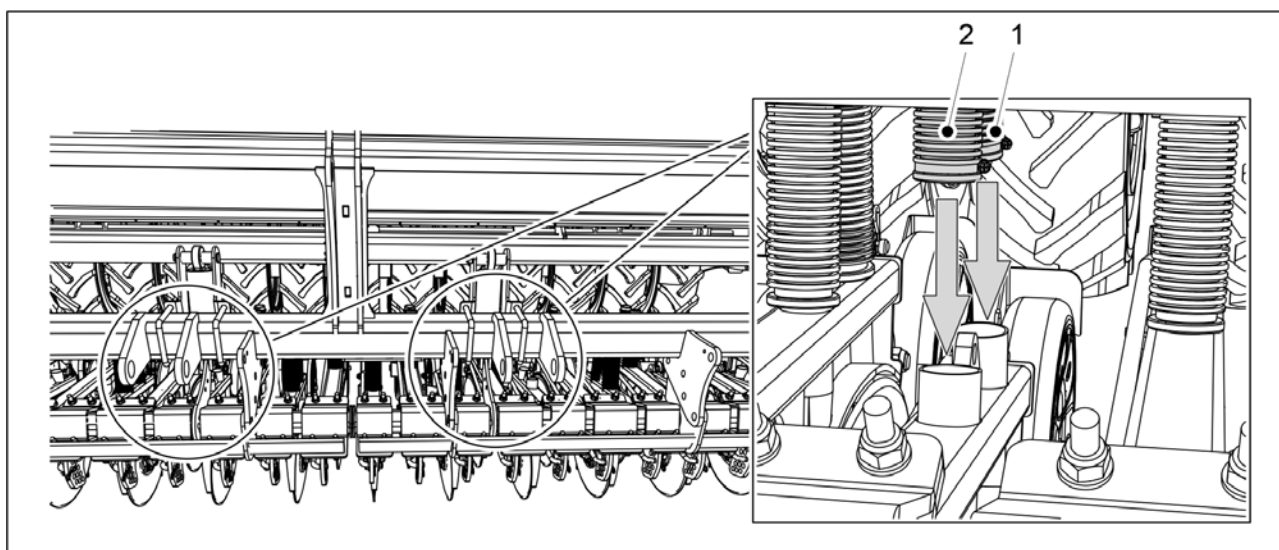


Ábra. 5.1.9 - 80. Szállítási támasz

1. Oldja ki a szállítási támasz három csavarját (1), és válassza le a szállítási támaszokat (2) a vetőgép mindkét oldaláról.

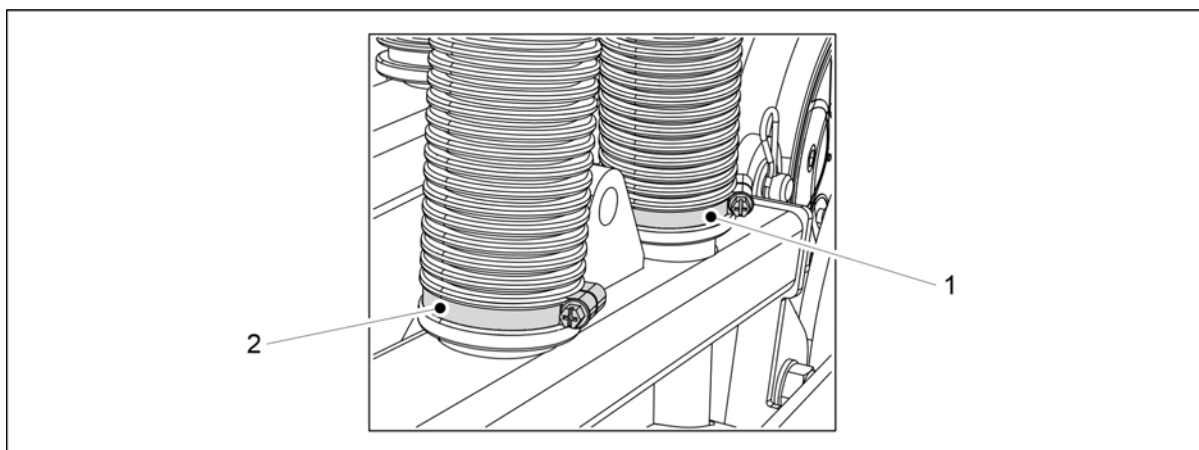
5.1.10 Csomagoláshoz leválasztott alkatrészek rögzítése

- A vetőmag cső és a műtrágya cső a szállítás során leválasztható a vetőgép két csoroszlyájáról. A gép működtetése előtt szerelje vissza a leválasztott alkatrészeket.



Ábra. 5.1.10 - 81. A vetőmag és a műtrágya cső lehúzása

1. Húzza le a vetőmag cső (1) és a műtrágya cső (2) végét a csoroszlya csatlakozóig.



Ábra. 5.1.10 - 82. A vetőmag és a műtrágya cső csatlakoztatása a csoroszlyához

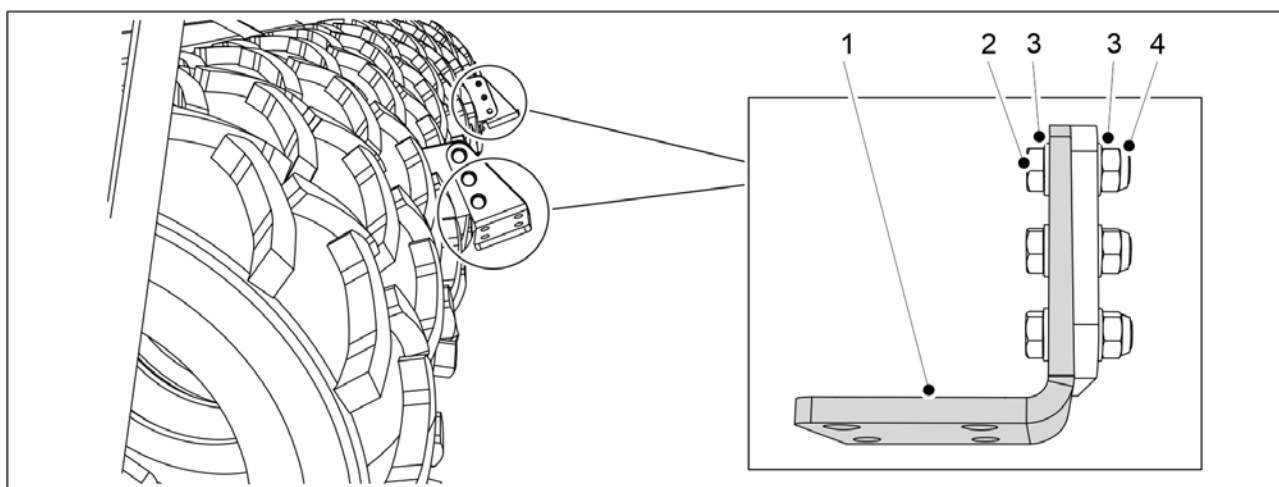
2. Szerelje fel a vetőmag csövet a csőbilinccsel (1).
 3. Szerelje fel a műtrágya csövet a csőbilinccsel (2).
- A csőbilincsek előzetesen felhelyezésre kerültek a csövekre.

5.1.11 A kaparó felszerelése



VESZÉLY

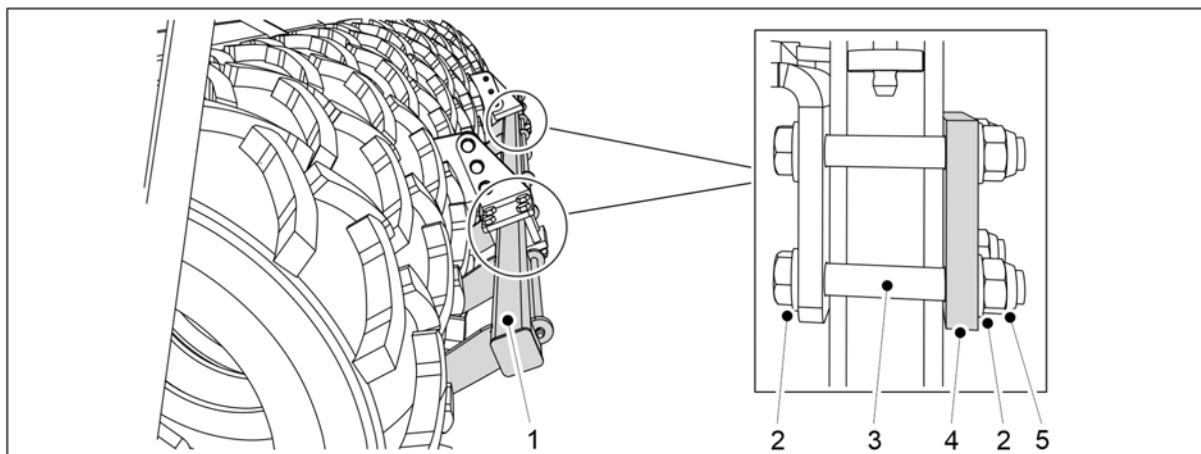
A kaparó felszereléséhez két személy szükséges.



Ábra. 5.1.11 - 83. A kaparó függesztőlemezeinek felszerelése

Szám	Alkatrész	Darabszám
2.	Hatlapfejű csavar M16X50	6 db
3.	Alátét M16	12 db
4.	Rögzítőanya M16	6 db

1. Rögzítse a két kaparó függesztőlemezt (1) a géphez az alkatrészekkel (2-4).



Ábra. 5.1.11 - 84. A kaporó felszerelése

Szám	Alkatrész	Darabszám
2.	Alátét M16	16 db
3.	Hatlapfejű csavar M16x110	8 db
4.	Lemez	2 db
5.	Rögzítőanya M16	8 db

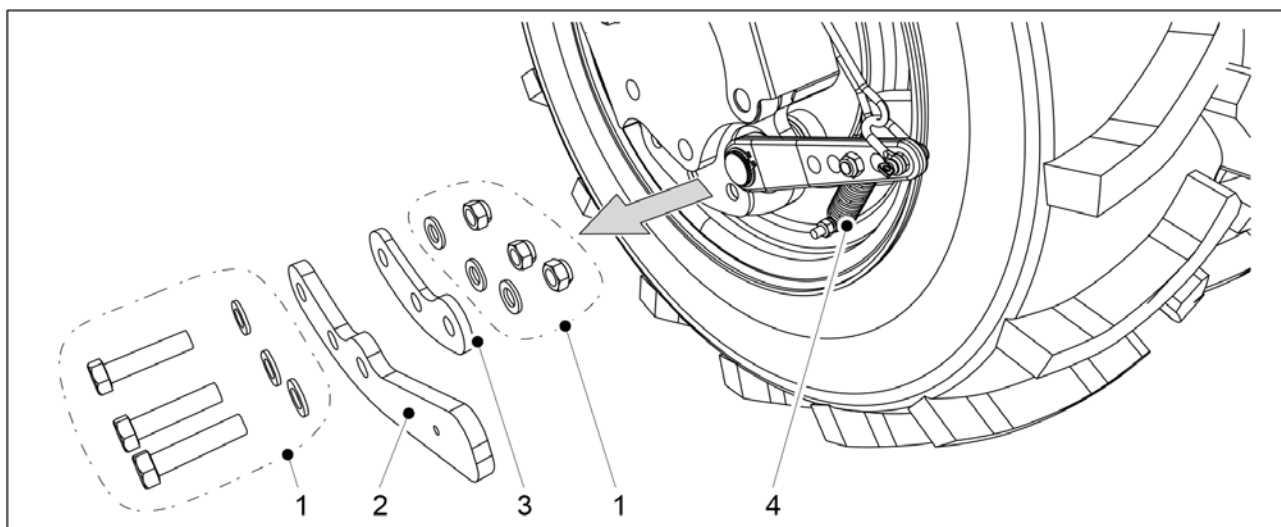
2. Rögzítse a kaporót (1) a függesztőlemezekhez a mellékelt alkatrészekkel (2-5).

5.1.12 Kaporó felszerelése fékekkel rendelkező vetőgépre



VESZÉLY

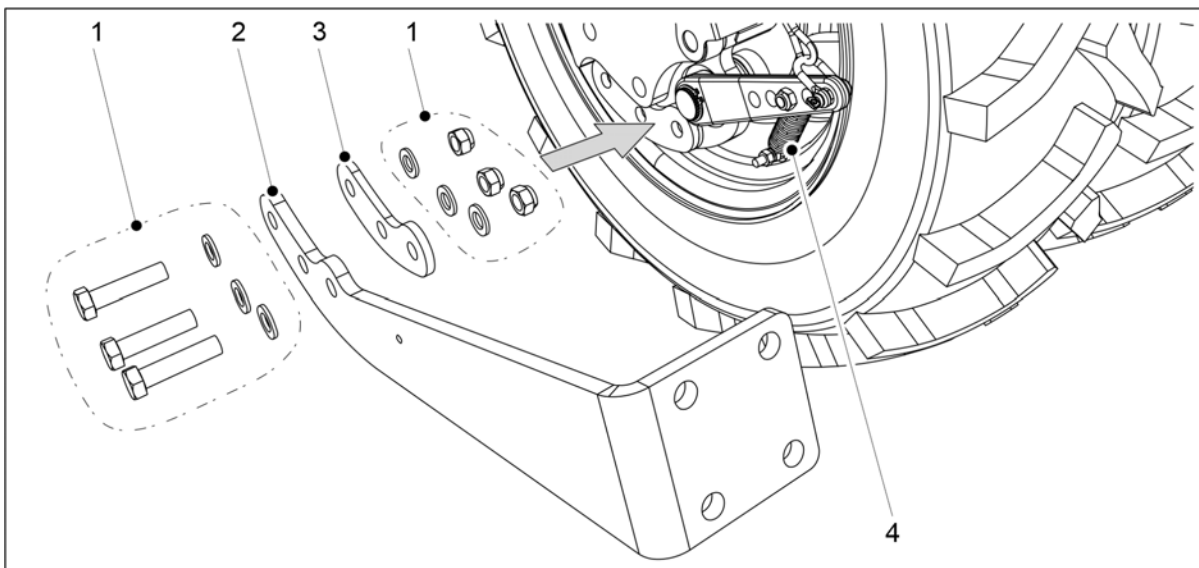
A kaporó felszereléséhez két személy szükséges.



Ábra. 5.1.12 - 85. A kar és az alátét eltávolítása

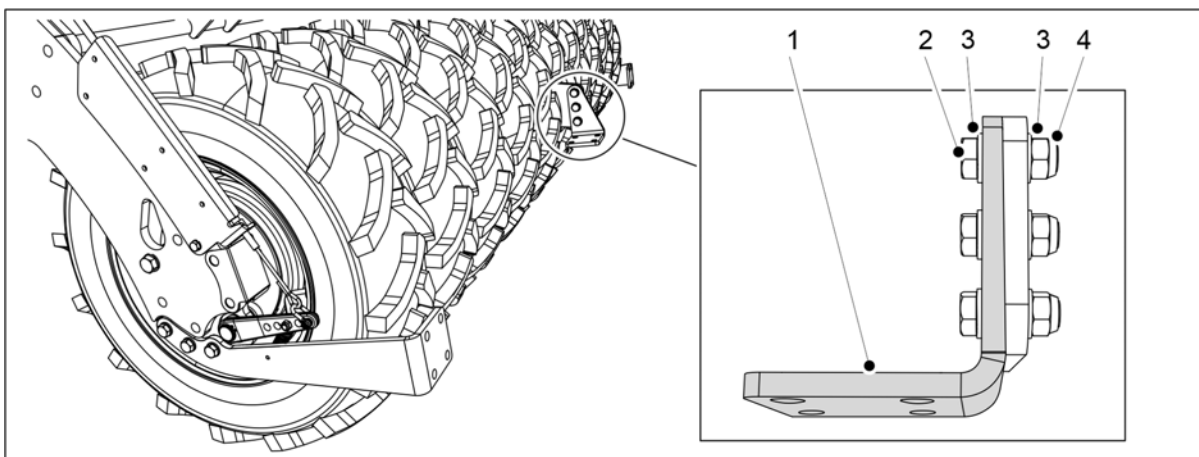
1. A gép bal oldalán távolítsa el a kar (2) rögzítőelemeit (1) a hátsó fékekkel rendelkező legkülső kerékről.

2. Távolítsa el a kart (2) a szerkezetről.
 - Ezzel egyidejűleg távolítsa el a rugó (4) alján található rögzítést.
3. Ismétlje meg az 1-2. lépéseket a gép jobb oldalán is.



Ábra. 5.1.12 - 86. A kaparó felszerése a szerelőkonzolda

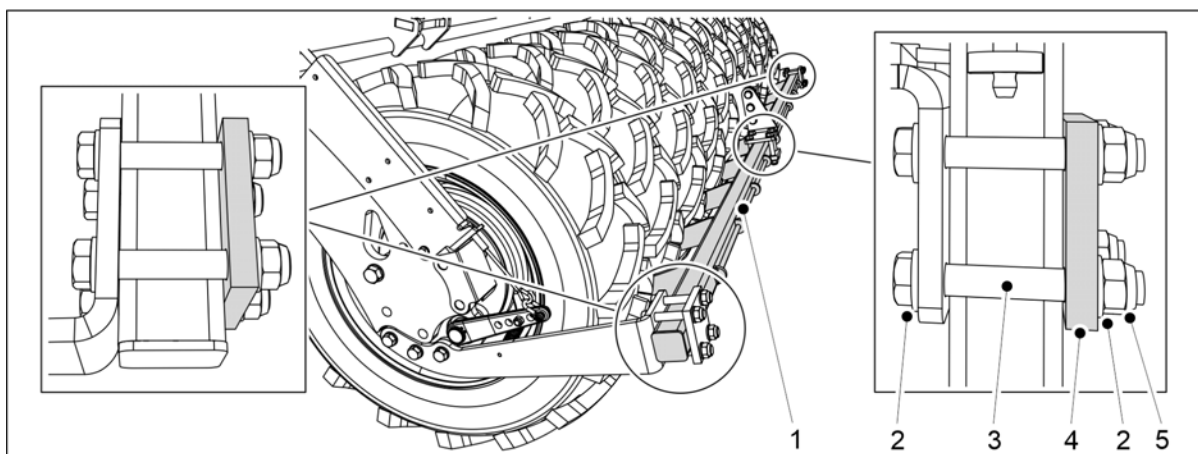
4. A gép bal oldalán rögzítse az alátétet (3) és a kaparó szerelőkonzoltját (2) a külső kerékhez a rögzítőelemekkel (1).
 - Ezzel egyidejűleg rögzítse a rugó (4) alját a szerelőkonzolhoz.
5. Ismétlje meg a 4. lépést a gép jobb oldalán is.



Ábra. 5.1.12 - 87. A kaparó függesztőlemezőnek felszerelése

Szám	Alkatrész	Darabszám
2.	Hatlapfejű csavar M16X55	3 db
3.	Alátét M16	6 db
4.	Rögzítőanya M16	3 db

6. Rögzítse a kaparó függesztőlemezeit (1) a géphez az alkatrészekkel (2-4).



Ábra. 5.1.12 - 88. A kaparó felszerelése

Szám	Alkatrész	Darabszám
2.	Hatlapfejű csavar M16x110	12 db
3.	Alátét M16	24 db
4.	Lemez	3 db
5.	Rögzítőanya M16	12 db

7. Rögzítse a kaparót (1) a függesztőlemezhez és a szerelőkonzolhoz a mellékelt alkatrészekkel (2-5).

5.1.13 A hátsó borona felszerelése



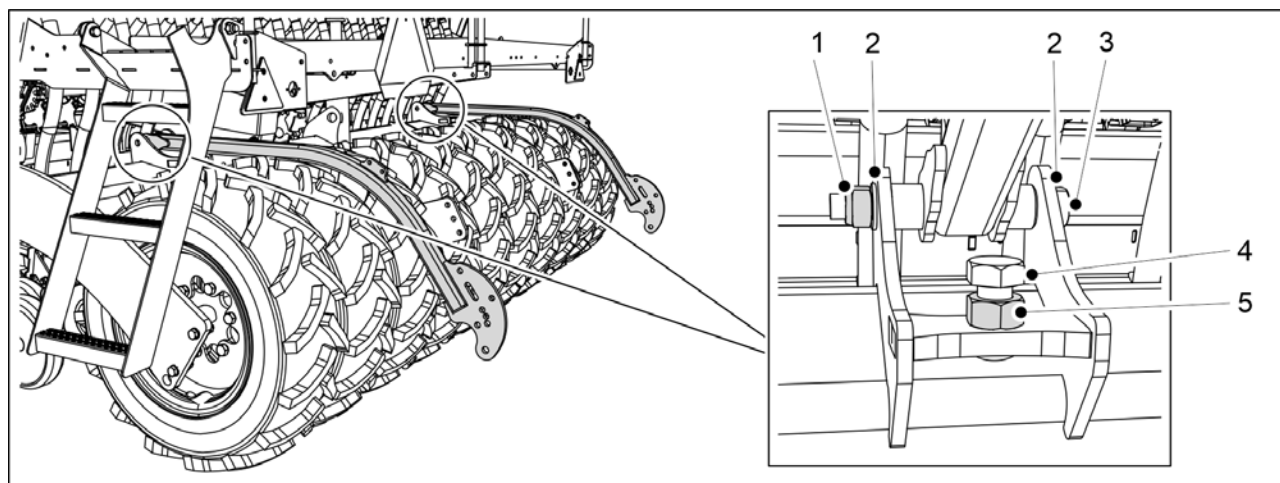
VESZÉLY

A hátsó borona felszereléséhez két személy szükséges.



VESZÉLY

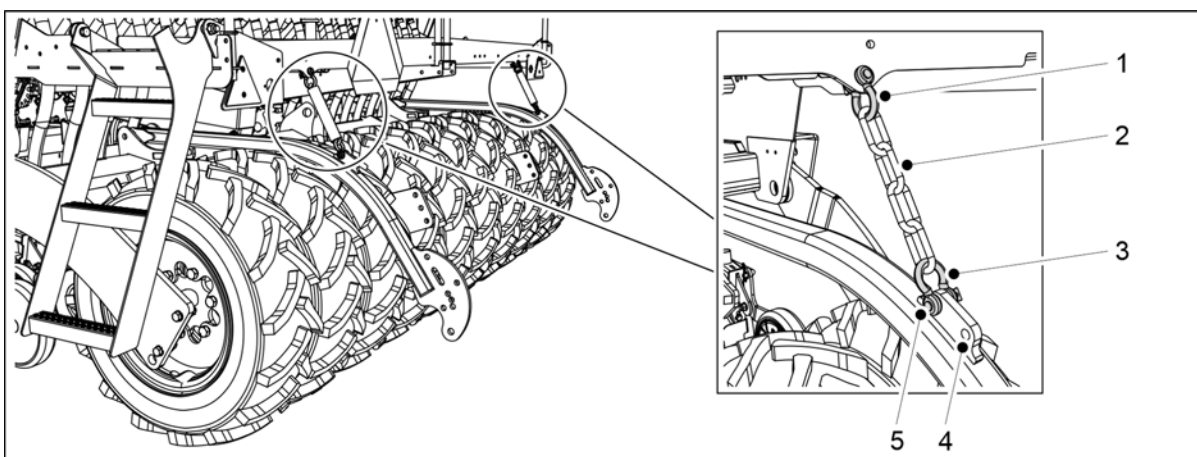
A hátsó borona felszereléséhez használjon emelőtartozékot.



Ábra. 5.1.13 - 89. A hátsó borona karjainak felszerelése

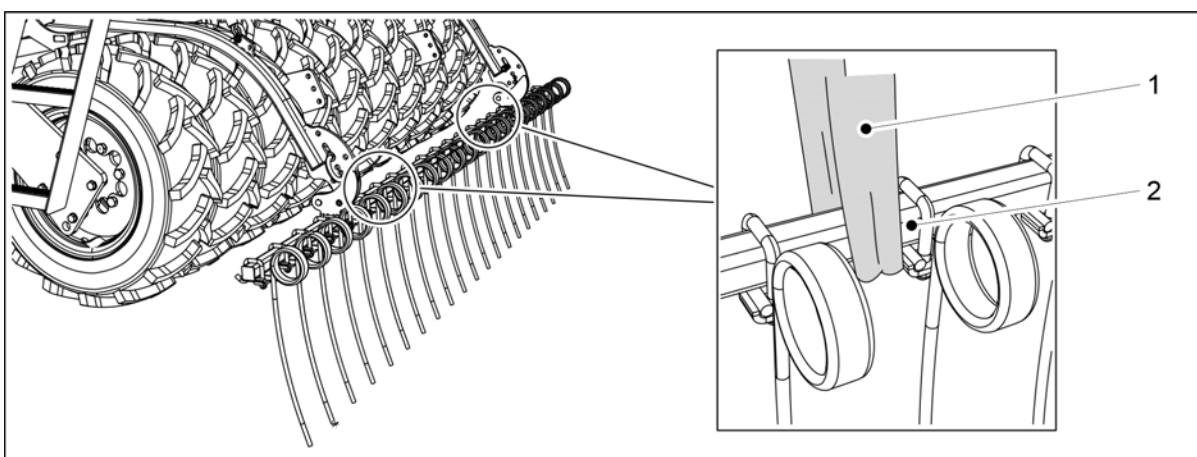
Szám	Alkatrész	Darabszám
1.	Rögzítőanya M20	2 db
2.	Alátét M20	4 db
3.	Hatlapfejű csavar M20x180	2 db
4.	Hatlapfejű csavar M24x55	2 db
5.	Hatlapú anya M24	2 db

- Rögzítse a hátsó borona karjait a vetőgéphez a mellékelt alkatrészekkel (1-5).
 - Húzza meg a hátsó borona karjainak csavarjait úgy, hogy ne legyen hézag.



Ábra. 5.1.13 - 90. A hátsó borona láncainak rögzítése

- Rögzítse a láncokat (2) a vetőgép fellépő platformjához láncvégszemekkel (1, 3).
 - A hátsó borona karján két furat található a lánc rögzítéséhez. A legelső furat az alapértelmezett beállítás (5). Szükség esetén a hátsó borona helyzetét a hátsó furat (4) segítségével állíthatja be.



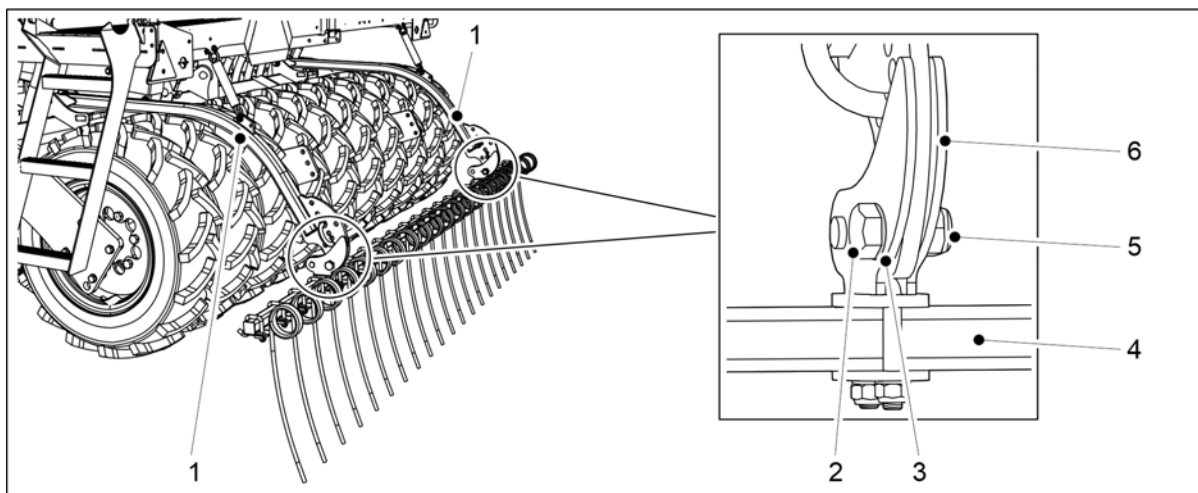
Ábra. 5.1.13 - 91. A hátsó borona felemelése

- Tekerjen egy emelőhevedert (1) a cső (2) köré.



VESZÉLY

Bizonyosodjon meg arról, hogy az emelőheveder és az emelőeszköz teherbírása elegendő. A hátsó borona tömege 100 kg.



Ábra. 5.1.13 - 92. A hátsó borona felszerelése

Szám	Alkatrész	Darabszám
1.	Hátsó borona karja	2kpl
2.	Hatlapfejű csavar M20x60	2 db
3.	Alátét M20	4 db
4.	Cső	1 db
5.	Rögzítőanya M20	2 db
6.	Bilincs	2 db

4. Egy emelőheveder segítségével emelje meg a hátsó borona csövet (4), és állítsa be a csövet úgy, hogy a hátsó borona karjai (1) a bilincsek (6) között legyenek.
5. Erősítse a hátsó borona csövet a hátsó borona karjaihoz, ehhez rögzítse a bilincset alátétekkel (3), egy hatlapfejű csavarral (2) és egy rögzítőanyával (5).
 - Húzza meg a hátsó borona csavarjait úgy, hogy ne legyen hézag.
6. Ismétlje meg az 5. lépést a másik bilincsnél.

5.1.14 A kelés előtti nyomjelzők felszerelése a hátsó boronára



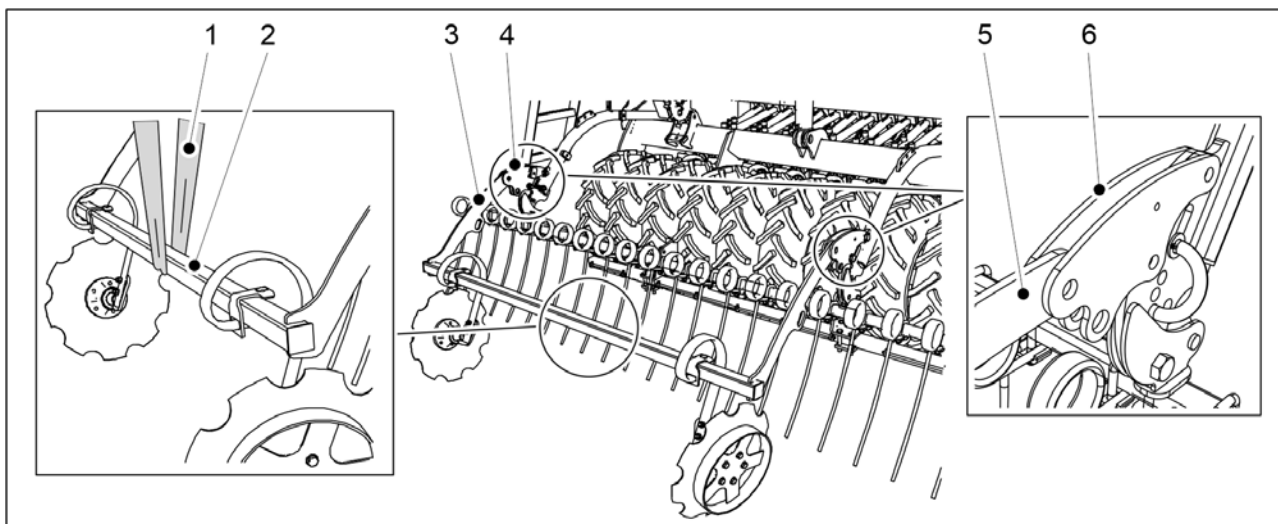
VESZÉLY

A kelés előtti nyomjelzők felszereléséhez két személy szükséges.



VESZÉLY

A kelés előtti nyomjelzők felszereléséhez használjon emelőeszközt.



Ábra. 5.1.14 - 93. A kelés előtti nyomjelzők felemelése

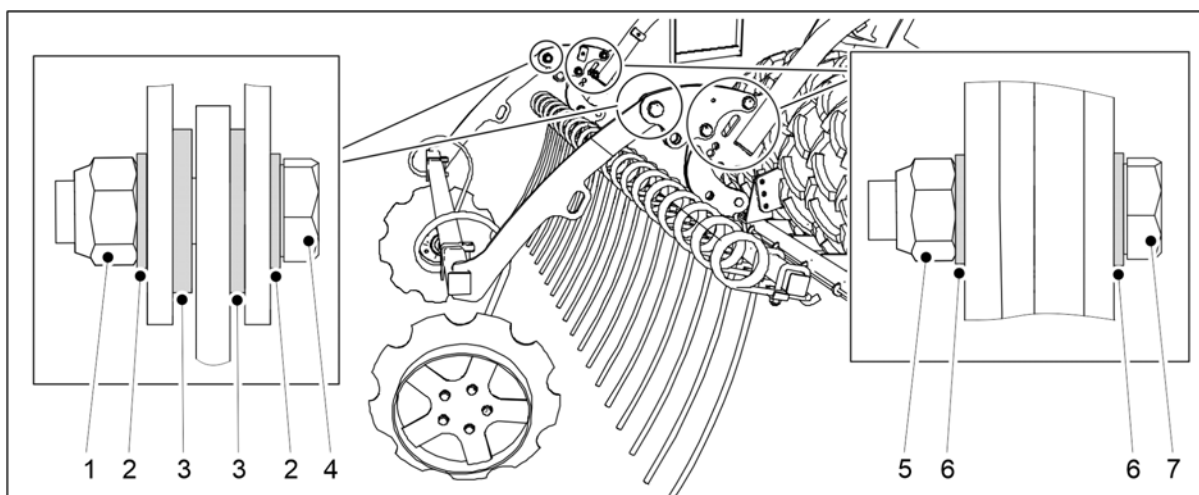
1. Tekerjen egy emelőhevedert (1) a nyomjelző tartója (2) köré.

VESZÉLY



Bizonyosodjon meg arról, hogy az emelőheveder és az emelőeszköz teherbírása elegendő. A kelés előtti nyomjelzők tömege 75 kg.

2. Emelje fel a kelés előtti nyomjelzőket a tartó (2) köré tekert emelőhevederrel (1), és helyezze el a tartót úgy, hogy a kelés előtti nyomjelző karjai (3, 5) az első simító működtetőkarjai (4, 6) között legyenek.

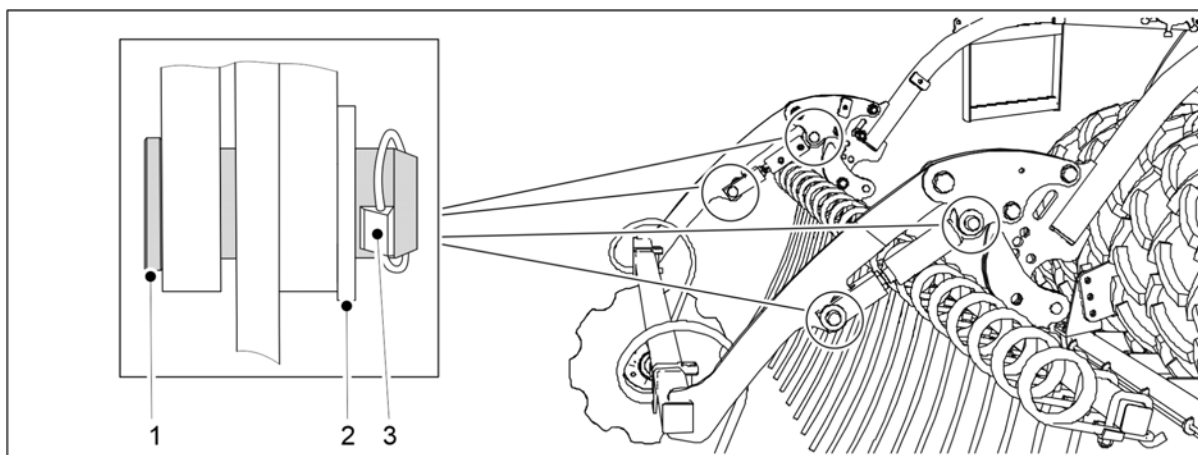


Ábra. 5.1.14 - 94. A kelés előtti nyomjelzők felszerelése a hátsó boronára

Szám	Alkatrész	Darabszám
1.	Rögzítőanya M20	2 db
2.	Alátét M20	4 db
3.	Alátét M20	4 db
4.	Hatlapfejű csavar M20x70	2 db
5.	Rögzítőanya M16	4 db

6.	Alátét M16	8 db
7.	Hatlapfejű csavar M16x70	4 db

- Rögzítse a kelés előtti nyomjelzőket az első simító működtetőkarjaihoz alátétekkel (2, 3, 6), hatlapfejű csavarokkal (4, 7) és rögzítőanyákkal (1, 5).
- Ismételje meg a 3. lépést a második rögzítési pontnál.



Ábra. 5.1.14 - 95. A kelés előtti nyomjelzők munkahengereinek felszerelése

Szám	Alkatrész	Darabszám
1.	Csap Ø24	4 db
2.	Alátét M24	4 db
3.	Tengelyszög	4 db

- Vegye fel a munkahengert a fellépő platformról, és szerelje fel a működtetőkarra csapokkal (1) és alátétekkel (2).
- Reteszelve a rögzítőcsapot a tengelyszöggel (3).
- Ismételje meg az 5-6. lépést a második munkahengernél.

5.1.15 Az elülső fellépő platform felszerelése szabványos vonórúddal ellátott gépre

- A vonórúd-munkahenger/menetes orsó felszerelése előtt szerelje fel az elülső fellépő platformot.

VESZÉLY

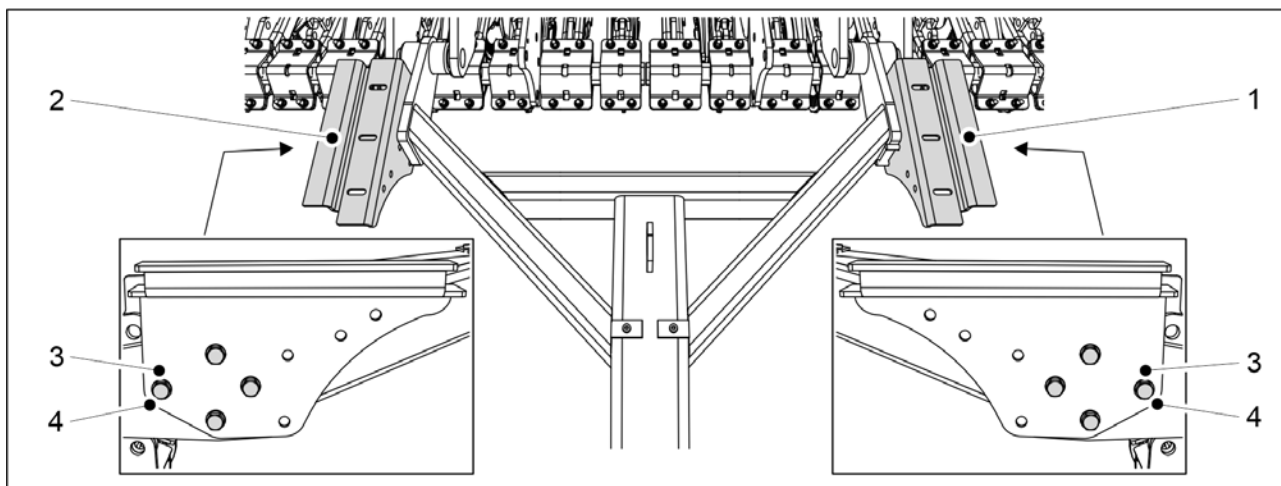
Az elülső fellépő platform felszereléséhez két személy szükséges.



VESZÉLY

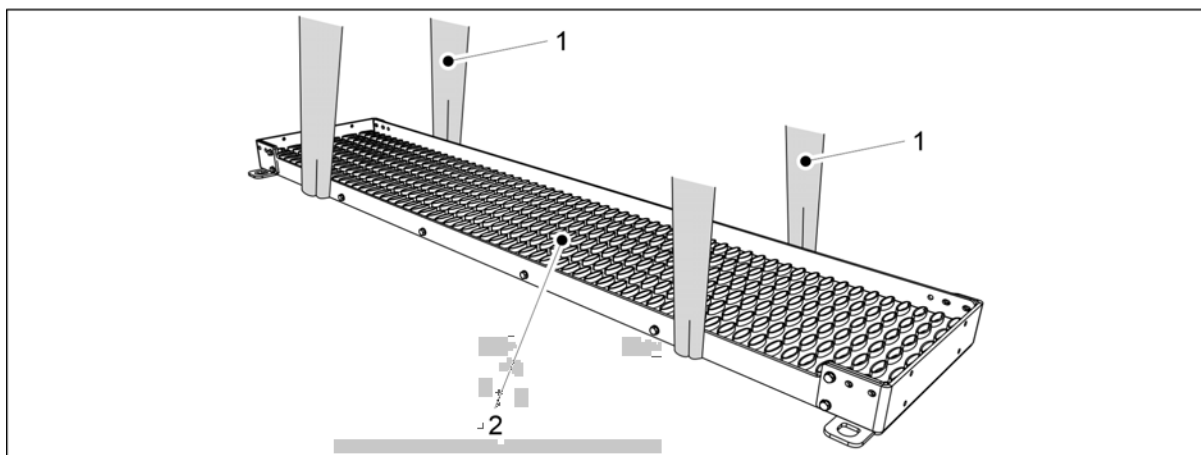
Használjon emelőtartozékot az elülső fellépő platform járófelületének felszereléséhez.





Ábra. 5.1.15 - 96. A járófelület tartókonzoljainak felszerelése

1. Szerelje fel a járófelület tartókonzoljait (1, 2) a vonórúdra 8 darab M12x75 csavarral (3) és 8 darab M12 alátéttel (4).



Ábra. 5.1.15 - 97. A járófelület felemelése

2. Tekerjen 2 emelőhevedert (1) a járófelület (2) köré.

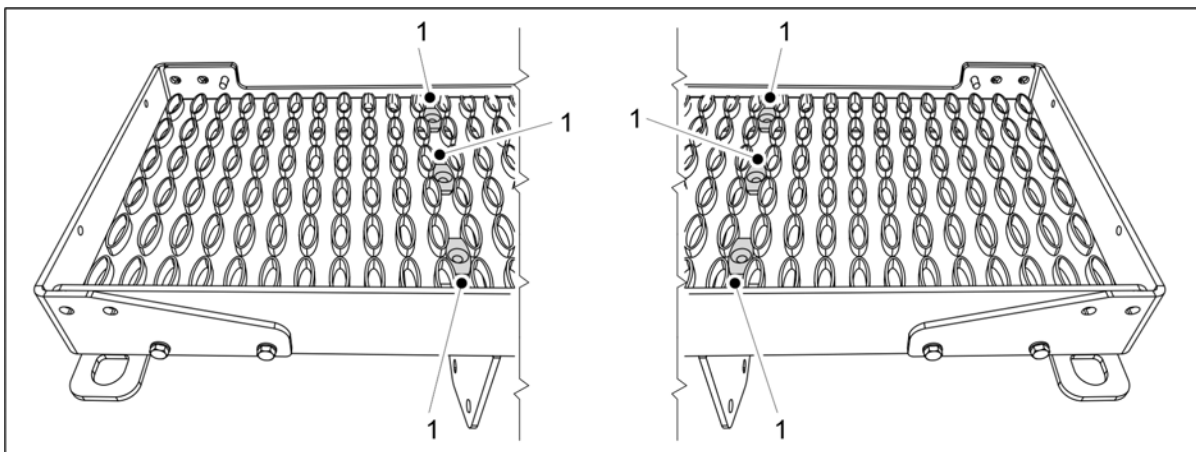


VESZÉLY

Bizonyosodjon meg arról, hogy az emelőheveder és az emelőeszköz teherbírása elegendő.

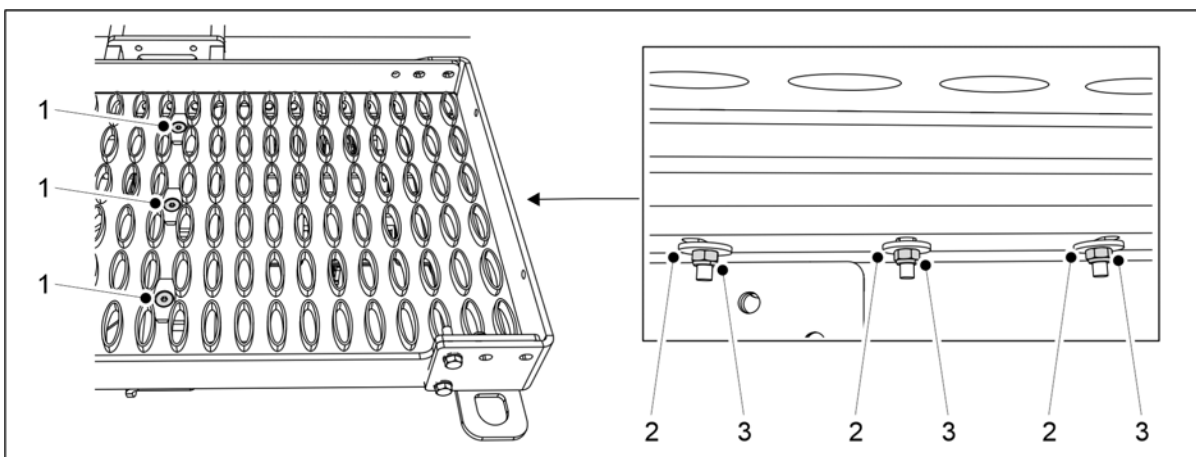
CEREX 300 EVO: A járófelület súlya 60 kg. CEREX 400 EVO: A járófelület súlya 80 kg.

3. Használja az emelőhevedereket a járófelület vonórúd fölé emeléséhez.
4. Igazítsa szimmetrikusan a járdát a gép közepéhez, és engedje le a tartókonzolokra.



Ábra. 5.1.15 - 98. Járófelület tartókonzolok

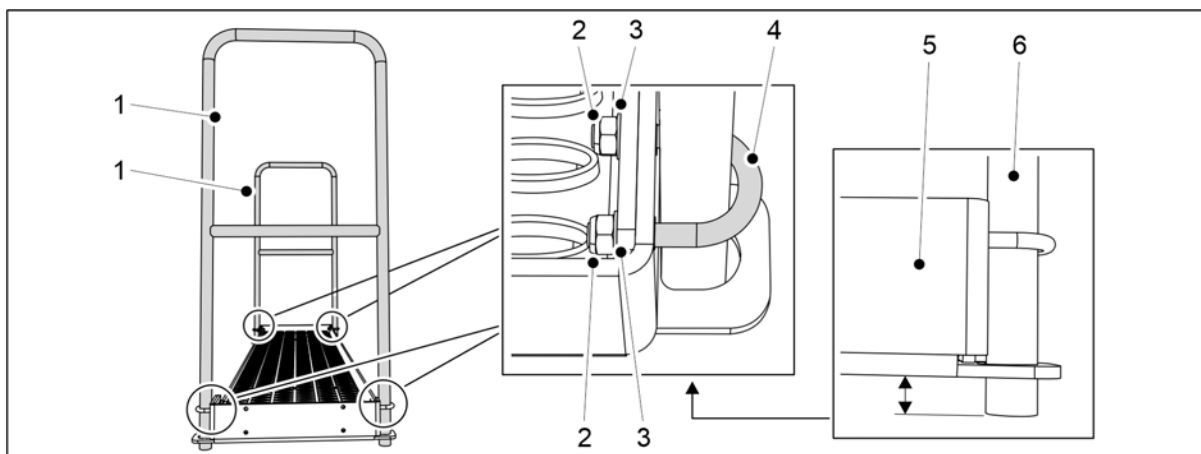
5. Szereljen 6 tartókonzolt (1) a járófelület tartókonzoljainak csavarfurataiba.



Ábra. 5.1.15 - 99. A járófelület felszerelése a tartókonzolokra

Szám	Alkatrész	Db
1.	Hatlapfejű csavar, süllyesztett fejű, M8x70	6
2.	Alátét M8	6
3.	Rögzítőanya M8	6

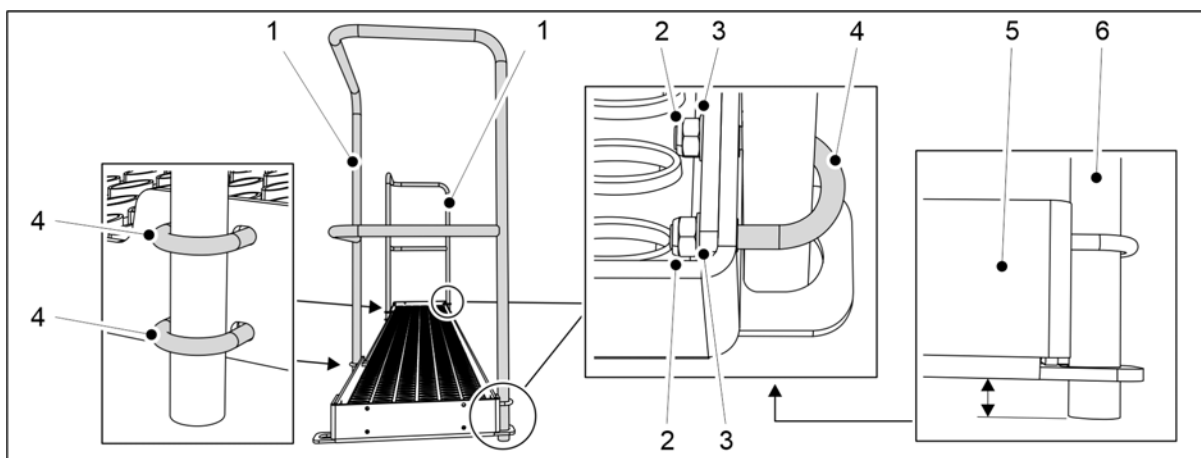
6. Rögzítse a járófelületet a tartókonzolokhoz a mellékelt alkatrészekkel (1-3).



Ábra. 5.1.15 - 100. Korlátok felszerelése a CEREX 300 EVO gépre

Szám	Alkatrész	Db
2.	U-csavar	4
3.	Alátét M8	8
4.	Rögzítőanya M8	8

7. CEREX 300 EVO: Rögzítse a 2 korlátot (1) a járófelület végeihez a mellékelt alkatrészekkel (2-4).

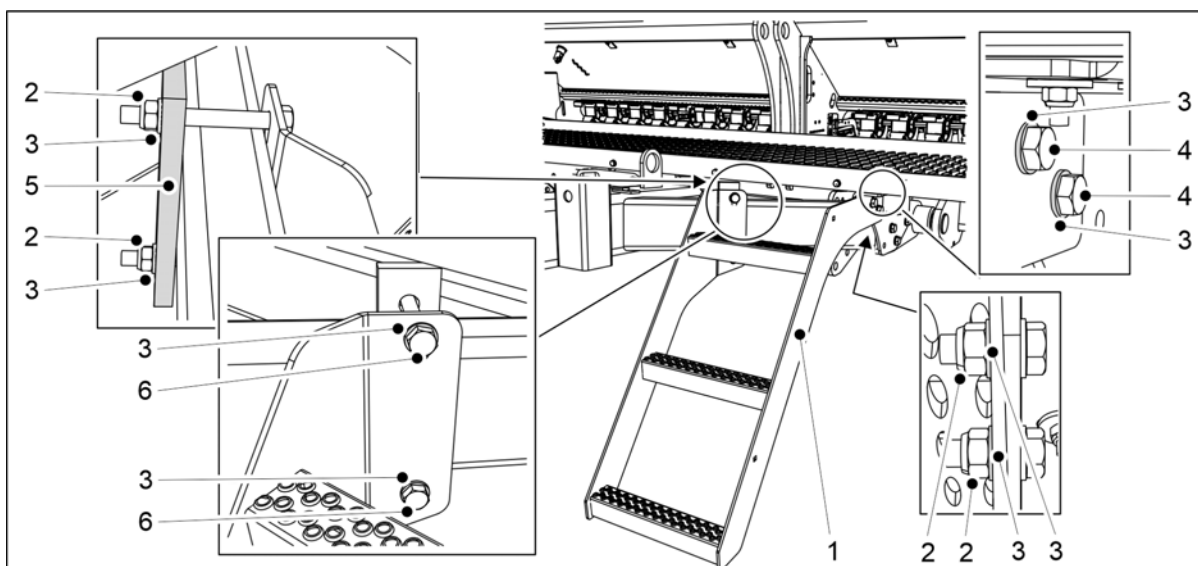


Ábra. 5.1.15 - 101. Korlátok felszerelése a CEREX 400 EVO gépre

Szám	Alkatrész	Db
2.	Rögzítőanya M8	12
3.	Alátét M8	12
4.	U-csavar	6

8. CEREX 400 EVO: Rögzítse a 2 korlátot (1) a járófelület végeihez és elejéhez a mellékelt alkatrészekkel (2-4).

- Helyezze a korlát csöveinek végeit (5) kissé a járófelület véglemezei (6) alá.



Ábra. 5.1.15 - 102. A lépcsők felszerelése

Szám	Alkatrész	Db
2.	Rögzítőanya M12	4
3.	Alátét M12	8
4.	Hatlapfejű csavar M12x35	2
5.	Szerelőlemez	1
6.	Hatlapfejű csavar M12x110	2

9. Rögzítse a lépcsőket (1) a vonórúdhhoz a mellékelt alkatrészekkel (2-6).

5.1.16 Az elülső fellépő platform felszerelése elülső előhántó tárcsával ellátott gépre

- A vonórúd-munkahenger/menetes orsó felszerelése előtt szerelje fel az elülső fellépő platformot.



VESZÉLY

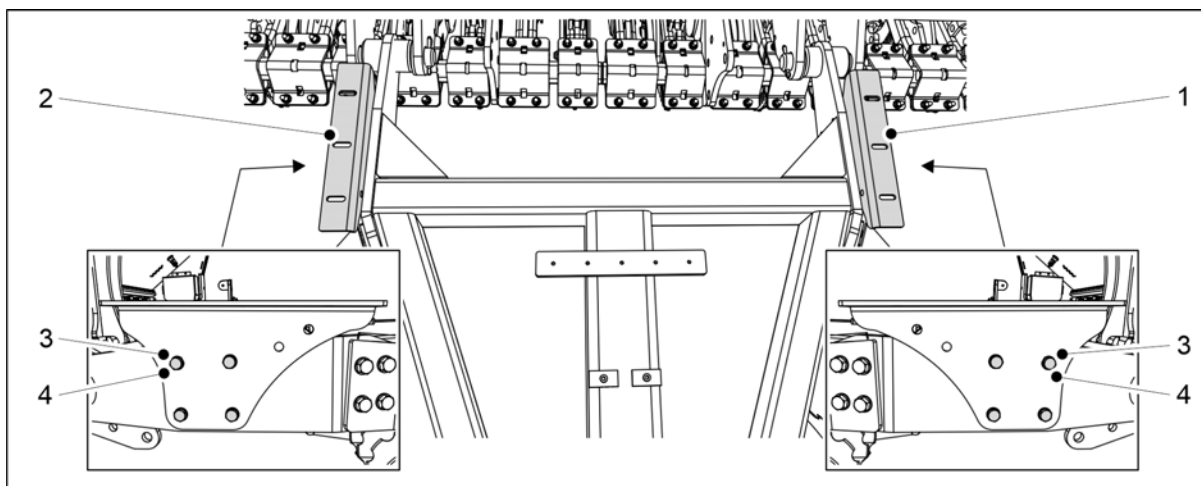
Az elülső fellépő platform felszereléséhez két személy szükséges.



VESZÉLY

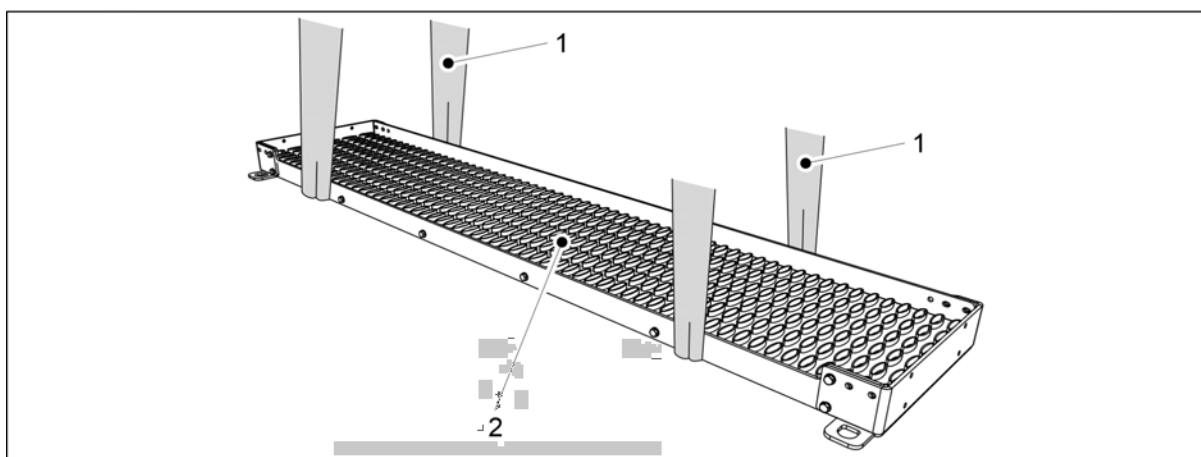
Használjon emelőberendezést az elülső fellépő platform járófelületének felszereléséhez.

1. Szerelje fel az előhántó tárcsát a gépre az 5.1.6 Az elülső előhántó tárcsa felszerelése c. fejezetben foglaltak szerint.



Ábra. 5.1.16 - 103. A járófelület tartókonzoljainak felszerelése

- Szerelje fel a járófelület tartókonzoljait (1, 2) a vonórúdra 8 darab M10x30 csavarral (3) és 8 darab M10 alátéttel (4).



Ábra. 5.1.16 - 104. A járófelület felemelése

- Tekerjen 2 emelőhevedert (1) a járófelület (2) köré.

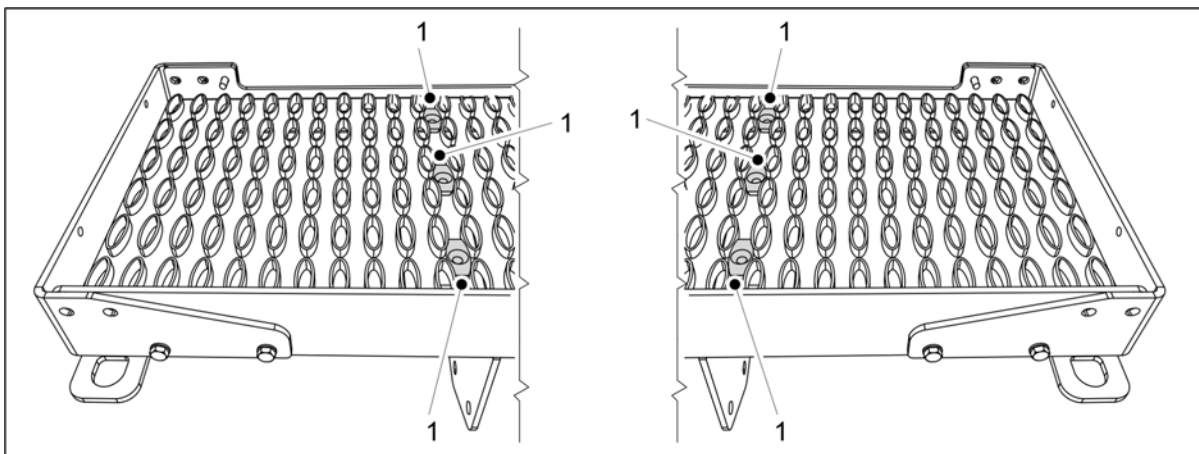


VESZÉLY

Bizonyosodjon meg arról, hogy az emelőheveder és az emelőeszköz teherbírása elegendő.

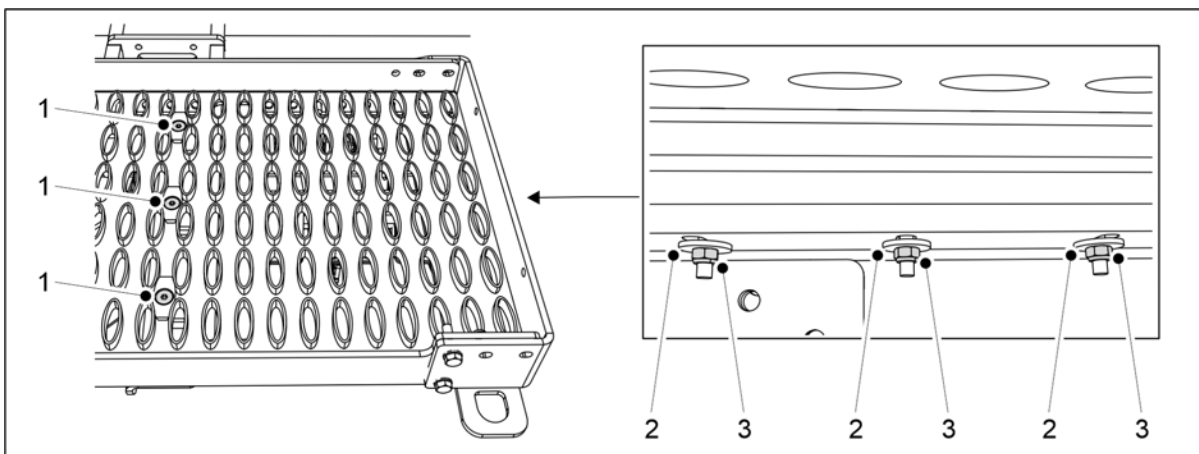
CEREX 300 EVO: A járófelület súlya 60 kg. CEREX 400 EVO: A járófelület súlya 80 kg.

- Használja az emelőhevedereket a járófelület vonórúd fölé emeléséhez.
- Igazítsa szimmetrikusan a járdát a gép középhez, és engedje le a tartókonzolokra.



Ábra. 5.1.16 - 105. Járófelület tartókonzolok

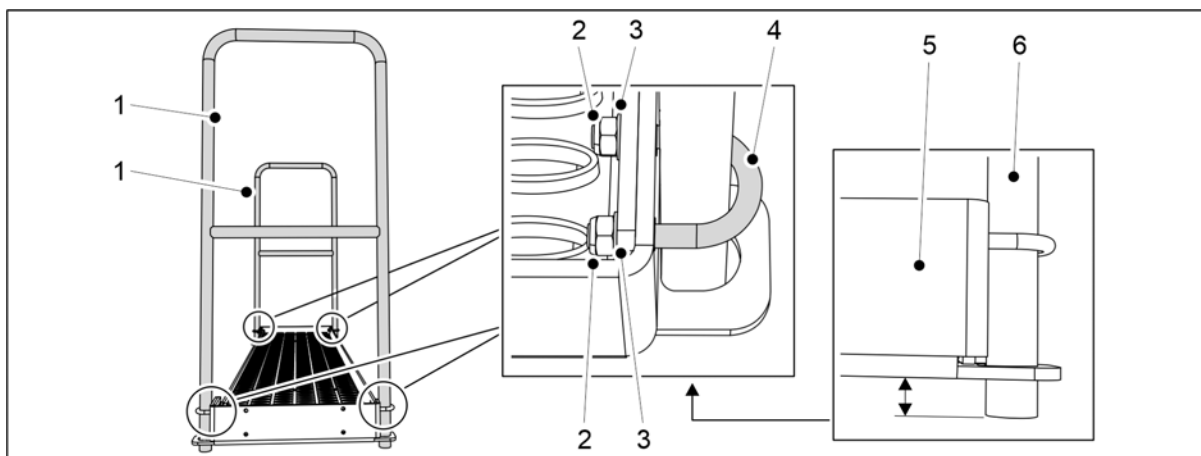
6. Szereljen 6 tartókonzolt (1) a járófelület tartókonzoljainak csavarfurataiba.



Ábra. 5.1.16 - 106. A járófelület felszerelése a tartókonzolokra

Szám	Alkatrész	Db
1.	Hatlapfejű csavar, süllyesztett fejű, M8x70	6
2.	Alátét M8	6
3.	Rögzítőanya M8	6

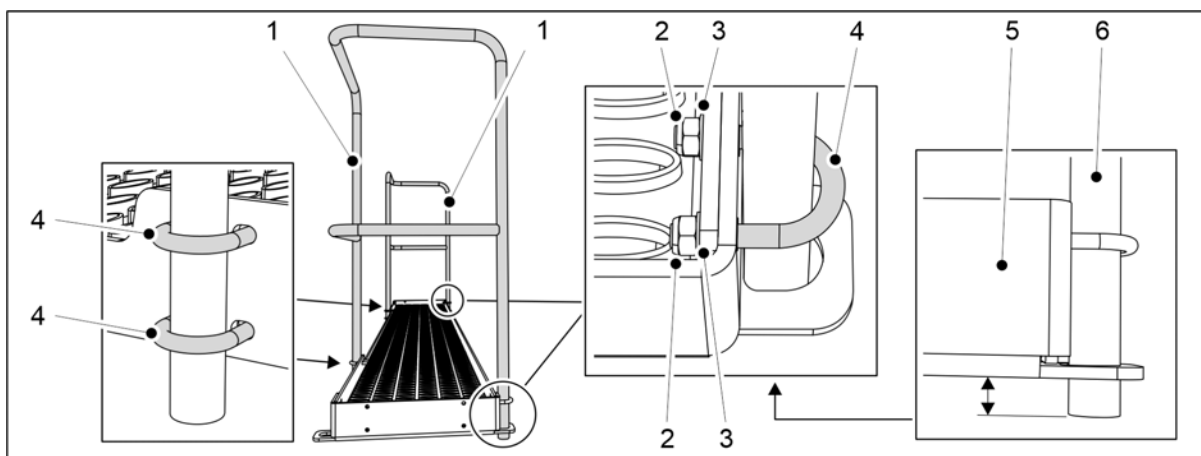
7. Rögzítse a járófelületet a tartókonzolokhoz a mellékelt alkatrészekkel (1-3).



Ábra. 5.1.16 - 107. Korlátok felszerelése a 300-as gépre

Szám	Alkatrész	Db
2.	U-csavar	4
3.	Alátét M8	8
4.	Rögzítőanya M8	8

8. 300-as gép: Rögzítse a 2 korlátot (1) a járófelület végeihez a mellékelt alkatrészekkel (2-4).

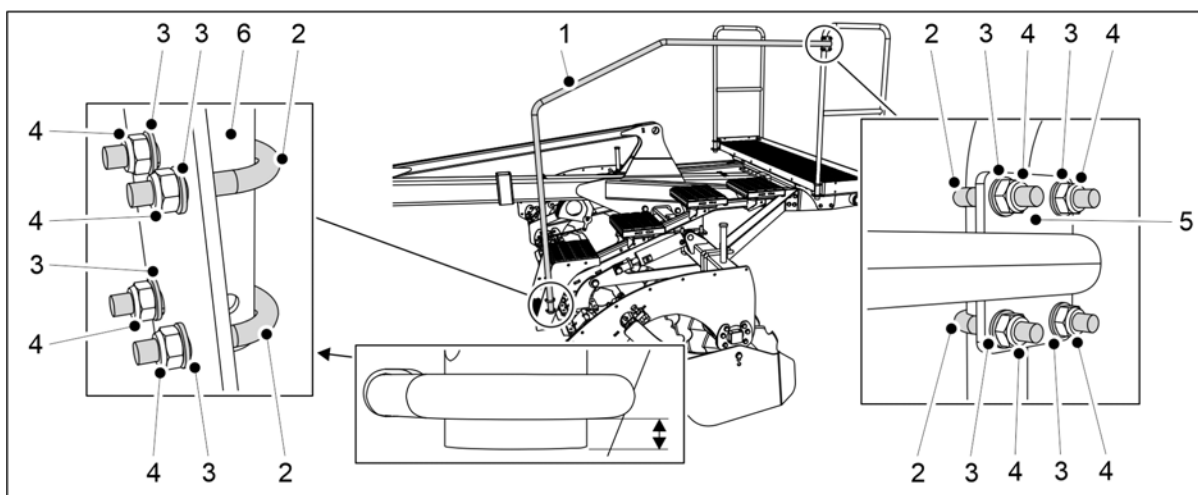


Ábra. 5.1.16 - 108. Korlátok felszerelése a 400-as gépre

Szám	Alkatrész	Db
2.	Rögzítőanya M8	12
3.	Alátét M8	12
4.	U-csavar	6

9. 400-as gép: Rögzítse a 2 korlátot (1) a járófelület végeihez és elejéhez a mellékelt alkatrészekkel (2-4).

- Helyezze a korlát csöveinek végeit (5) kissé a járófelület véglemezei (6) alá.



Ábra. 5.1.16 - 109. A lépcső korlátjának felszerelése

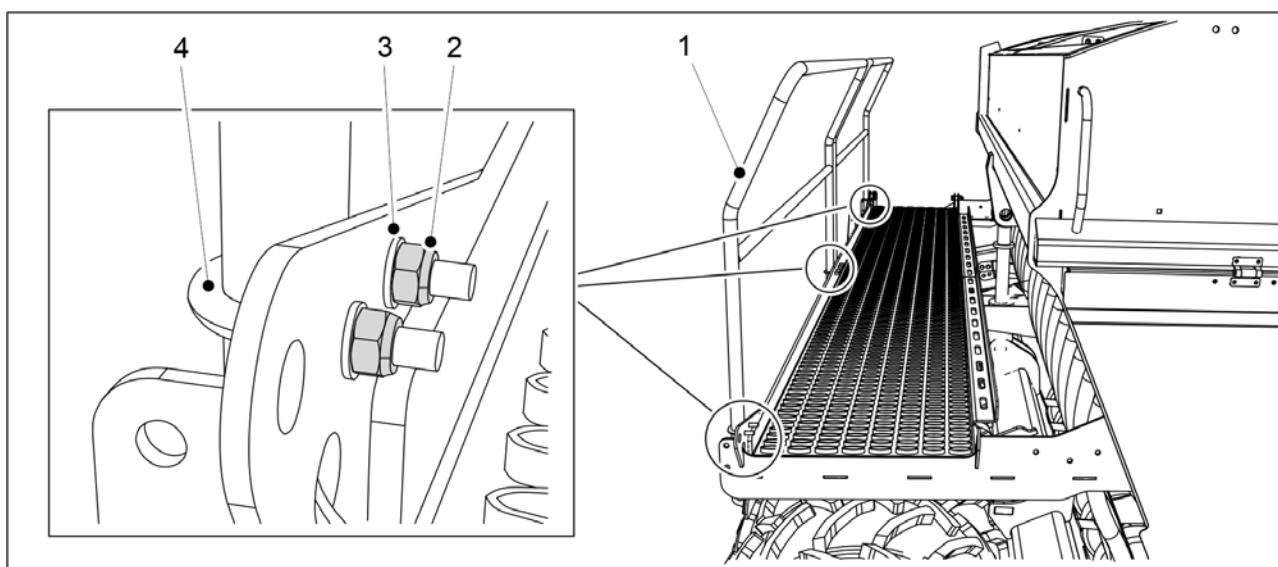
Szám	Alkatrész	Db
2.	U-csavar	4
3.	Alátét M8	8
4.	Rögzítőanya M8	8

10. Rögzítse a lépcsőkorlát (1) alját (6) az előző előhántó tárcsa lépcsőjéhez a mellékelt alkatrészekkel (2-4).

- Helyezze a lépcsőkorlát alját közvetlenül az U-csavar alá.

11. Az alkatrészek (2-4) segítségével rögzítse a lépcsőkorlát (1) felső tartókonzoltját (5) az előző fellépő platformhoz.

5.1.17 A fellépő platform hátsó korlátjának elfordítása és a szélső korlát felszerelése

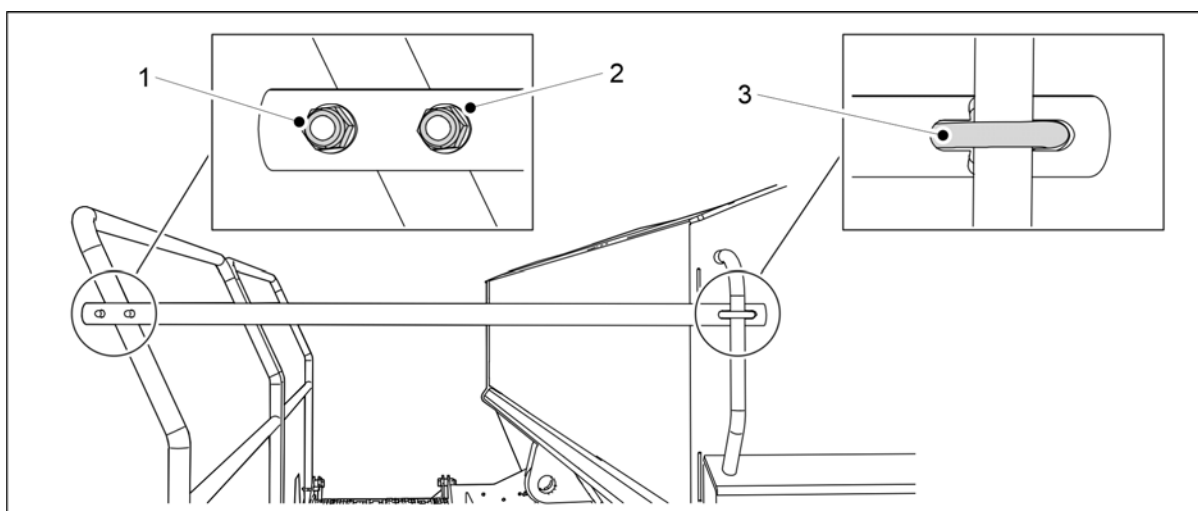


Ábra. 5.1.17 - 110. A fellépő platform hátsó korlátjának elfordítása

Szám	Alkatrész	Darabszám
1.	Hátsó korlát	1 db
2.	Rögzítőanya M8	8 db
3.	Alátét M8	8 db
4.	U-csavar	4 db

- A szállításhoz a fellépő platform hátsó korlátját (1) befordították.

1. Oldja ki a fellépő platform hátsó korlátjának csavarjait.
2. Fordítsa ki a korlátot, és rögzítse a fellépő platformhoz alátétekkel (3), U-csavarral (4) és rögzítőanyákkal (2).
3. Ismételje meg a 2. lépést a hátsó korlát összes rögzítési pontjánál.



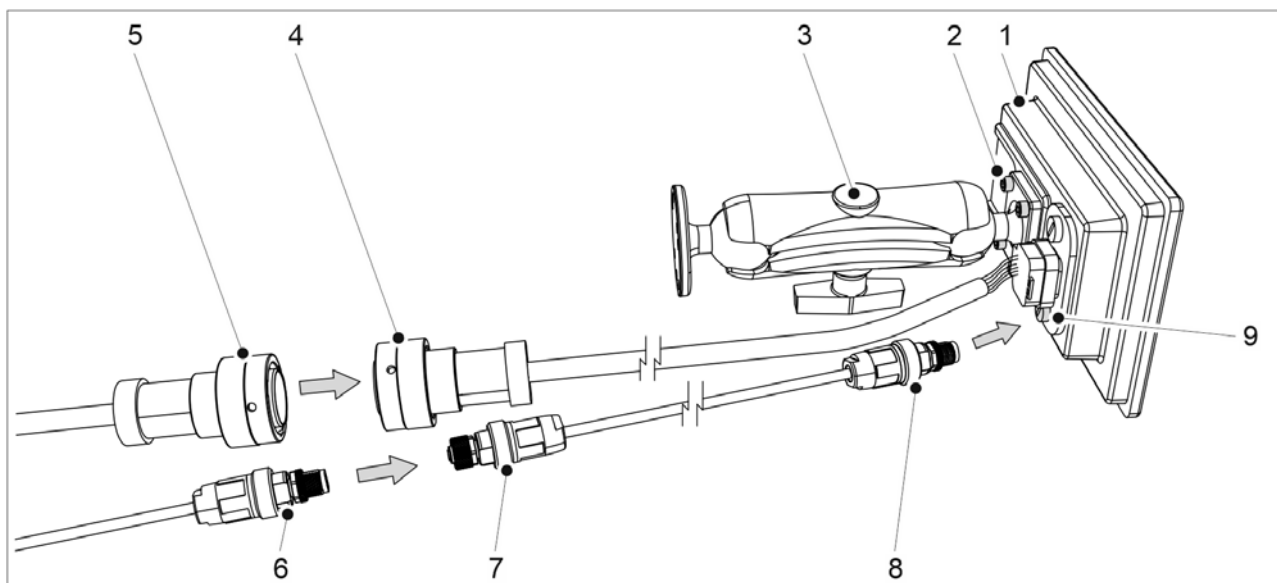
Ábra. 5.1.17 - 111. A fellépő platform szélső korlátjának felszerelése

Szám	Alkatrész	Darabszám
1.	Rögzítőanya M8	4 db
2.	Alátét M8	4 db
3.	U-csavar	2 db

4. Rögzítse a szélső korlátot a fellépő platformhoz alátétekkel (2), U-csavarral (3) és rögzítőanyákkal (1).
5. Ismételje meg a 4. lépést a második rögzítési pontnál.

5.2 Üzembe helyezés

5.2.1 A SeedPilot vezérlőpanel felszerelése



Ábra. 5.2.1 - 112. A SeedPilot vezérlőpanel felszerelése

1. Rögzítse a NYOMÓFEJTARTÓT (3) a vezérlőpanelhez (1) 4 db M5x12 csavarral (2).
2. Rögzítse a NYOMÓFEJTARTÓT (3) a traktor fülkéjéhez M5 csavarokkal vagy (max.) 5 mm (max.)
 - A csavarok nincsenek a szállított csomagban.
3. Csatlakoztassa a traktorfülke kábelének (4) és a traktor kábelének (5) dugóit egymáshoz.
4. Vezérlőpult kamerakábel (ha fel van szerelve): Csatlakoztassa a vezérlőpanel kamerakábelének (8) csatlakozódugóját a vezérlőpanel kameracsatlakozójához (9). Csatlakoztassa a vezérlőpanel kamerakábelének (7) csatlakozóaljzatát a traktor kábelének kamerakábeléhez (6).

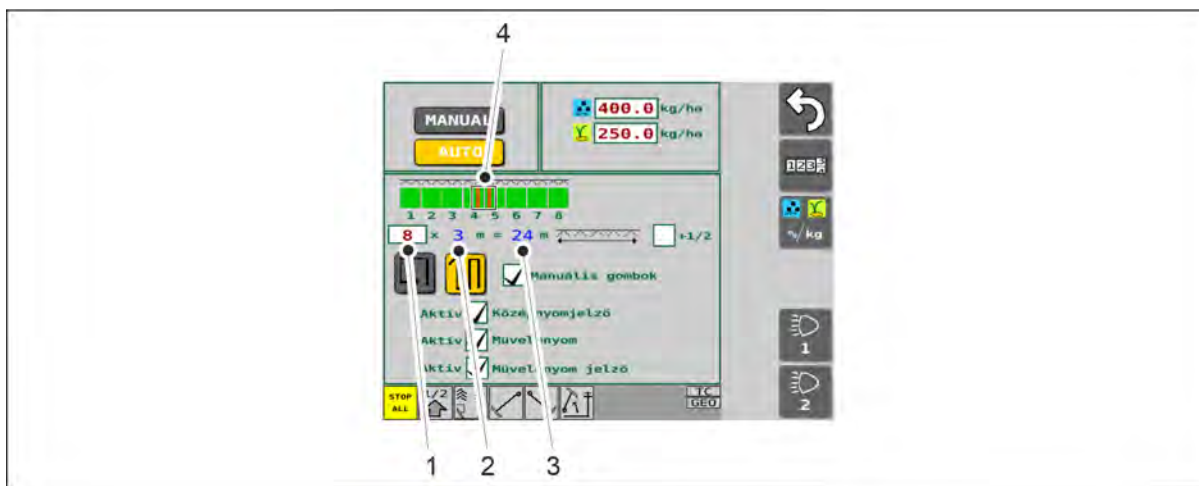
5.2.2 A SeedPilot vezérlőrendszer üzembe helyezési beállításai

5.2.2.1 A művelőnyom-automatizálás beállítása

- A művelőnyom-automatizálás a művelőnyom-elzáró be- vagy kikapcsolására szolgál. A művelőnyom-elzáró bekapcsolt állapotában a sorokba nem kerül vetőmag, de egy művelőnyom létrejön vetés közben.

Aszimmetrikus művelőnyomok

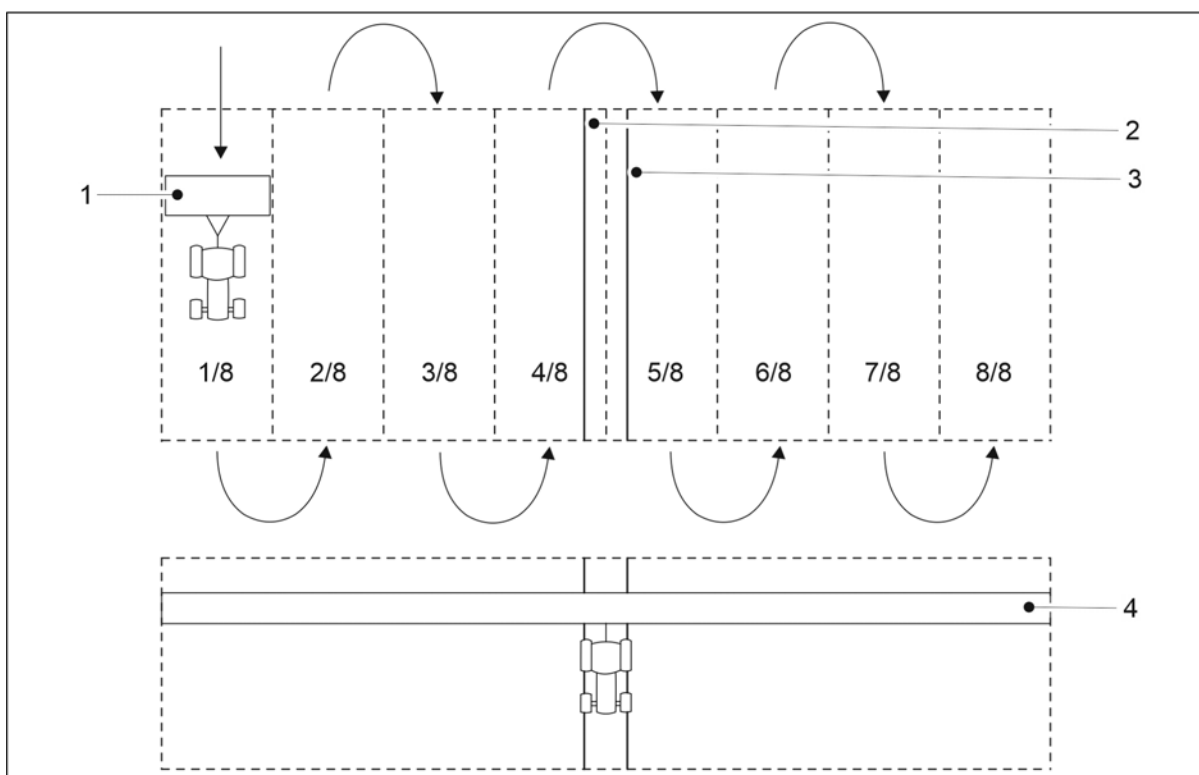
1. Lépjen a felhasználói felületen a Vetési beállítások képernyőre.



Ábra. 5.2.2.1 - 113. Aszimmetrikus művelőnyomok meghatározása

2. Írja be a menetek számát a mezőbe (1).

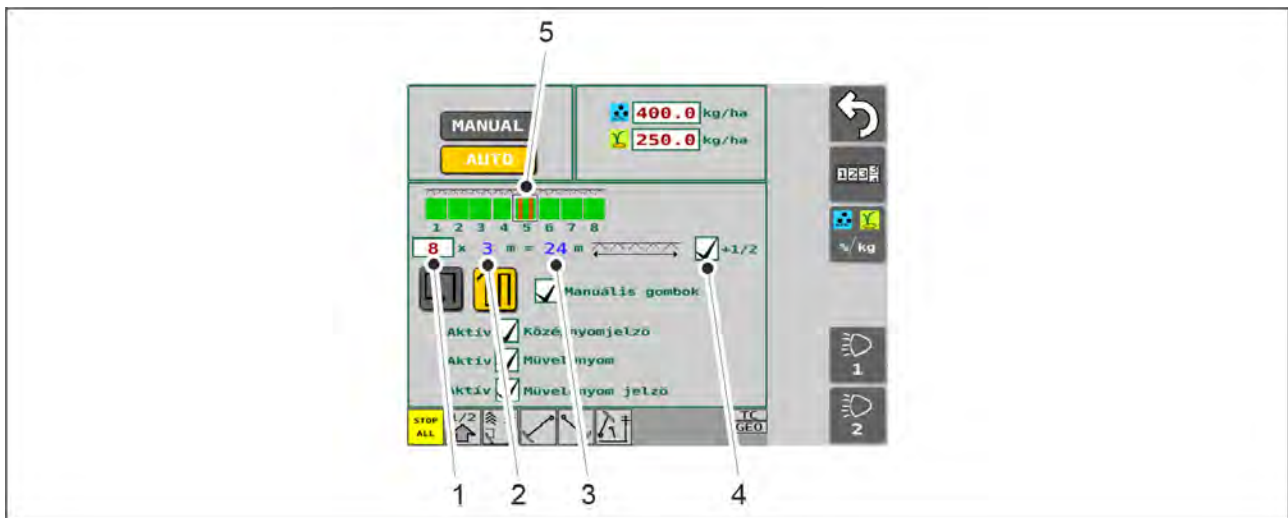
- A vetőgép szélessége (2) látható a képernyőn. A rendszer automatikusan méri a permetezés (3) szélességét. A művelőnyomok (4) alapesetben középen jönnek létre. Páros számú menetek esetén a művelőnyomok aszimmetrikusak lesznek. Az ábrán látható esetben 8 menet van, így a művelőnyomok a 4. és 5. menetben jönnek létre.



Ábra. 5.2.2.1 - 114. Aszimmetrikus művelőnyomok

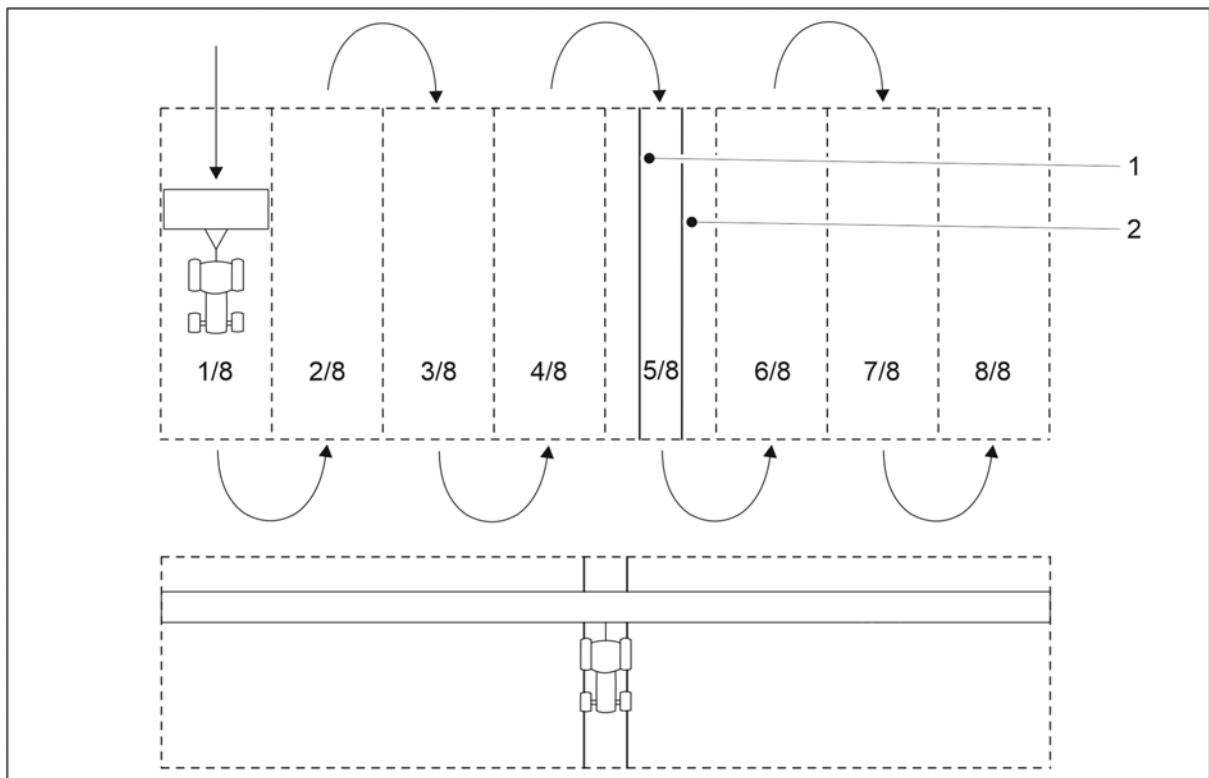
- A menet szélessége megegyezik a vetőgép (1) szélességével. Az ábrán látható esetben összesen 8 menet van, így a munkaszélesség (4) 24 m. Ha aszimmetrikus művelőnyom-automatizálást választ, akkor a (2, 3) művelőnyom a 4. és 5. menetbe esik.

Szimmetrikus művelőnyomok



Ábra. 5.2.2.1 - 115. Szimmetrikus művelőnyomok meghatározása

1. Írja be a menetek számát a mezőbe (1).
 - A vetőgép szélessége (2) látható a képernyőn. A rendszer automatikusan méri a permetezés (3) szélességét.
2. Nyomja meg a mezőt (4),
 - Ha a (4) mezőben pipa látható, a művelőnyomok (5) szimmetrikusak. Az ábrán látható esetben 8 menet van, így a művelőnyomok az 5. menetben jönnek létre.



Ábra. 5.2.2.1 - 116. Szimmetrikus művelőnyomok

- Ha szimmetrikus művelőnyom-automatizálást választ, akkor az (1, 2) művelőnyom az ötödik menetbe esik.

5.2.2.2 Üzembe helyezés



Ábra. 5.2.2.2 - 117. Üzembe helyezés

<p>1.</p>	<p>A fél emelés funkció magasság-határértékének beállítása</p> <ul style="list-style-type: none"> • A számérték (%) az a magasság-határérték (a talajszinttől számítva), amelynél a fél emelés funkció leállítja a gép emelését. A beállított határérték elérésekor az emelégátló funkcióhoz is használt szelep leállítja a gépemelőt. • A gyári beállítás 50%. A HALF LIFT (fél emelés) (1) gombbal állíthat be új magasság-határértéket.
<p>2.</p>	<p>A nyomjelzőkhöz tartozó szelepek késleltetésének beállítása</p> <ul style="list-style-type: none"> • A (8) a középnyomjelző bekapcsolási késleltetését, a (7) a középnyomjelző kikapcsolási késleltetését, a (6) a kelés előtti nyomjelző bekapcsolási késleltetését, az (5) pedig a kelés előtti nyomjelző kikapcsolási késleltetését jelöli. • A bekapcsolási késleltetés a gép leengedésének befejező időpontja és azon időpont között eltelt idő (másodpercben), amikor a nyomjelző mágnesszelepe kinyit, és a nyomjelző ereszkedni kezd. • A kikapcsolási késleltetés a gép felemelésének befejező időpontja és azon időpont között eltelt idő (másodpercben), amikor a nyomjelző mágnesszelepe zár, és a nyomjelző emelkedni kezd. • A beállított alapértékek a képernyőn láthatók. Új késleltetés beállításához nyomja meg a kívánt számértéket.
<p>3.</p>	<p>Művelőnyom-emlékeztető kiválasztása</p> <ul style="list-style-type: none"> • Amikor a (3) jelölőnégyzet ki van pipálva, akkor a művelőnyom-emlékeztető aktív. • Aktív állapotban a művelőnyom-emlékeztető 20 másodpercenként rövid „sípszóval” jelzi, ha művelőnyomok mentén, menetekben halad.

4. A hátrameneti figyelmeztetés használata
- Amikor a (4) jelölőnégyzet ki van pipálva, akkor a hátrameneti figyelmeztetés használatban van.
 - Aktív állapotban a hátrameneti figyelmeztetés hangjelzéssel figyelmeztet a gép leengedése és hátramenete közben.

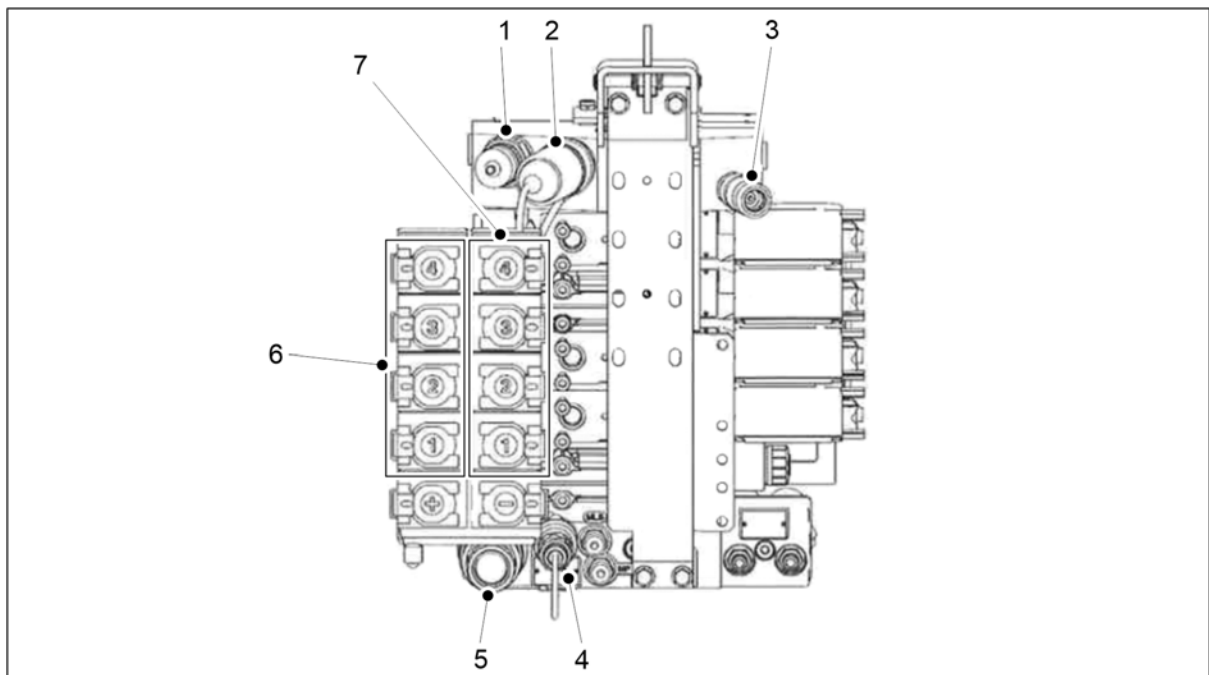
5.3 Csatlakoztatás a traktorhoz



VESZÉLY

A vetőgép csatlakoztatásakor és leválasztásakor zúzódásos sérülést szenvedhet. Tartson legalább 5 m biztonsági távolságot. Legyen különösen óvatos, ha a személyzet valamely tagja a vetőgép és a traktor közelében tartózkodik, hogy segítsen a csatlakoztatásban és a leválasztásban.

- Viseljen védőkesztyűt, amikor a vetőgépet a traktorhoz csatlakoztatja.
1. Győződjön meg arról, hogy a traktoron a vetőgépet a szállítási helyzetbe emelő hidraulikához használt szelep nincs úszó helyzetben.
 2. Elülső tömörítőkerekkel felszerelt gép esetén állítsa be az elülső tömörítőkerek vonórúdjának hosszát az 5.3.1 Az elülső tömörítőkerék-gém hosszának beállítása c. alfejezetben leírtak szerint.
 3. Csatlakoztassa a vetőgép vonórúdját a traktor alsó hasi húzójához vagy az elülső tömörítőkerek vonókarját a traktor összekötőkarjaihoz.
 4. Emelje fel a gépet a traktor hidraulikus rendszere segítségével.
 5. Emelje fel a támasztólábat a felső helyzetbe az 5.3.2 A támasztóláb használata c. alfejezetben olvasható útmutatások szerint.



Ábra. 5.3 - 118. Valtra T sorozatú hidraulikus csatolók mint csatlakozómodellek

1.	Power Beyond visszatérő ága (ellennyomás: 8 bar)
2.	Power Beyond nyomása
3.	LS vezérlő
4.	Túlfolyó csatlakozója (visszatérő vezetékét ne csatlakoztasson)
5.	Szabad visszatérő csatlakozó
6.	Kettős működésű 1–4. csatlakozások + funkció csatlakozások
7.	Kettős működésű 1–4. csatlakozások - funkció csatlakozások

6. Csatlakoztassa a vetőgép hidraulikus tömlőit a traktor kettős működésű hidraulikus szabályozószelepeihez (6, 7).



VESZÉLY

Győződjön meg arról, hogy leállította a traktort, és kivette a kulcsot a gyújtáskapcsolóból.

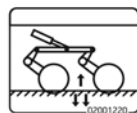


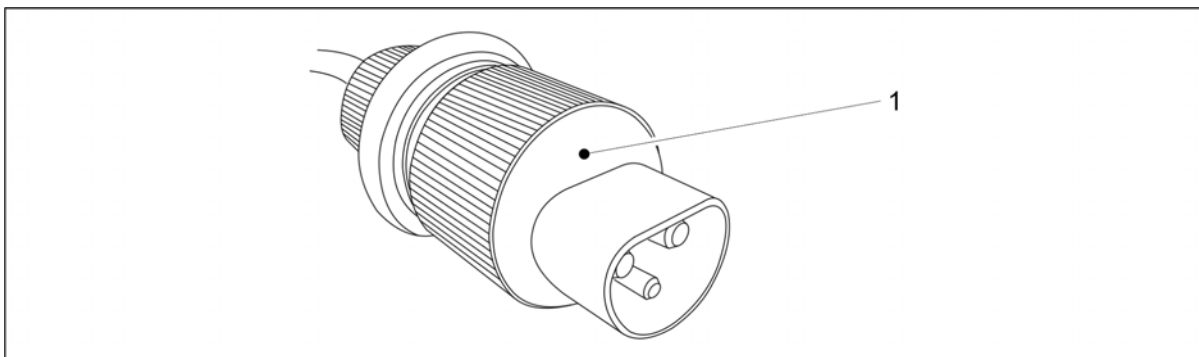
VESZÉLY

Csatlakoztatáskor a hidraulikus tömlők legyenek nyomásmentes állapotban.

- Párban csatlakoztassa a hidraulikus tömlőket, hogy az áramlási irányok helyesek legyenek. A hidraulikus tömlők pereme színkóddal van jelölve. Ellenőrizze a hidraulikus csatlakozások megfelelőségét a traktor útmutatójában.

Szám	Hidraulikus tömlő	Színkód és szimbólum
1.	A vonórúdállító hidraulikus csatlakozója <ul style="list-style-type: none"> ◦ 2 db ½"-os csatlakozódugó 	
2.	A csoroszlyanyomás-beállítás hidraulikus csatlakozása <ul style="list-style-type: none"> ◦ 2 db ½"-os csatlakozódugó 	
3.	A gép szállítási helyzetbe emeléséhez tartozó hidraulikus csatlakozás <ul style="list-style-type: none"> ◦ 2 db ½"-os csatlakozódugó 	
4.	Az első simító pozícióbeállításához tartozó hidraulikus csatlakozás <ul style="list-style-type: none"> ◦ 2 db ½"-os csatlakozódugó 	
5.	Az első borona pozícióbeállításához tartozó hidraulikus csatlakozás <ul style="list-style-type: none"> ◦ 2 db ½"-os csatlakozódugó 	

6.	<p>Az első előhántó tárcsa pozícióbeállításához tartozó hidraulikus csatlakozás</p> <ul style="list-style-type: none"> ○ 2 db ½"-os csatlakozódugó 	
----	---	---



Ábra. 5.3 - 119. SeedPilot vezérlő DIN 9680 tápkábele

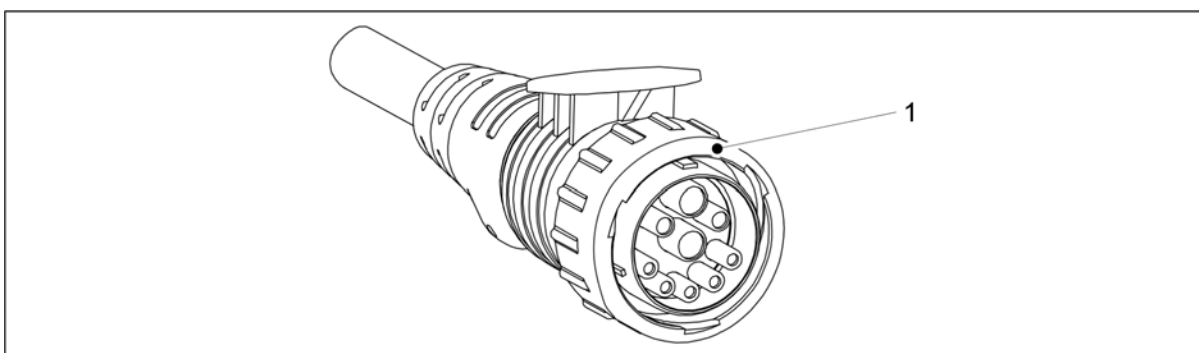
7. Csatlakoztassa a SeedPilot vezérlőpaneljének tápkábelét (1) a traktor fülkéjének foglalatába.



VESZÉLY

Győződjön meg arról, hogy leállította a traktort, és kivette a kulcsot a gyújtáskapcsolóból.

- Bizonyosodjon meg arról, hogy a traktor hátsó ablaka nem nyomja össze a kábelt. Rögzítse megfelelően a kábelt, hogy ne csípődjön be elfordulás vagy emelés közben.



Ábra. 5.3 - 120. SeedPilot ISOBUS vezérlő tápkábele

8. ISOBUS verzió esetén csatlakoztassa a vezérlő tápkábelét (1) a traktor ISOBUS csatlakozójához (IBBC).



VESZÉLY

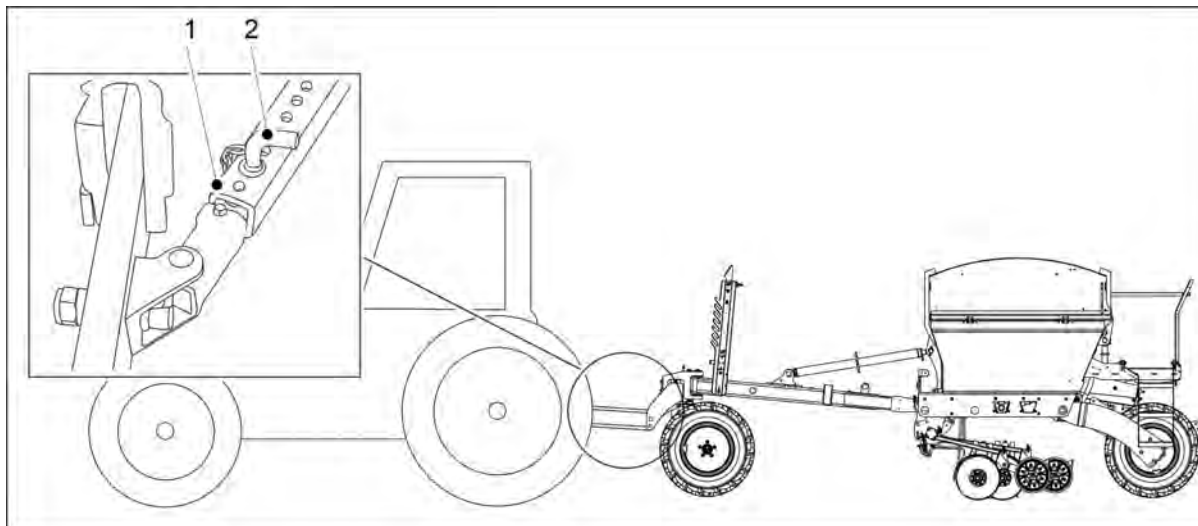
Győződjön meg arról, hogy leállította a traktort, és kivette a kulcsot a gyújtáskapcsolóból.

9. Hidraulikus fékek, egykörös (ha tartozék): Csatlakoztassa a vetőgép fékvezetékét a traktor fékcsatlakozójához.

- A tömlőkön nincs színjelölés.

10. Pneumatikus fékek, kétkörös (ha tartozék): Csatlakoztassa a vetőgép levegőkörének csatlakozóit a traktor fékcsatlakozóihoz.

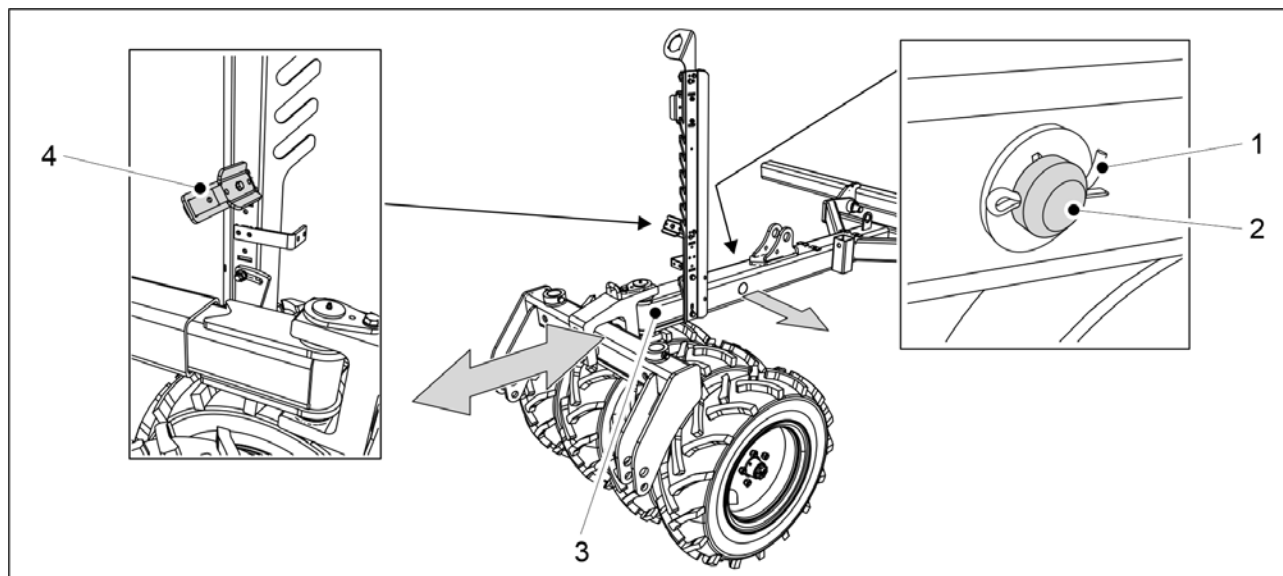
- A levegőkör csatlakozói színekkel vannak jelölve.
 - Sárga = vezérlés
 - Piros = tápellátás
11. Szükség esetén állítsa egyenesbe a gépet az 5.3.3 A menetes orsóval felszerelt gép hosszirányú vízszinteségének beállítása vagy az 5.3.4 A vonórúd-munkahengerrel felszerelt gép hosszirányú vízszinteségének beállítása c. alfejezetben olvasható útmutatások szerint.



Ábra. 5.3 - 121. A traktor összekötőkarjainak határolói

12. Reteszelve a traktor összekötőkarjainak határolóit (1), ehhez helyezze be a csapot (2) a megfelelő furatba, hogy az összekötőkar ne érjen hozzá a gumibroncsokhoz.
13. Nyissa ki a gép emelés körének golyósszelepét az 5.3.5 A gép emelés köréhez tartozó golyósszelep használata c. alfejezetben olvasható útmutatások szerint.
14. Biztosítsa a traktor kormányozhatóságát az 5.3.6 A traktor kormányozhatóságának biztosítása c. alfejezetben olvasható útmutatások szerint.
15. Amikor először halad táblán, állítsa be a középnymjelzőket az 5.3.7 A középnymjelzők beállítása c. alfejezetben olvasható útmutatások szerint.

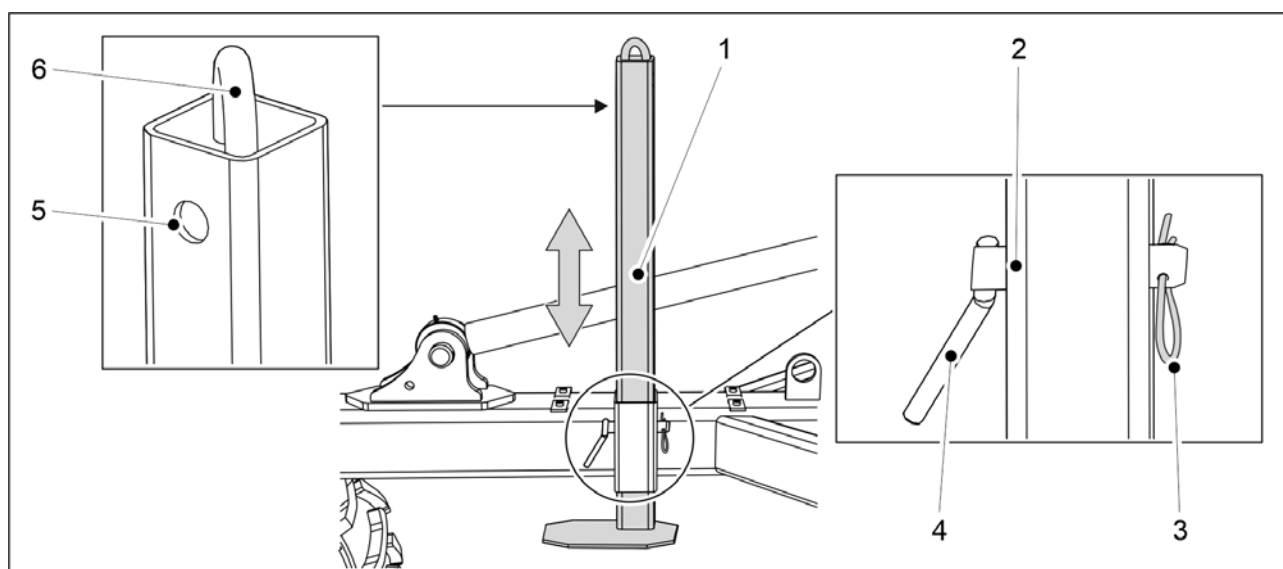
5.3.1 Az elülső tömörítőkerék-gém hosszának beállítása



Ábra. 5.3.1 - 122. A gém hosszának beállítása

1. Távolítsa el a sasszeget (1) a gém rögzítőcsapjából (2), és húzza ki a rögzítőcsapot a gémből.
2. Állítsa be a gém (3) hosszát a traktornak megfelelően.
 - A gém három pozícióba állítható, melyek 200 mm-re vannak egymástól. A hosszbeállítás legfeljebb 400 mm lehet.
 - A vonórúd hosszának beállításakor eltávolíthatja az alsó tömlőbilincset (4), ami megkönnyíti a hidraulika tömlők elhelyezését.
3. Helyezze be a rögzítőcsapot a gémbe, és rögzítse a sasszeggel.

5.3.2 A támasztóláb használata

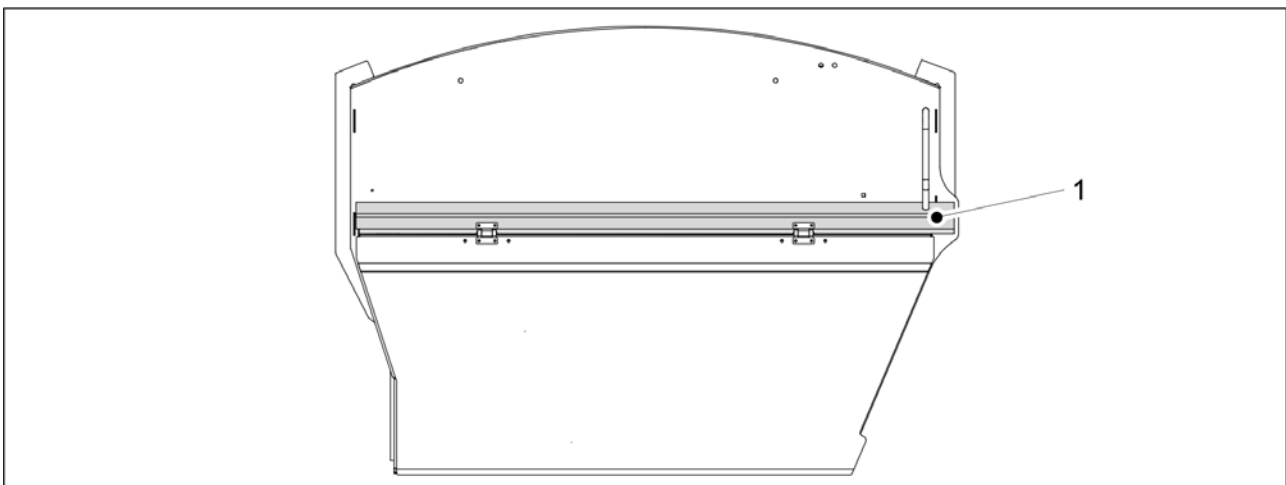


Ábra. 5.3.2 - 123. Támasztóláb

1. Távolítsa el a sasszeget (3) a támasztóláb (1) rögzítőcsapjából (4).
2. Húzza ki a rögzítőcsapot a támasztólábból.
3. Mozgassa fel vagy le a támasztólábat a karral (6) szükség szerint.
4. Válasszon egy rögzítőfuratot.
 - A (2) furat = Támasztóláb leengedett helyzete
 - A (5) furat = Támasztóláb szállítási helyzete
5. Helyezze be a rögzítőcsapot a furatba, és rögzítse a sasszeggel.

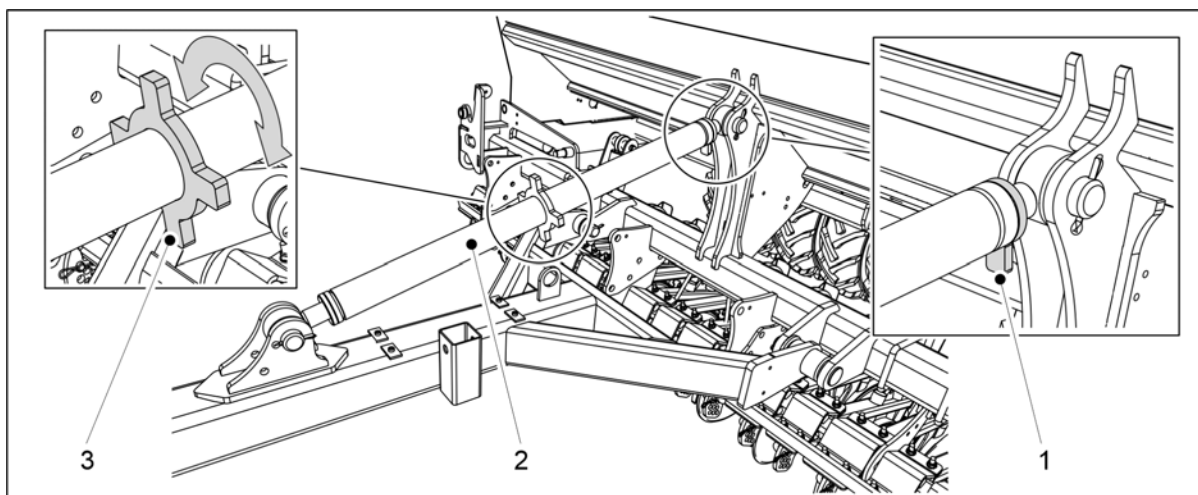
5.3.3 A menetes orsóval felszerelt gép hosszirányú vízszintességének beállítása

- A beállítás közben a gép mindig sík felületen álljon.



Ábra. 5.3.3 - 124. Hosszirányú vízszintesség

- A gép akkor áll vízszintes, amikor a gép oldalsó rúdja (1) vízszintes.
Csatlakoztassa a vetőgépet a traktorhoz az 5.3 Csatlakoztatás a traktorhoz c. alfejezetben leírtak szerint.
1. Engedje le a gépet a traktor hidraulikus rendszere segítségével.
 2. Kapcsolja ki a traktor áramellátását, vegye ki a kulcsot a gyújtáskapcsolóból, és húzza be a rögzítőféket.

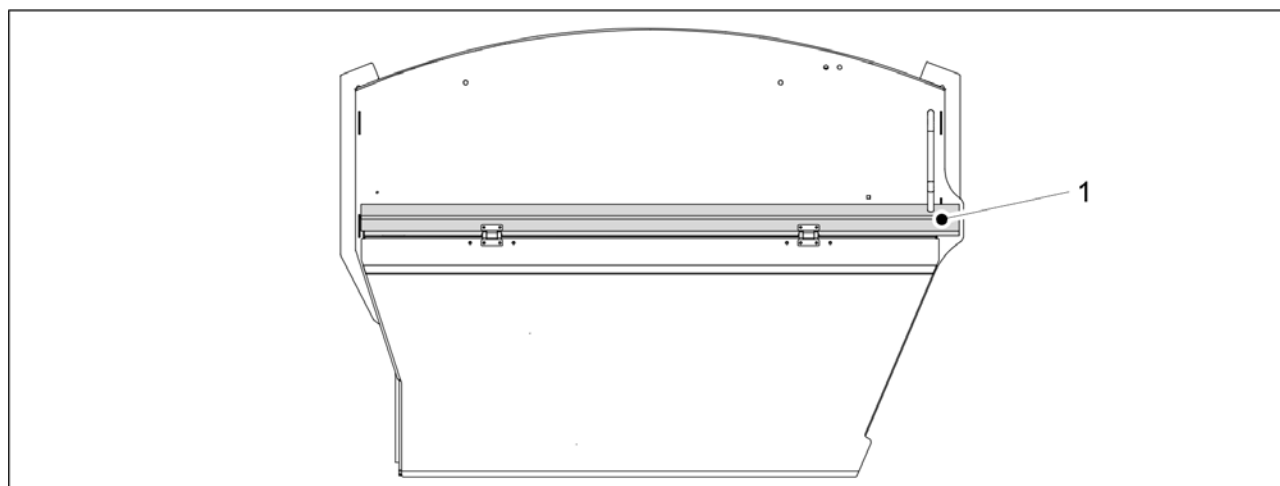


Ábra. 5.3.3 - 125. Beállítás menetes orsóval

3. A zár (1) elfordításával nyissa ki a mentes orsó (2) zárját.
4. A tengelyt (3) elforgatva állítsa be a menetes orsót, és szemrevételezéssel ellenőrizze, hogy a gép vízszintes helyzetben van-e.
5. Ha a gép vízszintes helyzetben van, húzza meg a menetes orsó zárját.

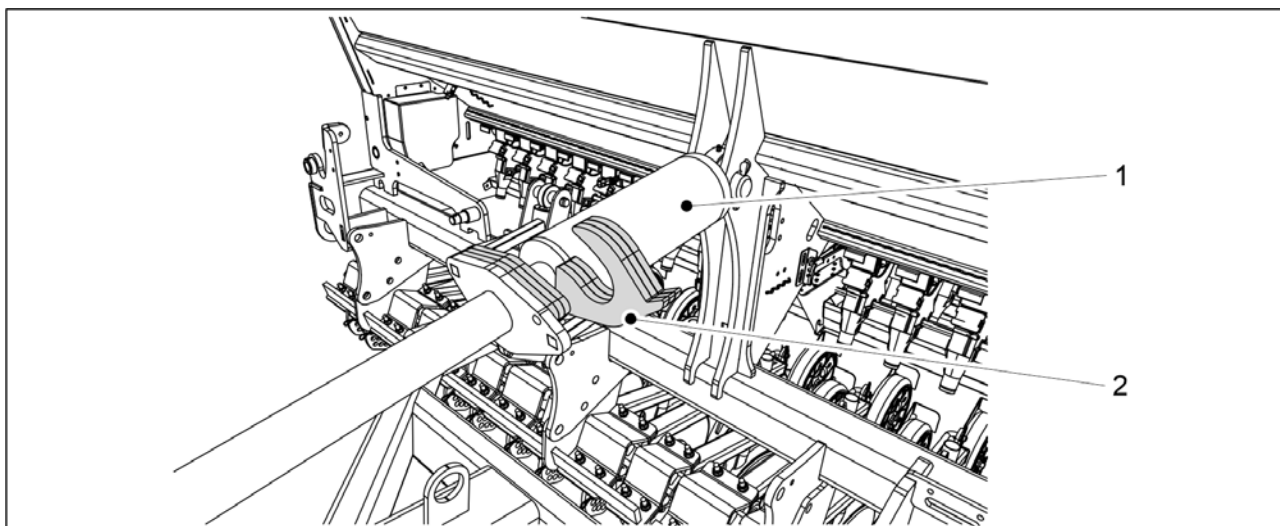
5.3.4 A vonórúd-munkahengerrel felszerelt gép hosszirányú vízszinteségének beállítása

- A hosszirányú vízszinteség beállítása előtt csatlakoztassa a vetőgépet a traktorhoz az [5.3 Csatlakoztatás a traktorhoz](#) c. alfejezetben leírtak szerint. A beállítás közben a traktor legyen bekapcsolva. A beállítás közben a gép mindig sík felületen álljon.



Ábra. 5.3.4 - 126. Hosszirányú vízszinteség

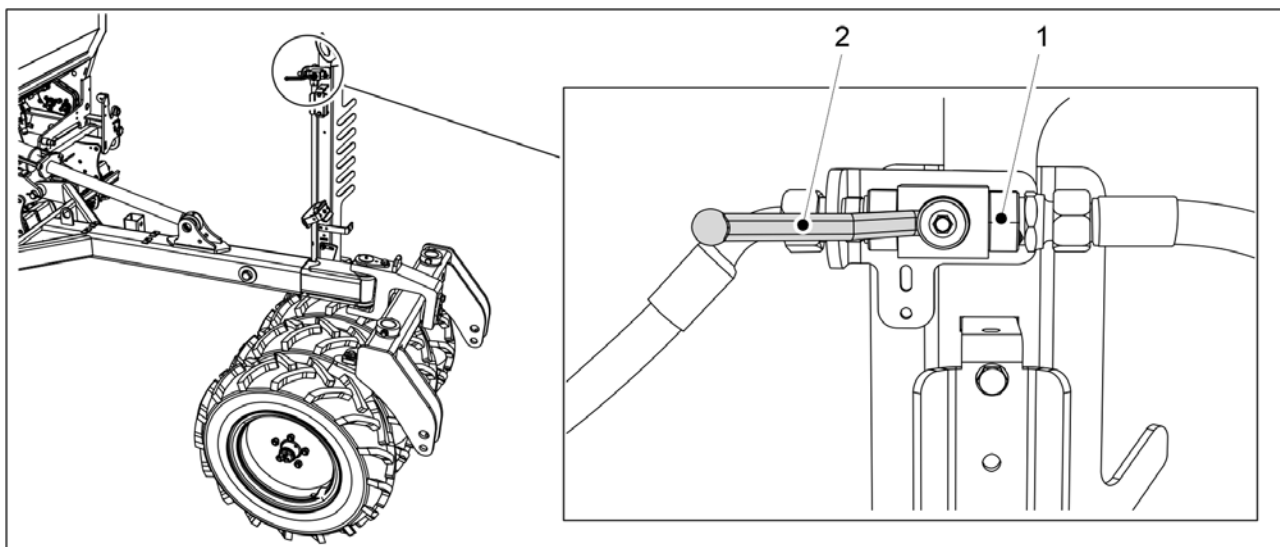
- A gép akkor áll vízszintes, amikor a gép oldalsó rúdja (1) vízszintes.



Ábra. 5.3.4 - 127. Munkahenger-beállító lemezek

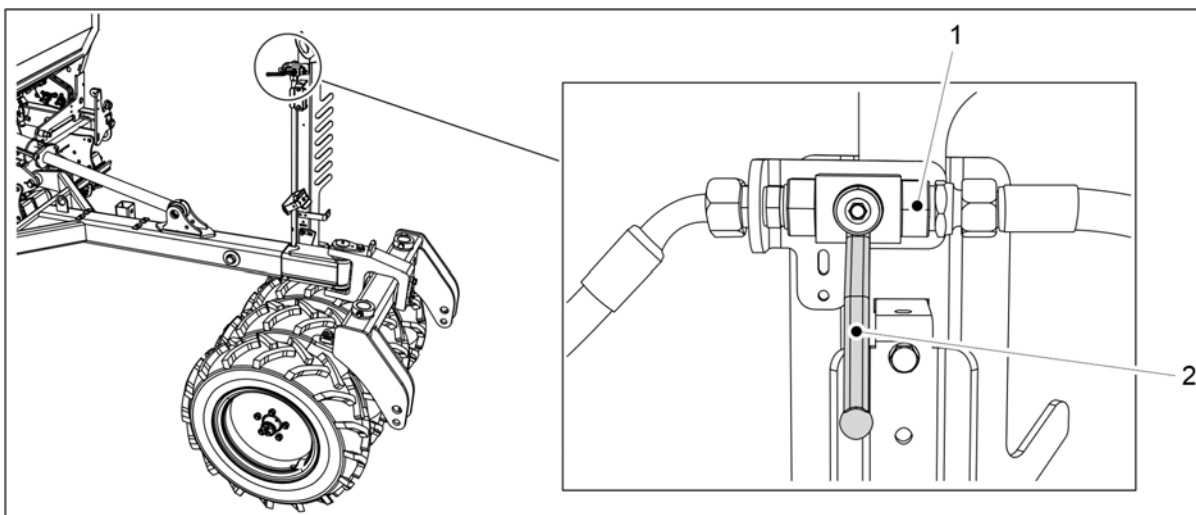
1. Fordítsa a lemezeket (2) a munkahenger (1) tengelyére.
2. Óvatosan járassa a munkahengert a lemezek ellenében, és szemrevételezéssel ellenőrizze, hogy a gép egyenesen áll-e.
 - Szükség esetén tolja ki a munkahengert, és helyezzen fel vagy távolítson el lemezeket szükség szerint, amíg a gép vízszintesen nem áll.

5.3.5 A gép emelés köréhez tartozó golyószelep használata



Ábra. 5.3.5 - 128. A gép emelés köréhez tartozó golyószelep nyitása

1. Nyissa ki a gép emelés körének golyószelepét (1), miután munkavégzési helyzetbe állította a gépet.
 - A golyószelep akkor van zárva, ha a fogantyú (1) egy vonalban van a golyószeleppel.



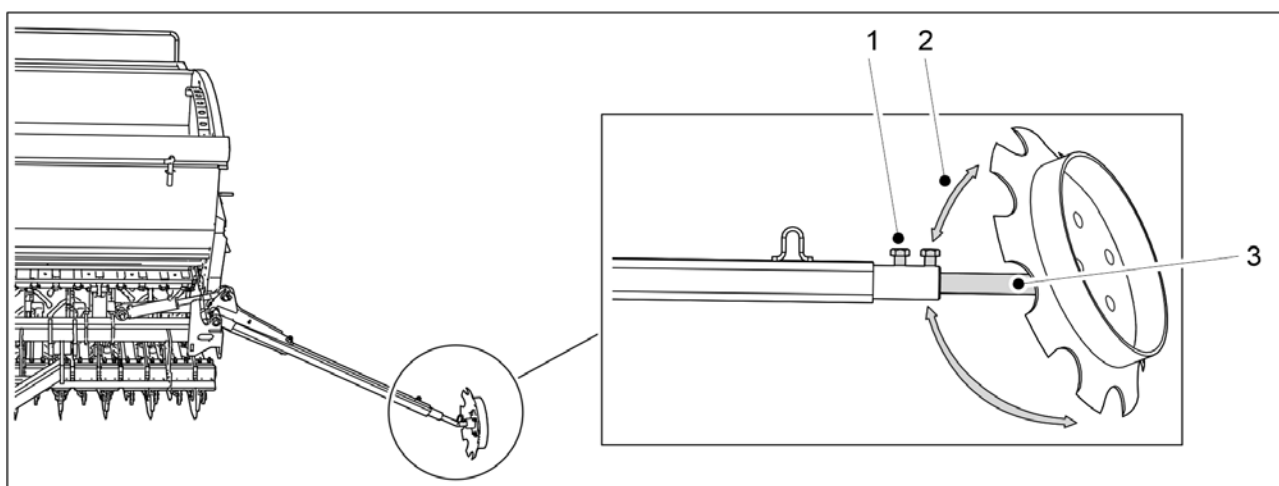
Ábra. 5.3.5 - 129. A gép emelés köréhez tartozó golyósszelep zárása

2. Mielőtt elindulna vagy karbantartásba fogna, zárja el az emelés kör golyósszelepét (1).
 - A golyósszelep akkor van zárva, ha a fogantyú (2) merőleges a golyósszelepre.

5.3.6 A traktor kormányozhatóságának biztosítása

A traktor-vetőgép szerelvény stabilitásának kiszámítását *A traktor-vetőgép szerelvény stabilitásának kiszámítása* c. melléklet ismerteti. Amikor a vetőgépet húzza, akkor egy kis méretű traktor kormányozhatósága romolhat, mert a vetőgép súlyának egy része a traktor hátsó tengelyére nehezedik. Nagy kormányérzékenység esetén javasoljuk, hogy akasszon súlyokat a traktor elejére. A traktor súlyáthelyezési rendszere legyen kikapcsolva, mert a súlyszabályozási rendszer használatakor az emelőeszköz magassága a terheléstől függően megváltozhat, és ez befolyásolhatja a vetési mélységet.

5.3.7 A középnyomjelzők beállítása

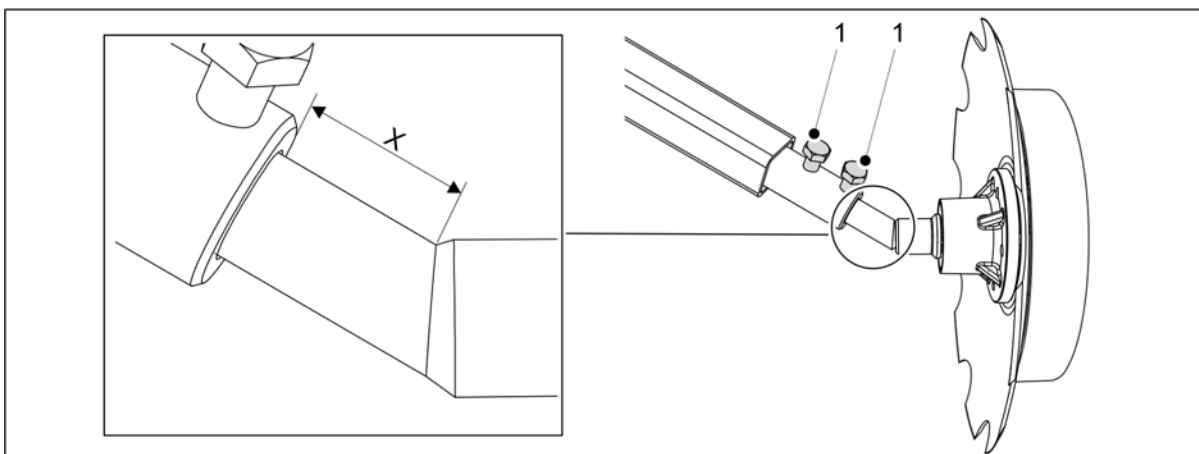


Ábra. 5.3.7 - 130. A középnyomjelzők beállítása

1. Lazítsa meg a két csavart (1).
2. Állítsa be az összetartást (2), ehhez forgassa el a tárcsát a tengely (3) körül.

- A középnyomjelzőnek kellően mély barázdát kell vonnia ahhoz, hogy az látható legyen a talajban.
A vetőgép középvonala és a középnyomjelző által húzott barázda közötti távolságnak 3 méternek kell lennie a CEREX 300 EVO és 4 méternek a CEREX 400 EVO esetében. A beállítás ugyanakkor tájékoztató jellegű. A vetés és a6.18 A középnyomjelzők pozíciójának rögzítése sávok átfedésének elkerülése érdekében ellenőrizze a beállítást a táblán. A vetés és a sávok akkor kerülhetnek átfedésbe, ha a kezelő például ferdén ül a traktorban.

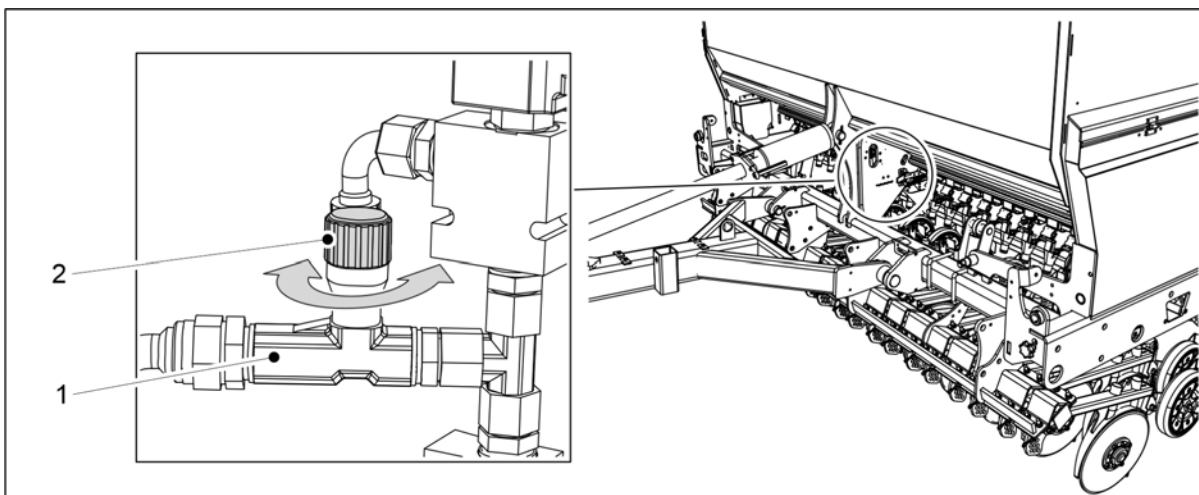
3. Állítsa be a nyomjelző tengelyének (3) szélességét.



Ábra. 5.3.7 - 131. Alapértelmezett szélességbeállítás mérete

- CEREX 300 EVO: X = 50 mm
CEREX 400 EVO: X = 180 mm
A méretek tájékoztató jellegűek.

4. Húzza meg a két csavart (1).

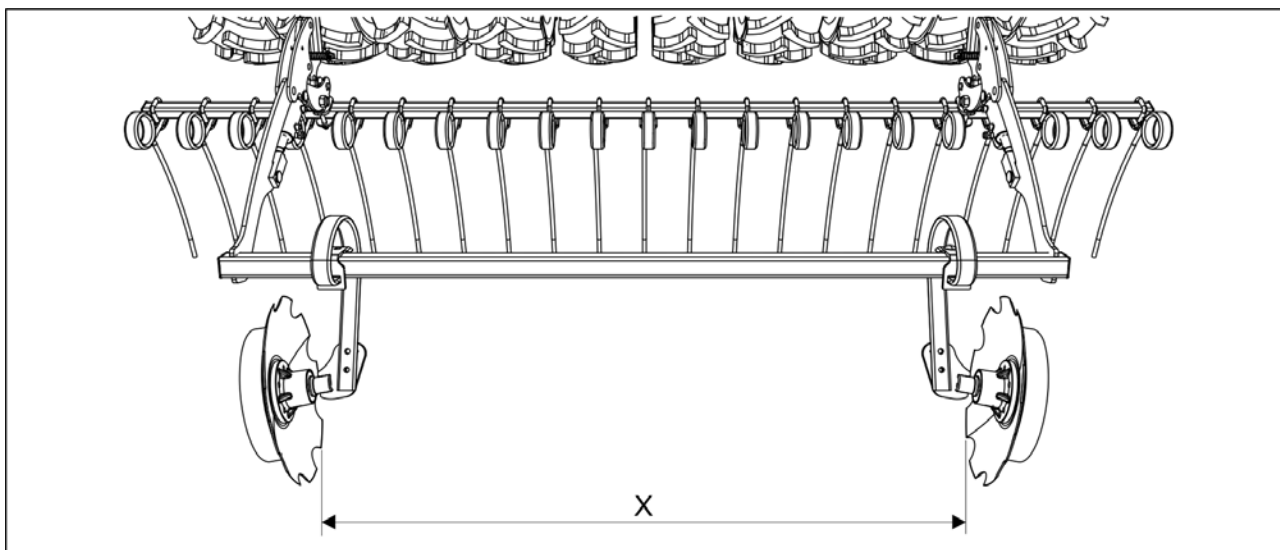


Ábra. 5.3.7 - 132. A középnyomjelzők emelési sebességének beállítása

5. A középnyomjelzők emelési sebességének beállítása a fojtószelep gombjával (1) és (2).

- A sebesség csökkentéséhez forgassa el a gombot az óramutató járásával megegyező irányba.
A sebesség növeléséhez forgassa el a gombot az óramutató járásával ellentétes irányba.

5.3.8 A kelés előtti nyomjelzők szélességének beállítása

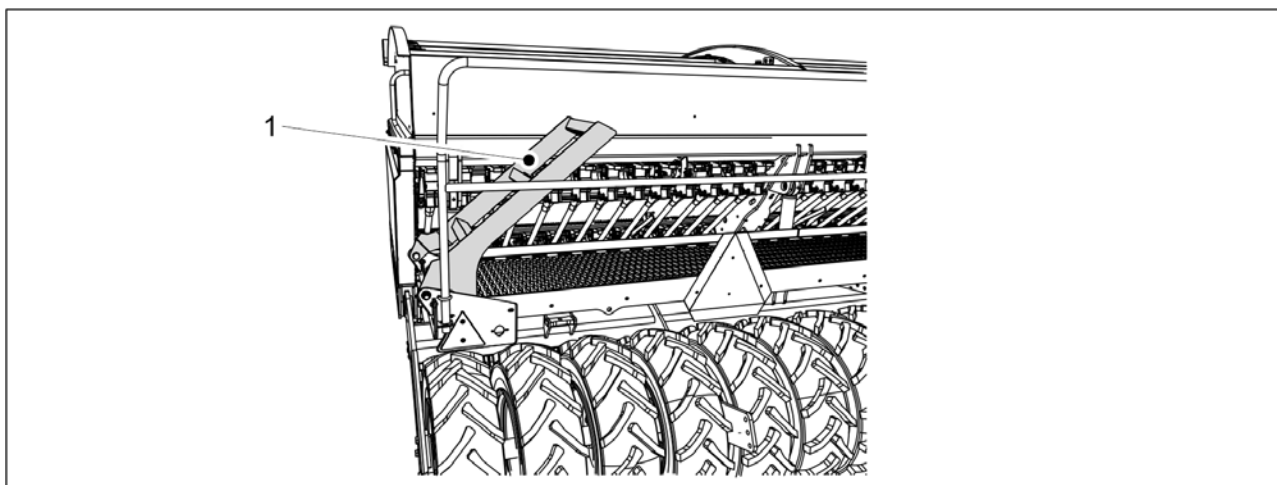


Ábra. 5.3.8 - 133. A kelés előtti nyomjelzők szélességének beállítása

1. Állítsa be a tárcsák közötti távolságot - X méret - a művelőnyom-szélesség alapján.
 - A beállítható művelőnyom-szélességek az alábbi részben található [1.2 Specifikációk](#).

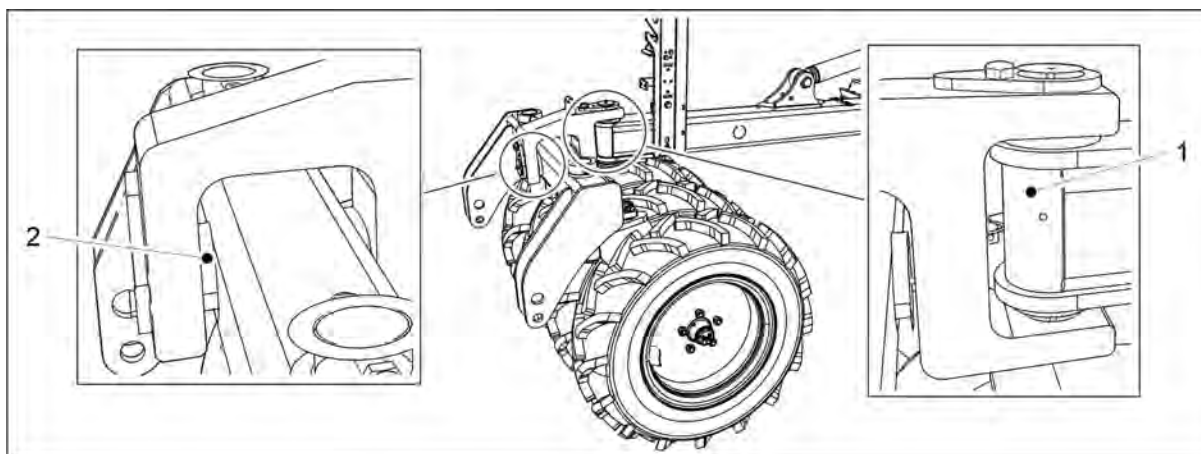
6 A gép beállítása és használata

6.1 A gép átállítása a szállítási helyzetbe



Ábra. 6.1 - 134. A fellépő platform lépcsője

1. Hajtsa fel a fellépő platform lépcsőjét (1).
 - Felemelt helyzetben a lépcső körülbelül 40 fokos szögben fog állni a fellépő platformhoz képest.
2. Emelje fel a gépet a traktor hidraulikus rendszere segítségével.
3. Aktiválja a STOP ALL funkciót az alábbiak szerint: [6.3.1 A STOP ALL funkció használata](#).
4. Középnymjelzőkkel felszerelt gép esetén győződjön meg arról, hogy a középnymjelzőket a szállítási helyzetbe állította, és hogy azok golyósszelepei zárva vannak, a [3.4 A középnymjelzők golyósszelepeinek használata](#) c. alfejezetben leírtak szerint.
5. Zárja el a gép emelés körének golyósszelepét az [5.3.5 A gép emelés köréhez tartozó golyósszelep használata](#) c. alfejezetben leírtak szerint.
6. Ellenőrizze a gumiabroncsnyomást a [7.1.3 Az abroncsnyomás ellenőrzése](#) c. alfejezetben leírtak szerint.
7. Ellenőrizze a gép tisztaságát.
 - Szükség esetén tisztítsa meg a gépet a [7.3 Tisztítás](#) c. alfejezetben leírtak szerint.
8. Szemrevételezéssel ellenőrizze a járókerekek csavarjainak szorosságát a [7.1.2.1 A kerékcsavarok meghúzásának ellenőrzése a járókerekeken](#) c. alfejezetben leírtak szerint, és szükség esetén húzza meg a csavarokat.
9. Ellenőrizze a csapágyak csavarjainak szorosságát a [7.1.2.2 A csavarok meghúzásának ellenőrzése a járókerekek peremes csapágyaiban](#) c. alfejezetben leírtak szerint, és szükség esetén húzza meg a csavarokat.
10. Normál vonórúddal felszerelt gép esetén szemrevételezéssel ellenőrizze a vonószerkezet csavarjainak szorosságát a [7.1.2.6 A vonószemcsavarok meghúzásának ellenőrzése](#) c. alfejezetben leírtak szerint, és szükség esetén húzza meg a csavarokat.

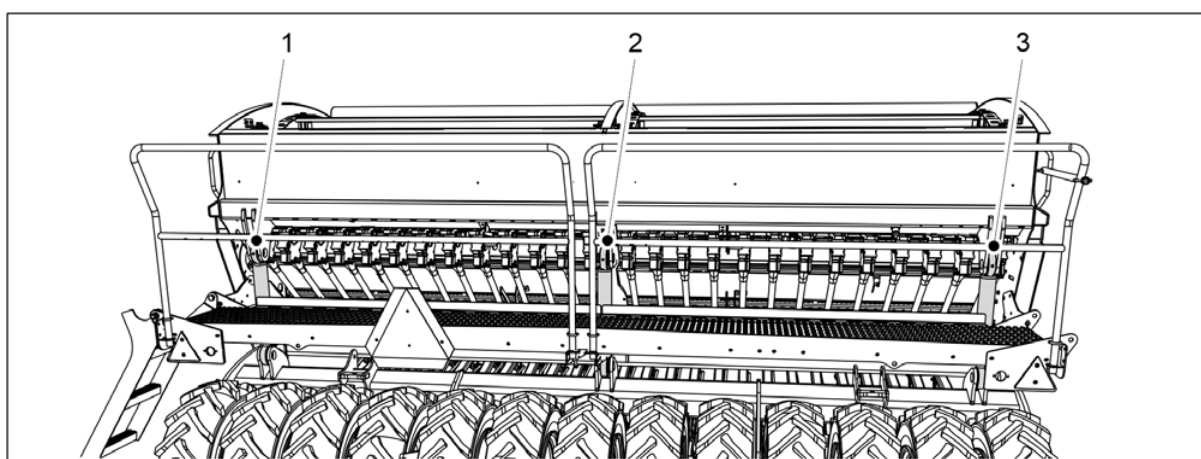


Ábra. 6.1 - 135. Az elülső tömörítőkerekek csapjai

11. Elülső tömörítőkerekekkel felszerelt gép esetén szemrevételezéssel ellenőrizze, hogy az elülső tömörítőkerekek csapjai (1, 2) zárt helyzetben vannak-e.
12. Normál vonórúddal felszerelt vetőgép esetén győződjön meg arról, hogy a traktor alsó hasi húzója össze van kapcsolva és reteszelve van.
13. Elülső tömörítőkerekekkel felszerelt vetőgép esetén bizonyosodjon meg arról, hogy a traktor összekötőkarjai rögzítve vannak az elülső tömörítőkerekekhez.

6.2 A gép átállítása a munkavégzési helyzetbe

1. Győződjön meg arról, hogy az emelőkörhöz csatlakoztatott traktorszelep nincs úszó helyzetben.
2. Nyissa ki a gép emelés körének golyósszelepét az 5.3.5 A gép emelés köréhez tartozó golyósszelep használata c. alfejezetben leírtak szerint.
3. Tiltsa le a STOP ALL funkciót az alábbiak szerint: 6.3.1 A STOP ALL funkció használata.
4. Középnymjelzővel felszerelt gép esetén nyissa ki a középnymjelzők golyósszelepeit a 3.4 A középnymjelzők golyósszelepeinek használata c. alfejezetben leírtak szerint.



Ábra. 6.2 - 136. Emelő munkahenger

5. Engedje le az emelő munkahengereket az alsó helyzetbe a traktor hidraulikus rendszere segítségével.
 - A CEREX 300 EVO gépen 1 emelő munkahenger (2) található. A CEREX 400 EVO gépen 3 emelő munkahenger (1-3) található.

6.3 A SeedPilot vezérlőrendszer felhasználói beállításai

6.3.1 A STOP ALL funkció használata



VESZÉLY

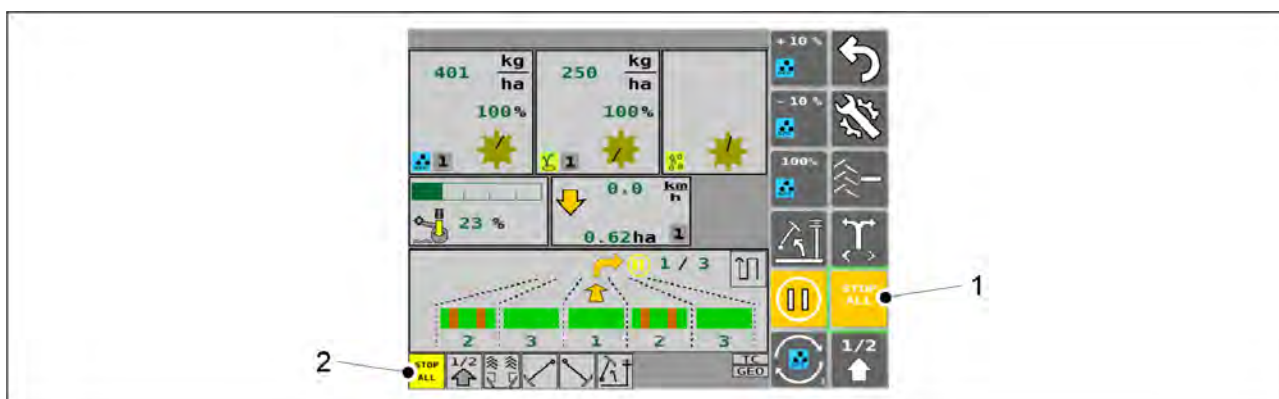
Kalibrációs teszt indítása és futtatása előtt be kell kapcsolni a STOP ALL funkciót.



VESZÉLY

A STOP ALL funkció bekapcsolása önmagában még nem elég – a középnymjelzők golyósszelepeit is el kell zárni. Lásd a [3.4 A középnymjelzők golyósszelepeinek használata](#) c. alfejezet útmutatásait.

- A STOP ALL funkció lekapcsolja a középnymjelzők és a kelés előtti nyomjelzők mágnesszelepeinek és a művelőnyom-elzáró tápellátását. A műtrágya célmenységének beállítására szolgáló lineáris működtetőelem tápellátása bekapcsolt STOP ALL funkció esetén is biztosított.

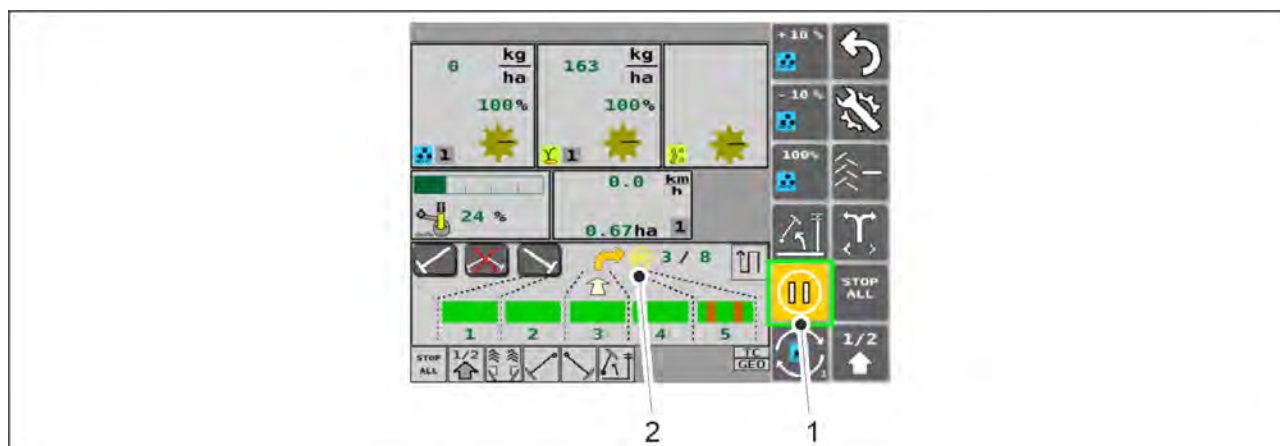


Ábra. 6.3.1 - 137. STOP ALL funkció

- A STOP ALL funkció automatikusan bekapcsol. A funkciót a Vezetés képernyőn lévő STOP ALL gombbal (1) kapcsolhatja ki. A STOP ALL funkció bekapcsolt állapotában a (2) mező sárga színű; kikapcsolt állapotában a mező szürke színű.

6.3.2 A PAUSE funkció használata

- A PAUSE funkció megállítja a művelőnyom-számlálót - más szóval a gépet a művelőnyom-számláló értékének növelése nélkül emelheti és süllyesztheti. A gép területszámlálója azonban akkor is tovább működik, ha a PAUSE be van kapcsolva.
- A PAUSE funkció a vezérlőpanel bekapcsolása után automatikusan bekapcsol. Működés közben a PAUSE funkció automatikusan bekapcsol, amikor a STOP ALL funkciót aktiválják.

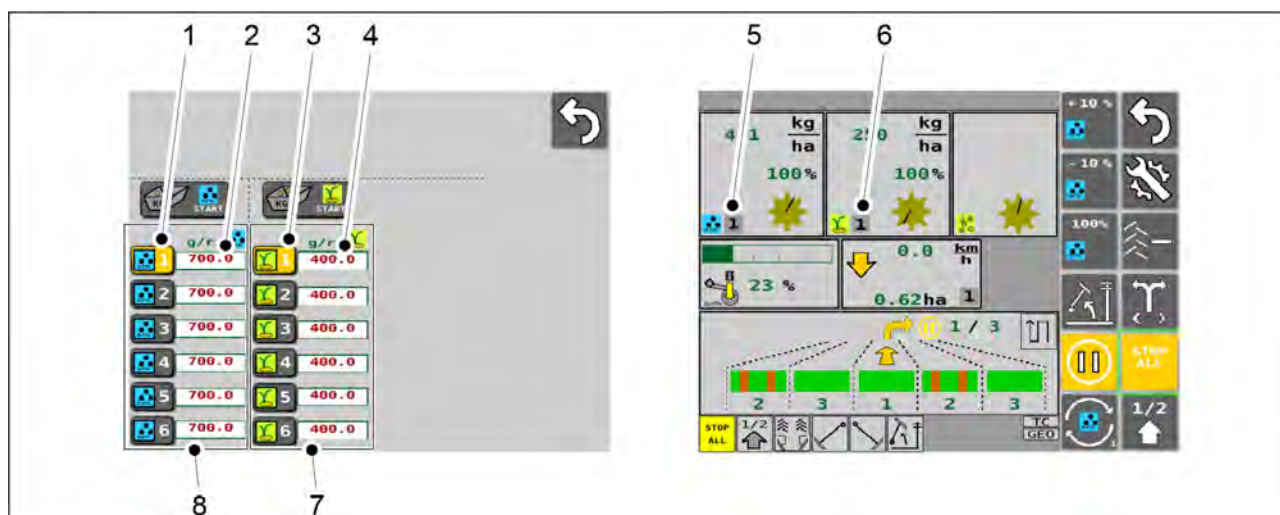


Ábra. 6.3.2 - 138. PAUSE

1. A STOP ALL funkciót letiltása.
2. Nyomja meg a PAUSE gombot (1).
 - Amikor a gomb (1) sárga színű, akkor a PAUSE funkció aktív. Ebben az esetben a PAUSE kijelző (2) is megjelenik a Vezetés képernyőn. Amikor a gomb (1) szürke színű, akkor a PAUSE funkció nem áll rendelkezésre. Ebben az esetben nem látható PAUSE kijelző (2) a Vezetés képernyőn.

6.3.3 Memóriahelyek a kalibrációs teszt eredményeinek mentéséhez

- A vezérlőrendszernek a kalibrálási teszt eredmények beviteléhez tartozó PIN-kódja „3”.

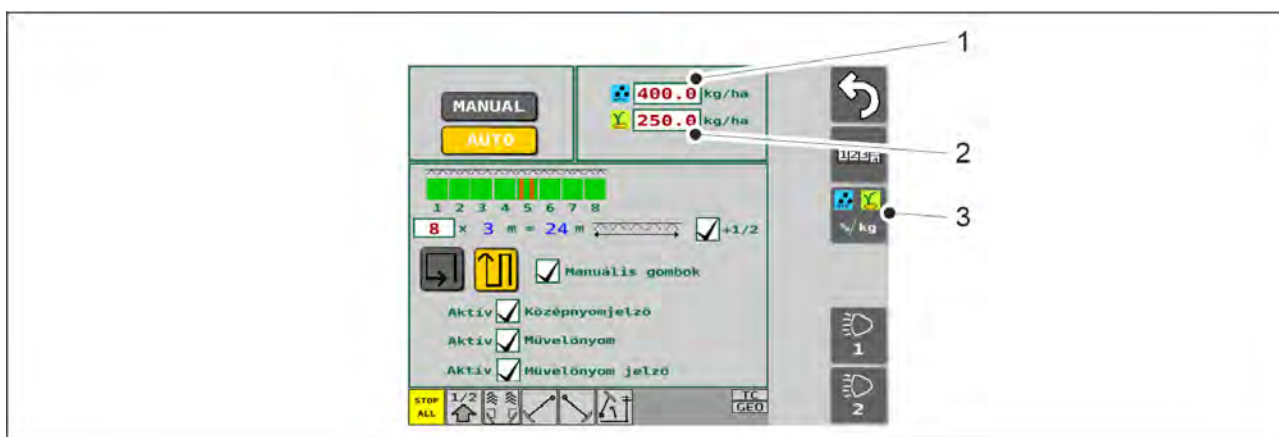


Ábra. 6.3.3 - 139. Memóriahelyek a kalibrációs teszt eredményeinek mentéséhez

- A kalibrációs teszt eredményeit a Kalibrációs teszt képernyő mentheti. 6 memóriahely (8) áll rendelkezésre a műtrágyához és 6 memóriahely (7) a vetőmaghoz.
 - A kívánt műtrágya kalibrációsteszt-eredmény kiválasztásához nyomja meg a megfelelő számgombot (1). A hozzá tartozó szám megjelenik a Vezetés képernyőn (5). Manuálisan is megadhatja a műtrágya kalibrációs teszt eredményét, ha megnyomja a kívánt számértéket (2).
 - A kívánt vetőmag kalibrációsteszt-eredmény kiválasztásához nyomja meg a megfelelő számgombot (3). A hozzá tartozó szám megjelenik a Vezetés képernyőn (6). Manuálisan is megadhatja a vetőmag kalibrációs teszt eredményét, ha megnyomja a kívánt számértéket (4).

A kalibrációs teszt elvégzésével kapcsolatos útmutatásokat a [6.8 A termék kalibrálása](#) c. alfejezetben találja.

6.3.4 A távvezérlési üzemmód kiválasztása

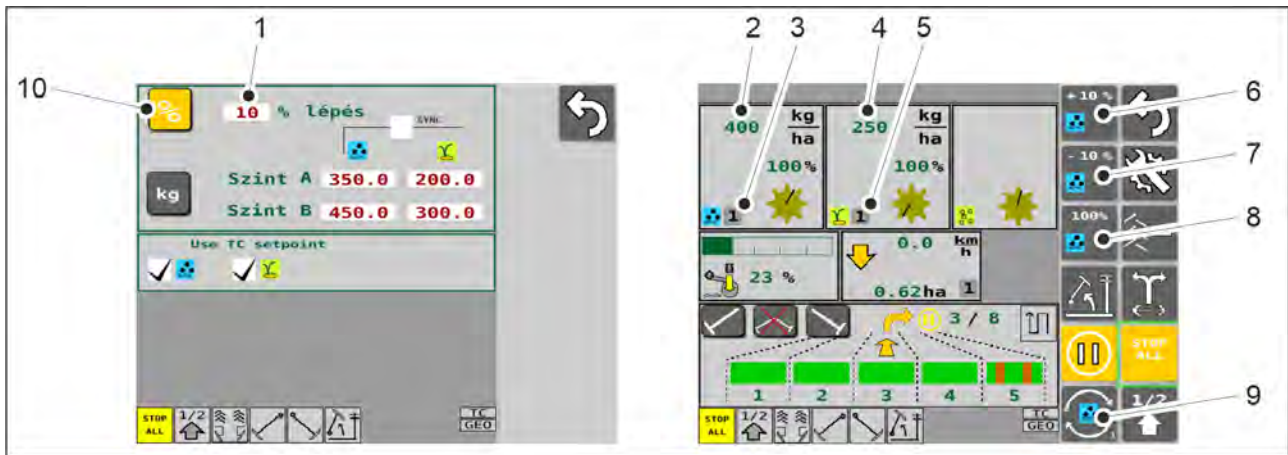


Ábra. 6.3.4 - 140. Célszámok

1. Lépjen a felhasználói felületen a vetési beállítások képernyőre.
2. A gombbal (1) állítsa be a műtrágya új célmennyiségét.
3. A gombbal (2) állítsa be a vetőmag új célmennyiségét.
4. Nyomja meg a gombot (3) a távvezérlési üzemmódra váltáshoz.
 - Háromféleképpen választhatja ki a vezérlési módot.

6.3.4.1 Műtrágya és vetőmag %-os beállítása

- A vezérlés a növekmény beállításával történik.
- A Vezetés képernyő 2-9. funkciói a gép felszereltségétől függően változhatnak.



Ábra. 6.3.4.1 - 141. %-os beállítás kiválasztása és a Vezetés képernyő funkciói

1. A távvezérlés beállítása képernyőn nyomja meg a STEP VALUE gombot (1), és állítsa be az új értéket.
2. Nyomja meg a % gombot (10) a vezérlési mód kiválasztásához.
3. A Vezetés képernyőn nyomja meg a SELECT gombot (9) a műtrágya vagy a vetőmag távvezérlésének beállításához.
 - A kiválasztott távvezérlő (műtrágya vagy vetőmag) kijelzője a gombokon (6-9) látható.

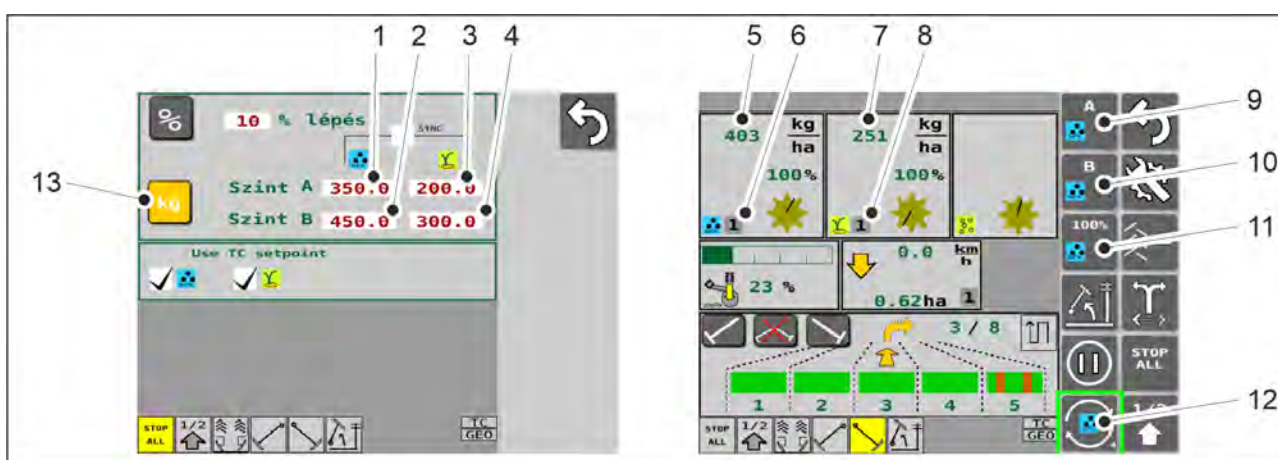
Táblázat. 6.3.4.1 - 17. A Vezetés képernyő funkciói ha a %-os beállítás van kiválasztva

Szám	Funkció
2.	A gépből kijövő műtrágya mennyisége. A lineáris működtetőelem pozíciójának megfelelően állítsa be a kilogramm értékét.
3.	Aktív műtrágya-kalibrációs teszt előre beállított értéke (az érték 1 és 6 között lehet). <ul style="list-style-type: none"> • A kalibrációs teszt eredményének mentésére szolgáló memóriahelyeket a 6.3.3 Memóriahelyek a kalibrációs teszt eredményeinek mentéséhez c. alfejezet mutatja be.
4.	A gépből kijövő vetőmag mennyisége. A lineáris működtetőelem pozíciójának megfelelően állítsa be a kilogramm értékét.
5.	Aktív vetőmag-kalibrációs teszt előre beállított értéke (az érték 1 és 6 között lehet). <ul style="list-style-type: none"> • A kalibrációs teszt eredményének mentésére szolgáló memóriahelyeket a 6.3.3 Memóriahelyek a kalibrációs teszt eredményeinek mentéséhez c. alfejezet mutatja be.
6.	+10% gomb <ul style="list-style-type: none"> • A gomb megnyomásával az előre beállított lépéssel növelheti a célmennyiséget

7.	-10% gomb <ul style="list-style-type: none"> A gomb megnyomásával az előre beállított lépéssel csökkentheti a célmennyiséget
8.	100% gomb <ul style="list-style-type: none"> A gomb megnyomása visszaállítja a Vetési beállítások képernyőn beállított célmennyiséget

6.3.4.2 Műtrágya és vetőmag kg beállítása

- A vezérlés két különböző kg mennyiséggel történik (A és B szint).
- A Vezetés képernyő 5-12. funkciói a gép felszereltségétől függően változhatnak.



Ábra. 6.3.4.2 - 142. Kg-os beállítás kiválasztása és a Vezetés képernyő funkciói

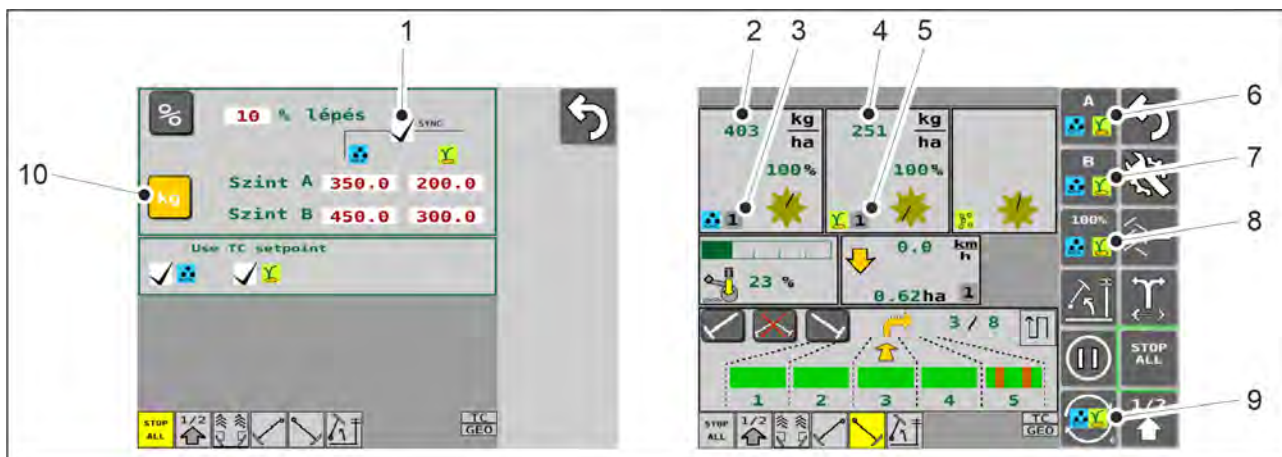
- A távvezérlés beállítása képernyőn nyomja meg a FERTILISER LEVEL A gombot (1), és állítsa be az új értéket.
- Nyomja meg a FERTILISER LEVEL B gombot (2), és állítsa be az új értéket.
- Nyomja meg a SEED LEVEL A gombot (3), és állítsa be az új értéket.
- Nyomja meg a SEED LEVEL B gombot (4), és állítsa be az új értéket.
- Nyomja meg a kg gombot (13) a vezérlési mód kiválasztásához.
- A Vezetés képernyőn nyomja meg a SELECT gombot (12) a műtrágya vagy a vetőmag távvezérlésének beállításához.
 - A kiválasztott távvezérlő (műtrágya vagy vetőmag) kijelzője a gombokon (9-12) látható.

Táblázat. 6.3.4.2 - 18. A Vezetés képernyő funkciói ha a kg beállítás van kiválasztva

Szám	Funkció
5.	A gépből kijövő műtrágya mennyisége. A lineáris működtetőelem pozíciójának megfelelően állítsa be a kilogramm értékét.
6.	Aktív műtrágya-kalibrációs teszt előre beállított értéke (az érték 1 és 6 között lehet). <ul style="list-style-type: none"> A kalibrációs teszt eredményének mentésére szolgáló memóriahelyeket a 6.3.3 Memóriahelyek a kalibrációs teszt eredményeinek mentéséhez c. alfejezet mutatja be.
7.	A gépből kijövő vetőmag mennyisége. A lineáris működtetőelem pozíciójának megfelelően állítsa be a kilogramm értékét.
8.	Aktív vetőmag-kalibrációs teszt előre beállított értéke (az érték 1 és 6 között lehet). <ul style="list-style-type: none"> A kalibrációs teszt eredményének mentésére szolgáló memóriahelyeket a 6.3.3 Memóriahelyek a kalibrációs teszt eredményeinek mentéséhez c. alfejezet mutatja be.
9.	A gomb <ul style="list-style-type: none"> A gomb megnyomásával aktiválható az A szint célmennyiség
10.	B gomb <ul style="list-style-type: none"> A gomb megnyomásával aktiválható a B szint célmennyiség
11.	100% gomb <ul style="list-style-type: none"> A gomb megnyomása visszaállítja a Vetési beállítások képernyőn beállított célmennyiséget

6.3.4.3 Műtrágya és vetőmag egyszerre történő beállítása

- Az egyidejű beállítás csak akkor lehetséges, ha:
 - a gép távirányítóval van felszerelve mind a műtrágya, mind a vetőmag számára.
 - a távirányító úgy van beállítva, hogy a műtrágyát és a vetőmagot kg-ban állítsa be.



Ábra. 6.3.4.3 - 143. Egyszerre történő beállítás kiválasztása és a Vezetés képernyő funkciói

1. A távvezérlés beállítása lapon állítsa be a műtrágya és a vetőmag kg-os beállításának A és B szintjét az alábbiak szerint: [6.3.4.2 Műtrágya és vetőmag kg beállítása](#).
2. Aktiválja az egyszerre történő beállítást a SYNC gombbal (1).
 - Az egyszerre történő beállítás aktív, ha a hozzá tartozó jelölőnégyzet (1) ki van pipálva.
Amikor a jelölőnégyzetben (1) nincs pipa, akkor az egyszerre történő beállítás nem aktív.
3. Nyomja meg a kg gombot (10) a vezérlési mód kiválasztásához.
4. A Vezetés képernyőn nyomja meg a SELECT gombot (9) a műtrágya vagy a vetőmag egyszerre történő távvezérléses beállításához.
 - Az egyszerre történő távvezérléses beállítás (műtrágya és vetőmag) kijelzője a gombokon (6-9) látható.

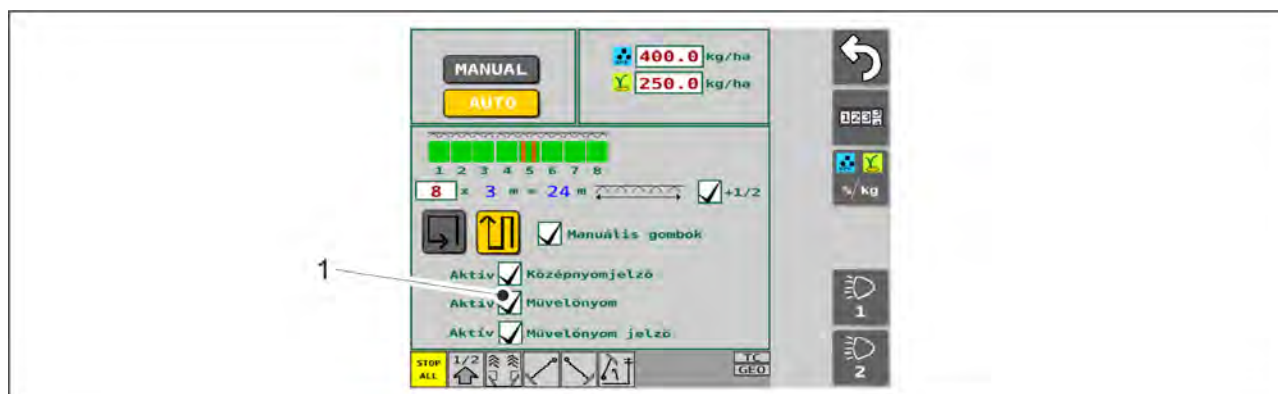
Táblázat. 6.3.4.3 - 19. A Vezetés képernyő funkciói ha az egyszerre történő beállítás van kiválasztva

Szám	Funkció
2.	A gépből kijövő műtrágya mennyisége
3.	Aktív műtrágya-kalibrációs teszt előre beállított értéke (az érték 1 és 6 között lehet). <ul style="list-style-type: none"> ● A kalibrációs teszt eredményének mentésére szolgáló memóiahelyeket a 6.3.3 Memóiahelyek a kalibrációs teszt eredményeinek mentéséhez c. alfejezet mutatja be.
4.	A gépből kijövő vetőmag mennyisége
5.	Aktív vetőmag-kalibrációs teszt előre beállított értéke (az érték 1 és 6 között lehet). <ul style="list-style-type: none"> ● A kalibrációs teszt eredményének mentésére szolgáló memóiahelyeket a 6.3.3 Memóiahelyek a kalibrációs teszt eredményeinek mentéséhez c. alfejezet mutatja be.

6.	A gomb <ul style="list-style-type: none"> A gomb megnyomásával aktiválódnak a Távvezérlés beállítása képernyőn beállított A szintű műtrágya és vetőmag célmenntiségek.
7.	B gomb <ul style="list-style-type: none"> A gomb megnyomásával aktiválódnak a Távvezérlés beállítása képernyőn beállított B szintű műtrágya és vetőmag célmenntiségek.
8.	100% gomb <ul style="list-style-type: none"> A gomb megnyomása visszaállítja a Vetési beállítások képernyőn beállított célmenntiséget

6.3.5 A művelőnyom-automatizálás használata

- A művelőnyom-automatizálás a művelőnyom-elzáró be- vagy kikapcsolására szolgál. A művelőnyom-elzáró bekapcsolt állapotában a művelőnyomokhoz tartozó sorokba nem kerül vetőmag, de létrejön egy művelőnyom.



Ábra. 6.3.5 - 144. Művelőnyomok

- A Vetési beállítások képernyőn lévő jelölőnégyzet (1) megnyomásával kapcsolja be a művelőnyomokat.
 - Amikor az (1) jelölőnégyzet ki van pipálva, akkor a művelőnyom aktívva van. Amikor az (1) jelölőnégyzetben nincs pipa, akkor a művelőnyomok nem aktívak.

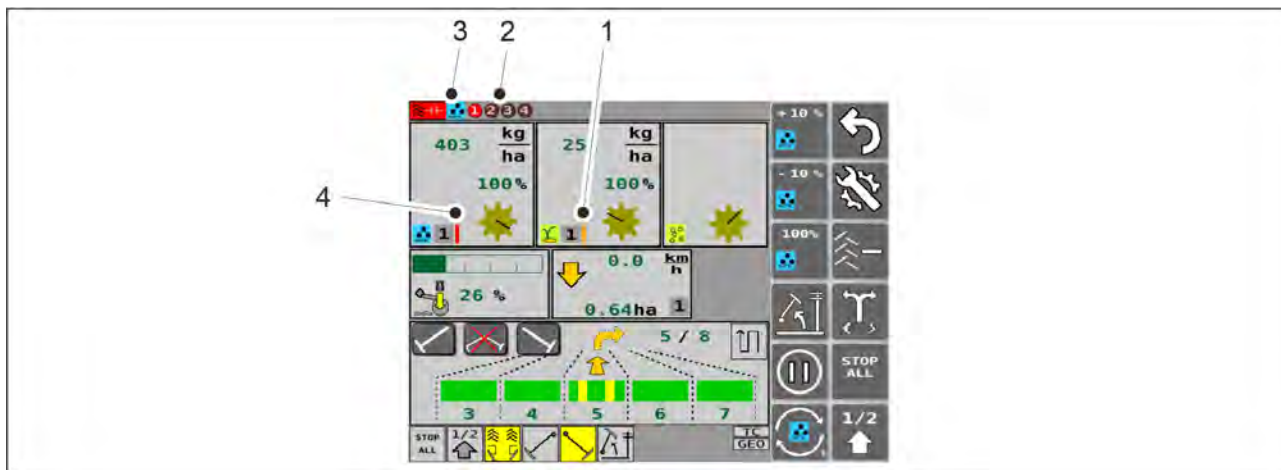


Ábra. 6.3.5 - 145. A művelőnyom-automatizálás használata

- A művelőnyom-automatizálást a Vezetés képernyőn találja. Az alsó nyíl (4) és a felső sarokban lévő szám (2) azt jelzi, hogy melyik menetben halad a gép. A második szám (3) a menetek számát jelöli. A felső nyíl (1) a következő fordulás irányát mutatja. A művelőnyom piros (6), ha az aktuális menetben nem jön létre. A művelőnyom sárga (5), ha az aktuális menetben nem jön létre. Az animáció minden alkalommal frissül, amikor a gép egy táblavéghez közeledve felemelkedik.

6.3.5.1 Művelőnyom-elzáró riasztások

- A művelőnyom-elzáró működését a vetőgép figyeli, és az esetleges meghibásodások riasztásként jelennek meg a vezetés képernyőn.



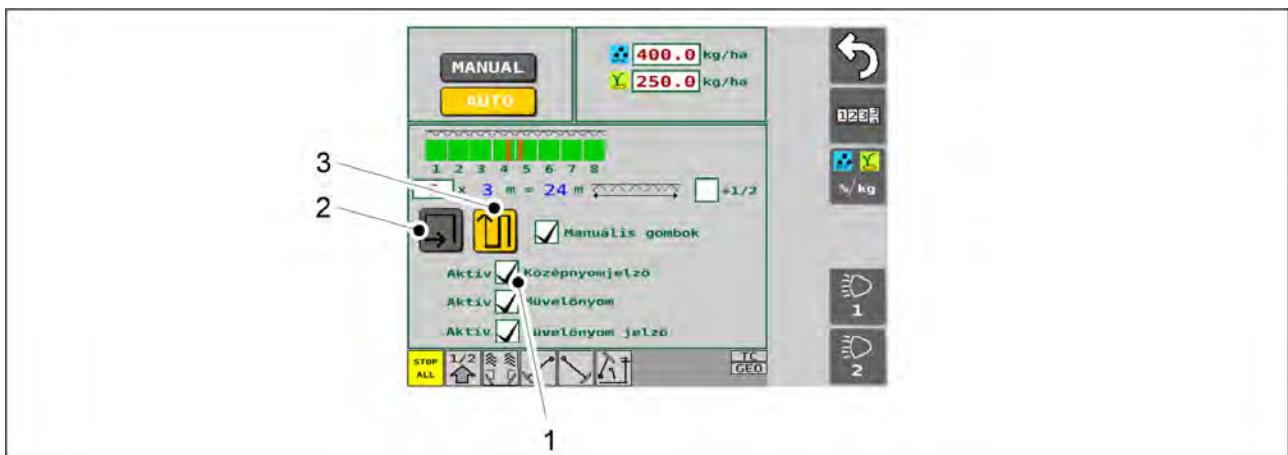
Ábra. 6.3.5.1 - 146. Művelőnyom-elzáró riasztások

- Ha egy függőleges narancssárga csík (1) jelenik meg a vezetés képernyőn: a művelőnyom-elzáró forog a művelőnyom készítése közben. Ha a művelőnyom-elzáró két egymást követő művelőnyom esetén is forog, akkor a függőleges csík piros színű lesz.

Ha egy függőleges piros csík (4) jelenik meg a vezetés képernyőn: a művelőnyom-elzáró nem forog amikor nem készül művelőnyom.

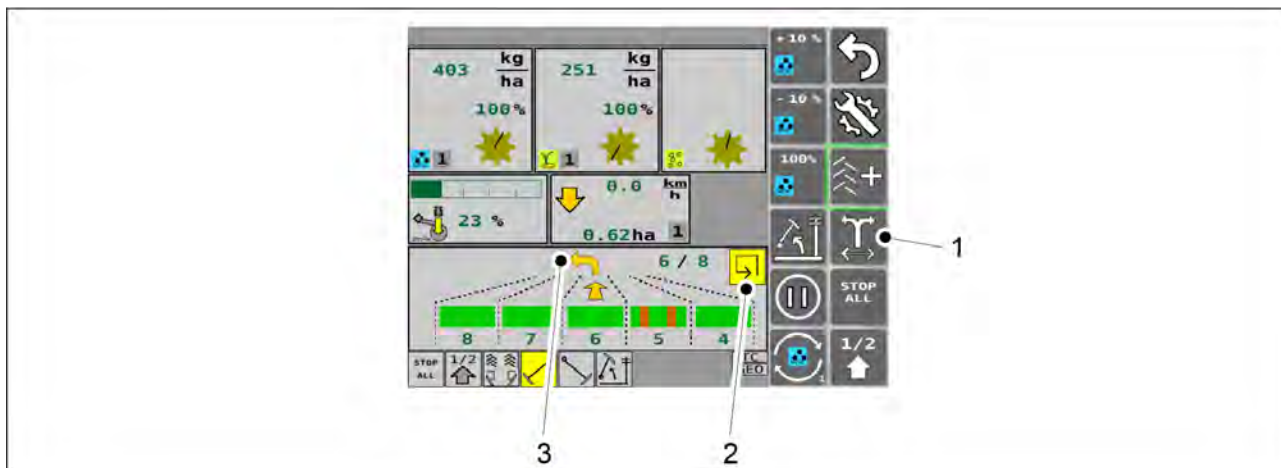
Ha a művelőnyom-elzáró riasztások aktívak (a riasztások aktiválását az alábbi részben találja: [4.1.4.4 Felhasználói beállítások](#)), a riasztás okát mutató jelzések is megjelennek a vezetés képernyő tetején a piros csíkkal együtt. A jelző (3) mutatja, hogy a meghibásodás a műtrágya vagy a vetőmag oldalán van-e. A jelző (2) körökben található számokat tartalmaz 1-től 4-ig. A piros színű, számot tartalmazó kör jelzi a meghibásodás okát. Tekintse meg a hibaadatokat az I/O kalibrálás diagnosztikai adatok képernyőn (lásd az alábbi fejezetet: [7.10.3 Az I/O kalibrálás diagnosztikai adatai](#)).

6.3.6 A középnyomjelző automatizálásának használata



Ábra. 6.3.6 - 147. A középnyomjelzők és a haladási mód kiválasztása

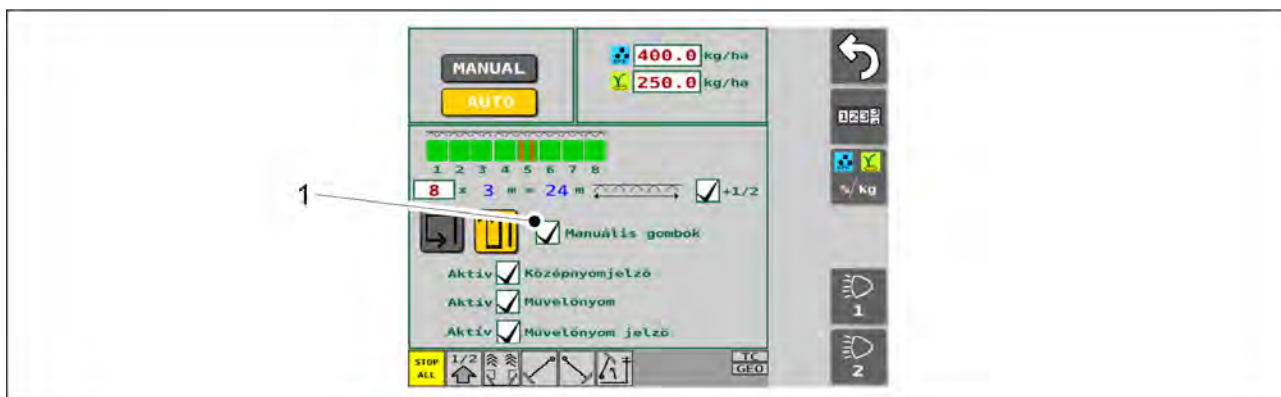
1. A középnyomjelző kiválasztásához nyomja meg a jelölőnégyzetet (1) a Vetési beállítások képernyőn.
 - Amikor a (1) jelölőnégyzet ki van pipálva, akkor a középnyomjelző használatban van.
Amikor az (1) jelölőnégyzetben nincs pipa, akkor a művelőnyomok nem aktívak.
2. Válassza ki a haladási módot a Vetési beállítások képernyőn.
 - Válassza ki a gombokkal, hogy körbe (2) vagy soronként (3) szeretne-e haladni a táblán. Ha körbe halad a táblán, a számlálók nem számlálnak. Ha soronként halad, a számlálók számlálnak, és minden fordulás után a másik középnyomjelző aktív. Aktív állapotban a gomb sárga színű.



Ábra. 6.3.6 - 148. A középnymjelző automatizálása

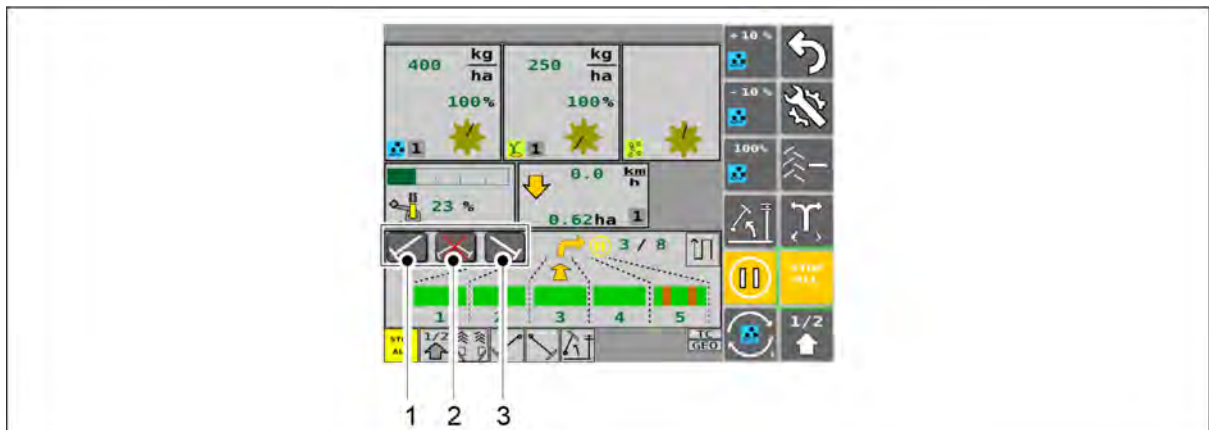
- Ha körbe halad a táblán, a Vezetés képernyőn lévő, körbe haladást jelző mező (2) sárga színű. Ha soronként halad, akkor a soronkénti haladást jelző ikon megjelenik a képernyőn. A KÖZÉPNYOMJELZŐ OLDALÁNAK VÁLTÁSA gombbal (1) átkapcsolhat a másik oldali középnymjelzőre. A sárga nyíl (3) a következő fordulás irányát (balra/jobbra) mutatja.

6.3.7 A középnymjelzők kézi vezérlése és kényszerű bekapcsolása



Ábra. 6.3.7 - 149. További gombok kiválasztása

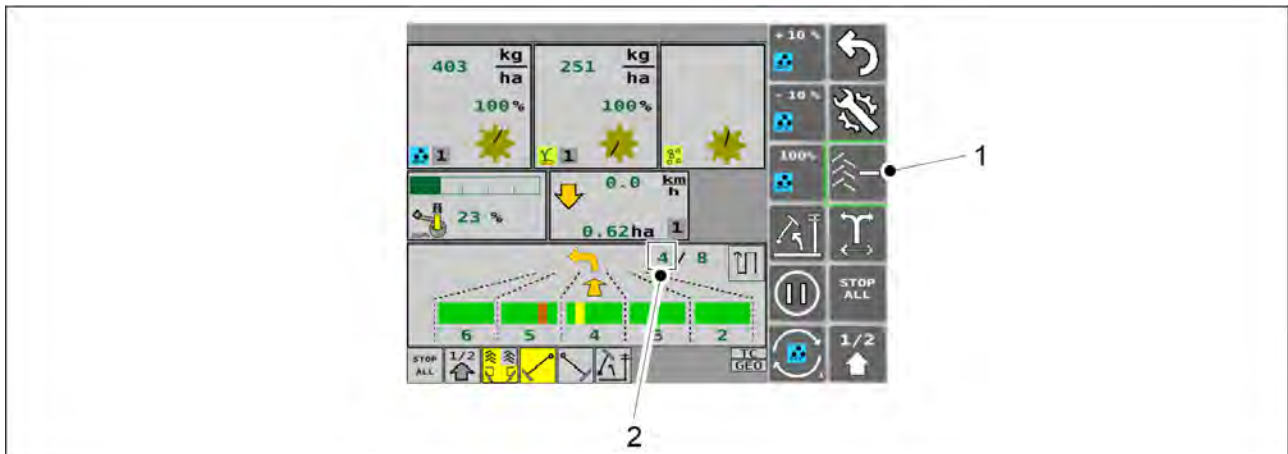
1. A középnymjelző választógombjainak engedélyezéséhez nyomja meg a jelölőnégyzetet (1) a Vetési beállítások képernyőn.
 - Amikor az (1) jelölőnégyzet ki van pipálva, akkor a további gombok használatban vannak.
Amikor az (1) jelölőnégyzet nincs kipipálva, akkor a további gombok nincsenek használatban.



Ábra. 6.3.7 - 150. A középnyomjelzők kézi vezérlése és kényszerű bekapcsolása

- Ha kiválasztotta a további gombokat, akkor megjelenik három, a középnyomjelző kiválasztására szolgáló gomb (1) a Vezetés képernyőn. A (1) gomb minden körülmények között bekapcsolja a bal oldali középnyomjelzőt, automatikus és kézi üzemmódban egyaránt. A (3) gomb minden körülmények között bekapcsolja a jobb oldali középnyomjelzőt, automatikus és kézi üzemmódban egyaránt. A (2) gomb megakadályozza, hogy bármelyik középnyomjelző leereszkedjen, mind automatikus, mind kézi üzemmódban, még ha a (1) és (3) gomb aktiválva van is. Aktív állapotban a gombok sárga színűek.

6.3.8 A művelőnyom-számláló korrekciója



Ábra. 6.3.8 - 151. A művelőnyom-számláló korrekciója

- A művelőnyom-számláló korrekciója funkcióra akkor van szükség, amikor a gép akaratlanul felemelkedik. A MŰVELŐNYOM-SZÁMLÁLÓ gombbal (1) csökkentheti a számláló (2) értékét soronkénti haladás módban, és növelheti az értéket körbe haladás módban. A haladási módtól függően - vagy + szimbólum látható a gombon.

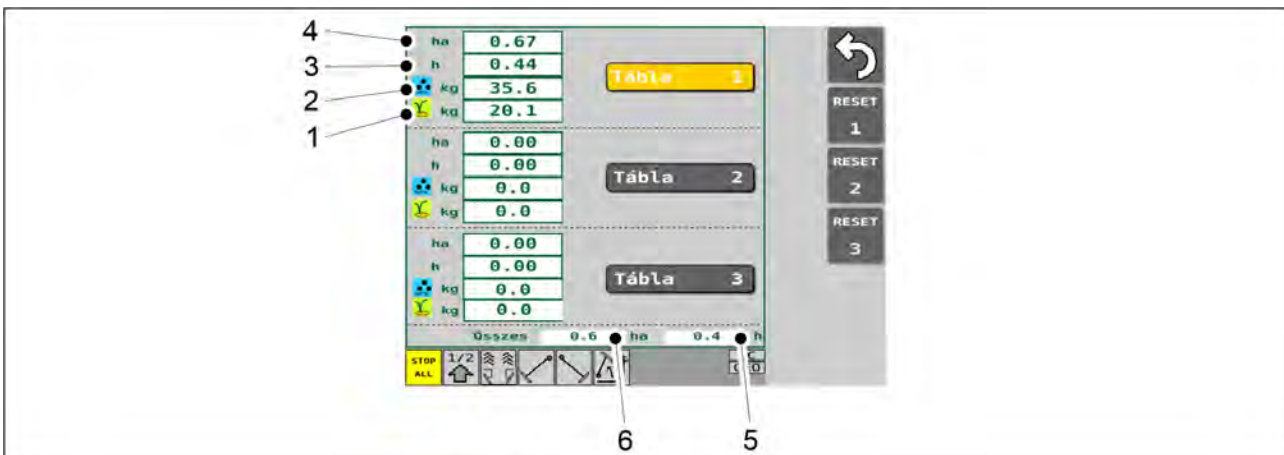
6.3.9 A tartálysint-érzékelők kiválasztása



Ábra. 6.3.9 - 152. A tartálysint-érzékelők kiválasztása

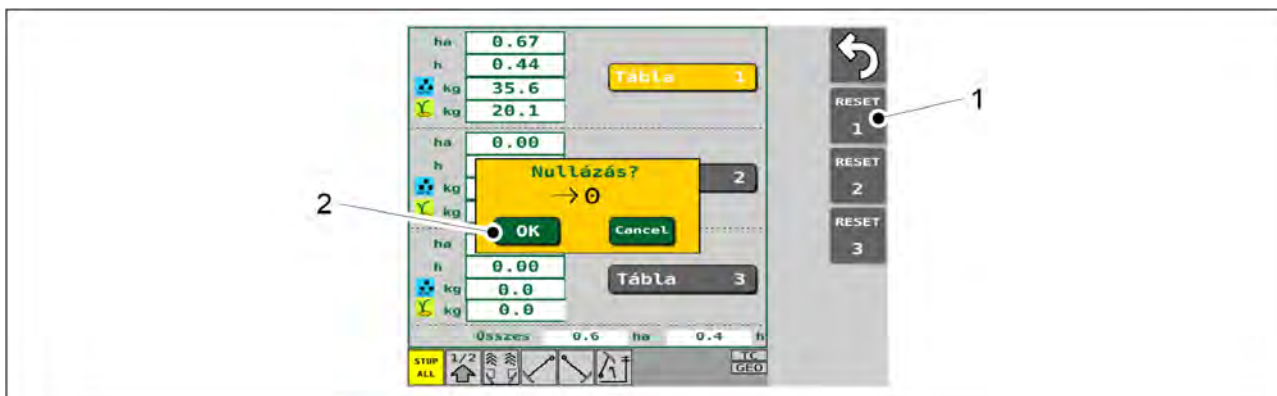
1. Nyomja meg a jelölőnégyzeteket (1-3) a szükséges tartálysint-érzékelő kiválasztásához.
 - Az (1) jelölőnégyzet a műtrágyát, a (2) a vetőmagot, a (3) pedig az aprómagot jelöli.
Az a tartálysint-érzékelő van használatban, amelynek a jelölőnégyzete ki van pipálva.
A tartálysint-érzékelő nincs használatban, ha a jelölőnégyzet (1) nincs kipipálva.

6.3.10 A területszámlálók használata



Ábra. 6.3.10 - 153. Területszámlálók

- Az egyes szakaszokhoz tartozó számlálók megjelenítik az egyes táblák bevetett területének nagyságát (4), a hozzájuk tartozó tényleges munkaidőt (3), a teljes felhasznált műtrágya-mennyiséget (2) és a teljes felhasznált vetőmag-mennyiséget (1). Az előzményeknél látható bevetett terület nagysága (6) és tényleges munkaidő (5) a gép teljes élettartamára vonatkozik. Az előzményadatokat nem lehet nullázni.

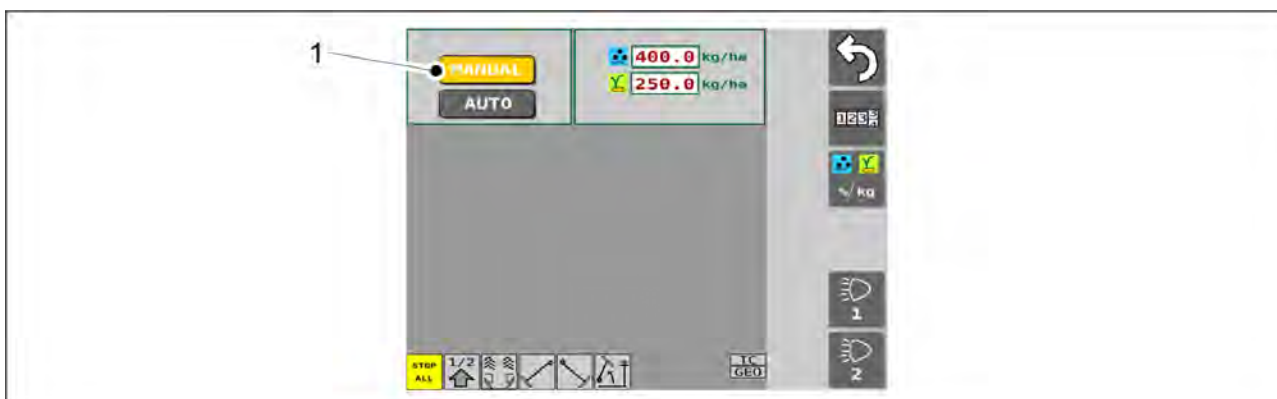


Ábra. 6.3.10 - 154. A területszámlálók nullázása

1. Nyomja meg az adott számú táblához tartozó RESET (Nullázás) gombot (1).
2. Az OK (2) gombbal hagyja jóvá a nullázást.

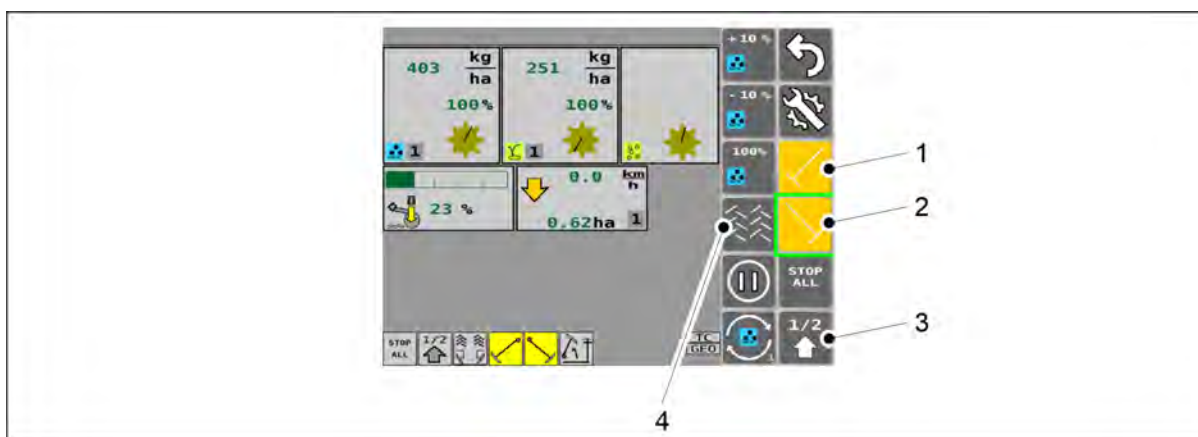
6.3.11 A kézi üzemmód kiválasztása

- A művelőnyom és a nyomjelzők manuális használata esetén a kézi üzemmód van kiválasztva.



Ábra. 6.3.11 - 155. A kézi üzemmód kiválasztása

1. Nyomja meg a MANUAL gombot (1).
 - Aktív állapotban a gomb sárga színű.



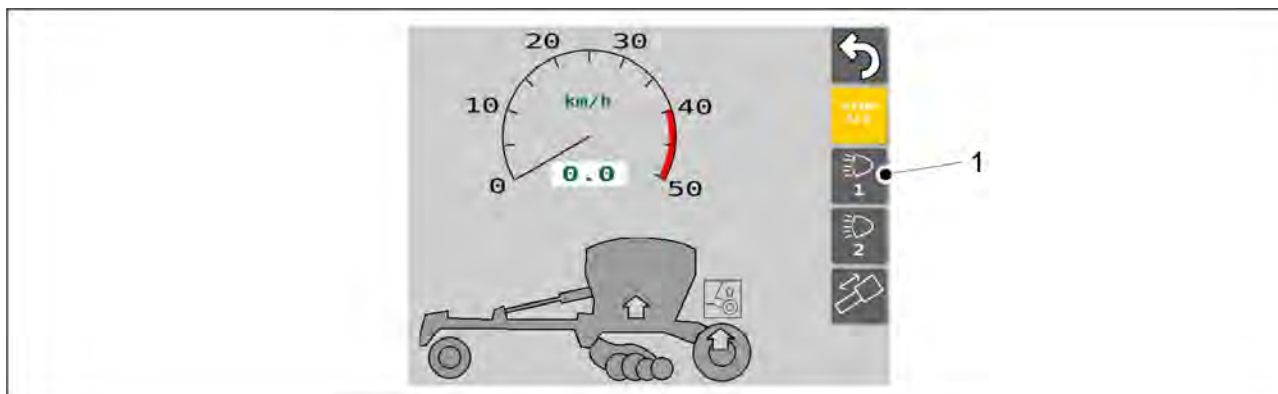
Ábra. 6.3.11 - 156. A Vezetés képernyő kézi üzemmódban

1.	Bal oldali középpnyomjelző <ul style="list-style-type: none"> ◦ Ha aktív, akkor a középpnyomjelző leengedési funkciója be van kapcsolva
2.	Jobb oldali középpnyomjelző <ul style="list-style-type: none"> ◦ Ha aktív, akkor a középpnyomjelző leengedési funkciója be van kapcsolva
3.	Fél emelés funkció <ul style="list-style-type: none"> ◦ Ha aktív, akkor a fél emelés funkció be van kapcsolva
4.	Művelőnyomok <ul style="list-style-type: none"> ◦ Ha aktív, akkor a művelőnyomok be vannak kapcsolva

- Aktív állapotban a gombok sárga színűek.

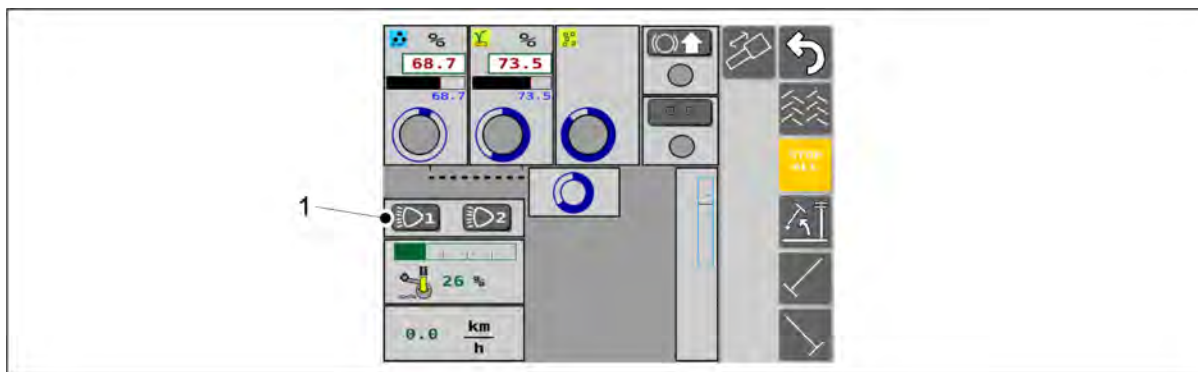
6.3.12 Munkalámpák használata

- Csak a SeedPilot vezérlőrendszerben. A munkalámpáknál a 2. gomb nem áll rendelkezésre.



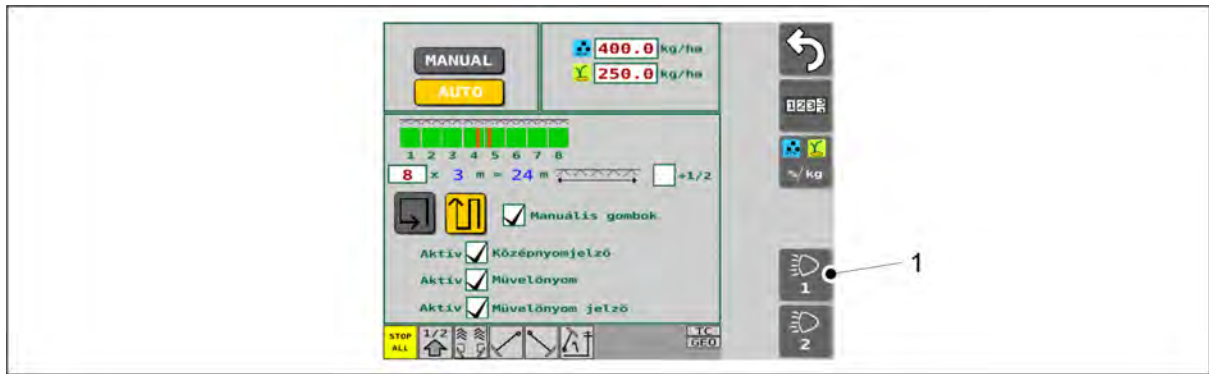
Ábra. 6.3.12 - 157. Szállítás képernyő

1. A szállítás képernyőn a gombbal (1) válassza ki a munkalámpákat.



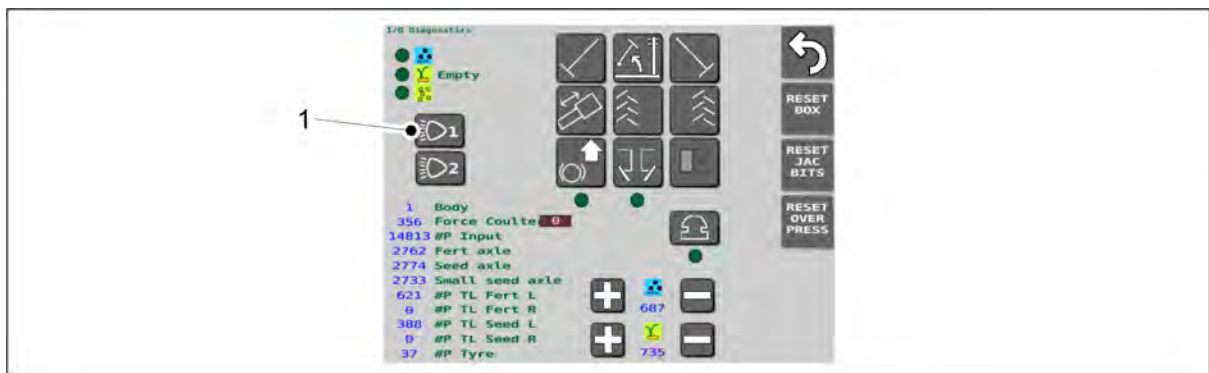
Ábra. 6.3.12 - 158. A Kézi üzemmód képernyő

2. A kézi üzemmód képernyőn a gombbal (1) válassza ki a munkalámpákat.



Ábra. 6.3.12 - 159. Vetési beállítások képernyő

3. A vetési beállítások képernyőn a gombbal (1) válassza ki a munkalámpákat.



Ábra. 6.3.12 - 160. I/O diagnosztika mód képernyő

4. Az I/O diagnosztika képernyőn a gombbal (1) válassza ki a munkalámpákat.

6.4 Adagolók

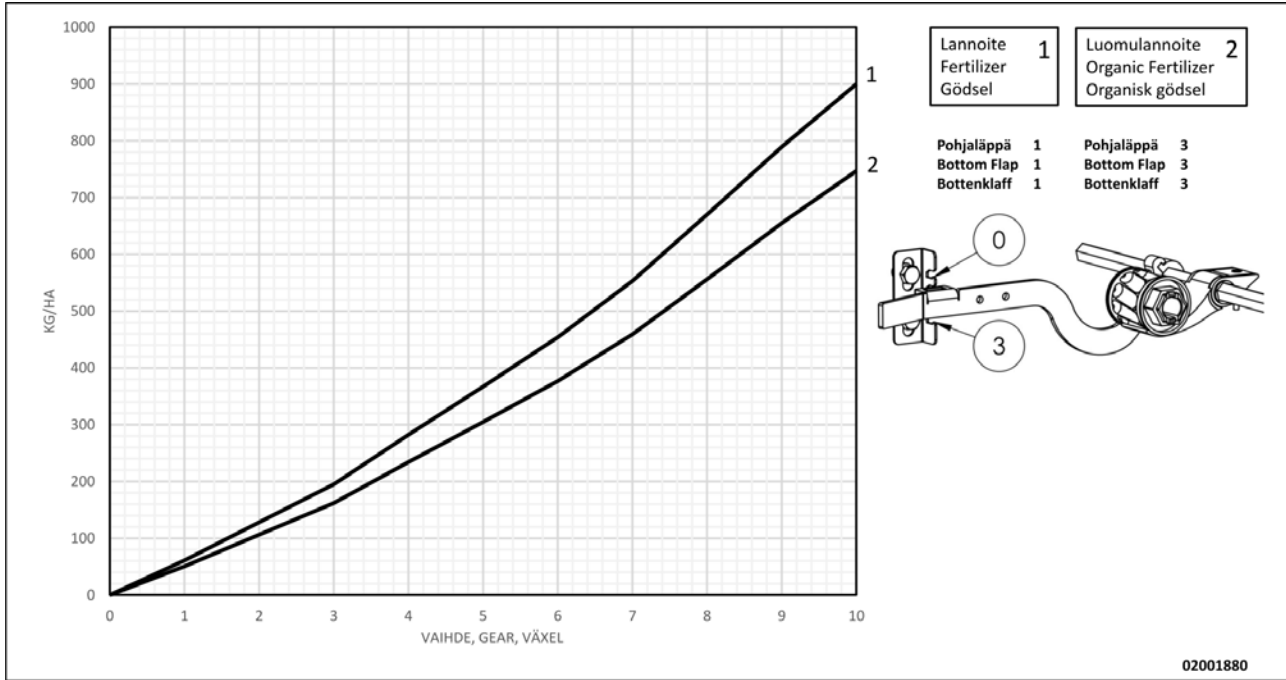
Az adagolókat a gép bal oldali futóműve hajtja meg egy láncon keresztül.

A műtrágya és a vetőmag adagolása a gép bal oldali hajtóművén található vezérlőkarral állítható be. Az aprómag adagolása a gép jobb oldali hajtóművén található vezérlőkarral állítható be.

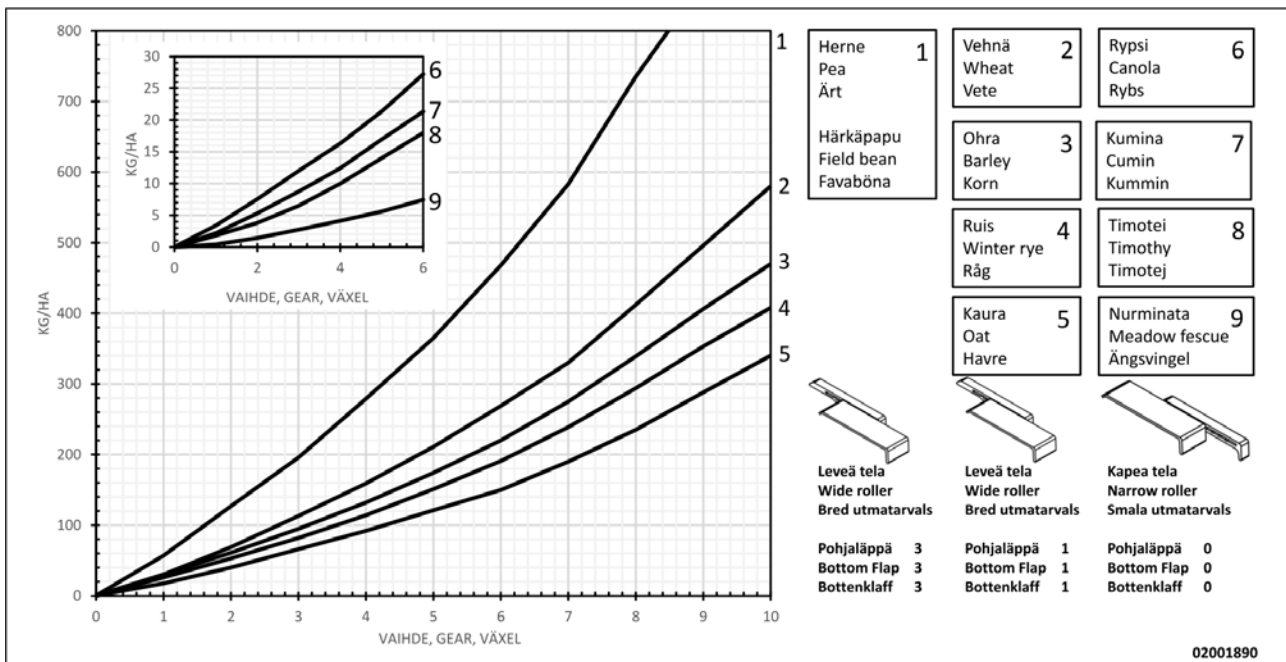
Mindegyik adagolóban van egy zárólemez az adagolókamra és a tartály között, mellyel szükség esetén teljesen el lehet zárni az adagoló adagolását. Így lehetővé válik, hogy a teljes munkaszélességnek csak egy részében szórjon ki vetőmagot, vagy például növelheti a sortávolságot úgy, hogy csak minden második csoroszlya szór ki vetőmagot.

6.5 Vetési mennyiségek

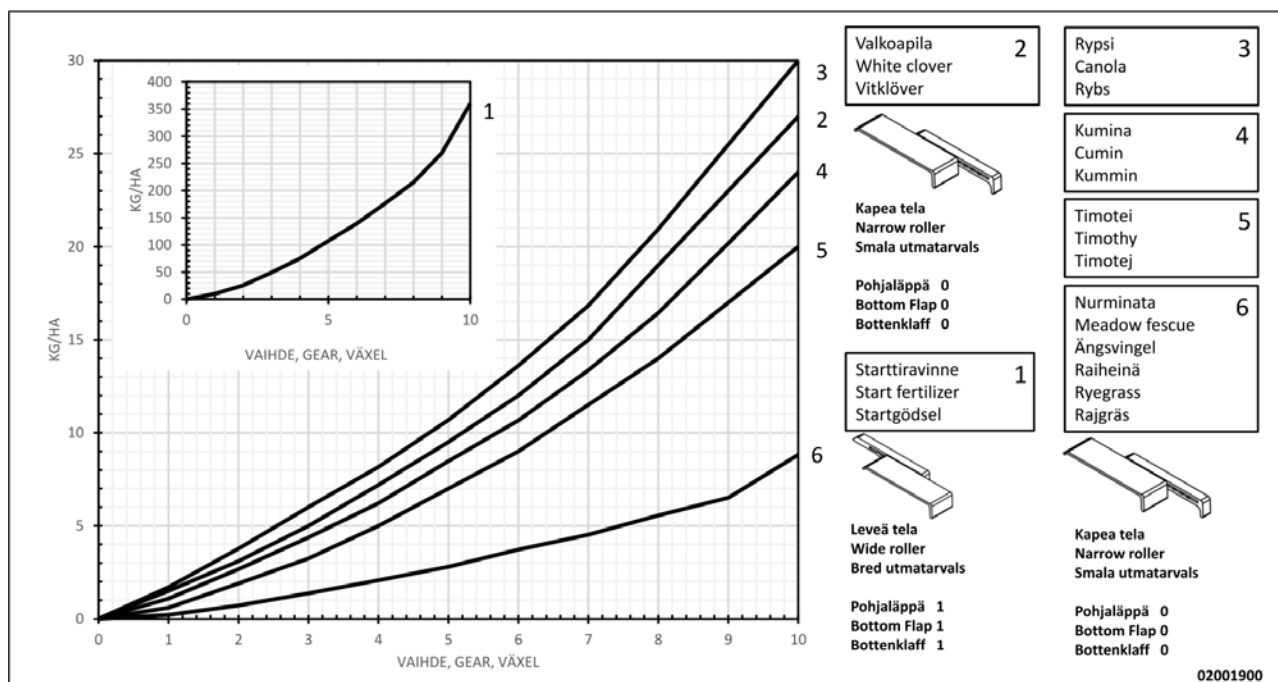
A vetési mennyiségek beállításának alapértékeit tartalmazó vetési táblázatok a vetőgép hajtóműburkolata alatt találhatóak. A különböző vetőmagfajták vetési táblázatait alább láthatja.



Ábra. 6.5 - 161. Vetési táblázat műtrágyához



Ábra. 6.5 - 162. Vetési táblázat vetőmaghoz



Ábra. 6.5 - 163. Vetési táblázat aprómaghoz

6.6 A tartály feltöltését megelőző előkészületek

6.6.1 A műtrágyatartály feltöltését megelőző előkészületek

- Győződjön meg arról, hogy kiszámították a traktor-vetőgép szerelvény stabilitását.
 - A stabilitás kiszámítását *A traktor-vetőgép szerelvény stabilitásának kiszámítása* c. melléklet ismerteti.
- Győződjön meg arról, hogy a műtrágyatartály üres, tiszta és száraz.
 - Szükség esetén tisztítsa ki a tartályt a [7.3.1 A tartályok tisztítása](#) c. alfejezetben leírtak szerint.
- Ellenőrizze, hogy a tartályelválasztó fal a kívánt helyzetben áll-e.
 - Ha a gép aprómagtartállyal van felszerelve, szükség esetén állítsa be a tartályelválasztó falat a [6.6.4 A tartályelválasztó fal beállítása aprómagtartállyal felszerelt gépeknél](#) fejezetben leírtak szerint.
Ha a gépen nem található aprómagtartály, szükség esetén állítsa be a tartályelválasztó falat a [6.6.5 A tartályelválasztó fal beállítása aprómagtartállyal nem rendelkező gépeknél](#) fejezetben leírtak szerint.
- Állítsa be a műtrágya adagolási mennyiségét az alábbiak szerint: [6.6.6 Az adagolási mennyiség beállítása a sebességváltó szabályozókarjával](#).
- Állítsa be az adagolóegységek alsó terelőlapjának helyzetét a [6.6.7.1 Az alsó terelőlap helyzetének beállítása](#) c. alfejezetben leírtak szerint.
- Állítsa be az adagolóegységek zárólemezeinek helyzetét a [6.6.7.2 A zárólemez helyzetének beállítása](#) c. alfejezetben leírtak szerint.

6.6.2 A vetőmagtartály feltöltését megelőző előkészületek

- Győződjön meg arról, hogy kiszámították a traktor-vetőgép szerelvény stabilitását.

- A stabilitás kiszámítását *A traktor-vetőgép szerelvény stabilitásának kiszámítása* c. melléklet ismerteti.
2. Győződjön meg arról, hogy a vetőmagtartály üres, tiszta és száraz.
 - Szükség esetén tisztítsa ki a tartályt a 7.3.1 A tartályok tisztítása c. alfejezetben leírtak szerint.
 3. Ellenőrizze, hogy a tartályelválasztó fal a kívánt helyzetben áll-e.
 - Ha a gép aprómagtartállyal van felszerelve, szükség esetén állítsa be a tartályelválasztó falat a 6.6.4 A tartályelválasztó fal beállítása aprómagtartállyal felszerelt gépeknél fejezetben leírtak szerint.
Ha a gépen nem található aprómagtartály, szükség esetén állítsa be a tartályelválasztó falat a 6.6.5 A tartályelválasztó fal beállítása aprómagtartállyal nem rendelkező gépeknél fejezetben leírtak szerint.
 4. Állítsa be a vetőmag adagolási mennyiségét az alábbiak szerint: 6.6.6 Az adagolási mennyiség beállítása a sebességváltó szabályozókarjával.
 5. Állítsa be az adagolóegységek alsó terelőlapjának helyzetét a 6.6.8.1 Az alsó terelőlap helyzetének beállítása c. alfejezetben leírtak szerint.
 6. Állítsa be az adagolóegységek zárólemezeinek helyzetét a 6.6.8.2 A zárólemez helyzetének beállítása c. alfejezetben leírtak szerint.

6.6.3 Az aprómagtartály feltöltését megelőző előkészületek

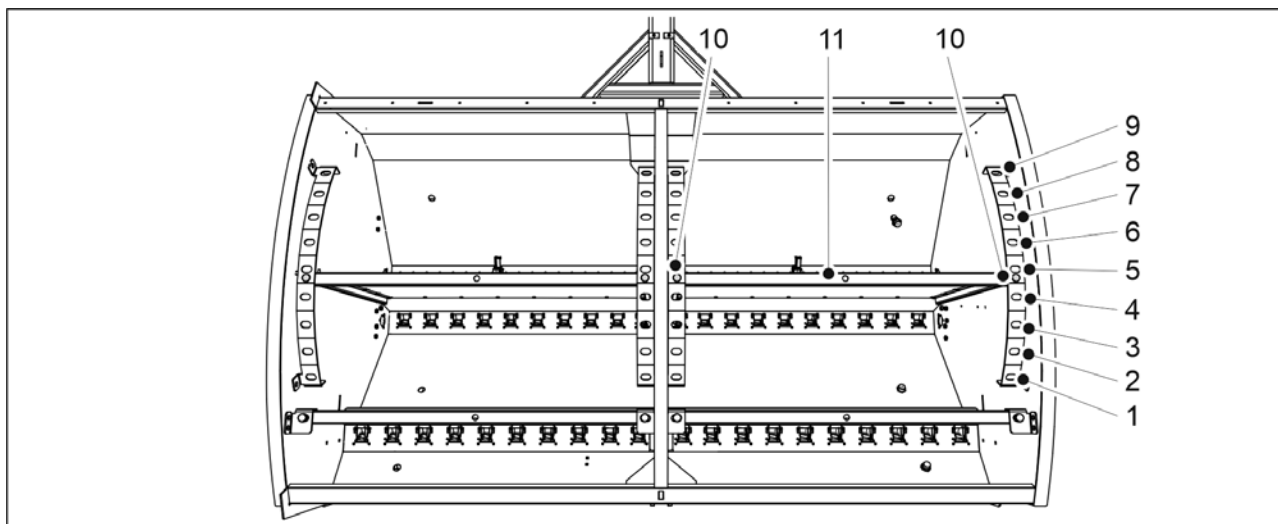
1. Győződjön meg arról, hogy kiszámították a traktor-vetőgép szerelvény stabilitását.
 - A stabilitás kiszámítását *A traktor-vetőgép szerelvény stabilitásának kiszámítása* c. melléklet ismerteti.
2. Győződjön meg arról, hogy az aprómagtartály üres, tiszta és száraz.
 - Szükség esetén tisztítsa ki az aprómagtartályt a 7.3.2 Az aprómagtartály tisztítása c. alfejezetben olvasható útmutatások szerint.
3. Állítsa be az aprómag adagolási mennyiségét az alábbiak szerint: 6.6.6 Az adagolási mennyiség beállítása a sebességváltó szabályozókarjával.
4. Állítsa be az aprómagtartály adagolóegységei alsó terelőlapjának helyzetét a 6.6.9.1 Az alsó terelőlap helyzetének beállítása c. alfejezetben leírtak szerint.
5. Állítsa be az aprómagtartály adagolóegységeinek zárólemezeit a 6.6.9.2 A zárólemez helyzetének beállítása c. alfejezetben leírtak szerint.
6. Válassza ki az aprómagvak vetési módszerét a 6.6.10 Az aprómag vetési módszerének kiválasztása c. alfejezetben leírtak szerint.

6.6.4 A tartályelválasztó fal beállítása aprómagtartállyal felszerelt gépeknél



VESZÉLY

A tartályelválasztó fal beállítása előtt bizonyosodjon meg arról, hogy a tartályok üresek.



Ábra. 6.6.4 - 164. A tartályelválasztó fal beállítása

1. Távolítsa el a két reteszelőcsapot (10) a tartályelválasztó fal (11) egyik oldaláról.
2. Tolja a tartályelválasztó falat a megfelelő helyzetbe.
3. Helyezze vissza a reteszelőcsapokat.
4. Állítsa be a másik oldalt is.

Táblázat. 6.6.4 - 20. Tartálytérfogatok az elválasztó fal különböző helyzeteiben a CEREX 300 EVO gép esetén

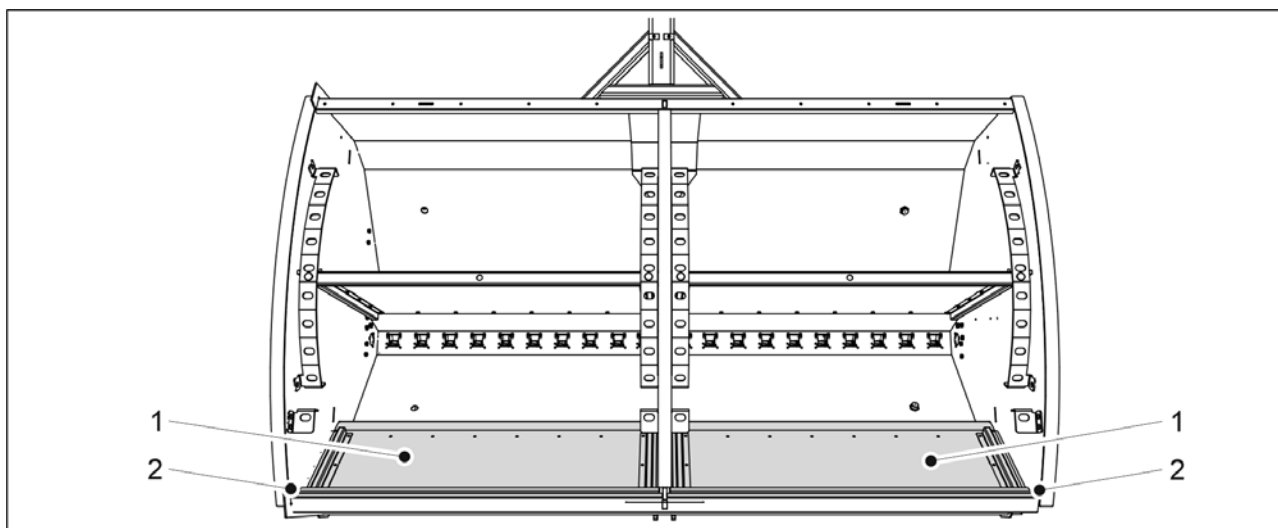
CEREX 300 EVO	Vetőmag (l)	Műtrágya (l)	Aprómag (l)	Összesen (l)
1.	1 030	2 400	370	3 800
2.	1 190	2 240	370	3 800
3.	1 340	2 090	370	3 800
4.	1 480	1 950	370	3 800
5.	1 630	1 800	370	3 800
6.	1 780	1 650	370	3 800
7.	1 930	1 500	370	3 800
8.	2 080	1 350	370	3 800
9.	2 230	1 200	370	3 800

Táblázat. 6.6.4 - 21. Tartálytérfogatok az elválasztó fal különböző helyzeteiben a CEREX 400 EVO gép esetén

CEREX 400 EVO	Vetőmag (l)	Műtrágya (l)	Aprómag (l)	Összesen (l)
1.	1 450	3 340	510	5 300
2.	1 680	3 110	510	5 300
3.	1 890	2 900	510	5 300
4.	2 100	2 690	510	5 300
5.	2 300	2 490	510	5 300

6.	2 490	2 300	510	5 300
7.	2 690	2 100	510	5 300
8.	2 900	1 890	510	5 300
9.	3 120	1 670	510	5 300

6.6.4.1 Tartálytérfogatok az aprómagtartály elválasztófalainak hátra döntött pozíciójában



Ábra. 6.6.4.1 - 165. Az aprómagtartály elválasztófalai hátra döntött pozícióban

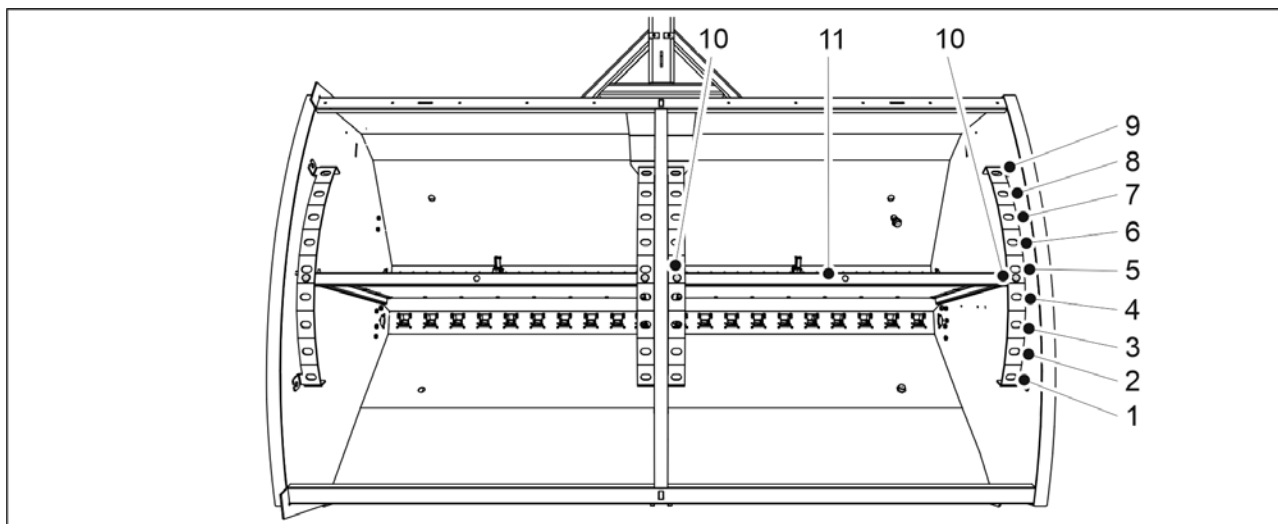
- Ha az aprómagtartály elválasztófalait (1) hátrafelé fordítja (2), a tartály térfogata megfelel a 6.6.5 A tartályelválasztó fal beállítása aprómagtartállyal nem rendelkező gépeknél fejezetben megadott tartálytérfogatoknak.

6.6.5 A tartályelválasztó fal beállítása aprómagtartállyal nem rendelkező gépeknél



VESZÉLY

A tartályelválasztó fal beállítása előtt bizonyosodjon meg arról, hogy a tartályok üresek.



Ábra. 6.6.5 - 166. A tartályelválasztó fal beállítása

1. Távolítsa el a két reteszelőcsapot (10) a tartályelválasztó fal (11) egyik oldaláról.
2. Tolja a tartályelválasztó falat a megfelelő helyzetbe.
3. Helyezze vissza a reteszelőcsapokat.
4. Állítsa be a másik oldalt is.

Táblázat. 6.6.5 - 22. Tartálytérfogatok az elválasztó fal különböző helyzeteiben a CEREX 300 EVO gép esetén

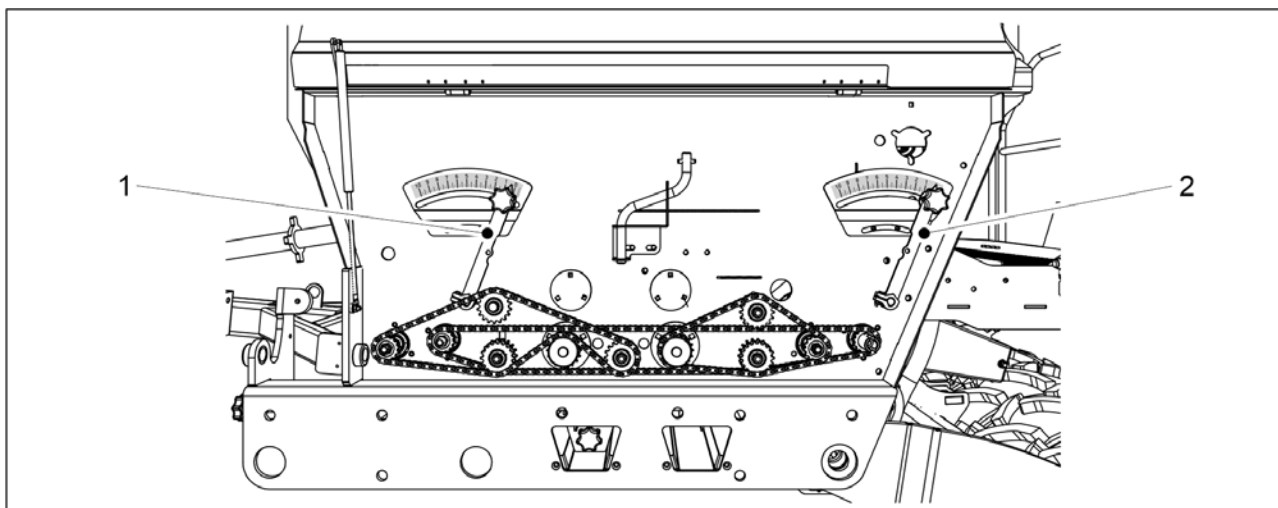
CEREX 300 EVO	Vetőmag (l)	Mútrágya (l)	Összesen (l)
1.	1 400	2 400	3 800
2.	1 560	2 240	3 800
3.	1 710	2 090	3 800
4.	1 850	1 950	3 800
5.	2 000	1 800	3 800
6.	2 150	1 650	3 800
7.	2 300	1 500	3 800
8.	2 450	1 350	3 800
9.	2 600	1 200	3 800

Táblázat. 6.6.5 - 23. Tartálytérfogatok az elválasztó fal különböző helyzeteiben a CEREX 400 EVO gép esetén

CEREX 400 EVO	Vetőmag (l)	Mútrágya (l)	Összesen (l)
1.	1 960	3 340	5 300
2.	2 190	3 110	5 300
3.	2 400	2 900	5 300
4.	2 610	2 690	5 300
5.	2 810	2 490	5 300

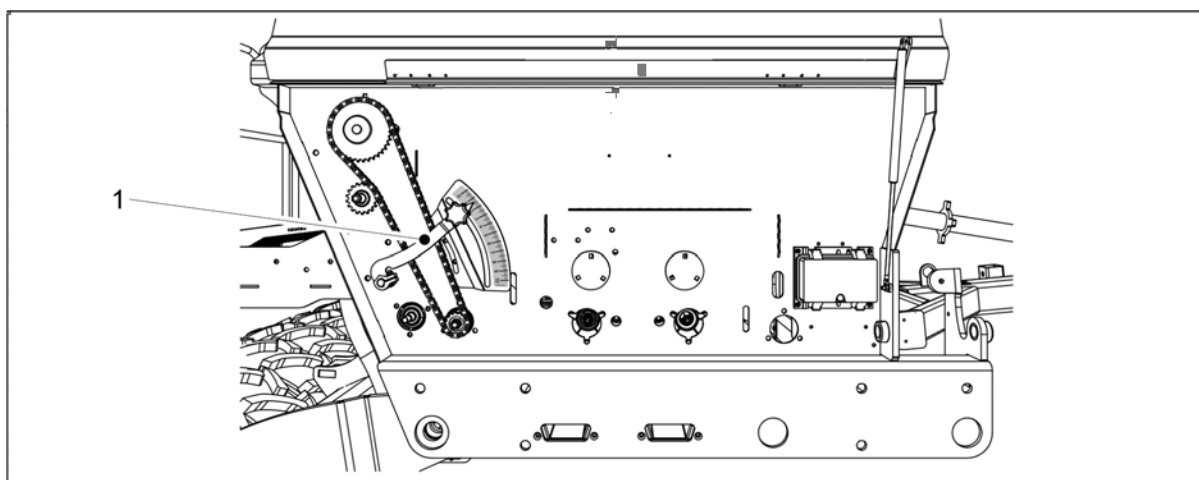
6.	3 000	2 300	5 300
7.	3 200	2 100	5 300
8.	3 410	1 890	5 300
9.	3 630	1 670	5 300

6.6.6 Az adagolási mennyiség beállítása a sebességváltó szabályozókarjával



Ábra. 6.6.6 - 167. Az adagolási mennyiség beállítása műtrágya és vetőmag esetén

1. Állítsa be a műtrágya és a vetőmag adagolási mennyiségét a gép bal oldali hajtóművén található szabályozókarokkal.
 - Az (1) szabályozókarral a műtrágya, a (2) szabályozókarral pedig a vetőmag mennyiségét állíthatja be. Az állítókar végén lévő beállító skála értéke 0 és 10 között van. Ha az állítókar vége 0 állásban van, az adagolás 0%. Ha az állítókar vége 10 állásban van, az adagolás 100%.



Ábra. 6.6.6 - 168. Az adagolási mennyiség beállítása aprómag esetén

2. Állítsa be az aprómag adagolási mennyiségét a gép jobb oldali hajtóművén található szabályozókarokkal (1).

- Az állítókar végén lévő beállító skála értéke 0 és 10 között van. Ha az állítókar vége 0 állásban van, az adagolás 0%. Ha az állítókar vége 10 állásban van, az adagolás 100%.

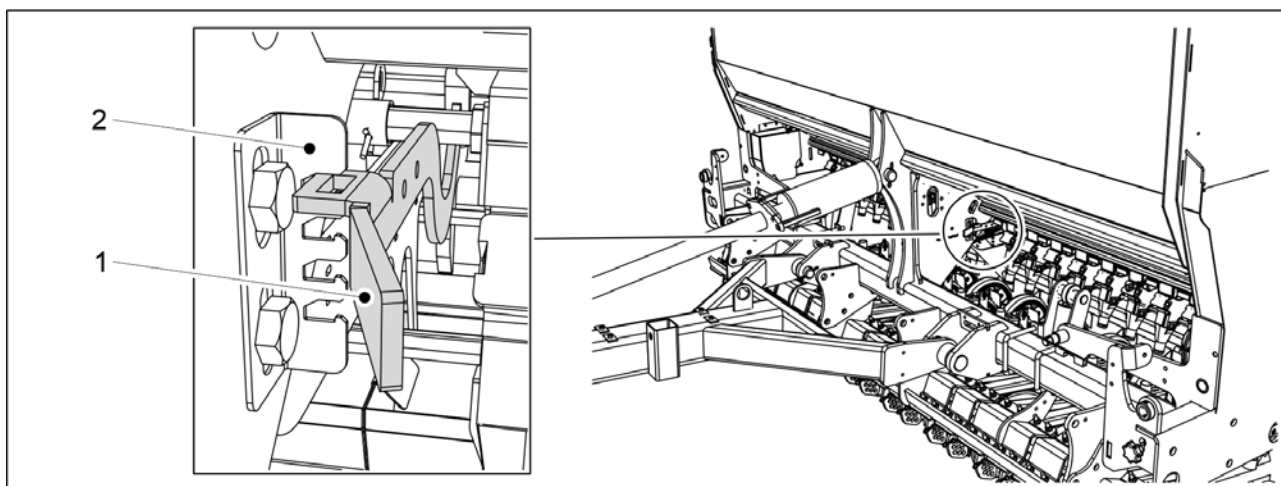
6.6.7 A műtrágyatartály adagolóegységének beállítása

6.6.7.1 Az alsó terelőlap helyzetének beállítása



VIGYÁZAT

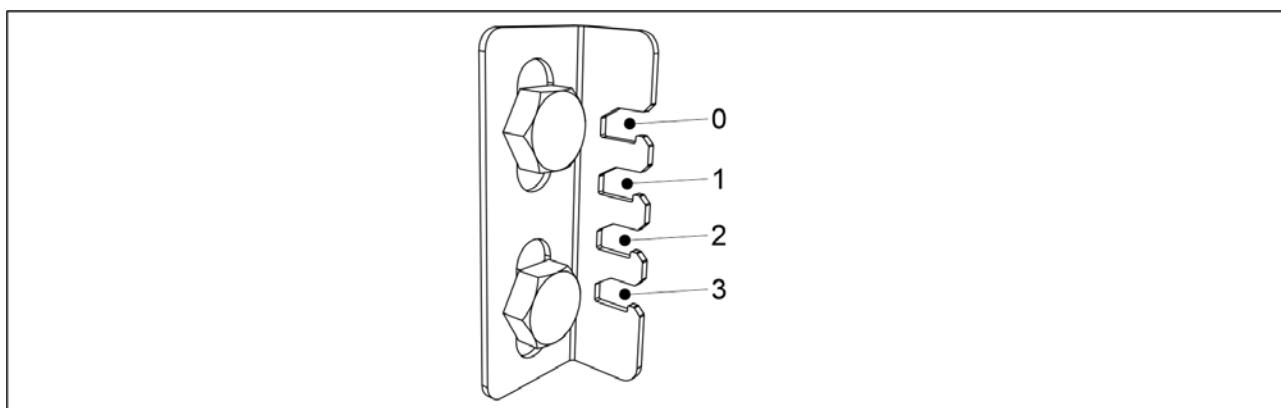
Amikor a gép használatban van, az alsó terelőlapok szabályozókarjának a határoló nyílások egyikében kell lennie. Ha a szabályozókar a határolókon túlra kerül, a gép kalibráló terelőlapja nem tud szabadon forogni.



Ábra. 6.6.7.1 - 169. Az adagolóegységek alsó terelőlapjainak szabályozókarja, műtrágyatartály

1. Mozgassa a vezérlőkart (1) a határoló (2) nyílások skáláján a vetendő anyagnak megfelelően.

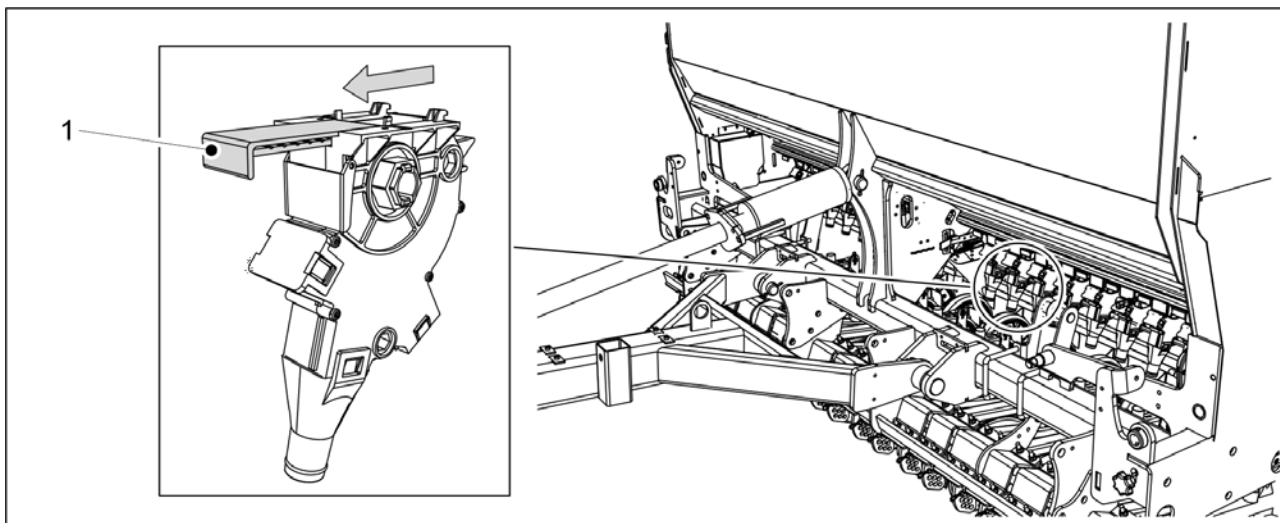
- CEREX 300 EVO: 1 vezérlőkarkészlet a gép közepén.
CEREX 400 EVO: 2 vezérlőkar (a tartály mindegyik felének közepén 1 db).



Ábra. 6.6.7.1 - 170. Vezérlőkar pozíciói/vetendő anyag

- Aprómagok vetésekor állítsa a szabályozókart a 0 jelű helyzetbe.
Gabona és műtrágya kiszórásakor állítsa a szabályozókart az 1 jelű helyzetbe.
Nagy magok (pl. borsó vagy bab) vetésekor állítsa a szabályozókart a 3 jelű helyzetbe.
Szerves műtrágya szórásakor állítsa a szabályozókart a 3 jelű helyzetbe.

6.6.7.2 A zárólemez helyzetének beállítása



Ábra. 6.6.7.2 - 171. A műtrágya adagolóegységén lévő zárólemez

1. Minden használni kívánt műtrágya adagolónál állítsa teljesen nyitott helyzetbe a zárólemezt (1).
 - A műtrágya kiszórásának táblázata a 6.5 Vetési mennyiségek c. alfejezetben található.

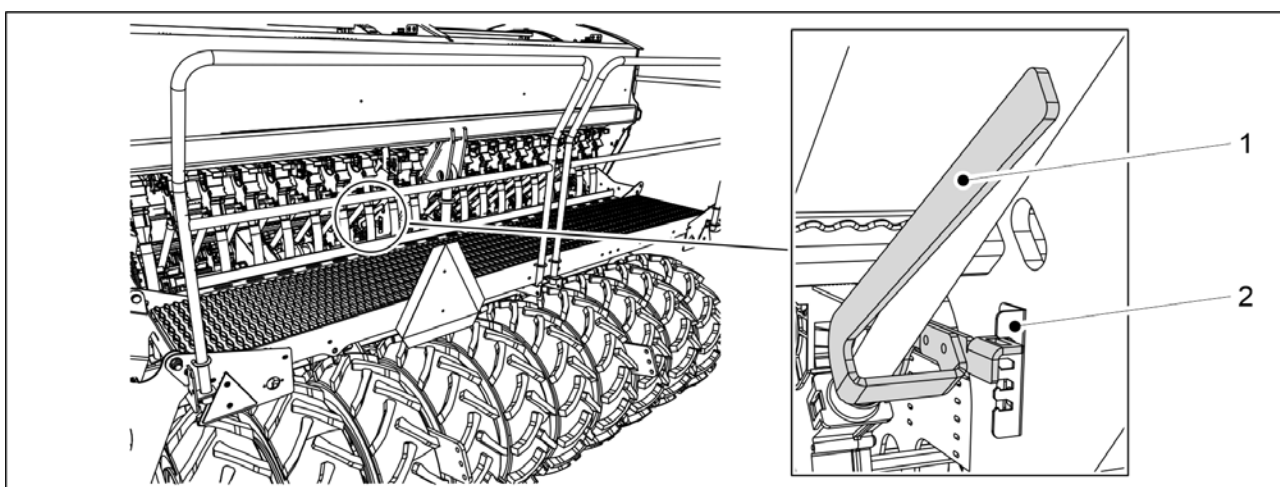
6.6.8 A vetőmagtartály adagolóegységének beállítása

6.6.8.1 Az alsó terelőlap helyzetének beállítása



VIGYÁZAT

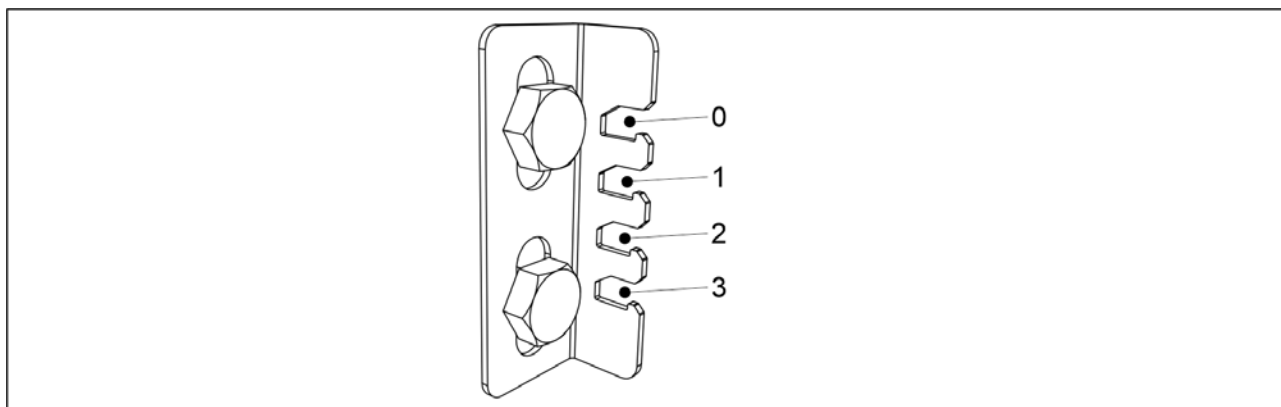
Amikor a gép használatban van, az alsó terelőlapok szabályozókarjának a határoló nyílások egyikében kell lennie. Ha a szabályozókar a határolókon túlra kerül, a gép kalibráló terelőlapja nem tud szabadon forogni.



Ábra. 6.6.8.1 - 172. Az adagolóegységek alsó terelőlapjainak szabályozókarja, vetőmagtartály

1. Mozdassa a vezérlőkart (1) a határoló (2) nyílások skáláján a vetendő anyagnak megfelelően.

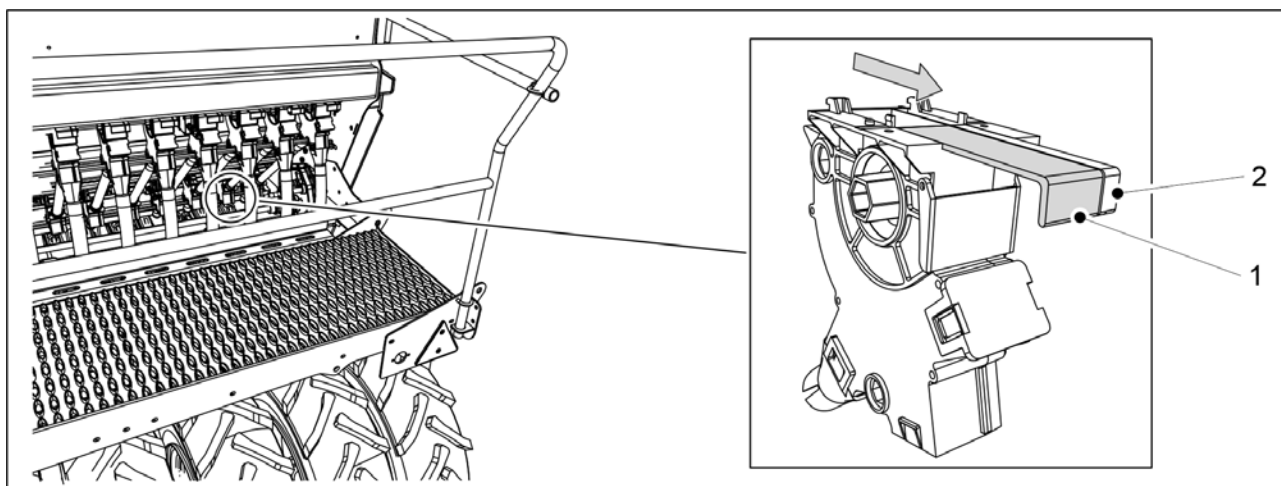
- CEREX 300 EVO: 1 vezérlőkarkészlet a gép közepén.
CEREX 400 EVO: 2 vezérlőkar (a tartály mindegyik felének közepén 1 db).



Ábra. 6.6.8.1 - 173. Vezérlőkar pozíciói/vetendő anyag

- Aprómagok vetésekor állítsa a szabályozókart a 0 jelű helyzetbe.
Gabona és műtrágya kiszórásakor állítsa a szabályozókart az 1 jelű helyzetbe.
Nagy magok (pl. borsó vagy bab) vetésekor állítsa a szabályozókart a 3 jelű helyzetbe.
Szerves műtrágya szórásakor állítsa a szabályozókart a 3 jelű helyzetbe.

6.6.8.2 A zárólemez helyzetének beállítása

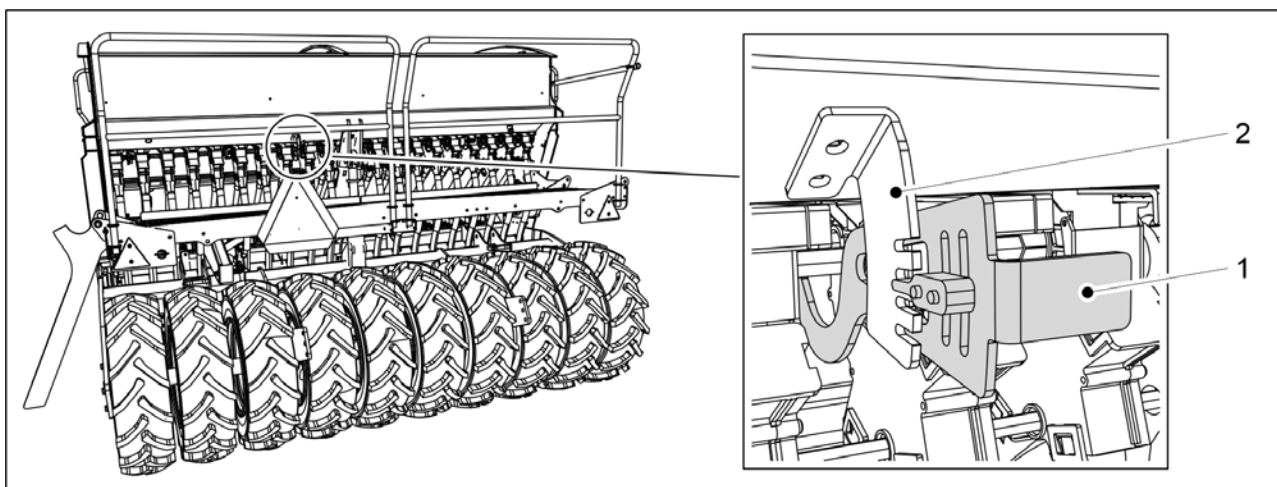


Ábra. 6.6.8.2 - 174. A vetőmag adagolóegységén lévő zárólemez

1. A vetni kívánt anyagtól függően állítsa teljesen nyitott helyzetbe a széles zárólemezt (1) vagy a keskeny zárólemezt (2) az összes használni kívánt vetőmag-adagolón.
 - A vetőmag vetési táblázata a [6.5 Vetési mennyiségek](#) c. alfejezetben található.

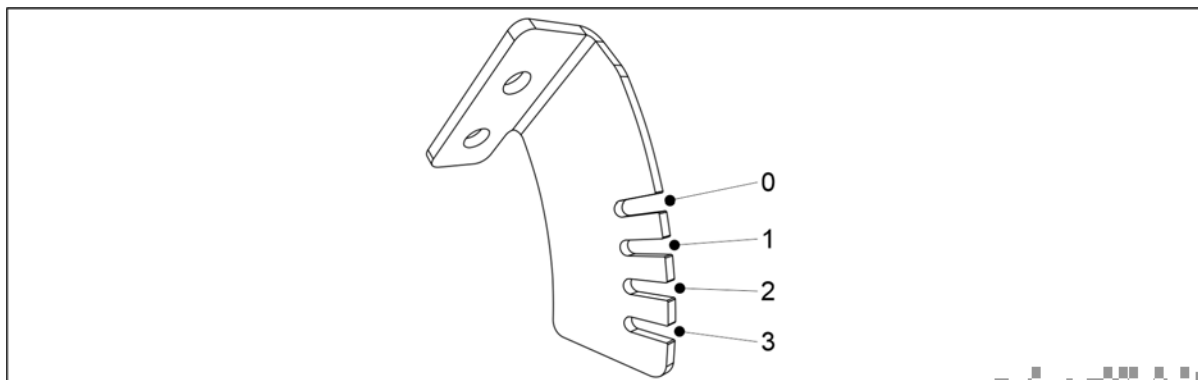
6.6.9 Az aprómagtartály adagolóegységeinek beállítása

6.6.9.1 Az alsó terelőlap helyzetének beállítása



Ábra. 6.6.9.1 - 175. Az adagolóegységek alsó terelőlapjainak szabályozókarja, aprómagtartály

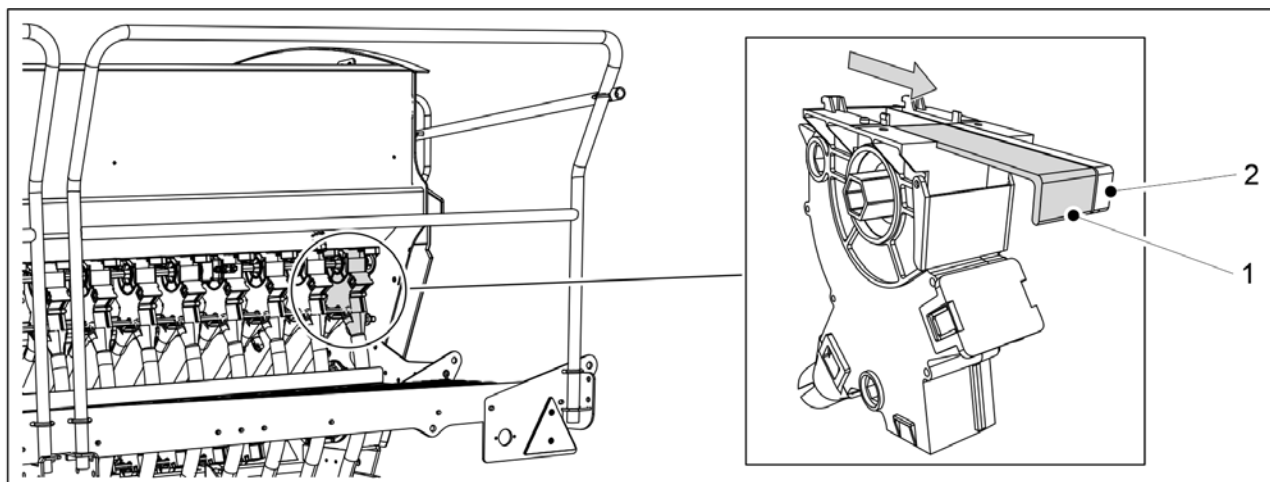
1. Mozgassa a vezérlőkart (1) a határoló (2) nyílások skáláján a vetendő anyagnak megfelelően.
 - CEREX 300 EVO: 1 vezérlőkarkészlet a gép közepén.
CEREX 400 EVO: 2 vezérlőkar (a tartály mindegyik felének közepén 1 db).



Ábra. 6.6.9.1 - 176. Vezérlőkar pozíciói/vetendő anyag

- Aprómagok vetésekor állítsa a szabályozókart a 0 jelű helyzetbe.
Műtrágya szórásakor állítsa a szabályozókart az 1 jelű helyzetbe.

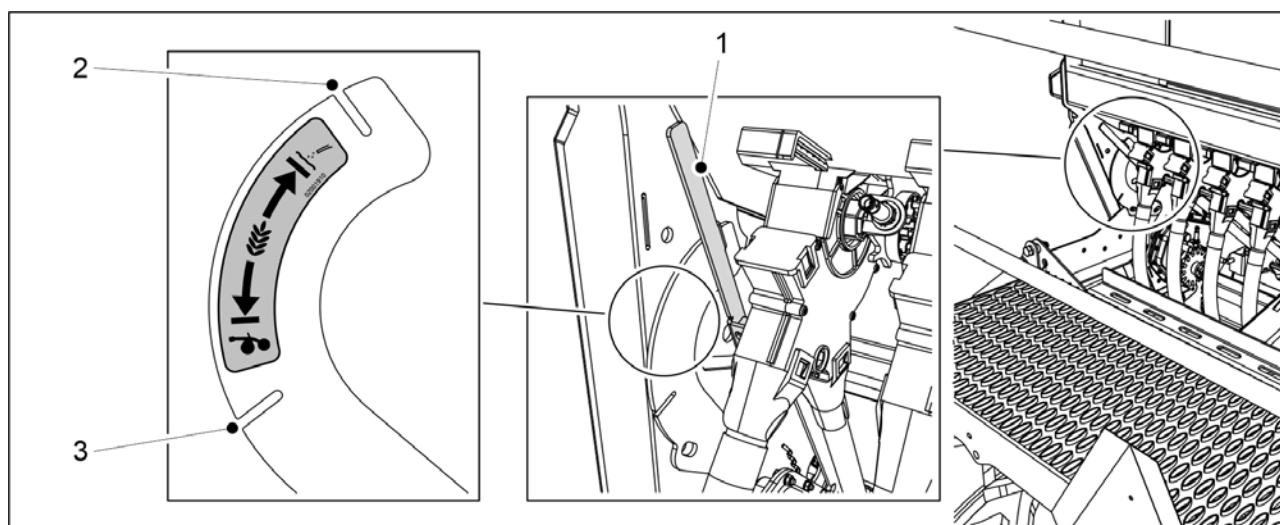
6.6.9.2 A zárólemez helyzetének beállítása



Ábra. 6.6.9.2 - 177. Az aprómag-adagolóegységen lévő zárólemezek

1. A vetni kívánt anyagtól függően állítsa teljesen nyitott helyzetbe a széles zárólemezt (1) vagy a keskeny zárólemezt (2) az összes használni kívánt vetőmag-adagolón.
 - Az aprómag vetési táblázata a [6.5 Vetési mennyiségek](#) c. alfejezetben található.

6.6.10 Az aprómag vetési módszerének kiválasztása



Ábra. 6.6.10 - 178. Az aprómag vetési módszerének kiválasztása

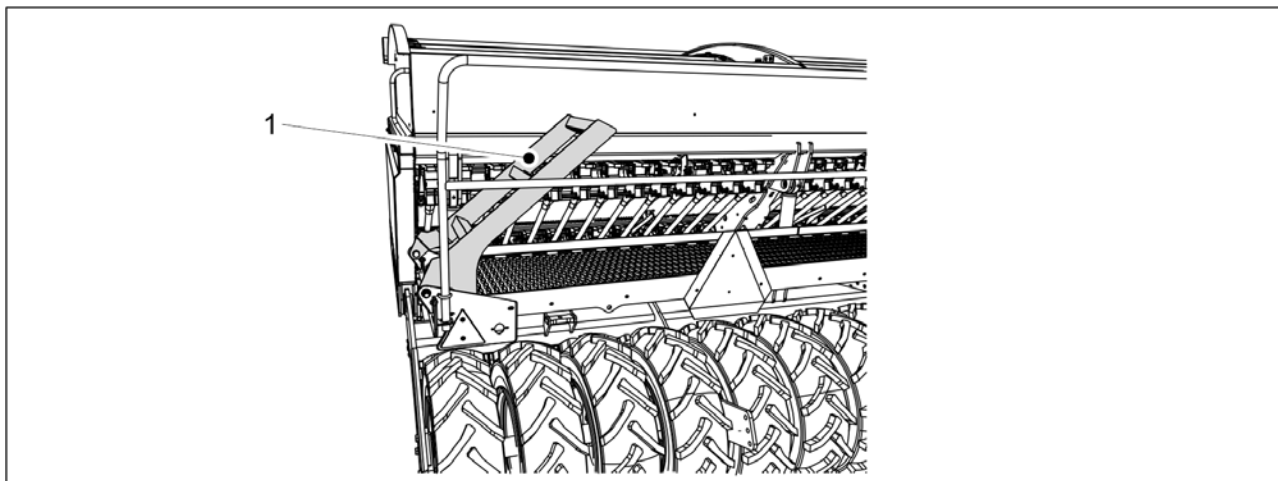
1. A karral (1) válassza ki az aprómagok vetési módját.
 - Amikor a szabályozókar a nyílásban (2) van, a vetőmag egy külön csövön keresztül jut a talajra.
 - Amikor a szabályozókar a nyílásban (3) van, a vetőmag a csoroslyába kerül a vetőmaggal.

6.7 A tartályok feltöltése



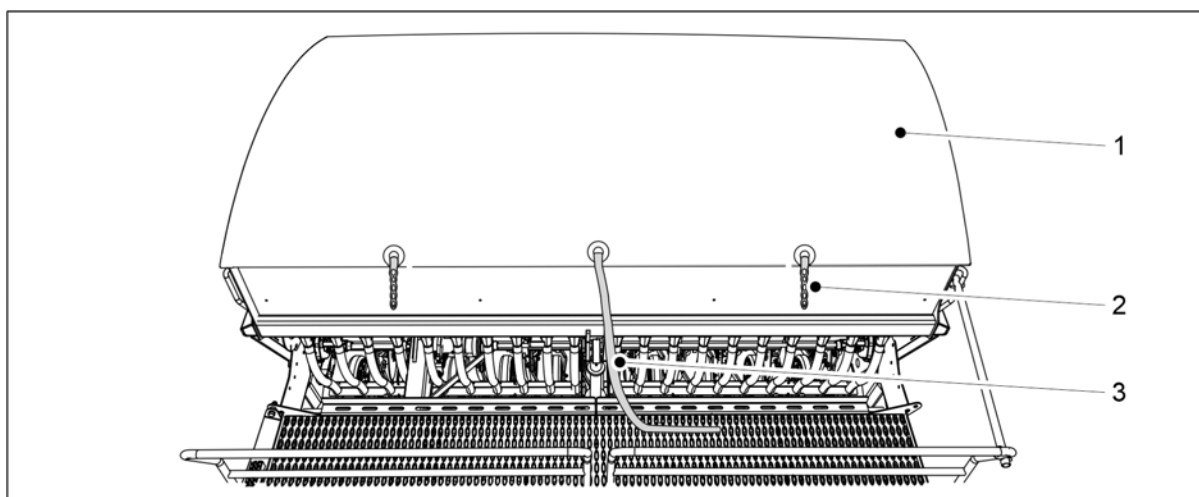
VESZÉLY

A platformon végzett munkák közben könnyen lezuhanhat. Legyen óvatos a platformon végzett munkák közben. Csak akkor álljon a platform lépcsőire, ha a gép leengedett helyzetben van.



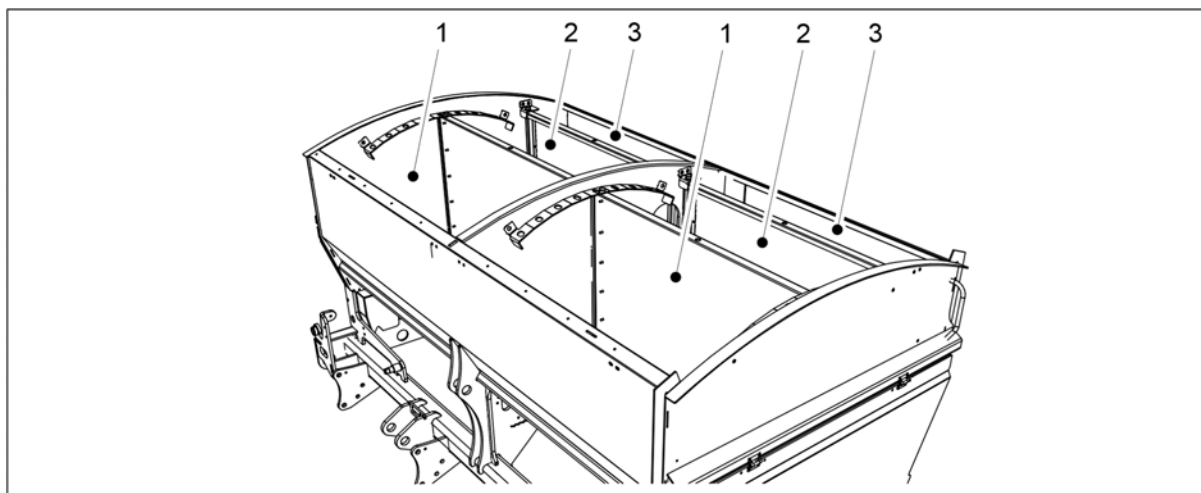
Ábra. 6.7 - 179. A fellépő platform lépcsője

1. Engedje le a gépet a munkavégzési helyzetbe a 6.2 A gép átállítása a munkavégzési helyzetbe c. alfejezetben olvasható útmutatások szerint, és hajtja le a fellépő platform lépcsőjét (1).



Ábra. 6.7 - 180. A tartály takaróponyvája

2. Akassza ki a tartály takaróponyvájának (1) két fülét (2).
3. Húzza meg a zsinórt (3).
 - A takaróponyva belsejében van egy rugó, amely feltekeri azt. Soha ne engedje a takaróponyvát gyorsan feltekeredni, hanem tartsa meg a végét, amíg ki nem nyílik.



Ábra. 6.7 - 181. A tartályok feltöltése

4. Töltse fel a tartályokat.

- A műtrágya tartálya (1). A vetőmag tartálya (2). Az aprómag tartálya (3).

VESZÉLY

Soha ne menjen a függő teher alá.



VESZÉLY

Ügyeljen arra, hogy senki ne legyen se a vetőgép tetején, se a tartályok belsejében a tartályok feltöltésekor.



VESZÉLY

Ne lélegezze be a vetőmagcsávázás és a műtrágya porát. A vetőmagcsávázás súlyos egészségügyi kockázatot jelent.



VESZÉLY

Olvassa el a csávázószer és a műtrágya anyagbiztonsági adatlapját, és tartsa szem előtt a rajtuk szereplő figyelmeztetéseket.



- Javasoljuk, hogy az oldaluk felől töltse fel a tartályokat. Javasoljuk, hogy egy hosszú nyelű késsel vagy egy kampós metszőkéssel nyissa fel az ömlesztett anyagot tartalmazó zsákokat.

5. Csupkja be a takaróponyvát (1), és akassza be a takaróponyva két fülét (2).

6. Hajtsa fel a fellépő platform lépcsőjét.

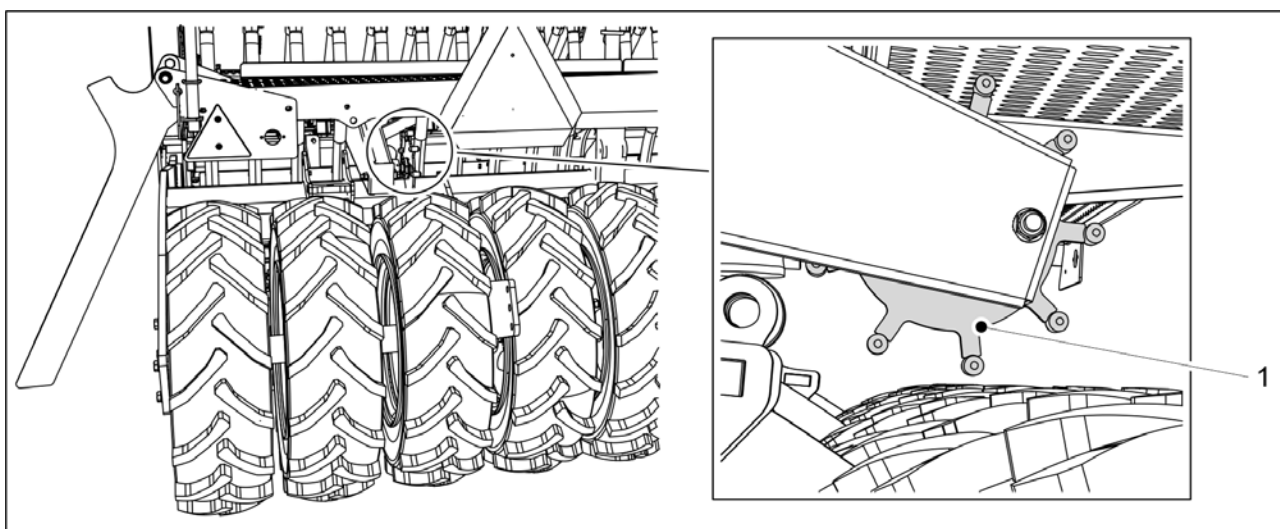
- Felemelt helyzetben a lépcső körülbelül 40 fokos szögben fog állni a fellépő platformhoz képest.

6.8 A termék kalibrálása

A vetési mennyiségek beállításának alapértékeit tartalmazó vetési táblázatok a vetőgép hajtóműburkolata alatt találhatóak. A vetési táblázatok a [6.5 Vetési mennyiségek](#) c. alfejezetben találja. Jelentős különbségek vannak azonban az egyes magok között, ezért egy kalibrációs teszttel rendszeresen ellenőrizni kell a tényleges vetési mennyiséget. A vetőmagkezelés (például a vetőmagcsávázás) nagymértékben befolyásolja a folyósságot.

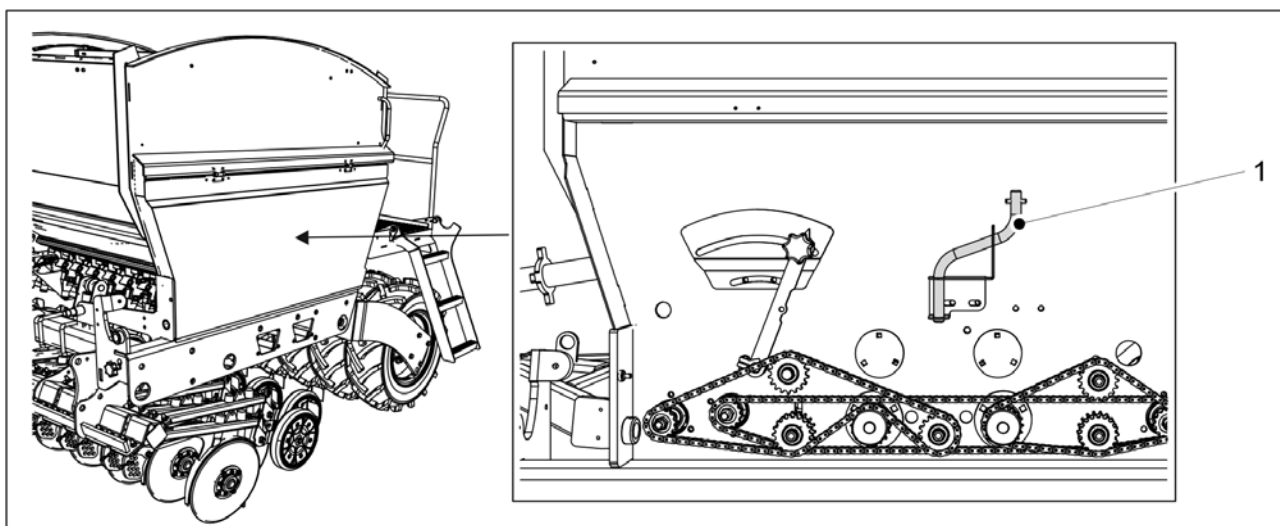
Az adagolási mennyiségek változtatása esetén el kell végezni a kalibrációs tesztet. Különösen a műtrágya mennyisége változhat komolyabb mértékben, a műtrágya nedvességtartalma és folyóssága miatt.

Ha közúton haladva a tartályok tele vannak műtrágyával és vetőmaggal, akkor a keletkező rezgés miatt a tartályokban ív keletkezhet. Ősszel és eső után a műtrágya magába szívhatja az adagolókból lévő nedvességet, és így a műtrágya folyóssága megváltozhat. Ezért célszerű figyelni, hogy a vetés kezdetekor egyenletesen folyik-e a műtrágya, ill. a vetőmag az összes adagolóból. Érdemes kalibrációs tesztet végezni és szemrevételezéssel ellenőrizni, hogy az adagolási mennyiség az összes adagolóban egyenletes-e.



Ábra. 6.8 - 182. Tárca

- Amikor kalibrációs tesztet futtat a gépen, emelje fel a gépet a munkavégzési helyzetéből, hogy a tárcsa (1) elváljon a gumibroncsoktól.



Ábra. 6.8 - 183. A kalibrációs teszt karjának helye

- A kalibrációs teszt elvégzéséhez használja a géphez mellékelt kalibrációs teszt kart (1). A kar a gép bal oldalán, a sebességváltó burkolata mögött található.

6.8.1 Műtrágya-kalibrációs teszt



VESZÉLY

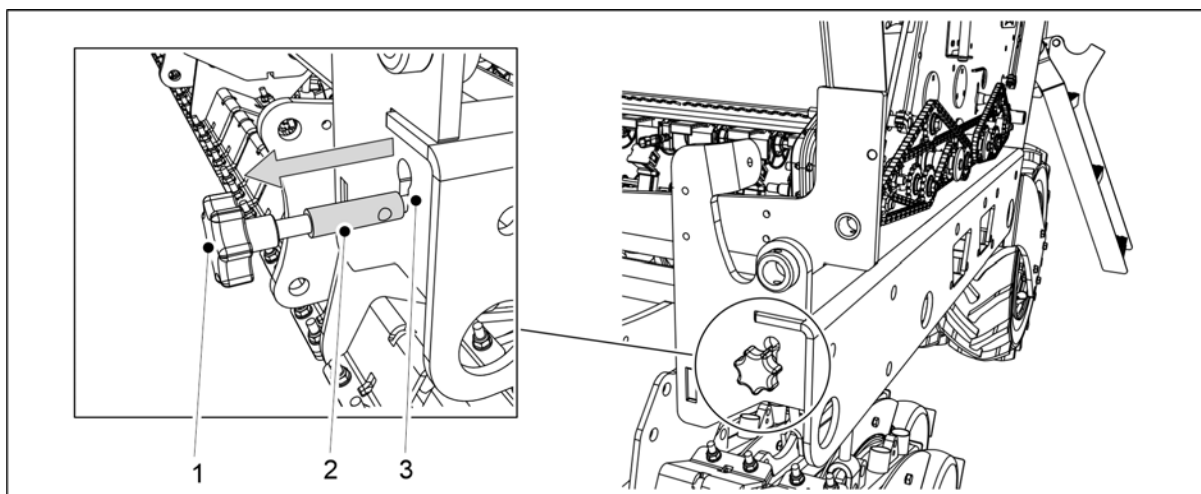
Aktiválja a STOP ALL funkciót az alábbiak szerint: [6.3.1 A STOP ALL funkció használata](#).



VESZÉLY

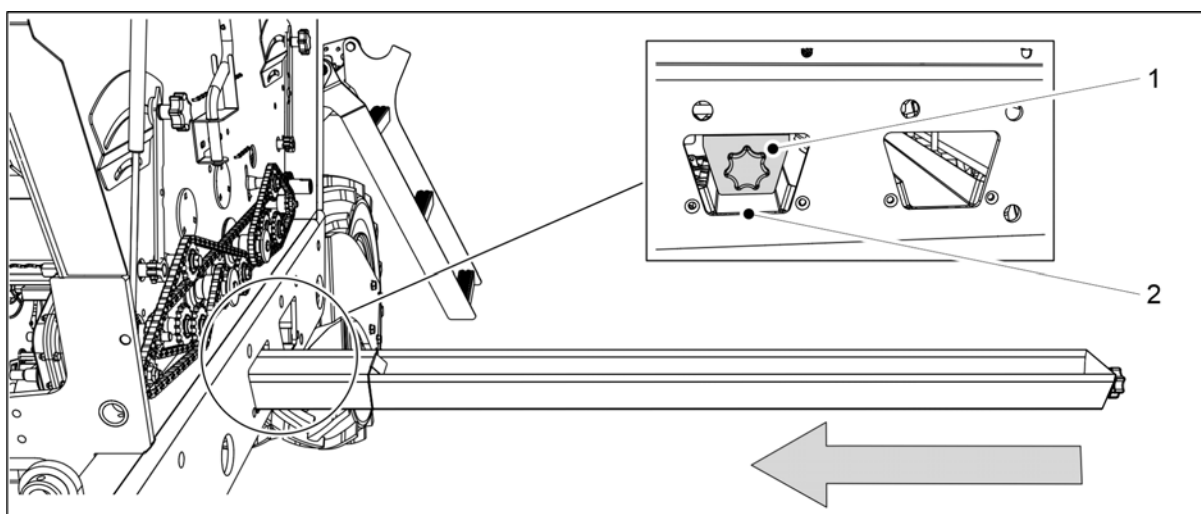
Kalibrációs teszt futtatása előtt állítsa le a traktort, vegye ki a kulcsot a gyújtáskapcsolóból, és húzza be a rögzítőféket. Középnymjelzőkkel felszerelt gép esetén zárja el a középnymjelzők elzárószelepeit a [3.4 A középnymjelzők golyósszelepeinek használata](#) c. alfejezetben leírtak szerint.

1. Hajtsa fel a hajtómű burkolatát a gép mindkét oldalán.



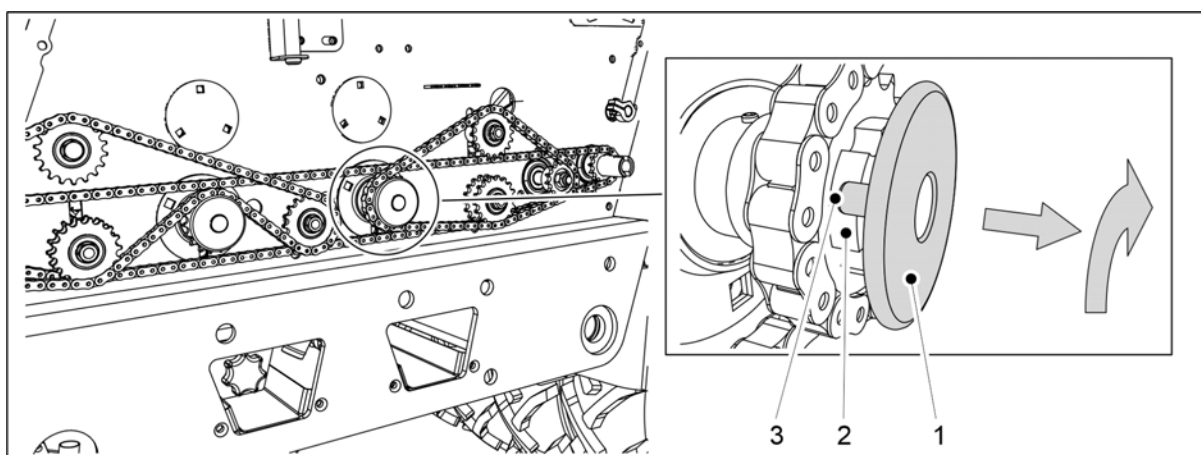
Ábra. 6.8.1 - 184. A kalibrációs teszt beállító rúdjának kihúzása

2. Húzza ki a rudat (1), amíg a rúd mérőszávjá (2) a keret nyílásán (3) kívül teljesen láthatóvá válik.
 - Az állítórúd kihúzásával az adagoló lapjai a kalibrálási pozícióba kerülnek.
3. Ürítse ki a kalibrációs tálcákat.
 - Működés közben talaj halmozódhatott fel a kalibrációs tálcákban.



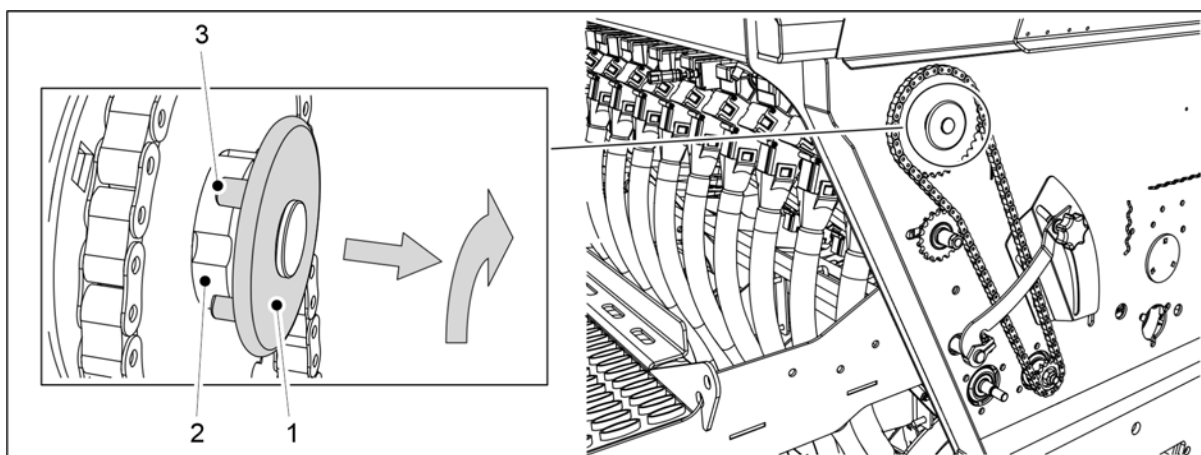
Ábra. 6.8.1 - 185. A kalibrációs tálcák beállítása

4. Tolja a kalibráló tálcákat (1) vízszintes helyzetbe a műtrágya adagolósor alá.
- A műtrágya adagoló sor a gépvázban az elülső nyílásnál (2) található.



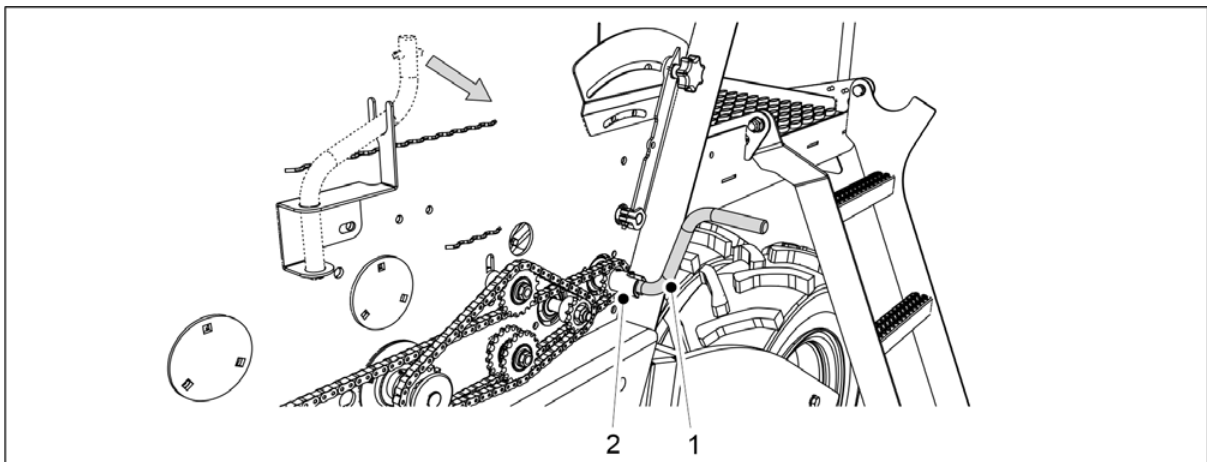
Ábra. 6.8.1 - 186. Vetőmag-adagoló inaktíválása

5. Húzza ki a vetőmag-adagoló reteszlemezét (1), és helyezze a tárcsa reteszlemezét a vezetőpersely (2) hornyjaiba (3).
- A vetőmag-adagoló így ki van kapcsolva.



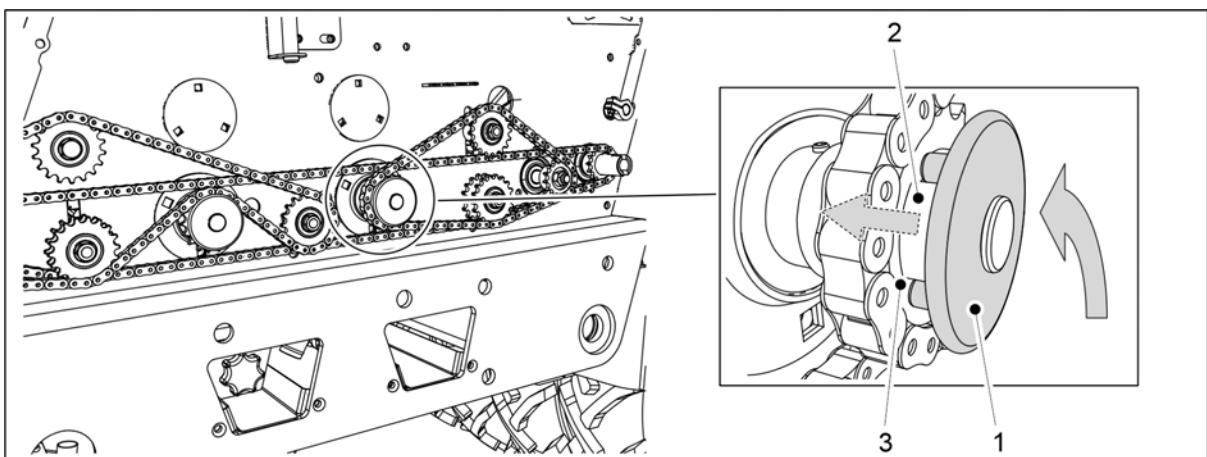
Ábra. 6.8.1 - 187. Aprómag-adagoló inaktíválása

6. Ha a gép rendelkezik aprómagtartállyal: Húzza ki az aprómag-adagoló reteszlemezét (1), és helyezze a tárcsa reteszlemezét a vezetőpersely (2) hornyjaiba (3).
- Az aprómag-adagoló így ki van kapcsolva.



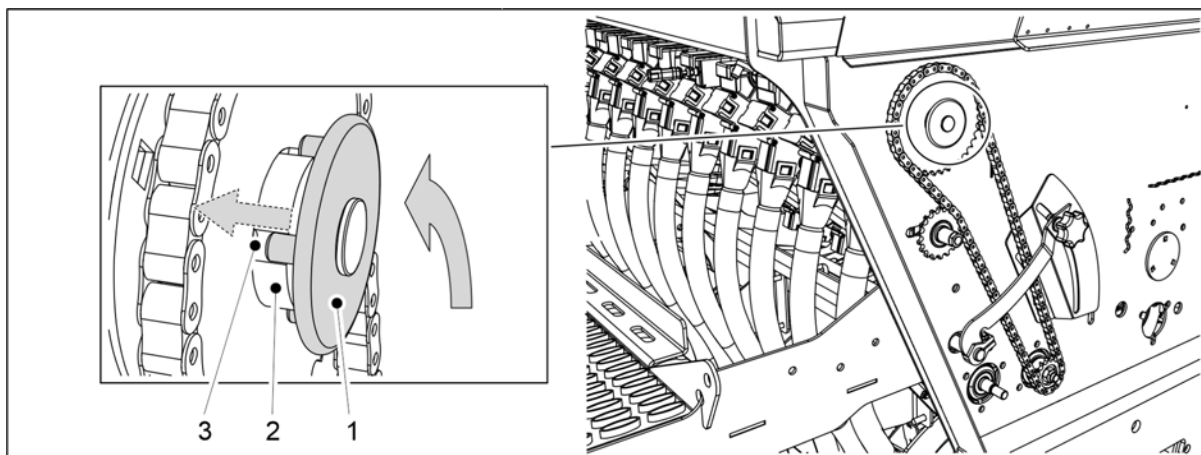
Ábra. 6.8.1 - 188. A kalibrációs test karjának rögzítése

7. Rögzítse a kalibrációs test karját (1) a kalibrációs test tengelyéhez (2).
8. Fordítsa el a kart annyira, hogy a műtrágya egyenletesen áramoljon ki az összes adagolóból.
9. Ürítse ki a kalibrációs tálcákat.
10. A kalibrációs test karjával forgassa a tengelyt az óramutató járásával ellentétes irányba, 1 ford./mp sebességgel.
 - 100 m²-nyi területhez 34-szer kell körbefordítani a kart az CEREX 300 EVO, és 25,5-szer az CEREX 400 EVO gép esetén.
11. Húzza ki a kalibrációs tálcákat, és mérje le a rajtuk lévő mennyiségeket.
 - A méréshez használja a géphez mellékelt kalibrációs zsákokat és mérleget.
A kalibrációs test során kapott mennyiség 100 m² területnek felel meg, vagyis az egy hektárra vetített mennyiséghez meg kell szorozni százal.
Ha a tömegmérési eredmény nem felel meg a kívánt mennyiségnek, állítsa be a műtrágya adagolási mennyiségét a 6.6.6 Az adagolási mennyiség beállítása a sebességváltó szabályozókarjával c. alfejezetben leírtak szerint.
12. Ismétlje meg a kalibrációs tesztet. Győződjön meg arról, hogy az eredmény elég közel esik a célmennyiséghez.
13. Helyezze be a kalibrációs tálcákat a gépbe. Bizonyosodjon meg arról, hogy a tálcák sorrendje megfelelő, és hogy megfelelően kapcsolódnak egymáshoz.



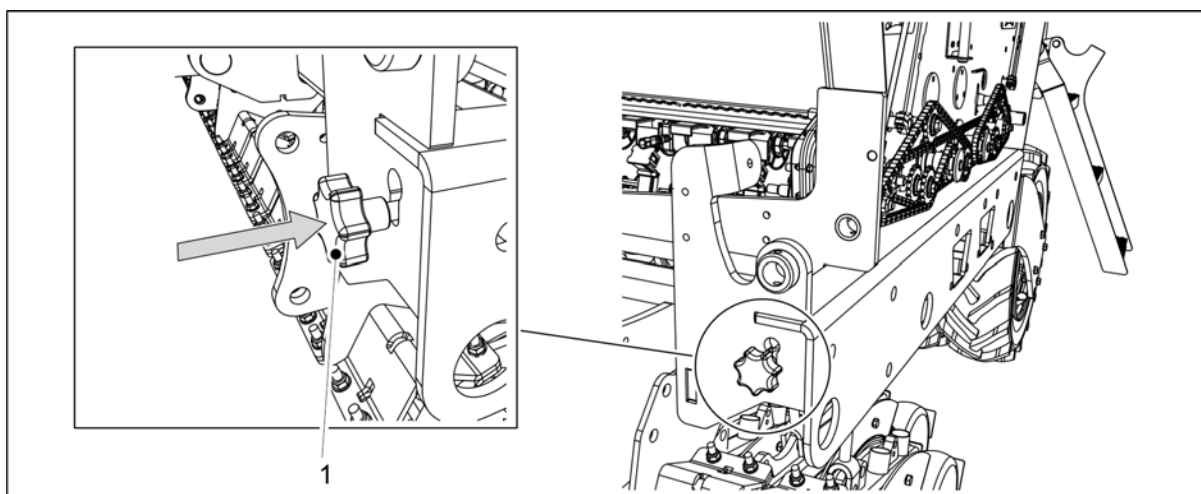
Ábra. 6.8.1 - 189. A vetőmag-adagoló visszaállítása működési pozícióba

14. Forgassa el a vetőmag-adagoló reteszeltárcsáját (1) úgy, hogy reteszeltőcsapjai a vezetőpersely (2) hornyaihoz (3) illeszkedjenek.
- A tengely rugója a helyére húzza a reteszeltőtárcsát.



Ábra. 6.8.1 - 190. Az aprómag-adagoló visszaállítása működési pozícióba

15. Ha a gép rendelkezik aprómagtartállyal: Forgassa el az aprómag-adagoló reteszeltárcsáját (1) úgy, hogy reteszeltőcsapjai a vezetőpersely (2) hornyaihoz (3) illeszkedjenek.
- A tengely rugója a helyére húzza a reteszeltőtárcsát.



Ábra. 6.8.1 - 191. A kalibrációs teszt beállító rúdjának betolása

16. Tolja be a kalibrációs teszt beállító rudat (1) a gép keretébe.
- A beállító rúd betolásával az adagoló lapjai a vetési pozícióba kerülnek.
17. Hajtsa fel a hajtómű burkolatát a gép mindkét oldalán.

6.8.2 Vetőmag-kalibrációs teszt



VESZÉLY

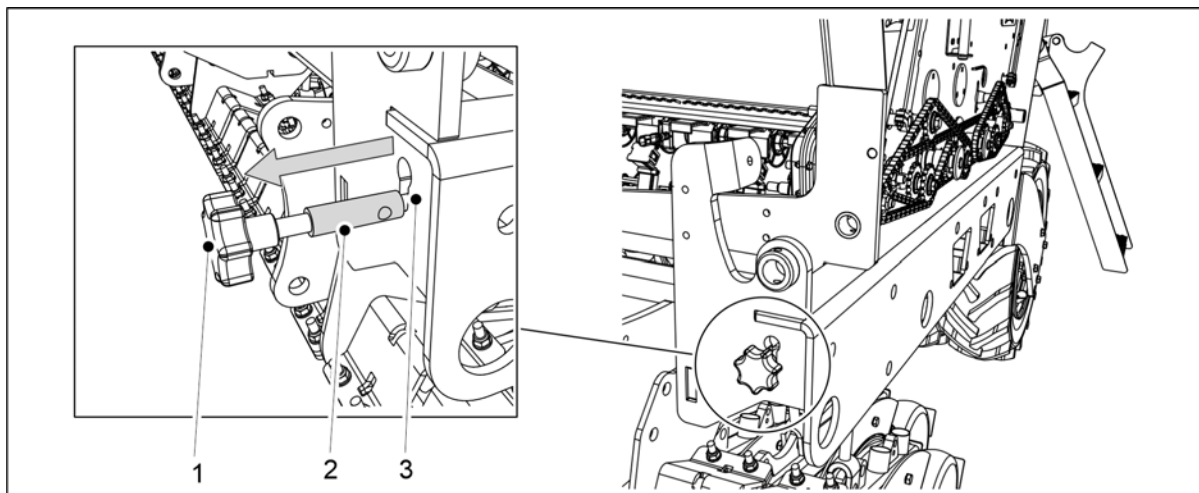
Aktiválja a STOP ALL funkciót az alábbiak szerint: [6.3.1 A STOP ALL funkció használata](#).



VESZÉLY

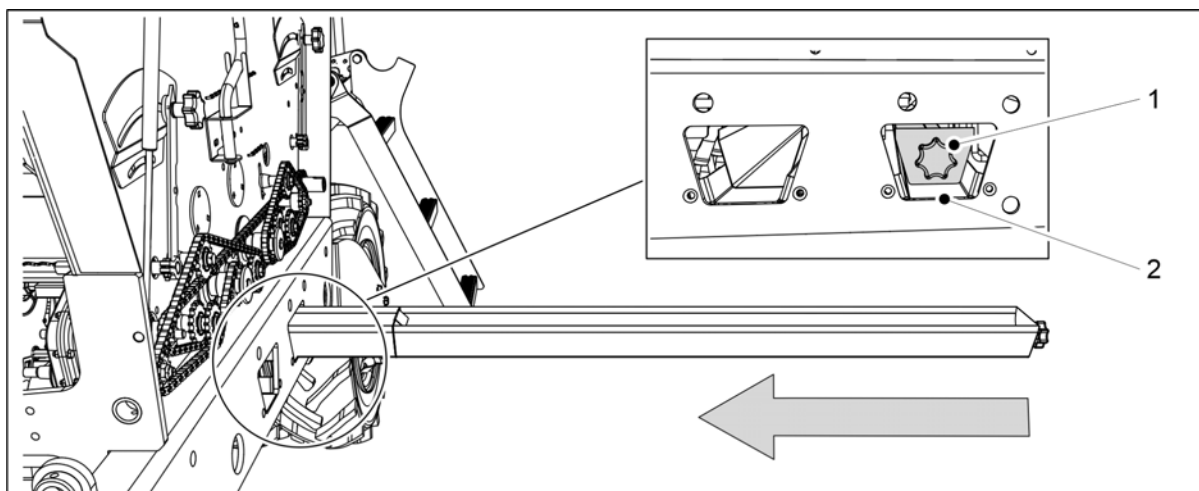
Kalibrációs teszt futtatása előtt állítsa le a traktort, vegye ki a kulcsot a gyújtáskapcsolóból, és húzza be a rögzítőféket. Középnymjelzőkkel felszerelt gép esetén zárja el a középnymjelzők elzáróselepeit a 3.4 A középnymjelzők golyósszelepeinek használata c. alfejezetben leírtak szerint.

1. Hajtsa fel a hajtómű burkolatát a gép mindkét oldalán.



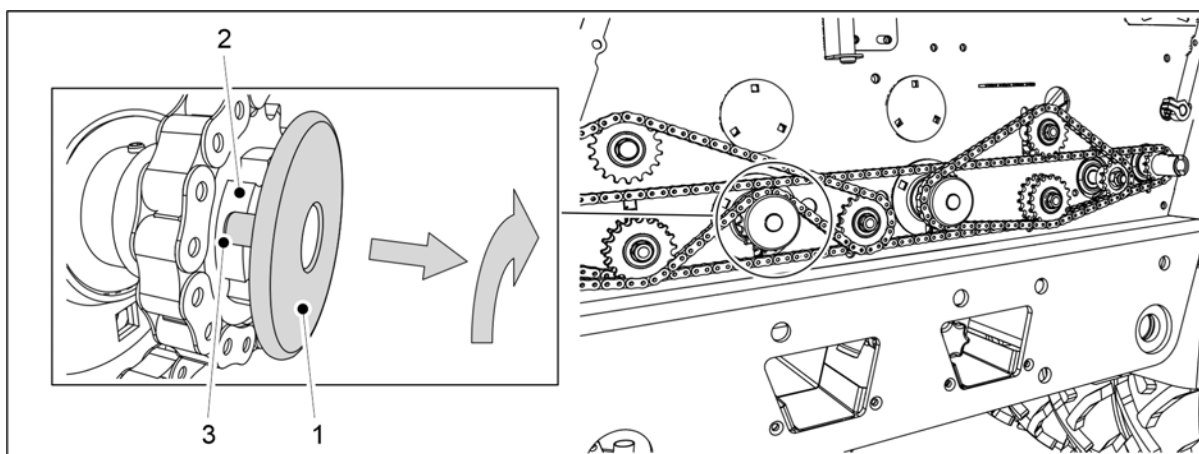
Ábra. 6.8.2 - 192. A kalibrációs teszt beállító rúdjának kihúzása

2. Húzza ki a rudat (1), amíg a rúd mérősávja (2) a keret nyílásán (3) kívül teljesen láthatóvá válik.
 - Az állítórúd kihúzásával az adagoló lapjai a kalibrálási pozícióba kerülnek.
3. Ürítse ki a kalibrációs tálcákat.
 - Működés közben talaj halmozódhatott fel a kalibrációs tálcákban.



Ábra. 6.8.2 - 193. A kalibrációs tálcák beállítása

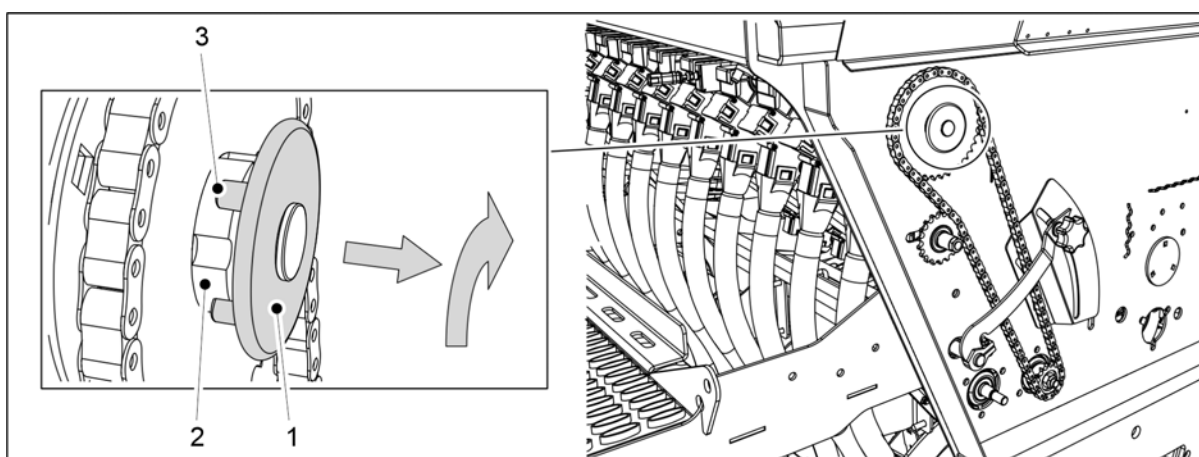
4. Tolja a kalibráló tálcákat (1) vízszintes helyzetbe a vetőmag adagoló sor alá.
 - A vetőmag adagoló sor a gépvázban a hátsó nyílásnál (2) található.



Ábra. 6.8.2 - 194. A műtrágya-adagoló kikapcsolása

5. Húzza ki a műtrágya-adagoló reteszelőlemezt (1), és helyezze a tárcsa reteszelőcsapjait a vezetőpersely (2) hornyjaiba (3).

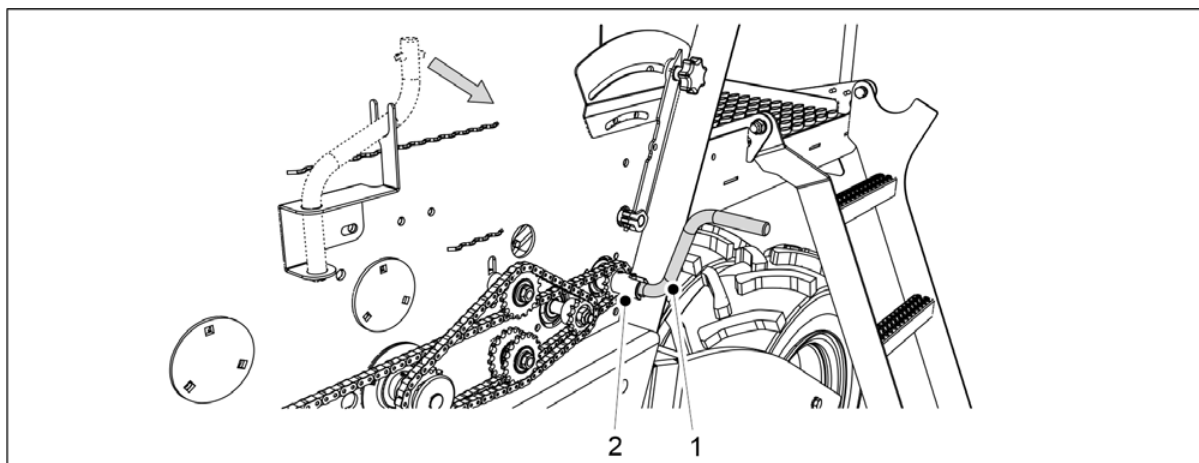
- A vetőmag-adagoló így ki van kapcsolva.



Ábra. 6.8.2 - 195. Aprómag-adagoló inaktíválása

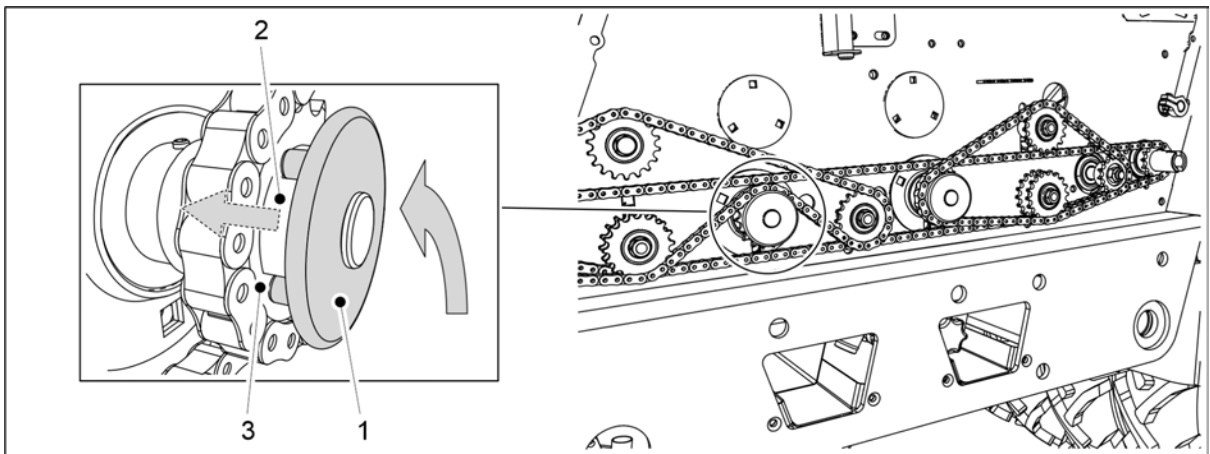
6. Ha a gép rendelkezik aprómagtartállyal: Húzza ki az aprómag-adagoló reteszelőlemezt (1), és helyezze a tárcsa reteszelőcsapjait a vezetőpersely (2) hornyjaiba (3).

- Az aprómag-adagoló így ki van kapcsolva.



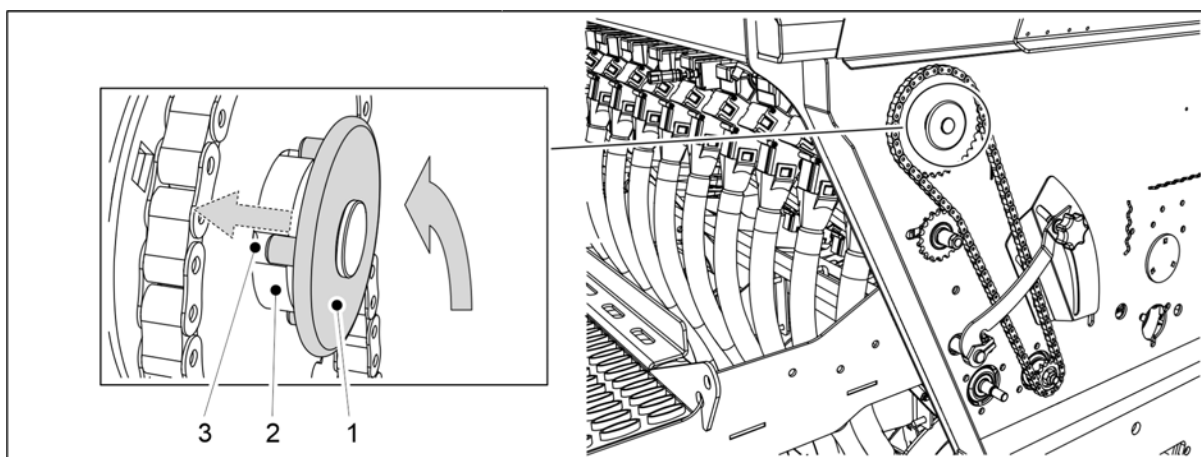
Ábra. 6.8.2 - 196. A kalibrációs teszt karjának rögzítése

7. Rögzítse a kalibrációs teszt karját (1) a kalibrációs teszt tengelyéhez (2).
8. Fordítsa el a kart annyira, hogy a műtrágya egyenletesen áramoljon ki az összes adagolóból.
9. Ürítse ki a kalibrációs tálcákat.
10. A kalibrációs teszt karjával forgassa a tengelyt az óramutató járásával ellentétes irányba, 1 ford./mp sebességgel.
 - 100 m²-nyi területhez 34-szer kell körbefordítani a kart az CEREX 300 EVO, és 25,5-szer az CEREX 400 EVO gép esetén.
11. Húzza ki a kalibrációs tálcákat, és mérje le a rajtuk lévő mennyiségeket.
 - A méréshez használja a géphez mellékelt kalibrációs zsákokat és mérleget.
A kalibrációs teszt során kapott mennyiség 100 m² területnek felel meg, vagyis az egy hektárra vetített mennyiséghez meg kell szorozni százszal.
Ha a tömegmérési eredmény nem felel meg a kívánt mennyiségnek, állítsa be a vetőmag adagolási mennyiségét a 6.6.6 Az adagolási mennyiség beállítása a sebességváltó szabályozókarjával c. alfejezetben leírtak szerint.
12. Ismétlje meg a kalibrációs tesztet. Győződjön meg arról, hogy az eredmény elég közel esik a célmennyiséghez.
13. Helyezze be a kalibrációs tálcákat a gépbe. Bizonyosodjon meg arról, hogy a tálcák sorrendje megfelelő, és hogy megfelelően kapcsolódnak egymáshoz.



Ábra. 6.8.2 - 197. A műtrágya-adagoló visszaállítása működési pozícióba

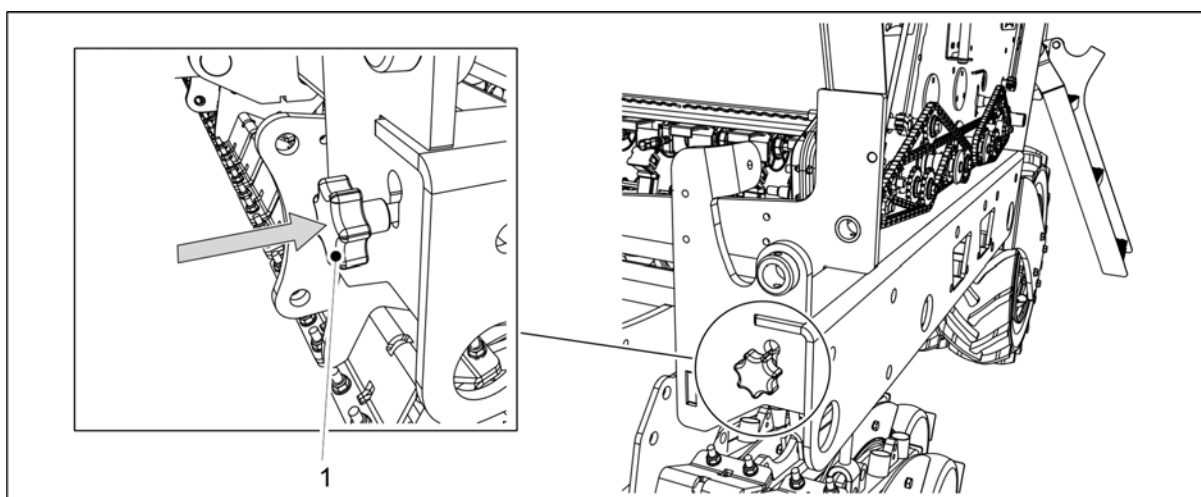
14. Forgassa el a műtrágya-adagoló reteszeltárcsáját (1) úgy, hogy reteszeltárcsapjai a vezetőpersely (2) hornyaihoz (3) illeszkedjenek.
 - A tengely rugója a helyére húzza a reteszeltárcsát.



Ábra. 6.8.2 - 198. Az aprómag-adagoló visszaállítása működési pozícióba

15. Ha a gép rendelkezik aprómagtartállyal: Forgassa el az aprómag-adagoló reteszeltárcsáját (1) úgy, hogy reteszelőcsapjai a vezetőpersely (2) hornyaihoz (3) illeszkedjenek.

- A tengely rugója a helyére húzza a reteszeltárcsát.



Ábra. 6.8.2 - 199. A kalibrációs teszt beállító rúdjának betolása

16. Tolja be a kalibrációs teszt beállító rudat (1) a gép keretébe.

- A beállító rúd betolásával az adagoló lapjai a vetési pozícióba kerülnek.

17. Hajtsa fel a hajtómű burkolatát a gép mindkét oldalán.

6.8.3 Aprómag-kalibrációs teszt



VESZÉLY

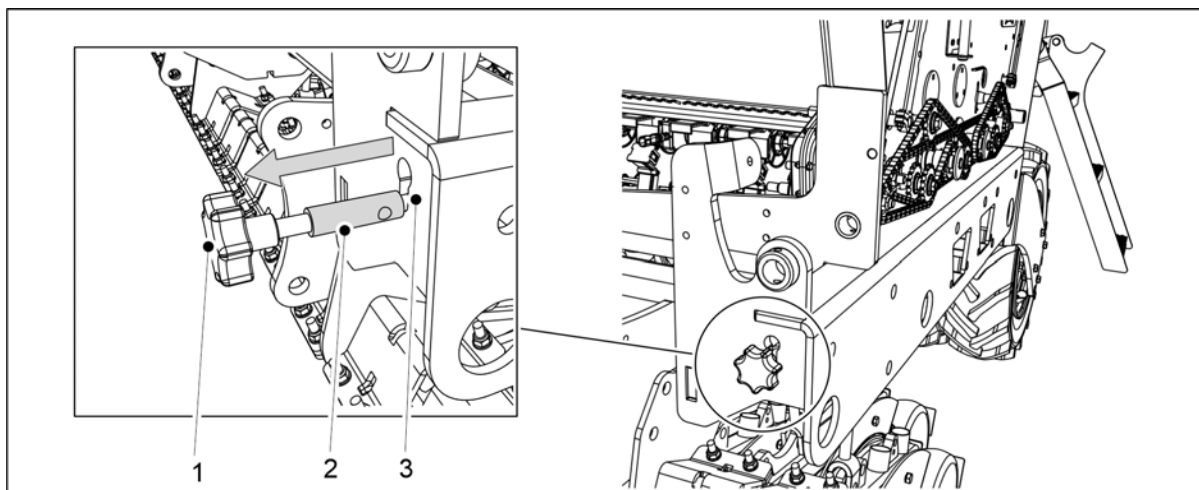
Aktiválja a STOP ALL funkciót az alábbiak szerint: [6.3.1 A STOP ALL funkció használata](#).



VESZÉLY

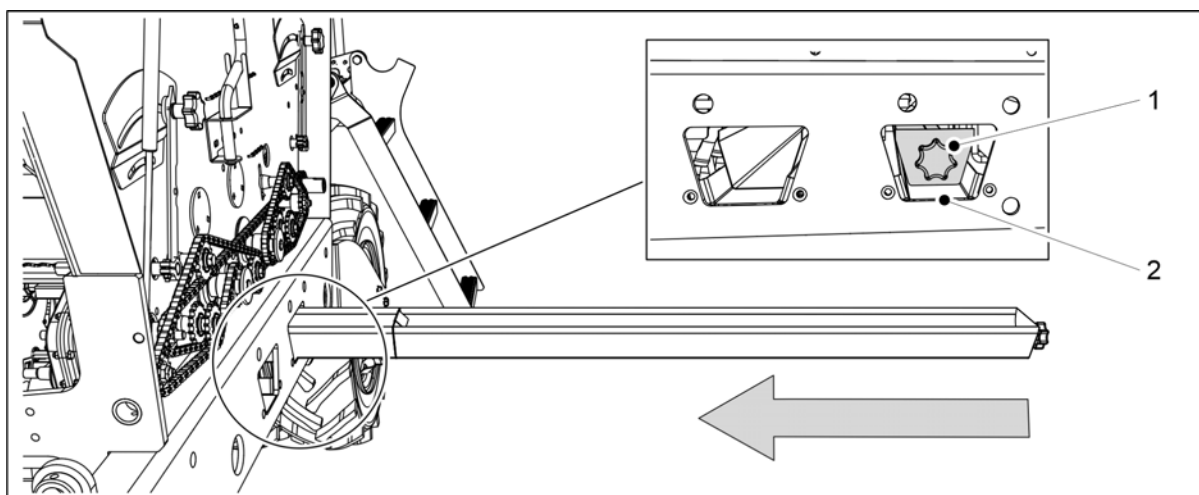
Kalibrációs teszt futtatása előtt állítsa le a traktort, vegye ki a kulcsot a gyújtáskapcsolóból, és húzza be a rögzítőféket. Középnymjelzőkkel felszerelt gép esetén zárja el a középnymjelzők elzárószelepeit a [3.4 A középnymjelzők golyószelepeinek használata](#) c. alfejezetben leírtak szerint.

1. Hajtsa fel a hajtómű burkolatát a gép mindkét oldalán.



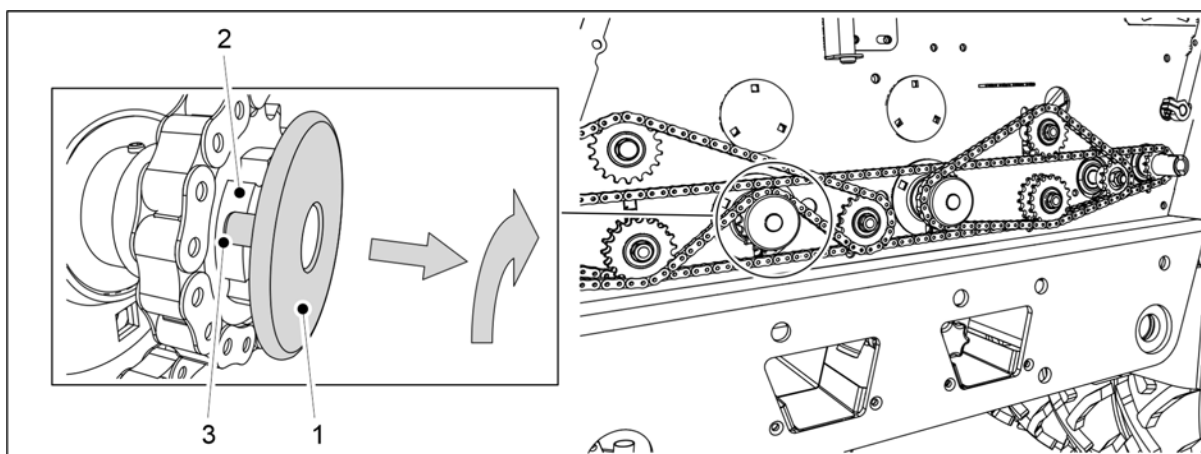
Ábra. 6.8.3 - 200. A kalibrációs teszt beállító rúdjának kihúzása

2. Húzza ki a rudat (1), amíg a rúd mérősávja (2) a keret nyílásán (3) kívül teljesen láthatóvá válik.
 - Az állítórúd kihúzásával az adagoló lapjai a kalibrálási pozícióba kerülnek.
3. Ürítse ki a kalibrációs tálcákat.
 - Működés közben talaj halmozódhatott fel a kalibrációs tálcákban.



Ábra. 6.8.3 - 201. A kalibrációs tálcák beállítása

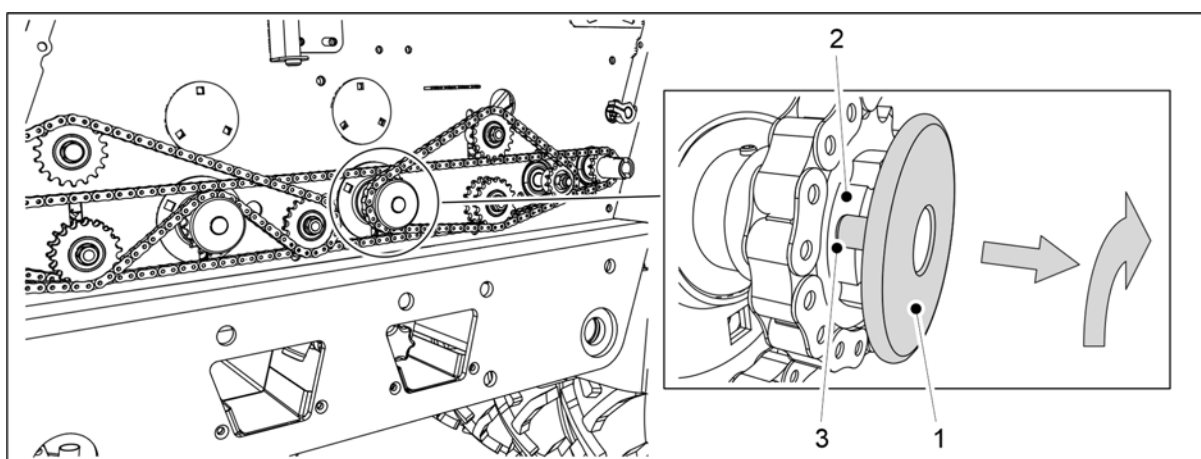
4. Tolja a kalibráló tálcákat (1) vízszintes helyzetbe a vetőmag adagoló sor alá.
 - A vetőmag adagoló sor a gépvázban a hátsó nyílásnál (2) található.



Ábra. 6.8.3 - 202. A műtrágya-adagoló kikapcsolása

5. Húzza ki a műtrágya-adagoló reteszelőlemezt (1), és helyezze a tárcsa reteszelőcsapjait a vezetőpersely (2) hornyaiba (3).

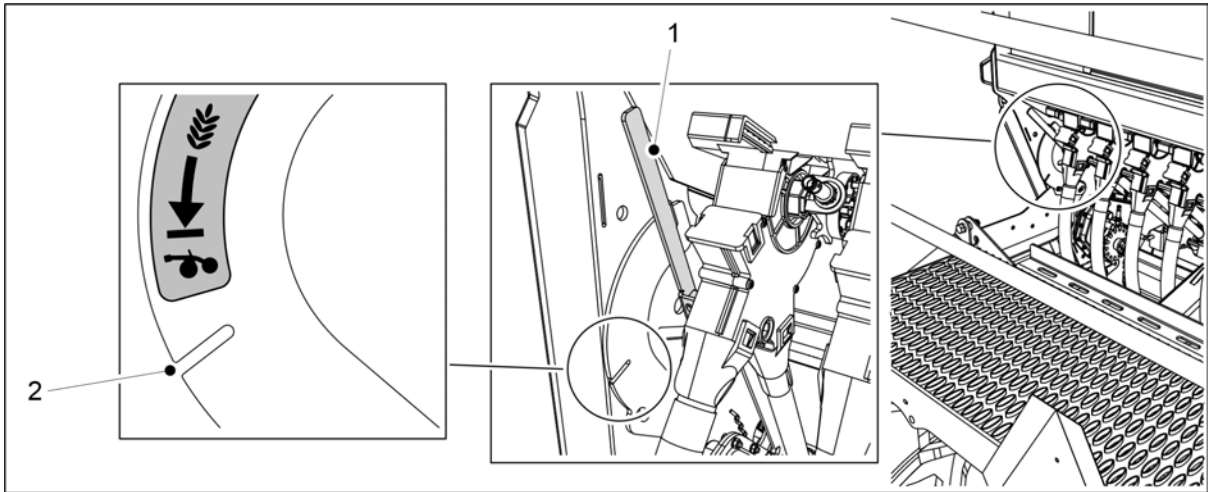
- A vetőmag-adagoló így ki van kapcsolva.



Ábra. 6.8.3 - 203. Vetőmag-adagoló inaktíválása

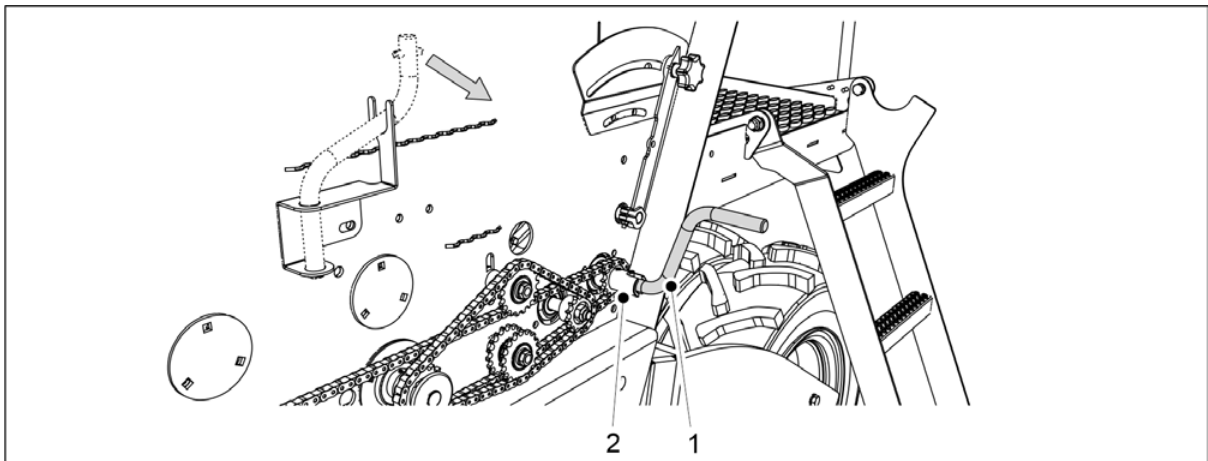
6. Húzza ki a vetőmag-adagoló reteszelőlemezt (1), és helyezze a tárcsa reteszelőcsapjait a vezetőpersely (2) hornyaiba (3).

- A vetőmag-adagoló így ki van kapcsolva.



Ábra. 6.8.3 - 204. Az aprómag vetési módszerének kiválasztása

7. Forgassa az aprómag vetésmód választókart (1) a nyílásba (2), hogy az aprómagvakat a csoroszlába vezesse.



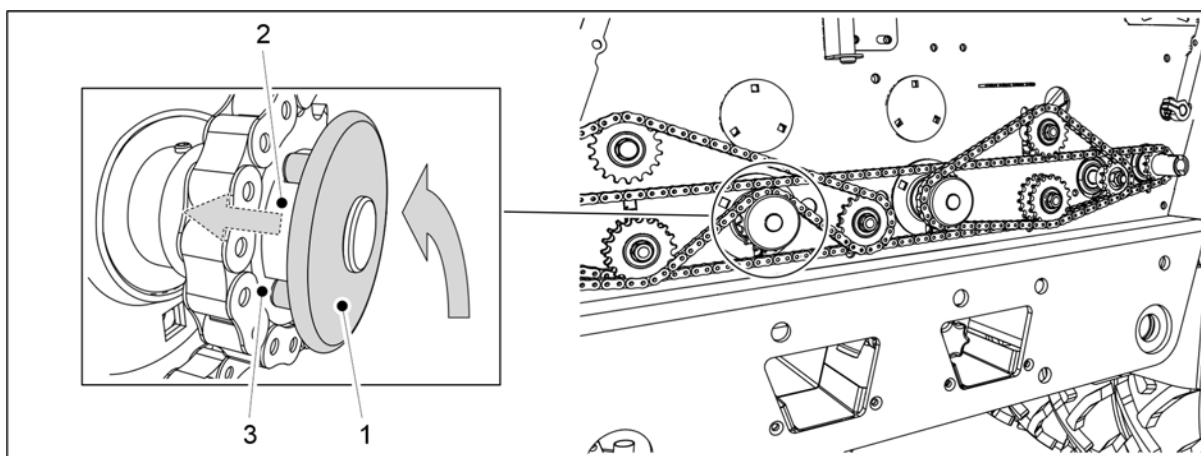
Ábra. 6.8.3 - 205. A kalibrációs test karjának rögzítése

8. Rögzítse a kalibrációs test karját (1) a kalibrációs test tengelyéhez (2).
9. Fordítsa el a kart annyira, hogy a műtrágya egyenletesen áramoljon ki az összes adagolóból.
10. Ürítse ki a kalibrációs tálcákat.
11. A kalibrációs test karjával forgassa a tengelyt az óramutató járásával ellentétes irányba, 1 ford./mp sebességgel.
 - 100 m²-nyi területhez 34-szer kell körbefordítani a kart az CEREX 300 EVO, és 25,5-szer az CEREX 400 EVO gép esetén.
12. Húzza ki a kalibrációs tálcákat, és mérje le a rajtuk lévő mennyiségeket.
 - A méréshez használja a géphez mellékelt kalibrációs zsákokat és mérleget.

A kalibrációs test során kapott mennyiség 100 m² területnek felel meg, vagyis az egy hektárra vetített mennyiséghez meg kell szorozni százzal.

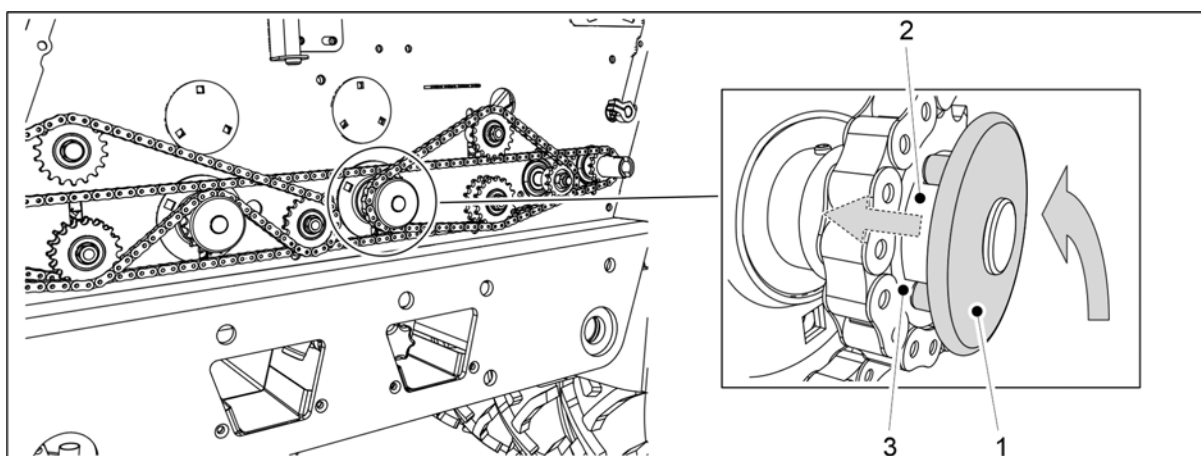
Ha a tömegmérési eredmény nem felel meg a kívánt mennyiségnek, állítsa be az aprómagvak adagolási mennyiségét a 6.6.6 Az adagolási mennyiség beállítása a sebességváltó szabályozókarjával c. alfejezetben leírtak szerint.

13. Ismétlje meg a kalibrációs tesztet. Győződjön meg arról, hogy az eredmény elég közel esik a célmennyiséghez.
14. Helyezze be a kalibrációs tálcákat a gépbe. Bizonyosodjon meg arról, hogy a tálcák sorrendje megfelelő, és hogy megfelelően kapcsolódnak egymáshoz.



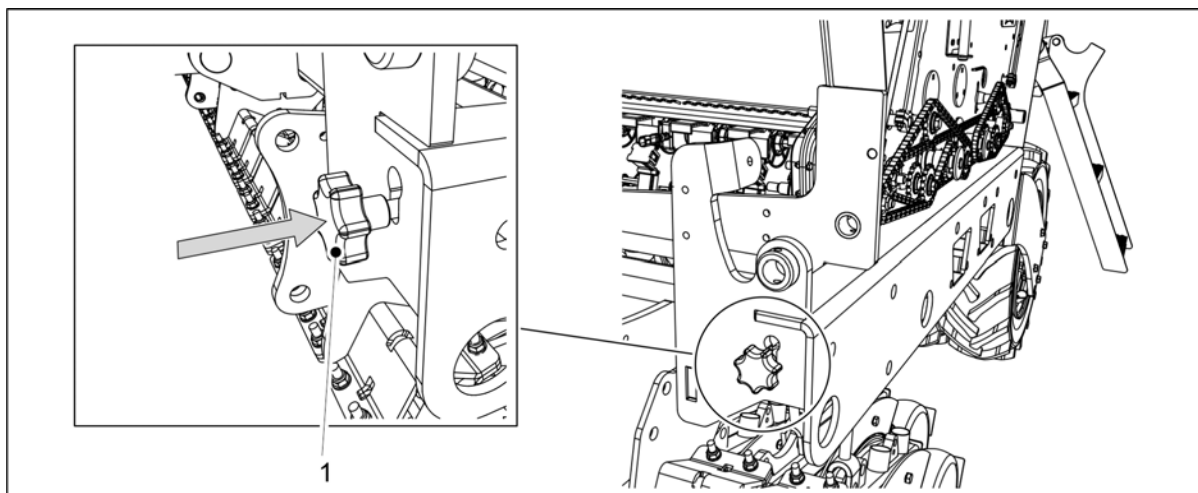
Ábra. 6.8.3 - 206. A műtrágya-adagoló visszaállítása működési pozícióba

15. Forgassa el a műtrágya-adagoló reteszeltárcsáját (1) úgy, hogy reteszelőcsapjai a vezetőpersely (2) hornyaihoz (3) illeszkedjenek.
 - A reteszeltárca visszahúzó rugója visszahúzza a tárcsát a helyére.



Ábra. 6.8.3 - 207. A vetőmag-adagoló visszaállítása működési pozícióba

16. Forgassa el a vetőmag-adagoló reteszeltárcsáját (1) úgy, hogy reteszelőcsapjai a vezetőpersely (2) hornyaihoz (3) illeszkedjenek.
 - A reteszeltárca visszahúzó rugója visszahúzza a tárcsát a helyére.



Ábra. 6.8.3 - 208. A kalibrációs teszt beállító rúdjának betolása

17. Tolja be a kalibrációs teszt beállító rudat (1) a gép keretébe.
 - A beállító rúd betolásával az adagoló lapjai a vetési pozícióba kerülnek.
18. Hajtsa fel a hajtómű burkolatát a gép mindkét oldalán.

6.8.4 Kalibrációs teszt a műtrágya célmennyiségének beállításával



VESZÉLY

Aktiválja a STOP ALL funkciót a vezérlőrendszerből, az alábbiak szerint: [6.3.1 A STOP ALL funkció használata](#).

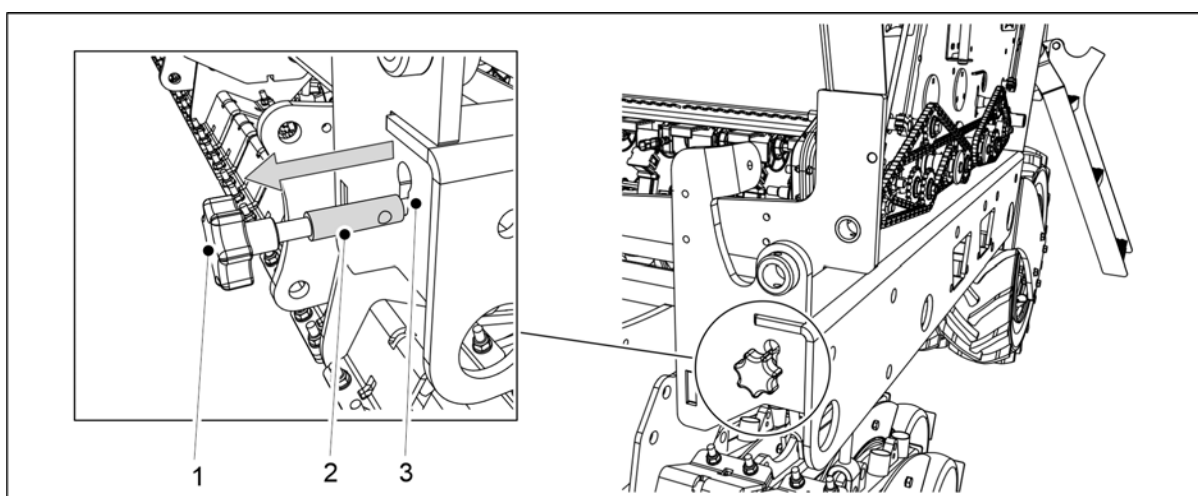


VESZÉLY

A kalibrációs teszt futtatása előtt húzza be a traktor rögzítőfékjét. Középnymjelzőkkel felszerelt gép esetén zárja el a középnymjelzők elzáróselepeit a [3.4 A középnymjelzők golyósszelepeinek használata](#) c. alfejezetben leírtak szerint.

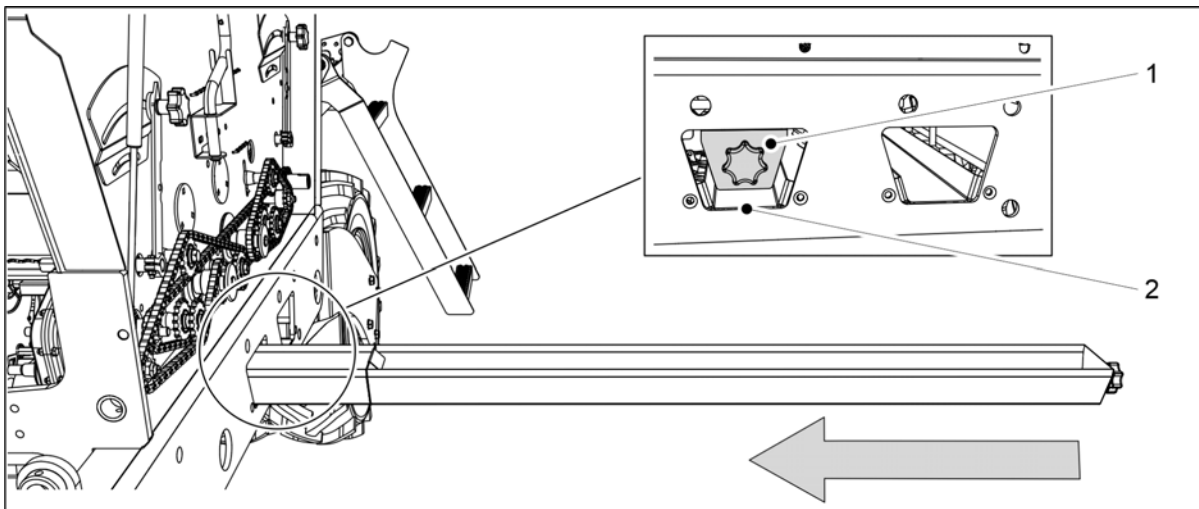
Előkészületek

1. Hajtsa fel a hajtómű burkolatát a gép mindkét oldalán.



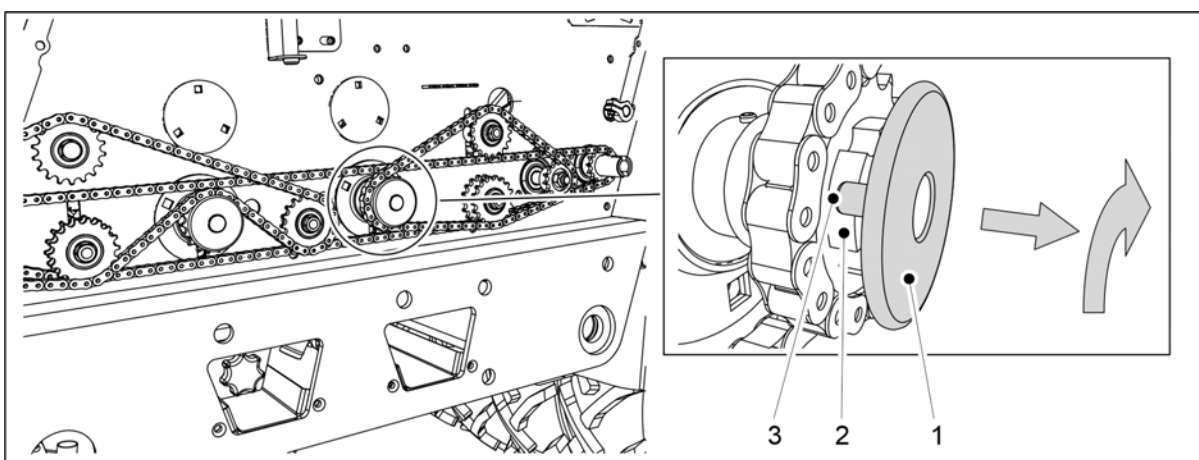
Ábra. 6.8.4 - 209. A kalibrációs teszt beállító rúdjának kihúzása

2. Húzza ki a rudat (1), amíg a rúd mérősávja (2) a keret nyílásán (3) kívül teljesen láthatóvá válik.
 - Az állítórúd kihúzásával az adagoló lapjai a kalibrálási pozícióba kerülnek.
3. Ürítse ki a kalibrációs tálcákat.
 - Működés közben talaj halmozódhatott fel a kalibrációs tálcákban.



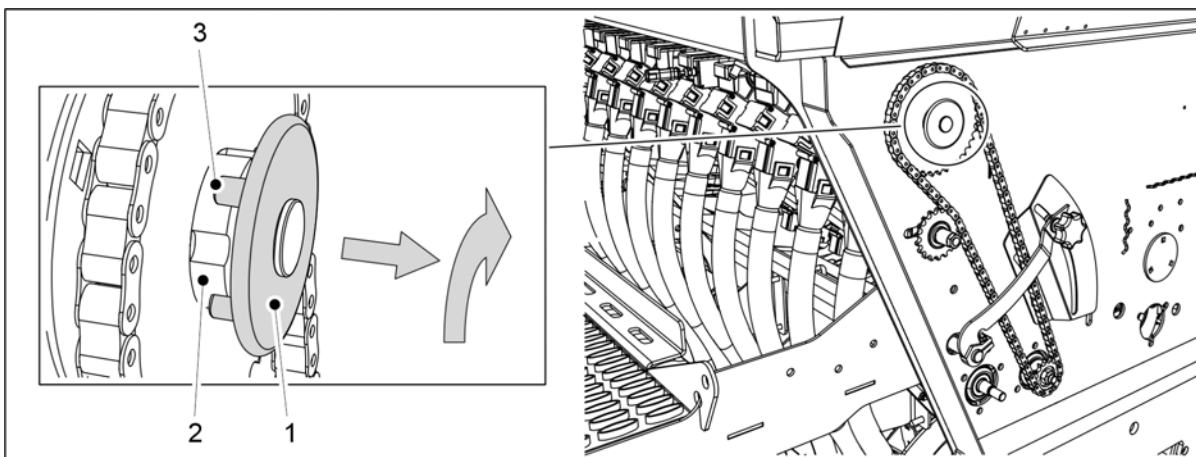
Ábra. 6.8.4 - 210. A kalibrációs tálcák beállítása

4. Tolja a kalibráló tálcákat (1) vízszintes helyzetbe a műtrágya adagoló sor alá.
 - A műtrágya adagoló sor a gépvázban az első nyílásnál (2) található.



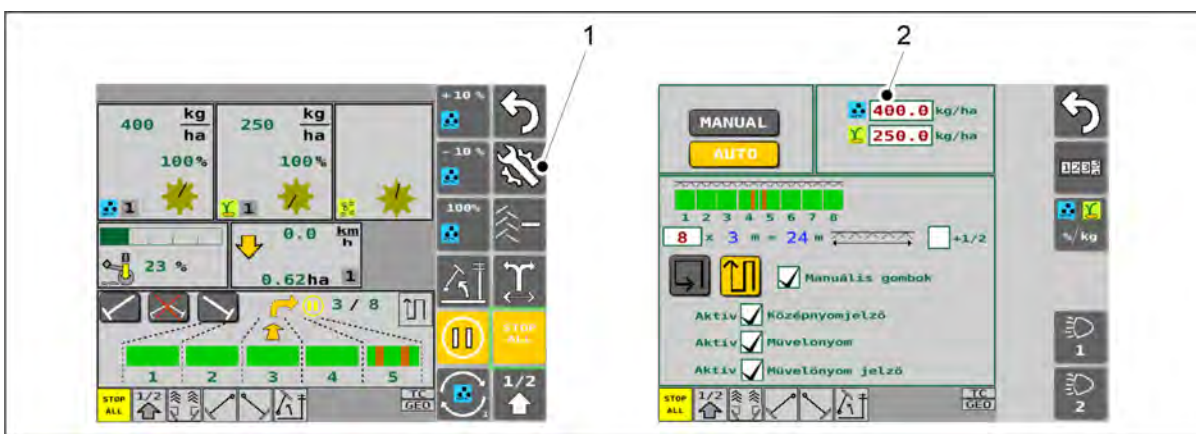
Ábra. 6.8.4 - 211. Vetőmag-adagoló inaktíválása

5. Húzza ki a vetőmag-adagoló reteszelőlemezt (1), és helyezze a tárcsa reteszelőcsapjait a vezetőpersely (2) hornyaiba (3).
 - A vetőmag-adagoló így ki van kapcsolva.



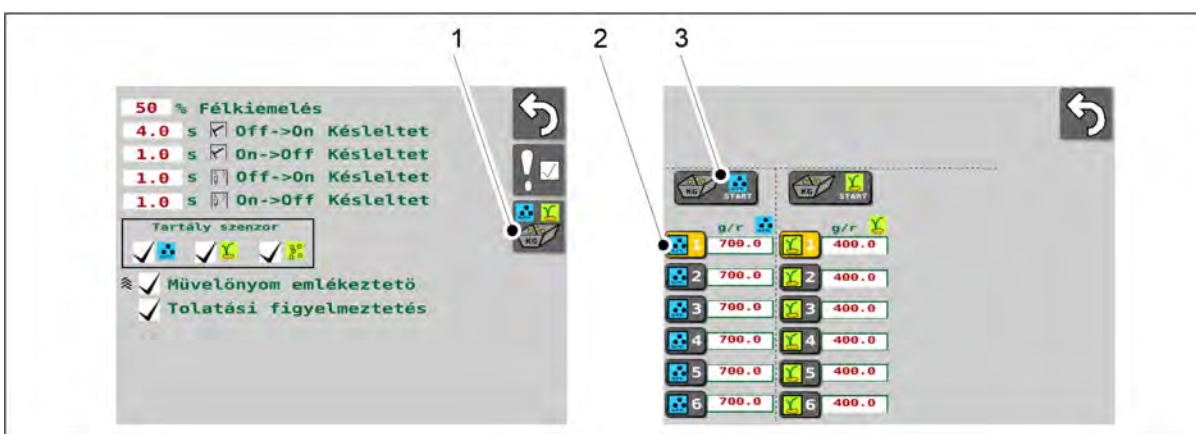
Ábra. 6.8.4 - 212. Aprómag-adagoló inaktíválása

- Ha a gép rendelkezik aprómagtartállyal: Húzza ki az aprómag-adagoló reteszelőlemezt (1), és helyezze a tárcsa reteszelőcsapjait a vezetőpersely (2) hornyjaiba (3).



Ábra. 6.8.4 - 213. Műtrágya célmenyisége

- Válassza ki a felhasználói felületet a Vezetés képernyő Beállítások (1) részében.
- Adja meg a műtrágya célmenyiségét a beviteli mezőben (2), majd lépjen ki a képernyőről.



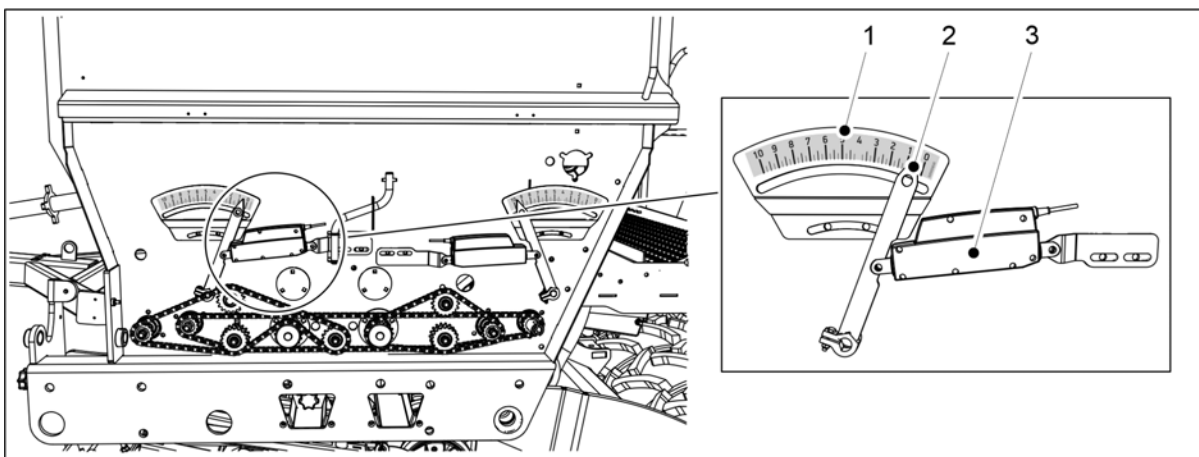
Ábra. 6.8.4 - 214. A kalibrációs teszt indítása

- Lépjen a felhasználói felülethez a Felhasználói beállítások képernyőn, és válassza a Kalibrációs teszt (1) lehetőséget.

10. A Kalibrációs teszt képernyőn válassza ki az adatok mentésére szolgáló memóriahelyet (2).

- A kalibrációs teszt eredményének mentésére szolgáló memóriahelyekkel kapcsolatban a 6.3.3 Memóriahelyek a kalibrációs teszt eredményeinek mentéséhez c. alfejezet tartalmaz további információkat.

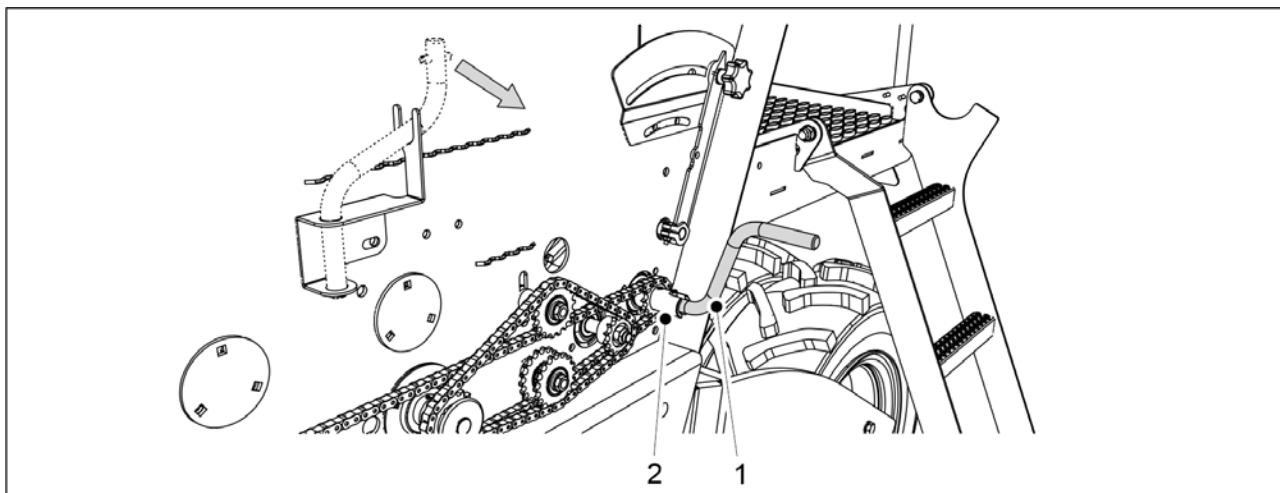
11. Nyomja meg a START (Indítás) gombot (3).



Ábra. 6.8.4 - 215. Lineáris működtetőelem

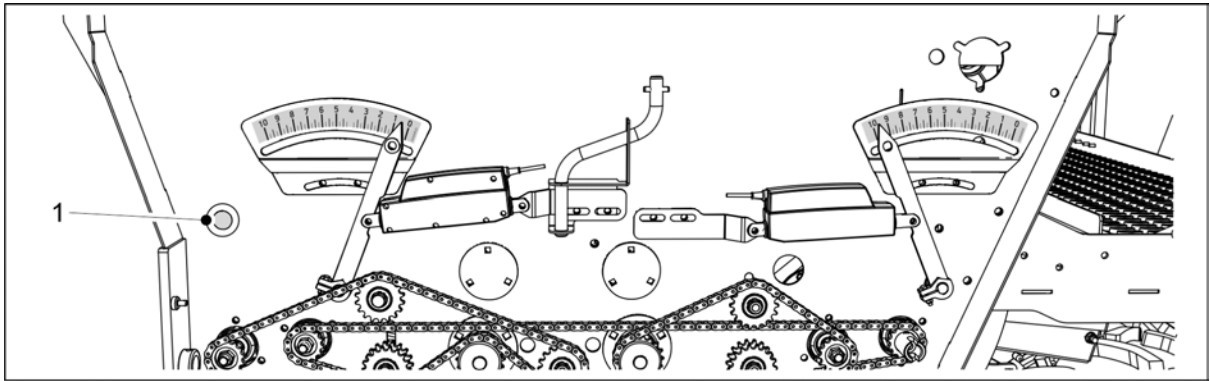
- A lineáris működtetőelem (3) mozgásba jön. A lineáris működtetőelem elmozdítja a műtrágya-adagolási mennyiség skálájának (1) mutatóját (2).

A termék kalibrálása



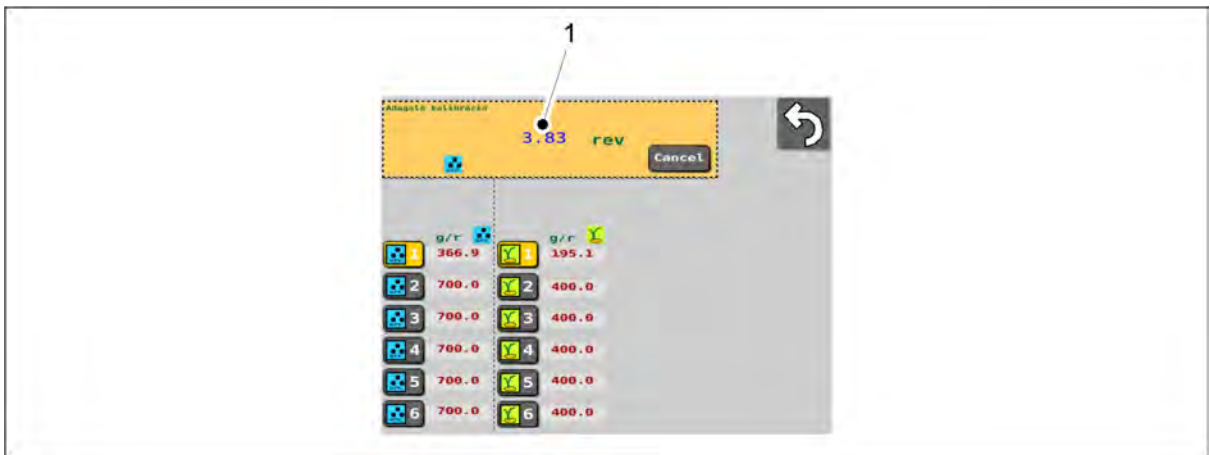
Ábra. 6.8.4 - 216. A kalibrációs teszt karjának rögzítése

1. Rögzítse a kalibrációs teszt karját (1) a kalibrációs teszt tengelyéhez (2).
2. Fordítsa el a kart annyira, hogy a műtrágya egyenletesen áramoljon ki az összes adagolóból.
3. Ürítse ki a kalibrációs tálcákat.



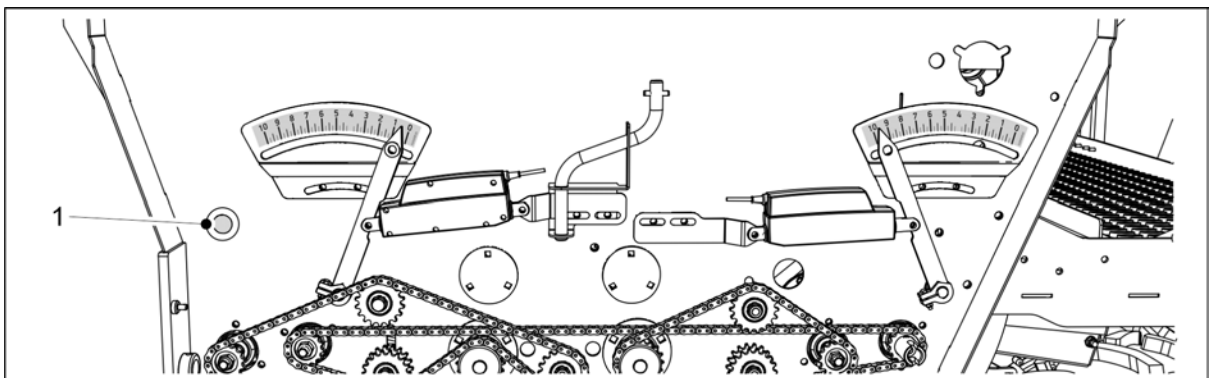
Ábra. 6.8.4 - 217. Nyomógomb

4. Nyomja meg a nyomógombot (1) a kalibrációs tesztfordulatok visszaállításához.
5. Forgassa a kalibrációs teszt karját az óramutató járásával ellentétes irányba úgy, hogy az adagolótengely legalább 5-ször teljesen körbeforduljon.



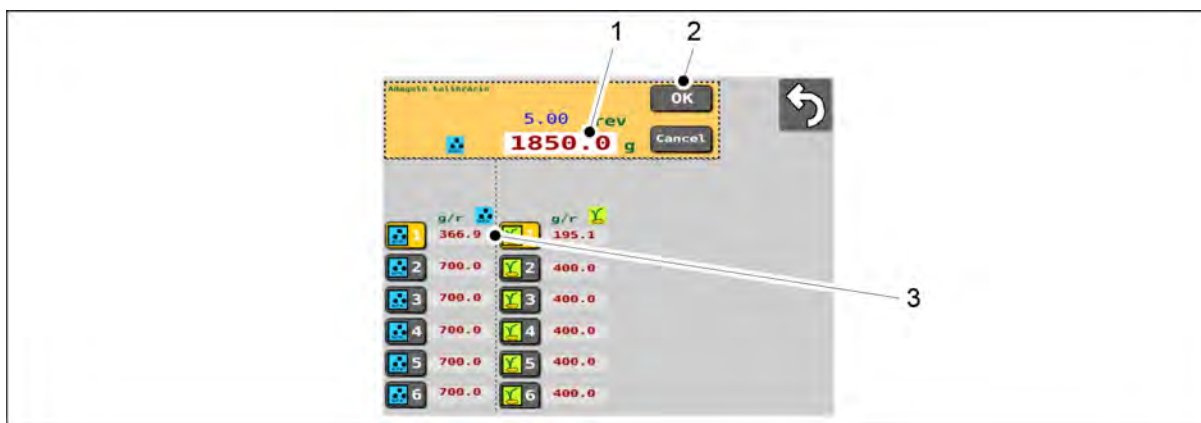
Ábra. 6.8.4 - 218. A kalibrációs teszt karjával végzett adagolótengely fordulatok

- A kezelőfelület képernyőjén megjelenik azon adagolótengely (1) fordulatainak száma, amelyet a kalibrációs teszt hajtókarjával megforgattak.



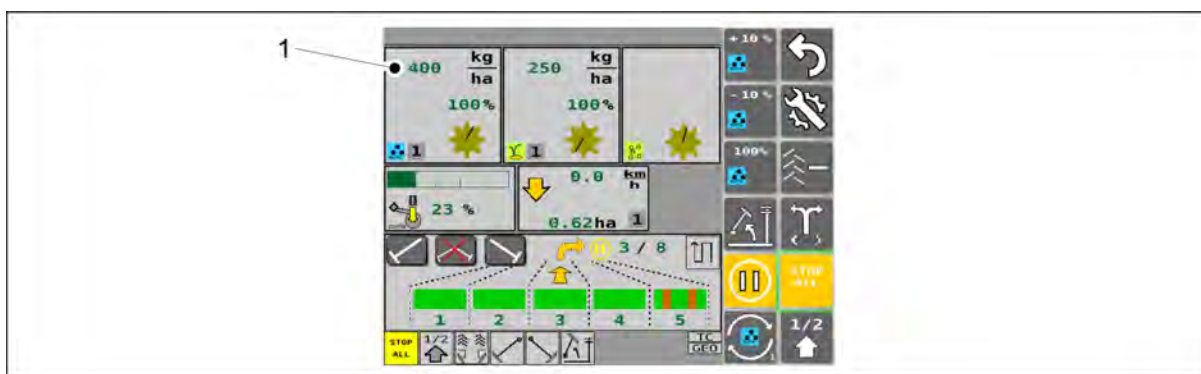
Ábra. 6.8.4 - 219. Nyomógomb

- Amikor elérte a kalibrációs teszthez szükséges fordulatok számát, a nyomógomb (1) világít. Ezzel egyidejűleg egy numerikus beviteli mező nyílik meg a kezelőfelület képernyőn, és a kezelőfelület hangjelzést ad.
6. Húzza ki a kalibrációs tálcákat, és mérje le a rajtuk lévő mennyiségeket.
 - A méréshez használja a géphez mellékelt kalibrációs zsákokat és mérleget.



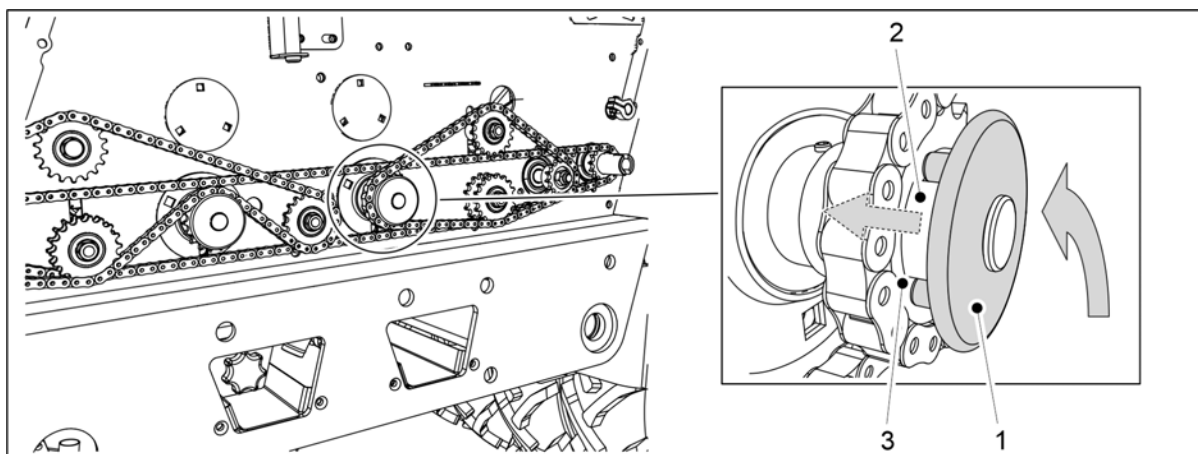
Ábra. 6.8.4 - 220. A tömegmérés eredményének megadása

7. Nyomja meg a számértéket tartalmazó mezőt (1), és írja be a tömegmérés eredményét.
8. Nyomja meg az OK gombot (2).
 - A tömegmérés eredményéből a rendszer kiszámítja a kalibrációs értéket (g/ford). A kalibrációs érték (3) megjelenik a képernyőn, a kiválasztott memóriahely mellett.
9. Térjen vissza a Vezetés képernyőre.



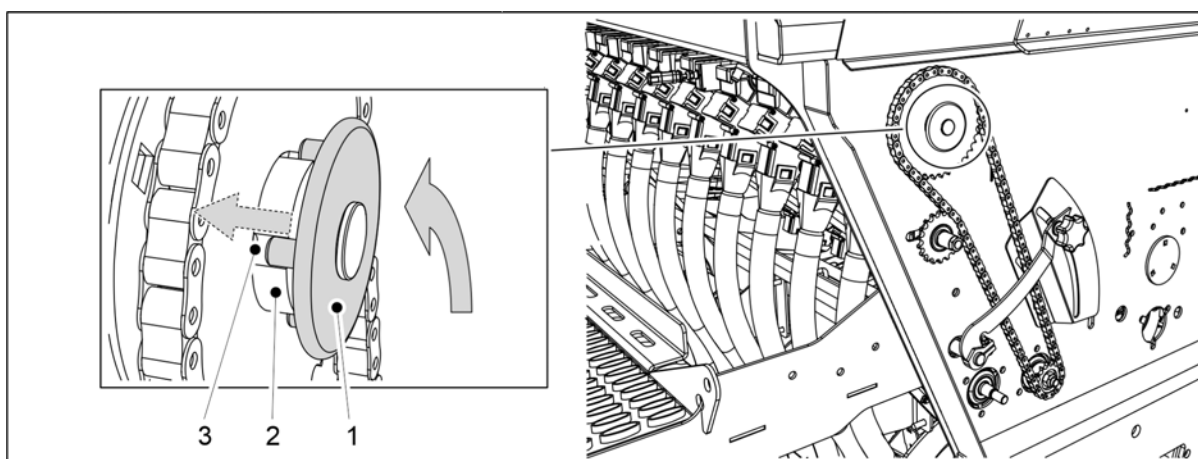
Ábra. 6.8.4 - 221. A lineáris működtetőelem pozíójának megfelelő adagolási mennyiség

- A lineáris működtetőelem azonnal jobbra, a helyére mozdul. A műtrágya célmennyisége (1) megjelenik a Vezetés képernyőn.
10. Helyezze be a kalibrációs tálcákat a gépbe. Bizonyosodjon meg arról, hogy a tálcák sorrendje megfelelő, és hogy megfelelően kapcsolódnak egymáshoz.



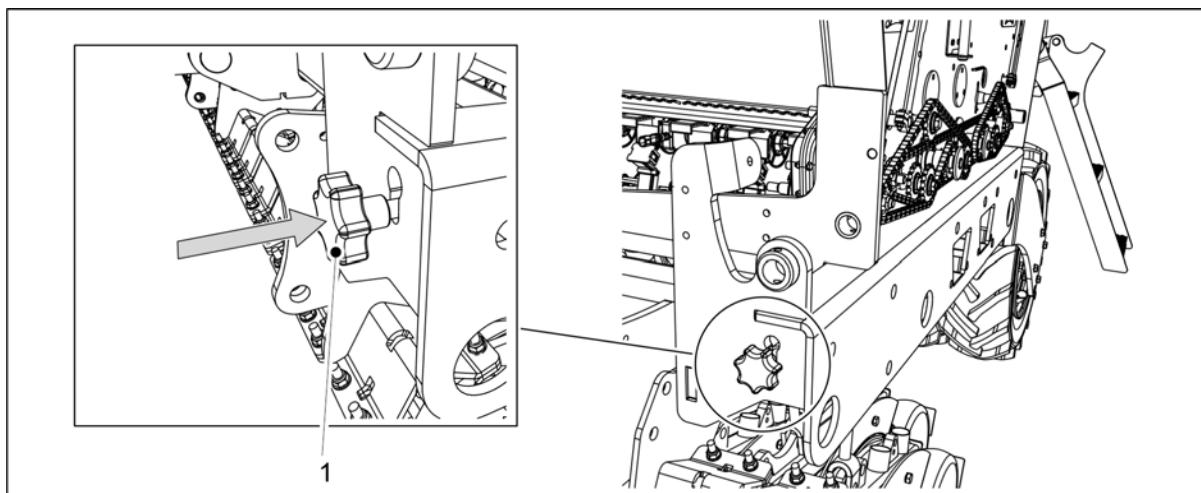
Ábra. 6.8.4 - 222. A vetőmag-adagoló visszaállítása működési pozícióba

11. Forgassa el a vetőmag-adagoló reteszeltárcsáját (1) úgy, hogy reteszeltárcsapjai a vezetőpersely (2) hornyaihoz (3) illeszkedjenek.
- A tengely rugója a helyére húzza a reteszeltárcsát.



Ábra. 6.8.4 - 223. Az aprómag-adagoló visszaállítása működési pozícióba

12. Ha a gép rendelkezik aprómagtartállyal: Forgassa el az aprómag-adagoló reteszeltárcsáját (1) úgy, hogy reteszeltárcsapjai a vezetőpersely (2) hornyaihoz (3) illeszkedjenek.
- A tengely rugója a helyére húzza a reteszeltárcsát.



Ábra. 6.8.4 - 224. A kalibrációs teszt beállító rúdjának betolása

13. Tolja be a kalibrációs teszt beállító rudat a gép keretébe.
 - A beállító rúd betolásával az adagoló lapjai a vetési pozícióba kerülnek.
14. Hajtsa fel a hajtómű burkolatát a gép mindkét oldalán.

6.8.5 Kalibrációs teszt a vetőmag célmennyiségének beállításával



VESZÉLY

Aktiválja a STOP ALL funkciót a vezérlőrendszerből, az alábbiak szerint: [6.3.1 A STOP ALL funkció használata](#).

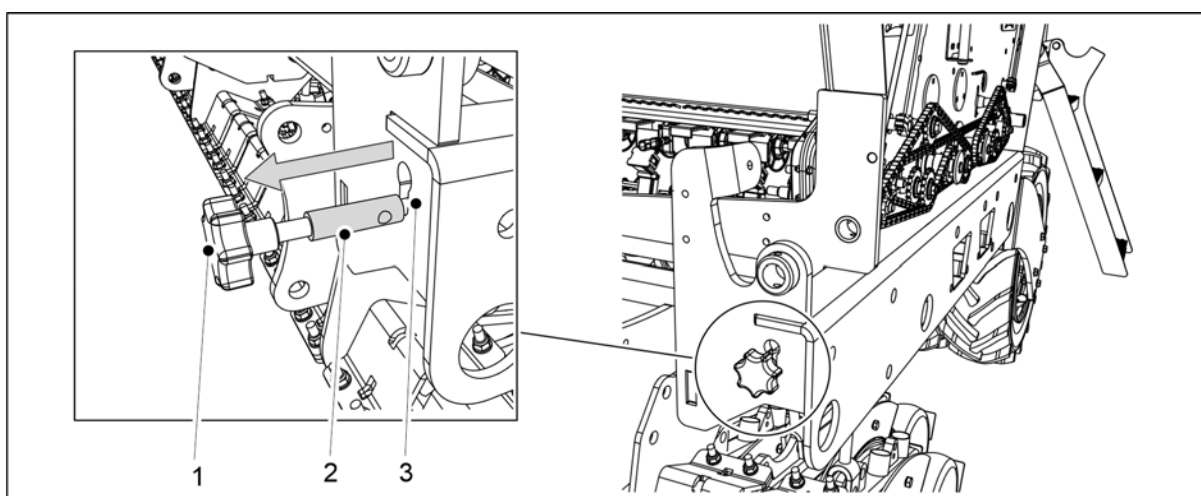


VESZÉLY

A kalibrációs teszt futtatása előtt húzza be a traktor rögzítőfékjét. Középnymjelzőkkel felszerelt gép esetén zárja el a középnymjelzők elzáróselepeit a [3.4 A középnymjelzők golyósszelepeinek használata](#) c. alfejezetben leírtak szerint.

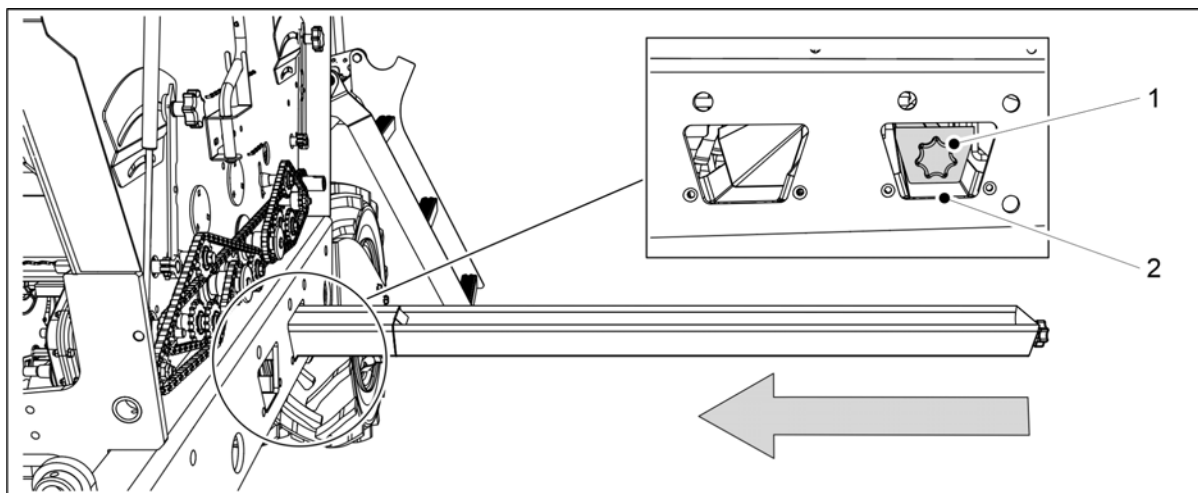
Előkészületek

1. Hajtsa fel a hajtómű burkolatát a gép mindkét oldalán.



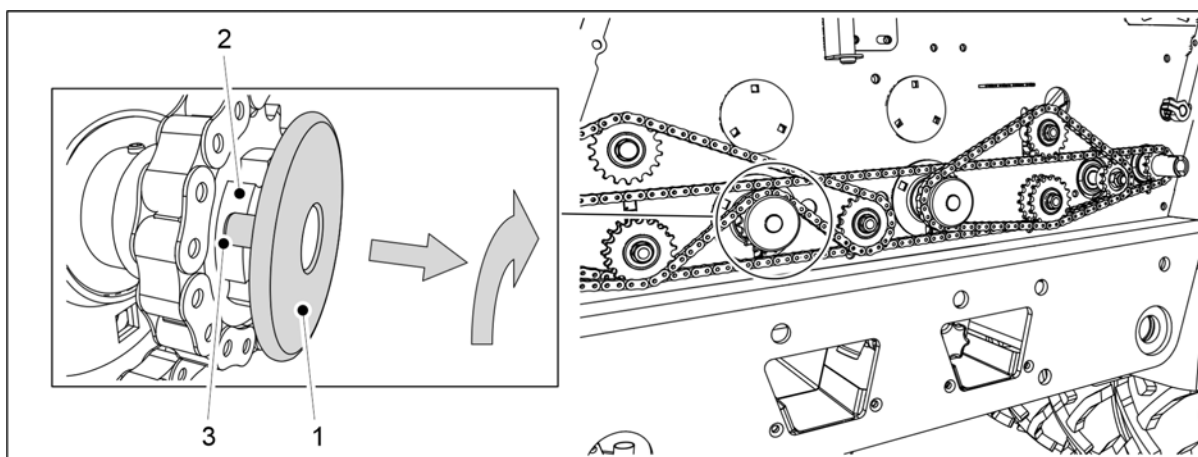
Ábra. 6.8.5 - 225. A kalibrációs teszt beállító rúdjának kihúzása

2. Húzza ki a rudat (1), amíg a rúd mérőszávjá (2) a keret nyílásán (3) kívül teljesen láthatóvá válik.
 - Az állítórúd kihúzásával az adagoló lapjai a kalibrálási pozícióba kerülnek.
3. Ürítse ki a kalibrációs tálcákat.
 - Működés közben talaj halmozódhatott fel a kalibrációs tálcákban.



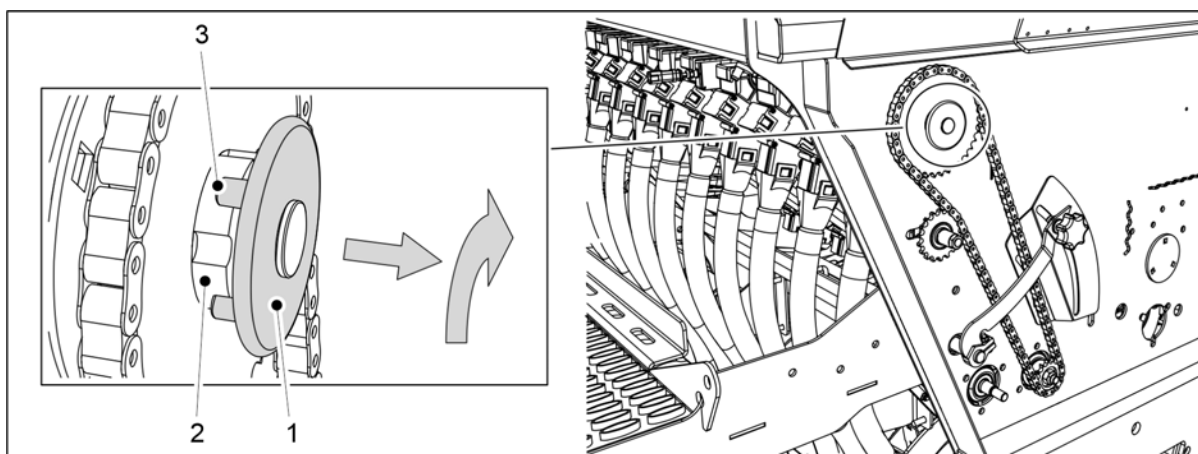
Ábra. 6.8.5 - 226. A kalibrációs tálcák beállítása

4. Tolja a kalibráló tálcákat (1) vízszintes helyzetbe a vetőmag adagoló sor alá.
 - A vetőmag adagoló sor a gépvázban a hátsó nyílásnál (2) található.



Ábra. 6.8.5 - 227. A műtrágya-adagoló kikapcsolása

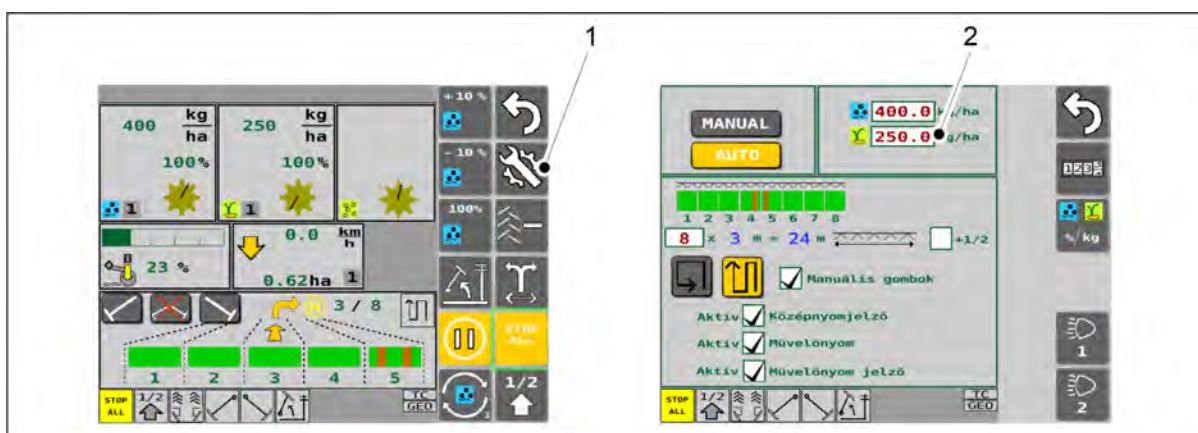
5. Húzza ki a műtrágya-adagoló reteszelőlemezt (1), és helyezze a tárcsa reteszelőcsapjait a vezetőpersely (2) hornyaiba (3).
- A vetőmag-adagoló így ki van kapcsolva.



Ábra. 6.8.5 - 228. Aprómag-adagoló inaktíválása

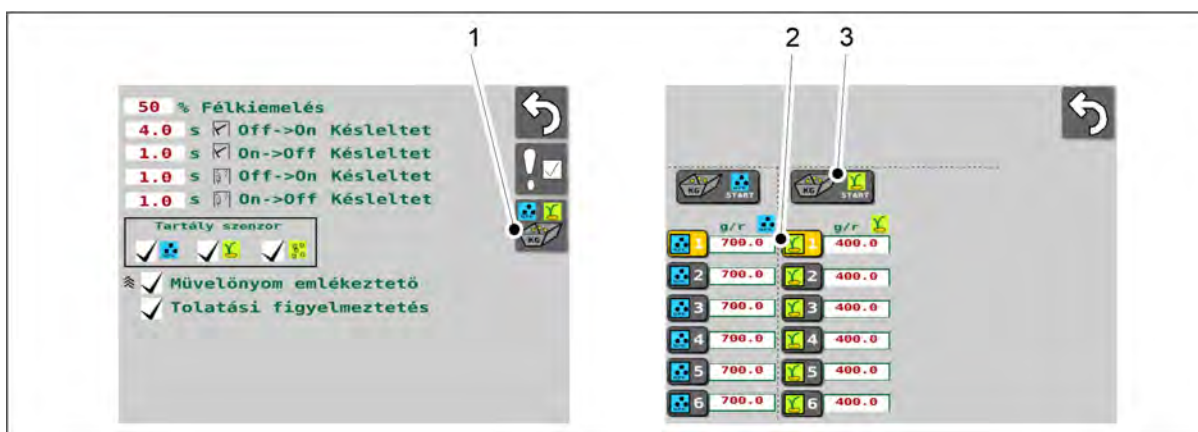
6. Ha a gép rendelkezik aprómagtartállyal: Húzza ki az aprómag-adagoló reteszelőlemezt (1), és helyezze a tárcsa reteszelőcsapjait a vezetőpersely (2) hornyába (3).

 - Az aprómag-adagoló így ki van kapcsolva.



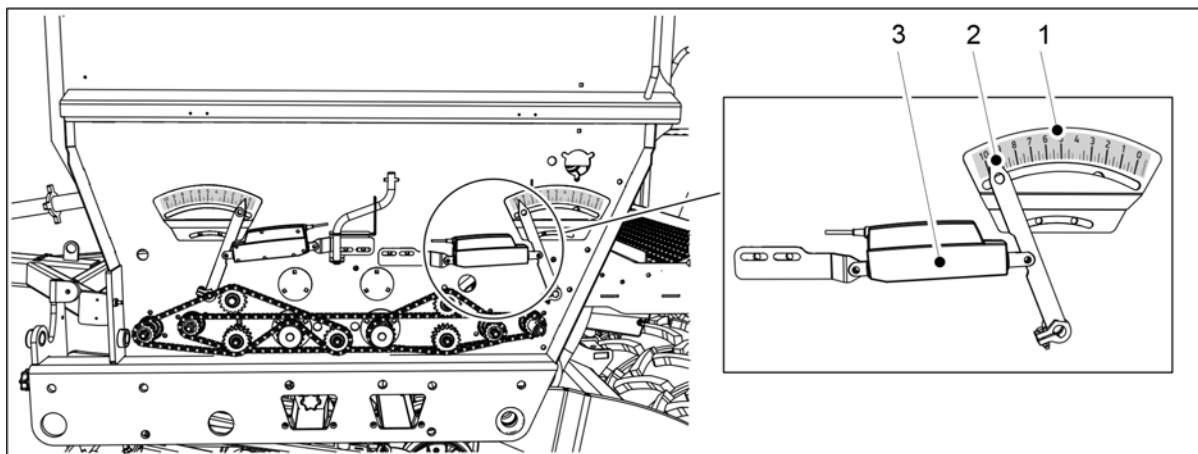
Ábra. 6.8.5 - 229. Vetőmag célmenyisége

7. Válassza ki a felhasználói felületet a Vezetés képernyő Beállítások (1) részében.
8. Adja meg a vetőmag célmenyiségét a beveteli mezőben (2), majd lépjen ki a képernyőről.



Ábra. 6.8.5 - 230. A kalibrációs teszt indítása

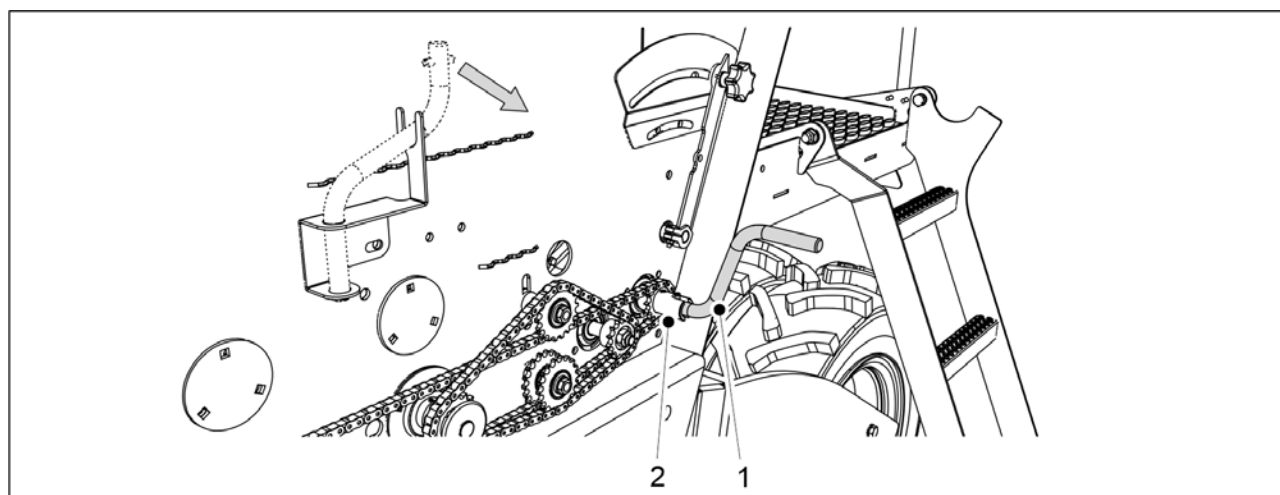
9. Lépjen a felhasználói felülethez a Felhasználói beállítások képernyőn, és válassza a Kalibrációs teszt (1) lehetőséget.
10. A Kalibrációs teszt képernyőn válassza ki az adatok mentésére szolgáló memóriahelyet (2).
 - A kalibrációs teszt eredményének mentésére szolgáló memóriahelyekkel kapcsolatban a 6.3.3 Memóriahelyek a kalibrációs teszt eredményeinek mentéséhez c. alfejezet tartalmaz további információkat.
11. Nyomja meg a START (Indítás) gombot (3).



Ábra. 6.8.5 - 231. Lineáris működtetőelem

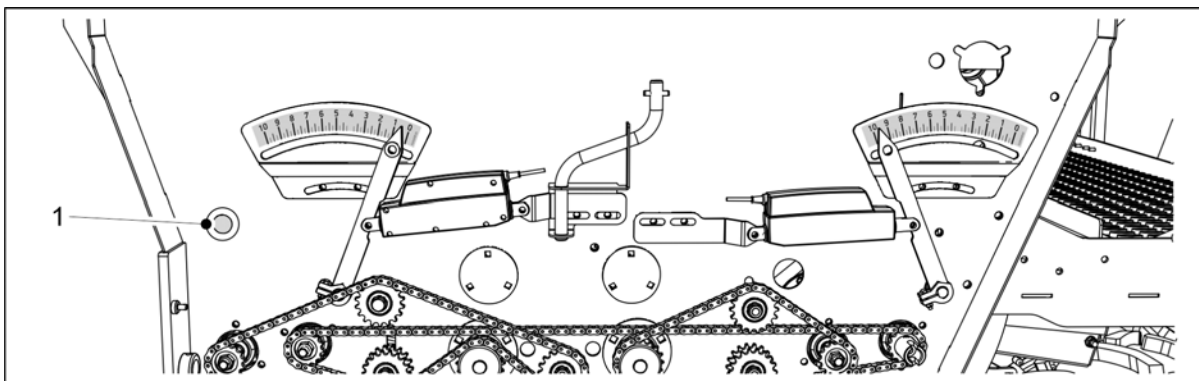
- A lineáris működtetőelem (3) mozgásba jön. A lineáris működtetőelem elmozdítja a vetőmag-adagolási mennyiség skálájának (1) mutatóját (2).

A termék kalibrálása



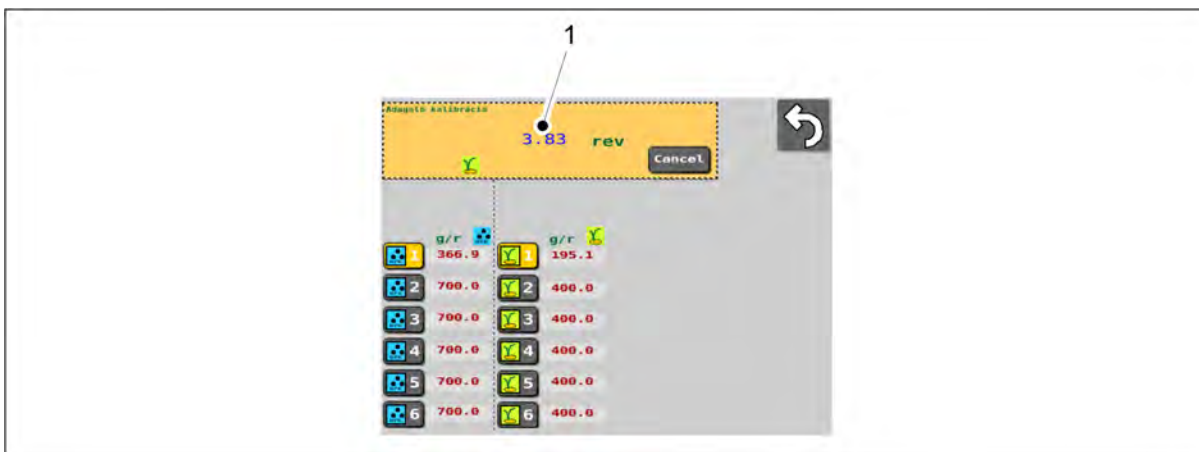
Ábra. 6.8.5 - 232. A kalibrációs teszt karjának rögzítése

1. Rögzítse a kalibrációs teszt karját (1) a kalibrációs teszt tengelyéhez (2).
2. Fordítsa el a kart annyira, hogy a műtrágya egyenletesen áramoljon ki az összes adagolóból.
3. Ürítse ki a kalibrációs tálcákat.



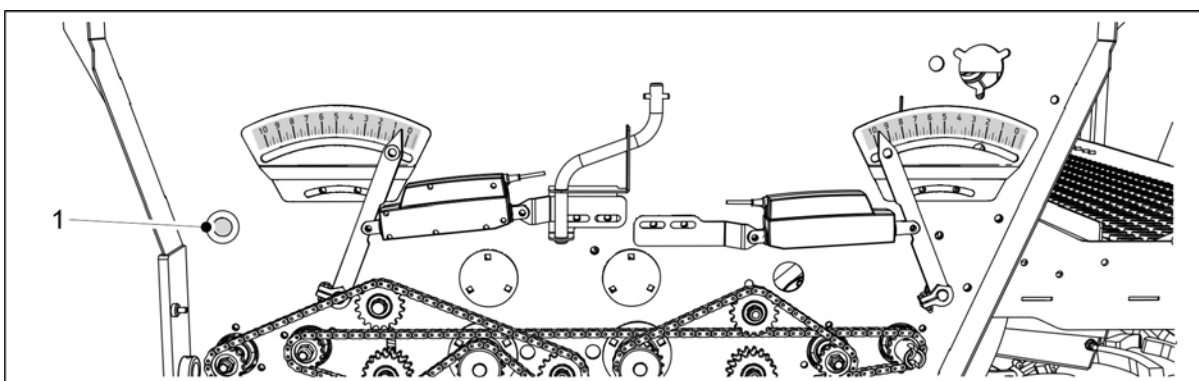
Ábra. 6.8.5 - 233. Nyomógomb

4. Nyomja meg a nyomógombot (1) a kalibrációs tesztfordulatok visszaállításához.
5. Forgassa a kalibrációs teszt karját az óramutató járásával ellentétes irányba úgy, hogy az adagoló tengely legalább 5-ször teljesen körbeforduljon.



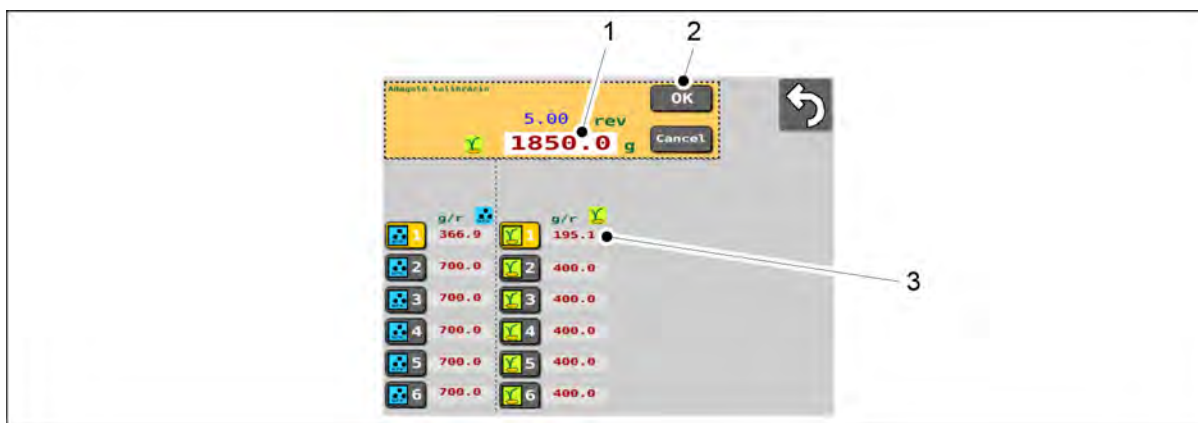
Ábra. 6.8.5 - 234. A kalibrációs teszt karjával végzett adagoló tengely fordulatok

- A kezelőfelület képernyőjén megjelenik azon adagoló tengely (1) fordulatainak száma, amelyet a kalibrációs teszt hajtókarjával megforgattak.



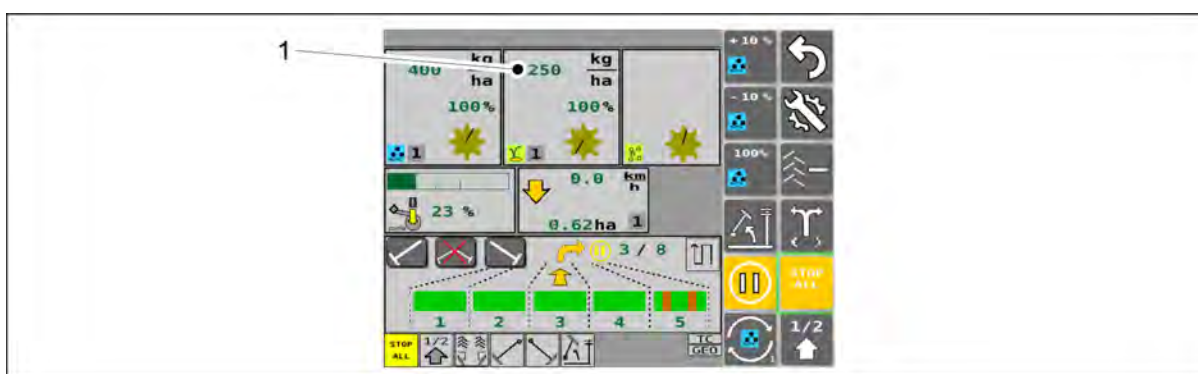
Ábra. 6.8.5 - 235. Nyomógomb

- Amikor elérte a kalibrációs teszthez szükséges fordulatok számát, a nyomógomb (1) világít. Ezzel egyidejűleg egy numerikus beviteli mező nyílik meg a kezelőfelület képernyőn, és a kezelőfelület hangjelzést ad.
6. Húzza ki a kalibrációs tálcákat, és mérje le a rajtuk lévő mennyiségeket.
 - A méréshez használja a géphez mellékelt kalibrációs zsákokat és mérleget.



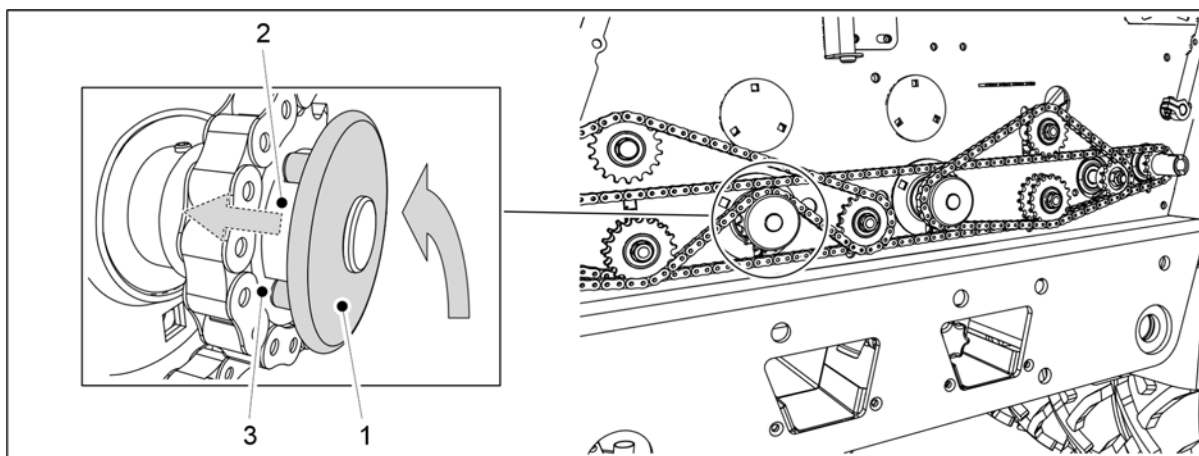
Ábra. 6.8.5 - 236. A tömegmérés eredményének megadása

7. Nyomja meg a számértéket tartalmazó mezőt (1), és írja be a tömegmérés eredményét.
8. Nyomja meg az OK gombot (2).
 - A tömegmérés eredményéből a rendszer kiszámítja a kalibrációs értéket (g/ford). A kalibrációs érték (3) megjelenik a képernyőn, a kiválasztott memóriahely mellett.
9. Térjen vissza a Vezetés képernyőre.



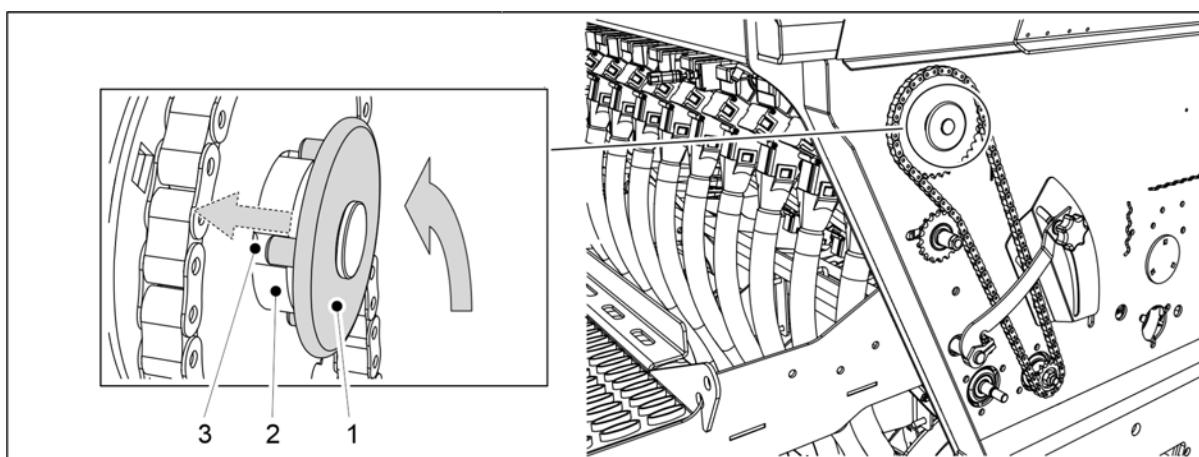
Ábra. 6.8.5 - 237. A lineáris működtetőelem pozíciójának megfelelő adagolási mennyiség

- A lineáris működtetőelem azonnal jobbra, a helyére mozdul. A vetőmag célmennyisége (1) megjelenik a Vezetés képernyőn.
10. Helyezze be a kalibrációs tálcákat a gépbe. Bizonyosodjon meg arról, hogy a tálcák sorrendje megfelelő, és hogy megfelelően kapcsolódnak egymáshoz.



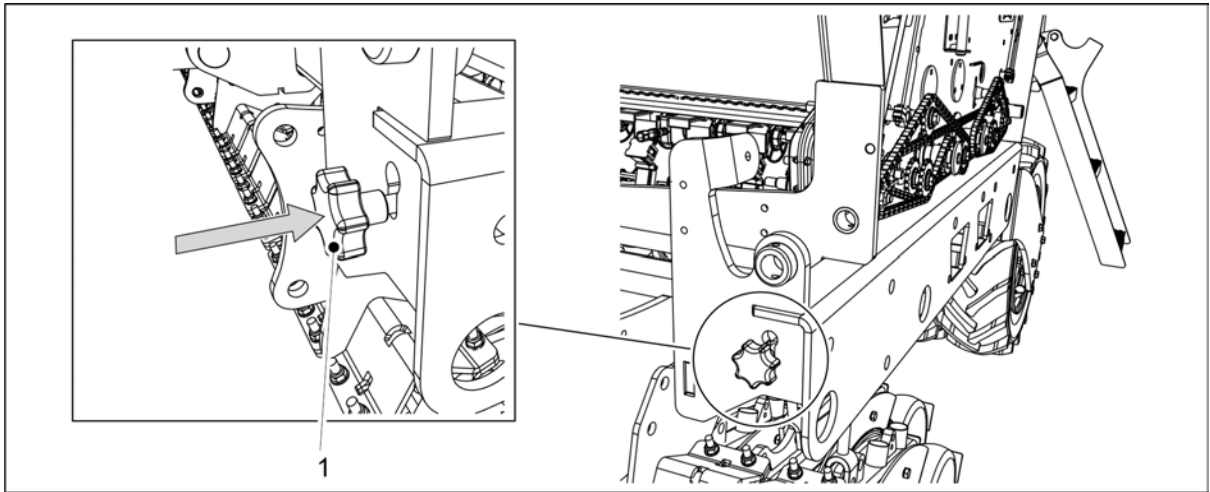
Ábra. 6.8.5 - 238. A műtrágya-adagoló visszaállítása működési pozícióba

11. Forgassa el a műtrágya-adagoló reteszeltárcsáját (1) úgy, hogy reteszelőcsapjai a vezetőpersely (2) hornyaihoz (3) illeszkedjenek.
 - A tengely rugója a helyére húzza a reteszeltárcsát.



Ábra. 6.8.5 - 239. Az aprómag-adagoló visszaállítása működési pozícióba

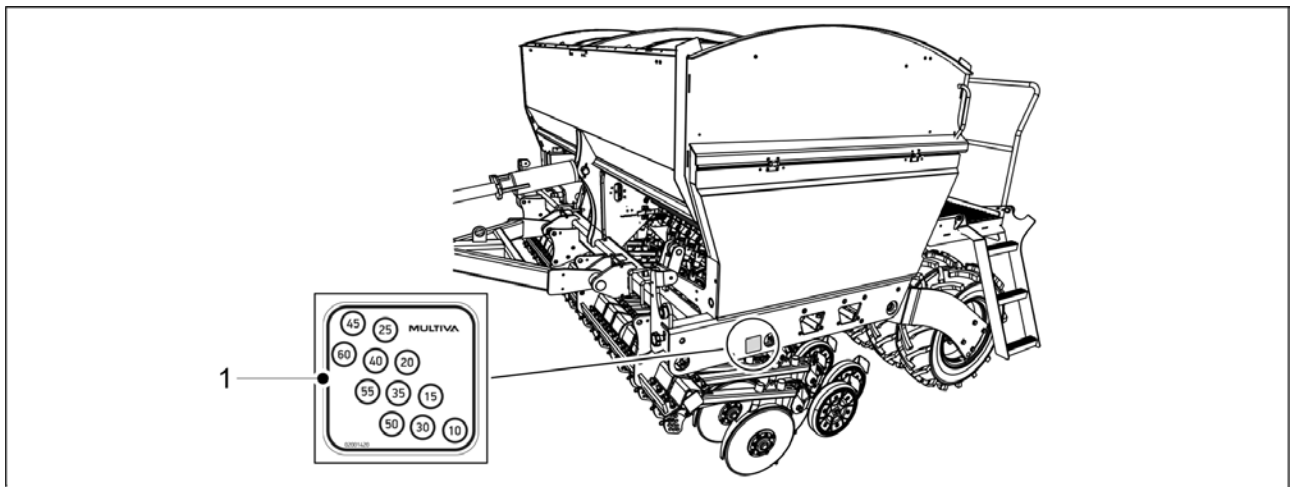
12. Ha a gép rendelkezik aprómagtartállyal: Forgassa el az aprómag-adagoló reteszeltárcsáját (1) úgy, hogy reteszelőcsapjai a vezetőpersely (2) hornyaihoz (3) illeszkedjenek.
 - A tengely rugója a helyére húzza a reteszeltárcsát.



Ábra. 6.8.5 - 240. A kalibrációs teszt beállító rúdjának betolása

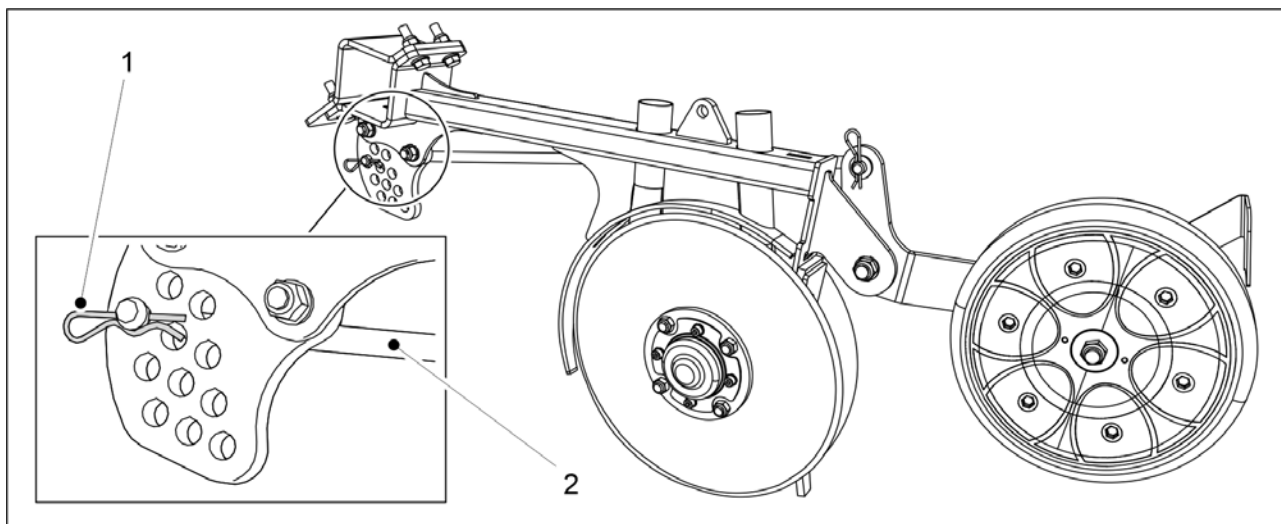
13. Tolja be a kalibrációs teszt beállító rudat (1) a gép keretébe.
 - A beállító rúd betolásával az adagoló lapjai a vetési pozícióba kerülnek.
14. Hajtsa fel a hajtómű burkolatát a gép mindkét oldalán.

6.9 A csoroszlya vetési mélységének beállítása



Ábra. 6.9 - 241. Vetési mélységek

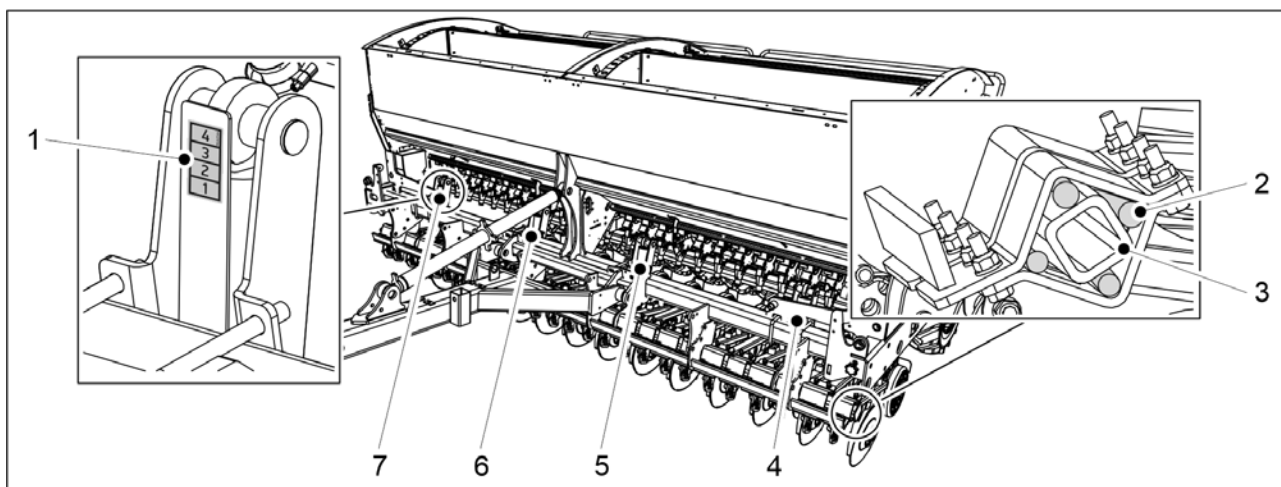
- A csoroszlya vetési mélységét csoroszlyánként, a takarókerék segítségével lehet beállítani. A címkén (1) a vetési mélységek láthatók milliméterben.



Ábra. 6.9 - 242. A csorozlya vetési mélységének beállítása

1. Távolítsa el a sasszeget (1).
2. Illessze be a csapot (2) a kívánt vetési mélységhez tartozó furatba.
3. Rögzítse a csapot a sasszeggel.

6.10 A csorozlyanyomás beállítása

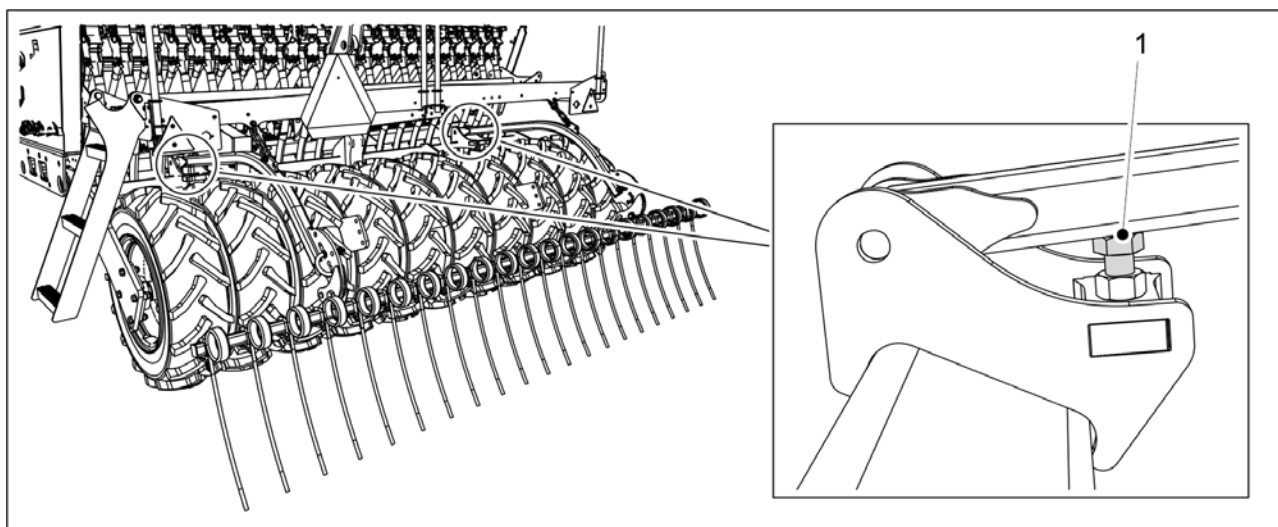


Ábra. 6.10 - 243. A csorozlyanyomás beállítása

1. A 4 hidraulikus munkahenger (4-7) hosszának módosításával állítsa be a csorozlyanyomást.

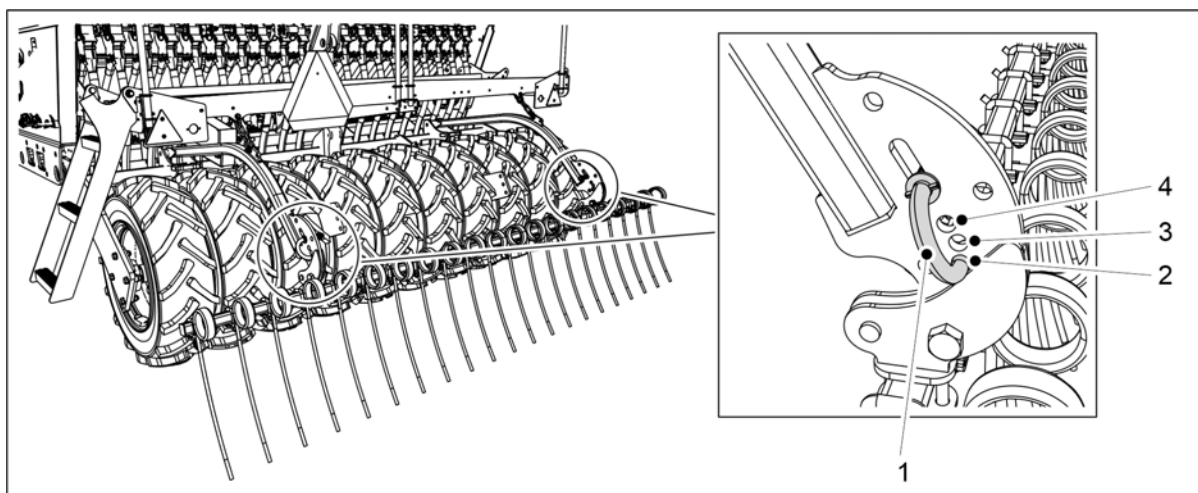
- A munkahenger elfordítja a csoroszlyatartó csövét (3), ennek hatására a négy gumirúd (2) összenyomódik, ami nagyobb erőt hoz létre. A csoroszlyanyomás a 20–120 kg tartományban állítható. Laza talajon kisebb, kemény talajon nagyobb nyomást alkalmazzon. A nyomást először inkább túl magas értékre állítsa, majd szükség esetén csökkentse, mintsem már előre túl alacsony értékre állítsa. A csoroszlyanyomás üzem közben módosítható. Mély talajú táblaszakasz után például csökkentheti, agyagos talajú szakasz után pedig növelheti, hogy fenntartsa a kívánt vetési mélységet. A csoroszlyanyomás skáláján (1) a csoroszlyanyomás aktuális beállítását láthatja. Az 1-4 skálán a 4-es jelöli a legmagasabb csoroszlyanyomást.

6.11 A hátsó borona beállítása



Ábra. 6.11 - 244. A hátsó pálcás borona magasságának beállítása

1. Állítsa be a hátsó borona magasságát a csavarral (1).
 - Minél hosszabb része látható a csavarnak, annál magasabban áll a hátsó borona.



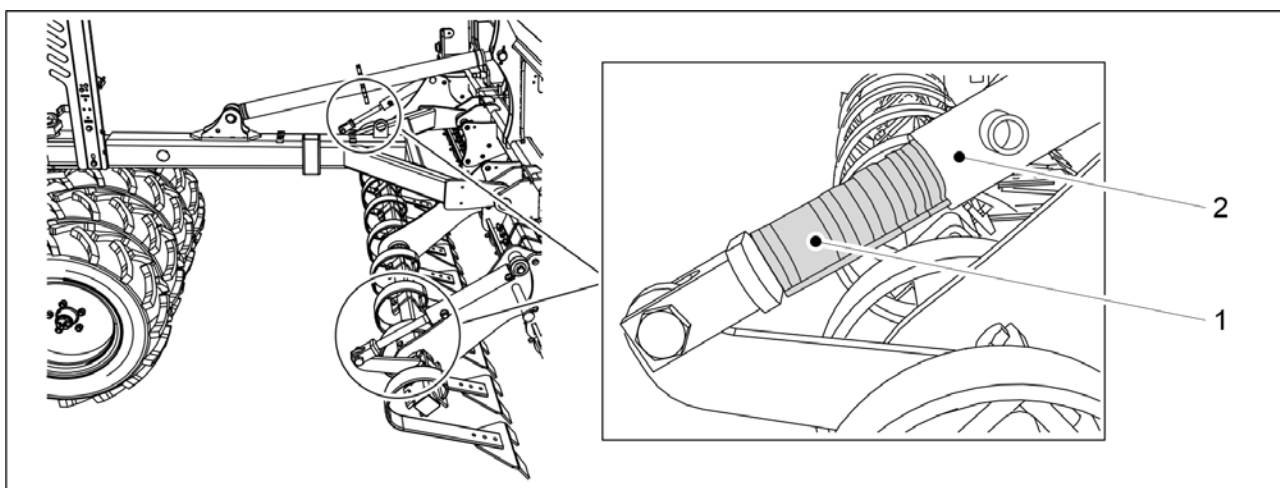
Ábra. 6.11 - 245. A hátsó pálcás borona szögének beállítása

2. Állítsa be a hátsó pálcás borona szögét úgy, hogy az állítócsap (1) alsó végét a kívánt rögzítőfuratba (2-4) helyezze.

- Amikor a csap az alsó furatban (2) van, akkor a hátsó borona függőleges helyzetben áll. Ebben a helyzetben tudja a hátsó borona a legtöbb földet megmozgatni.

Amikor a csap a felső furatban (4) van, akkor a legnagyobb a hátsó borona pozíciószöge. Ezt a helyzetet rögös talajon használják. Ebben a helyzetben tud a hátsó borona a legjobban behatolni a talajba.

6.12 Az első simító beállítása



Ábra. 6.12 - 246. Az első simító beállítása

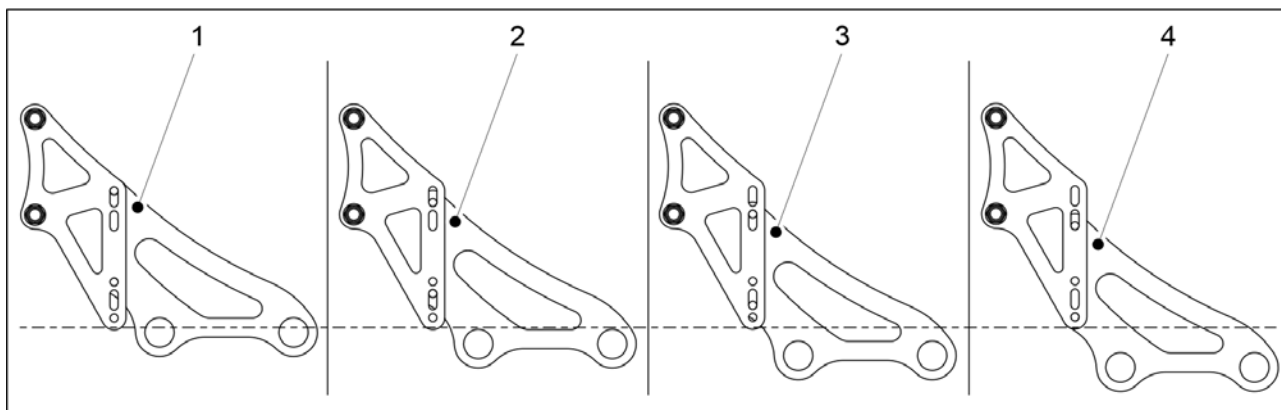
1. Állítsa be az első simító magasságát, ehhez helyezzen el kapcsokat (1) az első simító két hidraulikus munkahengerének tengelyei mentén.

Táblázat. 6.12 - 24. Az első simító kapcsainak vastagsága és darabszáma

Kapocs színe	Kapocs vastagsága	Darabszám
Sárga	31,8 mm	1 db
Piros	25,4 mm	2 db
Fekete	22,2 mm	2 db
Kék	19,2 mm	2 db

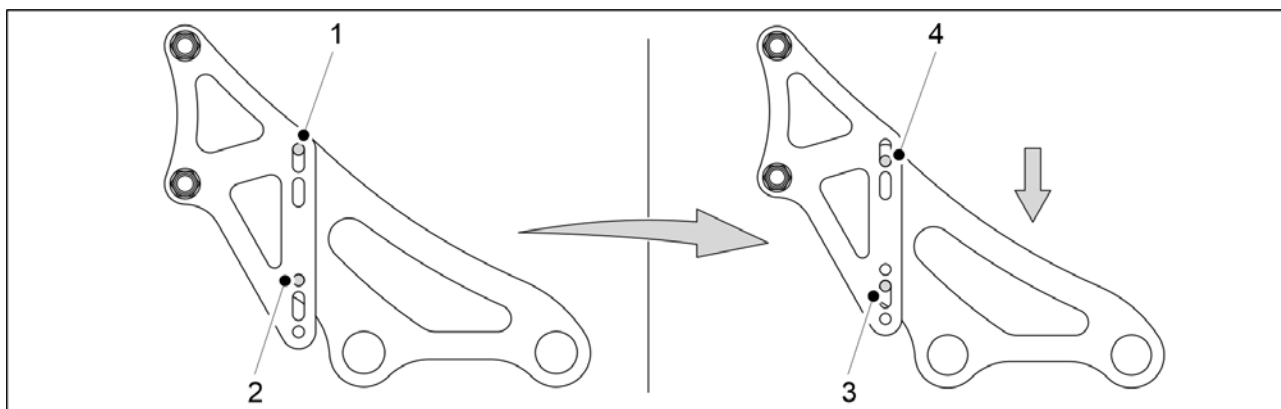
- Minél több és minél vastagabb kapcsokat helyez el a munkahenger tengelyén, annál magasabbra kerül az első simító.

6.13 Az elülső borona beállítása



Ábra. 6.13 - 247. Elülső borona magassága - opciók

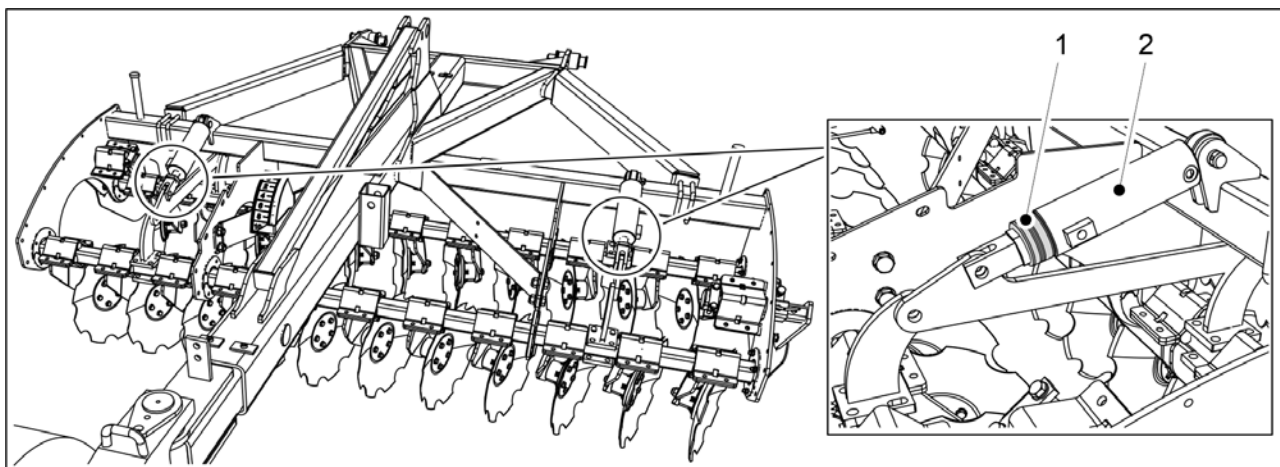
- Az elülső borona gyárilag a legmagasabb helyzetbe (1) van állítva. Ahogy az elülső boronafogak kopnak, a borona alacsonyabb helyzetbe (2-4) állítható.



Ábra. 6.13 - 248. Az elülső borona magasságának beállítása

1. Távolítsa el az alsó rögzítőcsavart (2) mind a négy tartóból.
2. Lazítsa meg a felső rögzítőcsavart (1) mind a négy tartón.
 - Az elülső borona magasságállításának kiindulási pontjától függően, szükség esetén fordított sorrendben végezze el az 1. és 2. lépést.
3. Engedje le az elülső boronát a meglazított rögzítőcsavarokra, amíg a rögzítőkonzolok egyik nyílásában sincs több hely a beállításhoz (3, 4).
4. Szerelje vissza az 1. és 2. lépésben mind a négy tartóból eltávolított rögzítőcsavarokat (1 vagy 2).
5. Húzza meg az összes csavart.

6.14 Az elülső előhántó tárcsa beállítása



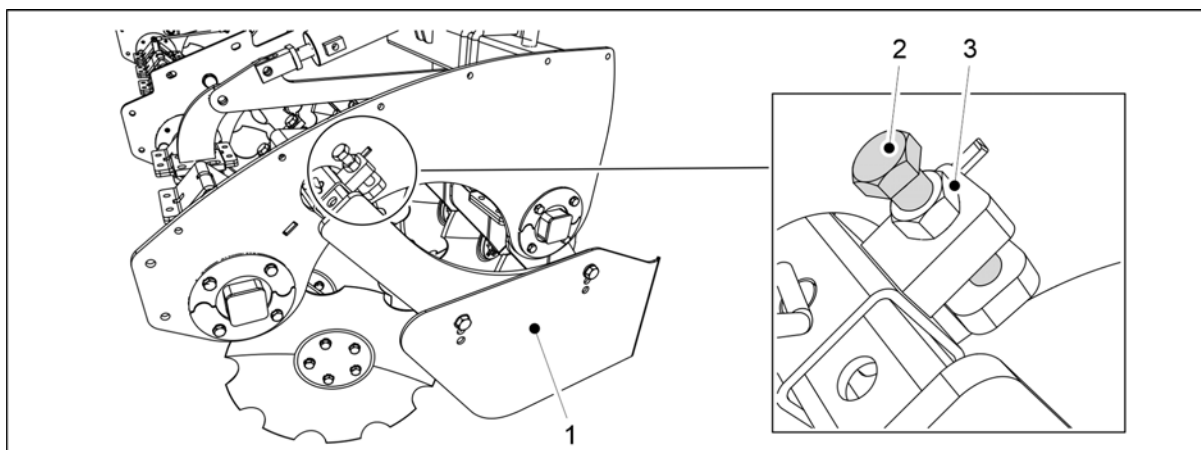
Ábra. 6.14 - 249. Az elülső előhántó tárcsa művelési mélységének beállítása

1. Állítsa be az elülső előhántó tárcsa magasságát, ehhez helyezzen el kapcsokat (1) az első szintezőléc két hidraulikus munkahengerének rúdjai mentén.

Táblázat. 6.14 - 25. Az elülső előhántó tárcsa kapcsainak vastagsága és darabszáma

Kapocs színe	Kapocs vastagsága	Darabszám
Sárga	31,8 mm	1 db
Piros	25,4 mm	2 db
Fekete	22,2 mm	2 db
Kék	19,2 mm	2 db

- Minél nagyobb a szám és minél vastagabbak a hengerrúdra erősített kapcsok, annál kisebb az elülső előhántó tárcsa művelési mélysége.

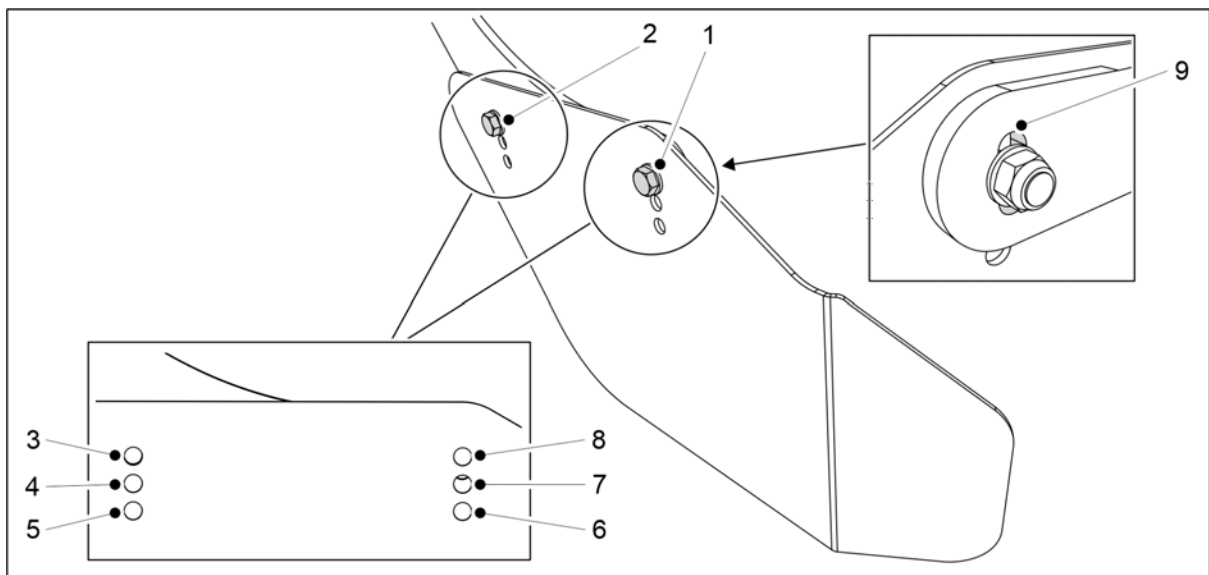


Ábra. 6.14 - 250. Az oldalhatárolók alsó helyzetének beállítása

2. Lazítsa meg az oldalhatároló (1) beállító záróanyáját (3).
3. Fordítsa el az állítócsavart (2).

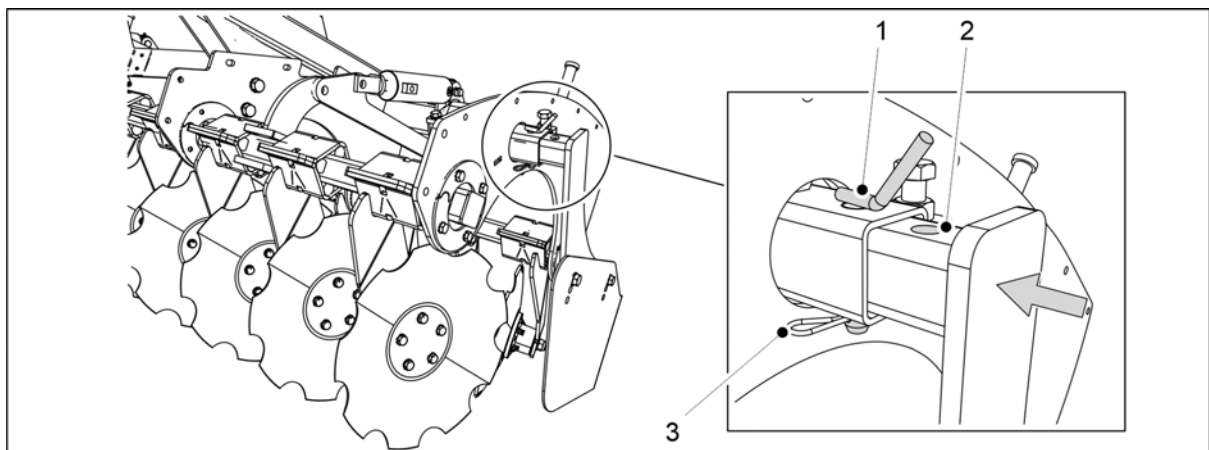
- Az oldalhatároló a kívánt alsó pozícióba mozog.

4. Húzza meg a rögzítőanyát (3).
5. Ismételje meg a 2-4. lépéseket az elülső előhántó tárcsa másik oldalán is.



Ábra. 6.14 - 251. Az oldalhatárolók magasságának és állásszögének beállítása

6. Állítsa be az oldalhatárolók magasságát és szögét úgy, hogy a rögzítőcsavarokat (1, 2) a rendeltetésszerű használatnak leginkább megfelelő rögzítőfuratokba (3-8) helyezi.
 - Szükség esetén használja ki a tartókonzol furatában (9) a csavar (1) beállításához rendelkezésre álló helyet.
7. Ismételje meg a 6. lépéseket az elülső előhántó tárcsa másik oldalán is.



Ábra. 6.14 - 252. Az elülső előhántó tárcsa oldalhatárolóinak beállítása szállításhoz

8. Távolítsa el a sasszeget (3).
9. Emelje ki a rögzítőcsapot (1).
10. Nyomja befelé az oldalhatárolót, amíg a rögzítőfurat (2) egy vonalba kerül a tartócsővel (1).
11. Helyezze vissza a rögzítőcsapot és a sasszeget.
12. Ismételje meg a 8-12. lépéseket az elülső előhántó tárcsa másik oldalán is.

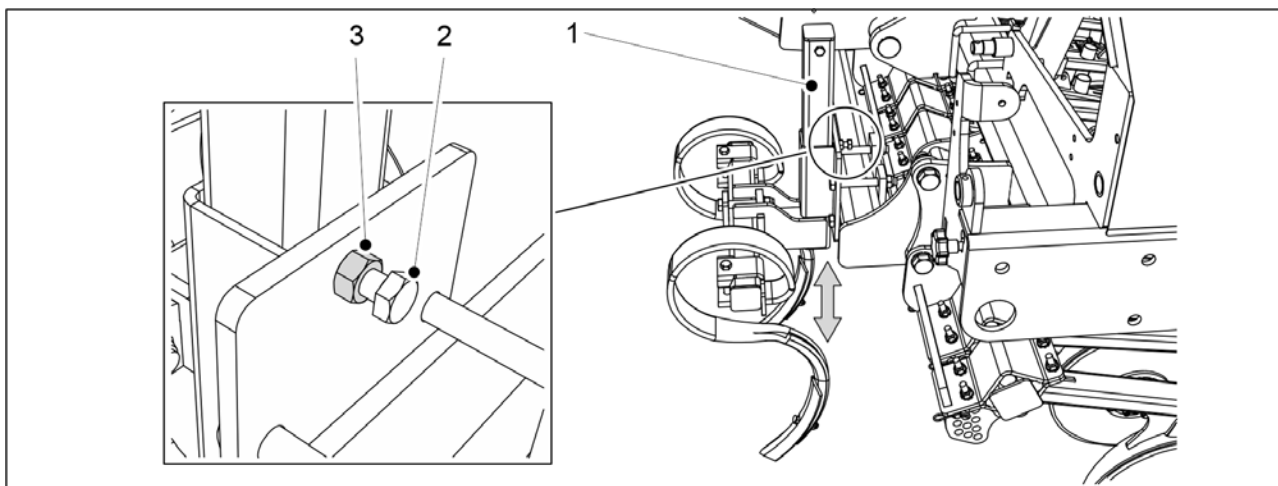
6.15 A nyomlázító használata

6.15.1 A nyomlázító magasságának beállítása



VIGYÁZAT

A nyomlázító beállításakor ellenőrizze, hogy a tartócső nem akad-e be az elülső szervizplatformba a vonórúd helyzetének beállításakor.

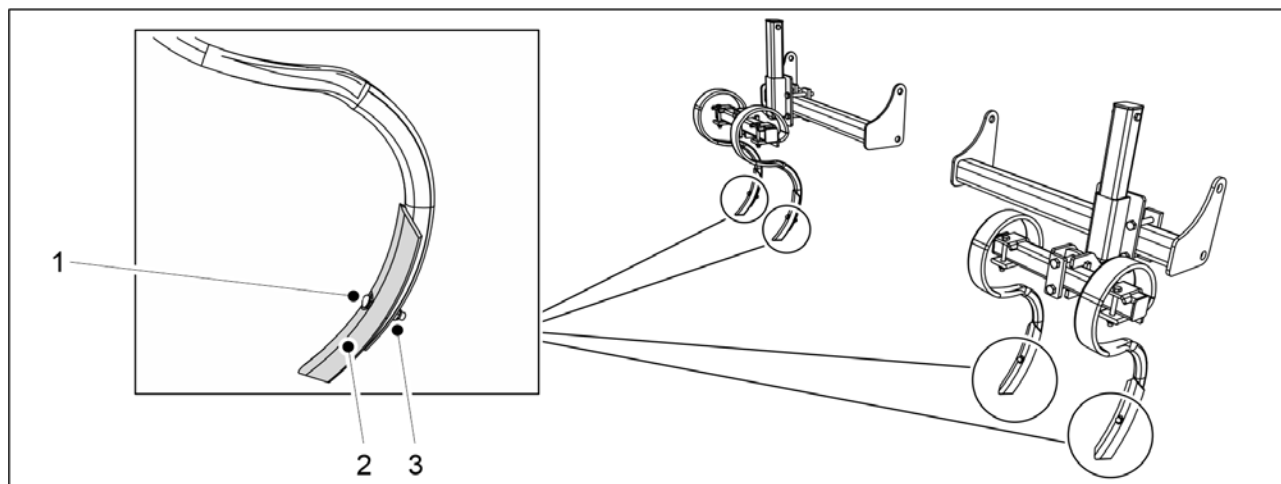


Ábra. 6.15.1 - 253. A nyomlázító magasságának beállítása

1. A gép bal oldalán lazítsa meg a rögzítőanyát (2) a nyomlázító tartócsövén (1).
 - ACEREX 300 EVO gép 1 tartócső készlettel rendelkezik.
ACEREX 400 EVO gép 2 tartócső készlettel rendelkezik.
2. Lazítsa meg kissé a csavart (3), amíg a tartócső nem mozdítható.
3. Állítsa a nyomlázítót a kívánt magasságba.
4. Húzza meg a csavarokat.
5. Húzza meg az anyákat.
6. Ismételje meg az 1-5. lépéseket a nyomlázító jobb oldalán is.

6.15.2 Az S-kapák hegyeinek cseréje

- Vágás- vagy szúrásveszély az S-kapák hegyeinek cseréjekor. Legyen rendkívül óvatos.



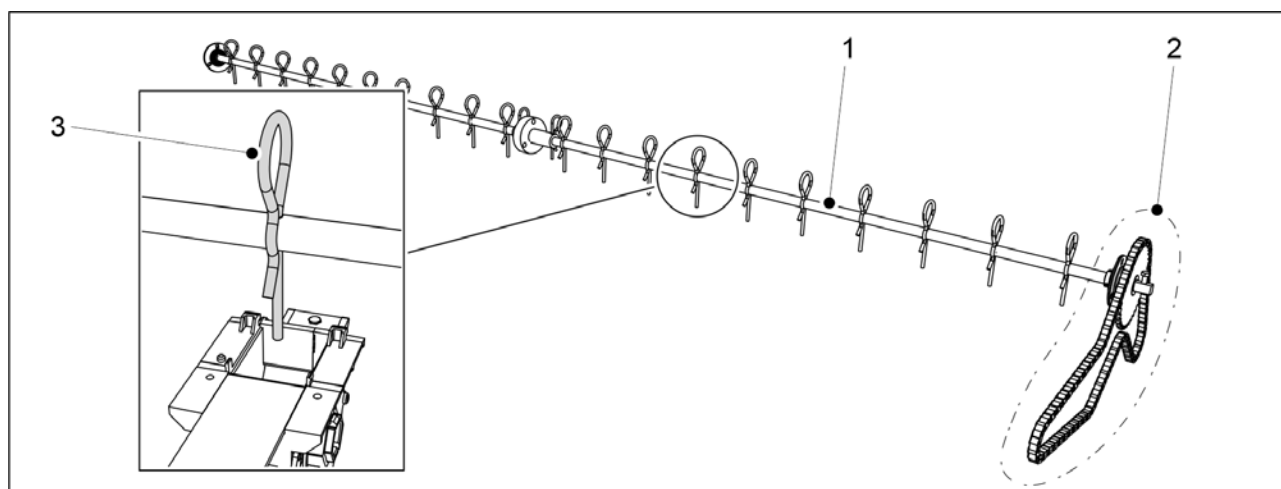
Ábra. 6.15.2 - 254. Az S-kapák hegyeinek cseréje

1. Lazítsa meg az anyát (3).
 - A hegy csavarjának a vége a kopás miatt rendkívül éles lehet. Az anya lazításakor soha se tartson ellen kézzel a csavarfejnél.
2. Távolítsa el a csavart (1).
3. Távolítsa el a kapapengét (2).
 - A kopott kapapengét meg lehet fordítani, és így vissza lehet szerelni. A visszaszereléshez használjon új csavart és anyát.
4. Rögzítse az új kapapengét.
 - A visszaszereléshez használjon új csavart és anyát.

6.16 A boltozódásgátló tengelyek használata

A boltozódásgátló tengely a vetőgép tartályába helyezett eszköz, amely megakadályozza a műtrágya vagy a vetőmag felhalmozódását az adagoló bemeneténél.

6.16.1 A műtrágya boltozódását gátló tengely használata



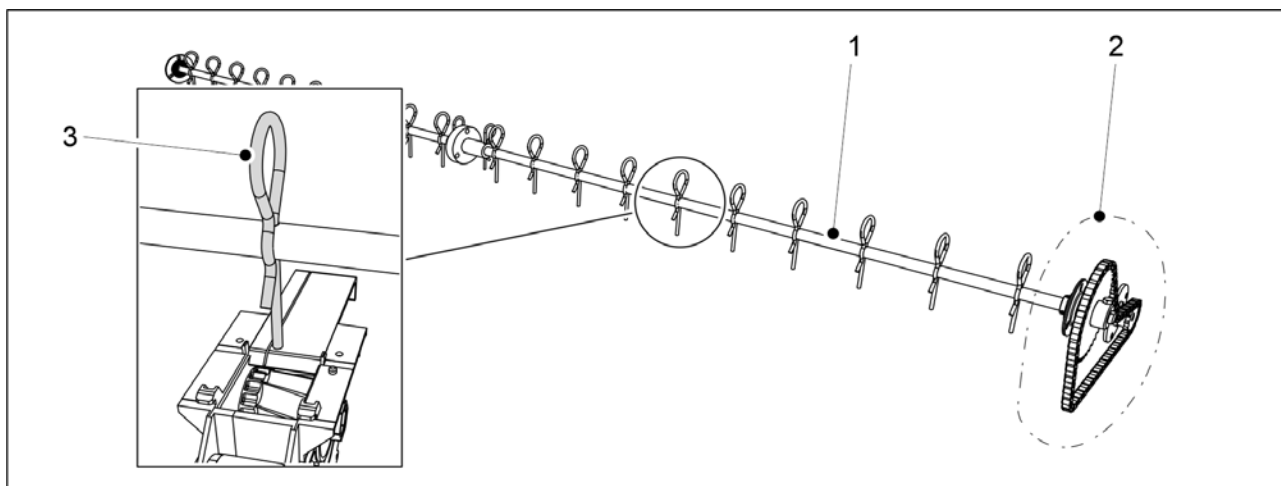
Ábra. 6.16.1 - 255. Műtrágya boltozódását gátló tengely

A műtrágya boltozódását gátló tengely (1) saját láncán (2) keresztül csatlakozik a gép hajtóművéhez. Ezért a gép működése közben a boltozódásgátló tengely mindig forog.

Egy boltozódásgátló fog (3) található a boltozódásgátló tengelyen minden egyes műtrágya-adagolónál.

- Szükség esetén a boltozódást gátló fogak eltávolíthatók a tengelyről.

6.16.2 A vetőmag boltozódását gátló tengely használata



Ábra. 6.16.2 - 256. Vetőmag boltozódását gátló tengely

A vetőmag boltozódását gátló tengely (1) saját láncán (2) keresztül csatlakozik a gép hajtóművéhez. Ezért a gép működése közben a boltozódásgátló tengely mindig forog.

Egy boltozódásgátló fog (3) található a boltozódásgátló tengelyen minden egyes vetőmag-adagolónál.

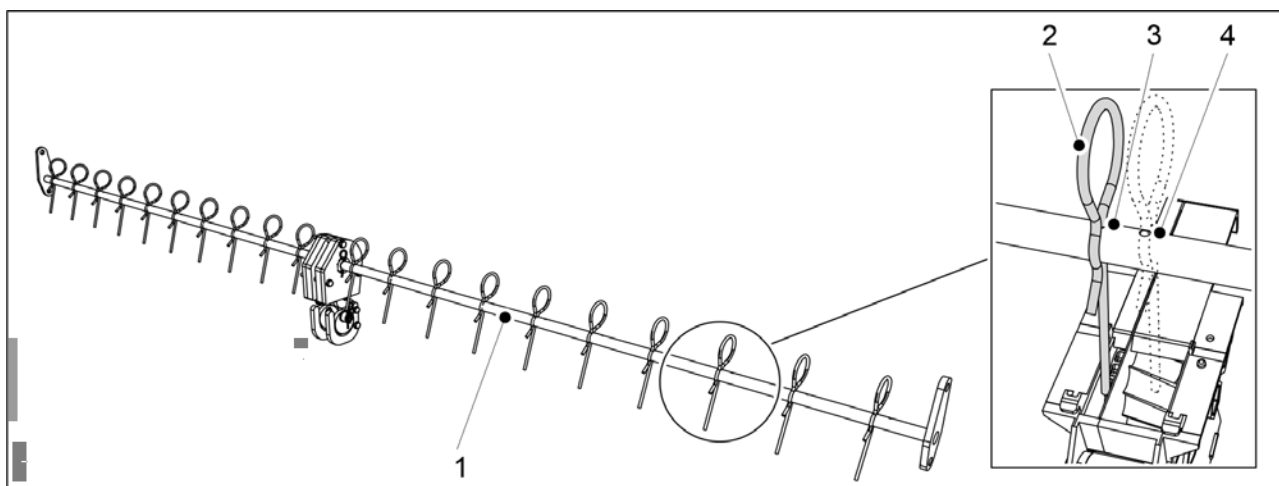
- Szükség esetén a boltozódást gátló fogak eltávolíthatók a tengelyről.

6.16.3 Az aprómag boltozódását gátló inga használata



VIGYÁZAT

A boltozódást gátló inga fogának hegye kissé benyúlik az aprómag-adagoló bemenetébe. Ha az aprómag-adagolót zárt helyzetben lévő zárólemezzel kívánja használni, a szerkezeti sérülések elkerülése érdekében használat előtt távolítsa el a boltozódást gátló inga fogát a zárólemezről.



Ábra. 6.16.3 - 257. Az aprómag boltozódását gátló inga

A boltozódást gátló inga (1) a gép aprómagtartályába van beszerelve. A boltozódást gátló inga előre-hátra mozogva működik.

Egy boltozódást gátló fog (2) található a boltozódást gátló tengelyen minden egyes aprómag-adagolónál.

- A boltozódást gátló inga tengelyén minden boltozódást gátló foghoz két rögzítőfurat található: egy rögzítőfurat (3) a keskeny elzárólaphoz és egy rögzítőfurat (4) a széles elzárólaphoz. Szükség esetén a boltozódást gátló fogak is eltávolíthatók a tengelyről.

6.17 A vetési mélység szabályozása

1. Haladjon a normál vetési sebességgel (8–12 km/h) körülbelül 10 métert, majd álljon meg.
2. Állítsa le a traktort, kapcsolja ki az áramellátását, és húzza be a rögzítőféket.
3. Sétáljon vissza az imént bevetett területhez, és seperje le a laza talajt a tábla felületéről.
4. Ellenőrizze a vetési barázda mélységét, és hogy van-e vetőmag és műtrágya a barázdában.
 - Szükség esetén állítsa be a vetési mélységet a [6.10 A csoroszlyanyomás beállítása](#) c. alfejezetben leírtak szerint.

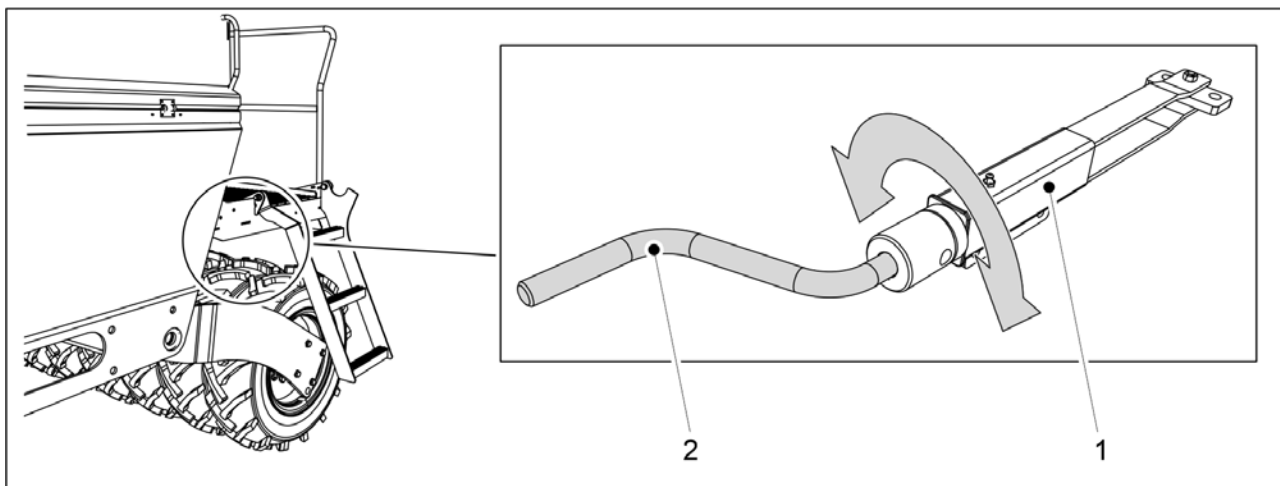
6.18 A középnymjelzők pozíciójának rögzítése

1. Amikor a második vetési sávon halad, álljon meg.
2. Állítsa le a traktort, kapcsolja ki az áramellátását, és húzza be a rögzítőféket.
3. Ellenőrizze a vetési sávok legkülső sorai közötti távolságot.
 - A vetési sorok legkülső sorai közötti távolságnak 150 mm-nek kell lennie a CEREX 300 EVO, és 154 mm-nek a CEREX 400 EVO gép esetén.
4. Ha a távolság nem megfelelő, állítsa be a középnymjelzőket az [5.3.7 A középnymjelzők beállítása](#) c. alfejezetben leírtak szerint.

6.19 A fékrendszer működése

6.19.1 A rögzítőfék használata

A fékrendszerrel felszerelt vetőgépeken a rögzítőfék (1) a fellépő platform alatt, a gép bal oldalán található.



Ábra. 6.19.1 - 258. Rögzítőfék

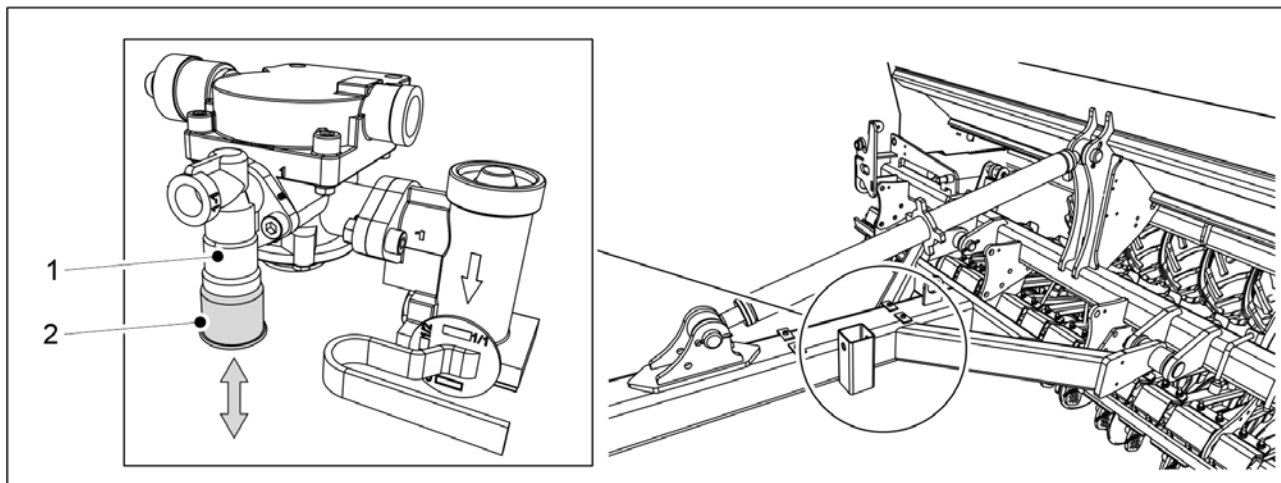
1. Rögzítse a kalibrációs teszt karját (2) a rögzítőfékhez.
 - A kalibrációs teszt karja a gép tartozéka. A kar a gép bal oldalán, a sebességváltó burkolata mögött található.
2. Aktiválja a rögzítőféket a kar (2) óramutató járásával megegyező irányba történő elfordításával.
 - Addig forgassa a kart, amíg nagy ellenállást nem érez. A fékkarok ezt követően már nem mozognak.
3. Oldja ki a rögzítőféket a kar (2) óramutató járásával ellentétes irányba történő elfordításával.
 - Mindig teljesen ütközésig tekerje a kart. Mikor az ta pontot elérte, a kar már nem mozgatható abba az irányba.

6.19.2 A fékek kioldása

- Ezek az utasítások csak a pneumatikus fékrendszerrel szerelt vetőgépekre vonatkoznak.

A pneumatikus fékeket egy fékkioldó szeleppel lehet kioldani, ha a vetőgép pneumatikus fékrendszere nincs összekötve a traktor pneumatikus fékrendszerével.

A fékkioldó szelep (1) a vonórúdon található.



Ábra. 6.19.2 - 259. Fékkioldó szelep

A fékkioldó szelep gombjának (2) funkciói:

- a gomb megnyomásával (fel) a fékek kioldása történik
- a gombot kihúzva (le) a fékek aktiválva maradnak, ha a pneumatikus tartály nyomás alatt van.

A gomb állásától függetlenül a fékek kioldanak, amikor a vetőgép pneumatikus tartályában csökken a nyomás.

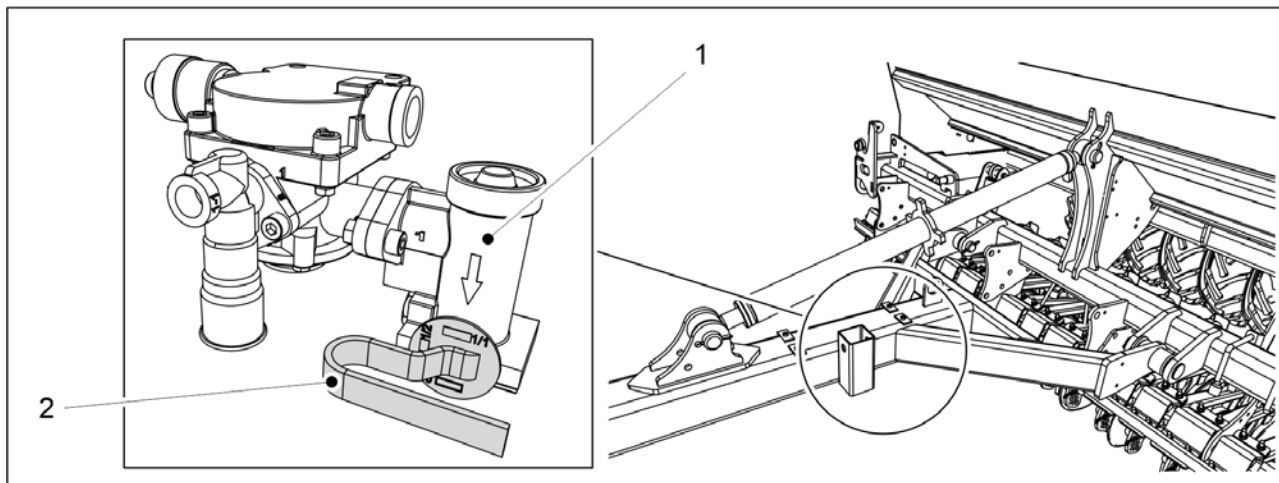
- A vetőgép leállításakor a rögzítőfék behúzásával biztosítsa, hogy a vetőgép nem mozduljon el.

6.19.3 A fékerő beállítása

- Ezek az utasítások csak a pneumatikus fékrendszerrel szerelt vetőgépekre vonatkoznak.

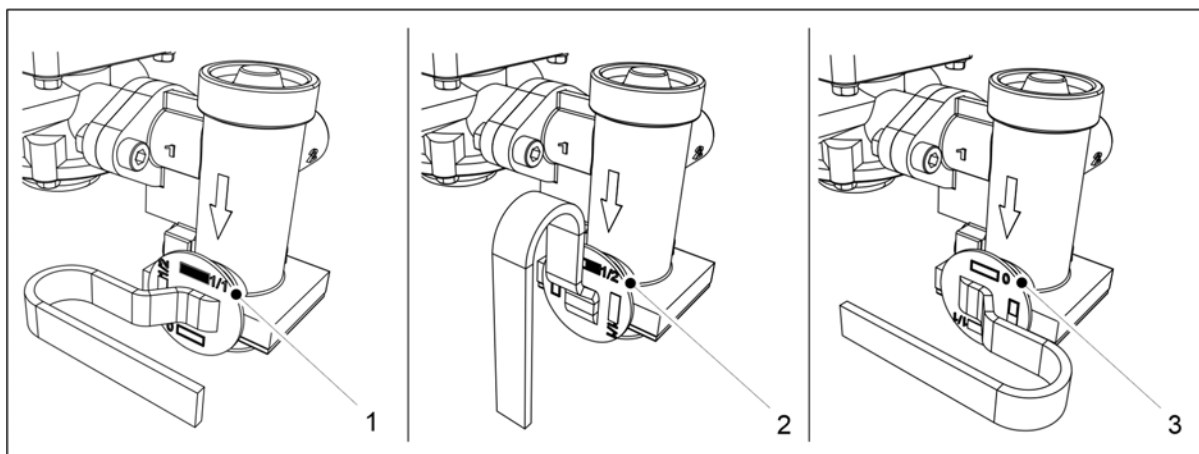
A szükséges fékerő a tartályok töltöttségi szintjétől függően változik. A fékerő a fékerőszabályozó szeleppel állítható be.

A fékerőszabályozó szelep (1) a vonórúdon található.



Ábra. 6.19.3 - 260. Fékerőszabályozó szelep

1. Fordítsa a vezérlőszelep karját (2) a megfelelő állásba.



Ábra. 6.19.3 - 261. Fékerőszabályozó szelep állásai

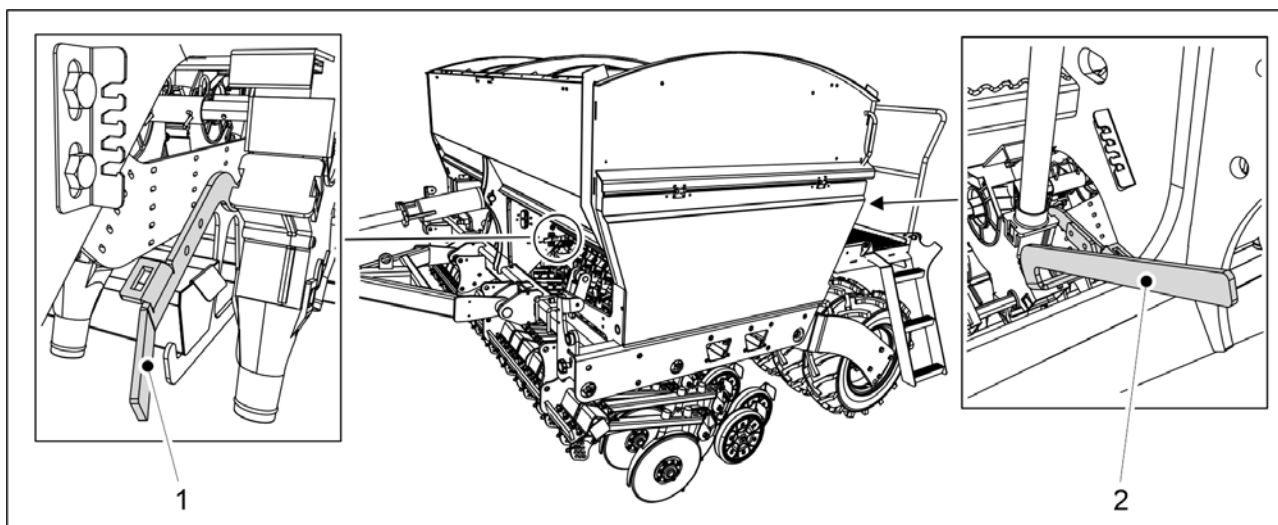
- Amikor a tartályok tele vannak, a kart fordítsa az (1) állásba.
Amikor a tartályok félig vannak, a kart fordítsa a (2) állásba.
Amikor a tartályok üresek, a kart fordítsa a (3) állásba.

6.20 A tartályok kiürítése

6.20.1 A tartályok kiürítése a kalibrációs tálcára

- Amikor a tartály már majdnem üres, akkor az adagolók a kalibrációs tálcára juttatják a vetőmagot vagy műtrágyát, és kiürítik a tálcát. A kalibrációs teszt elvégzésével kapcsolatos útmutatásokat a 6.8 A termék kalibrálása c. alfejezetben találja.

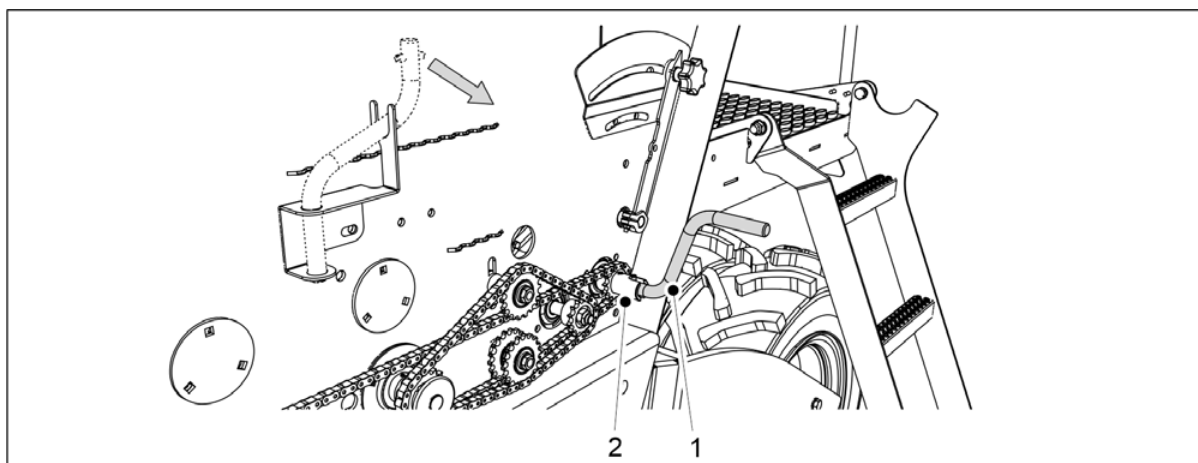
6.20.2 A tartályok kiürítése a csoroszlyákon keresztül



Ábra. 6.20.2 - 262. A tartályok alsó terelőlapjának kinyitása

1. Nyissa ki a kiürítendő tartály alsó terelőlapját a szabályozókar segítségével (a szabályozókar (1) a műtrágyatartályhoz, a szabályozókar (2) pedig a vetőmagtartályhoz tartozik).

- CEREX 300 EVO: 1 szabályozókar a gép közepén.
CEREX 400 EVO: 2 szabályozókar (a tartály mindegyik felének közepén 1 db).



Ábra. 6.20.2 - 263. Kalibrációs teszt karja

2. Rögzítse a kalibrációs teszt karját (1) a kalibrációs teszt tengelyéhez (2).
3. A kalibrációs teszt karjával forgassa el az adagolókat.

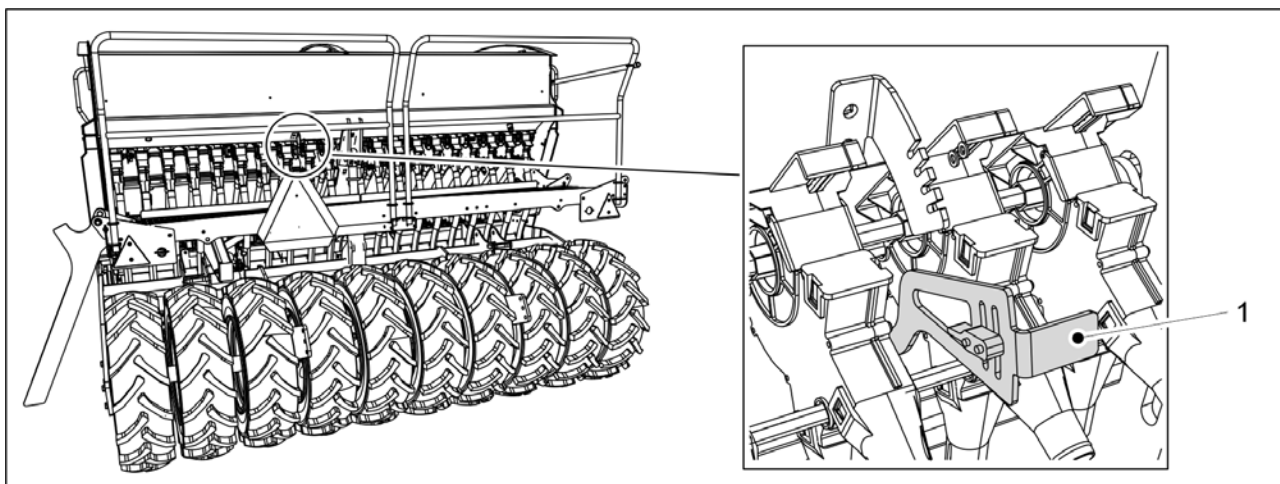
- A kiürítést felgyorsíthatja, ha sűrített levegővel kifújja az összes vetőmagot és műtrágyát a tartályokból és az adagolókból.

6.21 Az aprómagtartály kiürítése

6.21.1 A tartály kiürítése a kalibrációs tálcára

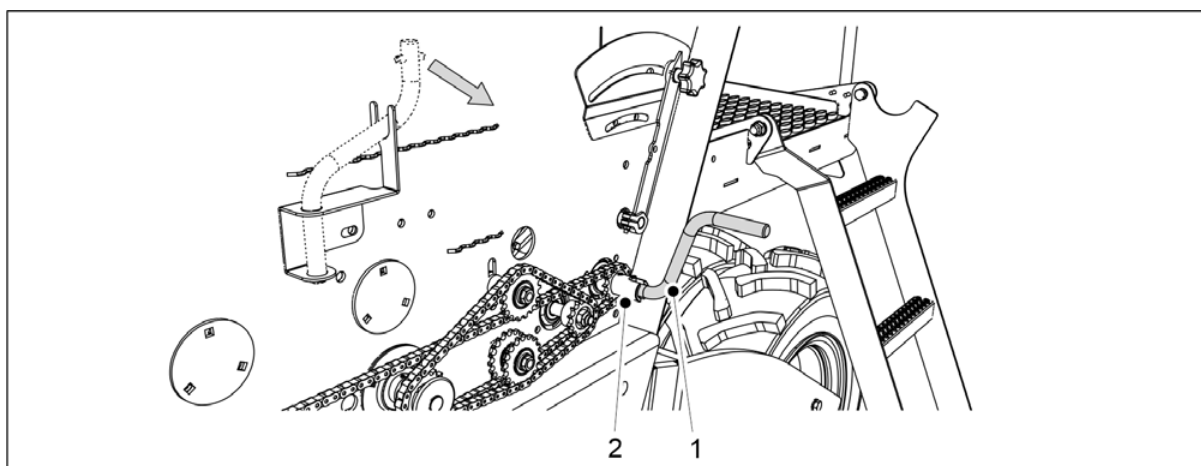
- Amikor az aprómagtartály már majdnem üres, akkor az adagolók a kalibrációs tálcára juttatják a vetőmagot, és kiürítik a tálcát. Az aprómagtartály kalibrációs tesztjét a [6.8.3 Aprómag-kalibrációs teszt](#) c. fejezet mutatja be.

6.21.2 Az aprómagtartály kiürítése csöveken keresztül



Ábra. 6.21.2 - 264. Az aprómagtartály alsó terelőlapjának kinyitása

1. A szabályozókar (1) lefelé fordításával nyissa ki az aprómagtartály alsó terelőlapját.



Ábra. 6.21.2 - 265. Kalibrációs teszt karja

2. A kalibrációs teszt karjával (1) forgassa el az adagolókat.
 - A kiürítést felgyorsíthatja, ha sűrített levegővel kifújja az összes vetőmagot és műtrágyát a tartályokból és az adagolókból.

6.22 Leválasztás a traktorról



VESZÉLY

A vetőgép csatlakoztatásakor és leválasztásakor zúzódásos sérülést szenvedhet. Tartson 5 m biztonsági távolságot. Legyen rendkívül óvatos, ha valaki a vetőgép és a traktor közelében tartózkodik, hogy segítsen a csatlakoztatásban és a leválasztásban.



VESZÉLY

Győződjön meg arról, hogy leállította a traktort, és kivette a kulcsot a gyújtáskapcsolóból.

1. Nyissa ki a gép emelés körének golyósszelepét az 5.3.5 A gép emelés köréhez tartozó golyósszelep használata c. alfejezetben olvasható útmutatások szerint.
2. Válassza le a vetőgép elektromos csatlakozásait.
3. Válassza le a vetőgép hidraulikus tömlőit a traktorról.



VESZÉLY

A leválasztás előtt nyomásmentesítse a hidraulikus rendszert. Tartsa be a traktor gyártójának utasításait.



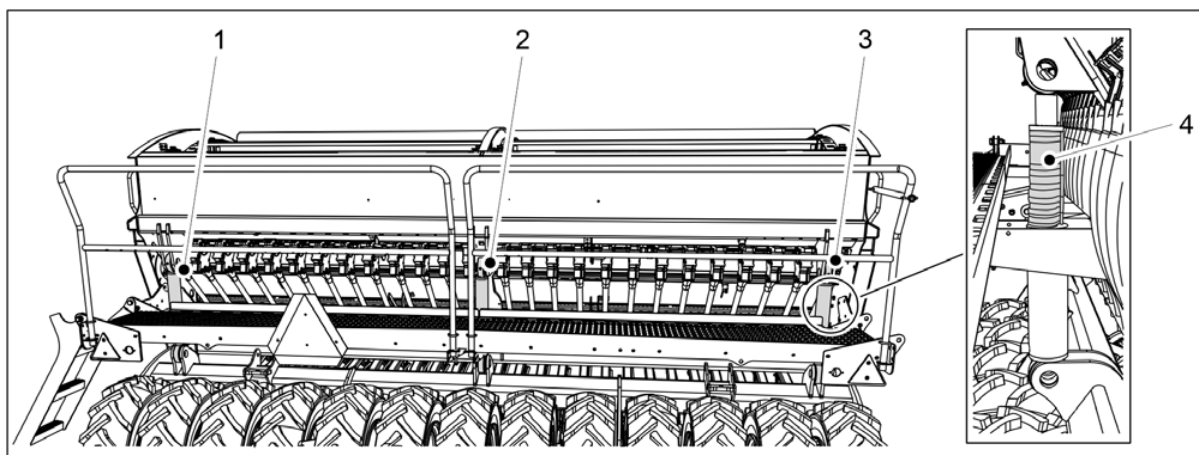
VESZÉLY

A hidraulikus rendszer leválasztáskor viseljen védőkesztyűt.

4. Válassza le a vetőgép vonórúdját a traktor alsó hasi húzójáról, vagy az elülső tömörítőkerekeket a traktor összekötőkarjairól.

6.23 A gép tárolása

1. Tisztítsa meg a gépet a 7.3 Tisztítás c. alfejezetben leírtak szerint.
 - A fényezési sérüléseket a mosást követően kijavíthatja.
2. Kenje meg az összes kenési pontot a 7.2 Kenés c. alfejezetben leírtak szerint.
3. A festett felületeket, a horganyzott alkatrészeket és a munkahengerek rúdjaikat vékonyan kenje be erre a célra szánt védőolajjal.
4. A gép időszakos tárolásához száraz, napfénytől védett helyet válasszon.



Ábra. 6.23 - 266. Munkahenger-ütközők

5. Helyezze el a 4 ütközőt (4) az emelő munkahenger rúdján úgy, hogy a csoroszllyák kissé emelkedjenek a talajtól.
 - A CEREX 300 EVO gépen 1 emelő munkahenger (2) található, amelyre az ütközők fel vannak helyezve. A CEREX 400 EVO gépen 3 emelő munkahenger (1-3) található. Az ütközők a legkülső munkahengereken (1, 3) vannak elhelyezve.
6. Győződjön meg arról, hogy az adagoló elzárólemezei nem lettek-e teljesen bezárva.
7. Bizonyosodjon meg arról, hogy a csoroszllyanyomás-beállítás értéke 1.
 - A csoroszllyanyomás beállításával kapcsolatos útmutatásokat a 6.10 A csoroszllyanyomás beállítása c. alfejezetben találja.
8. Hosszú idejű tárolás esetén ékelje ki vagy támassza alá a kerekeket, hogy a gép ne tudjon elmozdulni.

7 Karbantartás



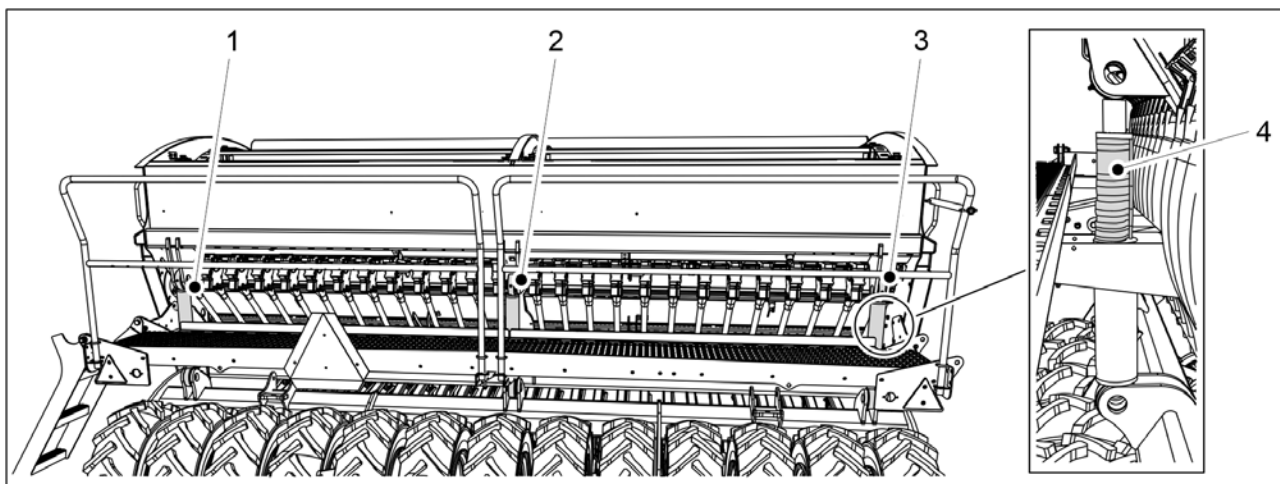
VESZÉLY

Nyomásmentesítse a hidraulikus rendszert, válassza le a tömlőket és a traktor elektromos csatlakozásait, és hagyja lehűlni a gépet, mielőtt belefog a szervizelési munkákba.



VESZÉLY

A gép hajtóművének szervizeléseinél és karbantartásainál zúzódásos és vágási sérülést szenvedhet. Szervizelési munkák előtt kapcsolja ki a traktor áramellátását, vegye ki a kulcsot a gyújtáskapcsolóból, és húzza be a rögzítőféket.



Ábra. 7 - 267. Munkahenger-ütközők



VESZÉLY

Szervizelési és karbantartási munkák során zúzódásos sérülést szenvedhet. Helyezzen el 4 ütközőt (4) az emelő munkahenger rúdjaiban. A CEREX 300 EVO gépen 1 emelő munkahenger (2) található, amelyre az ütközők fel vannak helyezve. A CEREX 400 EVO gépen 3 emelő munkahenger (1-3) található. Az ütközők a legkülső munkahengereken (1, 3) vannak elhelyezve. Helyezzen egy állványt vagy más alkalmas támasztékot a gép alá. Soha ne menjen be a gép alá, ha az nincs alátámasztva.



VESZÉLY

Zárja el a gép emelés körének golyósszelepét az 5.3.5 A gép emelés köréhez tartozó golyósszelep használata c. alfejezetben leírtak szerint.



VESZÉLY

Szervizelési és karbantartási munkáknál zúzódásos sérülést szenvedhet a gép alatt, és megvághatja magát a gép hajtóművénel. Szervizelési munkák előtt győződjön meg arról, hogy a traktor áramellátását kikapcsolta, kivette a kulcsot a gyújtáskapcsolóból, és behúzta a rögzítőféket.



VESZÉLY

Középnymjelzőkkel felszerelt gép esetén győződjön meg arról, hogy azokat a szállítási helyzetbe állította, és hogy azok golyósszelepei zárva vannak, a 3.4 A középnymjelzők golyósszelepeinek használata c. alfejezetben leírtak szerint.

7.1 Ellenőrzések

7.1.1 Rövid útmutató, ellenőrzések

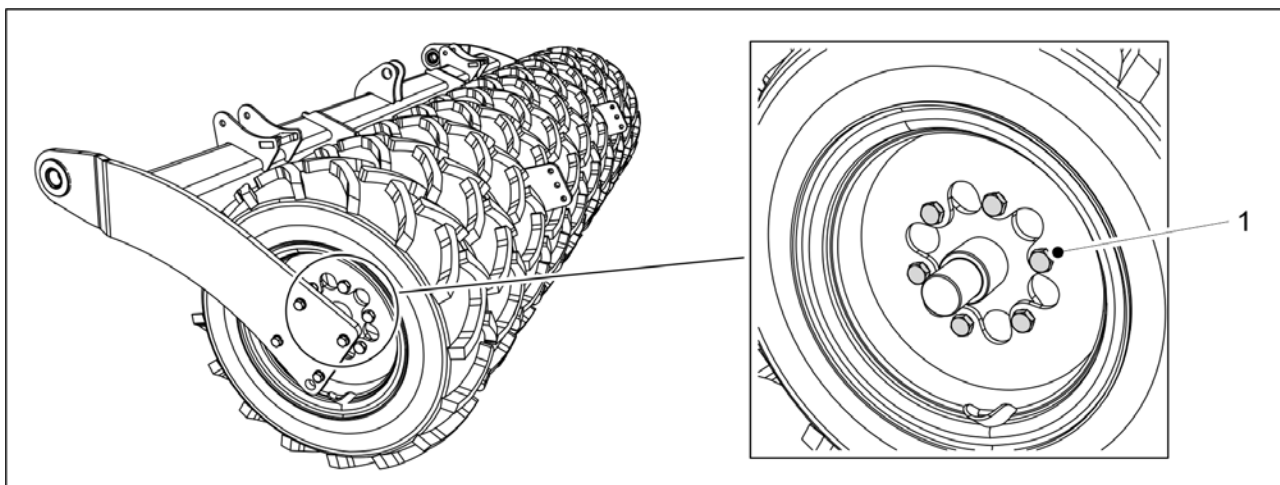
Az alábbi táblázatban láthatja a vetőgépen elvégzendő ellenőrzéseket. A szezononként egyszer elvégzendő ellenőrzésekre tavasszal kerítsen sort, amikor a gépet a téli hosszabb üzemszünet után ismét üzembe állítja.

Táblázat. 7.1.1 - 26. A vetőgépen elvégzendő ellenőrzések

	1) Az első 10 hektár után	2) 50 hektáronként	3) 500 hektáronként vagy szezónként egyszer
<u>7.1.2 Csavarok szorosságának ellenőrzése</u>	X		X
<u>7.1.3 Az abroncsnyomás ellenőrzése</u>		X	X
<u>7.1.4 A csapágyhézag ellenőrzése az elülső tömörítőkerekek kerékagyainál</u>			X
<u>7.1.5 A hajtóláncok feszességének ellenőrzése</u>	X		X
<u>7.1.6 A kerékhajtás lánc feszességének ellenőrzése</u>	X		X
<u>7.1.7 A kerékhajtás tengelykapcsolójának ellenőrzése</u>			X
<u>7.1.8 A kerékhajtás tengelykapcsolójának ellenőrzése</u>	X		X
<u>7.1.9 A hidraulikus rendszer állapotának ellenőrzése</u>			X
<u>7.1.10 Az elektromos vezetékek állapotának ellenőrzése</u>			X
<u>7.1.11 A vonószem ellenőrzése</u>			X
<u>7.1.12 A sebességváltó olajsintjének ellenőrzése</u>			X
<u>7.1.13 A csoroszlyatárcsák ellenőrzése</u>			X
<u>7.1.14 A célmennyiség beállítás működésének ellenőrzése</u>			X

7.1.2 Csavarok szorosságának ellenőrzése

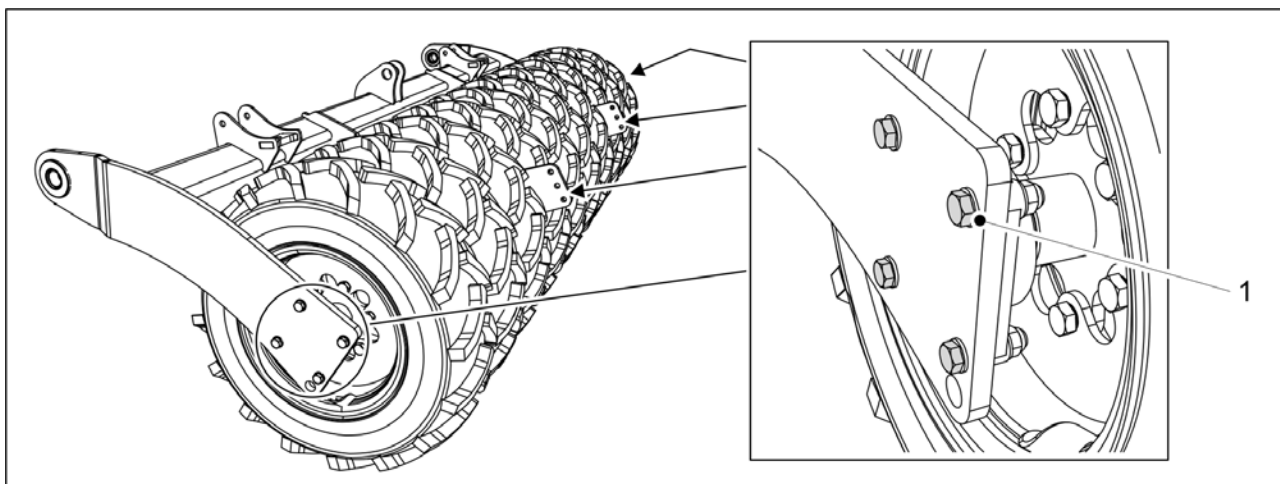
7.1.2.1 A kerékcsavarok meghúzásának ellenőrzése a járókereken



Ábra. 7.1.2.1 - 268. A járókerekek kerékcsavarjai

1. Ellenőrizze, hogy a járókerekek összes M20 x 1,5 kerékcsavarja (1) szorosan meg van-e húzva.
 - Minden járókerékhez 6 csavar tartozik. A CEREX 300 EVO gépen 10 db, a CEREX 400 EVO gépen pedig 13 db járókerék található.
Húzza meg a csavarokat szükség szerint. Ha a gumibroncsok túl közel vannak egymáshoz, akkor a szomszédos réstől húzza meg a csavarokat egy hosszabbítás racsni kulccsal.
A csavarokat gyárilag menetrögzítő pasztával látták el.

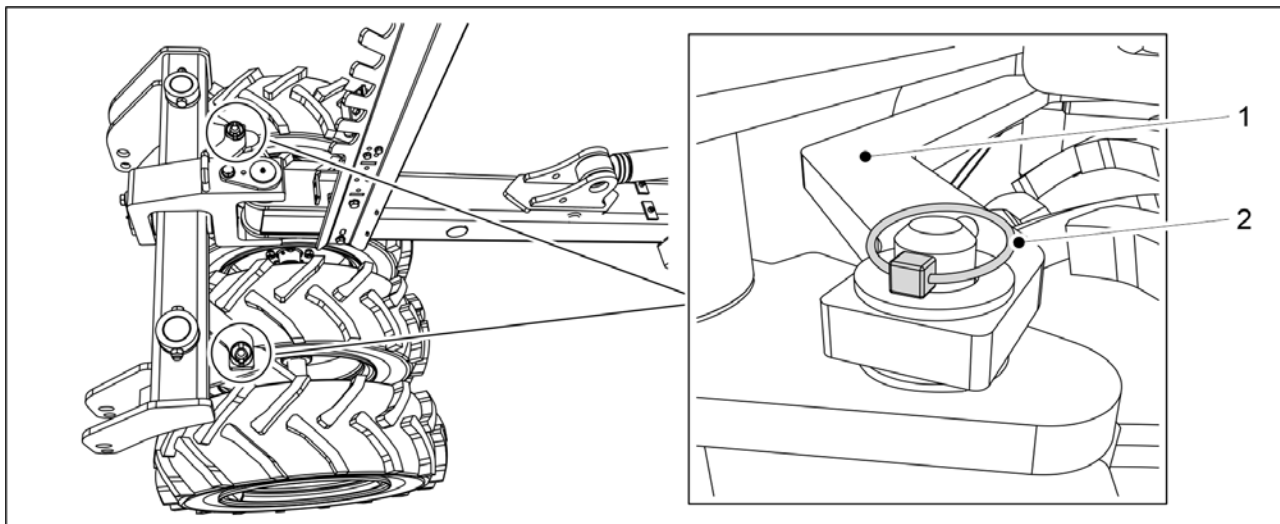
7.1.2.2 A csavarok meghúzásának ellenőrzése a járókerekek peremes csapágyaiban



Ábra. 7.1.2.2 - 269. A járókerék peremes csapágyának csavarjai

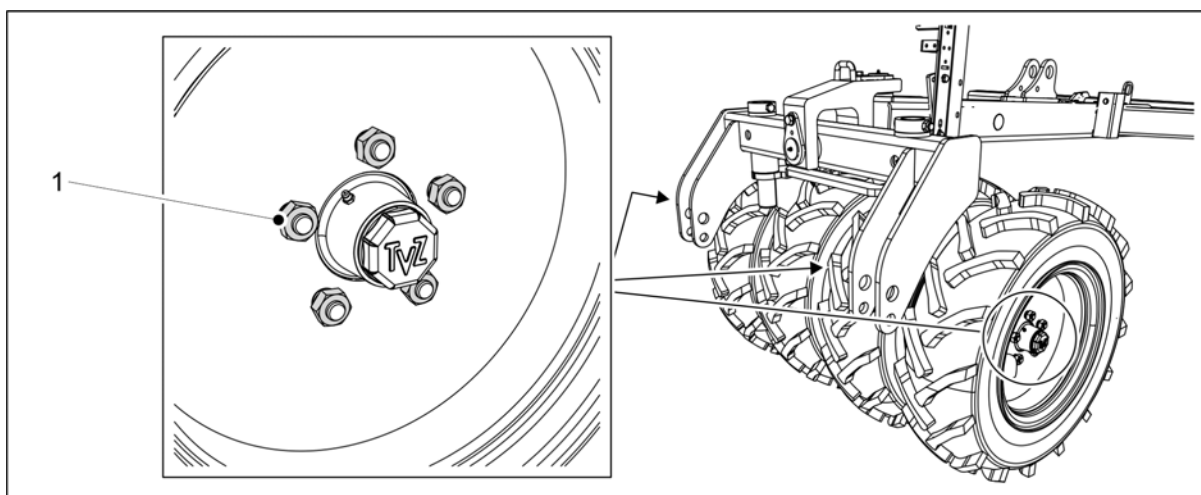
1. Ellenőrizze, hogy a járókerekek peremes csapágyainak mind a 24 db M16 csavarja (1) szorosan meg van-e húzva.
 - Minden csapágyhoz négy csavar tartozik. Hat csapágy van az egységen.
Húzza meg a csavarokat szükség szerint. Ha a gumiabroncsok túl közel vannak egymáshoz, akkor a szomszédos réstől húzza meg a csavarokat egy hosszabbítás racsni kulccsal.

7.1.2.3 A kerékcsavarok meghúzásának ellenőrzése az elülső tömörítőkerekeken



Ábra. 7.1.2.3 - 270. Elülső tömörítőkerekek rúdja

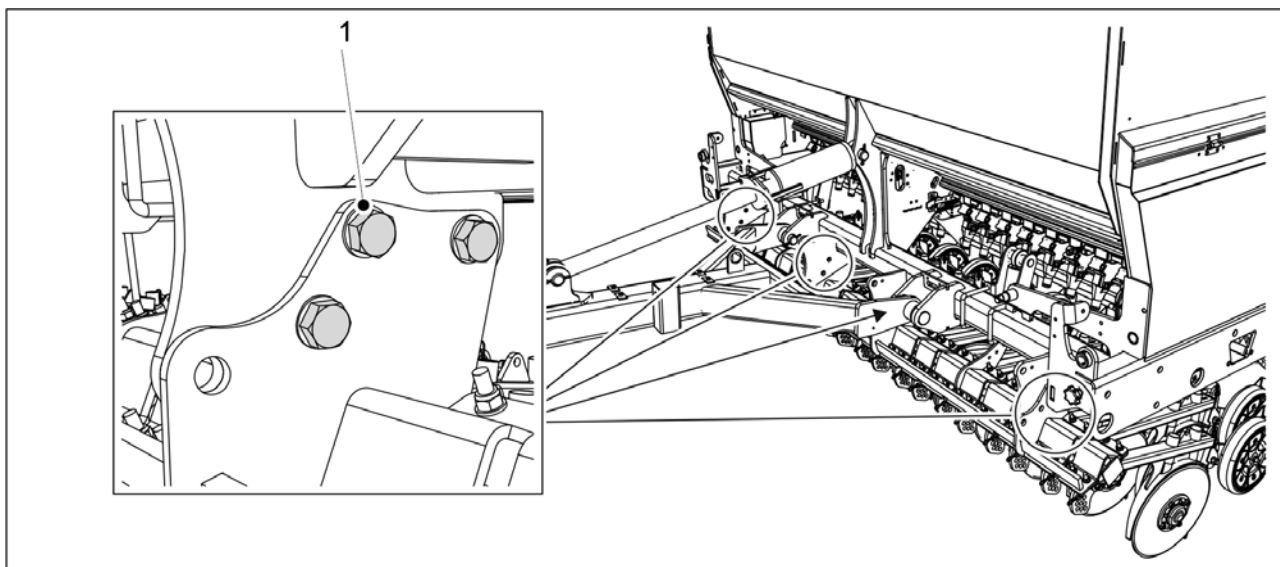
1. Válassza le a két sasszeget (2) az elülső tömörítőkerekek rúdjáról (1).
2. A leválasztásához emelje meg az elülső tömörítőkerekek rúdját.



Ábra. 7.1.2.3 - 271. Az elülső tömörítőkerekek kerékcsavarjai

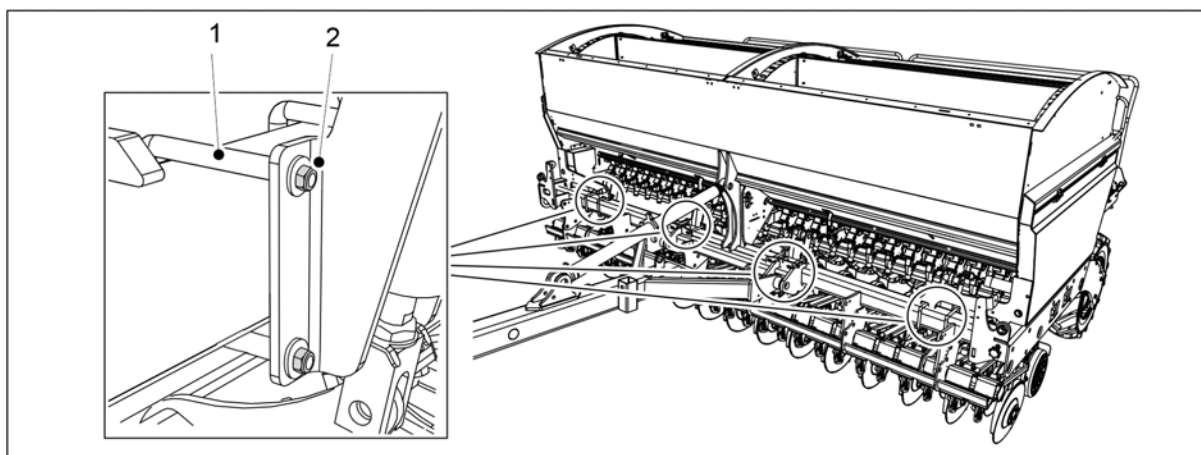
3. Ellenőrizze, hogy az elülső tömörítőkerekek mind a 20 kerékcsavarja (M18) (1) szorosan meg van-e húzva.
 - Húzza meg a csavarokat szükség szerint.
4. Helyezze vissza az elülső tömörítőkerekek rúdját, és rögzítse a rudat sasszegekkel.

7.1.2.4 A csoroszlyacsavarok meghúzásának ellenőrzése



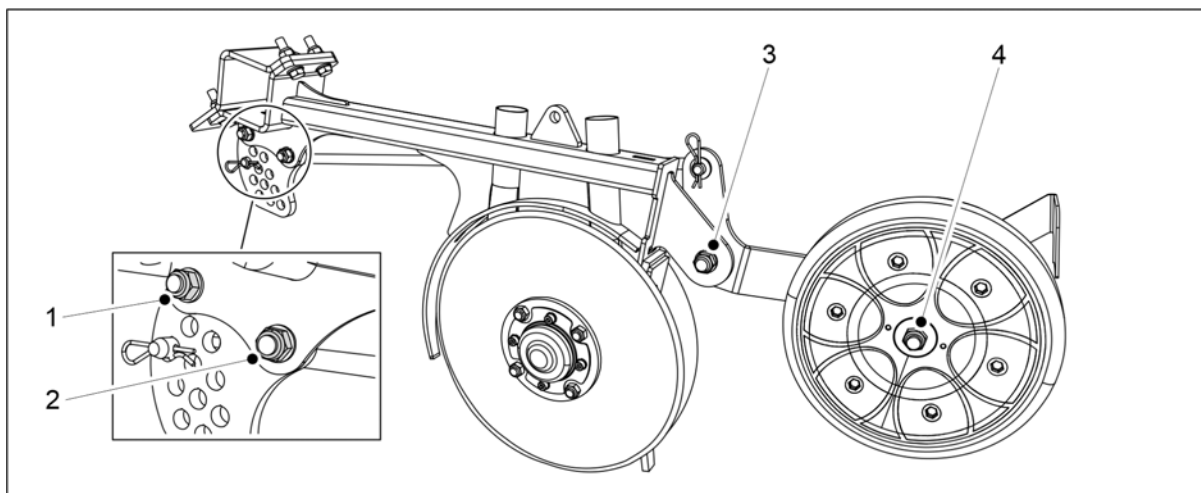
Ábra. 7.1.2.4 - 272. A csoroszlyatest csavarjai

1. Ellenőrizze, hogy a csoroszlyatest M20 csavarjai (1) szorosan meg vannak-e húzva.
 - Az CEREX 300 EVO gépen 12 db, az CEREX 400 EVO gépen pedig 18 db csoroszlyatest-csavar található.
Szükség esetén húzza meg a csavarokat 300 Nm nyomatékkal.



Ábra. 7.1.2.4 - 273. A csoroszlya szorítócsavarjai

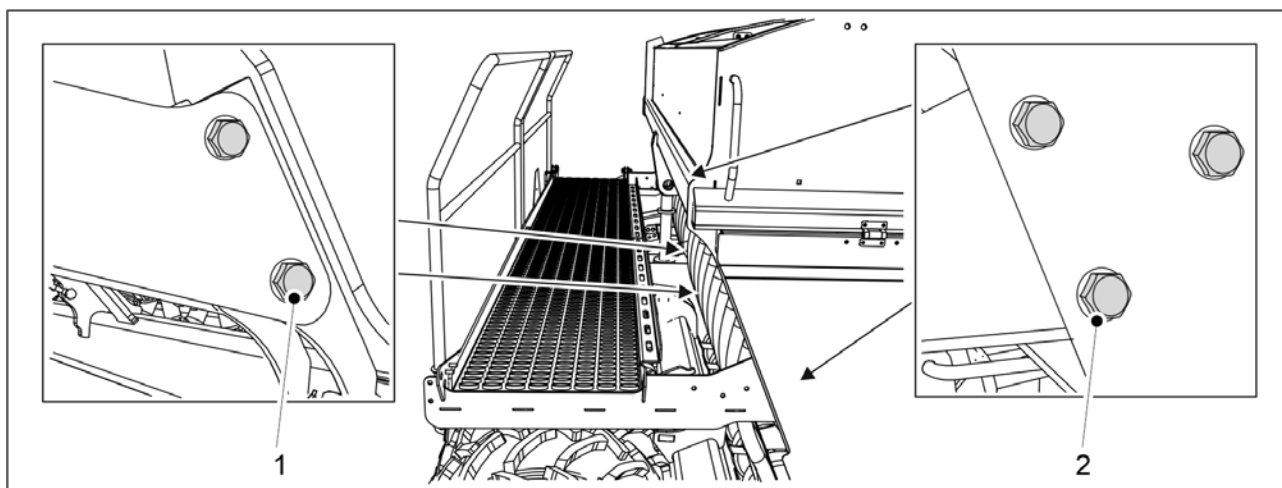
2. Ellenőrizze, hogy a csoroszlya U-szorítócsavarjának (1) anyái (2) szorosan meg vannak-e húzva.
 - A CEREX 300 EVO gépen 4 db U-csavar és 8 db anya található. A CEREX 400 EVO gépen 8 db U-csavar és 16 db anya található.
Szükség esetén húzza meg az anyákat 100 Nm nyomatékkal.



Ábra. 7.1.2.4 - 274. A csoroszlya takarókerékének csavarjai és mélységszabályozó csavarjai

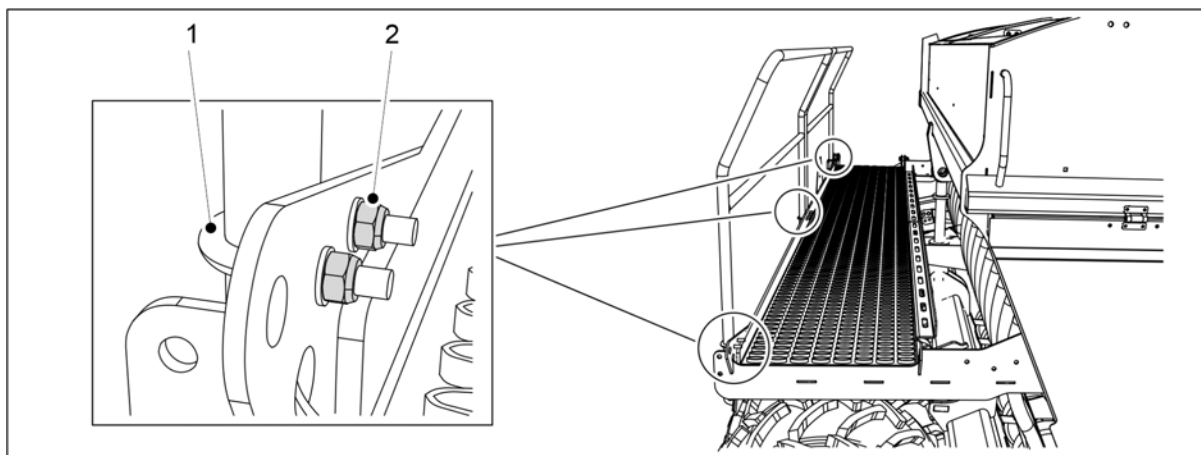
3. Ellenőrizze, hogy a csoroszlya takarókerékének összes csavarja (M16) (3) szorosan meg van-e húzva.
 - Az CEREX 300 EVO gépen 40 db, az CEREX 400 EVO gépen pedig 52 db csoroszlyatest-csavar található.
Húzza meg a csavarokat szükség szerint.
4. Ellenőrizze, hogy a csoroszlya mélységszabályozó csavarjai (M12) (1) szorosan meg vannak-e húzva.
 - Az CEREX 300 EVO gépen 40 db, az CEREX 400 EVO gépen pedig 52 db csoroszlyatest-csavar található.
Húzza meg a csavarokat szükség szerint.

7.1.2.5 A fellépő platform csavarjai meghúzásának ellenőrzése



Ábra. 7.1.2.5 - 275. A fellépő platform csavarjai

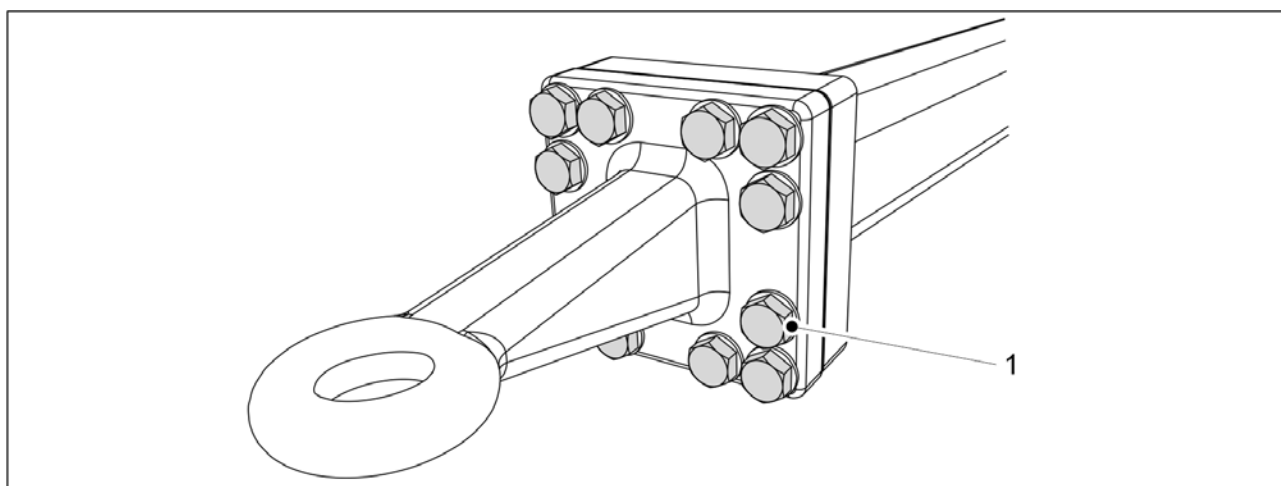
1. Ellenőrizze, hogy a fellépő platform 6 db M12 csavarja (2) szorosan meg van-e húzva.
 - Húzza meg a csavarokat szükség szerint.
2. Ellenőrizze, hogy az emelő munkahenger mellett lévő 4 db M16 csavar (1) szorosan meg van-e húzva.
 - Húzza meg a csavarokat szükség szerint.



Ábra. 7.1.2.5 - 276. A fellépő platform U-csavarjai

3. Ellenőrizze, hogy az U-csavarok (1) 8 db M8 anyája (2) szorosan meg van-e húzva.
 - Húzza meg a csavarokat szükség szerint.

7.1.2.6 A vonószemcsavarok meghúzásának ellenőrzése



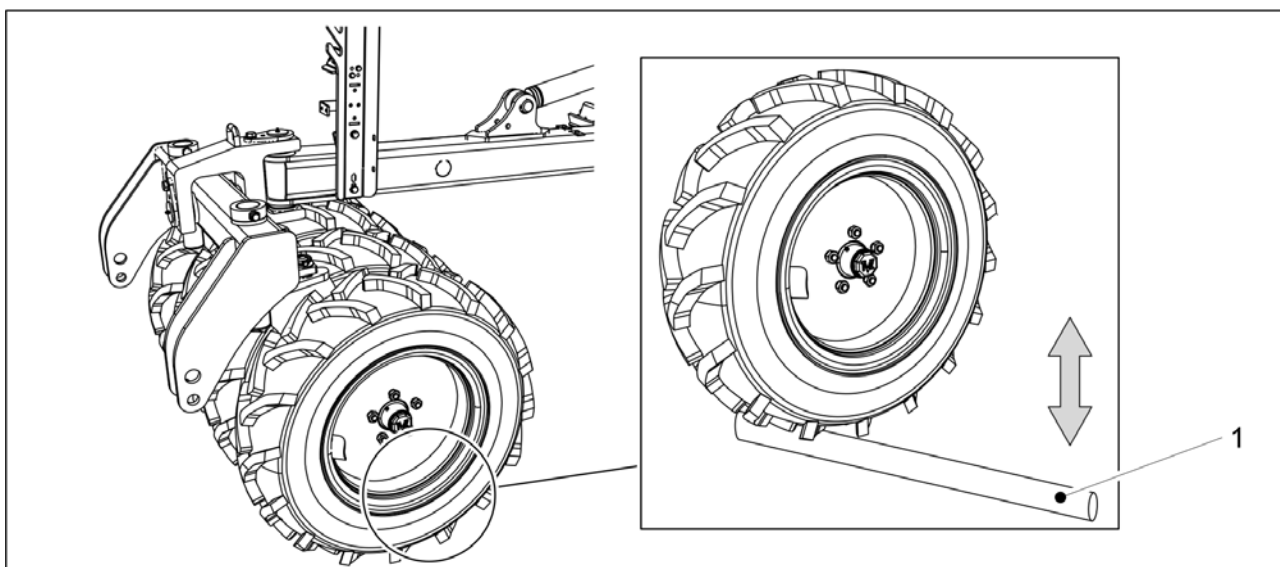
Ábra. 7.1.2.6 - 277. A vonószem csavarjai

1. Ellenőrizze, hogy a vonószem 12 csavarja (1) szorosan meg van-e húzva.
 - Szükség esetén húzza meg a csavarokat 400 Nm nyomatékkal.

7.1.3 Az abroncsnyomás ellenőrzése

- A hátsó gumibroncs (250/80-18) nyomásának megfelelő értéke 1,5 bar.
Az elülső tömörítőkerekek abroncsnyomásának megfelelő értéke 1,5 bar.

7.1.4 A csapágyhézag ellenőrzése az elülső tömörítőkerekek kerékagyainál



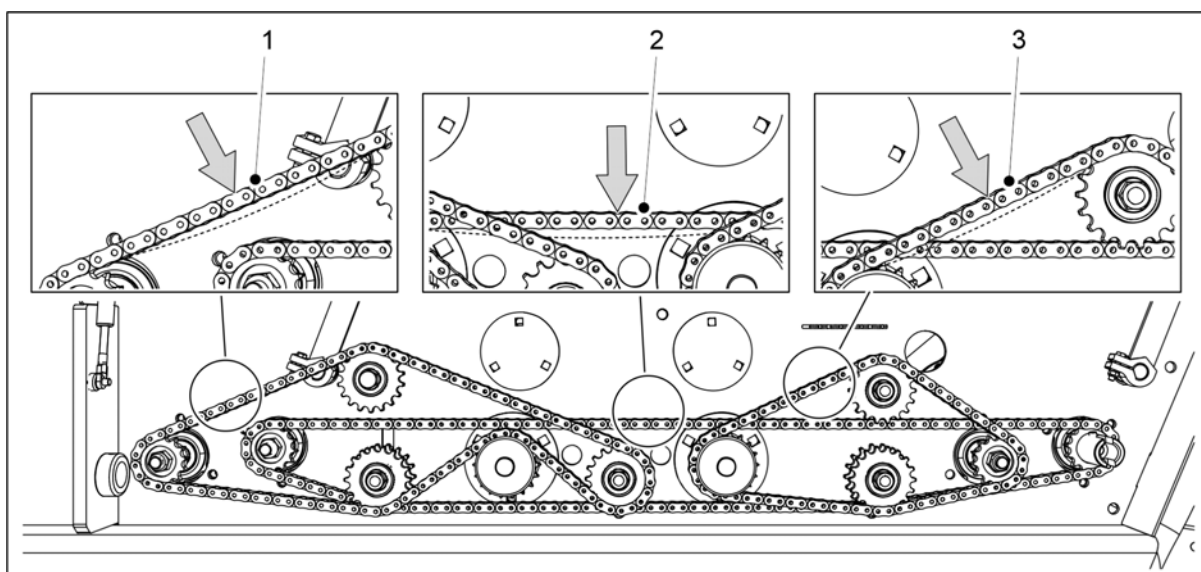
Ábra. 7.1.4 - 278. A csapágyhézag ellenőrzése az elülső tömörítőkerekek kerékagyainál

1. Helyezzen be egy rudat (1) a kerék és a platform közé.
2. A rúd elmozdításával győződjön meg arról, hogy a kerékcsapágy nem laza.
 - Ha a kerékagycsapágy laza, húzza meg a csapágyat a [7.6.1 A csapágy meghúzása](#) alfejezetben leírtak szerint.

7.1.5 A hajtóláncok feszességének ellenőrzése

7.1.5.1 A lánc feszességének ellenőrzése, műtrágya és vetőmag hajtómű

1. Emelje fel a hajtómű burkolatát a gép bal oldalán.

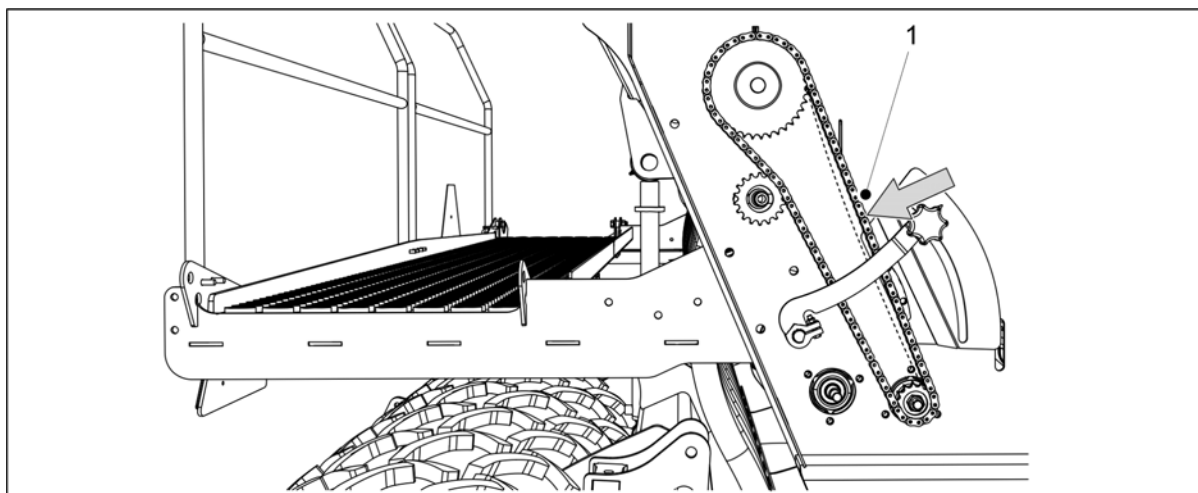


Ábra. 7.1.5.1 - 279. A lánc feszességének ellenőrzése, műtrágya és vetőmag hajtómű

2. Ellenőrizze a műtrágyatartály láncának (1) és a vetőmagtartály láncának (3) belógását: Nyomja le a láncot az ujjával.
 - A megengedett legnagyobb belógás (A) 10 mm. Szükség esetén feszítse meg a láncokat a 7.5.1 A lánc megfeszítése, műtrágya és vetőmag hajtómű c. alfejezetben leírtak szerint.
3. Ellenőrizze a sebességváltó láncának (2) belógását: Nyomja le a láncot az ujjával.
 - A lánc teljes hosszában a megengedett legnagyobb belógás 15-20 mm. A túl laza lánc az adagoló tengelyek csapágaihoz dörzsölődhet. Szükség esetén feszítse meg a láncokat a 7.5.1 A lánc megfeszítése, műtrágya és vetőmag hajtómű c. alfejezetben leírtak szerint.
4. Engedje le a hajtóműburkolatot.

7.1.5.2 A lánc feszességének ellenőrzése, aprómag hajtómű

1. Emelje fel a hajtómű burkolatát a gép jobb oldalán.

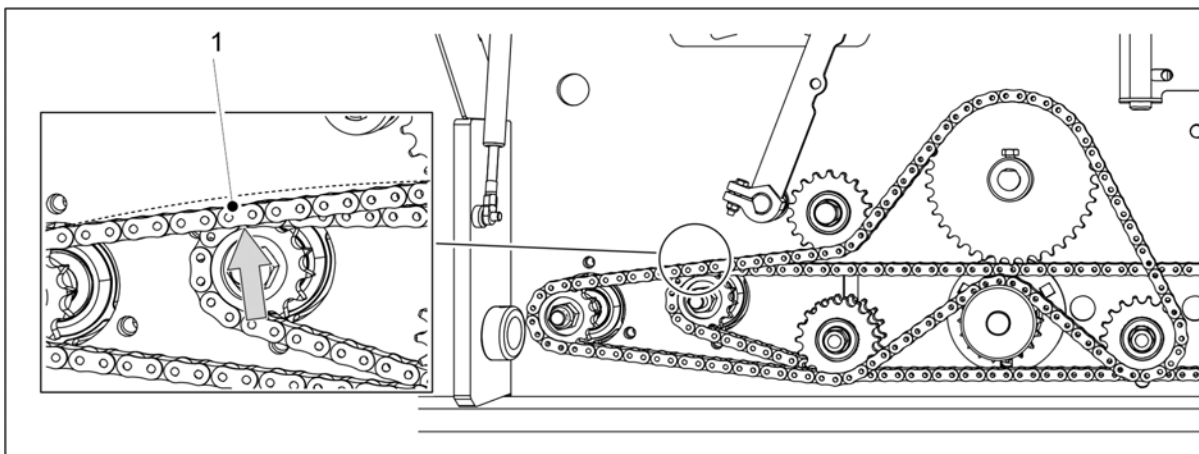


Ábra. 7.1.5.2 - 280. A lánc feszességének ellenőrzése, aprómag hajtómű

2. Ellenőrizze a hajtómű láncának (1) belógását: Nyomja le a láncot az ujjával.
 - A megengedett legnagyobb belógás (A) 10 mm. Szükség esetén feszítse meg a láncokat a 7.5.2 A lánc megfeszítése, aprómag hajtómű c. alfejezetben leírtak szerint.
3. Engedje le a hajtóműburkolatot.

7.1.5.3 A lánc feszességének ellenőrzése, műtrágya boltozódását gátló tengely hajtóműve

1. Emelje fel a hajtómű burkolatát a gép bal oldalán.

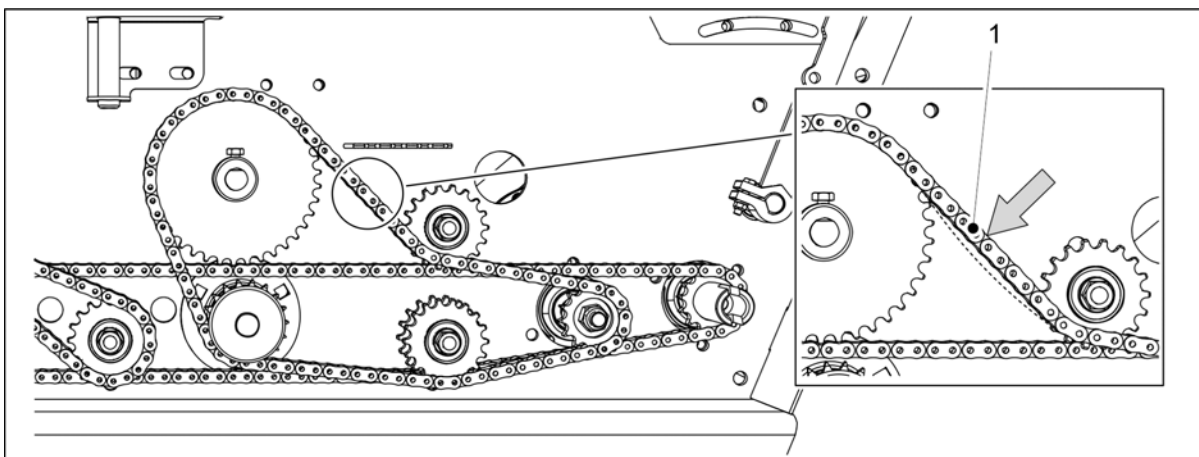


Ábra. 7.1.5.3 - 281. A lánc feszességének ellenőrzése, műtrágya boltozódását gátló tengely hajtóműve

2. Ellenőrizze a hajtómű láncának (1) belógását: Emelje meg a láncot az ujjával.
 - A megengedett legnagyobb belógás (A) 10 mm. Szükség esetén feszítse meg a láncokat a 7.5.3 A lánc megfeszítése, műtrágya boltozódását gátló tengely hajtóműve c. alfejezetben leírtak szerint.
3. Engedje le a hajtóműburkolatot.

7.1.5.4 A lánc feszességének ellenőrzése, vetőmag boltozódását gátló tengely hajtóműve

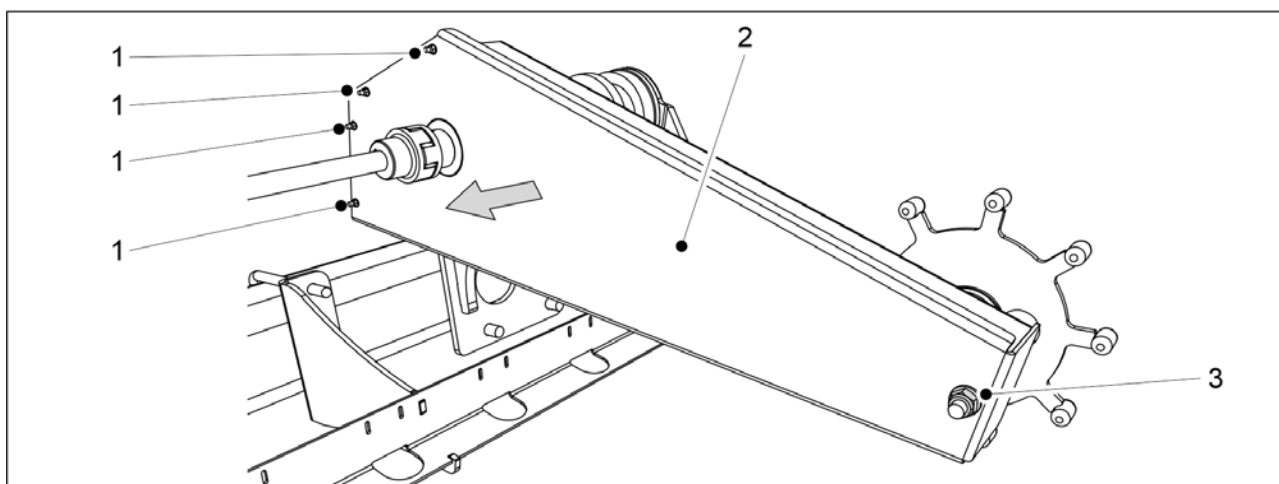
1. Emelje fel a hajtómű burkolatát a gép bal oldalán.



Ábra. 7.1.5.4 - 282. A lánc feszességének ellenőrzése, vetőmag boltozódását gátló tengely hajtóműve

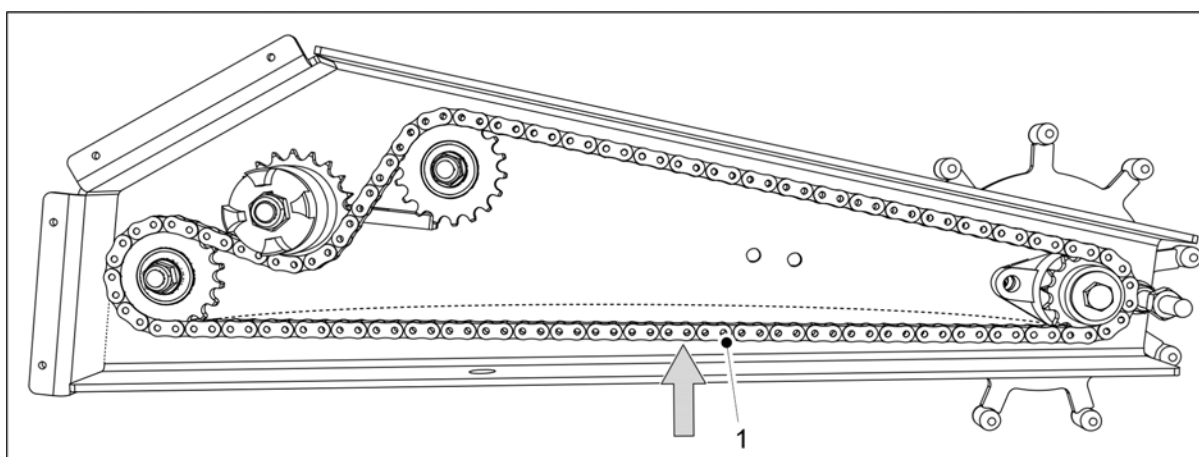
2. Ellenőrizze a hajtómű láncának (1) belógását: Nyomja le a láncot az ujjával.
 - A megengedett legnagyobb belógás (A) 10 mm. Szükség esetén feszítse meg a láncokat a 7.5.4 A lánc megfeszítése, vetőmag boltozódását gátló tengely hajtóműve c. alfejezetben leírtak szerint.
3. Engedje le a hajtóműburkolatot.

7.1.6 A kerékhajtás lánc feszességének ellenőrzése



Ábra. 7.1.6 - 283. A kerékhajtásház burkolata

1. Távolítsa el a burkolat 4 csavarját (1) a kerékhajtás házának elülső végéről és a burkolat rögzítőanyóját (3) a ház hátsó végéről.
2. Távolítsa el a burkolatot (2).

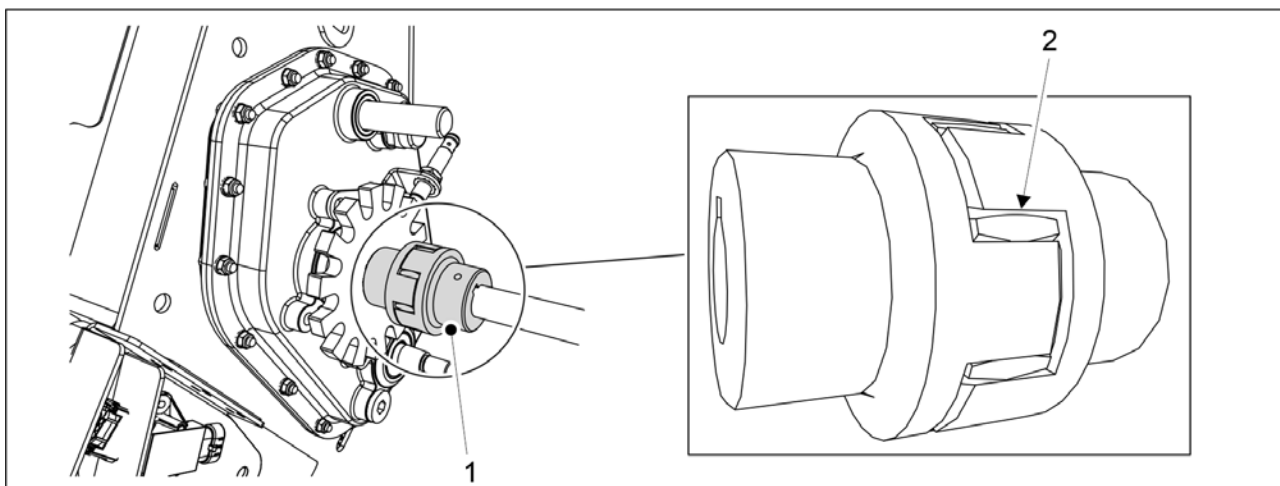


Ábra. 7.1.6 - 284. Kerékhajtás lánc

3. Ellenőrizze a lánc (1) belógását.
 - A megengedett legnagyobb belógás (A) 10 mm. Szükség esetén állítsa be a lánc feszességét a 7.7.1 A kerékhajtás lánc megfeszítése c. alfejezetben leírtak szerint.
4. Helyezze vissza a burkolatot.
5. Helyezze fel a burkolat elülső végének csavarját, és a ház végén lévő rögzítőcsavart.
 - A felszereléshez mindig új biztosítóanyákat használjon.

7.1.7 A kerékhajtás tengelykapcsolójának ellenőrzése

- Évente/vetési szezononként egyszer ellenőrizze a tengelykapcsolót.

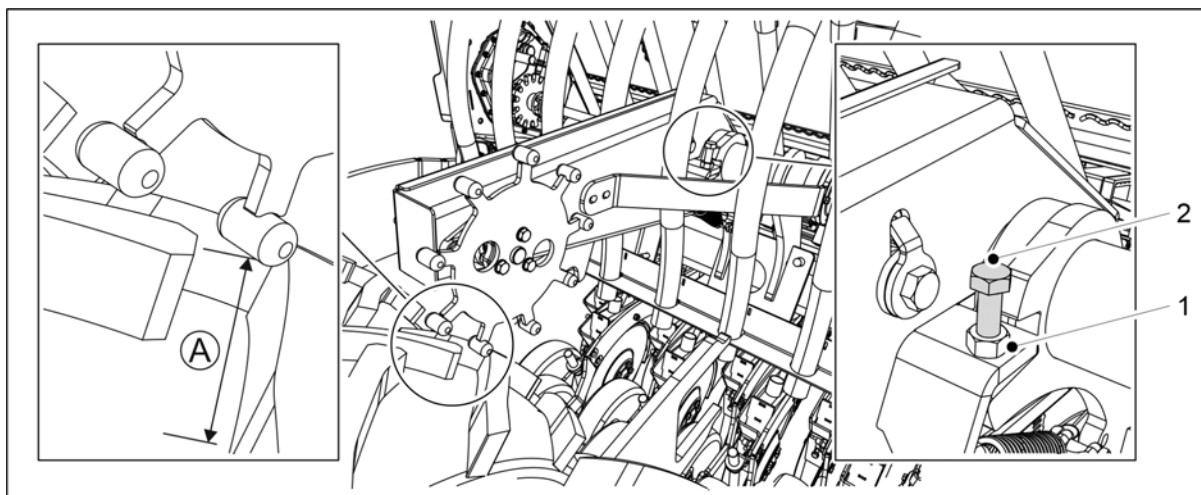


Ábra. 7.1.7 - 285. A tengelykapcsoló ellenőrzése

1. Ellenőrizze a tengelykapcsoló (1) rugalmas kapcsolóelemének hézagát.
 - Használjon hézagmérőt az agy és a rugalmas kapcsolóelem (2) közötti hézag méréshez.Ha a hézag 3 mm vagy több, cserélje ki a rugalmas kapcsolóelemet a [7.7.2 A kerékajtás tengelykapcsolójának cseréje](#) c. alfejezetben leírtak szerint.

7.1.8 A kerékajtás tengelykapcsolójának ellenőrzése

1. Engedje le a gépet a munkavégzési helyzetbe.



Ábra. 7.1.8 - 286. A kerékajtás tengelykapcsolójának ellenőrzése

2. Ellenőrizze a kerékajtás hézagát (A).
 - Mérje meg a kerékajtás fejrésze és a járókerék alsó felülete közötti hézagot. A hézagnak 3–5 mm-nek kell lennie.
3. A hézag beállításához először lazítsa meg a rögzítőanyát (1).
 - Ha a hézag kisebb 3 mm-nél, emelje fel a hajtókereket, ehhez forgassa el a csavart (2) az óramutató járásával megegyező irányba.
 - Ha a hézag nagyobb 5 mm-nél, engedje le a hajtókereket, ehhez forgassa el a csavart (2) az óramutató járásával ellentétes irányba.
4. A beállítást követően húzza meg a rögzítőanyát.

7.1.9 A hidraulikus rendszer állapotának ellenőrzése

1. Ellenőrizze a hidraulikus rendszer tömítettségét.
2. Szükség esetén húzza meg a csatlakozásokat.
3. Ellenőrizze a tömlők épségét és szivárgásmentességét.
 - Szükség esetén forduljon a karbantartó személyzethez.

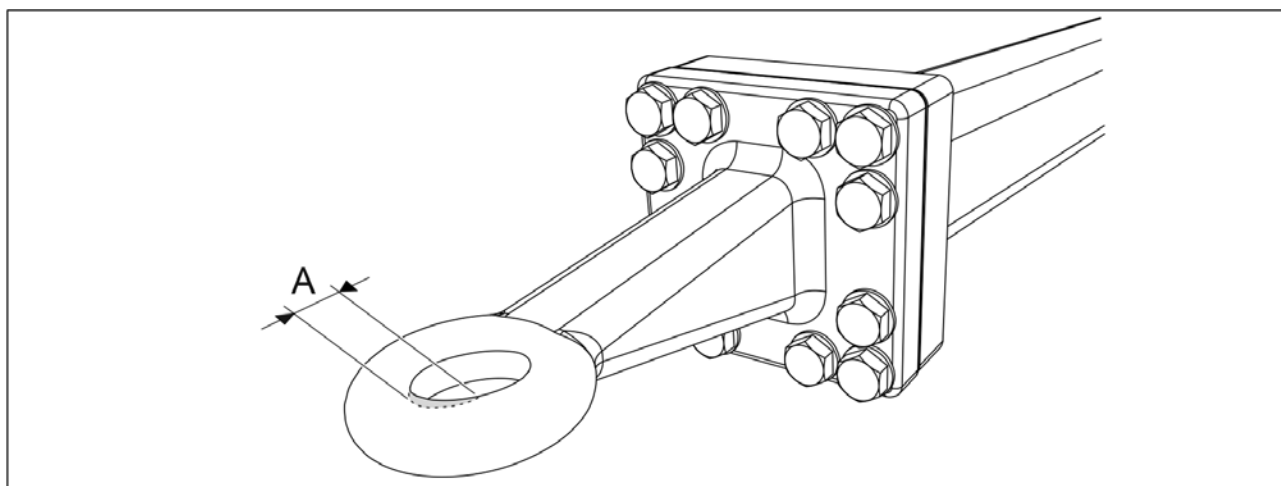
7.1.10 Az elektromos vezetékek állapotának ellenőrzése

1. Bizonyosodjon meg arról, hogy a vezetékek szigetelése nem kopott, és hogy a vezetékek jól láthatók.
2. Győződjön meg arról, hogy a vezetékek szigetelése nem olvadt meg, és nem láthatók rajta túlmelegedés vagy égés nyomai.

Szükség esetén javítsa meg: Helyezzen rá például szigetelőszalagot kiegészítő szigetelésként.

Ha egy vezeték vagy a vezeték szálai megsérültek, forduljon a karbantartó személyzethez.

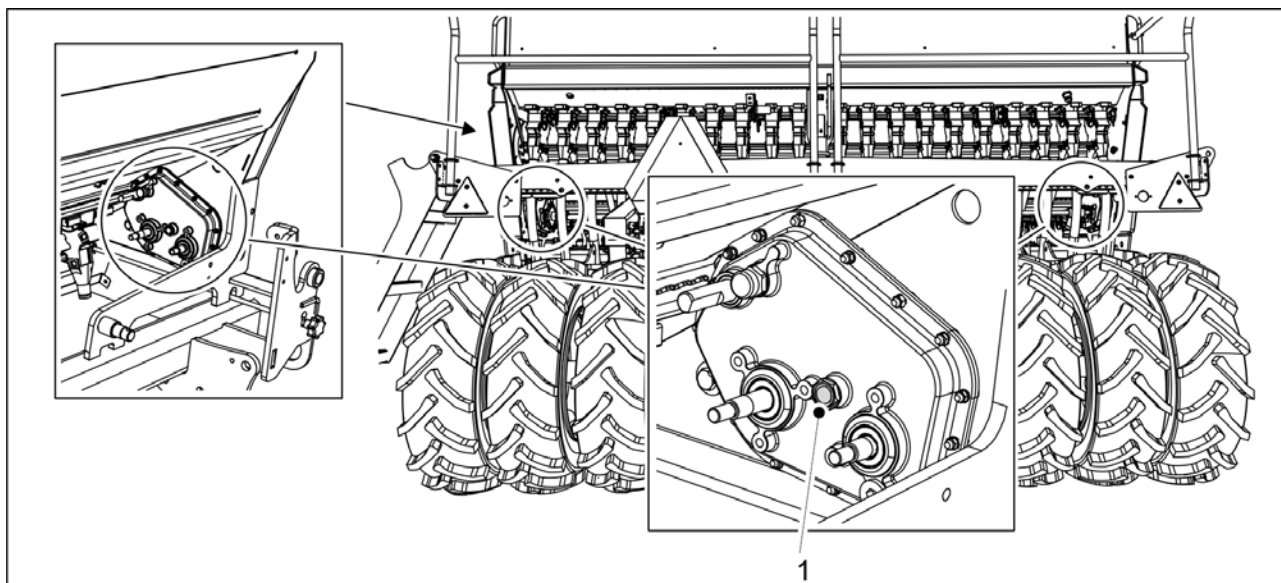
7.1.11 A vonószem ellenőrzése



Ábra. 7.1.11 - 287. A vonószem kopottsága

1. Ellenőrizze, hogy a vonószem nincs-e túlságosan elkopva.
 - A kopás mértéke (A) legfeljebb 2,5 mm lehet. A lyuk legfeljebb 52,5 mm széles lehet.
2. Ellenőrizze, hogy a vonószem nincs-e eltörve.
 - Szükség esetén cserélje ki a vonószemet a [7.8.1 A vonószem cseréje](#) c. alfejezetben foglaltak szerint.

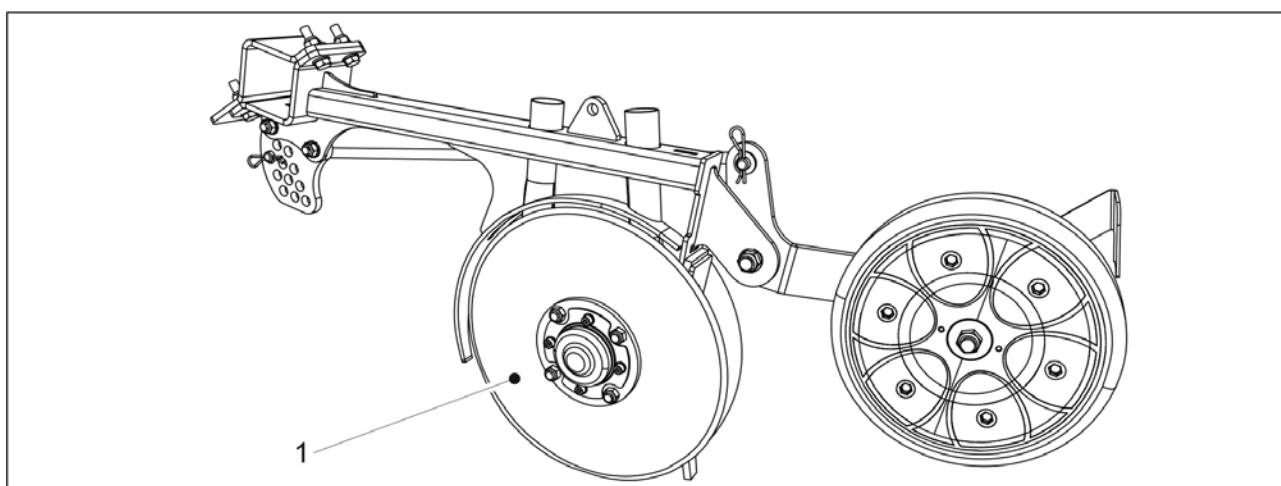
7.1.12 A sebességváltó olajsintjének ellenőrzése



Ábra. 7.1.12 - 288. A sebességváltó olajsintje

1. Ellenőrizze a sebességváltó olajsintjét.
 - Az olajsint akkor megfelelő, ha az olaj az ellenőrzőablakban (1) látható. Szükség esetén töltsön be olajat.
Legalább ötévente cserélje le az olajat, hogy a kondenzvíz távozzon a sebességváltóból.
0,8 liter olajnak kell lennie a sebességváltóban. ISO VG32 minőségű hidraulikaolajat használjon.

7.1.13 A csoroszlyatárcsák ellenőrzése



Ábra. 7.1.13 - 289. Csoroszlyatárcsák

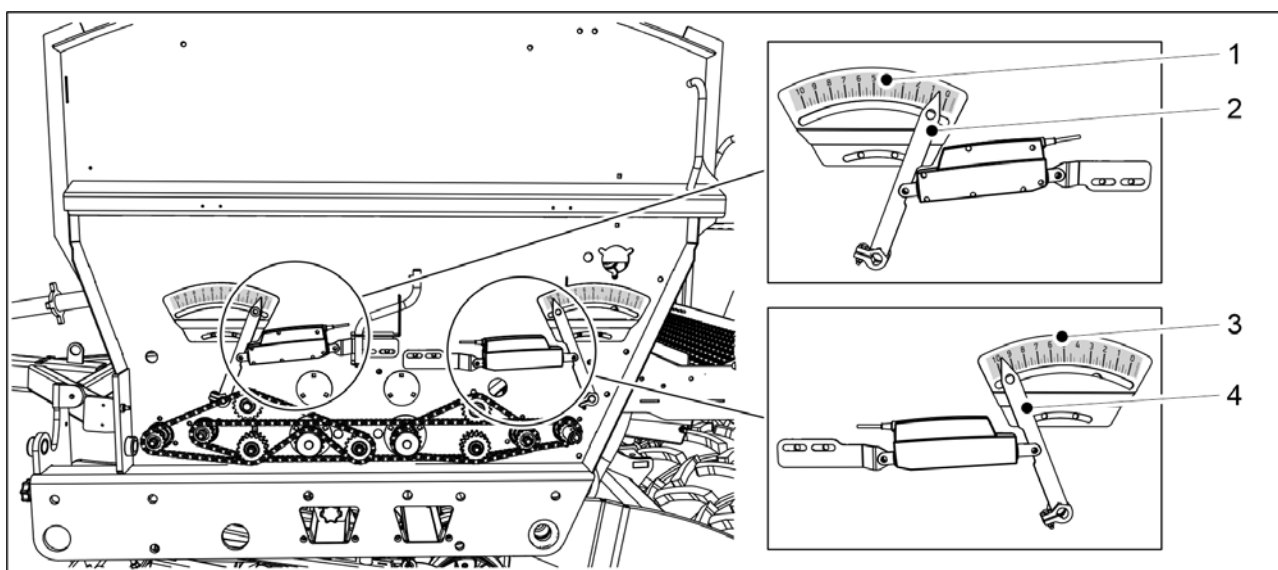
1. Győződjön meg arról, hogy a tárcsák (1) egymáshoz képesti elmozdulása kisebb akadályba ütközik, és hogy nem érzékelhető csapágyhézag a tárcsának a hátsó széle felől történő elforgatásakor.

- Ha a tárcsák könnyedén elmozdulnak egymáshoz képest, vagy ha túl nagy a csapágyhézag, akkor állítsa be az előfeszítést egy hézagolóalátét segítségével. Ha egy tárcsa nem fordul el, tisztítsa meg a tárcsákat szükség szerint, a [7.3.4 A csoroszlyatárcsák tisztítása](#) c. alfejezetben leírtaknak megfelelően. Ha a tárcsa továbbra sem fordul el, cserélje ki a tárcsát szükség szerint, a [7.9.2 Csoroszlyatárcsa cseréje](#) c. alfejezetben leírtaknak megfelelően, vagy cserélje ki a csapágyat a [7.9.3 Csoroszlyacsapágy cseréje](#) c. alfejezetben leírtak szerint.

2. Mérje meg a tárcsa átmérőjét.

- A tárcsának kereknek és legalább 350 mm átmérőjűnek kell lennie. Ha az átmérője nem éri el a 350 mm-t, cserélje ki a tárcsát szükség szerint, a [7.9.2 Csoroszlyatárcsa cseréje](#) c. alfejezetben leírtaknak megfelelően.

7.1.14 A célmennyiség beállítás működésének ellenőrzése



Ábra. 7.1.14 - 290. A célmennyiség beállítás működésének ellenőrzése

1. Emelje fel a hajtómű burkolatát a gép bal oldalán.
2. Engedélyezze a műtrágya célmennyiségének beállítását, és győződjön meg arról, hogy a mutató (1) elmozdul a műtrágya-adagolási mennyiség skáláján (2).
3. Engedélyezze a vetőmag célmennyiségének beállítását, és győződjön meg arról, hogy a mutató (3) elmozdul a vetőmag-adagolási mennyiség skáláján (4).
4. Engedje le a hajtóműburkolatot.

7.1.15 A fékrendszer ellenőrzése

Az alábbi táblázatban láthatja a vetőgép fékrendszerén (ha a felszereltség része) elvégzendő ellenőrzéseket.

Táblázat. 7.1.15 - 27. A fékrendszeren elvégzendő ellenőrzések

	Naponta	500 hektáronként vagy szezononként egyszer ¹⁾
<u>7.1.15.2 A víz leeresztése a sűrítettlevegő-tartályból</u>	X	
<u>7.1.15.1 A fékbetétek ellenőrzése</u>		X
<u>7.1.15.3 A pneumatikus-hidraulikus átalakító olajszintjének ellenőrzése</u>		X
<u>7.1.15.4 A levegőcsatlakozók szűrőinek tisztítása</u>		X

¹⁾ Az idényenként egyszer elvégzendő ellenőrzéseket tavasszal kell elvégezni, amikor a gépet a téli tárolás után először beindítják.

7.1.15.1 A fékbetétek ellenőrzése



VESZÉLY

A fékbetétek a külső szállítókerekeken található a vetőgép mindkét oldalán.

Mielőtt bármilyen karbantartást vagy javítást végezne, győződjön meg arról, hogy a fékdob és más fékalkatrészek lehűltek. Égésveszély.

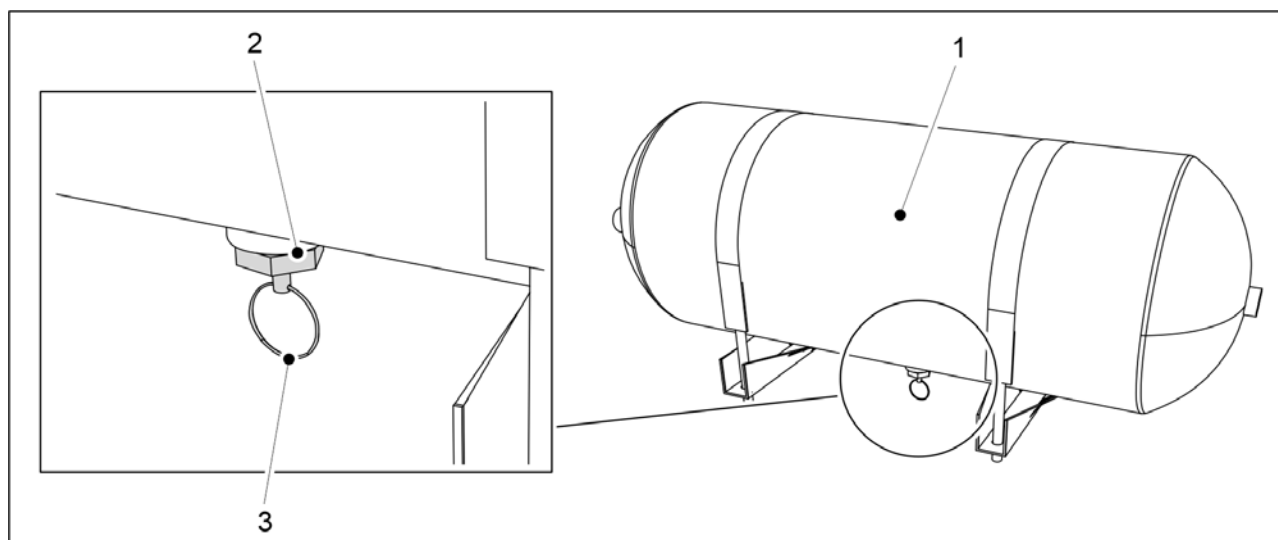
1. Ellenőrizze a fékbetétek kopását.

- Cserélje ki a fékbetéteket, ha a súrlódó felület vastagsága kisebb, mint 1,5 mm.

7.1.15.2 A víz leeresztése a sűrítettlevegő-tartályból

- Ezek az utasítások csak a pneumatikus fékrendszerrel szerelt vetőgépekre vonatkoznak. A tartályt naponta le kell üríteni.

A sűrítettlevegő-tartály (1) a vonórúdon található.



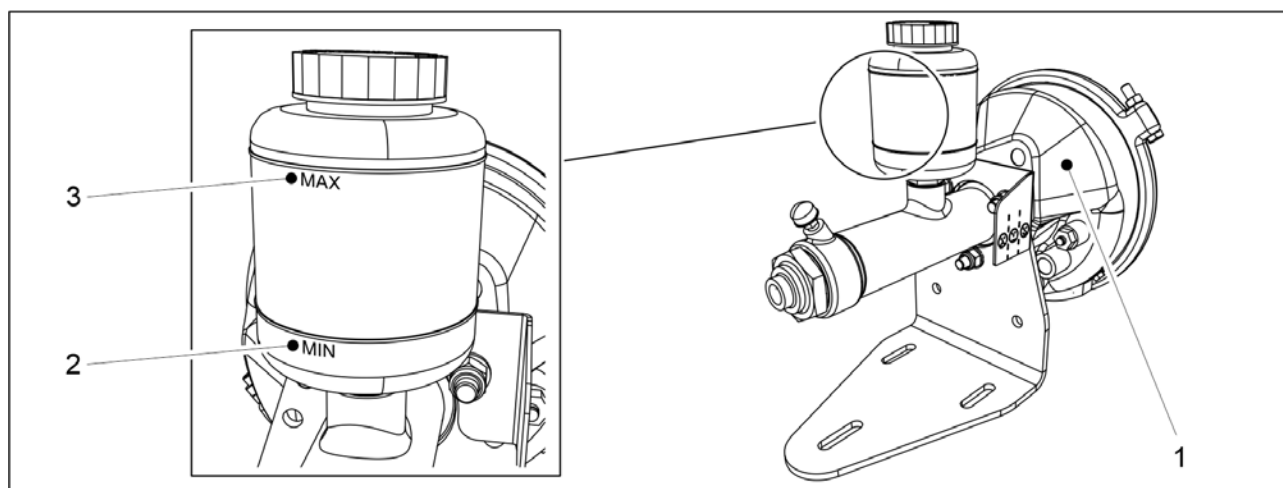
Ábra. 7.1.15.2 - 291. A víz leeresztése a sűrítettlevegő-tartályból

1. Húzza lefelé a sűrítettlevegő-tartály (1) leeresztő szelepének (2) zsinóráját (3).
2. Hagyja nyitva a szelepet addig, amíg a szelepen tiszta levegő nem áramlik ki.
3. Engedje el a zsinórt.
 - A szelep automatikusan zár.

7.1.15.3 A pneumatikus-hidraulikus átalakító olajsztintjének ellenőrzése

- Ezek az utasítások csak a pneumatikus fékrendszerrel szerelt vetőgépekre vonatkoznak.

A pneumatikus-hidraulikus átalakító (1) a vonórúdon található.



Ábra. 7.1.15.3 - 292. A pneumatikus-hidraulikus átalakító olajsztintjének ellenőrzése

1. Győződjön meg arról, hogy az olajtartályban lévő olajsztint a MIN (2) és MAX (3) jelzések között van.
2. Szükség esetén töltsön be olajat.
 - Használjon hidraulikus rendszerekhez szánt ásványi olajat.

7.1.15.4 A levegőcsatlakozók szűrőinek tisztítása



VESZÉLY

A pneumatikus tömlők csatlakoztatásakor vagy szétkapcsolásakor legyen rendkívül óvatos. A pneumatikus tömlő hirtelen megrándulhat. Soha ne irányítsa a sűrített levegőt a bőrére.

- Ezek az utasítások csak a pneumatikus fékrendszerrel szerelt vetőgépekre vonatkoznak. A szűrők a vetőgép pneumatikus fékrendszerének kapcsolóiba (2 db) vannak beépítve.
1. Távolítsa el a patronokat a levegőcsatlakozókból.
 2. Tisztítsa meg a szűrőbetéteket tisztítószerezrel.
 3. Sűrített levegővel szárítsa meg a szűrőbetéteket.
 4. Helyezze vissza a szűrőbetéteket a levegőcsatlakozókba.

7.2 Kenés

- A gép üzembe helyezését követően, az első 10 hektár bevetése után az összes kenési ponton kenje meg a gépet.
A tárcsás csoroszlyákat önkenő csapágyakkal látták el, melyek nem igényelnek külön kenést.
A kenés során győződjön meg arról, hogy a zsírzógomb nyitva van. Addig kenje a kenési pontot, amíg zsír nem folyik ki a csatlakozásból. A zsírzógomboknál általában elég 1–2 alkalommal összenyomni a zsírzópisztolyt. A felesleges zsírt törölje le.
A kenéshez használjon lítiumalapú kenőzsírt. A láncokat kiváló minőségű motorolajjal kenje meg.
Soha ne használjon viszkózus, hosszú szálú zsírt és szilárd kenőanyag-részecskéket tartalmazó zsírt (molibdén-szulfidot és grafitot).

7.2.1 Rövid útmutató, kenés

Táblázat. 7.2.1 - 28. Kenési pontok

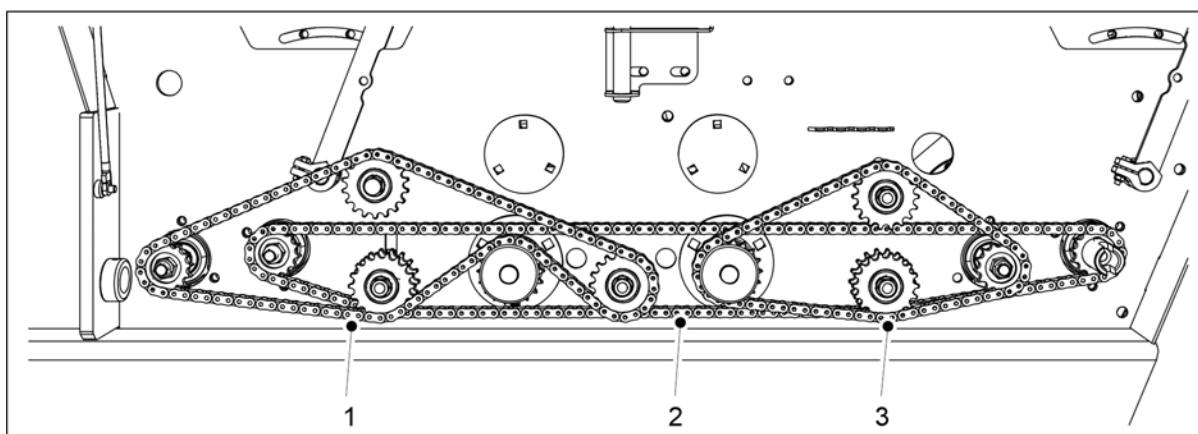
	1) 50 hektáronként	2) 500 hektáronként vagy szezononként egyszer	Kenőfejek száma a gépben (db)
<u>7.2.2 A hajtóláncok kenése</u>		X	
<u>7.2.3.1 A kerékajtás lánc kenése</u>		X	
<u>7.2.3.2 A keréktengely csapágyainak kenése</u>		X	3
<u>7.2.5 A hátsó tengelyrögzés kenése</u>		X	2
<u>7.2.6 A keréktengely csapágyainak kenése</u>		X	6
<u>7.2.7 Az emelő munkahenger kenése</u>		X	CEREX 300 EVO: 2 CEREX 400 EVO: 6
<u>7.2.8 A vonószem kenése</u>		X	
<u>7.2.9 A középnyomjelző munkahengereinek kenése</u>		X	4
<u>7.2.10 A kelés előtti nyomjelző munkahengereinek kenése</u>		X	4
<u>7.2.11 Az elülső tömörítőkerekek csapjainak és kerékagyainak kenése.</u>	X	X	6 (csapok esetén) 4 (kerekek esetén)

<u>7.2.12 Az első simító munkahengereinek kenése</u>		X	2
<u>7.2.13 Az elülső borona munkahengereinek kenése</u>		X	2
<u>7.2.14 Az elülső előhántó tárcsa munkahengereinek kenése</u>		X	2
<u>7.2.15 A vonórúd-munkahenger kenése</u>		X	2
<u>7.2.16 A menetes orsó kenése</u>		X	4
<u>7.2.17 A rögzítőfékkar tengelyének kenése</u>		X	2
<u>7.2.18 A rögzítőfék karjának kenése</u>		X	1

7.2.2 A hajtóláncok kenése

7.2.2.1 A lánc kenése, műtrágya- és vetőmagtartály hajtómű

1. Emelje fel a hajtómű burkolatát a gép bal oldalán.

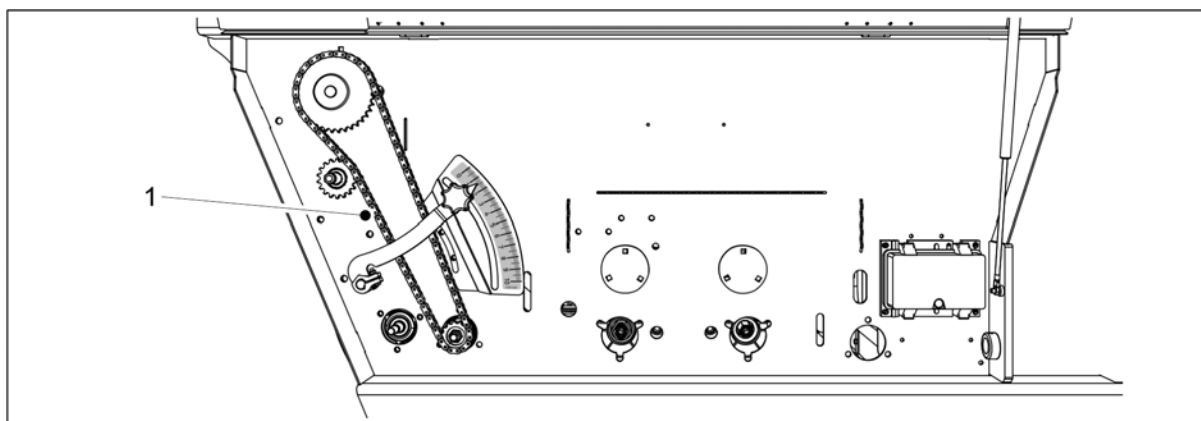


Ábra. 7.2.2.1 - 293. A lánc kenése, műtrágya- és vetőmagtartály hajtómű

2. Kenje meg a műtrágyatartály láncot (1), a sebességváltóláncot (2) és a vetőmagtartály láncot (3).
 - Győződjön meg arról, hogy a lánckerekek között is áramlik olaj, nemcsak a motollában.
3. Engedje le a hajtóműburkolatot.

7.2.2.2 A lánc kenése, aprómagtartály hajtómű

1. Emelje fel a hajtómű burkolatát a gép jobb oldalán.



Ábra. 7.2.2.2 - 294. A lánc kenése, aprómagtartály hajtómű

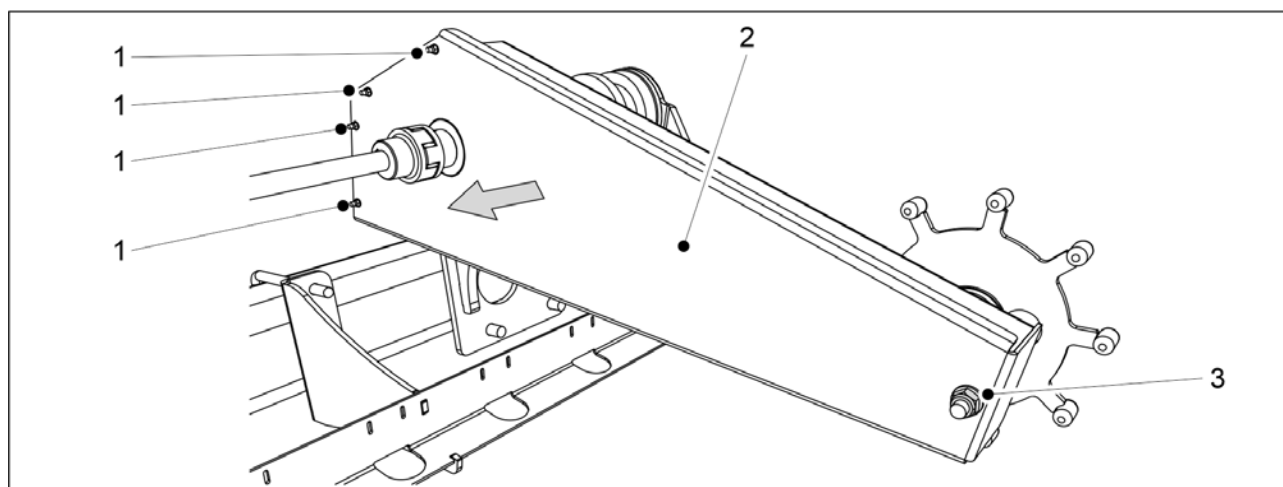
2. Kenje meg a láncot (1).

- Győződjön meg arról, hogy a lánckerekek között is áramlik olaj, nemcsak a motollában.

3. Engedje le a hajtóműburkolatot.

7.2.3 A kerékhajtás kenése

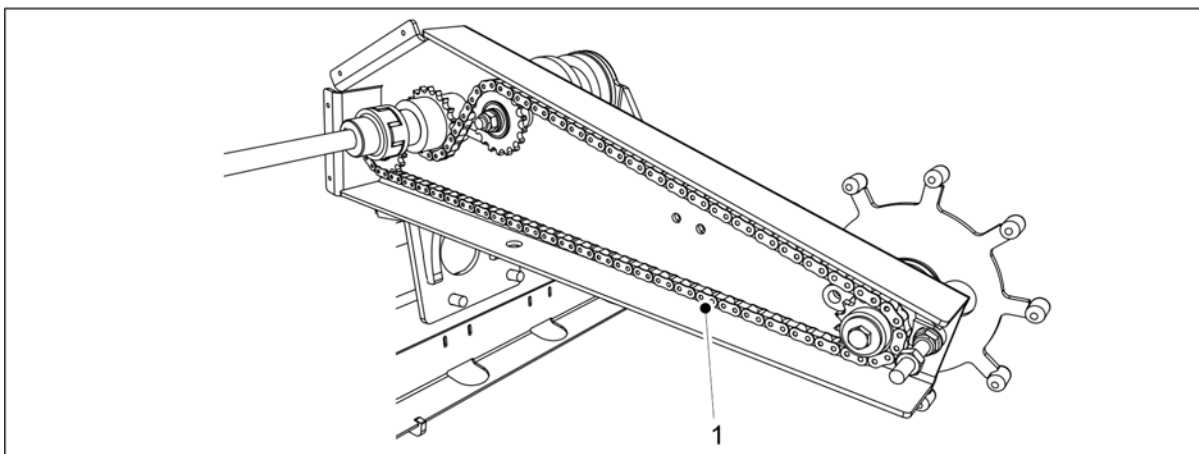
7.2.3.1 A kerékhajtás lánc kenése



Ábra. 7.2.3.1 - 295. Kerékhajtás lánc

1. Távolítsa el a burkolat 4 csavarját (1) a kerékhajtás házának elülső végéről és a burkolat rögzítőanyóját (3) a ház hátsó végéről.

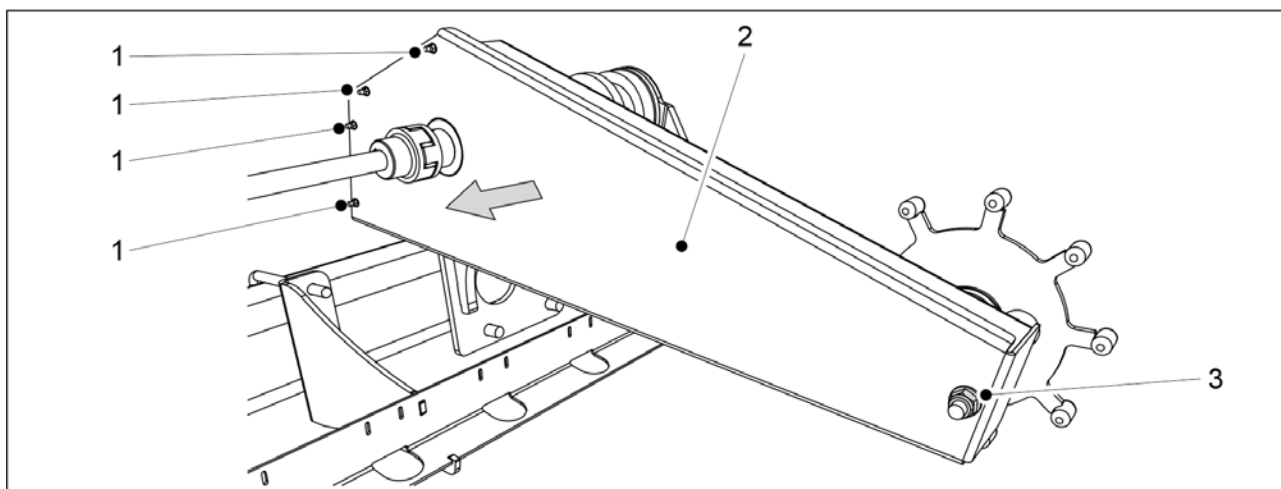
2. Távolítsa el a burkolatot (2).



Ábra. 7.2.3.1 - 296. A kerékhajtás lánc kenése

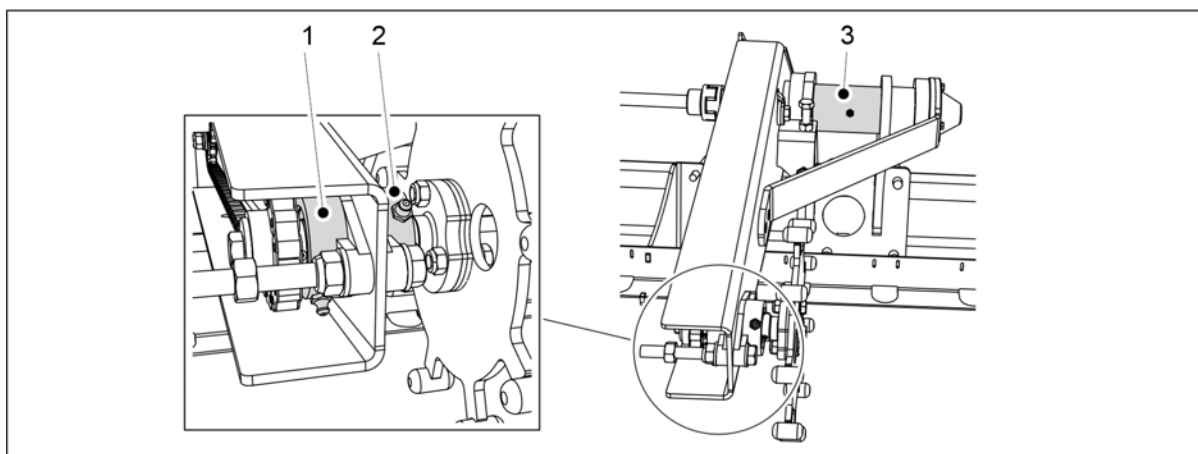
3. Kenje meg a láncot (1).
 - Győződjön meg arról, hogy a lánckerekek között is áramlik olaj, nemcsak a motollában.
4. Helyezze vissza a burkolatot.
5. Helyezze fel a burkolat elülső végének csavarját, és a ház végén lévő rögzítőcsavart.
 - A rögzítéshez mindig új biztosítóanyákat használjon.

7.2.3.2 A keréktengely csapágyainak kenése



Ábra. 7.2.3.2 - 297. A kerékhajtásház burkolata

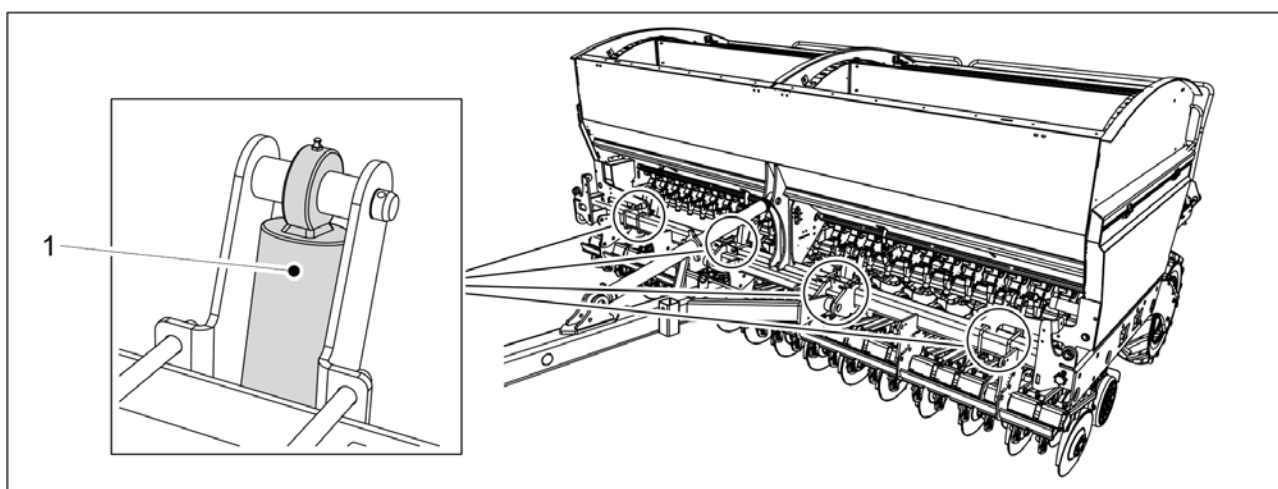
1. Távolítsa el a burkolat 4 csavarját (1) a kerékhajtás házának elülső végéről és a burkolat rögzítőanyáját (3) a ház hátsó végéről.
2. Távolítsa el a burkolatot (2).



Ábra. 7.2.3.2 - 298. A keréktengely csapágyainak kenése

3. Kenje meg a kerékhajtás 2 csapágyát (1, 2) és a kerékhajtás tartóelemének csapágyát (3) a zsírzógombon keresztül.
 - Távolítsa el a csapágyból kipréselődő régi zsírt.
4. Helyezze vissza a burkolatot.
5. Helyezze fel a burkolat elülső végének csavarját, és a ház végén lévő rögzítőcsavart.
 - A rögzítéshez új biztosítóanyákat használjon.

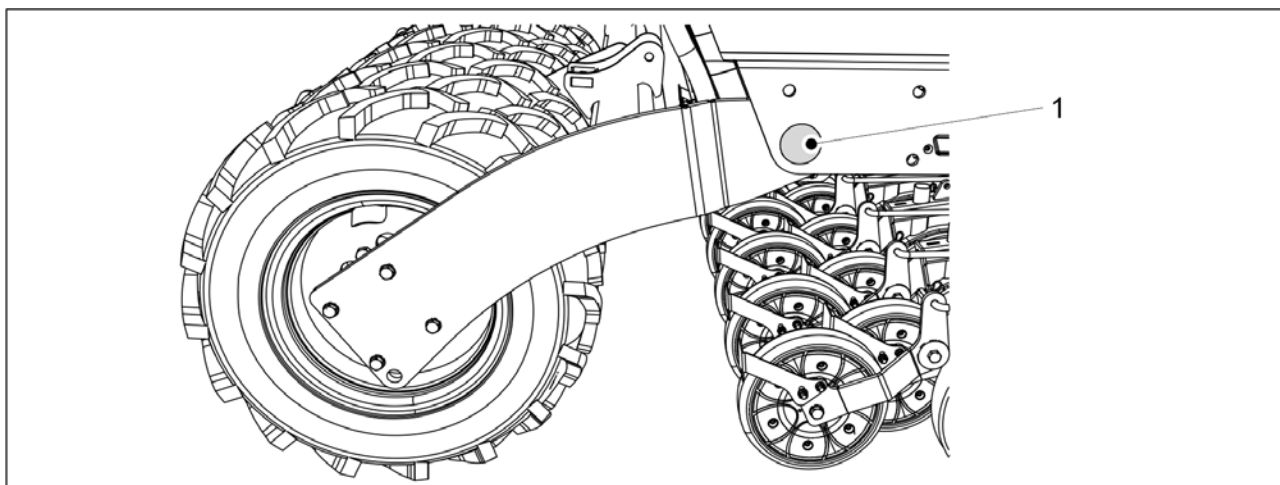
7.2.4 A csoroszlya nyomóhengerének kenése



Ábra. 7.2.4 - 299. A csoroszlya nyomóhengerének kenése

1. Kenje meg a csoroszlya négy nyomóhengerét (1).
 - Egy zsírzógomb található a csoroszlya nyomóhengerének tetején.

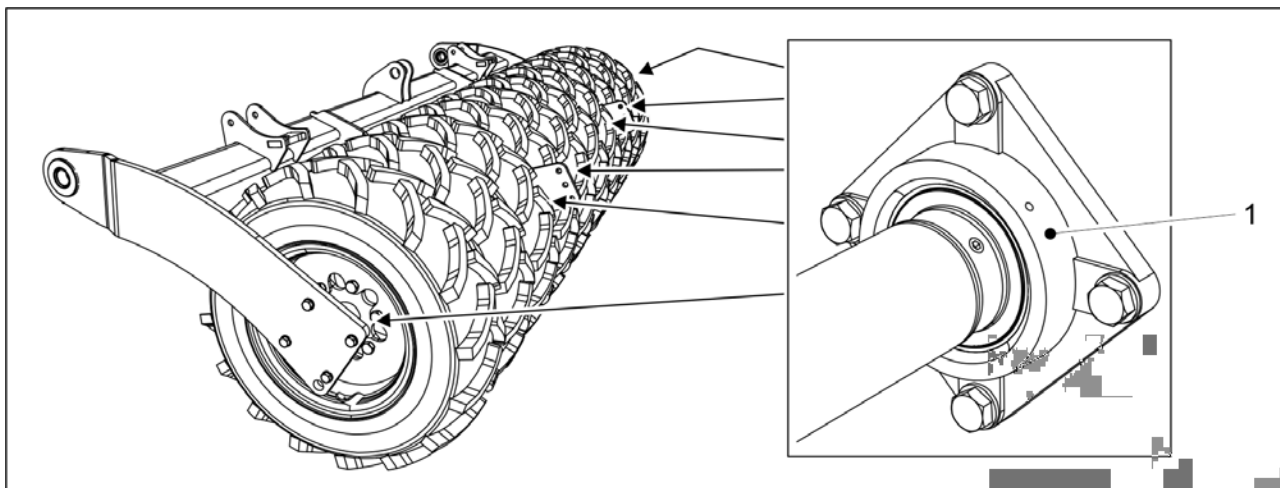
7.2.5 A hátsó tengelyrögzés kenése



Ábra. 7.2.5 - 300. Hátsó tengelyrögzés

1. Kenje meg a hátsó tengelyrögzés (1) két lánctagperselyét.
 - A lánctagperselyek a tartály hátsó sarkaiban találhatóak a vetőgép mindkét oldalán.

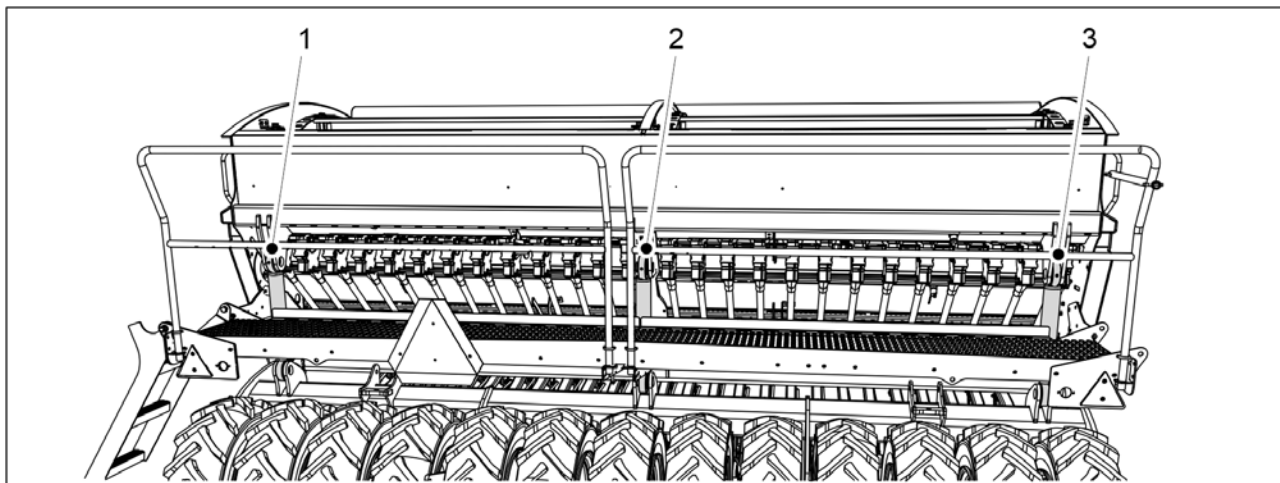
7.2.6 A keréktengely csapágóinak kenése



Ábra. 7.2.6 - 301. A keréktengely csapágóinak

1. Kenje meg a keréktengely hat csapágóját (1).

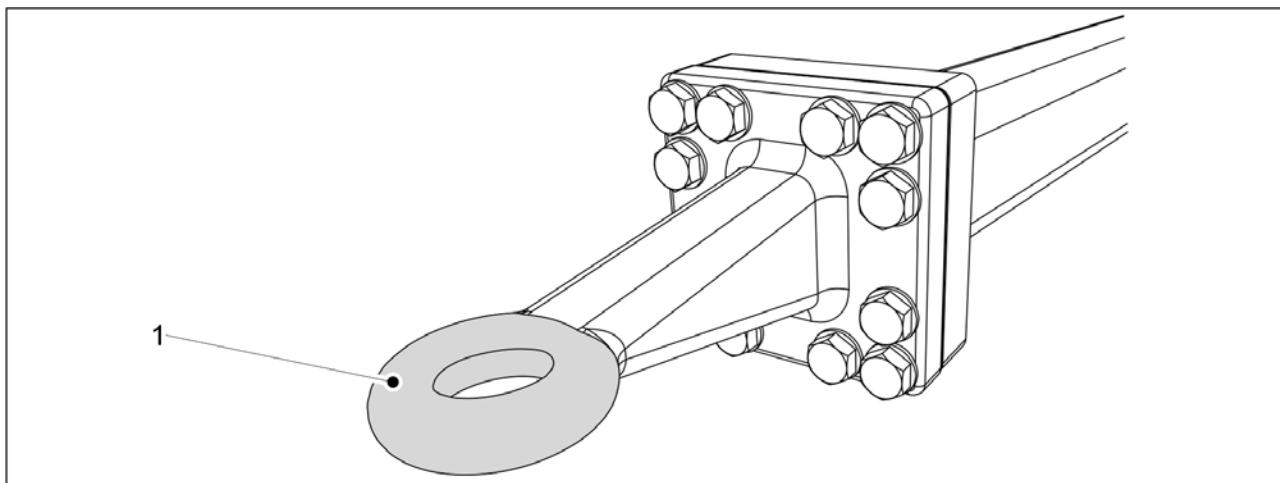
7.2.7 Az emelő munkahenger kenése



Ábra. 7.2.7 - 302. Emelő munkahenger

1. Kenje meg az emelő munkahenger(eke)t.
 - A CEREX 300 EVO gépen 1 db emelő munkahenger (2), a CEREX 400 EVO gépen pedig 3 db emelő munkahenger (1-3) található.
Egy-egy zsírzógomb található az emelő munkahenger tetején és alján.

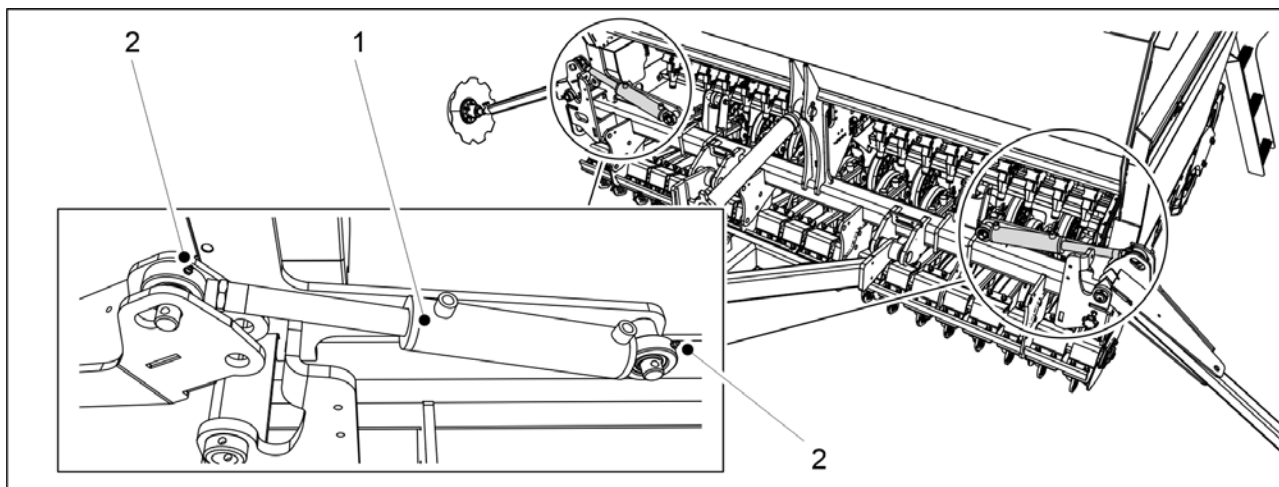
7.2.8 A vonószem kenése



Ábra. 7.2.8 - 303. Vonószem

1. Egy törleronggyal tisztítsa meg a vonószemet (1).
2. Vigyen fel kenőanyagot a vonószemre.

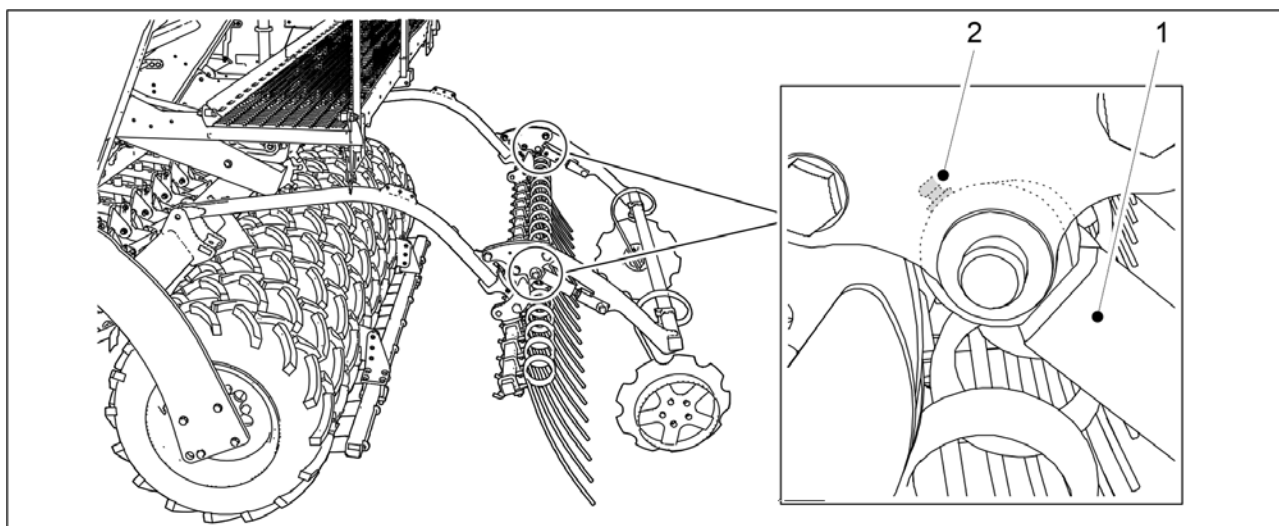
7.2.9 A középnyomjelző munkahengereinek kenése



Ábra. 7.2.9 - 304. A középnyomjelző munkahengerei

1. Kenje meg a középnyomjelző 2 munkahengerét (1).
 - Egy-egy zsírzógomb (2) található a középnyomjelző munkahengerének tetején és alján.

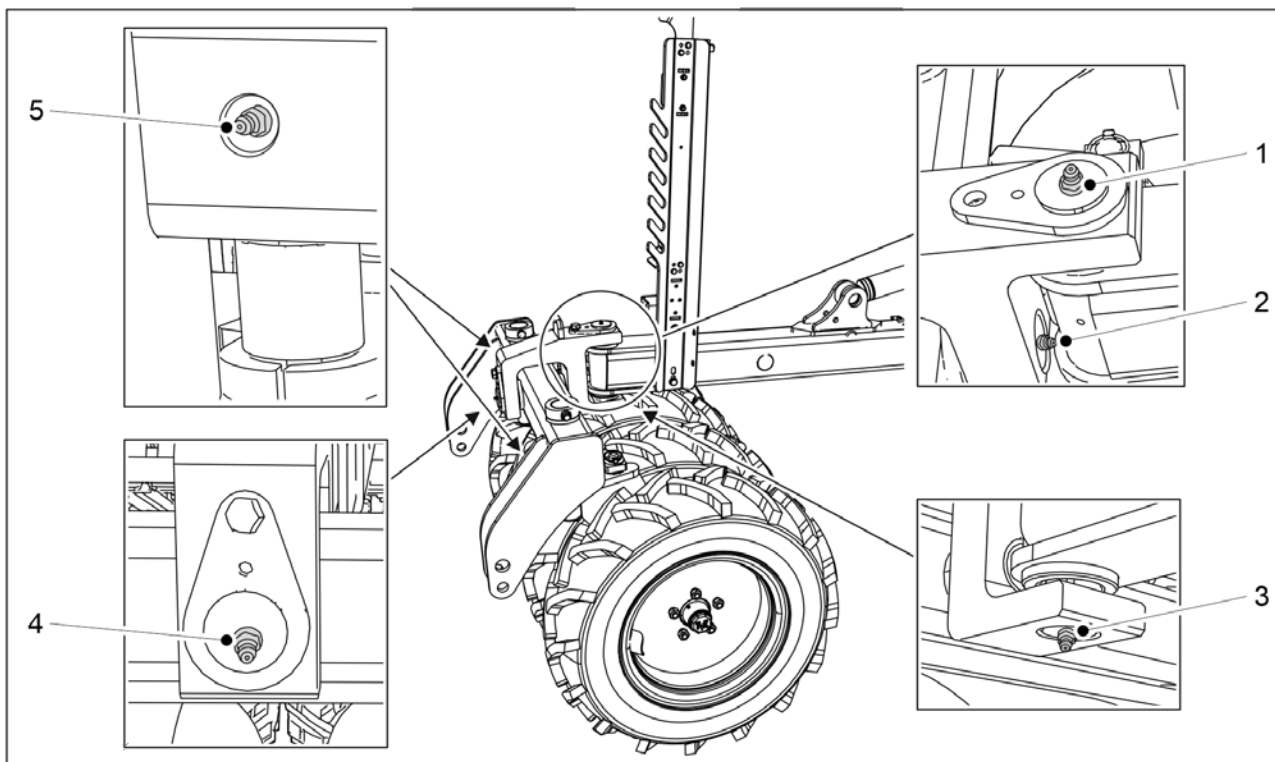
7.2.10 A kelés előtti nyomjelző munkahengereinek kenése



Ábra. 7.2.10 - 305. A kelés előtti nyomjelző munkahengerei

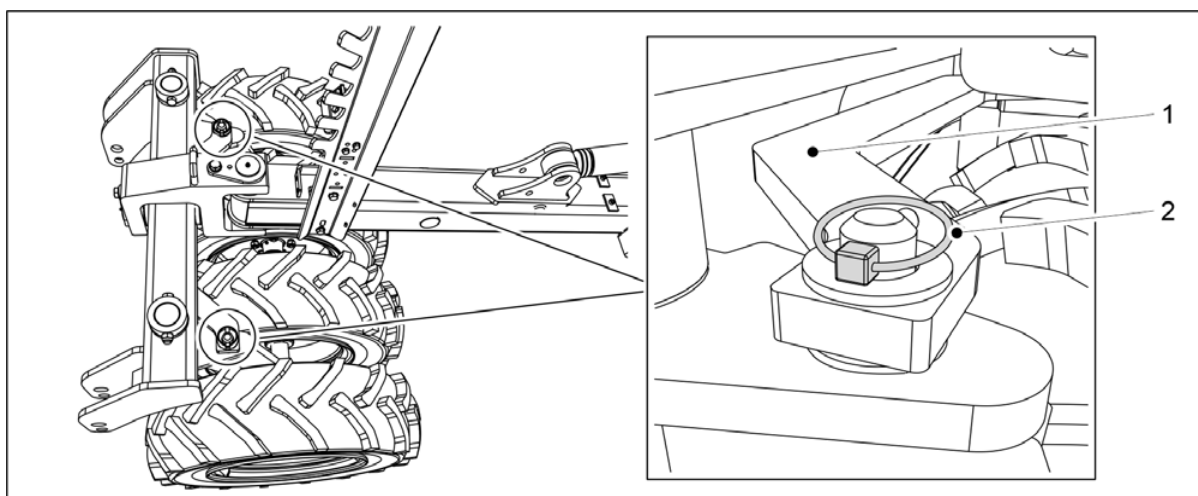
1. Kenje meg a kelés előtti nyomjelző 2 munkahengerét (1).
 - 1-1 zsírzógomb (2) található mindkét munkahenger csapágyházában.

7.2.11 Az elülső tömörítőkerekek csapjainak és kerékagyainak kenése.



Ábra. 7.2.11 - 306. Az elülső tömörítőkerekek csapjai

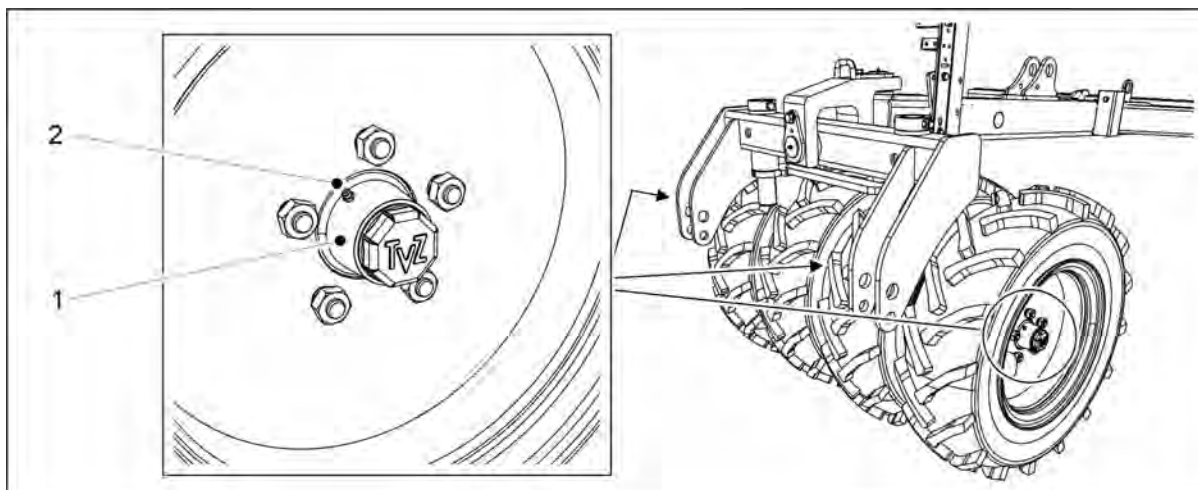
1. Kenje meg az elülső tömörítőkerekek vízszintes és függőleges csapját.
 - A vízszintes csaphoz két zsírzógomb (2,4) tartozik. A függőleges csaphoz két zsírzógomb (1,3) tartozik.
2. Kenje meg az elülső tömörítőkerekek rúdjának két csapját.
 - Az elülső tömörítőkerekek rúdjának mindkét csapjában egy-egy zsírzógomb (5) található.



Ábra. 7.2.11 - 307. Az elülső tömörítőkerekek rúdjának leválasztása

3. Válassza le a két sasszeget (2) az elülső tömörítőkerekek rúdjáról (1).

4. A leválasztásához emelje meg az elülső tömörítőkerekek rúdját.



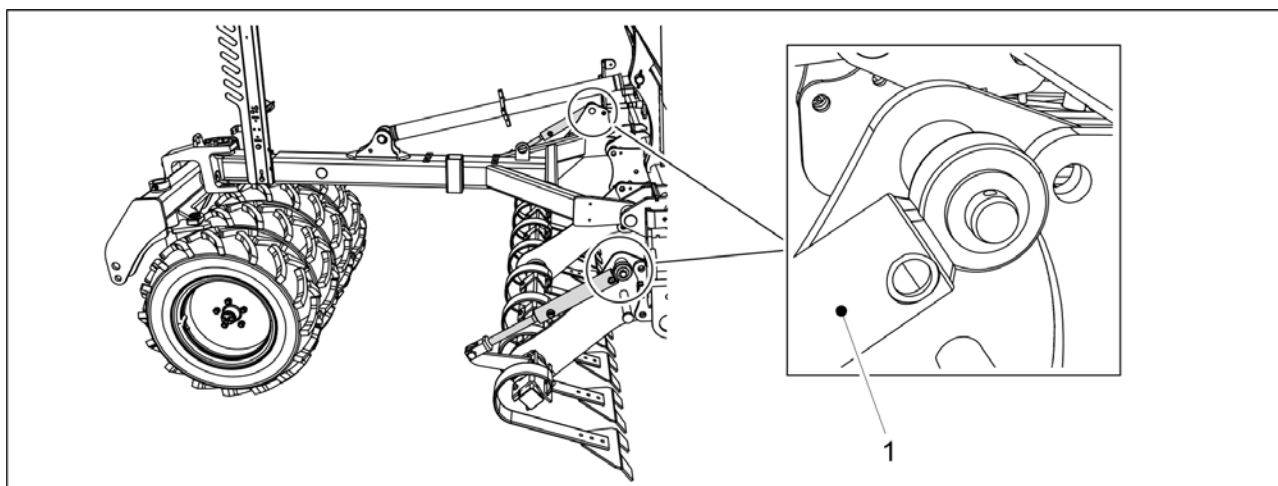
Ábra. 7.2.11 - 308. Az elülső tömörítőkerekek kerékagyai

5. Kenje meg a négy kerékagyat (1).

- A kerékagyakon található egy zsírzógomb (2).

6. Helyezze vissza az elülső tömörítőkerekek rúdját, és rögzítse a rudat sasszegekkel.

7.2.12 Az első simító munkahengereinek kenése

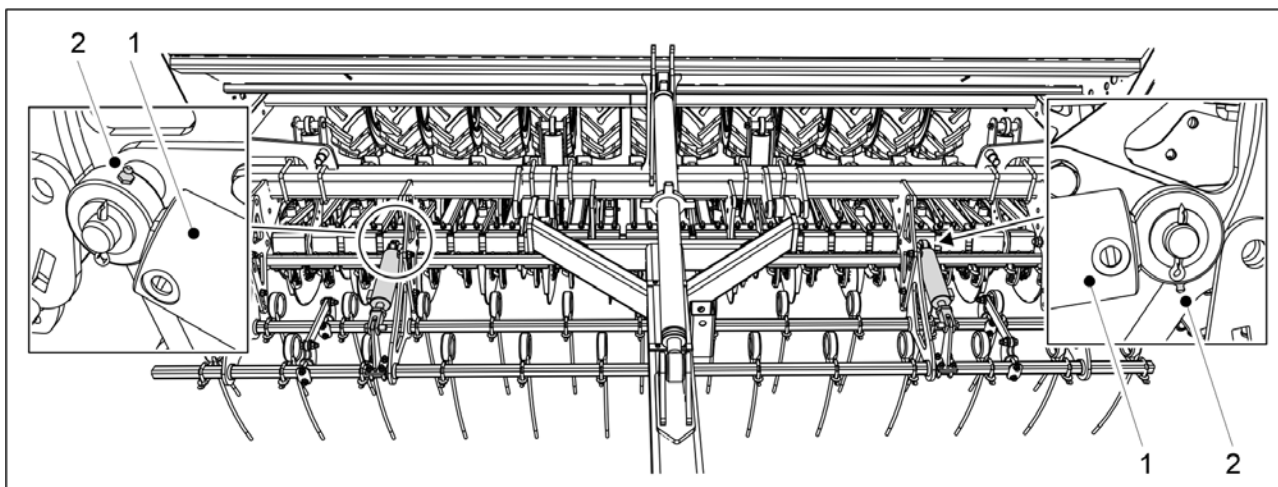


Ábra. 7.2.12 - 309. Az első simító munkahengerei

1. Kenje meg az első simító két munkahengerét (1).

- Egy-egy zsírzógomb található mindkét munkahenger tetején.

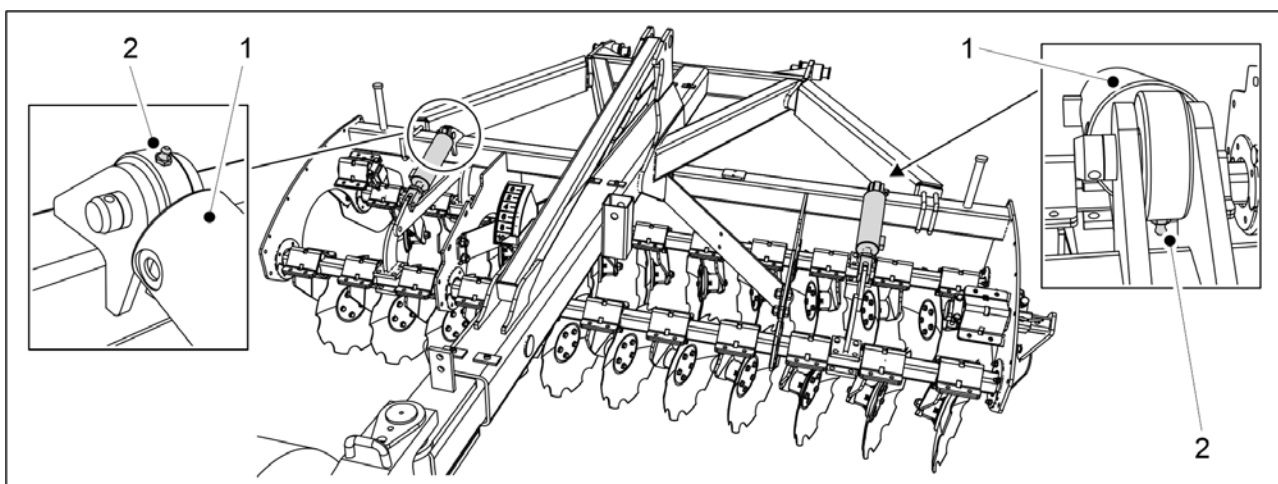
7.2.13 Az elülső borona munkahengereinek kenése



Ábra. 7.2.13 - 310. Elülső borona munkahengerei

1. Kenje meg az elülső borona 2 munkahengerét (1).
 - A zsírzógombok (2) a munkahenger dugattyú felőli oldalán található.

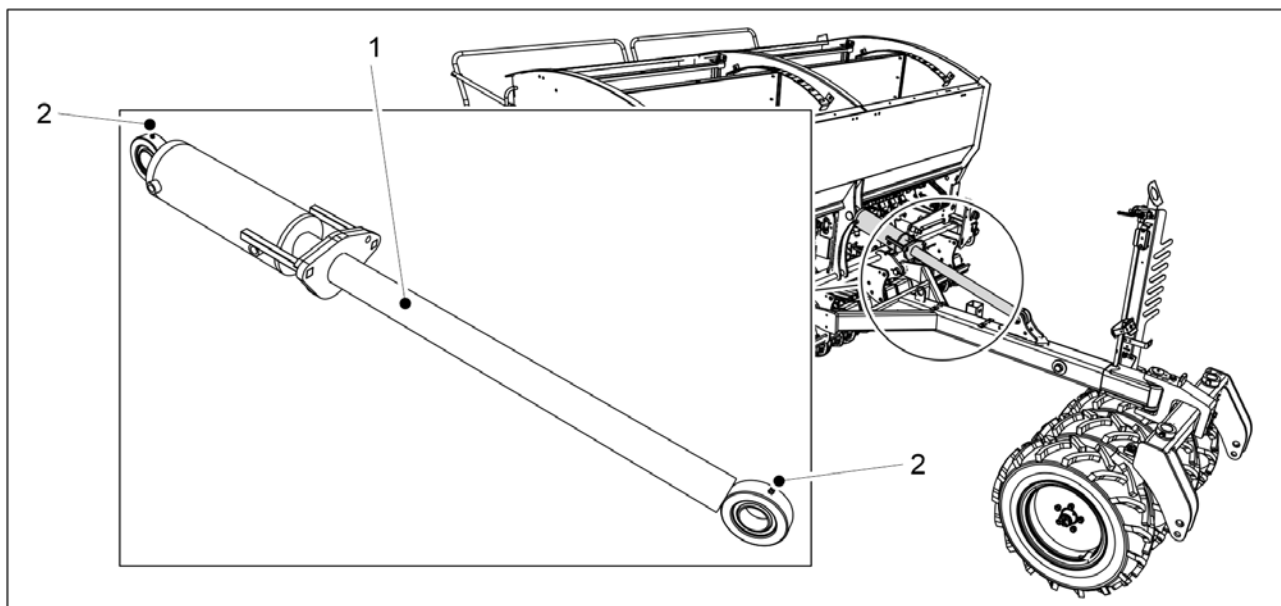
7.2.14 Az elülső előhántó tárcsa munkahengereinek kenése



Ábra. 7.2.14 - 311. Elülső előhántó tárcsa munkahengerek

1. Kenje meg az elülső előhántó tárcsa 2 munkahengerét (1).
 - A zsírzógombok (2) a munkahenger dugattyú felőli oldalán található.

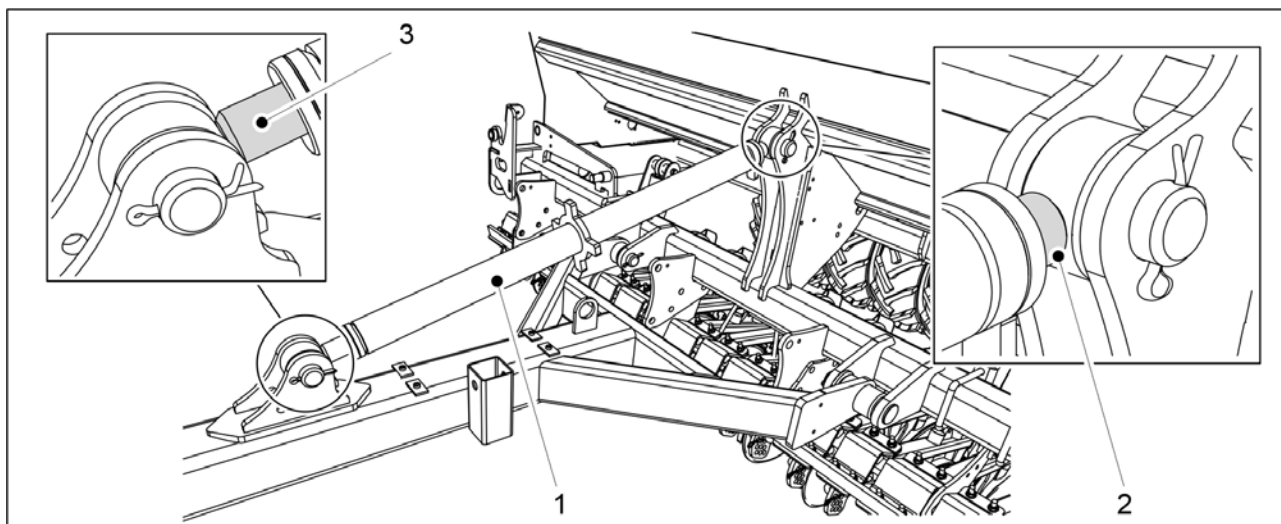
7.2.15 A vonórúd-munkahenger kenése



Ábra. 7.2.15 - 312. Vonórúd-munkahenger

1. Kenje meg a vonórúd-munkahengert (1).
 - Egy-egy zsírzógomb (2) található a vonórúd-munkahenger tetején és alján.

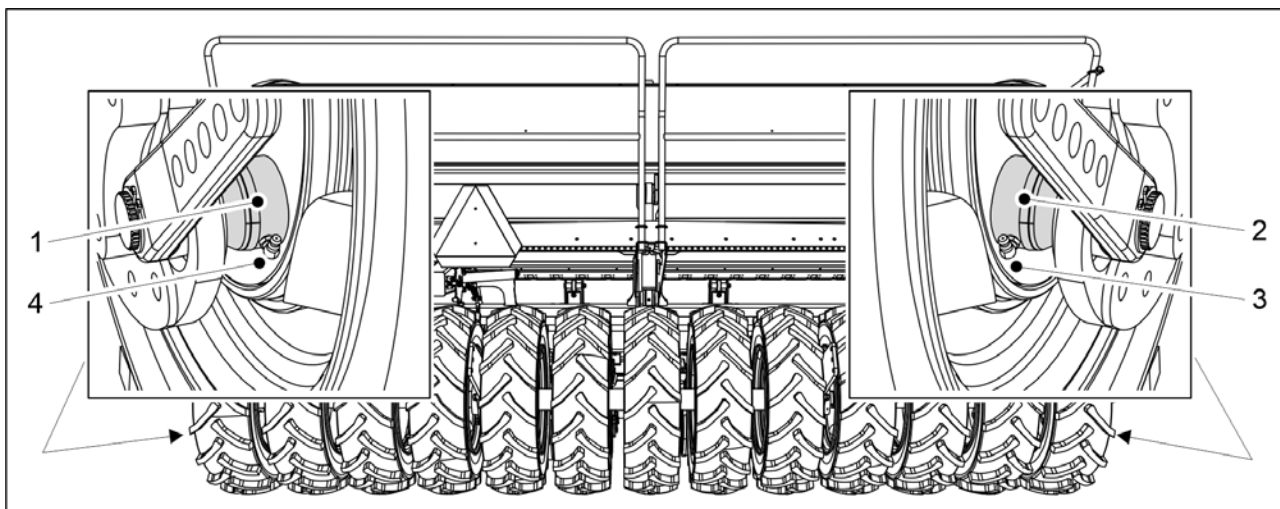
7.2.16 A menetes orsó kenése



Ábra. 7.2.16 - 313. Menetes orsó

1. Kenje meg a menetes orsó (1) meneteit mindkét oldalon (2, 3).

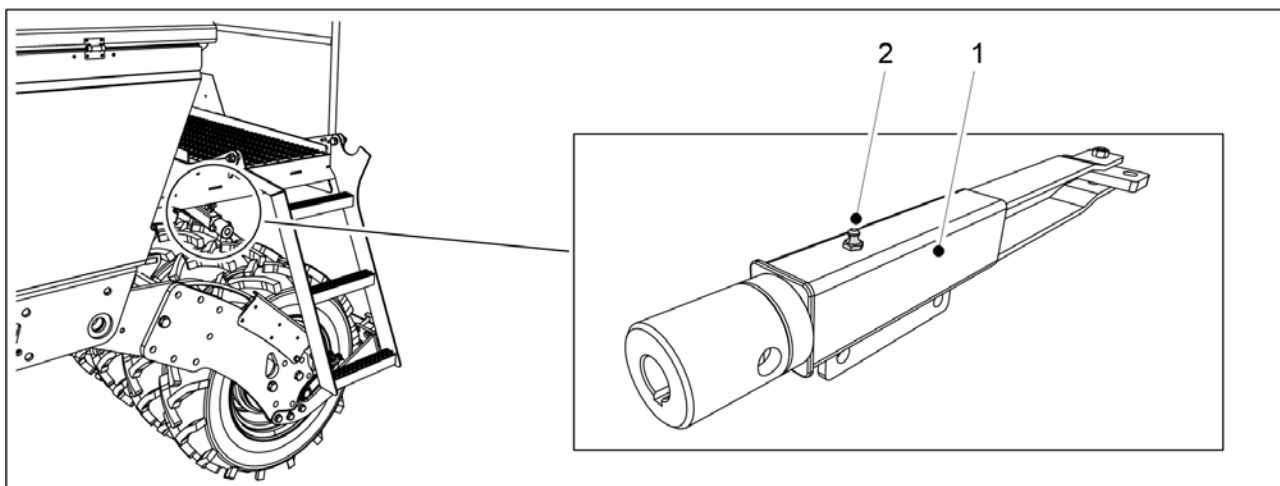
7.2.17 A rögzítőfékkar tengelyének kenése



Ábra. 7.2.17 - 314. A rögzítőfék karjának tengelye

1. Kenje meg a rögzítőfékkar tengelyeit (1, 2) a zsírzógombokon (3, 4) keresztül.

7.2.18 A rögzítőfék karjának kenése



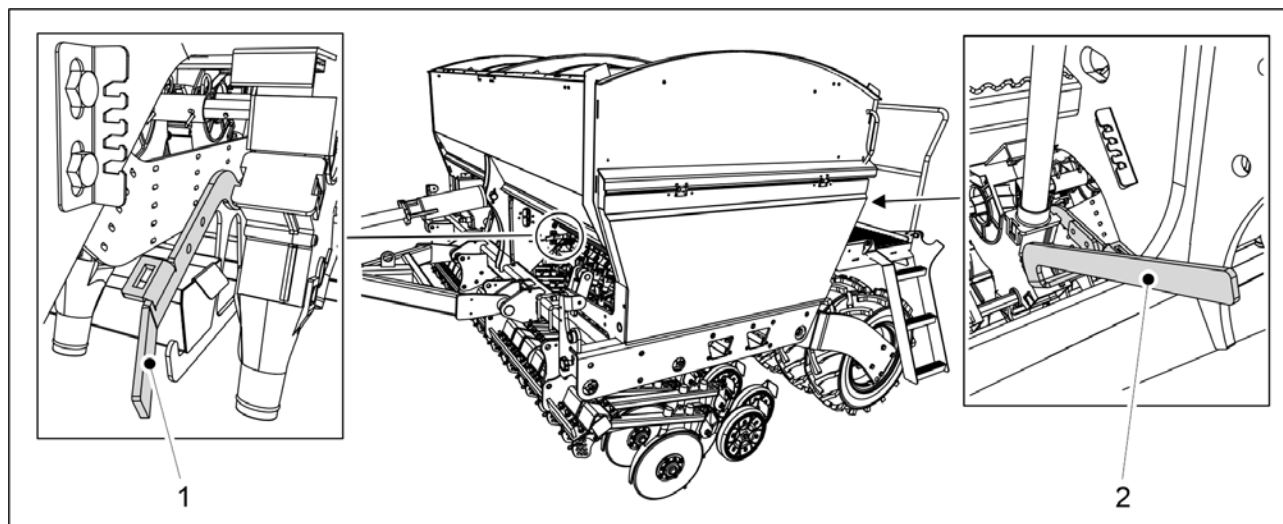
Ábra. 7.2.18 - 315. Rögzítőfékkar

1. Kenje meg a rögzítőfék karját (1) a zsírzógombon (2) keresztül.

7.3 Tisztítás

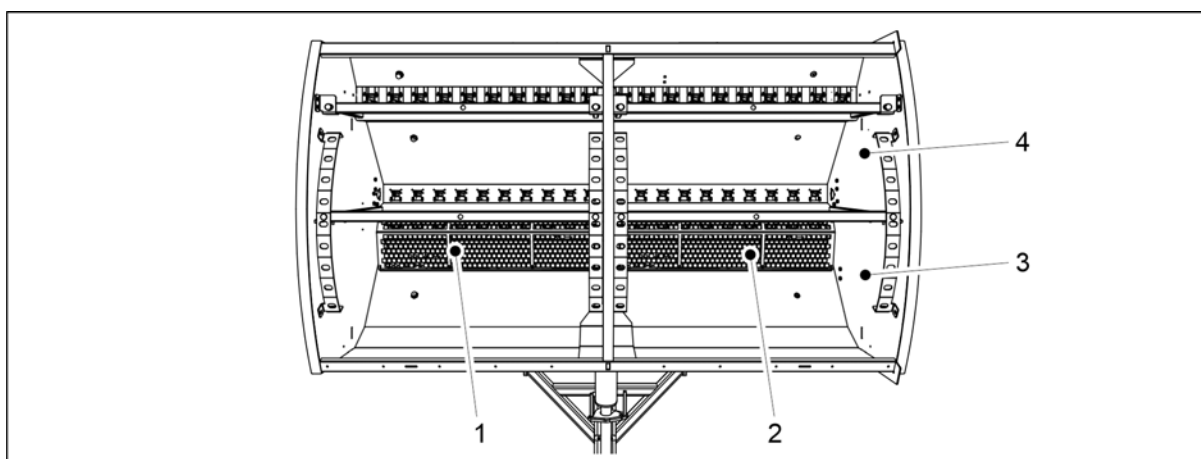
7.3.1 A tartályok tisztítása

- A tartályok tisztításához vegyen fel védőszemüveget, és húzzon védőkesztyűt. Az aprómagtartályt a vetőmagfajta változtatásakor és a vetési szezon végén tisztítsa ki. Ürítse ki és tisztítsa meg a műtrágyatartályt, és mossa le a műtrágyát a gépről a vetések közti szünetben és az idény végén.



Ábra. 7.3.1 - 316. Az alsó terelőlapok nyitott helyzetben

1. Nyissa ki a műtrágya adagolóegység alsó terelőlapját a vetőgép elülső oldalán, ehhez fordítsa lefelé a szabályozókart (1).
2. Nyissa ki a vetőmag adagolóegység alsó terelőlapját a vetőgép hátsó oldalán, ehhez fordítsa lefelé a szabályozókart (2).



Ábra. 7.3.1 - 317. A tartályok tisztítása

3. Szerelje le a műtrágyatartály (3) rostáit (1, 2).
4. Tisztítsa meg a műtrágyatartályt sűrített levegővel.
5. Mossa le a műtrágyatartályt (3) és a vetőmagtartályt (4) tisztítószeres meleg vízzel.
6. Szükség esetén tisztítsa meg a tartályokat nagynyomású mosóval.



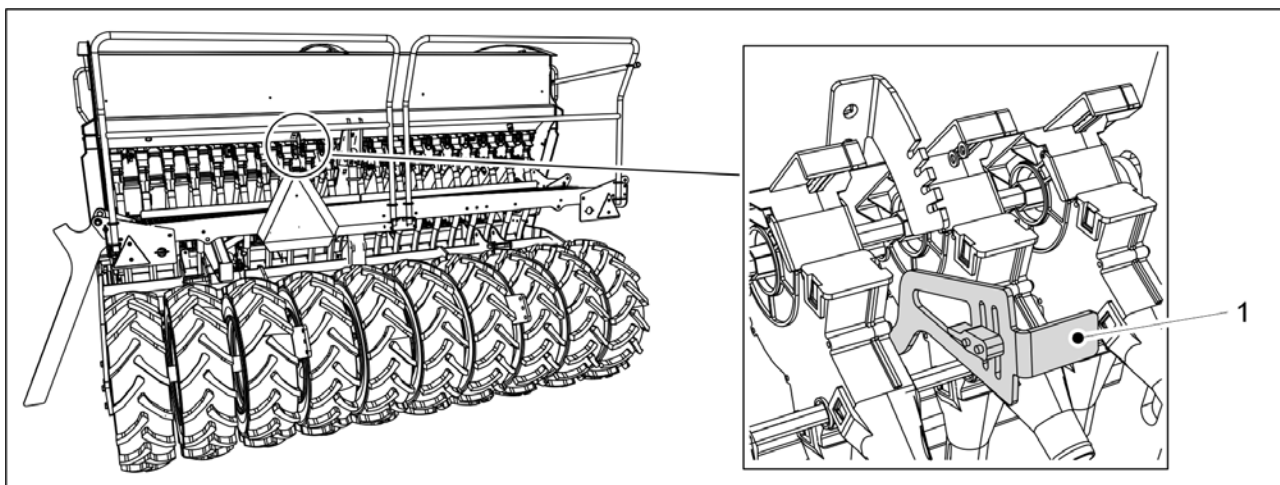
VIGYÁZAT

Ügyeljen arra, hogy ne jusson be víz az elektromos eszközök belsejébe.

7. Szárítsa meg a tartályokat sűrített levegővel.
8. Zárja vissza az adagolóegységek alsó terelőlapjait.

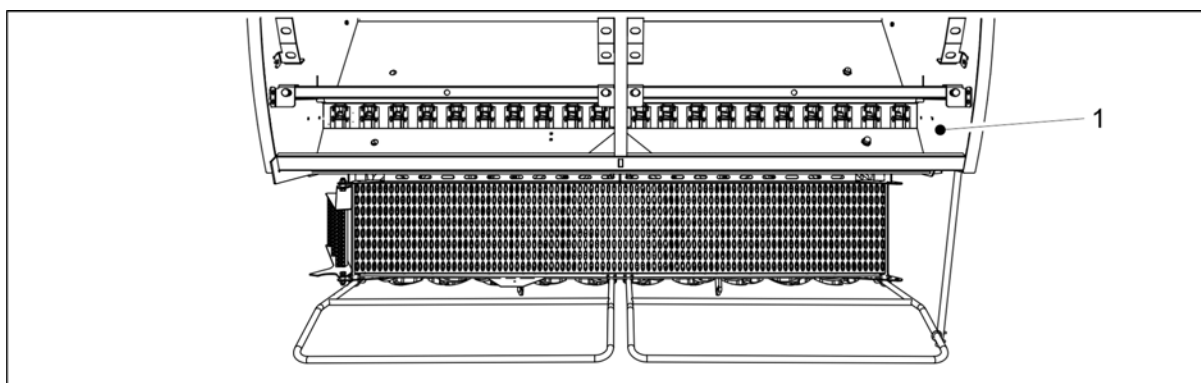
7.3.2 Az aprómagtartály tisztítása

- A tartályok tisztításához vegyen fel védőszemüveget, és húzzon védőkesztyűt.
Az aprómagtartályt a vetőmagfajta változtatásakor és a vetési szezon végén tisztítsa ki.



Ábra. 7.3.2 - 318. Az alsó terelőlap nyitott helyzetben

1. A szabályozókar (1) lefelé fordításával nyissa ki az alsó terelőlapot.



Ábra. 7.3.2 - 319. Az aprómagtartály tisztítása

2. Tisztítsa ki az aprómagtartályt (1) sűrített levegővel.
3. Mossa le az aprómagtartályt tisztítószeres meleg vízzel.
4. Szükség esetén tisztítsa meg a tartályt nagynyomású mosóval.



VIGYÁZAT

Ügyeljen arra, hogy ne jusson be víz az elektromos eszközök belsejébe.

5. Szárítsa meg a tartályt sűrített levegővel.
6. Zárja vissza az adagolóegység alsó terelőlapját.

7.3.3 A fényezett felület tisztítása

- A fényezett felület tisztításához vegyen fel védőszemüveget, és húzzon védőkesztyűt.
A fényezett felületet a vetési szezon végén tisztítsa le.

1. Tisztítsa le a vetőgép fényezett felületét kefével és sűrített levegővel.

2. Szükség esetén tisztítsa le a fényezett felületet nagynyomású mosóval.



VIGYÁZAT

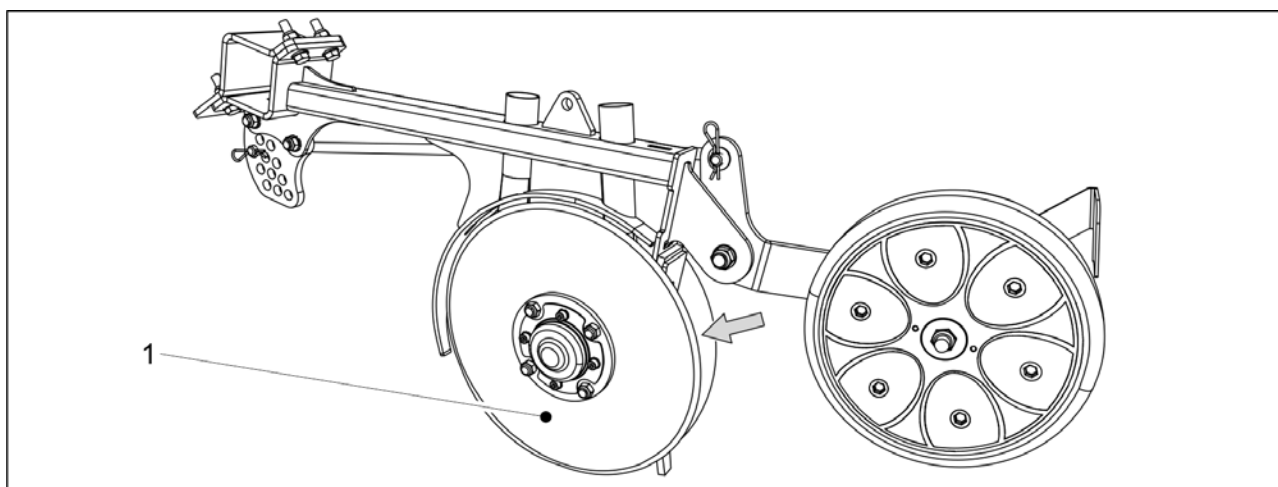
Ügyeljen arra, hogy ne jusson be víz az elektromos eszközök belsejébe.

3. Kenje meg az összes kenési pontot a [7.2 Kenés](#) c. alfejezetben leírtak szerint.

- A fényezési sérüléseket a mosást követően kijavíthatja. A fényezett felület védelme érdekében vékonyan kenje be a felületet az erre szolgáló védőolajjal. Ügyeljen arra, hogy a védőolaj ne kerüljön a gumi- és műanyag alkatrészekre.

7.3.4 A csoroszlyatárcsák tisztítása

- A csoroszlyatárcsák tisztításához vegyen fel védőszemüveget, és húzzon védőkesztyűt.

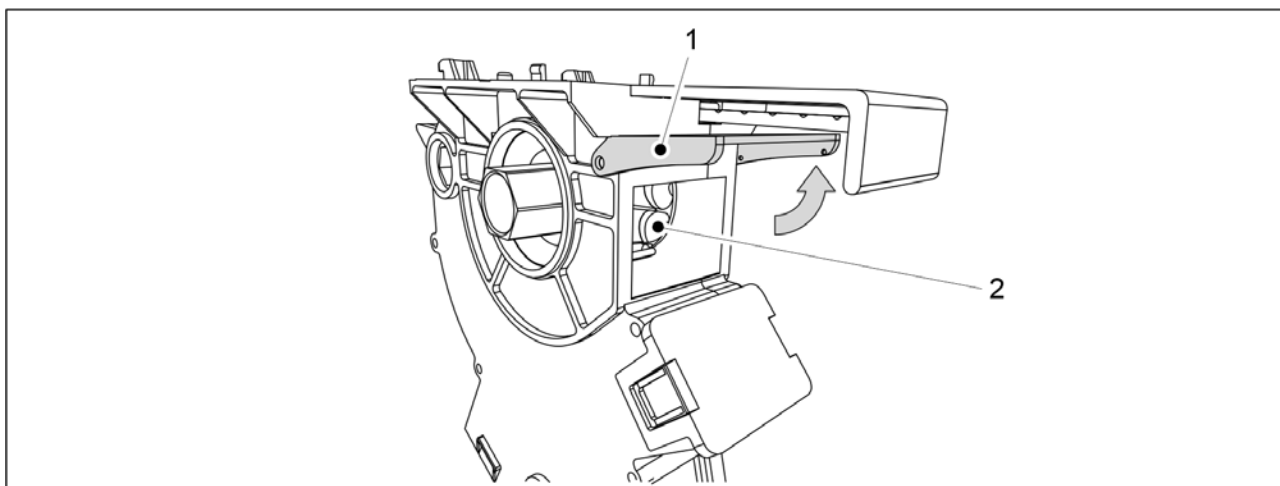


Ábra. 7.3.4 - 320. Csoroszlyatárcsák

1. Tisztítsa meg a csoroszlyatárcsákat (1) nagynyomású mosóval.
 - A kaparó és a takarókerék közötti hézagot is tisztítsa meg.
2. A korrózió elleni védelem érdekében vigyen fel védőolajat a kopó alkatrészekre.
3. Amint a tárcsák megszáradtak, forgassa meg néhányszor az összes pár csoroszlyatárcsát, hogy a kaparók eltávolítsák a száraz szennyeződések a tárcsák belső oldaláról.

7.3.5 Az adagolóegységek tisztítása

- Az adagoló tisztításához vegyen fel védőszemüveget, és húzzon védőkesztyűt. Az adagolóegységeket a vetési szezon végén tisztítsa ki.

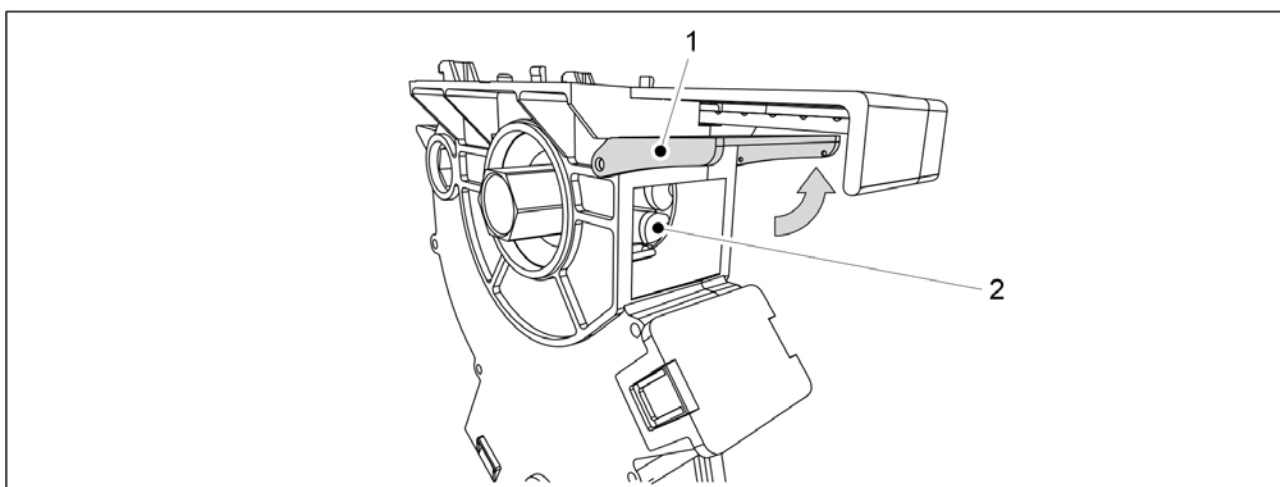


Ábra. 7.3.5 - 321. Az adagolóegységek tisztítása

1. Fordítsa felfelé az adagoló tisztítónyílását (1).
2. Tisztítsa meg az adagolóhenger (2) hornyait fapálcával és vízzel, valamint sűrített levegővel történő kifújással.

7.3.6 Az aprómagtartály adagolóegységeinek tisztítása

- Az adagoló tisztításához vegyen fel védőszemüveget, és húzzon védőkesztyűt. Az adagolóegységeket a vetési szezon végén tisztítsa ki.



Ábra. 7.3.6 - 322. Az aprómagtartály adagolóegységeinek tisztítása

1. Fordítsa felfelé az adagoló tisztítónyílását (1).
2. Tisztítsa meg az adagolóhenger (2) hornyait fapálcával és vízzel, valamint sűrített levegővel történő kifújással.

7.4 Járókerék egység

- Ez a fejezet a kerékegység le- és felszerelését ismerteti. Ha bizonytalan a munka elvégzésének mikéntjét illetően, forduljon a karbantartó személyzethez.

7.4.1 A kerékegység leszerelése



VESZÉLY

A kerekek leszerelésekor zúzódásos és vágási sérülést szenvedhet.



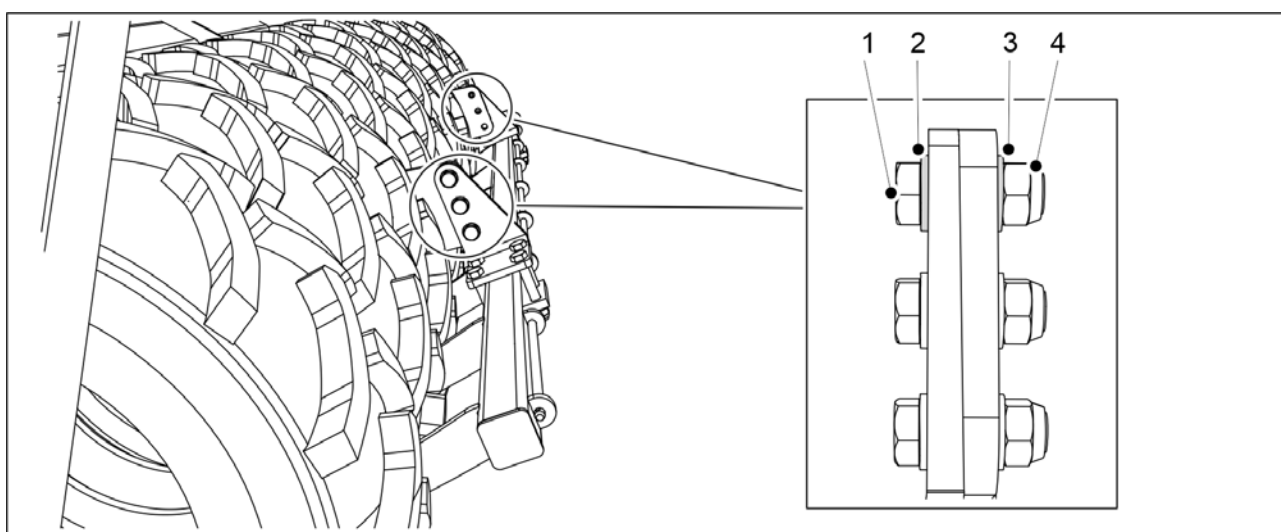
VESZÉLY

Győződjön meg arról, hogy a vetőgép megfelelően be van állítva, és hogy a gép a szállítási helyzetben áll. Bizonyosodjon meg arról, hogy a vetőgép egyik irányba sem tud elmozdulni.



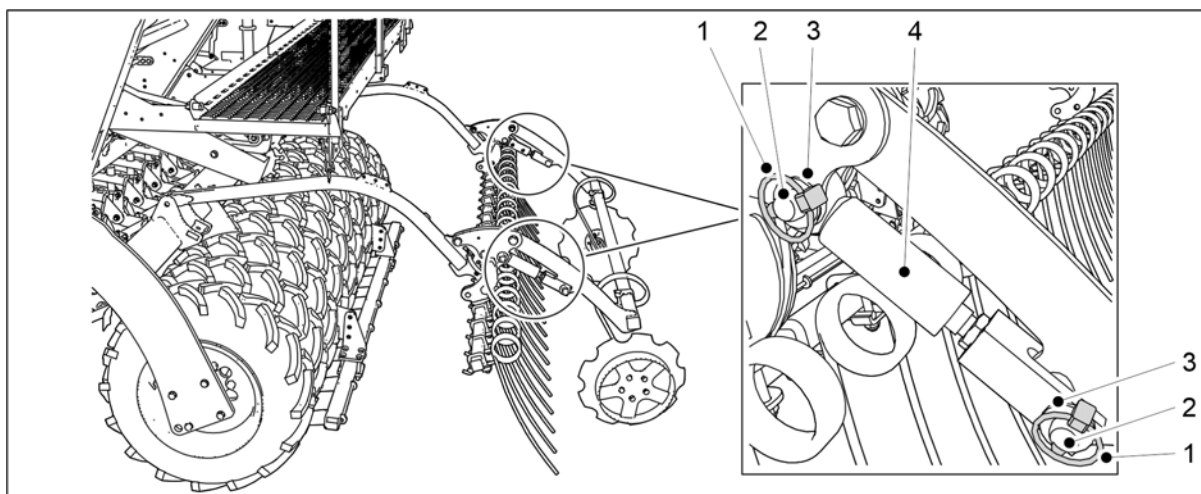
VESZÉLY

A kerékegység leszereléséhez két személy szükséges.



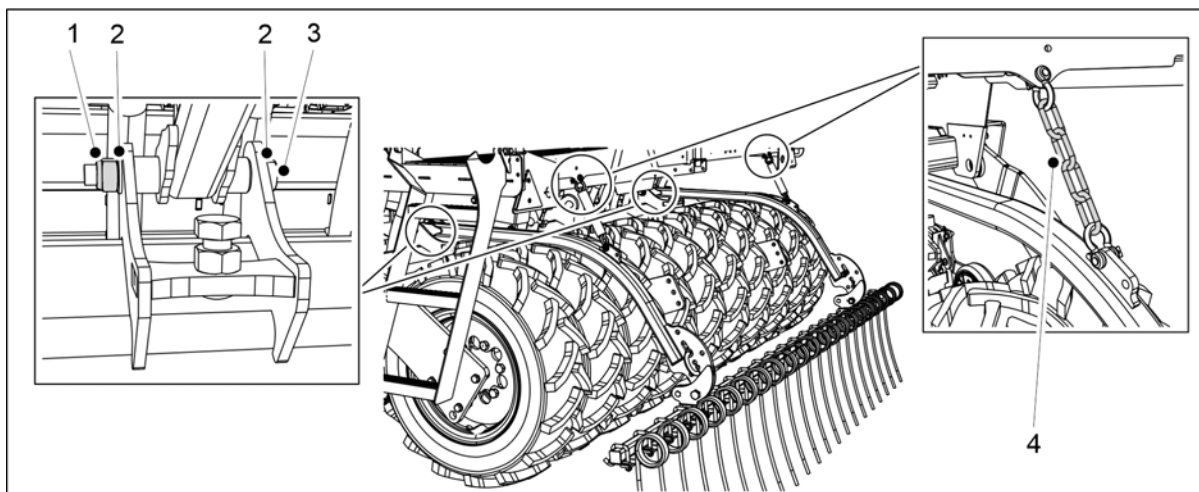
Ábra. 7.4.1 - 323. A kaparó leszerelése

1. Kaparóval felszerelt gép esetén szerelje le a kaparót, ehhez távolítsa el a csavarokat (1), alátéteket (2, 3) és anyákat (4).



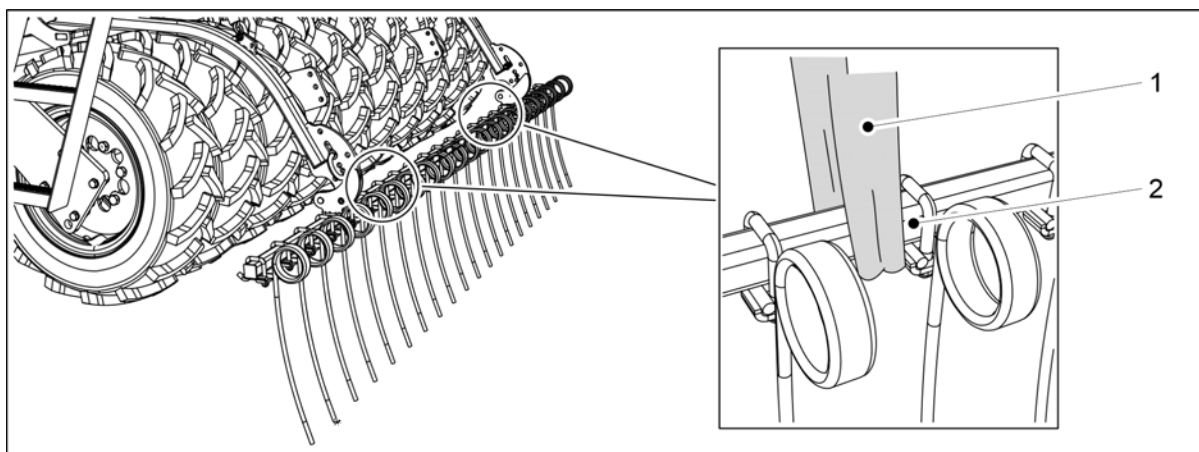
Ábra. 7.4.1 - 324. A kelés előtti nyomjelző munkahengereinek leszerelése

2. Szerelje le a 2 hátsó nyomjelző munkahengerét (4), ehhez távolítsa el a sasszegeket (1), csapokat (6) és alátéteket (3).
3. Helyezze a munkahengereket a fellépő platformra.



Ábra. 7.4.1 - 325. A hátsó borona leszerelése

4. Hátsó boronával felszerelt gép esetén szerelje le a hátsó boronát, ehhez távolítsa el a csavarokat (3), alátéteket (2) és anyákat (1) a hátsó borona tengelyéről, és akassza le a hátsó borona láncait (4) a fellépő platformról.

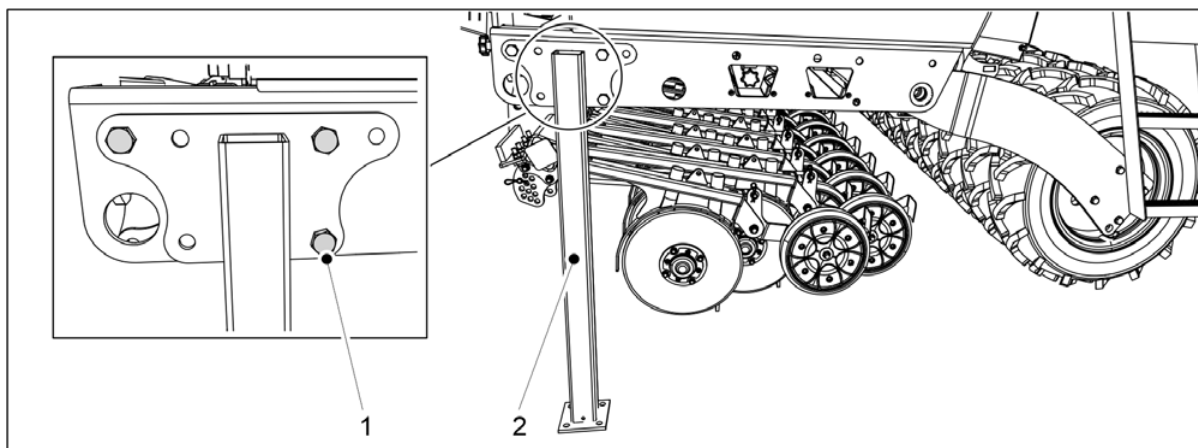


Ábra. 7.4.1 - 326. A hátsó borona felemelése



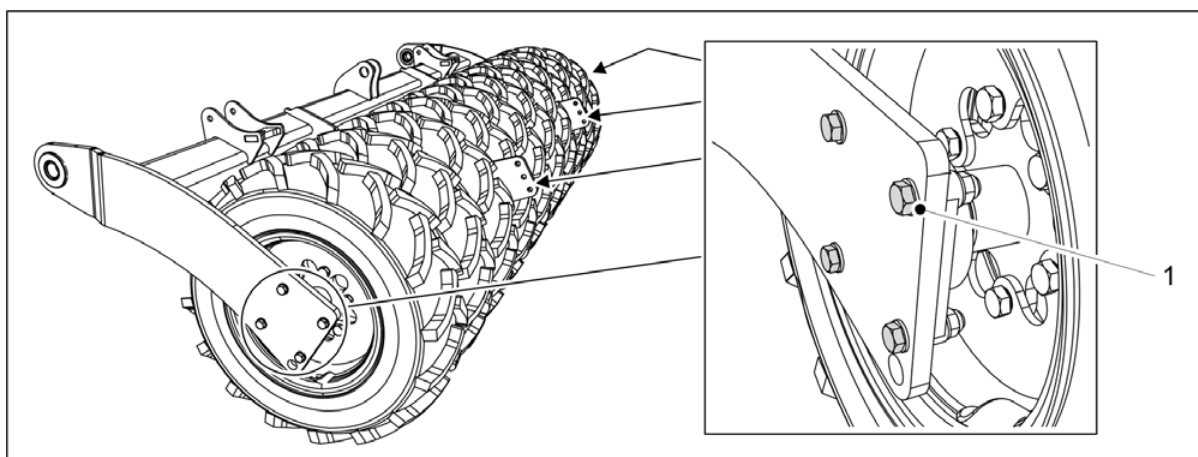
VESZÉLY

A hátsó borona leszereléséhez használjon emelőtartozékot. Tekerjen egy emelőhevedert (1) a cső (2) köré.



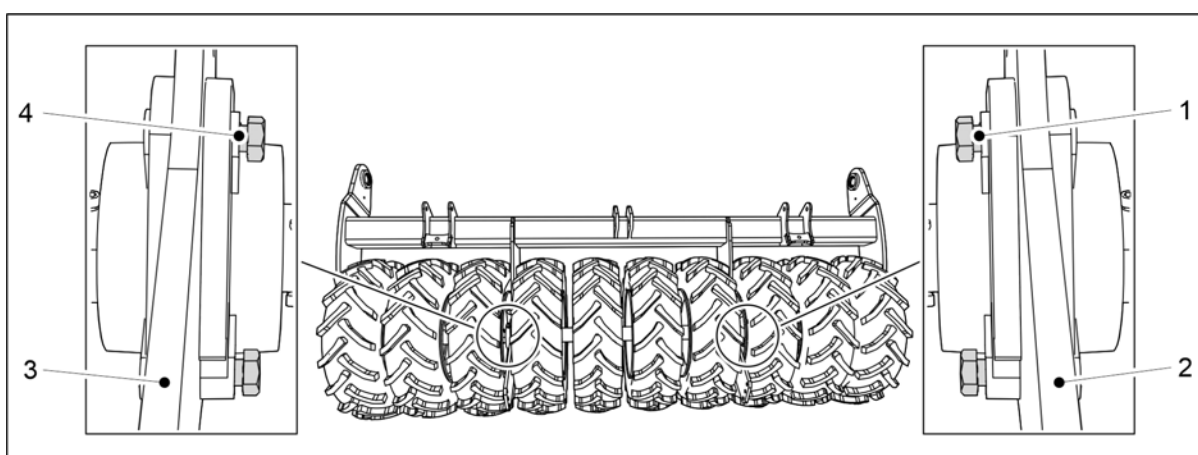
Ábra. 7.4.1 - 327. Szállítási támaszok

5. Szerelje fel a szállítási támaszokat (2) a vetőgép mindkét oldalára M20x50 csavarokkal (1).



Ábra. 7.4.1 - 328. A kerékegység leszerelése

6. Távolítsa el a sérült kerékegység peremes csapágyának négy csavarját (1) a kerékegység mindkét oldaláról.



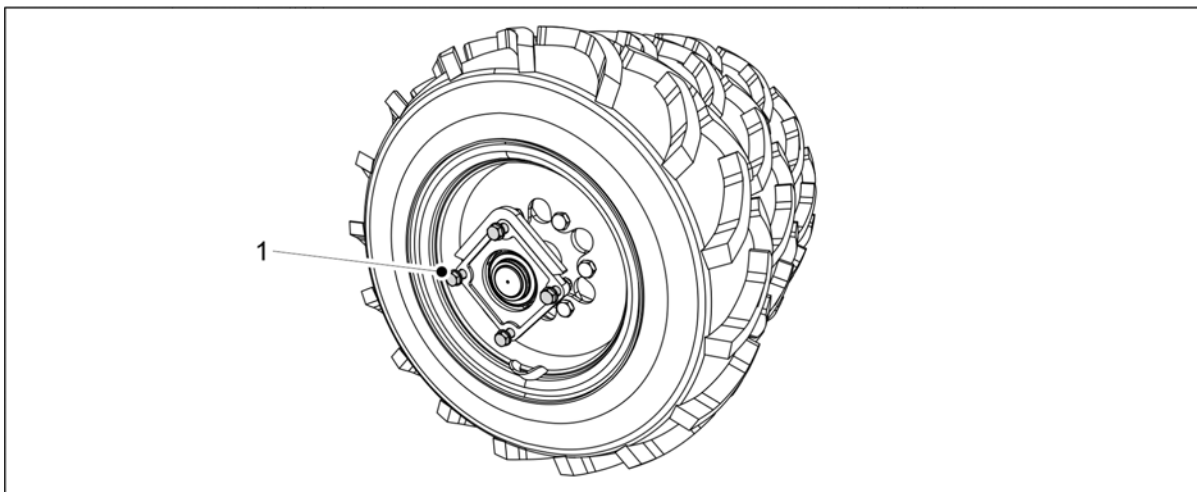
Ábra. 7.4.1 - 329. A csavarok elfordítása

7. A legkülső kerékegység leszerelésekor fordítsa el a középső és a legkülső kerékegység közötti csapágycsavarokat, így megakadályozhatja, hogy a középső kerékegység leessen.

- Bizonyosodjon meg arról, hogy a csavarok nem nyúlnak be a lemez (2, 3) hátuljába.

A bal oldali kerékegység leszerelésekor fordítsa el a csavarokat (4) úgy, hogy jobbról balra álljanak. A jobb oldali kerékegység leszerelésekor fordítsa el a csavarokat (1) úgy, hogy balról jobbra álljanak.

8. Emelje fel kissé a kerékegységet a talajról.



Ábra. 7.4.1 - 330. Csavarok tartják a kerékegységet

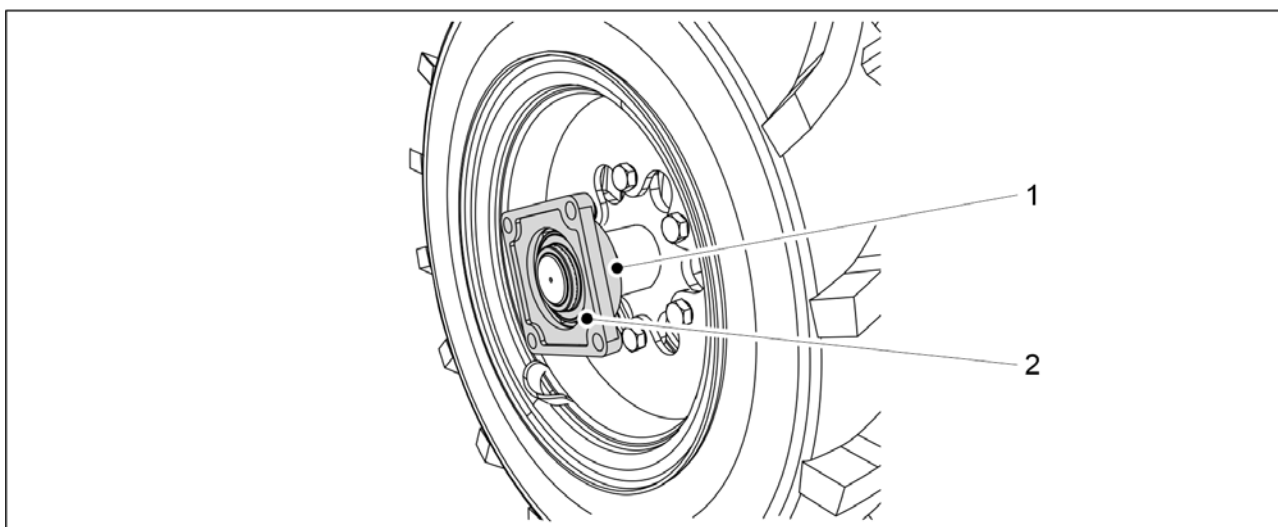
- A csavarok (1) megtartják az ép kerékegységeket.

VESZÉLY



Legyen körültekintő, ha a kerékegység meglazulna.

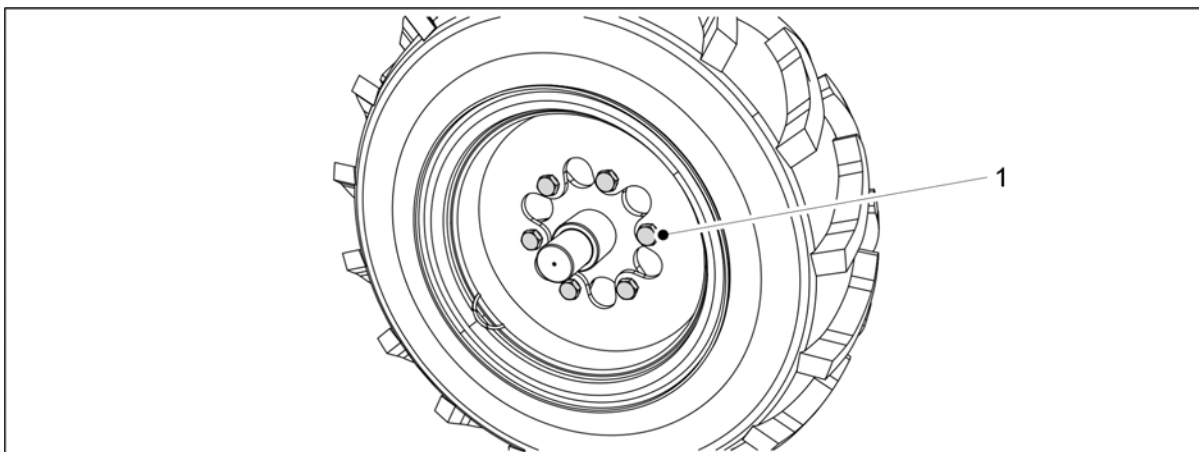
7.4.2 A kerékegység szétszerelése



Ábra. 7.4.2 - 331. A peremes csapágy leszerelése

1. Oldja ki a rögzítőcsavart (1).
2. Szerelje le a peremes csapágyat (2) a tengelyről.

- A csapágy leszereléséhez használjon lehúzószerszámot. Ne próbálja kalapáccsal lefeszíteni a csapágyat. Szükség esetén cserélje ki a csapágyat.

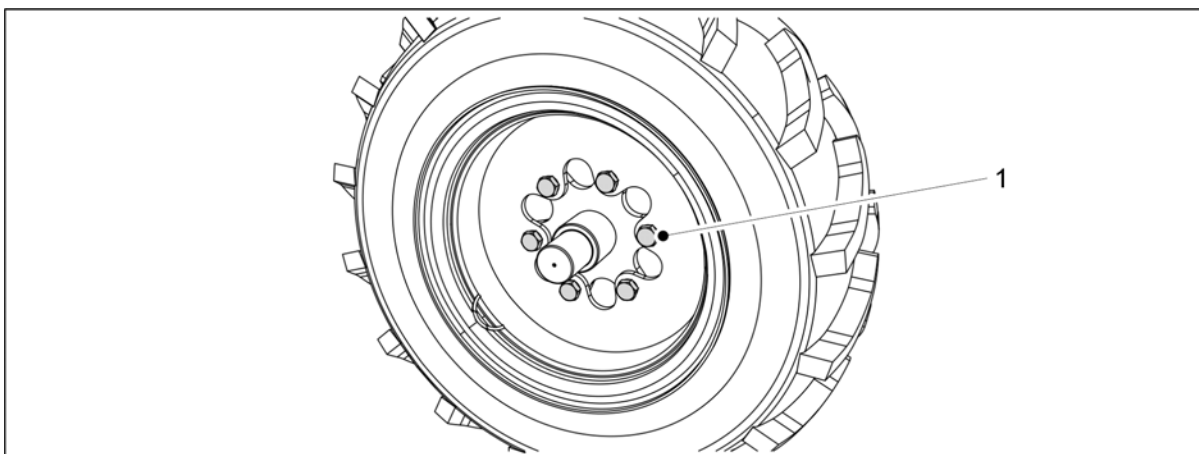


Ábra. 7.4.2 - 332. A kerékcsavarok kioldása

3. A gumiabroncs leszereléséhez oldja ki a hat kerékcsavart (1).
 - Ha a kerékegységben lévő középső gumiabroncsot kell kicserélni, akkor a legszélső gumiabroncsot is le kell szerelni. A gumiabroncsot arról az oldalról kell leszerelni, amerre a középső gumiabroncs csavarjai esnek az egységen belül.

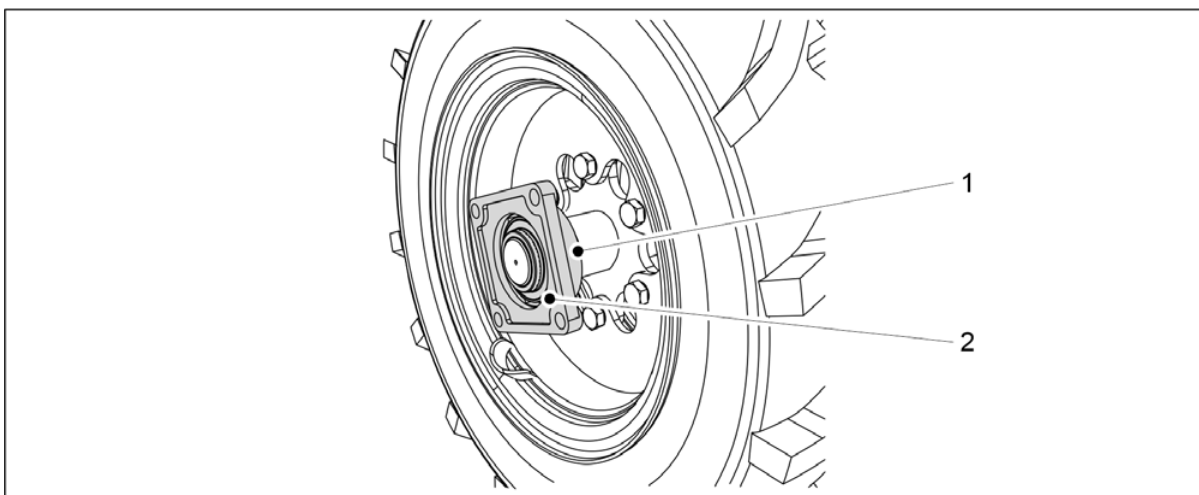
7.4.3 A kerékegység felszerelése

1. A kerékegység felszerelése előtt tisztítsa meg a felületeket.
2. Tisztítsa meg a csavarmeneteket.



Ábra. 7.4.3 - 333. A gumiabroncs felszerelése

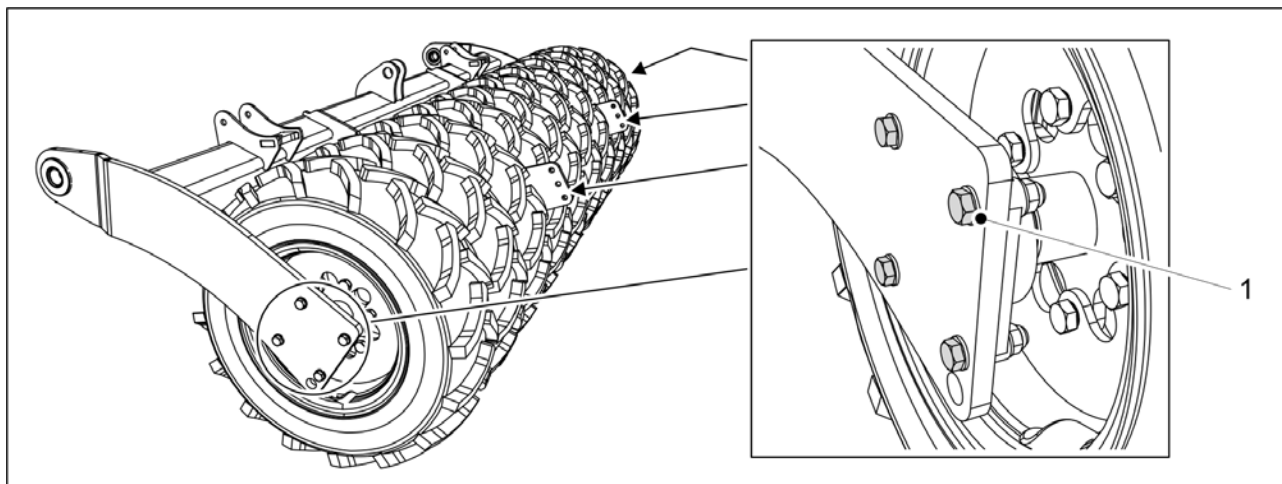
3. A gumiabroncs felszereléséhez húzza meg a hat kerékcsavart (1).
 - A szükséges meghúzási nyomaték 350 Nm. Vigyen fel közepes keménységű menetrögzítő pasztát.



Ábra. 7.4.3 - 334. A csapágy rögzítése

4. Rögzítse a peremes csapágyat (2) a tengelyhez, és húzza meg a rögzítőcsavart (1).
 - A sérült csapágyat szükség esetén cserélje ki.

7.4.4 A kerékegység felszerelése



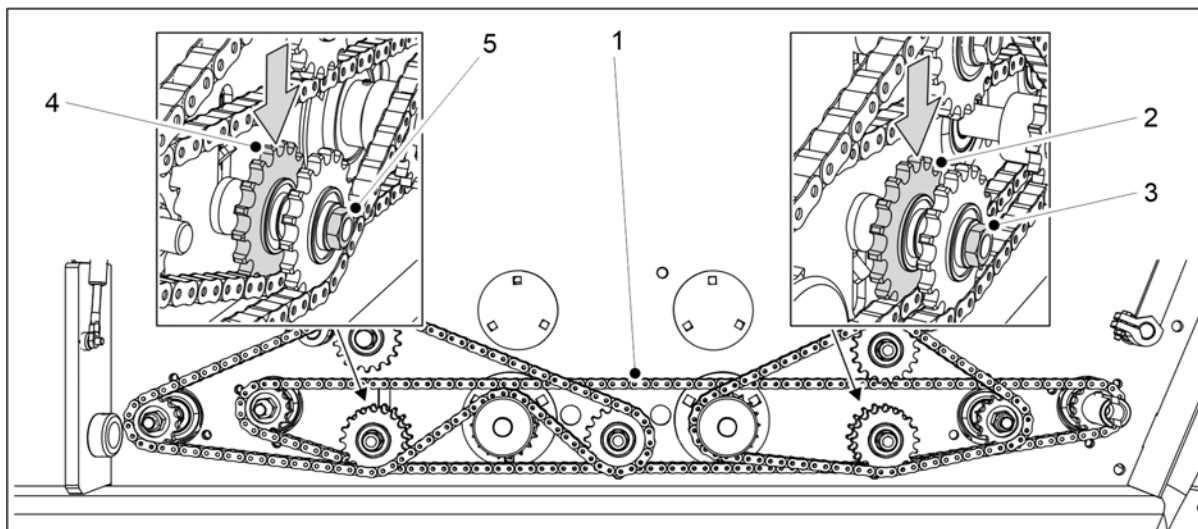
Ábra. 7.4.4 - 335. A kerékegység felszerelése

1. Rögzítse a kerékegység peremes csapágyának négy csavarját (1) a kerékegység mindkét oldalán.
 - Húzza meg a csavarokat 230 Nm nyomatékkal. Használjon új rögzítőanyagokat.
2. Szerelje le a szállítási támaszokat.
3. Szükség esetén szerelje fel a kaparót az [5.1.11 A kaparó felszerelése](#) c. alfejezetben leírtak szerint, a hátsó boronát az [5.1.13 A hátsó borona felszerelése](#) c. alfejezetben leírtak szerint és a kelés előtti nyomjelző munkahengerét az [5.1.14 A kelés előtti nyomjelzők felszerelése a hátsó boronára](#) c. alfejezetben leírtak szerint.
 - Nem szükséges újra meghúzni a kerékcsavarokat, ha a felszerelés során megkente a csavarokat menetrögzítő pasztával, és meghúzta azokat a megfelelő nyomatékkal.

7.5 A hajtóláncok megfeszítése

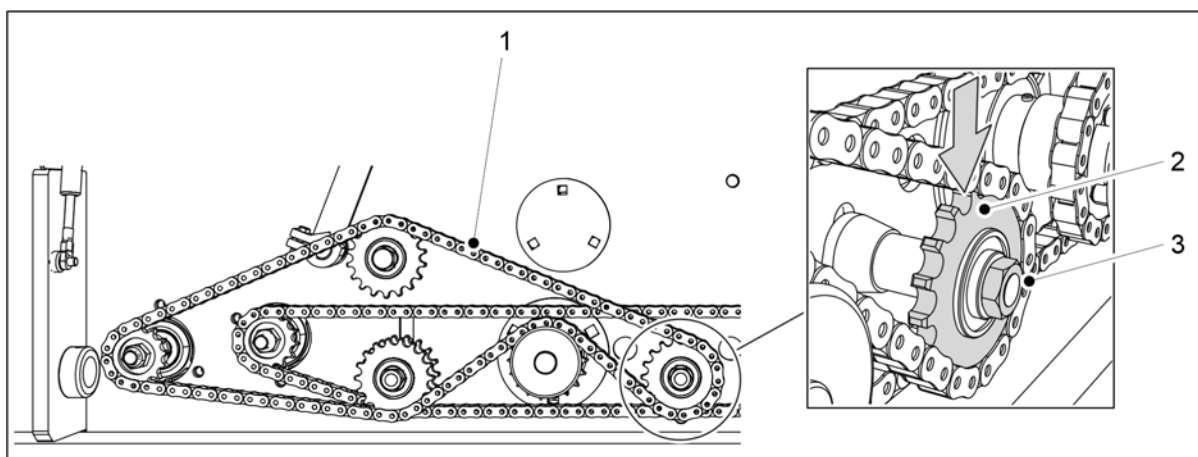
7.5.1 A lánc megfeszítése, műtrágya és vetőmag hajtómű

1. Emelje fel a hajtómű burkolatát a gép bal oldalán.



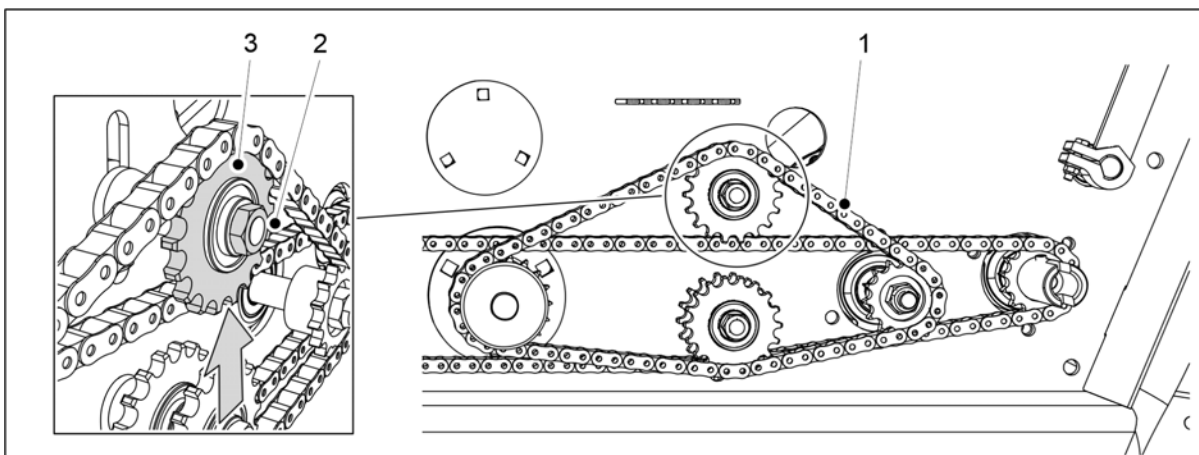
Ábra. 7.5.1 - 336. A sebességváltó láncának megfeszítése

2. Lazítsa meg a sebességváltóláncot (1), ehhez lazítsa meg a lánckerekek (2, 4) anyáit (3, 5).
3. Feszítse meg a láncot a lánckerekek (2, 4) azonos magasságba történő lenyomásával.
4. Húzza meg a lánckerék anyáit.
5. Ellenőrizze a sebességváltólánc belógását.
 - A lánc teljes hosszában a megengedett legnagyobb belógás 15-20 mm. A túl laza lánc az adagoló tengelyek csapágaihoz dörzsölődhet.



Ábra. 7.5.1 - 337. A műtrágyatartály láncának megfeszítése

6. Lazítsa meg a műtrágyatartály láncot (1), ehhez lazítsa meg a lánckerekek (2) anyáját (3).
7. A lánckereket lefelé tolva feszítse meg a hajtóműláncot.
8. Húzza meg a lánckerék anyáját.
9. Ellenőrizze a műtrágyatartály láncának belógását.
 - A belógás nem lehet érheti el 10 mm-t.

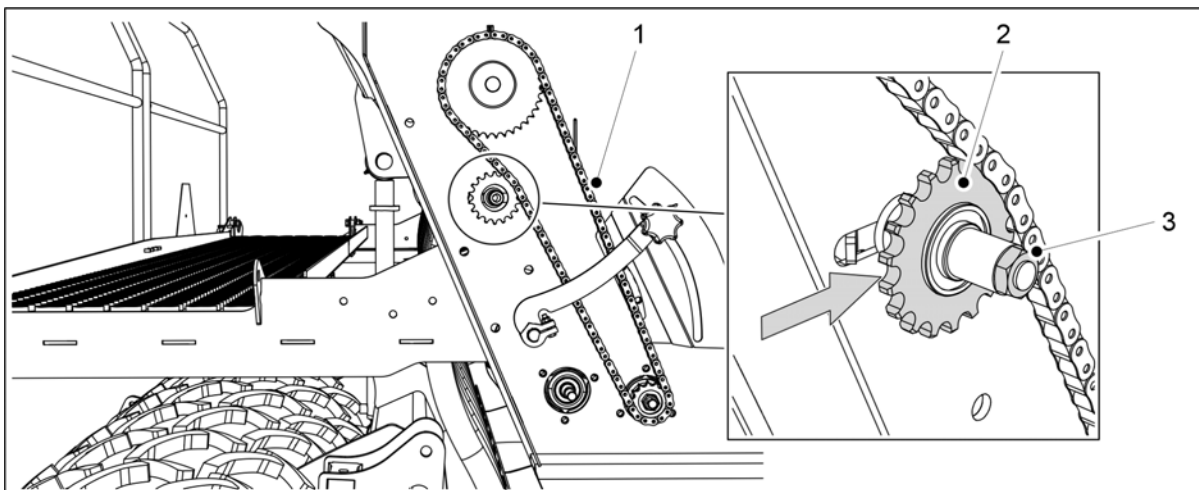


Ábra. 7.5.1 - 338. A vetőmagtartály láncának megfeszítése

10. Lazítsa meg a vetőmagtartály láncot (1), ehhez lazítsa meg a lánckerék (3) anyáját (2).
11. A láncot a lánckerékről felemelve feszítse meg a láncot.
12. Húzza meg a lánckerék anyáját.
13. Ellenőrizze a vetőmagtartálya láncának belógását.
 - A belógás nem lehet érheti el 10 mm-t.
14. Engedje le a hajtóműburkolatot.

7.5.2 A lánc megfeszítése, aprómag hajtómű

1. Emelje fel a hajtómű burkolatát a gép jobb oldalán.

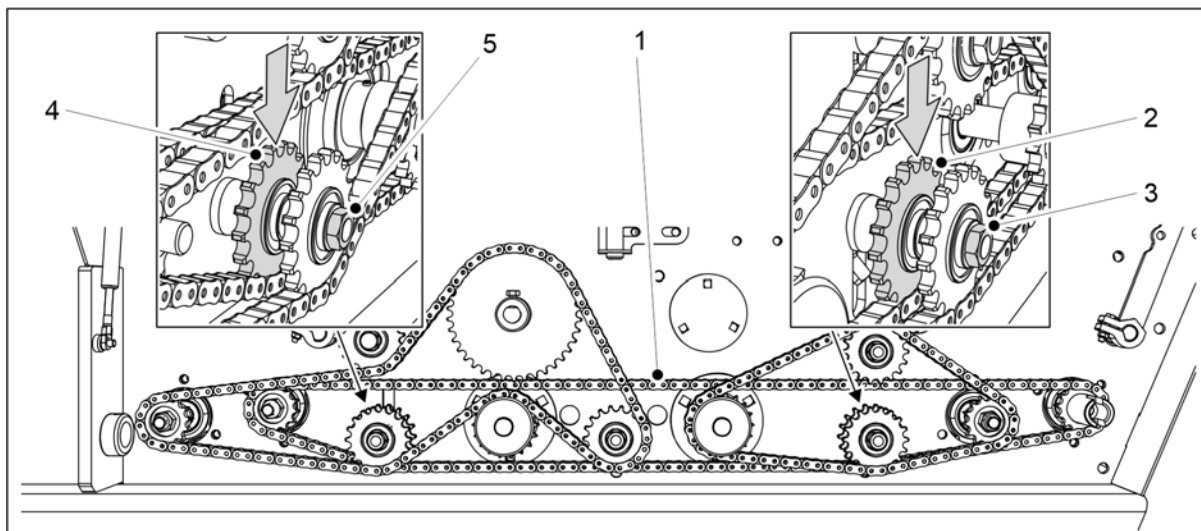


Ábra. 7.5.2 - 339. Az aprómagtartály láncának megfeszítése

2. Lazítsa meg a láncot (1), ehhez lazítsa meg a lánckerék (2) anyáját (3).
3. Húzza meg a láncot a lánckeréktől jobbra, oldalirányban történő mozgásával.
4. Húzza meg a lánckerék anyáját.
5. Ellenőrizze az aprómagtartály láncának belógását.
 - A belógás nem lehet érheti el 10 mm-t.
6. Engedje le a hajtóműburkolatot.

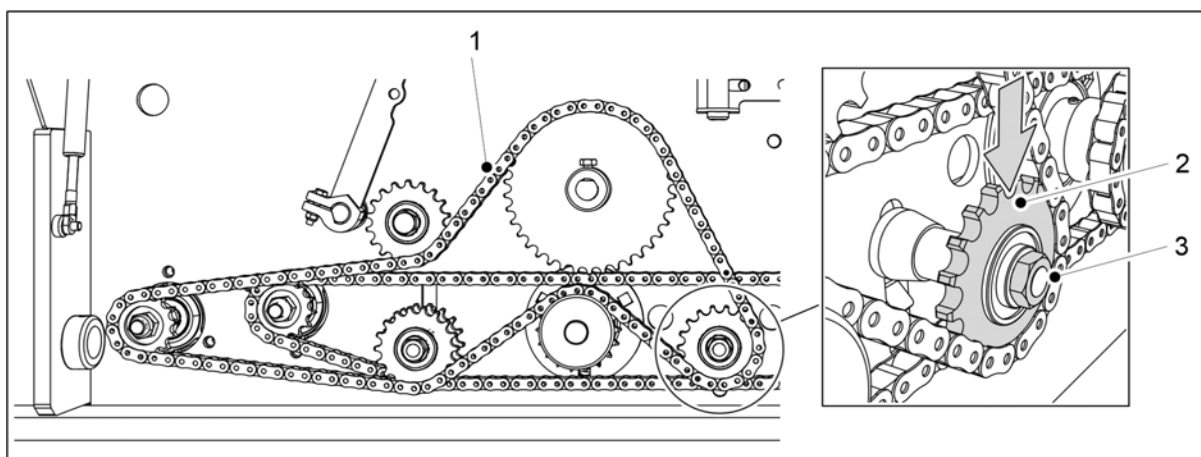
7.5.3 A lánc megfeszítése, műtrágya boltozódását gátló tengely hajtóműve

1. Emelje fel a hajtómű burkolatát a gép bal oldalán.



Ábra. 7.5.3 - 340. A sebességváltó láncának megfeszítése

2. Lazítsa meg a sebességváltóláncot (1), ehhez lazítsa meg a lánckerekek (2, 4) anyáit (3, 5).
3. Feszítse meg a láncot a lánckerekek (2, 4) azonos magasságba történő lenyomásával.
4. Húzza meg a lánckerék anyáit.
5. Ellenőrizze a sebességváltólánc belógását.
 - A lánc teljes hosszában a megengedett legnagyobb belógás 15-20 mm. A túl laza lánc az adagolótengelyek csapágaihoz dörzsölődhet.



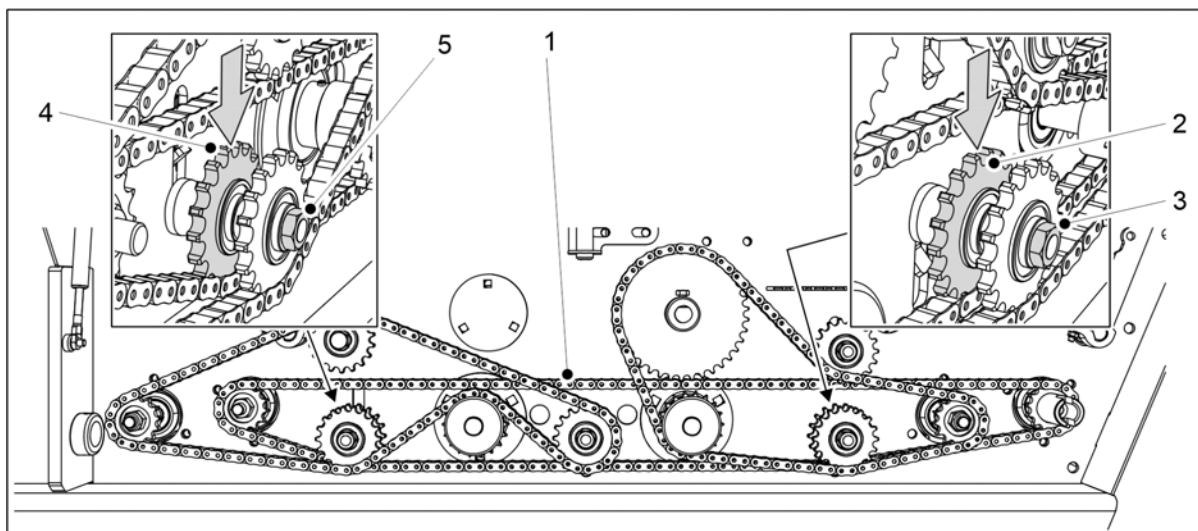
Ábra. 7.5.3 - 341. A műtrágya boltozódását gátló tengely láncának megfeszítése

6. Lazítsa meg a műtrágyatartály boltozódását gátló tengely láncát (1), ehhez lazítsa meg a lánckerék (2) anyáját (3).
7. A lánckereket lefelé tolva feszítse meg a hajtóműláncot.
8. Húzza meg a lánckerék anyáját.
9. Ellenőrizze a lánc belógását.
 - A belógás nem lehet érheti el 10 mm-t.

10. Engedje le a hajtóműburkolatot.

7.5.4 A lánc megfeszítése, vetőmag boltozódását gátló tengely hajtóműve

1. Emelje fel a hajtómű burkolatát a gép bal oldalán.



Ábra. 7.5.4 - 342. A sebességváltó láncának megfeszítése

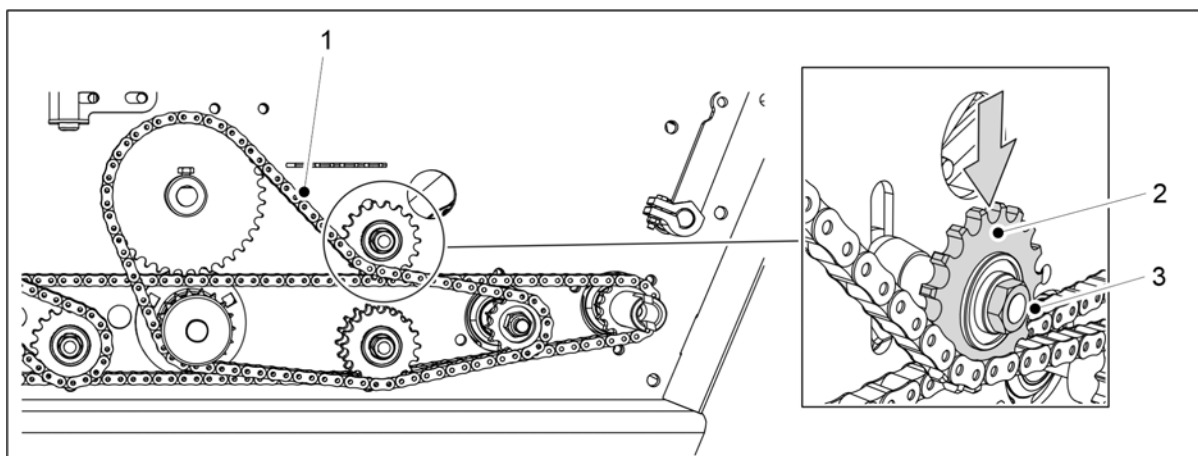
2. Lazítsa meg a sebességváltóláncot (1), ehhez lazítsa meg a lánckerekek (2, 4) anyáit (3, 5).

3. Feszítse meg a láncot a lánckerekek (2, 4) azonos magasságba történő lenyomásával.

4. Húzza meg a lánckerék anyáit.

5. Ellenőrizze a sebességváltólánc belógását.

- A lánc teljes hosszában a megengedett legnagyobb belógás 15-20 mm. A túl laza lánc az adagolótengelyek csapágyaihoz dörzsölődhet.



Ábra. 7.5.4 - 343. A vetőmag boltozódását gátló tengely láncának megfeszítése

6. Lazítsa meg a vetőmag boltozódását gátló tengely láncát (1), ehhez lazítsa meg a lánckerék (2) anyáját (3).

7. A lánckereket lefelé tolva feszítse meg a hajtóműláncot.

8. Húzza meg a lánckerék anyáját.

9. Ellenőrizze a lánc belógását.

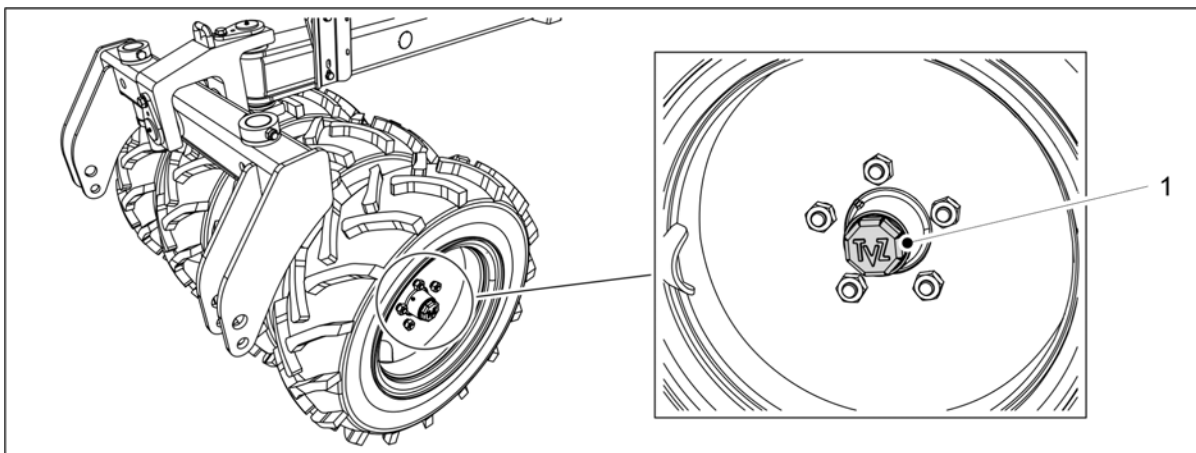
- A belógás nem lehet érheti el 10 mm-t.

10. Engedje le a hajtóműburkolatot.

7.6 Az elülső tömörítőkerekek kerékagycsapágának hézaga

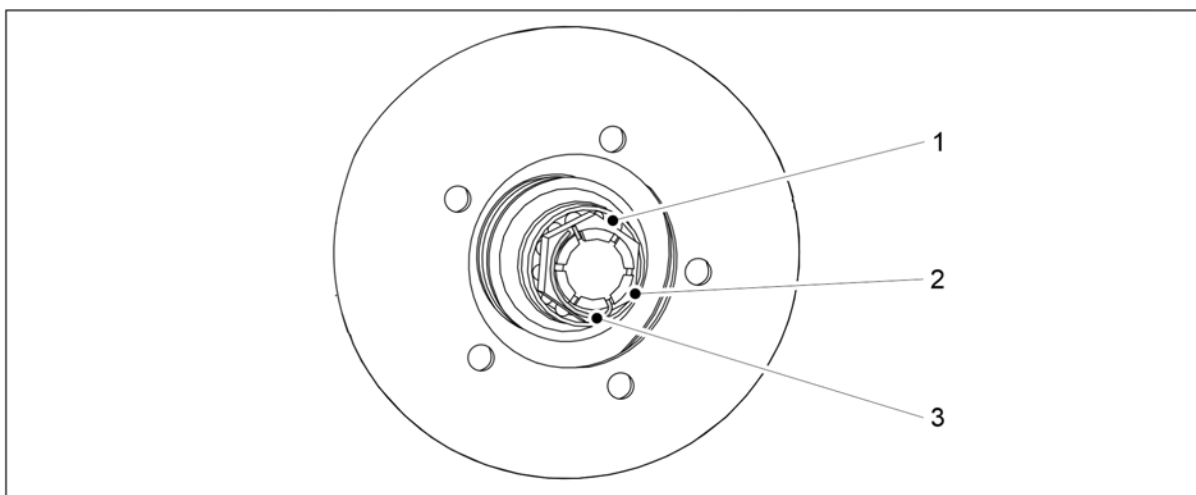
7.6.1 A csapágó meghúzása

1. Emelje fel az elülső tömörítőkerekek gumiabroncsát a talajról.



Ábra. 7.6.1 - 344. Kerékagy porvédő sapkája

2. Az óramutató járásával ellentétes irányba forgatva lazítsa meg a kerékagy porvédő sapkáját (1).

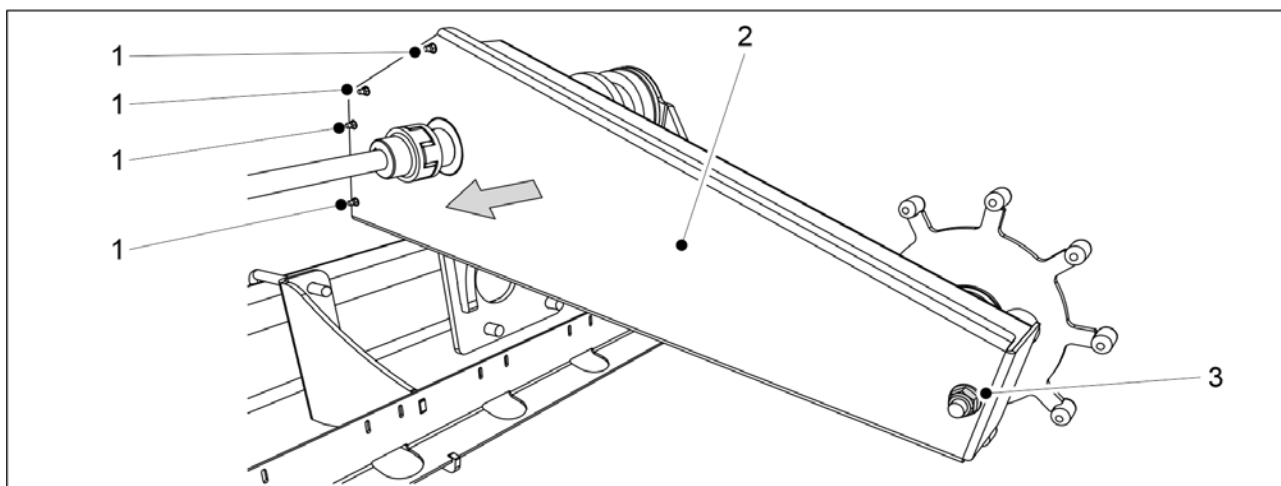


Ábra. 7.6.1 - 345. A kerékagycsapágó meghúzása

- Távolítsa el a tengelyen lévő hornyos anya (2) rögzítőcsapját (3).
- A kerék egyidejű elfordításával húzza meg az anyát, amíg kisebb ellenállást nem érez a csapágóban (1).
- Lazítsa meg az anyát annyira, hogy a rögzítőcsap illeszkedjen a következő horonyba, ahol a csapágó szabadon elforog.
- Rögzítse a csapot.
- Harmadigáig töltse fel a sapkát kenőanyaggal, és az óramutató járásának irányába forgatva szerelje vissza a kerékagy porvédő sapkáját.
 - Húzza meg 50 Nm nyomatékkal.

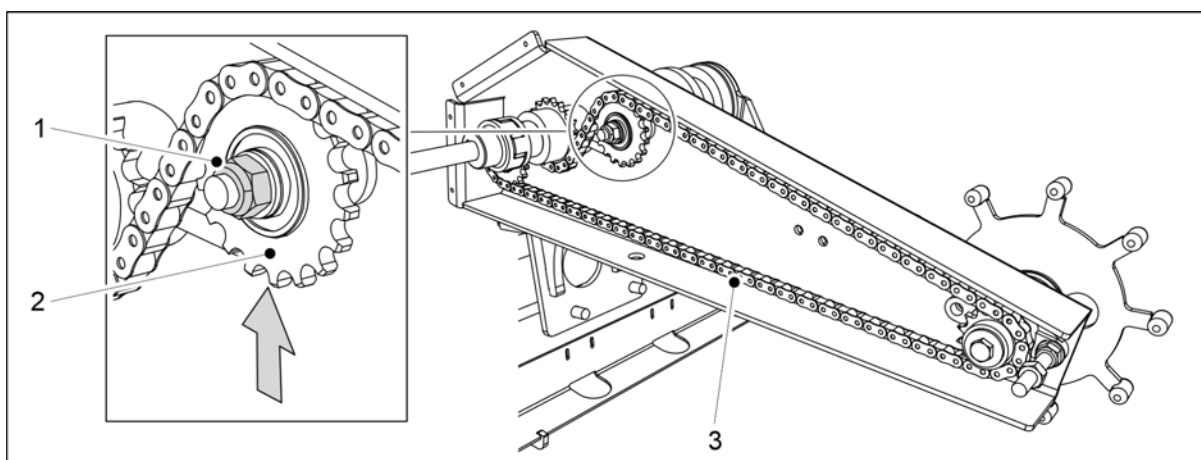
7.7 Kerékhajtás

7.7.1 A kerékhajtás lánc megfeszítése



Ábra. 7.7.1 - 346. A kerékhajtásház kinyitása

1. Távolítsa el a burkolat 4 csavarját (1) a kerékhajtás házának elülső végéről és a burkolat rögzítőanyáját (3) a ház hátsó végéről.
2. Távolítsa el a burkolatot (2).

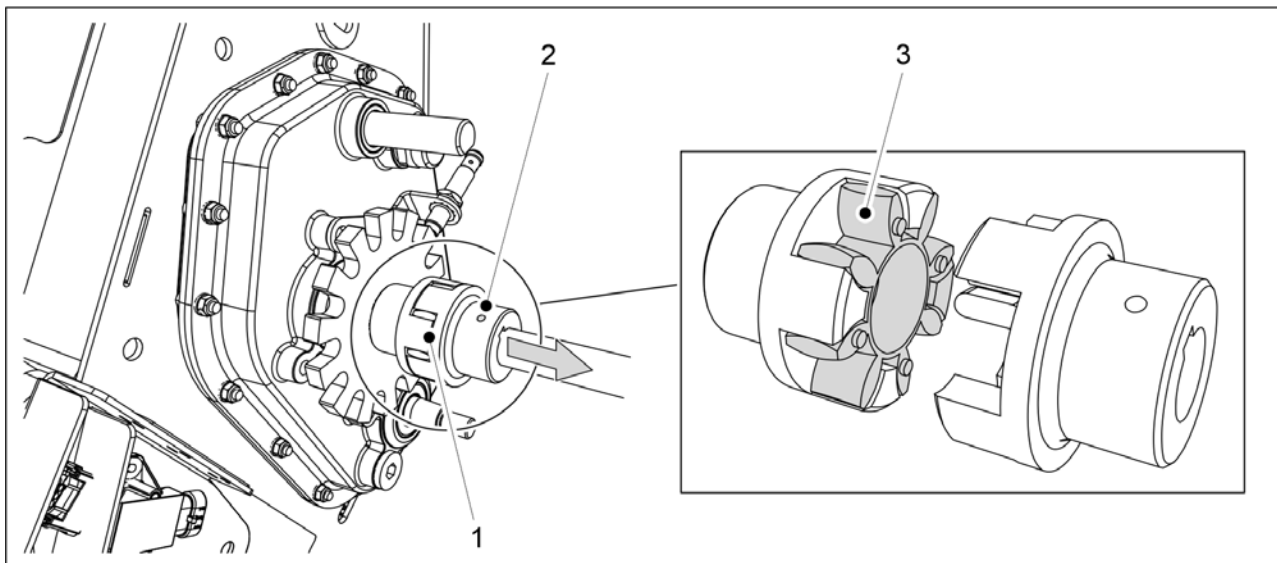


Ábra. 7.7.1 - 347. A kerékhajtás lánc megfeszítése

3. Lazítsa meg a lánckerék (2) anyáját (1).
4. A lánckereket felfelé emelve feszítse meg a hajtóláncot (3).
5. Húzza meg az anyát és ellenőrizze a lánccelőgését.
 - A lánccelőgés legnagyobb mértéke 10 mm.
6. Helyezze vissza a burkolatot.
7. Helyezze fel a burkolat elülső végének csavarját, és a ház végén lévő rögzítőcsavart.
 - A felszereléshez mindig új biztosítóanyákat használjon.

7.7.2 A kerékajtás tengelykapcsolójának cseréje

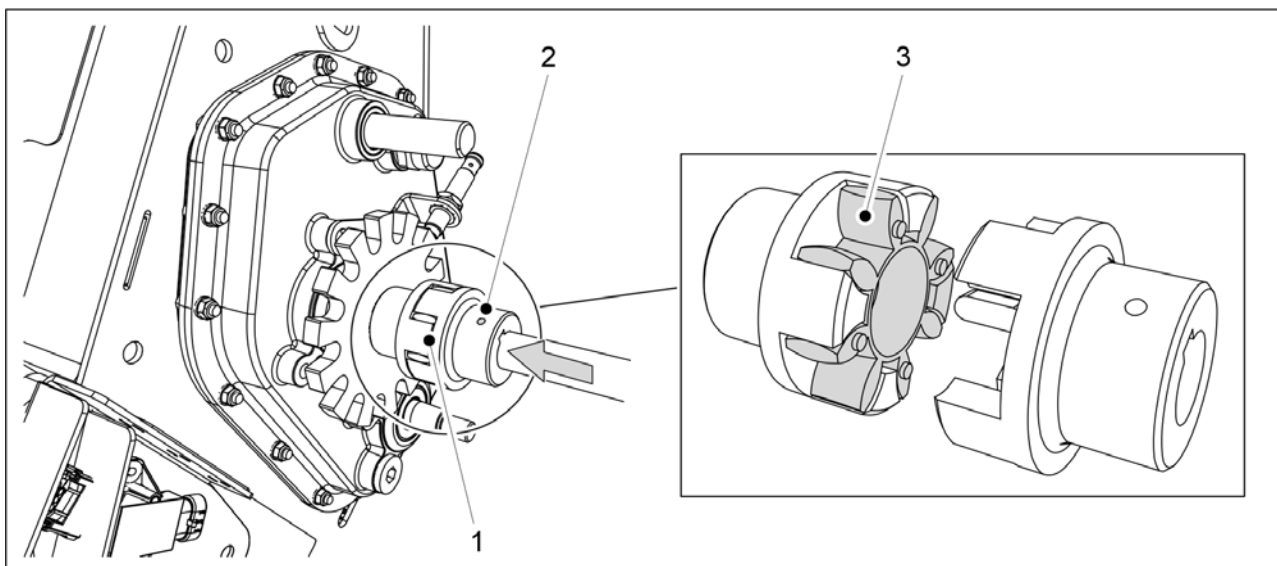
7.7.2.1 A tengelykapcsoló leszerelése



Ábra. 7.7.2.1 - 348. A tengelykapcsoló rugalmas kapcsolóelemének leszerelése

1. Oldja ki a tengelykapcsolóház rögzítőcsavarját (2).
2. Válassza szét a tengelykapcsoló (1) részegységeit, ehhez húzza a tengelykapcsolót a tengelyen a kerékajtó mechanizmus felé.
3. Válassza le a tengelykapcsoló rugalmas kapcsolóelemét (3).

7.7.2.2 A tengelykapcsoló felszerelése



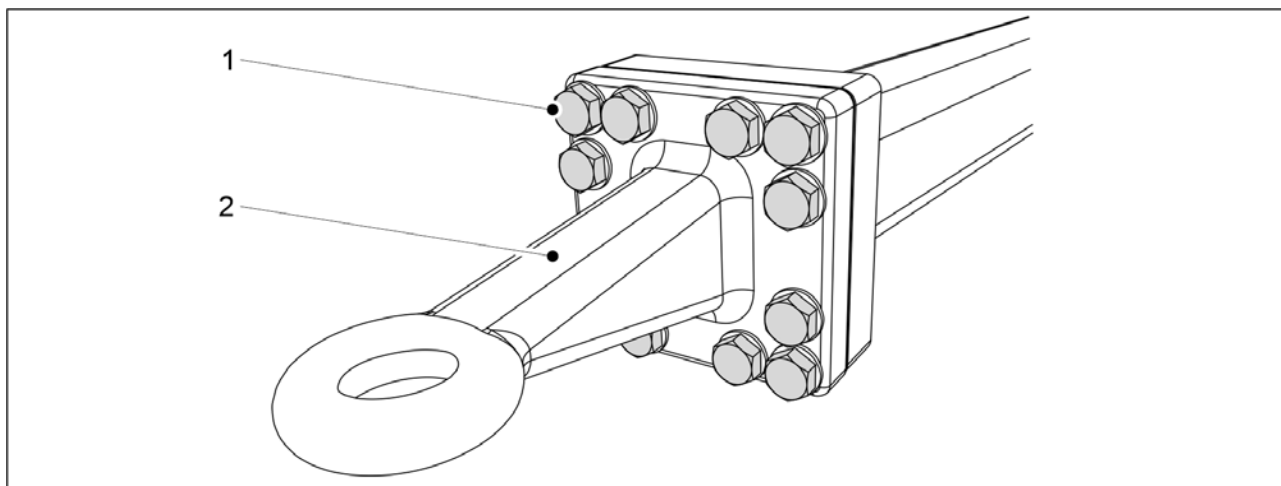
Ábra. 7.7.2.2 - 349. A tengelykapcsoló felszerelése

1. Helyezze vissza a tengelykapcsoló rugalmas kapcsolóelemét (3).
2. Tolja a tengelykapcsolót a tengelyre úgy, hogy a tengelykapcsoló (1) csatlakozói szorosan egymásnak feszüljenek.
3. A rögzítőcsavar (2) meghúzásával rögzítse a tengelykapcsolót.

7.8 Vonószem

7.8.1 A vonószem cseréje

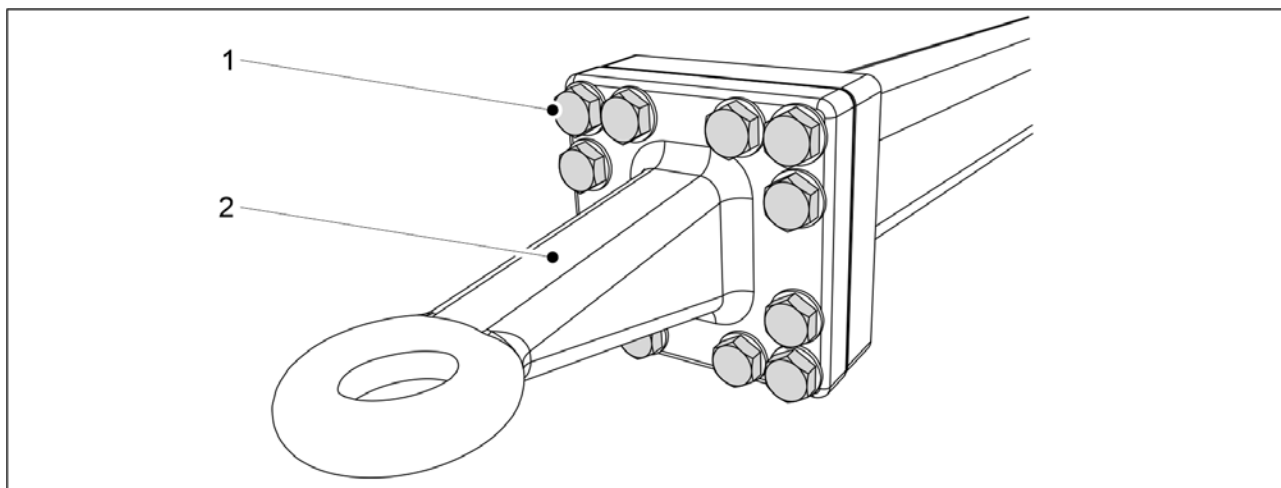
7.8.1.1 A vonószem leszerelése



Ábra. 7.8.1.1 - 350. Vonószem

1. Távolítsa el a vonószem 12 csavarját (1).
2. Vegye le a vonószemet (2).

7.8.1.2 A vonószem felszerelése



Ábra. 7.8.1.2 - 351. Vonószem

1. Helyezze vissza a vonószemet (2).
2. Húzza meg a 12 csavart (1).
 - A szükséges meghúzási nyomaték 400 Nm.

7.9 Csoroszlyák



VESZÉLY

A csoroszlyák szervizeléséhez húzzon védőkesztyűt.

- Mossa le a csoroszlyákat szervizelés előtt.

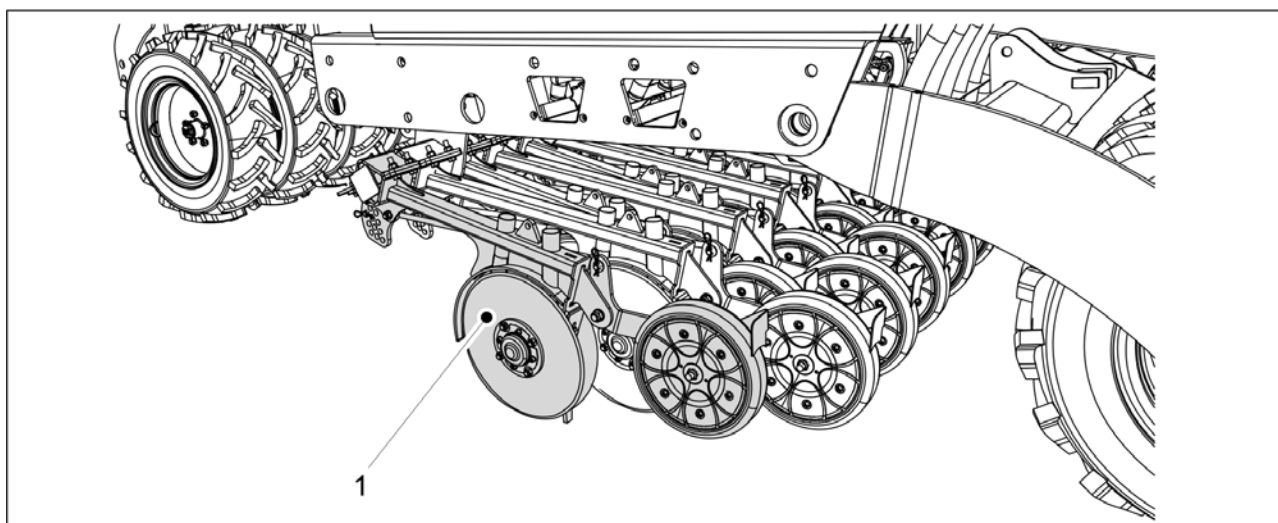
7.9.1 Csoroszlya cseréje

7.9.1.1 A csoroszlya leszerelése



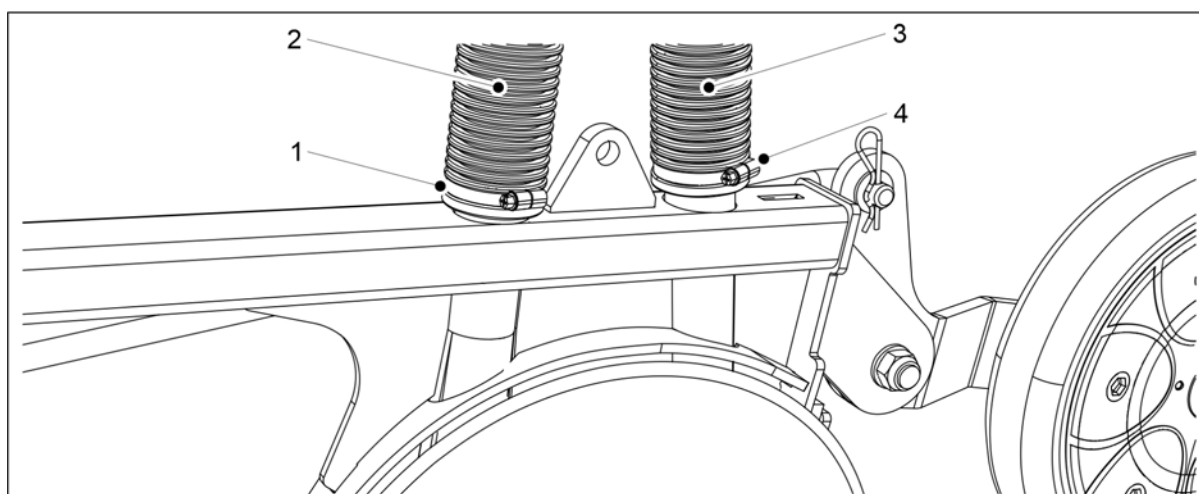
VESZÉLY

A csoroszlya emeléséhez és mozgatásához használjon emelési segédeszközt. A csoroszlya tömege körülbelül 40 kg, és a szélei élesek.



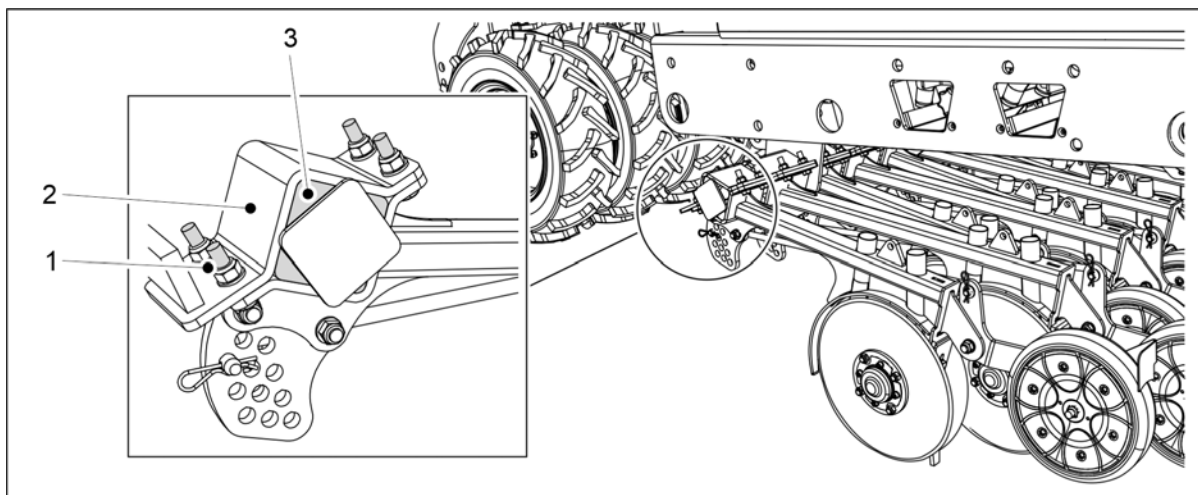
Ábra. 7.9.1.1 - 352. A csoroszlya leengedése a talajra

1. Engedje le a csoroszlyákat a talajra, és támassza meg a leszerelendő csoroszlyát (1) a helyén.



Ábra. 7.9.1.1 - 353. A csoroszlya tömlőinek lecsatlakoztatása

2. Nyissa ki a tömlők (2, 3) tömlőbilincseit (1, 4) a csoroszlya végén, és húzza le a tömlőket a csoroszlyáról.



Ábra. 7.9.1.1 - 354. A csoroszlya leszerelése

3. Lazítsa meg a csoroszlya négy rögzítőcsavarját (1).
 - Ne vegye ki rögtön a csavart, hanem lazítsa meg egyformán mind a négy csavart.
4. Távolítsa el a csavarokat, a szerelőlemezt (2) és a négy gumi csillapítóelemet (3).
5. Mozdítsa el a csoroszlyát a helyéről.

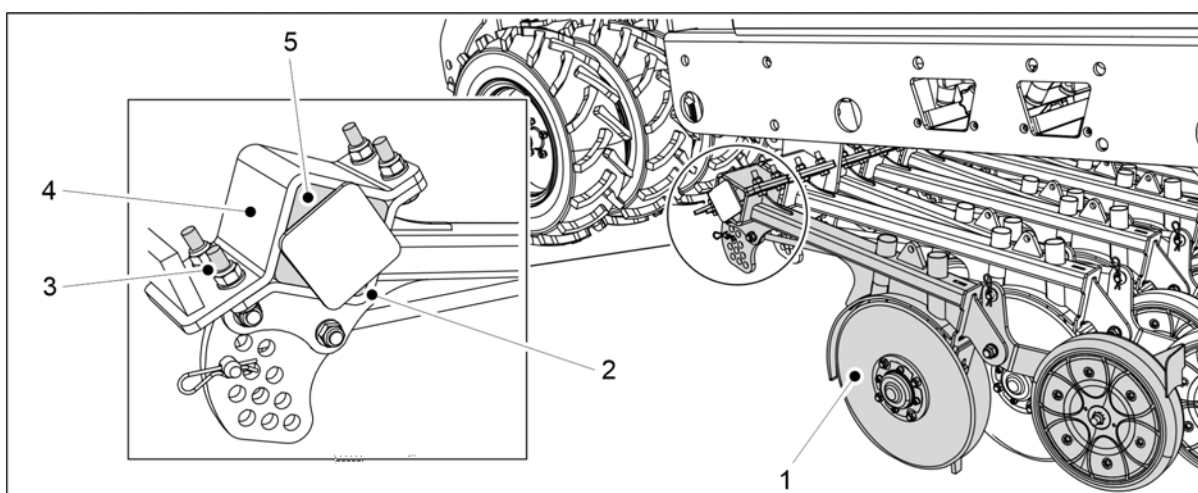
7.9.1.2 A csoroszlya felszerelése



VESZÉLY

A csoroszlya emeléséhez és mozgatásához használjon emelési segédeszközt. A csoroszlya tömege körülbelül 40 kg, és a szélei élesek.

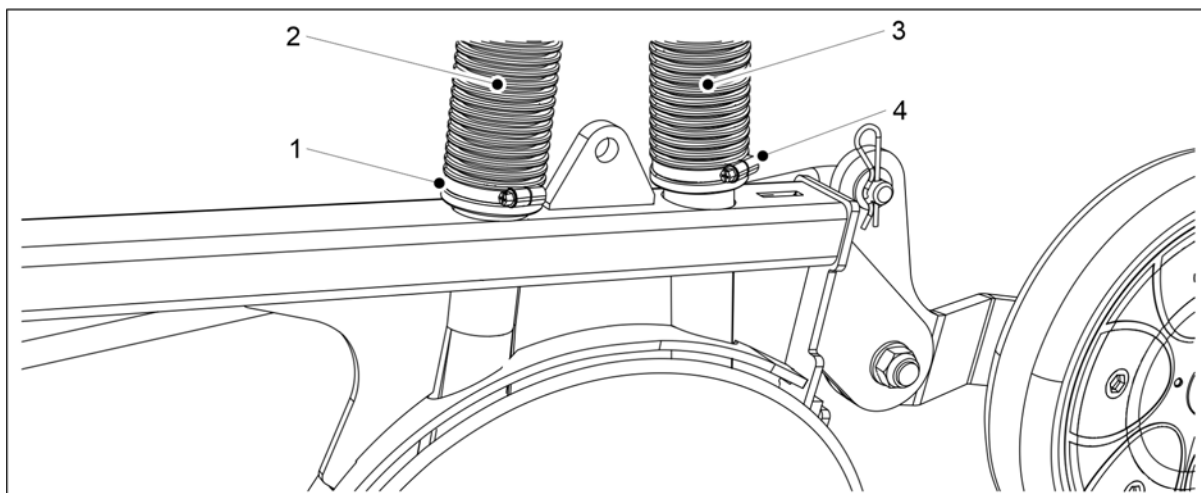
1. Állítsa a csoroszlyát a helyére.



Ábra. 7.9.1.2 - 355. A csoroszlya rögzítése

2. Állítsa be a legalsó gumi csillapítóelemet (2) a helyére, és emelje fel a csoroszlyát (1) a rögzítőtartó ellenében.
3. Szerelje fel a másik 3 gumi csillapítóelemet (5).
4. Helyezze vissza az alátétet (4).

5. Helyezze be a 4 rögzítőcsavart és anyát (4), és húzza meg egyenletesen a csavarokat, hogy ne legyen rés a rögzítőlemezek között.
 - 10-es szilárdsági osztályba tartozó új biztosítóanyákat használjon a rögzítéshez.



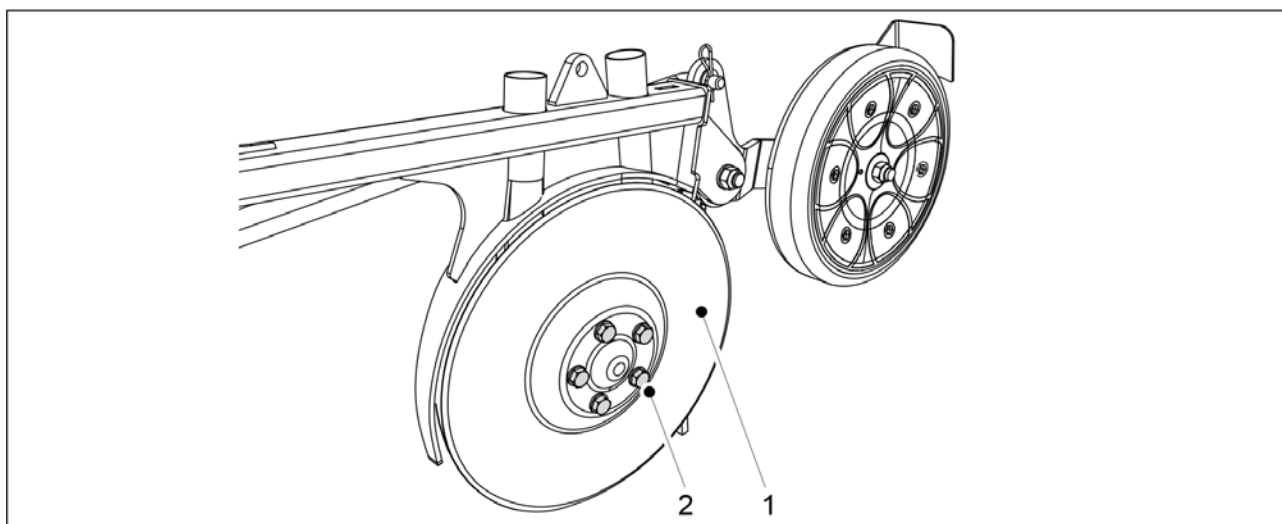
Ábra. 7.9.1.2 - 356. A csoroszlya tömlőinek csatlakoztatása

6. Csatlakoztassa a tömlőket (2, 3) a megfelelő helyekre a csoroszlyán.
 - Az elülső tömlő (2) a műtrágyatartály felől, míg a hátsó tömlő (3) a vetőmagtartály felől csatlakozik.
7. Húzza meg a tömlőbilincseket (1, 4).

7.9.2 Csoroszlyatárcsa cseréje

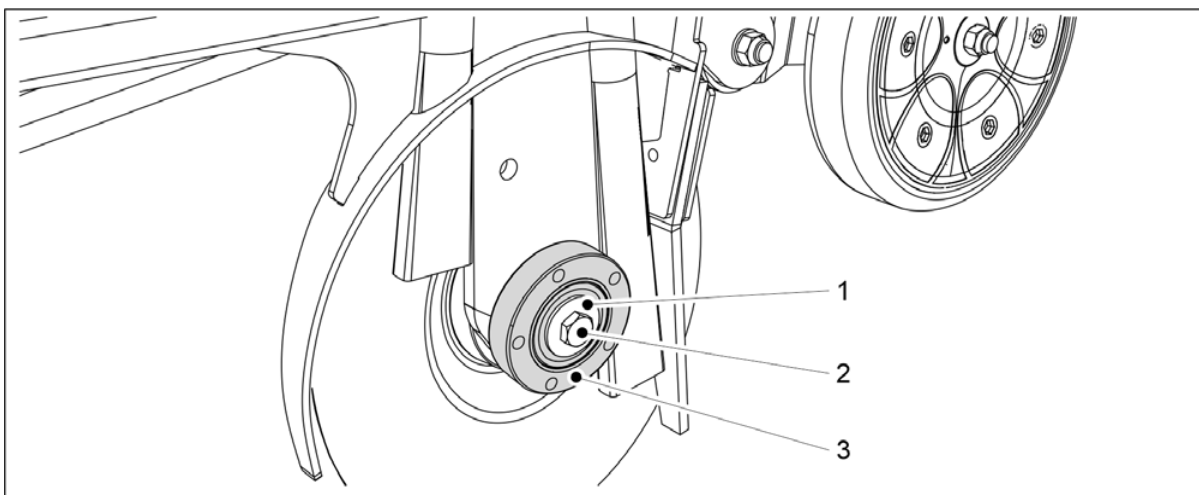
7.9.2.1 A tárcsa leszerelése

- Szükség esetén szerelje le a csoroszlyát a [7.9.1.1 A csoroszlya leszerelése](#) c. alfejezetben leírtak szerint.



Ábra. 7.9.2.1 - 357. A tárcsa leszerelése

1. Távolítsa el a tárcsa (1) rögzítőcsavarjait (2) (5 db).
 - A tárcsa leesik.
Tárcsa cseréjekor cserélje ki a csapágyat is.

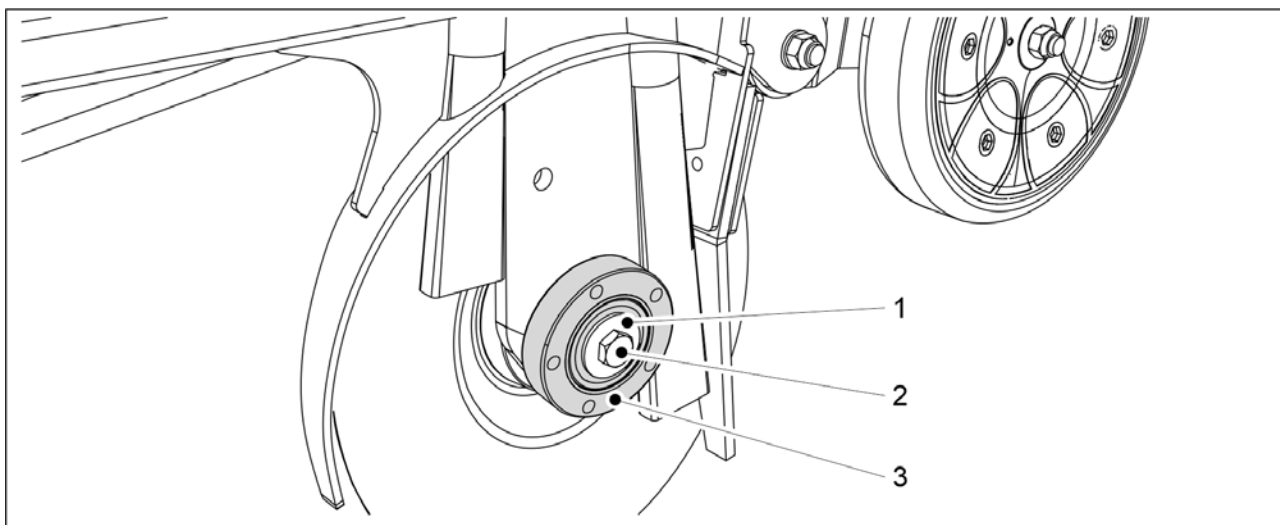


Ábra. 7.9.2.1 - 358. A csapágyház leszerelése

2. Lazítsa meg a csapágycsavart (2), majd távolítsa el a csavart és az alátétet (1).
 - A bal oldali tárcsa balmenetes, a jobb oldali tárcsa pedig jobbmeneses.
3. Szerelje le a csapágyházat (3).
 - A csapágyház leszereléséhez használjon lehúzószerszámot.

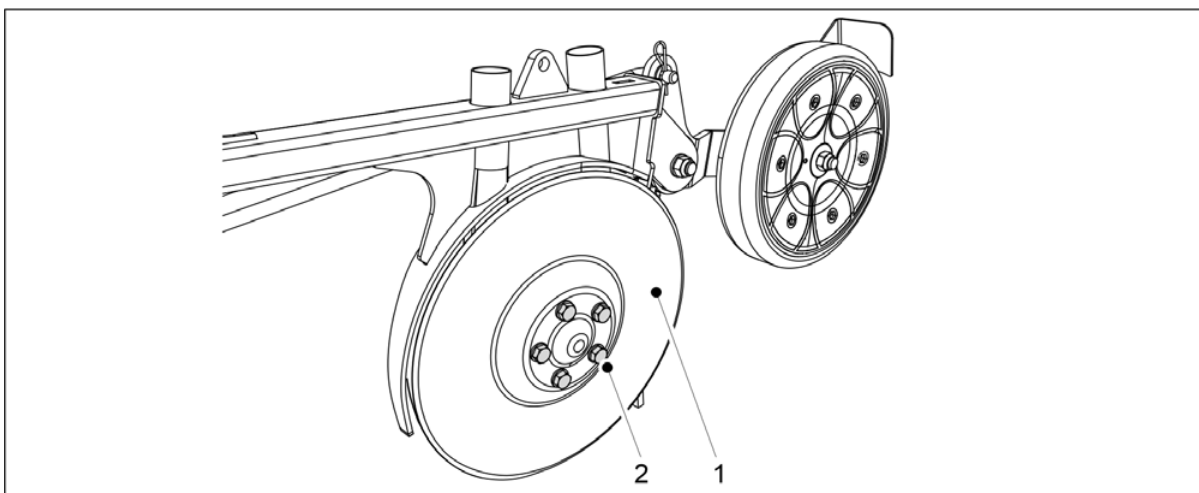
7.9.2.2 A tárcsa felszerelése

- Szerelje fel a csapagyat a [7.9.3.2 A csapagy beszerelése](#) c. alfejezetben leírtak szerint.



Ábra. 7.9.2.2 - 359. A csapágyház felszerelése

1. Tisztítsa meg a csapágyház oldalfelületét (3).
2. Szerelje fel a csapágyházat a csoroszllya tengelyére.
3. Helyezze fel az M16 alátétet (1), és rögzítse az M16 csavart (2).
 - A bal oldali tárcsa balmenetes, a jobb oldali tárcsa pedig jobbmeneses.



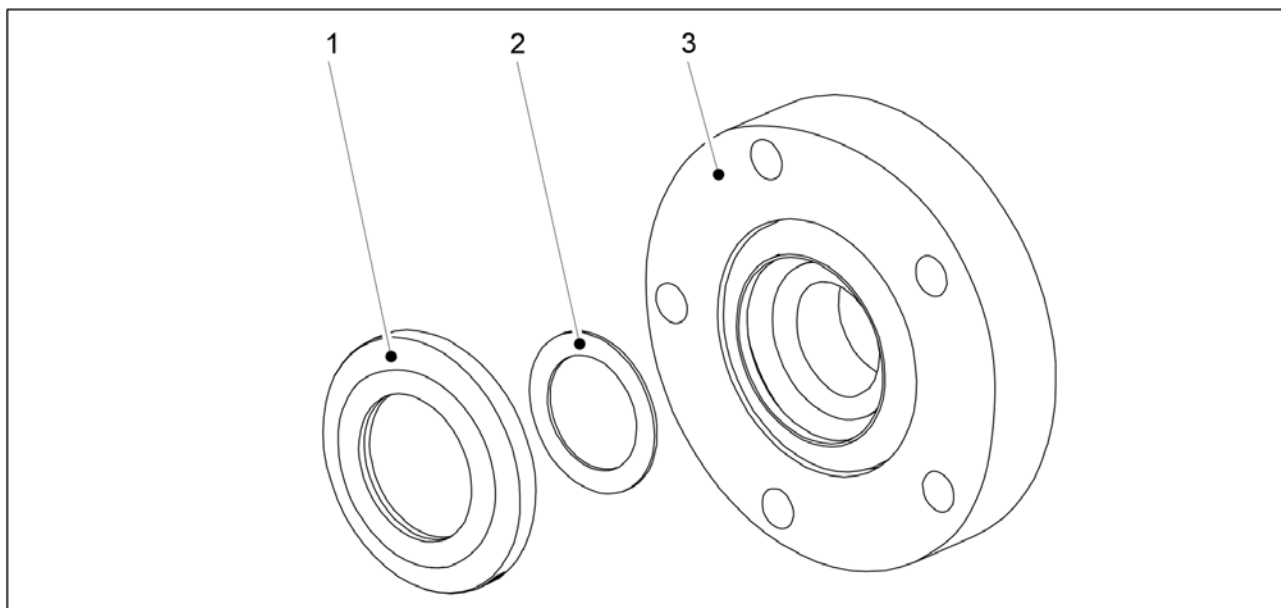
Ábra. 7.9.2.2 - 360. A tárcsa felszerelése

4. Szerelje fel a tárcsát (1) a csorozlya tengelyére.
5. Rögzítse a csapágyfedél M12 x 1,5 csavarjait (2) (5 db).

7.9.3 Csorozlyacsapágy cseréje

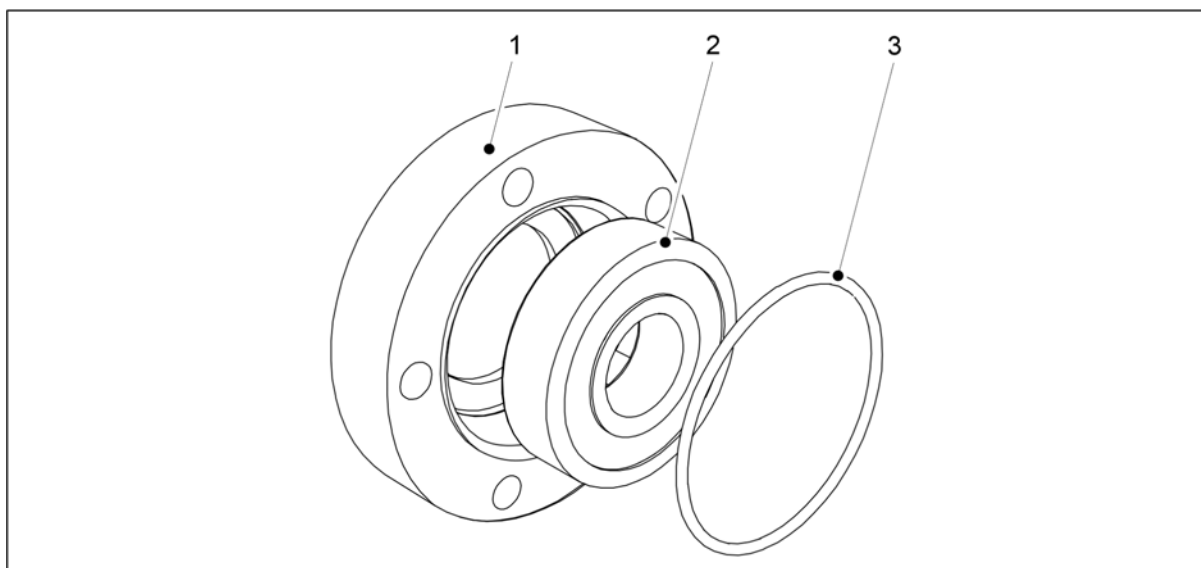
7.9.3.1 A csapágy kiszerelése

- Szerelje le a csorozlyatárcsát a [7.9.2.1 A tárcsa leszerelése](#) c. alfejezetben leírtak szerint.



Ábra. 7.9.3.1 - 361. Csapágytömítés és hézagolálátét

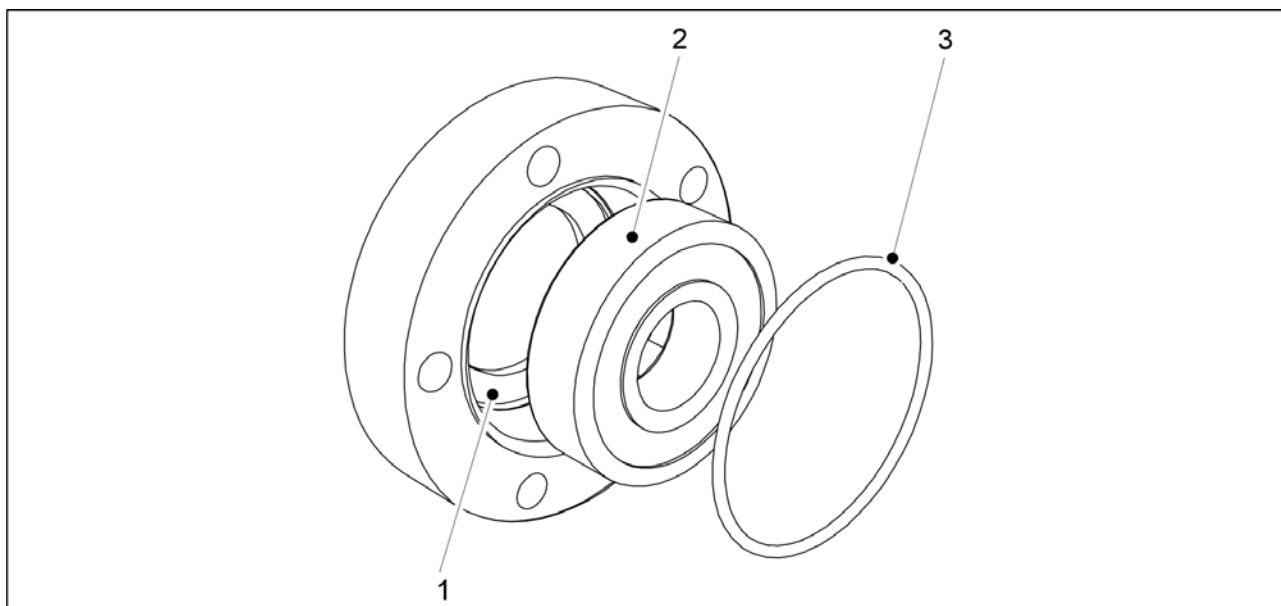
1. Szerelje ki a csapágytömítést (1) és a hézagolálátétet (2) a csapágyház (3) hátuljából.



Ábra. 7.9.3.1 - 362. A csapágy és az O-gyűrű kiserelése

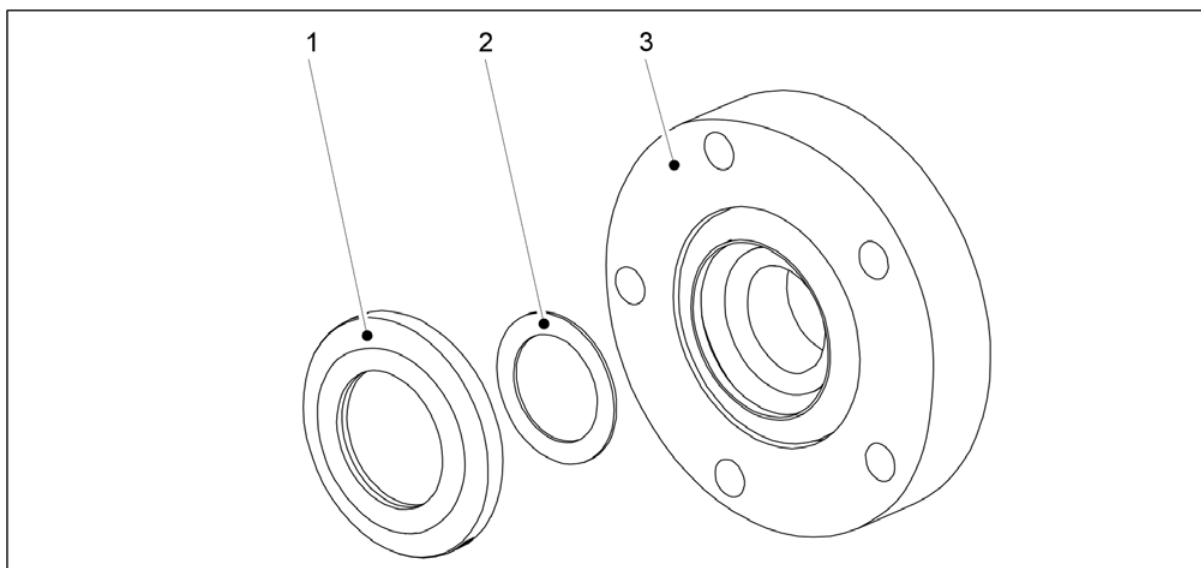
2. Válassza le az O-gyűrűt (3) a csapágy elejéről.
3. Szerelje ki a csapágyat (2) a csapágyházból (1).
 - Egy befogószerszám segítségével válassza le a csapágyat a csapágyház hátuljáról.

7.9.3.2 A csapágy beszerelése



Ábra. 7.9.3.2 - 363. A csapágy beszerelése

1. Tisztítsa meg a csapágyházat (1).
2. Szerelje be az új csapágyat (2).
 - Egy befogószerszám segítségével szerelje be a csapágyat.
3. Helyezze vissza az O-gyűrűt (3).



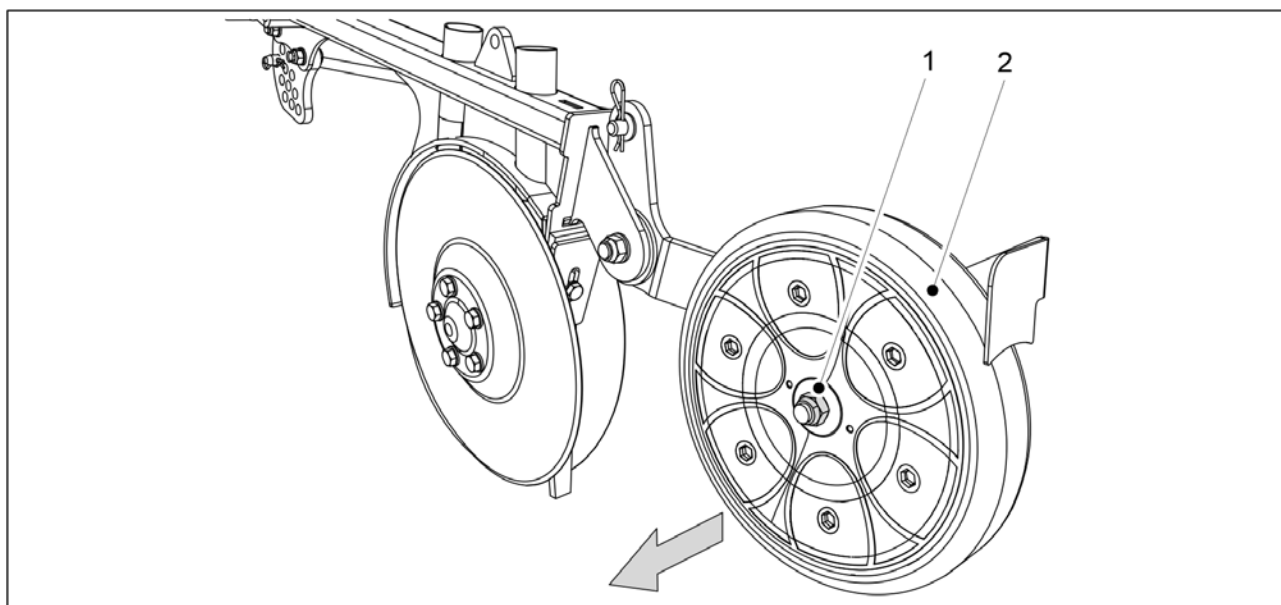
Ábra. 7.9.3.2 - 364. Csapágytömítés és hézagolálátét

4. Helyezze vissza a hézagolálátétet (2) és a csapágytömítést (1).

- A csapágycseréje esetén a tömítést is cserélje ki.

7.9.4 A csoroszlya takarókerekének cseréje

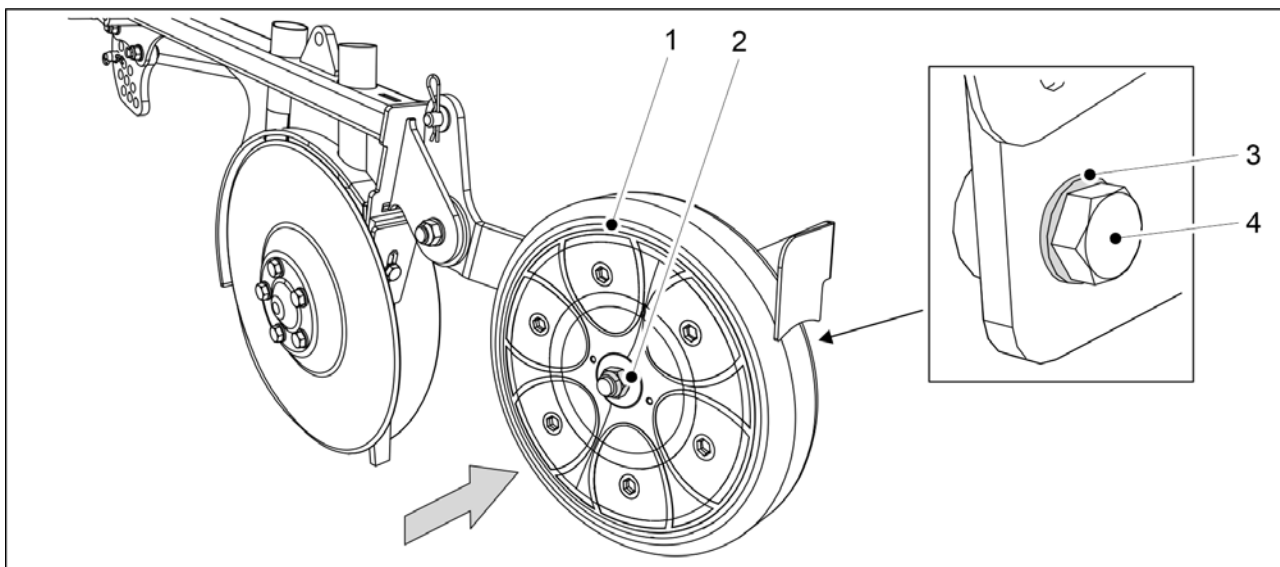
7.9.4.1 A takarókerék leszerelése



Ábra. 7.9.4.1 - 365. A takarókerék leszerelése

1. Csavarja le a takarókerék (2) biztosítóanyóját (1), és húzza le a takarókereket a csoroszlyáról.

7.9.4.2 A takarókerék felszerelése



Ábra. 7.9.4.2 - 366. A takarókerék felszerelése

1. Szerelje vissza a takarókereket (2), és rögzítse egy M16 x 120 csavarral (4), egy M16 alátéttel (3) és egy M20 anyával (2).

- A felszereléshez használjon új biztosítóanyákat.

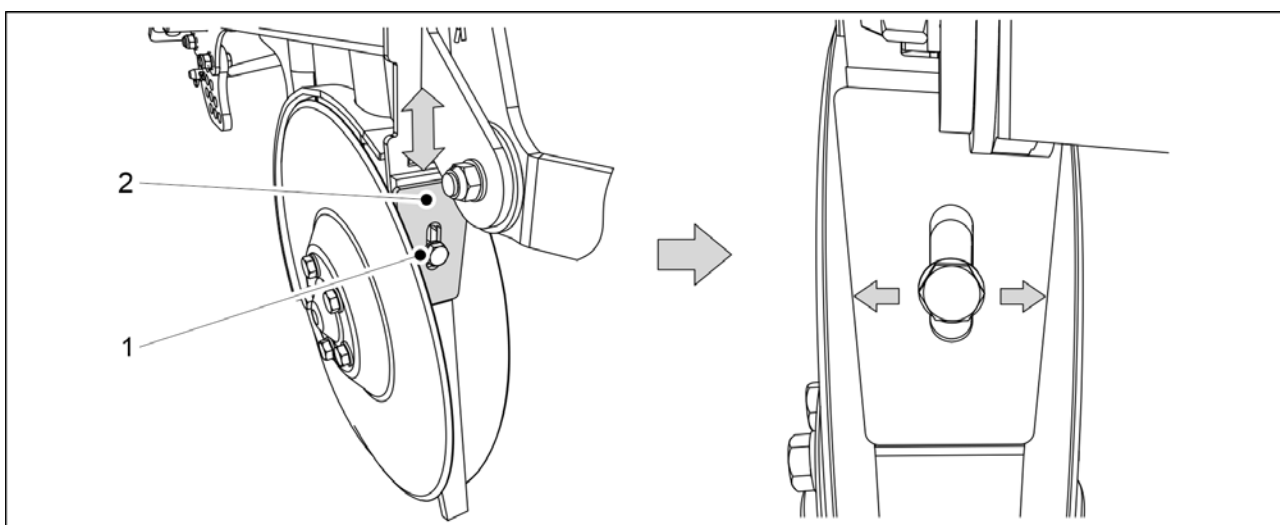
7.9.5 A kaparók beállítása

7.9.5.1 A tárcsakaparó beállítása



VESZÉLY

Legyen óvatos – a tárcsa szélei élesek.

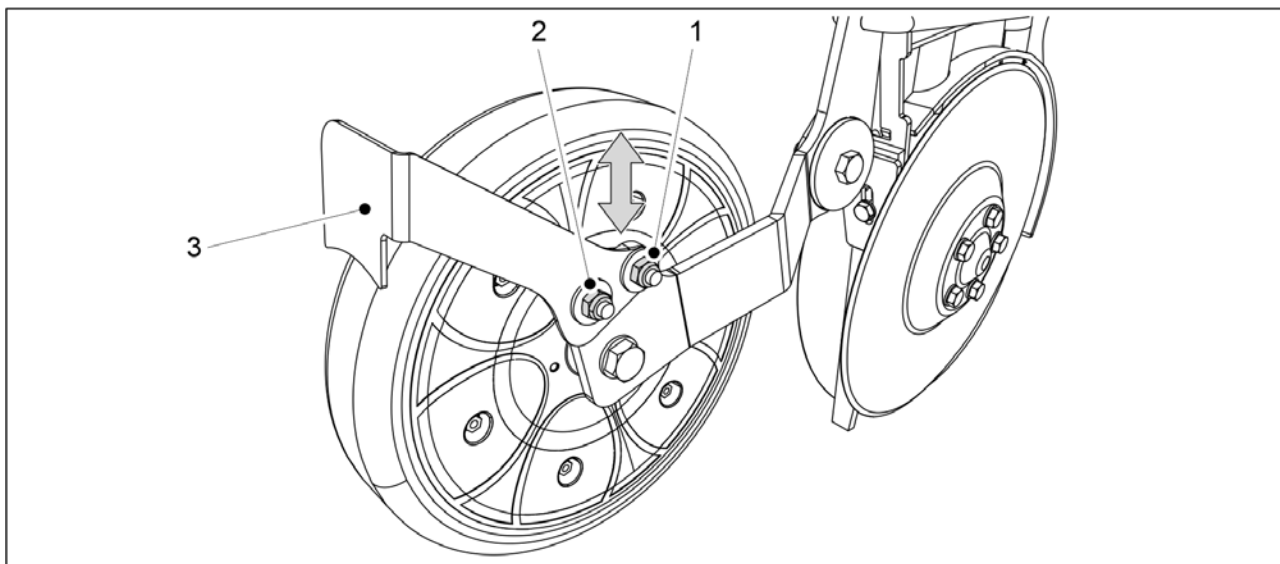


Ábra. 7.9.5.1 - 367. Tárcsakaparó

1. Lazítsa meg a kaparó (2) csavarját (1).

2. A kaparó és a tárcsák közötti távolság beállításához tolja fel vagy le a kaparót.
 - Fogja össze a kaparót és az alatta lévő belső lemezt. Állítsa olyan közel a kaparót és a belső lemezt a tárcsához, amennyire csak lehet, de ügyeljen arra, hogy a tárcsa egyetlen ponton se érjen hozzá se a kaparóhoz, se a belső lemezhez. A tárcsának akadálytalanul kell tudnia forogni.
3. Húzza meg a kaparó rögzítőcsavarját.

7.9.5.2 A takarókerék kaparójának beállítása



Ábra. 7.9.5.2 - 368. Takarókerék kaparója

1. Lazítsa meg a takarókerék kaparójának (3) két rögzítőanyáját (1, 2).
2. A kaparó és a takarókerék közötti távolság beállításához tolja fel vagy le a kaparót.
 - A kaparó és a takarókerék közötti távolságnak 2–3 mm-nek kell lennie.
3. Húzza meg a kaparó rögzítőanyáit.

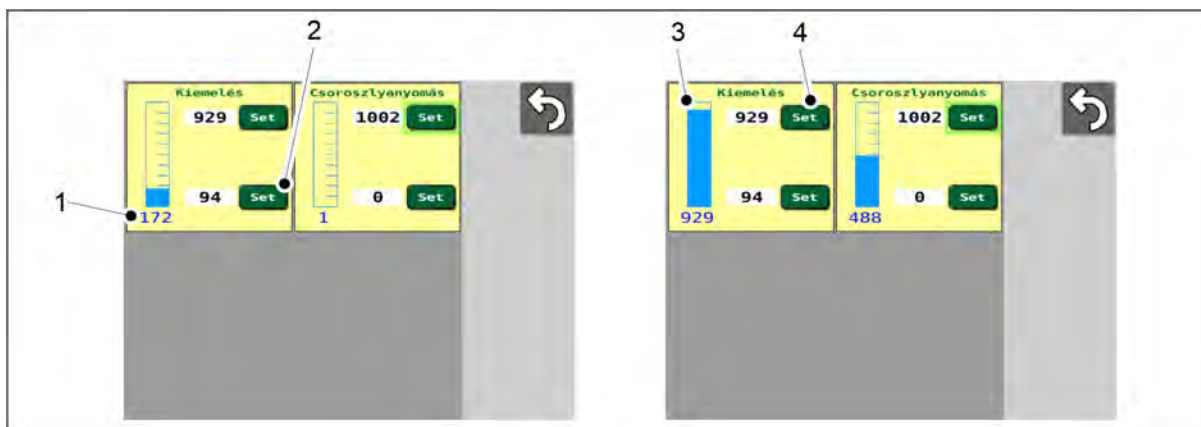
7.10 A SeedPilot vezérlőrendszer karbantartása

7.10.1 Az érzékelő kalibrálása

- A vezérlőrendszernek az érzékelő kalibrálásához tartozó PIN-kódja „3”.

7.10.1.1 A gép vetésipozíció-érzékelőjének kalibrálása

1. Engedje le a gépet a munkavégzési helyzetbe.

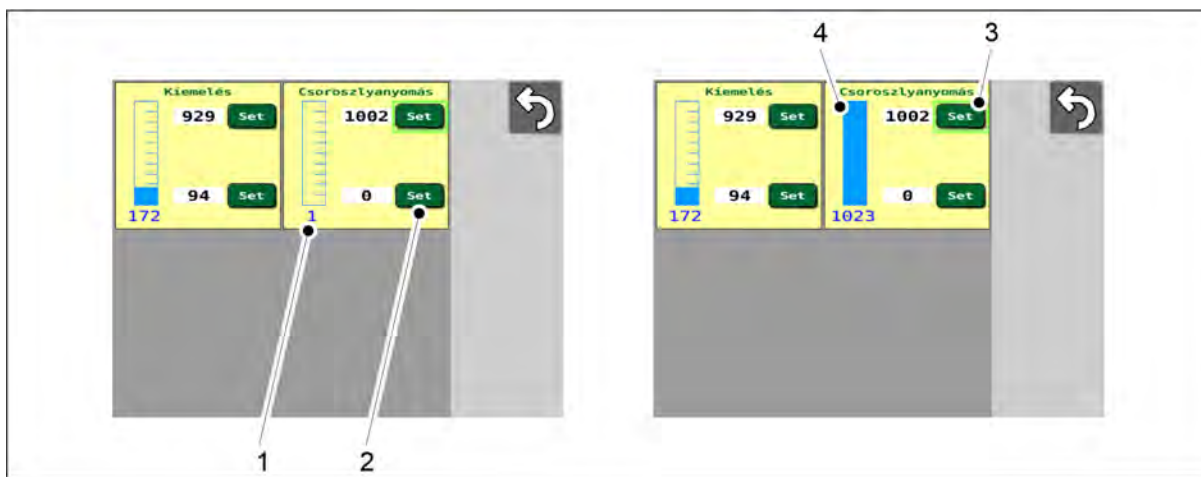


Ábra. 7.10.1.1 - 369. A gép vetésipozíció-érzékelőjének kalibrálása

- A szám (1) az érzékelő pozícióját jelöli. Ez a vezérlő nyers adata.
2. Nyomja meg a SET (Beállítás) gombot (2).
 3. Emelje fel a gépet a szállítási helyzetbe.
 - A kék sáv (3) a gép helyzetének megfelelően változik a skála mentén.
 4. Nyomja meg a SET (Beállítás) gombot (4).

7.10.1.2 A csoroszlyanyomás-érzékelő kalibrálása

1. Állítsa a csoroszlyanyomást az 1. pozícióba.
 - A csoroszlyanyomás beállításával kapcsolatos útmutatásokat a [6.10_A csoroszlyanyomás beállítása](#) c. alfejezetben találja.



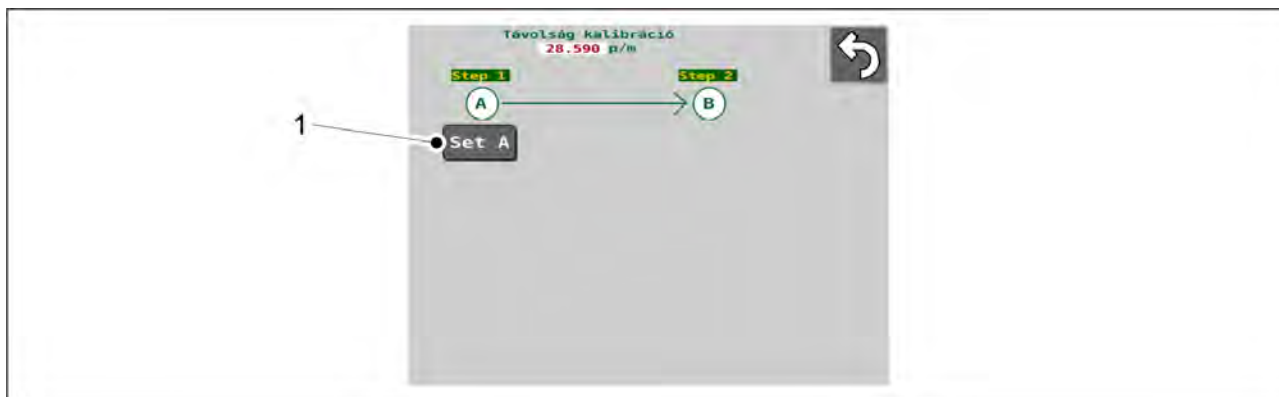
Ábra. 7.10.1.2 - 370. A csoroszlyanyomás-érzékelő kalibrálása

- A szám (1) az érzékelő pozícióját jelöli. Ez a vezérlő nyers adata.
2. Nyomja meg a SET (Beállítás) gombot (2).
 3. Állítsa a csoroszlyanyomást a 4. pozícióba.
 - A kék sáv (4) a gép helyzetének megfelelően változik a skála mentén.
 4. Nyomja meg a SET (Beállítás) gombot (3).

7.10.2 A megtett távolság kalibrálása

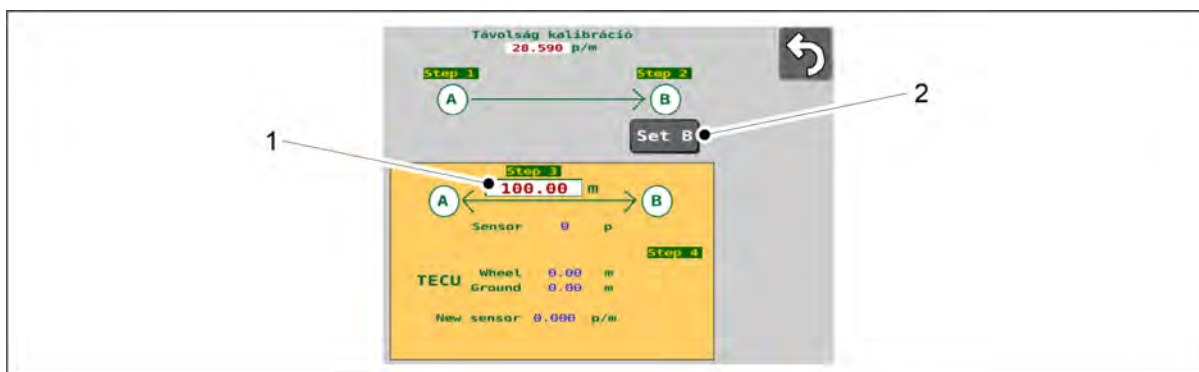
7.10.2.1 A megtett távolság kalibrálása haladás közben

- A vezérlőrendszernek a megtett távolság kalibrálásához tartozó PIN-kódja „5”.



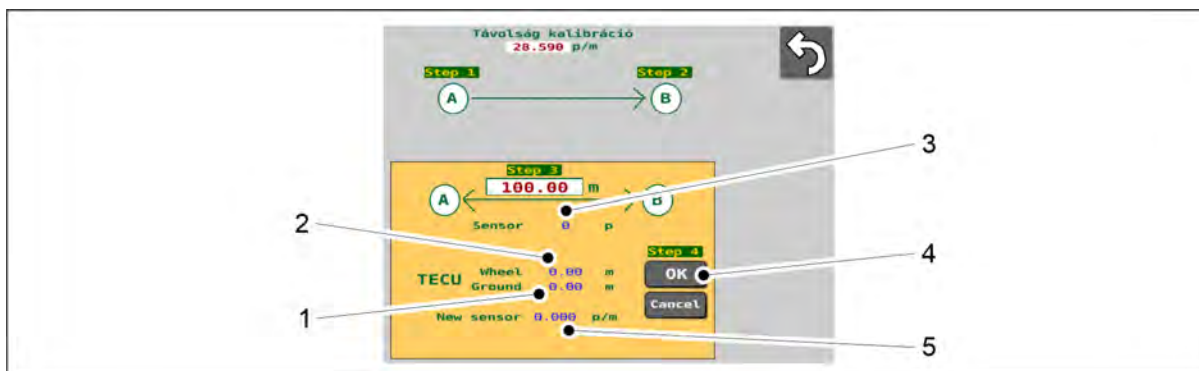
Ábra. 7.10.2.1 - 371. Haladás közbeni kalibrálás 1

1. Nyomja meg a SET A (A beállítása) gombot (1).
2. Tegye meg a kívánt távolságot.
 - A rendszer méri a sebességérzékelő impulzusainak számát.



Ábra. 7.10.2.1 - 372. Haladás közbeni kalibrálás 2.

3. Nyomja meg a SET B (B beállítása) gombot (2).
4. Adja meg a megtett távolságot a képernyőn (1).



Ábra. 7.10.2.1 - 373. Haladás közbeni kalibrálás 3.

- A traktor kerekei által megtett távolságra (2) és a traktor radarja által mért távolságra (1) vonatkozó, a traktor ISOBUS rendszerétől kapott adatok, és a kalibrálás során kapott új érték (5) láthatók ezen a képernyőn. A rendszer az impulzusszám (3) alapján kalibrál egy új megtett távolság értéket.
5. Nyomja meg az OK gombot (4).
- Az új érték érvénybe lép.

7.10.2.2 A megtett távolság manuális kalibrálása

- A vezérlőrendszernek a megtett távolság kalibrálásához tartozó PIN-kódja „5”.
- Ezzel a funkcióval közvetlenül, anélkül beállíthatja a megtett távolság kalibrációs értékét (impulzus/méter [p/m]), hogy haladna a géppel.

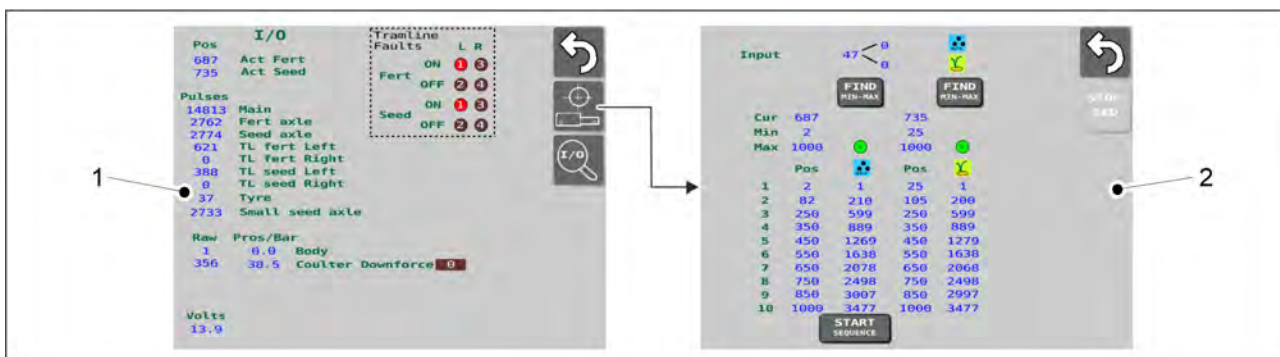


Ábra. 7.10.2.2 - 374. A megtett távolság manuális kalibrálása

1. Nyomja meg a p/m számértéket (1).
2. Adja meg a kívánt értéket a mezőben.
 - Az értéknek a 16–32 tartományba kell esnie. Az ezen a tartományon kívüli értékeket a rendszer nem menti.

A gyári beállítás 28,59.
A beírt érték új p/m számértékként kerül elmentésre (1).

7.10.3 Az I/O kalibrálás diagnosztikai adatai

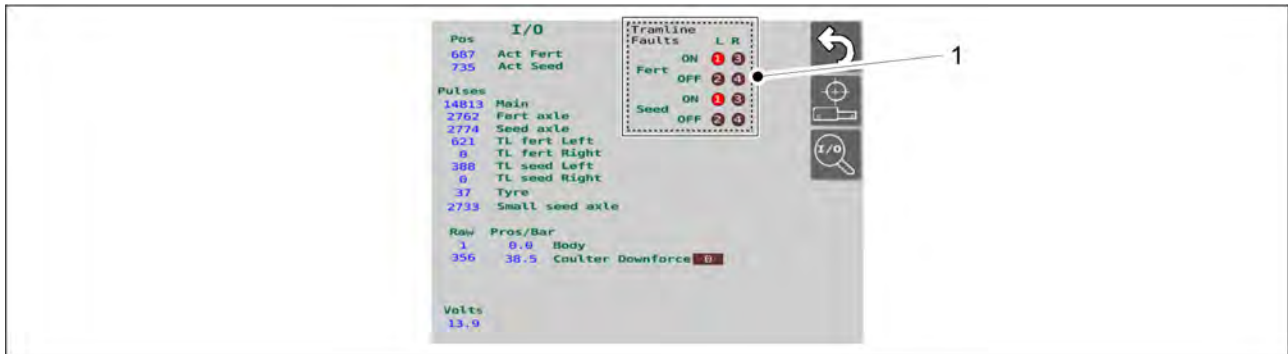


Ábra. 7.10.3 - 375. Az I/O kalibrálás diagnosztikai adatai és a lineáris működtetőelem adatai

- Az I/O kalibrálás diagnosztikai adatai (1) és a lineáris működtetőelem adatai (2) a Beállítások részben láthatók. A karbantartáshoz szükség lehet az ezen a képernyőn található információkra.

7.10.3.1 Művelőnyom-elzáró hiba diagnosztikai adatai

Ha a vezetés képernyőn megjelenik a művelőnyom-elzáró riasztás (lásd [6.3.5.1 Művelőnyom-elzáró riasztások](#)), a hiba oka az I/O kalibrálás diagnosztikai adatok képernyőn a négyzetben (1) látható.

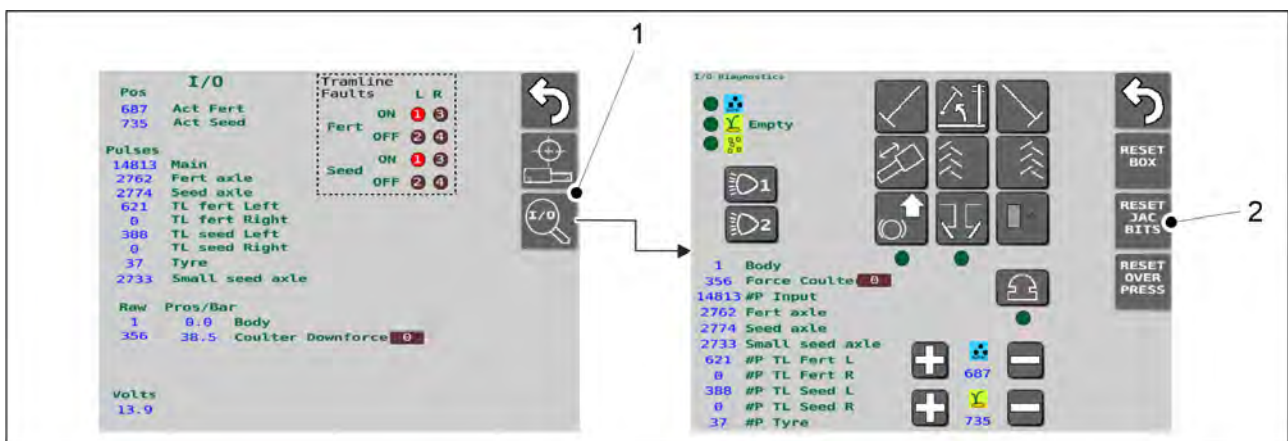


Ábra. 7.10.3.1 - 376. Művelőnyom-elzáró hiba diagnosztikai adatai

- Fert = műtrágya, Seed = mag, L = bal, R = jobb.
Körökben lévő számok 1-4: Ha a számot tartalmazó kör piros, akkor meghibásodást észlelhetők, és az a hibamemóriában van.
Meghibásodás BE = a művelőnyom forog, pedig nem kellene forognia.
Meghibásodás KI = a művelőnyom nem forog, pedig forognia kellene.

7.10.4 A művelőnyom-elzáró hibamemóriájának visszaállítása

- A felhasználói felület I/O diagnosztika képernyője a gép működésével kapcsolatos beállításokat tartalmazzák, amelyek kizárólag karbantartási célokat szolgálnak. Ezért soha ne változtassa meg a képernyőkön látható beállításokat anélkül, hogy előzetesen konzultálna a szervizzel.
A vezérlőrendszernek a hibamemória visszaállításához tartozó PIN-kódja „57”.



Ábra. 7.10.4 - 377. A művelőnyom-elzáró hibamemóriájának visszaállítása

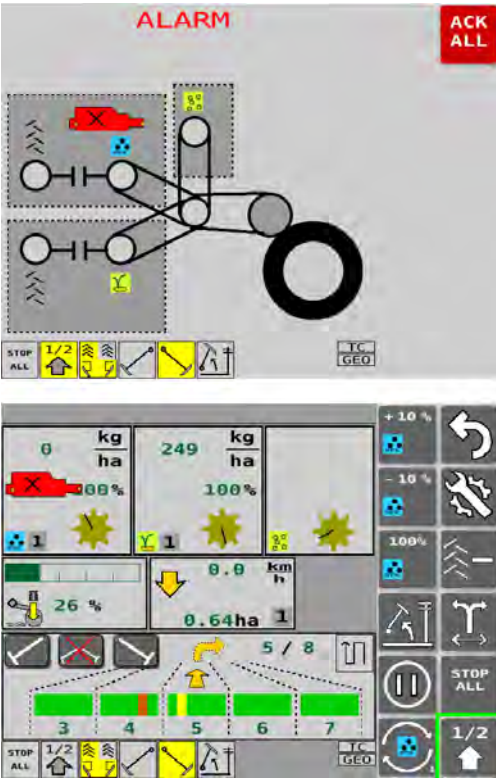
- Nyomja meg az I/O gombot (1) a felhasználói felület I/O kalibrálás diagnosztikai képernyőn.
- A felhasználói felület I/O diagnosztika képernyőn nyomja meg a RESET JAC BITS gombot (2).

- Ezzel megtörtént a művelőnyom-elzáró hibamemóriájának visszaállítása.

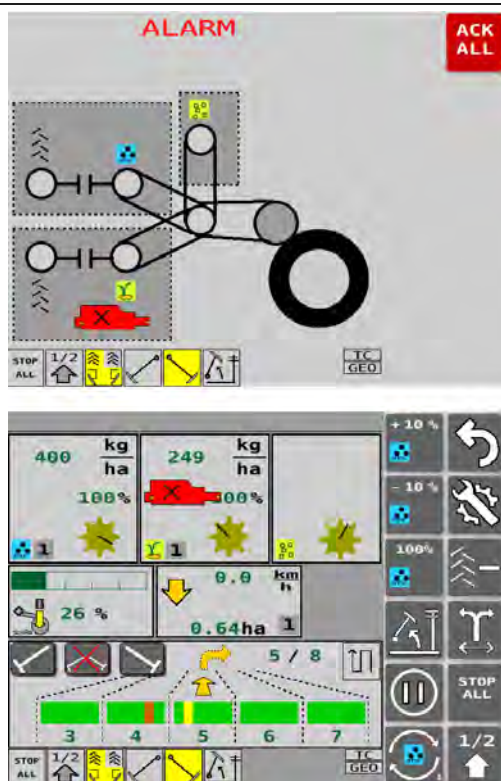
8 Lehetséges hibahelyzetek

8.1 SeedPilot vezérlőrendszer hibaelhárítása

Táblázat. 8.1 - 29. A vezérlőrendszer hibaelhárítása

Hiba	Kijelző	Teendők
<p>A műtrágya távvezérlés lineáris működtetőeleme nem tudja elérni a célhelyzetet.</p>		<ol style="list-style-type: none"> 1. Ellenőrizze, hogy nem blokkolja-e mechanikai akadály a működtetőelemet. Távolítsa el az akadályt, ha szükséges. 2. Járassa a működtetőelemet a riasztás előtt aktív iránnyal ellentétes irányba.

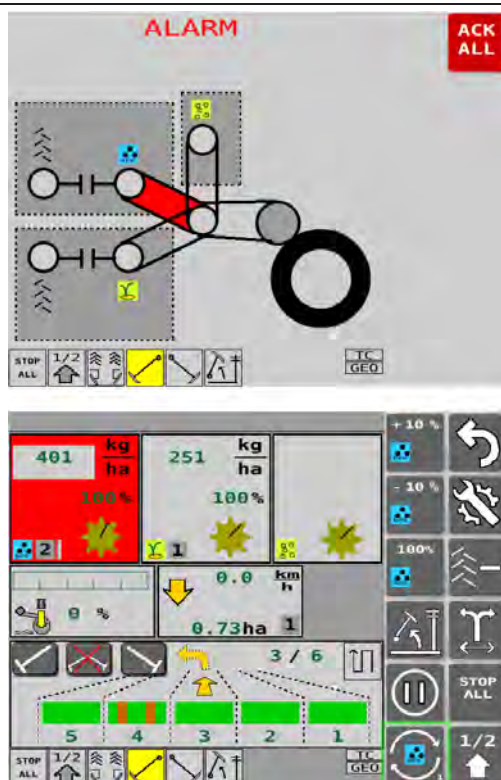
A vetőmag távvezérlés lineáris működtetőjelem nem tudja elérni a célhelyzetet.



1. Ellenőrizze, hogy nem blokkolja-e mechanikai akadály a működtetőelemet. Távolítsa el az akadályt, ha szükséges.

2. Járassa a működtetőelemet a riasztás előtt aktív iránnyal ellentétes irányba.

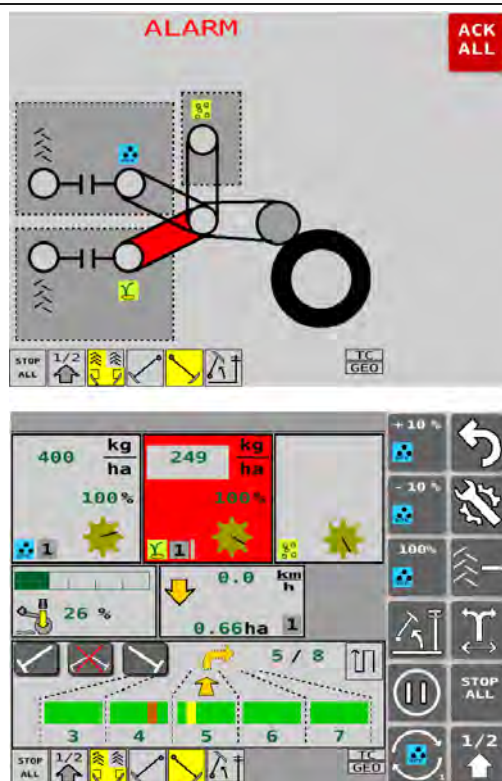
A gép működik, mégsem forog a műtrágya-adagoló tengely.



1. Ellenőrizze, hogy nem blokkolja-e mechanikai akadály a hajtást. Távolítsa el az akadályt, ha szükséges.

2. A tengelyt a kalibrációs teszt karjával elforgatva ellenőrizze az adagoló és a tengely forgását.

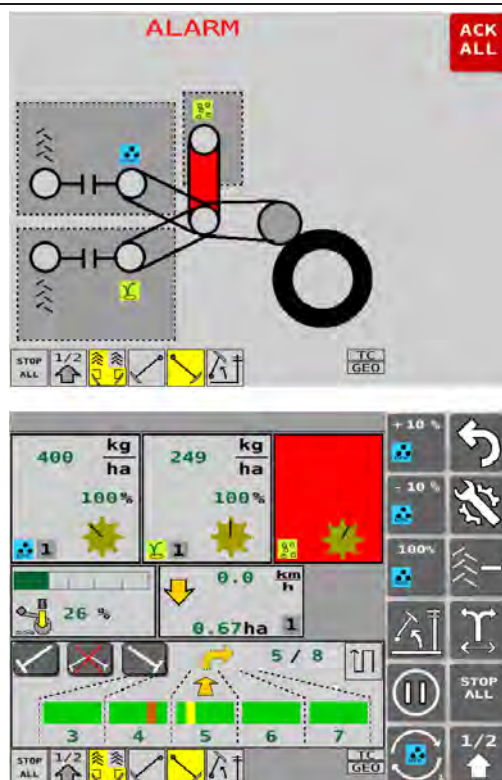
A gép működik, mégsem forog a vetőmag-adagoló tengely.



1. Ellenőrizze, hogy nem blokkolja-e mechanikai akadály a hajtást. Távolítsa el az akadályokat, ha szükséges.

2. A tengelyt a kalibrációs teszt karjával elforgatva ellenőrizze az adagoló és a tengely forgását.

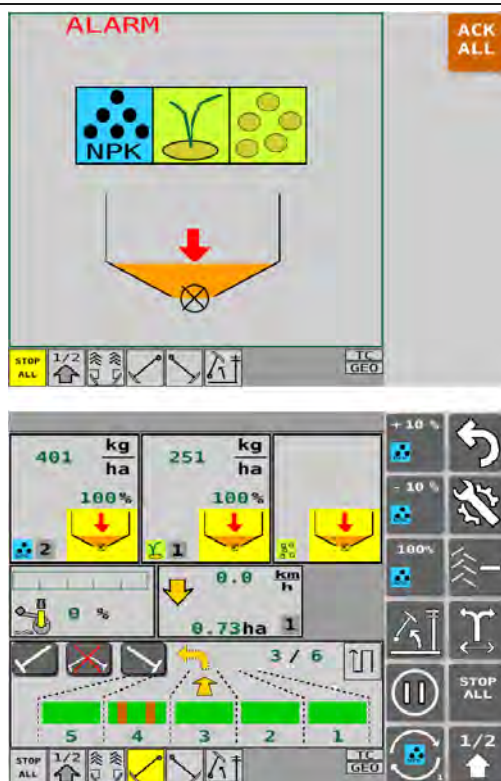
A gép működik, mégsem forog az aprómag-adagoló tengely.



1. Ellenőrizze, hogy nem blokkolja-e mechanikai akadály a hajtást. Távolítsa el az akadályokat, ha szükséges.

2. A tengelyt a kalibrációs teszt karjával elforgatva ellenőrizze az adagoló és a tengely forgását.

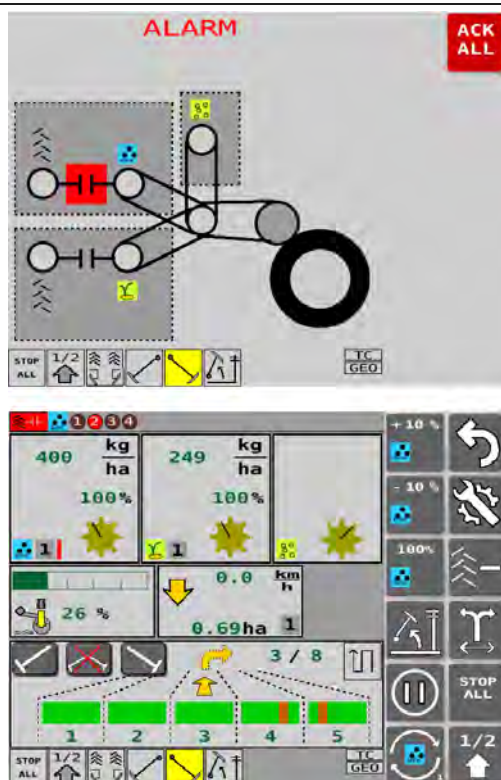
Túl kevés műtrágya, vetőmag és aprómag van a tartályban.



1. Töltse fel a tartályt.

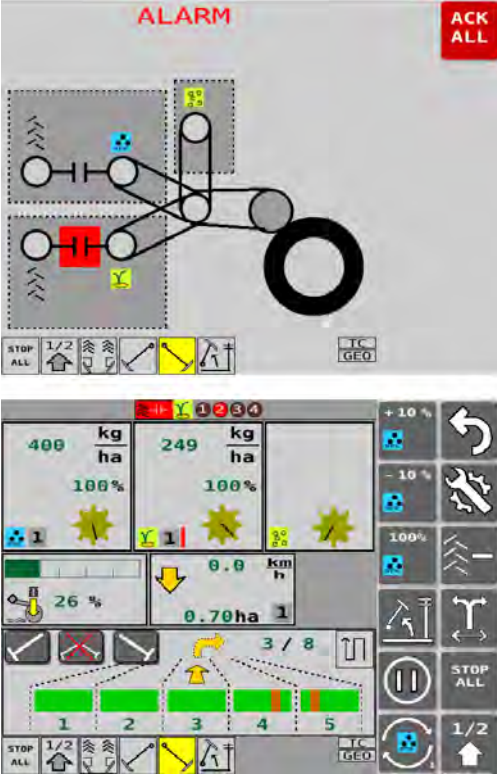

A műtrágya művelőnyom-elzáró nem forog pedig forognia kellene.

A műtrágya művelőnyom-elzáró forog, holott a művelőnyom be van kapcsolva.



1. Ellenőrizze a vezetékek és a csatlakozók épségét.

2. Forgassa el a tengelyt a kalibrációs teszt karjával, és közben ütögesse meg a tengelykapcsolóházat.

<p>A vetőmag művelőnyom-elzáró nem forog pedig forognia kellene.</p> <p>A vetőmag művelőnyom-elzáró forog, holott a művelőnyom be van kapcsolva.</p>		<ol style="list-style-type: none"> 1. Ellenőrizze a vezetékek és a csatlakozók épségét. 2. Forgassa el a tengelyt a kalibrációs teszt karjával, és közben ütögesse meg a tengelykapcsolóházat.
<p>Hibaértesítés a vezérlőpanel indításakor.</p> <ul style="list-style-type: none"> • A hibaüzenet oka: a vezérlőpanel be volt kapcsolva, amikor a traktort kikapcsolták, vagy amikor a vezérlőpanel tápkábelét kihúzták. 		<ol style="list-style-type: none"> 1. Nyomja meg a gombot (1) az értesítés törléséhez. Ezt követően a megszokott módon használhatja a rendszert. 2. A hibaüzenet elkerülése érdekében mindig kapcsolja ki a vezérlőpanelt a saját bekapcsológombjával, mielőtt kikapcsolja a traktort vagy lecsatlakoztatja a tápkábelt a vezérlőpanelről.

- A hibaüzenet nyugtázásához nyomja meg a hibaüzenet jobb felső sarkában található ACK ALL gombot. A bemeneti tengelyek és a művelőnyom-elzárók hibaüzenetei: a hibaüzenet visszaállításához a felhasználói felület Főképernyőjére is be kell lépnie.
- Ha a javasolt intézkedések nem oldják meg a problémát, forduljon a karbantartókhoz.

Táblázat. 8.1 - 30. Biztosítékok hibakeresése

Probléma	Ok	Teendők
A SeedPilot ikon nem jelenik meg a vezérlőpanel felhasználói felületén.	A vezérlőpanel nem találja a vetőgép vezérlőberendezését.	Ellenőrizze a biztosítékokat a biztosítékdobozban és a relédobozban.
A középnyomjelző, a művelőnyom-elzáró vagy a munkalámpa nem működik.	A biztosíték kioldott.	Ellenőrizze a biztosítékokat a biztosíték- és a relédobozban.

- A biztosíték- és relédoboz a gép jobb oldalán a hajtómű fedele alatt található. Lásd [4.1.1.2 Biztosíték- és relédoboz](#) c. alfejezet. A biztosítékokra és a relékre vonatkozó információk a dobozfedél belső oldalán található címkén (2) és a [9.8 SeedPilot fuse and relay list_EN](#) mellékletben találhatók.

8.2 A vetőgép hibaelhárítása

Táblázat. 8.2 - 31. A vetőgép hibaelhárítása

Probléma	Ok	Teendők
A gép által adagolt vetőmag vagy műtrágya mennyisége nagyobb, mint amit a kalibrációs teszt jelez.	1. Az adagolóegységek alsó terelőlapjai rosszul vannak beállítva.	1. Ellenőrizze a műtrágyatartályt a 6.6.7.1 Az alsó terelőlap helyzetének beállítása c. fejezet szerint, a vetőmagtartályt a 6.6.8.1 Az alsó terelőlap helyzetének beállítása c. fejezet szerint, és az aprómagtartályt a 6.6.9.1 Az alsó terelőlap helyzetének beállítása c. fejezet szerint.
	2. A kalibrációs teszt táblázata csak tájékoztató jellegű	2. Ellenőrizze az adagolási mennyiséget a kalibrációs teszttel a 6.8 A termék kalibrálása c. alfejezetben leírtak szerint.
	3. A vetőmag másként mozog a művelet elején és néhány hektár után	3. Futtasson új kalibrációs tesztet a 6.8 A termék kalibrálása c. alfejezetben leírtak szerint néhány hektár után, különösen a szezon elején.

A gép által adagolt vetőmag vagy műtrágya mennyisége kisebb, mint amit a kalibrációs teszt jelez.	1. Az adagolóegységek alsó terelőlapjai rosszul vannak beállítva.	1. Ellenőrizze a műtrágyatartályt a <u>6.6.7.1 Az alsó terelőlap helyzetének beállítása</u> c. fejezet szerint, a vetőmagtartályt a <u>6.6.8.1 Az alsó terelőlap helyzetének beállítása</u> c. fejezet szerint, és az aprómagtartályt a <u>6.6.9.1 Az alsó terelőlap helyzetének beállítása</u> c. fejezet szerint.
	2. A kalibrációs teszt táblázata csak tájékoztató jellegű	2. Ellenőrizze az adagolási mennyiséget a kalibrációs teszttel a <u>6.8 A termék kalibrálása</u> c. alfejezetben leírtak szerint.
	3. Elakadt a vetőmag vagy a műtrágya a tartályban.	3. Ellenőrizze, hogy a műtrágya nem tapadt-e össze, és hogy nincs-e túl sok anyag a tartályban.
	4. Az adagolóhenger akadályba ütközött.	4. Tisztítsa meg az adagolóhengert a <u>7.3.5 Az adagolóegységek tisztítása</u> vagy a <u>7.3.6 Az aprómagtartály adagolóegységeinek tisztítása</u> c. alfejezetben leírtak szerint.
	5. Probléma támadt a kerékhajtás működésében	5. Ellenőrizze a kerékhajtás működését a <u>7.1.6 A kerékhajtás lánc feszességének ellenőrzése</u> , a <u>7.1.7 A kerékhajtás tengelykapcsolójának ellenőrzése</u> és a <u>7.1.8 A kerékhajtás tengelykapcsolójának ellenőrzése</u> c. alfejezetben olvasható útmutatások szerint.
Nem lehet felemelni a gépet	1. Az emelégátló funkció aktív	1. Kapcsolja ki az emelégátló funkciót a <u>4.1.4 A felhasználói felület használata</u> c. alfejezetben leírtak szerint.
	2. A gép emelés körének golyósszelepe zárva van	2. Nyissa ki a gép emelés körének golyósszelepét az <u>5.3.5 A gép emelés köréhez tartozó golyósszelep használata</u> c. alfejezetben leírtak szerint.
	3. A gyorscsatlakozó nyitva van	3. Ellenőrizze a gyorscsatlakozó csatlakozását.
Nem lehet leengedni a gépet	1. A gép emelés körének golyósszelepe zárva van	1. Nyissa ki a gép emelés körének golyósszelepét az <u>5.3.5 A gép emelés köréhez tartozó golyósszelep használata</u> c. alfejezetben leírtak szerint.
	2. A gyorscsatlakozó nyitva van	2. Ellenőrizze a gyorscsatlakozó csatlakozását.
	3. Az ütközők a helyükön vannak az emelő munkahengerben	3. Vegye ki az ütközőket az emelő munkahengerből.

Nem működik a tartály riasztása	1. A riasztást kikapcsolták	1. Kapcsolja be a riasztást a beállításoknál, a <u>4.1.4.4 Felhasználói beállítások</u> c. alfejezetben leírtak szerint.
Nem működik a tengelyfordulás védőeleme	1. A riasztást kikapcsolták	1. Kapcsolja be a riasztást a beállításoknál, a <u>4.1.4.4 Felhasználói beállítások</u> c. alfejezetben leírtak szerint.

9 Mellékletek

1. EK-megfelelőségi nyilatkozat
2. Hidraulikus kapcsolási rajz
3. SeedPilot main wiring harness_EN
4. SeedPilot tractor cable_EN
5. SeedPilot ISOBUS tractor cable_EN
6. SeedPilot cabin cable_EN
7. SeedPilot wiring harness component information_EN
8. SeedPilot fuse and relay list_EN
9. Az SFS 2473 szerinti csatlakozóaljzat
10. A traktor-vetőgép szerelvény stabilitásának kiszámítása

EK-MEGFELELŐSÉGI NYILATKOZAT

A DOMETAL OY

Kotimäentie 1
FI-32210 Loimaa
Finnország

ezennel kijelenti, hogy a szóban forgó alábbi vetőgépek:

Multiva CEREX 300 EVO, a 000-091403-P1000001 sorozatszámától kezdve,

Multiva CEREX 400 EVO, a 000-091404-P1000001 sorozatszámától kezdve,

Multiva FORTE 300 EVO, a 000-091303-P1000001 sorozatszámától kezdve,

Multiva FORTE 400 EVO, a 000-091304-P1000001 sorozatszámától kezdve

a gép felépítése vonatkozásában megfelelnek a gépekről szóló 2006/42/EK irányelv követelményeinek.

Ezenfelül a gép tervezése a következő szabványok figyelembevételével történt:

SFS-EN 12100 (2010)

SFS-EN 14018 + A1 (2010)

SFS-EN ISO 4254-1 (2013)

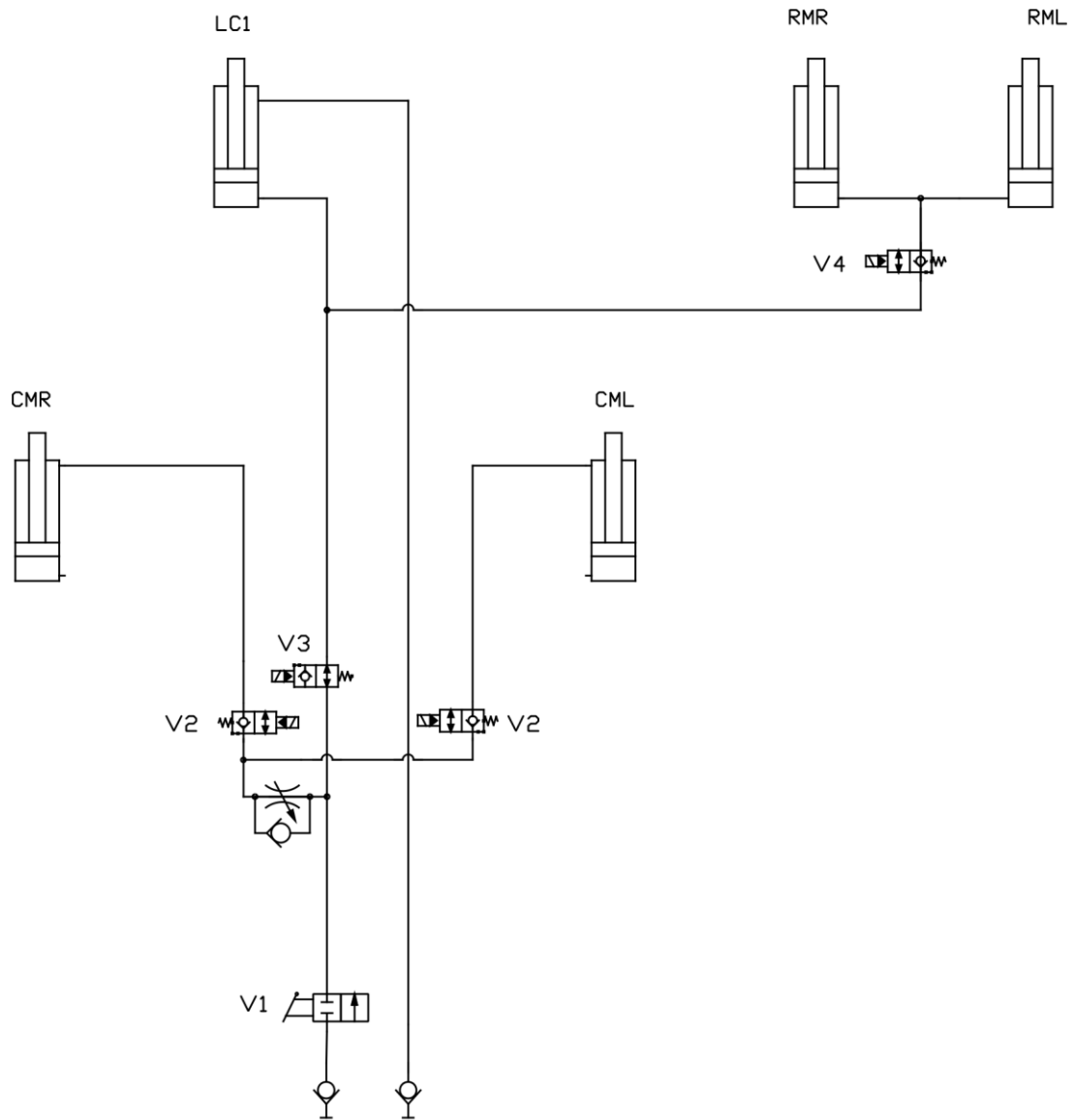
Loimaa, 2022.11.08.



Vesa Mäkelä
Kotimäentie 1
FI-32210 Loimaa
Finnország

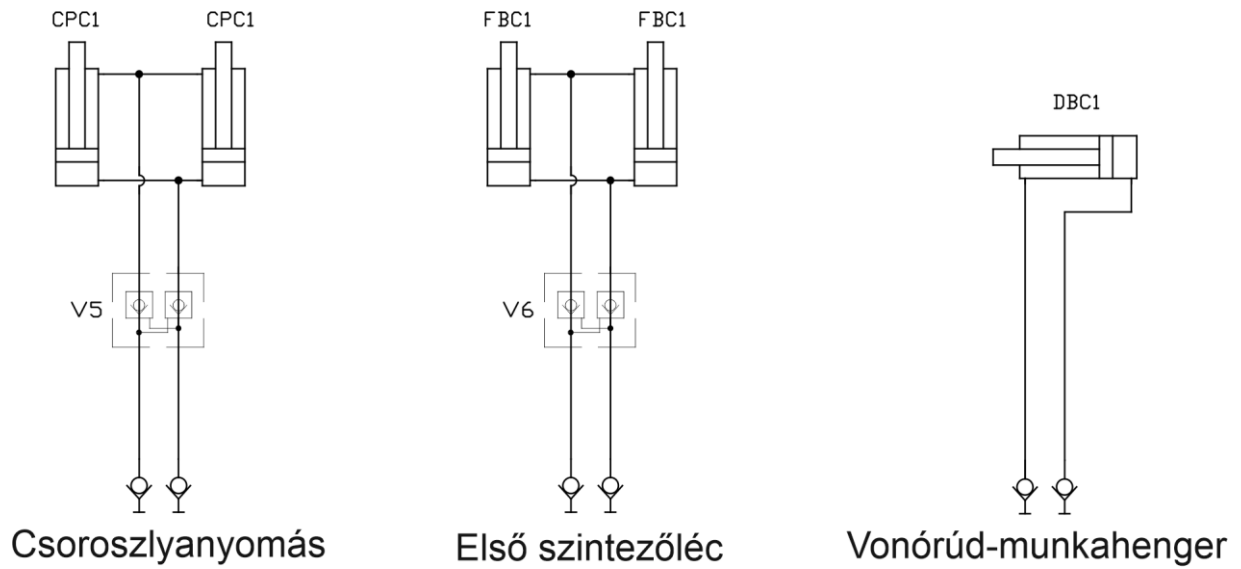
Alulírott jogosult a fenti gépek műszaki dokumentációjának összeállítására is.
Az eredeti fájl fordítása

Hidraulikus kapcsolási rajz CEREX 300 EVO

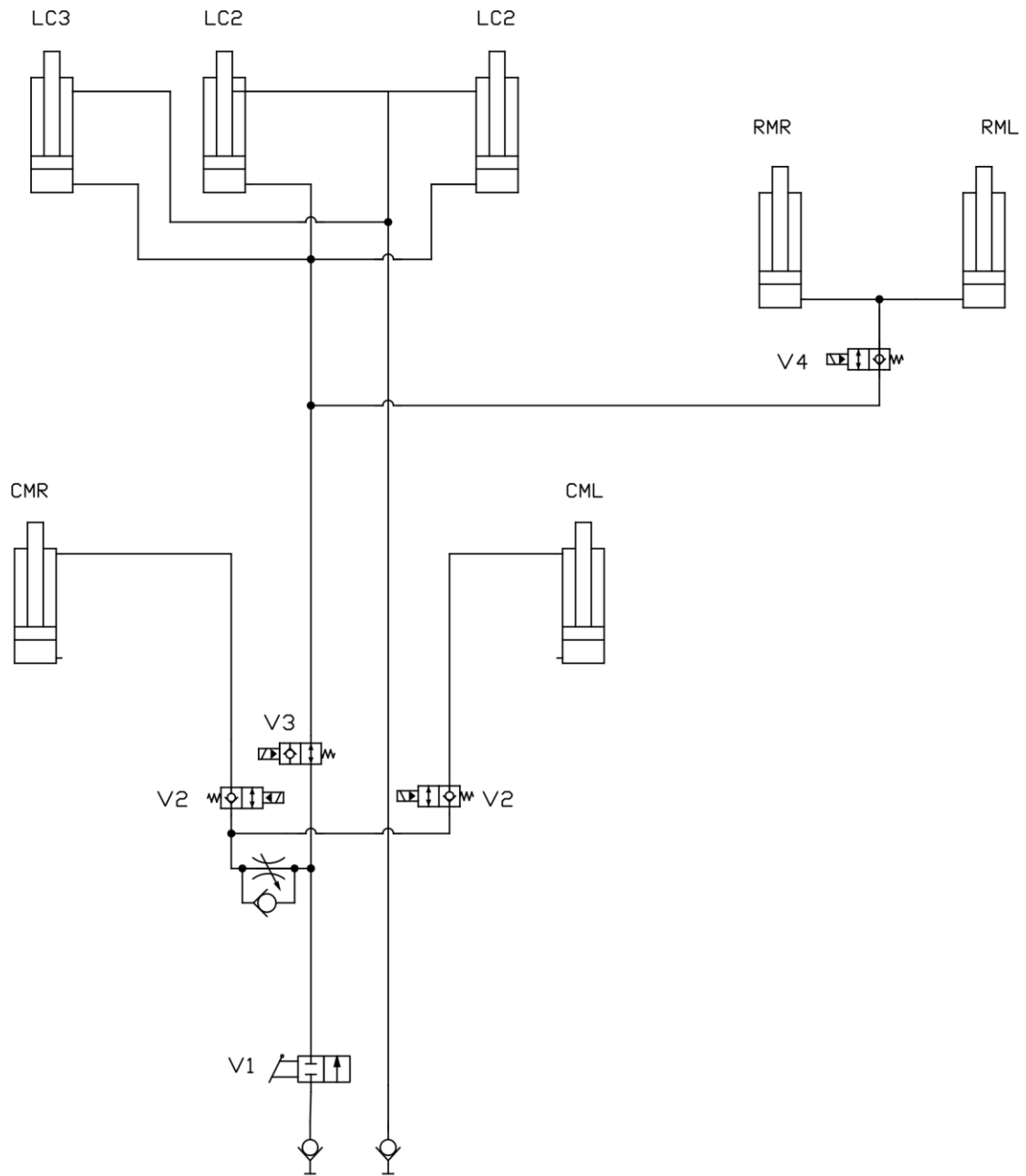


Középnymjelzőkkel és kelés előtti nyomjelzőkkel felszerelt gép felemelése és leengedése

Hidraulikus kapcsolási rajz CEREX 300 EVO

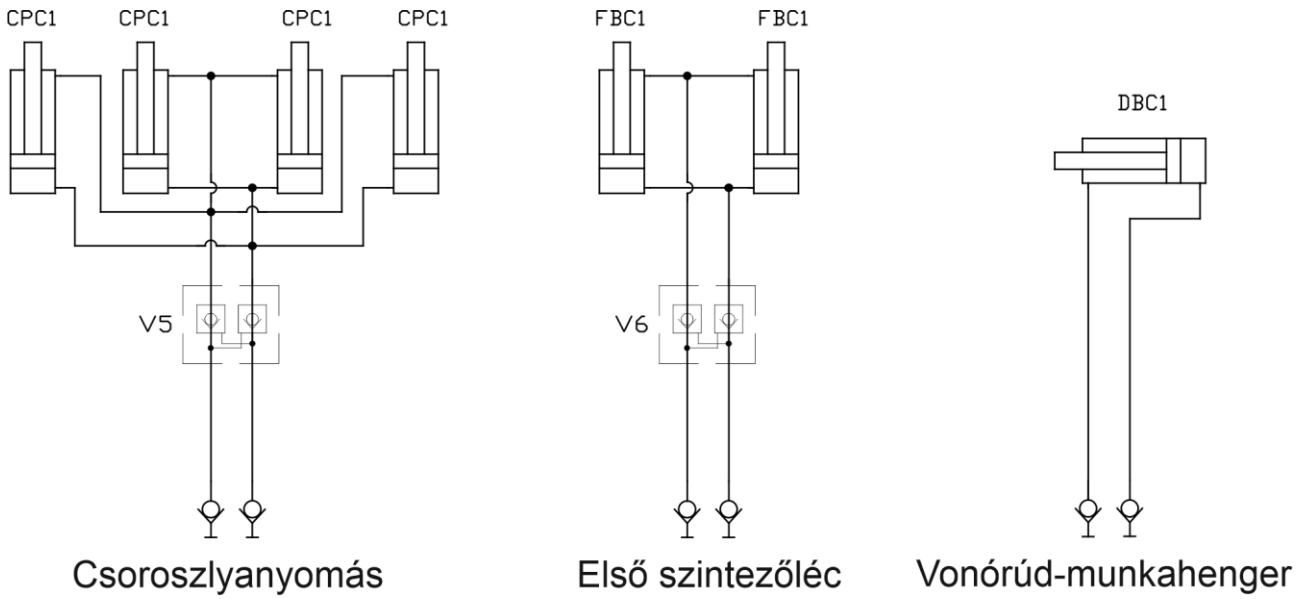


Hidraulikus kapcsolási rajz CEREX 400 EVO

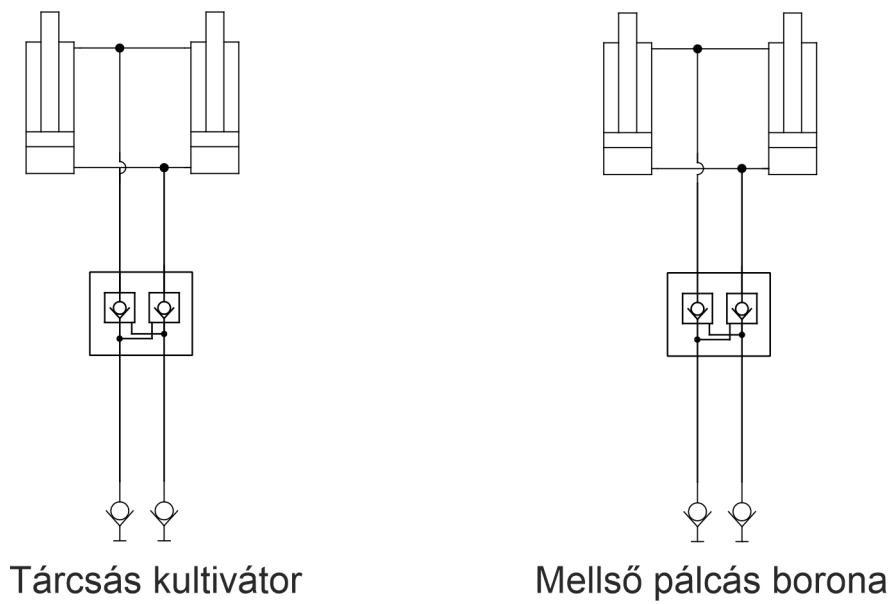


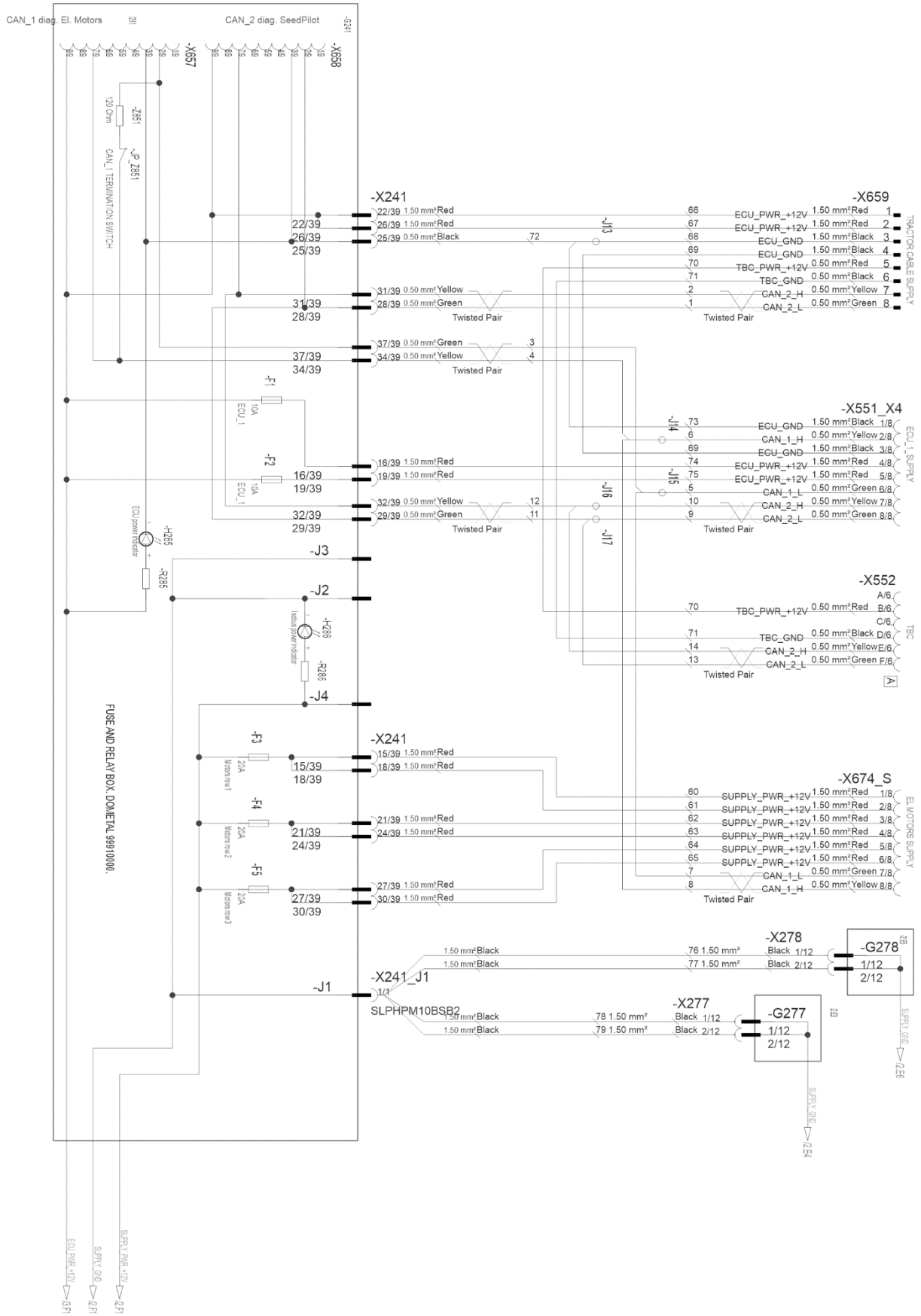
Középnymjelzőkkel és kelés előtti nyomjelzőkkel felszerelt gép felemelése és leengedése

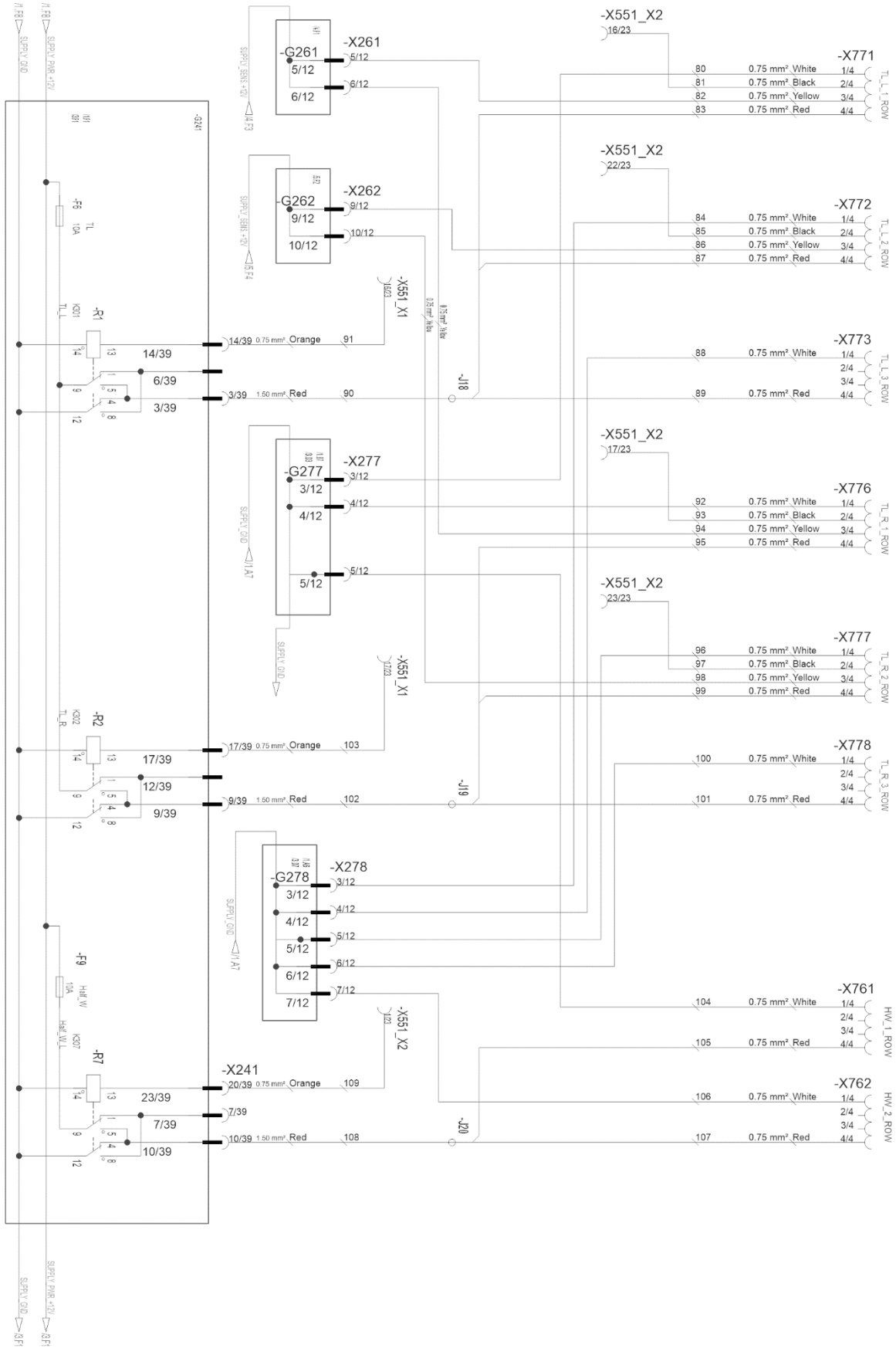
Hidraulikus kapcsolási rajz CEREX 400 EVO

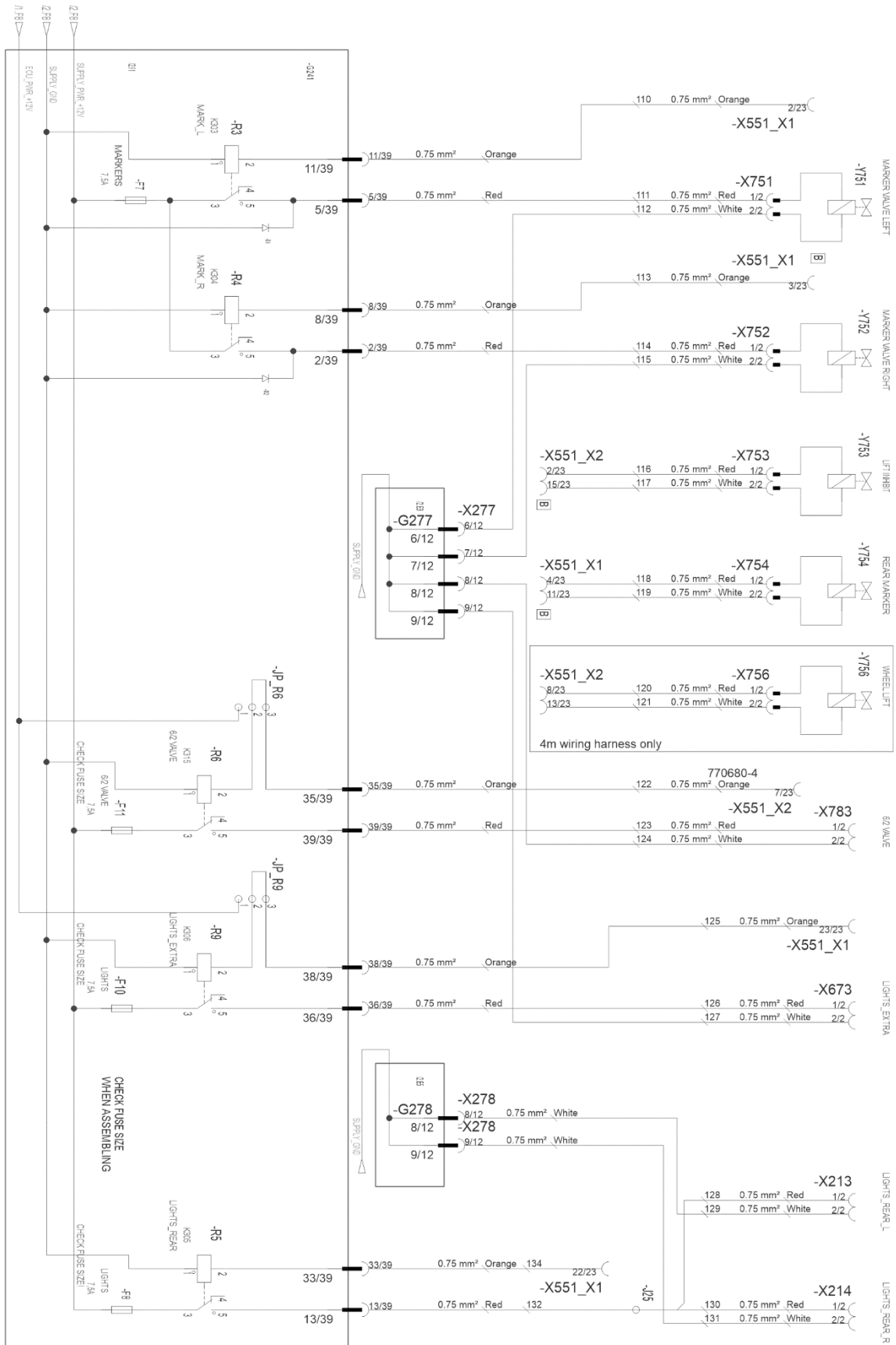


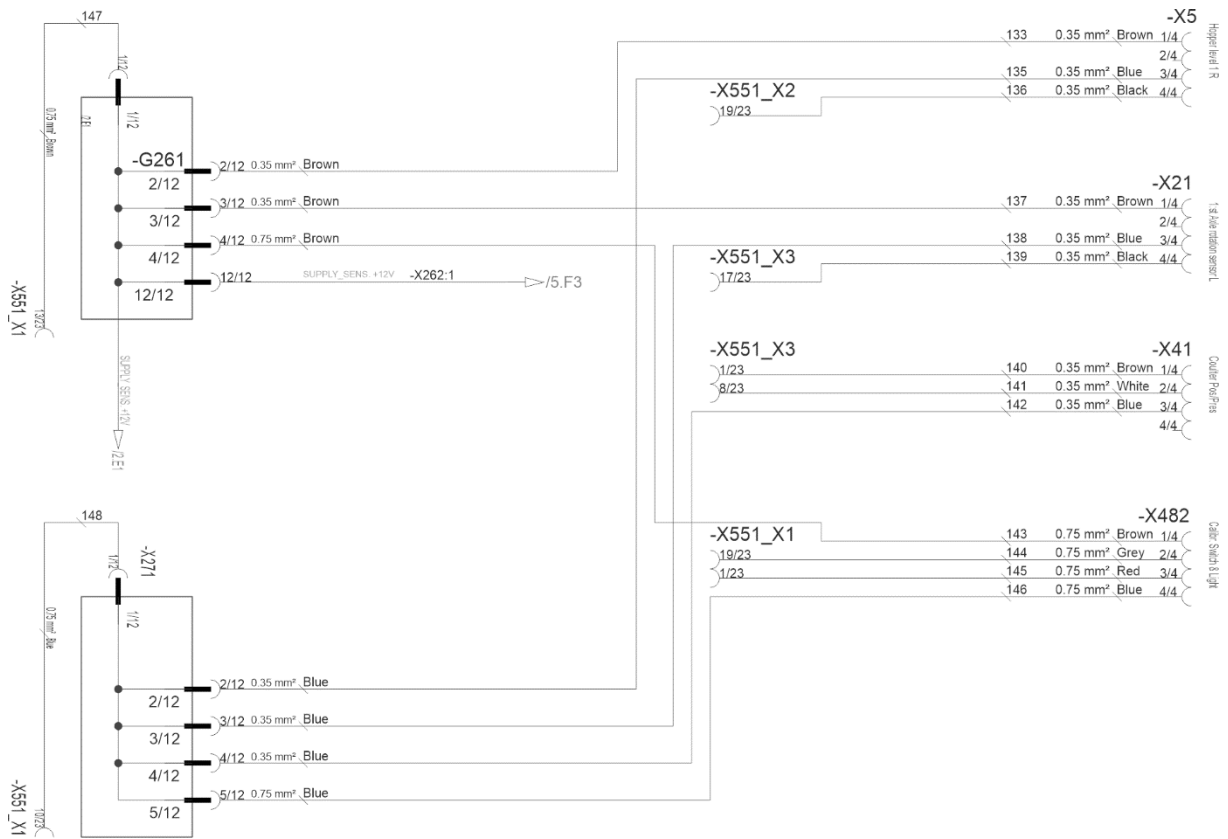
Hidraulikus kapcsolási rajz CEREX 300-400 EVO

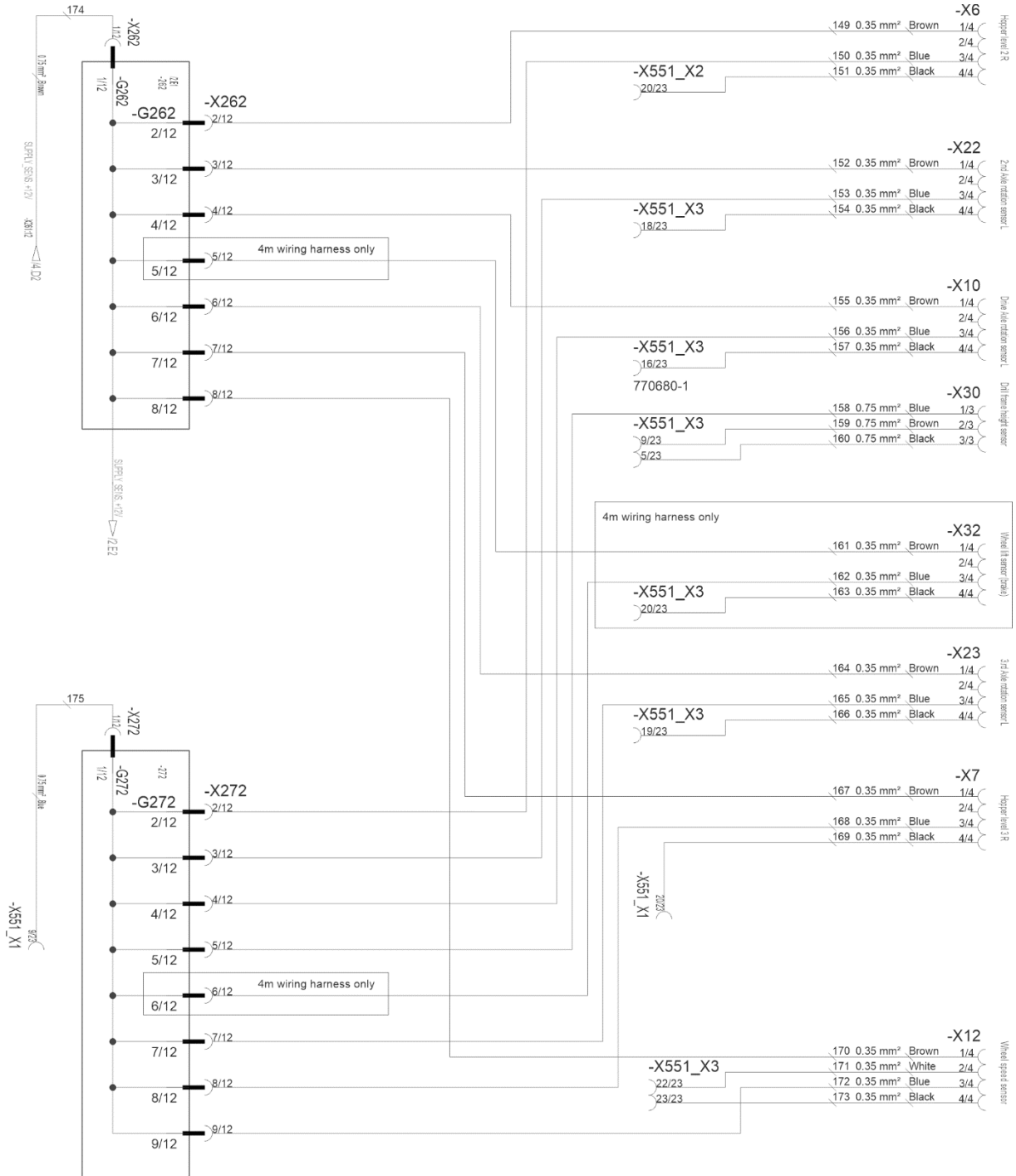


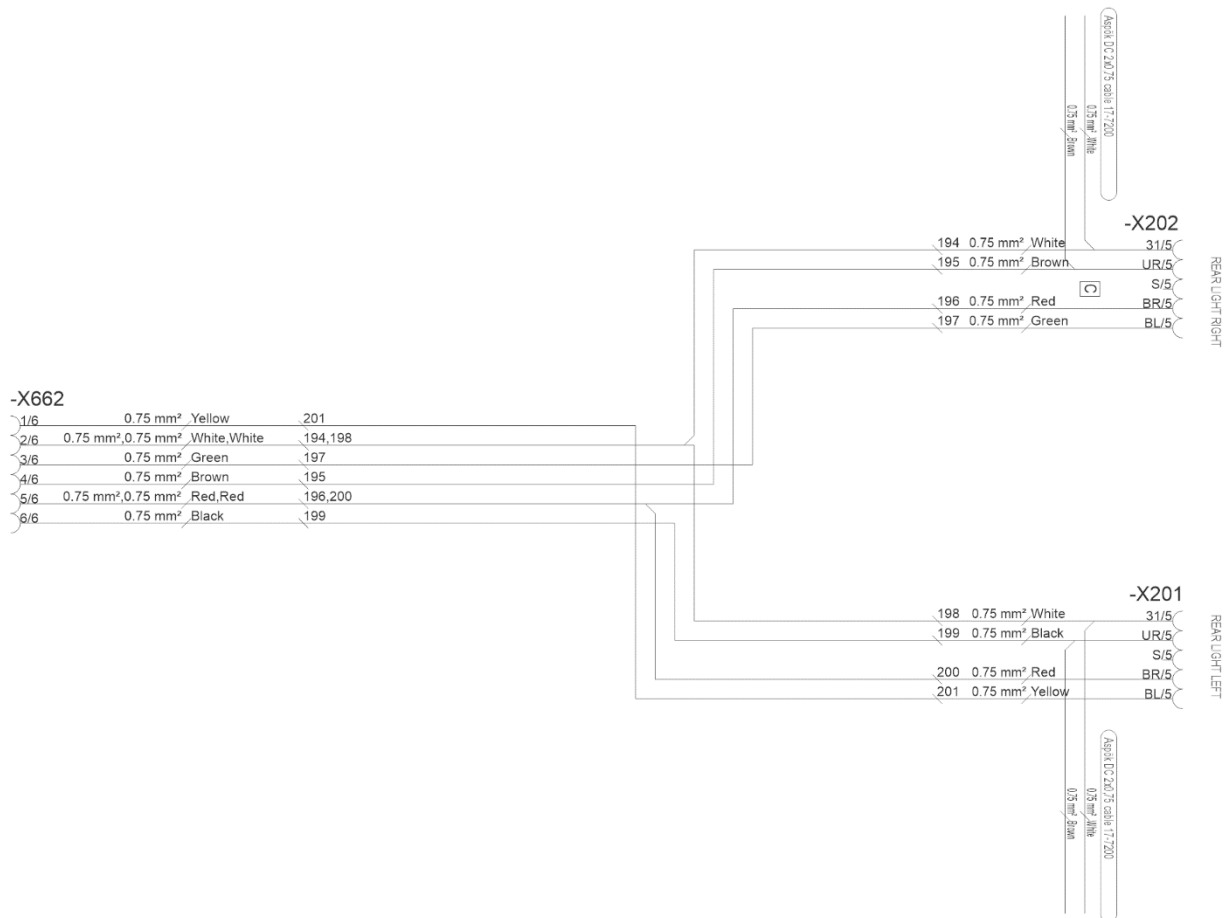
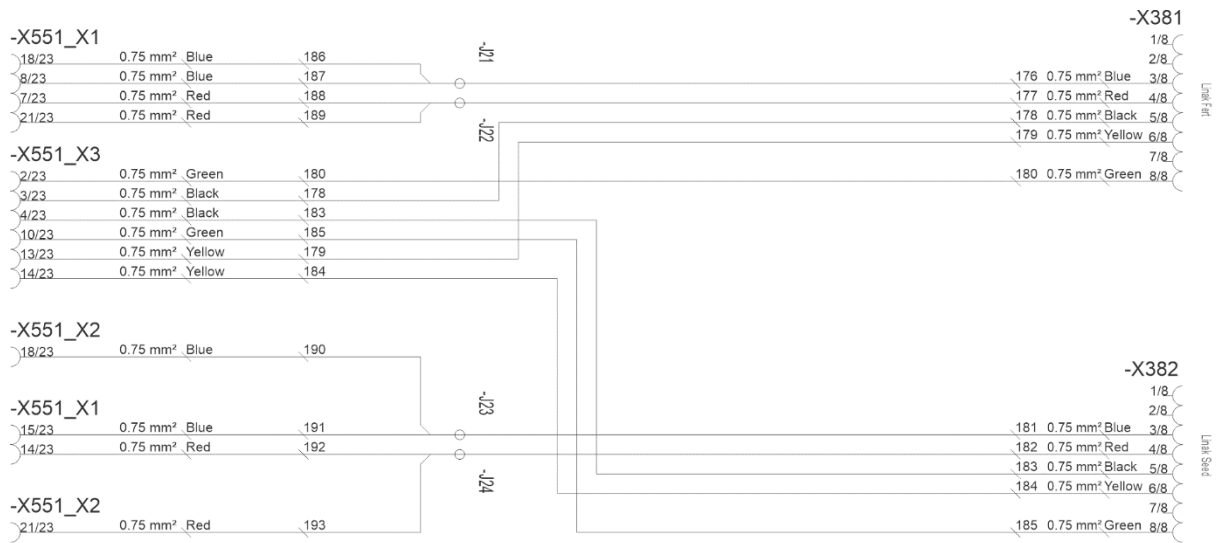


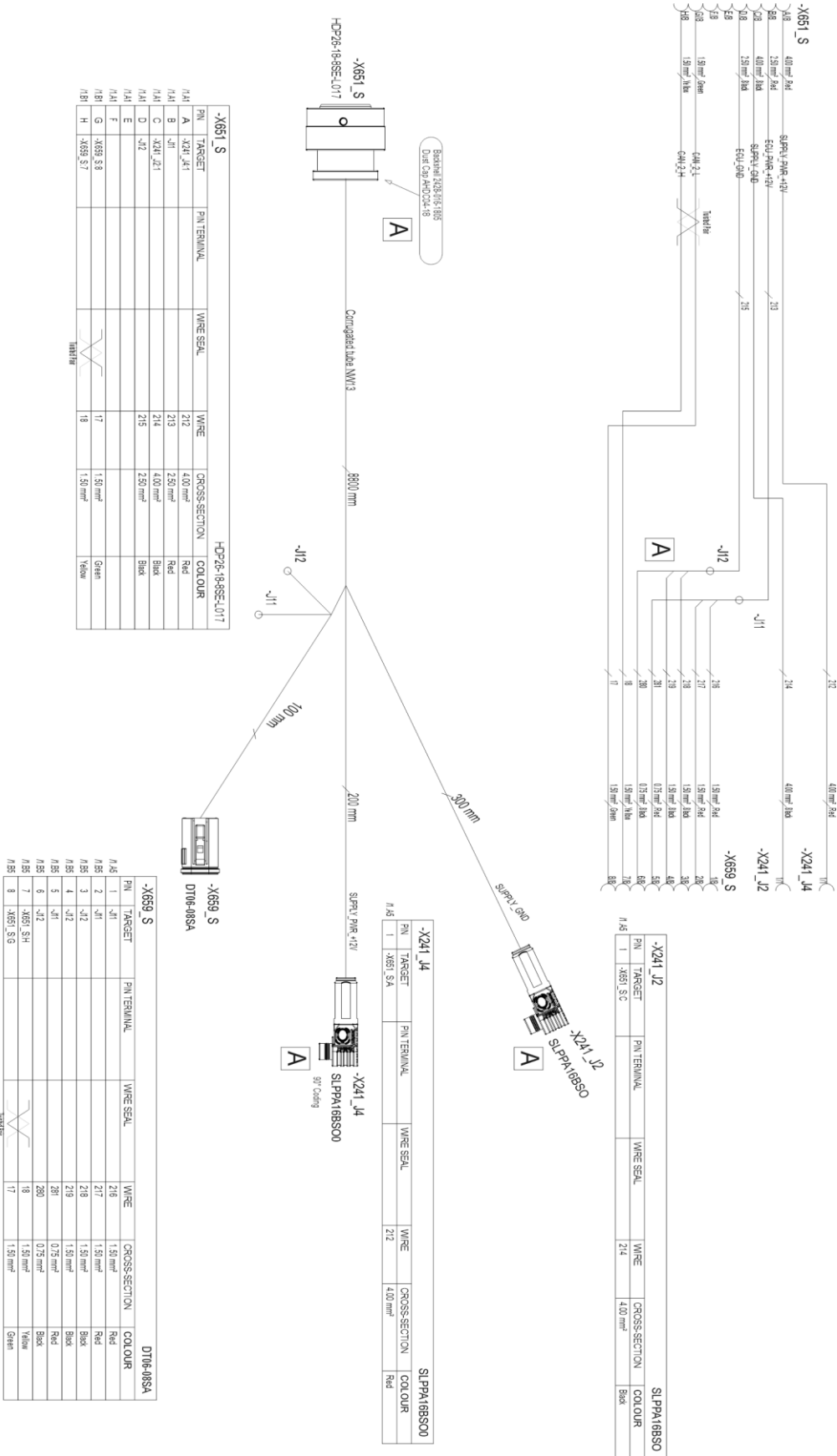


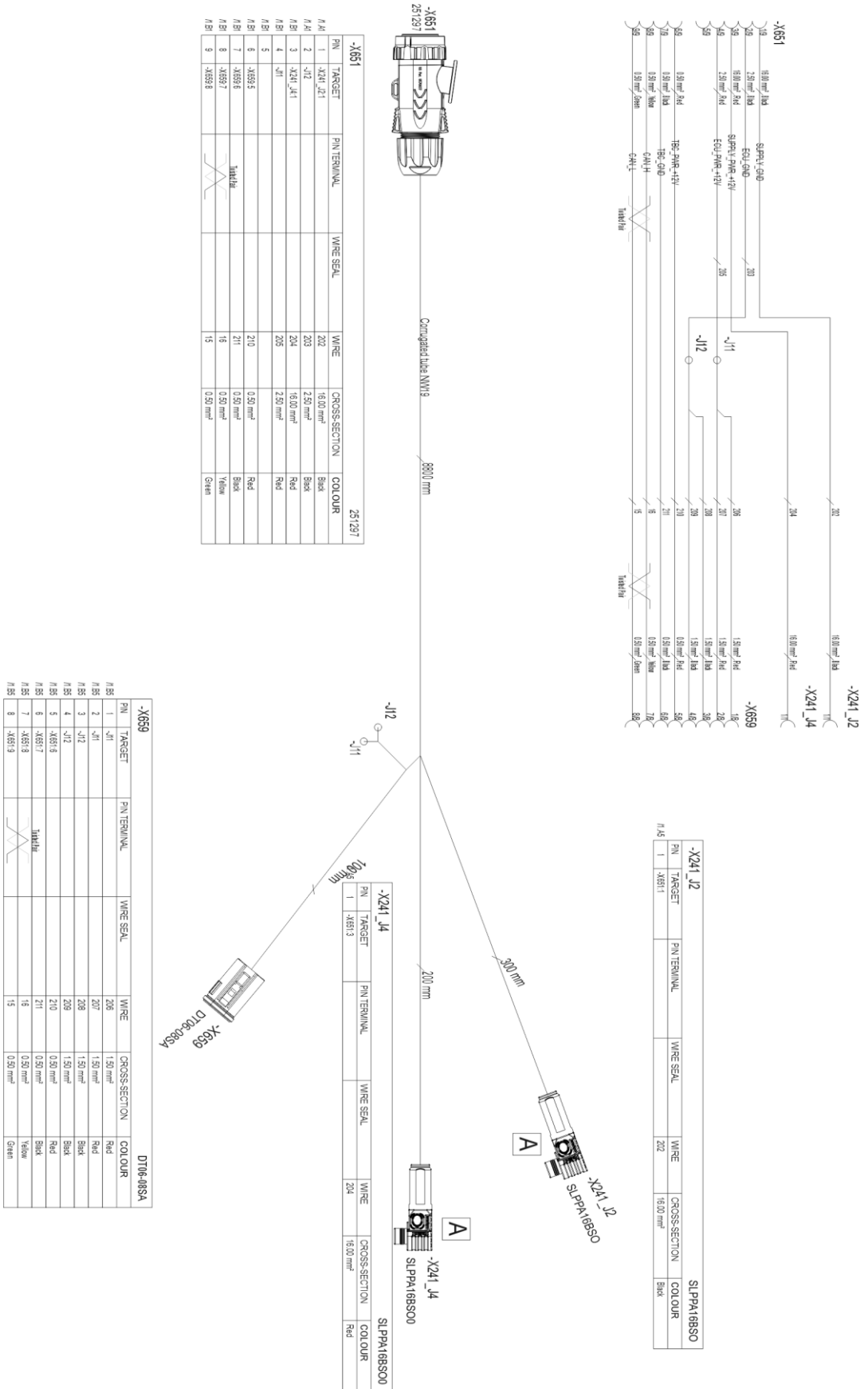










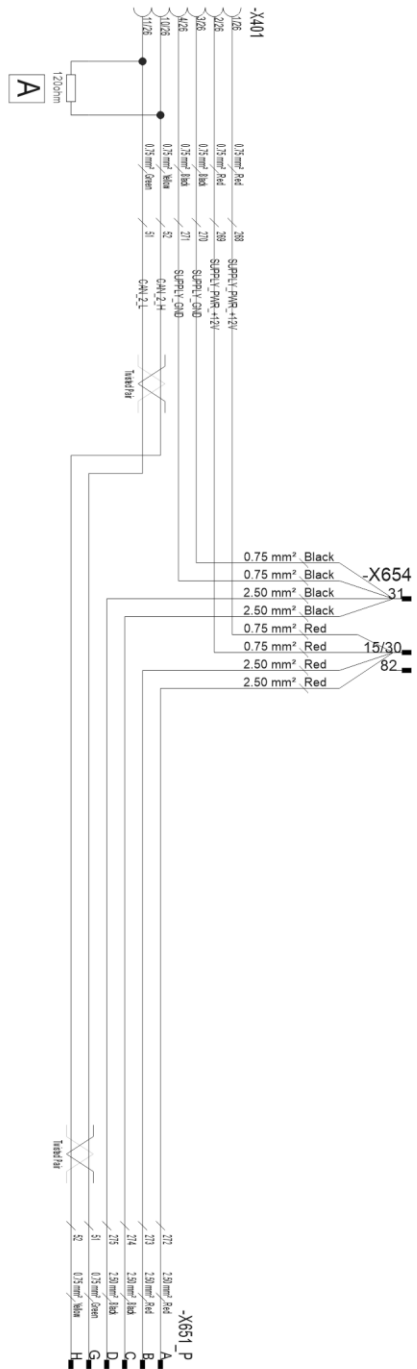


Pin	Target	Pin Terminal	Wire Seal	Wire	Cross-Section	Colour
X651	X241_J2	202		202	16.00 mm²	Black
X651	X241_J4	207		207	1.50 mm²	Red
X651	X241_J4	208		208	1.50 mm²	Red
X651	X241_J4	209		209	1.50 mm²	Black
X651	X241_J4	210		210	0.50 mm²	Red
X651	X241_J4	211		211	0.50 mm²	Black
X651	X241_J4	215		215	0.50 mm²	Green

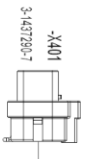
Pin	Target	Pin Terminal	Wire Seal	Wire	Cross-Section	Colour
X241_J2	X651	202		202	16.00 mm²	Black

Pin	Target	Pin Terminal	Wire Seal	Wire	Cross-Section	Colour
X241_J4	X651	207		207	1.50 mm²	Red
X241_J4	X651	208		208	1.50 mm²	Red
X241_J4	X651	209		209	1.50 mm²	Black
X241_J4	X651	210		210	0.50 mm²	Red
X241_J4	X651	211		211	0.50 mm²	Black
X241_J4	X651	215		215	0.50 mm²	Green

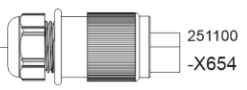
Pin	Target	Pin Terminal	Wire Seal	Wire	Cross-Section	Colour
X659	X241_J2	202		202	16.00 mm²	Black
X659	X241_J4	207		207	1.50 mm²	Red
X659	X241_J4	208		208	1.50 mm²	Red
X659	X241_J4	209		209	1.50 mm²	Black
X659	X241_J4	210		210	0.50 mm²	Red
X659	X241_J4	211		211	0.50 mm²	Black
X659	X241_J4	215		215	0.50 mm²	Green



X401					3.1437250-7				
PIN	TARGET	PIN TERMINAL	WIRE SEAL	WIRE	CROSS-SECTION	COLOR			
N/B1	1	X484-1930		268	0.75 mm²	Red			
N/B1	2	X484-1930		268	0.75 mm²	Red			
N/B1	3	X484-31		270	0.75 mm²	Black			
N/B1	4	X484-31		271	0.75 mm²	Black			
N/B1	10	X481_P H		52	0.75 mm²	Yellow			
N/B1	11	X481_P G		51	0.75 mm²	Green			



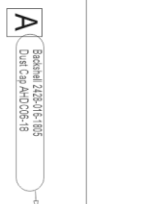
X401
3.1437250-7
Corrugated tube NW10
1200mm



251100
X654
Corrugated tube NW10
500mm

X654					251100				
PIN	TARGET	PIN TERMINAL	WIRE SEAL	WIRE	CROSS-SECTION	COLOR			
N/A	31	X401 3, X401 4, X481 P.C, X481 P.D		210, 211, 214, 215					
N/A	15/30	X401 1, X401 2, X481 P.A, X481 P.B		268, 269, 272, 273					
N/A	82								

X681_P					HCP24-18-SP-ELO17				
PIN	TARGET	PIN TERMINAL	WIRE SEAL	WIRE	CROSS-SECTION	COLOR			
N/B7	A	X484-1930		272	2.50 mm²	Red			
N/B7	B	X484-1930		273	2.50 mm²	Red			
N/B7	C	X484-31		274	2.50 mm²	Black			
N/B7	D	X484-31		275	2.50 mm²	Black			
N/C7	G	X481 11		51	0.75 mm²	Green			
N/C7	H	X481 10		52	0.75 mm²	Yellow			



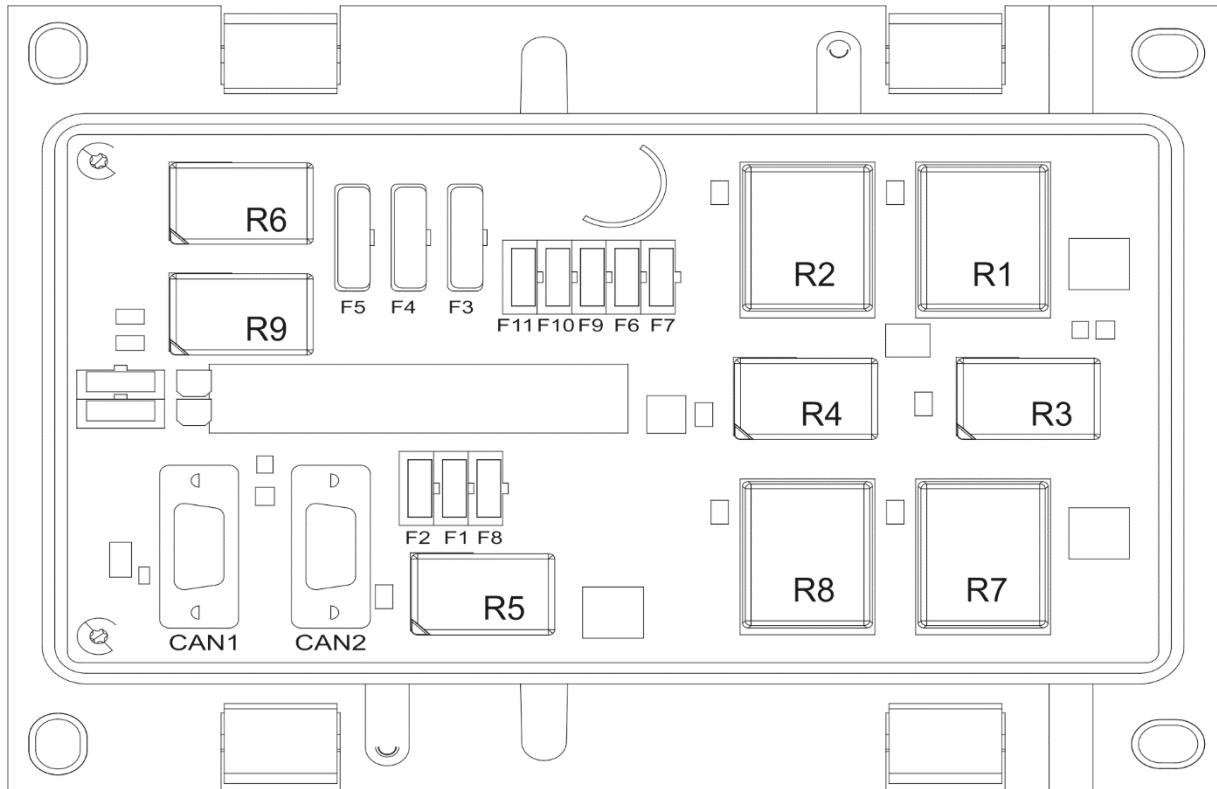
X681_P
HCP24-18-SP-ELO17
2000mm

A
Boschmal 7428305-185
Dust Cap AHD08-18

Component indicator letters	
B	Sensors
E	Lights
F	Fuses, Fuse holders
G	Chargers, power distribution components
H	Indicator Lights, Buzzers
J	Branch points
K	Relays
M	Motors, Actuators
P	Meters, Terminals, Displays
R	Resistors
S	Switches
U	Controllers , Terminating Bias Circuits
V	Semiconductors ie. Diodes
W	Cables
X	Connectors
Y	Valves, Solenoids
Z	Bus Components

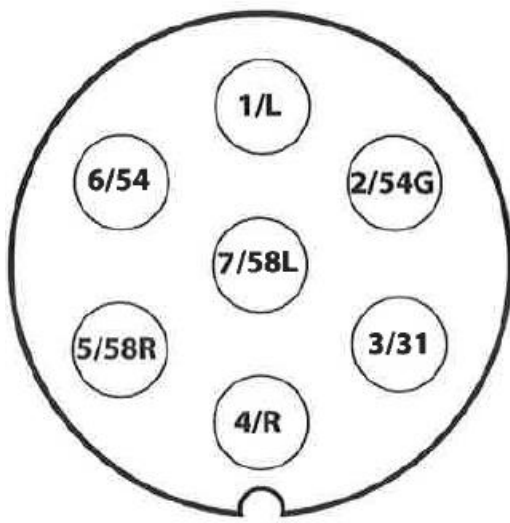
List of components		
No.	Component	Location
5	Hopper Level Sensor	Fertiliser
6	Hopper Level Sensor	Seed
7	Hopper Level Sensor	Small Seed
10	Speed/Area Sensor	Transmission
30	Position Sensor	Working State
32	Position Sensor	Wheel lift (brakes)
41	Pressure Sensor	Coulter pressure
201	Rear Light Left	Left
202	Rear Light Right	Right
213	Working Light	
214	Working Light	
241	Fuse/Relay box	
277	Power Distribution Connector	Valves and Switches front GND
278	Power Distribution Connector	Valves and Switches rear GND
285	Indicator Light	ECU Power
286	Indicator Light	ISOBUS Power (50A)
381	Linear Actuator	Fertiliser
382	Linear Actuator	Seed
401	Terminal	CAN

482	Switch	Calibration Button
551	ECU	Master ECU
552	Terminating Bias Circuit	Active
651	ISOBUS connector (ISO11783-2)	
654	3 Pin Connector (DIN 9680)	
659	Tractor Cable Extension (8 Pin)	
673	Connector	Work Lights
674	Connector	Electric Motor Wiring Harness
751	Valve	Middle Marker Left
752	Valve	Middle Marker Right
753	Valve	Lift Inhibit
754	Valve	Rear Marker
756	Valve	Wheel Lift (Brake
771	Tramline Clutch	Fertiliser Hopper Left
772	Tramline Clutch	Seed Hopper Left
773	Tramline Clutch	Small Seed Hopper Left
776	Tramline Clutch	Fertiliser Hopper Right
777	Tramline Clutch	Seed Hopper Right
778	Tramline Clutch	Small Seed Hopper Right
851	Termination Resistor	Passive



Fuses		Rate	Relays	Spare
F1	ECU	10A	R1 Tramline Left	ATM 7,5A
F2	ECU	10A	R2 Tramline right	ATM 10A
F3	Motor. Fert	20A	R3 Marker Left	ATM 10A
F4	Motor. Seed	20A	R4 Marker Right	ATO 20A
F5	Motor Small S.	20A	R5 Worklights	ATO 20A
F6	Tramlines	10A	R6 Valve	
F7	Markers	7,5A	R7 Half width	
F8	Worklights	7,5A	R8	
F9	Half width	10A	R9 Worklights	
F10	Worklights	7,5A		
F11	Valve	7,5A		

Az SFS 2473 szerinti csatlakozójzat



1/L	Bal oldali irányjelző
2/54G	Használaton kívül
3/31	Testelés
4/R	Jobb oldali irányjelző
5/58R	Jobb hátsó lámpa + rendszámtábla-világítás
6/54	Féklámpa
7/58L	Bal hátsó lámpa

A traktor-vetőgép szerelvény stabilitásának kiszámítása

A terhelés befolyásolhatja a traktor kormányozhatóságát. A gép önsúlya és a tartályokban lévő anyagok miatt veszélybe kerülhet a traktor-vetőgép szerelvény stabilitása.

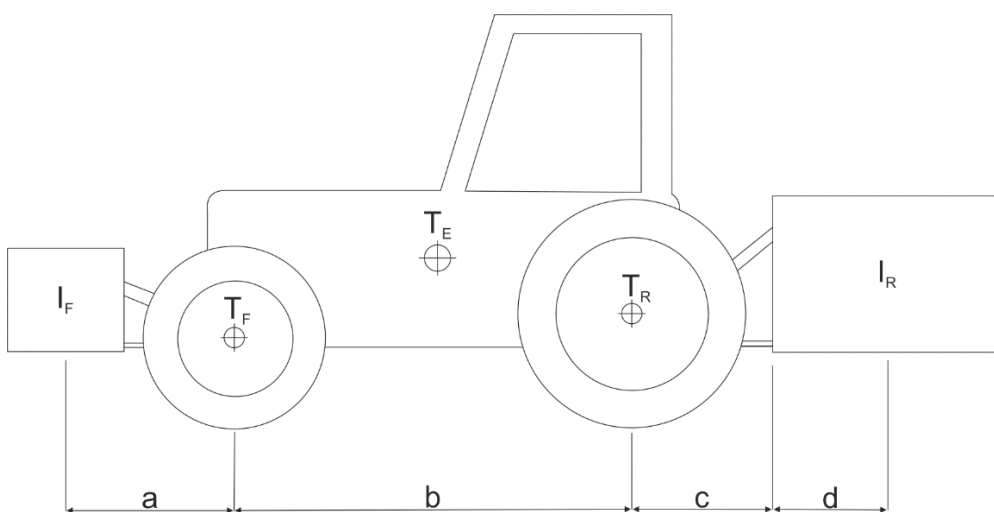
A jelen melléklet arra vonatkozóan fogalmaz meg ajánlást, hogy hogyan biztosíthatja a traktor-vetőgép szerelvény stabilitását számításal.

Az alábbi képlettel kiszámíthatja a traktor azon legkisebb tömegét $I_{F,min}$, amely esetén az első tengely terhelése az üres traktor tömegének 20%-a lehet:

$$I_{F,min} = \frac{(I_R \times (c+d)) - (T_F \times b) + (0,2 \times T_E \times b)}{a+b}, \text{ ahol}$$

T_E	[kg]	A traktor önsúlya ¹⁾
T_F	[kg]	Üres traktor elsőtengely-terhelése ¹⁾
T_R	[kg]	Üres traktor hátsótengely-terhelése ¹⁾
I_R	[kg]	A hátulra felszerelt munkaeszköz vagy hátsó pótsúly össztömege ²⁾
I_F	[kg]	Az előre felszerelt munkaeszköz vagy első pótsúly össztömege ²⁾
a	[m]	Az előre felszerelt munkaeszköz vagy első pótsúly tömegközéppontja és az első tengely közepe közötti távolság ^{2) 3)}
b	[m]	A traktor tengelytávja ¹⁾
c	[m]	A hátsó tengely közepe és az összekötőkar csatlakozási pontjának közepe közötti távolság ^{1) 3)}
d	[m]	Az összekötőkar csatlakozási pontjának közepe és a hátulra felszerelt munkaeszköz vagy hátsó pótsúly tömegközéppontja közötti távolság ²⁾

- 1) Lásd a traktor útmutatóját
- 2) Lásd a munkaeszköz útmutatóját
- 3) Le kell mérni



1. ábra. A traktor-vetőgép szerelvény stabilitásának kiszámítása