



MULTIVA
CULTIVATING THE FUTURE

Käyttö- ja huolto-ohje
Kylvölannoitin

FORTE 300-400 EVO SeedPilot
Alkuperäinen ohje
FI

www.multiva.info

Sisällysluettelo

1 Johdanto	8
1.1 Koneen käyttötarkoitus	8
1.2 Tekniset tiedot	8
1.3 Tyypikilpi	11
1.4 Vastuuehdot	12
1.5 Kiristysmomentit	12
2 Takuuehdot	13
3 Turvallisuusohjeet	14
3.1 Jäännösriskit	14
3.2 Käyttöohjeessa käytettävät symbolit	16
3.3 Koneessa käytettävät varoitustarrat	18
3.4 Keskimerkkarien sulkuhanojen käyttäminen	25
4 Ohjausjärjestelmät	27
4.1 SeedPilot -ohjausjärjestelmä	27
4.1.1 Ohjausjärjestelmän komponentit	27
4.1.1.1 Ohjausyksikkö	27
4.1.1.2 Sulake- ja releasia	28
4.1.1.3 Kylvöasentoanturi	28
4.1.1.4 Nopeusanturi	29
4.1.1.5 Pyörintävahdit	29
4.1.1.6 Säiliövahdit	30
4.1.1.7 Ajourakytkimet	31
4.1.1.8 Ajourien levennykset	32
4.1.1.9 Karamoottorit kaukosäätöön	32
4.1.1.10 Vannaspainatusanturi	33
4.1.1.11 Painonappi	33
4.1.1.12 Peruutuskamera	34
4.1.1.13 Työvalot	34
4.1.2 SeedPilot-ohjauspaneeli	35
4.1.2.1 SeedPilot-ohjauspaneelin näppäimet	35
4.1.2.2 SeedPilot-ohjauspaneelin liittimet	35
4.1.2.3 SeedPilot-ohjauspaneelin asetukset	36
4.1.2.4 SeedPilot-ohjauspaneelin kieliasetukset	36
4.1.2.5 SeedPilot-ohjauspaneelin ympäristön asetukset	37
4.1.2.6 SeedPilot-ohjauspaneelin ajan ja päivämäärän asetus ...	37
4.1.2.7 Käyttöliittymän avaaminen	38
4.1.3 Käyttöliittymän sivut	39
4.1.4 Käyttöliittymän käyttö	43
4.1.4.1 Ajonäyttö	43
4.1.4.2 Siirtoajo	48
4.1.4.3 Manuaalikäyttö	49
4.1.4.4 Käyttäjäasetukset	52
4.1.4.5 Asetukset	53
5 Käyttöönotto ja perusasetukset	55
5.1 Käyttökuntoon saattaminen	55
5.1.1 Pyöränvälilyrjän kiinnittäminen	55
5.1.2 Aisasyylinterin kiinnittäminen	58
5.1.3 Vanttiruuvien kiinnittäminen	58

5.1.4 Etuladan kiinnittäminen	59
5.1.5 Etuharan kiinnittäminen	61
5.1.6 Etukiekkomuokkaimen kiinnittäminen	63
5.1.7 Ajourakuohkeuttimien kiinnittäminen	65
5.1.8 Keskimerkkarien kiinnittäminen	68
5.1.9 Kuljetustukien poistaminen	68
5.1.10 Pakkaamista varten irrotettujen osien kiinnittäminen	69
5.1.11 Kiviraapan kiinnittäminen	70
5.1.12 Kiviraapan kiinnittäminen jarrulliseen kylvölannoittimeen	72
5.1.13 Jälkiharan kiinnittäminen	74
5.1.14 Takamerkkarien kiinnittäminen jälkiharaan	76
5.1.15 Etuhoitotason kiinnittäminen koneessa, jossa on vakiovetopuomi .	78
5.1.16 Etuhoitotason kiinnittäminen koneessa, jossa on etukiekkomuokkain	82
5.1.17 Hoitotason takakaiteen kääntäminen ja päätykaiteen kiinnittäminen	86
5.2 Käyttöönotto	88
5.2.1 SeedPilot -ohjauspaneelin asentaminen	88
5.2.2 SeedPilot-ohjausjärjestelmän käyttöönottoasetukset	88
5.2.2.1 Ajoura-automaatiikan asetus	88
5.2.2.2 Käyttöönottoasetukset	91
5.3 Kytkeminen traktoriin	92
5.3.1 Pyöränvälilyrjän aisan pituuden säätäminen	95
5.3.2 Maatuen käyttäminen	96
5.3.3 Koneen pituussuuntaisen suoruuden säätäminen vanttiruuvin avulla	96
5.3.4 Koneen pituussuuntaisen suoruuden säätäminen aisasynterinin avulla	97
5.3.5 Koneen nostopiirin sulkuhanan käyttäminen	99
5.3.6 Traktorin ohjattavuuden varmistaminen	100
5.3.7 Keskimerkkarien säätäminen	100
5.3.8 Takamerkkarien leveyden säätäminen	102
6 Koneen säätäminen ja käyttö	103
6.1 Kuljetusasentoon saattaminen	103
6.2 Työasentoon saattaminen	104
6.3 SeedPilot -ohjausjärjestelmän käyttöasetukset	105
6.3.1 STOP ALL -toiminnon käyttäminen	105
6.3.2 PAUSE -toiminnon käyttäminen	105
6.3.3 Kiertokoetulosten muistipaikat	106
6.3.4 Kaukosäädön säätötavan valinta	107
6.3.4.1 Lannoitteen ja siemenen %-säätö	107
6.3.4.2 Lannoitteen ja siemenen kg-säätö	109
6.3.4.3 Lannoitteen ja siemenen yhtäaikainen säätö	110
6.3.5 Ajoura-automaatiikan käyttö	111
6.3.5.1 Ajourakytkimien hälytykset	112
6.3.6 Keskimerkkariautomaatiikan käyttö	113
6.3.7 Keskimerkkarien manuaaliohjaus ja pakotus	114
6.3.8 Ajouralaskurin korjaus	115
6.3.9 Säiliövahtien valinta	116
6.3.10 Pinta-alalaskurien käyttö	116
6.3.11 Manuaalitalan valinta	117

6.3.12 Työvalojen käyttö	118
6.4 Syöttöyksiköt	119
6.5 Kylvömäärät	119
6.6 Säiliöiden täyttöä edeltävät valmistelut	121
6.6.1 Lannoitesäiliön täyttöä edeltävät valmistelut	121
6.6.2 Siemensäiliön täyttöä edeltävät valmistelut	121
6.6.3 Piensiemensäiliön täyttöä edeltävät valmistelut	122
6.6.4 Säiliön väliseinän säätäminen koneessa, jossa on piensiemensäiliö .	122
6.6.4.1 Säiliötilavuudet, kun piensiemensäiliön väliseinät ovat	
käännettynä taakse	124
6.6.5 Säiliön väliseinän säätäminen koneessa, jossa ei ole	
piensiemensäiliötä	124
6.6.6 Syöttömäärän säätäminen vaihdelaatikon säätövivulla	126
6.6.7 Lannoitesäiliön syöttöyksiköiden säätäminen	127
6.6.7.1 Pohjaläppien asennon säätäminen	127
6.6.7.2 Sulkuluukkujen asennon säätäminen	128
6.6.8 Siemensäiliön syöttöyksiköiden säätäminen	128
6.6.8.1 Pohjaläppien asennon säätäminen	128
6.6.8.2 Sulkuluukkujen asennon säätäminen	129
6.6.9 Piensiemensäiliön syöttöyksiköiden säätäminen	130
6.6.9.1 Pohjaläppien asennon säätäminen	130
6.6.9.2 Sulkuluukkujen asennon säätäminen	131
6.6.10 Piensiemenen kylvötavan valinta	131
6.7 Säiliöiden täyttäminen	132
6.8 Kiertokoe	133
6.8.1 Lannoitteen kiertokoe	134
6.8.2 Siemenen kiertokoe	138
6.8.3 Piensiemenen kiertokoe	142
6.8.4 Kiertokoe lannoitteen kaukosäädöllä	146
6.8.5 Kiertokoe siemenen kaukosäädöllä	153
6.9 Vantaan kylvösyvyyden säätäminen	161
6.10 Vannaspainatuksen säätäminen	162
6.11 Jälkiharan säätäminen	163
6.12 Etuladan säätäminen	164
6.13 Etuharan säätäminen	164
6.14 Etukiekkomuokkaimen säätäminen	165
6.15 Ajourakuohkeuttimien käyttö	167
6.15.1 Ajourakuohkeuttimen korkeuden säätäminen	167
6.15.2 Joustopiikin kärkilapun vaihtaminen	168
6.16 Karistaja-akselien käyttö	168
6.16.1 Lannoitteen karistaja-akselin käyttö	169
6.16.2 Siemenen karistaja-akselin käyttö	169
6.16.3 Piensiemenen heilurisekoittimen käyttö	170
6.17 Kylvösyvyyden varmistaminen	170
6.18 Keskimerkkarien asennon varmistaminen	170
6.19 Jarrujärjestelmän käyttö	171
6.19.1 Seisontajarrun käyttö	171
6.19.2 Jarrujen vapautus	171
6.19.3 Jarruvoiman säätäminen	172
6.20 Säiliöiden tyhjentäminen	173
6.20.1 Säiliöiden tyhjentäminen kiertokoekaukaloon	173

6.20.2 Säiliöiden tyhjentäminen vantaiden kautta	174
6.21 Piensiemensäiliön tyhjentäminen	175
6.21.1 Piensiemensäiliön tyhjentäminen kiertokoekaukaloon	175
6.21.2 Piensiemensäiliön tyhjentäminen putkien kautta	175
6.22 Irtikytkeminen traktorista	176
6.23 Koneen säilytys	176
7 Huolto	178
7.1 Tarkastukset	179
7.1.1 Pikaohje, tarkastukset	179
7.1.2 Pulttien kireyden tarkastus	180
7.1.2.1 Kuljetuspyörien pyöränpulttien kireyden tarkastus	180
7.1.2.2 Kuljetuspyörien laippalaakereiden pulttien kireyden tarkastus	180
7.1.2.3 Pyöränvälijyrän pyöränpulttien kireyden tarkastus	181
7.1.2.4 Vantaiden pulttien kireyden tarkastus	182
7.1.2.5 Hoitotason pulttien kireyden tarkastus	183
7.1.2.6 Vetolenkin pulttien kireyden tarkastus	184
7.1.3 Renkaiden ilmanpaineiden tarkastus	184
7.1.4 Pyöränvälijyrän napojen laakerivälyksen tarkastus	184
7.1.5 Voimansiirron ketjujen kireyden tarkastus	185
7.1.5.1 Ketjujen kireyden tarkastus, lannoitteen ja siemenen voimansiirto	185
7.1.5.2 Ketjujen kireyden tarkastus, piensiemenen voimansiirto	185
7.1.5.3 Ketjujen kireyden tarkastus, lannoitteen karistaja-akselin voimansiirto	186
7.1.5.4 Ketjujen kireyden tarkastus, siemenen karistaja-akselin voimansiirto	186
7.1.6 Pyörävedon ketjun kireyden tarkastus	187
7.1.7 Pyörävedon kytkimen tarkastus	188
7.1.8 Pyörävedon toimintavälyksen tarkastus	188
7.1.9 Hydrauliiikan kunnan tarkastus	189
7.1.10 Sähköjohtimien kunnan tarkastus	189
7.1.11 Vetolenkin tarkastus	190
7.1.12 Vaihdelaatikon öljytason tarkastus	190
7.1.13 Vantaan kiekkojen tarkastus	191
7.1.14 Kaukosäädön toiminnan tarkastus	192
7.1.15 Jarrujärjestelmän tarkastus	192
7.1.15.1 Jarrukenkien kuluneisuuden tarkastus	193
7.1.15.2 Veden poistaminen paineilmasäiliöstä	193
7.1.15.3 Paineilma-hydraulimuuntimen öljytason tarkastus	193
7.1.15.4 Kouraliittimien suodattimien puhdistus	194
7.2 Voitelu	194
7.2.1 Pikaohje, voitelu	195
7.2.2 Voimansiirron ketjujen voitelu	196
7.2.2.1 Ketjujen voitelu, lannoite- ja siemensäiliön voimansiirto	196
7.2.2.2 Ketjujen voitelu, piensiemensäiliön voimansiirto	196
7.2.3 Pyörävedon voitelu	197
7.2.3.1 Pyörävedon ketjun voitelu	197
7.2.3.2 Pyörävedon laakerien voitelu	198
7.2.4 Taka-akselin kiinnityksen voitelu	199

7.2.5 Pyöräakselin laakerien voitelu	199
7.2.6 Nostosylinterin voitelu	200
7.2.7 Vetolenkin voitelu	200
7.2.8 Keskimerkkarisylinterien voitelu	201
7.2.9 Takamerkkarisylinterien voitelu	201
7.2.10 Pyöränvälijyrän tappien ja pyörännapojen voitelu	202
7.2.11 Etuladan sylinterien voitelu	203
7.2.12 Etuharan sylinterien voitelu	204
7.2.13 Etukiekkomuokkaimen sylinterien voitelu	204
7.2.14 Aisasyylinterin voitelu	205
7.2.15 Vanttiruuvien voitelu	205
7.2.16 Seisontajarruvipujen akselien voitelu	206
7.2.17 Seisontajarruveivien voitelu	206
7.3 Puhdistus	206
7.3.1 Säiliöiden puhdistus	206
7.3.2 Piensiemensäiliön puhdistus	208
7.3.3 Maalipinnan puhdistus	208
7.3.4 Vantaan kiekkojen puhdistus	209
7.3.5 Syöttöyksiköiden puhdistus	209
7.3.6 Piensiemensäiliön syöttöyksiköiden puhdistus	210
7.4 Kuljetuspyörästäön rengaspaketti	210
7.4.1 Rengaspaketin irrotus	211
7.4.2 Rengaspaketin purkaminen	214
7.4.3 Rengaspaketin asennus	215
7.4.4 Rengaspaketin kiinnitys	216
7.5 Voimansiirron ketjujen kiristys	217
7.5.1 Ketjujen kiristys, lannoitteen ja siemenen voimansiirto	217
7.5.2 Ketjujen kiristys, piensiemenen voimansiirto	218
7.5.3 Ketjujen kiristys, lannoitteen karistaja-akselin voimansiirto	219
7.5.4 Ketjujen kiristys, siemenen karistaja-akselin voimansiirto	220
7.6 Pyöränvälijyrän pyörännapojen laakerivälis	221
7.6.1 Laakerin kiristys	221
7.7 Pyörävedo	222
7.7.1 Pyörävedon ketjun kiristys	222
7.7.2 Pyörävedon kytkimen vaihtaminen	223
7.7.2.1 Kytkimen irrotus	223
7.7.2.2 Kytkimen asennus	223
7.8 Vetolenkki	224
7.8.1 Vetolenkin vaihtaminen	224
7.8.1.1 Vetolenkin irrotus	224
7.8.1.2 Vetolenkin asennus	224
7.9 Vantaat	225
7.9.1 Vantaan vaihtaminen	225
7.9.1.1 Vantaan irrotus	225
7.9.1.2 Vantaan asennus	226
7.9.2 Vantaan kiekon vaihtaminen	228
7.9.2.1 Kiekon irrotus	228
7.9.2.2 Kiekon asennus	229
7.9.3 Vantaan laakerin vaihtaminen	230
7.9.3.1 Laakerin irrotus	230
7.9.3.2 Laakerin asennus	231

7.9.4 Vantaan peittopyörän vaihtaminen	232
7.9.4.1 Peittopyörän irrotus	232
7.9.4.2 Peittopyörän asennus	232
7.9.5 Raappalevyjen säätäminen	233
7.9.5.1 Kiekon raappalevyn säätäminen	233
7.9.5.2 Peittopyörän raappalevyn säätäminen	234
7.10 SeedPilot -ohjausjärjestelmän huolto	234
7.10.1 Antureiden kalibrointi	234
7.10.1.1 Koneen kylvöasentoanturin kalibrointi	234
7.10.2 Ajomatkan kalibrointi	235
7.10.2.1 Ajomatkan kalibrointi ajaen	235
7.10.2.2 Ajomatkan kalibrointi manuaalisesti	236
7.10.3 I/O kalibraation diagnostiikkatiedot	237
7.10.3.1 Ajourakytkimien vikadiagnostiikkatiedot	237
7.10.4 Ajourakytkimien vikamuistin nollaaminen	237
8 Vikatilanteet	239
8.1 SeedPilot -ohjausjärjestelmän vianhaku	239
8.2 Kylvölannoittimen vianhaku	244
9 Liitteet	246
9.1 EY-vaatimustenmukaisuusvakuutus	247
9.2 Hydraulikaaviot	248
9.3 SeedPilot pääjohtosarja_EN	252
9.4 SeedPilot traktorikaapeli_EN	258
9.5 SeedPilot ISOBUS-traktorikaapeli_EN	259
9.6 SeedPilot ohjaamokaapeli_EN	260
9.7 SeedPilot johtosarjojen komponenttiedot_EN	261
9.8 SeedPilot sulake- ja releluettelo_EN	263
9.9 Pistorasian SFS 2473 mukainen kytkentä	264
9.10 Traktori-kylvölannoitinyhdistelmän vakavuuden laskeminen	265

1 Johdanto

Kiitämme sinua luottamuksesta valittuasi korkealaatuisen Multiva FORTE EVO -kylvölannoittimen. Toivomme, että valitsemasi tuote täyttää sille asettamasi vaatimukset ja palvelee sinua pitkään. Pyydämme sinua lukemaan tämän ohjeen huolellisesti läpi ennen koneen käyttöönottoa. On ehdottoman tärkeää, että tässä ohjeessa mainittuja tarkastus- ja huoltotoimenpiteitä noudatetaan, jotta kone toimii moitteettomasti ja takuu pysyy voimassa. Kaikkia koneen käyttöön liittyviä ohjeita, varoituksia ja kieltoja on ehdottomasti noudatettava. Ne on tehty käyttäjän turvallisuutta ja koneen kestävyyttä ajatellen.

Tämä ohje kattaa FORTE 300 EVO- ja FORTE 400 EVO -kylvölannoittimet sekä SeedPilot -ohjausjärjestelmät.

1.1 Koneen käyttötarkoitus

Kylvölannoittimen käyttäjän tulee perehtyä koneeseen ja sen käyttöohjeeseen sekä ymmärtää ohjeen sisältö ennen koneen käyttöä. Kylvölannoitinta saa käyttää vain, kun se on teknisesti moitteettomassa kunnossa. Kylvölannoitinta on käytettävä määräysten mukaisella tavalla tunnistuen vaarat sekä noudattaen turvallisuus- ja käyttöohjeita.

Alkuperäiset Multiva-varaosat ja varusteet on suunniteltu juuri tätä kylvölannoitinta varten. Valmistaja ei vastaa muiden toimittajien varaosista ja varusteista. Niiden käyttäminen tietyissä olosuhteissa voi heikentää konetta ja vaarantaa henkilöiden turvallisuutta.

Kone on tarkoitettu kylvösiementen ja lannoitteen kylvämiseen. Koneen ollessa työasennossa vantaat saattavat osua toisiinsa jyrkissä käänöksissä. Suurin sallittu käänöskulma työasennossa on 30°.

Koneen rakenne sallii kuljettamisen tiellä säiliöt täynnä. Muu tämän ylittävä käyttö, kuten koneen käyttäminen kuljetusvälineenä, ei ole määräystenmukaista käyttöä. Määräystenmukaiseen käyttöön kuuluu käyttöohjeiden sekä valmistajan antamien huoltoa ja kunnossapitoa koskevien ohjeiden ja määräysten noudattaminen. Maatalouskoneiden käytöstä säädettyjä työturvallisuusmääräyksiä, muita yleisiä turvatekniikkaan ja työterveyteen liittyviä sekä maantieliikenteen sääntöjä ja määräyksiä on noudatettava.

1.2 Tekniset tiedot

Taulukko. 1.2 - 1. Tekniset tiedot

Tekniset tiedot	FORTE 300 EVO	FORTE 400 EVO
Työleveys (cm)	300	400
Kuljetuskorkeus (cm)	340 keskimerkkareiden kanssa 260 ilman keskimerkkareita	390 keskimerkkareiden kanssa 260 ilman keskimerkkareita
Kuljetusleveys (cm)	300	409

Säiliön täyttökorkeus (cm)	215	
Paino (kg)	4 200	5 500
Säiliön tilavuus (l)	3 800	5 300
Piensiemensäiliön tilavuus (l)	370	510
Vannaspainatus (kg)	50-250	
Renkaat	250/80-18	
Vantaat (kpl)	20	26
Riviväli (mm)	150	154
Työnopeussuositus (km/h)	8-12	
Ajouran normaali raideväli (mm)	1 650	1 694
Ajouran vaihtoehtoinen raideväli (mm)	1 950	2 002
Ajouran levennetty raideväli (mm)	1 800	1 848
Vetotehontarve (hv)	90	120

Taulukko. 1.2 - 2. Varusteet, FORTE 300 EVO ja FORTE 400 EVO

Vetotapa (valittava yksi seuraavista)

- Vetokoukkukiinnitys
- Pyöränvälilyrä
- Pyöränvälilyrä etukiekkomuokkaimella

Taka-akselisto (valittava yksi seuraavista)

- Ilman jarruja
- Hydraulijarrut, yksiputkinen
 - kytketään traktorin hydraulijarrujärjestelmään
 - vaijerikäyttöisellä seisontajarrulla
 - FORTE 400 EVO: kuljetuspyörästä keskiakselin nostolla
- Paineilmajarrut, kaksiputkinen
 - varustettu paineilma-hydraulimuuntimella
 - kytketään traktorin paineilmajarrujärjestelmään
 - vaijerikäyttöisellä seisontajarrulla
 - FORTE 400 EVO: kuljetuspyörästä keskiakselin nostolla

Voimansiirto

- Vaihdelaatikko siemenelle
- Vaihdelaatikko lannoitteelle
- Vaihdelaatikko piensiemennelle

Pyöräveto kuljetuspyöristä

Peittopyörän raappalevyt

Keskimerkkarit

Etuvarusteet

- Etuhoitotaso
- Aisasylinteri
- Etulata
 - mahdollinen pyöränvälijyrän kanssa
- Etuhara
 - mahdollinen pyöränvälijyrän kanssa
- Etukiekkomuokkain
 - pyöränvälijyra sisältyy etukiekkomuokkaimen toimitukseen
- Ajourakuohkeutin

Takavarusteet

- Jälkihara
- Takamerkkarit jälkiharaan
- Kiviraappa takapyörille
- Takavalot
- Valot ja heijastimet

Säiliön varusteet

- Sädettävät väliseinät
- Piensiemensyöttimet
- Lannoiteverkot
- Siemenverkot
- Lannoitteen karistaja-akseli
- Siemenen karistaja-akseli
- Piensiemenen heilurisekoitin

Ohjaintyyppi (valittava yksi seuraavista):

- Comfort-ohjain
- SeedPilot-ohjain, 7" näytöllä
- SeedPilot ISOBUS -ohjain, ei sisällä näyttöä

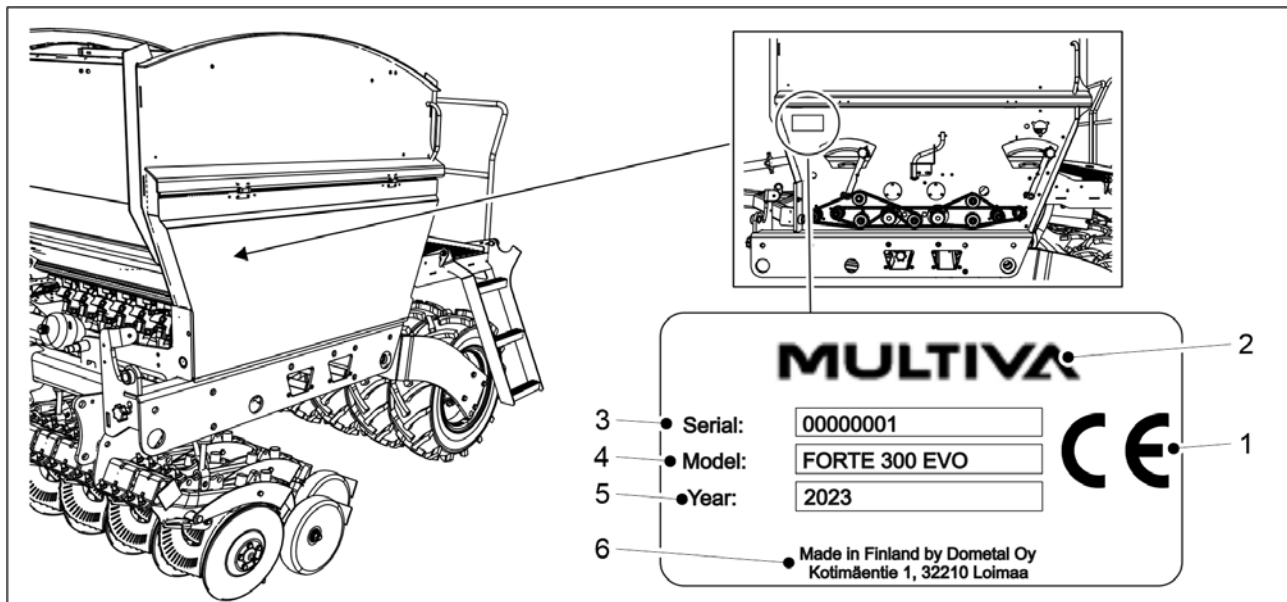
Ohjaimiin sopivat varusteet

- Tuplasäiliövahdit
- Lannoitteen kaukosäätö
- Siemenen kaukosäätö
- Ajourien levennykset
- Työvalot
 - Mahdollinen SeedPilot -ohjausjärjestelmän kanssa
- Peruutuskamera
 - Mahdollinen SeedPilot -ohjausjärjestelmän kanssa

Kuljetuspakkaus 2,45 m

1.3 Tyypikilpi

Tyypikilpi sijaitsee koneen vasemmalla puolella, voimansiirron suojan alla.



Kuva. 1.3 - 1. Tyypikilven sijainti ja tiedot

Taulukko. 1.3 - 3. Tyypikilven tiedot

1.	CE-merkintä
2.	Koneen valmistaja
3.	Koneen sarjanumero
4.	Koneen malli
5.	Valmistusvuosi
6.	Valmistajan tiedot

1.4 Vastuuehdot

FORTE EVO -kylvölannoittimet on laatutarkastettu ja niiden toiminta on testattu ennen toimitusta. Vastuu koneen toiminnasta käytännön olosuhteissa on kuitenkin omistajalla/käyttäjällä. Korvausvaatimuksia vaurioista, jotka eivät koske itse konetta, sekä vahingoista, jotka ovat johtuneet koneen väärästä käytöstä tai vääristä säädöistä, ei oteta huomioon.

Koneen valmistaja ei vastaa, jos konetta käytetään lakien, turvallisuusmääräysten tai tämän ohjekirjan vastaisesti.

On huomioitava, että väärä lannoitteiden ja kasvinsuojeluaineiden käyttö saattaa aiheuttaa vahinkoa kasveille, ihmisille, eläimille, vesistölle ja maaperälle. Seuraa näiden aineiden valmistajien ja muiden asiantuntijoiden sekä viranomaisten ohjeita kyseisten aineiden käsittelyssä ja käytössä.

Valmistaja ei vastaa virheellisestä siemen-, kasvinsuojeluaine-, tai lannoitemäärän valinnasta tai väärästä kylvösyvyydestä. Käyttäjän tulee jatkuvasti varmistaa, että haluttu kylvösyvyys säilyy. Jos oma kokemuseräinen tieto ei riitä, tulee kysyä neuvoa asiantuntijoilta. Kylvön epäonnistuminen ei kuulu valmistajan vastuulle. Käyttäjän on jatkuvasti seurattava siementen ja lannoitteiden kulutusta ja näin varmistuttava siitä, että kylvömäärät pysyvät sopivaksi katsotulla tasolla kaikissa kylvövantaissa.

Valmistaja ei vastaa muiden valmistajien komponenttien käytöstä johtuvista vahingoista. Valmistaja ei vastaa muiden koneiden tai laitteiden vahingoista, jotka aiheutuvat tätä konetta käytettäessä. Valmistaja pidättää itsellään oikeuden kehittää tai muuttaa koneen rakennetta. Koneen omistaja vastaa, että kaikki konetta käyttävät henkilöt tutustuvat koneen käyttö- ja turvallisuusohjeisiin.

1.5 Kiristysmomentit

Alla olevassa taulukossa on esitetty teräsruuvi- ja -muttereiden kiristysmomentit. Jos käytetään taulukosta poikkeavaa kiristysmomentin arvoa, kiristysmomentti on mainittu tehtävän yhteydessä.

Taulukko. 1.5 - 4. Teräsruuvi- ja -muttereiden kiristysmomentit

Teräsruuvit ja -mutterit: 8.8 Zn	
Kierre	Momentti (Nm)
M8	15
M12	90
M16	230
M18	250
M20	350

2 Takuuehdot








1. Koneen takuu-aika on 12 kuukautta.
2. Takuu-aika alkaa valtuutetun jälleenmyyjän uuden laitteen luovutuspäivästä.
3. Takuu korvaa valmistus- ja raaka-ainevirheet. Vaurioituneet osat korjataan tai vaihdetaan käyttökuntoisiin joko asiakkaan luona, tehtaalla tai sopimuskorjaamossa.
4. Takuukorjaus ei jatka takuu-aikaa.
5. Takuun perusteella ei korvata:
 - vaurioita, jotka ovat aiheutuneet ohjekirjan vastaisesta virheellisestä käytöstä tai huollosta, liiallisesta kuormituksesta tai normaalista kulumisesta.
 - ansionmenetystä, seisontapäiviä tai muita tuotteen omistajalle tai kolmannelle osapuolelle aiheutuvia seurannais- tai välillisiä vahinkoja.
 - matka- tai rahtikuluja, päivärahoja.
 - tuotteen alkuperäisrakenteen muuttamista.







Takuuasioissa pyydämme Teitä kääntymään koneen myyjäliikkeen tai valmistajan puoleen. Toimenpiteistä ja mahdollisista kustannuksista on aina sovittava valmistajan kanssa ennen toimenpiteisiin ryhtymistä.




3 Turvallisuusohjeet

3.1 Jännösriskit




	Tutustu huolellisesti tähän käyttö- ja huolto-ohjeeseen ennen käyttöä ja noudata tässä olevia ohjeita.
	Puristumisvaara kylvölannoitinta kytkiessä ja irtikytkiessä. Turvaetäisyys 5 m. Noudata erityistä varovaisuutta, jos toinen henkilö on kylvölannoittimen ja traktorin läheisyydessä opastamassa kytkentä- ja irtikytkentätilanteessa.
	Puristumisen ja iskun vaara keskimerkkarien noston ja laskun yhteydessä. Varmista keskimerkkareita nostaessa ja laskiessa, ettei henkilöitä ole lähetyvillä. Turvaetäisyys 5 m konetta nostettaessa ja laskettaessa. Varmista ennen kiertokokeen tekemistä, että SeedPilot - ohjausjärjestelmässä on STOP ALL -toiminto päällä ja että keskimerkkarien sulkuhanat ovat kiinni.
	Puristumisen ja iskun vaara takamerkkarien noston ja laskun yhteydessä. Varmista takamerkkareita nostaessa ja laskiessa, ettei henkilöitä ole lähetyvillä. Turvaetäisyys 5 m konetta nostettaessa ja laskettaessa.
	Puristumisvaara varusteiden säätämisen yhteydessä. Varmista ennen varusteiden säätämistä, että traktorissa ei ole virtaa, avain on pois virtalukosta ja käsijarru on päällä.
	Varo käden tai sormien puristumista tai leikkautumista säiliön syöttimeen. Varmista, että ohjainlaitteessa ja traktorissa ei ole virtaa, avain on pois virtalukosta ja käsijarru on päällä kun säiliössä tai koneen lähellä ollaan.
	Puristumisvaara koneen alle sekä puristumis- ja leikkautumisvaara koneen voimansiirron väliin huolto- ja korjaustöitä tehdessä. Varmista ennen huoltoa, että ohjainlaitteessa ja traktorissa ei ole virtaa, avain on pois virtalukosta ja käsijarru on päällä.
	Puristumisvaara kylvölannoittimen noston ja laskun yhteydessä. Varmista konetta nostettaessa ja laskettaessa, ettei henkilöitä ole lähetyvillä. Turvaetäisyys 5 m. Puristumisvaara huolto- ja korjaustöitä tehdessä. Varmista ennen huoltoa, että sylinterin varsiin on asetettu rajoitinpalat ja koneen alle on asetettu pukki tms. tuki. Tukemattoman koneen alle ei saa mennä.


	<p>Paineenalaisista hydraulikkaletkuista voi purkautua hengenvaarallinen nestesuihku. Korkeapaineinen neste voi aiheuttaa myös puristumisen, leikkautumisen ja iskun vaaran.</p>
	<p>Saata hydraulikkajärjestelmä paineettomaksi ennen paineletkujen käsittelyä, kytkentää tai irtikytkentää. Ennen huoltotöitä saata hydraulikkajärjestelmä paineettomaksi ja irrota letkut.</p>
	<p>Älä koske hydraulisylintereihin, letkustoihin ja hydrauliliittimiin sylintereitä käytettäessä.</p>
	<p>Putoamisvaara hoitotasolla ja etutasolla työskenneltäessä. Hoitotason askelmille saa nousta vain, kun kone on alhaalla. Noudata varovaisuutta hoitotasolla ja etutasolla työskenneltäessä.</p>
	<p>Putoamisvaara. Koneen, pyörien ja anturien päällä oleskelu on aina kielletty.</p>
	<p>Varmista ennen liikkeellelähtöä, että SeedPilot -ohjausjärjestelmässä on STOP ALL -toiminto päällä, keskimerkkarit ovat asettuneet kuljetusasentoon ja niiden sulkuhanat ovat kiinni.</p>
	<p>Varmista ennen kiertokokeen tekemistä, että traktorin käsijarru on päällä, SeedPilot -ohjausjärjestelmässä on STOP ALL -toiminto päällä ja että keskimerkkarit ovat asettuneet kuljetusasentoon ja niiden sulkuhanat ovat kiinni.</p>

	<p>Puristumisvaara nostettaessa kylvölannoitinta nosturilla lavalta. Turvaetäisyys 10 m. Noudata erityistä varovaisuutta.</p>
	<p>Puristumis- ja leikkautumisvaara vetopuomin, etuvarusteiden, jälkiharan, keskimerkkarien ja aisasynterierien asennuksen yhteydessä. Noudata erityistä varovaisuutta.</p>
	<p>Varmista ennen liikkeellelähtöä, että traktorin koukku on lukkiutunut.</p>
	<p>Puristumis- ja leikkautumisvaara pyöriä irrotettaessa. Noudata varovaisuutta pyöriä käsiteltäessä.</p>
	<p>Saata hydraulikkajärjestelmä paineettomaksi, irrota letkut ja traktorin sähköliitännät sekä anna koneen jäähtyä ennen huoltotöitä.</p>
	<p>Vältä hengittämästä siementen peittäusaineen ja lannoitteen pölyä säiliön täytön aikana. Siementen peittäusaine aiheuttaa vakavan terveysvaaran. Tutustu käytettävän peittäusaineen ja lannoitteen käyttöturvallisuustiedotteisiin ja huomioi niissä olevat varoitukset.</p>


	Älä mene nostetun kuorman alle säiliötä täytettäessä.
	Varmista, ettei kukaan ole kylvölannoittimen päällä tai säiliön sisällä kun säiliötä täytetään.
	Käytä suojakäsineitä öljyä tai rasvaa käsiteltäessä sekä hydraulikkaa kytkiessä ja irtikytkiessä. Vältä ihon kosketusta öljyn ja rasvan kanssa ihon ärsyyntymisen tai vaurioitumisen estämiseksi.


3.2 Käyttöohjeessa käytettävät symbolit


	VAARA varoittaa vaarallisesta tilanteesta, joka voi johtaa kuolemaan tai vakavaan loukkaantumiseen.
	HUOMIO varoittaa vaarallisesta tilanteesta, joka voi johtaa laitteistovaurioihin.
	NEUVO sisältää hyödyllisiä vinkkejä, neuvoja sekä ohjeissa tarvittavaa tietoa esimerkiksi kiristysmomenteista, säätöarvoista, nestemääristä sekä erikoistyökaluista.


 **VAARA**
Varmista hydraulikkaletkuja ja sähköjohtoja kytkiessä ja irtikytkiessä, että traktorissa ei ole virtaa ja avain on pois virtalukosta.

 **VAARA**
Älä säädä tai puhdista liikkuvaa kylvölannoitinta.

 **VAARA**
Älä oleskele kylvölannoittimen päällä tai sen työskentelyalueella työn aikana. Turvaetäisyys 5 m.

 **VAARA**
Tarkasta ennen liikkeelle lähtöä tai työn aloittamista kylvölannoittimen kunto vähintään silmämääräisesti. Tarkastettavia kohteita ovat rengaspaineet, koneen puhtaus ja vetolaitteen pulttien kireys.

 **VAARA**
Varmista ennen kylvöä, että kone on työkunnossa. Varmista, että letkut ovat ehjät eikä niissä näy vuotoja. Varmista, että vantaisto ja mekaniikka ovat ehjät. Kiinnitä erityistä huomiota siihen, että kaikki tapit ovat paikallaan.

 **VAARA**
Kylvölannoitinta yleisellä tiellä kuljettaessa noudata varovaisuutta, kaikkia tieliikennelain mukaisia määräyksiä sekä hitaan ajoneuvon erityismääräyksiä.

**VAARA**

Tarkasta ennen liikkeelle lähtöä traktorin hitaan ajoneuvon kolmion näkyvyys sekä traktorin valojen toiminta ja näkyvyys. Kolmio ja traktorin valot on pidettävä puhtaana, koska ne vaikuttavat huomattavasti koko yhdistelmän liikenneturvallisuuteen.

**VAARA**

Kylvölannoittimen suurin sallittu kuljetusnopeus on 40 km/h hyväkuntoisella ja tasaisella tiellä. Huonokuntoisella tiellä suurin sallittu kuljetusnopeus on 25 km/h.

**VAARA**

Käytä hydraulikkajärjestelmän komponentteja ja johtimia uusissa vain varaosia, joiden paineenkesto on riittävä.

**VAARA**

Älä käytä ihon puhdistamiseen öljyä tai voitelurasvaa. Näissä aineissa saattaa olla pieniä metallihiukkasia, jotka aiheuttavat ihon ärsyntymistä tai haavoja. Noudata voiteluaineiden valmistajien käsittelyohjeita ja turvallisuusmääräyksiä. Synteettiset öljyt ovat usein syövyttäviä ja aiheuttavat voimakasta ihon ärsyntymistä. Jos öljy tai voitelurasva aiheuttaa vahinkoa, ota yhteyttä lääkäriin.

**VAARA**

Älä suihkuta vettä suoraan sähkölaitteisiin.

**HUOMIO**

Varmista ennen huoltoa, että koneen noston sulkhana on kiinni ja rajoitinpalat on asetettu sylintereihin.

**HUOMIO**

Käytä kylvölannoittimen huolto- ja korjaustoimenpiteissä koneen alkuperäisosia. Tarvikeosien käyttö aiheuttaa takuun raukeamisen.

**HUOMIO**

Kerää jäteöljy talteen ja vie asianmukaisesti hävitettäväksi kansallisten määräysten mukaisesti.

**HUOMIO**

Jos öljyä pääsee maahan, imeytä sitä imeytysaineella, esimerkiksi turpeella, jotta öljy ei pääse leviämään. Käsittele imeytysainetta määräysten mukaisesti.

**HUOMIO**

Puhdista kone lannoitteen ja siementyyppin vaihdon yhteydessä.

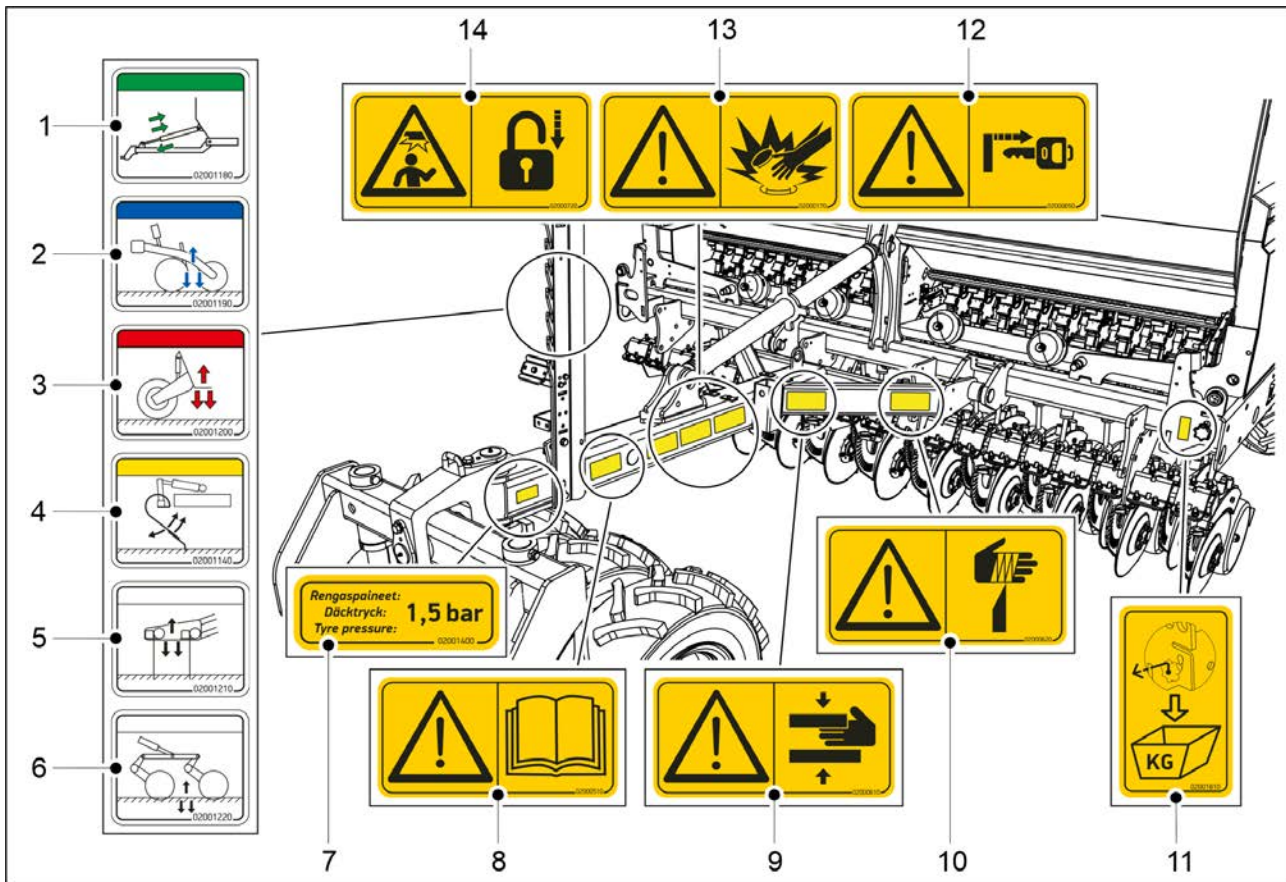
**HUOMIO**

Jos kone on käyttämättä yön yli tai pitkän sadekauden yli, tyhjennä etukäteen koneen lannoitesäiliö ja puhdista syöttöyksikön telan urat. Lannoite voi muuten liueta ja tukkia syöttimet.

**HUOMIO**

Varmista ennen pesuaineen käyttöä, että se soveltuu kylvölannoittimen pesuun. Noudata pesuaineen valmistajan turvallisuus- ja käyttöohjeita.

3.3 Koneessa käytettävät varoitustarrat

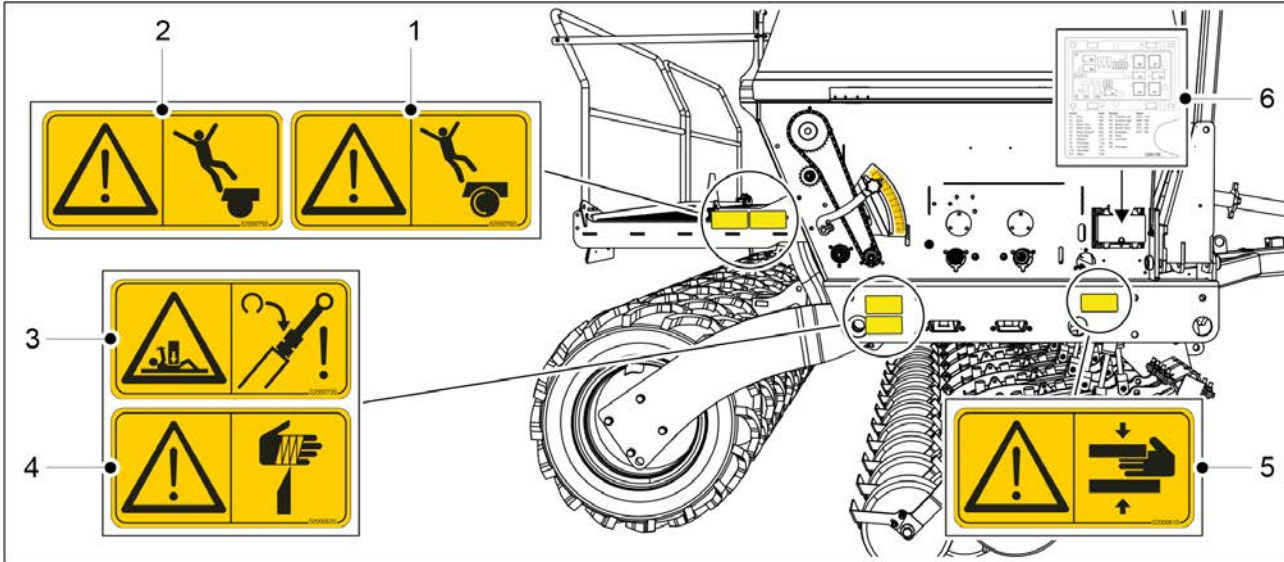


Kuva. 3.3 - 2. Kylvölannoittimen aisan ja etupään varoitustarrat

Taulukko. 3.3 - 5. Kylvölannoittimen aisan ja etupään varoitustarrat

1.	Aisan säädön hydrauliliitântä (optio)	1 kpl
2.	Vannaspainatuksen hydrauliliitântä	1 kpl
3.	Koneen noston hydrauliliitântä	1 kpl
4.	Etuladan asennon säädön hydraulikkaliitântä	1 kpl
5.	Etuharan asennon säädön hydraulikkaliitântä	1 kpl
6.	Etukiekkomuokkaimen asennon säädön hydraulikkaliitântä	1 kpl
7.	Rengaspainetarra	1 kpl
8.	Tutustu huolellisesti käyttö- ja huolto-ohjeeseen ennen käyttöä	1 kpl
9.	Puristumisvaara kylvölannoitinta kytkiessä ja irtikytkiessä, turvaetäisyys 5 m	1 kpl
10.	Leikkautumisvaara	1 kpl
11.	Kiertokokeen säätötangon tarra	1 kpl
12.	Varmista, että traktorissa ei ole virtaa, avain on pois virtalukosta ja käsijarru on päällä ennen kylvösyvyyden tai lisävarusteiden säätämistä	1 kpl
13.	Varo paineenalaisia hydraulikkaletkuja	1 kpl

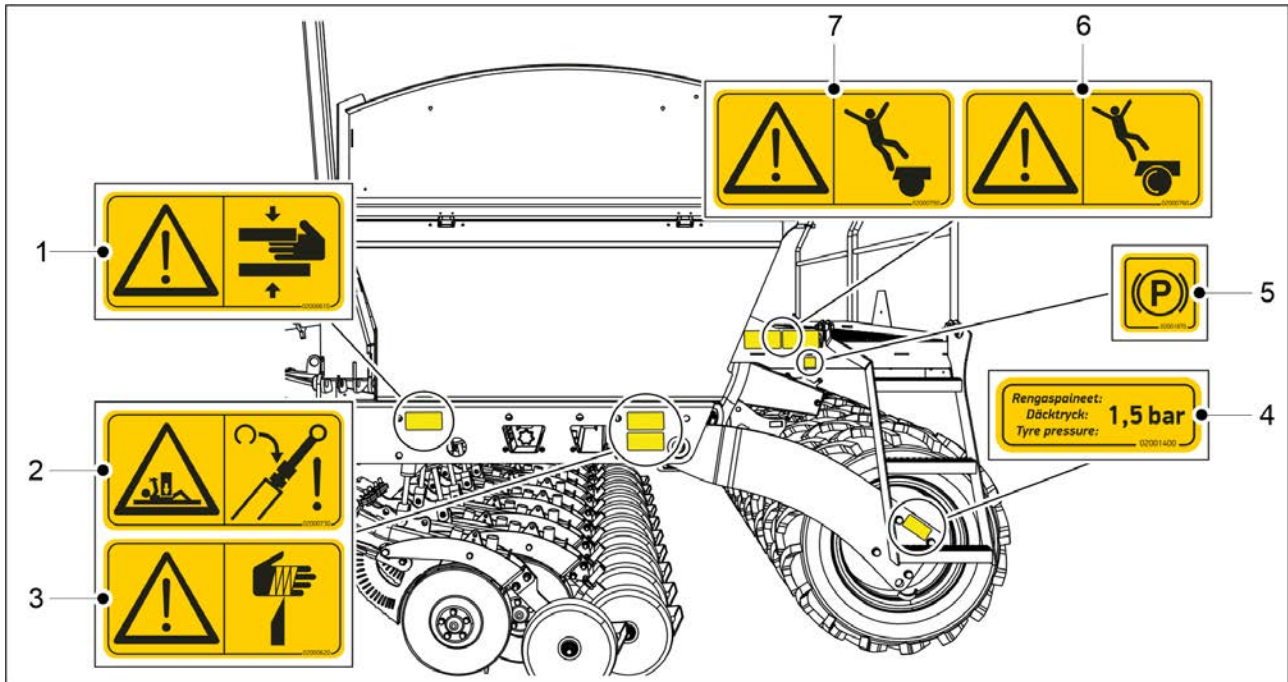
14.	Varmista, että traktorin käsijarru on päällä ja keskimerkkarien sulkuhana on kiinni-asennossa ennen kiertokokeen tekemistä Varmista, että keskimerkkarit ovat asettuneet kuljetusasentoon ja niiden sulkuhanat on suljettu ennen liikkeellelähtöä	1 kpl
-----	--	-------



Kuva. 3.3 - 3. Kylvölannoittimen oikean puolen varoitustarrat

Taulukko. 3.3 - 6. Kylvölannoittimen oikean puolen varoitustarrat

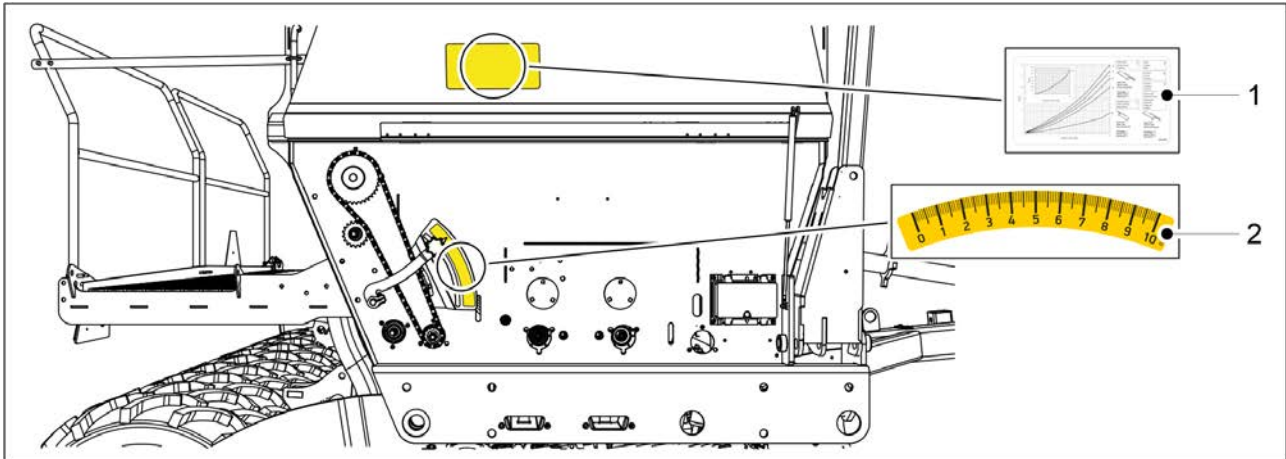
1.	Putoamisvaara, pyörien päällä olo kielletty	1 kpl
2.	Putoamisvaara	1 kpl
3.	Puristumisvaara huolto- ja korjaustöitä tehdessä	1 kpl
4.	Leikkautumisvaara	1 kpl
5.	Puristumisvaara	1 kpl
6.	Sulake- ja reletarra	1 kpl



Kuva. 3.3 - 4. Kylvölannoittimen vasemman puolen varoitustarrat

Taulukko. 3.3 - 7. Kylvölannoittimen vasemman puolen varoitustarrat

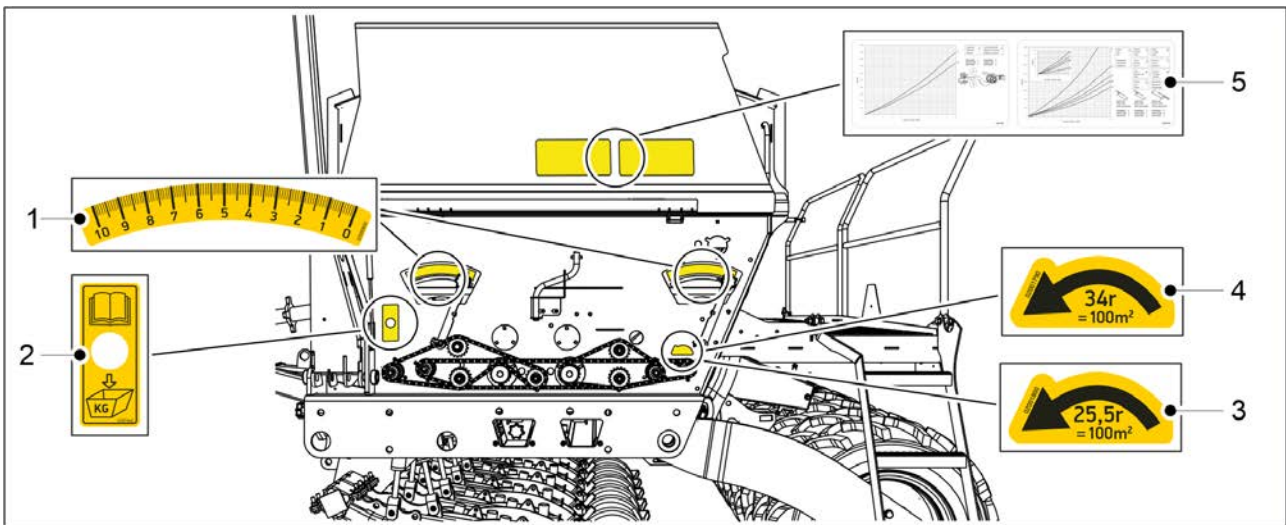
1.	Puristumisvaara	1 kpl
2.	Puristumisvaara huolto- ja korjaustöitä tehdessä	1 kpl
3.	Leikkautumisvaara	1 kpl
4.	Rengaspainetarra	1 kpl
5,	Seisontajarrun tarra • vain jarrujärjestelmällä varustetut koneet	1 kpl
6.	Putoamisvaara, pyörien päällä olo kielletty	1 kpl
7.	Putoamisvaara	1 kpl



Kuva. 3.3 - 5. Kylvö-lannoittimen oikean puolen kylvö- ja säätötarrat

Taulukko. 3.3 - 8. Kylvö-lannoittimen oikean puolen kylvö- ja säätötarrat

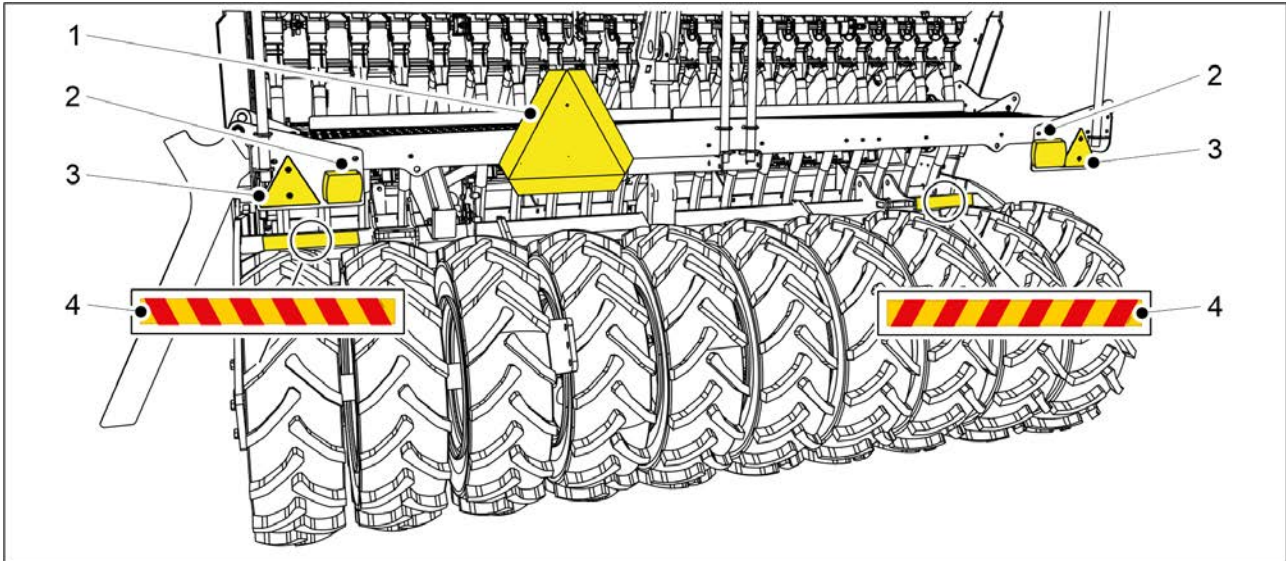
1.	Kylvömäärien tarrat	1 kpl piensiemennelle
2.	Säätöasteikko	1 kpl



Kuva. 3.3 - 6. Kylvö-lannoittimen vasemman puolen kylvö- ja säätötarrat

Taulukko. 3.3 - 9. Kylvö-lannoittimen vasemman puolen kylvö- ja säätötarrat

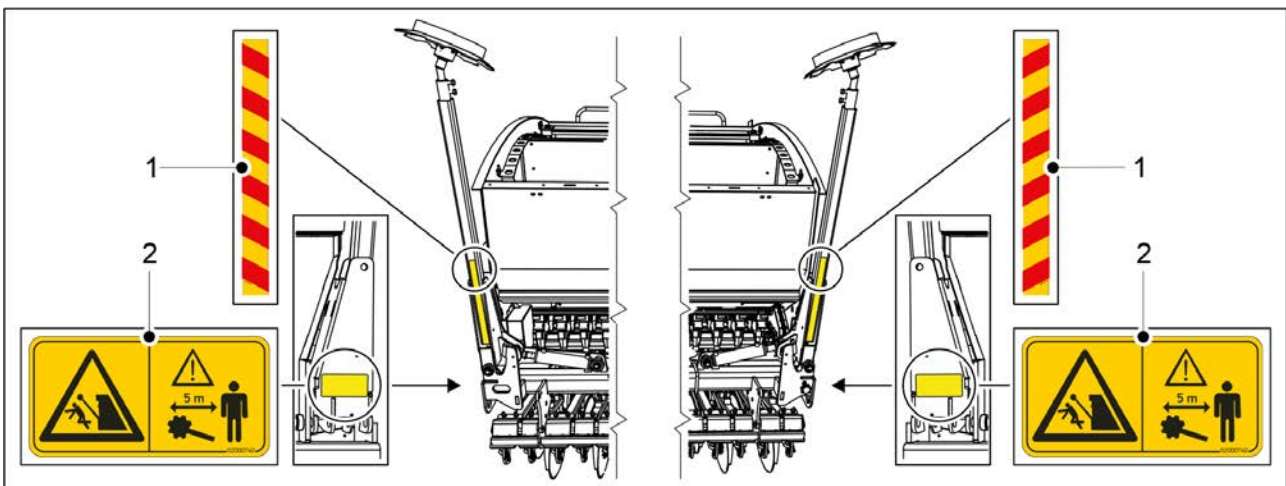
1.	Säätöasteikko	2 kpl
2.	Kiertokokeen painonapin tarrat	1 kpl
3.	Kiertokokeen pyörimissuunta ja kierrosmäärä	1 kpl (FORTE 400 EVO)
4.	Kiertokokeen pyörimissuunta ja kierrosmäärä	1 kpl (FORTE 300 EVO)
5.	Kylvömäärien tarrat	1 kpl lannoitteelle, 1 kpl siemenelle



Kuva. 3.3 - 7. Kylvölannoittimen takapään tarrat, heijastimet ja valot

Taulukko. 3.3 - 10. Kylvölannoittimen takapään tarrat, heijastimet ja valot

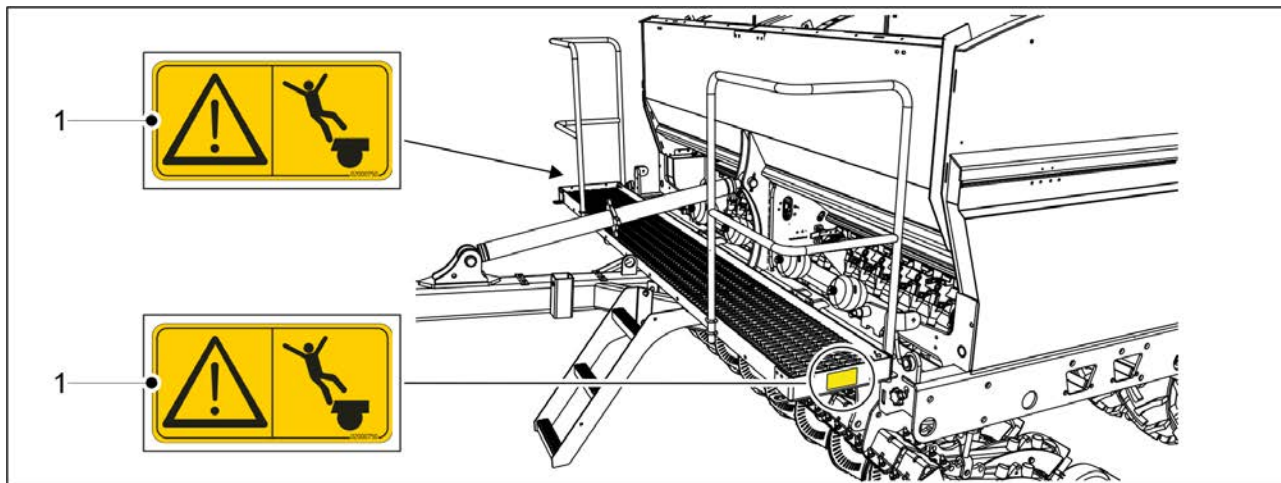
1.	Hitaan ajoneuvon kolmio	1 kpl
2.	Takavallo	2 kpl
3.	Heijastin	2 kpl
4.	Varoitussauha	2 kpl



Kuva. 3.3 - 8. Keskimerkkarien varoitustarrat

Taulukko. 3.3 - 11. Keskimerkkarien varoitustarrat

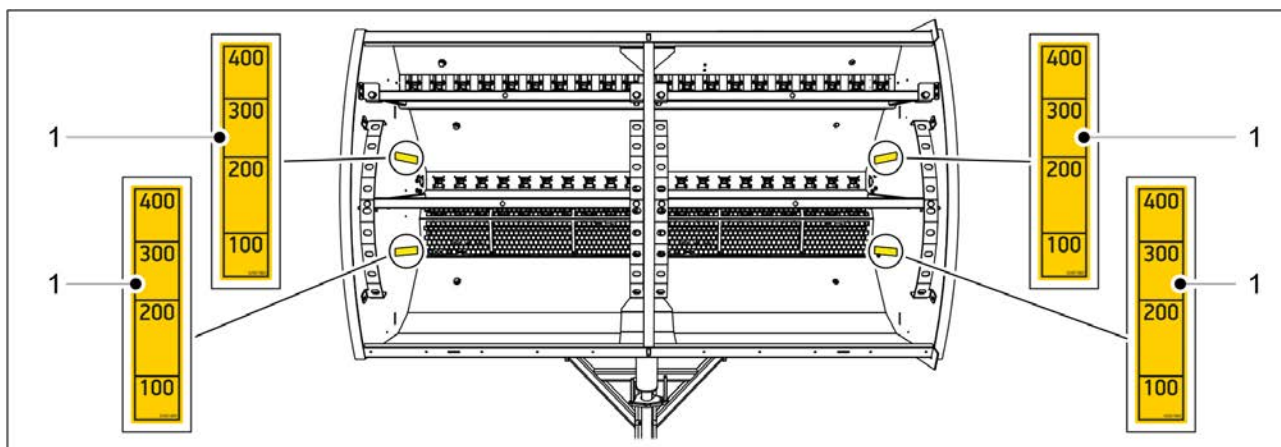
1.	Varoitussauha	2 kpl
2.	Puristumisen ja iskun vaara keskimerkkareita nostaessa ja laskiessa	2 kpl



Kuva. 3.3 - 9. Etuhoitotason varoitustarrat

Taulukko. 3.3 - 12. Etuhoitotason varoitustarrat

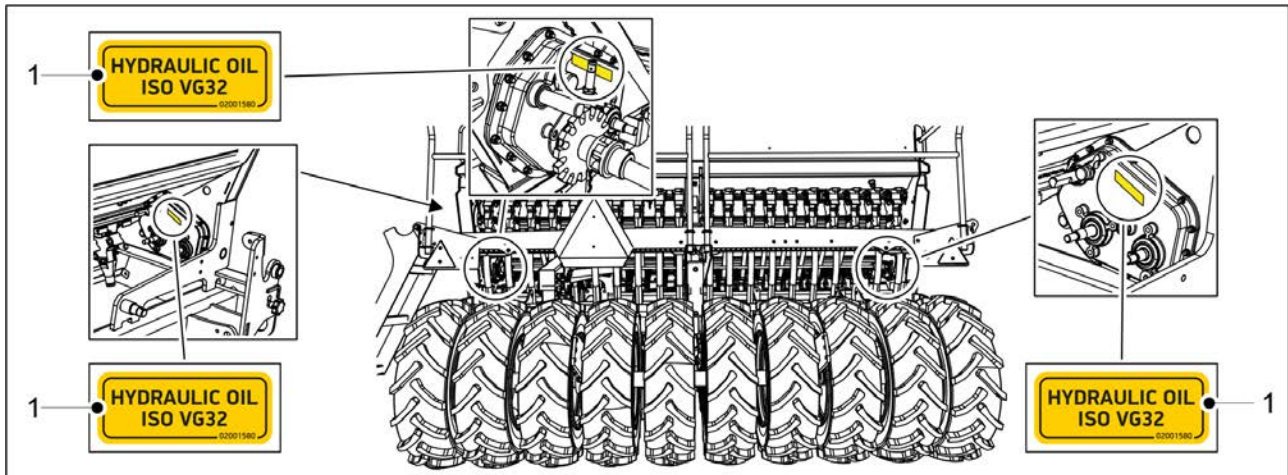
1.	Putoamisvaara	2 kpl
----	---------------	-------



Kuva. 3.3 - 10. Kylvöannoittimen säiliön tarrat

Taulukko. 3.3 - 13. Kylvöannoittimen säiliön tarrat

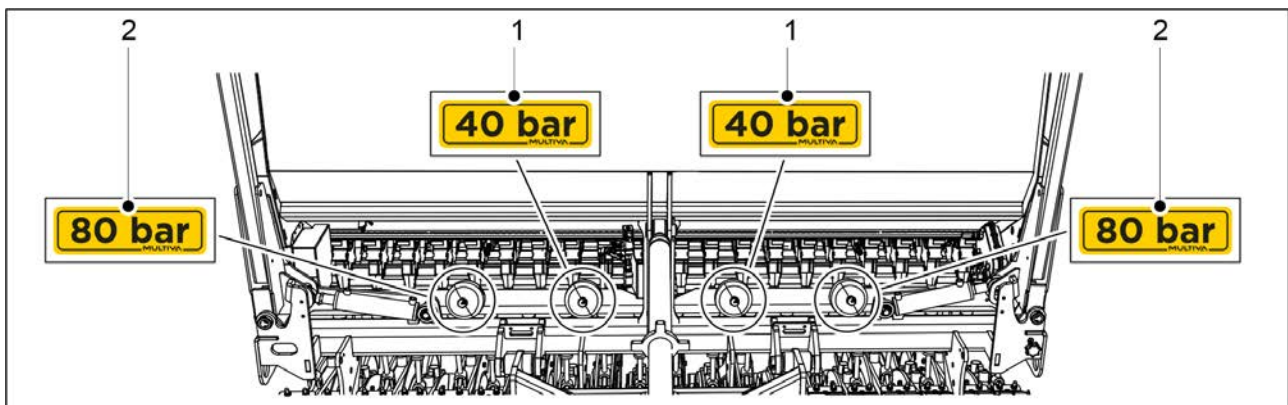
1.	Säiliön täyttötason tarra (asteikko 100-400 litraa)	2 kpl lannoitesäiliössä, 2 kpl siemensäiliössä
----	---	--



Kuva. 3.3 - 11. Vaihdelaatikoiden tarrat

Taulukko. 3.3 - 14. Vaihdelaatikoiden tarrat

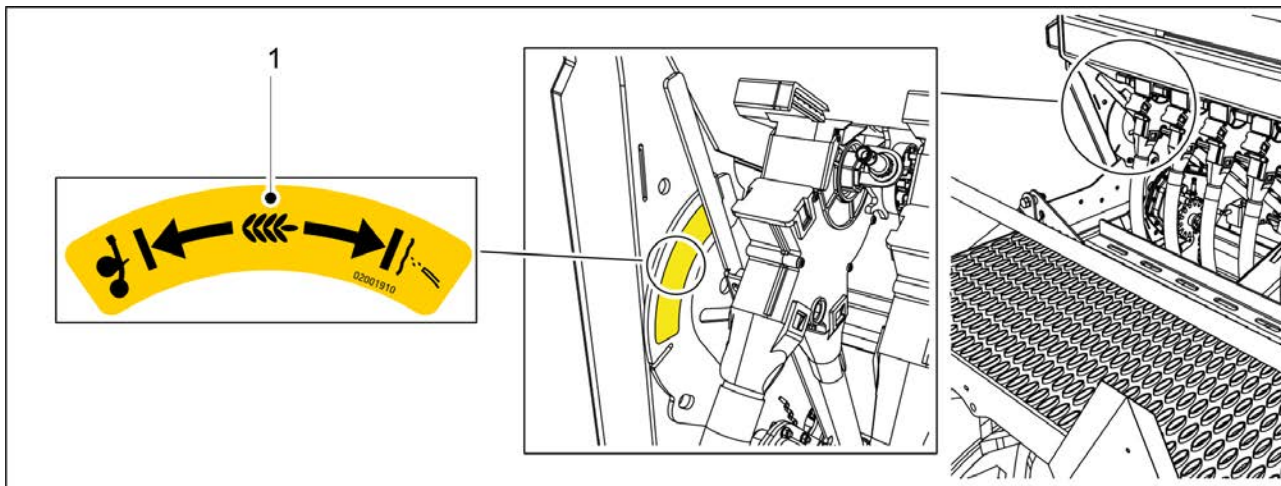
1.	Käytettävän vaihteistoöljyn tarrat	1 kpl jokaisessa koneen vaihdelaatikossa
----	------------------------------------	--



Kuva. 3.3 - 12. Paineakkujen tarrat

Taulukko. 3.3 - 15. Paineakkujen tarrat

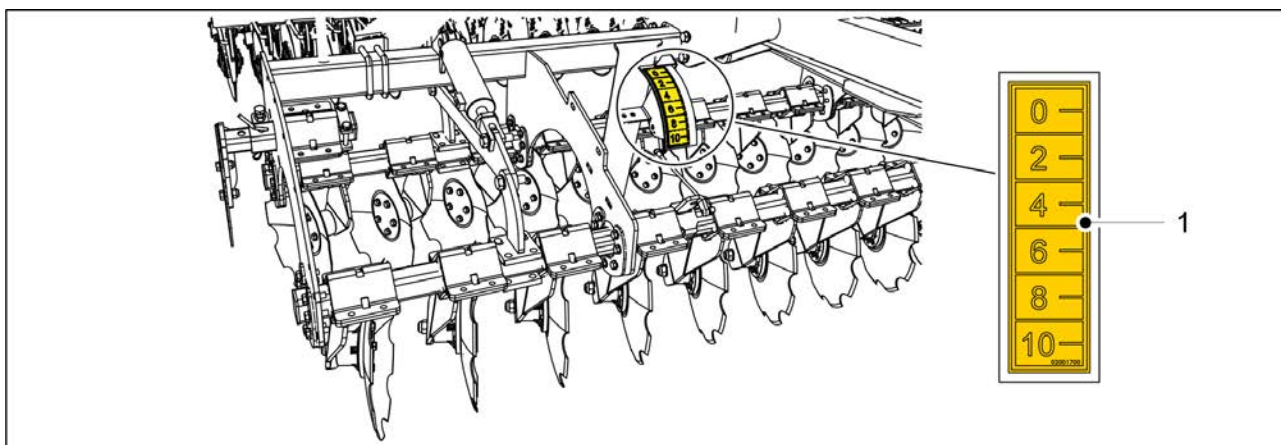
1.	Painearvo 40 bar	2 kpl
2.	Painearvo 80 bar	2 kpl



Kuva. 3.3 - 13. Opastetarra piensiemenen kylvötavan valintaan

Taulukko. 3.3 - 16. Opastetarra piensiemenen kylvötavan valintaan

1.	Opastetarra	1 kpl
----	-------------	-------



Kuva. 3.3 - 14. Etukiekkomuokkaimen tarra

Taulukko. 3.3 - 17. Etukiekkomuokkaimen tarra

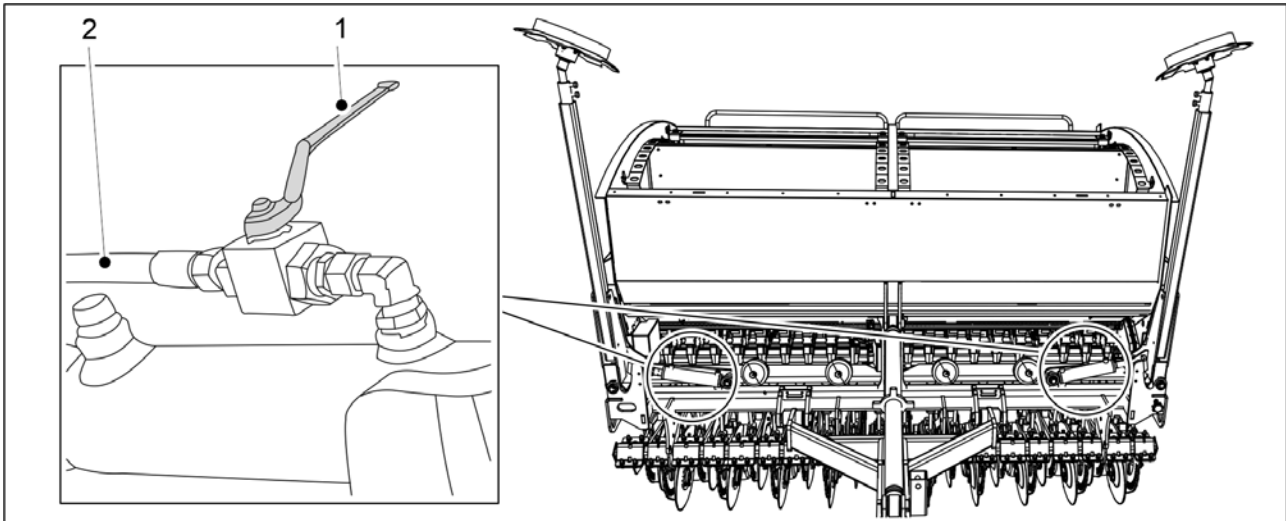
1.	Etukiekkomuokkaimen syvyyssäädön asteikko	1 kpl
----	---	-------

3.4 Keskimerkkarien sulkuhanojen käyttäminen



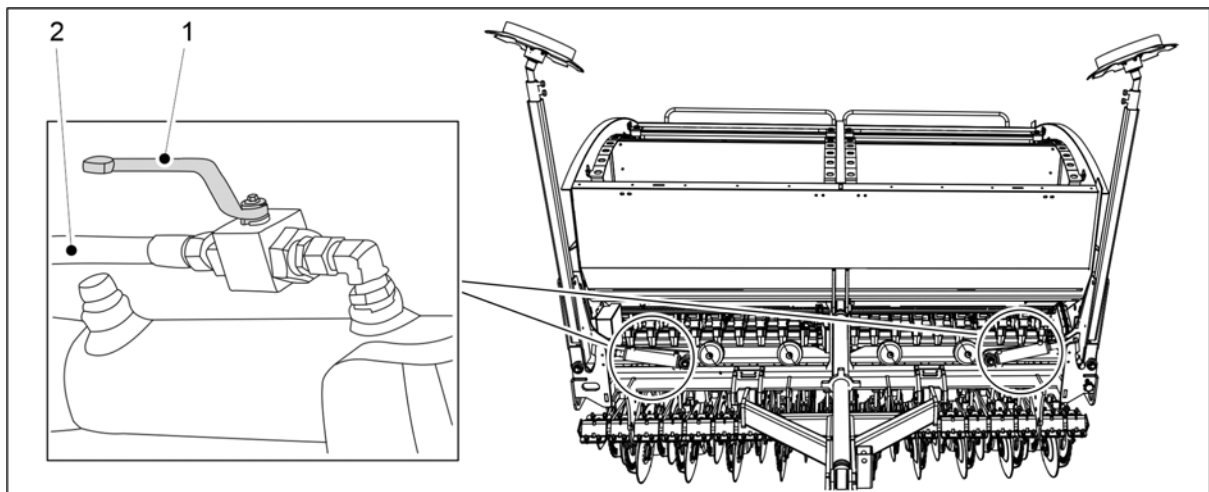
VAARA

Keskimerkkarit aiheuttavat puristumisen ja iskun vaaran laskeutuessaan.



Kuva. 3.4 - 15. Keskimerkkarien sulkuhanojen sulkeminen

1. Sulje keskimerkkarien sulkuhanat 2 kpl ennen liikkeellelähtöä, kiertokokeen tekemistä ja huoltoa.
 - Sulkuhana on kiinni, kun kahva (1) on poikittain hydrauliletkuun (2) nähden.



Kuva. 3.4 - 16. Keskimerkkarien sulkuhanojen avaaminen

2. Avaa keskimerkkarien sulkuhanat 2 kpl, kun saatat konetta työasentoon.
 - Sulkuhana on auki, kun kahva (1) on samansuuntainen hydrauliletkuun (2) nähden.

4 Ohjausjärjestelmät

Kylvölannoittimeen on valittava jokin seuraavista ohjaintyypeistä:

- Comfort-ohjausjärjestelmä
- SeedPilot-ohjausjärjestelmä

Tässä ohjeessa esitellään SeedPilot -ohjausjärjestelmä.

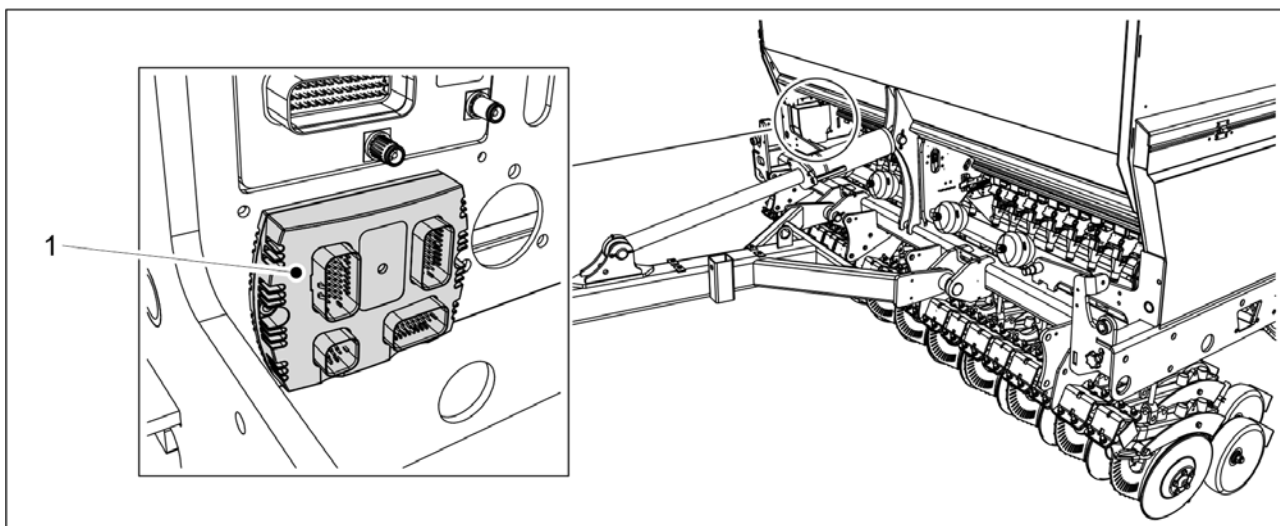
4.1 SeedPilot -ohjausjärjestelmä

Tässä kappaleessa esitellään SeedPilot -ohjausjärjestelmä.

SeedPilot -ohjausjärjestelmä on saatavissa omalla ohjauspaneelilla tai ISOBUS -yhteensopivana. Tietyt toiminnallisuudet ovat käytettävissä vain ISOBUS -versiossa.

4.1.1 Ohjausjärjestelmän komponentit

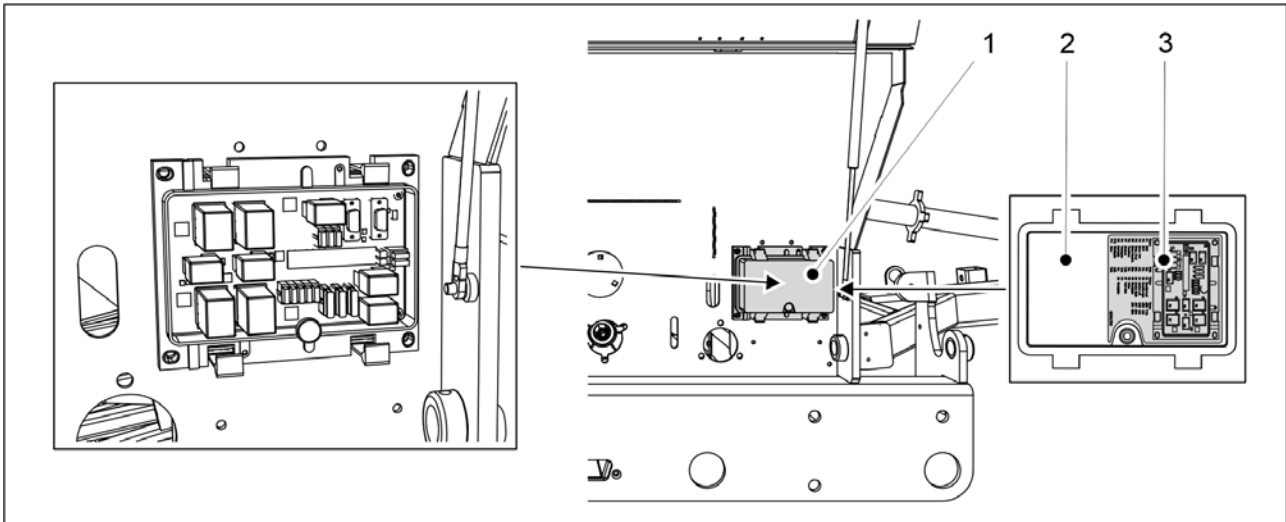
4.1.1.1 Ohjausyksikkö



Kuva. 4.1.1.1 - 17. Ohjausyksikkö

SeedPilot -ohjausjärjestelmän ohjausyksikkö (1) sijaitsee koneen oikeassa etureunassa.

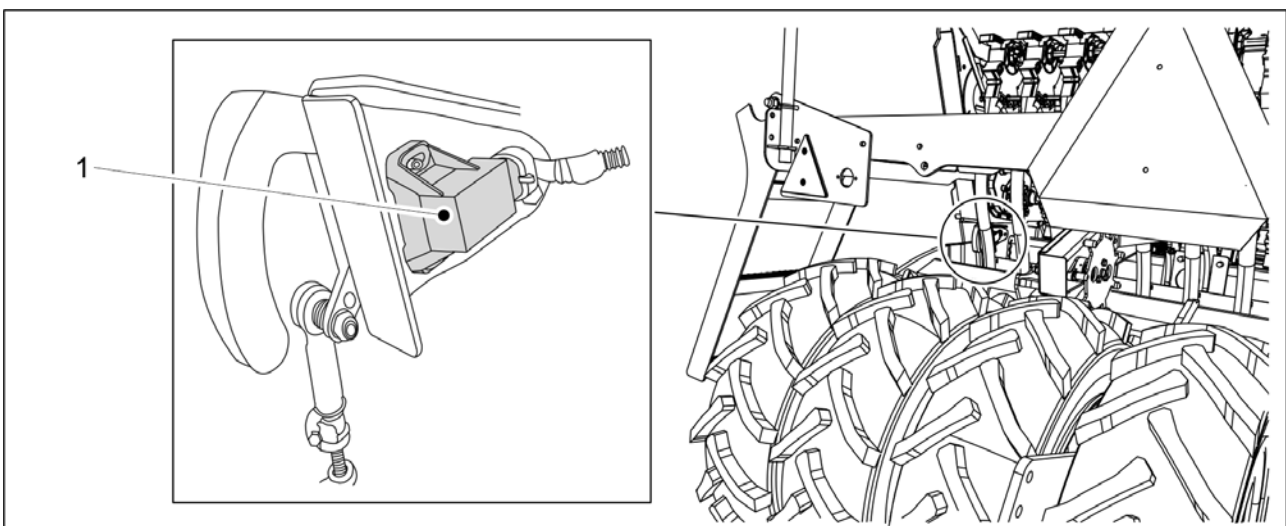
4.1.1.2 Sulake- ja relerasia



Kuva. 4.1.1.2 - 18. Sulake- ja relerasia

SeedPilot -ohjausjärjestelmän sulake- ja relerasia (1) sijaitsee koneen oikealla puolella voimansiirron suojan alla. Sulakkeiden ja releiden tiedot löytyvät rasian suojakannen (2) sisäpintaan kiinnitetystä tarrasta (3) ja liitekappaleesta [9.8 SeedPilot sulake- ja releluettelo EN](#).

4.1.1.3 Kylvöasentoanturi

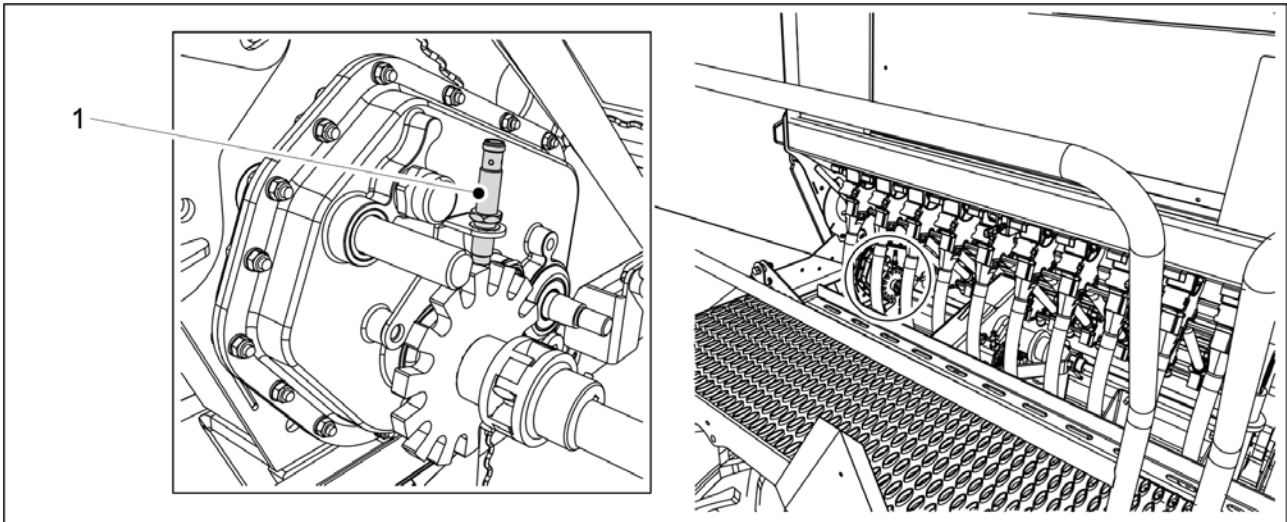


Kuva. 4.1.1.3 - 19. Kylvöasentoanturi

Kylvöasentoanturi (1) tunnistaa onko kone kuljetus- vai kylvöasennossa.

Kylvöasentoanturi toimii laskurina. Tolppanoston normaalitilassa laskurit ja keskimerkkarin puolenvaihto toimivat jokaisen noston yhteydessä.

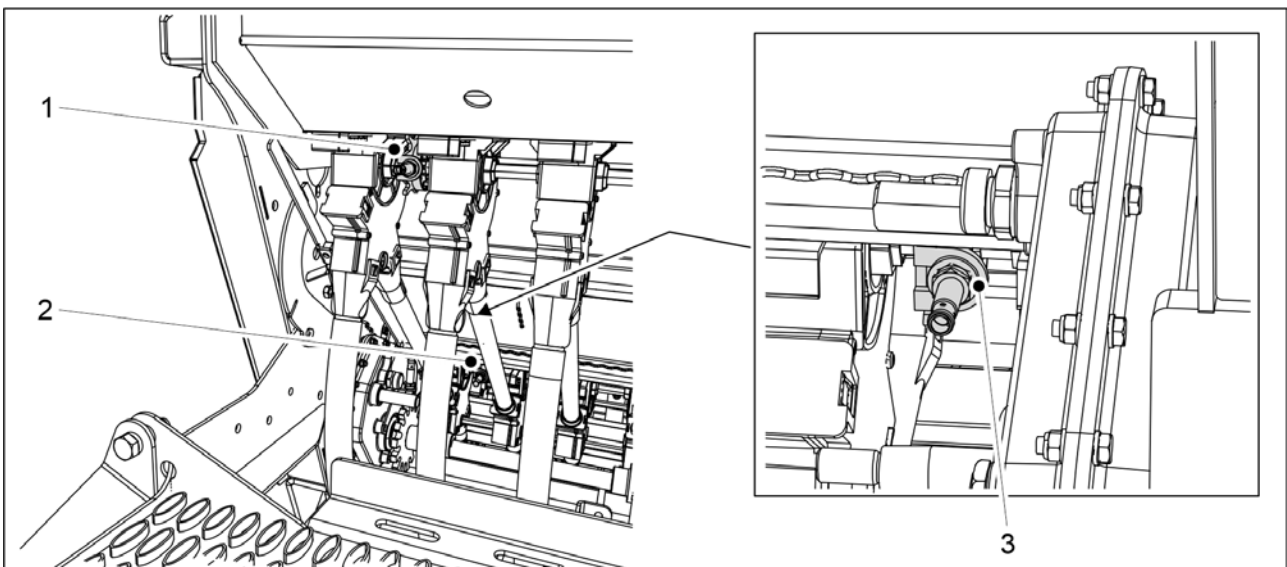
4.1.1.4 Nopeusanturi



Kuva. 4.1.1.4 - 20. Nopeusanturi

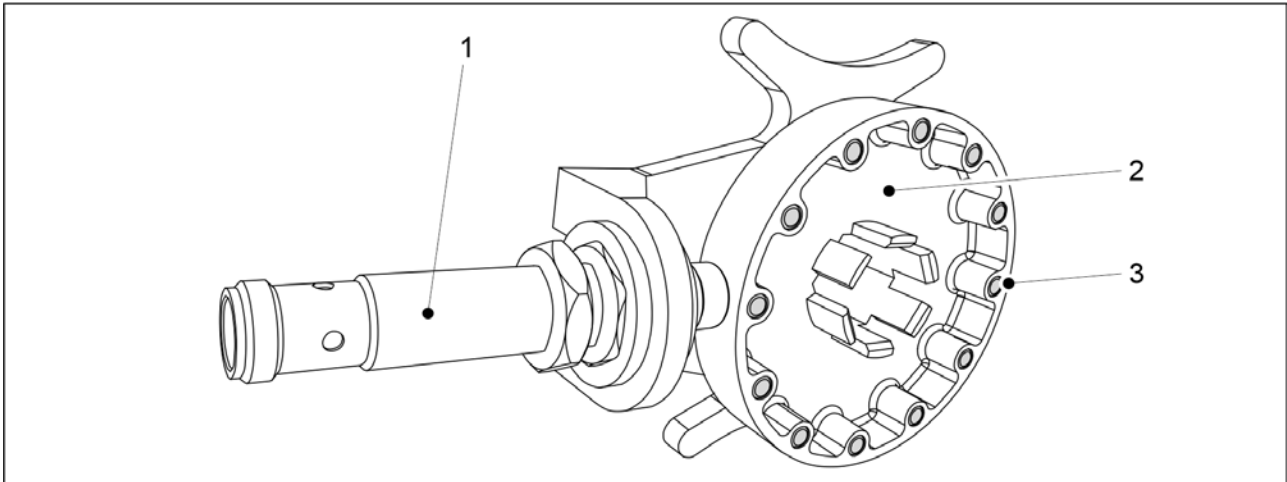
Nopeusanturi (1) on induktiivinen anturi, joka mittaa kylvölannoittimen nopeuden ja kylvetyn pinta-alan. Ohjausjärjestelmän näytöllä näkyy ajonopeus ja kylvetty pinta-ala.

4.1.1.5 Pyörintävahdit



Kuva. 4.1.1.5 - 21. Pyörintävahtien sijainti

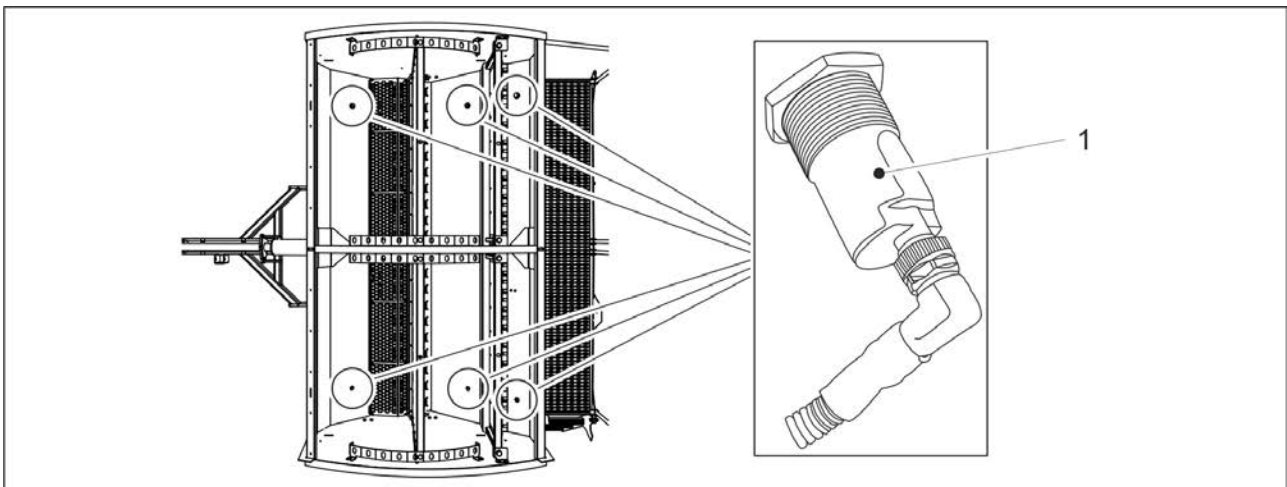
Pyörintävahdit sijaitsevat syöttöyksiköiden vasemmassa reunassa koneen takaa katsottuna. Pyörintävahteja on 3 kpl: pyörintävähti piensiemennelle (1), pyörintävähti siemenelle (2) ja pyörintävähti lannoitteelle (3).



Kuva. 4.1.1.5 - 22. Pyörintävahdi

Pyörintävahdissa on induktiivinen anturi (1) ja anturipyörä (2), jossa 12 kpl terästappeja (3). Pyörintävahdit valvovat syötinakseliä pyörimistä. Jos syötinakseli ei pyöri, ohjausjärjestelmään tulee hälytys.

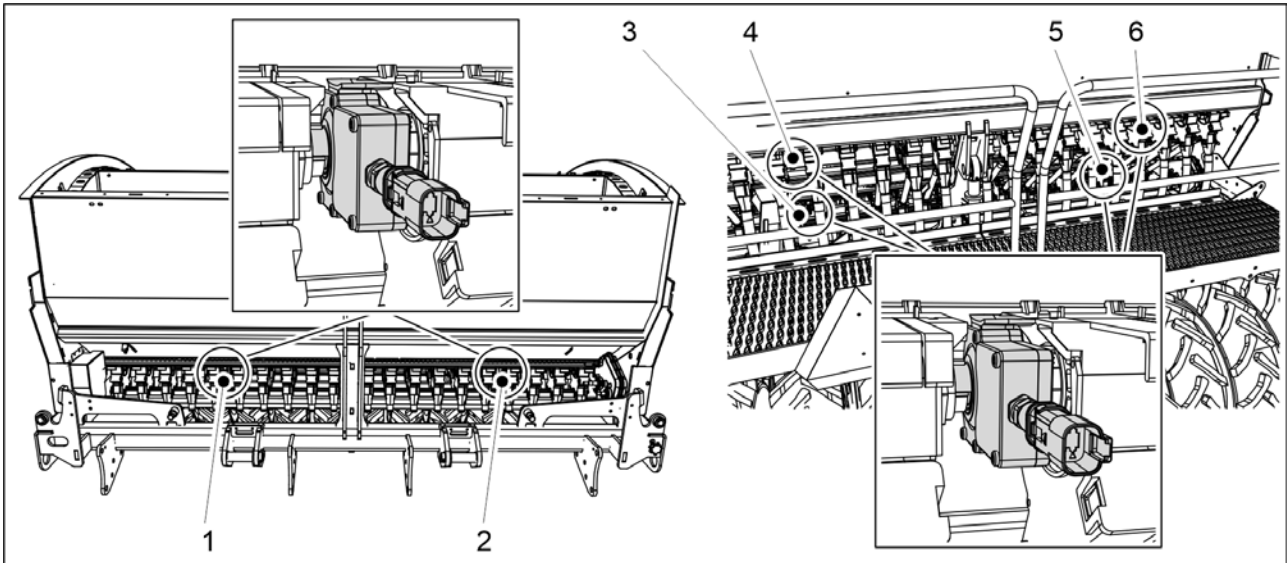
4.1.1.6 Säiliövaudit



Kuva. 4.1.1.6 - 23. Säiliövaudit

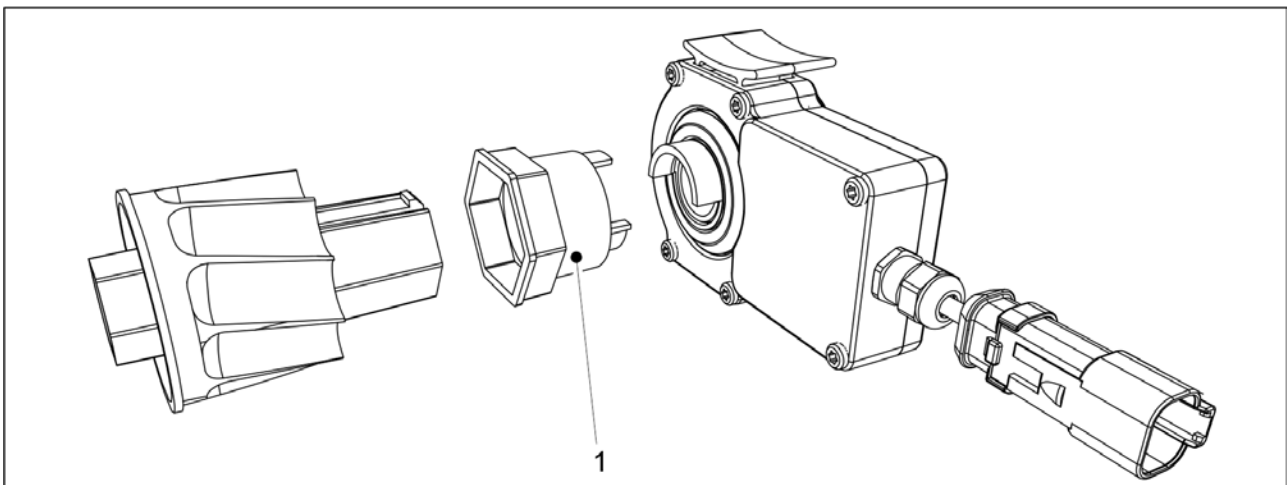
Säiliövahteja (1) on vakiona 3 kpl: yksi lannoitesäiliössä, yksi siemensäiliössä ja yksi piensiemensäiliössä koneen vasemmalla puolella. Varusteena saa säiliövaudit myös koneen säiliöiden oikealle puolelle, jolloin säiliövahteja on yhteensä 6 kpl. Säiliövaudit ovat kapasitiivisia antureita. Jos siemenen tai lannoitteen pinta säiliössä on liian alhaalla, ohjausjärjestelmään tulee hälytys.

4.1.1.7 Ajourakytkimet



Kuva. 4.1.1.7 - 24. Ajourakytkimien sijainti

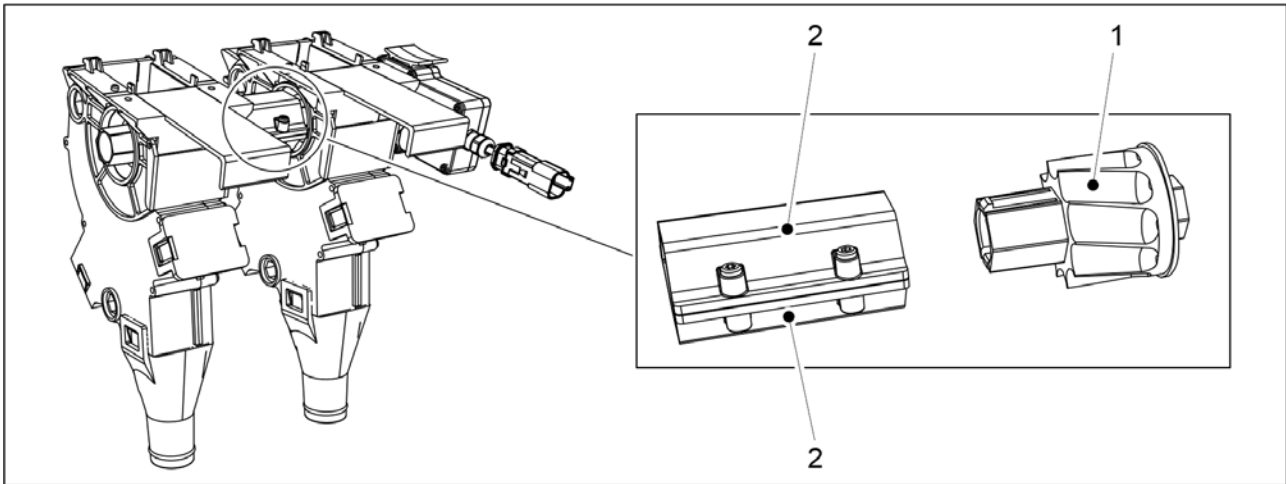
Ajourakytkimiä on 6 kpl: ajourakytkimet lannoitteelle (1, 2), ajourakytkimet siemenelle (3, 5) ja ajourakytkimet piensiemenenelle (4, 6).



Kuva. 4.1.1.7 - 25. Kytkenäholkki

Ajourakytkimeen on vakiona kytketty kytkentäholkilla (1) yksi syötin. Kun ajourakytkimessä on virta, kyseisen syöttimen syöttötela ei pyöri. Kylvettäessä syntyy ajourat, kun kytkimiin kytketyt syöttimet eivät kylvä.

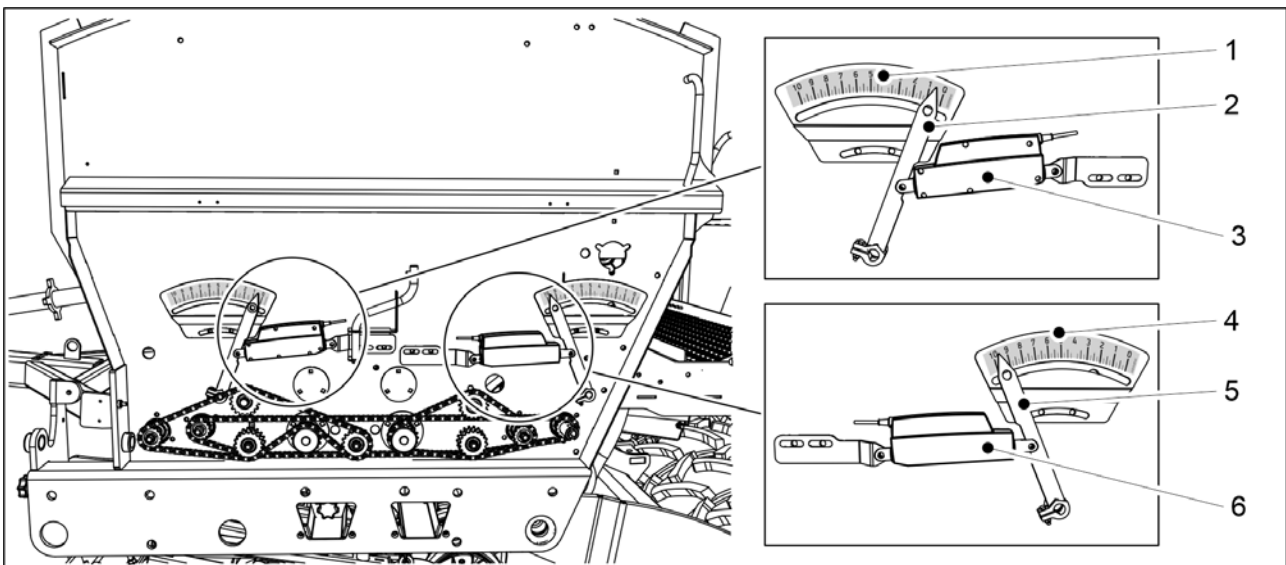
4.1.1.8 Ajourien levennykset



Kuva. 4.1.1.8 - 26. Ajourien levennykset

Jokaiseen ajourakytkimeen on vakiona kytketty yksi syötin, ks. kappale [4.1.1.7 Ajourakytkimet](#). Levennysspakettiin kuuluu ajourasyöttötela (1) ja välitinhokit (2) 2 kpl. Välitinhokit kytketään ajourasyöttötelojen väliin. Kun ajourakytkimissä on virta, kytkimiin kytketyt syöttimet eivät pyöri.

4.1.1.9 Karamoottorit kaukosäätöön



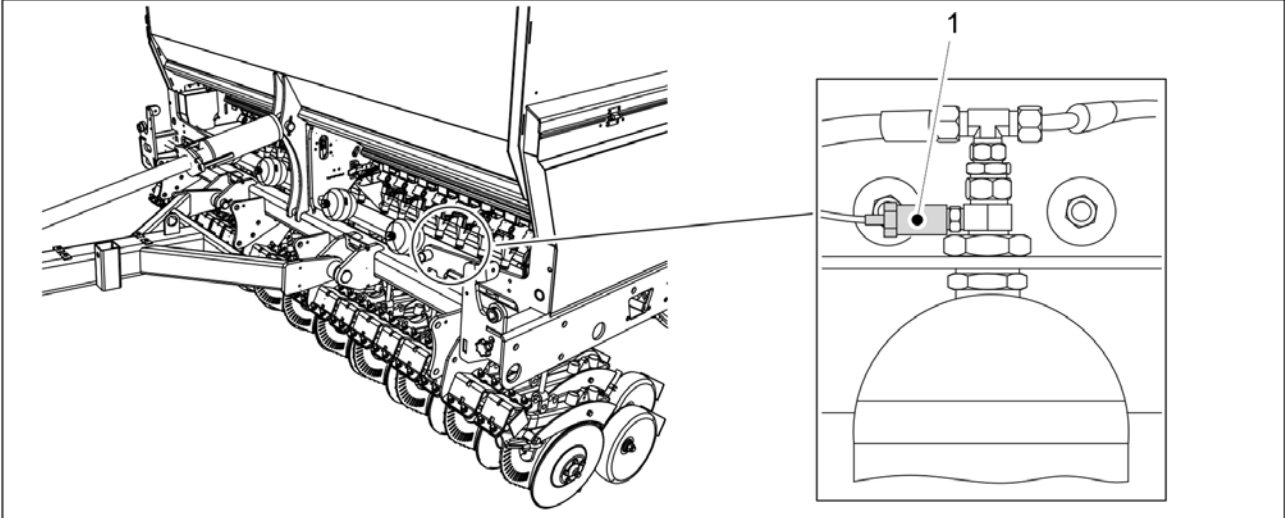
Kuva. 4.1.1.9 - 27. Karamoottorit kaukosäätöön

Kaukosäädöissä on käytössä lineaariset LINAK-karamoottorit. Lannoitteen karamoottori (3) ja siemenen karamoottori (6) ovat sijoitettuna voimansiirron yläpuolelle.

- Lannoitteen karamoottoriin kiinnitetty viisari (2) näyttää lannoitteen syöttömäärän asteikolla (1). Syöttömäärän asteikko kuvaa lannoitteen syöttömäärän suhteellista arvoa. Käyttöliittymän sivulla näkyy lannoitteen kaukosäädön asetusarvo (kg/ha).

- Siemenen karamoottoriin kiinnitetty viisari (5) näyttää lannoitteen syöttömäärän asteikolla (4). Syöttömäärän asteikko kuvaa siemenen syöttömäärän suhteellista arvoa. Käyttöliittymän sivulla näkyy siemenen kaukosäädön asetusarvo (kg/ha).

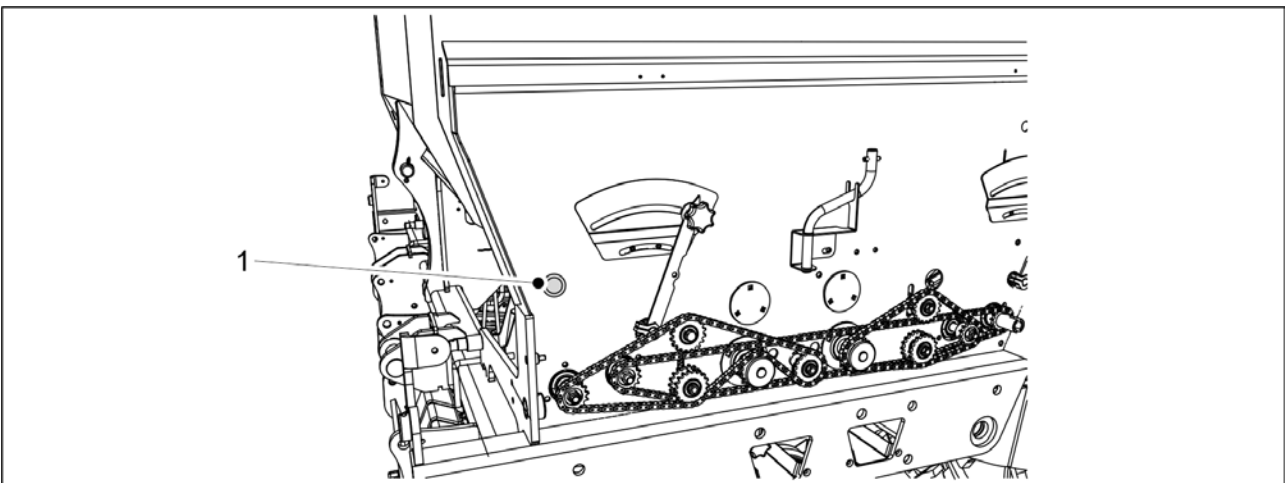
4.1.1.10 Vannaspainatusanturi



Kuva. 4.1.1.10 - 28. Vannaspainatusanturi

Vannaspainatusanturi (1) sijaitsee koneen vasemmalla puolella ulommissa paineakussa. Vannaspainatusanturi mittaa vannaspainatusta. Käyttöliittymän sivulla näkyy vannaspainatuksen arvo, ks. kappale [4.1.4.1 Ajonäyttö](#).

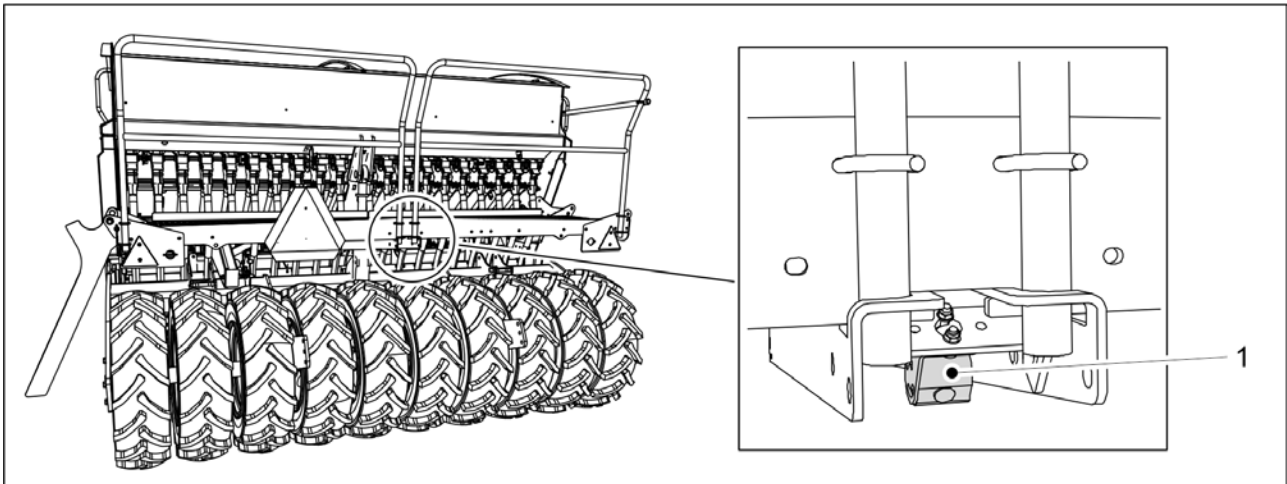
4.1.1.11 Painonappi



Kuva. 4.1.1.11 - 29. Painonappi

Sininen painonappi (1) sijaitsee koneen vasemmalla puolella voimansiirron suojan alla. Painonapin käyttäminen on opastettu kappaleissa [6.8.4 Kiertokoe lannoitteen kaukosäädöllä](#) ja [6.8.5 Kiertokoe siemenen kaukosäädöllä](#).

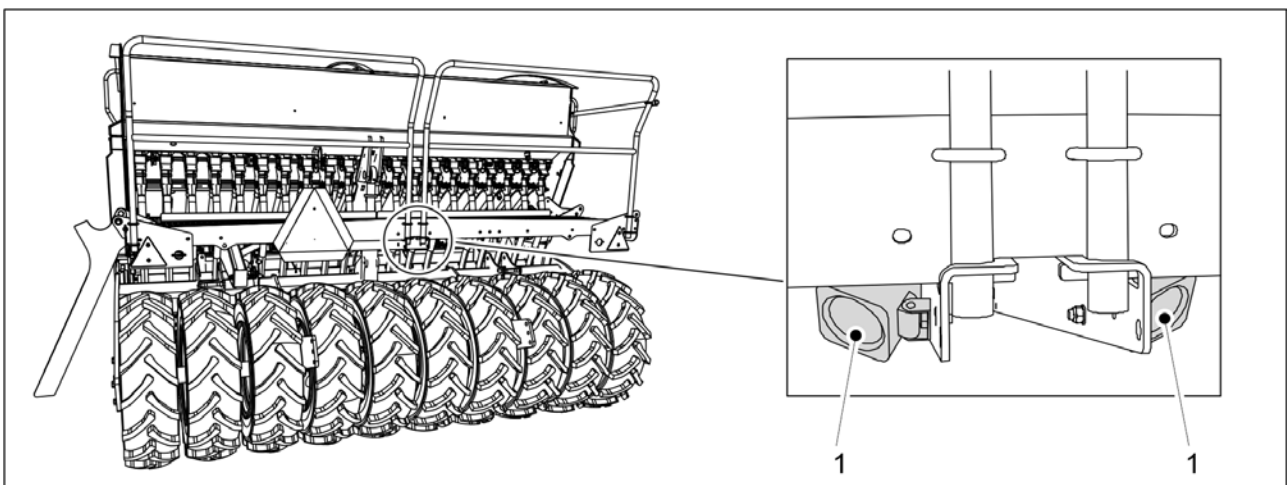
4.1.1.12 Peruutuskamera



Kuva. 4.1.1.12 - 30. Peruutuskamera

Peruutuskamera (1) sijaitsee koneen takaosassa. Käyttöliittymässä näkyy kuva peruuttaessa. Peruutuskamera on optio.

4.1.1.13 Työvalot

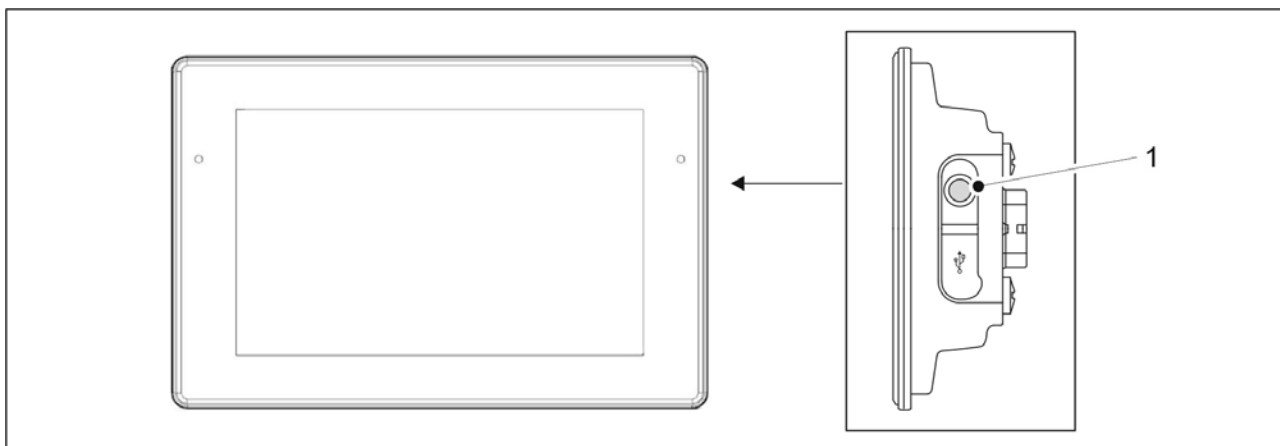


Kuva. 4.1.1.13 - 31. Työvalot

Työvalot (1) 2 kpl sijaitsevat koneen takaosassa.

4.1.2 SeedPilot-ohjauspaneeli

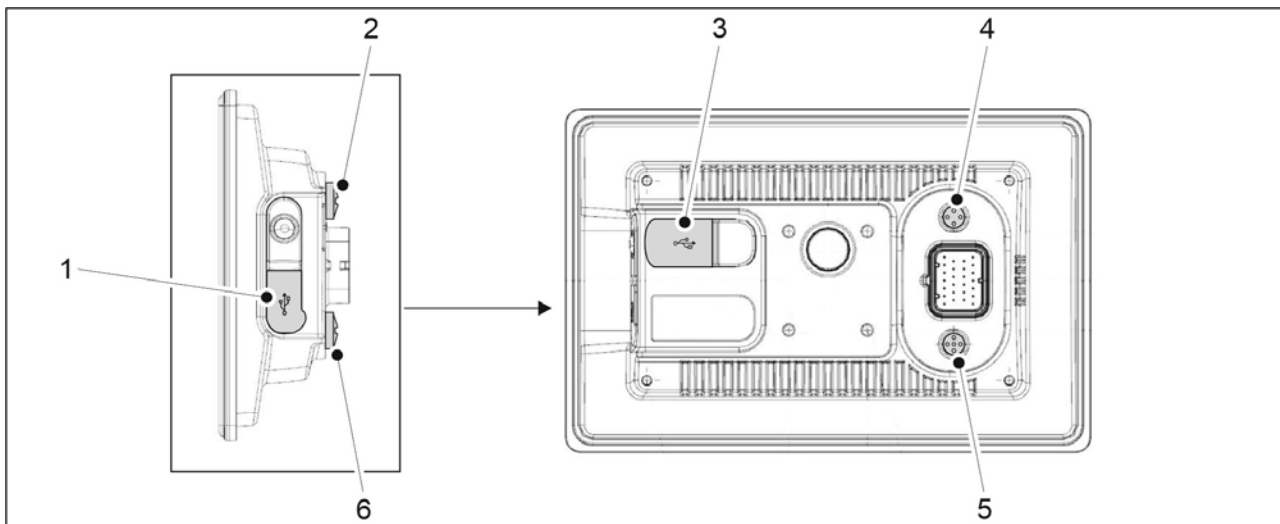
4.1.2.1 SeedPilot-ohjauspaneelin näppäimet



Kuva. 4.1.2.1 - 32. Virtanäppäin

1. Käynnistä ohjauspaneeli painamalla virtanäppäintä (1).
2. Sammuta ohjauspaneeli painamalla virtanäppäintä (1).
 - Sammuta ohjauspaneeli aina ennen traktorin sammutusta tai ohjaamokaapelin irrotusta. Mikäli näin ei tehdä, ohjauspaneelin seuraavassa käynnistyksessä ruudulle tulee virheilmoitus.

4.1.2.2 SeedPilot-ohjauspaneelin liittimet



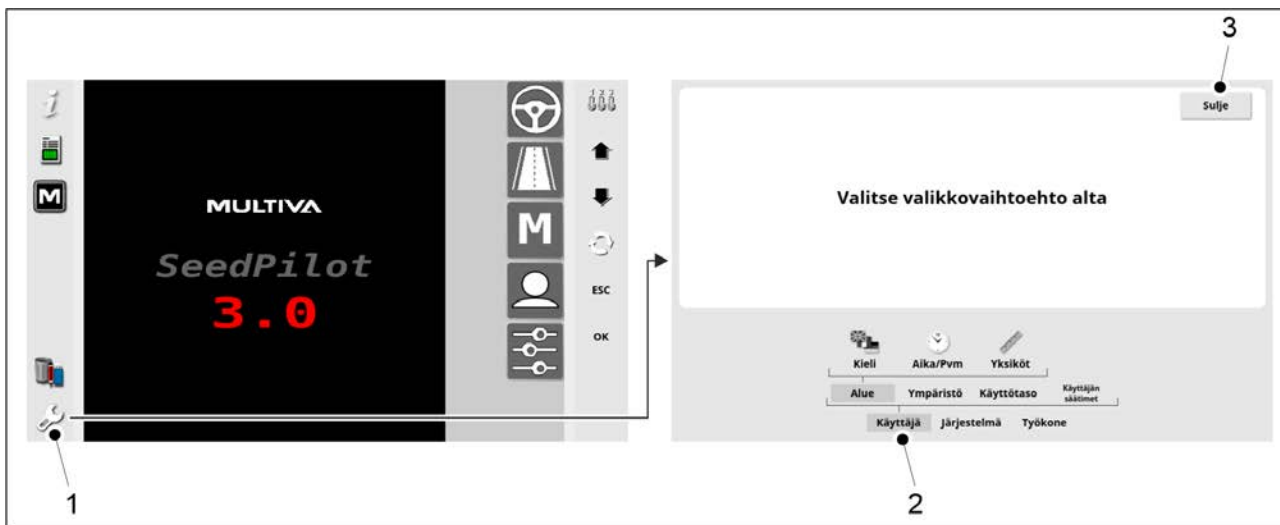
Kuva. 4.1.2.2 - 33. Liittimet

- Poistamalla kierteelliset suojatulpat (2) ja (6) saat liittimet (4) ja (5) esille.

1.	USB-liitin (suojakumin alla)
3.	USB-liitin (suojakumin alla)
4.	Ethernet-liitin, 4-napainen (ei käytössä)

5.	Kameraliitin, 5-napainen
----	--------------------------

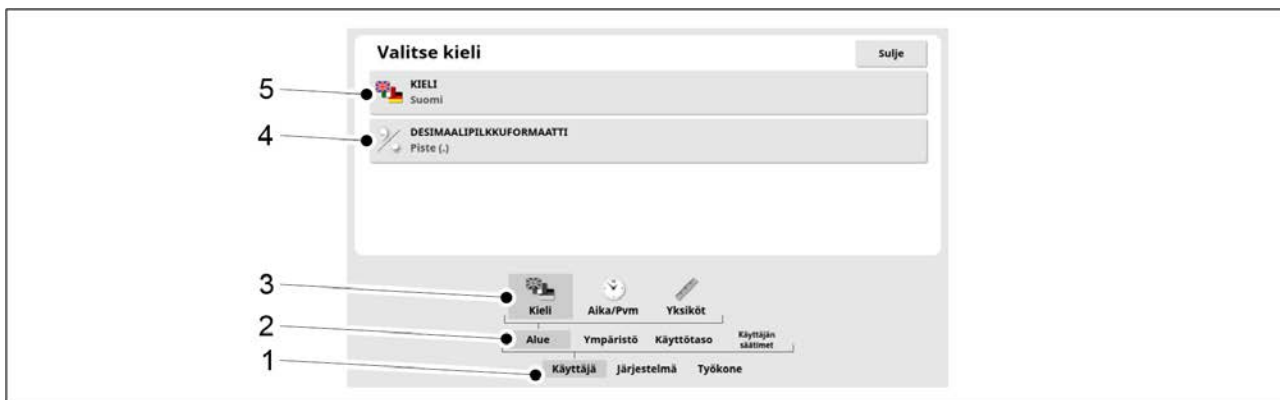
4.1.2.3 SeedPilot-ohjauspaneelin asetukset



Kuva. 4.1.2.3 - 34. Yleisnäkymä

1.	Asetukset
2.	Käyttäjäasetukset
3.	Paluu

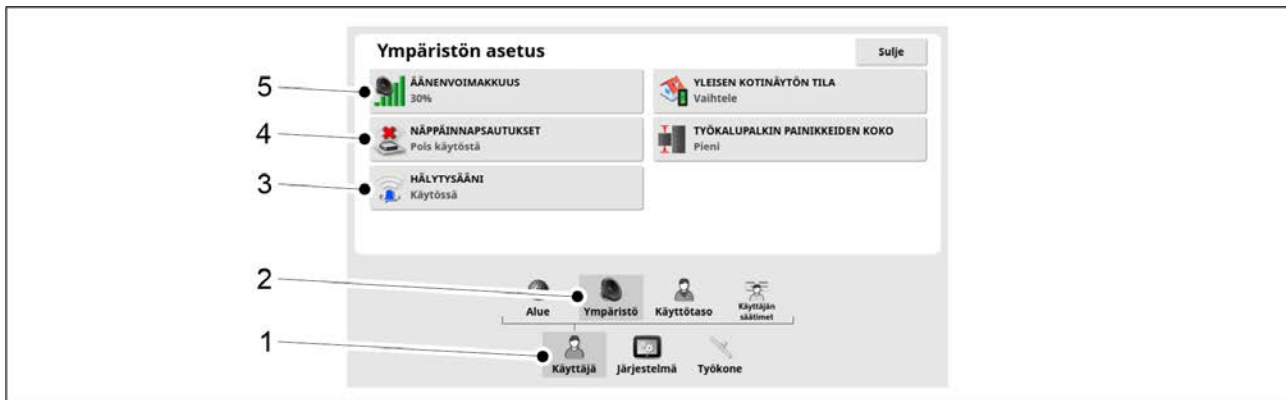
4.1.2.4 SeedPilot-ohjauspaneelin kieliasetukset



Kuva. 4.1.2.4 - 35. Kieliasetukset

1. Paina KÄYTTÄJÄ -painiketta (1).
2. Paina ALUE -painiketta (2).
3. Paina KIELI- painiketta (2).
 - Kieli -valikosta (5) vaihdetaan käyttöliittymän kieli. Desimaalipilkkuformaatti -valikosta (4) valitaan käyttöön desimaalipiste tai -pilkku.

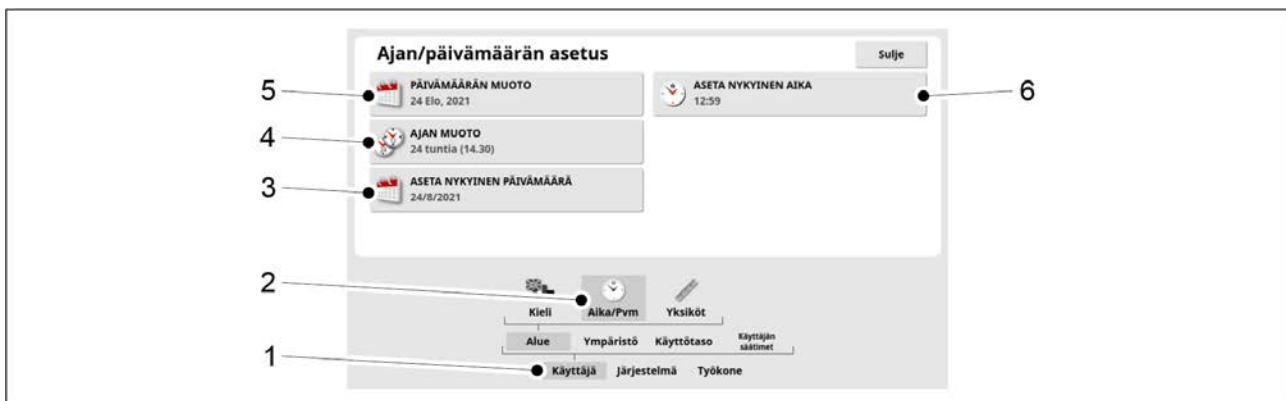
4.1.2.5 SeedPilot-ohjauspaneelin ympäristön asetukset



Kuva. 4.1.2.5 - 36. Ympäristön asetukset

1. Paina KÄYTTÄJÄ -painiketta (1).
2. Paina YMPÄRISTÖ -painiketta (2).
 - Hälytysääni- valikosta (3) valitaan hälytysääni käyttöön tai pois käytöstä. Näppäinnapsautukset -valikosta (4) valitaan näppäinäänet käyttöön tai pois käytöstä. Äänenvoimakkuus -valikosta (5) asetetaan käyttöliittymän äänenvoimakkuus.

4.1.2.6 SeedPilot-ohjauspaneelin ajan ja päivämäärän asetukset

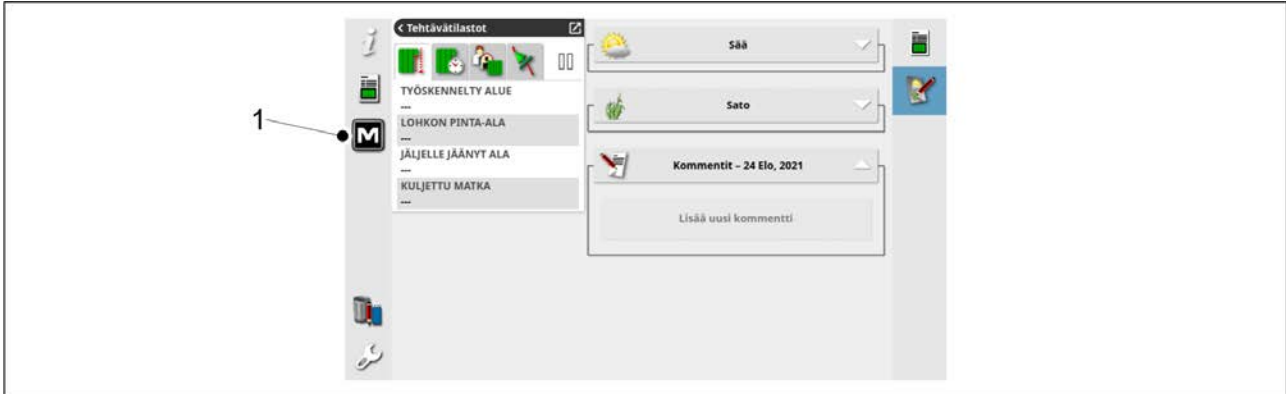


Kuva. 4.1.2.6 - 37. Ajan ja päivämäärän asetukset

1. Paina KÄYTTÄJÄ -painiketta (1)
2. Paina AIKA/PVM -painiketta (2).
 - Aseta nykyinen päivämäärä -valikosta (3) asetetaan nykyinen päivämäärä. Ajan muoto -valikosta (4) valitaan missä muodossa kellonaika esitetään. Päivämäärän muoto -valikosta (5) valitaan missä muodossa päivämäärä esitetään. Aseta nykyinen aika -valikosta (6) asetetaan nykyinen aika.

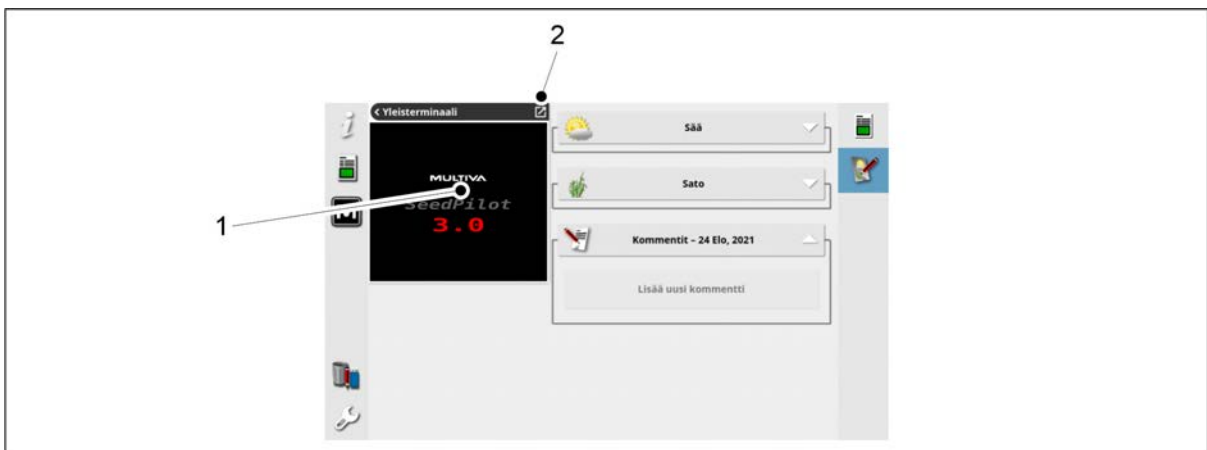
4.1.2.7 Käyttöliittymän avaaminen

- Mikäli SeedPilot -käyttöliittymä ei avaudu automaattisesti ohjauspaneelin näytölle tai olet jo aktivoinut muita ohjauspaneelin toimintoja esille, toimi seuraavien ohjeiden mukaisesti.



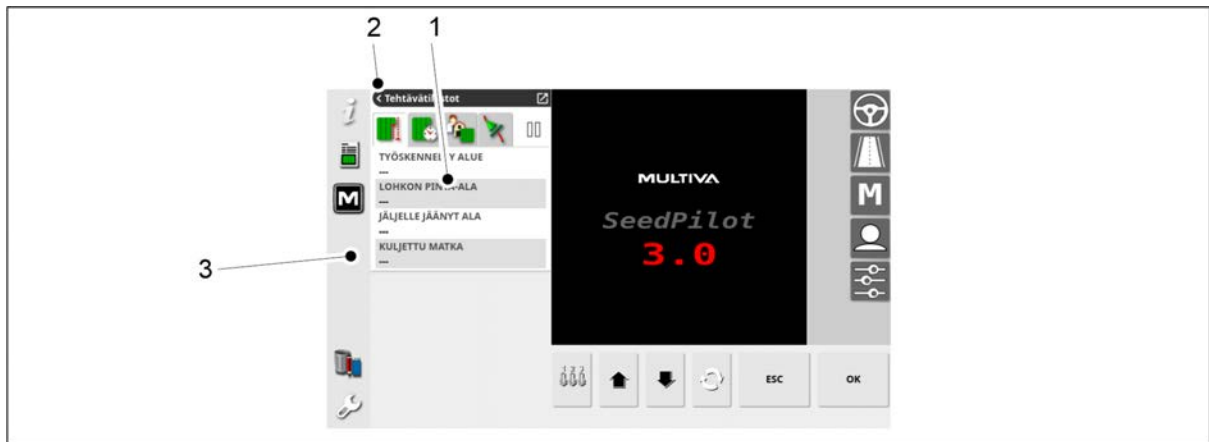
Kuva. 4.1.2.7 - 38. Vaihe 1

1. Paina M-painiketta (1).



Kuva. 4.1.2.7 - 39. Vaihe 2

2. Paina näyttöön avautuneen SeedPilot -ikkunan (1) oikean yläkulman ruutua (2) tai paina SeedPilot -ikkunaa (1) ja raahaa se oikealle.
 - SeedPilot -ikkuna avautuu suurempana.

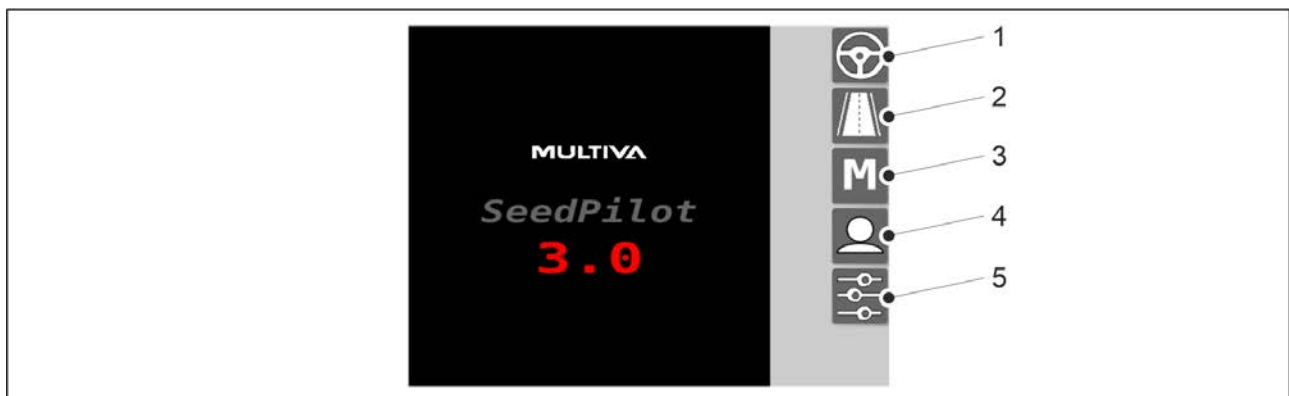


Kuva. 4.1.2.7 - 40. Vaihe 3

3. Jos näytöllä on SeedPilot -ikkunan lisäksi toinen ikkuna (1), sulje se painamalla ikkunan vasenta yläkulmaa (2) tai paina ikkunaa (1) ja raahaa se vasemmalle ikonipalkkiin (3).

4.1.3 Käyttöliittymän sivut

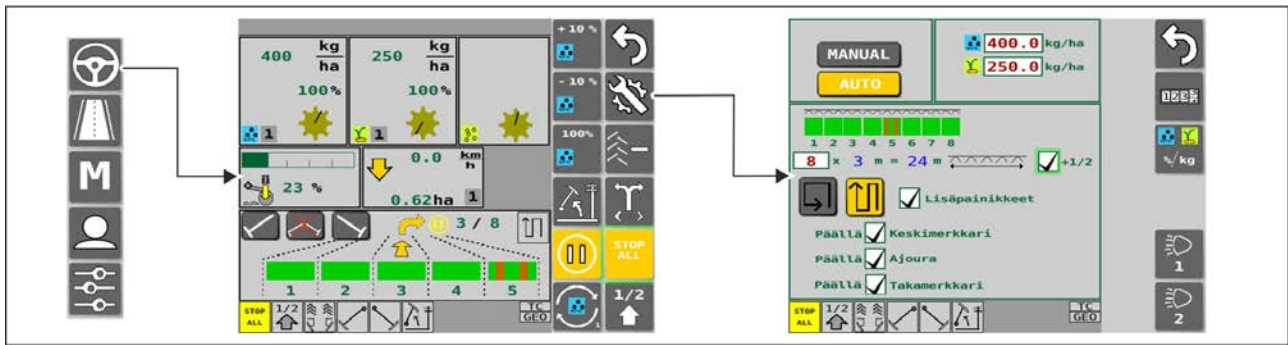
Päänäyttö



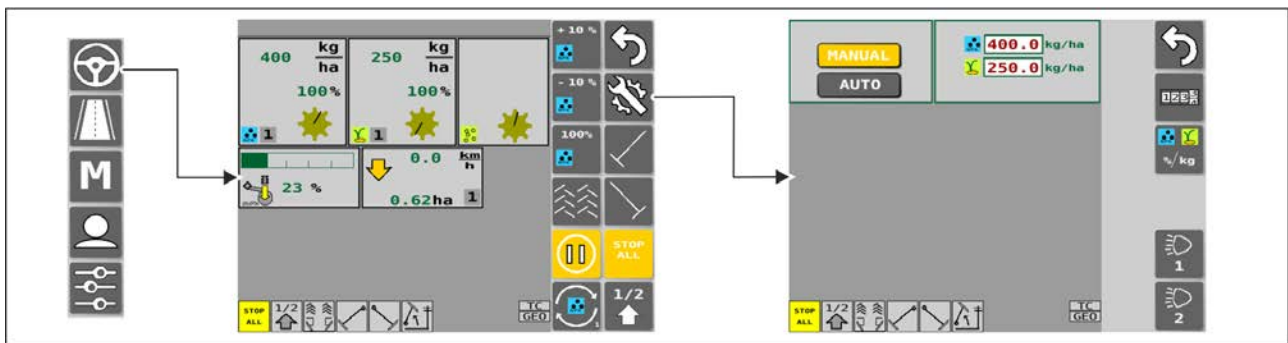
Kuva. 4.1.3 - 41. Päänäyttö

1.	Ajonäyttö <ul style="list-style-type: none"> Käytetään työn aikana
2.	Siirtoajo <ul style="list-style-type: none"> Käytetään siirtoajossa
3.	Manuaalikäyttö <ul style="list-style-type: none"> Mahdollistaa koneen ajon manuaalisesti pellon loppuun, jos esimerkiksi jokin anturi on hajonnut
4.	Käyttäjäasetukset
5.	Asetukset

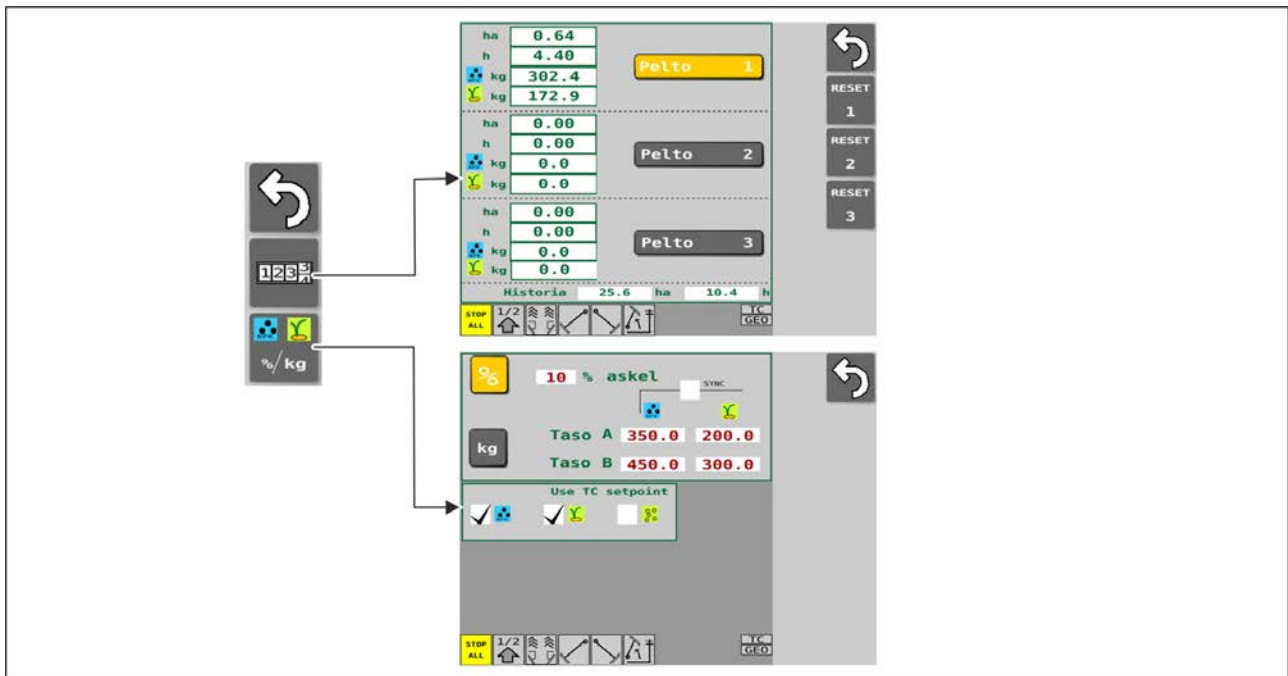
Ajonäyttö



Kuva. 4.1.3 - 42. Ajonäyttö ja kylvöasetukset, automaattitila

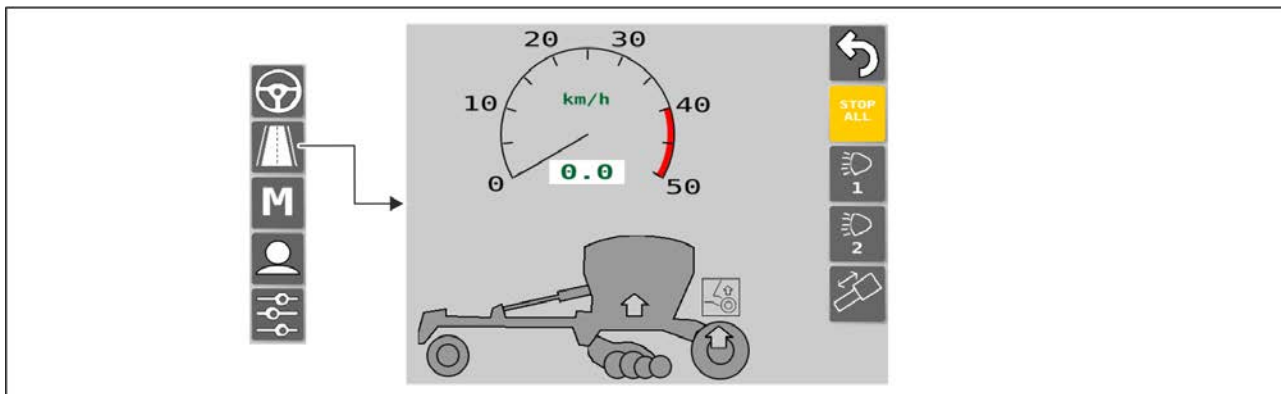


Kuva. 4.1.3 - 43. Ajonäyttö ja kylvöasetukset, manuaalitila



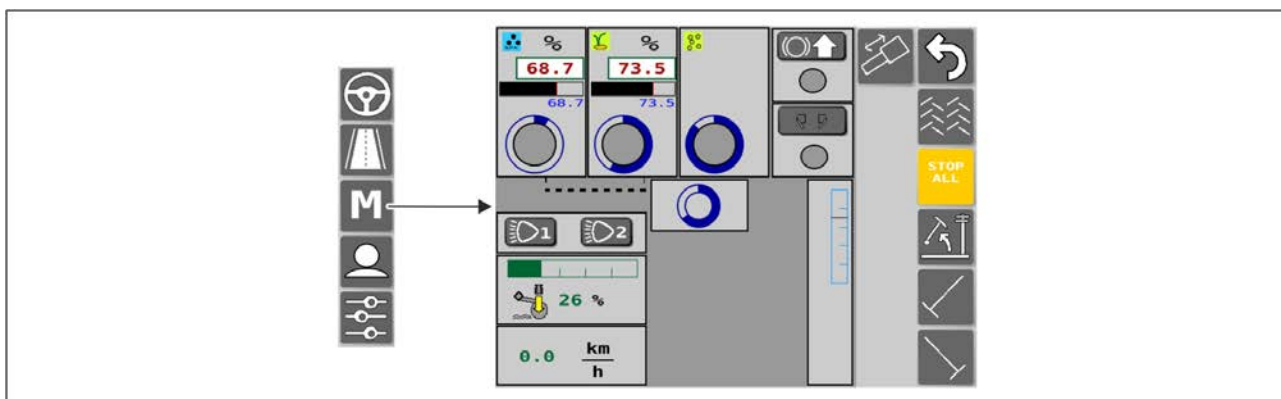
Kuva. 4.1.3 - 44. Kylvöasetukset

Siirtoajo



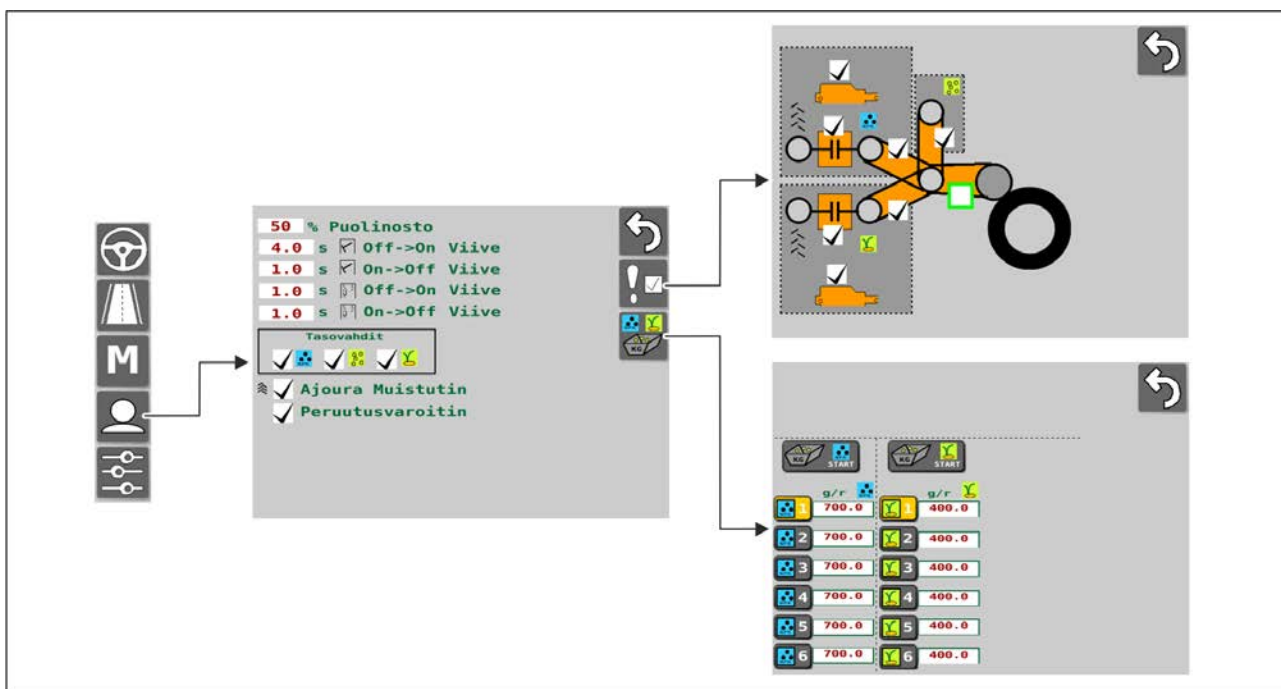
Kuva. 4.1.3 - 45. Siirtoajo

Manuaalikäyttö



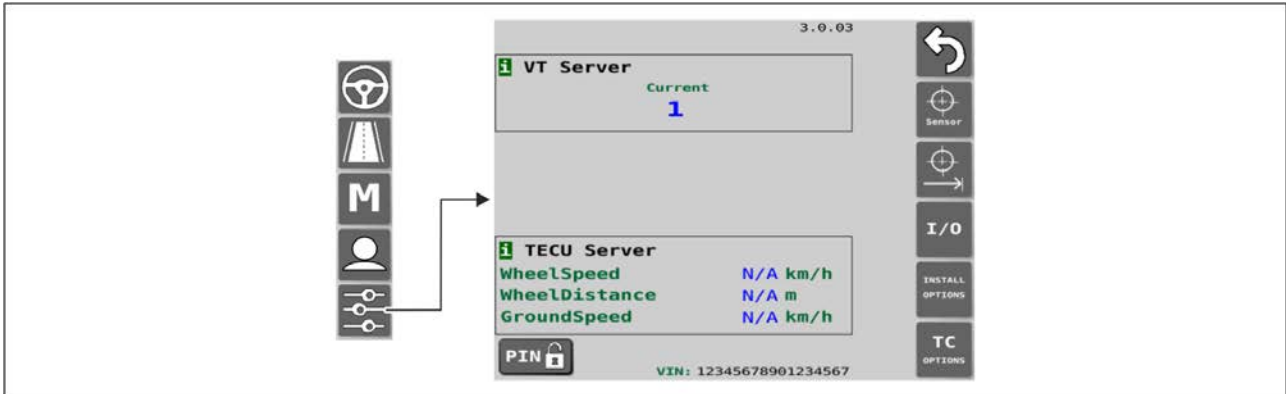
Kuva. 4.1.3 - 46. Manuaalikäyttö

Käyttäjäasetukset

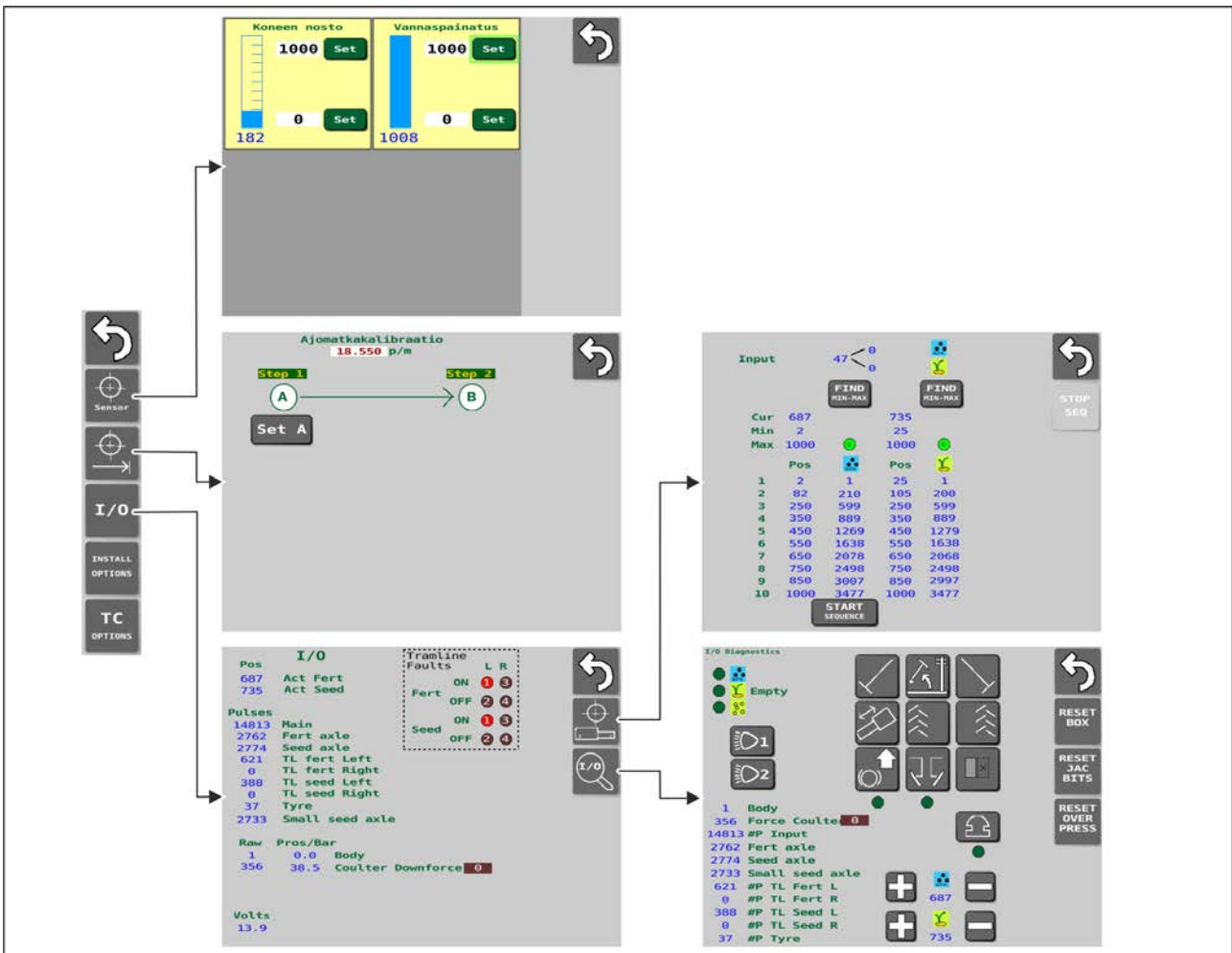


Kuva. 4.1.3 - 47. Käyttäjäasetukset

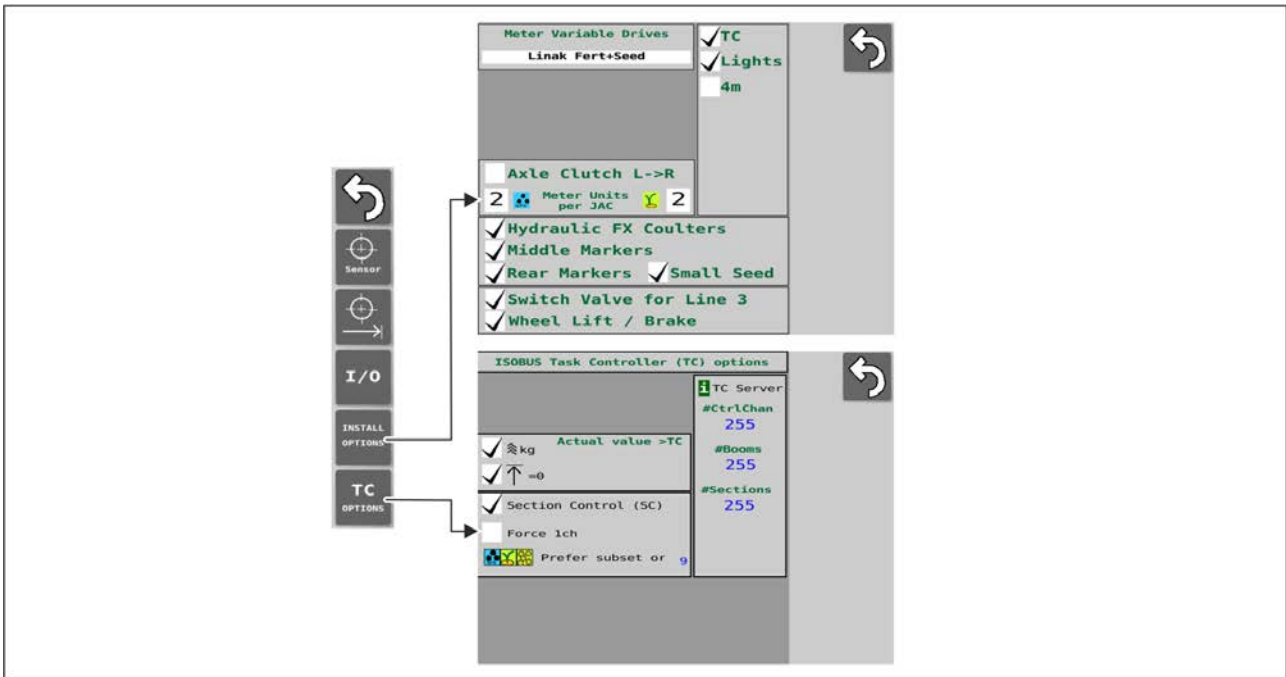
Asetukset



Kuva. 4.1.3 - 48. Perusasetukset



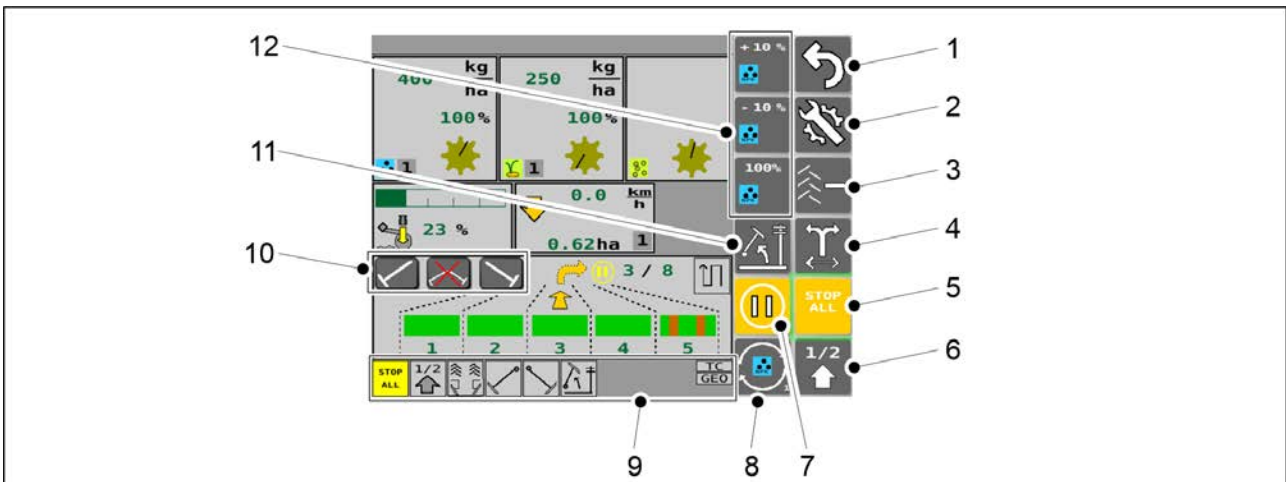
Kuva. 4.1.3 - 49. Anturien asetukset



Kuva. 4.1.3 - 50. Varusteasetukset

4.1.4 Käyttöliittymän käyttö

4.1.4.1 Ajonäyttö

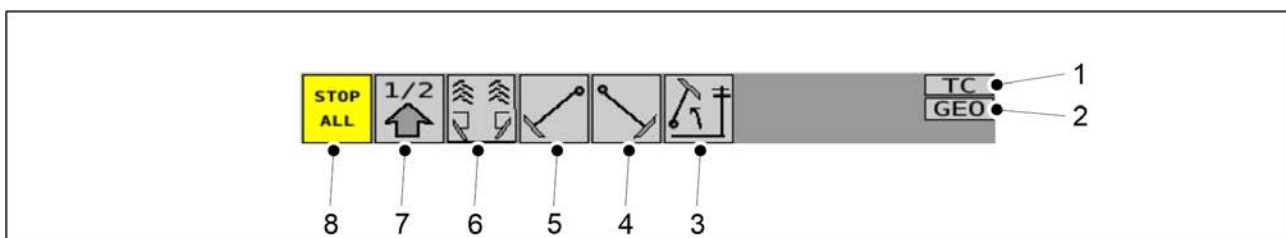


Kuva. 4.1.4.1 - 51. Ajonäyttö-sivun painikkeet

- Painikkeet (5), (6), (7), (11) ovat aktivoituna keltaiset.

1.	Paluu
2.	Asetukset
3.	Ajournalaskurin korjaus <ul style="list-style-type: none"> • Ks. kappale 6.3.8 Ajournalaskurin korjaus.

4.	Keskimerkkarien puolenvaihto <ul style="list-style-type: none"> Ks. kappale 6.3.6 Keskimerkkariautomaatiikan käyttö.
5.	STOP ALL <ul style="list-style-type: none"> Ks. kappale 6.3.1 STOP ALL -toiminnon käyttäminen.
6.	Puolinosto
7.	PAUSE <ul style="list-style-type: none"> Ks. kappale 6.3.2 PAUSE -toiminnon käyttäminen.
8.	VALINTA-painike <ul style="list-style-type: none"> Ks. taulukon kohta 12.
9.	Tilapalkki
10.	Keskimerkkarien manuaaliohjaus <ul style="list-style-type: none"> Ks. kappale 6.3.7 Keskimerkkarien manuaaliohjaus ja pakotus.
11.	Tolppanosto <ul style="list-style-type: none"> Kun tolppanosto on käytössä, kone ei nouse, vaikka keskimerkkarit nousevat.
12.	3 kpl painikkeita, jotka vaihtuvat VALINTA-painiketta (8) painettaessa. <ul style="list-style-type: none"> painikkeiden toiminta on esitelty kappaleissa: <ul style="list-style-type: none"> 6.3.4.1 Lannoitteen ja siemenen %-säätö. 6.3.4.2 Lannoitteen ja siemenen kg-säätö. 6.3.4.3 Lannoitteen ja siemenen yhtäaikainen säätö.



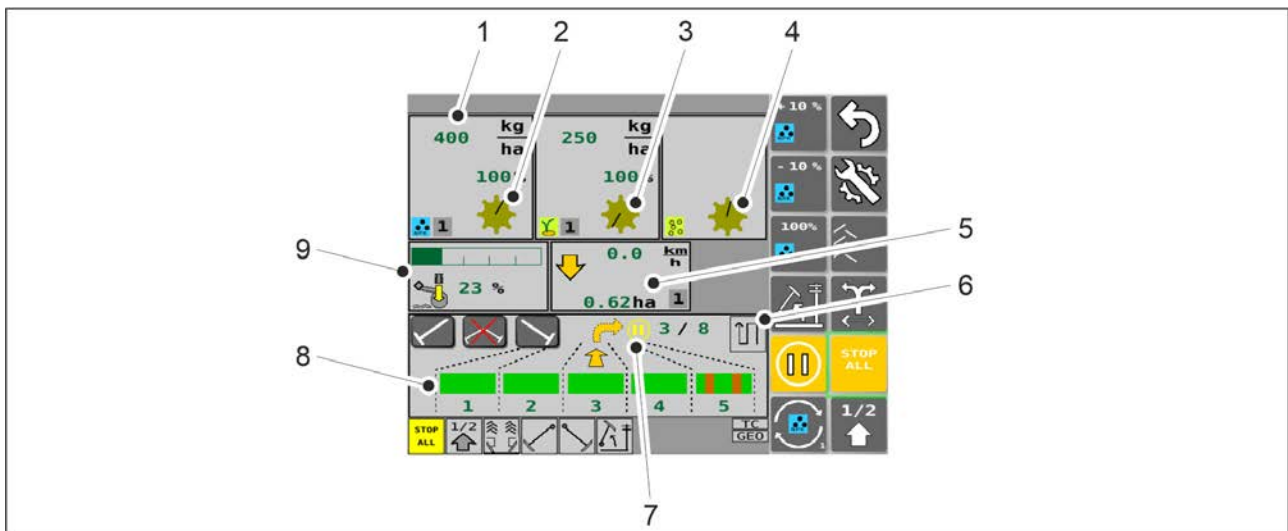
Kuva. 4.1.4.1 - 52. Tilapalkki

- Tilapalkissa on indikaattoriruudut (1-8), jotka ilmaisevat koneen toimintojen tilatiedon.

1.	TC (Task Controller) = tehtävöohjain <ul style="list-style-type: none"> • harmaa väri = tehtävöohjain ei ole päällä • vihreä väri = tehtävöohjain on päällä
2.	Paikkakohtainen kylvömäärän säätö <ul style="list-style-type: none"> • harmaa väri = paikkakohtainen kylvömäärän säätö ei ole päällä • vihreä väri = kylvömäärät säätyvät aktiivisen tehtävän mukaan
3.	Tolppanosto
4.	Oikea keskimerkkari
5.	Vasen keskimerkkari
6.	Takamerkkari ja ajoura
7.	Puolinosto
8.	STOP ALL

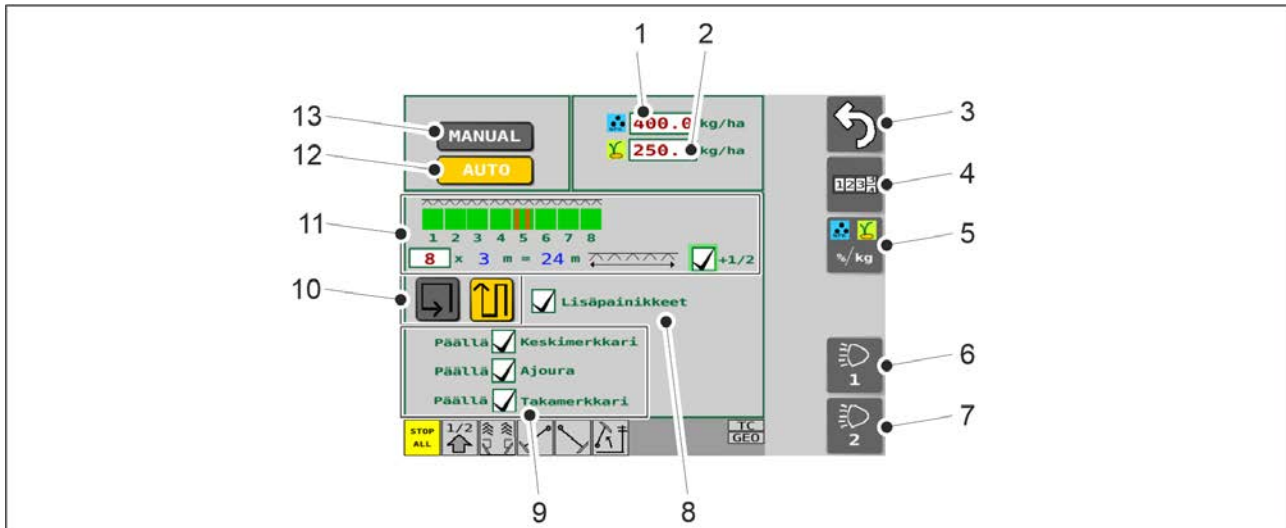
● Indikaattoriruudut (3-8):

- harmaa väri = toiminto ei ole päällä
- keltainen väri = toiminto on päällä.



Kuva. 4.1.4.1 - 53. Ajonäyttö

1.	Lannoitteen kaukosäätö <ul style="list-style-type: none">• Ks. kappale <u>6.3.4 Kaukosäädön säätötavan valinta</u>.
2.	Akselin pyörintäindikaattori, syöttörulla lannoitteelle <ul style="list-style-type: none">• Syöttörullan viisari pyörii, kun akseli pyörii. Jos akseli ei pyöri, vaikka kone liikkuu, ohjausjärjestelmään tulee hälytys ja lannoite-ruutu muuttuu punaiseksi. Ks. kappale <u>8.1 SeedPilot -ohjausjärjestelmän vianhaku</u>.
3.	Akselin pyörintäindikaattori, syöttörulla siemenelle
4.	Akselin pyörintäindikaattori, syöttörulla piensiemennelle
5.	Ajonopeus ja pinta-ala <ul style="list-style-type: none">• Näyttää koneen nopeuden (km/h) ja kylvetyn pinta-alan (ha).• Jos kone on nostoanturin mukaan yläasennossa, näytössä on nuoli, joka ilmoittaa, että kone on täysin ylhäällä. Puolinostotoiminnossa nuolen yläpuolella on viiva. Kun kone on täysin alhaalla, nuoli on alaspäin.• Ruudun alakulmassa harmaassa laatikossa on tieto, mikä laskuri on aktiivinen. Ks. kappale <u>6.3.10 Pinta-alalaskurien käyttö</u>.
6.	Ajotavan indikaattori (ympäriajo / edestakaisinajo)
7.	PAUSE-toiminnon indikaattori <ul style="list-style-type: none">• näkyy, kun PAUSE-toiminto on aktivoitu
8.	Ajoura-automatiikka <ul style="list-style-type: none">• Ks. kappale <u>6.3.5 Ajoura-automatiikan käyttö</u>.
9.	Vannaspainatus <ul style="list-style-type: none">• Vannaspainatuksen arvo näkyy vihreänä palkkina tolppamittarissa sekä prosentteina.

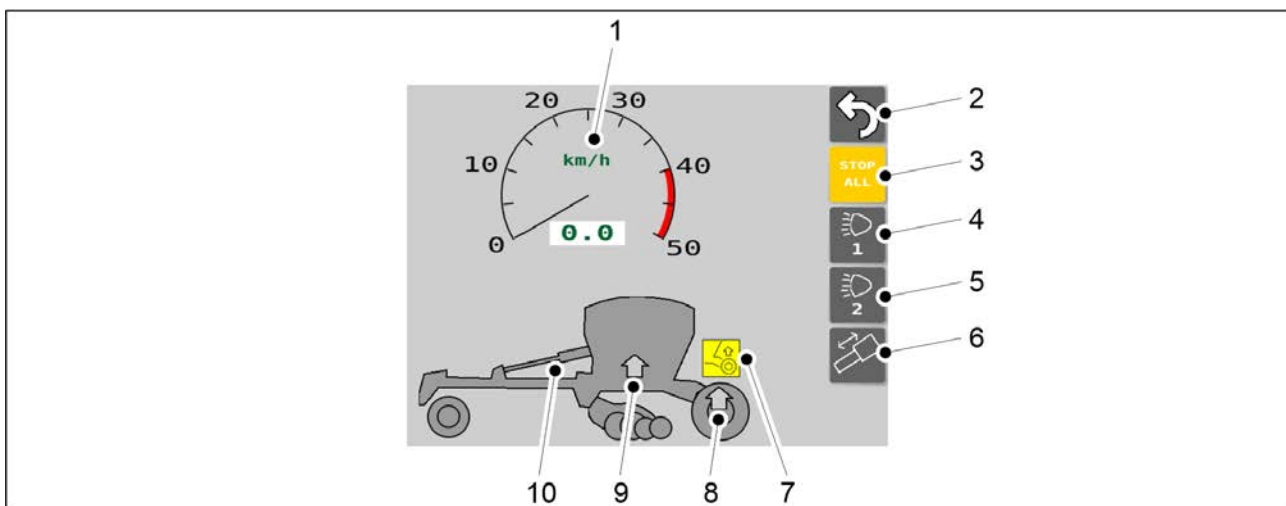


Kuva. 4.1.4.1 - 54. Kylväasetukset-sivun painikkeet

1.	Lannoitteen tavoitemäärä <ul style="list-style-type: none"> Ks. kappale 6.3.4 Kaukosäädön säätötavan valinta.
2.	Siemenen tavoitemäärä <ul style="list-style-type: none"> Ks. kappale 6.3.4 Kaukosäädön säätötavan valinta.
3.	Paluu
4.	Pinta-alalaskurit <ul style="list-style-type: none"> Ks. kappale 6.3.10 Pinta-alalaskurien käyttö.
5.	Kaukosäädön asetus <ul style="list-style-type: none"> Ks. kappale 6.3.4 Kaukosäädön säätötavan valinta.
6.	Takapään työvalot päälle/pois päältä <ul style="list-style-type: none"> Painike on aktivoituna keltainen = työvalot ovat päällä.
7.	Painike ei ole käytössä.
8.	Lisäpainikkeet <ul style="list-style-type: none"> Keskimerkkarien manuaaliohjaus, ks. kappale 6.3.7 Keskimerkkarien manuaaliohjaus ja pakotus.
9.	Varusteiden valinta käyttöön <ul style="list-style-type: none"> Varuste on käytössä, kun ruudussa on ruksi

10.	Ympäriajo ja edestakaisinajo <ul style="list-style-type: none"> Ks. kappale 6.3.6 Keskimerkkariautomaatiikan käyttö.
11.	Ajoura-automaatiikan säätö <ul style="list-style-type: none"> Ks. kappale 5.2.2 SeedPilot-ohjausjärjestelmän käyttöönottoasetukset.
12.	Automaattitilan valinta
13.	Manuaalitilan valinta <ul style="list-style-type: none"> Ks. kappale 6.3.11 Manuaalitilan valinta.

4.1.4.2 Siirtoajo

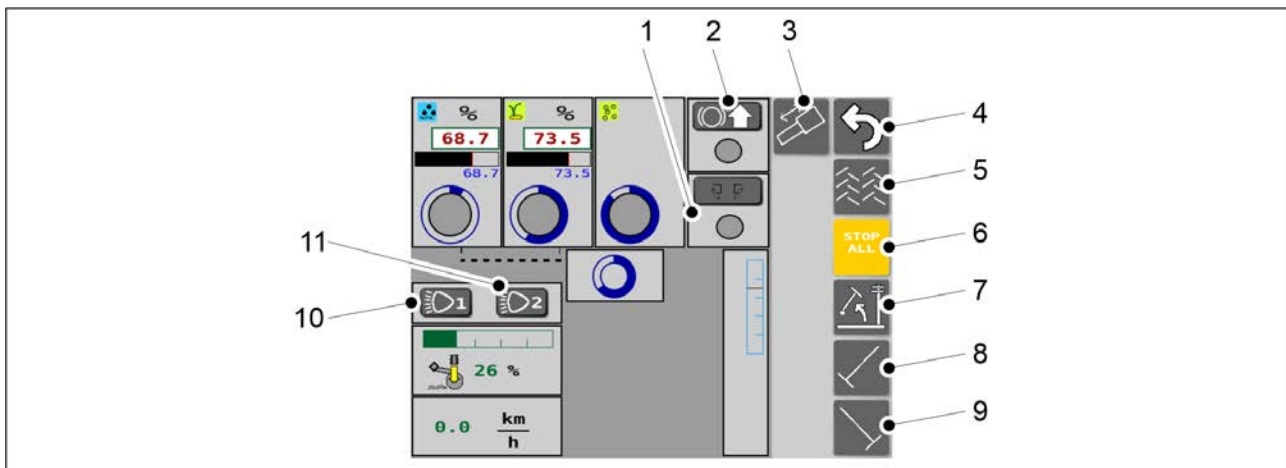


Kuva. 4.1.4.2 - 55. Siirtoajo

1.	Ajonopeuden näyttö <ul style="list-style-type: none"> Kun traktorilta saadaan nopeustieto.
2.	Paluu
3.	STOP ALL <ul style="list-style-type: none"> Katkaisee virran merkkarien solenoideilta ja kuljetuspyörästä keskiakselin noston solenoideilta. Painike on aktivoituna keltainen.
4.	Takapään työvalot päälle/pois päältä <ul style="list-style-type: none"> Painike on aktivoituna keltainen = työvalot ovat päällä.
5.	Painike ei ole käytössä.

6.	<p>Aisasynterinin hydrauliiikan aktivointi</p> <ul style="list-style-type: none"> • Painike on esillä vain koneessa, jonka aisasynterinin ja etukiekkomuokkaimen hydrauliiikat ovat kytkettyinä samaan traktorin venttiiliin. Tällöin venttiilillä käytetään oletuksena etukiekkomuokkainta. • Aktivoi aisasynterinin hydrauliiikka painamalla painiketta. • Painike on aktivoituna keltainen.
7.	<p>Kuljetuspyörästön keskiakselin noston symboli</p> <ul style="list-style-type: none"> • Vain FORTE 400 EVO -koneessa, jossa jarrut. • Keltainen symboli: toiminto on aktivoituna koneessa. • Harmaa symboli: toiminto ei ole aktivoituna koneessa. • Noston ollessa aktiivinen: <ul style="list-style-type: none"> ◦ keskiakseli nousee, kun kone nostetaan kuljetusasentoon.
8.	<p>Kuljetuspyörästön keskiakselin noston ilmaisin</p> <ul style="list-style-type: none"> • Vain FORTE 400 EVO -koneessa, jossa jarrut. • Vihreä nuoli: kuljetuspyörästön keskiakseli on ylhäällä kuljetusasennossa. • Harmaa nuoli: kuljetuspyörästön keskiakseli on alhaalla käyttöasennossa.
9.	<p>Koneen kuljetusasennon ilmaisin</p> <ul style="list-style-type: none"> • Vihreä nuoli: kone on ylhäällä kuljetusasennossa. • Harmaa nuoli: kone on alhaalla työasennossa.
10.	<p>Aktivoidun aisasynterinin hydrauliiikan ilmaisin</p> <ul style="list-style-type: none"> • Keltainen aisasynterini: aisasynterinin hydrauliiikka on aktivoitu käyttöön.

4.1.4.3 Manuaalikäyttö

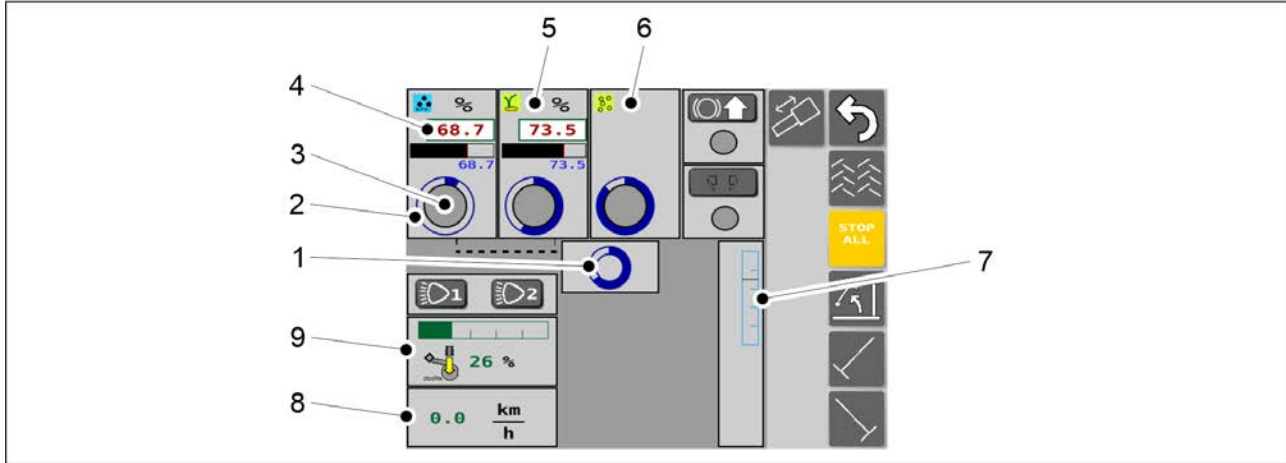


Kuva. 4.1.4.3 - 56. Manuaalikäyttö-sivun painikkeet

- Painikkeet ovat aktivoituna keltaiset.

1.	Takamerkkarit <ul style="list-style-type: none">• Aktivoituna takamerkkarit ovat käytössä.
2.	Kuljetuspyörästäön keskiakselin nosto <ul style="list-style-type: none">• Vain FORTE 400 EVO -koneessa, jossa jarrut. Ks. myös kappale 4.1.4.2 Siirtoajo.• Aktivoi nosto painamalla painiketta.• Noston ollessa aktiivinen:<ul style="list-style-type: none">◦ keskiakseli nousee, kun kone nostetaan kuljetusasentoon• Painikkeen ympyrän väri:<ul style="list-style-type: none">◦ vihreä, kun akseli on ylhäällä◦ harmaa, kun akseli on alhaalla
3.	Aisasynterinin hydrauliiikan aktivointi <ul style="list-style-type: none">• Painike on esillä vain koneessa, jonka aisasynterinin ja etukiekkomuokkaimen hydrauliiikat ovat kytkettynä samaan traktorin venttiiliin. Tällöin venttiilillä käytetään oletuksena etukiekkomuokkainta.• Aktivoi aisasynterinin hydrauliiikka painamalla painiketta.• Painike on aktivoituna keltainen. Siirtoajo -sivulla aktivoitu toiminto ilmaistaan keltaisella aisasynterinillä.
4.	Paluu
5.	Ajourat <ul style="list-style-type: none">• Aktivoituna ajourat ovat päällä.
6.	STOP ALL <ul style="list-style-type: none">• Ks. kappale 6.3.1 STOP ALL -toiminnon käyttäminen.
7.	Tolppanosto <ul style="list-style-type: none">• Aktivoituna estää koneen noston, vain keskimerkkarit nousevat.
8.	Vasen keskimerkkari <ul style="list-style-type: none">• Aktivoituna keskimerkkarin lasku on päällä.
9.	Oikea keskimerkkari <ul style="list-style-type: none">• Aktivoituna keskimerkkarin lasku on päällä.

10.	Takapään työvalot päälle/pois päältä <ul style="list-style-type: none"> • Painike on aktivoituna keltainen = työvalot ovat päällä.
11.	Painike ei ole käytössä.

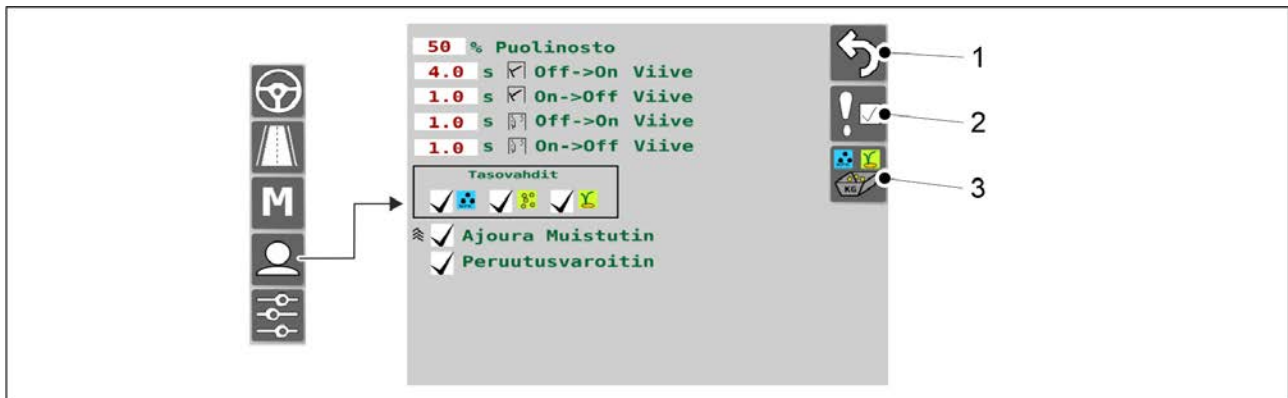


Kuva. 4.1.4.3 - 57. Manuaalikäyttö

1.	Voimansiirron tila <ul style="list-style-type: none"> • Kun sininen ympyrä pyörii, koneen voimansiirto toimii (tieto tulee nopeusanturilta).
2.	Lannoitteen syötinakselin tila <ul style="list-style-type: none"> • Kun sininen ympyrä pyörii, syötinakseli pyörii.
3.	Lannoitteen säiliövahtien tila <ul style="list-style-type: none"> • Ympyrä on vihreä, kun kaikki on kunnossa. • Ympyrä on punainen, kun lannoitteen pinta säiliössä on liian alhaalla.
4.	Syöttömäärä, lannoite <ul style="list-style-type: none"> • Näyttää lannoitteen karamoottorin asennon prosentteina.
5.	Siemenen näyttö <ul style="list-style-type: none"> • Siemenen karamoottorin asento prosentteina, siemenen syötinakselin tila, siemenen säiliövahtien tila.
6.	Piensiemenen näyttö <ul style="list-style-type: none"> • Piensiemenen syötinakselin tila, piensiemenen säiliövahtien tila.
7.	Korkeussäätö

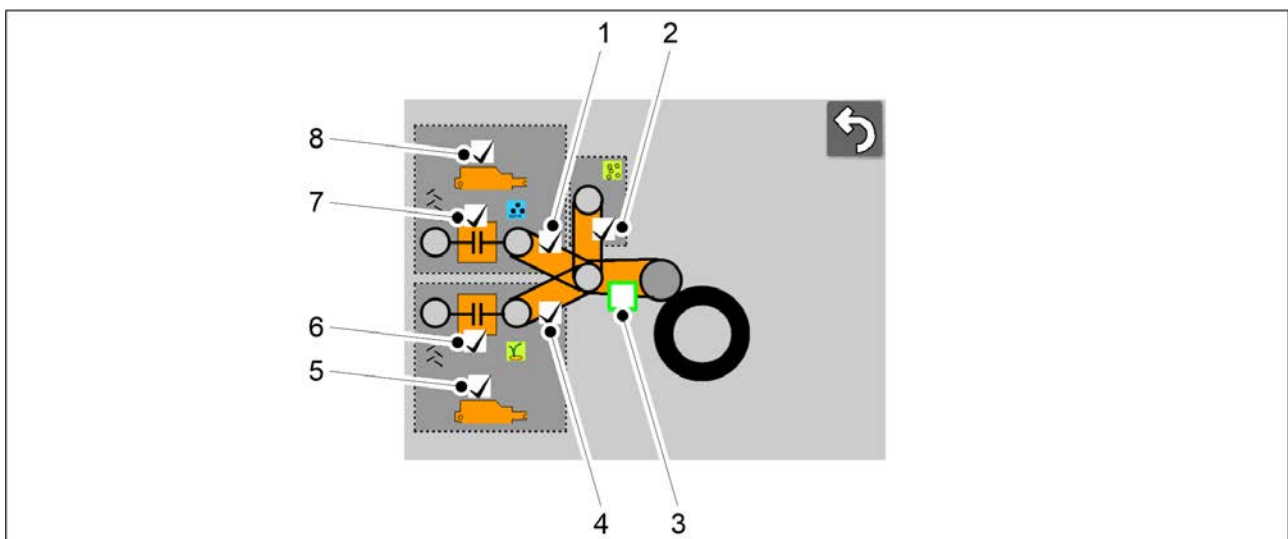
8.	Koneen nopeus
9.	Vannaspainatus <ul style="list-style-type: none"> Vannaspainatuksen arvo näkyy vihreänä palkkina tolppamittarissa sekä prosentteina.

4.1.4.4 Käyttäjäasetukset



Kuva. 4.1.4.4 - 58. Käyttäjäasetukset

1.	Paluu
2.	Hälytykset
3.	Kiertokoe <ul style="list-style-type: none"> Ks. kappale 6.8 Kiertokoe.

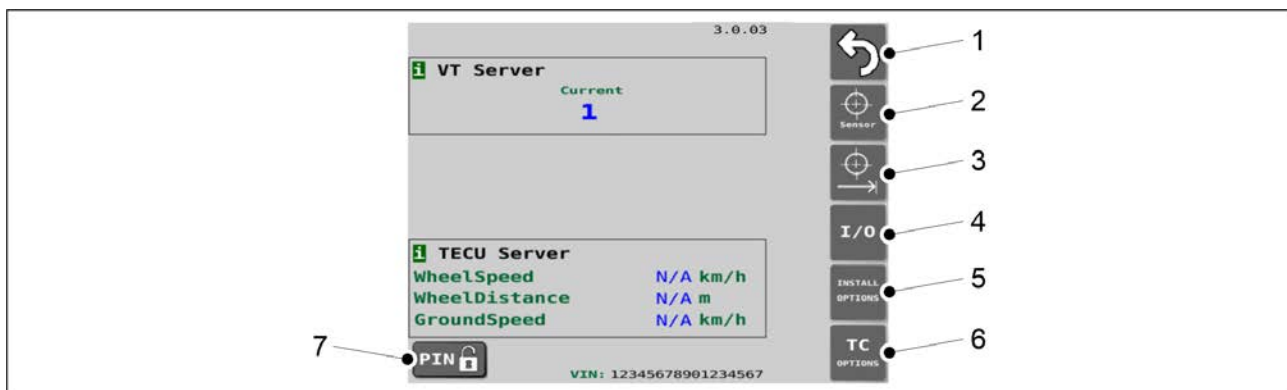


Kuva. 4.1.4.4 - 59. Hälytykset

- Hälytys on aktivoitu, kun ruudussa on ruksi.

1.	Akselin pyörintävahti, lannoite
2.	Akselin pyörintävahti, piensiemien
3.	Pääketjun välitys <ul style="list-style-type: none"> Ei käytössä. Hälytystä ei aktivoida päälle.
4.	Akselin pyörintävahti, siemen
5.	Karamoottorin hälytys, siemen <ul style="list-style-type: none"> Hälytys tulee, jos karamoottori ei pääse tavoiteasentoon.
6.	Ajourakytken valvonta, siemen <ul style="list-style-type: none"> Valvoo, että ajourakytken pyörii tarvittaessa. Valvoo, että ajourakytken ei pyöri, kun ajoura on päällä.
7.	Ajourakytken valvonta, lannoite <ul style="list-style-type: none"> Valvoo, että ajourakytken pyörii tarvittaessa. Valvoo, että ajourakytken ei pyöri, kun ajoura on päällä.
8.	Karamoottorin hälytys, lannoite <ul style="list-style-type: none"> Hälytys tulee, jos karamoottori ei pääse tavoiteasentoon.

4.1.4.5 Asetukset



Kuva. 4.1.4.5 - 60. Perusasetukset

1.	Paluu
2.	Antureiden kalibrointi <ul style="list-style-type: none"> Ks. kappale 7.10.1 Antureiden kalibrointi.

3.	Ajomatkan kalibrointi <ul style="list-style-type: none">• Ks. kappale <u>7.10.2.1 Ajomatkan kalibrointi ajaen.</u>
4.	I/O kalibraation diagnostiikka <ul style="list-style-type: none">• Diagnostiikkatiedot.
5.	Install Options / tehdasvalinnat <ul style="list-style-type: none">• Varustenäkymä.• Parametrien muuttaminen vain huollon PIN-koodilla.
6.	TC Options / asetussivu <ul style="list-style-type: none">• Vain SeedPilot ISOBUS-versiossa aktiivisena.
7.	PIN <ul style="list-style-type: none">• PIN-koodin syöttö.• PIN-koodi antureiden kalibrointiin on "3".• PIN-koodi ajomatkan kalibrointiin on "5".

5 Käyttöönotto ja perusasetukset

5.1 Käyttökuntoon saattaminen

5.1.1 Pyöränvälijyrän kiinnittäminen



VAARA

Pyöränvälijyrän asennuksessa on oltava kaksi henkilöä.



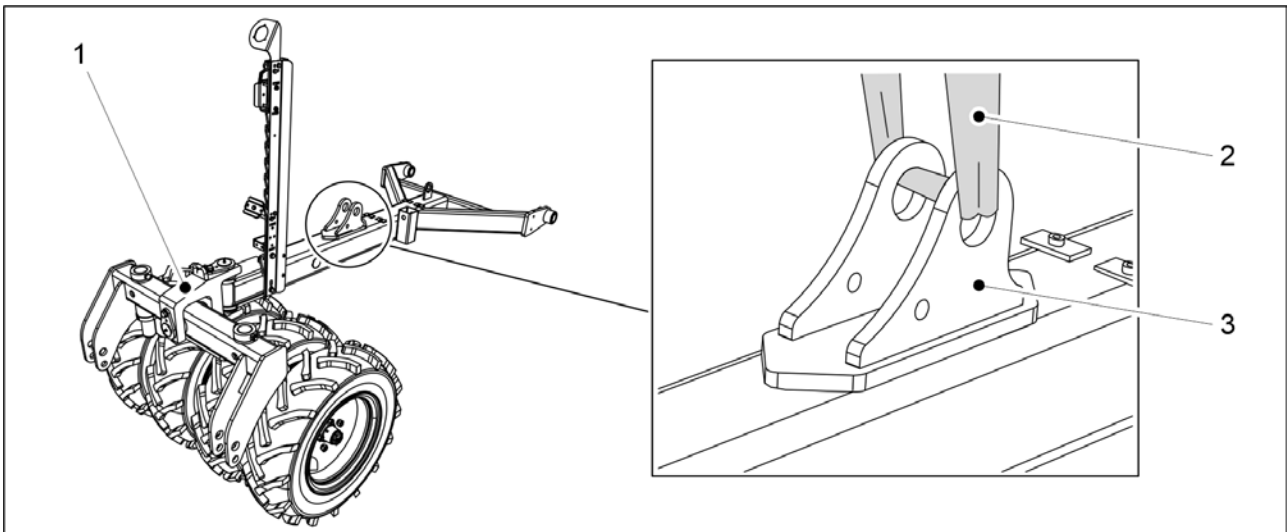
VAARA

Käytä pyöränvälijyrän asennukseen nostoapuvälinettä.



VAARA

Nosta ja kiinnitä pyöränvälijyrä vain tasaisella alustalla.



Kuva. 5.1.1 - 61. Pyöränvälijyrän nostaminen

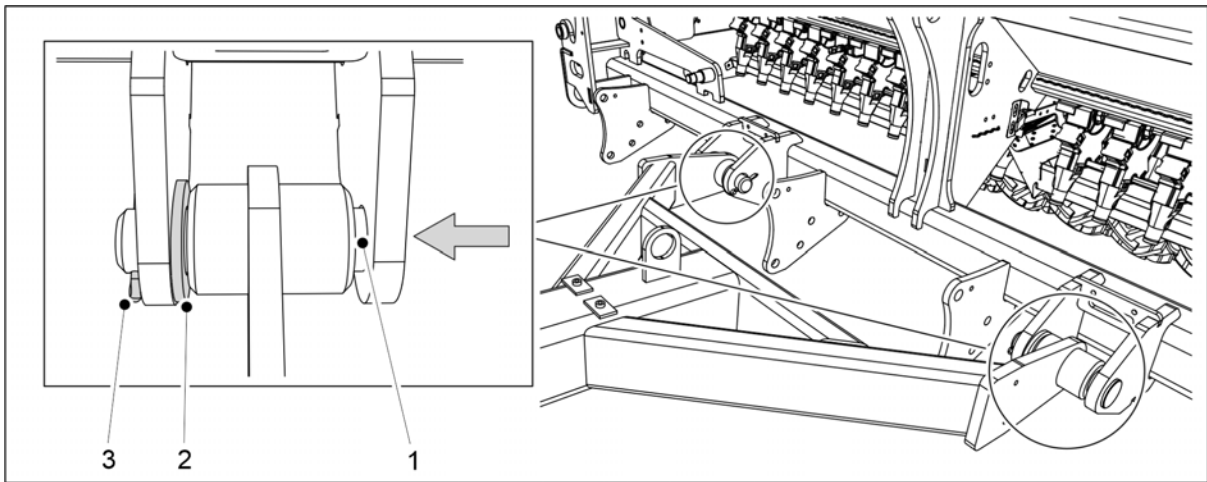
1. Aseta pyöränvälijyrä (1) koneen etupuolelle keskilinjalle ja kiinnitä nostoliina (2) sylinterin kiinnitystelineeseen (3).



VAARA

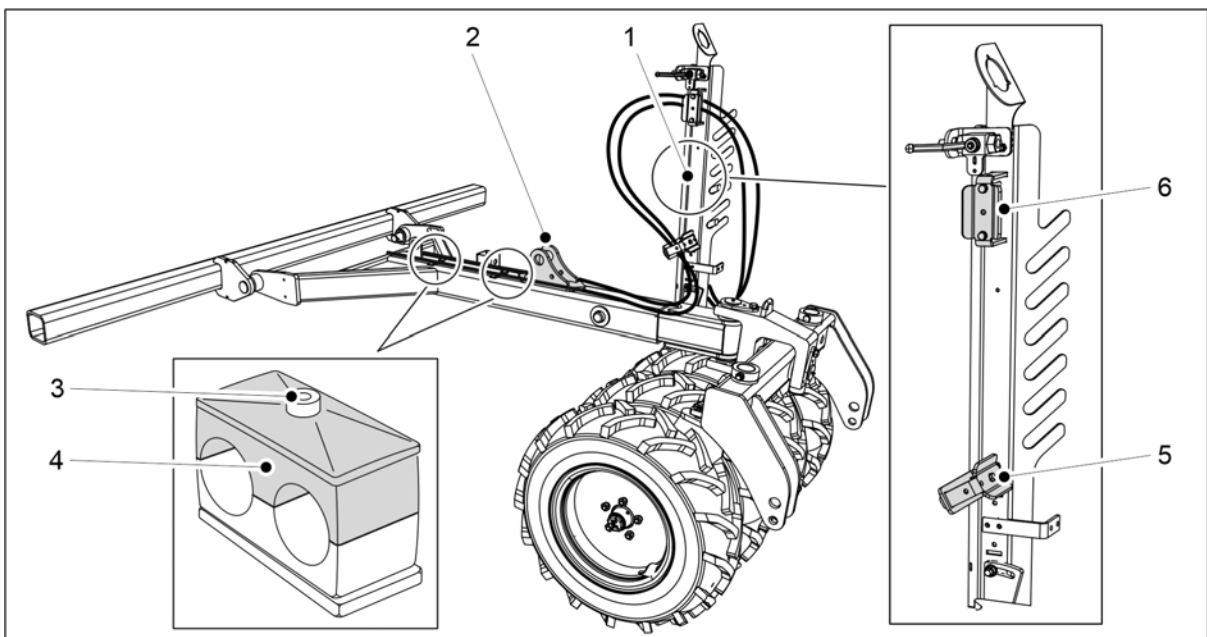
Varmista nostoliinan sekä nostolaitteen riittävä nostokyky. Pyöränvälijyrän paino on 250 kg.

2. Nosta aisa kiinnityspisteiden kanssa samaan linjaan.



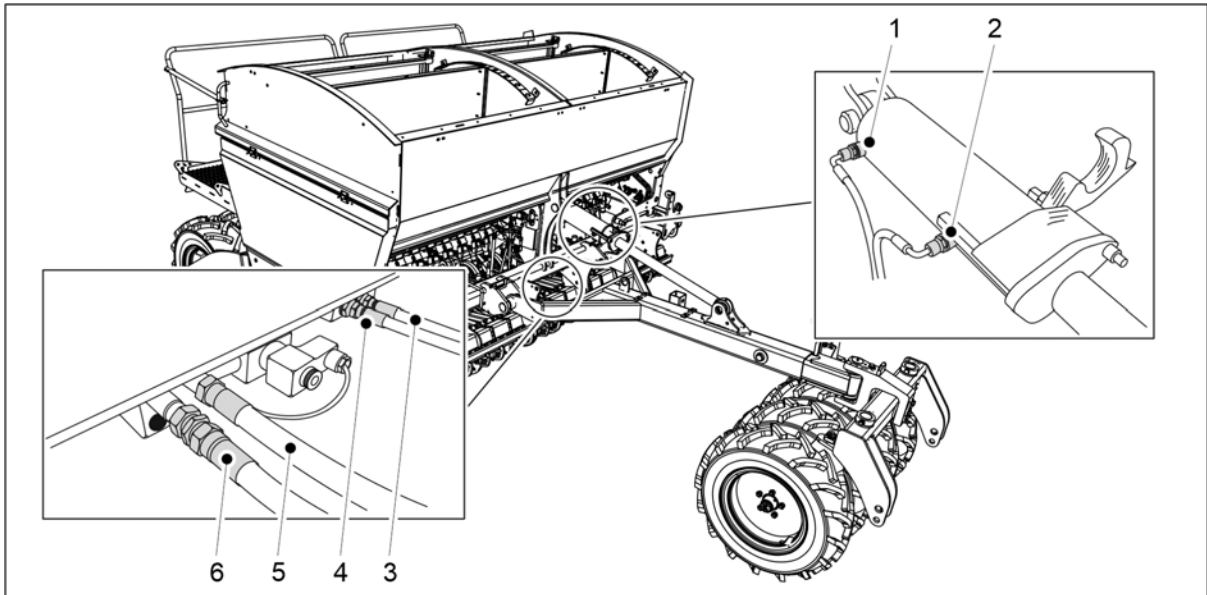
Kuva. 5.1.1 - 62. Pyöränvälijyrän kiinnittäminen

3. Aseta aluslevy (2) paikoilleen kiinnityspisteiden sisempää olaketta vasten ja työnnä kiinnitystappi (1) olakkeiden sekä aisan kiinnityssylinterin läpi.
4. Lukitse kiinnitystappi paikoilleen neulasokalla (3).
5. Toista vaiheet 3...4 aisan toiselle kiinnityspisteelle.



Kuva. 5.1.1 - 63. Hydrauliletkut ja sähköjohdot

6. Aukaise aisan päällä olevien putkikiinnikkeiden kiinnitysruuvi (3) ja nosta yläosa (4) pois.
7. Vedä hydrauliletkut sylinterin kiinnikkeen (2) molemmin puolin letkutelineen (1) letkukiinnikkeisiin (5, 6).
8. Kiinnitä letkut nippusiteillä sylinterin kiinnikkeen molemmille puolille.
 - Älä kiristä nippusiteitä lopulliseen kireyteen.
9. Aseta letkut putkikiinnikkeisiin ja kiinnitä putkikiinnikkeiden yläosa sekä kiinnitysruuvi paikoilleen.



Kuva. 5.1.1 - 64. Hydrauliletkujen kytkentä

1.	Vihreä, yksi merkki	Aisasylinteri, sylinterin ulosajo
2.	Vihreä, kaksi merkkiä	Aisasylinteri, sylinterin sisäänajo
3.	Sininen, yksi merkki	Vannaspainatus, vannaspainatuksen pienentäminen
4.	Sininen, kaksi merkkiä	Vannaspainatus, vannaspainatuksen suurentaminen
5.	Punainen, yksi merkki	Kylvölannoittimen nosto
6.	Punainen, kaksi merkkiä	Kylvölannoittimen lasku

10. Kiinnitä hydrauliletkut 3-6.

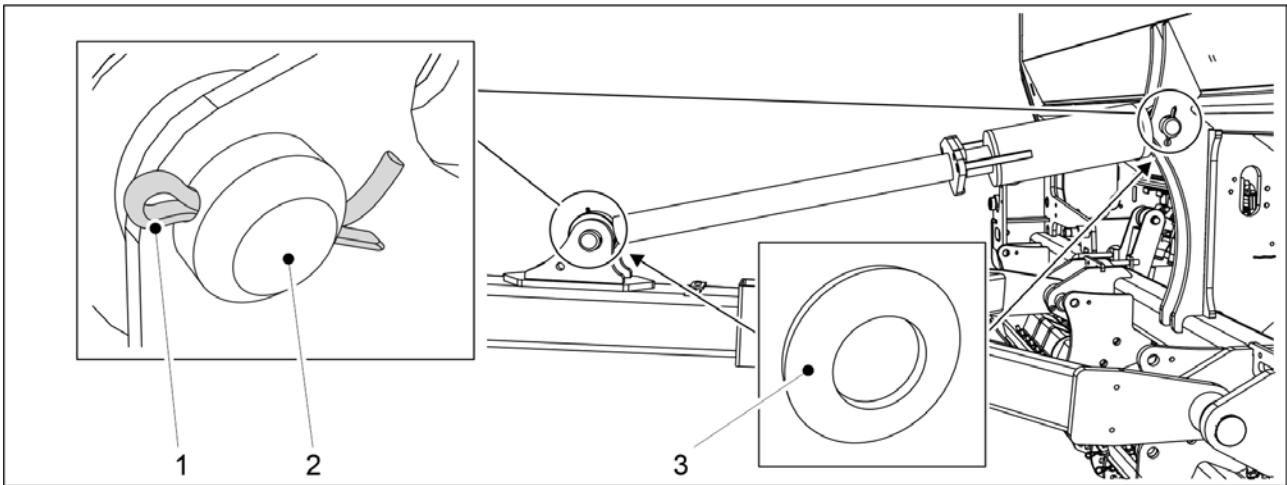
- Kiinnitä aisasylinterin hydrauliletkut vasta aisasylinterin asennuksen yhteydessä.

11. Työnnä letkuja takaisin aisaan päin, jotta ne eivät jää notkolle ja kiristä putkikiinnikkeet sekä nippusiteet.

12. Kiinnitä suojaputkessa olevat sähköjohdot nippusiteillä hydrauliletkuihin ja ohjaa johdot edestä katsoen kylvölannoittimen oikealle sivulle.

13. Asenna aisasylinteri ohjeen [5.1.2 Aisasylinterin kiinnittäminen](#) mukaan.

5.1.2 Aisasynteriri kiinnittäminen

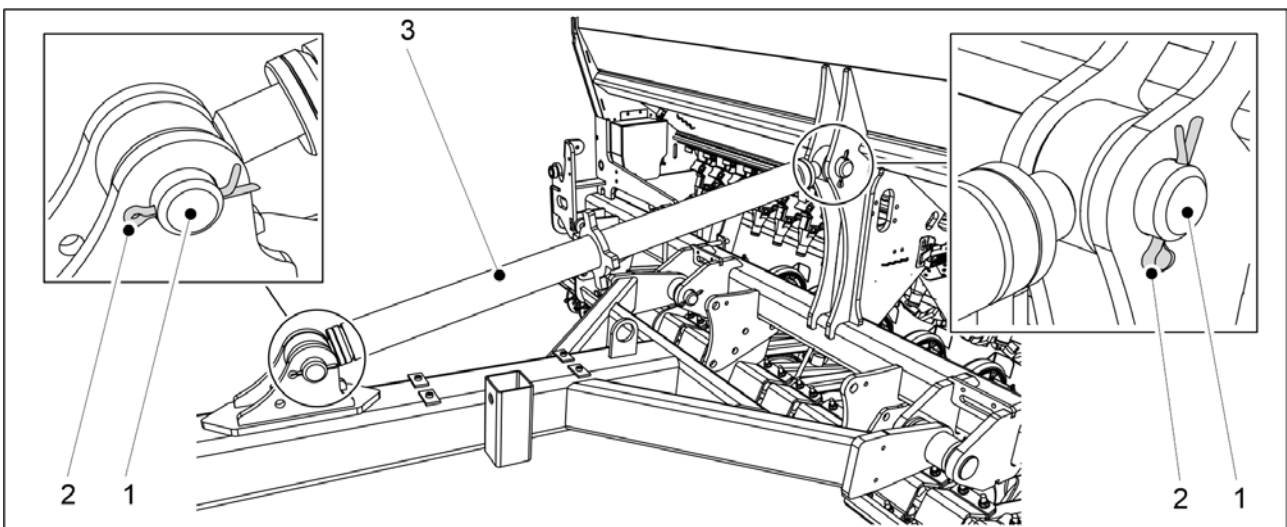


Kuva. 5.1.2 - 65. Aisasynteri

Nro.	Komponentti	Lukumäärä
1.	Lukitusokka Ø8x71	2 kpl
2.	Tappi Ø45x110	2 kpl
3.	Aluslevy M45	4 kpl

1. Aseta aluslevy (3) paikoilleen ja kiinnitä aisasynteri kylvölannoittimeen kiinnitystapilla (2).
2. Lukitse kiinnitystappi paikoilleen lukitusokalla (1).
3. Toista vaiheet 1...2 sylinterin toiselle kiinnityspisteelle.

5.1.3 Vanttiruuviri kiinnittäminen



Kuva. 5.1.3 - 66. Vanttiruuvi

Nro.	Komponentti	Lukumäärä
1.	Tappi Ø45x110	2 kpl
2.	Lukitusokka Ø8x71	2 kpl

1. Kiinnitä vanttiruuvi (3) kylvölannoittimeen kiinnitystapilla (1)
2. Lukitse kiinnitystappi paikoilleen lukitusokalla (2).
3. Toista vaiheet 1...2 vanttiruuvien toiselle kiinnityspisteelle.

5.1.4 Etuladan kiinnittäminen

- Etuladan käyttö vaatii pyöräväljiyrän asennuksen.

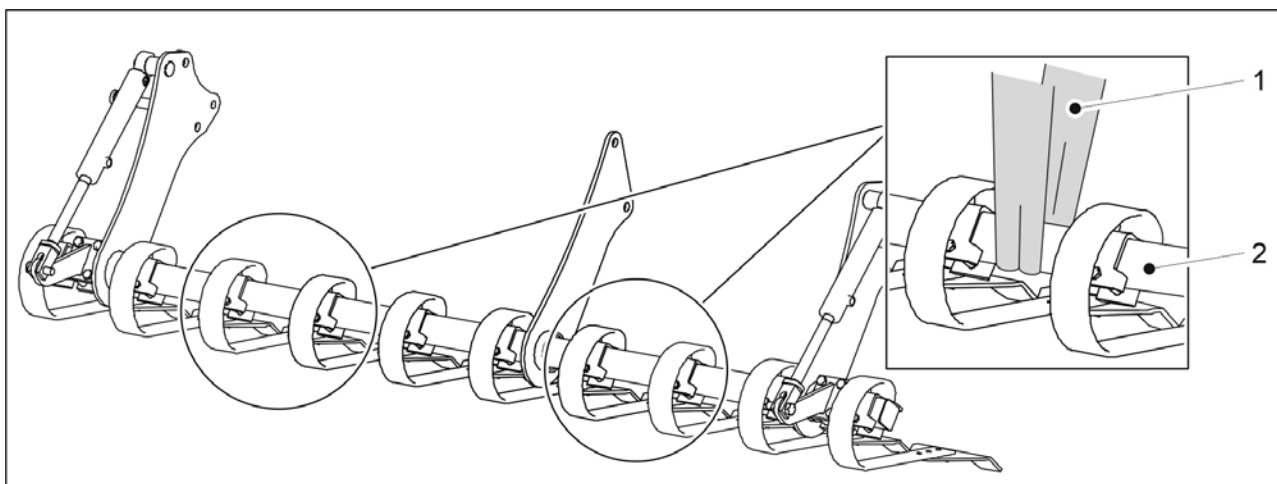
VAARA

Etuladan asennuksessa on oltava kaksi henkilöä.



VAARA

Käytä etuladan asennukseen nostoapuvälinettä.



Kuva. 5.1.4 - 67. Etuladan nostaminen

1. Kiinnitä nostoliinat (1) putkipalkin (2) ympäri.

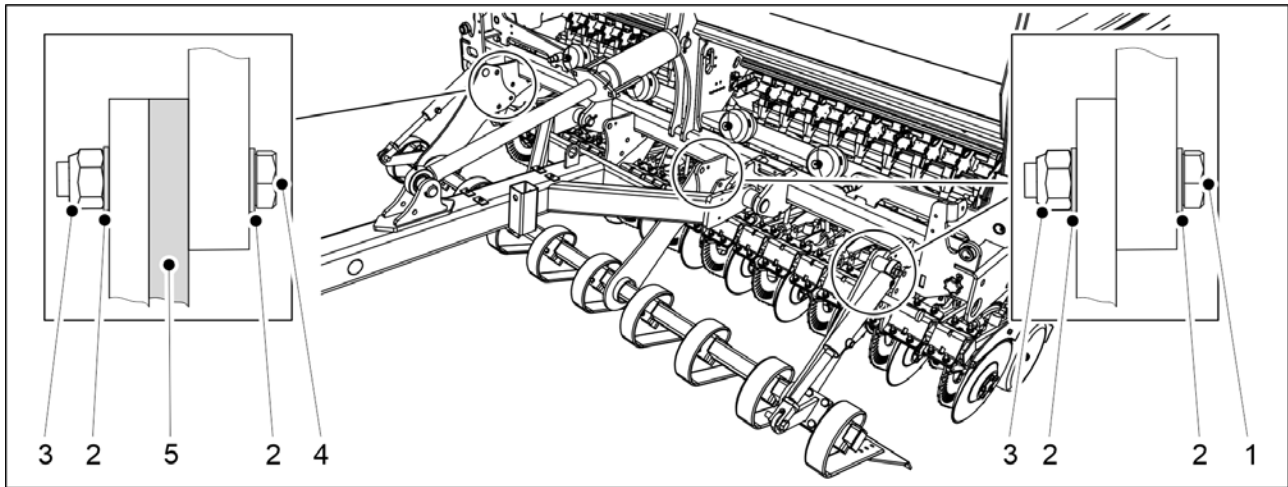
VAARA



Varmista nostoliinan ja nostolaitteen riittävä nostokyky. Etuladan paino on 250 kg.

2. Seuraa kiinnitysohjeita FORTE 300 EVO- tai FORTE 400 EVO -koneelle.

Etuladan kiinnittäminen FORTE 300 EVO -koneessa

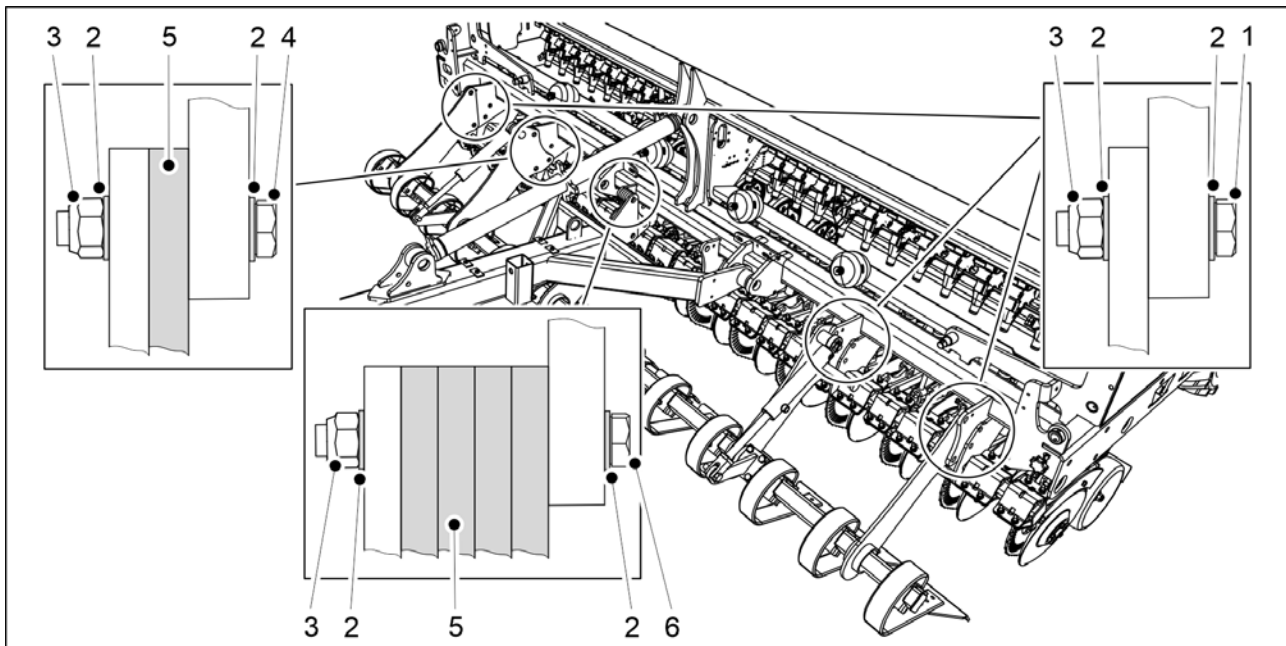


Kuva. 5.1.4 - 68. Etuladan kiinnittäminen FORTE 300 EVO -koneessa

Nro.	Komponentti	Lukumäärä
1.	Kuusioruuvi M24x60	5 kpl
2.	Aluslevy M24	16 kpl
3.	Lukitusmutteri M24	8 kpl
4.	Kuusioruuvi M24x75	3 kpl
5.	Välilevy	1 kpl

1. Nosta etulataa nostoliinojen avulla ja työnnä se pyöränvälijyrän vetopuomin alle koneen runkoon asti.
2. Kiinnitä etulata koneen runkoon komponenteilla (1-5).
 - Etulata kiinnitetään koneen runkoon kolmella kiinnityspisteellä. Vasempaan kiinnityspisteeseen edestä katsottuna asetetaan välilevy etuladan ja koneen rungon väliin.

Etuladan kiinnittäminen FORTE 400 EVO -koneessa



Kuva. 5.1.4 - 69. Etuladan kiinnittäminen FORTE 400 EVO -koneessa

Nro.	Komponentti	Lukumäärä
1.	Kuusioruuvi M24x60	7 kpl
2.	Aluslevy M24	26 kpl
3.	Lukitusmutteri M24	13 kpl
4.	Kuusioruuvi M24x75	3 kpl
5.	Välilevy	5 kpl
6.	Kuusioruuvi M24x120	3 kpl

1. Nosta etulata nostoliinojen avulla ja työnnä se pyöräväljiyrän vetopuomin alle koneen runkoon asti.
2. Kiinnitä etulata koneen runkoon komponenteilla (1-6).
 - Etulata kiinnitetään koneen runkoon viidellä kiinnityspisteellä. Vasemmalta katsottuna toiseen kiinnityspisteeseen asetetaan välilevy etuladan ja koneen rungon väliin. Keskimmäiseen kiinnityspisteeseen asetetaan 4 välilevyä etuladan ja koneen rungon väliin.

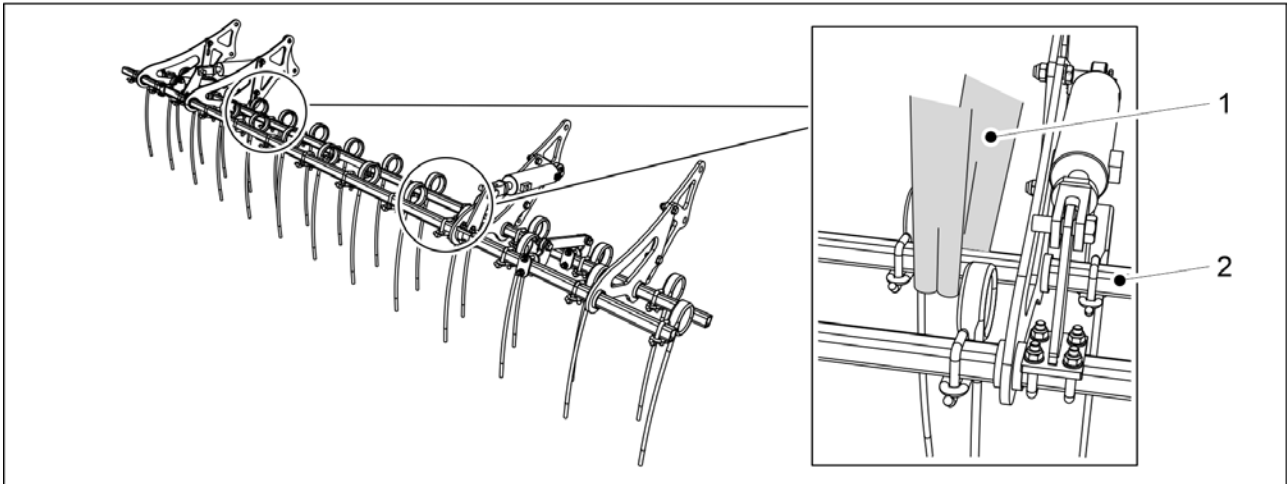
5.1.5 Etuharan kiinnittäminen



VAARA
Etuharan asennuksessa on oltava kaksi henkilöä.



VAARA
Käytä etuharan asennukseen nostoapuvälinettä.



Kuva. 5.1.5 - 70. Etuharan nostaminen

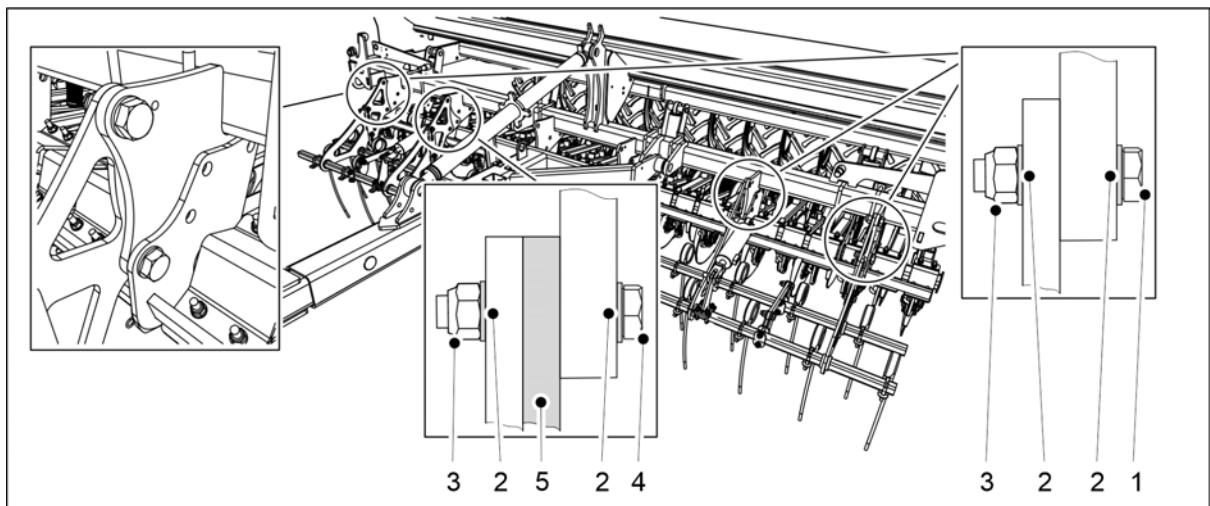
1. Kiinnitä nostoliinat (1) putkipalkin (2) ympäri.



VAARA

Varmista nostoliinan ja nostolaitteen riittävä nostokyky.

FORTE 300 EVO: Etuharan paino on 140 kg. FORTE 400 EVO: Etuharan paino on 160 kg.



Kuva. 5.1.5 - 71. Etuharan kiinnittäminen

Nro.	Komponentti	Lukumäärä
1.	Kuusioruuvi M24x60	6 kpl
2.	Aluslevy M24	16 kpl
3.	Lukitusmutteri M24	16 kpl
4.	Kuusioruuvi M24x75	2 kpl
5.	Välilevy	1 kpl

2. Nosta etuharaa nostoliinojen avulla ja työnnä se pyöränvälilyrän vetopuomin alle koneen runkoon asti.
3. Kiinnitä etuhara koneen runkoon komponenteilla (1-5).
 - Etuhara kiinnitetään koneen runkoon neljällä kiinnityspisteellä. Toiseen kiinnityspisteeseen vasemmalta edestä katsottuna asetetaan välilevy etuharan ja koneen rungon väliin.

5.1.6 Etukiekkomuokkaimen kiinnittäminen

- Etukiekkomuokkaimen käyttö vaatii pyöränvälilyrän asennuksen.



VAARA

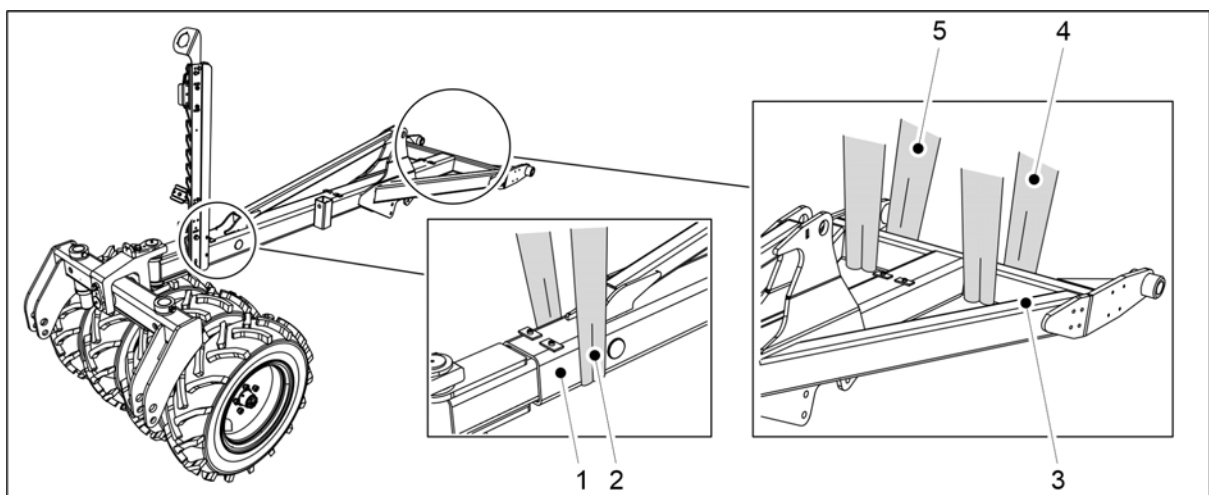
Etukiekkomuokkaimen asennuksessa on oltava kaksi henkilöä.



VAARA

Käytä etukiekkomuokkaimen asennukseen nostoapuvälinettä.

1. Aseta etukiekkomuokkain kylvölannoittimen eteen.



Kuva. 5.1.6 - 72. Vetopuomi ja pyöränvälilyrää

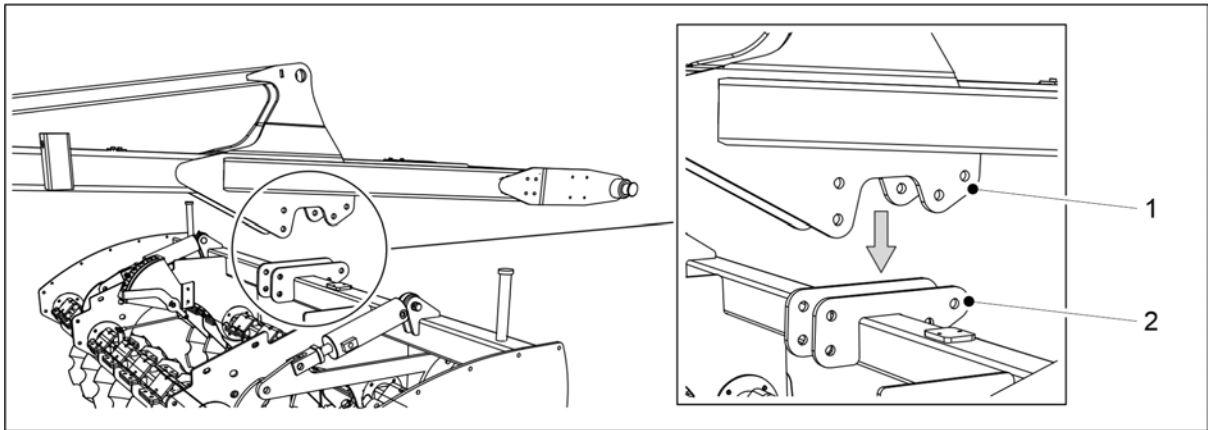
2. Kiinnitä nostoliina (2) vetopuomiin (1) lähelle pyöränvälilyrää ja nostoliinat (4, 5) vetopuomin poikkipalkkiin (3).



VAARA

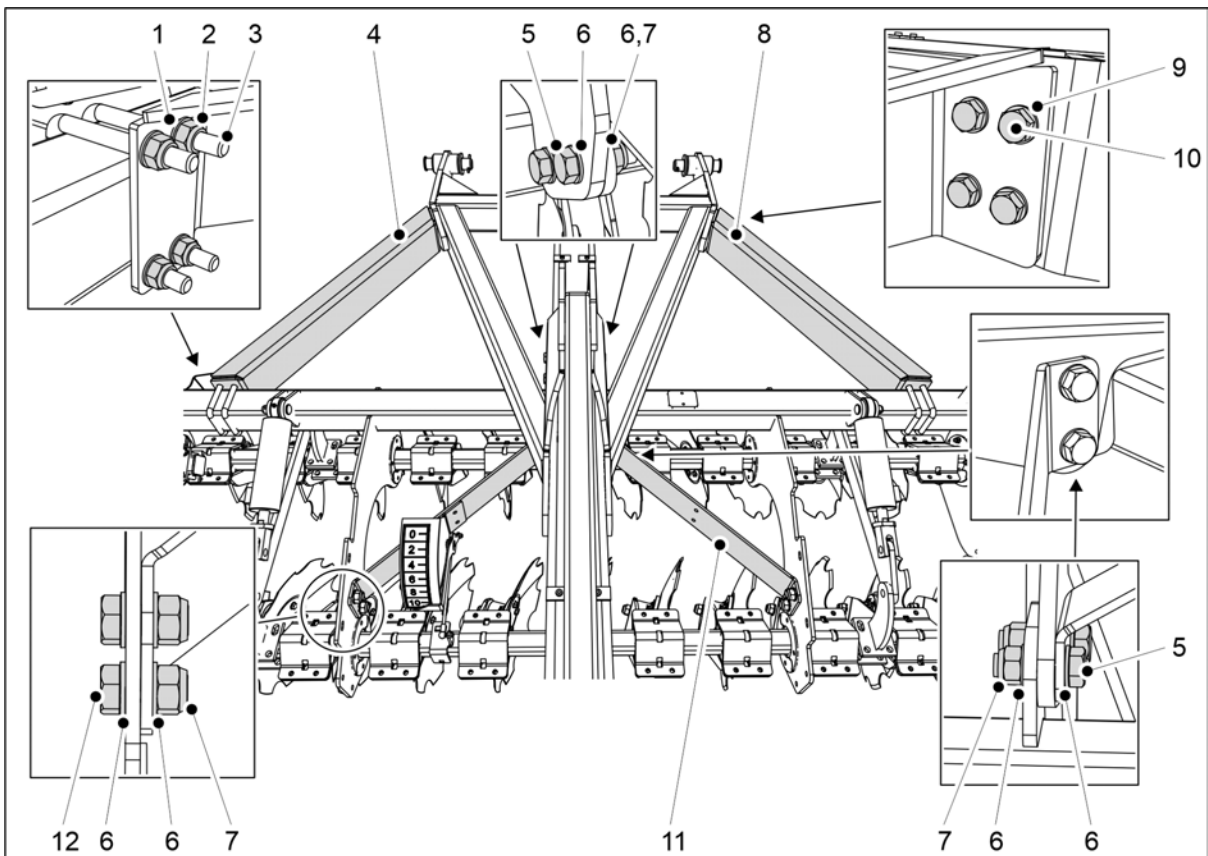
Varmista nostoliinan ja nostolaitteen riittävä nostokyky. Vetopuomin massa (sisältää pyöränvälilyrän) on 500 kg.

3. Nosta vetopuomi etukiekkomuokkaimen yläpuolelle.



Kuva. 5.1.6 - 73. Vetopuomin sijoittaminen etukiekkomuokkaimen

4. Laske vetopuomia niin, että vetopuomin keskikorvakkeet (1) kohdistuvat etukiekkomuokkaimen vaakapalkin kiinnityskorvakkeisiin (2).

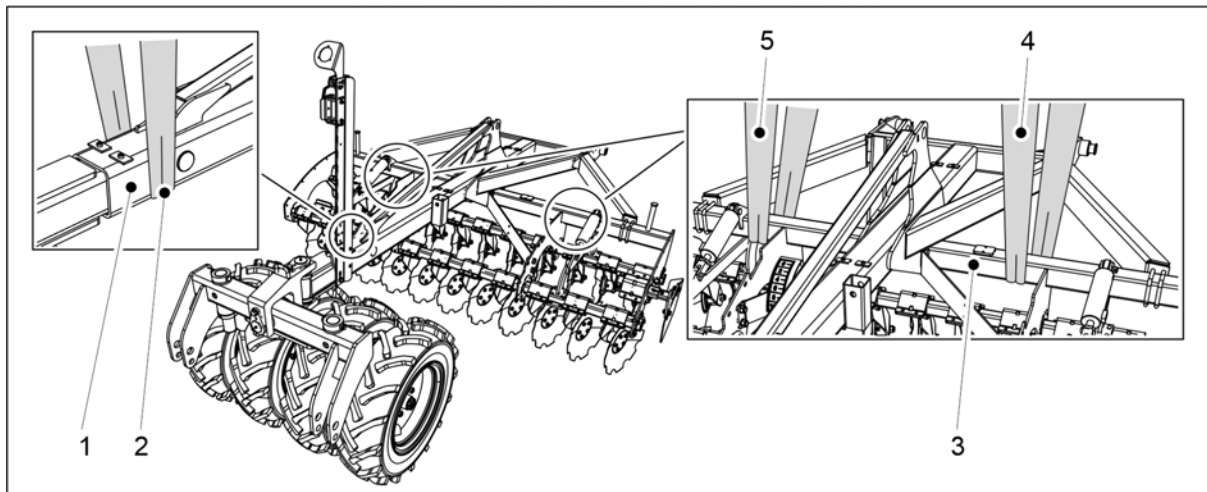


Kuva. 5.1.6 - 74. Etukiekkomuokkaimen kiinnittäminen vetopuomiin

Nro.	Komponentti	Lukumäärä
1.	Aluslevy M16	8 kpl
2.	Lukitusmutteri M16	8 kpl
3.	U-pultti M16 100x100	4 kpl
4.	Tukirauta	1 kpl
5.	Kuusioruuvi M20x65	8 kpl

6.	Aluslevy M20	24 kpl
7.	Lukitusmutteri M20	12 kpl
8.	Tukirauta	1 kpl
9.	Aluslevy M12	8 kpl
10.	Kuusioruuvi M12x45	8 kpl
11.	Tukirauta	2 kpl
12.	Kuusioruuvi M20x45	4 kpl

5. Kiinnitä etukiekkomuokkain vetopuomiin komponenteilla (1-12).



Kuva. 5.1.6 - 75. Vetopuomin ja etukiekkomuokkaimen nostaminen

6. Kiinnitä nostoliina (2) vetopuomiin (1) lähelle pyöränvälilyrää ja nostoliinat (4, 5) etukiekkomuokkaimen poikkipalkkiin (3).



VAARA

Varmista nostoliinan ja nostolaitteen riittävä nostokyky.

FORTE 300 EVO: Vetopuomin ja etukiekkomuokkaimen kokonaismassa on 1100 kg.

FORTE 400 EVO: Vetopuomin ja etukiekkomuokkaimen kokonaismassa on 1300 kg.

7. Nosta vetopuomia ja etukiekkomuokkainta.

8. Kiinnitä vetopuomi kylvölannoittimeen kappaleen [5.1.1 Pyöränvälilyrän kiinnittäminen](#) mukaan.

9. Tarkista, että etukiekkomuokkain on kylvölannoittimen säiliön suuntaisesti.

- Tarvittaessa löysää kiinnityspultteja ja korjaa etukiekkomuokkaimen asentoa.

5.1.7 Ajourakuohkeuttimien kiinnittäminen



VAARA

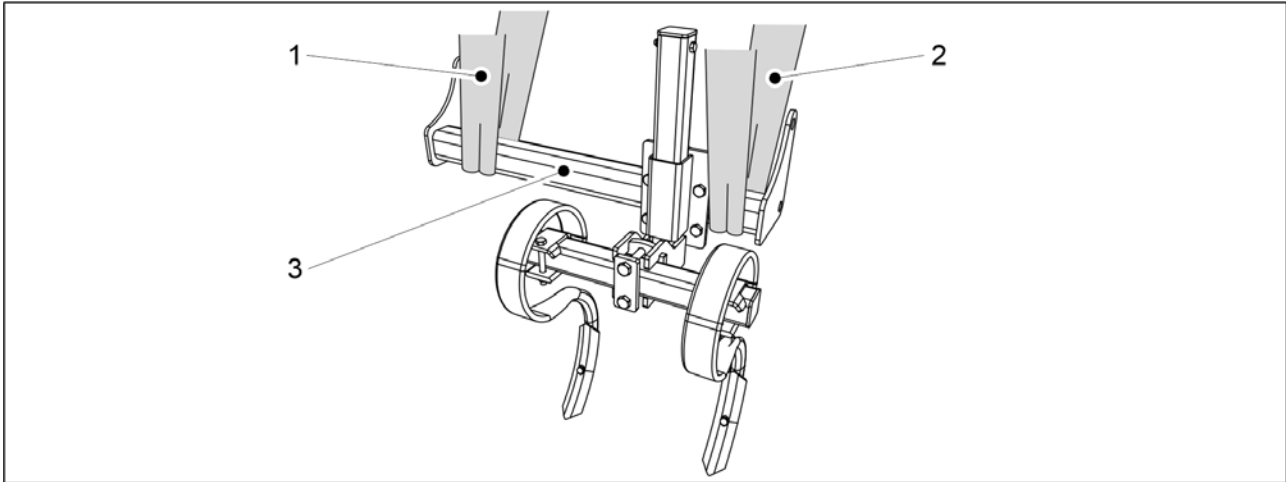
Ajourakuohkeuttimen asennuksessa on oltava kaksi henkilöä.



VAARA

Käytä ajourakuohkeuttimen asennukseen nostoapuvälinettä.

Ajourakuohkeuttimien kiinnittäminen FORTE 300 EVO -koneessa



Kuva. 5.1.7 - 76. Ajourakuohkeuttimen nostaminen

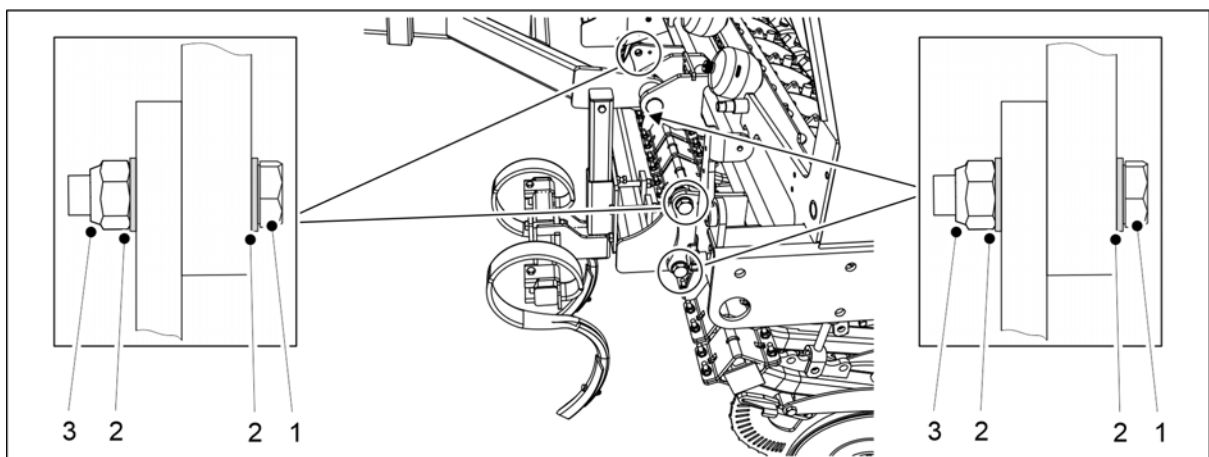
1. Kiinnitä nostoliinat (1, 2) putkipalkin (3) ympäri.



VAARA

Varmista nostoliinan ja nostolaitteen riittävä nostokyky. Ajourakuohkeuttimen paino on 65 kg.

2. Nosta ajourakuohkeutin nostoliinojen avulla koneen vasemmalla puolella koneen runkoon asti.

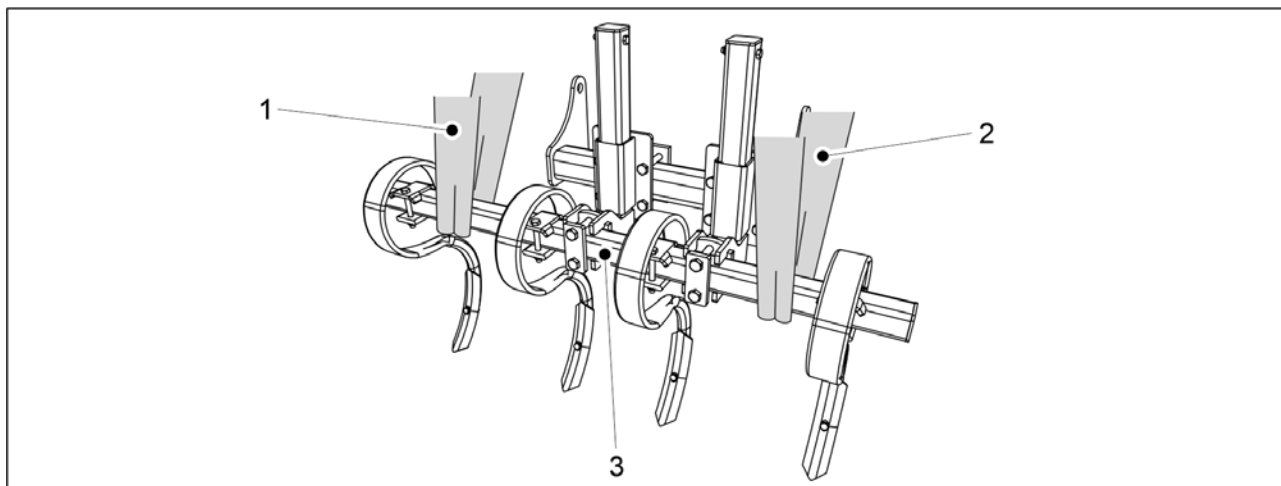


Kuva. 5.1.7 - 77. Ajourakuohkeuttimen kiinnittäminen

Nro.	Komponentti	Kpl / ajourakuohkeutin
1.	Kuusioruuvi M24x70	4
2.	Aluslevy M24	8
3.	Lukitusmutteri M24	4

3. Kiinnitä ajourakuohkeutin koneen runkoon komponenteilla (1-3).
4. Toista vaiheet 1-3 koneen oikealle puolelle sijoitettavalle ajokuohkeuttimelle.

Ajourakuohkeuttimien kiinnittäminen FORTE 400 EVO -koneessa



Kuva. 5.1.7 - 78. Ajourakuohkeuttimen nostaminen

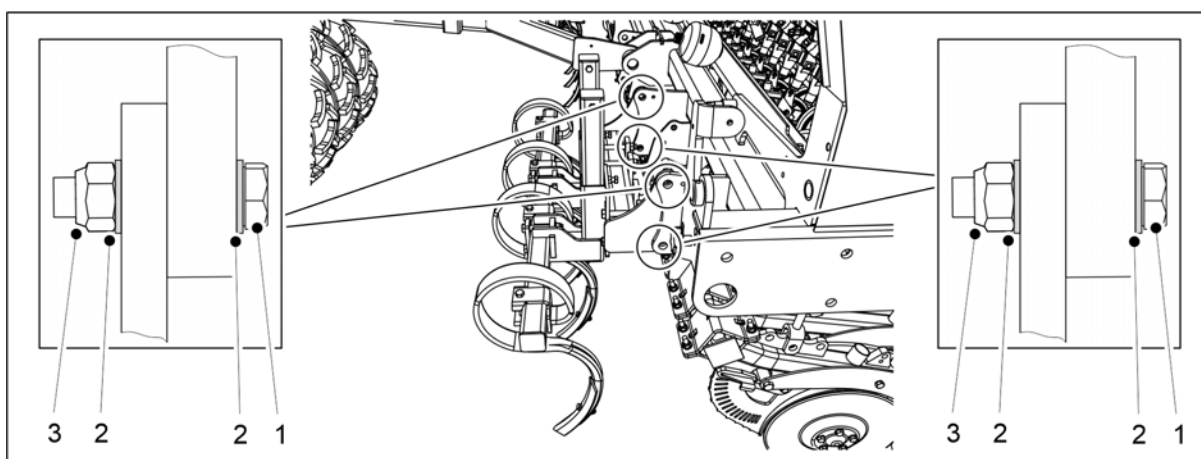
1. Kiinnitä nostoliinat (1, 2) putkipalkin (3) ympäri.



VAARA

Varmista nostoliinan ja nostolaitteen riittävä nostokyky. Ajourakuohkeuttimen paino on 100 kg.

2. Nosta ajourakuohkeutin nostoliinojen avulla koneen vasemmalla puolella koneen runkoon asti.

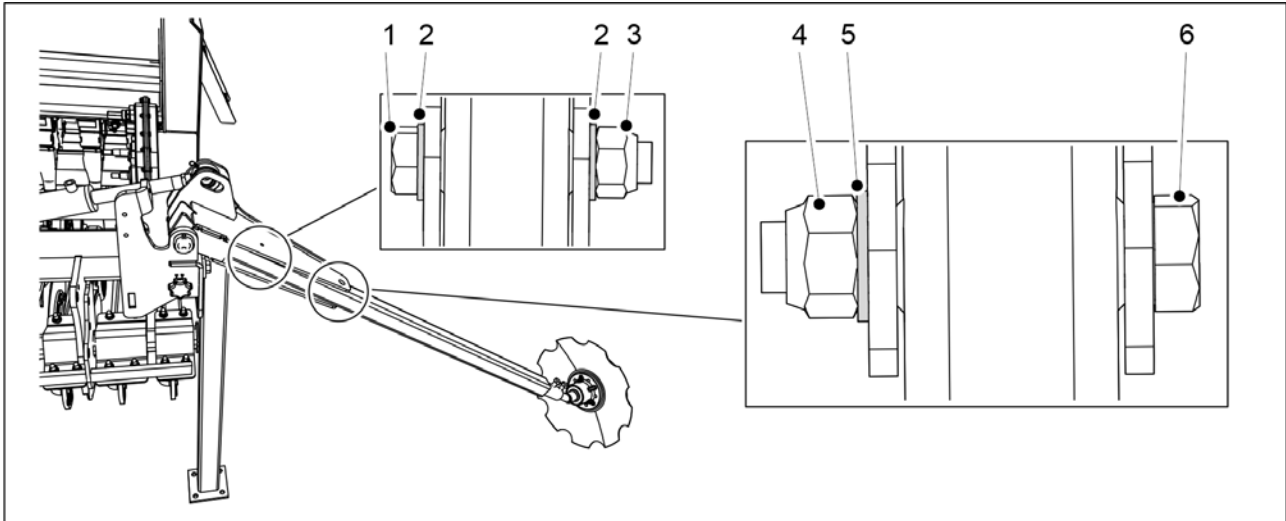


Kuva. 5.1.7 - 79. Ajourakuohkeuttimen kiinnittäminen

Nro.	Komponentti	Kpl / ajourakuohkeutin
1.	Kuusioruuvi M24x70	4
2.	Aluslevy M24	8
3.	Lukitusmutteri M24	4

3. Kiinnitä ajourakuohkeutin koneen runkoon komponenteilla (1-3).
4. Toista vaiheet 1-3 koneen oikealle puolelle sijoitettavalle ajokuohkeuttimelle.

5.1.8 Keskimerkkarien kiinnittäminen



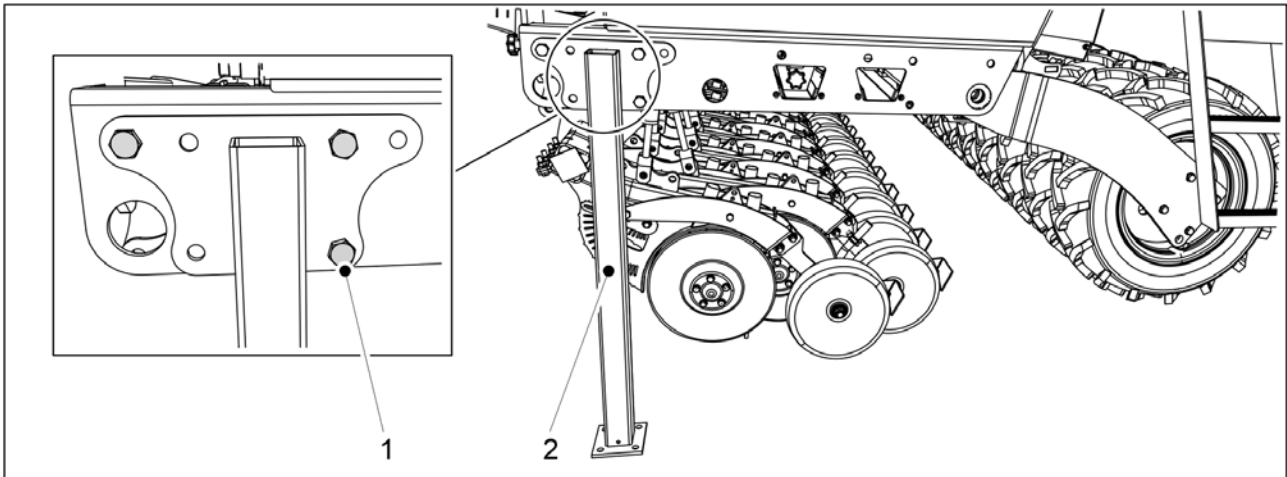
Kuva. 5.1.8 - 80. Keskimerkkarien kiinnittäminen

Nro.	Komponentti	Lukumäärä
1.	Kuusioruuvi M8x100	2 kpl
2.	Aluslevy M8	4 kpl
3.	Lukitusmutteri M8	2 kpl
4.	Lukitusmutteri M20	2 kpl
5.	Aluslevy M20	2 kpl
6.	Kuusioruuvi M20x110	2 kpl

1. Kiinnitä merkkarit kylvölannoittimen molemmille puolille merkkarien varteen komponenteilla (1-6).
 - Merkkareiden pultit kiristetään välyksettömiksi.

5.1.9 Kuljetustukien poistaminen

- Kun etupään varusteet on kiinnitetty kylvölannoittimeen, kylvölannoittimen voi kiinnittää traktoriin ohjeen [5.3 Kytkeminen traktoriin](#) mukaan ja kylvölannoittimen kuljetustuet voi poistaa.

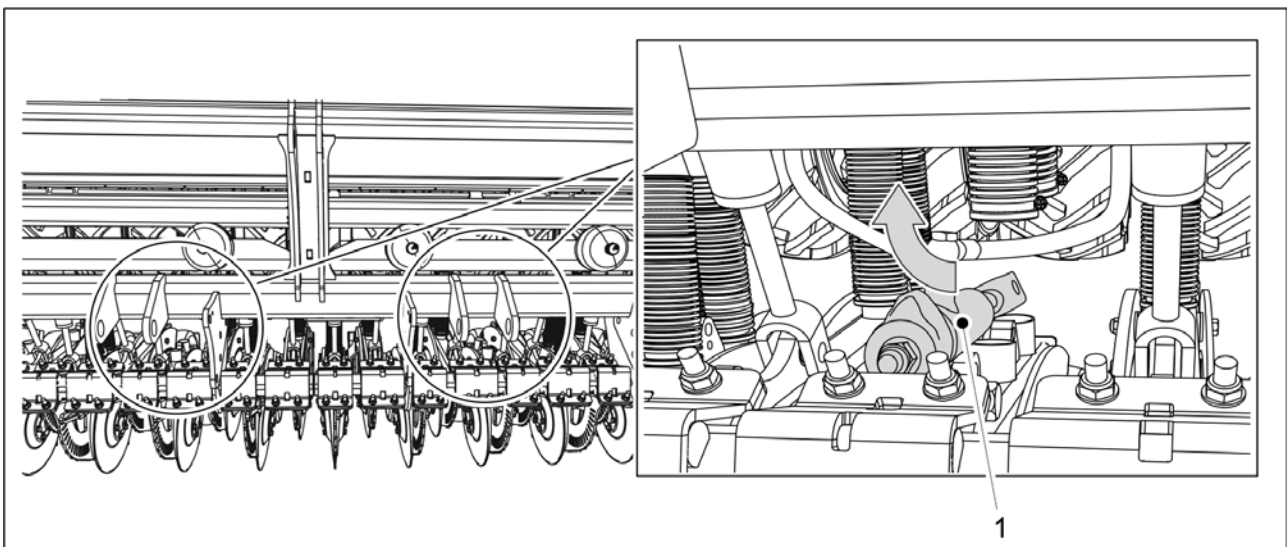


Kuva. 5.1.9 - 81. Kuljetustuki

1. Avaa kuljetustuen pultit (1) 3 kpl ja irrota kuljetustuet (2) kylvölannoittimen molemmilta puolilta.

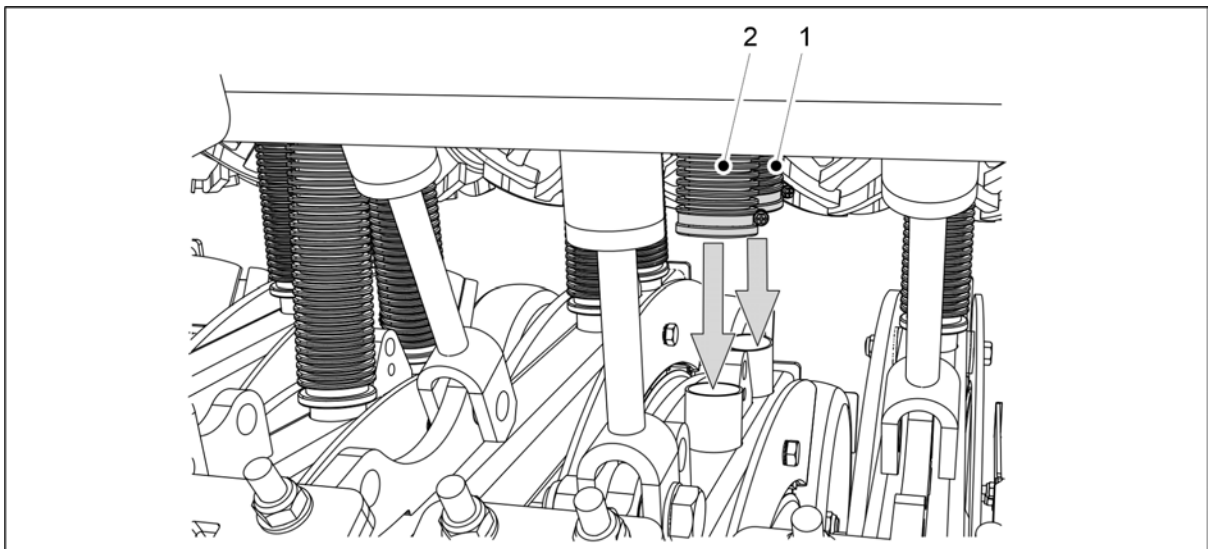
5.1.10 Pakkaamista varten irrotettujen osien kiinnittäminen

- Kylvölannoittimen kahdesta vantaasta voi olla kuljetuksen ajaksi irrotettuna vantaan sylinteri, siemenputki ja lannoiteputki. Kiinnitä irrotetut osat takaisin paikoilleen ennen koneen käytön aloittamista.



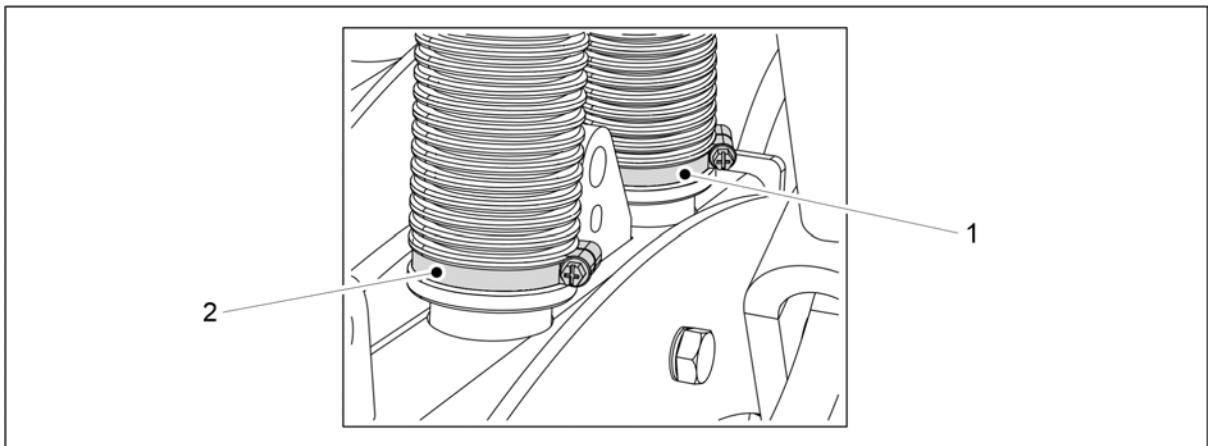
Kuva. 5.1.10 - 82. Sylinterin kiinnittäminen

1. Kiinnitä vantaan sylinteri (1) paikoilleen.
 - Kiinnitystarvikkeet löytyvät sylinteristä.



Kuva. 5.1.10 - 83. Siemen- ja lannoiteputken alasveto

2. Vedä siemenputken (1) ja lannoiteputken (2) päät vantaan kiinnitysyhteille asti.



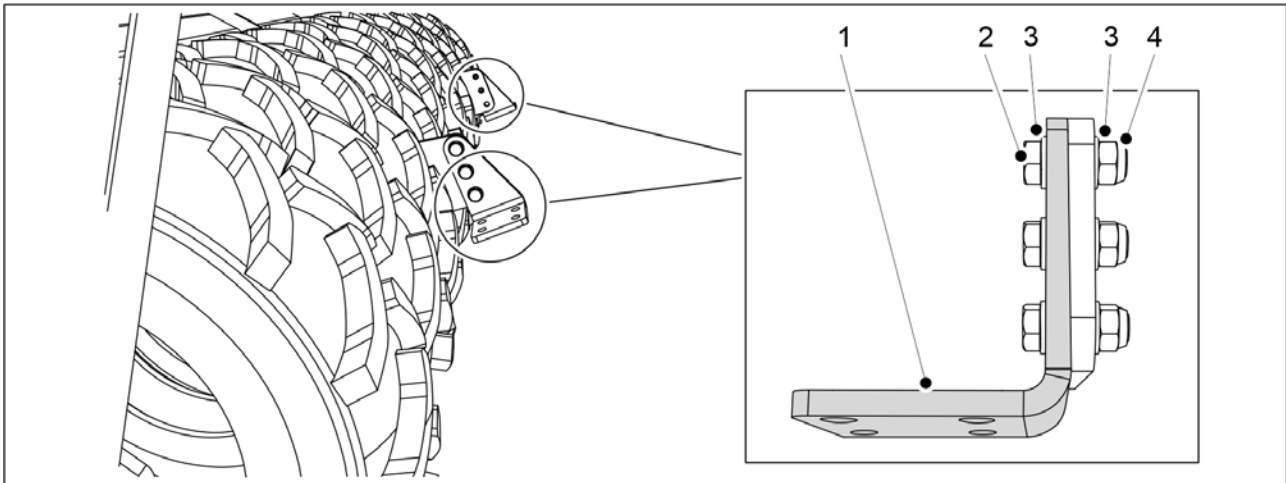
Kuva. 5.1.10 - 84. Siemen- ja lannoiteputken kiinnitys vantaalle

3. Kiinnitä siemenputki letkukiristimellä (1).
 4. Kiinnitä lannoiteputki letkukiristimellä (2).
- Letkukiristimet ovat putkissa valmiiksi asennettuina.

5.1.11 Kiviraapan kiinnittäminen



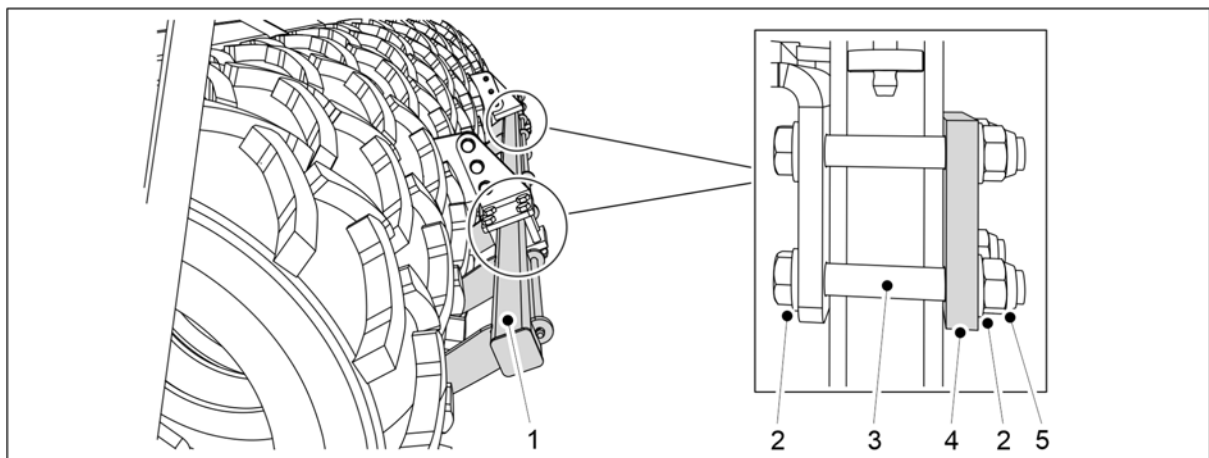
VAARA
Kiviraapan asennuksessa on oltava kaksi henkilöä.



Kuva. 5.1.11 - 85. Kiviraapan ripustuslevyjien kiinnittäminen

Nro.	Komponentti	Lukumäärä
2.	Kuusioruuvi M16X50	6 kpl
3.	Aluslevy M16	12 kpl
4.	Lukitusmutteri M16	6 kpl

1. Kiinnitä kiviraapan ripustuslevyt (1) 2 kpl koneeseen komponenteilla (2-4).



Kuva. 5.1.11 - 86. Kiviraapan kiinnittäminen

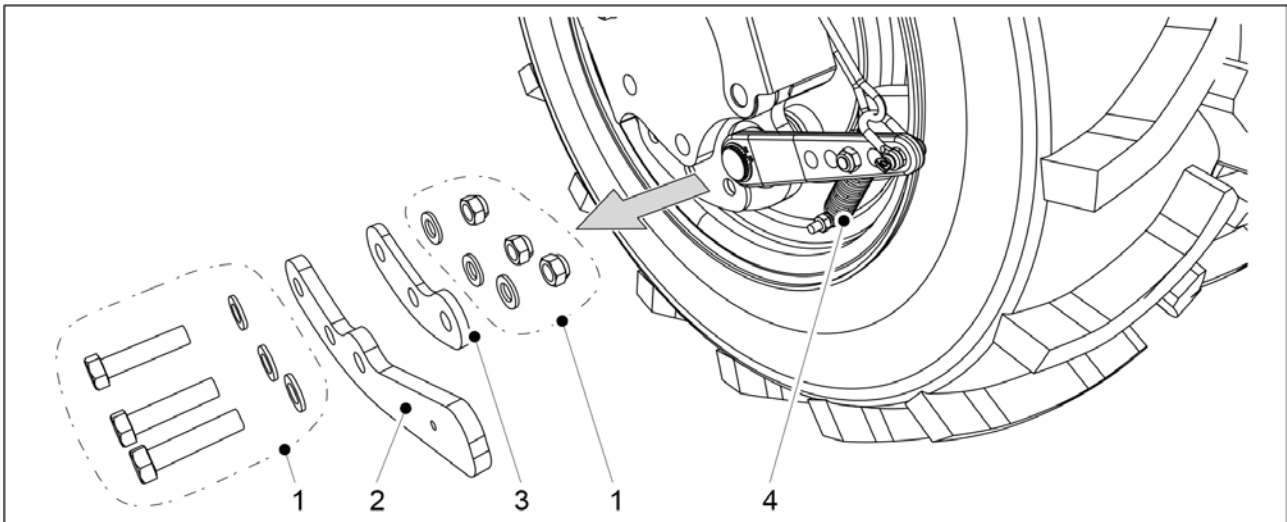
Nro.	Komponentti	Lukumäärä
2.	Aluslevy M16	16 kpl
3.	Kuusioruuvi M16x110	8 kpl
4.	Latta	2 kpl
5.	Lukitusmutteri M16	8 kpl

2. Kiinnitä kiviraappa (1) ripustuslevyihin komponenteilla (2-5).

5.1.12 Kiviraapan kiinnittäminen jarrulliseen kylvölannoittimeen

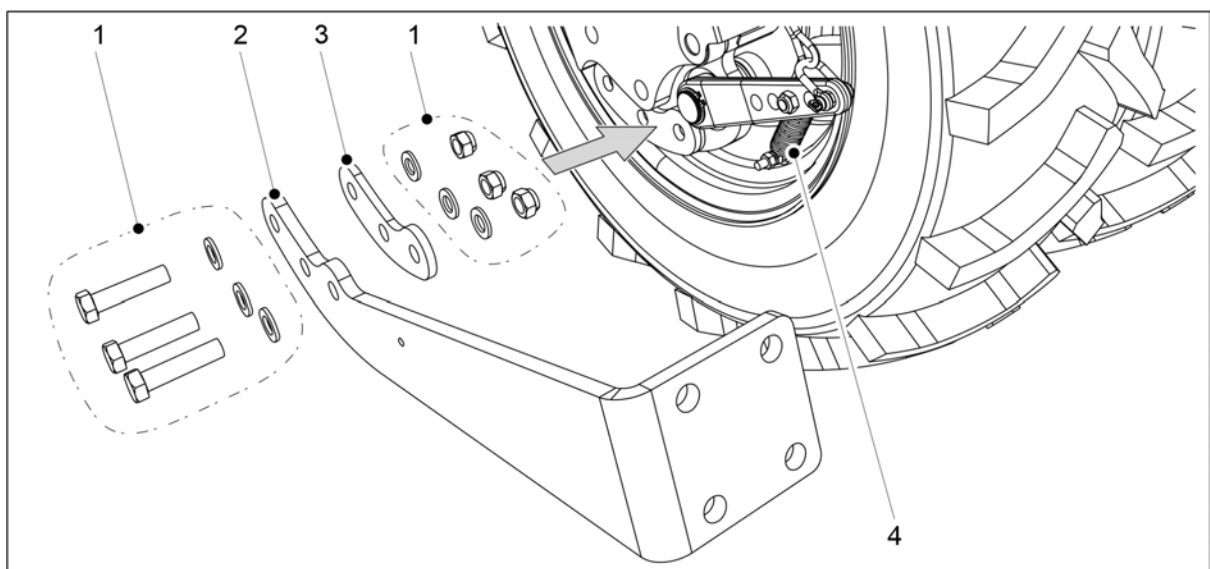


VAARA
Kiviraapan asennuksessa on oltava kaksi henkilöä.



Kuva. 5.1.12 - 87. Vivun ja välilevyn irrotus

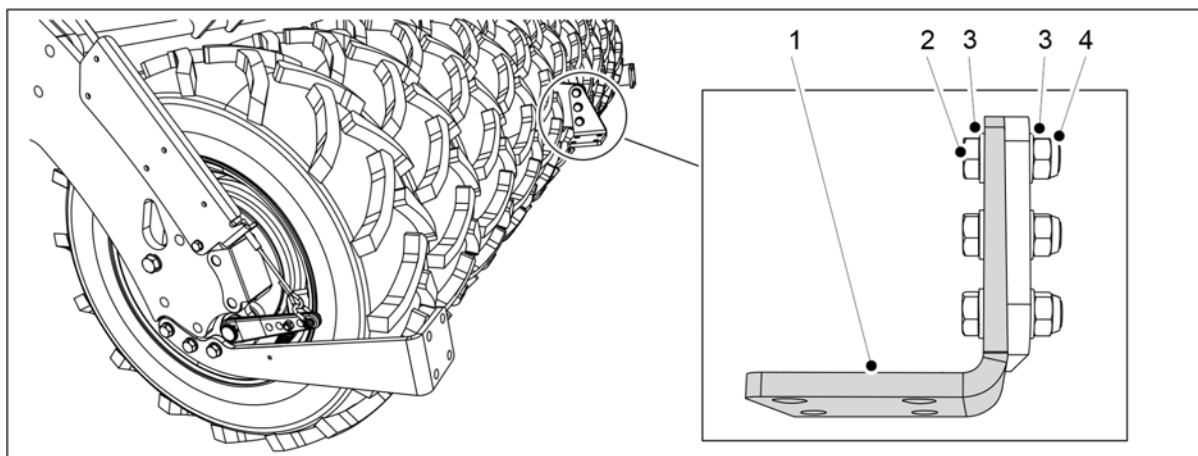
1. Koneen vasemmalla puolella irrota jarrullisen perän uloimmasta pyörästä vivun (2) kiinnitysosat (1).
2. Poista rakenteesta vipu (2).
 - Irrota samalla vivusta myös jousen (4) alapään kiinnitys.
3. Toista vaiheet 1-2 koneen oikealla puolella.



Kuva. 5.1.12 - 88. Kiviraapan päätykiinnikkeen kiinnittäminen

4. Koneen vasemmalla puolella kiinnitä uloimpaan pyörään välilevy (3) ja kiviraapan päätykiinnike (2) kiinnitysosilla (1).
 - Kiinnitä samalla päätykiinnikkeeseen myös jousen (4) alapää.

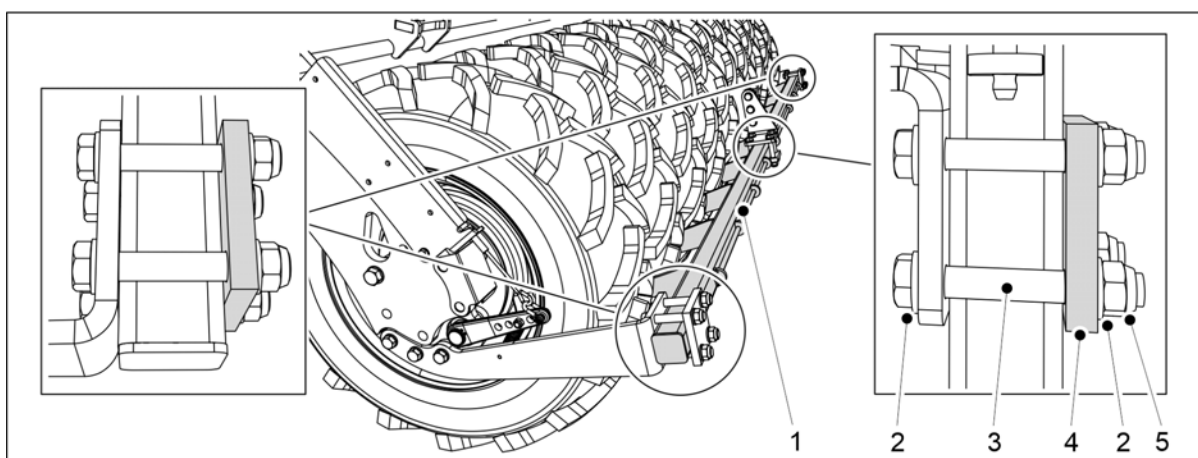
5. Toista vaihe 4 koneen oikealla puolella.



Kuva. 5.1.12 - 89. Kiviraapan ripustuslevyn kiinnittäminen

Nro.	Komponentti	Lukumäärä
2.	Kuusioruuvi M16X55	3 kpl
3.	Aluslevy M16	6 kpl
4.	Lukitusmutteri M16	3 kpl

6. Kiinnitä kiviraapan ripustuslevy (1) koneeseen komponenteilla (2-4).



Kuva. 5.1.12 - 90. Kiviraapan kiinnittäminen

Nro.	Komponentti	Lukumäärä
2.	Kuusioruuvi M16x110	12 kpl
3.	Aluslevy M16	24 kpl
4.	Latta	3 kpl
5.	Lukitusmutteri M16	12 kpl

7. Kiinnitä kiviraappa (1) ripustuslevyyn ja päätykiinnikkeisiin komponenteilla (2-5).

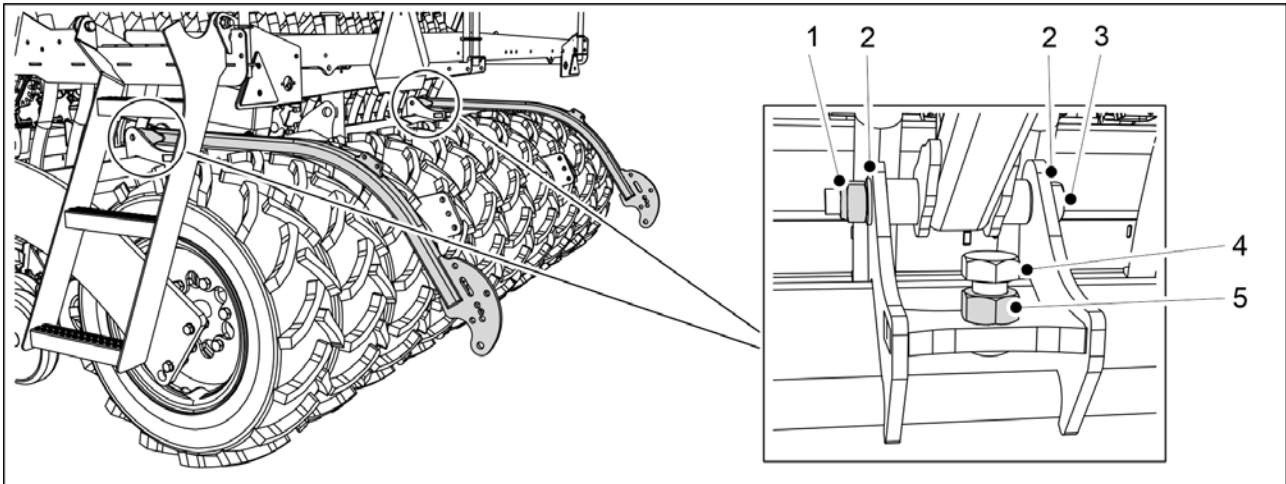
5.1.13 Jälkiharan kiinnittäminen



VAARA
Jälkiharan asennuksessa on oltava kaksi henkilöä.



VAARA
Käytä jälkiharan asennukseen nostoapuvälinettä.

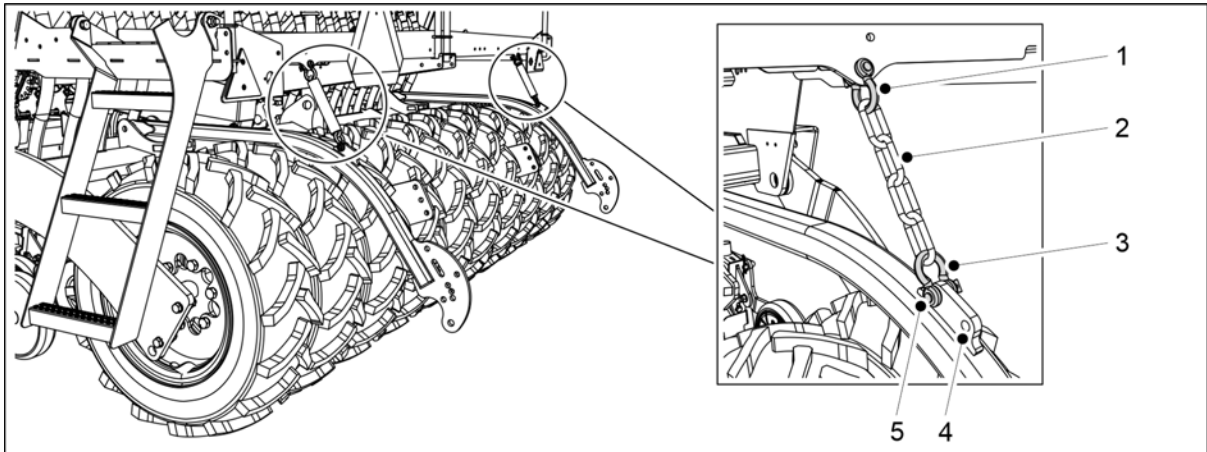


Kuva. 5.1.13 - 91. Jälkiharan varsien kiinnittäminen

Nro.	Komponentti	Lukumäärä
1.	Lukitusmutteri M20	2 kpl
2.	Aluslevy M20	4 kpl
3.	Kuusioruuvi M20x180	2 kpl
4.	Kuusioruuvi M24x55	2 kpl
5.	Kuusiomutteri M24	2 kpl

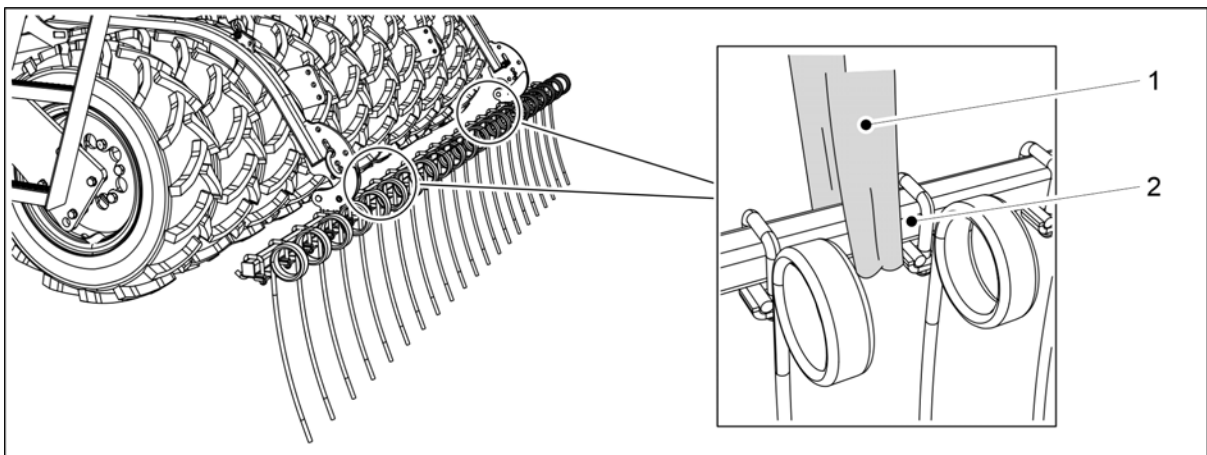
1. Kiinnitä jälkiharan varret kylvölannoittimeen komponenteilla (1-5).

- Jälkiharan varsien pultit kiristetään välyksettömiksi.



Kuva. 5.1.13 - 92. Jälkiharan ketjujen kiinnittäminen

2. Kiinnitä ketjut (2) kylvölannoittimen hoitotasoon kiinni sakkeleilla (1,3).
 - Jälkiharan varressa on ketjun kiinnitystä varten kaksi kiinnitysreikää. Oletusasetuksena on etummainen reikä (5). Voit säätää tarvittaessa jälkiharan asentoa käyttämällä kiinnityksessä taaempaa reikää (4).



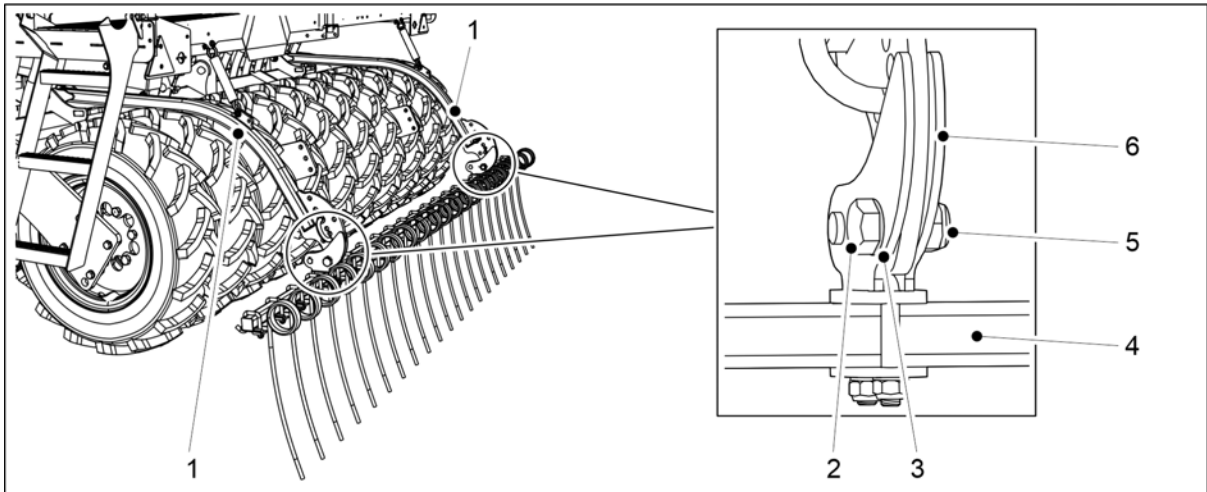
Kuva. 5.1.13 - 93. Jälkiharan nostaminen

3. Kiinnitä nostoliina (1) putkipalkin (2) ympäri.



VAARA

Varmista nostoliinan ja nostolaitteen riittävä nostokkyky. Jälkiharan paino on 100 kg.



Kuva. 5.1.13 - 94. Jälkiharan kiinnittäminen

Nro.	Komponentti	Lukumäärä
1.	Jälkiharan varsi	2kpl
2.	Kuusioruuvi M20x60	2 kpl
3.	Aluslevy M20	4 kpl
4.	Putkipalkki	1 kpl
5.	Lukitusmutteri M20	2 kpl
6.	Hara-akselin kiinnike	2 kpl

4. Nosta jälkiharan putkipalkkia (4) nostoliinan avulla ja aseta putkipalkki niin, että jälkiharan varret (1) ovat hara-akselien kiinnikkeiden (6) välissä.
5. Kiinnitä jälkiharan putkipalkki jälkiharan varsiin kiinnittämällä hara-akselin kiinnike aluslevyillä (3), kuusioruuvilla (2) ja lukitusmutterilla (5).
 - Jälkiharan pultit kiristetään välyksettömiksi.
6. Toista vaihe 5 toiselle hara-akselin kiinnikkeelle.

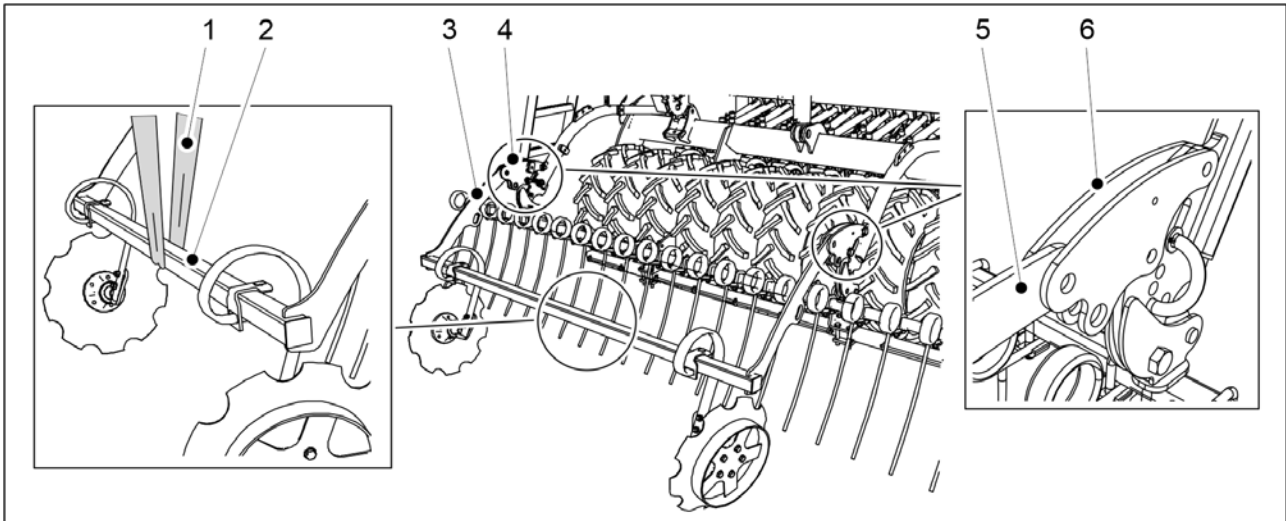
5.1.14 Takamerkkarien kiinnittäminen jälkiharaan



VAARA
Takamerkkarien asennuksessa on oltava kaksi henkilöä.



VAARA
Käytä takamerkkarien asennukseen nostoapuvälinettä.



Kuva. 5.1.14 - 95. Takamerkkarien nostaminen

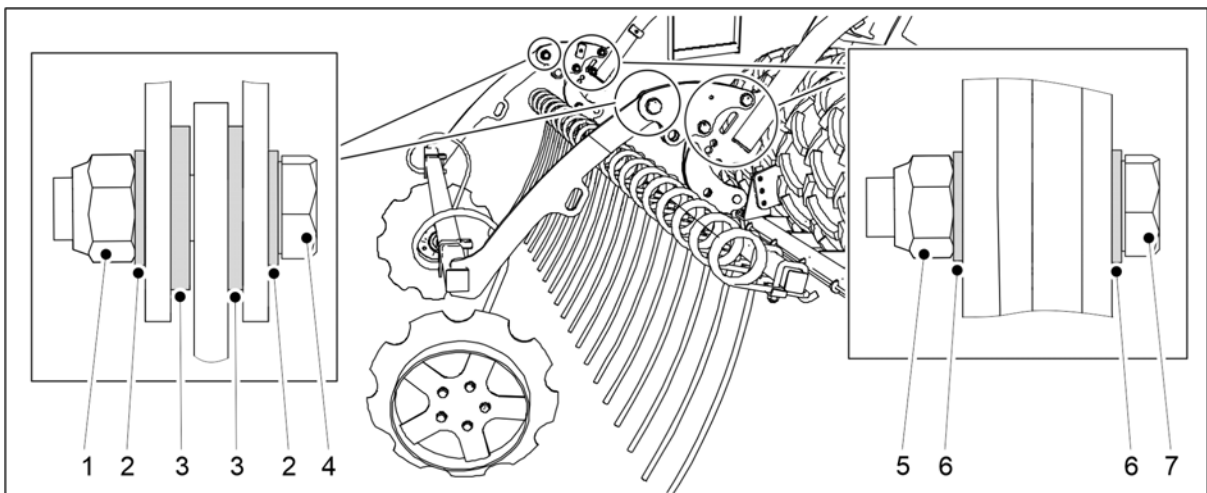
1. Kiinnitä nostoliina (1) merkkarin rungon (2) ympäri.



VAARA

Varmista nostoliinan ja nostolaitteen riittävä nostokyky. Takamerkkarien paino on 75 kg.

2. Nosta takamerkkaria sen rungosta (2) nostoliinan (1) avulla ja aseta runko niin, että takamerkkarin varret (3, 5) ovat latan käyttövarsien (4, 6) välissä.

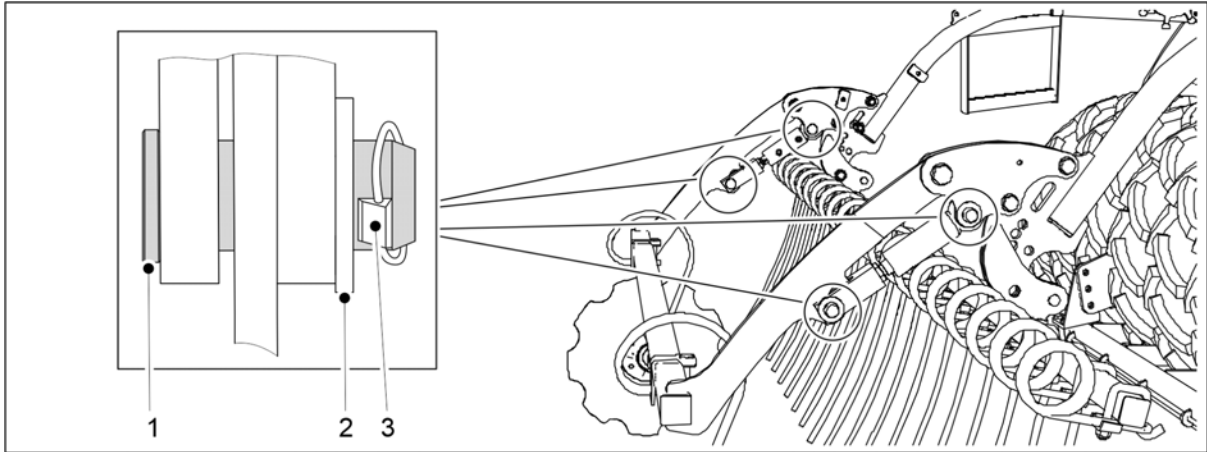


Kuva. 5.1.14 - 96. Takamerkkarien kiinnittäminen jälkiharaan

Nro.	Komponentti	Lukumäärä
1.	Lukitusmutteri M20	2 kpl
2.	Aluslevy M20	4 kpl
3.	Aluslevy M20	4 kpl
4.	Kuusioruuvi M20x70	2 kpl
5.	Lukitusmutteri M16	4 kpl
6.	Aluslevy M16	8 kpl

7.	Kuusioruuvi M16x70	4 kpl
----	--------------------	-------

- Kiinnitä takamerkkarit latan käyttövarsiin aluslevyillä (2, 3, 6), kuusioruuveilla (4, 7) ja lukitusmuttereilla (1, 5).
- Toista vaihe 3 toiselle kiinnityspisteelle.



Kuva. 5.1.14 - 97. Takamerkkarisylinterien kiinnittäminen

Nro.	Komponentti	Lukumäärä
1.	Tappi Ø24	4 kpl
2.	Aluslevy M24	4 kpl
3.	Rengassokka	4 kpl

- Ota sylinteri hoitotasolta ja kiinnitä käyttövarteen tapeilla (1) ja aluslevyillä (2).
- Lukitse kiinnitystappi paikalleen rengassokalla (3).
- Toista vaiheet 5...6 toiselle sylinterille.

5.1.15 Etuhoitotason kiinnittäminen koneessa, jossa on vakiovetopuomi

- Asenna etuhoitotaso ennen aisasynterinin / vanttiruuvien asennusta.



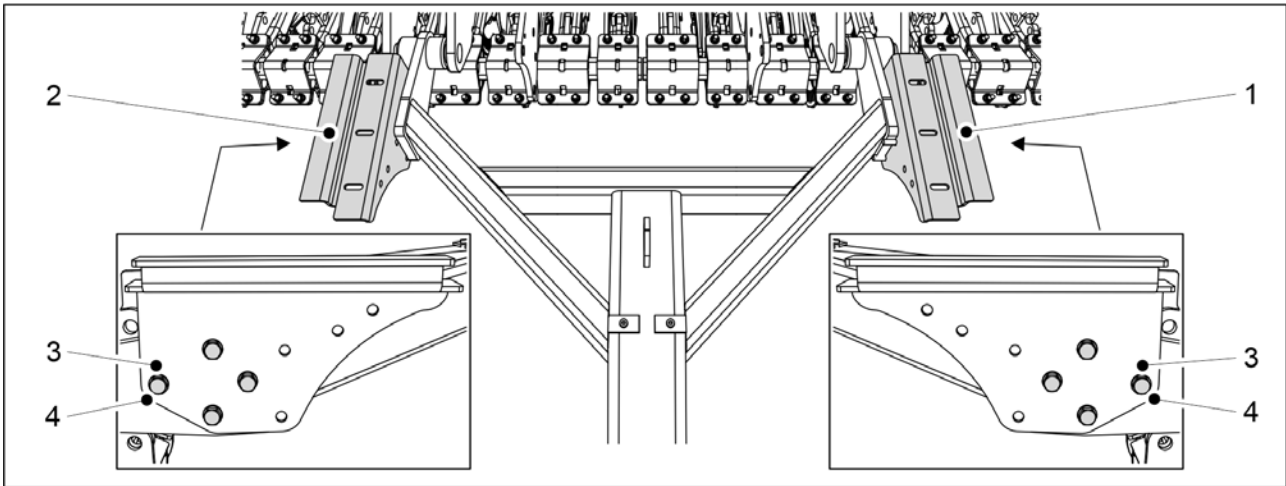
VAARA

Etuhoidotason asennuksessa on oltava kaksi henkilöä.



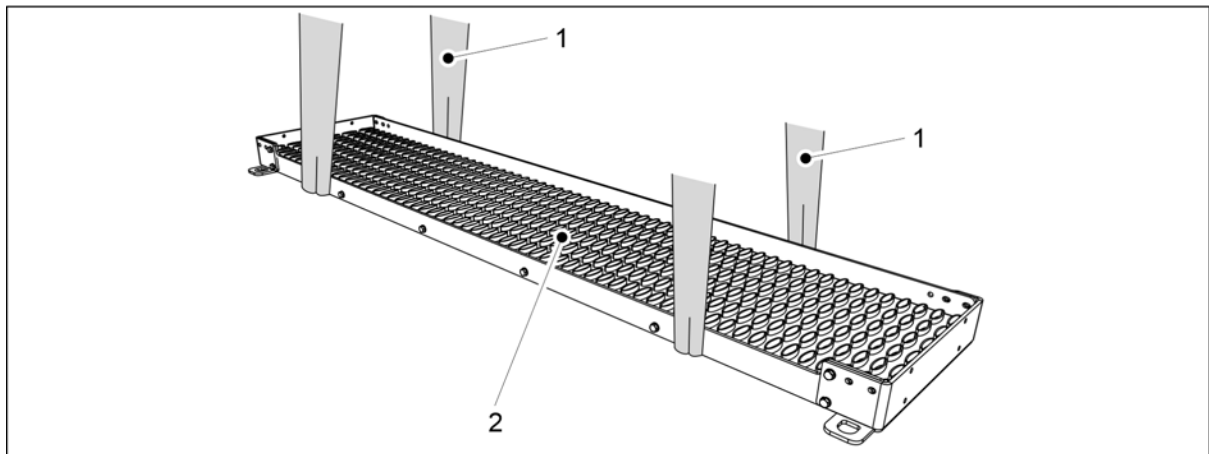
VAARA

Käytä etuhoidotason kävelytason asennukseen nostoapuvälinettä.



Kuva. 5.1.15 - 98. Kävelytason kannattimien kiinnittäminen

1. Kiinnitä kävelytason kannattimet (1, 2) vetopuomiin pulteilla M12x75 (3) 8 kpl ja aluslevyillä M12 (4) 8 kpl.



Kuva. 5.1.15 - 99. Kävelytason nostaminen

2. Kiinnitä nostoliinat (1) 2kpl kävelytason (2) ympäri.

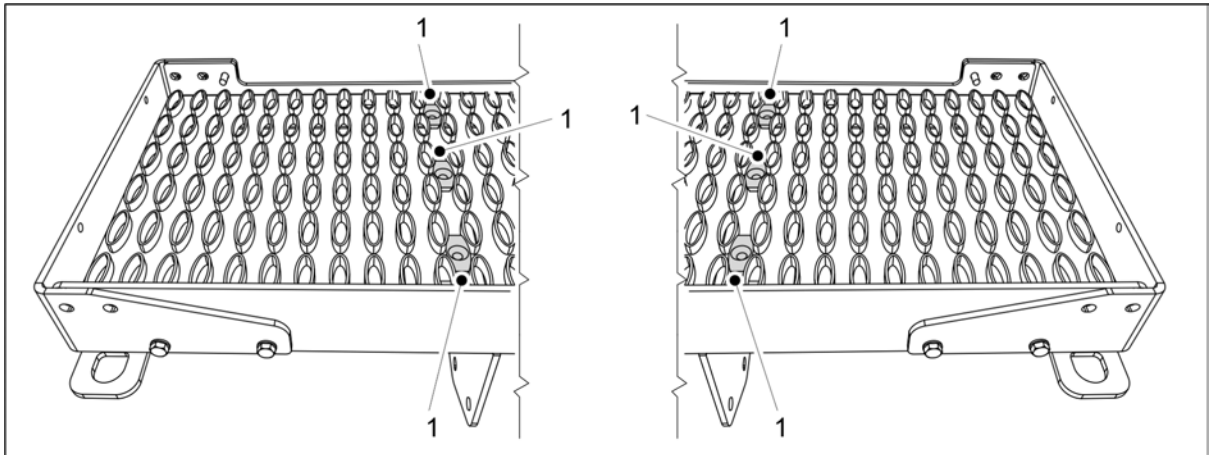


VAARA

Varmista nostoliinan ja nostolaitteen riittävä nostokyky.

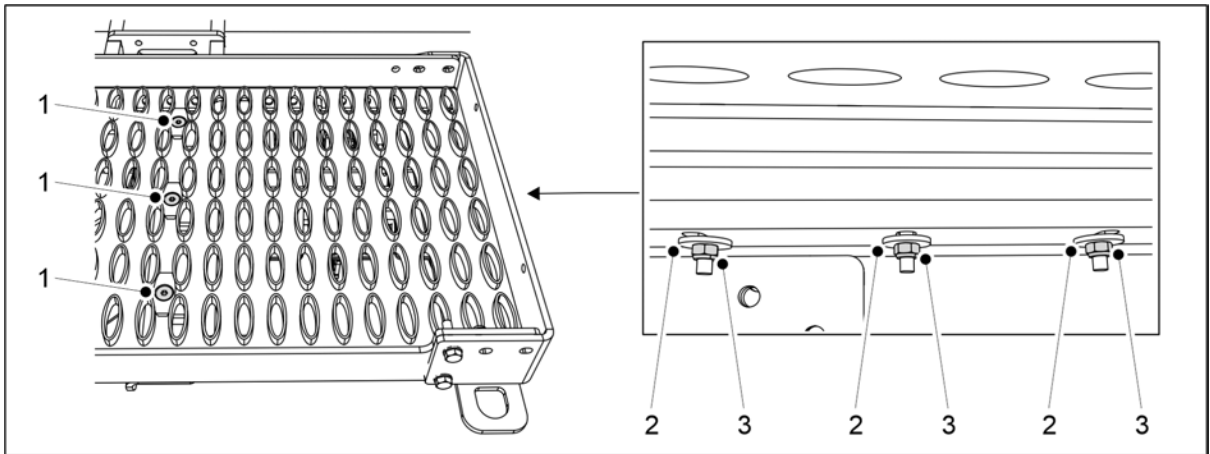
FORTE 300 EVO: Kävelytason paino on 60 kg. FORTE 400 EVO: Kävelytason paino on 80 kg.

3. Nosta kävelytaso nostoliinoilla vetopuomin yläpuolelle.
4. Kohdista kävelytaso symmetrisesti koneen keskikohtaan nähden ja laske kävelytaso kannattimien varaan.



Kuva. 5.1.15 - 100. Kävelytason kiinnikkeet

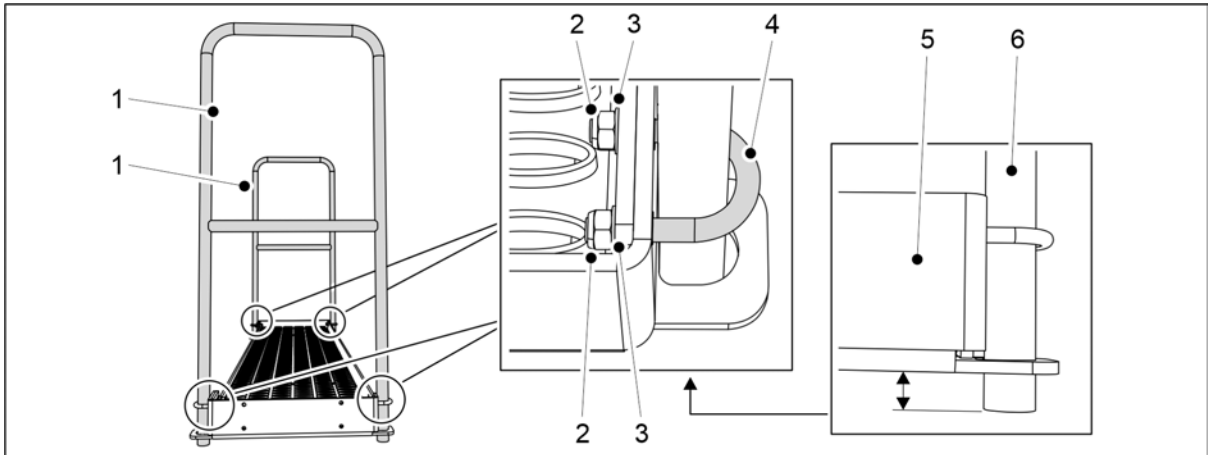
5. Aseta kiinnikkeet (1) 6 kpl kävelytason kannattimien ruuvinreikien kohdalle.



Kuva. 5.1.15 - 101. Kävelytason kiinnitys kannattimiin

Nro.	Komponentti	Kpl
1.	Kuusiokoloruuvi, uppokanta M8x70	6
2.	Korialuslevy M8	6
3.	Lukitusmutteri M8	6

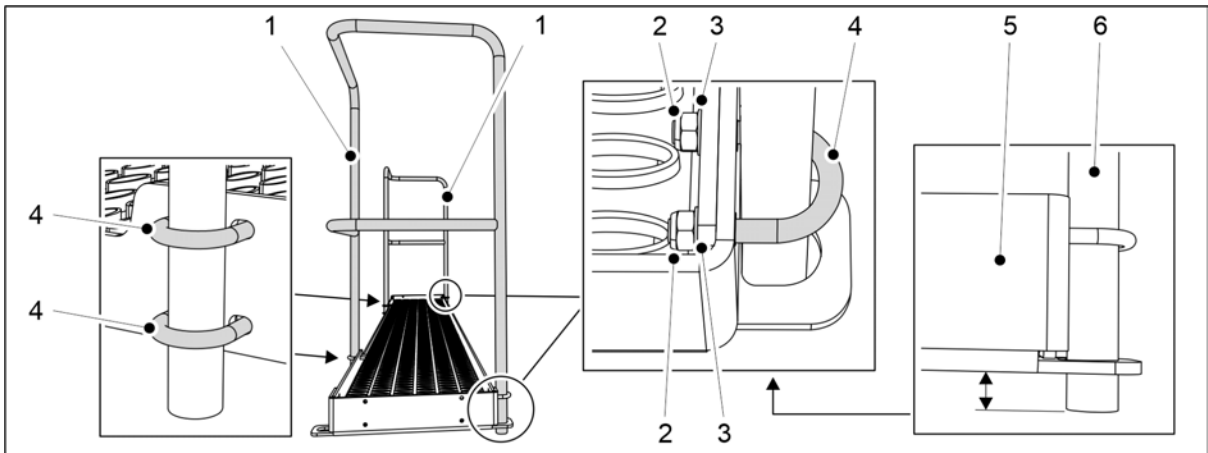
6. Kiinnitä kävelytaso kannattimiin komponenteilla (1-3).



Kuva. 5.1.15 - 102. Kaiteiden kiinnittäminen FORTE 300 EVO -koneessa

Nro.	Komponentti	Kpl
2.	U-pultti	4
3.	Aluslevy M8	8
4.	Lukitusmutteri M8	8

7. FORTE 300 EVO: Kiinnitä kaiteet (1) 2 kpl kävelytason pätyihin komponenteilla (2-4).

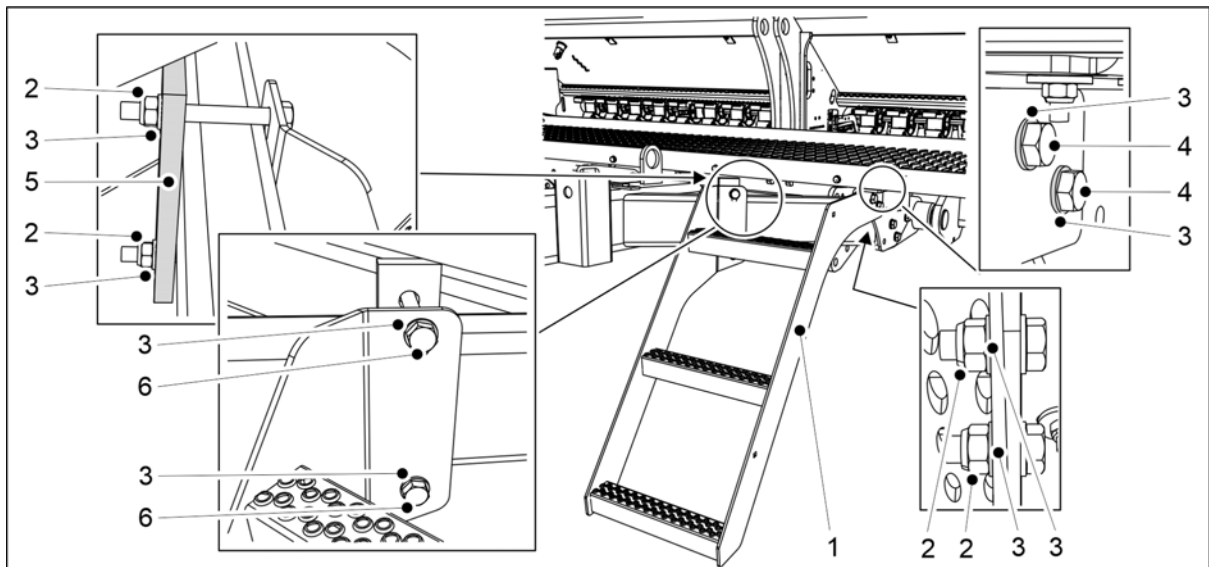


Kuva. 5.1.15 - 103. Kaiteiden kiinnittäminen FORTE 400 EVO -koneessa

Nro.	Komponentti	Kpl
2.	Lukitusmutteri M8	12
3.	Aluslevy M8	12
4.	U-pultti	6

8. FORTE 400 EVO: Kiinnitä kaiteet (1) 2 kpl kävelytason pätyihin ja etuosaan komponenteilla (2-4).

- Asemoi kaideputkien (5) päät hieman kävelytason päätylevyjen (6) alapuolelle.



Kuva. 5.1.15 - 104. Rappusten kiinnittäminen

Nro.	Komponentti	Kpl
2.	Lukitusmutteri M12	4
3.	Aluslevy M12	8
4.	Kuusioruuvi M12x35	2
5.	Kiinnityslevy	1
6.	Kuusioruuvi M12x110	2

9. Kiinnitä rappuset (1) vetopuomiin komponenteilla (2-6).

5.1.16 Etuhoitotason kiinnittäminen koneessa, jossa on etukiekkomuokkain

- Asenna etuhoitotaso ennen aisasynterin / vanttiruuvien asennusta.



VAARA

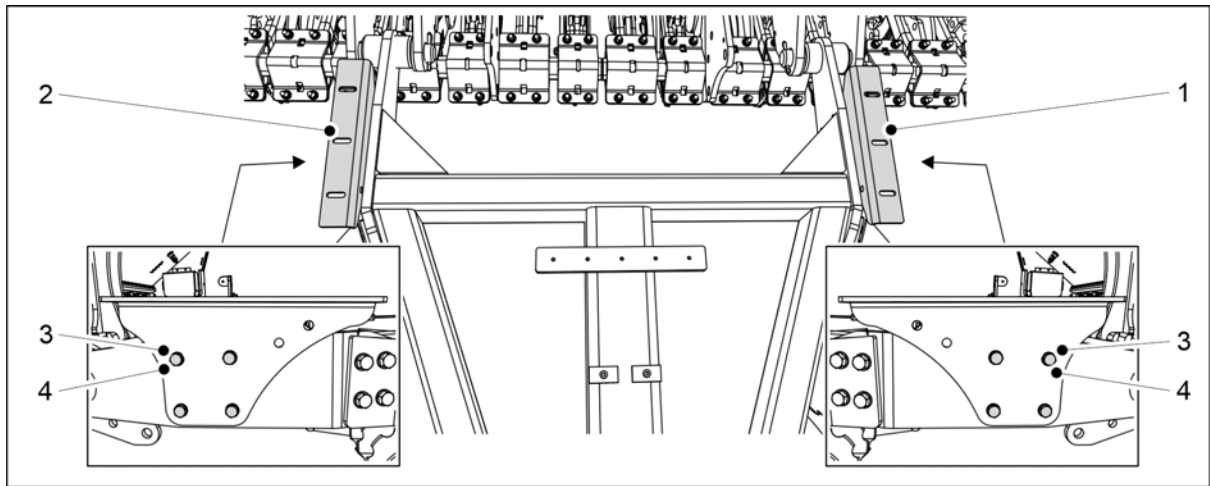
Etuhoidotason asennuksessa on oltava kaksi henkilöä.



VAARA

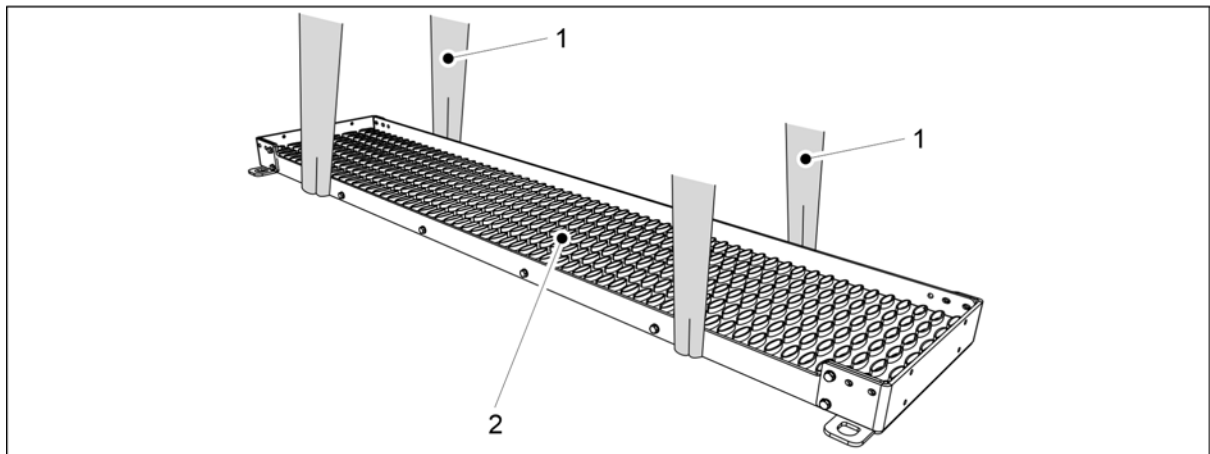
Käytä etuhoidotason kävelytason asennukseen nostoapuvälinettä.

- Asenna etukiekkomuokkain koneeseen kappaleen [5.1.6 Etukiekkomuokkaimen kiinnittäminen](#) mukaan.



Kuva. 5.1.16 - 105. Kävelytason kannattimien kiinnittäminen

2. Kiinnitä kävelytason kannattimet (1, 2) vetopuomiin pulteilla M10x30 (3) 8 kpl ja aluslevyillä M10 (4) 8 kpl.



Kuva. 5.1.16 - 106. Kävelytason nostaminen

3. Kiinnitä nostoliinat (1) 2kpl kävelytason (2) ympäri.

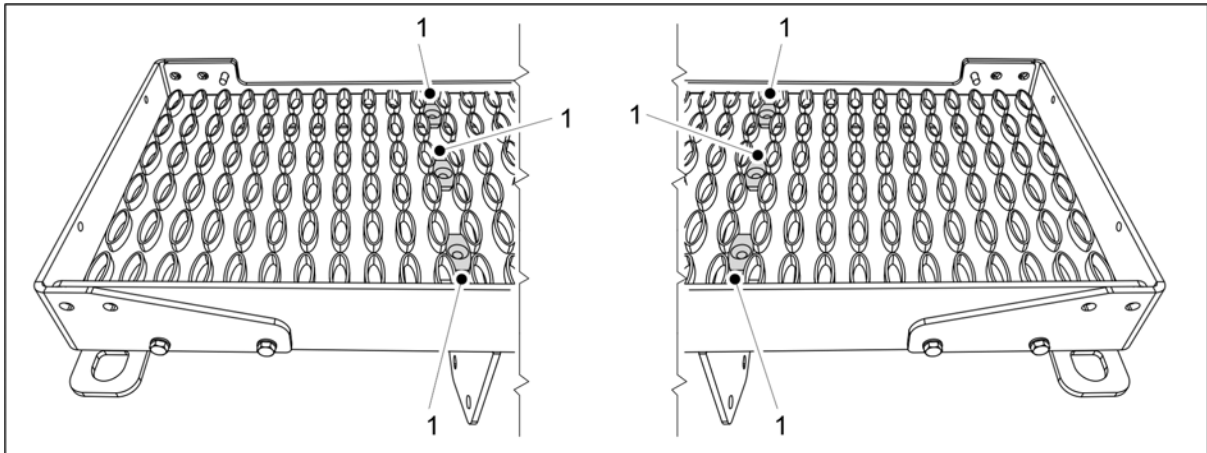


VAARA

Varmista nostoliinan ja nostolaitteen riittävä nostokyky.

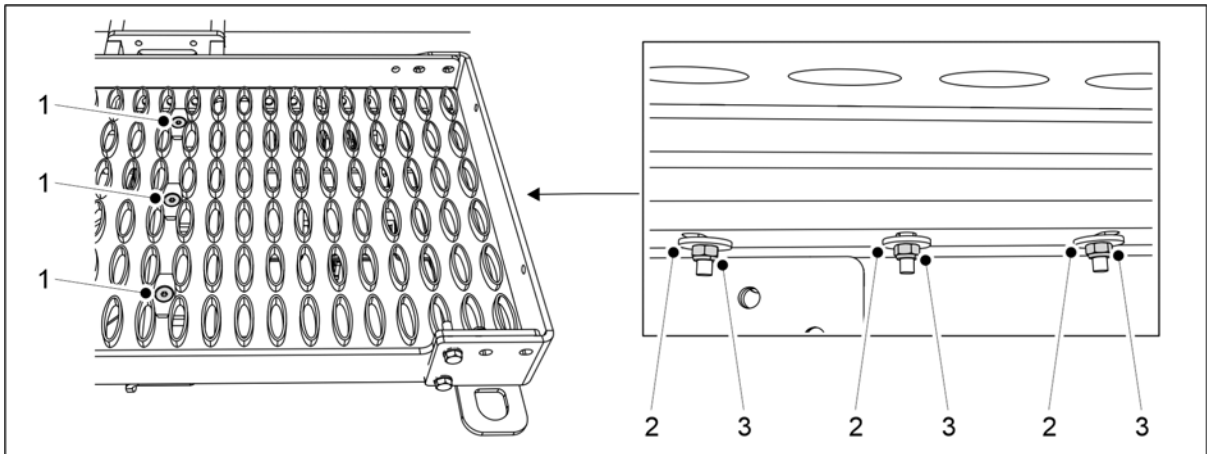
FORTE 300 EVO: Kävelytason paino on 60 kg. FORTE 400 EVO: Kävelytason paino on 80 kg.

4. Nosta kävelytaso nostoliinoilla vetopuomin yläpuolelle.
5. Kohdista kävelytaso symmetrisesti koneen keskikohtaan nähden ja laske kävelytaso kannattimien varaan.



Kuva. 5.1.16 - 107. Kävelytason kiinnikkeet

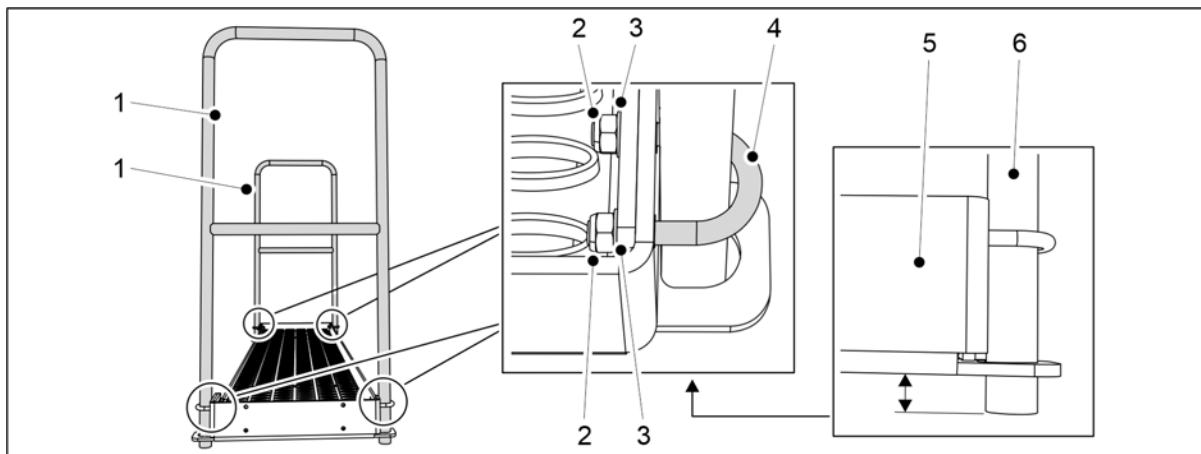
6. Aseta kiinnikkeet (1) 6 kpl kävelytason kannattimien ruuvinreikien kohdalle.



Kuva. 5.1.16 - 108. Kävelytason kiinnitys kannattimiin

Nro.	Komponentti	Kpl
1.	Kuusiokoloruuvi, uppokanta M8x70	6
2.	Korialuslevy M8	6
3.	Lukitusmutteri M8	6

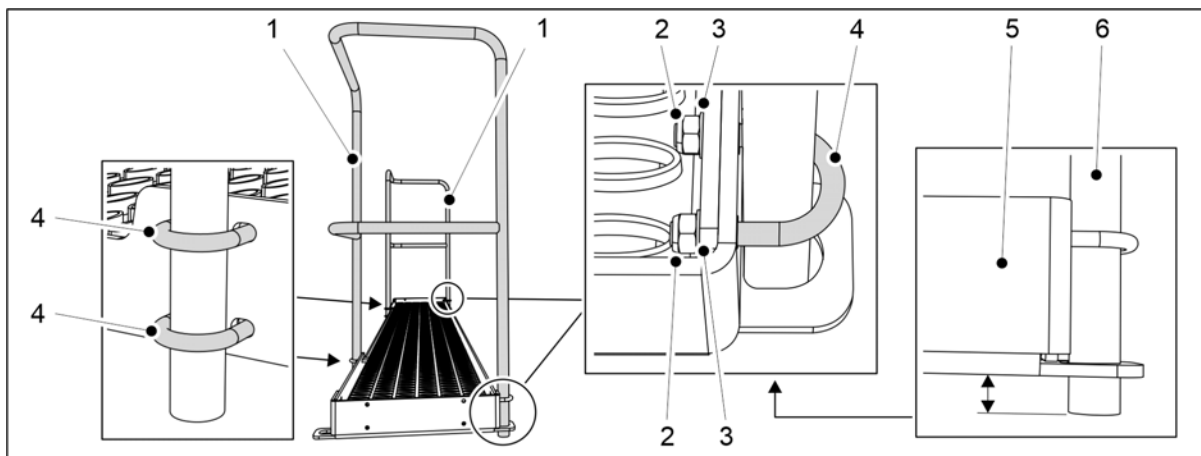
7. Kiinnitä kävelytaso kannattimiin komponenteilla (1-3).



Kuva. 5.1.16 - 109. Kaiteiden kiinnittäminen 300-koneessa

Nro.	Komponentti	Kpl
2.	U-pultti	4
3.	Aluslevy M8	8
4.	Lukitusmutteri M8	8

8. 300-kone: Kiinnitä kaiteet (1) 2 kpl kävelytason päätyihin komponenteilla (2-4).

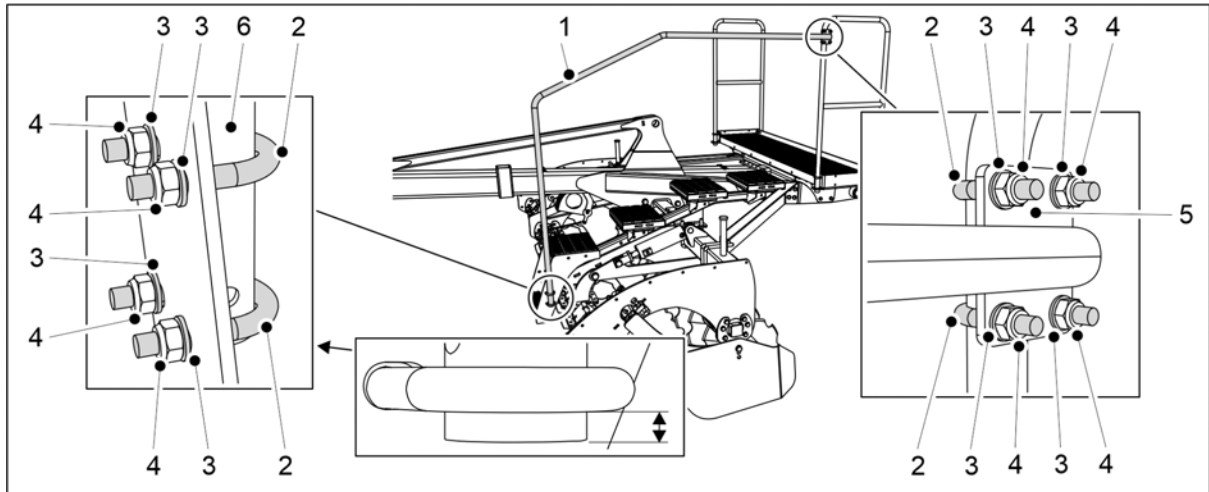


Kuva. 5.1.16 - 110. Kaiteiden kiinnittäminen 400-koneessa

Nro.	Komponentti	Kpl
2.	Lukitusmutteri M8	12
3.	Aluslevy M8	12
4.	U-pultti	6

9. 400-kone: Kiinnitä kaiteet (1) 2 kpl kävelytason päätyihin ja etuosaan komponenteilla (2-4).

- Asemoi kaideputkien (5) päät hieman kävelytason päätylevyjen (6) alapuolelle.



Kuva. 5.1.16 - 111. Porraskaiteen kiinnittäminen

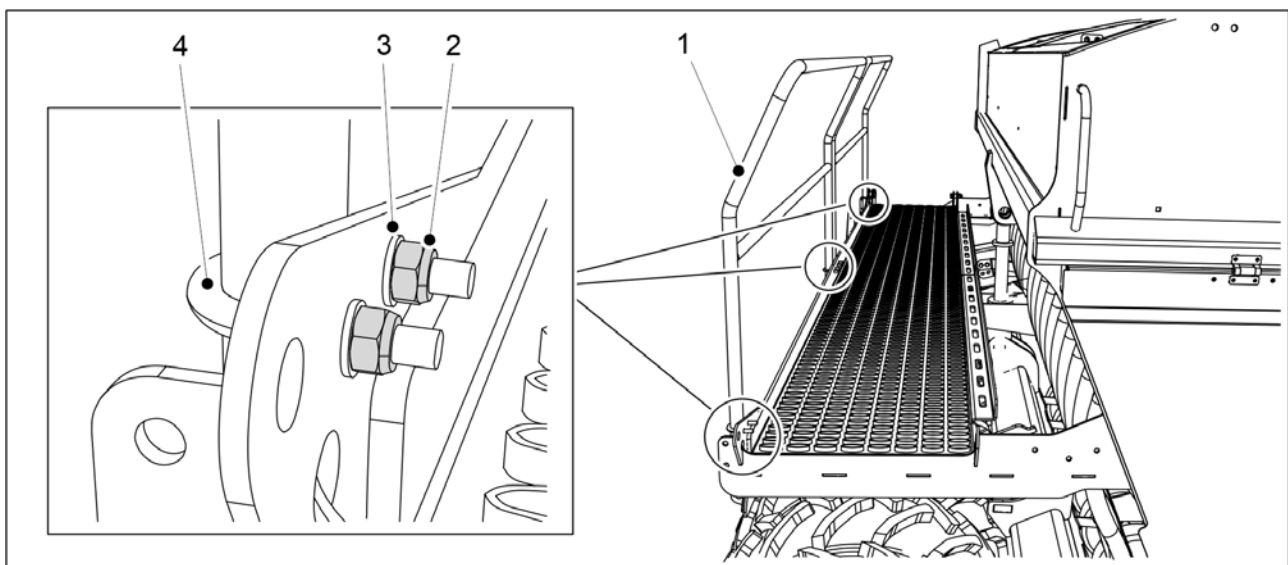
Nro.	Komponentti	Kpl
2.	U-pultti	4
3.	Aluslevy M8	8
4.	Lukitusmutteri M8	8

10. Kiinnitä porraskaiteen (1) alapää (6) etumuokkaimen portaaseen komponenteilla (2-4).

- Asemoi porraskaiteen alapää hieman U-pultin alapuolelle.

11. Kiinnitä porraskaiteen (1) yläpään kiinnike (5) etuhoitotason kaiteeseen komponenteilla (2-4).

5.1.17 Hoitotason takakaiteen kääntäminen ja päätykaiteen kiinnittäminen

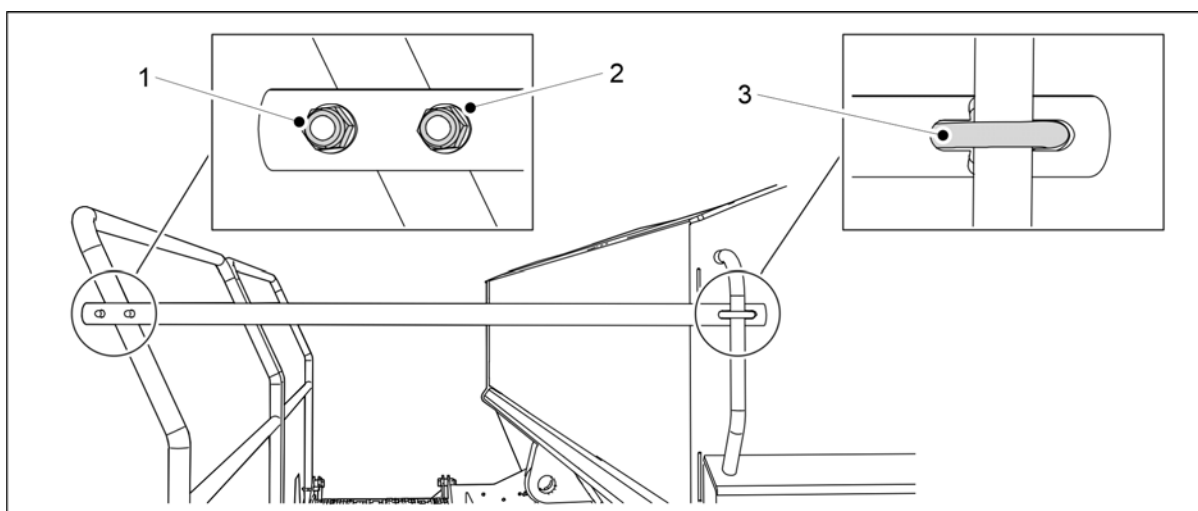


Kuva. 5.1.17 - 112. Hoitotason takakaiteen kääntäminen

Nro.	Komponentti	Lukumäärä
1.	Takakaide	1 kpl
2.	Lukitusmutteri M8	8 kpl
3.	Aluslevy M8	8 kpl
4.	U-pultti	4 kpl

- Hoitotason takakaide (1) on kuljettaessa käännetty sisäänpäin.

1. Avaa hoitotason takakaiteen pultit.
2. Käännä kaide ulospäin ja kiinnitä kaide hoitotasoon aluslevyillä (3), U-pultilla (4) ja lukitusmuttereilla (2).
3. Toista vaihe 2 kaikille takakaiteen kiinnityspisteille.



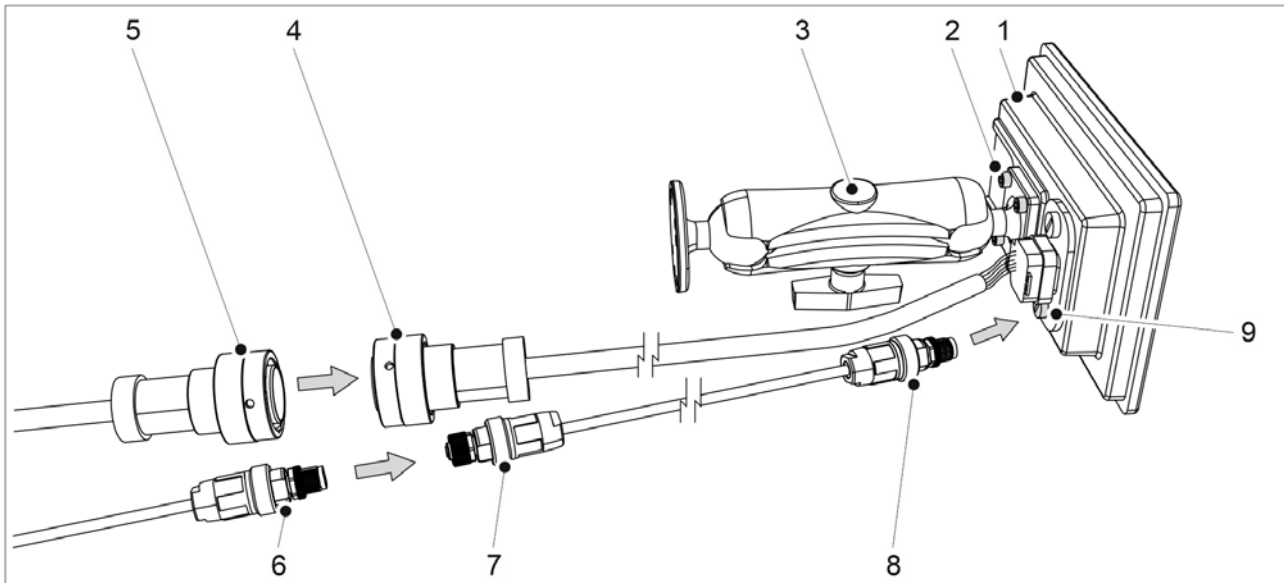
Kuva. 5.1.17 - 113. Hoitotason päätykaiteen kiinnittäminen

Nro.	Komponentti	Lukumäärä
1.	Lukitusmutteri M8	4 kpl
2.	Aluslevy M8	4 kpl
3.	U-pultti	2 kpl

4. Kiinnitä hoitotason päätykaide aluslevyillä (2), U-pultilla (3) ja lukitusmuttereilla (1).
5. Toista vaihe 4 toiselle kiinnityspisteelle.

5.2 Käyttöönotto

5.2.1 SeedPilot -ohjauspaneelin asentaminen



Kuva. 5.2.1 - 114. SeedPilot -ohjauspaneelin asentaminen

1. Kiinnitä RAM MOUNT -kiinnike (3) ohjauspaneelin (1) ruuvien M5x12 (2) 4 kpl avulla.
2. Kiinnitä RAM MOUNT -kiinnike (3) traktorin hyttiin ruuvien M5 tai poraruuvien max. 5 mm avulla.
 - Ruuvit eivät sisälly toimitukseen.
3. Yhdistä ohjaamokaapelin (4) ja traktorikaapelin (5) pistokkeet toisiinsa.
4. Ohjauspaneelin kamerakaapeli (jos varusteena): Kytke ohjauspaneelin kamerakaapelin urosliitin (8) ohjauspaneelin kameraliittimeen (9). Yhdistä ohjauspaneelin kamerakaapelin naarasliitin (7) traktorikaapelin kamerakaapeliin (6).

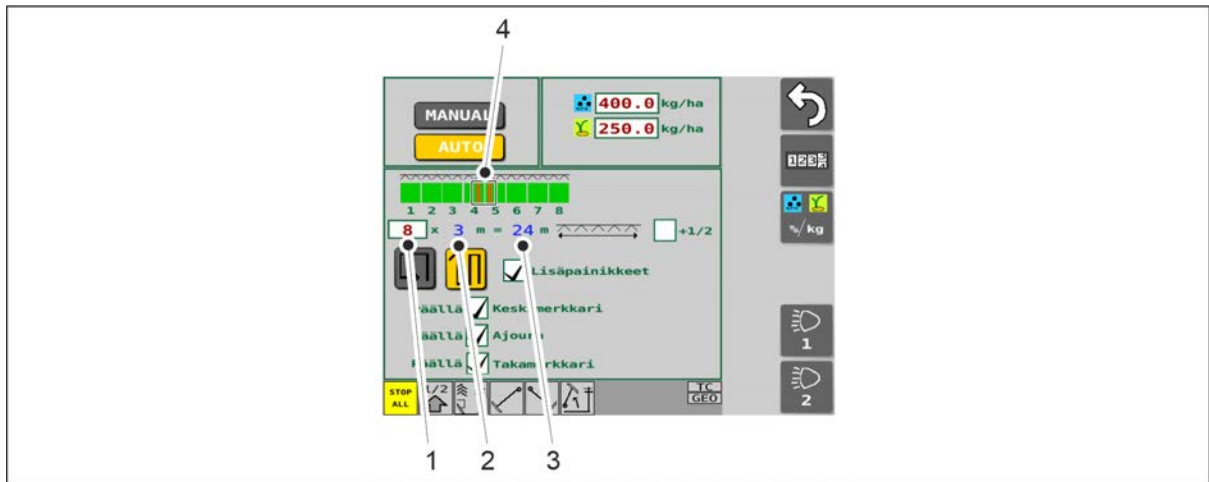
5.2.2 SeedPilot-ohjausjärjestelmän käyttöönottoasetukset

5.2.2.1 Ajoura-automatiikan asetus

- Ajoura-automatiikalla kytketään ajourakytkin päälle tai pois. Kun ajourakytkin on päällä, riviä ei kylvetä, vaan kylvettäessä syntyy ajoura.

Asymmetriset ajourat

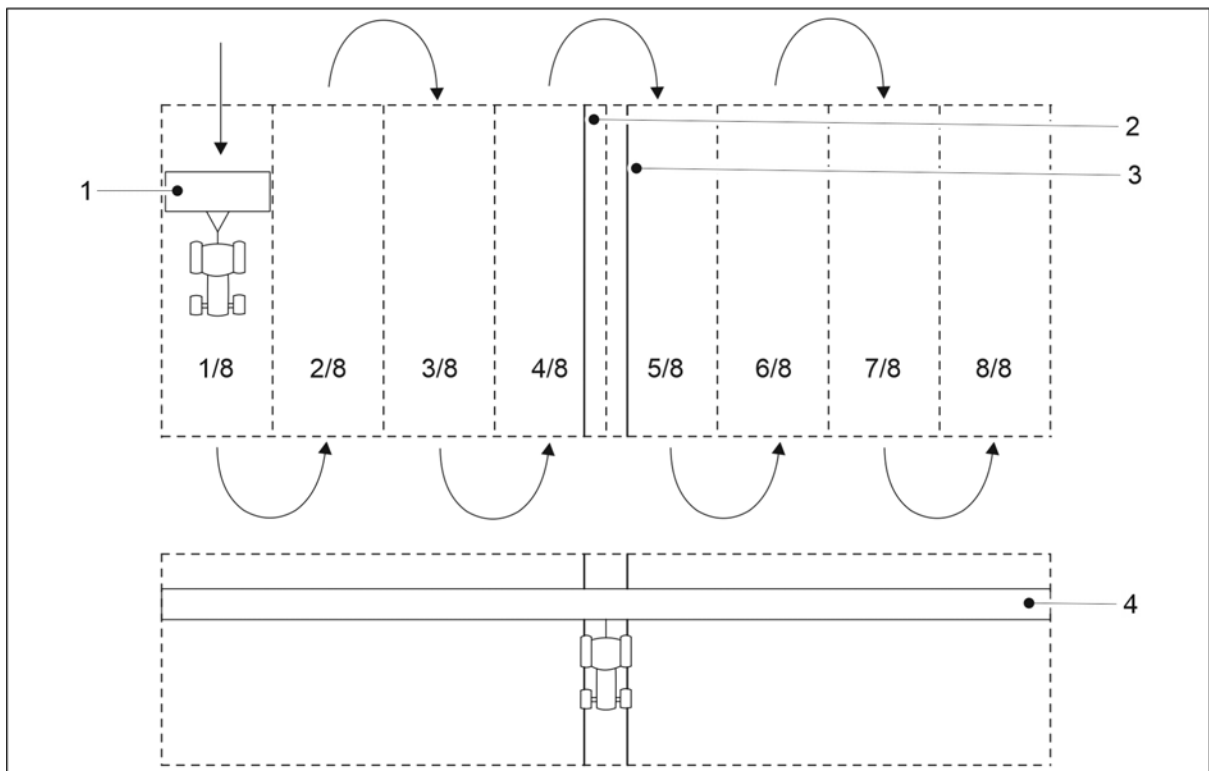
1. Siirry käyttöliittymän Kylvöasetukset -sivulle.



Kuva. 5.2.2.1 - 115. Asymmetristen ajourien määrittäminen

2. Syötä ruutuun (1) vetojen lukumäärä.

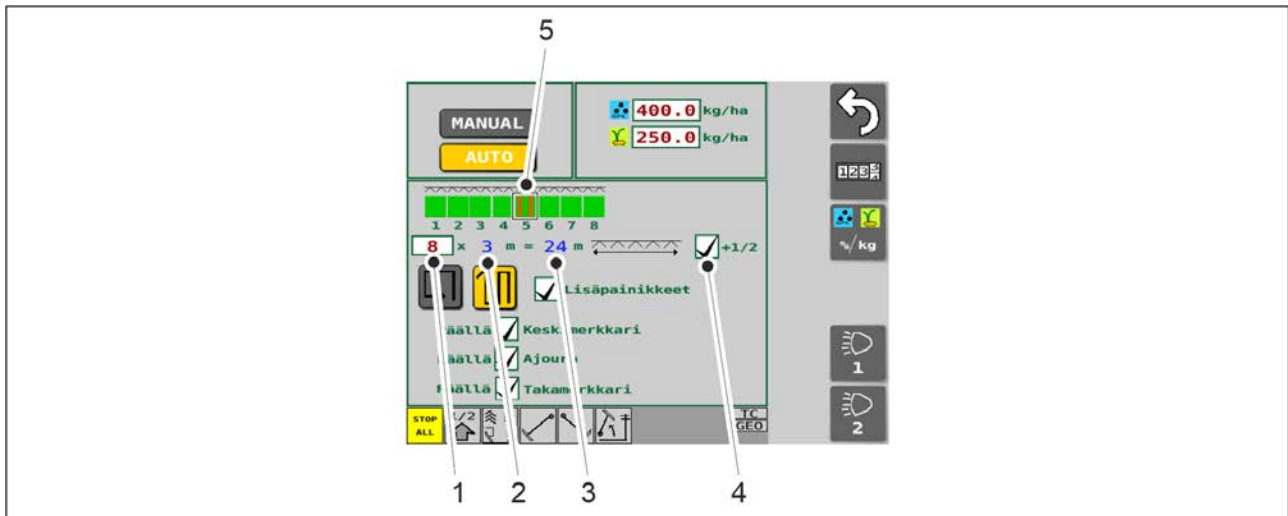
- Kylvölannoittimen leveys (2) näkyy ruudulla. Järjestelmä laskee automaattisesti ruiskun leveyden (3). Ajourat (4) tulevat oletuksena keskelle. Jos vetoja on parillinen määrä, ajourat tulevat asymmetrisesti. Kuvan tilanteessa, kun vetojen lukumäärä on 8, ajourat tulevat 4. ja 5. vedolle.



Kuva. 5.2.2.1 - 116. Asymmetriset ajourat

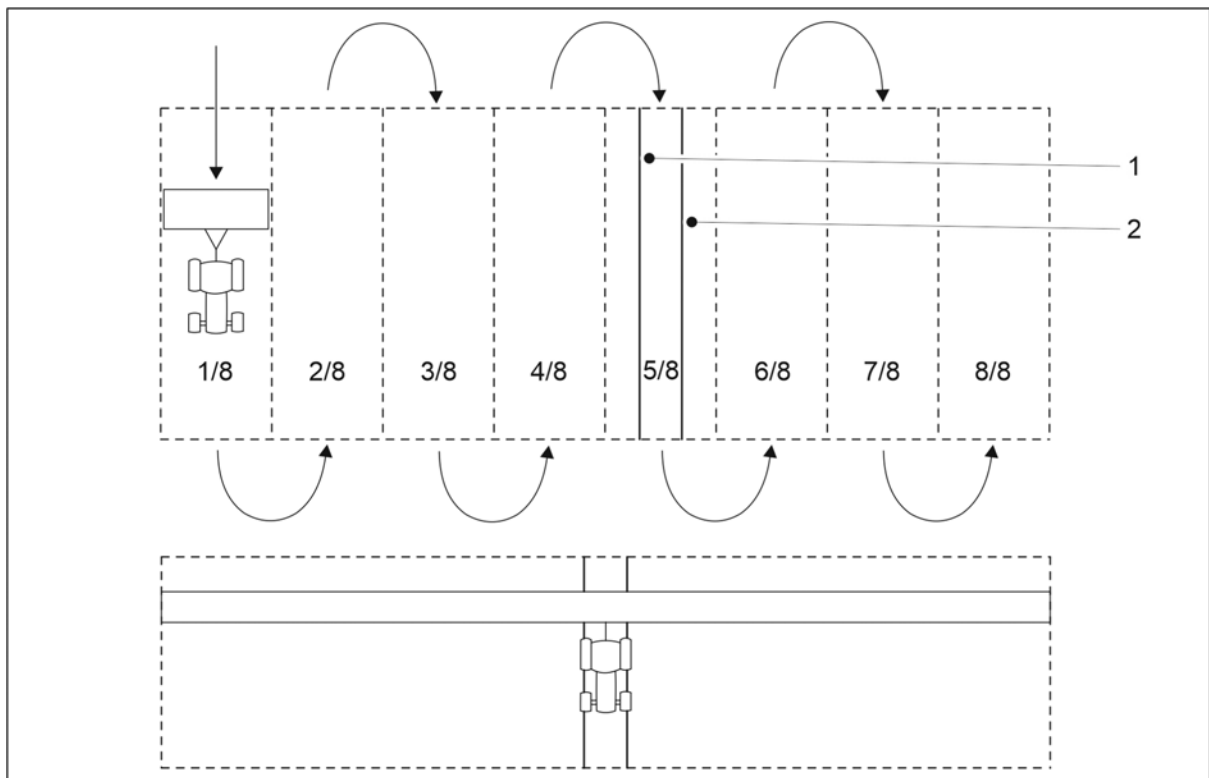
- Vedon leveys on sama kuin kylvölannoittimen leveys (1). Kuvan tilanteessa vetoja on 8, jolloin ruiskun leveys (4) on 24 m. Kun asymmetrisen ajoura-automaatiikka on valittu, ajourat (2, 3) tulevat 4. ja 5. vedolle.

Symmetriset ajourat



Kuva. 5.2.2.1 - 117. Symmetristen ajourien määrittäminen

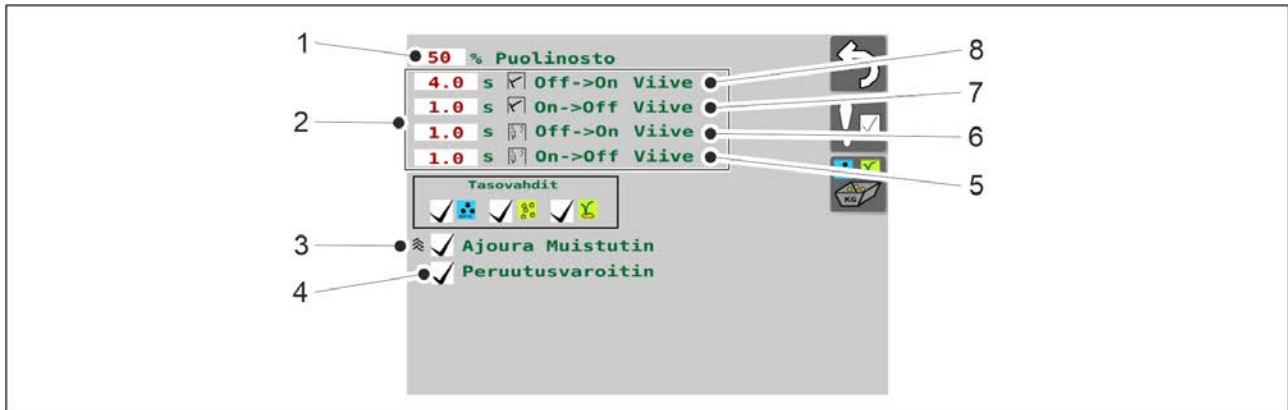
1. Syötä ruutuun (1) vetojen lukumäärä.
 - Kylvöannoittimen leveys (2) näkyy ruudulla. Järjestelmä laskee automaattisesti ruiskun leveyden (3).
2. Paina ruutua (4),
 - Kun ruudussa (4) on ruksi, ajourat (5) pakotetaan symmetriseksi. Kuvan tilanteessa, kun vetojen lukumäärä on 8, ajourat tulevat 5. vedolle.



Kuva. 5.2.2.1 - 118. Symmetriset ajourat

- Kun symmetrinen ajoura-automatiikka on valittu, ajourat (1, 2) tehdään 5. vedolla.

5.2.2.2 Käyttöönottoasetukset



Kuva. 5.2.2.2 - 119. Käyttöönottoasetukset

<p>1.</p>	<p>Puolinoston korkeusrajan säätö</p> <ul style="list-style-type: none"> Lukuarvo (%) on alhaalta katsoen korkeusraja, jossa puolinosto katkaisee koneen noston. Kun asetettu raja on saavutettu, koneen nosto pysäytetään samalla venttiilillä kuin tolppanostossa. Tehdasasetus on 50 %. Uusi korkeusrajan arvo asetetaan PUOLINOSTO-painikkeesta (1).
<p>2.</p>	<p>Merkkarien venttiilien ohjausviiveiden säätö</p> <ul style="list-style-type: none"> (8) on keskimerkkarien päällemerkki, (7) on keskimerkkarien poismenoviive, (6) on takamerkkarien päällemerkki ja (5) on takamerkkarien poismenoviive. Päällemerkki on viive sekunneissa siitä, kun kone on laskeutunut alas siihen, kun merkkarin solenoidi aukeaa ja merkkari alkaa laskeutua. Poismenoviive on viive sekunneissa siitä, kun kone on noussut ylös siihen, kun merkkarin solenoidi sulkeutuu ja merkkari alkaa nousta. Näytöllä näkyvät asetetut oletusarvot. Uusi viive asetetaan numeroarvoa painamalla.
<p>3.</p>	<p>Ajouramuistuttimen valinta</p> <ul style="list-style-type: none"> Ajouramuistutin on päällä, kun ruudussa (3) on ruksi. Aktivoituna ajouramuistutin tuottaa lyhyen "beeb" -äänen 20 sekunnin välein vedolla, jolla ajourat tehdään.
<p>4.</p>	<p>Peruutusvaroittimen käyttö</p> <ul style="list-style-type: none"> Peruutusvaroitin on käytössä, kun ruudussa (4) on ruksi. Aktivoituna peruutusvaroitin antaa äänimerkin, kun kone on alhaalla ja peruutetaan.

5.3 Kytkeminen traktoriin

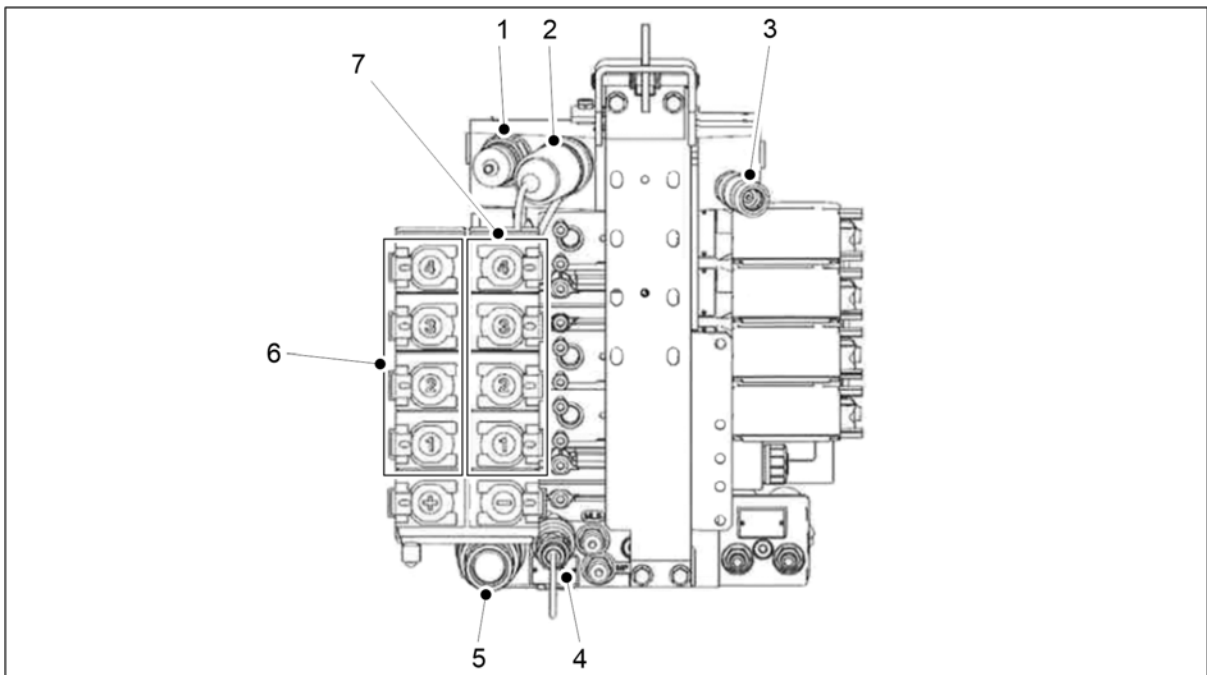


VAARA

Puristumisvaara kylvölannoitinta kytkiessä ja irtikytkiessä. Turvaetäisyys 5 m. Noudata erityistä varovaisuutta, jos toinen henkilö on kylvölannoittimen ja traktorin läheisyydessä opastamassa kytkentä- ja irtikytkentätilanteessa.

- Käytä suojakäsineitä kytkiessäsi kylvölannoitinta traktoriin.

1. Varmista, että kylvölannoittimen kuljetusasentoon nostamisen hydraulikkaan käytettävä traktorin venttiili ei ole kellunta-asennossa.
2. Jos koneessa on pyöränvälilyjy, säädä tarvittaessa pyöränvälilyjyän aisan pituus ohjeen [5.3.1 Pyöränvälilyjyän aisan pituuden säätäminen](#) mukaan.
3. Kytke kylvölannoittimen vetopuomi traktorin vetokoukkuun tai pyöränvälilyjyän aisa traktorin vetovarsiin.
4. Nosta kone ylös traktorin hydraulikalla.
5. Nosta maatuki yläasentoon ohjeen [5.3.2 Maatuen käyttäminen](#) mukaan.



Kuva. 5.3 - 120. Kytkeämällina Valtran T-sarjan hydrauliliitännät

1.	Power Beyond paluu (vastapaine 8 bar)
2.	Power Beyond paine
3.	LS ohjaus
4.	Ylivuotoliitântä (ei saa kytkeä paluulinjaa)
5.	Vapaa paluuliitântä
6.	Kaksitoimiset liitännät 1-4. + toiminnon liitännät
7.	Kaksitoimiset liitännät 1-4. - toiminnon liitännät

6. Kytke kylvölannoittimen hydrauliletkut traktorin 2-toimiseen ulostuloon (6, 7).



VAARA

Varmista, että traktorissa ei ole virtaa ja avain on pois virtalukosta.

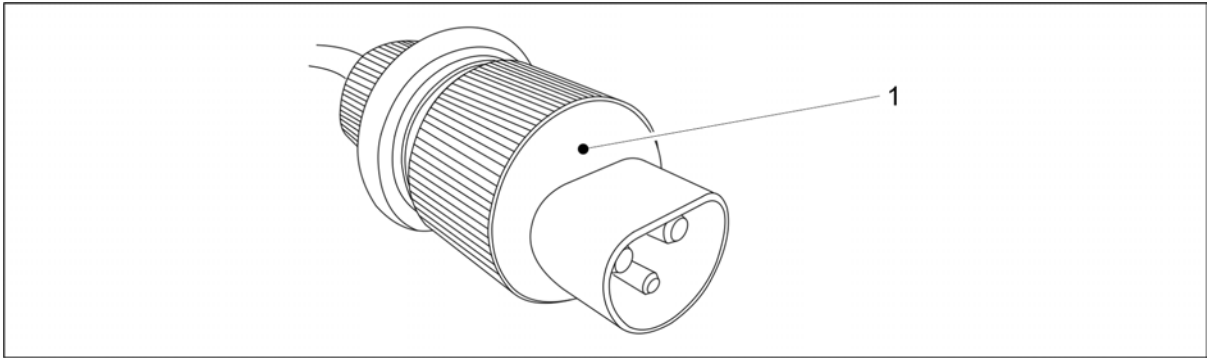


VAARA

Hydrauliletkujen tulee olla paineettomia kytkiessä.

- Liitä hydrauliletkut pareittain siten, että virtaussuunnat ovat oikein. Hydrauliletkut on merkitty värillisillä pannoilla. Varmista traktorin käyttöohjekirjasta hydrauliliitäntöjen sopivuus.

Nro	Hydrauliletku	Värikoodi ja symboli
1.	Aisan säädön hydrauliliitäntä <ul style="list-style-type: none"> ◦ 2 kpl ½" urosliitäntöjä 	
2.	Vannaspainatuksen säädön hydrauliliitäntä <ul style="list-style-type: none"> ◦ 2 kpl ½" urosliitäntöjä 	
3.	Koneen kuljetusasentoon nostamisen hydrauliliitäntä <ul style="list-style-type: none"> ◦ 2 kpl ½" urosliitäntöjä 	
4.	Etuladan asennon säädön hydrauliliitäntä <ul style="list-style-type: none"> ◦ 2 kpl ½" urosliitäntöjä 	
5.	Etuharan asennon säädön hydrauliliitäntä <ul style="list-style-type: none"> ◦ 2 kpl ½" urosliitäntöjä 	
6.	Etukiekkomuokkaimen asennon säädön hydrauliliitäntä <ul style="list-style-type: none"> ◦ 2 kpl ½" urosliitäntöjä 	



Kuva. 5.3 - 121. SeedPilot -ohjaimen virtakaapeli DIN 9680

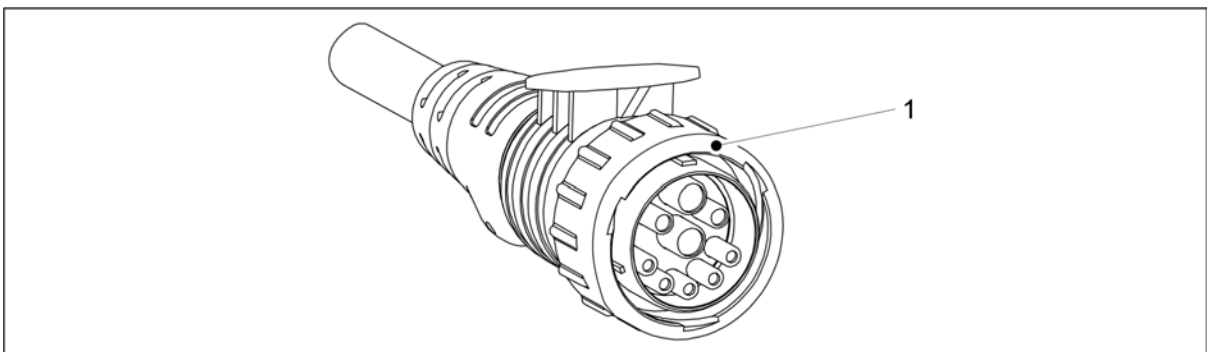
7. Kytke SeedPilot -ohjaimen oman ohjauspaneelin virtakaapeli (1) traktorin ohjaamon pistorasiaan.



VAARA

Varmista, että traktorissa ei ole virtaa ja avain on pois virtalukosta.

- Varmista, ettei kaapeli jää traktorin takalasin alle puristuksiin. Kiinnitä kaapeli hyvin, jotta se ei jää käänöksissä tai nostojen aikana puristuksiin mihinkään.



Kuva. 5.3 - 122. SeedPilot ISOBUS -ohjaimen virtakaapeli

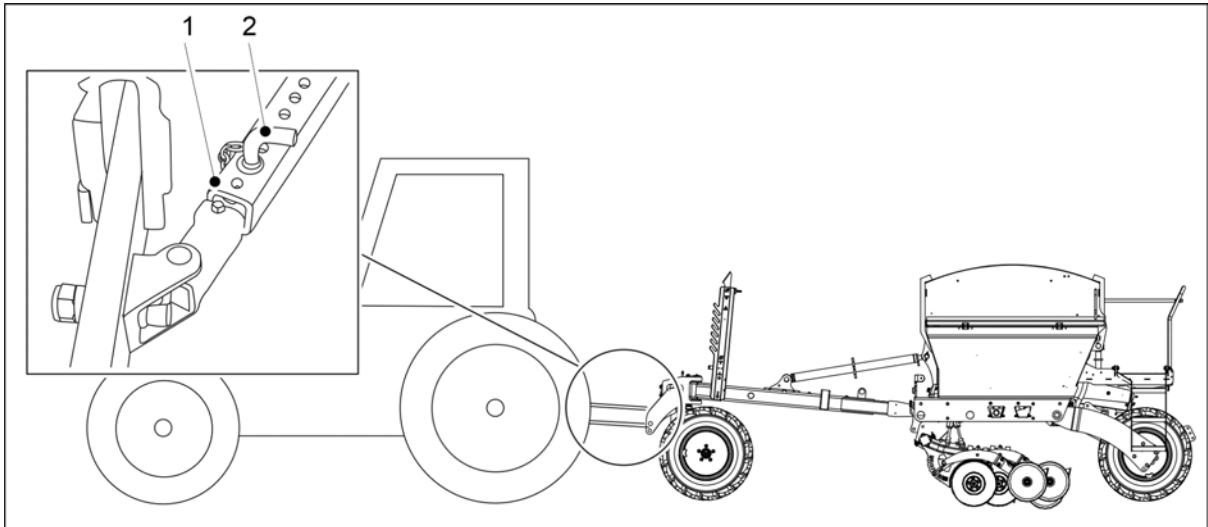
8. ISOBUS-versiossa kytke ohjaimen virtakaapeli (1) traktorin ISOBUS liittimeen (IBBC).



VAARA

Varmista, että traktorissa ei ole virtaa ja avain on pois virtalukosta.

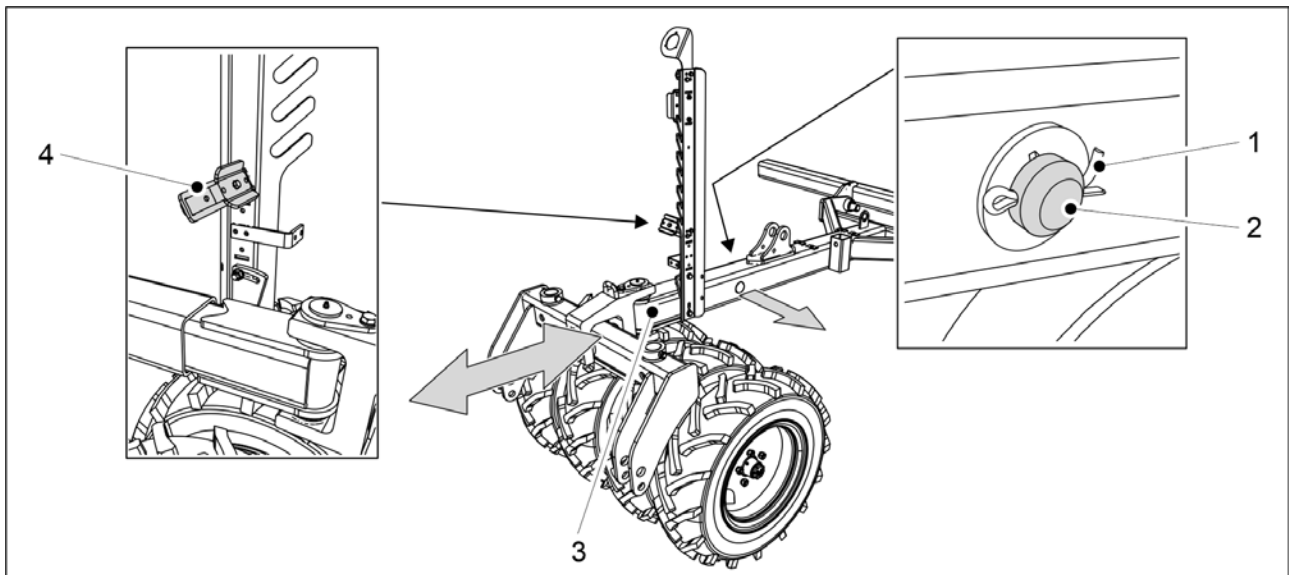
9. Hydraulijarrut, yksiputkinen (jos varusteena): Kytke kylvölannoittimen jarruletku traktorin jarruliittimeen.
- Letkussa ei ole värikoodausta.
10. Paineilmajarrut, kaksiputkinen (jos varusteena): Kytke kylvölannoittimen kouraliittimet traktorin jarruliittimiin.
- Kouraliittimissä on värimerkinnot.
 - Keltainen = ohjaus
 - Punainen = syöttö
11. Säädä tarvittaessa koneen suoruus ohjeen [5.3.3 Koneen pituussuuntaisen suoruuden säätäminen vanttiruuvien avulla](#) tai [5.3.4 Koneen pituussuuntaisen suoruuden säätäminen aisasynterillä](#) mukaan.



Kuva. 5.3 - 123. Traktorin vetovarsien sivurajoittimet

12. Lukitse traktorin vetovarsien sivurajoittimet (1) asettamalla tappi (2) sopivaan reikään niin, ettei vetovarsi ota renkasiin kiinni.
13. Avaa koneen nostopiirin sulkuventtiili ohjeen [5.3.5 Koneen nostopiirin sulkuhanan käyttäminen](#) mukaan.
14. Varmista traktorin ohjattavuus ohjeen [5.3.6 Traktorin ohjattavuuden varmistaminen](#) mukaan.
15. Ensimmäistä kertaa pellolla ajettaessa säädä keskimerkkarit ohjeen [5.3.7 Keskimerkkarien säätäminen](#) mukaan.

5.3.1 Pyöränvälijyrän aisan pituuden säätäminen



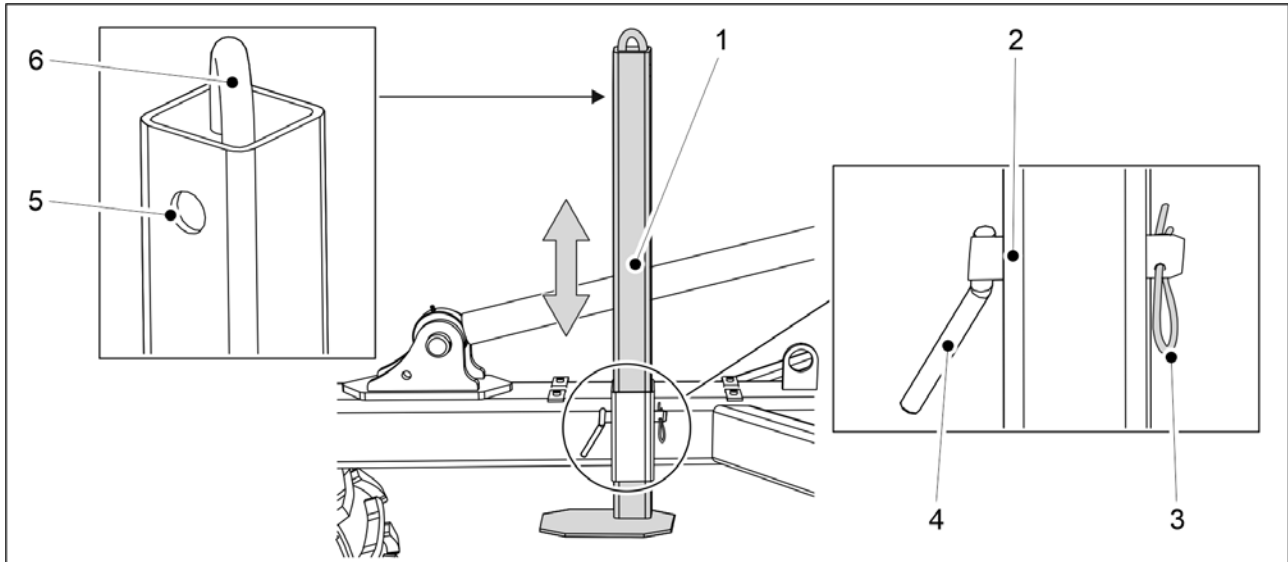
Kuva. 5.3.1 - 124. Aisan pituuden säätäminen

1. Irrota aisan kiinnitystapin (2) kiinnityssokka (1) ja vedä kiinnitystappi irti aisasta.
2. Säädä aisan (3) pituus traktoriin sopivaksi.

- Aisassa on kolme säätöasentoa 200 mm välein. Maksimipituussäätö on 400 mm. Säätäessäsi aisan pituutta voit irrottaa alemman letkukiinnikkeen (4), mikä helpottaa hydrauliletkujen asemointia.

3. Kiinnitä kiinnitystappi aisaan ja lukitse kiinnitystappi paikoilleen kiinnityssokalla.

5.3.2 Maatuen käyttäminen

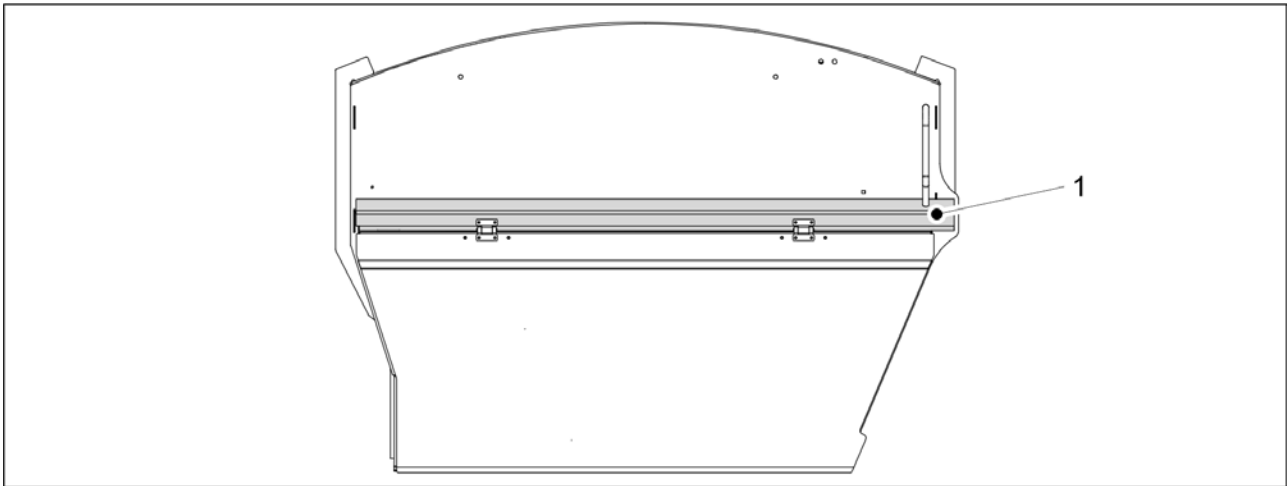


Kuva. 5.3.2 - 125. Maatuki

1. Irrota maatuen (1) kiinnitystapin (4) sokka (3).
2. Vedä kiinnitystappi irti maatuesta.
3. Siirrä maatukea ylös- tai alaspäin liikuttamalla maatukea kahvasta (6).
4. Valitse kiinnitysreikä.
 - Reikä (2) = Maatuen ala-asento
 - Reikä (5) = Maatuen kuljetusasento
5. Työnnä kiinnitystappi reikään ja lukitse tappi lukitussokalla.

5.3.3 Koneen pituussuuntaisen suoruuden säätäminen vanttiruuvien avulla

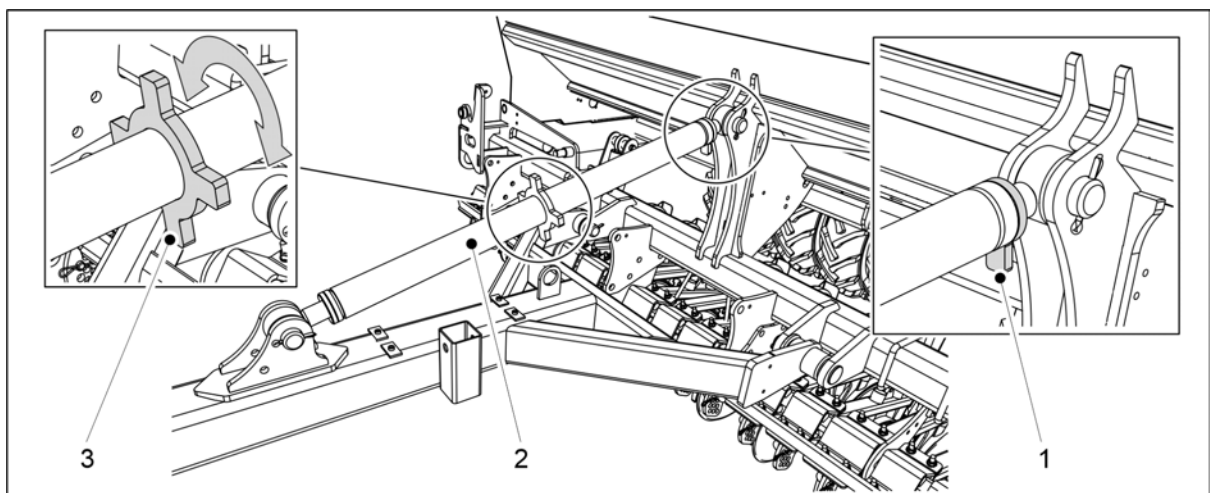
- Säätö tulee suorittaa tasaisella pinnalla.



Kuva. 5.3.3 - 126. Pituussuuntainen suoruus

- Kone on suorassa, kun säiliön sivupalkki (1) on vaakasuorassa. Kytke kylvölannoitin traktoriin ohjeen [5.3 Kytkeminen traktoriin](#) mukaan.

1. Laske kone maahan traktorin hydraulilla.
2. Kytke virrat pois traktorista, ota avain pois virtalukosta ja laita traktorin käsijarru päälle.

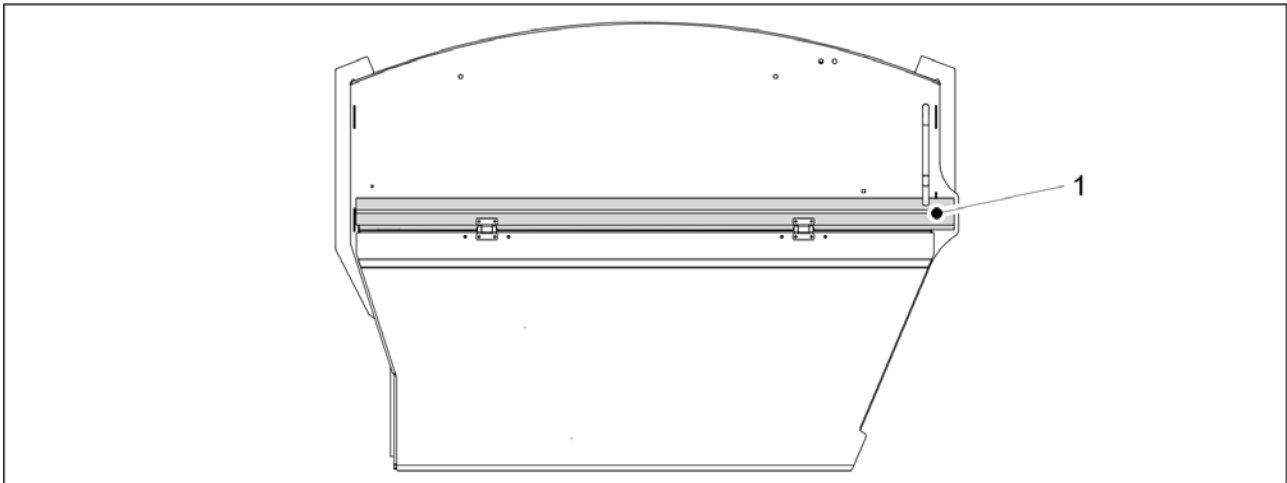


Kuva. 5.3.3 - 127. Sääto vanttiruuvilla

3. Avaa vanttiruuvien (2) lukitus kiertämällä lukkoa (1).
4. Sääda vanttiruuvia kahvasta (3) pyörittämällä ja tarkista silmämääräisesti, että kone on suorassa.
5. Kun kone on suorassa, kiristä vanttiruuvien lukitus.

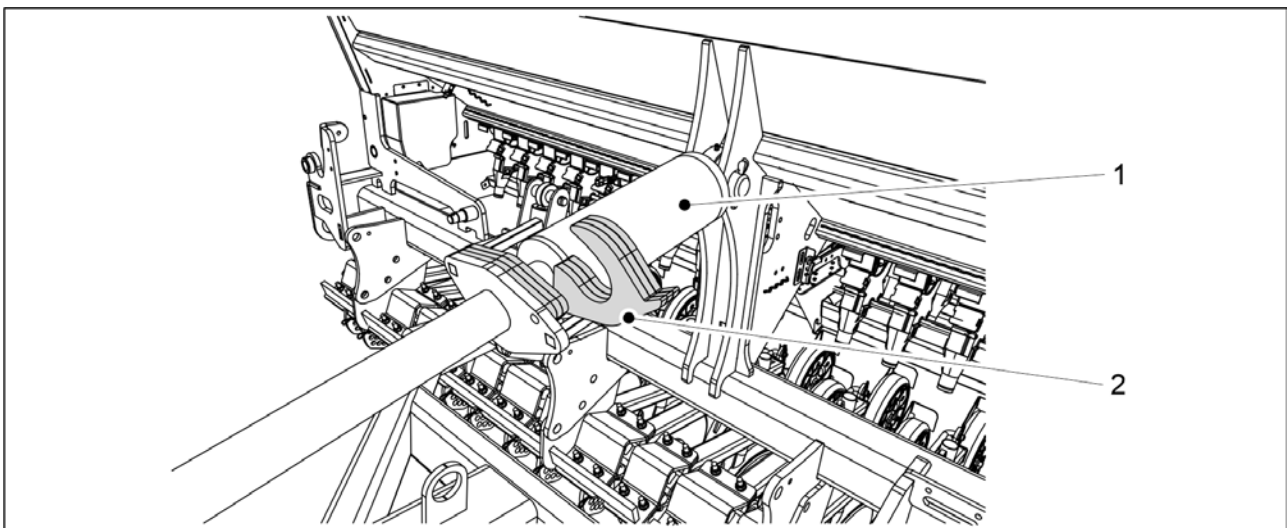
5.3.4 Koneen pituussuuntaisen suoruuden säätäminen aisasynterinin avulla

- Kytke kylvölannoitin traktoriin ennen pituussuuntaisen suoruuden säätämistä ohjeen [5.3 Kytkeminen traktoriin](#) mukaan. Traktorin tulee olla käynnissä säädön aikana. Sääto tulee suorittaa tasaisella pinnalla.



Kuva. 5.3.4 - 128. Pituussuuntainen suoruus

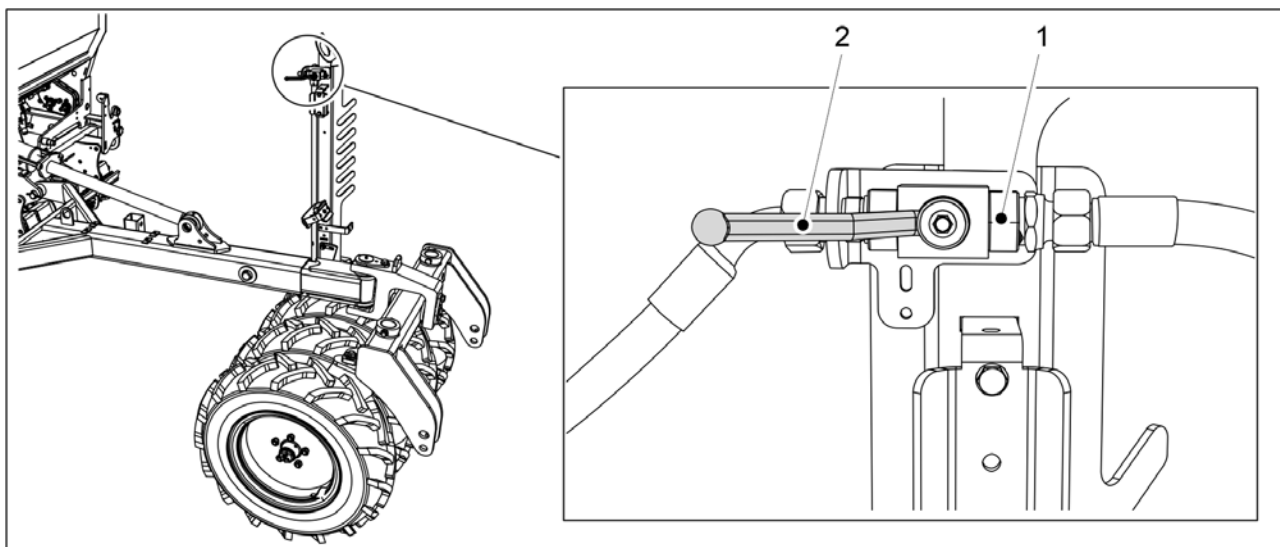
- Kone on suorassa, kun säiliön sivupalkki (1) on vaakasuorassa.



Kuva. 5.3.4 - 129. Sylinterin säätölamellit

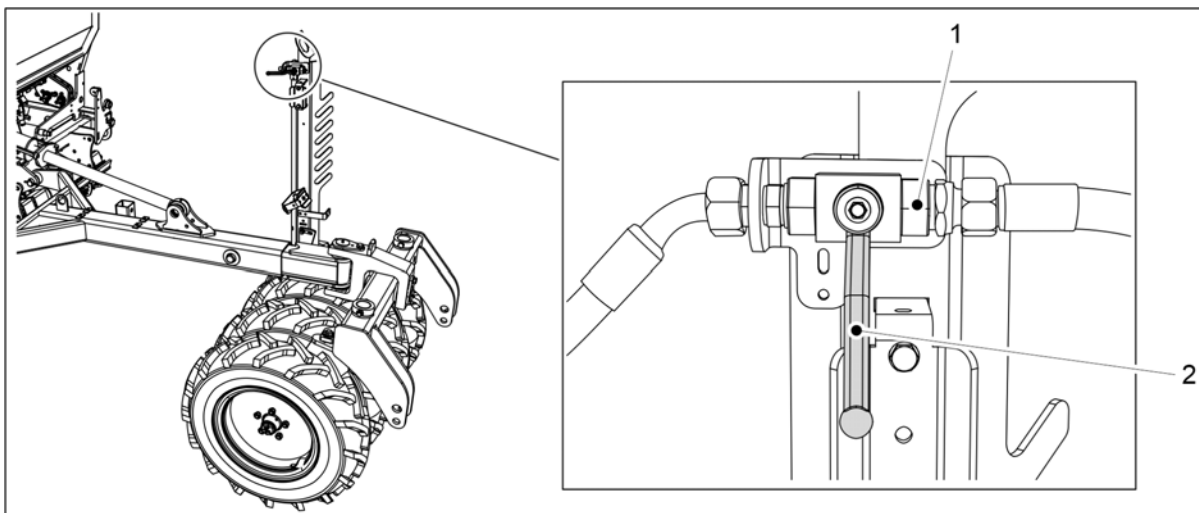
1. Käännä lamelleja (2) sylinterin (1) varren päälle.
2. Aja sylinteri lamelleja vasten ja tarkista silmämääräisesti, että kone on suorassa.
 - Tarvittaessa aja sylinteri ylös ja lisää tai poista lamelleja tarpeen mukaan, kunnes kone on suorassa.

5.3.5 Koneen nostopiirin sulkuhanan käyttäminen



Kuva. 5.3.5 - 130. Nostopiirin sulkuhanan avaaminen

1. Avaa koneen nostopiirin sulkuhana (1), kun saatat konetta työasentoon.
 - Sulkuhana on auki, kun kahva (1) on samansuuntainen sulkuhanaan nähden.



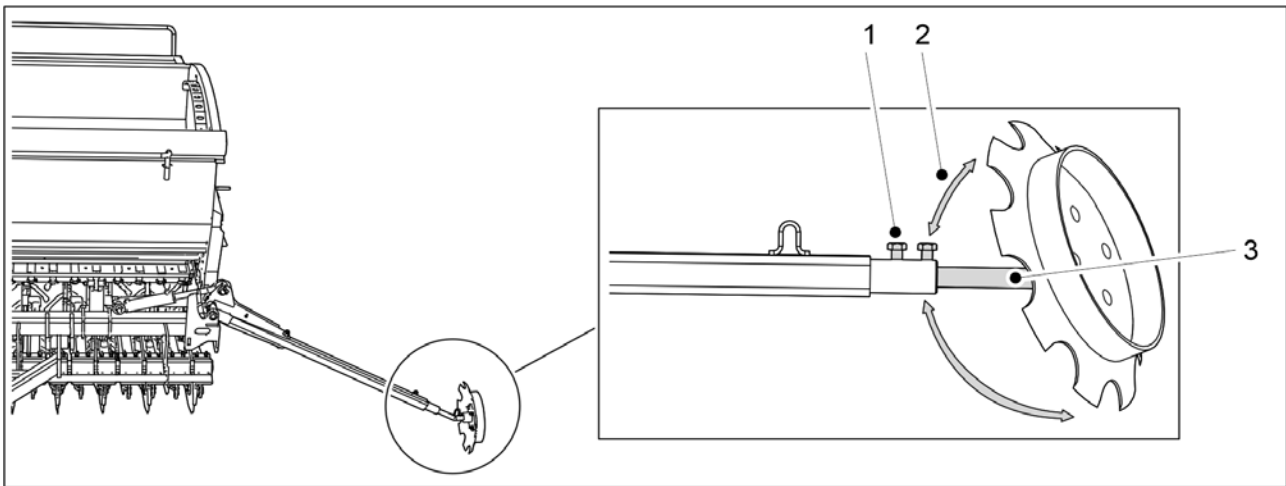
Kuva. 5.3.5 - 131. Nostopiirin sulkuhanan sulkeminen

2. Sulje koneen nostopiirin sulkuhana (1) ennen liikkeellelähtöä ja huoltoa.
 - Sulkuhana on kiinni, kun kahva (2) on poikittain sulkuhanaan nähden.

5.3.6 Traktorin ohjattavuuden varmistaminen

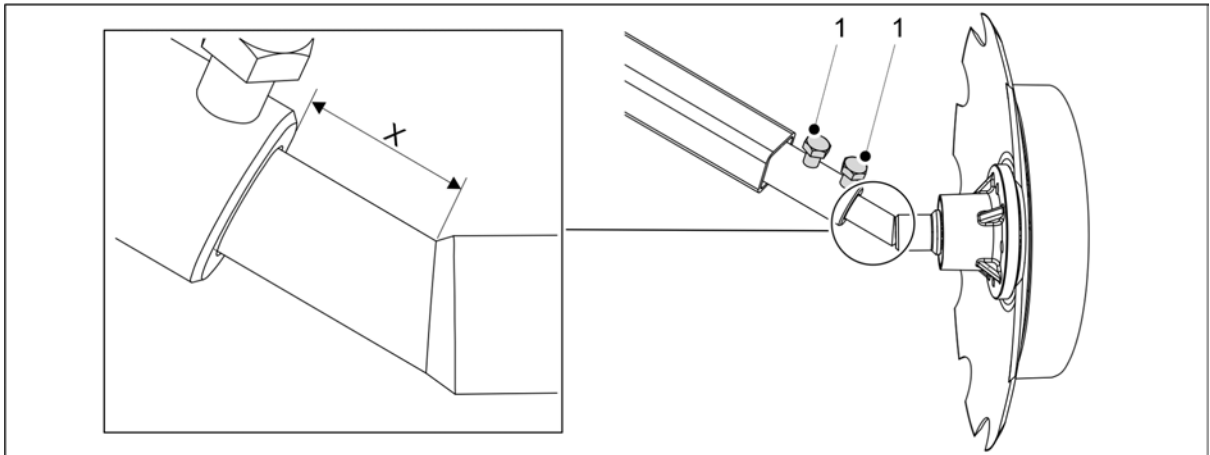
Traktori-kylvölannoitinyhdistelmän vakavuuden laskeminen on ohjeistettu liitteessä *Traktori-kylvölannoitinyhdistelmän vakavuuden laskeminen*. Pienehkön traktorin ohjattavuus saattaa heiketä kylvölannoitinta vedettäessä, koska osa kylvölannoittimen painosta siirtyy traktorin taka-akselistolle. Jos ohjattavuus heikkenee, suosittelemme etupainojen käyttöä traktorissa. Traktorin painonsiirtojärjestelmä on myös syytä kytkeä pois päältä, koska painonsiirtojärjestelmää käytettäessä nostolaitteen korkeus voi muuttua kuormituksen mukaan ja vaikuttaa kylvösyvyyteen.

5.3.7 Keskimerkkarien säätäminen



Kuva. 5.3.7 - 132. Keskimerkkarien säätäminen

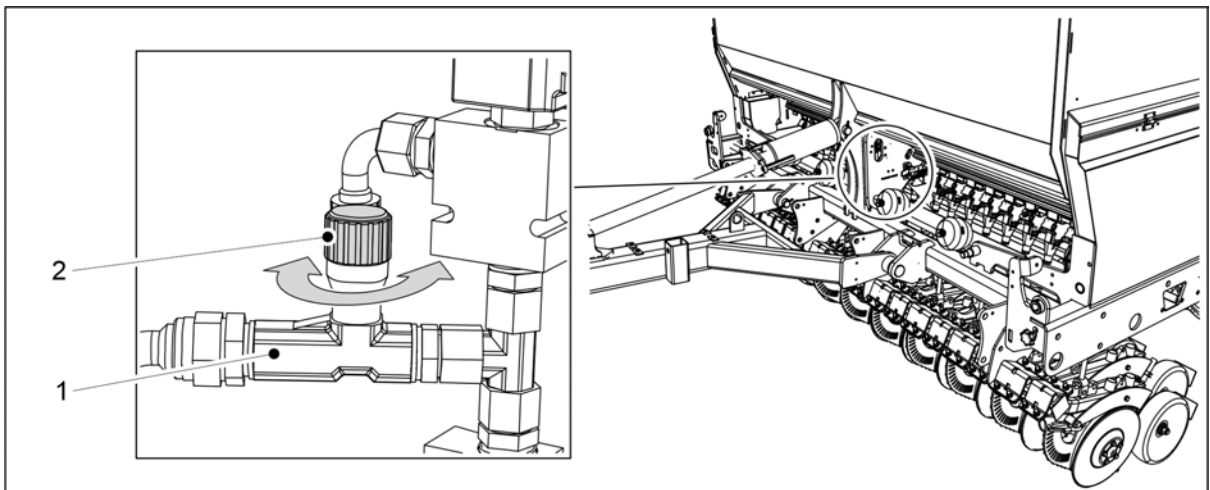
1. Löysää ruuvit (1) 2 kpl.
2. Säädä aurasukulmaa (2) pyörittämällä kiekkoa akselin (3) ympäri.
 - Keskimerkkarin tulee aurata riittävän syvä ura, jotta ura näkyy maassa. Kylvölannoittimen keskilinjan ja keskimerkkarin tekemän uran välisen etäisyyden tulee olla 3 metriä FORTE 300 EVO -koneessa ja 4 metriä FORTE 400 EVO -koneessa. Säätö on kuitenkin suuntaa-antava. Tarkista säätö pellolla päällekkäiskylvön ja raitojen välttämiseksi ohjeen [6.18 Keskimerkkarien asennon varmistaminen](#) mukaan. Päällekkäiskylvöä ja raitoja voi syntyä esimerkiksi, jos traktorissa istutaan vinottain.
3. Säädä merkkarin akselin leveys (3).



Kuva. 5.3.7 - 133. Leveysäädön oletusmitta

- FORTE 300 EVO: X = 50 mm
FORTE 400 EVO: X = 180 mm
Mitat ovat suuntaa antavat.

4. Kiristä ruuvit (1) 2 kpl.

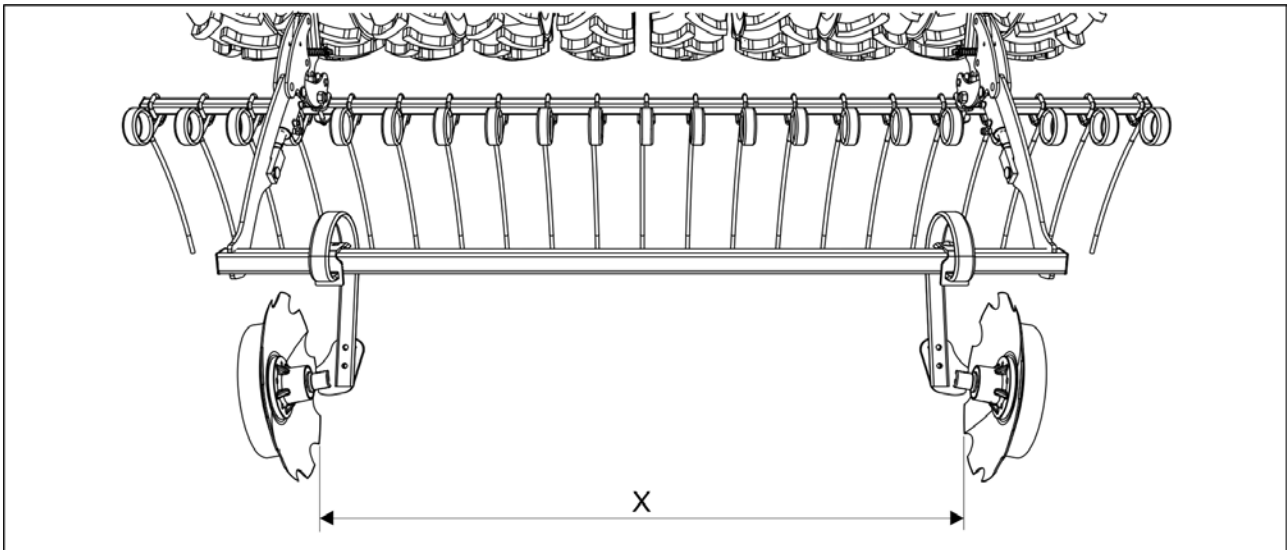


Kuva. 5.3.7 - 134. Keskimerkkarien nostonopeuden säätäminen

5. Säädä keskimerkkarien nostonopeutta vastusvastaventtilin (1) nuppia (2) kiertämällä.

- Nopeus pienenee kiertämällä nuppia myötäpäivään.
Nopeus suurenee kiertämällä nuppia vastapäivään.

5.3.8 Takamerkkarien leveyden säätäminen

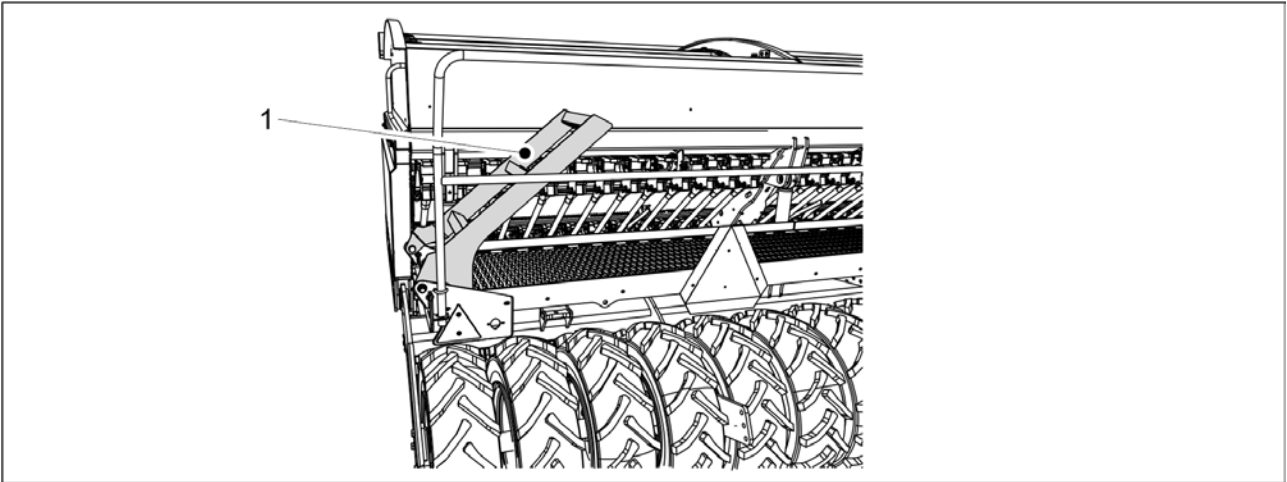


Kuva. 5.3.8 - 135. Takamerkkarien leveyden säätäminen

1. Säädä kiekkojen väli - mitta X - käytettävän ajourien raidevälin mukaan.
 - Ajourien mahdolliset raidevälit on esitetty kappaleessa [1.2 Tekniset tiedot](#).

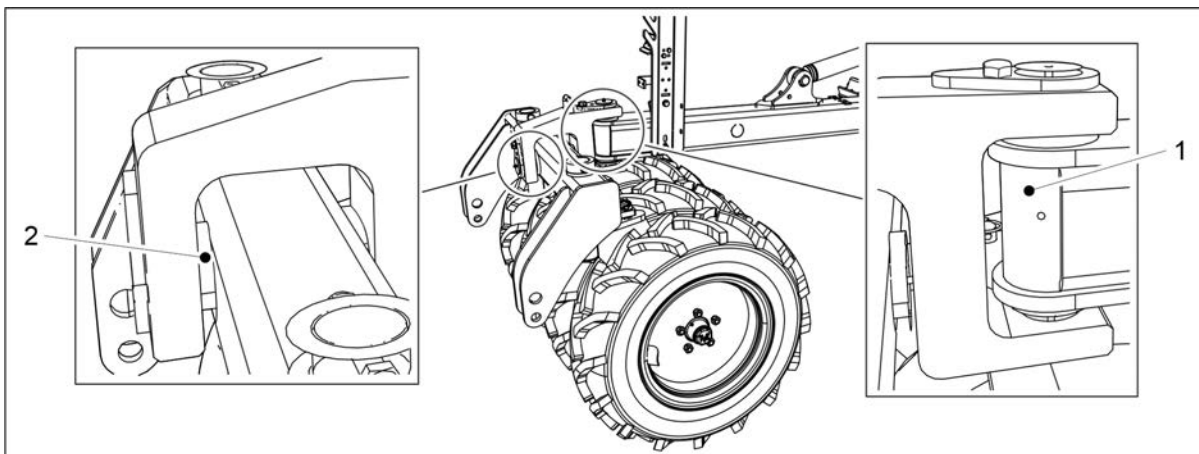
6 Koneen säätäminen ja käyttö

6.1 Kuljetusasentoon saattaminen



Kuva. 6.1 - 136. Hoitotason rappuset

1. Käännä hoitotason rappuset (1) ylös.
 - Rappuset asettuvat noin 40 asteen kulmaan hoitotasoon nähden.
2. Nosta kone ylös traktorin hydraulilla.
3. Kytke STOP ALL -toiminto ohjeen [6.3.1 STOP ALL -toiminnon käyttäminen](#) mukaan.
4. Jos koneessa on keskimerkkarit, varmista, että keskimerkkarit ovat asettuneet kuljetusasentoon ja että niiden sulkuhanat ovat kiinni ohjeen [3.4 Keskimerkkarien sulkuhanojen käyttäminen](#) mukaan.
5. Sulje koneen nostopiirin sulkuhana ohjeen [5.3.5 Koneen nostopiirin sulkuhanan käyttäminen](#) mukaan.
6. Tarkasta rengaspaineet ohjeen [7.1.3 Renkaiden ilmanpaineiden tarkastus](#) mukaan.
7. Tarkasta, että kone on puhdas.
 - Puhdista kone tarvittaessa ohjeen [7.3 Puhdistus](#) mukaan.
8. Tarkasta silmämääräisesti, että kuljetuspyörästä pultit ovat kireällä ohjeen [7.1.2.1 Kuljetuspyörien pyöräpulttien kireyden tarkastus](#) mukaan ja kiristä tarvittaessa.
9. Tarkasta, että laakereiden pultit ovat kireällä ohjeen [7.1.2.2 Kuljetuspyörien laippalaakereiden pulttien kireyden tarkastus](#) mukaan ja kiristä tarvittaessa.
10. Jos koneessa on vakiovetopuomi, tarkasta silmämääräisesti, että vetolaitteen pultit ovat kireällä ohjeen [7.1.2.6 Vetolenkin pulttien kireyden tarkastus](#) mukaan ja kiristä tarvittaessa.

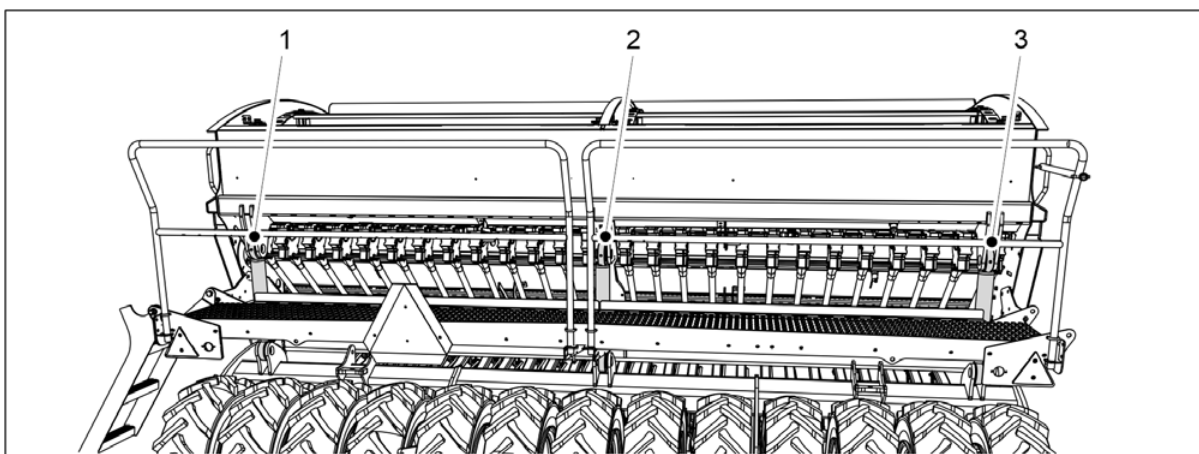


Kuva. 6.1 - 137. Pyöränvälijyrän tapit

11. Jos koneessa on pyöränvälijyra, tarkasta silmämääräisesti, että pyöränvälijyrän tapit (1, 2) ovat kiinni.
12. Jos kylvölannoittimessa on vakiovetopuomi, varmista, että traktorin koukku on lukkiutunut.
13. Jos kylvölannoittimessa on pyöränvälijyra, varmista, että traktorin vetovarret ovat lukkiutuneet pyöränvälijyriin.

6.2 Työasentoon saattaminen

1. Varmista, että nostopiiriin kytketty traktorin venttiili ei ole kellunta-asennossa.
2. Avaa koneen nostopiirin sulkuhana ohjeen [5.3.5 Koneen nostopiirin sulkuhanan käyttäminen](#) mukaan.
3. Poista STOP ALL käytöstä käyttöliittymästä ohjeen [6.3.1 STOP ALL -toiminnon käyttäminen](#) mukaan.
4. Jos koneessa on keskimerkkarit, avaa keskimerkkarien sulkuhanat ohjeen [3.4 Keskimerkkarien sulkuhanojen käyttäminen](#) mukaan.



Kuva. 6.2 - 138. Nostosylinteri

5. Laske nostosylinterit ala-asentoon traktorin hydraulilla.
 - FORTE 300 EVO -koneessa on 1 nostosylinteri (2). FORTE 400 EVO -koneessa on 3 nostosylinteriä (1-3).

6.3 SeedPilot -ohjausjärjestelmän käyttöasetukset

6.3.1 STOP ALL -toiminnon käyttäminen



VAARA

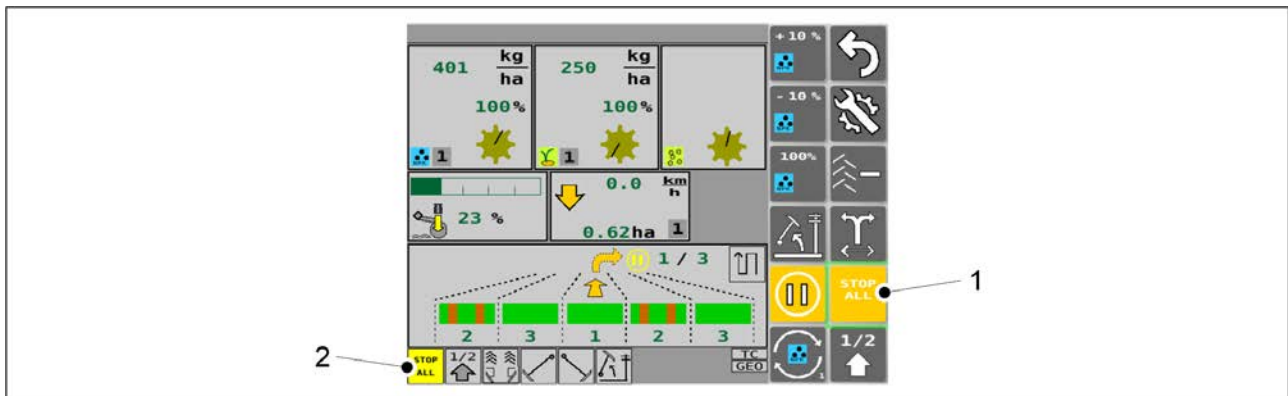
STOP ALL tulee kytkeä päälle ennen liikkeellelähtöä ja kiertokokeen tekemistä.



VAARA

STOP ALL -toiminnon kytkeminen ei ole yksinään riittävä toimenpide, vaan keskimerkkarien sulkuhanat tulee myös sulkea. Katso ohje [3.4 Keskimerkkarien sulkuhanojen käyttäminen](#).

- STOP ALL -toiminto kytkee virrat pois keski- ja takamerkkarien solenoideilta sekä ajourakytkimiltä.
Lannoitteen kaukosäädön karamoottorissa on virta, vaikka STOP ALL on päällä.

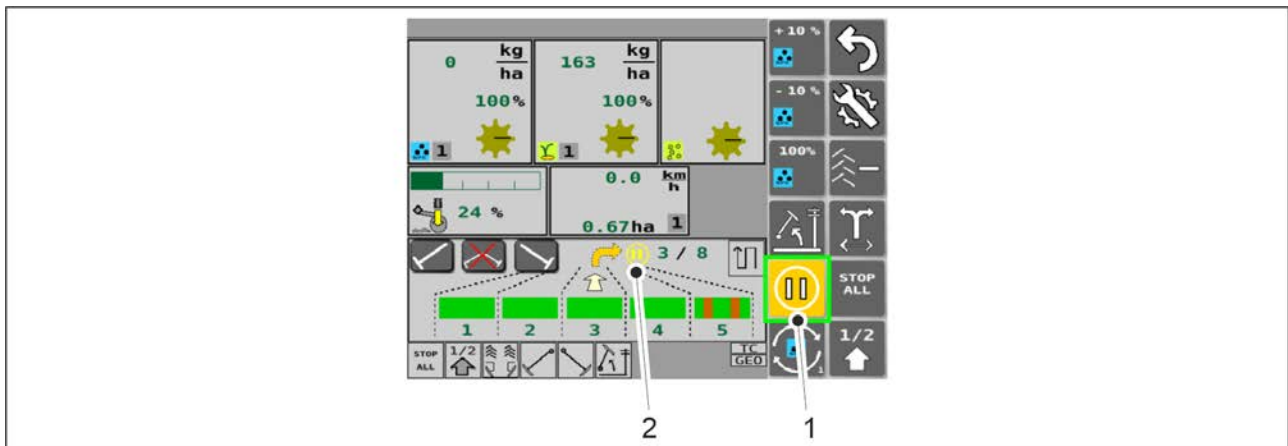


Kuva. 6.3.1 - 139. STOP ALL

- STOP ALL -toiminto on automaattisesti päällä. Toiminto kytketään pois päältä Ajonäyttö-näkymässä STOP ALL -painikkeesta (1). Kun STOP ALL on käytössä, ruutu (2) on keltainen ja kun toiminto on pois käytöstä, ruutu on harmaa.

6.3.2 PAUSE -toiminnon käyttäminen

- PAUSE -toiminto pysäyttää ajouralaskurin eli voit nostaa ja laskea konetta ilman, että ajouralaskuri kasvaa. Koneen pinta-alalaskuri toimii kuitenkin, vaikka PAUSE on päällä.
- PAUSE -toiminto on automaattisesti päällä ohjauspaneelin käynnistyksen jälkeen. Käytön aikana PAUSE -toiminto menee automaattisesti päälle aina, kun STOP ALL -toiminto aktivoidaan päälle.

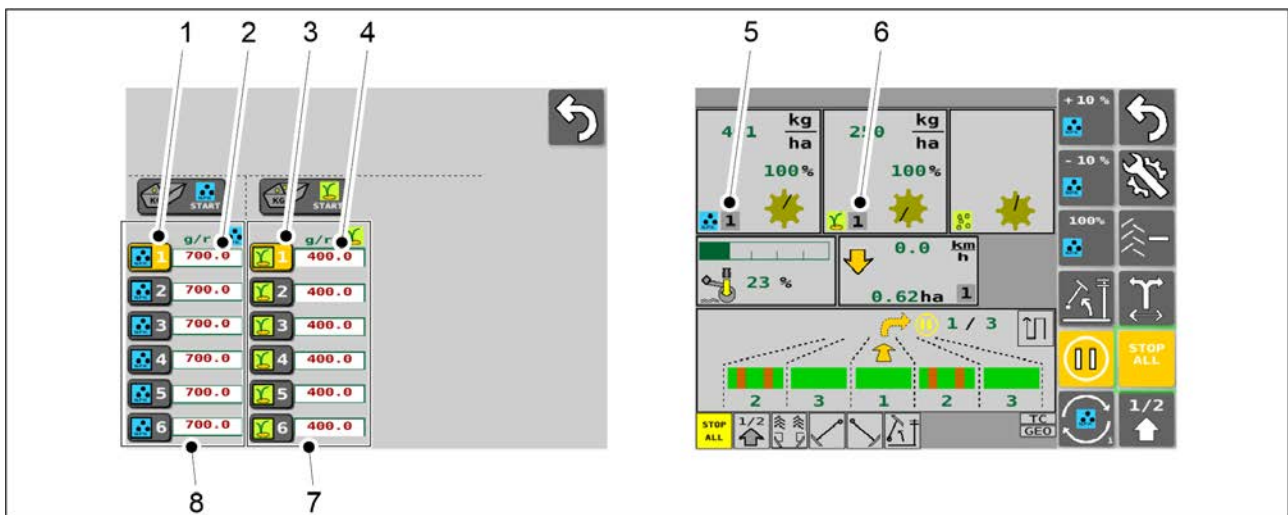


Kuva. 6.3.2 - 140. PAUSE

1. Ota STOP ALL -toiminto pois päältä.
2. Paina PAUSE -painiketta (1).
 - PAUSE -toiminto on käytössä, kun painike (1) on keltainen. Tällöin ajonäytöllä on myös PAUSE -toiminnon indikaattori (2).
 - PAUSE -toiminto ei ole käytössä, kun painike (1) on harmaa. Tällöin ajonäytöllä ei ole PAUSE -toiminnon indikaattoria (2).

6.3.3 Kiertokoetulosten muistipaikat

- Ohjausjärjestelmän PIN-koodi kiertokoetulosten syöttämiseen on "3".

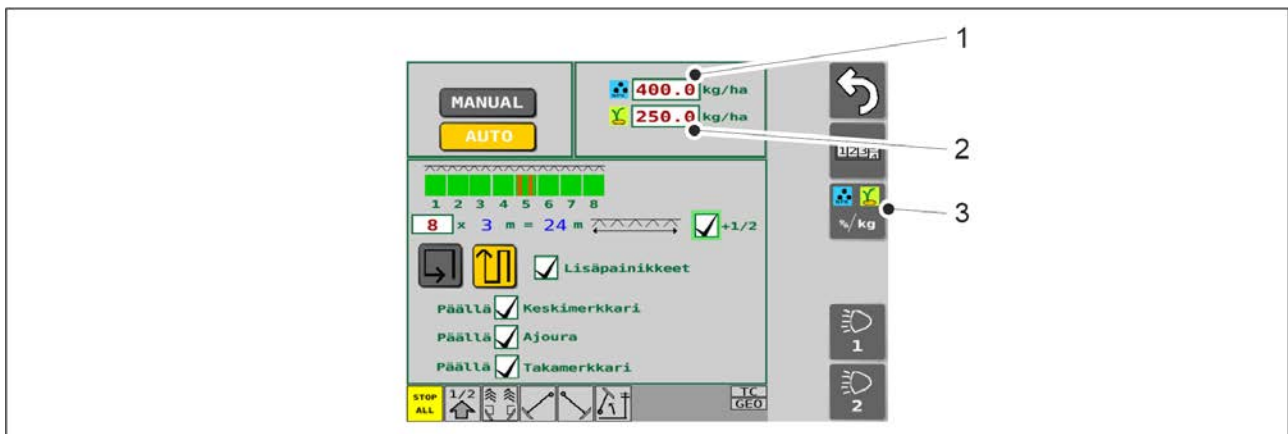


Kuva. 6.3.3 - 141. Kiertokoetulosten muistipaikat

- Kiertokoetulokset säilytetään Kiertokoe-sivulla. Sivulla on tarjolla lannoitteelle 6 muistipaikkaa (8) ja siemenelle 6 muistipaikkaa (7).
 - Numeropainikkeesta (1) valitaan lannoitteelle haluttu kiertokoetulos. Vastaava numero näkyy ajonäytössä (5). Numeroarvoa (2) painamalla syötetään lannoitteen kiertokoetulos käsin.
 - Numeropainikkeesta (3) valitaan siemenelle haluttu kiertokoetulos. Vastaava numero näkyy ajonäytössä (6). Numeroarvoa (4) painamalla syötetään siemenen kiertokoetulos käsin.

Kiertokokeen tekeminen on opastettu kappaleessa [6.8 Kiertokoe](#).

6.3.4 Kaukosäädön säätötavan valinta

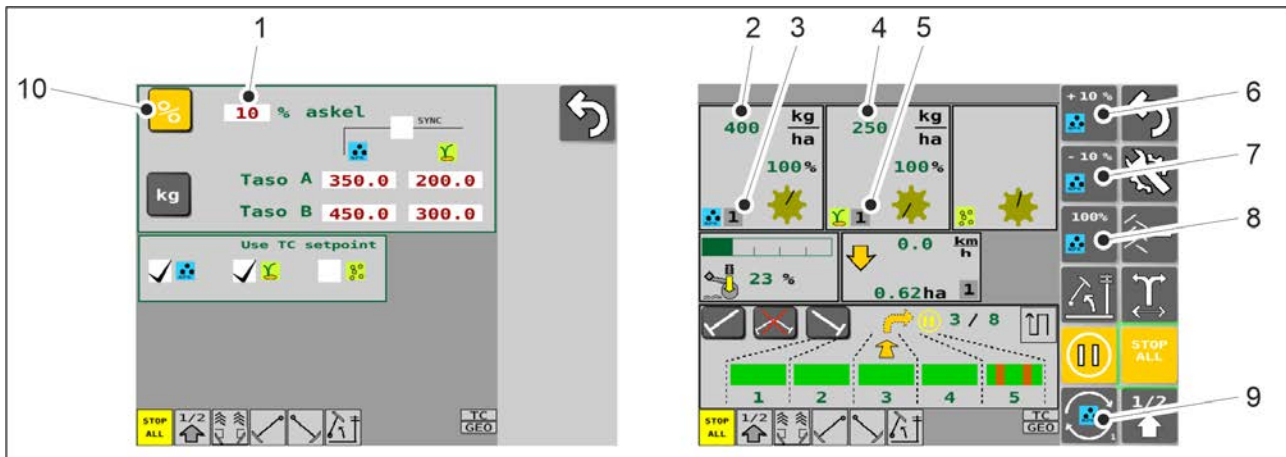


Kuva. 6.3.4 - 142. Tavoitemäärät

1. Siirry käyttöliittymän Kylvöasetukset -sivulle.
2. Aseta lannoitteen uusi tavoitemäärä painikkeesta (1).
3. Aseta siemenen uusi tavoitemäärä painikkeesta (2).
4. Siirry kaukosäädön säätötavan valintaan painikkeesta (3).
 - Säätötavan valintaan on kolme vaihtoehtoa.

6.3.4.1 Lannoitteen ja siemenen %-säätö

- Säätö tapahtuu prosenttikorjauksena askeleittain.
- Ajonäyttö -sivun toiminnot 2-9 voivat vaihdella riippuen koneen toimitussisällöstä.



Kuva. 6.3.4.1 - 143. %-säädön valinta ja Ajonäyttö -sivun toiminnot

1. Kaukosäädön asetus -sivulla paina ASKELEEN SUURUUS -painiketta (1) ja aseta uusi arvo.
2. Valitse säätötapa käyttöön painamalla % -painiketta (10).
3. Ajonäyttö -sivulla paina VALINTA-painikkeesta (9) säädettäväksi joko lannoitteen tai siemenen kaukosäätö.
 - Valitun kaukosäädön indikaattori (joko lannoite tai siemen) on esillä painikkeissa (6-9).

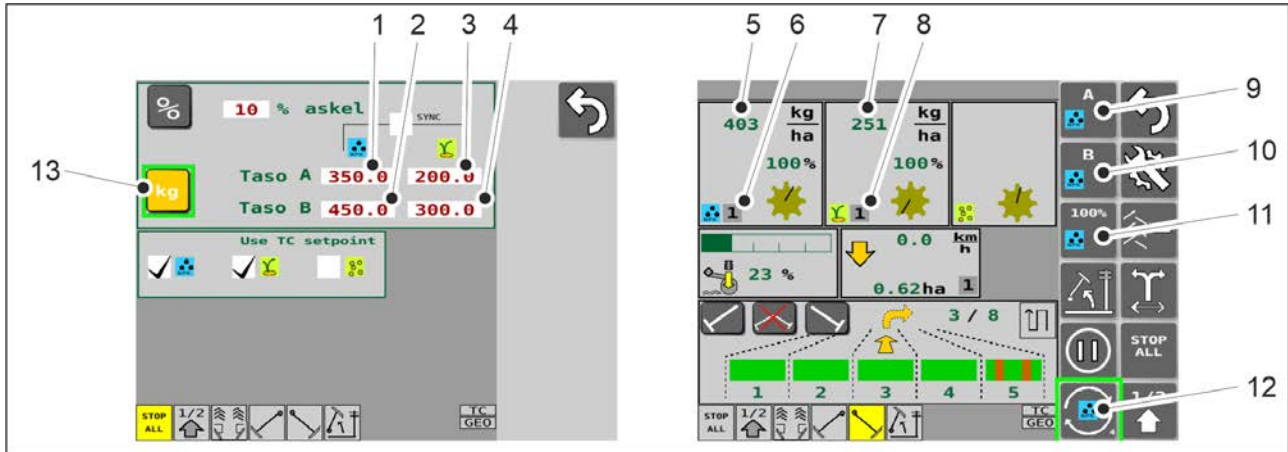
Taulukko. 6.3.4.1 - 18. Ajonäyttö -sivun toiminnot, kun %-säätö valittu käyttöön

Nro	Toiminto
2.	Koneesta tuleva lannoitemäärä. Kilot määräytyvät karamoottorin asennon mukaan.
3.	Aktiivinen lannoitteen kiertokokeen esiasetusarvo (arvo voi olla välillä 1-6). <ul style="list-style-type: none"> • Kiertokokeen muistipaikat on esitelty kappaleessa 6.3.3 Kiertokoetulosten muistipaikat.
4.	Koneesta tuleva siemenmäärä. Kilot määräytyvät karamoottorin asennon mukaan.
5.	Aktiivinen siemenen kiertokokeen esiasetusarvo (arvo voi olla välillä 1-6). <ul style="list-style-type: none"> • Kiertokokeen muistipaikat on esitelty kappaleessa 6.3.3 Kiertokoetulosten muistipaikat.
6.	+10% -painike <ul style="list-style-type: none"> • Painikkeen painaminen suurentaa tavoitemäärää asetetun askelen verran
7.	-10% -painike <ul style="list-style-type: none"> • Painikkeen painaminen pienentää tavoitemäärää asetetun askelen verran

8.	<p>100% -painike</p> <ul style="list-style-type: none"> Painikkeen painaminen palauttaa käyttöön Kylvöasetukset -sivulla määritetyn tavoitemäärän
----	--

6.3.4.2 Lannoitteen ja siemenen kg-säätö

- Säätö tapahtuu kahden erilaisen kg-määrän (tasot A ja B) avulla.
- Ajonäyttö -sivun toiminnot 5-12 voivat vaihdella riippuen koneen toimitussisällöstä.



Kuva. 6.3.4.2 - 144. Kg-säädön valinta ja Ajonäyttö -sivun toiminnot

- Kaukosäädön asetus -sivulla paina LANNOITTEEN TASO A -painiketta (1) ja aseta uusi arvo.
- Paina LANNOITTEEN TASO B -painiketta (2) ja aseta uusi arvo.
- Paina SIEMENEN TASO A -painiketta (3) ja aseta uusi arvo.
- Paina SIEMENEN TASO B -painiketta (4) ja aseta uusi arvo.
- Valitse säätötapa käyttöön painamalla KG -painiketta (13).
- Ajonäyttö -sivulla paina VALINTA-painikkeesta (12) säädettäväksi joko lannoitteen tai siemenen kaukosäätö.
 - Valitun kaukosäädön indikaattori (joko lannoite tai siemen) on esillä painikkeissa (9-12).

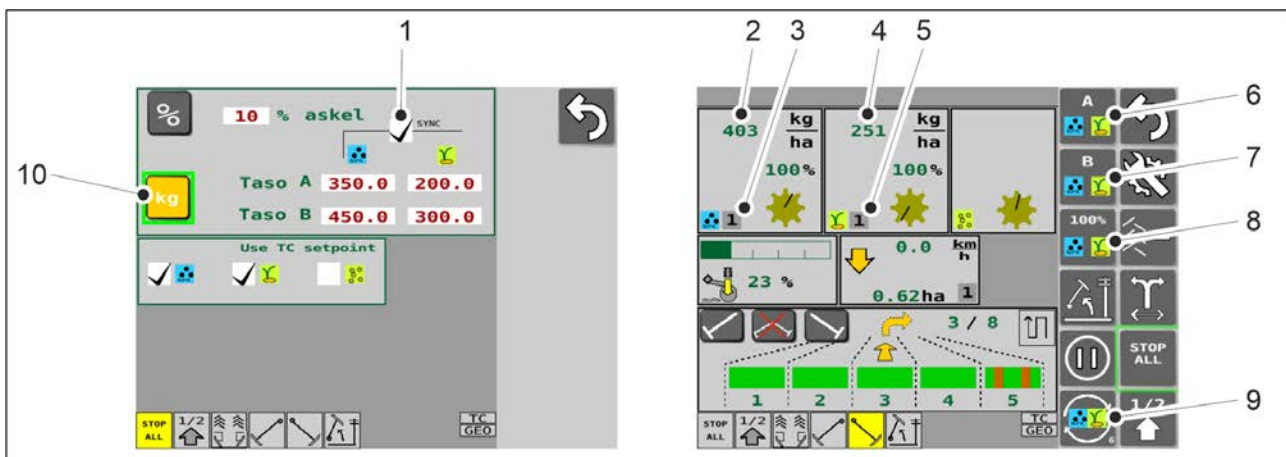
Taulukko. 6.3.4.2 - 19. Ajonäyttö -sivun toiminnot, kun kg-säätö valittu käyttöön

Nro	Toiminto
5.	Koneesta tuleva lannoitemäärä. Kilot määräytyvät karamoottorin asennon mukaan.
6.	Aktiivinen lannoitteen kiertokokeen esiasetusarvo (arvo voi olla välillä 1-6). <ul style="list-style-type: none"> Kiertokokeen muistipaikat on esitelty kappaleessa 6.3.3 Kiertokoetulosten muistipaikat.
7.	Koneesta tuleva siemenmäärä. Kilot määräytyvät karamoottorin asennon mukaan.

8.	<p>Aktiivinen siemenen kiertokokeen esiasetusarvo (arvo voi olla välillä 1-6).</p> <ul style="list-style-type: none"> Kiertokokeen muistipaikat on esitelty kappaleessa 6.3.3 Kiertokoetulosten muistipaikat.
9.	<p>A -painike</p> <ul style="list-style-type: none"> Painikkeen painaminen ottaa käyttöön tavoitemäärän Taso A
10.	<p>B -painike</p> <ul style="list-style-type: none"> Painikkeen painaminen ottaa käyttöön tavoitemäärän Taso B
11.	<p>100% -painike</p> <ul style="list-style-type: none"> Painikkeen painaminen palauttaa käyttöön Kylvöasetukset -sivulla määritetyn tavoitemäärän

6.3.4.3 Lannoitteen ja siemenen yhtäaikainen säätö

- Yhtäaikainen säätö on mahdollista vain silloin, kun:
 - koneessa on varusteena sekä lannoitteen että siemenen kaukosäätö.
 - kaukosäädön säätötavaksi on valittu lannoitteen ja siemenen kg-säätö.



Kuva. 6.3.4.3 - 145. Yhtäaikaisen säädön valinta ja Ajonäyttö -sivun toiminnot

- Kaukosäädön asetus -sivulla määritä lannoitteen ja siemenen kg-säädön Taso A- ja Taso B -arvot kappaleen [6.3.4.2 Lannoitteen ja siemenen kg-säätö](#) mukaan.
- Kytke yhtäaikainen säätö päälle painamalla SYNC -painiketta (1).
 - Yhtäaikainen säätö on päällä, kun ruudussa (1) on ruksi.
 - Yhtäaikainen säätö ei ole päällä, kun ruutu (1) on tyhjä.
- Valitse säätötapa käyttöön painamalla KG -painiketta (10).
- Ajonäyttö -sivulla paina VALINTA-painikkeesta (9) säädettäväksi lannoitteen ja siemenen yhtäaikainen kaukosäätö.

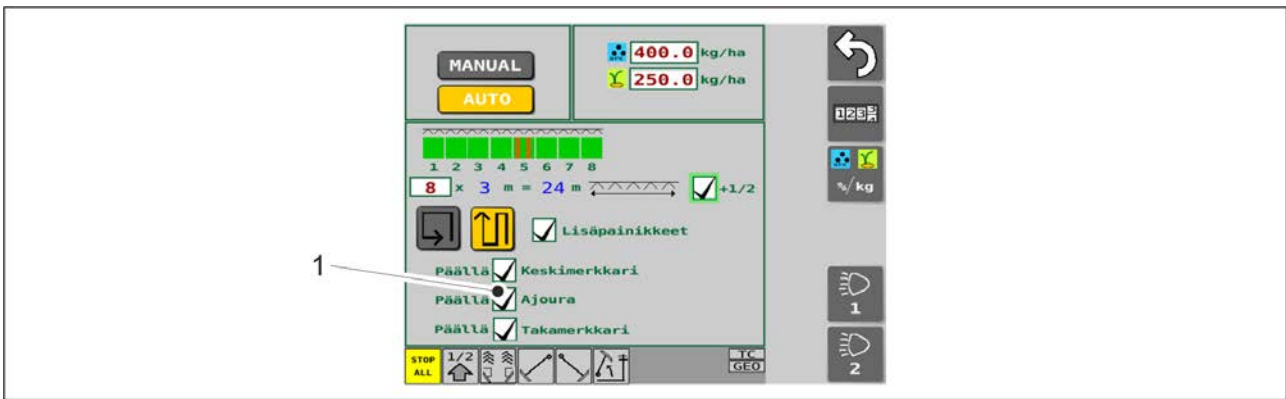
- Yhtäaikaisen kaukosäädön indikaattori (lannoite ja siemen) on esillä painikkeissa (6-9).

Taulukko. 6.3.4.3 - 20. Ajonäyttö -sivun toiminnot, kun yhtäaikainen säätö valittu käyttöön

Nro	Toiminto
2.	Koneesta tuleva lannoitemäärä
3.	Aktiivinen lannoitteen kiertokokeen esiasetusarvo (arvo voi olla välillä 1-6). <ul style="list-style-type: none"> • Kiertokokeen muistipaikat on esitelty kappaleessa 6.3.3 Kiertokoetulosten muistipaikat.
4.	Koneesta tuleva siemenmäärä
5.	Aktiivinen siemenen kiertokokeen esiasetusarvo (arvo voi olla välillä 1-6). <ul style="list-style-type: none"> • Kiertokokeen muistipaikat on esitelty kappaleessa 6.3.3 Kiertokoetulosten muistipaikat.
6.	A -painike <ul style="list-style-type: none"> • Painikkeen painaminen ottaa käyttöön lannoitteen ja siemenen Taso A - tavoitemäärät, jotka ovat asetettuna Kaukosäädön asetus -sivulla.
7.	B -painike <ul style="list-style-type: none"> • Painikkeen painaminen ottaa käyttöön lannoitteen ja siemenen Taso B - tavoitemäärät, jotka ovat asetettuna Kaukosäädön asetus -sivulla.
8.	100% -painike <ul style="list-style-type: none"> • Painikkeen painaminen palauttaa käyttöön Kylvöasetukset -sivulla määritetyt tavoitemäärät

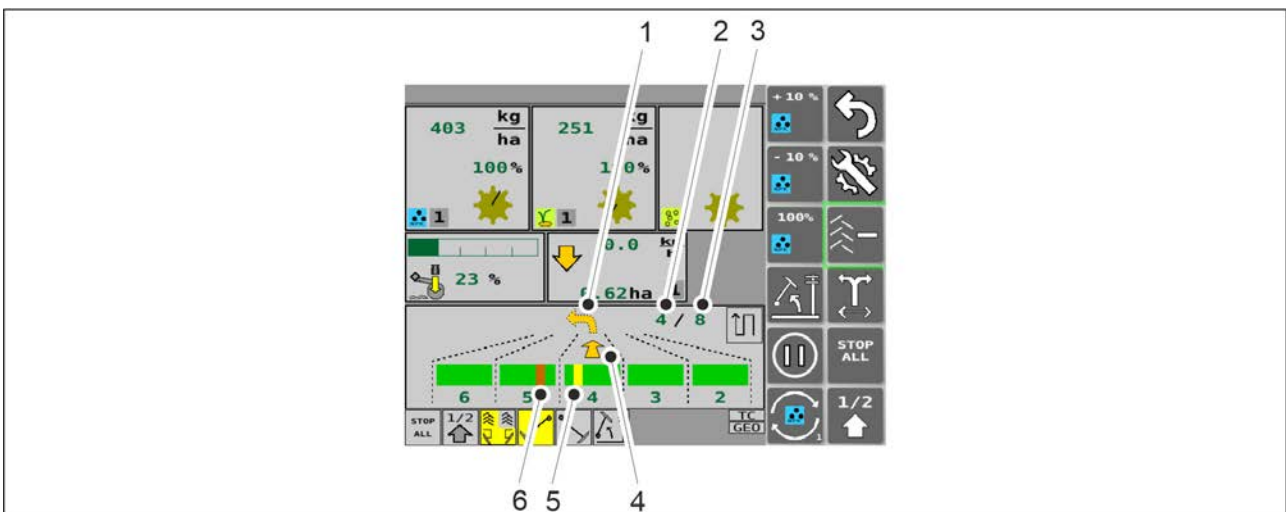
6.3.5 Ajoura-automatiikan käyttö

- Ajoura-automatiikalla saa kytkettyä ajourakytkimen päälle tai pois. Kun ajourakytkin on päällä, riviä ei kylvetä, vaan kylvettäessä syntyy ajoura.



Kuva. 6.3.5 - 146. Ajourat

1. Kytke ajourat päälle Kylvöasetukset-sivulla painamalla ruutua (1).
 - Ajourat ovat päällä, kun ruudussa (1) on ruksi.
 - Ajourat eivät ole päällä, kun ruutu (1) on tyhjä.

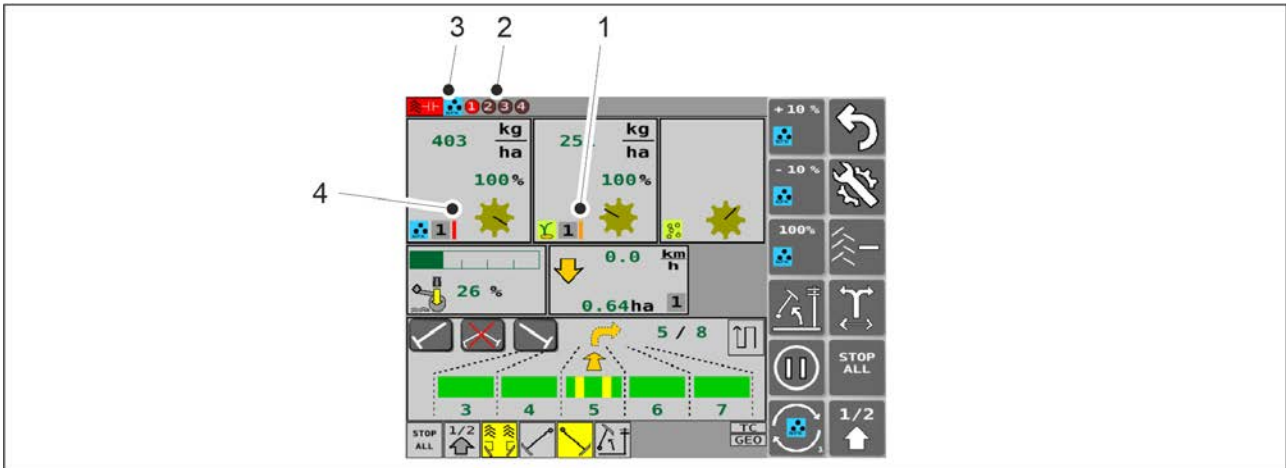


Kuva. 6.3.5 - 147. Ajoura-automatiikan käyttö

- Ajoura-automatiikka näkyy Ajonäyttö-sivulla. Alempi nuoli (4) ja numero yläkulmassa (2) kertovat millä vedolla ajetaan. Toinen numero (3) kertoo vetojen lukumäärän. Ylempi nuoli (1) osoittaa seuraavan käännöksen suunnan. Ajoura on punainen (6), kun ajouria ei tehdä ajettavalla vedolla. Ajoura on keltainen (5), kun ajoura tehdään ajettavalla vedolla. Animaatio päivittyy aina koneen noston yhteydessä päisteeseen tultaessa.

6.3.5.1 Ajourakytkimien hälytykset

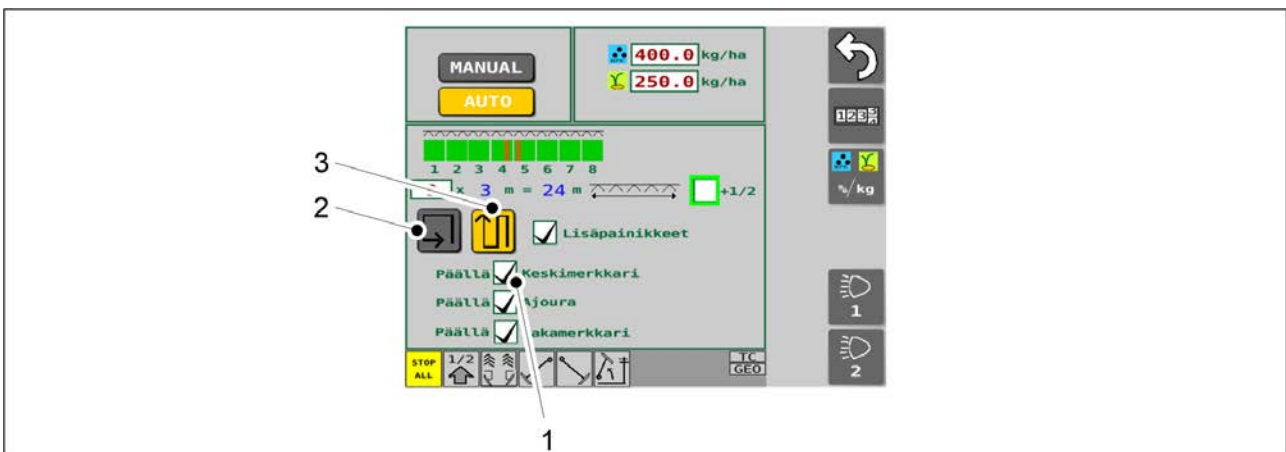
- Ajourakytkimien toimintaa valvotaan kylvölannoittimessa ja mahdolliset häiriötilanteet esitetään ajonäytössä hälytyksinä.



Kuva. 6.3.5.1 - 148. Ajourakytkimien hälytykset

- Jos ajonäytölle ilmestyy oranssi pystyviiva (1): ajourakytkin pyörii ajouria tehdessä. Jos ajourakytkin pyörii kahdella peräkkäisellä ajouravedolla, oranssi pystyviiva muuttuu punaiseksi.
Jos ajonäytölle ilmestyy punainen pystyviiva (4): ajourakytkin ei pyöri, kun ajouria ei tehdä.
Jos ajourakytkimien hälytykset ovat päällä (hälytysten aktivointi on esitetty kappaleessa 4.1.4.4 Käyttäjäasetukset), punaisen viivan lisäksi ajonäytön yläreunaan ilmestyy indikaattorit hälytyksen aiheuttajasta. Indikaattori (3) näyttää onko kyse lannoitteen vai siemenen häiriöstä. Indikaattori (2) sisältää numeroympyrät 1-4. Punainen väri numeroympyrässä indikoi vian aiheuttajan. Tarkista vikatiedot käyttöliittymän I/O kalibraation diagnostiikkatiedot -sivulla, ks. 7.10.3 I/O kalibraation diagnostiikkatiedot.

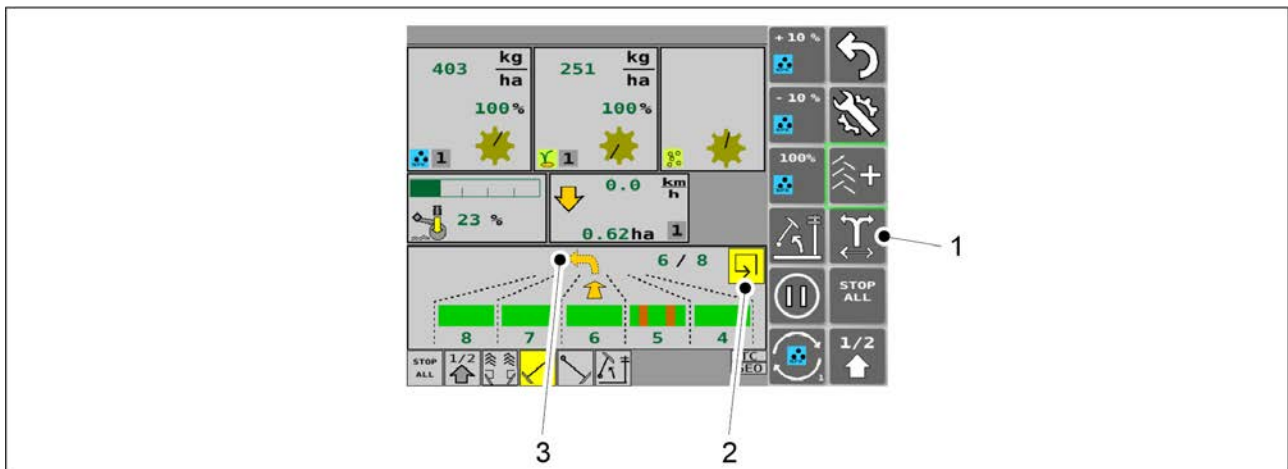
6.3.6 Keskimerkkariautomaatiikan käyttö



Kuva. 6.3.6 - 149. Keskimerkkarien ja ajotavan valinta

1. Valitse keskimerkkari käyttöön Kylvöasetukset -sivulla painamalla ruutua (1).
 - Keskimerkkari on käytössä, kun ruudussa (1) on ruksi.
Keskimerkkari ei ole käytössä, kun ruutu (1) on tyhjä.
2. Valitse ajotapa Kylvöasetukset-sivulta.

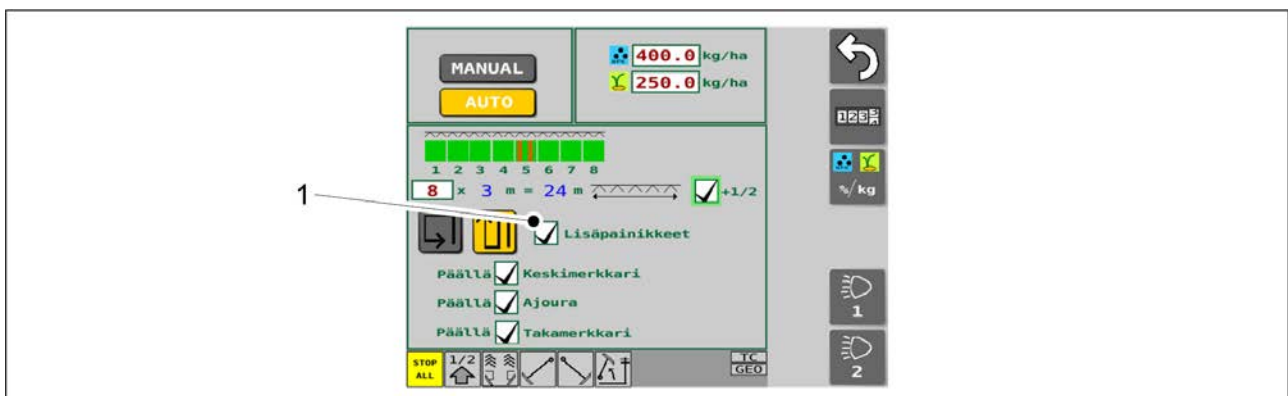
- Painikkeista valitaan, ajetaanko peltoa ympäri (2) vai edestakaisin (3). Ympäriajossa kierretään peltoa ympäri ja laskurit eivät lisäänty. Edestakaisinajossa laskurit lisääntyvät ja keskimerkkarit vaihtavat puolta. Painike on aktivoituna keltainen.



Kuva. 6.3.6 - 150. Keskimerkkariautomaatiikka

- Kun ympäriajo on aktivoitu, Ajonäyttö-sivulla ympäriajon ruutu (2) on keltainen. Kun edestakaisinajo on aktivoitu, edestakaisinajon kuvake vaihtuu näytölle. KESKIMERKKARIEN PUOLENVAIHTO -painikkeella (1) vaihdetaan keskimerkkarin puolta. Keltainen nuoli (3) näyttää seuraavan käännöksen suunnan (vasen/oikea).

6.3.7 Keskimerkkarien manuaaliohjaus ja pakotus



Kuva. 6.3.7 - 151. Lisäpainikkeiden valinta

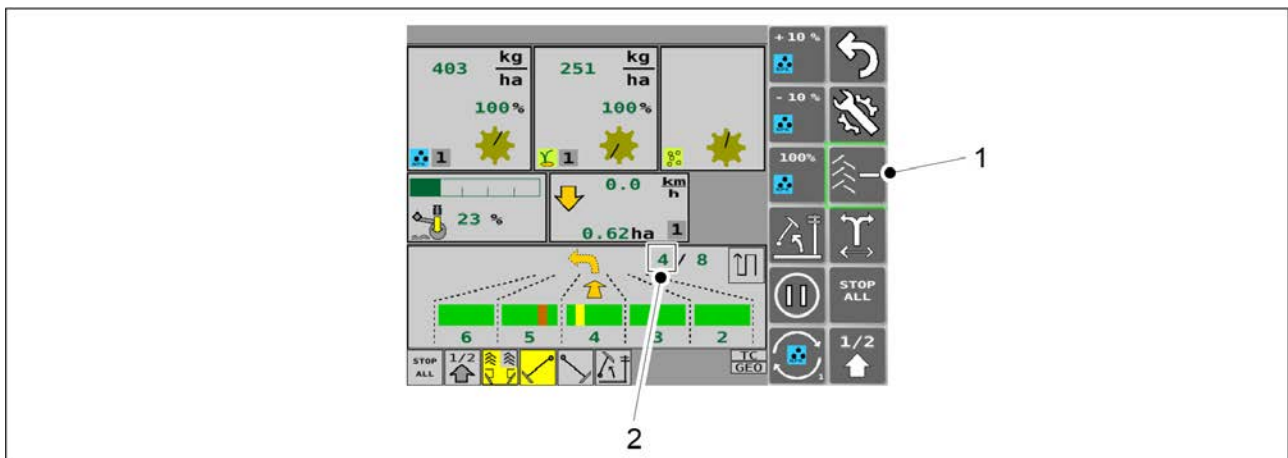
1. Valitse keskimerkkarien valintapainikkeet käyttöön Kylvöasetukset-sivulla painamalla ruutua (1).
 - Lisäpainikkeet ovat käytössä, kun ruudussa (1) on ruksi. Lisäpainikkeet eivät ole käytössä, kun ruutu (1) on tyhjä.



Kuva. 6.3.7 - 152. Keskimerkkarien manuaaliohjaus ja pakotus

- Kun lisäpainikkeet ovat valittuna käyttöön, Ajonäyttö-sivulla näkyy kolme keskimerkkarien valintapainiketta. Painike (1) pakottaa vasemman keskimerkkarin päälle sekä automaatti- että manuaalitilassa. Painike (3) pakottaa oikean keskimerkkarin päälle sekä automaatti- että manuaalitilassa. Painike (2) estää molempien keskimerkkarien laskun sekä automaatti- että manuaalitilassa ja vaikka (1) ja (3) olisivat päällä. Painikkeet ovat aktivoituna keltaiset.

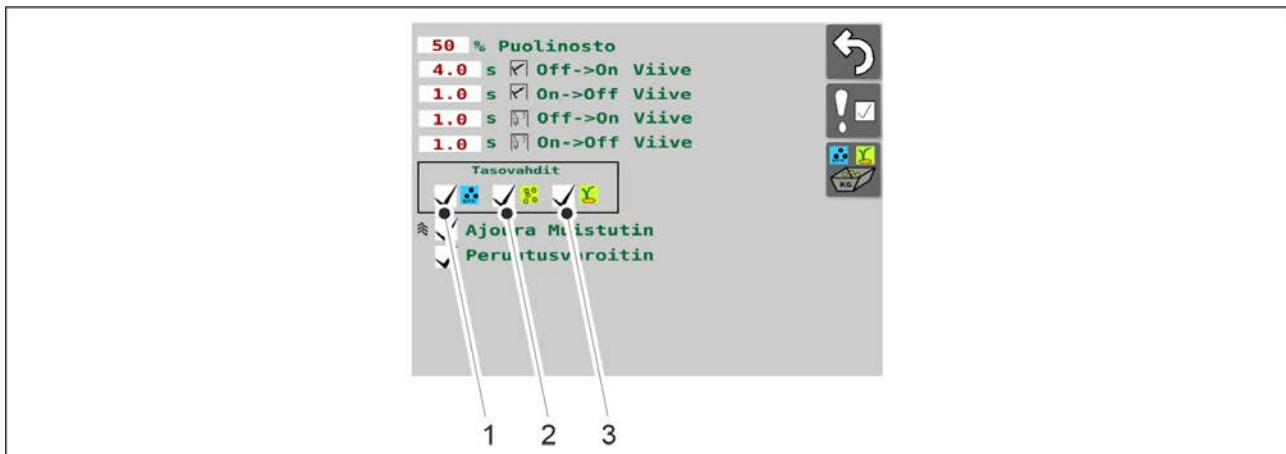
6.3.8 Ajournalaskurin korjaus



Kuva. 6.3.8 - 153. Ajournalaskurin korjaus

- Ajournalaskurin korjausta käytetään, jos koneelle tulee vahingossa ylimääräinen nosto. AJOURNALASKURI-painikkeesta (1) vähennetään ajoura (2) edestakaisinajossa ja lisätään ajoura ympäriajossa. Painikkeessa on ikoni - tai + riippuen ajotavasta.

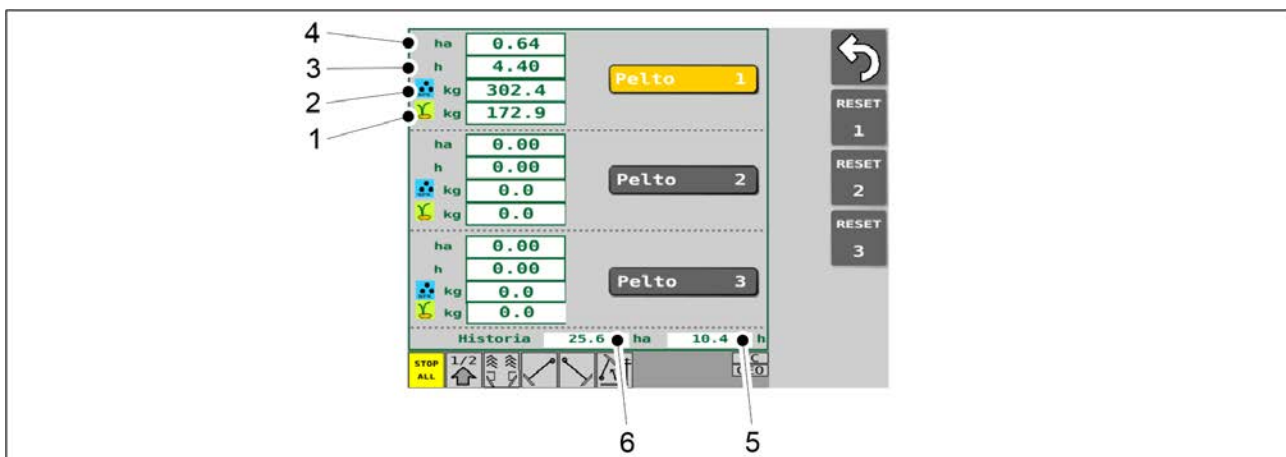
6.3.9 Säiliövahtien valinta



Kuva. 6.3.9 - 154. Säiliövahtien valinta

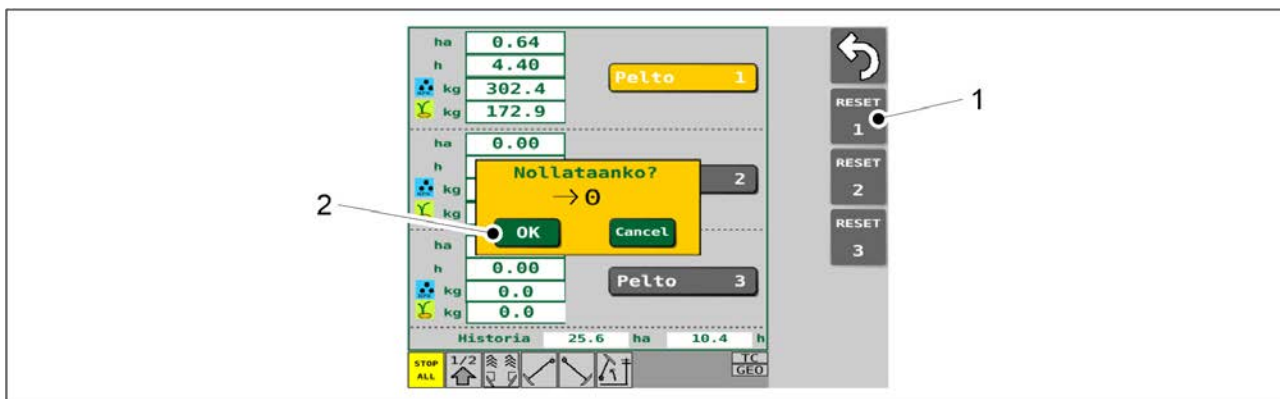
1. Valitse säiliövahti käyttöön painamalla ruutuja (1-3)
 - Ruutu (1) on lannoitteelle, ruutu (2) on siemenelle ja ruutu (3) on piensiemenenelle. Säiliövahti on käytössä, kun ruudussa on ruksi. Säiliövahti ei ole käytössä, kun ruutu on tyhjä.

6.3.10 Pinta-alalaskurien käyttö



Kuva. 6.3.10 - 155. Pinta-alalaskurit

- Lohkokohtaiset laskurit näyttävät kunkin pellon kylvetyn pinta-alan (4), tehollisen työajan (3), kylvetyn lannoitteen kokonaismäärän (2) ja kylvetyn siemenen kokonaismäärän (1). Historia näyttää koneen koko käyttöiän aikana kylvetyn pinta-alan (6) ja tehollisen työajan (5). Historiatiedot eivät ole nollattavissa.

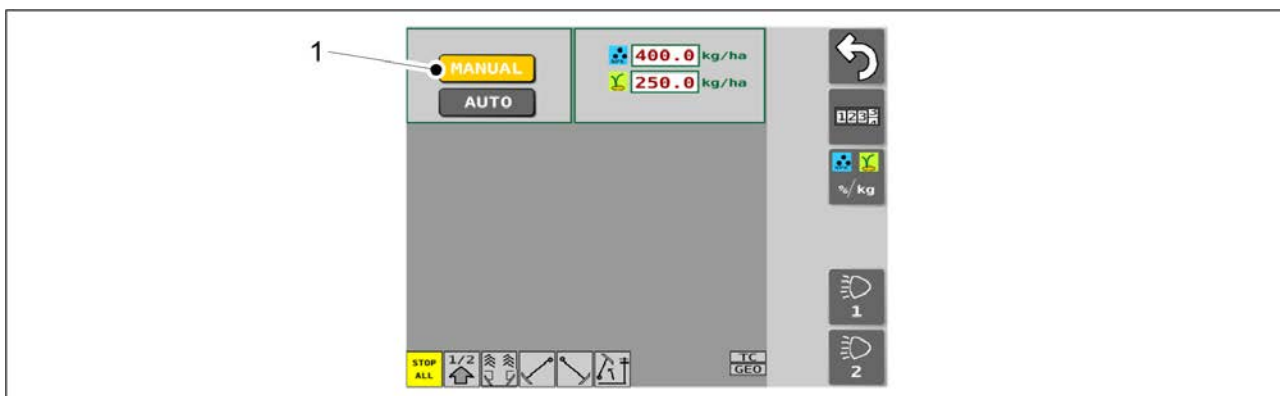


Kuva. 6.3.10 - 156. Pinta-alalaskurien nollaus

1. Paina pellon numeroa vastaavaa RESET-painiketta (1).
2. Hyväksy nollaus painamalla OK (2).

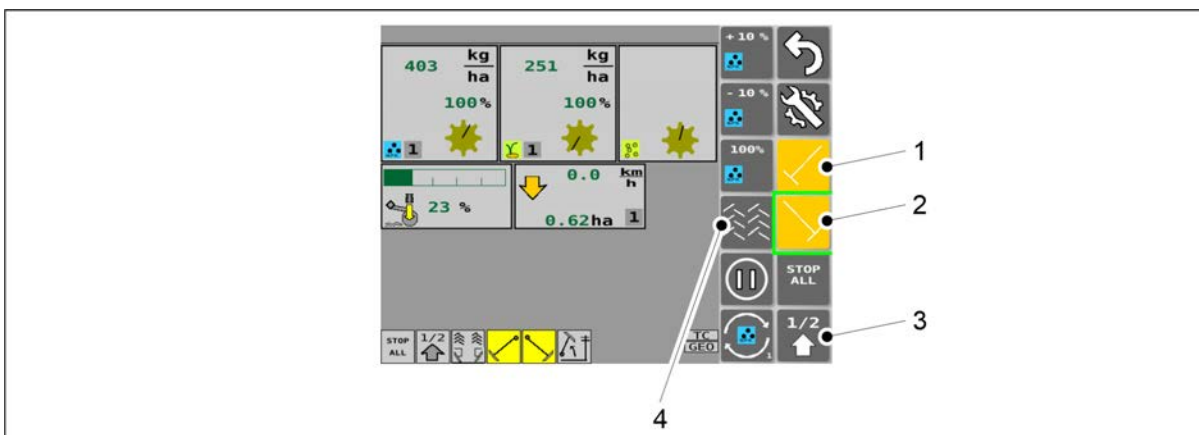
6.3.11 Manuaalitilan valinta

- Manuaalitila valitaan, jos halutaan käyttää ajouraa ja merkkareita manuaalisesti.



Kuva. 6.3.11 - 157. Manuaalitilan valinta

1. Paina MANUAL -painiketta (1).
 - Painike on aktivoituna keltainen.



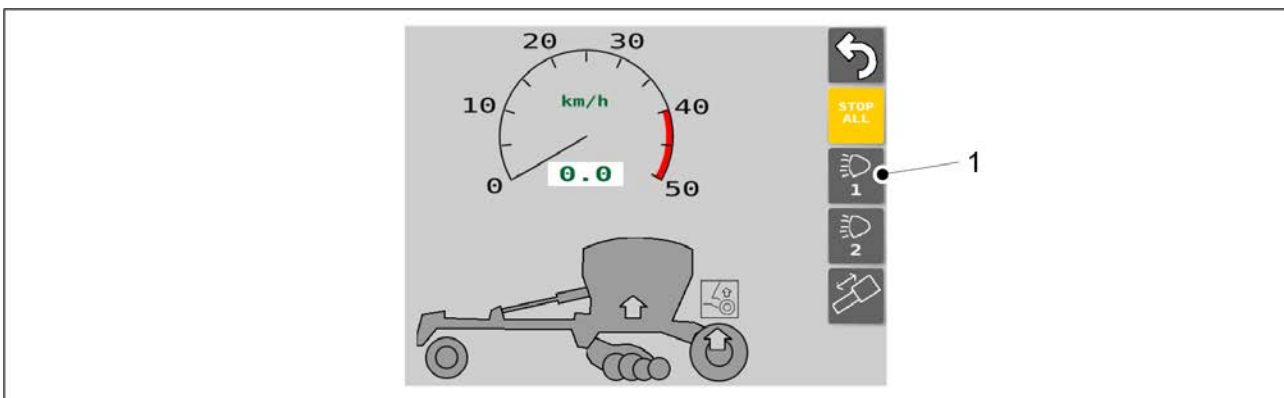
Kuva. 6.3.11 - 158. Ajonäyttö manuaaltilassa

1.	Vasen keskimerkkari <ul style="list-style-type: none">○ Aktivoituna keskimerkkarin lasku on päällä
2.	Oikea keskimerkkari <ul style="list-style-type: none">○ Aktivoituna keskimerkkarin lasku on päällä
3.	Puolinosto <ul style="list-style-type: none">○ Aktivoituna puolinosto on päällä
4.	Ajourat <ul style="list-style-type: none">○ Aktivoituna ajourat ovat päällä

- Painikkeet ovat aktivoituna keltaiset.

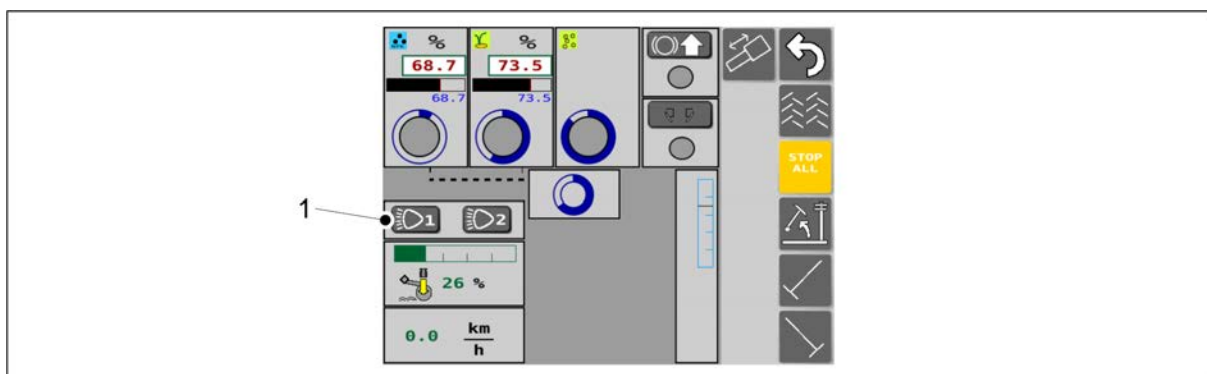
6.3.12 Työvalojen käyttö

- Vain SeedPilot -ohjausjärjestelmässä. Työvalojen painike 2 ei ole käytössä.



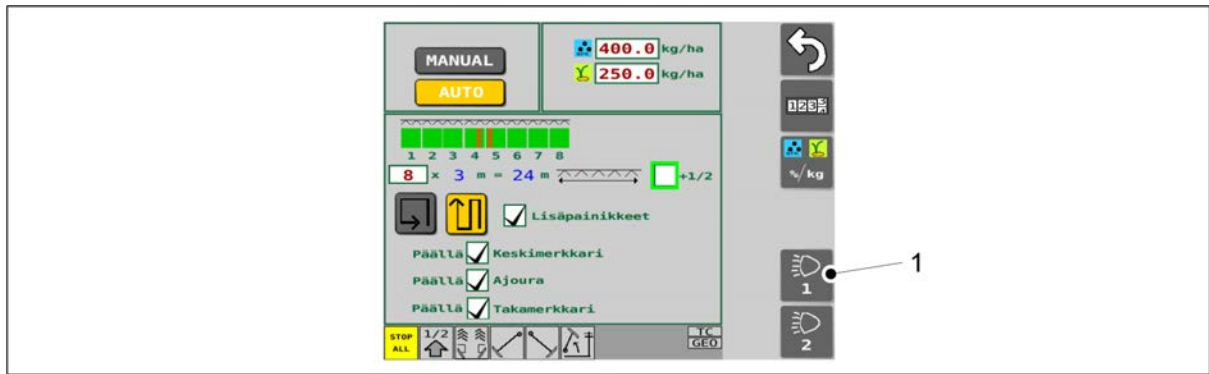
Kuva. 6.3.12 - 159. Siirtoajo-sivu

1. Siirtoajo -sivulla valitse työvalot käyttöön painikkeella (1).



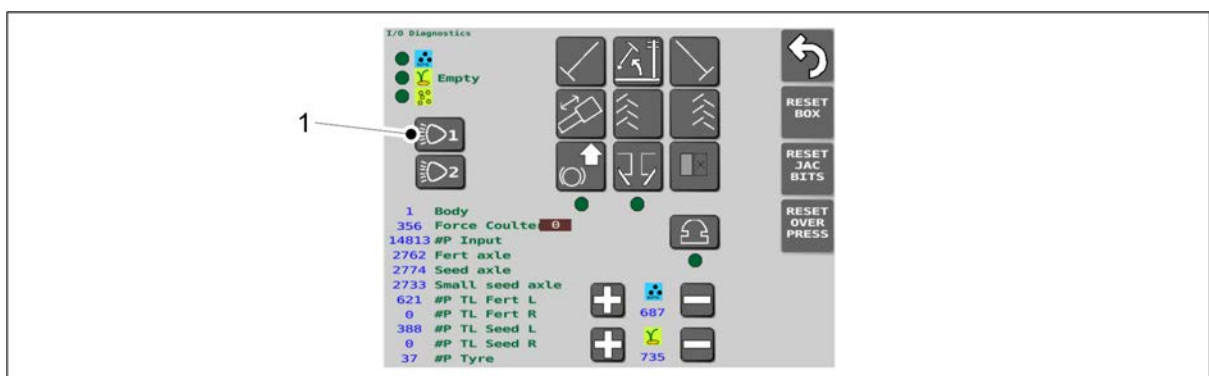
Kuva. 6.3.12 - 160. Manuaalikäyttö -sivu

2. Manuaalikäyttö -sivulla valitse työvalot käyttöön painikkeella (1).



Kuva. 6.3.12 - 161. Kylvöasetukset -sivu

3. Kylvöasetukset -sivulla valitse työvalot käyttöön painikkeella (1).



Kuva. 6.3.12 - 162. I/O-diagnostiikka -sivu

4. I/O-diagnostiikka -sivulla valitse työvalot käyttöön painikkeella (1).

6.4 Syöttöyksiköt

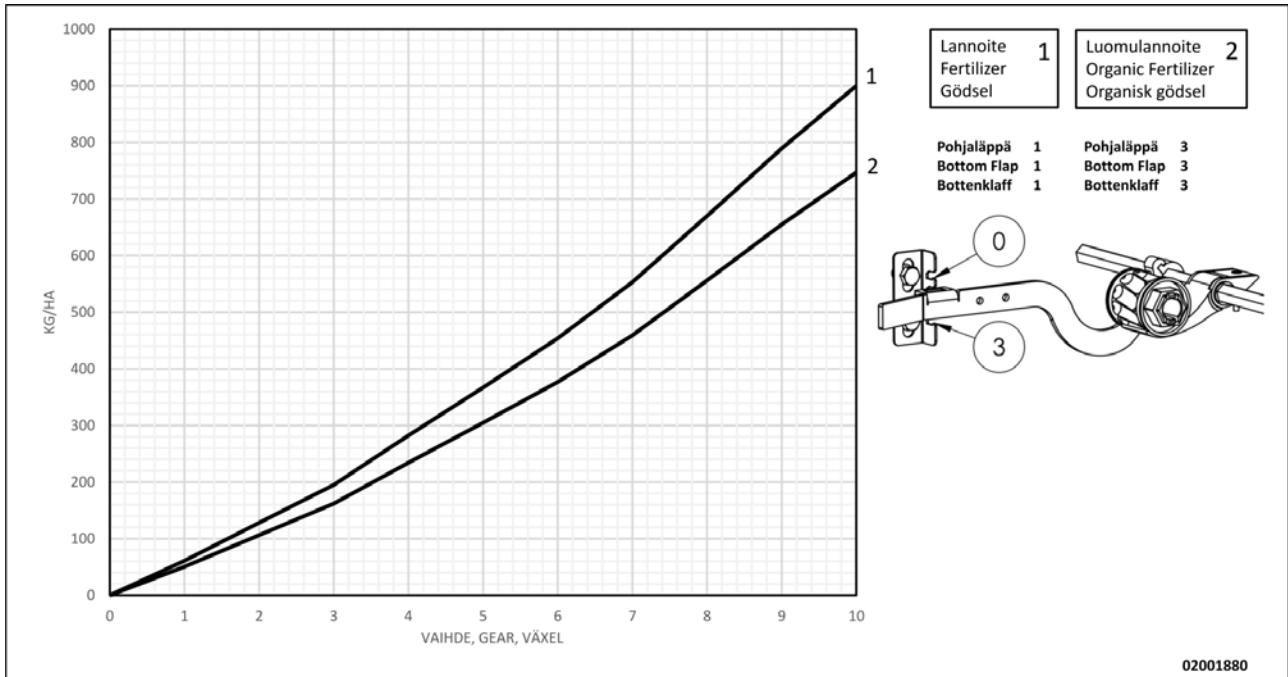
Syöttölaitteet saavat ketjun välityksellä voimansa koneen vasemmasta pyörästöstä.

Lannoitteen ja siemenen syöttömäärää säädetään koneen vasemman puolen voimansiirrosta säätövipujen avulla. Piensiemenen syöttömäärää säädetään koneen oikean puolen voimansiirrosta säätövivun avulla.

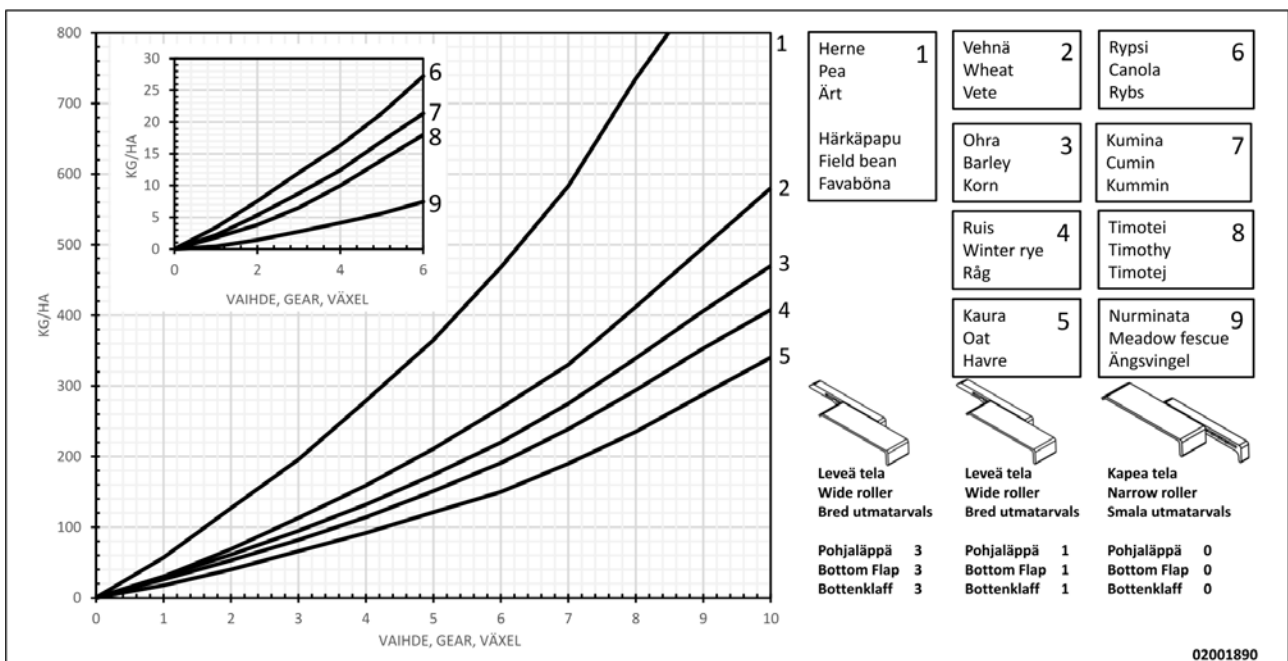
Jokaisessa syöttöyksikössä on syöttökammion ja säiliön välissä sulkulevy, jolla voidaan tarvittaessa sulkea syöttöyksikön syöttö kokonaan. Tämä mahdollistaa sen, että koneella voidaan kylvää vajaalla työleveydellä tai esimerkiksi joka toisella vantaalla kylvettäessä riviväliä voidaan kasvattaa.

6.5 Kylvömäärät

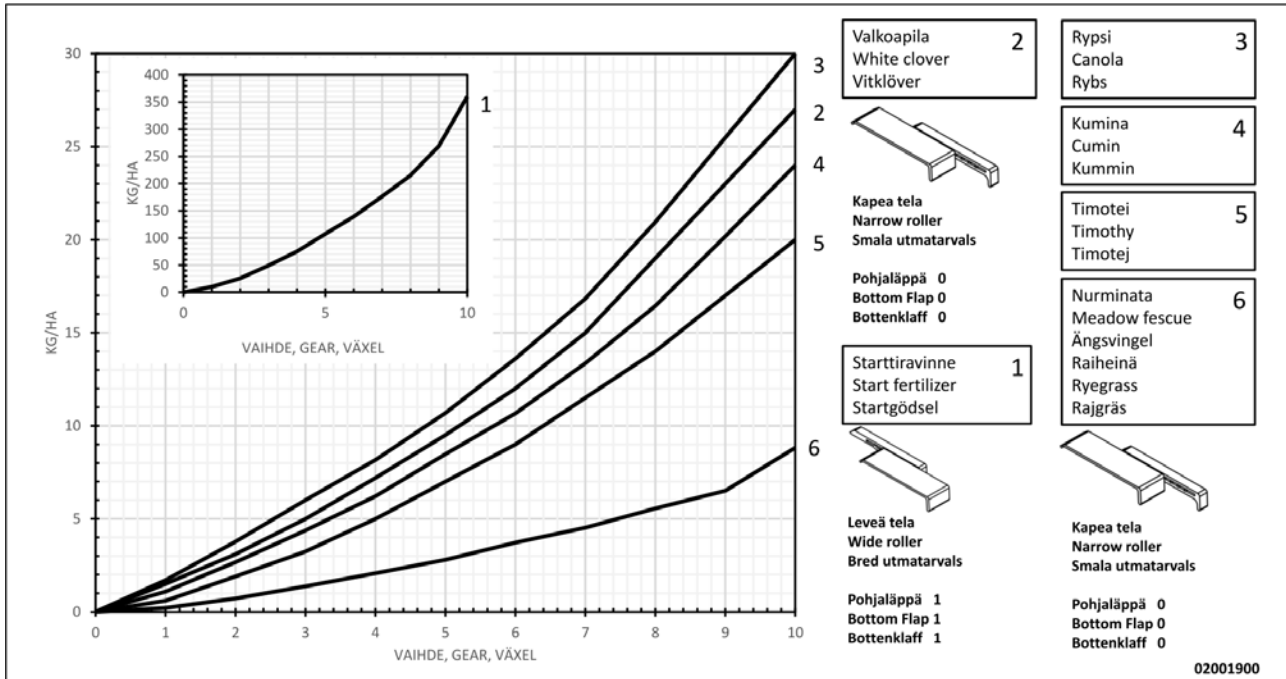
Kylvölannoittimen voimansiirron suojan alla on kylvötaulukot, joissa on perusarvot kylvömäärän säädölle. Alla on esitetty kylvötaulukot eri lajikkeille.



Kuva. 6.5 - 163. Kylvötaulukko lannoitteelle



Kuva. 6.5 - 164. Kylvötaulukko siemenelle



Kuva. 6.5 - 165. Kylvötaulukko piensiemenenelle

6.6 Säiliöiden täyttöä edeltävät valmistelut

6.6.1 Lannoitesäiliön täyttöä edeltävät valmistelut

- Varmista, että traktori-kylvölannoitinyhdistelmän vakavuus on laskettu.
 - Vakavuuden laskeminen on ohjeistettu liitteessä *Traktori-kylvölannoitinyhdistelmän vakavuuden laskeminen*.
- Tarkista, että lannoitesäiliö on tyhjä, puhdas ja kuiva vedestä.
 - Puhdista säiliö tarvittaessa ohjeen [7.3.1 Säiliöiden puhdistus](#) mukaan.
- Tarkista, että säiliön väliseinä on asetettu haluttuun asentoon.
 - Jos koneessa on piensiemensäiliö, säädä tarvittaessa väliseinä ohjeen [6.6.4 Säiliön väliseinän säätäminen koneessa, jossa on piensiemensäiliö](#) mukaan.
 - Jos koneessa ei ole piensiemensäiliötä, säädä tarvittaessa väliseinä ohjeen [6.6.5 Säiliön väliseinän säätäminen koneessa, jossa ei ole piensiemensäiliötä](#) mukaan.
- Säädä lannoitteen syöttömäärä ohjeen [6.6.6 Syöttömäärän säätäminen vaihdelaatikon säätövivullamukaan](#).
- Säädä syöttöyksiköiden pohjaläppien asento ohjeen [6.6.7.1 Pohjaläppien asennon säätäminen](#) mukaan.
- Säädä syöttöyksiköiden sulkuluukkujen asento ohjeen [6.6.7.2 Sulkuluukkujen asennon säätäminen](#) mukaan.

6.6.2 Siemensäiliön täyttöä edeltävät valmistelut

- Varmista, että traktori-kylvölannoitinyhdistelmän vakavuus on laskettu.
 - Vakavuuden laskeminen on ohjeistettu liitteessä *Traktori-kylvölannoitinyhdistelmän vakavuuden laskeminen*.
- Tarkista, että siemensäiliö on tyhjä, puhdas ja kuiva vedestä.
 - Puhdista säiliö tarvittaessa ohjeen [7.3.1 Säiliöiden puhdistus](#) mukaan.

3. Tarkista, että säiliön väliseinä on asetettu haluttuun asentoon.
 - Jos koneessa on piensiemensäiliö, säädä tarvittaessa väliseinä ohjeen [6.6.4 Säiliön väliseinän säätäminen koneessa, jossa on piensiemensäiliö](#) mukaan.
Jos koneessa ei ole piensiemensäiliötä, säädä tarvittaessa väliseinä ohjeen [6.6.5 Säiliön väliseinän säätäminen koneessa, jossa ei ole piensiemensäiliötä](#) mukaan.
4. Säädä siemenen syöttömäärä ohjeen [6.6.6 Syöttömäärän säätäminen vaihdelaatikon säätövivulla](#) mukaan.
5. Säädä syöttöyksiköiden pohjaläppien asento ohjeen [6.6.8.1 Pohjaläppien asennon säätäminen](#) mukaan.
6. Säädä syöttöyksiköiden sulkuluukkujen asento ohjeen [6.6.8.2 Sulkuluukkujen asennon säätäminen](#) mukaan.

6.6.3 Piensiemensäiliön täyttöä edeltävät valmistelut

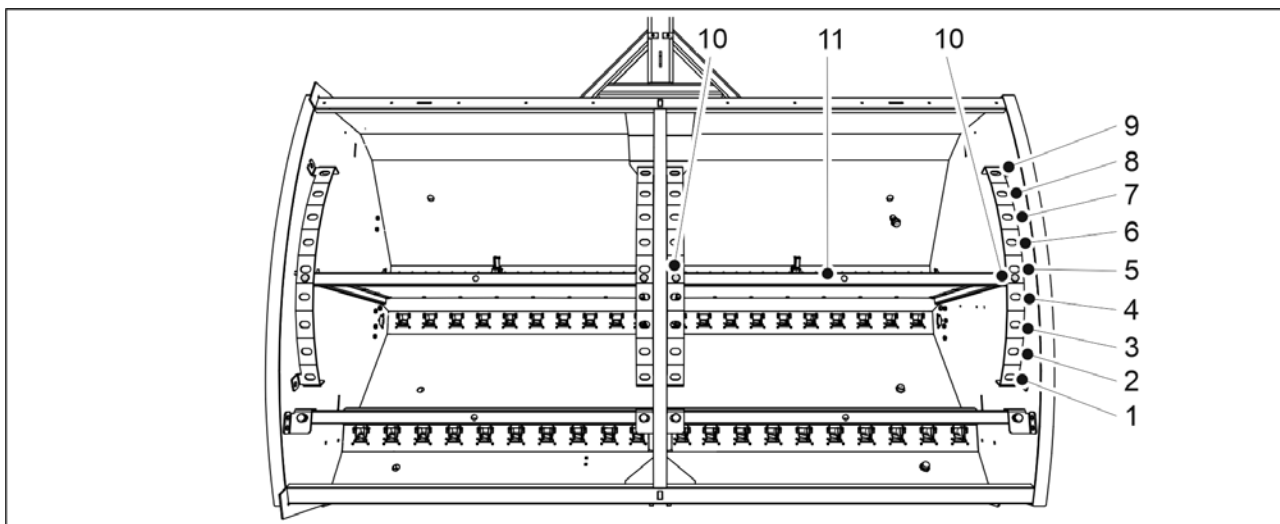
1. Varmista, että traktori-kylvölannoitinyhdistelmän vakavuus on laskettu.
 - Vakavuuden laskeminen on ohjeistettu liitteessä *Traktori-kylvölannoitinyhdistelmän vakavuuden laskeminen*.
2. Tarkista, että piensiemensäiliö on tyhjä, puhdas ja kuiva vedestä.
 - Puhdista piensiemensäiliö tarvittaessa ohjeen [7.3.2 Piensiemensäiliön puhdistus](#) mukaan.
3. Säädä piensiemenen syöttömäärä ohjeen [6.6.6 Syöttömäärän säätäminen vaihdelaatikon säätövivulla](#) mukaan.
4. Säädä piensiemensäiliön syöttöyksiköiden pohjaläppien asento ohjeen [6.6.9.1 Pohjaläppien asennon säätäminen](#) mukaan.
5. Säädä piensiemensäiliön syöttöyksiköiden sulkuluukkujen asento ohjeen [6.6.9.2 Sulkuluukkujen asennon säätäminen](#) mukaan.
6. Valitse piensiemenen kylvötapa ohjeen [6.6.10 Piensiemenen kylvötavan valinta](#) mukaan.

6.6.4 Säiliön väliseinän säätäminen koneessa, jossa on piensiemensäiliö



VAARA

Varmista ennen väliseinän säätöä, että säiliöt ovat tyhjä.



Kuva. 6.6.4 - 166. Säiliön väliseinän säätäminen

1. Poista väliseinän (11) toisen puolen lukitustapit (10) 2 kpl.
2. Työnnä väliseinä haluttuun kohtaan.
3. Aseta lukitustapit paikoilleen.
4. Säädä toinen puoli.

Taulukko. 6.6.4 - 21. Säiliötilavuudet väliseinän eri asennoissa FORTE 300 EVO -koneelle, jossa on piensiemensäiliö

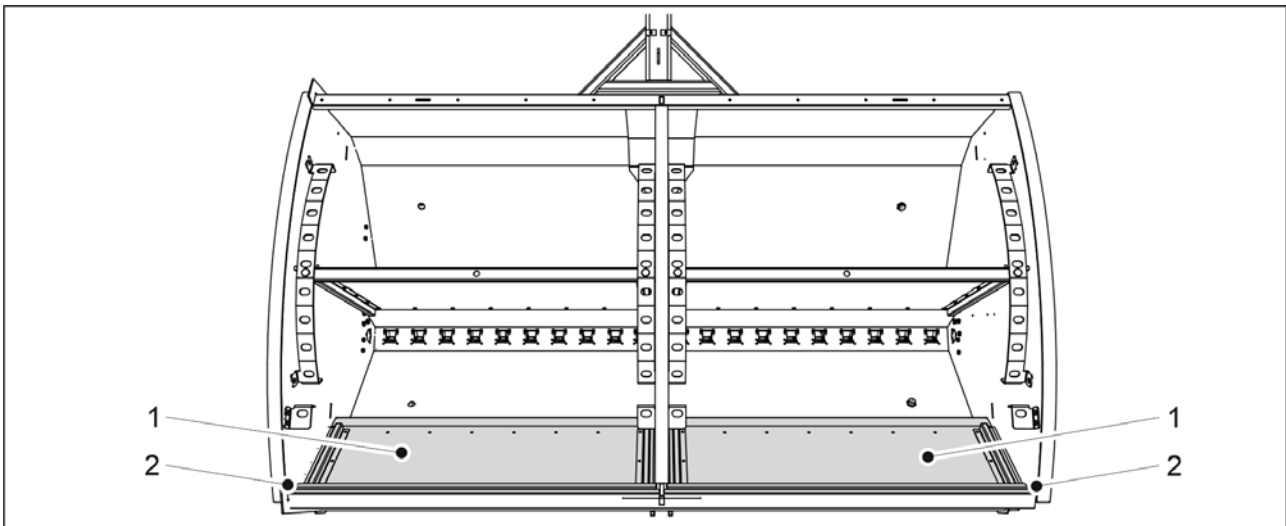
FORTE 300 EVO	Siemen (l)	Lannoite (l)	Piensiemien (l)	Yhteensä (l)
1.	1 030	2 400	370	3 800
2.	1 190	2 240	370	3 800
3.	1 340	2 090	370	3 800
4.	1 480	1 950	370	3 800
5.	1 630	1 800	370	3 800
6.	1 780	1 650	370	3 800
7.	1 930	1 500	370	3 800
8.	2 080	1 350	370	3 800
9.	2 230	1 200	370	3 800

Taulukko. 6.6.4 - 22. Säiliötilavuudet väliseinän eri asennoissa FORTE 400 EVO -koneelle, jossa on piensiemensäiliö

FORTE 400 EVO	Siemen (l)	Lannoite (l)	Piensiemien (l)	Yhteensä (l)
1.	1 450	3 340	510	5 300
2.	1 680	3 110	510	5 300
3.	1 890	2 900	510	5 300
4.	2 100	2 690	510	5 300
5.	2 300	2 490	510	5 300

6.	2 490	2 300	510	5 300
7.	2 690	2 100	510	5 300
8.	2 900	1 890	510	5 300
9.	3 120	1 670	510	5 300

6.6.4.1 Säiliötilavuudet, kun piensiemensäiliön väliseinät ovat käännettynä taakse



Kuva. 6.6.4.1 - 167. Piensiemensäiliön väliseinät käännettynä taakse

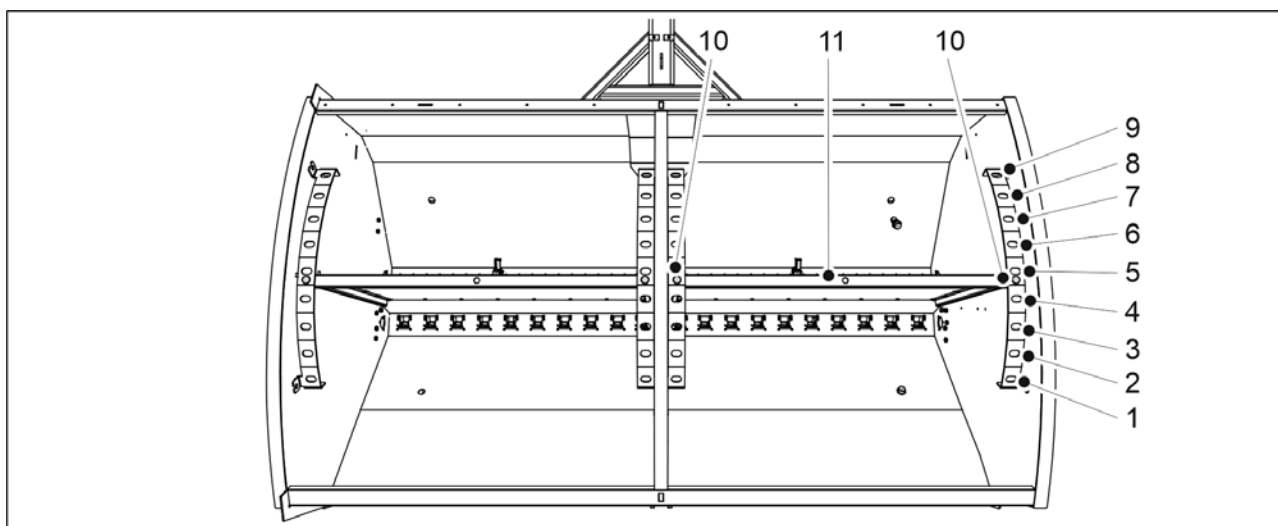
- Kun piensiemensäiliön väliseinät (1) ovat käännettynä taakse (2), säiliötilavuudet vastaavat kappaleessa [6.6.5 Säiliön väliseinän säätäminen koneessa, jossa ei ole piensiemensäiliötä](#) annettuja säiliötilavuuksia.

6.6.5 Säiliön väliseinän säätäminen koneessa, jossa ei ole piensiemensäiliötä



VAARA

Varmista ennen väliseinän säätöä, että säiliöt ovat tyhjt.



Kuva. 6.6.5 - 168. Säiliön väliseinän säätäminen

1. Poista väliseinän (11) toisen puolen lukitustapit (10) 2 kpl.
2. Työnnä väliseinä haluttuun kohtaan.
3. Aseta lukitustapit paikoilleen.
4. Säädä toinen puoli.

Taulukko. 6.6.5 - 23. Säiliötilavuudet väliseinän eri asennoissa FORTE 300 EVO -koneelle, jossa ei ole piensiemensäiliötä

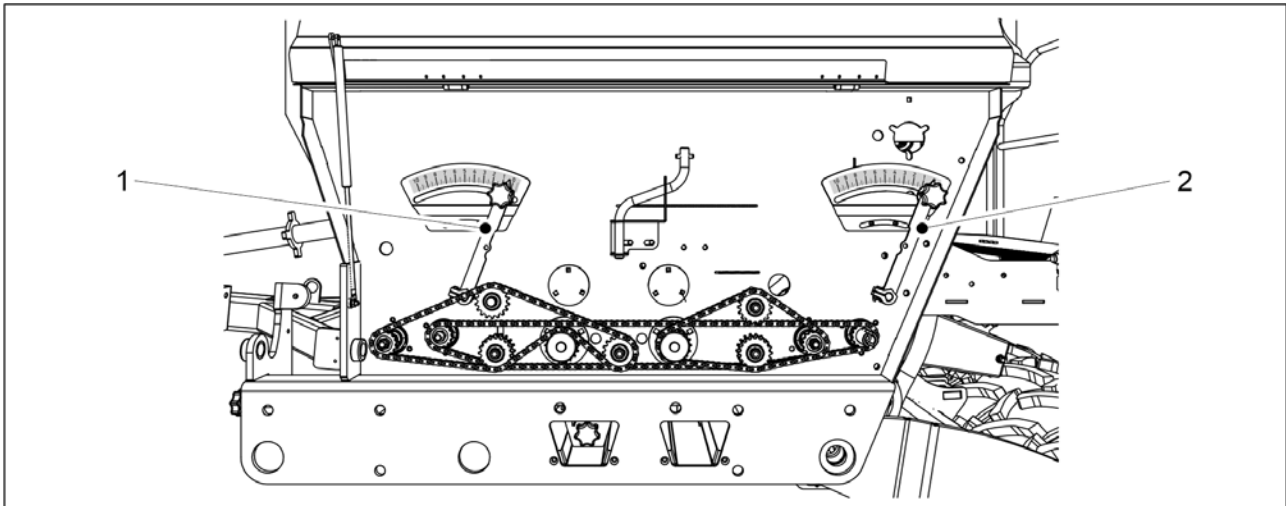
FORTE 300 EVO	Siemen (l)	Lannoite (l)	Yhteensä (l)
1.	1 400	2 400	3 800
2.	1 560	2 240	3 800
3.	1 710	2 090	3 800
4.	1 850	1 950	3 800
5.	2 000	1 800	3 800
6.	2 150	1 650	3 800
7.	2 300	1 500	3 800
8.	2 450	1 350	3 800
9.	2 600	1 200	3 800

Taulukko. 6.6.5 - 24. Säiliötilavuudet väliseinän eri asennoissa FORTE 400 EVO -koneelle, jossa ei ole piensiemensäiliötä

FORTE 400 EVO	Siemen (l)	Lannoite (l)	Yhteensä (l)
1.	1 960	3 340	5 300
2.	2 190	3 110	5 300
3.	2 400	2 900	5 300
4.	2 610	2 690	5 300
5.	2 810	2 490	5 300

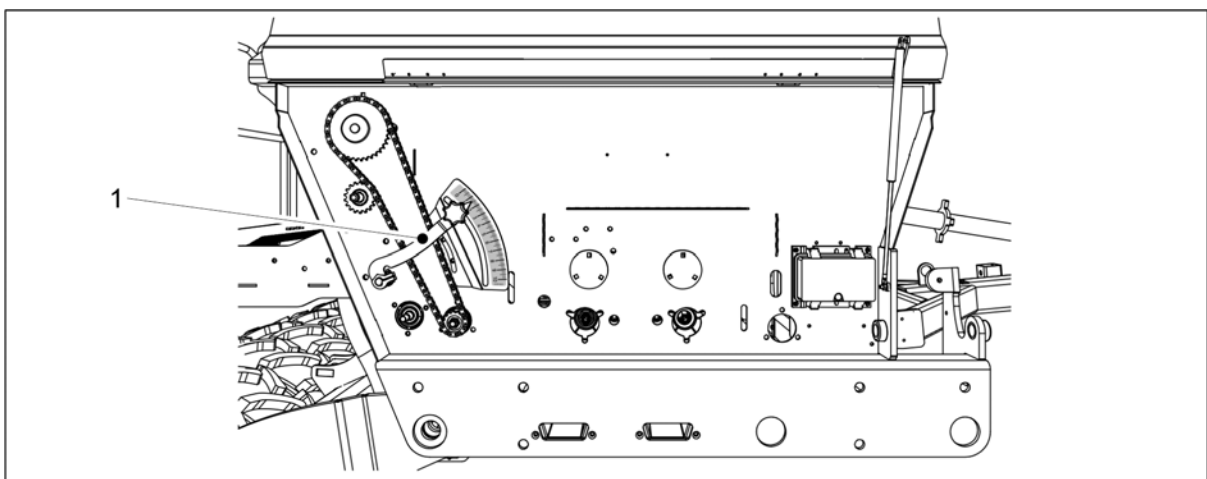
6.	3 000	2 300	5 300
7.	3 200	2 100	5 300
8.	3 410	1 890	5 300
9.	3 630	1 670	5 300

6.6.6 Syöttömäärän säätäminen vaihdelaatikon säätövivulla



Kuva. 6.6.6 - 169. Syöttömäärän säätäminen, lannoite ja siemen

1. Säädä lannoitteen ja siemenen syöttömäärä koneen vasemman puolen voimansiirrosta säätövipujen avulla.
 - Säätövipu (1) on lannoitteelle ja säätövipu (2) siemenelle. Säätövivun kärjen kohdalla olevassa säätöasteikossa on arvot välille 0-10. Kun säätövivun kärki on arvon 0 kohdalla, syöttömäärä on 0 %. Kun säätövivun kärki on arvon 10 kohdalla, syöttömäärä on 100 %.



Kuva. 6.6.6 - 170. Syöttömäärän säätäminen, piensiemien

2. Säädä piensiemien syöttömäärä koneen oikean puolen voimansiirrosta säätövivun (1) avulla.

- Säätoivun kärjen kohdalla olevassa säätoasteikossa on arvot välille 0-10. Kun säätoivun kärki on arvon 0 kohdalla, syöttömäärä on 0 %. Kun säätoivun kärki on arvon 10 kohdalla, syöttömäärä on 100 %.

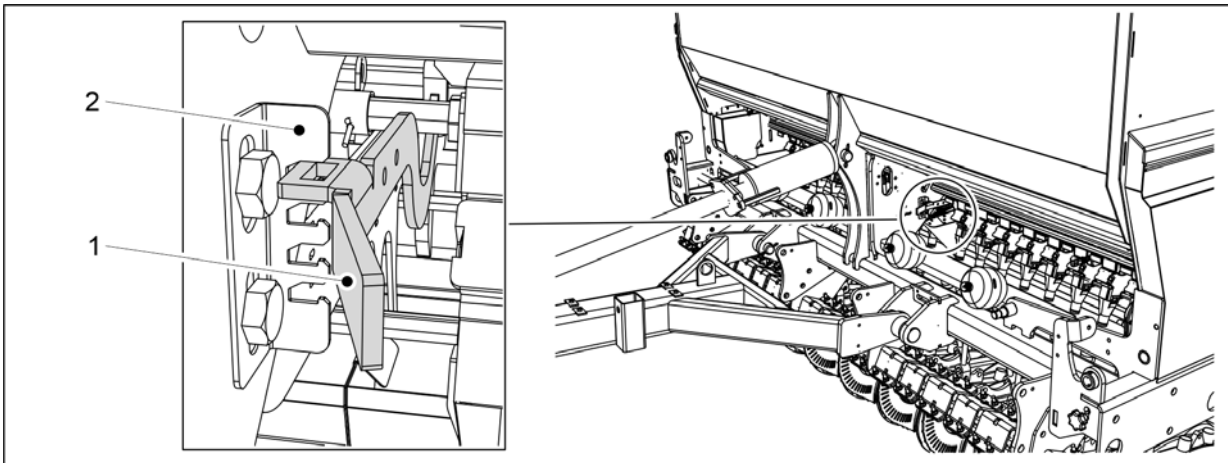
6.6.7 Lannoitesäiliön syöttöyksiköiden säättäminen

6.6.7.1 Pohjaläppien asennon säättäminen



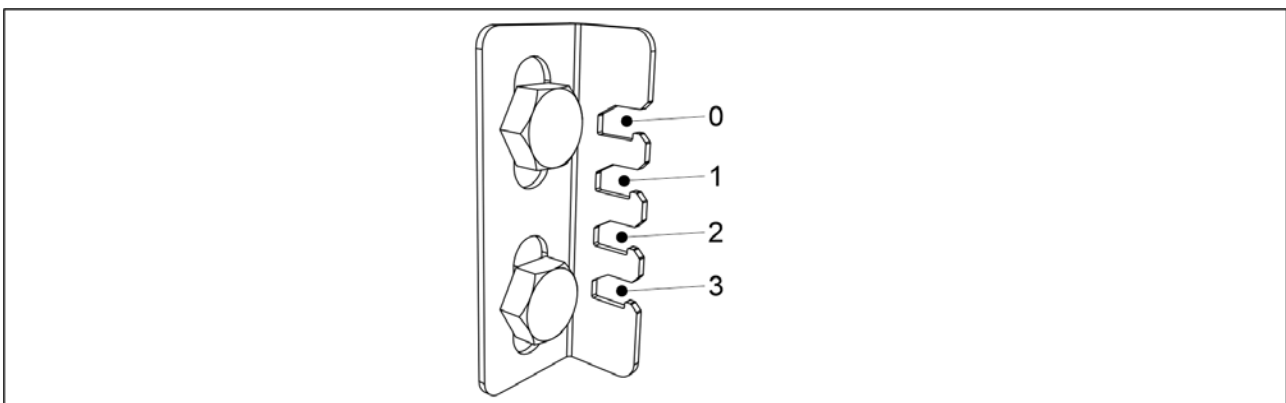
HUOMIO

Koneen käytön aikana pohjaläppien säätoivun tulee olla johonkin rajoittimen loveen asetettuna. Jos säätoivpu on asetettu rajoittimen ohi, koneen kiertokoeläppä ei pääse kääntymään vapaasti.



Kuva. 6.6.7.1 - 171. Syöttöyksiköiden pohjaläppien säätoivpu, lannoitesäiliö

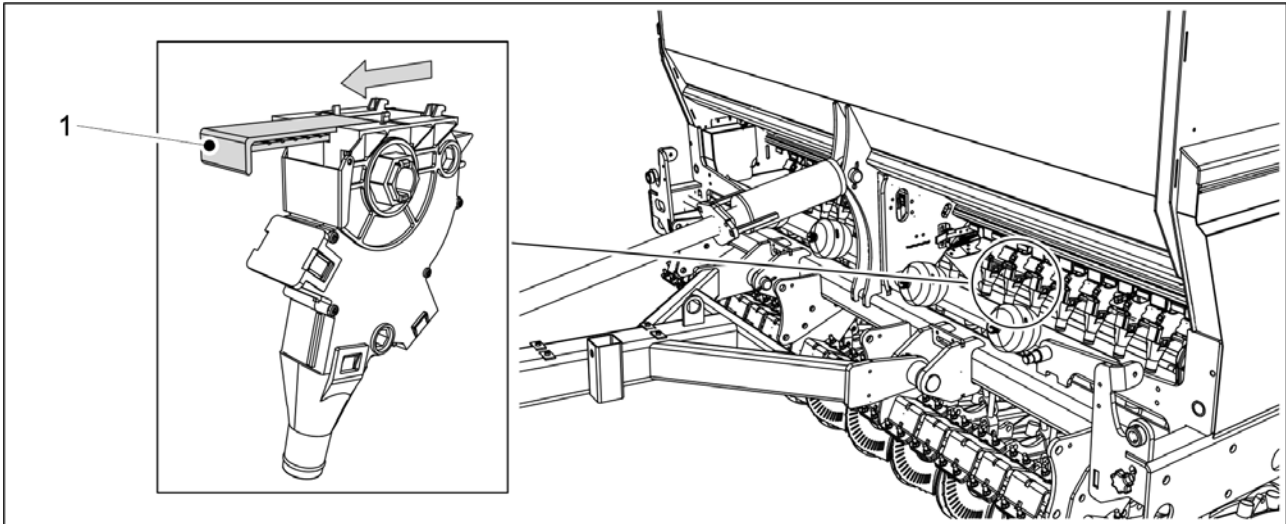
1. Siirrä pohjaläppien säätoivpu (1) rajoittimen (2) loviasteikolla kylvettävän materiaalin mukaan.
 - FORTE 300 EVO: Säätoivpuja 1 kpl koneen keskiosassa.
 - FORTE 400 EVO: Säätoivpuja 2 kpl (1 kpl kummankin säiliöpuoliskon keskiosassa).



Kuva. 6.6.7.1 - 172. Säätoivun asennot / kylvettävä materiaali

- Piensiemeniä kylvettäessä aseta säätoivpu asentoon 0.
- Viljaa ja lannoitetta kylvettäessä aseta säätoivpu asentoon 1.
- Suuria siemeniä, kuten hernettä tai papua, kylvettäessä aseta säätoivpu asentoon 3.
- Orgaanisia lannoitteita kylvettäessä aseta säätoivpu asentoon 3.

6.6.7.2 Sulkuluukkujen asennon säätäminen



Kuva. 6.6.7.2 - 173. Sulkuluukku lannoitteen syöttöyksikössä

1. Säädä kaikista käyttöön otettavista lannoitesyöttimistä sulkuluukku (1) täysin auki.
 - Lannoitteen kylvötaulukko löytyy kappaleesta [6.5 Kylvömäärät](#).

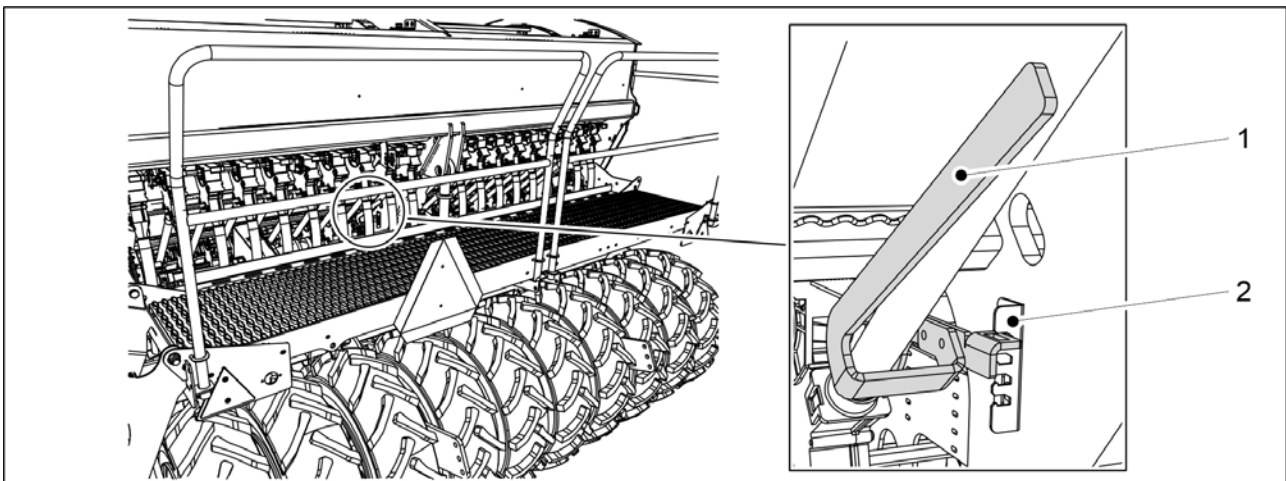
6.6.8 Siemensäilön syöttöyksiköiden säätäminen

6.6.8.1 Pohjaläppien asennon säätäminen



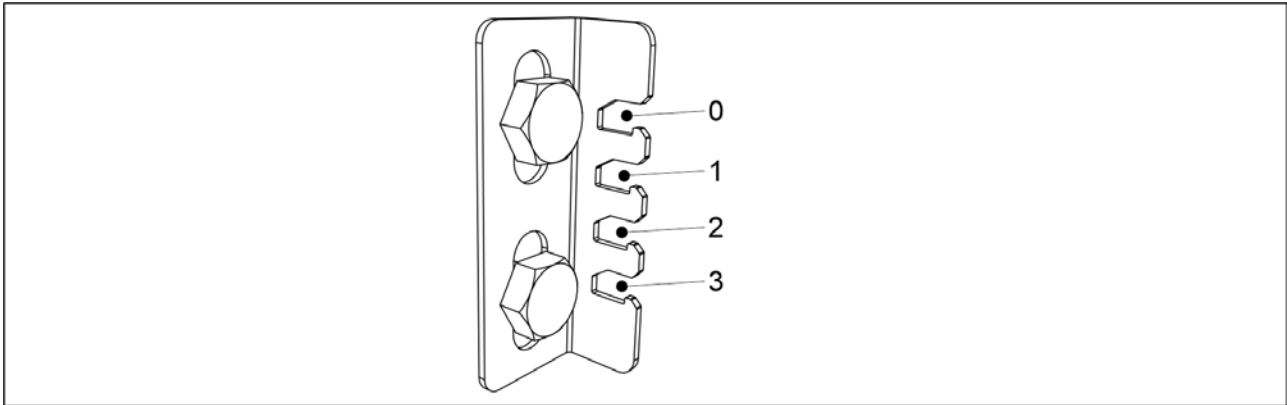
HUOMIO

Koneen käytön aikana pohjaläppien säätövipun tulee olla johonkin rajoittimen loveen asetettuna. Jos säätövipu on asetettu rajoittimen ohi, koneen kiertokoeläppä ei pääse kääntymään vapaasti.



Kuva. 6.6.8.1 - 174. Syöttöyksiköiden pohjaläppien säätövipu, siemensäiliö

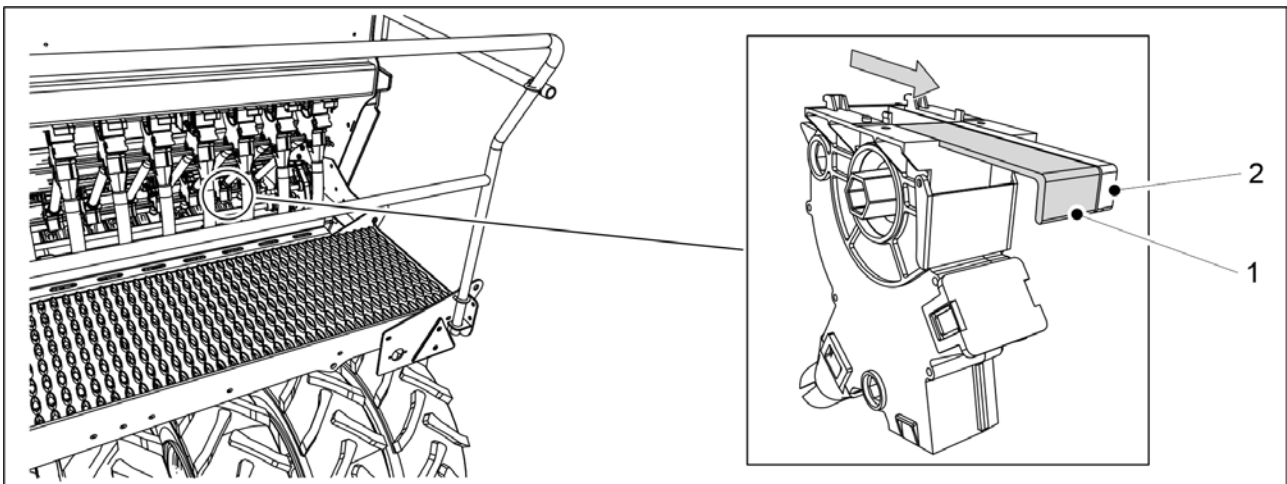
1. Siirrä pohjaläppien säätövipua (1) rajoittimen (2) loviasteikolla kylvettävän materiaalin mukaan.
 - FORTE 300 EVO: Säätövipuja 1 kpl koneen keskiosassa.
 - FORTE 400 EVO: Säätövipuja 2 kpl (1 kpl kummankin säiliöpuoliskon keskiosassa).



Kuva. 6.6.8.1 - 175. Säätövipun asennot / kylvettävä materiaali

- Piensiemeniä kylvettäessä aseta säätövipu asentoon 0.
Viljaa ja lannoitetta kylvettäessä aseta säätövipu asentoon 1.
Suuria siemeniä, kuten hernettä tai papua, kylvettäessä aseta säätövipu asentoon 3.
Orgaanisia lannoitteita kylvettäessä aseta säätövipu asentoon 3.

6.6.8.2 Sulkuluukkujen asennon säätäminen

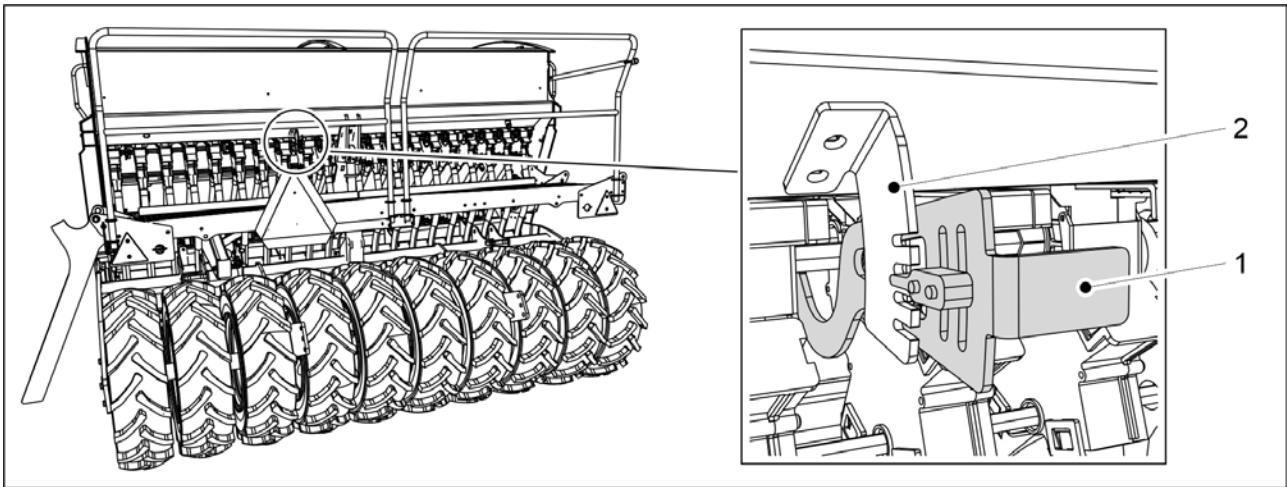


Kuva. 6.6.8.2 - 176. Sulkuluukku siemenen syöttöyksikössä

1. Säädä kylvettävän materiaalin mukaan kaikista käyttöön otettavista siemensyöttimistä joko leveä sulkuluukku (1) tai kapea sulkuluukku (2) täysin auki.
 - Siemenen kylvötaulukko löytyy kappaleesta [6.5 Kylvömäärät](#).

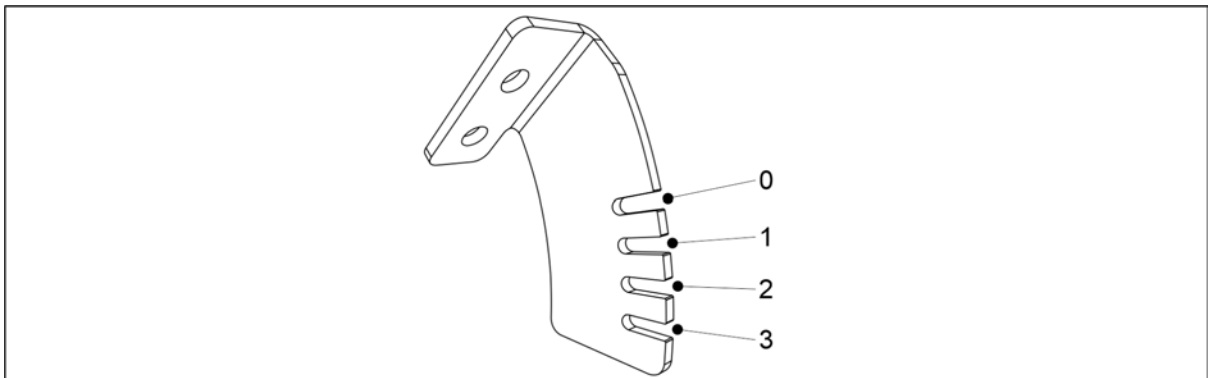
6.6.9 Piensiemensäiliön syöttöyksiköiden säätäminen

6.6.9.1 Pohjaläppien asennon säätäminen



Kuva. 6.6.9.1 - 177. Syöttöyksiköiden pohjaläppien säätövipu, piensiemensäiliö

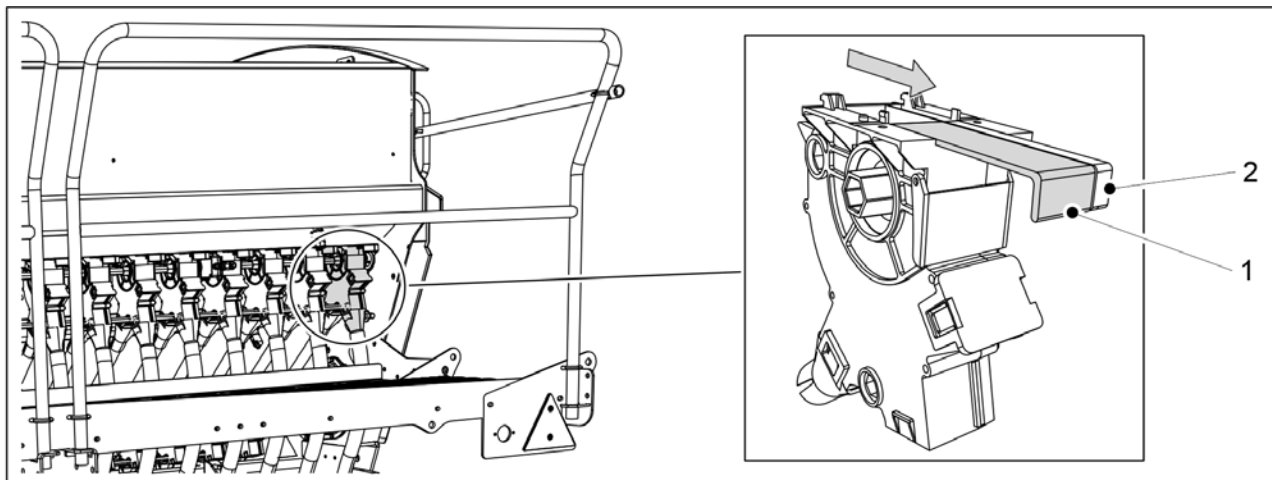
1. Siirrä pohjaläppien säätövipua (1) rajoittimen (2) loviasteikolla kylvettävän materiaalin mukaan.
 - FORTE 300 EVO: Säätövipuja 1 kpl koneen keskiosassa.
 - FORTE 400 EVO: Säätövipuja 2 kpl (1 kpl kummankin säiliöpuoliskon keskiosassa).



Kuva. 6.6.9.1 - 178. Säätövivun asennot / kylvettävä materiaali

- Piensiemeniä kylvettäessä aseta säätövipu asentoon 0.
- Lannoitetta kylvettäessä aseta säätövipu asentoon 1.

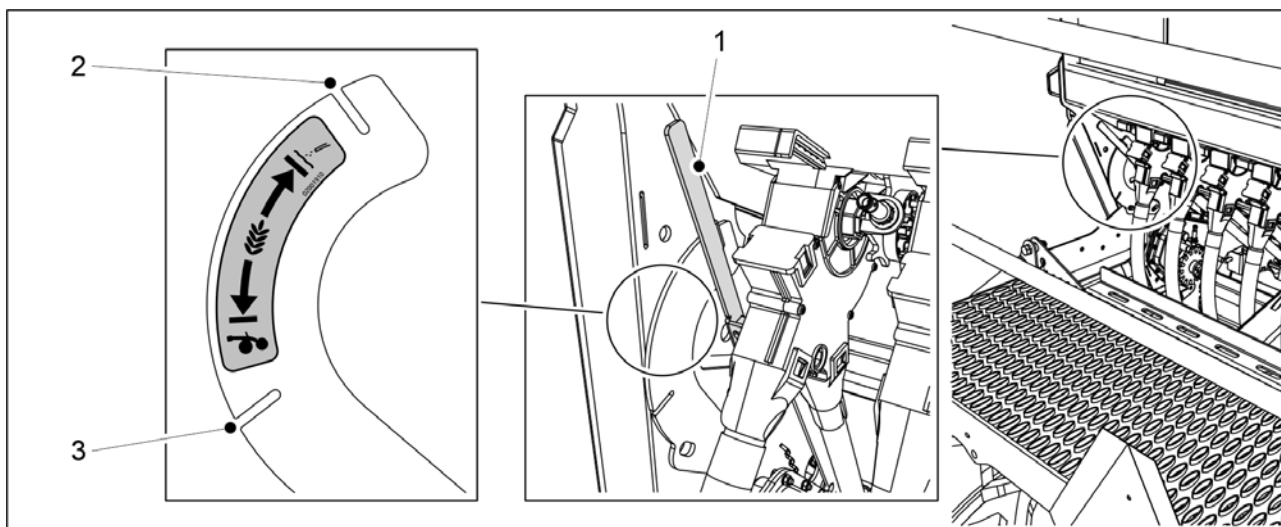
6.6.9.2 Sulkuluukkujen asennon säätäminen



Kuva. 6.6.9.2 - 179. Sulkuluukut piensiemenen syöttöyksikössä

- Säädä kylvettävän materiaalin mukaan kaikista käyttöön otettavista piensiemensyöttimistä joko leveä sulkuluukku (1) tai kapea sulkuluukku (2) täysin auki.
 - Piensiemenen kylvötaulukko löytyy kappaleesta [6.5 Kylvömäärät](#).

6.6.10 Piensiemenen kylvötavan valinta



Kuva. 6.6.10 - 180. Piensiemenen kylvötavan valinta

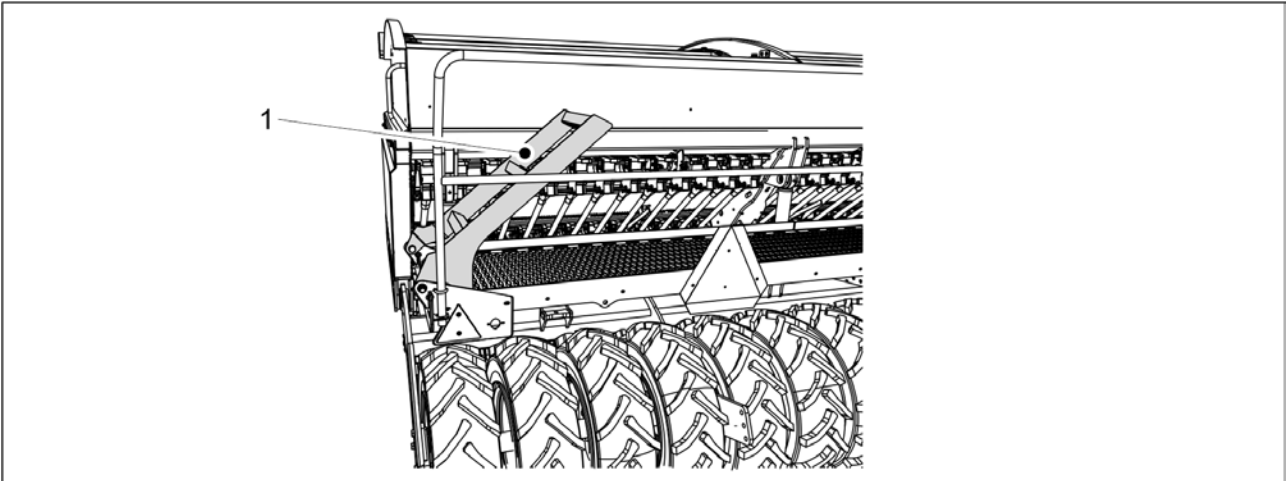
- Valitse vivulla (1) piensiemenen kylvötapa.
 - Kun säätövipu on lovessa (2), kylvö ohjataan pintaan erillisen putkiston kautta.
 - Kun säätövipu on lovessa (3), kylvö ohjataan vantaisiin siemenen kanssa.

6.7 Säiliöiden täyttäminen



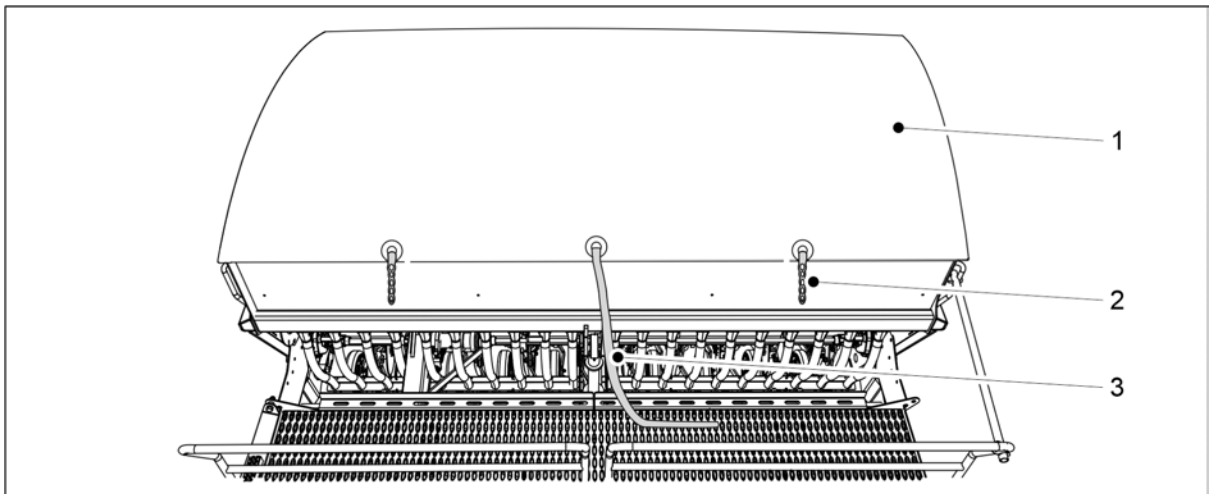
VAARA

Putoamisvaara hoitotasolla työskenneltäessä. Noudata varovaisuutta hoitotasolla työskenneltäessä. Hoitotason askelmille saa nousta vain, kun kone on alhaalla.



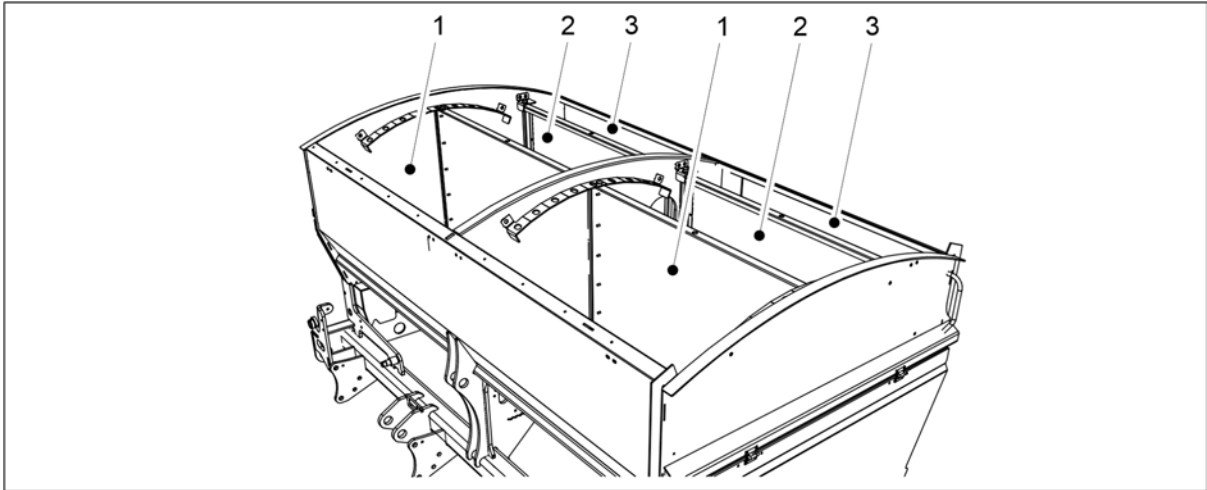
Kuva. 6.7 - 181. Hoitotason rappuset

1. Laske kone työasentoon ohjeen [6.2 Työasentoon saattaminen](#) mukaan ja käännä hoitotason rappuset (1) alas.



Kuva. 6.7 - 182. Säiliön pressu

2. Irrota säiliön pressun (1) pressulenkkit (2) 2 kpl.
3. Vedä narusta (3).
 - Pressun sisällä on jousi, joten pressu kerää itsensä rullalle. Älä päästä pressua menemään vapaasti, vaan saata pressu auki.



Kuva. 6.7 - 183. Säiliöiden täyttäminen

4. Täytä säiliöt.

- Säiliö (1) on lannoitteelle. Säiliö (2) on siemenelle. Säiliö (3) on piensiemennelle.

VAARA



Älä koskaan mene nostetun kuorman alle.

VAARA



Varmista, ettei kukaan ole kylvölannoittimen päällä tai säiliöiden sisällä säiliöiden täytön aikana.

VAARA



Vältä hengittämästä siementen peittausaineen ja lannoitteen pölyä. Siementen peittausaine aiheuttaa vakavan terveysvaaran.

VAARA



Tutustu käytettävän peittausaineen ja lannoitteen käyttöturvallisuustiedotteisiin ja noudata niissä olevia ohjeita.

- Säiliöiden täyttö suositellaan tehtäväksi säiliöiden sivulta päin. Suursäkin avaamiseen suositellaan käytettäväksi pitkäkartista veistä tai vesuria.

5. Sulje pressu (1) ja kiinnitä pressulenkit (2) 2 kpl.

6. Käännä hoitotason rappuset ylös.

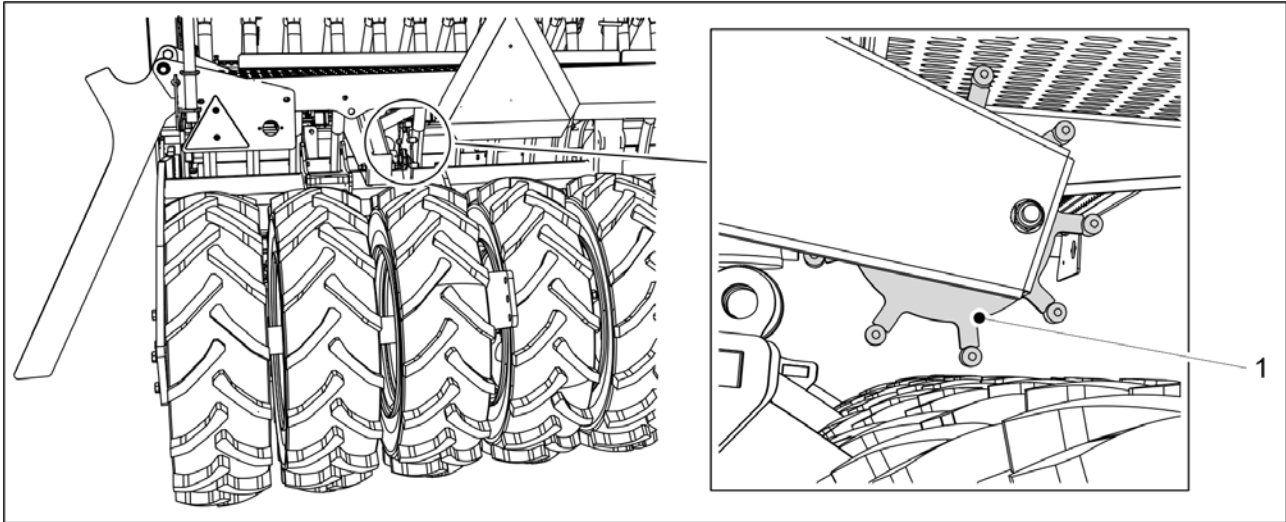
- Rappuset asettuvat noin 40 asteen kulmaan hoitotasoon nähden.

6.8 Kiertokoe

Kylvölannoittimen voimansiirron suojan alla on kylvötaulukot, joissa on perusarvot kylvömäärän säädölle. Kylvötaulukot on esitetty kappaleessa [6.5 Kylvömäärät](#). Kylvettävissä siemenissä on kuitenkin hyvin suuria eroja, joten todellinen kylvömäärä on varmistettava aina kiertokokeella. Siementen käsittely, kuten peittaus vaikuttaa merkittävästi juoksevuuuteen.

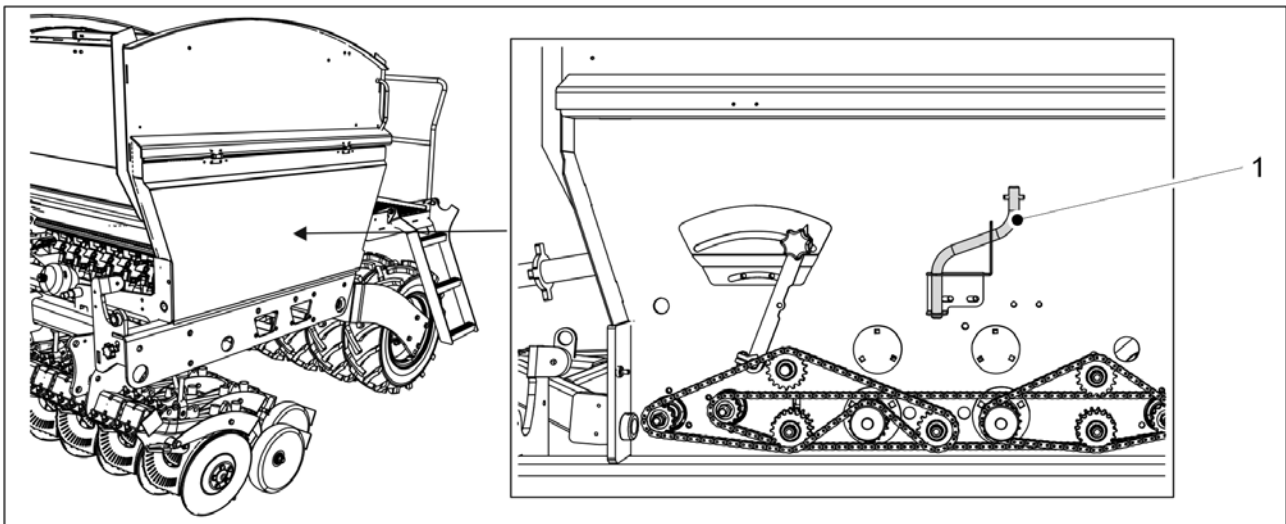
Kiertokoe kannattaa tehdä aina, kun syöttömääriin tehdään muutoksia. Etenkin lannoitteen määrät voivat vaihdella paljon lannoitteen kosteudesta ja juoksevuuudesta johtuen.

Kun ajetaan tiellä säiliöt täynnä lannoitetta ja siementä, ne saattavat tärinästä johtuen holvaantua. Syksyllä tai sateen jälkeen lannoite saattaa imeä kosteutta syöttimiin, jolloin lannoitteen juoksevuus muuttuu. Tämän takia on syytä seurata, että kaikista syöttimistä tulee lannoitetta tai siementä tasaisesti, kun kylvö aloitetaan. Kannattaa tehdä kiertokoe ja varmistaa silmämääräisesti, että syötön määrä on tasainen kaikissa syöttimissä.



Kuva. 6.8 - 184. Vetopyörä

- Kiertokoea tehdessä kone tulee olla nostettu sen verran työasennostaan, että vetopyörä (1) on irti renkaista.



Kuva. 6.8 - 185. Kiertokoeveivin sijainti

- Käytä kiertokokeessa koneen mukana toimitettavaa kiertokoeveiviä (1). Veivi sijaitsee voimansiirron suojan takana koneen vasemmalla puolella.

6.8.1 Lannoitteen kiertokoe



VAARA

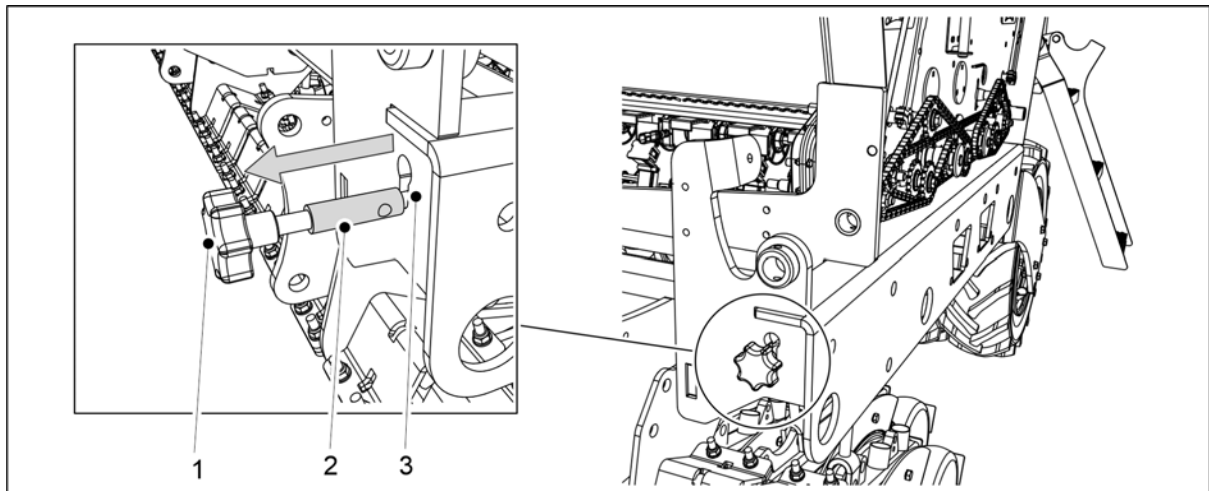
Kytke STOP ALL -toiminto ohjeen [6.3.1 STOP ALL -toiminnon käyttäminen](#) mukaan.



VAARA

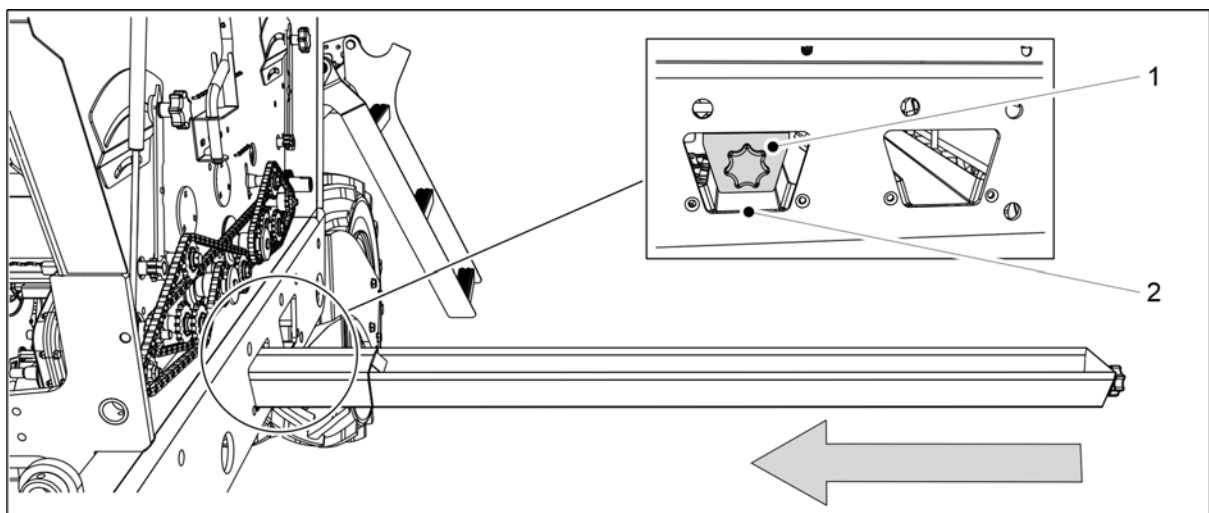
Sammuta traktori, ota avain pois virtalukosta ja laita käsijarru päälle ennen kiertokokeen tekemistä. Jos koneessa on keskimerkkarit, sulje keskimerkkarien sulkuhanat ohjeen [3.4 Keskimerkkarien sulkuhanojen käyttäminen](#) mukaan.

1. Nosta voimansiirron suoja ylös koneen molemmilla puolilla.



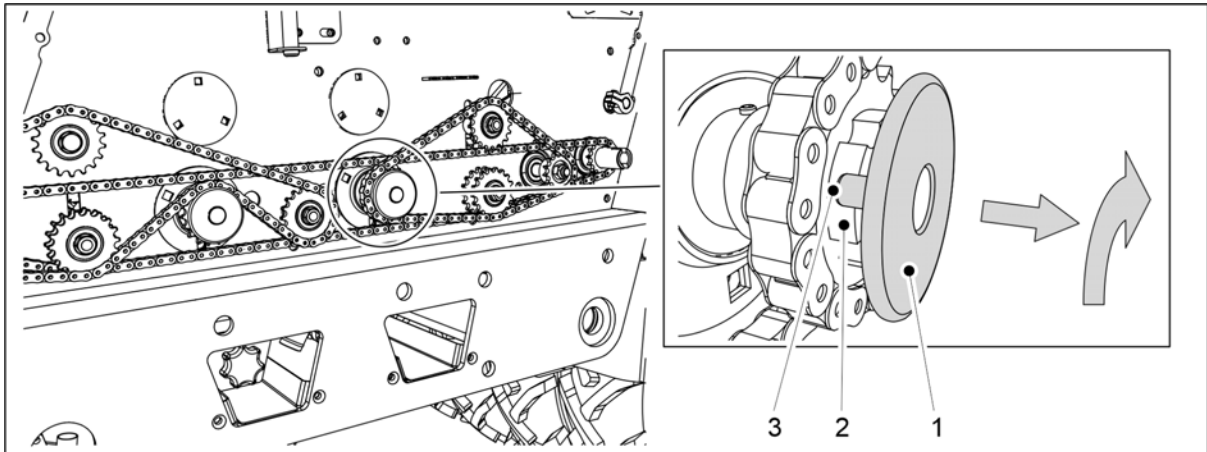
Kuva. 6.8.1 - 186. Kiertokokeen säätötangon ulosveto

2. Vedä kiertokokeen säätötankoa (1) ulospäin niin pitkälle, että tangon paksunnos (2) tulee kokonaan näkyviin rungon hahlon (3) ulkopuolelle.
 - Säätötangon ulosveto siirtää syöttimien läpät kiertokoeasentoon.
3. Tyhjennä kiertokoeaukalot.
 - Kiertokoeaukaloihin on voinut kertyä ajon aikana maa-ainesta.



Kuva. 6.8.1 - 187. Kiertokoeaukaloiden asettaminen

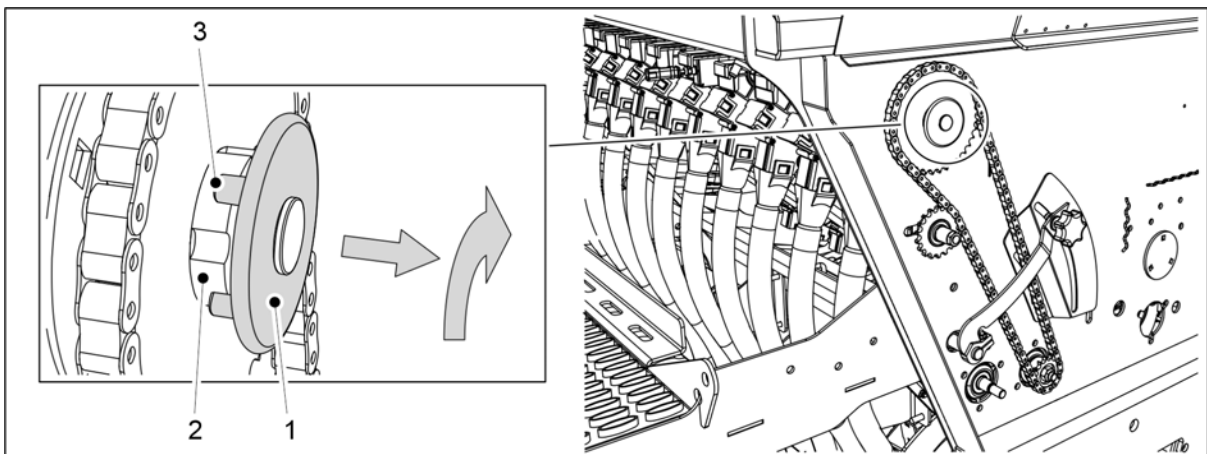
4. Työnnä kiertokoeaukalot (1) vaakasuurassa asennossa lannoitteen syötinrivin alle.
 - Lannoitteen syötinrivi sijaitsee koneen rungossa etummaisena aukon (2) kohdalla.



Kuva. 6.8.1 - 188. Siemensyöttimen deaktivointi

5. Vedä siemensyöttimen lukituskiekkoa (1) ulospäin ja asmoi kiekon lukitusnastat kohdakkain ohjainholkin (2) väliupotusten (3) kanssa.

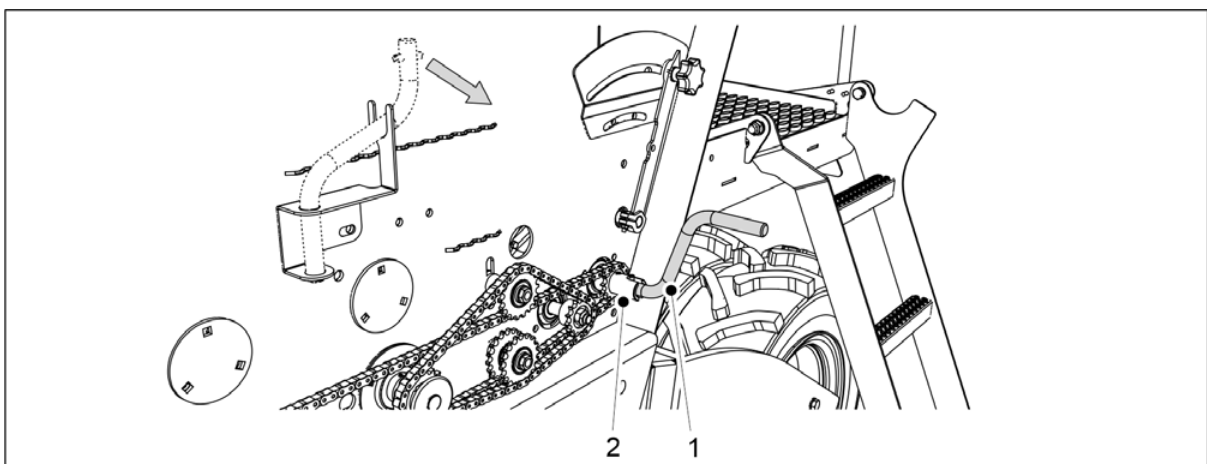
- Siemensyötin on nyt deaktivoitu.



Kuva. 6.8.1 - 189. Piensiemensyöttimen deaktivointi

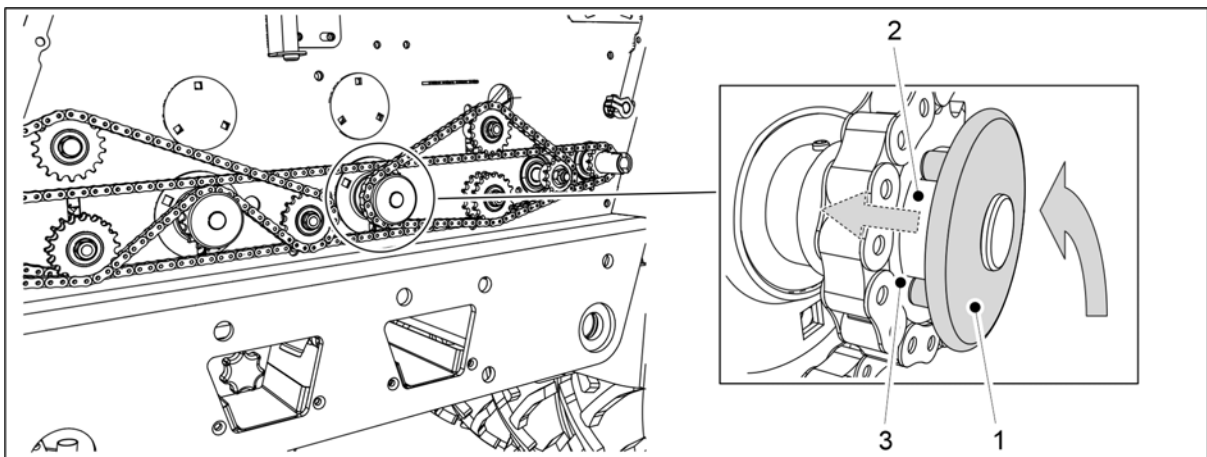
6. Jos koneessa on piensiemensäiliö: Vedä piensiemensyöttimen lukituskiekkoa (1) ulospäin ja asmoi kiekon lukitusnastat kohdakkain ohjainholkin (2) väliupotusten (3) kanssa.

- Piensiemensyötin on nyt deaktivoitu.



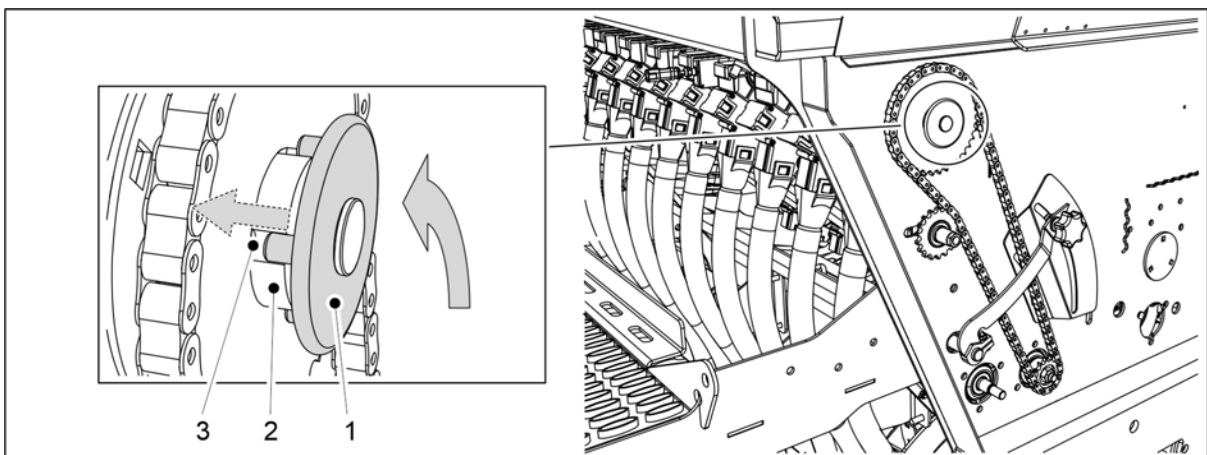
Kuva. 6.8.1 - 190. Kiertokoeveivin kiinnittäminen

7. Kiinnitä kiertokoeveivi (1) kiertokoeakseliin (2).
8. Pyöritä veiviä, kunnes kaikista syöttimistä tulee tasaisesti lannoitetta.
9. Tyhjennä kiertokoeaukalot.
10. Pyöritä kiertokoeveivillä akselia vastapäivään 1 kierros sekunnissa.
 - 100 m² ala saadaan kiertämällä veiviä 34 kierrosta FORTE 300 EVO -koneessa ja 25,5 kierrosta FORTE 400 EVO -koneessa.
11. Vedä kiertokoeaukalot ulos ja punnitse niihin tulleet määrät.
 - Käytä punnitukseen koneen mukana toimitettua kiertokoeopussia ja vaakaa. Saatu kiertokoemäärä vastaa 100 m² alaa, joten hehtaarille kylvettävät määrät ovat satakertaisia. Jos punnitustulos ei vastaa haluttua määrää, säädä lannoitteen syöttömäärää ohjeen 6.6.6 Syöttömäärän säätäminen vaihdelaatikon säätövivulla mukaan.
12. Toista kiertokoe. Varmista, että tulos on riittävän lähellä tavoitemäärää.
13. Aseta kiertokoeaukalot koneeseen. Varmista, että kaukalot tulevat oikeaan järjestykseen ja että ne ovat kytketty toisiinsa oikein.



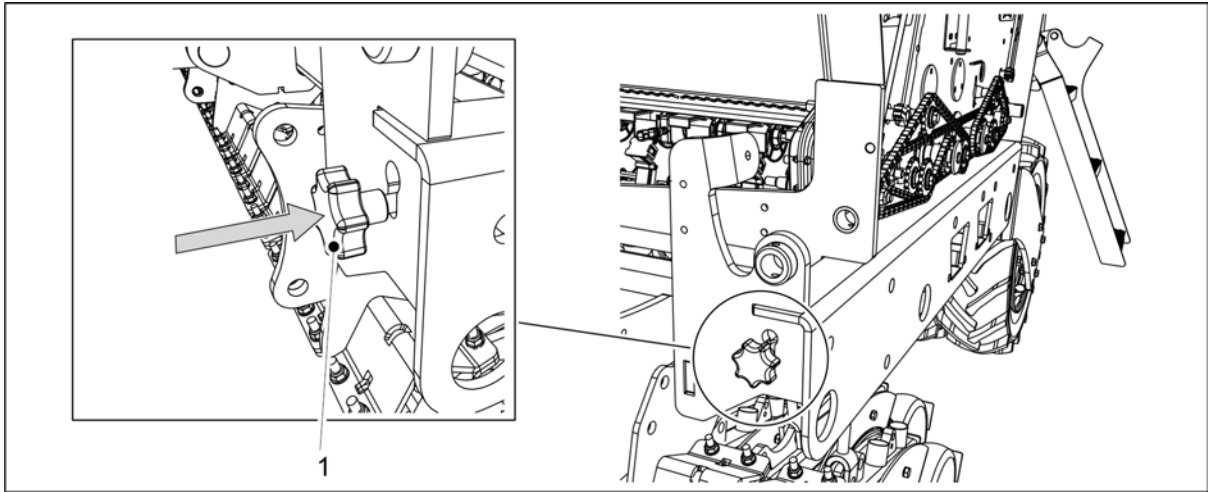
Kuva. 6.8.1 - 191. Siemensyöttimen palautus käyttöasentoon

14. Käännä siemensyöttimen lukituskiekkoa (1) siten, että kiekon lukitusnastat asemoituvat kohdakkain ohjausholkin (2) urien (3) kanssa.
 - Akselin jousi vetää lukituskiekon paikalleen.



Kuva. 6.8.1 - 192. Piensiemensyöttimen palautus käyttöasentoon

15. Jos koneessa on piensiemensäiliö: Käännä piensiemensyöttimen lukituskiekkoa (1) siten, että kiekon lukitusnastat asemoituvat kohdakkain ohjausholkin (2) urien (3) kanssa.
- Akselin jousi vetää lukituskiekon paikalleen.



Kuva. 6.8.1 - 193. Kiertokokeen säätötangon sisääntyöntö

16. Työnnä kiertokokeen säätötanko (1) koneen rungon sisälle.
- Säätötangon sisääntyöntö siirtää syöttimien läpät kylvöasentoon.
17. Käännä voimansiirron suoja alas koneen molemmilla puolilla.

6.8.2 Siemenen kiertokoe



VAARA

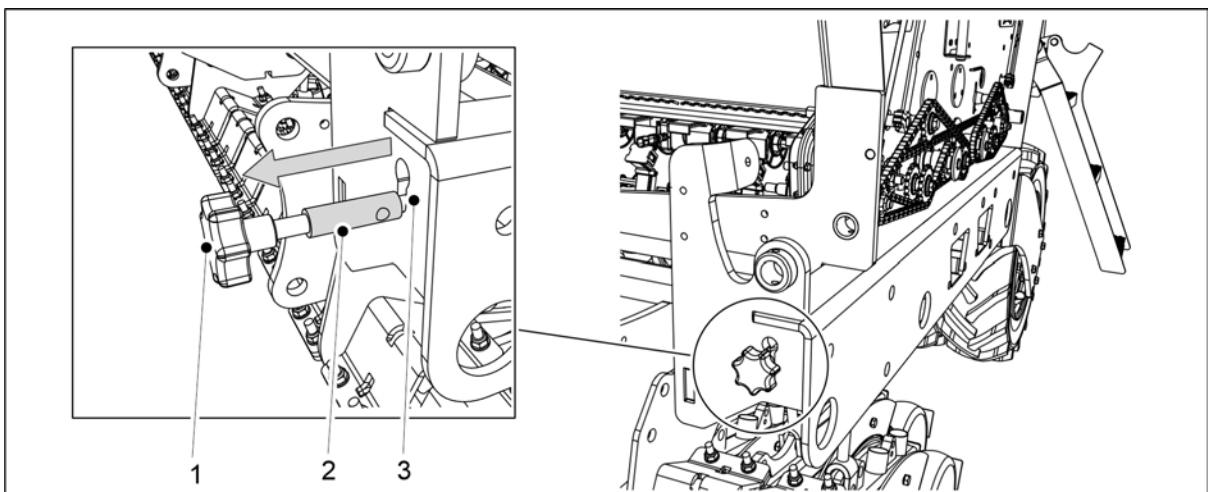
Kytke STOP ALL -toiminto ohjeen [6.3.1 STOP ALL -toiminnon käyttäminen](#) mukaan.



VAARA

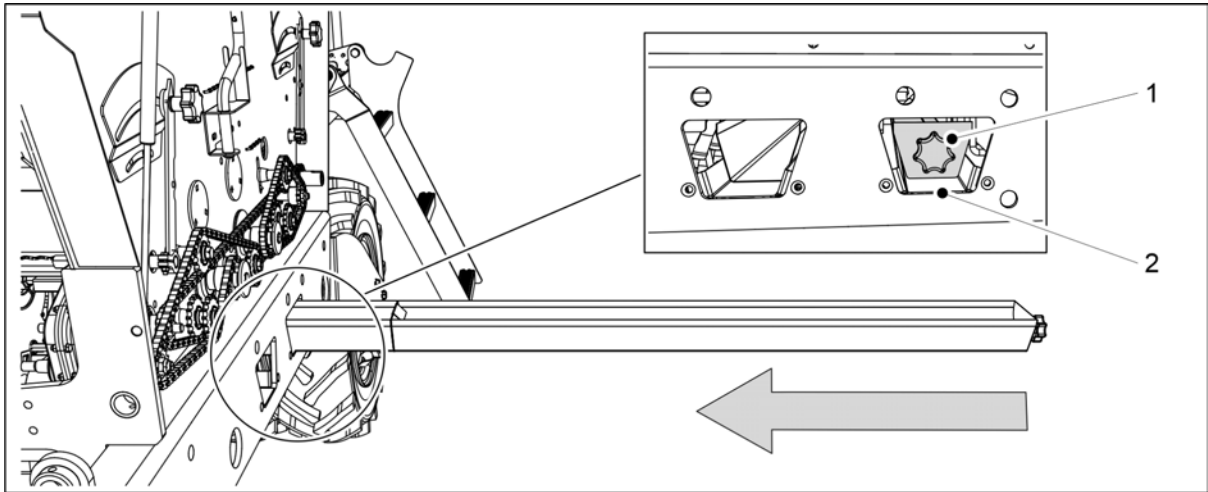
Sammuta traktori, ota avain pois virtalukosta ja laita käsijarru päälle ennen kiertokokeen tekemistä. Jos koneessa on keskimerkkarit, sulje keskimerkkarien sulkuhanat ohjeen [3.4 Keskimerkkarien sulkuhanojen käyttäminen](#) mukaan.

1. Nosta voimansiirron suoja ylös koneen molemmilla puolilla.



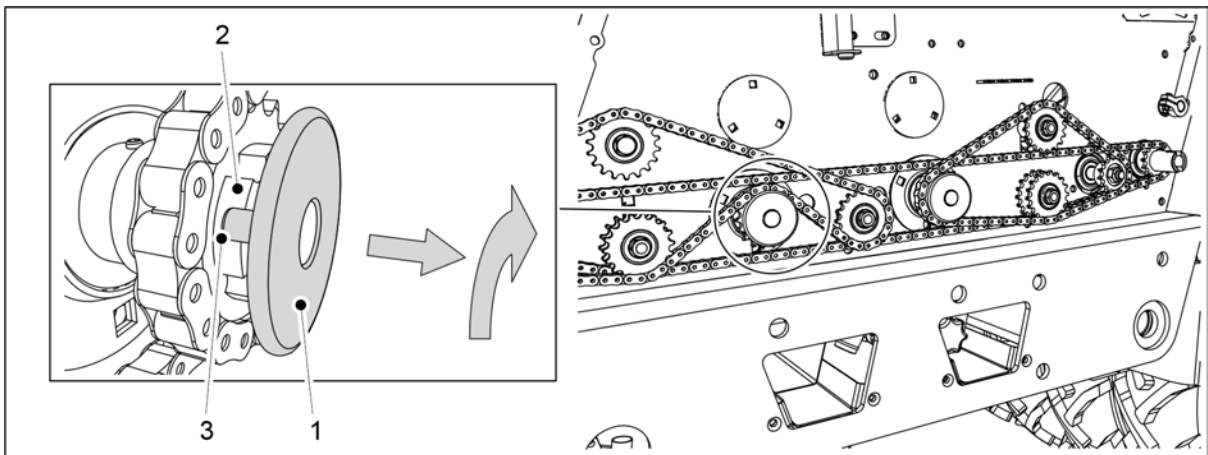
Kuva. 6.8.2 - 194. Kiertokokeen säätötangon ulosveto

2. Vedä kiertokokeen säätötankoa (1) ulospäin niin pitkälle, että tangon paksunnos (2) tulee kokonaan näkyviin rungon hahlon (3) ulkopuolelle.
 - Säätötangon ulosveto siirtää syöttimien läpät kiertokoeasentoon.
3. Tyhjennä kiertokoeaukalot.
 - Kiertokoeaukaloihin on voinut kertyä ajon aikana maa-ainesta.



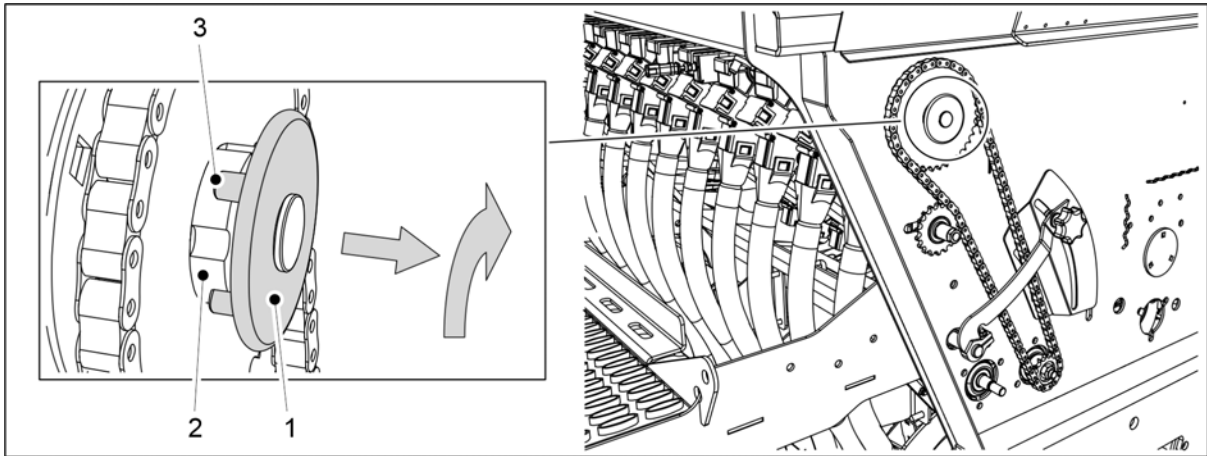
Kuva. 6.8.2 - 195. Kiertokoeaukaloitten asettaminen

4. Työnnä kiertokoeaukalot (1) vaikasuurassa asennossa siemenen syöttinrivin alle.
 - Siemenen syöttinrivi sijaitsee koneen rungossa takimmaisena aukon (2) kohdalla.



Kuva. 6.8.2 - 196. Lannoitesyöttimen deaktivointi

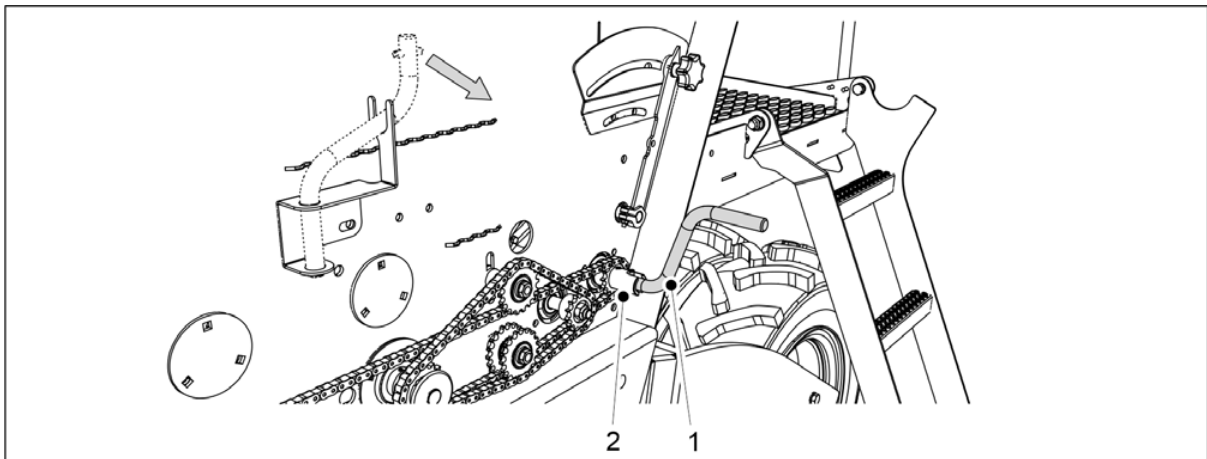
5. Vedä lannoitesyöttimen lukituskiekkoa (1) ulospäin ja asemoi kiekon lukitusnastat kohdakkain ohjainholkin (2) väliupotusten (3) kanssa.
 - Lannoitesyötin on nyt deaktivoitu.



Kuva. 6.8.2 - 197. Piensemensyöttimen deaktivointi

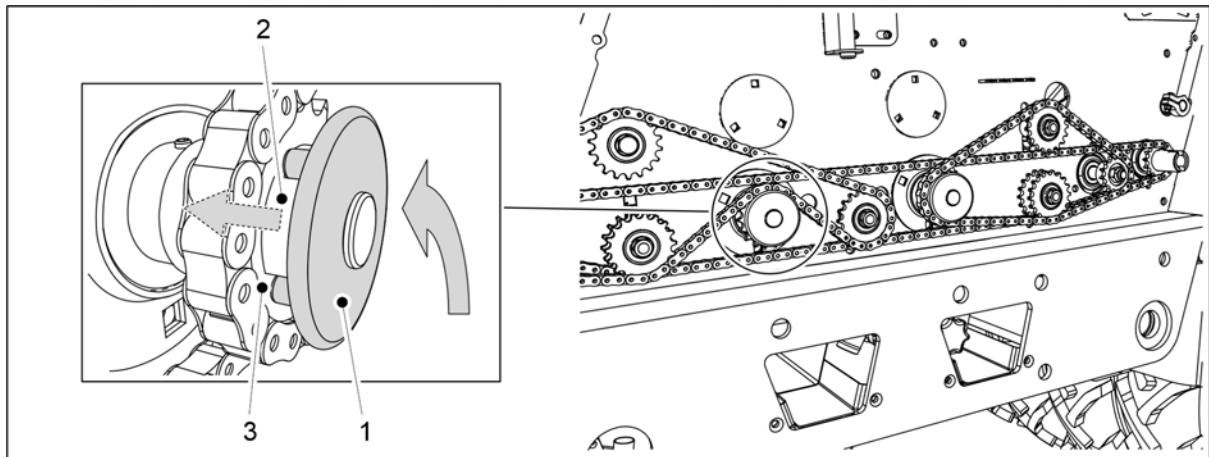
6. Jos koneessa on piensemensäiliö: Vedä piensemensyöttimen lukituskiekkoa (1) ulospäin ja asemoi kiekon lukitusnastat kohdakkain ohjainholkin (2) väliupotusten (3) kanssa.

- Piensemensyötin on nyt deaktivoitu.



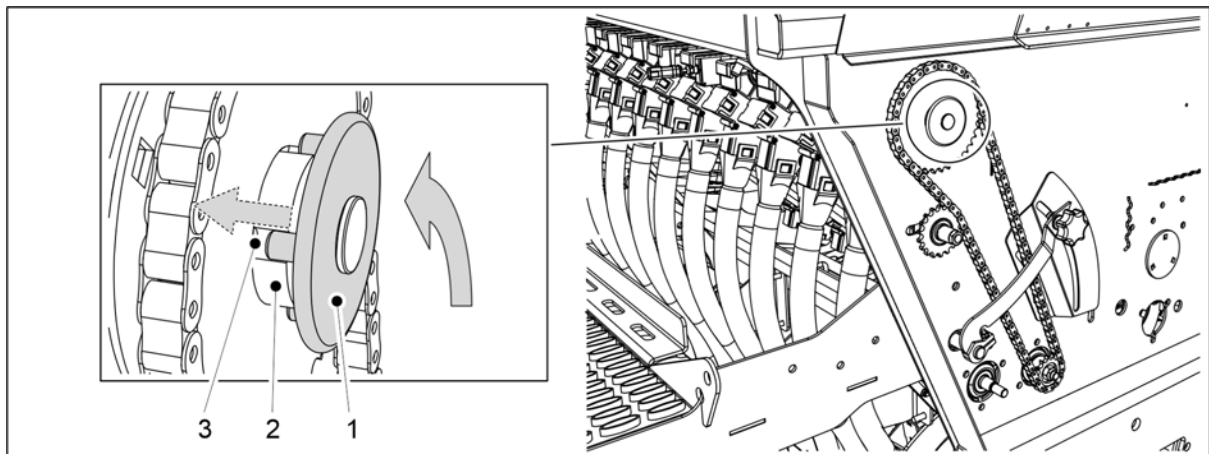
Kuva. 6.8.2 - 198. Kiertokoeveivin kiinnittäminen

- Kiinnitä kiertokoeveivi (1) kiertokoeakseliin (2).
- Pyöritä veiviä, kunnes kaikista syöttimistä tulee tasaisesti lannoitetta.
- Tyhjennä kiertokoekaukalot.
- Pyöritä kiertokoeveivillä akselia vastapäivään 1 kierros sekunnissa.
 - 100 m² ala saadaan kiertämällä veiviä 34 kierrosta FORTE 300 EVO -koneessa ja 25,5 kierrosta FORTE 400 EVO -koneessa.
- Vedä kiertokoekaukalot ulos ja punnitse niihin tulleet määrät.
 - Käytä punnitukseen koneen mukana toimitettua kiertokoepussia ja vaakaa. Saatu kiertokoemäärä vastaa 100 m² alaa, joten hehtaarille kylvettävät määrät ovat satakertaisia. Jos punnitustulos ei vastaa haluttua määrää, säädä siemenen syöttömäärää ohjeen 6.6.6 Syöttömäärän säätäminen vaihdelaatikon säätövivulla mukaan.
- Toista kiertokoe. Varmista, että tulos on riittävän lähellä tavoitemäärää.
- Aseta kiertokoekaukalot koneeseen. Varmista, että kaukalot tulevat oikeaan järjestykseen ja että ne ovat kytketty toisiinsa oikein.



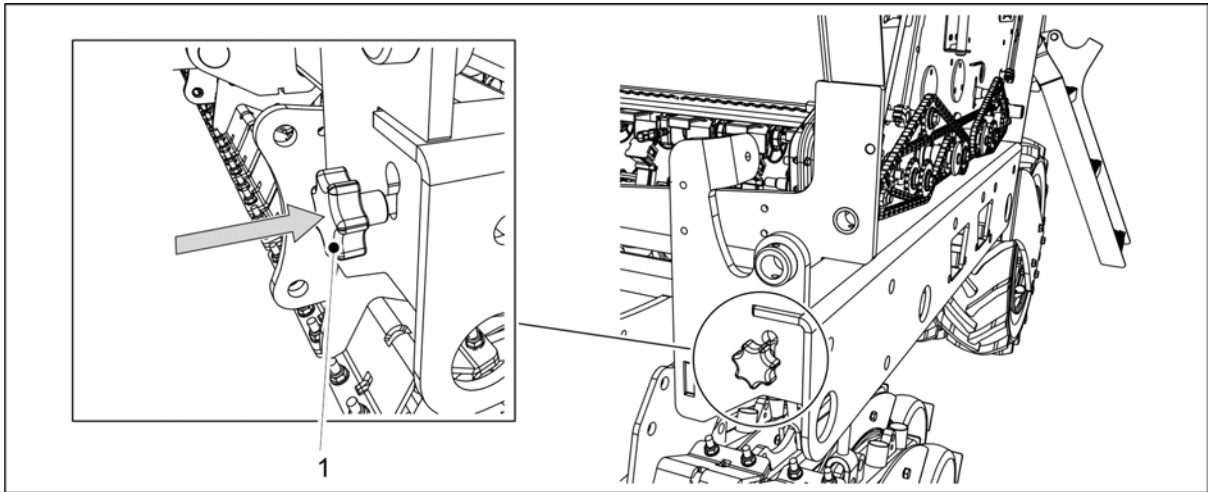
Kuva. 6.8.2 - 199. Lannoitesyöttimen palautus käyttöasentoon

14. Käännä lannoitesyöttimen lukituskiekkoa (1) siten, että kiekon lukitusnastat asemoituvat kohdakkain ohjausholkin (2) urien (3) kanssa.
 - Akselin jousi vetää lukituskiekon paikalleen.



Kuva. 6.8.2 - 200. Pienisiemensyöttimen palautus käyttöasentoon

15. Jos koneessa on pienisiemensäiliö: Käännä pienisiemensyöttimen lukituskiekkoa (1) siten, että kiekon lukitusnastat asemoituvat kohdakkain ohjausholkin (2) urien (3) kanssa.
 - Akselin jousi vetää lukituskiekon paikalleen.



Kuva. 6.8.2 - 201. Kiertokokeen säätötangon sisääntyöntö

16. Työnnä kiertoaajan säätötanko (1) koneen rungon sisälle.
 - Säätötangon sisääntyöntö siirtää syöttimien läpät kylvöasentoon.
17. Käännä voimansiirron suoja alas koneen molemmilla puolilla.

6.8.3 Piensiemenen kiertoaika



VAARA

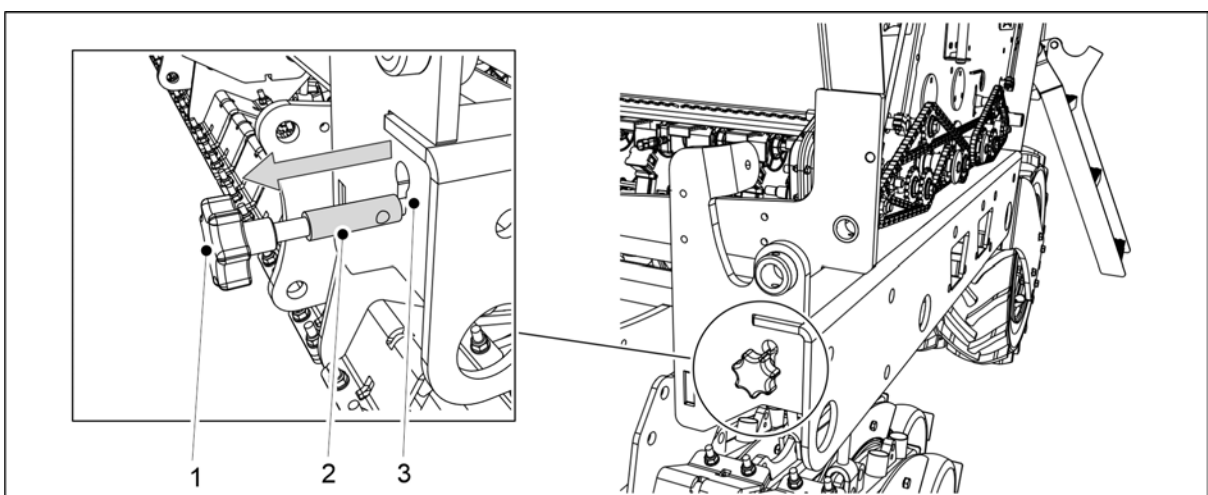
Kytke STOP ALL -toiminto ohjeen [6.3.1 STOP ALL -toiminnon käyttäminen](#) mukaan.



VAARA

Sammuta traktori, ota avain pois virtalukosta ja laita käsijarru päälle ennen kiertoaajan tekemistä. Jos koneessa on keskimerkkarit, sulje keskimerkkarien sulkuhanat ohjeen [3.4 Keskimerkkarien sulkuhanojen käyttäminen](#) mukaan.

1. Nosta voimansiirron suoja ylös koneen molemmilla puolilla.

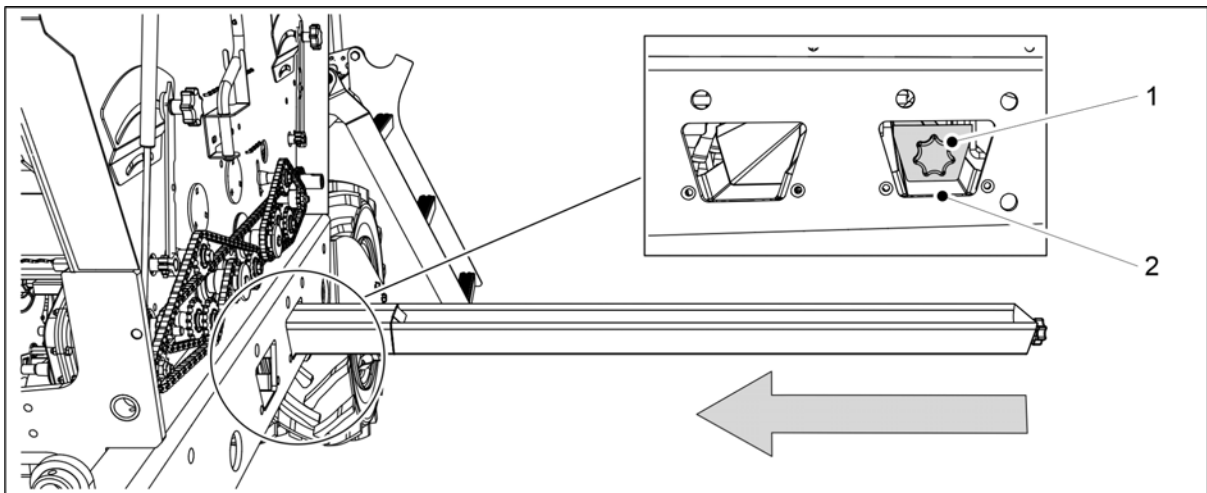


Kuva. 6.8.3 - 202. Kiertokokeen säätötangon ulosveto

2. Vedä kiertoaajan säätötankoa (1) ulospäin niin pitkälle, että tangon paksunnos (2) tulee kokonaan näkyviin rungon hahlon (3) ulkopuolelle.
 - Säätötangon ulosveto siirtää syöttimien läpät kiertoaika-asentoon.

3. Tyhjännä kiertokoekaukalot.

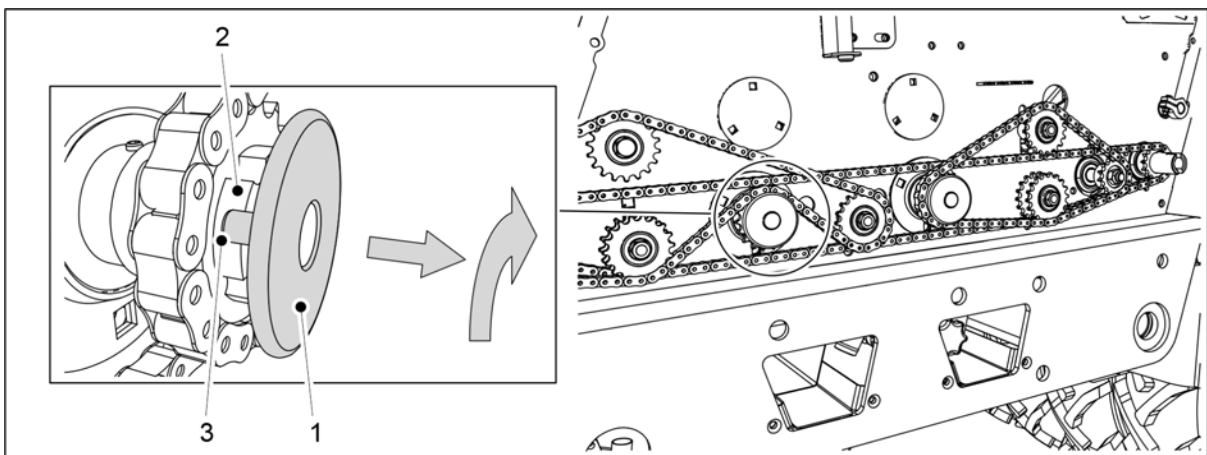
- Kiertokoekaukaloihin on voinut kertyä ajon aikana maa-ainesta.



Kuva. 6.8.3 - 203. Kiertokoekaukaloiden asettaminen

4. Työnnä kiertokoekaukalot (1) vaaka-suorassa asennossa siemenen syöttirivin alle.

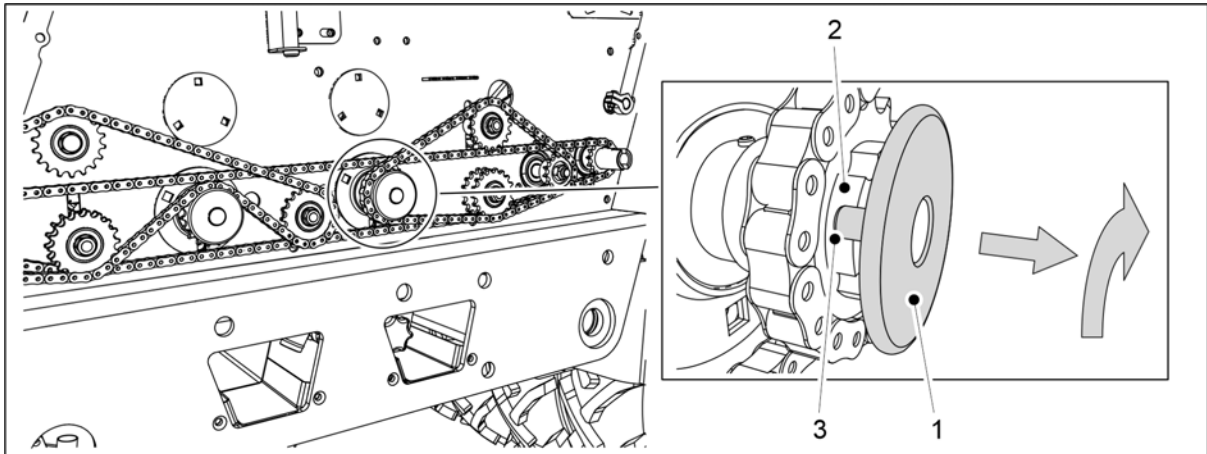
- Siemenen syöttirivi sijaitsee koneen rungossa takimmaisena aukon (2) kohdalla.



Kuva. 6.8.3 - 204. Lannoitesyöttimen deaktivointi

5. Vedä lannoitesyöttimen lukituskiekkoa (1) ulospäin ja asmoi kiekon lukitusnastat kohdakkain ohjainholkin (2) väliupotusten (3) kanssa.

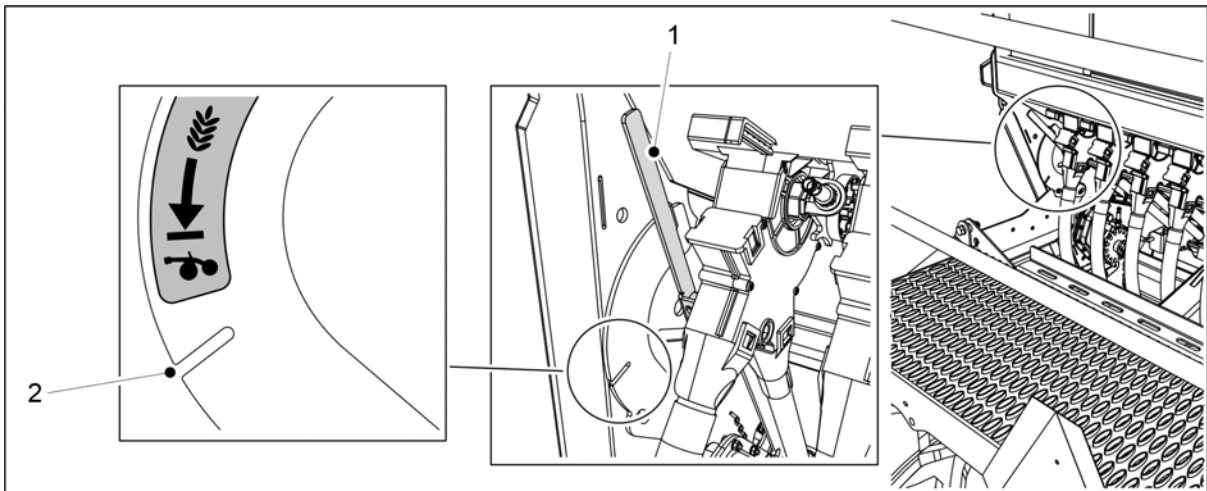
- Lannoitesyötin on nyt deaktivoitu.



Kuva. 6.8.3 - 205. Siemensyöttimen deaktivointi

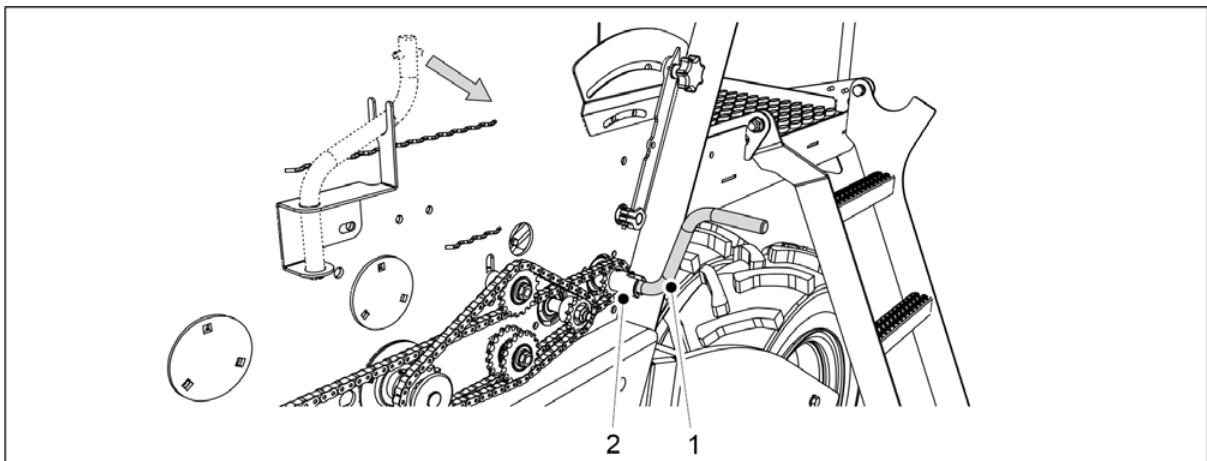
6. Vedä siemensyöttimen lukituskiekkoa (1) ulospäin ja asemoi kiekon lukitusnastat kohdakkain ohjainholkin (2) väliupotusten (3) kanssa.

- Siemensyötin on nyt deaktivoitu.



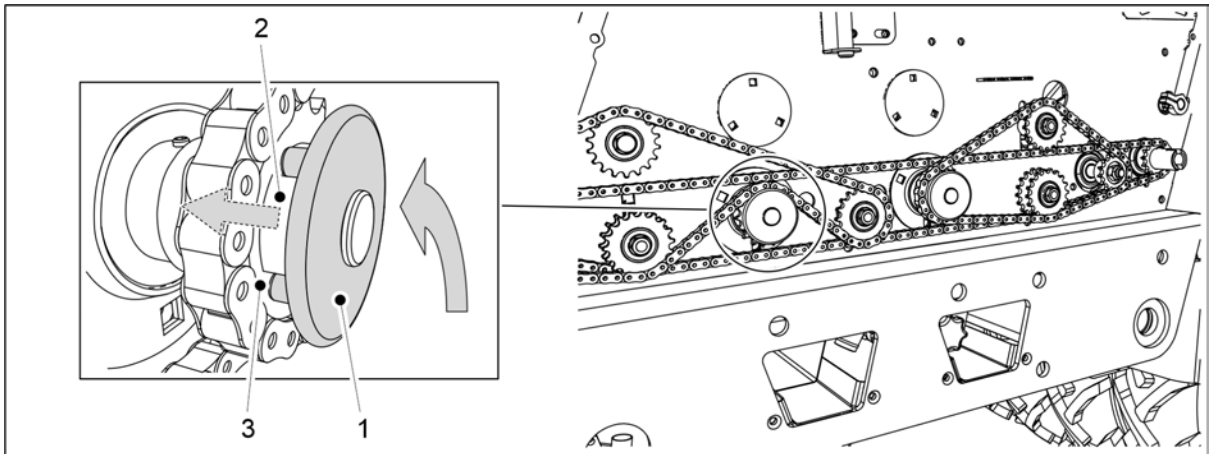
Kuva. 6.8.3 - 206. Pienisienen kylvötavan valinta

7. Käännä pienisienen kylvötavan valintavipu (1) loveen (2), jotta pienisienet ohjautuvat vantaisiin.



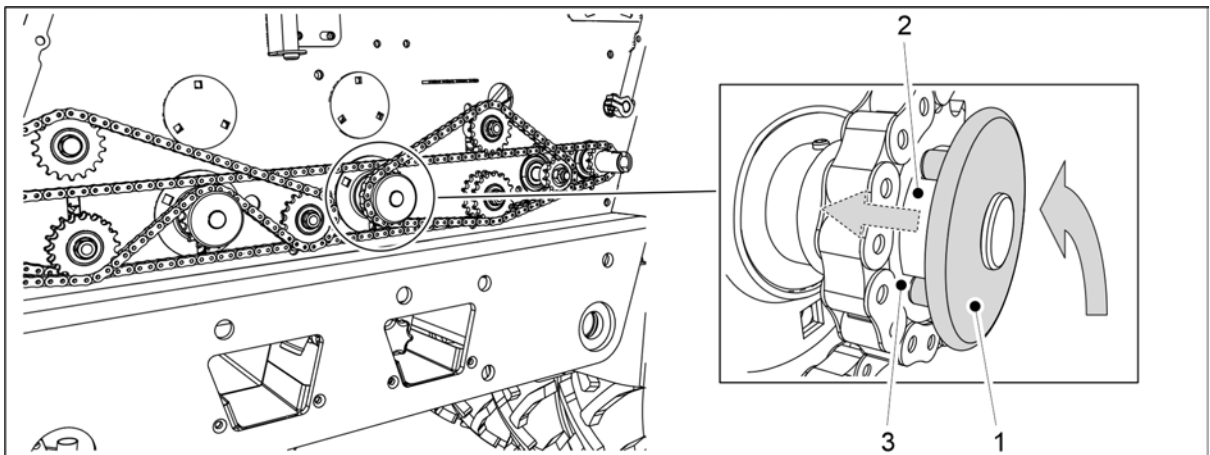
Kuva. 6.8.3 - 207. Kiertokoeveivin kiinnittäminen

8. Kiinnitä kiertokoeveivi (1) kiertokoeakseliin (2).
9. Pyöritä veiviä, kunnes kaikista syöttimistä tulee tasaisesti lannoitetta.
10. Tyhjennä kiertokoeaukalot.
11. Pyöritä kiertokoeveivillä akselia vastapäivään 1 kierros sekunnissa.
 - 100 m² ala saadaan kiertämällä veiviä 34 kierrosta FORTE 300 EVO -koneessa ja 25,5 kierrosta FORTE 400 EVO -koneessa.
12. Vedä kiertokoeaukalot ulos ja punnitse niihin tulleet määrät.
 - Käytä punnitukseen koneen mukana toimitettua kiertokoeopussia ja vaakaa. Saatu kiertokoemäärä vastaa 100 m² alaa, joten hehtaarille kylvettävät määrät ovat satakertaisia. Jos punnitustulos ei vastaa haluttua määrää, säädä piensiemenen syöttömäärää ohjeen 6.6.6 Syöttömäärän säätäminen vaihdelaatikon säätöivulla mukaan.
13. Toista kiertokoe. Varmista, että tulos on riittävän lähellä tavoitemäärää.
14. Aseta kiertokoeaukalot koneeseen. Varmista, että kaukalot tulevat oikeaan järjestykseen ja että ne ovat kytketty toisiinsa oikein.



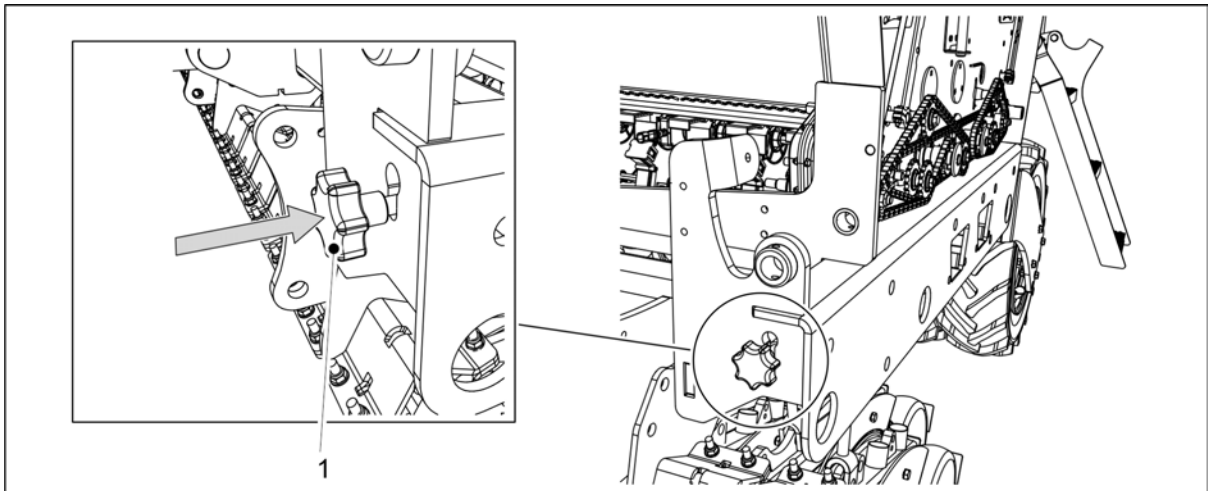
Kuva. 6.8.3 - 208. Lannoitesyöttimen palautus käyttöasentoon

15. Käännä lannoitesyöttimen lukituskiekkoa (1) siten, että kiekon lukitusnastat asemoituvat kohdakkain ohjausholkin (2) urien (3) kanssa.
 - Lukituskiekon palautusjousi vetää kiekon paikalleen.



Kuva. 6.8.3 - 209. Siemensyöttimen palautus käyttöasentoon

16. Käännä siemensyöttimen lukituskiekkoa (1) siten, että kiekon lukitusnastat asemoituvat kohdakkain ohjausholkin (2) urien (3) kanssa.
 - Lukituskiekon palautusjousi vetää kiekon paikalleen.



Kuva. 6.8.3 - 210. Kiertokokeen säätötangon sisääntyöntö

17. Työnnä kiertokokeen säätötanko (1) koneen rungon sisälle.
 - Säätötangon sisääntyöntö siirtää syöttimien läpät kylvöasentoon.
18. Käännä voimansiirron suoja alas koneen molemmilla puolilla.

6.8.4 Kiertokoe lannoitteen kaukosäädöllä



VAARA

Kytke STOP ALL -toiminto ohjausjärjestelmästä ohjeen [6.3.1 STOP ALL -toiminnon käyttäminen](#) mukaan.

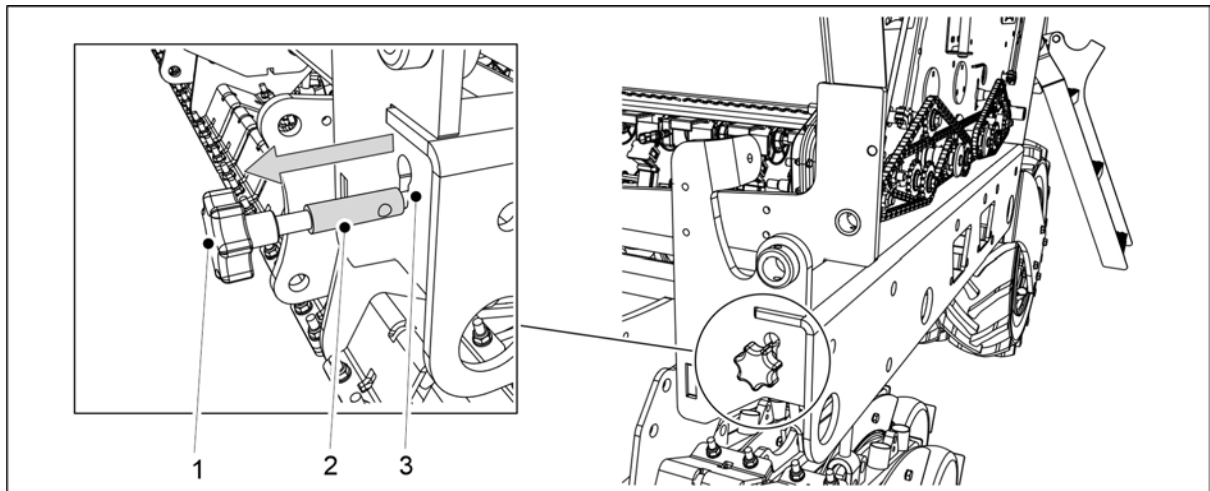


VAARA

Laita traktorin käsijarru päälle ennen kiertokokeen tekemistä. Jos koneessa on keskimerkkarit, sulje keskimerkkarien sulkuhanat ohjeen [3.4 Keskimerkkarien sulkuhanojen käyttäminen](#) mukaan.

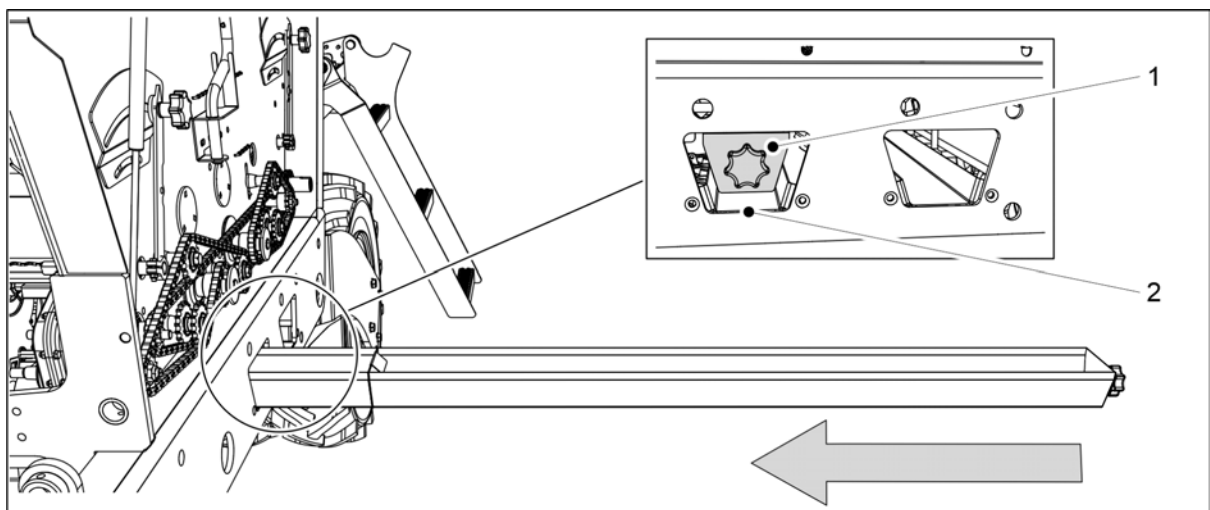
Esivalmistelut

1. Nosta voimansiirron suoja ylös koneen molemmilla puolilla.



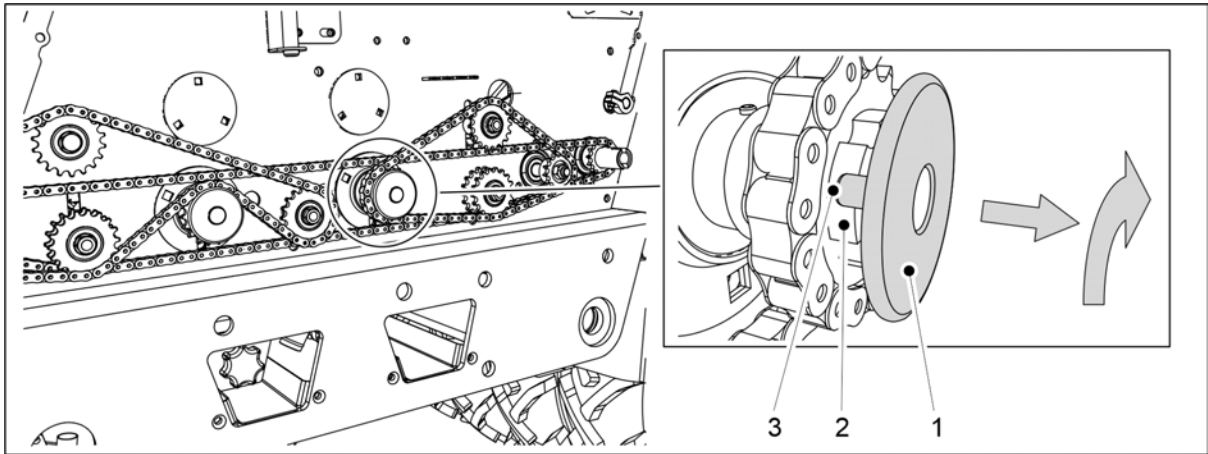
Kuva. 6.8.4 - 211. Kiertokokeen säätötangon ulosveto

2. Vedä kiertoa säätötankoa (1) ulospäin niin pitkälle, että tangon paksunnos (2) tulee kokonaan näkyviin rungon hahlon (3) ulkopuolelle.
 - Säätötangon ulosveto siirtää syöttimien läpät kiertoa asentoon.
3. Tyhjennä kiertoa kaukalot.
 - Kiertokoa kaukaloihin on voinut kertyä ajon aikana maa-ainesta.



Kuva. 6.8.4 - 212. Kiertokoa kaukaloiden asettaminen

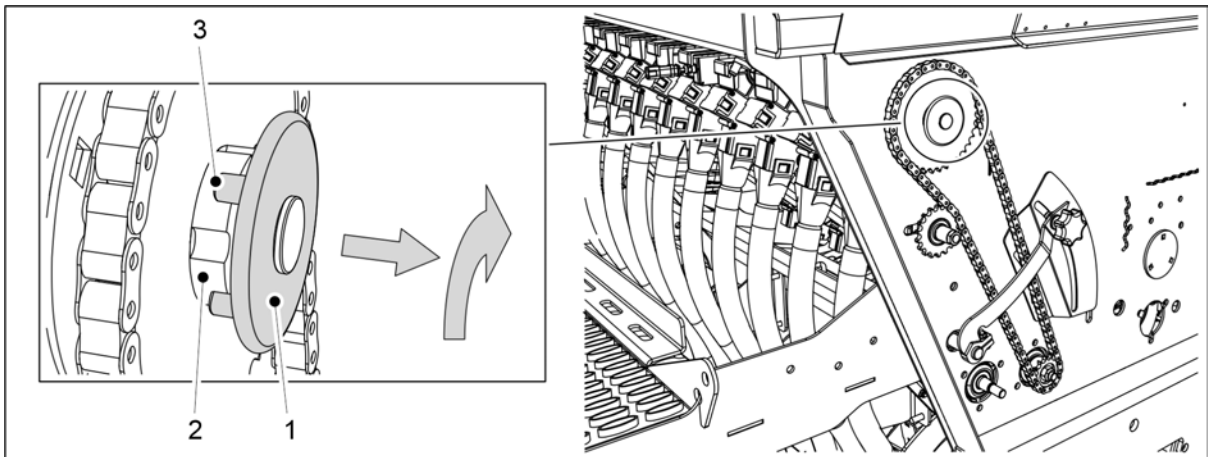
4. Työnnä kiertoa kaukalot (1) vaakasuorassa asennossa lannoitteen syöttöruuvin alle.
 - Lannoitteen syöttöruuvi sijaitsee koneen rungossa etummaisessa aukossa (2) kohdalla.



Kuva. 6.8.4 - 213. Siemensyöttimen deaktivointi

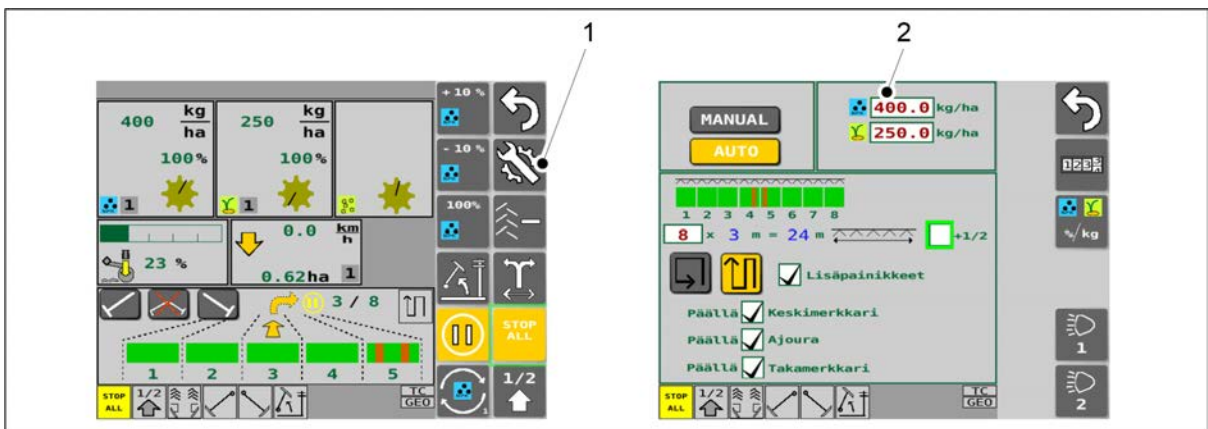
5. Vedä siemensyöttimen lukituskiekkoa (1) ulospäin ja asemoi kiekon lukitusnastat kohdakkain ohjainholkin (2) väliupotusten (3) kanssa.

- Siemensyötin on nyt deaktivoitu.



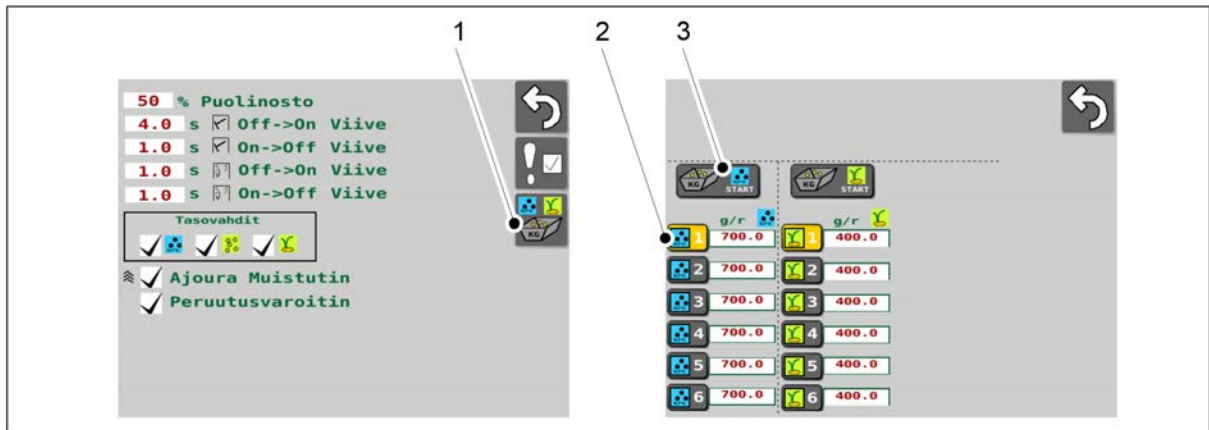
Kuva. 6.8.4 - 214. Piensiemensyöttimen deaktivointi

6. Jos koneessa on piensiemensäiliö: Vedä piensiemensyöttimen lukituskiekkoa (1) ulospäin ja asemoi kiekon lukitusnastat kohdakkain ohjainholkin (2) väliupotusten (3) kanssa.



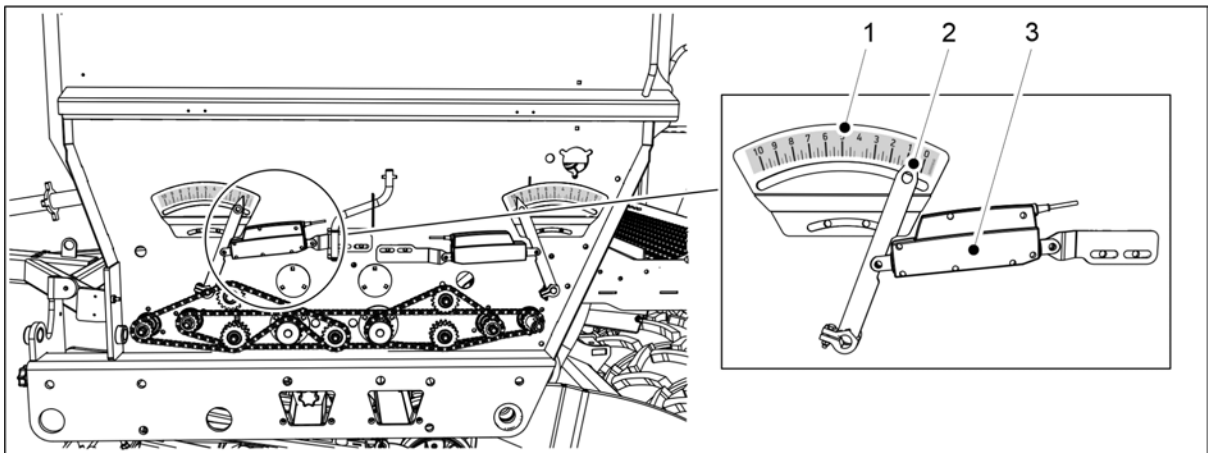
Kuva. 6.8.4 - 215. Lannoitteen tavoitemäärä

7. Valitse käyttöliittymän Ajonäyttö -sivulla Asetukset (1).
8. Syötä lannoitteen tavoitemäärä syöttöruutuun (2) ja poistu sivulta.



Kuva. 6.8.4 - 216. Kiertokokeen aloittaminen

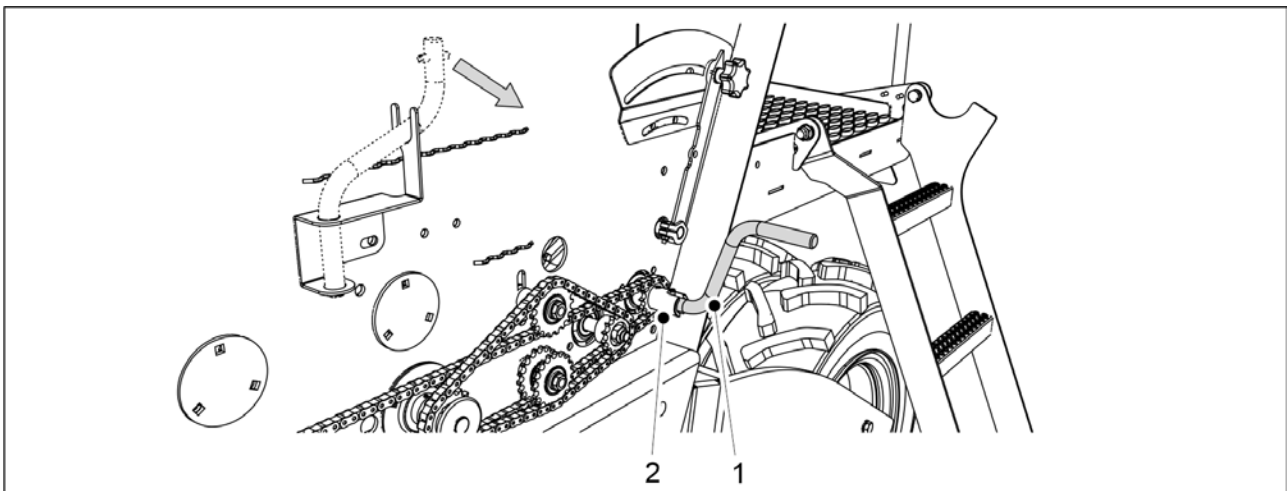
9. Siirry käyttöliittymän Käyttäjäasetukset -sivulle ja valitse Kiertokoe (1).
10. Kiertokoe -sivulla valitse tallennettava muistipaikka (2).
 - Kiertokokeen muistipaikat on opastettu kappaleessa [6.3.3 Kiertokoetulosten muistipaikat](#).
11. Paina START (3).



Kuva. 6.8.4 - 217. Karamoottori

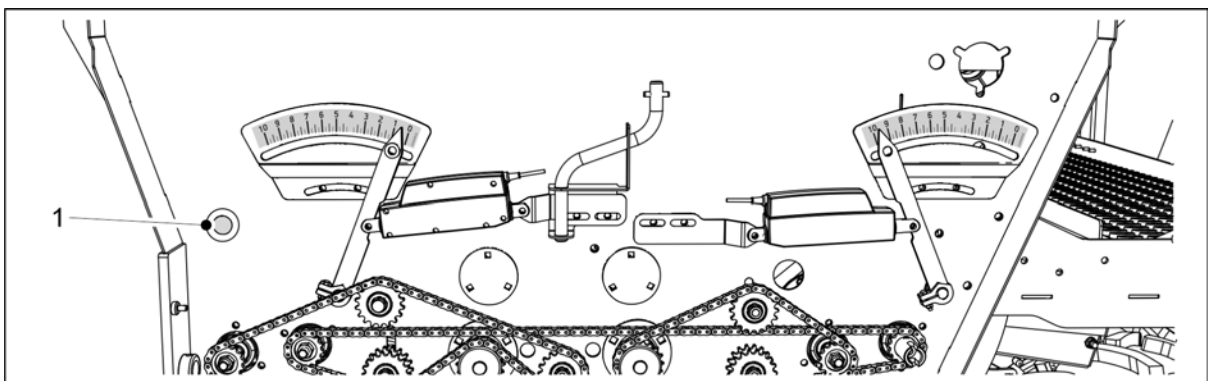
- Karamoottori (3) alkaa liikkua. Karamoottori liikuttaa viisaria (2) lannoitteen syöttömäärän asteikolla (1).

Kiertokoe



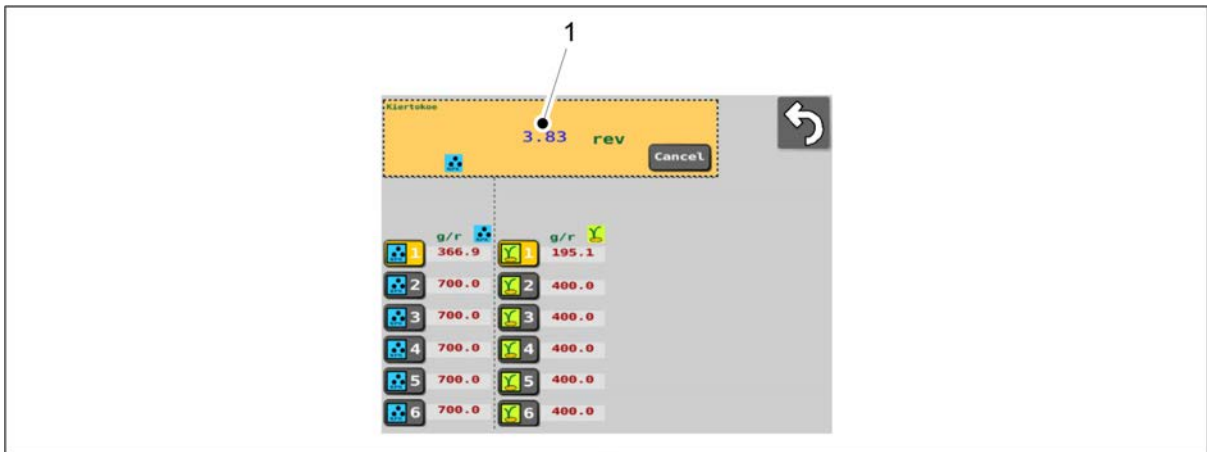
Kuva. 6.8.4 - 218. Kiertokoeveivin kiinnittäminen

1. Kiinnitä kiertokoeveivi (1) kiertokoeakseliin (2).
2. Pyöritä veiviä, kunnes kaikista syöttimistä tulee tasaisesti lannoitetta.
3. Tyhjennä kiertokoeaukalot.



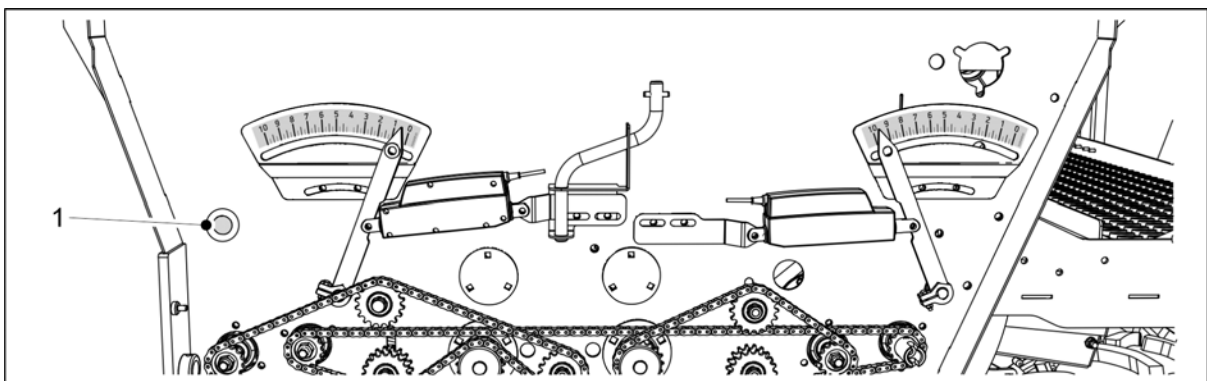
Kuva. 6.8.4 - 219. Painonappi

4. Nollaa kiertokokeen kierrokset painamalla painonappia (1).
5. Pyöritä veiviä vastapäivään siten, että syötinakseli pyörii vähintään 5 kierrosta.



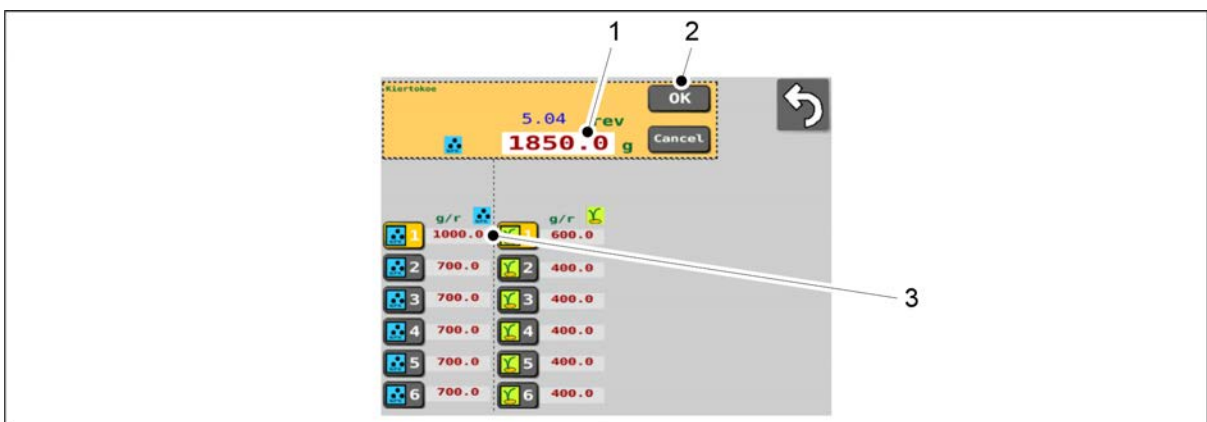
Kuva. 6.8.4 - 220. Kiertokoeveivillä pyöritetyt syötinakselin kierrokset

- Käyttöliittymän sivulla näkyy kiertokoeveivillä pyöritetyt syötinakselin kierrokset (1).



Kuva. 6.8.4 - 221. Painonappi

- Kun kiertokokeessa tarvittava kierrosmäärä on saavutettu, painonappiin (1) syttyy merkkivalo. Samalla käyttöliittymän sivulle aukeaa numeroarvon syöttöruutu ja käyttöliittymästä kuuluu äänimerkki.
6. Vedä kiertokoeaukalot ulos ja punnitse niihin tulleet määrät.
- Käytä punnitukseen koneen mukana toimitettua kiertokoeaukasta ja vaakaa.

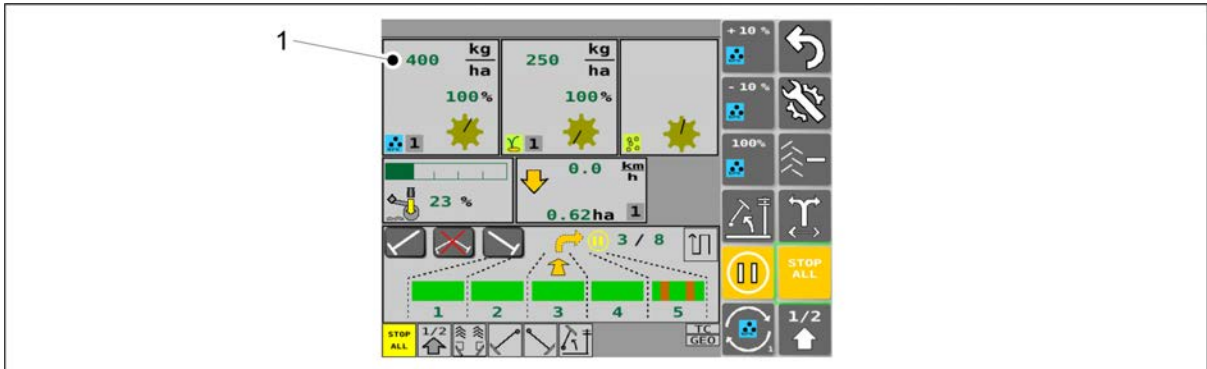


Kuva. 6.8.4 - 222. Punnitustuloksen syöttäminen

7. Paina numeroarvoa (1) ja syötä punnitustulos.
8. Paina OK (2).

- Järjestelmä laskee punnitustuloksesta kalibrointi-arvon (g/r). Kalibrointi-arvo (3) ilmestyy näytölle valitun muistipaikan kohdalle.

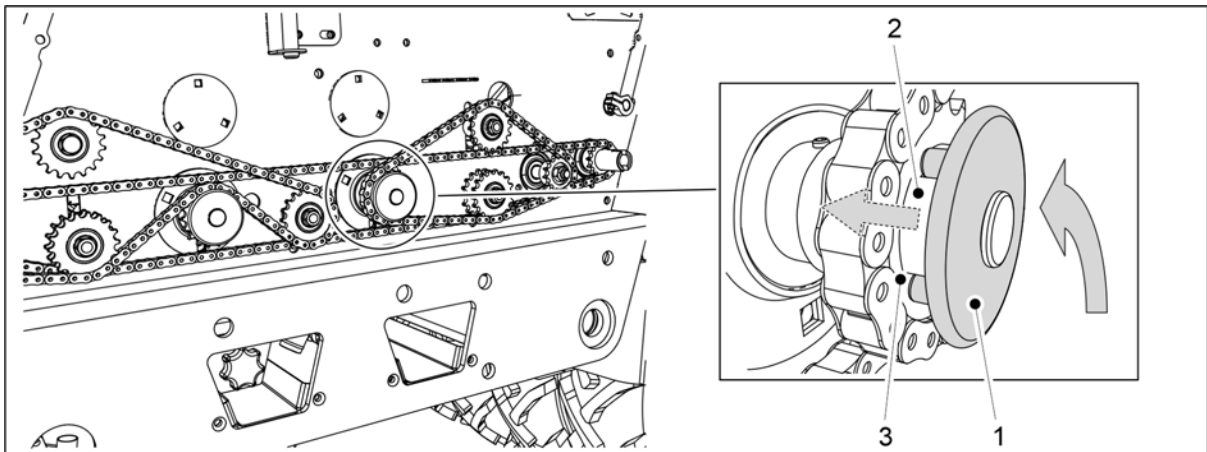
9. Palaa Ajonäyttö-sivulle.



Kuva. 6.8.4 - 223. Karamoottorin asennon mukainen syöttömäärä

- Karamoottori liikkuu heti oikealle paikalleen. Lannoitteen tavoitemäärä (1) näkyy Ajonäyttö-sivulla.

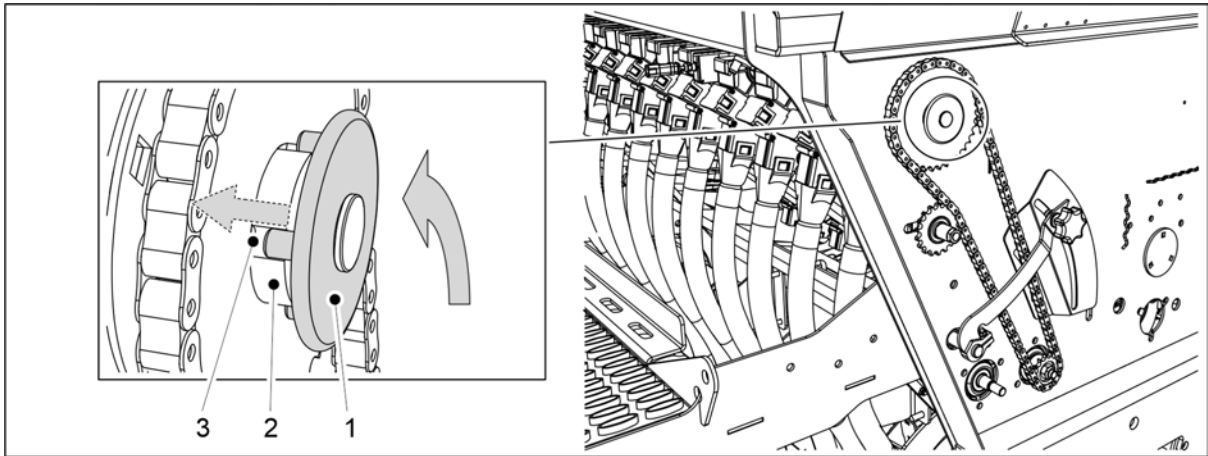
10. Aseta kiertokoekaukalot koneeseen. Varmista, että kaukalot tulevat oikeaan järjestykseen ja että ne ovat kytketty toisiinsa oikein.



Kuva. 6.8.4 - 224. Siemensyöttimen palautus käyttöasentoon

11. Käännä siemensyöttimen lukituskiekkoa (1) siten, että kiekon lukitusnastat asemoituvat kohdakkain ohjausholkin (2) urien (3) kanssa.

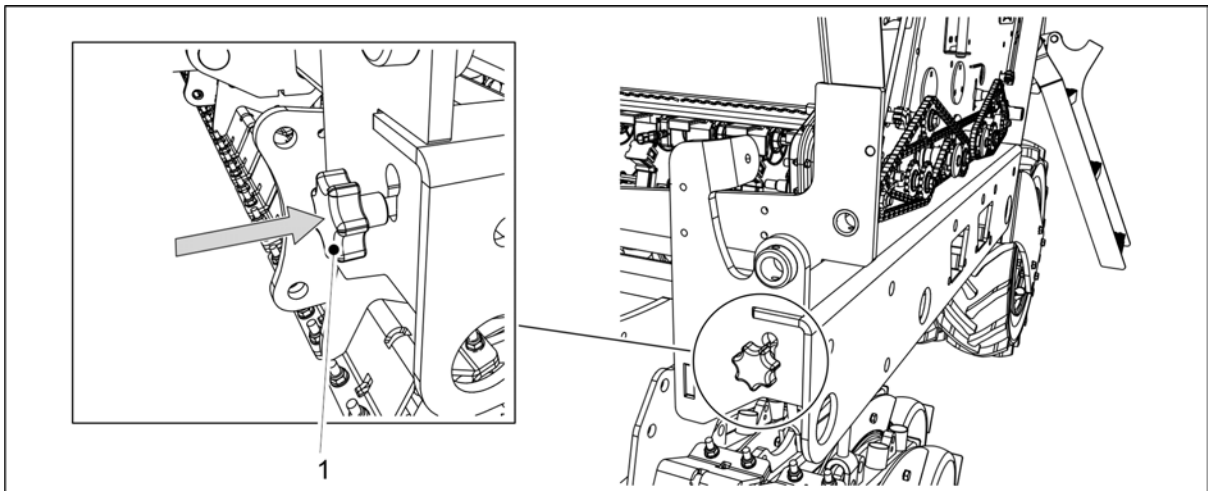
- Akselin jousi vetää lukituskiekon paikalleen.



Kuva. 6.8.4 - 225. Piensemensyöttimen palautus käyttöasentoon

12. Jos koneessa on piensemensäiliö: Käännä piensemensyöttimen lukituskiekkoa (1) siten, että kiekon lukitusnastat asemoituvat kohdakkain ohjausholkin (2) urien (3) kanssa.

- Akselin jousi vetää lukituskiekon paikalleen.



Kuva. 6.8.4 - 226. Kiertokokeen säätötangon sisääntyöntö

13. Työnnä kiertokokeen säätötanko koneen rungon sisälle.
- Säätötangon sisääntyöntö siirtää syöttimien läpät kylvöasentoon.
14. Käännä voimansiirron suoja alas koneen molemmilla puolilla.

6.8.5 Kiertokoe siemenen kaukosäädöllä



VAARA

Kytke STOP ALL -toiminto ohjausjärjestelmästä ohjeen [6.3.1 STOP ALL -toiminnon käyttäminen](#) mukaan.

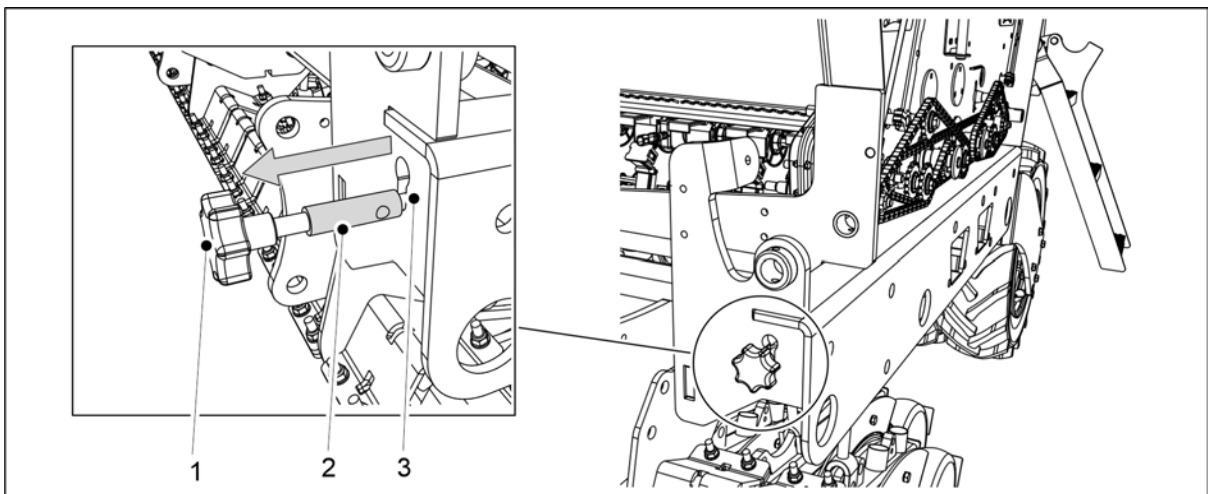


VAARA

Laita traktorin käsijarru päälle ennen kiertokokeen tekemistä. Jos koneessa on keskimerkkarit, sulje keskimerkkarien sulkuhanat ohjeen [3.4 Keskimerkkarien sulkuhanojen käyttäminen](#) mukaan.

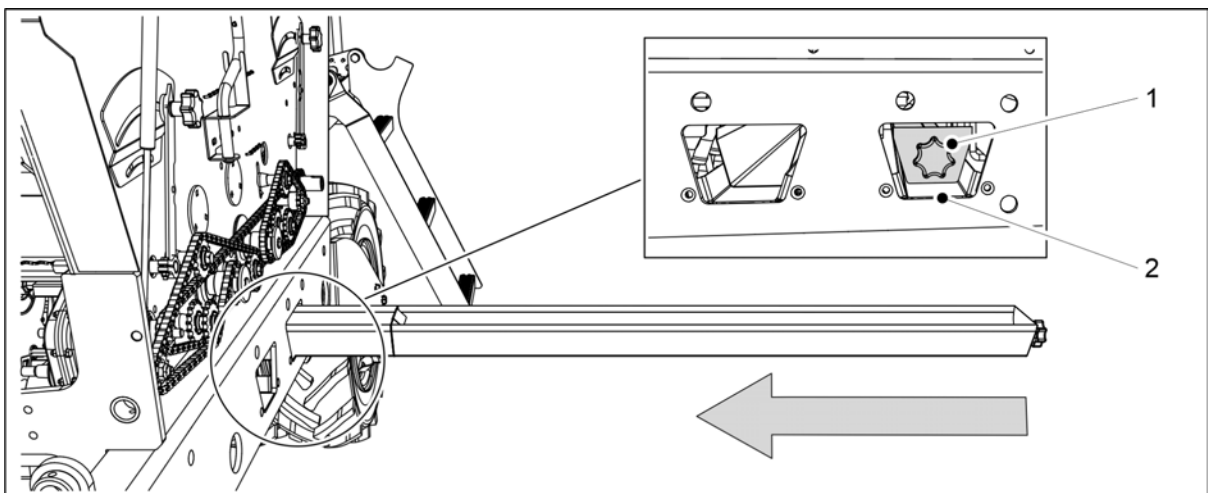
Esivalmistelut

1. Nosta voimansiirron suoja ylös koneen molemmilla puolilla.



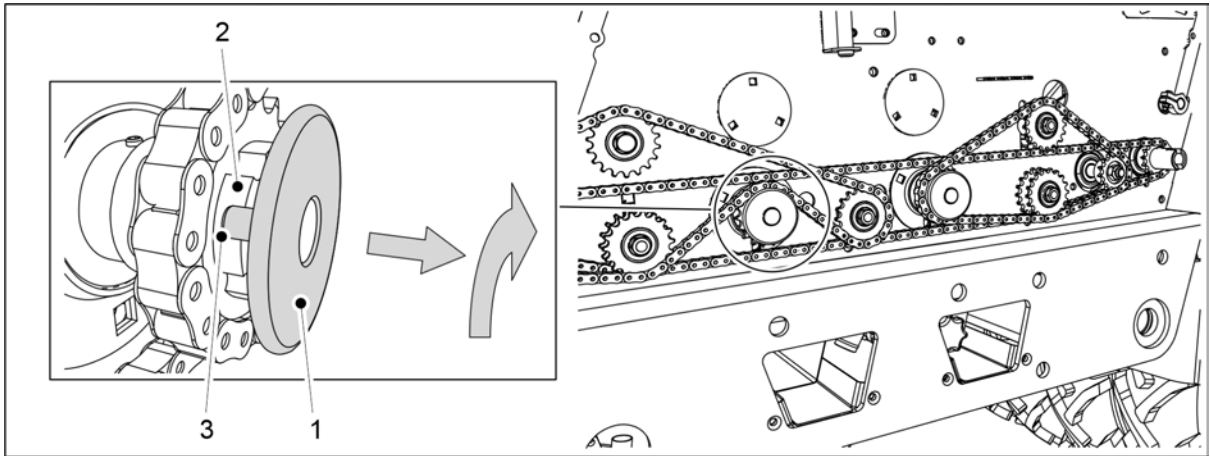
Kuva. 6.8.5 - 227. Kiertokokeen säätötangon ulosveto

2. Vedä kiertokokeen säätötankoa (1) ulospäin niin pitkälle, että tangon paksunnos (2) tulee kokonaan näkyviin rungon hahlon (3) ulkopuolelle.
 - Säätötangon ulosveto siirtää syöttimien läpät kiertokoeasentoon.
3. Tyhjennä kiertokoeaukalot.
 - Kiertokoeaukaloihin on voinut kertyä ajon aikana maa-ainesta.



Kuva. 6.8.5 - 228. Kiertokoeaukaloiden asettaminen

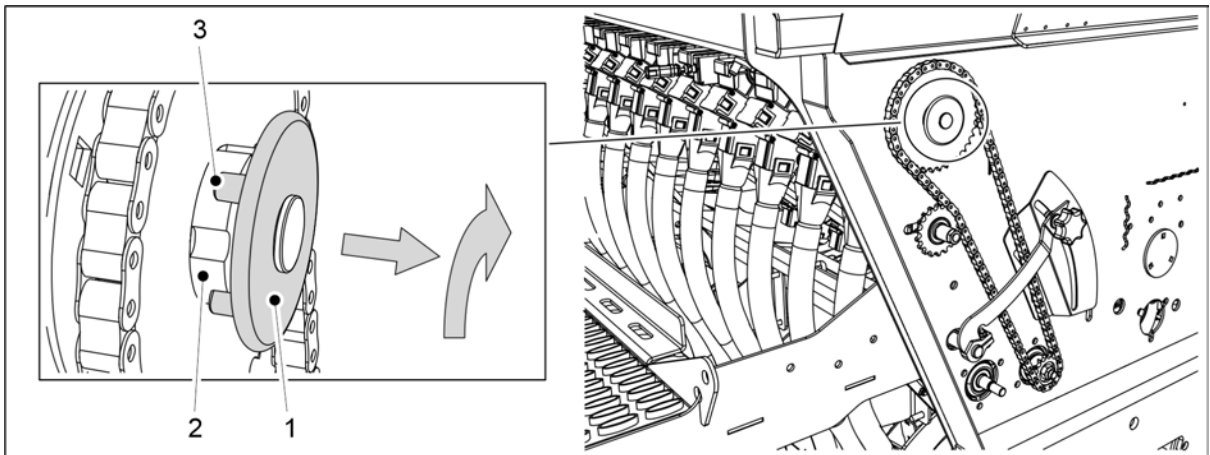
4. Työnnä kiertokoeaukalot (1) vaakasuorassa asennossa siemenen syöttinrivin alle.
 - Siemenen syöttinrivi sijaitsee koneen rungossa takimmaisena aukon (2) kohdalla.



Kuva. 6.8.5 - 229. Lannoitesyöttimen deaktivointi

5. Vedä lannoitesyöttimen lukituskiekkoa (1) ulospäin ja asemoi kiekon lukitusnastat kohdakkain ohjainholkin (2) väliupotusten (3) kanssa.

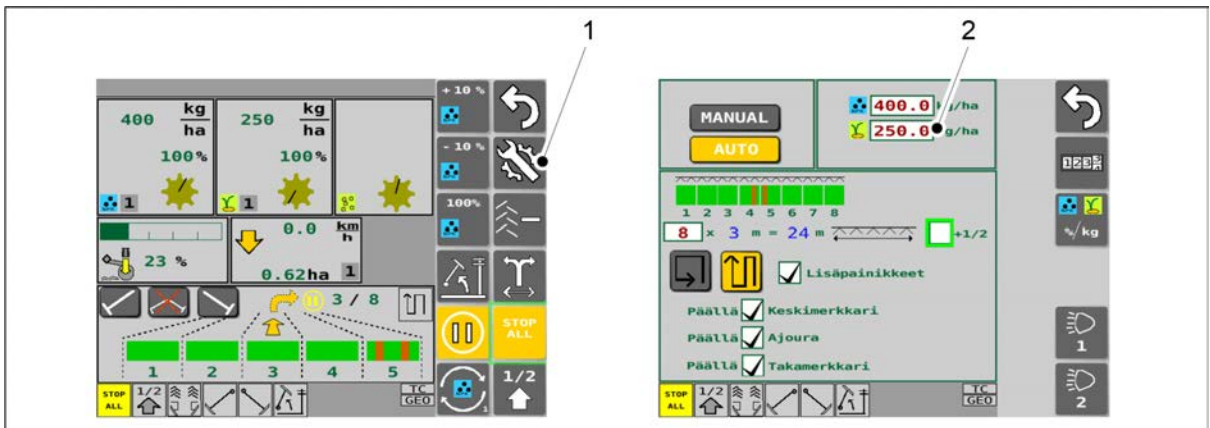
- Lannoitesyötin on nyt deaktivoitu.



Kuva. 6.8.5 - 230. Piensiemensyöttimen deaktivointi

6. Jos koneessa on piensiemensäiliö: Vedä piensiemensyöttimen lukituskiekkoa (1) ulospäin ja asemoi kiekon lukitusnastat kohdakkain ohjainholkin (2) väliupotusten (3) kanssa.

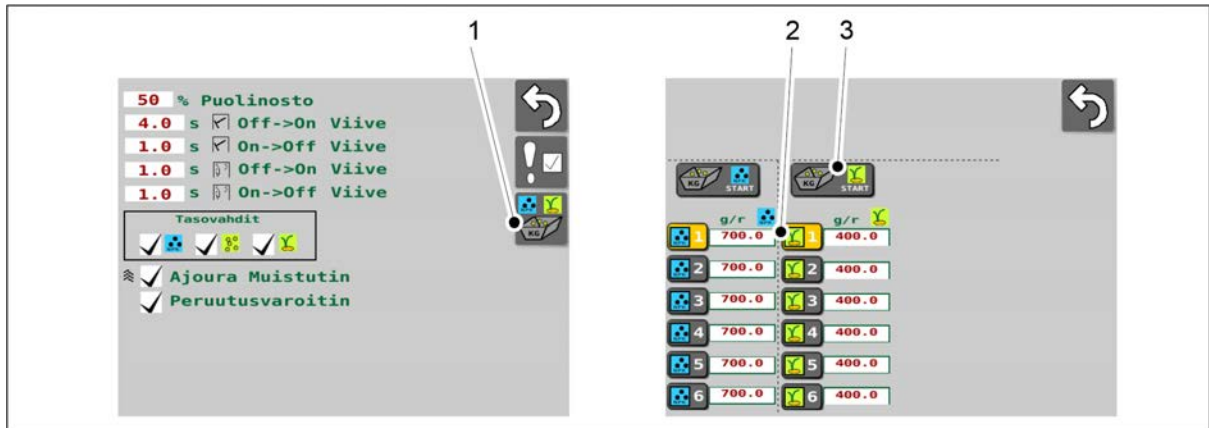
- Piensiemensyötin on nyt deaktivoitu.



Kuva. 6.8.5 - 231. Siemenen tavoitemäärä

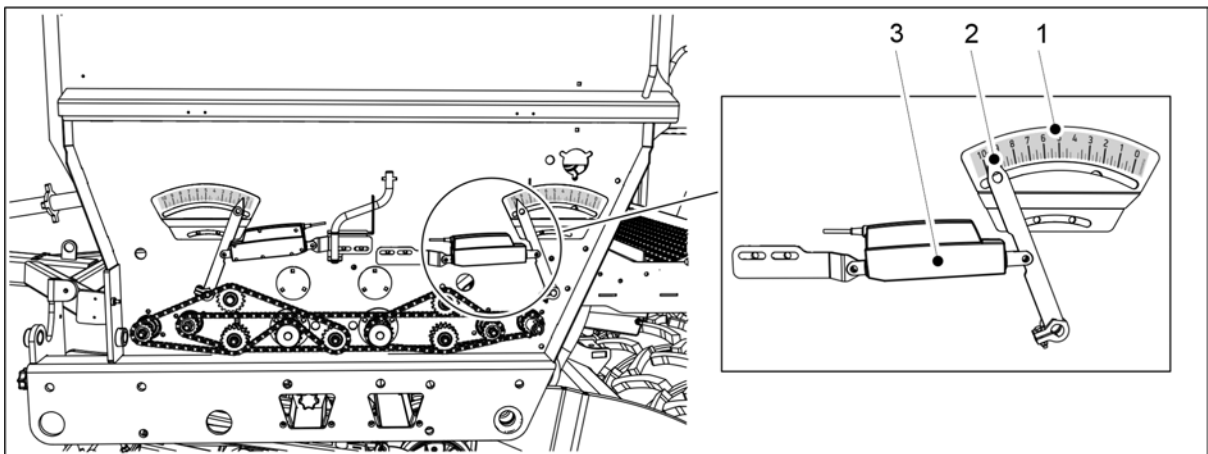
7. Valitse käyttöliittymän Ajonäyttö -sivulla Asetukset (1).

8. Syötä siemenen tavoitemäärä syöttöruutuun (2) ja poistu sivulta.



Kuva. 6.8.5 - 232. Kiertokokeen aloittaminen

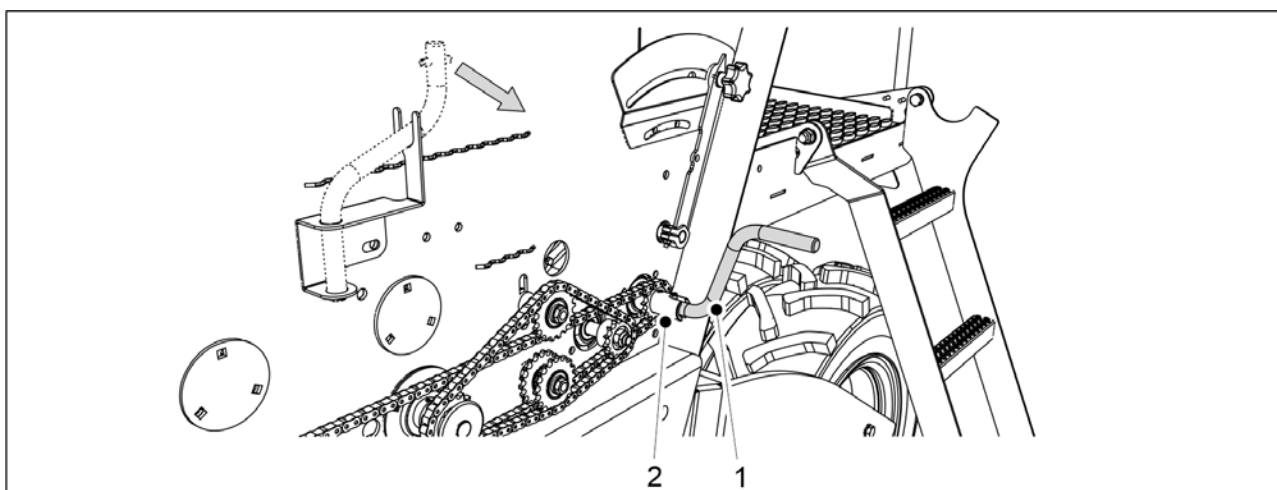
9. Siirry käyttöliittymän Käyttäjäasetukset -sivulle ja valitse Kiertokoe (1).
10. Kiertokoe -sivulla valitse tallennettava muistipaikka (2).
 - Kiertokokeen muistipaikat on opastettu kappaleessa [6.3.3 Kiertokoetulosten muistipaikat](#).
11. Paina START (3).



Kuva. 6.8.5 - 233. Karamoottori

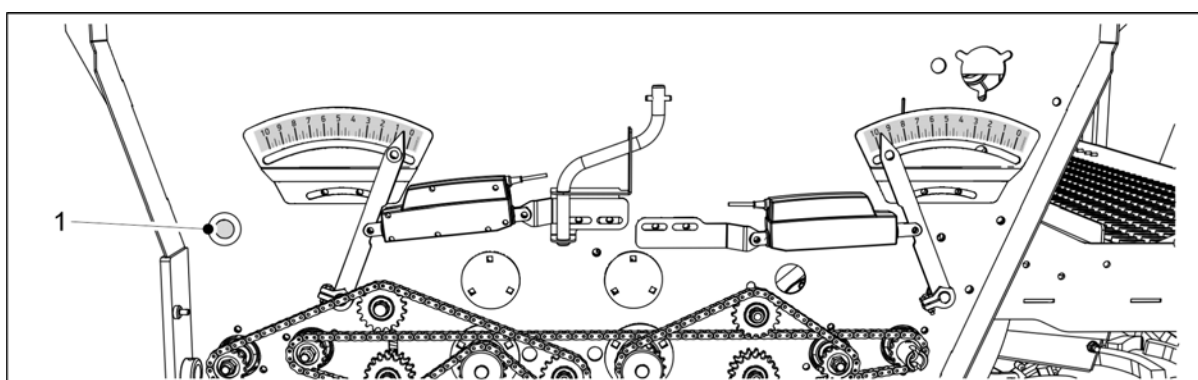
- Karamoottori (3) alkaa liikkua. Karamoottori liikuttaa viisaria (2) siemenen syöttömäärän asteikolla (1).

Kiertokoe



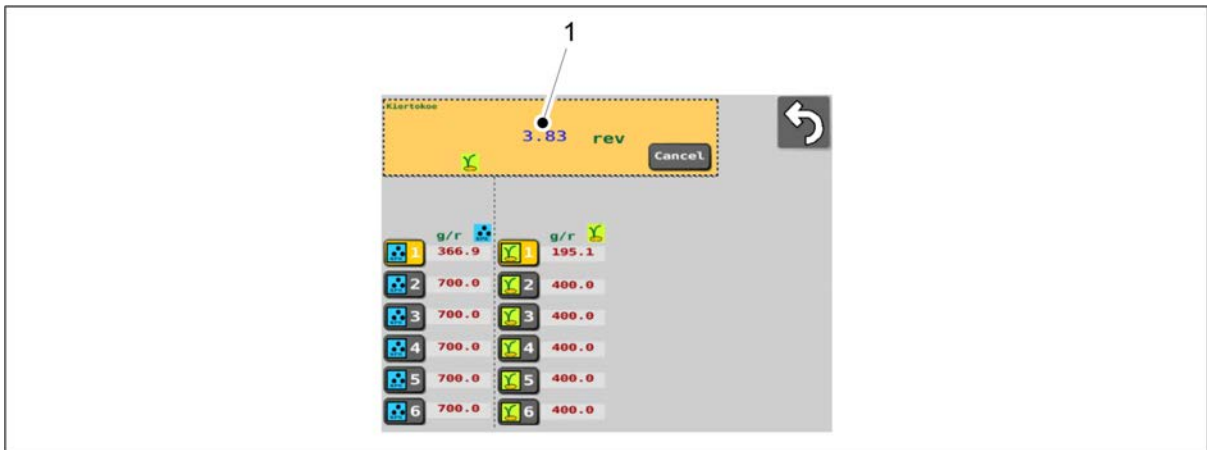
Kuva. 6.8.5 - 234. Kiertokoeveivin kiinnittäminen

1. Kiinnitä kiertokoeveivi (1) kiertokoeakseliin (2).
2. Pyöritä veiviä, kunnes kaikista syöttimistä tulee tasaisesti lannoitetta.
3. Tyhjennä kiertokoeaukalot.



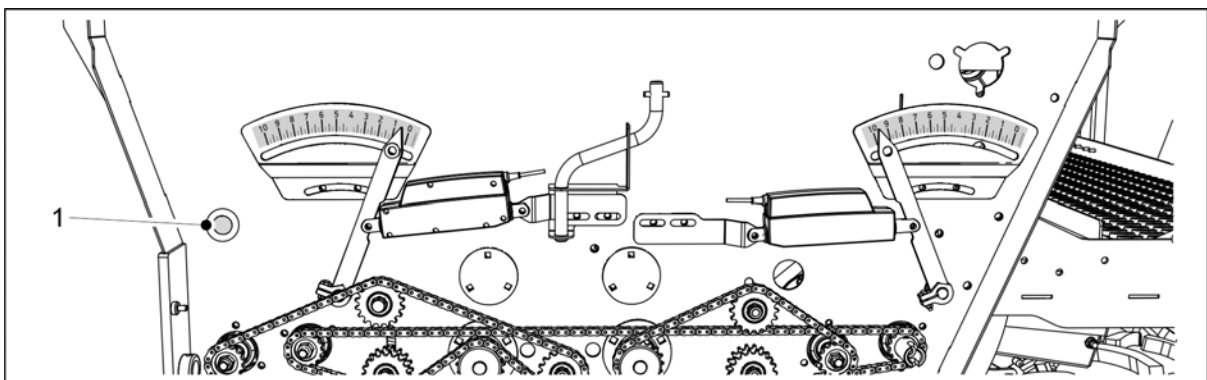
Kuva. 6.8.5 - 235. Painonappi

4. Nollaa kiertokokeen kierrokset painamalla painonappia (1).
5. Pyöritä veiviä vastapäivään siten, että syötinakseli pyörii vähintään 5 kierrosta.



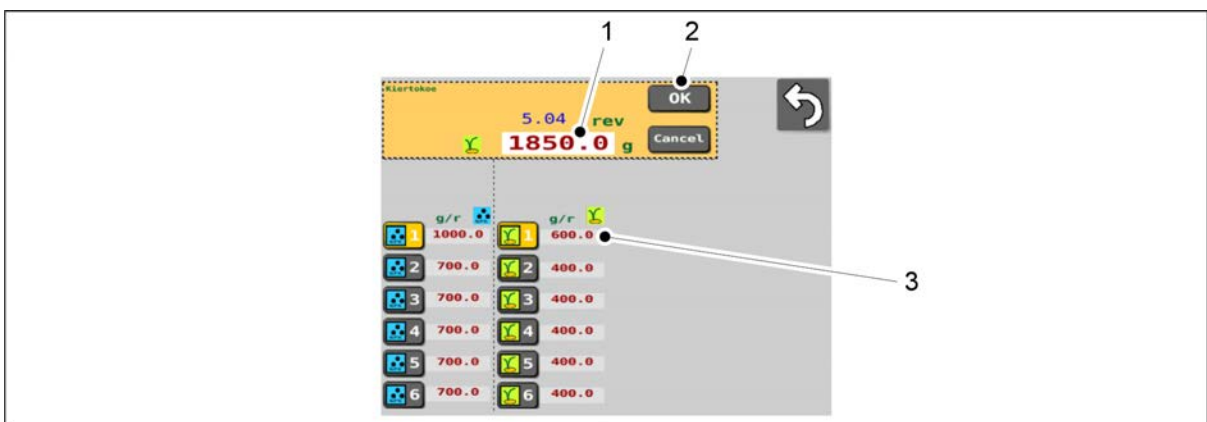
Kuva. 6.8.5 - 236. Kiertokoeveivillä pyöritetyt syötinakselin kierrokset

- Käyttöliittymän sivulla näkyy kiertokoeveivillä pyöritetyt syötinakselin kierrokset (1).



Kuva. 6.8.5 - 237. Painonappi

- Kun kiertokokeessa tarvittava kierrosmäärä on saavutettu, painonappiin (1) syttyy merkkivalo. Samalla käyttöliittymän sivulle aukeaa numeroarvon syöttöruutu ja käyttöliittymästä kuuluu äänimerkki.
6. Vedä kiertokoeaukalot ulos ja punnitse niihin tulleet määrät.
- Käytä punnitukseen koneen mukana toimitettua kiertokoeopussia ja vaakaa.

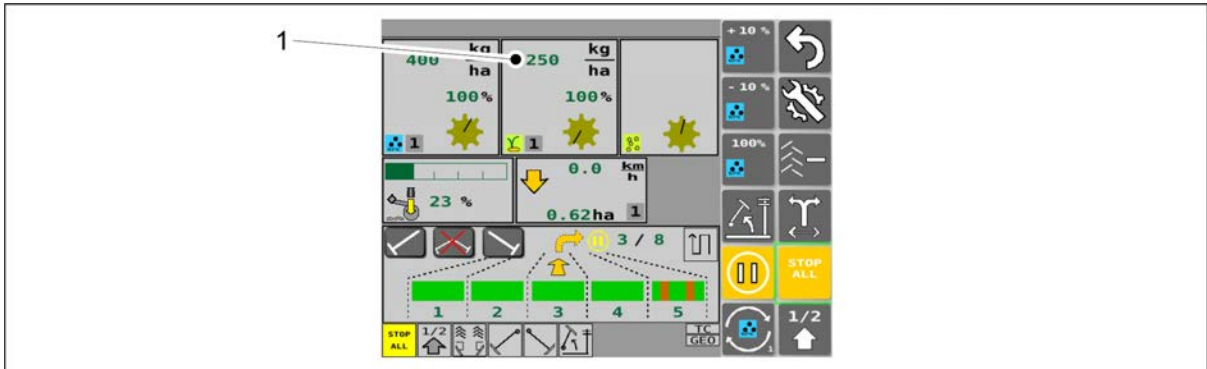


Kuva. 6.8.5 - 238. Punnitustuloksen syöttäminen

7. Paina numeroarvoa (1) ja syötä punnitustulos.
8. Paina OK (2).

- Järjestelmä laskee punnitustuloksesta kalibrointi-arvon (g/r). Kalibrointi-arvo (3) ilmestyy näytölle valitun muistipaikan kohdalle.

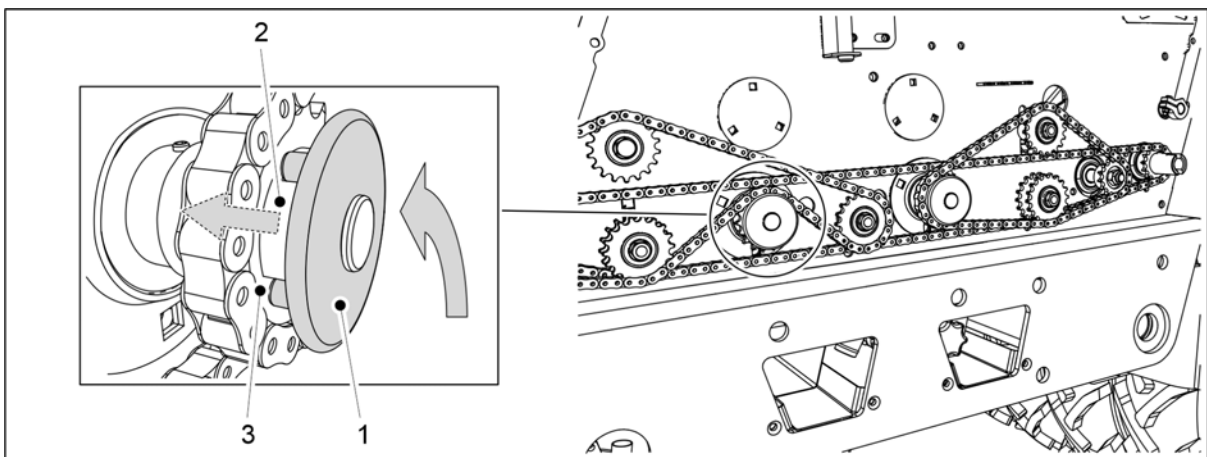
9. Palaa Ajonäyttö-sivulle.



Kuva. 6.8.5 - 239. Karamoottorin asennon mukainen syöttömäärä

- Karamoottori liikkuu heti oikealle paikalleen. Siemenen tavoitemäärä (1) näkyy Ajonäyttö-sivulla.

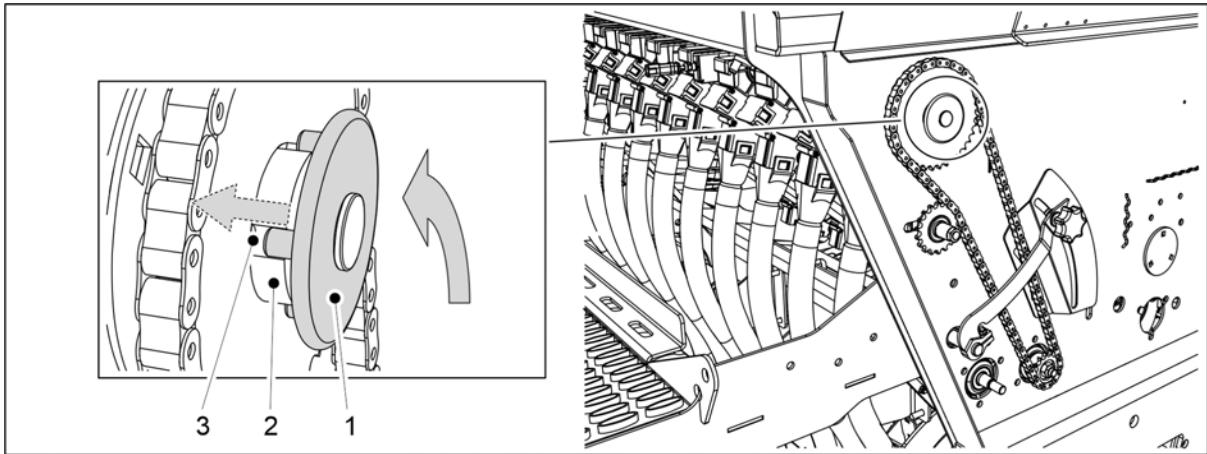
10. Aseta kiertokoekaukalot koneeseen. Varmista, että kaukalot tulevat oikeaan järjestykseen ja että ne ovat kytketty toisiinsa oikein.



Kuva. 6.8.5 - 240. Lannoitesyöttimen palautus käyttöasentoon

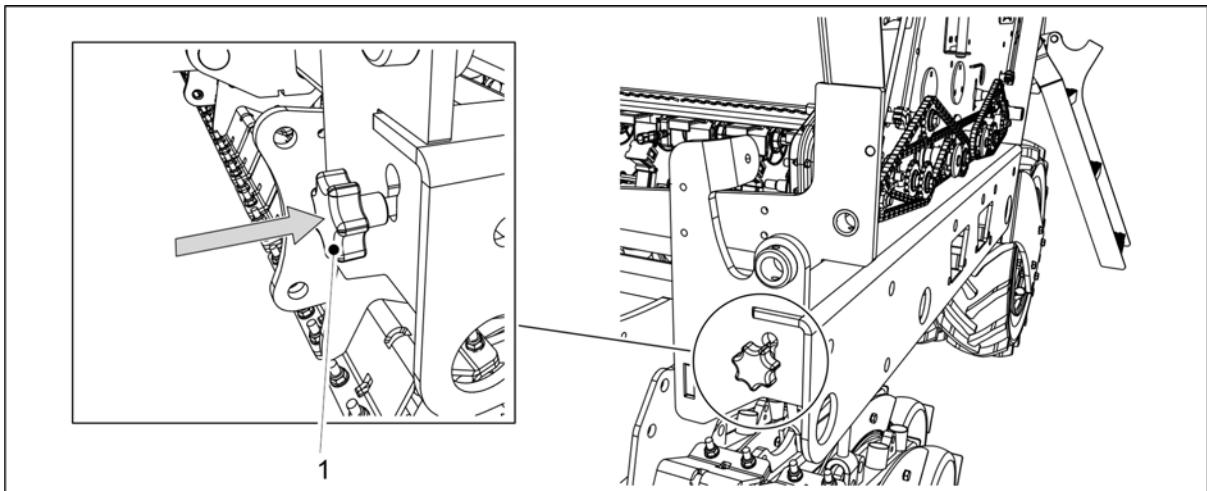
11. Käännä lannoitesyöttimen lukituskiekkoa (1) siten, että kiekon lukitusnastat asemoituvat kohdakkain ohjausholkin (2) urien (3) kanssa.

- Akselin jousi vetää lukituskiekon paikalleen.



Kuva. 6.8.5 - 241. Piensemensyöttimen palautus käyttöasentoon

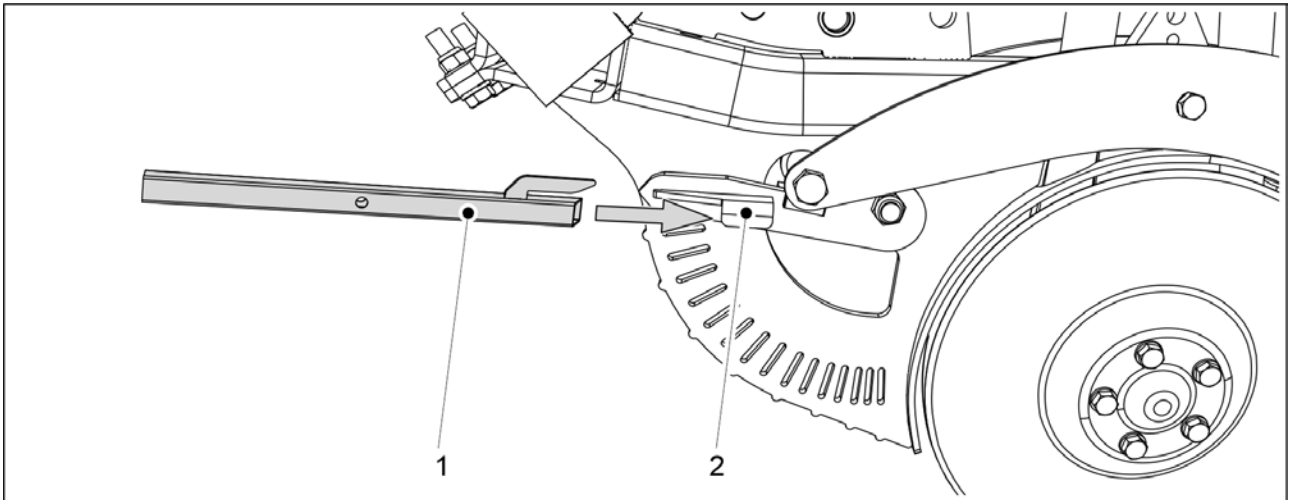
12. Jos koneessa on piensemensäiliö: Käännä piensemensyöttimen lukituskiekkoa (1) siten, että kiekon lukitusnastat asemoituvat kohdakkain ohjausholkin (2) urien (3) kanssa.
 - Akselin jousi vetää lukituskiekon paikalleen.



Kuva. 6.8.5 - 242. Kiertokokeen säätötangon sisääntyöntö

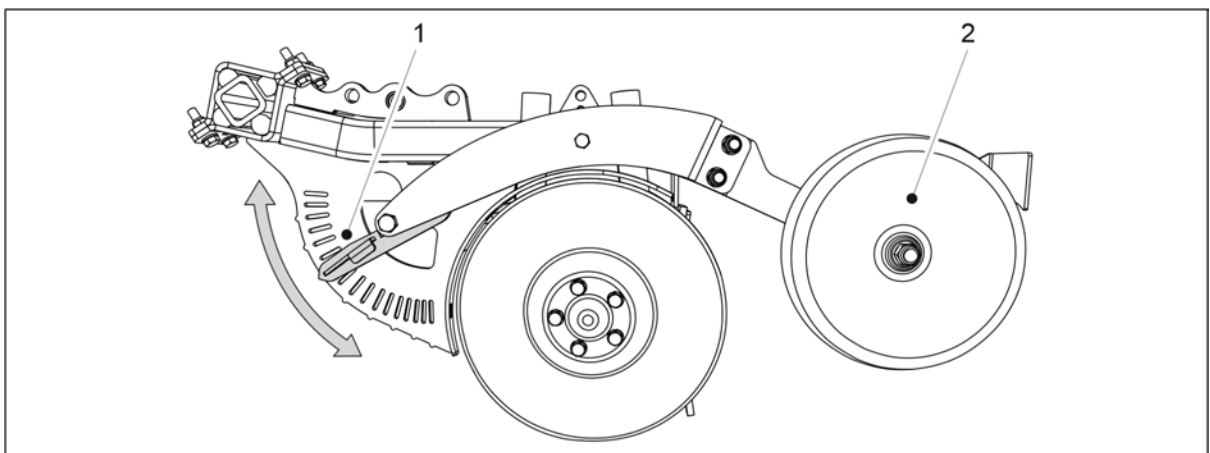
13. Työnnä kiertokokeen säätötanko (1) koneen rungon sisälle.
 - Säätötangon sisääntyöntö siirtää syöttimien läpät kylvöasentoon.
14. Käännä voimansiirron suoja alas koneen molemmilla puolilla.

6.9 Vantaan kylvösyvyyden säätäminen



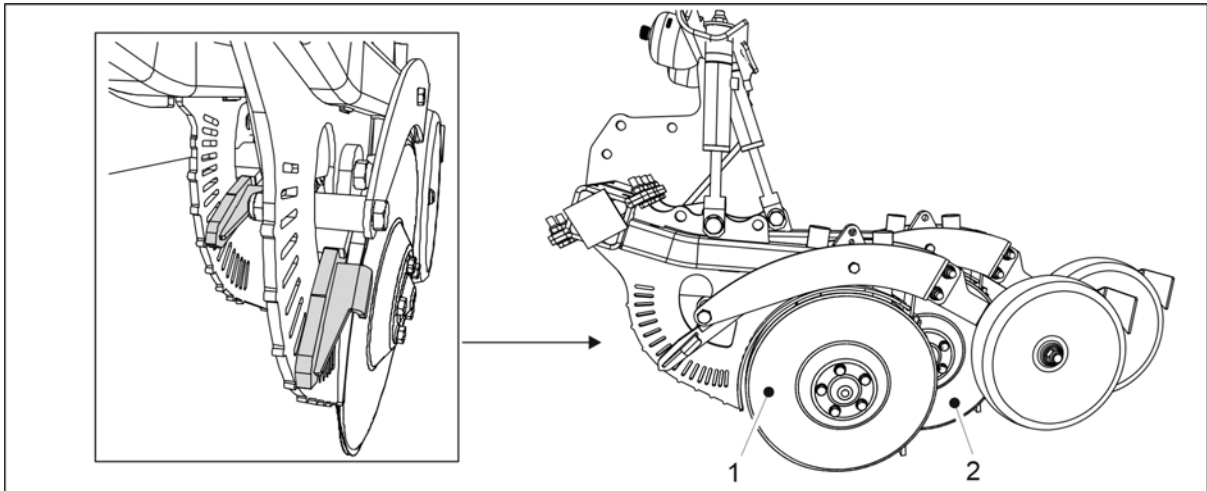
Kuva. 6.9 - 243. Vantaan säätötyökalu

1. Työnnä vantaan säätötyökalu (1) säädettävän vantaan vipuun (2).
 - Säätötyökalu toimitetaan koneen mukana.



Kuva. 6.9 - 244. Vantaan kylvösyvyyden säätäminen

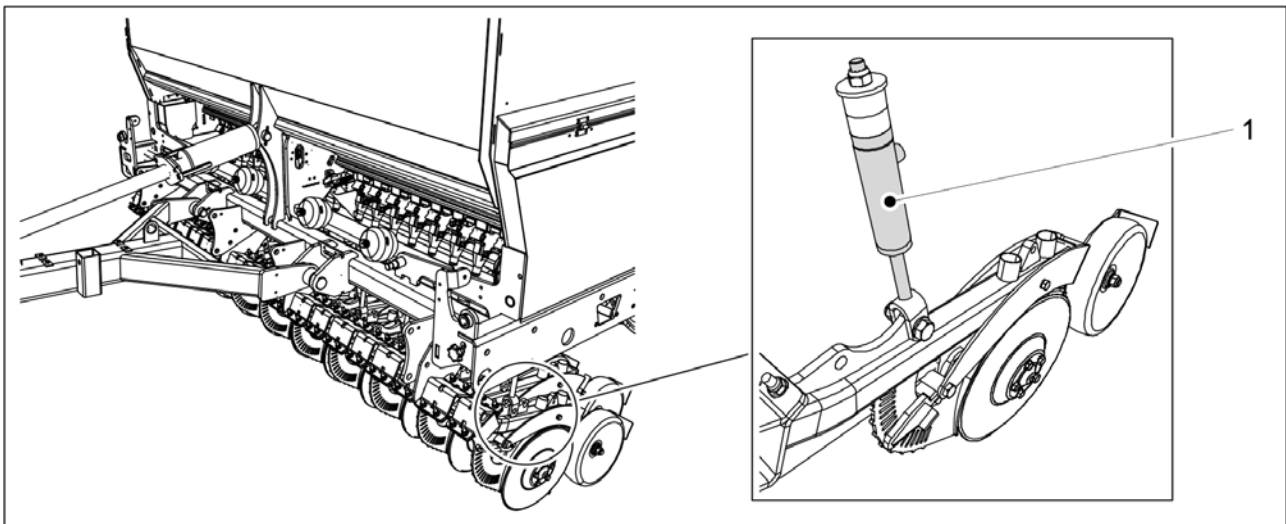
2. Säädä peittopyörän (2) korkeutta suhteessa kylvövantaaseen asettamalla vipu (1) haluamaasi loveen säätölevyssä.
 - Kun vipu on alhaalla, kylvösyvyys on maksimissaan eli 8 cm.
 - Kun vipu on ylhäällä, kylvösyvyys on 0 cm.
 - Korkeussäätö on porrastettu n. 0,5 cm välein.
3. Toista vaiheet 1 ja 2 kaikille vantaille.



Kuva. 6.9 - 245. Etummainen ja takimmainen vannas

- Etummainen (1) ja takimmainen (2) vannas tulee olla säädetty samalla tavalla. Varmista, että vivut ovat molemmissa säätölevyissä asetettuna samaan loveen.

6.10 Vannaspainatuksen säätäminen



Kuva. 6.10 - 246. Vannaspainatuksen säätäminen

1. Säädä vannaspainatusta painatussylinterien (1) painetta muuttamalla.

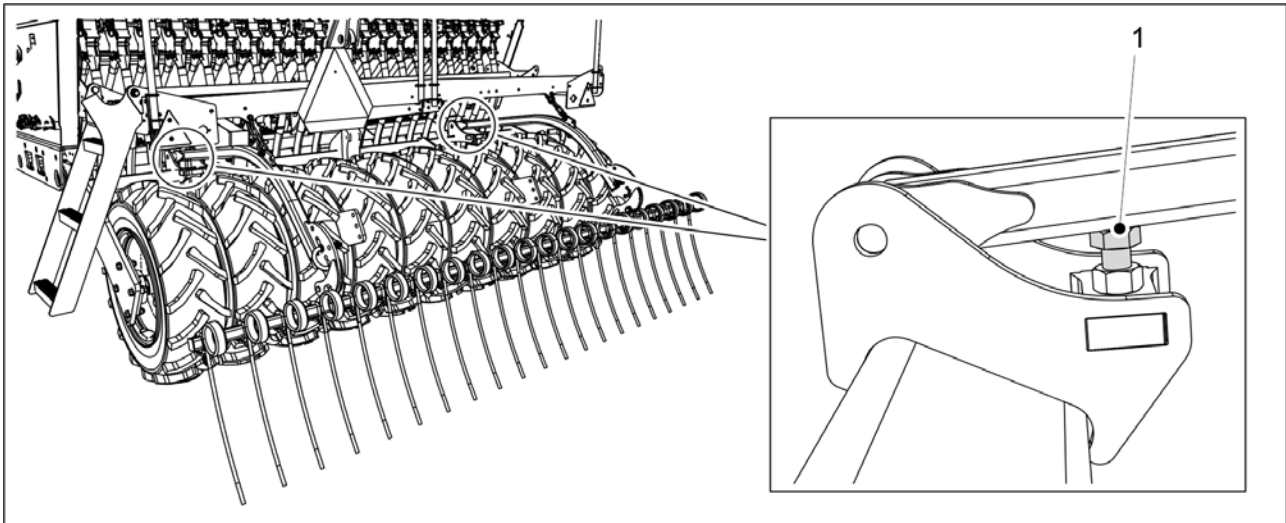
- Painatussylintereitä on FORTE 300 EVO -koneessa 20 kpl ja FORTE 400 EVO -koneessa 26 kpl.

Sylinteri painaa vantaan runkoa alaspäin. Järjestelmässä on paineakut, jotka mahdollistavat sylinterin iskunpituutta muuttamalla maan pinnan seuraamisen.

Vannaspainatus on säädettävissä 50-250 kg välillä. Keveillä mailla tulee käyttää pienempää ja kovilla mailla suurempaa painatusta. On parempi säätää aluksi liian suuri painatus ja pienentää sitä tarvittaessa kuin säätää painatus liian pieneksi. Vannaspainatusta voi säätää ajon aikana. Esimerkiksi pellon multavassa päässä vannaspainoa voidaan pienentää ja savisessa päässä lisätä, jolloin kylvyisyvyys pysyy haluttuna.

Vannaspainatuksen tila näkyy käyttöliittymässä, ks. kappale [4.1.4.1 Ajonäyttö](#).

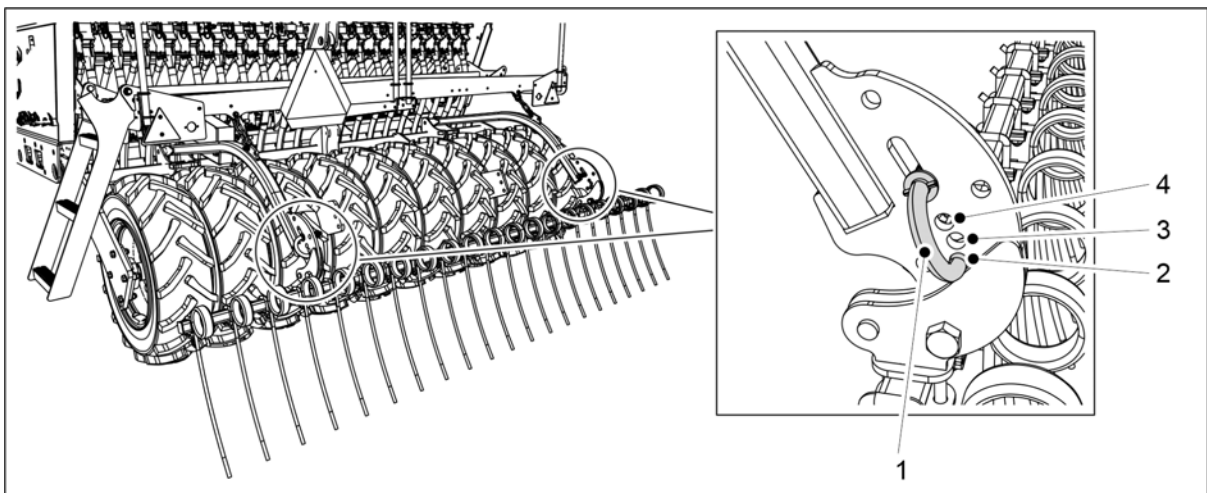
6.11 Jälkiharan säätäminen



Kuva. 6.11 - 247. Jälkiharan korkeuden säätäminen

1. Säädä jälkiharan korkeus pultilla (1).

- Mitä pidempi osa pultista on näkyvissä, sitä ylempänä jälkihara on.

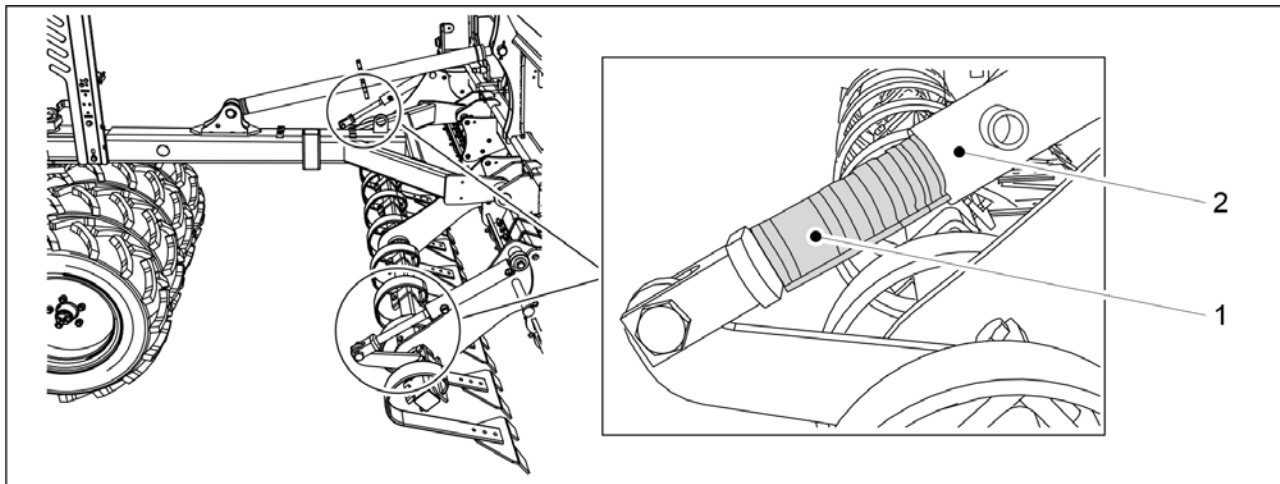


Kuva. 6.11 - 248. Jälkiharan kulman säätäminen

2. Säädä jälkiharan kulma asettamalla säätötappin (1) alapää haluamaasi kiinnitysreikään (2-4).

- Kun tappi on alimmassa reiässä (2), jälkihara on pystysuorassa asennossa. Tällöin jälkihara siirtää eniten maata.
Kun tappi on ylimmässä reiässä (4), jälkiharan asento on loivimmassa kulmassa. Tätä käytetään, jos maassa on paljon massaa. Tällöin jälkihara läpäisee parhaiten maata.

6.12 Etuladan säätäminen



Kuva. 6.12 - 249. Etuladan säätäminen

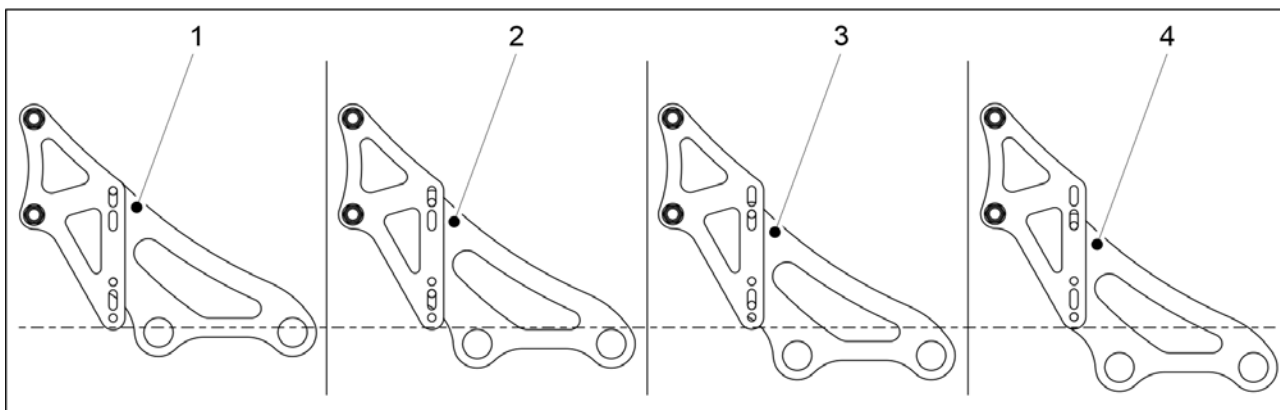
1. Säädä etuladan korkeus asettamalla klipsejä (1) latasynterien (2) 2 kpl varteen.

Taulukko. 6.12 - 25. Etuladan klipsien paksuudet ja lukumäärät

Klipsin väri	Klipsin paksuus	Lukumäärä
Keltainen	31,8 mm	1 kpl
Punainen	25,4 mm	2 kpl
Musta	22,2 mm	2 kpl
Sininen	19,2 mm	2 kpl

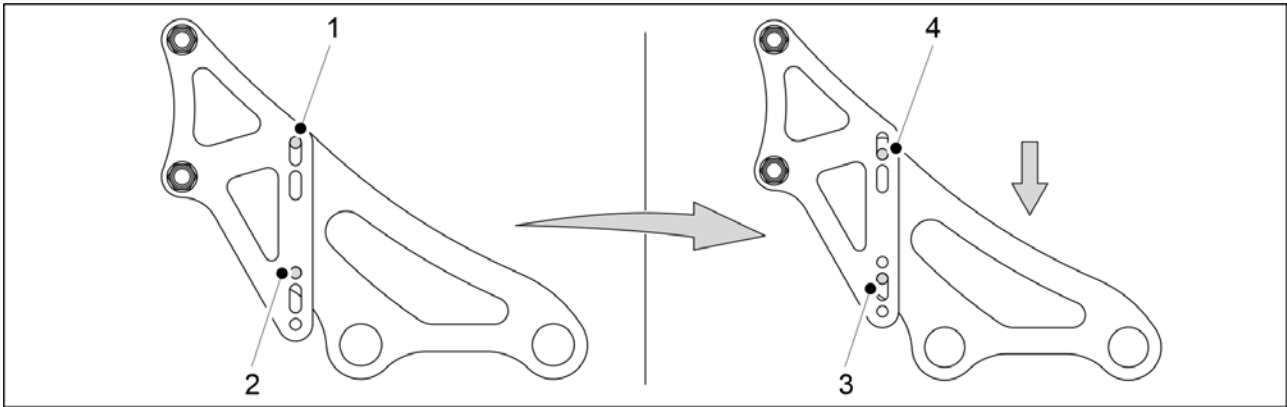
- Mitä enemmän ja paksumpia klipsejä sylinterin varteen on asetettu, sitä ylempänä etulata on.

6.13 Etuharan säätäminen



Kuva. 6.13 - 250. Etuharan korkeus - vaihtoehdot

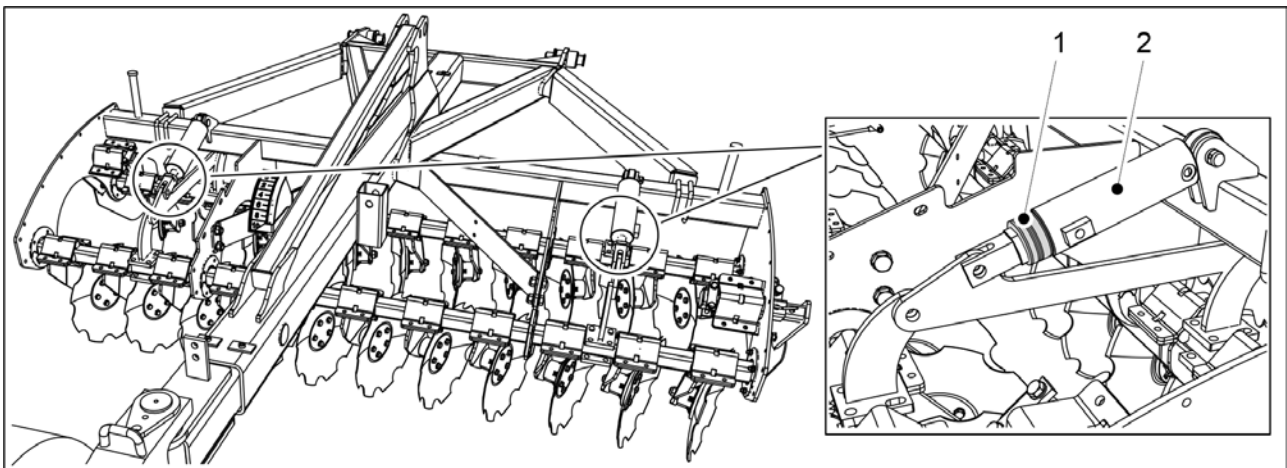
- Etuharan ylin asento (1) on tehdasasetuksena. Etuharan piikkien kuluessa voit säätää haraa alemmaksi asentoihin (2-4).



Kuva. 6.13 - 251. Etuharan korkeuden säätäminen

1. Irrota kaikista neljästä kiinnikkeestä alempi kiinnityspultti (2).
2. Löysää kaikista neljästä kiinnikkeestä ylempää kiinnityspulttia (1).
 - Riippuen etuharan korkeussäädön lähtötilanteesta tee tarvittaessa vaiheet 1 ja 2 päinvastaisessa järjestyksessä.
3. Laske etuharaa alaspäin löysättyjen kiinnityspulttien varassa, kunnes säätövara jommassa kummassa kiinnityskorvakkeen hahlossa (3, 4) loppuu.
4. Kiinnitä kaikissa neljässä kiinnikkeessä vaiheessa 1 tai 2 irrottamasi kiinnityspultit (1 tai 2) takaisin paikalleen.
5. Kiristä kaikki pultit.

6.14 Etukiekkomuokkaimen säätäminen



Kuva. 6.14 - 252. Etukiekkomuokkaimen muokkaussyvyyden säätäminen

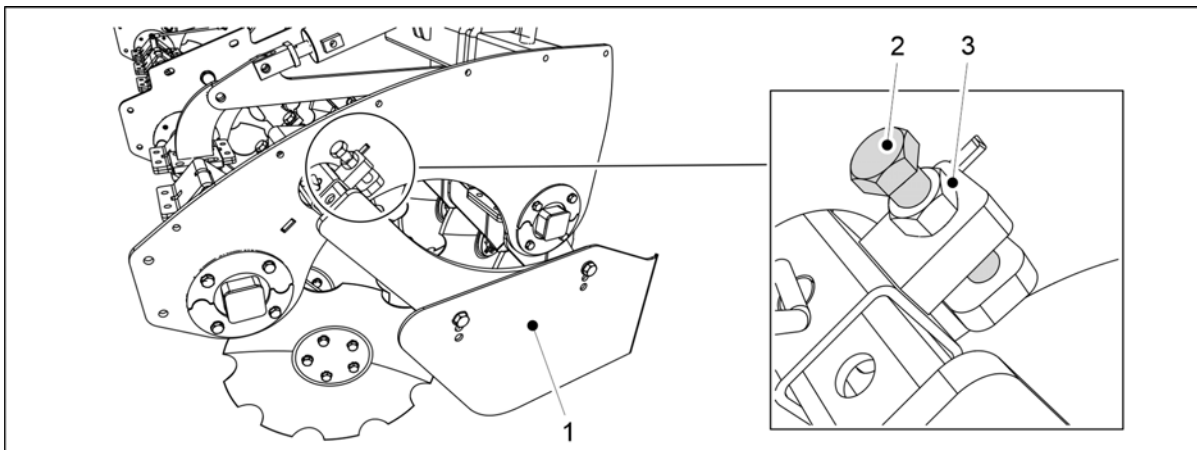
1. Säädä etukiekkomuokkaimen muokkaussyvyys asettamalla klipsejä (1) etukiekkomuokkaimen sylinterien (2) 2 kpl varten.

Taulukko. 6.14 - 26. Etukiekkomuokkaimen klipsien paksuudet ja lukumäärät

Klipsin väri	Klipsin paksuus	Lukumäärä
Keltainen	31,8 mm	1 kpl
Punainen	25,4 mm	2 kpl

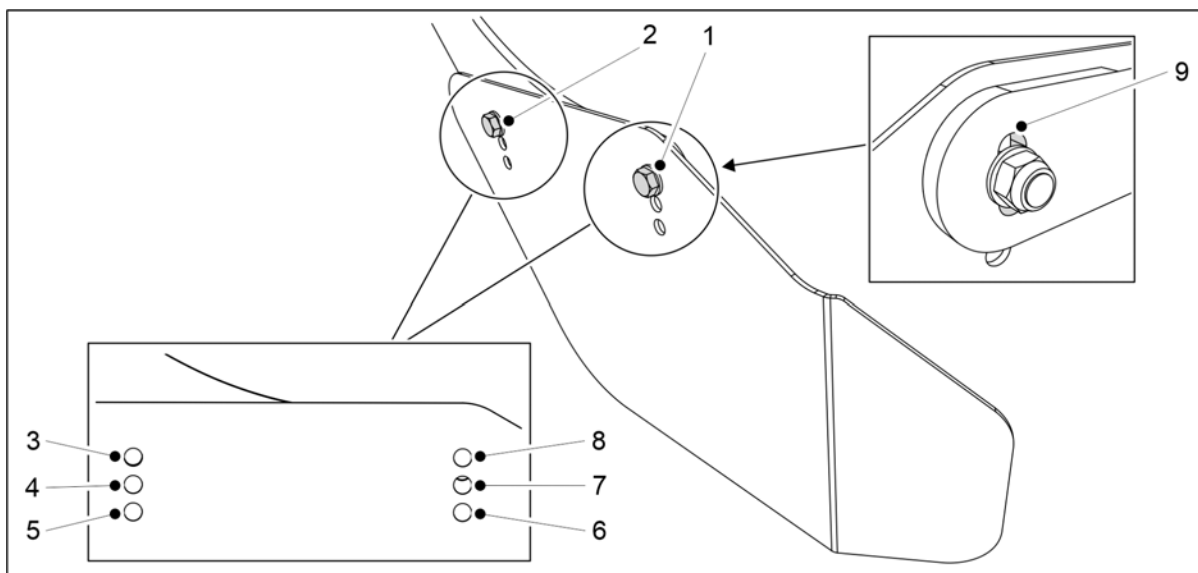
Musta	22,2 mm	2 kpl
Sininen	19,2 mm	2 kpl

- Mitä enemmän ja paksumpia klipsejä sylinterin varteen on asetettu, sitä pienempi on etukiekkomuokkaimen muokkaussyvyys.



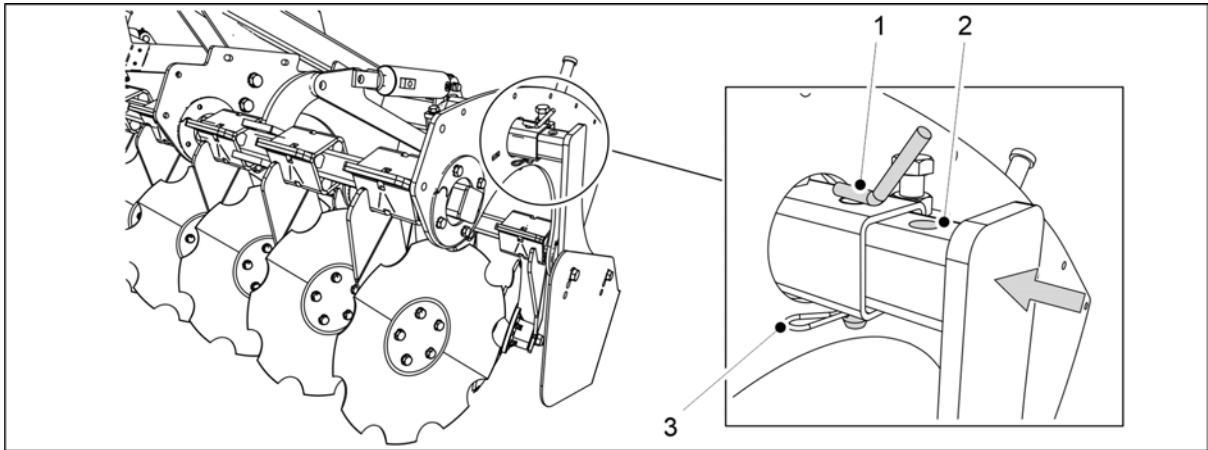
Kuva. 6.14 - 253. Sivurajoittimen ala-asennon säätäminen

2. Avaa sivurajoittimen (1) säädön lukitusmutteri (3).
3. Kierrä säätöpulttia (2).
- Sivurajoitin liikkuu haluamaasi ala-asentoon.
4. Kiristä lukitusmutteri (3).
5. Toista vaiheet 2-4 etukiekkomuokkaimen toisella puolella.



Kuva. 6.14 - 254. Sivurajoittimen korkeuden ja kulman säätäminen

6. Säädä sivurajoittimen korkeutta ja kulmaa sijoittamalla kiinnityspultit (1, 2) käyttötilanteeseen sopiviin asennusreikiin (3-8).
- Hyödynnä tarvittaessa kiinnityskorvakkeen reiässä (9) tarjolla oleva säätövara ruuville (1).
7. Toista vaihe 6 etukiekkomuokkaimen toisella puolella.



Kuva. 6.14 - 255. Etukiekkomuokkaimen sivurajoittimen säätö kuljetuksen ajaksi

8. Irrota lukitussokka (3).
9. Nosta lukitustappi (1) pois paikaltaan.
10. Työnnä sivurajoitinta sisäänpäin niin, että kiinnitysreikä (2) asemoituu tukiputken reiän (1) kanssa.
11. Kiinnitä lukitustappi ja lukitussokka takaisin paikalleen.
12. Toista vaiheet 8-12 etukiekkomuokkaimen toisella puolella.

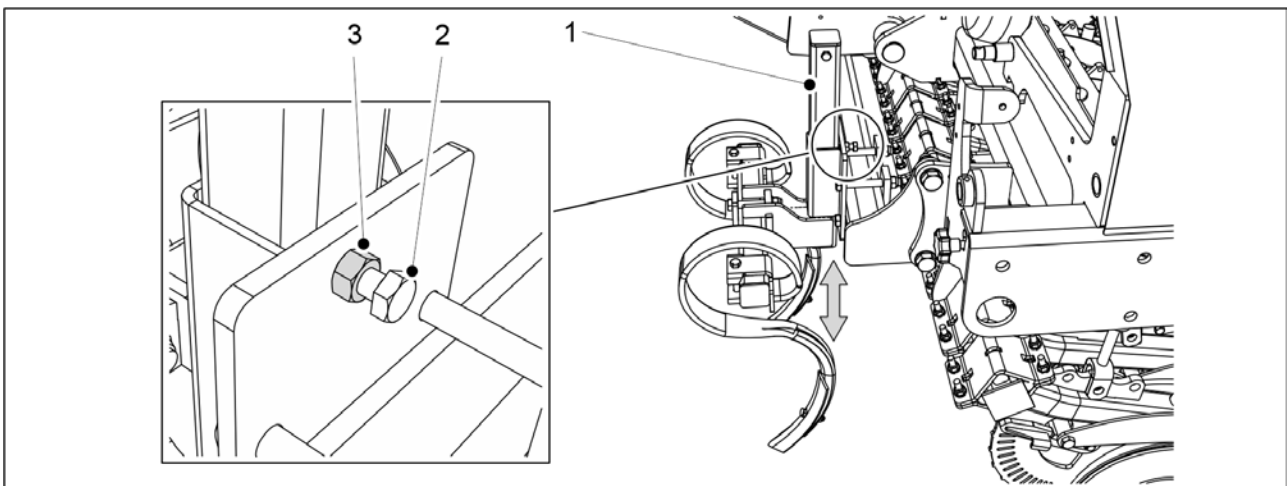
6.15 Ajourakuohkeuttimien käyttö

6.15.1 Ajourakuohkeuttimen korkeuden säätäminen



HUOMIO

Säätäessäsi ajourakuohkeutinta tarkista, että ajourakuohkeuttimen kiinnityspotki ei ota etuhoitotasoon kiinni, kun aisan asentoa säädetään.



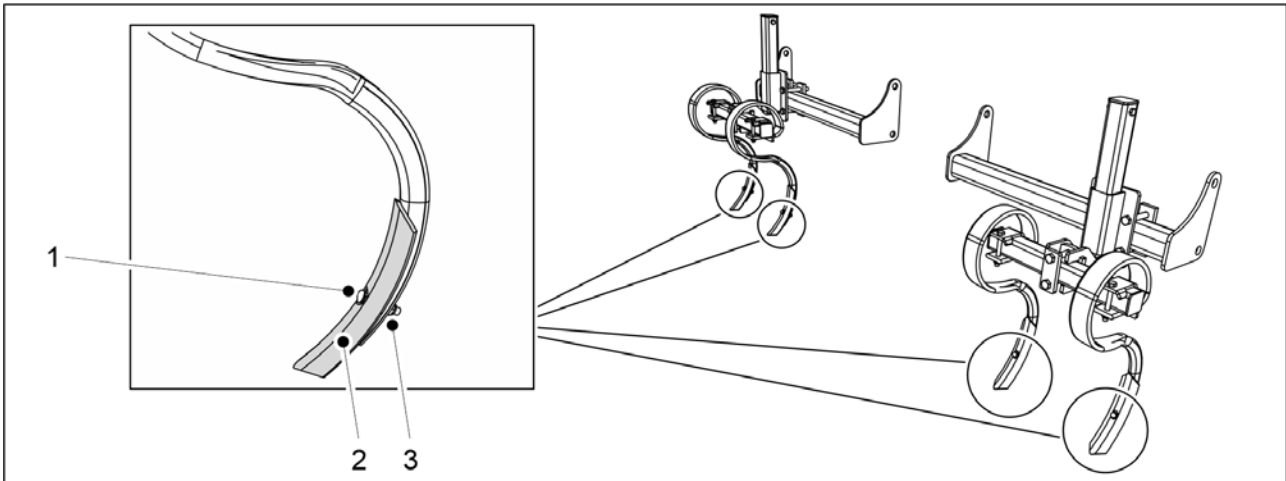
Kuva. 6.15.1 - 256. Ajourakuohkeuttimen korkeuden säätäminen

1. Avaa koneen vasemman puolen ajourakuohkeuttimesta kiinnityspotken (1) lukituksen mutteri (2).
 - FORTE 300 EVO -koneessa kiinnityspotkia on 1 kpl.
 - FORTE 400 EVO -koneessa kiinnityspotkia on 2 kpl.

2. Avaa pulttia (3) hieman niin, että kiinnitysputki pääsee liikkumaan.
3. Säädä ajourakuohkeutin haluamaasi korkeuteen.
4. Kiristä pultit.
5. Kiristä mutterit.
6. Toista vaiheet 1-5 koneen oikean puolen ajourakuohkeuttimelle.

6.15.2 Joustopiikin kärkilapun vaihtaminen

- Viilto- tai pistovaara kärkilappua vaihdettaessa. Noudata erityistä varovaisuutta.



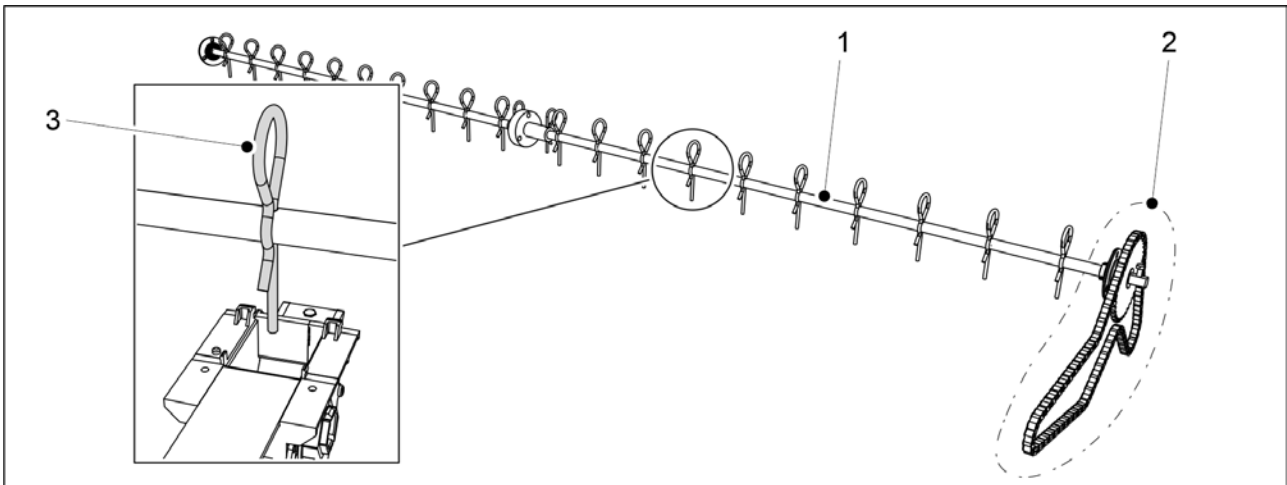
Kuva. 6.15.2 - 257. Joustopiikin kärkilapun vaihtaminen

1. Avaa mutteri (3).
 - Kärkilapun pultin kanta voi olla kulunut erittäin teräväksi.
Älä koskaan pidä käsin kiinni pultin kannasta kiertäessäsi mutteria auki.
2. Irrota pultti (1).
3. Irrota kärkilappu (2).
 - Kuluneen kärkilapun voi kääntää ympäri ja kiinnittää uudelleen.
Käytä kiinnitykseen uutta pulttia ja mutteria.
4. Kiinnitä uusi kärkilappu.
 - Käytä kiinnitykseen uutta pulttia ja mutteria.

6.16 Karistaja-akselien käyttö

Karistaja-akseli on kylvölannoittimen säiliöön sijoitettu varuste, joka estää lannoitteen tai siemenen holvaantumista syöttimen syöttöaukon kohdalla.

6.16.1 Lannoitteen karistaja-akselin käyttö



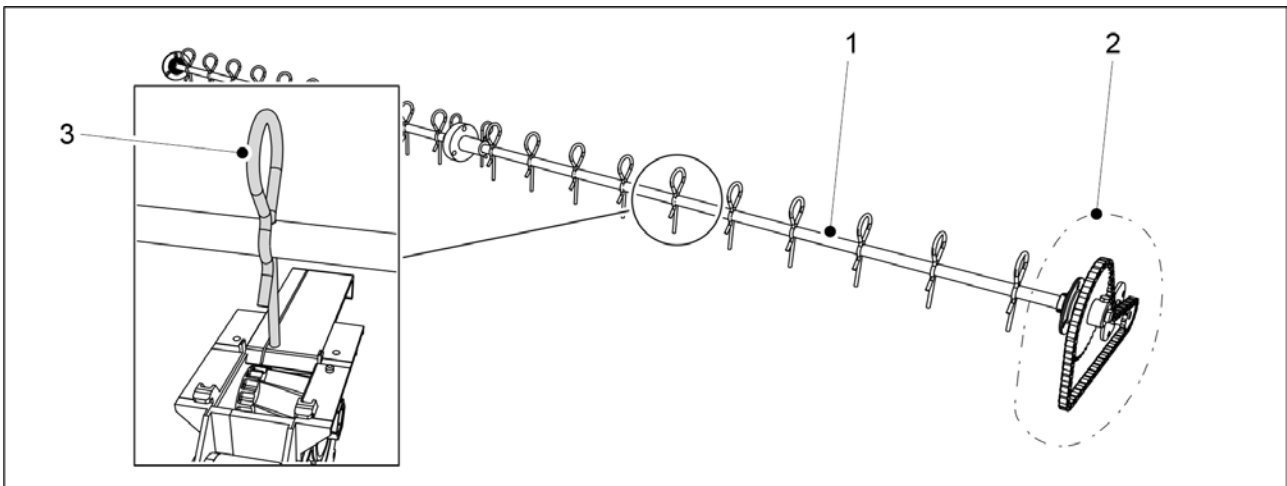
Kuva. 6.16.1 - 258. Lannoitteen karistaja-akseli

Lannoitteen karistaja-akseli (1) on kytketty koneen voimansiirtoon omalla ketjuvälityksellä (2). Karistaja-akseli pyörii siis aina koneen käydessä.

Karistaja-akseliin on kiinnitetty jokaisen lannoitesyöttimen kohdalle karistinpiikki (3).

- Voit tarpeen mukaan poistaa karistinpiikkejä akselistä vapaavalintaisesti.

6.16.2 Siemenen karistaja-akselin käyttö



Kuva. 6.16.2 - 259. Siemenen karistaja-akseli

Siemenen karistaja-akseli (1) on kytketty koneen voimansiirtoon omalla ketjuvälityksellä (2). Karistaja-akseli pyörii siis aina koneen käydessä.

Karistaja-akseliin on kiinnitetty jokaisen siemensyöttimen kohdalle karistinpiikki (3).

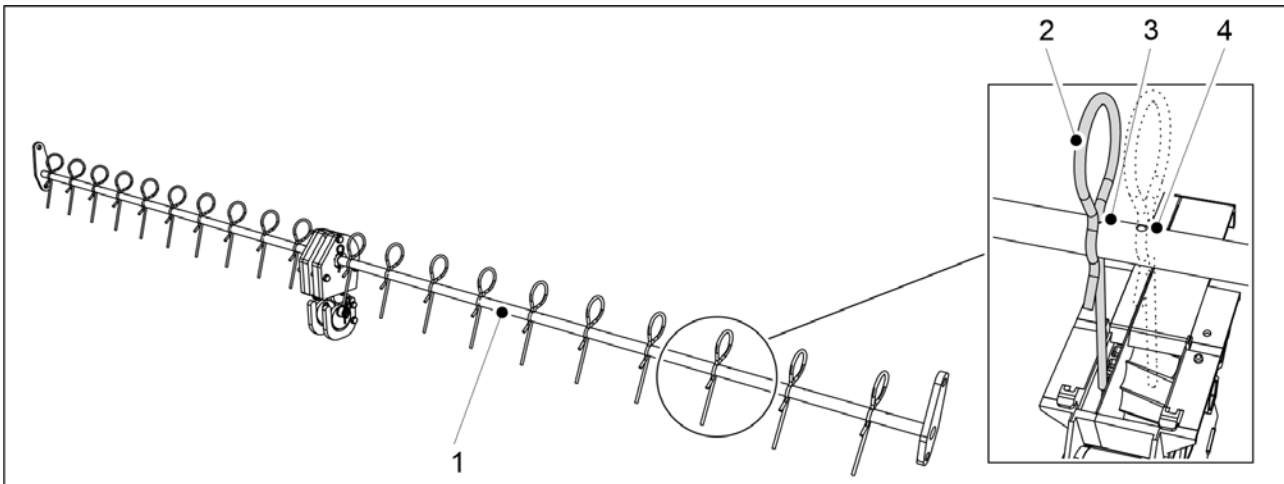
- Voit tarpeen mukaan poistaa karistinpiikkejä akselistä vapaavalintaisesti.

6.16.3 Piensiemenen heilurisekoittimen käyttö



HUOMIO

Heilurisekoittimen karistinpiikin kärki ulottuu hieman piensiemensyöttimen suuaukon sisäpuolelle. Jos haluat käyttää piensiemensyötintä sulkuluukku kiinni-asennossa, rakenteellisten vaurioiden välttämiseksi poista heilurisekoittimen karistinpiikki kyseisen sulkuluukun kohdalta ennen käytön aloittamista.



Kuva. 6.16.3 - 260. Piensiemenen heilurisekoitin

Piensiemenen heilurisekoitin (1) on kiinnitetty koneen piensiemensäiliön sisälle. Heilurisekoitin on toimintatavaltaan edestakaisin heiluva.

Heilurisekoittimeen on kiinnitetty jokaisen piensiemensyöttimen kohdalle karistinpiikki (2).

- Heilurisekoittimen akselissa on jokaiselle karistinpiikille kaksi kiinnitysreikää: kiinnitysreikä (3) kapean sulkuluukun kohdalla ja kiinnitysreikä (4) leveän sulkuluukun kohdalla. Voit tarpeen mukaan myös poistaa karistinpiikkejä akselista vapaavalintaisesti.

6.17 Kylvösyvyyden varmistaminen

1. Aja normaalilla kylvönopeudella (8-12 km/h) noin 10 metriä ja pysähdy.
2. Pysäytä traktori, kytke virrat pois ja laita käsijarru päälle.
3. Mene pellolla kylvääsi kohtaan ja pyyhi irtomaata pellon pinnasta.
4. Tarkista kylvöuran syvyys ja että kylvöurassa on siementä ja lannoitetta.
 - Säädä tarvittaessa kylvösyvyys ohjeen [6.9 Vantaan kylvösyvyyden säätäminen](#) mukaan.

6.18 Keskimerkkarien asennon varmistaminen

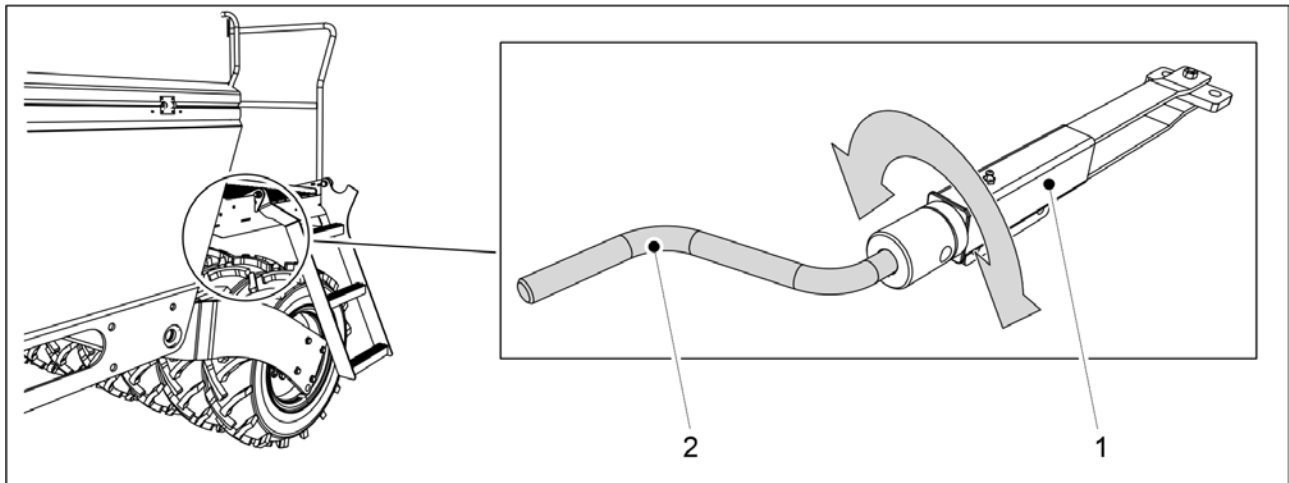
1. Kun ajat toista kylvökaistaa, pysähdy.
2. Pysäytä traktori, kytke virrat pois ja laita käsijarru päälle.
3. Tarkista kylvökaistojen reunimmaisten kylvörivien välinen etäisyys.
 - Reunimmaisten kylvörivien välisen etäisyyden tulee olla FORTE 300 EVO -koneella 150 mm ja FORTE 400 EVO -koneella 154 mm.

4. Jos etäisyys on väärin, säädä keskimerkkarit ohjeen [5.3.7 Keskimerkkarien säätäminen](#) mukaan.

6.19 Jarrujärjestelmän käyttö

6.19.1 Seisontajarrun käyttö

Jarrujärjestelmällä varustetun kylvölannoittimen seisontajarru (1) sijaitsee hoitotason alla, koneen vasemmalla puolella.



Kuva. 6.19.1 - 261. Seisontajarru

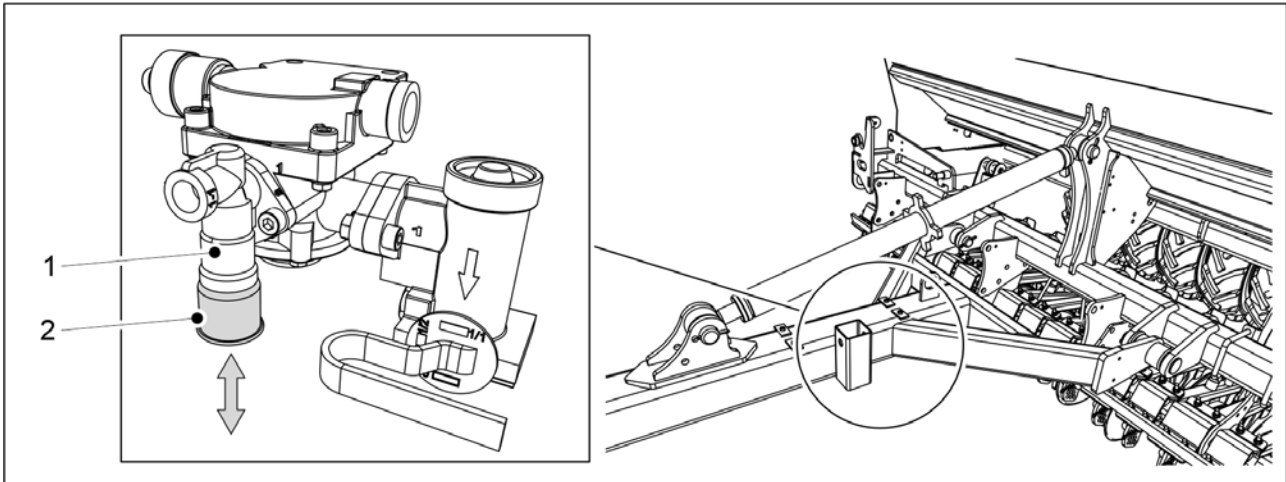
1. Kiinnitä kiertokoeveivi (2) seisontajarruun.
 - Kiertokoeveivi toimitetaan koneen mukana. Veivi sijaitsee voimansiirron suojan takana koneen vasemmalla puolella.
2. Kytke seisontajarru päälle kiertämällä veiviä (2) myötäpäivään.
 - Lopeta kiertäminen, kun veivissä tuntuu suuri vastus. Tällöin jarruvivut eivät enää liiku.
3. Vapauta seisontajarru kiertämällä veiviä (2) vastapäivään.
 - Kierrä veivi aina ääriasentoonsa asti. Ääriasennossa veivi ei enää liiku.

6.19.2 Jarrujen vapautus

- Tämä ohje koskee vain pneumaattisella jarrujärjestelmällä varustettua kylvölannoitinta.

Jarrujen vapautusventtiilin avulla pneumaattiset jarrut voidaan vapauttaa, kun kylvölannoittimen pneumaattinen jarrujärjestelmä ei ole kytkettynä traktorin pneumaattiseen jarrujärjestelmään.

Jarrujen vapautusventtiili (1) sijaitsee vetopuomissa.



Kuva. 6.19.2 - 262. Jarrujen vapautusventtiili

Vapautusventtiilin painikkeen (2) toiminnot:

- painikkeen pohjaan painaminen (ylös-suunta) vapauttaa jarrut
- painikkeen ulosvetäminen (alas-suunta) pitää jarrut kytkettynä, jos kylvölannoittimen paineilmasäiliössä on painetta

Riippumatta painikkeen asennosta jarrut vapautuvat, kun paine laskee kylvölannoittimen paineilmasäiliössä.

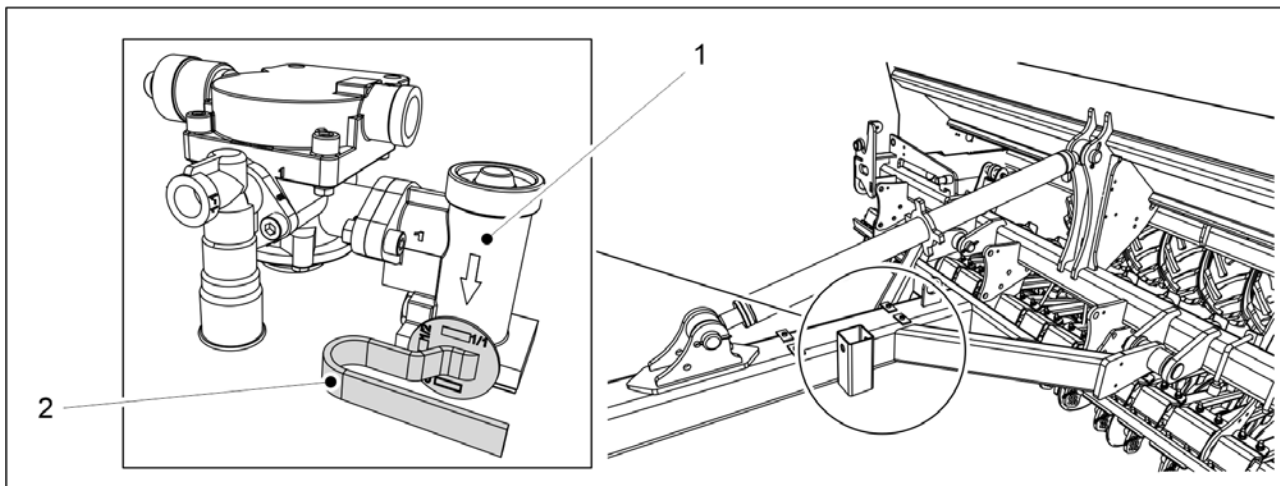
- Kylvölannoittimen pysäköinnissä varmista kylvölannoittimen paikallaan pysyminen kytkemällä seisontajarru päälle.

6.19.3 Jarruvoiman säätäminen

- Tämä ohje koskee vain pneumaattisella jarrujärjestelmällä varustettua kylvölannoitinta.

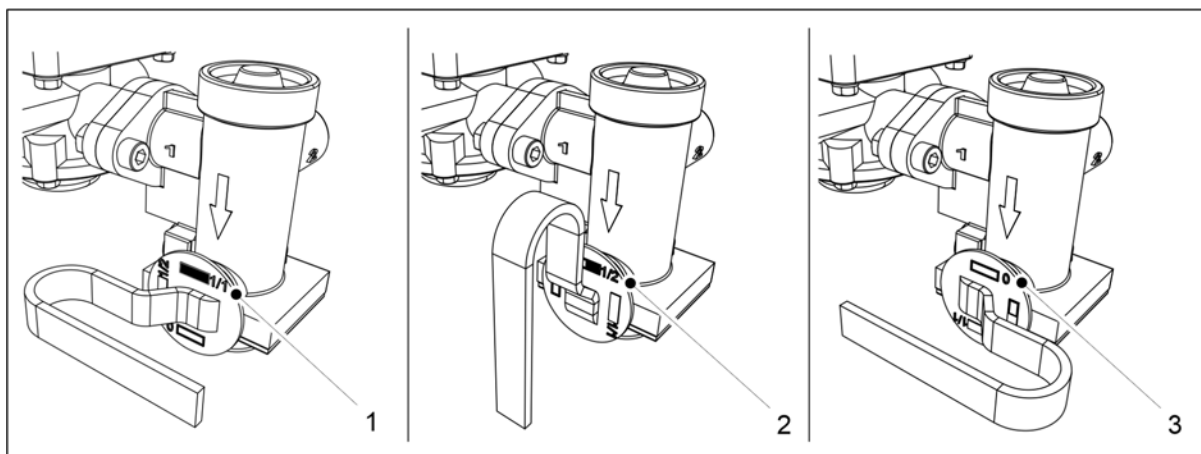
Jarruvoiman tarve vaihtelee säiliöiden täyttöasteen mukaan. Jarruvoimaa voidaan säätää jarruvoiman säätöventtiilillä.

Jarruvoiman säätöventtiili (1) sijaitsee vetopuomissa.



Kuva. 6.19.3 - 263. Jarruvoiman säätöventtiili

1. Käännä säätöventtiilin vipu (2) sopivaan asentoon.



Kuva. 6.19.3 - 264. Jarruvoiman säätöventtiilin asennot

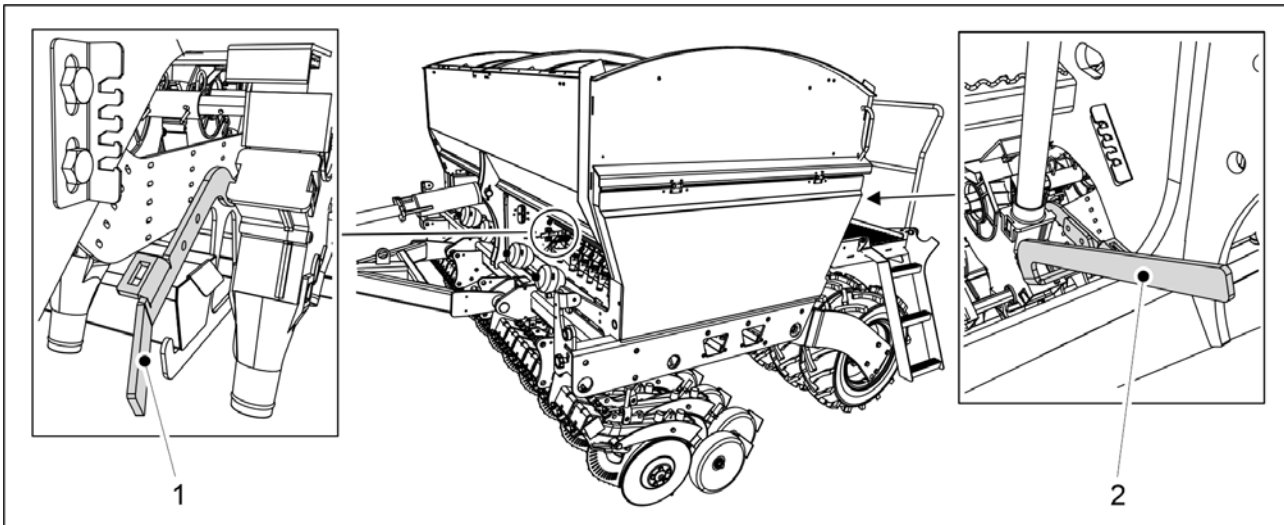
- Kun säiliöt ovat täynnä: käännä vipu asentoon (1).
Kun säiliöt ovat puolillaan: käännä vipu asentoon (2).
Kun säiliöt ovat tyhjänä: käännä vipu asentoon (3).

6.20 Säiliöiden tyhjentäminen

6.20.1 Säiliöiden tyhjentäminen kiertokoekaukaloon

- Jos säiliö on melkein tyhjä, siemen tai lannoite ohjataan syöttölaitteiden kautta kiertokoekaukaloon, joka tyhjennetään. Kiertokokeen tekeminen on opastettu kappaleessa [6.8 Kiertokoe](#).

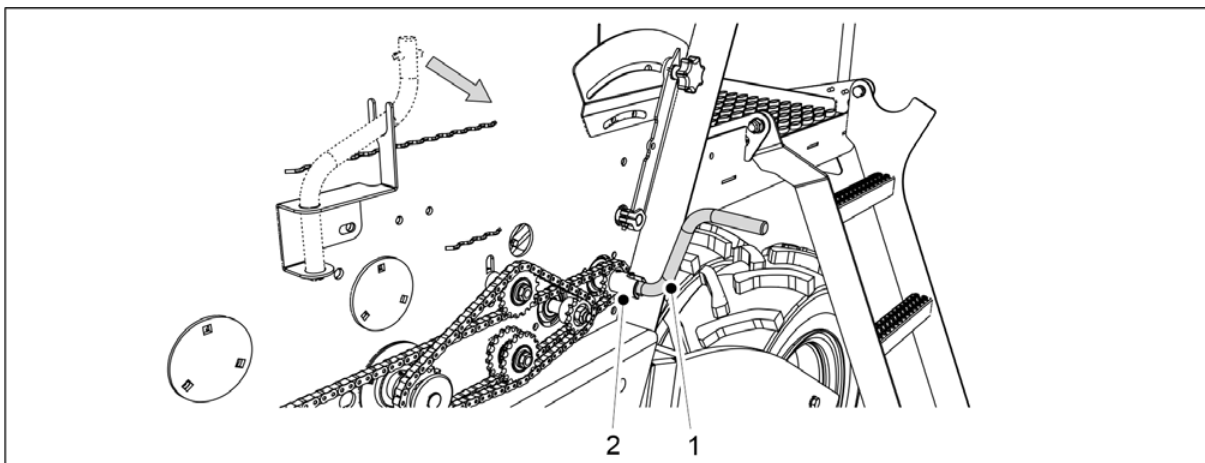
6.20.2 Säiliöiden tyhjentäminen vantaiden kautta



Kuva. 6.20.2 - 265. Säiliöiden pohjaläpän avaaminen

1. Avaa tyhjennettävän säiliön pohjaläppä säätövipulla (säätövipu (1) on lannoitesäiliölle, säätövipu (2) on siemensäiliölle).

- FORTE 300 EVO: Molempia säätövipuja 1 kpl koneen keskiosassa.
FORTE 400 EVO: Molempia säätövipuja 2 kpl (1 kpl kummankin säiliöpuoliskon keskiosassa).



Kuva. 6.20.2 - 266. Kiertokoeveivi

2. Kiinnitä kiertokoeveivi (1) kiertokoeakseliin (2).

3. Pyöritä syöttimiä kiertokoeveivillä.

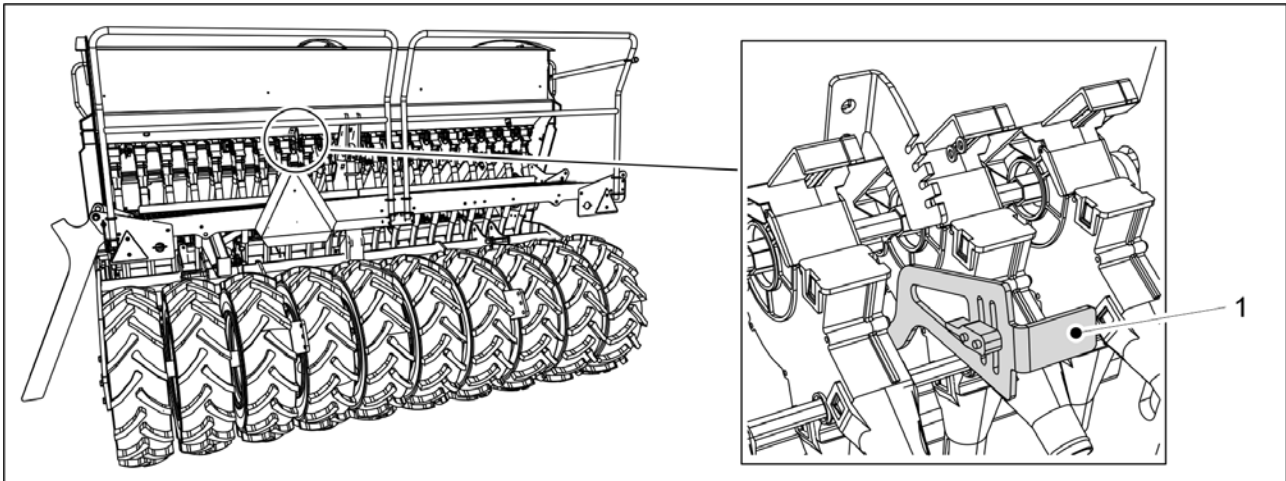
- Voit tehostaa tyhjennystä lopuksi paineilmalla, jolloin saadaan puhallettua kaikki siemenet ja lannoitteet pois säiliöstä ja syöttimistä.

6.21 Piensiemensäiliön tyhjentäminen

6.21.1 Piensiemensäiliön tyhjentäminen kiertokoeaukaloon

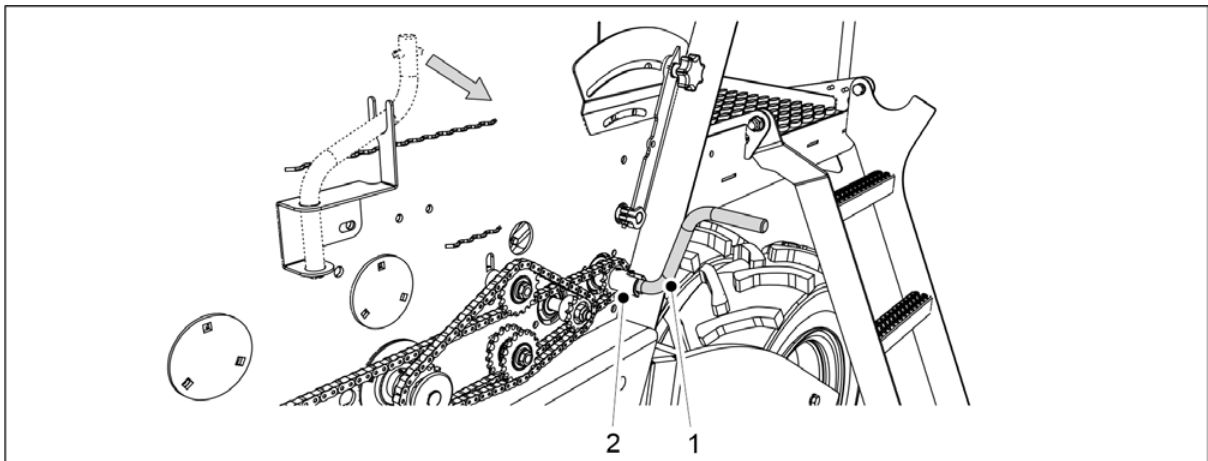
- Jos piensiemensäiliö on melkein tyhjä, siemen ohjataan syöttölaitteiden kautta kiertokoeaukaloon, joka tyhjenetään. Piensiemensäiliön kiertokoe on opastettu ohjeessa [6.8.3 Piensiemenen kiertokoe](#).

6.21.2 Piensiemensäiliön tyhjentäminen putkien kautta



Kuva. 6.21.2 - 267. Piensiemensäiliön pohjaläpän avaaminen

1. Avaa piensiemensäiliön pohjaläppä kääntämällä säätövipua (1) alaspäin.



Kuva. 6.21.2 - 268. Kiertokoeveivi

2. Pyöritä syöttimiä kiertokoeveivillä (1).
 - Voit tehostaa tyhjennystä lopuksi paineilmalla, jolloin saadaan puhallettua kaikki siemenet pois säiliöstä ja syöttimistä.

6.22 Irtikytkeminen traktorista



VAARA

Puristumisvaara kylvölannoitinta kytkiessä ja irtikytkiessä. Turvaetäisyys 5 m. Noudata erityistä varovaisuutta, jos toinen henkilö on kylvölannoittimen ja traktorin läheisyydessä opastamassa kytkentä- ja irtikytkentätilanteessa.



VAARA

Varmista, että traktorissa ei ole virtaa ja avain on pois virtalukosta.

1. Sulje koneen nostopiirin sulkuventtiili ohjeen 5.3.5 Koneen nostopiirin sulkuhanan käyttäminen mukaan.
2. Irrota kylvölannoittimen sähköliitännät.
3. Irrota kylvölannoittimen hydrauliletkut traktorista.



VAARA

Saata hydraulikkajärjestelmä paineettomaksi ennen irtikytkentää. Noudata traktorin valmistajan ohjeita.



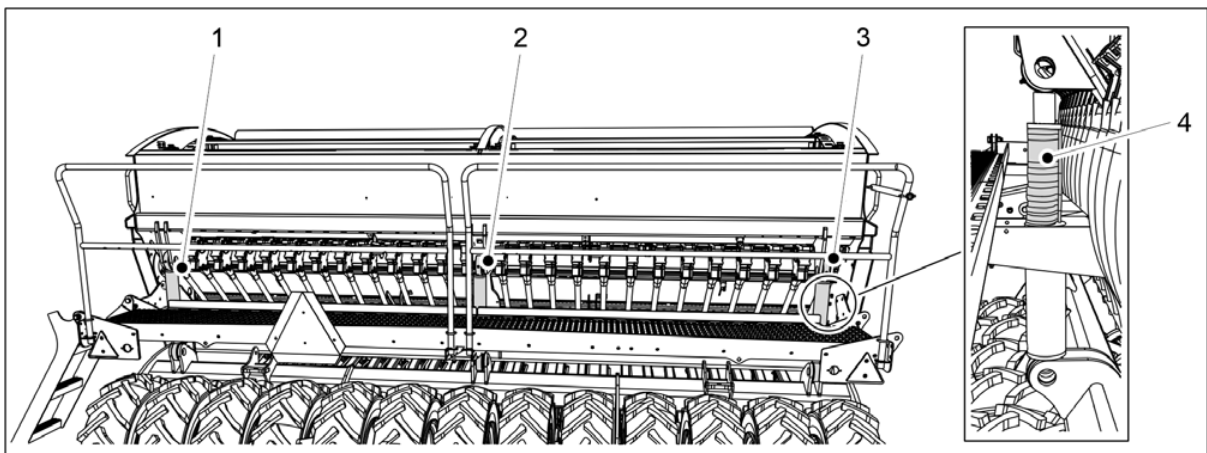
VAARA

Käytä suojakäsineitä hydraulikkaa irtikytkiessä.

4. Irrota kylvölannoittimen vetopuomi traktorin vetokoukusta tai pyöränvälilyrä traktorin vetovarsista.

6.23 Koneen säilytys

1. Puhdista kone ohjeen 7.3 Puhdistus mukaan.
 - Vaurioitunut maalipinta voidaan paikkamaalata pesun jälkeen.
2. Voitele kaikki voitelukohteet ohjeen 7.2 Voitelu mukaan.
3. Suojaa maalipinta, sinkityt osat ja sylinterien varret kevyesti öljymällä erityisesti siihen tarkoitettulla suojaöljyllä.
4. Jätä kone kausisäilytykseen kuivaan ja auringonvalolta suojattuun paikkaan.



Kuva. 6.23 - 269. Sylinterin rajoitinpalat

5. Aseta nostosylinterin varteen rajoitinpalat (4) 4 kpl, jotta vantaat ovat hieman kohollaan maasta.
 - FORTE 300 EVO -koneessa on 1 nostosylinteri (2), johon rajoitinpalat asetetaan. FORTE 400 EVO -koneessa on 3 nostosylinteriä (1-3). Rajoitinpalat asetetaan reunimmaisiin sylintereihin (1, 3).
6. Varmista, että syöttimien sulkuluukut eivät ole työnnettynä kokonaan kiinni.
7. Saata vannaspainatuspiiri paineettomaksi pitämällä traktorin venttiiliä auki n. 10 sekunnin ajan.
 - Vannaspainatuksen tila näkyy käyttöliittymässä, ks. kappale [4.1.4.1 Ajonäyttö](#).
8. Varmista pitkäaikaissäilytyksessä pyöräkiiloin tai estein, ettei kone lähde rullaamaan.

7 Huolto



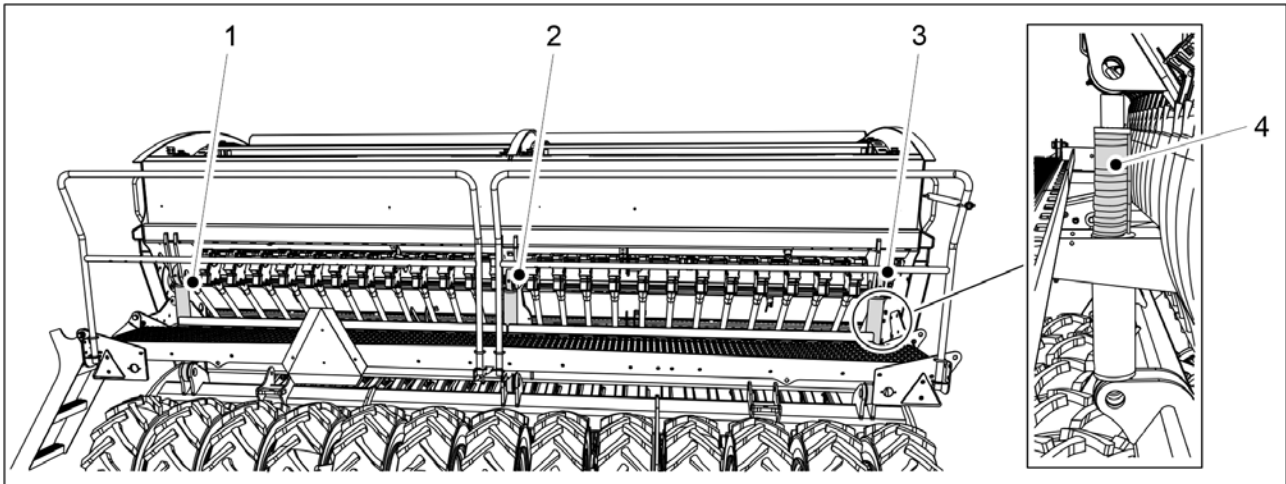
VAARA

Saata hydraulikkajärjestelmä paineettomaksi, irrota letkut ja traktorin sähköliitännät sekä anna koneen jäähtyä ennen huoltotöitä.



VAARA

Puristumis- ja leikkautumisvaara koneen voimansiirron väliin huolto- ja korjaustöitä tehdessä. Kytke virta pois traktorista, ota avain pois virtalukosta ja laita traktorin käsijarru päälle ennen huoltoa.



Kuva. 7 - 270. Sylinterin rajoitinpalat



VAARA

Puristumisvaara huolto- ja korjaustöitä tehdessä. Aseta nostosylinterien varteen rajoitinpalat (4) 4 kpl. FORTE 300 EVO -koneessa on 1 nostosylinteri (2), johon rajoitinpalat asetetaan. FORTE 400 EVO -koneessa on 3 nostosylinteriä (1-3). Rajoitinpalat asetetaan reunimmaisiiin sylintereihin (1, 3). Aseta koneen alle pukki tms. tuki. Tukemattoman koneen alle ei saa mennä.



VAARA

Sulje koneen nostopiirin sulkuhana ohjeen 5.3.5 Koneen nostopiirin sulkuhanan käyttäminen mukaan.



VAARA

Puristumisvaara koneen alle sekä puristumis- ja leikkautumisvaara koneen voimansiirron väliin huolto- ja korjaustöitä tehdessä. Varmista ennen huoltoa, että ohjainlaitteessa ja traktorissa ei ole virtaa, avain on pois virtalukosta ja käsijarru on päällä.



VAARA

Jos koneessa on keskimerkkarit, varmista, että keskimerkkarit ovat asettuneet kuljetusasentoon ja sulje keskimerkkarien sulkuhanat ohjeen 3.4 Keskimerkkarien sulkuhanojen käyttäminen mukaan.

7.1 Tarkastukset

7.1.1 Pikaohje, tarkastukset

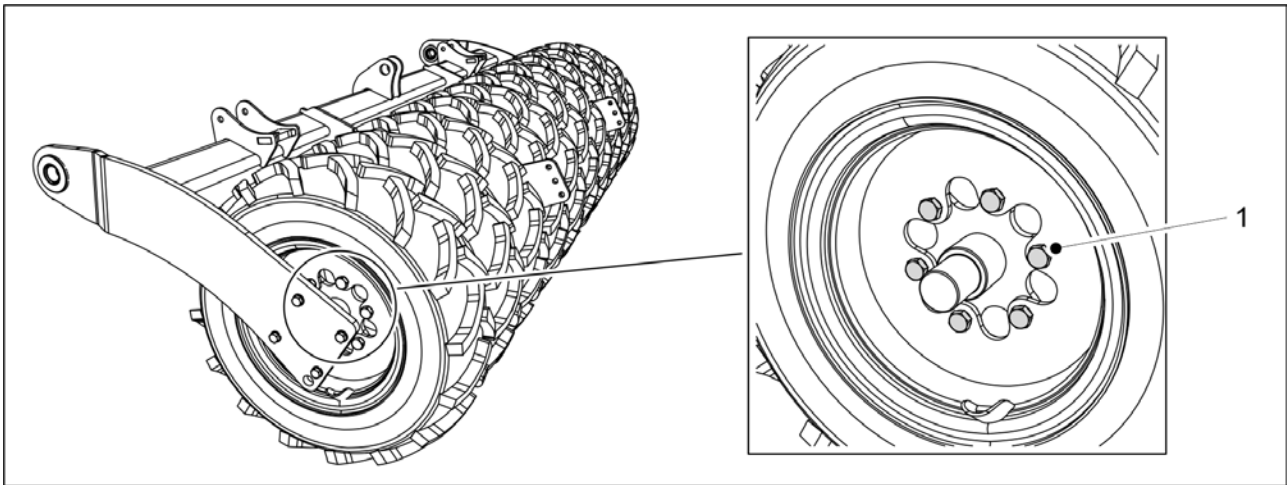
Kylvölannoittimeen tehtävät tarkastukset on esitetty allaolevassa taulukossa. Kerran käyttökaudessa tehtävät tarkastukset on tehtävä keväällä konetta käyttöönotettaessa talvisäilytyksen jälkeen.

Taulukko. 7.1.1 - 27. Kylvölannoittimeen tehtävät tarkastukset

	1) Ensimmäisen 10 ha:n jälkeen	2) 50 ha:n välein	3) 500 ha:n välein tai kerran käyttökaudessa
<u>7.1.2 Pulttien kireyden tarkastus</u>	X		X
<u>7.1.3 Renkaiden ilmanpaineiden tarkastus</u>		X	X
<u>7.1.4 Pyöränvälilyjyrän napojen laakerivälyksen tarkastus</u>			X
<u>7.1.5 Voimansiirron ketjujen kireyden tarkastus</u>	X		X
<u>7.1.6 Pyörävedon ketjun kireyden tarkastus</u>	X		X
<u>7.1.7 Pyörävedon kytkimen tarkastus</u>			X
<u>7.1.8 Pyörävedon toimintavälyksen tarkastus</u>	X		X
<u>7.1.9 Hydrauliiikan kunnan tarkastus</u>			X
<u>7.1.10 Sähköjohtimien kunnan tarkastus</u>			X
<u>7.1.11 Vetolenkin tarkastus</u>			X
<u>7.1.12 Vaihdelaatikon öljytason tarkastus</u>			X
<u>7.1.13 Vantaan kiekkojen tarkastus</u>			X
<u>7.1.14 Kaukosäädön toiminnan tarkastus</u>			X

7.1.2 Pulttien kireyden tarkastus

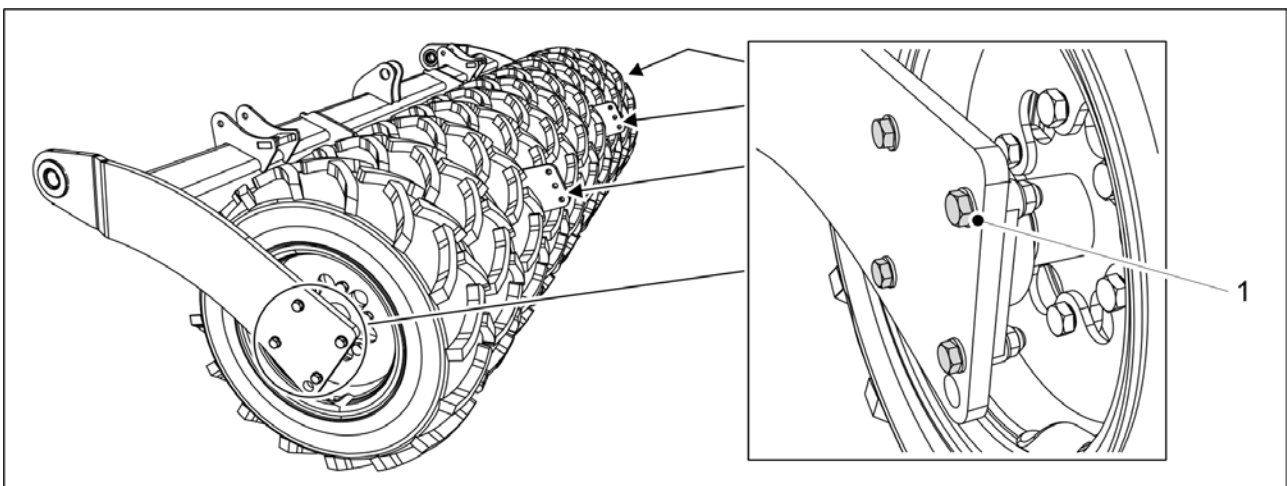
7.1.2.1 Kuljetuspyörien pyöränpulttien kireyden tarkastus



Kuva. 7.1.2.1 - 271. Kuljetuspyörien pyöränpultit

1. Tarkasta, että kaikkien kuljetuspyörien pyöränpultit M20x1,5 (1) ovat kireällä.
 - Jokaisessa kuljetuspyörässä on 6 kpl pultteja. Kuljetuspyöriä on FORTE 300 EVO -koneessa 10 kpl ja FORTE 400 EVO -koneessa 13 kpl.
Kiristä pultit tarvittaessa. Jos renkaiden väli on ahdas, kiristä pultit seuraavasta renkaiden välistä käyttäen räikkää ja jatkovartta.
Pultit on tehtaalla asennettu lukitteen kanssa.

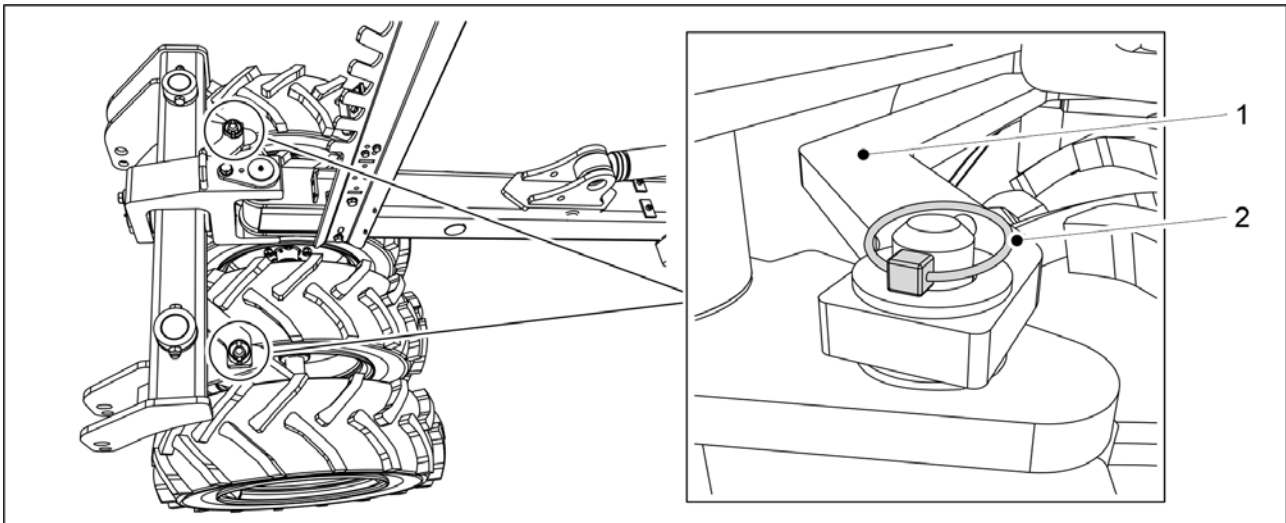
7.1.2.2 Kuljetuspyörien laippalaakereiden pulttien kireyden tarkastus



Kuva. 7.1.2.2 - 272. Kuljetuspyörien laippalaakereiden pultit

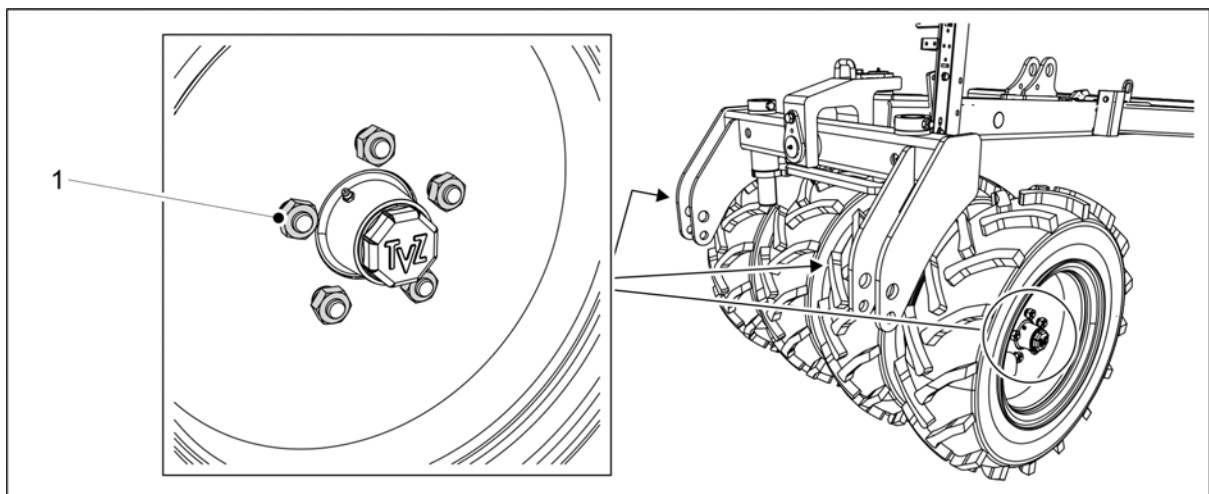
1. Tarkasta, että kuljetuspyörien laippalaakereiden pultit M16 (1) 24 kpl ovat kireällä.
 - Jokaisessa laakerissa on 4 kpl pultteja. Laakereita on 6 kpl.
Kiristä pultit tarvittaessa. Jos renkaiden väli on ahdas, kiristä pultit seuraavasta renkaiden välistä käyttäen räikkää ja jatkovartta.

7.1.2.3 Pyöränvälijyrän pyöränpulttien kireyden tarkastus



Kuva. 7.1.2.3 - 273. Pyöränvälijyrän tanko

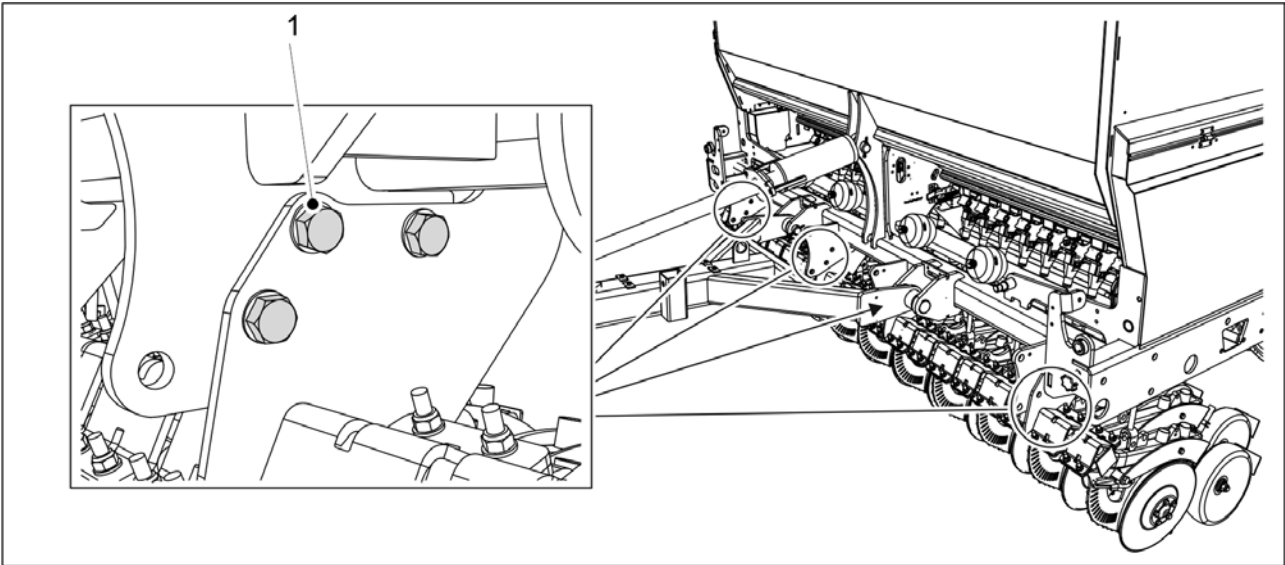
1. Irrota pyöränvälijyrän tangon (1) sokat (2) 2kpl.
2. Nosta pyöränvälijyrän tanko irti.



Kuva. 7.1.2.3 - 274. Pyöränvälijyrän pyöränpultit

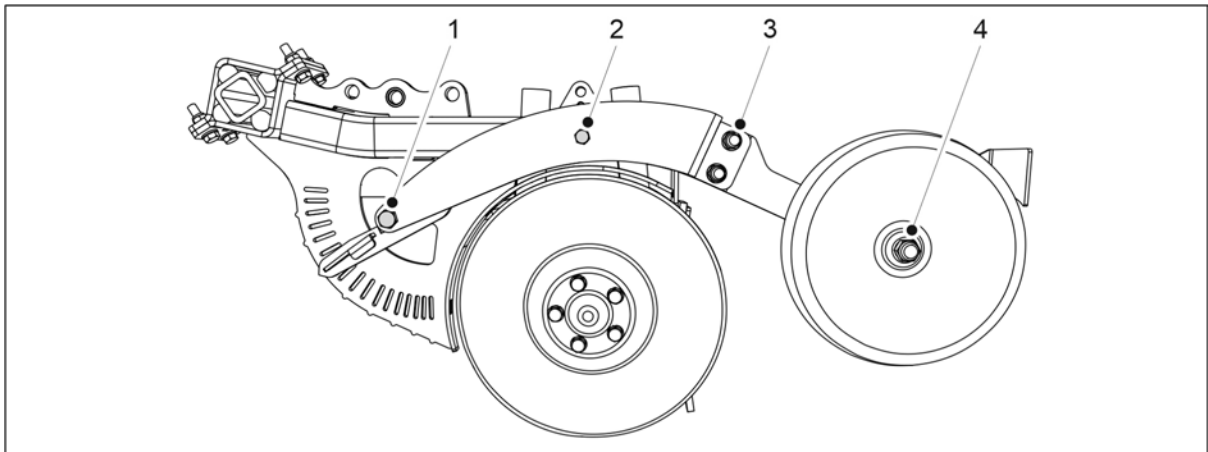
3. Tarkasta, että pyöränvälijyrän pyöränpultit M18 (1) 20 kpl ovat kireällä.
 - Kiristä pultit tarvittaessa.
4. Aseta pyöränvälijyrän tanko paikoilleen ja lukitse tanko sokilla.

7.1.2.4 Vantaiden pulttien kireyden tarkastus



Kuva. 7.1.2.4 - 275. Vannasvarren pultit

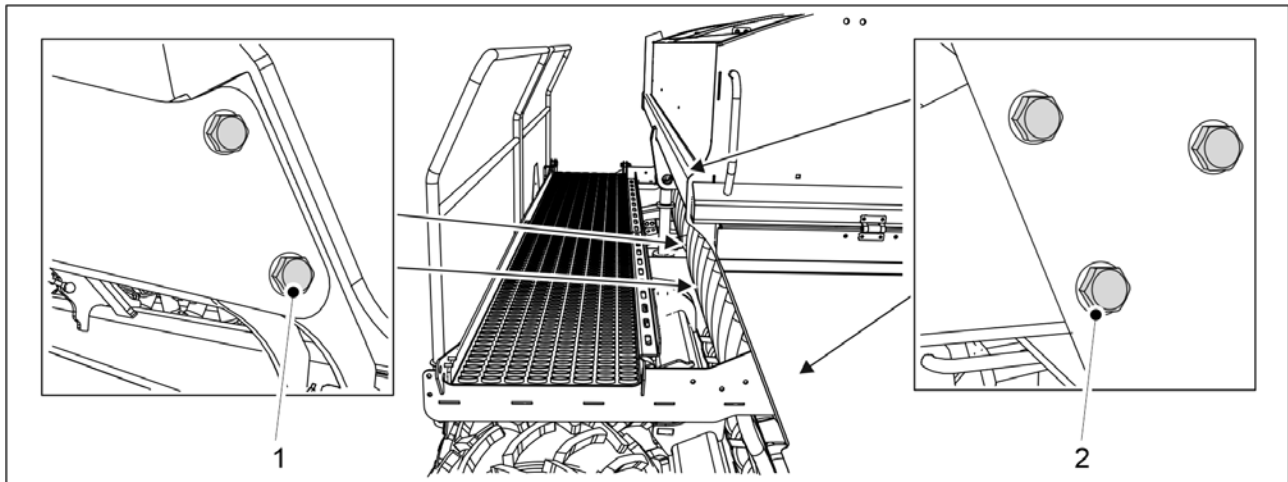
1. Tarkasta, että vannasvarsien pultit M20 (1) ovat kireällä.
 - Vannasvarren pultteja on FORTE 300 EVO -koneessa 12 kpl ja FORTE 400 EVO -koneessa 18 kpl.
Kiristä pultit tarvittaessa momenttiin 300 Nm.



Kuva. 7.1.2.4 - 276. Vantaan peittopyörän ja syvyysäädön pultit

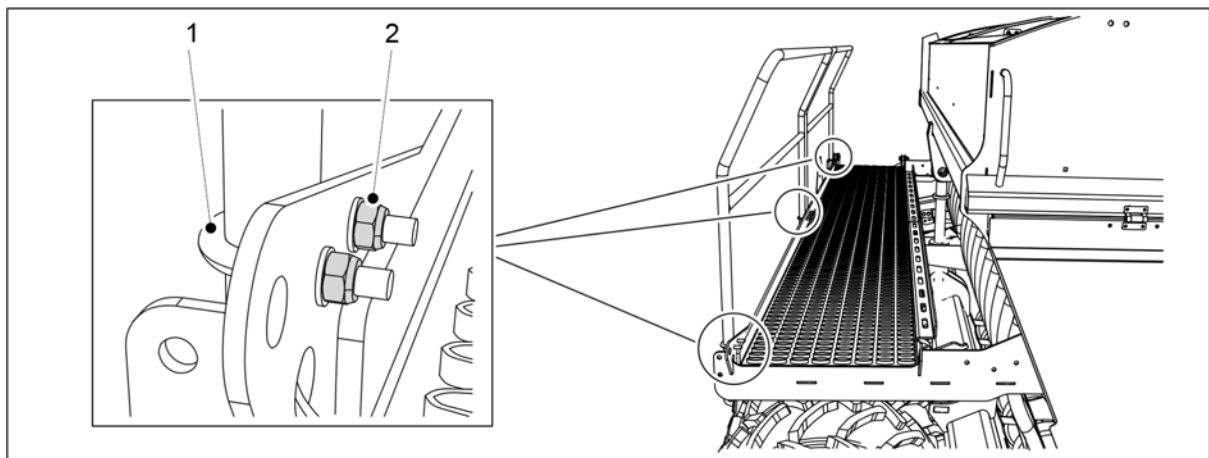
2. Tarkasta, että kaikissa vantaissa peittopyörien pultit M16 (3) 2 kpl ja M20 (4) ovat kireällä.
 - Kiristä pultit tarvittaessa.
3. Tarkasta, että kaikissa vantaissa syvyysäädön pultit M16 (1) ja M12 (2) ovat kireällä.
 - Kiristä pultit tarvittaessa. M12 pultin (2) kiristysmomentti on 120 Nm.

7.1.2.5 Hoitotason pulttien kireyden tarkastus



Kuva. 7.1.2.5 - 277. Hoitotason pultit

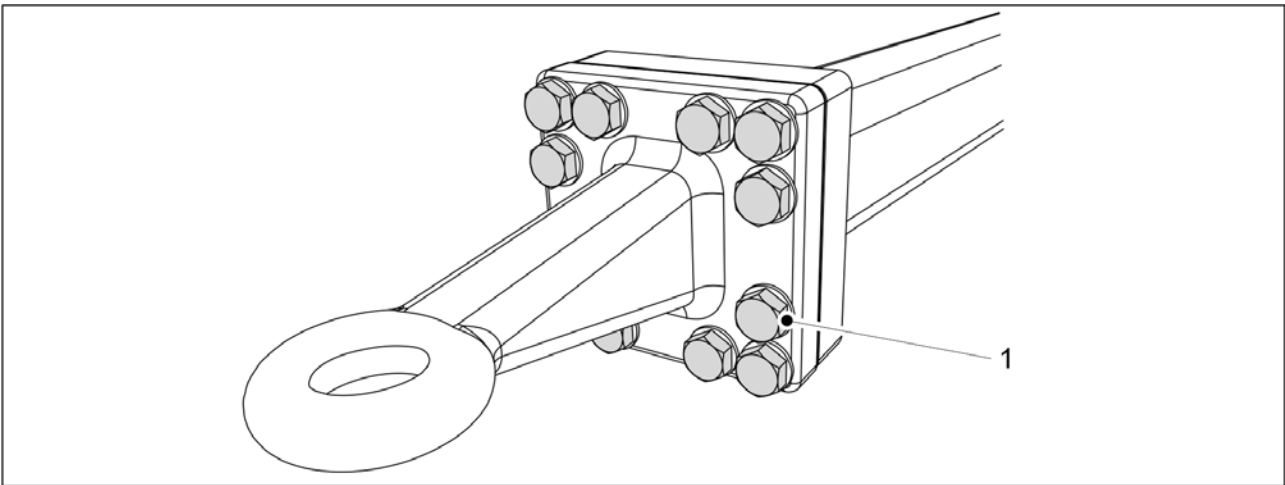
1. Tarkasta, että hoitotason pultit M12 (2) 6 kpl ovat kireällä.
 - Kiristä pultit tarvittaessa.
2. Tarkasta, että nostosylinterin vieressä olevat pultit M16 (1) 4 kpl ovat kireällä.
 - Kiristä pultit tarvittaessa.



Kuva. 7.1.2.5 - 278. Hoitotason U-pultit

3. Tarkasta, että U-pulttien (1) 4 kpl mutterit M8 (2) 8 kpl ovat kireällä.
 - Kiristä pultit tarvittaessa.

7.1.2.6 Vetolenkin pulttien kireyden tarkastus



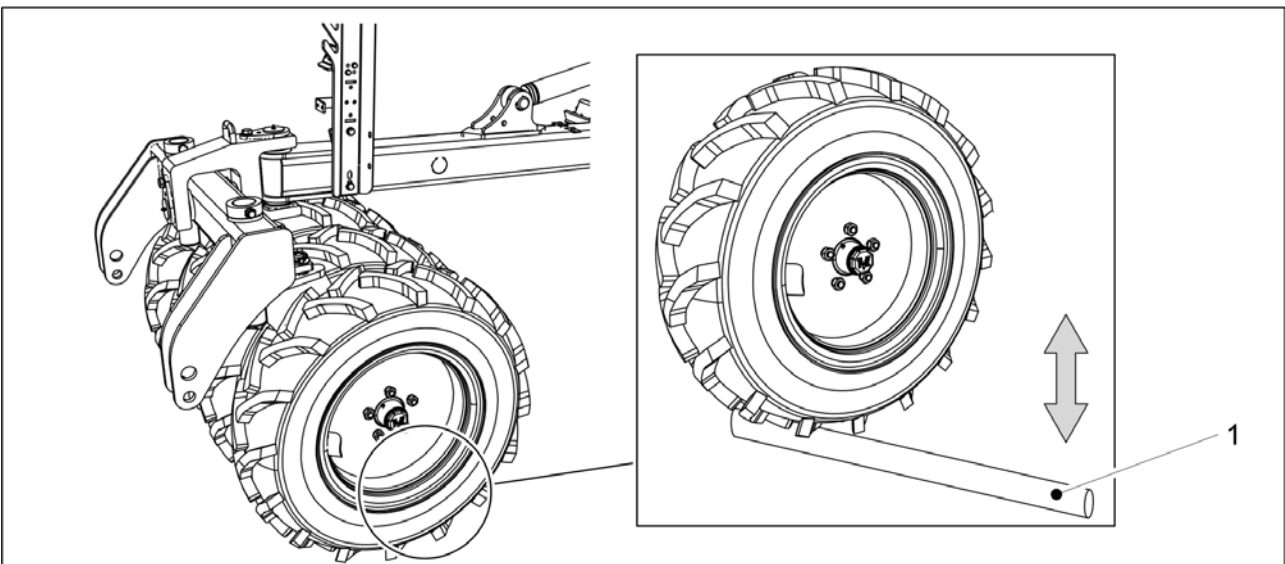
Kuva. 7.1.2.6 - 279. Vetolenkin pultit

1. Tarkasta, että vetolenkin pultit (1) 12 kpl ovat kireällä.
 - Kiristä pultit tarvittaessa momenttiin 400 Nm.

7.1.3 Renkaiden ilmanpaineiden tarkastus

- Takarenkaiden (250/80-18) oikea ilmanpaine on 1,5 bar.
Pyöränvälilyrän renkaiden oikea ilmanpaine on 1,5 bar.

7.1.4 Pyöränvälilyrän napojen laakerivällyksen tarkastus



Kuva. 7.1.4 - 280. Pyöränvälilyrän napojen laakerivällyksen tarkistus

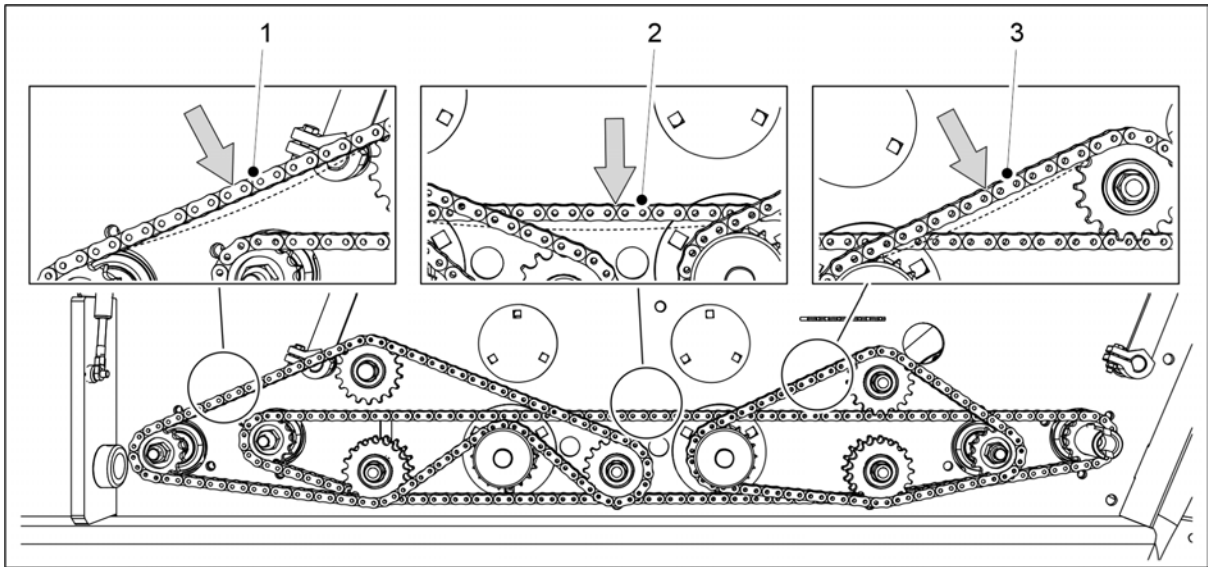
1. Työnnä pyörän ja alustan väliin tanko (1).
2. Tarkasta tankoa liikuttamalla, ettei pyörän laakerissa ole väljyyttä.

- Jos pyörännapojen laakerissa on väljyyttä, kiristä laakeri ohjeen [7.6.1 Laakerin kiristys](#) mukaan.

7.1.5 Voimansiirron ketjujen kireyden tarkastus

7.1.5.1 Ketjujen kireyden tarkastus, lannoitteen ja siemenen voimansiirto

1. Nosta koneen vasemmalta puolelta voimansiirron suoja ylös.

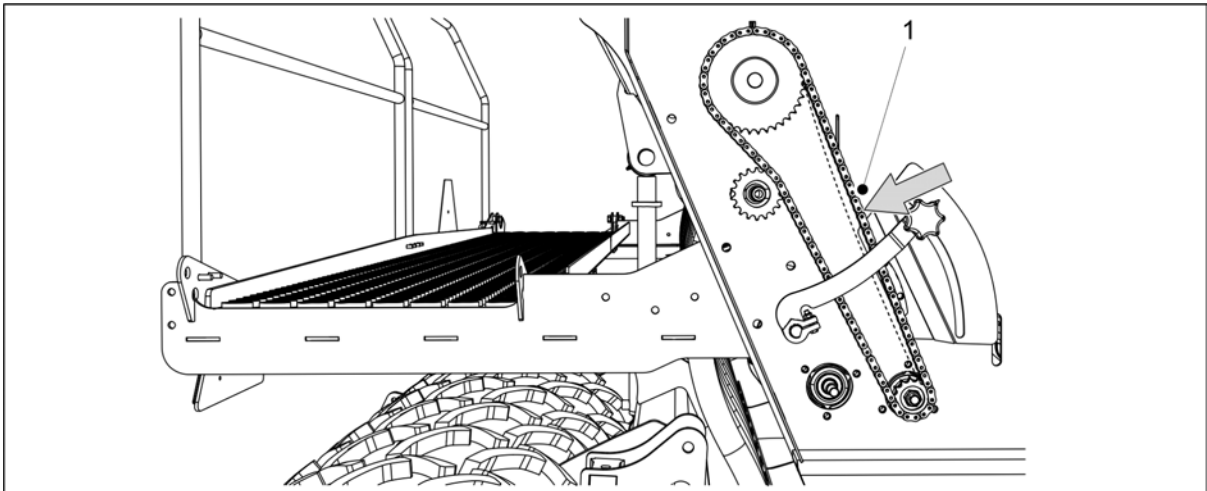


Kuva. 7.1.5.1 - 281. Ketjujen kireyden tarkastus, lannoitteen ja siemenen voimansiirto

2. Tarkasta lannoitesäiliön ketjun (1) ja siemensäiliön ketjun (3) taipuma painamalla ketjua sormella.
 - Taipuma saa olla enintään 10 mm. Kiristä ketjut tarvittaessa ohjeen [7.5.1 Ketjujen kiristys, lannoitteen ja siemenen voimansiirto](#) mukaan.
3. Tarkasta vaihteiston ketjun (2) taipuma painamalla ketjua sormella.
 - Ketjun taipuma koko pituudelta saa olla enintään 15-20 mm. Liian löysällä oleva ketju voi hankautua syötinakseliin laakereihin. Kiristä ketjut tarvittaessa ohjeen [7.5.1 Ketjujen kiristys, lannoitteen ja siemenen voimansiirto](#) mukaan.
4. Laske voimansiirron suoja alas.

7.1.5.2 Ketjujen kireyden tarkastus, piensiemenen voimansiirto

1. Nosta koneen oikealta puolelta voimansiirron suoja ylös.

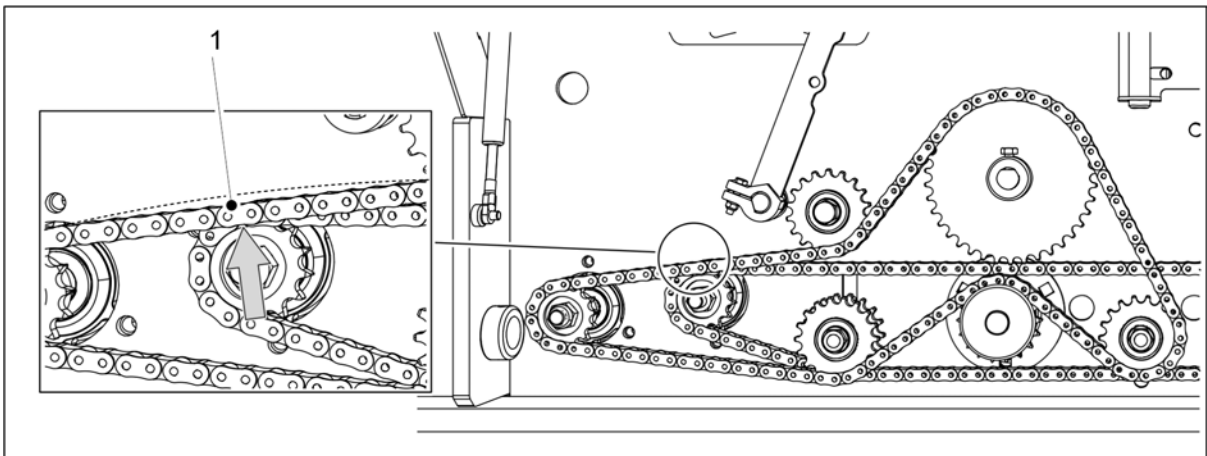


Kuva. 7.1.5.2 - 282. Ketjujen kireyden tarkastus, piensiemenen voimansiirto

2. Tarkasta voimansiirron ketjun (1) taipuma painamalla ketjua sormella.
 - Taipuma saa olla enintään 10 mm. Kiristä ketjut tarvittaessa ohjeen [7.5.2 Ketjujen kiristys, piensiemenen voimansiirto](#) mukaan.
3. Laske voimansiirron suoja alas.

7.1.5.3 Ketjujen kireyden tarkastus, lannoitteen karistaja-akselin voimansiirto

1. Nosta koneen vasemmalta puolelta voimansiirron suoja ylös.

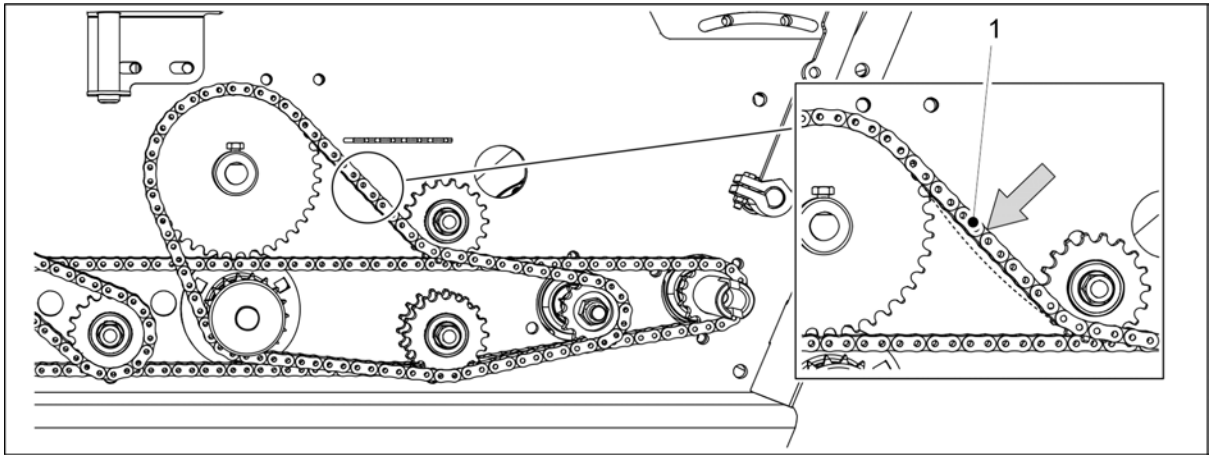


Kuva. 7.1.5.3 - 283. Ketjujen kireyden tarkastus, lannoitteen karistaja-akselin voimansiirto

2. Tarkasta voimansiirron ketjun (1) taipuma nostamalla ketjua sormella.
 - Taipuma saa olla enintään 10 mm. Kiristä ketjut tarvittaessa ohjeen [7.5.3 Ketjujen kiristys, lannoitteen karistaja-akselin voimansiirto](#) mukaan.
3. Laske voimansiirron suoja alas.

7.1.5.4 Ketjujen kireyden tarkastus, siemenen karistaja-akselin voimansiirto

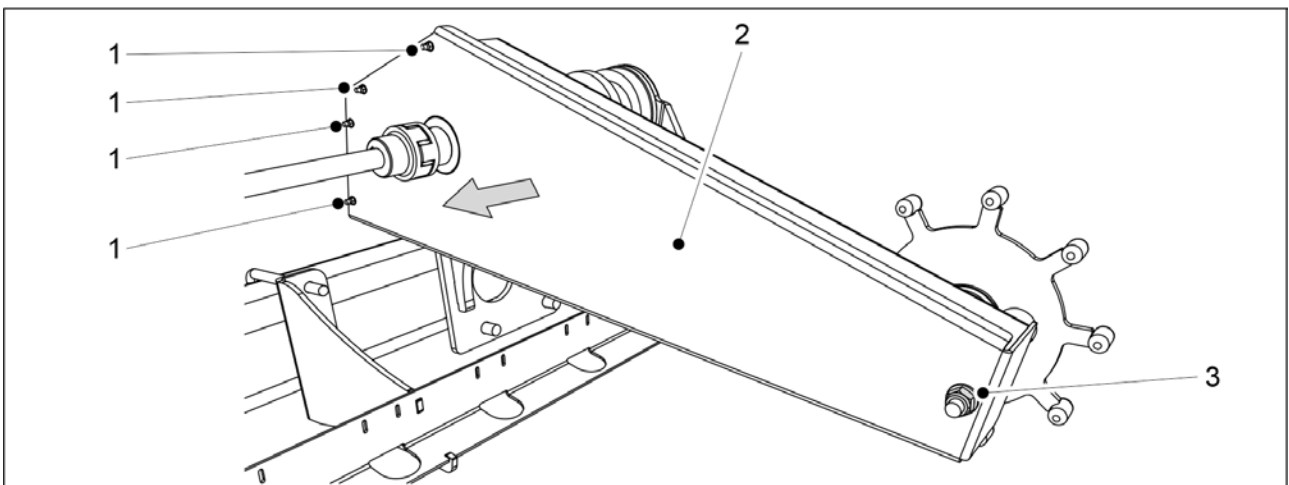
1. Nosta koneen vasemmalta puolelta voimansiirron suoja ylös.



Kuva. 7.1.5.4 - 284. Ketjujen kireyden tarkastus, siemenen karistaja-akselin voimansiirto

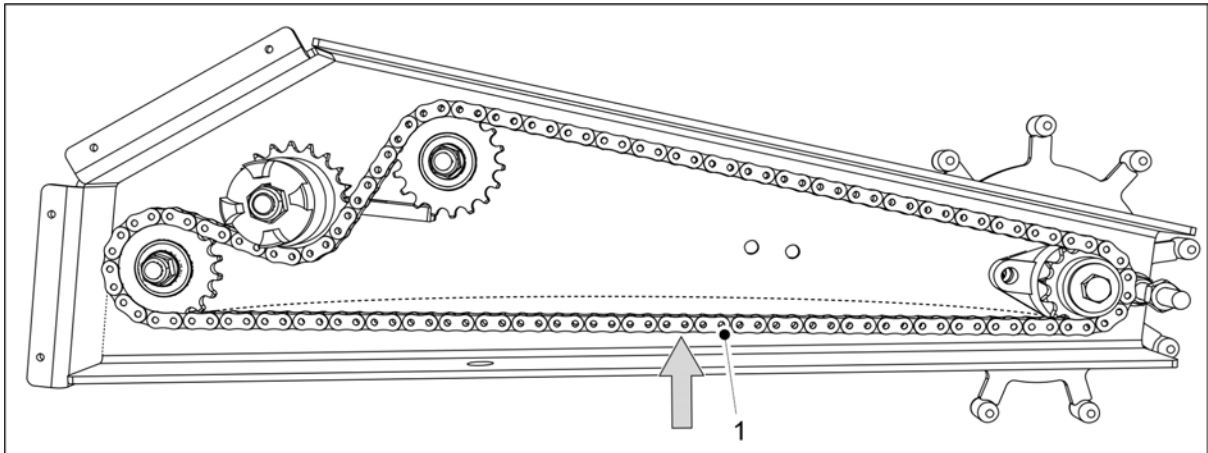
2. Tarkasta voimansiirron ketjun (1) taipuma painamalla ketjua sormella.
 - Taipuma saa olla enintään 10 mm. Kiristä ketjut tarvittaessa ohjeen [7.5.4 Ketjujen kiristys, siemenen karistaja-akselin voimansiirto](#) mukaan.
3. Laske voimansiirron suoja alas.

7.1.6 Pyörävedon ketjun kireyden tarkastus



Kuva. 7.1.6 - 285. Pyörävedon kotelon kansi

1. Irrota pyörävedon kotelon etupäästä kannen pulttikiinnitykset (1) 4 kpl ja kotelon takapäästä kannen kiinnitysmutteri (3).
2. Irrota kotelon kansi (2).

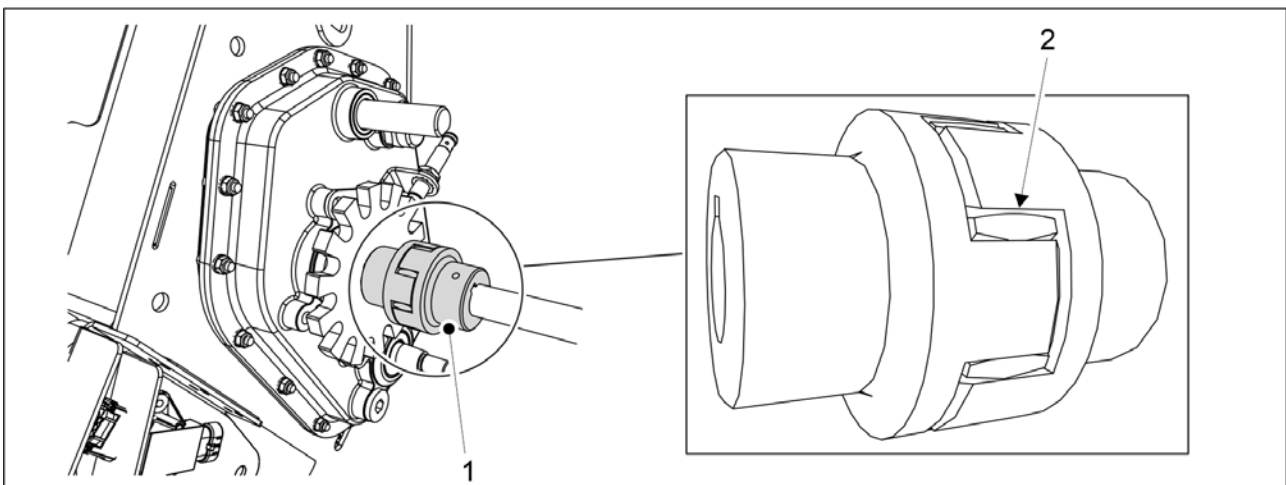


Kuva. 7.1.6 - 286. Pyörävedon ketju

3. Tarkista ketjun (1) taipuma.
 - Taipuma saa olla enintään 10 mm. Tarvittaessa säädä ketjun kireyttä ohjeen [7.7.1 Pyörävedon ketjun kiristys](#) mukaan.
4. Aseta kotelon kansi paikoilleen.
5. Kiinnitä kannen pulttikiinnitykset kotelon etupäässä ja kannen kiinnitysmutteri kotelon takapäässä.
 - Käytä asennuksessa aina uusia lukkomuttereita.

7.1.7 Pyörävedon kytkimen tarkastus

- Kytkimen tarkastus tulee tehdä kerran vuodessa / kylvökaudessa.

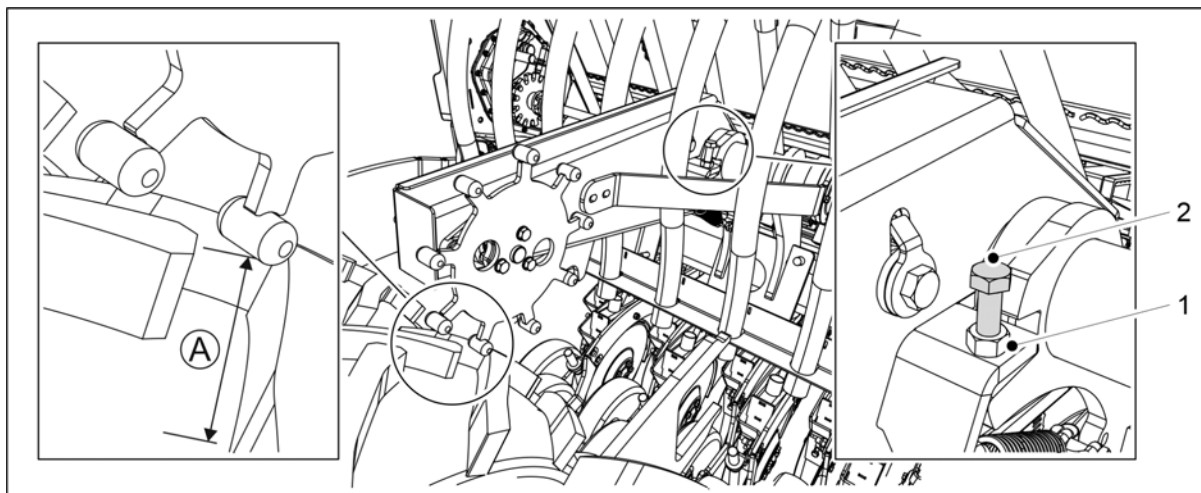


Kuva. 7.1.7 - 287. Kytkimen tarkastus

1. Tarkasta kytkimen (1) joustoelementin väly.
 - Suorita mittaus rakotulkilla navan ja joustoelementin välistä (2). Jos väly on 3 mm tai enemmän, vaihda joustoelementti ohjeen [7.7.2 Pyörävedon kytkimen vaihtaminen](#) mukaan.

7.1.8 Pyörävedon toimintavälyksen tarkastus

1. Laske kone työasentoon.



Kuva. 7.1.8 - 288. Pyörävedon toimintavälyksen tarkastus

2. Tarkasta pyörävedon toimintaväly (A).
 - Mittaa väly pyörävedon nupin ja kuljetuspyörän alapinnan välistä. Välyksen tulee olla 3-5 mm.
3. Välyksen säätöä varten avaa ensin lukitusmutteri (1).
 - Jos väly on alle 3 mm, nosta vetopyörää kiertämällä pulttia (2) myötäpäivään.
Jos väly on yli 5 mm, laske vetopyörää kiertämällä pulttia (2) vastapäivään.
4. Säädön jälkeen kiristä lukitusmutteri.

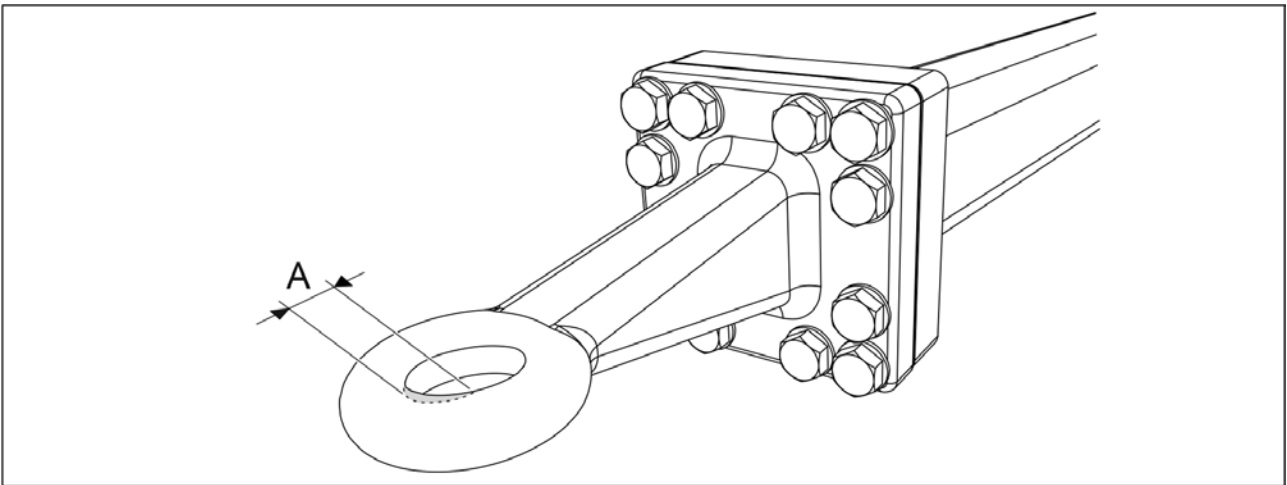
7.1.9 Hydrauliikan kunnan tarkastus

1. Tarkasta hydrauliikkajärjestelmän tiiviys.
2. Kiristä tarvittaessa liitokset.
3. Tarkasta, että hydrauliikkaletkut ovat ehjät eikä niissä näy vuotoja.
 - Ota tarvittaessa yhteys huoltoon.

7.1.10 Sähköjohtimien kunnan tarkastus

1. Tarkasta, että johtimien eristeet eivät ole kuluneet ja että johtimet ovat näkyvissä.
2. Tarkasta, että johtimien eristeet eivät ole sulaneet eikä niissä näy jälkiä lämpenemisestä tai palamisesta.
 - Korjaa tarvittaessa lisäämällä eristettä esimerkiksi teipillä.
Jos johto tai johdon säikeet ovat poikki, ota yhteys huoltoon.

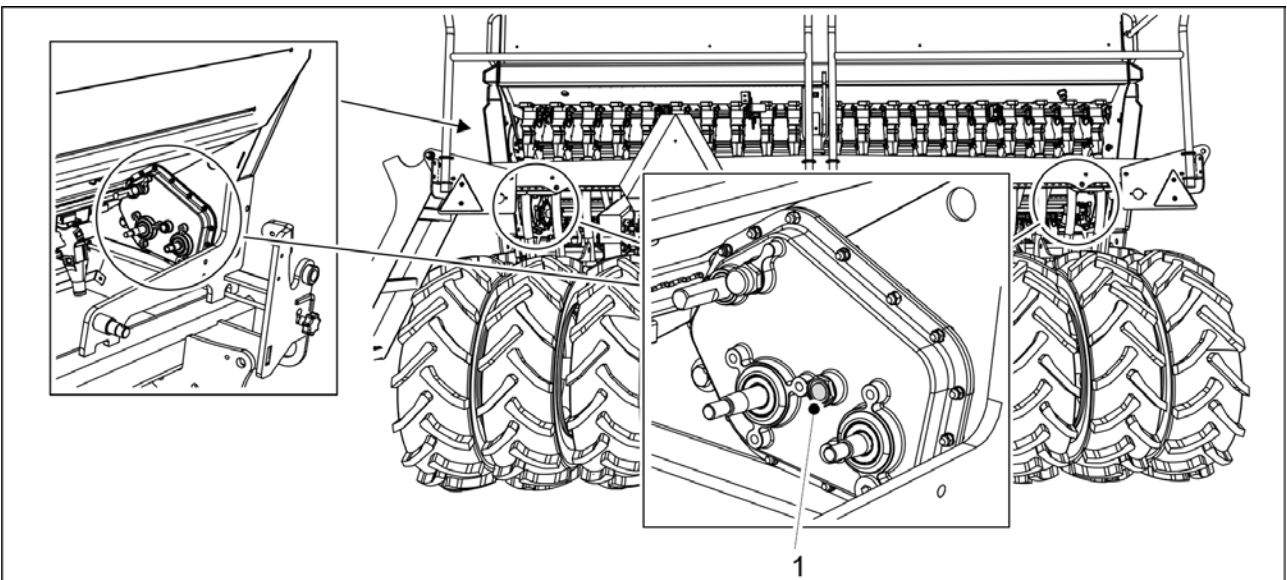
7.1.11 Vetolenkin tarkastus



Kuva. 7.1.11 - 289. Vetolenkin kuluma

1. Tarkasta, että vetolenkki ei ole liian kulunut.
 - Maksimikuluma (A) on 2,5 mm. Maksimikoko reiälle on 52,5 mm.
2. Tarkasta, että vetolenkissä ei ole murtumia.
 - Vaihda vetolenkki tarvittaessa uuteen ohjeen [7.8.1 Vetolenkin vaihtaminen](#) mukaan.

7.1.12 Vaihdelaatikon öljytason tarkastus

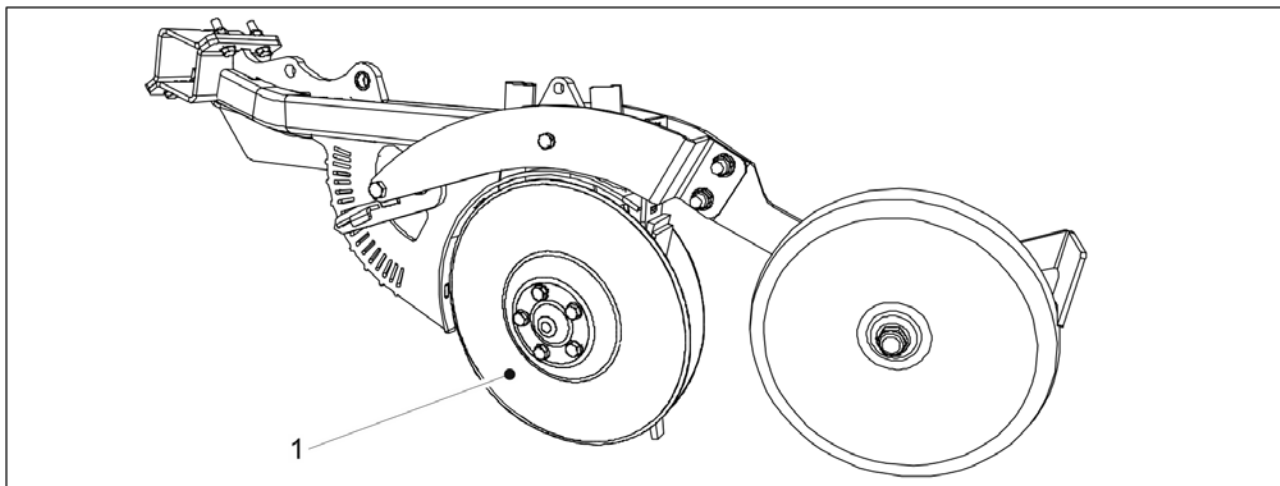


Kuva. 7.1.12 - 290. Vaihdelaatikon öljytaso

1. Tarkasta vaihdelaatikoiden öljytaso.

- Öljytaso on sopiva, kun öljynpinta näkyy tarkastusikkunasta (1). Lisää tarvittaessa öljyä.
Öljy tulee vaihtaa vähintään viiden vuoden välein, jotta kondensoitunut vesi saadaan vaihdelaatikosta pois.
Öljyn oikea täyttötilavuus on 0,8 litraa. Käytä ISO VG32-luokan hydrauliiikkaöljyä.

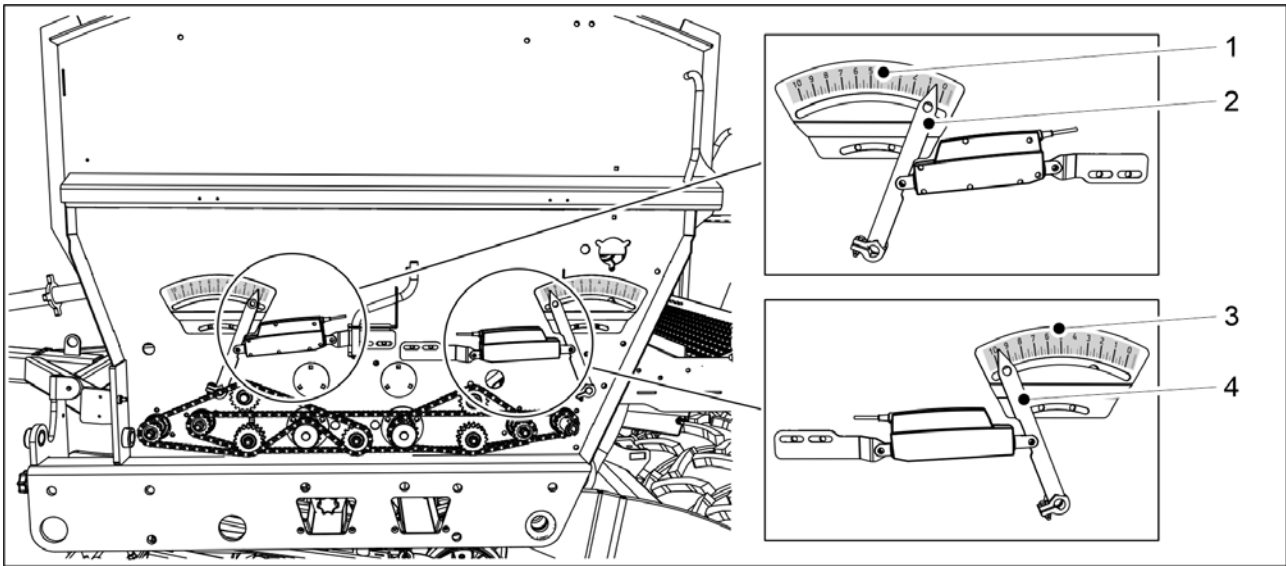
7.1.13 Vantaan kiekkojen tarkastus



Kuva. 7.1.13 - 291. Vantaan kiekot

1. Tarkasta, että kiekot (1) liikkuvat nihkeästi toisiinsa nähden eikä laakerissa tunnu välystä takareunasta kiekkoa väännettäessä.
 - Jos kiekot liikkuvat helposti toisiinsa nähden tai laakerivälitys on liian suuri, säädä esijännitystä soviterenkaalla.
Jos kiekko ei pyöri, puhdista kiekot tarvittaessa ohjeen [7.3.4 Vantaan kiekkojen puhdistus](#) mukaan. Jos kiekko ei vielääkään pyöri, vaihda tarvittaessa kiekko ohjeen [7.9.2 Vantaan kiekon vaihtaminen](#) mukaan tai vaihda laakeri ohjeen [7.9.3 Vantaan laakerin vaihtaminen](#) mukaan.
2. Mittaa kiekon halkaisija.
 - Kiekon tulee olla pyöreä ja kiekon halkaisijan tulee olla vähintään 350 mm. Jos halkaisija on alle 350 mm, vaihda tarvittaessa kiekko ohjeen [7.9.2 Vantaan kiekon vaihtaminen](#) mukaan.

7.1.14 Kaukosäädön toiminnan tarkastus



Kuva. 7.1.14 - 292. Kaukosäädön toiminnan tarkastus

1. Nosta koneen vasemmalta puolelta voimansiirron suoja ylös.
2. Käynnistä lannoitteen kaukosäätö ja tarkasta, että viisari (1) liikkuu syöttömäärän asteikolla (2).
3. Käynnistä siemenen kaukosäätö ja tarkasta, että viisari (3) liikkuu syöttömäärän asteikolla (4).
4. Laske voimansiirron suoja alas.

7.1.15 Jarrujärjestelmän tarkastus

Kylvölannoittimen jarrujärjestelmään (jos varusteena) tehtävät tarkastukset on esitetty seuraavassa taulukossa.

Taulukko. 7.1.15 - 28. Jarrujärjestelmään tehtävät tarkastukset

	Päivittäin	500 ha:n välein tai kerran käyttökautessa ¹⁾
<u>7.1.15.2 Veden poistaminen paineilmasäiliöstä</u>	X	
<u>7.1.15.1 Jarrukenkien kuluneisuuden tarkastus</u>		X
<u>7.1.15.3 Paineilma-hydraulimuuntimen öljytason tarkastus</u>		X
<u>7.1.15.4 Kouraliittimien suodattimien puhdistus</u>		X

¹⁾ Suorita kerran käyttökautessa tehtävät tarkastukset keväällä, kun konetta otetaan käyttöön talvisäilytyksen jälkeen.

7.1.15.1 Jarrukenkien kuluneisuuden tarkastus



VAARA

Jarrukengät löytyvät kuljetuspyörästä uloimmista pyöristä molemmin puolin kylvölannoitinta.

Varmista, että jarrurumpu ja muut jarruosat ovat jäähtyneet ennen huolto- tai korjaustoimenpiteiden aloittamista. Palovamman vaara.

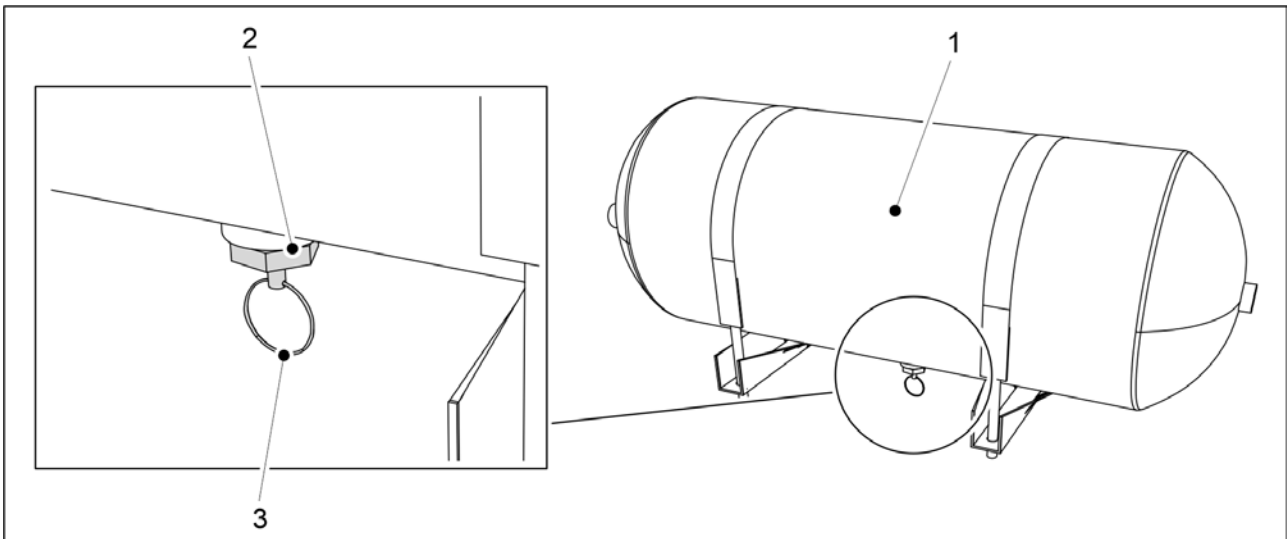
1. Tarkasta jarrukenkien kuluneisuus.

- Uusi jarrukengät, mikäli jäljellä olevan kulutuspinnan paksuus on alle 1,5 mm.

7.1.15.2 Veden poistaminen paineilmasäiliöstä

- Tämä ohje koskee vain pneumaattisella jarrujärjestelmällä varustettua kylvölannoitinta. Suorita toimenpide päivittäin.

Paineilmasäiliö (1) sijaitsee vetopuomissa.



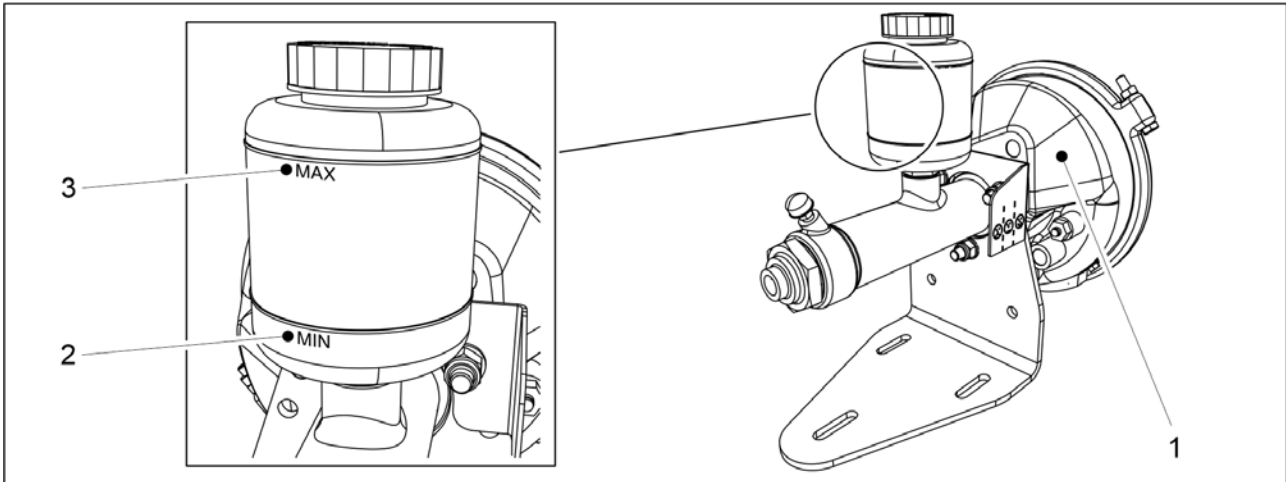
Kuva. 7.1.15.2 - 293. Veden poistaminen paineilmasäiliöstä

1. Vedä paineilmasäiliön (1) vedenpoistovenkkiin (2) lenkistä (3) alaspäin.
2. Pidä venttiiliä auki, kunnes venttiilistä tuleva ilma on kuivaa.
3. Päästä irti lenkistä.
 - Venttiili sulkeutuu automaattisesti.

7.1.15.3 Paineilma-hydraulimuuntimen öljytason tarkastus

- Tämä ohje koskee vain pneumaattisella jarrujärjestelmällä varustettua kylvölannoitinta.

Paineilma-hydraulimuunnin (1) sijaitsee vetopuomissa.



Kuva. 7.1.15.3 - 294. Paineilma-hydraulimuuntimen öljytason tarkastus

1. Tarkista, että öljyn taso on öljysäiliössä MIN-merkin (2) ja MAX-merkin (3) välissä.
2. Lisää säiliöön tarvittaessa öljyä.
 - Käytä hydraulijärjestelmään tarkoitettua mineraaliöljyä.

7.1.15.4 Kouraliittimien suodattimien puhdistus



VAARA

Noudata erityistä varovaisuutta kytkiessä tai irti kytkiessä paineilmaletkujen liitäntöjä. Paineilmaletku voi tehdä yllättävän iskuliikkeen. Älä kohdistu paineilmaa suoraan ihollesi.

- Tämä ohje koskee vain pneumaattisella jarrujärjestelmällä varustettua kylvölannoitinta. Suodattimet ovat integroituna kylvölannoittimen pneumaattisen jarrujärjestelmän kouraliittimiin (2 kpl).
1. Irrota suodatinpanokset kouraliittimistä.
 2. Pese suodatinpanokset puhdistusaineella.
 3. Kuivaa suodatinpanokset paineilmalla.
 4. Kiinnitä suodatinpanokset takaisin kouraliittimiin.

7.2 Voitelu

- Koneen käyttöönoton jälkeen kaikki voitelukohteet tulee voidella ensimmäisen 10 ha:n jälkeen.
Vantaan kiekkoissa on käytetty kestovoideltuja laakereita, joten niitä ei tarvitse voidella. Voideltaessa on varmistettava, että voitelunippa on auki. Kohdetta voidellaan, kunnes rasva pursuaa ulos nivelestä. Voitelunippoihin riittää 1-2 puristusta rasvapuristimella. Ylimääräinen rasva pyyhitään pois.
Voiteluun käytetään litiumpohjaista voitelurasvaa. Ketjujen voiteluun käytetään hyvälaatuista moottoriöljyä.
Sitkeän pitkäkuituisen rasvan ja kiinteitä voitelupartikkeleita (molybdeeni sulfidi ja grafiitti) sisältävän rasvan käyttö on kielletty.

7.2.1 Pikaohje, voitelu

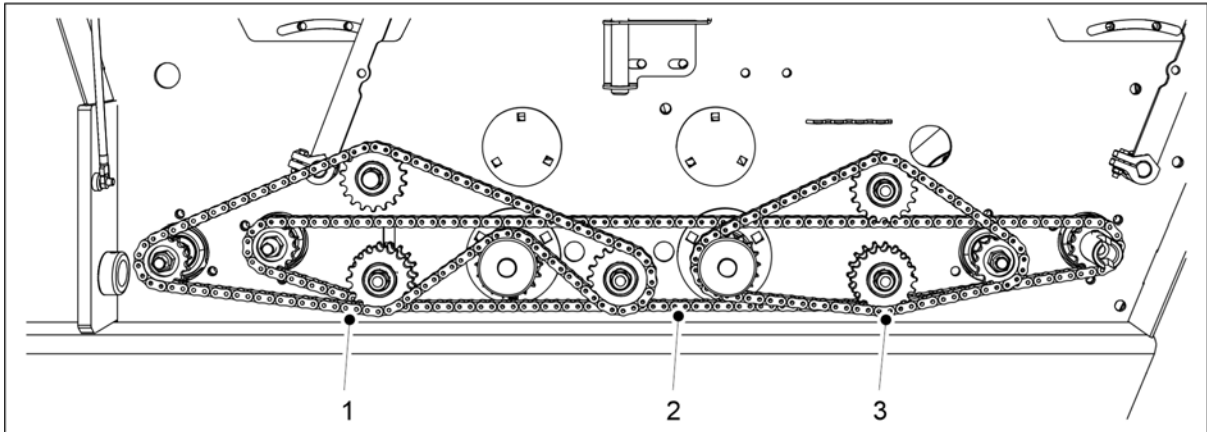
Taulukko. 7.2.1 - 29. Voitelukohteet

	1) 50 ha:n välein	2) 500 ha:n välein tai kerran käyttö-kaudessa	Voitelunippojen lukumäärä koneessa (kpl)
<u>7.2.2 Voimansiirron ketjujen voitelu</u>		X	
<u>7.2.3.1 Pyörävedon ketjun voitelu</u>		X	
<u>7.2.3.2 Pyörävedon laakerien voitelu</u>		X	3
<u>7.2.4 Taka-akselin kiinnityksen voitelu</u>		X	2
<u>7.2.5 Pyöräakselien laakerien voitelu</u>		X	6
<u>7.2.6 Nostosylinterin voitelu</u>		X	FORTE 300 EVO: 2 FORTE 400 EVO: 6
<u>7.2.7 Vetolenkin voitelu</u>		X	
<u>7.2.8 Keskimerkkarisylinterien voitelu</u>		X	4
<u>7.2.9 Takamerkkarisylinterien voitelu</u>		X	4
<u>7.2.10 Pyöränvälilyyrän tappien ja pyörännapojen voitelu</u>	X	X	6 tapeissa 4 pyörissä
<u>7.2.11 Etuladan sylinterien voitelu</u>		X	2
<u>7.2.12 Etuharan sylinterien voitelu</u>		X	2
<u>7.2.13 Etukiekkomuokkaimen sylinterien voitelu</u>		X	2
<u>7.2.14 Aisasynterinin voitelu</u>		X	2
<u>7.2.15 Vanttiruuvin voitelu</u>		X	4
<u>7.2.16 Seisontajarruvipujen akselien voitelu</u>		X	2
<u>7.2.17 Seisontajarruveivin voitelu</u>		X	1

7.2.2 Voimansiirron ketjujen voitelu

7.2.2.1 Ketjujen voitelu, lannoite- ja siemensäiliön voimansiirto

1. Nosta koneen vasemmalta puolelta voimansiirron suoja ylös.

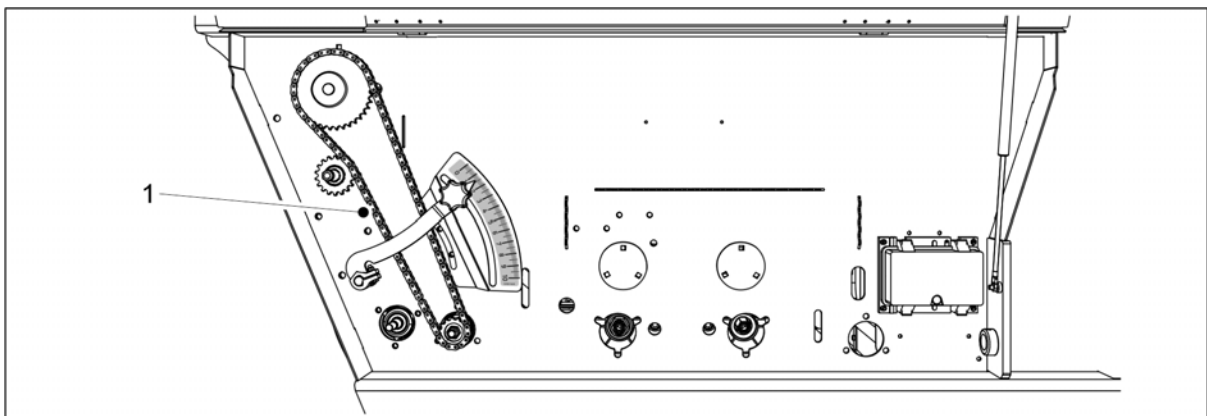


Kuva. 7.2.2.1 - 295. Ketjujen voitelu, lannoite- ja siemensäiliön voimansiirto

2. Voitele lannoitesäiliön ketju (1), vaihteiston ketju (2) ja siemensäiliön ketju (3).
 - Varmista, että öljy menee myös ketjun levyjen väliin eikä pelkästään rullaan.
3. Laske voimansiirron suoja alas.

7.2.2.2 Ketjujen voitelu, piensiemensäiliön voimansiirto

1. Nosta koneen oikealta puolelta voimansiirron suoja ylös.

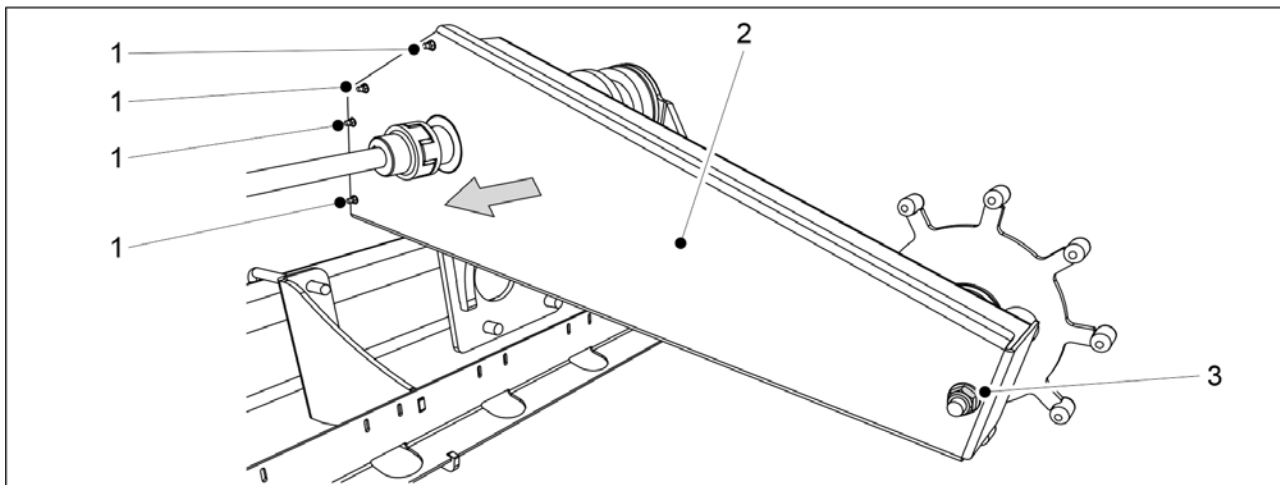


Kuva. 7.2.2.2 - 296. Ketjujen voitelu, piensiemensäiliön voimansiirto

2. Voitele ketju (1).
 - Varmista, että öljy menee myös ketjun levyjen väliin eikä pelkästään rullaan.
3. Laske voimansiirron suoja alas.

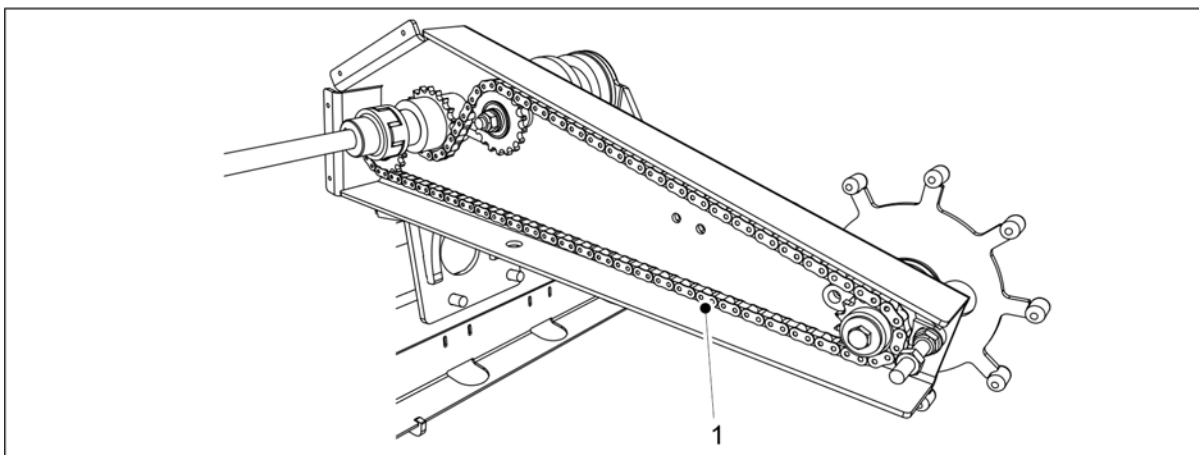
7.2.3 Pyörävedon voitelu

7.2.3.1 Pyörävedon ketjun voitelu



Kuva. 7.2.3.1 - 297. Pyörävedon ketju

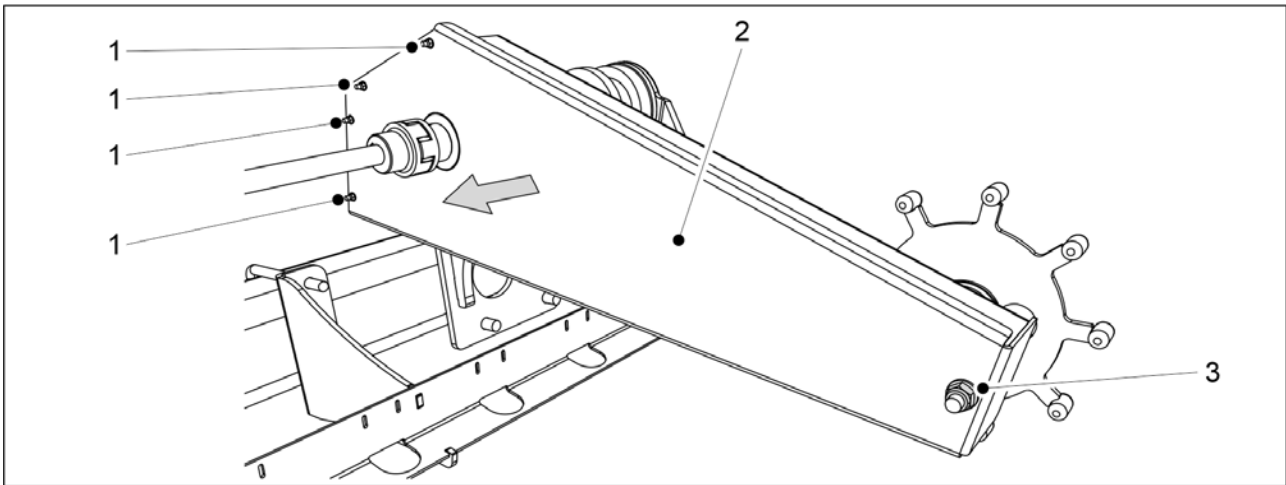
1. Irrota pyörävedon kotelon etupäästä kannen pulttikiinnitykset (1) 4 kpl ja kotelon takapästä kannen kiinnitysmutteri (3).
2. Irrota kotelon kansi (2).



Kuva. 7.2.3.1 - 298. Pyörävedon ketjun voitelu

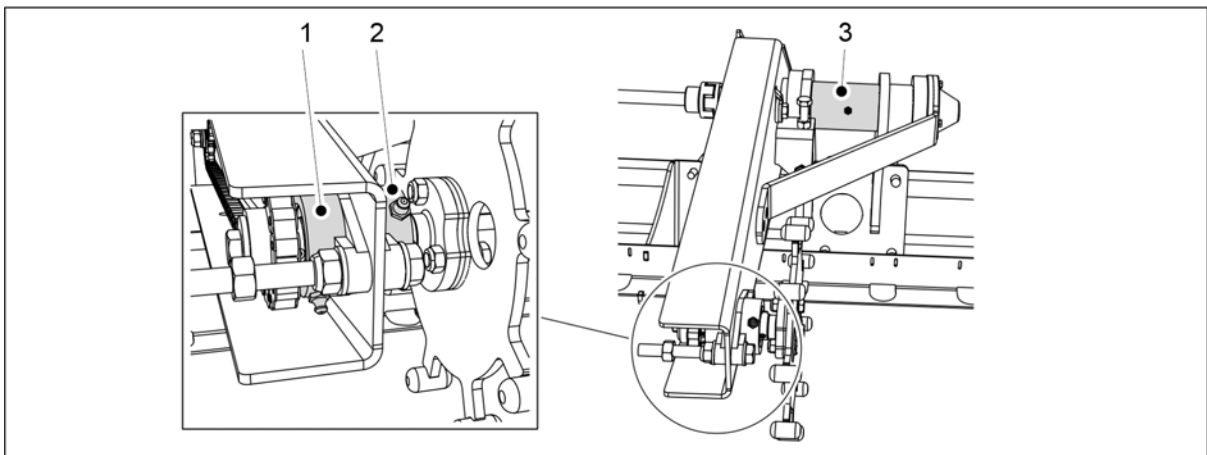
3. Voitele ketju (1).
 - Varmista, että öljy menee myös ketjun levyjen väliin eikä pelkästään rullaan.
4. Aseta kotelon kansi paikoilleen.
5. Kiinnitä kannen pulttikiinnitykset kotelon etupäässä ja kannen kiinnitysmutteri kotelon takapäessä.
 - Käytä kiinnityksessä aina uusia lukkomuttereita.

7.2.3.2 Pyörävedon laakerien voitelu



Kuva. 7.2.3.2 - 299. Pyörävedon kotelon kansi

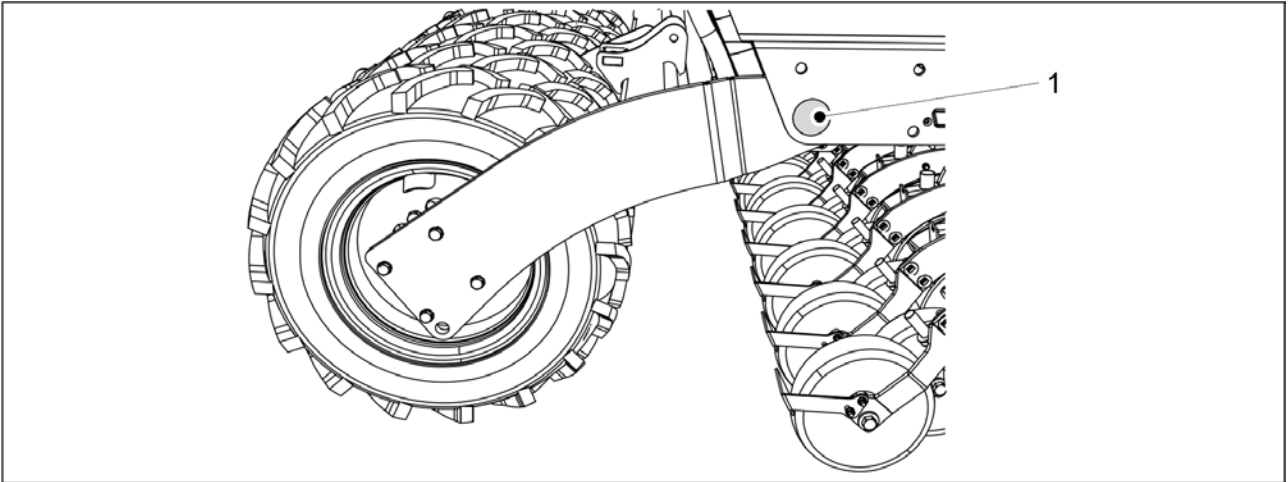
1. Irrota pyörävedon kotelon etupäästä kannen pulttikiinnitykset (1) 4 kpl ja kotelon takapästä kannen kiinnitysmutteri (3).
2. Irrota kotelon kansi (2).



Kuva. 7.2.3.2 - 300. Pyörävedon laakerien voitelu

3. Voitele pyörävedon laakerit (1, 2) 2 kpl sekä pyörävedon tuennan laakeri (3) voitelunipan kautta.
 - Puhdista ulos työntyvä vanha rasva laakerista.
4. Aseta kotelon kansi paikoilleen.
5. Kiinnitä kannen pulttikiinnitykset kotelon etupäässä ja kannen kiinnitysmutteri kotelon takapäessä.
 - Käytä kiinnityksessä uusia lukkomuttereita.

7.2.4 Taka-akselin kiinnityksen voitelu

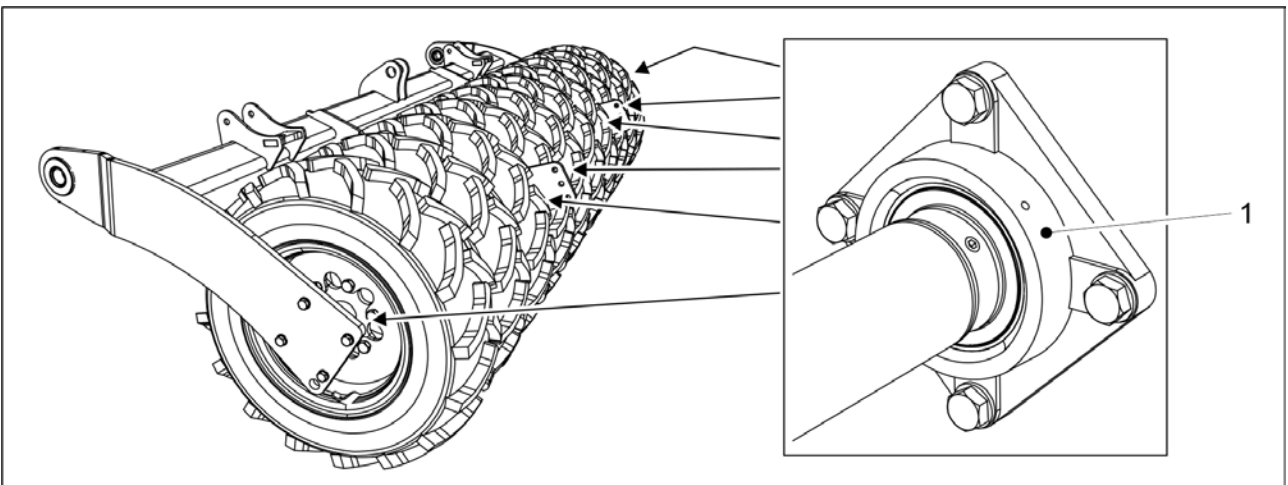


Kuva. 7.2.4 - 301. Taka-akselin kiinnitys

1. Voitele taka-akseliston kiinnityksen nivelholkit (1) 2kpl.

- Nivelholkit sijaitsevat säiliön takanurkissa kylvölannoittimen molemmilla puolilla.

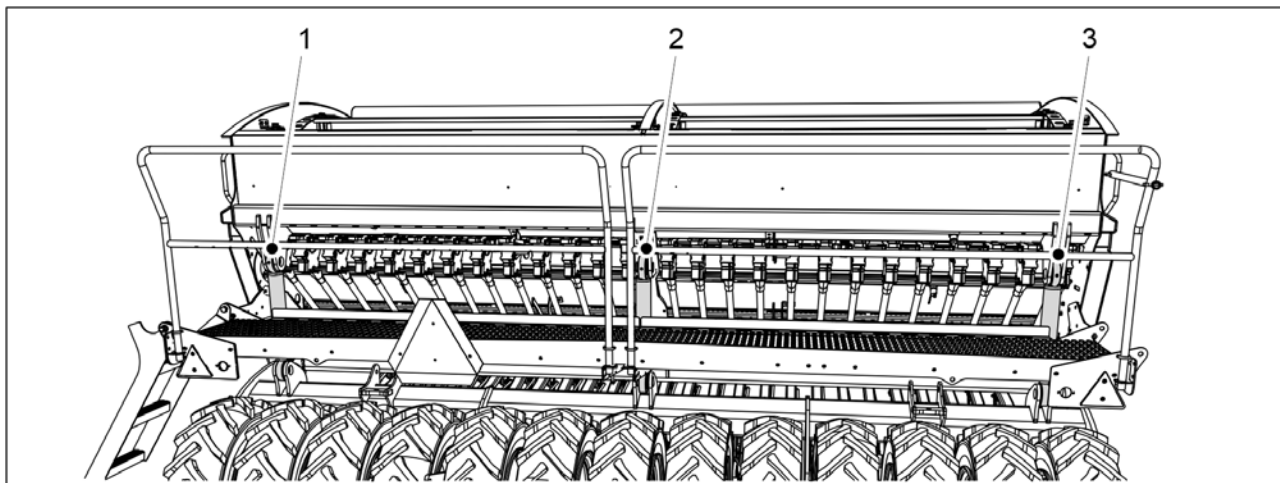
7.2.5 Pyöräakselien laakerien voitelu



Kuva. 7.2.5 - 302. Pyöräakselien laakerit

1. Voitele pyöräakselien laakerit (1) 6 kpl.

7.2.6 Nostosylinterin voitelu

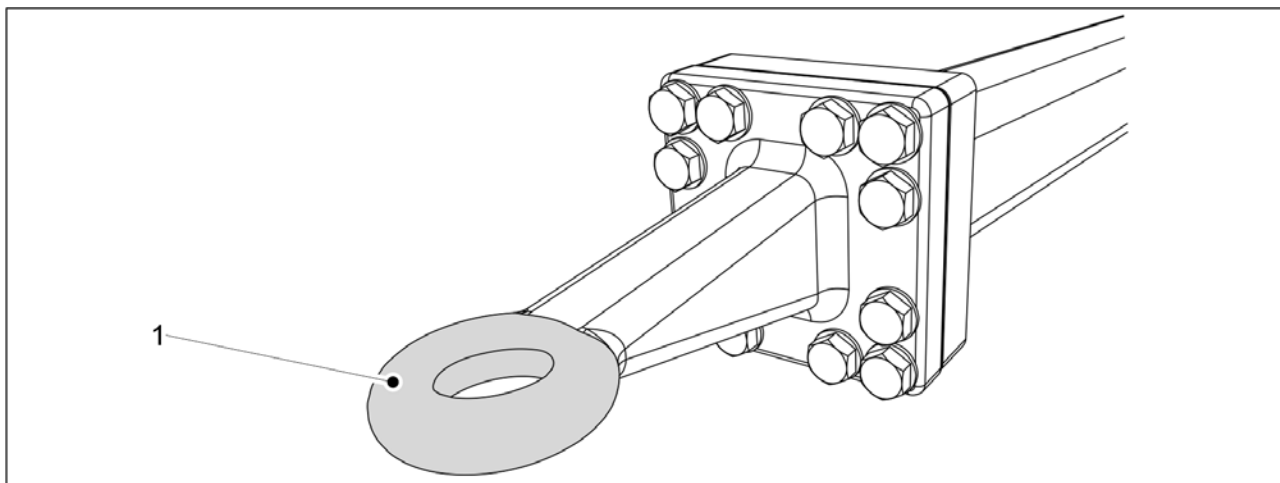


Kuva. 7.2.6 - 303. Nostosylinteri

1. Voitele nostosylinteri(t).

- FORTE 300 EVO -koneessa on 1 nostosylinteri (2) ja FORTE 400 EVO -koneessa on 3 nostosylinteriä (1-3).
Nostosylintereissä on voitelunippa sylinterin ylä- ja alapäässä.

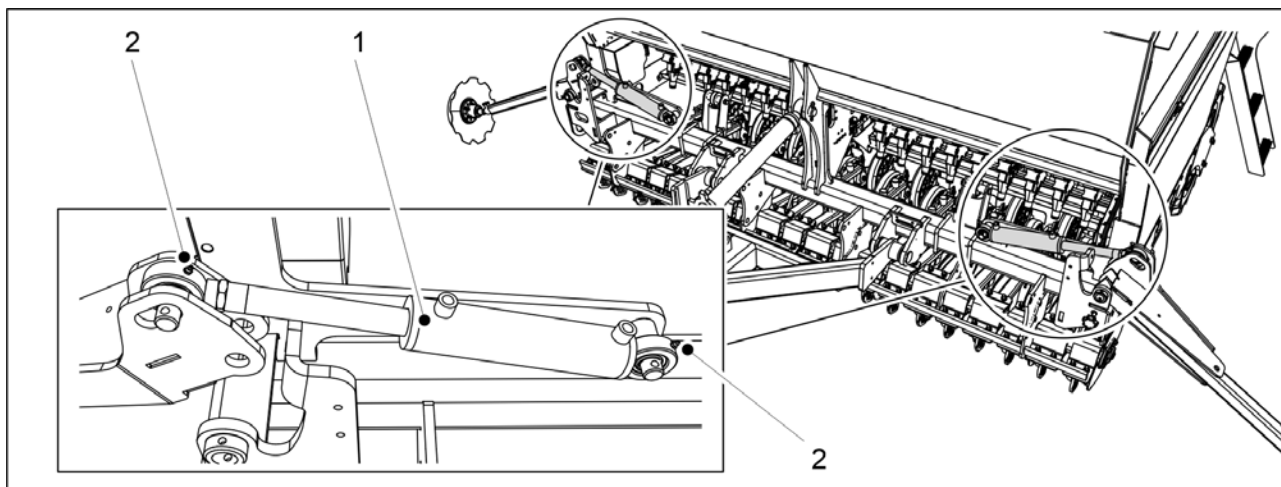
7.2.7 Vetolenkin voitelu



Kuva. 7.2.7 - 304. Vetolenkki

1. Puhdista vetolenkki (1) pyyhkimällä.
2. Levitä voiteluaine vetolenkkiin.

7.2.8 Keskimerkkarisylinterien voitelu

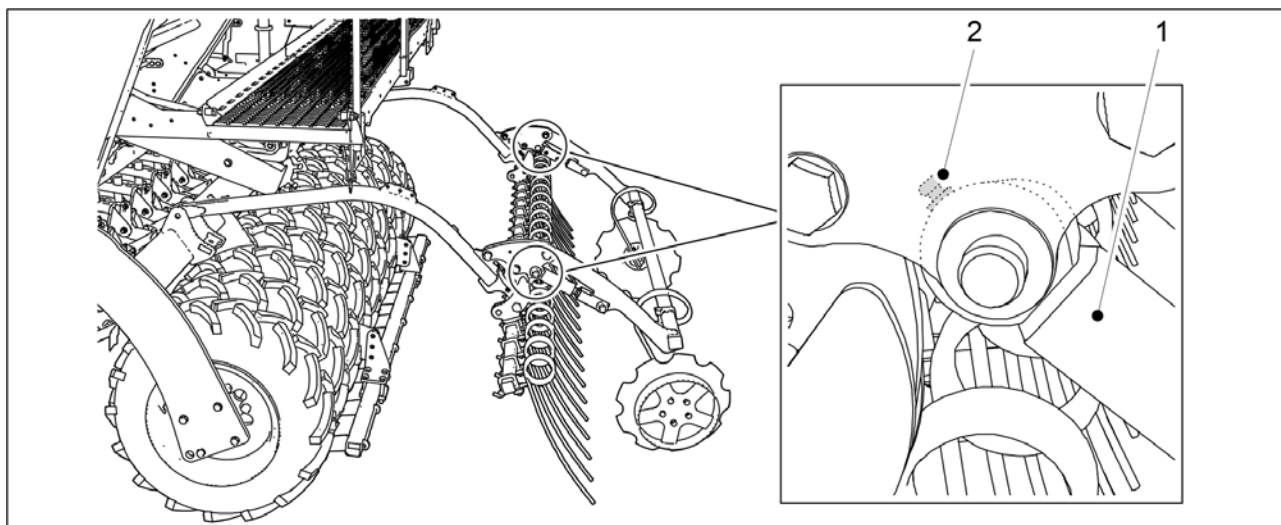


Kuva. 7.2.8 - 305. Keskimerkkarisylinterit

1. Voitele keskimerkkarisylinterit (1) 2 kpl.

- Keskimerkkarisylinterissä on voitelunippa (2) sylinterin ylä- ja alapäässä.

7.2.9 Takamerkkarisylinterien voitelu

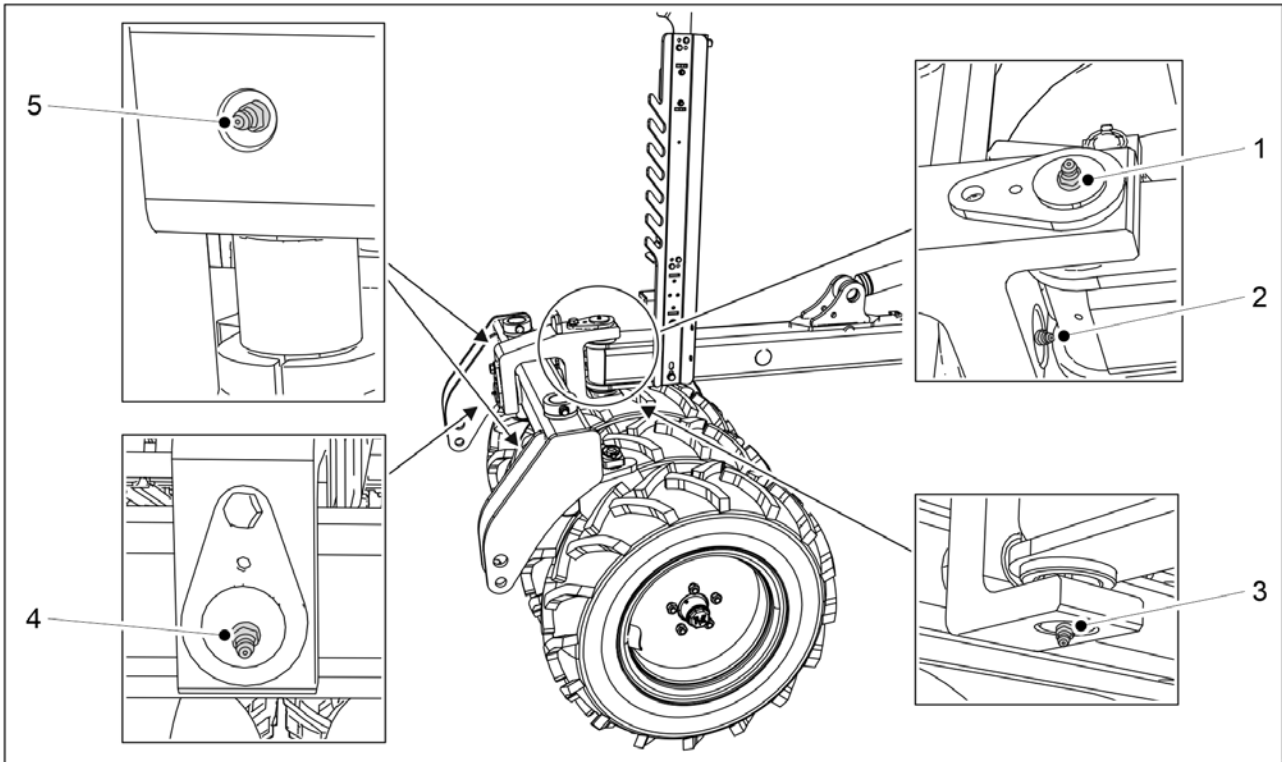


Kuva. 7.2.9 - 306. Takamerkkarisylinterit

1. Voitele takamerkkarisylinterit (1) 2 kpl.

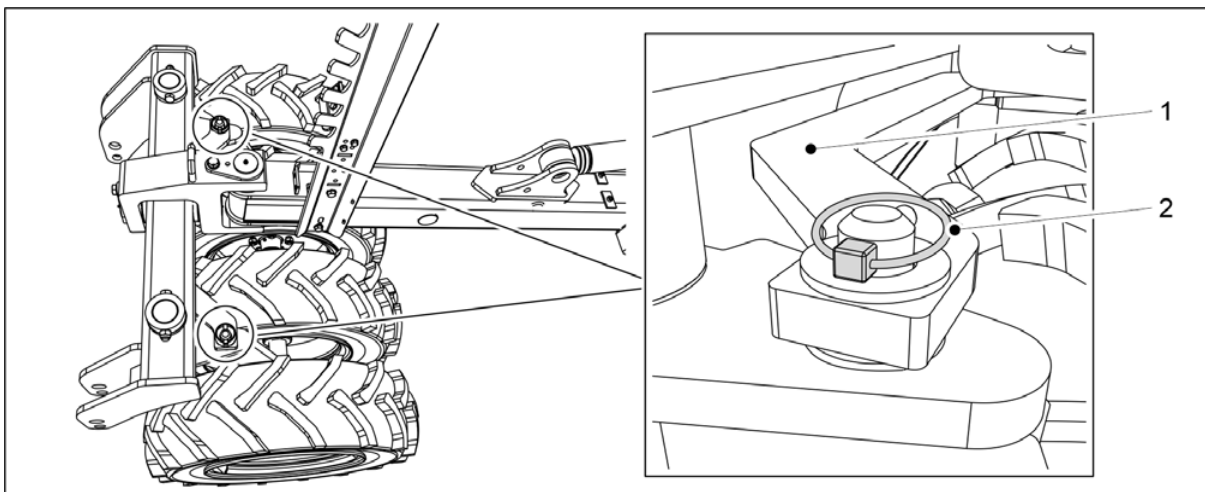
- Molempien sylinterien laakerilenkissä on 1 voitelunippa (2).

7.2.10 Pyöränvälijyrän tappien ja pyörännapojen voitelu



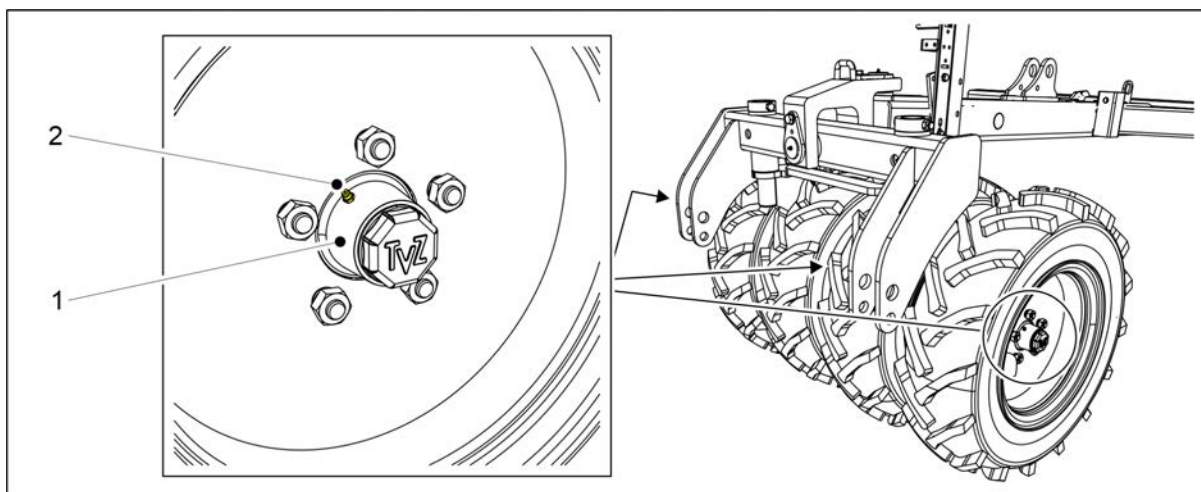
Kuva. 7.2.10 - 307. Pyöränvälijyrän tapit

1. Voitele pyöränvälijyrän vaaka- ja pystytappi.
 - Vaakatapissa on 2 voitelunippaa (2,4). Pystytapissa on 2 voitelunippaa (1,3).
2. Voitele pyöränvälijyrän tangon tapit 2 kpl.
 - Pyöränvälijyrän tangon tapeissa on molemmissa 1 voitelunippa (5).



Kuva. 7.2.10 - 308. Pyöränvälijyrän tangon irrotus

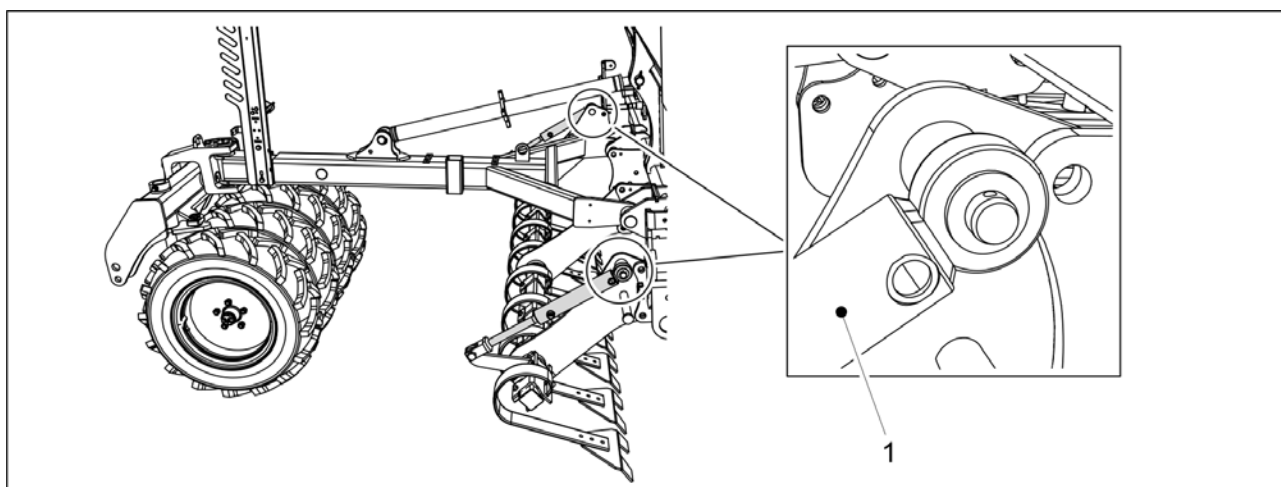
3. Irrota pyöränvälijyrän tangon (1) sokat (2) 2 kpl.
4. Nosta pyöränvälijyrän tanko irti.



Kuva. 7.2.10 - 309. Pyöränväljiyrän pyörännavat

5. Voitele pyörännavat (1) 4 kpl.
 - Pyörännavoissa on voitelunippa (2).
6. Aseta pyöränväljiyrän tanko paikoilleen ja lukitse tanko sokilla.

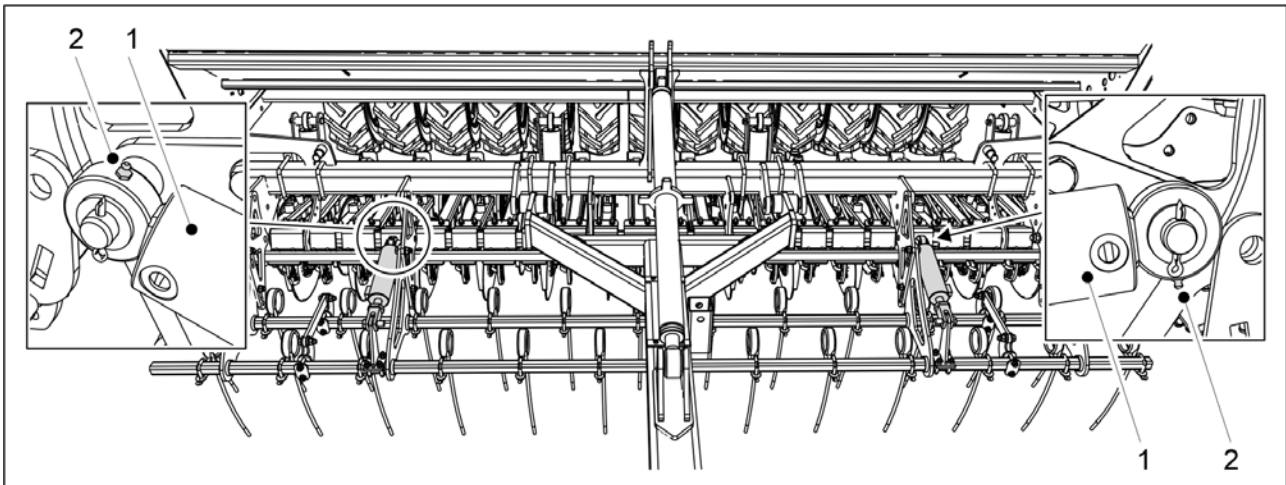
7.2.11 Etuladan sylinterien voitelu



Kuva. 7.2.11 - 310. Etuladan sylinterit

1. Voitele etuladan sylinterit (1) 2 kpl.
 - Molempien sylinterien yläpäässä on 1 voitelunippa.

7.2.12 Etuharan sylinterien voitelu

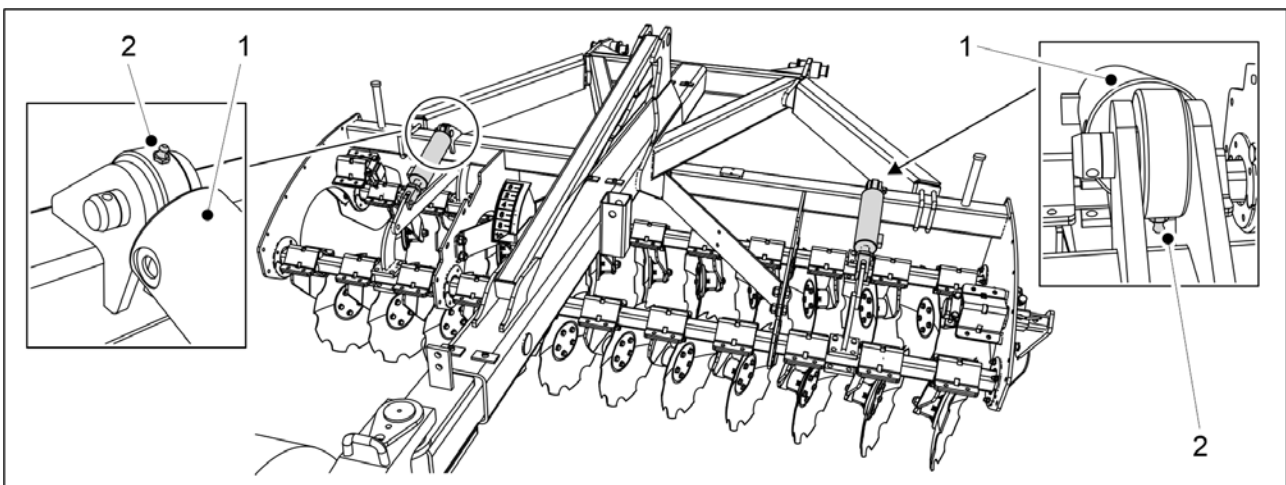


Kuva. 7.2.12 - 311. Etuharan sylinterit

1. Voitele etuharan sylinterit (1) 2 kpl.

- Rasvanipat (2) ovat sylinterin männän puoleisessa päässä.

7.2.13 Etukiekkomuokkaimen sylinterien voitelu

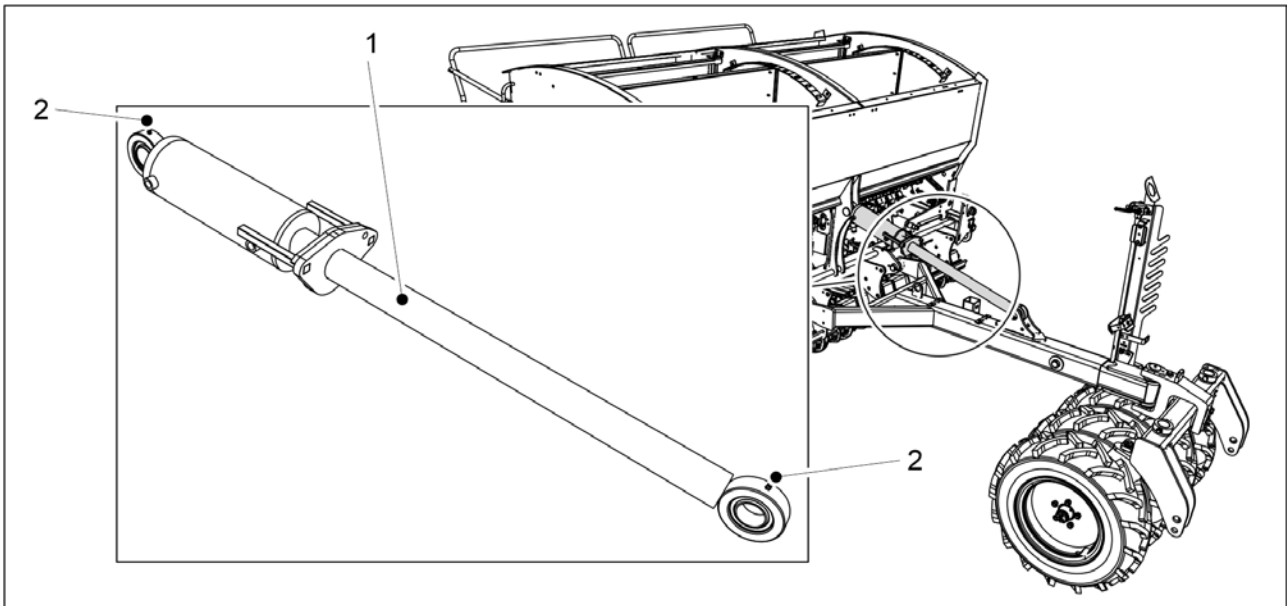


Kuva. 7.2.13 - 312. Etukiekkomuokkaimen sylinterit

1. Voitele etukiekkomuokkaimen sylinterit (1) 2 kpl.

- Rasvanipat (2) ovat sylinterin männän puoleisessa päässä.

7.2.14 Aisasynterinin voitelu

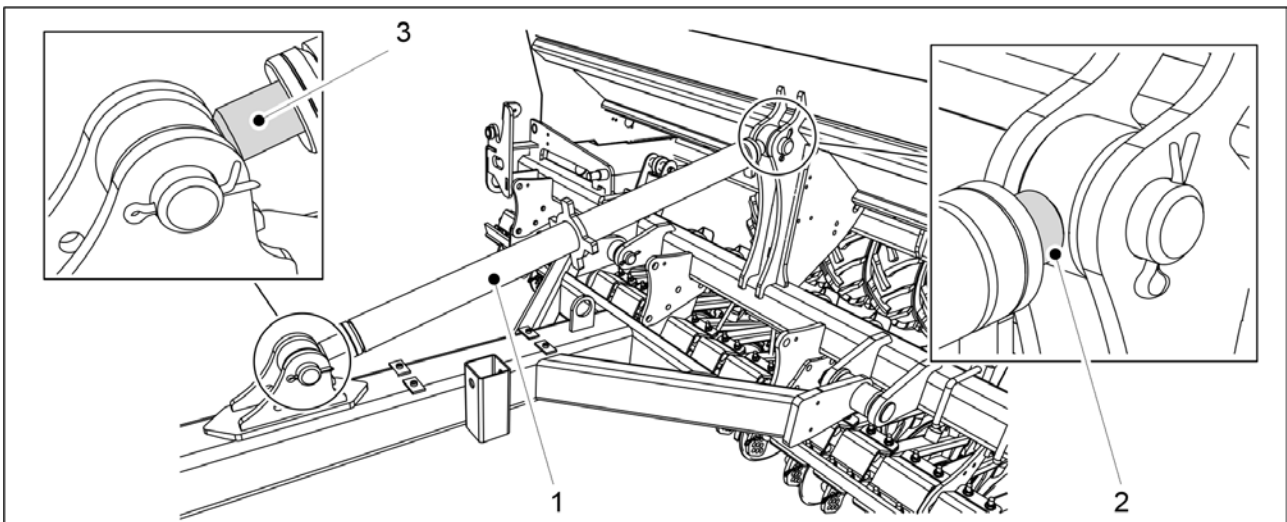


Kuva. 7.2.14 - 313. Aisasynterini

1. Voitele aisasynterini (1).

- Aisasynteriniin on voitelunippa (2) synterinin ylä- ja alapäässä.

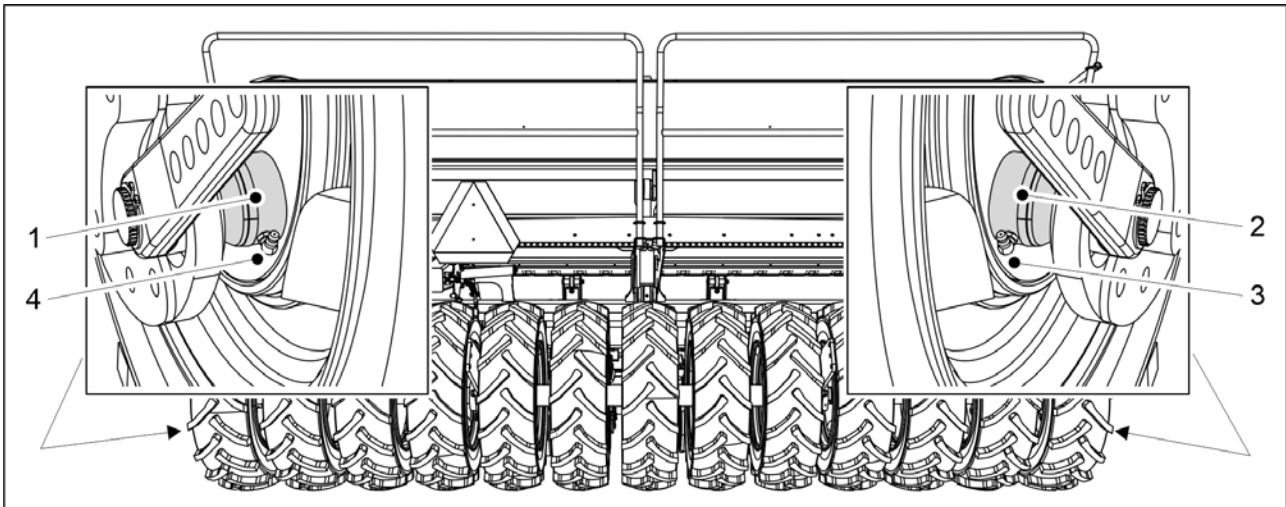
7.2.15 Vanttiruuvinin voitelu



Kuva. 7.2.15 - 314. Vanttiruuvini

1. Voitele vanttiruuvini (1) kierre sen molemmista päistä (2, 3).

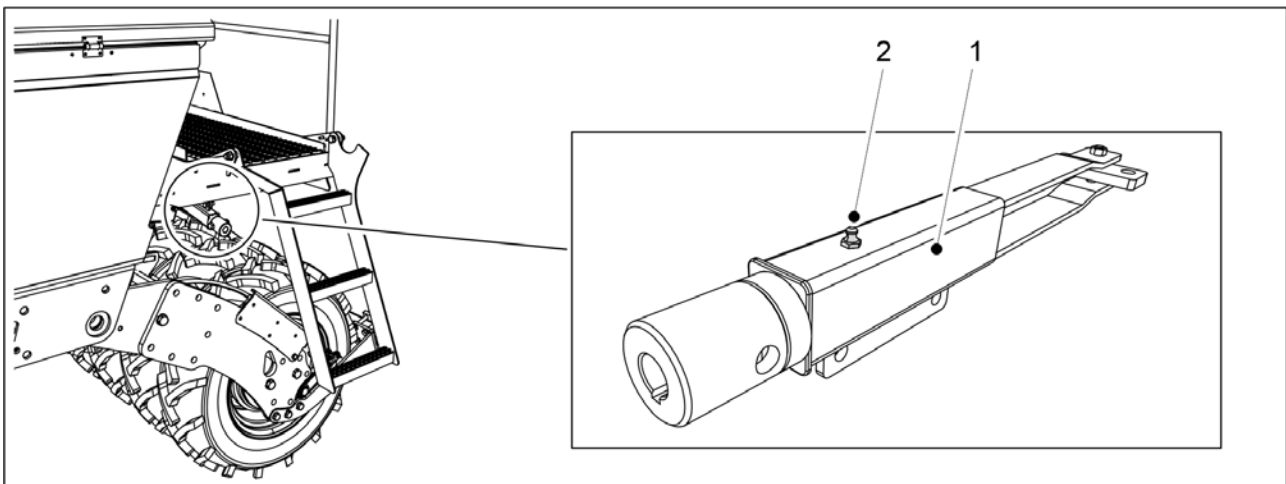
7.2.16 Seisontajarruvipujen akselien voitelu



Kuva. 7.2.16 - 315. Seisontajarruvipujen akselit

1. Voitele seisontajarruvipujen akselit (1, 2) rasvanippojen (3, 4) kautta.

7.2.17 Seisontajarruveivin voitelu



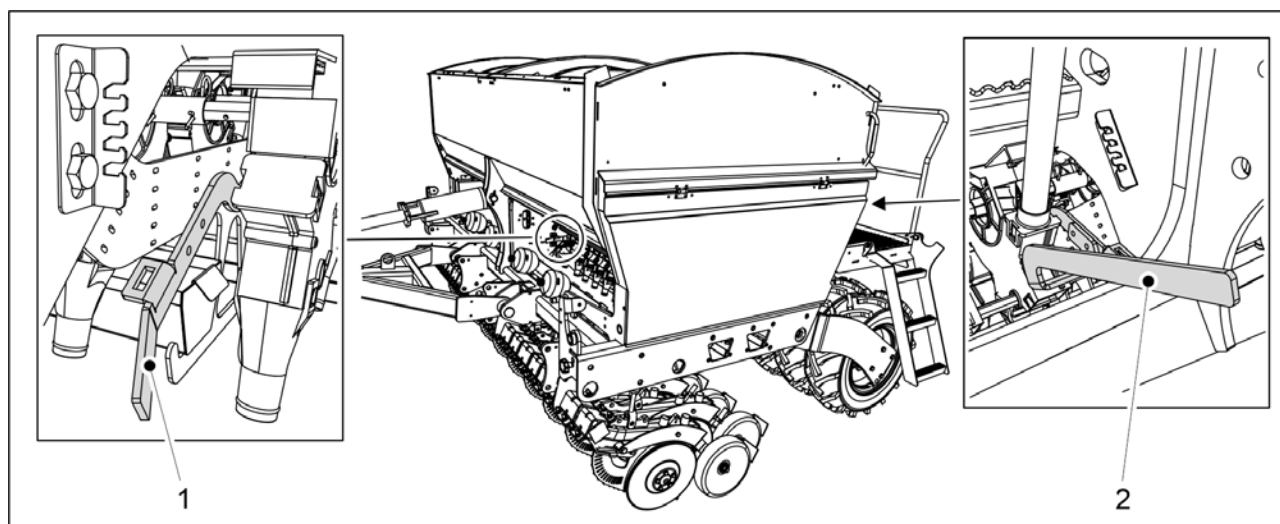
Kuva. 7.2.17 - 316. Seisontajarruveivi

1. Voitele seisontajarruveivi (1) rasvanipan (2) kautta.

7.3 Puhdistus

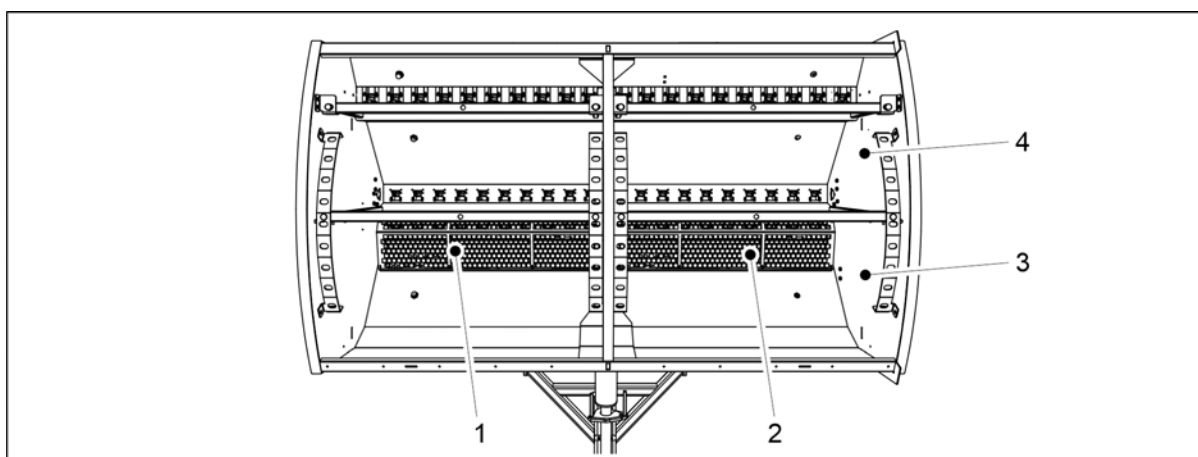
7.3.1 Säiliöiden puhdistus

- Käytä suojalaseja ja suojakäsineitä puhdistaussasi säiliöitä. Puhdista siemensäiliö kylvettävän lajikkeen vaihdon yhteydessä sekä kylvökauden päätteeksi. Tyhjennä ja puhdista lannoitesäiliö sekä puhdista kone lannoitteesta kylvöjen keskeytyksen ajaksi sekä kauden päätteeksi.



Kuva. 7.3.1 - 317. Pohjaläpät auki

1. Avaa lannoitteen syöttöyksiköiden pohjaläppä kylvölannoittimen etuosassa kääntämällä säätövipua (1) alaspäin.
2. Avaa siemenen syöttöyksiköiden pohjaläppä kylvölannoittimen takaosassa kääntämällä säätövipua (2) alaspäin.



Kuva. 7.3.1 - 318. Säiliöiden puhdistus

3. Poista lannoitesäiliön (3) verkot (1,2).
4. Puhdista lannoitesäiliö paineilmalla.
5. Pese lannoitesäiliö (3) ja siemensäiliö (4) pesuaineella ja lämpimällä vedellä.
6. Tarvittaessa puhdista säiliöt painepesurilla.



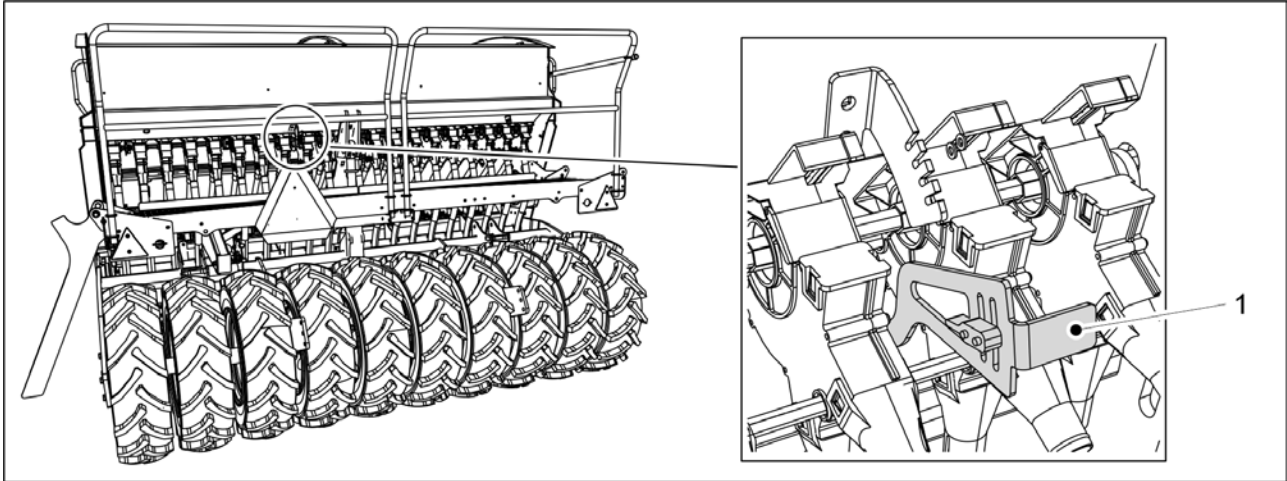
HUOMIO

Varo veden joutumista sähkölaitteisiin.

7. Kuivaa säiliöt paineilmalla puhaltamalla.
8. Sulje syöttöyksiköiden pohjaläpät.

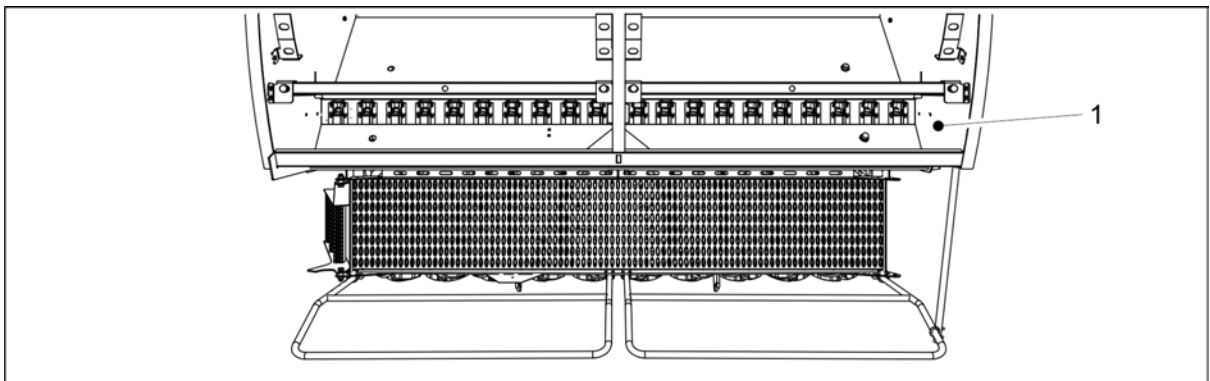
7.3.2 Piensiemensäiliön puhdistus

- Käytä suojalaseja ja suojakäsineitä puhdistaessasi säiliöitä.
Puhdista piensiemensäiliö kylvettävän lajikkeen vaihdon yhteydessä sekä kylvökauden päätteeksi.



Kuva. 7.3.2 - 319. Pohjaläppä auki

1. Avaa syöttöyksikön pohjaläppä kääntämällä säätövipua (1) alaspäin.



Kuva. 7.3.2 - 320. Piensiemensäiliön puhdistus

2. Puhdista piensiemensäiliö (1) paineilmalla.
3. Pese piensiemensäiliö pesuaineella ja lämpimällä vedellä.
4. Tarvittaessa puhdista säiliö painepesurilla.



HUOMIO
Varo veden joutumista sähkölaitteisiin.

5. Kuivaa säiliö paineilmalla puhaltamalla.
6. Sulje syöttöyksikön pohjaläppä.

7.3.3 Maalipinnan puhdistus

- Käytä suojalaseja ja suojakäsineitä puhdistaessasi maalipintaa.
Puhdista maalipinta kylvökauden päätteeksi.

1. Puhdista kylvölannoittimen maalipinta harjaamalla ja paineilmalla puhaltamalla.
2. Tarvittaessa puhdista maalipinta painepesurilla.

**HUOMIO**

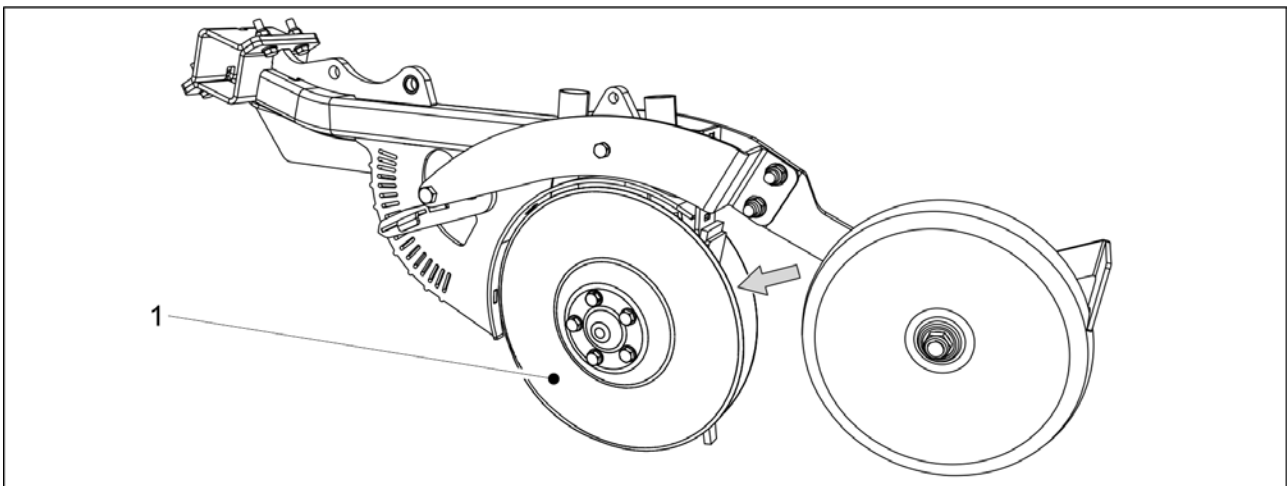
Varo veden joutumista sähkölaitteisiin.

3. Voitele kaikki voitelukohteet ohjeen [7.2 Voitelu](#) mukaan.

- Vaurioitunut maalipinta voidaan paikkamaalata pesun jälkeen. Maalipinta voidaan suojata kevyesti öljymällä erityisesti siihen tarkoitetulla suojaöljyllä. Suojaöljyn joutumista kumi- ja muoviosiin tulee välttää.

7.3.4 Vantaan kiekkojen puhdistus

- Käytä suojalaseja ja suojakäsineitä vantaan kiekkojen puhdistuksessa.

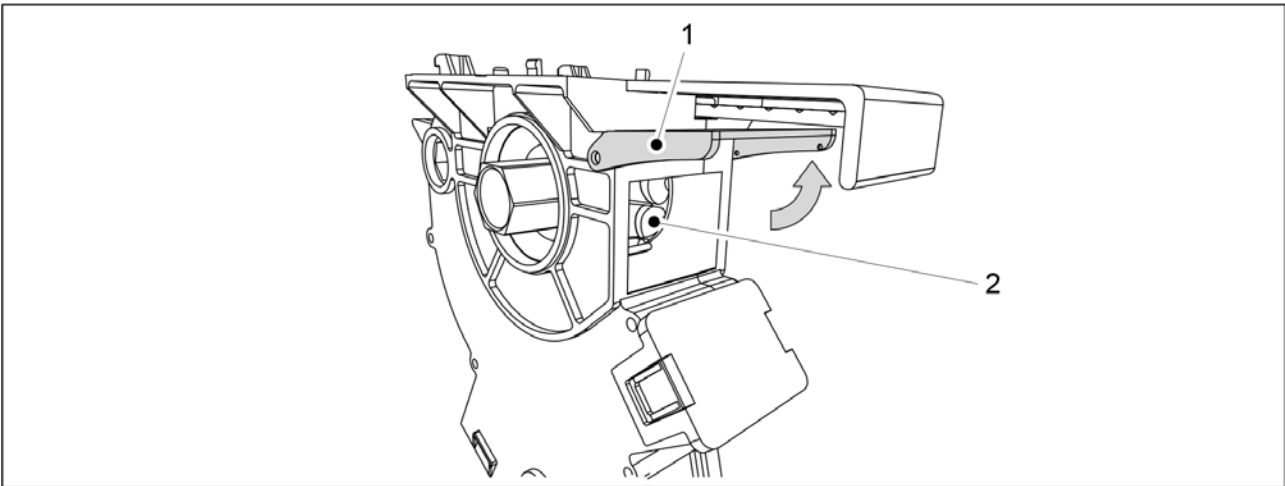


Kuva. 7.3.4 - 321. Vantaan kiekot

1. Puhdista vantaan kiekot (1) painepesurilla.
 - Puhdista myös raappalevyn ja peittopyörän väli.
2. Suojaa kuluvat osat suojaöljyllä ruostumisen estämiseksi.
3. Pyöritä kiekkojen kuivumisen jälkeen jokaista vannaskiekkoparia muutama kierros, jotta kiekkojen sisäpuolelta irtoava kuivunut lika puhdistuu raappalevyihin.

7.3.5 Syöttöyksiköiden puhdistus

- Käytä suojalaseja ja suojakäsineitä puhdistaessasi syöttöyksiköitä. Puhdista syöttöyksiköt kylvökauden lopussa.

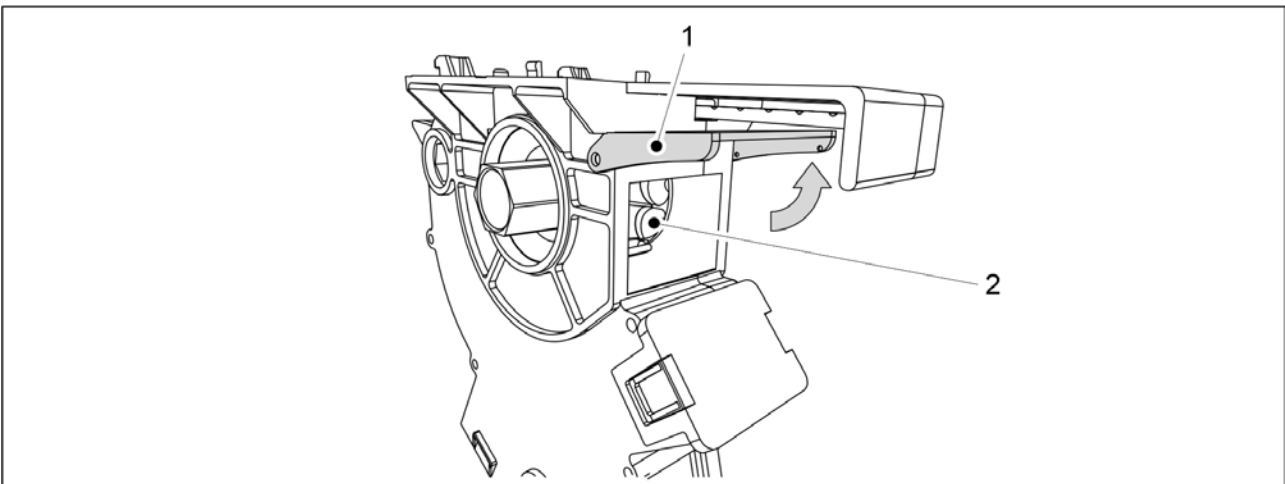


Kuva. 7.3.5 - 322. Syöttöyksiköiden puhdistus

1. Käännä syöttimen puhdistusluukku (1) ylös.
2. Puhdista syöttötelan (2) urat puutikun ja veden avulla sekä paineilmalla puhaltamalla.

7.3.6 Piensiemensäiliön syöttöyksiköiden puhdistus

- Käytä suojalaseja ja suojakäsineitä puhdistaessasi syöttöyksiköitä. Puhdista syöttöyksiköt kylvökauden lopussa.



Kuva. 7.3.6 - 323. Piensiemensäiliön syöttöyksiköiden puhdistus

1. Käännä syöttimen puhdistusluukku (1) ylös.
2. Puhdista syöttötelan (2) urat puutikun ja veden avulla sekä paineilmalla puhaltamalla.

7.4 Kuljetuspyörästä rengaspaketti

- Tässä kappaleessa opastetaan rengaspaketin irrotus ja asennus. Jos olet epävarma työn suorittamisesta, ota yhteys huoltoon.

7.4.1 Rengaspaketin irrotus



VAARA

Puristumis- ja leikkautumisvaara pyöriä irrotettaessa.



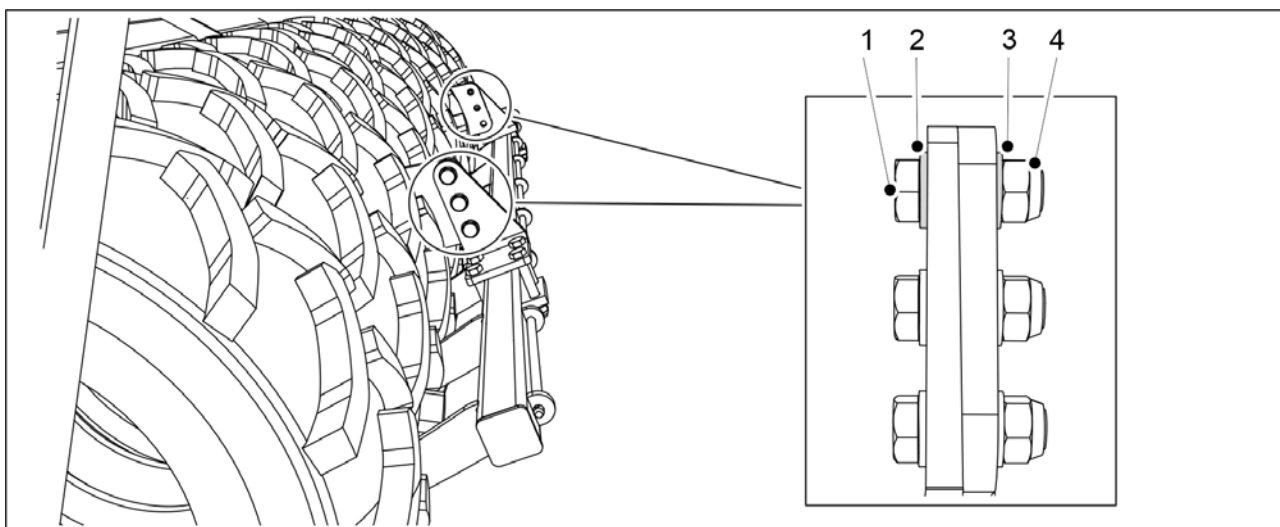
VAARA

Varmista, että kylvölannoitin on asetettu kunnolla paikalleen ja kone kuljetusasennossa. Varmista, että kylvölannoitin ei pääse liikkumaan mihinkään suuntaan.



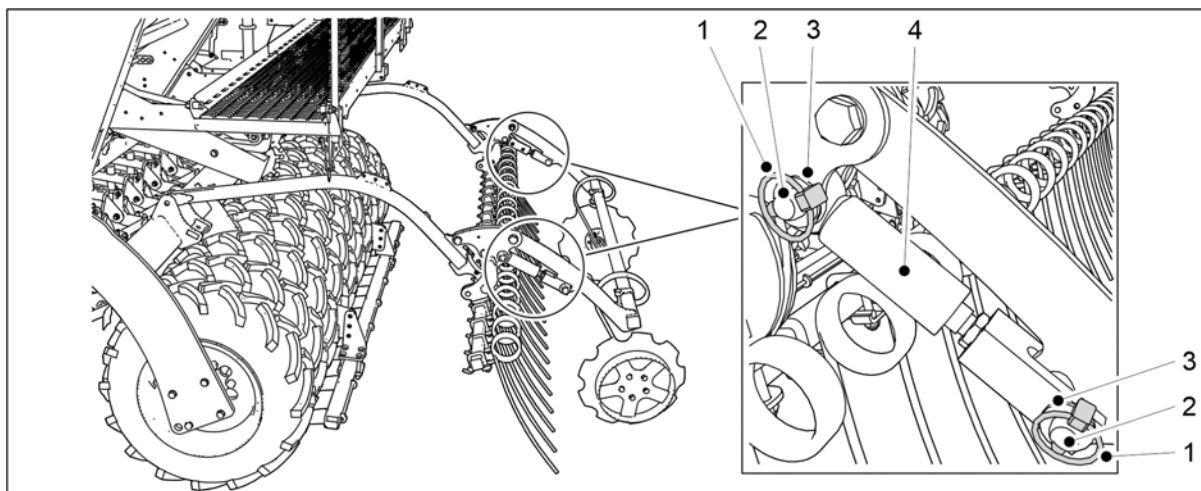
VAARA

Rengaspaketin irroituksessa tulee olla 2 henkilöä.



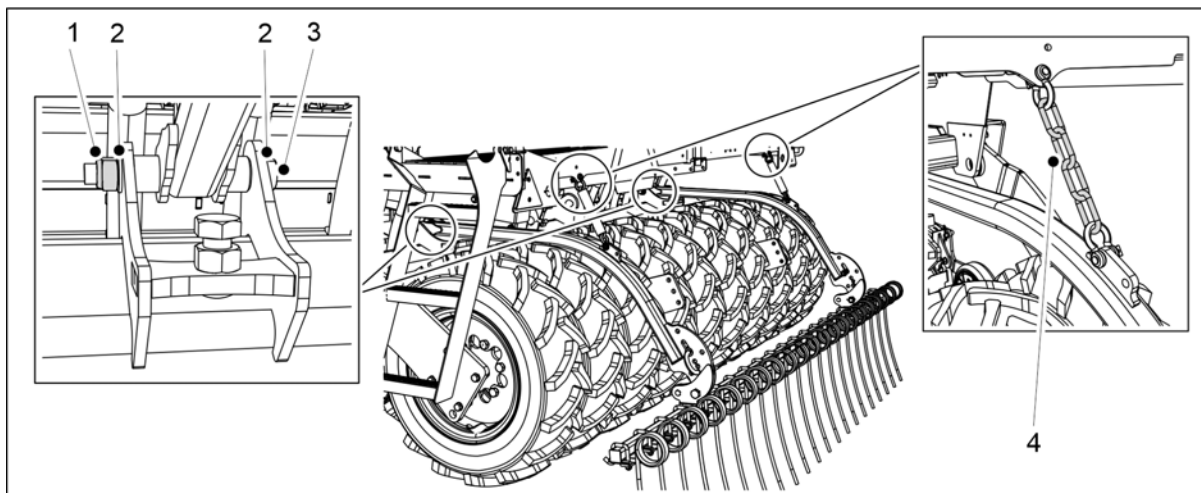
Kuva. 7.4.1 - 324. Kiviraapan irrotus

1. Jos koneessa on kiviraappa, irrota kiviraappa irrottamalla pultit (1), aluslevyt (2, 3) ja mutterit (4).



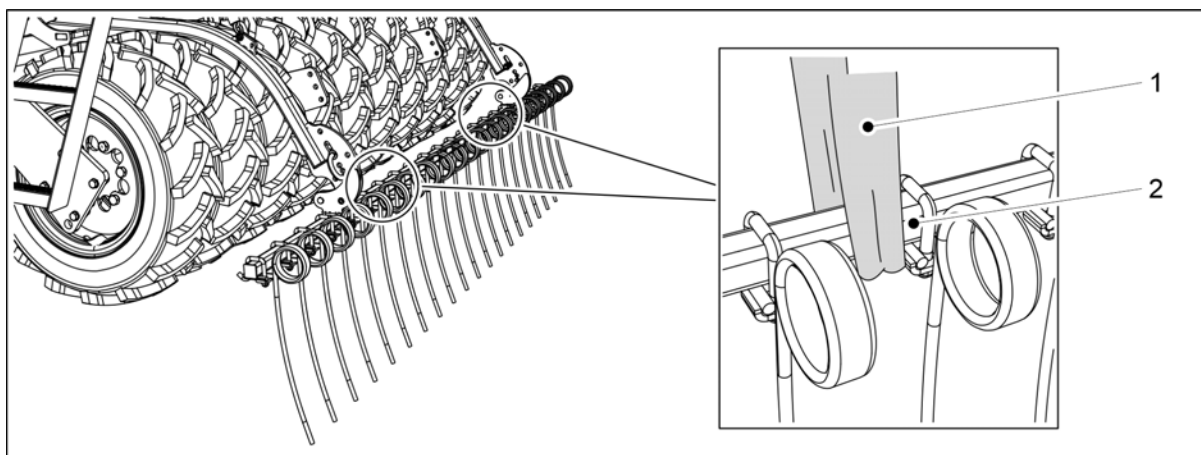
Kuva. 7.4.1 - 325. Takamerkkarisylinterien irrotus

2. Irrota takamerkkarisylinterit (4) 2 kpl irrottamalla sokat (1), tapit (2) ja aluslevyt (3).
3. Aseta sylinterit hoitotasolle.



Kuva. 7.4.1 - 326. Jälkiharan irrotus

4. Jos koneessa on jälkihara, irrota jälkihara irrottamalla jälkiharan varren pultit (3), aluslevyt (2) ja mutterit (1) sekä irrottamalla jälkiharan ketjut (4) hoitotasosta.

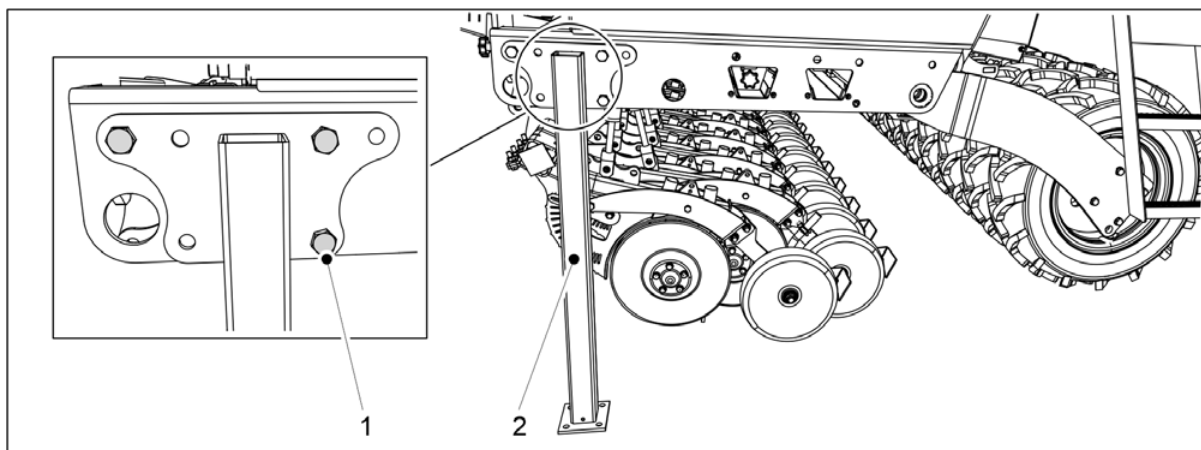


Kuva. 7.4.1 - 327. Jälkiharan nostaminen



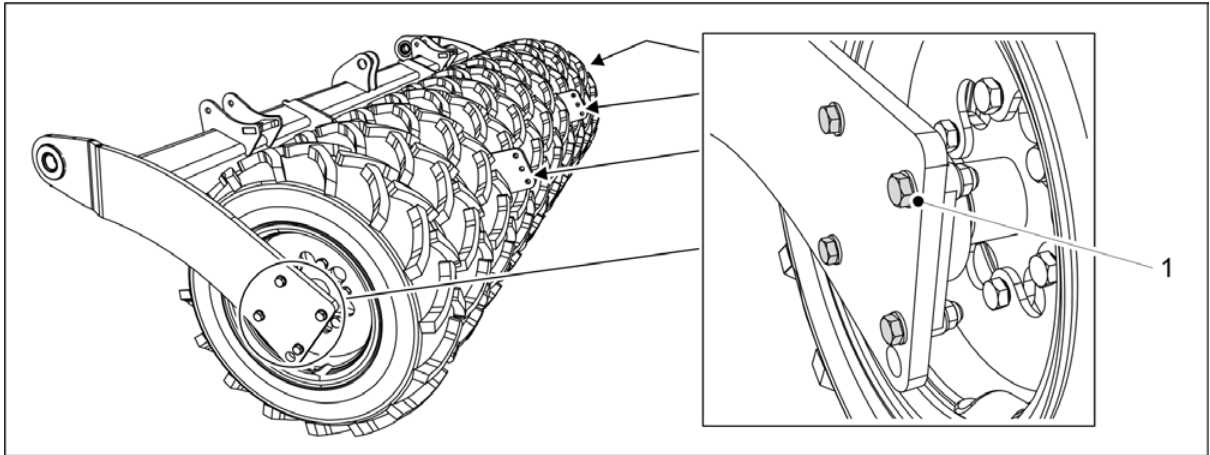
VAARA

Käytä jälkiharan irrotuksessa nostoapuvälinettä. Nostoliina (1) kiinnitetään putkipalkin (2) ympäri.



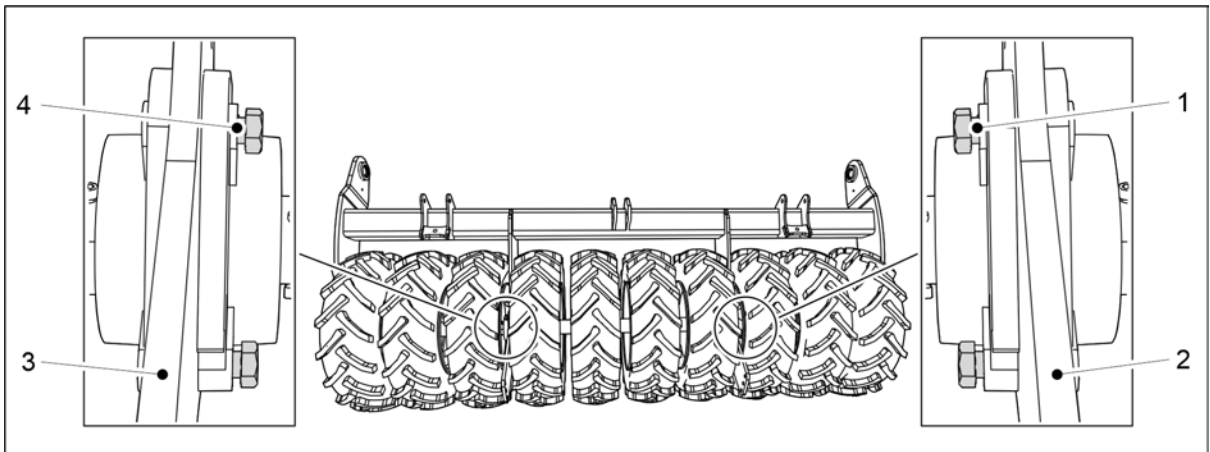
Kuva. 7.4.1 - 328. Kuljetustuet

5. Asenna kuljetustuet (2) kylvölannoittimen molemmille puolille M20x50 pultilla (1).



Kuva. 7.4.1 - 329. Rengaspaketin irrotus

6. Irrota rikkoutuneen rengaspaketin laippalaakerin pultit (1) 4 kpl rengaspaketin molemmilta puolilta.

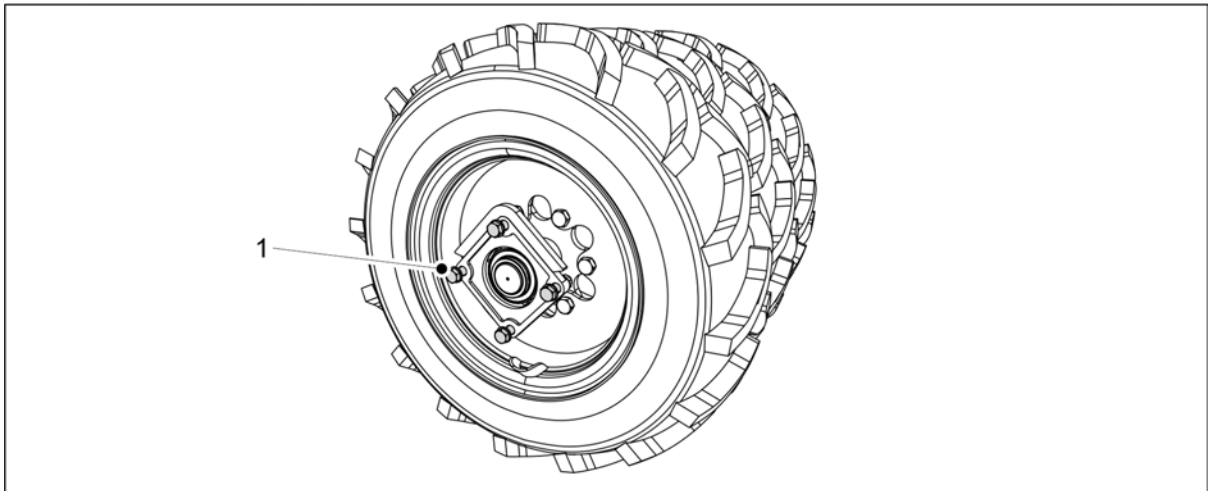


Kuva. 7.4.1 - 330. Pulttien kääntäminen

7. Jos irrotat reunimmaista rengaspakettia, käännä keskimmäisen ja reunimmaisen rengaspaketin väliset laakerin pultit, jotta keskimmäinen rengaspaketti ei tipu.

- Varmista, että pultit eivät mene läpi levyn takareunasta (2, 3).
Jos irrotat vasemman puoleista rengaspakettia, käännä pultit (4) tulemaan oikealta vasemmalle. Jos irrotat oikeaa rengaspakettia, käännä pultit (1) tulemaan vasemmalta oikealle.

8. Nosta pyöräpakettia hieman ylös.

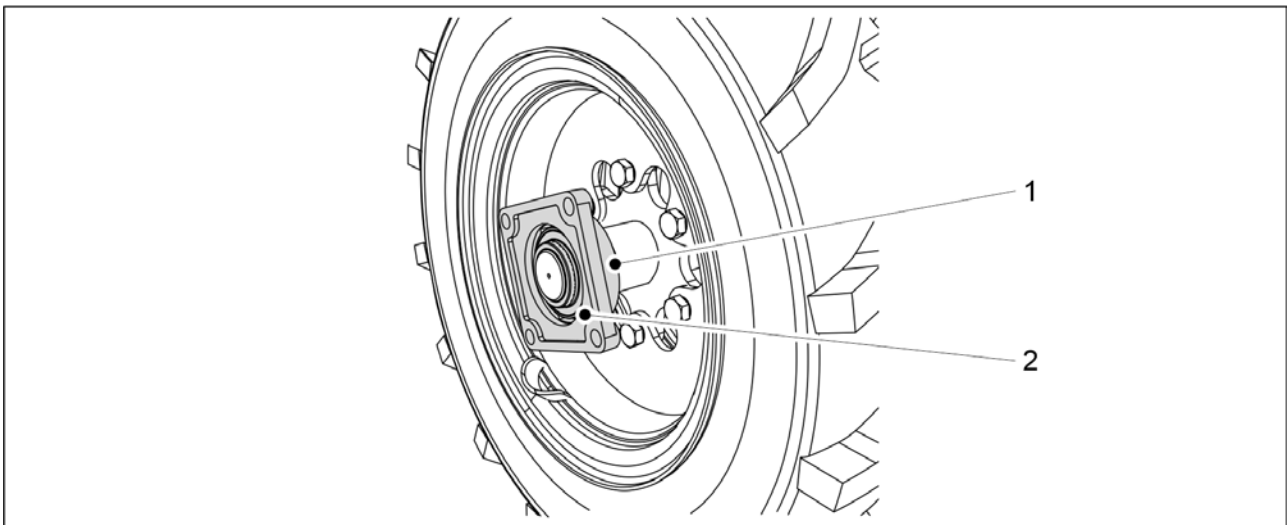


Kuva. 7.4.1 - 331. Pyöräpaketti pulttien varassa

- Ehjät rengaspaketit jäävät pulttien (1) varaan.
VAARA
Noudata varovaisuutta rengaspaketin irrotessa.

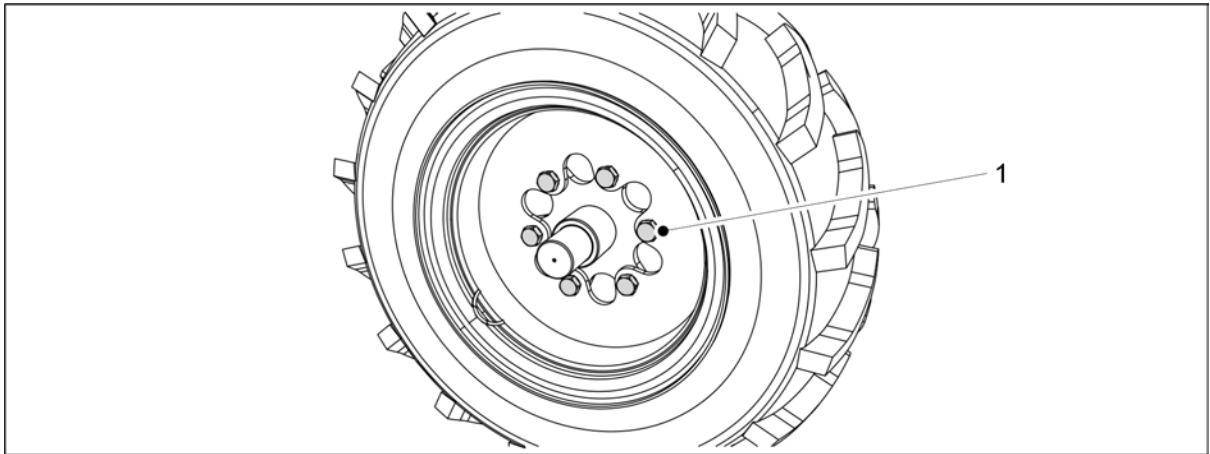


7.4.2 Rengaspaketin purkaminen



Kuva. 7.4.2 - 332. Laippalaakerin irrotus

1. Aukaise lukitusruuvi (1).
2. Irrota laippalaakeri (2) akselista.
 - Käytä laakerin irrottamiseen ulosvetäjää. Älä hakkaa laakeria vasaralla. Vaihda laakeri tarvittaessa.

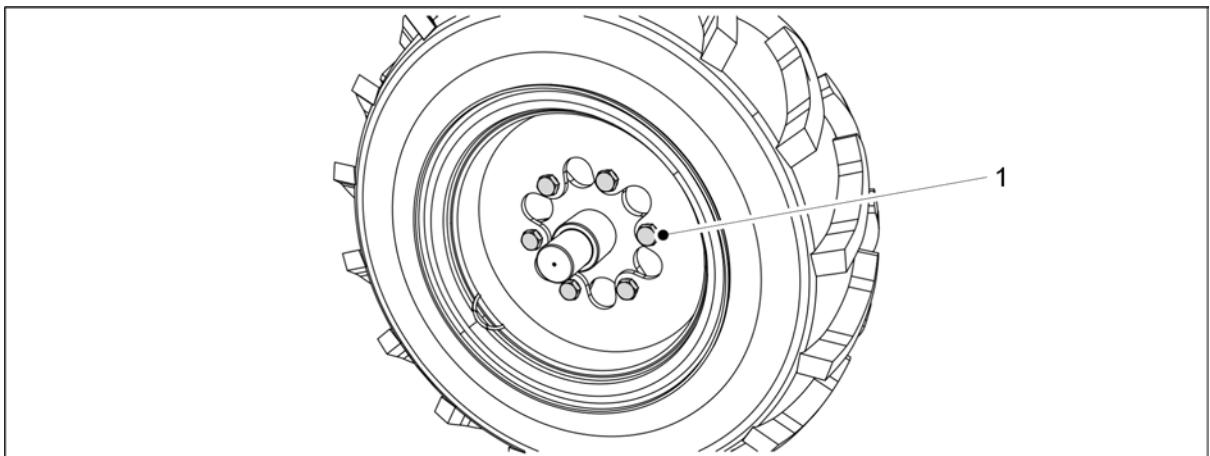


Kuva. 7.4.2 - 333. Pyöränpulttien irrotus

3. Irrota rengas irrottamalla pyöränpultit (1) 6 kpl.
 - Jos rengaspaketin keskimäinen rengas pitää vaihtaa, tulee myös reunimmainen rengas irrottaa. Rengas irrotetaan paketin siltä puolelta, jolta keskimäisen renkaan pultit tulevat.

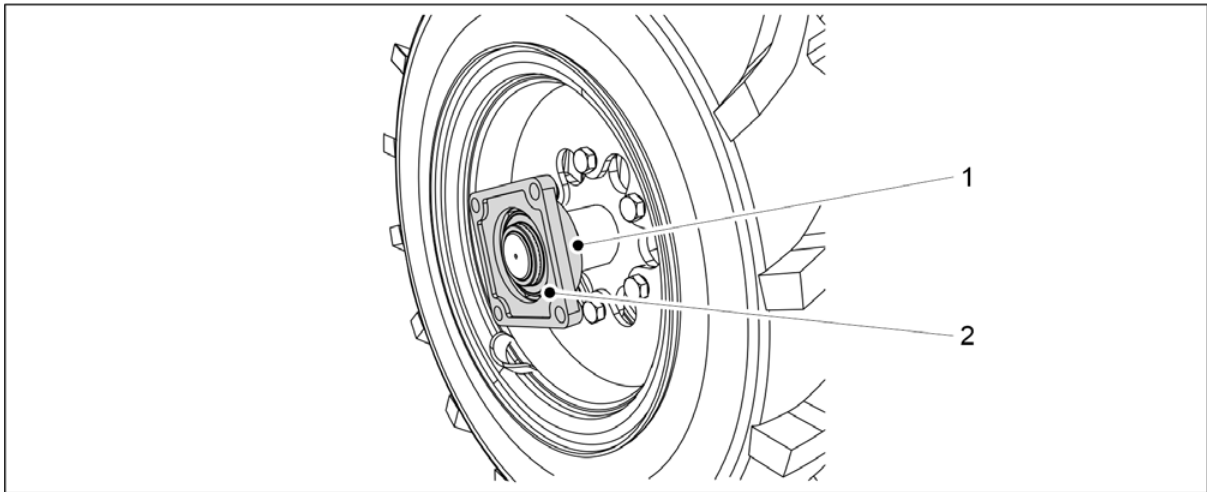
7.4.3 Rengaspaketin asennus

1. Puhdista pinnat ennen rengaspaketin asennusta.
2. Puhdista pulttien kierteet.



Kuva. 7.4.3 - 334. Renkaan asennus

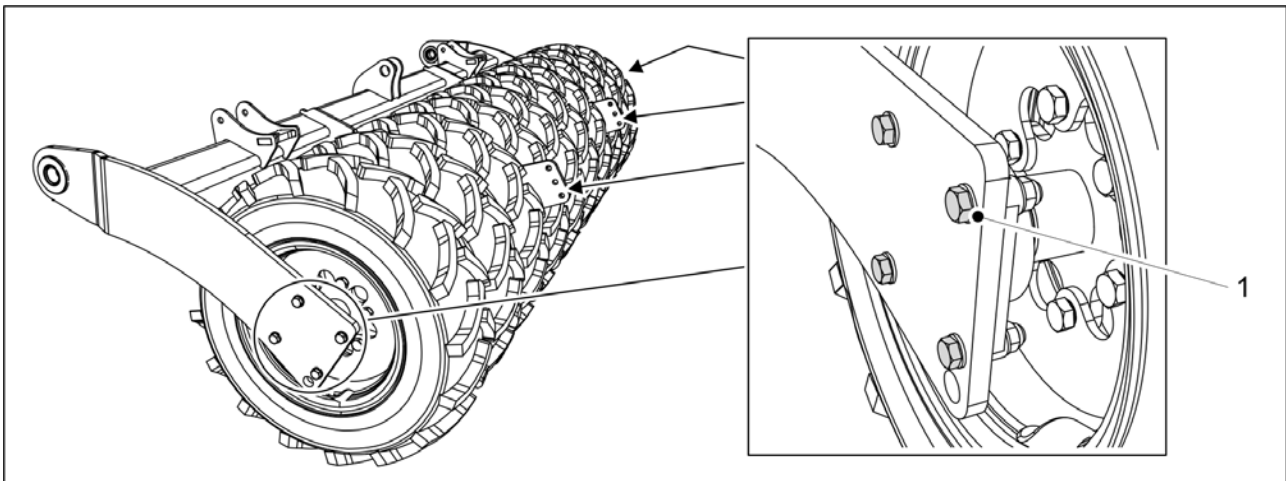
3. Asenna rengas kiristämällä pyöränpultit (1) 6 kpl.
 - Kiristysmomentti on 350 Nm. Käytä keskikovaa kierrelukitusliimaa.



Kuva. 7.4.3 - 335. Laakerin kiinnittäminen

4. Kiinnitä laippalaakeri (2) akseliin ja kiristä lukitusruuvi (1).
 - Vaihda laakeri tarvittaessa ehjään.

7.4.4 Rengaspaketin kiinnitys



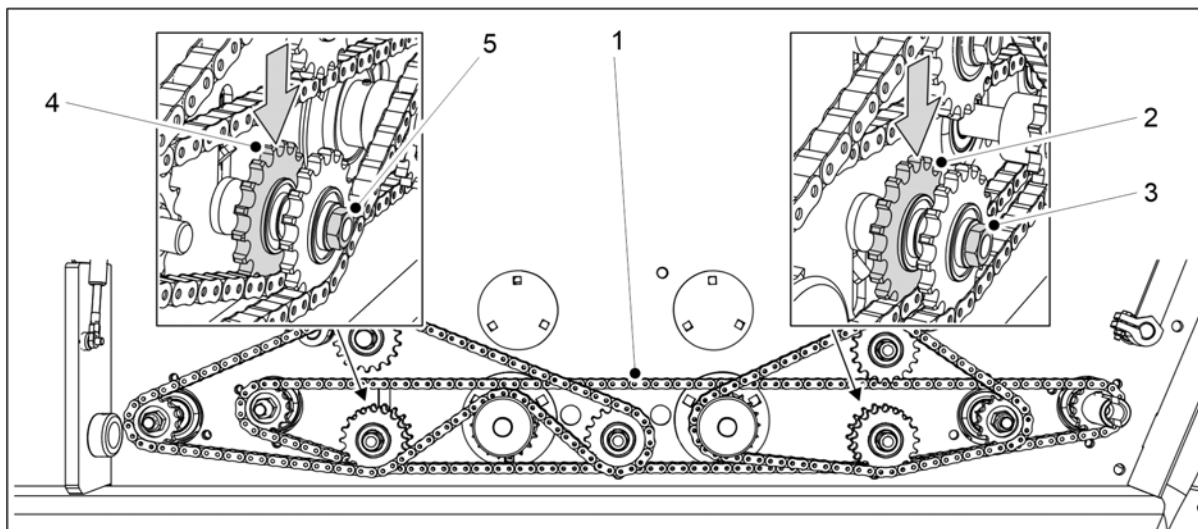
Kuva. 7.4.4 - 336. Rengaspaketin kiinnittäminen

1. Kiinnitä rengaspaketin laippalaakerin pultit (1) 4 kpl rengaspaketin molemmille puolille.
 - Kiristysmomentti on 230 Nm. Käytä uusia lukitusmuttereita.
2. Poista kuljetustuet.
3. Kiinnitä tarvittaessa kiviraappa ohjeen [5.1.11 Kiviraapan kiinnittäminen](#) mukaan, jälkihara ohjeen [5.1.13 Jälkiharän kiinnittäminen](#) mukaan ja takamerkkarisylinterit ohjeen [5.1.14 Takamerkkarien kiinnittäminen jälkiharaan](#) mukaan.
 - Pyöränpultteja ei tarvitse jälkikiristää, kun asennuksessa on käytetty kierrelukitusliimaa ja pultit on kiristetty oikeaan momenttiin.

7.5 Voimansiirron ketjujen kiristys

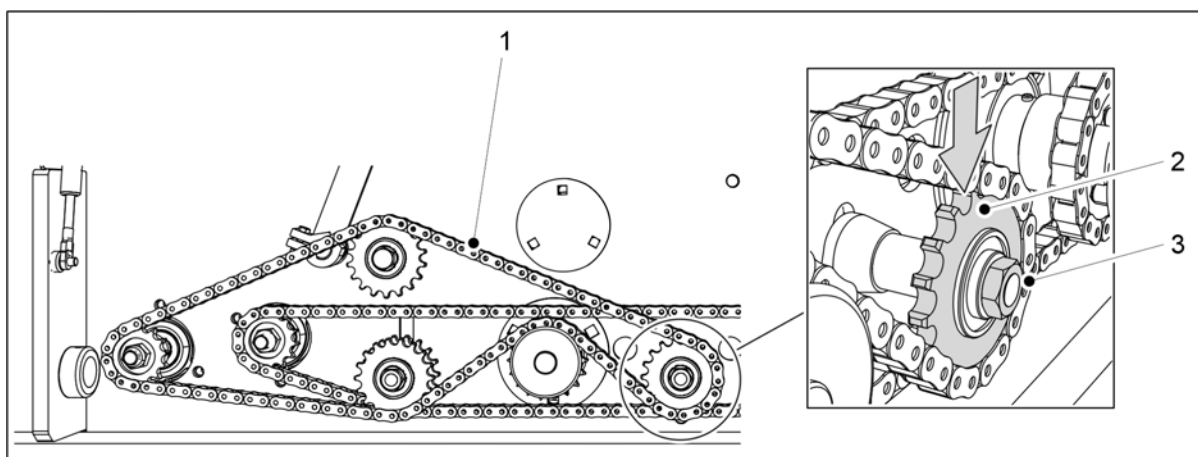
7.5.1 Ketjujen kiristys, lannoitteen ja siemenen voimansiirto

1. Nosta koneen vasemmalta puolelta voimansiirron suoja ylös.



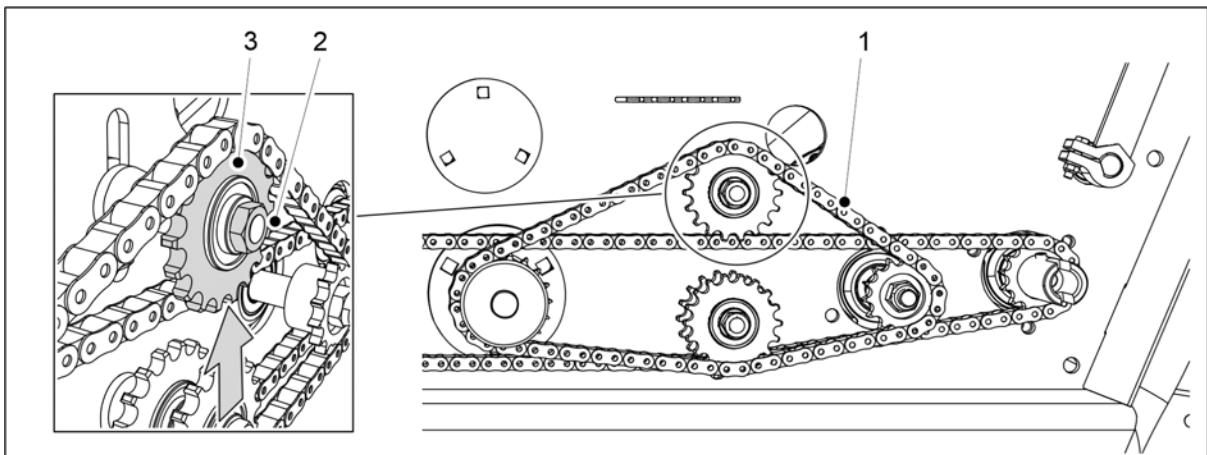
Kuva. 7.5.1 - 337. Vaihteiston ketjun kiristys

2. Löysää vaihteiston ketjun (1) ketjurattaiden (2, 4) mutterit (3, 5).
3. Kiristä ketju painamalla ketjurattaita (2, 4) alaspäin samalle korkeudelle.
4. Kiristä ketjurattaiden mutterit.
5. Tarkista vaihteiston ketjun taipuma.
 - Vaihteiston ketjun taipuma koko pituudelta saa olla enintään 15-20 mm. Liian löysällä oleva ketju voi hankautua syötinakseliin laakereihin.



Kuva. 7.5.1 - 338. Lannoitesäiliön ketjun kiristys

6. Löysää lannoitesäiliön ketjun (1) ketjurattaan (2) mutteri (3).
7. Kiristä ketju painamalla ketjuratasta alaspäin.
8. Kiristä ketjurattaan mutteri.
9. Tarkasta lannoitesäiliön ketjun taipuma.
 - Taipuman tulee olla alle 10 mm.

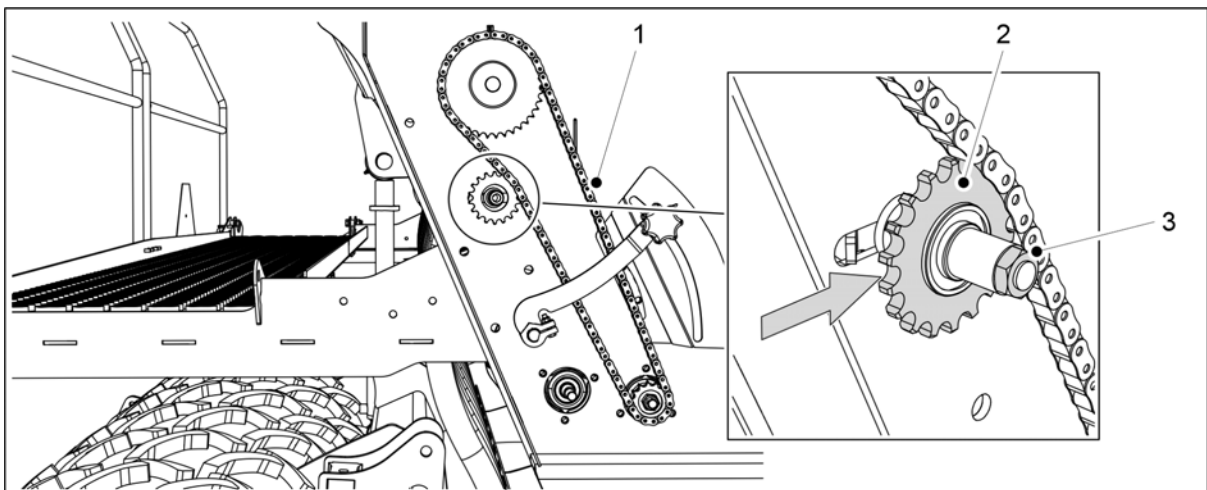


Kuva. 7.5.1 - 339. Siemensäiliön ketjun kiristys

10. Löysää siemensäiliön ketjun (1) ketjurattaan (3) mutteri (2).
11. Kiristä ketju nostamalla ketjuratasta ylöspäin.
12. Kiristä ketjurattaan mutteri.
13. Tarkasta siemensäiliön ketjun taipuma.
 - Taipuman tulee olla alle 10 mm.
14. Laske voimansiirron suoja alas.

7.5.2 Ketjujen kiristys, piensiemenen voimansiirto

1. Nosta koneen oikealta puolelta voimansiirron suoja ylös.

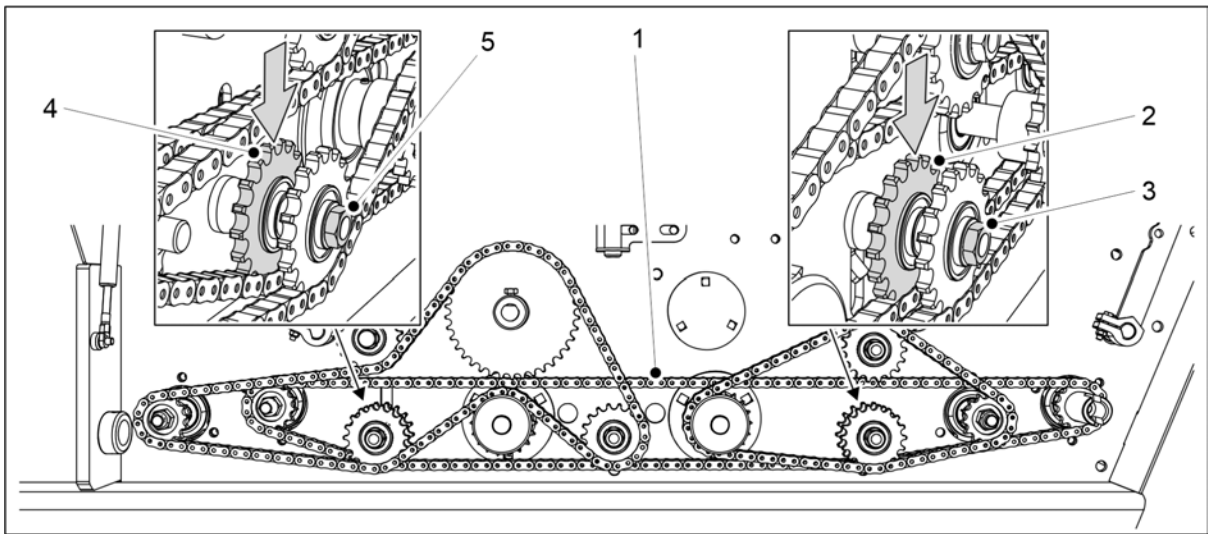


Kuva. 7.5.2 - 340. Piensiemensäiliön ketjun kiristys

2. Löysää ketjun (1) ketjurattaan (2) mutteri (3).
3. Kiristä ketju siirtämällä ketjuratasta sivusuunnassa oikealle.
4. Kiristä ketjurattaan mutteri.
5. Tarkasta piensiemensäiliön ketjun taipuma.
 - Taipuman tulee olla alle 10 mm.
6. Laske voimansiirron suoja alas.

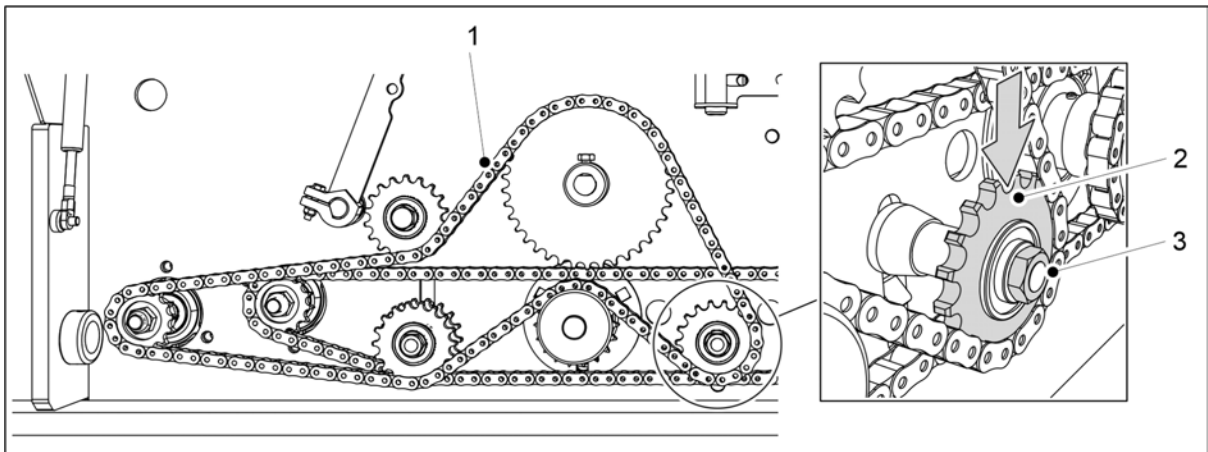
7.5.3 Ketjujen kiristys, lannoitteen karistaja-akselin voimansiirto

1. Nosta koneen vasemmalta puolelta voimansiirron suoja ylös.



Kuva. 7.5.3 - 341. Vaihteiston ketjun kiristys

2. Löysää vaihteiston ketjun (1) ketjurattaiden (2, 4) mutterit (3, 5).
3. Kiristä ketju painamalla ketjurattaita (2, 4) alaspäin samalle korkeudelle.
4. Kiristä ketjurattaiden mutterit.
5. Tarkista vaihteiston ketjun taipuma.
 - Vaihteiston ketjun taipuma koko pituudelta saa olla enintään 15-20 mm. Liian löysällä oleva ketju voi hankautua syötinakseliin laakereihin.

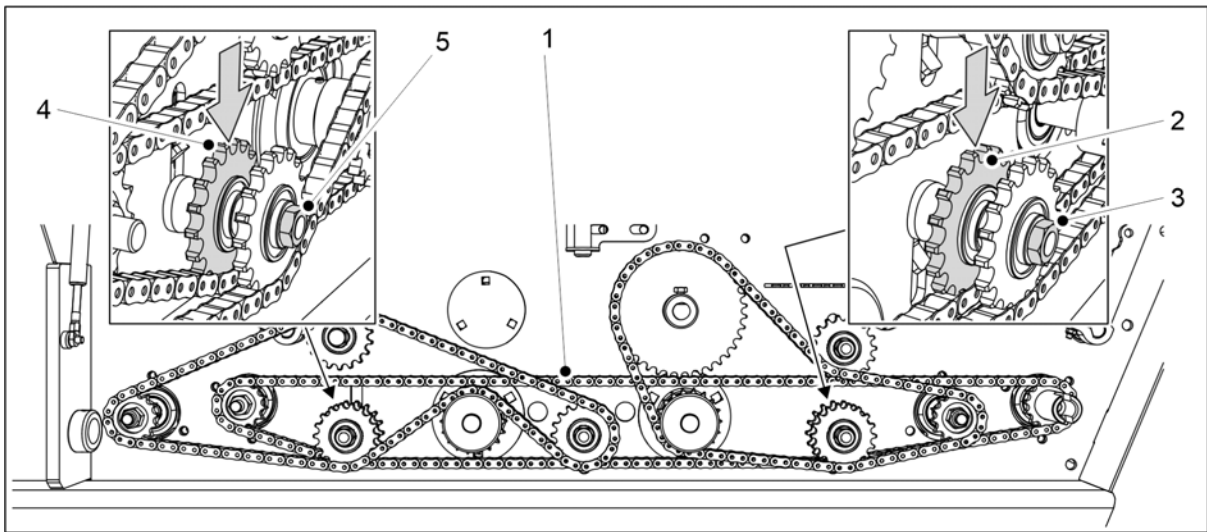


Kuva. 7.5.3 - 342. Lannoitteen karistaja-akselin ketjun kiristys

6. Löysää lannoitteen karistaja-akselin ketjun (1) ketjurattaan (2) mutteri (3).
7. Kiristä ketju painamalla ketjuratasta alaspäin.
8. Kiristä ketjurattaan mutteri.
9. Tarkasta ketjun taipuma.
 - Taipuman tulee olla alle 10 mm.
10. Laske voimansiirron suoja alas.

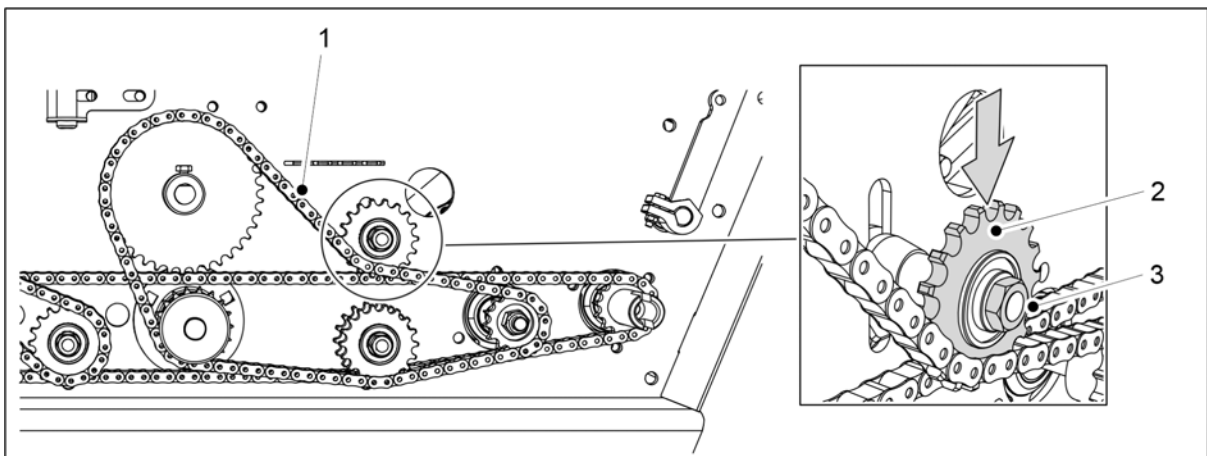
7.5.4 Ketjujen kiristys, siemenen karistaja-akselin voimansiirto

1. Nosta koneen vasemmalta puolelta voimansiirron suoja ylös.



Kuva. 7.5.4 - 343. Vaihteiston ketjun kiristys

2. Löysää vaihteiston ketjun (1) ketjurattaiden (2, 4) mutterit (3, 5).
3. Kiristä ketju painamalla ketjurattaita (2, 4) alaspäin samalle korkeudelle.
4. Kiristä ketjurattaiden mutterit.
5. Tarkista vaihteiston ketjun taipuma.
 - Vaihteiston ketjun taipuma koko pituudelta saa olla enintään 15-20 mm. Liian löysällä oleva ketju voi hankautua syötinakselien laakereihin.



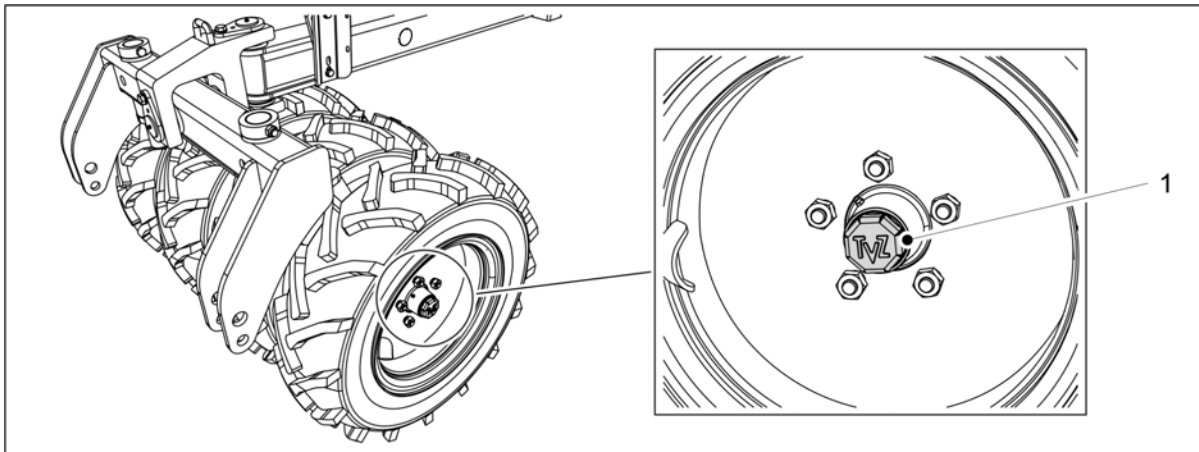
Kuva. 7.5.4 - 344. Siemenen karistaja-akselin ketjun kiristys

6. Löysää siemenen karistaja-akselin ketjun (1) ketjurattaan (2) mutteri (3).
7. Kiristä ketju painamalla ketjuratasta alaspäin.
8. Kiristä ketjurattaan mutteri.
9. Tarkasta ketjun taipuma.
 - Taipuman tulee olla alle 10 mm.
10. Laske voimansiirron suoja alas.

7.6 Pyöränvälijyrän pyörännapojen laakerivälitys

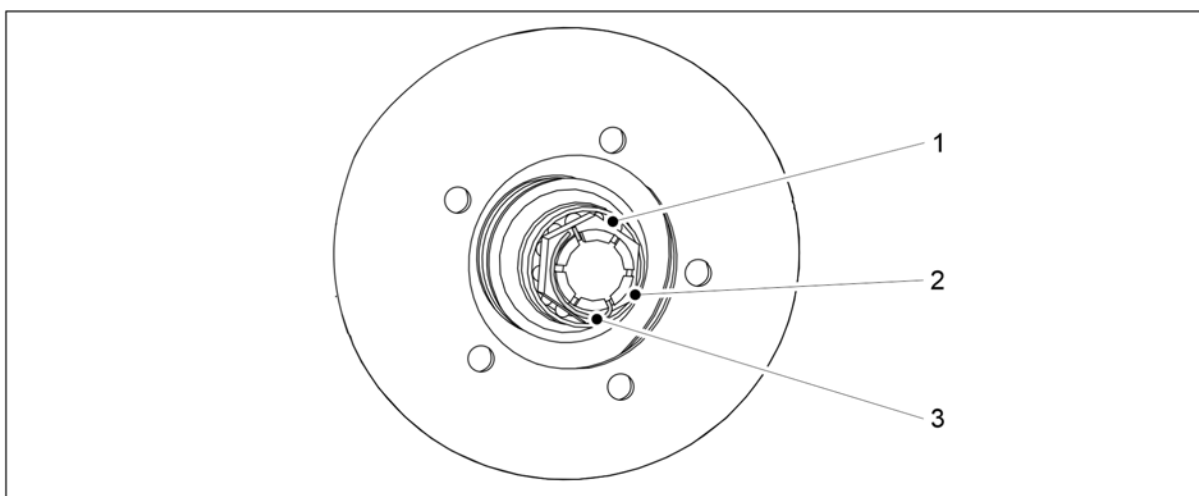
7.6.1 Laakerin kiristys

1. Nosta pyöränvälijyrän rengas irti maasta.



Kuva. 7.6.1 - 345. Keskiökuppi

2. Avaa keskiökuppi (1) kiertämällä sitä vastapäivään.

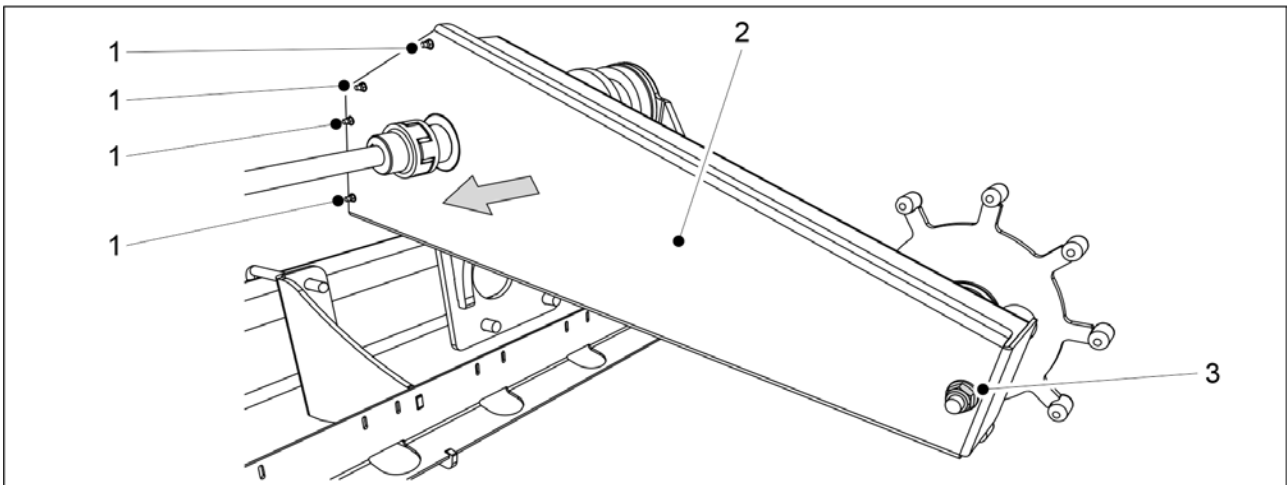


Kuva. 7.6.1 - 346. Pyörännavan laakerin kiristys

3. Poista akselin kruunumutterin (2) lukitussokka (3).
4. Kiristä mutteria pyörittämällä samalla pyörää, kunnes laakerissa (1) tuntuu kevyt vastus.
5. Avaa mutteria, kunnes lukitussokka sopii seuraavaan mutterin hahloon, jossa laakeri pyörii vapaasti.
6. Lukitse sokka paikalleen.
7. Täytä kupin tilavuudesta kolmasosa voiteluaineella ja kiinnitä keskiökuppi paikalleen kiertämällä keskiökuppia vastapäivään.
 - Kiristysmomentti on 50 Nm.

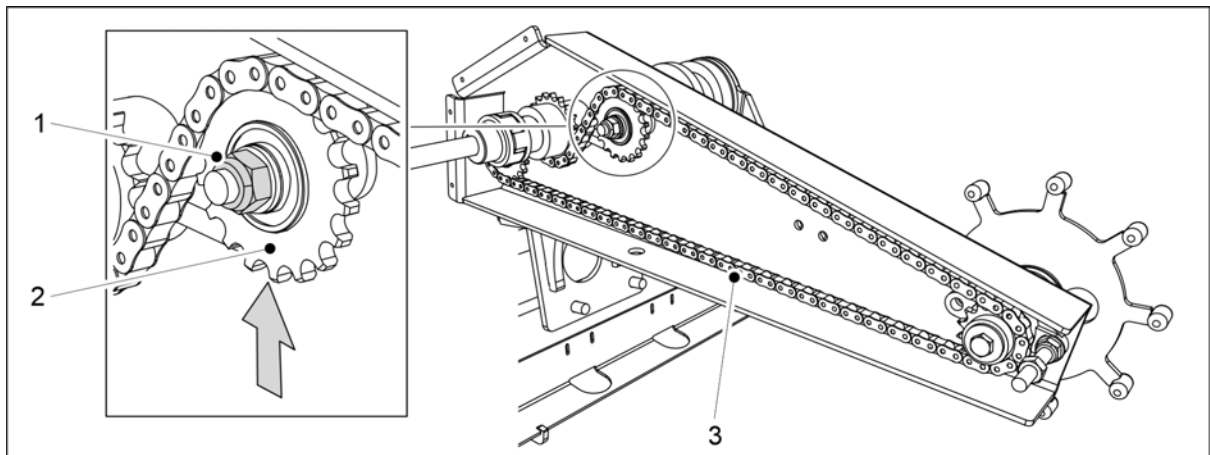
7.7 Pyörävedo

7.7.1 Pyörävedon ketjun kiristys



Kuva. 7.7.1 - 347. Pyörävedon kotelon avaus

1. Irrota pyörävedon kotelon etupäästä kannen pulttikiinnitykset (1) 4 kpl ja kotelon takapästä kannen kiinnitysmutteri (3).
2. Irrota kotelon kansi (2).

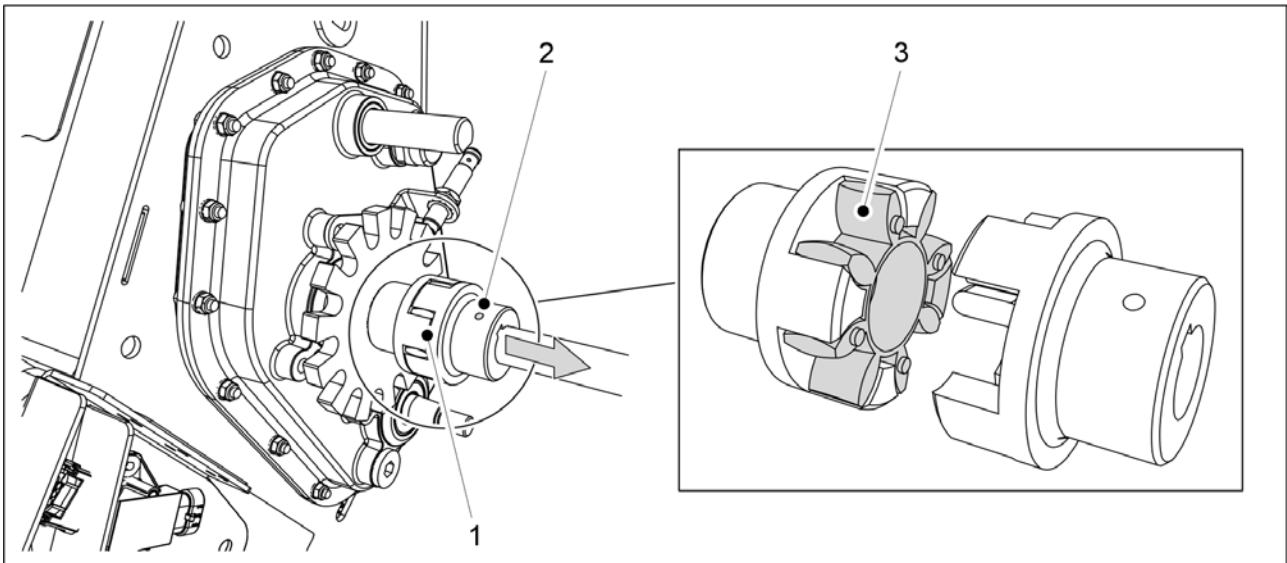


Kuva. 7.7.1 - 348. Pyörävedon ketjun kiristys

3. Löysää ketjuratasta (2) mutteria (1).
4. Kiristä pyörävedon ketju (3) siirtämällä ketjuratasta ylöspäin.
5. Kiristä mutteri ja tarkista ketjun taipuma.
 - Ketjun taipuma saa olla enintään 10 mm.
6. Aseta kotelon kansi paikoilleen.
7. Kiinnitä kannen pulttikiinnitykset kotelon etupäässä ja kannen kiinnitysmutteri kotelon takapäessä.
 - Käytä asennuksessa aina uusia lukkomuttereita.

7.7.2 Pyörävedon kytkimen vaihtaminen

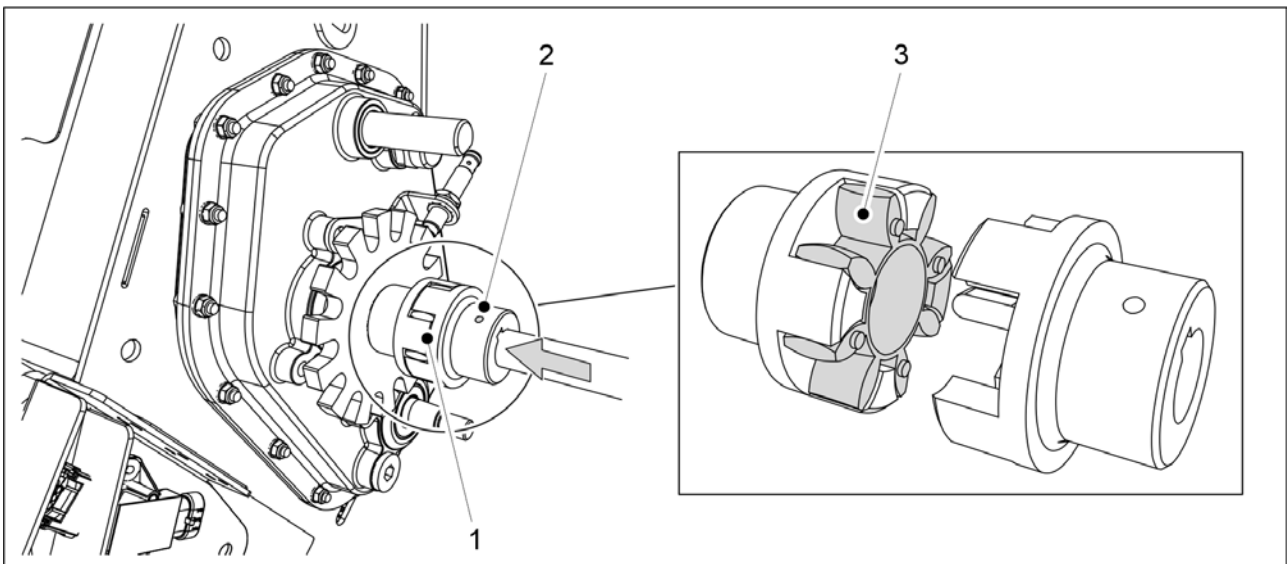
7.7.2.1 Kytkimen irrotus



Kuva. 7.7.2.1 - 349. Kytkimen joustoelementin irrotus

1. Aukaise lukitusruuvi (2) kytkimen rungosta.
2. Erotta kytkimen (1) osat vetämällä kytkintä akselissa kohti pyörävedon koneistoa.
3. Irrota kytkimen joustoelementti (3).

7.7.2.2 Kytkimen asennus



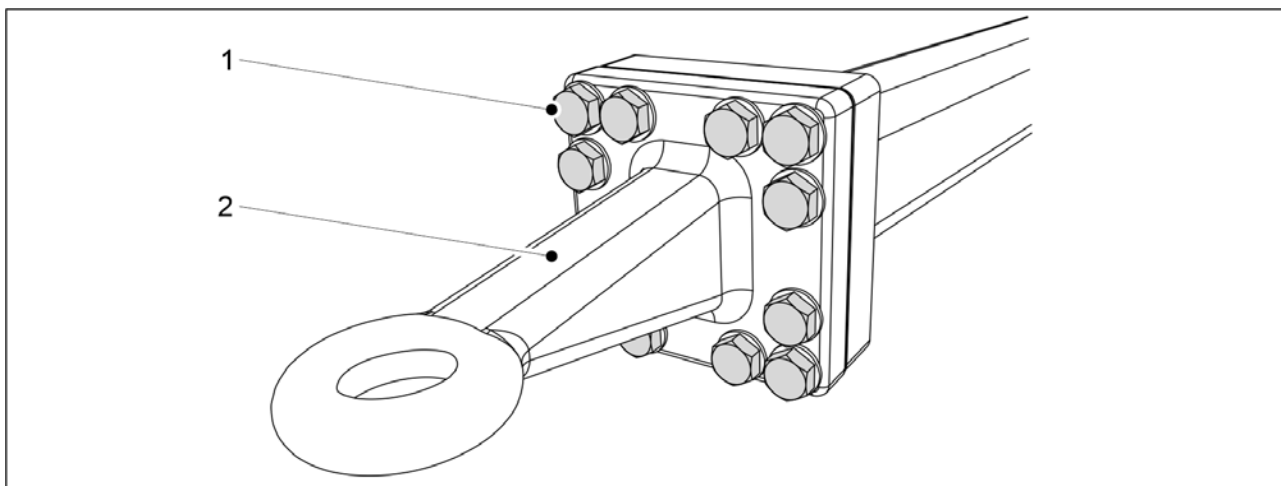
Kuva. 7.7.2.2 - 350. Kytkimen asennus

1. Aseta kytkimen joustoelementti (3) paikoilleen.
2. Työnä kytkintä akselissa niin, että kytkimen (1) navat ovat tiiviisti toisiaan vasten.
3. Lukitse kytkin paikoilleen kiristämällä lukitusruuvi (2).

7.8 Vetolenkki

7.8.1 Vetolenkin vaihtaminen

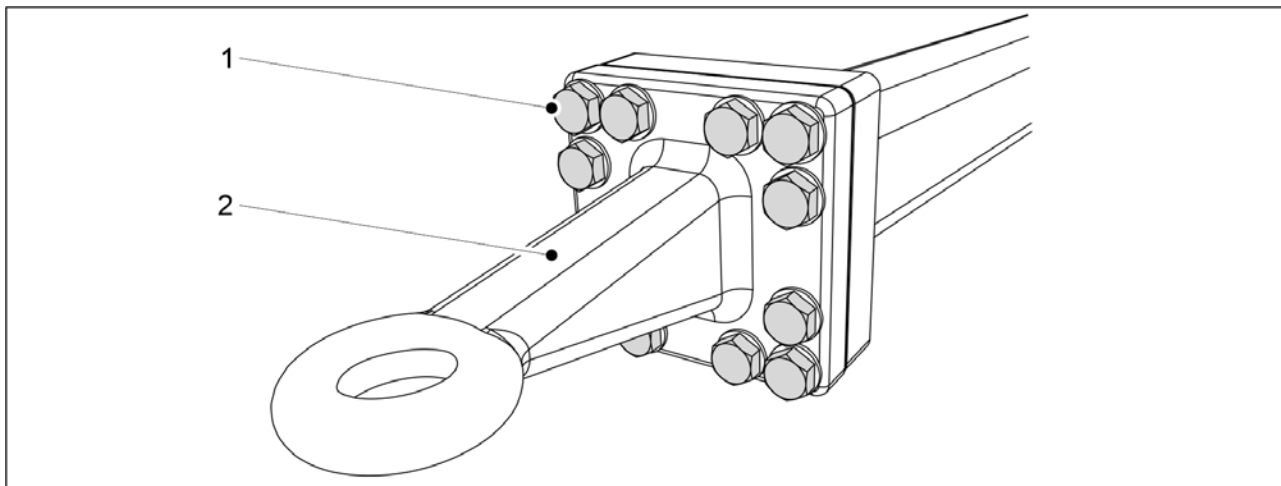
7.8.1.1 Vetolenkin irrotus



Kuva. 7.8.1.1 - 351. Vetolenkki

1. Irrota vetolenkin pultit (1) 12 kpl.
2. Irrota vetolenkki (2).

7.8.1.2 Vetolenkin asennus



Kuva. 7.8.1.2 - 352. Vetolenkki

1. Vaihda vetolenkki (2) uuteen.
2. Kiristä pultit (1) 12 kpl.
 - Kiristysmomentti on 400 Nm.

7.9 Vantaat



VAARA

Käytä suojakäsineitä vantaiston huoltotoimenpiteiden aikana.

- Pese vantaisto ennen huoltotoimenpiteitä.

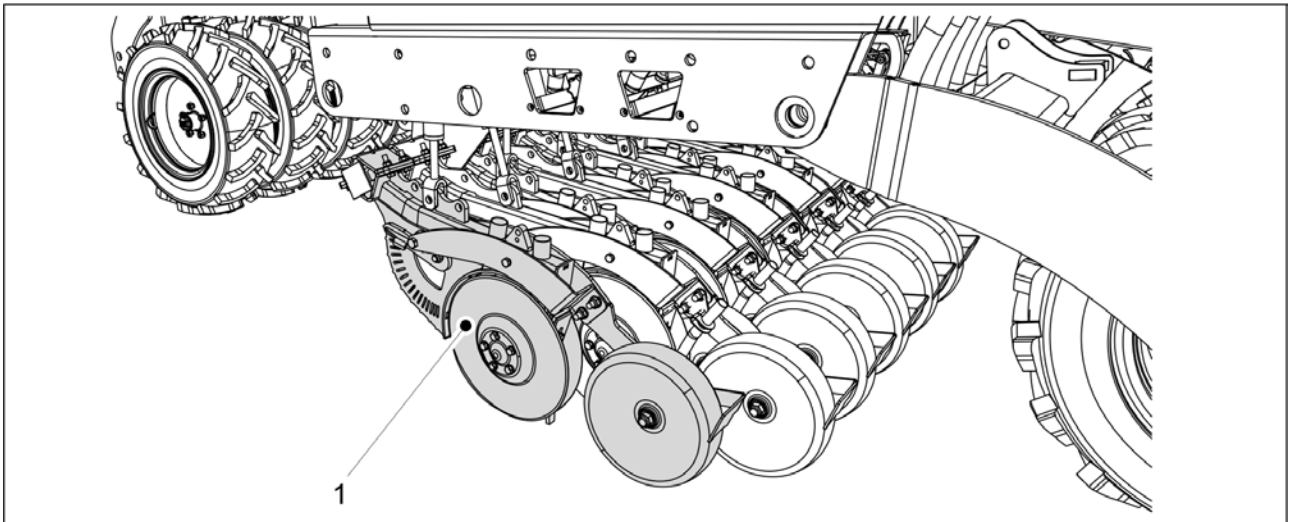
7.9.1 Vantaan vaihtaminen

7.9.1.1 Vantaan irrotus



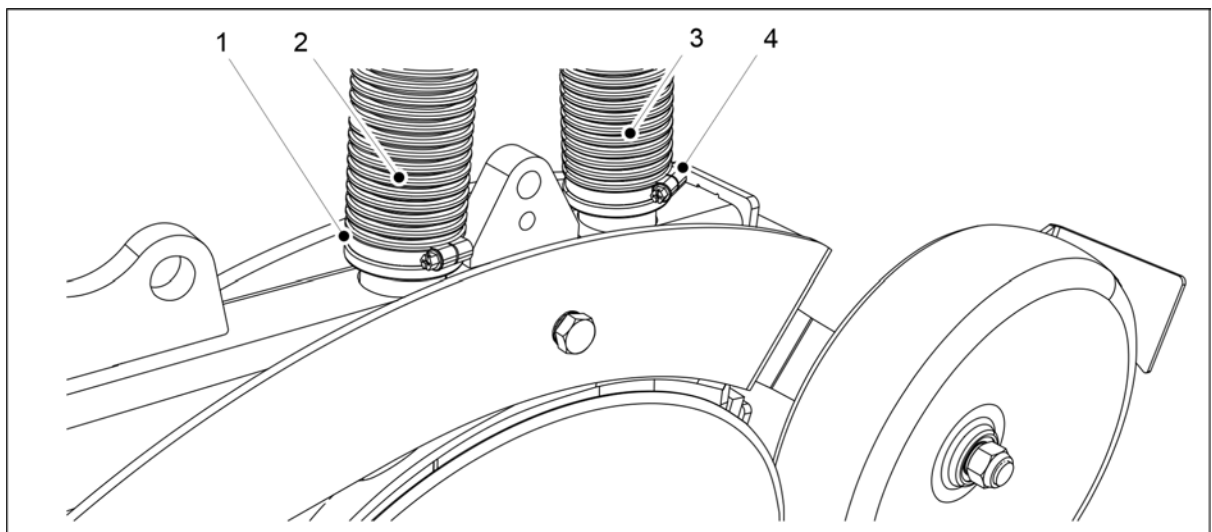
VAARA

Käytä nostoapuvälinettä vantaan nostamiseen ja siirtämiseen. Vannas painaa n. 60 kg ja siinä on teräviä kulmia.



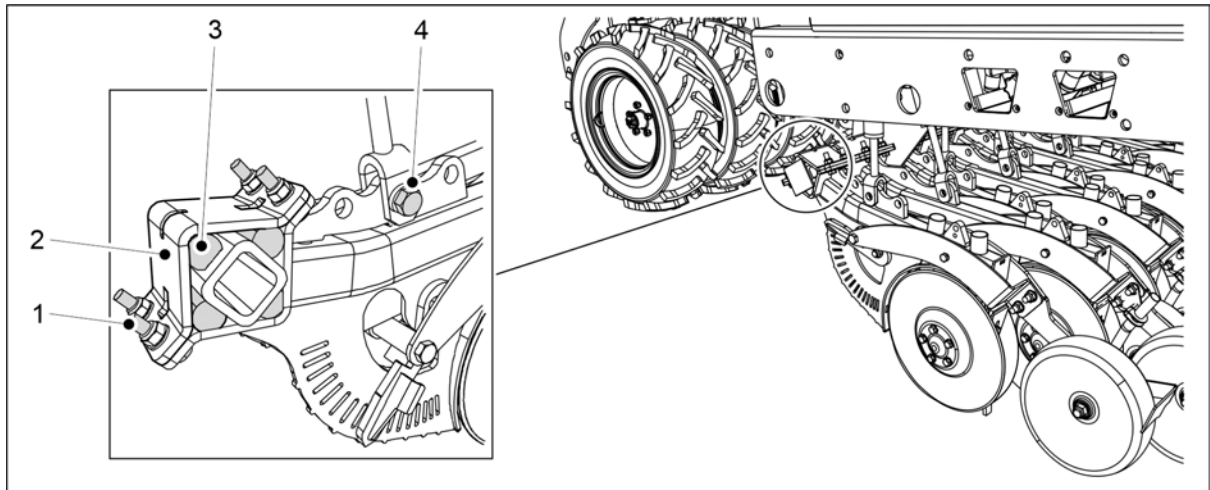
Kuva. 7.9.1.1 - 353. Vantaan lasku maahan

1. Laske vantaat maahan ja tue irrotettava vannas (1) paikoilleen.



Kuva. 7.9.1.1 - 354. Vantaan letkujen irrotus

2. Aukaise letkujen (2, 3) letkukiristimet (1, 4) vantaan päästä ja vedä letkut irti vantaasta.



Kuva. 7.9.1.1 - 355. Vantaan irrotus

3. Irrota sylinterin alapään kiinnityspultti (4) M20 X 75.
4. Löysää vantaan kiinnityspultteja (1) 4 kpl.
 - Älä irrota pulttia kerralla vaan löysää kaikkia neljää pulttia tasaisesti.
5. Poista pultit (1), kiinnityslevy (2) ja vaimennuskumit (3) 4 kpl.
6. Siirrä vannas pois paikoiltaan.

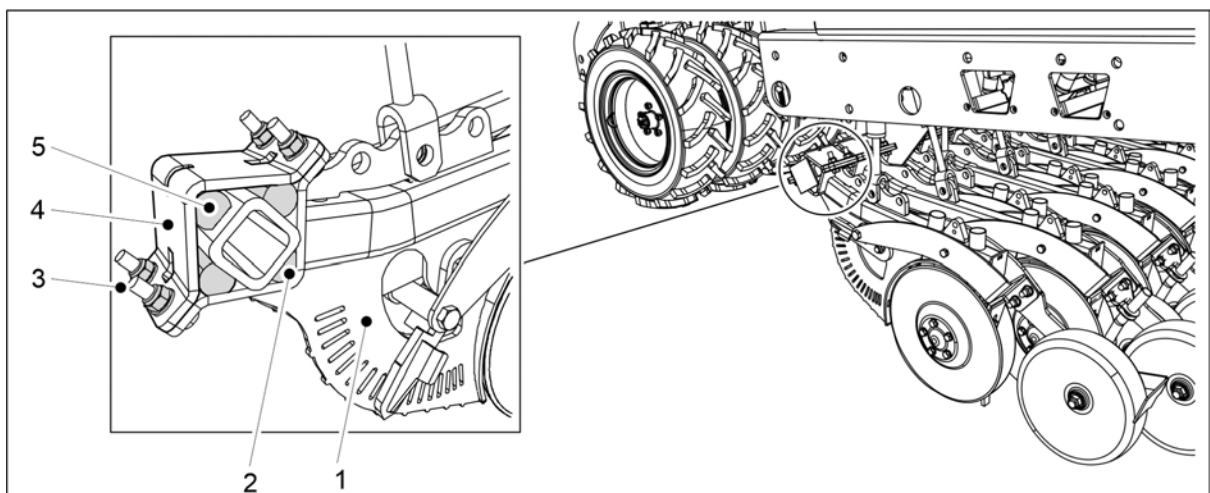
7.9.1.2 Vantaan asennus



VAARA

Käytä nostoapuvälinettä vantaan nostamiseen ja siirtämiseen. Vannas painaa n. 60 kg ja siinä on teräviä kulmia.

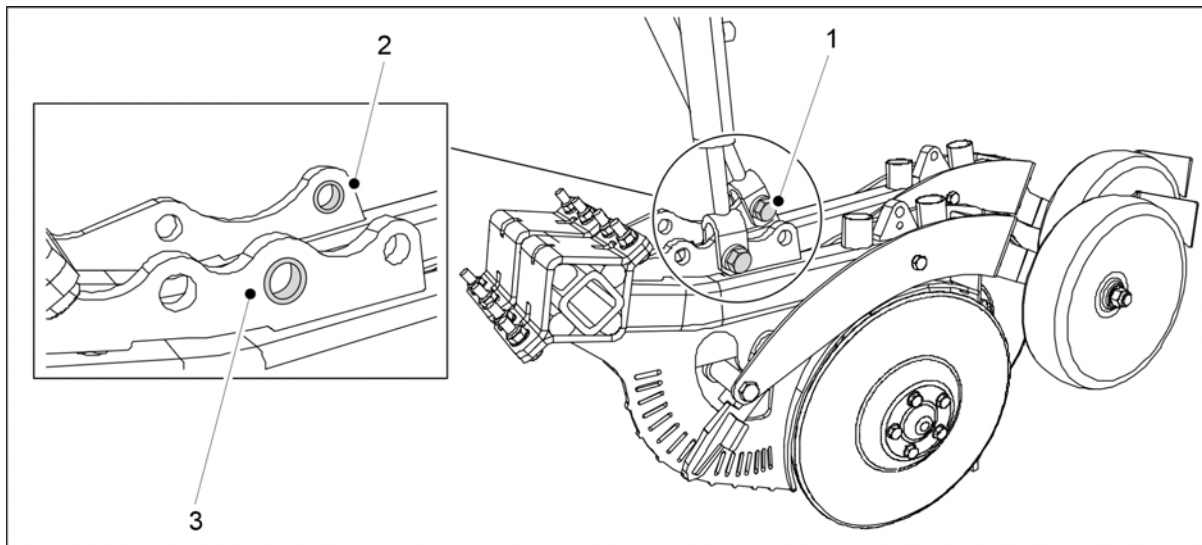
1. Siirrä vannas paikoilleen.



Kuva. 7.9.1.2 - 356. Vantaan kiinnitys

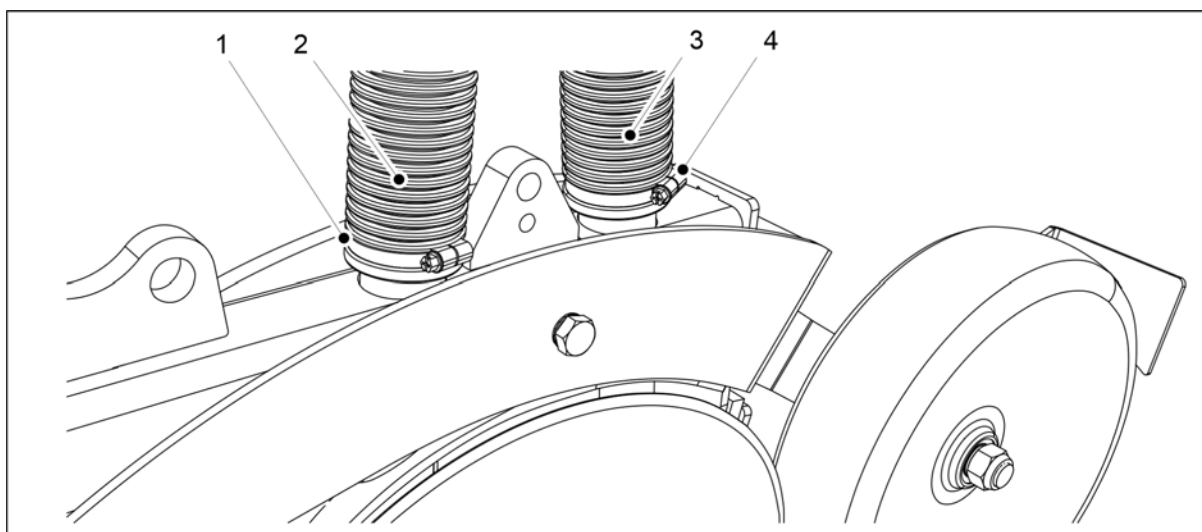
2. Aseta alimmainen vaimennuskumi (2) paikoilleen ja nosta vannas (1) vasten kiinnityspalkkia.
3. Aseta loput vaimennuskumit (5) 3 kpl paikoilleen.
4. Aseta kiinnityslevy (4) paikoilleen.

5. Aseta kiinnityspultit ja mutterit (3) 4 kpl paikoilleen ja kiristä pultit tasaisesti siten, että kiinnityslevyjen väliin ei jää rakoa.
 - Käytä kiinnityksessä uusia lukkomuttereita, joiden lujuusluokka on 10.



Kuva. 7.9.1.2 - 357. Vantaan sylinterin kiinnitys

6. Kiinnitä sylinterin alapään pultti M20 X 75 (1) vantaassa kiinnitysreikään, jossa on holkki.
 - Käytä kiinnityksessä uusia lukkomuttereita.
Etummaisessa vantaassa (3) holkki on keskimmaisessä reiässä, takimmaisessa vantaassa (2) holkki on takimmaisessa reiässä.



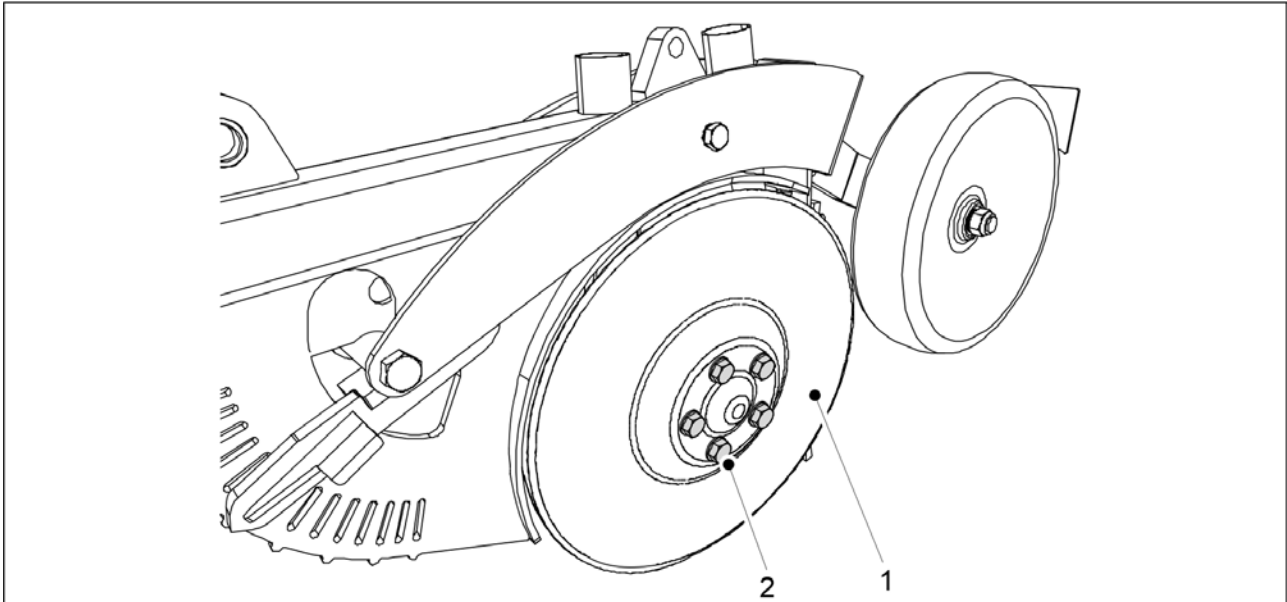
Kuva. 7.9.1.2 - 358. Vantaan letkujen asennus

7. Aseta letkut (2, 3) paikoilleen vantaaseen.
 - Etummainen letku (2) tulee lannoitesäiliöltä ja takimmainen letku (3) tulee siemensäiliöltä.
8. Kiristä letkukiristimet (1, 4).

7.9.2 Vantaan kiekon vaihtaminen

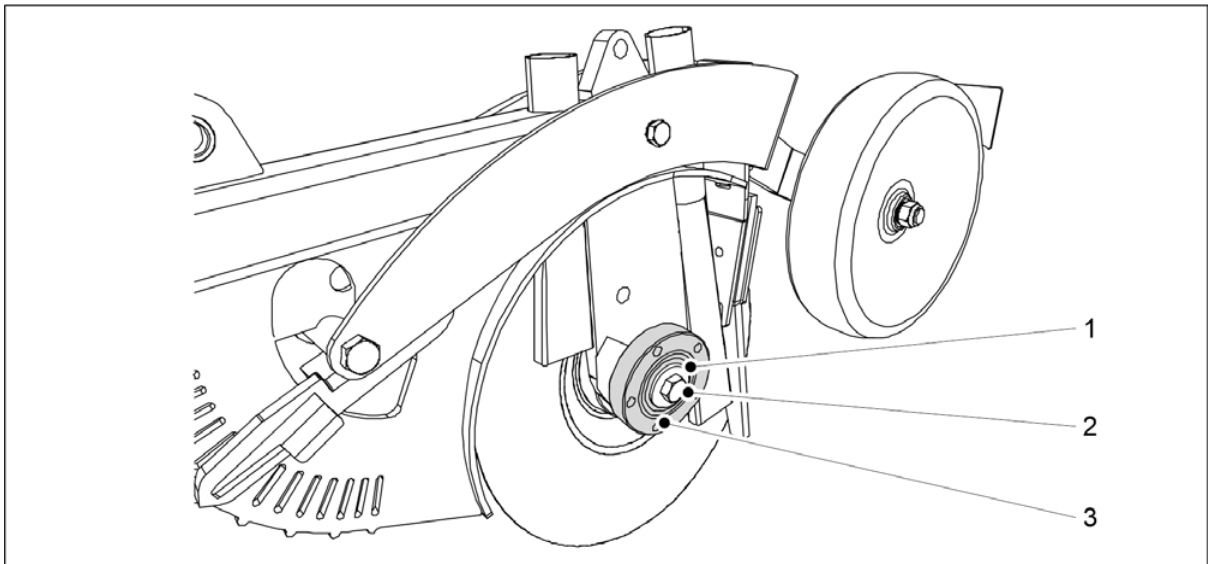
7.9.2.1 Kiekon irrotus

- Tarvittaessa irrota vannas ohjeen [7.9.1.1 Vantaan irrotus](#) mukaan.



Kuva. 7.9.2.1 - 359. Kiekon irrotus

1. Avaa kiekon (1) kiinnityspultit (2) 5 kpl.
 - Kiekko tipahtaa pois.
Vaihda laakeri kiekon vaihdon yhteydessä.



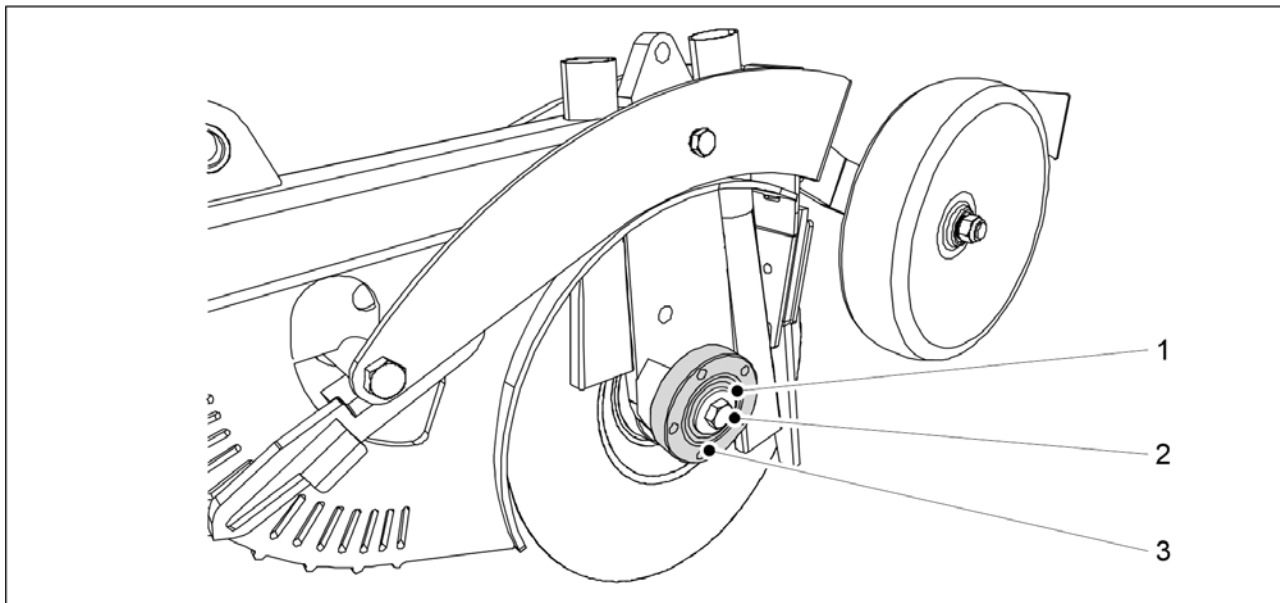
Kuva. 7.9.2.1 - 360. Laakeripesän irrotus

2. Aukaise laakerin kiinnityspultti (2) ja poista kiinnityspultti sekä aluslevy (1).
 - Vasemman puolen kiekossa on vasenkätinen kierre ja oikean puolen kiekossa on oikeakätinen kierre.
3. Poista laakeripesä (3).

- Käytä laakeripesän poistamiseen ulosvetäjää.

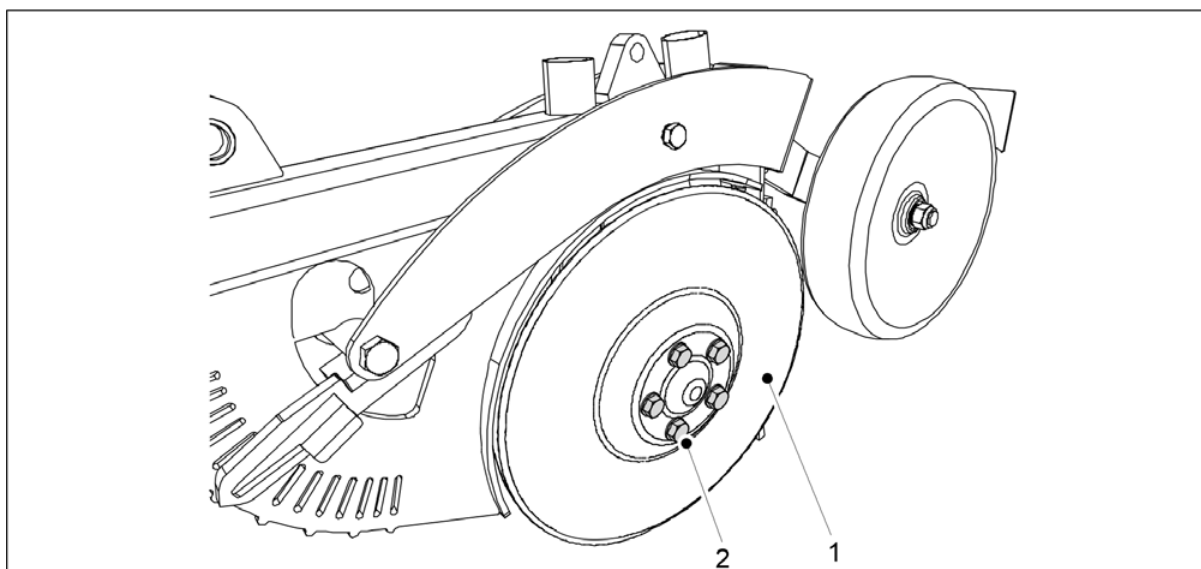
7.9.2.2 Kiekon asennus

- Asenna laakeri ohjeen [7.9.3.2 Laakerin asennus](#) mukaan.



Kuva. 7.9.2.2 - 361. Laakeripesän asennus

1. Puhdista laakeripesän tasopinta (3).
2. Kiinnitä laakeripesä vantaan akselille.
3. Aseta M16 aluslevy (1) paikalleen ja kiinnitä M16 kiinnityspultti (2).
 - Vasemman puolen kiekossa on vasenkätinen kierre ja oikean puolen kiekossa on oikeakätinen kierre.



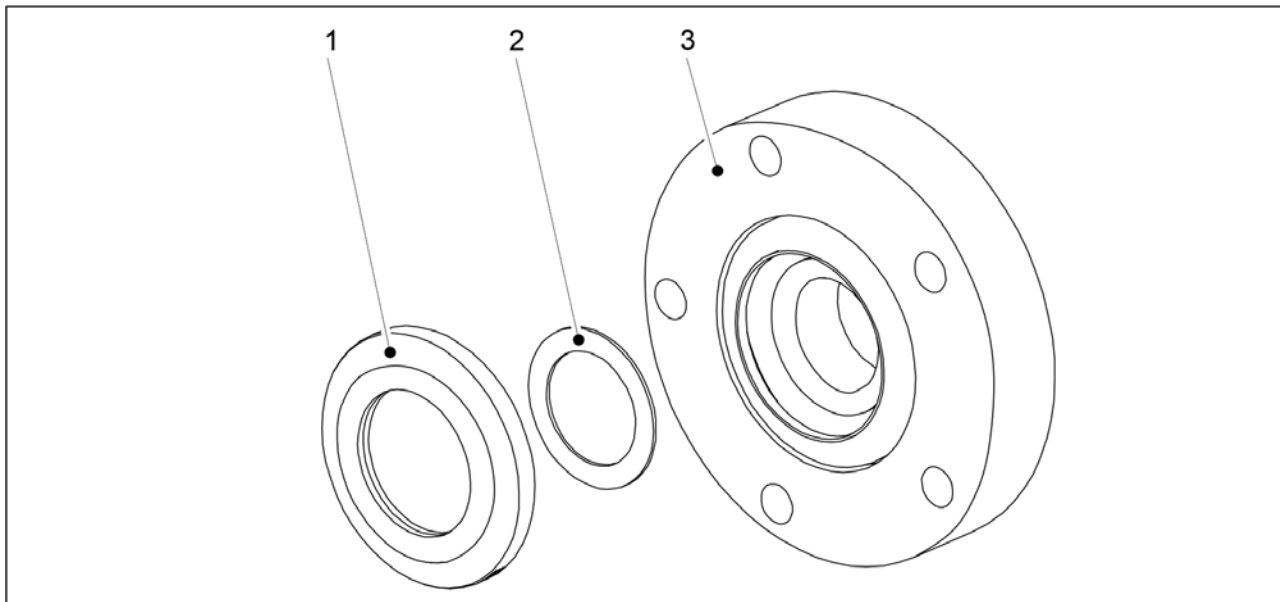
Kuva. 7.9.2.2 - 362. Kiekon asennus

4. Aseta kiekko (1) paikoilleen vantaan akselille.
5. Kiinnitä M12x1,5 kiinnityspultit (2) 5 kpl.

7.9.3 Vantaan laakerin vaihtaminen

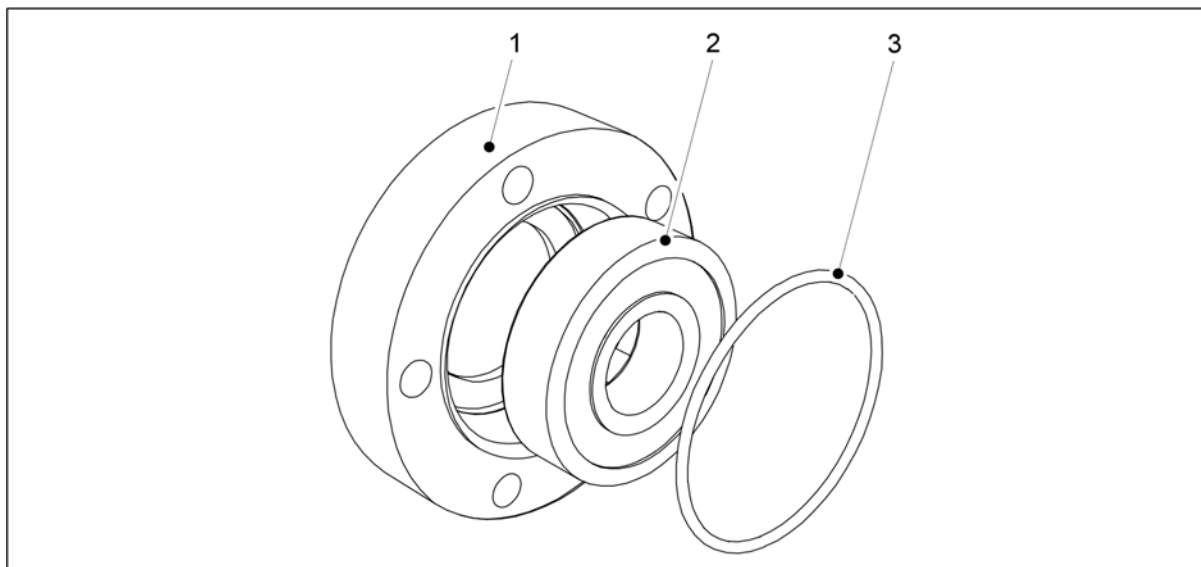
7.9.3.1 Laakerin irrotus

- Irrota vantaan kiekko ohjeen [7.9.2.1 Kiekon irrotus](#) mukaan.



Kuva. 7.9.3.1 - 363. Laakerin tiiviste ja soviterengas

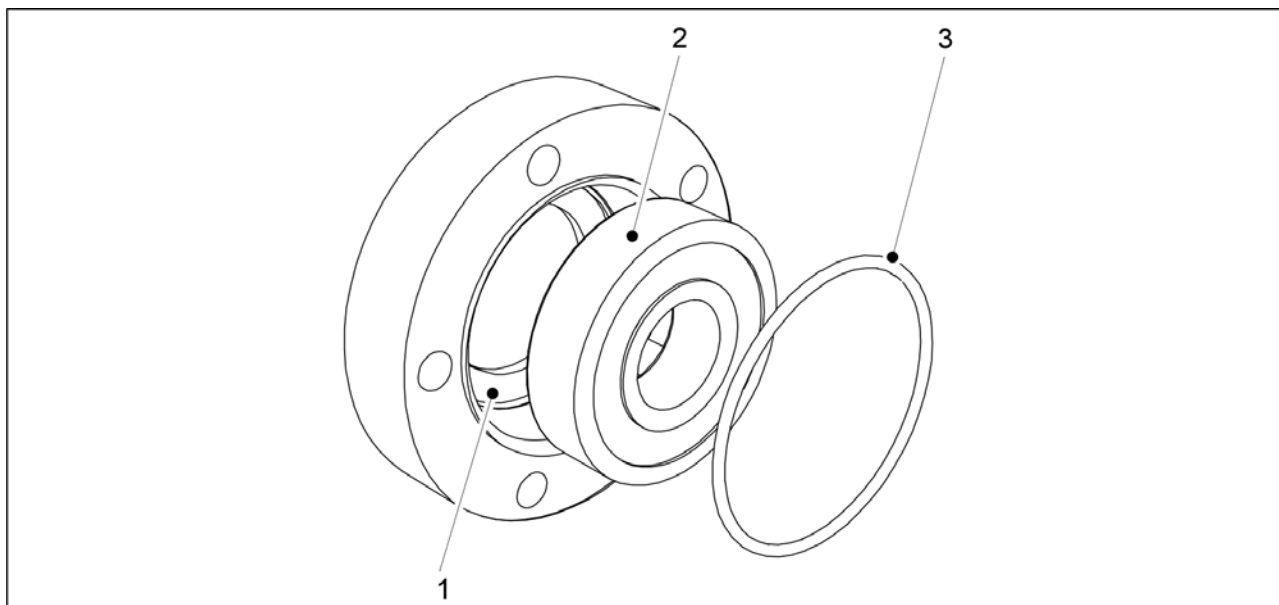
1. Irrota laakerin tiiviste (1) ja soviterengas (2) laakeripesän (3) takapuolelta.



Kuva. 7.9.3.1 - 364. Laakerin ja O-renkaan irrottaminen

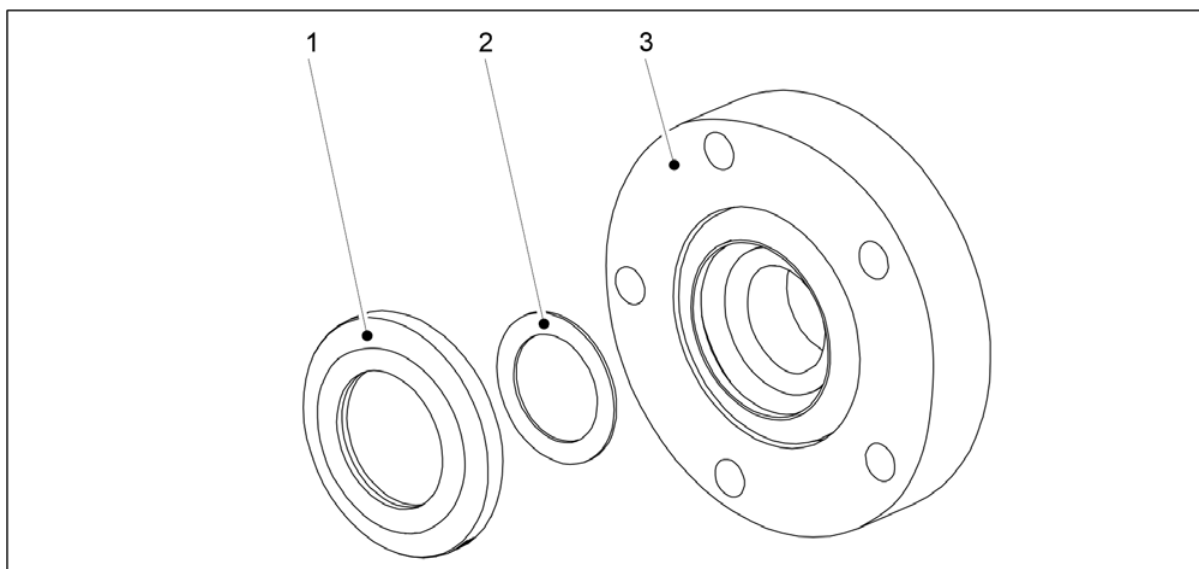
2. Irrota O-renkas (3) laakerin edestä.
3. Irrota laakeri (2) laakeripesästä (1).
 - Irrota laakeri puristimen avulla.

7.9.3.2 Laakerin asennus



Kuva. 7.9.3.2 - 365. Laakerin asennus

1. Puhdista laakerin pesä (1).
2. Asenna uusi laakeri (2) paikoilleen.
 - Asenna laakeri paikoilleen puristimen avulla.
3. Aseta O-rengas (3) paikoilleen.

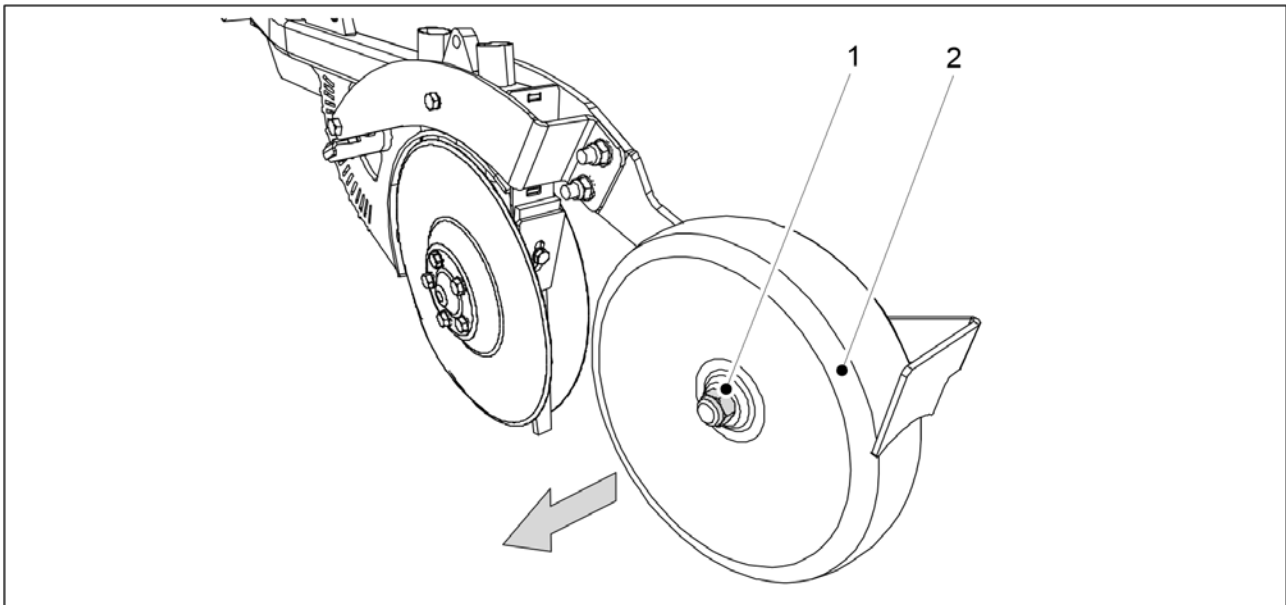


Kuva. 7.9.3.2 - 366. Laakerin tiiviste ja soviterengas

4. Aseta soviterengas (2) ja tiiviste (1) laakeripesään (3).
 - Tiiviste tulee vaihtaa laakerin vaihdon yhteydessä.

7.9.4 Vantaan peittopyörän vaihtaminen

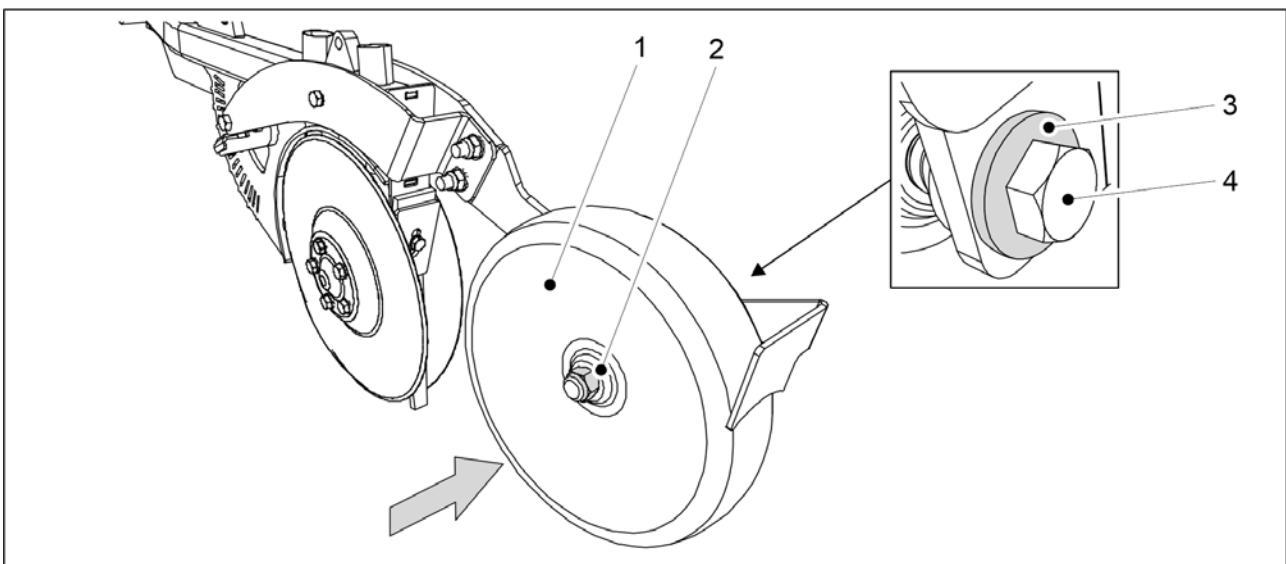
7.9.4.1 Peittopyörän irrotus



Kuva. 7.9.4.1 - 367. Peittopyörän irrotus

1. Irrota peittopyörän (2) kiinnitysmutteri (1) ja vedä peittopyörä irti vantaasta.

7.9.4.2 Peittopyörän asennus



Kuva. 7.9.4.2 - 368. Peittopyörän asennus

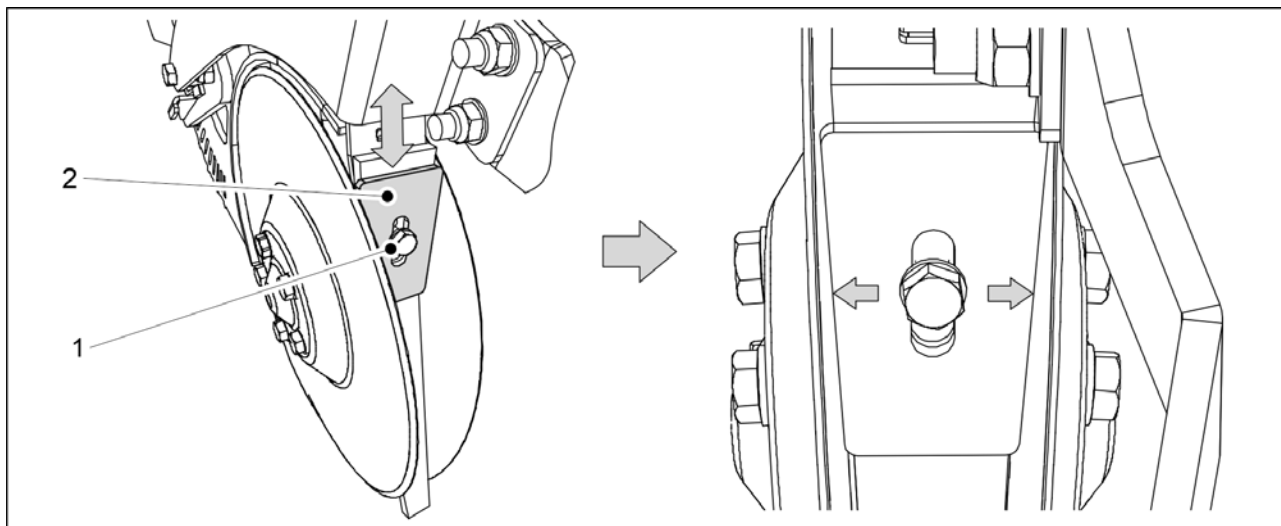
1. Aseta peittopyörä (2) paikoilleen ja kiinnitä peittopyörä M20x120 pultilla (4), aluslevyllä M20 (3) ja mutterilla M20 (2).
 - Käytä uusia lukkomuttereita asennuksessa.

7.9.5 Raappalevyjen säätäminen

7.9.5.1 Kiekkon raappalevyn säätäminen



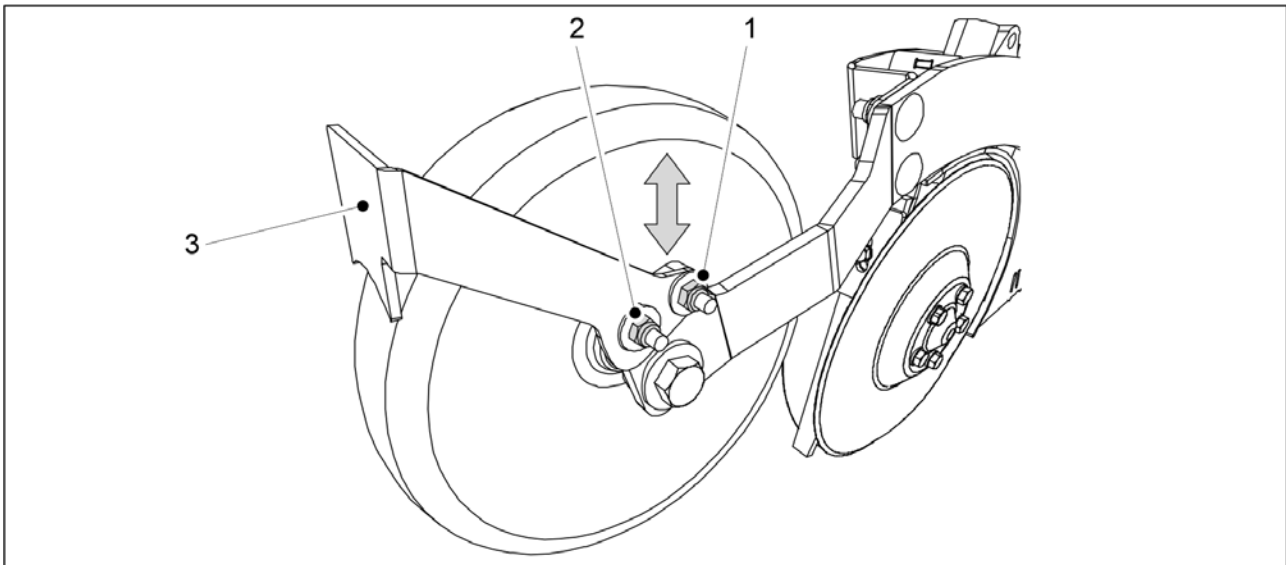
VAARA
Varo kiekkojen teräviä reunoja.



Kuva. 7.9.5.1 - 369. Kiekkon raappalevy

1. Löysennä raappalevyn (2) kiinnityspulttia (1).
2. Säädä raappalevyn ja kiekkojen välinen etäisyys liikuttamalla raappalevyä ylös- tai alaspäin.
 - Raappalevy ja raappalevyn alla oleva sisäviiksi tulee pitää yhdessä. Säädä raappalevy ja sisäviiksi mahdollisimman lähelle kiekkoja, mutta varmista, että kiekko ei ota missään vaiheessa kiinni raappalevyyn tai sisäviikseen. Kiekkon tulee pyöriä vapaasti.
3. Kiristä raappalevyn kiinnityspultti.

7.9.5.2 Peittopyörän raappalevyn säätäminen



Kuva. 7.9.5.2 - 370. Peittopyörän raappalevy

1. Löysennä peittopyörän raappalevyn (3) kiinnitysmuttereita (1, 2) 2 kpl.
2. Säädä raappalevyn ja peittopyörän välinen etäisyys liikuttamalla raappalevyä ylös- tai alaspäin.
 - Raappalevyn ja peittopyörän etäisyys tulee olla 2-3 mm.
3. Kiristä raappalevyn kiinnitysmutterit.

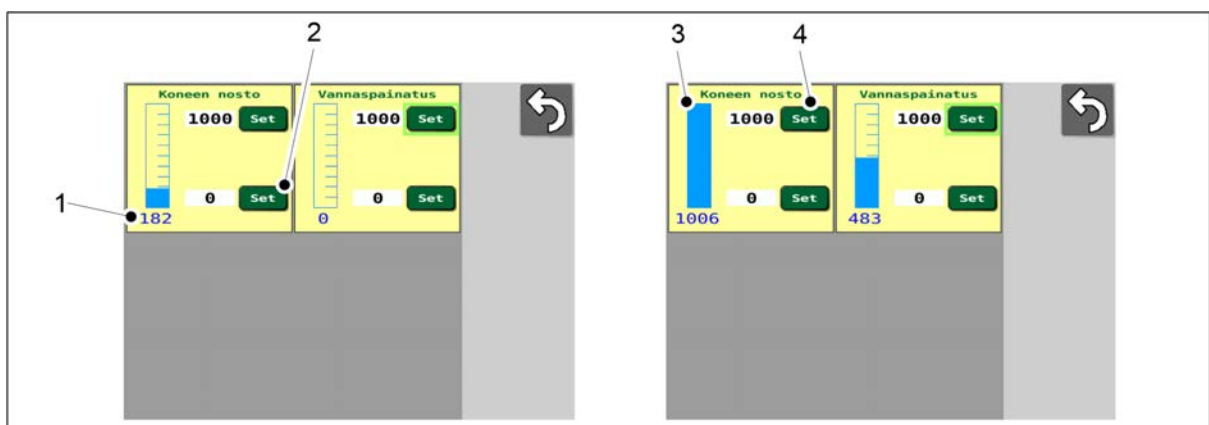
7.10 SeedPilot -ohjausjärjestelmän huolto

7.10.1 Antureiden kalibrointi

- Ohjausjärjestelmän PIN-koodi antureiden kalibrointiin on "3".

7.10.1.1 Koneen kylvöasentoanturin kalibrointi

1. Laske kone työasentoon.



Kuva. 7.10.1.1 - 371. Koneen kylvöasentoanturin kalibrointi

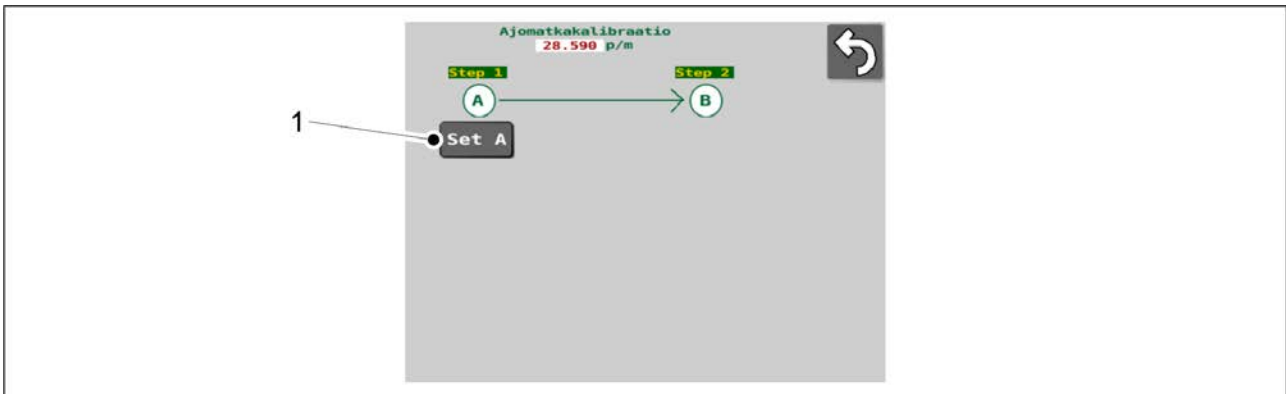
- Lukuarvo (1) näyttää anturin aseman. Tämä on ohjaimelta tuleva raakadata.

2. Paina SET (2).
3. Nosta kone kuljetusasentoon.
 - Sininen palkki (3) liikkuu asteikolla.
4. Paina SET (4).

7.10.2 Ajomatkan kalibrointi

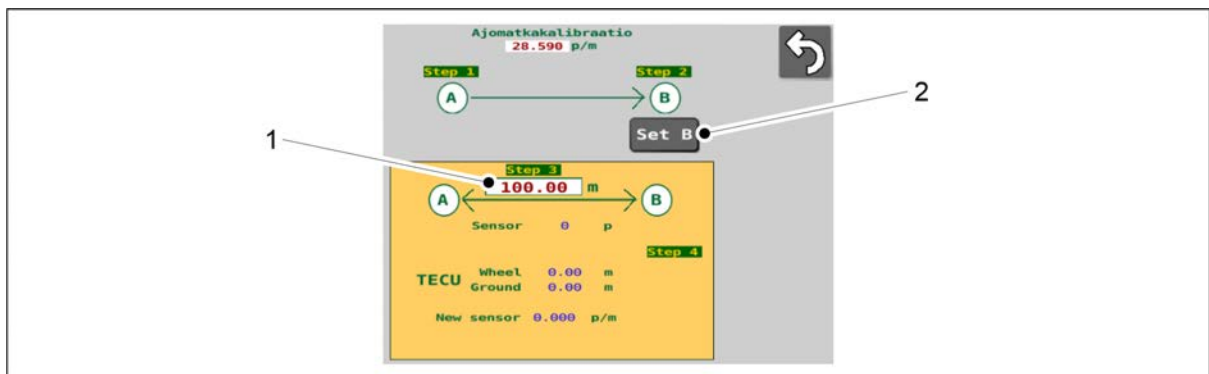
7.10.2.1 Ajomatkan kalibrointi ajaen

- Ohjausjärjestelmän PIN-koodi ajomatkan kalibrointiin on "5".



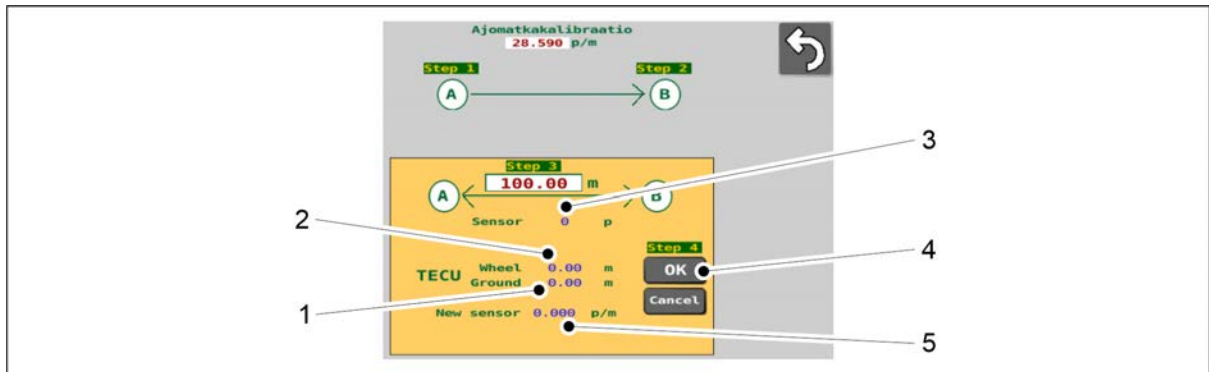
Kuva. 7.10.2.1 - 372. Ajomatkan kalibrointi 1

1. Paina SET A (1).
2. Aja haluamasi matka.
 - Järjestelmä mittaa pinta-ala-anturin pulsseja.



Kuva. 7.10.2.1 - 373. Ajomatkan kalibrointi 2

3. Paina SET B (2).
4. Syötä näyttöön ajettu matka (1).

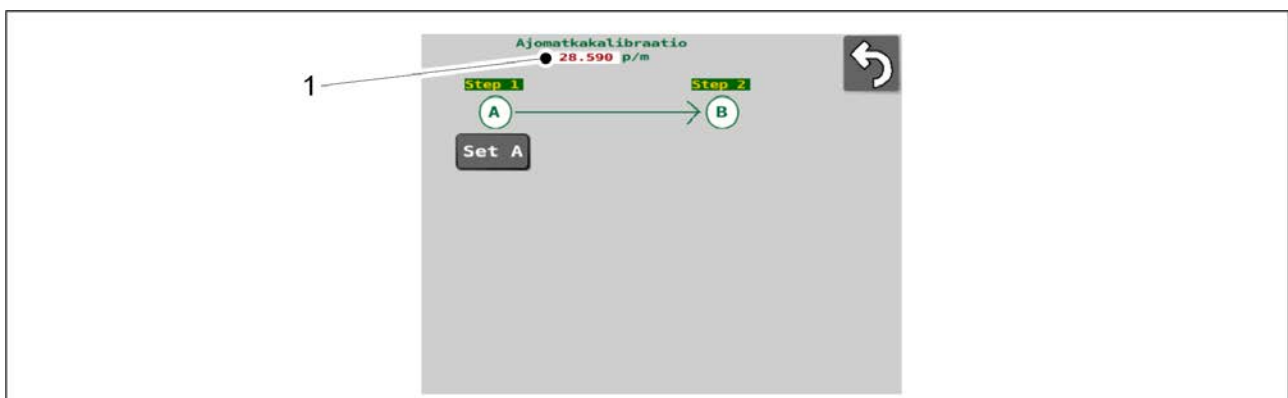


Kuva. 7.10.2.1 - 374. Ajomatkan kalibrointi 3

- Sivulla näkyy traktorin ISOBUS-väylältä saadut tiedot traktorin pyörien kulkemasta (2) matkasta ja traktorin tutkan (1) mittaamasta matkasta sekä uusi kalibroinnissa saatu arvo (5). Järjestelmä kalibroi uuden ajomatka-arvon pulssien lukumäärän (3) perusteella.
5. Paina OK (4).
- Uusi arvo otetaan käyttöön.

7.10.2.2 Ajomatkan kalibrointi manuaalisesti

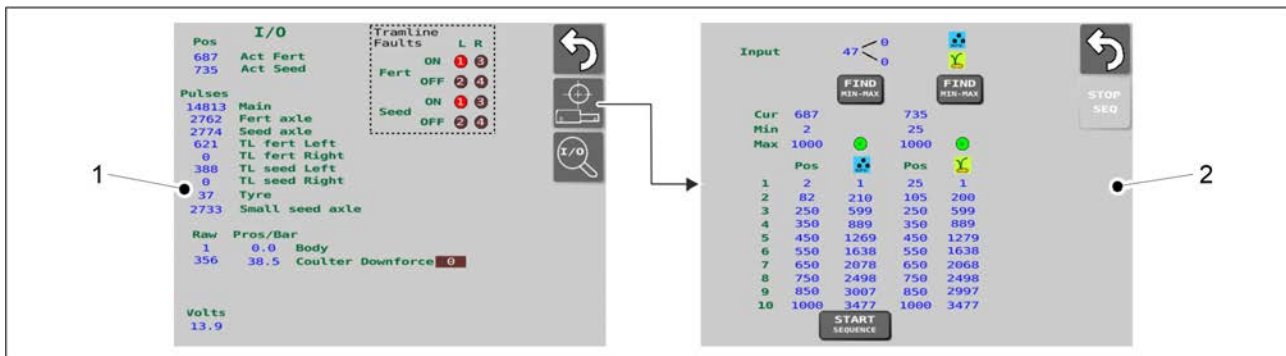
- Ohjausjärjestelmän PIN-koodi ajomatkan kalibrointiin on "5". Toiminnolla voidaan asettaa ajomatkakalibraation arvo (pulsssia/metri, p/m) suoraan ilman ajamista.



Kuva. 7.10.2.2 - 375. Ajomatkan manuaalinen kalibrointi

1. Paina p/m -numeroarvoa (1).
2. Syötä kenttään haluttu arvo.
 - Arvon tulee olla välillä 16 - 32. Tästä poikkeava arvo ei tallennu. Tehdasasetus on 28.59.
 - Syötetty arvo tallentuu uudeksi p/m -numeroarvoksi (1).

7.10.3 I/O kalibraation diagnostiikkatiedot

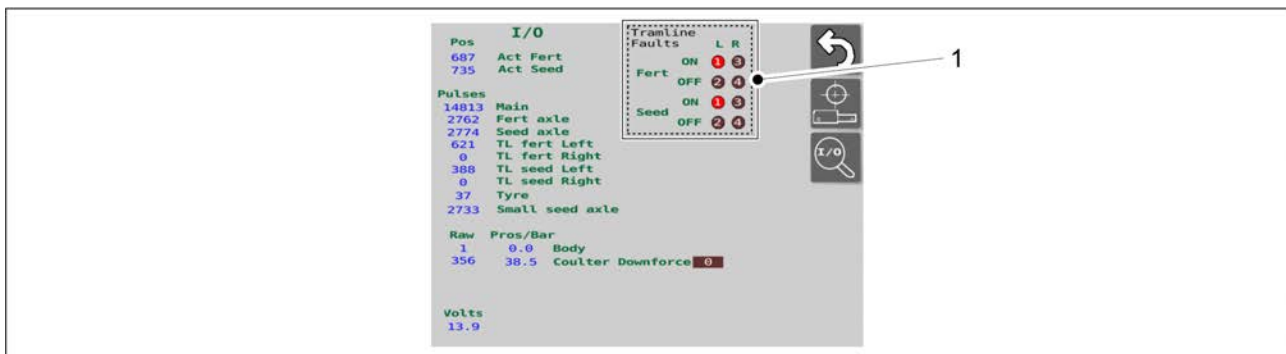


Kuva. 7.10.3 - 376. I/O kalibraation diagnostiikkatiedot ja karamoottorin tiedot

- Asetuksissa näkyy I/O kalibraation diagnostiikkatiedot (1) ja karamoottorin tiedot (2). Huolto saattaa kysyä tietoja näiltä sivuilta.

7.10.3.1 Ajourakytkimien vikadiagnostiikkatiedot

Jos ajourakytkimistä on tullut hälytys Ajonäyttö-sivulla, ks. kappale [6.3.5.1 Ajourakytkimien hälytykset](#), vian aiheuttajat esitetään I/O kalibraation diagnostiikkatiedot -sivulla ruudussa (1).

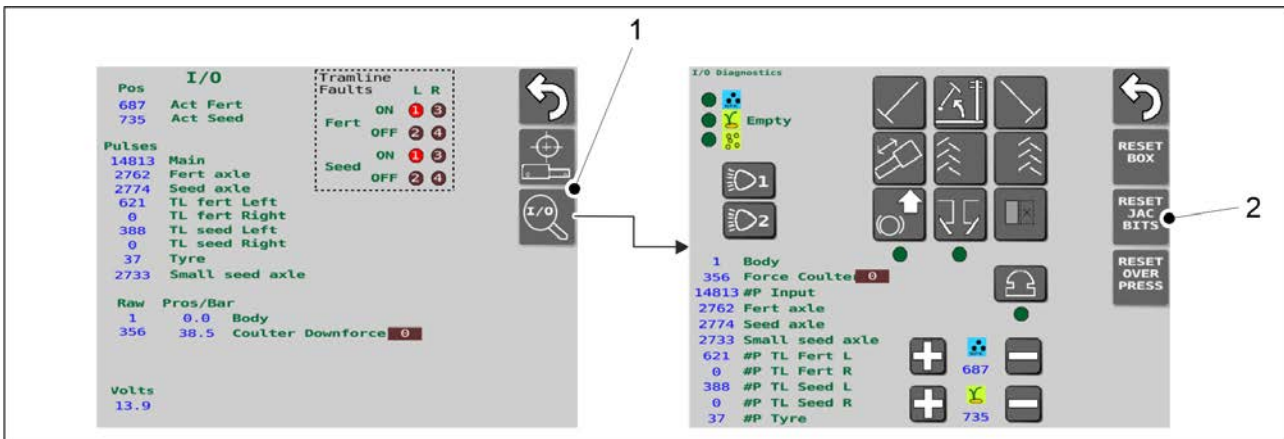


Kuva. 7.10.3.1 - 377. Ajourakytkimien vikadiagnostiikkatiedot

- Fert = lannoite, Seed = siemen, L = vasen, R = oikea.
Numeroympyrät 1-4: Jos numeroympyrässä on punainen väri, vikatilanne on havaittu ja se on jäänyt vikamuistiin.
Vikatilanne ON = ajourakytkin pyörii, vaikka ei pitäisi
Vikatilanne OFF = ajourakytkin ei pyöri, vaikka pitäisi

7.10.4 Ajourakytkimien vikamuistin nollaaminen

- I/O diagnostiikan sivut käyttöliittymässä sisältävät koneen käyttöön liittyviä asetuksia, jotka ovat tarkoitettu vain huollon käyttöön. Älä siis koskaan muuta sivuilla näkyviä asetuksia itse kysymättä ensin neuvoa huollosta.
Ohjausjärjestelmän PIN-koodi vikamuistin nollaamiseen on "57".



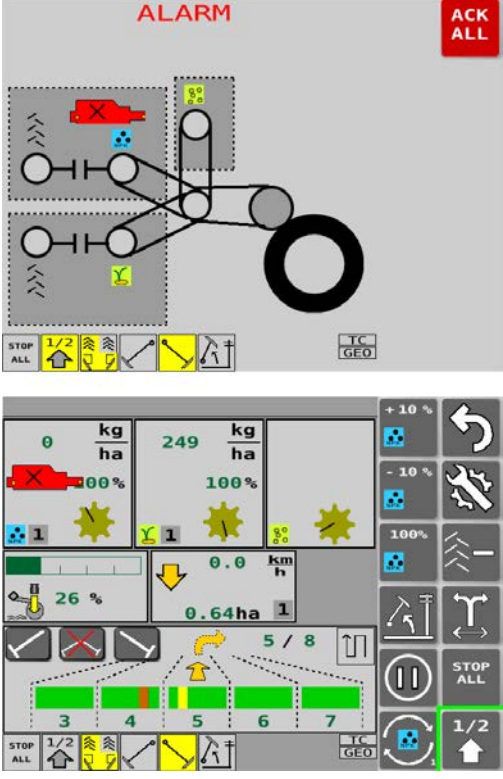
Kuva. 7.10.4 - 378. Ajourakytkimien vikamuistin nollaaminen

1. Käyttöliittymän I/O kalibraation diagnostiikka -sivulla paina I/O -painiketta (1).
2. Käyttöliittymän I/O diagnostiikka -sivulla paina RESET JAC BITS -painiketta (2).
 - Ajourakytkimien vikamuisti on nyt nollattu.

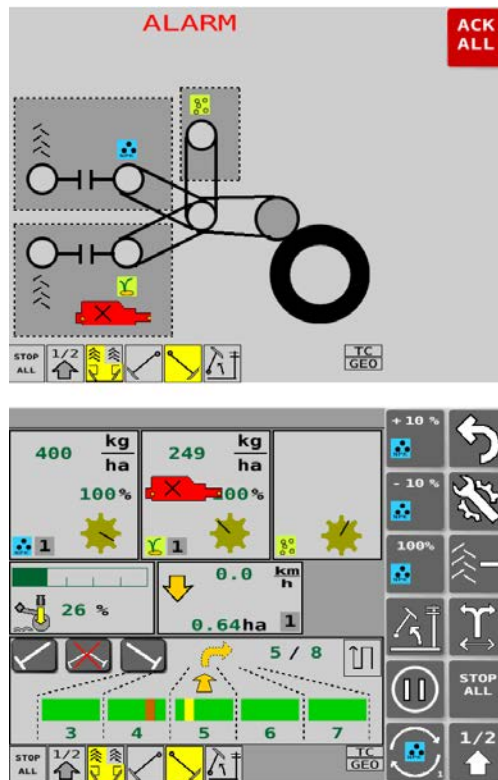
8 Vikatilanteet

8.1 SeedPilot -ohjausjärjestelmän vianhaku

Taulukko. 8.1 - 30. Ohjausjärjestelmän vianhaku

Vika	Näyttö	Toimenpiteet
<p>Lannoitteen kaukosäädön karamoottori ei pääse tavoiteasentoon.</p>	 <p>The screenshot shows the SeedPilot control interface. At the top, the word 'ALARM' is displayed in red. Below it, a diagram of the fertilizer system is shown with a red 'X' indicating a fault in the remote control motor. The interface also displays various control buttons and data fields, including 'kg ha', '249 kg ha', '100%', '0.0 ksm h', '0.64ha', and '5 / 8'.</p>	<ol style="list-style-type: none"> 1. Tarkista onko karamoottorin tiellä mekaaninen este. Poista este tarvittaessa. 2. Säädä karamoottoria toiseen suuntaan kuin ennen hälytystä.

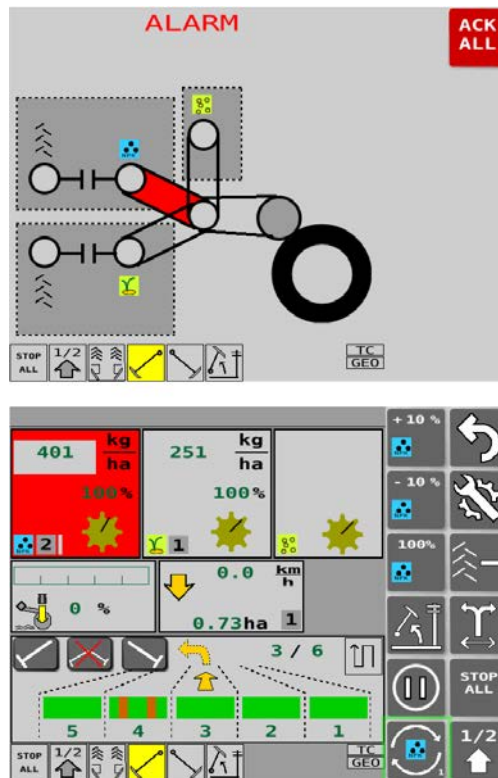
Siemenen kaukosäädön karamoottori ei pääse tavoiteasentoon.



1. Tarkista onko karamoottorin tiellä mekaaninen este. Poista este tarvittaessa.

2. Säädä karamoottoria toiseen suuntaan kuin ennen hälytystä.

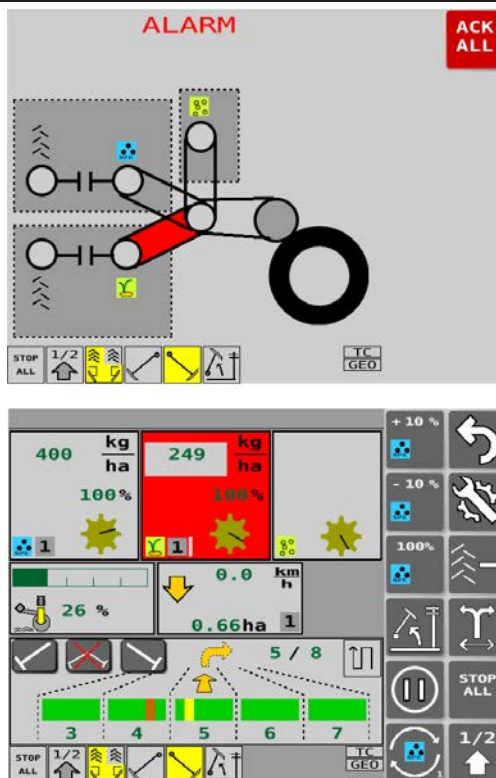
Lannoitteen syötin akseli ei pyöri, vaikka kone liikkuu.



1. Tarkista onko ketjuvälitysten tiellä mekaanisia esteitä. Poista este tarvittaessa.

2. Pyöritä akselia kiertokoeveivillä ja tarkista, että syötin ja akseli pyörivät.

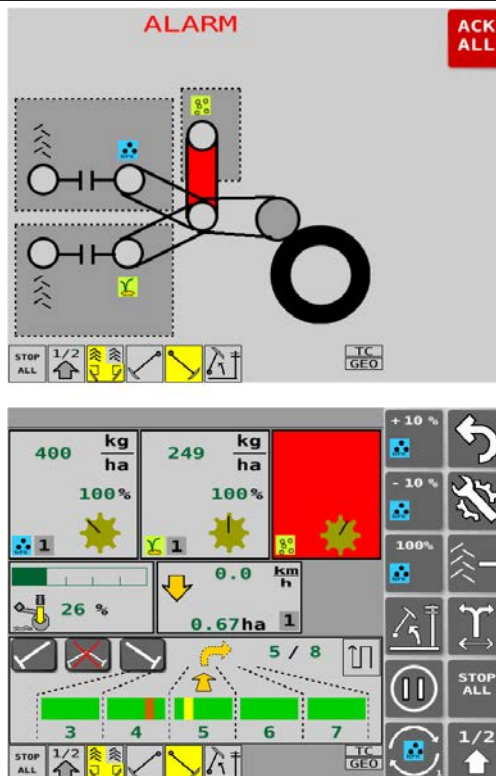
Siemenen syötin akseli ei pyöri, vaikka kone liikkuu.



1. Tarkista onko ketjuvälitysten tiellä mekaanisia esteitä. Poista esteet tarvittaessa.

2. Pyöritä akselia kiertokoeveivillä ja tarkista, että syötin ja akseli pyörivät.

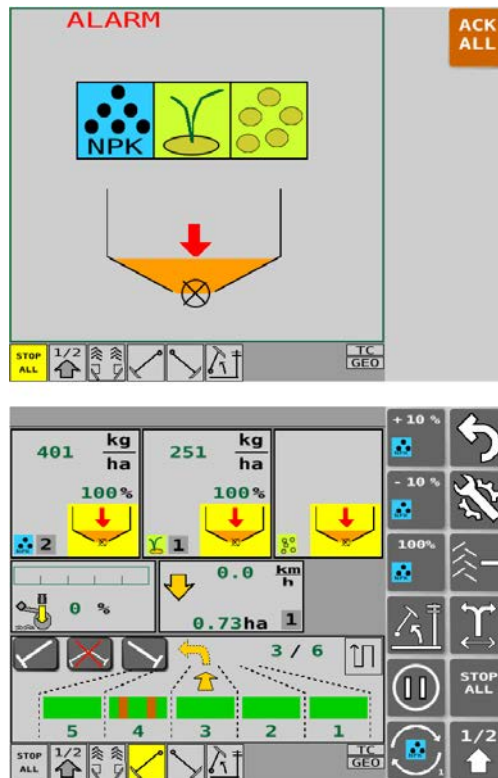
Pienisiemenen syötin akseli ei pyöri, vaikka kone liikkuu.



1. Tarkista onko ketjuvälitysten tiellä mekaanisia esteitä. Poista esteet tarvittaessa.

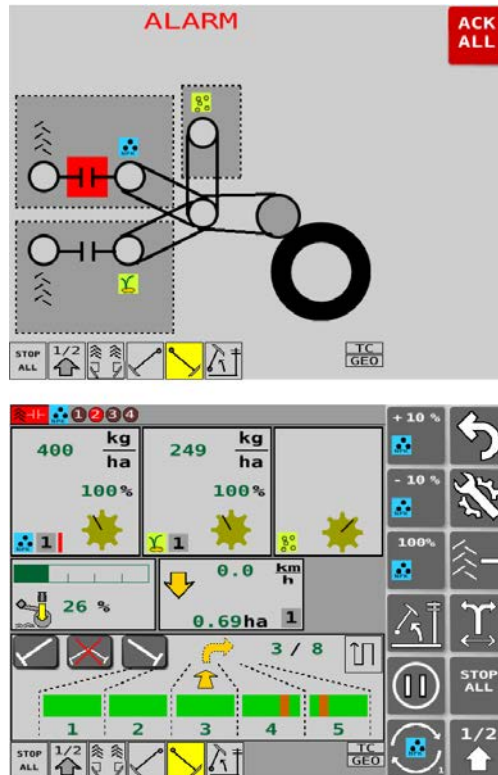
2. Pyöritä akselia kiertokoeveivillä ja tarkista, että syötin ja akseli pyörivät.

Lannoitteen, siemenen ja piensiemenen pinta säiliössä on liian alhaalla.



1. Täytä säiliö.

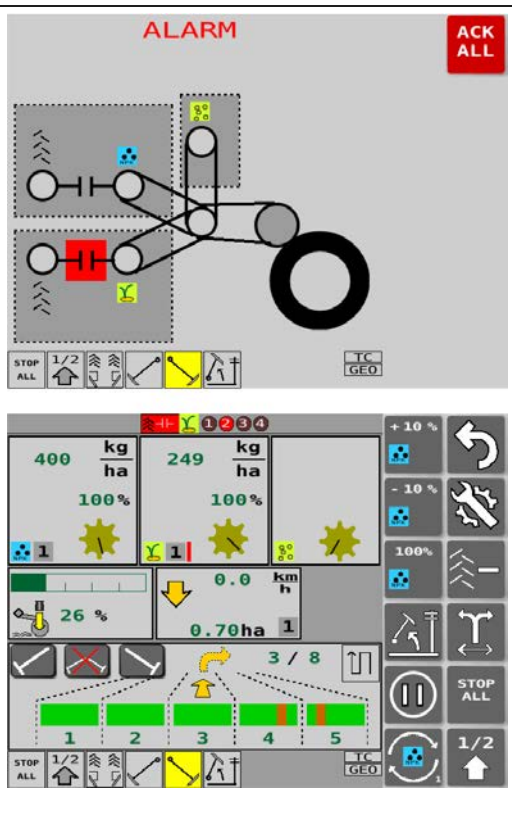
Lannoitteen ajourakytkin ei pyöri, vaikka pitäisi.
 Lannoitteen ajourakytkin pyörii, vaikka ajoura on päällä.



1. Tarkista, että johdot ja liittimet ovat ehjät.
 2. Pyöritä akselia kiertokoeveivillä ja koputa samalla kytkimen runkoon.

Siemenen ajourakytkin ei pyöri, vaikka pitäisi.

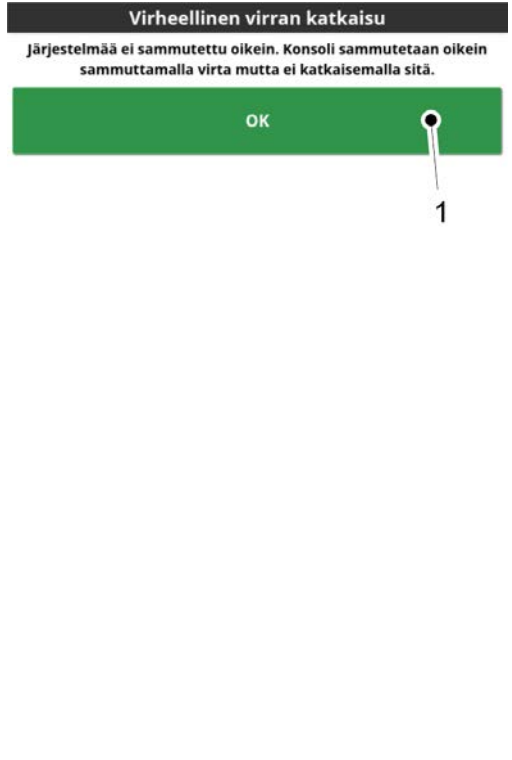
Siemenen ajourakytkin pyöri, vaikka ajoura on päällä.



1. Tarkista, että johdot ja liittimet ovat ehjät.
2. Pyöritä akselia kiertokoeveivillä ja koputa samalla kytkimen runkoon.

Virheilmoitus käynnistettäessä ohjauspaneeli.

- Virheilmoituksen aiheuttaja: ohjauspaneelissa on ollut virta päällä, kun traktori on sammutettu tai kun ohjauspaneelin virtakaapeli on irrotettu.



1. Poista ilmoitus painamalla painamalla painiketta (1). Voit käyttää järjestelmää tämän jälkeen normaalisti.
2. Sammuta ohjauspaneeli sen omalla virtapainikkeella aina ennen traktorin sammutusta tai ohjauspaneelin virtakaapelin irrotusta, niin vältty virheilmoitukselta.

- Kuittaa virheilmoitus painamalla virheilmoituksen oikean yläkulman ACK ALL -painiketta. Syötinakselien ja ajourakytkimien virheilmoitukset: virheilmoituksen nollautuminen vaatii lisäksi käynnin käyttöliittymän Päänäyttö -sivulla.
- Jos taulukon toimenpiteet eivät auta, ota yhteys huoltoon.

Taulukko. 8.1 - 31. Sulakkeiden vianhaku

Ongelma	Syy	Toimenpiteet
SeedPilot -kuvake ei näy ohjauspaneelin käyttöliittymässä.	Ohjauspaneeli ei löydä kylvölannoittimen ohjainlaitetta.	Tarkista sulakkeet sulake- ja relerasiasta.
Keskimerkkari, ajourakytkin tai työvalo ei toimi.	Sulake on palanut.	Tarkista sulakkeet sulake- ja relerasiasta.

- Sulake- ja relerasia sijaitsee koneen oikealla puolella, voimansiirron suojan alla. Ks. kappale [4.1.1.2 Sulake- ja relerasia](#). Sulakkeiden ja releiden tiedot löytyvät rasian kannen sisäpinnalle sijoitetusta tarrasta ja liitekappaleesta [9.8 SeedPilot sulake- ja releluettelo EN](#).

8.2 Kylvölannoittimen vianhaku

Taulukko. 8.2 - 32. Kylvölannoittimen vianhaku

Ongelma	Syy	Toimenpiteet
Kone syöttää enemmän siementä tai lannoitetta, kuin mitä kiertokoe näyttää	1. Syöttöyksiköiden pohjaläpät ovat säädetty väärin	1. Tarkista lannoitesäiliö ohjeen 6.6.7.1 Pohjaläppien asennon säätäminen mukaan, siemensäiliö ohjeen 6.6.8.1 Pohjaläppien asennon säätäminen mukaan ja piensiemensäiliö ohjeen 6.6.9.1 Pohjaläppien asennon säätäminen mukaan.
	2. Kiertokoetaulukko on ohjeellinen	2. Tarkista syöttömäärä kiertokokeella ohjeen 6.8 Kiertokoe mukaan.
	3. Siemen liikkuu eri tavalla alussa ja muutaman hehtaarin jälkeen	3. Tee kiertokoe uudestaan ohjeen 6.8 Kiertokoe mukaan muutaman hehtaarin jälkeen erityisesti kauden alussa.

Kone syöttää vähemmän siementä tai lannoitetta, kuin mitä kiertokoe näyttää	1. Syöttöyksiköiden pohjaläpät ovat säädetty väärin	1. Tarkista lannoitesäiliö ohjeen <u>6.6.7.1 Pohjaläppien asennon säätäminen</u> mukaan, siemensäiliö ohjeen <u>6.6.8.1 Pohjaläppien asennon säätäminen</u> mukaan ja piensiemensäiliö ohjeen <u>6.6.9.1 Pohjaläppien asennon säätäminen</u> mukaan.
	2. Kiertokoetaulukko on ohjeellinen	2. Tarkista syöttömäärä kiertokokeella ohjeen <u>6.8 Kiertokoe</u> mukaan.
	3. Säiliössä oleva siemen tai lannoite on holvaantunut	3. Tarkista, ettei lannoite ole paakkuuntunut eikä säiliössä ole ylimääräistä materiaalia.
	4. Syöttötela on tukossa	4. Puhdista syöttötela ohjeen <u>7.3.5 Syöttöyksiköiden puhdistus</u> tai ohjeen <u>7.3.6 Piensiemensäiliön syöttöyksiköiden puhdistus</u> mukaan.
	5. Pyörävedon toiminta on häiriintynyt	5. Tarkista pyörävedon toiminta ohjeen <u>7.1.6 Pyörävedon ketjun kireyden tarkastus</u> , ohjeen <u>7.1.7 Pyörävedon kytkimen tarkastus</u> ja ohjeen <u>7.1.8 Pyörävedon toimintavälyksen tarkastus</u> mukaan.
Kone ei nouse	1. Tolppanostotoiminto on päällä	1. Kytke tolppanostotoiminto pois päältä ohjeen <u>4.1.4 Käyttöliittymän käyttö</u> mukaan.
	2. Koneen noston sulkuhana on kiinni	2. Avaa koneen noston sulkuhana ohjeen <u>5.3.5 Koneen nostopiirin sulkuhanan käyttäminen</u> mukaan.
	3. Pikaliitin on auki	3. Tarkista pikaliittimen kytkeytyminen.
Kone ei laske	1. Koneen noston sulkuhana on kiinni	1. Avaa koneen noston sulkuhana ohjeen <u>5.3.5 Koneen nostopiirin sulkuhanan käyttäminen</u> mukaan.
	2. Pikaliitin on auki	2. Tarkista pikaliittimen kytkeytyminen
	3. Rajoitinpalat ovat paikoillaan nostosylinterissä	3. Poista rajoitinpalat nostosylinteristä.
Säiliöiden hälytys ei toimi	1. Hälytys on kytketty pois päältä	1. Kytke hälytys päälle käyttöliittymän asetuksista ohjeen <u>4.1.4.4 Käyttäjäasetukset</u> mukaan.
Akselien pyörintävahti ei toimi	1. Hälytys on kytketty pois päältä	1. Kytke hälytys päälle käyttöliittymän asetuksista ohjeen <u>4.1.4.4 Käyttäjäasetukset</u> mukaan.

9 Liitteet

1. EY vaatimustenmukaisuusvakuutus
2. Hydraulikaaviot
3. SeedPilot pääjohtosarja_EN
4. SeedPilot traktorikaapeli_EN
5. SeedPilot ISOBUS-traktorikaapeli_EN
6. SeedPilot ohjaamokaapeli_EN
7. SeedPilot johtosarjojen komponenttitiedot_EN
8. SeedPilot sulake- ja releluettelo_EN
9. Pistorasian SFS 2473 mukainen kytkentä
10. Traktori-kylvölannoitinyhdistelmän vakavuuden laskeminen

EY VAATIMUSTENMUKAISUUSVAKUUTUS

DOMETAL OY

Kotimäentie 1
FI-32210 Loimaa
Finland

Vakuuttaa täten, että seuraavat kylvölannoittimet

CEREX 300 EVO alkaen valmistenumeroista 000-091403-P1000001

CEREX 400 EVO alkaen valmistenumeroista 000-091404-P1000001

FORTE 300 EVO alkaen valmistenumeroista 000-091303-P1000001

FORTE 400 EVO alkaen valmistenumeroista 000-091304-P1000001

täyttävät konedirektiivin 2006/42/EY säädökset koneen rakenteesta.

Lisäksi seuraavia yhdenmukaistettuja standardeja on hyödynnetty koneen suunnittelussa:

SFS-EN 12100 (2010)

SFS-EN 14018 + A1 (2010)

SFS-EN ISO 4254-1 (2013)

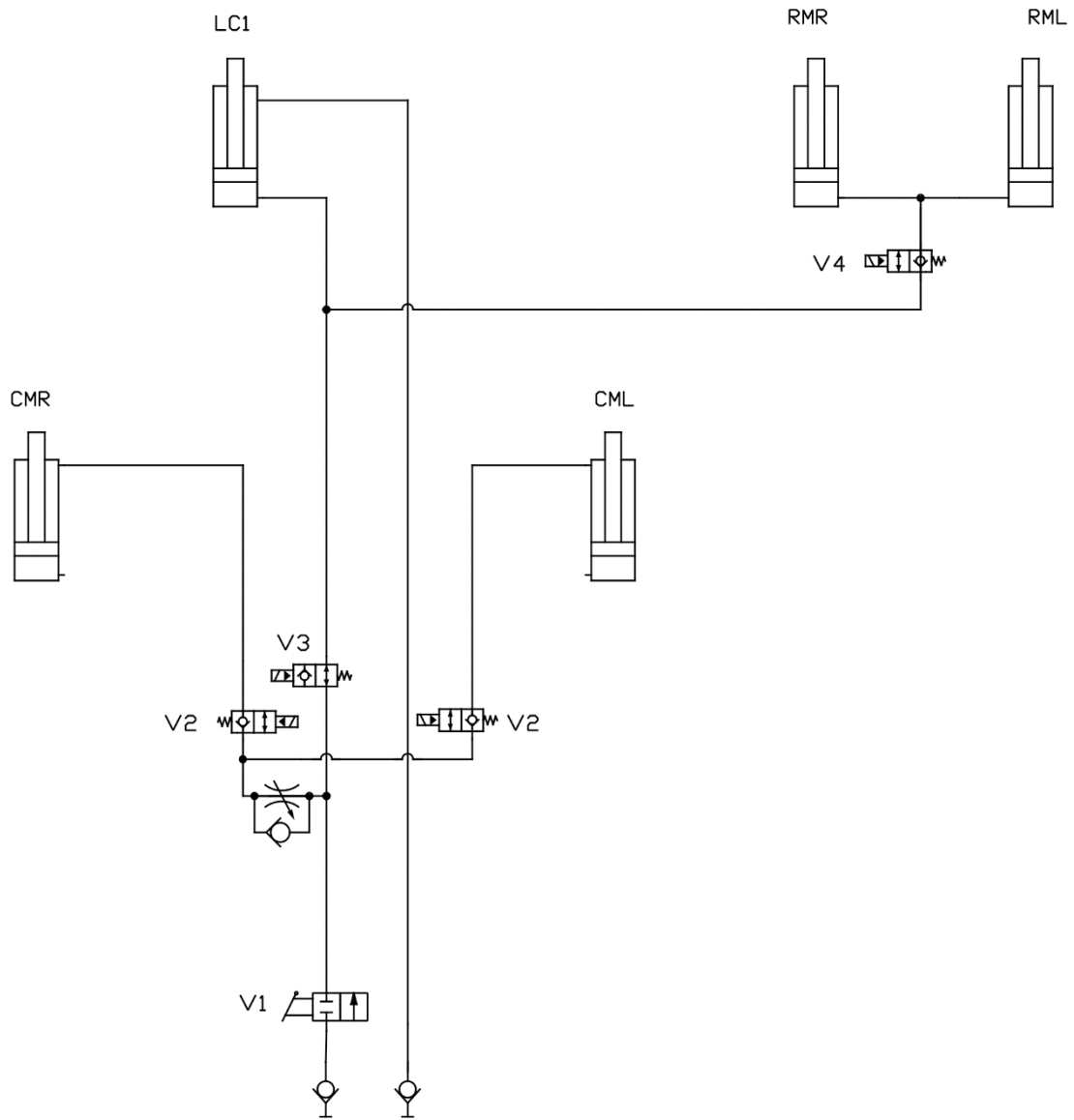
Loimaa 8.11.2022



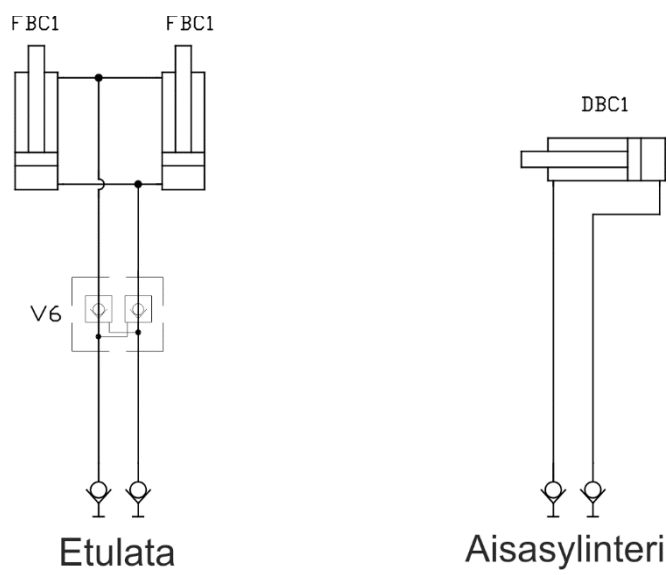
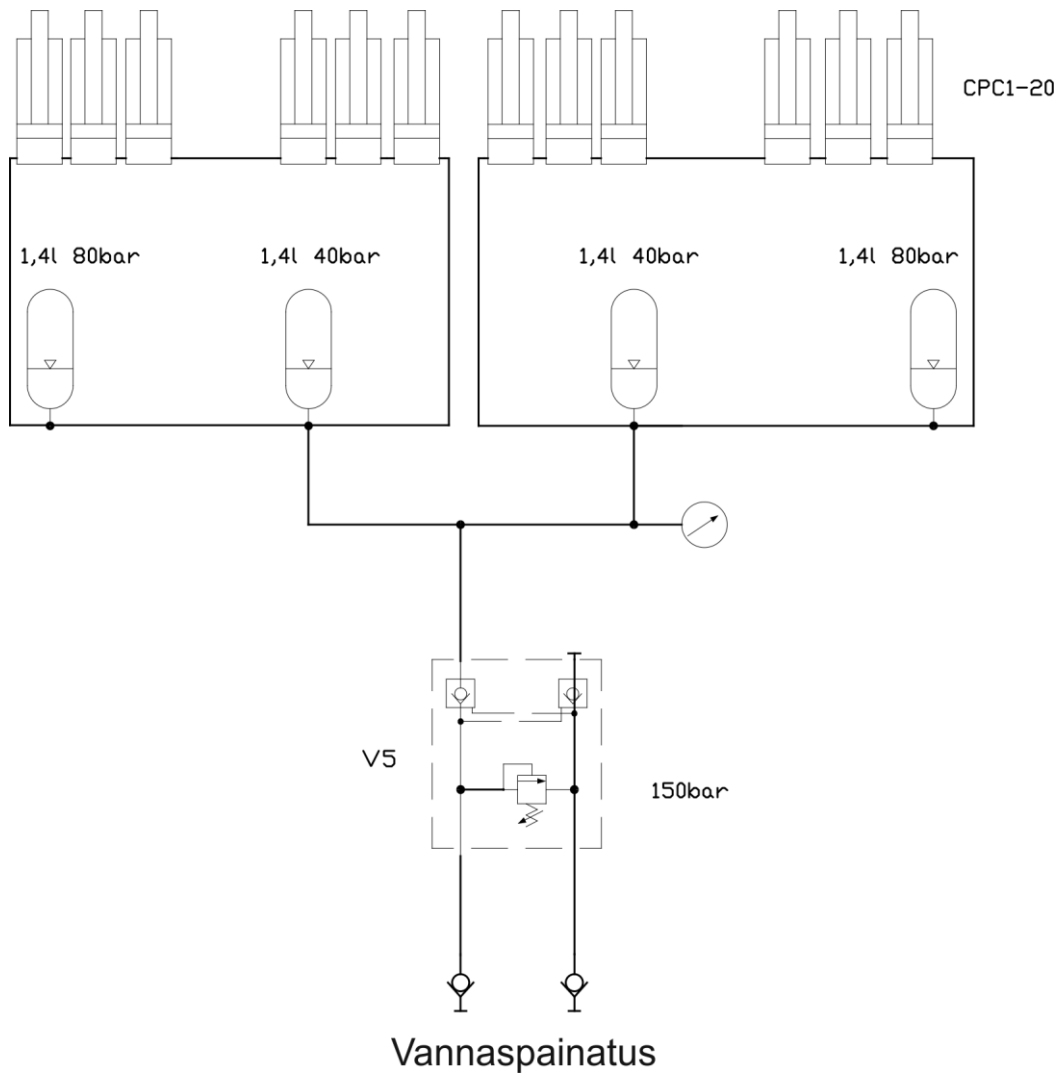
Vesa Mäkelä
Kotimäentie 1
FI-32210 Loimaa
Finland

Allekirjoittanut on valtuutettu kokoamaan koneen teknisen tiedoston.
Alkuperäinen

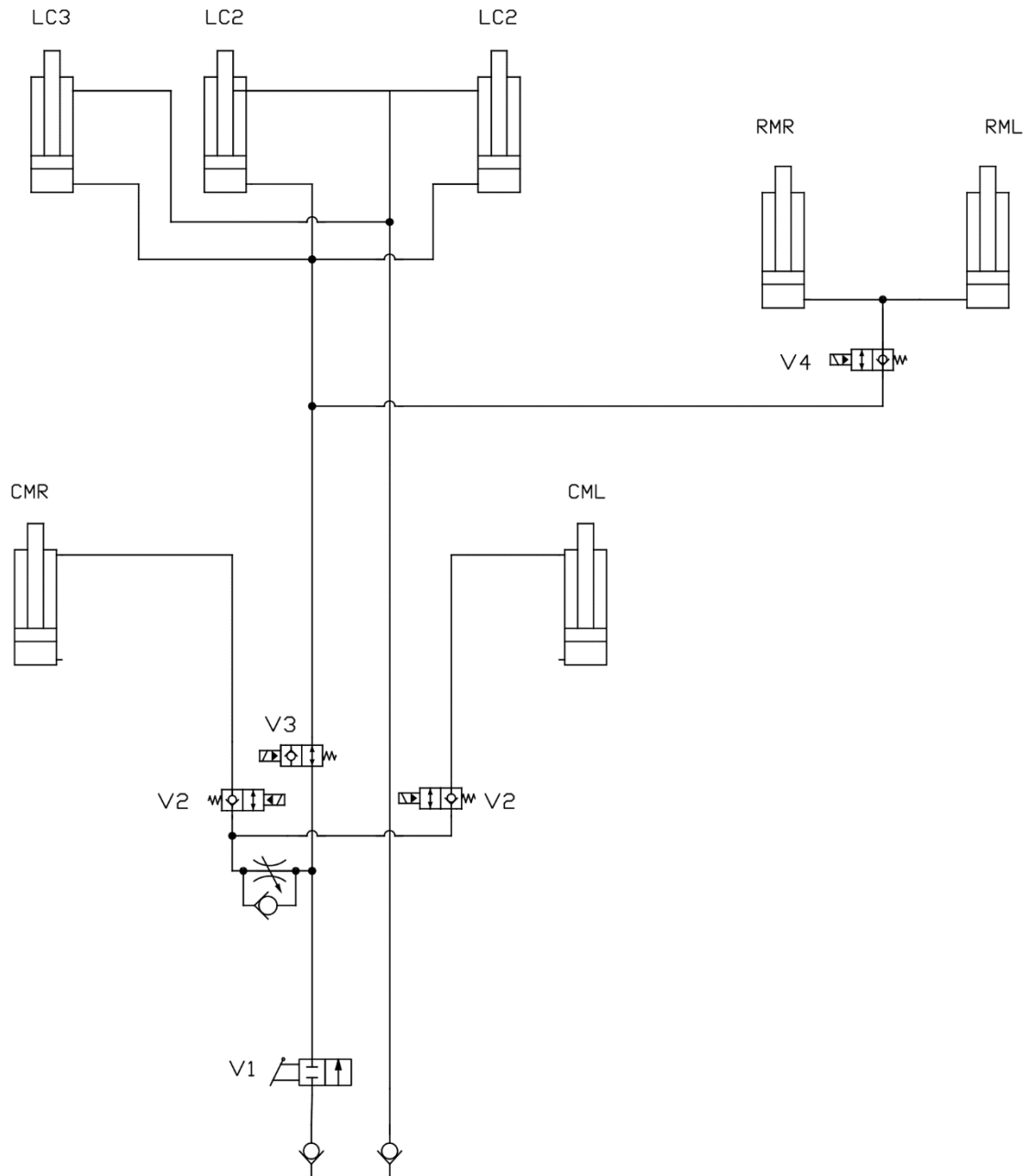
Hydraulikaaviot FORTE 300 EVO



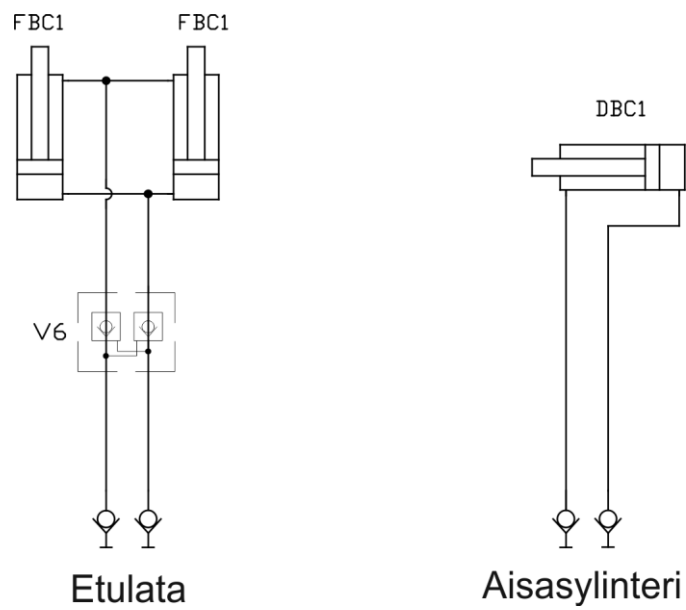
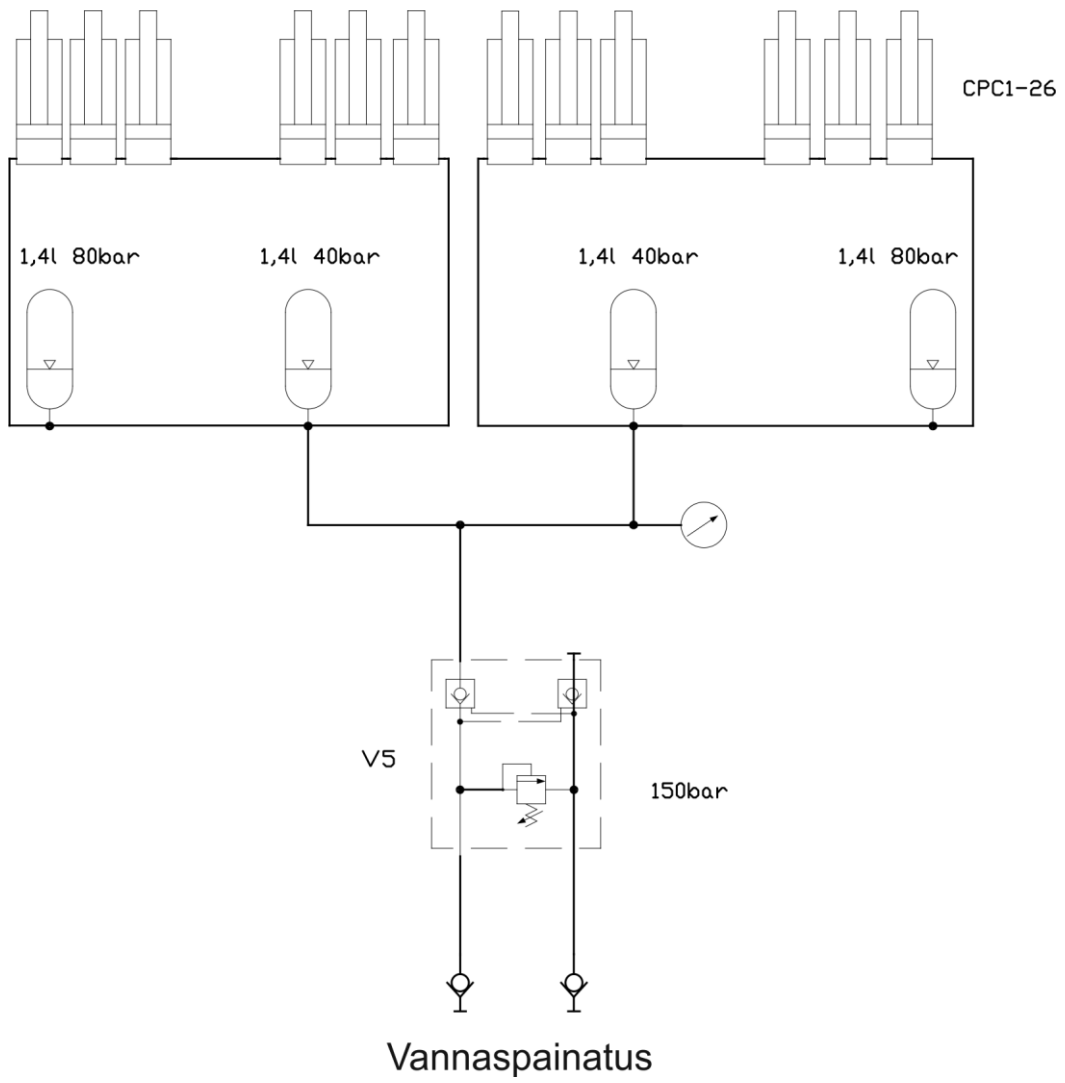
Koneen nosto ja lasku (LC)
keskimerkkareilla (CMR/CML) ja takamerkkareilla (RMR/RML)

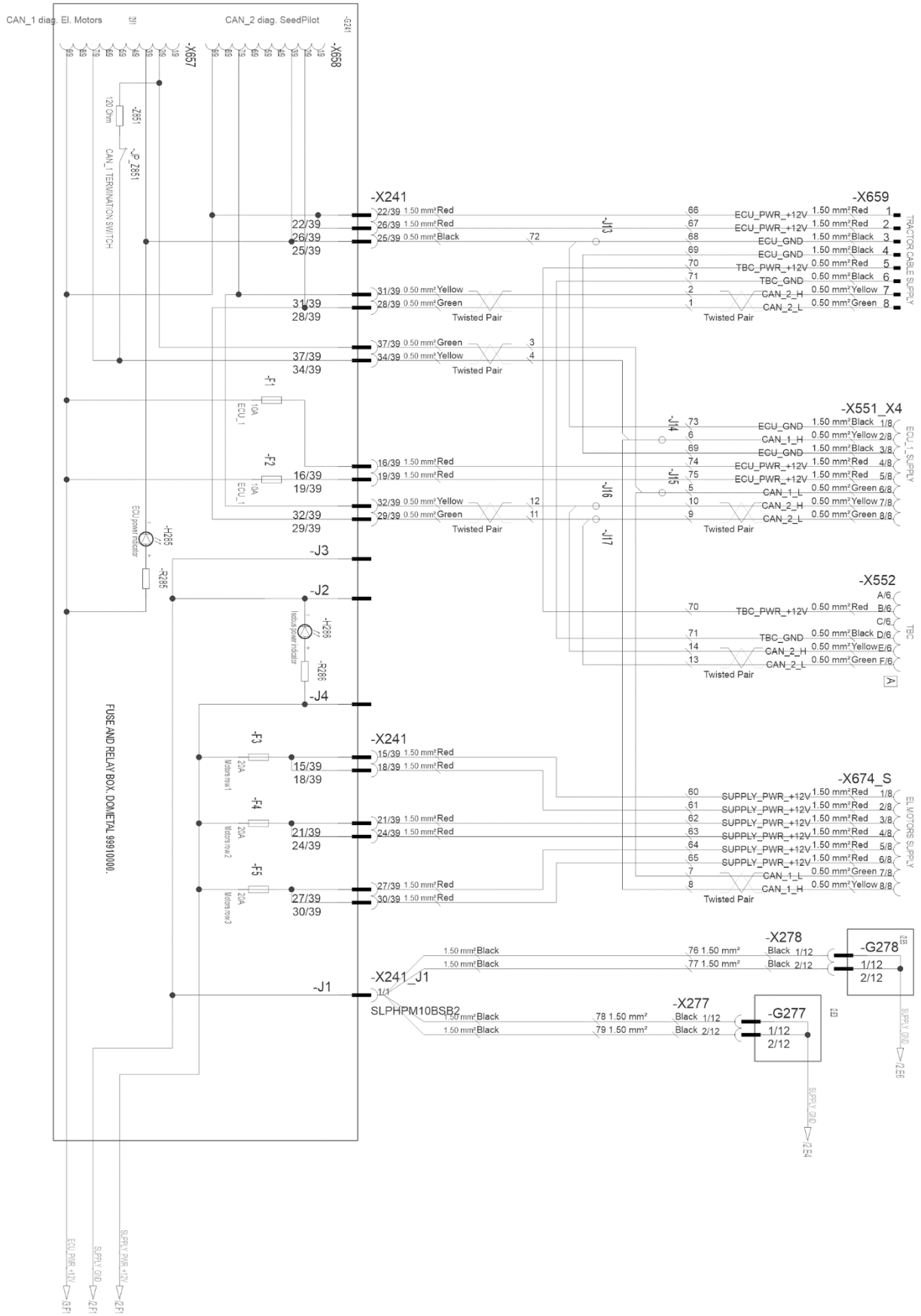


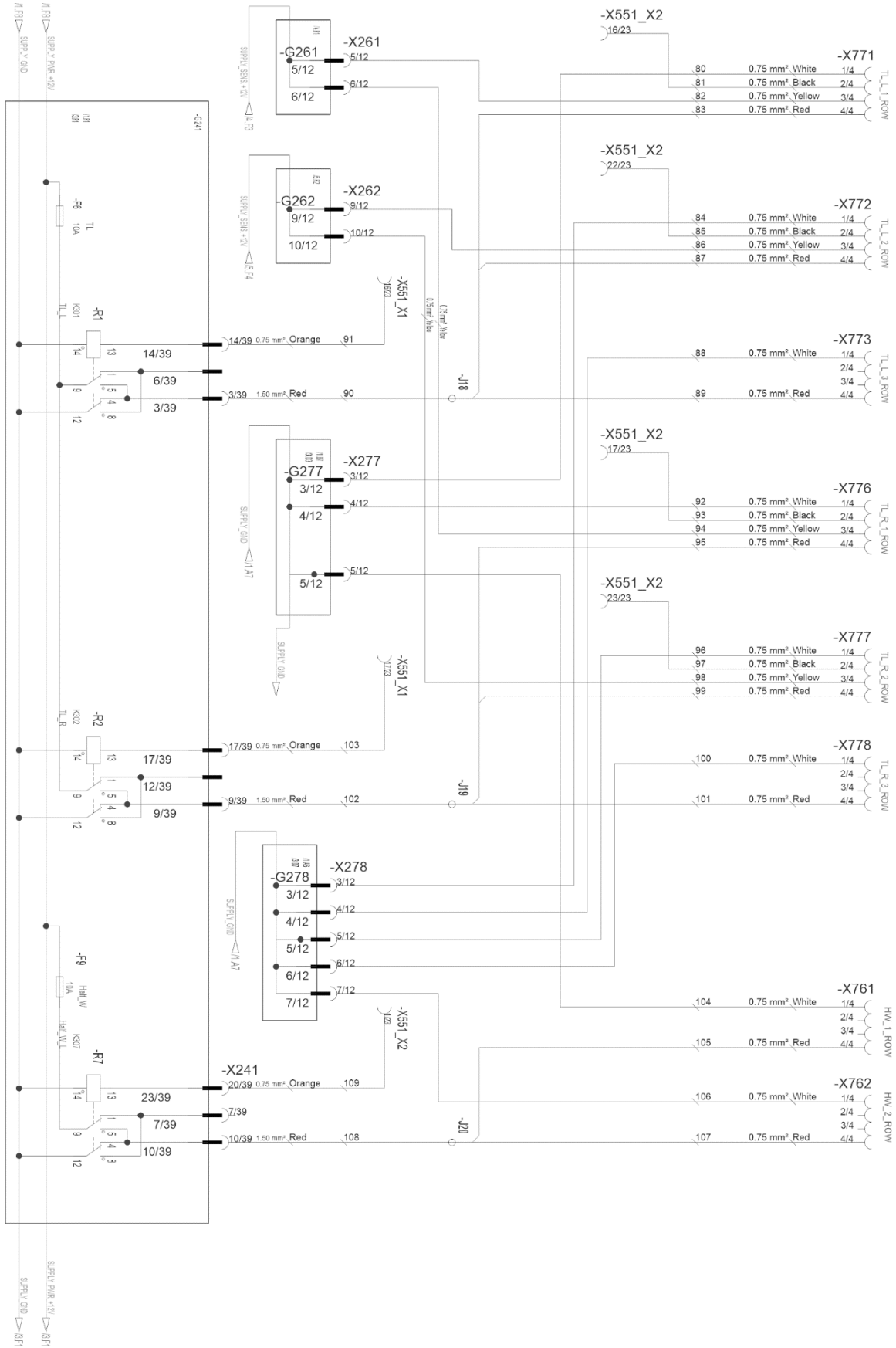
Hydraulikaaviot FORTE 400 EVO

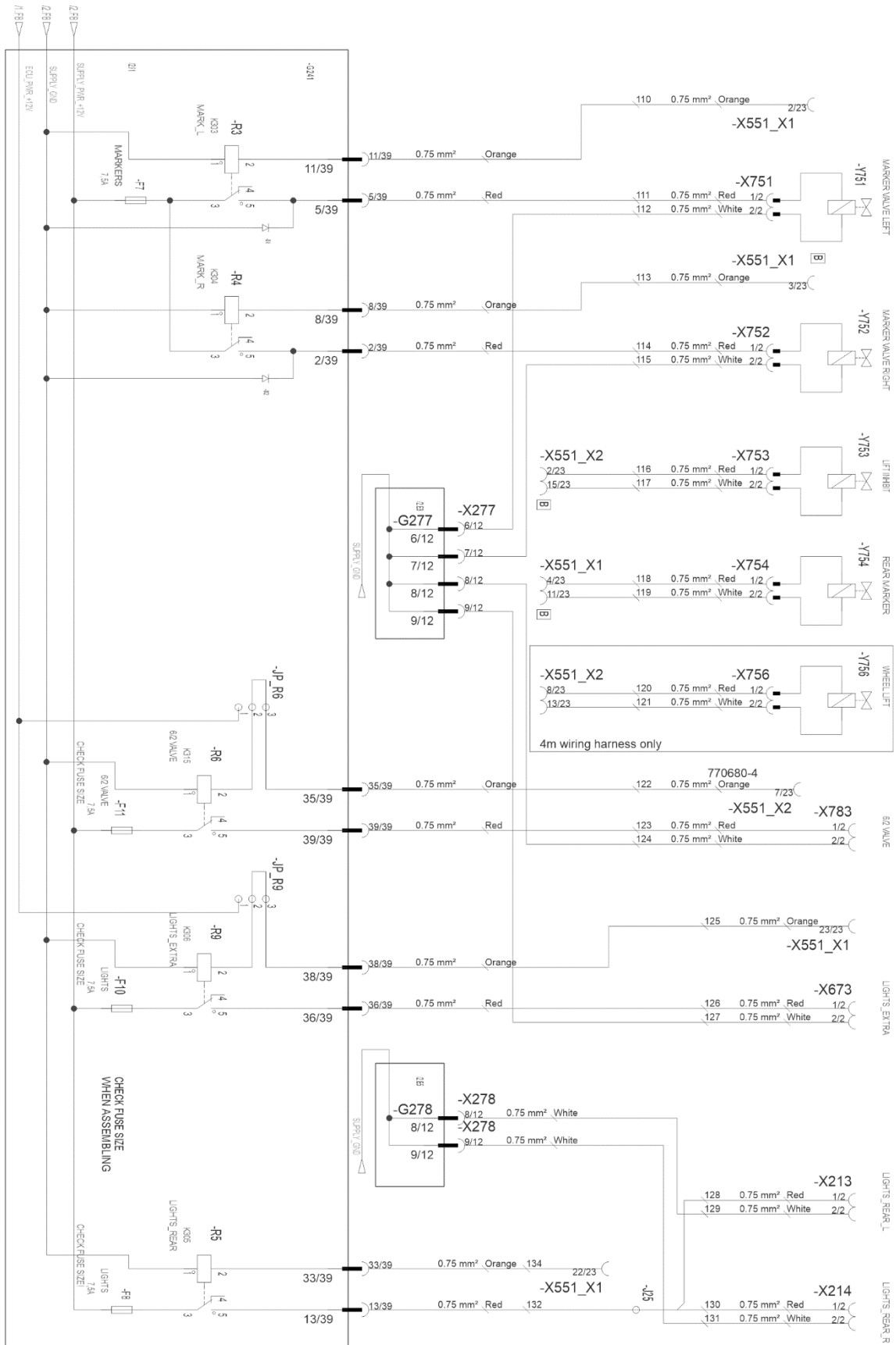


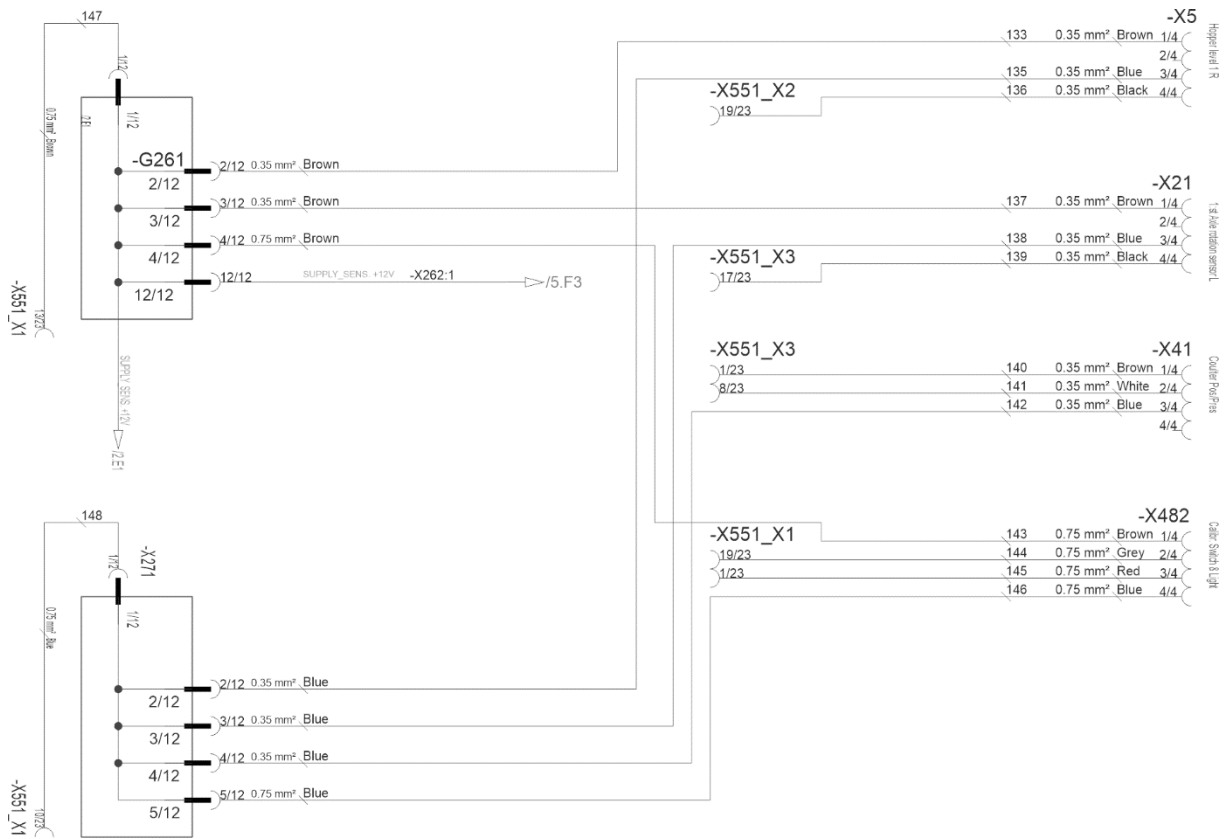
Koneen nosto ja lasku (LC)
keskimerkkareilla (CMR/CML) ja takamerkkareilla (RMR/RML)

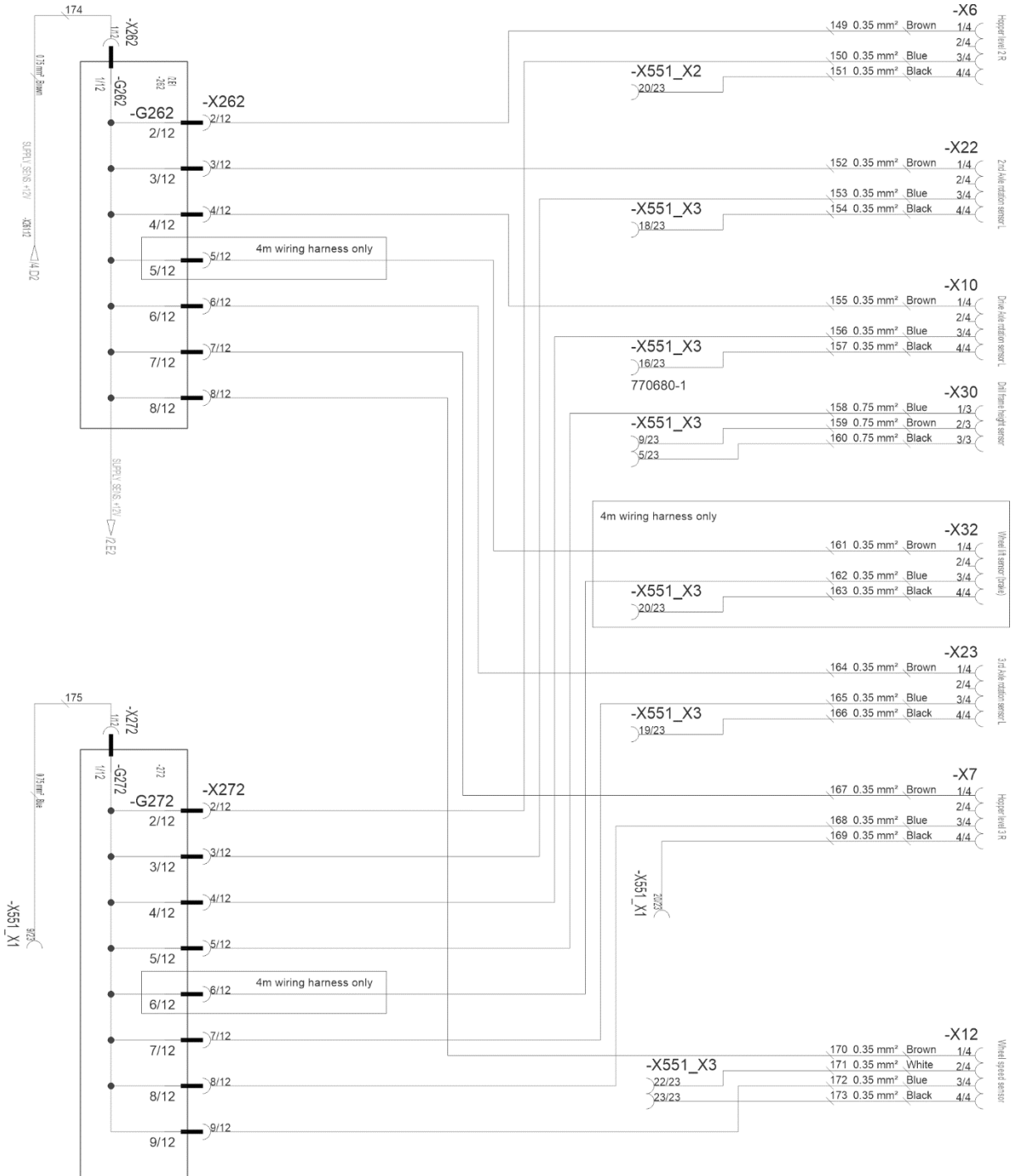


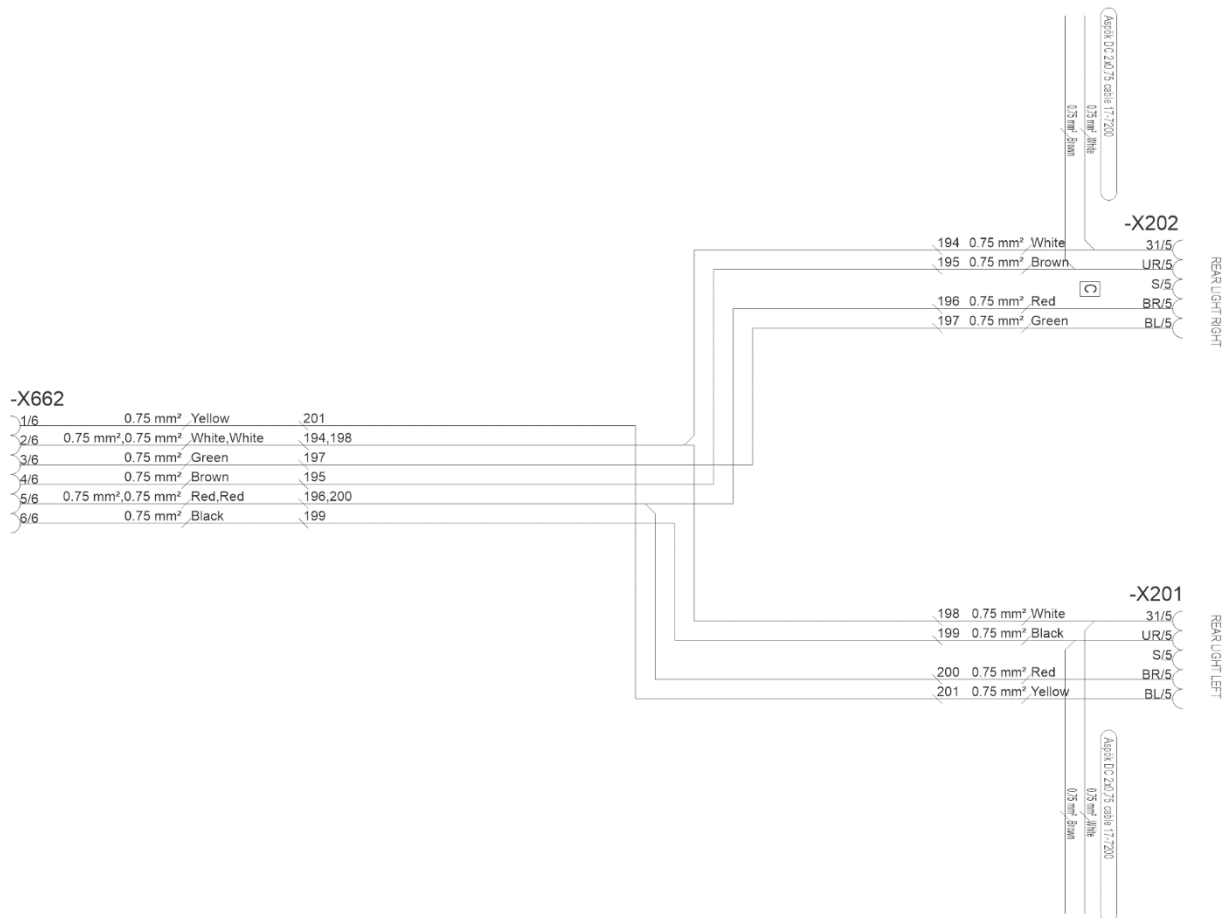
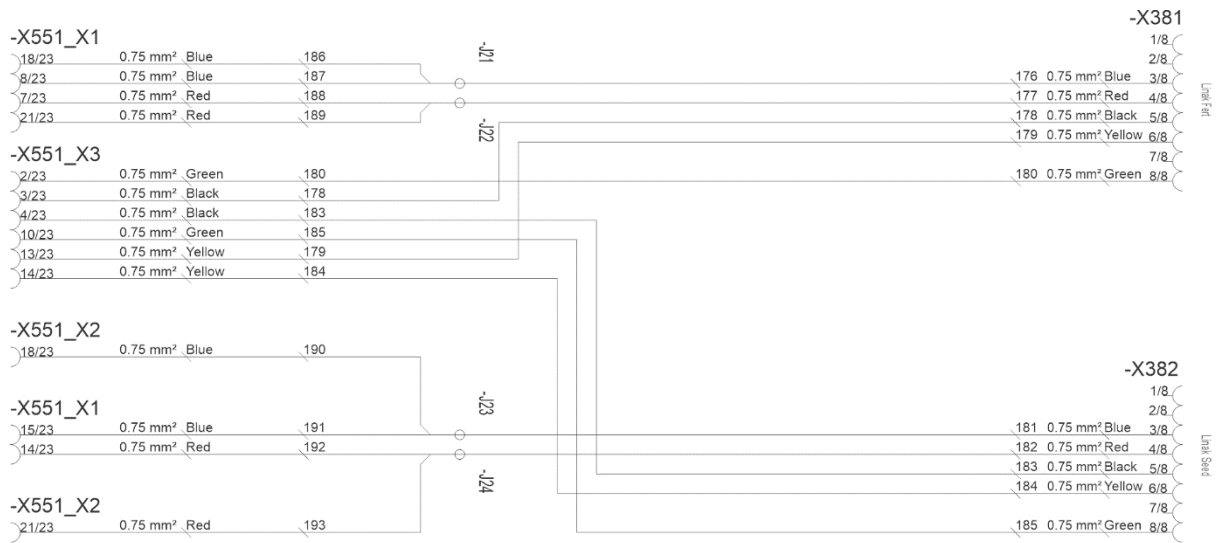


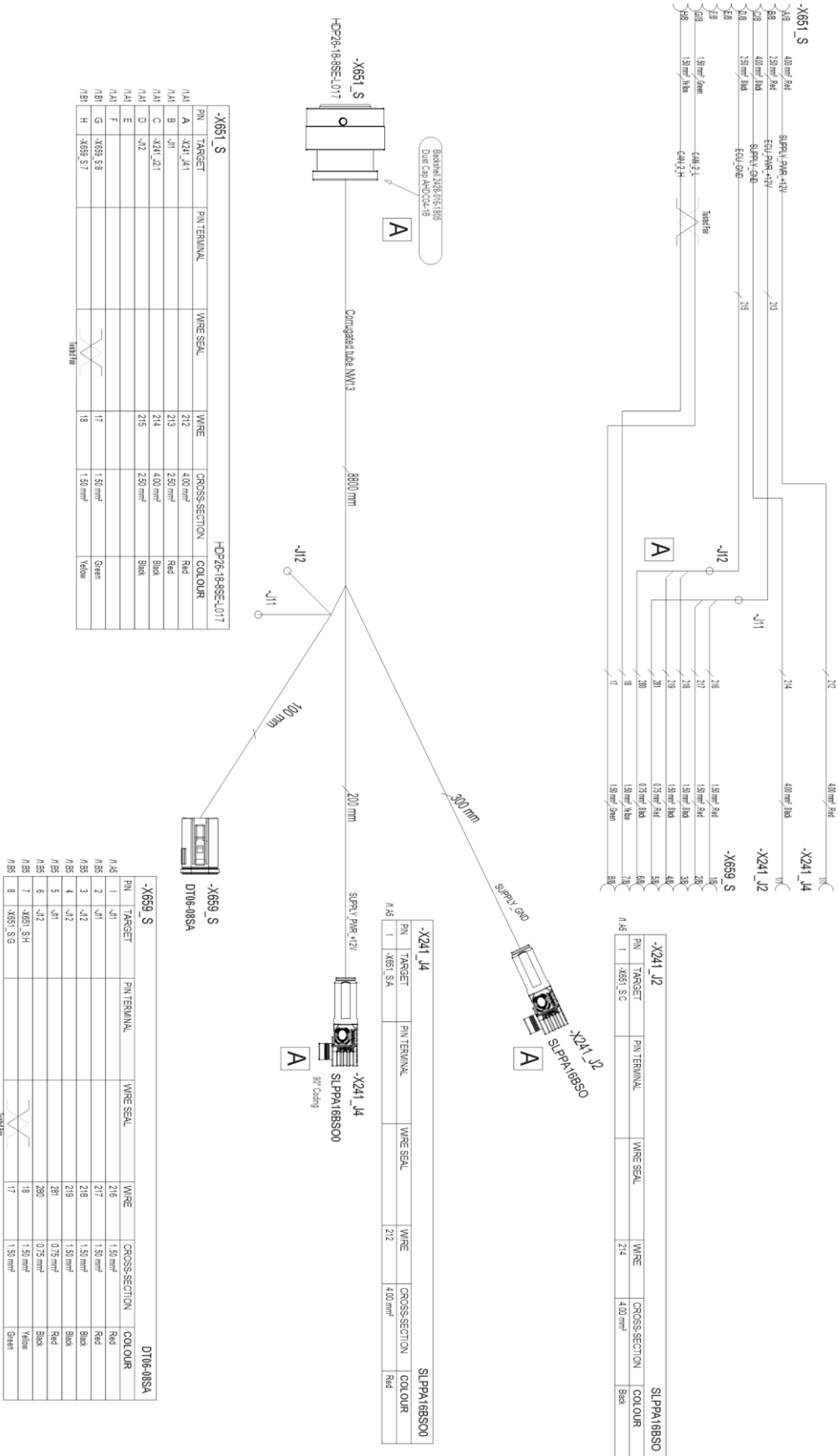


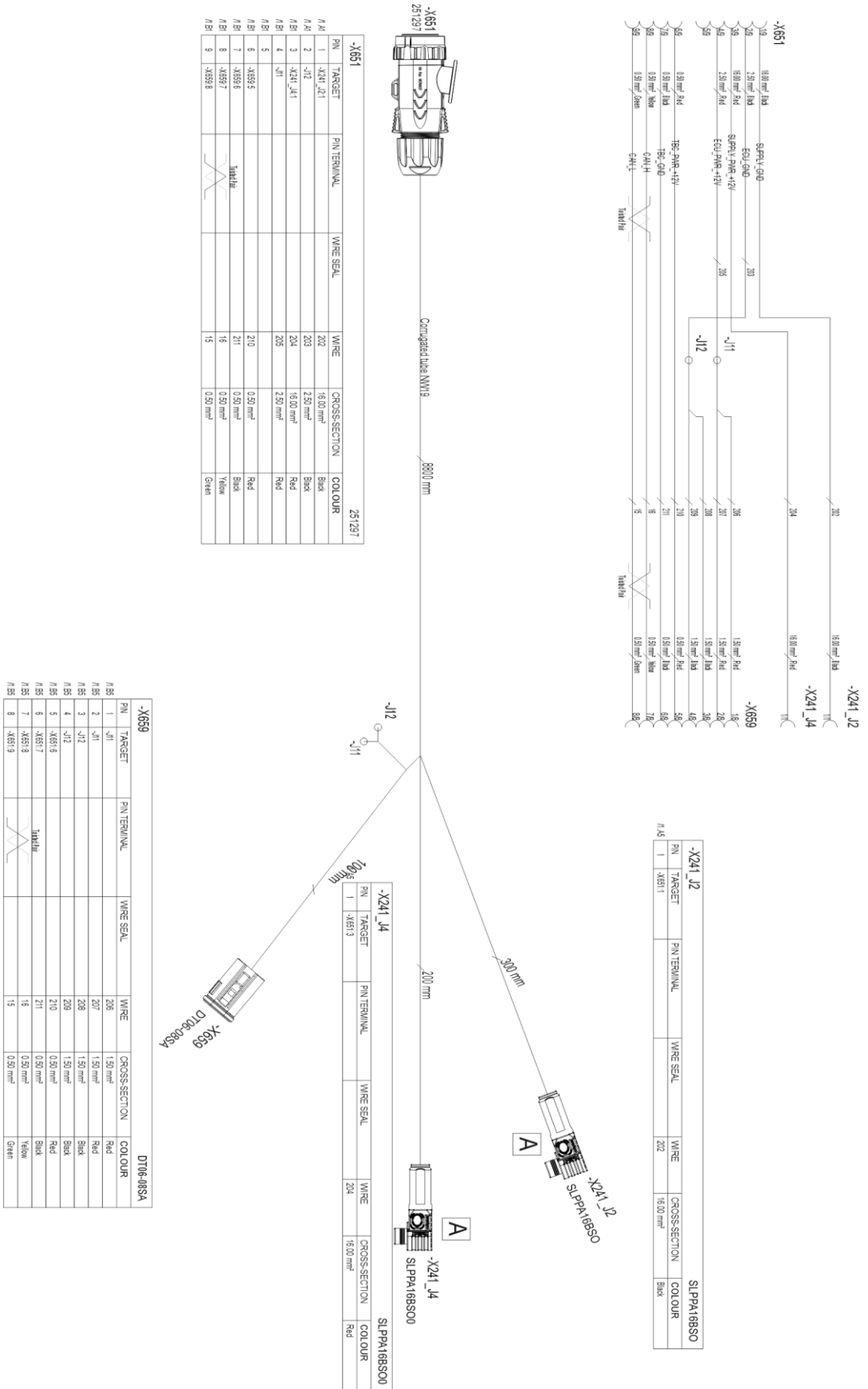










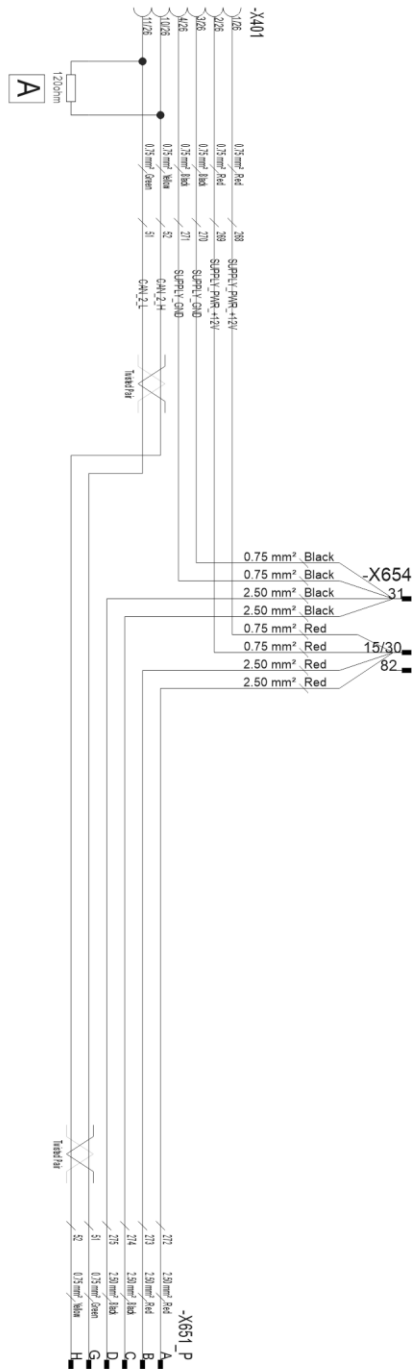


PNL	TARGET	PIN TERMINAL	WIRE SEAL	WIRE	CROSS-SECTION	COLOR
A1	1	X241_J21		202	16.00 mm²	Black
A1	2	J12		203	2.50 mm²	Black
A1	3	X241_A11		204	16.00 mm²	Red
A1	4	J11		205	2.50 mm²	Red
A1	5	X659		210	0.50 mm²	Red
A1	6	X658		211	0.50 mm²	Black
A1	7	X657		16	0.50 mm²	Yellow
A1	8	X656		15	0.50 mm²	Green

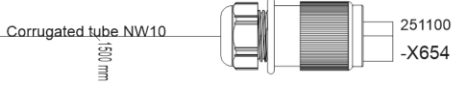
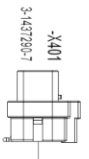
PNL	TARGET	PIN TERMINAL	WIRE SEAL	WIRE	CROSS-SECTION	COLOR
A1	1	J11		208	1.50 mm²	Red
A1	2	J11		207	1.50 mm²	Red
A1	3	J12		208	1.50 mm²	Black
A1	4	J12		209	1.50 mm²	Black
A1	5	X651		210	0.50 mm²	Red
A1	6	X651		211	0.50 mm²	Black
A1	7	X651		16	0.50 mm²	Yellow
A1	8	X651		15	0.50 mm²	Green

PNL	TARGET	PIN TERMINAL	WIRE SEAL	WIRE	CROSS-SECTION	COLOR
A1	1	X651		202	16.00 mm²	Black
A1	2	J12		203	2.50 mm²	Black
A1	3	X241_A11		204	16.00 mm²	Red
A1	4	J11		205	2.50 mm²	Red
A1	5	X659		210	0.50 mm²	Red
A1	6	X658		211	0.50 mm²	Black
A1	7	X657		16	0.50 mm²	Yellow
A1	8	X656		15	0.50 mm²	Green

PNL	TARGET	PIN TERMINAL	WIRE SEAL	WIRE	CROSS-SECTION	COLOR
A1	1	X651		202	16.00 mm²	Black

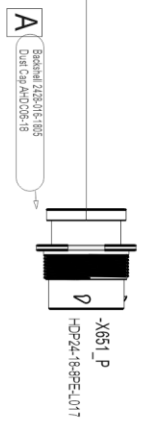


X401					3.1437290-7				
N°BT	TARGET	PIN TERMINAL	WIRE SEAL	WIRE	CROSS-SECTION	COLOR			
N°BT 1	X484-1930		268	0.75 mm²	Red				
N°BT 2	X484-1930		269	0.75 mm²	Red				
N°BT 3	X484-31		270	0.75 mm²	Black				
N°BT 4	X484-31		271	0.75 mm²	Black				
N°BT 10	X481-PH		52	0.75 mm²	Yellow				
N°BT 11	X481-PG		51	0.75 mm²	Green				



X654					251100				
N°BT	TARGET	PIN TERMINAL	WIRE SEAL	WIRE	CROSS-SECTION	COLOR			
N°BT 31	X401-1, X401-2, X481-P, X481-PB		270, 271, 274, 275						
N°BT 82	X401-1, X401-2, X481-P, X481-PB		268, 269, 272, 273						

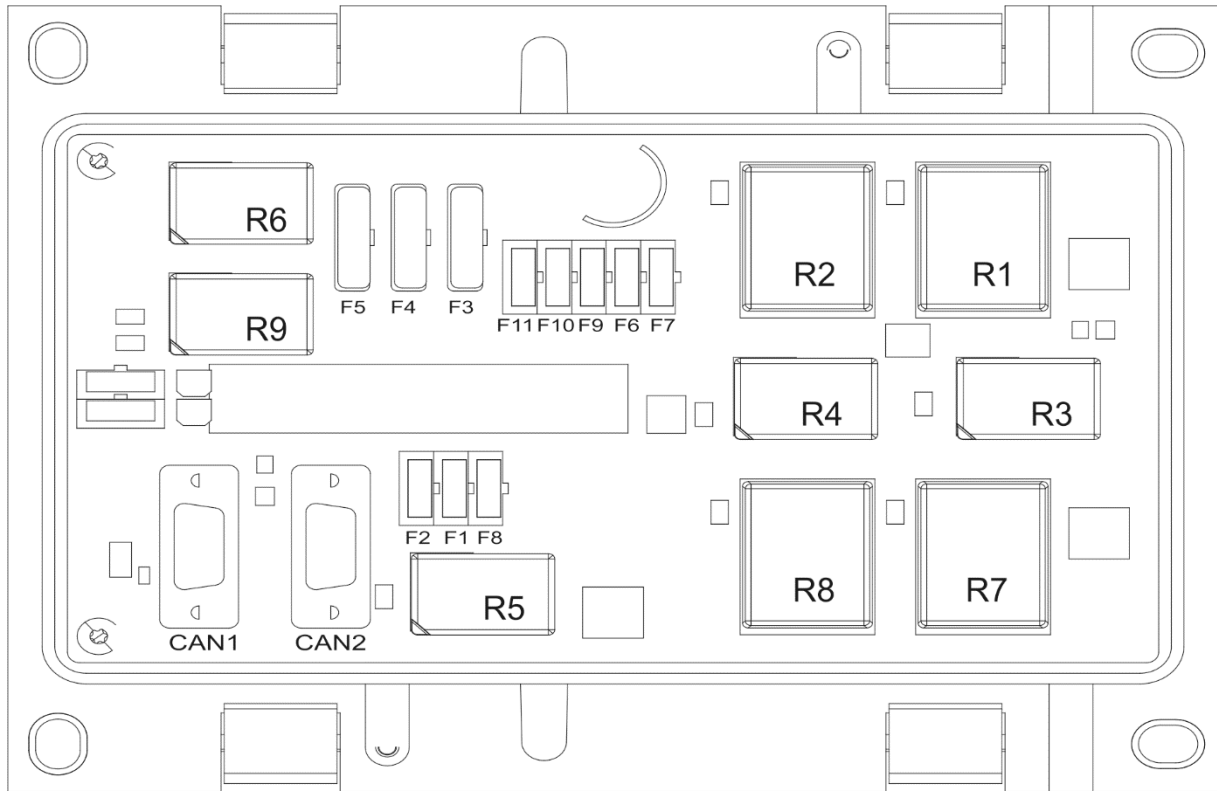
X681_P					HD-P24-18-SP-E-L017				
N°BT	TARGET	PIN TERMINAL	WIRE SEAL	WIRE	CROSS-SECTION	COLOR			
N°BT A	X484-1930		272	2.50 mm²	Red				
N°BT B	X484-1930		273	2.50 mm²	Red				
N°BT C	X484-31		274	2.50 mm²	Black				
N°BT D	X484-31		275	2.50 mm²	Black				
N°BT G	X481-11		51	0.75 mm²	Green				
N°BT H	X481-13		52	0.75 mm²	Yellow				



Component indicator letters	
B	Sensors
E	Lights
F	Fuses, Fuse holders
G	Chargers, power distribution components
H	Indicator Lights, Buzzers
J	Branch points
K	Relays
M	Motors, Actuators
P	Meters, Terminals, Displays
R	Resistors
S	Switches
U	Controllers , Terminating Bias Circuits
V	Semiconductors ie. Diodes
W	Cables
X	Connectors
Y	Valves, Solenoids
Z	Bus Components

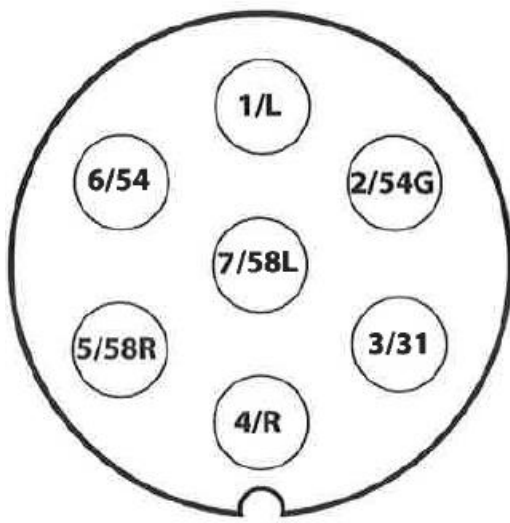
List of components		
No.	Component	Location
5	Hopper Level Sensor	Fertiliser
6	Hopper Level Sensor	Seed
7	Hopper Level Sensor	Small Seed
10	Speed/Area Sensor	Transmission
30	Position Sensor	Working State
32	Position Sensor	Wheel lift (brakes)
41	Pressure Sensor	Coulter pressure
201	Rear Light Left	Left
202	Rear Light Right	Right
213	Working Light	
214	Working Light	
241	Fuse/Relay box	
277	Power Distribution Connector	Valves and Switches front GND
278	Power Distribution Connector	Valves and Switches rear GND
285	Indicator Light	ECU Power
286	Indicator Light	ISOBUS Power (50A)
381	Linear Actuator	Fertiliser
382	Linear Actuator	Seed
401	Terminal	CAN

482	Switch	Calibration Button
551	ECU	Master ECU
552	Terminating Bias Circuit	Active
651	ISOBUS connector (ISO11783-2)	
654	3 Pin Connector (DIN 9680)	
659	Tractor Cable Extension (8 Pin)	
673	Connector	Work Lights
674	Connector	Electric Motor Wiring Harness
751	Valve	Middle Marker Left
752	Valve	Middle Marker Right
753	Valve	Lift Inhibit
754	Valve	Rear Marker
756	Valve	Wheel Lift (Brake
771	Tramline Clutch	Fertiliser Hopper Left
772	Tramline Clutch	Seed Hopper Left
773	Tramline Clutch	Small Seed Hopper Left
776	Tramline Clutch	Fertiliser Hopper Right
777	Tramline Clutch	Seed Hopper Right
778	Tramline Clutch	Small Seed Hopper Right
851	Termination Resistor	Passive



Fuses		Rate	Relays	Spare	
F1	ECU	10A	R1	Tramline Left	ATM 7,5A
F2	ECU	10A	R2	Tramline right	ATM 10A
F3	Motor. Fert	20A	R3	Marker Left	ATM 10A
F4	Motor. Seed	20A	R4	Marker Right	ATO 20A
F5	Motor Small S.	20A	R5	Worklights	ATO 20A
F6	Tramlines	10A	R6	Valve	
F7	Markers	7,5A	R7	Half width	
F8	Worklights	7,5A	R8		
F9	Half width	10A	R9	Worklights	
F10	Worklights	7,5A			
F11	Valve	7,5A			

Pistorasian SFS 2473 mukainen kytkentä



1/L	Vasen suuntavalo
2/54G	Vapaa
3/31	Maadoitus
4/R	Oikea suuntavalo
5/58R	Oikea takavalo + rek. valo
6/54	Jarruvalo
7/58L	Vasen takavalo

Traktori-kylvölannoitinyhdistelmän vakavuuden laskeminen

Kuorma voi vaikuttaa traktorin ohjattavuuteen. Koneen sekä säiliöissä olevien aineiden omapaino voi aiheuttaa traktori-kylvölannoitinyhdistelmän vakavuuden menettämiseen.

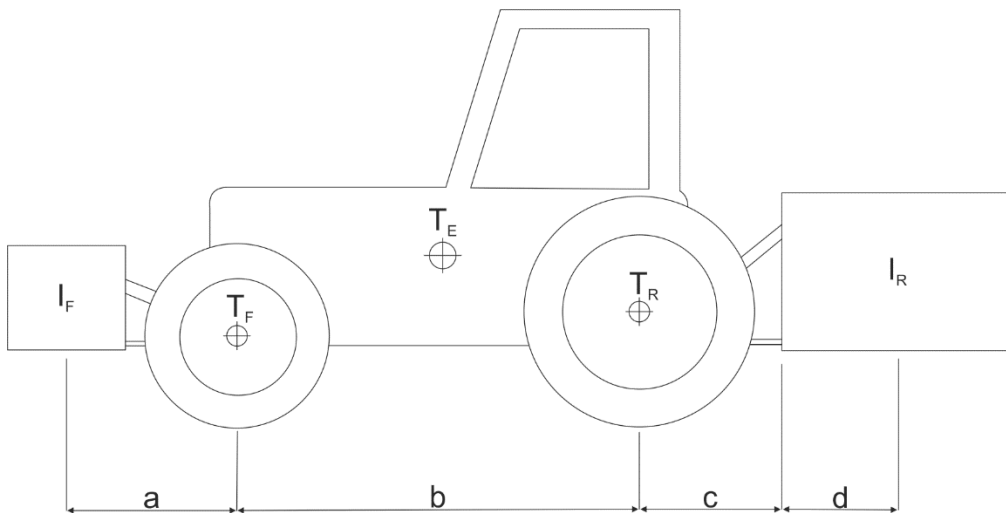
Tässä liitteessä on suositus, miten traktori-kylvölannoitinyhdistelmän vakavuus varmistetaan laskemalla.

Seuraavalla kaavalla voidaan laskea traktorin etuosan vähimmäispaino $I_{F,min}$, joka sallii sen, että etuakselin kuormitus on 20 % tyhjän traktorin painosta:

$$I_{F,min} = \frac{(I_R \times (c+d)) - (T_F \times b) + (0,2 \times T_E \times b)}{a+b}, \text{ jossa}$$

T_E	[kg]	Traktorin omapaino ¹⁾
T_F	[kg]	Tyhjän traktorin etuakselin kuormitus ¹⁾
T_R	[kg]	Tyhjän traktorin taka-akselin kuormitus ¹⁾
I_R	[kg]	Taakse asennetun työkoneneen tai takapainon kokonaispaino ²⁾
I_F	[kg]	Eteen asennetun työkoneneen tai etupainon kokonaispaino ²⁾
a	[m]	Eteen asennetun työkoneneen tai etupainon massakeskipisteen ja etuakselin keskipisteen välinen etäisyys ^{2) 3)}
b	[m]	Traktorin akseliväli ^{1) 3)}
c	[m]	Taka-akselin keskipisteen ja vetovarren liitoskohdan keskipisteen välinen etäisyys ^{1) 3)}
d	[m]	Vetovarren liitoskohdan keskipisteen ja taakse asennetun työkoneneen tai takapainon massakeskipisteen välinen etäisyys ²⁾

- 1) Katso traktorin ohjekirja
- 2) Katso työkoneneen ohjekirja
- 3) Mitattava



Kuva 1. Traktori-kylvölannoitinyhdistelmän vakavuuden laskeminen.