

VARAOSAKIRJA
RESEVDELSKATALOG
SPARE PARTS LIST

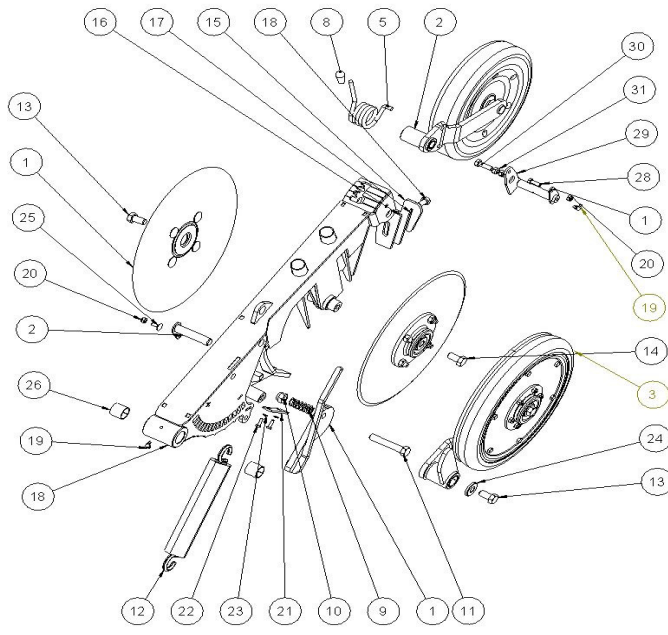
VM 6000 DS SUORAKYLVÖKONE
VM 6000 DS DIREKTSÅDMASKIN
VM 6000 DS DIRECT SEEDING MACHINE



SISÄLLYSLUETTELO / INDEX / TABLE OF CONTENTS

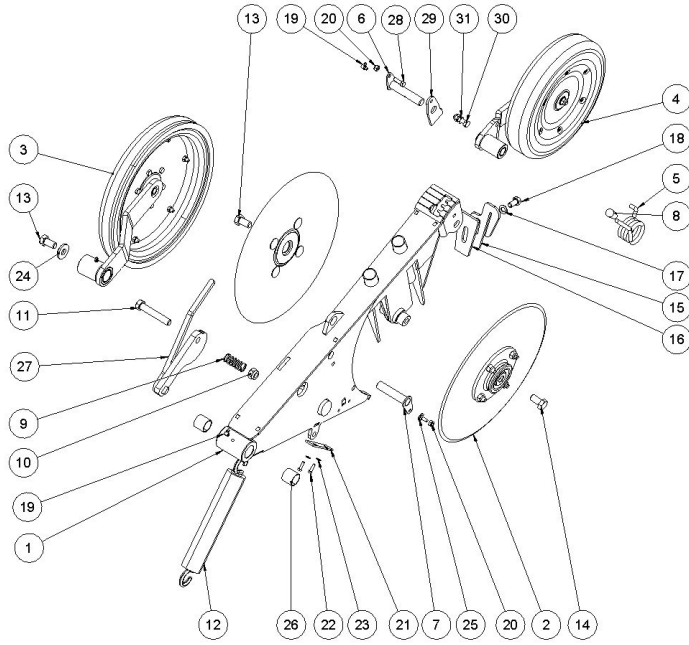
	Sivu Sida Page
1. Tarkkuusvannas vasen / Precision såbillen vänster / Precision coulter left.....	3
2. Tarkkuusvannas oikea / Precision såbillen höger / Precision coulter right.....	4
3. Leikkuri täydellinen/ Skivbill komplett / Cutter blade complete: 16" 3,5x410.....	5
4. Peittopyörä kokoonpano/ Bakhjul montering / Covering wheel assembly.....	5
5. Kylkipyörän kokoonpano, vasen/ Sidhjuls montering, vänster / Side-wheel assembly, left.....	6
6. Kylkipyörän kokoonpano, oikea/ Sidhjuls montering, höger / Side-wheel assembly, right.....	7
7. Nostotangot, säätöruuvit / Lyftstångar, justeringskruvet / Lift bars, adjustment screws.....	8
8. Vannaskiinnikkeet / Såbillens fästen / Coulter fasteners.....	9
9. Vetopuomi / Dragbom / Draw boom	12
10. Runko / Ram / Frame	13
11. Runko, vasen / Ram, vänster / Frame, left	15
12. Runko, oikea / Ram, höger / Frame, right.....	16
13. Rengaspaketit / Bakaxel komplett / Raer axles complete	17
14. Sitkain oikea / Centerlinje märkare höger / Centre-line marker right.....	19
15. Sitkain vasen / Centerlinje märkare vänster / Centre-line marker left.....	20
16. Merkkari, täydellinen / Märkare, komplett / Markers, complete.....	21
17. Säiliö / Behållare / Hopper	22
18. Portaat / Trappor / Steps.....	24
19. Hoitotaso / Sid plattform / Side platform.....	25
20. Sähkökotelo / Elbox / Electrical box.....	26
21. Puhalluslinja / Blåsa linje / Blow line.....	27
22. Puhallin hydraulikka / Fläkt hydraulik / Blower hydraulics.....	29
23. Öljysäiliö / Oljetank / Oiltank.....	31
24. Lohkojen nosto / Section hydraulik / Section hydraulics.....	32
25. Kiristysmomentit / Åtdragningsmomenter / Tightening torques	34

1. Tarkkuusvannas vasen / Precision såbillen vänster/ Precision coulter left



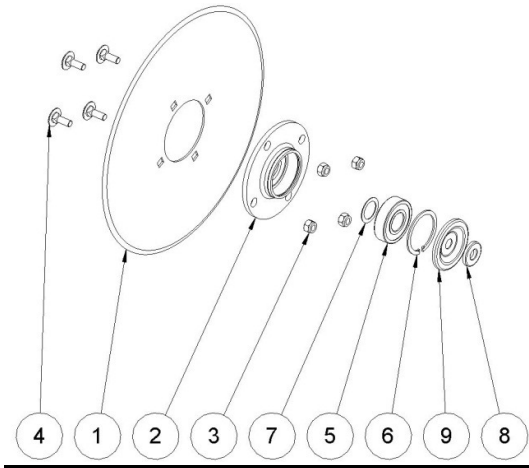
Osa Del Part	Kpl St. Pcs.	Osan numero Delnummer Part number	Nimitys Benämning Description
1	1	5231350	Vannasrunko, vasen / Såbillens ram, vänster / Coulter frame, left
2	2	5231320	Leikkuri täydellinen/ Skivbill komplett / Cutter blade complete: 16" 3,5x410
3	1	5231321	Kylkipyörän kokoonpano, vasen/ Sidhjuls montering, vänster / Side-wheel assembly, left
4	1	5231322	Peittopyörä kokoonpano/ Bakhjul montering / Covering wheel assembly
5	1	5231500	Peittopyörän jousi, vasen / Bakhjul fjäder, vänster / Covering wheel spring, left
6	1	5231397	Tappi / Tapp / Pivot: Ø20-105
7	1	1006R	Tappi / Tapp / Pivot: Ø20-93
8	1	5231318	Nuppi / Knopp / Knob
9	1	5231501	Puristusjousi / Fjäder / Spring: 2,5x20-54
10	1	9010007	Kuusiomutteri / Sexkantmutter / Hex nut: M16 Nyloc DIN985
11	1	9100104	Kuusioruuvi / Sexkantskruv / Hex screw: M16x90 DIN931
12	1	5231502	Vetojousi / Fjäder / Spring: 10x40-350
13	2	9110092	Kuusioruuvi / Sexkantskruv / Hex screw: M16x30 DIN933
14	1	9110093	Kuusioruuvi, vasenkät. / Sexkantskruv, vänsterhänt / Hex screw, left handed: M16x30
15	1	5231420	Raappalevy / Skrapa / Scraper
16	1	5231376	Raappalevy / Skrapa / Scraper
17	1	9200006	Aluslevy / Bricka / Washer: B13 DIN125
18	1	9110069	Kuusioruuvi / Sexkantskruv / Hex screw: M12x25 DIN933
19	2	9900066	Rasvanippa / Smörjnippel / Grease nipple: M8x1.25 90°
20	2	9010003	Kuusiomutteri / Sexkanmutter / Hex nut: M8 Nyloc DIN985
21	1	5231423	Raappalevy / Skrapa / Scraper
22	2	9110025	Kuusioruuvi / Sexkantskruv / Hex screw: M6x20 DIN933
23	2	9200003	Aluslevy / Bricka / Washer: B6.4 DIN125
24	1	9200016	Aluslevy / Bricka / Washer: M16 DIN7349
25	1	9120001	Lukkoruuvi / Låsskruv / Lock screw: M8x20 DIN603
26	2	9250085	Liukulaakeri / Glidlager / Plain bearing: Frimet 34x30x30
27	1	6015050	Epäkesko, vasen / Excenter, vänster / Eccentric cam, left
28	1	9110035	Kuusioruuvi / Sexkantskruv / Hex screw: M8x25 DIN933 10.9
29	1	5231481	Stoppari / Stoppare / Stopper
30	1	9110050	Kuusioruuvi / Sexkantskruv / Hex screw: M10x35 DIN933
31	2	9010004	Kuusiomutteri / Sexkantmutter / Hex nut: M10 DIN934

2. Tarkkuusvannas oikea / Precision såbillen höger/ Precision coulter right



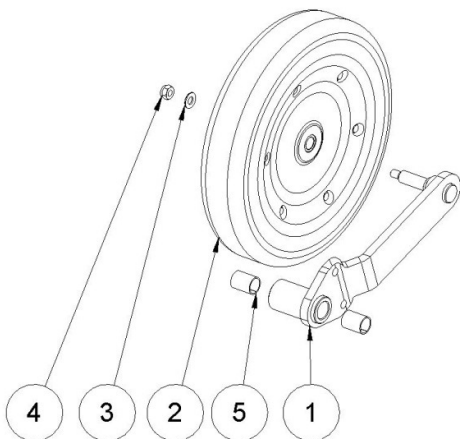
Osa Del Part	Kpl St. Pcs.	Osan numero Delnummer Part number	Nimitys Benämning Description
1	1	5231349	Vannasrunko, oikea / Såbillens ram, höger / Coulter frame, right
2	2	5231320	Leikkuri täydellinen/ Skivbill komplett / Cutter blade complete: 16" 3,5x410
3	1	5231465	Kylkipyörän kokoonpano oikea / Sidhjuls montering höger / Side-wheel assembly right
4	1	5231322	Peittopyörä kokoonpano/ Bakhjul montering / Covering wheel assembly
5	1	5231503	Peittopyörän jousi, oikea / Bakhjul fjäder, höger / Covering wheel spring, right
6	1	5231397	Tappi / Tapp / Pivot: Ø20-105
7	1	1006R	Tappi / Tapp / Pivot: Ø20-93
8	1	5231318	Nuppi / Knopp / Knob
9	1	5231501	Puristusjousi / Fjäder / Spring: 2,5x20-54
10	1	9010007	Kuusiomutteri / Sexkantmutter / Hex nut: M16 Nyloc DIN985
11	1	9100104	Kuusioruuvi / Sexkantskruv / Hex screw: M16x90 DIN931
12	1	5231502	Vetojousi / Fjäder / Spring: 10x40-350
13	2	9110092	Kuusioruuvi / Sexkantskruv / Hex screw: M16x30 DIN933
14	1	9110093	Kuusioruuvi, vasenkät. / Sexkantskruv, vänsterhänt / Hex screw, left handed: M16x30
15	1	5231420	Raappalevy / Skrapa / Scraper
16	1	5231376	Raappalevy / Skrapa / Scraper
17	1	9200006	Aluslevy / Bricka / Washer: B13 DIN125
18	1	9110069	Kuusioruuvi / Sexkantskruv / Hex screw: M12x25 DIN933
19	2	9900066	Rasvanippa / Smörjnippel / Grease nipple: M8x1.25 90°
20	2	9010003	Kuusiomutteri / Sexkanmutter / Hex nut: M8 Nyloc DIN985
21	1	5231423	Raappalevy / Skrapa / Scraper
22	2	9110025	Kuusioruuvi / Sexkantskruv / Hex screw: M6x20 DIN933
23	2	9200003	Aluslevy / Bricka / Washer: B6.4 DIN125
24	1	9200016	Aluslevy / Bricka / Washer: M16 DIN7349
25	1	9120001	Lukkoruuvi / Låsskruv / Lock screw: M8x20 DIN603
26	2	9250085	Liukulaakeri / Glidlager / Plain bearing: Frimet 34x30x30
27	1	6015051	Epäkesko, oikea / Excenter, höger / Eccentric cam, right
28	1	9110035	Kuusioruuvi / Sexkantskruv / Hex screw: M8x25 DIN933 10.9
29	1	5231481	Stoppari / Stoppare / Stopper
30	1	9110050	Kuusioruuvi / Sexkantskruv / Hex screw: M10x35 DIN933
31	2	9010004	Kuusiomutteri / Sexkantmutter / Hex nut: M10 DIN934

3. Leikkuri täydellinen/ Skivbill komplett / Cutter blade complete: 16" 3,5x410



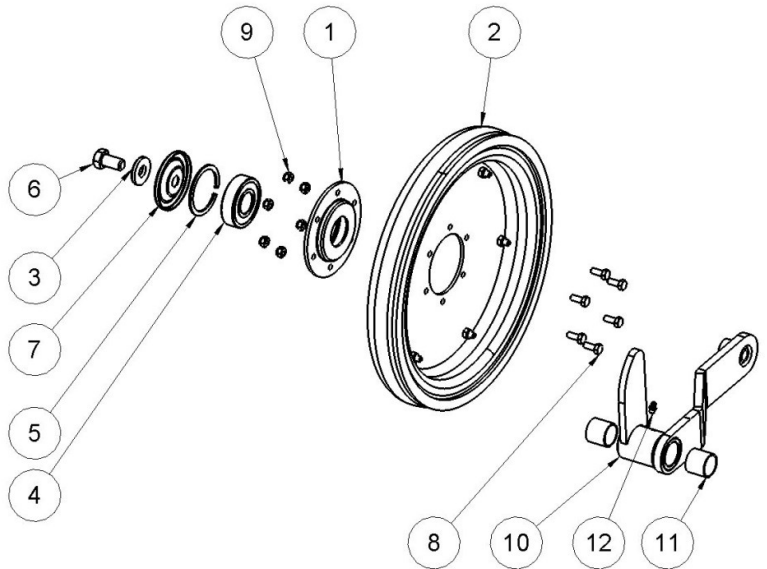
Osa Del Part	Kpl St. Pcs.	Osan numero Delnummer Part number	Nimitys Benämning Description
1	1	9900200	Leikkuri / Skivbill / Cutter blade: 16" 3,5x410
2	1	5231006E	Leikkurin laakeripesä / Skivbills lagerhus / Cutter blade bearing housing
3	4	9010005	Kuusiomutteri / Sexkantmutter / Hex nut: M12 Nyloc DIN985
4	4	9120020	Lukkoruuvi / Låsskruv / Lock screw: M12x30 DIN603
5	1	9250011	Urakuulalaakeri / Kullager / Ball bearing: 6306 2RS
6	1	9270001	Reikävarmistin / Låsring / Lock ring: 72x2,5 DIN472
7	1	9900210	Sovituslevy / Shimsen / Shim: 30x42x1,0 DIN988
8	1	9200016	Aluslevy / Bricka / Washer: M16 DIN7349
9	1	5231008	Laakerisuojaus / Lagerskydd / Bearing cover

4. Peittopyörä kokoonpano/ Bakhjul montering / Covering wheel assembly



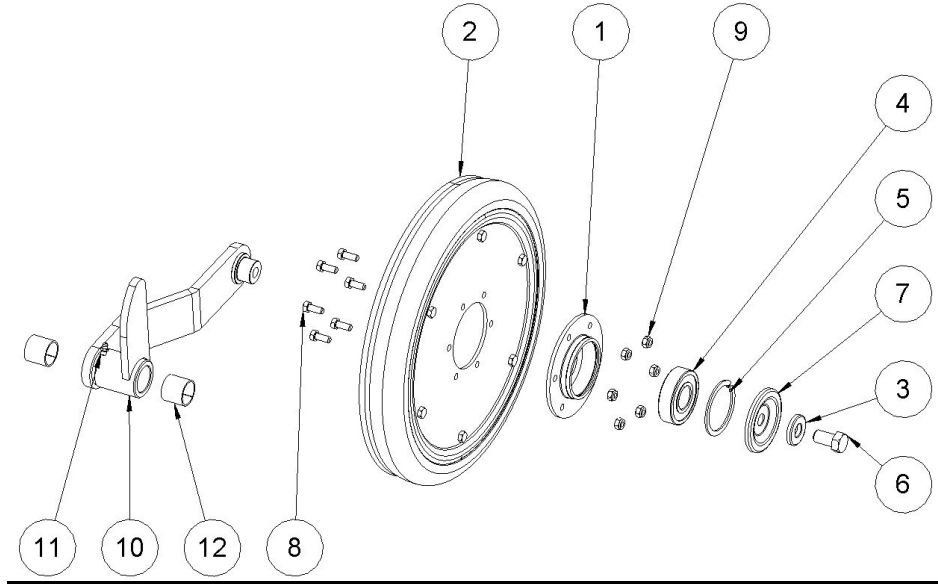
Osa Del Part	Kpl St. Pcs.	Osan numero Delnummer Part number	Nimitys Benämning Description
1	1	5231393	Peittopyörän varsi / Bakhjul arm / Covering wheel arm
2	1	9310110	Peittopyörä / Bakhjul / Covering wheel: 330x65
3	1	9200005	Aluslevy / Bricka / Washer: B10.5 DIN125
4	1	9010004	Kuusiomutteri / Sexkantmutter / Hex nut: M10 DIN934
5	2	9250083	Liukulaakeri / Glidlager / Plain bearing: Frimet 23x20x30

5. Kylkipyörän kokoonpano, vasen/ Sidhjuls montering, vänster / Side-wheel assembly, left



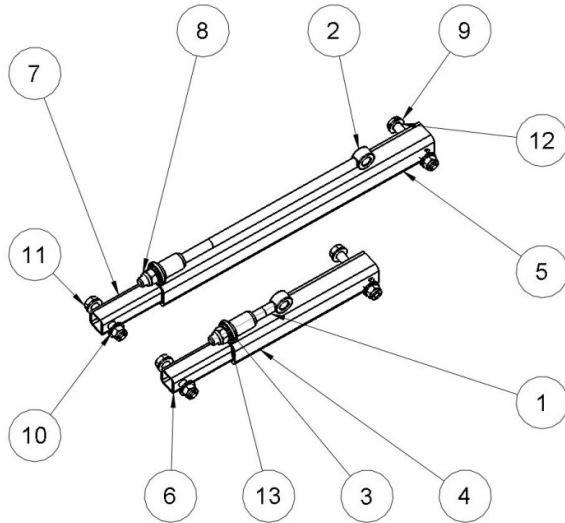
Osa Del Part	Kpl St. Pcs.	Osan numero Delnummer Part number	Nimitys Benämning Description
1	1	5231400	Kylkipyörän laakeripesä / Sidhjuls lagerhus / Side-wheel bearing housing
2	1	9310100	Kylkipyörä / Sidhjul / Side-wheel: 2 1/8" x 15"
3	1	9200016	Aluslevy / Bricka / Washer: M16 DIN7349
4	1	9250011	Urakuulalaakeri / Kullager / Ball bearing: 6306 2RS
5	1	9270001	Reikävarmistin / Låsring / Lock ring: 72x2,5 DIN472
6	1	9110093	Kuusioruuvi, vasenkät. / Sexkantskruv, vänsterhänt / Hex screw, left handed: M16x30
7	1	5231008	Laakerisuoja / Lagerskydd / Bearing cover
8	6	9110037	Kuusioruuvi / Sexkantskruv / Hex screw: M8x20 DIN933
9	6	9010003	Kuusiomutteri / Sexkanmutter / Hex nut: M8 Nyloc DIN985
10	1	5231460	Kylkipyörän varsi, oikea / Sidhjuls arm, höger / Side-wheel arm, right
11	2	9250085	Liukulaakeri / Glidlager / Plain bearing: Frimet 34x30x30
12	1	9900058	Rasvanippa / Smörjnippel / Grease nipple: M8x1.25

6. Kylkipyörän kokoonpano oikea / Sidhjuls montering höger / Side-wheel assembly right



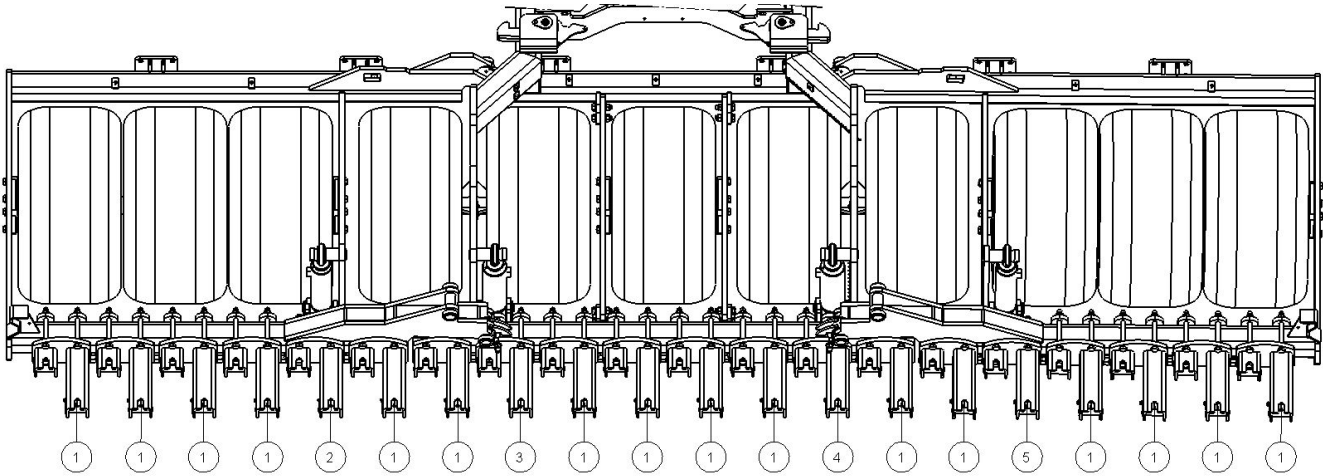
Osa Del Part	Kpl St. Pcs.	Osan numero Delnummer Part number	Nimitys Benämning Description
1	1	5231400	Kylkipyörän laakeripesä / Sidhjuls lagerhus / Side-wheel bearing housing
2	1	9310100	Kylkipyörä / Sidhjuls / Side-wheel: 2 1/8" x 15"
3	1	9200016	Aluslevy / Bricka / Washer: M16 DIN7349
4	1	9250011	Urakuulalaakeri / Kullager / Ball bearing: 6306 2RS
5	1	9270001	Reikävarmistin / Låsring / Lock ring: 72x2,5 DIN472
6	1	9110093	Kuusioruuvi, vasenkät. / Sexkantskruv, vänsterhänt / Hex screw, left handed: M16x30
7	1	5231008	Laakerisuoja / Lagerskydd / Bearing cover
8	6	9110037	Kuusioruuvi / Sexkantskruv / Hex screw: M8x20 DIN933
9	6	9010003	Kuusiomutteri / Sexkantsmutter / Hex nut: M8 Nyloc DIN985
10	1	5231430	Kylkipyörän varsi, vasen / Sidhjuls arm, vänster / Side-wheel arm, left
11	1	9900058	Rasvanippa / Smörjnippel / Grease nipple: M8x1.25
12	2	9250085	Liukulaakeri / Glidlager / Plain bearing: Frimet 34x30x30

7. Nostotankot, säätöruuvit / Lyftstånget, justeringskruvet / Lift bars, adjustment screws

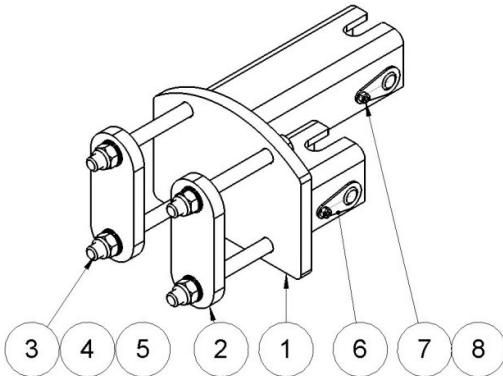


Osa Del Part	Kpl St. Pcs.	Osan numero Delnummer Part number	Nimitys Benämning Description
1	1	5231502	Säätöruuvi, etummainen / Justeringskruv, fram / Adjustment screw, front: M14x200
2	1	5231506	Säätöruuvi, takimmainen / Justeringskruv, bak / Adjustment screw, rear: M14x400
3	2	5462001	Suojaholkki / Holk / Bushing
4	1	6021102	Nostotanko, etummainen, ulko / Lyftstången, fram , yttre / Lift bar, front, outer
5	1	6021105	Nostotanko, takimmainen, ulko / Lyftstången, bak , yttre / Lift bar, rear, outer
6	1	6021202	Nostotanko, etummainen, sisä / Lyftstången, fram , inre / Lift bar, front, inner
7	1	6021205	Nostotanko, takimmainen, sisä / Lyftstången, bak , inre / Lift bar, rear, inner
8	2	9010006	Kuusiomutteri / Sexkanmutter / Hex nut: M14 Nyloc DIN985
9	8	9200006	Aluslevy / Bricka / Washer: B13 DIN125
10	4	9010005	Kuusiomutteri / Sexkantmutter / Hex nut: M12 Nyloc DIN985
11	2	9100076	Kuusioruuvi / Sexkantsruv / Hex screw: M12x70 DIN933
12	2	9110083	Kuusioruuvi / Sexkantsruv / Hex screw: M12x90 DIN933
13	2	9200016	Aluslevy / Bricka / Washer: M16 Zn DIN7349

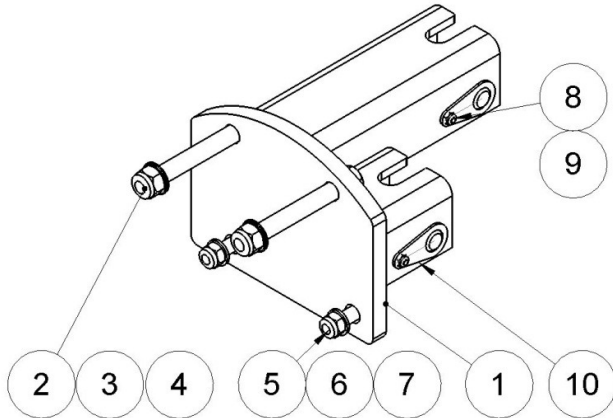
8. Vannaskiinnikeet / Såbillens fästen / Coultter fasteners



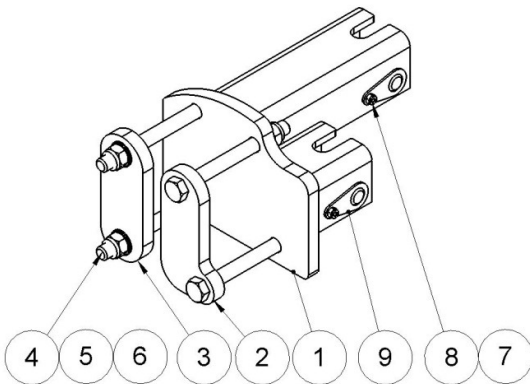
Osa Del Part	Kpl St. Pcs.	Osan numero Delnummer Part number	Nimitys Benämning Description
1	16	6010610	Vannaskiinnike 1 / Såbillens fästare 1 / Coultter fastener 1
2	1	6010612	Vannaskiinnike 2 / Såbillens fästare 2 / Coultter fastener 2
3	1	6010614	Vannaskiinnike 3 / Såbillens fästare 3 / Coultter fastener 3
4	1	6010616	Vannaskiinnike 4 / Såbillens fästare 4 / Coultter fastener 4
5	1	6010618	Vannaskiinnike 5 / Såbillens fästare 5 / Coultter fastener 5



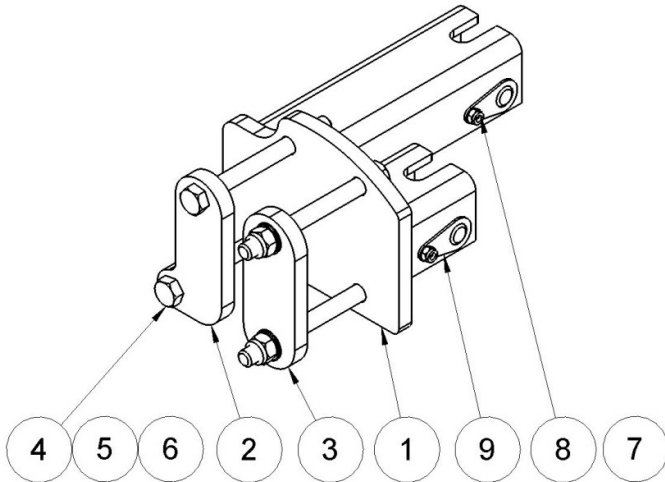
Osa Del Part	Kpl St. Pcs.	Osan numero Delnummer Part number	Nimitys Benämning Description
1	1	6015040	Vannasvarsi 1 / Såbillens arm 1 / Coultter arm 1
2	2	6040108	Kiinnityslevy 1 / Fästplåt 1 / Attachment plate 1
3	4	9100159	Kuusioruuvi / Sexkantskruv / Hex screw: M20x200 DIN931
4	4	9200010	Aluslevy / Bricka / Washer: B21 DIN125
5	4	9010009	Kuusiomutteri / Sexkantmutter / Hex nut: M20 Nylock Din985
6	2	5231396	Tappi / Tapp / Pivot: Ø30-112
7	2	9120001	Lukkoruuvi / Låsskruv / Lock screw: M8x20 DIN603
8	2	9010003	Kuusiomutteri / Sexkanmutter / Hex nut: M8 Nyloc DIN985



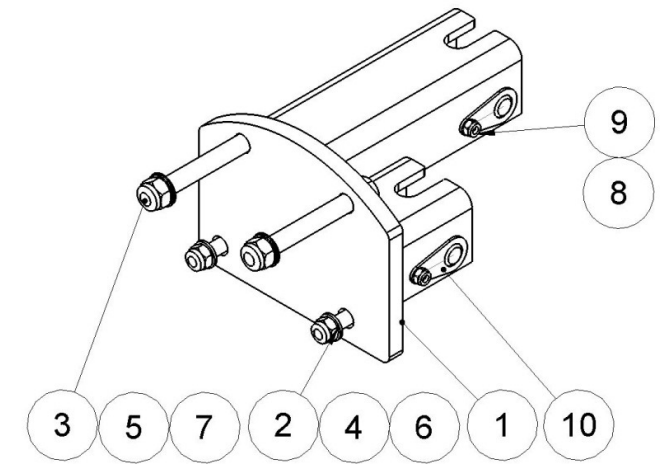
Osa Del Part	Kpl St. Pcs.	Osan numero Delnummer Part number	Nimitys Benämning Description
1	1	6015047	Vannasvarsi 2 / Såbillens arm 2 / Coulter arm 2
2	2	9100155	Kuusioruuvi / Sexkantskruv / Hex screw: M20x160 DIN931
3	2	9200010	Aluslevy / Bricka / Washer: B21 DIN125
4	2	9010009	Kuusiomutteri / Sexkantmutter / Hex nut: M20 Nylock Din985
5	2	9100098	Kuusioruuvi / Sexkantsruv / Hex screw: M16x60 DIN931
6	2	9200008	Aluslevy / Bricka / Washer: B17 DIN125
7	2	9010007	Kuusiomutteri / Sexkantmutter / Hex nut: M16 Nyloc DIN985
8	2	9120001	Lukkoruuvi / Låsskruv / Lock screw: M8x20 DIN603
9	2	9010003	Kuusiomutteri / Sexkanmutter / Hex nut: M8 Nyloc DIN985
10	2	5231396	Tappi / Tapp / Pivot: Ø30-112



Osa Del Part	Kpl St. Pcs.	Osan numero Delnummer Part number	Nimitys Benämning Description
1	1	6015043	Vannasvarsi 3 / Såbillens arm 3 / Coulter arm 3
2	1	6040109	Kiinnityslevy 2 / Fästplåt 2 / Attachment plate 2
3	1	6040108	Kiinnityslevy 1 / Fästplåt 1 / Attachment plate 1
4	4	9100159	Kuusioruuvi / Sexkantskruv / Hex screw: M20x200 DIN931
5	4	9200010	Aluslevy / Bricka / Washer: B21 DIN125
6	4	9010009	Kuusiomutteri / Sexkantmutter / Hex nut: M20 Nylock Din985
7	2	9120001	Lukkoruuvi / Låsskruv / Lock screw: M8x20 DIN603
8	2	9010003	Kuusiomutteri / Sexkanmutter / Hex nut: M8 Nyloc DIN985
9	2	5231396	Tappi / Tapp / Pivot: Ø30-112

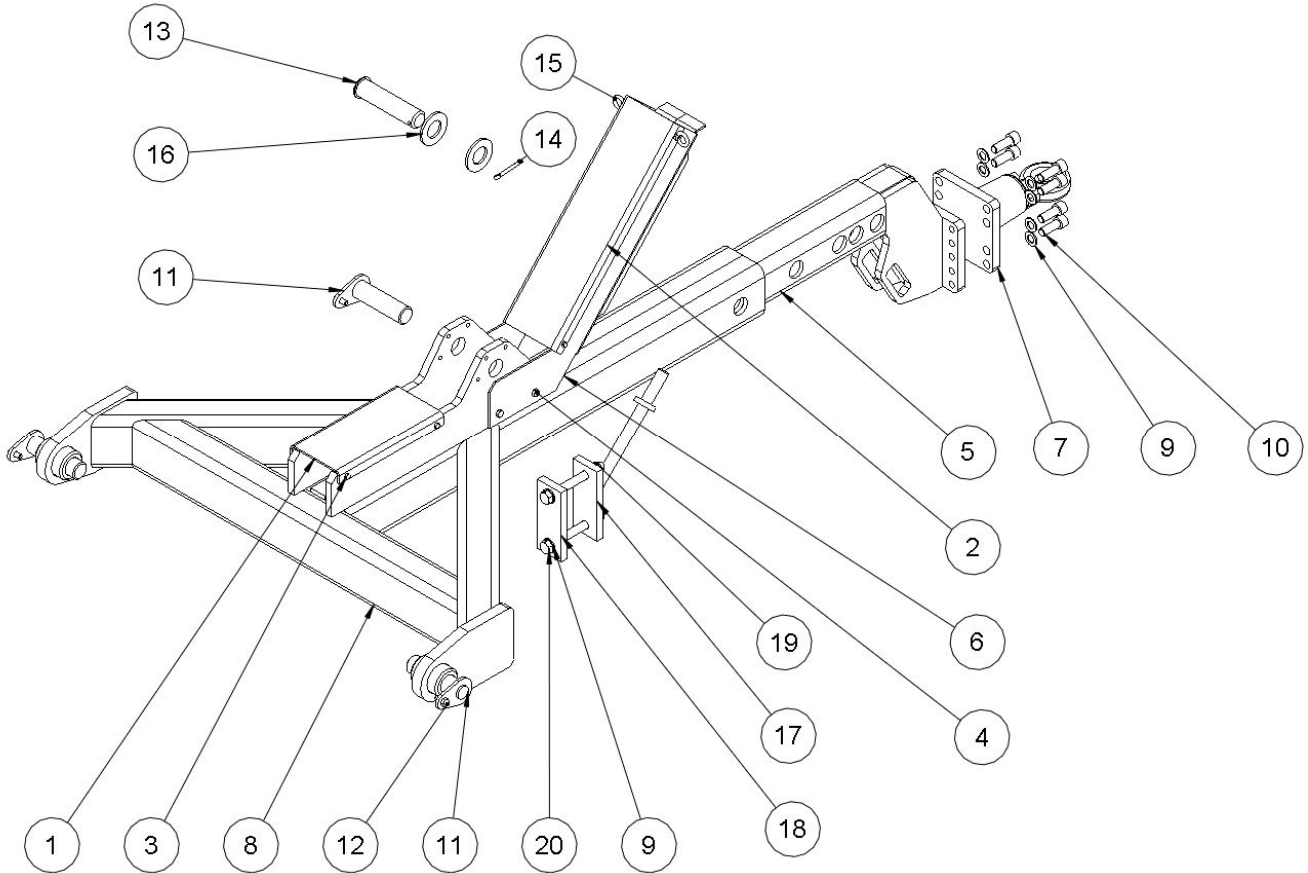


Osa Del Part	Kpl St. Pcs.	Osan numero Delnummer Part number	Nimitys Benämning Description
1	1	6015045	Vannasvarsi 4 / Såbillens arm 4 / Coultter arm 4
2	1	6040109	Kiinnityslevy 2 / Fästplåt 2 / Attachment plate 2
3	1	6040108	Kiinnityslevy 1 / Fästplåt 1 / Attachment plate 1
4	4	9100159	Kuusioruuvi / Sexkantskruv / Hex screw: M20x200 DIN931
5	4	9200010	Aluslevy / Bricka / Washer: B21 DIN125
6	4	9010009	Kuusiomutteri / Sexkantmutter / Hex nut:M20 Nylock Din985
7	2	9120001	Lukkoruuvi / Låsskruv / Lock screw: M8x20 DIN603
8	2	9010004	Kuusiomutteri / Sexkantmutter / Hex nut: M10 DIN934
9	2	5231396	Tappi / Tapp / Pivot: Ø30-112



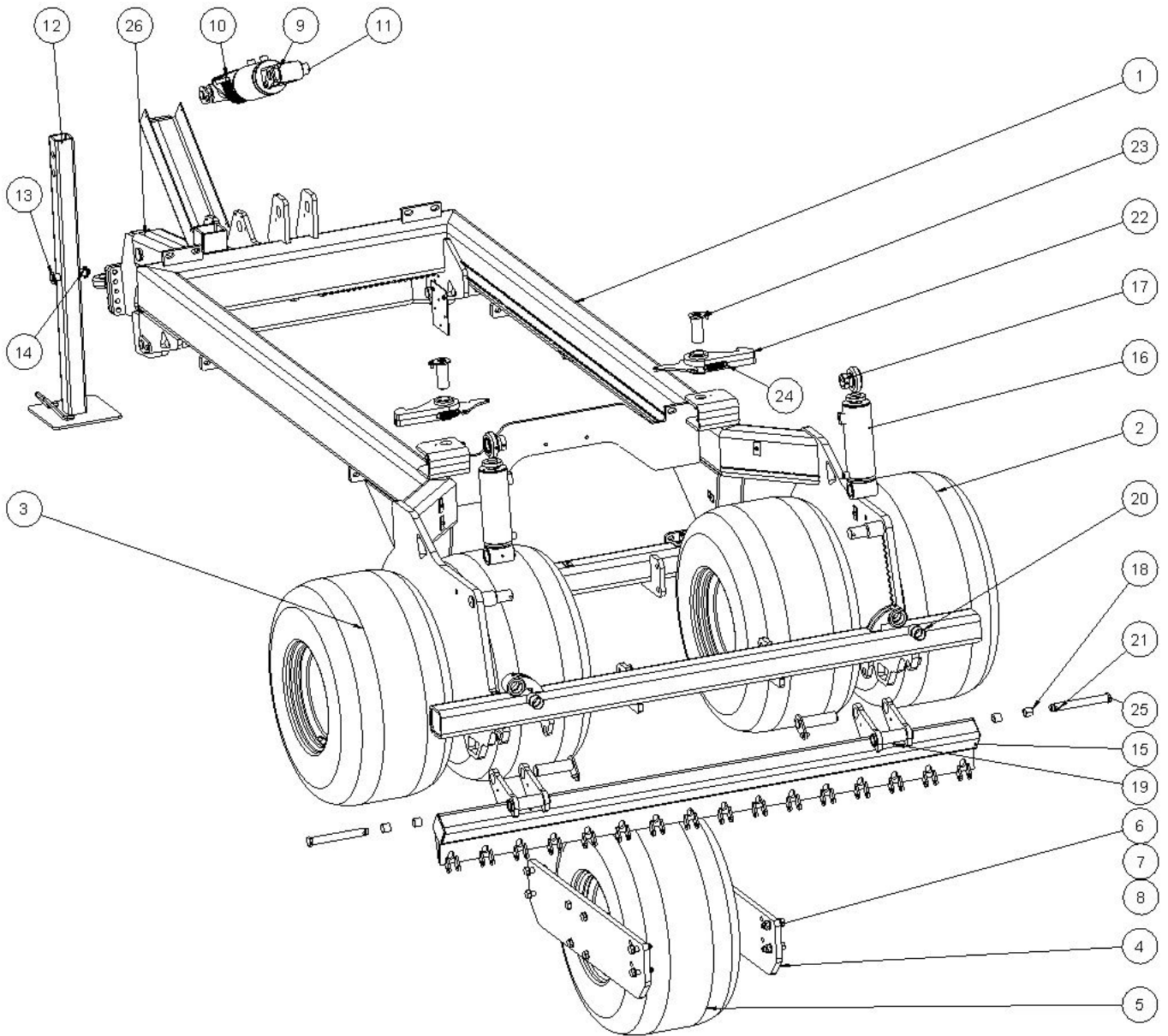
Osa Del Part	Kpl St. Pcs.	Osan numero Delnummer Part number	Nimitys Benämning Description
1	1	6015048	Vannasvarsi 5 / Såbillens arm 5 / Coultter arm 5
2	2	9010007	Kuusiomutteri / Sexkantmutter / Hex nut: M16 Nyloc DIN985
3	2	9100155	Kuusioruuvi / Sexkantskruv / Hex screw: M20x160 DIN931
4	2	9200008	Aluslevy / Bricka / Washer: B17 DIN125
5	2	9200010	Aluslevy / Bricka / Washer: B21 DIN125
6	2	9100098	Kuusioruuvi / Sexkantskruv / Hex screw: M16x60 DIN931
7	2	9010009	Kuusiomutteri / Sexkantmutter / Hex nut:M20 Nylock Din985
8	2	9120001	Lukkoruuvi / Låsskruv / Lock screw: M8x20 DIN603
9	2	9010004	Kuusiomutteri / Sexkantmutter / Hex nut: M10 DIN934
10	2	5231396	Tappi / Tapp / Pivot: Ø30-112

9. Vetopuomi / Dragbom / Draw boom



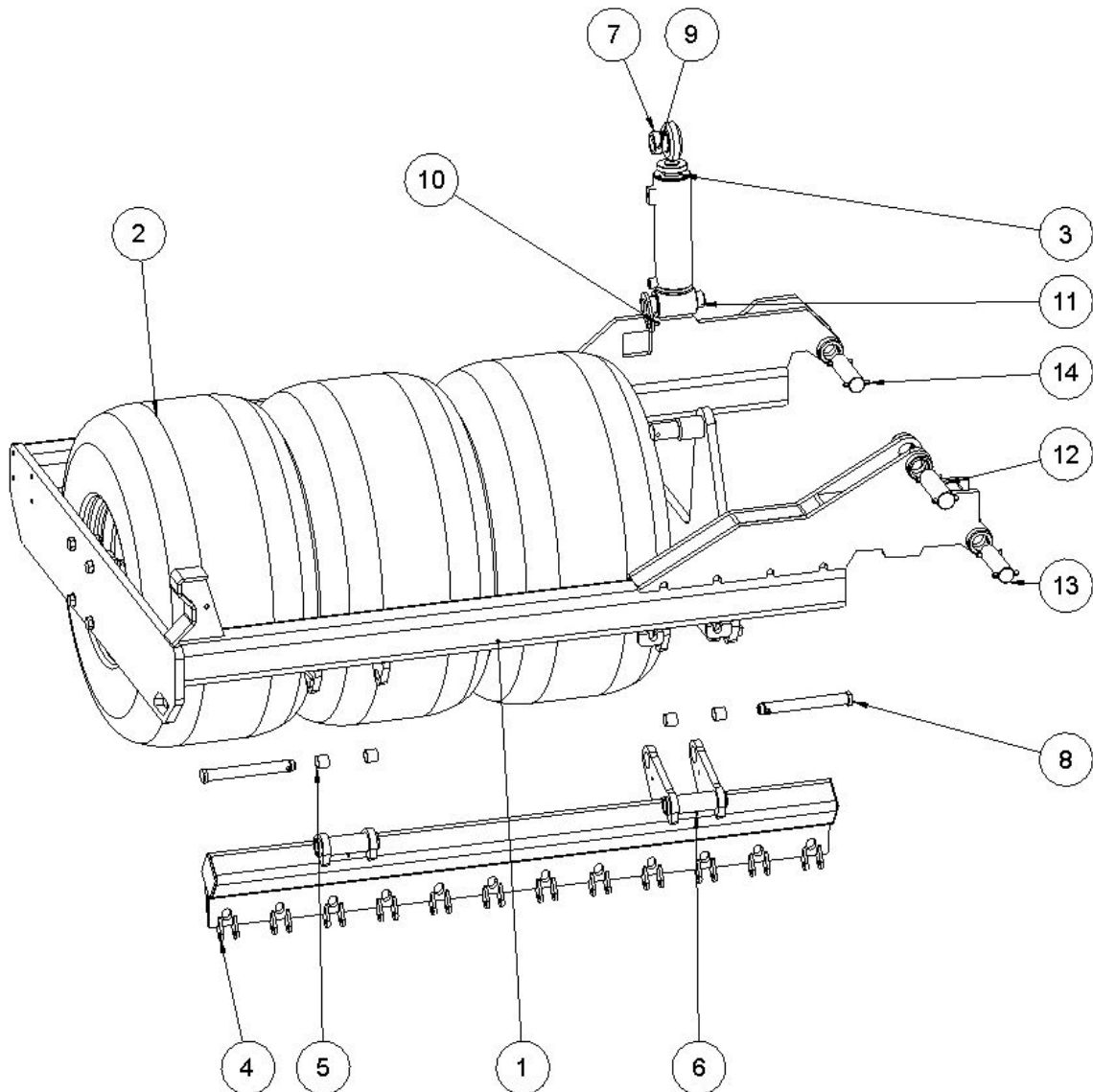
Osa Del Part	Kpl St. Pcs.	Osan numero Delnummer Part number	Nimitys Benämning Description
1	1	6030779	Suoja / Skydd / Cover
2	1	6030774	Suoja 2 / Skydd / Cover
3	6	9100037	Kuusioruuvi / Sexkantskruv / Hex screw: M8x20 DIN933
4	4	9100048	Kuusioruuvi / Sexkantskruv / Hex screw: M10x20 DIN933
5	1	6011010	Vetopalkki / Dragbom / Draw boom
6	1	6011015	Letkusuoja / Slangskydd / Hose cover
7	1	6075280	Vetosilmukka / Dragögla / Towing eye
8	1	6011001	Vetoaisa takaosa / Dragbom, bakdel / Draw boom, rear end
9	8	9200010	Aluslevy / Bricka / Washer: B20 DIN125
10	8	6075282	Kuusikoloruuvi / Skruv / Screw: M20x55 DIN912
11	3	6060705	Tappi / Tapp / Pivot: Ø45-157
12	3	9110069	Kuusioruuvi / Sexkantskruv / Hex screw: M12x25 DIN933
13	1	5210902	Tappi / Tapp / Pivot: Ø45-190
14	1	8770010	Saksisokka / Sprint / Pin:8x70
15	2		Nostosilmukkaruuvi / Lyftögleskruv / Lift ring screw: M8 DIN 580
16	2	9200126	Aluslevy / Bricka / Washer: M45 DIN126
17	1	6016165	Pumpun kiinnike tappi / Hydraulpump fästare tapp / Hydraulic pump attachment pivot
18	1	5233303	Kiinnityslevy / Fästplåt / Attachment plate
19	2	9010009	Kuusiomutteri / Sexkantmutter / Hex nut: M20 Nylock Din985
20	2	9100157	Kuusioruuvi / Sexkantskruv / Hex screw: M20x180 DIN931

10. Runko / Ram / Frame



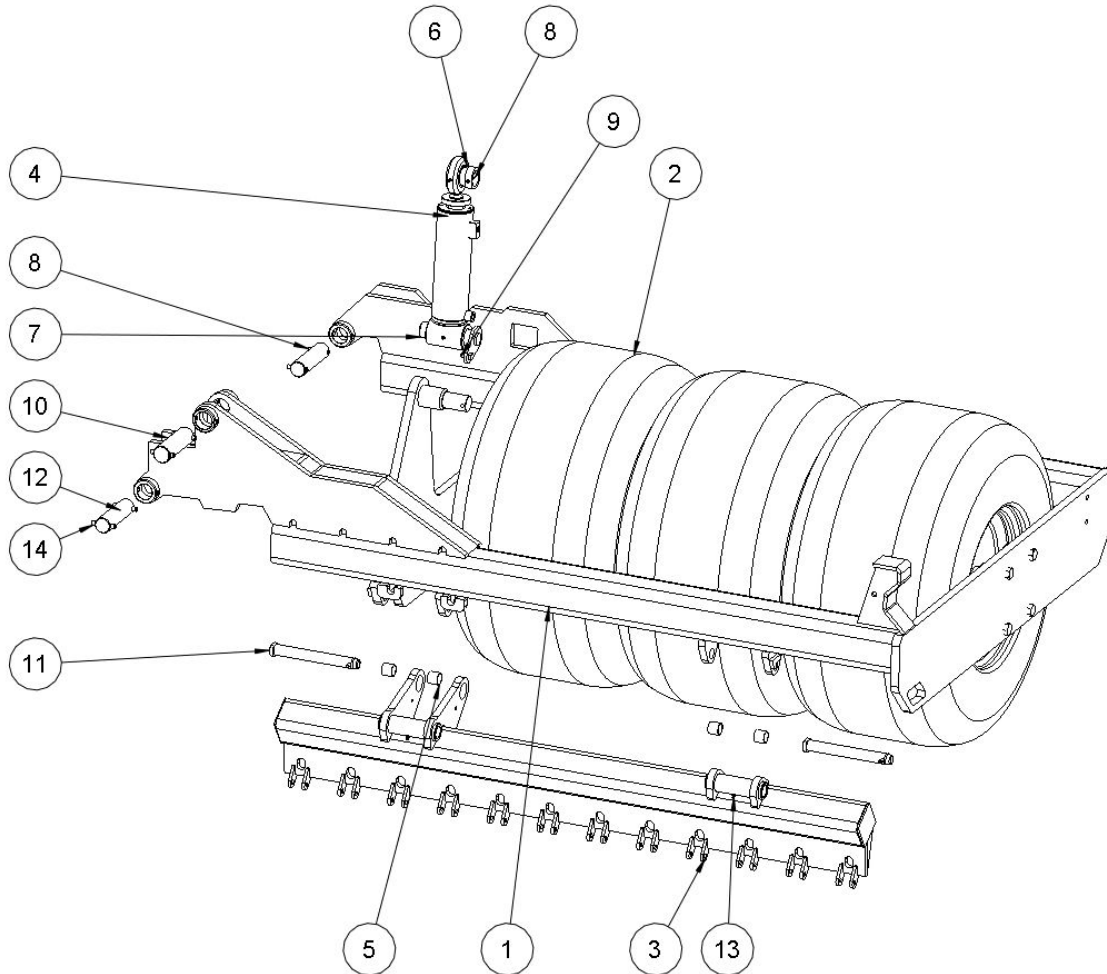
Osa Del Part	Kpl St. Pcs.	Osan numero Delnummer Part number	Nimitys Benämning Description
1	1	6010201	Runko / Ram / Frame
2	2	6075210	Rengas, oikea / Däck, höger / Tyre, right: 500/50x17
3	2	6075211	Rengas, vasen / Däck, vänster / Tyre, left: 500/50x17
4	2	6040201	Välilevy / Mellanplåt / Middle plate
5	1	6010412	Rengaspaketti, keski / Bakaxel komplett, mellerst / Raer axle complete, middle
6	27	9200010	Aluslevy / Bricka / Washer: B20 DIN125
7	8	9100147	Kuusioruuvi / Sexkantskruv / Hex screw: M20x80 DIN933
8	8	9010009	Kuusiomutteri / Sexkantmutter / Hex nut: M20 Nyloc DIN985
9	1	8760675	Vetopalkkin sylinteri / Dragbom cylinder/ Draw boom cylinder
10	11	6030490	Säätökappale / Justeringsdel / Adjustment part
11	6	6060705	Tappi / Tapp / Pivot: Ø45-157
12	1	6012035	Tukijalka / Stödben / Support leg
13	1	65119	Tappi / Tapp / Pivot
14	1	9260019	Rengassokka / Sprint / Pin: Ø6 mm
15	1	6015010	Vannaspainoakseli, keski / Såbillsviktens axel, mellerst / Coultter pressure axle, middle
16	2	8760672	Sylinteri, vannaspaino keski / Cylinder, såbillsvikt mellerst/ Cylinder, coultter pressure middle
17	2	4007	Holkki / Holk / Bushing
18	4	9250085	Liukulaakeri / Glidlager / Plain bearing:Frimet 34x30x30
19	6	9900058	Rasvanippa / Smörjnippel / Grease nipple: M8x1.25
20	8	9250070	Liukulaakeri / Glidlager / Plain bearing: Frimet Ø50/45-30
21	4	9260014	Jousisokka / Sprint / Pin: 10x60 DIN1481
22	2	6012015	Lukko / Lås / Lock
23	2	6060201	Tappi / Tapp / Pivot: Ø45-110
24	2	9900053	Vetojousi / Fjäder / Spring
25	2	6061608	Tappi / Tapp / Pivot: Ø30-250
26	1		Vetopuomi / Dragbom / Draw boom

11. Runko, vasen / Ram, vänster / Frame, left



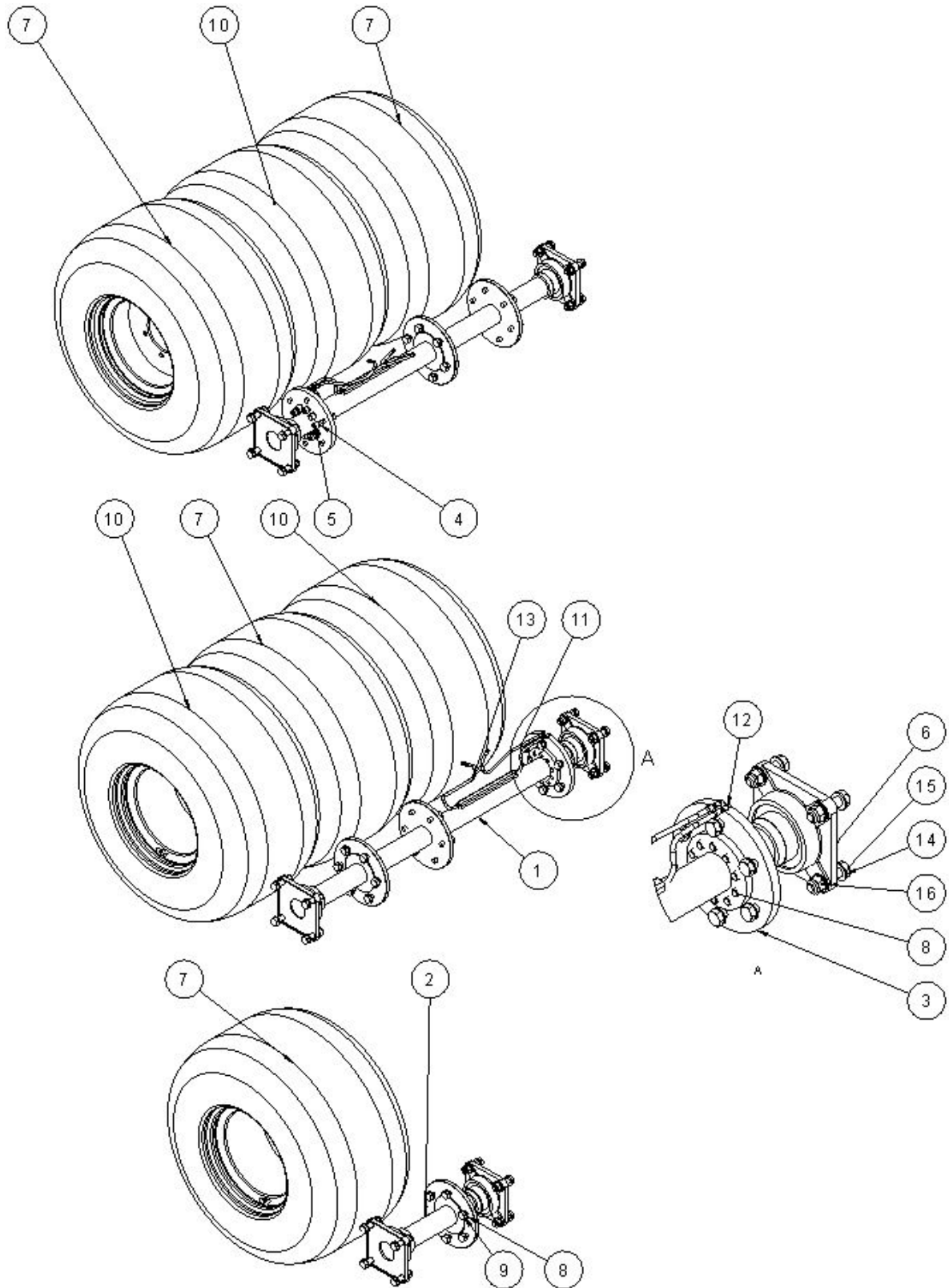
Osa Del Part	Kpl St. Pcs.	Osan numero Delnummer Part number	Nimitys Benämning Description
1	1	6012005	Runko, vasen / Ram, vänster / Frame, left
2	1	6010411	Rengaspaketti, vasen / Bakaxel komplett, vänster / Raer axle complete, left
3	1	8760673	Sylinteri, vannaspaino vasen/oikea / Cylinder, såbillsvikt vänster/höger/ Cylinder, coulter pressure left/right
4	1	6015020	Vannaspainoakseli. vasen / Såbillsviktens axel, vänster / Coulter pressure axle, left
5	4	9250085	Liukulaakeri / Glidlager / Plain bearing:Frimet 34x30x30
6	2	9900058	Rasvanippa / Smörjnippel / Grease nipple: M8x1.25
7	1	4007	Holkki / Holk / Bushing
8	2	6061608	Tappi / Tapp / Pivot: Ø30-250
9	3	9260014	Jousisokka / Sprint / Pin: 10x60 DIN1481
10	1	9110069	Kuusioruuvu / Sexkantsrøv / Hex screw: M12x25 DIN933
11	1	6060705	Tappi / Tapp / Pivot: Ø45-157
12	1	6061805	Tappi / Tapp / Pivot: Ø50-170
13	2	6060205	Tappi / Tapp / Pivot: Ø45-170
14	6	9260007	Jousisokka / Sprint / Pin: 12x70 DIN1481

12. Runko, oikea / Ram, höger / Frame, right



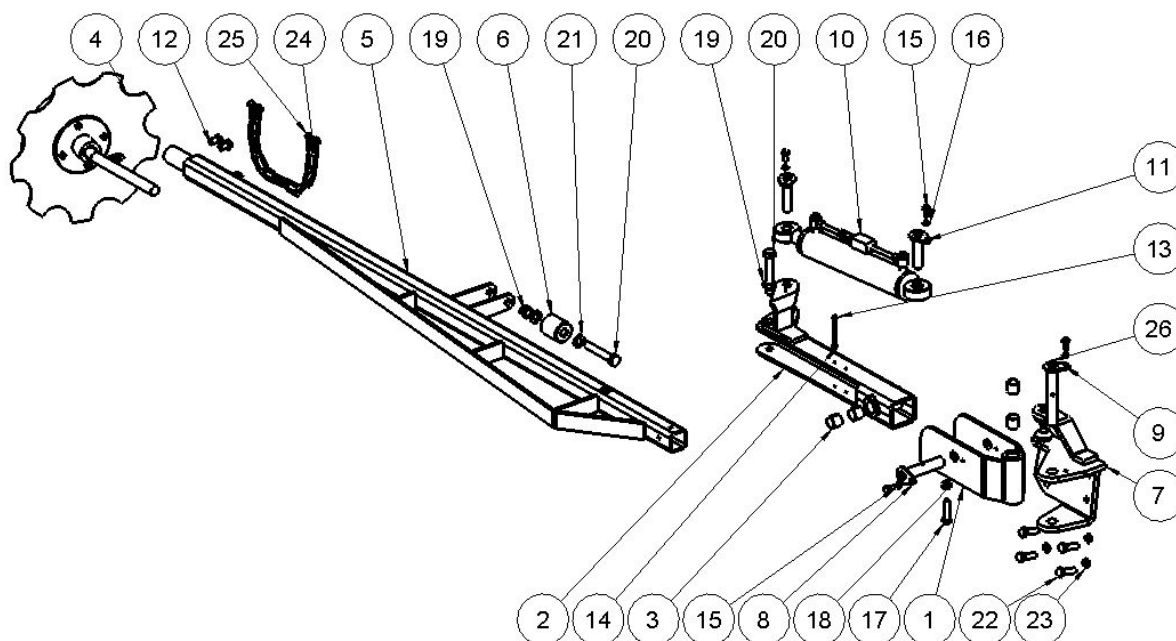
Osa Del Part	Kpl St. Pcs.	Osan numero Delnummer Part number	Nimitys Benämning Description
1	1	6012008	Runko, oikea / Ram, höger / Frame, right
2	1	6010410	Rengaspaketti, oikea / Bakaxel komplett, höger / Raer axle complete, right
3	1	6015030	Vannaspainoakseli, oikea / Såbillsviktens axel, höger / Coulter pressure axle, right
4	1	8760673	Sylinteri, vannaspaino vasen/oikea / Cylinder, såbillsvikt vänster/höger/ Cylinder, coulter pressure left/right
5	4	9250085	Liukulaakeri / Glidlager / Plain bearing:Frimet 34x30x30
6	1	4007	Holkki / Holk / Bushing
7	1	6060705	Tappi / Tapp / Pivot: Ø45-157
8	5	9260014	Jousisokka / Sprint / Pin: 10x60 DIN1481
9	1	9110069	Kuusioruuvu / Sexkantsruv / Hex screw: M12x25 DIN933
10	1	6061805	Tappi / Tapp / Pivot: Ø50-170
11	2	6061608	Tappi / Tapp / Pivot: Ø30-250
12	2	6060205	Tappi / Tapp / Pivot: Ø45-170
13	2	9900058	Rasvanippa / Smörjnippel / Grease nipple: M8x1.25
14	4	9260007	Jousisokka / Sprint / Pin: 12x70 DIN1481

13. Rengspaketit / Bakaxel komplett / Raer axles complete



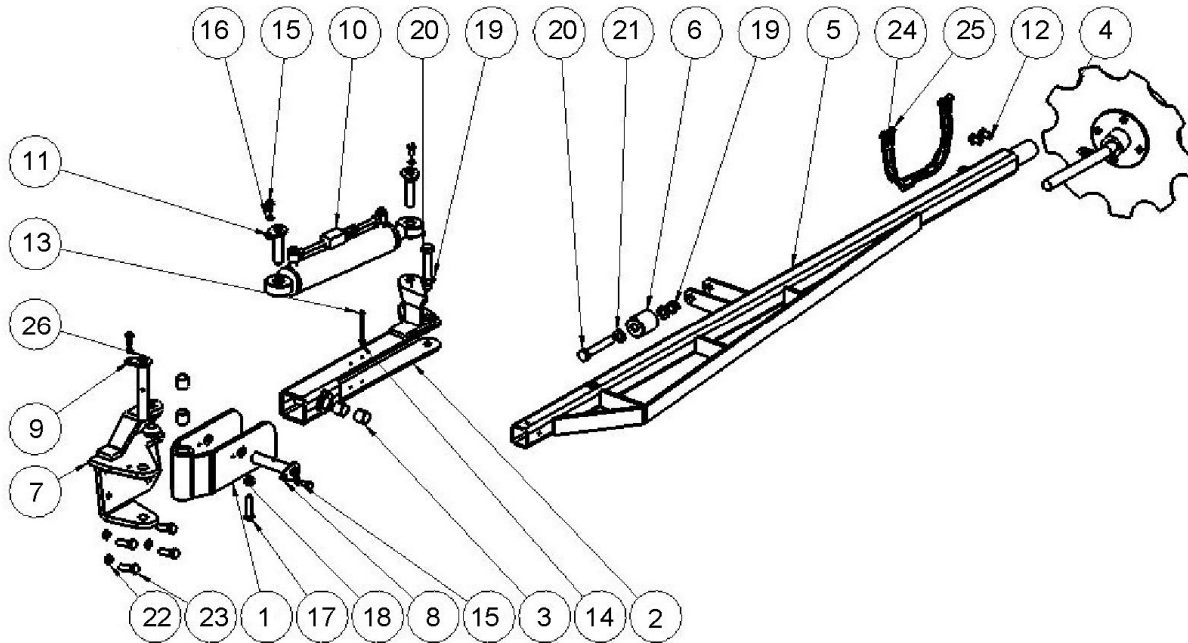
Osa Del Part	Kpl St. Pcs.	Osan numero Delnummer Part number	Nimitys Benämning Description
1	2	6014102	Akseli / Axel/ Axle
2	1	6014101	Akseli, keski / Axel, mellerst / Axle, middle
3	1	6051155	Laippa vanteeseen / Fläns för hjulring / Flange for rim
4	10	9210019	Aluslevy / Bricka / Washer: Nord-lock NL16
5	10	9130018	Kuusiokoloruuvi / Skruv / Screw: M16x50 DIN912 12.9
6	2	9250035	Laippalaakeri / Lager / Bearing: UCF216
7	2	6075210	Rengas, oikea / Däck, höger / Tyre, right: 500/50x17
8	18	9210017	Kartioaluslevy / Bricka / Washer: 20mm
9	18	9110142	Kuusioruuvi / Sexkantskrav / Hex screw: M20x45 DIN933
10	1	6075211	Rengas, vasen / Däck, vänster / Tyre, left: 500/50x17
11	1	9900105	Ilmaventtiilin jatke/ Luftventilen förlängning / Air valve extension: 600mm
12	2	9900068	Ilmaletkun mutteri / Lyftslang mutter/ Airhose nut
13	1	9900106	Ilmaventtiilin jatke/ Luftventilen förlängning / Air valve extension: 1000mm
14	16	9200010	Aluslevy / Bricka / Washer: B20 DIN125
15	8	9100147	Kuusioruuvi / Sexkantskrav / Hex screw: M20x80 DIN933
16	8	9010009	Kuusiomutteri / Sexkantmutter / Hex nut: M20 Nyloc DIN985

14. Sitkain oikea / Centerlinje märkare höger / Centre-line marker right



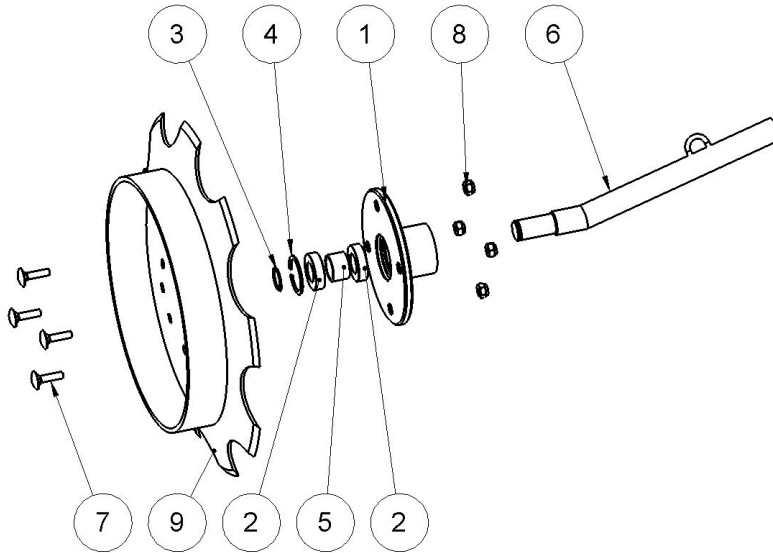
Osa Del Part	Kpl St. Pcs.	Osan numero Delnummer Part number	Nimitys Benämning Description
1	1	6018010	Sitk. nivelrunko / Centerlinje märkare led ram / Center-line marker joint frame
2	1	6018002	Sitk. runko oikea/ Centerlinje märkare ram höger / Centre-line marker frame right
3	4	9250085	Liukulaakeri / Glidlager / Plain bearing:Frimet 34x30x30
4	1	5293010	Merkkari, täydellinen / Märkare, komplett / Markers, complete:
5	1	6018005	Sitkaimen varsi / Centerlinje markare arm / Centre-line marker ark
6	1	6063005	Rulla / Rulle / Roll
7	1	6018013	Sit.kiinnike oikea / Centerlinje märkare fäste ram höger/ Center-line marker fit frame right
8	1	6060701	Tappi / Tapp / Pivot: Ø30-135
9	1	6060501	Tappi / Tapp / Pivot: Ø30-177
10	1	8760674	Sylinteri / Cylinder / Cylinder:70/40-300
11	2	6060703	Tappi / Tapp / Pivot: Ø25-97
12	2	9110092	Kuusioruuvi / Sexkantskruv / Hex screw: M16x30 DIN933
13	1	9100046	Kuusioruuvi / Sexkantskruv / Hex screw: M8x100 DIN931
14	1	9020003	Kuusiomutteri / Sexkantmutter / Hex nut: M8 DIN 934
15	4	9110069	Kuusioruuvi / Sexkantskruv / Hex screw: M12x25 DIN933
16	4	9210021	Aluslevy / Bricka / Washer: Nord-lock NL12
17	1	9100098	Kuusioruuvi / Sexkantskruv / Hex screw: M16x60 DIN933
18	1	9020007	Kuusiomutteri / Sexkantmutter / Hex nut: M16 DIN 934
19	2	9010009	Kuusiomutteri / Sexkantmutter / Hex nut:M20 Nylock Din985
20	2	9100151	Kuusioruuvi / Sexkantskruv / Hex screw: M20x120 DIN933
21	2	9200010	Aluslevy / Bricka / Washer: B21 DIN125
22	4	9110096	Kuusioruuvi / Sexkantskruv / Hex screw: M16x50 DIN933
23	4	9210019	Aluslevy / Bricka / Washer: Nord-lock NL16
24	0,5m	9900104	Ketju / Kedja / Chain:9mm
25	2	9900217	Sakkeli / Fästare / Fastener: 13mm 1.5t
26	2	9900058	Rasvanippa / Smörjnippel / Grease nipple: M8x1.25

15. Sitkain vasen / Centerlinje märkare vänster / Centre-line marker left



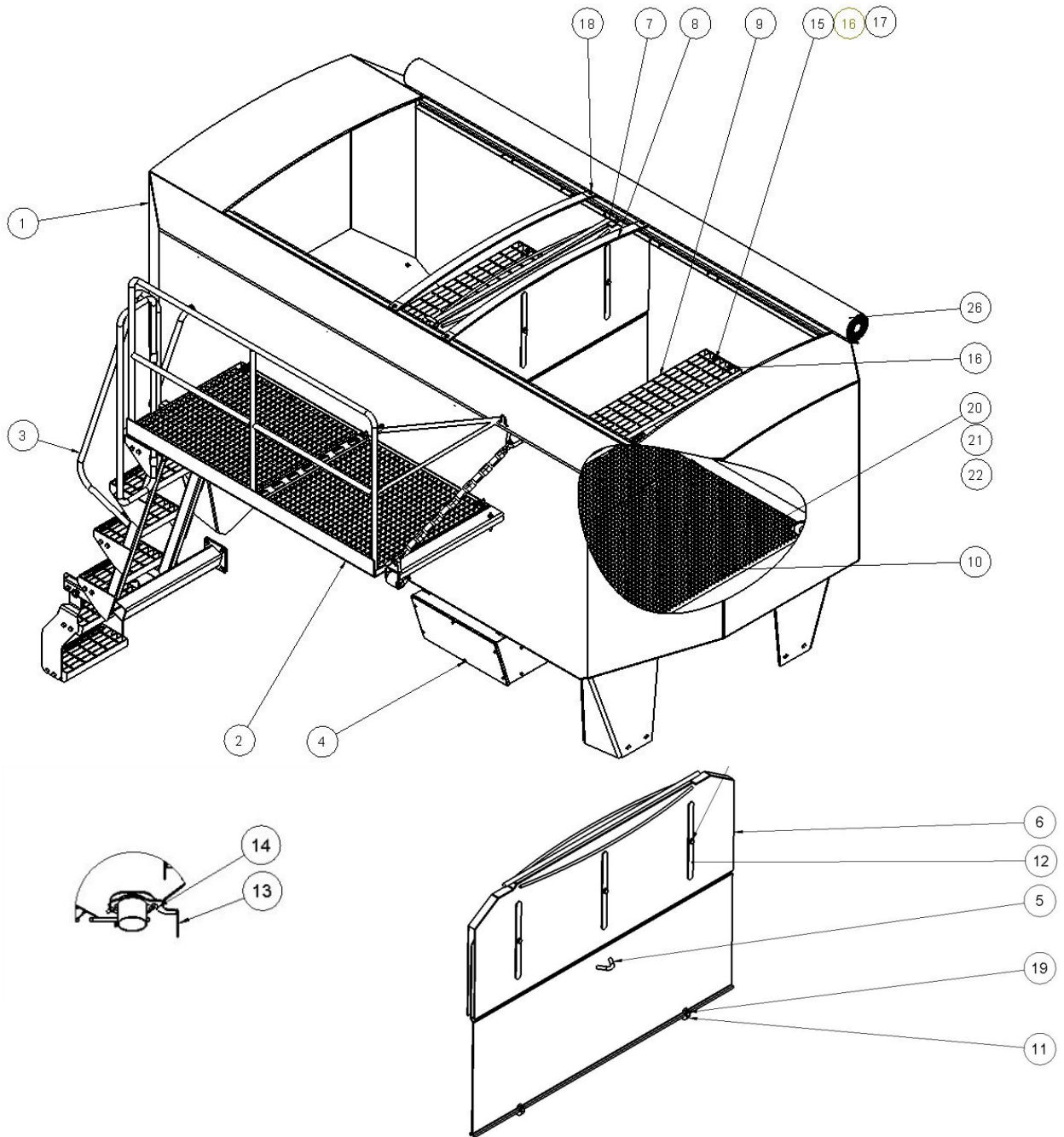
Osa Del Part	Kpl St. Pcs.	Osan numero Delnummer Part number	
1	1	6018010	Sitk. nivelrunko / Centerlinje märkare led ram / Center-line marker joint frame
2	1	6018001	Sitk. runko vasen/ Centerlinje märkare ram vänster / Centre-line marker frame left
3	4	9250085	Liukulaakeri / Glidlager / Plain bearing:Frimet 34x30x30
4	1	5293010	Merkkari, täydellinen / Märkare, komplett / Markers, complete:
5	1	6018005	Sitkaimen varsi / Centerlinje markare arm / Centre-line marker ark
6	1	6063005	Rulla / Rulle / Roll
7	1	6018015	Sit.kiinnike vasen / Centerlinje märkare fäste ram vänster / Center-line marker fit frame leftt
8	1	6060701	Tappi / Tapp / Pivot: Ø30-135
9	1	6060501	Tappi / Tapp / Pivot: Ø30-177
10	1	8760674	Sylinteri / Cylinder / Cylinder:70/40-300
11	2	6060703	Tappi / Tapp / Pivot: Ø25-97
12	2	9110092	Kuusioruuvi / Sexkantskruv / Hex screw: M16x30 DIN933
13	1	9100046	Kuusioruuvi / Sexkantskruv / Hex screw: M8x100 DIN931
14	1	9020003	Kuusiomutteri / Sexkantmutter / Hex nut: M8 DIN 934
15	4	9110069	Kuusioruuvi / Sexkantskruv / Hex screw: M12x25 DIN933
16	4	9210021	Aluslevy / Bricka / Washer: Nord-lock NL12
17	1	9100098	Kuusioruuvi / Sexkantskruv / Hex screw: M16x60 DIN933
18	1	9020007	Kuusiomutteri / Sexkantmutter / Hex nut: M16 DIN 934
19	2	9010009	Kuusiomutteri / Sexkantmutter / Hex nut:M20 Nylock Din985
20	2	9100151	Kuusioruuvi / Sexkantskruv / Hex screw: M20x120 DIN933
21	2	9200010	Aluslevy / Bricka / Washer: B21 DIN125
22	4	9110096	Kuusioruuvi / Sexkantskruv / Hex screw: M16x50 DIN933
23	4	9210019	Aluslevy / Bricka / Washer: Nord-lock NL16
24	0,5m	9900104	Ketju / Kedja / Chain:9mm
25	2	9900217	Sakkeli / Fästare / Fastener: 13mm 1.5t
26	2	9900058	Rasvanippa / Smörjnippel / Grease nipple: M8x1.25

16. Merkkari, täydellinen / Märkare, komplett / Markers, complete



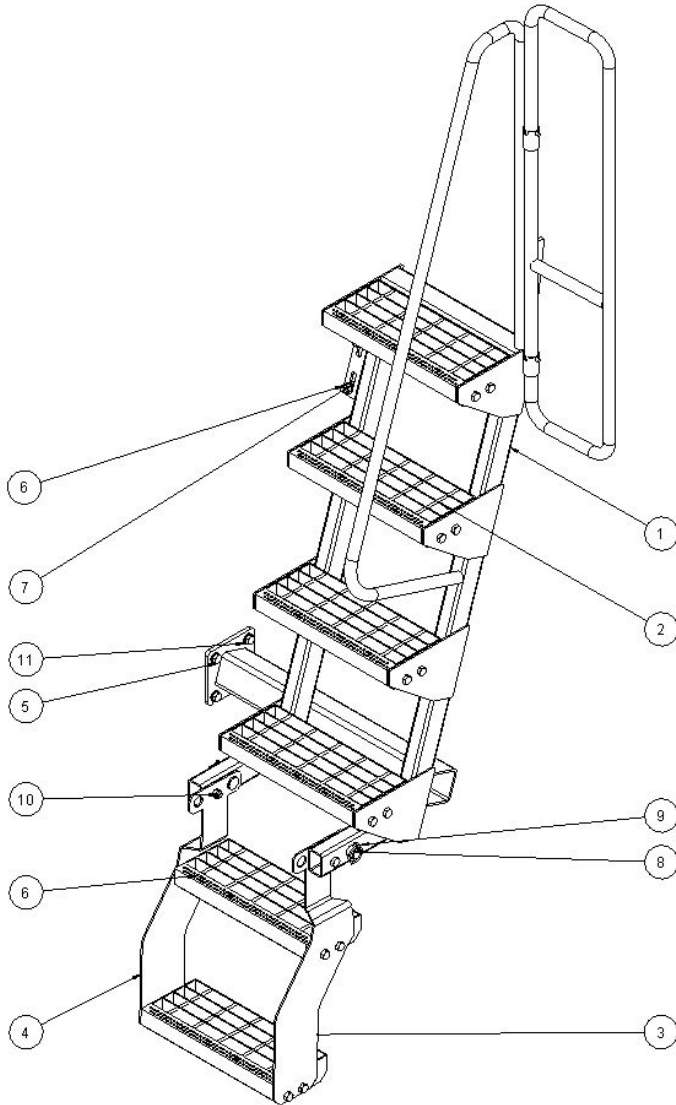
Osa Del Part	Kpl St. Pcs.	Osan numero Delnummer Part number	Nimitys Benämning Description
1	1	5256230H	Merkkarin laippa / Fläns / Flange
2	2	9250004	Laakeri / Lager / Bearing: 6005RS
3	1	9270002	Akselivarmistin / Låsring / Lock ring: 25x1,2 DIN471
4	1	9270008	Reikävarmistin / Låsring / Lock ring: 47x1,75 DIN472
5	1	5256250	Merkkarin holkki / Holk / Bushing
6	1	5256241	Sitkaimen akseli / Axel / Axle:
7	4	9120003	Lukkoruuvi / Låsskruv / Locking screw: M10x35 DIN603
8	4	9010004	Kuusiomutteri / Sexkantmutter / Hex nut: M10 DIN934
9	1	5293002	Merkkari / Märker / Marker:

17. Säiliö / Behållare / Hopper



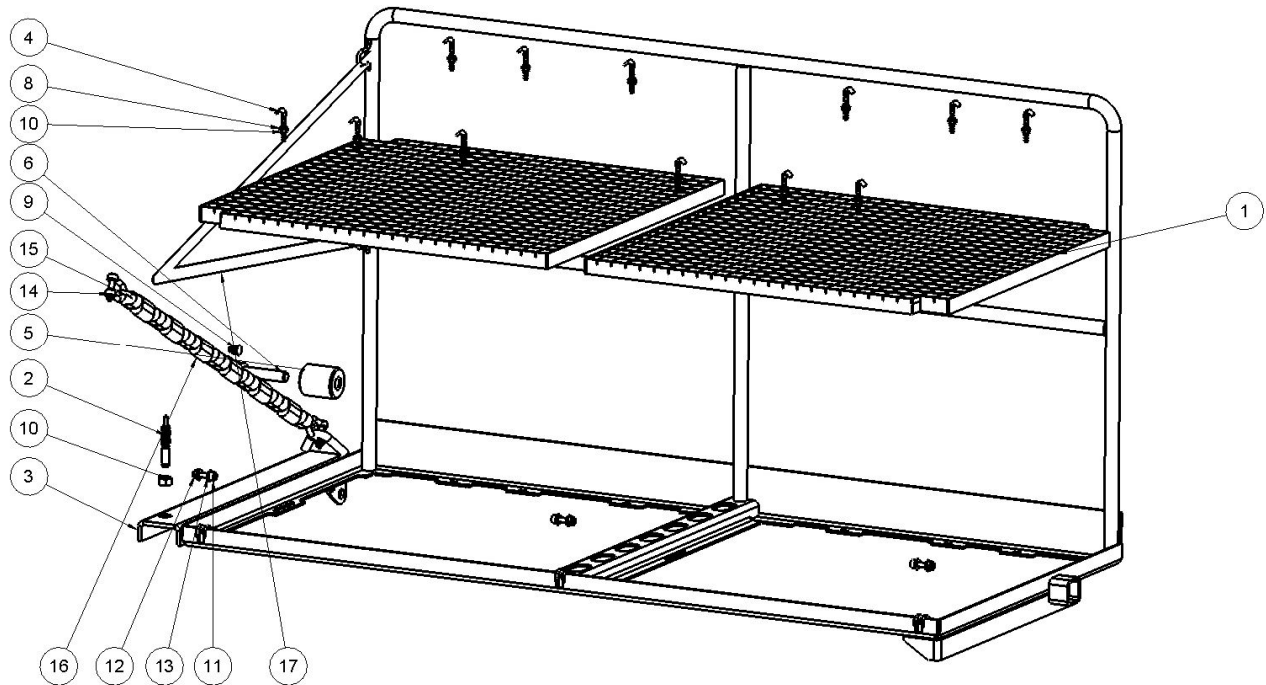
Osa Del Part	Kpl St. Pcs.	Osan numero Delnummer Part number	
1	1	6013001	Säiliö / Behållare / Hopper
2	1	6013011	Hoitotaso / Sid platform / Side platform
3	1	6010310	Portaat / Trappor / Ladder
4	1	6010701	Sähkökotelo / Elbox / Electrical box
5	1	6013025	Väliseinä alaosa / Mellanvägg botten / Intermediate wall bottom
6	1	6013030	Väliseinä yläosa / Mellanvägg topp / Intermediate wall upper
7	2	6030638	Väliseinän lukitus / Låsningsdel / Locking plate
8	2	6072401	Keskikaari / Mellanbåge / Middle arc
9	2	6075030	Askelma ritilä / Trappa gallerdurk / Step grating
10	2	6075010	Tasoritilä / Gallerdurk / Grating
11	2	6051142	Sarana holkki / Gångjärn holk / Hinge bushing
12	6	6030793	Suojapelti / Skydd / Cover
13	2	6030715	Sulkuluukku / Avstängningslucka / Shutter hatch
14	5	9040014	Siipimutteri / Mutter / Nut: M8 DIN315
15	25	9130060	Aluslevy / Bricka / Washer: B10.5 DIN125 RST
16	12	9150024	Kuusiomutteri / Sexkantmutter / Hex nut: M10 Nyloc DIN985
17	8	9110069	Kuusioruuvi / Sexkantskruv / Hex screw: M10x25 DIN933
18	4	9130002	Pallokantakuusiokoloruuvi / Skruv / Screw: M10x30
19	4	9130011	Kuusiookoloruuvi / Skruv / Screw: M8x25 DIN912 RST
20	8	8100063	Kiinnitin / Fästare / Fastener: K2
21	8	9200004	Aluslevy / Bricka / Washer: B8.4 DIN125
22	8	9010003	Kuusiomutteri / Sexkantmutter / Hex nut: M8 Nyloc DIN985
23	6	9200006	Aluslevy / Bricka / Washer: M12 DIN125
24	3	9010005	Kuusiomutteri / Sexkantmutter / Hex nut: M12 Nyloc DIN985
25	3	9110077	Kuusioruuvi / Sexkantskruv / Hex screw: M12x80 DIN933
26	1	6075300	Suojapeite / Täck / Cover

18. Portaat / Trappor / Steps



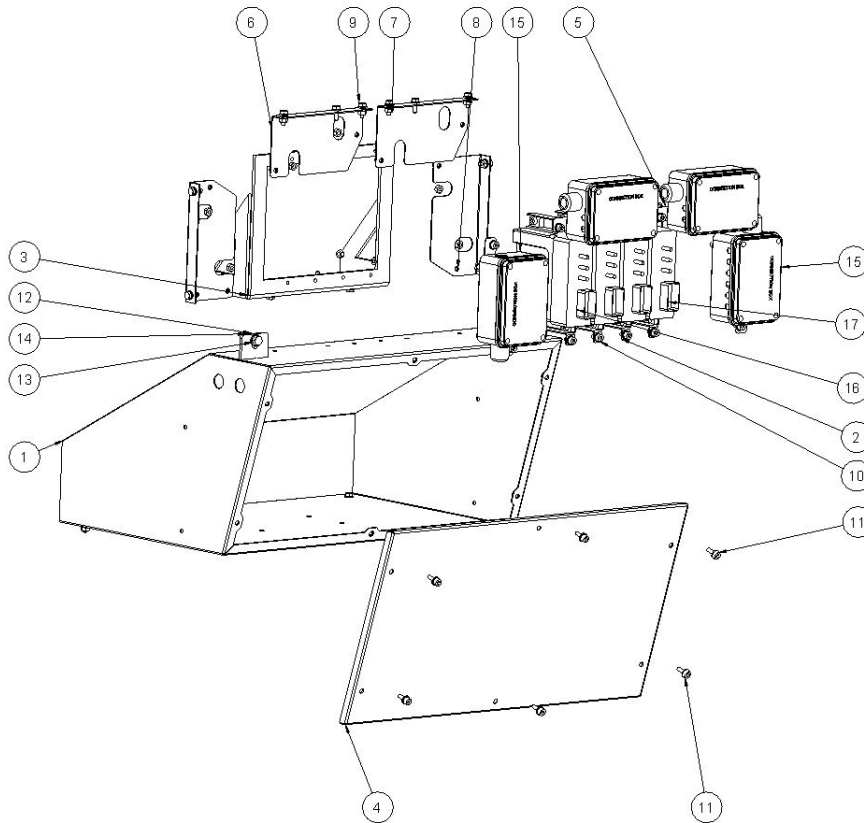
Osa Del Part	Kpl St. Pcs.	Osan numero Delnummer Part number	
1	1	6013401	Porras runko / Stege ram / Ladder frame
2	6	6075020	Askelma / Trappa / Step
3	1	6030830	Tukilevy oikea / Stödplatta höger / Support bar right
4	1	6030833	Tukilevy vasen / Stödplatta vänster / Support bar left
5	28	9110069	Kuusioruuvi / Sexkantskruv / Hex screw: M12x25 DIN933
6	28	9010005	Kuusiomutteri / Sexkantmutter / Hex nut: M12 Nyloc DIN985
7	2	9110071	Kuusioruuvi / Sexkantskruv / Hex screw: M12x35 DIN933
8	2	5215030	Tappi / Tapp / Pivot: Ø25-67
9	2	9260019	Rengassokka / Sprint / Pin: Ø6 mm
10	2	9110085	Kuusioruuvi / Sexkantskruv / Hex screw: M12x60 DIN931
11	8	9200006	Aluslevy / Bricka / Washer: M12 DIN125

19. Hoitotaso / Sid plattform / Side platform



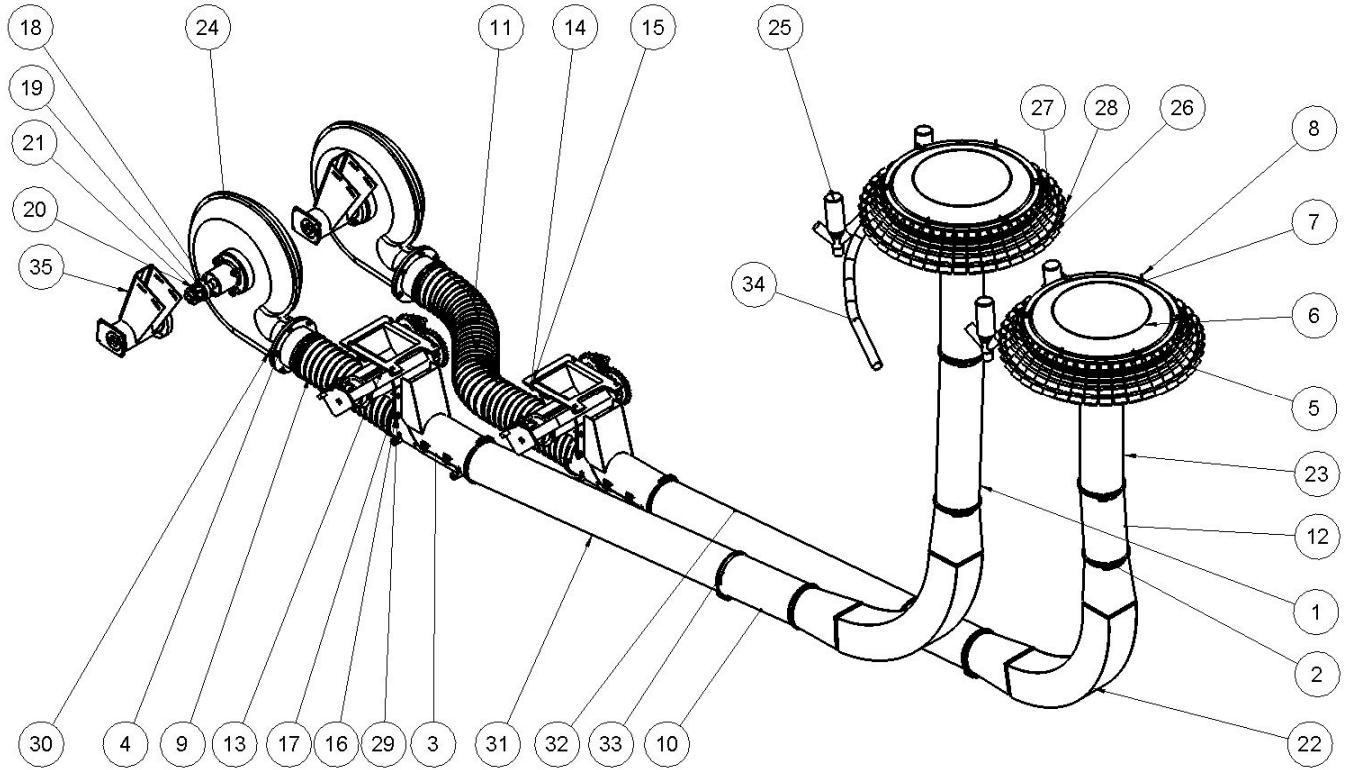
Osa Del Part	Kpl St. Pcs.	Osan numero Delnummer Part number	
1	2	6075015	Tason ritilä / Gallerdurk / Grating
2	1	6075330	Kaasujousi / Gasfjäder / Gas spring:4760
3	1	6013018	Hoitotaso / Sid plattform / Side platform
4	25	8100063	Kiinnitin / Fästare / Fastener: K2
5	1	6063005	Rulla / Rulle / Roll
6	1	1006R	Tappi / Tapp / Pivot: Ø20-93
7	26	9200004	Aluslevy / Bricka / Washer: B8.4 DIN125
8	26	9010003	Kuusiomutteri / Sexkantmutter / Hex nut: M8 Nyloc DIN985
9	1	9120001	Lukkoruuvi / Låsskruv / Lock screw: M8x20 DIN603
10	1	9020007	Kuusiomutteri / Sexkantmutter / Hex nut: M16 DIN936
11	3	9160035	Kuusikoloruuvi / Skruv / Screw: M10x35 HST A4 DIN912
12	3	9150024	Kuusiomutteri / Sexkantmutter / Hex nut: M10 Nyloc DIN985
13	6	9130060	Aluslevy / Bricka / Washer: B10.5 DIN125 RST
14	2	9900217	Sakkeli / Fästare / Fastener : 13mm 1.5t
15	14	9900104	Ketju / Kedja / Chain: 9mm
16	1	8760775	Suojasukka / Kedjaskydd / Chain protection: Textsleeve
17	1	9900213	Pikalukkovyö/ Snabbspännen /Lashing belt: 25mmx5m

20. Sähkökotelo / Elbox / Electrical box



Osa Del Part	Kpl St. Pcs.	Osan numero Delnummer Part number	
1	1	6017001	Sähkökotelo / Elbox / Electrical box
2	4	6031114	Moduli kiinnike / Modul fästare / Module fastener
3	1	6030785	Sisärunko / Innerram / Inner frame
4	1	6031117	Kansi / Skydd / Cover
5	4	6031111	Kiinnike / Fäsrare / Fastener
6	4	6017010	Kiinnike / Fästare / Fastener
7	1	6031108	Kiinnike / Fästare / Fastener
8	40	9020002	Kuusiomutteri / Sexkantmutter / Hex nut: M6 DIN934
9	72	9200003	Aluslevy / Bricka / Washer 6 DIN125
10	16	9110024	Kuusioruuvi / Sexkantskruv / Hex screw: M6x16 DIN933
11	16	9130003	Kuusioruuvi / Skruv / Screw: M6x12 DIN912
12	22	9130005	Kuusioruuvi / Skruv / Screw: M6x16 DIN912
13	4	9200004	Aluslevy / Bricka / Washer: B8 DIN125
14	2	9110038	Kuusioruuvi / Sexkantskruv / Hex screw: M8x25 DIN933
15	2	9020003	Kuusiomutteri / Sexkantmutter / Hex nut: M8 DIN 934
16	4	-	Kytentärasia / Kopplingsdosa / Connection box
17	2	-	Moottoriohjain / Motorstyrning modul / Motor control module

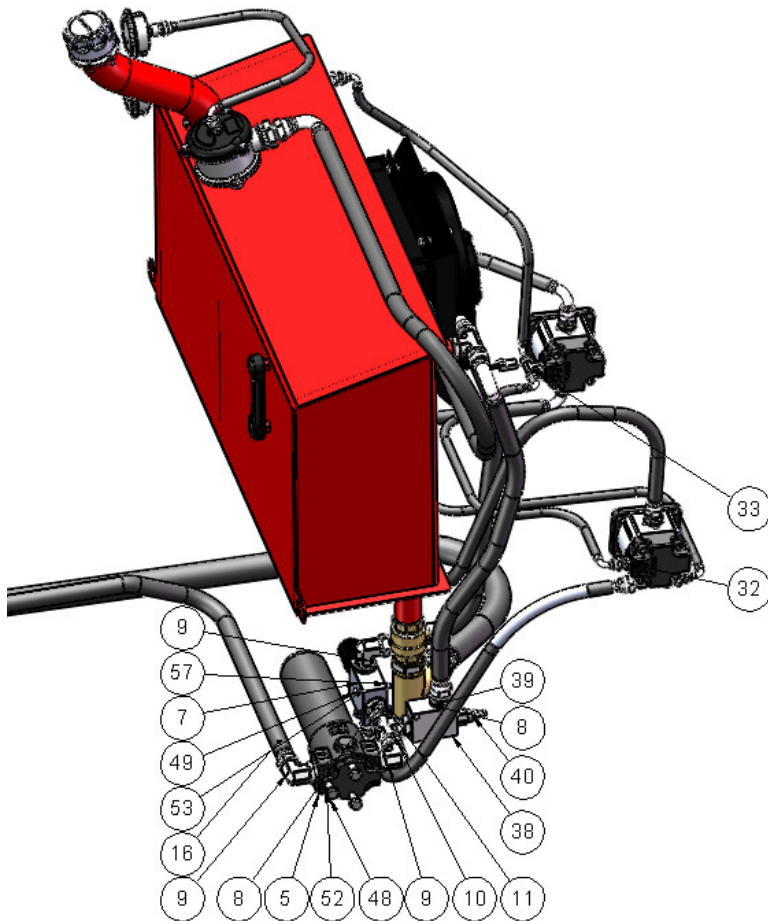
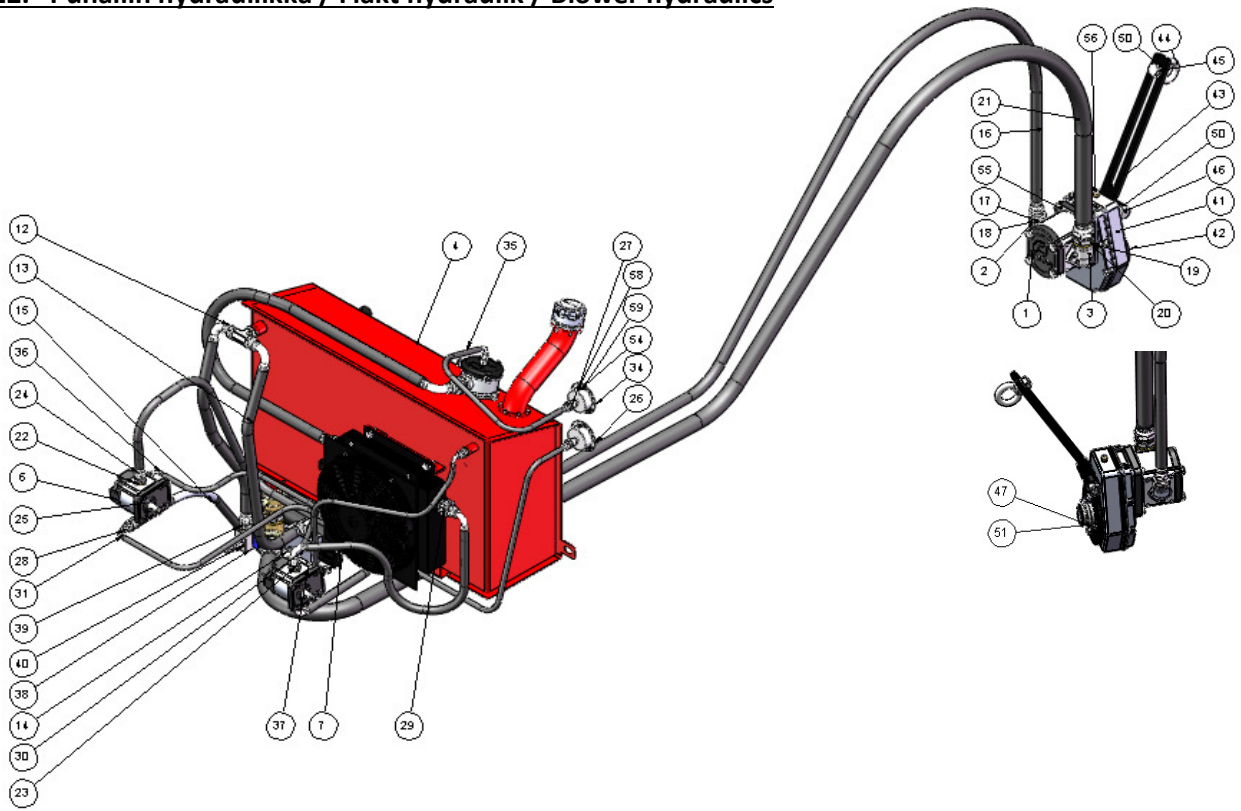
21. Puhalluslinja / Blåsa linje / Blow line



Osa Del Part	Kpl St. Pcs.	Osan numero Delnummer Part number	Nimitys Benämning Description
1	1	6016148	Jakajan putki / Distributör rör / Distributor pipe: 570mm
2	17	6075257	Panta / Band / Band
3	2	6016120	Injektori / Injektor / Injector
4	2	6016144	Puhaltimen yhde / Fläkt tee / Fan tee
5	1	6016130	Jakaja / Distributör / Distributor
6	1	6075501	Jakajan kansi / Distributör däck / Distributor cover
7	6	9230020	Aluslevy RST / Bricka / Washer: B6.4 DIN125
8	6	9040021	Siipiruuvi / Skruv / Srew : M6x12
9	1	6075721	Letku / Släng / Hose: Ø140x450mm
10	2	6075251	Jakajan putki / Distributör rör / Distributor pipe: 300mm
11	1	6075722	Letku / Släng / Hose :Ø140x1150mm
12	1	6016147	Jakajan putki / Distributör rör / Distributor pipe: 275mm
13	2	6016100	Syötin / Utmatare / Feeder
14	8	9130060	Aluslevy / Bricka / Washer: B10.5 DIN125 RST
15	8	9110048	Kuusioruuvi / Sexkantssruv / Hex screw: M10x25 DIN933
16	40	9200004	Aluslevy / Bricka / Washer: B8.4 DIN125
17	20	9010003	Kuusiomutteri / Sexkantmutter / Hex nut: M8 Nyloc DIN985
18	2	6051080	Magneettirengas / Magnetring / Magnetic ring
19	2	6075102	Kytkin / Koppling / Coupling: Rotex24
20	2	6075101	Kytkin / Koppling / Coupling: Rotex24
21	2	6075105	Välirengas / Distansring / Spider: 8 SH A
22	2	6016151	Jakajan kulma / Distributör rörvinkel / Distributor pipe angle:
23	2	6016145	Sekoitinputki / Blandningsrör / Mixing pipe

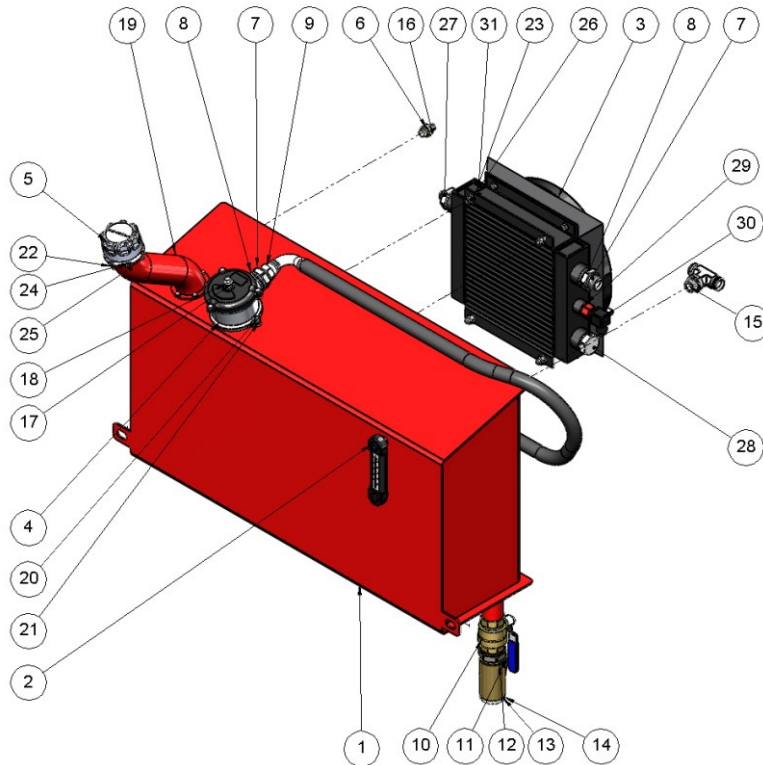
24	2	6016110	Puhallin / Fläkt / Fan
25	4	6017200	Ruisku-ura venttiili / Rad avstängningsventil / Tramline valve
26	80	6016915	Yhde / Tee / Tee
27	80	6016917	Kiinnitin / Fästare / Fastener: Herbie clip S
28	80	6016916	Kiinnitin / Fästare / Fastener: Herbie clip R
29	8	9110038	Kuusioruuvi / Sexkantsruv / Hex screw: M8x25 DIN933
30	12	9110039	Kuusioruuvi / Sexkantsruv / Hex screw: M8x30 DIN933
31	1	6016149	Jakajan putki / Distributör rör / Distributor pipe: 1350mm
32	1	6016152	Jakajan putki / Distributör rör / Distributor pipe: 1350mm
33	2	6075259	Tiiviste / Tätning / Gasket: Ø140
34	300m	6016910	Letku / Slang / Hose : 32mm Florida
35	2	6016102	Puhaltimen kiinnike / Fläktfästare / Fan fastener

22. Puhallin hydraulikka / Fläkt hydraulik / Blower hydraulics



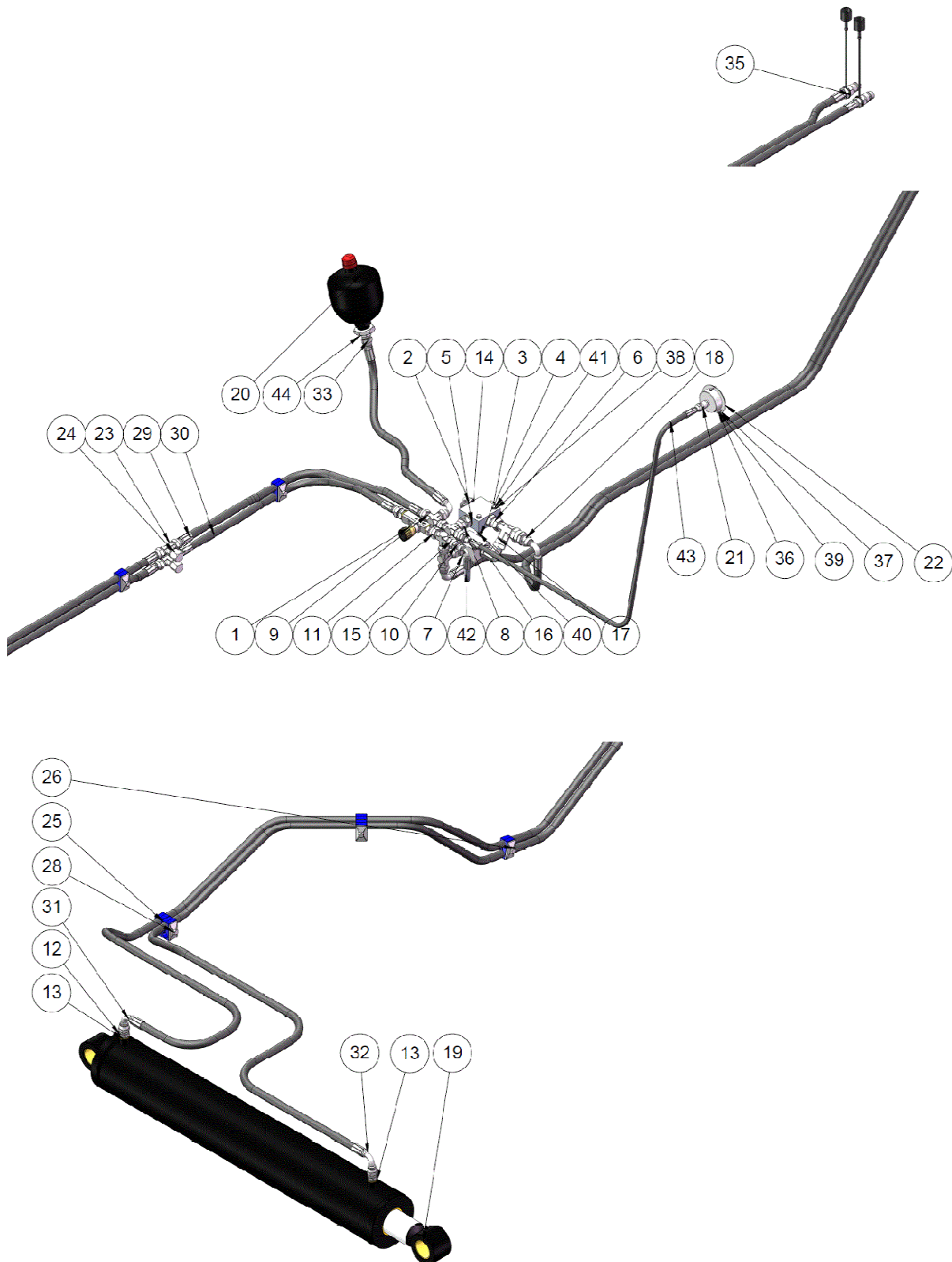
Osa Del Part	Kpl St. Pcs.	Osan numero Delnummer Part number	
1	1	8760754	Hammaspyöräpumppu / Kugghjulpump / Gear pump: PLP30.34
2	1	8760761	Liitäntälaippa / Vinkelfläns / Port adaptor: 2G34
3	1	8760762	Liitäntälaippa / Vinkelfläns / Port adaptor: 3G10
4	1	3010320	Öljysäiliö / Oljetank / Oil tank
5	1	8760773	Painesuodatin / Tryckfilter / Pressure Filter: FMP 135-2
6	2	8760740	Hammaspyörämoottori / Kugghjulsmotor / Gear motor: PLM20.11,2
7	1	8760741	Säätöventtiili / Ventil / Flow valve: RFP9034B
8	4	8760145	Tiiviste / Tätning / Gasket: R3/4"
9	3	8760192	Aseteltavakulma / Vinkel Ställbar / Adjustable elbow: R3/4" 305409
10	1	8760193	L-liitin / T-adaptor 1 lösmutter / Tee adaptor: R3/4" 306606
11	2	8760120	Yhdysnipa / Nippel / Adaptor: R3/4" 301606
12	1	8762034	Letku / Slang / Hose: 3/4" L=600
13	1	8762023	Letku / Slang / Hose: 3/4" L=900
14	1	8760179	Supistusnipa / Reduceringnippel / Reducing nipple: R1/2"-R3/4" 300513
15	1	8762027	Letku / Slang / Hose: 1/2" L=850
16	1	8762024	Letku / Slang / Hose: 3/4" L=4000
17	1	8760180	Supistusnipa / Reduceringnippel / Reducing nipple: R3/4"-R1"
18	2	8760146	Tiiviste / Tätning / Gasket: Usit R1"
19	1	8760184	Kaksoisnipa / Nippel / Nipple: R 1 1/4"
20	1	8760185	Tiiviste / Tätning / Gasket: USIT R 1 1/4"
21	1	8762033	Letku / Slang / Hose: 1 1/4" L=3800
22	3	8760154	Tiiviste / Tätning / Gasket: R1/2"
23	3	8760158	Kaksoisnipa / Dubbel nippel / Double nipple: R1/2" 300511
24	1	8762030	Letku / Slang / Hose: 1/2" L=2300
25	1	8760194	AseteltavaT-liitin / T-adaptor / T-adaptor: 1/2" 306007
26	1	8760766	Painemittari / Manometer / Manometer: 250bar
27	2	8760195	Korokenipä / Nippelmuff / Adaptor: R1/4" 300804
28	1	8760196	Yhdysnipa / Nippel / Adaptor: R1/4"-R1/2"
29	1	8760178	Supistusnipa / Reduceringnippel / Reducing nipple: R1/2"-R1"
30	1	8762029	Letku / Slang / Hose: 1/2" L=960
31	1	8762026	Letku / Slang / Hose: 1/4" L=2320
32	1	8760159	Kaksoisnipa / Dubbel nippel / Double nipple: R1/4" 300504
33	1	8760197	T-liitin / T-adaptor / T-adaptor: 1/4" 306003
34	1	8760767	Painemittari / Manometer / Manometer: -1-3bar
35	1	8762032	Letku / Slang / Hose: 1/4" L=600
36	1	8762031	Letku / Slang / Hose: 1/4" L=1000
37	1	8762031	Letku / Slang / Hose: 1/4" L=1000
38	1	8760745	Patruunapesä / Ventilstram / Manifold: FAW T-10A
39	1	8760181	Kaksoisnipa / Dubbel nippel / Double nipple: R3/4" 300518
40	1	8760742	Patruunaventtiili / Ventil / Cartridge valve: RDDA-LAN T10A
41	1	8760755	Vaihdelaatikko / Växellåda / Gear box: ML52-3-1/3
42	1	6016162	Tukilaippa / Ställplatta / Support plate
43	1	6016160	Tukivarsi / Ställstång / Support arm
44	1	9900230	Nostosilmukka / Lyftöglemutter / Lifting eye nut: M20 Din 582
45	1	9110141	Kuusioruuvi / Sexkantskruv / Hex screw: M20x30 DIN933
46	1	9110085	Kuusioruuvi / Sexkantskruv / Hex screw: M20x120 DIN933
47	4	9110071	Kuusioruuvi / Sexkantskruv / Hex screw: M12x35 DIN933
48	3	9110050	Kuusioruuvi / Sexkantskruv / Hex screw: M10x35 DIN933
49	2	9110031	Kuusioruuvi / Sexkantskruv / Hex screw: M6x60 DIN933
50	3	9200010	Aluslevy / Bricka / Washer: B20 DIN125
51	4	9200006	Aluslevy / Bricka / Washer: M12 DIN125
52	3	9200005	Aluslevy / Bricka / Washer B10.5 DIN125
53	6	9200003	Aluslevy / Bricka / Washer 6 DIN125
54	6	9200001	Aluslevy / Bricka / Washer B4 DIN125
55	4	9160035	Kuusikoloruuvi / Skruv / Screw: M10x35 HST A4 DIN912
56	1	9010009	Kuusiomutteri / Sexkantmutter / Hex nut: M20 Nylock Din985
57	2	9010002	Kuusiomutteri / Sexkantmutter / Hex nut: M6 DIN934
58	6	9010000	Kuusiomutteri / Sexkantmutter / Hex nut: M4 DIN934
59	6	9130004	Kuusikoloruuvi / Skruv / Screw: M4x20 DIN912

23. Öljysäiliö / Oljetank / Oiltank



Osa Del Part	Kpl St. Pcs.	Osan numero Delnummer Part number	Nimitys Benämning Description
1	1	6013101	Öljysäiliö / Oljetank / Oiltank
2	1	8760758	Mittalasi / Nivåglas / Level gauge
3	1	8760756	Lauhdutin / Luftoljekylare / Oil cooler
4	1	8760764	Paluuuodatin / Returfilter / Return filter: P10
5	1	8760765	Täyttökorkki / Påfyllinsfilter / Filler breather
6	1	8760153	Tiiviste / Tätning / Gasket: R3/8"
7	2	8760180	Supistusnipa / Reduceringsnippel / Reducing nipple: R3/4"-R1"
8	4	8760146	Tiiviste / Tätning / Gasket: Usit R1"
9	1	8762028	Letku / Slang / Hose: 3/4" L=1400
10	1	8760188	Pallohana / Bollventil / Ball valve: R 1 1/4"
11	2	8760184	Kaksoisnipa / Nippel / Nipple: R 1 1/4"
12	3	8760185	Tiiviste / Tätning / Gasket: USIT R 1 1/4"
13	1	8760186	T-haara / T-muff / Tee: R 1 1/4"
14	1	8760772	Magneettitulppa / Magnetplugg / Magnetic plug: R 1 1/4"
15	1	8760201	T-liitin / T-adapter / T-adapter: 3/4"
16	1	8760160	Supistusnipa / Reduceringsnippel / Reducing nipple: R1/4"-R3/8"
17	1	3259157	Kaksoisnipa / Dubbel nipple / Double nipple: 1/4"-M10x1
18	1	8760162	Tiiviste / Tätning / Gasket: R1/4"
19	1	6013110	Täyttöputki / Fyllningstubb / Fillingtube
20	2	9130007	Kuusikoloruuvi / Skruv / Screw: M8x20 DIN913
21	2	9200004	Aluslevy / Bricka / Washer: B8 DIN125
22	17	9200002	Aluslevy / Bricka / Washer: B5 DIN125
23	8	9200004	Aluslevy / Bricka / Washer B10.5 DIN125
24	16	9110013	Kuusioruuvi / Sexkantskrav / Hex screw: M5x20 DIN933
25	7	9010001	Kuusiomutteri / Sexkantmutter / Hex nut: M5 Nylock DIN985
26	4	9010004	Kuusiomutteri / Sexkantmutter / Hex nut: M10 DIN934
27	1	8760178	Supistusnipa / Reduceringsnippel / Reducing nipple: R1/2"-R1"
28	1	8760130	Tulppa / Propp / Plug: R1"
29	1	8760154	Tiiviste / Tätning / Gasket: R1/2"
30	1	8760757	Termostaatti / Termokontakt / Thermo contact: NTB 60-45
31	4	9110069	Kuusioruuvi / Sexkantskrav / Hex screw: M10x25 DIN933

24. Lohkojen nosto / Section hydraulik / Section hydraulics



Osa Del Part	Kpl St. Pcs.	Osan numero Delnummer Part number	
1	1	8760751	Vastusvastaventtiili / Ventil / Valve: R1/2" FT125/5-12
2	1	8760746	Patruunapesä / Ventilram / Manifold: BCW T-2A
3	1	8760743	Patruunaventtiili / Ventil / Cartridge valve: CKEB-XCN T-2A
4	1	8760745	Patruunapesä / Ventilram / Manifold: FAW T-10A
5	3	8760145	Tiiviste / Tätning / Gasket: R3/4"
6	1	8760120	Yhdysnipa / Nippel / Adaptor: R3/4" 301606
7	1	8760742	Patruunaventtiili / Ventil / Cartridge valve: RDDA-LAN T10A
8	2	8760179	Supistusnipa / Reduceringsnippel / Reducing nipple: R1/2"-R3/4" 300513
9	1	8760141	L-liitin / T-adaptor 1 lösmutter / Tee adaptor: R1/2" 306604
10	2	8760196	Yhdysnipa / Nippel / Adaptor: R1/4"-R1/2"
11	1	8760199	Yhdysnipa / Nippel / Adaptor: R1/2" 301604
12	5	8760158	Kaksoisnipa / Dubbel nipple / Double nipple: R1/2" 300511
13	6	8760154	Tiiviste / Tätning / Gasket: R1/2"
14	1	8760159	Kaksoisnipa / Dubbel nipple / Double nipple: R1/4" 300504
15	3	8760129	T-liitin / T-adaptor / T-adaptor: 1/2" 306804
16	1	8760192	Aseteltavakulma / Vinkel Ställbar / Adjustable elbow: R3/4" 305409
17	1	8760201	T-liitin / T-adaptor / T-adaptor: 3/4" 306806
18	1	8760202	Yhdysnipa / Nippel / Adaptor: R1/2"-R3/4" 301616
19	1	8760670	Sylinteri lohkonnoisto / Cylinder sektion lyft / Cylinder section lift: 140/70-850
20	1	8760763	Paineakku / Ackumulator / Accumulator: ELM 1,4/210CF
21	1	8760195	Korokennipa / Nippelmuff / Adaptor: R1/4" 300804
22	1	8760766	Painemittari / Manometer / Manometer: 250bar
23	2	8760147	T-haara / T-adaptor / T-adaptor: 1/2"
24	2	8760131	Tulppa 1/2" /
25	18	8760165	Kaksoiskiinnike / Dubbelfäste / Double clamp: CF2 16-16
26	7	87601662	Kaksoiskiinnikkeen kansi / Dubbelfästeskydd / Double clamp cover: CF2U
27	5	9110040	Kuusioruuvi / Sexkantsruv / Hex screw: M8x35 DIN933
28	2	9110044	Kuusioruuvi / Sexkantsruv / Hex screw: M8x60 DIN933
29	1	8762018	Letku / Slang / Hose: 1/2" L=1910
30	1	8762015	Letku / Slang / Hose: 1/2" L=1370
31	1	8762017	Letku / Slang / Hose: 1/2" L=4230
32	1	8762016	Letku / Slang / Hose: 1/2" L=4000
33	1	8762014	Letku / Slang / Hose: 1/2" L=670
35	2	8762013	Letku / Slang / Hose: 1/2" L=4000
36	3	9130004	Kuusikoloruuvi / Skruv / Screw: M4x20 DIN912
37	3	9200001	Aluslevy / Bricka / Washer B4 DIN125
38	7	9200003	Aluslevy / Bricka / Washer 6 DIN125
39	3	9010000	Kuusiomutteri / Sexkantmutter / Hex nut: M4 DIN934
40	3	9010002	Kuusiomutteri / Sexkantmutter / Hex nut: M6 DIN934
41	4	9110031	Kuusioruuvi / Sexkantsruv / Hex screw: M6x60 DIN933
42	1	8762034	Letku / Slang / Hose: 1/4" L=400
43	1	8762019	Letku / Slang / Hose: 1/4" L=1150
44	2	9030100	Kuusiomutteri / Sexkantmutter / Hex nut: M33x1.5

25. Kiristysmomentit / Åtdragningsmomenter / Tightening torques

TERÄSRUUVIT JA MUTTERIT LUJUUS 8.8 Zn
STÅL SKRUVAR OCH MUTTRAR HÅLLFASTHET 8.8 Zn
STEEL SCREWS AND NUTS STRENGTH 8.8 Zn

KIERRE	MOMENTTI (kpm)
GÄNGA	MOMENT (kpm)
THREAD	MOMENT (kpm)

M6	0,9
M8	2,2
M10	4,2
M12	7,3
M16	16,0
M20	20,0
M20	25,0

KIRISTYSRUUVIT, TAKAPÄÄ / SKRUVAR, BAKDEL / SCREWS, REAR END
KIRISTYSRUUVIT, VANNAS / SKRUVAR, SÅBILL / SCREWS, COULTER