

VARAOSALUETTELO SPARE PARTS CATALOGUE

TopLine Super

Joustopiikkiäkeet
S-tine harrows

50020010
01 / 2012

www.multiva.info

Multiva

TRACKING THE FUTURE

TopLine Super 2008=>

Tarrat	Labels	500-1000 2009=>	50020020
Vetopuomi	Drawbar	500-600 2012=>, 600-800 2009-2011	50020030
Vetopuomi	Drawbar	700-1000 2012=>	50020040
Akselisto	Axle	600-800 2009-2011	50010180
Akselisto	Axle	500-800 2012=>	50020050
Sivulohkoteli	Wing section bogie	600-800 2009-2011	50010190
Sivulohkoteli	Wing section bogie	500-800 2012=>	50020070
Syvyyssäätö	Depth adjustment	500-800 2009=>	50020090
Sivulohkosylinteri	Wing folding cylinder	500-800 2009=>	50020110
Etulata	Leveling board	500-1000 2012=>	50020130
Varpajyrä	Cage roller	600-800 2009-2011	50010200
Varpajyrä	Cage roller	500-1000 2012=>	50020140
2 rivinen jälkihara	2 row following harrow	500-1000 2009=>	50020150
Piikit ja terälaput	Tines and points	500-1000 2009=>	50020160
Muut	Other parts	500-1000 2009=>	50020170
Pyörännapa	Stub axle	500-800 2009=>	50020180
Etutukipyörä	Support wheel	600-1000	50020190
Etutukipyörän säätö	Support wheel adjustment	600-1000	50020200
Syvyyssäätö	Depth adjustment	500-800	50021010
Etulata	Leveling board	500-800	50021030
Sivulohkosylinteri	Wing folding cylinder	500-600	50021050
Sivulohkosylinteri	Wing folding cylinder	700-800	50021060

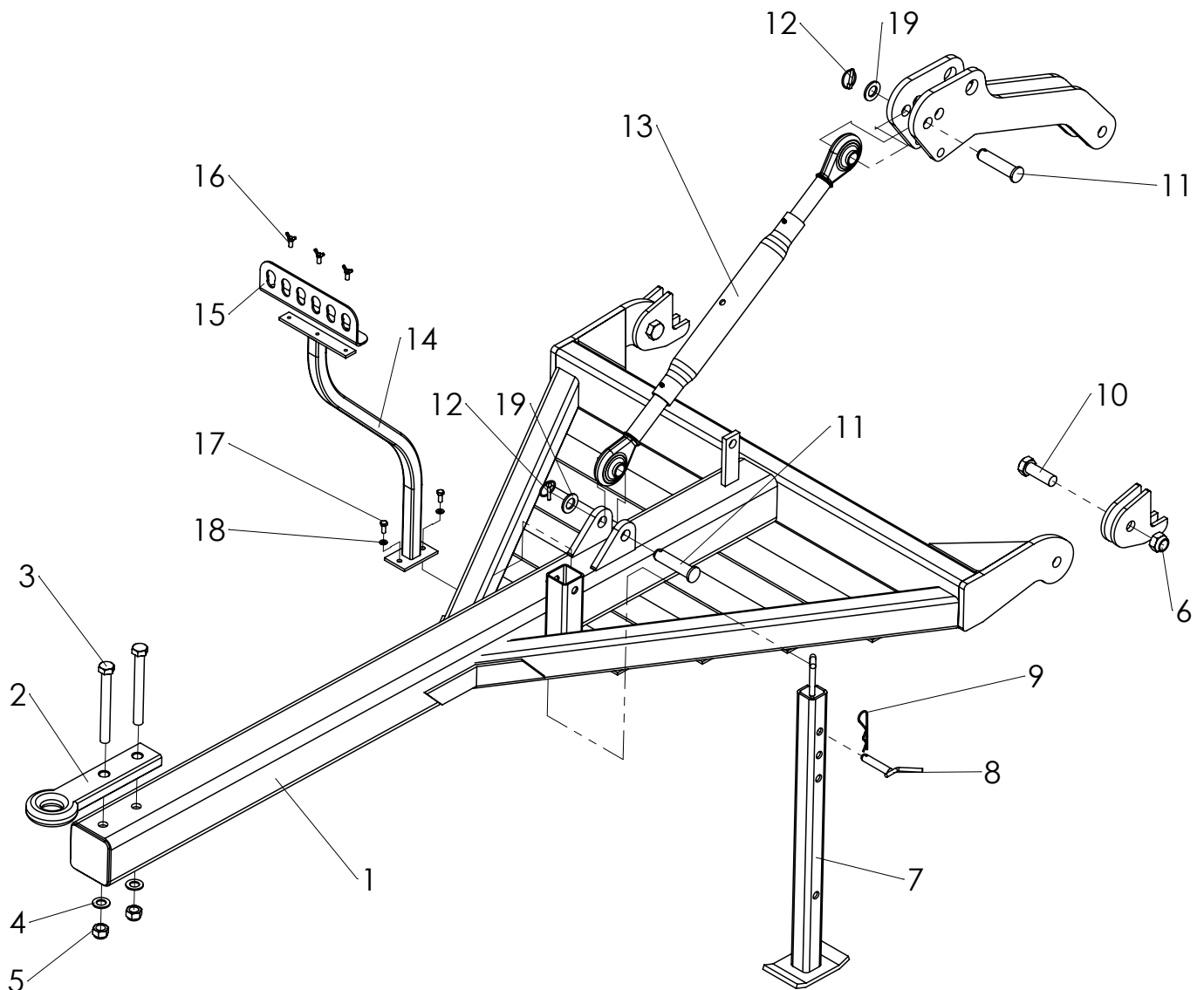
**Varaosia tilatessasi ilmoita osien sopivuuden
varmistamiseksi seuraavat tiedot:**

- Koneen malli ja valmistusnumero
- Varaosan koodi (kahdeksan numeroa)

**When you are ordering spare parts let us know the
following information in order to make sure that parts will fit:**

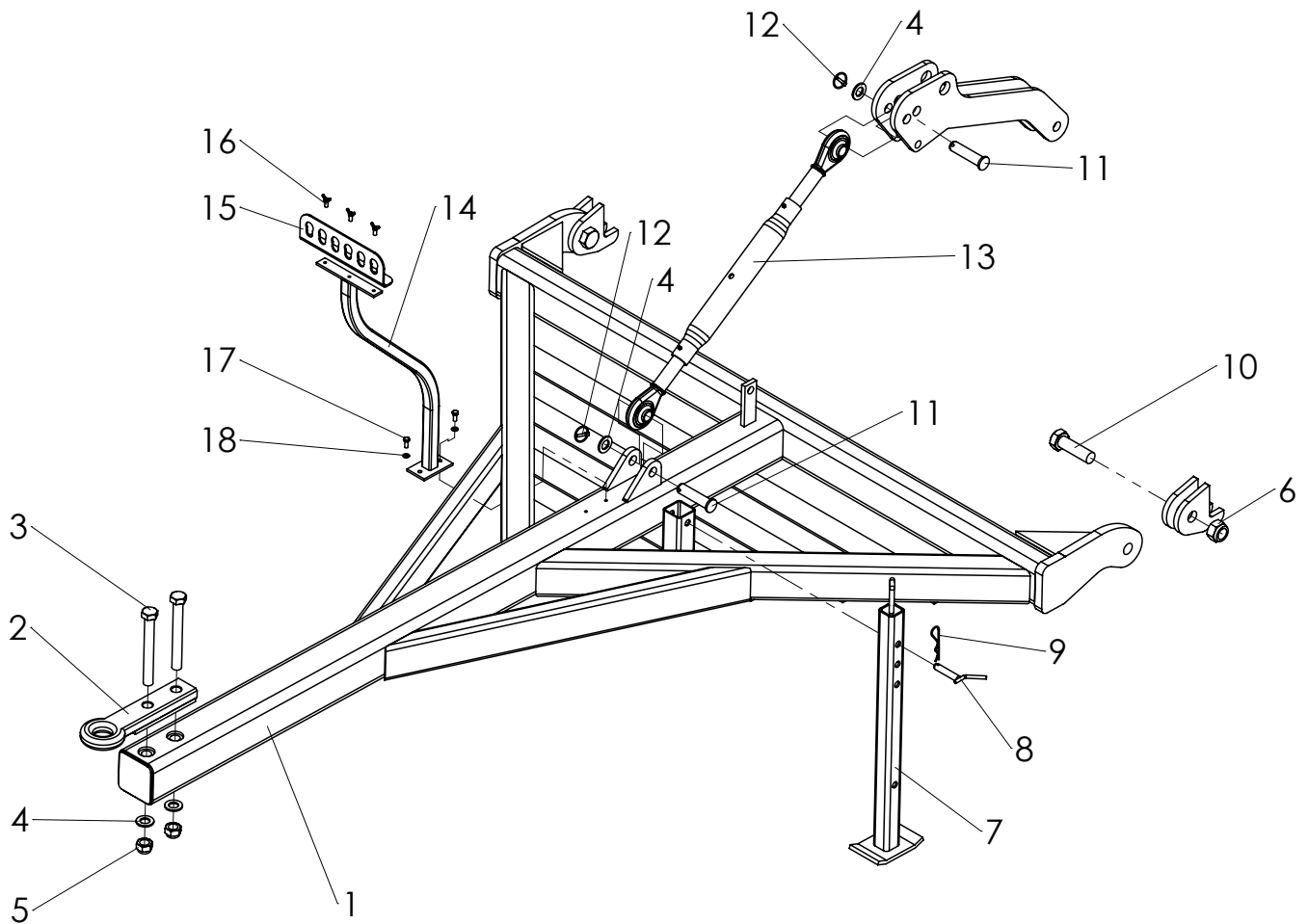
- Model and serial number of the machine
- Spare part code (eight digits)

**Valmistusnumero löytyy koneen konekilvestä
Serial number is located in the identification decal**



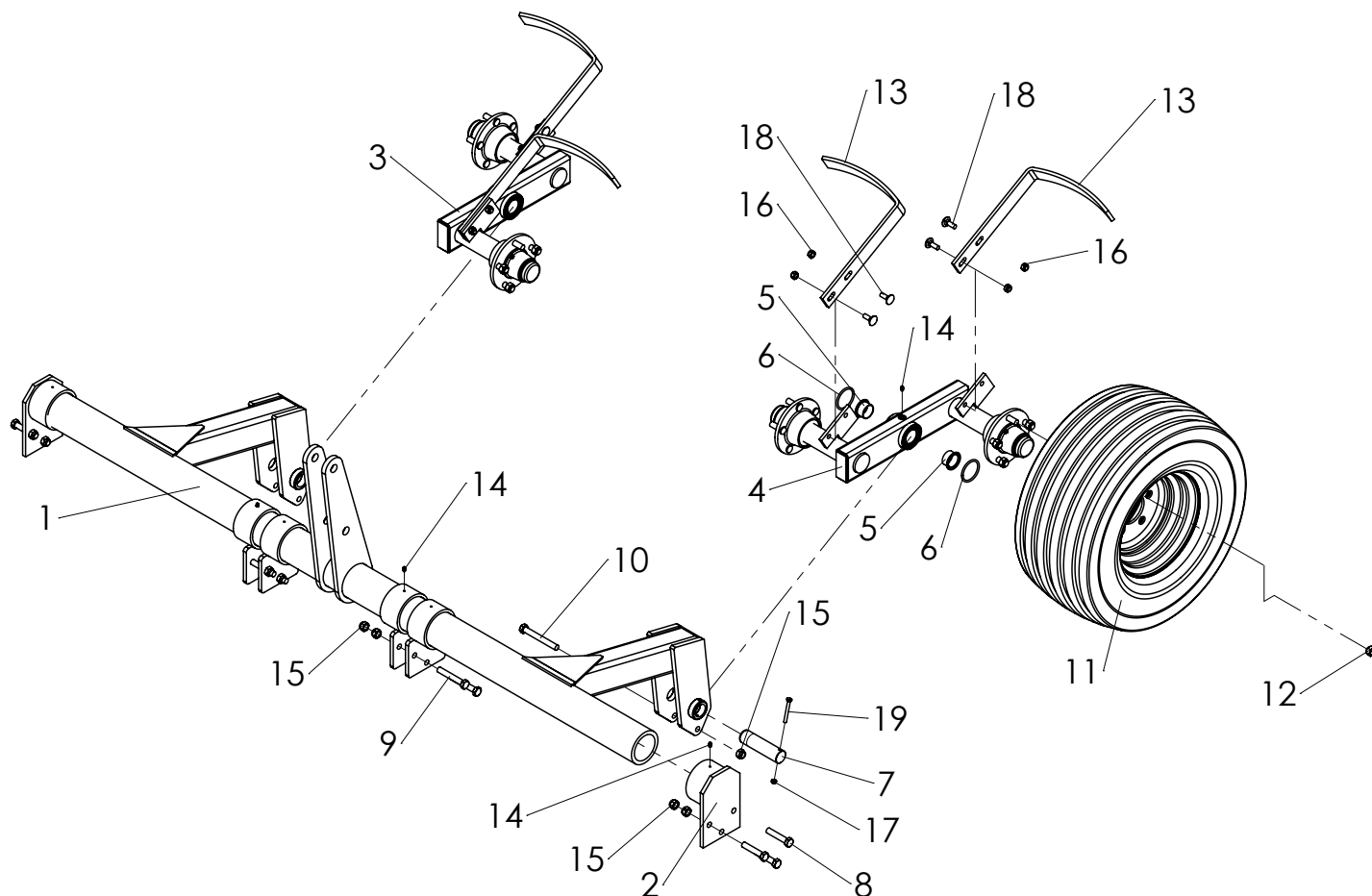
Pos	Code	Nimitys	Description	Type	Pcs
1	50503000	Vetopuomi	Drawbar		1
2	50100590	Vetosilmukka	Towing eye		1
3	01000860	Kuusioruuvi	Screw	M20-180 10.9 DIN 931	2
4		Aluslaatta	Washer	M20 DIN 125	2
5		Lukkomutteri	Lock Nut	M20 8 nylock DIN 985	2
6		Lukkomutteri	Lock Nut	M24 8 nylock DIN 985	2
7	50500610	Tukijalka	Support		1
8	50501200	Jalkatappi	Pin	ø16-80	1
9		Neulasokka	Spring pin	ø4 DIN 11024	1
10	01000730	Kuusioruuvi	Screw	M24-70 8.8 DIN 7990	2
11	50503560	Tappi	Pin	ø25-106	2
12		Rengassokka	Linch pin	ø6mm	2
13	50100730	Työntövarsi	Top link		1
14	50500510	Letkuteline	Hose holder		1
15	50500520	Letkutelineen levy	Plate	6 hoses	1
16	01000560	Siipiruuvi	Screw	M8-35 DIN 316	3
17		Kuusioruuvi	Screw	M8-20 8.8 DIN 933	2
18		Aluslaatta	Washer	M8 DIN 125	2
19		Aluslaatta	Washer	M24 DIN 125	2

2010 ja 2011 mallit 700-800 käytössä tämä vetopuomi
2010 and 2011 models 700-800 use this drawbar



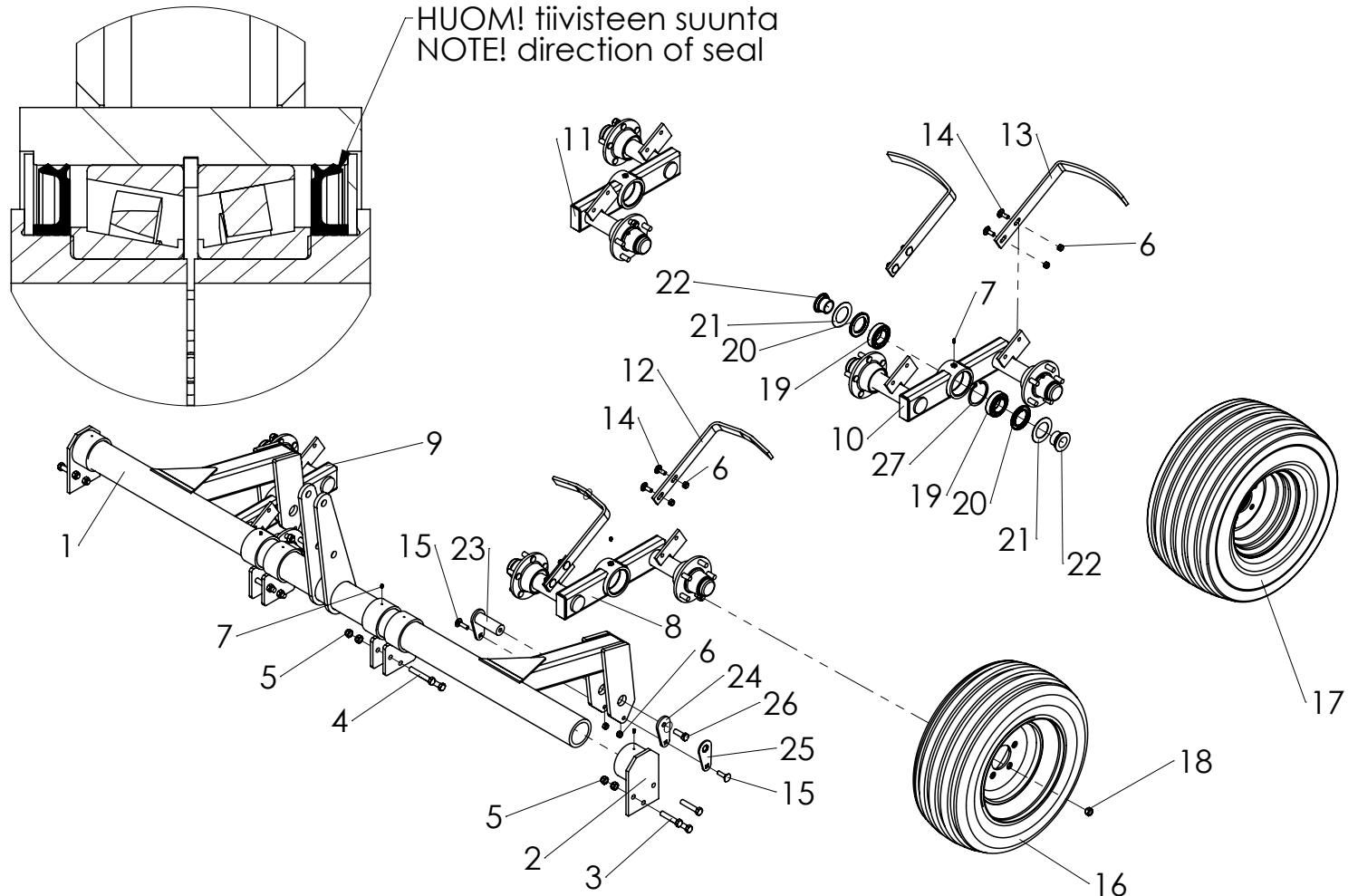
Pos	Code	Nimitys	Description	Type	Pcs
1	50504251	Vetopuomi, leveä	Drawbar, wide		1
2	20201640	Vetosilmukka	Towing eye		1
3	01000870	Kuusioruuvi	Screw	M24-200 10.9 DIN 931	2
4		Aluslaatta	Washer	M24 DIN 125	4
5		Lukkomutteri	Lock Nut	M24 8 nylock DIN 985	2
6		Lukkomutteri	Lock Nut	M30 8 nylock DIN 985	2
7	50500610	Tukijalka	Support		1
8	50501200	Jalkatappi	Pin	ø16-80	1
9		Neulasokka	Spring pin	ø4 DIN 11024	1
10	01000990	Kuusioruuvi	Screw	M30-100 8.8 DIN 7990	2
11	50503560	Tappi	Pin	ø25-106	2
12		Rengassokka	Linch pin	ø6mm	2
13	50100730	Työntövarsi	Top link		1
14	50500510	Letkuteline	Hose holder		1
15	50500520	Letkutelineen levy	Plate	6 hoses	1
16	01000560	Siipiruuvi	Screw	M8-35 DIN 316	3
17		Kuusioruuvi	Screw	M8-20 8.8 DIN 933	2
18		Aluslaatta	Washer	M8 DIN 125	2

2010 ja 2011 mallit 700-800 käytössä sivun 50020030 vetopuomi
2010 and 2011 models 700-800 use drawbar from page 50020030



2009-2011
Käytössä sarjanumeroon 05132610 saakka
In use to serial number 05132610

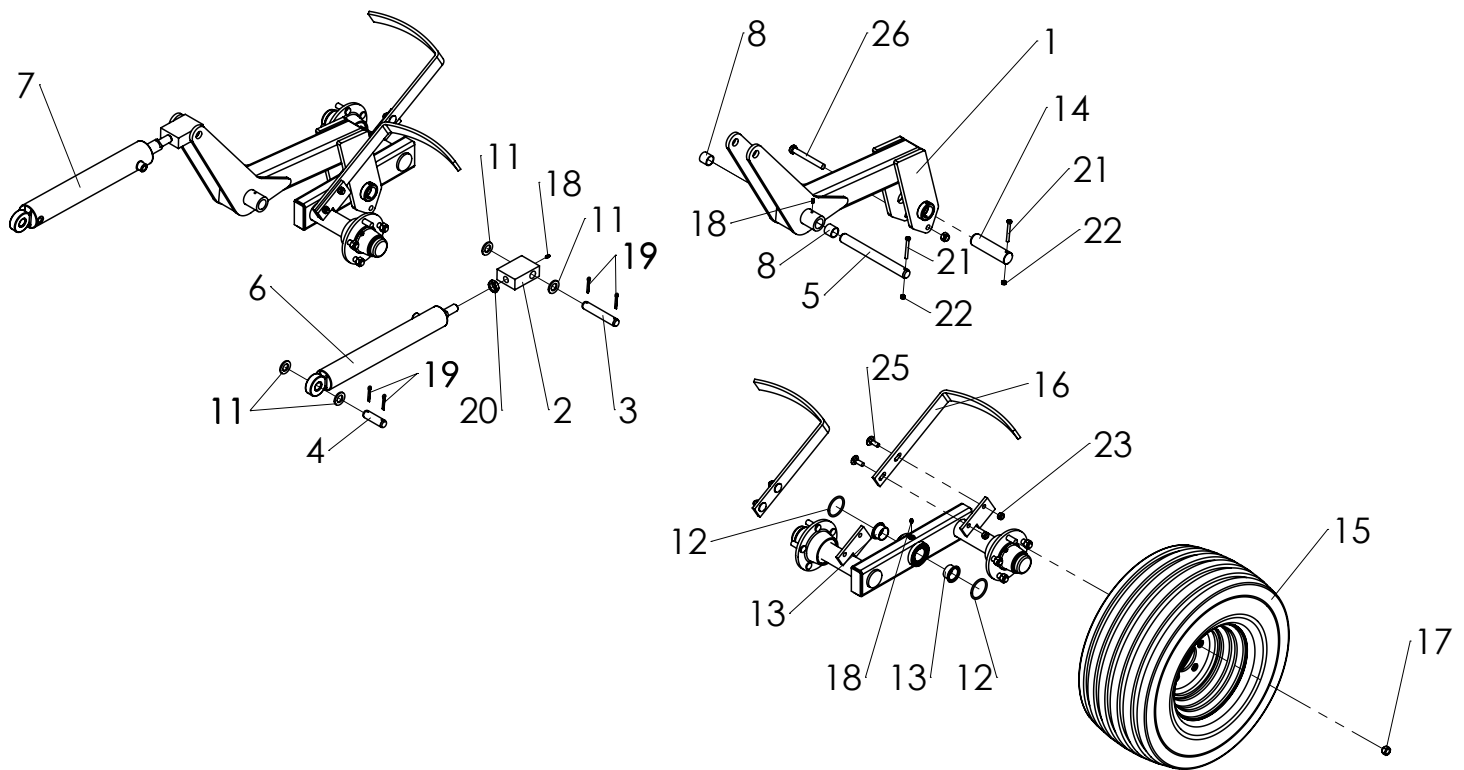
Pos	Code	Nimitys	Description	Type	Pcs
1	50503140	Akselisto	Axle		1
2	50500820	Akselikiinnike	Axle clamp		2
3	50501750	Teli	Bogie	Oikea/right 300mm tyre	1
4	50501750	Teli	Bogie	Vasen/left 300mm tyre	1
5	50100630	Liukulaakeri	Bearing	ø40x2- 25	4
6	50100740	Tiivisterengas	Sealing ring	ø60x4	4
7	50501330	Telitappi	Pin	ø40- 150	2
8		Kuusioruuvi	Screw	M16-80 8.8 DIN 931	6
9		Kuusioruuvi	Screw	M16-100 8.8 DIN 931	6
10		Kuusioruuvi	Screw	M16-130 8.8 DIN 931	2
11	50100880	Pyörä	Wheel	300/65-12	4
12	50101850	Pyörän mutteri	Wheel nut	M16x1,5	20
13	50501380	Pyöränkaavin	Scraper	300mm	4
14		Rasvanippa	Grease nipple	M6	8
15		Lukkomutteri	Lock Nut	M16 8 nylock DIN 985	14
16		Lukkomutteri	Lock Nut	M12 8 nylock DIN 985	8
17		Lukkomutteri	Lock Nut	M8 8 nylock DIN 985	2
18	01000880	Lukkoruuvi	Screw	M12-35 8.8 DIN 603	8
19		Kuusioruuvi	Screw	M8-70 8.8 DIN 931	2



2012=>

Käytössä sarjanumerosta 05149411 eteenpäin
In use from serial number 05149411

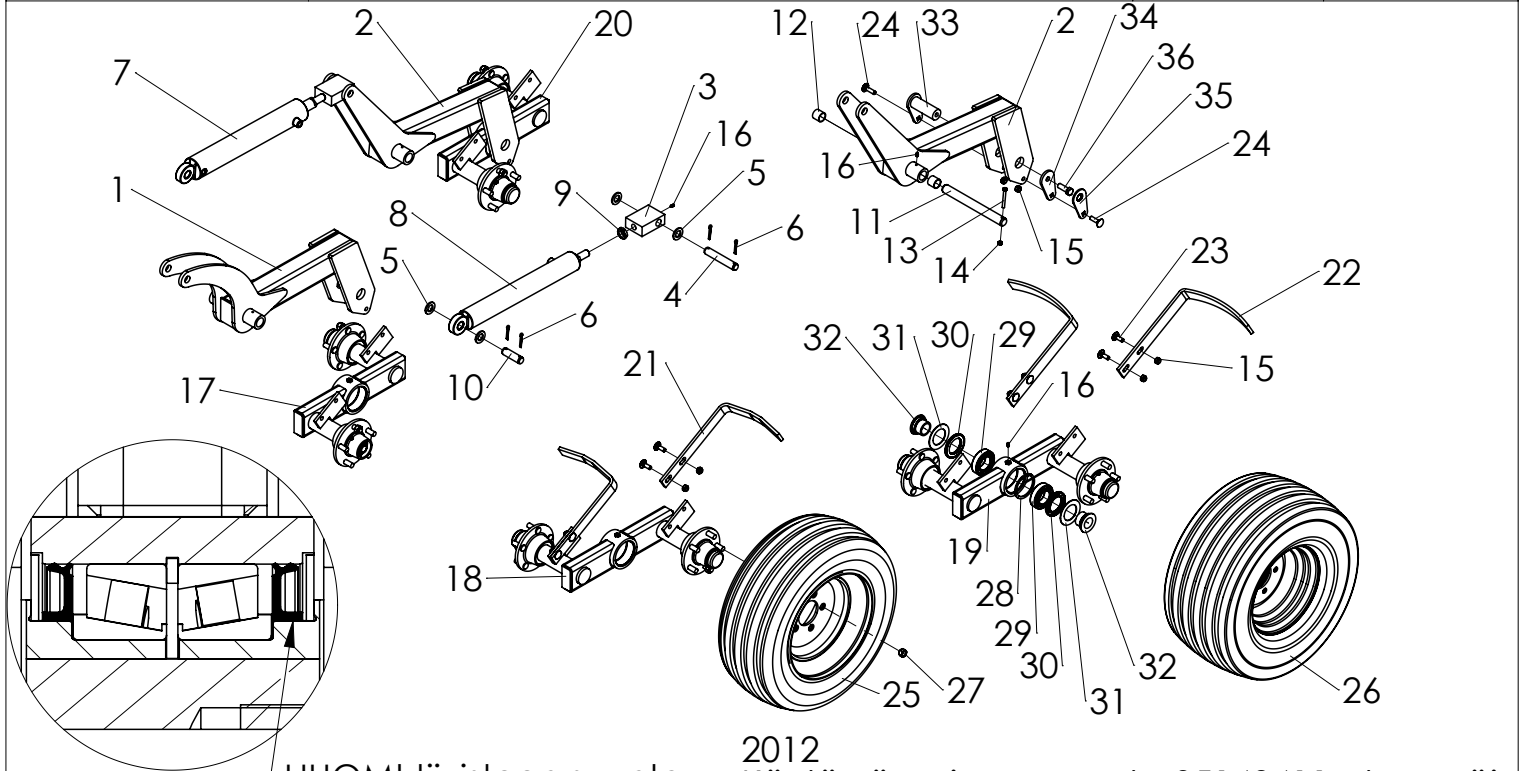
Pos	Code	Nimitys	Description	Type	500 Pcs	600-800 Pcs
1	50504900	Akselisto	Axle		1	1
2	50500820	Akselikiinnike	Axle clamp		2	2
3		Kuusioruuvi	Screw	M16-80 8.8 DIN 931	6	6
4		Kuusioruuvi	Screw	M16-100 8.8 DIN 931	6	6
5		Lukkomutteri	Lock Nut	M16 8 nylock DIN 985	12	12
6		Lukkomutteri	Lock Nut	M12 8 nylock DIN 985	12	12
7		Rasvanippa	Grease nipple	M6	6	6
8	50504770	Teli	Bogie	Vasen/left, 250mm tyre	1	
9	50504770	Teli	Bogie	Oikea/right, 250mm tyre	1	
10	50504700	Teli	Bogie	Vasen/left 300mm tyre		1
11	50504700	Teli	Bogie	Oikea/right 300mm tyre		1
12	50501370	Pyöränkaavin	Scraper	250mm	4	
13	50501380	Pyöränkaavin	Scraper	300mm		4
14	01000880	Lukkoruuvi	Screw	M12-35 8.8 DIN 603	8	8
15	01001020	Lukkoruuvi	Screw	M12-45 8.8 DIN 603	4	4
16	50100860	Pyörä	Wheel	250/65-14.5	4	
17	50100880	Pyörä	Wheel	300/65-12		4
18	50101850	Pyörän mutteri	Wheel nut	M16x1,5	20	20
19	70102830	Laakeri	Bearing	32210	4	4
20	50102960	Tiivisterengas	Seal ring	ø90-60-8	4	4
21	50504640	Tiivistelevy	Seal plate	ø94/60-2	4	4
22	50504720	Väliholkki	Sleeve	ø70/40 -39	4	4
23	50504660	Telitappi	Bogie pin	ø40-121	2	2
24	50504690	Telitapin vastelevy	Stop plate	128x30x8	2	2
25	50504680	Telitapin lukituslevy	Lock plate	128x30x5	2	2
26	01001000	Kuusioruuvi	Screw	M16x1,5-45 8.8 DIN 961	2	2
27	01001010	Pidätinrenkas	Circlip	ø90x3 DIN 472		



2009-2011

Käytössä sarjanumeroon 05132610 saakka
In use to serienumber 05132610

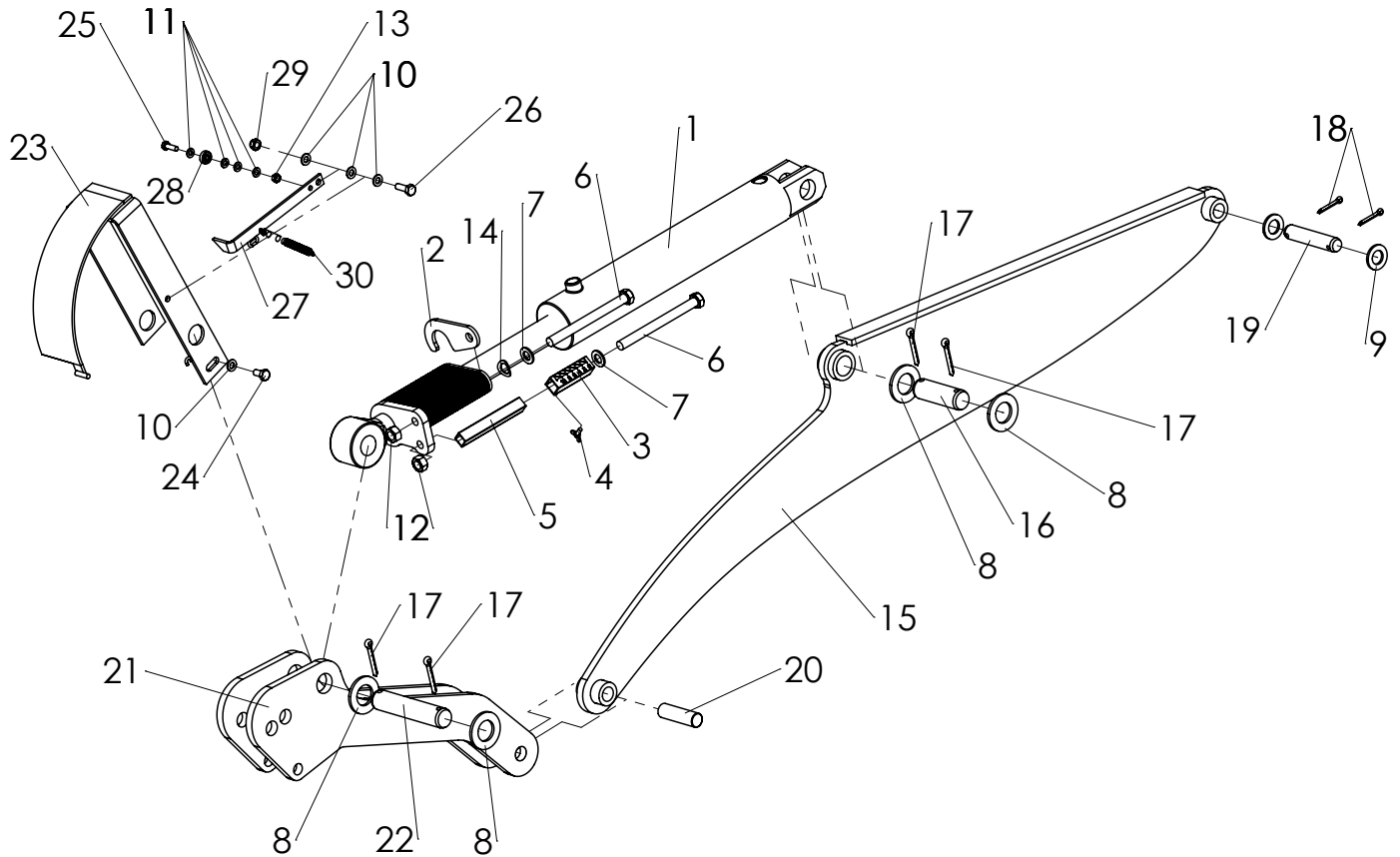
Pos	Code	Nimitys	Description	Type	Pcs
1	50503160	Sivulohkotelin varsi	Bogie bracket		2
2	50503050	Nivelkiinnike	Joint		2
3	50501300	Tappi	Pin	ø25- 145	2
4	50501220	Tappi	Pin	ø25- 85	2
5	50503450	Telivarren tappi	Bogie pin	ø30- 290	2
6	50102551	Syvyssylinteri	Hydraulic cylinder	Vasen/left, ø60/32-380	1
7	50102541	Syvyssylinteri	Hydraulic cylinder	Oikea/right, ø70-36-380	1
8	50102600	Liukulaakeri	Bearing	ø30- 30	4
9	50501750	Teli	Bogie	Vasen/left 300mm tyre	1
10	50501750	Teli	Bogie	Oikea/right 300mm tyre	1
11		Aluslaatta	Washer	M24 DIN 125	8
12	50100740	Tiivisterengas	Sealing ring	ø60x4	4
13	50100630	Liukulaakeri	Bearing	ø40x2- 25	4
14	50501330	Telitappi	Pin	ø40- 150	2
15	50100880	Pyörä	Wheel	300/65-12	4
16	50501380	Pyöränkaavin	Scraper	300mm	4
17	50101850	Pyörän mutteri	Wheel nut	M16x1,5	20
18		Rasvanippa	Grease nipple	M6	8
19		Saksisokka	Split pin	ø6,3-40 8.8 DIN 94	8
20	01000900	Kuusiomutteri	Nut	M24 8 DIN 936	2
21		Kuusioruuvi	Screw	M8-70 8.8 DIN 931	4
22		Lukkomutteri	Lock Nut	M8 8 nylock DIN 985	4
23		Lukkomutteri	Lock Nut	M12 8 nylock DIN 985	8
24		Lukkomutteri	Lock Nut	M16 8 nylock DIN 985	2
25	01000880	Lukkoruuvi	Screw	M12-35 8.8 DIN 603	8
26		Kuusioruuvi	Screw	M16-130 8.8 DIN 931	2



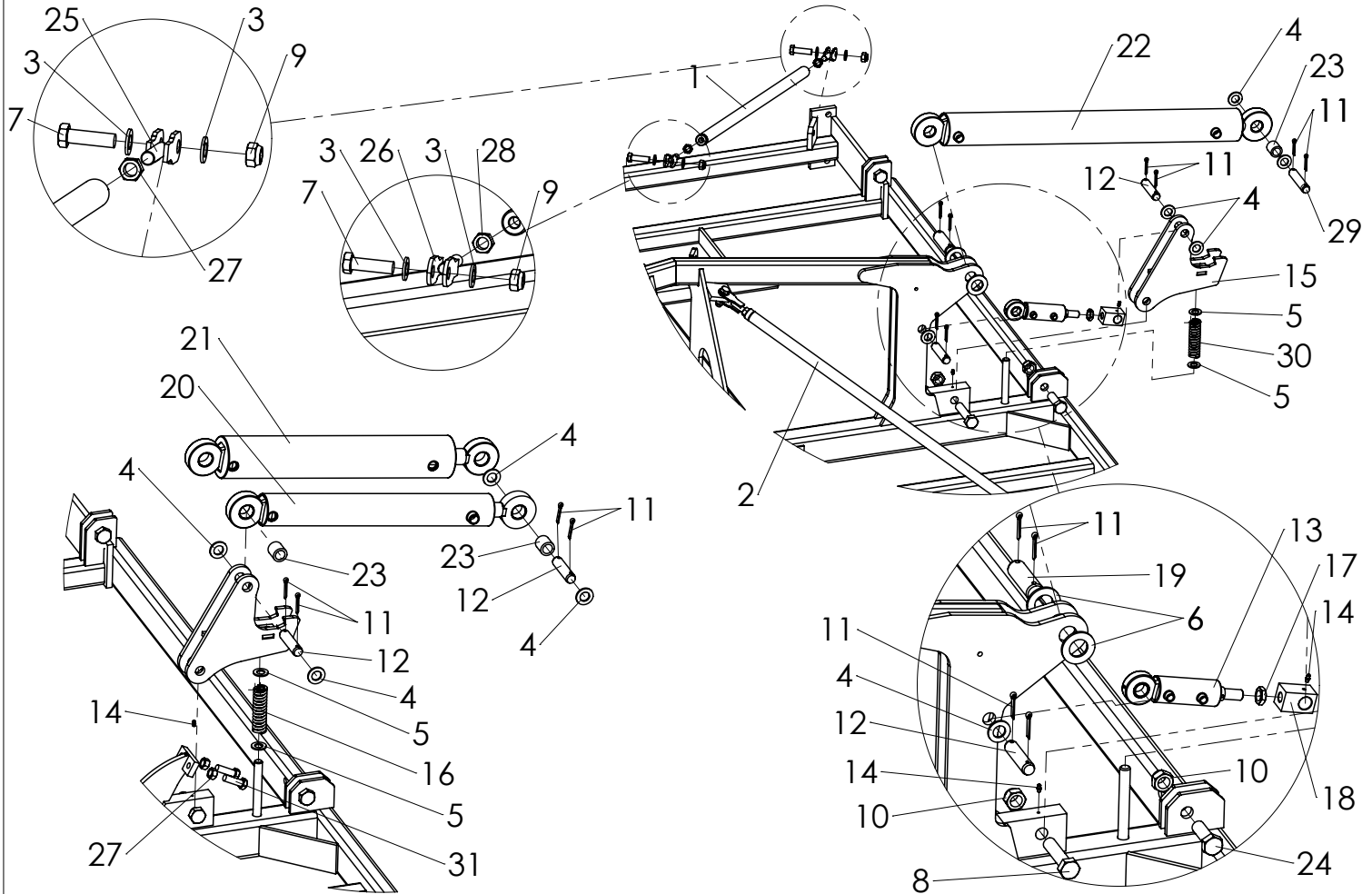
HUOM! tiivisten suunta
NOTE! direction of seal

2012
Käytössä sarjanumerosta 05149411 eteenpäin
In use from serial number 05149411

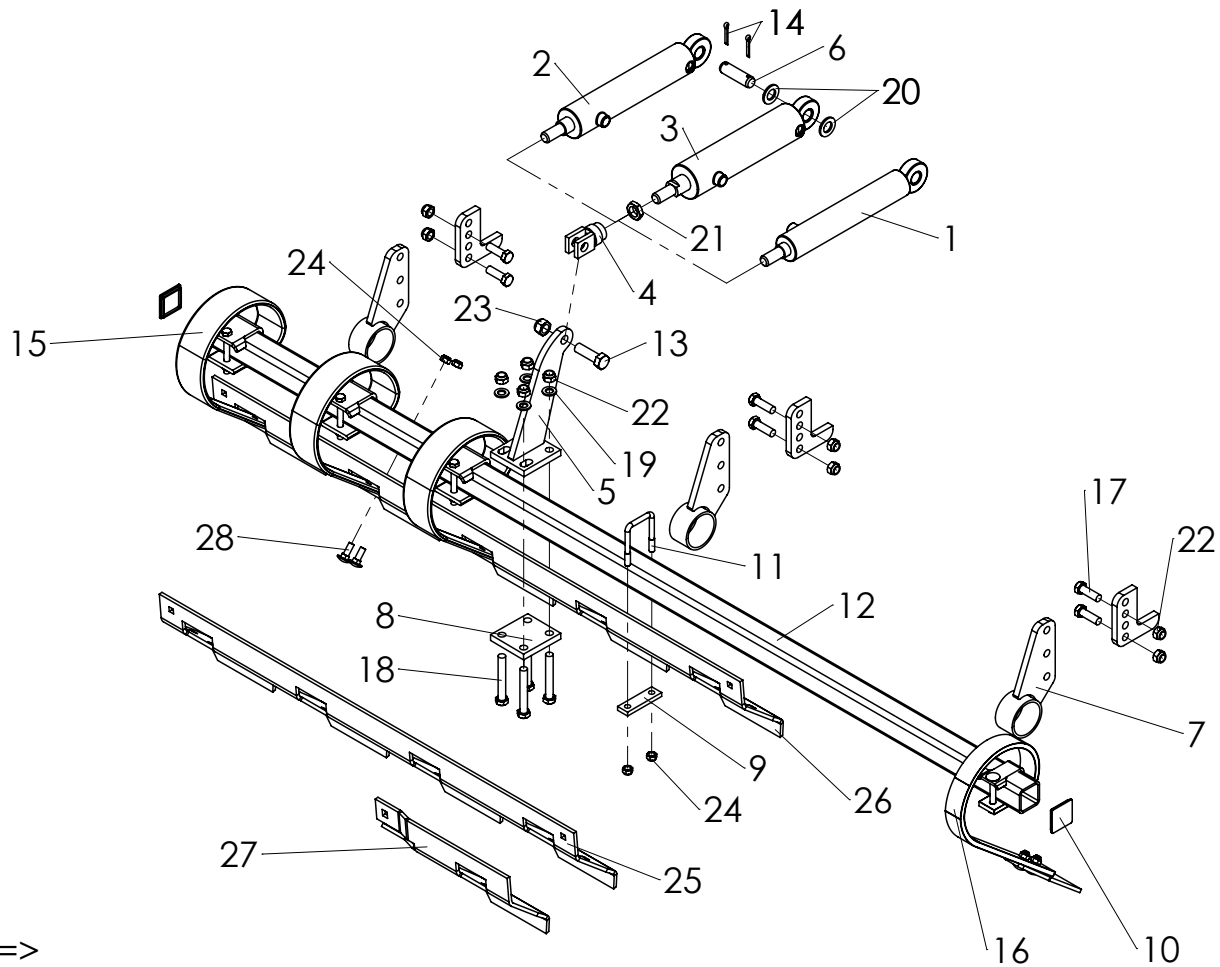
Pos	Code	Nimitys	Description	Type	500 Pcs	600-800 Pcs
1	50504940	Sivulohkotelin varsi	Bogie bracket		2	
2	50504950	Sivulohkotelin varsi	Bogie bracket			2
3	50503050	Nivelkiinnike	Joint		2	2
4	50501300	Tappi	Pin	ø25- 145	2	2
5		Aluslaatta	Washer	M24 DIN 125	8	8
6		Saksisokka	Split pin	ø6,3-40 8.8 DIN 94	8	8
7	50102541	Syvyysylinteri	Hydraulic cylinder	Oikea/right, ø70-36-380	1	1
8	50102551	Syvyysylinteri	Hydraulic cylinder	Vasen/left, ø60/32-380	1	1
9	01000900	Kuusiomutteri	Nut	M24 8 DIN 936	2	2
10	50501220	Tappi	Pin	ø25- 85	2	2
11	50503450	Telivarren tappi	Bogie pin	ø30- 290	2	2
12	50102600	Liukulaakeri	Bearing	ø30- 30	4	4
13		Kuusioruuvi	Screw	M8-70 8.8 DIN 931	2	2
14		Lukkomutteri	Lock Nut	M8 8 nylock DIN 985	2	2
15		Lukkomutteri	Lock Nut	M12 8 nylock DIN 985	12	12
16		Rasvanippa	Grease nipple	M6	8	8
17	50504770	Teli	Bogie	Oikea/right, 250mm tyre	1	
18	50504770	Teli	Bogie	Vasen/left, 250mm tyre	1	
19	50504700	Teli	Bogie	Vasen/left 300mm tyre		1
20	50504700	Teli	Bogie	Oikea/right 300mm tyre		1
21	50501370	Pyöränkaavin	Scraper	250mm	4	
22	50501380	Pyöränkaavin	Scraper	300mm		4
23	01000880	Lukkoruuvi	Screw	M12-35 8.8 DIN 603	8	8
24	01001020	Lukkoruuvi	Screw	M12-45 8.8 DIN 603	4	4
25	50100860	Pyörä	Wheel	250/65-14.5	4	
26	50100880	Pyörä	Wheel	300/65-12		4
27	50101850	Pyörän mutteri	Wheel nut	M16x1,5	20	20
28	01001010	Pidätinrenkas	Circlip	ø90x3 DIN 472	2	2
29	70102830	Laakeri	Bearing	32210	4	4
30	50102960	Tiivisterengas	Seal ring	ø90-60-8	4	4
31	50504640	Tiivistelevy	Seal plate	ø94/60-2	4	4
32	50504720	Väliholkki	Sleeve	ø70/40 -39	4	4
33	50504660	Telitappi	Bogie pin	ø40-121	2	2
34	50504690	Telitapin vastelevy	Stop plate	128x30x8	2	2
35	50504680	Telitapin lukituslevy	Lock plate	128x30x5	2	2
36	01001000	Kuusioruuvi	Screw	M16x1,5-45 8.8 DIN 961	2	2



Pos	Code	Nimitys	Description	Type	Pcs
1	50102531	Syvyyssylinteri	Hydraulic cylinder	Keski/middle	1
2	50503890	Säätöpala	Spacer	3mm	48
3	50503640	Syvyysasteikko	Depth scale	0-10	1
4		Siipiruuvi	Screw	M6- 16 DIN 316	1
5		Putki	Tube	20x20x1,5- 145	1
6		Kuusioruuvi	Screw	M16-180 8.8 DIN 931	2
7		Aluslaatta	Washer	M16 DIN 125	2
8		Aluslaatta	Washer	M36 DIN 125	4
9		Aluslaatta	Washer	M24 DIN 125	2
10		Aluslaatta	Washer	M10 DIN 125	4
11		Aluslaatta	Washer	M8 DIN 125	4
12		Kuusiomutteri	Nut	M16 8 DIN 934	2
13		Kuusiomutteri	Nut	M8 8 DIN 934	1
14		Jousialuslevy	Spring washer	M16 DIN 137B	1
15	50503370	Vakaintanko	Stabilizer bar		1
16	50503650	Tappi	Pin	ø35- 110	1
17		Saksisokka	Split pin	ø8-50 8.8 DIN 94	4
18		Saksisokka	Split pin	ø6,3-40 8.8 DIN 94	2
19	50503660	Tappi	Pin	ø25-125	1
20	50503090	Tappi	Pin	ø25- 88	1
21	50503340	Vakain	Stabilizer	15x325x625	2
22	50503230	Tappi	Pin	ø35-172	1
23	50502310	Syvyysosoittimen runko	Depth scale		1
24		Kuusioruuvi	Screw	M10-20 8.8 DIN 933	1
25		Kuusioruuvi	Screw	M8-25 8.8 DIN 933	1
26		Kuusioruuvi	Screw	M10-30 8.8 DIN 933	1
27	50502290	Syvyysosoittimen viisari	Depth scale pointer		1
28	50100620	Kuulalaakeri	Bearing	608 2RS	1
29		Lukkomutteri	Lock Nut	M10 8 nylock DIN 985	1
30	50101470	Syvyysdensoitin jousi	Spring	ø12x1- 140	1

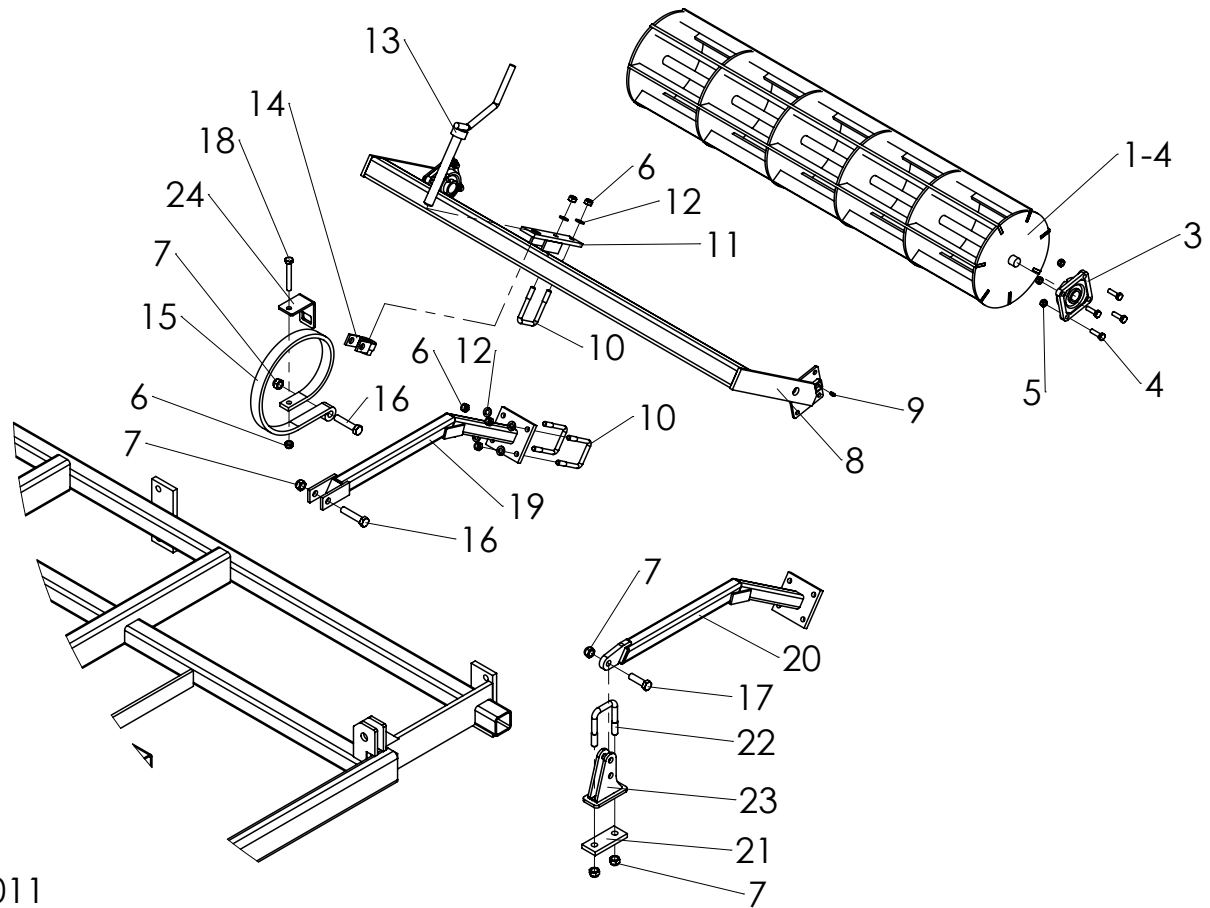


Pos	Code	Nimitys	Description	Type	500 Pcs	600 Pcs	700-800 Pcs
1	50502970	Vinotuki	Support	L=1865			2
2	50502980	Vinotuki	Support	L=1575			2
3		Aluslaatta	Washer	M16 DIN 125			16
4		Aluslaatta	Washer	M24 DIN 125	8	8	12
5		Aluslaatta	Washer	M20 DIN 125	4	4	4
6		Aluslaatta	Washer	M36 DIN 125			4
7		Kuusioruuvi	Screw	M16-55 8.8 DIN 931			8
8		Kuusioruuvi	Screw	M24-100 8.8 DIN 931	2	2	2
9		Lukkomutteri	Lock Nut	M16 8 nylock DIN 985			8
10		Lukkomutteri	Lock Nut	M24 8 nylock DIN 985	6	6	6
11		Saksisokka	Split pin	ø6,3-40 8.8 DIN 94	8	8	16
12	50501240	Tappi	Pin	ø25- 105	4	4	6
13	50102680	Lukkосylinteri	Hydraulic cylinder	ø40/25- 30			2
14		Rasvanippa	Grease nipple	M6	2	2	4
15	50503850	Lukkokappale	Wing lock		2	2	2
16	50101510	Lukkokappaleen jousi	Spring	ø22x6- 120	2	2	
17	01000960	Matala kuusiomutteri	Nut	M20x1,5 8 DIN 936			2
18	50503840	Lukkосylinterin pää	Joint	40x40x65			2
19	50503650	Tappi	Pin	ø35- 110			2
20	50101080	Sivulohkosylinteri	Hydraulic cylinder	ø70/36-470	2		
21	50101110	Sivulohkosylinteri	Hydraulic cylinder	ø90/40- 470		2	
22	50101120	Sivulohkosylinteri	Hydraulic cylinder	ø90/45- 800			2
23	50501440	Sivulohkosylinterin holkki	Sleeve	ø35/25- 38	4	4	2
24	01000730	Kuusioruuvi	Screw	M24-70 8.8 DIN 7990	6	6	6
25	50502930	Haarukkapää, oikeak.	Clevis, right-handed				4
26	50502920	Haarukkapää, vasenk.	Clevis, left-handed	04/2010=>			4
27		Kuusiomutteri	Nut	M16 8 DIN 934	4	4	4
28	01001050	Kuusiomutteri vasenk.	Nut left handed	M16 8 DIN 934			4
29	50501250	Tappi	Pin	ø25- 125			2
30	50101520	Lukkokappaleen jousi	Spring	ø25x7- 120			2
31		Kuusioruuvi	Screw	M16-50 8.8 DIN 933	4	4	



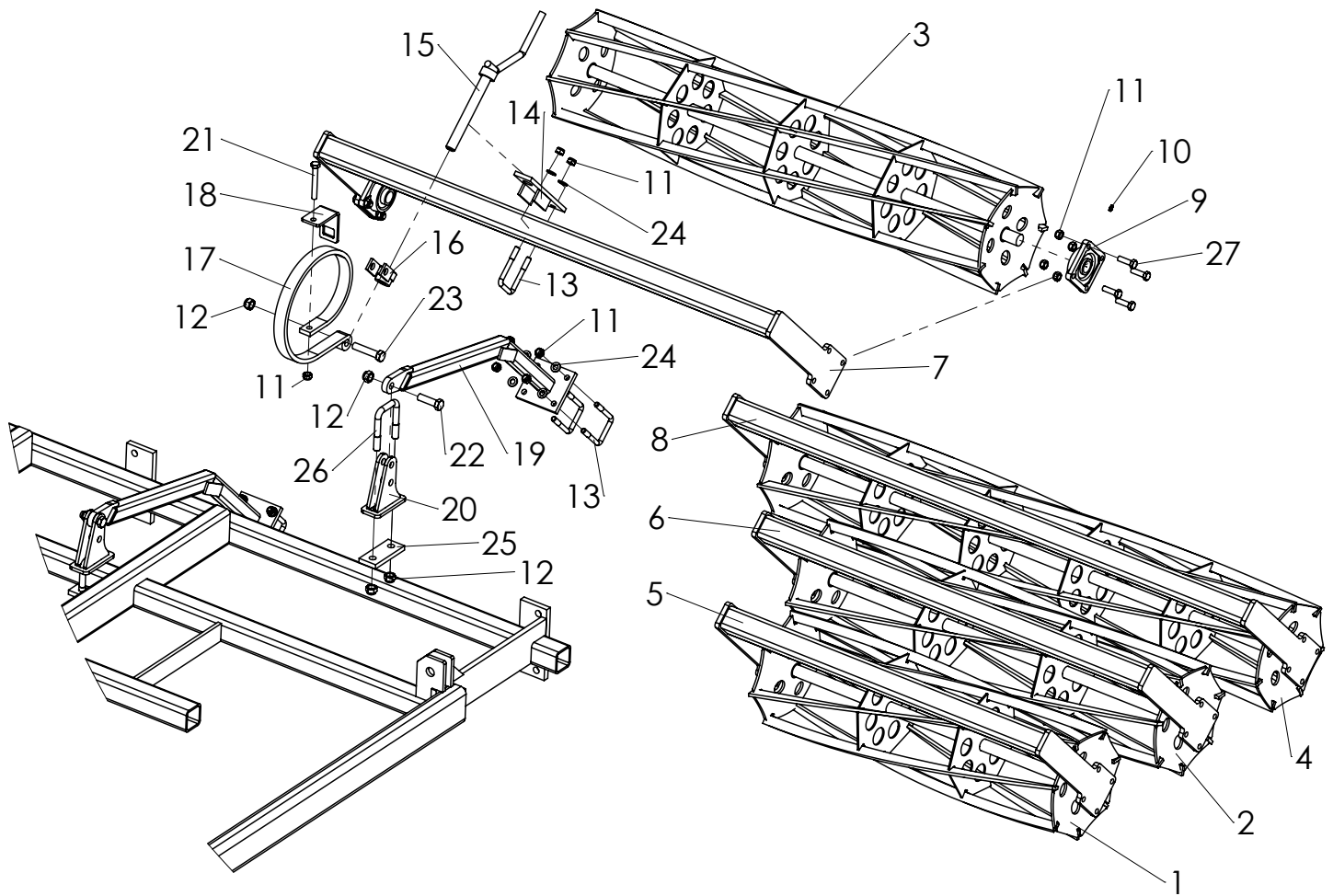
2012=>
Käytössä sarjanumerosta 05149411 eteenpäin
In use from serial number 05149411

Pos	Code	Nimitys	Description	Type	500 Pcs	600 Pcs	700 Pcs	800 Pcs	900 Pcs	1000 Pcs
1	50100971	Latasyliinteri	Hydraulic cylinder	ø50/30- 200, Vasen/left	1	1	1	1		
2	50100991	Latasyliinteri	Hydraulic cylinder	ø60/32- 200, Oikea/right	1	1	1	1	2	2
3	50101041	Latasyliinteri	Hydraulic cylinder	ø70/36- 200, Keski/center	1	1	1	1	2	2
4	50502340	Latasyliinterin pää	Clevis		3	3	3	3	4	4
5	50503210	Ladan käyttövarsi	Lever		3	3	3	3	4	4
6	50501220	Tappi	Pin	ø25- 85	3	3	3	3	4	4
7	50503270	Etulatakiinnitys	Bracket		7	7	9	9	12	12
8	50502790	Kiinnike	Plate	15x100- 110	3	3	3	3	4	4
9	50501170	Kiinnike	Plate	10x30- 102			2		2	2
10	50100790	Muovitulppa	Plastic plug	60x60	6	6	6	6	6	6
11	50100820	U-pultti	U-bolt	60x60xM12			2		2	2
12		Etulataputki	Axle	60x60x5	3	3	3	3	3	3
13	01000890	Kuusioruuvi	Screw	M20-65 8.8 DIN 7990	3	3	3	3	4	4
14		Saksisokka	Split pin	ø6,3-40 8.8 DIN 94	6	6	6	6	8	8
15	50101260	Latapiikki	Leveling tine	10x80, 051080L	14	18	20	24	26	30
16	50101530	Latapiikki	Leveling tine	11x45, 061145L	2		2		2	
17		Kuusioruuvi	Screw	M16-50 8.8 DIN 931	14	14	18	18	24	24
18		Kuusioruuvi	Screw	M16-110 8.8 DIN 931	12	12	12	12	16	16
19		Aluslaatta	Washer	M16 DIN 125	12	12	12	2	16	16
20		Aluslaatta	Washer	M24 DIN 125	6	6	6	6	8	8
21	01000900	Kuusiomutteri	Nut	M24 8 DIN 936	3	3	3	3	4	4
22		Lukkomutteri	Lock Nut	M16 8 nylock DIN 985	26	26	30	30	40	40
23		Lukkomutteri	Lock Nut	M20 8 nylock DIN 985	3	3	3	3	4	4
24		Lukkomutteri	Lock Nut	M12 8 nylock DIN 985	32	36	48	48	60	64
25	50504910	Etulatalevy	Front leveling plate	1240mm		2	2	4	4	
26	50504920	Etulatalevy	Front leveling plate	1580mm		2				6
27	50504930	Etulatalevy	Front leveling plate	400mm			2			
28	01000880	Lukkoruuvi	Screw	M12-35 8.8 DIN 603	32	36	44	48	56	60



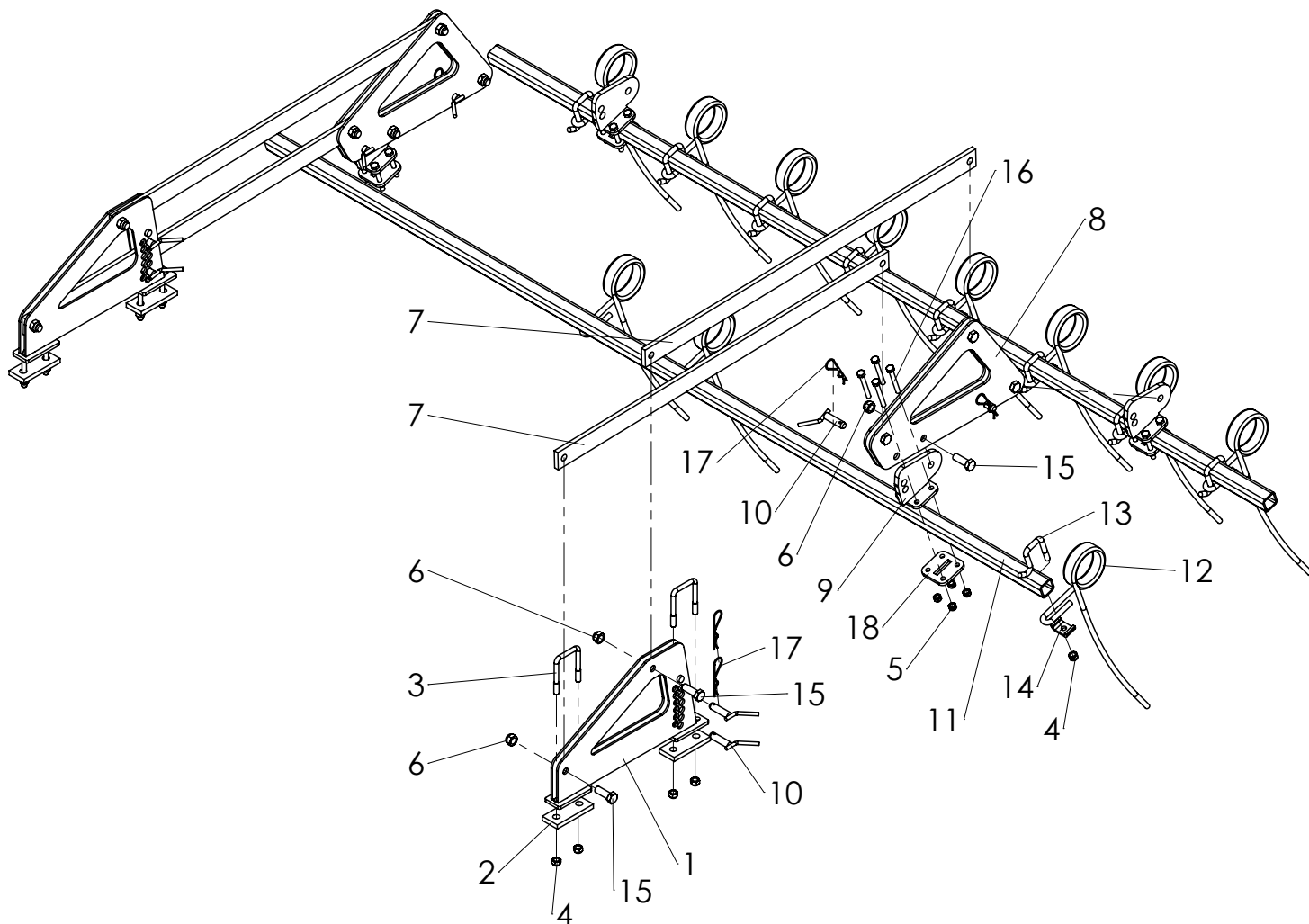
2009-2011
Käytössä sarjanumeroon 05132610 saakka
In use to serial number 05132610

Pos	Code	Nimitys	Description	Type	600 Pcs	700 Pcs	800 Pcs
1		Putkipalkki	Hollow Section				
2	50101150	Varpajyräyksikkö	Cage roller unit	1400mm (incl. bearings and frame)	2	2	4
3	50102250	Laippalaakeriyksikkö	Bearing	UCF 206	8	12	12
4		Kuusioruuvi	Screw	M10-35 8.8 DIN 933	32	48	48
5		Lukkomutteri	Lock Nut	M10 8 nylock DIN 985	32	48	48
6		Lukkomutteri	Lock Nut	M12 8 nylock DIN 985	44(52)	66(78)	66(78)
7		Lukkomutteri	Lock Nut	M16 8 nylock DIN 985	24(8)	36(12)	36(12)
8		Jyrän teline	Roller frame		4	6	6
9		Rasvanippa	Grease nipple	M6	8	12	12
10	50100820	U-pultti	U-bolt	60x60xM12	20	30	30
11	50502360	Vastekappale	Bracket		4	6	6
12		Aluslaatta	Washer	M12 DIN 125	40	60	60
13	50502380	Veivi	Crank		4	6	6
14	50502370	Vastemutteri	Adjustment nut		4	6	6
15	50101480	Jousi	Spring	12x32mm	4	6	6
16		Kuusioruuvi	Screw	M16-75 8.8 DIN 931	4(12)	6(18)	6(18)
17		Kuusioruuvi	Screw	M16-55 8.8 DIN 931	4	6	6
18		Kuusioruuvi	Screw	M12-90 8.8 DIN 931	(8)	(12)	(12)
19		Varsi	Bracket	->2010	(8)	(12)	(12)
20	50503240	Varsi	Bracket		8	12	12
21	50503830	Kiinnityslista	Plate	12x50- 120	8	12	12
22	50100830	U-pultti	U-bolt	60x60xM16	8	12	12
23	50503820	Varpajyrän kiinnike	Clamp		8	12	12
24	50102610	Kiinnike	Clamp	60mm	4	6	6

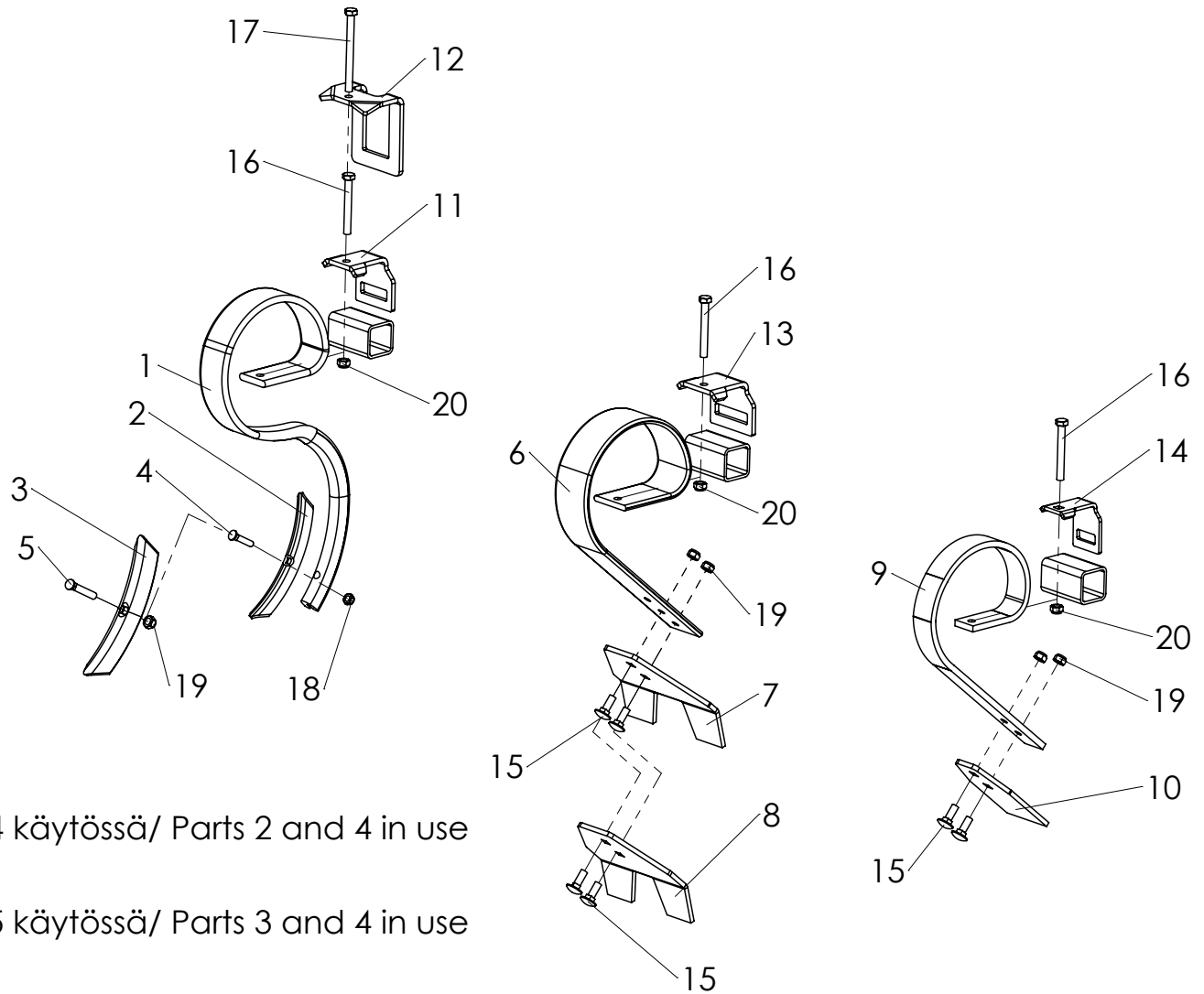


2012=>
Käytössä sarjanumerosta 05149411 eteenpäin
In use from serial number 05149411

Pos	Code	Nimitys	Description	Type	500 Pcs	600 Pcs	700 Pcs	800 Pcs	900 Pcs	1000 Pcs
1	50504820	Varpajyrän rulla	Cage roller	1000mm	2		4			
2	50504870	Varpajyrän rulla	Cage roller	1200mm				2	2	
3	50504860	Varpajyrän rulla	Cage roller	1400mm	2	2	2	4		
4	50504880	Varpajyrän rulla	Cage roller	1600mm		2			4	6
5	50504810	Varpajyrän kiinnike	Roller frame	1000mm	2		4			
6	50504840	Varpajyrän kiinnike	Roller frame	1200mm				2	2	
7	50504830	Varpajyrän kiinnike	Roller frame	1400mm	2	2	2	4		
8	50504850	Varpajyrän kiinnike	Roller frame	1600mm		2			4	6
9	50102250	Laippalaakeriyksikkö	Bearing	UCF 206	8	8	12	12	12	12
10		Rasvanippa	Grease nipple	M6	8	8	12	12	12	12
11		Lukkomutteri	Lock Nut	M12 8 nylock DIN 985	76	76	114	114	114	114
12		Lukkomutteri	Lock Nut	M16 8 nylock DIN 985	24	24	36	36	36	36
13	50100820	U-pultti	U-bolt	60x60xM12	20	20	30	30	30	30
14	50502360	Vastekappale	Bracket		4	4	6	6	6	6
15	50502380	Veivi	Crank		4	4	6	6	6	6
16	50502370	Vastemutteri	Adjustment nut		4	4	6	6	6	6
17	50101480	Jousi	Spring	12x32mm	4	4	6	6	6	6
18	50102610	Kiinnike	Clamp	60mm	4	4	6	6	6	6
19	50503240	Varsi	Bracket		8	8	12	12	12	12
20	50503820	Varpajyrän kiinnike	Clamp		8	8	12	12	12	12
21		Kuusioruuvi	Screw	M12-90 8.8 DIN 931	4	4	6	6	6	6
22		Kuusioruuvi	Screw	M16-55 8.8 DIN 931	8	8	12	12	12	12
23		Kuusioruuvi	Screw	M16-75 8.8 DIN 931	4	4	6	6	6	6
24		Aluslaatta	Washer	M12 DIN 125	40	40	60	60	60	60
25	50503830	Kiinnityslista	Plate	12x50- 120	8	8	12	12	12	12
26	50100830	U-pultti	U-bolt	60x60xM16	8	8	12	12	12	12
27		Kuusioruuvi	Screw	M12-40 8.8 DIN 933	32	32	48	48	48	48



Pos	Code	Nimitys	Description	Type	500 Pcs	600 Pcs	700 Pcs	800 Pcs	900 Pcs	1000 Pcs
1	50503510	Haran kiinnike	Clamp		6	6	6	6	9	9
2	50503830	Kiinnityslatta	Plate	12x50- 120	12	12	12	12	18	18
3	50100820	U-pultti	U-bolt	60x60xM12	12	12	12	12	18	18
4		Lukkomutteri	Lock Nut	M12 8 nylock DIN 985	60	66	72	78	84	90
5		Lukkomutteri	Lock Nut	M10 8 nylock DIN 985	48	48	48	48	48	48
6		Lukkomutteri	Lock Nut	M16 8 nylock DIN 985	24	24	24	24	24	24
7	50503530	Haran varsi	Following harrow arm	12x50- 1100	12	12	12	12	18	18
8	50503520	Haran nivelkappale	Joint plate	6x282x510	12	12	12	12	18	18
9	50503480	Haran säätöpala	Adjustment plate		12	12	12	12	18	18
10	50501190	Tappi	Pin	ø16- 60	24	24	24	24	36	36
11		Haran putki	Axle	40x40x4	6	6	6	6	6	6
12	50101430	Harapiikki	Tine	ø12	36	42	48	54	60	66
13	50500750	Harapiikin kiinnike	Clamp	M12	36	42	48	54	60	66
14	50500700	Harapiikin latta	Plate		36	42	48	54	60	66
15	01000930	Kuusioruuvi	Screw	M16-45 8.8 DIN 7990	36	36	36	36	54	54
16		Kuusioruuvi	Screw	M10-80 8.8 DIN 931	48	48	48	48	60	60
17		Neulasokka	Spring pin	ø4 DIN 11024	24	24	24	24	36	36
18	50503470	Kiinnityslevy	Plate	8x80x80	12	12	12	12	18	18



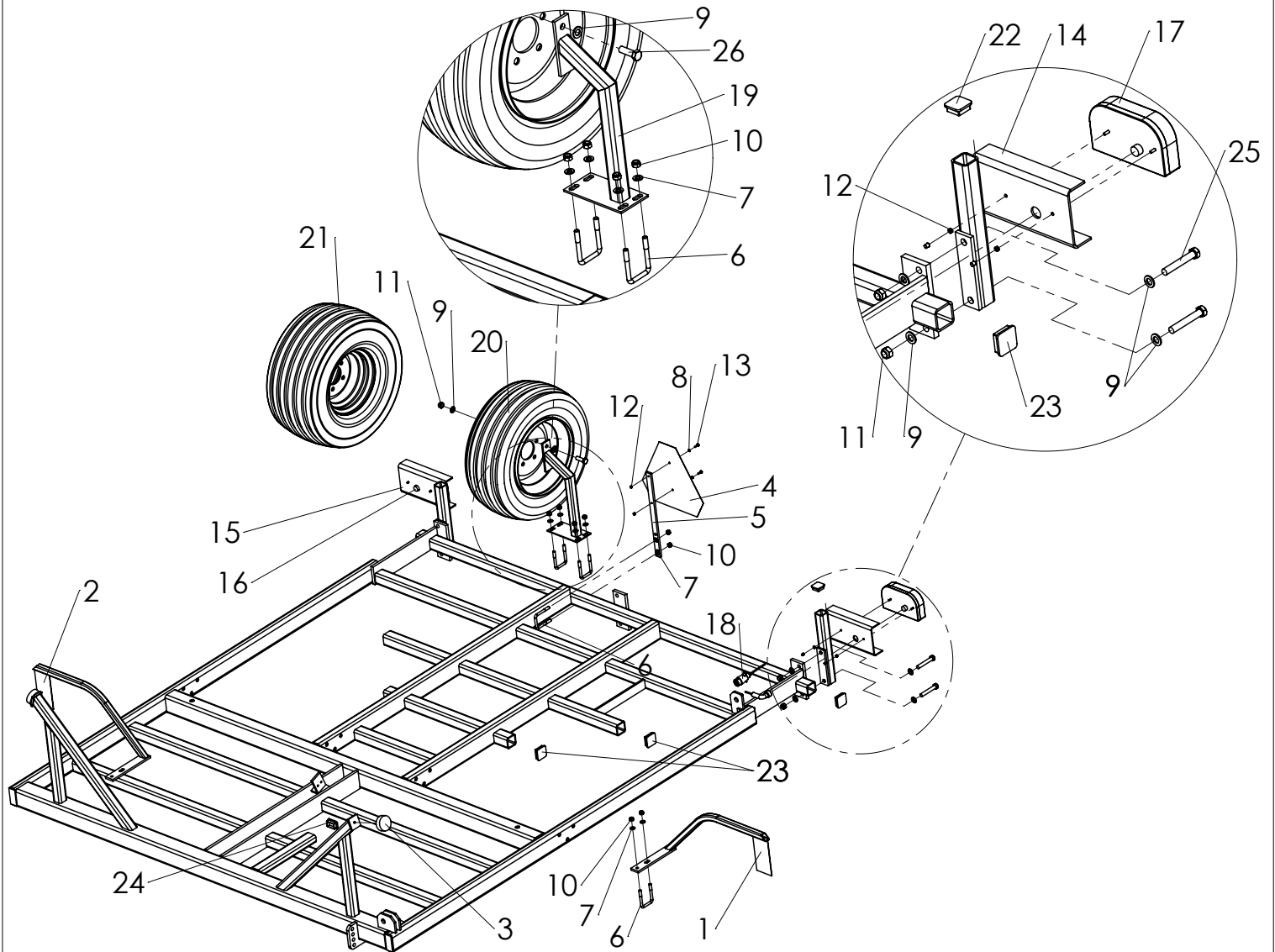
2009-2012
Osat 2 ja 4 käytössä/ Parts 2 and 4 in use

2013->
Osat 3 ja 5 käytössä/ Parts 3 and 4 in use

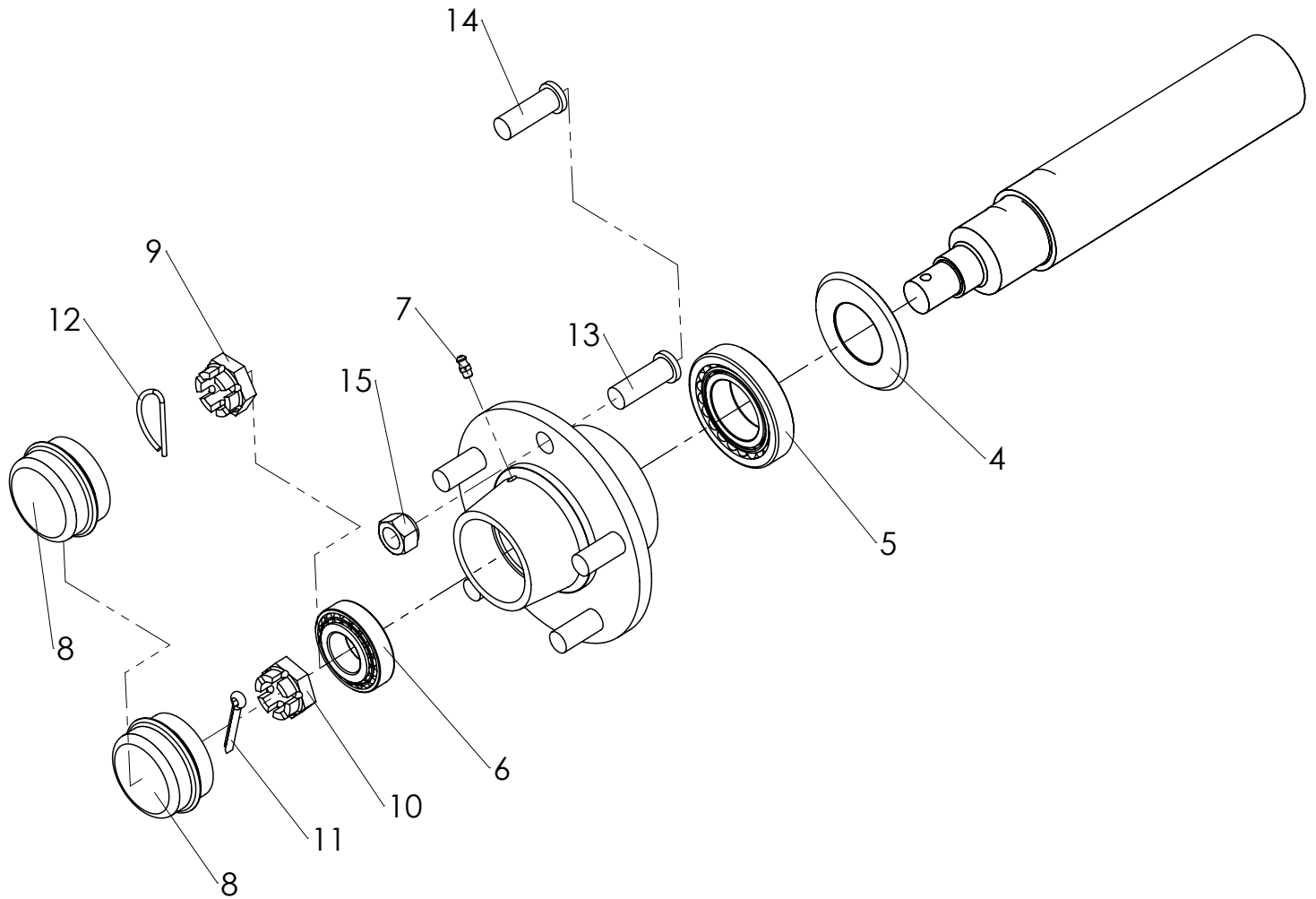
2009-2011
Osa 8 käytössä sarjanumeroon 05149311 saakka (lukumäärä sulkeissa)
Part 8 in use to serial number 05149311 (number of pieces in brackets)

2012=>
Osa 7 käytössä sarjanumerosta 05149411 eteenpäin
Part 7 in use from serial number 05149411

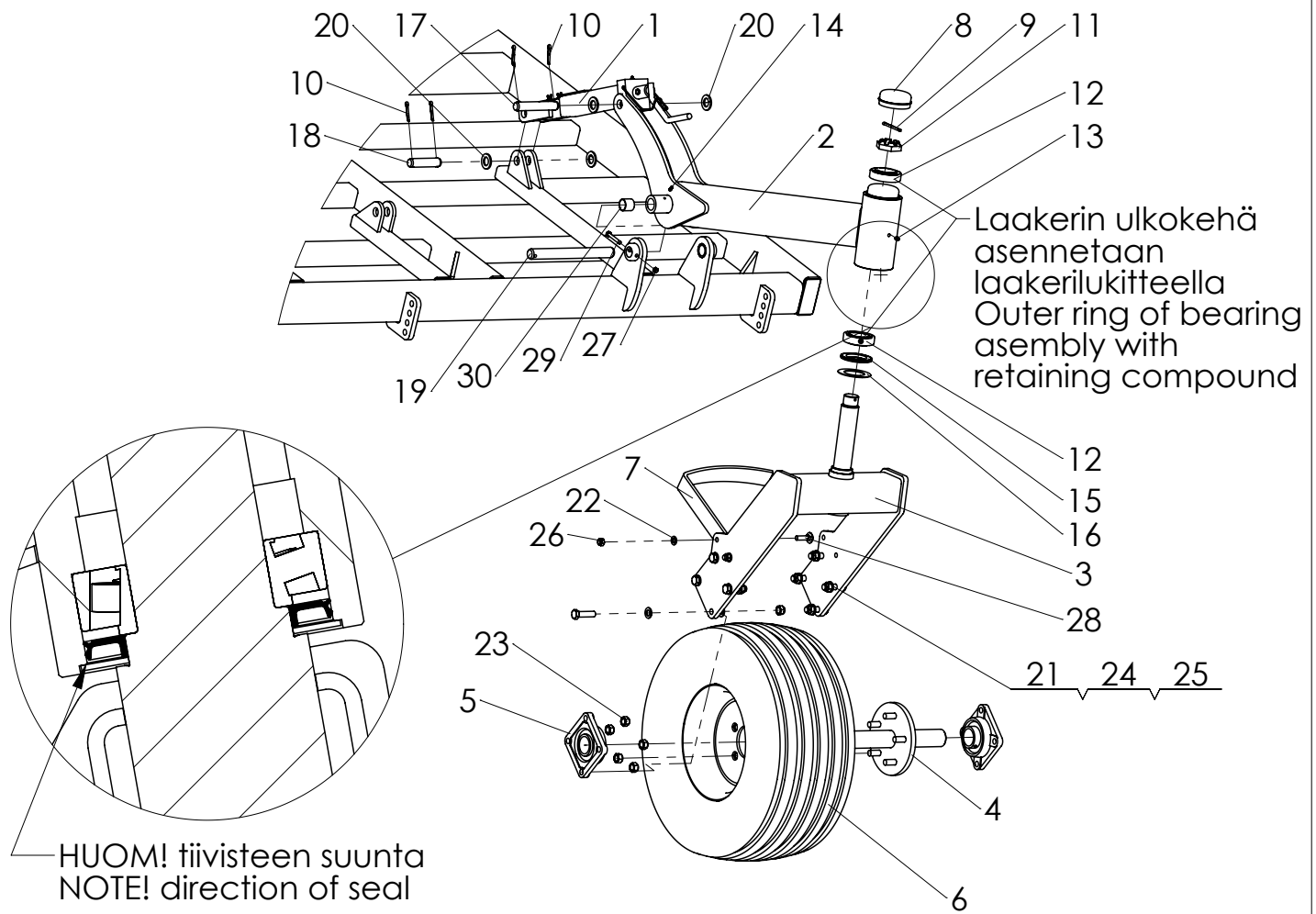
Pos	Code	Nimitys	Description	Type	500 Pcs	600 Pcs	700 Pcs	800 Pcs	900 Pcs	1000 Pcs
1	50102640	S-piikki	S-tine	TerraSuper 051265S	51	61	71	81	91	101
2	50102800	Piikin kärki	Point	260x6	51	61	71	81	91	101
3	50102801	Piikin kärki	Point	260x8	51	61	71	81	91	101
4	50102810	Ruuvi	Screw	M10x50 DS 6007	51	61	71	81	91	101
5	50102811	Ruuvi	Screw	M12- 65 DS 6007	51	61	71	81	91	101
6	50101260	Latapiikki	Leveling tine	10x80, 051080L	14	18(19)	20(23)	24(27)	26	30
7	50502161	Latalappu	Point	240mm	14	18	20	24	26	30
8	50502160	Latalappu	Point	210mm		(19)	(23)	(27)		
9	50101530	Latapiikki	Leveling tine	11x45, 061145L	2	(2)	2	(2)	2	
10	50502180	Latalappu	Point	100mm	2	(2)	2	(2)	2	
11	50102630	Kiinnike	Clamp	12x65, 60mm	43	53	61	71	91	101
12	50102620	Kiinnike	Clamp	12x65, 100mm	8	8	10	10		
13	50101250	Kiinnike	Clamp	10x80, 60mm	14	18(19)	20(23)	24(27)	26	30
14	50101270	Kiinnike	Clamp	11x45, 60mm	2	(2)	2	(2)	2	
15	01000880	Lukkoruuvi	Screw	M12-35 8.8 DIN 603	32	40	44	48	56	60
16	01001030	Kuusioruuvi	Screw	M12-100 10.9 DIN 931	43	53	61	71	91	101
17	01001040	Kuusioruuvi	Screw	M12-140 10.9 DIN 931	8	8	10	10		
18		Lukkomutteri	Lock Nut	M10 8 nylock DIN 985	51	61	71	81	91	101
19		Lukkomutteri	Lock Nut	M12 8 nylock DIN 985	83	97	115	129	147	161
20	01000750	Lukkomutteri	Lock Nut	M12 10 nylock DIN 985	65	79	93	105	119	131



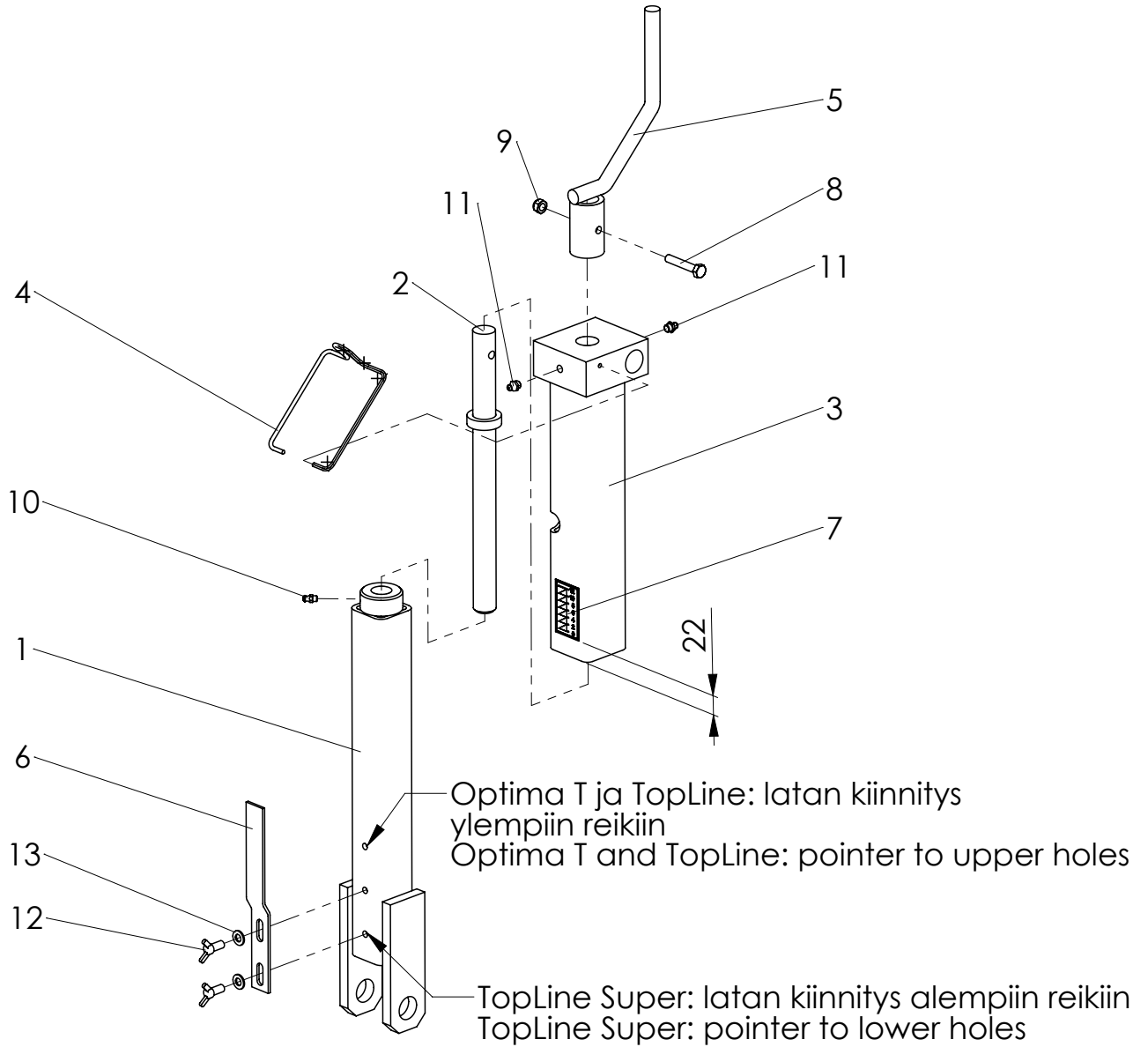
Pos	Code	Nimitys	Description	Type	Pcs
1	50502840	Heijastinteline	Reflector bracket	Vasen/left	1
2	50502850	Heijastinteline	Reflector bracket	Oikea/right	1
3	50100600	Topparikumi	Rubber stop	ø75-25	2
4	03000010	Hitaan ajoneuvon kolmio	Plate slow vehicle		1
5	50500740	Kolmion kiinnike	Plate bracket	10x30- 475	1
6	50100820	U-pultti	U-bolt	60x60xM12	5
7		Aluslaatta	Washer	M12 DIN 125	10
8		Aluslaatta	Washer	M6 DIN 125	2
9		Aluslaatta	Washer	M16 DIN 125	10
10		Lukkomutteri	Lock Nut	M12 8 nylock DIN 985	10
11		Lukkomutteri	Lock Nut	M16 8 nylock DIN 985	5
12		Kuusiomutteri	Nut	M6 8 DIN 934	6
13		Kuusioruuvi	Screw	M6-20 8.8 DIN 933	2
14	50502880	Valoteline	Light bracket	Vasen/left	1
15	50502890	Valoteline	Light bracket	Oikea/right	1
16	03000210	Takavallo, oikea	Rear light, right	Multipoint 2	1
17	03000220	Takavallo, vasen	Rear light, left	Multipoint 2	1
18	03000080	Sähköpistoke	Plug	7-napainen, 7 pole	1
19	50502320	Varapyörän teline	Wheel bracket		1
20	50100860	Pyörä	Wheel	250/65-14.5	1
21	50100880	Pyörä	Wheel	300/65-12	1
22	50100770	Muovitulppa	Plastic plug	50mm	2
23	50100790	Muovitulppa	Plastic plug	60mm	6
24	50100780	Muovitulppa	Plastic plug	60x40mm	2
25		Kuusioruuvi	Screw	M16-100 8.8 DIN 931	4
26		Kuusioruuvi	Screw	M16-50 8.8 DIN 933	1



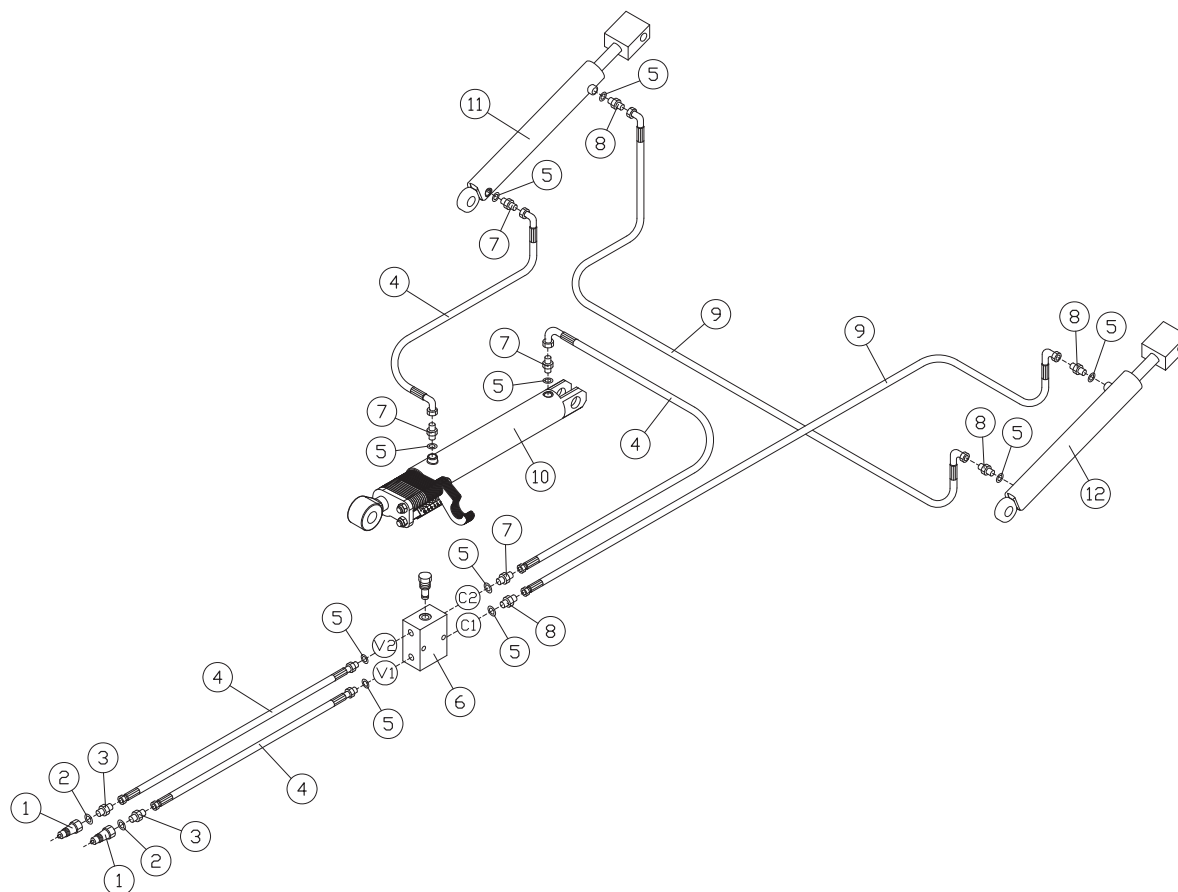
Pos	Code	Nimitys	Description	Type	Pcs ->2010	Pcs 2011->
1	50100710	Napa, täydellinen	Stub axle, complete	300mm wheel, GKN - FAD	8	
2	50102590	Napa, täydellinen	Stub axle, complete	300mm wheel, TVZ		8
3	50102580	Napa, täydellinen	Stub axle, complete	250mm wheel, TVZ		8
4	50102280	Tiiviste	Seal	ø45/85	1	1
5	50102690	Laakeri	Bearing	30209	1	1
6	50102700	Laakeri	Bearing	30206	1	1
7		Rasvanippa	Grease nipple	M6	1	1
8	50101860	Napakapseli	Hub cap	ø62	1	
9	50102270	Kruunumutteri	Crown nut	M24x1,5 GKN-FAD	1	
10	50102710	Kruunumutteri	Crown nut	M27x1,5 TVZ		1
11		Saksisokka	Split pin	ø6,3-40 8.8 DIN 94	1	
12	50102720	Jousisokka	Spring pin	M27 ø4, TVZ		1
13	50101840	Pyörän pultti	Wheel bolt	M16x1,5- 49, GKN-FAD	5	
14	50102740	Pyörän pultti	Wheel bolt	M16x1,5- 50, TVZ		5
15	50101850	Pyörän mutteri	Wheel nut	M16x1,5	5	5
16	50102770	Laakerisarja	Bearing kit			



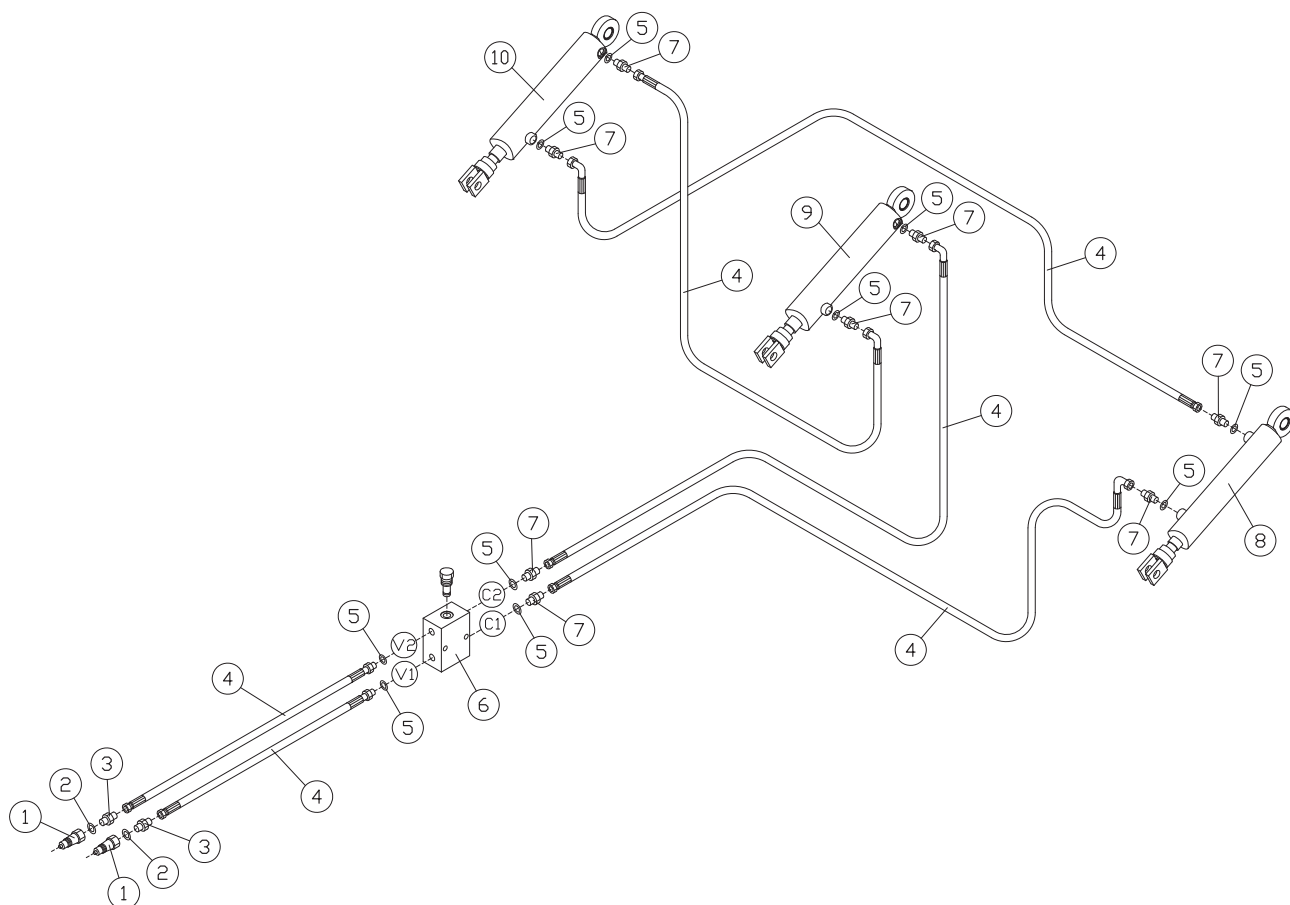
Pos	Code	Nimitys	Description	Type	Pcs
1		Etutukipyörän säätö	Front wheel adjustment	kts. 50020200, see 50020200	
2	50504530	Etutukipyörän varsi	Front wheel beam		1
3	50504590	Etutukipyörän tuenta	Wheel support		1
4	50504580	Etutukipyörän akseli	Front wheel axle		1
5	20100580	Laippalaakeriyksikkö	Bearing	UCF 210	2
6	50100880	Pyörä	Wheel	300/65-12	1
7	50501380	Pyöränkaavin	Scraper	300mm	1
8	70102800	Napakapseli	Hub cap	Ø90mm	1
9		Haarasokka	Split pin	ø6,3-72 DIN 94	1
10		Haarasokka	Split pin	ø6,3-40 8.8 DIN 94	4
11	01001080	Kruunumutteri	Crown nut	M42x1,5	1
12	70102830	Laakeri	Bearing	32210	2
13		Rasvanippa	Grease nipple	M8	1
14		Rasvanippa	Grease nipple	M6	2
15	50102960	Tiivisterengas	Seal ring	ø90-60-8	1
16	50504640	Tiivistelevy	Seal plate	ø94/60-2	1
17	50501300	Tappi	Pin	ø25- 145	1
18	50501240	Tappi	Pin	ø25- 105	1
19	50503450	Telivarren tappi	Bogie pin	ø30- 290	1
20		Aluslaatta	Washer	M24 DIN 125	4
21		Aluslaatta	Washer	M16 DIN 125	16
22		Aluslaatta	Washer	M12 DIN 125	2
23	50101850	Pyörän mutteri	Wheel nut	M16x1,5	5
24		Kuusioruuvi	Screw	M16-60 8.8 DIN 931	8
25		Lukkomutteri	Lock Nut	M16 8 nylock DIN 985	8
26		Lukkomutteri	Lock Nut	M12 8 nylock DIN 985	2
27		Lukkomutteri	Lock Nut	M8 8 nylock DIN 985	1
28	01001020	Lukkoruuvi	Screw	M12-45 8.8 DIN 603	2
29		Kuusioruuvi	Screw	M8-60 8.8 DIN 931	1
30	50102600	Liukulaakeri	Bearing	ø30- 30	2
31	50102480	Laakerilukite	Retaining compound	Loctite 638	1



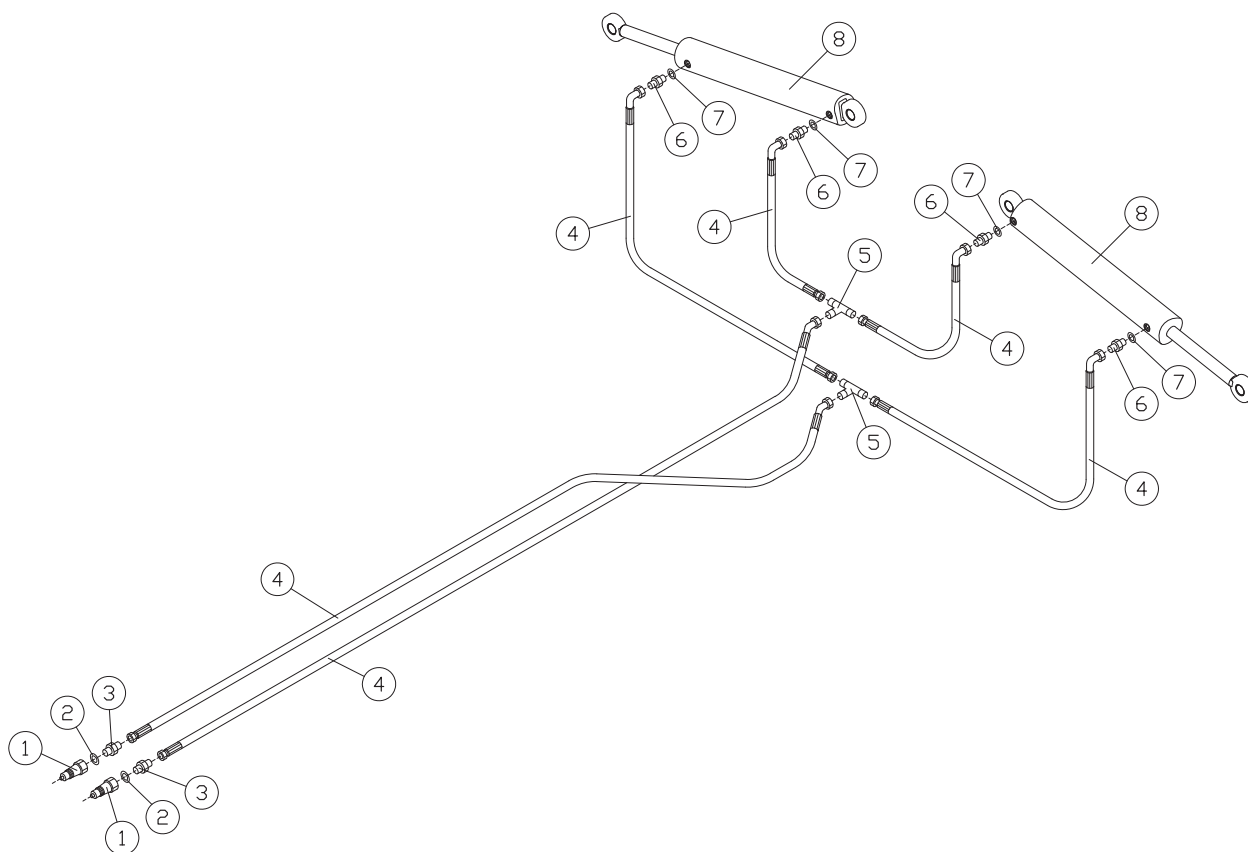
Pos	Code	Nimitys	Description	Type	Pcs
1	50503980	Säätövarsi	Adjustment bracket		1
2	50504030	Säädön kierre	Threaded rod	M24x2-320	1
3	50503990	Säätöputki	Adjustment tube		1
4	50504020	Veivin lukitsin	Crank lock	∅4-416	1
5	50101090	Sivulohkosäädön kahva	Crank		1
6	50504780	Säädön latta	Depth scale pointer	3x25-215	1
7	02000440	Syvyystarra	Depth sticker	35x60	1
8		Kuusioruuvi	Screw	M8-45 8.8 DIN 931	1
9		Lukkomutteri	Lock Nut	M8 8 nylock DIN 985	1
10		Rasvanippa	Grease nipple	M6	1
11		Rasvanippa	Grease nipple	M8	2
12	01000560	Siipiruuvi	Screw	M8-35 DIN 316	2
13		Aluslaatta	Washer	M8 DIN 125	2



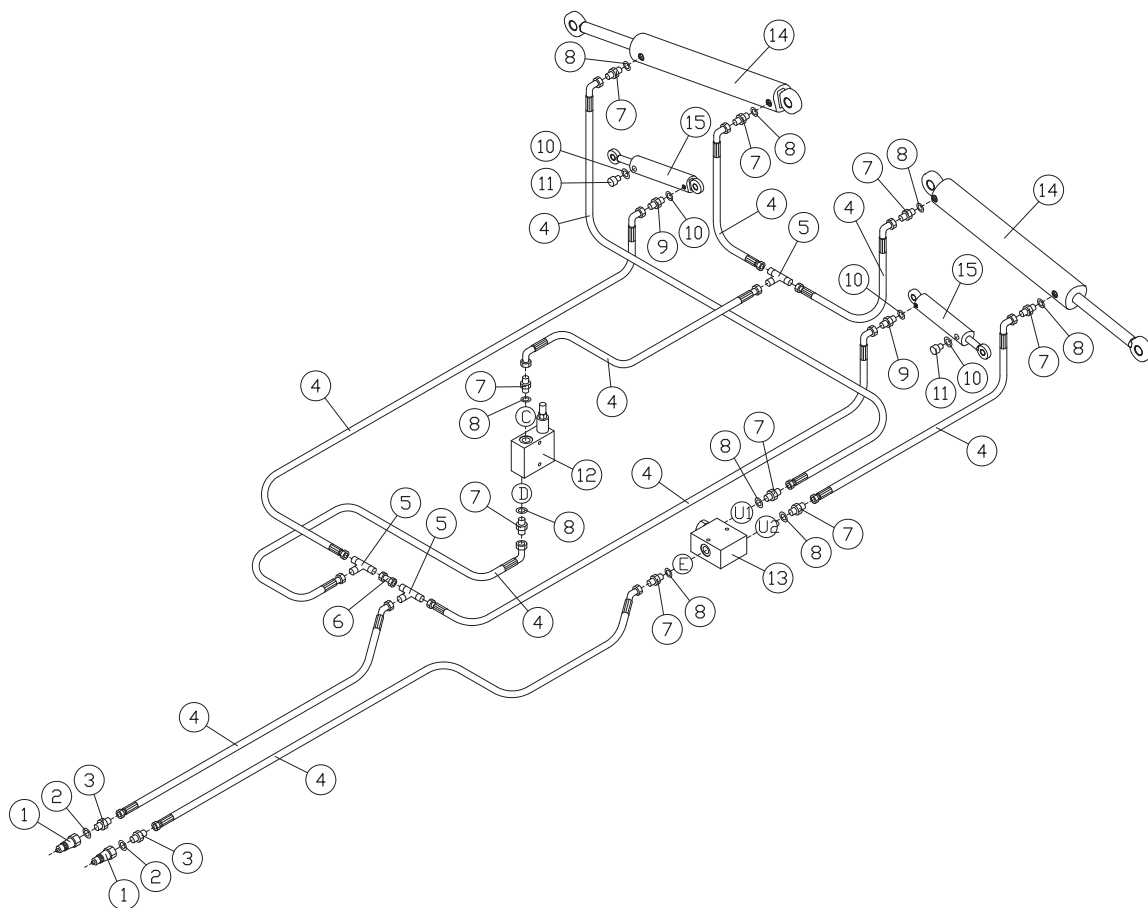
Pos.	Code	Nimitys	Description	Type	Pcs
1		Pikaliitin	Quick coupling	1/2"	2
2		Tiivisterengas	Sealing ring	1/2"	2
3		Kaksoisnippa	Nipple	1/2"-3/8"	2
4		Letkuasennelma	Hydraulic hose	3/8"	4
5		Tiivisterengas	Sealing ring	3/8"	10
6	50100570	Kaksoislukkoventtiili	Double check valve	VBPDE 3/8" A	1
7		Kaksoisnippa	Nipple	3/8"-3/8"	4
8		Kaksoisnippa	Nipple	3/8"-1/4"	4
9		Letkuasennelma	Hydraulic hose	1/4"	2
10	50102531	Syvyyssylinteri	Hydraulic cylinder	ø80/40- 380 Keski/middle	1
11	50102541	Syvyyssylinteri	Hydraulic cylinder	ø70/36-380 Oikea/right	1
12	50102551	Syvyyssylinteri	Hydraulic cylinder	ø60/32-380 Vasen/left	1



Pos.	Code	Nimitys	Description	Type	Pcs
1		Pikaliitin	Quick coupling	1/2"	2
2		Tiivisterengas	Sealing ring	1/2"	2
3		Kaksoisnippa	Nipple	1/2"-1/4"	2
4		Letkuasennelma	Hydraulic hose	1/4"	6
5		Tiivisterengas	Sealing ring	3/8"	10
6	50100570	Kaksoislukkoventtiili	Double check valve	VBPDE 3/8" A	1
7		Kaksoisnippa	Nipple	3/8"-1/4"	8
8	50100971	Latasylinteri	Hydraulic cylinder	ø50/30-200 Vasen/left	1
9	50101041	Latasylinteri	Hydraulic cylinder	ø70/36-200 Keski/middle	1
10	50100991	Latasylinteri	Hydraulic cylinder	ø60/32-200 Oikea/right	1



Pos.	Code	Nimitys	Description	Type	500	600
					Pcs	Pcs
1		Pikaliitin	Quick coupling	1/2"	2	2
2		Tiivisterengas	Sealing ring	1/2"	2	2
3		Kaksoisnipa	Nipple	1/2"-1/4"	2	2
4		Letkuasennelma	Hydraulic hose	1/4"	6	6
5		T-liitin	T-nipple	1/4"	2	2
6		Kaksoisnipa	Nipple	3/8"-1/4"	4	4
7		Tiivisterengas	Sealing ring	3/8"	4	4
8	50101080	Sivulohkosylinteri	Hydraulic cylinder	ø70/36- 470	2	
8	50102541	Syvyssylinteri	Hydraulic cylinder	ø90/40- 470		2



Pos.	Code	Nimitys	Description	Type	Pcs
1		Pikaliitin	Quick coupling	1/2"	2
2		Tiivisterengas	Sealing ring	1/2"	2
3		Kaksoisnipa	Nipple	1/2"-1/4"	2
4		Letkuasennelma	Hydraulic hose	1/4"	10
5		T-liitin	T-nipple	1/4"	3
6		Jatkonippa	Nipple	1/4"-1/4"	1
7		Kaksoisnipa	Nipple	3/8"-1/4"	9
8		Tiivisterengas	Sealing ring	3/8"	9
9		Kaksoisnipa	Nipple	1/4"-1/4"	2
10		Tiivisterengas	Sealing ring	1/4"	4
11		Huohotin	Breather	1/4"	2
12	50100580	Seurantaventtiili	Sequence valve	VDSRL5- 38	1
13	50100560	Virtauksenjakoventtiili	Flow control valve	VDFR 38-1	1
14	50101120	Sivulohkosylinteri	Hydraulic cylinder	ø90/45- 800	2
15	50102680	Lukkosylinteri	Hydraulic cylinder	ø40/25- 30	2