

VARAOSALUETTELO SPARE PARTS CATALOGUE

Optima T

11 / 2015

Joustopiikkiäkeet
S-tine harrows

www.multiva.info

Multiva

TRACKING THE FUTURE

Optima T500-T900 2015=>

				sivu/ page
Vetopuomi	Drawbar	T500-T700	50010270	2
Vetopuomi	Drawbar	T800-T900	50010280	3
Akselisto	Axle	T500	50010290	4
Akselisto	Axle	T600-T900	50010300	5
Sivulohkopyörä	Wing section wheel	T500	50010310	6
Sivulohkoteli	Wing section bogie	T500	50010320	7
Sivulohkoteli	Wing section bogie	T600-900	50010330	8
Syvyysäättö	Depth adjustment	T500-T900	50010340	9
Sivulohkosylinteri	Wing folding cylinder	T500-T900	50010350	10
Takalata	Rear board	T500-T900	50010360	11
Etulata	Leveling board	T500-T900	50010370	12
Varpajyrä	Cage roller	T500-T900	50010380	13
Jälkihara	Following harrow	T500-T900	50010390	14
Piikit ja terälaput	Tines and points	T500-T900	50010410	15
Muut	Other parts	T500-T900	50010420	16
Pyörännapa, renkaat	Stub axle, wheels	T500-T900	50010430	17
Levitysosat	Extension parts	T500-T900	50010440	18
Mekaaninen syvyysäättö	Mechanical depth adjustment	T500	50011010	19
Syvyysäättö	Depth adjustment	T500-900	50011020	20
Etulata	Leveling board	T500-T700	50011040	21
Etulata	Leveling board	T800-T900	50011050	22
Sivulohkosylinteri	Wing folding cylinder	T500-T700	50011060	23
Sivulohkosylinteri	Wing folding cylinder	T800-T900	50011070	24

Varaosia tilatessasi ilmoita osien sopivuuden

varmistamiseksi seuraavat tiedot:

- Koneen malli ja valmistusnumero
- Varaosan koodi (kahdeksan numeroa)

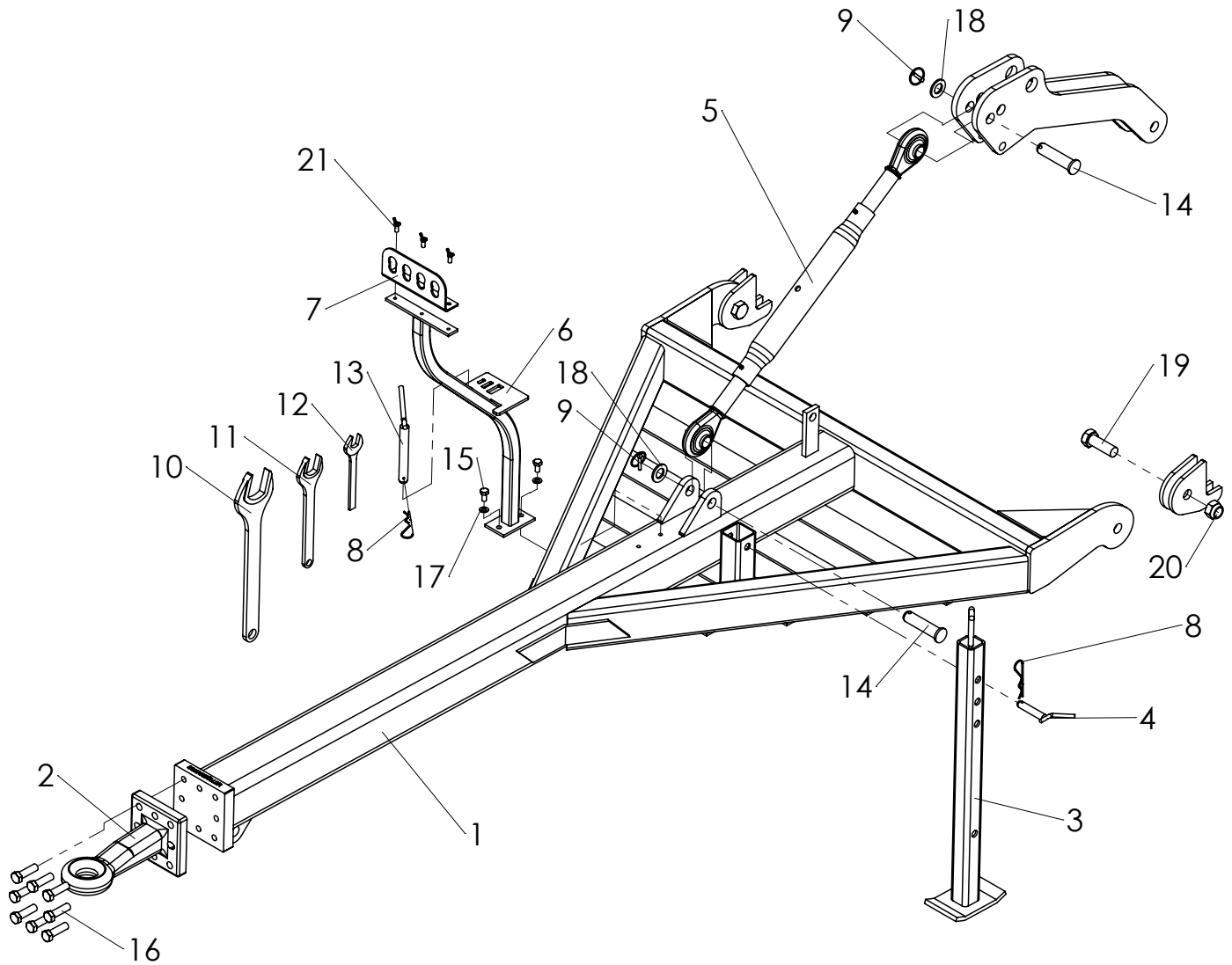
When you are ordering spare parts let us know the

following information in order to make sure that parts will fit:

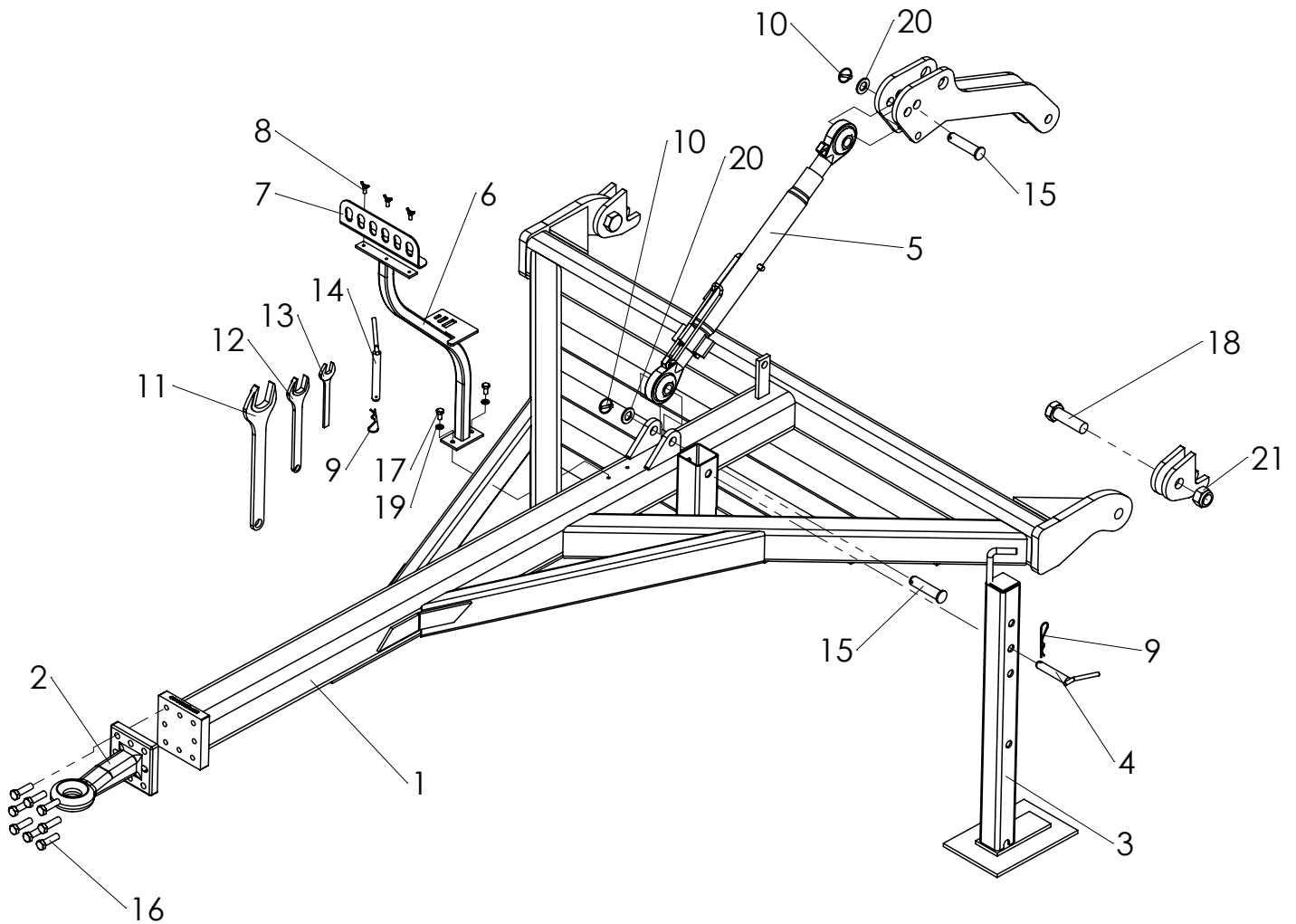
- Model and serial number of the machine
- Spare part code (eight digits)

Valmistusnumero löytyy koneen konekilvestä

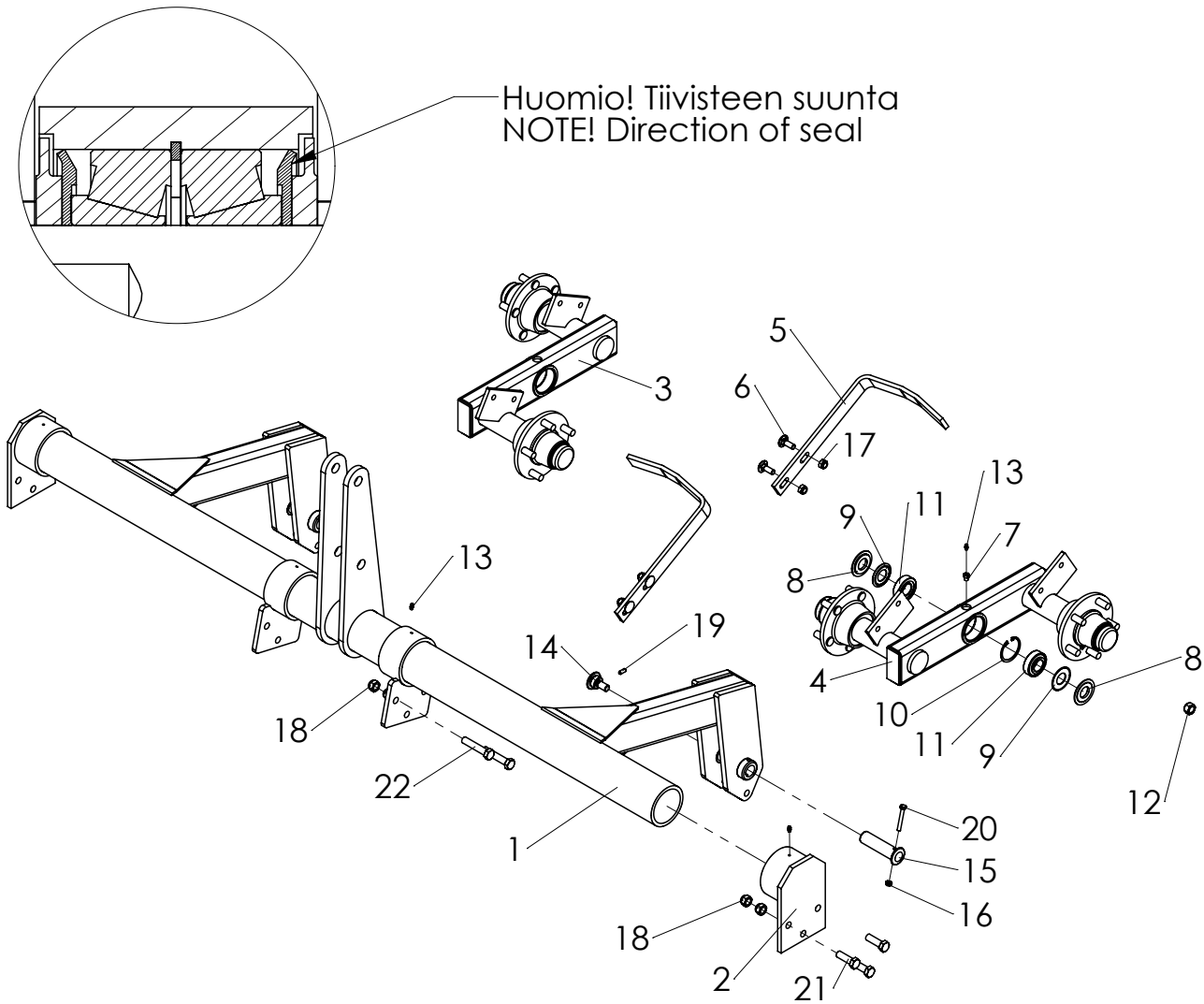
Serial number is located in the identification decal



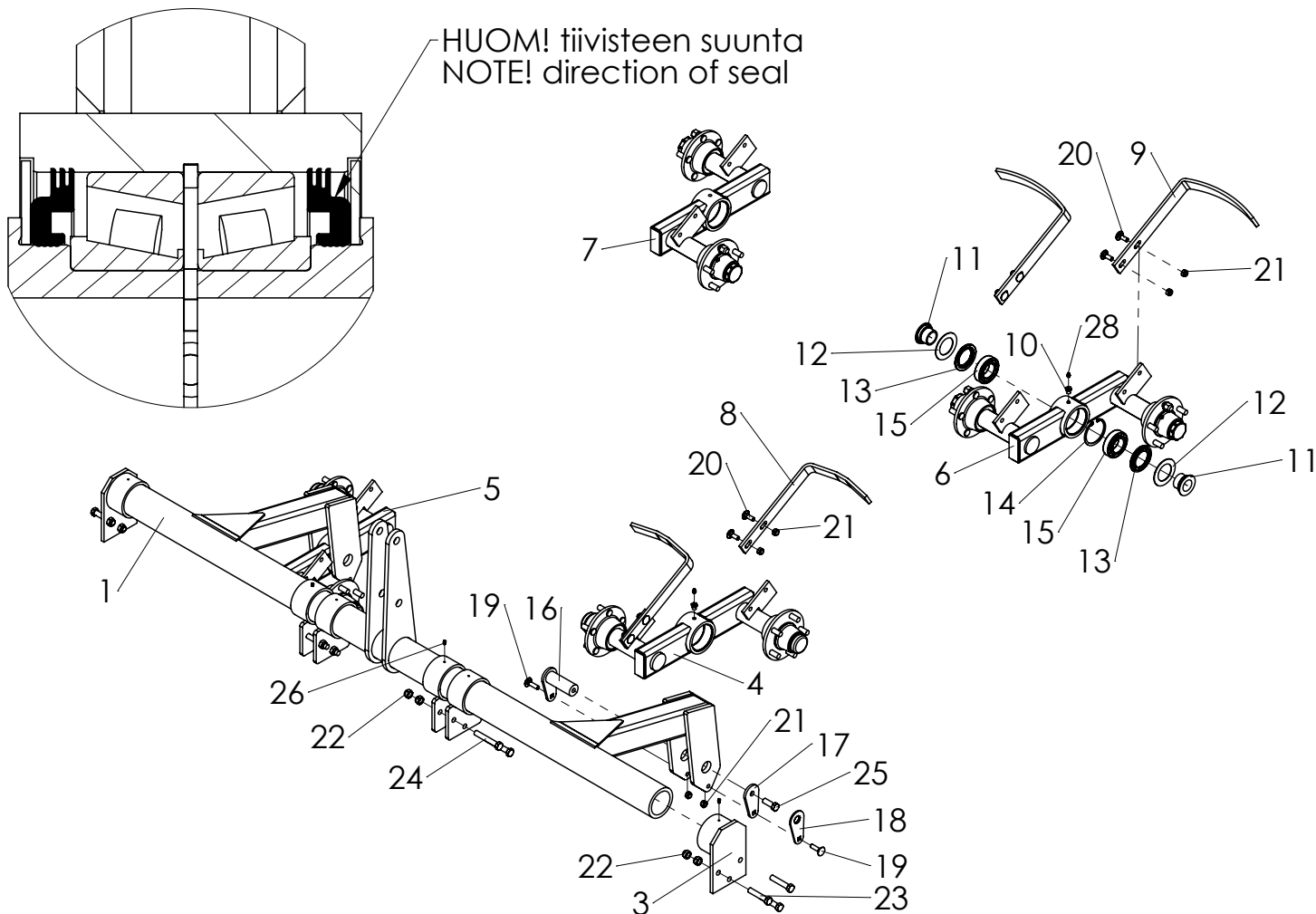
	Code	Nimitys	Description	Type
1	50510530	Vetopuomi kapea, kiinn, laipalla	Drawbar, narrow, flange	100x110
2	50510570	Vetosilmukka, pultattava pieni	Towing eye, small flange	ø50, 100x110
3	50500610	Tukijalka	Support	50x50
4	50501200	Jalkatappi	Pin	ø16-80
5	50100720	Työntövarsi	Top link	
6	50500510	Letkuteline	Hose holder	
7	50500540	Letkutelineen levy	Plate	4 hoses
8		Neulasokka	Spring pin	ø4 DIN 11024
9		Rengassokka	Linch pin	ø6mm
10	01010030	Kiintoavain 55mm	Open end wrench 55mm	
11	01010020	Kiintoavain 36mm	Open end wrench 36mm	
12	01010010	Kiintoavain 24mm	Open end wrench 24mm	
13	70701160	Tappi	Pin	ø20-150
14	50503560	Tappi	Pin	ø25.5-105
15		Kuusioruuvi	Screw	M10-20 8.8 DIN 933
16		Kuusioruuvi	Screw	M16-55 8.8 DIN 933
17		Aluslaatta	Washer	M10 DIN 125
18		Aluslaatta	Washer	M24 DIN 125
19	01000730	Kuusioruuvi	Screw	M24-70 8.8 DIN 7990
20		Lukkomutteri	Lock Nut	M24 8 nylock DIN 985
21	01000560	Siipiruuvi	Screw	M8-35 DIN 316



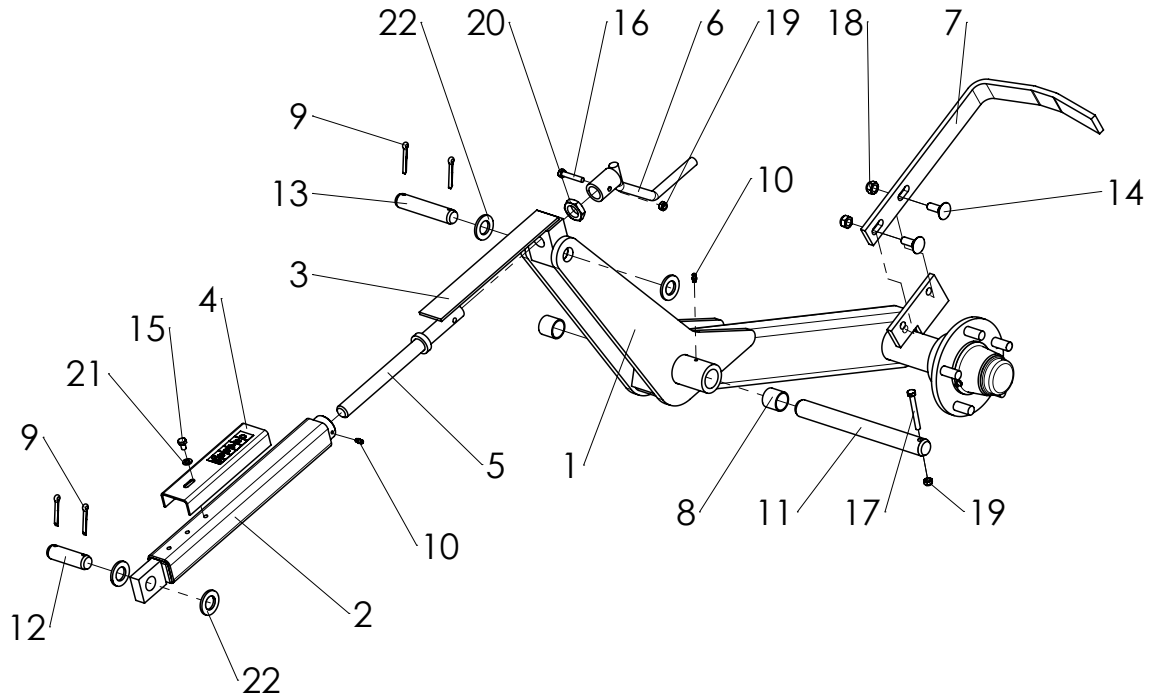
	Code	Nimitys	Description	Type
1	50510540	Vetopuomi leveä pieni laippa	Drawbar, wide, small flange	100x110
2	50510570	Vetosilmukka, pultattava pieni	Towing eye, small flange	ø50, 100x110
3	70700790	Tukijalka	Support	
4	70701150	Jalan tappi	Pin	ø20-110
5	50100730	Työntövarsi	Top link	
6	50500510	Letkuteline	Hose holder	
7	50500520	Letkutelineen levy	Plate	6 hoses
8	01000560	Siipiruuvi	Screw	M8-35 DIN 316
9		Neulasokka	Spring pin	ø4 DIN 11024
10		Rengassokka	Linch pin	ø6mm
11	01010030	Kiintoavain 55mm	Open end wrench 55mm	
12	01010020	Kiintoavain 36mm	Open end wrench 36mm	
13	01010010	Kiintoavain 24mm	Open end wrench 24mm	
14	70701160	Tappi	Pin	ø20-150
15	50503560	Tappi	Pin	ø25.5-105
16		Kuusioruuvi	Screw	M16-55 8.8 DIN 933
17		Kuusioruuvi	Screw	M10-20 8.8 DIN 933
18	01000990	Kuusioruuvi	Screw	M30-100 8.8 DIN 7990
19		Aluslaatta	Washer	M10 DIN 125
20		Aluslaatta	Washer	M24 DIN 125
21		Lukkomutteri	Lock Nut	M30 8 nylock DIN 985



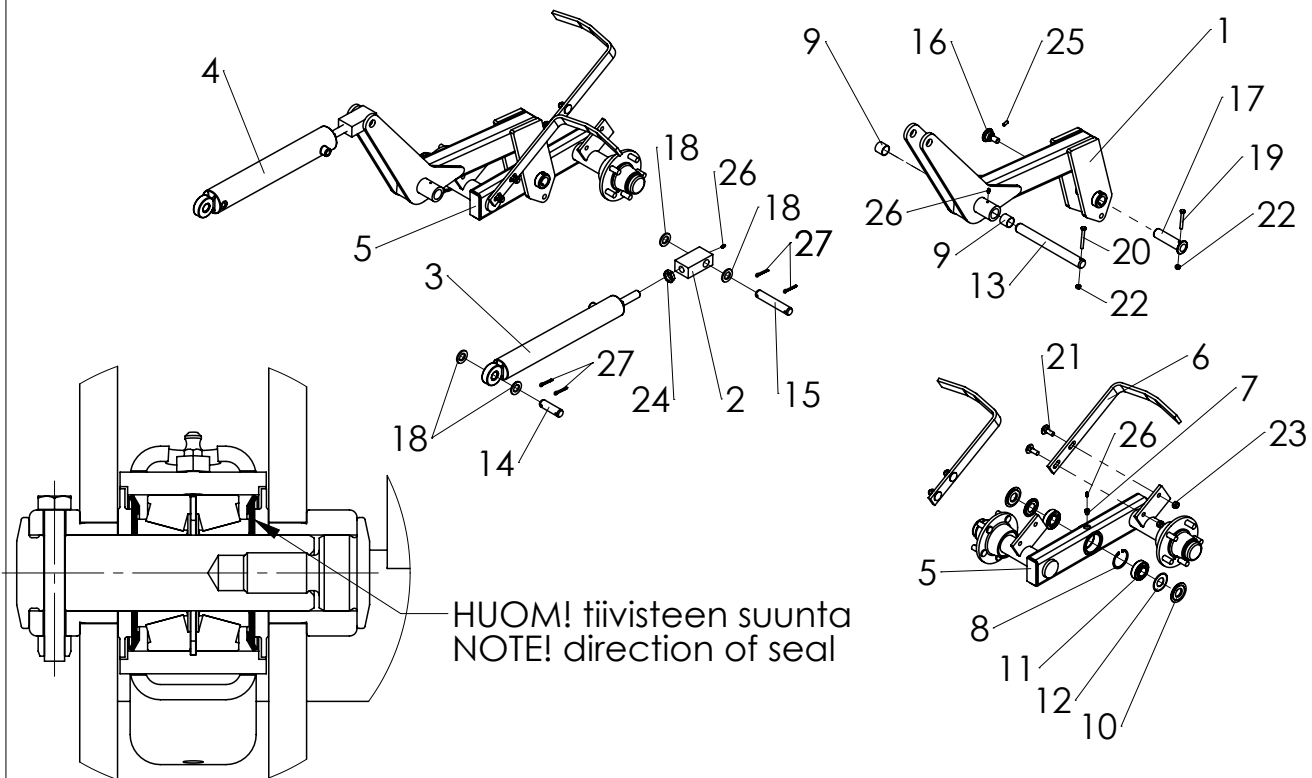
	Code	Nimitys	Description	Type
1	50503100	Akselisto, pieni	Axle, small	ø30/60mm
2	50500820	Akselikiinnike	Axle clamp	
3	50511080	Teli	Bogie	ø30/60mm, oikea/right
4	50510310	Teli	Bogie	ø30/60mm, vasen/left
5	50501370	Pyöränkaavin	Scraper	250mm
6	01000880	Lukkoruuvi	Screw	M12-35 8.8 DIN 603
7	50510320	Rasvanipan holkki	Sleeve	M6/M10
8	50504990	Tiivistelevy	Seal plate	ø66-5,5
9	50103010	Telilaakerin tiiviste	Sealing ring	ø30/62
10	01001090	Pidätinrenkas	Circlip	ø62x2 DIN472
11	50103030	Laakeri, 32206	Bearing	32206
12	50101850	Pyörän mutteri	Wheel nut	M16x1,5
13		Rasvanippa	Grease nipple	M6x1 DIN 71412
14	50505450	Telitapin pultti Ø30	Pin bolt, ø30	ø30-M16
15	50505470	Telitappi Ø30	Bogie pin, ø30	ø30-113
16		Lukkomutteri	Lock Nut	M8 8 nylock DIN 985
17		Lukkomutteri	Lock Nut	M12 8 nylock DIN 985
18		Lukkomutteri	Lock Nut	M16 8 nylock DIN 985
19	01010040	Pidätinruuvi	Socket set screw	M8-20 DIN913
20		Kuusioruuvi	Screw	M8-60 8.8 DIN 931
21		Kuusioruuvi	Screw	M16-50 8.8 DIN 931
22		Kuusioruuvi	Screw	M16-80 8.8 DIN 931



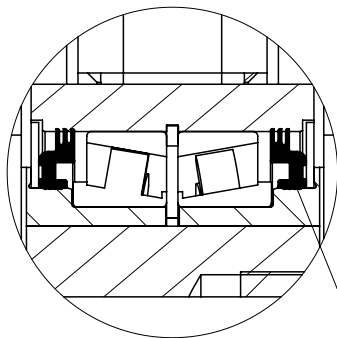
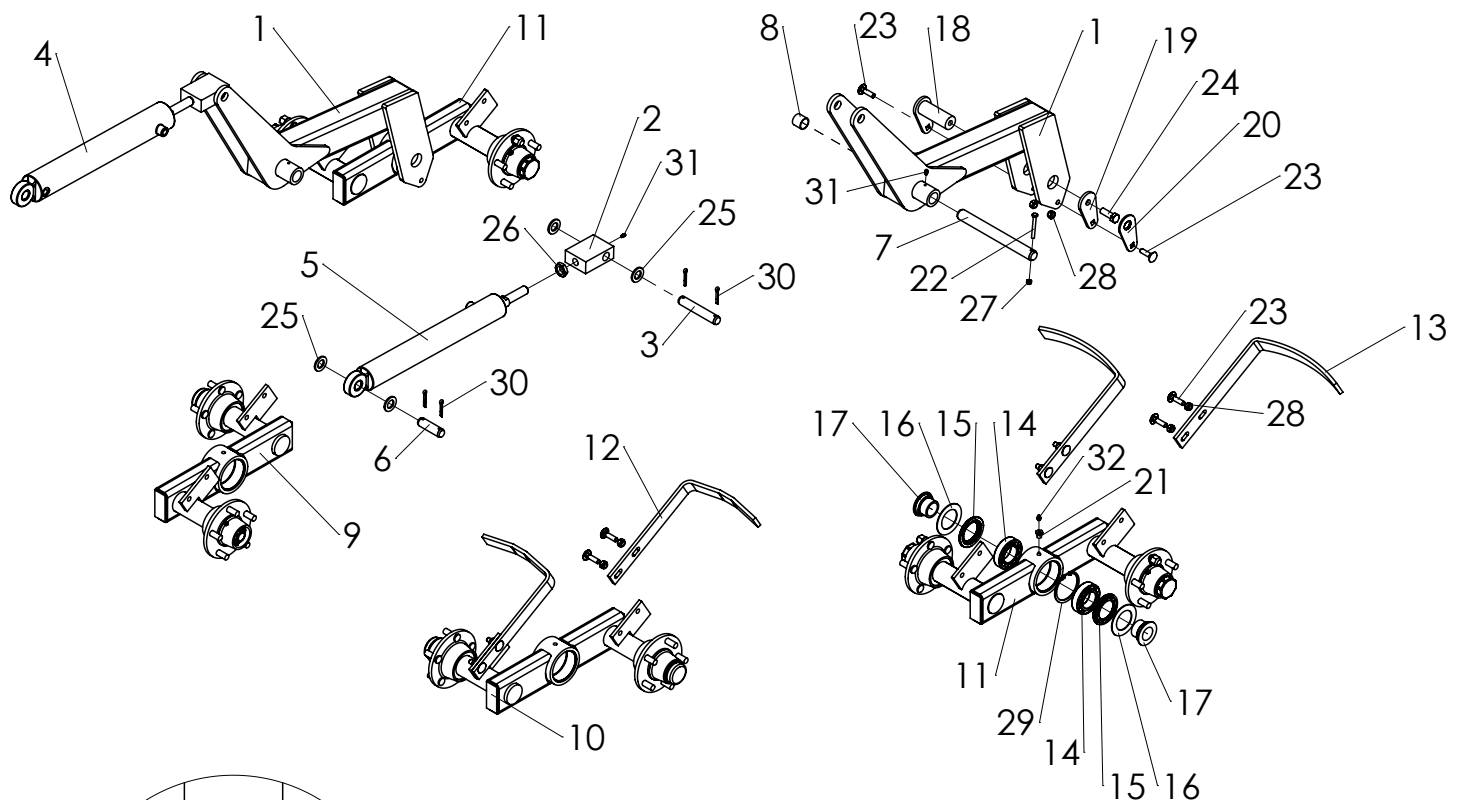
	Code	Nimitys	Description	Type
1	50504750	Akselisto, iso	Axle, big	T800-900
2	50504970	Akselisto	Axle	T600-700
3	50500820	Akselikiinnike	Axle clamp	
4	50504770	Teli	Bogie	Vasen/left, 250mm tyre
5	50510560	Teli	Bogie	Oikea/right, 250mm tyre
6	50504700	Teli	Bogie	Vasen/left 300mm tyre
7	50510550	Teli	Bogie	Oikea/right 300mm tyre
8	50501370	Pyöränkaavin	Scraper	250mm
9	50501380	Pyöränkaavin	Scraper	300mm
10	50510210	Rasvanipan holkki	Grease nipple sleeve	
11	50504720	Väliholkki	Sleeve	ø70/40 -39
12	50504640	Tiivistelevy	Seal plate	ø94/60-2
13	50102960	Tiivisterengas	Seal ring	Ø90-60-8/9.5
14	01001010	Lukkorengas	Circlip	ø90x3 DIN 472
15	70102830	Laakeri	Bearing	32210
16	50504660	Telitappi	Bogie pin	ø40-121
17	50504690	Telitapin vastelevy	Stop plate	128x30x8
18	50504680	Telitapin lukituslevy	Lock plate	128x30x5
19	01001020	Lukkoruuvi	Screw	M12-45 8.8 DIN 603
20	01000880	Lukkoruuvi	Screw	M12-35 8.8 DIN 603
21		Lukkomutteri	Lock Nut	M12 8 nylock DIN 985
22		Lukkomutteri	Lock Nut	M16 8 nylock DIN 985
23		Kuusioruuvi	Screw	M16-80 8.8 DIN 931
24		Kuusioruuvi	Screw	M16-100 8.8 DIN 931
25	01010180	Kuusioruuvi	Screw	M16x1,5-45 8.8 DIN 961
26		Rasvanippa	Grease nipple	M6x1 DIN 71412
27		Rasvanippa	Grease nipple	M8x1,25 DIN 71412
28		Rasvanippa	Grease nipple	M8x1,25 DIN 71412



	Code	Nimitys	Description	Type
1	50504090	Sivulohkopyörän varsi	Wheel support	
2	50501050	Sivulohkosäädön putki	Adjustment	
3	50503040	Nivelkiinnike	Joint	
4	50501110	Asteikkoprofiili	U Profile	
5	50501070	Sivulohkosäädön kierre	Threaded rod	M24-320
6	50501091	Sivulohkosäädön kahva	Crank	
7	50501370	Pyöränkaavin	Scraper	250mm
8	50102600	Liukulaakeri	Bearing	ø30- 30
9		Haarasokka	Split pin	6,3x40 DIN 94
10		Rasvanippa	Grease nipple	M6x1 DIN 71412
11	50503450	Telivarren tappi	Bogie pin	ø30- 290
12	50501220	Tappi	Pin	ø25- 85
13	50501250	Tappi	Pin	ø25- 125
14	01000720	Lukkoruuvi	Screw	M12-35 8.8 DIN 603
15		Kuusioruuvi	Screw	M8-12 8.8 DIN 933
16		Kuusioruuvi	Screw	M8-45 8.8 DIN 931
17		Kuusioruuvi	Screw	M8-70 8.8 DIN 931
18		Lukkomutteri	Lock Nut	M12 8 nylock DIN 985
19		Lukkomutteri	Lock Nut	M8 8 nylock DIN 985
20	01000900	Matala kuusiomutteri	Nut	M24 8 DIN 936
21		Aluslaatta	Washer	M8 DIN 125
22		Aluslaatta	Washer	M24 DIN 125



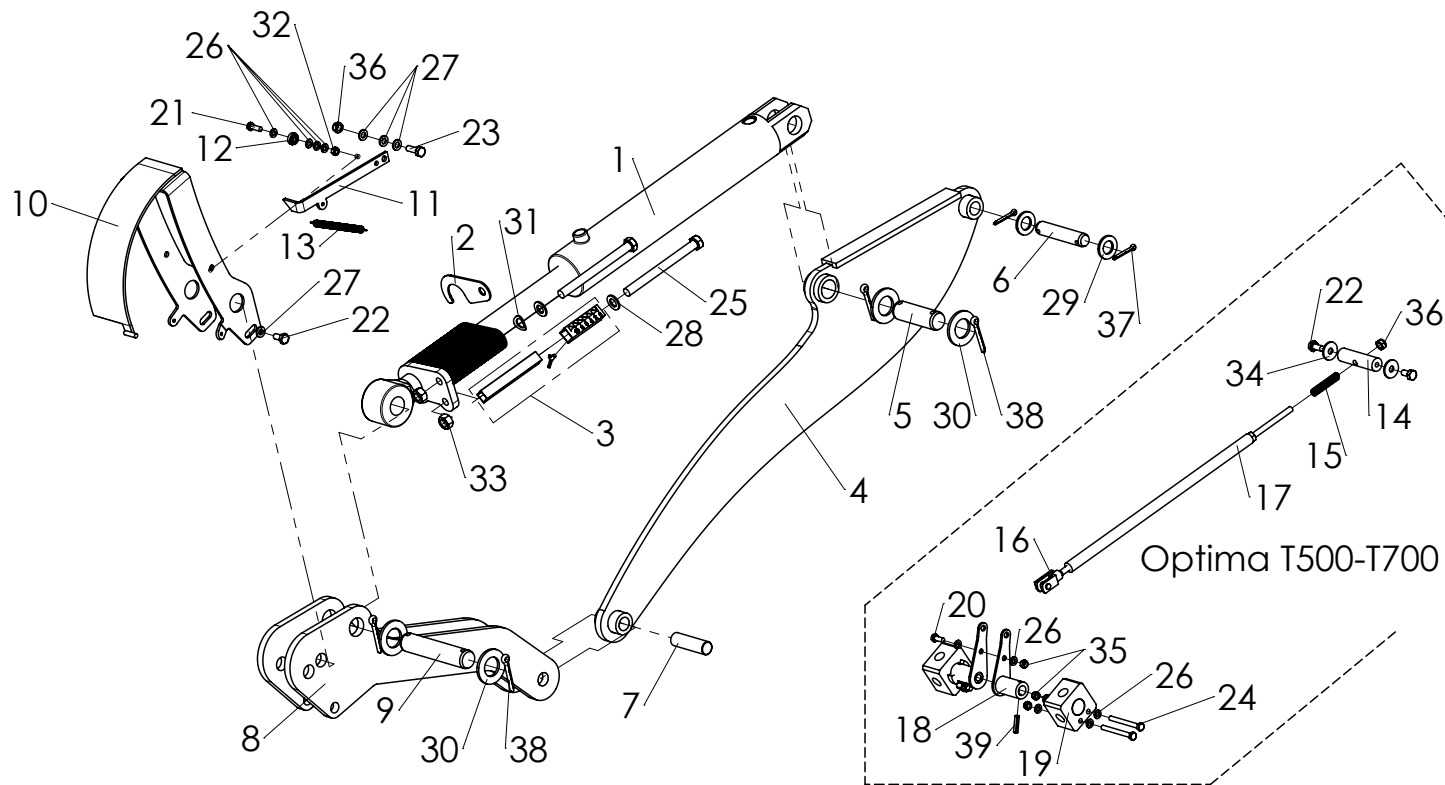
	Code	Nimitys	Description	Type
1	50503150	Sivulohkotelin varsi	Bogie bracket	
2	50503060	Nivelkiinnike	Joint	40x60-110
3	50102551	Syvyyssylinteri	Hydraulic cylinder	ø60/32-380
4	50102541	Syvyyssylinteri	Hydraulic cylinder	ø70/36-380
5	50510310	Teli	Bogie	ø30/60mm, vasen/left
6	50501370	Pyöränkaavin	Scraper	250mm
7	50510320	Rasvanipan holkki	Sleeve	M6/M10
8	01001090	Pidätinrenkas	Circlip	ø62x2 DIN472
9	50102600	Liukulaakeri	Bearing	ø30- 30
10	50504990	Tiivistelevy	Seal plate	ø66-5,5
11	50103030	Kartiorullalaakeri	Bearing	32206
12	50103010	Telilaakerin tiiviste	Sealing ring	ø30/62
13	50503450	Telivarren tappi	Bogie pin	ø30- 290
14	50501220	Tappi	Pin	ø25- 85
15	50501300	Tappi	Pin	ø25- 145
16	50505450	Telitapin pultti Ø30	Pin bolt, ø30	ø30-M16
17	50505470	Telitappi Ø30	Bogie pin, ø30	ø30-113
18		Aluslaatta	Washer	M24 DIN 125
19		Kuusioruuvi	Screw	M8-60 8.8 DIN 931
20		Kuusioruuvi	Screw	M8-70 8.8 DIN 931
21	01000880	Lukkoruuvi	Screw	M12-35 8.8 DIN 603
22		Lukkomutteri	Lock Nut	M8 8 nylock DIN 985
23		Lukkomutteri	Lock Nut	M12 8 nylock DIN 985
24	01000900	Matala kuusiomutteri	Nut	M24 8 DIN 936
25	01010040	Pidätinruuvi	Screw	M8-20 DIN913
26		Rasvanippa	Grease nipple	M6x1 DIN 71412
27		Saksisokka	Split pin	ø6,3-40 8.8 DIN 94



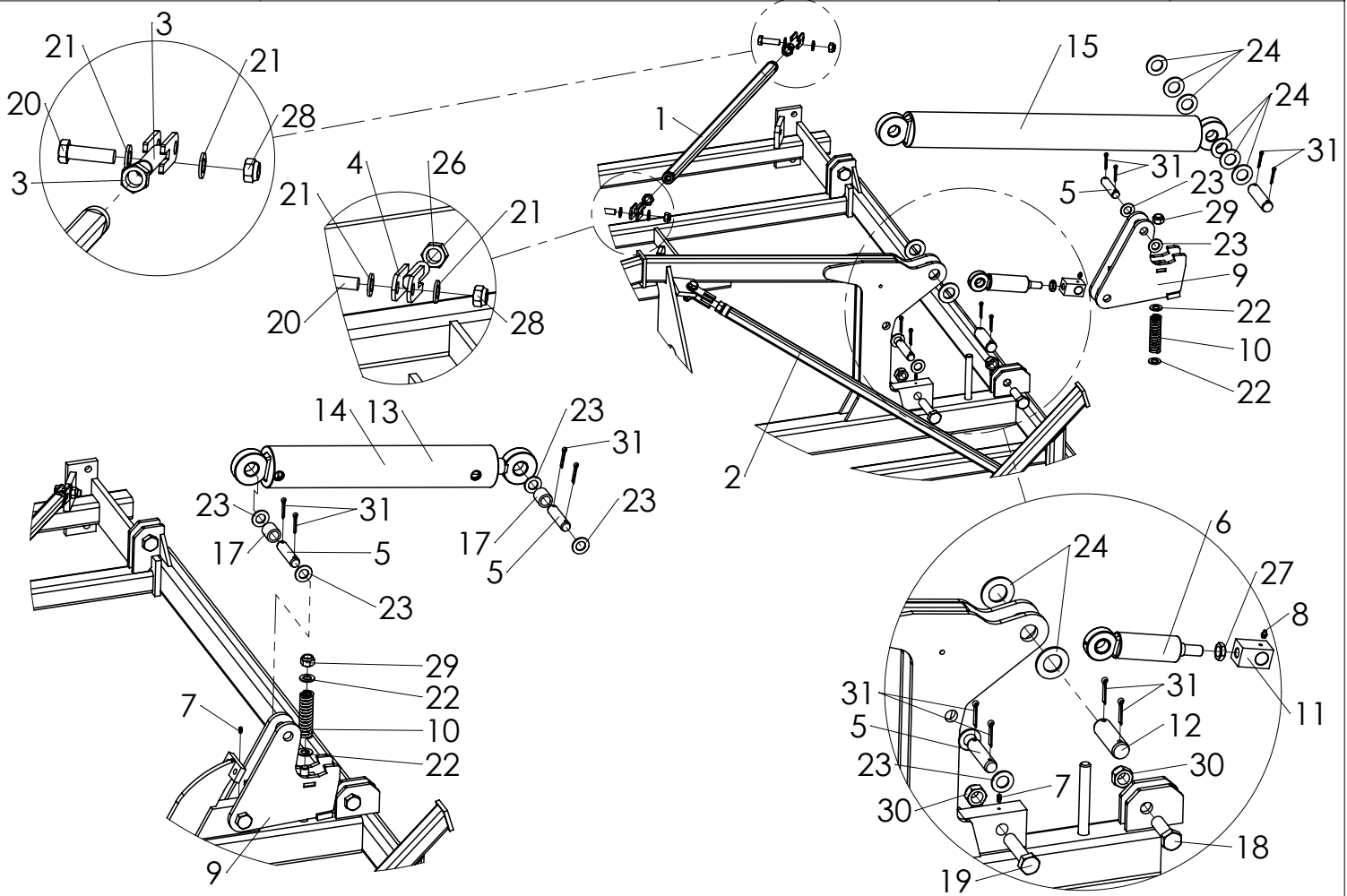
HUOM! tiivisteen suunta
NOTE! direction of seal

Code	Nimitys	Description	Type
1	50504960	Sivulohkotelin varsi	Bogie bracket
2	50503050	Nivelkiinnike	Joint
3	50501300	Tappi	Pin ø25- 145
4	50102541	Syvyysylinteri	Hydraulic cylinder ø70/36-380
5	50102551	Syvyysylinteri	Hydraulic cylinder ø60/32-380
6	50501220	Tappi	Pin ø25- 85
7	50503450	Telivarren tappi	Bogie pin ø30- 290
8	50102600	Liukulaakeri	Bearing ø30- 30
9	50510560	Teli	Bogie Oikea/right, 250mm tyre
10	50504770	Teli	Bogie Vasen/left, 250mm tyre
11	50504700	Teli	Bogie Vasen/left 300 tyre
12	50501370	Pyöränkaavin	Scraper 250mm
13	50501380	Pyöränkaavin	Scraper 300mm
14	70102830	Laakeri	Bearing 32210
15	50102960	Tiivisterengas	Seal ring Ø90-60-8/9.5
16	50504640	Tiivistelevy	Seal plate ø94/60-2
17	50504720	Väliholkki	Sleeve ø70/40 -39
18	50504660	Telitappi	Bogie pin ø40-121

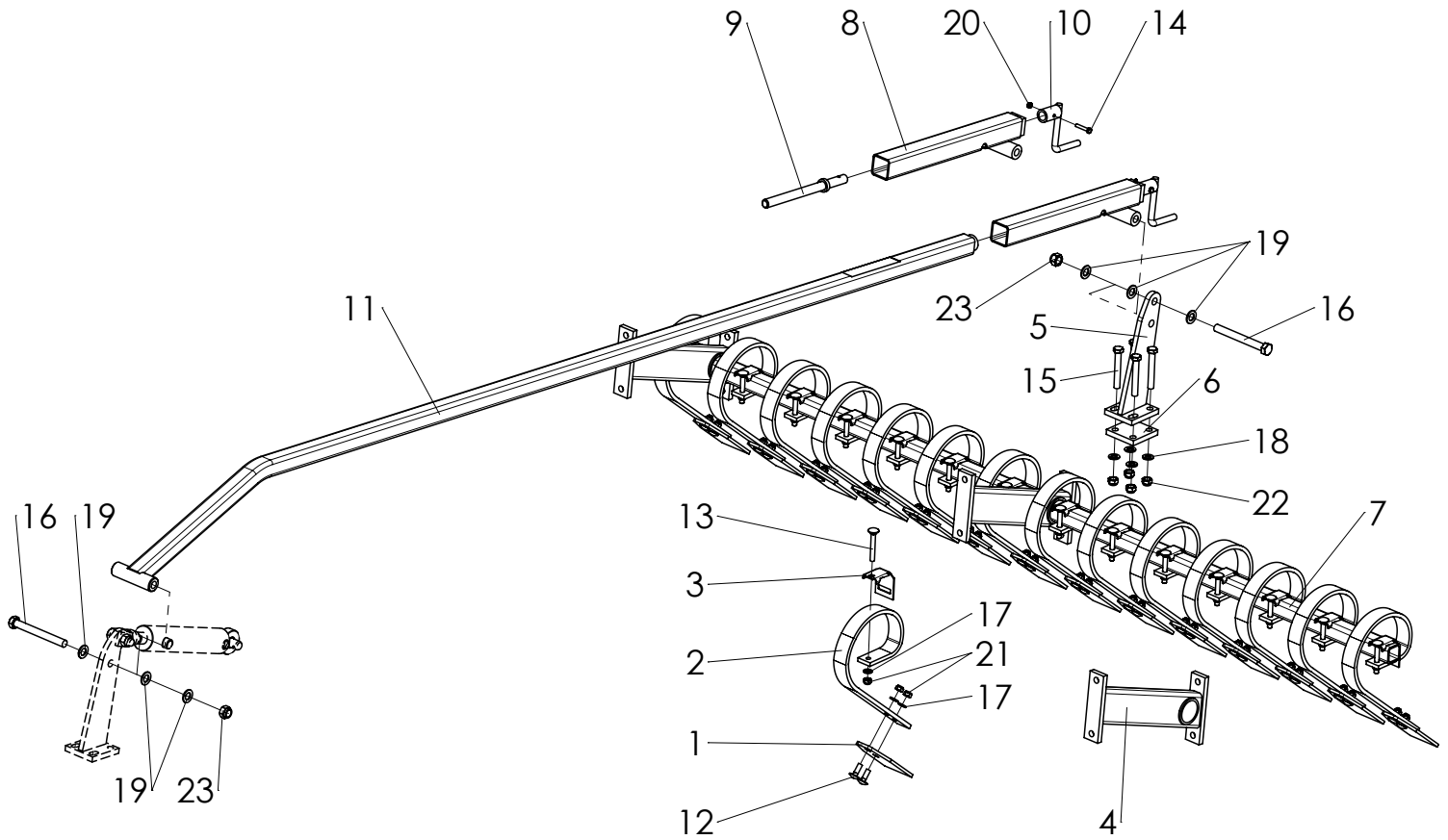
Code	Nimitys	Description	Type
19	50504690	Telitapin vastelevy	Stop plate 128x30x8
20	50504680	Telitapin lukituslevy	Lock plate 128x30x5
21	50510210	Rasvanipan holkki	Grease nipple sleeve
22		Kuusioruuvi	Screw M8-70 8.8 DIN 931
23	01001020	Lukkoruuvi	Screw M12-45 8.8 DIN 603
24	01010180	Kuusioruuvi	Screw M16x1,5-45 8.8 DIN 961
25		Aluslaatta	Washer M24 DIN 125
26	01000900	Matala kuusiomutteri	Nut M24 8 DIN 936
27		Lukkomutteri	Lock Nut M8 8 nylock DIN 985
28		Lukkomutteri	Lock Nut M12 8 nylock DIN 985
29	01001010	Lukkorengas	Circlip ø90x3 DIN 472
30		Saksisokka	Split pin ø6,3-40 8.8 DIN 94
31		Rasvanippa	Grease nipple M6x1 DIN 71412
32		Rasvanippa	Grease nipple M8x1,25 DIN 71412



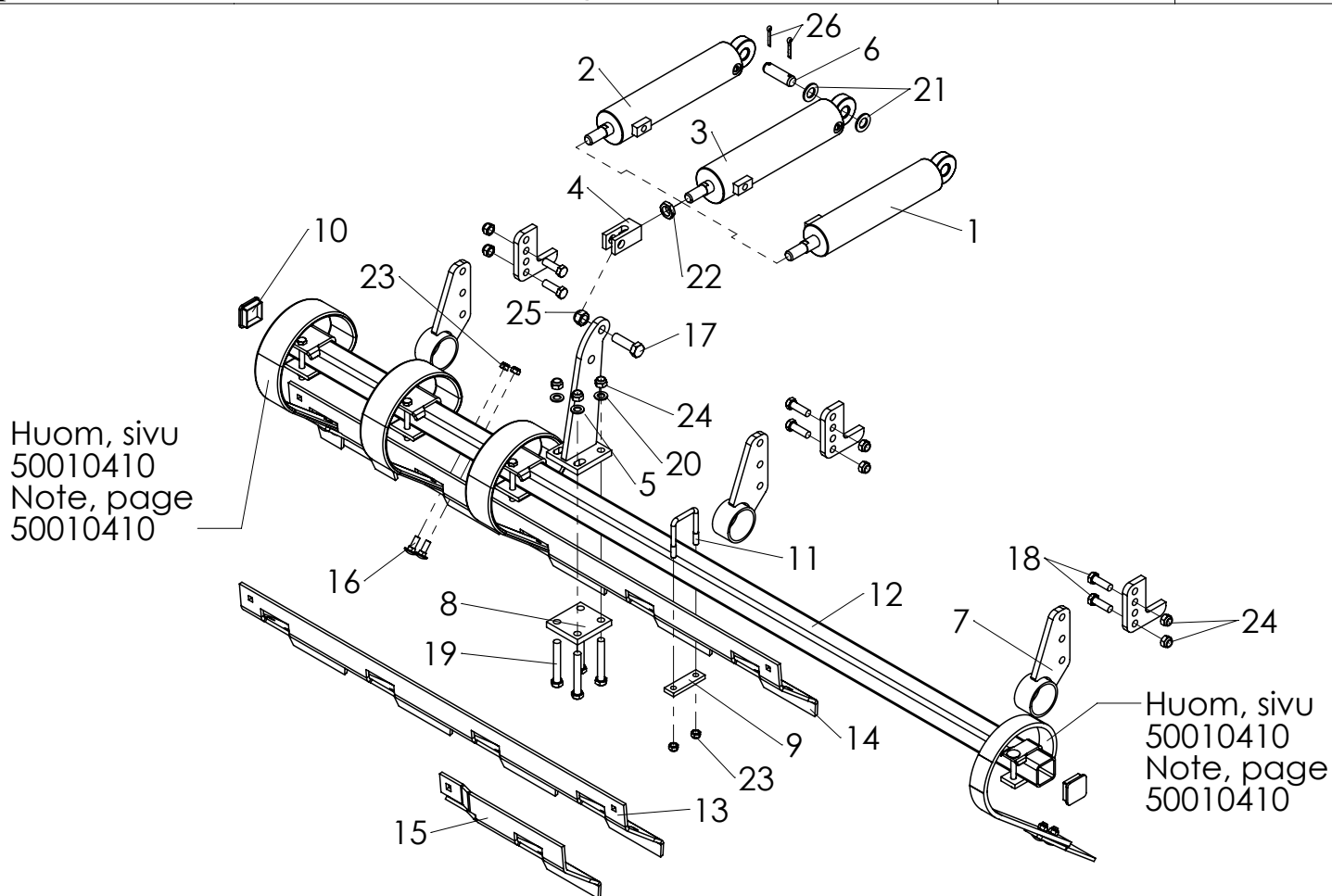
	Code	Nimitys	Description	Type
1	50102531	Syvyyssylinteri	Hydraulic cylinder	Keski/middle
2	50510190	Säätöpala	Spacer	3mm
3	50511050	Syvyysasteikko	Depth scale	0-10
4	50503350	Vakaajatanko	Stabilizer beam	
5	50503650	Tappi	Pin	ø35- 110
6	50503660	Tappi	Pin	ø25-125
7	50503090	Tappi	Pin	ø25- 88
8	50503340	Vakain	Stabilizer	15x325x625
9	50503230	Tappi	Pin	ø35-172
10	50502310	Syvyysosoittimen runko	Depth scale	
11	50502290	Osoitin	Depth scale pointer	
12	50100620	Kuulalaakeri	Bearing	608 2RS
13	50101470	Syvydenosoitin jousi	Spring	ø12x1- 140
14	50503610	Vaihtventtiilin akselitappi	Pin	
15	50102650	Vaihtventtiilin jousi	Spring	Ø10x2-65
16	20100750	Haarukkakiinnike	Fork joint	
17	50503670	Vaihtventtiilin käyttötanko	Valve beam	
18	50503590	Vaihtventtiilin varsi	Valve lever	
19	70101330	3-tieventtiili	3-way valve	
20		Kuusioruuvi	Screw	M8-20 8.8 DIN 933
21		Kuusioruuvi	Screw	M8-25 8.8 DIN 933
22		Kuusioruuvi	Screw	M10-20 8.8 DIN 933
23		Kuusioruuvi	Screw	M10-30 8.8 DIN 933
24		Kuusioruuvi	Screw	M8-80 8.8 DIN 931
25		Kuusioruuvi	Screw	M16-180 8.8 DIN 931
26		Aluslaatta	Washer	M8 DIN 125
27		Aluslaatta	Washer	M10 DIN 125
28		Aluslaatta	Washer	M16 DIN 125
29		Aluslaatta	Washer	M24 DIN 125
30		Aluslaatta	Washer	M36 DIN 125
31		Jousialuslevy	Spring washer	M16 DIN 137B
32		Kuusiomutteri	Nut	M8 8 DIN 934
33		Kuusiomutteri	Nut	M16 8 DIN 934
34		Korilaatta	Washer	M10 DIN 440
35		Lukkomutteri	Lock Nut	M8 8 nylock DIN 985
36		Lukkomutteri	Lock Nut	M10 8 nylock DIN 985
37		Haarasokka	Split pin	6,3x40 DIN 94
38		Saksisokka DIN 94	Split pin DIN 94	Ø8x50
39		Putkisokka DIN1481	Spring pin DIN1481	Ø8x32



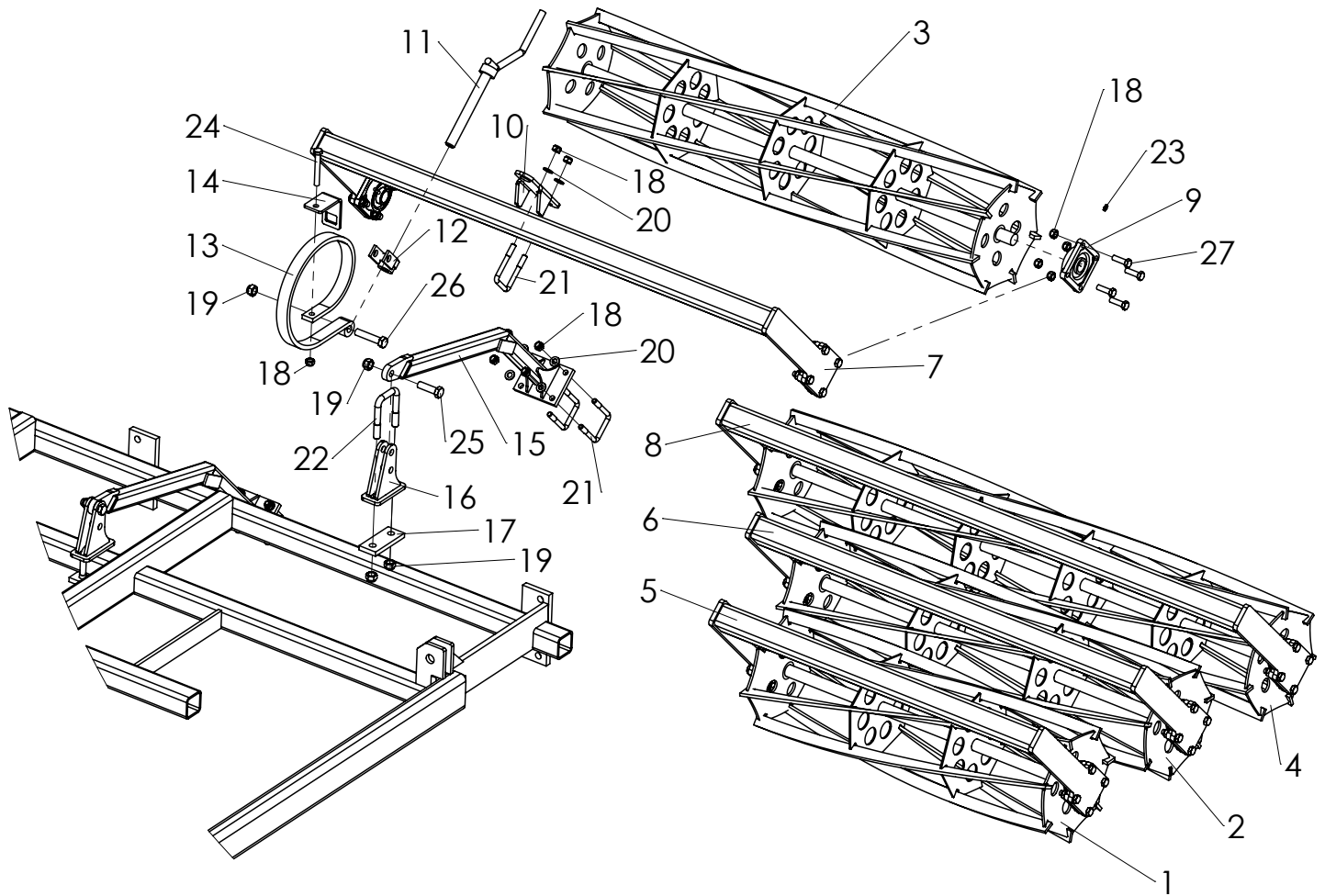
	Code	Nimitys	Description	Type
1	50505150	Vinotuki L=1825	Support	L=1825
2	50505170	Vinotuki L=1225	Support	L=1225
3	50505100	Haarukkapää, M20 oikeak.	Clevis, right-handed thread	M20
4	50505120	Haarukkapää, M20 vasenk.	Clevis, left-handed thread	M20 left/vasen
5	50501240	Tappi	Pin	ø25- 105
6	50102680	Lukkosylinteri	Hydraulic cylinder	ø40/25- 30
7		Rasvanippa	Grease nipple	M6x1 DIN 71412
8		Rasvanippa	Grease nipple	M8x1,25 DIN 71412
9	50500930	Lukkokappale, iso	Wing lock, big	
10	50101520	Lukkokappaleen jousi	Spring	ø25x7- 120
11	50503840	Lukkosylinterin pää	Joint	40x40x65
12	50503650	Tappi	Pin	ø35- 110
13	50101080	Sivulohkosylinteri	Hydraulic cylinder	ø70/36-470 (T500)
14	50101110	Sivulohkosylinteri	Hydraulic cylinder	ø90/40- 470
15	50103040	Sivulohkosylinteri	Hydraulic cylinder	ø100/40- 800
16	50505050	Akseliston tappi	Pin	ø35- 133
17	50501440	Sivulohkosylinterin holkki	Sleeve	ø35/25- 38
18	01000730	Kuusioruuvi	Screw	M24-70 8.8 DIN 7990
19		Kuusioruuvi	Screw	M24-100 8.8 DIN 931
20		Kuusioruuvi	Screw	M16-55 8.8 DIN 931
21		Aluslaatta	Washer	M16 DIN 125
22		Aluslaatta	Washer	M20 DIN 125
23		Aluslaatta	Washer	M24 DIN 125
24		Aluslaatta	Washer	M36 DIN 125
25		Kuusiomutteri	Nut	M16 8 DIN 934
26		Kuusiomutteri vasenk.	Nut left handed	M20 8 DIN 934
27	01000960	Matala mutteri, hienokierre	Nut fine	M20x1,5 8 DIN 936
28		Lukkomutteri	Lock Nut	M16 8 nylock DIN 985
29		Lukkomutteri	Lock Nut	M20 8 nylock DIN 985
30		Lukkomutteri	Lock Nut	M24 8 nylock DIN 985
31		Saksisokka	Split pin	ø6,3-40 8.8 DIN 94



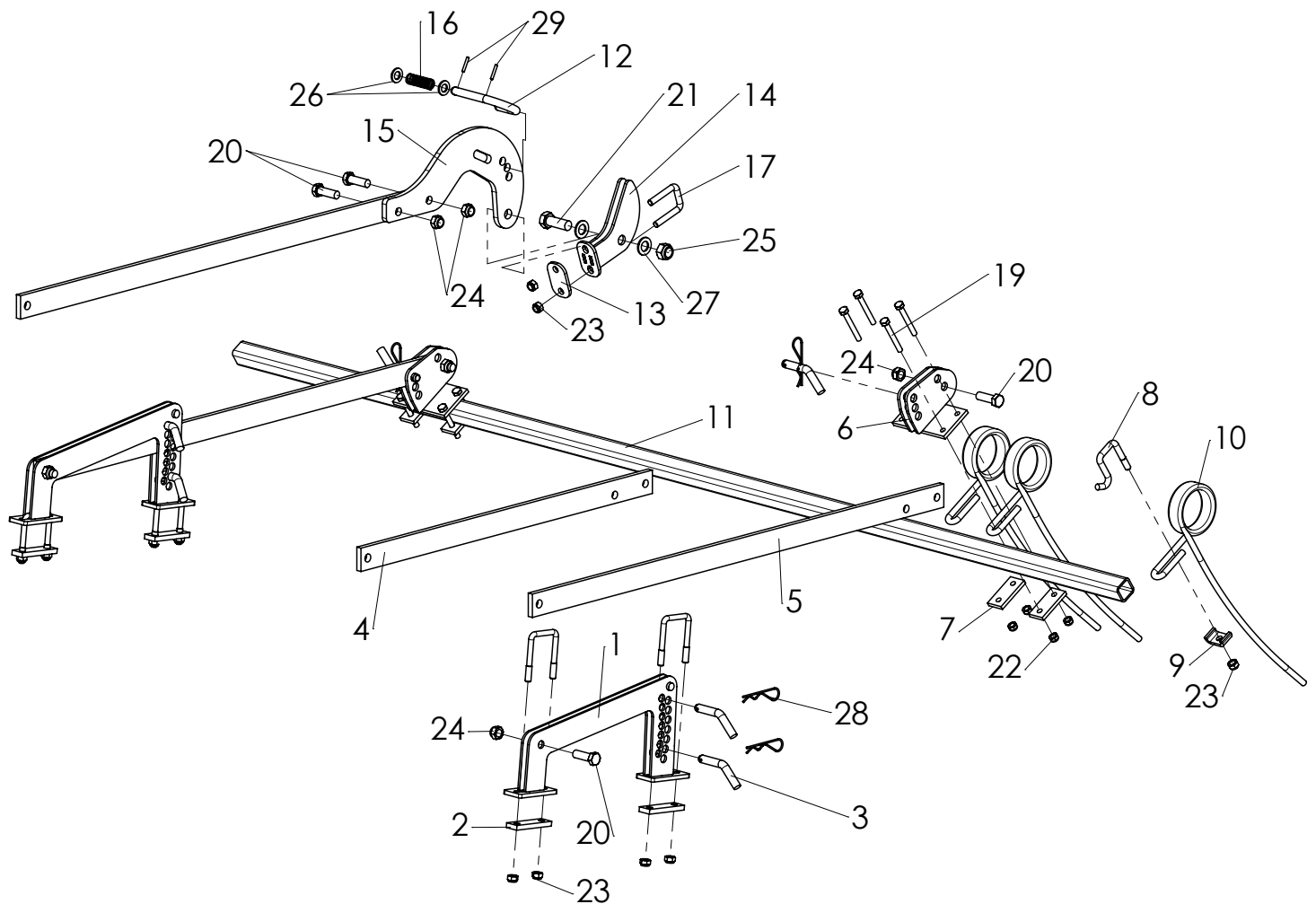
	Code	Nimitys	Description	Type
1	50502180	Latalappu	Point	100mm
2	50101530	Latapiikki	Leveling tine	11x45, 061145L
3	50101290	Kiinnike	Clamp	11x45, 50mm
4	50503290	Takalatavarsi	Bracket	
5	50501980	Käyttövarsi	Lever	
6	50502800	Kiinnike	Plate	15x100x100
7		Putkipalkki	Hollow section	50x50x5
8	50502560	Latasäädön putki	Adjustment tube	
9	50502570	Latasäädön kierre	Threaded rod	
10	50502580	Latasäädön kahva	Crank	
11	50503181	Takalatavarsi	Rear beam	
12	01000880	Lukkoruuvi	Screw	M12-35 8.8 DIN 603
13		Lukkoruuvi	Screw	M12-90 8.8 DIN 603
14		Kuusioruuvi	Screw	M8-45 8.8 DIN 931
15		Kuusioruuvi	Screw	M16-110 8.8 DIN 931
16		Kuusioruuvi	Screw	M20-180 8.8 DIN 931
17		Aluslaatta	Washer	M12 DIN 125
18		Aluslaatta	Washer	M16 DIN 125
19		Aluslaatta	Washer	M20 DIN 125
20		Lukkomutteri	Lock Nut	M8 8 nylock DIN 985
21		Lukkomutteri	Lock Nut	M12 8 nylock DIN 985
22		Lukkomutteri	Lock Nut	M16 8 nylock DIN 985
23		Lukkomutteri	Lock Nut	M20 8 nylock DIN 985



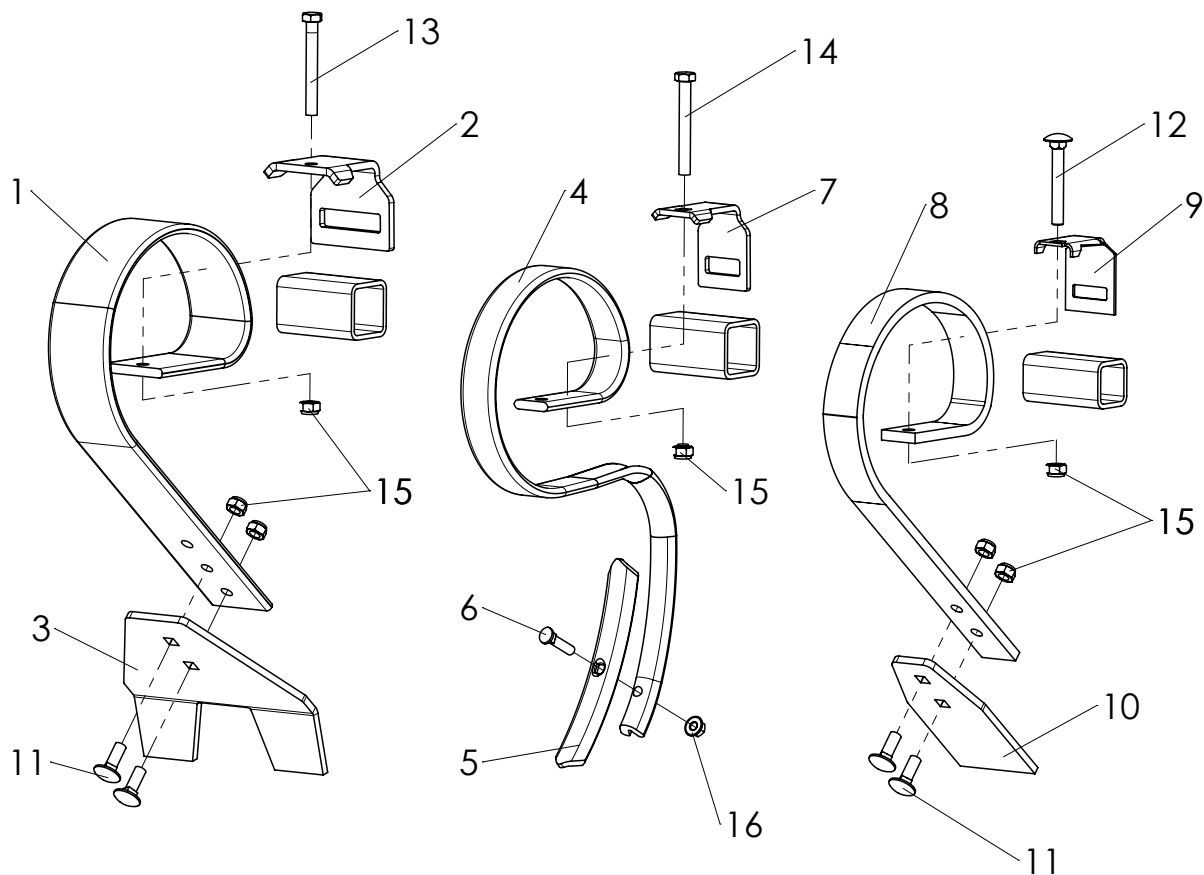
	Code	Nimitys	Description	Type
1	50103160	Latasylinteri	Hydraulic cylinder	Ø70-28-250
2	50103170	Latasylinteri	Hydraulic cylinder	Ø75-28-250
3	50103180	Latasylinteri	Hydraulic cylinder	Ø80-28-250
4	50502340	Latasylinterin pää	Clevis	
5	50501960	Ladan käyttövarsi		
6	50501220	Tappi	Pin	ø25- 85
7	50503270	Etulatakiinnitys	Front board bracket	
8	50502790	Kiinnike	Plate	15x100- 110
9	50501170	Kiinnike	Plate	10x30- 102
10	50100790	Muovitulppa	Plastic plug	60x60
11	50100820	U-pultti	U-bolt	60x60xM12
12		Etulataputki	Axle	60x60x5
13	50504910	Etulatalevy	Front leveling plate	1240mm
14	50504920	Etulatalevy	Front leveling plate	1580mm
15	50504930	Etulatalevy	Front leveling plate	400mm
16	01000880	Lukkoruuvi	Screw	M12-35 8.8 DIN 603
17	01000890	Kuusioruuvi	Screw	M20-65 8.8 DIN 7990
18		Kuusioruuvi	Screw	M16-50 8.8 DIN 931
19		Kuusioruuvi	Screw	M16-110 8.8 DIN 931
20		Aluslaatta	Washer	M16 DIN 125
21		Aluslaatta	Washer	M24 DIN 125
22	01000900	Matala kuusiomutteri	Nut	M24 8 DIN 936
23		Lukkomutteri	Lock Nut	M12 8 nylock DIN 985
24		Lukkomutteri	Lock Nut	M16 8 nylock DIN 985
25		Lukkomutteri	Lock Nut	M20 8 nylock DIN 985
26		Saksisokka	Split pin	ø6,3-40 8.8 DIN 94



	Code	Nimitys	Description	Type
1	50504820	Varpajyrän rulla	Cage roller	1000mm
2	50504870	Varpajyrän rulla	Cage roller	1200mm
3	50504860	Varpajyrän rulla	Cage roller	1400mm
4	50504880	Varpajyrän rulla	Cage roller	1600mm
5	50504810	Varpajyrän kiinnike	Roller frame	1000mm
6	50504840	Varpajyrän kiinnike	Roller frame	1200mm
7	50504830	Varpajyrän kiinnike	Roller frame	1400mm
8	50504850	Varpajyrän kiinnike	Roller frame	1600mm
9	50102250	Laippalaakeriyksikkö	Bearing	UCF 206
10	50502360	Vastekappale	Bracket	
11	50502380	Veivi	Crank	
12	50502370	Vastemutteri	Adjustment nut	
13	50101480	Jousi	Spring	12x32mm
14	50102610	Kiinnike	Clamp	60mm
15	50503240	Varpajyrän varsi	Bracket	
16	50503820	Varpajyrän kiinnike	Clamp	
17	50503830	Kiinnityslevy	Plate	12x50- 120
18		Lukkomutteri	Lock Nut	M12 8 nylock DIN 985
19		Lukkomutteri	Lock Nut	M16 8 nylock DIN 985
20		Aluslaatta	Washer	M12 DIN 125
21	50100820	U-pultti	U-bolt	60x60xM12
22	50100830	U-pultti	U-bolt	60x60xM16
23		Rasvanippa	Grease nipple	M6x1 DIN 71412
24		Kuusioruuvi	Screw	M12-90 8.8 DIN 931
25		Kuusioruuvi	Screw	M16-55 8.8 DIN 931
26		Kuusioruuvi	Screw	M16-75 8.8 DIN 931
27		Kuusioruuvi	Screw	M12-40 8.8 DIN 933

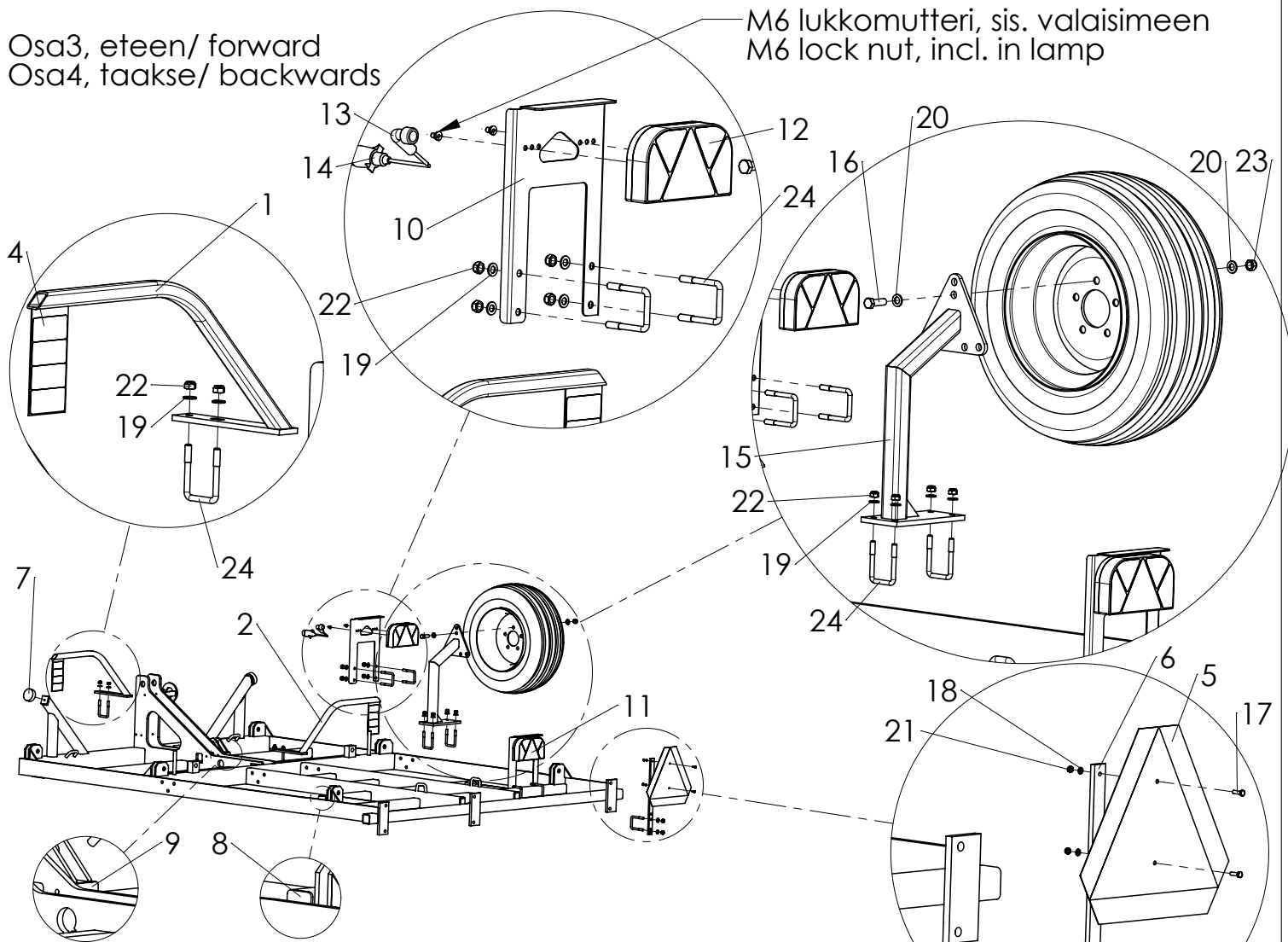


	Code	Nimitys	Description	Type
1	50503620	Haran kiinnike	Clamp	
2	50501170	Kiinnike	Plate	10x30- 102
3	50501190	Jälkiharatappi	Harrow pin	Ø16-60
4	50501490	Haran varsi, lyhyt	Following harrow arm, short	12x50-850
5	50501500	Haran varsi, pitkä	Following harrow arm, long	12x50-1200
6	50500880	Haran säätöpala	Adjustment plate	
7	50500910	Säätöpalan vastakappale	Plate	8x40- 80
8	50500750	Harapiikin kiinnike	Clamp	M12
9	50500700	Harapiikin latta	Plate	
10	50101430	Harapiikki	Tine	ø12
11		Haran putki	Axle	40x40x4
12	50500160	Jälkiharatappi	Pin	Ø16
13	50500150	U -pultin latta	Plate	
14	50500130	Hara-akselin kiinnike	Clamp	
15	50510450	Harakiinnike	Harrow mount	
16	50500290	Puristusjousi 6103	Spring	ø1,6x20x110
17	50500320	U -Pultti	U-bolt	40x40xM12
18	50100820	U-pultti	U-bolt	60x60xM12
19		Kuusioruuvi	Screw	M10-80 8.8 DIN 931
20		Kuusioruuvi	Screw	M16-50 8.8 DIN 931
21		Kuusioruuvi	Screw	M20-55 8.8 DIN 7990
22		Lukkomutteri	Lock Nut	M10 8 nylock DIN 985
23		Lukkomutteri	Lock Nut	M12 8 nylock DIN 985
24		Lukkomutteri	Lock Nut	M16 8 nylock DIN 985
25		Lukkomutteri	Lock Nut	M20 8 nylock DIN 985
26		Aluslaatta	Washer	M16 DIN 125
27		Aluslaatta	Washer	M20 DIN 125
28		Neulasokka	Spring pin	ø4 DIN 11024
29		Putkisokka DIN1481	Roll pin	ø5-32

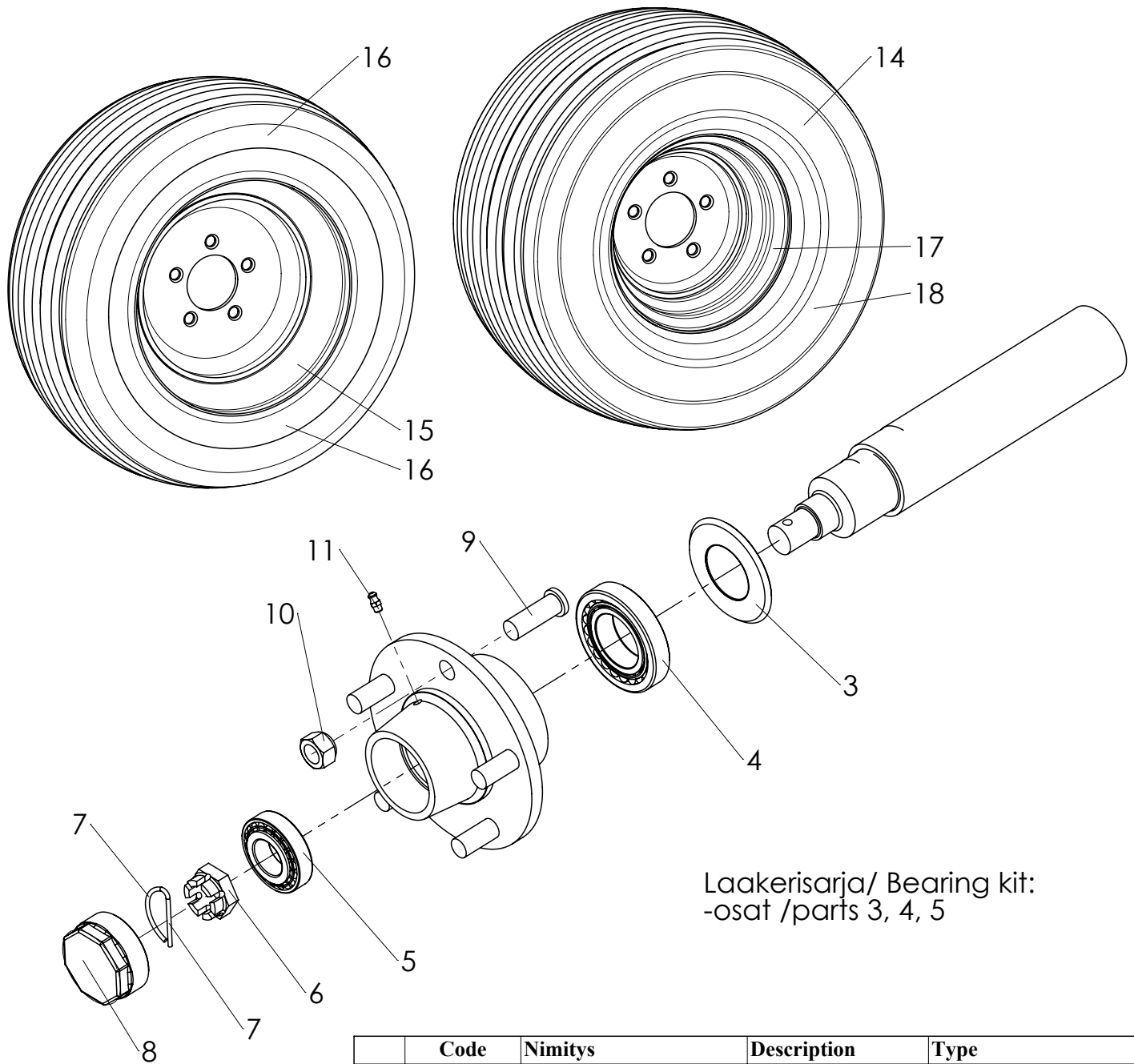


	Code	Nimitys	Description	Type
1	50101260	Latapiikki	Leveling tine	10x80, 051080L
2	50101250	Kiinnike	Clamp	10x80, 60mm
3	50502161	Latalappu	Point	240mm
4	50101200	S-piikki	S- tine	TerraFlex 051045SB
5	50510420	S-piikin kärki	S-tine point	232x8mm
6	50101890	Ruuvi	Screw	M10x45 DS 6007
7	50101270	Kiinnike	Clamp	11x45, 60mm
8	50101530	Latapiikki	Leveling tine	11x45, 061145L
9	50101290	Kiinnike	Clamp	11x45, 50mm
10	50502180	Latalappu	Point	100mm
11	01000880	Lukkoruuvi	Screw	M12-35 8.8 DIN 603
12		Lukkoruuvi	Screw	M12-90 8.8 DIN 603
13		Kuusioruuvi	Screw	M12-100 DIN 931 10.9
14		Kuusioruuvi	Screw	M12-100 DIN 931
15		Lukkomutteri	Lock Nut	M12 8 nylock DIN 985
16		Laippamutteri	Flange nut	DIN 6927 - M10 x 1.5 - 8

Osa3, eteen/ forward
Osa4, taakse/ backwards

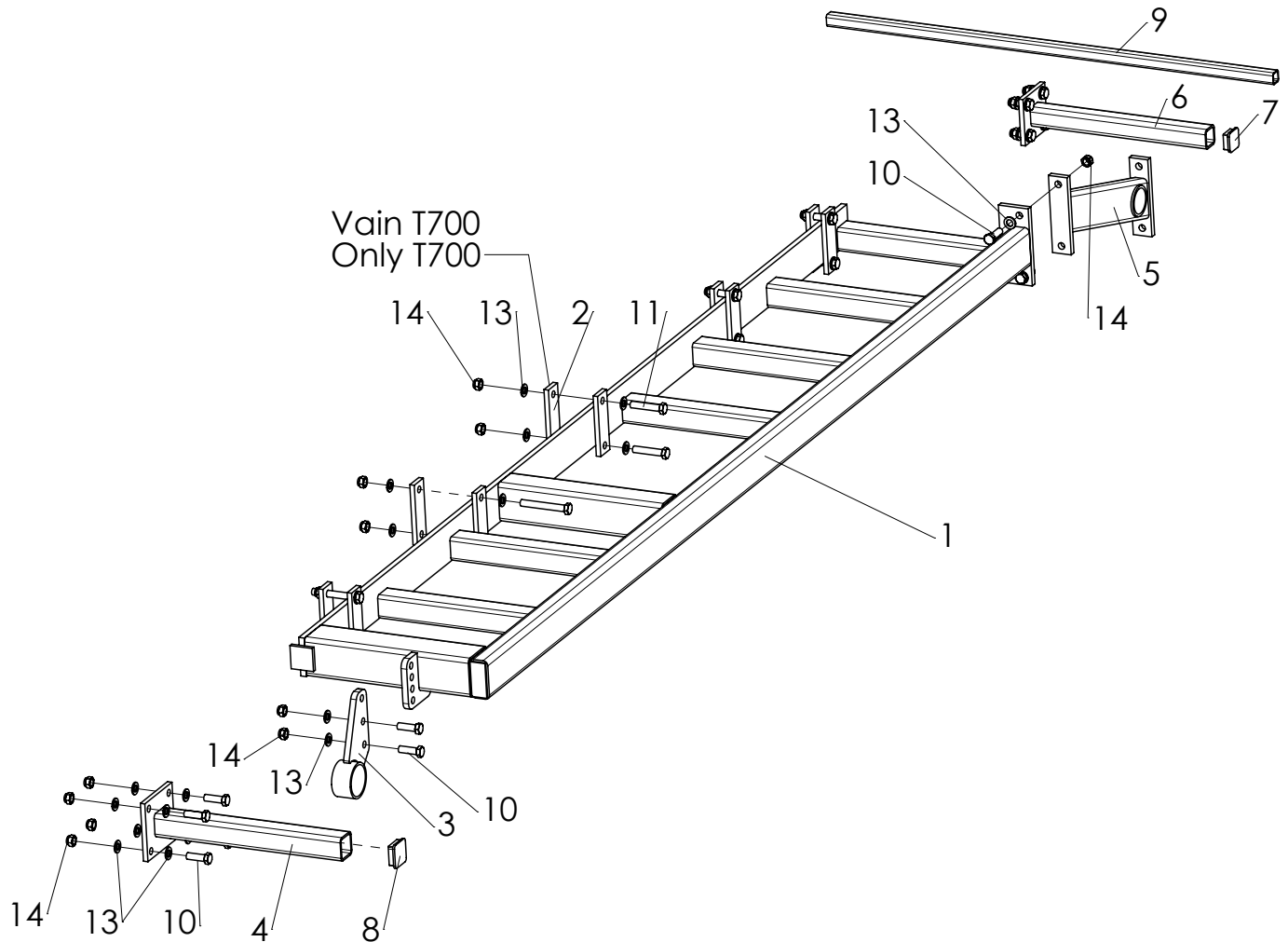


	Code	Nimitys	Description	Type
1	50502840	Heijastinteline	Reflector bracket	Vasen/left
2	50502850	Heijastinteline	Reflector bracket	Oikea/right
3	03000030	Heijastin, keltainen	Reflector, yellow	
4	03000020	Heijastin, punainen	Reflector, red	
5	03000010	Hitaan ajoneuvon kolmio	Plate slow vehicle	
6	50500740	Kolmion kiinnike	Plate bracket	10x30- 475
7	50100600	Topparikumi	Rubber stop	ø75-25
8	50100790	Muovitulppa	Plastic plug	60x60
9	50100780	Muovitulppa	Plastic plug	60x40mm
10	50510400	Takavaloteline	Rear light bracket	
11	03000210	Takavallo, oikea	Rear light, right	Multipoint 2
12	03000220	Takavallo, vasen	Rear light, left	Multipoint 2
13	20100700	Johtosarja	Wiring set	
14	03000080	Sähköpistoke	Plug	7-napainen, 7 pole
15	50505551	Varapyöräteline	Wheel bracket	
16		Kuusioruuvi	Screw	M16-50 8.8 DIN 931
17		Kuusioruuvi	Screw	M6-20 8.8 DIN 933
18		Aluslaatta	Washer	M6 DIN 125
19		Aluslaatta	Washer	M12 DIN 125
20		Aluslaatta	Washer	M16 DIN 125
21		Lukkomutteri	Lock Nut	M6 8 nylock DIN 985
22		Lukkomutteri	Lock Nut	M12 8 nylock DIN 985
23		Lukkomutteri	Lock Nut	M16 8 nylock DIN 985
24	50100820	U-pultti	U-bolt	60x60xM12
25	50505570	Napakupin avain	Hub cap wrench	AV60, WO60

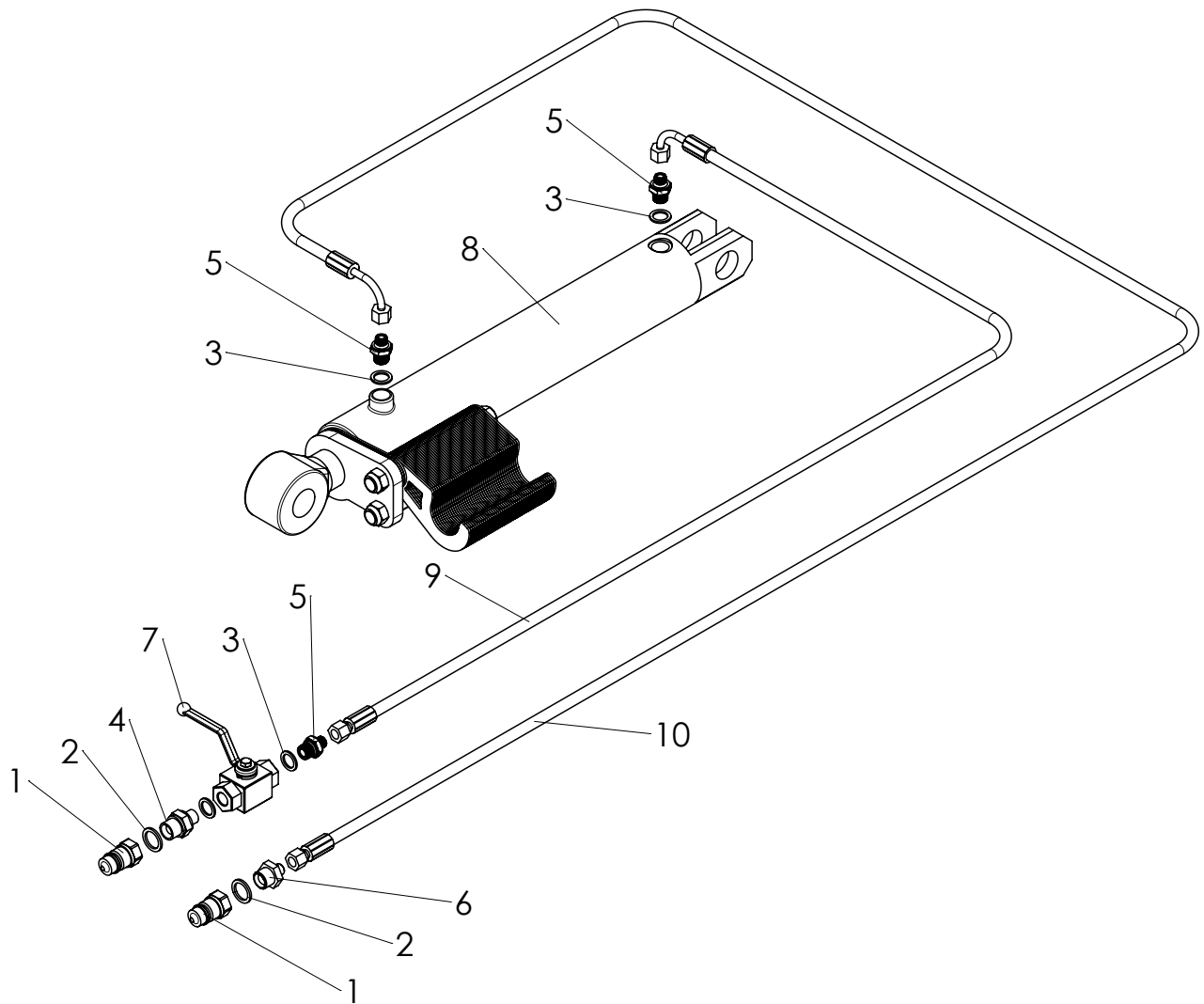


Laakerisarja/ Bearing kit:
-osat /parts 3, 4, 5

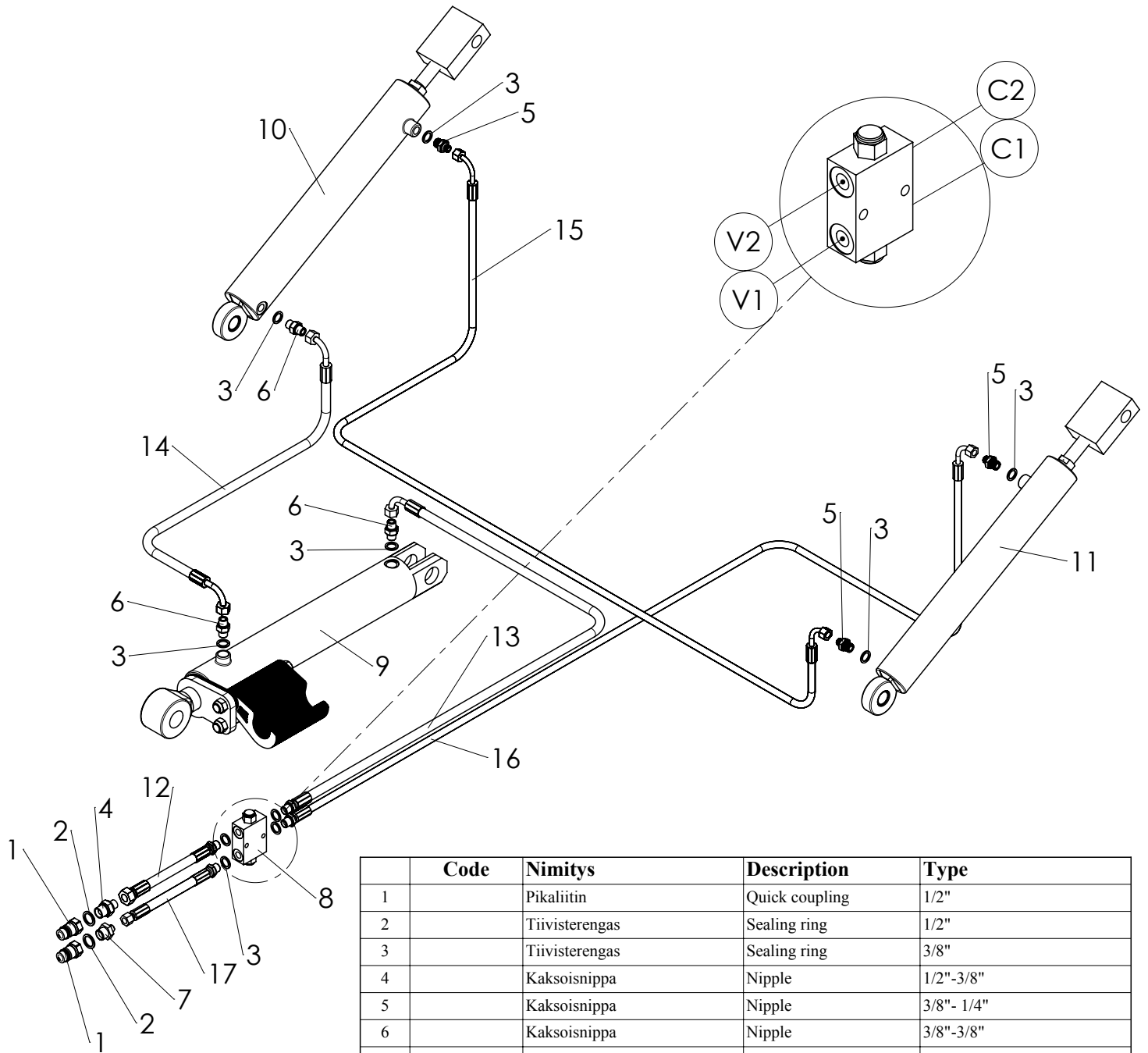
	Code	Nimitys	Description	Type
1	50102580	Napa, täydellinen	Stub axle, complete	250mm wheel, TVZ
2	50102590	Napa, täydellinen	Stub axle, complete	300mm wheel, TVZ
3	50102280	Tiiviste	Seal	ø45/85
4	50102690	Laakeri	Bearing	30209
5	50102700	Laakeri	Bearing	30206
6	50102710	Kruunumutteri	Crown nut	M27x1,5 TVZ
7	50102720	Jousisokka	Spring pin	M27 ø4, TVZ
8	50510330	Napakuppi, kierrettävä	Hub cap with threads	M64x2
9	50102740	Pyörän pultti	Wheel bolt	M16x1,5- 50, TVZ
10	50101850	Pyörän mutteri	Wheel nut	M16x1,5
11		Rasvanippa	Grease nipple	M6x1 DIN 71412
12	50102770	Laakerisarja	Bearing kit	
13	50100860	Pyörä	Wheel	250/65-14.5
14	50100880	Pyörä	Wheel	300/65-12
15	50103420	Vanne 9.5x14.5	Rim 9.5x14.5	
16	50103410	Rengas 250/65-14.5	Tyre 250/65-14.5	
17	50103440	Vanne 9x12	Rim 9x12	
18	50103430	Rengas 300/65-12	Tyre 300/65-12	



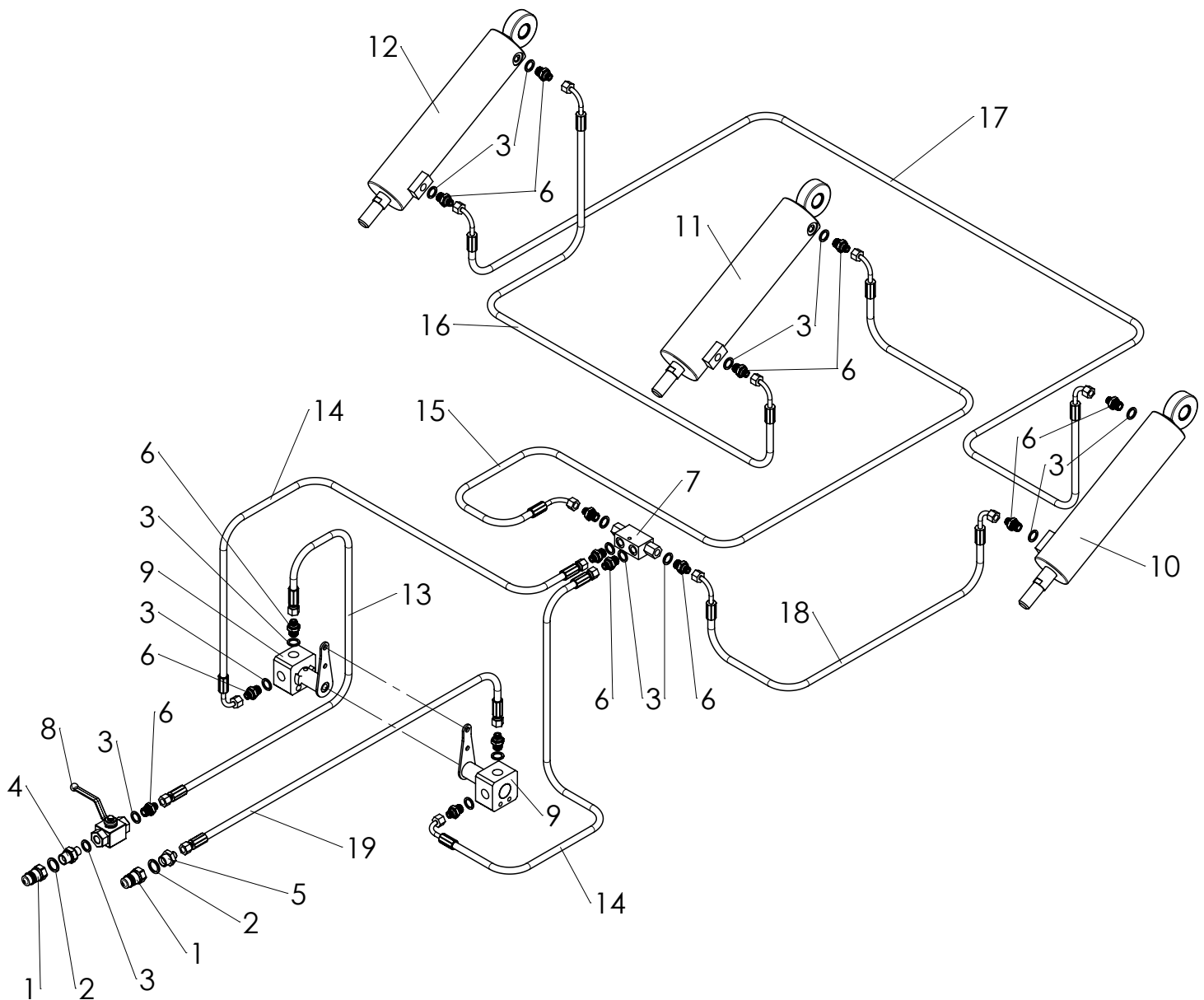
	Code	Nimitys	Description	Type
1	50510361	Optima T100 lisälohko	Optima T100 extension	
2	50501350	Kiinnikelatta	Fixing plate	
3	50503270	Etulatakiinnitys	Front board bracket	
4	50510340	Etulataputki laipalla, lyhyt	Front board axle, short	60x60x5 - 512
5	50503290	Takalatavarsi	Bracket	
6	50510350	Takalataputki laipalla, lyhyt	Rear board axle, short	50x50x5 -482
7	50100770	Muovitulppa	Plastic plug	50x50
8	50100790	Muovitulppa	Plastic plug	60x60
9		Haran putki	Harrow axle	40x40x4
10		Kuusioruuvi	Screw	M16-50 8.8 DIN 931
11		Kuusioruuvi	Screw	M16-80 8.8 DIN 931
12		Kuusioruuvi	Screw	M16-120 8.8 DIN 931
13		Aluslaatta	Washer	M16 DIN 125
14		Lukkomutteri	Lock Nut	M16 8 nylock DIN 985



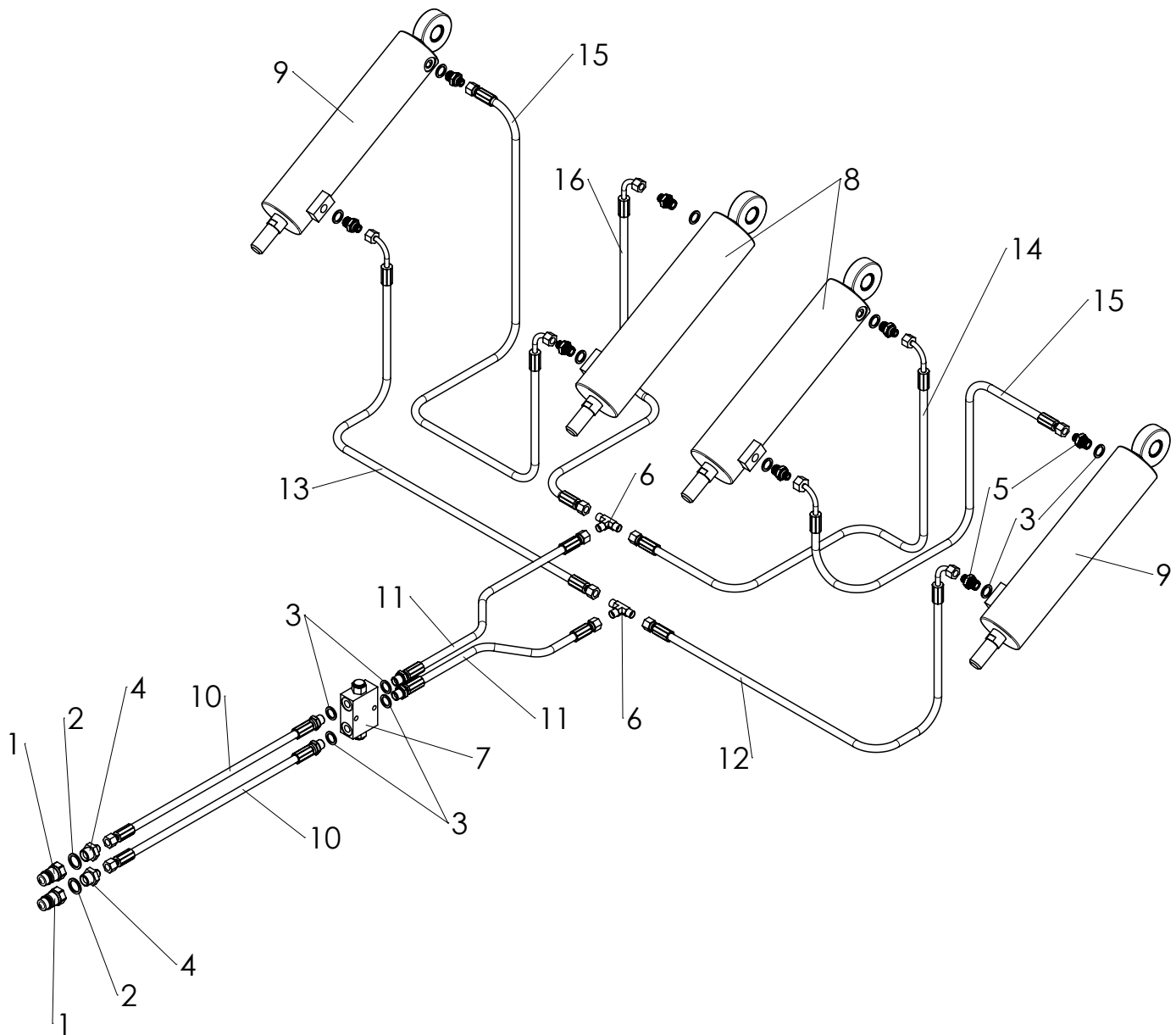
	Code	Nimitys	Description	Type
1		Pikaliitin	Quick coupling	1/2"
2		Tiivisterengas	Sealing ring	1/2"
3		Tiivisterengas	Sealing ring	3/8"
4		Kaksoisnipa	Nipple	1/2"-3/8"
5		Kaksoisnipa	Nipple	3/8"- 1/4"
6		Kaksoisnipa	Nipple	1/2"-1/4"
7		Kuulahana 1/2"	Ball valve	
8	50102531	Syvyysylinteri	Hydraulic cylinder	ø80/40- 380
9		Letkuasennelma	Hydraulic hose	1/4" L=4700
10		Letkuasennelma	Hydraulic hose	1/4" L=4500



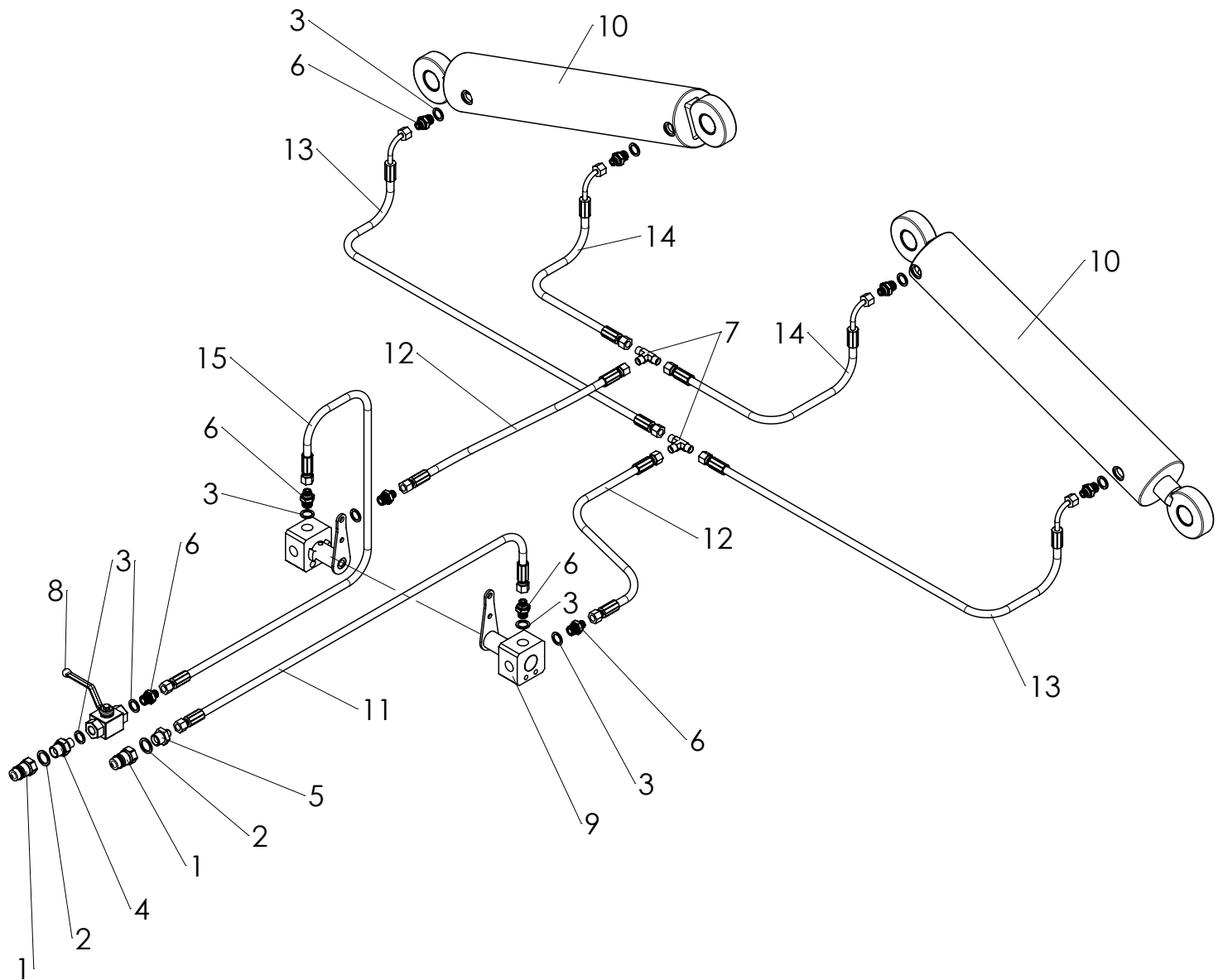
	Code	Nimitys	Description	Type
1		Pikaliitin	Quick coupling	1/2"
2		Tiivisterengas	Sealing ring	1/2"
3		Tiivisterengas	Sealing ring	3/8"
4		Kaksoisnipa	Nipple	1/2"-3/8"
5		Kaksoisnipa	Nipple	3/8" - 1/4"
6		Kaksoisnipa	Nipple	3/8"-3/8"
7		Kaksoisnipa	Nipple	1/2"-1/4"
8	50100570	Kaksoislukkoventtiili	Double check valve	
9	50102531	Syvyyssylinteri	Hydraulic cylinder	ø80/40- 380
10	50102541	Syvyyssylinteri	Hydraulic cylinder	ø70/36-380
11	50102551	Syvyyssylinteri	Hydraulic cylinder	ø60/32-380
12		Letkuasennelma	Hydraulic hose	3/8" L=3600 T500-T700
12		Letkuasennelma	Hydraulic hose	3/8" L=3800 T800-T900
13		Letkuasennelma	Hydraulic hose	3/8" L=1100
14		Letkuasennelma	Hydraulic hose	3/8" L=2700 T500
14		Letkuasennelma	Hydraulic hose	3/8" L=3100 T600-T700
14		Letkuasennelma	Hydraulic hose	3/8" L=3990 T800-T900
15		Letkuasennelma	Hydraulic hose	1/4" L=4860 T500
15		Letkuasennelma	Hydraulic hose	1/4" L=5550 T600-T700
15		Letkuasennelma	Hydraulic hose	1/4" L=7330 T800-T900
16		Letkuasennelma	Hydraulic hose	1/4" L=3130 T500
16		Letkuasennelma	Hydraulic hose	1/4" L=3550 T600-T700
16		Letkuasennelma	Hydraulic hose	1/4" L=4440 T800-T900
17		Letkuasennelma	Hydraulic hose	1/4" L=3600 T500-T700
17		Letkuasennelma	Hydraulic hose	1/4" L=3800 T800-T900



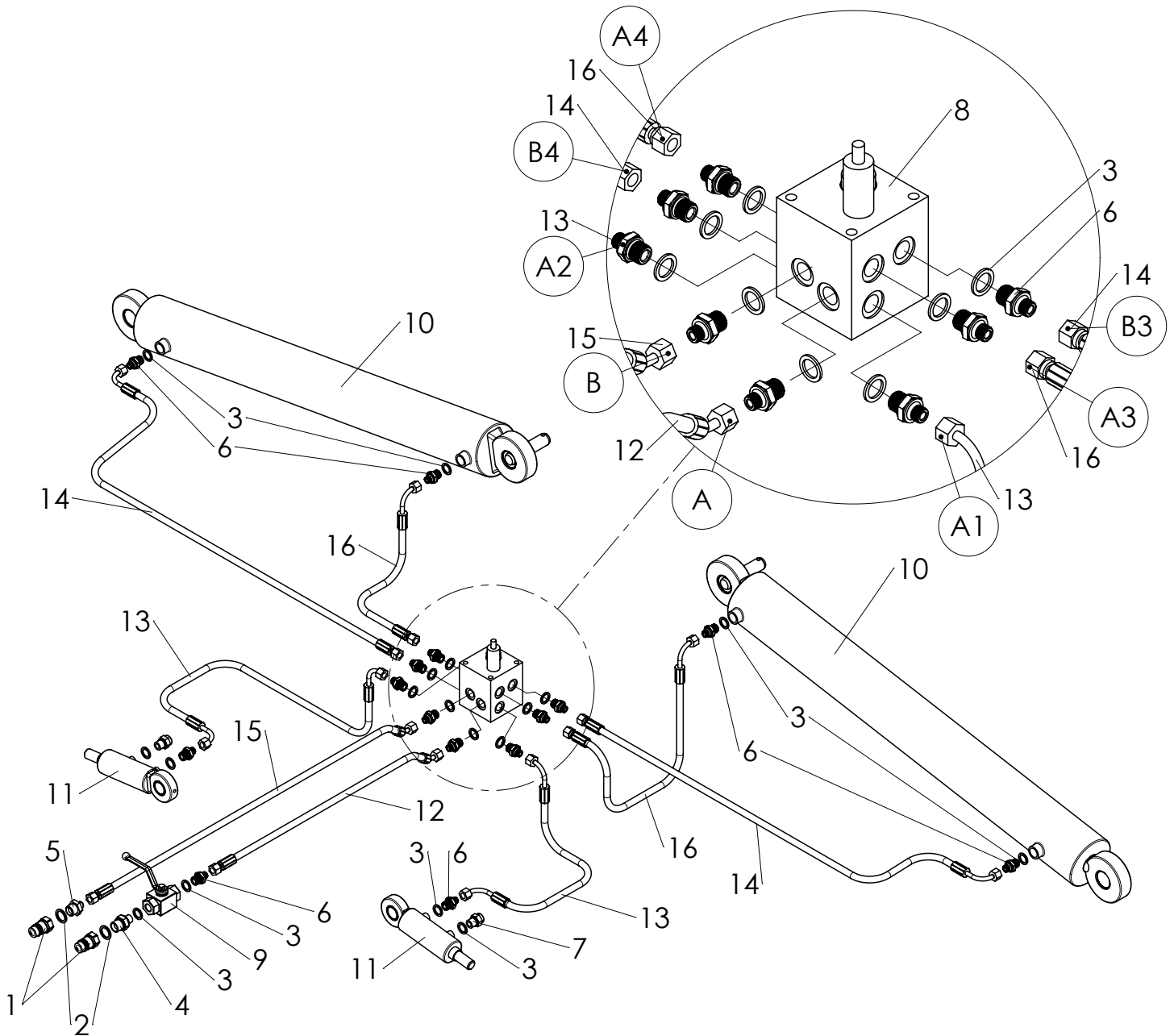
	Code	Nimitys	Description	Type
1		Pikaliitin	Quick coupling	1/2"
2		Tiivisterengas	Sealing ring	1/2"
3		Tiivisterengas	Sealing ring	3/8"
4		Kaksoisnippa	Nipple	1/2"-3/8"
5		Kaksoisnippa	Nipple	1/2"-1/4"
6		Kaksoisnippa	Nipple	3/8"- 1/4"
7	20100690	Kaksoislukkoventtiili, 3/8"	Double check valve	
8		Kuulahana 1/2"	Ball valve	
9	70101330	3-tieventtiili	3-way valve	
10	50103160	Latasylinteri	Hydraulic cylinder	Ø70-28-250
11	50103180	Latasylinteri	Hydraulic cylinder	Ø80-28-250
12	50103170	Latasylinteri	Hydraulic cylinder	Ø75-28-250
13		Letkuasennelma	Hydraulic hose	1/4" L=4250
14		Letkuasennelma	Hydraulic hose	1/4" L=530
15		Letkuasennelma	Hydraulic hose	1/4" L=900
16		Letkuasennelma	Hydraulic hose	1/4" L=2000
17		Letkuasennelma	Hydraulic hose	1/4" L=4420
18		Letkuasennelma	Hydraulic hose	1/4" L=2550
19		Letkuasennelma	Hydraulic hose	1/4" L=4300



	Code	Nimitys	Description	Type
1		Pikaliitin	Quick coupling	1/2"
2		Tiivisterengas	Sealing ring	1/2"
3		Tiivisterengas	Sealing ring	3/8"
4		Kaksoisnipa	Nipple	1/2"-1/4"
5		Kaksoisnipa	Nipple	3/8"- 1/4"
6		T-liitin	T-nipple	1/4"
7	50100570	Kaksoislukkoventtiili	Double check valve	
8	50103180	Latasylinteri	Hydraulic cylinder	Ø80-28-250
9	50103170	Latasylinteri	Hydraulic cylinder	Ø75-28-250
10		Letkuasennelma	Hydraulic hose	1/4" L=3800
11		Letkuasennelma	Hydraulic hose	1/4" L=480
12		Letkuasennelma	Hydraulic hose	1/4" L=3000
13		Letkuasennelma	Hydraulic hose	1/4" L=3410
14		Letkuasennelma	Hydraulic hose	1/4" L=300
15		Letkuasennelma	Hydraulic hose	1/4" L=2700
16		Letkuasennelma	Hydraulic hose	1/4" L=700



	Code	Nimitys	Description	Type
1		Pikaliitin	Quick coupling	1/2"
2		Tiivisterengas	Sealing ring	1/2"
3		Tiivisterengas	Sealing ring	3/8"
4		Kaksoisnipa	Nipple	1/2"-3/8"
5		Kaksoisnipa	Nipple	1/2"-1/4"
6		Kaksoisnipa	Nipple	3/8"- 1/4"
7		T-liitin	T-nipple	1/4"
8		Kuulahana 1/2"	Ball valve	
9	70101330	3-tieventtiili	3-way valve	
10	50101110	Sivulohkosylinteri	Hydraulic cylinder	ø90/40- 470
11		Letkuasennelma	Hydraulic hose	1/4" L=4300
12		Letkuasennelma	Hydraulic hose	1/4" L=255
13		Letkuasennelma	Hydraulic hose	1/4" L=1750
14		Letkuasennelma	Hydraulic hose	1/4" L=1250
15		Letkuasennelma	Hydraulic hose	1/4" L=4250



	Code	Nimitys	Description	Type
1		Pikaliitin	Quick coupling	1/2"
2		Tiivisterengas	Sealing ring	1/2"
3		Tiivisterengas	Sealing ring	3/8"
4		Kaksoisnipa	Nipple	1/2"-3/8"
5		Kaksoisnipa	Nipple	1/2"-1/4"
6		Kaksoisnipa	Nipple	3/8"- 1/4"
7		Huohotin	Breather	3/8"
8	50103131	Virranjakolohko	Flow divider block	
9		Kuulahana 1/2"	Ball valve	
10	50103040	Sivulohkosylinteri	Hydraulic cylinder	ø100/40- 800
11	50102680	Lukkosylinteri	Hydraulic cylinder	ø40/25- 30
12		Letkuasennelma	Hydraulic hose	1/4" L=4600
13		Letkuasennelma	Hydraulic hose	1/4" L=1150
14		Letkuasennelma	Hydraulic hose	1/4" L=2270
15		Letkuasennelma	Hydraulic hose	1/4" L=4550
16		Letkuasennelma	Hydraulic hose	1/4" L=1420