



# MULTIVA

VARAOSALUETTELO  
SPARE PARTS CATALOGUE

DiscMaster 300-400+

Lautasmuokkaimet

Disc cultivators

2022

[www.multiva.info](http://www.multiva.info)

**Sisällysluettelo**
**Table of contents**
**DiscMaster 300-400+**

<b>Nimitys</b>	<b>Description</b>	<b>Drawing nro</b>	<b>Page</b>
Vetopuomi	Drawbar	20200520	2
Rungot	Frames	20200530	3
Sivuttaissäätö	Lateral adjustment	20200540	4
Akselisto	Axle	20200550	5
Pyörännapa	Axle stub	20200560	6
Jyrärungot	Roller frame	20200570	7
Jyrät ja kaapimet	Disc roller and scraper	20200580	8
Etulata	Leveling board	20200590	10
Lautanen, etu	Disc, Front	20200600	12
Muut	Other parts	20200630	13
Takavalot	Rearlight	20200670	14
Takavalot	Rearlight	20200680	15
Takakilpeline	Rear plate holder	20200681	16
Etukilpeline	Front plate holder	20200682	18
Syvyyssäätö hydraulikka	Depth adjustment hydraulic	20200690	19
Akselisto hydraulikka	Axles hydraulic	20200700	20

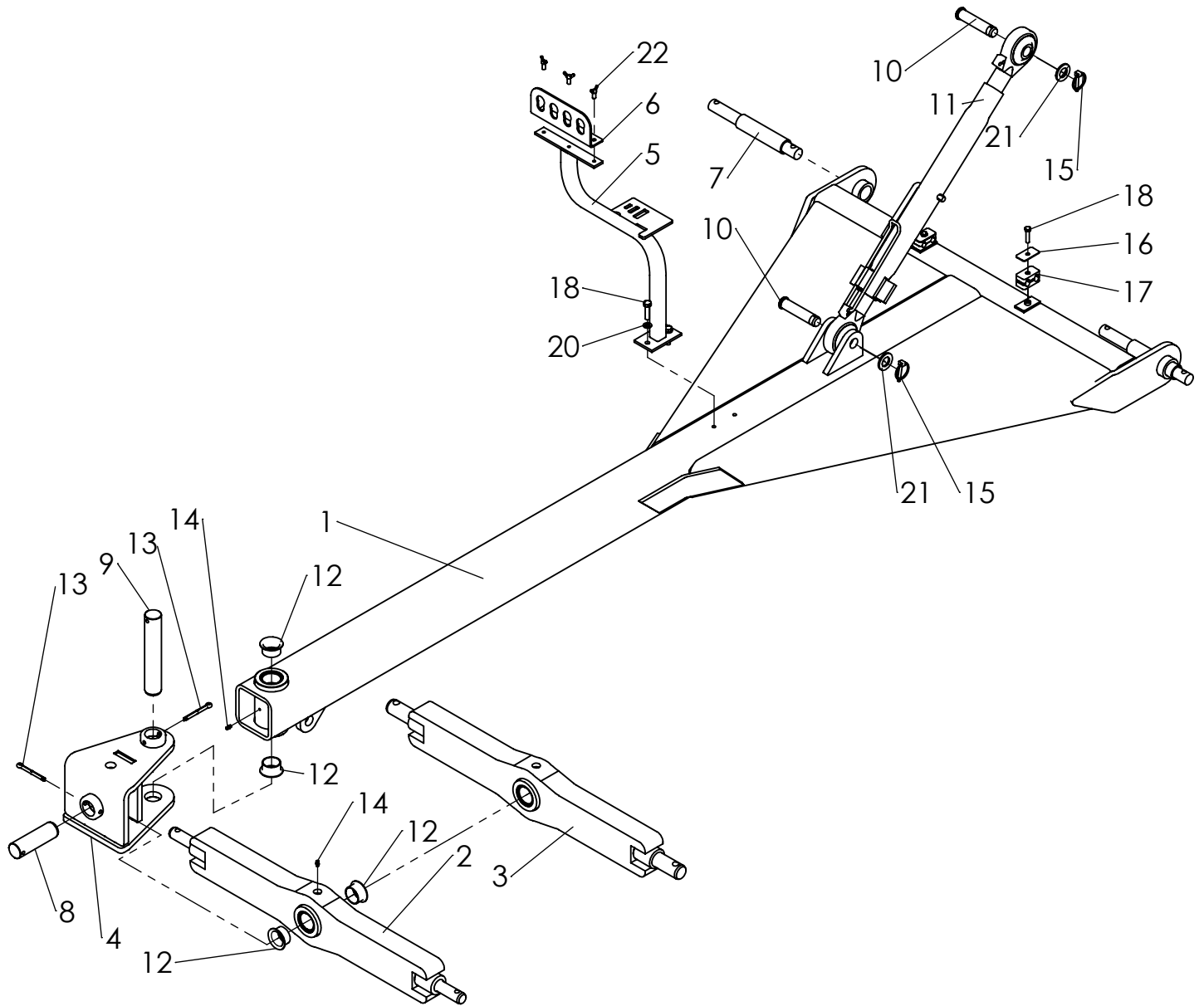
**Varaosia tilatessasi ilmoita osien sopivuuden**
**varmistamiseksi seuraavat tiedot:**

- Koneen malli ja valmistusnumero
- Varaosan koodi

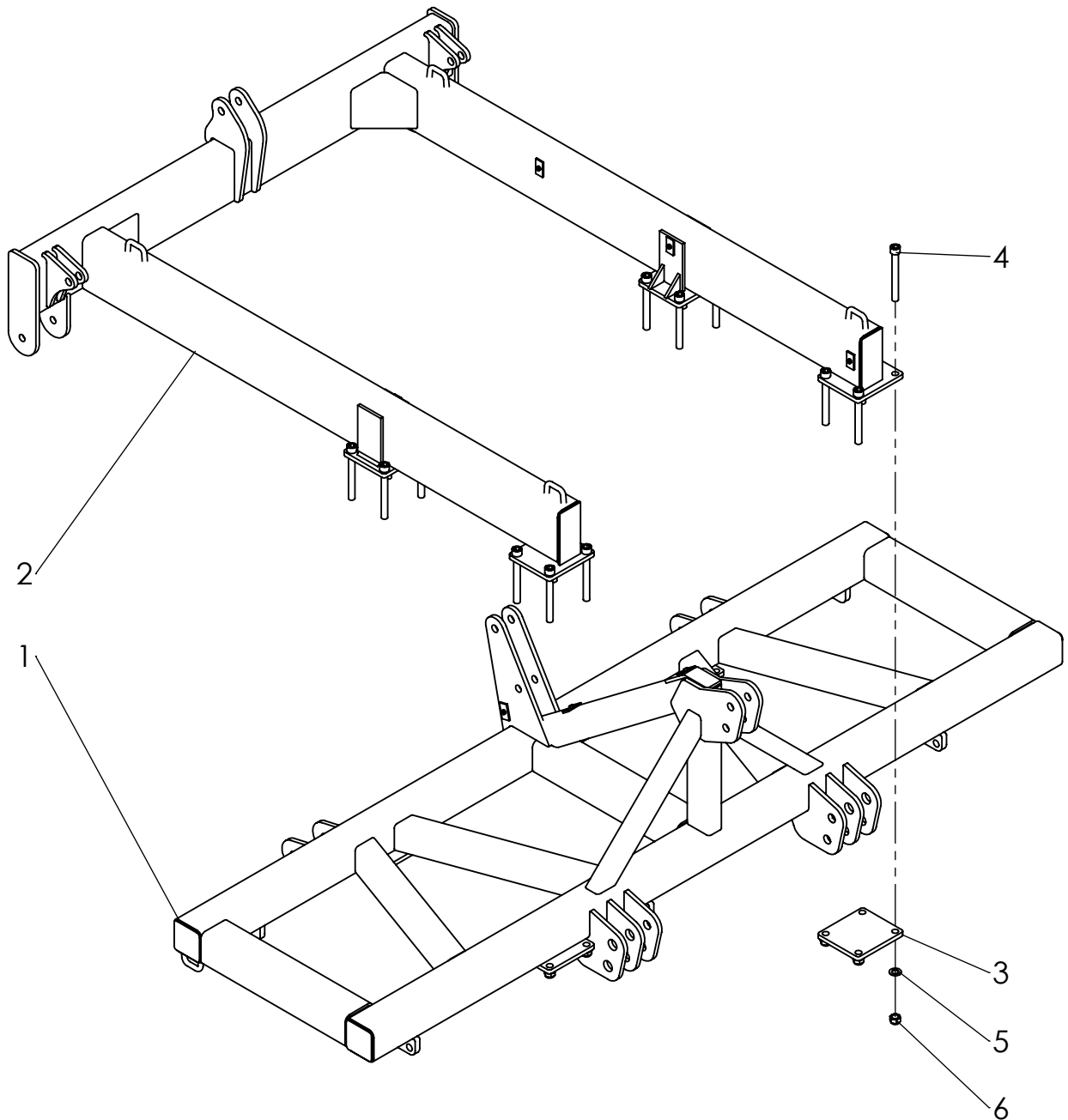
**When you are ordering spare parts let us know the**

- Model and serial number of the machine
- Spare part code

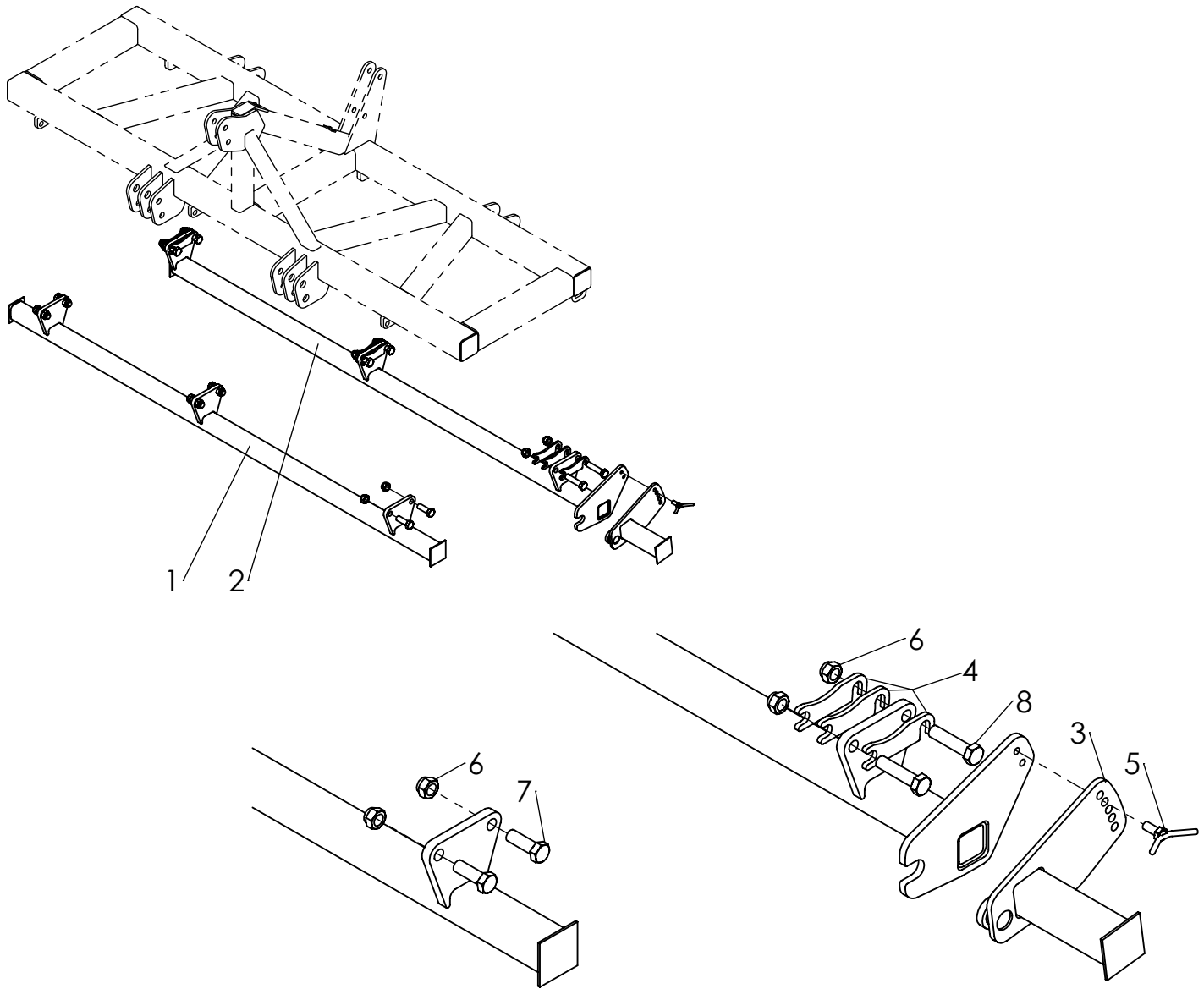
**Valmistusnumero löytyy koneen konekilvestä**
**Serial number is located in the identification decal**



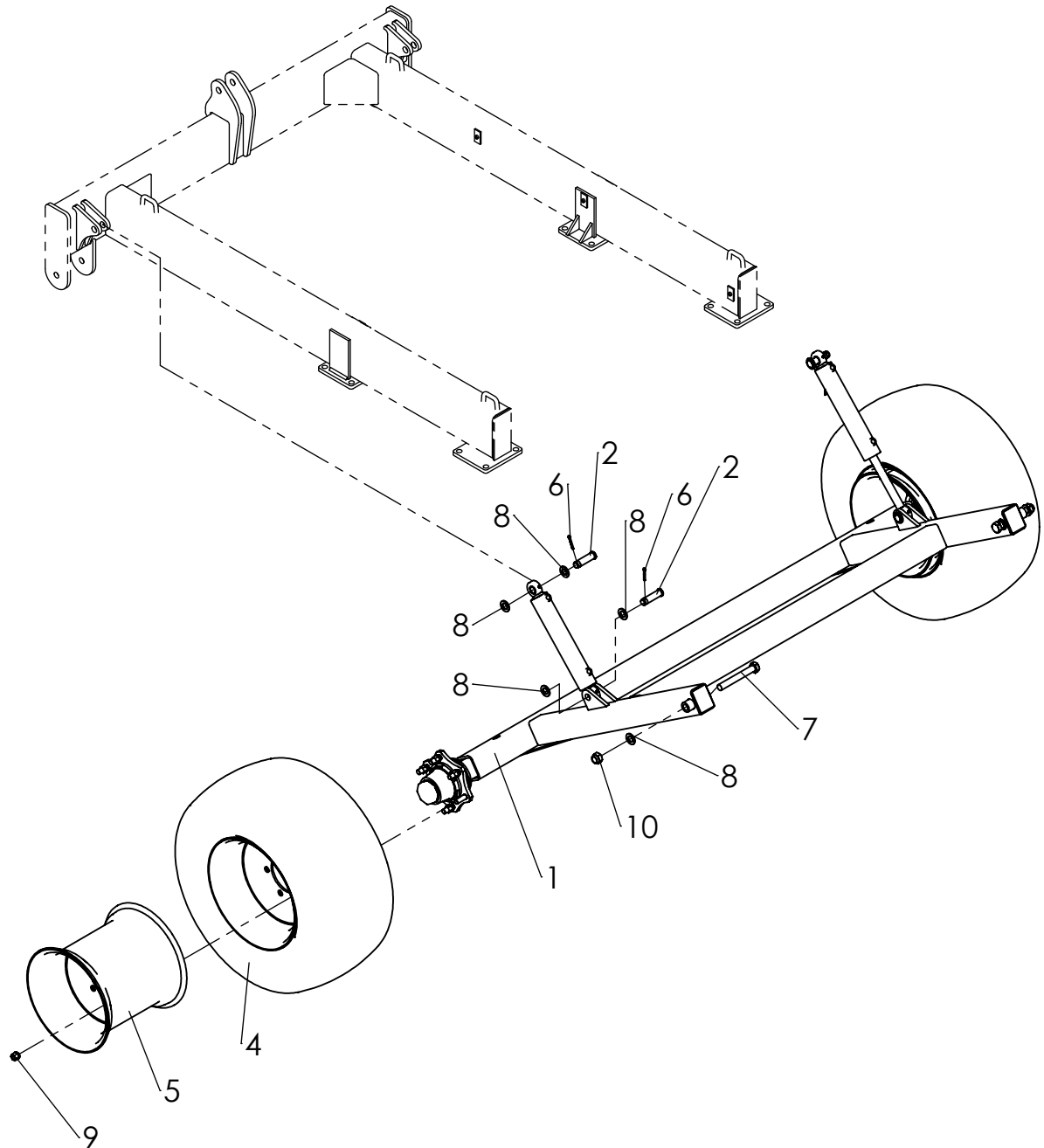
	Item code	Nimitys	Description	Type
1	std2027.4	Vetopuomi	Drawbar	
2	std2028	Vetokarttu	Beam	CAT 2
3	std2028b	Vetokarttu	Beam	CAT 3 / CAT 2
4	std2036	Nivelkappale	Joint frame	
5	std5001.4	Letkuteline	Hose holder	
6	std5001laser	Letkutelineen levy	Plate	4 hoses
7	02TAP29-38	Vetovarren tappi	Hitch pin	ø29/38- 290
8	std2040	Tappi	Pin	ø40-135
9	std2041	Tappi	Pin	ø40-225
10	std5138.2	Tappi	Pin	ø25-125
11	05TANR.1	Työntövarsi	Top link	
12	05LAA40-25	Liukulaakeri	Bearing	ø40x2- 25
13	98770010	Saksisokka	Pin	Ø8-71 DIN 94
14	99900057	Rasvanippa	Grease nipple	M6x1 DIN 71412
15	Rengassokka 6mm	Rengassokka	Linchpin	6mm
16	00STAGD2	Peitelevy	Clamp cover	
17	00STAPP214/14	Kaksoiskiinnike	Clamp	14mm
18	00P0208035	Kuusioruuvi	Screw	M8-35 8.8 DIN 931
19	00P0210040	Kuusioruuvi	Screw	M10-40 8.8 DIN 931
20	00P1310	Aluslaatta	Washer	M10 DIN 125
21	00P1324	Aluslaatta	Washer	M24 DIN 125
22	01000560	Siipiruuvi	Screw	M8-35 DIN 316



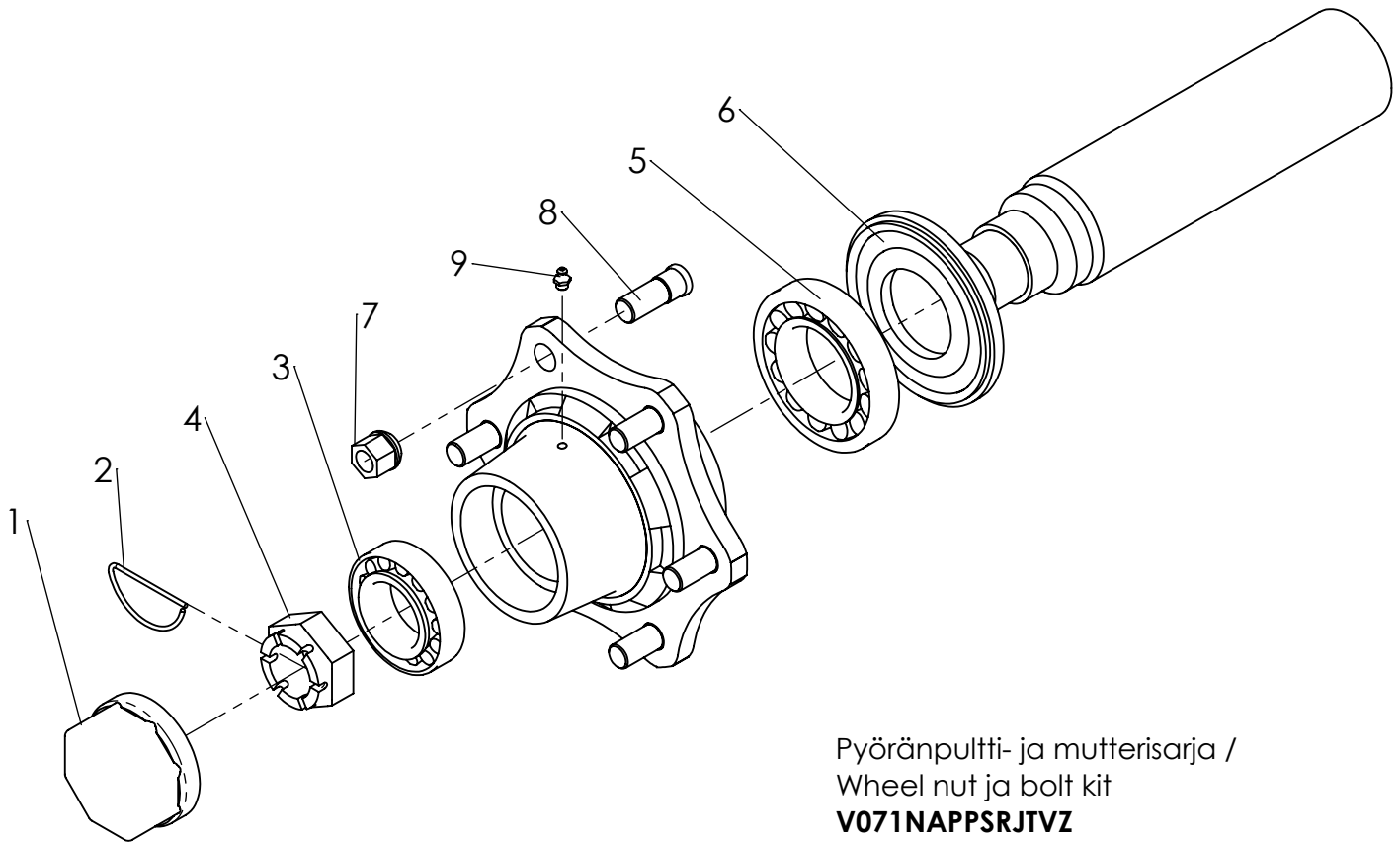
	Item code	Nimitys	Description	Type
1	022.01.002.3	Runko	Frame	
2	std2088	Hinausvarustuksen runko	Frame, towing equipment	
3	std2024.1	Vastakappale	Counterpart	
4	00P0720180	Kuusiokoloruuvi	Hex. Socket Screw	M20-180 8.8 DIN 912
5	00P1320	Aluslaatta	Washer	M20 DIN 125
6	00P1020	Lukkomutteri	Lock Nut	M20 8 nylock DIN 985



	Item code	Nimitys	Description	Type
1	022.30.005	Lautasakseli, etu	Disc axle, front	
	022.35.005.1	Lautasakseli, etu	Disc axle, front	
	022.40.005.1	Lautasakseli, etu	Disc axle, front	
2	022.30.009.1	Lautasakseli, taka	Disc axle, rear	
	022.35.009.1	Lautasakseli, taka	Disc axle, rear	
	022.40.009.1	Lautasakseli, taka	Disc axle, rear	
3	std2008.1	Sivukiekon kiinnike	Disc bracket	
4	std2044	Säätöpala	Spacer	
5	std2032	Kiinnitysruuvi	Screw	M16-35
6	00P1024	Lukkomutteri	Lock Nut	M24 8 nylock DIN 985
7	00P0224070	Kuusioruuvi	Screw	M24-70 8.8 DIN 931
8	00P0224100	Kuusioruuvi	Screw	M24-100 8.8 DIN 931



	Item code	Nimitys	Description	Type
1	std2092.1	Akselisto	Axle	
2	std5035d.2	Tappi	Pin	ø25-105
3	02SYL60.30.250.455	Sylinteri, ø60/30-250	Cylinder	ø60/30-250
4	00R400-60-15,5	Pyörä 400/60-15,5	Wheel 400/60-15,5	
5	V07RV13x15.5ET15	Vanne 13 x 15.5", 6-pulttinen, -15 offset	Rim 13 x 15.5", 6-bolt, -15 offset	
6	07000066	Haarasokka	Split pin	Ø6,3x40 DIN 94
7	00P0224180	Kuusioruuvi	Screw	M24-180 8.8 DIN 931
8	00P1324	Aluslaatta	Washer	M24 DIN 125
9	V071NAP05	Pyöränmutteri	Wheel nut	M18x1,5
10	00P1024	Lukkomutteri	Lock Nut	M24 8 nylock DIN 985



Pyöränpultti- ja mutterisarja /  
Wheel nut ja bolt kit

**V071NAPPSRJTVZ**

osat / parts:

7, 8

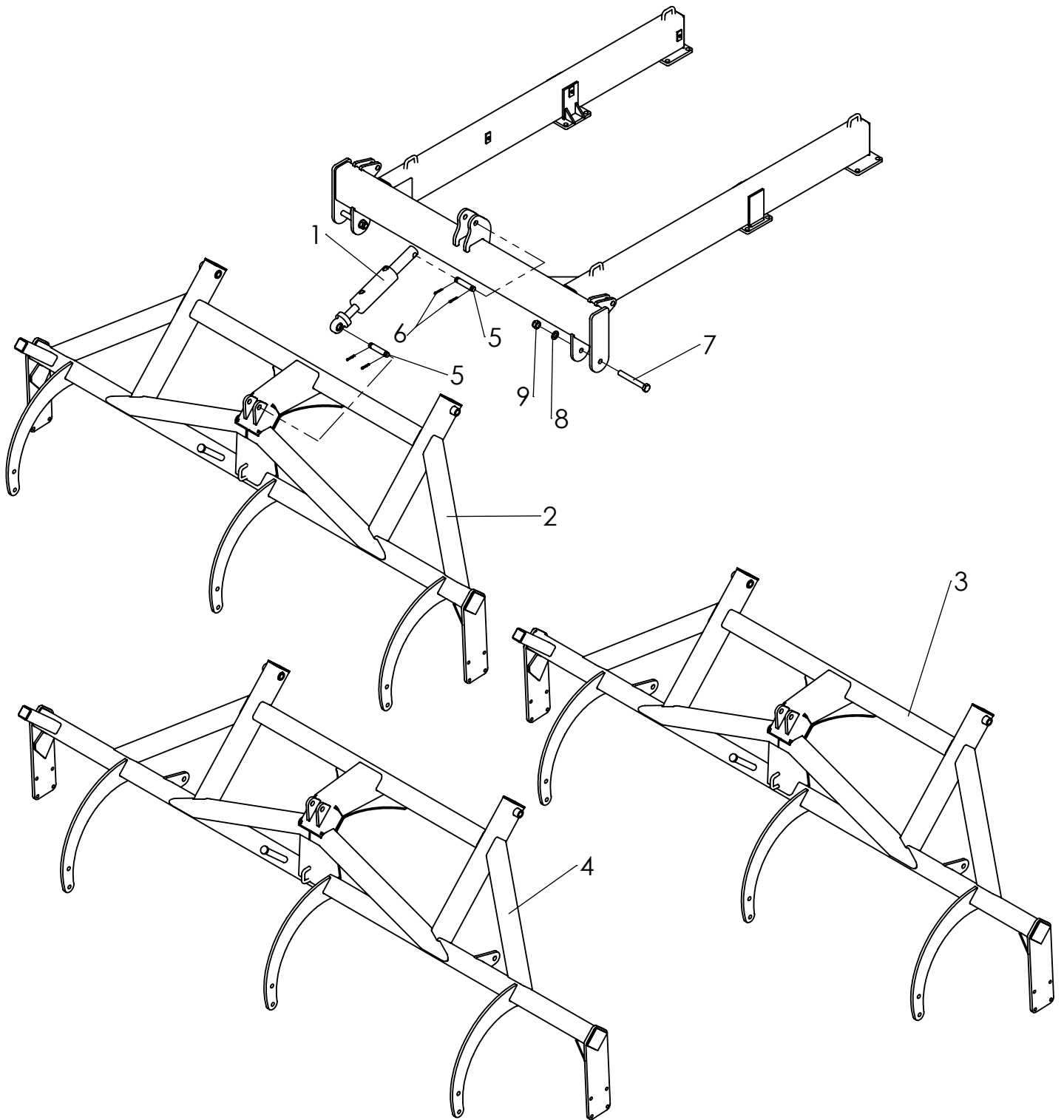
Laakerisarja/ Bearing kit

**V05LAASRJTVZ6P**

osat /parts:

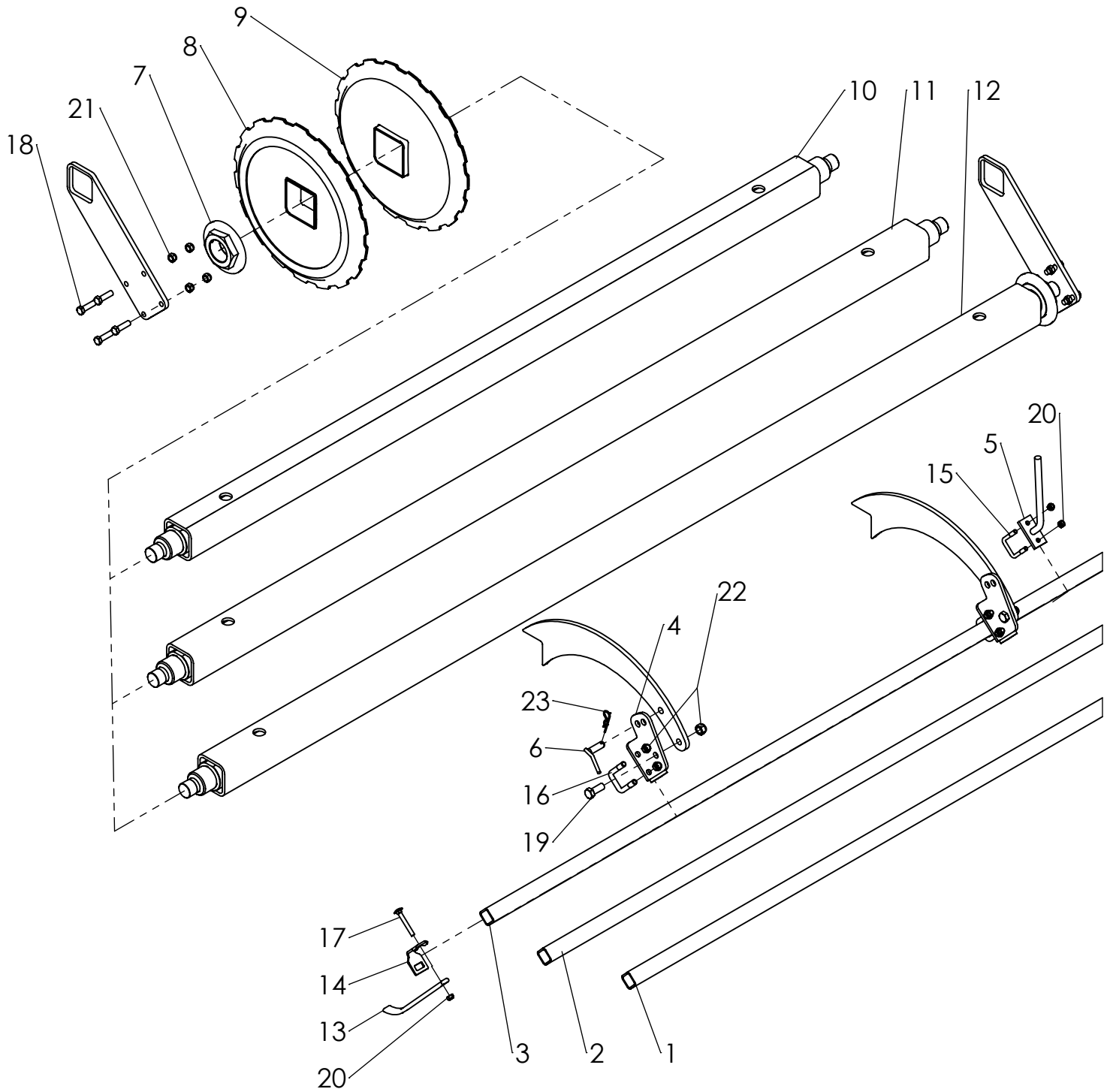
3, 5, 6

	Item code	Nimitys	Description	Type
1	V07NAP6RA.1	Napakuppi 6p, kierrettävä 92 mm	Hub cap	ø92, with thread
2	V071NAP12	Jousisokka	Spring pin	M39 ø4
3	05LAA32210	Laakeri	Bearing	32210
4	V071NAP13	Kruunumutteri	Crown nut	M39x1,5
5	V07LAA30213	Laakeri	Bearing	30213
6	V05NAP12	Tiivisterengas	Sealing ring	Ø120/67
7	V071NAP05	Pyöränmutteri	Wheel nut	M18x1,5
8	V071NAP27	Pyörän pultti	Wheel bolt	M18x1,5 -54
9	99900058	Rasvanippa	Grease nipple	M8x1,25 DIN 71412

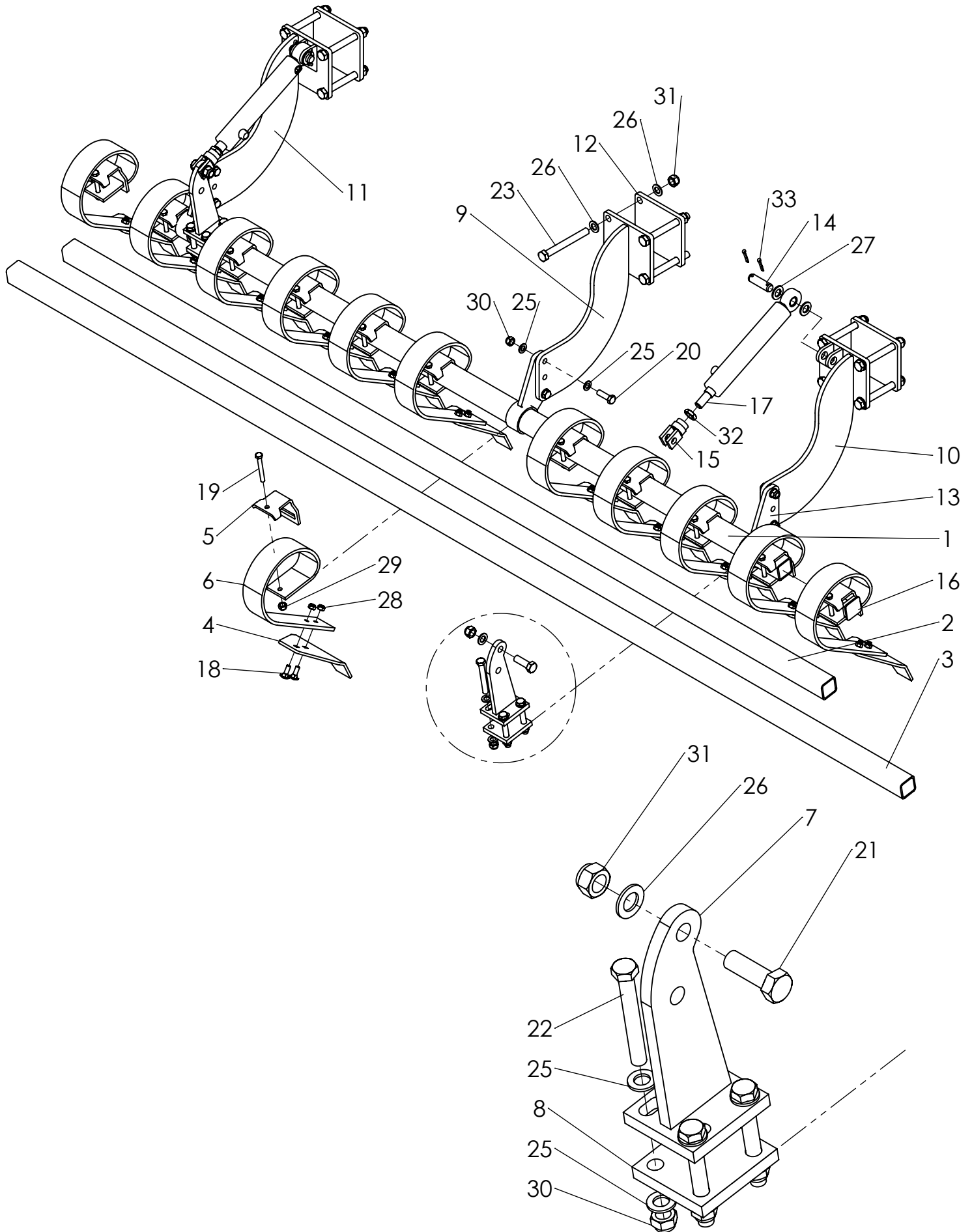


	Item code	Nimitys	Description	Type
1	02SYL80.36.120	Syvyysäätäsyylinteri	Depth cylinder	Ø80/36-120
2	022.30.003.5	Jyrän runko	Steel roller	
3	022.35.003.5	Jyrän runko	Steel roller	
4	022.40.003.5	Jyrän runko	Steel roller	
5	std5035e.1	Tappi	Pin	ø25- 125
6	00P2206040	Saksisokka	Split pin	Ø6,3x40 DIN 94
7	00P0224180	Kuusioruuvi	Screw	M24-180 8.8 DIN 931
8	00P1324	Aluslaatta	Washer	M24 DIN 125
9	00P1024	Lukkomutteri	Lock Nut	M24 8 nylock DIN 985

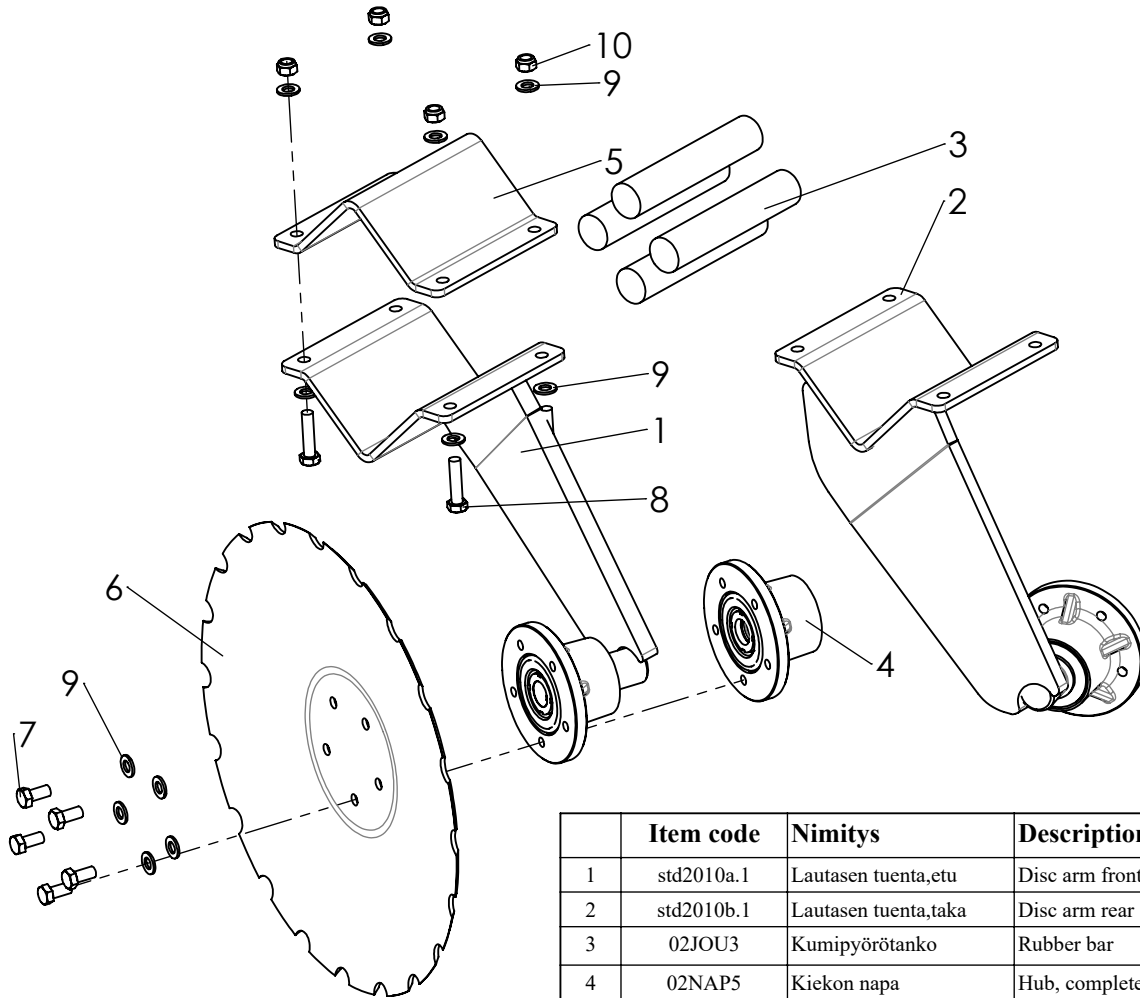




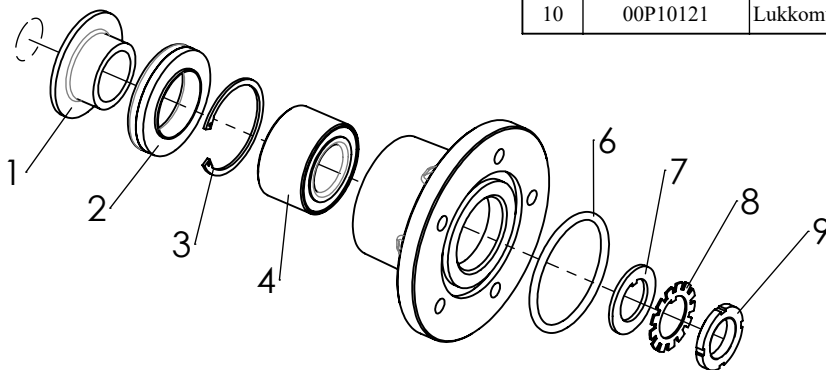
	Item code	Nimitys	Description	Type
1		Putkipalkki	Hollow section	50x50x5 L=3070
2		Putkipalkki	Hollow Section	50x50x5 L=3550
3		Putkipalkki	Hollow section	50x50x5 L=3910
4	std2019.1	Välikappale	Bracket	
5	std2093	Kaapimen kahva	Scraper handle	
6	std5037	Tappi	Pin	ø20-60
7	std2143	Jyrän mutteri	Nut	M80x4
8	std2140	Jyräkiekko pääty	Roller ring end piece	Disc roller ø600
9	std2139.1	Jyräkiekko	Roller ring	Disc roller ø600
10	022.30.015.1	Jyrän akseli	Axle	
11	022.35.015.1	Jyrän akseli	Axle	
12	022.40.015.1	Jyrän akseli	Axle	
13	std2014b	Kaavin	Scraper	12 x 32
14	051232K50	Kiinnike	Clamp	12x32, 50mm
15	05U50.50.12	U-pultti	U-bolt	M12 50x50
16	05U50-50-16	U-pultti	U-bolt	M16 50x50
17	00P0312090	Lukkoruuvi	Screw	M12-90 8.8 DIN 603
18	00P0216055	Kuusioruuvi	Screw	M16-55 8.8 DIN 931
19	00P0120050	Kuusioruuvi	Screw	M20-50 8.8 DIN 933
20	00P1012	Lukkomutteri	Lock Nut	M12 8 nylock DIN 985
21	00P1016	Lukkomutteri	Lock Nut	M16 8 nylock DIN 985
22	00P1020	Lukkomutteri	Lock Nut	M20 8 nylock DIN 985
23	07000064	Neulasokka	Spring cotter pin	Ø4mm Zn



	<b>Item code</b>	<b>Nimitys</b>	<b>Description</b>	<b>Type</b>
1		Putkipalkki	Hollow Section	60x60x5 L=2690
2		Putkipalkki	Hollow Section	60x60x5 L=3270
3		Putkipalkki	Hollow Section	60x60x5 L=3850
4	std5061	Latalappu	Point	210mm
5	051080K60.2	Piikin kiinnike	Tine clamp	10x80, 60mm
6	051080L	Latapiikki	Leveling tine	10x80, 051080L
7	std2057	Ladan käyttövarsi	Lever	
8	std5106	Kiinnike	Plate	15x100- 110
9	std2046a	Latakiinnitys, keski	Bracket, middle	
10	std2046b	Latakiinnitys, vasen	Bracket, left	
11	std2046c	Latakiinnitys, oikea	Bracket, right	
12	std2024.1	Vastakappale	Counterpart	
13	std5076	Etulatakiinnitys	Front board bracket	
14	std5035b	Tappi	Pin	Ø25- 85
15	std5071	Latasylinterin pää	Clevis	
16	05TUL60.60.5	Muovitulppa	Plastic plug	60x60
17	05SYL50.30.200	Sylinteri	Hydraulic cylinder	
18	00P0312035	Lukkoruuvi	Screw	M12x35 DIN 603
19	00P0212100	Kuusioruuvi	Screw	M12-100 10,9 DIN 931
20	00P0216050	Kuusioruuvi	Screw	M16-50 8.8 DIN 931
21	00P0220060	Kuusioruuvi	Screw	M20-60 8.8 DIN 931
22	00P0216120	Kuusioruuvi	Screw	M16-120 8.8 DIN 933
23	00P0220180	Kuusioruuvi	Screw	M20-180 8.8 DIN 931
24	00P1314	Aluslaatta	Washer	M14 DIN 125
25	00P1316	Aluslaatta	Washer	M16 DIN 125
26	00P1320	Aluslaatta	Washer	M20 DIN 125
27	00P1324	Aluslaatta	Washer	M24 DIN 125
28	00P1012	Lukkomutteri	Lock Nut	M12 8 nylock DIN 985
29	00P1014	Lukkomutteri	Lock Nut	M14 8 nylock DIN 985
30	00P1016	Lukkomutteri	Lock Nut	M16 8 nylock DIN 985
31	00P1020	Lukkomutteri	Lock Nut	M20 8 nylock DIN 985
32	00P1124	Matala kuusiomutteri	Nut, low type	M24 8 DIN 936
33	00P2206040	Haarasokka	Split pin	6,3x40 DIN 94



	Item code	Nimitys	Description	Type
1	std2010a.1	Lautasen tuenta,etu	Disc arm front	
2	std2010b.1	Lautasen tuenta,taka	Disc arm rear	
3	02JOU3	Kumipyörötanko	Rubber bar	ø40-200
4	02NAP5	Kiekon napa	Hub, complete	
5	std2011	Kiinnityslevy	Plate	
6	02KIE520	Muokkainlautanen	Disc	ø520x5
7	00P01120251	Kuusioruuvi	Screw	M12-25 10.9 DIN 933
8	00P01120501	Kuusioruuvi	Screw	M12-50 10.9 DIN 933
9	00P13121	Aluslaatta	Washer	M12 (10) DIN 125
10	00P10121	Lukkomutteri	Lock Nut	M12 10 nylock DIN 985

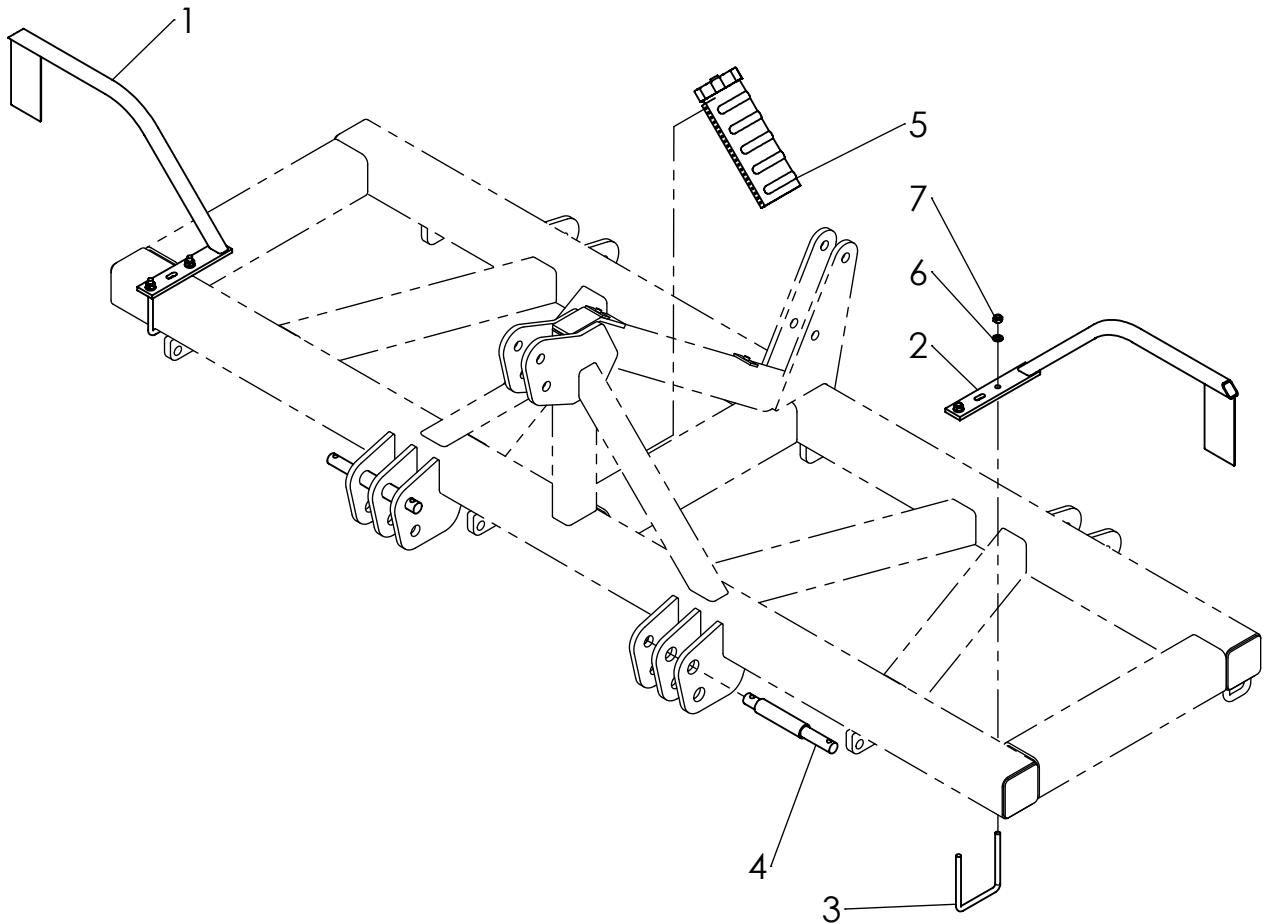


**Laakerisarja/ Bearing kit**

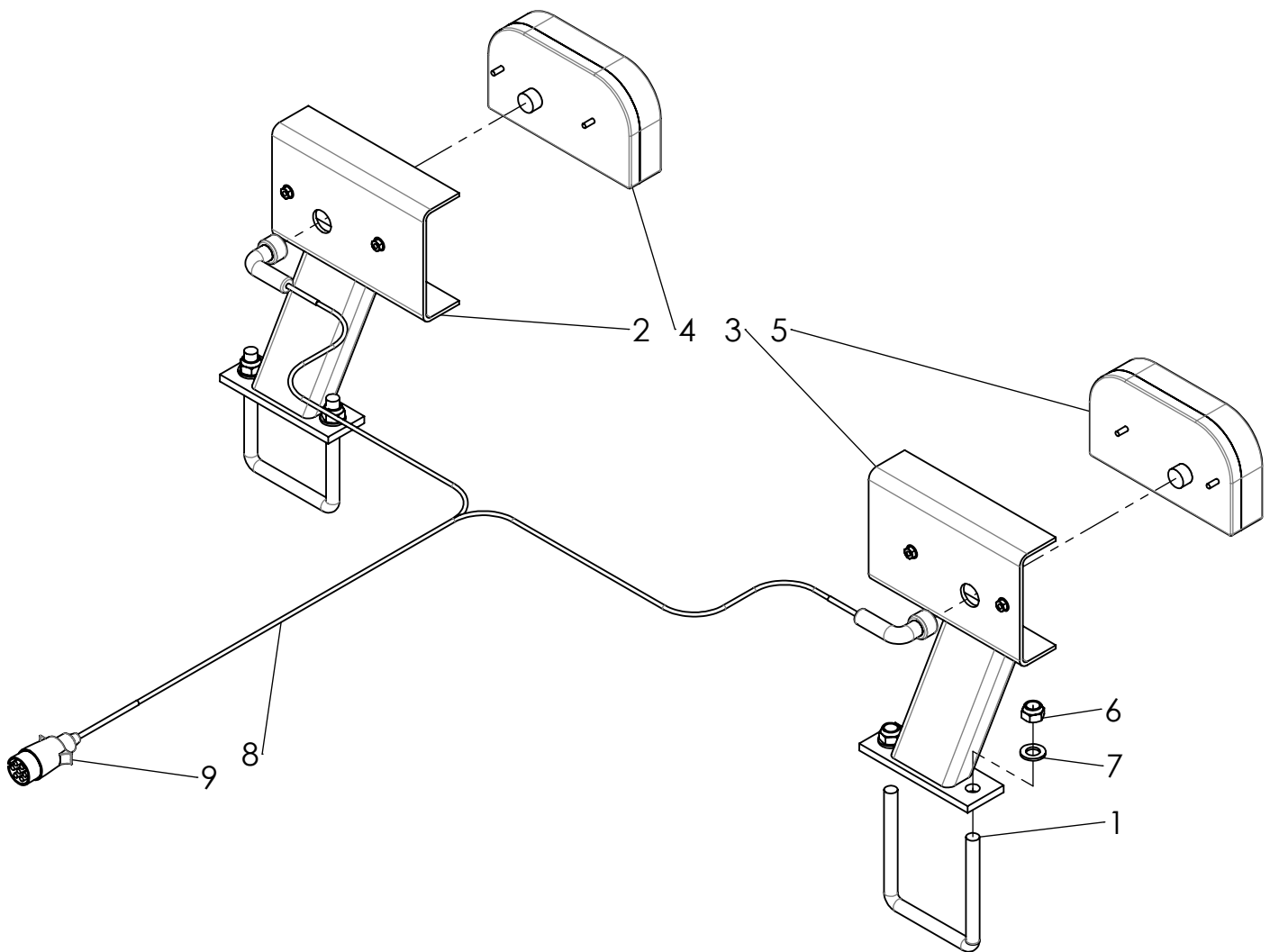
**V02LAA05LS**

sis. osat / inc. parts: 1,2,3,4,6,8,9

	Item code	Nimitys	Description	Type
1	V02NAPSR	Olakerengas	Shoulder ring	
2	02NAPTHIVTVZ	Sokkelotiiviste	Cassette seal	
3	00P2464	Pidätinrennas	Circlip	Ø64x2 DIN 472
4	V02LAA643437	Laakeri	Bearing	
6	02NAPORTVZ	O-rennas	O-ring	
7	02NAPLL	Varmistin aluslevy	Safe washer	
8	00P1830	Akselimutterin varmistinlevy	Lock washer	M30 DIN5406
9	00P1730	Akselimutteri	Lock nut	KM06 M30x1,5 DIN 981



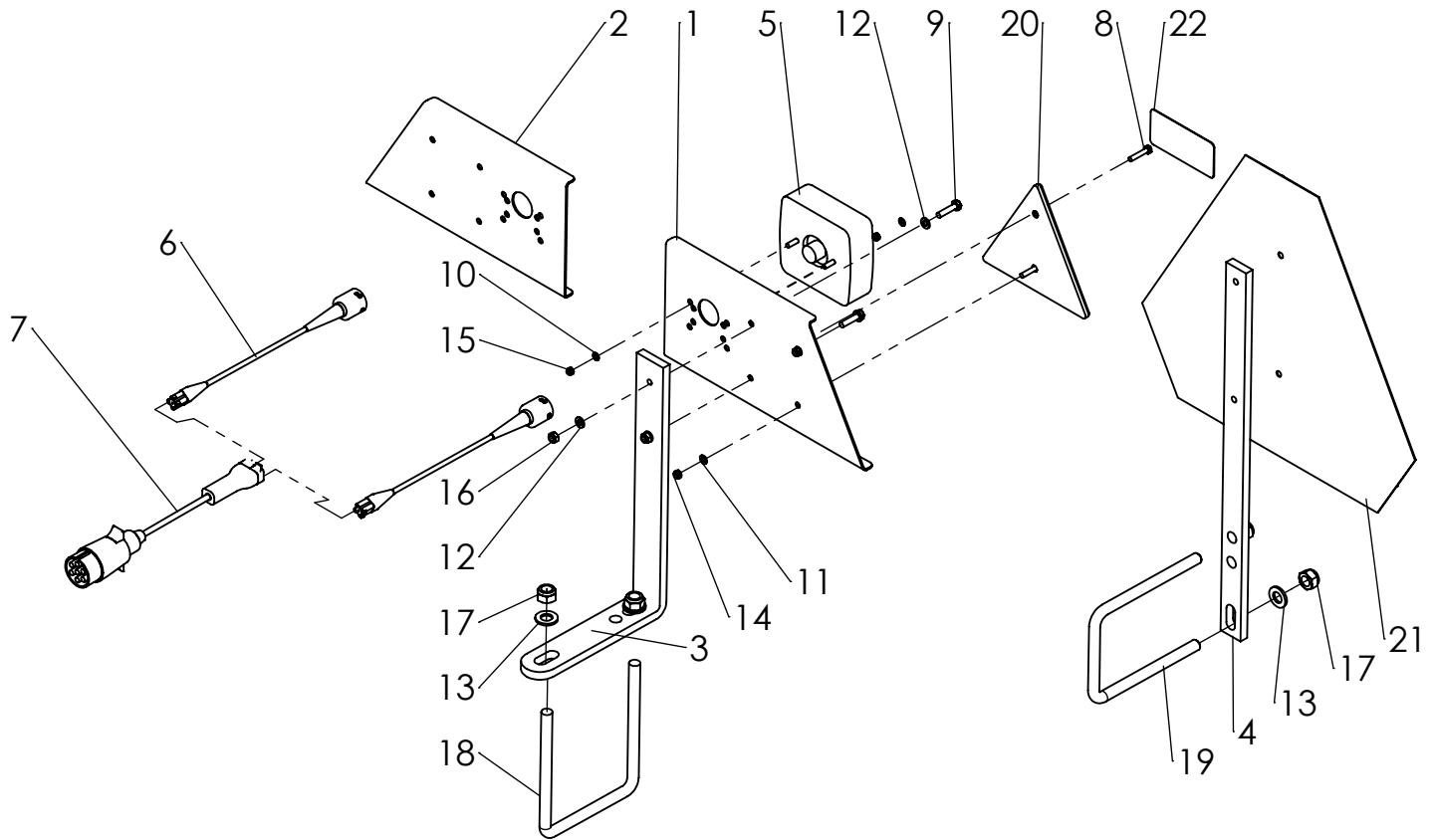
	Item code	Nimitys	Description	Type
1	std5084b	Heijastinteline	Reflector bracket	Oikea/right
2	std5084	Heijastinteline, vasen	Reflector Bracket	Oikea/right
3	00U120.120.12	U-pultti	U-bolt	120x120xM12
4	02TAP29-38	Vetovarren tappi	Hitch pin	ø29/38- 290
5	00YLPAKOHJ.1	Ohjekirjaputkilo	Manual holder tube	
6	00P1312	Aluslaatta	Washer	M12 DIN 125
7	00P1012	Lukkomutteri	Lock Nut	M12 8 nylock DIN 985



	Item code	Nimitys	Description	Type
1	00U120.120.16	U-pultti	U-bolt	120x120-M16
2	std2035	Valoteline, oikea	Light bracket, right	
3	std2035	Valoteline, vasen	Light bracket, left	
4	00VAL16	Takavalo, oikea	Rear light, right	Multipoint 2
5	00VAL17	Takavalo, vasen	Rear light, left	Multipoint 2
6	00P1016	Lukkomutteri	Lock Nut	M16 8 nylock DIN 985
7	00P1316	Aluslaatta	Washer	M16 DIN 125
8	03VAL02	Johtosarja	Wiring harness	
9	00VAL08	Sähköpistoke	Plug	7-napainen, 7 pole

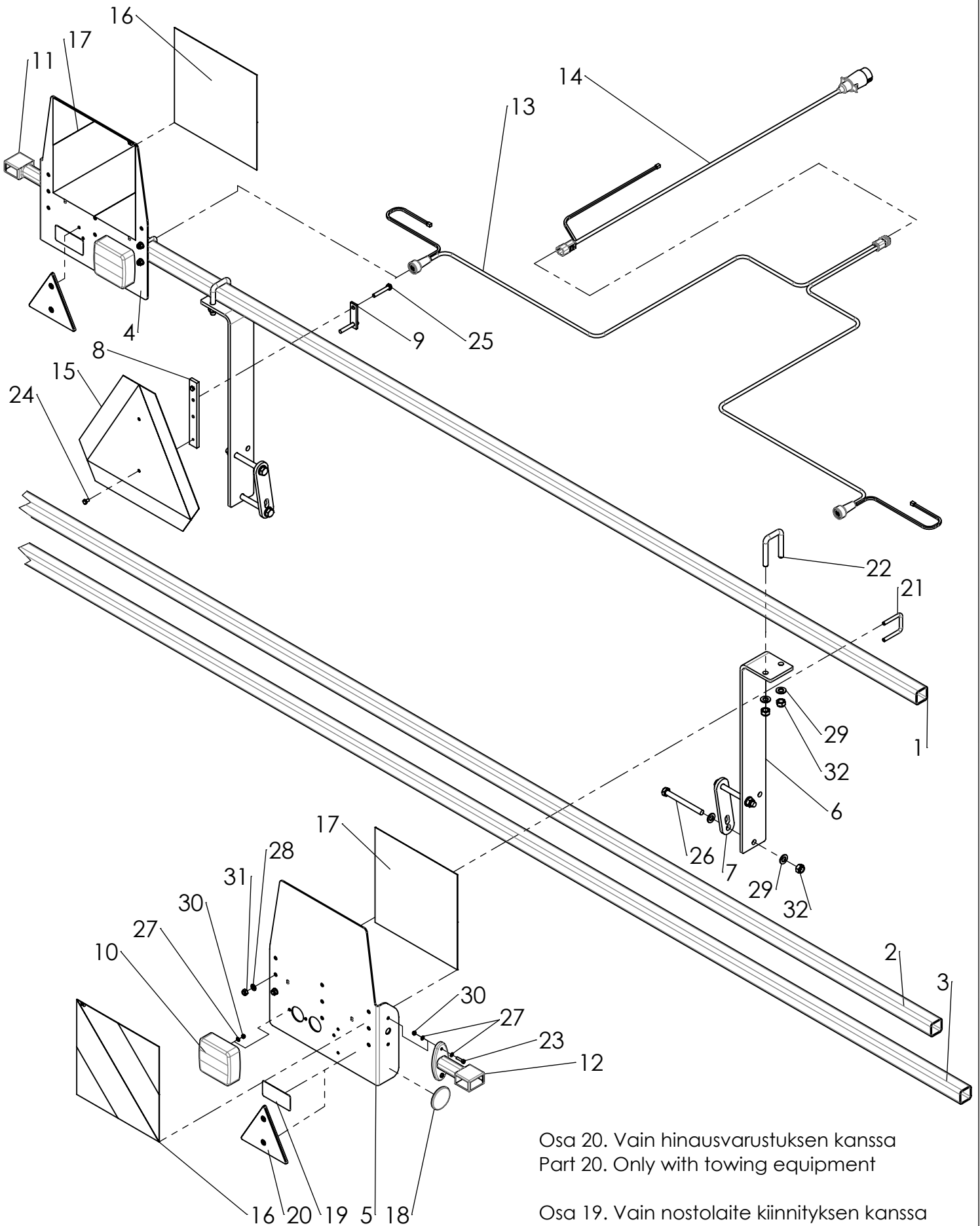
Osa 20. Vain hinausvarustuksen kanssa  
Part 20. Only with towing equipment

Osa 22. Vain nostolaite kiinnityksen kanssa  
Part 22. Only with 3 point hitch mounting



	Item code	Nimitys	Description	Type
1	423123	Paneelilevy vasen	Light plate left	
2	423124	Paneelilevy oikea	Light plate right	
3	423125.1	Kiinnitys latta	Holding plate	
4	std5012	Kolmion kiinnike	Plate bracket	10x30- 475
5	99900265	Takvalo, LED	Rear light, LED	
6	4210387	Välijohto	Midle wire	
7	4210389	Pistokejohto	Plug wire	Led
8	00P0205025	Kuusioruuvi	Screw	M5-25 8.8 DIN 931
9	00P0206025	Kuusioruuvi	Screw	M6-25 8.8 DIN 931
10	00P1304	Aluslaatta	Washer	M4 DIN 125
11	00P1305	Aluslaatta	Washer	M5 DIN 125
12	00P1306	Aluslaatta	Washer	M6 DIN 125
13	00P1312	Aluslaatta	Washer	M12 DIN 125
14	00P1005	Lukkomutteri	Lock Nut	M5 8 nylock DIN 985
15	00P1004	Lukkomutteri	Lock Nut	M4 8 nylock DIN 985
16	00P1006	Lukkomutteri	Lock Nut	M6 8 nylock DIN 985
17	00P1012	Lukkomutteri	Lock Nut	M12 8 nylock DIN 985
18	00U120.120.12	U-pultti	U-bolt	120x120xM12
19	00U100.100.M12	U-pultti	U-bolt	100x100xM12
20	9900021	Varoituskolmio	Warning triangle	Pieni / Small
21	00VAL01	Hitaan ajoneuvon kolmio	Plate slow vehicle	
22	00VAL02	Heijastin, punainen	Reflector, red	





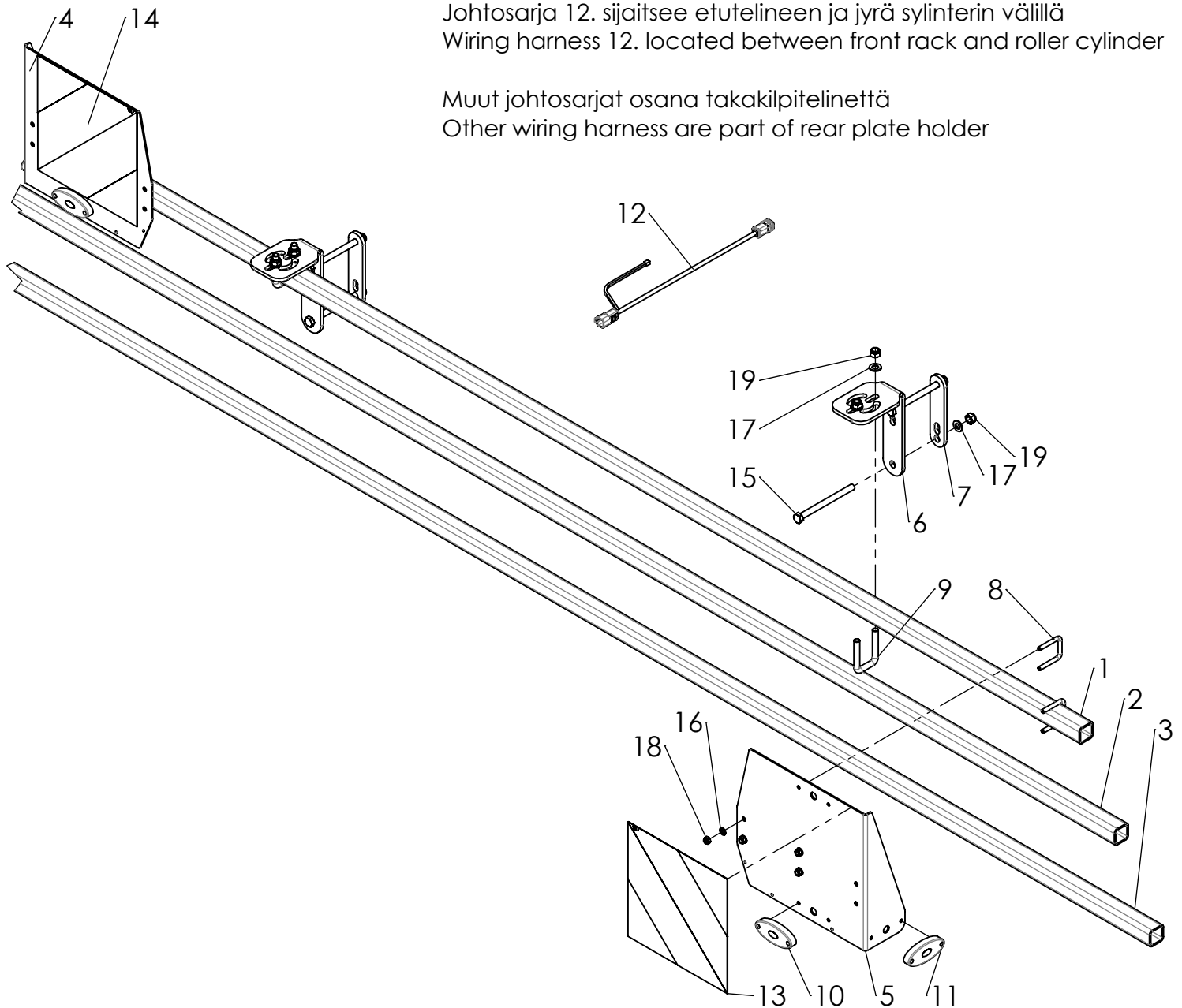
Osa 20. Vain hinausvarustuksen kanssa  
Part 20. Only with towing equipment

Osa 19. Vain nostolaite kiinnityksen kanssa  
Part 19. Only with 3 point hitch mounting

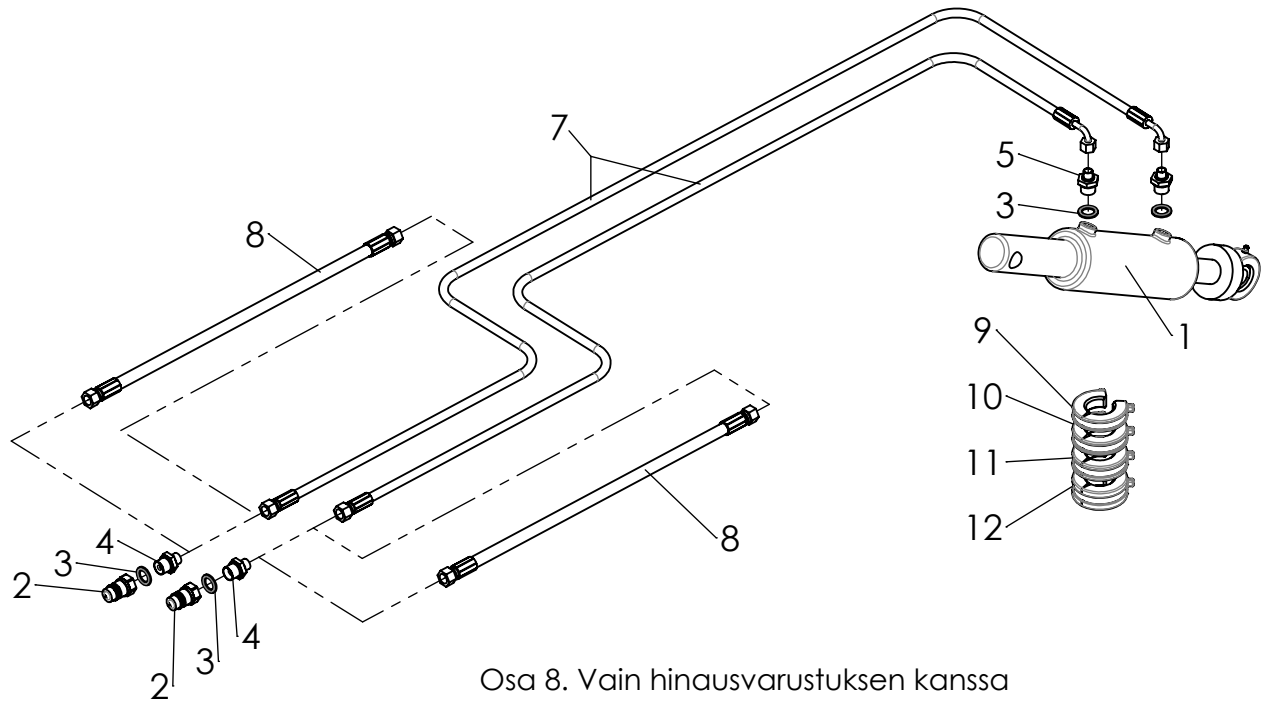
	Item code	Nimitys	Description	Type
1	05PUT40.2905	Putkipalkki	Tube	40x40x4 L=2905
2	05PUT40.3340	Putkipalkki	Tube	40x40x4 L=3340
3	09PUT40.4060	Putkipalkki	Tube	40x40x4 L=4060
4	95610861.1	Takakilpi, vasen	Rear shield plate, left	
5	95610862.1	Takakilpi, oikea	Rear shield plate, right	
6	95610884	Takakilpitelineen kannake	Rear shield plate bracket	
7	95610869	Etukilpitelineen vastinlevy	Reflector bracket plate	
8	95610847	Hitaan kolmion latta	Flat Bar	
9	95610848	Vastinlatta	Flat Bar	
10	99900265	Takavallo, LED	Rear light, LED	
11	00VAL50	Äärivalaisin LED lyhyt, Vasen	Side light LED short, left	31-3109-117
12	00VAL51	Äärivalaisin LED lyhyt, Oikea	Side light LED short, right	31-3109-107
13	99910005	Johtosarja	Wiring Harness	
14	99910002	Johtosarja	Wiring Harness	
15	00VAL01	Hitaan ajoneuvon kolmio	Plate slow vehicle	
16	00VAL48	Heijastinpaneeli, oikea	Reflector, right	282X282 DIN11030
17	00VAL44	Heijastinpaneeli, vasen	Reflector, left	282X282 DIN11030
18	00VAL46	Heijastin, keltainen	Reflector, yellow	Ø60
19	00VAL02	Heijastin, punainen	Reflector, red	
20	99900021	Varoituskolmio	Warning triangle	Pieni / Small
21	00U40-40-8	U -Pultti	U-bolt	40x40xM8
22	05U40.40.12	U -Pultti	U-bolt	40x40xM12
23	00P0705020	Kuusioruuvi	Hex. Socket Screw	M5-20 8.8 DIN 912
24	00P0106010	Kuusioruuvi	Screw	M6-10 8.8 DIN 933
25	00P0208050	Kuusioruuvi	Screw	M8-50 8.8 DIN 931
26	00P0212120	Kuusioruuvi	Screw	M12-120 8.8 DIN 931
27	00P1305	Aluslaatta	Washer	M5 DIN 125
28	00P1308	Aluslaatta	Washer	M8 DIN 125
29	00P1312	Aluslaatta	Washer	M12 DIN 125
30	00P1005	Lukkomutteri	Lock Nut	M5 8 nylock DIN 985
31	00P1008	Lukkomutteri	Lock Nut	M8 8 nylock DIN 985
32	00P1012	Lukkomutteri	Lock Nut	M12 8 nylock DIN 985

Johtosarja 12. sijaitsee etutelineen ja jyrä sylinterin välillä  
Wiring harness 12. located between front rack and roller cylinder

Muut johtosarjat osana takakilpitelinettä  
Other wiring harness are part of rear plate holder

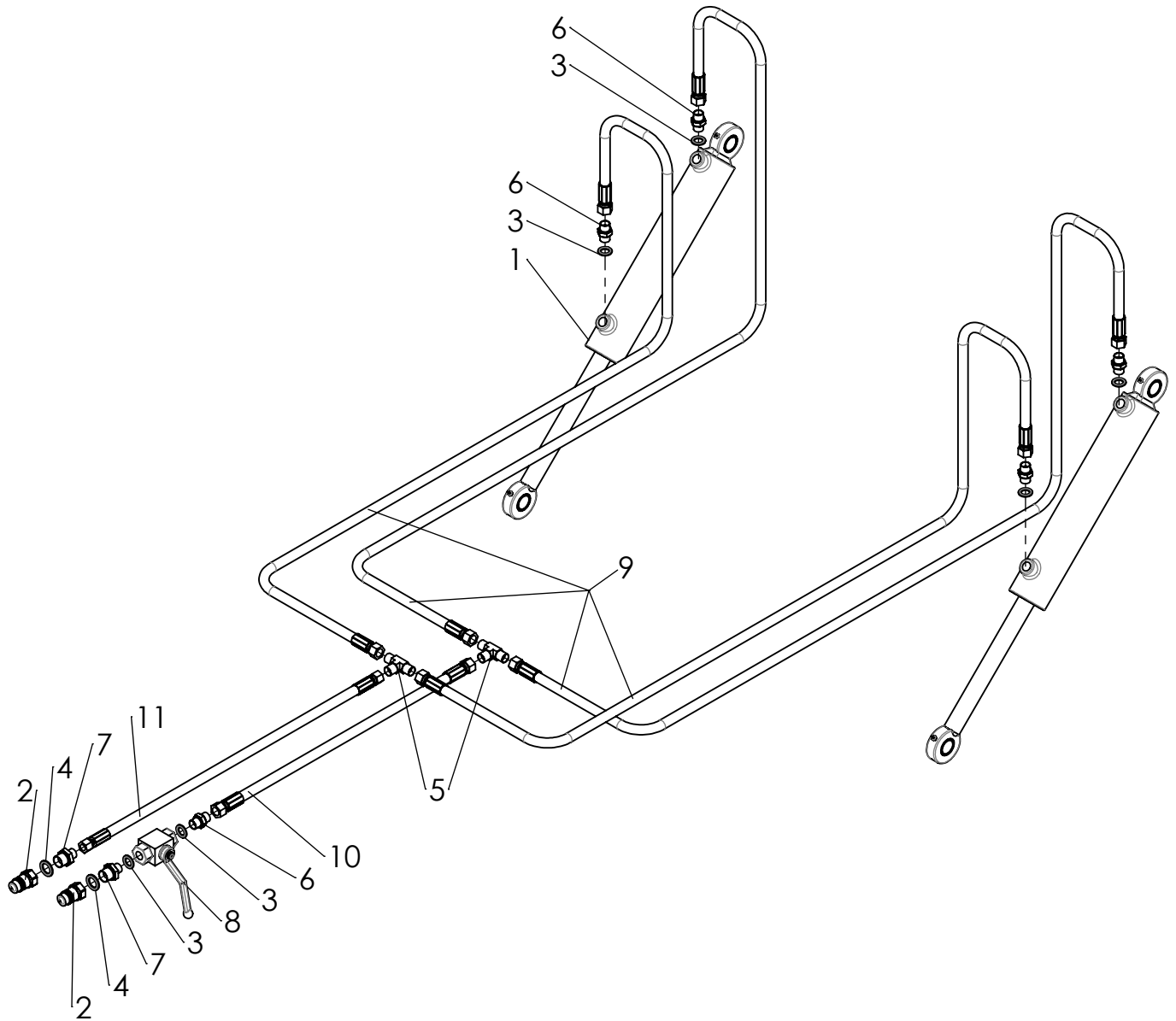


	Item code	Nimitys	Description	Type
1	05PUT40.2905	Putkipalkki	Tube	40x40x4 L=2905
2	05PUT40.3340	Putkipalkki	Tube	40x40x4 L=3340
3	09PUT40.4060	Putkipalkki	Tube	40x40x4 L=4060
4	95610858.1	Kilpilevy etu, oikea	Front shield plate, right	
5	95610857.1	Kilpilevy etu, vasen	Front shield plate, left	
6	95610868.1	Etutelineen kannake	Reflector bracket	
7	95610869	Etukilpitelineen vastinlevy	Reflector bracket plate	
8	00U40.40.8	U -Pultti	U-bolt	40x40xM8
9	05U40.40.12	U -Pultti	U-bolt	40x40xM12
10	00VAL52	Etuvalo	Front light	
11	00VAL53	Sivuvalo	Side marker light	
12	99910003	Johtosarja	Wiring Harness	
13	00VAL48	Heijastinpaneeli, oikea	Reflector, right	282X282 DIN11030
14	00VAL44	Heijastinpaneeli, vasen	Reflector, left	282X282 DIN11030
15	00P0212150	Kuusioruuvi	Screw	M12-150 8.8 DIN 931
16	00P1308	Aluslaatta	Washer	M8 DIN 125
17	00P1312	Aluslaatta	Washer	M12 DIN 125
18	00P1008	Lukkomutteri	Lock Nut	M8 8 nylock DIN 985
19	00P1012	Lukkomutteri	Lock Nut	M12 8 nylock DIN 985



Osa 8. Vain hinausvarustuksen kanssa  
Part 8. Only with town equipment

	Item code	Nimitys	Description	Type
1	02SYL80.36.120	Syvyyssäätösylinteri	Depth cylinder	Ø80/36-120
2		Pikaliitin	Quick coupling	1/2"
3	00H00108	Tiivisterengas	Sealing ring	1/2"
4	00H0030608	Kaksoisnippa uk/uk	Straight adapter male/male	BSP 3/8"-1/2"
5	00H0030408	Kaksoisnippa uk/uk	Straight adapter male/male	BSP 1/4"-1/2"
6		Letkuasennelma	Hydraulic hose	1/4" L=3000
7		Letkuasennelma	Hydraulic hose	1/4" L=3000
8		Letkuasennelma	Hydraulic hose	1/4" L=4900
9	02HOL192	Rajoitin, sininen	Spacer, blue	19,2mm - 3/4"
10	02HOL222	Rajoitin, musta	Spacer, black	22,2mm - 7/8"
11	02HOL254	Rajoitin, punainen	Spacer, red	25,4mm - 1"
12	02HOL318	Rajoitin, keltainen	Spacer, yellow	31,8mm - 1-1/4"



	Item code	Nimitys	Description	Type
1	02SYL60.30.250.455	Sylinteri, ø60/30-250	Cylinder	ø60/30-250
2		Pikaliitin	Quick coupling	1/2"
3	00H00106	Tiivisterengas	Sealing ring	3/8"
4	00H00108	Tiivisterengas	Sealing ring	1/2"
5	00H00906	T-nippa uk	T-adapter male	BSP 3/8"-3/8"-3/8"
6	00H0030606	Kaksoisnippa uk/uk	Straight adapter male/male	BSP 3/8"-3/8"
7	00H0030608	Kaksoisnippa uk/uk	Straight adapter male/male	BSP 3/8"-1/2"
8	98760701	Pallohana	Ball valve	3/8"
9		Letkuasennelma	Hydraulic hose	1/4" L=3000
10		Letkuasennelma	Hydraulic hose	1/4" L=4400
11		Letkuasennelma	Hydraulic hose	1/4" L=4500